

5-1



# KRONE

## Nr. 142-1

### Ersatzteilliste Großflächen-Scheibenmäher AMG 282 Z, AMG 282 C

(ab Maschinen Nr. 582) - 766 von 12/88 - 06/89

16.5.89 Weßmij



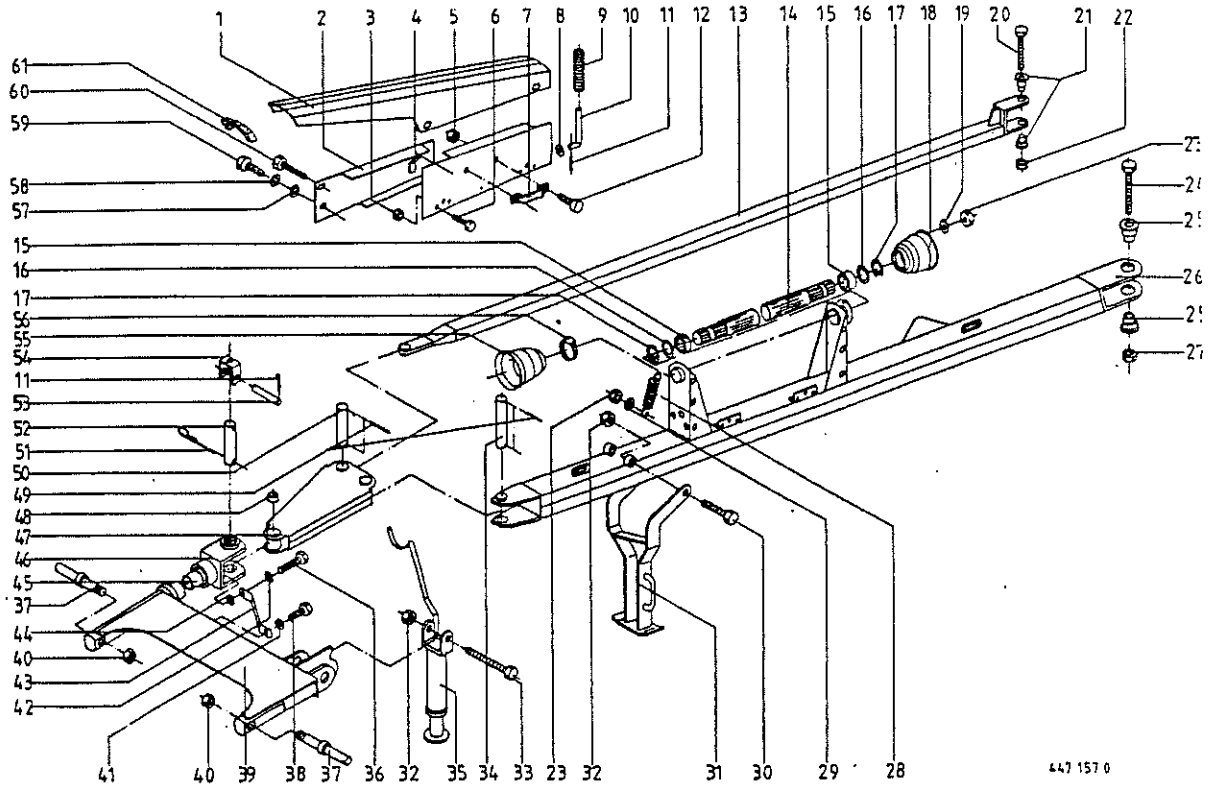


Abb. | Bestell-Nr. | Bezeichnung

Abb. | Bestell-Nr. | Bezeichnung

1	146 255 0	Schutz an Deichsel kpl.	32	908 711 1	6kt.-Mutter NM 12
2	146 256 0	Blech-Verkleidung Deichsel rechts	33	901 460 0	6kt.-Schraube M 12 x 100
3	908 704 1	6kt.-Mutter NM 6	34	146 269 1	Bolzen Anhängung hinten
4	146 257 1	Werkzeugkasten	35	146 226 0	Stützfuß
5	908 706 0	6kt.-Mutter NM 8	36	900 420 0	6kt.-Schraube M 24 x 60
6	900 605 0	6kt.-Schraube M 6 x 10	37	146 202 0	Unterenkerzapfen
7	924 915 0	Handgriff	38	900 298 0	6kt.-Schraube M 12 x 30
8	910 414 0	Scheibe A 10,5	39	146 215 2	Vorderes Deichselteil
9	939 732 0	Druckfeder	40	908 726 0	6kt.-Mutter NM 24
10	146 280 0	Rundstahl	41	910 012 0	Federring B 12
11	912 063 0	Splint 4 x 20	42	910 018 0	Federring B 24
12	903 073 1	Zylinderschraube M 8 x 16	43	146 211 0	Deichselbügel
13	146 267 0	Anlenkstange kpl.	44	910 659 0	Scheibe 32 x 70 x 8
14	146 283 0	Welle Antrieb	45	934 902 0	Lagerbuchse
15	930 537 0	Rillenkugellager 6207 2RS		934 938 0	Lagerbuchse
16	910 910 0	Paßscheibe 56 x 72 x 0,1	46	146 218 1	U-Bügel mit Rohrstück
	910 913 0	Paßscheibe 56 x 72 x 0,5	47	146 252 2	Deichsel Anhängung kpl.
	910 914 0	Paßscheibe 56 x 72 x 1,0	48	934 901 0	Lagerbuchse
17	911 668 0	Sicherungsring 72 x 2,5	49	912 647 0	Spannhülse 6 x 55
18	949 284 0	Schutztopf		912 717 0	Spannhülse 10 x 55
19	910 353 0	Scheibe R 11 <del>11 46 150</del>	50	146 270 0	Bolzen Anh.Kugelauge
20	<del>901 096 0</del>	6kt.-Schraube M <del>12</del> x 150 <del>901 493 0</del>	51	917 107 0	Federstecker 7
21	146 566 0	Buchse-Anlenkstange <del>901 096 0</del>	52	146 268 1	Bolzen Anhängung
22	908 711 1	6kt.-Mutter NM 12	53	146 516 0	Bolzen
23	908 758 0	6kt.-Mutter NM 10	54	146 271 0	U-Bügel
24	901 215 1	6kt.-Schraube M 20 x 160	55	144 891 1	Schutztrichter
25	146 204 0	Buchse-Deichsellagerung	56	924 005 0	Schneckenwindeschelle
26	146 234 1	Holz für Deichsel kpl.	57	910 413 0	Scheibe A 8,4
27	908 721 0	6kt.-Mutter NM 20	58	910 033 0	Federring B 8
28	345 478 1	Zugfeder	59	900 612 0	6kt.-Schraube M 8 x 16
29	910 614 0	Scheibe A 10,5	60	901 422 0	6kt.-Schraube M 8 x 45
30	901 082 0	6kt.-Schraube M 12 x 55	61	925 111 0	Kantenschutz
31	146 263 0	Standfuß kpl.			

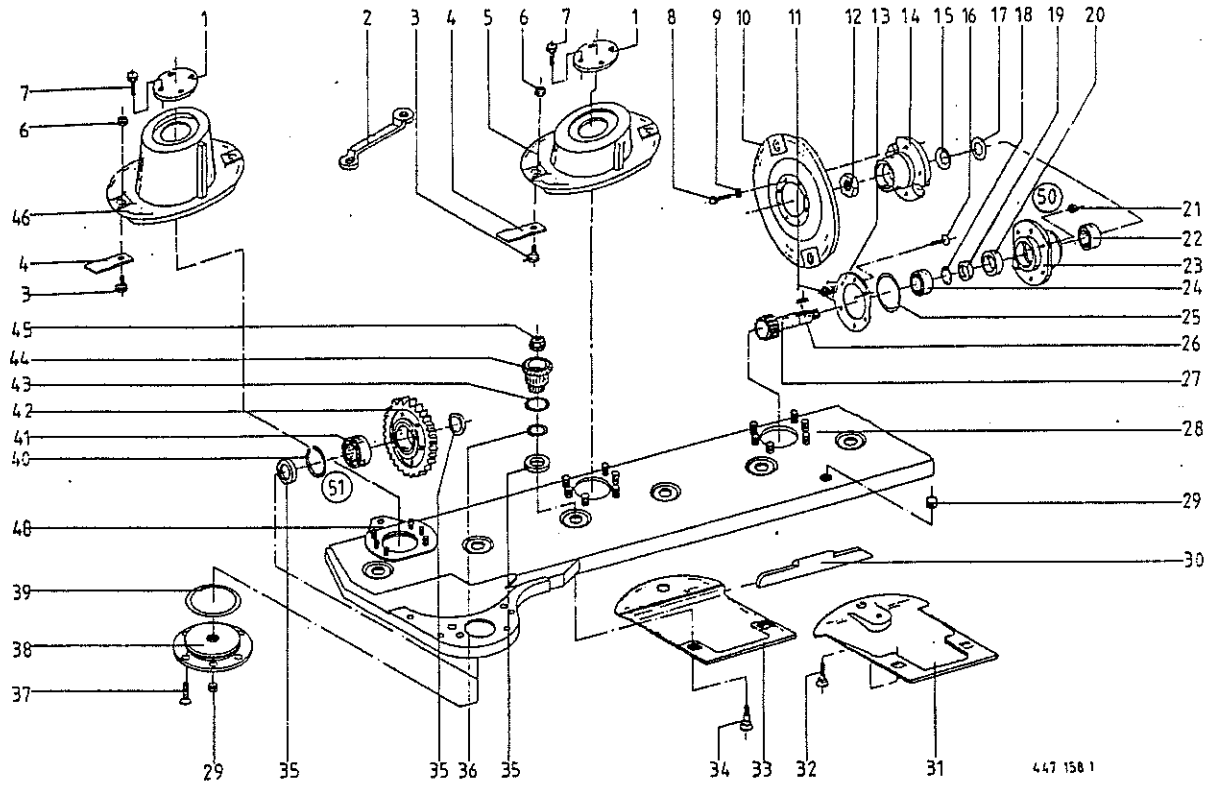
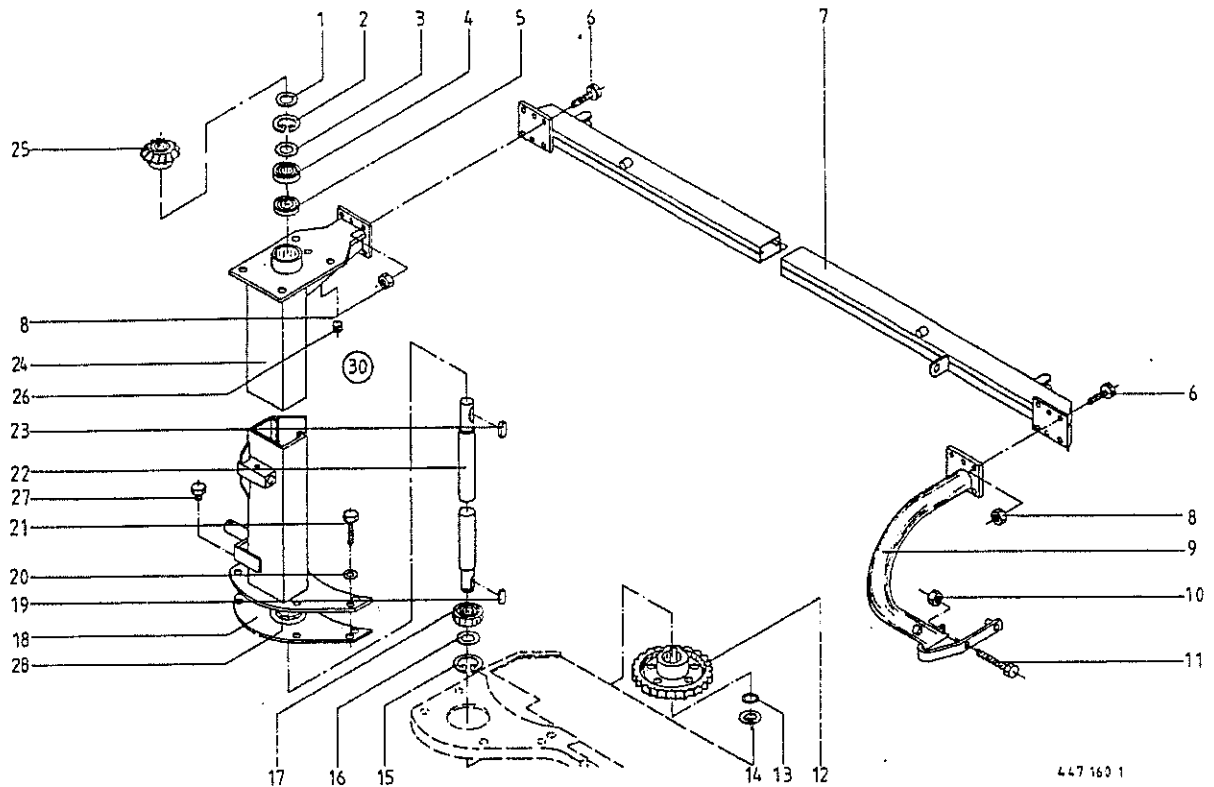


Abb.!	Bestell-Nr.!	Bezeichnung	Abb.!	Bestell-Nr.!	Bezeichnung
1	144 943 2	Deckel für Mähtrommel	25	937 553 0	O-Ring 78,5 x 6
2	925 303 0	Doppelringschlüssel SW 17/19	26	915 105 0	Paßfeder B 10 x 8 x 25
3	141 053 4	Schraube für Messerhalter	27	144 139 6	Ritzel 16 Zähne
4	144 825 1	Messer links	28	146 386 0	Mähholm <del>rot.</del> lose
	144 826 1	Messer rechts	29	906 040 1	Verschlußschraube M 18 x 1,5
5	146 505 1	Mähtrommel klein	30	144 346 1	Stoßkante
6	909 602 1	Tensilokmutter	31	144 935 1	Gleitkufe
7	906 948 0	Blechschrabe B 6,3 x 13	32	144 946 2	Flachrundschraube M 14 x 1,5 x 46
8	900 277 0	6kt.-Schraube M 10 x 20	33	144 938 1	Gleitkufe
9	910 111 1	Federring B 10	34	144 937 2	Flachrundschraube M 14 x 1,5 x 41
10	144 059 3	Messerteller	35	144 238 4	Scheibe 54 x 8 x 4,5
11	908 758 0	6kt.-Mutter NM 10	36	937 523 1	O-Ring 28 x 3
12	908 536 0	6kt.-Mutter M 27 x 1,5	37	904 044 0	Senkschraube M 10 x 20
13	146 736 0	Kufen-Befestigung	38	145 110 2	Deckel für Getriebebock
14	146 310 0	Kreiselnabe	39	937 510 0	O-Ring 196,45 x 3,53
15	910 863 0	Paßscheibe 30 x 42 x 0,5	40	144 236 2	Federring
16	904 045 0	Senkschraube M 10 x 25	41	930 900 0	Rillenkugellager 6208 N
	904 046 0	Senkschraube M 10 x 30	42	144 082 3	Stirnrad 59 Zähne
17	146 504 0	Abdeckscheibe	43	937 511 0	O-Ring 45 x 4
18	937 525 0	O-Ring 30 x 2	44	145 095 2	Klemmtopf
19	146 390 0	Distanzring-Kreisel	45	909 605 0	Tensirip Mutter M 14 x 1,5
20	936 150 2	Radial-Wellendichtring	46	144 947 1	Mähtrommel
21	908 711 1	6kt.-Mutter NM 12	48	146 385 0	Lagering
22	930 566 0	Rillenkugellager 6306 2RS	50	146 672 0	Lagergehäuse kpl.
23	146 308 1	Lagergehäuse			(s. Abb. 18-20, 22-24, 27)
24	930 536 1	Rillenkugellager 6206 2RS	51	144 237 3	Stirnrad kpl. (s. Abb. 40-42)

28 Mähholm Rpl. AMG 146 9422  
282

Oh. Teller + Oh. Trommel



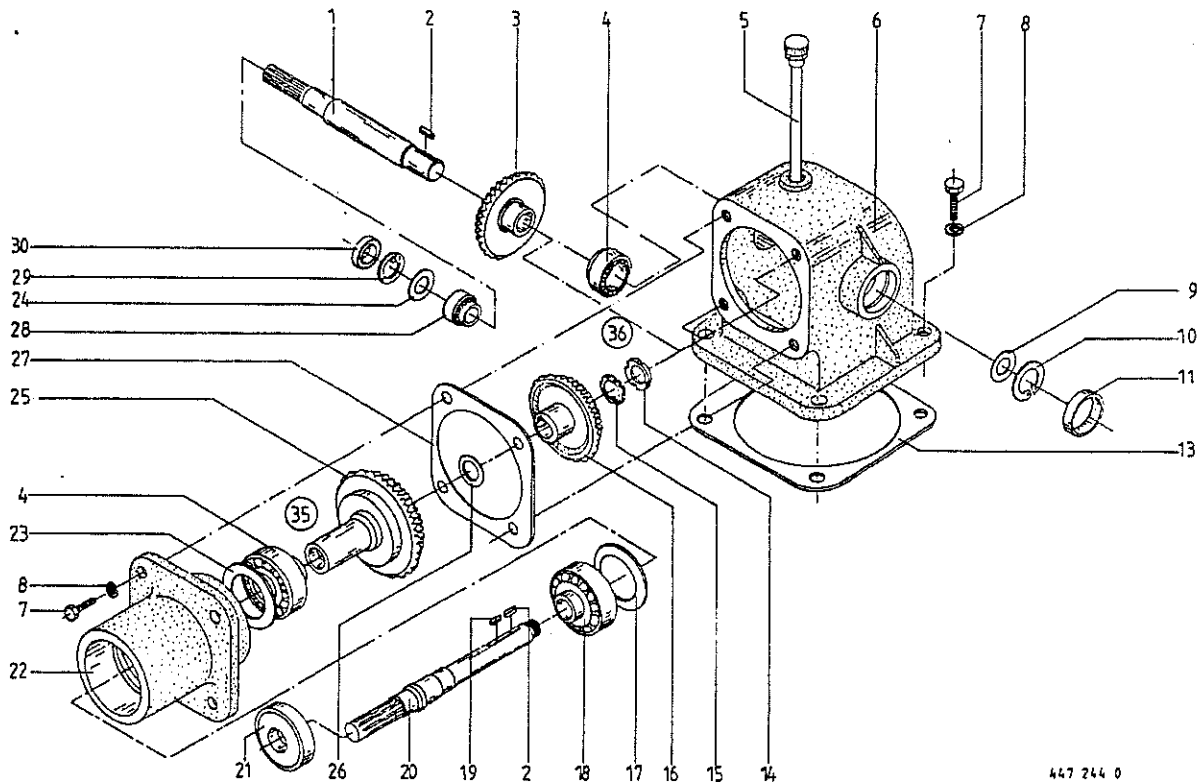
447 160 1

Abb. ! Bestell-Nr. ! Bezeichnung

Abb. ! Bestell-Nr. ! Bezeichnung

1 !	910 727 0 !	StÜtzscheibe
2 !	911 668 0 !	Sicherungsring
3 !	910 914 0 !	Paßscheibe 56 x 72 x 1,0
4 !	932 705 0 !	Zylinderrollenlager MUP 207
5 !	936 352 0 !	Radial-Wellendichtring 40 x 65 x 10
6 !	903 139 0 !	Zyl.-Schraube M 12 x 35
7 !	146 392 3 !	Querholm kpl.
8 !	908 711 1 !	6kt.-Mutter NM 12
9 !	146 540 1 !	Rohrbügel
10 !	908 716 1 !	6kt.-Mutter NM 16
11 !	901 147 0 !	6kt.-Schraube M 16x160
12 !	144 339 2 !	Stirnrad 59 Zähne
13 !	911 130 0 !	Paßscheibe 35 x 45 x 0,1
	! 911 132 0 !	Paßscheibe 35 x 45 x 0,3
	! 911 133 0 !	Paßscheibe 35 x 45 x 0,5
	! 911 134 0 !	Paßscheibe 35 x 45 x 1,0
14 !	911 541 0 !	Sicherungsring 35 x 1,5
15 !	911 673 0 !	Sicherungsring 80 x 2,5

16 !	910 962 0 !	Paßscheibe 63 x 80 x 0,3
	! 910 963 0 !	Paßscheibe 63 x 80 x 0,5
	! 910 964 0 !	Paßscheibe 63 x 80 x 1,0
17 !	930 567 0 !	Rillenkugellager 6307 2RS
18 !	146 408 1 !	Dichtung-MHholm
19 !	915 124 0 !	Paßfeder 10 x 8 x 45
20 !	910 014 0 !	Federring B 16
21 !	900 336 0 !	6kt.-Schraube M 16 x 35
22 !	146 138 0 !	Welle für Getriebehelm
23 !	915 122 0 !	Paßfeder 10 x 8 x 40
24 !	146 502 1 !	Getriebehelm kpl.
25 !	146 719 1 !	Kegelrad 18 Zähne
26 !	906 040 0 !	Verschlußschraube M 18 x 1,5
27 !	919 811 0 !	Belüftungsfilter M 18 x 1,5
28 !	937 514 0 !	O-Ring OR 80x3
30 !	146 503 1 !	Getriebehelm kpl.montiert
		! (s. Abb. 1-5, 15-17, 22-25)



447 244 0

Abb. ! Bestell-Nr. ! Bezeichnung

Abb. ! Bestell-Nr. ! Bezeichnung

1	!	146 723 0	!	Welle
2	!	915 116 0	!	Paßfeder A 10x8x36
3	!	146 721 1	!	Kegelrad 28 Zähne
4	!	932 155 0	!	Kegelrollenlager 32 210 A
5	!	107 102 0	!	Ölmeßstab m. Lüfter M 18x1,5
6	!	146 724 0	!	Getriebegehäuse
7	!	900 335 0	!	6kt.-Schraube M 16x30
8	!	910 014 0	!	Federring B 16
9	!	910 972 0	!	Paßscheibe 70x90x0,3
	!	910 973 0	!	Paßscheibe 70x90x0,5
	!	910 974 0	!	Paßscheibe 70x90x1,0
10	!	911 680 0	!	Seegerring I 90x3,0
11	!	925 200 0	!	Verschlußdeckel
13	!	146 384 0	!	Dichtung-Getriebe
14	!	935 820 0	!	Nutmutter KM 7
15	!	935 834 0	!	Sicherungsblech
16	!	146 718 1	!	Kegelrad 29 Zähne
17	!	910 960 0	!	Paßscheibe 63x80x0,1
	!	910 964 0	!	Paßscheibe 63x80x1,0
18	!	932 107 0	!	Kegelrollenlager 30 208

19	!	915 122 0	!	Paßfeder A 10x8x40
20	!	146 722 0	!	Getriebeeingangswelle
21	!	936 362 0	!	Simerring 40x80x13 B2
22	!	146 725 0	!	Getriebedeckel
23	!	910 974 0	!	Paßscheibe 70x90x1,0
	!	910 970 0	!	Paßscheibe 70x90x0,1
24	!	910 914 0	!	Paßscheibe 56x72x1,0
	!	910 913 0	!	Paßscheibe 56x72x0,5
	!	910 912 0	!	Paßscheibe 56x72x0,3
25	!	146 720 1	!	Kegelrad 38 Zähne
26	!	910 891 0	!	Paßscheibe 40x50x1,0
	!	910 888 0	!	Paßscheibe 40x50x0,1
27	!	146 379 0	!	Dichtung-Getriebedeckel
28	!	932 106 0	!	Kegelrollenlager 30 207
29	!	911 668 0	!	Seegerring 72x2,5
30	!	936 337 0	!	Simerring 35x72x12
35	!	146 726 0	!	Getriebedeckel kpl. montiert
	!		!	(Abb. 2, 4, 14-23, 25, 26)
36	!	146 727 0	!	Getriebe kpl. montiert
	!		!	(ohne Abb. 7, 8, 13)

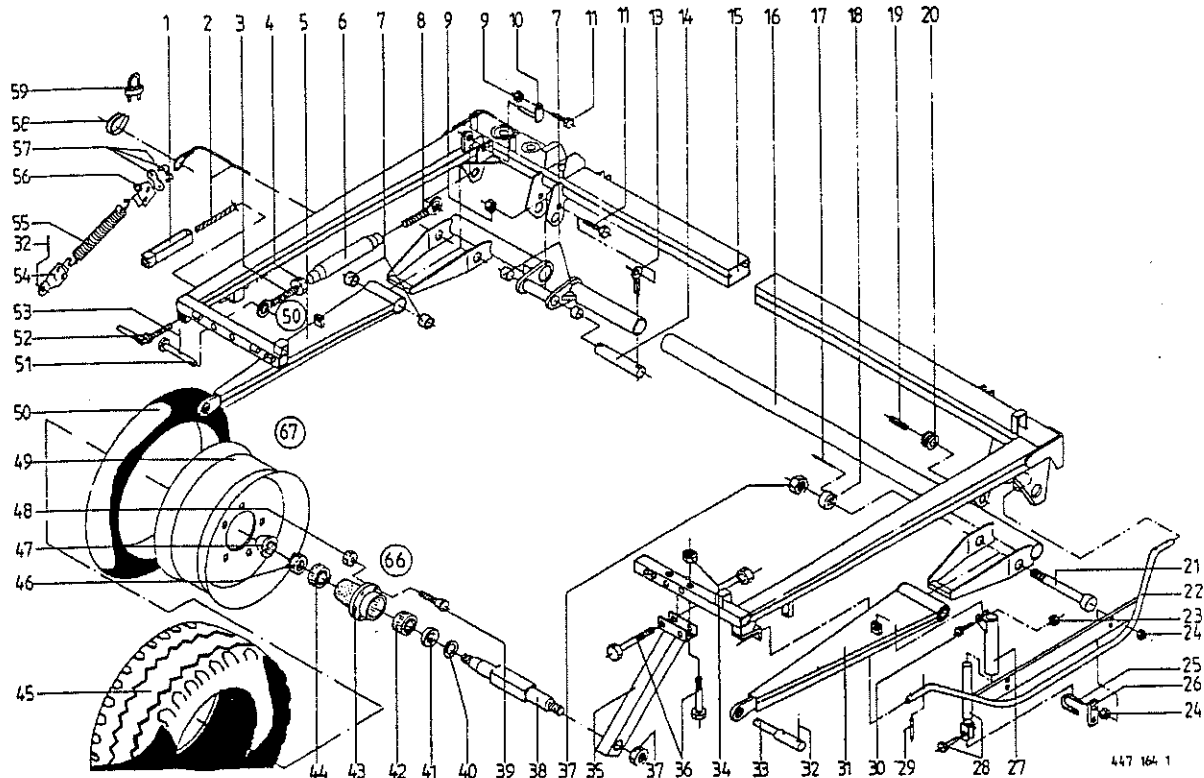
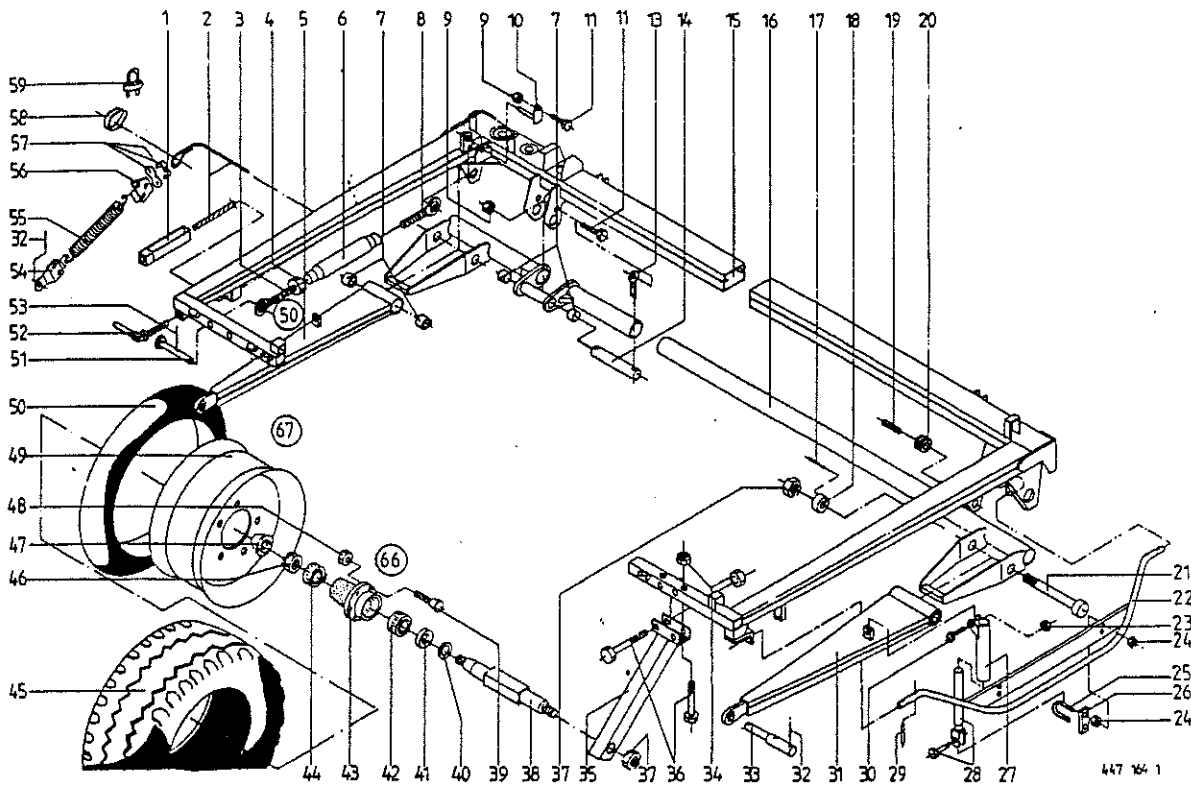
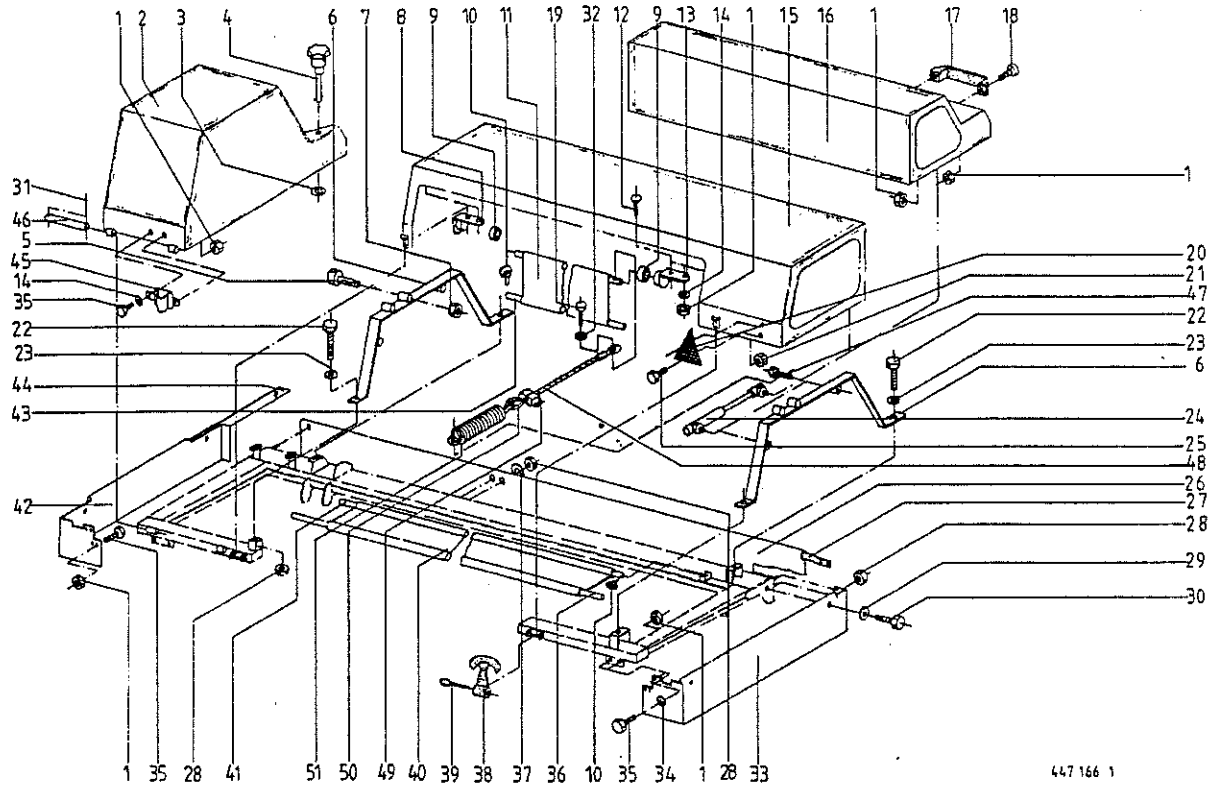


Abb.!	Bestell-Nr.!	Bezeichnung	Abb.!	Bestell-Nr.!	Bezeichnung
1	146 200 D	U-Bügel	33	146 528 1	Unterlenkerbolzen
2	922 961 0	Drahtseil Rd.8x800	34	908 716 1	6kt.-Mutter MM 16
3	923 257 0	Gelenkspindel re. M 27	35	146 565 1	Radarm li.
4	908 534 0	6KT.-Mutter M 27		146 678 2	Radarm re.(Conditioner)
5	146 561 1	Unterlenkerarm li.		146 908 0	Radarm re.(Zetter),
6	923 212 0	Spannhülse M 27	36	901 143 0	6kt.-Schraube M 16x120
7	934 901 0	Lagerbuchse	37	908 730 0	6kt.-Mutter MM 30
8	923 210 0	Gelenkspindel li. M 27	38	<del>952 180 0</del>	Achskörper <i>952 179 1</i>
9	908 706 0	6kt.-Mutter MM 8	39	910 252 0	Riffelbolzen M 14x1,5x43
10	146 707 0	Oberlenkerbolzen	40	952 327 0	Stoßring
11	900 261 0	6kt.-Schraube M 8x30	41	952 330 0	Labyrinthring
13	912 145 0	Splint 10x50	42	932 222 0	Kegelrollenlager
14	146 542 0	Bolzen Aushebung	43	952 280 1	Radnabe
15	146 464 1	Rahmen kpl.	44	932 212 0	Kegelrollenlager
16	146 307 0	Aushebung Drehrahmen	45	953 204 0	Reifen 10.0/80-12 Impl. 4 Ply
17	912 638 1	Spannhülse 6x24	46	908 927 0	Kronenmutter M 24x1,5
	912 707 0	Spannhülse 10x24	47	952 310 1	Radkappe
18	146 559 1	Distanzring	48	910 223 0	Radmutter A 14



447 164 1

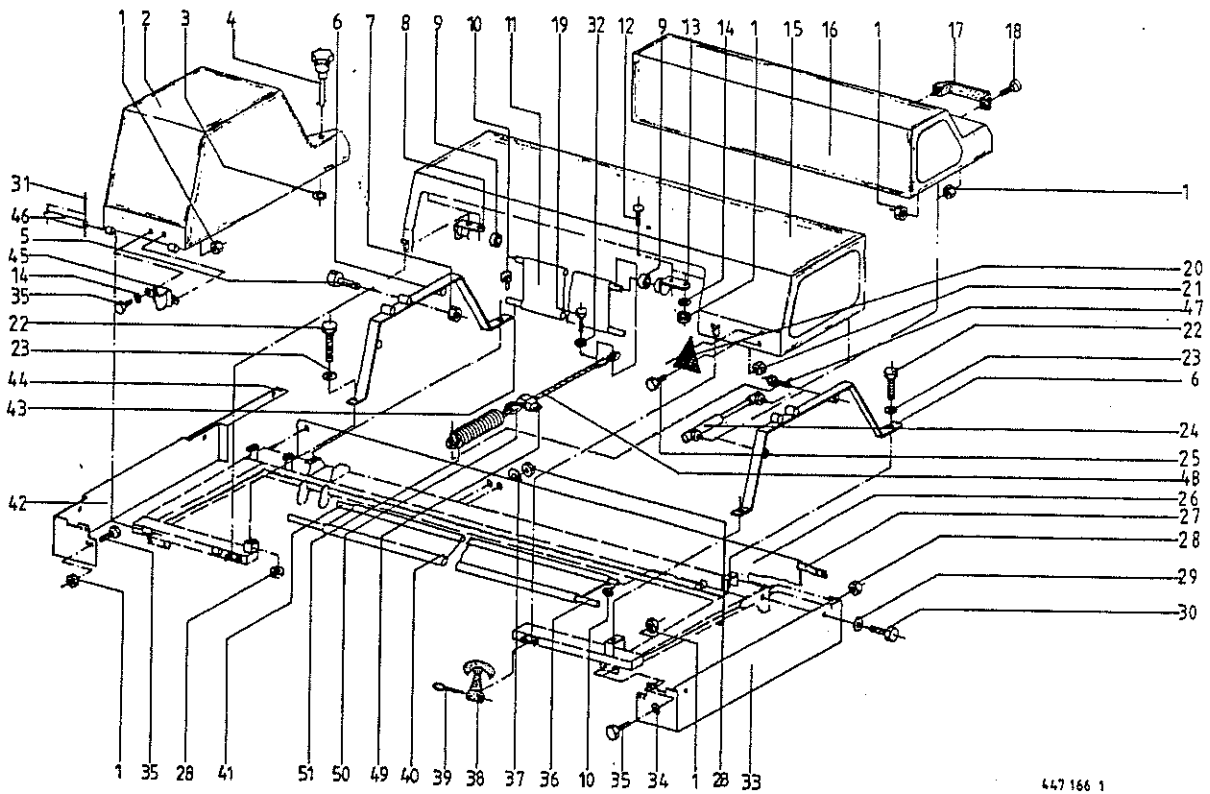
19 ! 912 674 0 ! Spannhülse 8x40	49 ! 953 104 0 ! Felge 7.00-12,5 Loch
! 912 774 0 ! Spannhülse 13x40	50 ! 953 304 0 ! Schlauch 10.0/80-12 Impl.4 Ply
20 ! 003 041 3 ! Seilrolle	51 ! 146 494 0 ! Oberlenkerbolzen
21 ! 146 560 0 ! Bolzen	52 ! 143 158 1 ! Spindel
22 ! 146 737 0 ! Rohr Schutzabweiser	53 ! 912 616 1 ! Spannhülse 5x40
23 ! 908 711 1 ! 6kt.-Mutter NM 12	! 912 674 0 ! Spannhülse 8x40
24 ! 908 510 0 ! 6kt.-Mutter M 8	54 ! 146 484 0 ! Federhalter
25 ! 917 621 0 ! Kleimbügel	55 ! 490 307 0 ! Zugfeder
26 ! 146 777 0 ! Platte f. Bügel	56 ! 146 485 0 ! Federhalter oben
27 ! 146 742 0 ! Schieberohr	57 ! 922 610 0 ! Kettenschloß 10x31
28 ! 146 744 0 ! Bolzen m. Gabelkopf	58 ! 917 508 0 ! Kausche A 8
29 ! 912 615 0 ! Spannhülse 5x36	59 ! 917 604 0 ! Drahtseilklemme 8
30 ! 900 300 0 ! 6kt.-Schraube M 12x40	65 ! 146 568 1 ! Oberlenker kpl. (Abb.3,4,6,8)
31 ! 146 775 0 ! Unterlenkerarm re.	66 ! 450 240 1 ! Achsstummel kpl.(Abb.39-44,46-48)
32 ! 912 646 0 ! Spannhülse 6x50	67 ! 953 004 0 ! Rad kpl.10.0/80-12/4 PR
! 912 716 0 ! Spannhülse 10x50	! ! (5 Loch Felge:)(Abb.45,49,50)



447 166 1

Abb.!	Bestell-Nr.!	Bezeichnung	Abb.!	Bestell-Nr.!	Bezeichnung
1	908 706 0	6kt.-Mutter NM 8	27	146 570 0	Leiste für Tuch vorne
2	146 423 1	Große Haube links	28	908 711 1	6kt.-Mutter NM 12
3	924 251 0	Haltescheibe	29	910 353 0	Scheibe R 11
4	905 305 0	Sterngriff-Schraube M 10x30	30	900 636 0	6kt.-Schraube M 10x25
5	900 284 0	6kt.-Schraube M 10x50	31	912 608 0	Spannhülse 5x20
6	146 426 1	Haubenhalter	32	910 914 0	Paßscheibe 56x72x1,0
7	908 758 0	6kt.-Mutter NM 10	33	146 587 1	Tuch seitlich rechts
8	146 482 0	Lagerung links	34	910 352 0	Scheibe R 9
9	930 100 0	Rillenkugellager 6001 2 RS	35	900 614 0	6kt.-Schraube M 8x20
10	917 011 0	Klappstecker 10x45	36	146 468 0	Rohr für Tuchhalter
11	146 606 1	Rolltuch	37	910 609 0	Scheibe A 13
12	904 731 1	Flachrundschrabe M 8x20	38	924 252 0	Gummihaubenhalter
13	146 592 0	Lagerung rechts	39	912 271 0	Splint 4x50
14	910 413 0	Scheibe A 8,4	40	146 174 2	Tuch für Querholm





447 166 1

15 ! 146 425 1 ! Haube rechts hinten	41 ! 146 569 1 ! Rohr
16 ! 146 424 1 ! Haube rechts vorne	42 ! 146 588 2 ! Tuch seitlich links
17 ! 924 915 0 ! Handgriff	43 ! 146 529 1 ! Rohr für Schutzdach
18 ! 903 073 1 ! Zylinderschraube M 8x16	44 ! 146 589 0 ! Tuch-Schiene rechts und links
19 ! 906 983 0 ! Blechschraube B 8x22	45 ! 146 605 0 ! Beleuchtungshalter
20 ! 924 532 0 ! Dreieck-Rückstrahler	46 ! 146 454 0 ! Bolzen für Haube
21 ! 908 207 0 ! 6kt.-Mutter M 5	47 ! 901 048 0 ! 6kt.-Schraube M 8x65
22 ! 900 657 0 ! 6kt.-Schraube M 12x35	48 ! 275 450 1 ! Bedienungssseil Rd.6x650
23 ! 910 035 0 ! Federring B 12	49 ! 917 602 0 ! Drahtseilkleme 5
24 ! 939 009 0 ! Stoßdämpfer	50 ! 917 506 0 ! Kausche A 6
25 ! 900 217 0 ! 6kt.-Schraube M 5x20	51 ! 030 213 1 ! Zugfeder
26 ! 146 571 0 ! Tuch vorne	

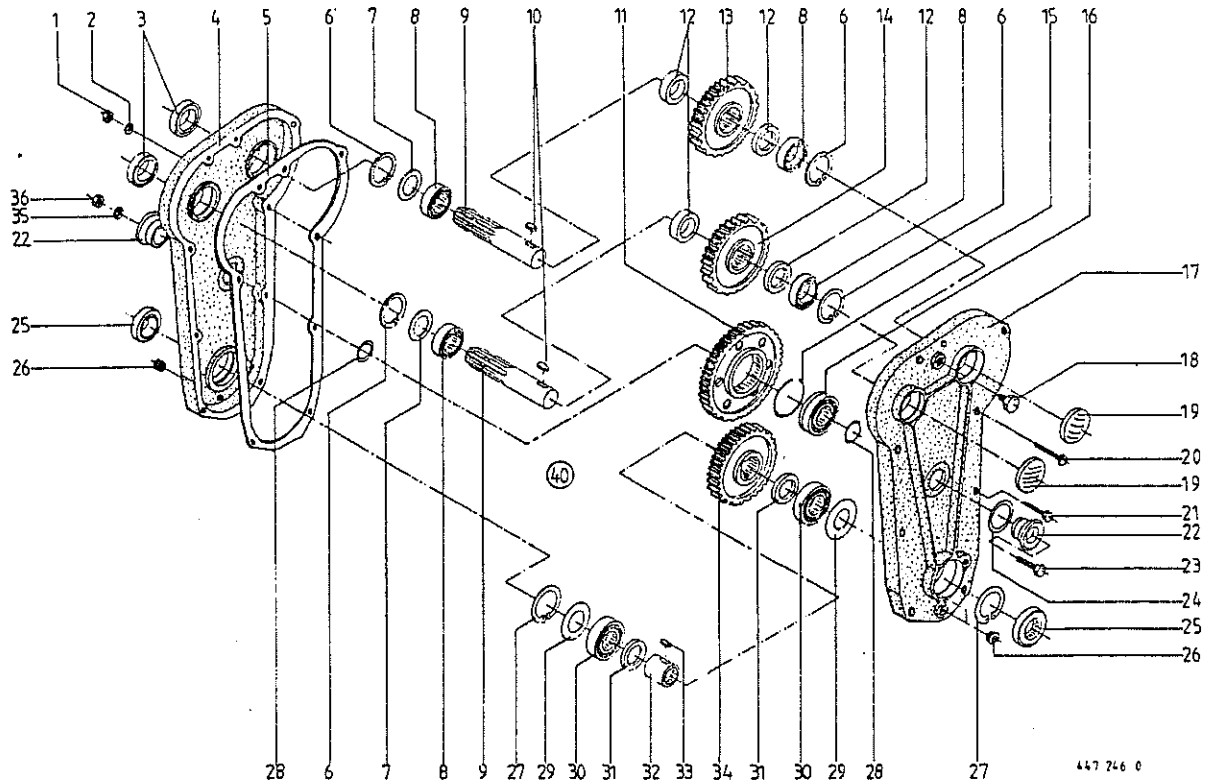
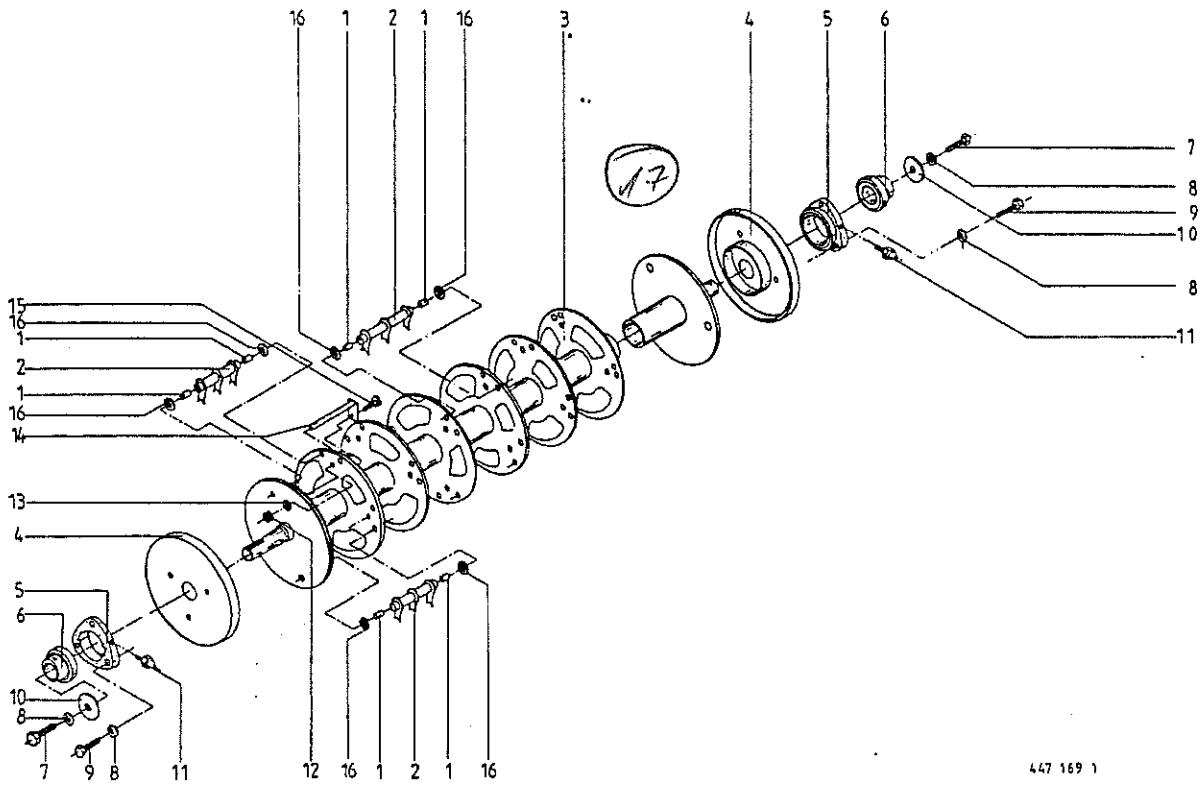


Abb. ! Bestell-Nr. ! Bezeichnung

Abb. ! Bestell-Nr. ! Bezeichnung

- 1 ! 908 758 0 ! 6kt.-Mutter NM 10
- 2 ! 910 011 0 ! Federring B 10
- 3 ! 936 336 0 ! Simmerring 35x62x12 B 2
- 4 ! 146 684 0 ! Getriebegehäusehälfte li.
- 5 ! 146 688 0 ! Dichtung
- 6 ! 911 659 0 ! Seegerring 62x2,0
- 7 ! 910 900 0 ! Paßscheibe 50x62x0,1
- ! 910 902 0 ! Paßscheibe 50x62x0,3
- 8 ! 930 103 0 ! Rillenkugellager 160 07
- 9 ! 146 550 0 ! Antriebswelle
- 10 ! 915 100 0 ! Paßfeder A 10x8x20
- 11 ! 144 082 3 ! Stirnrad 59 Zähne
- 12 ! 146 552 0 ! Distanzring
- 13 ! 146 685 2 ! Stirnrad 59 Zähne
- 14 ! 146 547 1 ! Stirnrad 44 Zähne
- 15 ! 144 236 2 ! Federring 80x1,9
- 16 ! 930 900 0 ! Rillenkugellager 6208 M
- 17 ! 146 686 0 ! Getriebegehäusehälfte re.
- 18 ! 919 811 0 ! BelüftungsfILTER M 18x1,5
- 19 ! 925 202 2 ! Verschlussdeckel

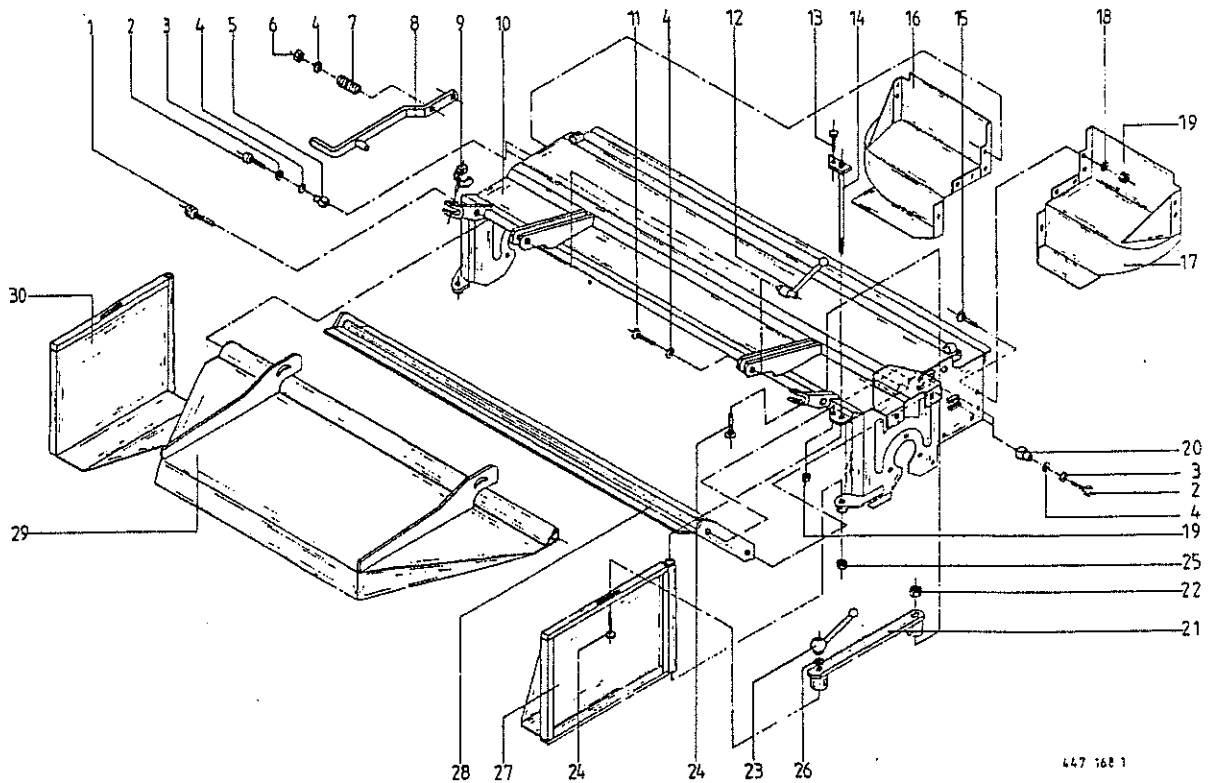
- 20 ! 901 068 0 ! 6kt.-Schraube M 10x80
- 21 ! 901 064 0 ! 6KT.-Schraube M 10x60
- 22 ! 146 549 0 ! Klemmtopf
- 23 ! 900 298 0 ! 6kt.-Schraube M 12x30
- 24 ! 937 511 0 ! O-Ring 45x4
- 25 ! 936 300 0 ! Simmerring 50x80x10 B 2
- 26 ! 906 040 1 ! Verschlusschraube M 18x1,5
- 27 ! 911 673 0 ! Seegerring 80x2,5
- 28 ! 937 533 1 ! O-Ring 38x2
- 29 ! 910 960 0 ! Paßscheibe 63x80x0,1
- ! 910 962 0 ! Paßscheibe 63x80x0,3
- 30 ! 930 104 0 ! Rillenkugellager 160 10
- 31 ! 146 553 0 ! Distanzring
- 32 ! 146 551 1 ! Hohlwelle
- 33 ! 915 200 0 ! Paßfeder A 14x9x20
- 34 ! 146 687 0 ! Stirnrad 50 Zähne
- 35 ! 910 012 0 ! Federring B 12
- 36 ! 908 711 1 ! 6kt.-Mutter NM 12
- 40 ! 146 728 0 ! Zetterantriebsgetriebe kpl.
- ! ! (alle Abb.)



447 169 1

Abb.!	Bestell-Nr.!	Bezeichnung	Abb.!	Bestell-Nr.!	Bezeichnung
1	912 838 0	Spannhülse 16 x 24	9	900 283 0	6kt.-Schraube M 10 x 40
2	146 241 1	Zinkenrohr	10	910 639 1	Scheibe 10 x 48 x 5
3	146 332 2	Zetterwalze	11	919 003 0	Kegel-Schmierlippel Hi/S M 8 x 1
4	144 722 1	Ronde-Wickelschutz	12	908 706 0	6kt.-Mutter NM 8
5	345 458 4	Flanschläger	13	910 413 0	Scheibe A 8,4
6	934 003 0	Rillenkugellager UC 207 D6	14	146 237 1	Zinkenträger kpl.
7	900 279 0	6kt.-Schraube M 10 x 25	15	904 731 1	Flachrundschrabe M 8 x 20
8	910 111 1	Federring B 10	16	910 508 0	Scheibe 14x24x1,2

① 146 5380 Zetterwalze kpl.



447 168 1

Abb.!	Bestell-Nr.!	Bezeichnung	Abb.!	Bestell-Nr.!	Bezeichnung
1	903 105 1	Zylinderschraube M 10x20	16	146 278 3	Schutzblech links
2	900 339 0	6kt.-Schraube M 16x50	17	146 279 3	Schutzblech rechts
3	910 014 0	Federring B 16	18	910 506 0	Scheibe 14x24x2,5
4	910 511 0	Scheibe 18x30x3	19	908 758 0	6kt.-Mutter NM 10
5	146 420 0	Führungsstück	20	146 698 0	Führungsstück
6	908 716 1	6kt.-Mutter NM 16	21	146 374 1	Hebel
7	015 242 0	Druckfeder	22	908 711 1	6kt.-Mutter NM 12
8	146 272 0	Handhebel	23	924 917 0	Kugelgriff
9	917 000 1	Rohr-Klappstecker 8	24	904 991 2	Flachrundschraube M 12x70
10	146 358 2	Zetter	25	908 716 1	6kt.-Mutter NM 16
11	904 882 1	Flachrundschraube M 12x25	26	910 315 1	Scheibe 13x24x2,5
12	924 922 0	Verstellbarer Spannhebel	27	146 315 1	Klappe rechts
13	900 279 0	6kt.-Schraube M 10x25	28	146 418 1	Zetterkamm
14	146 696 0	Scharnierbolzen	29	146 340 1	Prallblech
15	904 751 1	Flachrundschraube M 10x20	30	146 316 1	Klappe links

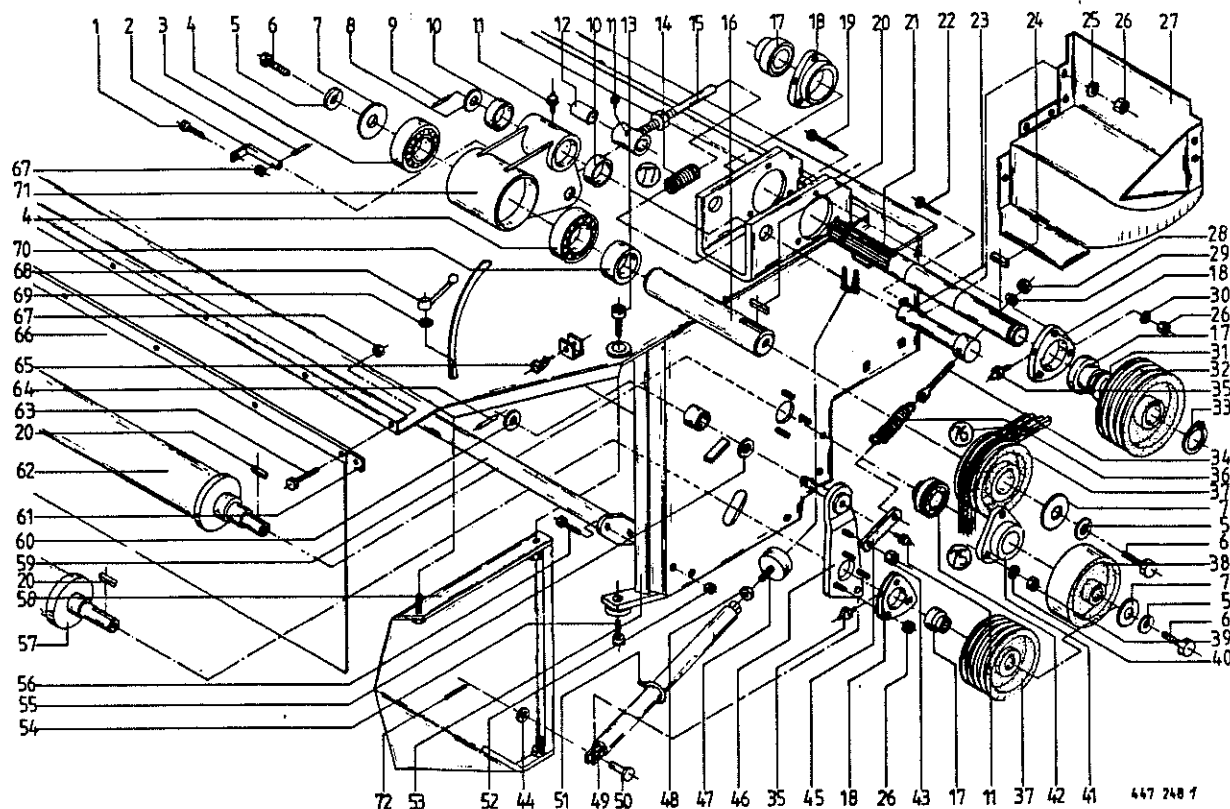


Abb. ! Bestell-Nr. ! Bezeichnung

Abb. ! Bestell-Nr. ! Bezeichnung

1	: 900 259 0	: 6kt.-Schraube M 8x25	20	: 915 122 0	: Paßfeder A 10x8x40
2	: 146 835 0	: Bolzen Keilriemenspanner	21	: 146 847 0	: Antriebswelle
3	: 912 671 0	: Spannhülse 8x30	22	: 904 751 1	: Flachrundschraube M 10x20
4	: 930 507 0	: Rillenkugellager 6007 2 RS	23	: 146 838 1	: Bolzen/Federhalter
5	: 910 012 0	: Federring B 12	24	: 915 123 0	: Paßfeder B 10x8x40
6	: 900 294 0	: 6kt.-Schraube M 12x20	25	: 910 506 0	: Scheibe 14x24x2,5
7	: 910 609 0	: Scheibe 13x40x3	26	: 908 758 0	: 6kt.-Mutter NM 10
8	: 910 864 0	: Paßscheibe 30x42x1,0	27	: 146 279 3	: Schutzblech rechts
9	: 912 716 0	: Spannhülse 10x50	28	: 908 020 0	: 6kt.-Mutter M 16
10	: 441 029 0	: Lagerbuchse 30x36x30	29	: 910 613 0	: Scheibe 17x30x6
11	: 919 003 0	: Kegelschmiernippel M1/S M 8x1	30	: 910 414 0	: Scheibe A 10,5
12	: 146 911 0	: Buchse/Federhalter	31	: 911 136 0	: Paßscheibe 35x45x2,0
13	: 903 209 0	: Zylinderschraube M 16x35	32	: 151 330 1	: Keilriemenscheibe (4-rillig)
14	: 280 466 1	: Druckfeder	33	: 911 541 0	: Seegerring 35x1,5
15	: 146 830 1	: Federhalter	34	: 341 144 1	: Spannschraube M 16x190
16	: 146 846 0	: Welle	35	: 919 203 0	: Kegelschmiernippel M3/S M 8x1
17	: 934 617 0	: Rillenkugellager GEM 207	36	: 337 749 2	: Zugfeder
18	: 345 458 4	: Flanschlager Rd.35	37	: 146 164 0	: Keilriemenscheibe
19	: 900 282 0	: 6kt.-Schraube M 10x35	38	: 146 853 0	: Riemenscheibe

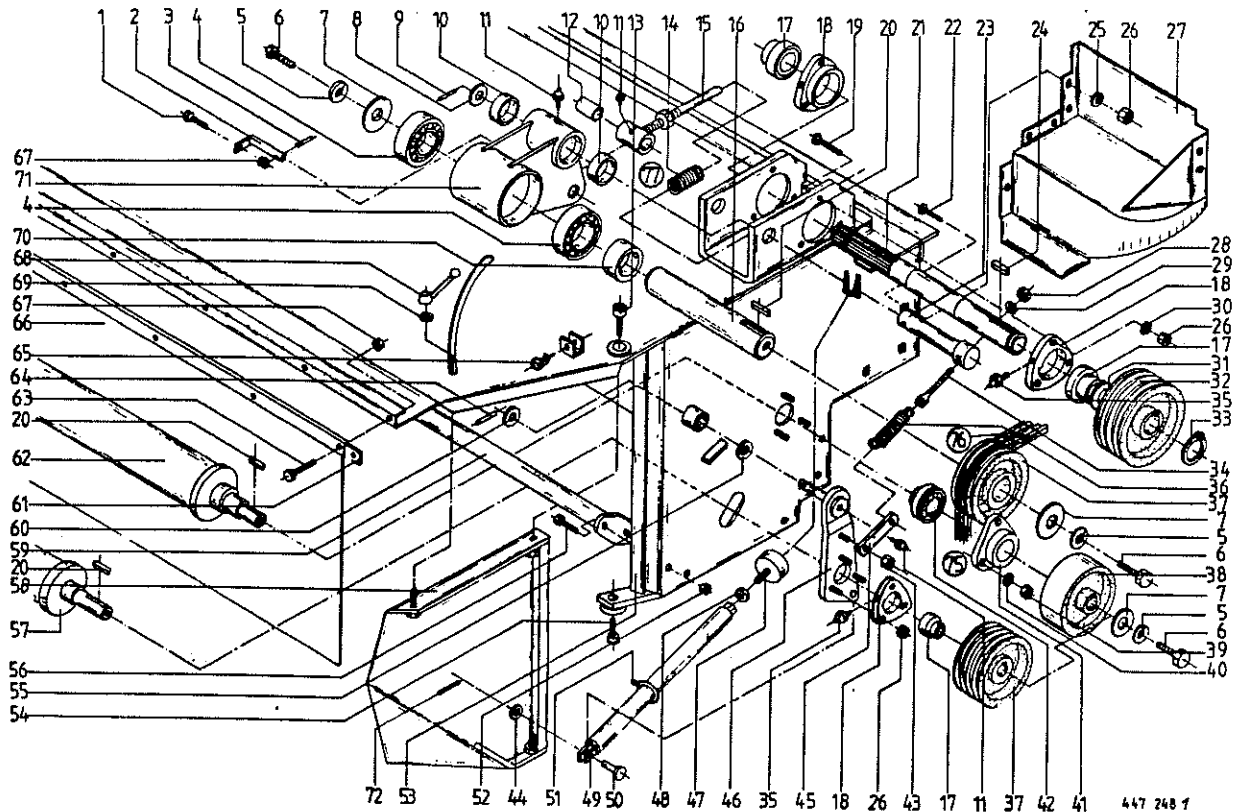
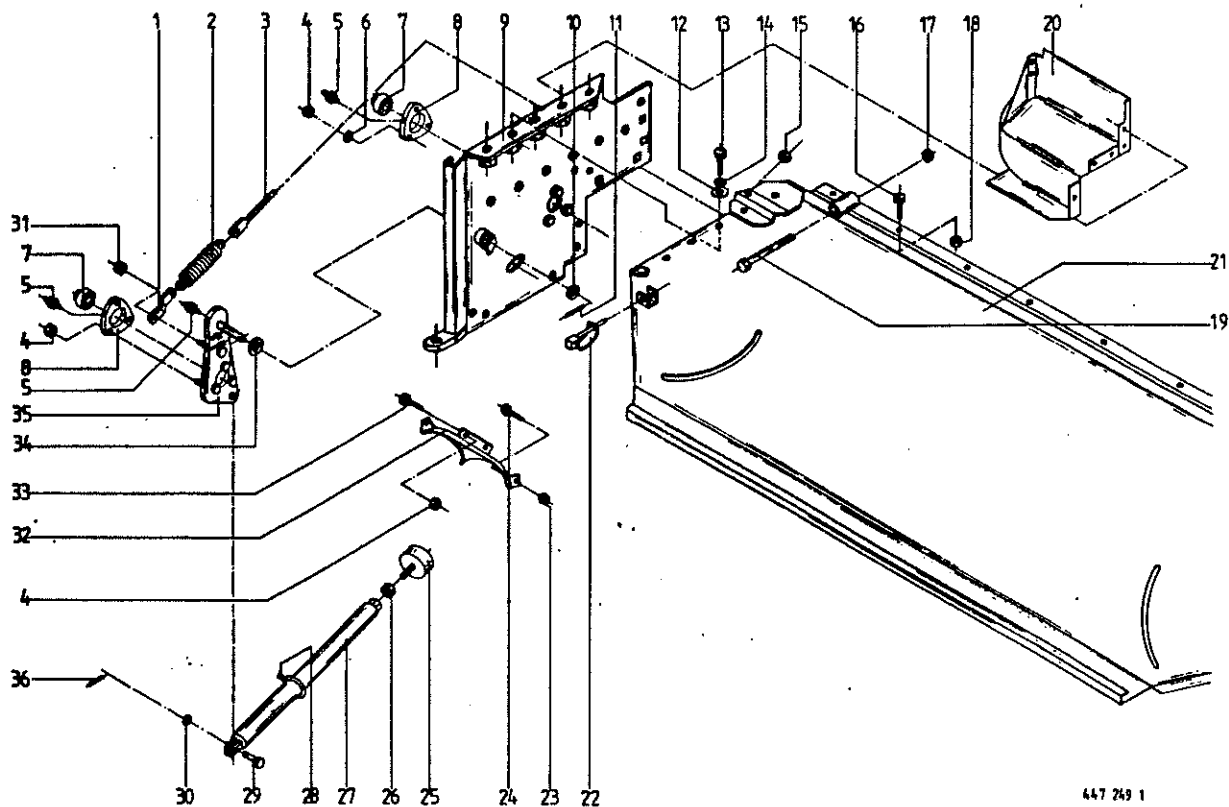


Abb. ! Bestell-Nr. ! Bezeichnung

Abb. ! Bestell-Nr. ! Bezeichnung

- 39 : 908 714 0 : 6kt.-Mutter NM 14
- 40 : 910 506 0 : Scheibe 14x24x2,5
- 41 : 200 777 1 : Dreieckflanschlager-Gehäuse Rd.40
- 42 : 934 608 0 : Rillenkugellager EN 208
- 43 : 908 716 1 : 6kt.-Mutter NM 16
- 44 : 910 714 0 : Stützscheibe S 16x22
- 45 : 146 885 1 : Flacheisen rechts
- 46 : 146 844 1 : Schwinge rechts
- 47 : 185 523 1 : Gummipuffer
- 48 : 908 512 0 : 6kt.-Mutter M 10
- 49 : 146 850 0 : Anschlagstange
- 50 : 146 922 0 : Bolzen
- 51 : 909 503 1 : Ringmutter M 12
- 52 : 908 711 1 : 6kt.-Mutter NM 12
- 53 : 146 819 0 : Gehäuse Conditioner
- 54 : 903 205 0 : Zylinderachse M 16x20
- 55 : 910 718 0 : Stützscheibe S 20x28
- 56 : 900 296 0 : 6kt.-Schraube M 12x25
- 57 : 146 867 0 : Stabwalze
- 58 : 146 860 0 : Klappe rechts
- : 146 861 0 : Klappe links
- 59 : 146 858 0 : Querrohr

- 60 : 910 865 0 : Paßscheibe 30x42x2
- 61 : 146 884 0 : Schiene f. Tuch
- 62 : 146 868 0 : Gummwalze
- 63 : 900 254 0 : 6kt.-Schraube M 8x16
- 64 : 912 716 0 : Spannhülse 10x50
- 65 : 917 000 1 : Klappstecker 8x60
- 66 : 146 883 0 : Tuch Conditioner
- 67 : 908 706 0 : 6kt.-Mutter NM 8
- 68 : 924 917 0 : Kugelgriff
- 69 : 910 315 1 : Scheibe 13x24x2,5
- 70 : 146 854 0 : Distanzrohr
- 71 : 146 826 0 : Lagerung Keilriemenspanner
- 72 : 912 608 0 : Spannhülse 5x20
- 75 : 934 052 0 : Flanschlager kpl. (Abb. 41+42)
- 76 : 921 502 0 : Satz Keilriemen 4x17x1890
- 77 : 146 912 0 : Federhalter (s. Abb. 11, 12 + 15)



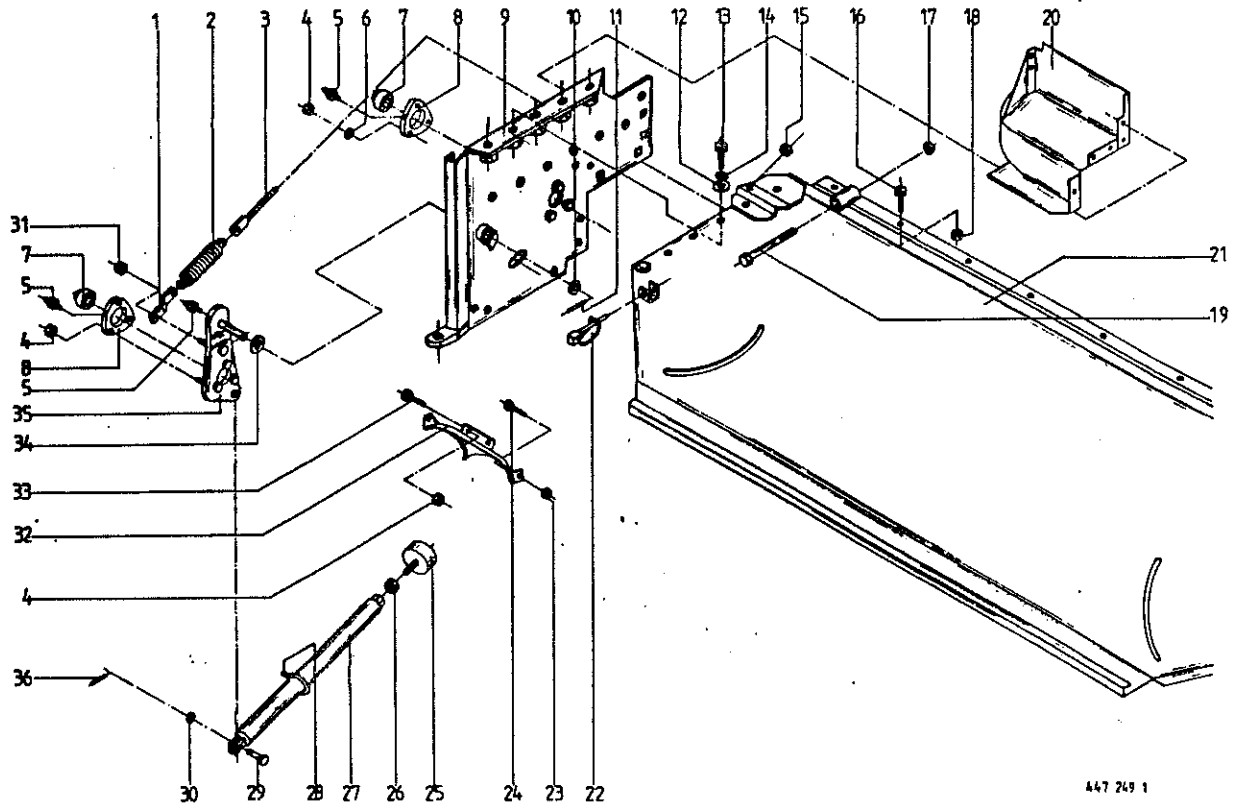
447 249 1

Abb. | Bestell-Nr. | Bezeichnung

Abb. | Bestell-Nr. | Bezeichnung

- 1 : 146 859 0 : Flacheisen
- 2 : 337 749 2 : Zugfeder
- 3 : 123 109 1 : Gewindelassche
- 4 : 908 758 0 : 6kt.-Mutter NM 10
- 5 : 919 003 0 : Kegelschmiernippel H1/S M 8x1
- 6 : 910 414 0 : Scheibe 10,5x21x2
- 7 : 934 617 0 : Rillenkugellager 6EM 207
- 8 : 345 458 4 : Flanschlager Rd.35
- 9 : 146 789 0 : Seitenteil, li.

- 10 : 910 865 0 : Scheibe 30x42x2,0
- 11 : 912 716 0 : Spannhülse 10x50
- 12 : 910 353 0 : Scheibe 11x34x3
- 13 : 900 274 0 : 6kt.-Schraube M 10x16
- 14 : 910 111 1 : Federring B 10
- 15 : 908 020 0 : 6kt.-Mutter M 16
- 16 : 900 634 0 : 6kt.-Schraube M 10x20
- 17 : 908 714 0 : 6kt.-Mutter NM 14
- 18 : 908 758 0 : 6kt.-Mutter NM 10
- 19 : 901 112 1 : 6kt.-Schraube M 14x120



447 249 1

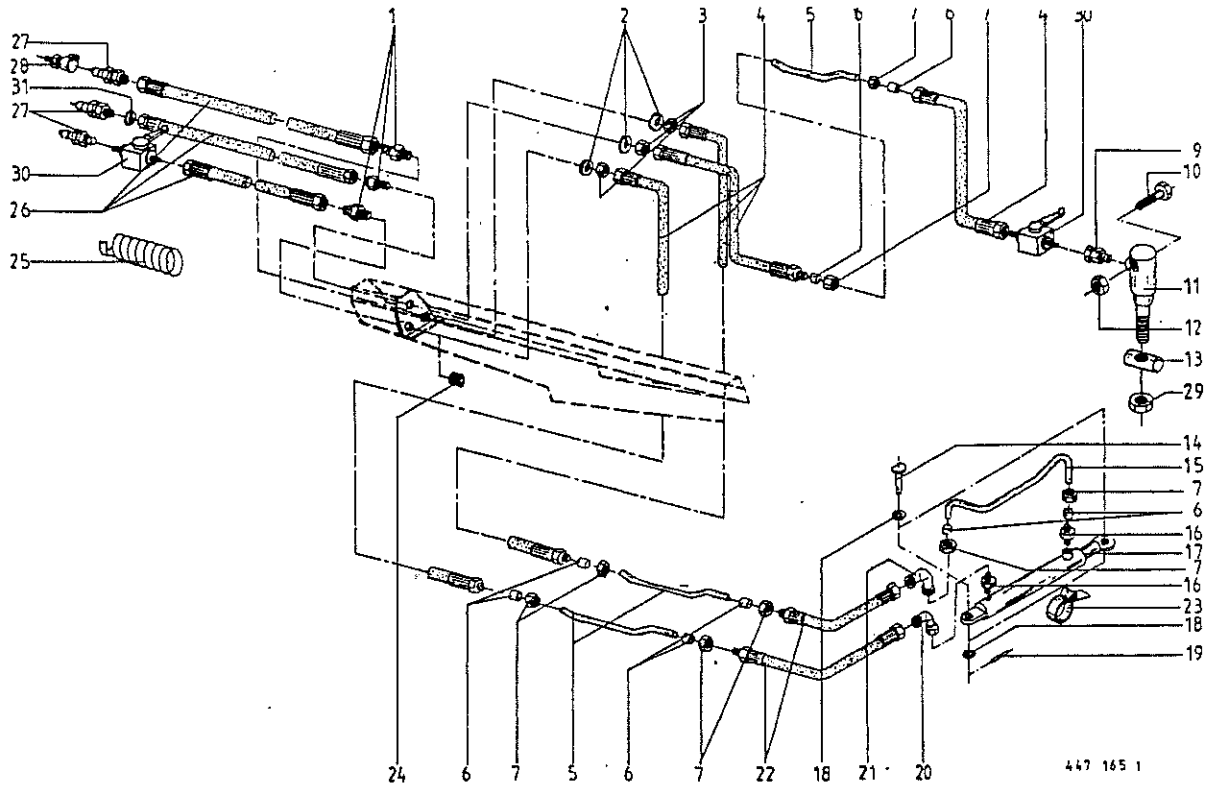
Abb. | Bestell-Nr. | Bezeichnung

Abb. | Bestell-Nr. | Bezeichnung

- 20 : 146 278 3 : Schutzblech links
- 21 : : siehe Tafel 10 Abb. 53
- 22 : 917 000 1 : Rohr-Klappstecker 8x60
- 23 : 908 706 0 : 6kt.-Mutter NK 8
- 24 : 900 254 0 : 6kt.-Schraube M 8x16
- 25 : 185 523 1 : Gummipuffer
- 26 : 908 512 0 : 6kt.-Mutter M 10
- 27 : 146 850 0 : Anschlagstange
- 28 : 909 502 0 : Ringmutter

- 29 : 146 922 0 : Bolzen
- 30 : 910 714 0 : Stützscheibe S 16x22
- 31 : 908 716 1 : 6kt.-Mutter NM 16
- 32 : 146 786 0 : Wickelschutz links  
: 146 787 0 : Wickelschutz rechts
- 33 : 900 274 0 : 6kt.-Schraube M 10x16
- 34 : 910 727 0 : Stützscheibe S 35x45
- 35 : 146 845 0 : Schwinge links
- 36 : 912 608 0 : Spannhülse 5x20





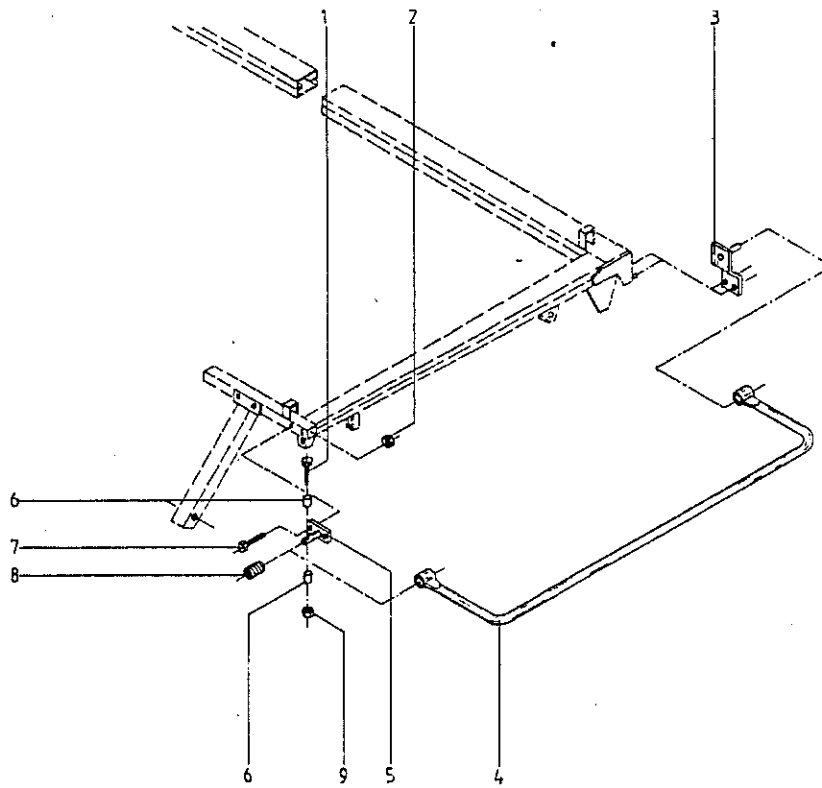
447 165 1

Abb. ! Bestell-Nr. ! Bezeichnung

Abb. ! Bestell-Nr. ! Bezeichnung

1 ! 921 087 1 ! Gerade-Schottstutzen L 12  
 2 ! 910 303 0 ! Scheibe 18x30x3  
 3 ! 908 524 1 ! 6kt.-Mutter M 18x1,5  
 4 ! 921 028 1 ! Hochdruckschlauch 1000 lg.  
 5 ! ! Hydraulikrohr 12x1,5  
 6 ! 921 046 0 ! Schneidring L 12  
 7 ! 921 206 0 ! Überwurfmutter AL 12  
 9 ! 921 204 0 ! Einschraubstutzen L 12 MA  
 10 ! 901 258 0 ! 6kt.-Schraube M 30x140  
 11 ! 146 523 1 ! Hydr.-Zylinder  
 ! ! (Dichtsatz nicht möglich!)  
 12 ! 908 730 0 ! 6kt.-Mutter NM 30  
 13 ! 347 083 2 ! Verstellstück  
 14 ! 146 557 1 ! Bolzen  
 15 ! 146 524 0 ! Hydraulikrohr 12x1,5  
 16 ! 920 901 0 ! Einschraubstutzen L 12

17 ! 921 370 0 ! Hydr.-Zylinder  
 ! 921 494 0 ! Dichtungssatz  
 18 ! 910 514 0 ! Scheibe 26x44x4  
 19 ! 912 673 0 ! Spannhülse 8x36  
 20 ! 921 067 0 ! Stutzen L 12  
 21 ! 921 066 1 ! Winkel-Verbindungsstutzen  
 22 ! 921 001 0 ! Hochdruckschlauch 600 lg.  
 23 ! 924 005 0 ! Schneckengewindeschelle  
 24 ! 924 207 0 ! Kabelführungsdille  
 25 ! 337 592 2 ! Spirale f. Hochdruckschlauch Abb.26  
 26 ! 921 019 1 ! Hochdruckschlauch 2200 lg.  
 27 ! 921 145 0 ! Kupplungsstecker  
 28 ! 921 084 0 ! Hydr.-Steckerhalter  
 29 ! 908 700 0 ! 6kt.-Mutter M 27  
 30 ! 921 122 0 ! Kugelhahn  
 31 ! 332 014 1 ! Drosselscheibe Rd.1.5xRd.12x1



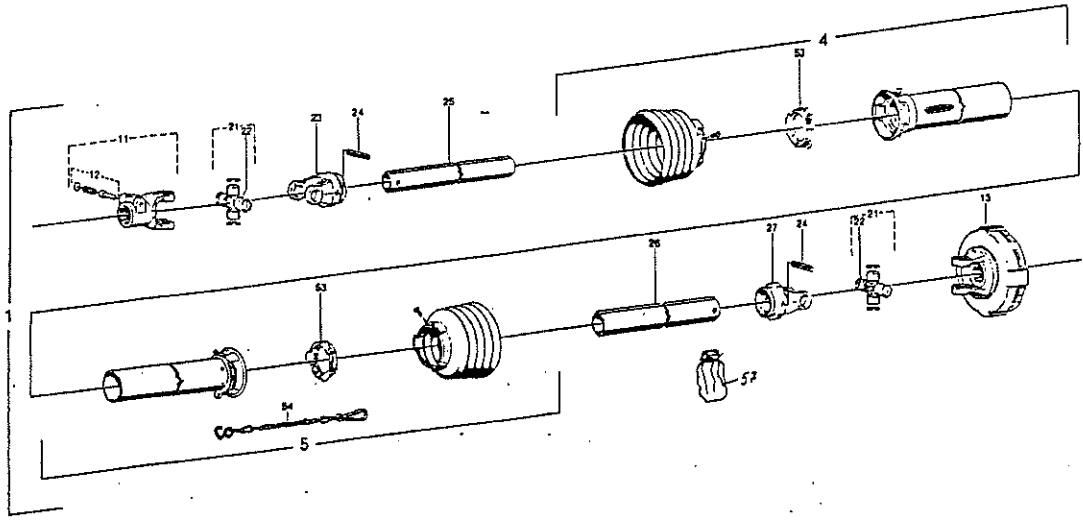
447 170 1

Abb. ! Bestell-Nr. ! Bezeichnung

Abb. ! Bestell-Nr. ! Bezeichnung

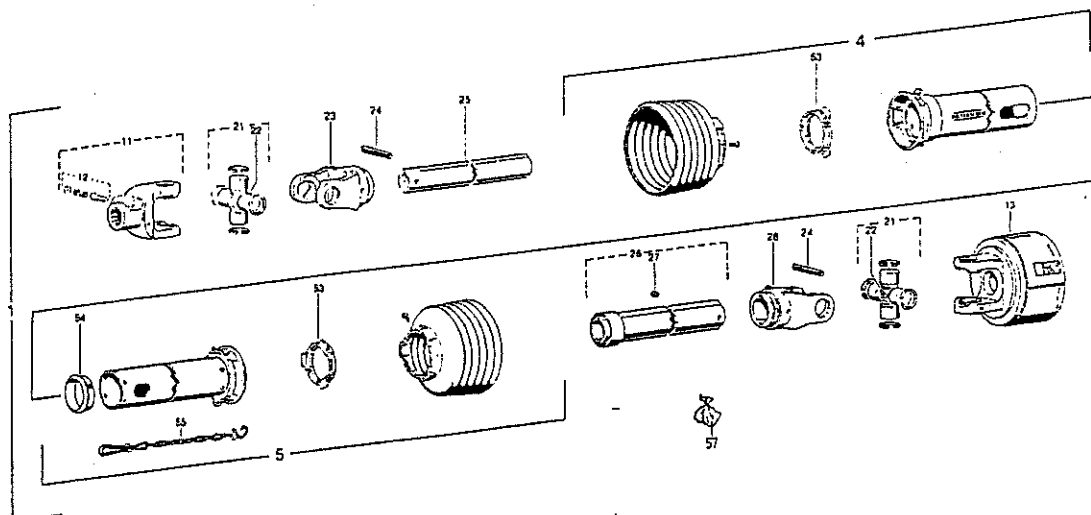
1 ! 900 285 0 ! 6kt.-Schraube M 10x60  
 2 ! 908 711 1 ! 6kt.-Mutter NM 12  
 3 ! 146 585 0 ! Platte vorn  
 4 ! 146 577 0 ! Drehrohr  
 5 ! 146 586 0 ! Platte hinten

6 ! 146 601 0 ! Buchse  
 7 ! 900 656 0 ! 6kt.-Schraube M 12x30  
 8 ! 470 166 0 ! Druckfeder  
 9 ! 908 758 0 ! 6kt.-Mutter NM 10



445 399 3

Abb.!	Bestell-Nr.!	Bezeichnung	Abb.!	Bestell-Nr.!	Bezeichnung
1	949 141 0	Gelenkwelle kpl.	21	956 560 0	Kreuzgarnitur kpl.
4	949 948 0	Schutzhülfe, außen	22	949 629 0	Kegel-Schmiernippel
		(Rohrl.=1340 mm)	23	949 410 0	Rillengabel
5	949 936 0	Schutzhülfe, innen	24	912 719 0	Spannstift 10x65
		(Rohrl.=1340 mm)	25	949 676 0	Profilrohr (L=1400 mm)
11	949 559 0	Aufsteckgabel	26	949 718 0	Profilrohr (L=1395 mm)
12	949 630 0	Schiebestift	27	949 428 0	Rillengabel
13	956 509 0	Reibkupplung	53	949 863 0	Gleitring
	949 568 0	Reibscheibe	54	949 283 0	Haltekette
	949 567 0	Druckscheibe	57	949 221 0	SC-Schutz



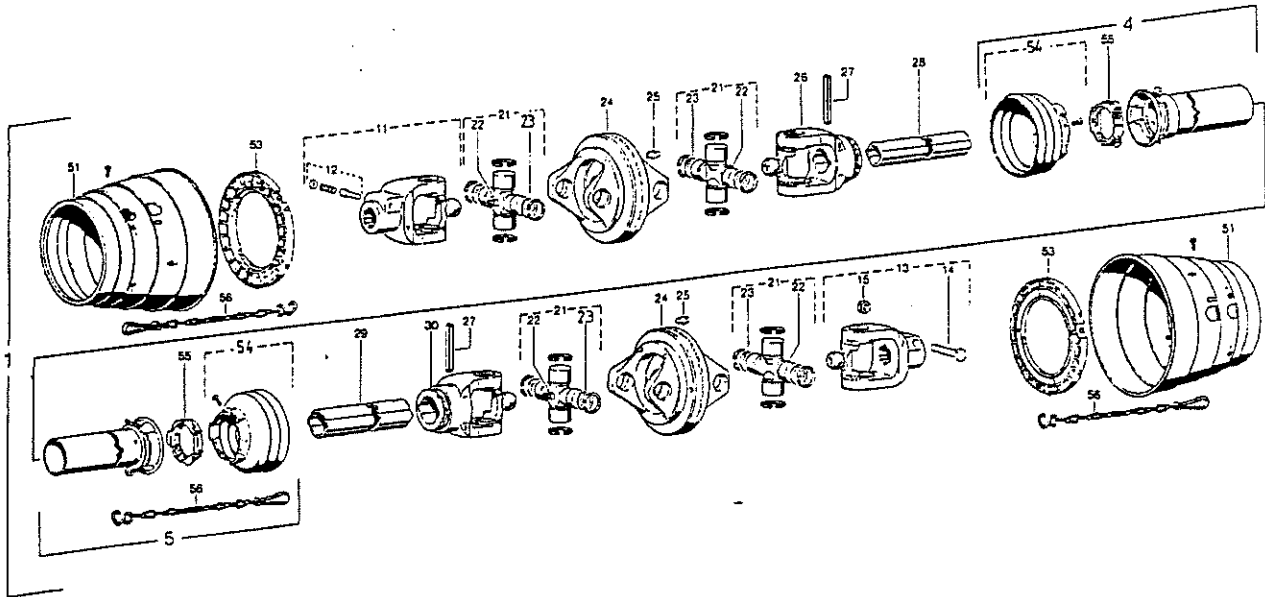
447 262 0

=====  
 Abb. | Bestell-Nr. | Bezeichnung

=====  
 Abb. | Bestell-Nr. | Bezeichnung

=====  
 1 | 949 139 0 | Gelenkwelle kpl.  
 4 | 949 299 0 | Schutzhülfe, außen  
 | | (Rohrl.=495 mm)  
 5 | 949 300 0 | Schutzhülfe, innen  
 | | (Rohrl.=490 mm)  
 11 | 949 522 0 | Aufsteckgabel  
 12 | 949 630 0 | Schiebestift  
 13 | 949 316 0 | Reibkupplung  
 | 949 335 0 | Reibscheibe  
 21 | 949 521 0 | Kreuzgarnitur kpl.

=====  
 22 | 949 629 0 | Kegelschmiernippel  
 23 | 949 523 0 | Rillengabel  
 24 | 912 722 0 | Spannstift 10x80  
 25 | 949 751 0 | Profilrohr (L=580 mm)  
 26 | 949 336 0 | Profilrohr (L=565 mm)  
 28 | 949 524 0 | Rillengabel  
 53 | 949 861 0 | Gleitring  
 54 | 949 338 0 | Gleitring  
 55 | 949 852 1 | Haltekette  
 57 | 949 221 0 | SC-Schutz



447 252 0

Abb.!	Bestell-Nr.!	Bezeichnung	Abb.!	Bestell-Nr.!	Bezeichnung
1	949 140 0	Gelenkwelle kpl.	24	949 278 0	Doppelgabel
4	949 339 0	Schutzhülfe, außen (Rohrl.=1060 mm)	25	919 003 0	Kegelschmiernippel
5	949 340 0	Schutzhülfe, innen (Rohrl.=1080 mm)	26	949 279 0	Rillengabel
11	<del>949 486 0</del>	Aufsteckgabel	27	912 722 0	Spannstift
12	949 630 0	Schiebestift	28	949 345 0	Profilrohr (L=1180 mm)
13	949 344 0	Aufsteckgabel	29	<del>949 346 0</del>	Profilrohr (L=1160 mm)
14	901 086 0	6kt.-Schraube	30	949 286 0	Rillengabel
15	908 711 1	6kt.-Mutter	51	949 280 0	Schutztrichter
21	949 276 0	Kreuzgarnitur kpl.	53	949 282 0	Gleitring
22	949 629 0	Kegelschmiernippel	54	949 347 0	Schutztrichter
23	949 277 0	Ronde	55	949 861 0	Gleitring
			56	949 283 0	Haltekette

*949 2740 1 3/8"*      *949 7730*

NUMERISCHES INHALTSVERZEICHNIS FÜR KRONE ET-LISTE .NR. 142-1

BESTELL-NR.	TAF.	ABB.	BESTELL-NR.	TAF.	ABB.
3 041 3	5	20	146 279 3	9	17
15 242 0	9	7	146 279 3	10	27
30 213 1	6	51	146 280 0	1	10
107 102 0	4	5	146 283 0	1	14
123 109 1	11	3	146 307 0	5	16
141 053 4	2	3	146 308 2	2	23
143 158 1	5	52	146 310 0	2	14
144 059 3	2	10	146 315 1	9	27
144 082 3	2	42	146 316 1	9	30
144 082 3	7	11	146 332 2	8	3
144 139 6	2	27	146 340 1	9	29
144 236 2	2	40	146 358 2	9	10
144 236 2	7	15	146 374 1	9	21
144 237 3	2	51	146 379 0	4	27
144 238 4	2	35	146 384 0	4	13
144 339 2	3	12	146 385 1	2	48
144 346 1	2	30	146 386 0	2	28
144 722 1	8	4	146 390 0	2	19
144 825 1	2	4	146 392 3	3	7
144 826 1	2	4	146 408 1	3	18
144 891 1	1	55	146 418 1	9	28
144 935 1	2	31	146 420 0	9	5
144 937 2	2	34	146 423 1	6	2
144 938 1	2	33	146 424 1	6	16
144 943 2	2	1	146 425 1	6	15
144 946 2	2	32	146 426 1	6	6
144 947 1	2	46	146 454 0	6	46
145 095 2	2	44	146 464 1	5	15
145 110 2	2	38	146 468 0	6	36
146 138 0	3	22	146 482 0	6	8
146 164 0	10	37	146 484 0	5	54
146 174 2	6	40	146 485 0	5	56
146 200 0	5	1	146 494 0	5	51
146 202 0	1	37	146 502 1	3	24
146 204 0	1	25	146 503 1	3	30
146 211 0	1	43	146 504 0	2	17
146 215 2	1	39	146 505 1	2	5
146 218 1	1	46	146 516 0	1	53
146 226 0	1	35	146 523 1	12	11
146 234 1	1	26	146 524 0	12	15
146 237 1	8	14	146 528 1	5	33
146 241 1	8	2	146 529 1	6	43
146 252 2	1	47	146 540 1	3	9
146 255 0	1	1	146 542 0	5	14
146 256 0	1	2	146 547 1	7	14
146 257 1	1	4	146 549 0	7	22
146 263 0	1	31	146 550 0	7	9
146 267 0	1	13	146 551 1	7	32
146 268 1	1	52	146 552 0	7	12
146 269 1	1	34	146 553 0	7	31
146 270 0	1	50	146 557 1	12	14
146 271 0	1	54	146 559 1	5	18
146 272 0	9	8	146 560 0	5	21
146 278 3	9	16	146 561 1	5	5
146 278 3	11	20	146 565 1	5	35

NUMERISCHES INHALTSVERZEICHNIS FÜR KRONE ET-LISTE NR. 142-1

BESTELL-NR.	TAF.	ABB.	BESTELL-NR.	TAF.	ABB.
146 566 0	1	21	146 850 0	11	27
146 568 1	5	65	146 853 0	10	38
146 569 1	6	41	146 854 0	10	70
146 570 0	6	27	146 858 0	10	59
146 571 0	6	26	146 859 0	11	1
146 577 0	13	4	146 860 0	10	58
146 585 0	13	3	146 861 0	10	58
146 586 0	13	5	146 867 0	10	57
146 587 1	6	33	146 868 0	10	62
146 588 2	6	42	146 883 0	10	66
146 589 0	6	44	146 884 0	10	61
146 592 0	6	13	146 885 0	10	45
146 601 0	13	6	146 908 0	5	35
146 605 0	6	45	146 911 0	10	12
146 606 1	6	11	146 912 0	10	77
146 672 0	2	50	146 922 0	10	50
146 678 2	5	35	146 922 0	11	29
146 684 0	7	4	151 330 1	10	32
146 685 2	7	13	185 523 1	10	47
146 686 0	7	17	185 523 1	11	25
146 687 0	7	34	200 777 1	10	41
146 688 0	7	5	275 450 1	6	48
146 696 0	9	14	280 466 1	10	14
146 698 0	9	20	332 014 1	12	31
146 707 0	5	10	337 592 2	12	25
146 718 1	4	16	337 749 2	10	36
146 719 1	3	25	337 749 2	11	2
146 720 1	4	25	341 144 1	10	34
146 721 1	4	3	345 458 4	8	5
146 722 0	4	20	345 458 4	10	18
146 723 0	4	1	345 458 4	11	8
146 724 0	4	6	345 478 1	1	28
146 725 0	4	22	347 083 2	12	13
146 726 0	4	35	441 029 0	10	10
146 727 0	4	36	450 240 1	5	66
146 728 0	7	40	470 166 0	13	8
146 736 0	2	13	490 307 0	5	55
146 737 0	5	22	900 217 0	6	25
146 742 0	5	27	900 254 0	10	63
146 744 0	5	28	900 254 0	11	24
146 775 0	5	31	900 259 0	10	1
146 777 0	5	26	900 261 0	5	11
146 786 0	11	32	900 274 0	11	13
146 787 0	11	32	900 274 0	11	33
146 789 0	11	9	900 277 0	2	8
146 819 0	10	53	900 279 0	8	7
146 826 0	10	71	900 279 0	9	13
146 830 1	10	15	900 282 0	10	19
146 835 0	10	2	900 283 0	8	9
146 838 1	10	23	900 284 0	6	5
146 844 0	10	46	900 285 0	13	1
146 845 0	11	35	900 294 0	10	6
146 846 0	10	16	900 296 0	10	56
146 847 0	10	21	900 298 0	1	38
146 850 0	10	49	900 298 0	7	23

NUMERISCHES INHALTSVERZEICHNIS FÜR KRONE ET-LISTE NR. 142-1

BESTELL-NR.	TAF.	ABB.	BESTELL-NR.	TAF.	ABB.
900 300 0	5	30	908 536 0	2	12
900 335 0	4	7	908 700 0	12	29
900 336 0	3	21	908 704 1	1	3
900 338 0	10	50	908 706 0	1	5
900 339 0	9	2	908 706 0	5	9
900 420 0	1	36	908 706 0	6	1
900 605 0	1	6	908 706 0	8	12
900 612 0	1	59	908 706 0	10	67
900 614 0	6	35	908 706 0	11	23
900 634 0	11	16	908 711 1	1	22
900 636 0	6	30	908 711 1	1	32
900 656 0	13	7	908 711 1	2	21
900 657 0	6	22	908 711 1	3	8
901 048 0	6	47	908 711 1	5	23
901 064 0	7	21	908 711 1	6	28
901 068 0	7	20	908 711 1	7	36
901 082 0	1	30	908 711 1	9	22
901 086 0	16	14	908 711 1	10	52
901 096 0	1	20	908 711 1	13	2
901 112 1	11	19	908 711 1	16	15
901 143 0	5	36	908 714 0	10	39
901 147 0	3	11	908 714 0	11	17
901 215 1	1	24	908 716 1	3	10
901 258 0	12	10	908 716 1	5	34
901 422 0	1	60	908 716 1	9	6
901 460 0	1	33	908 716 1	9	25
903 073 1	1	12	908 716 1	10	43
903 073 1	6	18	908 721 0	1	27
903 105 1	9	1	908 726 0	1	40
903 139 0	3	6	908 730 0	5	37
903 205 0	10	54	908 730 0	12	12
903 209 0	10	13	908 758 0	1	23
904 044 0	2	37	908 758 0	2	11
904 045 0	2	16	908 758 0	6	7
904 046 0	2	16	908 758 0	7	1
904 731 1	6	12	908 758 0	9	19
904 731 1	8	15	908 758 0	10	26
904 751 1	9	15	908 758 0	11	4
904 751 1	10	22	908 758 0	11	18
904 882 1	9	11	908 758 0	13	9
904 991 2	9	24	908 927 0	5	46
905 305 0	6	4	909 502 0	10	51
906 040 1	2	29	909 502 0	11	28
906 040 1	3	26	909 602 1	2	6
906 040 1	7	26	909 605 0	2	45
906 948 0	2	7	910 011 0	7	2
906 983 0	6	19	910 012 0	1	41
908 020 0	10	28	910 012 0	7	35
908 020 0	11	15	910 012 0	10	5
908 207 0	6	21	910 014 0	3	20
908 510 1	5	24	910 014 0	4	8
908 512 0	10	48	910 014 0	9	3
908 512 0	11	26	910 018 0	1	42
908 524 1	12	3	910 033 0	1	58
908 534 0	5	4	910 035 0	6	23



NUMERISCHES INHALTSVERZEICHNIS FÜR KRONE ET-LISTE NR. 142-1

BESTELL-NR.	TAF.	ABB.	BESTELL-NR.	TAF.	ABB.
910 111 1	2	9	910 963 0	3	16
910 111 1	8	8	910 964 0	3	16
910 111 1	11	14	910 964 0	4	17
910 223 0	5	48	910 970 0	4	23
910 252 0	5	39	910 972 0	4	9
910 303 0	12	2	910 973 0	4	9
910 315 1	9	26	910 974 0	4	9
910 315 1	10	69	910 974 0	4	23
910 352 0	6	34	911 130 0	3	13
910 353 0	1	19	911 132 0	3	13
910 353 0	6	29	911 133 0	3	13
910 353 0	11	12	911 134 0	3	13
910 413 0	1	57	911 136 0	10	31
910 413 0	6	14	911 541 0	3	14
910 413 0	8	13	911 541 0	10	33
910 414 0	1	8	911 659 0	7	6
910 414 0	10	30	911 668 0	1	17
910 414 0	11	6	911 668 0	3	2
910 506 0	9	18	911 668 0	4	29
910 506 0	10	25	911 673 0	3	15
910 506 0	10	40	911 673 0	7	27
910 508 0	8	16	911 680 0	4	10
910 511 0	9	4	912 063 0	1	11
910 514 0	12	18	912 145 0	5	13
910 609 0	6	37	912 271 0	6	39
910 609 0	10	7	912 608 0	6	31
910 613 0	10	29	912 608 0	10	72
910 614 0	1	29	912 608 0	11	36
910 639 1	8	10	912 615 0	5	29
910 659 0	1	44	912 616 1	5	53
910 714 0	10	44	912 638 1	5	17
910 714 0	11	30	912 646 0	5	32
910 718 0	10	55	912 647 0	1	49
910 727 0	3	1	912 671 0	10	3
910 727 0	11	34	912 673 0	12	19
910 863 0	2	15	912 674 0	5	19
910 864 0	10	8	912 674 0	5	53
910 865 0	10	60	912 707 0	5	17
910 865 0	11	10	912 716 0	5	32
910 888 0	4	26	912 716 0	10	9
910 891 0	4	26	912 716 0	10	64
910 900 0	7	7	912 716 0	11	11
910 902 0	7	7	912 717 0	1	49
910 910 0	1	16	912 719 0	14	24
910 912 0	4	24	912 722 0	15	24
910 913 0	1	16	912 722 0	16	27
910 913 0	4	24	912 774 0	5	19
910 914 0	1	16	912 838 0	8	1
910 914 0	3	3	915 100 0	7	10
910 914 0	4	24	915 105 0	2	26
910 914 0	6	32	915 116 0	4	2
910 960 0	4	17	915 122 0	3	23
910 960 0	7	29	915 122 0	4	19
910 962 0	3	16	915 122 0	10	20
910 962 0	7	29	915 123 0	10	24

NUMERISCHES INHALTSVERZEICHNIS FÜR KRONE ET-LISTE NR. 142-1

BESTELL-NR.	TAF.	ABB.	BESTELL-NR.	TAF.	ABB.
915 124 0	3	19	925 303 0	2	2
915 200 0	7	33	930 100 0	6	9
917 000 1	9	9	930 103 0	7	8
917 000 1	10	65	930 104 0	7	30
917 000 1	11	22	930 507 0	10	4
917 011 0	6	10	930 536 1	2	24
917 107 0	1	51	930 537 0	1	15
917 506 0	6	50	930 566 0	2	22
917 508 0	5	58	930 567 0	3	17
917 602 0	6	49	930 900 0	2	41
917 604 0	5	59	930 900 0	7	16
917 621 0	5	25	932 106 0	4	28
919 003 0	8	11	932 107 0	4	18
919 003 0	10	11	932 155 0	4	4
919 003 0	10	44	932 212 0	5	44
919 003 0	11	5	932 222 0	5	42
919 003 0	16	25	932 705 0	3	4
919 203 0	10	35	934 003 0	8	6
919 811 0	3	27	934 052 0	10	75
919 811 0	7	18	934 608 0	10	42
920 901 0	12	16	934 617 0	10	17
921 001 0	12	22	934 617 0	11	7
921 019 1	12	26	934 901 0	1	48
921 028 1	12	4	934 901 0	5	7
921 046 0	12	6	934 902 0	1	45
921 066 1	12	21	934 938 0	1	45
921 067 0	12	20	935 820 0	4	14
921 084 0	12	28	935 834 0	4	15
921 087 1	12	1	936 150 2	2	20
921 122 0	12	30	936 300 0	7	25
921 145 0	12	27	936 336 0	7	3
921 204 0	12	9	936 337 0	4	30
921 206 0	12	7	936 352 0	3	5
921 370 0	12	17	936 362 0	4	21
921 494 0	12	17	937 510 0	2	39
921 502 0	10	76	937 511 0	2	43
922 610 0	5	57	937 511 0	7	24
922 961 0	5	2	937 514 0	3	28
923 210 0	5	8	937 523 1	2	36
923 212 0	5	6	937 525 0	2	18
923 257 0	5	3	937 533 1	7	28
924 005 0	1	56	937 553 0	2	25
924 005 0	12	23	939 009 0	6	24
924 207 0	12	24	939 732 0	1	9
924 251 0	6	3	949 139 0	15	1
924 252 0	6	38	949 140 0	16	1
924 532 0	6	20	949 141 0	14	1
924 915 0	1	7	949 221 0	14	57
924 915 0	6	17	949 221 0	15	57
924 917 0	9	23	949 276 0	16	21
924 917 0	10	68	949 277 0	16	23
924 922 0	9	12	949 278 0	16	24
925 111 0	1	61	949 279 0	16	26
925 200 0	4	11	949 280 0	16	51
925 202 2	7	19	949 282 0	16	53

NUMERISCHES INHALTSVERZEICHNIS FÜR KRONE ET-LISTE NR. 142-1

BESTELL-NR.	TAF.	ABB.	BESTELL-NR.	TAF.	ABB.
949 283 0	14	54			
949 283 0	16	56			
949 284 0	1	18			
949 286 0	16	30			
949 299 0	15	4			
949 300 0	15	5			
949 316 0	15	13			
949 335 0	15	13			
949 336 0	15	26			
949 338 0	15	54			
949 339 0	16	4			
949 340 0	16	5			
949 344 0	16	13			
949 345 0	16	28			
949 346 0	16	29			
949 347 0	16	54			
949 410 0	14	23			
949 428 0	14	27			
949 486 0	16	11			
949 521 0	15	21			
949 522 0	15	11			
949 523 0	15	23			
949 524 0	15	28			
949 559 0	14	11			
949 567 0	14	13			
949 568 0	14	13			
949 629 0	14	22			
949 629 0	15	22			
949 629 0	16	22			
949 630 0	14	12			
949 630 0	15	12			
949 630 0	16	12			
949 676 0	14	25			
949 718 0	14	26			
949 751 0	15	25			
949 852 0	15	55			
949 861 0	15	53			
949 861 0	16	55			
949 863 0	14	53			
949 936 0	14	5			
949 948 0	14	4			
952 180 0	5	38			
952 280 1	5	43			
952 310 1	5	47			
952 327 0	5	40			
952 330 0	5	41			
953 004 0	5	67			
953 104 0	5	49			
953 204 0	5	45			
953 304 0	5	50			
956 509 0	14	13			
956 560 0	14	21			