



KRONE

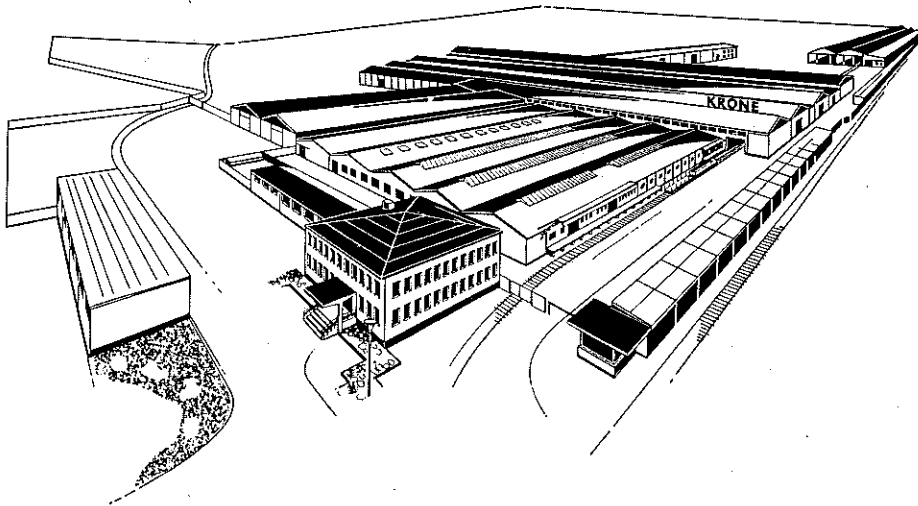
No.
151-0

NA. 600-704

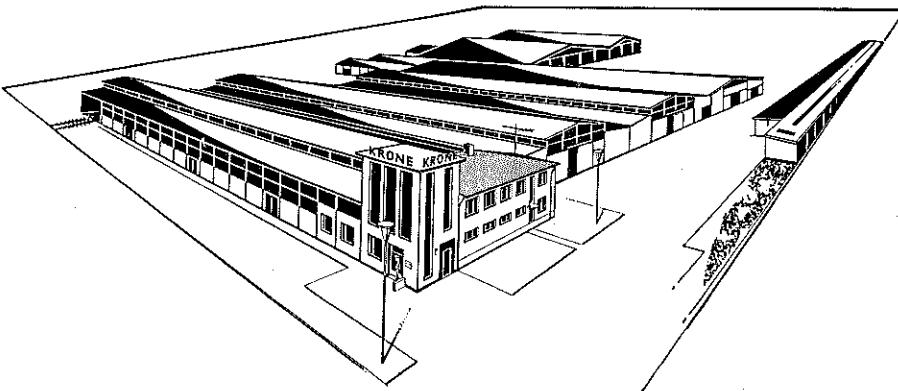
Betriebsanleitung und Ersatzteilliste

Turbomäher
TM 2/210 Front

4/79



Unser Hauptwerk in Spelle, Gesamtfläche 300 000 m², überdachte Fläche 70 000 m²



Unser Werk II in Werlte, Gesamtfläche 110 000 m², überdachte Fläche 30 000 m²

Inhaltsverzeichnis	Seite
Technische Daten	5
Haubenmontage	6 - 7
Anbau an den Schlepper	8
Hinweise für den prakt. Einsatz	8
Zur Sicherheit und Unfallverhütung	9
Schnitthöhenverstellung	9
Gelenkwellen-Anleitung	10 - 11
Überlastsicherung lüften	11
Schmierplan	12
Pflege und Wartung	13
Dreipunktbock	16 - 17
Getriebe	18 - 19
Mähholm	20 - 21
Trommellagerung	22 - 23
Trommel und Stützteller	24 - 25
Schutzhaube	26 - 27
Gelenkwelle WII - F 3 - K 92/4 - K 24	28 - 29
Montageanleitung und Ersatzteilliste für Messerschnellwechsler	30 - 33



Gesamtansicht des fertigmontierten Turbomähers

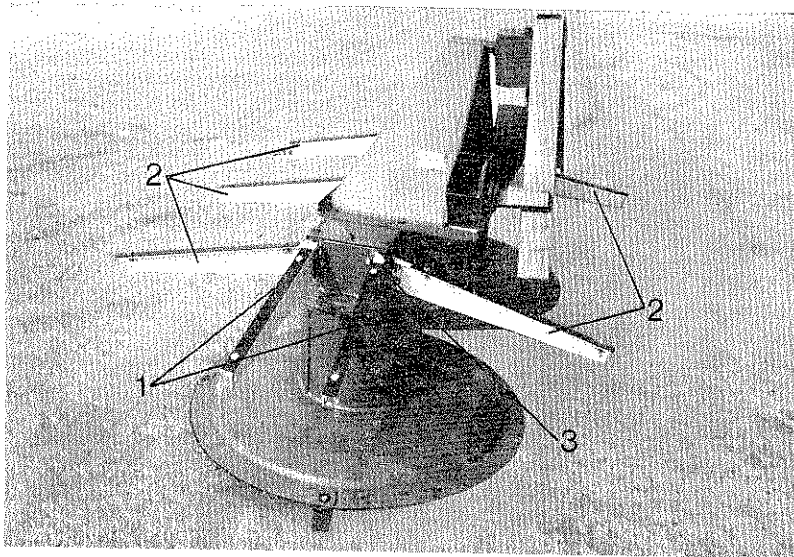
Technische Daten

	TM 2/210
	F
Arbeitsbreite	2,10 m
Transportbreite	2,48 m
Gesamthöhe	1,25 m
Anzahl der Mähtrommeln	2
Anzahl der Messerklingen pro Trommel	4
Umdrehung der Zapfwelle	540/1000 U/min.
Drehzahl der Mähtrommel	1650
Gewicht	420 kg
Gelenkwellenlänge zusammengeschoben	1157 mm
Gelenkwellenanschluß	1 3/8"
bei 540er Zapfwelle mit Scheibenkupplung	95 m/kp
bei 1000er Zapfwelle mit Scheibenkupplung	55 m/kp

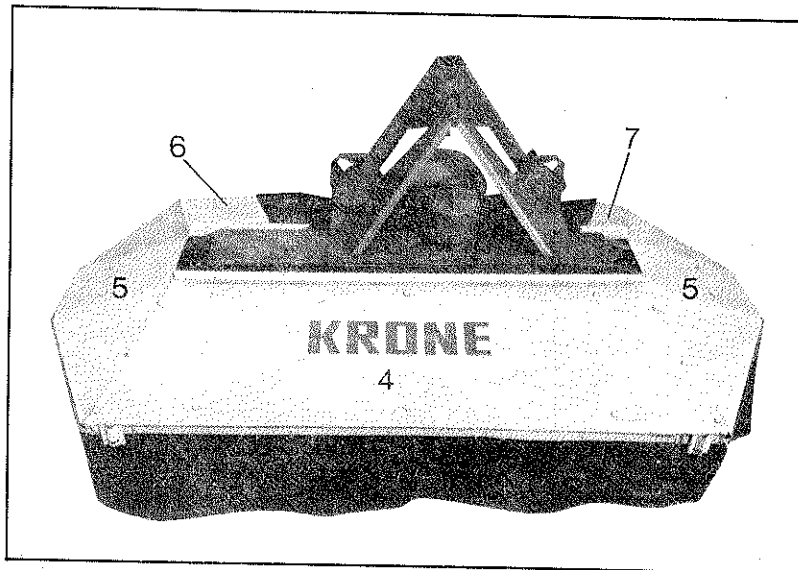


Daten vom
Typenschild
hier eintragen!

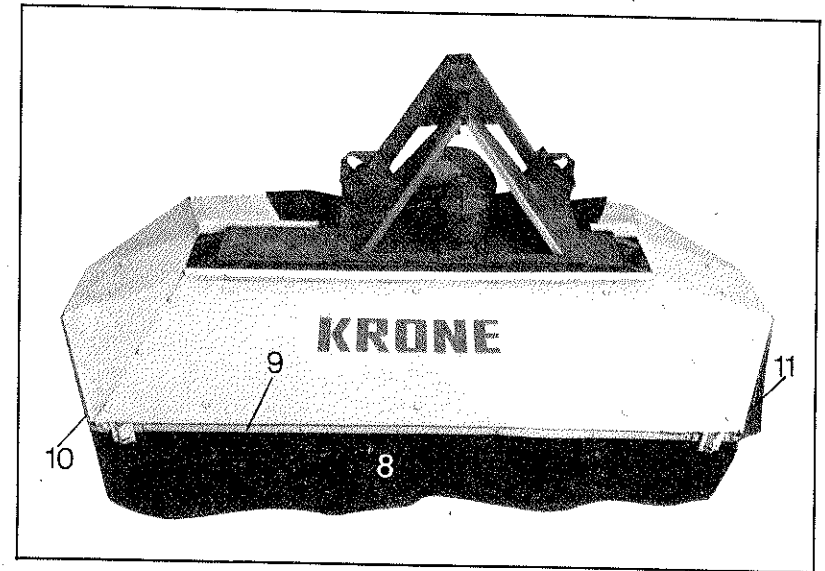
Haubenmontage



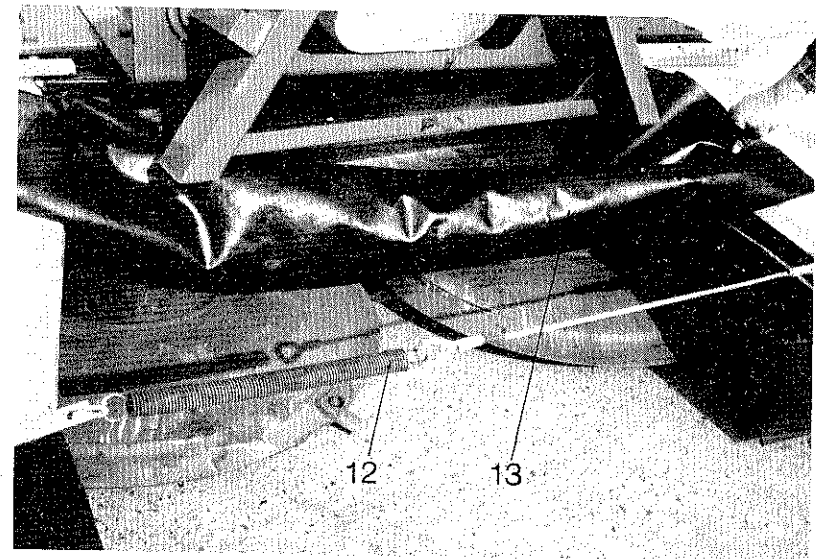
Die kurzen Schutzhalterungen (1) links und rechts außen montieren.
Die langen Schutzhalterungen (2) vorn und hinten montieren.
Schutzhalterungen (1 + 2) mit Schrauben (3), Mutter und Kugelfederring
fest verschrauben.



Schutzbleche (4 - 7) mit Schutzhalterung (1 + 2) fest verschrauben.

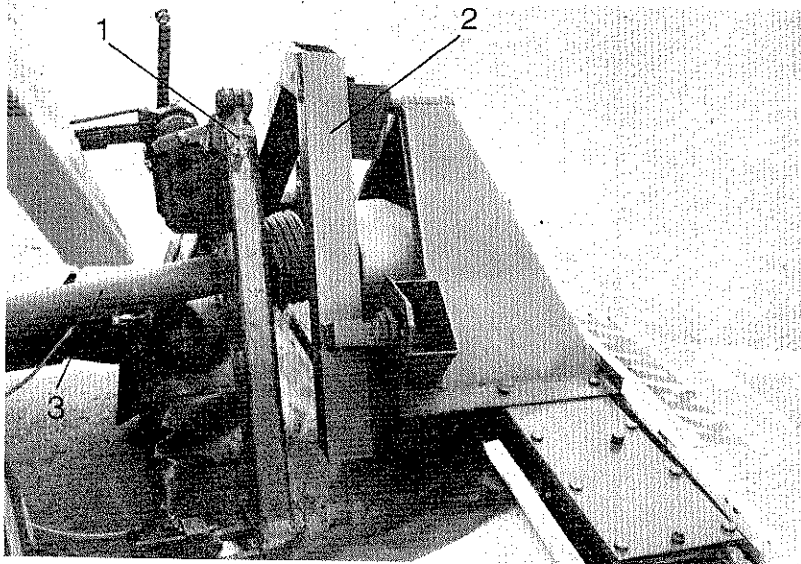


Kunststofftuch (8) mit Klemmband (9, 10 und 11) verschrauben.

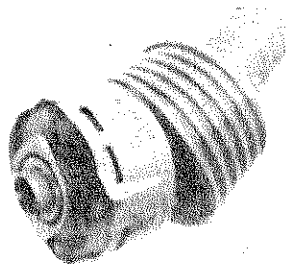


Spanndraht (12) montieren. Kunststoffmatte (13) mit Splint 4 x 32 montieren.

Anbau an den Schlepper



1. Schnellkuppler (1) am Schlepper anbauen.
2. In den dafür vorgesehenen Dreipunktbock (2) hineinfahren. Hydraulik anheben, Maschine verriegelt sich **selbstständig**.
3. Darauf achten, daß **Ober- und Unterlenker parallel** verlaufen.
Durch Längenänderung des Oberlenkers Maschine so einstellen, daß die Mähtrommeln senkrecht zum Boden stehen.
4. Gelenkwelle (3) auf Länge anpassen (siehe Betriebsanleitung - Gelenkwelle) Seite 10.
5. Überlastsicherung maschinenseitig montieren.



Hinweise für den praktischen Einsatz:
Nur mit voller Zapfwellendrehzahl (540 U/min) arbeiten und ins mähende Gut fahren.
Arbeitsgeschwindigkeit dem Mähgut und den Bodenverhältnissen anpassen.

Abgenutzte oder beschädigte Messer durch **Original-KRONE-Messer** ersetzen. Grundsätzlich **alle Messer** an den Mähtrommeln anbringen, da sonst Gefahr und Mähwerkschaden durch Unwucht. Beide Messerschneiden können durch umwechseln der Messer von der linken Mähtrommel auf die rechte sowie umgekehrt voll genutzt werden.

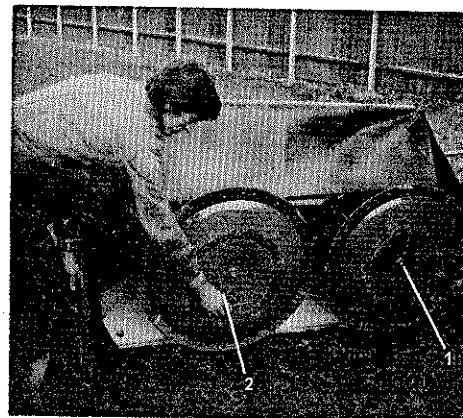
Nach den ersten Betriebsstunden (ca. 2-5) sämtliche Schrauben und Muttern nachziehen.

Zur Sicherheit und Unfallverhütung

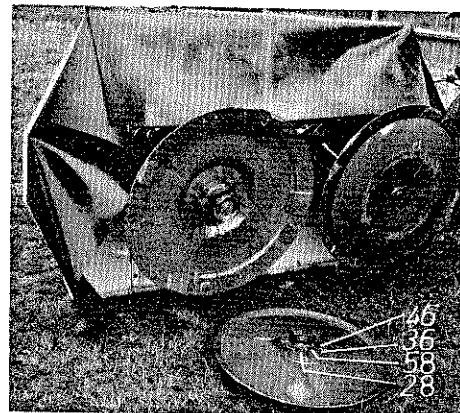
- a) Jegliche Einstell- und Pflegearbeiten nur bei stillstehender Maschine durchführen. Schleppermotor stets abstellen.
- b) Nur Original-KRONE-Teile verwenden.
- c) Schutzvorrichtungen nicht entfernen.
- d) Verschlissene Schutztücher sofort erneuern.
- e) **Personen aus dem Gefahrenbereich verwarnen, da Gefährdung durch fortgeschleuderte Fremdkörper. Besondere Vorsicht beim Mähen von steinigem Böden, in der Nähe von Wohngebieten, Straßen und Wegen.**



Schnitthöhenverstellung bei verstellbaren Stütztellern



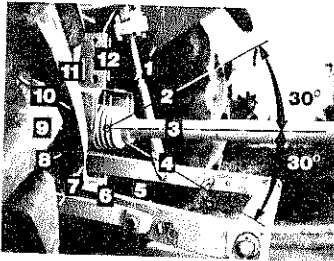
Die Schraube M 20 (1) herausdrehen und mit dem mitgelieferten Sechskantschlüssel (2) die drei Zylinderschrauben M 10 x 45 mit **Zahnscheibe** herausdrehen.



Stützteller von Hand oder mit Montierhebel abnehmen und auf gewünschte Schnitthöhe wieder einstellen.
Zylinderschrauben M 10 x 45 mit **Zahnscheibe** hineindreihen und **fest** anziehen.

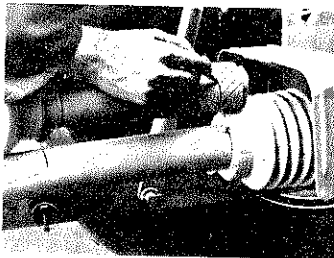
Wichtig: Wenn der Schnittteller höher verstellt wird, muß Fett nachgefüllt werden.

Gelenkabwinkelung

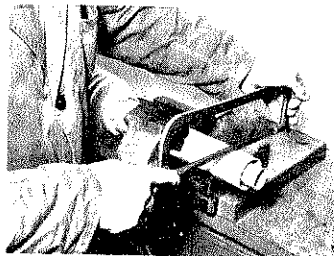


Bei großen Abwinkelungen abschalten.

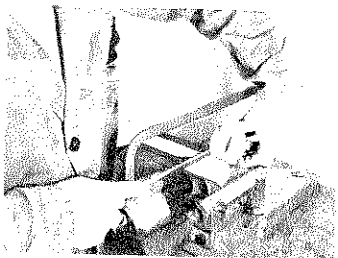
Länge anpassen



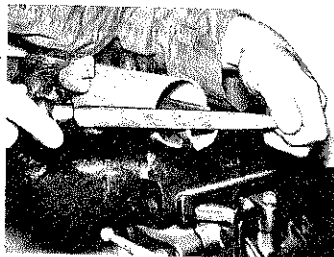
Zur Längenanpassung Gelenkwellenhälften nebeneinander halten und anzeichnen.



Unfallschutzrohr abtrennen.

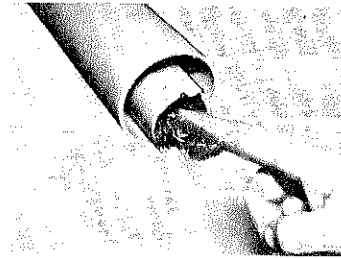


Schiebeprofille in gleichem Maße wie Schutzrohre kürzen.



Trenngrat und Späne entfernen.

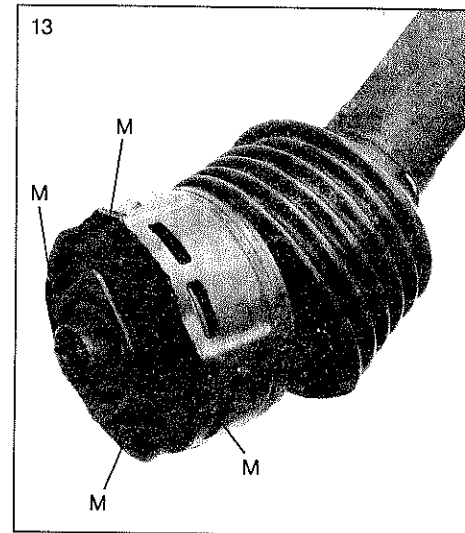
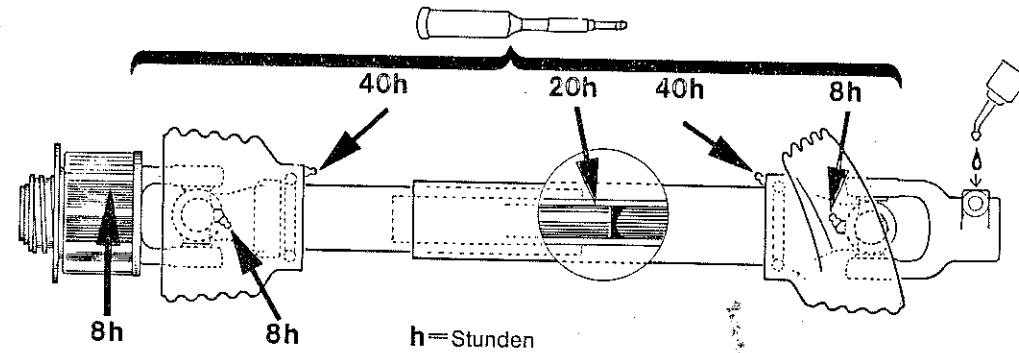
Schmierung



Äußeres Schiebeprofил innen einfetten.



Gelenk zum Abschmieren abwinkel.



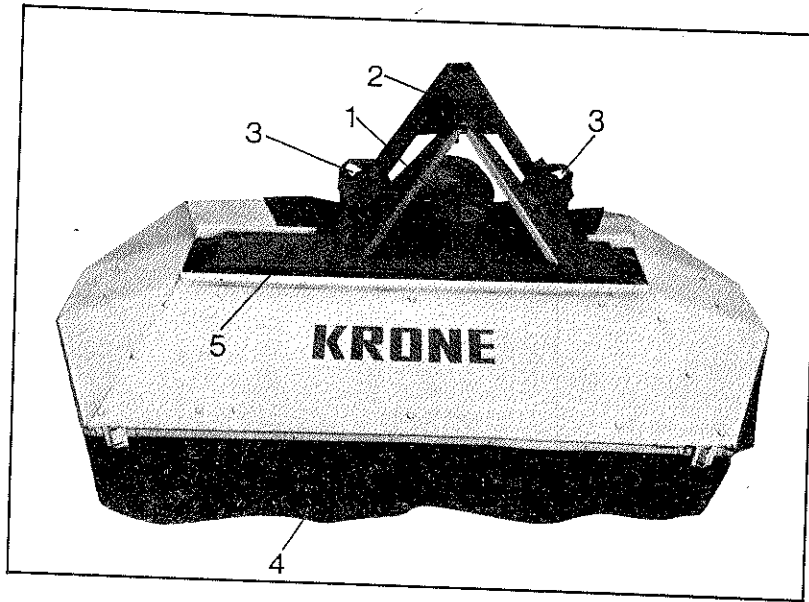
Überlastsicherung lüften

Nach längeren Stillstandzeiten haften die Reibbeläge der Scheibenkupplung. Der Schutz vor Überlastschäden ist nicht mehr gegeben.

1. Alle vier Muttern (M) anziehen.
2. Gelenkwelle am Gerät und Schlepper anschließen.
3. Reibkupplung durchrutschen lassen.
4. Alle vier Muttern wieder lösen.

Bei Nichtbeachtung keine Garantie!

Schmierplan



Nr.	Mehrzweckfett	Öl	Schmierstellen
1		X	Getriebe 3/4 Liter Öl SAE 90
2	O		Kugelkopf
3	O		Scharnierstelle
4	O		Stützteller
5	X		Mäholm (Getriebefließfett) (z. B. Fuchsfett GFO 35 oder Chemfolit F 42) ca. 10 kg

O = täglich

X = nach jeder Saison

Bei Dauerbelastung

Pflege und Wartung

Turbomäher täglich gründlich abschmieren.

Abgenutzte oder beschädigte Messer sofort durch **Original-Krone-Messer** ersetzen. **Gegenüberliegendes Messer immer mitwechseln, sonst Unwucht.** Messer und Messerhalterung häufig kontrollieren.

Schiebe- und Schutzrohre der Gelenkwellen säubern, jeglichen Grat entfernen sowie gut einfetten, damit Schiebewirkung voll erhalten bleibt.

Beschädigte oder abgenutzte Schutzvorrichtungen sofort erneuern.

Schmierplan genau beachten.

Ersatzteilbestellung

Bitte Maschinentyp, Baujahr und Maschinenummer angeben.

Ersatzteilnummer und Anzahl der Ersatzteile genau aufführen.

Bezeichnung des gewünschten Teils angeben

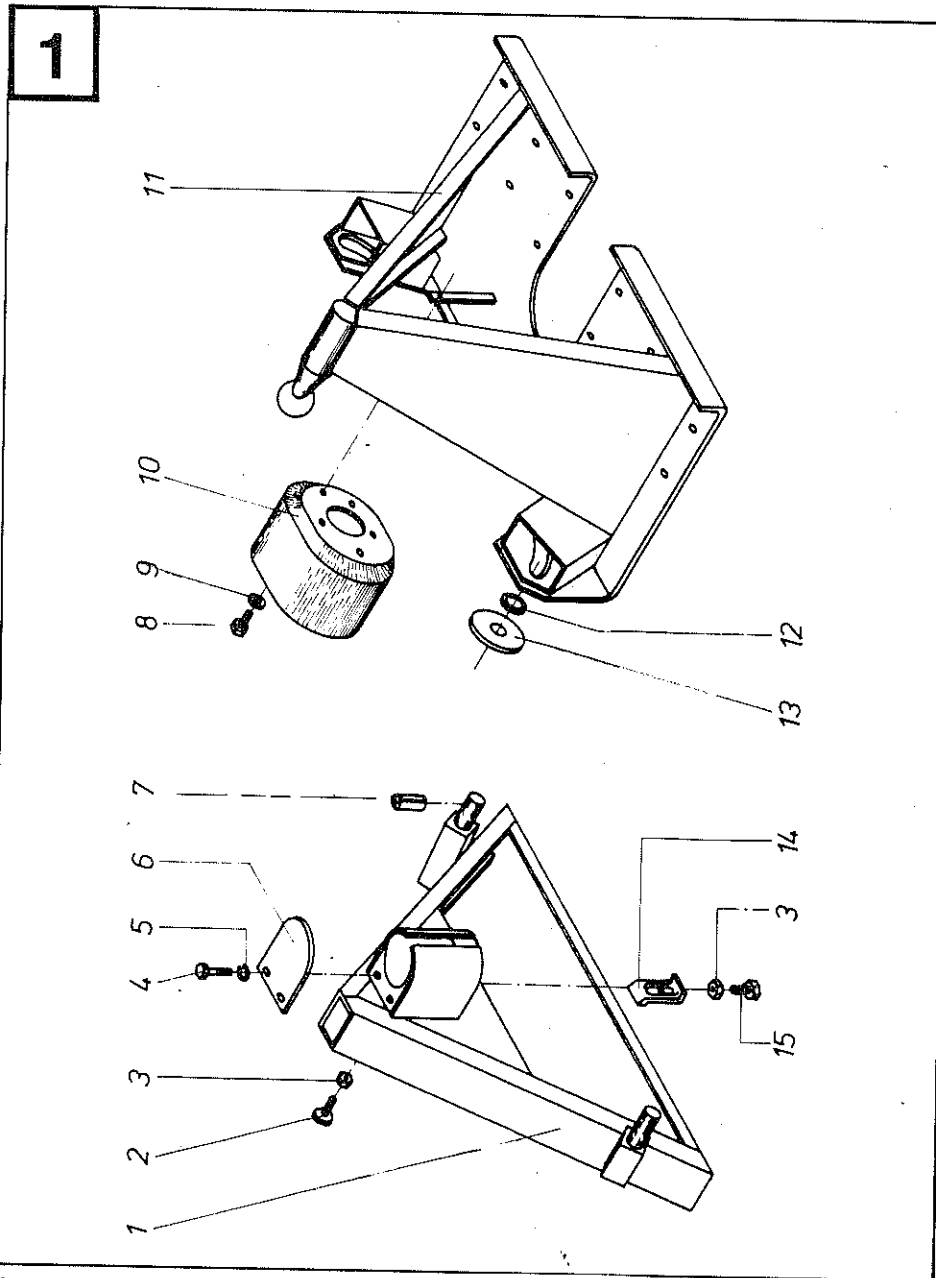
Gewünschte Versandart (z. B. Express, Frachtgut, Postversand oder anderes) angeben.

Genau Adresse (Postleitzahl) angeben.

Bei Bahnversand Bahnstation angeben.

Ersatzteil - Liste
Turbomäher
TM2/ Front

Dreipunktbock Headstock



16

Dreipunktbock Headstock

1

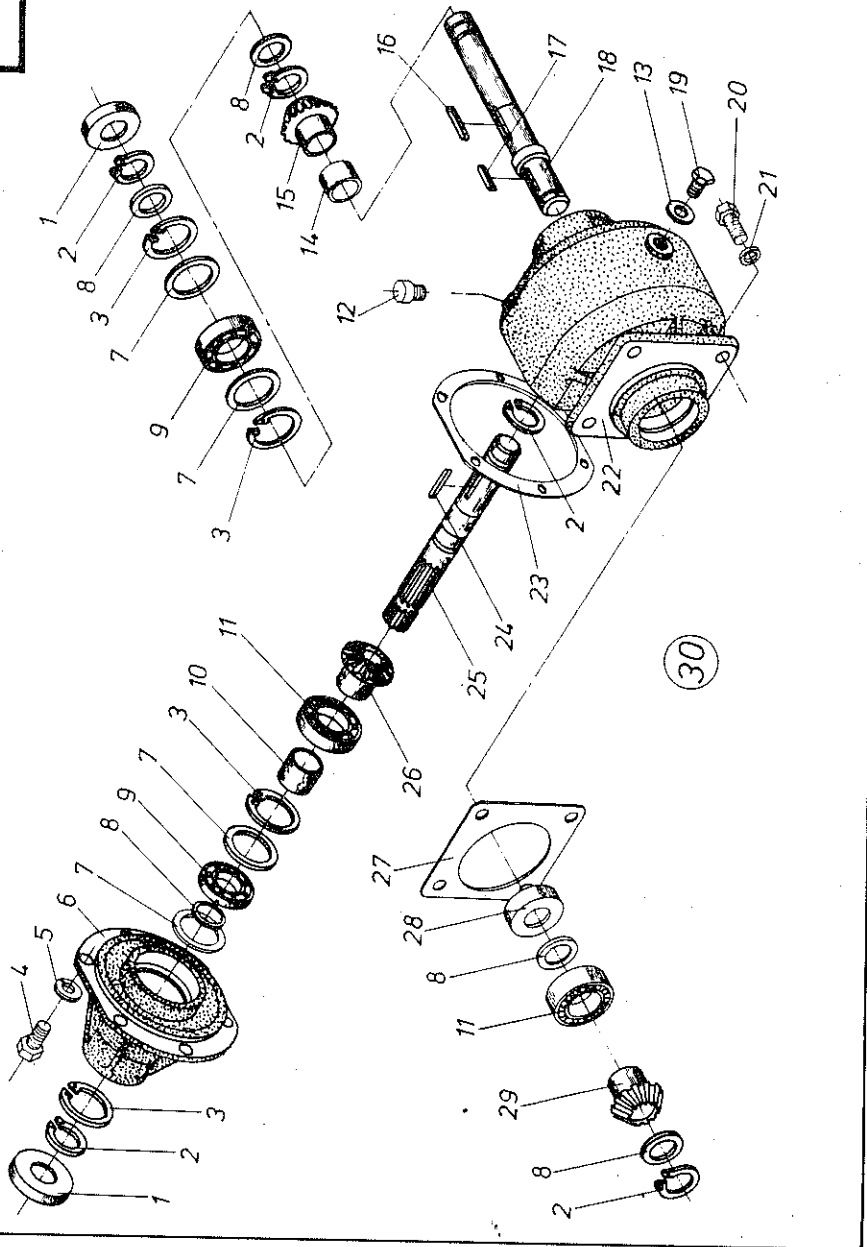
Abb. Ill.	Best.-Nr. Part-no.	Bezeichnung	Description
1	151 001 1	Gerätedreieck	Implements triangle
2	904 062 0	Senkschraube M 12 x 25	Screw M 12 x 25
3	908 015 0	Skt.-Mutter M 12	Nut hex. M 12
4	900 279 0	Skt.-Schraube M 10 x 25	Screw hex. M 10 x 25
5	910 011 0	Federring B 10	Spring washer B 10
6	151 003 1	Kopfplatte	Head plate
7	912 716 0	Spannhülse 10 x 50	Tension pin 10 x 50
	912 646 0	Spannhülse 6 x 50	Tension pin 6 x 50
8	900 614 0	Skt.-Schraube M 8 x 20	Screw hex. M 8 x 20
9	910 604 0	Scheibe 9 x 36 x 2,5 verz.	Washer 9 x 36 x 2,5
10	270 193 0	Gelenkwellenschutz	Guard
11	151 045 0	Pendelbock	Swinging frame
12	9105160	Scheibe 33 x 56 x 4	Washer 33 x 56 x 4
13	151 004 1	Gleitscheibe 32 x 100 x 10	Sliding washer 32 x 100 x 10
14	955 001 0	Sperrplatte	Locking plate
15	900 304 0	Skt.-Schraube M 12 x 60 DIN 933	Screw hex. M 12 x 60 DIN 933

Bei Bestellung unbedingt Typ, Baujahr und Maschinen-Nr. angeben.
In case of orders state model, year of construction and part number.

17

Getriebe
Transmission

2



Getriebe
Transmission

2

Abb. Ill.	Best.-Nr. Part-no.	Bezeichnung	Description
1	936 339 0	Simmerring 35 x 80 x 13 B2	Oil seal 35 x 80 x 13 B2
2	911 541 0	Sicherungsring A 35 x 1,5	Locking washer A 35 x 1,5
3	911 673 0	Sicherungsring J 80 x 2,5	Locking washer J 80 x 2,5
4	900 279 0	Skt.-Schraube M 10 x 25	Screw hex. M 10 x 25
5	910 011 0	Federring B 10	Spring washer B 10
6	151 036 0	Getriebedeckel	Transmission cover
7	910 965 0	Paßscheibe 63 x 80 x 2	Washer 63 x 80 x 2
	910 964 0	Paßscheibe 63 x 80 x 1	Washer 63 x 80 x 1
	910 963 0	Paßscheibe 63 x 80 x 0,5	Washer 63 x 80 x 0,5
	910 962 0	Paßscheibe 63 x 80 x 0,3	Washer 63 x 80 x 0,3
	910 960 0	Paßscheibe 63 x 80 x 0,1	Washer 63 x 80 x 0,1
8	911 136 0	Paßscheibe 35 x 45 x 2	Washer 35 x 45 x 2
	911 134 0	Paßscheibe 35 x 45 x 1	Washer 35 x 45 x 1
	911 133 0	Paßscheibe 35 x 45 x 0,5	Washer 35 x 45 x 0,5
	911 132 0	Paßscheibe 35 x 45 x 0,3	Washer 35 x 45 x 0,3
	911 130 0	Paßscheibe 35 x 45 x 0,1	Washer 35 x 45 x 0,1
9	930 167 0	Kugellager 6307	Ball bearing 6307
10	030 175 0	Distanzbuchse 35, 5 x 42, 4 x 36	Distance bush 35, 5 x 42, 4 x 36
11	932 309 0	Zylinderrollenlager NJ 211	Cylindrig ball bearing NJ 211
12	919 803 0	Belüftungsfiter M 18 x 1,5	Breathet M 18 x 1,5
13	937 727 0	Kupfering 18 x 24 x 1,5	Cu washer 18 x 24 x 1,5
14	151 040 0	Distanzbuchse (nur bei 1000 U/min)	Distance bush (only 1000 r. p. m.)
15	151 034 0	Ritzel 16 Zähne (540 U/min)	Bevel gear 16 teeth (540 r. p. m.)
	151 011 0	Ritzel 17 Zähne (1000 U/min)	Bevel gear 17 teeth (1000 r. p. m.)
16	915 134 0	Paßfeder A 10 x 8 x 80 (540 U/min)	Key A 10 x 8 x 80 (540 r. p. m.)
	915 338 0	Paßfeder A 10 x 8 x 56 (1000 U/min)	Key A 10 x 8 x 56 (1000 r. p. m.)
17	915 126 0	Paßfeder A 10 x 8 x 50	Key A 10 x 8 x 50
18	151 041 0	Getriebeabtriebswelle	Drive shaft
19	906 010 0	Verschlußschraube M 18 x 1,5	Plug M 18 x 1,5
20	900 335 0	Skt.-Schraube M 16 x 30	Screw hex. M 16 x 30
21	910 014 0	Federring B 16	Spring washer B 16
22	151 035 0	Getriebegehäuse	Transmission housing
23	151 042 0	Getriebedichtung	Transmission gasket
24	915 123 0	Paßfeder B 10 x 8 x 40	Key B 10 x 8 x 40
25	151 037 0	Getriebewelle	P. t. o. shaft
26	151 033 0	Kegegrad 30 Zähne (540 U/min)	Bevel gear 30 teeth (540 r. p. m.)
	151 010 0	Kegegrad 18 Zähne (1000 U/min)	Bevel gear 18 teeth (1000 r. p. m.)
27	151 043 0	Getriebedichtung (auch als Ausgleich)	Transmission gasket
28	936 362 0	Simmerring 40 x 80 x 13 B2	Oil seal 40 x 80 x 13 B2
29	151 011 0	Ritzel 17 Zähne	Bevel gear 17 teeth
	151 038 0	Getriebe kpl. Abb. 1-29	Transmission cpl., ill. 1-29
	151 046 0	Getriebe kpl., Abb. 1-29	Transmission cpl., ill. 1-29
		außer 20 + 21 (540 U/min)	without 20 + 21 (540 r. p. m.)
		außer 20 + 21 (1000 U/min)	without 20 + 21 (1000 r. p. m.)

Bei Bestellung unbedingt Typ, Baujahr und Maschinen-Nr. angeben.
In case of orders state model, year of construction and part number.

Mähholm Cutting beam

Mähholm Cutting beam

3

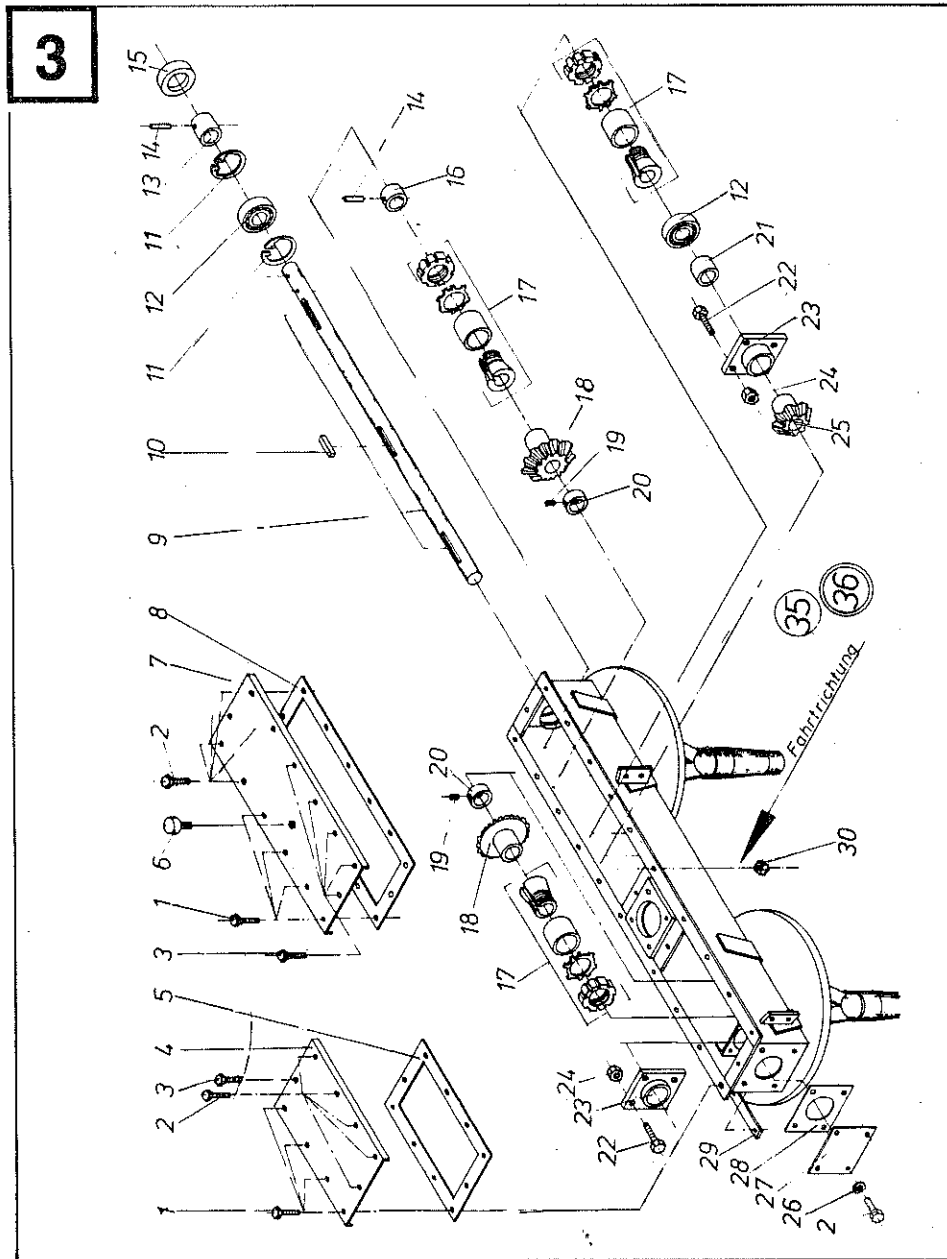
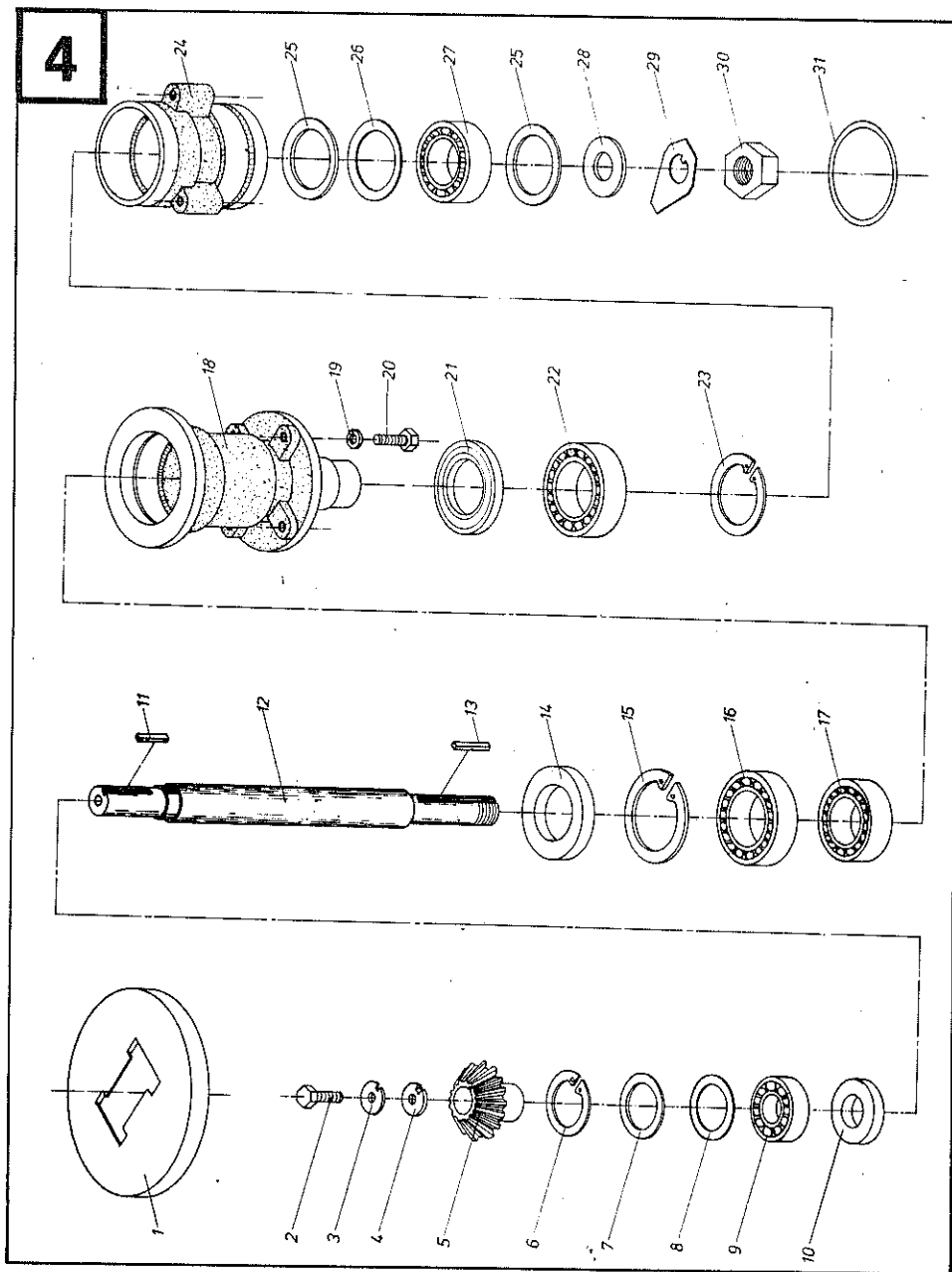


Abb. Ill.	Best.-Nr. Part-no.	Bezeichnung	Description
1	900 300 0	Skt.-Schraube M 12 x 40	Screw hex. M 12 x 40
2	900 298 0	Skt.-Schraube M 12 x 30	Screw hex. M 12 x 30
3	900 296 0	Skt.-Schraube M 12 x 25	Screw hex. M 12 x 25
4	151 066 0	Deckel für Holm links 470 lang	Cover for beam left 470 long
5	151 067 0	Holmdichtung links 455 lang	Beam gasket left 455 long
6	919 802 0	Entlüftungsschraube	Breather
7	151 015 1	Deckel für Holm rechts 750 lang	Cover for beam right 750 long
8	151 016 1	Holmdichtung rechts 735 lang	Beam gasket 735 long
9	151 017 0	Antriebswelle 1400 lang	Drive shaft 1400 long
10	915 339 0	Paßfeder B 10 x 8 x 56 St. 90	Key B 10 x 8 x 56 St. 90
11	911 668 0	Sicherungsring J 72 x 2,5	Locking washer J 72 x 2,5
12	930 137 0	Kugellager 6207	Ball bearing 6207
13	137 122 0	Stellring außen 45 x 32	Collar outer 45 x 32
14	912 645 0	Spannhülse 6 x 45	Tension pin 6 x 45
	912 568 0	Spannhülse 3,5 x 45	Tension pin 3,5 x 45
15	936 728 0	Simmering 45 x 72 x 12 B2 SL	Oil seal 45 x 72 x 12 B2 SL
16	137 095 1	Stellring 45 x 20 außen	Collar 45 x 20 outor
17	935 805 0	Spannelement kpl. H 308	Tension pin cpl. H 308
18	141 034 1	Kegelrad 33 Zähne	Bevel gear 33 teeth
19	905 752 0	Gewindestift M 10 x 8	Turn pin M 10 x 8
20	137 182 0	Stellring 50 x 18	Collar 50 x 18
21	151 039 0	Distanzbuchse 42,4 x 36	Distance bush 42,4 x 36
22	900 257 0	Skt.-Schraube M 8 x 20	Screw hex. M 8 x 20
23	137 074 1	Lagerblech	Bearing plate
24	908 010 0	Skt.-Mutter M 8	Nut hex. M 8
25	151 010 0	Kegelrad 18 Zähne	Bevel gear 18 teeth
26	910 012 0	Federring B 12	Spring washer B 12
27	147 057 1	Deckel	Cover
28	147 058 2	Korkdichtung	Gasket
29	151 031 0	Verstärkungsschiene	Strip
30	908 711 0	Skt.-Mutter NM 12	Nut hex. NM 12
35	151 014 0	Mähholm kpl. ohne Trommel + Stützteller	Cutting beam cpl. without cylinder + saucer
36	151 050 0	Mähholm kpl. mit Trommel + Stützteller	Cutting beam cpl. with cylinder + saucer

Bei Bestellung unbedingt Typ, Baujahr und Maschinen-Nr. angeben.
In case of orders state model, year of construction and part number.

Trommellagerung Cylinder bearing



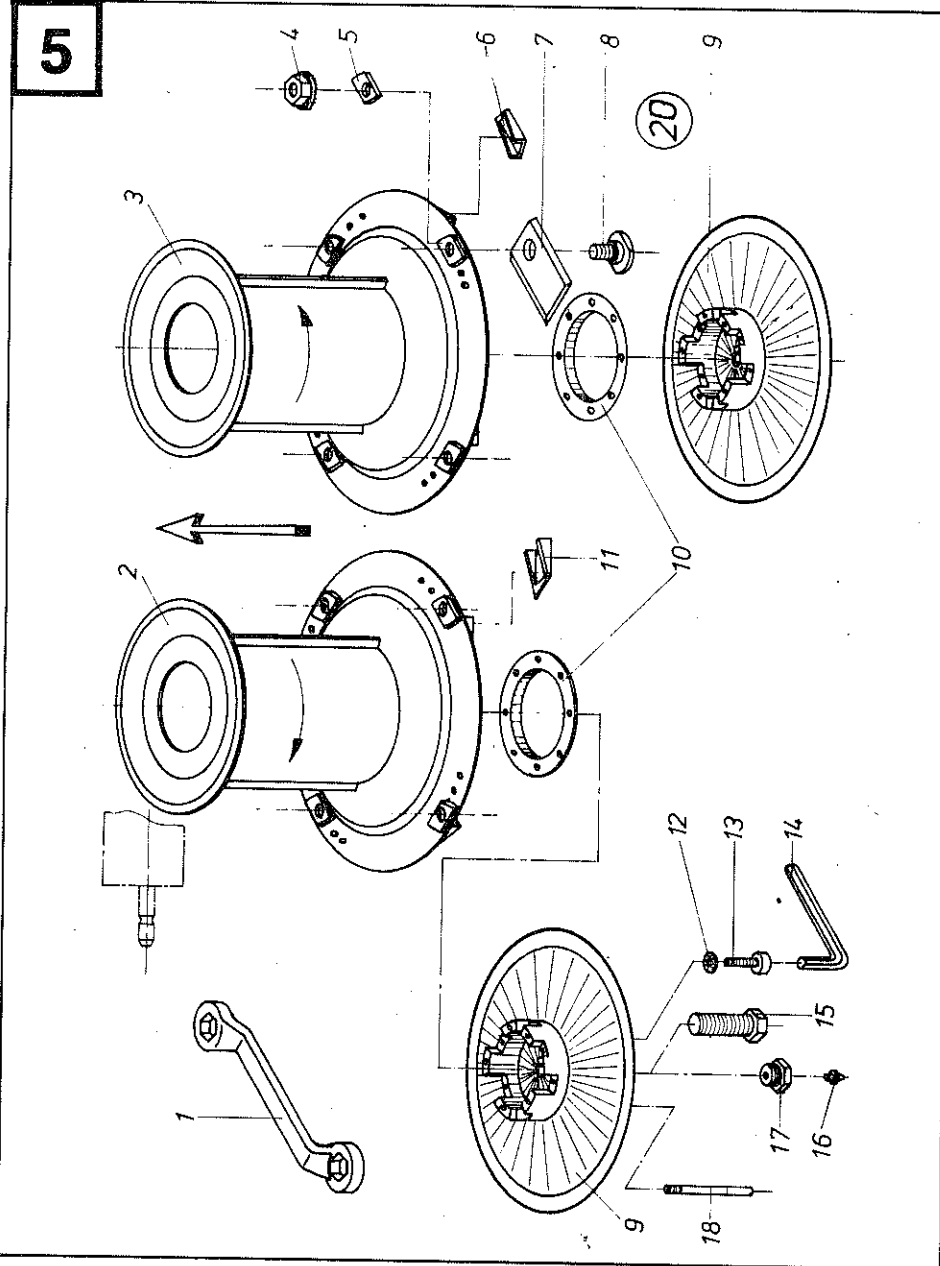
Trommellagerung Cylinder bearing

4

Abb. Ill.	Best.-Nr. Part-no.	Bezeichnung	Description
1	141 072 1	Schutzkappe	Guard
2	900 294 0	Schraube M 12 x 20	Screw M 12 x 20
3	141 037 0	Schraubensicherung 38 x 1,2	Lock washer 38 x 1,2
4	141 036 0	Schraubensicherung 38 x 3	Lock washer 38 x 3
5	141 033 1	Kegelrad 20 Zähne	Bevel gear 20 teeth
6	911 668 0	Sicherungsring J 72 x 2,5	Locking washer J 72 x 2,5
7	910 739 0	Stützscheibe 56 x 72 x 3	Washer 56 x 72 x 3
8	911 164 0	Paßscheibe 60 x 72 x 1	Washer 60 x 72 x 1
	911 163 0	Paßscheibe 60 x 72 x 0,5	Washer 60 x 72 x 0,5
	911 162 0	Paßscheibe 60 x 72 x 0,3	Washer 60 x 72 x 0,3
	911 160 0	Paßscheibe 60 x 72 x 0,1	Washer 60 x 72 x 0,1
9	930 166 0	Kugellager 6306	Ball bearing 6306
10	936 336 0	Simmerring 35 x 62 x 12 B2	Oil seal 35 x 62 x 12 B2
11	915 335 0	Paßfeder B 10 x 8 x 45	Key B 10 x 8 x 45
12	141 023 1	Trommelwelle 35 x 483	Cylinder shaft 35 x 483
13	915 134 0	Paßfeder A 10 x 8 x 80	Key A 10 x 8 x 80
14	936 440 0	Simmerring 70 x 110 x 13 B2	Oil seal 70 x 110 x 13 B2
15	911 691 0	Sicherungsring J 110 x 4	Locking washer J 110 x 4
16	930 114 0	Kugellager 6014	Ball bearing 6014
17	930 141 0	Kugellager 6211	Ball bearing 6211
18	141 025 2	Lagergehäuse	Bearing housing
19	910 011 0	Federring B 10	Spring washer B 10
20	900 279 0	Skt.-Schraube M 10 x 25	Screw hex. M 10 x 25
21	936 926 0	Nilos Ring 60 x 110 LSTO	Nilos washer 60 x 110 LSTO
22	930 142 0	Kugellager 6212	Ball bearing 6212
23	911 680 0	Sicherungsring J 90 x 3	Locking washer J 90 x 3
24	143 114 1	Lagergehäuse für Stützteller	Bearing housing for saucer
25	910 744 0	Stützscheibe 70 x 90 x 3,5 geschliffen	Washer 70 x 90 x 3,5
26	911 974 0	Paßscheibe 70 x 90 x 1	Washer 70 x 90 x 1
	911 973 0	Paßscheibe 70 x 90 x 0,5	Washer 70 x 90 x 0,5
	911 972 0	Paßscheibe 70 x 90 x 0,3	Washer 70 x 90 x 0,3
	911 970 0	Paßscheibe 70 x 90 x 0,1	Washer 70 x 90 x 0,1
27	930 640 0	Kugellager 6210 C3	Ball bearing 6210 C3
28	910 655 0	Stützscheibe 30 x 60 x 3,5	Washer 30 x 60 x 3,5
29	141 038 0	Sicherungsblech	Locking plate
30	908 541 0	Skt.-Mutter M 30 x 1,5	Nut hex. M 30 x 1,5
31	937 565 0	O-Ring 95 x 3	O-washer 95 x 3

Bei Bestellung unbedingt Typ, Baujahr und Maschinen-Nr. angeben
In case of orders state model, year of construction and part number.

Trommel + Stützteller
Cylinder + Saucer



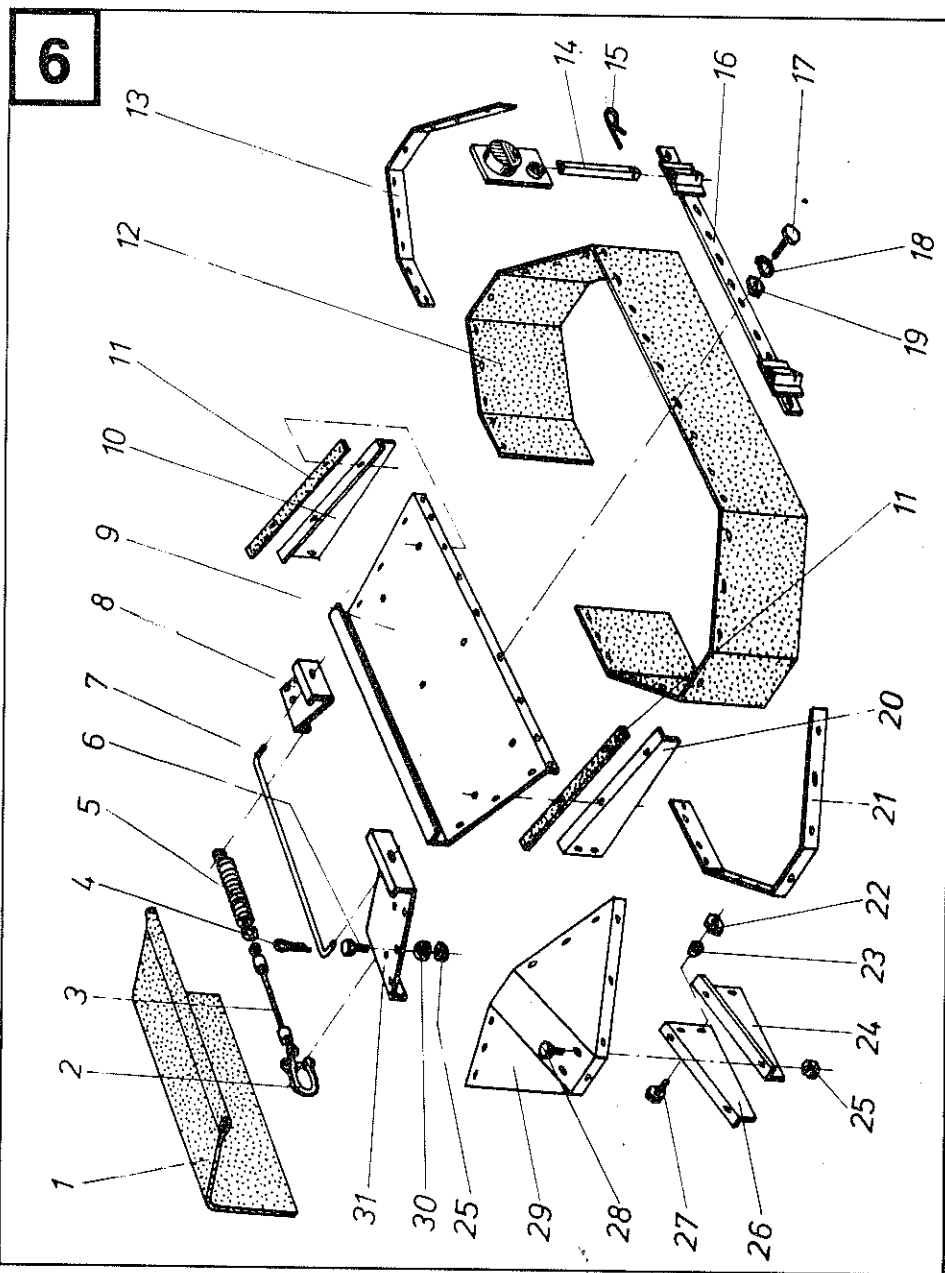
Trommel + Stützteller
Cylinder + Saucer

5

Abb. Ill.	Best.-Nr. Part-no.	Bezeichnung	Description
1	925 303 0	Ringschlüssel SW 17/19	Ring spanner SW 17/19
2	146 032 0	Trommel TM 2/210 F, links	Cylinder TM 2/210 F, left
3	146 010 2	Trommel TM 2/210 F, rechts	Cylinder TM 2/210 F, right
4	909 602 0	Mutter für Messerbefestigung M 12 (Tensilock)	Blade retainer M 12 (Tensilock)
5	141 051 0	Schutzkappe für Messerschraube	Cover for knife bolt
6	141 052 0	Schutz für Messerschraube, rechts	Protector for knife bolt, right
7	143 149 0	Messer 88 mm lang	Knife 88 mm long
8	141 053 2	Schraube für Messerbefestigung M 12	Blade bolt M 12
9	151 059 0	Stützteller TM 2/210 F	Saucer TM 2/210 F
10	141 067 0	Schutzkappe	Protective collar
11	141 098 0	Schutz für Messerschraube, links	Protector for knife bolt, left
12	909 805 0	Zahnscheibe DIN 6797 JM 10 x 16	Teeth washer DIN 6797 JM 10 x 16
13	903 111 0	Zylinderschraube M 10 x 45 DIN 912	Cylinder screw M 10 x 45 DIN 912
14	925 312 0	Sechskantschlüssel 8 x 100 x 200	Allen wrench 8 x 100 x 200
15	900 382 0	Abziehschraube M 20 x 70	Screw M 20 x 70
16	919 003 0	Schmiernippel H1/S 8 x 1	Grease nipple H1/S 8 x 1
17	141 044 1	Nippelschraube M 20	Nipple screw M 20
18	143 170 0	Gewindebolzen M 10 x 120 (zum Wechseln der Stützteller)	Turn bolt M 10 x 120 (for saucer adjustment)
20	143 229 0	Messerschraube, kompl. Abb. 4 + 8	Knife bolt cpl. ill 4 + 8

Bei Bestellung unbedingt Typ, Baujahr und Maschinen-Nr. angeben.
In case of orders state model, year of construction and part number.

Schutzhaube
Protection hood



Schutzhaube
Protection hood

6

Abb. Ill.	Best.-Nr. Part-no.	Bezeichnung	Description
1	151 020 0	Kunststoffmatte	Plastic guard
2	918 203 0	Schäkel A 0,25	Clevis A 0,25
3	250 126 0	Stahlseil 8 x 740	Cable 8 x 740
4	912 067 0	Splint 4 x 32	Split pin 4 x 32
5	030 213 1	Zugfeder 30 x 3 x 330 lang	Draw spring 30 x 3 x 330 long
6	900 632 0	Skt.-Schraube M 10 x 16 kad.	Screw hex. M 10 x 16
7	151 019 0	Halterung	Support
8	151 069 0	Blechschild hinten links	Guard rear left
9	151 068 0	Blechschild vorne	Guard front
10	146 012 0	Halterung für Blechschild links	Guard support left
		Lochabstand 470	Hole distance 470
11	146 013 0	Gummiauflage	Rubber strip
12	151 022 0	Spritzschutz	Guard
13	151 023 0	Klemmband seitlich links	Clamp fitting left side
14	128 072 0	Beleuchtungshalter	Lightening support
15	917 104 0	Federstecker	Spring clip
16	151 071 0	Klemmband vorne	Clamp fitting front
17	900 607 0	Skt.-Schraube M 6 x 16 kad.	Screw hex. M 6 x 16
18	910 008 0	Federring B 6	Spring washer B 6
19	908 208 0	Skt.-Mutter M 6 kad.	Nut hex. M 6
20	146 031 0	Halterung für Blechschild rechts	Guard support right
		Lochabstand 470	Hole distance 470
21	151 072 0	Klemmband seitlich rechts	Clamp fitting right side
22	908 711 0	Skt.-Mutter NM 12	Nut hex. NM 12
23	910 212 0	Kugelfederring C 12,5	Ball spring washer C 12,5
24	141 059 1	Halterung für Blechschild rechts	Guard support right
25	908 708 0	Skt.-Mutter NM 10	Nut hex. NM 10
26	141 102 0	Halterung für Blechschild links	Guard support left
27	900 655 0	Skt.-Schraube M 12 x 25 kad.	Screw hex. M 12 x 25
28	900 634 0	Skt.-Schraube M 10 x 20 kad.	Screw hex. M 10 x 20
29	146 023 0	Blechschild	Guard
30	910 606 0	Scheibe 11 x 36 x 2,5 verz.	Washer 11 x 36 x 2,5
31	151 070 0	Blechschild hinten rechts	Guard rear right

Bei Bestellung unbedingt Typ, Baujahr und Maschinen-Nr. angeben.
In case of orders state model, year of construction and part number.

Gelenkwelle W II-F3-K 92/4-SC 24, Linksdrehsinn
P. t. o. shaft W II-F3-K 92/4/SC 24

Gelenkwelle W II-F3-K 92/4-SC 24, Linksdrehsinn
P. t. o. shaft W II-F3-K 92/4/SC 24

7

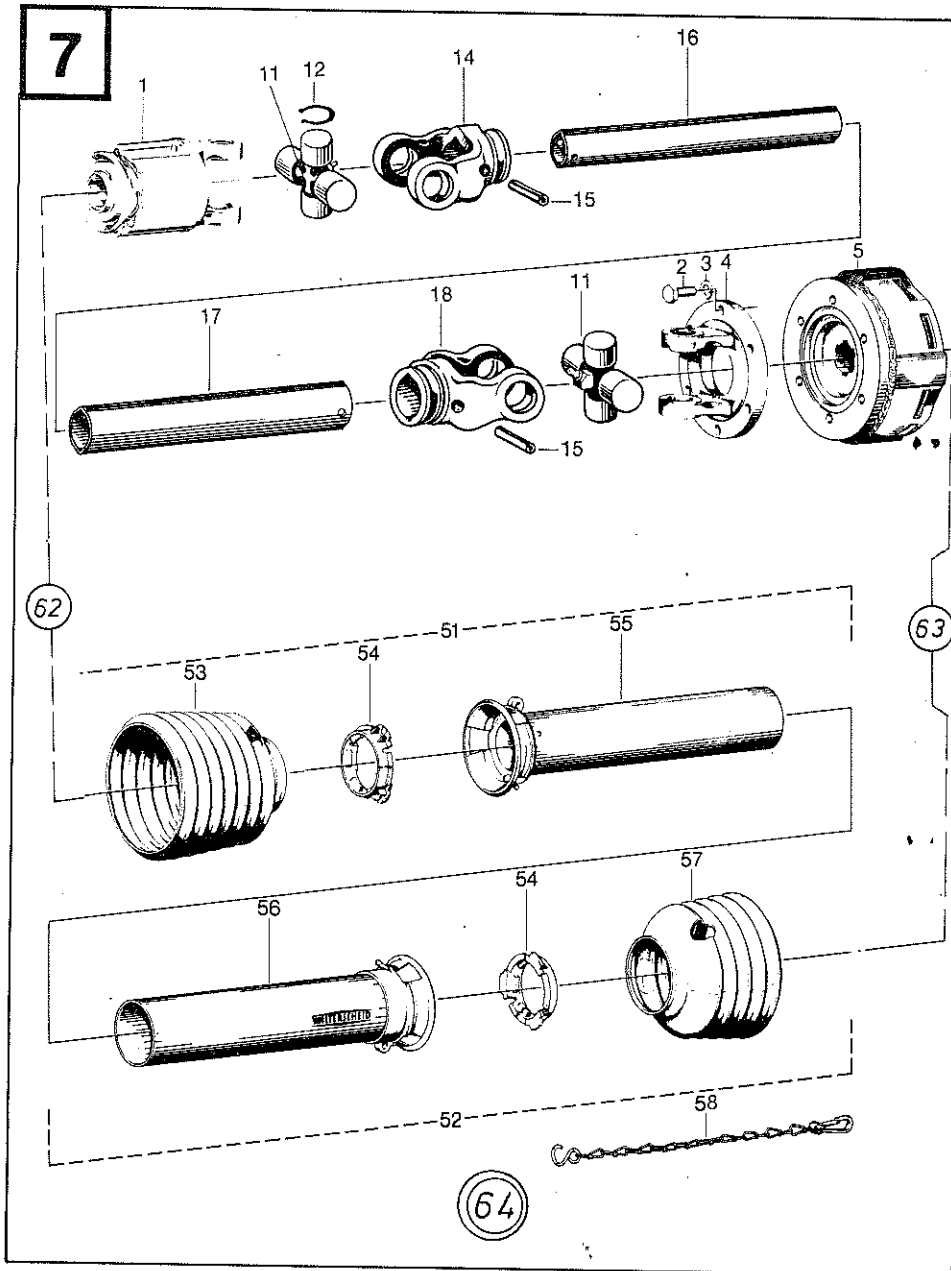
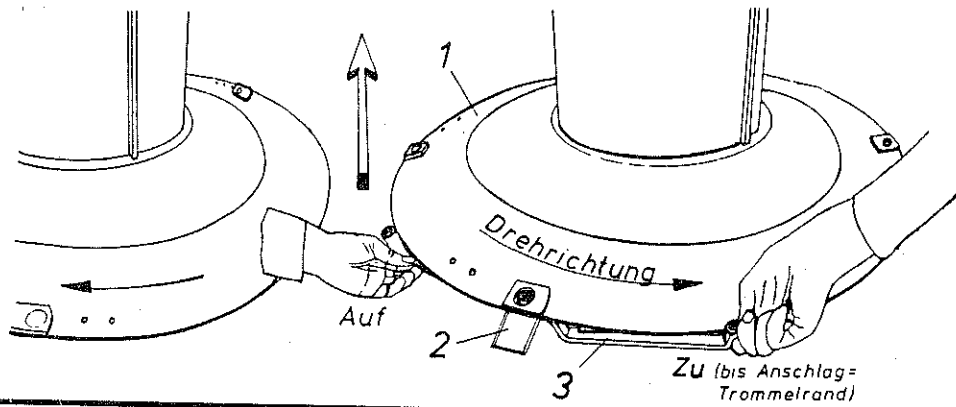


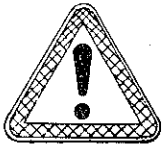
Abb. Ill.	Best.-Nr. Part-no.	Bezeichnung	Description
1	949 586 0	Stiftfreilauf F 3 mit KNP 1 3/8" DIN 9611 kpl. mit Ziehverschluß Linksdrehsinn	Freewheel unit F 3 with KNP 1 3/8" DIN 9611 cpl.
2	900 279 0	Skt.-Schraube M 10 x 25, DIN 933	Screw hex. M 10 x 25, DIN 933
3	910 011 0	Federring B 10 DIN 127	Spring washer B 10 DIN 127
4	949 541 0	Flanschgabel ø 136	Quick release yoke ø 136
5	949 582 0	Scheibenkupplung K 92/4 mit KNP 1 3/8" DIN 9611 kpl. mit Ziehverschl.	Disc clutch K 92/4 with KNP 1 3/8" DIN 9611 cpl.
	949 584 0	MdE 95 da Nm (540 U/min)	MdE 95 da Nm (540 r. p. m.)
	949 584 0	MdE 55 da Nm (1000 U/min)	MdE 55 da Nm (1000 r. p. m.)
11	949 431 0	Kreuzgarnitur kpl. mit Schmiernippel und Sicherungsringen	Unit pack cpl. with grease nipple and locking washers
12	949 432 0	Sicherungsring 34 x 2,5	Locking washer 34 x 2,5
14	949 439 0	Rillengabel mit Spannhülsenbohrung für Profilrohr 1b GA und Unfallschutz	Yoke for profil 1b GA with hole for pin and groove for bearing
15	912 721 0	Spannhülse 10 x 75 DIN 1481	Tension pin 10 x 75 DIN 1481
16	949 750 0	Profilrohr 1b GA mit Spannhülsenbohrung Länge 720	Profil tube 1b GA with hole for pin length 720
17	949 769 0	Profilrohr 2aG mit Spannhülsenbohrung Länge 720	Profil tube 2aG with hole for pin length 720
18	949 443 0	Rillengabel mit Spannhülsenbohrung für Profilrohr 2aG und Unfallschutz	Yoke for profil 2aG with hole for pin and groove for bearing
51	949 963 0	Innere Schutzhälfte kpl. Länge 640 mm	Inner guard tube cpl. length 640 mm
52	949 974 0	Äußere Schutzhälfte kpl. Länge 645 mm	Outer guard tube cpl. length 645 mm
53	955 244 0	Schutztrichter 5 Rillen	Cone 5 grooves
54	949 861 0	Gleitring	Sliding ring
55	949 829 0	Innenschutzrohr mit Kappe Rohrlänge 640 mm	Inner guard tube with protection cap. length 640 mm
56	949 841 0	Außenschutzrohr mit Kappe Rohrlänge 645 mm	Outer guard tube with protection cap. length 645 mm
57	955 247 0	Schutztrichter 6 Rillen	Cone 6 grooves
58	949 852 0	Haltekette	Chain
62	949 381 0	Gelenkwellenhälfte kpl. (schlepperseitig)	P. t. o. shaft cpl. (tractor side)
63	949 331 0	Gelenkwellenhälfte kpl. (maschinenseitig 540 U/min)	P. t. o. shaft cpl. (maschine side 540 r. p. m.)
	949 332 0	Gelenkwellenhälfte kpl. (maschinenseitig 1000 U/min)	P. t. o. shaft cpl. (maschine side 1000 r. p. m.)
64	949 094 0	Gelenkwelle kpl. (für 540 U/min) (7529)	P. t. o. shaft cpl. (for 540 r. p. m.) (7529)
	949 095 0	Gelenkwelle kpl. (für 1000 U/min) (8771)	P. t. o. shaft cpl. (for 1000 r. p. m.) (8771)

Bei Bestellung unbedingt Typ, Baujahr und Maschinen-Nr. angeben.
 In case of orders state model, year of construction and part number.

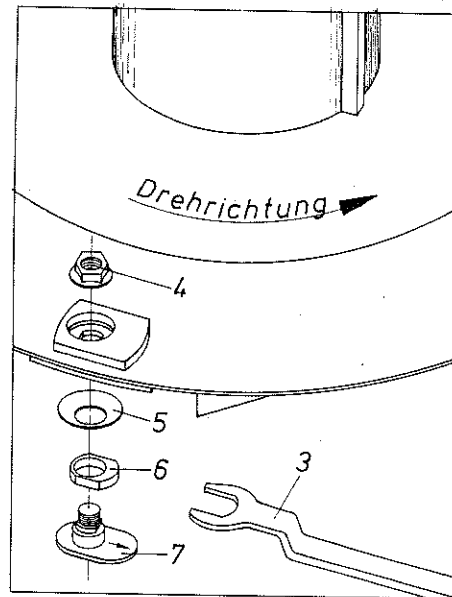
Montageanleitung und Ersatzteilliste für Messerschnellwechsler



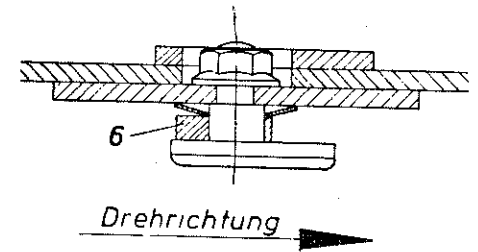
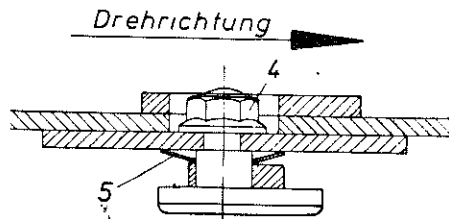
Schraubenmontage



Bei der Messerschraubenmontage muß die lange Seite der Messerschraube (7) unbedingt in Drehrichtung zeigen.

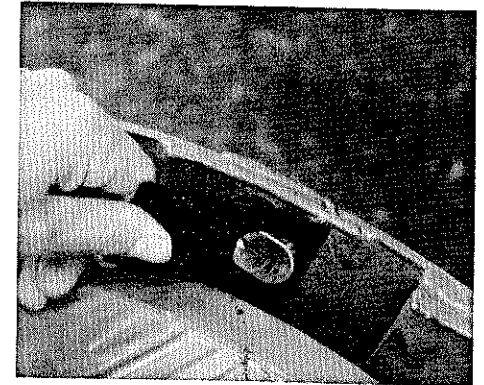


Die Tellerfeder (5) muß unbedingt so eingebaut werden, wie die Abb. zeigt. **Nicht umgekehrt.** Mutter (4) fest anziehen.

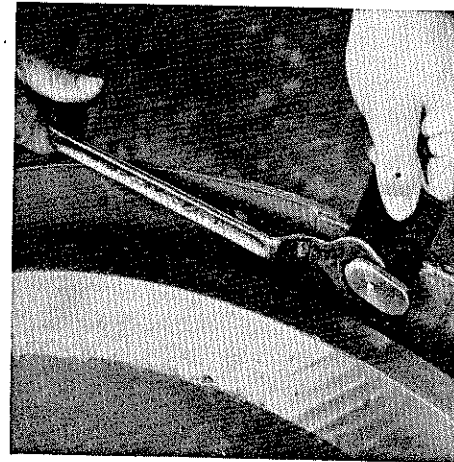


Messerwechselstellung:
Exzenterbuchse (6) mit langer
Seite entgegen der Drehrichtung.

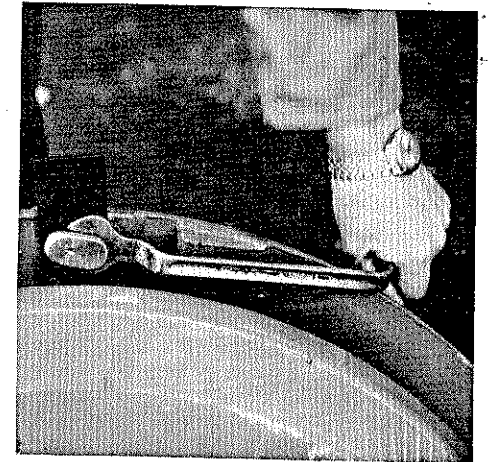
Messermontage



Messer einhängen



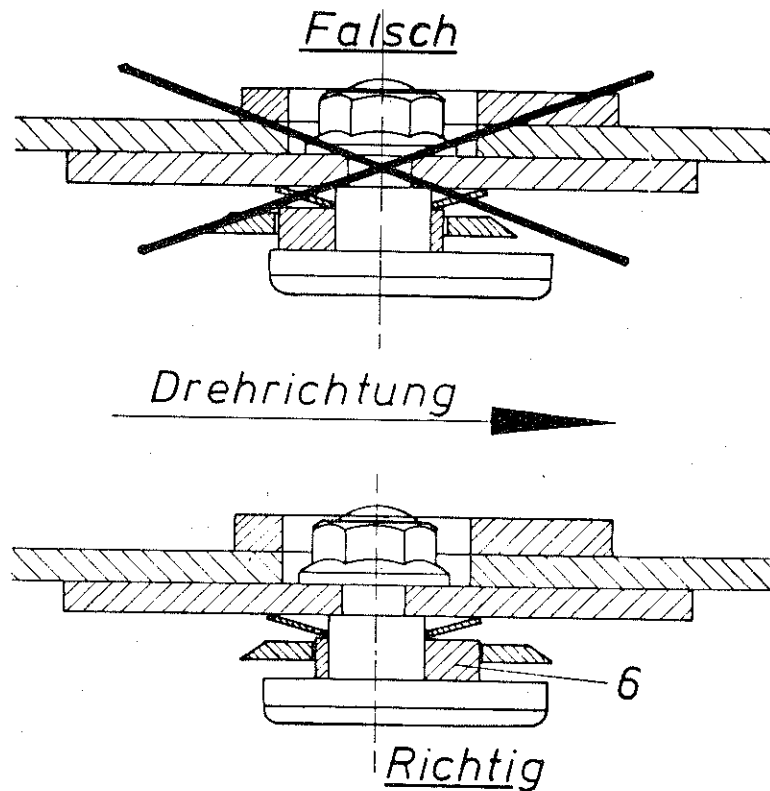
Schlüssel (3) ansetzen



und bis Anschlag Trommelrand drehen.

Messer kann nicht mehr abgenommen werden, da Exzenterbuchse geschlossen ist.

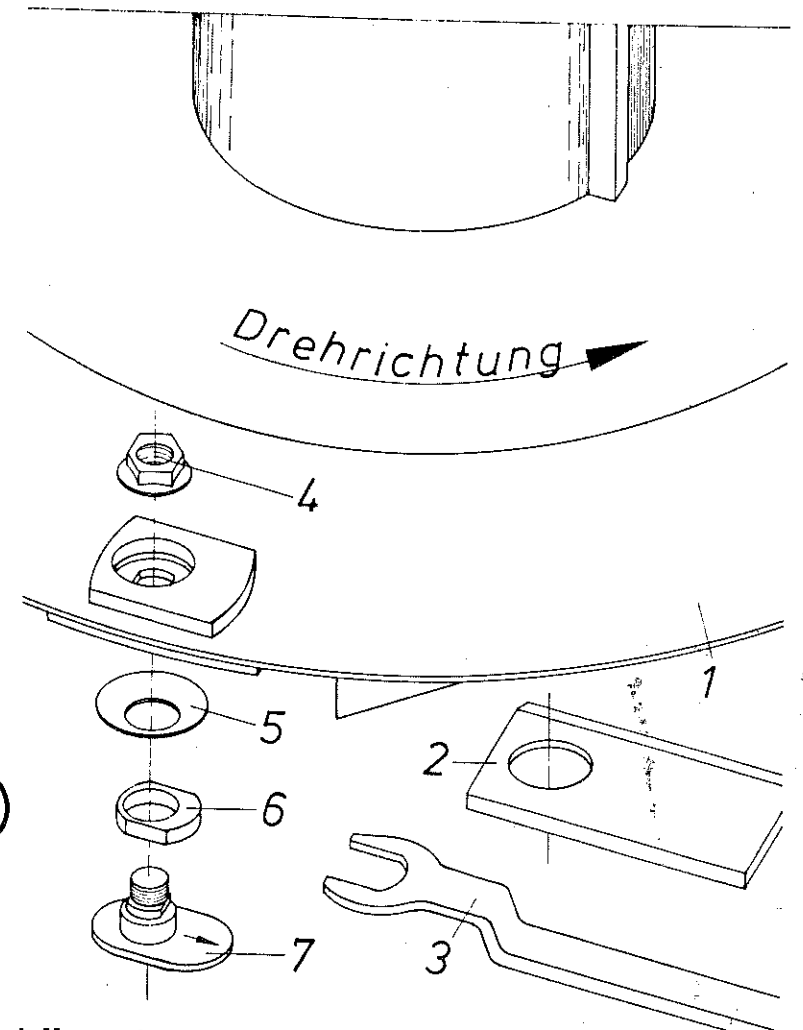
Messer in Mähstellung



Wichtig!

Nach der Messermontage muß Exzenterbuchse (6) unbedingt in Drehrichtung zeigen.
An der Trommel dürfen nur gleichlange Messer und es müssen grundsätzlich alle Messer angebracht sein.
Bei Nichtbefolgung können durch Unwucht Schäden am Mähwerk entstehen.

Messerschnellwechsler nur mit „Original Krone“-Spezialmesser und Messerschraube ausrüsten.



Messer mit Messerschraube in alter Ausführung können auch montiert werden.
Es müssen dann alle Messer gewechselt werden, da sonst eine Unwucht entsteht.

Ersatzteilliste Messerschnellwechsler

Abb. III.	Bestell-Nr. Order No.	Bezeichnung	Description	Désignation
1		Trommel (siehe Liste 143-0)	Cylinder (s. part list 143-0)	Tambour (voir liste 143-0)
2	143 149 3	Messer 92 mm lang	Blade 92 mm long	Couteau 92 mm longueur
3	143 174 0	Spezialschlüssel	Spanner	Ciè
4	909 602 0	Mutter M 12 (Tensilock)	Nut M 12 (Tensilock)	Ecrou M 12 (Tensilock)
5	909 934 0	Teilerfeder	Saucer spring	Ressort à disque
6	143 176 0	Exzenterbuchse	Excentric bush	Manchon excentrique
7	143 175 0	Messerschraube	Knife bolt	Boulon de couteau
⑩	1432300	Messerschraube kpl. Abb.4-7	Knife bolt cpl. ill. 4-7	Boulon de couteau cpl. ill. 4-7