



# KRONE

# Nr. 153-1

## Betriebsanleitung und Ersatzteilliste

### Turbomäher TA 2/2II

Ab Masch.-Nr. 650

*29.1.88. Węplaw 88.*

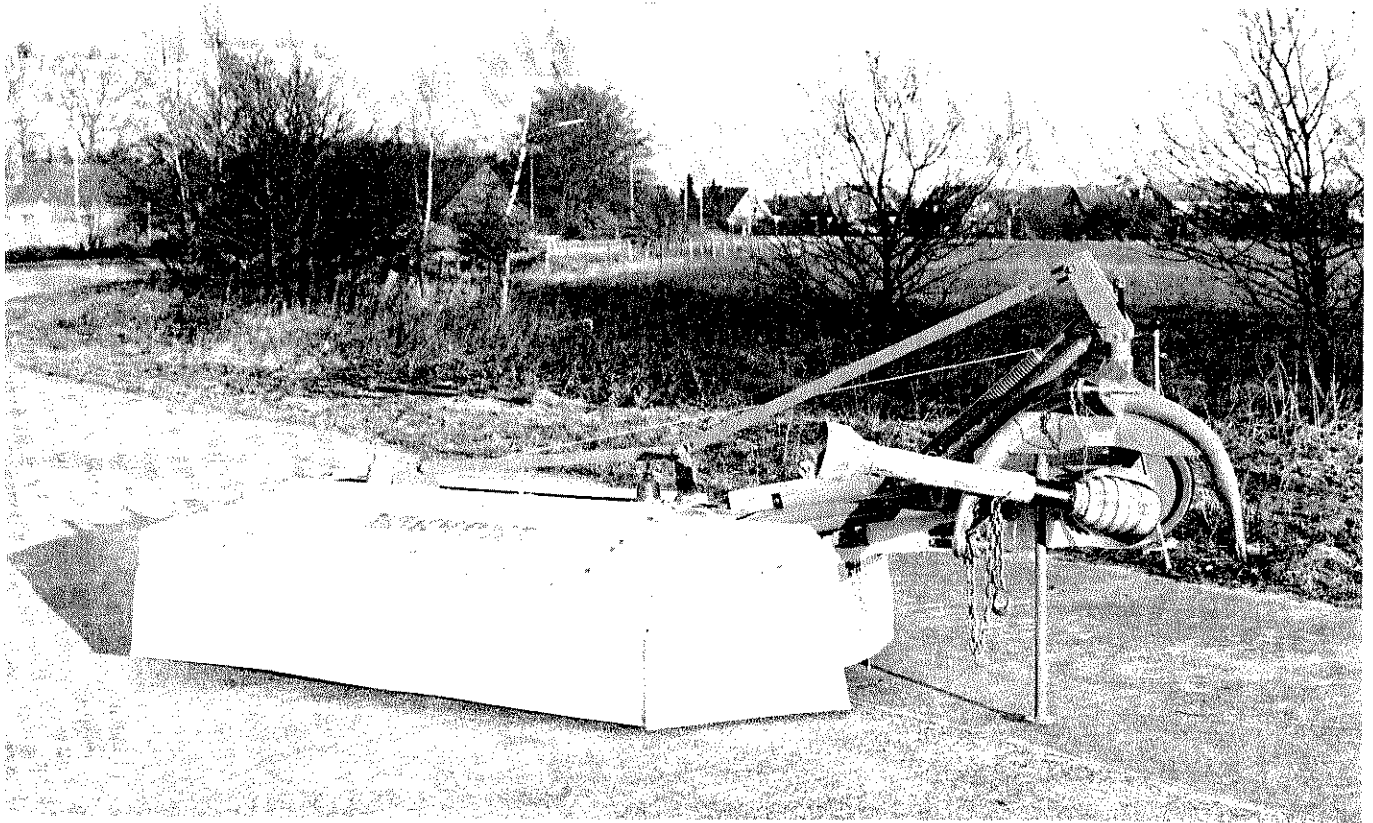


**Bedienungsanleitung**

Technische Daten . . . . .	5
Kontroll-Liste, Sicherheitsvorkehrungen . . . . .	6
Montageanleitung TA 2/211 . . . . .	7
Riemenspannung/Schmierplan . . . . .	8
Anbau an den Schlepper . . . . .	9
Umbau von Transport- in Arbeitsstellung . . . . .	11
Praktischer Einsatz, Messerwechseln . . . . .	12
Schnitthöhenverstellung . . . . .	13
Pflege und Wartung . . . . .	14
Gelenkwelle, Betrieb und Wartung . . . . .	15

**Ersatzteilliste**

Dreipunktbock . . . . .	16
Tragholm mit Zubehör . . . . .	17
Mähholm . . . . .	18
Trommellagerung . . . . .	19
Trommel und Mähteller . . . . .	20
Stützteller mit Höhenverstellung . . . . .	21
Schutzhalterung und Gestänge . . . . .	22
Schutzhaube . . . . .	23
Keilriemenschutz . . . . .	24
Gelenkwelle . . . . .	25
Num. Inhaltsverzeichnis . . . . .	26



Gesamtansicht des fertigmontierten Turbomähers

**Technische Daten**

Technische Daten	TA 2/211
Arbeitsbreite	2,10 m
Transportbreite	1,80 m
Transportlänge	3,75 m
Anzahl der Mähtrommeln	2
Anzahl der Messer pro Trommel	4
Umdrehung der Zapfwelle	540 U/min
Drehzahl der Mähtrommeln	1520
Gewicht	570 kg
Gelenkwellenanschluß	1 3/8"



# KRONE

Maschinenfabriken Bernard Krone GmbH  
Landmaschinen, Nutzfahrzeuge  
Heinrich-Krone-Straße 10, 4441 Spelle R. F. A.

---

**Jahr**

**Type**

**Masch.-Nr.**

Made in  
W.-Germany

Daten vom  
Typenschild  
hier eintragen!

# Kontroll-Liste

Bevor Sie den KRONE-Turbomäher einsetzen, führen Sie unbedingt folgende Kontrolle durch. Haken Sie jeden einzelnen Punkt ab, nachdem er für zufriedenstellend befunden worden ist.

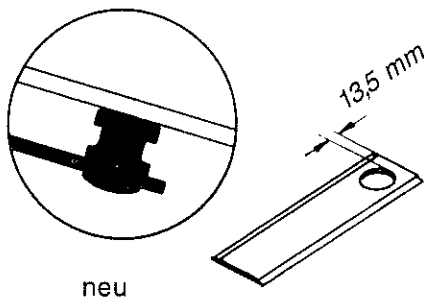
2. Alle Schmierstellen überprüfen, falls erforderlich, abschmieren.
3. Vergewissern Sie sich, ob alle Schmierstellen Fett annehmen und ob alle Dichtungen Öl einwandfrei abdichten.
4. Sämtliche Schrauben auf festen Sitz prüfen. Die Kontrolle ist nach zweistündiger Arbeitsdauer vor allem an den Messerbefestigungen zu wiederholen.
5. Vergewissern Sie sich, ob alle Schutzvorrichtungen angebracht sind.



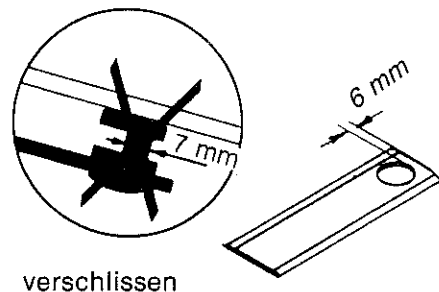
## Zur Sicherheit und Unfallverhütung

Das Gerät darf nur bestimmungsgemäß verwendet werden!

1. Jegliche Einstell- und Pflegearbeiten nur bei stillstehender Maschine durchführen. Schleppermotor stets abstellen. Nach Abschalten des Antriebes können die Arbeitswerkzeuge des Kreiseljähers nachlaufen, deshalb ist im Arbeitsbereich besondere Vorsicht geboten.
2. Schutzvorrichtungen nicht entfernen.
3. Verschlissene Schutztücher und beschädigte Schutzvorrichtungen sofort durch Originalteile ersetzen.
4. Personen aus dem Gefahrenbereich weisen, da Gefährdung durch fortgeschleuderte Fremdkörper. Besondere Vorsicht beim Mähen auf steinigem Boden, in der Nähe von Wohngebieten, Straßen und Wegen.
5. **Achtung!** Jede Trommel mit vier gleich langen Messer bestücken (sonst Unwucht).
6. Beim Auswechseln der Mähklingen muß auf richtigen Sitz geachtet werden, damit diese frei beweglich sind.
7. Der Verschleiß der Messerhaltebolzen und Messer ist regelmäßig zu kontrollieren, wenn die Messerhaltebolzen auf ca. 7 mm und die Messer auf 6 mm abgenutzt sind, **müssen** die Messerhalter bzw. Messer ausgewechselt werden.



neu



verschlissen

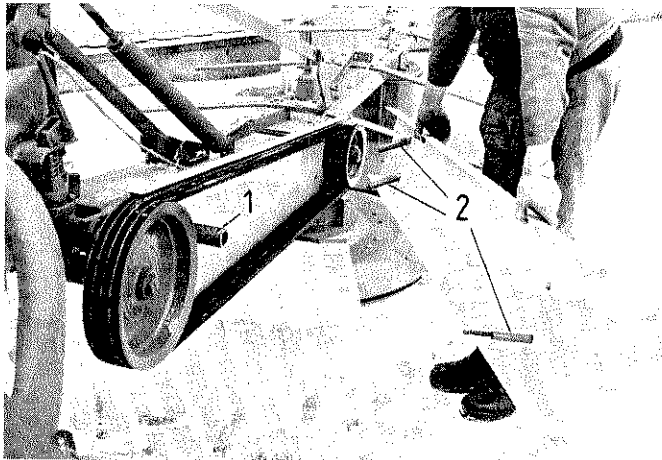
8. Beim Umschwenken in Arbeitsstellung nicht zwischen Schlepper und Mähwerk treten.
9. Mähwerk bei ca. 100 mm Bodenabstand von Transport- in Arbeitsstellung schwenken.
10. Immer Haltekette von der Antriebsgelenkwelle am Schlepper oder an der Maschine befestigen.
11. Antriebsgelenkwelle maschinenseitig **mit** Freilauf.
12. Schmierplan genau beachten. (Siehe Seite 8).

## Ersatzteilbestellung

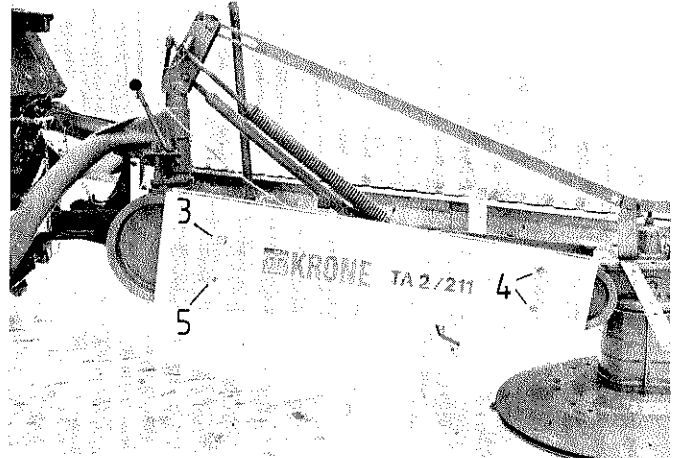
Bitte Maschinentyp, Baujahr und Maschinenummer angeben. Ersatzteilnummer und Anzahl der Ersatzteile genau aufführen. Bezeichnung des gewünschten Teils angeben (evtl. Skizze). Gewünschte Versandart (z. B. Expreß, Frachtgut, Postversand oder anders) angeben. Genaue Adresse (Postleitzahl) angeben. Bei Bahnversand Bahnstation angeben.

# Montageanleitung

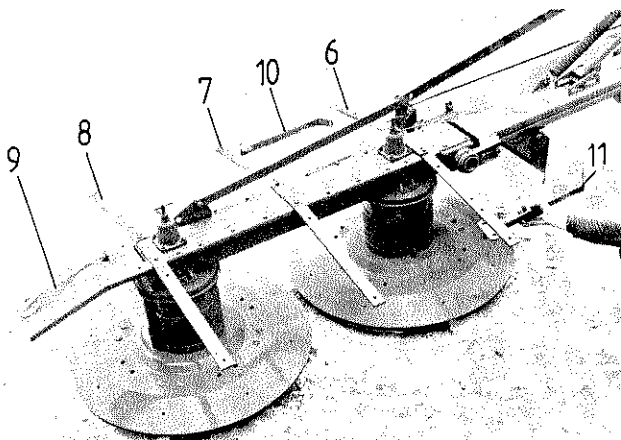
TA 2/211



Rohre (1) und (2) zwischen den Keilriemenschutz legen.



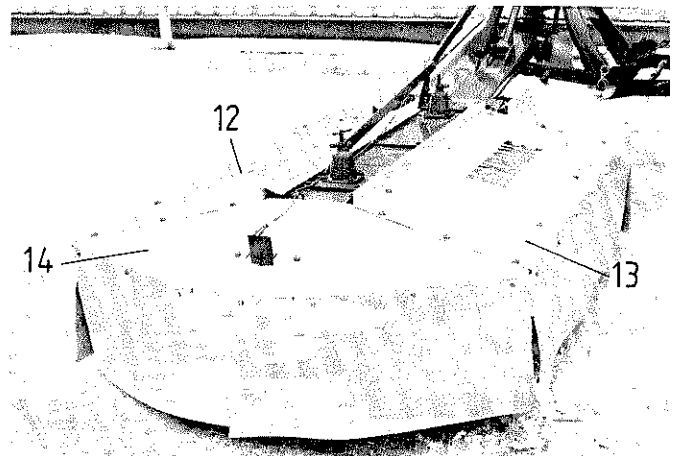
Schraube (3) mit Scheibe 17,5 x 35 und Federring vor dem Schutz montieren. Hinter der Schraube (4 und 5) eine Scheibe 14 x 24 mit Federring legen.



Streben (6; 7; 8 und 9) mit Schrauben M 10 x 35 verschrauben.

Strebe (10) mit Schutz (12) und Strebe (6) verschrauben.

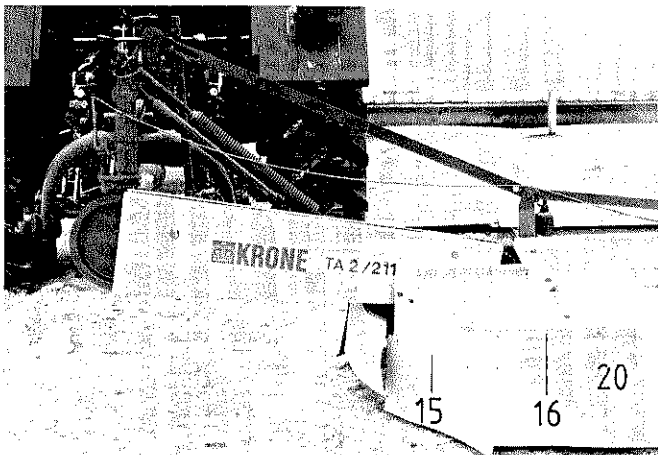
Strebe (11) mit Schutz (13) und Strebe (6) verschrauben.



Schutzbleche (12 und 13) zuerst anbringen.

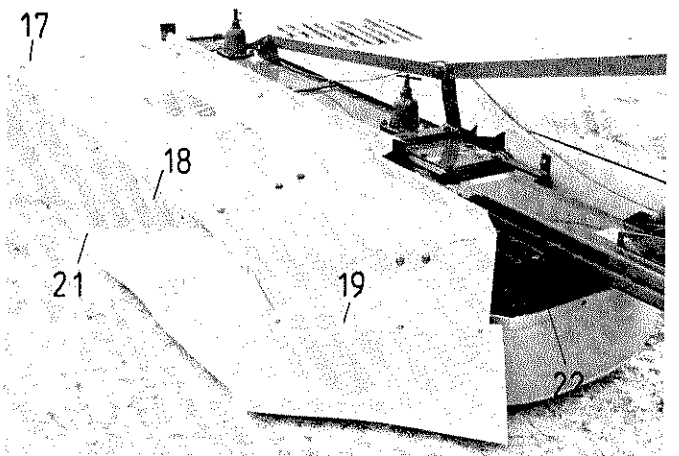
Danach Schutzbleche (14) mit Unterlegscheibe 11 x 36 (unten montiert) verschrauben.

Bei sämtlichen Schutzblechen wird von oben eine Scheibe 10,5 x 21 x 2 aufgelegt, damit die Farbe nicht beschädigt wird.

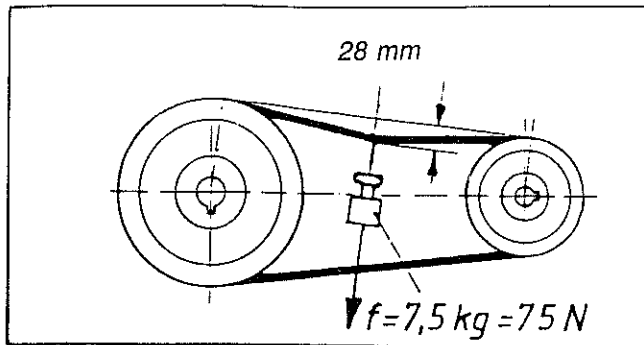


Klemmbänder (15; 16; 17; 18 und 19) mit Kunststofftuch (20; 21) verschrauben.

Schutzhalter (22) und Kunststofftuch mit zwei Schrauben M 10 x 16 am Tragholm befestigen.



## Riemenspannung!



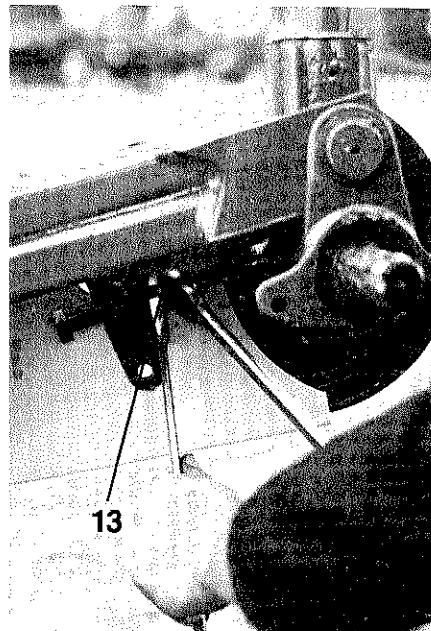
## Wartung:

Es empfiehlt sich, die Keilriemenantriebe regelmäßig zu kontrollieren. Hierzu gehört auch, die Spannung **nach den ersten 4 Stunden** zu überprüfen und ggfs. zu korrigieren.

Fallen bei einem mehrrilligen Antrieb ein oder mehrere Keilriemen aus, so ist ein neuer Keilriemensatz zu montieren.

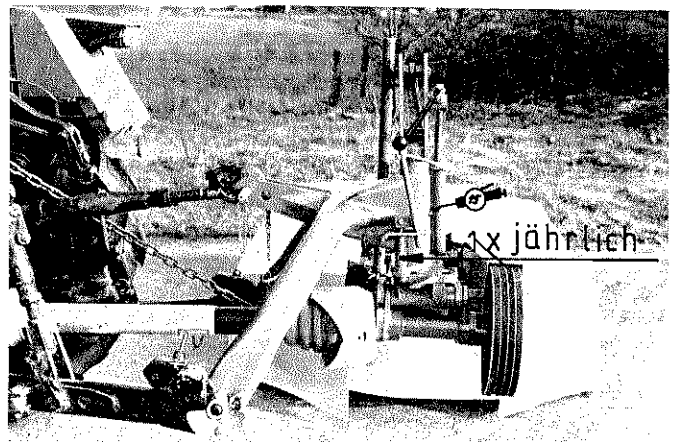
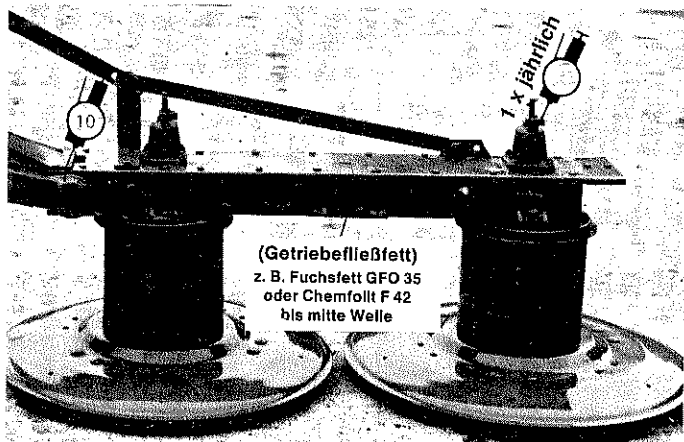
Keilriemen verschiedener Fabrikate dürfen nicht zu einem Riemensatz vereinigt werden.

Die Keilriemen benötigen keiner besonderen Pflege. Der Gebrauch von Riemenwachs und Riemenspray ist unbedingt zu vermeiden.



Mit Schraube (12) Keilriemen spannen, anschließend durch Kontern der Muttern (13) sichern.

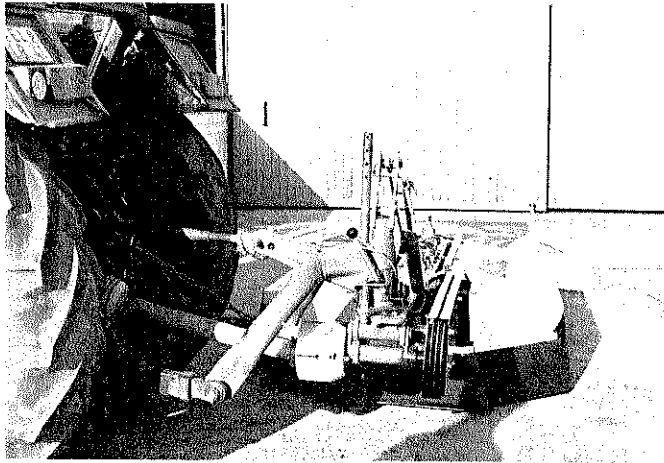
## Schmierplan



## Anbau an den Schlepper

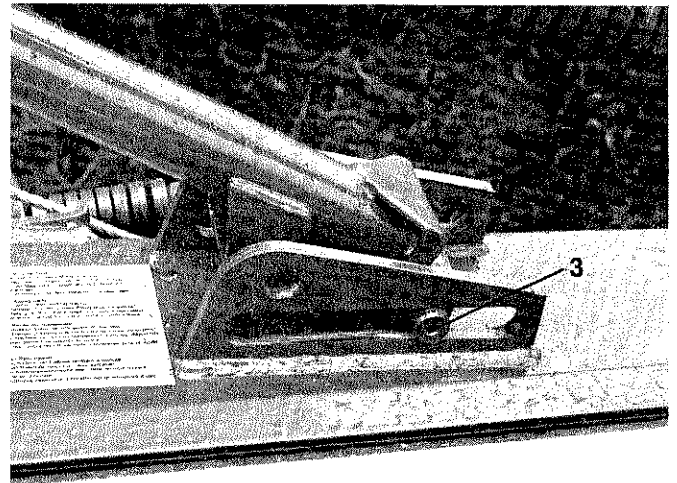
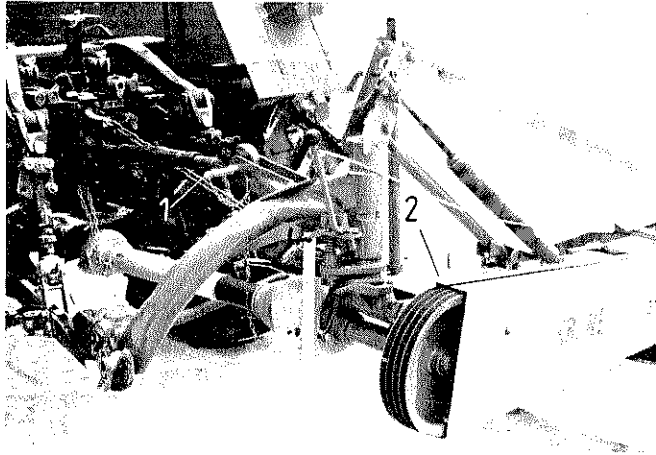
Zuerst die Unterlenker der Schlepper-Dreipunkt-Hydraulik auf die Tragzapfen des Dreipunktbocks (Kat. I oder II) schieben und sichern. Dann den Oberlenker an den günstigsten der 2 Anlenkpunkte anschließen, um die optimale Aushebung des Mähers zu erzielen.

**Wichtig:** Unterlenker durch die Begrenzungsketten oder -stangen festsetzen, damit Maschine beim Transport oder bei der Mäharbeit nicht ausschwenkt.



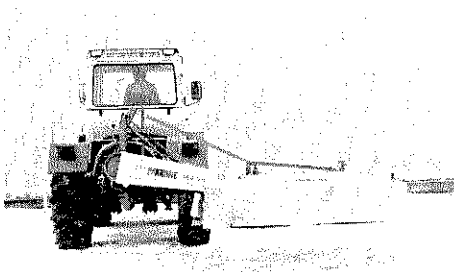
Darauf achten, daß **Ober- und Unterlenker parallel** verlaufen (s. Abb.).

Oberlenker so einstellen, daß der Turbomäher waagrecht zum Boden bzw. leicht nach vorn geneigt ist, um ein doppeltes Schneiden zu vermeiden.

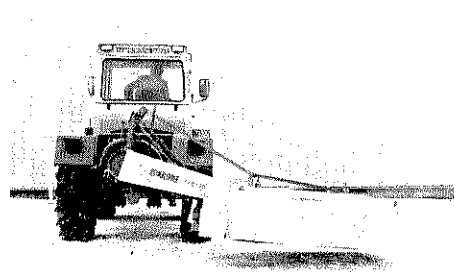


Begrenzungskette (1) so anbringen, daß der Tragholm (2) im abgelassenen Zustand waagrecht zum Boden steht bzw. der Führungsbolzen (3) mittig im Langloch ist.

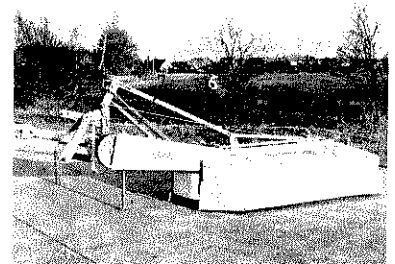
In Arbeitsstellung muß der Turbomäher waagrecht ausheben. Einstellung erfolgt über die Kurbel des rechten Unterlenkers oder Strebe (6) in den Bohrungen anpassen und über Spindel (7) einstellen.



Richtig

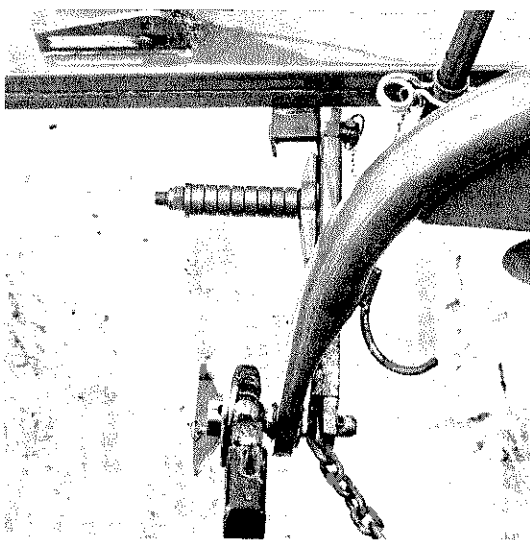
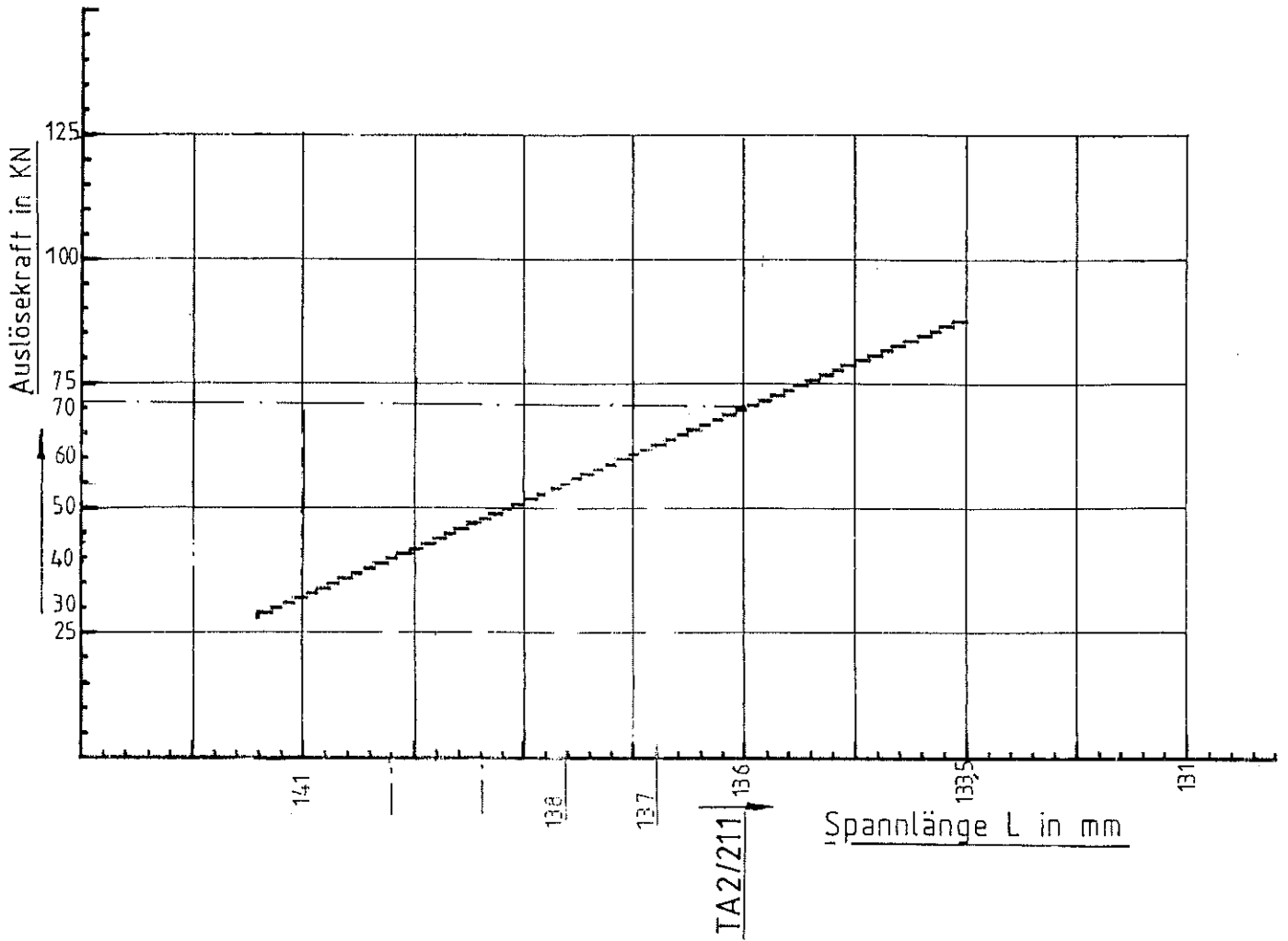


Falsch

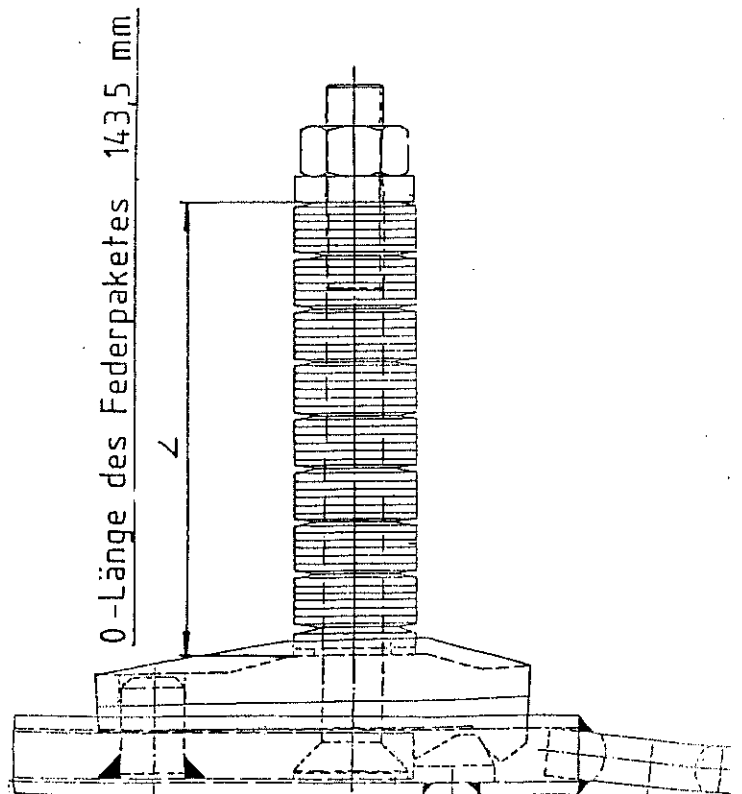


Anbringung der Antriebsgelenkwelle s. Seite 15 Gelenkwelle.

**Auslösekraftverlauf einer Pfahlsicherung**  
 Kraft in KN über Vorspannlänge.



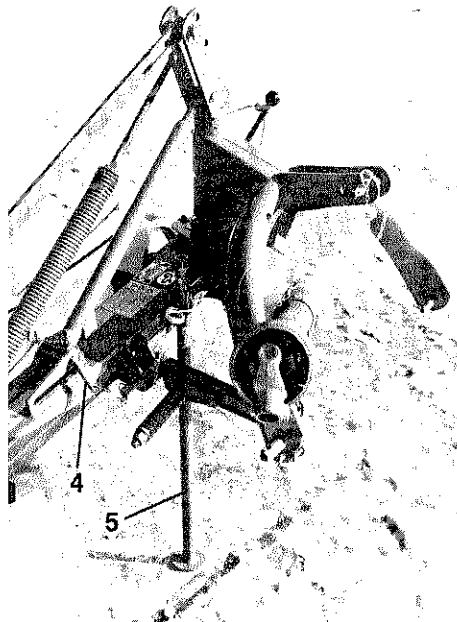
Auf richtige Montage der Pfahlsicherung (3) achten!





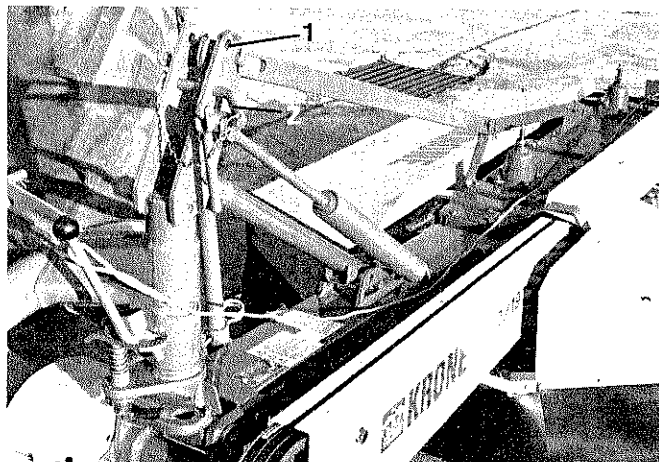
## Maschine abgestellt

Stützfuß (5) herunterlassen, Bolzen (4) arretieren.



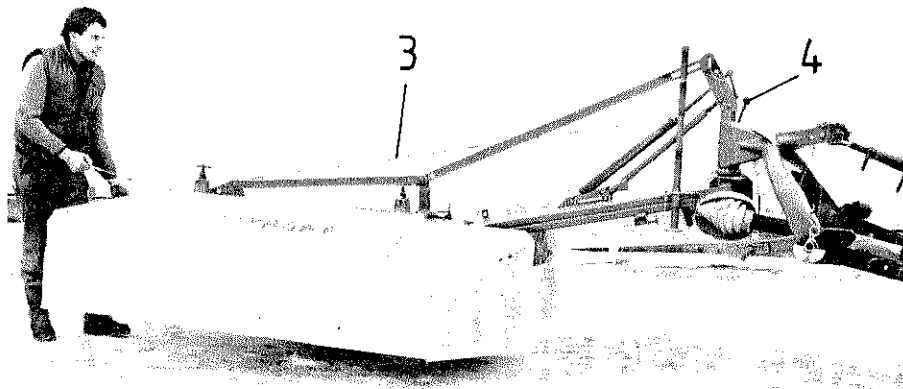
## Umbau von Arbeits- in Transportstellung

Turbomäher ca. 100 mm vom Boden anheben. Pfahlsicherung zwischen Dreipunktbock und Traghalm am Traghalm lösen, Maschine umschwenken. Steckbolzen (2) als Transportarretierung in Bohrung (1) einführen.



## Von Transport in Arbeitsstellung

Maschine leicht hin- und herschwenken und mit Zugseil (3) Arretierungsbolzen (4) ausklinken und in Arbeitsstellung bringen.



## Hinweise auf den praktischen Einsatz

Jede Trommel mit vier gleich langen Messern bestücken. Abgenutzte oder beschädigte Messer durch **Original-KRONE-Messer** ersetzen. Grundsätzlich **alle Messer** an den Mähtrommeln anbringen, da sonst Gefahr und Mähwerkschäden durch Unwucht. Beide Messerschneiden können durch Umwechseln der Messer von der linken Mähtrommel auf die rechte sowie umgekehrt voll genutzt werden.

Beschädigte oder abgenutzte Messerhalterungen sind durch einen **kompletten Satz** auszutauschen.

Es müssen stets zwei Schlagleisten (143 291 0) am Trommelmantel montiert sein.

Nur mit voller Zapfwellendrehzahl (540 U/min) arbeiten und ins zu mähende Gut fahren.

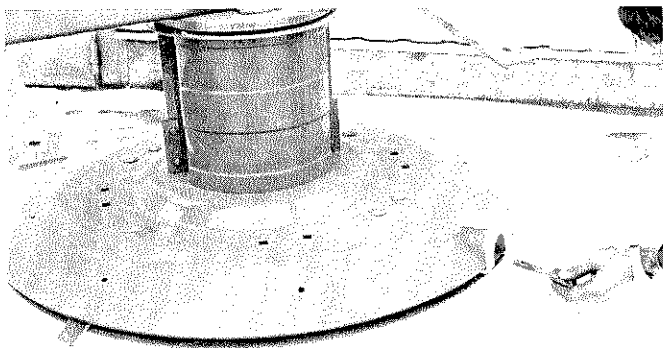
### Achtung!

Obige Punkte sind genau zu beachten. Nichtbeachtungen führen zu Störungen. Bei Störungen sofort anhalten, um die Ursache zu beheben. Durch fehlende oder verschlissene Teile an den Trommeln tritt durch die hohe Drehzahl eine starke Unwucht auf, die zur Beschädigung an der Maschine führen kann.

Nach den ersten Betriebsstunden (ca. 3-6) sämtliche Schrauben und Muttern nachziehen. Entlastungsfeder für den Getriebehelm mittels Gewindespindel so einstellen, daß je nach Bodenverhältnissen der Auflagedruck der Stützteller reduziert und eine gleichmäßige Schnitthöhe erreicht wird.

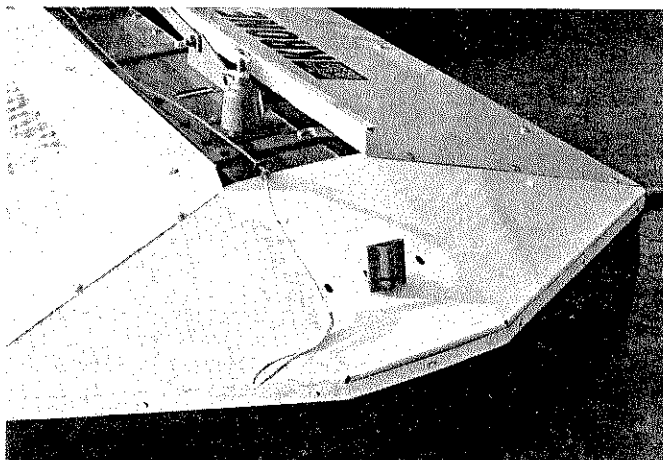
Beim Mäheinsatz im Vorgewende oder beim Ausmähen von Ecken, Spitzen usw. Turbomäher nur leicht anheben.

**Volles Ausheben bei laufender Zapfwelle kann zu Gelenkwellenschäden führen.**



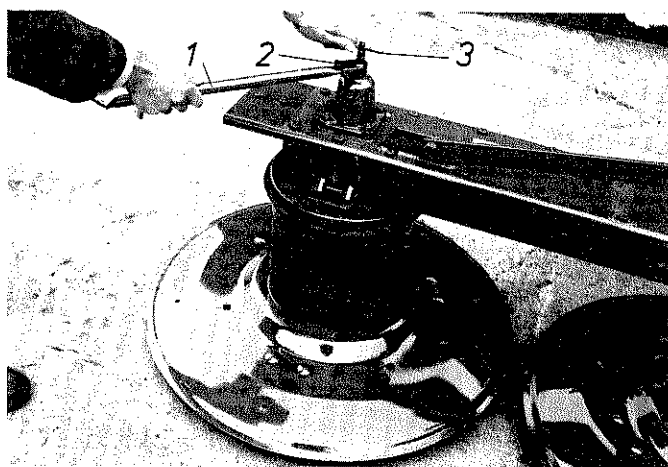
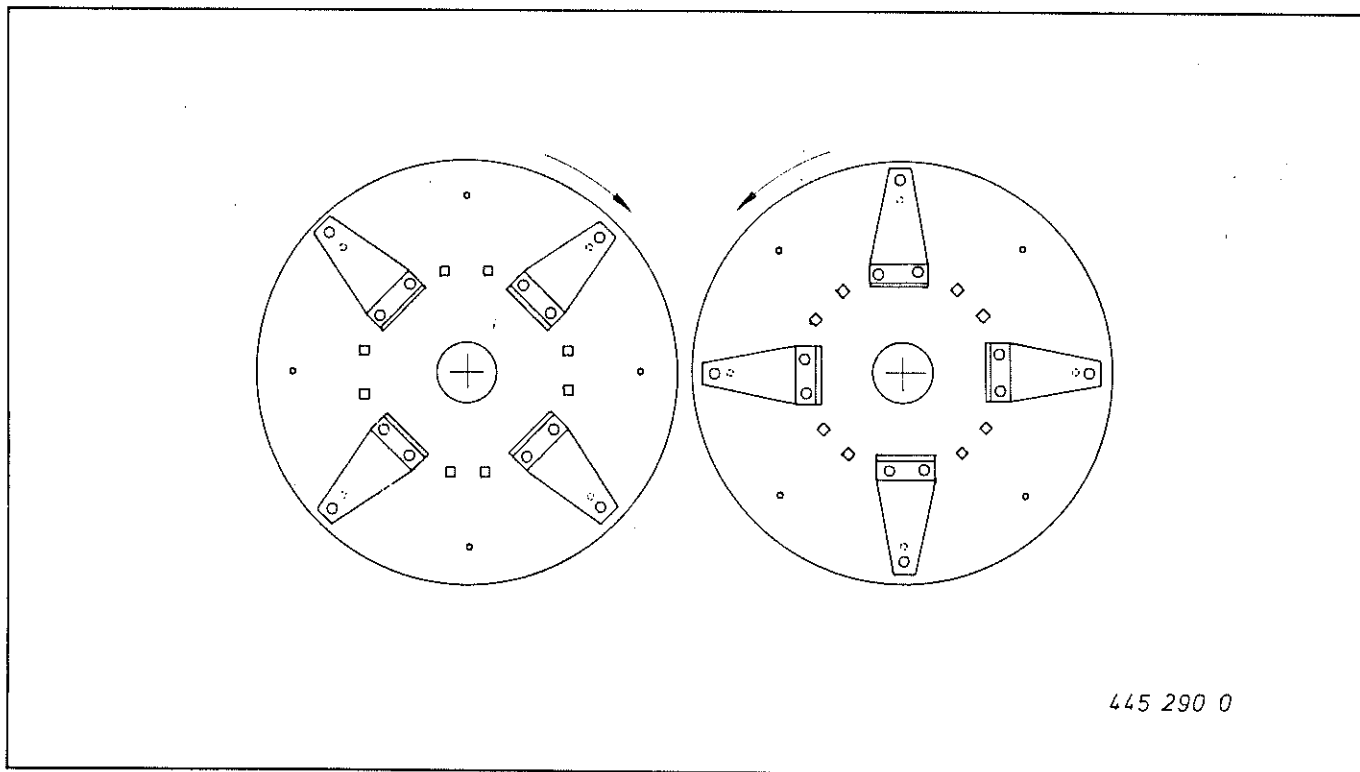
### Messer-Schnellverschluß

Mit dem mitgelieferten Schlüssel Blattfeder herunterdrücken und Messer einhängen. Die Durchkröpfung muß **immer nach oben** montiert sein.



Beleuchtungshalter für BRD.

Sollte durch die Messer ein starker Verschleiß am Messerteller auftreten, so müssen **sämtliche Messerhalter** um eine Bohrung versetzt werden (s. Abb.). Der Stützteller muß mit 6 Schrauben M 12 x 30 von unten entfernt werden.



## Schnitthöhereinstellung

### Hochschnitt:

1. Kontermutter (2) mittels Messerschlüssel (1) lösen.
2. Stellschraube (3) rechtsum drehen.
3. Kontermutter (2) mit Messerschlüssel (1) wieder **fest** andrehen.

### Tiefschnitt:

Vorgang wie bei Hochschnitt jedoch Stellschraube (3) linksum drehen.

## **Pflege und Wartung**

Turbomäher täglich gründlich abschmieren.

Abgenutzte oder beschädigte Messer sofort durch Original-KRONE-Messer ersetzen. **Gegenüberliegende Messer** immer mitwechseln, da sonst eine Unwucht entsteht. Messer und Messerhalterung häufig kontrollieren.

Schiebe- und Schutzrohre der Gelenkwellen säubern, jeglichen Grat entfernen, Rohre gut einfetten, damit Schiebewirkung erhalten bleibt.

Beschädigte oder abgenutzte Schutzvorrichtung sofort durch Originalteile erneuern.

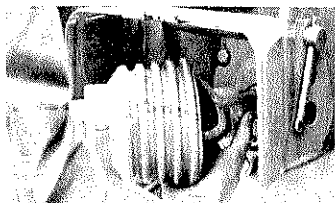
Schmierplan genau beachten.

## **Winterwartung:**

Maschine von Schmutz und Grasresten säubern. Zapfwellenprofil und sämtl. blanke Stellen einfetten. Defekte Teile erneuern, Schrauben nachziehen. Maschine unter Dach stellen. Gelenkwelle und sämtl. Gelenke abschmieren.

# Betrieb und Wartung

## Kuppeln

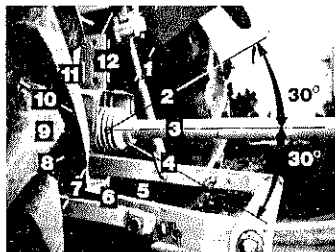


Zapfwelle reinigen.  
Schiebestift drücken.

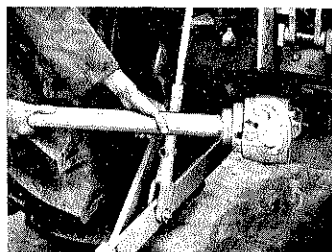


Ziehverschluß  
verschieben.  
Je nach Ausführung  
ziehen oder drücken.

## Gelenk- abwinkelung



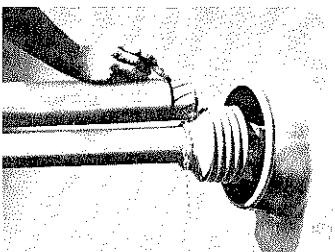
Bei großen  
Abwinkelungen  
Antrieb  
abschalten.



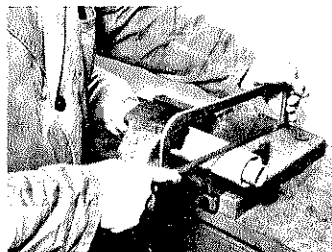
## Weitwinkel- Gleichlaufgelenkwelle

Gelenkabwinkelung  
in Bewegung und  
im Stillstand max. 70°,  
Schwenkbereich  
überprüfen.

## Länge anpassen



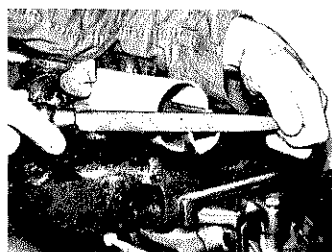
Zur Längen Anpassung  
Gelenkwellenhälften  
nebeneinander halten  
und anzeichnen.



Unfallschutzrohre  
abtrennen.

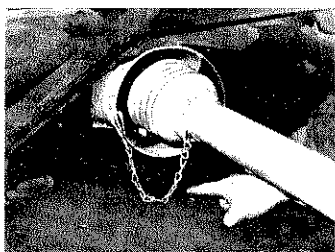


Schiebeprofile  
in gleichem Maße  
wie Schutzrohre  
kürzen.

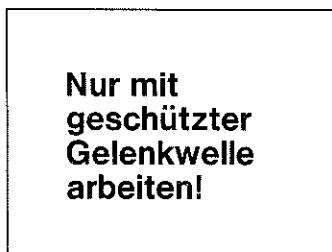


Trenngrat und  
Späne entfernen.

## Unfallschutz

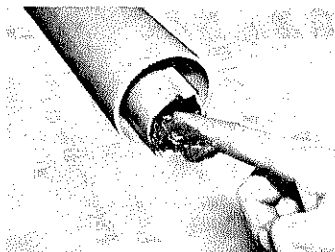


Haltekette  
lose einhängen.  
Schwenkbereich  
beachten.



Für einen  
ausreichenden  
Ergänzungsschutz  
über der Zapfwelle  
ist zu sorgen.

## Schmierung

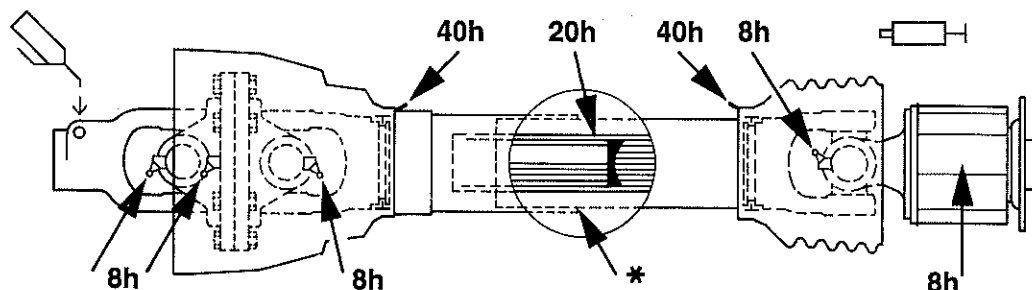


Äußeres Schiebeprofil  
innen fetten.



Gelenk zum  
Abschmieren  
abwinkeln.

## Schmierplan



h = Betriebsstunden

\* Im Winterbetrieb sind die Schutzrohre zu fetten, um ein Festfrieren zu verhindern!

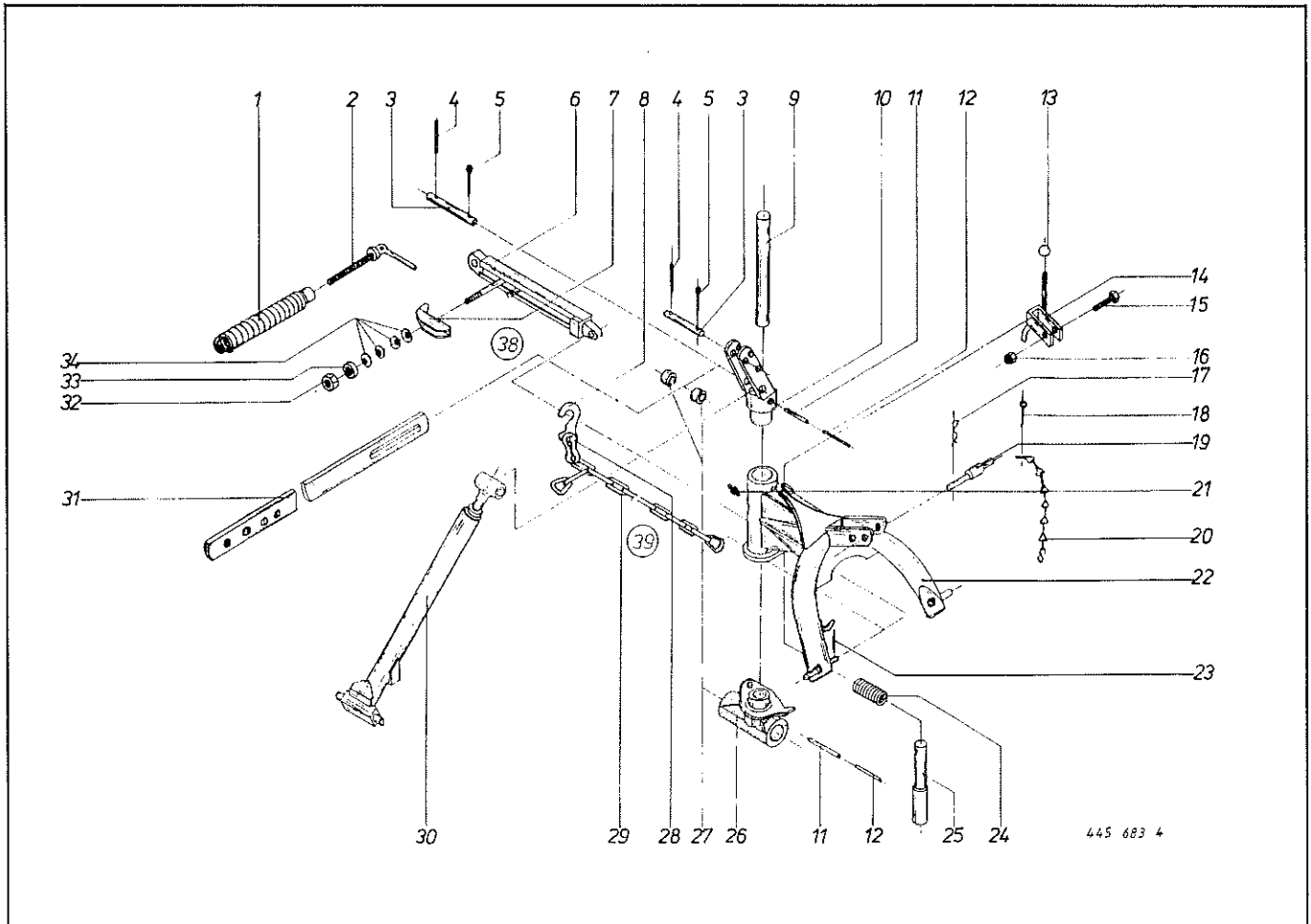


Abb. III. Dessin	Best.-Nr. Part-No. No. à com.	Bezeichnung Description Designation	Abb. III. Dessin	Best.-Nr. Part-No. No. à com.	Bezeichnung Description Designation
1	143 070 0	Zugfeder	20	922 650 0	Knotenkette m. S-Haken
2	143 599 0	Spindel kpl	21	919 003 0	Kegelschmiernippel H 1/S M 8 x 1
3	916 309 0	Bolzen ohne Kopf	22	152 172 2	Dreipunktbock
4	912 615 0	Spannhülse 5 x 36	23	912 744 0	Spannhülse 12 x 40
5	912 089 1	Splint 5 x 40	24	143 556 0	Druckfeder
6	144 960 0	Pfahlsicherung	25	143 558 1	Arretierbolzen
7	144 770 2	Klinke	26	143 553 5	Fußstück
8	922 609 0	Ösenhaken	27	144 611 0	Distanzhülse
9	144 553 0	Welle	28	922 604 1	Verbindungsglied
10	143 528 2	Kopfstück	29	143 604 0	Rundstahlkette
1.1	912 780 0	Spannhülse 13 x 75	30	144 086 5	Gleitstange
12	912 681 0	Spannhülse 8 x 75	31	152 163 1	Strebe, lang
13	919 512 0	Kugelknopf	32	908 721 0	6kt.- Mutter NM 20
14	143 557 0	Aushebung	33	910 360 0	Scheibe 21 x 44 x 8
15	901 043 0	6kt.- Schraube M 8 x 40	34	909 000 0	Tellerfeder
16	908 706 0	6kt.- Mutter NM 8	38	144 957 0	Pfahlsicherung kpl. (Abb. 6, 7 + 32-34)
17	917 104 0	Federstecker 4	39	143 072 3	Kette mit Begrenzungshaken (Abb. 8, 28 und 29)
18	912 071 0	Splint 4 x 50			
19	144 141 2	Oberer Dreipunktbolzen			

Bei Bestellung unbedingt Typ, Baujahr und Maschinen-Nr. angeben.  
In case of orders state model, year of construction and part number.  
Avec la commande, indiquer toujours type et No. de la machine, ainsi que l'année de construction.

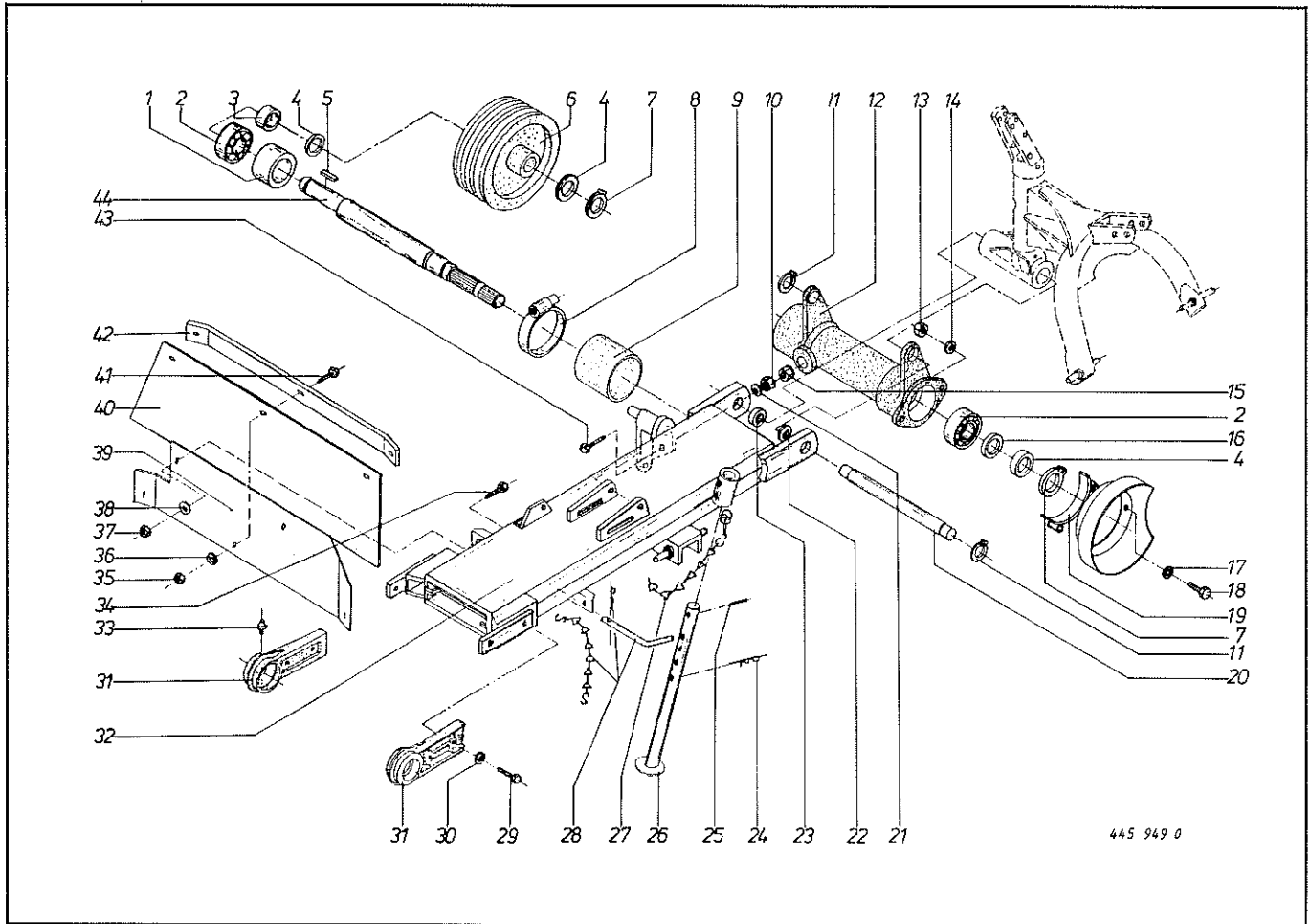
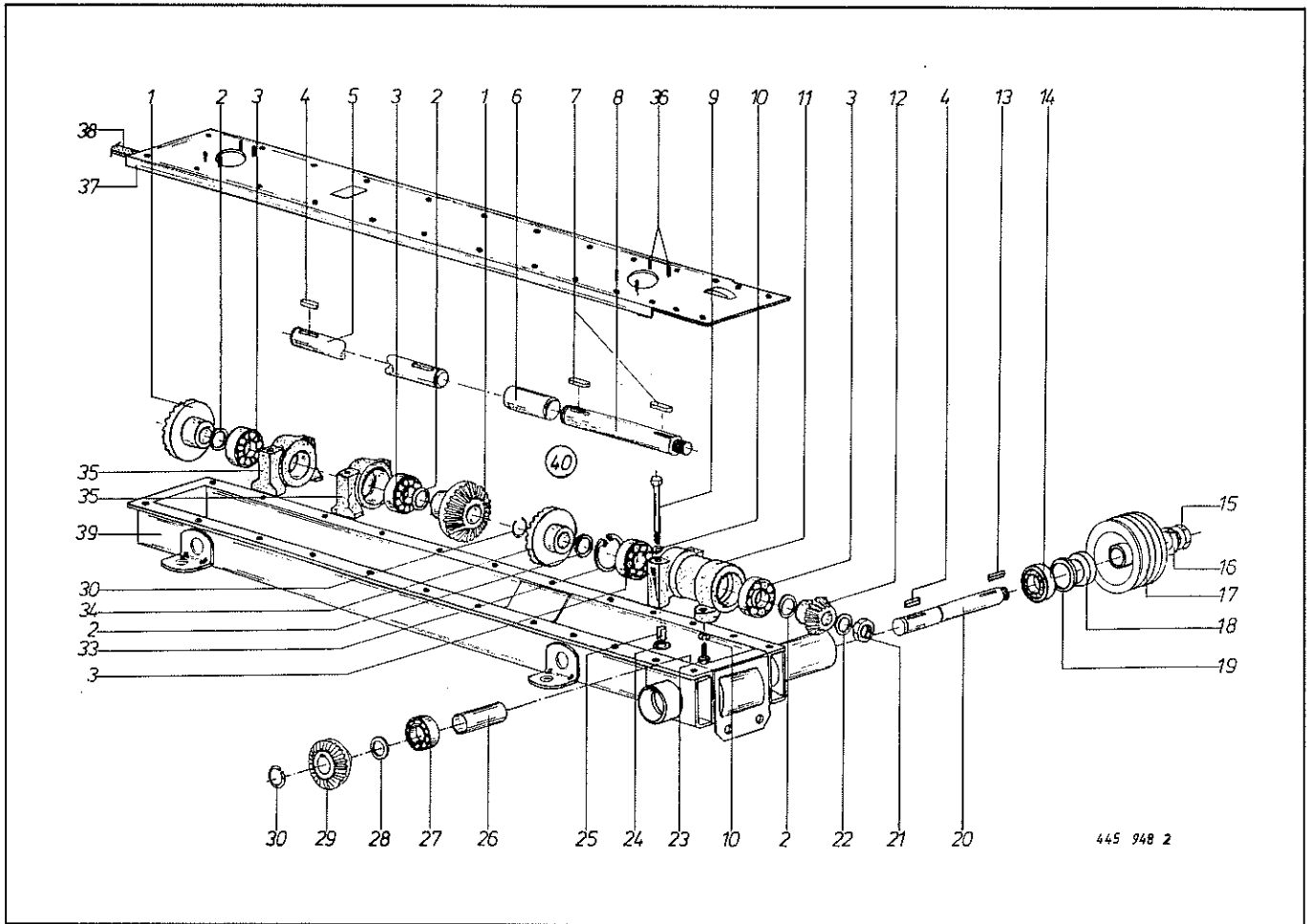


Abb. Ill. Dessin	Best.-Nr. Part-No. No. à com.	Bezeichnung Description Designation	Abb. Ill. Dessin	Best.-Nr. Part-No. No. à com.	Bezeichnung Description Designation
1	143 530 0	Distanzring 76,1 x 64,9 x 15	22	152 161 0	Distanzrohr
2	930 537 0	Rillenkugellager 6207-2 RS	23	152 160 0	Distanzrohr
3	143 531 0	Distanzring 44,5 x 35,5 x 37	24	917 107 0	Federstecker 7
4	910 727 0	Stützscheibe 35 x 45 x 2,5	25	912 671 0	Spannhülse 8 x 30
5	915 123 0	Paßfeder B 10 x 8 x 40	26	143 131 2	Stütze
6	151 206 1	Keilriemenscheibe DW 273	27	922 651 1	Knotensicherungskette
7	911 541 0	Seegerring A 35 x 1,5	28	144 588 1	Steckbolzen m. Kette kpl.
8	924 005 0	Schneckenwindeschelle	29	900 674 0	6kt.-Schraube M 16 x 35
9	924 935 0	Druckschlauch	30	910 037 0	Federring B 16
10	908 020 0	6kt.-Mutter M 16	31	143 638 1	Scharnier
11	911 545 0	Seegerring A 40 x 1,75	32	152 155 1	Tragholm
12	144 524 4	Keilriemenlagerung	33	919 003 0	Schmiernippel H 1/8 x 1
13	908 212 0	6kt.-Mutter M 10	34	900 632 0	6kt.-Schraube M 10 x 16
14	910 111 1	Federring B 10	35	908 208 0	6kt.-Mutter M 6
15	909 114 1	Hutmutter M 16	36	910 032 0	Federring B 6
16	911 134 0	Paßscheibe 35 x 45 x 1	37	908 758 0	6kt.-Mutter NM 10
	911 133 0	Paßscheibe 35 x 45 x 0,5	38	910 353 0	Scheibe 11 x 34 x 3
	911 132 0	Paßscheibe 35 x 45 x 0,3	39	152 159 1	Schutzblech
17	910 353 0	Scheibe 11 x 34 x 3	40	152 148 1	Schutz Tuch
18	901 433 0	6kt.-Schraube M 10 x 50	41	900 607 0	6kt.-Schraube M 6 x 16
19	152 157 0	Schutzring	42	152 158 0	Klemmband
20	152 156 0	Achse	43	900 355 0	6kt.- Schraube M 16 x 170
21	910 214 0	Federring C 16	44	143 525 0	Durchtriebswelle

Bei Bestellung unbedingt Typ, Baujahr und Maschinen-Nr. angeben.  
 In case of orders state model, year of construction and part number.  
 Avec la commande, indiquer toujours type et No. de la machine, ainsi que l'année de construction.



445 948 2

Abb. Ill. Dessin	Best.-Nr. Part-No. No. à com.	Bezeichnung Description Designation	Abb. Ill. Dessin	Best.-Nr. Part-No. No. à com.	Bezeichnung Description Designation
1	152 059 0	Kegelrad Z=19	22	152 133 0	Ring
2	910 864 0	Paßscheibe 30 x 42 x 1,0	23	900 304 0	6kt.- Schraube M 12 x 60
3	930 166 0	Kugellager 6306	24	152 063 0	Buchse
4	915 074 0	Paßfeder A 8 x 7 x 35	25	912 838 0	Spannhülse 16 x 24
5	151 381 0	Horizontaiwelle	26	143 633 0	Distanzrohr
6	152 136 0	Distanzrohr	27	930 136 0	Kugellager 6206
7	915 070 0	Paßfeder A 8 x 7 x 30	28	910 864 0	Paßscheibe 30 x 42 x 1,0
8	152 135 0	Antriebswelle	29	152 132 0	Kegelrad Z=33
9	151 284 0	6kt.-Schraube M 12 x 130	30	152 056 0	Sicherungsfeder
10	910 012 0	Federring B 12	33	911 668 0	Seegerring 72 x 2,5
11	152 139 0	Lagergehäuse	34	152 055 0	Kegelrad Z=19
12	152 134 0	Kegelrad Z=16	35	152 061 0	Lagergehäuse
13	915 084 0	Paßfeder A 8 x 7 x 56	36	152 217 0	Rändelschraube
14	930 907 0	Kugellager 4206	37	152 154 1	Deckel (ohne Abb. 36)
15	143 634 0	6kt.- Mutter M 30 x 1,5	38	152 058 0	Abdichtstreifen
16	910 622 0	Sicherungsscheibe 31	39	152 153 0	Hauptrahmen
17	151 355 1	Keilriemenscheibe DW 200	40	152 210 0	Mähholm kpl. (ohne Abb. 17) (ohne Trommel u. Stützteller)
18	936 171 0	Simmerring 45 x 62 x 7 BA		152 203 0	Mähholm kpl. (ohne Abb. 17) (mit Trommel u. Stützteller)
19	910 904 0	Paßscheibe			
20	143 631 0	Eingehende Welle			
21	143 283 0	6kt.-Mutter M 25 x 1,5			

Bei Bestellung unbedingt Typ, Baujahr und Maschinen-Nr. angeben.  
 In case of orders state model, year of construction and part number.  
 Avec la commande, indiquer toujours type et No. de la machine, ainsi que l'année de construction.



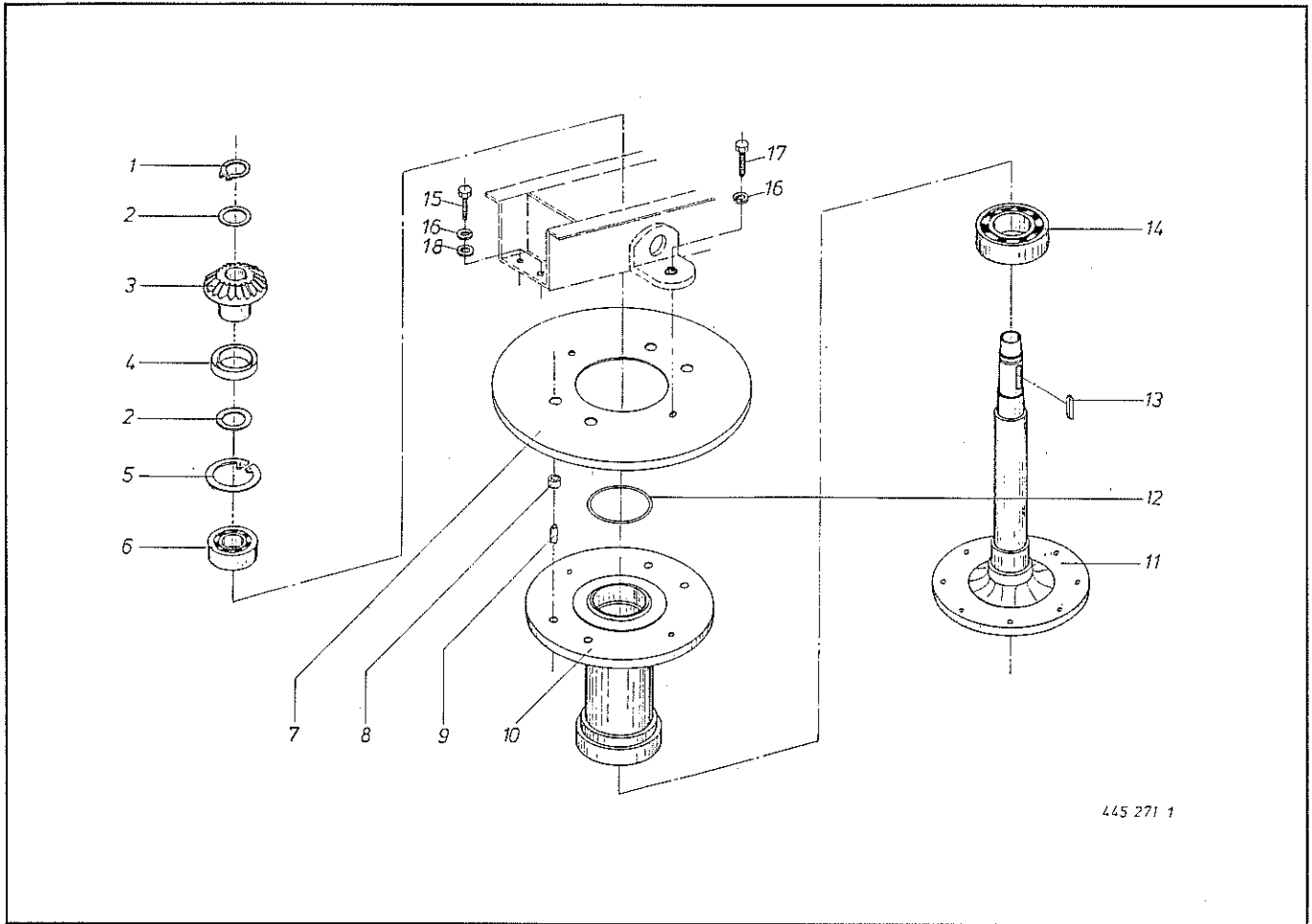


Abb. Ill. Dessin	Best.-Nr. Part-No. No. à com.	Bezeichnung Description Designation	Abb. Ill. Dessin	Best.-Nr. Part-No. No. à com.	Bezeichnung Description Designation
1	911 551 0	Seegerring A 47	10	151 124 1	Lagergehäuse
2	152 068 0	Paßscheibe	11	151 125 0	Trommelwelle
3	152 069 0	Kegelrad 19 Zähne	12	937 570 0	O-Ring 98,02 x 3,53
4	936 075 0	Simmerring 65 x 90 x 10 BA	13	915 074 0	Paßfeder A 8 x 7 x 35
5	911 680 0	Seegerring I 90	14	930 545 0	Rillenkugellager 6215-2 RS
6	930 740 0	Rillenkugellager 6210 - 2 RS-C 3	15	900 299 0	6kt.- Schraube M 12 x 35
7	152 070 0	Abdeckkappe	16	910 012 0	Federring B 12
8	152 063 0	Buchse	17	900 298 0	6kt.- Schraube M 12 x 30
9	912 838 0	Spannhülse 16 x 24	18	910 507 0	Scheibe 14 x 24 x 3

→ 930 6400

Bei Bestellung unbedingt Typ, Baujahr und Maschinen-Nr. angeben.  
 In case of orders state model, year of construction and part number.  
 Avec la commande, indiquer toujours type et No. de la machine, ainsi que l'année de construction.

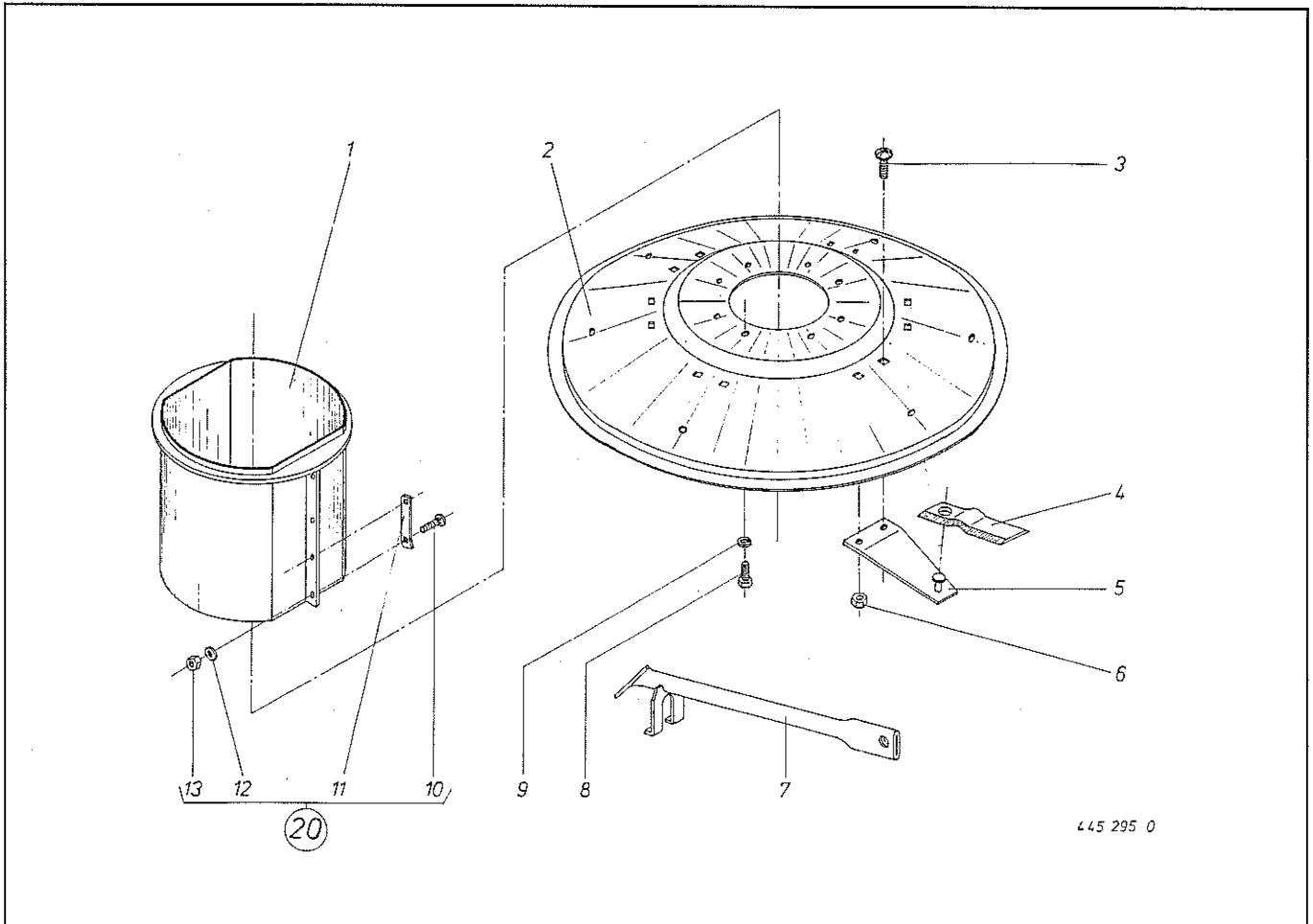
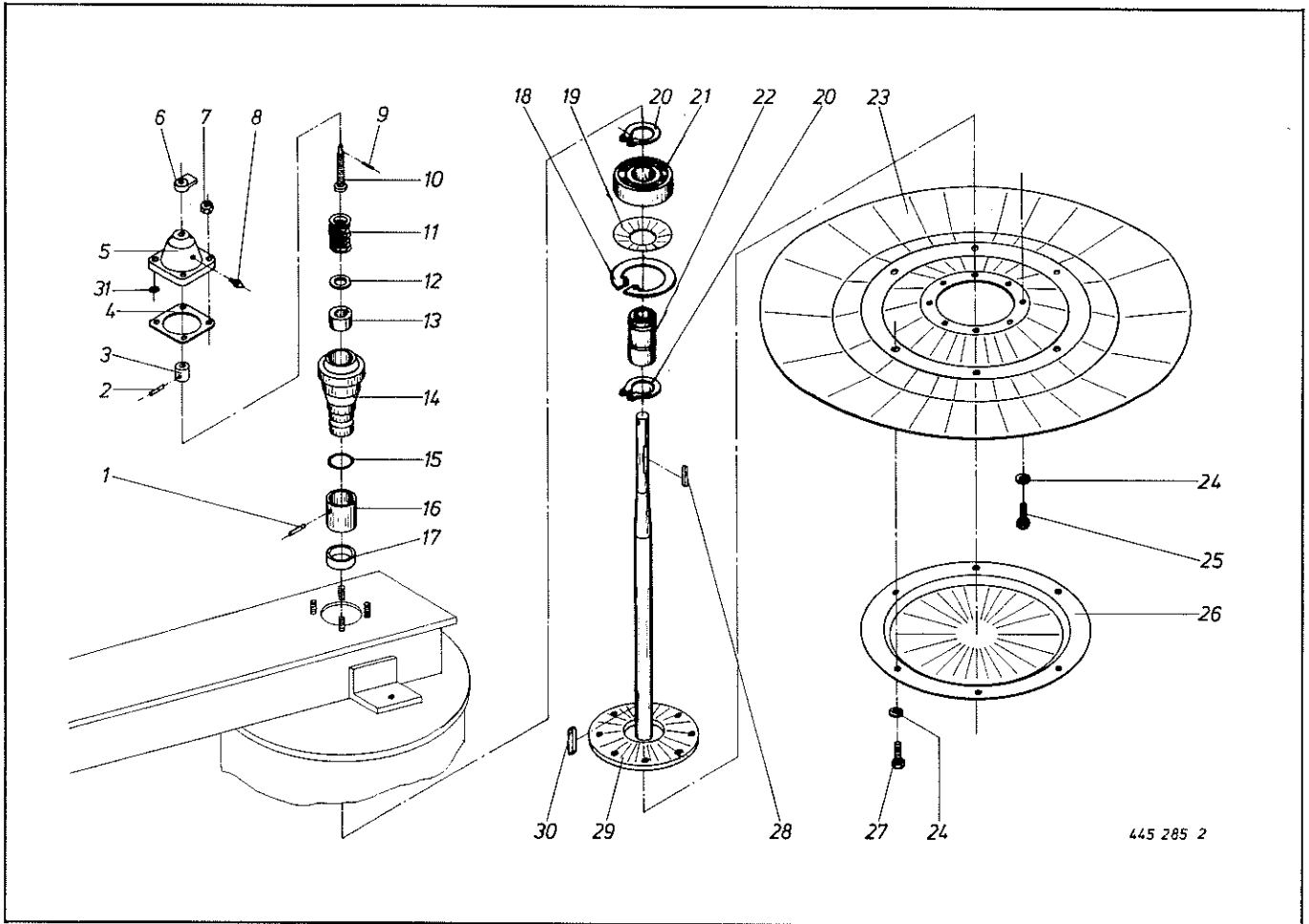


Abb. III. Dessin	Best.-Nr. Part-No. No. à com.	Bezeichnung Description Designation	Abb. III. Dessin	Best.-Nr. Part-No. No. à com.	Bezeichnung Description Designation
1	152 073 0	Trommel	8	900 298 0	6kt.- Schraube
2	151 126 0	Mähteller	9	910 012 0	Federring B 12
3	152 075 0	Schraube	10	904 710 0	Flachrundschraube M 6 x 16
4	143 237 0	Messer	11	143 291 0	Schlagleiste
5	151 127 0	Messerhalter	12	910 008 0	Federring
6	908 714 0	6kt.- Mutter NM 14	13	908 008 0	6kt.- Mutter M 6
7	925 350 0	Schlüssel	20	143 305 0	Satz Schlagleisten

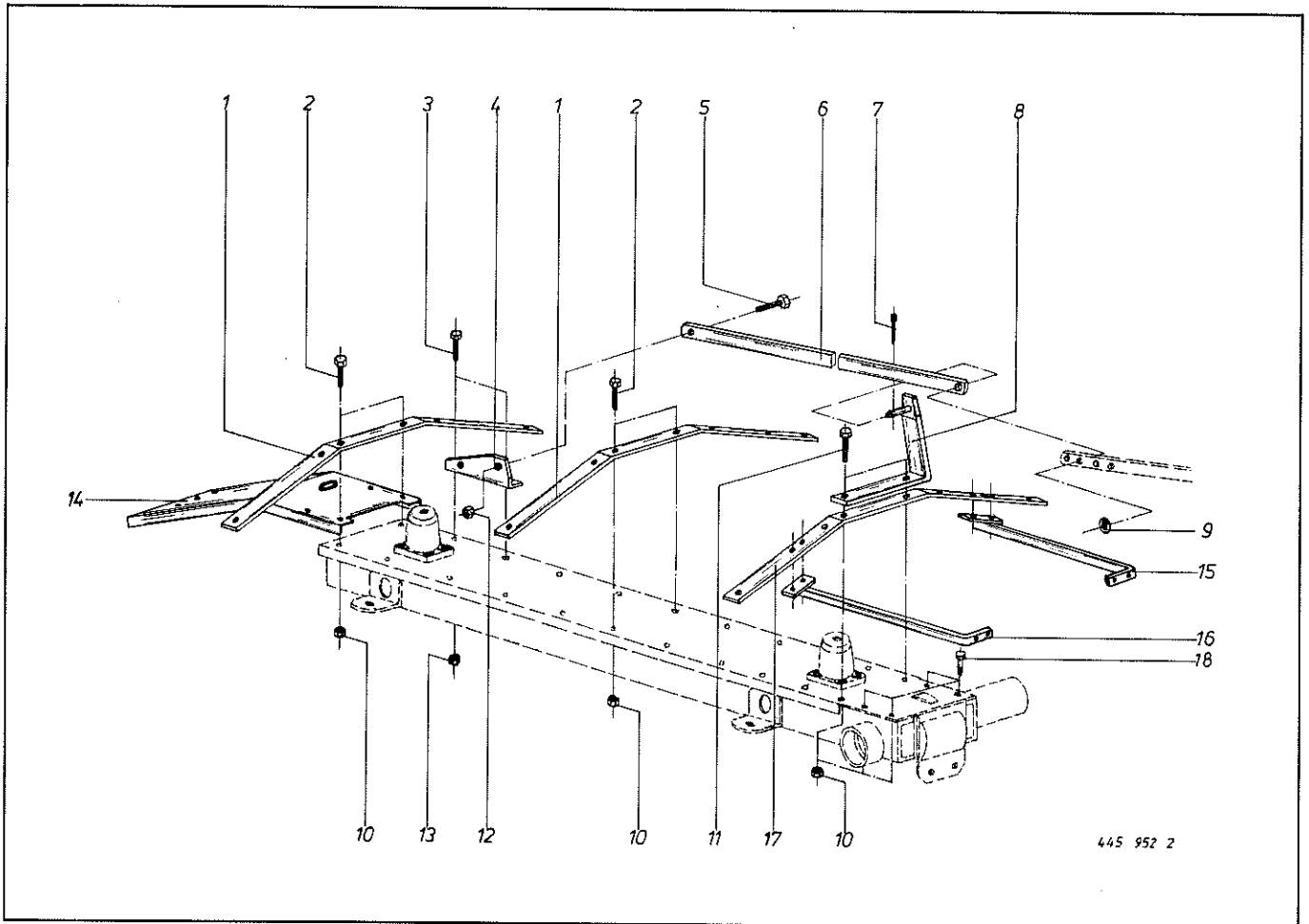
Bei Bestellung unbedingt Typ, Baujahr und Maschinen-Nr. angeben.  
 In case of orders state model, year of construction and part number.  
 Avec la commande, indiquer toujours type et No. de la machine, ainsi que l'année de construction.



445 285 2

Abb. III. Dessin	Best.-Nr. Part-No. No. à com.	Bezeichnung Description Designation	Abb. III. Dessin	Best.-Nr. Part-No. No. à com.	Bezeichnung Description Designation
1	913 180 0	Kerbstift 3 x 14	17	936 150 0	Simmerring 40 x 55 x 7 BA
2	912 673 0	Spannhülse 8 x 36	18	911 691 0	Seegerring I 110
3	152 077 0	Kappe	19	151 134 0	Staubkappe
4	152 078 0	Dichtung	20	911 561 0	Seegerring A 60
5	152 079 0	Halter	21	930 543 0	Rillenkugellager 6212-2 RS
6	152 080 0	Kontermutter	22	151 128 0	Buchse
7	908 758 0	6kt.- Mutter NM 10	23	151 129 0	Stützteller
8	919 003 0	Schmiernippel H 1/S 8 x 1	24	910 012 0	Federring B 12
9	912 681 0	Spannhülse 8 x 75	25	900 294 0	6kt.- Schraube M 12 x 20
10	152 081 0	Stellschraube	26	151 130 0	Verschleißblech
11	152 082 0	Druckfeder	27	900 298 0	6kt.- Schraube M 12 x 30
12	910 727 0	Scheibe 35 x 45 x 2,5	28	915 086 0	Paßfeder A 8 x 7 x 63
13	152 084 0	Bremskopf	29	151 131 0	Stütztellerwelle
14	152 085 0	Bremsfuß	30	915 078 0	Paßfeder A 8 x 7 x 40
15	937 540 0	O-Ring 45,2 x 3	31	937 508 0	O-Ring 9,6 x 2,4
16	152 086 0	Buchse			

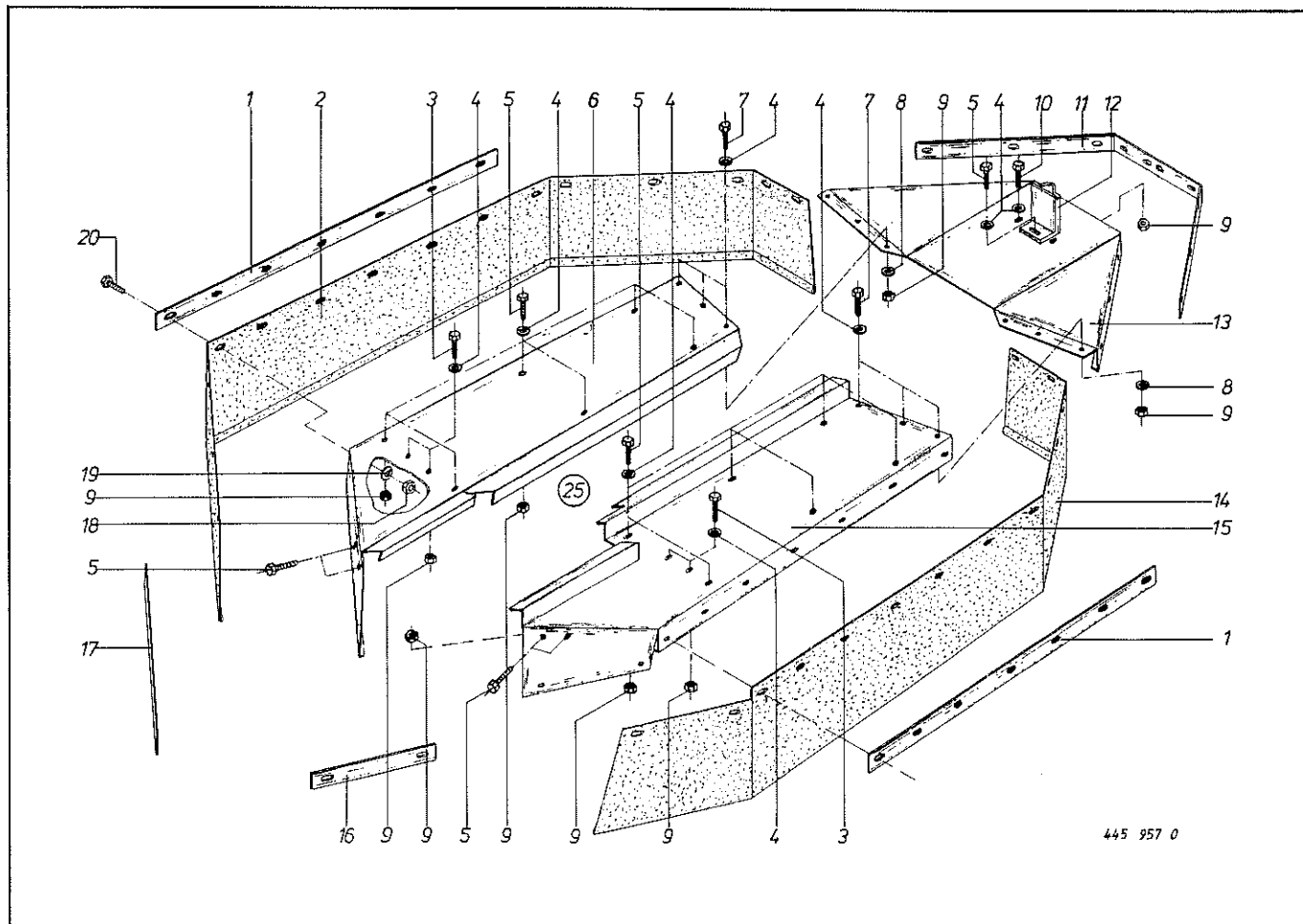
Bei Bestellung unbedingt Typ, Baujahr und Maschinen-Nr. angeben.  
 In case of orders state model, year of construction and part number.  
 Avec la commande, indiquer toujours type et No. de la machine, ainsi que l'année de construction.



445 952 2

Abb. Ill. Dessin	Best.-Nr. Part-No. No. à com.	Bezeichnung Description Designation	Abb. Ill. Dessin	Best.-Nr. Part-No. No. à com.	Bezeichnung Description Designation
1	152 022 0	Strebe Abdeckblech	10	908 758 0	6kt.- Mutter NM 10
2	900 638 0	6kt.- Schraube M 10 x 35	11	901 433 0	6kt.- Schraube M 10 x 50
3	900 657 0	6kt.- Schraube M 12 x 35	12	908 716 1	6kt.- Mutter NM 16
4	152 164 0	Winkel	13	908 711 1	6kt.- Mutter NM 12
5	900 674 0	6kt.- Schraube M 16 x 35	14	152 113 3	Abdeckblech, seitlich
6	152 165 0	Strebe kurz	15	152 167 0	Abstützung Schutz hinten
7	912 087 0	Splint 5 x 32	16	152 166 0	Abstützung Schutz vorne
8	143 640 0	Holmplatte	17	152 168 0	Strebe links
9	910 512 1	Scheibe 21 x 37 x 3	18	151 388 0	Paßschraube M 10 x 25

Bei Bestellung unbedingt Typ, Baujahr und Maschinen-Nr. angeben.  
 In case of orders state model, year of construction and part number.  
 Avec la commande, indiquer toujours type et No. de la machine, ainsi que l'année de construction.



445 957 0

Abb. Ill. Dessin	Best.-Nr. Part-No. No. à com.	Bezeichnung Description Designation	Abb. Ill. Dessin	Best.-Nr. Part-No. No. à com.	Bezeichnung Description Designation
1	152 169 0	Klemmband	12	152 037 1	Beleuchtungshalter
2	152 146 0	Spritz Tuch vorne	13	146 023 5	Endstück Rotorschutz
3	900 638 0	6kt.-Schraube M 10 x 35	14	152 147 0	Spritz Tuch hinten
4	910 414 0	Scheibe 10,5 x 21 x 2	15	152 152 0	Abdeckblech hinten
5	900 636 0	6kt.-Schraube M 10 x 25	16	143 578 1	Klemmband hinten links
6	152 151 0	Abdeckblech vorne	17	152 124 0	Klemmband hinten links
7	900 632 0	6kt.-Schraube M 10 x 16	18	908 208 0	6kt.-Mutter M 6
8	910 353 0	Scheibe 11 x 34 x 3	19	910 032 0	Federring B 6
9	908 758 0	6kt.-Mutter NM 10	20	900 607 0	6kt.-Schraube M 6 x 16
10	900 634 0	6kt.-Schraube M 10 x 20	25	152 170 0	Schutzhaube kpl.
11	146 017 0	Klemmband rechts			

Bei Bestellung unbedingt Typ, Baujahr und Maschinen-Nr. angeben.  
 In case of orders state model, year of construction and part number.  
 Avec la commande, indiquer toujours type et No. de la machine, ainsi que l'année de construction.

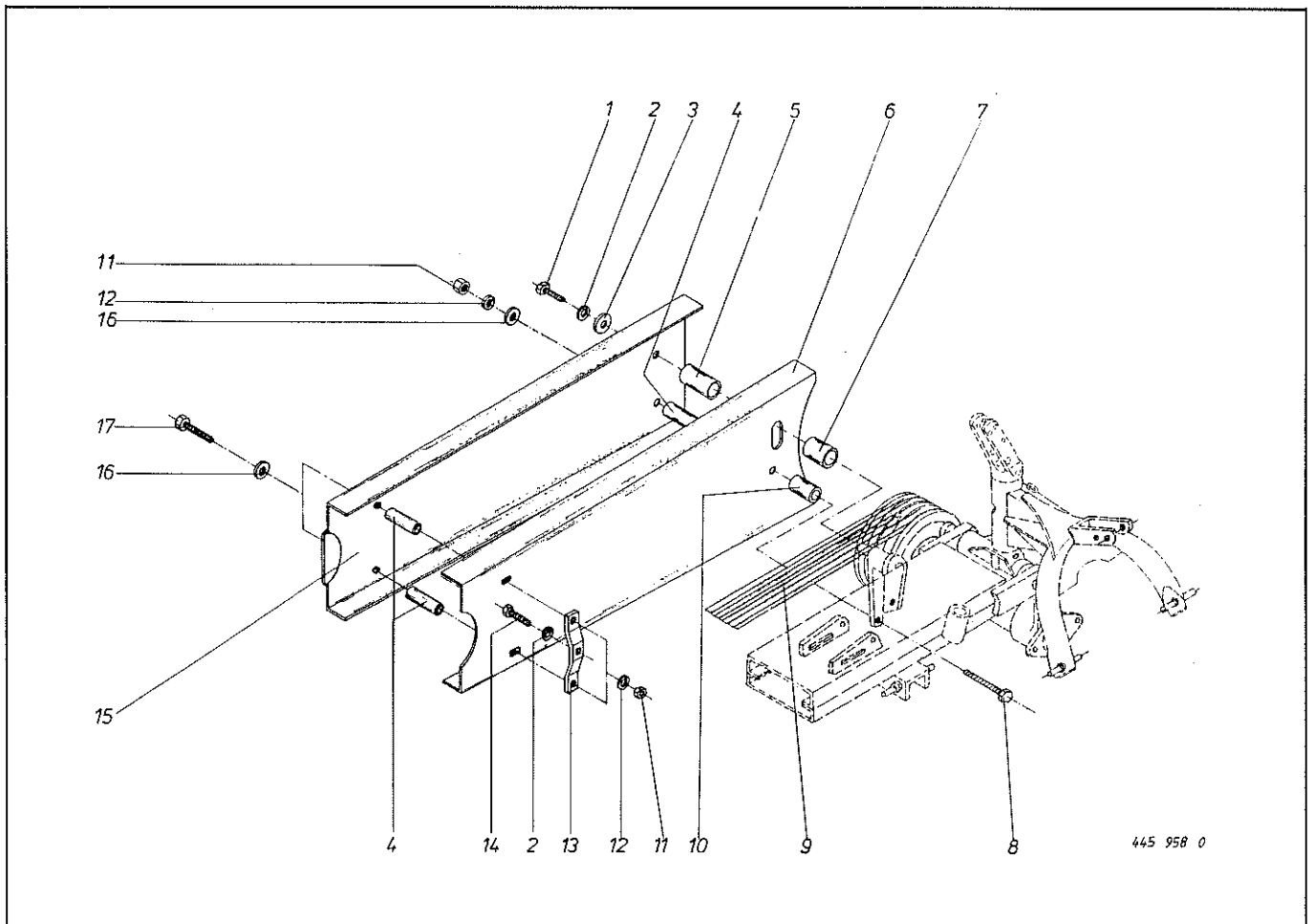
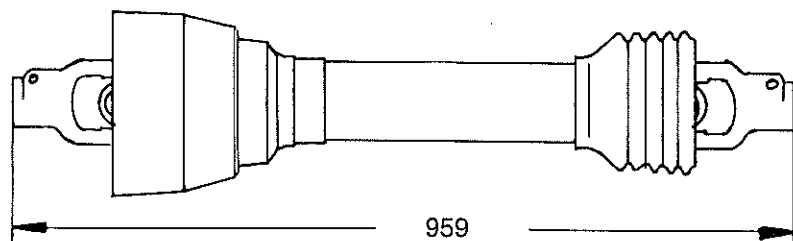


Abb. Ill. Dessin	Best.-Nr. Part-No. No. à com.	Bezeichnung Description Designation	Abb. Ill. Dessin	Best.-Nr. Part-No. No. à com.	Bezeichnung Description Designation
1	900 673 0	6kt.-Schraube M 16 x 25	10	143 571 0	Distanzrohr-Schutz
2	910 037 0	Federring B 16	11	908 215 0	6kt.-Mutter M 12
3	910 621 0	Scheibe 17,5 x 35 x 2	12	910 035 0	Federring B 12
4	144 917 0	Distanzrohr	13	152 171 1	Halter für Keilriemenschutz
5	144 918 0	Distanzrohr	14	900 675 0	6kt.-Schraube M 16 x 40
6	152 206 0	Schutz vorne Keilriemen	15	152 211 0	Schutz hinten Keilriemen
7	143 570 0	Distanzrohr-Schutz	16	910 506 0	Scheibe 14 x 24 x 2,5
8	901 098 1	6kt.-Schraube M 12 x 170	17	901 462 0	6kt.-Schraube M 12 x 120
9	921 521 0	Keilriemensatz (4 Stck. gebündelt)			

Bei Bestellung unbedingt Typ, Baujahr und Maschinen-Nr. angeben.  
 In case of orders state model, year of construction and part number.  
 Avec la commande, indiquer toujours type et No. de la machine, ainsi que l'année de construction.

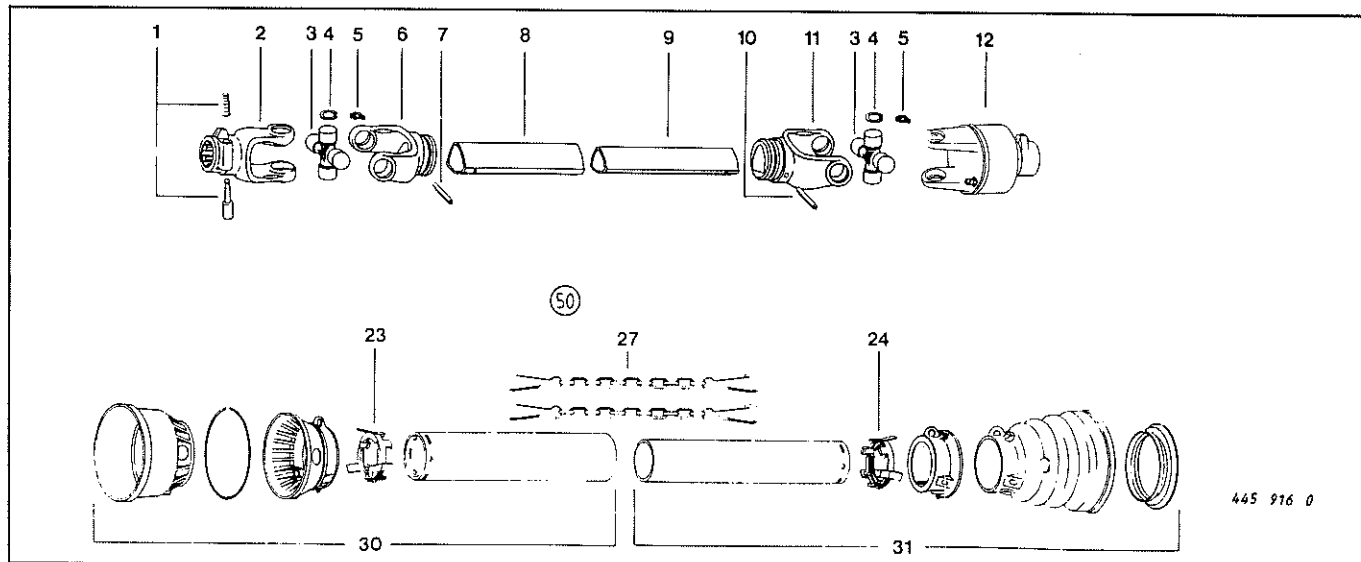
By-Py-Gelenkwelle: 8 1 R5 071 91 007 001



austauschbar mit  
Walterscheid-Gelenkwelle

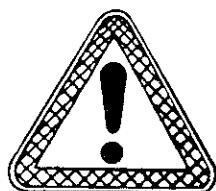
Ersatz für: 949 087 0  
W 2300-SC 25

für Type: TA 2/211



445 916 0

Abb. III. Dessin	Best.-Nr. Part.-No. No. à com.	Bezeichnung Description Designation	Abb. III. Dessin	Best.-Nr. Part.-No. No. à com.	Bezeichnung Description Designation
1	956 111 0	Schiebestift mit Feder	10	912 718 0	Spannstift 10 x 60
2	956 100 0	Außengabel	11	956 105 0	Innengabel für Innenrohr
3	956 101 0	Kreuzgarnitur kpl.	12	956 106 0	Freilauf kpl.
4	956 446 0	Sicherungsring	23	956 112 0	Laufring für Außenrohr
5	919 003 0	Schmiernippel H 1/S M 8 x 1	24	956 108 0	Laufring für Innenrohr
6	956 102 0	Innengabel für Außenrohr	27	949 852 0	Haltekette
7	912 720 0	Spannstift 10 x 70	30	956 109 0	Gelenkwellenschutzhälfte außen kpl.
8	956 103 0	Außenrohr 560 mm lang	31	956 110 0	Gelenkwellenschutzhälfte innen kpl.
9	956 104 0	Innenrohr 560 mm lang	50	956 017 0	Gelenkwelle kpl.



**Rohrlänge anpassen!**

Bestell-Nr.	Tafel	Abb.	Bestell-Nr.	Tafel	Abb.	Bestell-Nr.	Tafel	Abb.	Bestell-Nr.	Tafel	Abb.
143 070 0	1	1	152 077 0	6	3	901 043 0	1	15	912 681 1	1	12
143 072 3	1	39	152 078 0	6	4	901 098 1	9	8	912 681 1	6	9
143 131 2	2	26	152 079 0	6	5	901 433 0	2	18	912 718 0	10	10
143 237 0	5	4	152 080 0	6	6	901 433 0	7	11	912 720 0	10	7
143 283 0	3	21	152 081 0	6	10	901 462 0	9	17	912 744 0	1	23
143 291 0	5	11	152 082 0	6	11	904 710 0	5	10	912 780 1	1	11
143 305 0	5	20	152 084 0	6	13	908 008 0	5	13	912 838 0	3	25
143 525 0	2	44	152 085 0	6	14	908 020 0	2	10	912 838 0	4	9
143 528 2	1	10	152 086 0	6	16	908 208 0	2	25	913 180 0	6	1
143 530 0	2	1	152 113 3	7	14	908 208 0	8	18	915 070 0	3	7
143 531 0	2	3	152 124 0	8	17	908 212 0	2	13	915 074 0	3	4
143 553 5	1	26	152 132 0	3	29	908 215 0	9	11	915 074 0	4	13
143 556 0	1	24	152 133 0	3	22	908 706 0	1	16	915 078 0	6	30
143 557 0	1	14	152 134 0	3	12	908 711 1	7	13	915 084 0	3	13
143 558 1	1	25	152 135 0	3	8	908 714 0	5	6	915 086 0	6	26
143 570 0	9	7	152 136 0	3	6	908 716 1	7	12	915 123 0	2	5
143 571 0	9	10	152 139 0	3	11	908 721 0	1	32	916 309 0	1	3
143 578 1	8	16	152 146 0	8	2	908 758 0	2	37	917 104 0	1	17
143 599 0	1	2	152 147 0	8	14	908 758 0	6	7	917 107 0	2	24
143 604 0	1	29	152 148 0	2	40	908 758 0	7	10	919 003 0	1	21
143 631 0	3	20	152 151 0	8	6	908 758 0	8	9	919 003 0	2	33
143 633 0	3	26	152 152 0	8	15	909 000 0	1	34	919 003 0	6	8
143 634 0	3	15	152 153 0	3	39	909 114 1	2	15	919 003 0	10	
143 638 1	2	31	152 154 0	3	37	910 008 0	5	12	919 512 0	1	13
143 640 0	7	8	152 155 1	2	32	910 012 0	3	10	921 521 0	9	9
144 086 5	1	30	152 156 0	2	20	910 012 0	4	16	922 604 0	1	28
144 141 2	1	19	152 157 0	2	19	910 012 0	5	9	922 609 0	1	8
144 524 4	2	12	152 158 0	2	42	910 012 0	6	24	922 650 0	1	20
144 553 0	1	9	152 159 1	2	39	910 032 0	2	36	922 651 1	2	27
144 588 1	2	28	152 160 0	2	23	910 032 0	8	19	924 005 0	2	8
144 611 0	1	27	152 161 0	2	22	910 035 0	9	12	924 935 0	2	9
144 770 2	1	7	152 163 1	1	31	910 037 0	2	30	925 350 0	5	7
144 917 0	9	4	152 164 0	7	4	910 037 0	9	2	930 136 0	3	27
144 918 0	9	5	152 165 0	7	6	910 111 1	2	14	930 166 0	3	3
144 957 0	1	38	152 166 0	7	16	910 214 0	2	21	930 537 0	2	2
144 960 0	1	6	152 167 0	7	15	910 353 0	2	17	930 543 0	6	21
146 017 0	8	11	152 168 0	7	17	910 353 0	2	38	930 545 0	4	14
146 023 5	8	13	152 169 0	8	1	910 353 0	8	8	930 740 0	4	6
151 124 0	4	10	152 170 0	8	25	910 360 0	1	33	930 907 0	3	14
151 125 0	4	11	152 171 1	9	13	910 414 0	8	4	936 075 0	4	4
151 126 0	5	2	152 172 2	1	22	910 506 0	9	16	936 150 0	6	17
151 127 0	5	5	152 203 0	3	40	910 507 0	4	18	936 171 0	3	18
151 128 0	6	22	152 206 0	9	6	910 512 1	7	9	937 508 0	6	31
151 129 0	6	23	152 210 0	3	40	910 621 0	9	3	937 540 0	6	1
151 130 0	6	26	152 211 0	9	15	910 622 0	3	16	937 570 0	4	12
151 131 0	6	29	152 217 0	3	36	910 727 0	2	4	949 852 0	10	27
151 134 0	6	19	900 294 0	6	25	910 727 0	6	12	956 017 0	10	50
151 206 1	2	6	900 298 0	4	17	910 864 0	3	2	956 100 0	10	2
151 284 0	3	9	900 298 0	5	8	910 864 0	3	28	956 101 0	10	3
151 355 1	3	17	900 298 0	6	27	910 904 0	3	19	956 102 0	10	6
151 381 0	3	5	900 299 0	4	15	911 132 0	2	16	956 103 1	10	8
151 388 0	7	18	900 304 1	3	23	911 133 0	2	16	956 104 1	10	9
152 022 0	7	1	900 355 0	2	43	911 134 0	2	16	956 105 0	10	11
152 037 1	8	12	900 607 0	2	41	911 541 0	2	7	956 106 0	10	12
152 055 0	3	34	900 607 0	8	20	911 545 0	2	11	956 108 0	10	24
152 056 0	3	30	900 632 0	2	34	911 551 0	4	1	956 109 1	10	30
152 058 0	3	38	900 632 0	8	7	911 561 0	6	20	956 110 1	10	31
152 059 0	3	1	900 634 0	8	10	911 668 0	3	33	956 111 0	10	1
152 061 0	3	35	900 636 0	8	5	911 680 0	4	5	956 112 0	10	23
152 063 0	3	24	900 638 0	7	2	911 691 0	6	18	956 446 0	10	4
152 063 0	4	8	900 638 0	8	3	912 071 0	1	18			
152 068 0	4	2	900 657 0	7	3	912 087 0	7	7			
152 069 0	4	3	900 673 0	9	1	912 089 1	1	5			
152 070 0	4	7	900 674 0	2	29	912 615 0	1	4			
152 073 0	5	1	900 674 0	7	5	912 671 0	2	25			
152 075 0	5	3	900 675 0	9	14	912 673 0	6	2			