



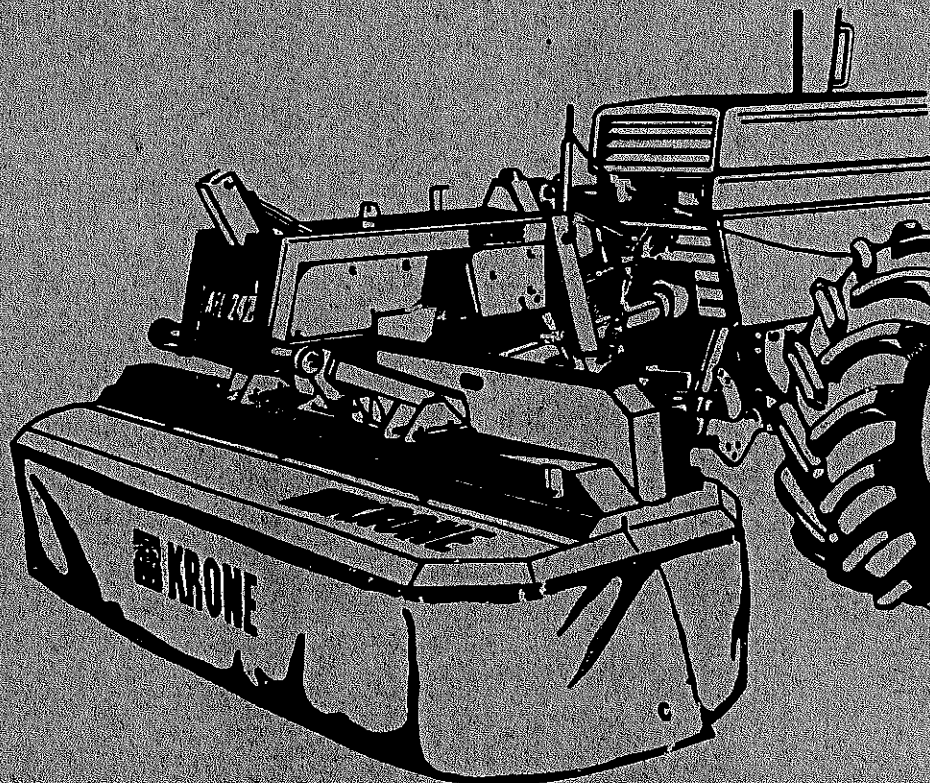
KRONE

Nr. 176-0

Ersatzteilliste
Front-Scheibenmäher AFL 242 Z

(ab Maschinen-Nr. 640) - 679 Bj. 89

Wesling Aug. 89



Inhaltsverzeichnis	Tafel
Dreipunktbock m..Hydraulik.....	01
Tragholm.....	02
Hauptgetriebe.....	03
Getriebe	04
Getriebeholm.....	05
Mähholm	06
Zetterraahmen.....	07
Zetterwalze.....	08
Zetterantriebsgetriebe.....	09
Schutze	10
Gelenkwelle 949 100 1	11
Gelenkwelle 956 017 0	12
Gelenkwelle 956 020 0	13
Gelenkwelle 956 021 0	14

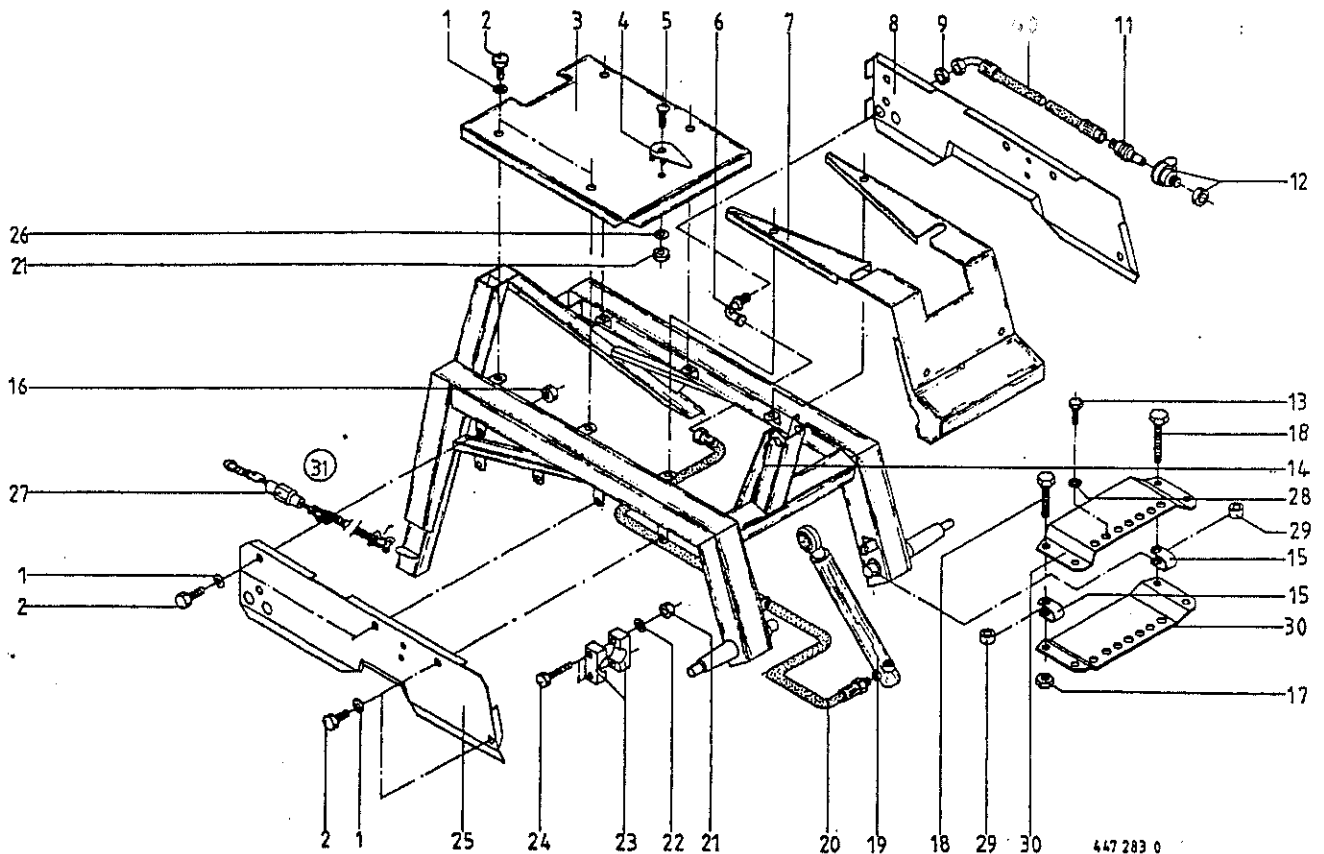
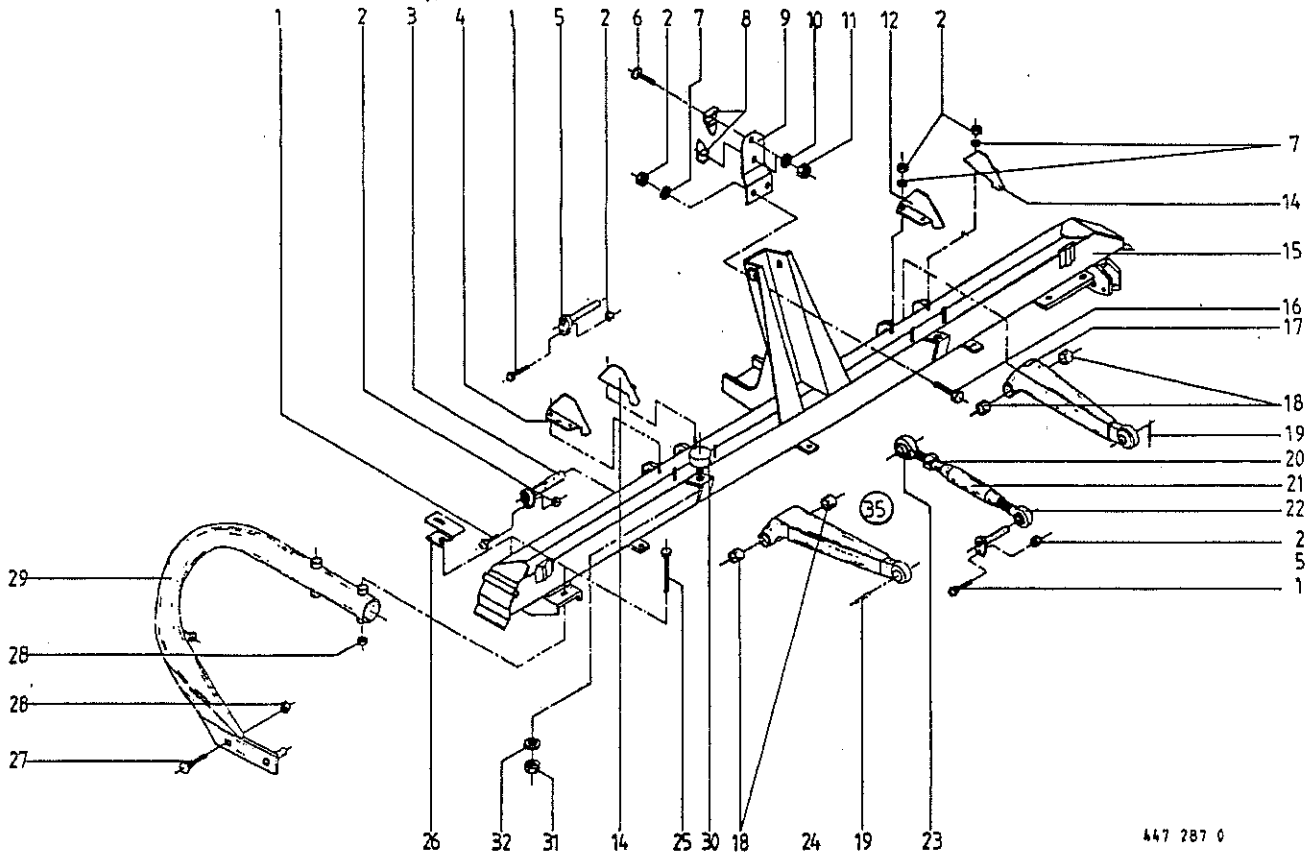


Abb. !Bestell-Nr. ! Bezeichnung

Abb. !Bestell-Nr. ! Bezeichnung

1	: 910 413 0	: Scheibe A 8,4	17	: 908 716 1	: 6kt.-Mutter NM 16
2	: 900 614 0	: 6kt.-Schraube M 8 x 20	18	: 901 133 0	: 6kt.-Schraube M 16 x 60
3	: 145 517 0	: Abdeckblech hinten oben	19	: 921 391 0	: Hydro.-Zylinder
4	: 274 582 0	: Zeiger		: 921 425 0	: Dichtungssatz
5	: 905 211 0	: Flachrundschaube M 6 x 25	20	: 921 016 0	: Hochdruckschlauchleitung 1050 lg.
6	: 921 089 1	: Winkel-Schottstützen L 12	21	: 908 704 1	: 6kt.-Mutter NM 6
7	: 145 509 0	: Abdeckblech vorn	22	: 910 607 0	: Scheibe A 7,4
8	: 145 530 0	: Verkleidung hinten links	23	: 925 102 1	: Schelle (18er Bohrung)
9	: 908 524 1	: 6kt.-Mutter M 18 x 1,5	24	: 901 412 0	: 6kt.-Schraube M 6 x 50
10	: 921 004 1	: Hochdruckschlauch 1600 lg.	25	: 145 529 0	: Verkleidung rechts
11	: 921 145 0	: Kupplungsstecker NW 10	26	: 910 411 1	: Scheibe A 6,4
12	: 921 084 0	: Hydr.Steckerhalter mit Staubschutz	27	: 123 060 1	: Spannschloßmutter
13	: 900 254 0	: 6kt.-Schraube M 8 x 16	28	: 910 603 0	: Scheibe A 8,4
14	: 145 488 1	: Dreipunktbock kpl.	29	: 145 469 0	: Distanzrohr
15	: 145 448 0	: Schelle	30	: 145 447 0	: Einstelliasche
16	: 908 706 0	: 6kt.-Mutter NM 8	31	: 146 444 0	: Spannkette kpl.



447 287 0

Abb./Bestell-Nr./	Bezeichnung	Abb./Bestell-Nr./	Bezeichnung
1	900 616 0 : 6kt.-Schraube M 8x25	18	934 911 0 : Buchse
2	908 706 0 : 6kt.-Mutter NM 8	19	912 744 0 : Spannhülse 12x40
3	146 492 0 : Bolzen	20	908 540 0 : 6kt.-Mutter M 30
4	146 488 0 : Lenkerschutz, rechts	21	923 207 0 : Spannhülse M 30
5	146 490 0 : Bolzen	22	923 203 0 : Gelenkspindel M 30 links
6	905 211 0 : Flachrundschaube M 6x25	23	923 206 0 : Gelenkspindel, rechts
7	910 413 0 : Scheibe 8,4x17x1,6	24	146 667 0 : Unterlenker, rechts (m. Abb. 18)
8	274 582 0 : Zeiger	25	901 143 0 : 6kt.-Schraube M 16x120
9	145 499 0 : Anzeige	26	145 474 1 : Anschraubblech
10	910 411 1 : Scheibe 6,4x12,5x1,6	27	904 782 0 : Flachrundschaube M 16x70
11	908 704 1 : 6kt.-Mutter NM 6	28	908 716 1 : 6kt.-Mutter NM 16
12	146 488 0 : Lenkerschutz, rechts	29	146 630 1 : Rohrbogen, rechts
14	146 487 0 : Lenkerschutz, links	30	185 523 1 : Gummipuffer
15	145 450 0 : Tragholm	31	908 212 0 : 6kt.-Mutter M 10.
16	900 614 0 : 6kt.-Schraube M 8x20	32	910 639 1 : Scheibe 11x48x5
17	146 666 0 : Unterlenker, links (m. Abb. 18)	35	923 251 0 : Gelenkschloß kpl. (Abb.

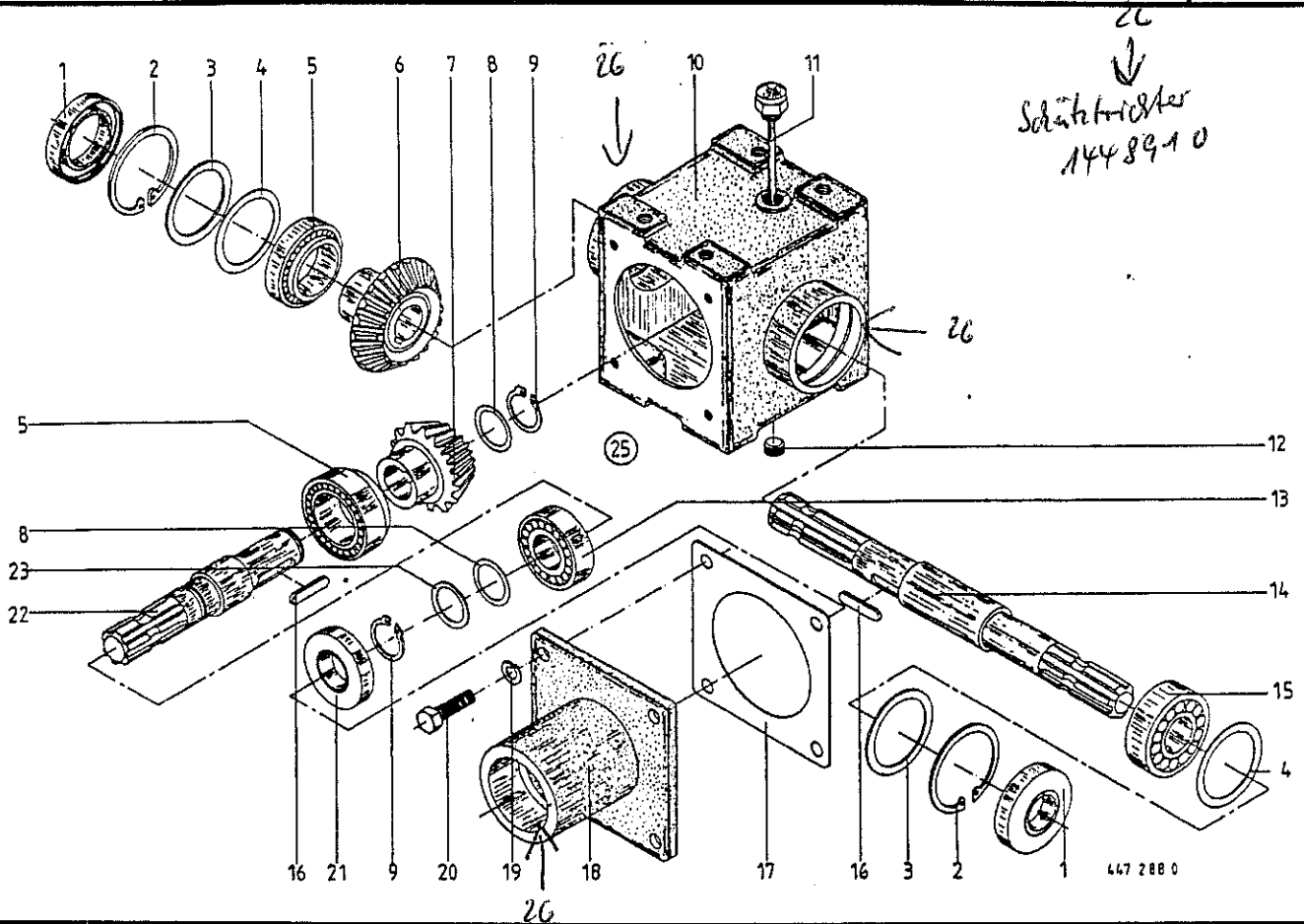
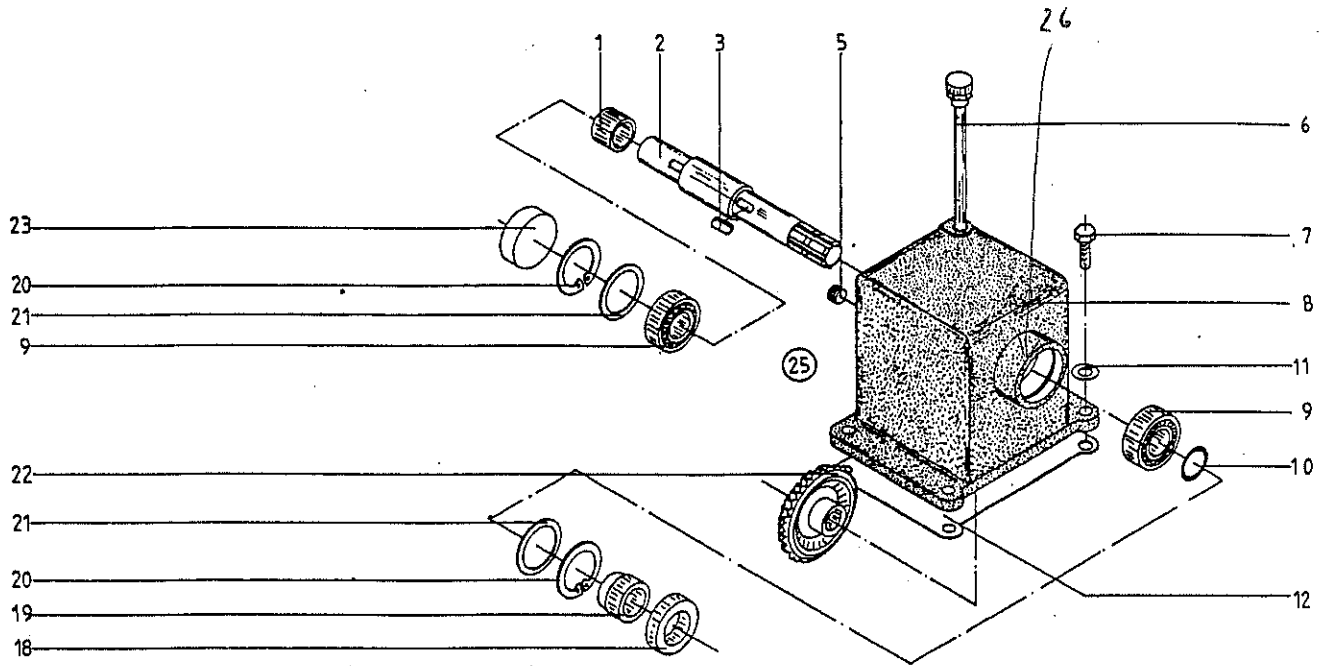


Abb. !Bestell-Nr. ! Bezeichnung

Abb. !Bestell-Nr. ! Bezeichnung

1	: 936 339 0	: Radial-Wellendichtring 35x80x13 B2
2	: 911 673 0	: Sicherungsring 80 x 2,5
3	: 910 741 0	: Stützscheibe S 63 x 80 x 3
4	: 910 960 0	: Paßscheibe 63 x 80 x 0,1
	: 910 962 0	: Paßscheibe 63 x 80 x 0,3
	: 910 963 0	: Paßscheibe 63 x 80 x 0,5
	: 910 964 0	: Paßscheibe 63 x 80 x 1,0
5	: 932 177 0	: Kegelrollenlager 32010 X
6	: 145 398 0	: Kegelrad Z=22 1000 U/min
	: 145 399 0	: Kegelrad Z=16 540 U/min
7	: 145 399 0	: Kegelrad Z=16 1000 U/min
	: 145 398 0	: Kegelrad Z=22 540 U/min
8	: 911 130 0	: Paßscheibe 35 x 45 x 0,1
	: 911 132 0	: Paßscheibe 35 x 45 x 0,3
	: 911 133 0	: Paßscheibe 35 x 45 x 0,5
	: 911 134 0	: Paßscheibe 35 x 45 x 1,0
9	: 911 541 0	: Sicherungsring 35 x 1,5

10	: 145 396 0	: Getriebegehäuse
11	: 490 161 0	: Ölmeßstab
12	: 906 040 1	: Verschlussschraube M 18 x 1,5
13	: 930 137 0	: Rillenkugellager 6207
14	: 145 397 0	: Getriebewelle
15	: 930 167 0	: Rillenkugellager 6307
16	: 915 122 0	: Paßfeder A 10 x 8 x 40
17	: 145 212 0	: Getriebedichtung 0,5 dick
18	: 145 210 0	: Getriebedeckel
19	: 910 012 0	: Federring B 12
20	: 900 296 0	: 6kt.-Schraube M12 x 25
21	: 936 337 0	: Radial-Wellendichtring 35x72x12 B2
22	: 145 215 0	: Getriebewelle
23	: 910 727 0	: Stützscheibe S 35 x 45 x 2,5
25	: 145 395 0	: Hauptgetriebe kpl.(a. Abb.)1000U/mi
	: 145 391 0	: Hauptgetriebe kpl.(a. Abb.)540U/min
	: 926 101 0	: Getriebeöl SAE 90



447 286 0

Abb.!	Bestell-Nr.!	Bezeichnung	Abb.!	Bestell-Nr.!	Bezeichnung
1	146 143 0	Buchse	18	936 190 0	Radial-Wellendichtring 50 x 72 x 8
2	145 491 0	Getriebevelle	19	144 567 1	Distanzbuchse
3	915 122 0	Paßfeder A 10 x 8 x 40	20	911 668 0	Sicherungsring 72 x 2,5
5	906 040 1	Verschlußschraube M 18 x 1,5	21	910 912 0	Paßscheibe 56 x 72 x 0,3
6	512 141 0	Ölmeßstab		910 913 0	Paßscheibe 56 x 72 x 0,5
7	900 336 0	6kt.-Schraube M 16 x 35		910 914 0	Paßscheibe 56 x 72 x 1,0
	900 334 0	6kt.-Schraube M 16 x 25		910 915 0	Paßscheibe 56 x 72 x 2,0
8	146 141 1	Getriebegehäuse	22	146 282 1	Kegelrad Z = 23
9	932 106 0	Kegelrollenlager 30207	23	925 203 0	Verschlußdeckel
10	937 525 0	O-Ring 30 x 2	25	145 490 0	Getriebe kpl. (o. Abb. 7, 11, 12)
11	910 014 0	Federring 8 16		926 101 0	Getriebeöl. SAE 90
12	146 634 1	Dichtung			

26 1448910 Schmiermittel

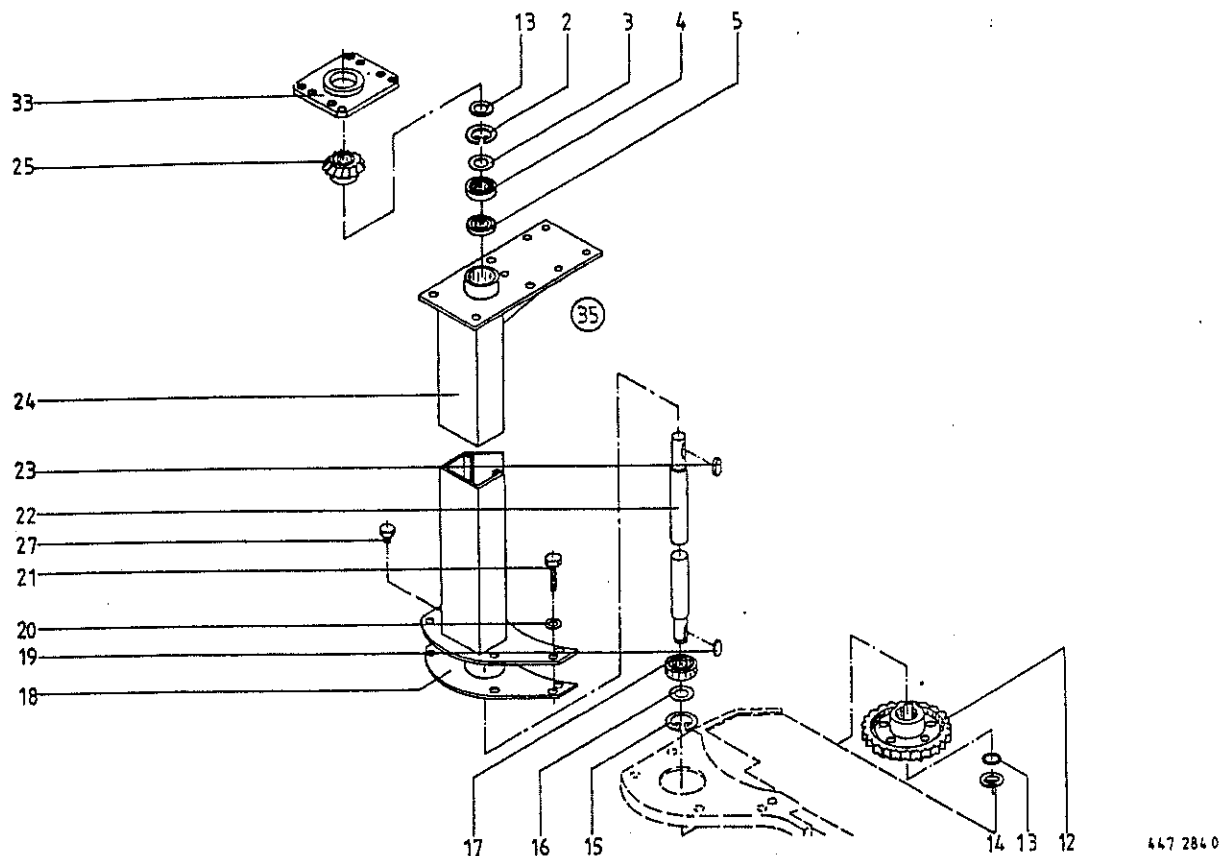
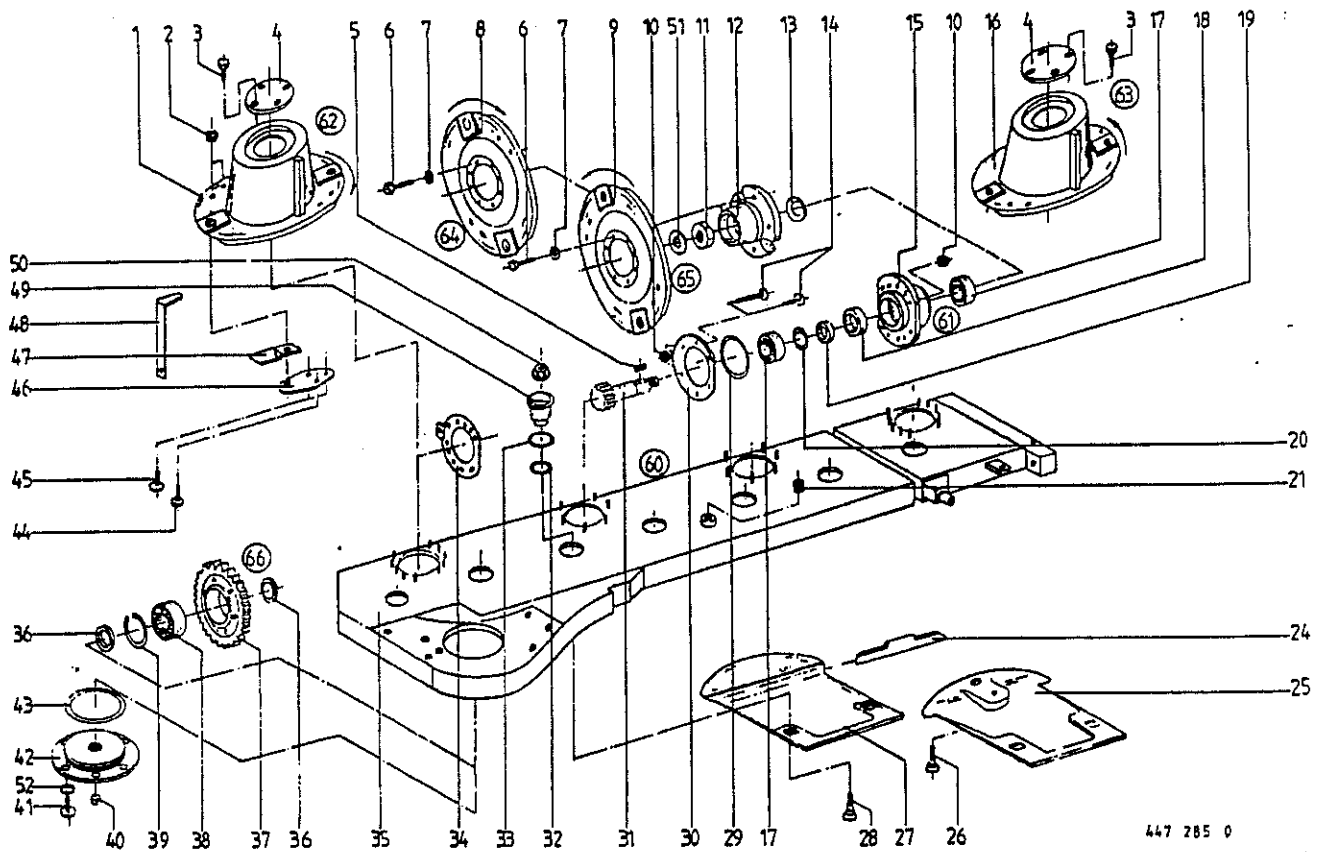


Abb. | Bestell-Nr. | Bezeichnung

Abb. | Bestell-Nr. | Bezeichnung

2	911 668 0	Sicherungsring	17	930 567 0	Rillenkugellager 6307 2RS
3	910 915 0	Paßscheibe 56 x 72 x 2,0	18	146 408 1	Dichtung-Möhholm
4	932 705 0	Zylinderrollenlager NUP 207	19	915 124 0	Paßfeder 10 x 8 x 45
5	936 725 0	Radial-Wellendichtring 40 x 72 x 10	20	910 014 0	Federring B 16
12	144 339 2	Stirnrad 59 Zähne	21	900 336 0	6kt.-Schraube M 16 x 35
13	911 130 0	Paßscheibe 35 x 45 x 0,1		900 337 0	6kt.-Schraube M 16 x 40
	911 132 0	Paßscheibe 35 x 45 x 0,3		900 338 0	6kt.-Schraube M 16 x 25
	911 133 0	Paßscheibe 35 x 45 x 0,5	22	146 138 0	Welle für Getriebeholm
	911 134 0	Paßscheibe 35 x 45 x 1,0	23	915 122 0	Paßfeder 10 x 8 x 40
	911 136 0	Paßscheibe 35 x 45 x 2,0	24	146 402 1	Getriebeholm kpl.
14	911 541 0	Sicherungsring 35 x 1,5	25	146 281 0	Kegelrad 19 Zähne
15	911 673 0	Sicherungsring 80 x 2,5	27	919 811 0	Belüftungsfiter M 18 x 1,5
16	910 962 0	Paßscheibe 63 x 80 x 0,3	33	145 484 0	Zwischenplatte
	910 963 0	Paßscheibe 63 x 80 x 0,5	35	146 401 0	Getriebeholm kpl. montiert
	910 964 0	Paßscheibe 63 x 80 x 1,0			(m. Abb. 2-5, 15-17, 22-25)



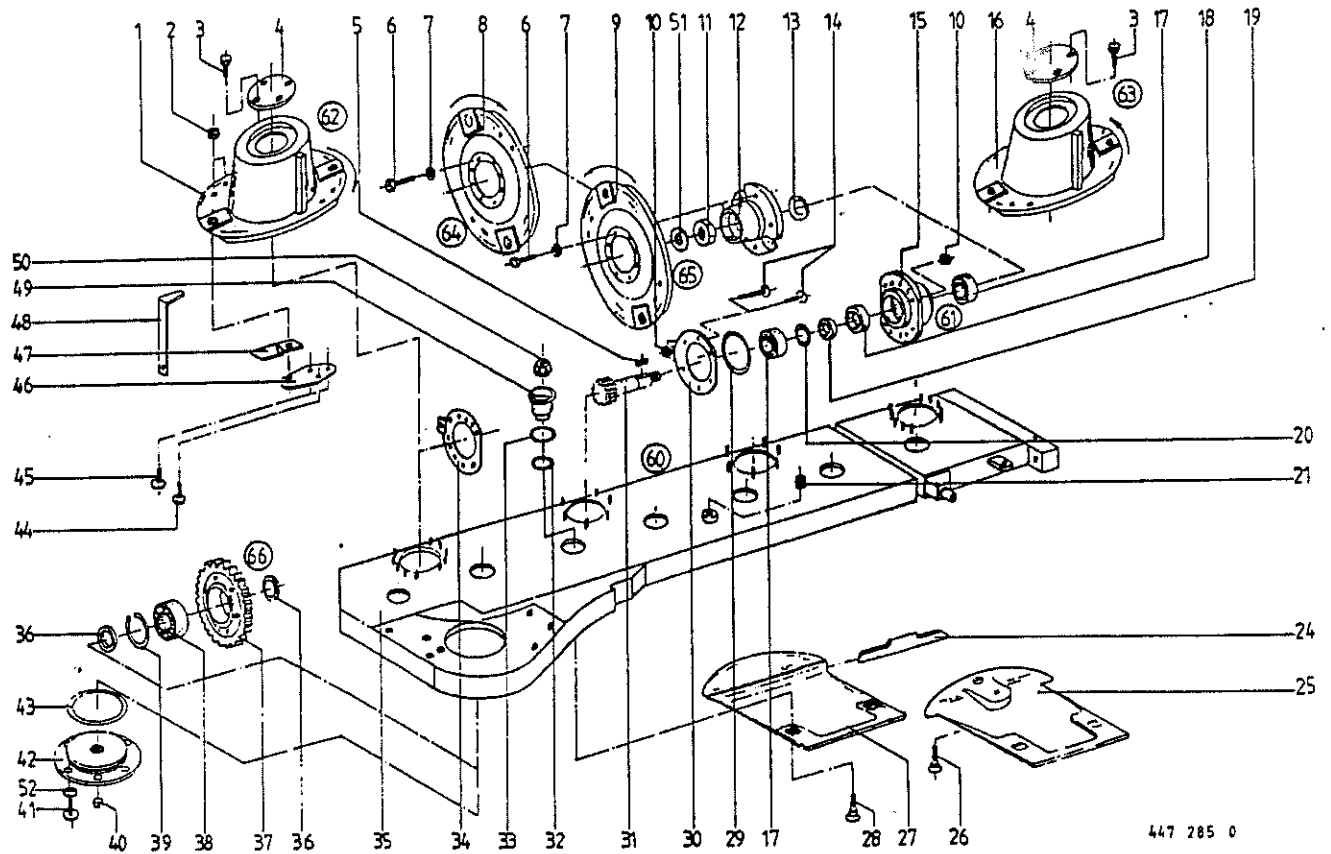
447 285 0

Abb. ! Bestell-Nr. ! Bezeichnung

Abb. ! Bestell-Nr. ! Bezeichnung

1	: 144 945 1	: M8htrommel, rechts drehend
	: 144 944 1	: M8htrommel, links drehend
2	: 909 601 0	: 6kt.-Mutter M 10
3	: 906 948 0	: Blechschraube B 6, 3x13
4	: 144 943 2	: Verschlussdeckel
5	: 915 105 0	: Paßfeder B 10x8x25
6	: 900 277 0	: 6kt.-Schraube M 10x20
7	: 910 111 1	: Federring B 10
8	: 144 679 8	: Messerteller, rechts drehend
9	: 144 678 8	: Messerteller, links drehend
10	: 908 758 0	: 6kt.-Mutter M 10
11	: 908 536 0	: 6kt.-Mutter M 27x1,5
12	: 144 138 4	: Kreiselnabe
13	: 909 935 0	: Tellerfeder
14	: 904 045 0	: Senkschraube M 10x25
	: 904 046 0	: Senkschraube M 10x30
15	: 144 495 4	: Lagergehäuse
16	: 144 944 1	: M8htrommel, links drehend
17	: 930 536 1	: Rillenkugellager 6206-2 RS
18	: 936 150 2	: Simmerring 40x55x7

19	: 144 140 3	: Distanzring
20	: 937 525 0	: O-Ring 30x2
21	: 906 040 1	: Verschlusschraube M 18x1,5
24	: 144 346 1	: Stoßkante
25	: 144 935 1	: Gleitkufe <i>Schraubverschluss</i>
26	: 144 946 2	: Flachrundschraube M 14x1,5x46
27	: 144 939 2	: Gleitkufe <i>Schnellverschluss</i>
28	: 144 937 2	: Flachrundschraube M 14x1,5x41
29	: 937 553 0	: O-Ring 78,5x6
30	: 144 325 2	: Kufenhalter (6-Loch)
31	: 144 139 6	: Ritzelwelle 16 Z8hne
32	: 937 523 1	: O-Ring 28x3,0
33	: 937 511 0	: O-Ring 45x4



447 285 0

Abb. !Bestell-Nr. ! Bezeichnung

34	: 145 483 0	: Kufenhalter (10-Loch)
35	: 145 121 4	: Mähholm
36	: 144 238 4	: Scheibe 54x8x4,5
37	: 144 082 3	: Stirnrad 59 Zähne
38	: 930 900 0	: Rillenkugellager 6208 N
39	: 144 236 2	: Federring
40	: 906 040 1	: Verschlusschraube M 18x1,5
41	: 904 044 0	: Senkschraube M 10x20
42	: 145 110 2	: Deckel f. Getriebebock
43	: 937 510 0	: O-Ring 196,45x3,53
44	: 904 043 0	: Senkschraube M 10x16
45	: 904 045 0	: Senkschraube M 10x25
46	: 145 106 0	: Messerträger
47	: 146 691 1	: Messer, rechts
	: 146 690 1	: Messer, links
48	: 144 521 2	: Messerschlüssel
49	: 145 095 2	: Klemtopf
50	: 909 605 0	: Yensripmutter M 14x1,5
51	: 910 863 0	: Paßscheibe 30x42x0,5
52	: 937 004 0	: O-Ring 10,0x1,3

Abb. !Bestell-Nr. ! Bezeichnung

(60)	: 145 571 0	: Mähholm kpl. (ohne Abb.1-9,11-13, 16,44-48)
(61)	: 144 533 0	: Lagergehäuse kpl. (Abb.15,17-20,31)
(62)	: 144 951 1	: Mähtrommel, rechtsdrehend kpl. (Abb.1,2,44-46)
(63)	: 144 950 1	: Mähtrommel, linksdrehend kpl. (Abb.2,16,44-46)
(64)	: 144 675 1	: Mähmesser, rechtsdrehend (Abb.2,8,44-46)
(65)	: 144 674 1	: Mähmesser, linksdrehend (Abb.2,9,44-46)
(66)	: 144 237 3	: Stirnrad kpl. (Abb.37-39)

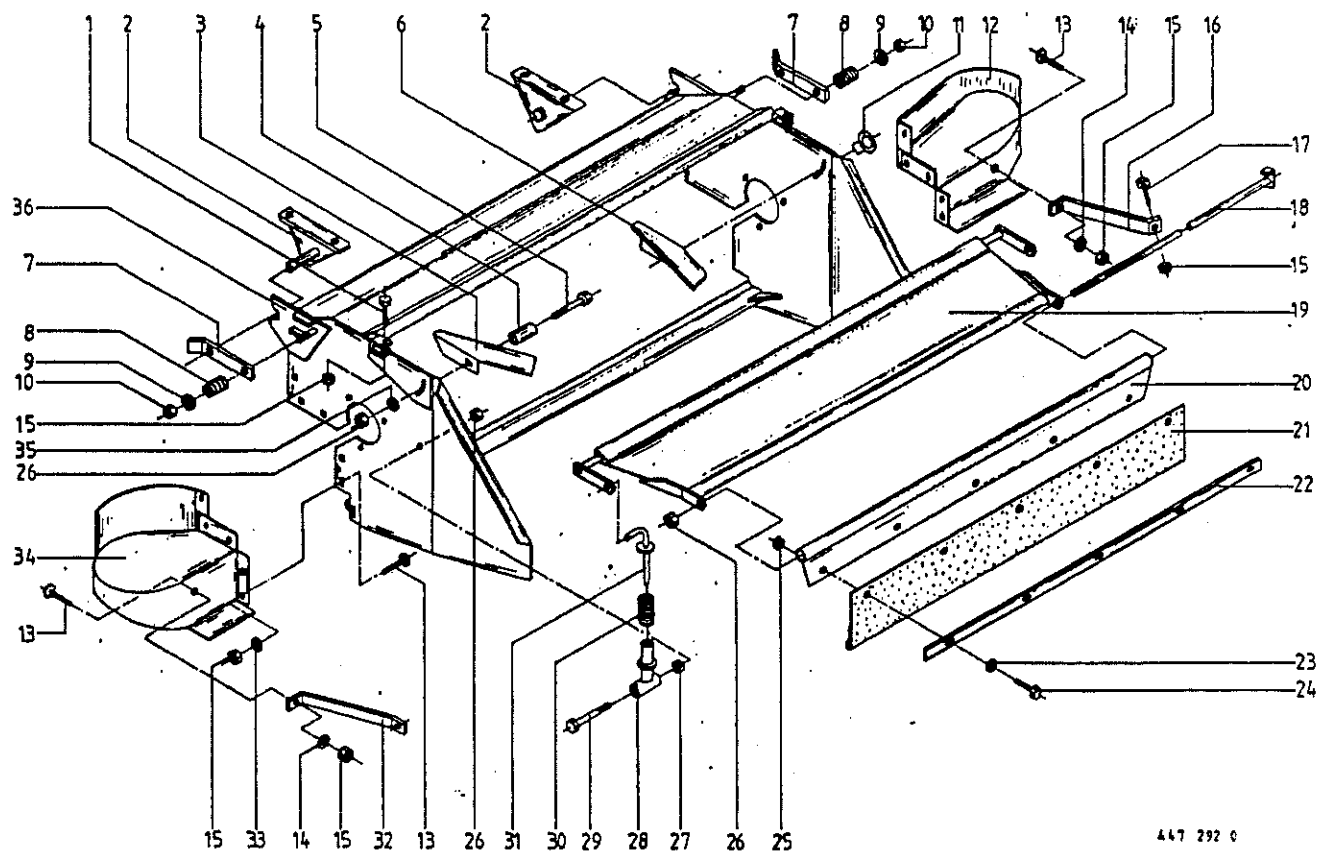
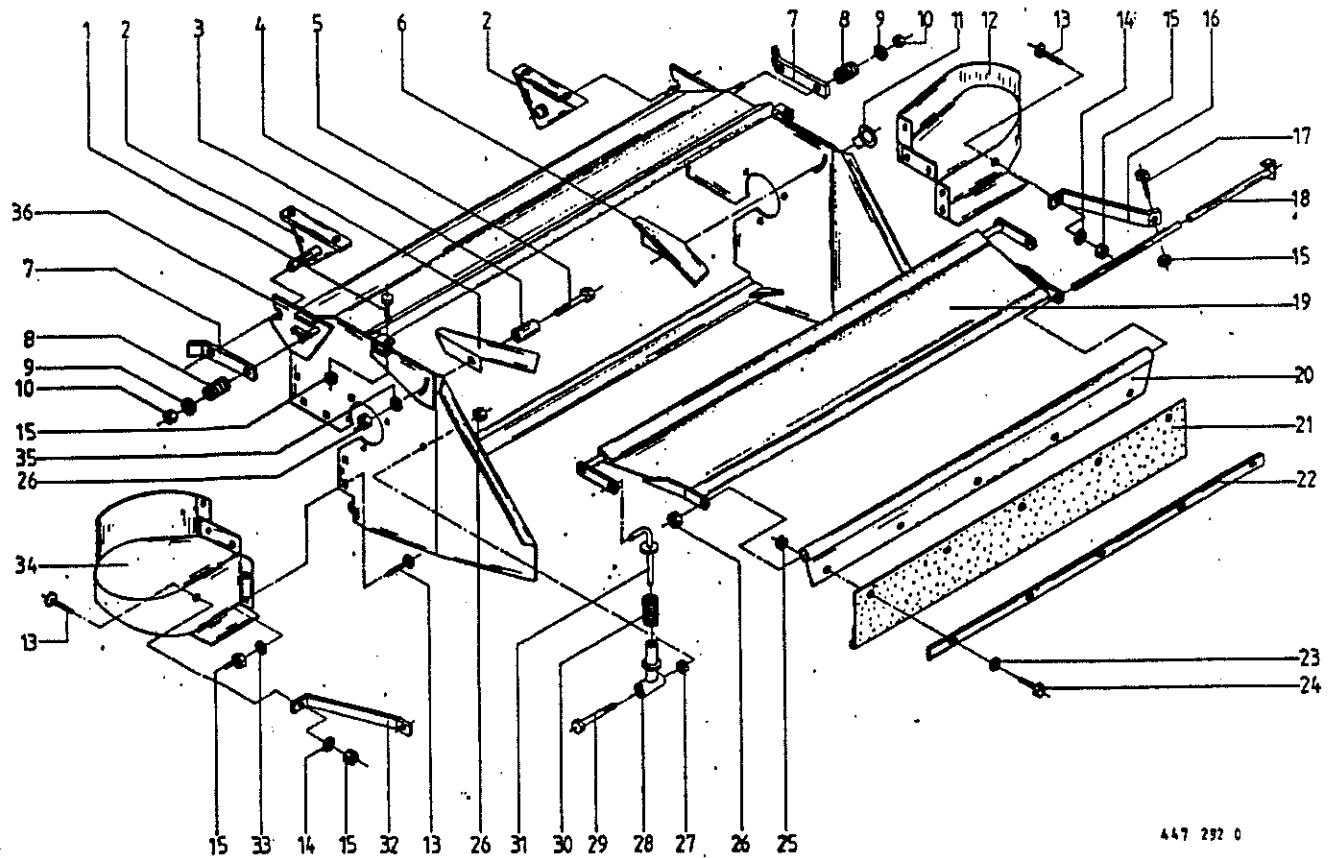


Abb. ! Bestell-Nr. ! Bezeichnung

Abb. ! Bestell-Nr. ! Bezeichnung

1 ! 901 061 0 ! 6kt.-Schraube M 10x45
 2 ! 145 413 0 ! Winkel
 3 ! 145 541 0 ! Abdeckung links
 4 ! 337 470 1 ! Rohr
 5 ! 901 460 0 ! 6kt.-Schraube M 12x100
 6 ! 145 542 0 ! Abdeckung rechts
 7 ! 145 410 0 ! Hebel Schnellverschluß
 8 ! 331 098 0 ! Druckfeder
 9 ! 910 511 0 ! Scheibe 18x30x3

10 ! 908 716 1 ! 6kt.-Mutter NM 16
 11 ! 909 503 1 ! Ringmutter M 12
 12 ! 145 493 0 ! Einführblech rechts
 13 ! 904 751 1 ! Flachrundschraube M 10x20
 14 ! 910 506 0 ! Scheibe 14x24x2,5
 15 ! 908 758 0 ! 6kt.-Mutter NM 10
 16 ! 145 513 1 ! Strebe
 17 ! 900 637 0 ! 6kt.-Schraube M 10x30
 18 ! 145 437 0 ! Gewindestange



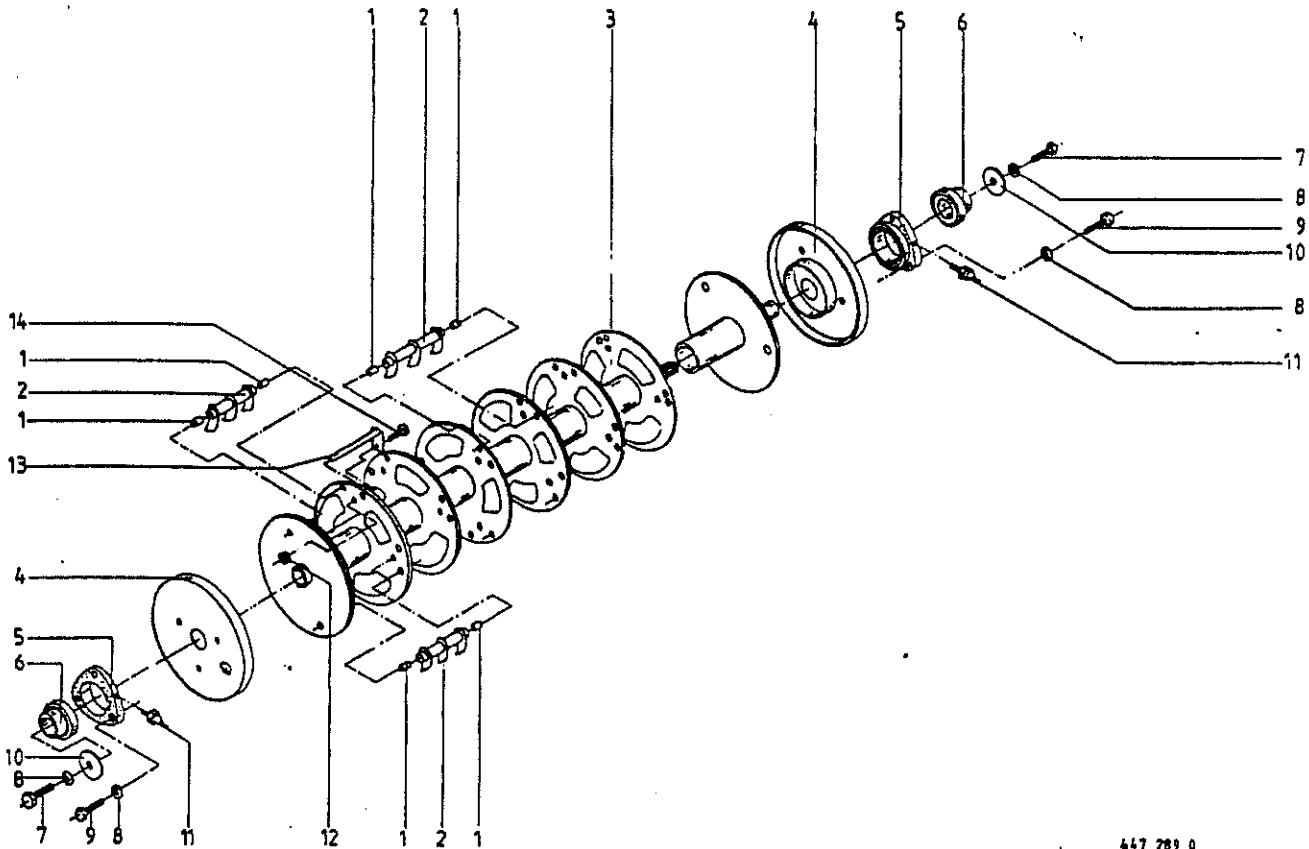
447 292 0

Abb. ! Bestell-Nr. ! Bezeichnung

Abb. ! Bestell-Nr. ! Bezeichnung

- 19 ! 145 436 1 ! Schwadhaube
- 20 ! 145 422 0 ! Klappe
- 21 ! 145 451 0 ! Pralltuch
- 22 ! 145 429 0 ! Klemband
- 23 ! 910 607 0 ! Scheibe 7,4x22x2
- 24 ! 900 607 0 ! 6kt.-Schraube M 6x16
- 25 ! 908 704 1 ! 6kt.-Mutter NM 6
- 26 ! 908 711 1 ! 6kt.-Mutter NM 12
- 27 ! 908 515 0 ! 6kt.-Mutter M 12
- 28 ! 145 431 0 ! Federlager

- 29 ! 901 085 0 ! 6kt.-Schraube M 12x70
- 30 ! 461 846 0 ! Druckfeder
- 31 ! 145 432 1 ! Winkel
- 32 ! 145 498 0 ! Strebe
- 33 ! 910 414 0 ! Scheibe 10,5x21x2
- 34 ! 145 495 0 ! Einführblech
- 35 ! 910 609 0 ! Scheibe 13x40x3
- 36 ! 145 435 1 ! Zettergehäuse



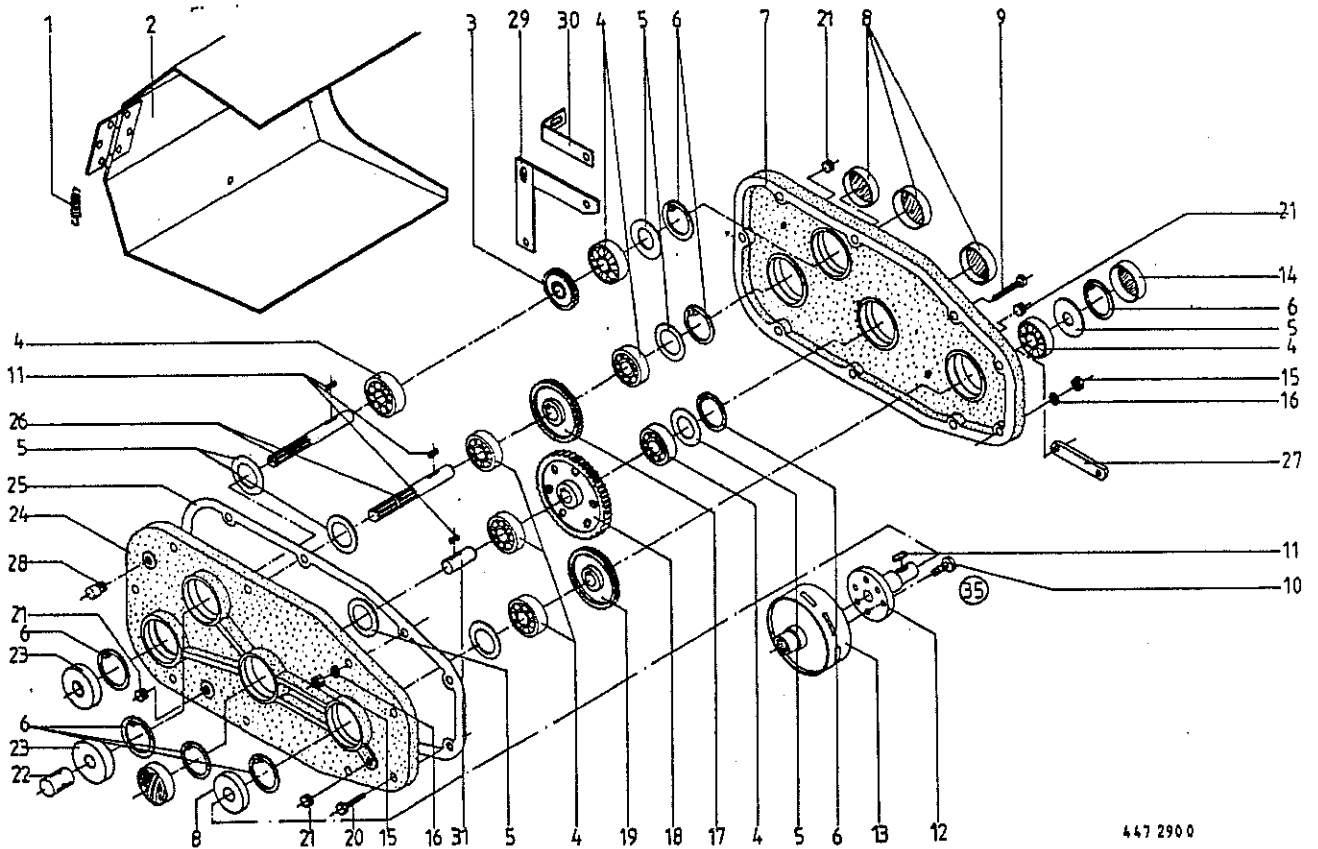
447 289 0

=====
 Abb. | Bestell-Nr. | Bezeichnung

=====
 Abb. | Bestell-Nr. | Bezeichnung

1 | 912 838 0 | Spannhülse 16x24
 2 | 145 327 0 | Zinkenrohr (n. Abb.1)
 3 | 145 150 2 | Zetterwalze
 4 | 144 722 1 | Ronde-Wickelschutz
 5 | 345 458 4 | Flanschlagergehäuse
 6 | 934 003 0 | Rillenkugellager UC 207 D6
 7 | 900 279 0 | 6kt.-Schraube M 10x25
 8 | 910 111 1 | Federring B 10

9 | 900 283 0 | 6kt.-Schraube M 10x40
 10 | 910 639 1 | Scheibe 10x48x5
 11 | 919 003 0 | Kegelschmiernippel M1/S M 8x1
 12 | 908 706 0 | 6kt.-Mutter MM 8
 13 | 145 225 0 | Zinkenträger
 14 | 904 731 1 | Flächrundschraube M 8x20
 15 | 145 512 0 | Zetterwalze kpl.
 | | | (Abb.1-3,12-14)



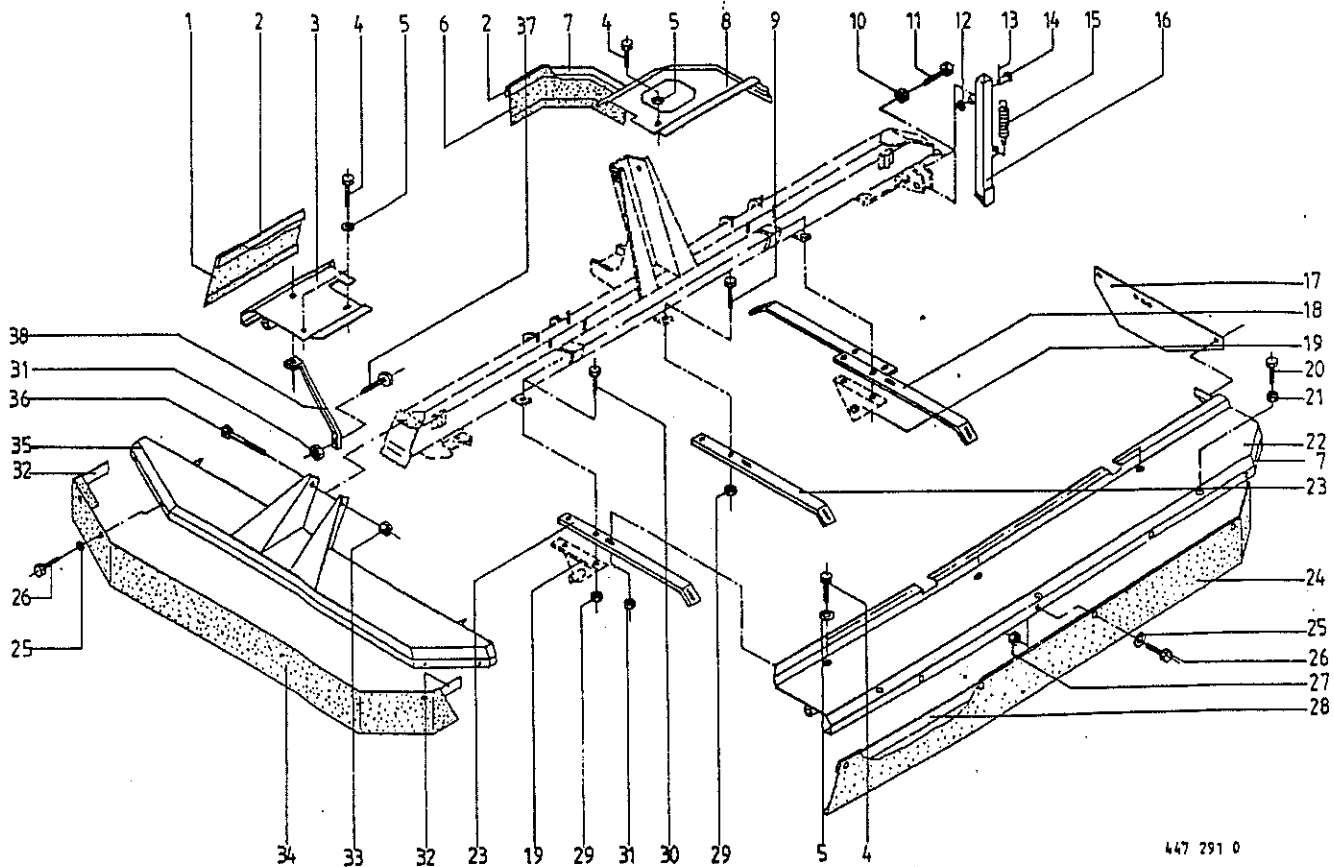
447 290 0

Abb. | Bestell-Nr. | Bezeichnung

Abb. | Bestell-Nr. | Bezeichnung

- 1 : 274 327 0 : Zugfeder
- 2 : 145 492 1 : Schutz
- 3 : 145 373 0 : Stirnrad 22 Zähne
- 4 : 930 103 0 : Rillenkugellager 160 07
- 5 : 910 904 0 : Paßscheibe 50x62x1,0
- 6 : 911 659 0 : Seegerring 62x2
- 7 : 146 671 1 : Getriebegehäusehälfte, innen
- 8 : 925 202 2 : Verschußdeckel
- 9 : 901 062 0 : 6kt.-Schraube M 10x50
- 10 : 900 257 0 : 6kt.-Schraube M 8x20
- 11 : 915 100 0 : Paßfeder A 10x8x20
- 12 : 145 336 1 : Getriebeflansch
- 13 : 949 293 0 : Reibkupplung EK 92 1 3/8 '-6 Z
- : 949 568 0 : Reibscheibe
- 14 : 936 355 0 : Simerring 40x62x10
- 15 : 908 758 0 : 6kt.-Mutter NM 10
- 16 : 910 111 1 : Federring B 10

- 17 : 146 547 1 : Stirnrad 44 Zähne
- 18 : 146 685 2 : Stirnrad 59 Zähne
- 19 : 145 372 0 : Stirnrad 38 Zähne
- 20 : 900 285 0 : 6kt.-Schraube M 10x60
- 21 : 906 040 1 : Verschußschraube M 18x1,5
- 22 : 924 926 0 : Wellenschutz
- 23 : 936 335 0 : Simerring 35x62x10
- 24 : 146 670 0 : Getriebegehäusehälfte, außen
- 25 : 146 679 0 : Dichtung-Getriebehälften
- 26 : 145 371 0 : Antriebswelle
- 27 : 145 186 1 : Getriebebefestigung
- 28 : 919 811 0 : Belüftungsfiter M 18x1,5
- 29 : 145 465 1 : Anschraubflasche
- 30 : 145 472 2 : Anschraubwinkel
- 31 : 145 392 0 : Getriebevelle
- Ⓟ : 145 506 0 : Getriebe kpl.
- : : (ohne Abb. 1, 2, 22, 27, 29-31)



447 291 0

Abb.!	Bestell-Nr.!	Bezeichnung	Abb.!	Bestell-Nr.!	Bezeichnung
1	145 482 1	Kunststofftuch, hinten, re.	20	901 431 0	6kt.-Schraube M 10x40
2	145 479 0	Klemband	21	908 500 0	6kt.-Mutter M 10
3	145 467 1	Blechhaube, hinten, re.	22	146 894 1	Blechhaube, vorne
4	900 634 0	6kt.-Schraube M 10x20	23	145 466 0	Schutzhalter
5	910 414 0	Scheibe 10,5x21x2	24	146 895 1	Kunststoffplane, vorne
6	145 481 0	Kunststofftuch, hinten, links	25	910 607 0	Scheibe 7,4x22x2
7	146 646 0	Klemband, seitlich	26	900 607 0	6kt.-Schraube M 6x16
8	145 468 0	Blechhaube, hinten, links	27	908 704 1	6kt.-Mutter NM 6
9	900 657 0	6kt.-Schraube M 12x35	28	146 647 1	Klemband
10	908 012 0	6kt.-Mutter M 10	29	908 711 1	6kt.-Mutter NM 12
11	901 061 0	6kt.-Schraube M 10x45	30	900 658 0	6kt.-Schraube M 12x40
12	910 718 0	Stützscheibe 5 20x28	31	908 758 0	6kt.-Mutter NM 10
13	912 613 0	Spannhülse 5x30	32	146 888 0	Leiste, klappbar
14	916 091 0	Bolzen	33	908 716 1	6kt.-Mutter NM 16
15	015 420 1	Zugfeder	34	146 889 1	Kunststoffplane, außen
16	146 616 1	Stützfuß	35	146 887 0	Klappbarer Schutz
17	146 648 1	Abweisblech f. Schutz	36	901 495 0	6kt.-Schraube M 16x160
18	145 471 0	Schutzhalter, li.	37	900 282 0	6kt.-Schraube M 10x35
19		siehe Tafel 7 Abb.2	38	145 473 0	Anschraubstrebe

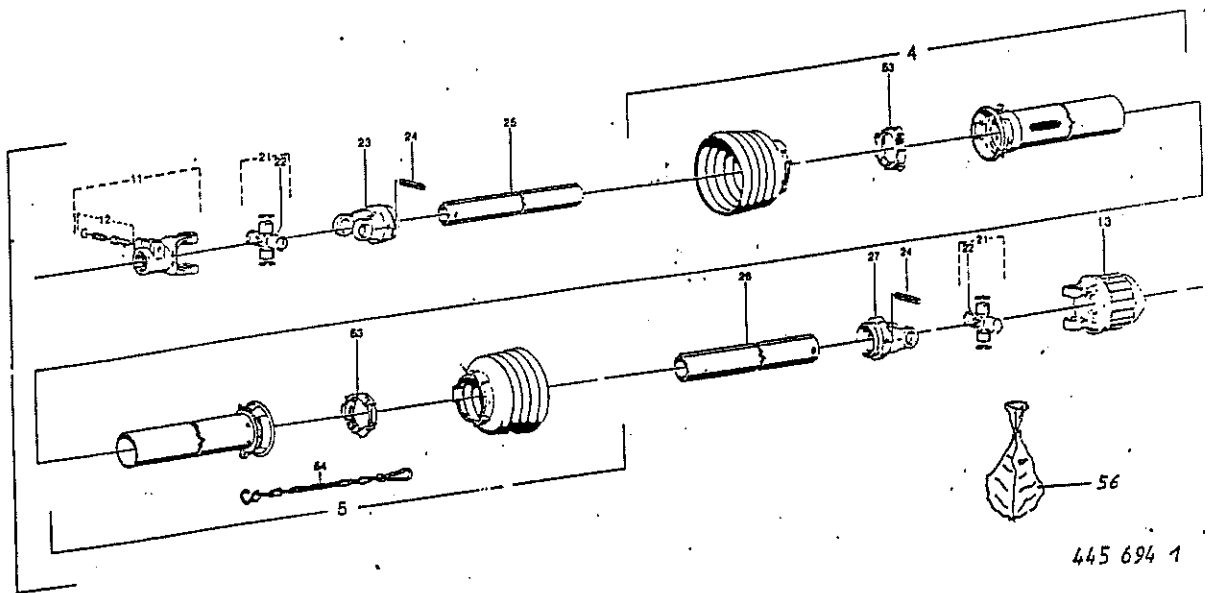
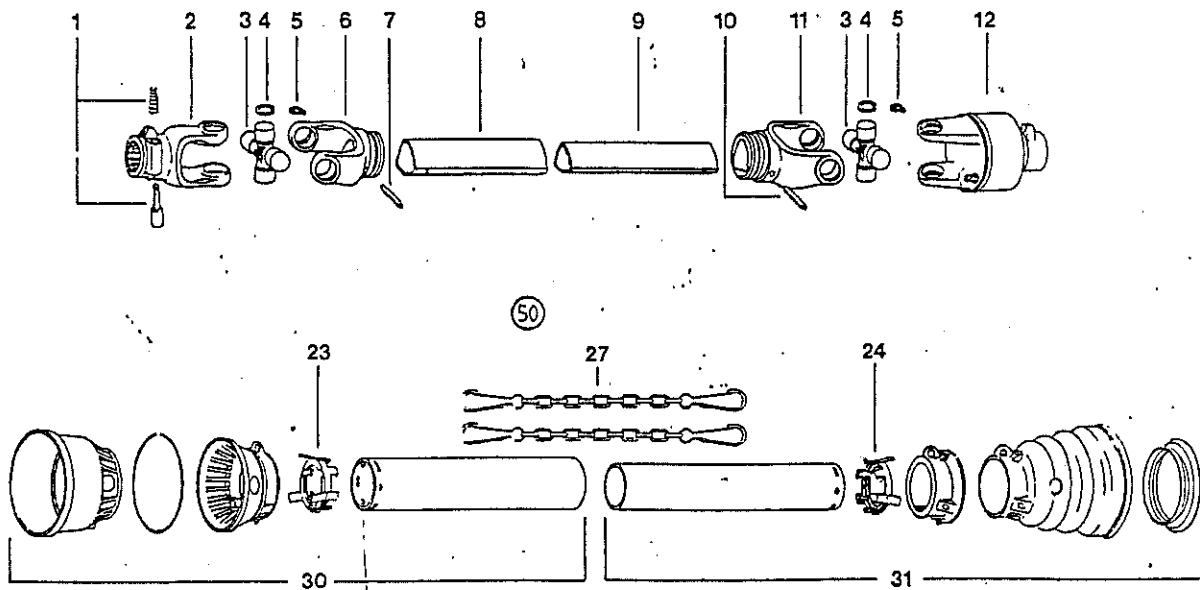


Abb. ! Bestell-Nr. ! Bezeichnung

Abb. ! Bestell-Nr. ! Bezeichnung

① : 949 100 1 ! Gelenkwelle kpl.
 4 : 949 265 0 ! Schutzhülfe außen (670 mm lang)
 5 : 949 259 0 ! Schutzhülfe innen (670 mm lang)
 11 : 949 463 0 ! Aufsteckgabel
 12 : 949 630 0 ! Schiebestift
 13 : 949 513 0 ! Freilauf kpl.
 21 : 949 462 0 ! Kreuzgarnitur kpl.
 22 : 919 203 0 ! Schmiernippel

23 : 949 430 0 ! Rillengabel
 24 : 912 721 0 ! Spannhülse 10 x 75
 25 : 949 751 0 ! Profilrohr (730 mm lang)
 26 : 949 770 0 ! Profilrohr (725 mm lang)
 27 : 949 436 0 ! Rillengabel
 53 : 949 861 0 ! Gleitring
 54 : 949 852 0 ! Haltekette
 56 : 949 221 0 ! SC-Schutz



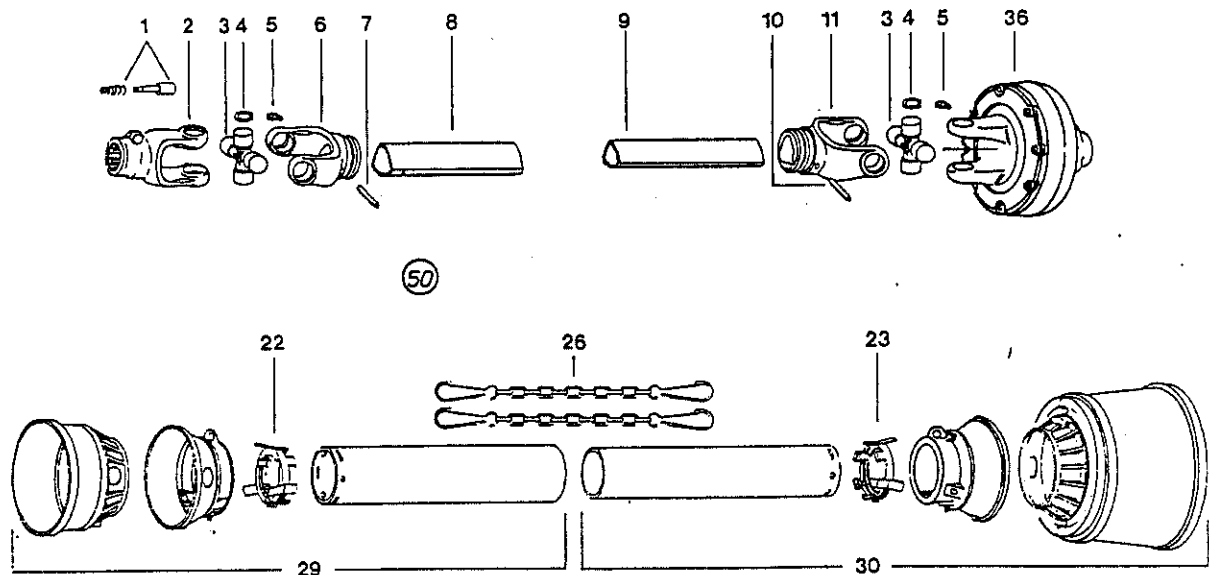
445 916 0

Abb. ! Bestell-Nr. ! Bezeichnung

Abb. ! Bestell-Nr. ! Bezeichnung

1	: 956 111 0	: Schiebestift
2	: 956 100 0	: Außengabel
3	: 956 101 0	: Kreuzgarnitur kpl.
4	: 956 446 0	: Sicherungsring
5	: 919 003 0	: Schniernippel H1/S M 8 x 1
6	: 956 102 0	: Innengabel für Außenrohr
7	: 912 720 0	: Spannhülse 10 x 70
8	: 956 103 1	: Außenrohr 560 mm lang
9	: 956 104 1	: Innenrohr 560 mm lang

10	: 912 718 0	: Spannstift 10 x 60
11	: 956 105 0	: Innengabel für Innenrohr
12	: 956 106 0	: Freilauf kpl.
23	: 956 112 0	: Laufring für Außenrohr
24	: 956 108 0	: Laufring für Innenring
27	: 949 852 0	: Haltekette
30	: 956 109 1	: Gelenkwellenschutzhälfte außen kpl.
31	: 956 110 1	: Gelenkwellenschutzhälfte innen kpl.
50	: 956 017 0	: Gelenkwelle kpl.



447 293 0

Abb. | Bestell-Nr. | Bezeichnung

Abb. | Bestell-Nr. | Bezeichnung

1 : 956 111 0 : Schiebestift mit Feder
 2 : 956 400 0 : Außengabel
 3 : 956 560 0 : Kreuzgarnitur kpl.
 4 : 949 409 0 : Sicherungsring
 5 : 919 003 0 : Schmiernippel H1/S M8x1
 6 : 956 432 0 : Innengabel für Außenrohr
 7 : 912 677 0 : Spannstift 8x55
 8 : 956 127 0 : Außenrohr 285 mm lang
 9 : 956 181 0 : Innenrohr 285 mm lang
 10 : 912 675 0 : Spannstift 8x45

11 : 956 402 0 : Innengabel für Innenrohr
 22 : 956 130 0 : Laufring für Außenrohr
 23 : 956 131 0 : Laufring für Innenrohr
 26 : 949 852 0 : Haltekette
 29 : 956 132 0 : Gelenkwellenschutzhälfte außen kpl
 30 : 956 183 0 : Gelenkwellenschutzhälfte innen kpl
 36 : 956 134 0 : Reibkupplung kpl.
 : 956 162 0 : Reibscheibe (2 Stck. montiert)
 50 : 956 020 0 : Gelenkwelle kpl.

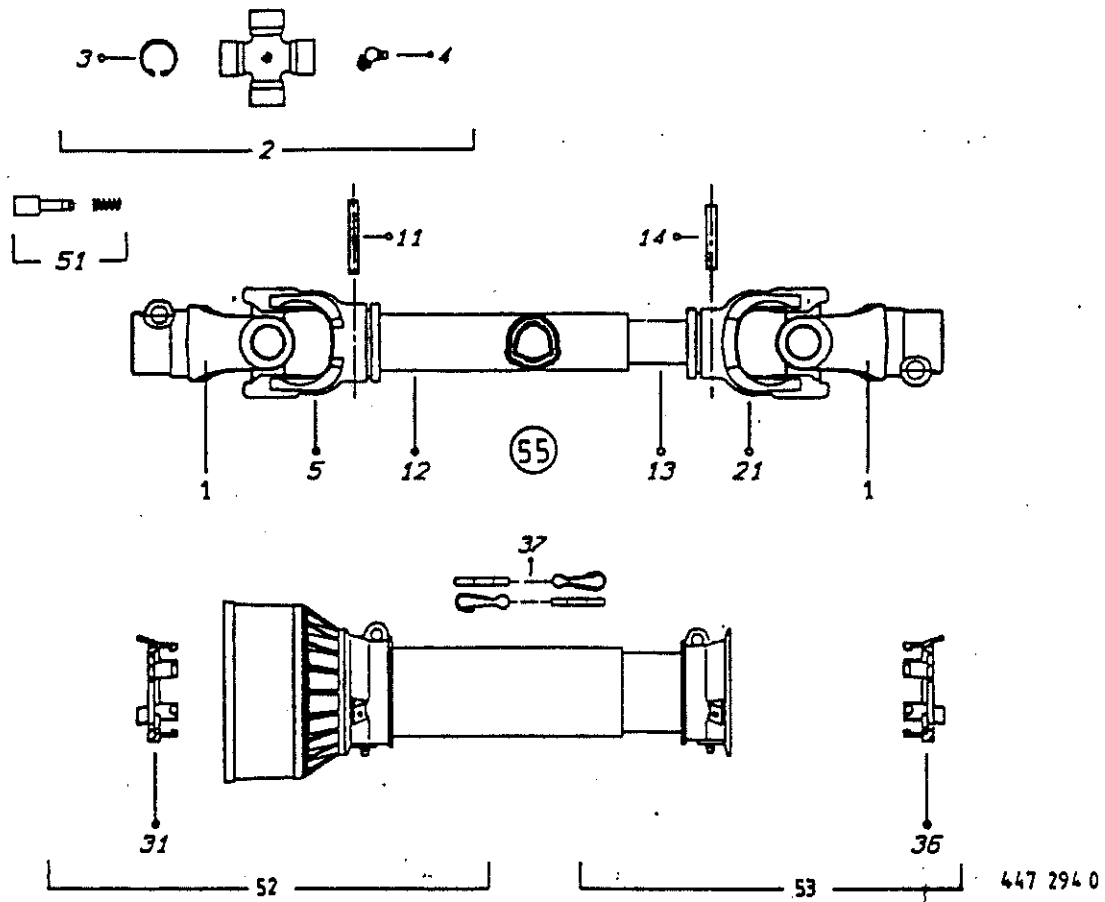


Abb. ! Bestell-Nr. ! Bezeichnung

Abb. ! Bestell-Nr. ! Bezeichnung

1	: 956 400 0	: Außengabel	21	: 956 402 0	: Innengabel für Innenrohr
2	: 956 560 0	: Kreuzgarnitur kpl.	31	: 956 130 0	: Laufring für Außenrohr
3	: 949 409 0	: Sicherungsring	36	: 956 131 0	: Laufring für Innenrohr
4	: 919 003 0	: Schmiernippel H1/S M 8x1	37	: 949 852 0	: Haltekette
5	: 956 432 0	: Innengabel für Außenrohr	51	: 956 111 0	: Schiebestift kpl.
11	: 912 677 0	: Spannhülse	52	: 956 132 0	: Gelenkwellenschutzhälfte außen kpl.
12	: 956 127 0	: Außenrohr 325 mm lang	53	: 956 182 0	: Gelenkwellenschutzhälfte innen kpl.
13	: 956 181 0	: Innenrohr 325 mm lang	55	: 956 021 0	: Gelenkwelle kpl.
14	: 912 675 0	: Spannhülse			

NUMERISCHES INHALTSVERZEICHNIS FÜR KRONE ET-LISTE NR. 176-0

BESTELL-NR.	TAF.	ABB.	BESTELL-NR.	TAF.	ABB.
15 420 1	10	15	145 413 0	7	2
144 082 3	6	37	145 422 0	7	20
144 138 4	6	12	145 429 0	7	22
144 139 6	6	31	145 431 0	7	28
144 140 3	6	19	145 432 1	7	31
144 236 2	6	39	145 435 1	7	36
144 237 3	6	66	145 436 1	7	19
144 238 4	6	36	145 437 0	7	18
144 325 2	6	30	145 447 0	1	30
144 339 2	5	12	145 448 0	1	15
144 346 1	6	24	145 450 0	2	15
144 495 4	6	15	145 451 0	7	21
144 521 2	6	48	145 462 0	9	29
144 533 0	6	61	145 466 0	10	23
144 567 1	4	19	145 467 1	10	3
144 674 1	6	65	145 468 0	10	8
144 675 1	6	64	145 469 0	1	29
144 678 8	6	9	145 471 0	10	18
144 679 8	6	8	145 472 2	9	30
144 722 1	8	4	145 473 0	10	38
144 935 1	6	25	145 474 1	2	26
144 937 2	6	28	145 479 0	10	2
144 939 2	6	27	145 481 0	10	6
144 943 2	6	4	145 482 1	10	1
144 944 1	6	1	145 483 0	6	34
144 944 1	6	16	145 484 0	5	33
144 945 1	6	1	145 488 1	1	14
144 946 2	6	26	145 490 0	4	25
144 950 1	6	63	145 491 0	4	2
144 951 1	6	62	145 492 1	9	2
145 095 2	6	49	145 493 0	7	12
145 106 0	6	46	145 495 0	7	34
145 110 2	6	42	145 498 0	7	32
145 121 4	6	35	145 499 0	2	9
145 150 2	8	3	145 506 0	9	35
145 186 1	9	27	145 509 0	1	7
145 210 0	3	18	145 513 1	7	16
145 212 0	3	17	145 517 0	1	3
145 215 0	3	22	145 529 0	1	25
145 225 0	8	13	145 530 0	1	8
145 327 0	8	2	145 541 0	7	3
145 336 1	9	12	145 542 0	7	6
145 371 0	9	26	146 138 0	5	22
145 372 0	9	19	146 141 1	4	8
145 373 0	9	3	146 143 0	4	1
145 391 0	3	25	146 281 0	5	25
145 392 0	9	31	146 282 1	4	22
145 395 0	3	25	146 401 0	5	35
145 396 0	3	10	146 402 1	5	24
145 397 0	3	14	146 408 1	5	18
145 398 0	3	6	146 444 0	1	27
145 398 0	3	7	146 487 0	2	14
145 399 0	3	6	146 488 0	2	4
145 399 0	3	7	146 488 0	2	12
145 410 0	7	7	146 490 0	2	5

NUMERISCHES INHALTSVERZEICHNIS FÜR KRONE ET-LISTE NR. 176-0

BESTELL-NR.	TAF.	ABB.	BESTELL-NR.	TAF.	ABB.
146 492 0	2	3	901 062 0	9	9
146 547 1	9	17	901 085 0	7	29
146 616 1	10	16	901 133 0	1	18
146 630 1	2	29	901 143 0	2	25
146 634 1	4	12	901 412 0	1	24
146 646 0	10	7	901 431 0	10	20
146 647 1	10	28	901 460 0	7	5
146 648 1	10	17	901 495 0	10	36
146 666 0	2	17	904 043 0	6	44
146 667 0	2	24	904 044 0	6	41
146 670 0	9	24	904 045 0	6	14
146 671 1	9	7	904 045 0	6	45
146 679 0	9	25	904 046 0	6	14
146 685 2	9	18	904 731 1	8	14
146 690 1	6	47	904 751 1	7	13
146 691 1	6	47	904 782 0	2	27
146 887 0	10	35	905 211 0	1	5
146 888 0	10	32	905 211 0	2	6
146 889 1	10	34	906 040 1	3	12
146 894 1	10	22	906 040 1	4	5
146 895 1	10	24	906 040 1	6	21
185 523 1	2	30	906 040 1	6	40
274 327 0	9	1	906 040 1	9	21
274 582 0	1	4	906 948 0	6	3
274 582 0	2	8	908 012 0	10	10
331 098 0	7	8	908 212 0	2	31
337 470 1	7	4	908 500 0	10	21
345 452 4	8	5	908 515 0	7	27
461 846 0	7	30	908 524 1	1	9
490 161 0	3	11	908 536 0	6	11
512 141 0	4	6	908 540 0	2	20
900 254 0	1	13	908 704 1	1	21
900 257 0	9	10	908 704 1	2	11
900 277 0	6	6	908 704 1	7	25
900 279 0	8	7	908 704 1	10	27
900 282 0	10	37	908 706 0	1	16
900 283 0	8	9	908 706 0	2	2
900 285 0	9	20	908 706 0	8	12
900 286 0	3	20	908 711 1	7	26
900 334 0	4	7	908 711 1	10	29
900 336 0	4	7	908 716 1	1	17
900 336 0	5	21	908 716 1	2	28
900 337 0	5	21	908 716 1	7	10
900 338 0	5	21	908 716 1	10	33
900 607 0	7	24	908 758 0	6	10
900 607 0	10	26	908 758 0	7	15
900 614 0	1	2	908 758 0	9	15
900 614 0	2	16	908 758 0	10	31
900 616 0	2	1	909 503 1	7	11
900 634 0	10	4	909 601 0	6	2
900 637 0	7	17	909 605 0	6	50
900 657 0	10	9	909 935 0	6	13
900 658 0	10	30	910 012 0	3	19
901 061 0	7	1	910 014 0	4	11
901 061 0	10	11	910 014 0	5	20

NUMERISCHES INHALTSVERZEICHNIS FÜR KRONE ET-LISTE NR. 176-0

BESTELL-NR.	TAF.	ABB.	BESTELL-NR.	TAF.	ABB.
910 111 1	6	7	912 677 0	13	7
910 111 1	8	8	912 677 0	14	11
910 111 1	9	16	912 718 0	12	10
910 411 1	1	26	912 720 0	12	7
910 411 1	2	10	912 721 0	11	24
910 413 0	1	1	912 744 0	2	19
910 413 0	2	7	912 838 0	8	1
910 413 0	2	13	915 100 0	9	11
910 414 0	7	33	915 105 0	6	5
910 414 0	10	5	915 122 0	3	16
910 506 0	7	14	915 122 0	4	3
910 511 0	7	9	915 122 0	5	23
910 603 0	1	28	915 124 0	5	19
910 607 0	1	22	916 091 0	10	14
910 607 0	7	23	919 003 0	8	11
910 607 0	10	25	919 003 0	12	5
910 609 0	7	35	919 003 0	13	5
910 639 1	2	32	919 003 0	14	4
910 639 1	8	10	919 203 0	11	22
910 718 0	10	12	919 811 0	5	27
910 727 0	3	23	919 811 0	9	28
910 741 0	3	3	921 004 1	1	10
910 863 0	6	51	921 016 0	1	20
910 904 0	9	5	921 084 0	1	12
910 912 0	4	21	921 089 1	1	6
910 913 0	4	21	921 145 0	1	11
910 914 0	4	21	921 391 0	1	19
910 915 0	4	21	921 425 0	1	19
910 915 0	5	3	923 203 0	2	22
910 960 0	3	4	923 206 0	2	23
910 962 0	3	4	923 207 0	2	21
910 962 0	5	16	923 251 0	2	35
910 963 0	3	4	924 926 0	9	22
910 963 0	5	16	925 102 1	1	23
910 964 0	3	4	925 202 2	9	8
910 964 0	5	16	925 203 0	4	23
911 130 0	3	8	926 101 0	3	25
911 130 0	5	13	926 101 0	4	25
911 132 0	3	8	930 103 0	9	4
911 132 0	5	13	930 137 0	3	13
911 133 0	3	8	930 167 0	3	15
911 133 0	5	13	930 536 1	6	17
911 134 0	3	8	930 567 0	5	17
911 134 0	5	13	930 900 0	6	38
911 136 0	5	13	932 106 0	4	9
911 541 0	3	9	932 177 0	3	5
911 541 0	5	14	932 705 0	5	4
911 659 0	9	6	934 003 0	8	6
911 668 0	4	20	934 911 0	2	18
911 668 0	5	2	936 150 2	6	18
911 673 0	3	2	936 190 0	4	18
911 673 0	5	15	936 335 0	9	23
912 613 0	10	13	936 337 0	3	21
912 675 0	13	10	936 339 0	3	1
912 675 0	14	14	936 355 0	9	14

NUMERISCHES INHALTSVERZEICHNIS FÜR KRONE ET-LISTE NR. 176-0

BESTELL-NR.	TAF.	ABB.	BESTELL-NR.	TAF.	ABB.
936 725 0	5	5	956 162 0	13	36
937 004 0	6	52	956 181 0	13	9
937 510 0	6	43	956 181 0	14	13
937 511 0	6	33	956 182 0	14	53
937 523 1	6	32	956 183 0	13	30
937 525 0	4	10	956 400 0	13	2
937 525 0	6	20	956 400 0	14	1
937 553 0	6	29	956 402 0	13	11
949 100 1	11	1	956 402 0	14	21
949 221 0	11	56	956 432 0	13	6
949 259 0	11	5	956 432 0	14	5
949 265 0	11	4	956 446 0	12	4
949 293 0	9	13	956 560 0	13	3
949 409 0	13	4	956 560 0	14	2
949 409 0	14	3			
949 430 0	11	23			
949 436 0	11	27			
949 462 0	11	21			
949 463 0	11	11			
949 513 0	11	13			
949 568 0	9	13			
949 630 0	11	12			
949 751 0	11	25			
949 770 0	11	26			
949 852 0	11	54			
949 852 0	12	27			
949 852 0	13	26			
949 852 0	14	37			
949 861 0	11	53			
956 017 0	12	50			
956 020 0	13	50			
956 021 0	14	55			
956 100 0	12	2			
956 101 0	12	3			
956 102 0	12	6			
956 103 1	12	8			
956 104 1	12	9			
956 105 0	12	11			
956 106 0	12	12			
956 108 0	12	24			
956 109 1	12	30			
956 110 1	12	31			
956 111 0	12	1			
956 111 0	13	1			
956 111 0	14	51			
956 112 0	12	23			
956 127 0	13	8			
956 127 0	14	12			
956 130 0	13	22			
956 130 0	14	31			
956 131 0	13	23			
956 131 0	14	36			
956 132 0	13	29			
956 132 0	14	52			
956 134 0	13	36			