

**Nr. 1-516-0**

3-18

*Wesling Okt. 91*

**KRONEvator**

**RES 180/3000 /4000**

(ab Masch.-Nr. 328 500)

**TURBORotor**

**TRS 180/3000 /4000**

(ab Masch.-Nr. 328 500)

**Ersatzteilliste**

**Spare parts list**

**Liste de pièces de rechange**

**Lista dei pezzi di ricambio**

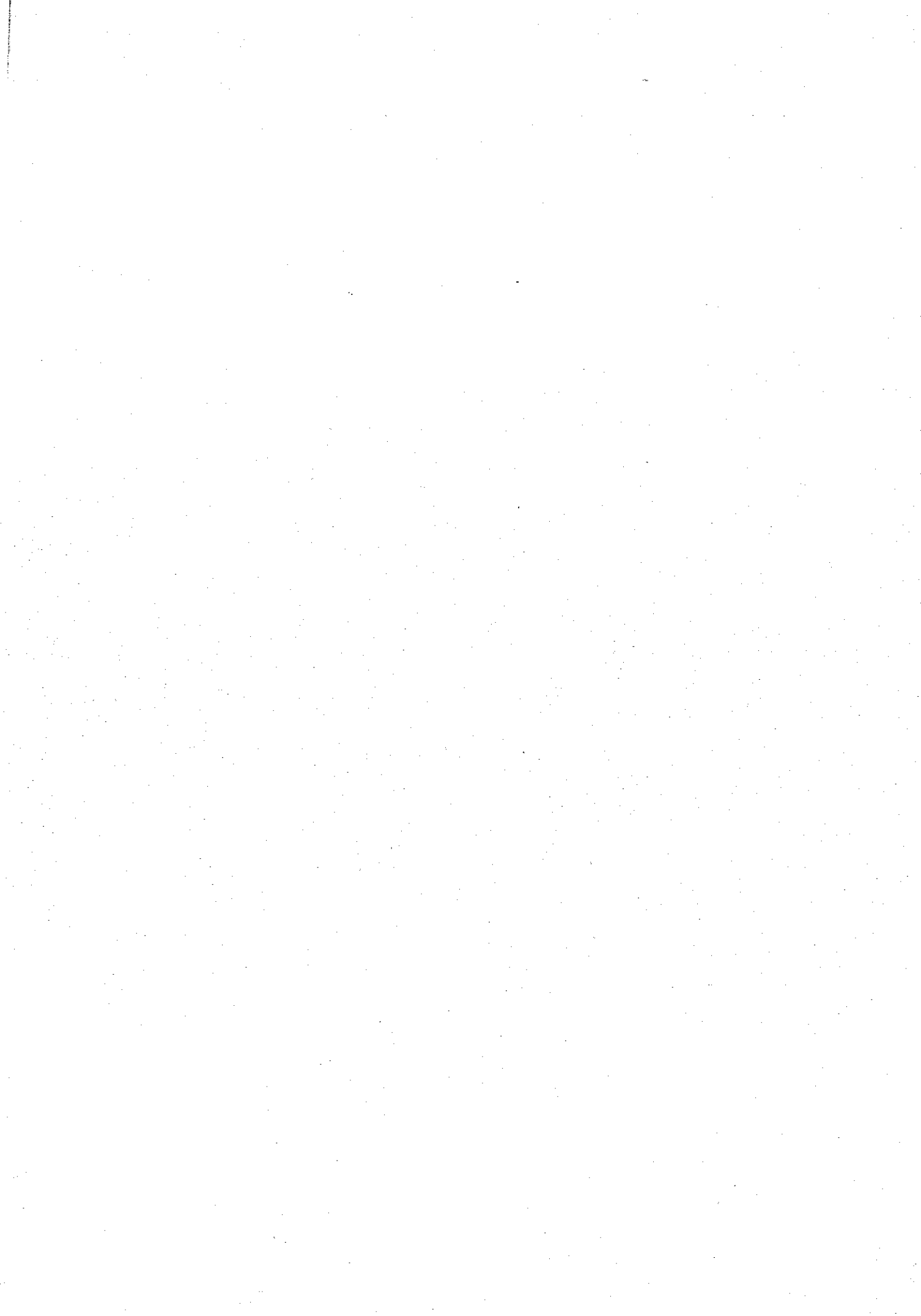
**Lista de repuestos**

**Onderdelenlijst**

**Reservdelslista**



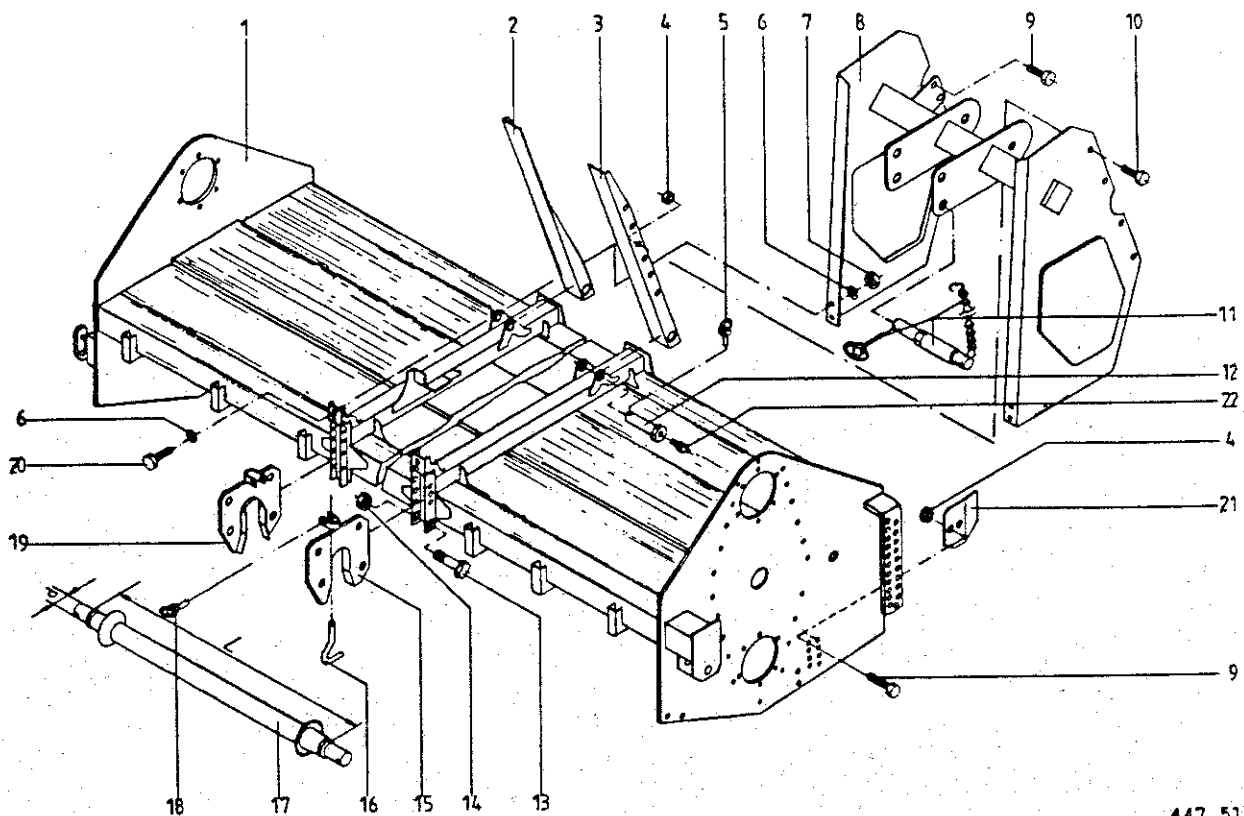
**KRONE**



# INHALTSVERZEICHNIS

Tafel

Rahmen;Dreipunktbock RES/TRS .....	1
Prallhaube mit Verstellung .....	2
Schaltgetriebe .....	3
Schaltgetriebe .....	4
Messerwalze und Lagerung .....	5
Zinkenrotor und Lagerung .....	6
Seitlicher Antrieb .....	7
Zahnpackerwalze .....	8
Stabpackerwalze .....	9
Hohlscheibe .....	10
Stützrad .....	11
Spurlockerer .....	12
Schutze .....	13
Englandschutz .....	14
Hubeinrichtung .....	15
Hydraulik/Hubeinrichtung .....	16
Weiste-Dreieck .....	17
Warntafel .....	18
Gelenkwelle W 2600-SD 35-660-K 96/4 R 1950 NM .....	19

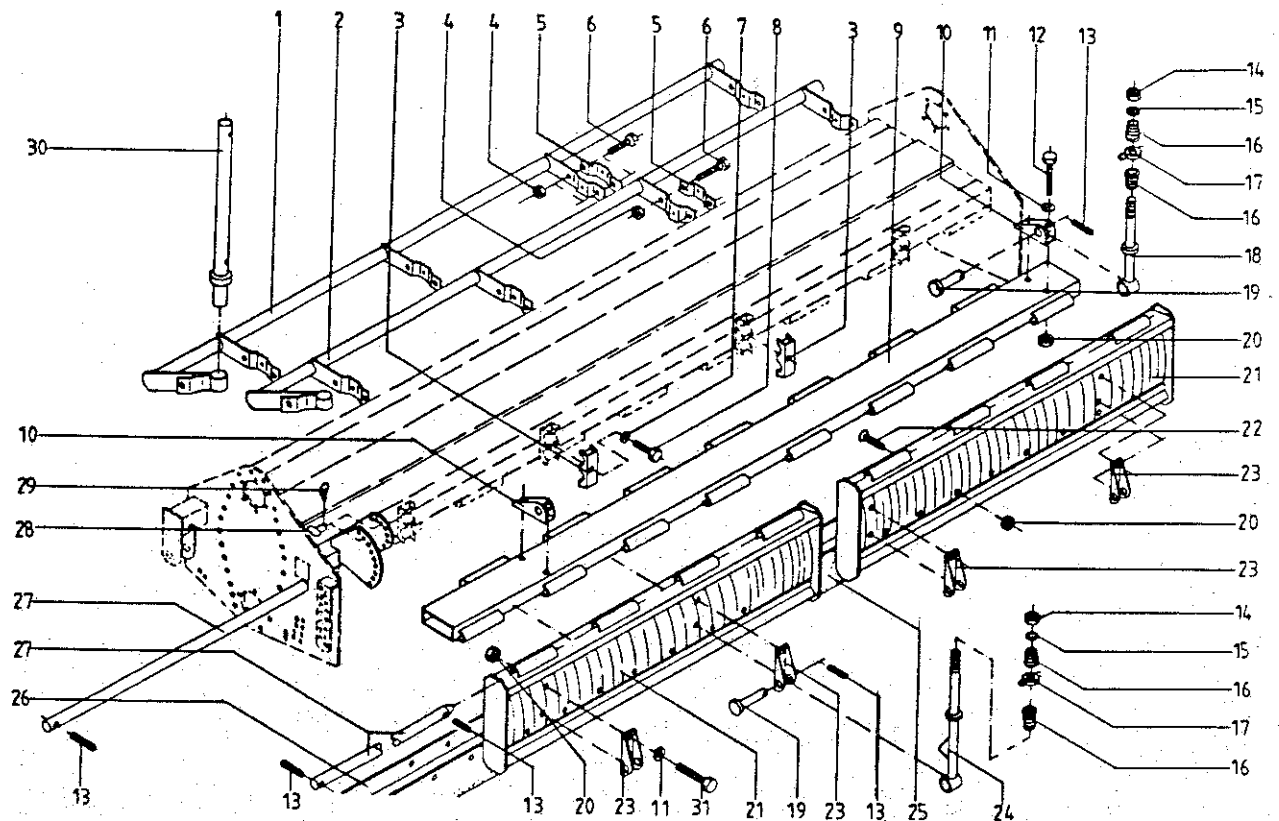


447 519 0

Abb. | Bestell-Nr. | Bezeichnung

Abb. | Bestell-Nr. | Bezeichnung

1		Rahmen TRS/RES 180-4000 (auf Anfr.)
		Rahmen TRS/RES 180-4000 (auf Anfr.)
2	107 568 0	Zugstrebe rechts
3	107 567 0	Zugstrebe links
4	908 711 1	Sicherungsmutter NM 12
5	917 010 0	Klappstecker 9 X 40
6	910 214 0	Federring C 16,5
7	908 220 0	6kt-Mutter M 16
8	107 397 0	Dreipunktbock
9	900 656 0	6kt-Schraube M 12 X 30
10	900 296 0	6kt-Schraube M 12 X 25
11	462 900 0	Oberlenkerbolzen kpl.
12	491 828 0	Bolzen
13	107 593 0	Gewindebolzen
14	908 726 1	Sicherungsmutter NM 24
15	107 492 0	Kuppelhaken links
16	107 493 0	Bolzen
17	107 495 0	Hubwelle Kat.II d= 28 mm L= 825 mm
	107 498 0	Hubwelle Kat.III d= 36 mm;L= 965 mm
	107 671 0	Hubwelle Kat.III d= 36 mm;L= 825 mm
18	917 011 0	Klappstecker 10 X 45
19	107 573 0	Kuppelhaken rechts
20	900 335 1	6kt-Schraube M 16 X 30
21	107 438 0	Einweisblech li.u.re.
22	919 003 0	Kegel-Schmiernippel H1/S M8 X 1



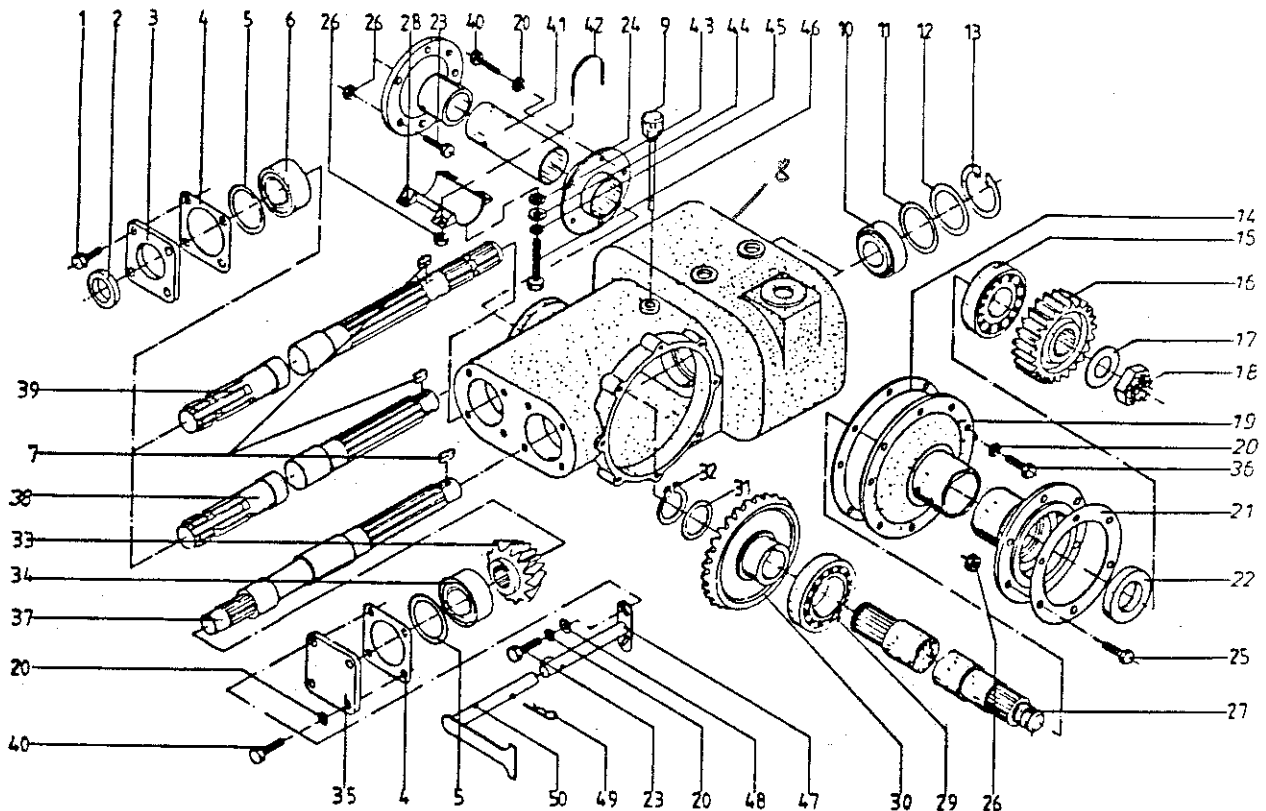
447 521 0

Abb. | Bestell-Nr. | Bezeichnung

Abb. | Bestell-Nr. | Bezeichnung

1	107 441 0	Haubenverstellung oben RES/TRS 180-3000
	107 443 0	Haubenverstellung oben RES/TRS 180-4000
2	107 442 0	Haubenverstellung unten RES/TRS 180-3000
	107 444 0	Haubenverstellung unten RES/TRS 180-4000
3	107 424 0	Scharnierhälfte hinten
4	908 711 1	Sicherungsmutter NM 12
5	107 454 0	Auslegerlasche
6	900 298 0	6kt-Schraube M 12 X 30
7	910 111 1	Federring B 10
8	901 066 0	6kt-Schraube M 10 X 70
9	107 455 0	Prallhaube oben RES/TRS 180-3000
	107 456 0	Prallhaube oben RES/TRS 180-4000
10	107 374 0	Stangenlager oben
11	910 414 0	Scheibe A 10,5
12	901 064 0	6kt-Schraube M 10 X 60
13	912 639 0	Spannhülse 6 X 26
14	908 716 1	Sicherungsmutter NM 16
15	910 511 0	Scheibe 18
16	015 242 0	Druckfeder
17	514 178 1	Mittelscheibe
18	107 472 0	Haubenstange oben
19	916 058 1	Bolzen mit kleinem Kopf
20	908 758 0	Sicherungsmutter NM 10
21	107 459 0	Prallhaube unten RES/TRS 180-3000
	107 460 0	Prallhaube unten RES/TRS 180-4000
22	904 850 1	Flachrundschrabe mit 4kt M 10 X 25
23	107 473 0	Stangenlager unten
24	107 471 0	Haubenstange unten
25	514 401 2	Haubenverbreiterung RES/TRS 180-3000
	107 648 0	Haubenverbreiterung RES/TRS 180-4000

26	514 397 2	Deckleiste RES/TRS 180-3000
	107 649 0	Deckleiste RES/TRS 180-4000
27	107 549 0	Scharnierstange RES/TRS 180-3000
	107 551 0	Scharnierstange RES/TRS 180-4000
28	107 535 0	Bolzen
29	917 203 0	Federstecker A 3,5
30	107 531 0	Rohr
31	900 279 0	6kt-Schraube M 10 X 25

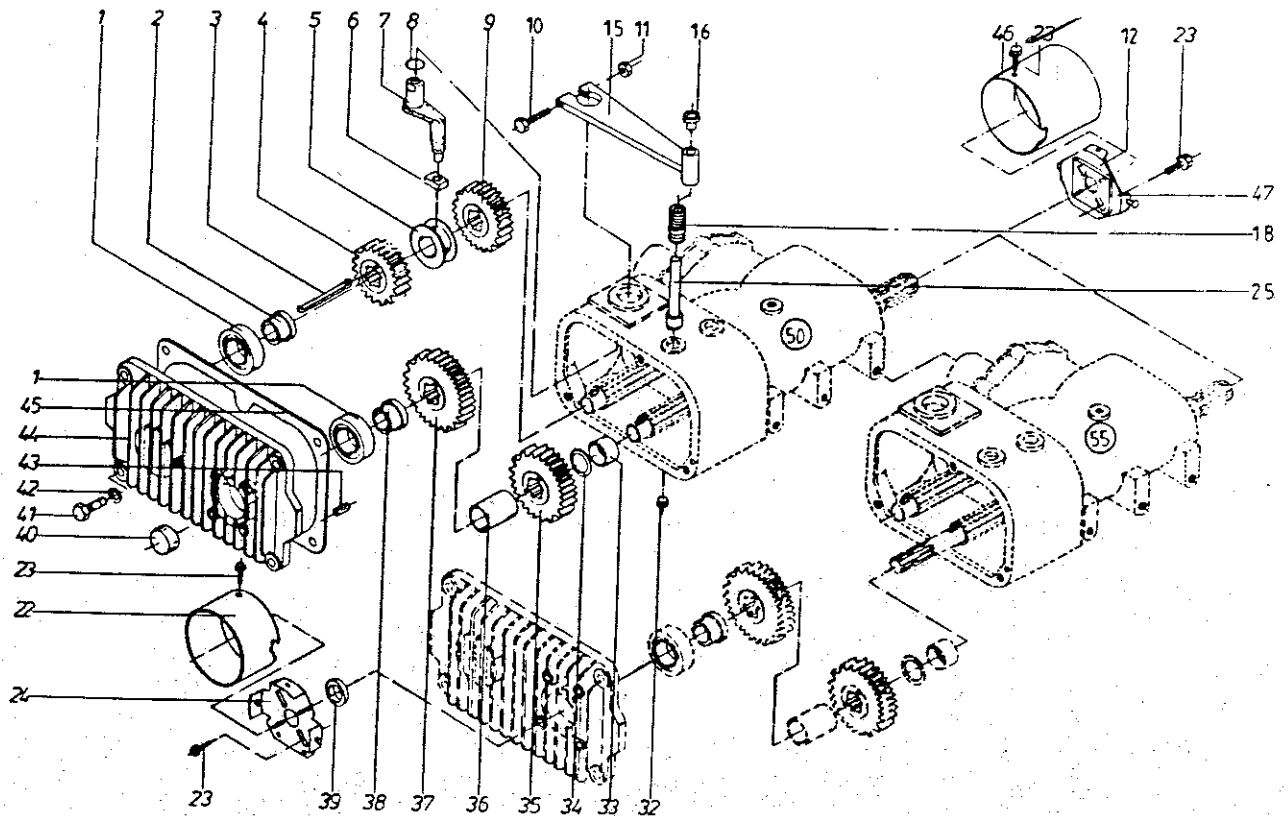


447 522 0

Abb. | Bestell-Nr. | Bezeichnung

Abb. | Bestell-Nr. | Bezeichnung

1	900 878 1	6kt-Schraube M 12 X 30	28	107 588 0	Halteschale
2	936 402 0	Radial-Wellendichtring B2 55X80X10	29	932 148 0	Kegelrollenlager 30218
3	515 051 3	Antriebsflansch	30	107 505 0	Kegelrad Z=35
4	515 052 0	Dichtung 0,5 mm dick	31	910 915 0	Paßscheibe 56 X 72 X 2,0
	515 056 0	Dichtung 1,0 mm dick	32	911 558 0	Sicherungsring 55 X 3
5	911 165 0	Paßscheibe 90 X 100 X 0,1	33	107 332 5	Kegelrad Z=15
	911 166 0	Paßscheibe 90 X 100 X 0,3	34	932 138 0	Kegelrollenlager 30309 A
	911 168 0	Paßscheibe 90 X 100 X 1,0	35	515 015 5	Dichtflansch vorn
6	932 110 0	Kegelrollenlager 30211 A	36	900 207 0	6kt-Schraube M 12 X 25
7	915 062 0	Paßfeder A 8 X 7 X 20	37	515 057 4	Zwischenwelle
8	515 319 1	Schaltgetriebegehäuse	38	515 054 5	Antriebswelle
9	107 102 0	Ölmeßstab	39	490 590 5	Durchtriebswelle
10	932 140 0	Kegelrollenlager 30311 A	40	900 296 0	6kt-Schraube M 12 X 25
11	910 760 0	Stützscheibe S 100 X 120	41	107 527 0	Blindrohr RES/TRS 180-3000
12	911 025 0	Paßscheibe 100 X 120 X 0,1		107 528 0	Blindrohr RES/TRS 180-4000
	911 027 0	Paßscheibe 100 X 120 X 0,3	42	107 589 0	Schraubenband
13	911 694 0	Sicherungsring I 120 X 4,0	43	910 844 0	Paßscheibe 25 X 35 X 1,0
14	515 323 0	Dichtung 0,5 mm dick		910 845 0	Paßscheibe 25 X 35 X 2,0
	515 322 0	Dichtung 1 mm dick	44	218 091 0	Scheibe
15	932 143 0	Kegelrollenlager 32313	45	910 018 0	Federring B 24
16	107 506 0	Stirnrad Z=22	46	900 418 0	6kt-Schraube M 24 X 50
17	910 701 0	Stützscheibe S 52 X 65	47	107 633 0	Stütze
18	909 551 0	Nutmutter M 52 X 1,5	48	910 315 3	Scheibe A 13
19	107 502 0	Getrieberohr RES/TRS 180-3000	49	917 107 0	Federstecker 7
	107 503 0	Getrieberohr RES/TRS 180-4000	50	107 634 0	Stütze
20	910 035 0	Federring B 12			
21	107 629 0	Dichtung 1 mm dick			
22	936 429 0	Radial-Wellendichtring B2 65X90X10			
23	900 299 0	6kt-Schraube M 12 X 35			
24	107 632 0	Flanschlager = 934 9070 Spannbuchse ist montiert!			
25	902 612 0	Paßschraube M 12 X 35			
26	908 711 1	Sicherungsmutter NM 12			
27	107 507 0	Getriebeausgangswelle			
		RES/TRS 180-3000			
	107 508 0	Getriebeausgangswelle			
		RES/TRS 180-4000			



447 523 0

Abb. | Bestell-Nr. | Bezeichnung

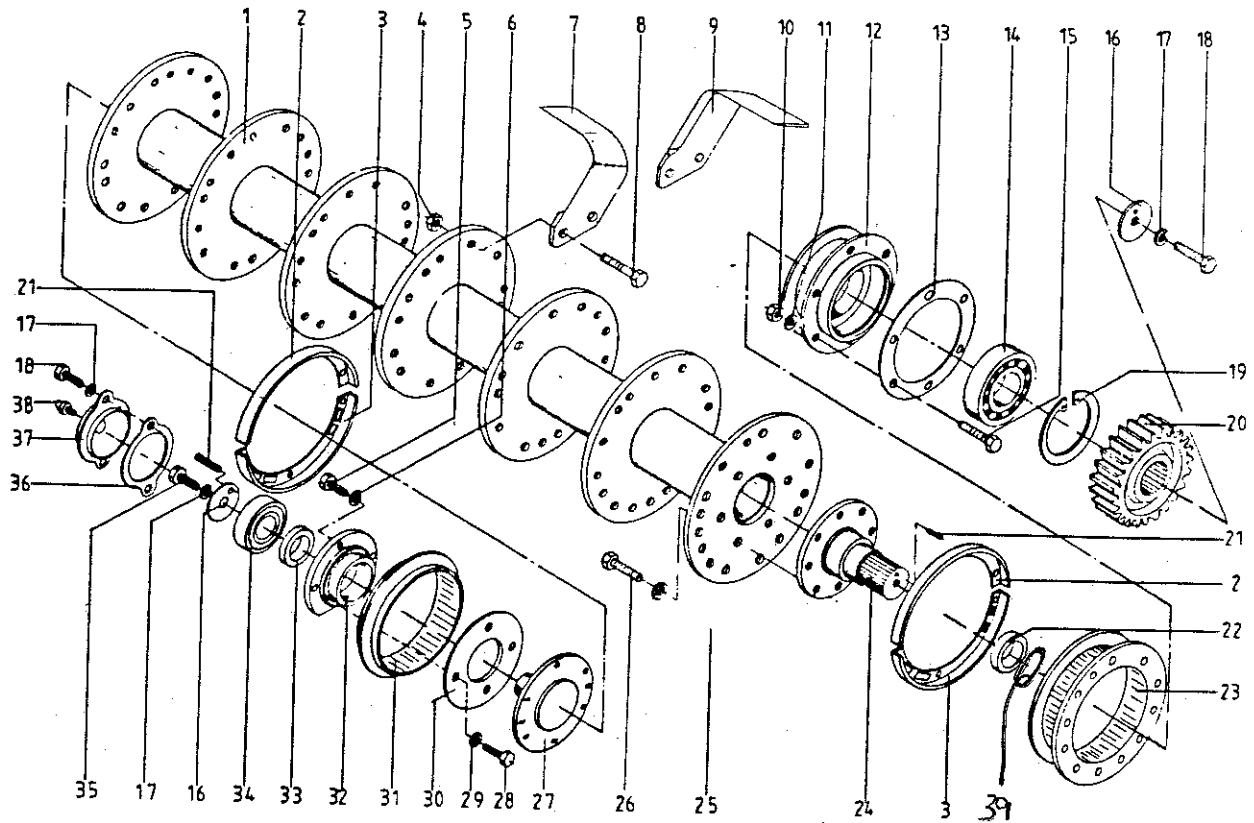
1	932 310 0	Zylinderrollenlager NJ 212
2	107 033 3	Paßhülse 70 X 27
3	107 003 2	Verbindungskeil
4	515 033 1	Stirnrad Z=13 (bei 540 U/min Z.W.)
	107 160 1	Stirnrad Z=19 (bei 1000 U/min Z.W.)
5	107 002 1	Schaltring
6	036 244 1	Schaltstück
7	107 370 0	Schaltfinger
8	937 522 0	O-Ring
9	107 157 1	Stirnrad Z=16 (bei 540 U/min Z.W.)
	107 163 1	Stirnrad Z=22 (bei 1000 U/min Z.W.)
10	901 046 0	6kt-Schraube M 8 X 55
11	908 706 0	Sicherungsmutter NM 8
12	514 543 0	Schutzdeckel kpl. 240 mm
15	491 362 3	Schalthebel
16	909 215 0	Rändelmutter M 8
18	036 295 0	Druckfeder
22	514 249 2	Schutzmantel
23	900 872 1	6kt-Schraube M 10 X 25
24	514 248 1	Schutzdeckel
25	036 245 1	Sperrstift
32	906 040 1	Verschlusschraube
33	515 041 1	Distanzring
34	910 914 0	Paßscheibe 56 X 72 X 1,0
35	107 162 1	Stirnrad Z=21 (bei 540 U/min Z.W.)
	107 156 1	Stirnrad Z=15 (bei 1000 U/min Z.W.)
36	515 048 0	Distanzrohr
37	107 165 1	Stirnrad Z=24 (bei 540 U/min Z.W.)
	107 159 1	Stirnrad Z=18 (bei 1000 U/min Z.W.)
38	107 032 3	Paßhülse 70x34,5
39	936 336 0	Radial-Wellendichtring B2 35X62X12
40	925 202 2	Verschlussdeckel
41	900 336 0	6kt-Schraube M 16 X 35
42	910 014 0	Federring B 16
43	915 780 1	Zylinderstift
44	515 368 1	Getriebedeckel

Abb. | Bestell-Nr. | Bezeichnung

45	515 321 0	Dichtung
46	514 541 0	Schutzmantel 240 mm
47	514 543 0	Schutzdeckel
50		Schaltgetriebe m. Zubehör RES/TRS 180/3000 (Tafel 3 u.4)
		Schaltgetriebe m. Zubehör RES/TRS 180/4000 (Tafel 3 u.4)
55		Schaltgetr. m. Durchtr. u. Zubehör RES/TRS 180/3000 (Tafel 3 u.4)
		Schaltgetr. m. Durchtr. u. Zubehör (RES/TRS 180/4000 (Tafel 3 u.4)
		Getriebeöl SAE 90,1 Liter Sonderschalträder
	107 164 1	Stirnrad Z=23
	515 034 1	Stirnrad Z=14
	107 158 1	Stirnrad Z=17
	107 161 1	Stirnrad Z=20

Abb. 4 Sternrad dr. Nüte  
Bei TRS 101/121 ist beim Wechsel  
von 540 auf 1000 U/min und um-  
gekehrt der Schalthebel von rechts  
nach links oder umgekehrt umzu-  
bauen; siehe Betriebsanlt. 513-10

Messerwalze und Lagerung (.....) = verstärkte Rüst, möglichst

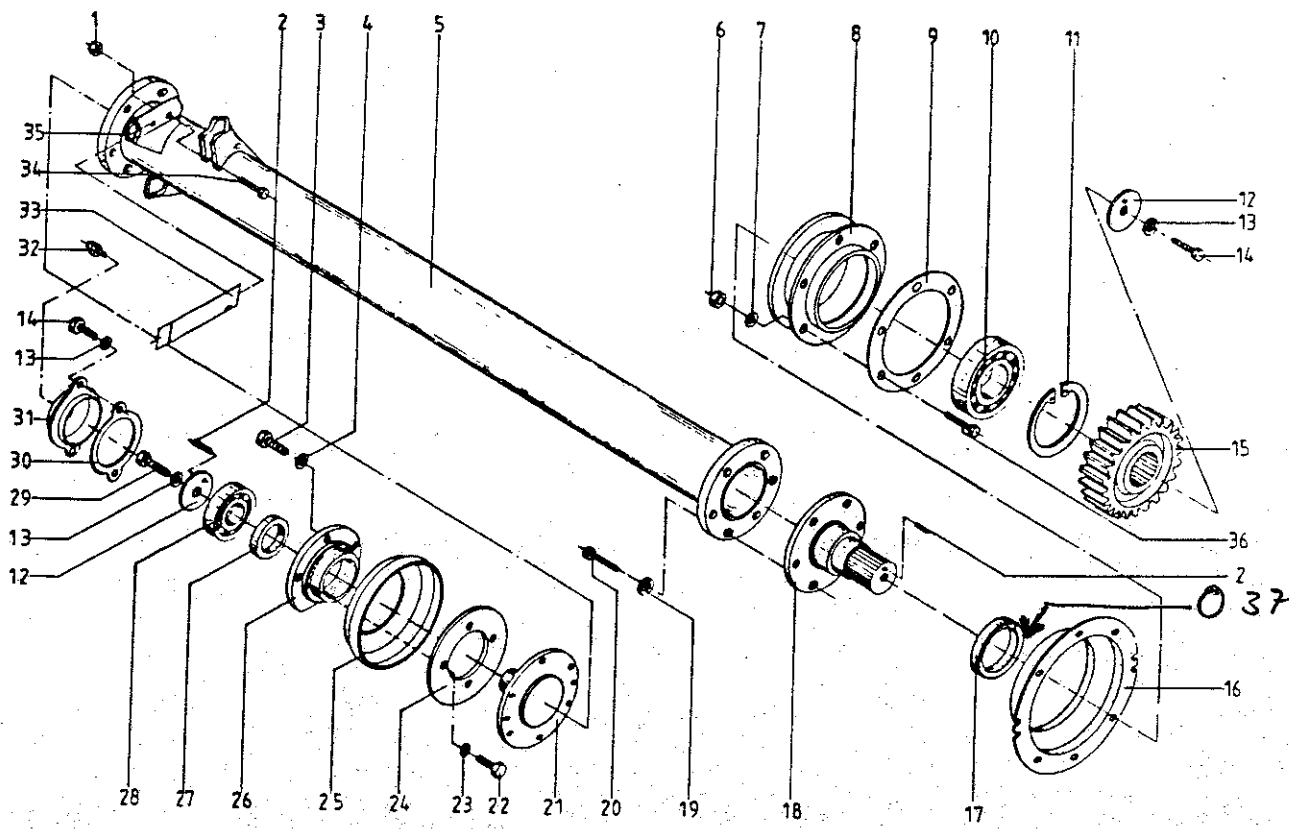


447 526 0

Produkt: (1)RES 180/3000 (2)RES 180/4000

Abb.	Bestell-Nr.	Bezeichnung	Abb.	Bestell-Nr.	Bezeichnung
1	107 612 0	Fräsrotor RES 180-3000	33	936 445 0	Radial-Wellendichtring B2 75X100X10
	107 613 0	Fräsrotor RES 180-4000	34	931 930 0	Pendelrollenlager 222 13
2	107 618 0	Wickelschutzhälfte	35	900 298 0	6kt-Schraube M 12 X 30
3	107 619 0	Wickelschutzhälfte	36	107 077 0	Dichtung 1 mm dick
4	908 717 1	Sicherungsmutter NM 16 X 1,5	37	107 016 3	Deckel
5	900 337 0	6kt-Schraube M 16 X 40	38	919 003 0	Kegel-Schmiernippel H1/5 M8 X 1
6	910 014 0	Federring B 16	39	1077001	Dichtung
7	107 083 0	Fräsmesser RES 180-3000 = 36 Stck RES 180-4000 = 48 Stck.			
8	902 125 0	6kt-Schraube M 16 X 1,5 X 40			
9	107 269 0	Fräsmesser RES 180-3000 = 36 Stck. RES 180-4000 = 48 Stck.			
10	908 711 1	Sicherungsmutter NM 12			
11	937 716 1	Dichtring A 12 X 18 X 1,5			
12	107 614 0	Fräsrollenlager (1077040) 1400			
13	107 629 0	Dichtung 1 mm dick (1077030)			
14	931 957 0	Pendelrollenlager 223 13 (9319580) / 22314			
15	900 299 0	6kt-Schraube M 12 X 35			
16	015 082 1	Sonderscheibe			
17	910 012 0	Federring B 12			
18	900 294 0	6kt-Schraube M 12 X 20			
19	911 698 0	Sicherungsring I 140 X 4,0 (9116990) / I 150 X 4			
20	107 594 0	Stirnrad 32 Zähne 1077050 / 32 Zähne			
21	912 634 0	Spannhülse 6 X 16			
22	936 775 0	Radial-Wellendichtring B2 75X100X13 (9367760) / 80 X 100 X 13 B2SL			
23	107 615 0	Schutzring			
24	107 598 0	Flanschzapfen (1077040)			
25	910 016 0	Federring B 20			
26	900 375 0	6kt-Schraube M 20 X 35			
27	107 601 0	Flanschzapfen			
28	900 257 0	6kt-Schraube M 8 X 20			
29	910 010 0	Federring B 8			
30	107 602 0	Scheibe			
31	107 605 0	Schutzring			
32	107 603 0	Lager, rechts			





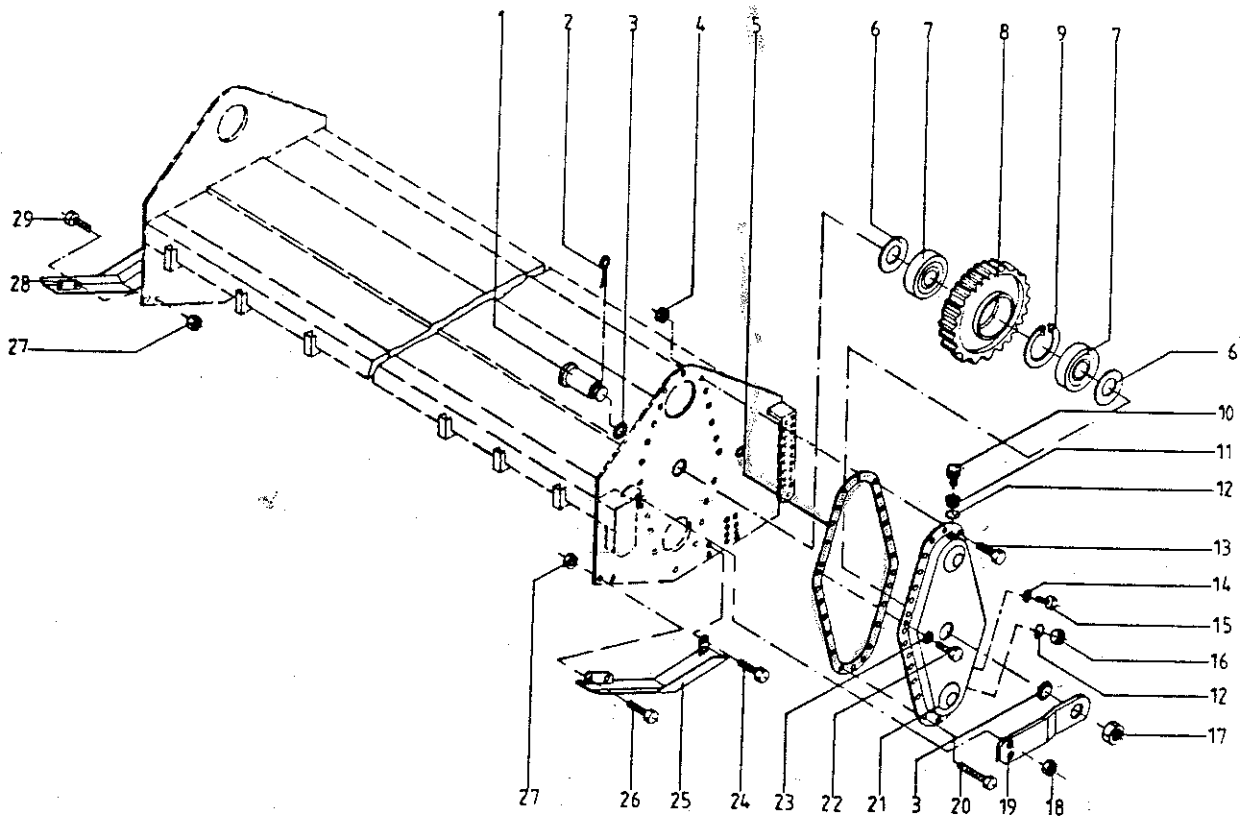
447 524 0

Produkt: (1) TRS 180/3000 (2) TRS 180/4000

Abb.	Bestell-Nr.	Bezeichnung	Abb.	Bestell-Nr.	Bezeichnung
1	908 714 0	Sicherungsmutter NM 14	34	901 129 0	6kt-Schraube M 14 X 70
2	912 634 0	Spannhülse 6 X 16	35	107 402 0	Zinkenhalter TRS 180-3000= 60 Stck. TRS 180-4000= 80 Stck.
3	900 337 0	6kt-Schraube M 16 X 40	36	900 299 0	6kt-Schraube M 12 X 35
4	910 014 0	Federring B 16			
5	107 610 0	Zinkenrotor TRS 180/3000			
	107 611 0	Zinkenrotor TRS 180/4000			
6	908 711 1	Sicherungsmutter NM 12			
7	937 716 1	Dichtring A 12 X 18 X 1,5			
8	107 614 0	Fräsrollenlager			
9	107 629 0	Dichtung 1 mm dick			
10	931 957 0	Pendelrollenlager 223 13			
11	911 698 0	Sicherungsring I 140 X 4,09			
12	015 082 1	Sonderscheibe			
13	910 012 0	Federring B 12			
14	900 294 0	6kt-Schraube M 12 X 20			
15	107 594 0	Stirnrad 32 Zähne			
16	107 616 0	Schutzring, links			
17	936 775 0	Radial-Wellendichtring B2 75X100X13			
18	107 598 0	Flanschzapfen, links			
19	910 016 0	Federring B 20			
20	900 375 0	6kt-Schraube M 20 X 35			
21	107 601 0	Flanschzapfen, rechts			
22	900 257 0	6kt-Schraube M 8 X 20			
23	910 010 0	Federring B 8			
24	107 602 0	Scheibe			
25	107 604 0	Schutzring, rechts			
26	107 603 0	Lager, rechts			
27	936 445 0	Radial-Wellendichtring B2 75X100X10			
28	931 930 0	Pendelrollenlager 222 13			
29	900 298 0	6kt-Schraube M 12 X 30			
30	107 077 0	Dichtung 1 mm dick			
31	107 016 3	Deckel			
32	919 003 0	Kegel-Schmiernippel H1/S M8 X 1			
33	107 403 0	Zinken TRS 180-3000 = 60 Stck. TRS 180-4000 = 80 Stck.			

(37 1077001 Düsterdichtung)

ca. 20 Maschinen mit 65er Zapfen gebaut  
- ausbl. Umbausatz 70er Zapfen -  
(Leidenschaft)

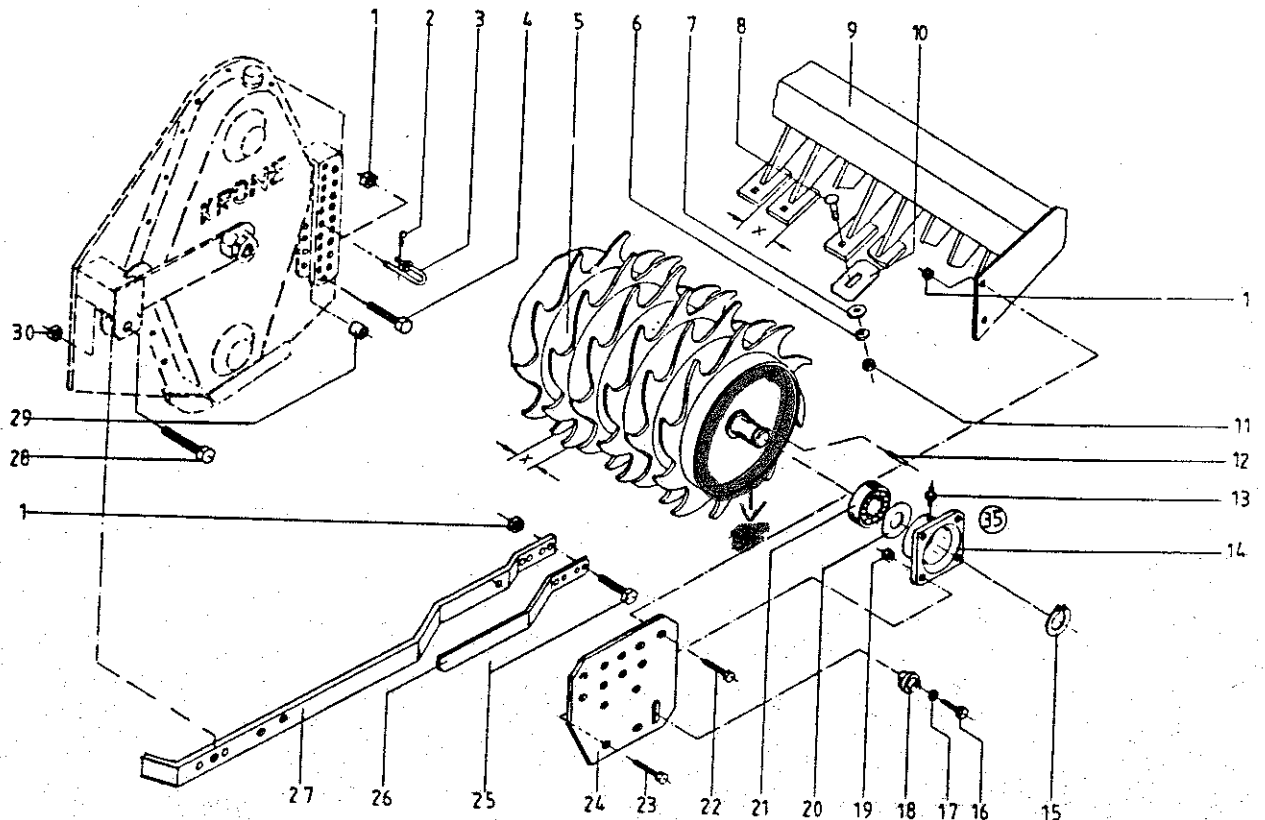


447 527 0

Abb. | Bestell-Nr. | Bezeichnung

Abb. | Bestell-Nr. | Bezeichnung

1	107 091 2	Lagerzapfen
2	912 135 1	Splint 8 X 80
3	937 545 0	O-Ring 50 X 3
4	908 758 0	Sicherungsmutter NM 10
5	107 070 4	Dichtung 3 mm dick
6	910 920 0	Paßscheibe 51 X 70 X 1,0
	910 922 0	Paßscheibe 51 X 70 X 4,5
7	932 366 0	Zylinderrollenlager NJ 410
8	107 371 0	Stirnrad 38 Zähne
9	911 696 0	Sicherungsring I 130 X 4,0
10	919 803 0	Belüftungsfiter M 18 X 1,5
11	035 263 1	Verschlusschraube M 24 X 1,5
12	937 746 0	Dichtring A 24 X 32 X 1,5
13	900 279 0	6kt-Schraube M 10 X 25
14	937 712 0	Dichtring A 10 X 15 X 1
15	900 274 0	6kt-Schraube M 10 X 16
16	906 016 0	Verschlusschraube M 24 X 1,5
17	908 961 0	Kronenmutter M 48 X 1,5
18	910 225 0	Radmutter A 18x1,5
19	107 479 0	Verstärkungslasche
20	900 283 0	6kt-Schraube M 10 X 40
21	107 488 0	Getriebewanne
22	900 279 0	6kt-Schraube M 10 X 25
23	910 111 1	Federring B 10
24	900 657 0	6kt-Schraube M 12 X 35
25	107 429 0	Schutzkufe links
26	900 657 0	6kt-Schraube M 12 X 35
27	908 711 1	Sicherungsmutter NM 12
28	107 534 0	Schutzkufe rechts
29	901 451 0	6kt-Schraube M 12 X 45



447 530 0

Abb. | Bestell-Nr. | Bezeichnung

Abb. | Bestell-Nr. | Bezeichnung

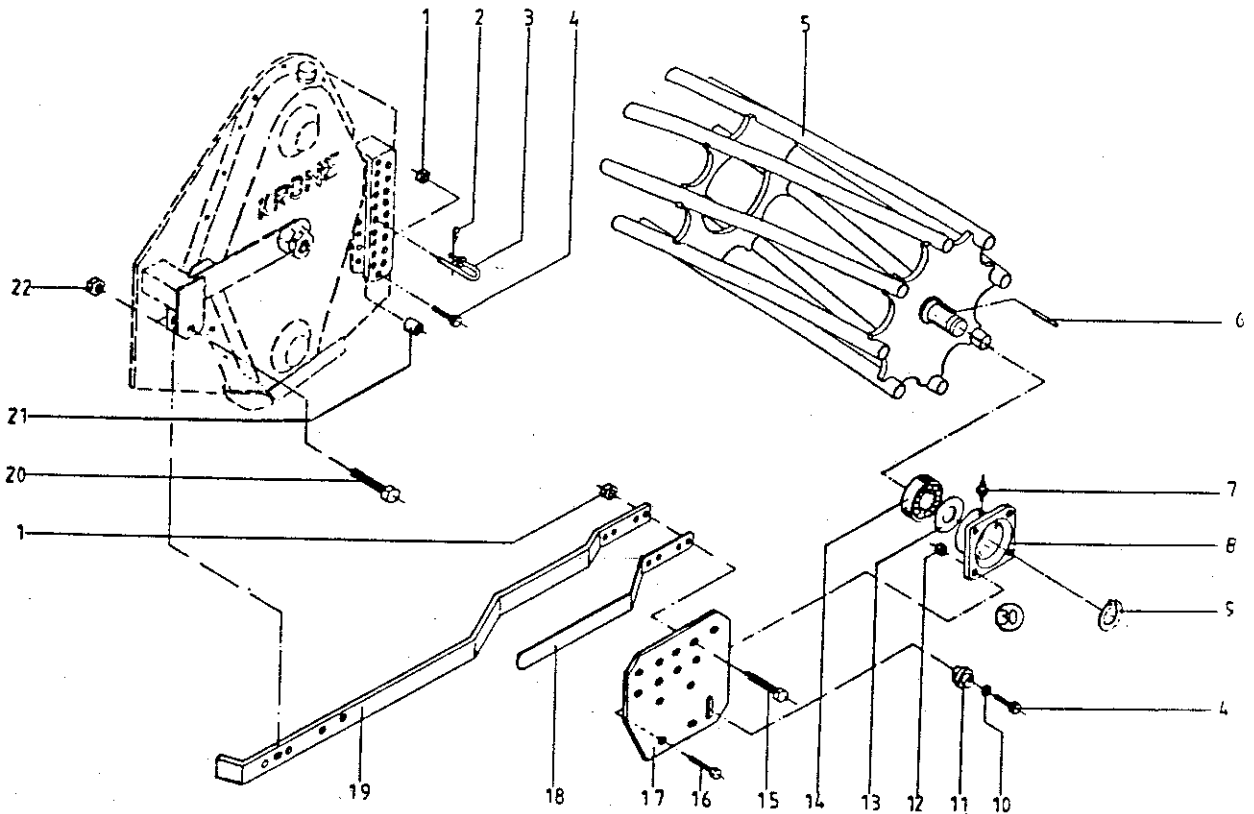
1	908 716 1	Sicherungsmutter NM 16
2	917 104 0	Federstecker 4
3	514 498 1	Stellgabel
4	901 135 0	6kt-Schraube M 16 X 70
5	491 018 2	Zahnpackerwalze RES/TRS 180-3000 X = 85 mm
	491 019 2	Zahnpackerwalze RES/TRS 180-4000 x = 85 mm
	491 021 2	Zahnpackerwalze verstärkt RES/TRS 180-3000 X = 124 mm
	491 022 2	Zahnpackerwalze verstärkt RES/TRS 180-4000 X = 124 mm
6	910 111 1	Federring B 10
7	910 609 0	Scheibe A 13
8	904 745 1	Flachrundschrabe mit 4kt. M 10 X 30
9	492 252 2	Abstreiferholm X= 85 mm RES/TRS 180-4000
	492 245 2	Abstreiferholm X= 85 mm RES/TRS 180-3000
	492 256 2	Abstreiferholm X= 124 mm RES/TRS 180-3000
	492 258 2	Abstreiferholm X= 124 mm RES/TRS 180-4000
10	490 423 5	Abstreifer RES/TRS 180-3000=37Stck. RES/TRS 180-4000 = 49 Stck. (68 br.)
	490 761 2	Abstreifer RES/TRS 180-3000=24Stck. RES/TRS 180-4000=32Stck. (98 breit)
11	908 212 0	6kt-Mutter M 10
12	912 634 0	Spannhülse 6 X 16
13	919 003 0	Kegel-Schmierrippel H1/S M8 X 1
14	934 300 0	Vierlochflanschgehäuse
15	911 545 0	Sicherungsring 40 X 1,75
16	901 135 0	6kt-Schraube M 16 X 70
17	909 933 0	Federscheibe
18	492 246 0	Exzenter
19	908 711 1	Sicherungsmutter NM 12

20	910 892 0	Paßscheibe 40 X 50 X 2
21	934 602 0	Einstellrillenkugellager GLE 40KRRB
22	900 336 0	6kt-Schraube M 16 X 35
23	900 300 0	6kt-Schraube M 12 X 40
24	492 259 1	Lagerplatte links
	492 260 1	Lagerplatte rechts
25	901 483 0	6kt-Schraube M 16 X 65
26	107 675 0	Schutzbügel
27	107 575 0	Packerschiene
28	901 204 0	6kt-Schraube M 20 X 75
29	514 499 0	Distanzbuchse
30	908 721 0	Sicherungsmutter NM 20
35	934 032 0	Flanschlager kpl. (Abb. 13, 14, 21)

→ und möglich 492 9490  
- geschweißte Version -

Endplatte

491 0024 31,50 kann beider  
493 0110 34,50 möglich ein ab  
493 0130 Zahn für Packerwalze,  
bei 5050 - ab Bj. 92

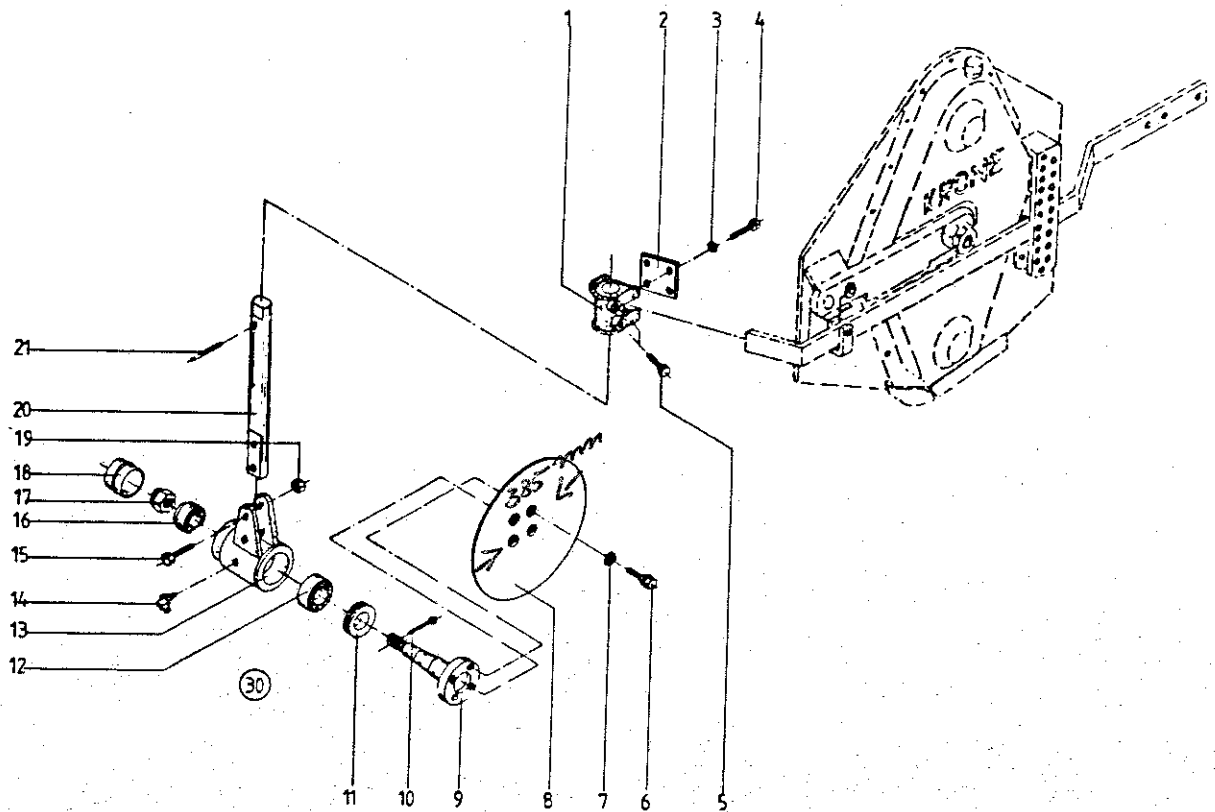


447 531 0

Abb. | Bestell-Nr. | Bezeichnung

Abb. | Bestell-Nr. | Bezeichnung

1	908 716 1	Sicherungsmutter NM 16
2	917 104 0	Federstecker 4
3	514 498 1	Stellgabel
4	901 135 0	6kt-Schraube M 16 X 70
5	491 036 1	Stabpackerwalze RES/TRS 180-3000
	491 037 1	Stabpackerwalze RES/TRS 180-4000
6	912 634 0	Spannhülse 6 X 16
7	919 200 0	Kegelschmiernippel
8	934 300 0	Vierlochflanschgehäuse
9	911 545 0	Sicherungsring 40 X 1,75
10	909 933 0	Federscheibe
11	492 246 0	Exzenter
12	908 711 1	Sicherungsmutter NM 12
13	910 892 0	Paßscheibe 40 X 50 X 2
14	934 602 0	Einstellrillenkugellager GLE 40KRRE
15	901 483 0	6kt-Schraube M 16 X 65
16	900 300 0	6kt-Schraube M 12 X 40
17	492 259 1	Lagerplatte links
	492 260 1	Lagerplatte rechts
18	107 675 0	Schutzbügel
19	107 575 0	Packerschiene
20	901 204 0	6kt-Schraube M 20 X 75
21	514 499 0	Distanzbuchse
22	908 721 0	Sicherungsmutter NM 20
30	934 032 0	Flanschlager kpl. (Abb. 7, 8, 14)

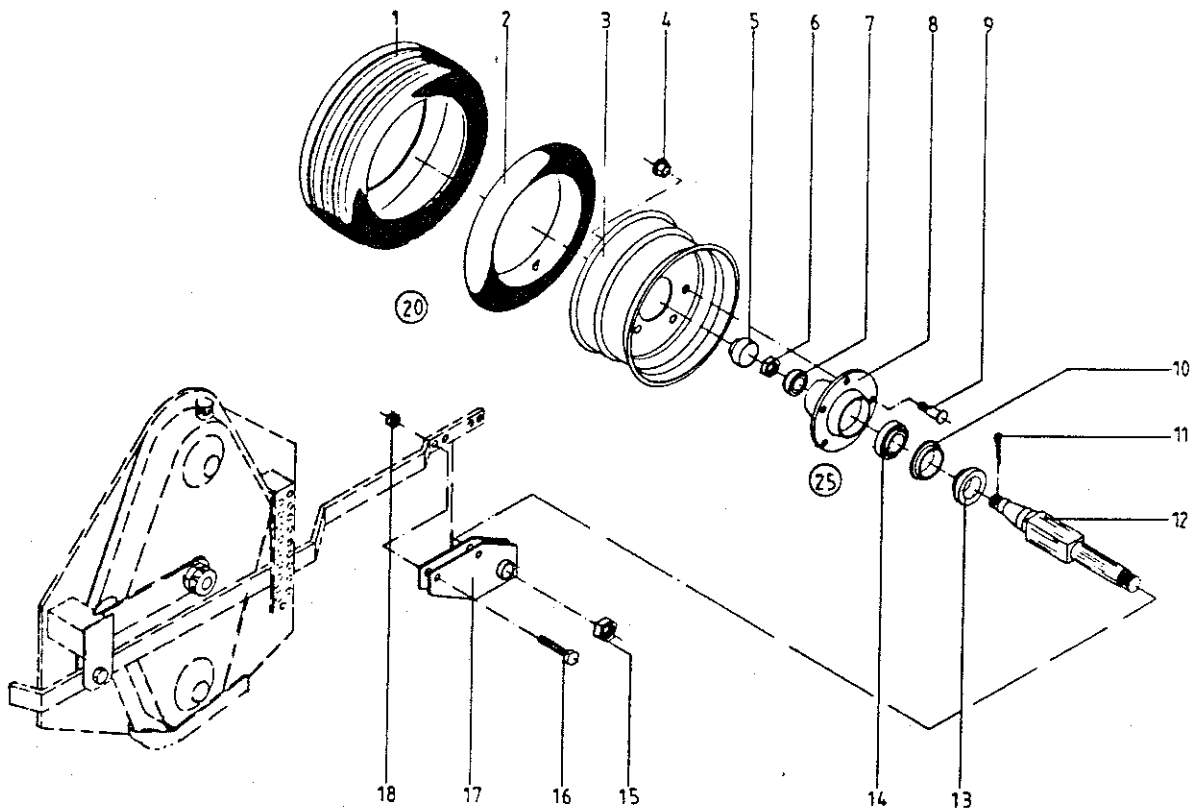


447 339 0

Abb. | Bestell-Nr. | Bezeichnung

Abb. | Bestell-Nr. | Bezeichnung

1	515 357 1	Halter für Scheibe
2	514 464 0	Lasche
3	910 014 0	Federring B 16
4	900 676 0	6kt-Schraube M 16 X 45
5	901 376 0	6kt-Schraube M 20 x 35
6	900 279 0	6kt-Schraube M 10 X 25
7	910 211 0	Federring C 10,5
8	515 171 0	Hohlscheibe
9	515 153 1	Scheibenachse
10	912 287 1	Splint 5 X 32
11	937 405 0	Labyrinthring
12	932 105 0	Kegelrollenlager 30206 A
13	952 535 1	Radnabe
14	919 003 0	Kegel-Schmiernippel H1/S M8 X 1
15	901 085 0	6kt-Schraube M 12 X 70
16	932 114 0	Kegelrollenlager 30204
17	908 918 0	Kronenmutter M 18 X 1,5
18	952 534 0	Radkappe
19	908 711 1	Sicherungsmutter NM 12
20	515 144 2	Stiel
21	912 678 0	Spannhülse 8 X 60
30	953 826 2	Scheibennabe kpl (Abb. 9-14, 16-18)

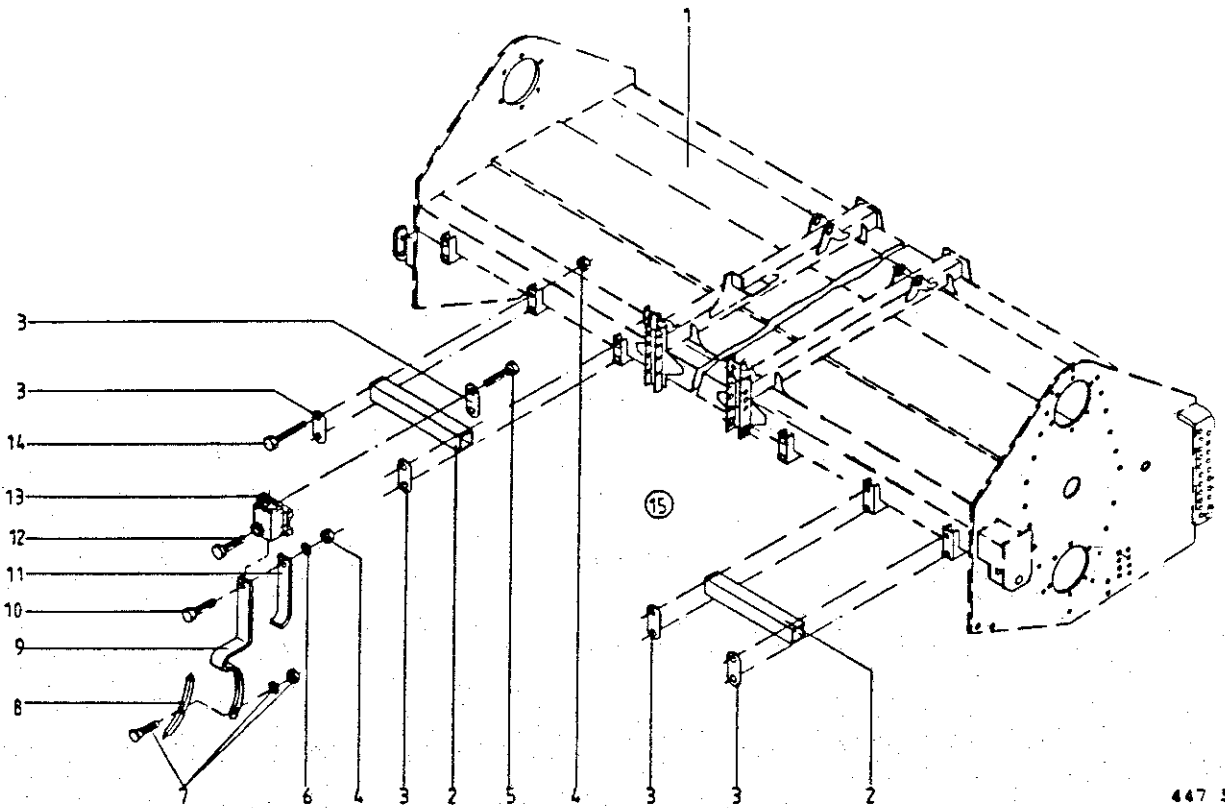


447 532 0

Abb. | Bestell-Nr. | Bezeichnung

Abb. | Bestell-Nr. | Bezeichnung

1	953 204 1	Reifen 10.0/80 - 12 IMPL 6 PLY
2	953 304 0	Schlauch 10.0/80 - 12
3	953 104 0	5-Loch Felge 7.00 X 12
4	910 223 0	Radmutter A 14 x 1,5
5	952 310 1	Radkappe
6	908 927 0	Kronenmutter M 24 X 1,5
7	932 212 0	Kegelrollenlager L 44610/49
8	952 280 1	Radnabe
9	910 252 0	Riffelbolzen M 14 X 1,5 X 43
10	952 330 0	Labyrinthring
11	912 077 0	Splint 4,5 X 40
12	952 179 1	Achskörper
13	952 327 0	Stoßring
14	932 222 0	Kegelrollenlager 501310/49
15	908 732 0	Sicherungsmutter NM 30 X 1,5
16	901 484 0	6kt-Schraube M 16 X 70
17	107 641 0	Zusatzhalter
18	908 716 1	Sicherungsmutter NM 16
(20)	953 004 1	Rad kpl. 5-Loch 10.0-12 IMPL 6 PR (Abb. 1-3)
(25)	450 240 1	Laufgrad-Achsstummel kpl. (Abb. 5-8, 10-15)

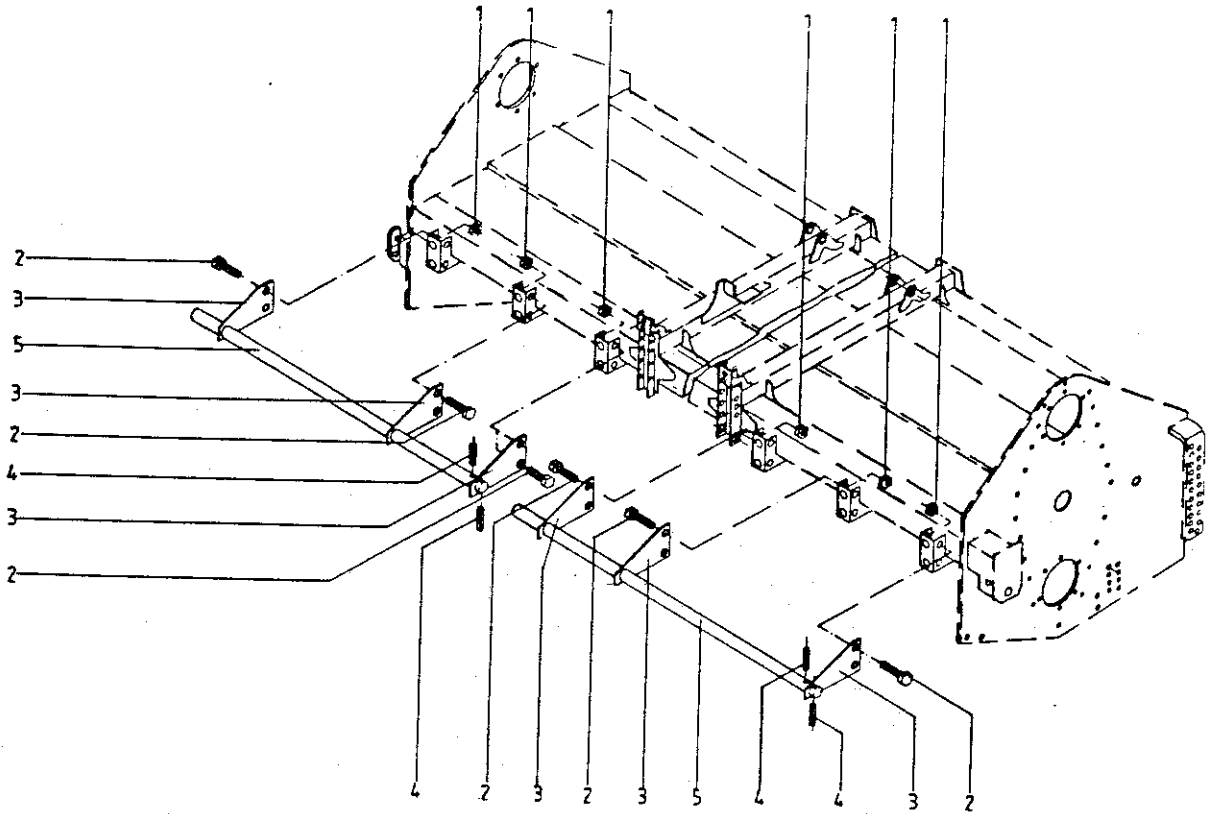


447 535 0

Abb. | Bestell-Nr. | Bezeichnung

Abb. | Bestell-Nr. | Bezeichnung

1		Siehe Tafel 1 Abb. 1
2	107 658 0	Rohr
3	514 146 2	Lasche
4	908 711 1	Sicherungsmutter NM 12
5	901 457 0	6kt-Schraube M 12 X 85
6	910 506 0	Scheibe 14
7	939 074 0	Federzinken-Schraube
8	939 075 0	Federzinkenschar
9	939 072 0	Federzinken kpl. (m. Abb. 7 u. 8)
10	900 657 0	6kt-Schraube M 12 X 35
11	939 073 0	Federzinkenverstärkung
12	900 334 0	6kt-Schraube M 16 X 25
13	514 327 2	Halter
14	901 458 0	6kt-Schraube M 12 X 90
15	515 234 0	Spurlockerer mont. (ohne Abb. 2)



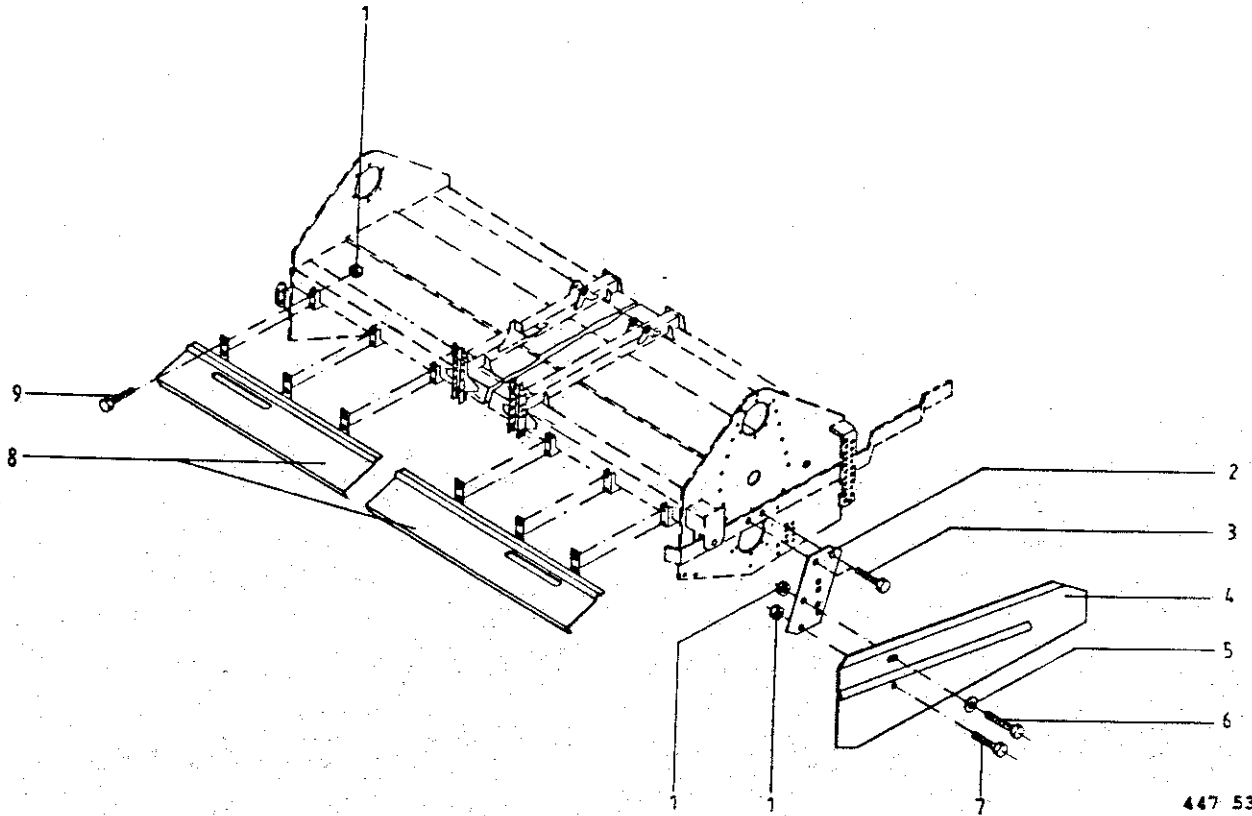
447 536 0

Abb. | Bestell-Nr. | Bezeichnung

Abb. | Bestell-Nr. | Bezeichnung

1	908 706 0	Sicherungsmutter NM 8
2	900 614 0	6kt-Schraube M 8 X 20
3	107 657 0	Steg
4	912 641 0	Spannhülse 6 X 30
5	107 659 0	Schutzrohr RES/TRS 180-3000
	107 660 0	Schutzrohr RES/TRS 180-4000

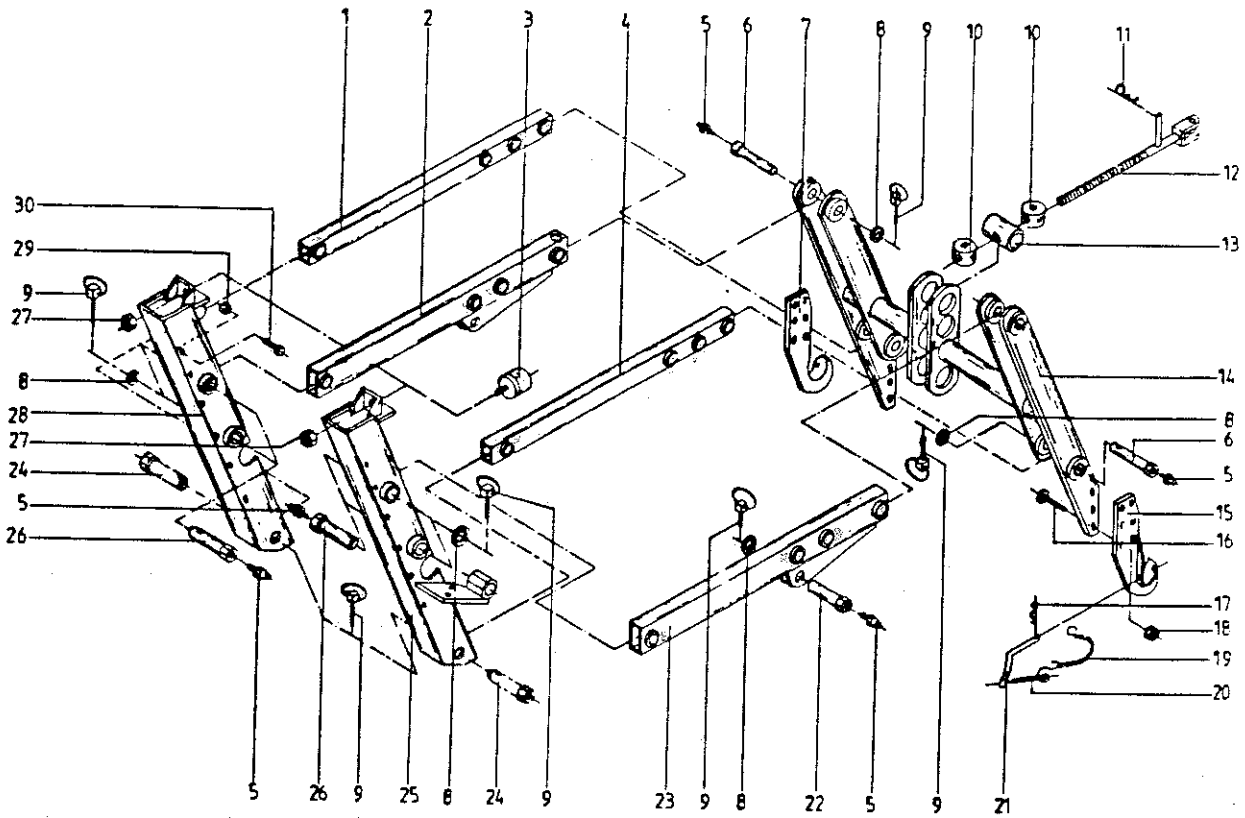




447 537 0

Produkt: (1)RES 180/3000 (2)RES 180/4000 (3)TRS 180/3000 (4)TRS 180/4000

Abb.	Bestell-Nr. (1)	Bestell-Nr. (2)	Bestell-Nr. (3)	Bestell-Nr. (4)	Bezeichnung
1	908 711 1	908 711 1	908 711 1	908 711 1	Sicherungsmutter NM 12
2	514 450 2	514 450 2	514 450 2	514 450 2	Lasche
3	900 676 0	900 676 0	900 676 0	900 676 0	6kt-Schraube M 16 X 45
4	514 539 1	514 539 1	514 539 1	514 539 1	Schutzblech links
	514 540 1	514 540 1	514 540 1	514 540 1	Schutzblech rechts
5	910 362 0	910 362 0	910 362 0	910 362 0	Scheibe 17
6	900 657 0	900 657 0	900 657 0	900 657 0	6kt-Schraube M 12 X 35
7	900 656 0	900 656 0	900 656 0	900 656 0	6kt-Schraube M 12 X 30
8	107 665 0		107 665 0		Englandschutz vorne
		107 667 0		107 667 0	Englandschutz vorne links
		107 666 0		107 666 0	Englandschutz vorne rechts
9	900 656 0	900 656 0	900 656 0	900 656 0	6kt-Schraube M 12 X 30



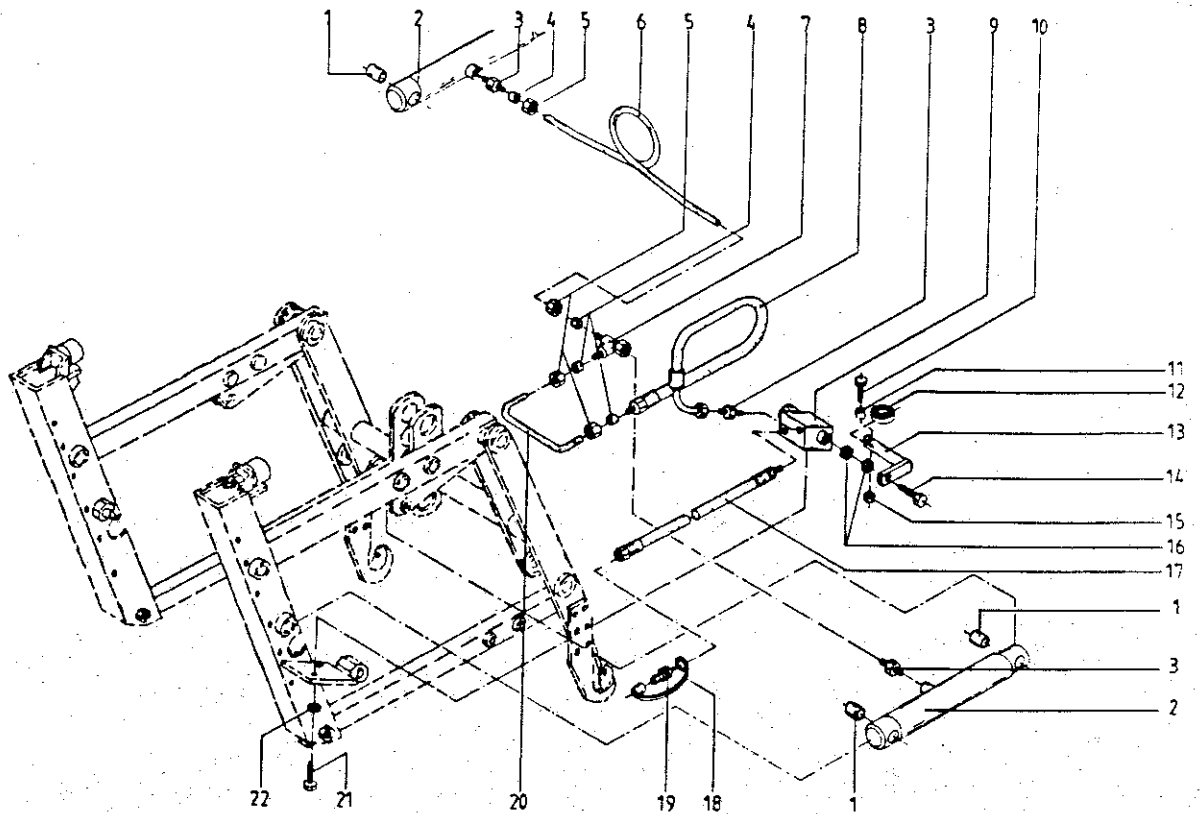
447 539 0

Abb. | Bestell-Nr. | Bezeichnung

Abb. | Bestell-Nr. | Bezeichnung

1	107 517 0	Unterenker, rechts
2	107 515 0	Oberenker, rechts
3	185 523 1	Gummipuffer
4	107 518 0	Unterenker, links
5	919 003 0	Kegel-Schmiernippel H1/S M8 X 1
6	491 724 0	Bolzen
7	491 930 1	Kuppelhaken, re.
8	910 702 0	Stützscheibe S 30 X 42
9	917 010 0	Klappstecker 9 X 40
10	491 925 0	Spindelmutter
11	917 105 0	Federstecker 5
12	491 676 1	Spindel
13	491 924 0	Spindellager
14	491 747 0	Kuppelrahmen
15	491 929 1	Kuppelhaken, Li.
16	904 096 0	Senkschraube M 16 X 60
17	917 103 0	Federstecker 3,2
18	908 716 1	Sicherungsmutter NM 16
19	274 339 2	Knotenkette m. S-Haken
20	912 067 1	Splint 4 X 32
21	511 136 0	Steckbolzen kpl. (m. Abb.17 u.19)
22	491 733 1	Bolzen
23	107 514 0	Oberenker, links
24		siehe Tafel 1 Abb.12
25	107 510 0	Anschlußrahmen, links
26	491 723 0	Bolzen
27	908 758 0	Sicherungsmutter NM 10
28	107 511 0	Anschlußrahmen, rechts
29	908 711 1	Sicherungsmutter NM 12
30	900 298 0	6kt-Schraube M 12 X 30

31 935 712 0 Einspannbohrse f. Lenker  
- für diese Lenker passend -

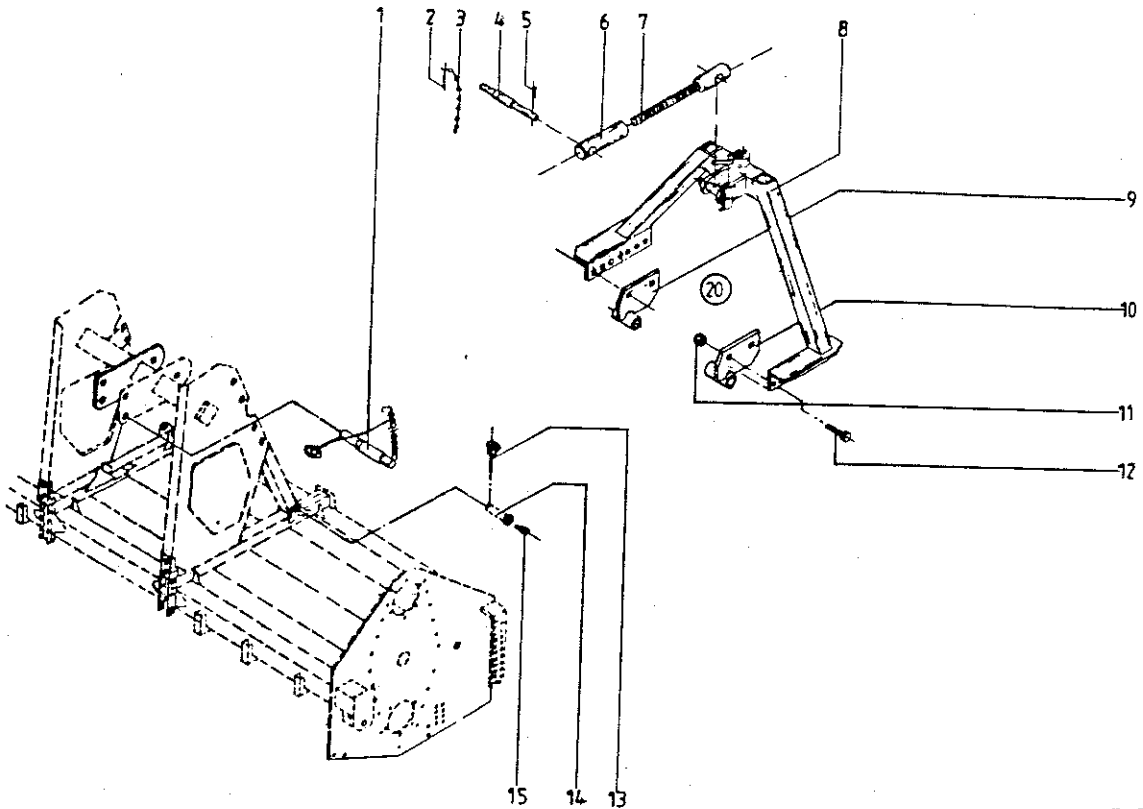


447 541 0

Abb. | Bestell-Nr. | Bezeichnung

Abb. | Bestell-Nr. | Bezeichnung

1	935 316 0	Lagerbuchse 30 X 36 X 25
2	492 180 1	Hydro-Zylinder
	921 426 0	Dichtungssatz
3	920 901 0	Einschraubstutzen L 12
4	921 046 1	2-Schneidenring L 12
5	921 206 0	Überwurfmutter AL 12
6		Hydraulikrohr
7	921 079 1	L-Stützen L 12
8	921 003 1	Hochdruckschlauchleitung 620 lang
9	921 136 1	Drosselventil
10	901 042 0	6kt-Schraube M 8 X 35
11	490 764 0	Hydrauliklagerrohr
12	930 131 0	Rillenkugellager 6201 2 RS
13	107 592 0	Steuerbolzen
14	900 283 0	6kt-Schraube M 10 X 40
15	908 706 0	Sicherungsmutter NM 8
16	908 512 0	6kt-Mutter M 10
17	921 030 1	Hochdruckschlauchleitung 1600 lang
18	921 171 0	Staubmuffe
19	921 145 0	Kupplungsstecker M 18 X 1,5
20		Rohrbogen
21	900 254 0	6kt-Schraube M 8 X 16
22	910 010 0	Federring B 8

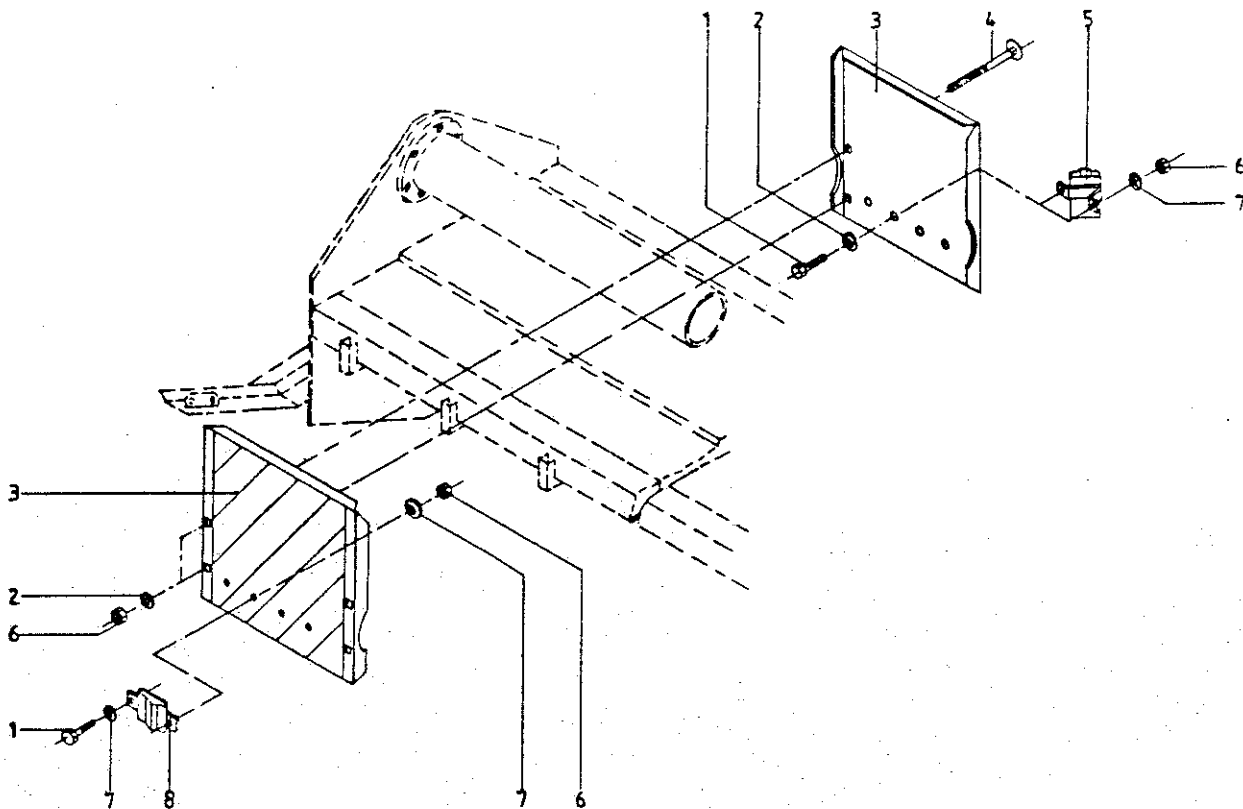


447 540 0

Abb. | Bestell-Nr. | Bezeichnung

Abb. | Bestell-Nr. | Bezeichnung

1	462 900 0	Oberlenkerbolzen (m. Abb. 2, 3 u. 5)
2	912 287 1	Splint 5 X 32
3	922 650 0	Knotenkette S-Haken
4	144 141 2	Oberlenkerbolzen kpl. (m. Abb. 2, 3 u. 5)
5	917 104 0	Federstecker 4
6	491 698 1	Gewindehülse
7	107 651 0	Gewindestange
8	491 692 1	Weiste-Dreieck
9	107 654 0	Lager, re
10	107 655 0	Lager, li.
11	908 716 1	Sicherungsmutter NM 16
12	900 339 0	6kt-Schraube M 16 X 50
13		siehe Tafel 1 Abb. 5
14		siehe Tafel 1 Abb. 12
15		siehe Tafel 1 Abb. 22
20	107 650 0	Weiste-Dreieck kpl. (Abb. 1 -12)



447 538 0

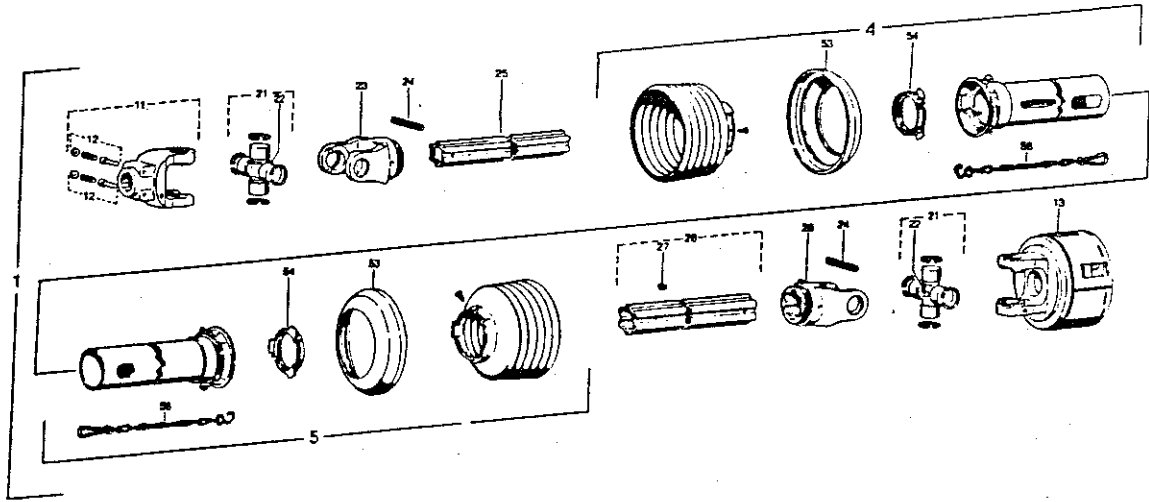
Abb. | Bestell-Nr. | Bezeichnung

Abb. | Bestell-Nr. | Bezeichnung

1	900 614 0	6kt-Schraube M 8 X 20
2	910 413 0	Scheibe 8,4 X 17 X 1,6
3	107 677 0	Warntafel
	924 569 0	Klebefolie, lose
4	904 829 0	Flachrundschrabe M 8 X 140
5	145 912 0	Beleuchtungshalter, re.
	145 913 0	Beleuchtungshalter, li.
6	908 706 0	Sicherungsmutter NM 8
7	910 033 0	Federring B 8
8	146 605 0	Beleuchtungshalter

107 7890 Seille f. Warntafel (Sitz dicht an d. Warntafel)

TRS 180



447 533 0

Abb.	Bestell-Nr.	Bezeichnung	Abb.	Bestell-Nr.	Bezeichnung
1	949 152 0	Gelenkwelle kpl.			
4	949 310 0	Schutzhälfte außen (Rohrl.=390 mm)			
5	949 311 0	Schutzhälfte innen (Rohrl.=550 mm)			
11	949 325 0	Aufsteckgabel $1 \frac{3}{8}''$ 6 Z			
12	949 630 0	Schiebestift			
13	949 312 0	Reibkupplung			
21	949 313 0	Kreuzgarnitur			
22	949 629 0	Kegelschmiernippel M 8 X 1			
23	949 314 0	Rillengabel			
24	912 785 0	Spannhülse 13 X 95			
25	949 315 0	Profilrohr (490 mm lang)			
26	949 317 0	Profilrohr (460 mm lang)			
27	949 238 0	Schmiernippel			
28	949 318 0	Rillengabel			
53	949 320 0	Stützring			
54	949 319 0	Gleitring			
56	949 283 0	Haltekette			

Handl. 11

949 329 0 dto  $1 \frac{3}{8}''$  21 Z.  
 949 330 0 "  $1 \frac{3}{4}''$  6 Z  
 949 332 0 "  $1 \frac{3}{4}''$  50 Z

BESTELL-NR.	TAF.	ABB.	BESTELL-NR.	TAF.	ABB.	BESTELL-NR.	TAF.	ABB.
15 082 1	5	16	107 493 0	1	16	107 629 0	6	9
15 082 1	6	12	107 495 0	1	17	107 632 0	3	24
15 242 0	2	16	107 498 0	1	17	107 633 0	3	47
35 263 1	7	11	107 502 0	3	19	107 634 0	3	50
36 244 1	4	6	107 503 0	3	19	107 641 0	11	17
36 245 1	4	25	107 505 0	3	30	107 648 0	2	25
36 295 0	4	18	107 506 0	3	16	107 649 0	2	26
107 002 1	4	5	107 507 0	3	27	107 650 0	17	20
107 003 2	4	3	107 508 0	3	27	107 651 0	17	7
107 016 3	5	37	107 510 0	15	25	107 654 0	17	9
107 016 3	6	31	107 511 0	15	28	107 655 0	17	10
107 032 3	4	38	107 514 0	15	23	107 657 0	13	3
107 033 3	4	2	107 515 0	15	2	107 658 0	12	2
107 070 4	7	5	107 517 0	15	1	107 659 0	13	5
107 077 0	5	36	107 518 0	15	4	107 660 0	13	5
107 077 0	6	30	107 527 0	3	41	107 665 0	14	8
107 083 0	5	7	107 528 0	3	41	107 666 0	14	8
107 091 2	7	1	107 531 0	2	30	107 667 0	14	8
107 102 0	3	9	107 534 0	7	28	107 671 0	1	17
107 156 1	4	35	107 535 0	2	28	107 675 0	8	26
107 157 1	4	9	107 549 0	2	27	107 675 0	9	18
107 158 1	4	55	107 551 0	2	27	107 677 0	18	3
107 159 1	4	37	107 567 0	1	3	144 141 2	17	4
107 160 1	4	4	107 568 0	1	2	145 912 0	18	5
107 161 1	4	55	107 573 0	1	19	145 913 0	18	5
107 162 1	4	35	107 575 0	8	27	146 605 0	18	8
107 163 1	4	9	107 575 0	9	19	185 523 1	15	3
107 164 1	4	55	107 588 0	3	28	218 091 0	3	44
107 165 1	4	37	107 589 0	3	42	274 339 2	15	19
107 269 0	5	9	107 592 0	16	13	450 240 1	11	25
107 332 5	3	33	107 593 0	1	13	462 900 0	1	11
107 370 0	4	7	107 594 0	5	20	462 900 0	17	1
107 371 0	7	8	107 594 0	6	15	490 423 5	8	10
107 374 0	2	10	107 598 0	5	24	490 590 5	3	39
107 397 0	1	8	107 598 0	6	18	490 761 2	8	10
107 402 0	6	35	107 601 0	5	27	490 764 0	16	11
107 403 0	6	33	107 601 0	6	21	491 018 2	8	5
107 424 0	2	3	107 602 0	5	30	491 019 2	8	5
107 429 0	7	25	107 602 0	6	24	491 021 2	8	5
107 438 0	1	21	107 603 0	5	32	491 022 2	8	5
107 441 0	2	1	107 603 0	6	26	491 036 1	9	5
107 442 0	2	2	107 604 0	6	25	491 037 1	9	5
107 443 0	2	1	107 605 0	5	31	491 362 3	4	15
107 444 0	2	2	107 610 0	6	5	491 676 1	15	12
107 454 0	2	5	107 611 0	6	5	491 692 1	17	8
107 455 0	2	9	107 612 0	5	1	491 698 1	17	6
107 456 0	2	9	107 613 0	5	1	491 723 0	15	26
107 459 0	2	21	107 614 0	5	12	491 724 0	15	6
107 460 0	2	21	107 614 0	6	8	491 733 1	15	22
107 471 0	2	24	107 615 0	5	23	491 747 0	15	14
107 472 0	2	18	107 616 0	6	16	491 828 0	1	12
107 473 0	2	23	107 618 0	5	2	491 924 0	15	13
107 479 0	7	19	107 619 0	5	3	491 925 0	15	10
107 488 0	7	21	107 629 0	3	21	491 929 1	15	15
107 492 0	1	15	107 629 0	5	13	491 930 1	15	7

BESTELL-NR.	TAF.	ABB.	BESTELL-NR.	TAF.	ABB.	BESTELL-NR.	TAF.	ABB.
492 180 1	16	2	900 279 0	7	13	902 125 0	5	8
492 245 2	8	9	900 279 0	10	6	902 612 0	3	25
492 246 0	8	18	900 283 0	7	20	904 096 0	15	16
492 246 0	9	11	900 283 0	16	14	904 745 1	8	8
492 252 2	8	9	900 294 0	5	18	904 829 0	18	4
492 256 2	8	9	900 294 0	6	14	904 850 1	2	22
492 258 2	8	9	900 296 0	1	10	906 016 0	7	16
492 259 1	8	24	900 296 0	3	40	906 040 1	4	32
492 259 1	9	17	900 298 0	2	6	908 212 0	8	11
492 260 1	8	24	900 298 0	5	35	908 220 0	1	7
492 260 1	9	17	900 298 0	6	29	908 512 0	16	16
511 136 0	15	21	900 298 0	15	30	908 706 0	4	11
514 146 2	12	3	900 299 0	3	23	908 706 0	13	1
514 178 1	2	17	900 299 0	5	15	908 706 0	16	15
514 248 1	4	24	900 299 0	6	36	908 706 0	18	6
514 249 2	4	22	900 300 0	8	23	908 711 1	1	4
514 327 2	12	13	900 300 0	9	16	908 711 1	2	4
514 397 2	2	26	900 334 0	12	12	908 711 1	3	26
514 401 2	2	25	900 335 1	1	20	908 711 1	5	10
514 450 2	14	2	900 336 0	4	41	908 711 1	6	6
514 464 0	10	2	900 336 0	8	22	908 711 1	7	27
514 498 1	8	3	900 337 0	5	5	908 711 1	8	19
514 498 1	9	3	900 337 0	6	3	908 711 1	9	12
514 499 0	8	29	900 339 0	17	12	908 711 1	10	19
514 499 0	9	21	900 375 0	5	26	908 711 1	12	4
514 539 1	14	4	900 375 0	6	20	908 711 1	14	1
514 540 1	14	4	900 418 0	3	46	908 711 1	15	29
514 541 0	4	46	900 614 0	13	2	908 714 0	6	1
514 543 0	4	12	900 614 0	18	1	908 716 1	2	14
515 015 5	3	35	900 656 0	1	9	908 716 1	8	1
515 033 1	4	4	900 656 0	14	7	908 716 1	9	1
515 034 1	4	55	900 657 0	7	24	908 716 1	11	18
515 041 1	4	33	900 657 0	12	10	908 716 1	15	18
515 048 0	4	36	900 657 0	14	6	908 716 1	17	11
515 051 3	3	3	900 676 0	10	4	908 717 1	5	4
515 052 0	3	4	900 676 0	14	3	908 721 0	8	30
515 054 5	3	38	900 872 1	4	23	908 721 0	9	22
515 056 0	3	4	900 878 1	3	1	908 726 1	1	14
515 057 4	3	37	901 042 0	16	10	908 732 0	11	15
515 144 2	10	20	901 046 0	4	10	908 758 0	2	20
515 153 1	10	9	901 064 0	2	12	908 758 0	7	4
515 171 0	10	8	901 066 0	2	8	908 758 0	15	27
515 234 0	12	15	901 085 0	10	15	908 918 0	10	17
515 319 1	3	8	901 129 0	6	34	908 927 0	11	6
515 321 0	4	45	901 135 0	8	4	908 961 0	7	17
515 322 0	3	14	901 135 0	9	4	909 215 0	4	16
515 323 0	3	14	901 204 0	8	28	909 551 0	3	18
515 357 1	10	1	901 204 0	9	20	909 933 0	8	17
515 368 1	4	44	901 376 0	10	5	909 933 0	9	10
900 207 0	3	36	901 451 0	7	29	910 014 0	4	42
900 254 0	16	21	901 457 0	12	5	910 014 0	5	6
900 257 0	5	28	901 458 0	12	14	910 014 0	6	4
900 257 0	6	22	901 483 0	8	25	910 014 0	10	3
900 274 0	7	15	901 483 0	9	15	910 016 0	5	25
900 279 0	2	31	901 484 0	11	16	910 016 0	6	19



BESTELL-NR.	TAF.	ABB.	BESTELL-NR.	TAF.	ABB.	BESTELL-NR.	TAF.	ABB.
910 018 0	3	45	912 639 0	2	13	934 032 0	9	30
910 033 0	5	29	912 641 0	13	4	934 300 0	8	14
910 033 0	6	23	912 678 0	10	21	934 300 0	9	8
910 033 0	16	22	912 785 0	19	24	934 602 0	8	21
910 033 0	18	7	915 062 0	3	7	934 602 0	9	14
910 035 0	3	20	915 780 1	4	43	935 316 0	16	1
910 035 0	5	17	916 058 1	2	19	936 336 0	4	39
910 035 0	6	13	917 010 0	1	5	936 402 0	3	2
910 111 1	2	7	917 010 0	15	9	936 429 0	3	22
910 111 1	7	23	917 011 0	1	18	936 445 0	5	33
910 111 1	8	6	917 103 0	15	17	936 445 0	6	27
910 211 0	10	7	917 104 0	8	2	936 775 0	5	22
910 214 0	1	6	917 104 0	9	2	936 775 0	6	17
910 223 0	11	4	917 104 0	17	5	937 405 0	10	11
910 225 0	7	18	917 105 0	15	11	937 522 0	4	8
910 252 0	11	9	917 107 0	3	49	937 545 0	7	3
910 315 3	3	48	917 203 0	2	29	937 712 0	7	14
910 362 0	14	5	919 003 0	1	22	937 716 1	5	11
910 413 0	18	2	919 003 0	5	38	937 716 1	6	7
910 414 0	2	11	919 003 0	6	32	937 746 0	7	12
910 506 0	12	6	919 003 0	8	13	939 072 0	12	9
910 511 0	2	15	919 003 0	10	14	939 073 0	12	11
910 609 0	8	7	919 003 0	15	5	939 074 0	12	7
910 701 0	3	17	919 200 0	9	7	939 075 0	12	8
910 702 0	15	8	919 803 0	7	10	949 152 0	19	1
910 760 0	3	11	920 901 0	16	3	949 238 0	19	27
910 844 0	3	43	921 003 1	16	8	949 283 0	19	56
910 845 0	3	43	921 030 1	16	17	949 310 0	19	4
910 892 0	8	20	921 046 1	16	4	949 311 0	19	5
910 892 0	9	13	921 079 1	16	7	949 312 0	19	13
910 914 0	4	34	921 136 1	16	9	949 313 0	19	21
910 915 0	3	31	921 145 0	16	19	949 314 0	19	23
910 920 0	7	6	921 171 0	16	18	949 315 0	19	25
910 922 0	7	6	921 206 0	16	5	949 317 0	19	26
911 025 0	3	12	921 426 0	16	2	949 318 0	19	28
911 027 0	3	12	922 650 0	17	3	949 319 0	19	54
911 165 0	3	5	924 569 0	18	3	949 320 0	19	53
911 166 0	3	5	925 202 2	4	40	949 325 0	19	11
911 168 0	3	5	930 131 0	16	12	949 629 0	19	22
911 545 0	8	15	931 930 0	5	34	949 630 0	19	12
911 545 0	9	9	931 930 0	6	28	952 179 1	11	12
911 558 0	3	32	931 957 0	5	14	952 280 1	11	8
911 694 0	3	13	931 957 0	6	10	952 310 1	11	5
911 696 0	7	9	932 105 0	10	12	952 327 0	11	13
911 698 0	5	19	932 110 0	3	6	952 330 0	11	10
911 698 0	6	11	932 114 0	10	16	952 534 0	10	18
912 067 1	15	20	932 138 0	3	34	952 535 1	10	13
912 077 0	11	11	932 140 0	3	10	953 004 1	11	20
912 135 1	7	2	932 143 0	3	15	953 104 0	11	3
912 287 1	10	10	932 148 0	3	29	953 204 1	11	1
912 287 1	17	2	932 212 0	11	7	953 304 0	11	2
912 634 0	5	21	932 222 0	11	14	953 826 2	10	30
912 634 0	6	2	932 310 0	4	1			
912 634 0	8	12	932 366 0	7	7			
912 634 0	9	6	934 032 0	8	35			