

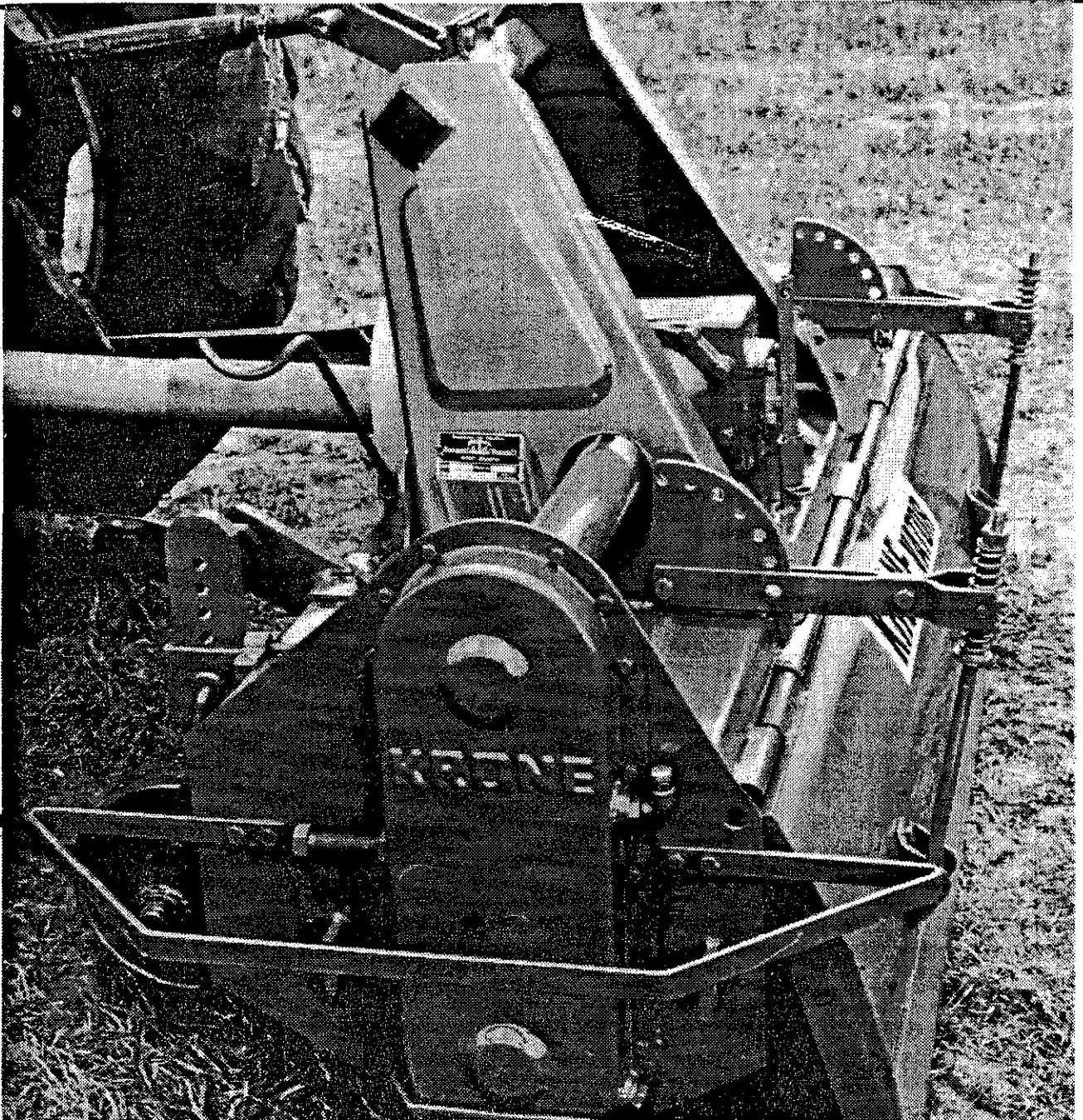


KRONE

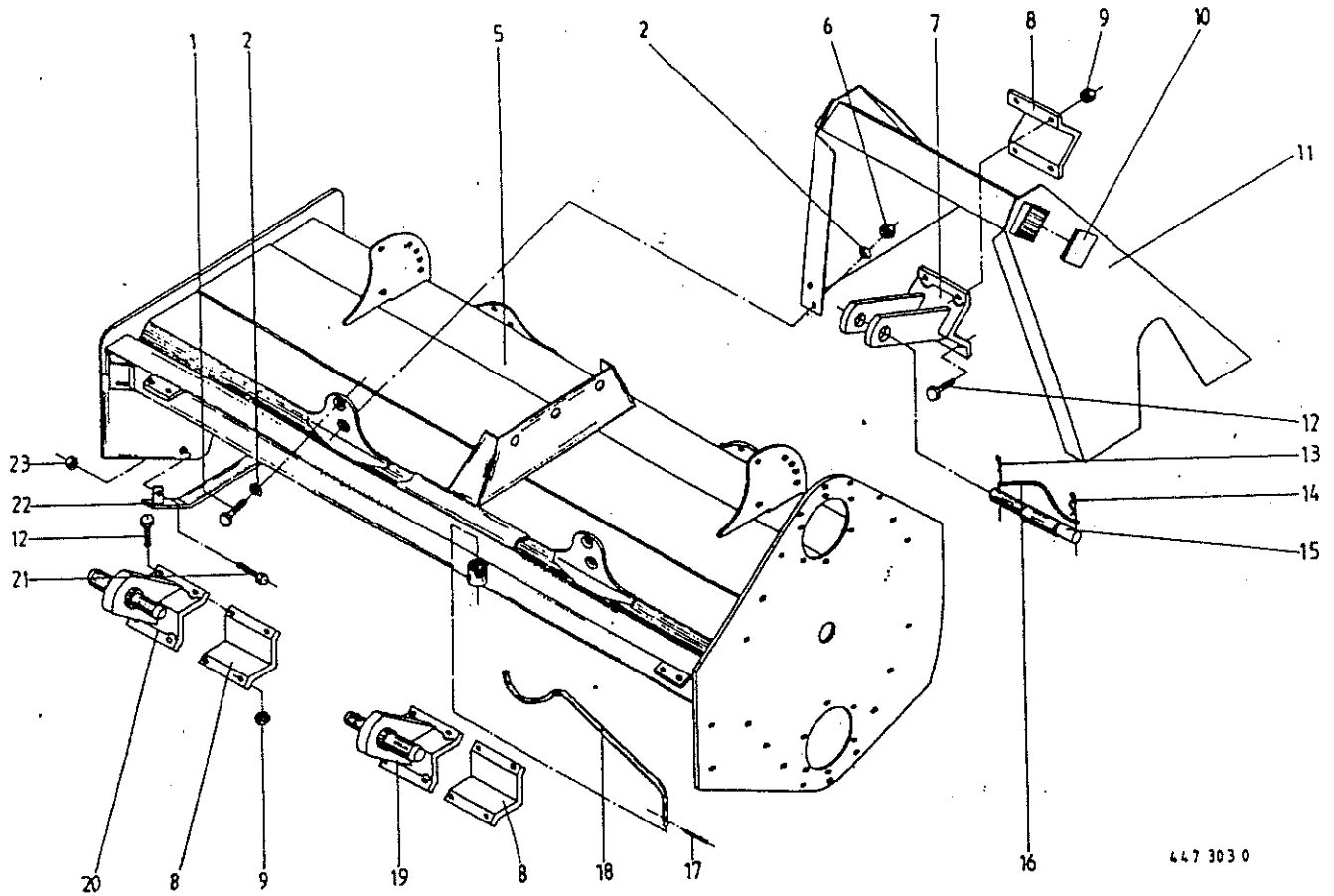
Nr. 511-2

Ersatzteilliste KRONEvator RE 45

ab Masch.-Nr. 300 000



Inhaltsverzeichnis	Tafel
Rahmen und Dreipunktbock.....	01
Haube und Stützrad.....	02
Getriebe	03
Messerwalze und Lagerung	04
Seitlicher Antrieb	05
Kufe und Schutzbügel.....	06
Gelenkwelle 949 070 0.....	07
Gelenkwelle 949 069 0.....	08



447 303 0

Abb. ! Bestell-Nr. ! Bezeichnung

Abb. ! Bestell-Nr. ! Bezeichnung

- 1 ! 900 338 0 ! 6kt.-Schraube M 16 x 45
- 2 ! 910 214 0 ! Federring C 16,5
- 5 ! 511 049 2 ! Rahmen kpl. RE 45/155
- ! 511 050 2 ! Rahmen kpl. RE 45/180
- 6 ! 908 716 1 ! 6kt.-Mutter NM 16
- 7 ! 512 096 1 ! Oberlenkeranschluß
- 8 ! 512 093 1 ! Schelle
- 9 ! 908 711 1 ! 6kt.-Mutter NM 12
- 10 ! 925 089 0 ! Kunststoff-Stopfen
- 11 ! 511 093 0 ! Dreipunktbock
- 12 ! 900 300 0 ! 6kt.-Schraube M 12 x 40

- 13 ! 912 287 1 ! Splint 5 x 32
- 14 ! 917 104 0 ! Federstecker 4
- 15 ! 063 125 4 ! Dreipunktbolzen
- 16 ! 922 650 0 ! Knotenkette
- 17 ! 912 539 1 ! Spannhülse 3 x 20
- 18 ! 514 225 0 ! Gelenkwellenstütze
- 19 ! 512 098 0 ! Unterlenkeranschluß, li. Kat. I+II
- 20 ! 512 099 0 ! Unterlenkeranschluß, re. Kat. I+II
- 21 ! 900 259 0 ! 6kt.-Schraube M 8 x 25
- 22 ! 514 092 0 ! Kufe kpl.
- 23 ! 908 706 0 ! 6kt.-Mutter NM 8

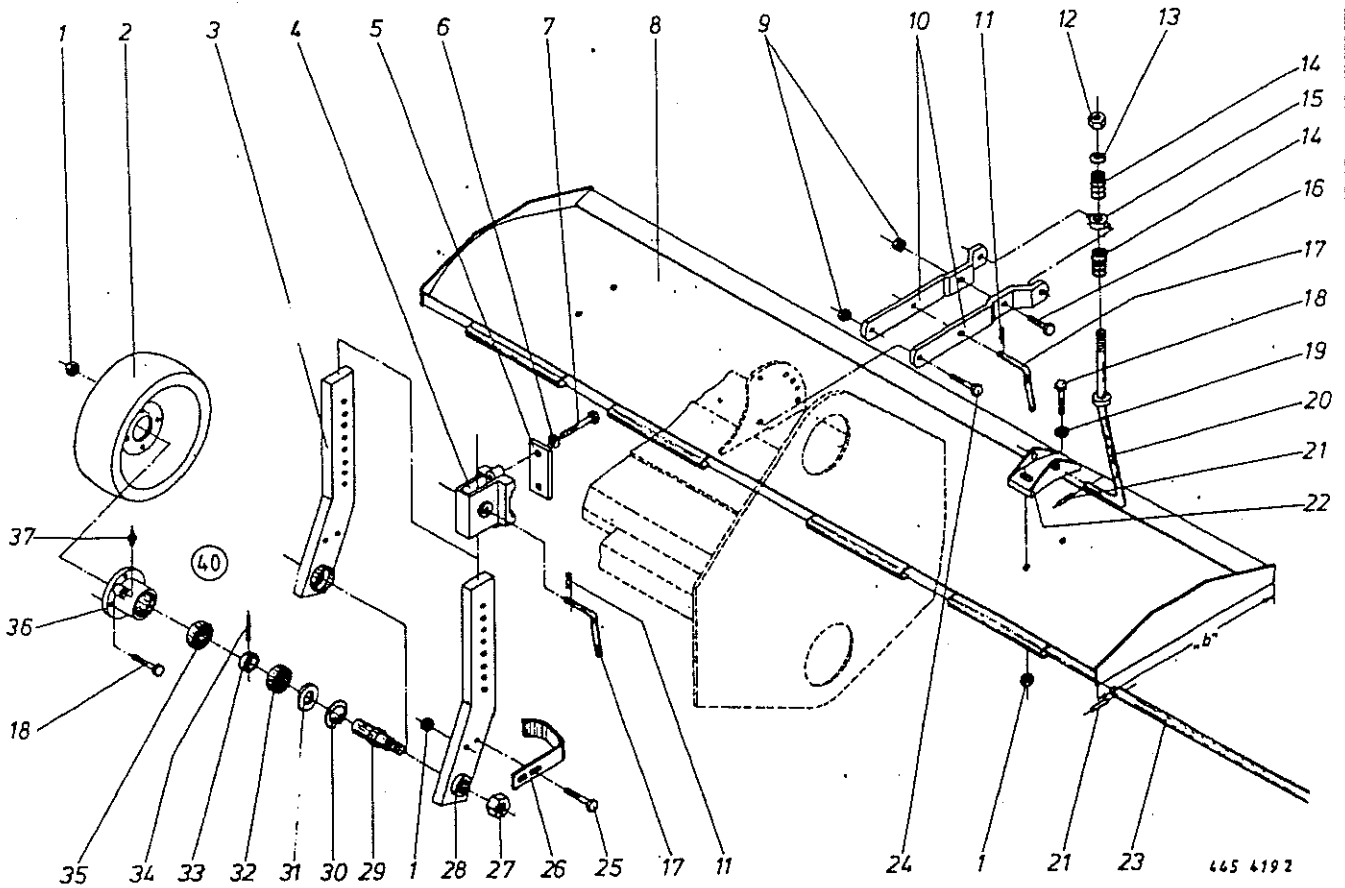


Abb. ! Bestell-Nr. ! Bezeichnung

Abb. ! Bestell-Nr. ! Bezeichnung

1 !	908 758 0 !	6kt.-Mutter NM 10
2 !	511 114 0 !	Ballonrad kpl. 250 x 95 x 2
3 !	512 156 2 !	Radschiene, rechts
4 !	512 159 1 !	Radschieneführung
5 !	514 146 1 !	Lasche
6 !	910 012 0 !	Federring B 12
7 !	901 089 0 !	6kt.-Schraube M 12 x 90
8 !	511 077 0 !	Haube kpl. RE 45/155
	511 078 0 !	Haube kpl. RE 45/180
9 !	908 711 1 !	6kt.-Mutter NM 12
10 !	514 121 1 !	Haubenhalter
11 !	917 103 0 !	Federstecker 3,2
12 !	908 716 1 !	6kt.-Mutter NM 16
13 !	910 511 0 !	Scheibe 18
14 !	015 242 0 !	Druckfeder
15 !	514 178 1 !	Mittelscheibe
16 !	900 298 0 !	6kt.-Schraube M 12 x 30
17 !	015 213 2 !	Steckbolzen
18 !	900 281 0 !	6kt.-Schraube M 10 x 30
19 !	910 353 0 !	Scheibe R 11

20 !	514 176 1 !	Federstange
21 !	912 639 0 !	Spannhülse 6 x 26
22 !	514 184 0 !	Stangenlager
23 !	511 087 0 !	Scharnierstange RE 45/155
	511 088 0 !	Scharnierstange RE 45/180
24 !	901 080 0 !	6kt.-Schraube M 12 x 45
25 !	901 060 0 !	6kt.-Schraube M 10 x 40
26 !	511 113 0 !	Abstreifer
27 !	908 727 1 !	6kt.-Mutter NM 24
28 !	512 157 2 !	Radschiene, links
29 !	097 086 3 !	Laufachse
30 !	911 659 0 !	Seegering J 62 x 2
31 !	936 914 0 !	Nilosring 35 x 62 LSTO
32 !	930 236 0 !	Rillenkugellager 6206 Z
33 !	097 087 1 !	Distanzbuchse 30 x 40 x 12
34 !	912 644 0 !	Spannhülse 6 x 40
35 !	930 136 0 !	Rillenkugellager 6206
36 !	097 085 8 !	Laufachse
37 !	919 003 0 !	Schmiernippel H1/S M 8 x 1
40 !	470 180 4 !	Achsstummel kpl. (m. Abb. 27, 29-37)

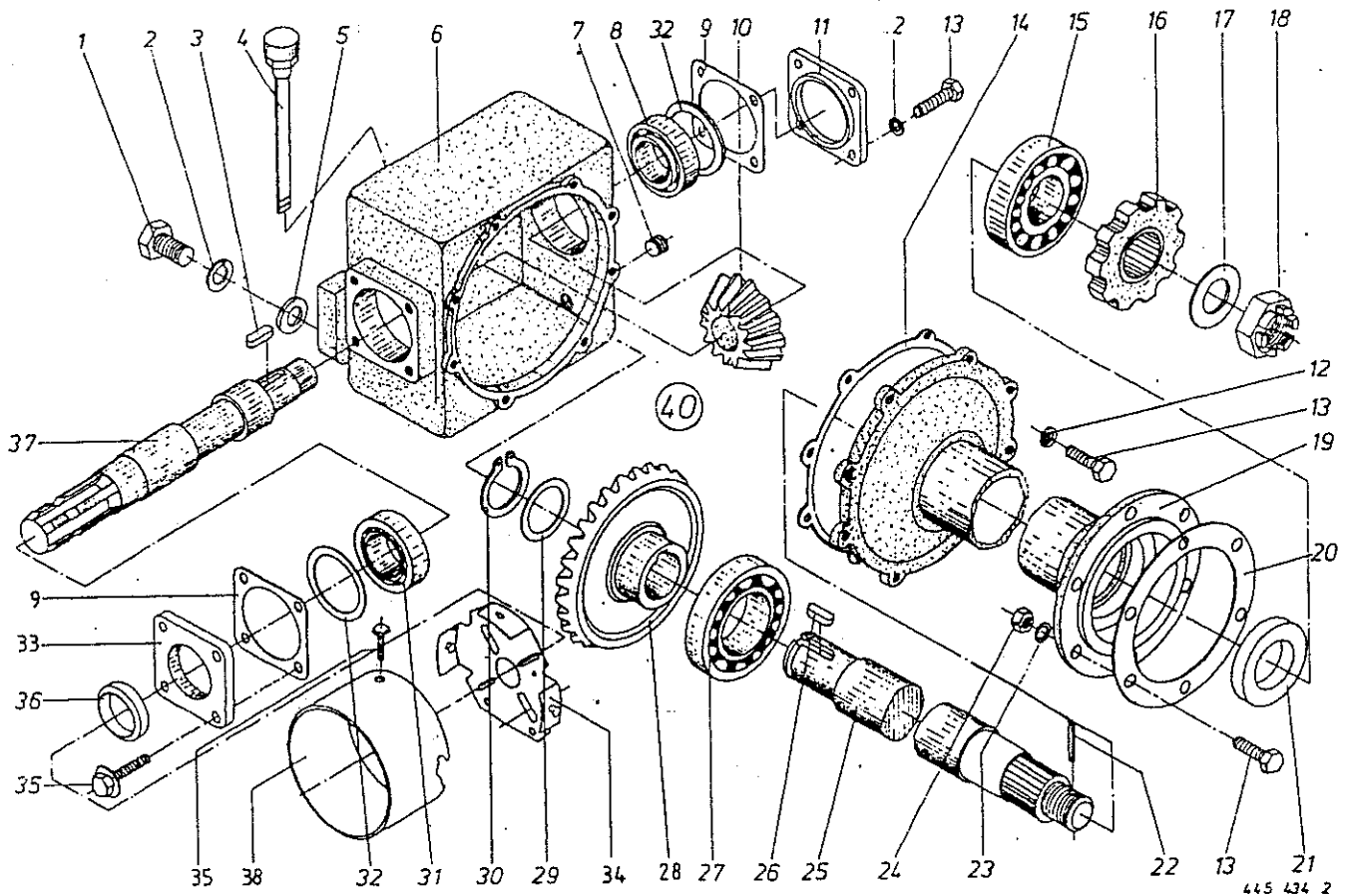


Abb. ! Bestell-Nr. ! Bezeichnung

Abb. ! Bestell-Nr. ! Bezeichnung

- 1 ! 900 336 0 ! 6kt.-Schraube M 16 x 45
- 2 ! 910 214 0 ! Federring C 16,5
- 3 ! 915 152 0 ! Paßfeder A 12 x 8 x 32
- 4 ! 490 161 0 ! Belüftungsfiter mit Melstab
- 5 ! 910 645 0 ! Scheibe 17 x 40 x 8
- 6 ! 511 035 3 ! Getriebegehäuse
- 7 ! 906 040 1 ! Verschlussschraube M 18 x 1,5
- 8 ! 932 135 0 ! Kegelrollenlager 30306 A
- 9 ! 511 037 0 ! Dichtung 0,5 dick
- 10 ! 511 002 4 ! Kegelritzel ,14 Zähne
- 11 ! 511 036 1 ! Dichtflansch
- 12 ! 910 111 1 ! Federring B 10
- 13 ! 900 279 0 ! 6kt.-Schraube M 10 x 25
- 14 ! 511 019 1 ! Dichtung 0.5 dick
- ! 511 111 1 ! Dichtung 1,5 dick
- ! 511 112 1 ! Dichtung 1,0 dick
- 15 ! 932 176 0 ! Kegelrollenlager 32008 A
- 16 ! 511 017 1 ! Kettenrad 1 1/4" x 12 Zähne
- 17 ! 910 866 0 ! Paßscheibe 55 x 30 x2
- 18 ! 908 935 0 ! Kronenmutter M 30 x 1,5
- 19 ! 511 013 1 ! Getrieberohr RE 45/155
- ! 511 014 1 ! Getrieberohr RE 45/180
- 20 ! 512 019 1 ! Dichtung 0,5 dick
- 21 ! 936 355 0 ! Simerring 60 x 62 x 10 B2

- 22 ! 912 644 0 ! Spannhülse 6 x 40
- 23 ! 937 712 0 ! Kupferring 10 x 15 x 1
- 24 ! 908 758 0 ! 6kt.-Mutter NM 10
- 25 ! 511 009 0 ! Antriebswelle RE 45-155
- ! 511 010 0 ! Antriebswelle RE 45-180
- 26 ! 915 164 0 ! Paßfeder A 12 x 8 x 45
- 27 ! 932 177 0 ! Kegelrollenlager 32010x
- 28 ! 511 001 2 ! Tellerrad,27 Zähne
- 29 ! 910 729 0 ! Stützscheibe 37 x 47 x 2,5
- 30 ! 911 542 0 ! Seegerring A 37 x 1,75
- 31 ! 932 106 0 ! Kegelrollenlager 30207
- 32 ! 911 160 0 ! Paßscheibe 60 x 72 x 0,1
- ! 911 162 0 ! Paßscheibe 60 x 72 x 0,3
- ! 911 164 0 ! Paßscheibe 60 x 72 x 1,0
- 33 ! 511 038 1 ! Antriebsflansch
- 34 ! 514 248 0 ! Schutzdeckel kpl.
- 35 ! 900 872 1 ! 6kt.-Schraube M 10 x 25 Verbus-Ripp
- 36 ! 936 332 0 ! Simerring 35 x 50 x 10 B2
- 37 ! 511 039 0 ! Antriebswelle
- 38 ! 514 249 2 ! Schutzmantel
- 40 ! 511 126 0 ! Getriebe u. Getrieberohr RE 45-155
- ! 511 127 0 ! Getriebe u. Getrieberohr RE 45-180
- ! 926 101 0 ! 1 Liter Getriebeöl SAE 90

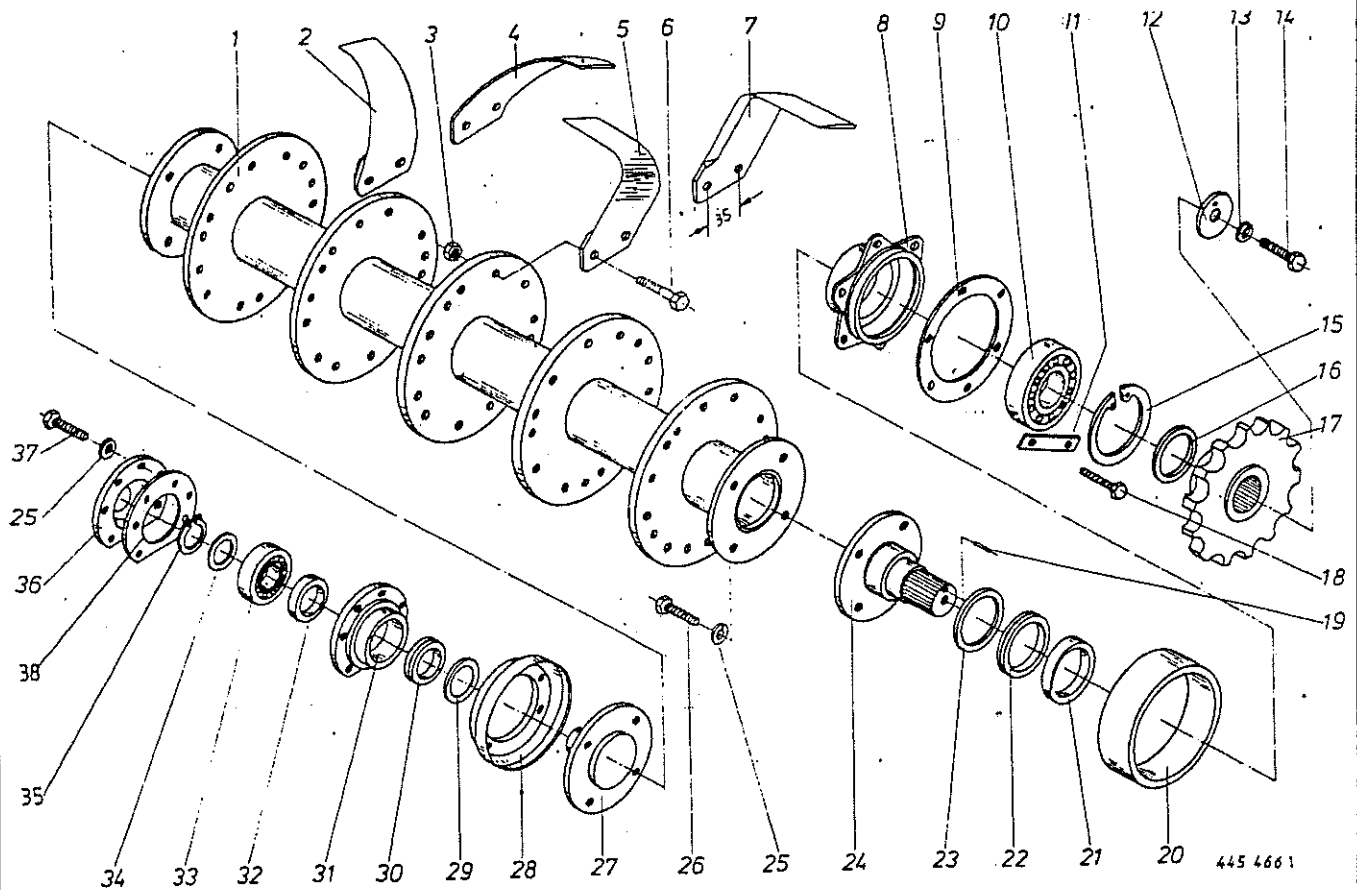


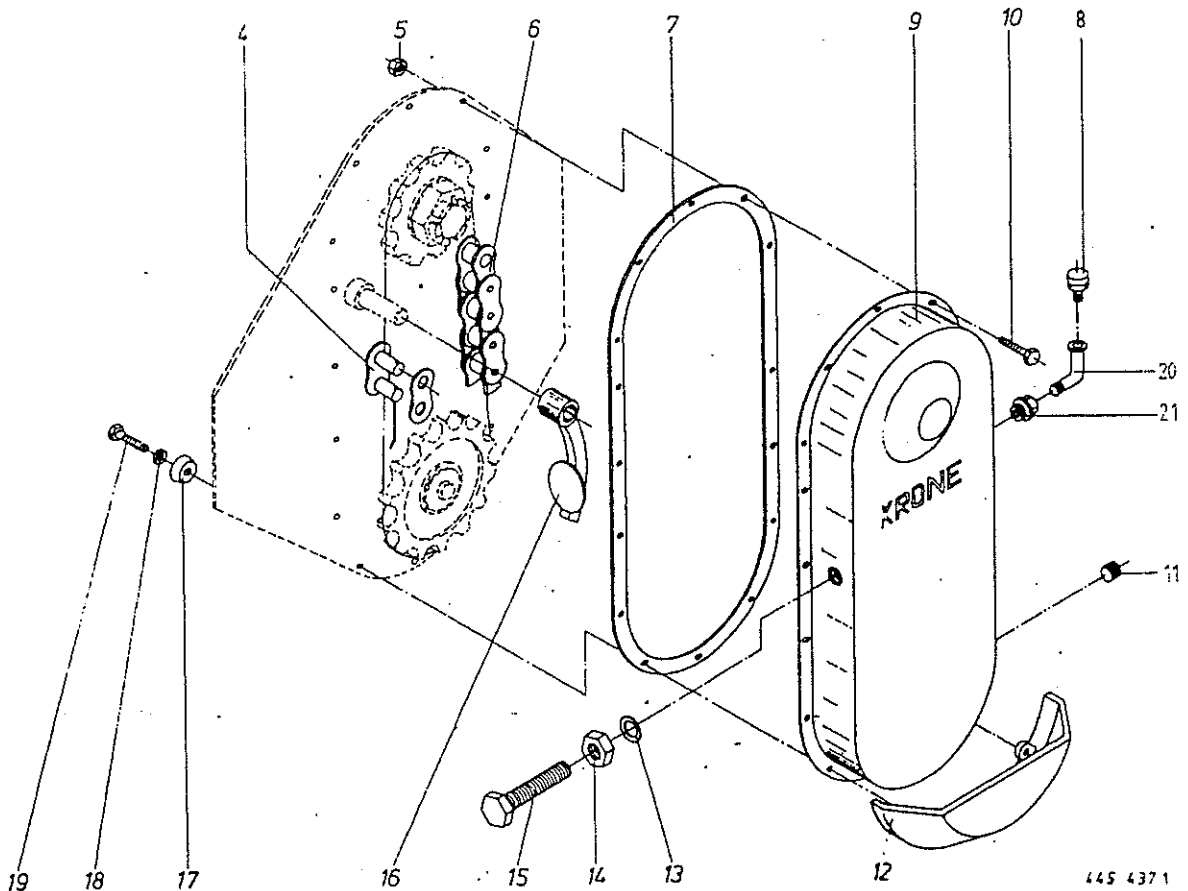
Abb. | Bestell-Nr. | Bezeichnung

Abb. | Bestell-Nr. | Bezeichnung

1	511 104 1	Messervalze RE 45/155
	511 105 1	Messervalze RE 45/180
2	035 436 0	Sichelmesser, re. RE 45/155 18 Stck.
		RE 45/180 21 Stck
3	908 714 0	6kt.-Mutter NM 14
4	035 437 0	Sichelmesser, li. RE 45/155 18 Stck.
		RE 45/180 21 Stck.
5	035 268 1	Supermesser, re. kl. RE 45/155 18 Stck.
		RE 45/180 21 Stck.
6	901 633 0	6kt.-Schraube M 14 x 32
7	035 435 0	Supermesser, li. kl. RE 45/155 18 Stck.
		RE 45/180 21 Stck.
8	511 028 2	Flanschlager
9	512 019 1	Dichtung
10	930 169 0	Rillenkugellager 6309
11	511 040 1	Sicherungsblech
12	015 082 0	Scheibe
13	910 012 0	Federring B 12
14	900 294 0	6kt.-Schraube M12 x 20
15	911 686 0	Seegerring J 100 x 3
16	910 899 0	Paßscheibe 45 x 55 x 1
17	511 030 1	Kettenrad 1 1/4", Z=16

18	900 274 0	6kt.-Schraube M 10 x 16
19	912 633 0	Spannhülse 6 x 14
20	511 027 0	Schutzring
21	936 743 0	Simerring 55 x 80 x 10/12 B2 SL
22	511 003 0	Dichtring kpl.
23	511 026 0	Scheibe
24	511 025 5	Flanschzapfen
25	910 012 0	Federring B 12
26	900 296 0	6kt.-Schraube M 12 x 25
27	511 022 2	Flanschzapfen
28	512 011 3	Schutzring
29	514 170 0	Schutzscheibe
30	514 173 0	Dichtring kpl.
31	511 023 2	Flanschlager
32	936 352 0	Simerring 40 x 65 x 10 B2
33	930 166 0	Rillenkugellager 6306
34	910 865 0	Paßscheibe 30 x 42 x 2
35	911 535 0	Seegerring A 30 x 1,5
36	512 012 0	Lagerdeckel
37	900 299 0	6kt.-Schraube M 12 x 35
38	512 013 0	Dichtung

445 466 1



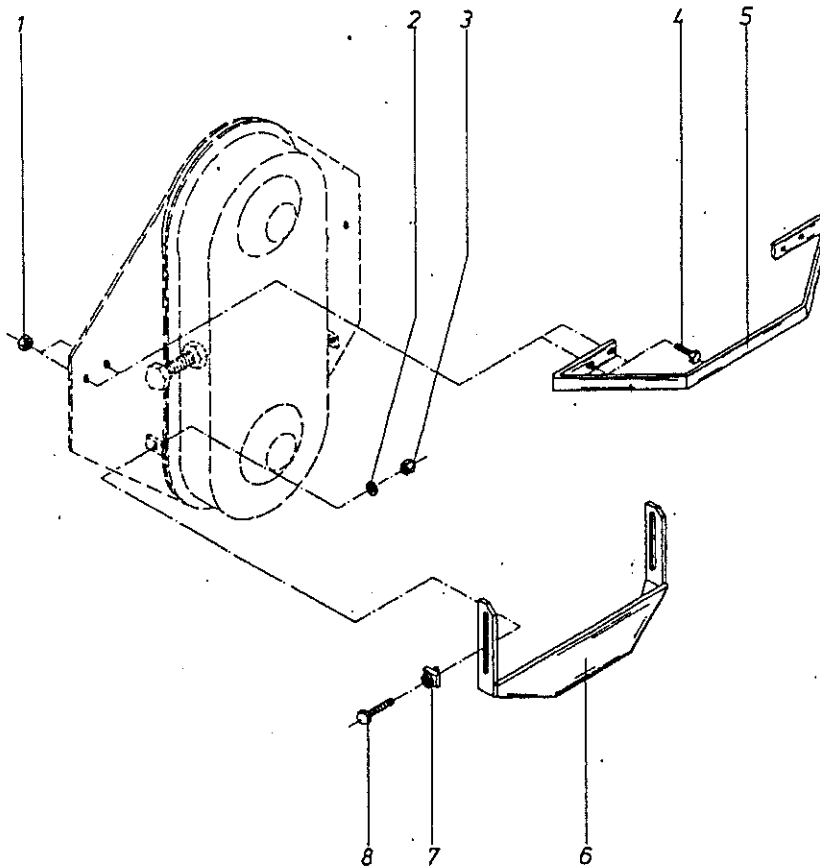
445 437 1

Abb. | Bestell-Nr. | Bezeichnung

Abb. | Bestell-Nr. | Bezeichnung

- 4 ! 921 986 0 ! Verbindungslied 1 1/4"
- 5 ! 908 706 0 ! 6kt.-Mutter MM 8
- 6 ! 921 942 0 ! Rollenkette 1 1/4"x38 Rollen(Abb.4)
- 7 ! 039 021 2 ! Dichtung 3 dick
- 8 ! 919 802 0 ! Belüftungsfiter R 1/4"
- 9 ! 039 020 3 ! Kettenkasten
- 10 ! 900 257 0 ! 6kt.-Schraube M 8 x 20
- 11 ! 906 040 1 ! Verschlussschraube M 18 x 1,5
- 12 ! 511 041 3 ! Kettenkastenschutz
- 13 ! 937 736 0 ! Kupferring 20 x 26 x 1,5

- 14 ! 908 525 0 ! 6kt.-Mutter M 20
- 15 ! 900 386 0 ! 6kt.-Schraube M 20 x 100
- 16 ! 034 069 3 ! Kettenspanner
- 17 ! 512 022 0 ! Schraubenkopfschutz
- 18 ! 910 010 0 ! Federring B 8
- 19 ! 900 259 0 ! 6kt.-Schraube M 8 x 25
- 20 ! 925 901 0 ! Winkel 1/4"-90 Grad
- 21 ! 035 263 1 ! Verschlussschraube M 24 x 1,5
- ! 926 101 0 ! 0,75 liter Getriebeöl SAE 90



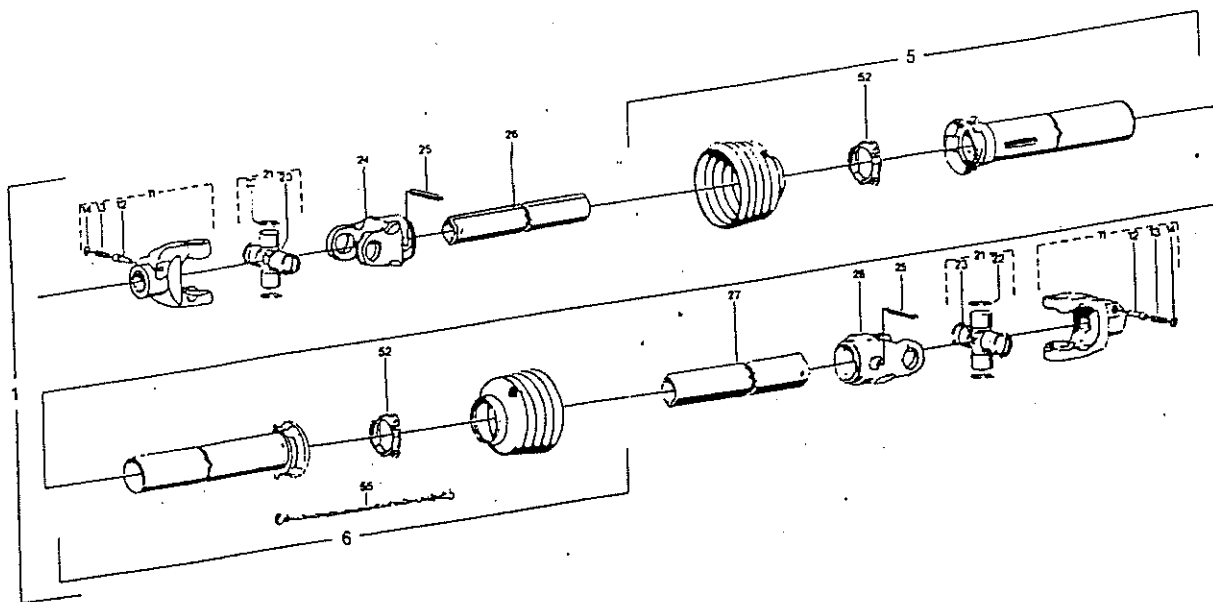
445 469 0

Abb. ! Bestell-Nr. ! Bezeichnung

Abb. ! Bestell-Nr. ! Bezeichnung

1 ! 908 758 0 ! 6kt.-Mutter MM 10
 2 ! 910 014 0 ! Federring B 16
 3 ! 908 020 0 ! 6kt.-Mutter M 16
 4 ! 900 279 0 ! 6kt.-Schraube M 10 x 25
 5 ! 511 116 2 ! Schutzbügel

6 ! 510 040 1 ! Kufe, links kpl.
 ! 510 043 1 ! Kufe, rechts kpl.
 7 ! 035 123 2 ! Zahnscheibe
 8 ! 901 133 0 ! 6kt.-Schraube M 16 x 60



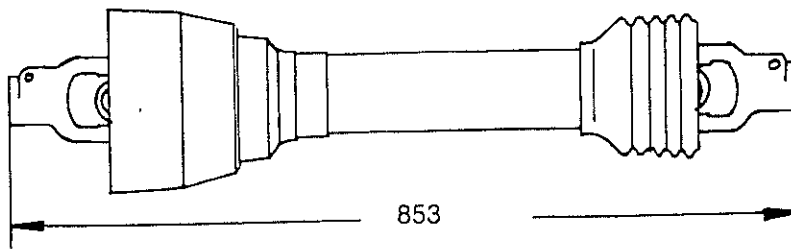
445 432 0

Abb. ! Bestell-Nr. ! Bezeichnung

Abb. ! Bestell-Nr. ! Bezeichnung

- 1 ! 949 070 0 ! Gelenkwelle kpl.
- 5 ! 949 974 1 ! Schutzhülfe, außen (Rohrl.=420)
- 6 ! 949 965 1 ! Schutzhülfe, innen (Rohrl.=420)
- 11 ! 949 463 0 ! Aufsteckgabel kpl.
- 12 ! 955 338 0 ! Schiebestift
- 13 ! 955 339 0 ! Druckfeder
- 14 ! 955 336 0 ! Scheibe
- 21 ! 949 462 0 ! Kreuzgarnitur kpl.
- 22 ! 949 617 0 ! Sicherungsring 27 x 1,5

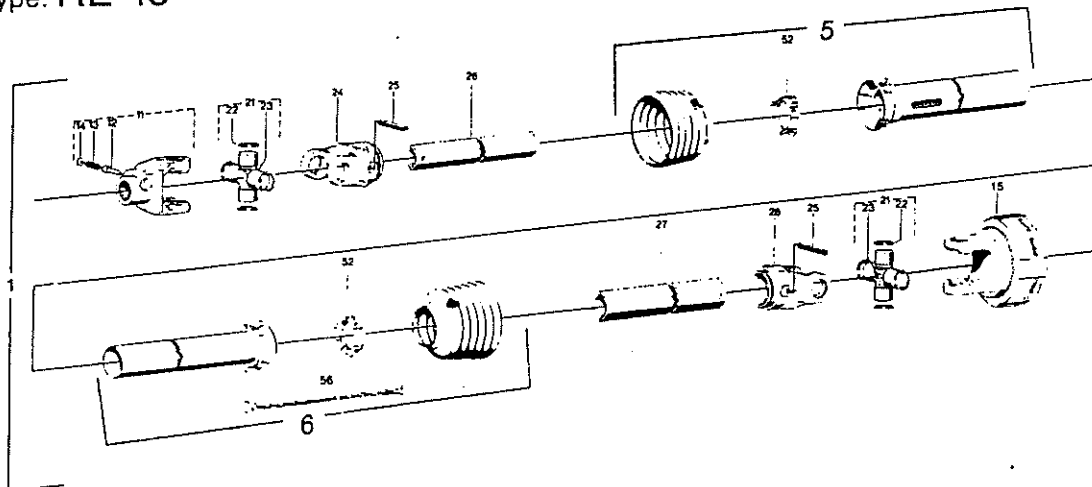
- 23 ! 949 627 0 ! Schalernippel
- 24 ! 949 430 0 ! Rillengabel
- 25 ! 912 721 0 ! Spannhülse 10 x 75
- 26 ! 949 747 0 ! Profilrohr (L=490 mm)
- 27 ! 949 765 0 ! Profilrohr (L=475 mm)
- 28 ! 949 436 0 ! Rillengabel
- 52 ! 949 861 0 ! Gleitring
- 55 ! 949 852 0 ! Haltekette



austauschbar mit
ByPy-Gelenkwelle

Ersatz für

für Type: RE 45



445 430 0

Abb.	Bestell-Nr.	Bezeichnung	Abb.	Bestell-Nr.	Bezeichnung
1	949 069 0	Gelenkwelle kpl.	21	949 462 0	Kreuzgarnitur kpl.
5	949 974 1	Schutzhälfte, außen (Rohrl. = 420)	22	949 617 0	Sicherungsring 27 x 1,5
6	949 965 1	Schutzhälfte, innen (Rohrl. = 420)	23	949 627 0	Schmiernippel
11	949 463 0	Aufsteckgabel	24	949 430 0	Rillengabel
12	955 338 0	Schiebestift	25	912 721 0	Spannhülse 10 x 75
13	955 339 0	Druckfeder	26	949 747 0	Profilrohr (l = 490 mm)
14	955 336 0	Scheibe	27	949 765 0	Profilrohr (l = 475 mm)
15	949 579 0	Scheibenkupplung kpl.	28	949 436 0	Rillengabel
	949 568 0	Reibscheibe	52	949 861 0	Gleitring
			56	949 852 0	Haltekette



Rohrlänge anpassen!

NUMERISCHES INHALTSVERZEICHNIS FÜR KRONE ET-LISTE NR. 511-2

BESTELL-NR.	TAF.	ABB.	BESTELL-NR.	TAF.	ABB.
15 082 0	4	12	511 114 0	2	2
15 213 2	2	17	511 116 2	6	5
15 242 0	2	14	511 126 0	3	40
34 069 2	5	16	511 127 0	3	40
35 123 2	6	7	512 011 3	4	28
35 263 1	5	21	512 012 0	4	36
35 268 1	4	5	512 013 0	4	38
35 435 0	4	7	512 019 1	3	20
35 436 0	4	2	512 019 1	4	9
35 437 0	4	4	512 022 0	5	17
39 020 3	5	9	512 093 1	1	8
39 021 1	5	7	512 096 1	1	7
63 125 4	1	15	512 098 0	1	19
97 085 8	2	36	512 099 0	1	20
97 086 2	2	29	512 156 2	2	3
97 087 1	2	33	512 157 2	2	28
470 180 4	2	40	512 159 1	2	4
490 161 0	3	4	514 092 0	1	22
510 040 1	6	6	514 121 1	2	10
510 043 1	6	6	514 146 1	2	5
511 001 2	3	28	514 170 0	4	29
511 002 4	3	10	514 173 0	4	30
511 003 0	4	22	514 176 1	2	20
511 009 0	3	25	514 178 1	2	15
511 010 0	3	25	514 184 0	2	22
511 013 1	3	19	514 225 0	1	18
511 014 1	3	19	514 248 0	3	34
511 017 1	3	16	514 249 2	3	38
511 019 0	3	14	900 257 0	5	10
511 022 1	4	27	900 259 0	1	21
511 023 2	4	31	900 259 0	5	19
511 025 4	4	24	900 274 0	4	18
511 026 0	4	23	900 279 0	3	13
511 027 0	4	20	900 279 0	6	4
511 028 2	4	8	900 281 0	2	18
511 030 1	4	17	900 294 0	4	14
511 035 2	3	6	900 296 0	4	26
511 036 1	3	11	900 298 0	2	16
511 037 0	3	9	900 299 0	4	37
511 038 1	3	33	900 300 0	1	12
511 039 0	3	37	900 338 0	1	1
511 040 1	4	11	900 338 0	3	1
511 041 2	5	12	900 386 0	5	15
511 049 2	1	5	900 872 1	3	35
511 050 2	1	5	901 060 0	2	25
511 077 0	2	8	901 080 0	2	24
511 078 0	2	8	901 089 0	2	7
511 087 0	2	23	901 133 0	6	8
511 088 0	2	23	901 633 0	4	6
511 093 0	1	11	906 040 0	3	7
511 104 1	4	1	906 040 0	5	11
511 105 1	4	1	908 020 0	6	3
511 111 0	3	14	908 525 0	5	14
511 112 0	3	14	908 706 0	1	23
511 113 0	2	26	908 706 0	5	5

NUMERISCHES INHALTSVERZEICHNIS FÜR KRONE ET-LISTE NR. 511-2

BESTELL-NR.	TAF.	ABB.	BESTELL-NR.	TAF.	ABB.
15 082 0	4	12	511 114 0	2	2
15 213 2	2	17	511 116 2	6	5
15 242 0	2	14	511 126 0	3	40
34 069 2	5	16	511 127 0	3	40
35 123 2	6	7	512 011 3	4	28
35 263 1	5	21	512 012 0	4	36
35 268 1	4	5	512 013 0	4	38
35 435 0	4	7	512 019 1	3	20
35 436 0	4	2	512 019 1	4	9
35 437 0	4	4	512 022 0	5	17
39 020 3	5	9	512 093 1	1	8
39 021 1	5	7	512 096 1	1	7
63 125 4	1	15	512 098 0	1	19
97 085 8	2	36	512 099 0	1	20
97 086 2	2	29	512 156 2	2	3
97 087 1	2	33	512 157 2	2	28
470 180 4	2	40	512 159 1	2	4
490 161 0	3	4	514 092 0	1	22
510 040 1	6	6	514 121 1	2	10
510 043 1	6	6	514 146 1	2	5
511 001 2	3	28	514 170 0	4	29
511 002 4	3	10	514 173 0	4	30
511 003 0	4	22	514 176 1	2	20
511 009 0	3	25	514 178 1	2	15
511 010 0	3	25	514 184 0	2	22
511 013 1	3	19	514 225 0	1	18
511 014 1	3	19	514 248 0	3	34
511 017 1	3	16	514 249 2	3	38
511 019 0	3	14	900 257 0	5	10
511 022 1	4	27	900 259 0	1	21
511 023 2	4	31	900 259 0	5	19
511 025 4	4	24	900 274 0	4	18
511 026 0	4	23	900 279 0	3	13
511 027 0	4	20	900 279 0	6	4
511 028 2	4	8	900 281 0	2	18
511 030 1	4	17	900 294 0	4	14
511 035 2	3	6	900 296 0	4	26
511 036 1	3	11	900 298 0	2	16
511 037 0	3	9	900 299 0	4	37
511 038 1	3	33	900 300 0	1	12
511 039 0	3	37	900 338 0	1	1
511 040 1	4	11	900 338 0	3	1
511 041 2	5	12	900 386 0	5	15
511 049 2	1	5	900 872 1	3	35
511 050 2	1	5	901 060 0	2	25
511 077 0	2	8	901 080 0	2	24
511 078 0	2	8	901 089 0	2	7
511 087 0	2	23	901 133 0	6	8
511 088 0	2	23	901 633 0	4	6
511 093 0	1	11	906 040 0	3	7
511 104 1	4	1	906 040 0	5	11
511 105 1	4	1	908 020 0	6	3
511 111 0	3	14	908 525 0	5	14
511 112 0	3	14	908 706 0	1	23
511 113 0	2	26	908 706 0	5	5