

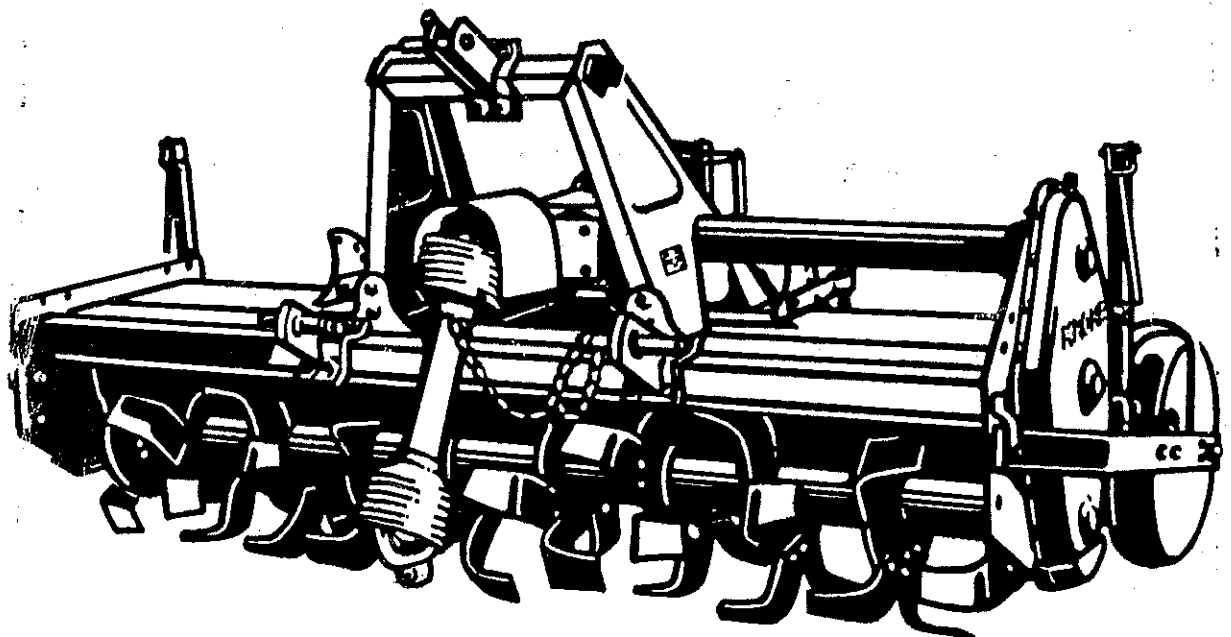


KRONE

Nr. 514-2

Ersatzteilliste KRONEvator RES 85

ab Masch.-Nr. 300 000 - 302 600	Bj. 89
302 601 - 318 200	" 90
318 201 - 331 060	" 91
331 061 - 343 000	" 92 <i>Baiernde</i>



Inhaltsverzeichnis	Tafel
Rahmen und Dreipunktbock.....	01
Haube	02
Schaltgetriebe	03
Schaltgetriebe	04
Messerwalze und Lagerung	05
Seitlicher Antrieb	06
Schleifkufe, Stützrad hinten	07
Stützräder vorn	08
Englandschutz.....	09
Gelenkwelle 949 061 0.....	10
Gelenkwelle 949 106 0.....	11
Gelenkwelle 949 105 0.....	11

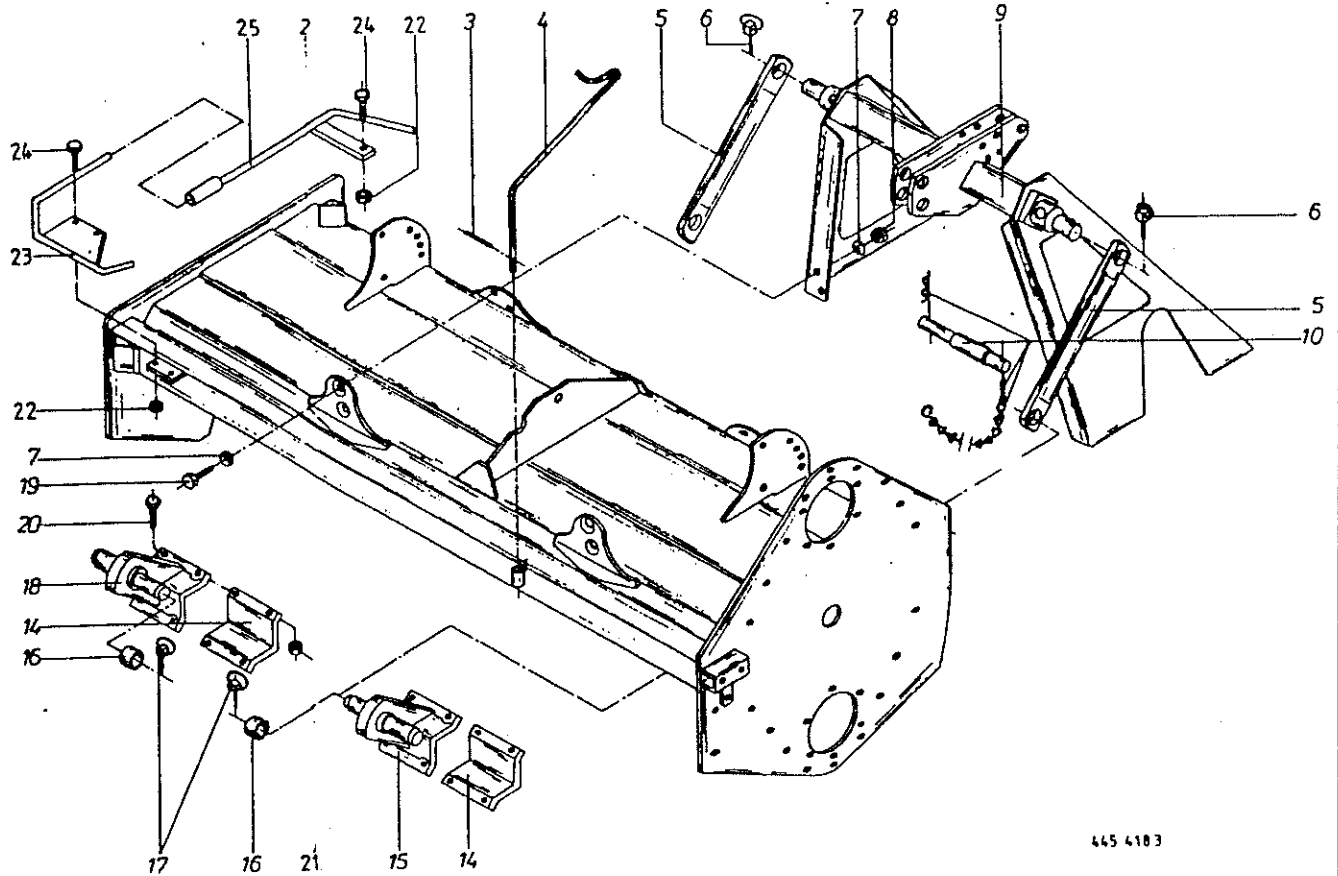
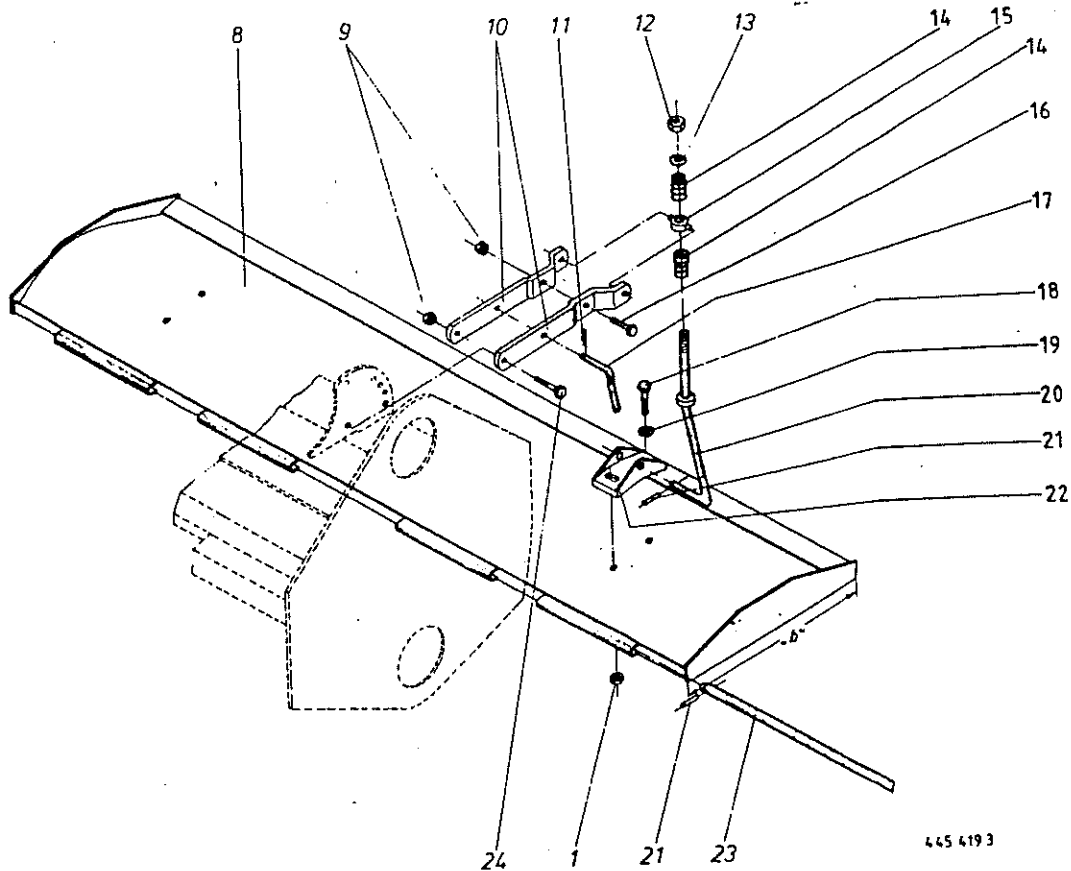


Abb. ! Bestell-Nr. ! Bezeichnung

Abb. ! Bestell-Nr. ! Bezeichnung

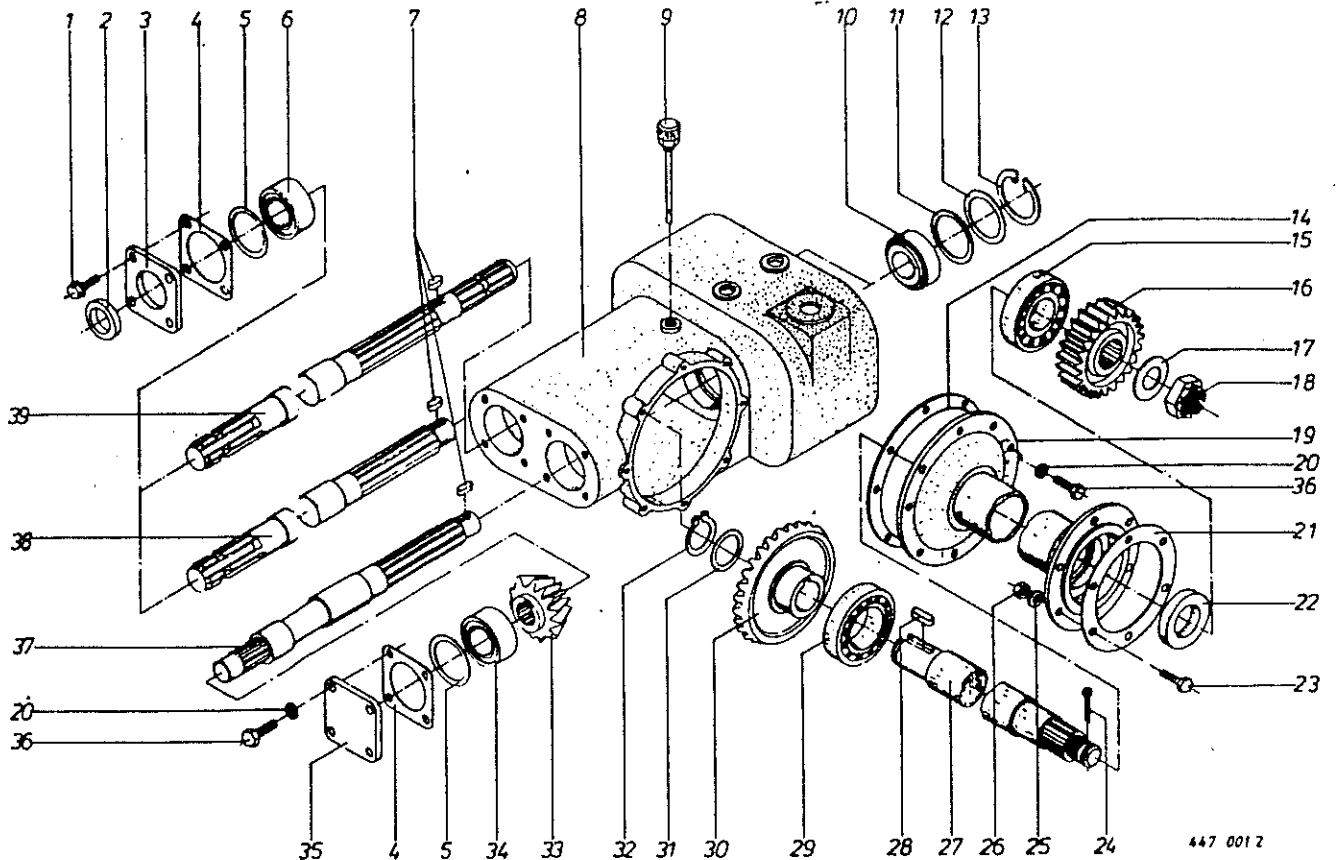
2	!	514 004 6	!	Rahmen kpl. RES 85-180
	!	514 005 8	!	Rahmen kpl. RES 85-205
	!	515 006 8	!	Rahmen kpl. RES 85-230
3	!	912 539 1	!	Spannhülse 3 x 20
4	!	514 225 0	!	Gelenkwellenstütze
5	!	515 217 0	!	Druckstrebe (ausser RES 85-180)
6	!	917 009 0	!	Klappstecker (ausser RES 85-180) 8x42
7	!	910 214 0	!	Federring C 16,5
8	!	908 716 1	!	6kt.-Mutter NM 16
9	!	515 167 1	!	Dreipunktbock
10	!	462 900 0	!	Oberlenkerbolzen
14	!	514 298 3	!	Schelle Kat. II und III
	!	512 093 1	!	Schelle Kat. I und II
15	!	514 069 3	!	Unterlenkeranschluß, li. Kat. II u. III
	!	512 098 0	!	Unterlenkeranschluß, li. Kat. I u. II
16	!	515 218 0	!	Hülse (f. Kat. III) (ausser RES 85-180)
	!	515 219 2	!	Dist.-Buchse (ausser RES 85-180)

17	!	917 012 2	!	Klappstecker (ausser RES 85-180)
18	!	514 070 3	!	Unterlenkeranschluß, re. Kat. II u. III
	!	512 099 0	!	Unterlenkeranschluß, re. Kat. I u. II
19	!	900 336 0	!	6kt.-Schraube M 16 x 35
	!	900 338 0	!	6kt.-Schraube M 16 x 45
20	!	900 337 0	!	6kt.-Schraube M 16 x 40 Kat. II u. III
	!	900 300 0	!	6kt.-Schraube M 12 x 40 Kat. I u. II
21	!	908 716 1	!	6kt.-Mutter NM 16 Kat. II und III
	!	908 711 1	!	6kt.-Mutter NM 12 Kat. I und II
22	!	908 711 1	!	6kt.-Mutter NM 12
23	!	514 242 0	!	Schutzbügel vorne rechts
	!	514 243 0	!	Schutzbügel vorne links
24	!	900 298 0	!	6kt.-Schraube M 12 x 30
25	!	514 241 1	!	Schutzbügel seitl.



445 419 3

Abb.!	Bestell-Nr.!	Bezeichnung	Abb.!	Bestell-Nr.!	Bezeichnung
1	908 758 0	6kt.-Mutter NM 10	16	900 298 0	6kt.-Schraube M 12 x 30
8	514 012 0	Haube RES 85-180 b=474 <i>einseitig</i>	17	015 213 2	Steckbolzen
	514 011 0	Haube RES 85-205 b=474 <i>zweiseitig</i>	18	900 279 0	6kt.-Schraube M 10 x 25
	515 008 0	Haube RES 85-230 b=474 <i>"</i>	19	910 353 0	Scheibe R 11
9	908 711 1	6kt.-Mutter NM 12	20	514 176 1	Federstange
10	514 121 1	Haubenhalter	21	912 639 0	Spannhülse 6 x 26
11	917 103 0	Federstecker 3,2	22	514 184 0	Stangenlager
12	908 716 1	6kt.-Mutter NM 16	23	514 074 1	Scharnierstange RES 85-180
13	910 511 0	Scheibe 18		514 075 1	Scharnierstange RES 85-205
14	015 242 0	Druckfeder		515 031 1	Scharnierstange RES 85-230
15	514 178 1	Mittelscheibe	24	901 080 0	6kt.-Schraube M 12 x 45



447 001 2

Abb. ! Bestell-Nr. ! Bezeichnung

Abb. ! Bestell-Nr. ! Bezeichnung

1 ! 900 872 1 ! 6kt.-Schraube M 10 x 25 Verbuss-Ripp	19 ! 514 056 2 ! Getrieberohr RES 85/180 und 205
2 ! 936 371 0 ! Simmerring 45 x 60 x 10 B2	! 514 159 2 ! Getrieberohr RES 85/230
3 ! 514 152 3 ! Antriebsflansch	20 ! 910 111 1 ! Federring B 10
4 ! 514 160 0 ! Dichtung	21 ! 514 065 1 ! Dichtung
5 ! 911 022 0 ! Paßscheibe 70 x 80 x 0,1	22 ! 936 406 0 ! Simmerring 55 x 90 x 13 B2
! 911 023 0 ! Paßscheibe 70 x 80 x 0,3	23 ! 900 298 0 ! 6kt.-Schraube M 12 x 30
! 911 024 0 ! Paßscheibe 70 x 80 x 1,0	24 ! 912 096 0 ! Splint 6 x 65
6 ! 932 163 0 ! Kegelrollenlager 33 109	25 ! 937 716 0 ! Dichtring A 13 x 18 x 1,5
7 ! 915 062 0 ! Paßfeder A 8 x 7 x 20	26 ! 908 711 1 ! 6kt.-Mutter NM 12
8 ! 514 045 7 ! Getriebegehäuse	27 ! 514 061 3 ! Abtriebswelle RES 85/180-205
9 ! 919 812 0 ! Ölmeßstab	! 514 155 3 ! Abtriebswelle RES 85/230
10 ! 932 108 0 ! Kegelrollenlager 30 209 A	28 ! 915 356 0 ! Paßfeder A 12 x 8 x 56
11 ! 910 742 0 ! Stützscheibe 75 x 85 x 3,5	29 ! 932 113 0 ! Kegelrollenlager 30 214 A
12 ! 910 966 0 ! Paßscheibe 65 x 85 x 0,1	30 ! 514 001 4 ! Kegelrad, 30 Zähne
! 910 968 0 ! Paßscheibe 65 x 85 x 0,3	31 ! 910 905 0 ! Scheibe 50 x 62 x 2
! 910 969 0 ! Paßscheibe 65 x 85 x 1,0	! 910 904 0 ! Scheibe 50 x 62 x 1
13 ! 911 676 0 ! Seegerring J 85 x 3	32 ! 911 553 0 ! Seegerring A 50 x 2
14 ! 938 422 2 ! Dichtung 0,5 dick	33 ! 514 413 0 ! Kegelritzel, 13 Zähne
! 938 433 2 ! Dichtung 1,0 dick	34 ! 932 136 0 ! Kegelrollenlager 30 307 A
! 938 434 2 ! Dichtung 1,5 dick	35 ! 514 153 2 ! Dichtungsflansch
15 ! 932 140 0 ! Kegelrollenlager 30 311 A	36 ! 900 279 0 ! 6kt.-Schraube M 10 x 25
16 ! 514 467 0 ! Stirnrad, 18 Zähne	37 ! 514 412 2 ! Zwischenwelle
17 ! 910 518 0 ! Scheibe 39 x 66 x 5	38 ! 514 414 0 ! Antriebswelle 50 x 55 F
18 ! 908 943 0 ! Kronenmutter M 36 x 1,5	39 ! 514 415 0 ! Durchtriebswelle

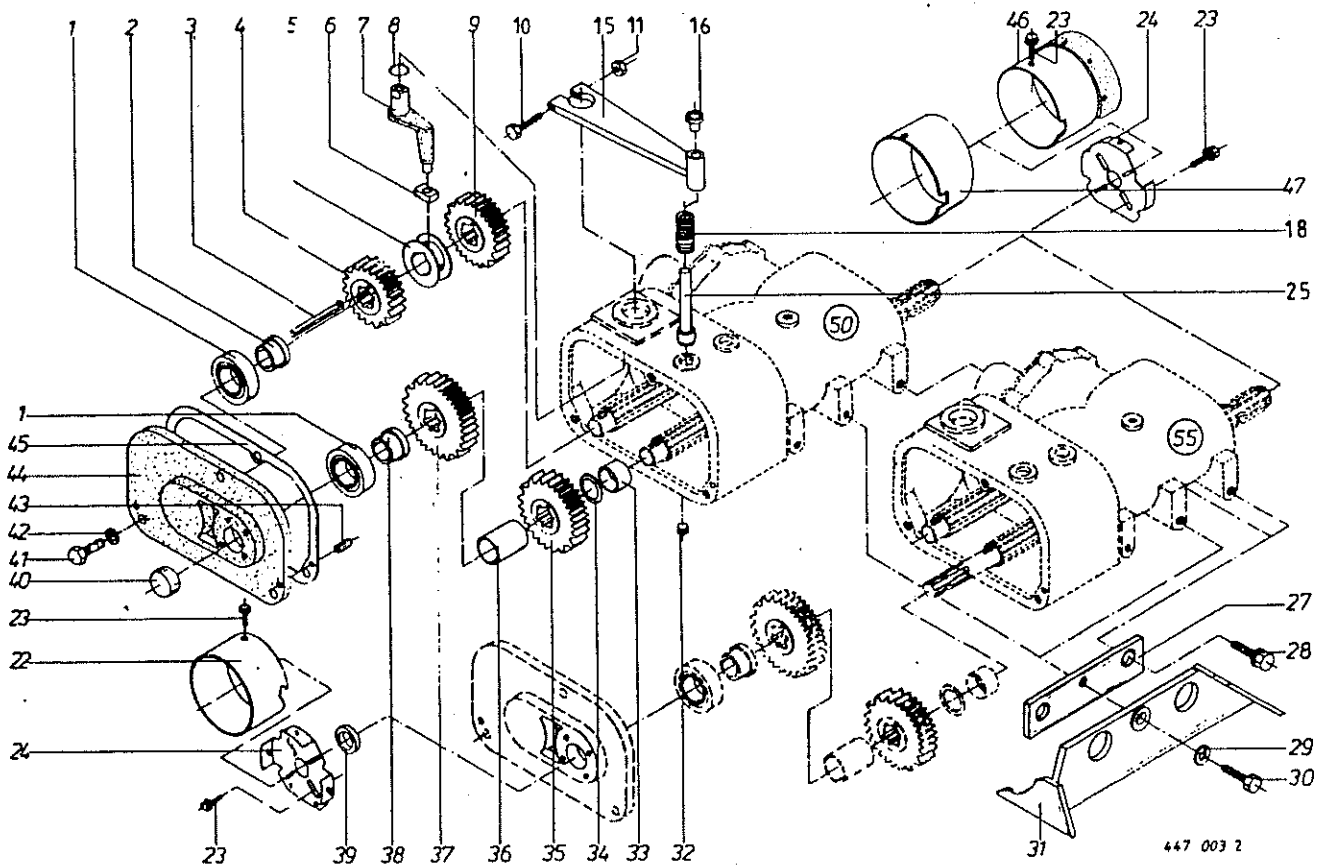


Abb. ! Bestell-Nr. ! Bezeichnung

Abb. ! Bestell-Nr. ! Bezeichnung

1 !	932 308 0 !	Zylinderrollenlager NJ 210
2 !	514 104 0 !	Buchse
3 !	036 222 3 !	Verbindungskeil
4 !	036 314 1 !	Stirnrad Z=26
5 !	036 220 2 !	Schaltring
6 !	036 244 1 !	Schaltstücker
7 !	491 923 0 !	Schaltfinger
8 !	937 522 0 !	O-Ring 26 x 2
9 !	036 313 1 !	Stirnrad Z=28
10 !	901 046 0 !	6kt.-Schraube M 8 x 55
11 !	908 706 0 !	6kt.-Mutter M 8
15 !	491 362 2 !	Schalthebel
16 !	909 215 0 !	Rändelmutter M 8
18 !	036 295 0 !	Druckfeder
22 !	514 249 2 !	Schutzmantel
23 !	900 872 1 !	6kt.-Schraube M 10 x 25
24 !	514 248 0 !	Schutzdeckel
25 !	036 245 1 !	Anrettbolzen
27 !	514 382 1 !	Zwischenlage
28 !	905 322 1 !	Kugelbundschrabe M 20 x 33
29 !	910 216 0 !	Federring C 20,5
30 !	900 378 0 !	6kt.-Schraube M 20 x 50
31 !	514 379 0 !	Getriebeblech, unten
32 !	906 040 1 !	Verschlußschraube M 18 x 1,5
33 !	514 105 1 !	Distanzrohr
34 !	910 899 0 !	Paßscheibe 45 x 55 x 1,0
35 !	036 316 1 !	Stirnrad Z=22
36 !	514 106 1 !	Distanzrohr
37 !	036 315 1 !	Stirnrad Z=24
38 !	514 103 0 !	Buchse
39 !	936 336 0 !	Sierring 35 x 62 x 12 B 2

40 !	925 202 2 !	Verschlußdeckel 62
41 !	900 337 0 !	6kt.-Schraube M 16 x 40
42 !	910 014 0 !	Federring B16
43 !	915 780 1 !	Zylinderstift 12 x 28
44 !	490 907 1 !	Getriebedeckel
45 !	036 279 0 !	Dichtung
46 !	514 384 0 !	Mantel mit Verlängerung
47 !	514 384 1 !	Schutzmantel für England
50 !	514 279 1 !	Schaltgetriebe m. Zubehör RES 85-180 ! (Tafel 4 und 5)
	514 343 1 !	Schaltgetriebe m. Zubehör RES 85-205 ! (Tafel 5 und 5)
	514 280 1 !	Schaltgetriebe m. Zubehör RES 85-230 ! (Tafel 4 und 5)
55 !	514 348 1 !	Schaltgetriebe m. Durchtrieb und ! Zubehör RES 85-180 (Tafel 4 und 5)
	514 349 1 !	Schaltgetriebe m. Durchtrieb und ! Zubehör RES 85-205 (Tafel 4 und 5)
	514 352 1 !	Schaltgetriebe m. Durchtrieb und ! Zubehör RES 85-230 (Tafel 4 und 5)
	926 101 0 !	Getriebeöl SAE 90 1 Liter
		Sonderschalträder:
	514 116 1 !	Stirnrad, 14 Zähne
	514 113 1 !	Stirnrad, 16 Zähne
	514 114 1 !	Stirnrad, 18 Zähne
	514 115 1 !	Stirnrad, 20 Zähne
	036 312 1 !	Stirnrad, 30 Zähne
	036 311 1 !	Stirnrad, 32 Zähne
	036 310 1 !	Stirnrad, 34 Zähne
	036 309 1 !	Stirnrad, 36 Zähne

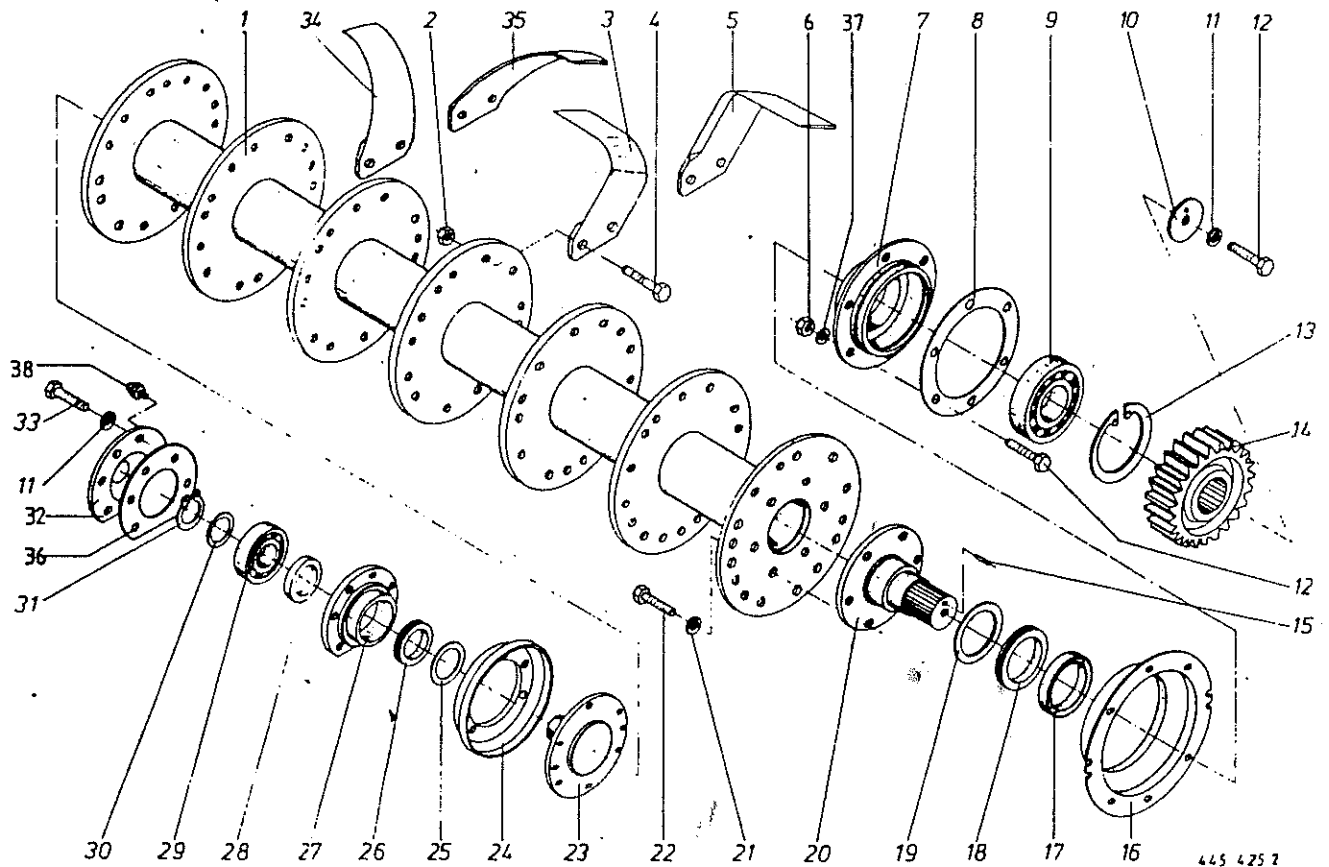
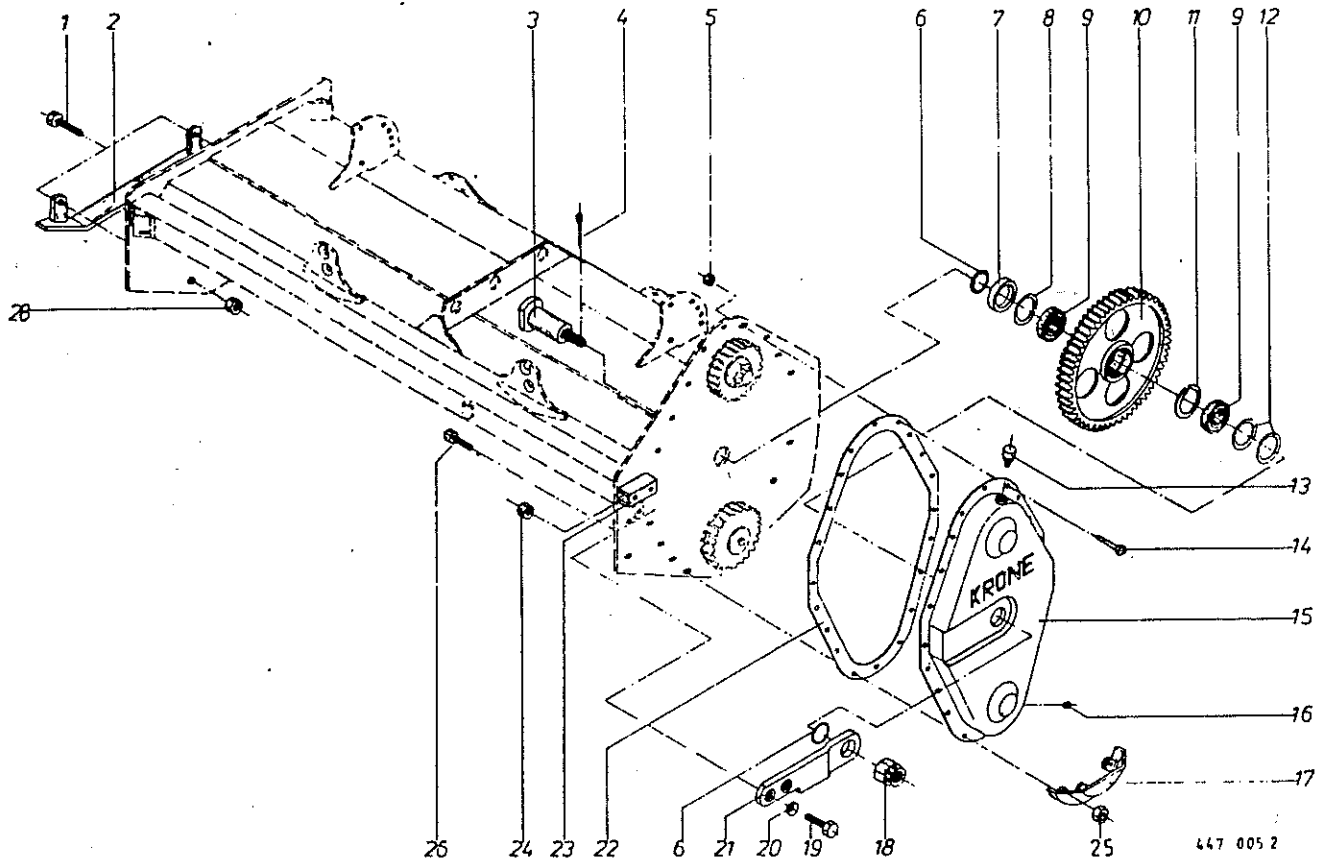


Abb. ! Bestell-Nr. ! Bezeichnung

Abb. ! Bestell-Nr. ! Bezeichnung

1	: 514 058 1	! Messerwalze RES 85-180	21	: 910 013 0	! Federring B 14
	: 514 059 1	! Messerwalze RES 85-205	22	: 900 317 0	! 6kt.-Schraube M 14 x 30
	: 514 199 0	! Messerwalze RES 85-230	23	: 514 052 3	! Flanschzapfen
2	: 908 714 0	! 6kt.-Mutter NM 14	24	: 514 054 2	! Schutzring
3	: 036 273 0	! Supermesser rechts	25	: 514 170 0	! Stützscheibe 50.5 x 68 x 2
	: 035 268 1	! kl.Supermesser re.RES 85/230	26	: 514 173 0	! Dichtring kpl. 50 x 70 x 10
4	: 901 634 0	! 6kt.-Schraube M 14 x 35/16	27	: 514 039 2	! Frßswalzenlager
	: 901 633 0	! 6kt.-Schraube M 14 x 32/16	28	: 936 388 0	! Simmering 50 x 70 x 10 B2
5	: 036 395 0	! Supermesser links	29	: 930 168 0	! Rillenkugellager 6308
	: 035 435 0	! kl.Supermesser li.RES 85/230	30	: 910 892 0	! Scheibe 40 x 50 x 2
6	: 908 711 1	! 6kt.-Mutter NM 12		: 910 891 0	! Scheibe 40 x 50 x 1
7	: 514 040 4	! Frßswalzenlager	31	: 911 545 0	! Seegerring A 40 x 1,75
8	: 514 065 1	! Dichtung	32	: 514 050 1	! Deckel
9	: 930 172 1	! Pendelrollenlager 21312	33	: 900 300 0	! 6kt.-Schraube M 12 x 40
10	: 015 082 0	! Scheibe 13 x 70 x 6	34	: 036 396 0	! Sichelmesser rechts
11	: 910 012 0	! Federring B 12		: 035 436 0	! Sichelmesser rechts RES 85-230
12	: 900 298 0	! 6kt.-Schraube M 12 x 30	35	: 036 397 0	! Sichelmesser links
13	: 911 696 0	! Seegerring J 130 x 4		: 035 437 0	! Sichelmesser links RES 85-230
14	: 514 468 0	! Stirnrad, 21 Zähne	36	: 514 093 2	! Dichtung
15	: 912 633 0	! Spannhülse 6 x 14	37	: 937 716 0	! Dichtring 13 x 18 x 1,5
16	: 514 046 1	! Schutzring	38	: 919 003 0	! Kegelschmiernippel H1/S M 8x1
17	: 936 775 0	! Simmering 75 x 100 x 13 B2			! Stückzahlen/Frßmesser
18	: 514 172 1	! Dichtung kpl. 75 x 100 x 7			! RES 85-180=21 Sck.li.21 Stck.re
19	: 514 169 0	! Schutzscheibe 75.5 x 98 x 2			! RES 85-205=24 Sck.li.24 Stck.re
20	: 514 051 4	! Flanschzapfen			! RES 85-230=27 Sck.li.27 Stck.re

siehe vorher



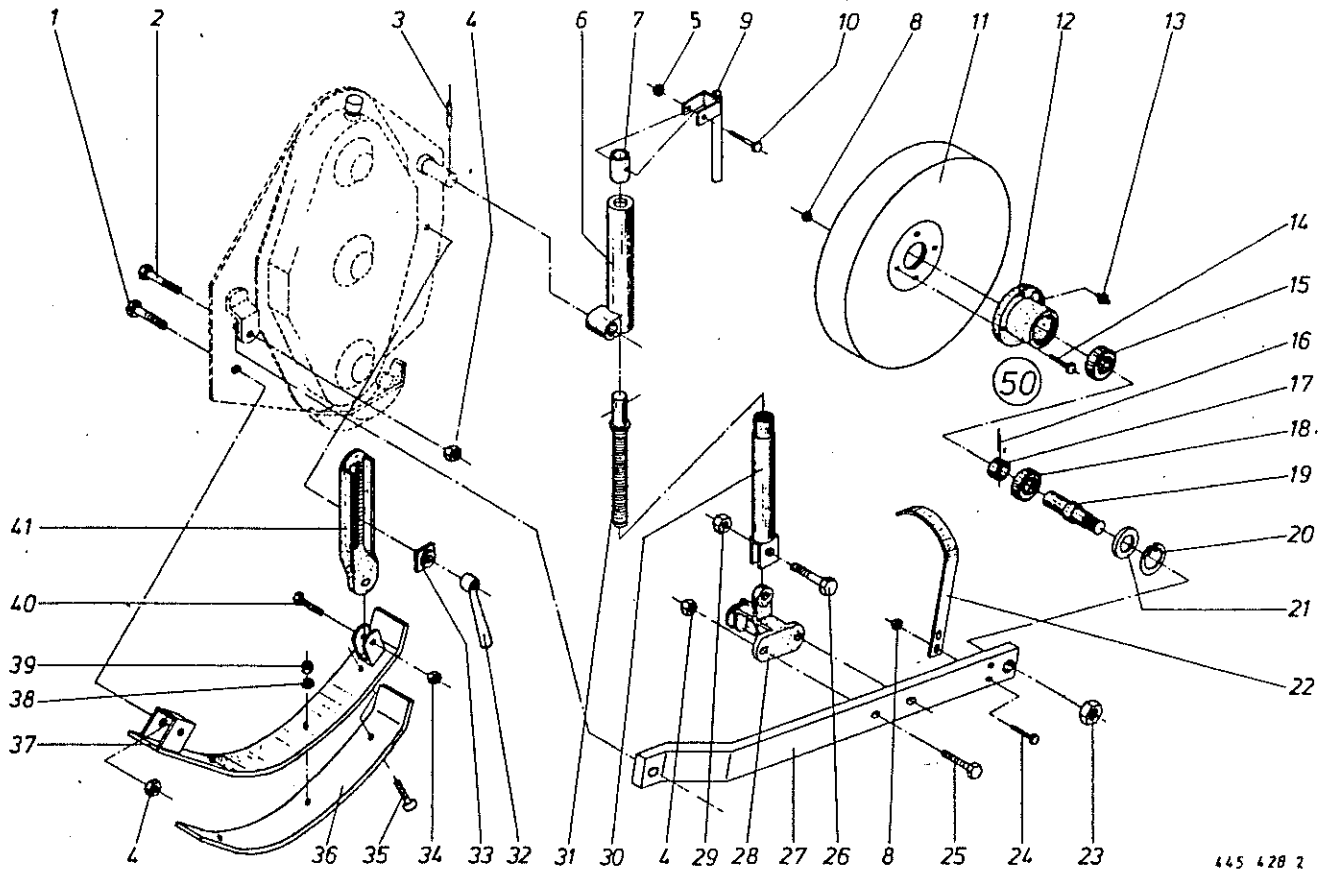
447 005 2

Abb. ! Bestell-Nr. ! Bezeichnung

Abb. ! Bestell-Nr. ! Bezeichnung

1 !	900 259 0 !	6kt.-Schraube M 8x25
2 !	514 092 0 !	Kufe, rechts
3 !	514 313 1 !	Zapfen für Umlenkrad
4 !	912 135 0 !	Splint 8x80
5 !	908 758 0 !	6kt.-Mutter NM 10
6 !	937 545 0 !	O-Ring OR 50x3
7 !	514 317 1 !	Formring
8 !	910 904 0 !	Paßscheibe 50x62x1
	910 903 0 !	Paßscheibe 50x62x0,5
9 !	932 388 0 !	Zylinderrollenlager NJ 2210
10 !	514 469 0 !	Stirnrad, 41 Zähne
11 !	911 680 0 !	Sicherungsring I 90 x 3
12 !	910 735 1 !	Stützscheibe 50x62x3
13 !	919 803 0 !	Bedüftungsfilter M 18x1,5

14 !	900 279 0 !	6kt.-Schraube M 10x25
15 !	514 307 1 !	Getriebewanne
16 !	906 040 1 !	Verschlußschraube M 18x1,5
17 !	514 475 0 !	Wannenschutz
18 !	908 952 0 !	Kronenmutter M 42x1,5
19 !	902 125 0 !	6kt.-Schraube M 16x1,5x40
20 !	910 214 0 !	Federring C 16,5
21 !	514 312 3 !	Verstärkungslasche
22 !	514 044 2 !	Dichtung
23 !	514 310 1 !	Haltebügel
24 !	908 717 1 !	6kt.-Mutter NM 16x1,5
25 !	908 711 1 !	6kt.-Mutter NM 12
26 !	900 298 0 !	6kt.-Schraube M 12x30
28 !	908 706 0 !	6kt.-Mutter NM 8



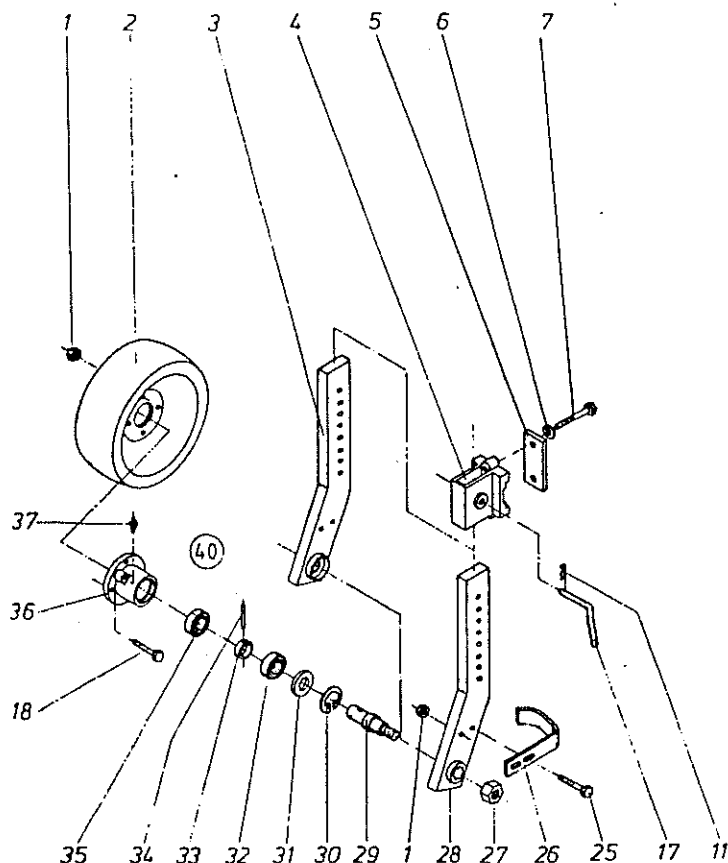
445 428 2

Abb.!Bestell-Nr.! Bezeichnung

Abb.!Bestell-Nr.! Bezeichnung

- 1 ! 900 336 0 ! 6kt.-Schraube M 16 x 35
- 2 ! 901 134 0 ! 6kt.-Schraube M 16 x 65
- 3 ! 912 616 1 ! Spannhülse 5 x 40
- 4 ! 908 716 1 ! 6kt.-Mutter NM 16
- 5 ! 908 706 0 ! 6kt.-Mutter NM 8
- 6 ! 035 131 3 ! Führungsrohr
- 7 ! 514 185 0 ! Spindelkappe
- 8 ! 908 758 0 ! 6kt.-Mutter NM 10
- 9 ! 035 409 1 ! Kurbel
- 10 ! 901 047 0 ! 6kt.-Schraube M 8 x 60
- 11 ! 470 182 0 ! Ballonrad 500 x 100
- 12 ! 097 085 8 ! Laufradnabe
- 13 ! 919 003 0 ! Schmiernippel H1/S M 8 x 1
- 14 ! 900 281 0 ! 6kt.-Schraube M 10 x 30
- 15 ! 930 136 0 ! Rillenkugellager 6206
- 16 ! 912 644 0 ! Spannhülse 6 x 40
- 17 ! 097 087 1 ! Distanzbuchse
- 18 ! 930 236 0 ! Rillenkugellager 6206 Z
- 19 ! 097 086 3 ! Laufradachse
- 20 ! 911 659 0 ! Seegerring J 62 x 2
- 21 ! 936 916 0 ! Nilosring 35 x 62 LSTO
- 22 ! 470 199 1 ! Abstreifer

- 23 ! 908 727 1 ! 6kt.-Mutter NM 24 x 1,5
- 24 ! 901 061 0 ! 6kt.-Schraube M 10 x 45
- 25 ! 901 132 0 ! 6kt.-Schraube M 16 x 55
- 26 ! 901 202 0 ! 6kt.-Schraube M 20 x 65
- 27 ! 514 076 4 ! Radschiene
- 28 ! 035 283 1 ! Radschienenführung, links
- ! 107 277 1 ! Radschienenführung, rechts
- 29 ! 908 721 0 ! 6kt.-Mutter NM 20
- 30 ! 514 083 1 ! Spindelrohr
- 31 ! 035 133 4 ! Stützradspindel
- 32 ! 919 404 0 ! Kegelgriff
- 33 ! 035 123 2 ! Zahnscheibe
- 34 ! 908 711 1 ! 6kt.-Mutter NM 12
- 35 ! 904 534 0 ! Senkschraube M 12 x 35
- 36 ! 035 238 1 ! Kufenverbreiterung
- 37 ! 514 088 1 ! Kufe
- 38 ! 910 012 0 ! Federring B 12
- 39 ! 908 015 0 ! 6kt.-Mutter M 12
- 40 ! 901 080 0 ! 6kt.-Schraube M 12 x 45
- 41 ! 035 122 3 ! Stellstrebe
- 50 ! 470 180 4 ! Achsstummel kpl. (Abb.12,13,15-21)



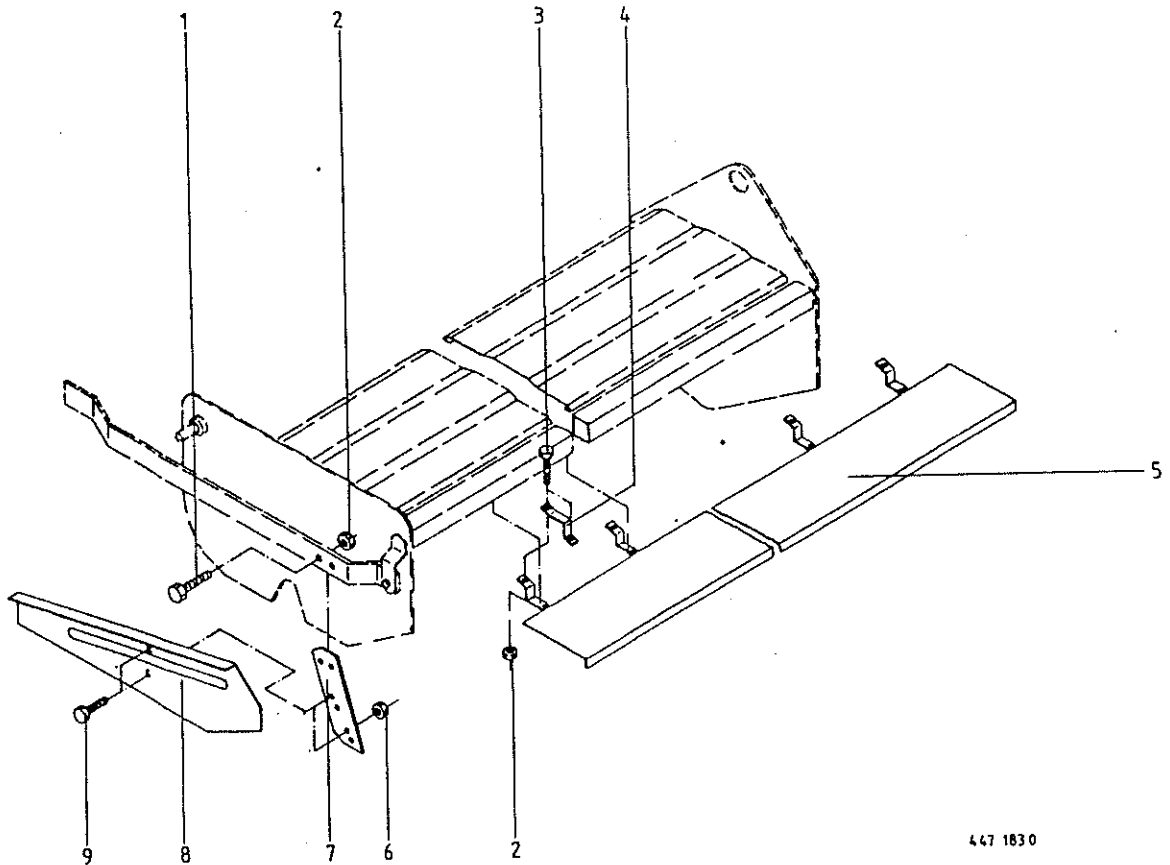
447 186 0

Abb. | Bestell-Nr. | Bezeichnung

Abb. | Bestell-Nr. | Bezeichnung

1	908 758 0	6kt.-Mutter NM 10
2	063 110 0	Rad 320 x 110
3	514 144 3	Radschiene rechts
4	514 140 2	Radschieneführung
5	514 146 1	Lasche
6	910 012 0	Federring B 12
7	901 089 0	6kt.-Schraube M 12 x 90
11	917 103 0	Federstecker 3,2
17	511 136 0	Steckbolzen
18	900 281 0	6kt.-Schraube M 10 x 30
25	901 060 0	6kt.-Schraube M 10 x 40
26	514 145 0	Abstreifer

27	908 727 1	6kt.-Mutter NM 24 x 1,5
28	514 143 3	Radschiene links
29	097 086 3	Laufachse
30	911 659 0	Seegering 62 x 2,0
31	936 914 0	Milos-Ring 35 x 62 LSTO
32	930 236 0	Rillenkugellager 6206 Z
33	097 087 1	Distanzbuchse
34	912 644 0	Spannhülse 6 x 40
35	930 136 0	Rillenkugellager 6206
36	097 085 8	Laufachsnabe
37	919 003 0	Kegel-Schmierrippel H1/S M 8 x 1
40	470 180 4	Achsstummel kpl. (ABB. 27, 29-37)



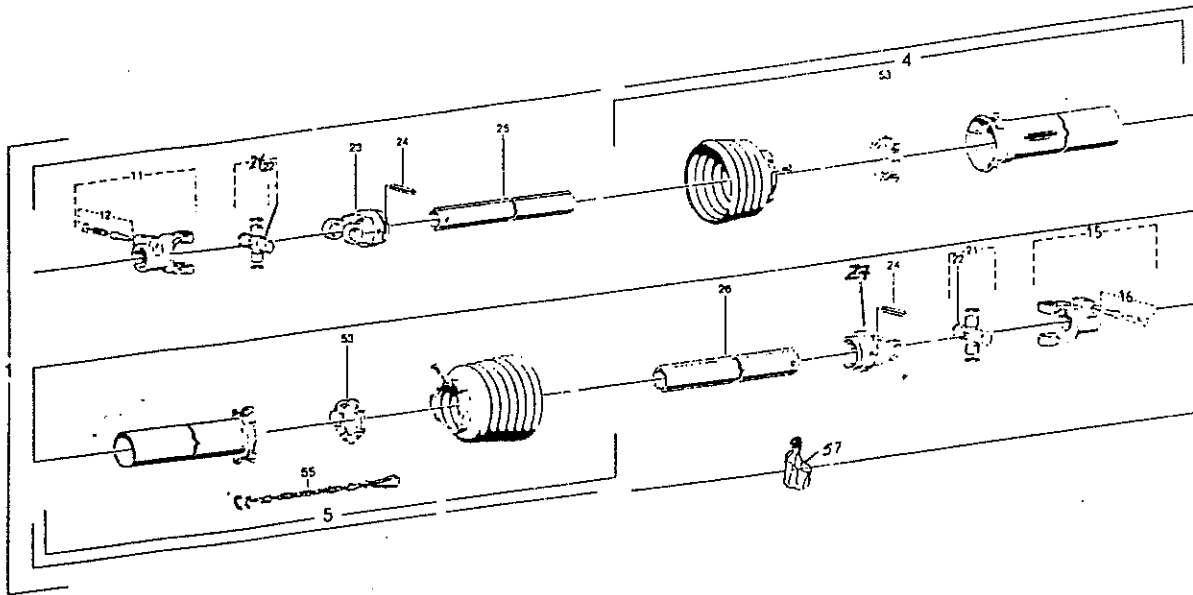
447 183 0

Abb. ! Bestell-Nr. ! Bezeichnung

Abb. ! Bestell-Nr. ! Bezeichnung

- 1 ! 900 676 0 ! 6kt.-Schraube M 16 x 45
- 2 ! 908 716 1 ! 6kt.-Mutter NM 16
- 3 ! 900 677 0 ! 6kt.-Schraube M 16 x 50
- 4 ! 515 146 2 ! Schelle
- 5 ! 514 431 1 ! Schutzblech vorne RES 85-205
- ! 514 429 1 ! Schutzblech vorne RES 85-230
- ! 514 433 1 ! Schutzblech vorne RES 85-180

- 6 ! 908 711 1 ! 6kt.-Mutter NM 12
- 7 ! 514 450 0 ! Losche
- 8 ! 514 446 0 ! Schutzblech links
- ! 514 447 0 ! Schutzblech rechts
- 9 ! 900 656 0 ! 6kt.-Schraube M 12 x 30

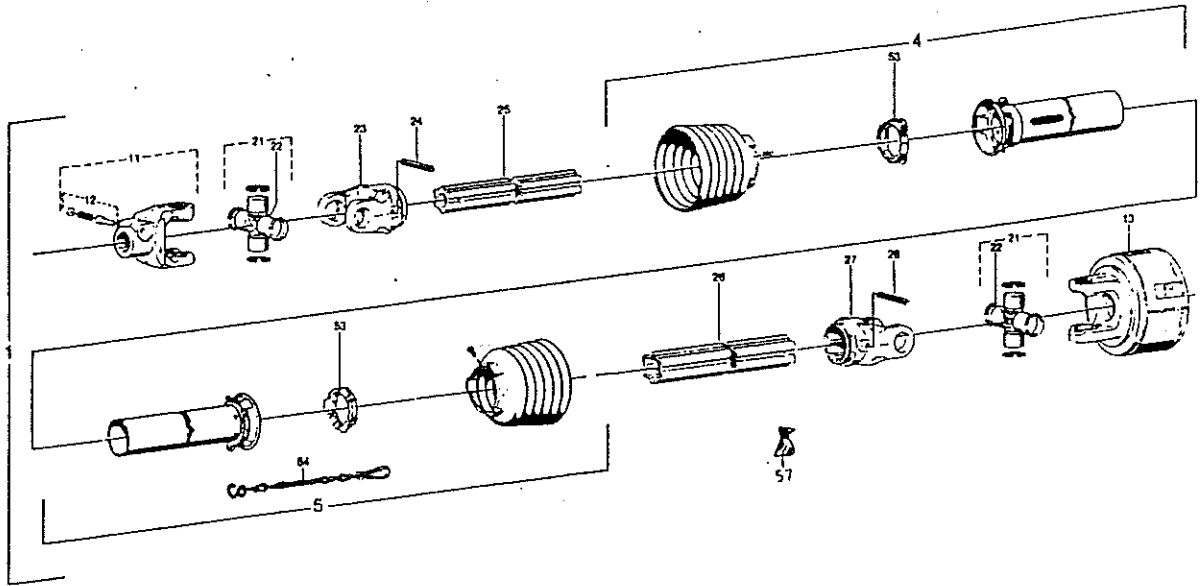


447 185 0

Abb. ! Bestell-Nr. ! Bezeichnung

Abb. ! Bestell-Nr. ! Bezeichnung

1	949 061 0	Gelenkwelle kpl.	23	949 523 0	Rillengabel
4	949 974 1	Schutzhülfe Außen (Rohrl.=395 mm)	24	912 722 0	Spannstift
5	949 965 1	Schutzhülfe innen (Rohrl.=390 mm)	25	949 747 0	Profilrohr (490 mm)
11	949 522 0	Aufsteckgabel	26	949 765 0	Profilrohr (465 mm)
12	949 630 0	Schiebestift	27	949 524 0	Rillengabel
15	955 207 0	Aufsteckgabel	53	949 861 0	Gleitring
16	949 288 0	Schiebestift	55	949 852 0	Haltekette
21	949 521 0	Kreuzgarnitur kpl.	57	949 221 0	Stützring-Set
22	949 629 0	Kegel-Schmiernippel			

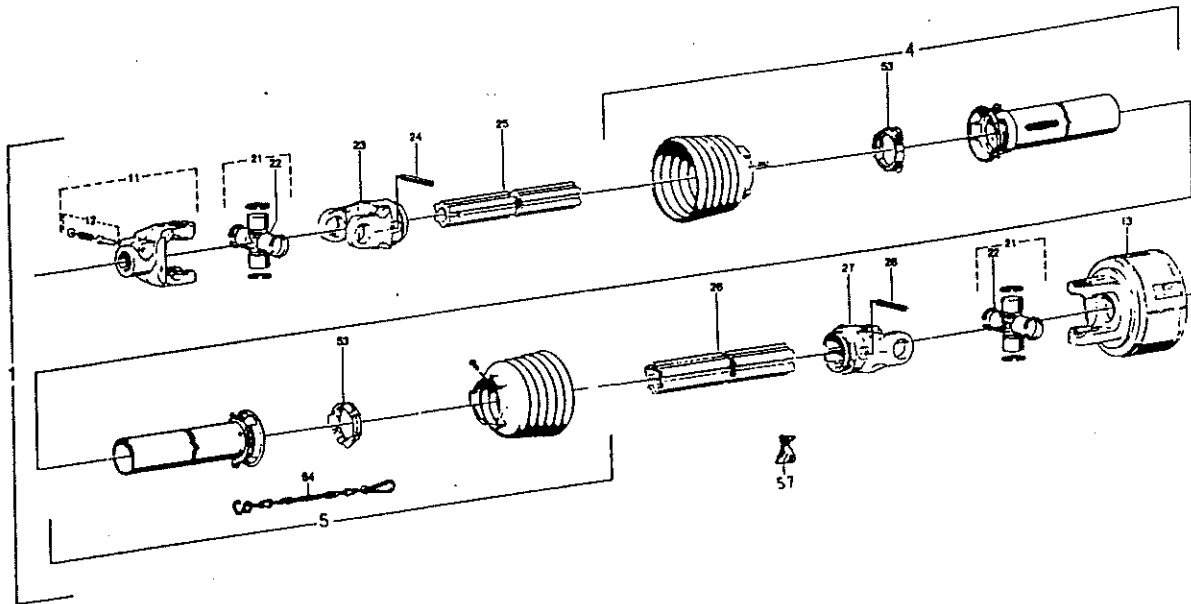


447 0161

Abb. ! Bestell-Nr. ! Bezeichnung

Abb. ! Bestell-Nr. ! Bezeichnung

1	949 106 0	Gelenkwelle kpl.	22	949 629 0	Kegelschmiernippel M 8x1
4	949 974 1	Schutzhilfe außen (Rohrlänge=395 mm)	23	949 233 0	Rillengabel
5	949 965 1	Schutzhilfe innen (Rohrlänge=390)	24	912 722 0	Spannstift 10x80
11	949 522 0	Aufsteckgabel	25	949 780 1	Profilwelle (490 mm)
12	949 630 0	Schiebestift	26	949 784 0	Profilrohr (465 mm)
13	949 258 0	Reibkuppl. K96/4R-2400-1 3/4", 1750 Nm	27	949 248 0	Rillengabel
	949 261 0	Reibscheibe	28	912 723 0	Spannstift 10x85
21	949 521 0	Kreuzgarnitur kpl.	53	949 861 0	Gleitring
			54	949 852 0	Haltekette
			57	949 221 0	Stützring-SET



447 016 1

Abb. ! Bestell-Nr. ! Bezeichnung

Abb. ! Bestell-Nr. ! Bezeichnung

1	949 105 0	Gelenkwelle kpl.	22	949 629 0	Kegelschmiernippel M 8x1
4	949 974 1	Schutzhülfe außen ! (Rohrlänge=395 mm)	23	949 233 0	Rillengabel
5	949 965 1	Schutzhülfe innen ! (Rohrlänge=390)	24	912 722 0	Spannstift 10x80
11	949 522 0	Aufsteckgabel	25	949 780 1	Profilwelle (490 mm)
12	949 630 0	Schiebestift	26	949 784 0	Profilrohr (465 mm)
13	949 260 0	Reibkuppl. K96/4R-2400-1 3/4", 1350Nm	27	949 248 0	Rillengabel
	949 261 0	Reibscheibe	28	912 723 0	Spannstift 10x85
21	949 521 0	Kreuzgarnitur kpl. 35.00	53	949 861 0	Gleitring
			54	949 852 0	Haltekette
			57	949 221 0	Stützring-SET

NUMERISCHES INHALTSVERZEICHNIS FÜR KRONE ET-LISTE NR. 514-2

BESTELL-NR.	TAF.	ABB.	BESTELL-NR.	TAF.	ABB.
15 082 0	5	10	514 011 0	2	8
15 213 2	2	17	514 012 0	2	8
15 242 0	2	14	514 039 2	5	27
35 122 3	7	41	514 040 3	5	7
35 123 2	7	33	514 044 2	6	22
35 131 3	7	6	514 045 7	3	8
35 133 4	7	31	514 046 1	5	16
35 238 1	7	36	514 050 1	5	32
35 268 1	5	3	514 051 3	5	20
35 283 1	7	28	514 052 3	5	23
35 409 1	7	9	514 054 2	5	24
35 435 0	5	5	514 056 2	3	19
35 436 0	5	34	514 058 1	5	1
35 437 0	5	35	514 059 1	5	1
36 220 2	4	5	514 061 3	3	27
36 222 2	4	3	514 065 1	3	21
36 244 0	4	6	514 065 1	5	8
36 245 1	4	25	514 069 3	1	15
36 273 0	5	3	514 070 3	1	18
36 279 0	4	45	514 074 1	2	23
36 295 0	4	18	514 075 1	2	23
36 309 1	4		514 076 4	7	27
36 310 1	4		514 083 1	7	30
36 311 1	4		514 088 1	7	37
36 312 1	4		514 092 0	6	2
36 313 1	4	9	514 093 2	5	36
36 314 1	4	4	514 103 0	4	38
36 315 1	4	37	514 104 0	4	2
36 316 1	4	35	514 105 1	4	33
36 395 0	5	5	514 106 0	4	36
36 396 0	5	34	514 113 1	4	
36 397 0	5	35	514 114 1	4	
63 110 0	8	2	514 115 1	4	
97 085 8	7	12	514 116 1	4	
97 085 8	8	36	514 121 1	2	10
97 086 2	7	19	514 140 2	8	4
97 086 2	8	29	514 143 3	8	28
97 087 1	7	17	514 144 3	8	3
97 087 1	8	33	514 145 0	8	26
107 277 1	7	28	514 146 1	8	5
462 900 0	1	10	514 152 3	3	3
470 180 4	7	50	514 153 2	3	35
470 180 4	8	40	514 155 3	3	27
470 182 0	7	11	514 159 2	3	19
470 199 0	7	22	514 160 0	3	4
490 907 1	4	44	514 169 0	5	19
491 362 2	4	15	514 170 0	5	25
491 923 0	4	7	514 172 1	5	18
511 136 0	8	17	514 173 0	5	26
512 093 0	1	14	514 176 1	2	20
512 098 0	1	15	514 178 1	2	15
512 099 0	1	18	514 184 0	2	22
514 001 4	3	30	514 185 0	7	7
514 004 6	1	2	514 199 0	5	1
514 005 8	1	2	514 225 0	1	4

NUMERISCHES INHALTSVERZEICHNIS FÜR KRONE ET-LISTE NR. 514-2

BESTELL-NR.	TAF.	ABB.	BESTELL-NR.	TAF.	ABB.
514 241 1	1	25	900 300 0	5	33
514 242 0	1	23	900 317 0	5	22
514 243 0	1	23	900 336 0	1	19
514 248 0	4	24	900 336 0	7	1
514 249 2	4	22	900 337 0	1	20
514 279 1	4	50	900 337 0	4	41
514 280 1	4	50	900 338 0	1	19
514 298 2	1	14	900 378 0	4	30
514 307 1	6	15	900 656 0	9	9
514 310 1	6	23	900 676 0	9	1
514 312 3	6	21	900 677 0	9	3
514 313 1	6	3	900 872 1	3	1
514 317 1	6	7	900 872 1	4	23
514 343 1	4	50	901 046 0	4	10
514 348 1	4	55	901 047 0	7	10
514 349 1	4	55	901 060 0	8	25
514 352 1	4	55	901 061 0	7	24
514 379 0	4	31	901 080 0	2	24
514 382 0	4	27	901 080 0	7	40
514 384 1	4	46	901 089 0	8	7
514 384 1	4	47	901 132 0	7	25
514 412 2	3	37	901 134 0	7	2
514 413 0	3	33	901 202 0	7	26
514 414 0	3	38	901 633 0	5	4
514 415 0	3	39	901 634 0	5	4
514 429 0	9	5	902 125 0	6	19
514 431 0	9	5	904 534 0	7	35
514 433 1	9	5	905 322 0	4	28
514 446 0	9	8	906 040 0	4	32
514 447 0	9	8	906 040 0	6	16
514 450 0	9	7	908 015 0	7	39
514 467 0	3	16	908 706 0	4	11
514 468 0	5	14	908 706 0	6	28
514 469 0	6	10	908 706 0	7	5
514 475 0	6	17	908 711 1	1	21
515 006 8	1	2	908 711 1	1	22
515 008 0	2	8	908 711 1	2	9
515 031 1	2	23	908 711 1	3	26
515 146 0	9	4	908 711 1	5	6
515 167 1	1	9	908 711 1	7	34
515 217 0	1	5	908 711 1	9	6
515 218 0	1	16	908 714 0	5	2
515 219 1	1	16	908 716 1	1	8
900 259 0	6	1	908 716 1	1	21
900 279 0	2	18	908 716 1	2	12
900 279 0	3	36	908 716 1	7	4
900 279 0	6	14	908 716 1	9	2
900 281 0	7	14	908 717 1	6	24
900 281 0	8	18	908 721 0	7	29
900 298 0	1	24	908 727 1	7	23
900 298 0	2	16	908 727 1	8	27
900 298 0	3	23	908 758 0	2	1
900 298 0	5	12	908 758 0	6	5
900 298 0	6	26	908 758 0	7	8
900 300 0	1	20	908 758 0	8	1

NUMERISCHES INHALTSVERZEICHNIS FÜR KRONE ET-LISTE NR. 514-2

BESTELL-NR.	TAF.	ABB.	BESTELL-NR.	TAF.	ABB.
908 943 0	3	18	917 012 2	1	17
908 952 0	6	18	917 103 0	2	11
909 215 0	4	16	917 103 0	8	11
910 012 0	5	11	919 003 0	5	38
910 012 0	7	38	919 003 0	7	13
910 012 0	8	6	919 003 0	8	37
910 013 0	5	21	919 404 0	7	32
910 014 0	4	42	919 803 0	6	13
910 111 1	3	20	919 812 0	3	9
910 111 1	6	25	925 202 2	4	40
910 214 0	1	7	926 101 0	4	55
910 214 0	6	20	930 136 0	7	15
910 216 0	4	29	930 136 0	8	35
910 353 0	2	19	930 168 0	5	29
910 511 0	2	13	930 172 1	5	9
910 518 0	3	17	930 236 0	7	18
910 735 0	6	12	930 236 0	8	32
910 742 0	3	11	932 108 0	3	10
910 891 0	5	30	932 113 0	3	29
910 892 0	5	30	932 136 0	3	34
910 899 0	4	34	932 140 0	3	15
910 903 0	6	8	932 163 0	3	6
910 904 0	3	31	932 308 0	4	1
910 904 0	6	8	932 388 0	6	9
910 905 0	3	31	936 336 0	4	39
910 966 0	3	12	936 371 0	3	2
910 968 0	3	12	936 388 0	5	28
910 969 0	3	12	936 406 0	3	22
911 022 0	3	5	936 775 0	5	17
911 023 0	3	5	936 914 0	7	21
911 024 0	3	5	936 914 0	8	31
911 545 0	5	31	937 522 0	4	8
911 553 0	3	32	937 545 0	6	6
911 659 0	7	20	937 716 0	3	25
911 659 0	8	30	937 716 0	5	37
911 676 0	3	13	938 422 0	3	14
911 680 0	6	11	938 433 0	3	14
911 696 0	5	13	938 434 0	3	14
912 096 0	3	24	949 061 0	10	1
912 135 0	6	4	949 105 0	12	1
912 539 1	1	3	949 106 0	11	1
912 616 1	7	3	949 221 0	10	57
912 633 0	5	15	949 233 0	11	23
912 639 0	2	21	949 233 0	12	23
912 644 0	7	16	949 258 0	11	13
912 644 0	8	34	949 260 0	12	13
912 722 0	10	24	949 261 0	11	13
912 722 0	11	24	949 261 0	12	13
912 722 0	12	24	949 272 0	11	14
912 723 0	11	28	949 272 0	11	27
912 723 0	12	28	949 272 0	12	27
915 062 0	3	7	949 288 0	10	16
915 356 0	3	28	949 521 0	10	21
915 780 1	4	43	949 521 0	11	21
917 009 0	1	6	949 521 0	12	21

NUMERISCHES INHALTSVERZEICHNIS FÜR KRONE ET-LISTE NR. 514-2

BESTELL-NR.	TAF.	ABB.	BESTELL-NR.	TAF.	ABB.
949	522	0	10	11	
949	522	0	11	11	
949	522	0	12	11	
949	523	0	10	23	
949	524	0	10	27	
949	629	0	11	22	
949	629	0	12	22	
949	630	0	10	12	
949	630	0	11	12	
949	630	0	12	12	
949	747	0	10	25	
949	765	0	10	26	
949	780	1	11	25	
949	780	1	12	25	
949	784	0	11	26	
949	784	0	12	26	
949	852	0	10	55	
949	852	0	11	54	
949	852	0	12	54	
949	861	0	10	53	
949	861	0	11	53	
949	861	0	12	53	
949	965	1	10	5	
949	965	1	11	5	
949	965	1	12	5	
949	974	1	10	4	
949	974	1	11	4	
949	974	1	12	4	
955	207	0	10	15	