

6
Nr. 1-144-0

**Scheibenmäher AM
167, 202/Z, 242/Z 282/Z**

(ab Masch.-Nr. 313 000) — 332 035

Woffenij. April 91 - Feb. 92

Ersatzteilliste

Spare parts list

Liste de pièces de rechange

Lista dei pezzi di ricambio

Lista de repuestos

Onderdelenlijst

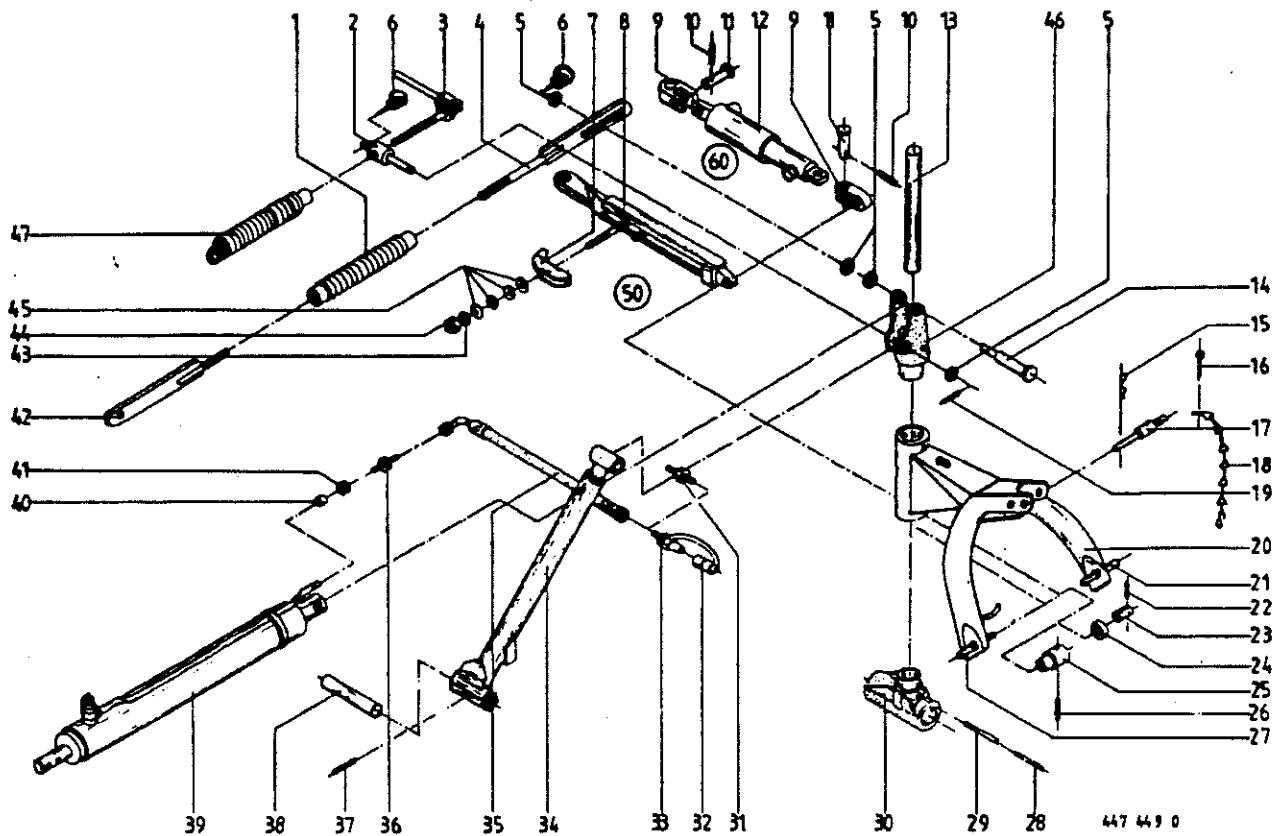
Reservdelslista



KRONE

INHALTSVERZEICHNIS

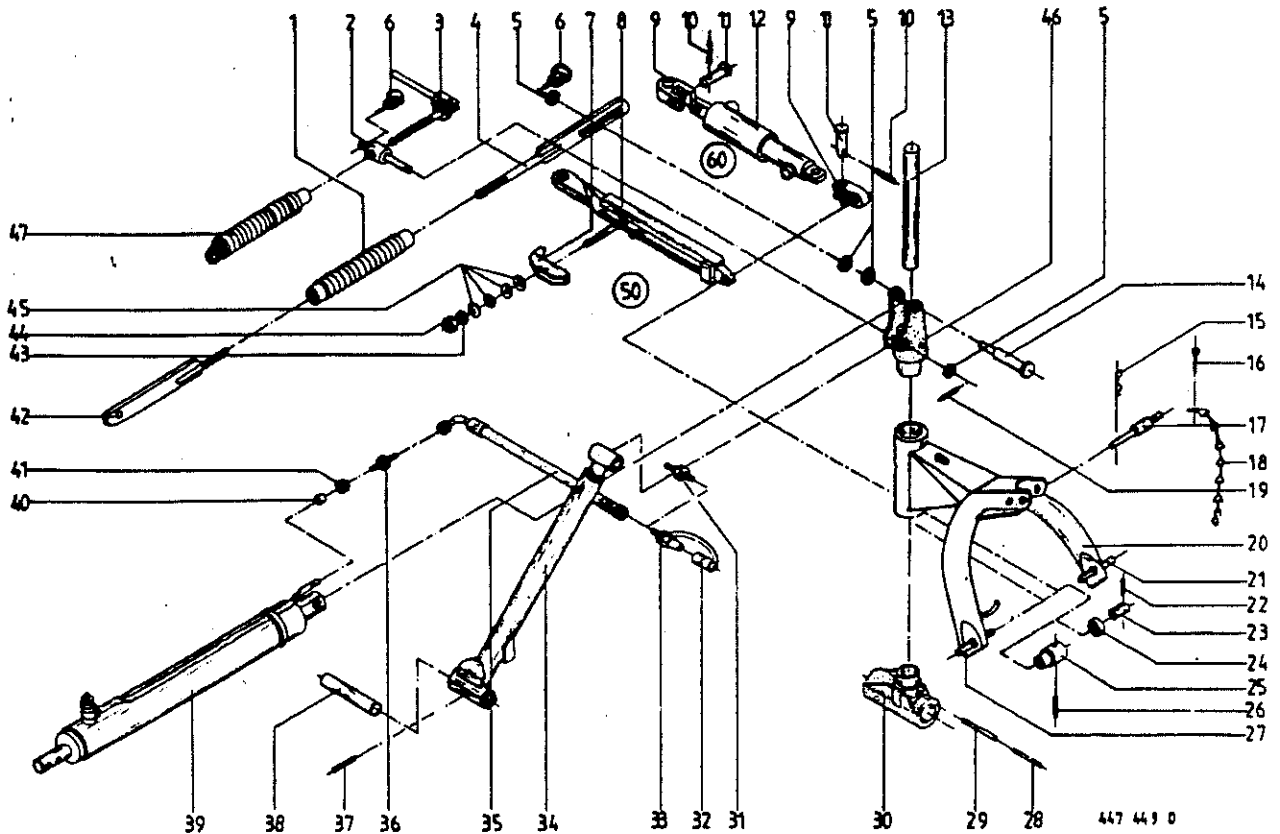
	Tafel
Dreipunktbock/Hydraulik AM 167/202/242	1
Dreipunktbock/Hydraulik AM 202 Z/242 Z/282/282 Z	2
Tragholm mit Zubehör	3
Hauptgetriebe	4
Mähholm mit Messerschraubverschluß	5
Hochschnittkufe li.u.re. montiert	6
Unfallschutz, freitragend	7
Unfallschutz für Schweden, England und Irland	8
Zetterraahmen AM 202 Z/AM 242 Z	9
Zetterraahmen AM 282 Z	10
Zetterwalze AM 202 Z/AM 242 Z	11
Zetterwalze (AM 282 Z)	12
Zettergetriebe AM 202 Z/AM 242 Z	13
Zetterantriebsgetriebe AM 282 Z	14
Zettergetriebe AM 202 Z/242 Z/282 Z	15
Schwadblech	16
Keilriemenschutz	17
Hauptgelenkwelle 8 1R4 071 91 007 001	18
Hauptgelenkwelle 8 1RS 071 91 007 001	19
Antriebsgelenkwelle f. Zetter 952L P&P 8 102 075 NN 007 001	20



Produkt: (1) AM 167 (2) AM 202 (3) AM 242

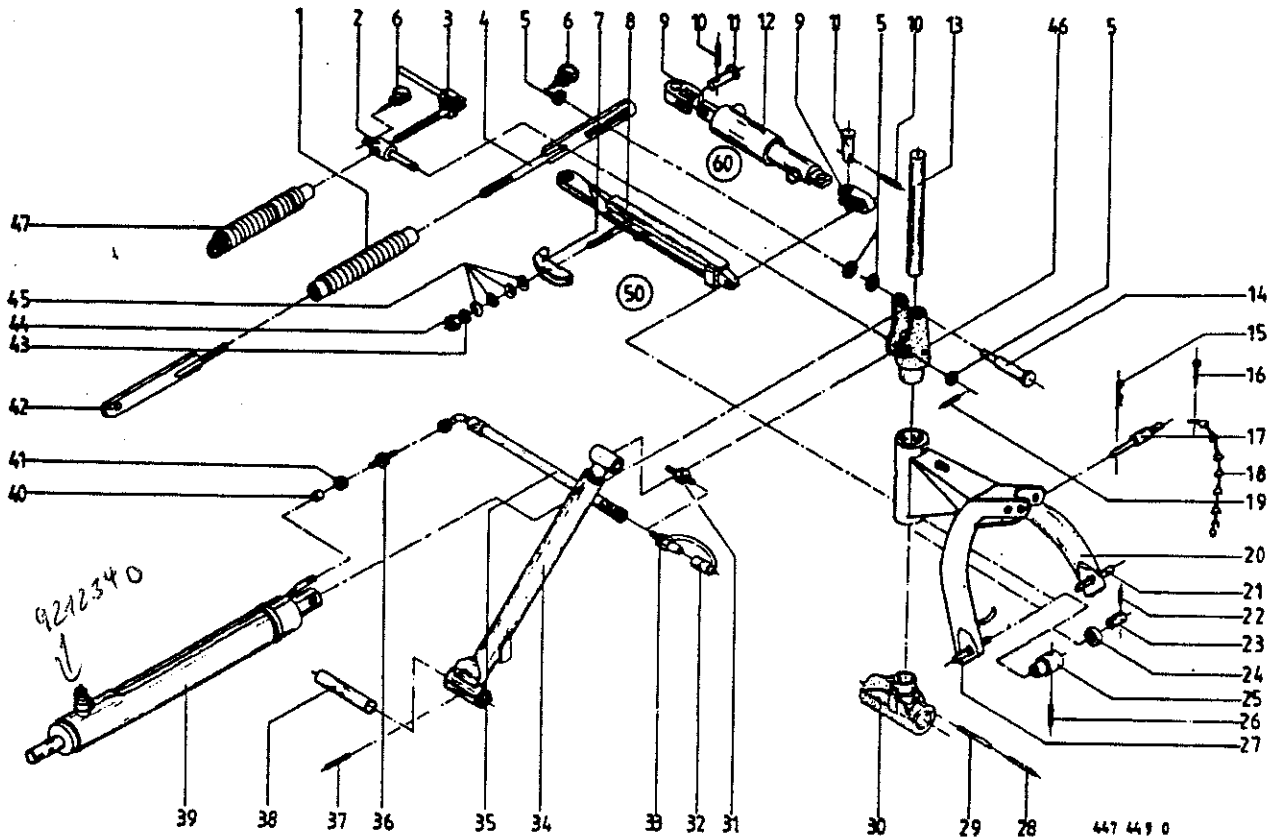
Abb. | Bestell-Nr. | Bestell-Nr. | Bestell-Nr. | Bezeichnung
 | (1) | (2) | (3) |

1			145 155 2	Zugfeder
2	145 266 1	145 266 1	145 266 1	Bolzen
3	143 158 3	143 158 3		Spindel m. Handgriff
4			145 643 1	Verstellstück
5	910 512 2	910 512 2	910 512 2	Scheibe 21 X 37 X 3
6	917 006 0	917 006 0	917 006 0	Klappstecker
7	144 770 3	144 770 3	144 770 3	Klinke
8	145 394 2	145 394 2	145 394 2	Pfahlsicherung
9				siehe Tafel 2 Abb.9
10				siehe Tafel 2 Abb.10
11				siehe Tafel 2 Abb.11
12				siehe Tafel 2 Abb.12
13	144 553 1	144 553 1	144 553 1	Welle-Dreipktbock
14	145 267 1	145 267 1	145 267 1	Bolzen
15	917 104 0	917 104 0	917 104 0	Federstecker 4
16	912 287 1	912 287 1	912 287 1	Splint 5 X 32
17	144 141 2	144 141 2	144 141 2	Oberlenkerbolzen kpl. (mit Abb.15,16 u.18)
18	922 650 0	922 650 0	922 650 0	Knotenkette m. S.-Haken
19	912 673 0	912 673 0	912 673 0	Spannhülse 8x36
20	145 167 1	145 167 1	145 167 1	Dreipunktbock
21	144 802 2	144 802 2	144 802 2	Unterlenkerzapfen
22	912 744 0	912 744 0	912 744 0	Spannhülse 12 X 40
23	145 108 1	145 108 1	145 108 1	Distanzhülse
24	145 107 2	145 107 2	145 107 2	Schrumpfring
25				siehe Tafel 2 Abb.25
26				siehe Tafel 2 Abb.26
27	145 098 1	145 098 1	145 098 1	Unterlenkerzapfen
28	912 681 1	912 681 1	912 681 1	Spannhülse 8 X 75
29	912 780 1	912 780 1	912 780 1	Spannhülse 13 X 75
30	144 555 3	144 555 3	144 555 3	Fußstück
31	921 200 0	921 200 0	921 200 0	Einschraubstutzen 3/8"NPT AKL-12 NPT
32	921 171 0	921 171 0	921 171 0	Staubmuffe NW 10
33	921 145 0	921 145 0	921 145 0	Kupplungsstecker NW 10



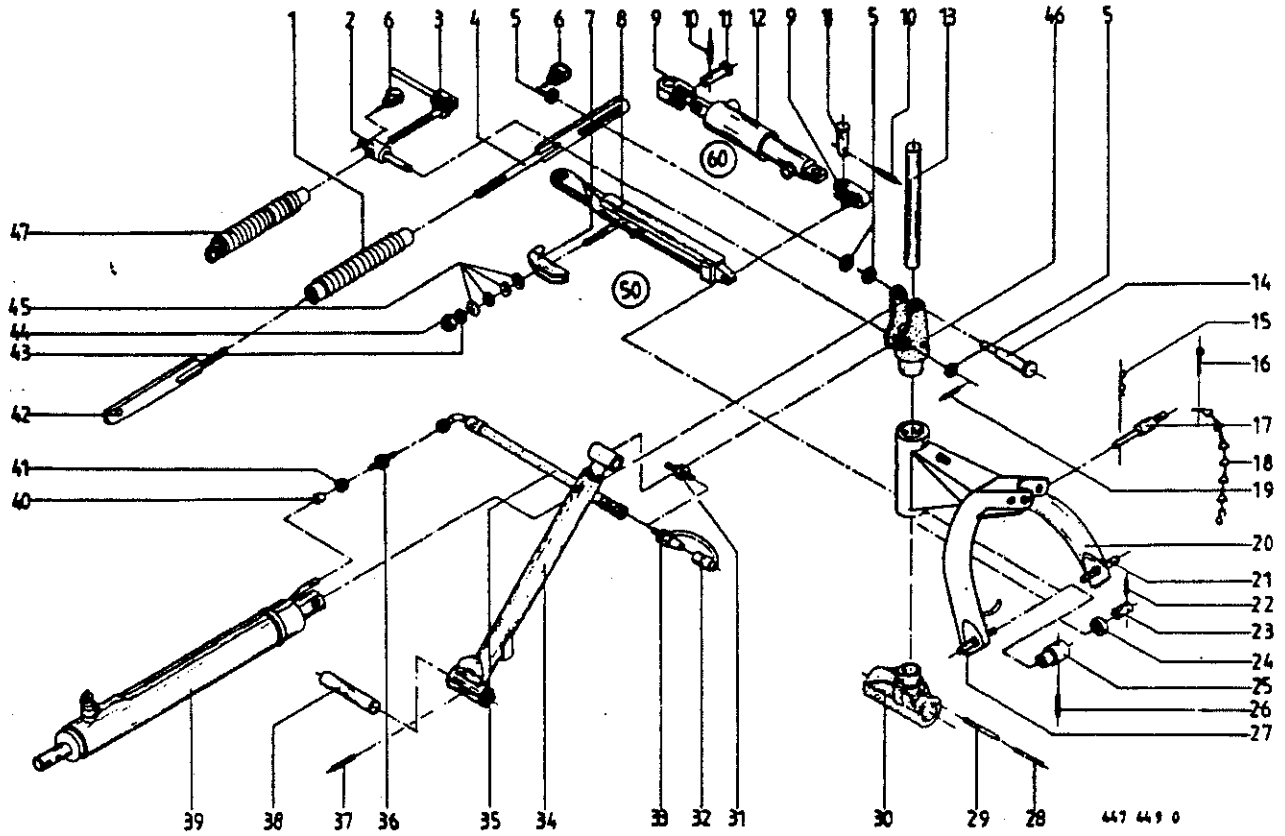
Produkt: (1)AM 167 (2)AM 202 (3)AM 242

Abb.	Bestell-Nr. (1)	Bestell-Nr. (2)	Bestell-Nr. (3)	Bezeichnung
34	145 830 0	145 830 0	145 830 0	Gleitstange kpl.
35	920 989 0	920 989 0	920 989 0	Hochdruckschlauch 2000 lg.
36	921 054 1	921 054 1	921 054 1	Verbindungsstutzen L12
37	912 641 0	912 641 0	912 641 0	Spannhülse 6 X 30
38	145 828 0	145 828 0	145 828 0	Bolzen
39	145 924 0	145 924 0	145 924 0	Hydraulikzylinder
	921 424 0	921 424 0	921 424 0	Dichtungssatz (f. Zylinder Rd.65 außen)
	921 407 0	921 407 0	921 407 0	Dichtungssatz (f. Zylinder Rd.60 außen)
40	921 046 1	921 046 1	921 046 1	2-Schneidenring L 12
41	921 042 0	921 042 0	921 042 0	Überwurfmutter AL 12
42			145 641 2	Verstellstück
43	910 360 0	910 360 0	910 360 0	Scheibe 21 X 44 X 8
44	908 721 0	908 721 0	908 721 0	Sicherungsmutter NM 20
45	909 000 0	909 000 0	909 000 0	Federscheibe
46	144 550 2	144 550 2	144 550 2	Kopfstück
47	144 450 1	144 450 1		Zugfeder
50	145 405 2	145 405 2	145 405 2	Pfahlsicherung kpl. (Abb.7,8,43-45)
60				siehe Tafel 2 Abb.60



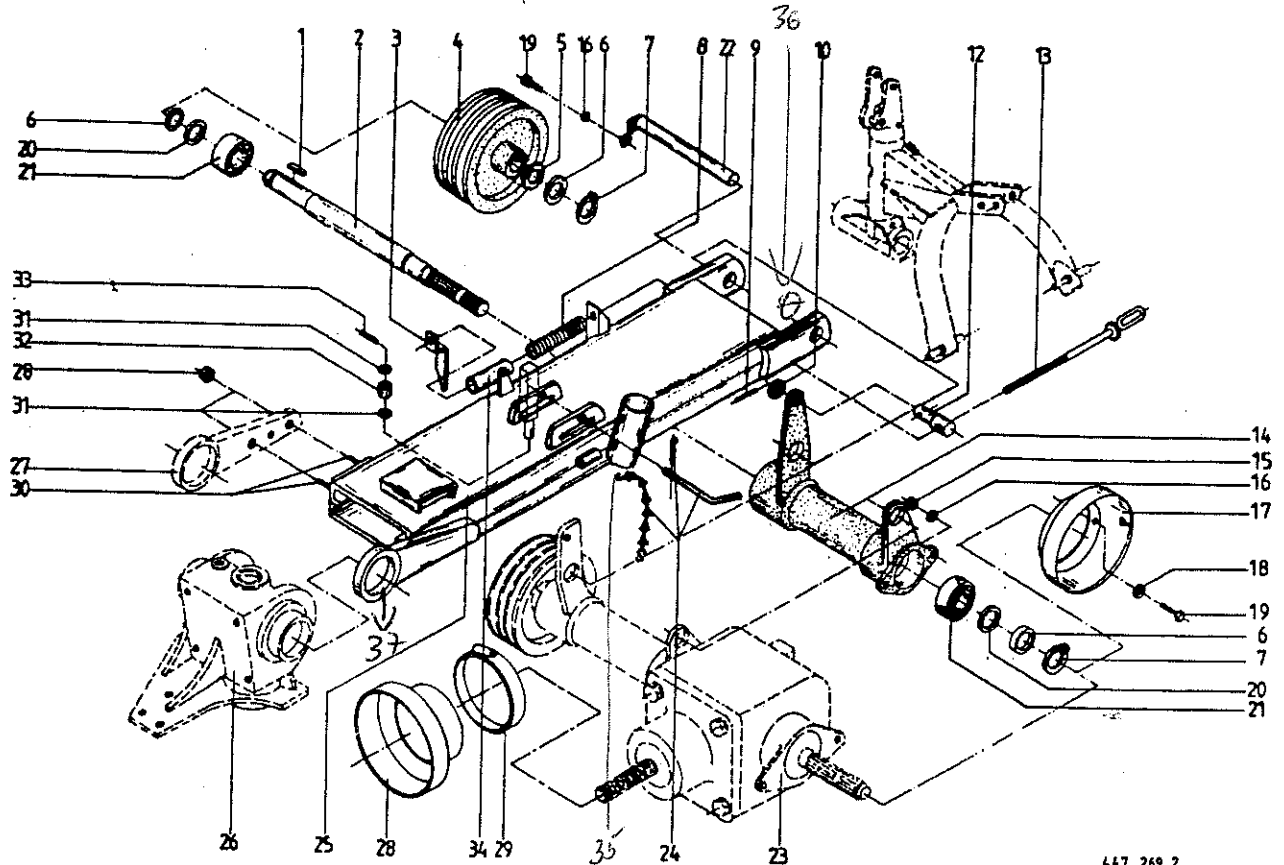
Produkt: (1)AM 202 Z (2)AM 242 Z (3)AM 282 (4)AM 282 Z

Abb.	Bestell-Nr. (1)	Bestell-Nr. (2)	Bestell-Nr. (3)	Bestell-Nr. (4)	Bezeichnung
1	145 155 2	145 156 2	145 155 2	145 156 2	Zugfeder
2	145 266 1	145 266 1	145 266 1	145 266 1	Bolzen
3					siehe Tafel 1 Abb.3
4	145 643 1	145 643 1	145 643 1	145 643 1	Verstellstück
5	910 512 2	910 512 2	910 512 2	910 512 2	Scheibe 21 X 37 X 3
6	917 006 0	917 006 0	917 006 0	917 006 0	Klappstecker
7	144 770 3	144 770 3	144 770 3	144 770 3	Klinke
8	145 394 2	145 394 2	145 394 2		Pfahlsicherung
9				145 348 3	Halter
10				912 714 0	Spannhülse 10 X 40
11				145 349 0	Bolzen
12				145 374 3	Pfahlsicherung
13	144 553 1	144 553 1	144 553 1	144 553 1	Walle-Dreipktbock
14	145 267 1	145 267 1	145 267 1	145 267 1	Bolzen
15	917 104 0	917 104 0	917 104 0	917 104 0	Federstecker 4
16	912 287 1	912 287 1	912 287 1	912 287 1	Splint 5 X 32
17	144 141 2	144 141 2	144 141 2	144 141 2	Oberlenkerbolzen kpl. (m. Abb.15,16 u.18)
18	922 650 0	922 650 0	922 650 0	922 650 0	Knotenkette m. S-Haken
19	912 673 0	912 673 0	912 673 0	912 673 0	Spannhülse 8 X 36
20	145 167 1	145 167 1	145 167 1	145 167 1	Dreipunktbock
21	144 802 2	144 802 2	144 802 2	144 802 2	Unterlenkerzapfen
22	912 744 0	912 744 0	912 744 0		Spannhülse 12 X 40
23	145 108 1	145 108 1	145 108 1		Distanzhülse
24	145 107 2	145 107 2	145 107 2		Schrumpfring
25				145 377 0	Hülse f.Unterlenkerzapfen
26				912 744 0	Spannhülse 12 X 40
27	145 098 1	145 098 1	145 098 1	145 098 1	Unterlenkerzapfen
28	912 681 1	912 681 1	912 681 1	912 681 1	Spannhülse 8 X 75
29	912 780 1	912 780 1	912 780 1	912 780 1	Spannhülse 13 x 75
30	144 555 3	144 555 3	144 555 3	144 555 3	Fussstück
31	921 200 0	921 200 0	921 200 0	921 200 0	Einschraubstutzen 3/8" NPT AKL-NPT
32	921 171 0	921 171 0	921 171 0	921 171 0	Staubmuffe NW 10
33	921 145 0	921 145 0	921 145 0	921 145 0	Kupplungsstecker NW 10



Produkt: (1)AM 202 Z (2)AM 242 Z (3)AM 282 (4)AM 282 Z

Abb.	Bestell-Nr. (1)	Bestell-Nr. (2)	Bestell-Nr. (3)	Bestell-Nr. (4)	Bezeichnung
34	145 830 0	145 830 0	145 830 0	145 830 0	Gleitstange kpl.
35	920 989 0	920 989 0	920 989 0	920 989 0	Hochdruckschlauch 2000 lg.
36	921 054 1	921 054 1	921 054 1	921 054 1	Verbindungsstutzen L 12
37	912 641 0	912 641 0	912 641 0	912 641 0	Spannhülse 6 X 30
38	145 828 0	145 828 0	145 828 0	145 828 0	Bolzen
39	145 923 0	145 925 0	145 925 0	145 923 0	Hydraulikzylinder
	921 424 0	921 424 0	921 424 0	921 433 0	Dichtungssatz
40	921 046 1	921 046 1	921 046 1	921 046 1	2-Schneidenring L 12
41	921 042 0	921 042 0	921 042 0	921 042 0	Überwurfmutter AL 12
42	145 641 2	145 641 2	145 641 2	145 641 2	Verstellstück
43	910 360 0	910 360 0	910 360 0	910 360 0	Scheibe 21 X 44 X 8
44	908 721 0	908 721 0	908 721 0	908 721 0	Sicherungsmutter NM 20
45	909 000 0	909 000 0	909 000 0	909 000 0	Federscheibe
46	144 550 2	144 550 2	144 550 2	144 550 2	Kopfstück
47					siehe Tafel 1 Abb.47
50	145 405 2	145 405 2	145 405 2		Pfahlsicherung kpl. (Abb.7,8,43-45)
60				145 815 0	Pfahlsicherung kpl. (Abb.9-12)



447 269 2

Abb. | Bestell-Nr. | Bezeichnung

Abb. | Bestell-Nr. | Bezeichnung

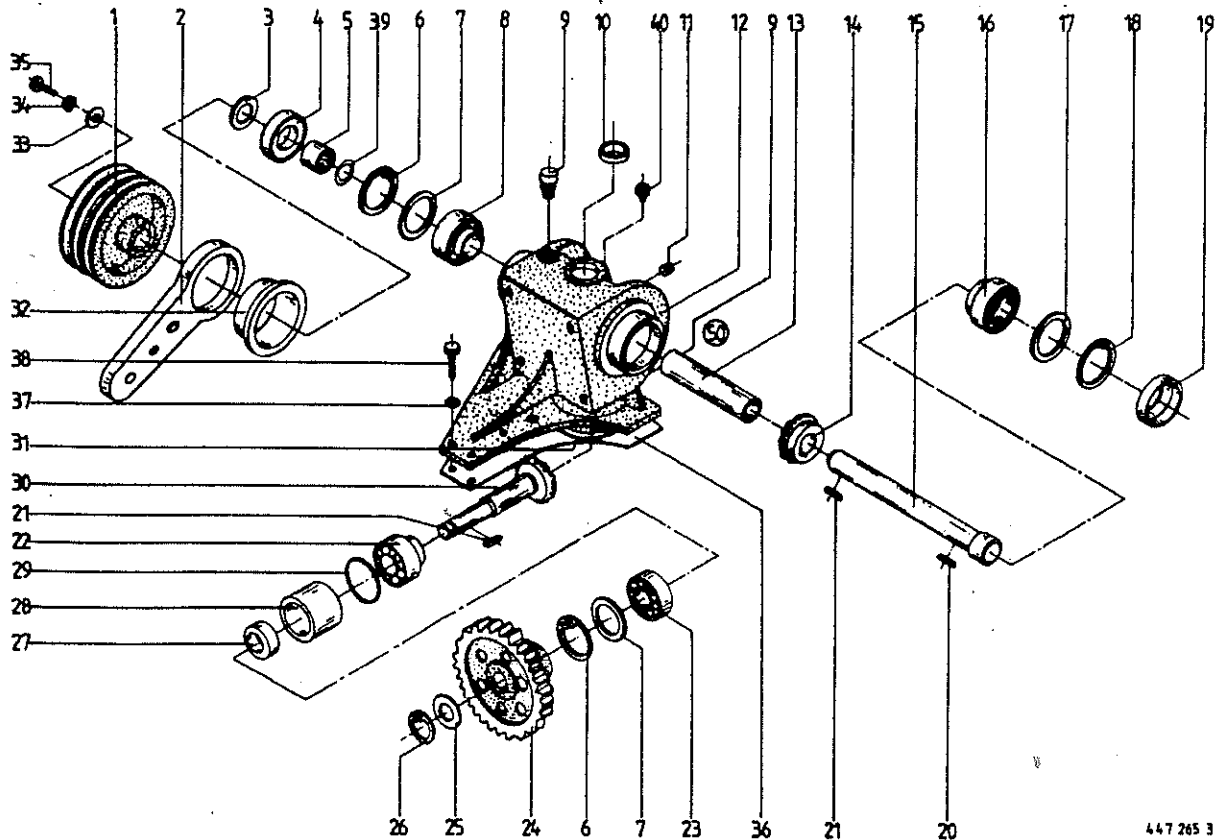
1	915 123 0	Passfeder B 10 X 8 X 40
2	144 537 0	Durchtriebswelle
3	145 356 1	Gewindelassche
4	143 523 1	Keilriemenscheibe 3-Rillig (AM 167, 202)
	151 329 2	Keilriemenscheibe 4-Rillig (AM 242, 282)
5	911 132 0	Passscheibe 35 X 45 X 0,3
6	910 727 0	Stützscheibe S 35 X 45
7	911 541 0	Sicherungsring 35 X 1,5
8	146 620 0	Druckfeder
9	912 674 0	Spannhülse 8 X 40
10	910 512 2	Scheibe 21 X 37 X 3
12	145 258 0	Bolzen
13	145 256 1	Spannschraube
14	145 294 0	Keilriemenlagerung AM 167-282
15	908 012 0	6kt-Mutter M 10
16	910 111 1	Federring B 10
17	270 193 1	Schutztopf
18	910 353 0	Scheibe 11 X 34 X 3
19	900 636 0	6kt-Schraube M 10 X 25
20	911 132 0	Passscheibe 35 X 45 X 0,3
	911 133 0	Passscheibe 35 X 45 X 0,5
	911 134 0	Passscheibe 35 X 45 X 1,0
21	930 537 0	Rillenkugellager 6207 2RS
22	145 904 0	Achse/Keilriemenspanner
23		siehe Tafel 15 Abb.40
24	144 588 1	Steckbolzen mit Kette kpl.
25	145 135 5	Tragholm
26		siehe Tafel 4 Abb.40
27		siehe Tafel 4 Abb.2
28	144 891 1	Schutztrichter
29	924 007 0	Schneckenwindeschelle
30	910 250 0	Riffelbolzen M 18 X 1,5 X 57
31	910 865 0	Passscheibe 30 X 42 X 2,0
32	145 389 0	Distanzrohr 35 X 3 X 16

33	912 714 0	Spannhülse 10 X 40
34	145 917 0	Federstütze

35) 143 6074 Rohr f. Stützfuß

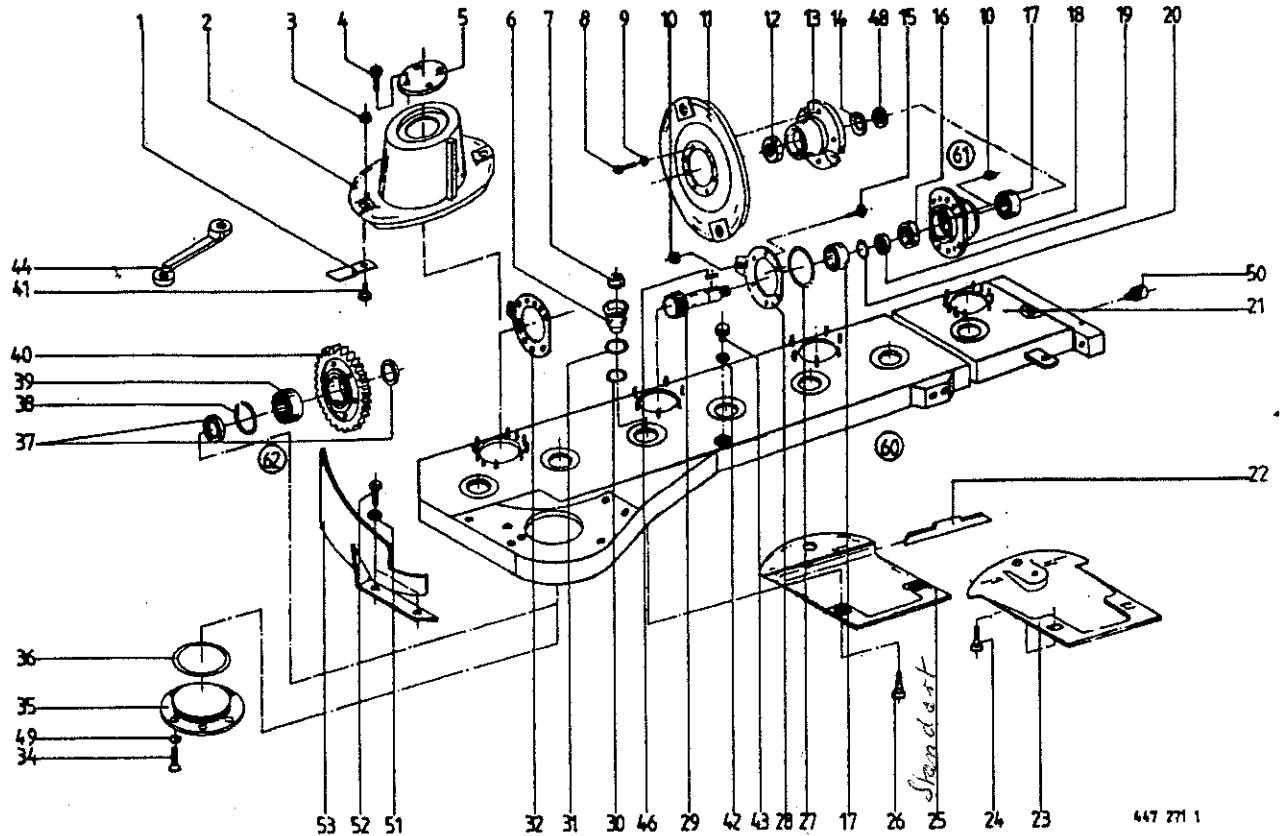
36) 934 9080 Buchse

37) 145 2372 Scharnierplatte



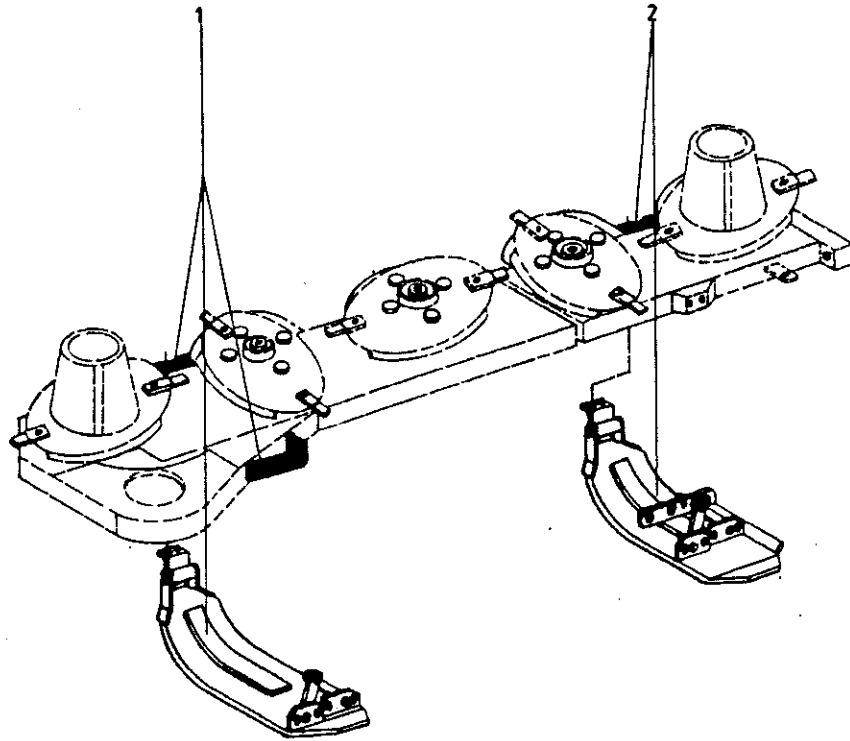
447 265 3

Abb.	Bestell-Nr.	Bezeichnung	Abb.	Bestell-Nr.	Bezeichnung
1	144 514 0	Keilriemenscheibe 3-Rillig (AM 167,202)	27	936 352 1	Simmerring 40x65x10 B2
	151 211 3	Keilriemenscheibe 4-Rillig (AM 242/282)	28	145 208 0	Distanzbuchse Rd.85 X 36
2	145 274 2	Scharnierplatte	29	937 516 1	O-Ring OR 78 X 2
3	911 136 1	Passscheibe 35 X 45 X 2,0	30	145 206 2	Ritzelwelle Z=16
4	936 300 0	Simmerring 50x80x10 B2	31	937 514 0	O-Ring OR 80 X 3
5	144 567 1	Distanzbuchse Rd 50 X 23,5	32	145 134 0	Kragenbuchse Rd.105/115/135x25
6	911 673 0	Sicherungsring I 80 X 2,5	33	910 639 1	Scheibe 11 X 48 X 5
7	910 960 0	Passscheibe 63 X 80 X 0,1	34	910 011 0	Federring B 10
	910 962 0	Passscheibe 63 X 80 X 0,3	35	900 279 0	6kt-Schraube M 10 X 25
	910 963 0	Passscheibe 63 X 80 X 0,5	36	146 408 2	Dichtung
	910 964 0	Passscheibe 63 X 80 X 1,0	37	910 014 0	Federring B 16
8	932 136 0	Kegelrollenlager 30307 A	38	900 336 0	6kt-Schraube M 16 X 35
9	919 811 0	Belüftungsfiter M 18 X 1,5/0,2 bar	39	937 525 0	O-Ring 30 X 2
10	925 202 2	Verschlussdeckel 62	40	906 039 0	Verschlußschraube m. Magnet M18x1,5
11	906 040 1	Verschlußschraube M 18 X 1,5	50	145 562 0	Hauptgetriebe kpl. (ohne Abb.1, 2, 21, 24-26, 31u. 32)
12	145 097 4	Getriebegehäuse			
13	145 209 1	Distanzrohr Rd. 1 1/4" X 92.5			
14	145 205 1	Kegelrad Z=20			
15	145 207 0	Getriebewelle			
16	932 137 0	Kegelrollenlager 30308 A			
17	910 970 0	Passscheibe 70 X 90 X 0,1			
	910 972 0	Passscheibe 70 X 90 X 0,3			
	910 973 0	Passscheibe 70 X 90 X 0,5			
	910 974 0	Passscheibe 70 X 90 X 1,0			
18	911 680 0	Sicherungsring I 90x3,0			
19	925 200 0	Verschlussdeckel 90			
20	915 105 0	Passfeder B 10 X 8 X 25			
21	915 123 0	Passfeder B 10 X 8 X 40			
22	932 153 0	Kegelrollenlager 32 208 A			
23	930 567 0	Rillenkugellager 6307 2 RS			
24	144 339 3	Stirnrad Z=59			
25	911 132 0	Passscheibe 35 X 45 X 0,3			
	911 133 0	Passscheibe 35 X 45 X 0,5			
26	911 541 0	Sicherungsring 35 X 1,5			



447 771 1

Abb.	Bestell-Nr.	Bezeichnung	Abb.	Bestell-Nr.	Bezeichnung
1	146 691 1	Messer rechts (96 lang)	32	145 483 0	Kufenhalter (10 Loch)
	146 690 1	Messer links (96 lang)	34	904 044 0	Senkschraube M 10 X 20
2	144 947 1	Mähtrommel	35	145 635 1	Deckel f. Getriebebock
3	909 602 1	Tensilokmutter M 12	36	937 510 0	O-Ring OR 196,45 X 3,53
4	906 948 0	Blechschrabe B 6,3 X 13	37	144 238 4	Scheibe 40 X 54 X 4,5
5	144 943 2	Deckel f. Mähtrommel	38	144 236 2	Sicherungsring
6	145 095 2	Klemmtopf	39	930 900 0	Rillenkugellager 6208 N
7	909 605 0	Tensirip Mutter M 14 X 1,5	40	144 082 4	Stirnrad Z=59
8	900 277 0	Gkt-Schraube M 10 X 20	41	141 053 4	Schraube f. Messerhalter
9	910 111 1	Federring B 10	42	937 721 0	Dichtring 16 X 22 X 1,5
10	908 758 0	Sicherungsmutter NM 10	43	906 007 0	Verschlussschraube M 16 X 1,5
11	144 059 4	Messerteller	44	925 303 1	Doppelringschlüssel SW 16/17
12	908 536 0	Gkt-Mutter M 27 X 1,5	46	915 105 0	Passfeder B 10 X 8 X 25
13	144 138 4	Kreiselnabe	48	910 863 0	Passscheibe 30 X 42 X 0,5
14	909 935 0	Federscheibe	49	937 004 0	O-Ring OR 10,0 X 1,3
15	904 045 1	Senkschraube M 10 X 25	50	919 811 0	Belüftungsfiter M 18 X 1,5/0,2 bar
	904 046 0	Senkschraube M 10 X 30	51	910 037 0	Federring B 16 (AM 202Z/242Z)
16	936 150 2	Simmerring 40x55x7	52	900 335 1	Gkt-Schraube M 16x30 (AM 202Z/242Z)
17	930 536 1	Rillenkugellager 6206-2RS	53	145 575 0	Umlenblech (AM 202 Z/242 Z)
18	144 495 5	Lagergehäuse	60	145 565 0	Mähholm kpl. (AM 167)
19	144 140 3	Distanzring			(ohne Abb. 1-3, 5, 8, 9, 11, 23, 41, 44, 45)
20	937 525 0	O-Ring OR 30 X 2		145 566 0	Mähholm kpl. (AM 202)
21	145 119 6	Mähholm (AM 167)			(ohne Abb. 1-3, 5, 8, 9, 11, 23, 41, 44, 45)
	145 120 7	Mähholm (AM 202)		145 567 0	Mähholm kpl. (AM 242)
	145 121 7	Mähholm (AM 242)			(ohne Abb. 1-3, 5, 8, 9, 11, 23, 41, 44, 45)
	145 122 6	Mähholm (AM 282)		145 568 0	Mähholm kpl. (AM 282)
22	144 346 2	Stoßkante			(ohne Abb. 1-3, 5, 8, 9, 11, 23, 41, 44, 45)
23	144 935 1	Gleitkufe	61	144 533 0	Lagergehäuse kpl. (Abb. 16-20+29)
24	144 946 2	Flachrundschrabe M 14x1,5 X 46	62	144 237 3	Stirnrad kpl. (Abb. 40, 38+39)
25	144 938 2	Gleitkufe f. Klemmtopf			
26	144 937 2	Flachrundschrabe M 14x1,5 X 41			
27	937 553 0	O-Ring OR 78,5 X 6			
28	144 325 2	Kufenhalter (6 Loch)			
29	144 139 6	Ritzel Z=16			
30	937 523 1	O-Ring OR 28 X 3			
31	937 511 0	O-Ring OR 45 X 4			

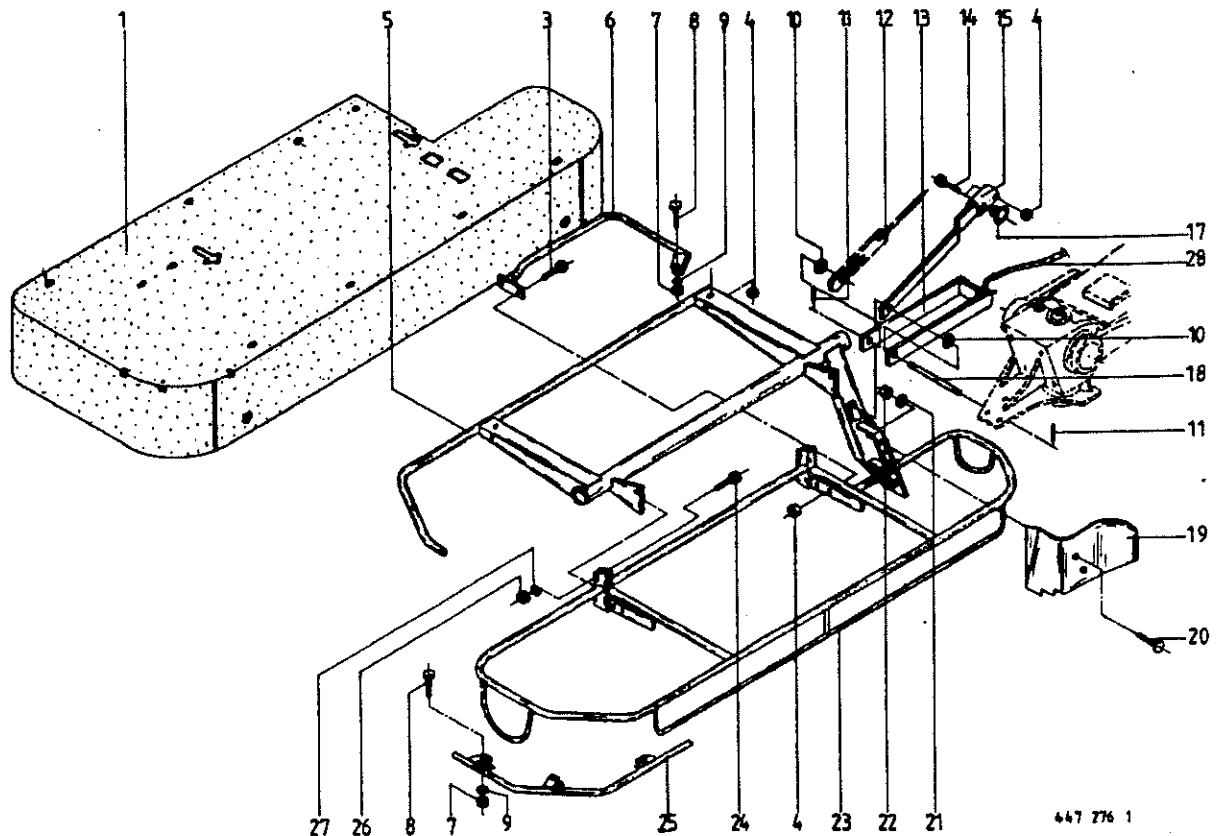


447 450 0

Produkt: (1)AM 167 (2)AM 202 (3)AM 242 (4)AM 282

Abb.	Bestell-Nr.	Bezeichnung	Abb.	Bestell-Nr.	Bezeichnung
------	-------------	-------------	------	-------------	-------------

1	145 801 1	Gleitkufe kpl.Li.			
2	145 802 1	Gleitkufe kpl.Re.			



447 776 1

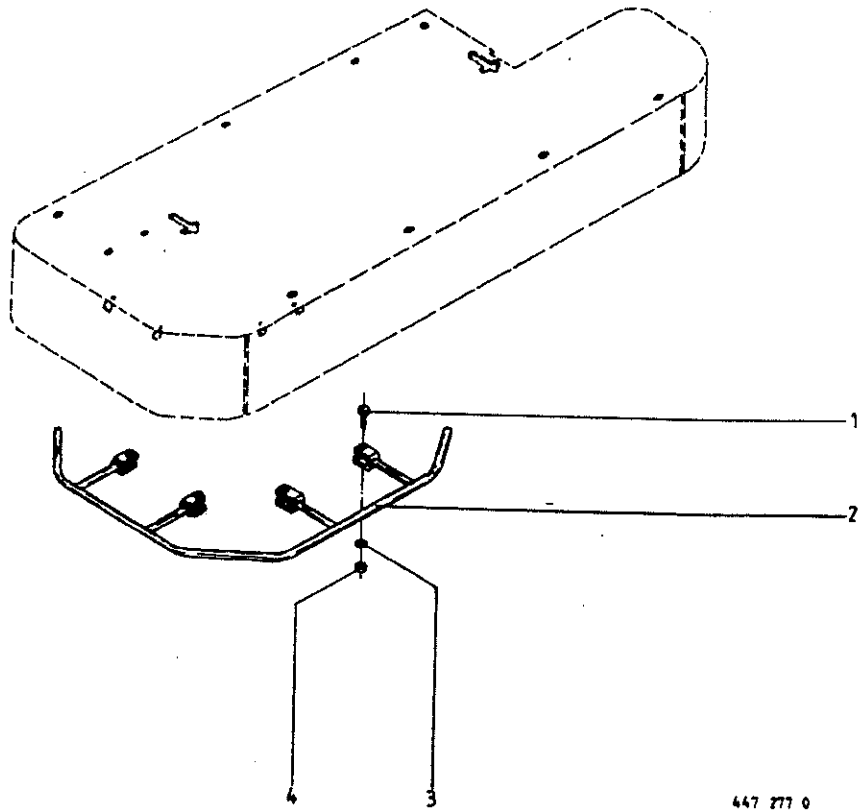
Abb. | Bestell-Nr. | Bezeichnung

Abb. | Bestell-Nr. | Bezeichnung

1	145 163 3	Kunststoffplane (AM 167)
	145 164 4	Kunststoffplane (AM 202)
	145 169 4	Kunststoffplane (AM 202 Z)
	145 165 4	Kunststoffplane (AM 242)
	145 168 4	Kunststoffplane (AM 242 Z)
	145 166 4	Kunststoffplane (AM 282)
	145 607 2	Kunststoffplane (AM 282 Z)
3	900 636 0	6kt-Schraube M 10 X 25
4	908 758 0	Sicherungsmutter NM 10
5	145 275 4	Schutzrahmen, hinten (AM 167)
	145 153 5	Schutzrahmen, hinten (AM 202)
	145 154 5	Schutzrahmen, hinten (AM 242)
	145 276 4	Schutzrahmen, hinten (AM 282)
	145 610 3	Schutzrahmen, hinten (AM 282 Z)
6	145 325 0	Rohrbügel (AM 202/242)
7	908 010 0	6kt. Mutter M 8
8	901 425 0	6kt-Schraube M 8 X 60
9	910 033 0	Federring B 8
10	910 512 2	Scheibe 21 X 37 X 3
11	912 674 0	Spannhülse 8 X 40
12		siehe Tafel 2 Abb. 4
13	145 260 3	Klinke/Aushabung
		(AM 167, 202/Z, 242/Z, 282)
	145 702 3	Klinke/Aushabung (AM 282 Z)
14	901 622 3	6kt-Schraube M 10 X 70
15	145 263 4	Zugstrebe (AM 167, 202/Z, 242/Z, 282)
	145 705 3	Zugstrebe (AM 282 Z)
17	909 502 0	Ringmutter M 10
18	145 441 1	Bolzen
19	145 638 0	Schwadformer links AM 167
		(Normalschwad u. Breitschwad)
	145 180 1	Schwadformer links AM 202
		(Normalschwad u. Breitschwad)
	145 180 1	Schwadformer links AM 242
		(Normalschwad)
	145 638 0	Schwadformer links AM 242

		(Breitschwad)
	145 182 1	Schwadformer links (AM 282)
		(Normalschwad u. Breitschwad)
20	904 884 0	Flachrundschraube M 12 X 35
21	910 035 0	Federring B 12
22	908 215 0	6kt-Mutter M 12
23	145 308 3	Schutzrahmen, vorn (AM 167)
24	900 675 0	6kt-Schraube M 16 X 40
25	145 323 0	Rohrbügel/Schutz
26	908 716 1	Sicherungsmutter NM 16
27	910 621 0	Scheibe 17,5 X 35 X 2
28	144 415 1	Kunststoffseil

23	145 308 3	Schutzrahmen, vorn (AM 167)
	145 307 3	Schutzrahmen, vorn (AM 202)
	145 293 3	Schutzrahmen, vorn (AM 242)
	145 309 3	Schutzrahmen, vorn (AM 282)
	145 630 4	Schutzrahmen, vorn (AM 282 Z)

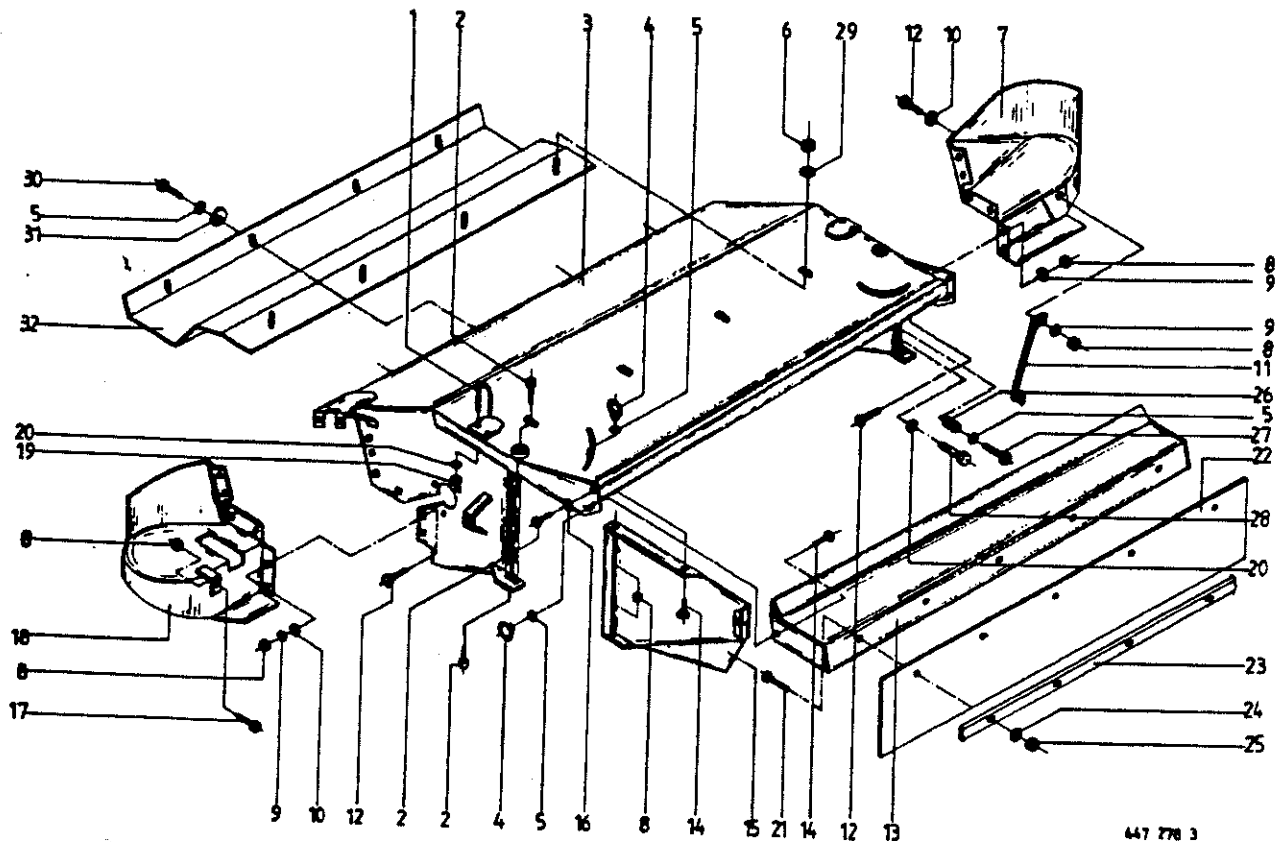


447 277 0

Abb. | Bestell-Nr. | Bezeichnung

Abb. | Bestell-Nr. | Bezeichnung

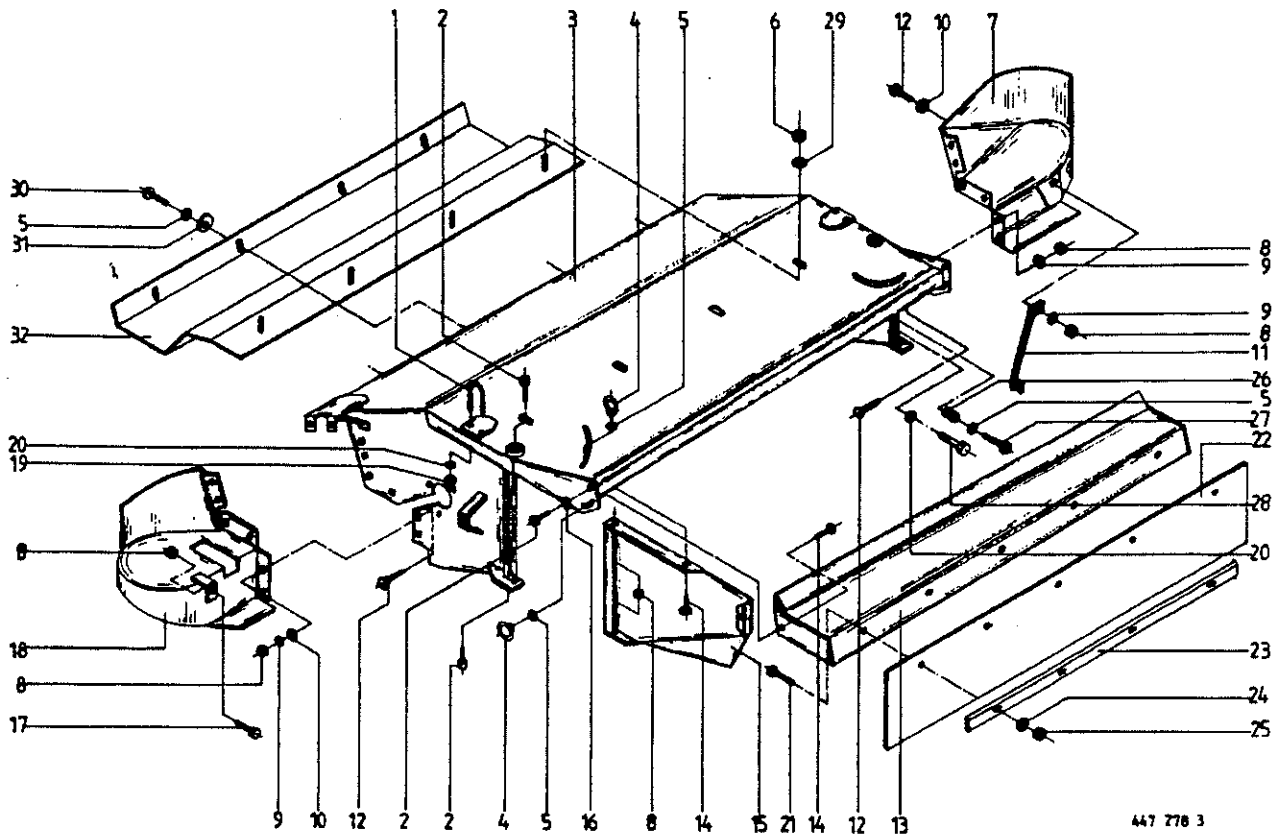
1	901 047 0	6kt-Schraube M 8 X 60
2	145 344 0	Englandschutz (AM 167)
	145 345 0	Englandschutz (AM 202)
	145 346 0	Englandschutz (AM 242)
	145 347 0	Englandschutz (AM 282)
3	910 033 0	Federring B 8
4	908 010 0	6kt.Mutter M 8



447 778 3

Produkt: (1) AM 202 Z (2) AM 242 Z

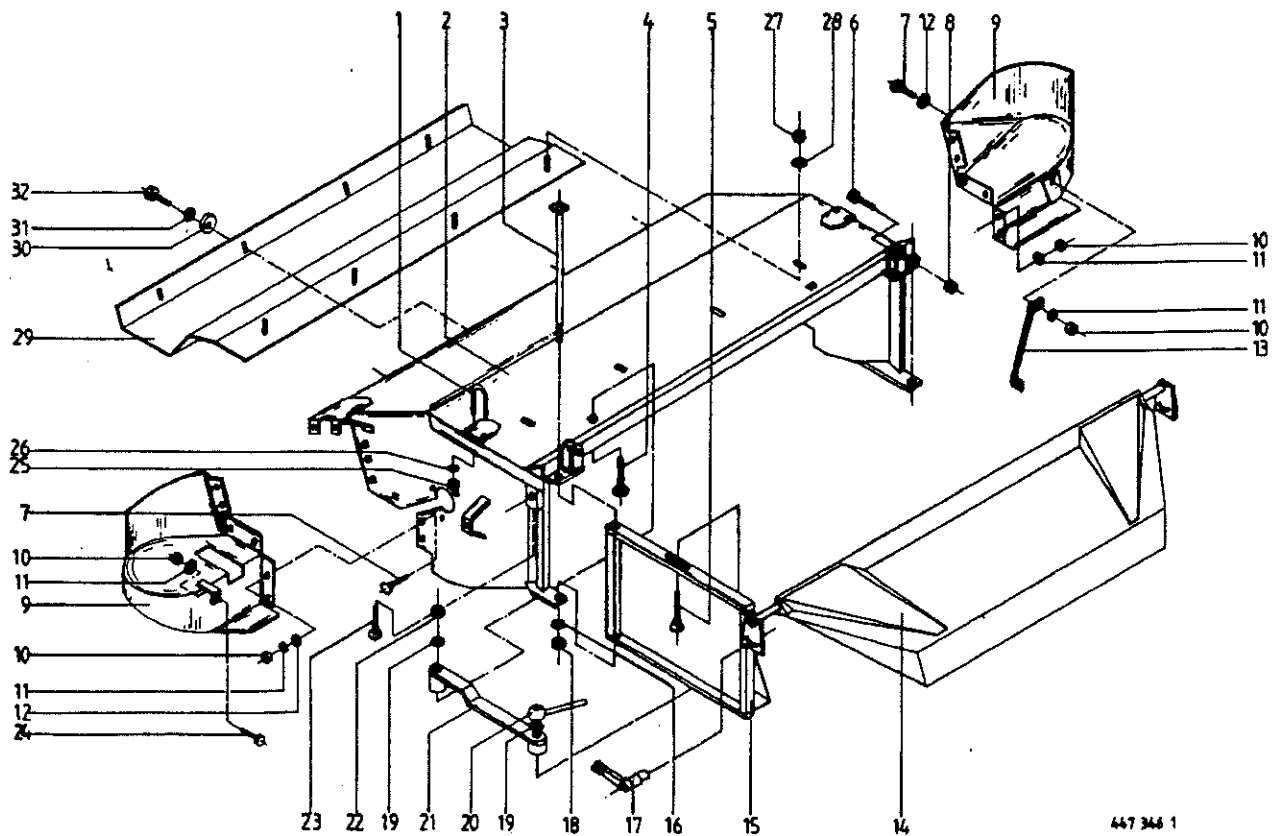
Abb.	Bestell-Nr. (1)	Bestell-Nr. (2)	Bezeichnung
1	145 240 1	145 240 1	Bügel
2	903 105 1	903 105 1	Zylinderschraube M 10 X 20
3	145 151 7		Zettergehäuse
		145 129 7	Zettergehäuse
4	909 503 1	909 503 1	Ringmutter M 12
5	910 035 0	910 035 0	Federring B 12
6	908 711 1	908 711 1	Sicherungsmutter NM 12
7	145 202 1		Einführblech, rechts
		145 201 2	Einführblech, rechts
8	908 758 0	908 758 0	Sicherungsmutter NM 10
9	910 414 0	910 414 0	Scheibe 10,5 X 21 X 2
10	910 506 0	910 506 0	Scheibe 14 X 24 X 2,5
11	145 645 1		Strebe
		145 640 1	Strebe
12	904 751 1	904 751 1	Flachrundschrabe M 10 X 20
13	145 271 1		Schwadhaube
		145 272 1	Schwadhaube
14	904 983 1	904 983 1	Flachrundschrabe M 12 X 30
15	145 247 3		Schwadblech links
		145 246 3	Schwadblech rechts
16	910 111 1	910 111 1	Federring B 10
17	900 637 0	900 637 0	6kt-Schraube M 10 X 30
18	145 459 4	145 459 4	Einführblech links
19	908 020 0	908 020 0	6kt-Mutter M 16
20	910 037 0	910 037 0	Federring B 16
21	904 710 1	904 710 1	Flachrundschrabe M 6 X 16
22	145 619 1		Pralltuch
		145 618 1	Pralltuch
23	145 621 0		Klemmband
		145 620 0	Klemmband
24	910 411 1	910 411 1	Scheibe 6,4 X 12,5 X 1,6
25	908 704 1	908 704 1	Sicherungsmutter NM 6
26	912 839 0	912 839 0	Spannhülse 16 X 36
27	901 450 1	901 450 1	6kt-Schraube M 12x60
28	145 940 0	145 940 0	6kt-Schraube M 16 X 60



Produkt: (1)AM 202 Z (2)AM 242 Z

Abb.	Bestell-Nr. (1)	Bestell-Nr. (2)	Bezeichnung
------	-----------------	-----------------	-------------

29	910 609 0	910 609 0	Scheibe 13 X 40 X 3
30	900 655 0	900 655 0	6kt-Schraube M 12 X 25
31	151 639 0	151 639 0	Scheibe
32	145 883 1	145 884 1	Zetterskamm



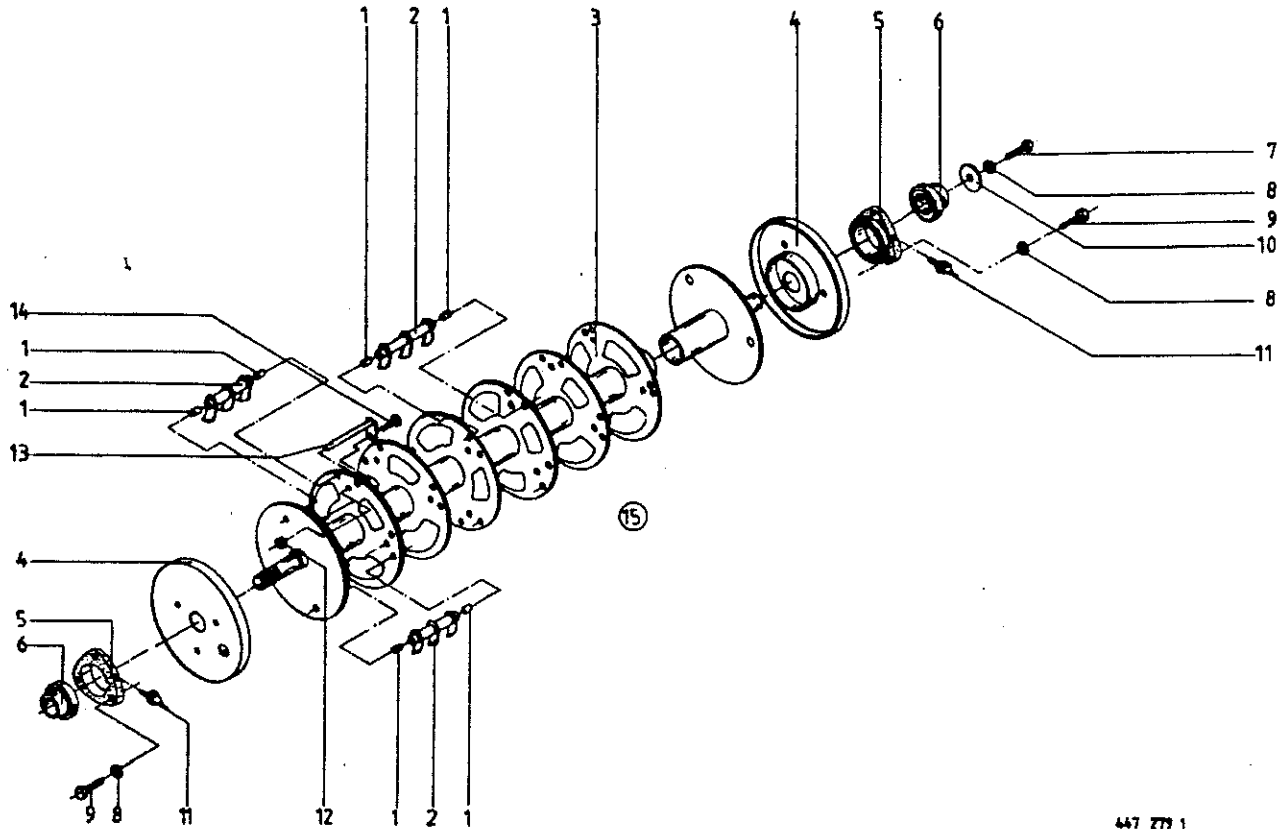
447 344 1

Produkt: (1)AM 282 Z

Abb. | Bestell-Nr. | Bezeichnung

Abb. | Bestell-Nr. | Bezeichnung

1	145 240 1	Bügel
	145 640 1	Strabe
2	145 670 3	Zettergehäuse
3	145 668 0	Scharnierbolzen
4	904 995 1	Flachrundschrabe M 12 X 90
5	904 991 2	Flachrundschrabe M 12 X 70
6	901 421 1	6kt-Schraube M 8 X 40
7	904 752 0	Flachrundschrabe M 10 X 25
8	908 706 0	Sicherungsmutter NM 8
9	145 920 0	Einführblech, rechts
	145 459 3	Einführblech, links
10	908 758 0	Sicherungsmutter NM 10
11	910 414 0	Scheibe 10,5 X 21 X 2
12	910 506 0	Scheibe 14 X 24 X 2,5
13	145 640 1	Strabe
14	145 682 1	Prallblech
15	146 316 1	Klappe-Zetter links
	146 315 1	Klappe-Zetter rechts
16	910 621 0	Scheibe 17,5 X 35 X 2
17	924 922 1	Klemmhebel
18	908 716 1	Sicherungsmutter NM 16
19	910 315 3	Scheibe 13 X 24 X 2,5
20	924 917 1	Spannmutter
21	145 699 0	Hebel
22	908 711 1	Sicherungsmutter NM 12
23	904 884 0	Flachrundschrabe M 12 X 35
24	900 637 0	6kt-Schraube M 10 X 30
25	908 020 0	6kt-Mutter M 16
26	910 037 0	Federring B 16
27	908 711 1	Sicherungsmutter NM 12
28	910 609 0	Scheibe 13 X 40 X 3
29	145 885 1	Zetterkamm
30	151 639 0	Scheibe
31	910 035 0	Federring B 12
32	900 655 0	6kt-Schraube M 12 X 25

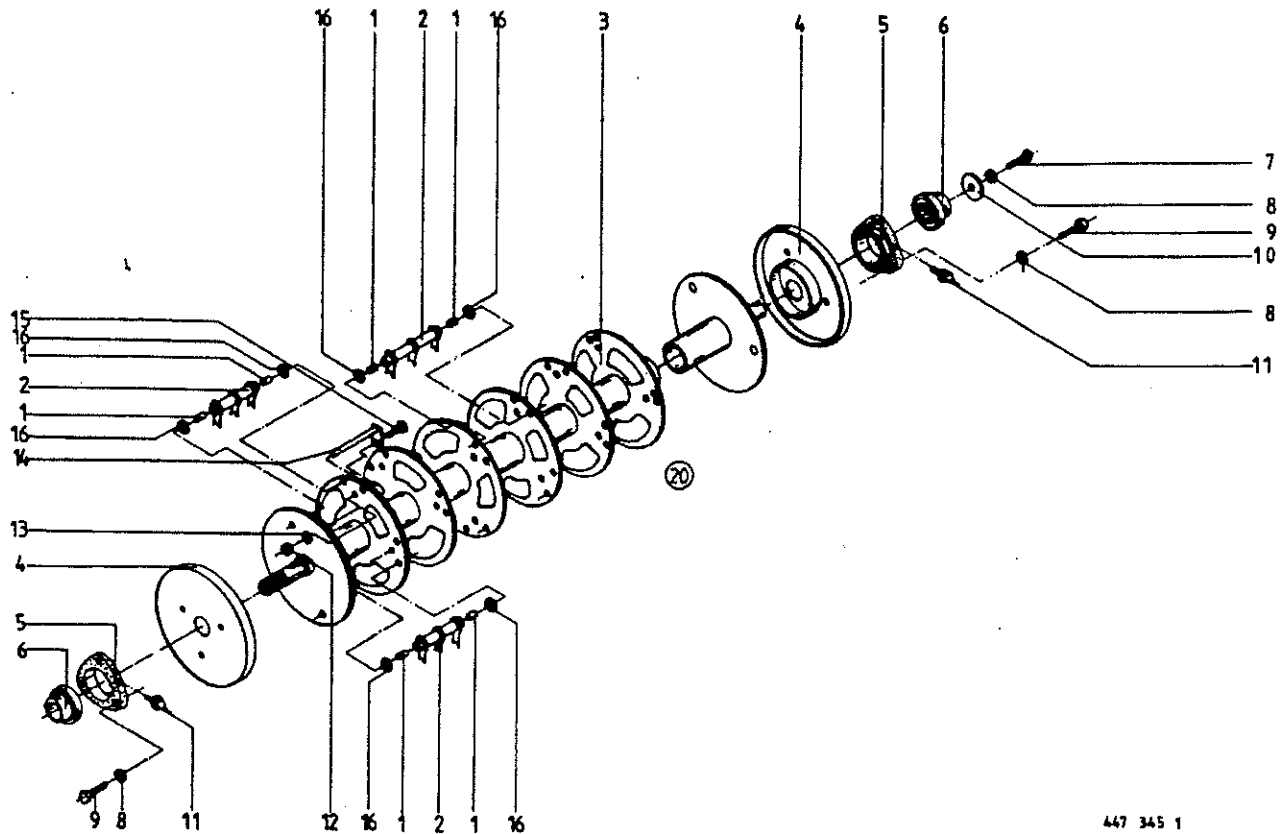


447 779 1

Produkt: (1)AM 202 Z (2)AM 242 Z

Abb.	Bestell-Nr. (1)	Bestell-Nr. (2)	Bezeichnung
------	-----------------	-----------------	-------------

1	912 839 0	912 839 0	Spannhülse 16 X 36
2	145 327 1	145 327 1	Zinkenrohr (m. Abb.1)
3	145 149 4		Zetterwalze
		145 150 4	Zetterwalze
4	144 722 1	144 722 1	Ronde-Wickelschutz
5	345 458 4	345 458 4	Flanschlager
6	934 003 0	934 003 0	Rillenkugellager UC 207 DG
7	900 279 0	900 279 0	6kt-Schraube M 10 X 25
8	910 111 1	910 111 1	Federring B 10
9	900 283 0	900 283 0	6kt-Schraube M 10 X 40
10	910 639 1	910 639 1	Scheibe 11 x 48 x 5
11	919 003 0	919 003 0	Kegel-Schmiernippel H1/S M8 X 1
12	908 706 0	908 706 0	Sicherungsmutter NM 8
13	145 225 0	145 225 0	Zinkenträger
14	904 731 1	904 731 1	Flachrundschraube M 8 X 20
15	145 328 1		Zetterwalze kpl.
			(ABB.2,3,12-14)
		145 320 1	Zetterwalze kpl.
			(Abb.2,3,12-14)



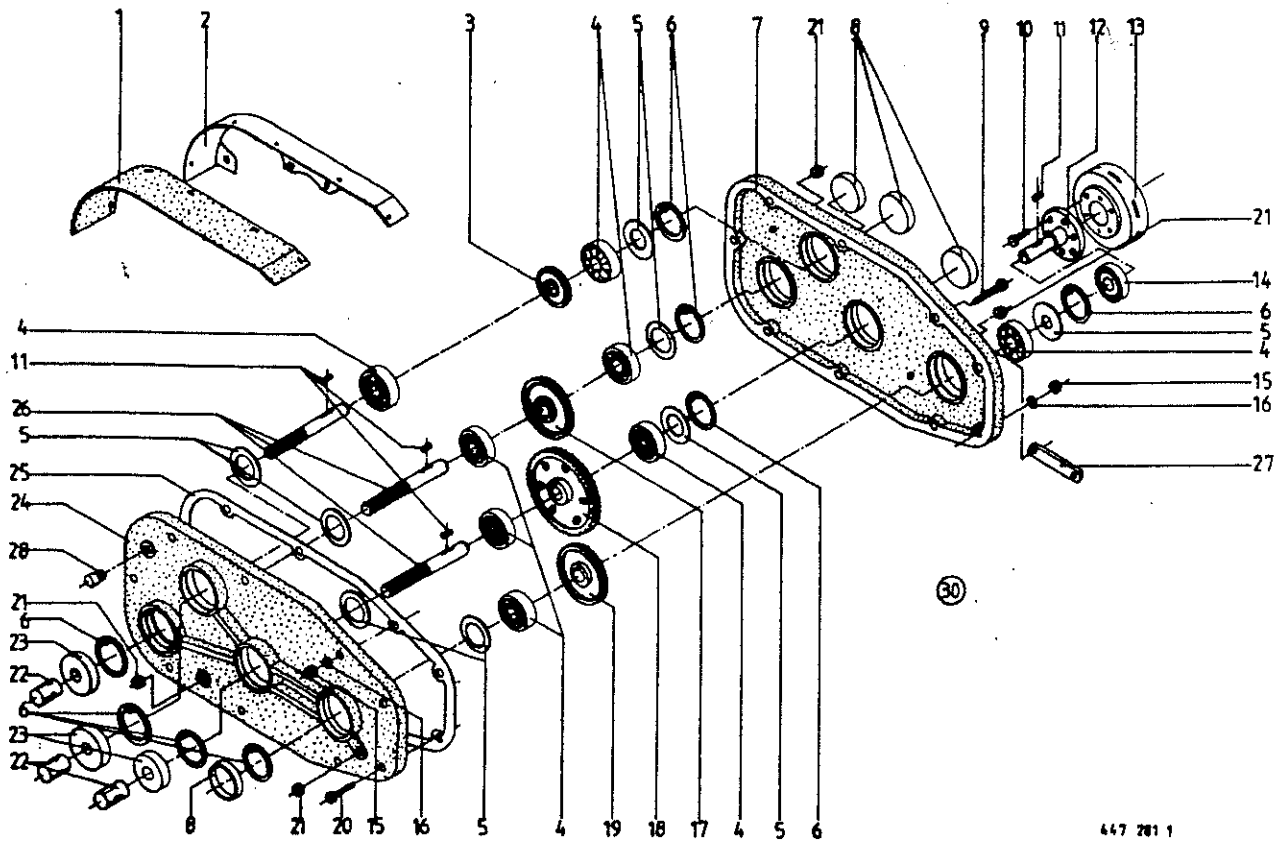
447 345 1

Produkt: (1)AM 282 Z

Abb. | Bestell-Nr. | Bezeichnung

Abb. | Bestell-Nr. | Bezeichnung

1	912 839 0	Spannhülse 16 X 36			
2	146 539 1	Zinkenrohr (m. Abb. 1)			
3	145 696 0	Zetterwalze			
4	144 722 1	Ronde-Wickelschutz			
5	345 458 4	Flanschlager			
6	934 003 0	Rillenkugellager UC 207 DG			
7	900 279 0	6kt-Schraube M 10 X 25			
8	910 111 1	Federring B 10			
9	900 283 0	6kt-Schraube M 10 X 40			
10	910 639 1	Scheibe 11 X 48 X 5			
11	919 003 0	Kegel-Schmiernippel H1/S M8 X 1			
12	908 706 0	Sicherungsmutter NM 8			
13	910 413 0	Scheibe 8,4 X 17 X 1,6			
14	146 237 2	Zinkenträger			
15	904 731 1	Flachrundschrabe M 8 X 20			
16	910 508 0	Scheibe 14 X 24 X 1,2			
20	145 697 1	Zetterwalze kpl.			
		(Abb. 2, 3, 12-16)			



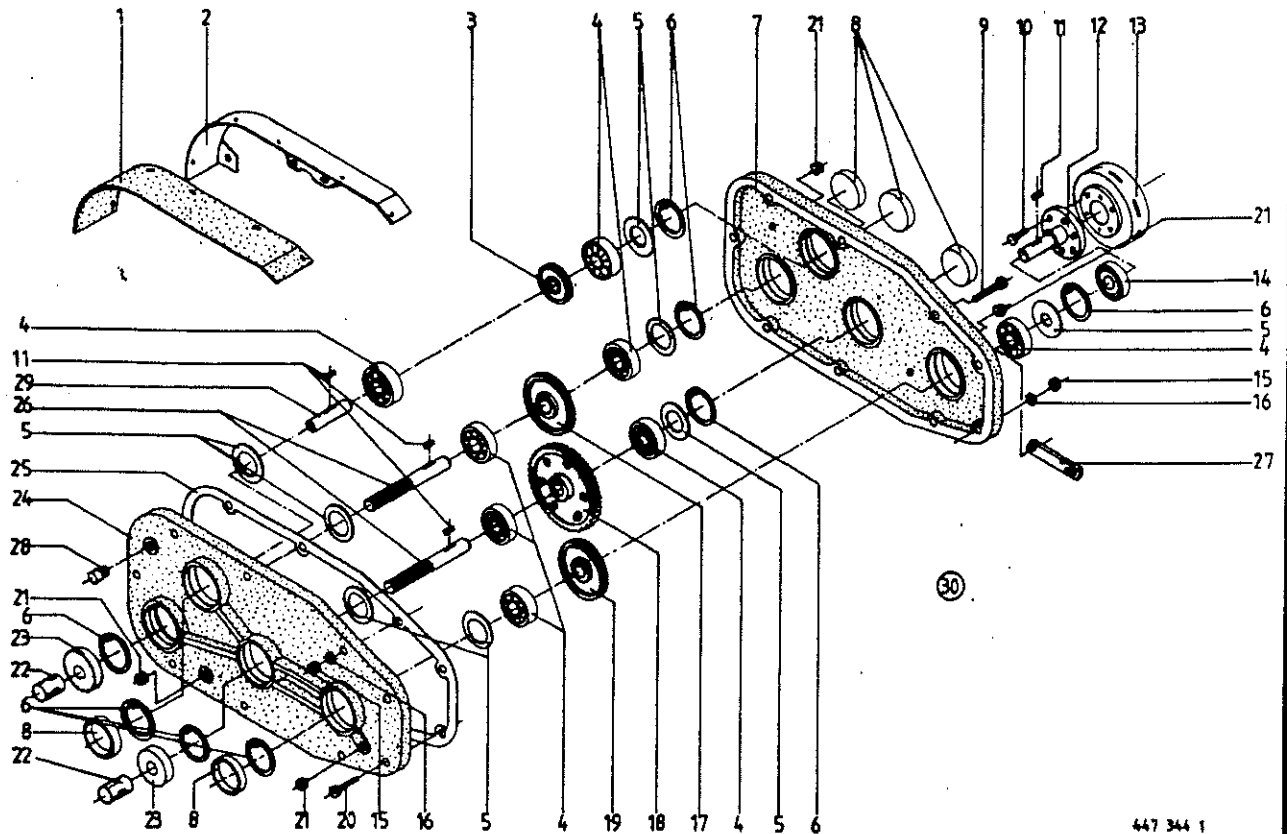
447 781 1

Produkt: (1)AM 202 Z (2)AM 242 Z

Abb. | Bestell-Nr. | Bezeichnung

Abb. | Bestell-Nr. | Bezeichnung

1	145 376 1	Gummilappen
2	145 375 3	Schutzblech
3	145 373 0	Stirnrad Z=22
4	930 103 0	Rillenkugellager 160 07
5	910 904 0	Passscheibe 50 X 62 X 1,0
6	911 659 0	Sicherungsring I 62 X 2,0
7	146 671 2	Getriebegehäusehälfte, innen
8	925 202 2	Verschlussdeckel
9	900 284 0	6kt-Schraube M 10 X 50
10	900 257 0	6kt-Schraube M 8 X 20
11	915 100 0	Passfeder A 10 X 8 X 20
12	145 336 2	Getriebeflansch
13	949 293 1	Reibkupplung Ek 92 1 3/8"-6 Z 550 Nm
	949 568 0	Reibscheibe
14	936 355 0	Simmerring 40x62x10 B 2
15	908 758 0	Sicherungsmutter NM 10
16	910 011 0	Federring B 10
17	146 547 1	Stirnrad Z=44
18	146 685 2	Stirnrad Z=59
19	145 372 0	Stirnrad Z=38
20	900 285 0	6kt-Schraube M 10 X 60
21	906 040 1	Verschlusschraube M 18 X 1,5
22	924 926 0	Wellenschutz
23	936 335 0	Simmerring 35x62x10 B 2
24	146 670 1	Getriebegehäusehälfte, außen
25	146 679 2	Dichtung-Getriebehälften
26	145 371 1	Antriebswelle
27	145 186 1	Getriebebefestigung
28	919 811 0	Belüftungsfiter M 18 X 1,5
30	145 369 3	Zetterantriebsgetriebe kpl.



447 344 1

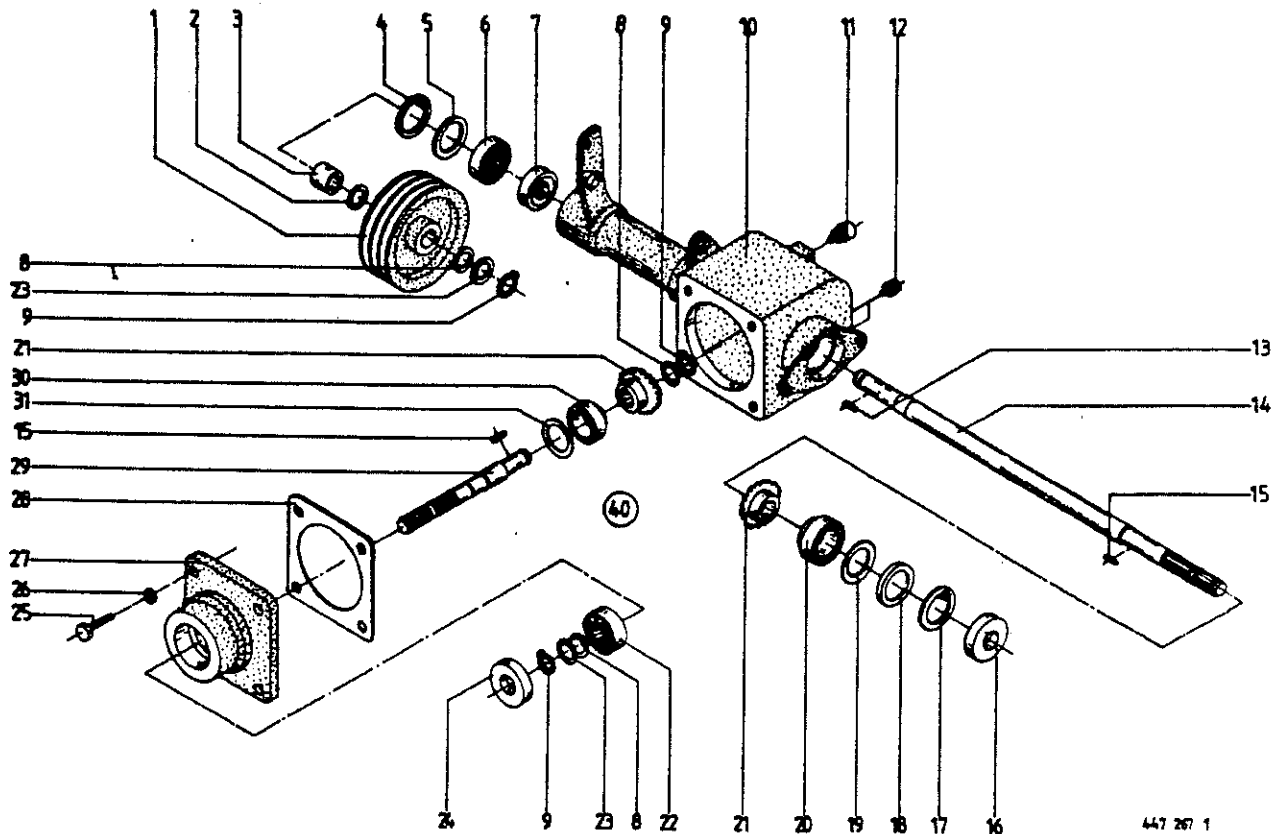
Produkt: (1)AM 282 Z

Abb. | Bestell-Nr. | Bezeichnung

Abb. | Bestell-Nr. | Bezeichnung

1	145 376 1	Gummlappen
2	145 375 3	Schutzblech
3	145 373 0	Stirnrad Z=22
4	930 103 0	Rillenkugellager 160 07
5	910 904 0	Passscheibe 50 X 62 X 1,0
6	911 659 0	Sicherungsring I 62 X 2,0
7	146 671 2	Getriebegehäusehälfte, innen
8	925 202 2	Verschlussdeckel
9	900 284 0	6kt-Schraube M 10 X 50
10	900 257 0	6kt-Schraube M 8 X 20
11	915 100 0	Passfeder A 10 X 8 X 20
12	145 336 2	Getriebeflansch
13	949 305 0	Reibkupplung Ek 92 1 3/8"-6 Z 750 Nm
	949 568 0	Reibscheibe
14	936 355 0	Simmerring 40x62x10
15	908 758 0	Sicherungsmutter NM 10
16	910 011 0	Federring B 10
17	146 547 1	Stirnrad Z=44
18	146 685 2	Stirnrad Z=59
19	145 372 0	Stirnrad Z=38
20	900 285 0	6kt-Schraube M 10 X 60
21	906 040 1	Verschlusschraube M 18x1,5
22	924 926 0	Wälenschutz
23	936 335 0	Simmerring 35x62x10 B 2
24	146 670 1	Getriebegehäusehälfte, außen
25	146 679 2	Dichtung-Getriebehälften
26	145 371 1	Antriebswelle
27	145 186 1	Getriebebefestigung
28	919 811 0	Belüftungsfiter M 18 X 1,5
29	145 392 0	Getriebevelle
30	145 369 3	Zetterantriebsgetriebe kpl.

145 686 0

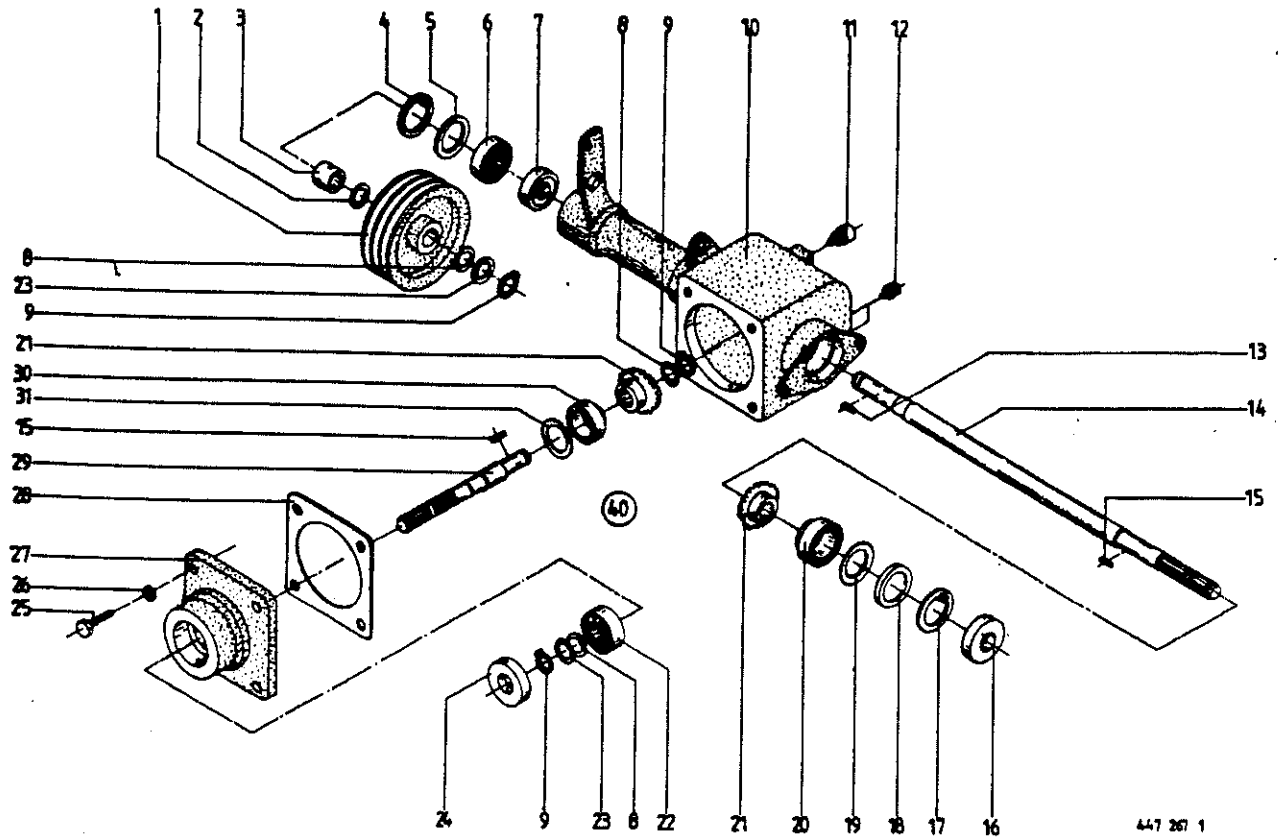


447 267 1

Produkt: (1) AM 202 Z (2) AM 242 Z (3) AM 282 Z

Abb. | Bestell-Nr. | Bestell-Nr. | Bestell-Nr. | Bezeichnung
 | (1) | (2) | (3) |

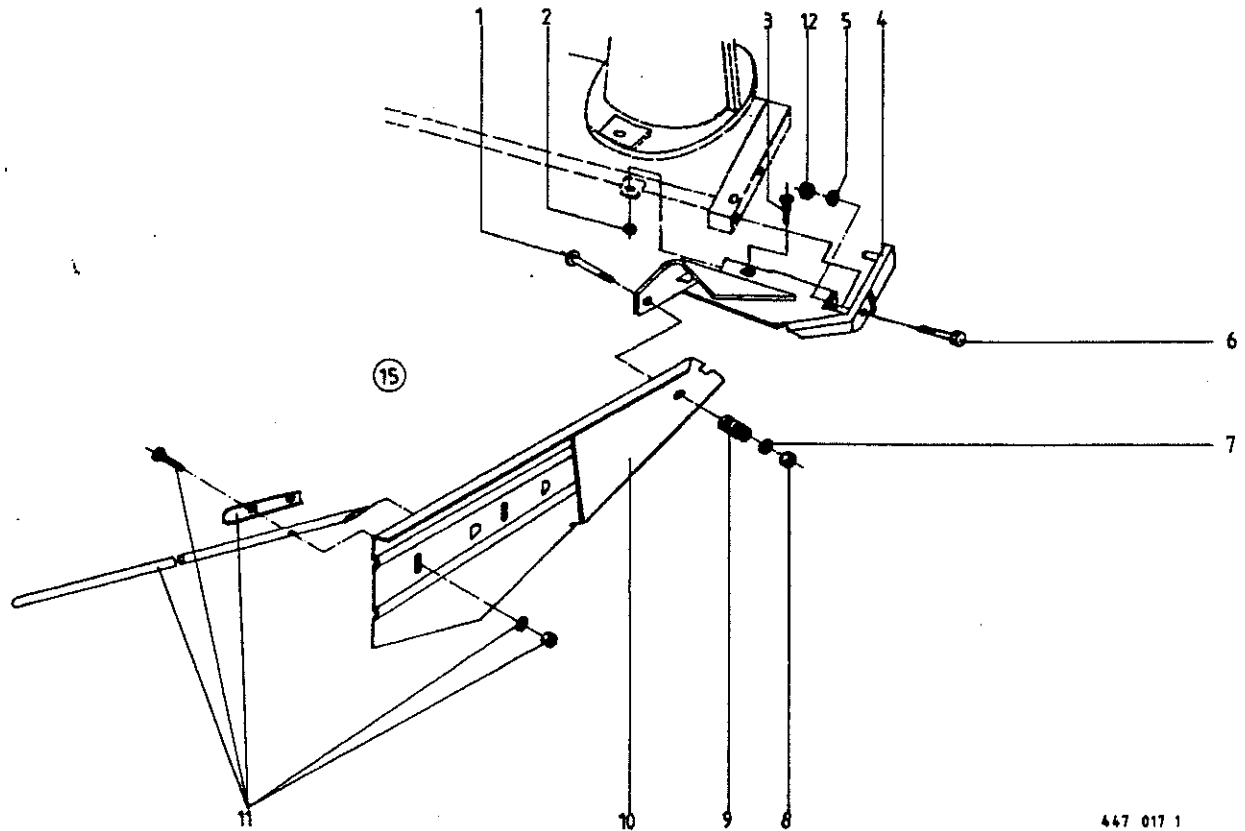
1	143 523 1	151 329 2	151 329 2	Keilriemenscheibe (3-Rillig)
2	911 134 0	911 134 0	911 134 0	Keilriemenscheibe (4-Rillig)
3	145 216 0	145 216 0	145 216 0	Passscheibe 35 X 45 X 1,0
4	911 668 0	911 668 0	911 668 0	Distanzbuchse Rd.42,4 X 3,25 X 10
5	910 910 0	910 910 0	910 910 0	Sicherungerring I 72 X 2,5
	910 912 0	910 912 0	910 912 0	Passscheibe 56 X 72 X 0,1
	910 913 0	910 913 0	910 913 0	Passscheibe 56 X 72 X 0,3
	910 914 0	910 914 0	910 914 0	Passscheibe 56 X 72 X 0,5
	910 915 0	910 915 0	910 915 0	Passscheibe 56 X 72 X 1,0
6	930 537 0	930 537 0	930 537 0	Passscheibe 56 X 72 X 2,0
7	936 352 1	936 352 1	936 352 1	Rillenkugellager 6207 2 RS
8	911 132 0	911 132 0	911 132 0	Simmerring 40 x 65 x 10 B 2
	911 133 0	911 133 0	911 133 0	Passscheibe 35 X 45 X 0,3
	911 134 0	911 134 0	911 134 0	Passscheibe 35 X 45 X 0,5
9	911 541 0	911 541 0	911 541 0	Passscheibe 35 X 45 X 1,0
10	145 116 3	145 116 3	145 116 3	Sicherungerring 35 X 1,5
11	919 811 0	919 811 0	919 811 0	Zetter-Conditioner-Gehäuse
12	906 040 1	906 040 1	906 040 1	Belüftungsfilter M 18 X 1,5
13	915 123 0	915 123 0	915 123 0	Verschlusschraube M 18 X 1,5
14	145 214 1	145 214 1	145 214 1	Passfeder B 10 X 8 X 40
15	915 122 0	915 122 0	915 122 0	Getriebewelle
16	936 339 0	936 339 0	936 339 0	Passfeder A 10 X 8 X 40
17	911 673 0	911 673 0	911 673 0	Simmerring 35 x 80 x 13 B 2
18	910 741 0	910 741 0	910 741 0	Sicherungerring I 80 X 2,5
19	910 960 0	910 960 0	910 960 0	Stützscheibe S 63 X 80 x3
	910 962 0	910 962 0	910 962 0	Passscheibe 63 X 80 X 0,1
	910 963 0	910 963 0	910 963 0	Passscheibe 63 X 80 X 0,3
	910 964 0	910 964 0	910 964 0	Passscheibe 63 X 80 X 0,5
20	932 177 0	932 177 0	932 177 0	Passscheibe 63 X 80 X 1,0
21	145 213 1	145 213 1	145 213 1	Kegelrollenlager 32010 X
22	930 137 0	930 137 0	930 137 0	Kegelrad E=22
23	910 727 0	910 727 0	910 727 0	Rillenkugellager 6207
24	936 337 0	936 337 0	936 337 0	Stützscheibe S 35 X 45 x 2,5
25	900 296 0	900 296 0	900 296 0	Simmerring 35 x 72 x 12 B 2
				6kt-Schraube M 12 X 25



447 267 1

Produkt: (1)AM 202 Z (2)AM 242 Z (3)AM 282 Z

Abb.	Bestell-Nr. (1)	Bestell-Nr. (2)	Bestell-Nr. (3)	Bezeichnung
26	910 012 0	910 012 0	910 012 0	Federring B 12
27	146 976 0	146 976 0	146 976 0	Getriebedeckel
28	145 212 0	145 212 0	145 212 0	Getriebedichtung
29	145 215 0	145 215 0	145 215 0	Getriebewelle
30	932 155 0	932 155 0	932 155 0	Kegelrollenlager 32210 A
31	910 974 0	910 974 0	910 974 0	Passscheibe 70 X 90 X 1,0
	910 973 0	910 973 0	910 973 0	Passscheibe 70 X 90 X 0,5
	910 972 0	910 972 0	910 972 0	Passscheibe 70 X 90 X 0,3
	910 970 0	910 970 0	910 970 0	Passscheibe 70 X 90 X 0,1
(40)	145 974 0	145 974 0	145 974 0	Getriebe kpl. (ohne Abb.1-3, 8, 9, 13, 23)
	926 101 0	926 101 0	926 101 0	Getriebeöl SAE 90

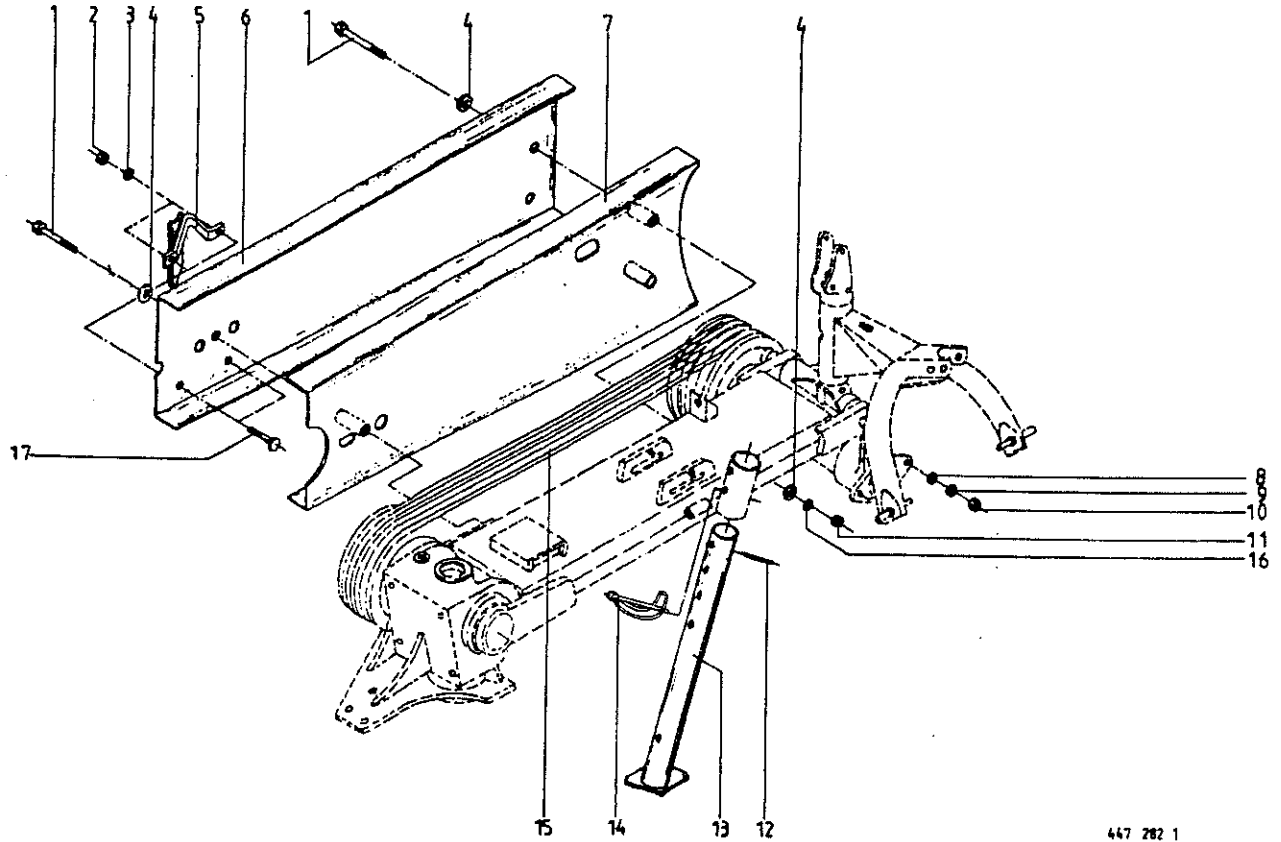


447 017 1

Abb. | Bestell-Nr. | Bezeichnung

Abb. | Bestell-Nr. | Bezeichnung

1	904 995 1	Flachrundschraube M 12 X 90
2	908 758 0	Sicherungsmutter NM 10
3	904 049 0	Senkschraube M 10 X 30
4	145 084 5	Schwadblechhalter
5	910 037 0	Federring B 16
6	901 486 1	6kt-Schraube M 16 X 85
7	910 506 0	Scheibe 14
8	908 711 1	Sicherungsmutter NM 12
9	015 242 0	Druckfeder
10	145 091 3	Schwadblech
11	938 155 0	Holzstab kpl.
12	908 220 0	6kt-Mutter M 16
15	145 094 1	Schwadblech, re.kpl. (alle Abb.)



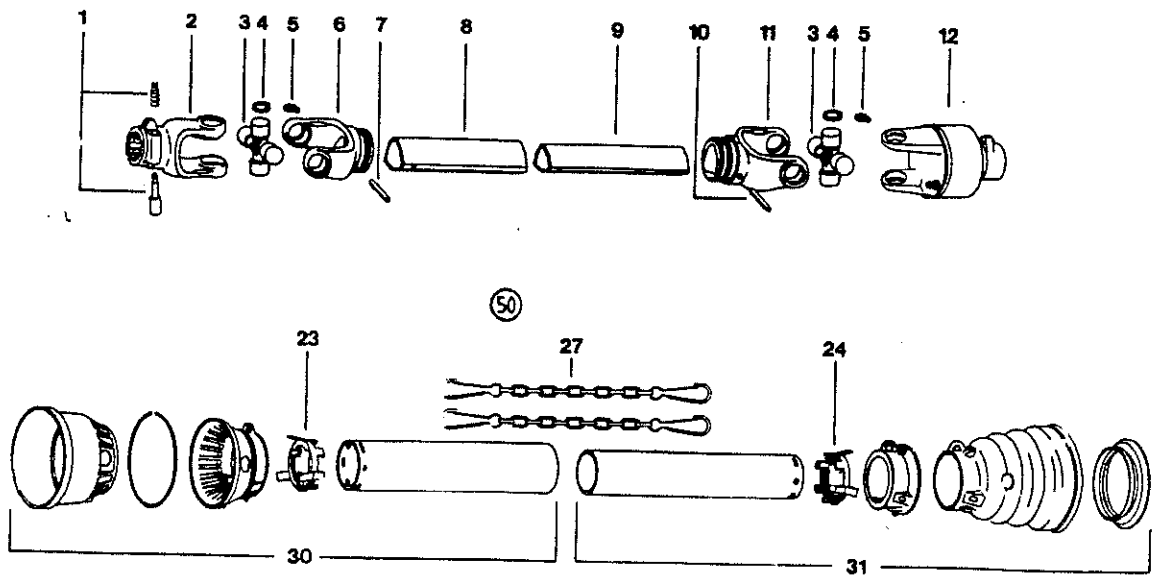
447 282 1

Abb. | Bestell-Nr. | Bezeichnung

Abb. | Bestell-Nr. | Bezeichnung

1	901 460 0	6kt-Schraube M 12 X 100 (AM 167/202/202 Z)
	901 462 0	6kt-Schraube M 12 X 120 (AM 242/242 Z/282/282 Z)
2	908 210 0	6kt-Mutter M 8
3	910 033 0	Federring B 8
4	910 506 0	Scheibe 14 X 24 X 2,5
5	145 912 0	Beleuchtungshalter
6	145 175 2	Keilriemenschutz, hinten (AM 167/202/202 Z)
	145 379 2	Keilriemenschutz, hinten (AM 242/242 Z/282/282 Z)
7	145 357 1	Keilriemenschutz, vorn (AM 167/202/202 Z)
	145 358 2	Keilriemenschutz, vorn (AM 242/242 Z/282/282 Z)
8	910 353 0	Scheibe 11 X 34 X 3
9	910 111 1	Federring B 10
10	908 212 0	6kt-Mutter M 10
11	908 215 0	6kt-Mutter M 12
12	912 672 0	Spannhülse 8 X 50
13	145 907 0	Stützfuss
14	917 000 1	Rohr-Klappstecker 8 X 60
15	921 522 0	Satz Keilriemen (AM 167/202/202 Z)
	921 523 1	Satz Keilriemen <i>3225 lg.</i> <i>32 lg.</i> (AM 242/242 Z/282/282 Z)
16	910 035 0	Federring B 12
17	904 730 0	Flachrundschrabe M 8 X 16

*921 6010 Keilriemensatz (Höhlung 4 Stck) bei 750 U/min montiert
Preis = 3 Stck + 1 Stck dazu*

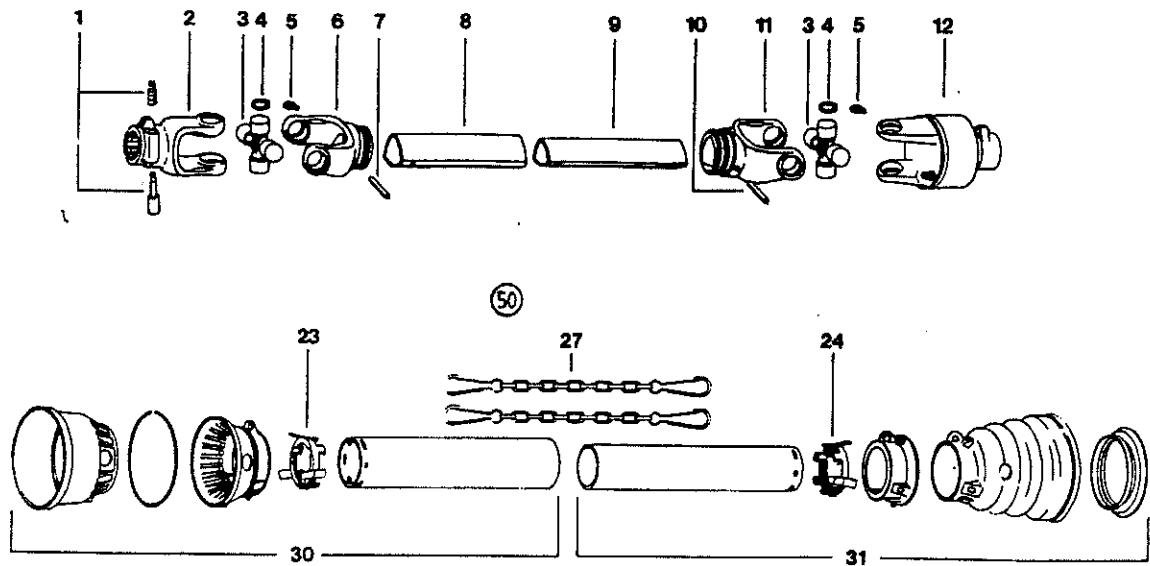


445 916 0

Abb. | Bestell-Nr. | Bezeichnung

Abb. | Bestell-Nr. | Bezeichnung

1	956 111 0	Schiebestift mit Feder
2	956 113 0	Aussengabel
3	956 426 0	Kreuzgarnitur
4	956 430 0	Sicherungsring
5	919 003 0	Kegel-Schmiernippel H1/S M8 X 1
6	956 114 0	Innengabel/Aussenrohr
7	912 678 0	Spannhülse 8 X 60
8	956 115 1	Profilrohr Aussen 670 lang
9	956 116 1	Profilrohr Innen 670 lang
10	912 677 0	Spannhülse 8 X 55
11	956 117 0	Innengabel/Innenrohr
12	956 118 0	Freilauf kpl.
23	956 119 0	Lauftring für Aussenrohr
24	956 120 0	Lauftring für Innenrohr
27	949 852 0	Haltekette
30	956 121 1	Schutzhälfte Aussen kpl.
31	956 122 1	Schutzhälfte Innen kpl.
50	956 015 2	Gelenkwelle kpl.

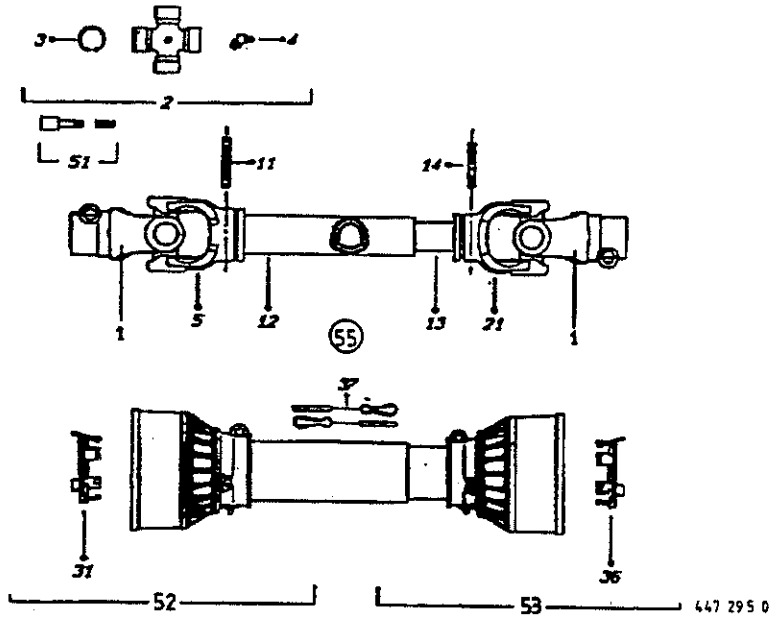


445 916 0

Abb. | Bestell-Nr. | Bezeichnung

Abb. | Bestell-Nr. | Bezeichnung

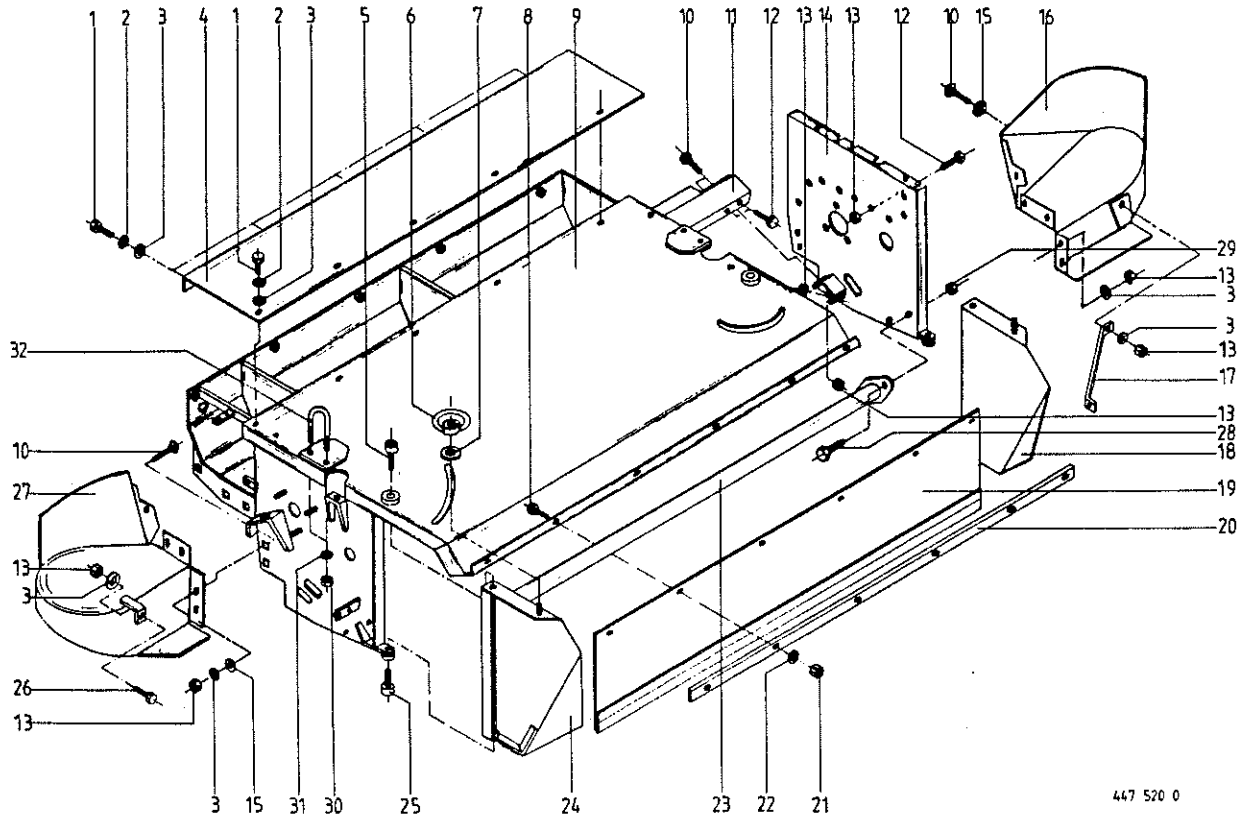
1	956 111 0	Schiebestift mit Feder
2	956 100 0	Aussengabel
3	956 101 0	Kreuzgarnitur kpl.
4	956 446 0	Sicherungsring
5	919 003 0	Kegel-Schmiernippel H1/S M8 X 1
6	956 102 0	Innengabel für Aussenrohr
7	912 720 0	Spannhülse 10 X 70
8	956 103 1	Profilrohr Aussen 560 lang
9	956 104 1	Profilrohr Innen 560 lang
10	912 718 0	Spannhülse 10 X 60
11	956 105 0	Innengabel für Innenrohr
12	956 106 0	Freilauf kpl.
23	956 112 0	Lauftring für Aussenrohr
24	956 108 0	Lauftring für Innenerohr
27	949 852 0	Haltekette
30	956 109 1	Schutzhälfte Aussen kpl.
31	956 110 1	Schutzhälfte Innen kpl.
50	956 017 1	Gelenkwelle kpl.



Produkt: (1)AM 202 Z (2)AM 242 Z (3)AM 282 Z

Abb. | Bestell-Nr. | Bezeichnung Abb. | Bestell-Nr. | Bezeichnung

1	956 202 0	Aussengabel
2	956 217 0	Kreuzgarnitur kpl.
3	956 430 0	Sicherungsring
4	919 003 0	Kegel-Schmiernippel H1/S M8 X 1
5	956 218 0	Innengabel für Aussenrohr
11	912 678 0	Spannhülse 8 X 60
12	956 219 0	Profilrohr Aussen 620mm lang
13	956 127 1	Profilrohr 625mm lang
14	912 677 0	Spannhülse 8 X 55
21	956 221 0	Innengabel für Innenrohr
31	956 119 0	Lauftring für Aussenrohr
36	956 120 0	Lauftring für Innenrohr /120
37	949 852 0	Haltekette
51	956 111 0	Schiebestift kpl.
52	956 121 1	Schutzhälfte Aussen kpl.
53	956 143 1	Schutzhälfte Innen kpl.
55	956 019 1	Gelenkwelle kpl.

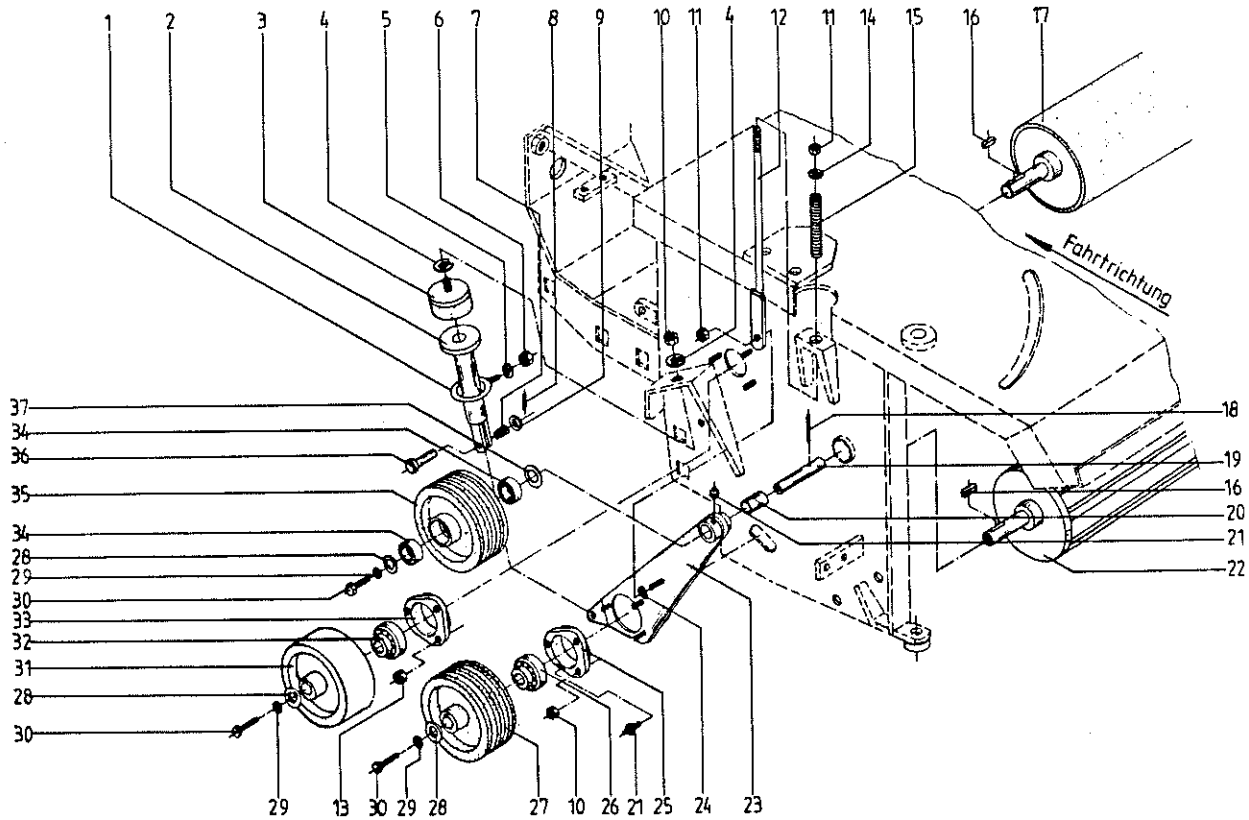


447 520 0

Produkt: (1)AM 202 (2)AM 242

Abb.	Bestell-Nr. (1)	Bestell-Nr. (2)	Bezeichnung
------	-----------------	-----------------	-------------

1	900 634 0	900 634 0	6kt-Schraube M 10 X 20
2	910 111 1	910 111 1	Federring B 10
3	910 414 0	910 414 0	Scheibe 10,5 X 21 X 2
4	145 742 0	145 741 0	Abdeckblech
5	903 135 0	903 135 0	Zylinderschraube M 12 X 20
6	909 503 1	909 503 1	Ringmutter M 12
7	910 609 0	910 609 0	Scheibe 13 X 40 X 3
8	900 608 0	900 608 0	6kt-Schraube M 6 X 20
9	145 842 0	145 796 0	Conditioner kpl. Geschw.
10	904 850 1	904 850 1	Flachrundschrabe M 10 X 25
11	145 752 0	145 753 0	Abweisblech
12	900 636 0	900 636 0	6kt-Schraube M 10 X 25
13	908 758 0	908 758 0	Sicherungsmutter NM 10
14	145 729 0	145 729 0	Seitenteil, re.
15	910 506 0	910 506 0	Scheibe 14 X 24 X 2,5
16	145 951 0	145 942 0	Einführblech, re.
17	145 640 1	145 640 1	Strebe f. Einführblech
18	145 748 0	145 748 0	Schwadblech, re.
19	145 989 0	145 990 0	Pralltuch
20	145 987 0	145 988 0	Klemmband
21	908 704 1	908 704 1	Sicherungsmutter NM 6
22	910 607 0	910 607 0	Scheibe 7,4 X 22 X 2
23	145 746 0	145 722 0	Querrohr
24	145 749 0	145 749 0	Schwadblech, li.
25	903 207 0	903 207 0	Zylinderschraube M 16 X 25
26	900 637 0	900 637 0	6kt-Schraube M 10 X 30
27	145 957 0	145 957 0	Einführblech, links
28	900 655 0	900 655 0	6kt-Schraube M 12 X 25
29	908 711 1	908 711 1	Sicherungsmutter NM 12
30	908 220 0	908 220 0	6kt-Mutter M 16
31	910 037 0	910 037 0	Federring B 16
32	145 240 1	145 240 1	Bügel



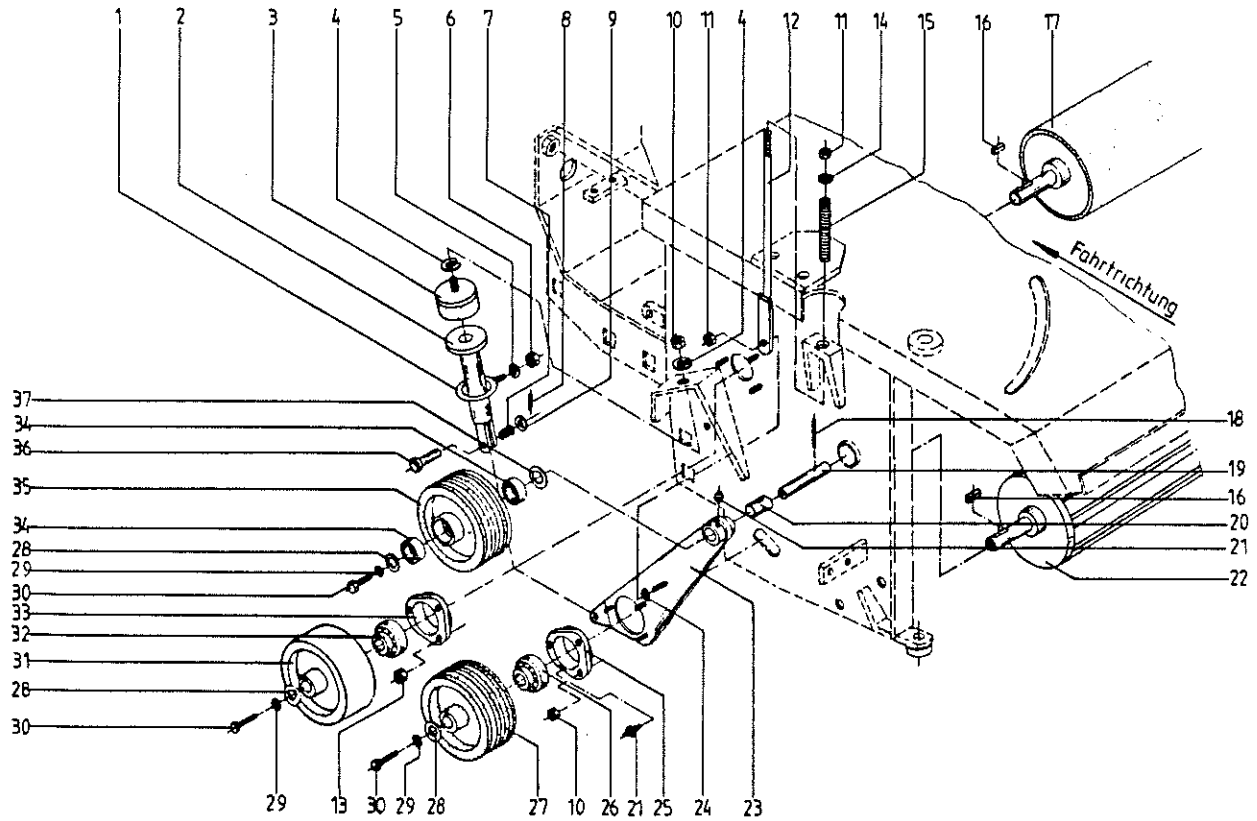
447 525 0

Produkt: (1)AM 202 (2)AM 242

Abb.	Bestell-Nr.	Bestell-Nr.	Bezeichnung
	(1)	(2)	

1	906 203 0	906 203 0	Ringschraube M 16
2	145 780 0	145 780 0	Anschlagstange
3	185 523 1	185 523 1	Gummipuffer
4	274 447 1	274 447 1	Scheibe mit Schlitz
5	910 037 0	910 037 0	Federring B 16
6	908 220 0	908 220 0	6kt-Mutter M 16
7	912 507 0	912 507 0	Spannhülse 16 X 20
8	912 579 1	912 579 1	Spannhülse 4 X 20
9	910 506 0	910 506 0	Scheibe 14 X 24 X 2,5
10	908 758 0	908 758 0	Sicherungsmutter NM 10
11	908 716 1	908 716 1	Sicherungsmutter NM 16
12	145 858 0	145 858 0	Gewindest.-Spanner
13	908 714 0	908 714 0	Sicherungsmutter NM 14
14	910 303 0	910 303 0	Scheibe 18 X 30 X 3
15	093 023 0	093 023 0	Druckfeder
16	915 122 0	915 122 0	Paßfeder A 10 X 8 X 40
17	145 710 0	145 709 0	Gummiwalze
18	912 716 1	912 716 1	Spannhülse 10 X 50
19	145 851 0	145 851 0	Welle-Schwingerlager
20	441 085 0	441 085 0	Lagerbuchse
21	919 003 0	919 003 0	Kegel-Schmiernippel H1/S M8 X 1
22	145 708 0	145 707 0	Stabwalze
23	145 848 0	145 848 0	Schwinge, li.
24	910 822 0	910 822 0	Paßscheibe 16 X 35 X 0,5
25	345 458 4	345 458 4	Flanschlager-Gehäuse Rd.35
26	934 617 0	934 617 0	Rillenkugellager GEM 207
27	145 783 0	145 783 0	Keilriemenscheibe
28	910 643 0	910 643 0	Scheibe 14 X 45 X 4
29	910 035 0	910 035 0	Federring B 12
30	900 655 0	900 655 0	6kt-Schraube M 12 X 25
31	145 784 0	145 784 0	Riemenscheibe
32	934 608 0	934 608 0	Rillenkugellager EN 208
33	200 777 1	200 777 1	Dreieckflanschlager-Gehäuse
34	930 506 0	930 506 0	Rillenkugellager 6006 2 RS
35	145 782 0	145 782 0	Keilriemenscheibe

934 130 0

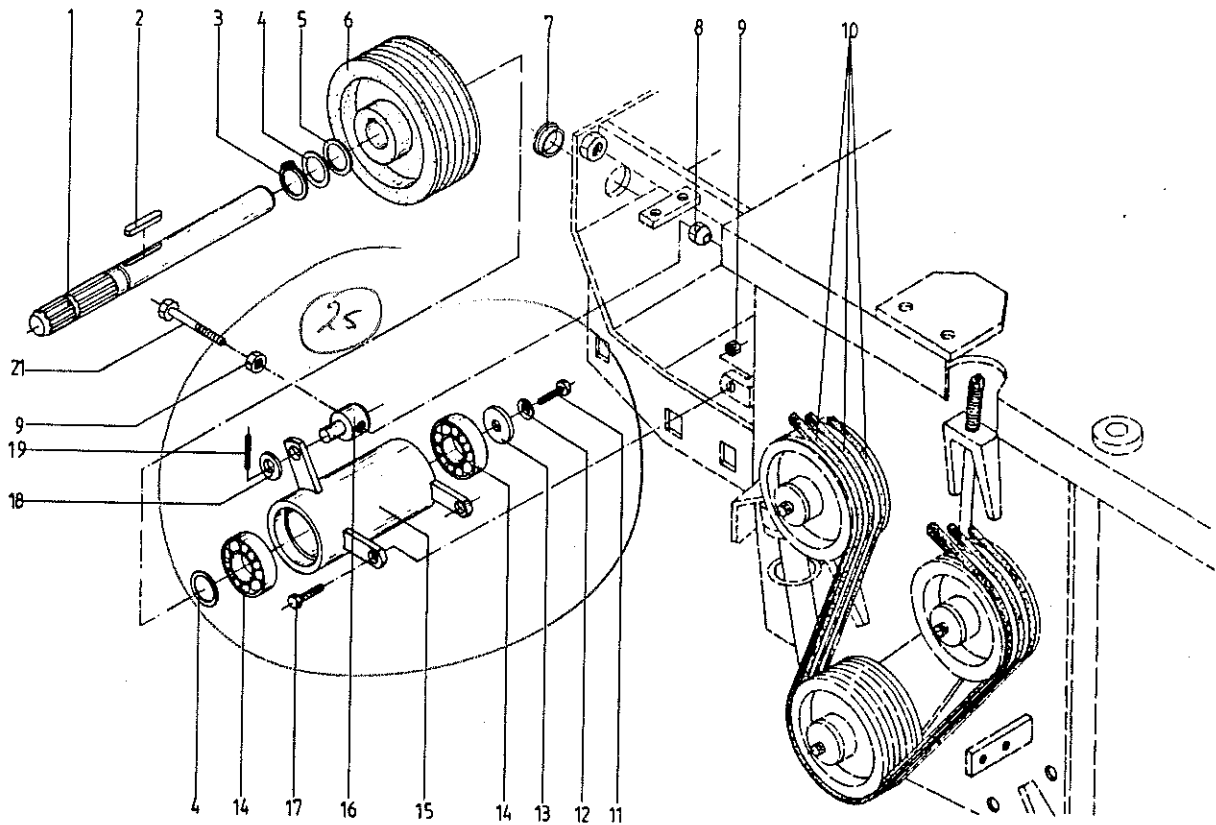


447 525 0

Produkt: (1)AM 202 (2)AM 242

Abb.	Bestell-Nr.	Bestell-Nr.	Bezeichnung
	(1)	(2)	

36	916 015 2	916 015 2	Bolzen mit Kl.Kopf
37	910 863 0	910 863 0	Paßscheibe 30 X 42 X 0,5



447 528 0

Produkt: (1)AM 202

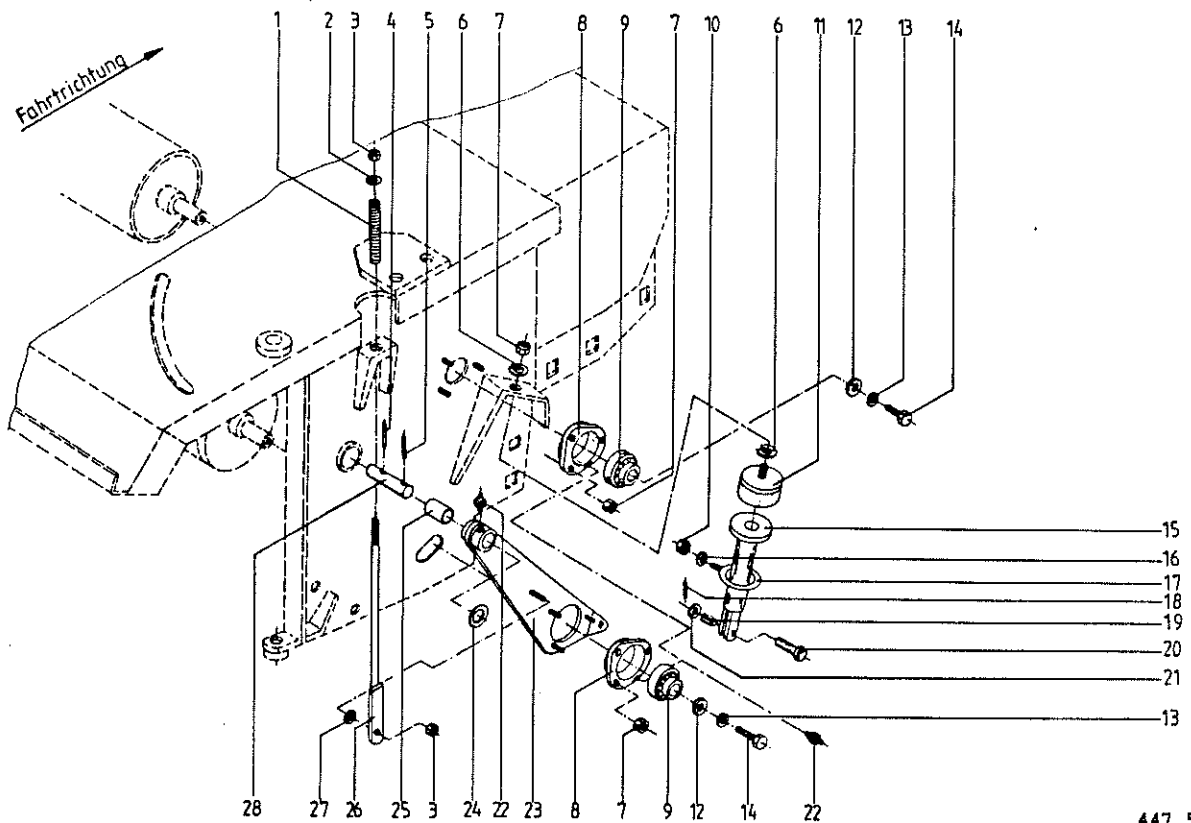
(2)AM 242

Abb. | Bestell-Nr. | Bezeichnung

Abb. | Bestell-Nr. | Bezeichnung

1		145 798 0		Antriebswelle
2		915 123 0		Paßfeder B 10 X 8 X 40
3		911 541 0		Sicherungsring 35 X 1,5
4		911 136 1		Paßscheibe 35 X 45 X 2,0
5		911 134 0		Paßscheibe 35 X 45 X 1,0
6		145 785 0		Keilriemenscheibe
7		925 001 0		Verschlußstopfen
8		909 114 1		Hutmutter M 16
9		908 220 0		6kt-Mutter M 16
10		921 503 0		Satz Keilriemen (3 Stck.)
11		900 279 0		6kt-Schraube M 10 X 25
12		910 011 0		Federring B 10
13		910 639 1		Scheibe 11 X 48 X 5
14		930 537 0		Rillenkugellager 6207 2 RS
15		145 731 0		Keilriemenspanner
16		145 941 0		Bolzen
17		900 675 0		6kt-Schraube M 16 X 40
18		910 303 0		Scheibe 18 X 30 X 3
19		912 673 0		Spannhülse 8 x 36
21		901 493 0		6kt-Schraube M 16 X 150

(25) 1458000 Keilriemenspanner Kpl.
(dab. 1-5, M-15)

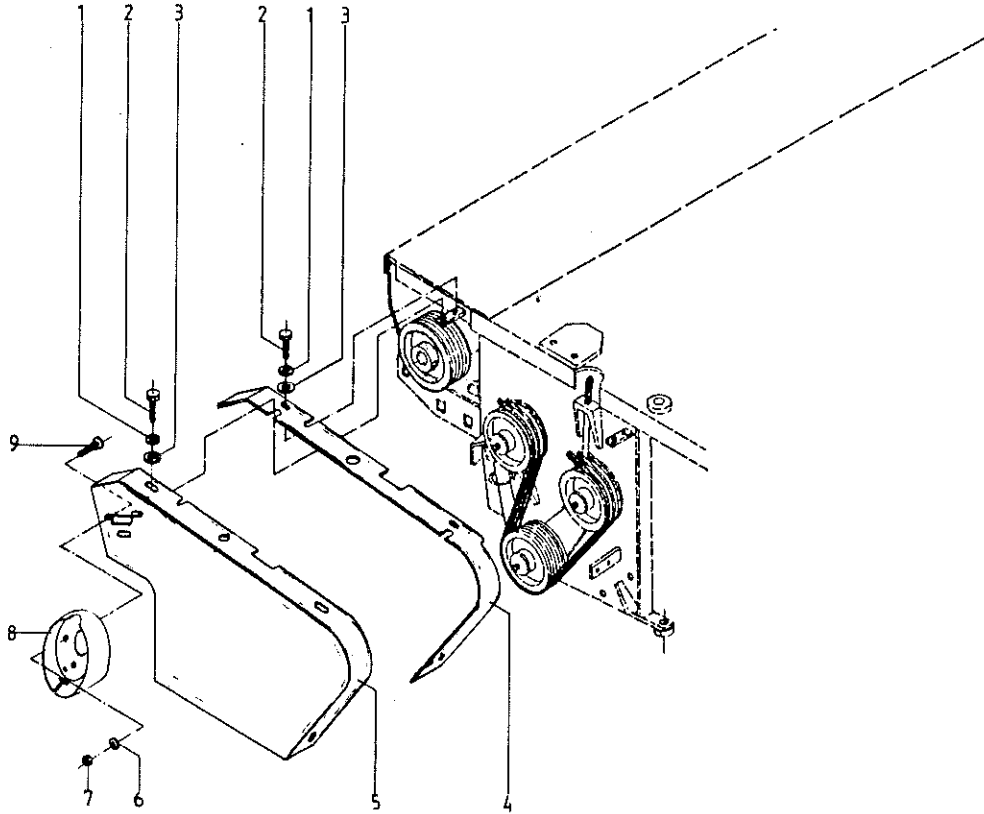


447 529 0

Produkt: (1)AM 202 (2)AM 242

Abb. | Bestell-Nr. | Bezeichnung

Abb.	Bestell-Nr.	Bezeichnung
1	093 023 0	Druckfeder
2	910 303 0	Scheibe 18
3	908 716 1	Sicherungsmutter NM 16
4	912 716 1	Spannhülse 10 X 50
5	912 714 0	Spannhülse 10 X 40
6	274 447 1	Scheibe mit Schlitz
7	908 758 0	Sicherungsmutter NM 10
8	345 458 4	Flanschlager-Gehäuse
9	934 617 0	Rillenkugellager GEM 207 } 934 130 0
10	908 220 0	6kt-Mutter M 16
11	185 523 1	Gummipuffer
12	910 643 0	Scheibe 14 x 45 x 4
13	910 035 0	Federring B 12
14	900 655 0	6kt-Schraube M 12 X 25
15	145 780 0	Anschlagstange
16	910 037 0	Federring B 16
17	906 203 0	Ringschraube M 16
18	912 579 1	Spannhülse 4 X 20
19	912 507 0	Spannhülse 16 X 20
20	916 015 2	Bolzen mit Kl.Kopf
21	910 506 0	Scheibe 14 X 24 X 2,5
22	919 003 0	Kegel-Schmiernippel H1/S M8 X 1
23	145 850 0	Schwinge, re.
24	910 865 0	Paßscheibe 30 X 42 X 2,0
25	441 085 0	Lagerbuchse 30 X 36 X 50
26	145 858 0	Gewindestange
27	910 822 0	Paßscheibe 16 X 35 X 0,5
28	145 849 0	Welle-Schwingerlager



447 534 0

Produkt: (1)AM 202 (2)AM 242

Abb. | Bestell-Nr. | Bezeichnung

Abb. | Bestell-Nr. | Bezeichnung

1	910 111 1	Federring B 10
2	900 632 0	6kt-Schraube M 10 X 16
3	910 414 0	Scheibe 10,5 X 21 X 2
4	145 738 0	Schutz/Keilriemen
5	145 779 0	Keilriemenschutz
6	910 353 0	Scheibe 11 X 34 X 3
7	908 212 0	6kt-Mutter M 10
8	145 966 0	Schutztopf
9	905 251 0	Flachrundschräube M 10 X 20

BESTELL-NR.	TAF.	ABB.	BESTELL-NR.	TAF.	ABB.	BESTELL-NR.	TAF.	ABB.
15 242 0	16	9	145 108 1	2	23	145 271 1	9	13
141 053 4	5	41	145 116 3	15	10	145 272 1	9	13
143 158 3	1	3	145 119 6	5	21	145 274 2	4	2
143 523 1	3	4	145 120 7	5	21	145 275 4	7	5
143 523 1	15	1	145 121 7	5	21	145 276 4	7	5
144 059 4	5	11	145 122 6	5	21	145 294 0	3	14
144 082 4	5	40	145 129 7	9	3	145 308 3	7	23
144 138 4	5	13	145 134 0	4	32	145 320 1	11	15
144 139 6	5	29	145 135 5	3	25	145 323 0	7	25
144 140 3	5	19	145 149 4	11	3	145 325 0	7	6
144 141 2	1	17	145 150 4	11	3	145 327 1	11	2
144 141 2	2	17	145 151 7	9	3	145 328 1	11	15
144 236 2	5	38	145 153 5	7	5	145 336 2	13	12
144 237 3	5	62	145 154 6	7	5	145 336 2	14	12
144 238 4	5	37	145 155 2	1	1	145 344 0	8	2
144 325 2	5	28	145 155 2	2	1	145 345 0	8	2
144 339 3	4	24	145 156 2	2	1	145 346 0	8	2
144 346 2	5	22	145 163 3	7	1	145 347 0	8	2
144 415 1	7	28	145 164 4	7	1	145 348 3	2	9
144 450 1	1	47	145 165 4	7	1	145 349 0	2	11
144 495 5	5	18	145 166 4	7	1	145 356 1	3	3
144 514 0	4	1	145 167 1	1	20	145 357 1	17	7
144 533 0	5	61	145 167 1	2	20	145 358 2	17	7
144 537 0	3	2	145 168 4	7	1	145 369 3	13	30
144 550 2	1	46	145 169 4	7	1	145 369 3	14	30
144 550 2	2	46	145 175 2	17	6	145 371 1	13	26
144 553 1	1	13	145 180 1	7	19	145 371 1	14	26
144 553 1	2	13	145 182 1	7	19	145 372 0	13	19
144 555 3	1	30	145 186 1	13	27	145 372 0	14	19
144 555 3	2	30	145 186 1	14	27	145 373 0	13	3
144 567 1	4	5	145 201 2	9	7	145 373 0	14	3
144 588 1	3	24	145 202 1	9	7	145 374 3	2	12
144 722 1	11	4	145 205 1	4	14	145 375 3	13	2
144 722 1	12	4	145 206 2	4	30	145 375 3	14	2
144 770 3	1	7	145 207 0	4	15	145 376 1	13	1
144 770 3	2	7	145 208 0	4	28	145 376 1	14	1
144 802 2	1	21	145 209 1	4	13	145 377 0	2	25
144 802 2	2	21	145 212 0	15	28	145 379 2	17	6
144 891 1	3	28	145 213 1	15	21	145 389 0	3	32
144 935 1	5	23	145 214 1	15	14	145 392 0	14	29
144 937 2	5	26	145 215 0	15	29	145 394 2	1	8
144 938 2	5	25	145 216 0	15	3	145 394 2	2	8
144 943 2	5	5	145 225 0	11	13	145 405 2	1	50
144 946 2	5	24	145 240 1	9	1	145 405 2	2	50
144 947 1	5	2	145 240 1	10	1	145 441 1	7	18
145 084 5	16	4	145 246 3	9	15	145 459 3	10	9
145 091 3	16	10	145 247 3	9	15	145 459 4	9	18
145 094 1	16	15	145 256 1	3	13	145 483 0	5	32
145 095 2	5	6	145 258 0	3	12	145 562 0	4	50
145 097 4	4	12	145 260 3	7	13	145 565 0	5	60
145 098 1	1	27	145 263 4	7	15	145 566 0	5	60
145 098 1	2	27	145 266 1	1	2	145 567 0	5	60
145 107 2	1	24	145 266 1	2	2	145 568 0	5	60
145 107 2	2	24	145 267 1	1	14	145 575 0	5	53
145 108 1	1	23	145 267 1	2	14	145 607 2	7	1

BESTELL-NR.	TAF.	ABB.	BESTELL-NR.	TAF.	ABB.	BESTELL-NR.	TAF.	ABB.
145 610 3	7	5	146 671 2	14	7	904 751 1	9	12
145 618 1	9	22	146 679 2	13	25	904 752 0	10	7
145 619 1	9	22	146 679 2	14	25	904 884 0	7	20
145 620 0	9	23	146 685 2	13	18	904 884 0	10	23
145 621 0	9	23	146 685 2	14	18	904 983 1	9	14
145 635 1	5	35	146 690 1	5	1	904 991 2	10	5
145 638 0	7	19	146 691 1	5	1	904 995 1	10	4
145 640 1	9	11	146 976 0	15	27	904 995 1	16	1
145 640 1	10	1	151 211 3	4	1	906 007 0	5	43
145 641 2	1	42	151 329 2	3	4	906 039 0	4	40
145 641 2	2	42	151 329 2	15	1	906 040 1	4	11
145 643 1	1	4	151 639 0	9	31	906 040 1	13	21
145 643 1	2	4	151 639 0	10	30	906 040 1	14	21
145 645 1	9	11	270 193 1	3	17	906 040 1	15	12
145 668 0	10	3	345 458 4	11	5	906 948 0	5	4
145 670 3	10	2	345 458 4	12	5	908 010 0	7	7
145 682 1	10	14	900 257 0	13	10	908 010 0	8	4
145 696 0	12	3	900 257 0	14	10	908 012 0	3	15
145 697 1	12	20	900 277 0	5	8	908 020 0	9	19
145 699 0	10	21	900 279 0	4	35	908 020 0	10	25
145 702 3	7	13	900 279 0	11	7	908 210 0	17	2
145 705 3	7	15	900 279 0	12	7	908 212 0	17	10
145 801 1	6	1	900 283 0	11	9	908 215 0	7	22
145 802 1	6	2	900 283 0	12	9	908 215 0	17	11
145 815 0	2	60	900 284 0	13	9	908 220 0	16	12
145 828 0	1	38	900 284 0	14	9	908 536 0	5	12
145 828 0	2	38	900 285 0	13	20	908 704 1	9	25
145 830 0	1	34	900 285 0	14	20	908 706 0	10	8
145 830 0	2	34	900 296 0	15	25	908 706 0	11	12
145 883 1	9	32	900 335 1	5	52	908 706 0	12	12
145 884 1	9	32	900 336 0	4	38	908 711 1	9	6
145 885 1	10	29	900 636 0	3	19	908 711 1	10	22
145 904 0	3	22	900 636 0	7	3	908 711 1	16	8
145 907 0	17	13	900 637 0	9	17	908 716 1	7	26
145 912 0	17	5	900 637 0	10	24	908 716 1	10	18
145 917 0	3	34	900 655 0	9	30	908 721 0	1	44
145 920 0	10	9	900 655 0	10	32	908 721 0	2	44
145 923 0	2	39	900 675 0	7	24	908 758 0	5	10
145 924 0	1	39	901 047 0	8	1	908 758 0	7	4
145 924 0	2	39	901 421 1	10	6	908 758 0	9	8
145 925 0	1	39	901 425 0	7	8	908 758 0	10	10
145 925 0	2	39	901 450 1	9	27	908 758 0	13	15
145 940 0	9	28	901 460 0	17	1	908 758 0	14	15
145 974 0	15	40	901 462 0	17	1	908 758 0	16	2
146 237 2	12	14	901 486 1	16	6	909 000 0	1	45
146 315 1	10	15	901 622 3	7	14	909 000 0	2	45
146 316 1	10	15	903 105 1	9	2	909 502 0	7	17
146 408 2	4	36	904 044 0	5	34	909 503 1	9	4
146 539 1	12	2	904 045 1	5	15	909 602 1	5	3
146 547 1	13	17	904 046 0	5	15	909 605 0	5	7
146 547 1	14	17	904 049 0	16	3	909 935 0	5	14
146 620 0	3	8	904 710 1	9	21	910 011 0	4	34
146 670 1	13	24	904 730 0	17	17	910 011 0	13	16
146 670 1	14	24	904 731 1	11	14	910 011 0	14	16
146 671 2	13	7	904 731 1	12	15	910 012 0	15	26

BESTELL-NR.	TAF.	ABB.	BESTELL-NR.	TAF.	ABB.	BESTELL-NR.	TAF.	ABB.
910 014 0	4	37	910 915 0	15	5	912 744 0	2	22
910 033 0	7	9	910 960 0	4	7	912 780 1	1	29
910 033 0	8	3	910 960 0	15	19	912 780 1	2	29
910 033 0	17	3	910 962 0	4	7	912 839 0	9	26
910 035 0	7	21	910 962 0	15	19	912 839 0	11	1
910 035 0	9	5	910 963 0	4	7	912 839 0	12	1
910 035 0	10	31	910 963 0	15	19	915 100 0	13	11
910 035 0	17	16	910 964 0	4	7	915 100 0	14	11
910 037 0	5	51	910 964 0	15	19	915 105 0	4	20
910 037 0	9	20	910 970 0	4	17	915 105 0	5	46
910 037 0	10	26	910 970 0	15	31	915 122 0	15	15
910 037 0	16	5	910 972 0	4	17	915 123 0	3	1
910 111 1	3	16	910 972 0	15	31	915 123 0	4	21
910 111 1	5	9	910 973 0	4	17	915 123 0	15	13
910 111 1	9	16	910 973 0	15	31	917 000 1	17	14
910 111 1	11	8	910 974 0	4	17	917 006 0	1	6
910 111 1	12	8	910 974 0	15	31	917 006 0	2	6
910 111 1	17	9	911 132 0	3	5	917 104 0	1	15
910 250 0	3	30	911 132 0	4	25	917 104 0	2	15
910 315 3	10	19	911 132 0	15	8	919 003 0	11	11
910 353 0	3	18	911 133 0	3	20	919 003 0	12	11
910 353 0	17	8	911 133 0	4	25	919 003 0	18	5
910 360 0	1	43	911 133 0	15	8	919 003 0	19	5
910 360 0	2	43	911 134 0	3	20	919 003 0	20	4
910 411 1	9	24	911 134 0	15	2	919 811 0	4	9
910 413 0	12	13	911 136 1	4	3	919 811 0	5	50
910 414 0	9	9	911 541 0	3	7	919 811 0	13	28
910 414 0	10	11	911 541 0	4	26	919 811 0	14	28
910 506 0	9	10	911 541 0	15	9	919 811 0	15	11
910 506 0	10	12	911 659 0	13	6	920 989 0	1	35
910 506 0	16	7	911 659 0	14	6	920 989 0	2	35
910 506 0	17	4	911 668 0	15	4	921 042 0	1	41
910 508 0	12	16	911 673 0	4	6	921 042 0	2	41
910 512 2	1	5	911 673 0	15	17	921 046 1	1	40
910 512 2	2	5	911 680 0	4	18	921 046 1	2	40
910 512 2	3	10	912 287 1	1	16	921 054 1	1	36
910 512 2	7	10	912 287 1	2	16	921 054 1	2	36
910 609 0	9	29	912 641 0	1	37	921 145 0	1	33
910 609 0	10	28	912 641 0	2	37	921 145 0	2	33
910 621 0	7	27	912 672 0	17	12	921 171 0	1	32
910 621 0	10	16	912 673 0	1	19	921 171 0	2	32
910 639 1	4	33	912 673 0	2	19	921 200 0	1	31
910 639 1	11	10	912 674 0	3	9	921 200 0	2	31
910 639 1	12	10	912 674 0	7	11	921 407 0	1	39
910 727 0	3	6	912 677 0	18	10	921 424 0	1	39
910 727 0	15	23	912 677 0	20	14	921 424 0	2	39
910 741 0	15	18	912 678 0	18	7	921 433 0	2	39
910 863 0	5	48	912 678 0	20	11	921 522 0	17	15
910 865 0	3	31	912 681 1	1	28	921 523 1	17	15
910 904 0	13	5	912 681 1	2	28	922 650 0	1	18
910 904 0	14	5	912 714 0	2	10	922 650 0	2	18
910 910 0	15	5	912 714 0	3	33	924 007 0	3	29
910 912 0	15	5	912 718 0	19	10	924 917 1	10	20
910 913 0	15	5	912 720 0	19	7	924 922 1	10	17
910 914 0	15	5	912 744 0	1	22	924 926 0	13	22

BESTELL-NR.	TAF.	ABB.	BESTELL-NR.	TAF.	ABB.	BESTELL-NR.	TAF.	ABB.
924 926 0	14	22	956 102 0	19	6			
925 200 0	4	19	956 103 1	19	8			
925 202 2	4	10	956 104 1	19	9			
925 202 2	13	8	956 105 0	19	11			
925 202 2	14	8	956 106 0	19	12			
925 303 1	5	44	956 108 0	19	24			
926 101 0	15	40	956 109 1	19	30			
930 103 0	13	4	956 110 1	19	31			
930 103 0	14	4	956 111 0	18	1			
930 137 0	15	22	956 111 0	19	1			
930 536 1	5	17	956 111 0	20	51			
930 537 0	3	21	956 112 0	19	23			
930 537 0	15	6	956 113 0	18	2			
930 567 0	4	23	956 114 0	18	6			
930 900 0	5	39	956 115 1	18	8			
932 136 0	4	8	956 116 1	18	9			
932 137 0	4	16	956 117 0	18	11			
932 153 0	4	22	956 118 0	18	12			
932 155 0	15	30	956 119 0	18	23			
932 177 0	15	20	956 119 0	20	31			
934 003 0	11	6	956 120 0	18	24			
934 003 0	12	6	956 121 1	18	30			
936 150 2	5	16	956 121 1	20	52			
936 300 0	4	4	956 122 1	18	31			
936 335 0	13	23	956 127 1	20	13			
936 335 0	14	23	956 131 0	20	36			
936 337 0	15	24	956 143 1	20	53			
936 339 0	15	16	956 202 0	20	1			
936 352 1	4	27	956 217 0	20	2			
936 352 1	15	7	956 218 0	20	5			
936 355 0	13	14	956 219 0	20	12			
936 355 0	14	14	956 221 0	20	21			
937 004 0	5	49	956 426 0	18	3			
937 510 0	5	36	956 430 0	18	4			
937 511 0	5	31	956 430 0	20	3			
937 514 0	4	31	956 446 0	19	4			
937 516 1	4	29						
937 523 1	5	30						
937 525 0	4	39						
937 525 0	5	20						
937 553 0	5	27						
937 721 0	5	42						
938 155 0	16	11						
949 293 1	13	13						
949 305 0	14	13						
949 568 0	13	13						
949 568 0	14	13						
949 852 0	18	27						
949 852 0	19	27						
949 852 0	20	37						
956 015 2	18	50						
956 017 1	19	50						
956 019 1	20	55						
956 100 0	19	2						
956 101 0	19	3						