



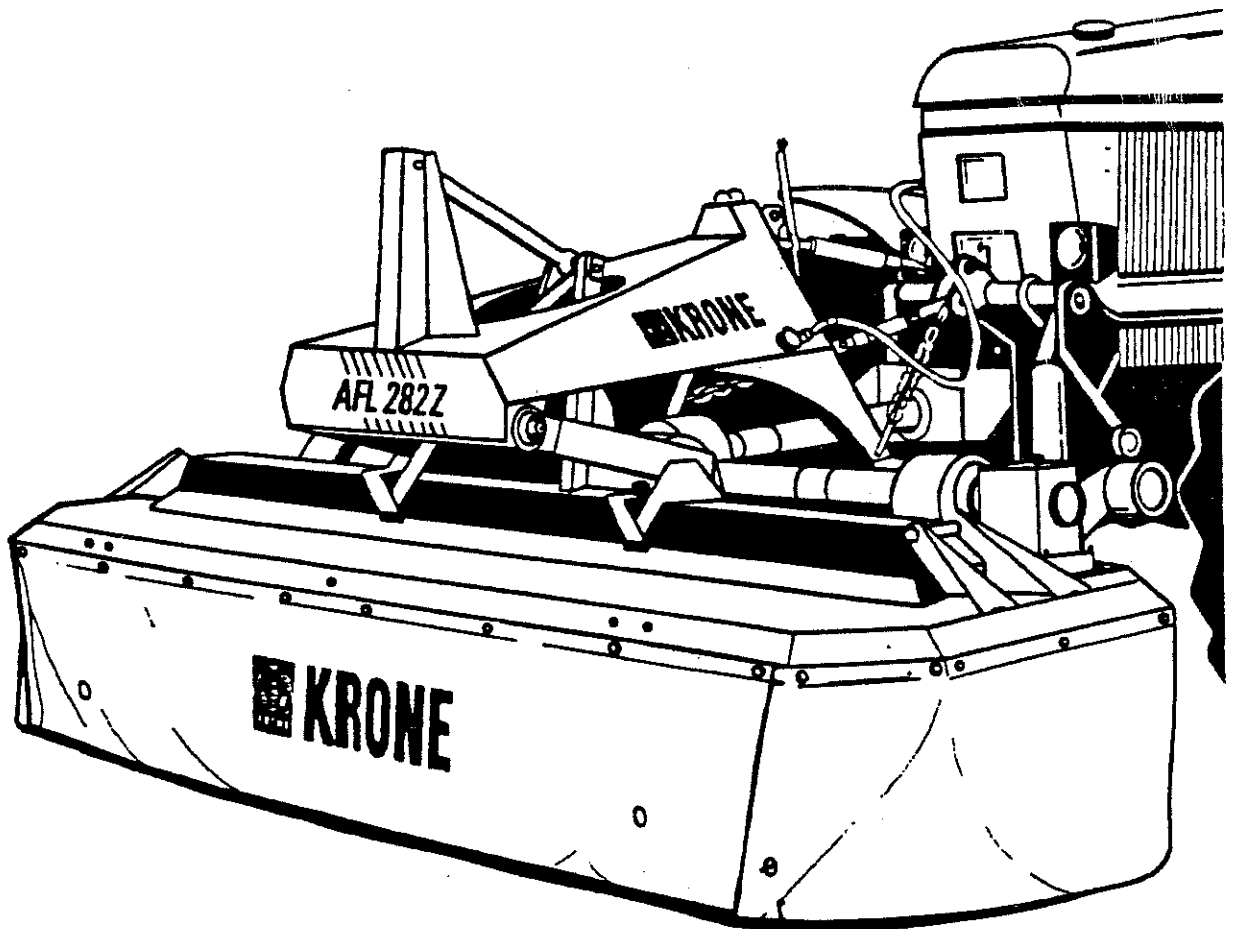
KRONE

Nr. 141-2

Ersatzteilliste Front-Scheibenmäher AFL 242/ 242 Z/ 282 Z

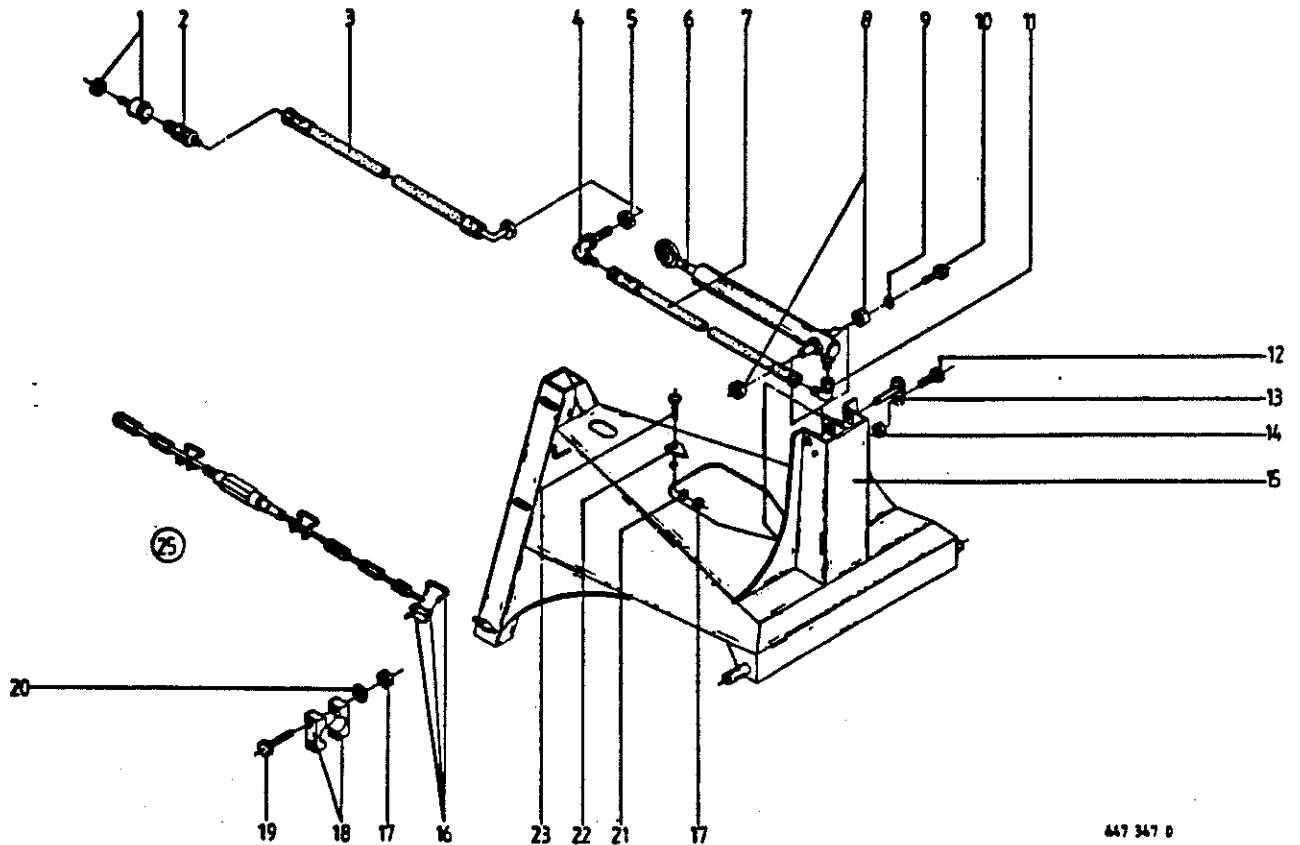
(ab Masch.-Nr. 304 600) - 318 199

Weyberg Bj. 90



I N H A L T S V E R Z E I C H N I S

	Tafel
Dreipunktbock mit Hydraulik	1
Tragholm	2
Hauptgetriebe kpl.	3
Getriebe kpl.	4
Getriebeholm	5
Mähhom AFL 242	6
Mähholm	7
Mähholm	8
Schwadscheiben	9
Zetterraahmen	10
Zetterraahmen	11
Zetterwalze	12
Zetterwalze	13
Zetterantriebsgetriebe	14
Zetterantriebsgetriebe	15
Schutze	16
Schutze	17
Schutze	18
Hauptantr.-Gelenkwelle W 2300 SC25(f. Zapfw. in F.-R. re.-dreh.)	19
Hauptantr.-Gelenkwelle 8 1 R 5 071 91 007 001(f.Zapfw. in F.-R.li.dre.	20
Gelenkwelle(Antr.-Mähholm)E&P 952L 8 102 075 NN 007 001	21
Gelenkwelle(Zetterantrieb) 952L P & P	22

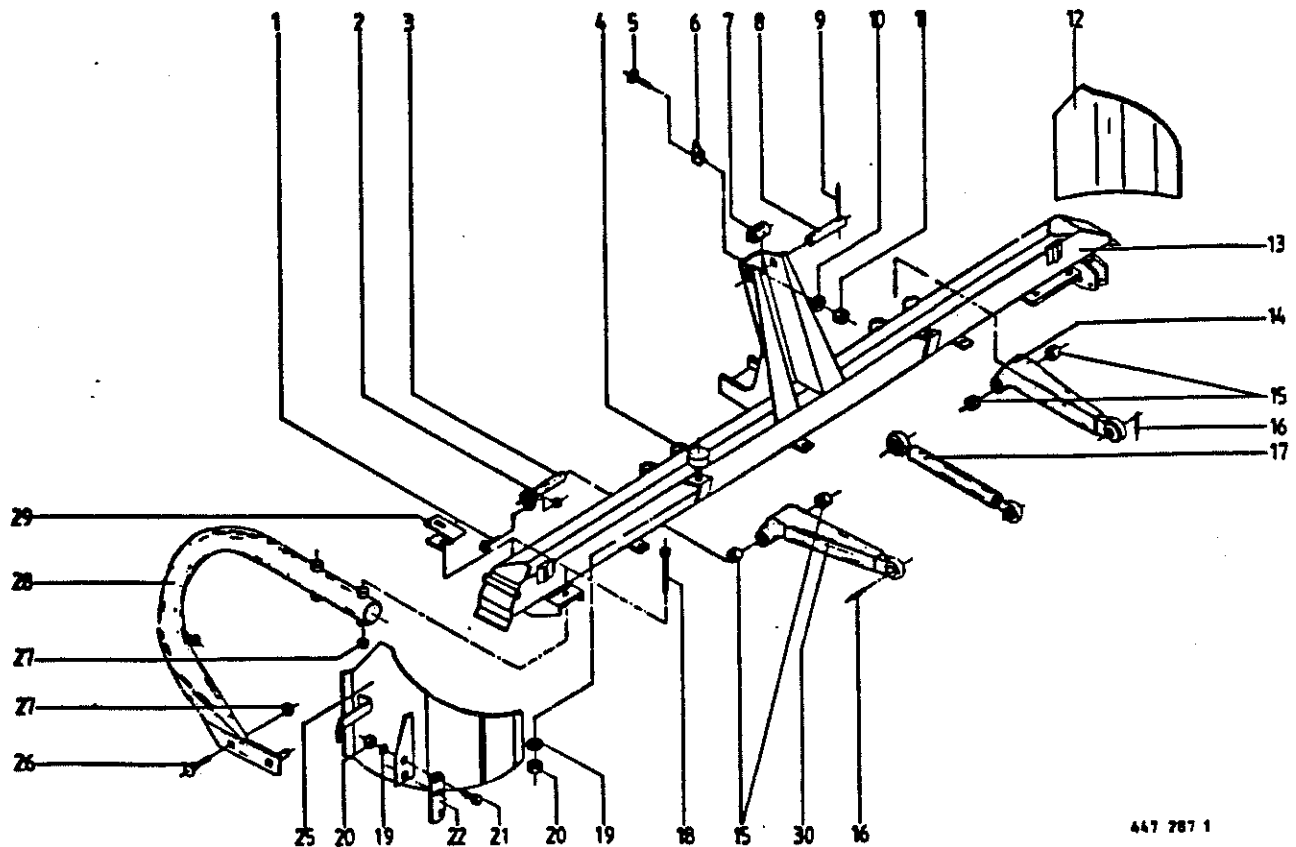


447 347 0

Abb. !Bestell-Nr. ! Bezeichnung

Abb. !Bestell-Nr. ! Bezeichnung

- | | | |
|------|-------------|-----------------------------------|
| 1 ! | 921 084 0 ! | Hydr. Steckerhalter |
| 2 ! | 921 145 0 ! | Kupplungsstecker |
| 3 ! | 921 004 1 ! | Hochdruckschlauchleitung 1600 lg. |
| 4 ! | 921 089 1 ! | Winkel-Schottstutzen L 12 |
| 5 ! | 908 524 1 ! | 6kt-Mutter M 18x1,5 |
| 6 ! | 921 391 0 ! | Hydro-Zylinder AFL 242 |
| | 921 425 0 ! | Dichtungssatz |
| | 921 394 0 ! | Hydro-Zylinder AFL 282 Z |
| | 921 427 0 ! | Dichtungssatz |
| 7 ! | 921 016 0 ! | Hochdruckschlauchleitung 1050 lg. |
| 8 ! | 146 966 0 ! | Butzen |
| 9 ! | 910 033 0 ! | Federring B 8 |
| 10 ! | 900 617 0 ! | 6kt-Schraube M 8 X 30 |
| 11 ! | 921 067 1 ! | Stutzen L 12 |
| 12 ! | 900 616 0 ! | 6kt-Schraube M 8 X 25 |
| 13 ! | 146 490 0 ! | Bolzen |
| 14 ! | 908 706 0 ! | Sicherungsmutter NM 8 |
| 15 ! | 146 954 1 ! | Dreipkt.Bock kpl. |
| 16 ! | 922 610 0 ! | Kettenschloss 10 X 31 |
| 17 ! | 908 704 1 ! | Sicherungsmutter NM 6 |
| 18 ! | 925 102 1 ! | Schelle 18.Bohrung (2halfen) |
| 19 ! | 901 412 0 ! | 6kt-Schraube M 6 X 50 |
| 20 ! | 910 607 0 ! | Scheibe 7,4x22x2 |
| 21 ! | 910 411 1 ! | Scheibe 6,4 X 12,5 X 1,6 |
| 22 ! | 274 582 0 ! | Zeiger |
| 23 ! | 905 211 1 ! | Flachrundschaube M 6 X 25 |
| 25 ! | 146 444 1 ! | Spannkette kpl. |

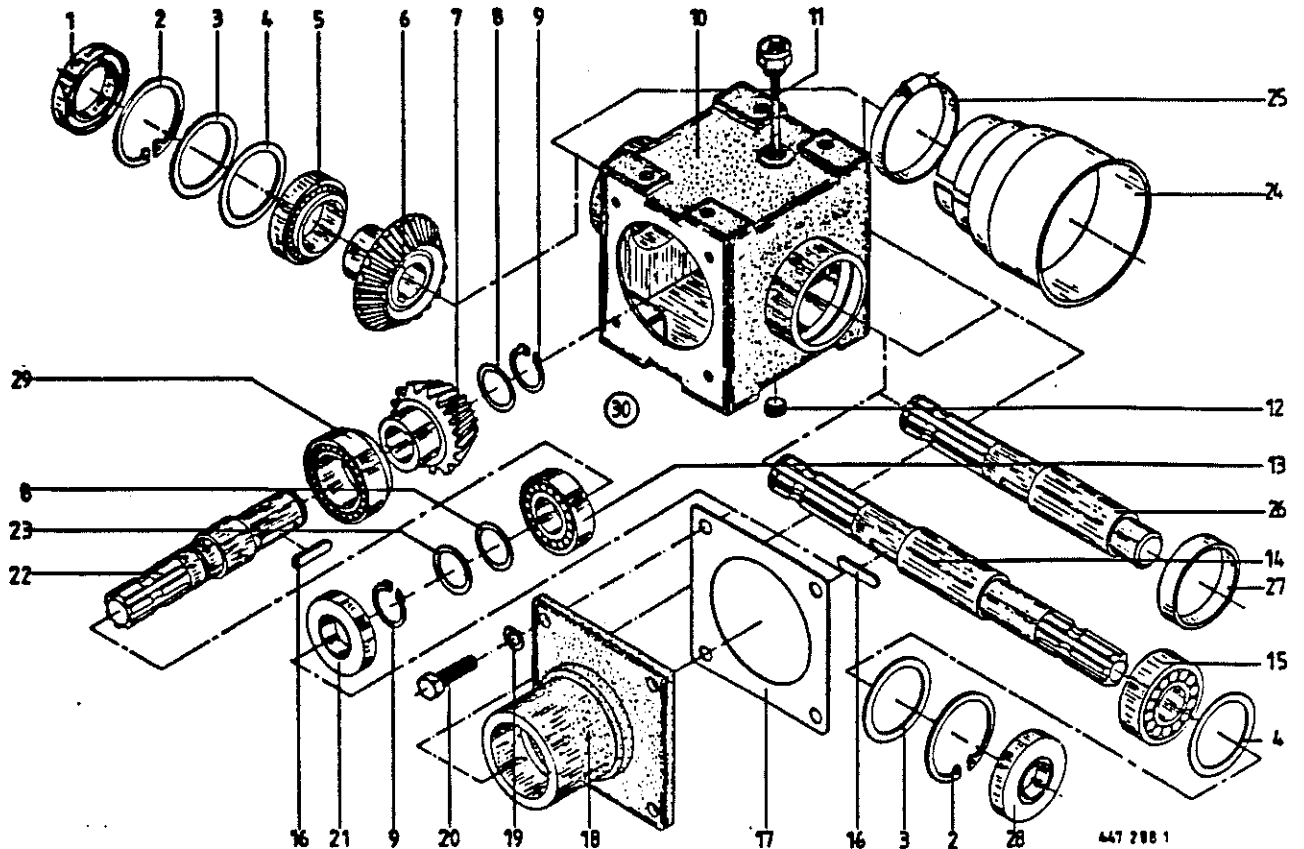


447 287 1

Abb.!Bestell-Nr.! Bezeichnung

Abb.!Bestell-Nr.! Bezeichnung

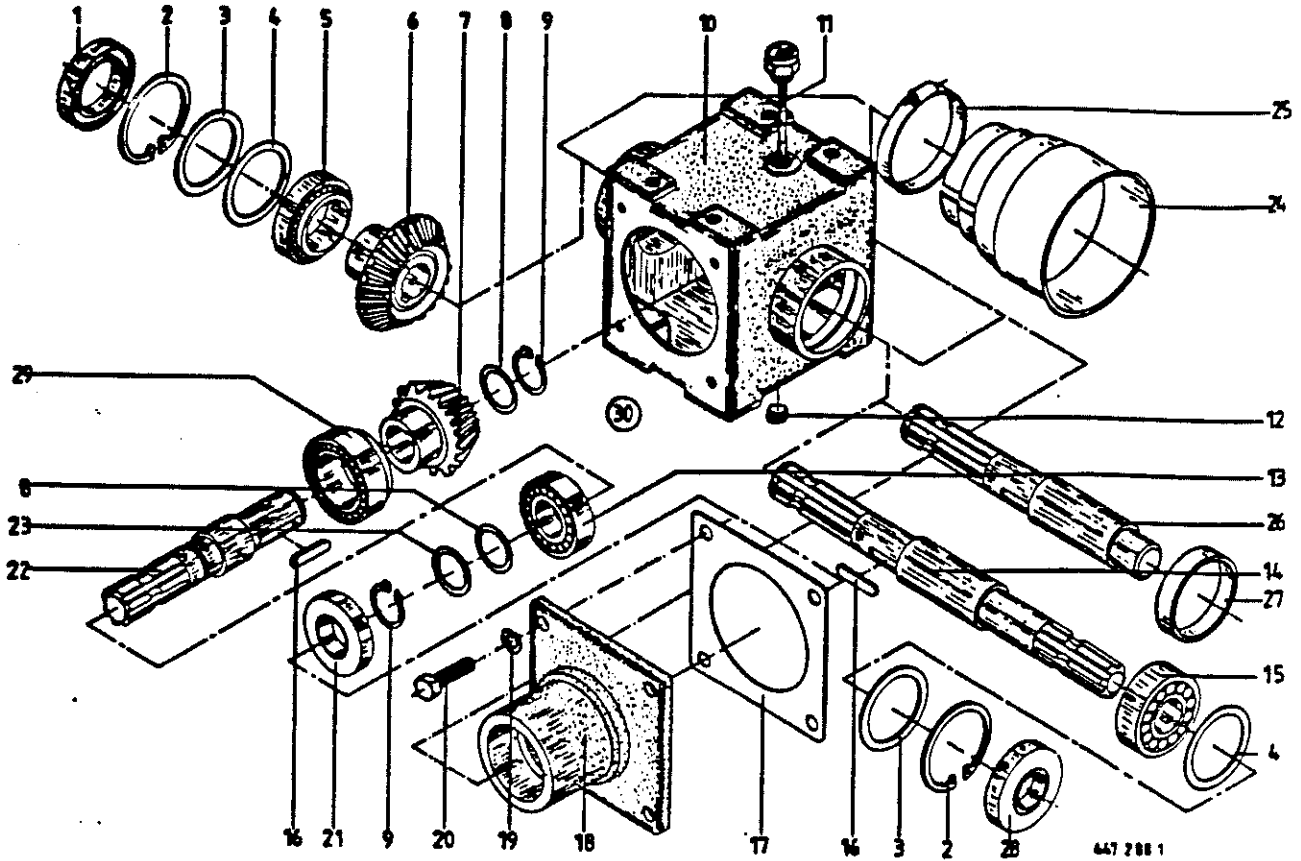
- | | | |
|------|---------------|-------------------------------|
| 1 ! | 900 616 0 ! | 6kt-Schraube M 8 X 25 |
| 2 ! | 908 706 0 ! | Sicherungsmutter NM 8 |
| 3 ! | 146 492 0 ! | Bolzen f.Tragholm |
| 4 ! | 924 260 0 ! | Gummipuffer |
| 5 ! | 905 211 1 ! | Flachrundschraube M 6 X 25 |
| 6 ! | 274 582 0 ! | Zeiger |
| 7 ! | 331 733 0 ! | Buchse |
| 8 ! | 145 515 0 ! | Bolzen |
| 9 ! | 912 670 0 ! | Spannhülse 8 X 40 |
| 10 ! | 910 411 1 ! | Scheibe 6,4x12,5x1,6 |
| 11 ! | 908 704 1 ! | Sicherungsmutter NM 6 |
| 12 ! | 146 794 0 ! | Leitblech Li. |
| 13 ! | 145 450 1 ! | Tragholm AFL 242/242 Z |
| | ! 151 506 0 ! | Tragholm AFL 282 Z |
| 14 ! | 146 666 0 ! | Unterlenker,links (m. Abb.15) |
| 15 ! | 934 911 0 ! | Lagerbuchse |
| 16 ! | 912 745 2 ! | Spannhülse 12 X 50 |
| 17 ! | 146 971 0 ! | Oberlenker |
| 18 ! | 901 490 0 ! | 6kt-Schraube M 16 X 120 |
| 19 ! | 910 111 1 ! | Federring B 10 |
| 20 ! | 908 212 0 ! | 6kt-Mutter M 10 |
| 21 ! | 900 634 0 ! | 6kt-Schraube M 10 X 20 |
| 22 ! | 146 866 0 ! | Lasche |
| 25 ! | 146 795 1 ! | Leitblech kpl. |
| 26 ! | 904 782 0 ! | Flachrundschraube M 16x70 |
| 27 ! | 908 716 1 ! | Sicherungsmutter NM 16 |
| 28 ! | 146 630 1 ! | Rohrbogen re. |
| 29 ! | 145 474 1 ! | Anschraubblech |
| 30 ! | 146 667 0 ! | Unterlenker re. (m. Abb.15) |



Produkt: (1)AFL 242 (2)AFL 242 Z (3)AFL 282 Z

Abb.!	Bestell-Nr.!	Bestell-Nr.!	Bestell-Nr.!	Bezeichnung
	(1)	(2)	(3)	

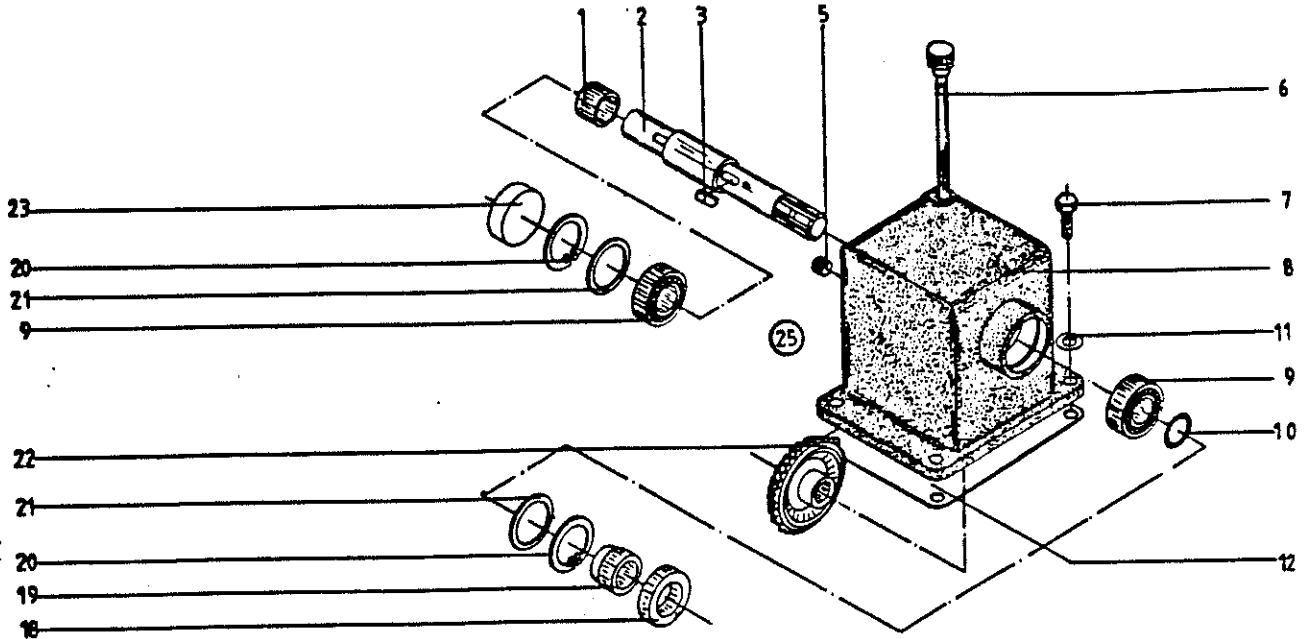
1	936 339 0	936 339 0	936 339 0	Radial-Wellendichtr. 35x80x13 B 2
2	911 673 0	911 673 0	911 673 0	Sicherungsring 80 X 2,5
3	910 741 0	910 741 0	910 741 0	Stützscheibe S 63 X 80
4	911 022 0	911 022 0	911 022 0	Passscheibe 70 X 80 X 0,1
	911 023 0	911 023 0	911 023 0	Passscheibe 70 X 80 X 0,3
	911 024 0	911 024 0	911 024 0	Passscheibe 70 X 80 X 1,0
5	932 177 0	932 177 0	932 177 0	Kegelrollenlager 32010 X
6	146 985 0	146 985 0	146 985 0	Kegelrad 22-16 Z=22 (1000 U/min.)
	146 984 0	146 984 0	146 984 0	Kegelrad 16-22 Z=16 (540 U/min.)
7	146 984 0	146 984 0	146 984 0	Kegelrad 16-22 Z=16 (1000 U/min)
	146 985 0	146 985 0	146 985 0	Kegelrad 22-16 Z=22 (540 U/min.)
8	911 132 0	911 132 0	911 132 0	Passscheibe 35 X 45 X 0,3
	911 133 0	911 133 0	911 133 0	Passscheibe 35 X 45 X 0,5
	911 134 0	911 134 0	911 134 0	Passscheibe 35 X 45 X 1,0
9	911 541 0	911 541 0	911 541 0	Sicherungsring 35 X 1,5
10	145 396 1	145 396 1	145 396 1	Getriebegehäuse
11	490 161 1	490 161 1	490 161 1	Ölmessstab
12	906 040 1	906 040 1	906 040 1	Verschlusschraube M 18 X 1,5
13	930 137 0	930 137 0	930 137 0	Rillenkugellager 6207
14		145 397 0	145 397 0	Getriebewelle
15	930 167 0	930 167 0	930 167 0	Rillenkugellager 6307
16	915 122 0	915 122 0	915 122 0	Passfeder A 10 X 8 X 40
17	145 212 0	145 212 0	145 212 0	Getriebedichtung
18	146 976 0	146 976 0	146 976 0	Getriebedeckel
19	910 012 0	910 012 0	910 012 0	Federring B 12
20	900 296 0	900 296 0	900 296 0	6kt-Schraube M 12 X 25
21	936 337 0	936 337 0	936 337 0	Radial-Wellendichtr. 35x72x12 B 2
22	145 215 0	145 215 0	145 215 0	Getriebewelle
23	910 727 0	910 727 0	910 727 0	Stützscheibe S 35 X 45



Produkt: (1)AFL 242 (2)AFL 242 Z (3)AFL 282 Z

Abb.	Bestell-Nr.	Bestell-Nr.	Bestell-Nr.	Bezeichnung
!	(1)	(2)	(3)	!

24	144 891 1	144 891 1	144 891 1	Schutztrichter
25	924 007 0	924 007 0	924 007 0	Schneckenwindeschelle La 90-110
26	146 974 0			Getriebewelle
27	925 205 1			Verschlussdeckel
28		936 339 0	936 339 0	Radial-Wellendichtr. 35x80x13 B 2
29	932 155 0	932 155 0	932 155 0	Kegelrollenlager 32210 A
⊙30		145 395 1	145 395 1	Hauptgetriebe kpl. (1000 U/Min.)
				(ohne Abb.24-27)
		145 391 1	145 391 1	Hauptgetriebe kpl. 540 U/Min.
				(ohne Abb.24-27)
	146 975 0			Hauptgetr.kpl.540/1000 U/Min.
				(ohne Abb.24,25,14 u.28)
	926 101 0	926 101 0	926 101 0	Getriebeöl SAE 90



447 286 1

Abb.!Bestell-Nr.! Bezeichnung

Abb.!Bestell-Nr.! Bezeichnung

- | | |
|---|--------------|
| 1 ! 146 143 0 ! Buchse | |
| 2 ! 145 491 0 ! Getriebewelle | |
| 3 ! 915 122 0 ! Passfeder A 10 X 8 X 40 | |
| 5 ! 906 040 1 ! Verschlusschraube M 18 X 1,5 | |
| 6 ! 512 141 0 ! Ölmesstab | |
| 7 ! 900 336 0 ! 6kt-Schraube M 16 X 35 | |
| ! 900 334 0 ! 6kt-Schraube M 16 X 25 | |
| 8 ! 146 973 1 ! Getriebegehäuse | |
| 9 ! 932 106 0 ! Kegelrollenlager 30207 A | |
| 10 ! 937 525 0 ! O-Ring 30 X 2 | |
| 11 ! 910 014 0 ! Federring B 16 | |
| 12 ! 146 634 1 ! Dichtung | |
| 18 ! 936 190 0 ! Radial-Wellendichtr. 50x72x8 | |
| 19 ! 144 567 1 ! Distanzbuchse | |
| 20 ! 911 668 0 ! Sicherungsring 72 X 2,5 | |
| 21 ! 910 912 0 ! Passscheibe 56 X 72 X 0,3 | |
| ! 910 913 0 ! Passscheibe 56 X 72 X 0,5 | |
| ! 910 914 0 ! Passscheibe 56 X 72 X 1,0 | |
| ! 910 915 0 ! Passscheibe 56 X 72 X 2,0 | |
| 22 ! 146 282 1 ! Kegelrad Z=23 | |
| 23 ! 925 203 0 ! Verschlussdeckel | |
| X (25) ! 145 490 1 ! Getriebe kpl. (ohne Abb.7,11,12) | f. RFL 242 Z |
| ! 926 101 0 ! Getriebeöl SAE 90 | |

157 6410 Getriebe kpl. f. RFL 282 Z

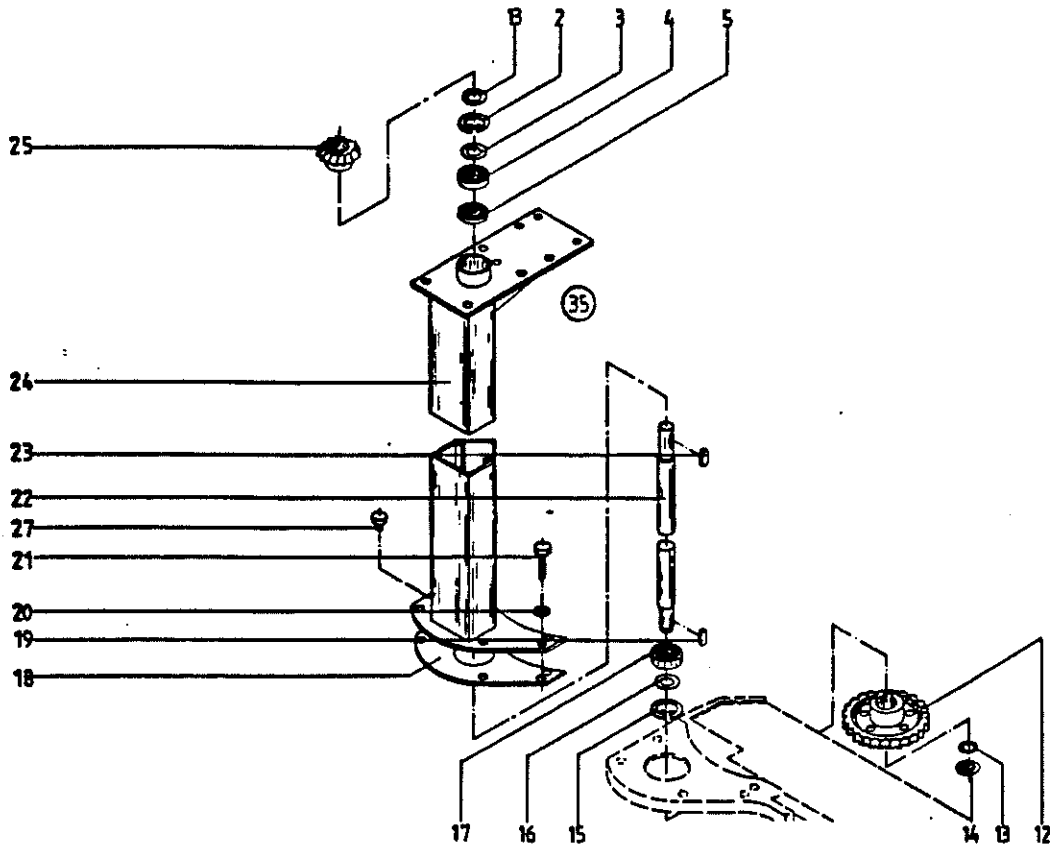
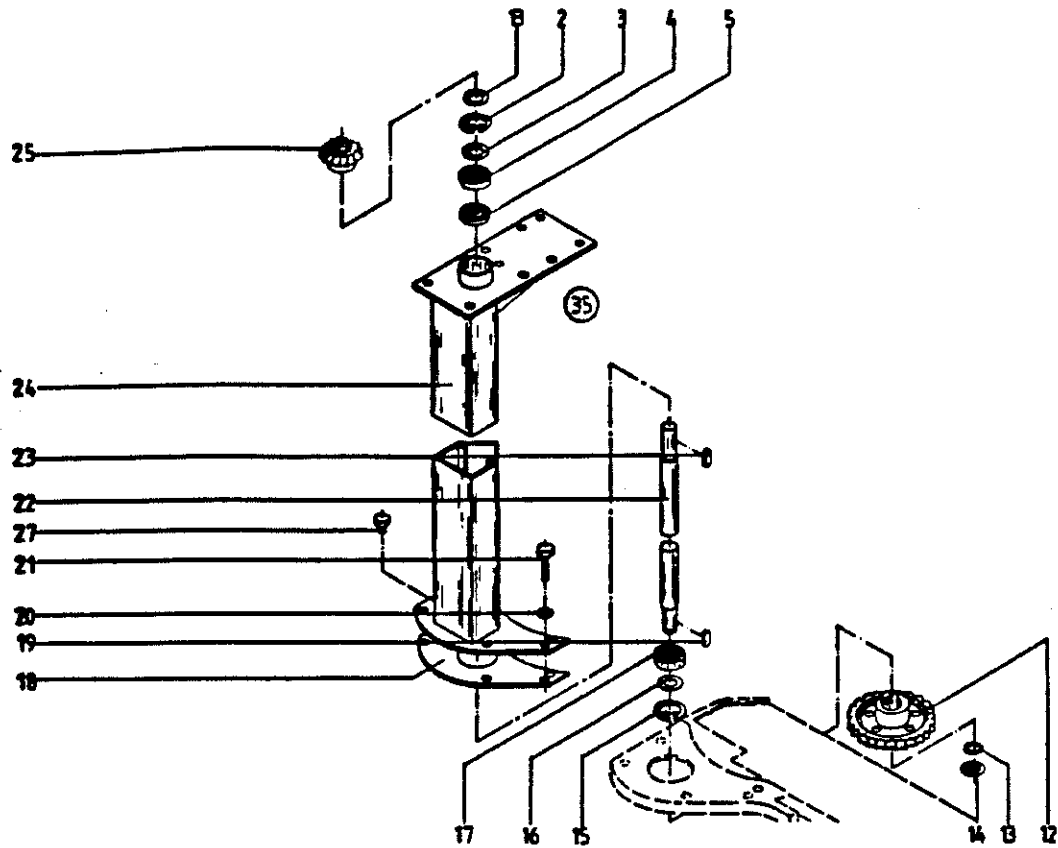


Abb.!Bestell-Nr.! Bezeichnung

Abb.!Bestell-Nr.! Bezeichnung

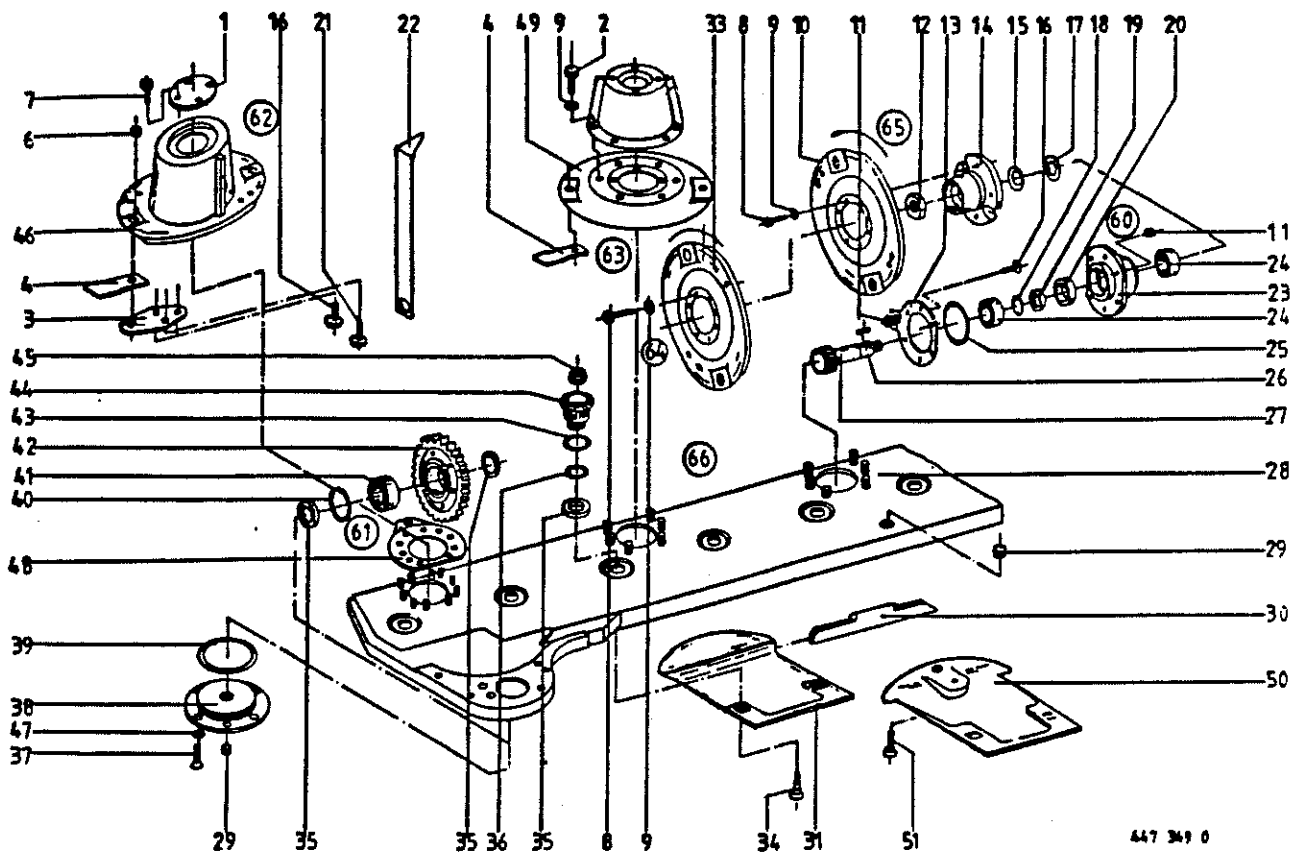
- | | | |
|------|---------------|-------------------------------------|
| 2 ! | 911 668 0 ! | Sicherungsring 72 X 2,5 |
| 3 ! | 910 915 0 ! | Passscheibe 56 X 72 X 2,0 |
| 4 ! | 932 705 0 ! | Zylinderrollenlager NUP 207 |
| 5 ! | 936 725 0 ! | Radial-Wellendichtring 40 X 72 X 10 |
| 12 ! | 144 339 2 ! | Stirnrad Z=59 |
| 13 ! | 911 130 0 ! | Passscheibe 35 X 45 X 0,1 |
| | ! 911 132 0 ! | Passscheibe 35 X 45 X 0,3 |
| | ! 911 133 0 ! | Passscheibe 35 X 45 X 0,5 |
| | ! 911 134 0 ! | Passscheibe 35 X 45 X 1,0 |
| | ! 911 136 0 ! | Passscheibe 35 X 45 X 2,0 |
| 14 ! | 911 541 0 ! | Sicherungsring 35 X 1,5 |
| 15 ! | 911 673 0 ! | Sicherungsring 80 X 2,5 |
| 16 ! | 910 962 0 ! | Passscheibe 63 X 80 X 0,3 |
| | ! 910 963 0 ! | Passscheibe 63 X 80 X 0,5 |
| | ! 910 964 0 ! | Passscheibe 63 X 80 X 1,0 |
| 17 ! | 930 567 0 ! | Rillenkugellager 6307 2 RS |



447 284 1

Abb. ! Bestell-Nr. ! Bezeichnung

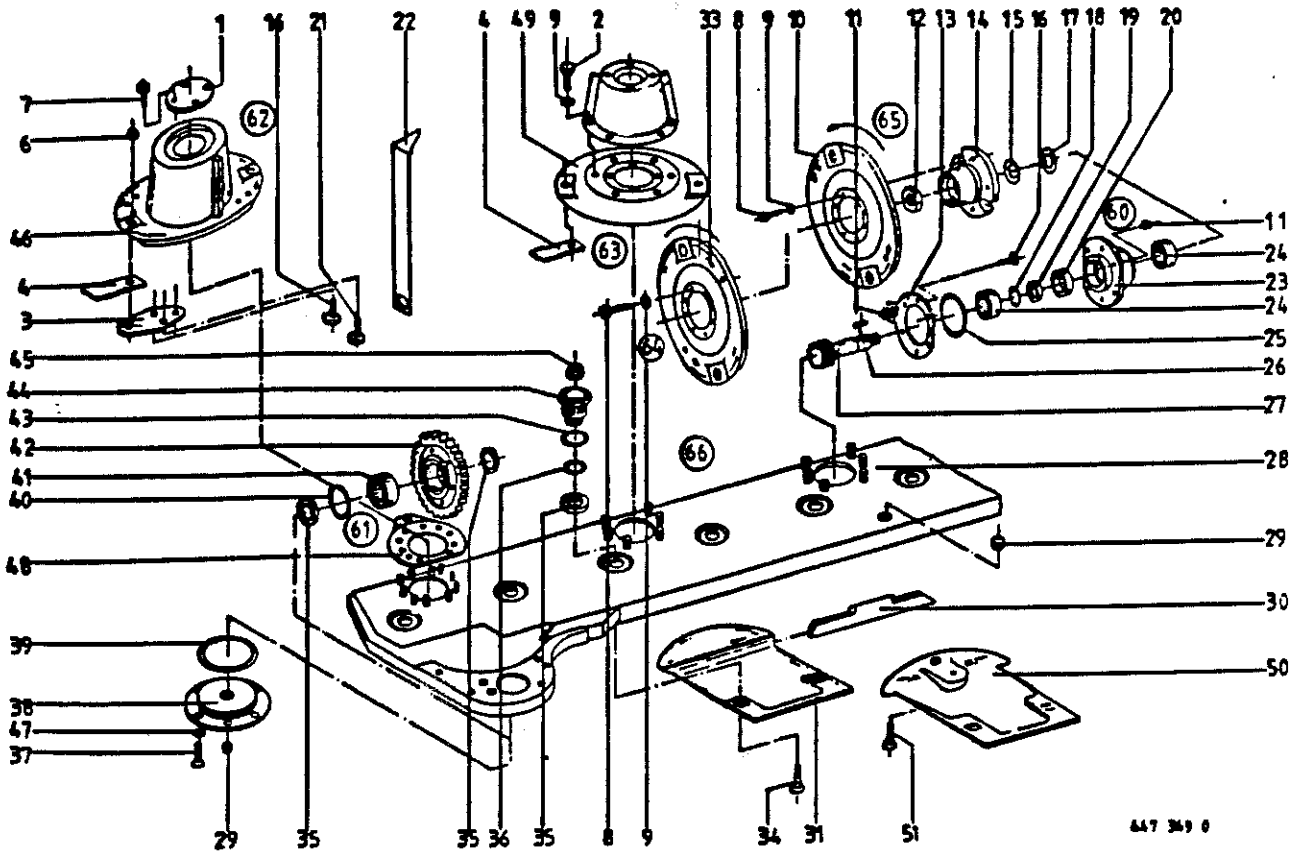
- 18 ! 146 408 2 ! Dichtung-Mähholm
- 19 ! 915 124 1 ! Passfeder A 10 X 8 X 45
- 20 ! 910 014 0 ! Federring B 16
- 21 ! 900 336 0 ! 6kt-Schraube M 16 X 35
- ! 900 337 0 ! 6kt-Schraube M 16 X 40
- ! 900 338 0 ! 6kt-Schraube M 16 X 45
- 22 ! 146 138 0 ! Welle f. Getriebeholm
- 23 ! 915 122 0 ! Passfeder 10 X 8 X 40
- 24 ! 146 402 1 ! Getriebeholm kpl.
- 25 ! 146 281 0 ! Kegelrad Z=19
- 27 ! 919 811 0 ! Belüftungsfiter M 18 X 1,5
- (35) ! 146 401 0 ! Getriebeholm kpl. montiert
- ! ! (m. Abb. 2-5, 15-17, 22-25)



447 349 0

Produkt: (1)AFL 242

Abb.!	Bestell-Nr.!	Bezeichnung	Abb.!	Bestell-Nr.!	Bezeichnung
1	144 943 2	! Deckel F.Mähtrommel	30	144 346 2	! Stosskante
2	900 632 0	! 6kt-Schraube M 10 X 16	31	144 939 2	! Gleitkufe
3	145 106 0	! Messerträger	33	144 679 8	! Messerteller, rechtsdrehend
4	146 690 1	! Messer links	34	144 937 2	! Flachrundschaube M 14x1,5 X 41
	146 691 1	! Messer rechts	35	144 238 4	! Scheibe 40 X 54 X 4,5
6	909 601 0	! Skt-Mutter M 10	36	937 523 1	! O-Ring 28x3
7	906 948 0	! Blechschraube B 6,3 X 13	37	904 044 0	! Senkschraube M 10 X 20
8	900 277 0	! 6kt-Schraube M 10 X 20	38	145 110 3	! Deckel Getr.Bock
9	910 111 1	! Federring B 10	39	937 510 0	! O-Ring 196,45x3,53
10	144 678 8	! Messerteller, linksdrehend	40	144 236 2	! Federring
11	908 758 0	! Sicherungsmutter NM 10	41	930 900 0	! Rillenkugellager 6208 N
12	908 536 0	! 6kt-Mutter M 27 x1,5	42	144 082 4	! Stirnrad Z=59
13	144 325 2	! Kufenhalter (6 Loch)	43	937 511 0	! O-Ring 45x4
14	144 138 4	! Kreiselnabe	44	145 095 2	! Klemmtopf
15	910 863 0	! Passscheibe 30 X 42 X 0,5	45	909 605 0	! Tensirip Mutter M 14 X 1,5
16	904 045 0	! Senkschraube M 10 X 25	46	144 944 1	! Mähtrommel, linksdrehend
17	909 935 0	! Federscheibe		144 945 1	! Mähtrommel, rechtsdrehend
18	937 525 0	! O-Ring 30x2	47	937 004 0	! O-Ring 10x1,25
19	144 140 3	! Distanzring Kreisel	48	145 483 0	! Kufenhalter 10 Loch
20	936 150 2	! Radial-Wellendichtring	49	146 704 0	! Messerteller links
21	904 043 0	! Senkschraube M 10x16		146 705 0	! Messerteller rechts
22	144 521 2	! Messerschlüssel	50	144 935 1	! Gleitkufe
23	144 495 4	! Lagergehäuse	51	144 946 2	! Flachrundschaube M 14x1,5 X 46
24	930 536 1	! Rillenkugellager 6206 2RS	60	144 533 0	! Kreisellagerung mont.
25	937 553 0	! O-Ring 78,5x6			! (m. Abb.18-20,23,24,27)
26	915 105 0	! Passfeder B 10 X 8 X 25	61	144 237 3	! Stirnrad mit Lager kpl
27	144 139 6	! Ritzel Z=16			! (m. Abb.40-42)
28	146 414 1	! Mähholm	62	144 950 1	! Mähtrommel Links-drehend kpl.
29	906 040 1	! Verschlusschraube M 18 X 1,5			! (m. Abb.3,6,16,21,46)



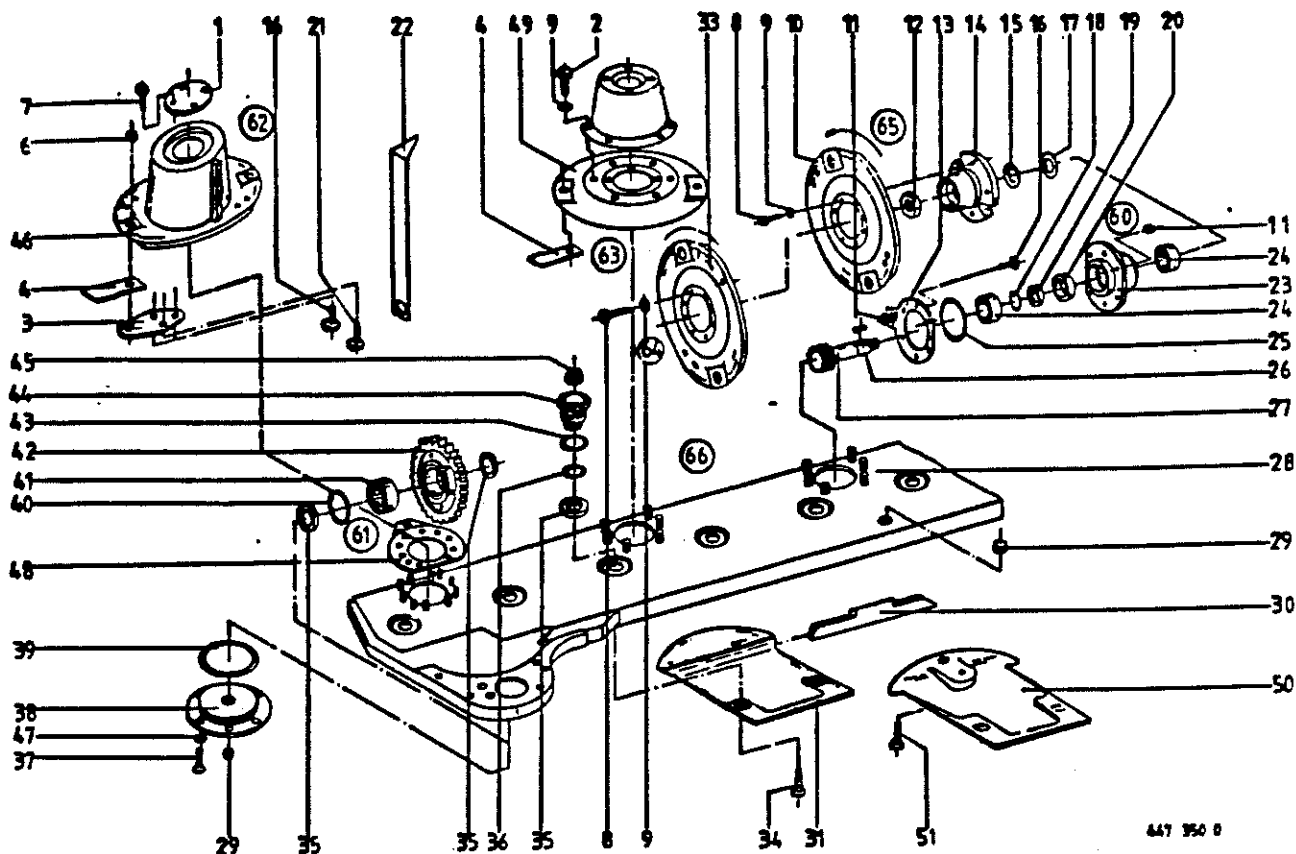
447 349 0

Produkt: (1)AFL 242

Abb. !Bestell-Nr. ! Bezeichnung

Abb. !Bestell-Nr. ! Bezeichnung

- ! 144 951 1 ! Mähtrommel Rechtsdrehnd kpl.
- ! (m. Abb. 3, 6, 16, 21, 46)
- ⑥3 ! 146 729 1 ! Mähtrommel Klein kpl. Li.
- ! (m. Abb. 3, 5, 6, 16, 21)
- ! 146 730 1 ! Mähtrommel Klein kpl. Re.
- ! (m. Abb. 3, 5, 6, 16, 21)
- ⑥4 ! 144 675 1 ! Messerteller, rechtsdrehend kpl.
- ! (m. Abb. 3, 6, 10, 16, 21)
- ⑥5 ! 144 674 1 ! Messerteller, linksdrehend kpl.
- ! (m. Abb. 3, 6, 16, 21, 33)
- ⑥6 ! 146 665 0 ! Mähholm kpl. mont.
- ! (o. Abb. 1, 3-10, 16, 21, 33, 46)



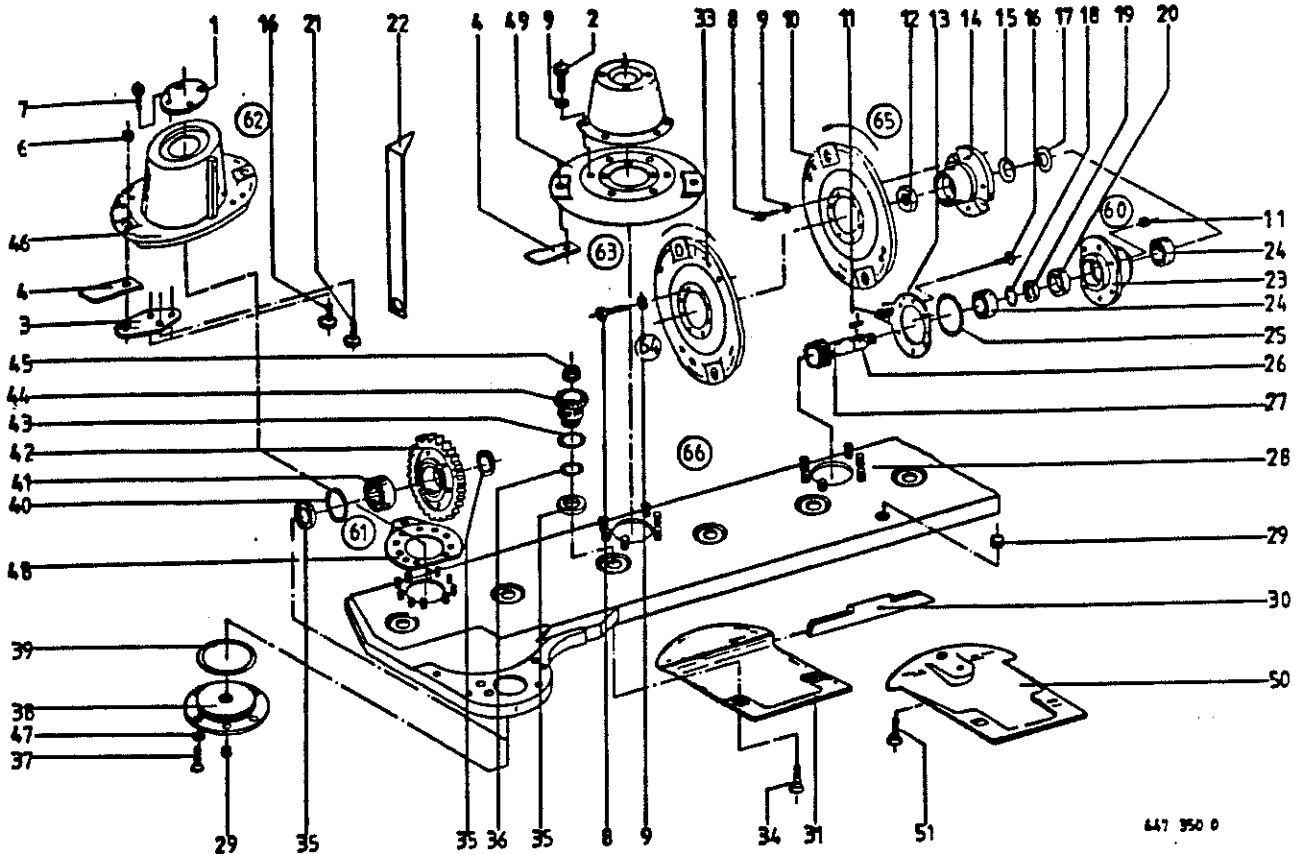
447 350 0

Produkt: (1)AFL 242 Z

Abb.!Bestell-Nr.! Bezeichnung

Abb.!Bestell-Nr.! Bezeichnung

1 ! 144 943 2 ! Deckel F.Mähtrommel	30 ! 144 346 2 ! Stosskante
2 ! 900 632 0 ! 6kt-Schraube M 10 X 16	31 ! 144 939 2 ! Gleitkufe
3 ! 145 106 0 ! Messerträger <i>145 106 2</i>	33 ! 144 679 8 ! Messerteller, rechtsdrehend
4 ! 146 690-1 ! Messer links <i>145 868 1</i>	34 ! 144 937 2 ! Flachrundschaube M 14x1,5 X 41
! 146 691-1 ! Messer rechts <i>145 869 1</i>	35 ! 144 238 4 ! Scheibe 40 X 54 X 4,5
6 ! 909 601 0 ! 6kt-Mutter M 10	36 ! 937 523 1 ! O-Ring 28x3
7 ! 906 948 0 ! Blechschraube B 6,3 X 13	37 ! 904 044 0 ! Senkschraube M 10x20
8 ! 900 277 0 ! 6kt-Schraube M 10 X 20	38 ! 145 110 3 ! Deckel Getr.Bock
9 ! 910 111 1 ! Federring B 10	39 ! 937 510 0 ! O-Ring 196,45 X 3,53
10 ! 144 678 8 ! Messerteller, linksdrehend	40 ! 144 236 2 ! Federring
11 ! 908 758 0 ! Sicherungsmutter NM 10	41 ! 930 900 0 ! Rillenkugellager 6208 N
12 ! 908 536 0 ! 6kt-Mutter M 27x1,5	42 ! 144 082 3 ! Stirnrad Z=59
13 ! 144 325 2 ! Kufenhalter (6 Loch)	43 ! 937 511 0 ! O-Ring 45x4
14 ! 144 138 4 ! Kreiselnabe	44 ! 145 095 2 ! Klemmtopf
15 ! 910 863 0 ! Passscheibe 30 X 42 X 0,5	45 ! 909 605 0 ! Tensirip Mutter M 14 X 1,5
16 ! 904 045 0 ! Senkschraube M 10 X 25 <i>145 867 0</i>	46 ! 144 944 1 ! Mähtrommel, linksdrehend
17 ! 909 935 0 ! Federscheibe	! 144 945 1 ! Mähtrommel, rechtsdrehend
18 ! 937 525 0 ! O-Ring 30x2	47 ! 937 004 0 ! O-Ring 10x1,25
19 ! 144 140 3 ! Distanzring-Kreisel	48 ! 145 483 0 ! Kufenhalter (10 Loch)
20 ! 936 150 2 ! Radial-Wellendichtring	49 ! 146 704 0 ! Messerteller, links
21 ! 904 043 0 ! Senkschraube M 10 X 16 <i>145 937 0</i>	! 146 705 0 ! Messerteller, rechts
22 ! 144 521 2 ! Messerschlüssel	50 ! 144 935 1 ! Gleitkufe
23 ! 144 495 4 ! Lagergehäuse	51 ! 144 946 2 ! Flachrundschaube M 14x1,5 X 46
24 ! 930 536 1 ! Rillenkugellager 6206 2RS	(60) ! 144 533 0 ! Kreisellagerung kpl.
25 ! 937 553 0 ! O-Ring 78,5x6	! ! (m. Abb.18-20,23,24,27)
26 ! 915 105 0 ! Passfeder B 10 X 8 X 25	(61) ! 144 237 3 ! Stirnrad mit Lager kpl.
27 ! 144 139 6 ! Ritzel Z=16	! ! (m. Abb.40-42)
28 ! 146 414 1 ! Mähholm kpl.	(62) ! 144 950 1 ! Mähtrommel, linksdrehend
29 ! 906 040 1 ! Verschlusschraube M 18x1,5	! ! (m. Abb.3,6,16,21,46)



447 350 0

Produkt: (1)AFL 242 Z

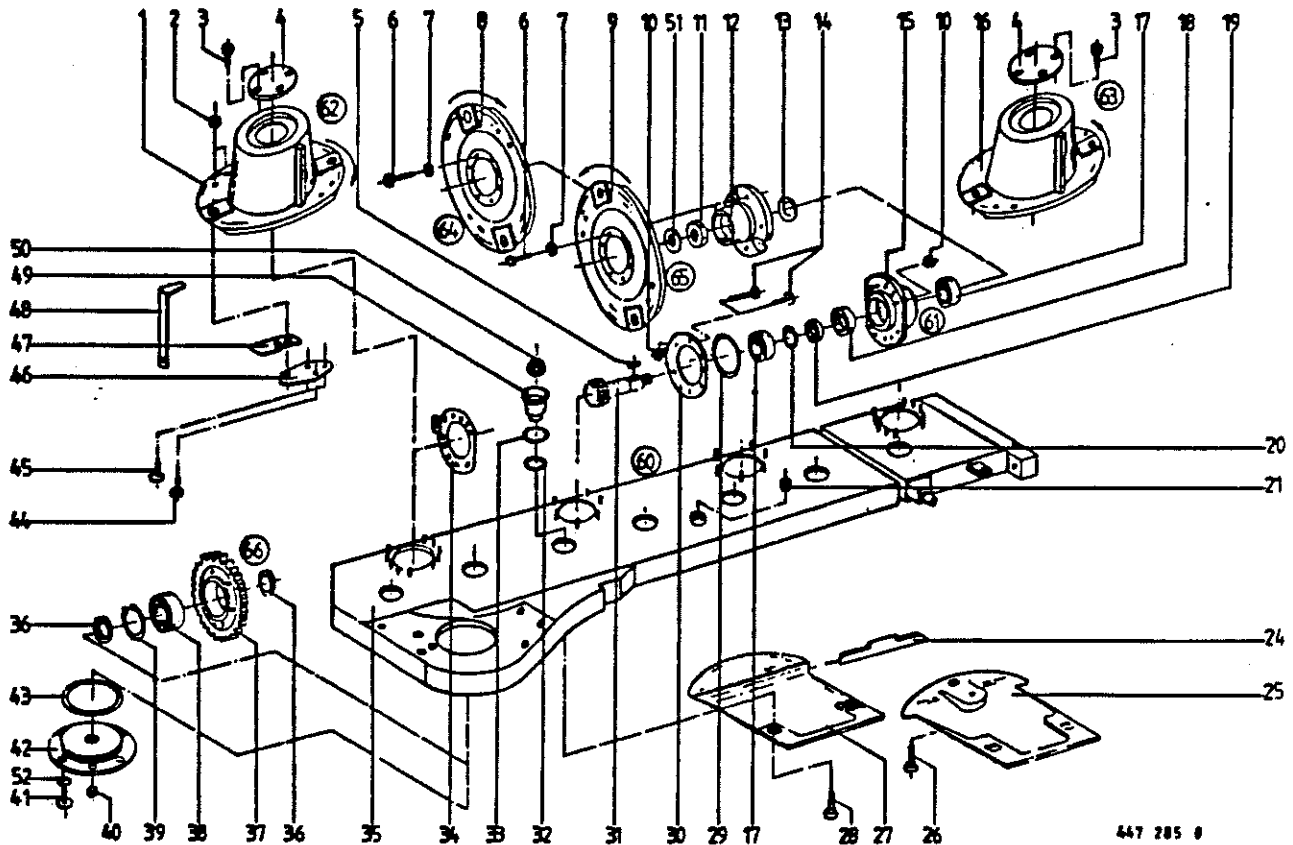
Abb. ! Bestell-Nr. ! Bezeichnung	Abb. ! Bestell-Nr. ! Bezeichnung
----------------------------------	----------------------------------

- ! 144 951 1 ! Mähtrommel, rechtsdrehnd
! (m. Abb. 3, 6, 16, 21, 46)
- ⑥3 ! 145 688 0 ! Mähtrommel, klein linksdrehend
! (m. Abb. 3, 5, 6, 16, 21)
- ! 145 689 0 ! Mähtrommel, klein rechtsdrehend
! (m. Abb. 3, 5, 6, 16, 21)
- ⑥4 ! 144 675 1 ! Messerteller, rechtsdrehend kpl.
! (m. Abb. 3, 6, 10, 16, 21)
- ⑥5 ! 144 674 1 ! Messerteller, linksdrehend
! (m. Abb. 3, 6, 16, 21, 33)
- ⑥6 ! 145 503 1 ! Mähholm kpl. mont.
! (o. Abb. 1, 3-10, 16, 21, 33, 46)

x ab Maschinen-Nr.

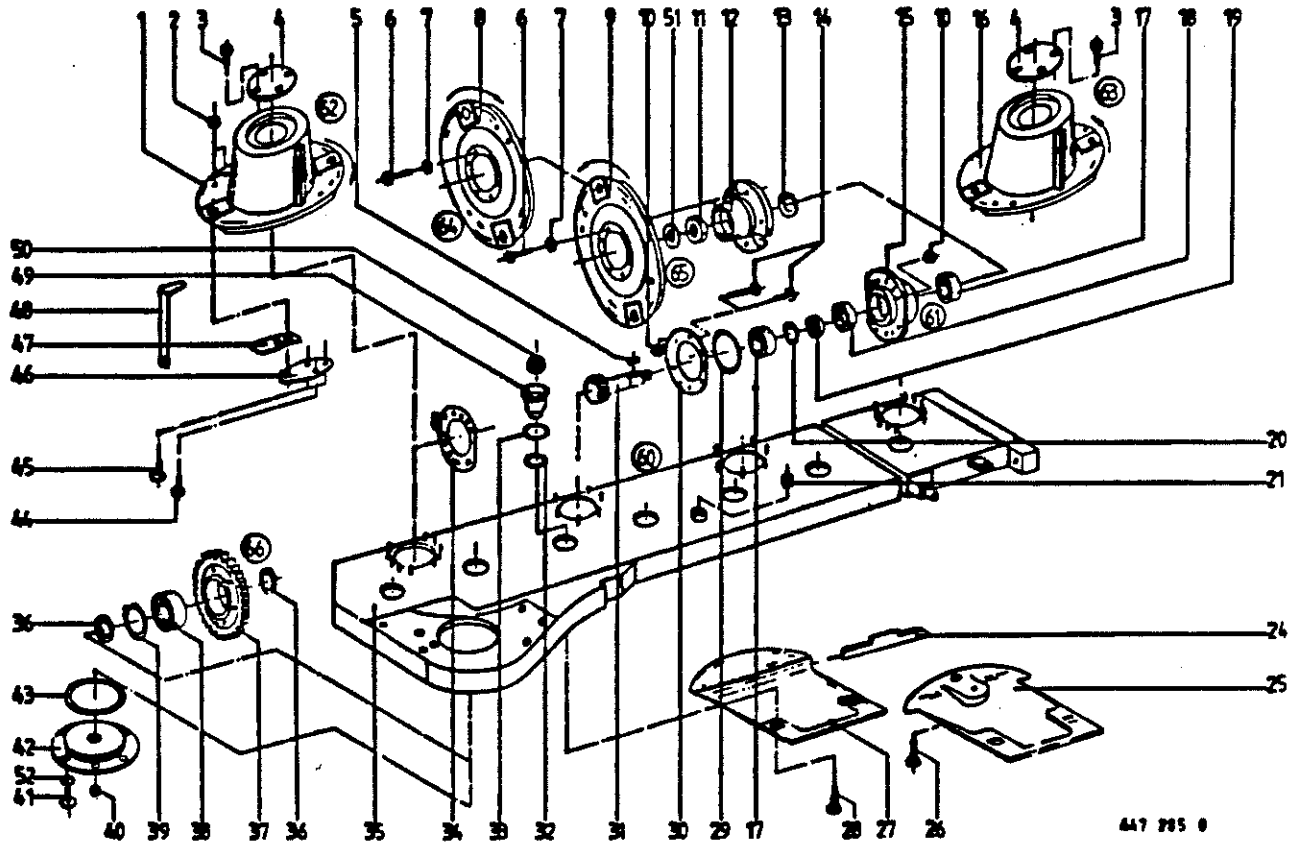
304600 - 312999 Liste 142-2 Bj. 90
 300000 - 304599 " 142-1 Bj. 90
 588 - 639(680) " 142-1 Bj. 89

H. Umbauaktion alle AFL geändert mit
 neuen Messerträger!



Produkt: (1)AFL 282 Z

Abb.!	Bestell-Nr.!	Bezeichnung	Abb.!	Bestell-Nr.!	Bezeichnung
1	144 945 1	Mähtrommel, rechtsdrehend	31	144 139 6	Ritzel Z=16
2	909 601 0	6kt-Mutter M 10	32	937 523 1	O-Ring 28 X 3,0
3	906 948 0	Blechschaube B 6,3 X 13	33	937 511 0	O-Ring 45 X 4
4	144 943 2	Deckel F.Mähtrommel	34	145 483 0	Kufenhalter (10 Loch)
5	915 105 0	Passfeder B 10 X 8 X 25	35	145 122 5	Mähholm
6	900 277 0	6kt-Schraube M 10 X 20	36	144 238 4	Scheibe 40 X 54 X 4,5
7	910 111 1	Federring B 10	37	144 082 3	Stirnrad Z=59
8	144 679 8	Messerteller, rechtsdrehend	38	930 900 0	Rillenkugellager 6208 N
9	144 678 8	Messerteller, linksdrehend	39	144 236 2	Federring
10	908 758 0	Sicherungsmutter NM 10	40	906 040 1	Verschlusschraube M 18 X 1,5
11	908 536 0	6kt-Mutter M 27 X 1,5	41	904 044 0	Senkschraube M 10 X 20
12	144 138 4	Kreiselnabe	42	145 110 3	Deckel Getr.Bock
13	909 935 0	Tellerfeder	43	937 510 0	O-Ring 196,45 X 3,53
14	904 045 0	Senkschraube M 10 X 25	44	904 043 0	Senkschraube M 10 X 16
	904 046 0	Senkschraube M 10 X 30	45	904 045 0	Senkschraube M 10 X 25
15	144 495 4	Lagergehäuse	46	145 106 0	Messerträger
16	144 944 1	Mähtrommel, linksdrehend	47	146 691 1	Messer, rechts
17	930 536 1	Rillenkugellager 6206 2 RS		146 690 1	Messer, links
18	936 150 2	Radial-Wellendichtring 40 X 55 X 7	48	144 521 2	Messerschlüssel
19	144 140 3	Distanzring	49	145 095 2	Klemmtopf
20	937 525 0	O-Ring 30x2	50	909 605 0	Tensirip Mutter M 14 X 1,5
21	906 040 1	Verschlusschraube M 18 X 1,5	51	910 863 0	Passscheibe 30 X 42 X 0,5
24	144 346 2	Stosskante-Mähholm	52	937 004 0	O-Ring 10,0 X 1,3
25	144 935 1	Gleitkufe	60	145 572 0	Mähholm kpl.
26	144 946 2	Flachrundschaube M 14x1,5 X 46			! (ohne Abb.1-9,11-13,16,44-48)
27	144 939 2	Gleitkufe	61	144 533 0	Lagergehäuse kpl.
28	144 937 2	Flachrundschaube M 14x1,5 X 41			! (Abb.15,17-20,31)
29	937 553 0	O-Ring 78,5 X 6	62	144 951 1	Mähtrommel, rechtsdrehnd kpl.
30	144 325 2	Kufenhalter (6 Loch)			! (Abb.1,2,44-46)



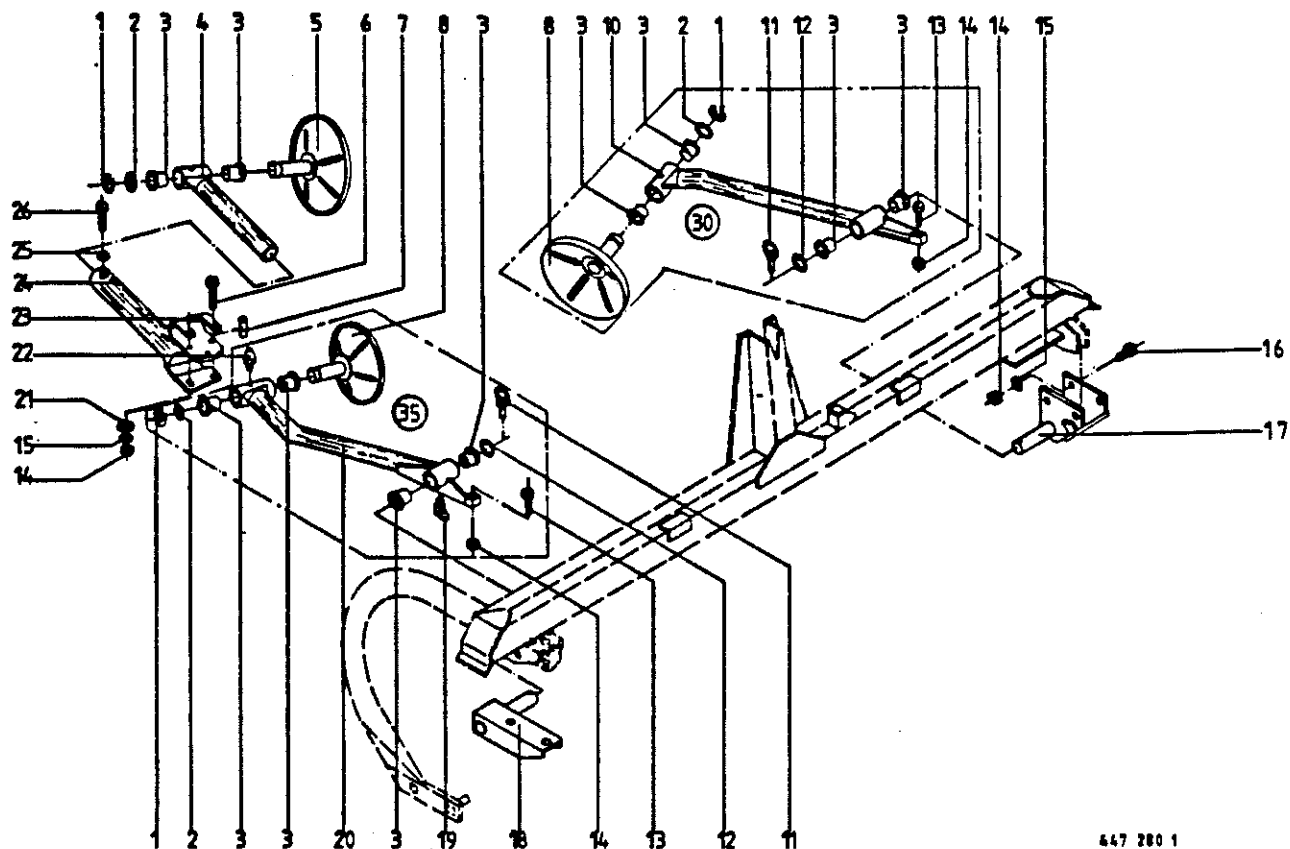
Produkt: (1)AFL 282 Z

Abb.!Bestell-Nr.! Bezeichnung

Abb.!Bestell-Nr.! Bezeichnung

- ⑥3 ! 144 950 1 ! Mähtrommel, linksdrehend kpl.
! ! (Abb. 2, 16, 44-46)
- ⑥4 ! 144 675 1 ! Messerteller, rechtsdrehend
! ! (Abb. 2, 8, 44-46)
- ⑥5 ! 144 674 1 ! Messerteller, linksdrehend
! ! (Abb. 2, 9, 44-46)
- ⑥6 ! 144 237 3 ! Stirnrad kpl. (Abb. 37-39)

x siehe im benachbarten Seite Bild-Tafel 7



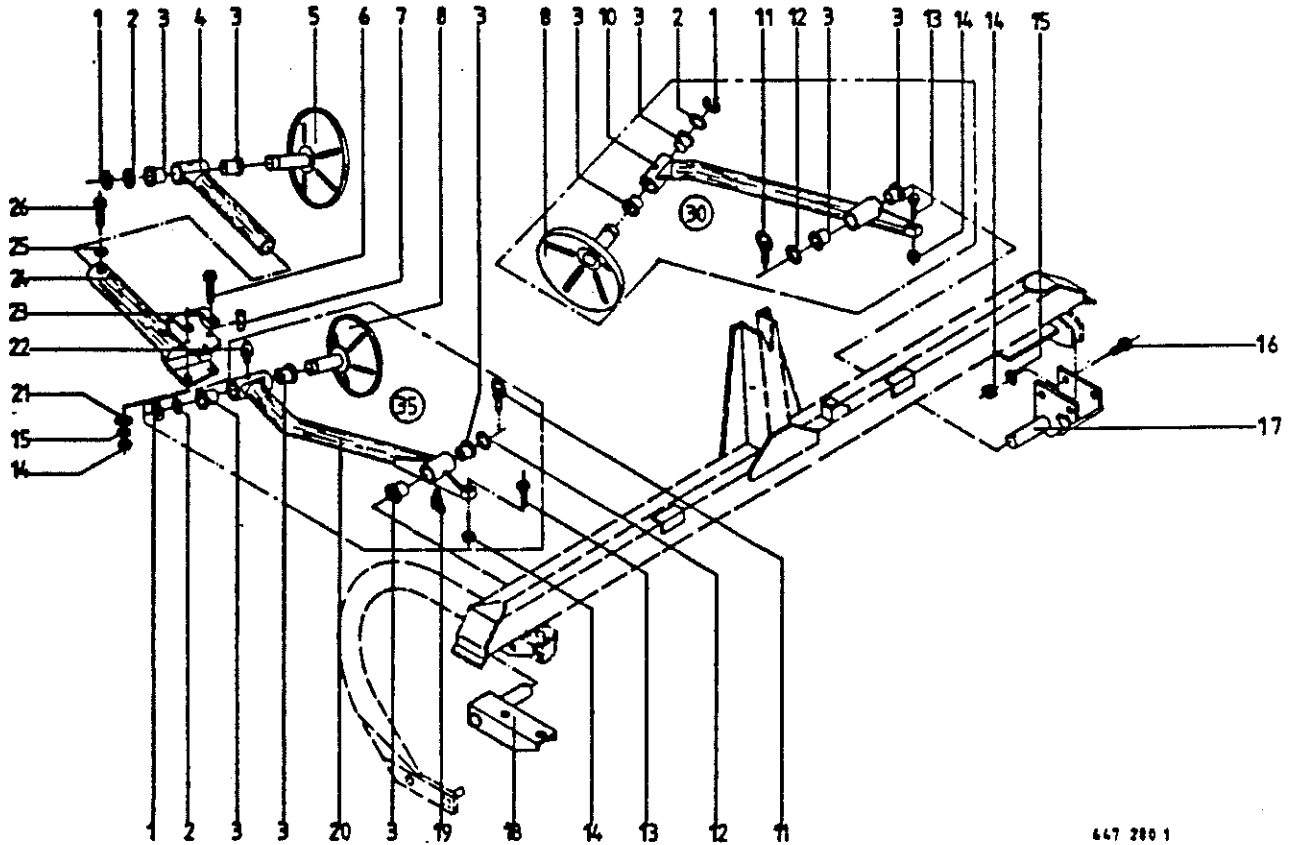
447 280 1

Produkt: (1)AFL 242

Abb.!Bestell-Nr.! Bezeichnung

Abb.!Bestell-Nr.! Bezeichnung

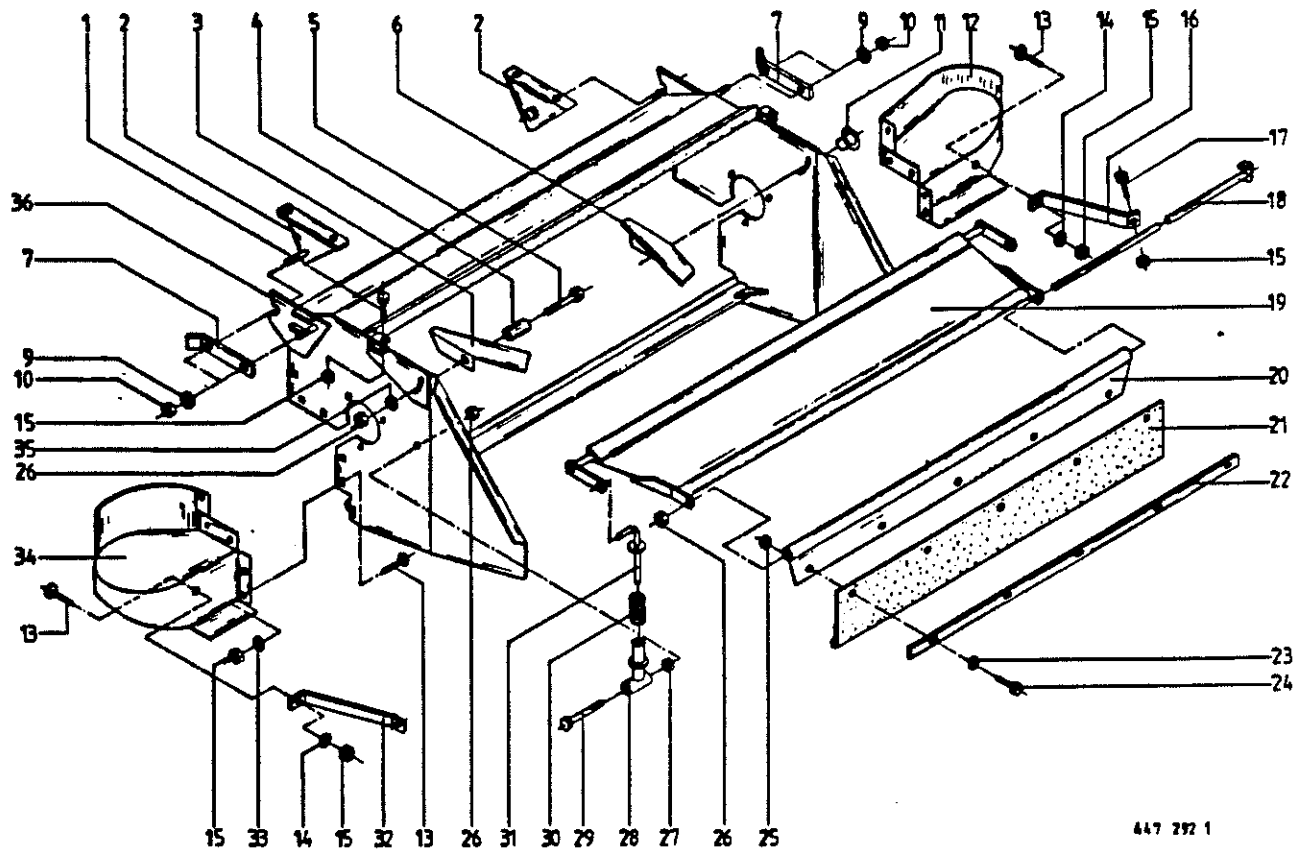
1	!	911 529 0	!	Sicherungsring 25 X 1,2
2	!	910 845 0	!	Passscheibe 25 X 35 X 2,0
3	!	151 316 2	!	Lagerbuchse
4	!	146 764 0	!	Verstellrohr
5	!	146 758 0	!	Schwadscheibe kpl.re.groß
6	!	901 438 0	!	6kt-Schraube M 10 X 80
7	!	146 792 0	!	Distanzrohr
8	!	146 755 0	!	Schwadscheibe kpl.klein
10	!	146 760 2	!	Schwadscheibenarm kpl.links
11	!	917 009 0	!	Klapstecker 8 X 42
12	!	910 514 1	!	Scheibe 26
13	!	900 282 0	!	6kt-Schraube M 10 X 35
14	!	908 212 0	!	6kt-Mutter M 10
15	!	910 111 1	!	Federring B 10



Produkt: (1)AFL 242

Abb.!	Bestell-Nr.!	Bezeichnung	Abb.!	Bestell-Nr.!	Bezeichnung
16	900 637 0	! 6kt-Schraube M 10 X 30			
17	146 805 0	! Halterung li. kpl.			
18	146 809 0	! Halterung re. kpl.			
19	919 103 0	! Kegel-Schmiernippel H2/S M8 X 1			
20	146 751 1	! Schwadscheibenarm kpl.rechts			
21	910 353 0	! Scheibe R 11			
22	919 003 0	! Kegel-Schmiernippel H1/S M8 X 1			
23	146 763 1	! Klammer 8 X 90 X 201			
24	146 762 0	! Zwischenarm			
25	908 215 0	! 6kt-Mutter M 12			
26	900 656 0	! 6kt-Schraube M 12 X 30			
30	146 837 1	! Schwadscheibe links montiert			
		! (m. Abb.1-3,9,10,13,14,19,22)			
35	146 856 0	! Schwadscheibe rechts montiert			
		! (m. Abb.1-3,8,13,14,19,20,22)			

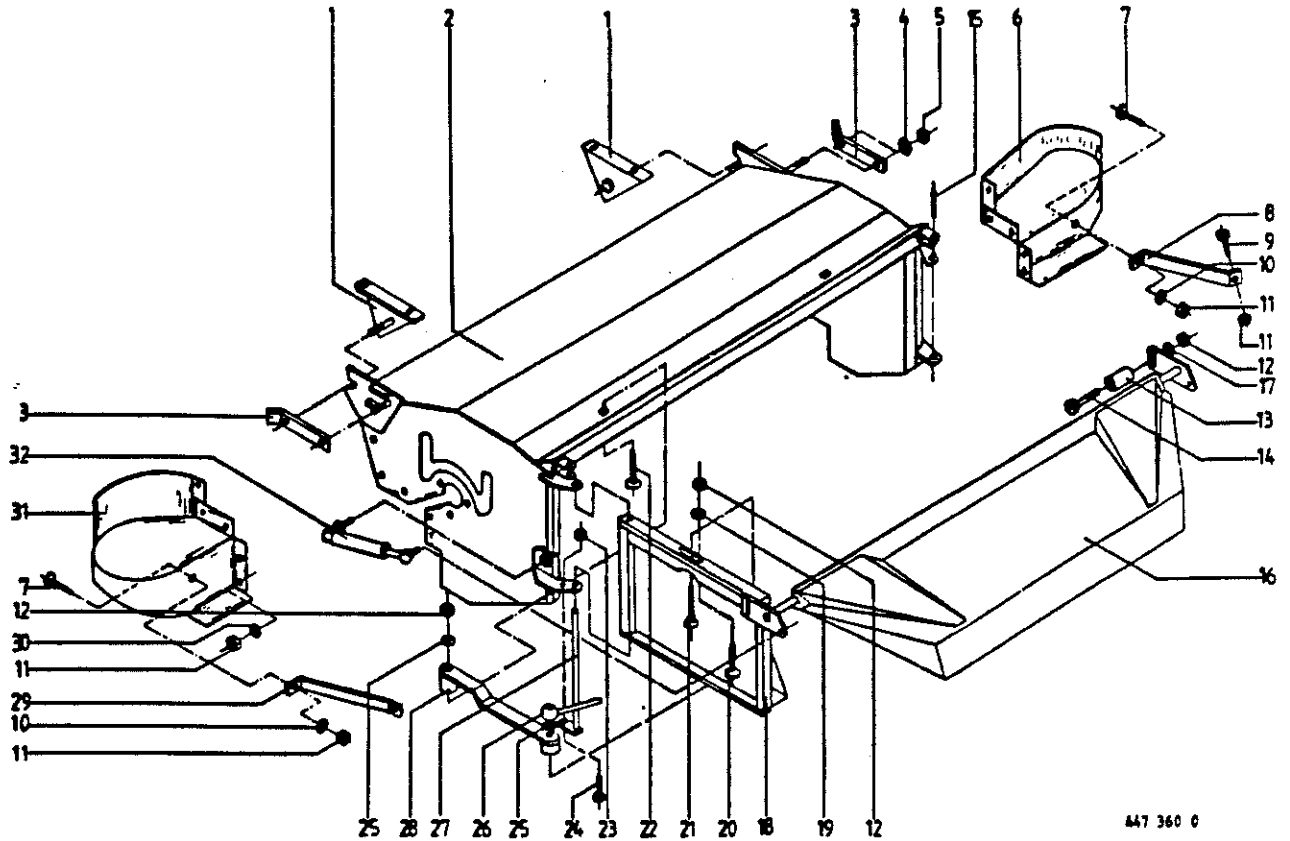
145 8010 Hochdruck mit Luftpfe kpl. links
 145 8020 " " " rechts



447 292 1

Produkt: (1)AFL 242 Z

Abb.!	Bestell-Nr.!	Bezeichnung	Abb.!	Bestell-Nr.!	Bezeichnung
1 !	901 061 0 !	6kt-Schraube M 10 X 45	31 !	145 432 1 !	Winkel
2 !	145 413 1 !	Winkel	32 !	145 640 0 !	Strebe
3 !	145 541 0 !	Abdeckung links	33 !	910 414 0 !	Scheibe 10,5 X 21 X 2
4 !	337 470 1 !	Rohr	34 !	145 495 1 !	Einfuehrblech Li.
5 !	901 460 0 !	6kt-Schraube M 12 X 100	35 !	910 609 0 !	Scheibe 13 X 40 X 3
6 !	145 542 0 !	Abdeckung rechts	36 !	145 435 3 !	Zettergehäuse
7 !	145 410 1 !	Hebel Schnellverschluß			
9 !	910 303 0 !	Scheibe 18x30x3			
10 !	908 716 1 !	Sicherungsmutter NM 16			
11 !	909 503 1 !	Ringmutter M 12			
12 !	145 493 1 !	Einfuehrblech, rechts			
13 !	904 751 1 !	Flachrundschrabe M 10 X 20			
14 !	910 506 0 !	Scheibe 14 X 24 X 2,5			
15 !	908 758 0 !	Sicherungsmutter NM 10			
16 !	145 513 1 !	Strebe			
17 !	900 637 0 !	6kt-Schraube M 10 X 30			
18 !	145 437 0 !	Gewindestange			
19 !	145 436 1 !	Schwadhaube			
20 !	145 422 0 !	Klappe			
21 !	145 451 0 !	Pralltuch			
22 !	145 429 0 !	Klemmband			
23 !	910 607 0 !	Scheibe 7,4 X 22 X 2			
24 !	900 607 0 !	6kt-Schraube M 6 X 16			
25 !	908 704 1 !	Sicherungsmutter NM 6			
26 !	908 711 1 !	Sicherungsmutter NM 12			
27 !	908 515 0 !	6kt-Mutter M 12			
28 !	145 431 0 !	Federlager			
29 !	901 085 0 !	6kt-Schraube M 12 X 70			
30 !	461 846 0 !	Druckfeder			



447 360 0

Produkt: (1)AFL 282 Z

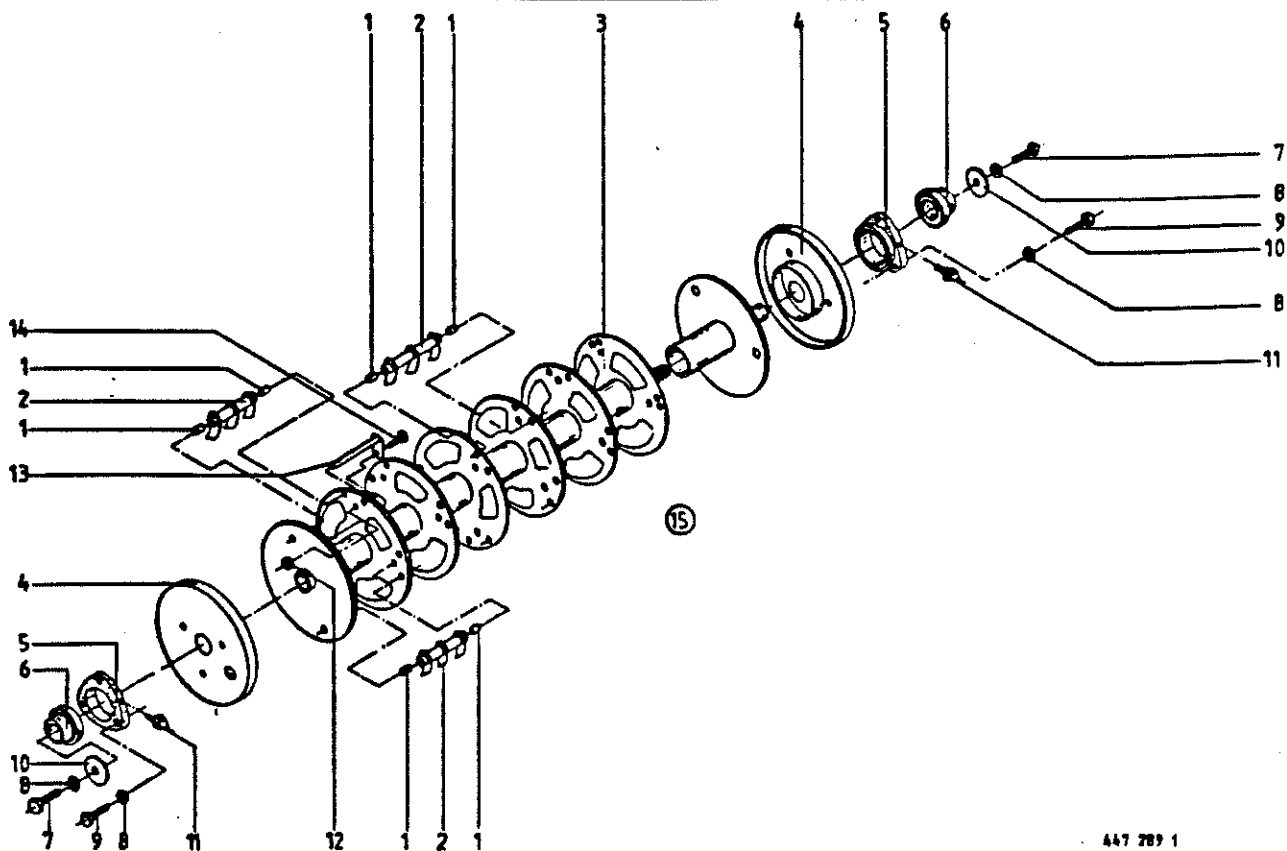
Abb.!Bestell-Nr.! Bezeichnung

Abb.!Bestell-Nr.! Bezeichnung

- 1 ! 145 413 1 ! Winkel
- 2 ! 151 517 0 ! Zettergehäuse
- 3 ! 145 410 1 ! Hebel Schnellverschluß
- 4 ! 910 303 0 ! Scheibe 18 X 30 X 3
- 5 ! 908 716 1 ! Sicherungsmutter NM 16
- 6 ! 145 493 1 ! Einfuehrblech,rechts
- 7 ! 904 751 1 ! Flachrundschaube M 10 X 20
- 8 ! 145 640 0 ! Strebe f.Einfuehrblech
- 9 ! 900 637 0 ! 6kt-Schraube M 10 X 30
- 10 ! 910 506 0 ! Scheibe 14 X 24 X 2,5
- 11 ! 908 758 0 ! Sicherungsmutter NM 10
- 12 ! 908 711 1 ! Sicherungsmutter NM 12
- 13 ! 337 470 1 ! Rohr
- 14 ! 901 460 0 ! 6kt-Schraube M 12 X 100
- 15 ! 912 716 1 ! Spannhülse 10 X 50
- 16 ! 151 526 0 ! Prallblech
- 17 ! 910 609 0 ! Scheibe 13 X 40 X 3
- 18 ! 146 316 1 ! Klappe-Zetter,links
- ! 146 315 1 ! Klappe-Zetter,rechts
- 19 ! 910 362 0 ! Scheibe 17x40x6
- 20 ! 904 881 0 ! Flachrundschaube M 12 X 20
- 21 ! 904 780 1 ! Flachrundschaube M 12 X 50
- 22 ! 904 991 2 ! Flachrundschaube M 12 X 70
- 23 ! 908 706 0 ! Sicherungsmutter NM 8
- 24 ! 900 617 0 ! 6kt-Schraube M 8 X 30
- 25 ! 910 315 1 ! Scheibe 13 X 24 X 2,5
- 26 ! 924 917 1 ! Spannmutter M 12 X 100
- 27 ! 151 530 0 ! Scharnierbolzen
- 28 ! 151 534 0 ! Hebel

- 29 ! 151 537 0 ! Strebe
- 30 ! 910 414 0 ! Scheibe 10,5 X 21 X 2
- 31 ! 145 495 1 ! Einfuehrblech,links
- 32 ! 939 009 0 ! Gasfeder

*ET-Nr. 139 1470 entspricht Nachzubeh.
 für Zetterbefestigung
 unten am Maß holen*



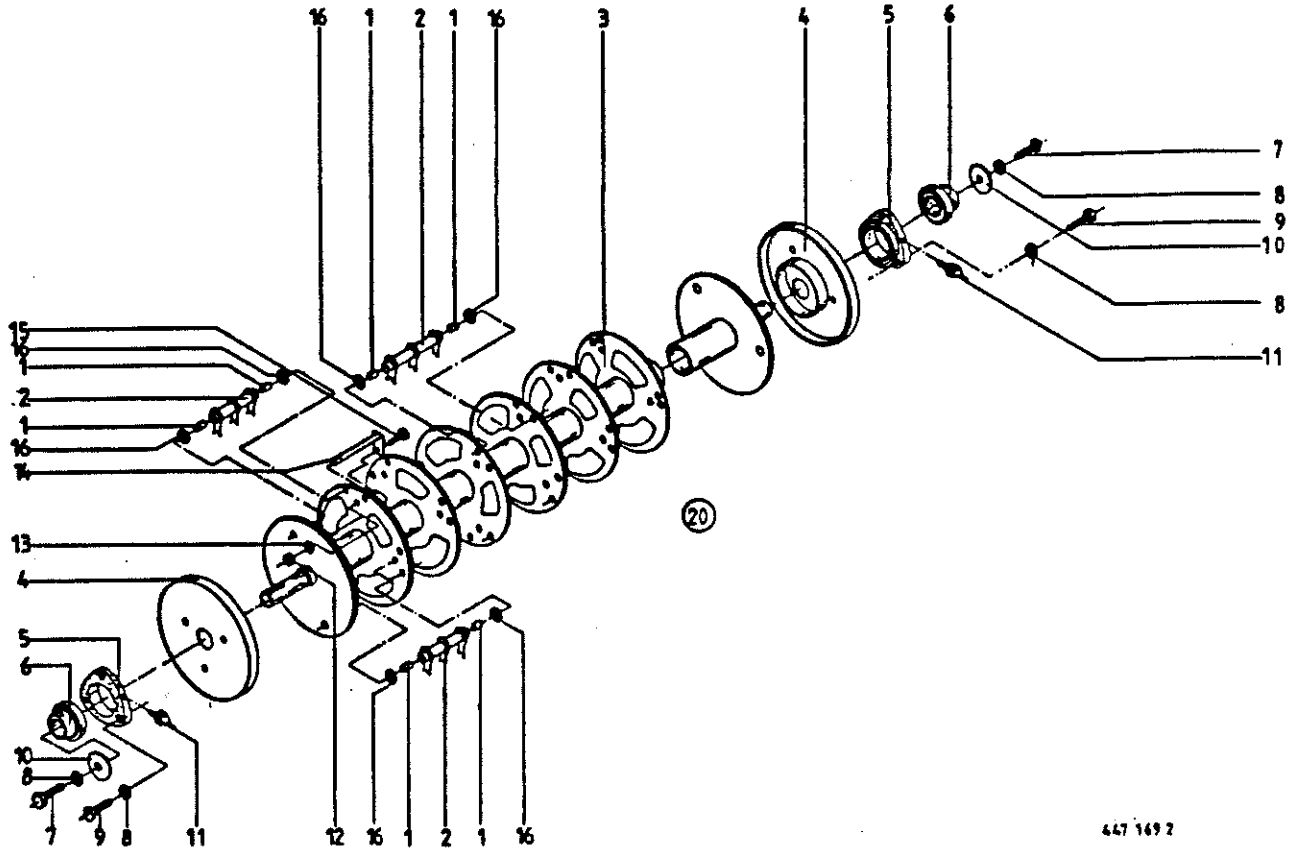
447 289 1

Produkt: (1)AFL 242 Z

Abb.!Bestell-Nr.! Bezeichnung

Abb.!Bestell-Nr.! Bezeichnung

- | | |
|--|------------------------|
| 1 ! 912 838 0 ! Spannhülse 16 X 24 | |
| 2 ! 145 327 1 ! Zinkenrohr (m. Abb.1) | <i>Satz = 30 Stk</i> |
| 3 ! 145 150 4 ! Zetterwalze | |
| 4 ! 144 722 1 ! Ronde-Wickelschutz | |
| 5 ! 345 458 4 ! Flanschlager | |
| 6 ! 934 003 0 ! Rillenkugellager UC 207 DG | |
| 7 ! 900 279 0 ! 6kt-Schraube M 10 X 25 | |
| 8 ! 910 111 1 ! Federring B 10 | |
| 9 ! 900 283 0 ! 6kt-Schraube M 10 X 40 | |
| 10 ! 910 639 1 ! Scheibe 11 X 48 X 5 | |
| 11 ! 919 003 0 ! Kegel-Schmiernippel H1/S M8 X 1 | |
| 12 ! 908 706 0 ! Sicherungsmutter NM 8 | |
| 13 ! 145 225 0 ! Zinkenträger | <i>= Satz = 30 Stk</i> |
| 14 ! 904 731 1 ! Flachrundschaube M 8 X 20 | |
| ⑮ ! 145 512 0 ! Zetterwalze kpl. | |
| ! ! ! (Abb.1-3,12-14) | |



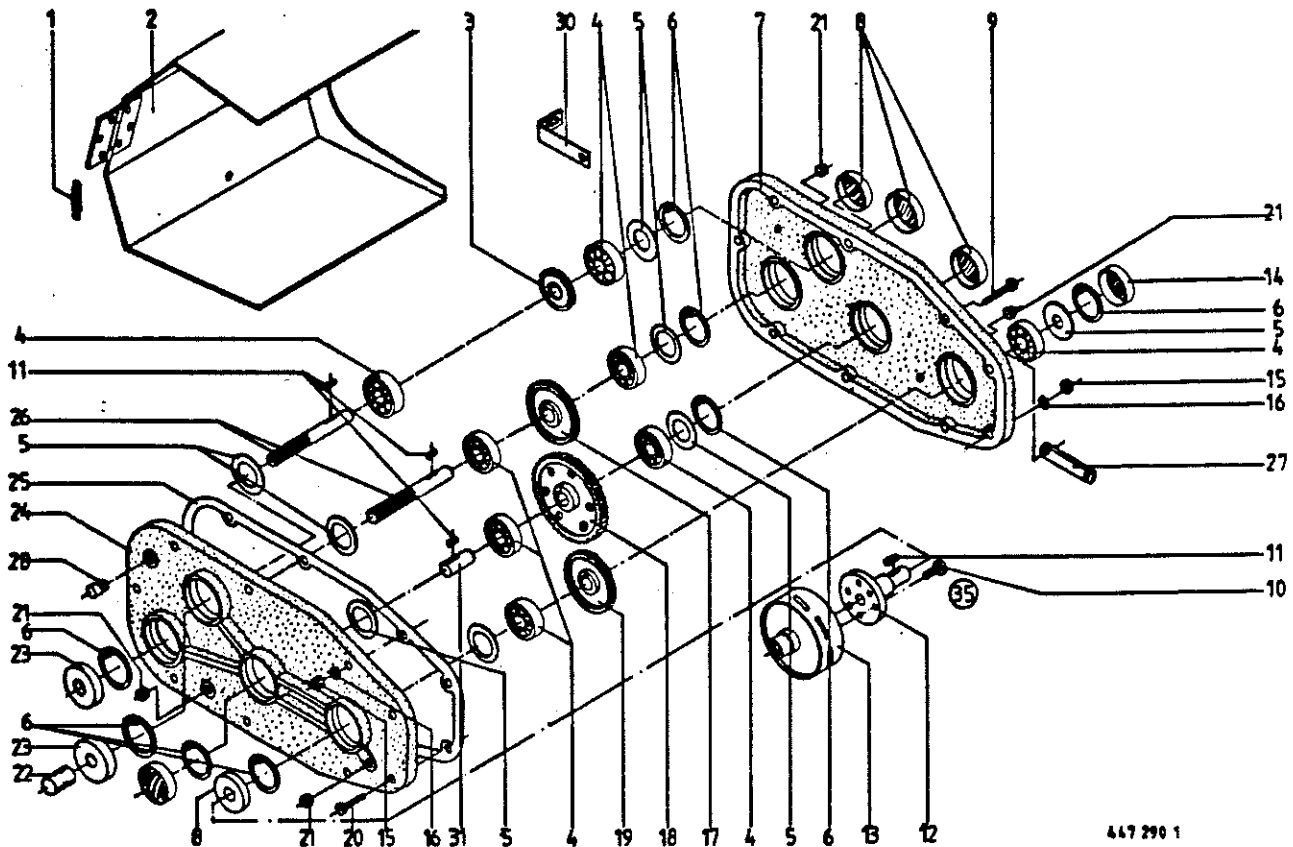
447 169 2

Produkt: (1)AFL 282 Z

Abb.!Bestell-Nr.! Bezeichnung

Abb.!Bestell-Nr.! Bezeichnung

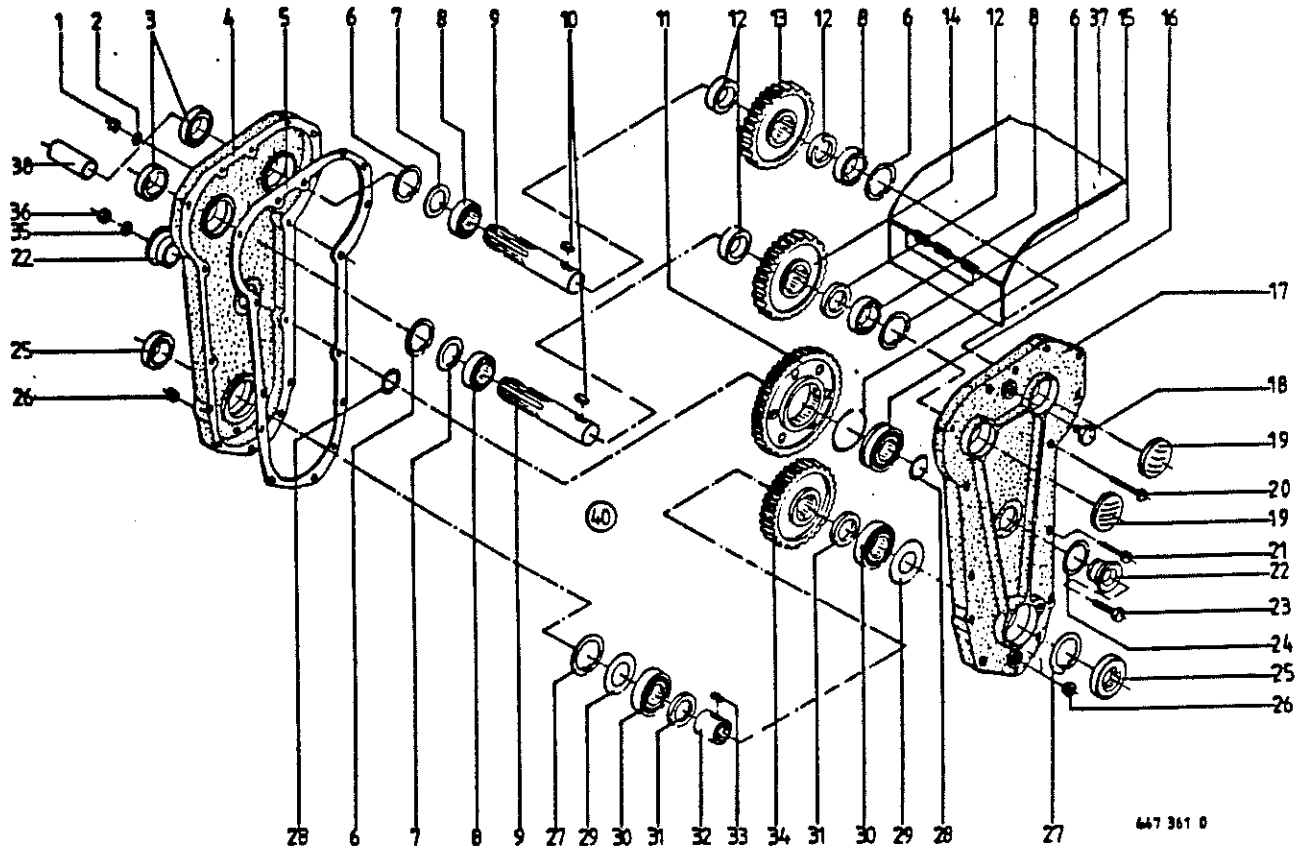
- | | |
|--|----------------------|
| 1 ! 912 839 0 ! Spannhülse 16 X 36 | |
| 2 ! 146 241 1 ! Zinkenrohr | <i>Satz = 36 Stk</i> |
| 3 ! 146 332 3 ! Zetterwalze | |
| 4 ! 144 722 1 ! Ronde-Wickelschutz | |
| 5 ! 345 458 4 ! Flanschlager | |
| 6 ! 934 003 0 ! Rillenkugellager UC 207 DG | |
| 7 ! 900 279 0 ! 6kt-Schraube M 10 X 25 | |
| 8 ! 910 111 1 ! Federring B 10 | |
| 9 ! 900 283 0 ! 6kt-Schraube M 10 X 40 | |
| 10 ! 910 639 1 ! Scheibe 11 X 48 X 5 | |
| 11 ! 919 003 0 ! Kegel-Schmiernippel H1/S M8 X 1 | |
| 12 ! 908 706 0 ! Sicherungsmutter NM 8 | |
| 13 ! 910 413 0 ! Scheibe 8,4 X 17 X 1,6 | |
| 14 ! 146 237 1 ! Zinkenträger kpl. | <i>Satz = 36 Stk</i> |
| 15 ! 904 731 1 ! Flachrundschrabe M 8 X 20 | |
| 16 ! 910 508 0 ! Scheibe 14 X 24 X 1,2 | |
| (20) ! 146 538 0 ! Zetterwalze kpl. | |
| ! ! (Abb.1-3,12-16) | |



447 290 1

Produkt: (1)AFL 242 Z

Abb.!	Bestell-Nr.!	Bezeichnung	Abb.!	Bestell-Nr.!	Bezeichnung
1	274 327 1	Zugfeder	30	145 472 2	Anschraubwinkel
2	145 492 1	Schutz	31	145 392 0	Getriebewelle
3	145 373 0	Stirnrad Z=22	(35)	145 506 1	Zetterantriebsgetriebe kpl.
4	930 103 0	Rillenkugellager 160 07	!	!	(ohne Abb.1,2,22 u.29)
5	910 904 0	Passscheibe 50 X 62 X 1,0			
6	911 659 0	Sicherungsring 62 X 2,0			
7	146 671 2	Getriebegehäusehälfte,innen			
8	925 202 2	Verschlussdeckel			
9	901 062 0	6kt-Schraube M 10 X 50			
10	900 257 0	6kt-Schraube M 8 X 20			
11	915 100 0	Passfeder A 10 X 8 X 20			
12	145 336 2	Getriebeflansch			
13	949 293 1	Reibkupplung Ek 92 1 3/8"-6 Z 550 NM			
	949 568 0	Reibscheibe			
14	936 355 0	Radial-Wellendichtr.40x62x10 B 2			
15	908 758 0	Sicherungsmutter NM 10			
16	910 111 1	Federring B 10			
17	146 547 1	Stirnrad Z=44			
18	146 685 2	Stirnrad Z=59			
19	145 372 0	Stirnrad Z=38			
20	901 064 0	6kt-Schraube M 10 X 60			
21	906 040 1	Verschlusschraube M 18 X 1,5			
22	924 926 0	Wellenschutz			
23	936 335 0	Radial-Wellendichtr.35x62x10 B 2			
24	146 670 1	Getriebegehäusehälfte,außen			
25	146 679 1	Dichtung Getriebehälften			
26	145 371 1	Antriebswelle			
27	145 186 1	Getriebebefestigung			
28	919 811 0	Belüftungsfiter M 18 X 1,5			



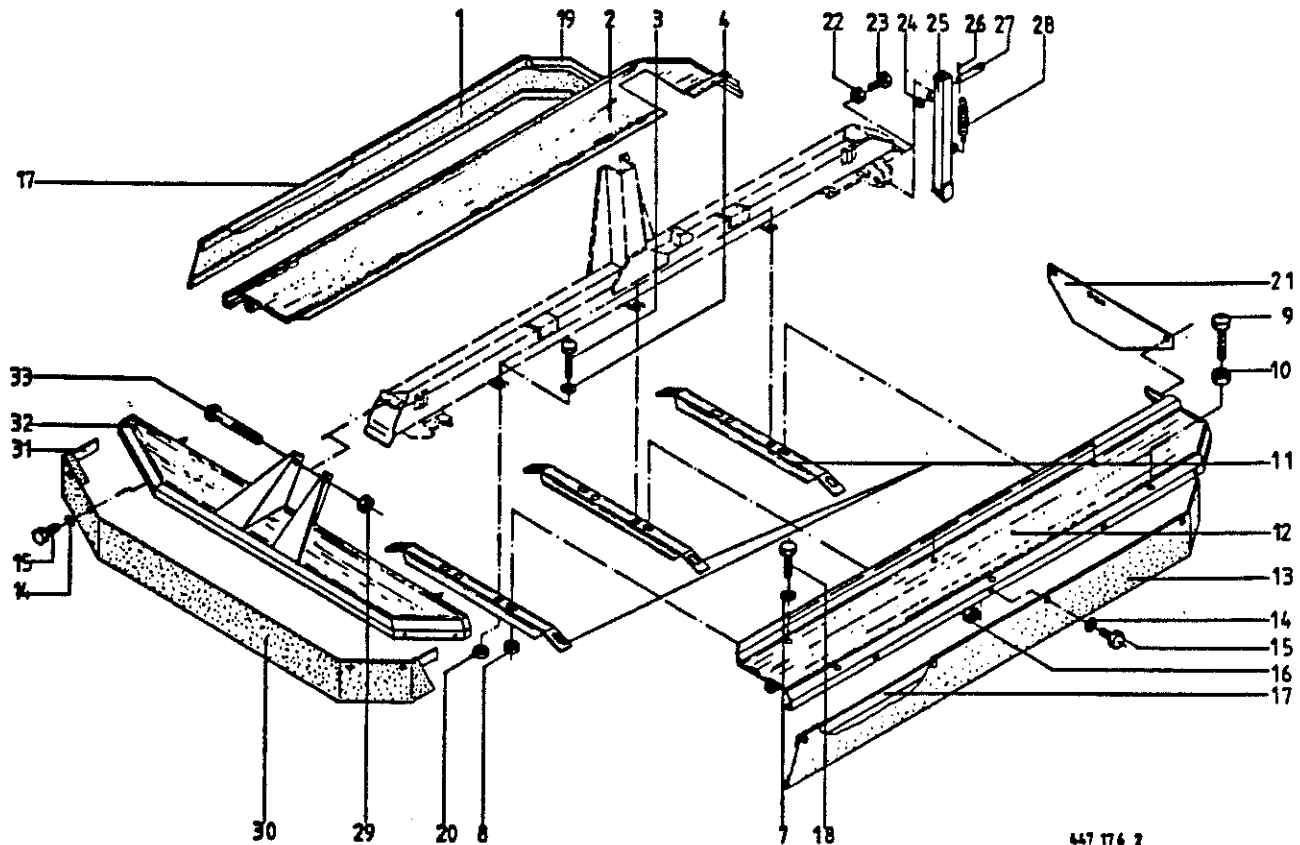
Produkt: (1)AFL 282 Z

Abb. ! Bestell-Nr. ! Bezeichnung

Abb. ! Bestell-Nr. ! Bezeichnung

- 1 ! 908 758 0 ! Sicherungsmutter NM 10
- 2 ! 910 111 1 ! Federring B 10
- 3 ! 936 335 0 ! Radial-Wellendichtr. 35x62x10 B 2
- 4 ! 146 684 1 ! Getriebegehäusehälfte, links
- 5 ! 146 688 1 ! Dichtung
- 6 ! 911 659 0 ! Sicherungsring 62 X 2,0
- 7 ! 910 900 0 ! Passscheibe 50 X 62 X 0,1
! 910 902 0 ! Passscheibe 50 X 62 X 0,3
- 8 ! 930 103 0 ! Rillenkugellager 160 07
- 9 ! 146 550 1 ! Antriebswelle
- 10 ! 915 100 0 ! Passfeder A 10 X 8 X 20
- 11 ! 144 082 4 ! Stirnrad, Z=59
- 12 ! 146 552 0 ! Distanzring
- 13 ! 146 685 2 ! Stirnrad Z=59
- 14 ! 146 547 1 ! Stirnrad Z=44
- 15 ! 144 236 2 ! Federring 80x1,9
- 16 ! 930 900 0 ! Rillenkugellager 6208 N
- 17 ! 146 686 1 ! Getriebegehäusehälfte, rechts
- 18 ! 919 811 0 ! Belüftungsfiter M 18 X 1,5
- 19 ! 925 202 2 ! Verschlussdeckel
- 20 ! 901 438 0 ! 6kt-Schraube M 10 X 80
- 21 ! 901 435 0 ! 6kt-Schraube M 10 X 60
- 22 ! 146 549 0 ! Klemmtopf
- 23 ! 900 656 0 ! 6kt-Schraube M 12 X 30
- 24 ! 937 511 0 ! O-Ring 45 X 4
- 25 ! 936 300 0 ! Radial-Wellendichtr. 50x80x10 B 2
- 26 ! 906 040 1 ! Verschlusschraube M 18 X 1,5
- 27 ! 911 673 0 ! Sicherungsring 80 X 2,5
- 28 ! 937 533 1 ! O-Ring 38x2

- 29 ! 911 022 0 ! Passscheibe 70 X 80 X 0,1
! 911 023 0 ! Passscheibe 70 X 80 X 0,3
- 30 ! 930 104 0 ! Rillenkugellager 160 10
- 31 ! 146 553 0 ! Distanzring
- 32 ! 146 551 1 ! Hohlwelle
- 33 ! 915 200 0 ! Passfeder A 14 X 9 X 20
- 34 ! 146 687 0 ! Stirnrad Z=50
- 35 ! 910 035 0 ! Federring B 12
- 36 ! 908 711 1 ! Sicherungsmutter NM 12
- 37 ! 151 540 0 ! Schutzblech Antrieb
- 38 ! 924 926 0 ! Wellenschutz
- 40 ! 151 544 0 ! Zetterantriebsgetriebe kpl.
! ! (alle Abb.)



447 176 2

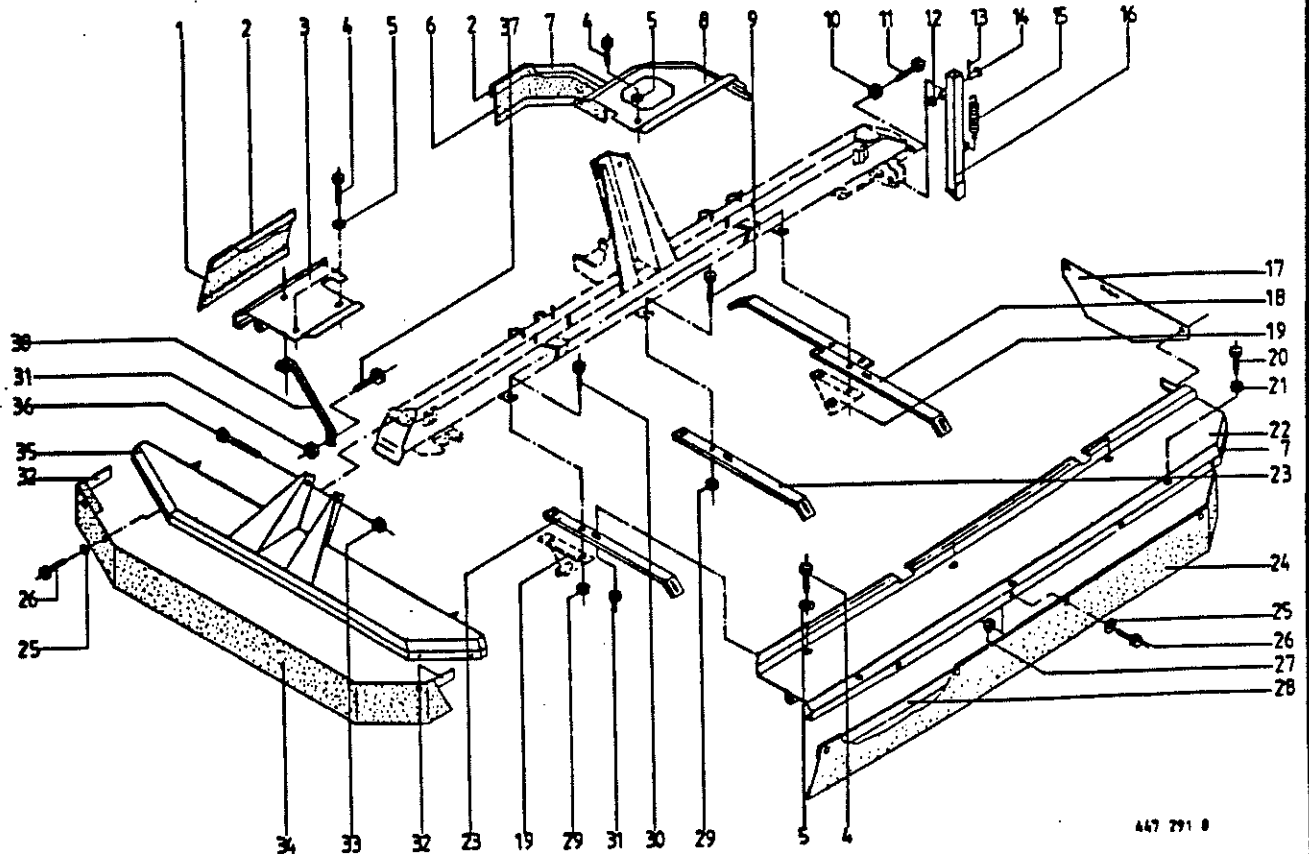
Produkt: (1)AFL 242

Abb.!Bestell-Nr.! Bezeichnung

Abb.!Bestell-Nr.! Bezeichnung

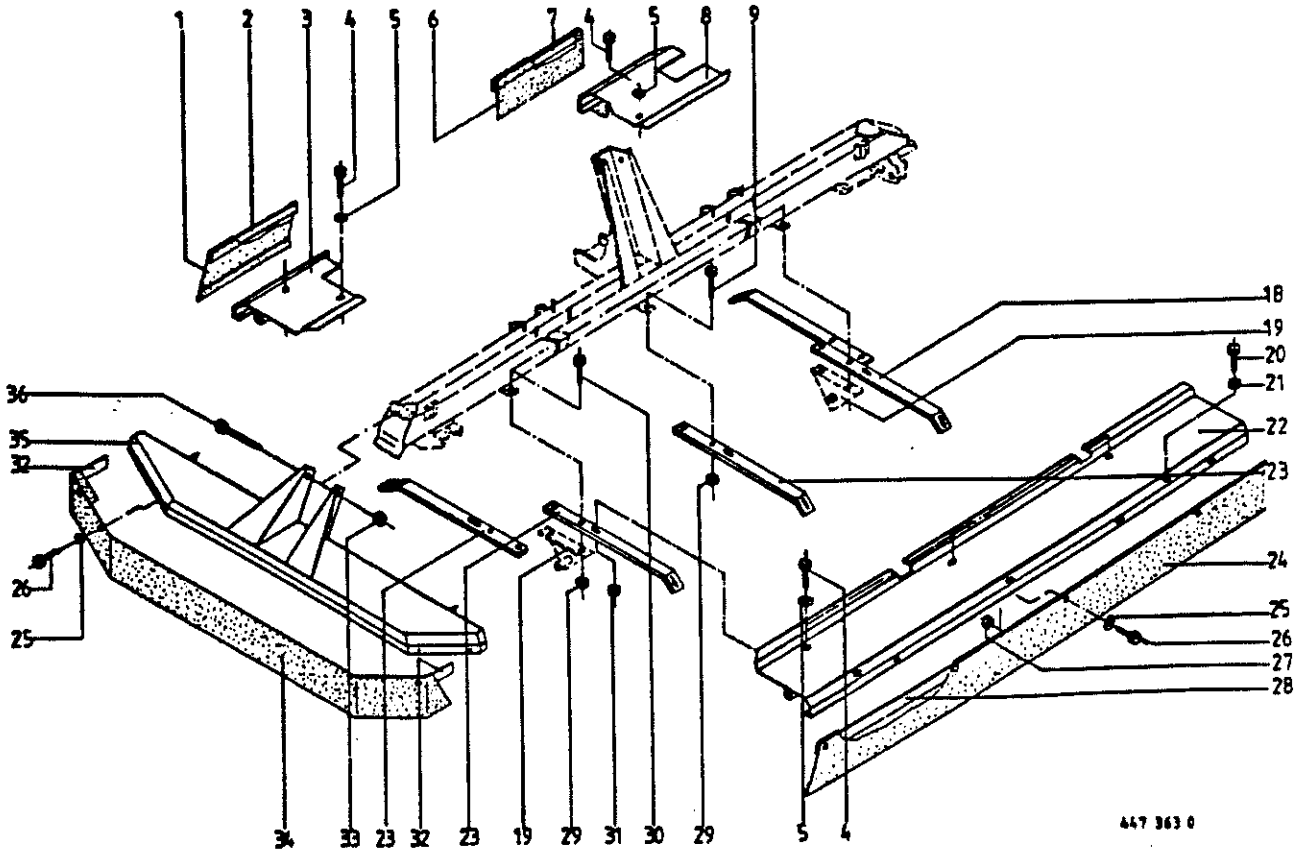
1 ! 146 896 1 ! Kunststoffplane,hinten
 2 ! 146 977 0 ! Blechhaube,hinten
 3 ! 900 656 0 ! 6kt-Schraube M 12 X 30
 4 ! 910 506 0 ! Scheibe 14x24x2,5
 7 ! 910 414 0 ! Scheibe 10,5 X 21 X 2
 8 ! 908 758 0 ! Sicherungsmutter NM 10
 9 ! 901 431 0 ! 6kt-Schraube M 10 X 40
 10 ! 908 500 0 ! 6kt-Mutter M 10
 11 ! 146 649 0 ! Strebe f.Schutze
 12 ! 146 894 2 ! Blechhaube,vorne
 13 ! 146 895 1 ! Kunststoffplane,vorne
 14 ! 910 607 0 ! Scheibe A 7,4
 15 ! 900 607 0 ! 6kt-Schraube M 6 X 16
 16 ! 908 704 1 ! Sicherungsmutter NM 6
 17 ! 146 647 1 ! Klemmband vorne u.hinten
 18 ! 900 634 0 ! 6kt-Schraube M 10 X 20
 19 ! 146 646 0 ! Klemmband,seitlich
 20 ! 908 711 1 ! Sicherungsmutter NM 12
 21 ! 146 648 1 ! Abweisblech
 22 ! 908 012 0 ! 6kt-Mutter M 10
 23 ! 901 061 0 ! 6kt-Schraube M 10 X 45
 24 ! 910 718 0 ! Stützscheibe S 20 X 28
 25 ! 146 616 1 ! Stützfuss
 26 ! 912 616 1 ! Spannhülse 5x40
 27 ! 916 309 0 ! Bolzen
 28 ! 015 420 2 ! Zugfeder
 29 ! 908 716 1 ! Sicherungsmutter NM 16
 30 ! 146 889 1 ! Kunststoffplane,außen,rechts
 31 ! 146 888 0 ! Leiste Klappb.Schutz

32 ! 146 887 1 ! Klappbarer,Schutz re.
 33 ! 901 495 0 ! 6kt-Schraube M 16 X 160



Produkt: (1)AFL 242 Z

Abb.!	Bestell-Nr.!	Bezeichnung	Abb.!	Bestell-Nr.!	Bezeichnung
1	145 482 1	Kunststofftuch, hinten, rechts	30	900 658 0	6kt-Schraube M 12 X 40
2	145 479 0	Klemmband	31	908 758 0	Sicherungsmutter NM 10
3	145 467 2	Blechhaube, hinten, rechts	32	146 888 0	Leiste Klappb. Schutz
4	900 634 0	6kt-Schraube M 10 X 20	33	908 716 1	Sicherungsmutter NM 16
5	910 414 0	Scheibe 10,5 X 21 X 2	34	146 889 1	Kunststoffplane, außen
6	145 481 0	Kunststofftuch, hinten, links	35	146 887 1	Klappbarer Schutz re.
7	146 646 0	Klemmband, seitlich	36	901 495 0	6kt-Schraube M 16 X 160
8	145 468 1	Blechhaube, hinten, links	37	900 282 0	6kt-Schraube M 10 X 35
9	900 657 0	6kt-Schraube M 12 X 35	38	145 473 0	Anschraubstrebe
10	908 012 0	6kt-Mutter M 10			
11	901 061 0	6kt-Schraube M 10 X 45			
12	910 718 0	Stützscheibe S 20 X 28			
13	912 616 1	Spannhülse 5 X 40			
14	916 309 0	Bolzen			
15	015 420 2	Zugfeder			
16	146 616 1	Stützfuß			
17	146 648 1	Abweisblech f. Schutz			
18	145 471 0	Schutzhalter, links			
19		siehe Tafel 10 Abb.2			
20	901 431 0	6kt-Schraube M 10 X 40			
21	908 500 0	6kt-Mutter M 10			
22	146 894 2	Blechhaube, vorne			
23	145 466 0	Schutzhalter			
24	146 895 1	Kunststoffplane, vorne			
25	910 607 0	Scheibe 7,4 X 22 X 2			
26	900 607 0	6kt-Schraube M 6 X 16			
27	908 704 1	Sicherungsmutter NM 6			
28	146 647 1	Klemmband			
29	908 711 1	Sicherungsmutter NM 12			



Produkt: (1)AFL 282 Z

Abb.!Bestell-Nr.! Bezeichnung

Abb.!Bestell-Nr.! Bezeichnung

- 1 ! 146 989 0 ! Kunststofftuch rechts
- 2 ! 151 504 0 ! Klemmband
- 3 ! 151 502 0 ! Blechhaube hi.re.
- 4 ! 900 634 0 ! 6kt-Schraube M 10 X 20
- 5 ! 910 414 0 ! Scheibe 10,5 X 21 X 2
- 6 ! 146 990 0 ! Kunststofftuch links
- 7 ! 146 646 0 ! Klemmband seitlich
- 8 ! 151 501 0 ! Blechhaube hi.li.
- 9 ! 900 657 0 ! 6kt-Schraube M 12 X 35
- 18 ! 145 471 0 ! Schutzhalter links
- 19 ! ! siehe Tafel 11 Abb.1
- 20 ! 901 431 0 ! 6kt-Schraube M 10 X 40
- 21 ! 908 500 0 ! 6kt-Mutter M 10
- 22 ! 151 500 0 ! Blechhaube vorne
- 23 ! 145 466 0 ! Schutzhalter
- 24 ! 146 991 0 ! Kunststofftuch,vorne
- 25 ! 910 607 0 ! Scheibe 7,4 X 22 X 2
- 26 ! 900 607 0 ! 6kt-Schraube M 6 X 16
- 27 ! 908 704 1 ! Sicherungsmutter NM 6
- 28 ! 151 503 0 ! Klemmband vorn
- 29 ! 908 711 1 ! Sicherungsmutter NM 12
- 30 ! 900 658 0 ! 6kt-Schraube M 12 X 40
- 31 ! 908 758 0 ! Sicherungsmutter NM 10
- 32 ! 146 888 0 ! Leiste,klappbar
- 33 ! 908 716 1 ! Sicherungsmutter NM 16
- 34 ! 146 889 1 ! Kunststoffplane,außen
- 35 ! 146 887 1 ! Klappbarer Schutz
- 36 ! 901 495 0 ! 6kt-Schraube M 16 X 160

480 x 1469, 110 = lls 151 6427

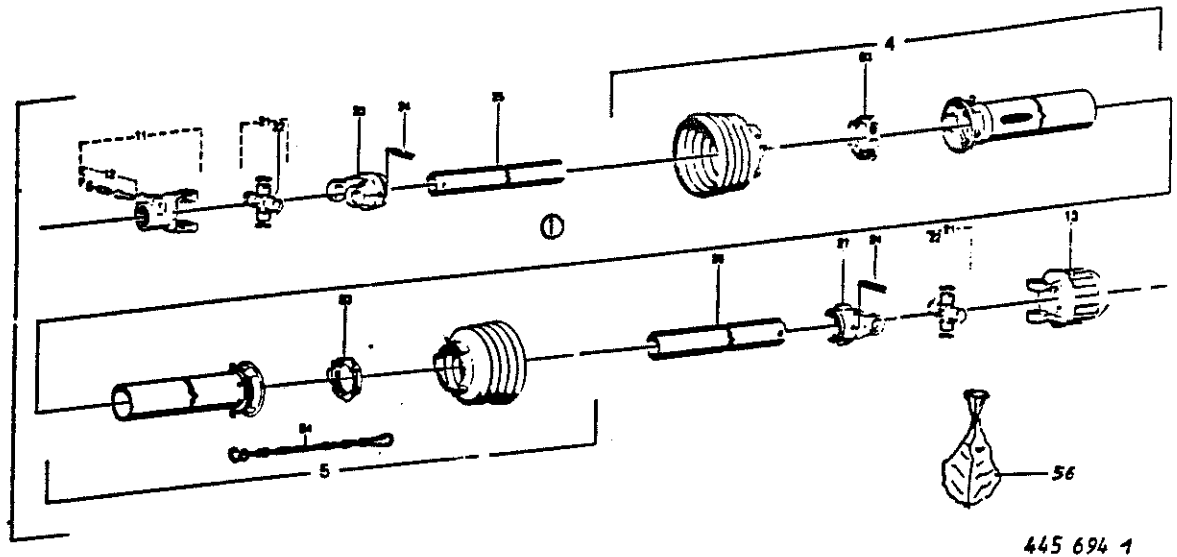
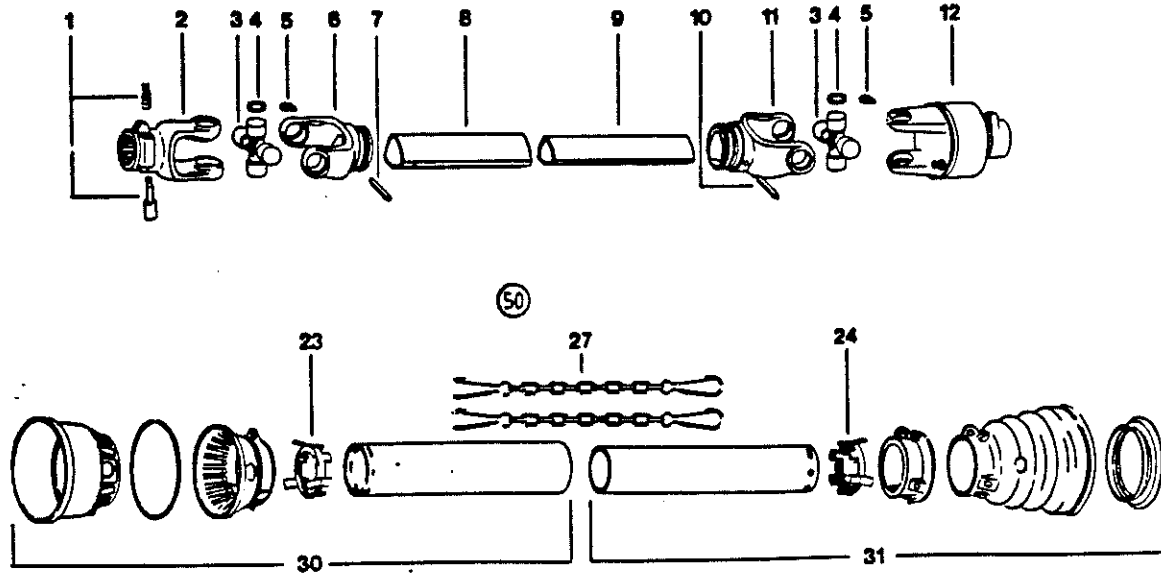


Abb. ! Bestell-Nr. ! Bezeichnung

Abb. ! Bestell-Nr. ! Bezeichnung

- ① ! 949 100 1 ! Gelenkwelle kpl.
- 4 ! 949 265 0 ! Schutzhälfte außen (670 mm lang)
- 5 ! 949 259 0 ! Schutzhälfte innen (670 mm lang)
- 11 ! 949 463 0 ! Aufsteckgabel
- 12 ! 949 630 0 ! Schiebestift
- 13 ! 949 513 0 ! Stiftfreilauf
- 21 ! 949 462 0 ! Kreuzgarnitur kpl.
- 22 ! 919 203 0 ! Kegel-Schmiernippel
- 23 ! 949 430 0 ! Rillengabel
- 24 ! 912 721 0 ! Spannhülse 10 X 75
- 25 ! 949 751 0 ! Profilrohr (730 mm lang)
- 26 ! 949 770 0 ! Profilrohr (725 mm lang)
- 27 ! 949 436 0 ! Rillengabel
- 53 ! 949 861 0 ! Gleitring
- 54 ! 949 852 0 ! Haltekette
- 56 ! 949 221 0 ! Stützring Set für Gelenkwelle

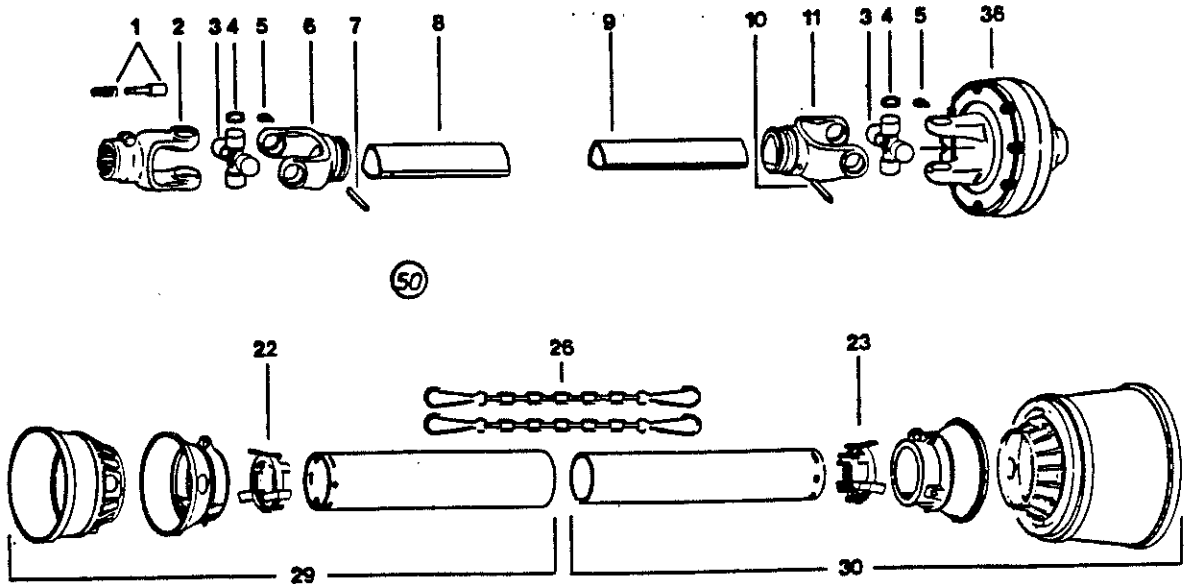


445 916 0

Abb.!Bestell-Nr.! Bezeichnung

Abb.!Bestell-Nr.! Bezeichnung

- | | | |
|------|-------------|---------------------------|
| 1 ! | 956 111 0 ! | Schiebestift |
| 2 ! | 956 100 0 ! | Aussengabel |
| 3 ! | 956 101 0 ! | Kreuzgarnitur kpl. |
| 4 ! | 956 446 0 ! | Sicherungsring |
| 5 ! | 919 003 0 ! | Kegel-Schmiernippel |
| 6 ! | 956 102 0 ! | Innengabel für Aussenrohr |
| 7 ! | 912 720 0 ! | Spannhülse 10 X 70 |
| 8 ! | 956 103 1 ! | Aussenrohr 560 mm lang |
| 9 ! | 956 104 1 ! | Innenrohr 560 mm lang |
| 10 ! | 912 718 0 ! | Spannhülse 10x60 |
| 11 ! | 956 105 0 ! | Innengabel für Innenrohr |
| 12 ! | 956 106 0 ! | Freilauf kpl. |
| 23 ! | 956 112 0 ! | Lauftring für Aussenrohr |
| 24 ! | 956 108 0 ! | Lauftring für Innenerohr |
| 27 ! | 949 852 0 ! | Haltekette |
| 30 ! | 956 109 1 ! | Schutzhälfte aussen kpl. |
| 31 ! | 956 110 1 ! | Schutzhälfte innen kpl. |
| 50 ! | 956 017 0 ! | Gelenkwelle kpl. |



447 293 0

Produkt: (1) AFL 242 (2) AFL 242 Z

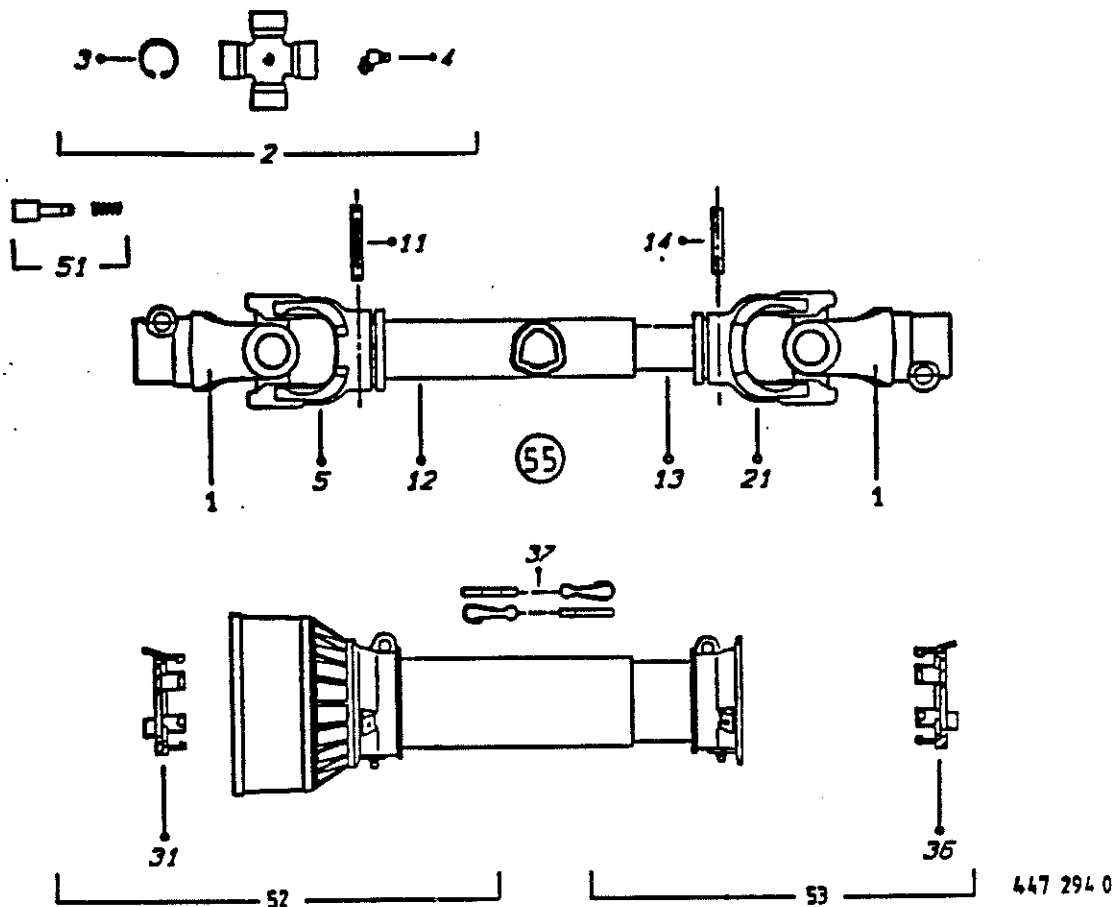
Abb.!	Bestell-Nr.!	Bezeichnung	Abb.!	Bestell-Nr.!	Bezeichnung
1	956 111 0	Schiebestift mit Feder			
2	956 400 0	Aussengabel			
3	956 560 0	Kreuzgarnitur kpl.			
4	949 409 0	Sicherungsring			
5	919 003 0	Kegel-Schmiernippel			
6	956 432 0	Gabel für Aussenrohr			
7	912 677 0	Spannhülse 8 X 55			
8	956 127 1	Aussenrohr 285 mm lang			
9	956 181 0	Innenrohr 285 mm lang			
10	912 675 0	Spannhülse 8 X 45			
11	956 402 0	Gabel für Innenrohr			
22	956 130 0	Lauftring für Aussenrohr			
23	956 131 0	Lauftring für Innenrohr			
26	949 852 0	Haltekette			
29	956 132 0	Schutzhälfte kpl. aussen			
30	956 183 0	Schutzhälfte kpl. innen			
36	956 134 0	Reibkupplung kpl.			
	956 162 0	Reibscheibe			
(50)	956 020 0	Gelenkwelle kpl.			

Nur 282

956 007 0

~~956 000 0 949 100 0~~

- alte Gelenkw. deckt nur 20cm -



Produkt: (1)AFL 242 Z

Abb. !Bestell-Nr. ! Bezeichnung

Abb. !Bestell-Nr. ! Bezeichnung

1 !	956 400 0 !	Aussengabel
2 !	956 560 0 !	Kreuzgarnitur
3 !	949 409 0 !	Sicherungsring
4 !	919 003 0 !	Kegel-Schmiernippel
5 !	956 432 0 !	Gabel für Aussenrohr
11 !	912 677 0 !	Spannhülse 8 X 55
12 !	956 127 1 !	Aussenrohr 325 mm lang
13 !	956 181 0 !	Innenrohr 325 mm lang,
14 !	912 675 0 !	Spannhülse 8 X 45
21 !	956 402 0 !	Gabel für Innenrohr
31 !	956 130 0 !	Lauftring für Aussenrohr
36 !	956 131 0 !	Lauftring für Innenrohr
37 !	949 852 0 !	Haltekette
51 !	956 111 0 !	Schiebestift kpl.
52 !	956 132 0 !	Schutzhälfte kpl. aussen
53 !	956 182 0 !	Schutzhälfte kpl. innen
(55) !	956 021 0 !	Gelenkwelle kpl. \Rightarrow

956 000 0 AFL 282 Z

BESTELL-NR.	TAF.	ABB.	BESTELL-NR.	TAF.	ABB.	BESTELL-NR.	TAF.	ABB.
15 420 2	16	28	144 722 1	13	4	145 410 1	11	3
15 420 2	17	15	144 891 1	3	24	145 413 1	10	2
144 082 3	6	42	144 935 1	6	50	145 413 1	11	1
144 082 3	7	42	144 935 1	7	50	145 422 0	10	20
144 082 3	8	37	144 935 1	8	25	145 429 0	10	22
144 082 4	15	11	144 937 2	6	34	145 431 0	10	28
144 138 4	6	14	144 937 2	7	34	145 432 1	10	31
144 138 4	7	14	144 937 2	8	28	145 435 3	10	36
144 138 4	8	12	144 939 2	6	31	145 436 1	10	19
144 139 6	6	27	144 939 2	7	31	145 437 0	10	18
144 139 6	7	27	144 939 2	8	27	145 450 1	2	13
144 139 6	8	31	144 943 2	6	1	145 451 0	10	21
144 140 3	6	19	144 943 2	7	1	145 466 0	17	23
144 140 3	7	19	144 943 2	8	4	145 466 0	18	23
144 140 3	8	19	144 944 1	6	46	145 467 2	17	3
144 236 2	6	40	144 944 1	7	46	145 468 1	17	8
144 236 2	7	40	144 944 1	8	16	145 471 0	17	18
144 236 2	8	39	144 945 1	6	46	145 471 0	18	18
144 236 2	15	15	144 945 1	7	46	145 472 2	14	30
144 237 3	6	61	144 945 1	8	1	145 473 0	17	38
144 237 3	7	61	144 946 2	6	51	145 474 1	2	29
144 237 3	8	66	144 946 2	7	51	145 479 0	17	2
144 238 4	6	35	144 946 2	8	26	145 481 0	17	6
144 238 4	7	35	144 950 1	6	62	145 482 1	17	1
144 238 4	8	36	144 950 1	7	62	145 483 0	6	48
144 325 2	6	13	144 950 1	8	63	145 483 0	7	48
144 325 2	7	13	144 951 1	6	62	145 483 0	8	34
144 325 2	8	30	144 951 1	7	62	145 490 1	4	25
144 339 2	5	12	144 951 1	8	62	145 491 0	4	2
144 346 2	6	30	145 095 2	6	44	145 492 1	14	2
144 346 2	7	30	145 095 2	7	44	145 493 1	10	12
144 346 2	8	24	145 095 2	8	49	145 493 1	11	6
144 495 4	6	23	145 106 0	6	3	145 495 1	10	34
144 495 4	7	23	145 106 0	7	3	145 495 1	11	31
144 495 4	8	15	145 106 0	8	46	145 503 1	7	66
144 521 2	6	22	145 110 3	6	38	145 506 1	14	35
144 521 2	7	22	145 110 3	7	38	145 512 0	12	15
144 521 2	8	48	145 110 3	8	42	145 513 1	10	16
144 533 0	6	60	145 122 5	8	35	145 515 0	2	8
144 533 0	7	60	145 150 4	12	3	145 541 0	10	3
144 533 0	8	61	145 186 1	14	27	145 542 0	10	6
144 567 1	4	19	145 212 0	3	17	145 572 0	8	60
144 674 1	6	65	145 215 0	3	22	145 640 0	10	32
144 674 1	7	65	145 225 0	12	13	145 640 0	11	8
144 674 1	8	65	145 327 1	12	2	145 688 0	7	63
144 675 1	6	64	145 336 2	14	12	145 689 0	7	63
144 675 1	7	64	145 371 1	14	26	146 138 0	5	22
144 675 1	8	64	145 372 0	14	19	146 143 0	4	1
144 678 8	6	10	145 373 0	14	3	146 237 1	13	14
144 678 8	7	10	145 391 1	3	30	146 241 1	13	2
144 678 8	8	9	145 392 0	14	31	146 281 0	5	25
144 679 8	6	33	145 395 1	3	30	146 282 1	4	22
144 679 8	7	33	145 396 1	3	10	146 315 1	11	18
144 679 8	8	8	145 397 0	3	14	146 316 1	11	18
144 722 1	12	4	145 410 1	10	7	146 332 3	13	3

BESTELL-NR.	TAF.	ABB.	BESTELL-NR.	TAF.	ABB.	BESTELL-NR.	TAF.	ABB.
146 401 0	5	35	146 762 0	9	24	331 733 0	2	7
146 402 1	5	24	146 763 1	9	23	337 470 1	10	4
146 408 2	5	18	146 764 0	9	4	337 470 1	11	13
146 414 1	6	28	146 792 0	9	7	345 458 4	12	5
146 414 1	7	28	146 794 0	2	12	345 458 4	13	5
146 444 1	1	25	146 795 1	2	25	461 846 0	10	30
146 490 0	1	13	146 805 0	9	17	490 161 1	3	11
146 492 0	2	3	146 809 0	9	18	512 141 0	4	6
146 538 0	13	20	146 837 1	9	30	900 257 0	14	10
146 547 1	14	17	146 856 0	9	35	900 277 0	6	8
146 547 1	15	14	146 866 0	2	22	900 277 0	7	8
146 549 0	15	22	146 887 1	16	32	900 277 0	8	6
146 550 1	15	9	146 887 1	17	35	900 279 0	12	7
146 551 1	15	32	146 887 1	18	35	900 279 0	13	7
146 552 0	15	12	146 888 0	16	31	900 282 0	9	13
146 553 0	15	31	146 888 0	17	32	900 282 0	17	37
146 616 1	16	25	146 888 0	18	32	900 283 0	12	9
146 616 1	17	16	146 889 1	16	30	900 283 0	13	9
146 630 1	2	28	146 889 1	17	34	900 296 0	3	20
146 634 1	4	12	146 889 1	18	34	900 334 0	4	7
146 646 0	16	19	146 894 2	16	12	900 336 0	4	7
146 646 0	17	7	146 894 2	17	22	900 336 0	5	21
146 646 0	18	7	146 895 1	16	13	900 337 0	5	21
146 647 1	16	17	146 895 1	17	24	900 338 0	5	21
146 647 1	17	28	146 896 1	16	1	900 607 0	10	24
146 648 1	16	21	146 954 1	1	15	900 607 0	16	15
146 648 1	17	17	146 966 0	1	8	900 607 0	17	26
146 649 0	16	11	146 971 0	2	17	900 607 0	18	26
146 665 0	6	66	146 973 1	4	8	900 616 0	1	12
146 666 0	2	14	146 974 0	3	26	900 616 0	2	1
146 670 1	14	24	146 975 0	3	30	900 617 0	1	10
146 671 2	14	7	146 976 0	3	18	900 617 0	11	24
146 679 1	14	25	146 977 0	16	2	900 632 0	6	2
146 684 1	15	4	146 984 0	3	6	900 632 0	7	2
146 685 2	14	18	146 985 0	3	6	900 634 0	2	21
146 685 2	15	13	146 989 0	18	1	900 634 0	16	18
146 686 1	15	17	146 990 0	18	6	900 634 0	17	4
146 687 0	15	34	146 991 0	18	24	900 634 0	18	4
146 688 1	15	5	151 316 2	9	3	900 637 0	9	16
146 690 1	6	4	151 500 0	18	22	900 637 0	10	17
146 690 1	7	4	151 501 0	18	8	900 637 0	11	9
146 690 1	8	47	151 502 0	18	3	900 656 0	9	26
146 691 1	6	4	151 503 0	18	28	900 656 0	15	23
146 691 1	7	4	151 504 0	18	2	900 656 0	16	3
146 691 1	8	47	151 506 0	2	13	900 657 0	17	9
146 704 0	6	49	151 517 0	11	2	900 657 0	18	9
146 704 0	7	49	151 526 0	11	16	900 658 0	17	30
146 705 0	6	49	151 530 0	11	27	900 658 0	18	30
146 705 0	7	49	151 534 0	11	28	901 061 0	10	1
146 729 1	6	63	151 537 0	11	29	901 061 0	16	23
146 730 1	6	63	151 540 0	15	37	901 061 0	17	11
146 751 1	9	20	151 544 0	15	40	901 062 0	14	9
146 755 0	9	8	274 327 1	14	1	901 064 0	14	20
146 758 0	9	5	274 582 0	1	22	901 085 0	10	29
146 760 2	9	10	274 582 0	2	6	901 412 0	1	19

BESTELL-NR.	TAF.	ABB.	BESTELL-NR.	TAF.	ABB.	BESTELL-NR.	TAF.	ABB.
901 431 0	16	9	908 704 1	1	17	910 111 1	14	16
901 431 0	17	20	908 704 1	2	11	910 111 1	15	2
901 431 0	18	20	908 704 1	10	25	910 303 0	10	9
901 435 0	15	21	908 704 1	16	16	910 303 0	11	4
901 438 0	9	6	908 704 1	17	27	910 315 1	11	25
901 438 0	15	20	908 704 1	18	27	910 353 0	9	21
901 460 0	10	5	908 706 0	1	14	910 362 0	11	19
901 460 0	11	14	908 706 0	2	2	910 411 1	1	21
901 490 0	2	18	908 706 0	11	23	910 411 1	2	10
901 495 0	16	33	908 706 0	12	12	910 413 0	13	13
901 495 0	17	36	908 706 0	13	12	910 414 0	10	33
901 495 0	18	36	908 711 1	10	26	910 414 0	11	30
904 043 0	6	21	908 711 1	11	12	910 414 0	16	7
904 043 0	7	21	908 711 1	15	36	910 414 0	17	5
904 043 0	8	44	908 711 1	16	20	910 414 0	18	5
904 044 0	6	37	908 711 1	17	29	910 506 0	10	14
904 044 0	7	37	908 711 1	18	29	910 506 0	11	10
904 044 0	8	41	908 716 1	2	27	910 506 0	16	4
904 045 0	6	16	908 716 1	10	10	910 508 0	13	16
904 045 0	7	16	908 716 1	11	5	910 514 1	9	12
904 045 0	8	14	908 716 1	16	29	910 607 0	1	20
904 046 0	8	14	908 716 1	17	33	910 607 0	10	23
904 731 1	12	14	908 716 1	18	33	910 607 0	16	14
904 731 1	13	15	908 758 0	6	11	910 607 0	17	25
904 751 1	10	13	908 758 0	7	11	910 607 0	18	25
904 751 1	11	7	908 758 0	8	10	910 609 0	10	35
904 780 1	11	21	908 758 0	10	15	910 609 0	11	17
904 782 0	2	26	908 758 0	11	11	910 639 1	12	10
904 881 0	11	20	908 758 0	14	15	910 639 1	13	10
904 991 2	11	22	908 758 0	15	1	910 718 0	16	24
905 211 1	1	23	908 758 0	16	8	910 718 0	17	12
905 211 1	2	5	908 758 0	17	31	910 727 0	3	23
906 040 1	3	12	908 758 0	18	31	910 741 0	3	3
906 040 1	4	5	909 503 1	10	11	910 845 0	9	2
906 040 1	6	29	909 601 0	6	6	910 863 0	6	15
906 040 1	7	29	909 601 0	7	6	910 863 0	7	15
906 040 1	8	21	909 601 0	8	2	910 863 0	8	51
906 040 1	14	21	909 605 0	6	45	910 900 0	15	7
906 040 1	15	26	909 605 0	7	45	910 902 0	15	7
906 948 0	6	7	909 605 0	8	50	910 904 0	14	5
906 948 0	7	7	909 935 0	6	17	910 912 0	4	21
906 948 0	8	3	909 935 0	7	17	910 913 0	4	21
908 012 0	16	22	909 935 0	8	13	910 914 0	4	21
908 012 0	17	10	910 012 0	3	19	910 915 0	4	21
908 212 0	2	20	910 014 0	4	11	910 915 0	5	3
908 212 0	9	14	910 014 0	5	20	910 962 0	5	16
908 215 0	9	25	910 033 0	1	9	910 963 0	5	16
908 500 0	16	10	910 035 0	15	35	910 964 0	5	16
908 500 0	17	21	910 111 1	2	19	911 022 0	3	4
908 500 0	18	21	910 111 1	6	9	911 022 0	15	29
908 515 0	10	27	910 111 1	7	9	911 023 0	3	4
908 524 1	1	5	910 111 1	8	7	911 023 0	15	29
908 536 0	6	12	910 111 1	9	15	911 024 0	3	4
908 536 0	7	12	910 111 1	12	8	911 130 0	5	13
908 536 0	8	11	910 111 1	13	8	911 132 0	3	8

BESTELL-NR.	TAF.	ABB.	BESTELL-NR.	TAF.	ABB.	BESTELL-NR.	TAF.	ABB.
911 132 0	5	13	921 016 0	1	7	937 510 0	6	39
911 133 0	3	8	921 067 1	1	11	937 510 0	7	39
911 133 0	5	13	921 084 0	1	1	937 510 0	8	43
911 134 0	3	8	921 089 1	1	4	937 511 0	6	43
911 134 0	5	13	921 145 0	1	2	937 511 0	7	43
911 136 0	5	13	921 391 0	1	6	937 511 0	8	33
911 529 0	9	1	921 394 0	1	6	937 511 0	15	24
911 541 0	3	9	921 425 0	1	6	937 523 1	6	36
911 541 0	5	14	922 610 0	1	16	937 523 1	7	36
911 659 0	14	6	924 007 0	3	25	937 523 1	8	32
911 659 0	15	6	924 260 0	2	4	937 525 0	4	10
911 668 0	4	20	924 917 1	11	26	937 525 0	6	18
911 668 0	5	2	924 926 0	14	22	937 525 0	7	18
911 673 0	3	2	924 926 0	15	38	937 525 0	8	20
911 673 0	5	15	925 102 1	1	18	937 533 1	15	28
911 673 0	15	27	925 202 2	14	8	937 553 0	6	25
912 616 1	16	26	925 202 2	15	19	937 553 0	7	25
912 616 1	17	13	925 203 0	4	23	937 553 0	8	29
912 670 0	2	9	925 205 1	3	27	939 009 0	11	32
912 675 0	21	10	926 101 0	3	30	949 100 1	19	1
912 675 0	22	14	926 101 0	4	25	949 221 0	19	56
912 677 0	21	7	930 103 0	14	4	949 259 0	19	5
912 677 0	22	11	930 103 0	15	8	949 265 0	19	4
912 716 1	11	15	930 104 0	15	30	949 293 1	14	13
912 718 0	20	10	930 137 0	3	13	949 409 0	21	4
912 720 0	20	7	930 167 0	3	15	949 409 0	22	3
912 721 0	19	24	930 536 1	6	24	949 430 0	19	23
912 745 2	2	16	930 536 1	7	24	949 436 0	19	27
912 838 0	12	1	930 536 1	8	17	949 462 0	19	21
912 839 0	13	1	930 567 0	5	17	949 463 0	19	11
915 100 0	14	11	930 900 0	6	41	949 513 0	19	13
915 100 0	15	10	930 900 0	7	41	949 568 0	14	13
915 105 0	6	26	930 900 0	8	38	949 630 0	19	12
915 105 0	7	26	930 900 0	15	16	949 751 0	19	25
915 105 0	8	5	932 106 0	4	9	949 770 0	19	26
915 122 0	3	16	932 155 0	3	29	949 852 0	19	54
915 122 0	4	3	932 177 0	3	5	949 852 0	20	27
915 122 0	5	23	932 705 0	5	4	949 852 0	21	26
915 124 1	5	19	934 003 0	12	6	949 852 0	22	37
915 200 0	15	33	934 003 0	13	6	949 861 0	19	53
916 309 0	16	27	934 911 0	2	15	956 017 0	20	50
916 309 0	17	14	936 150 2	6	20	956 020 0	21	50
917 009 0	9	11	936 150 2	7	20	956 021 0	22	55
919 003 0	9	22	936 150 2	8	18	956 100 0	20	2
919 003 0	12	11	936 190 0	4	18	956 101 0	20	3
919 003 0	13	11	936 300 0	15	25	956 102 0	20	6
919 003 0	20	5	936 335 0	14	23	956 103 1	20	8
919 003 0	21	5	936 335 0	15	3	956 104 1	20	9
919 003 0	22	4	936 337 0	3	21	956 105 0	20	11
919 103 0	9	19	936 339 0	3	1	956 106 0	20	12
919 203 0	19	22	936 355 0	14	14	956 108 0	20	24
919 811 0	5	27	936 725 0	5	5	956 109 1	20	30
919 811 0	14	28	937 004 0	6	47	956 110 1	20	31
919 811 0	15	18	937 004 0	7	47	956 111 0	20	1
921 004 1	1	3	937 004 0	8	52	956 111 0	21	1

BESTELL-NR.	TAF.	ABB.	BESTELL-NR.	TAF.	ABB.	BESTELL-NR.	TAF.	ABB.
956 111 0	22	51						
956 112 0	20	23						
956 127 1	21	8						
956 127 1	22	12						
956 130 0	21	22						
956 130 0	22	31						
956 131 0	21	23						
956 131 0	22	36						
956 132 0	21	29						
956 132 0	22	52						
956 134 0	21	36						
956 162 0	21	36						
956 181 0	21	9						
956 181 0	22	13						
956 182 0	22	53						
956 183 0	21	30						
956 400 0	21	2						
956 400 0	22	1						
956 402 0	21	11						
956 402 0	22	21						
956 432 0	21	6						
956 432 0	22	5						
956 446 0	20	4						
956 560 0	21	3						
956 560 0	22	2						