



KRONE

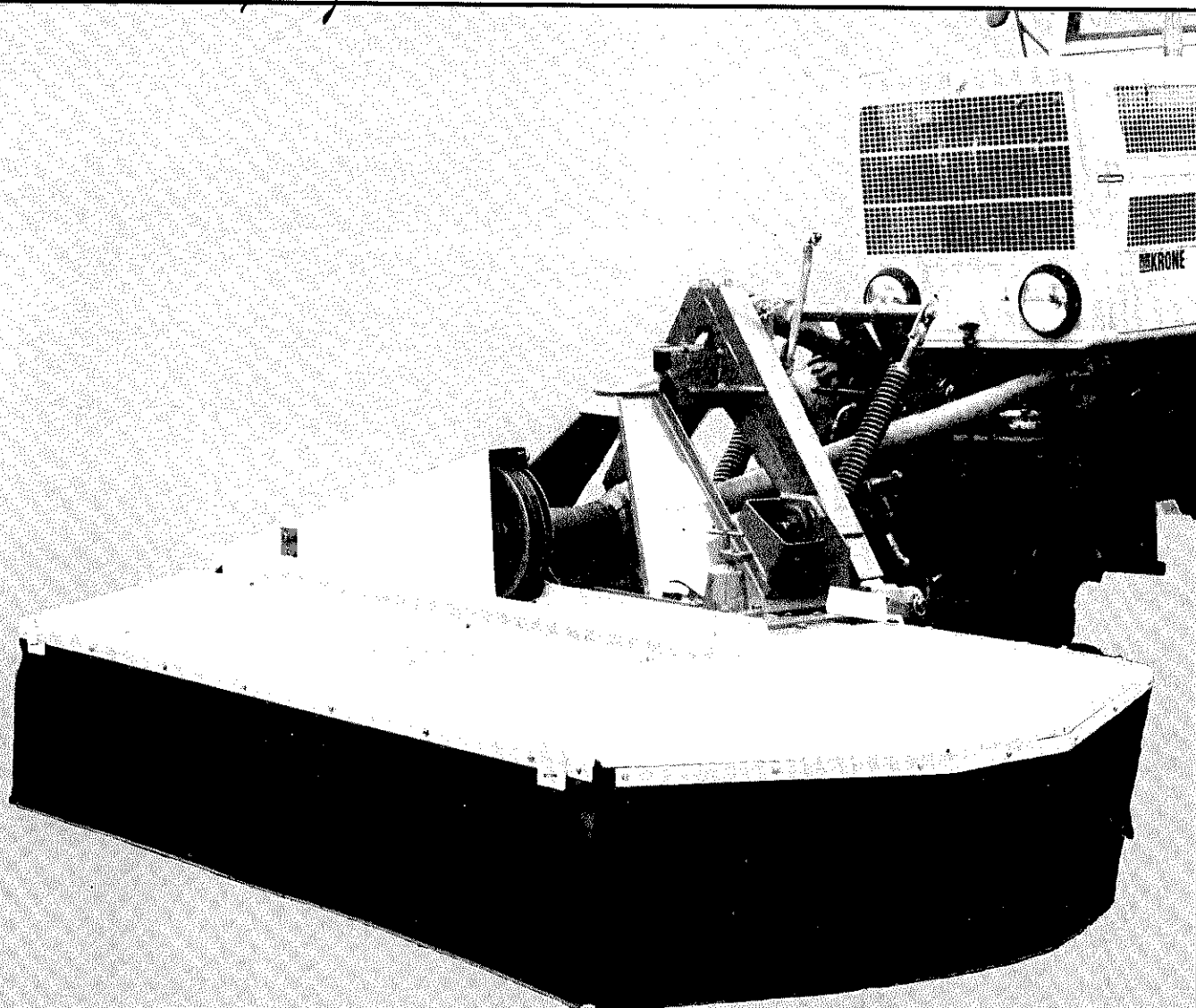
Nr. 151-5

Betriebsanleitung und Ersatzteilliste

Turbomäher TF 2/2II *Bj. 88*

Gültig ab Masch.-Nr. 2100 - 2210

19.1.88 Weßling

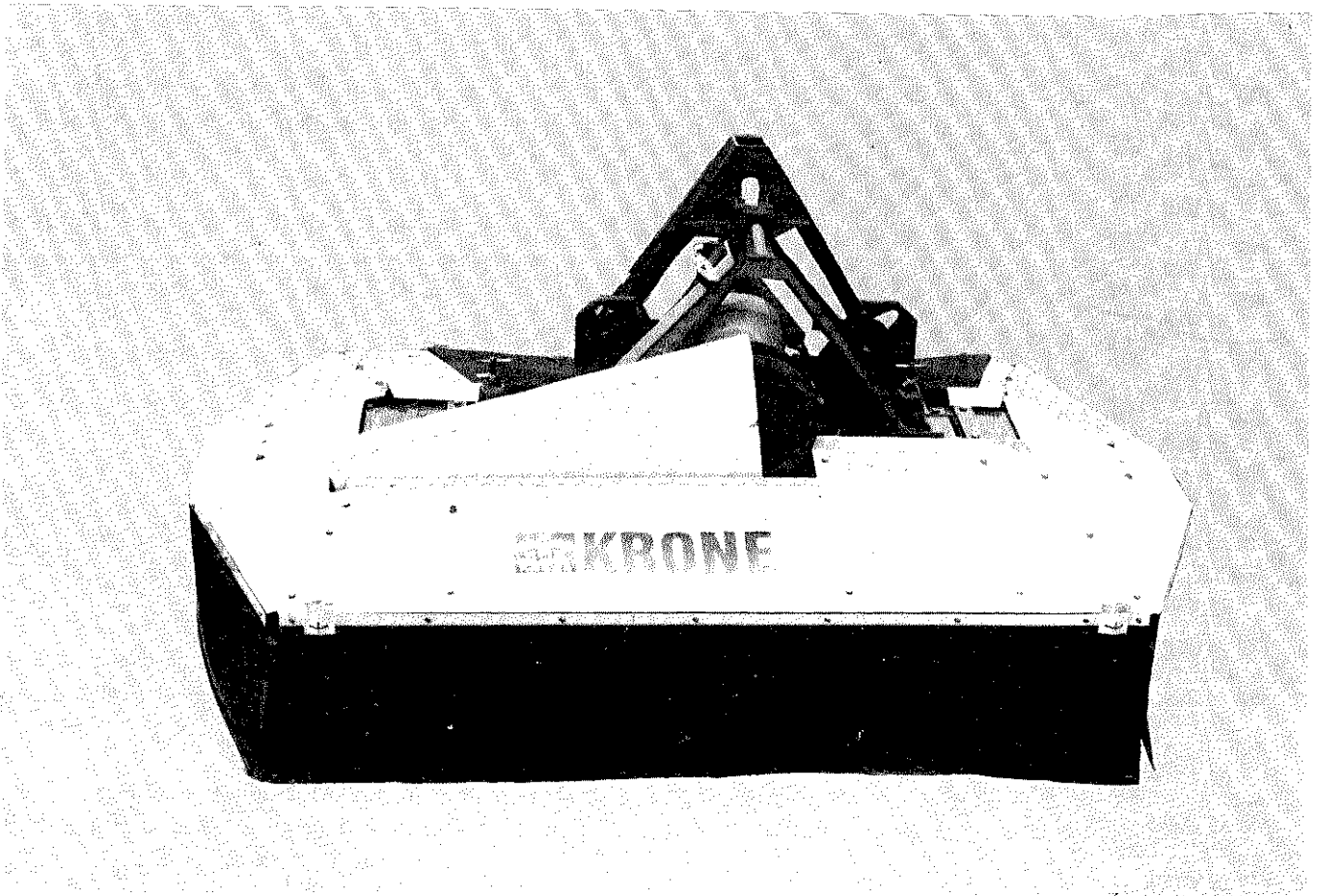


Bedienungsanleitung

Technische Daten	5
Kontroll-Liste	6
Zur Sicherheit und Unfallverhütung	6
Montage-Federentlastung	7
Montageanleitung	9
Anbau an den Schlepper	9
Schmierplan	11
Hinweise für den prakt. Einsatz	11
Schnitthöhenverstellung	12
Messerschnellwechsler	12
Pflege und Wartung	13
Gelenkwellen	14

Ersatzteilliste

Dreipunktbock	16
Federentlastung	17
Schwadblech	18
Mähholm rechts drehend	19
Mähholm links drehend	20
Lagerung, Antrieb	21
Trommellagerung	22
Trommel und Mähteller	23
Stützteller mit Höheneinstellung	24
Schutzhaube	25
Gelenkwelle	26
Gelenkwelle	27
Gelenkwelle	28



Gesamtansicht des Turbomähers TF 2/211

Technische Daten

	TF 2/211
Arbeitsbreite	2,10 m
Transportbreite	2,48 m
Gesamthöhe	1,25 m
Anzahl der Mähtrömmeln	2
Anzahl der Messerklingen pro Trommel	4
Umdrehung der Zapfwelle	540/730/1000 U/min.
Drehzahl der Mähtrömmel	~1887 U/min.
Gewicht	460 kg
Gelenkwellenanschluß	13/8"
bei 540er Zapfwelle mit Keilriemenscheiben Ø	346 : 207
bei 730er Zapfwelle mit Keilriemenscheiben Ø	258 : 207
bei 1000er Zapfwelle mit Keilriemenscheiben Ø	190 : 207



KRONE

Maschinenfabriken Bernard Krone GmbH
Landmaschinen, Nutzfahrzeuge
Heinrich-Krone-Straße 10, 4441 Spelle R. F. A.

Jahr

Type

Masch.-Nr.

Made in
W.-Germany

Daten vom
Typenschild
hier eintragen!

Kontroll-Liste

Bevor Sie den KRONE-Turbomäher einsetzen, führen Sie unbedingt folgende Kontrolle durch. Haken Sie jeden einzelnen Punkt ab, nachdem er für zufriedenstellend befunden worden ist.

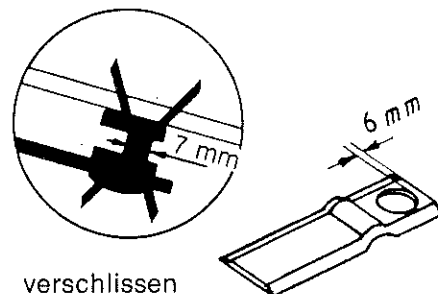
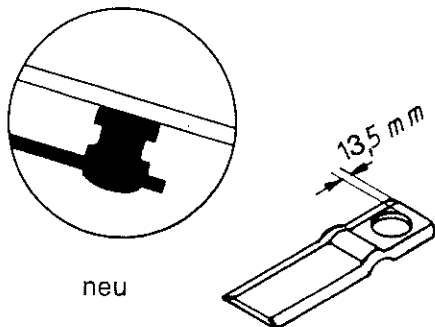
2. Alle Schmierstellen überprüfen, falls erforderlich, abschmieren.



Zur Sicherheit und Unfallverhütung

Das Gerät darf nur bestimmungsgemäß verwendet werden!

1. Jegliche Einstell- und Pflegearbeiten nur bei stillstehender Maschine durchführen. Schleppermotor stets abstellen. Nach Abschalten des Antriebes können die Arbeitswerkzeuge des Kreiseljäher nachlaufen, deshalb ist im Arbeitsbereich besondere Vorsicht geboten.
2. Schutzvorrichtungen nicht entfernen.
3. Verschlissene Schutztücher und beschädigte Schutzvorrichtungen sofort durch Originalteile ersetzen.
4. Personen aus dem Gefahrenbereich weisen, da Gefährdung durch fortgeschleuderte Fremdkörper. Besondere Vorsicht beim Mähen auf steinigem Böden, in der Nähe von Wohngebieten, Straßen und Wegen.
5. **Achtung!** Jede Trommel mit vier gleich langen Messern bestücken (sonst Unwucht).
6. Beim Auswechseln der Mähklingen muß auf richtigen Sitz geachtet werden, damit diese frei beweglich sind.
7. Der Verschleiß der Messerhaltebolzen und Messer ist regelmäßig zu kontrollieren, wenn die Messerhaltebolzen auf ca. 7 mm und die Messer auf 6 mm abgenutzt sind, **müssen** die Messerhalter bzw. Messer ausgewechselt werden.
3. Vergewissern Sie sich, ob alle Schmierstellen Fett annehmen und ob alle Dichtungen Öl einwandfrei abdichten.
4. Sämtliche Schrauben auf festen Sitz prüfen. Die Kontrolle ist nach zweistündiger Arbeitsdauer vor allem an den Messerbefestigungen zu wiederholen.
5. Vergewissern Sie sich, ob alle Schutzvorrichtungen angebracht sind.



8. Immer Haltekette von der Antriebsgelenkwelle am Schlepper oder an der Maschine befestigen.
9. Antriebsgelenkwelle maschinenseitig mit Freilauf montieren.
10. Schmierplan genau beachten (Siehe Seite 10).

Ersatzbestellung

Bitte Maschinentyp, Baujahr und Maschinenummer angeben. Ersatznummer und Anzahl der Ersatzteile genau auf-führen. Bezeichnung des gewünschten Teils angeben (evtl. Skizze). Gewünschte Versandart (z. B. Expreß, Frachtgut, Postversand oder anders) angeben.

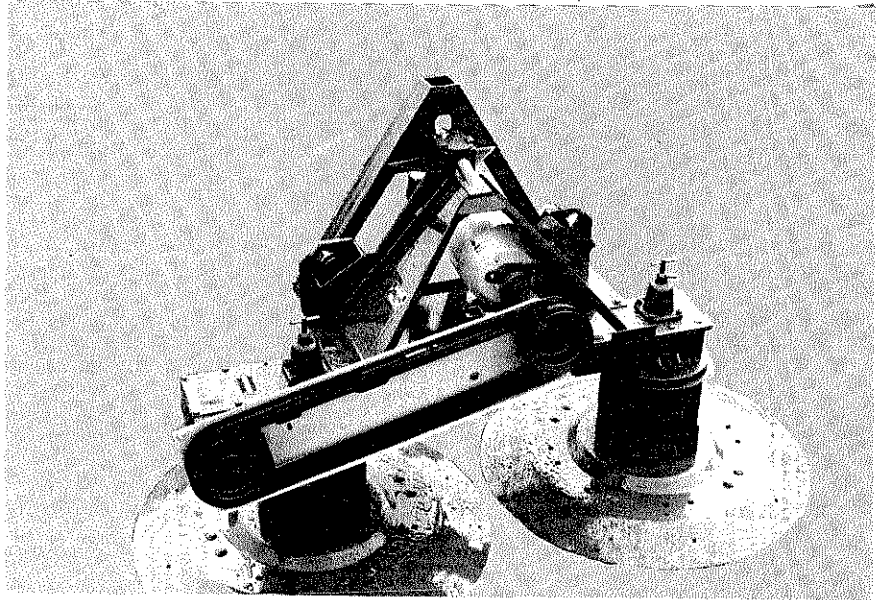
Genaue Adresse (Postleitzahl) angeben.

Bei Bahnversand Bahnstation angeben.

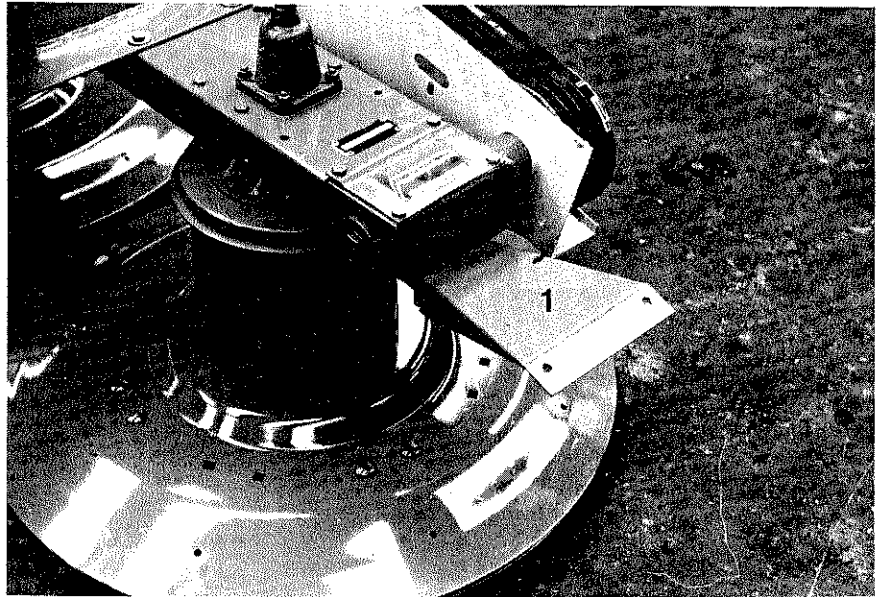
Nur **Original-KRONE-Ersatzteile** verwenden!

Montageanleitung TF 2/211

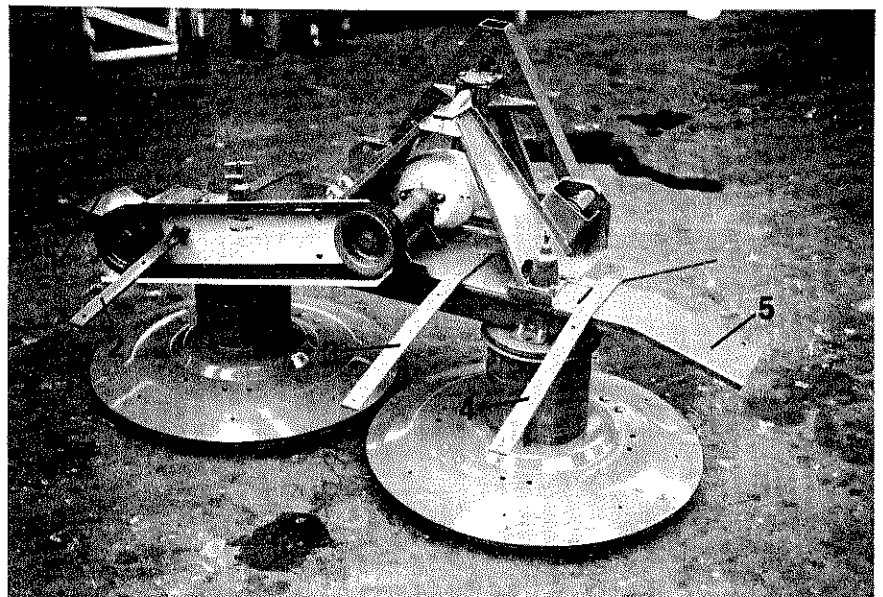
Ausgelieferte Maschine vom Werk (für 1000er Zapfwelle).

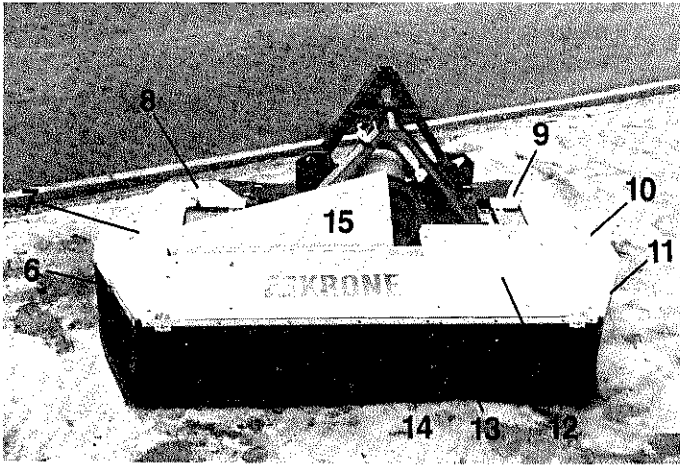


Schutzhalter (1) rechts außen mit Schraube M 12 x 25, Unterlegscheibe 14 x 24 und Mutter montieren.

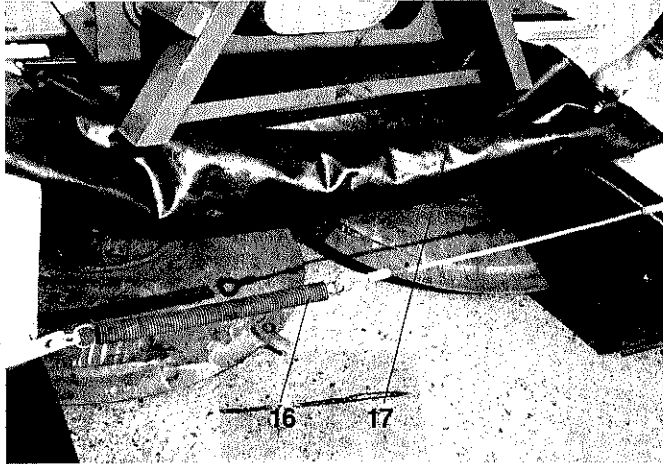


Strebe (2) Schraube M 10 x 30
Strebe (3) Schraube M 10 x 40/50
Strebe (4) Schraube M 10 x 25 und Schutzhalter links außen mit Schraube M 10 x 30/35 montieren.



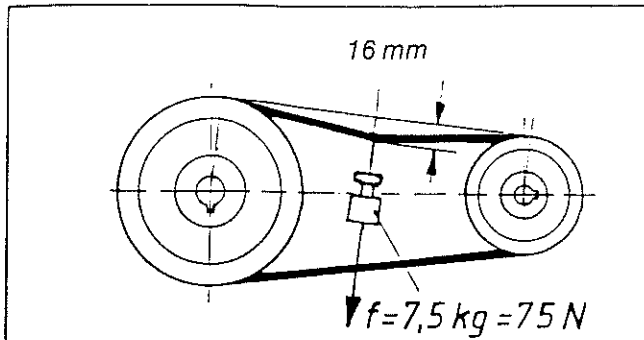


Schutzbleche (12, 8 und 9) zuerst, dann beide Endbleche (7 und 10) U-Scheiben 11 x 36 und Schrauben M 10 x 16 mit Mutter fest verschrauben.
Kunststofftuch (14) mit Klemmband (6; 11 und 13) verschrauben.
Keilriemenschutz (15) von oben montieren.



Spanndraht (16) montieren, Kunststoffmatte (17) mit Splint 4 x 32 montieren.

Riemenspannung!



Achskraft stat. 6970 N

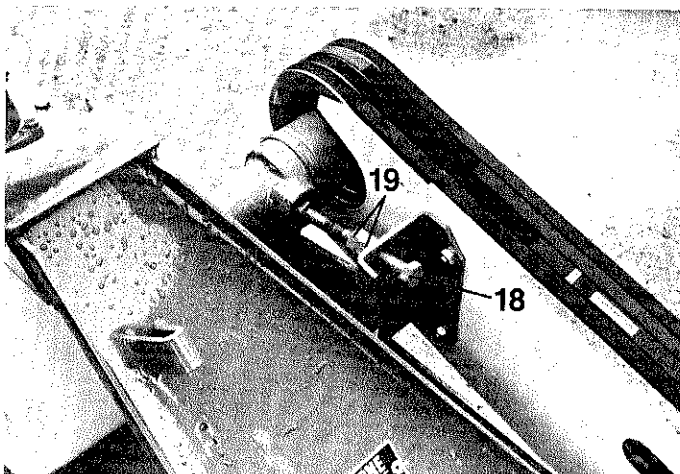
Wartung:

Es empfiehlt sich, die Keilriemenantriebe regelmäßig zu kontrollieren. Hierzu gehört auch, die Spannung **nach den ersten 4 Stunden** zu überprüfen und ggfs. zu korrigieren.

Fallen bei einem mehrrolligen Antrieb ein oder mehrere Keilriemen aus, so ist ein neuer Keilriemensatz zu montieren.

Keilriemen verschiedener Fabrikate dürfen nicht zu einem Riemensatz vereinigt werden.

Die Keilriemen benötigen keiner besonderen Pflege. Der Gebrauch von Riemenwachs und Riemenspray ist unbedingt zu vermeiden.

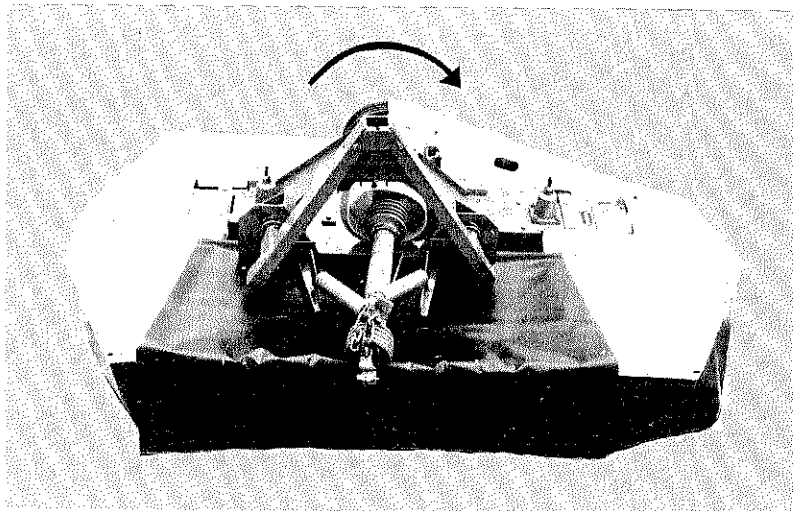


Mit Schraube (18) Keilriemen spannen, anschließend durch Kontern der Muttern (19) sichern.

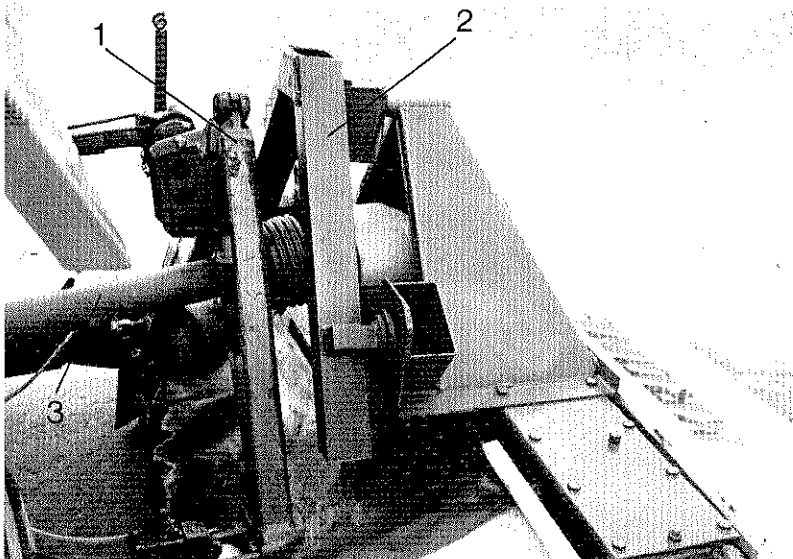
Anbau an den Schlepper

Drehrichtung

Zapfwelldrehrichtung in Fahrtrichtung rechts (siehe nebenstehendes Bild).



1. Schnellkuppler (1) am Schlepper anbauen.
2. In den dafür vorgesehenen Dreipunktbock (2) hineinfahren. Hydraulik anheben. Maschine verriegelt sich **selbständig**.
3. Darauf achten, daß **Ober- und Unterlenker parallel** verlaufen. Durch Längenänderung des Oberlenkers Maschine so einstellen, daß die Mähtrommeln senkrecht zum Boden stehen.
4. Gelenkwelle (3) auf Länge anpassen (siehe Betriebsanleitung - Gelenkwelle) Seite 14.
5. Freilauf maschinenseitig montieren.



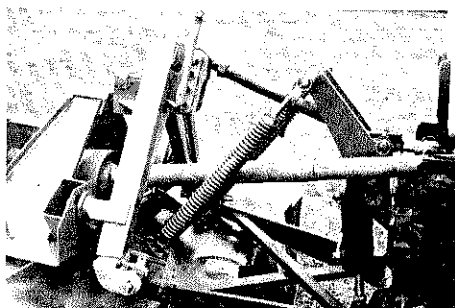
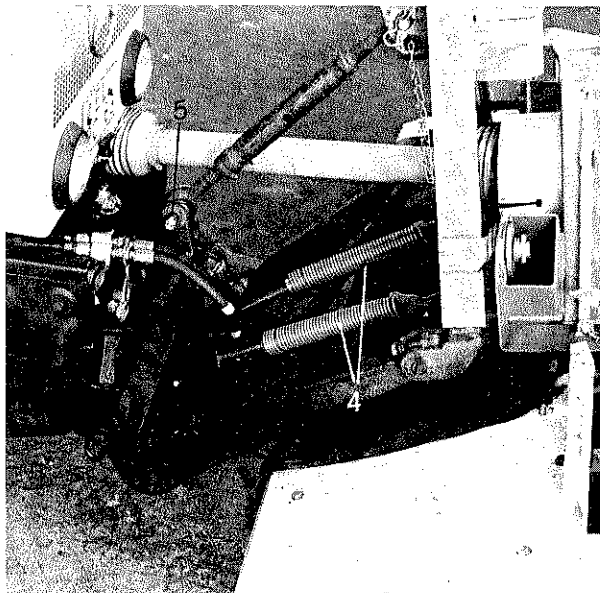
mit Federentlastung

Oberlenkerbolzen (5) auswechseln
Ø18 Bestell-Nr. 151 148 0 (z. B. für Intrac)
Ø25 Bestell-Nr. 151 149 0 (z. B. für MB-Trac)
montieren.

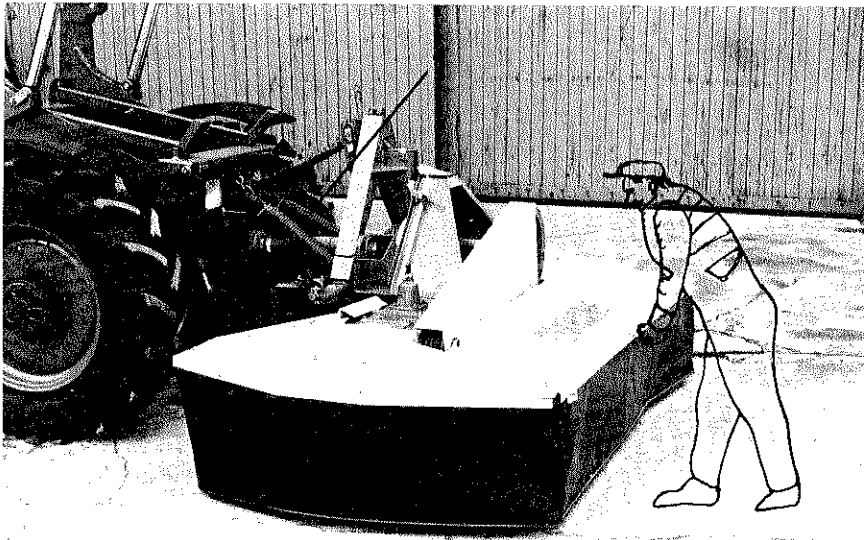
Maschine vollaushen, Zugfeder (4) einhängen und Klappsplint sichern.

Beide Federn können einseitig am Oberlenkerbolzen montiert werden, wenn die Gelenkwelle stört.

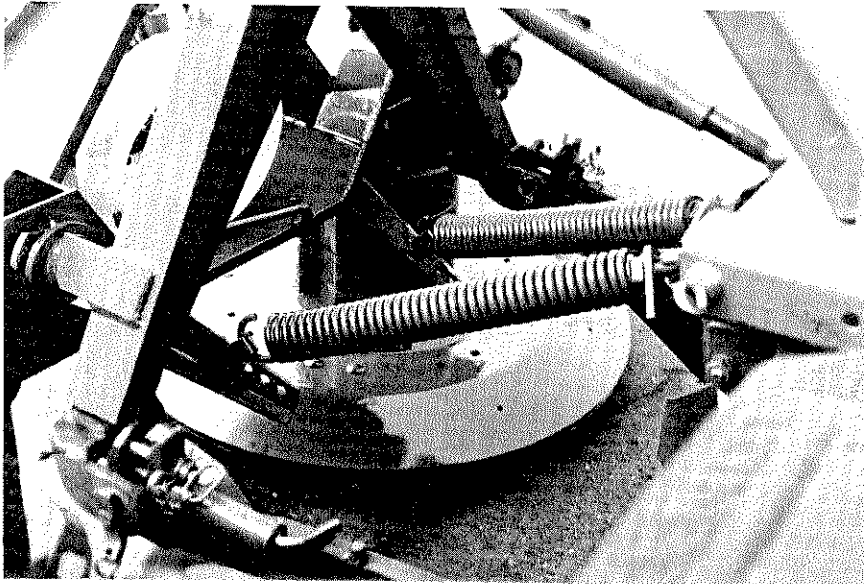
(z. B. für MB-Trac müssen beide Federn in Fahrtrichtung rechts montiert werden)



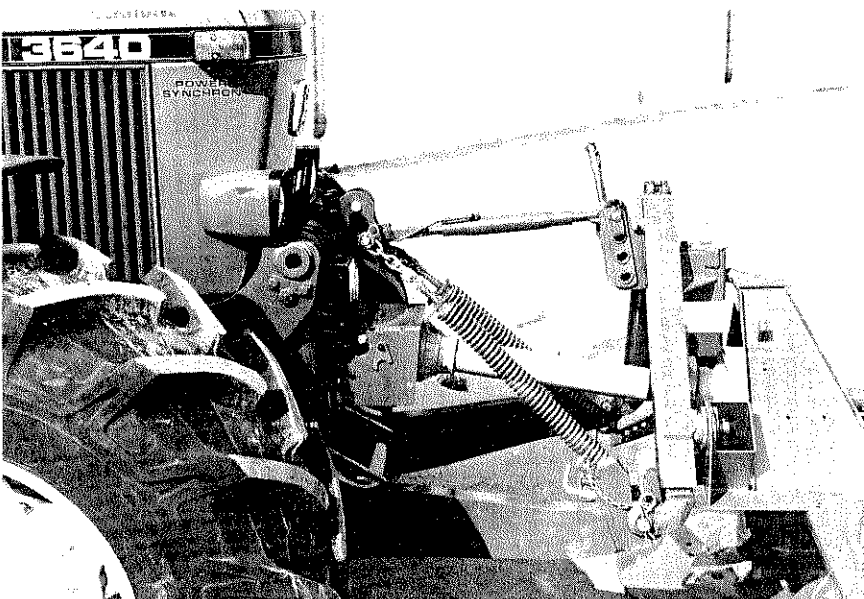
Auf Wunsch zusätzlichen Bock für optimale Federentlastung zum MB-Trac.
Best.-Nr. 151 349 0



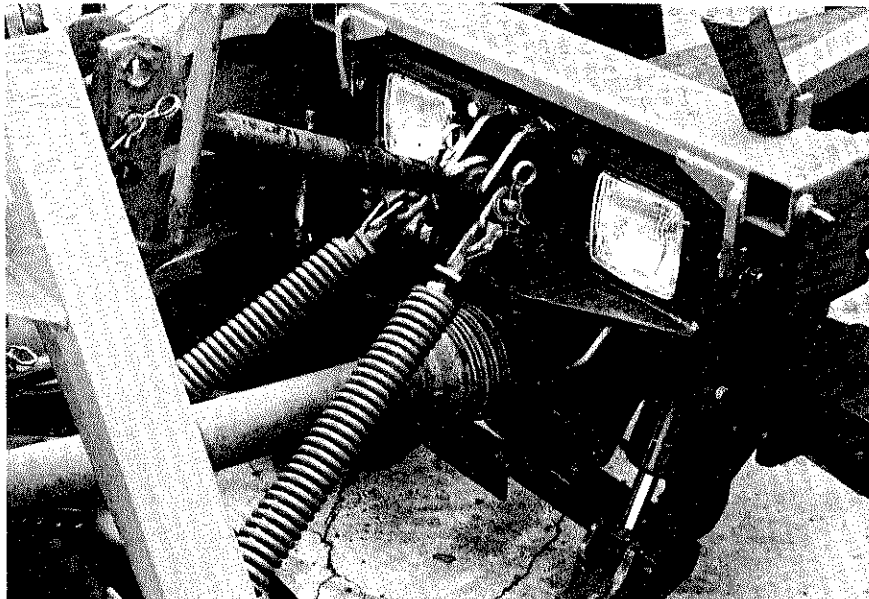
Feder (1) so einstellen, daß der Bodendruck ca. 100-140 kg, je nach Bodenverhältnisse erreicht.



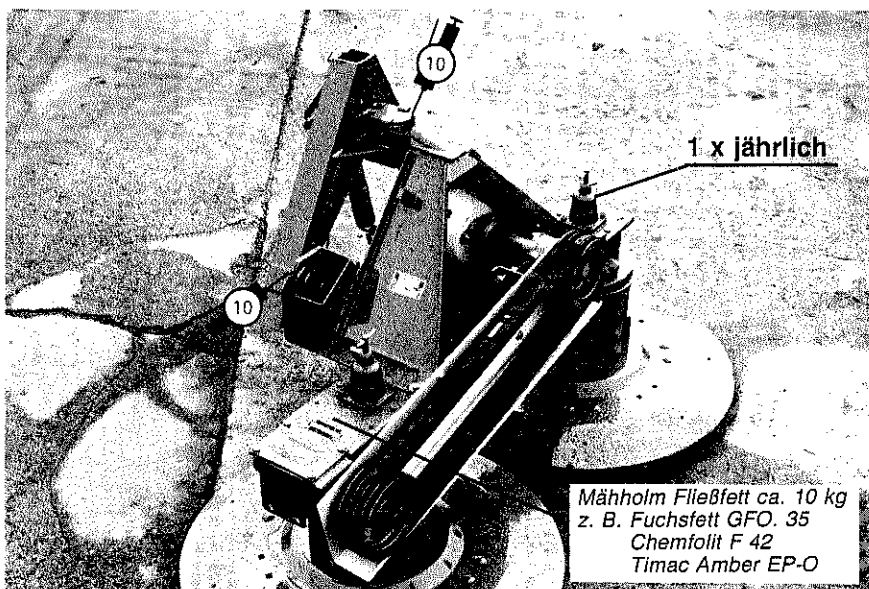
Feder im Lochsegment anpassen.



Anbau John Deere.



Schmierplan



Achtung!

Obige Punkte sind genau zu beachten. Nichtbeachtungen führen zu Störungen. Bei Störungen sofort anhalten, um die Ursache zu beheben. Durch fehlende oder verschlissene Teile an den Trommeln tritt durch die hohe Drehzahl eine starke Unwucht auf, die zur Beschädigung an der Maschine führen kann.

Nach den ersten Betriebsstunden (ca. 3-6) sämtliche Schrauben und Muttern nachziehen.

Entlastungsfeder für den Getriebehelm so einstellen, daß je nach Bodenverhältnissen der Auflagedruck der Stützteller reduziert und eine gleichmäßige Schnitthöhe erreicht wird. Fahreigenschaften werden hierdurch verbessert.

Beim Mäheinsatz im Vorgewende oder beim Ausmähen von Ecken, Spitzen usw. Turbomäher nur leicht anheben, denn volles Ausheben bei laufender Zapfwelle kann zu Gelenkwellenschäden führen.

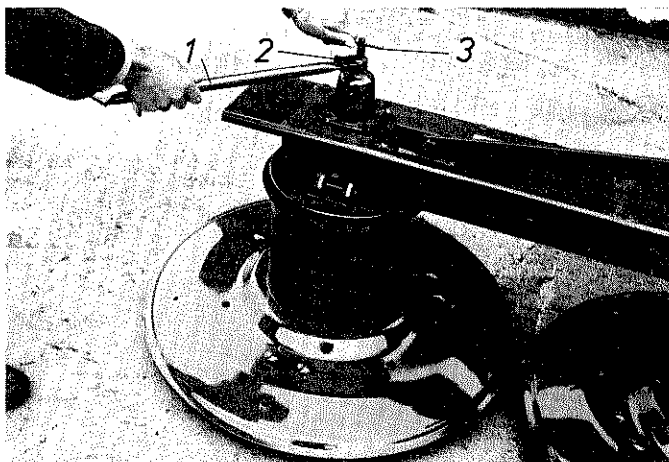
Hinweise für den praktischen Einsatz

Jede Trommel mit vier gleich langen Messern bestücken. Abgenutzte oder beschädigte Messer durch **Original-KRONE-Messer** ersetzen. Grundsätzlich **alle Messer** an den Mähtrömmeln anbringen, da sonst Gefahr und Mähwerkschäden durch Unwucht. Beide Messerschneiden können durch Umwechseln der Messer von der linken Mähtrömmel auf die rechte sowie umgekehrt voll genutzt werden.

Beschädigte oder abgenutzte Messerhalterungen sind durch einen **kompletten Satz** auszutauschen.

Es müssen stets zwei Schlagleisten (143 291 0) am Trommelmantel montiert sein.

Nur mit voller Zapfwelldrehzahl 540/730 U/min bzw. 1000 U/min arbeiten und ins zu mähende Gut fahren.



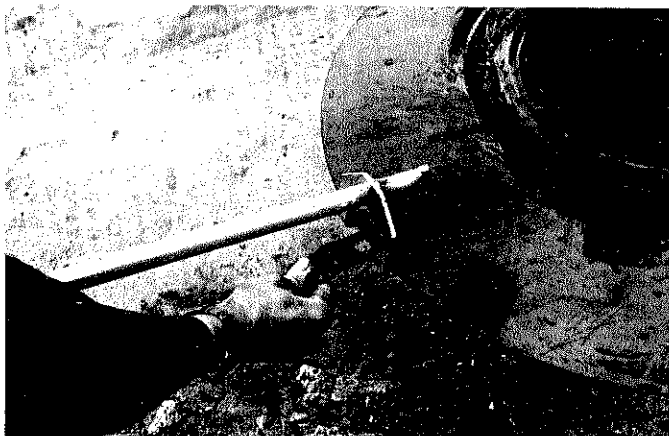
Schnitthöheneinstellung

Hochschnitt:

1. Kontermutter (2) mittels Messerschlüssel (1) lösen.
2. Stellschraube (3) rechtsum drehen.
3. Kontermutter (2) mit Messerschlüssel (1) wieder **fest** andrehen.

Tiefschnitt:

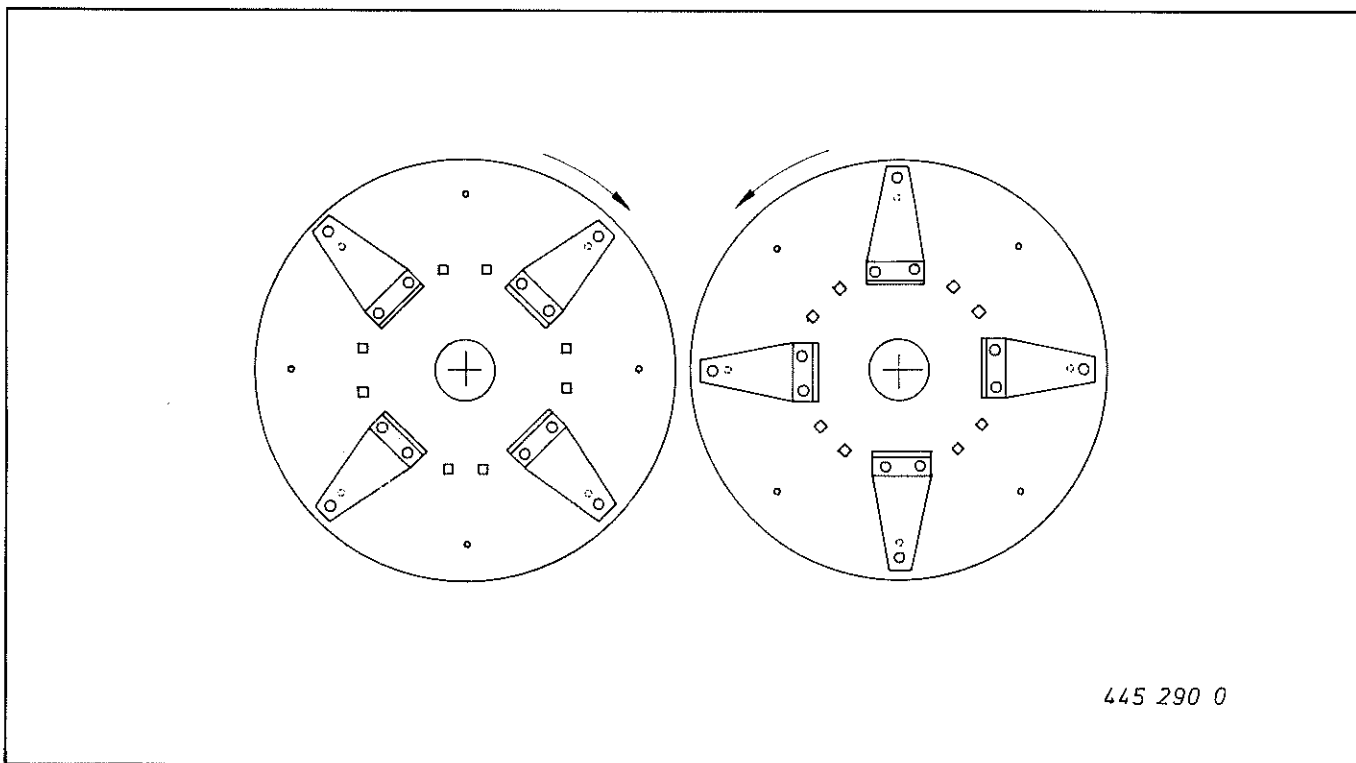
Vorgang wie bei Hochschnitt jedoch Stellschraube (3) linksam drehen.



Messer-Schnellwechsler

Mit dem mitgelieferten Schlüssel Blattfeder herunterdrücken und Messer einhängen. Die Durchkröpfung **muß immer nach oben** montiert sein.

Sollte durch die Messer ein starker Verschleiß am Messerteller auftreten, so müssen **sämtliche Messerhalter** um eine Bohrung versetzt werden (s. Abb.). Der Stützteller muß mit 6 Schrauben M 12 x 30 von unten entfernt werden.



445 290 0

Pflege und Wartung

Turbomäher täglich gründlich abschmieren.

Abgenutzte oder beschädigte Messer sofort durch Original-KRONE-Messer ersetzen. **Gegenüberliegende Messer** immer mitwechseln, da sonst eine Unwucht entsteht. Messer und Messerhalterung häufig kontrollieren.

Schiebe- und Schutzrohre der Gelenkwellen säubern, jeglichen Grat entfernen, Rohre gut einfetten, damit Schiebewirkung erhalten bleibt.

Beschädigte oder abgenutzte Schutzvorrichtungen sofort erneuern.

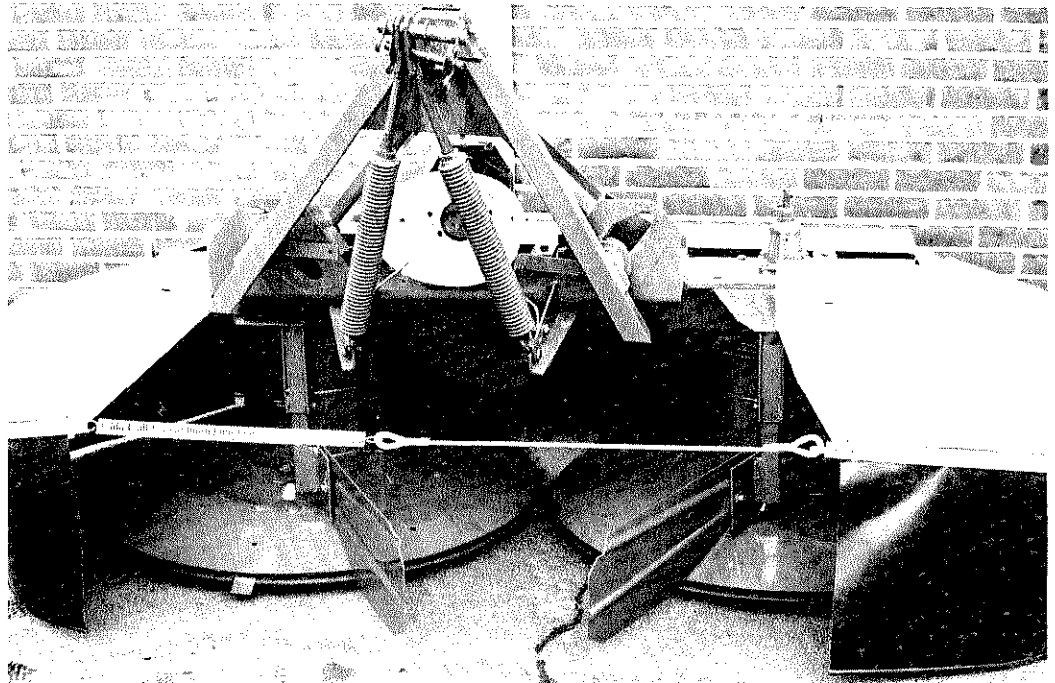
Schmierplan genau beachten.

Keilriemenspannung überprüfen.

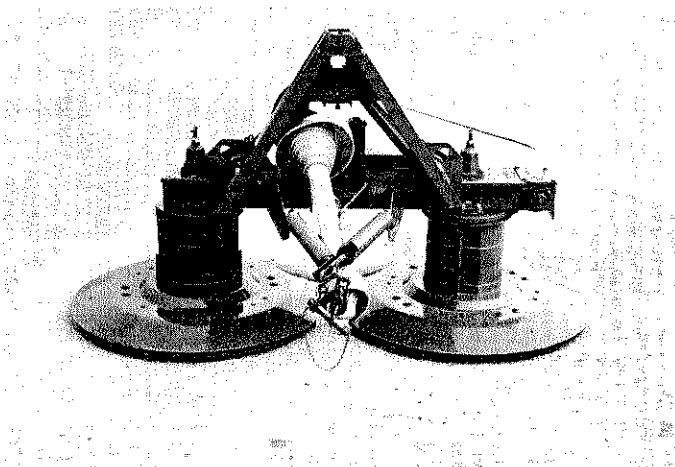
Winterwartung:

Maschine von Schmutz und Grasresten säubern. Zapfwellenprofil und sämtl. blanke Stellen einfetten. Defekte Teile erneuern. Schrauben nachziehen. Maschine unter Dach stellen. Gelenkwelle und sämtl. Gelenke abschmieren.

Schwadblechmontage links + rechts

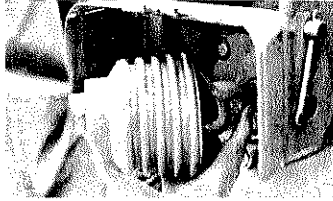


Dreipunktbock mittig angebaut.

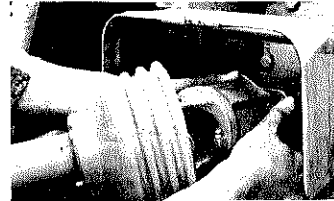


Betrieb und Wartung

Kuppeln

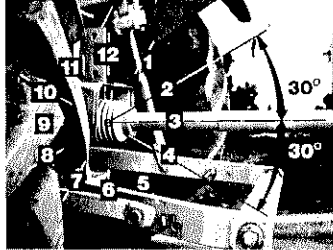


Zapfwelle reinigen.
Schiebestift drücken.

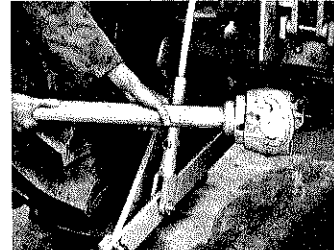


Ziehverschluß
verschieben.
Je nach Ausführung
ziehen oder drücken.

Gelenk- abwinkelung



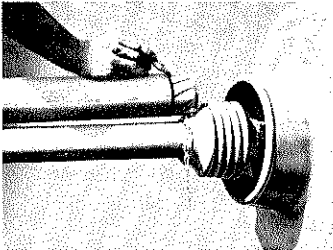
Bei großen
Abwinkelungen
Antrieb
abschalten.



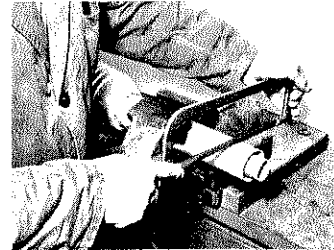
Weitwinkel- Gleichlaufgelenkwelle

Gelenkabwinkelung
in Bewegung und
im Stillstand max. 70°,
Schwenkbereich
überprüfen.

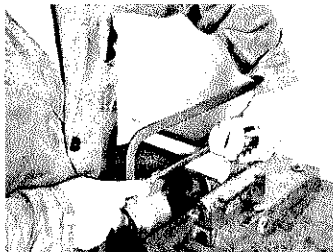
Länge anpassen



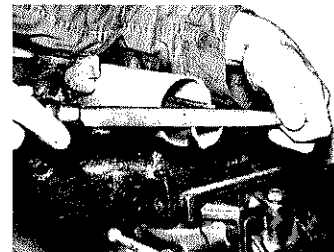
Zur Längenanpassung
Gelenkwellenhälften
nebeneinander halten
und anzeichnen.



Unfallschutzrohre
abtrennen.



Schiebepofile
in gleichem Maße
wie Schutzrohre
kürzen.



Trenngrat und
Späne entfernen.

Unfallschutz



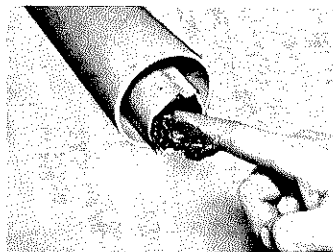
Haltekette
lose einhängen.
Schwenkbereich
beachten.



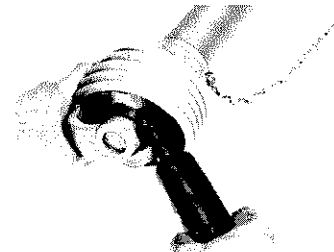
**Nur mit
geschützter
Gelenkwelle
arbeiten!**

Für einen
ausreichenden
Ergänzungsschutz
über der Zapfwelle
ist zu sorgen.

Schmierung

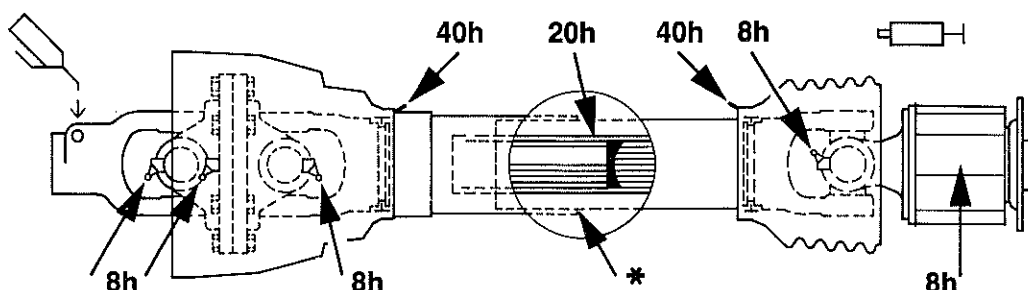


Äußeres Schiebepprofil
innen fetten.



Gelenk zum
Abschmieren
abwinkeln.

Schmierplan



h = Betriebsstunden

* Im Winterbetrieb sind die Schutzrohre zu fetten, um ein Festfrieren zu verhindern!

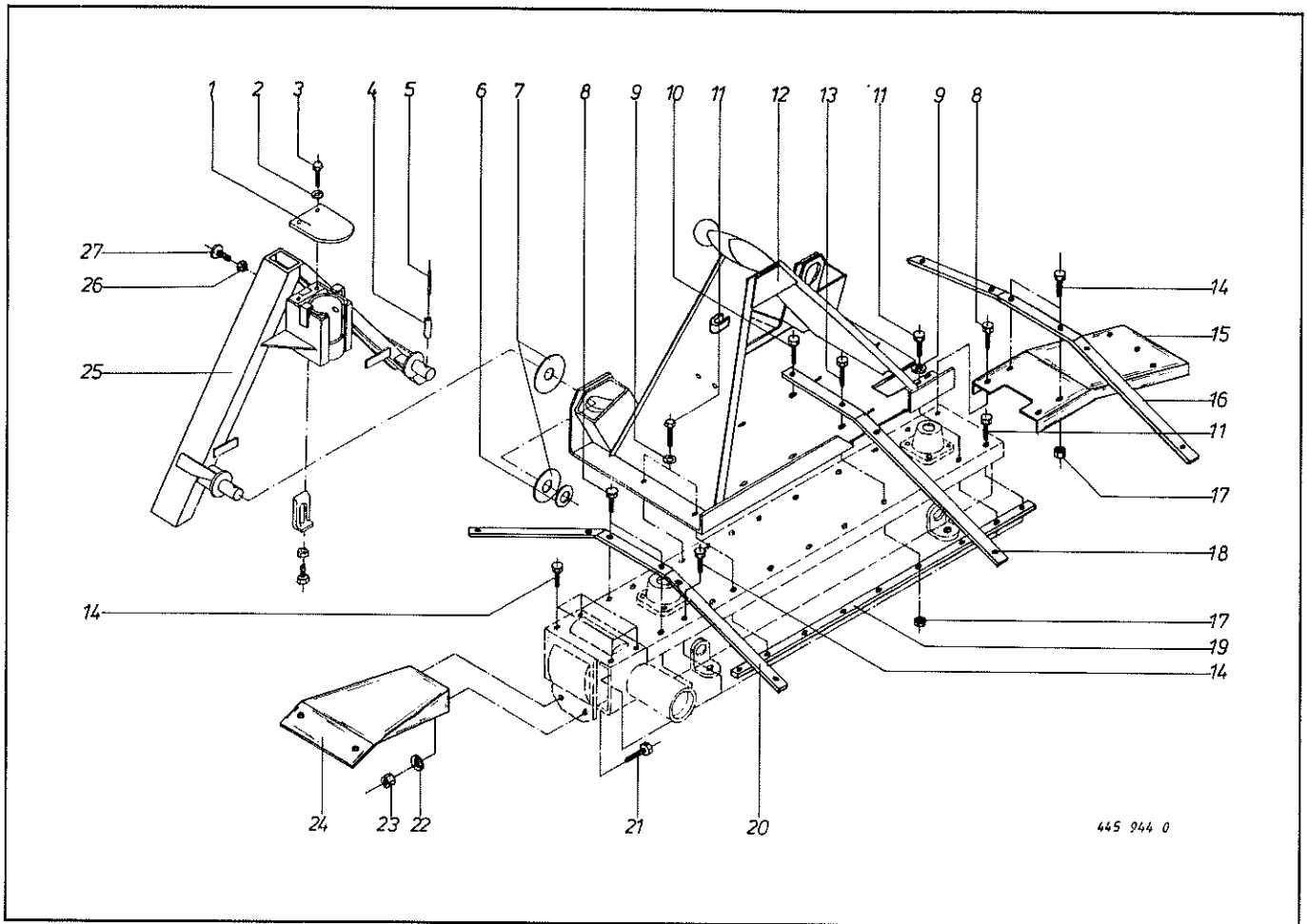


Abb. III. Dessin	Best.-Nr. Part-No. No. à com.	Bezeichnung Description Designation	Abb. III. Dessin	Best.-Nr. Part-No. No. à com.	Bezeichnung Description Designation
1	151 003 3	Kopfplatte-Kugelpf.	15	152 145 3	Abdeckblech seitlich
2	910 111 1	Federring B 10	16	151 105 0	Strebe, links
3	900 279 0	6kt.-Schraube M 10 x 25	17	908 758 0	6kt.-Mutter NM 10
4	912 716 0	Spannhülse 10 x 50	18	151 106 1	Strebe, mitte
5	912 646 0	Spannhülse 6 x 50	19	151 108 1	Verstärkungsschiene
6	910 516 0	Scheibe 33 x 56 x 4	20	151 281 0	Strebe, rechts
7	910 662 0	Scheibe 32 x 100 x 10	21	900 655 0	6kt.-Schraube M 12 x 25
8	900 637 0	6kt.-Schraube M 10 x 30	22	910 506 0	Scheibe 14 x 24 x 2,5
9	910 353 0	Scheibe 11 x 34 x 3	23	908 711 1	6kt.-Mutter NM 12
10	901 431 0	6kt.-Schraube M 10 x 40	24	151 276 0	Schutzhalter, rechts
11	900 638 0	6kt.-Schraube M 10 x 35	25	151 001 7	Gerätedreieck
12	151 265 1	Pendelbock	26	908 015 0	6kt.-Mutter M 12
13	901 433 0	6kt.-Schraube M 10 x 50	27	904 062 0	Senkschraube M 12 x 25
14	900 636 0	6kt.-Schraube M 10 x 25			

Bei Bestellung unbedingt Typ, Baujahr und Maschinen-Nr. angeben.
 In case of orders state model, year of construction and part number.
 Avec la commande, indiquer toujours type et No. de la machine, ainsi que l'année de construction.

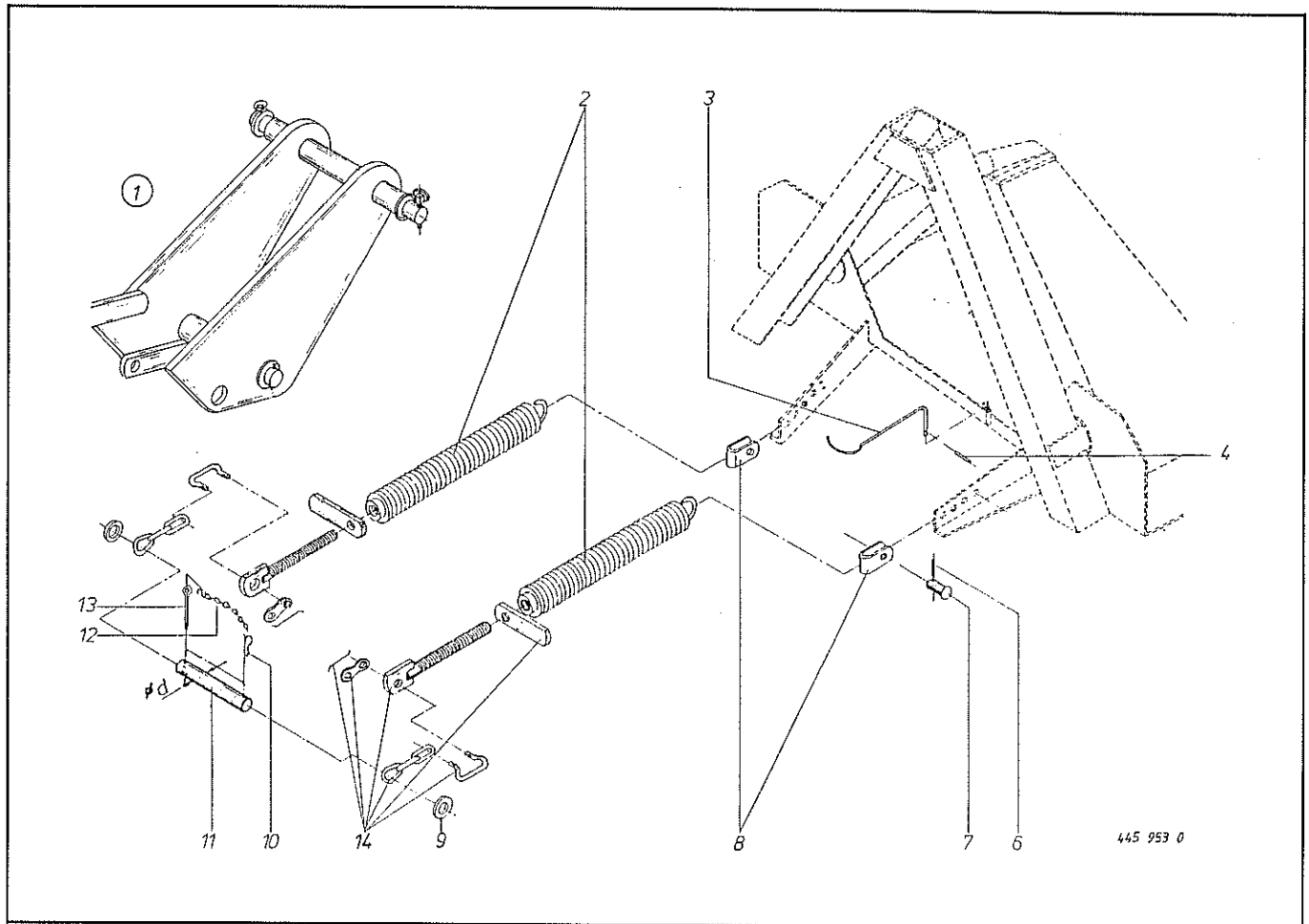


Abb. Ill. Dessin	Best.-Nr. Part-No. No. à com.	Bezeichnung Description Designation	Abb. Ill. Dessin	Best.-Nr. Part-No. No. à com.	Bezeichnung Description Designation
①	151 349 0	Bock für Federentlastung	9	910 653 0	Scheibe 26 x 44 x 2 (f. d = 25)
2	151 150 3	Zugfeder	10	917 104 0	Federstecker 4
3	151 224 0	Gelenkwellenstütze	11	151 149 1	Oberlenkerbolzen d = 25
4	912 608 0	Spannhülse 5 x 20		151 148 1	Oberlenkerbolzen d = 18
6	912 063 0	Splint 4 x 20	12	922 650 0	Knotenkette 1,8 x 14 Glieder
7	916 015 1	Bolzen 12 x 30	13	912 071 0	Splint 4 x 50
8	151 153 3	Federbügel	14	151 156 2	Spindel kpl.

Bei Bestellung unbedingt Typ, Baujahr und Maschinen-Nr. angeben.
 In case of orders state model, year of construction and part number.
 Avec la commande, indiquer toujours type et No. de la machine, ainsi que l'année de construction.

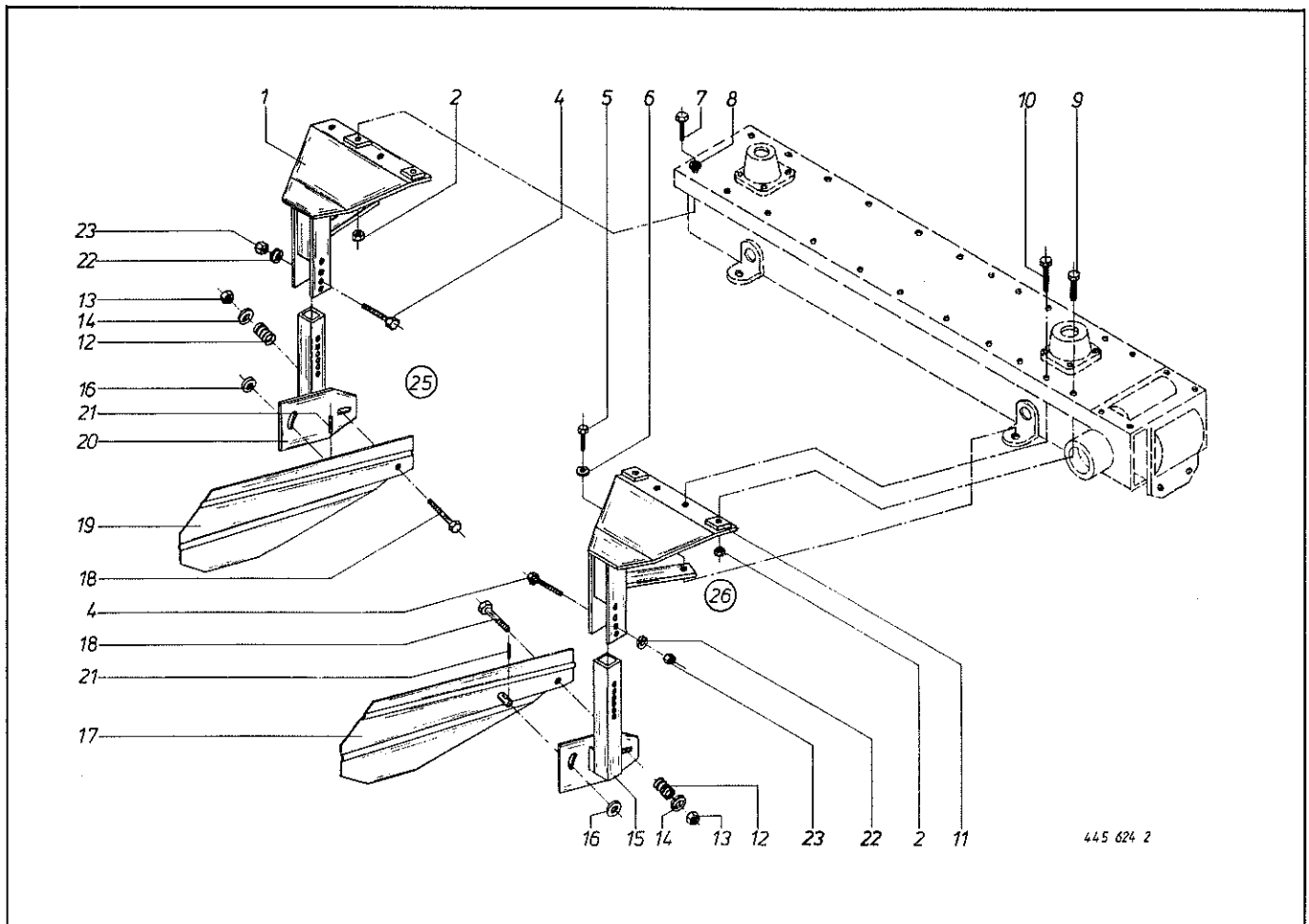


Abb. Ill. Dessin	Best.-Nr. Part-No. No. à com.	Bezeichnung Description Designation	Abb. Ill. Dessin	Best.-Nr. Part-No. No. à com.	Bezeichnung Description Designation
1	151 193 1	Konsole, links	15	151 162 0	Schwadblechhalter, rechts
2	908 758 0	6kt.-Mutter NM 10	16	910 511 0	Scheibe 18 x 30 x 3
4	901 435 0	6kt.-Schraube M 10 x 60	17	151 160 0	Schwadblech, rechts
5	900 300 0	6kt.-Schraube M 12 x 40	18	901 087 0	6 kt.-Schraube M 12 x 80
6	910 012 0	Federring B 12	19	151 186 0	Schwadblech, links
7	901 431 0	6kt.-Schraube M 10 x 40	20	151 187 0	Schwadblechhalter, links
8	910 414 0	Scheibe 10,5 x 21 x 2	21	912 613 0	Spannhülse 5 x 30
9	900 284 0	6kt.-Schraube M 10 x 50	22	910 111 1	Federring B 10
10	900 282 0	6kt.-Schraube M 10 x 35	23	908 212 0	6kt.-Mutter M 10
11	151 190 1	Konsole, rechts	25	151 194 2	Schwadblech, links kpl. (Abb. 1, 4, 12 - 14, 16, 18 - 23)
12	015 242 0	Druckfeder	26	151 191 2	Schwadblech, rechts kpl. Abb. 4, 11 - 18, 21 - 23)
13	908 711 1	6kt.-Mutter NM 12			
14	910 506 0	Scheibe 14 x 24 x 2,5			

Bei Bestellung unbedingt Typ, Baujahr und Maschinen-Nr. angeben.
In case of orders state model, year of construction and part number.
Avec la commande, indiquer toujours type et No. de la machine, ainsi que l'année de construction.

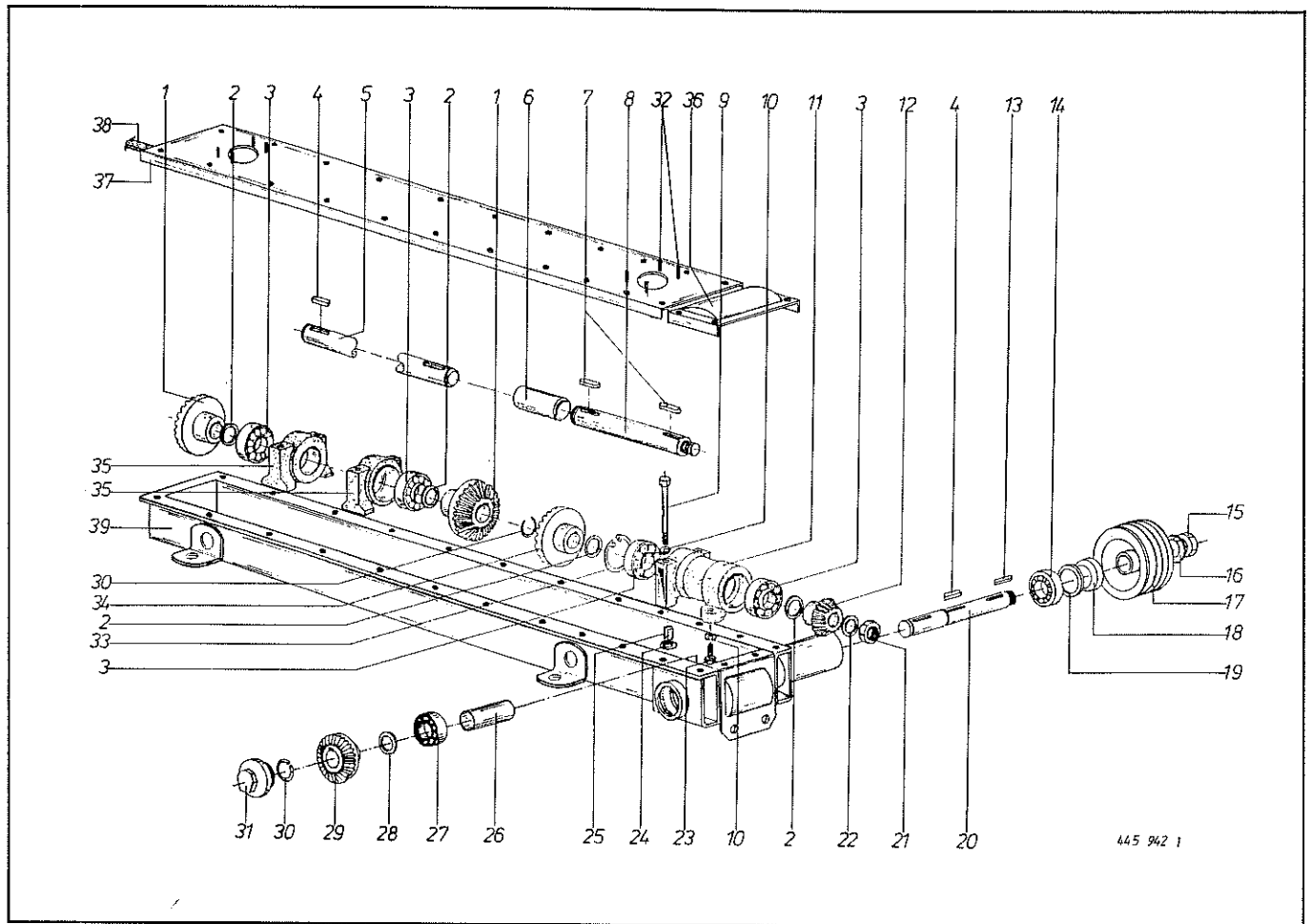


Abb. Ill. Dessin	Best.-Nr. Part-No. No. à com.	Bezeichnung Description Designation	Abb. Ill. Dessin	Best.-Nr. Part-No. No. à com.	Bezeichnung Description Designation
1	152 059 0	Kegelrad Z = 19	20	151 377 0	Eingehende Welle
2	910 864 0	Paßscheibe	21	143 283 0	6kt.-Mutter M 25 x 1,5
3	930 166 0	Kugellager 6306	22	152 133 0	Ring
4	915 074 0	Paßfeder A 8 x 7 x 35	23	900 304 0	6kt.-Schraube M 12 x 60
5	151 381 0	Horizontalwelle	24	152 063 0	Buchse
6	152 136 0	Distanzrohr	25	912 838 0	Spannhülse 16 x 24
7	915 070 0	Paßfeder A 8 x 7 x 30	26	143 633 0	Distanzrohr L = 107 mm
8	152 135 0	Antriebswelle	27	930 136 0	Kugellager 6206
9	151 284 0	6kt.-Schraube M 12 x 130	28	910 864 0	Paßscheibe
10	910 012 0	Federring B 12	29	152 132 0	Kegelrad Z = 33
11	152 139 0	Lagergehäuse	30	152 056 0	Seegerring
12	152 134 0	Kegelrad Z = 16	31	151 378 0	Verschlusskappe
13	915 084 0	Paßfeder A 8 x 7 x 56	32	152 217 0	Rändelschraube
14	930 907 0	Kugellager 4206	33	911 668 0	Seegerring
15	143 634 0	6kt.-Mutter M 30 x 1,5	34	152 055 0	Kegelrad Z = 19
16	910 622 0	Sicherungsscheibe 31	35	152 061 0	Lagergehäuse
17	151 355 1	Keilriemenscheibe DW 200	36	151 384 1	Deckel
18	936 171 0	Simmerring 45 x 62 x 7 BA	37	151 383 1	Deckel
19	910 904 0	Paßscheibe	38	151 427 0	Abdichtstreifen
			39	151 382 0	Hauptrahmen

Bei Bestellung unbedingt Typ, Baujahr und Maschinen-Nr. angeben.
 In case of orders state model, year of construction and part number.
 Avec la commande, indiquer toujours type et No. de la machine, ainsi que l'année de construction.

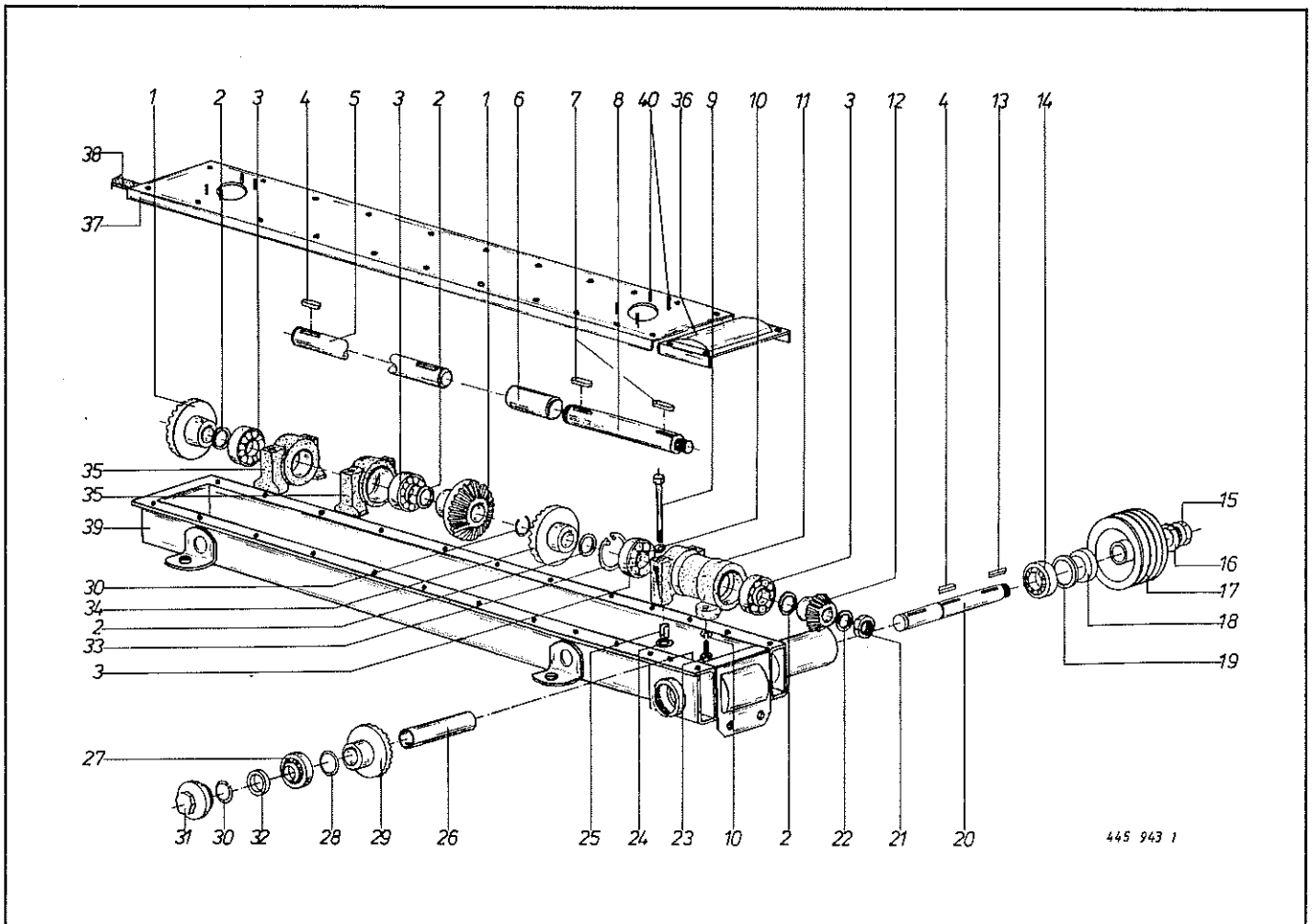


Abb. Ill. Dessin	Best.-Nr. Part-No. No. à com.	Bezeichnung Description Designation	Abb. Ill. Dessin	Best.-Nr. Part-No. No. à com.	Bezeichnung Description Designation
1	152 059 0	Kegelrad Z = 19	21	143 283 0	6kt.-Mutter M 25 x 1,5
2	910 864 0	Paßscheibe	22	152 133 0	Ring
3	930 166 0	Kugellager 6306	23	900 304 0	6kt.-Schraube M 12 x 60
4	915 074 0	Paßfeder A 8 x 7 x 35	24	152 063 0	Buchse
5	151 381 0	Horizontalwelle	25	912 838 0	Spannhülse 16 x 24
6	152 136 0	Distanzrohr	26	151 379 0	Distanzrohr L = 211 mm
7	915 070 0	Paßfeder A 8 x 7 x 30	27	930 136 0	Kugellager 6206
8	152 135 0	Antriebswelle	28	910 864 0	Paßscheibe
9	151 284 0	6kt.-Schraube M 12 x 130	29	152 132 0	Kegelrad Z = 33
10	910 012 0	Federring B 12	30	152 056 0	Seegerring
11	152 139 0	Lagergehäuse	31	151 378 0	Verschlusskappe
12	152 134 0	Kegelrad Z = 16	32	151 380 0	Spannring
13	915 084 0	Paßfeder A 8 x 7 x 56	33	910 668 0	Seegerring
14	930 907 0	Kugellager 4206	34	152 055 0	Kegelrad Z = 19
15	143 634 0	6kt.-Mutter M 30 x 1,5	35	152 061 0	Lagergehäuse
16	910 622 0	Sicherungsscheibe	36	151 384 1	Deckel
17	151 355 1	Keilriemenscheibe DW 200	37	151 383 1	Deckel
18	936 171 0	Simmerring 45 x 62 x 7 BA	38	151 427 0	Abdichtstreifen
19	910 904 0	Paßscheibe	39	151 382 0	Hauptrahmen
20	151 377 0	Eingehende Welle	40	152 217 0	Rändelschraube

Bei Bestellung unbedingt Typ, Baujahr und Maschinen-Nr. angeben.
 In case of orders state model, year of construction and part number.
 Avec la commande, indiquer toujours type et No. de la machine, ainsi que l'année de construction.

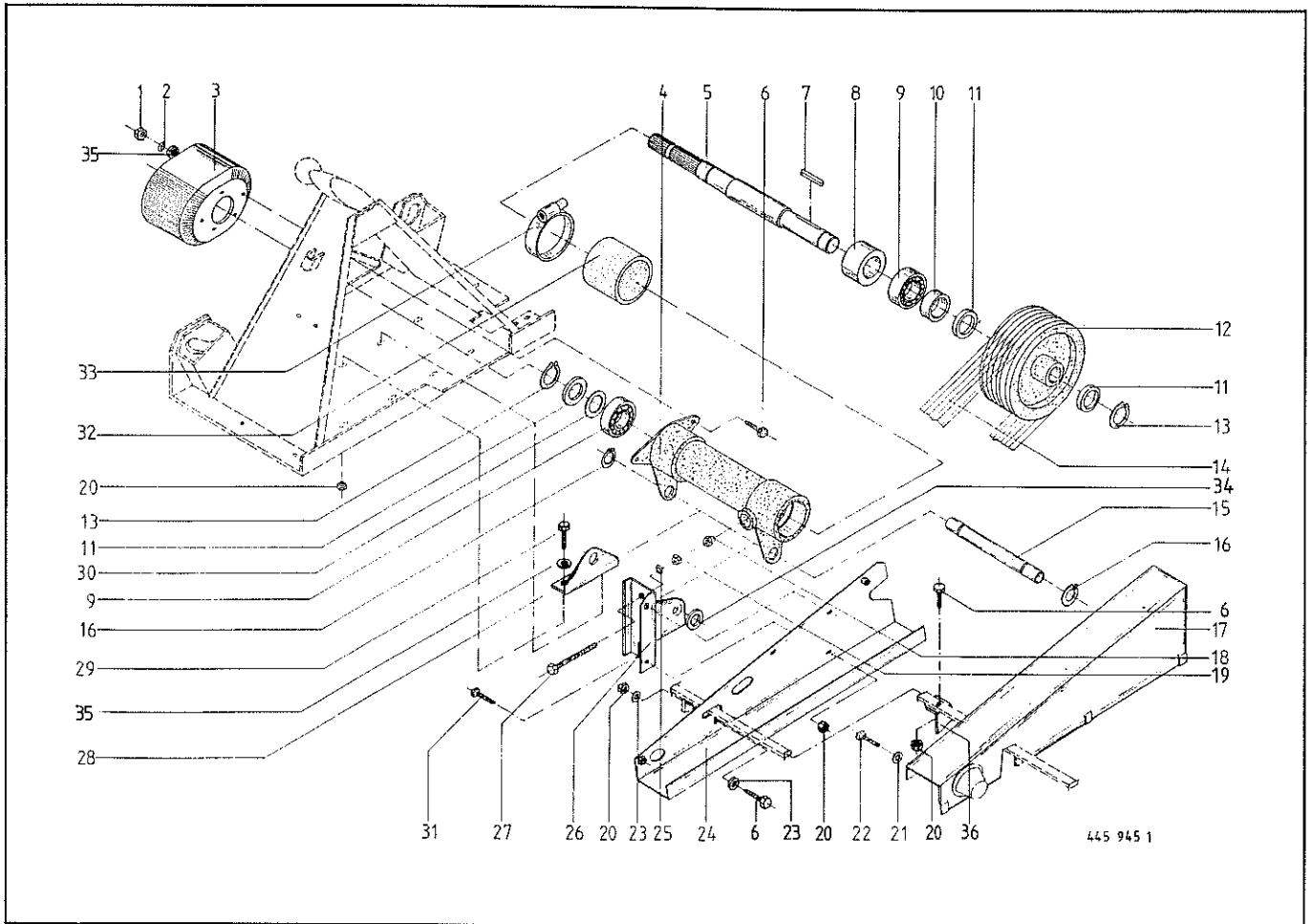


Abb. III. Dessin	Best.-Nr. Part-No. No. à com.	Bezeichnung Description Designation	Abb. III. Dessin	Best.-Nr. Part-No. No. à com.	Bezeichnung Description Designation
1	908 212 0	6kt.-Mutter M 10	16	911 545 0	Seegerring A 40 x 1,75
2	910 111 1	Federring B 10	17	151 357 0	Schutz vorn (540/730 1/min.)
3	270 193 1	Schutztopf		151 272 0	Schutz vorn (1000 1/min.)
4	144 524 4	Keilriemenlagerung	18	909 114 1	Hutmutter M 16
5	143 525 0	Durchtriebswelle	19	908 020 0	6kt.-Mutter M 16
6	900 636 0	6kt.-Schraube M 10 x 25	20	908 758 0	6kt.-Mutter NM 10
7	915 123 0	Paßfeder B 10 x 8 x 40	21	910 033 0	Federring B 8
8	143 530 0	Distanzring	22	900 610 0	6kt.-Schraube M 8 x 10
9	930 537 0	Rillenkugellager 6207-2 RS	23	910 414 0	Scheibe 10,5 x 21 x 2
10	143 531 0	Distanzbuchse	24	151 359 0	Schutz hinten (540/730 1/min.)
11	910 727 0	Stützscheibe 35 x 45 x 2,5		151 274 0	Schutz hinten (1000 1/min.)
12	151 328 1	Keilriemenscheibe DW 339 (für 540er Zapfwelle)	25	910 214 0	Federring C 16,5
	151 329 1	Keilriemenscheibe DW 251 (für 730er Zapfwelle)	26	151 354 1	Konsole vorn
	151 330 1	Keilriemenscheibe DW 183 (für 1000er Zapfwelle)	27	900 353 0	6kt.-Schraube M 16 x 150
13	911 541 0	Seegerring A 35 x 1,5	28	151 353 0	Konsole hinten
14	921 592 0	Satz Keilriemen SPB 2620 (4 Stück gebündelt)	29	901 433 0	6kt.-Schraube M 10 x 50
	921 596 1	Satz Keilriemen SPB 2480 (4 Stück gebündelt)	30	911 134 0	Paßscheibe 35 x 45 x 1,0
	921 595 1	Satz Keilriemen SPB 2370 (4 Stück gebündelt)		911 133 0	Paßscheibe 35 x 45 x 0,5
				911 132 0	Paßscheibe 35 x 45 x 0,3
15	144 539 0	Achse	31	900 634 0	6kt.-Schraube M 10 x 20
			32	924 935 0	Druckschlauch
			33	924 005 0	Schneckengewindeschelle LA 70-90
			34	910 661 0	Scheibe 41 x 56 x 4
			35	910 353 0	Scheibe 11 x 34 x 3
			36	151 279 0	Abschlußblech

Bei Bestellung unbedingt Typ, Baujahr und Maschinen-Nr. angeben.
 In case of orders state model, year of construction and part number.
 Avec la commande, indiquer toujours type et No. de la machine, ainsi que l'année de construction.

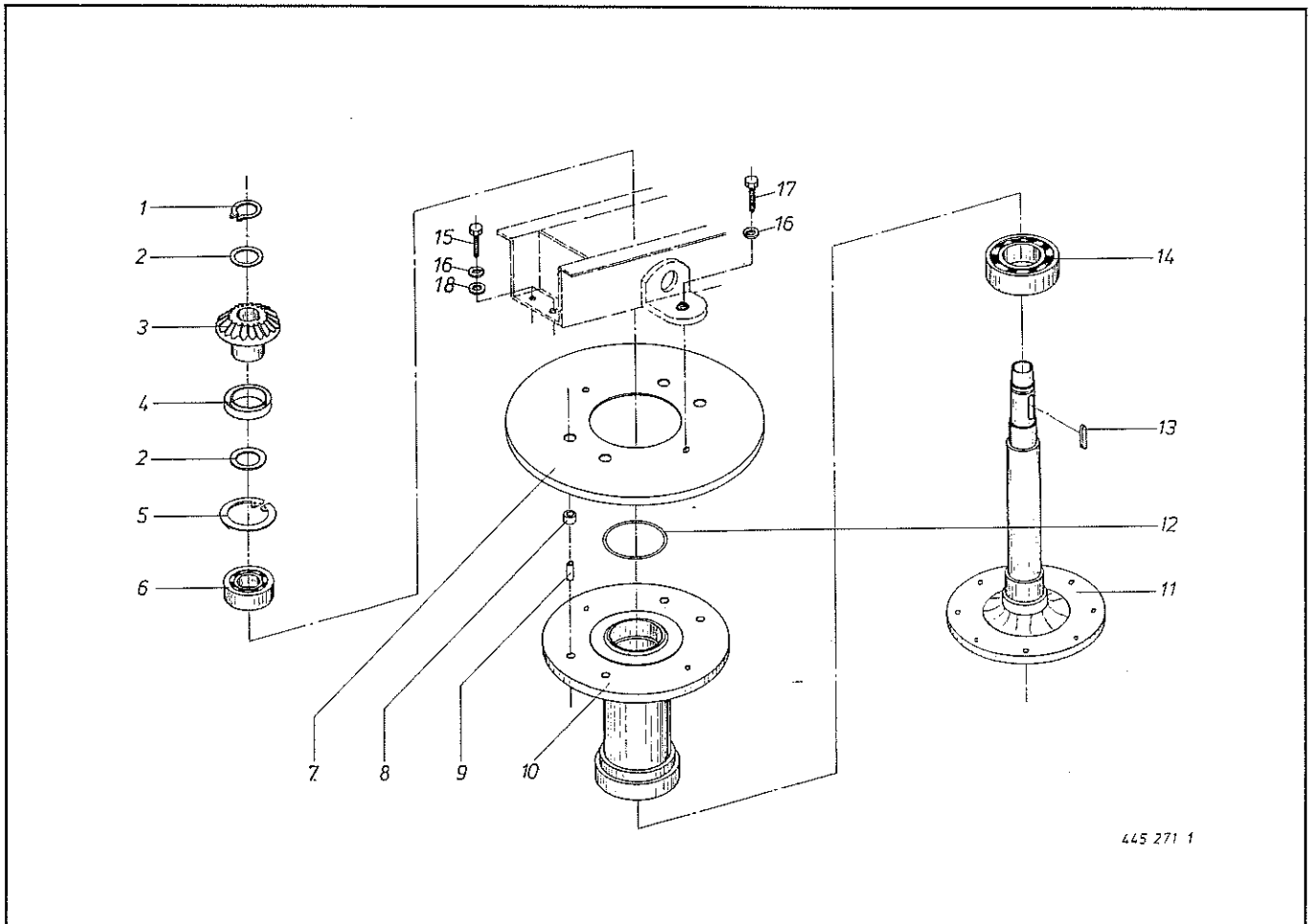


Abb. Ill. Dessin	Best.-Nr. Part-No. No. à com.	Bezeichnung Description Designation	Abb. Ill. Dessin	Best.-Nr. Part-No. No. à com.	Bezeichnung Description Designation
1	911 551 0	Seegerring A 47	10	151 124 1	Lagergehäuse
2	152 068 0	Paßscheibe	11	151 125 0	Trommelwelle
3	152 069 0	Kegelrad 19 Zähne	12	937 570 0	O-Ring 98,02 x 3,53
4	936 075 0	Simmerring 65 x 90 x 10 BA	13	915 074 0	Paßfeder A 8 x 7 x 35
5	911 680 0	Seegerring I 90	14	930 545 0	Rillenkugellager 6215-2 RS
6	930 740 0	Rillenkugellager 6210-2 RS-C3	15	900 299 0	6kt.-Schraube M 12 x 35
7	152 070 0	Abdeckkappe	16	910 012 0	Federring B 12
8	152 063 0	Buchse	17	900 298 0	6kt.-Schraube M 12 x 30
9	912 838 0	Spannhülse 16 x 24	18	910 507 0	Scheibe 14 x 24 x 3

Bei Bestellung unbedingt Typ, Baujahr und Maschinen-Nr. angeben.
In case of orders state model, year of construction and part number.
Avec la commande, indiquer toujours type et No. de la machine, ainsi que l'année de construction.

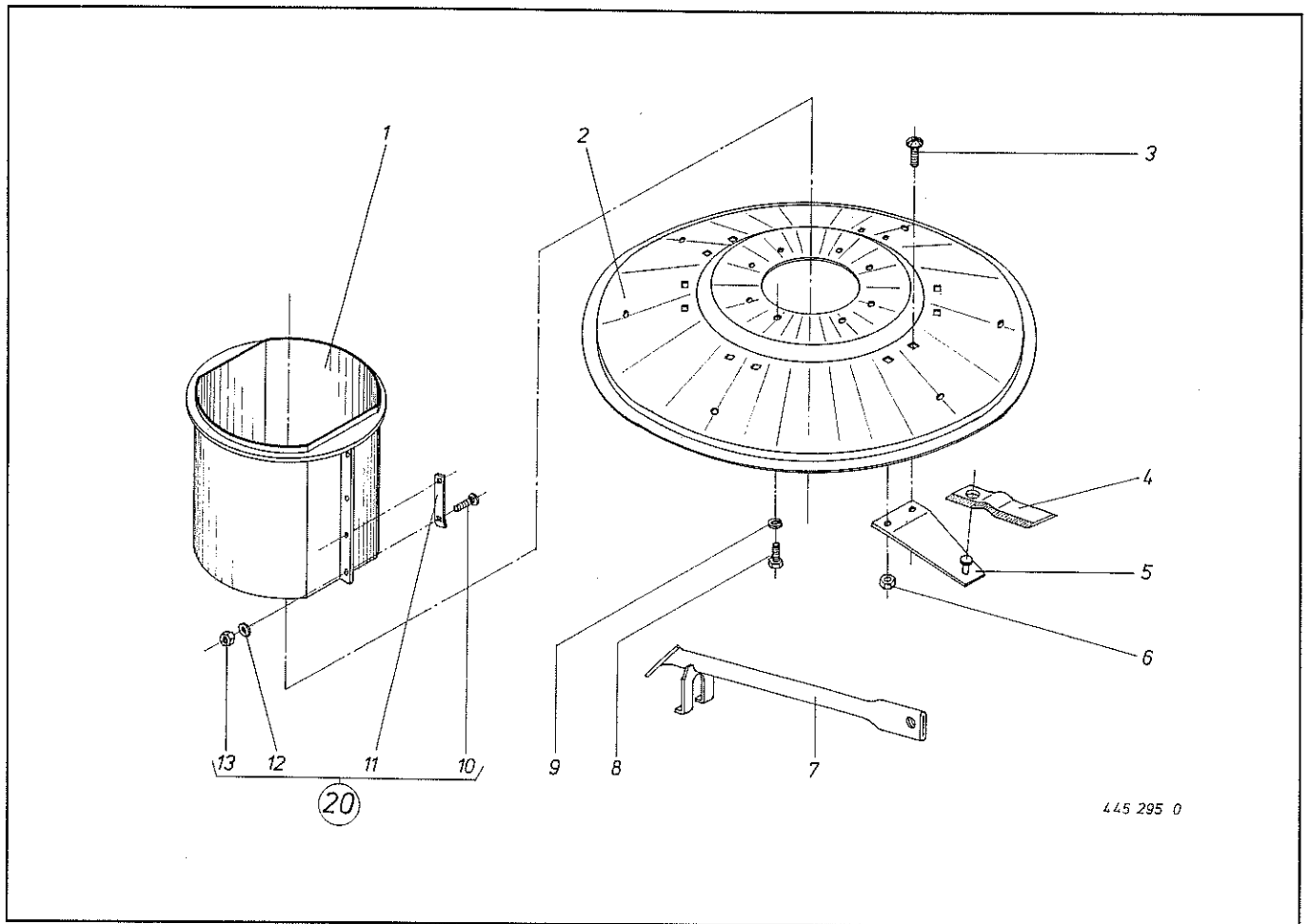
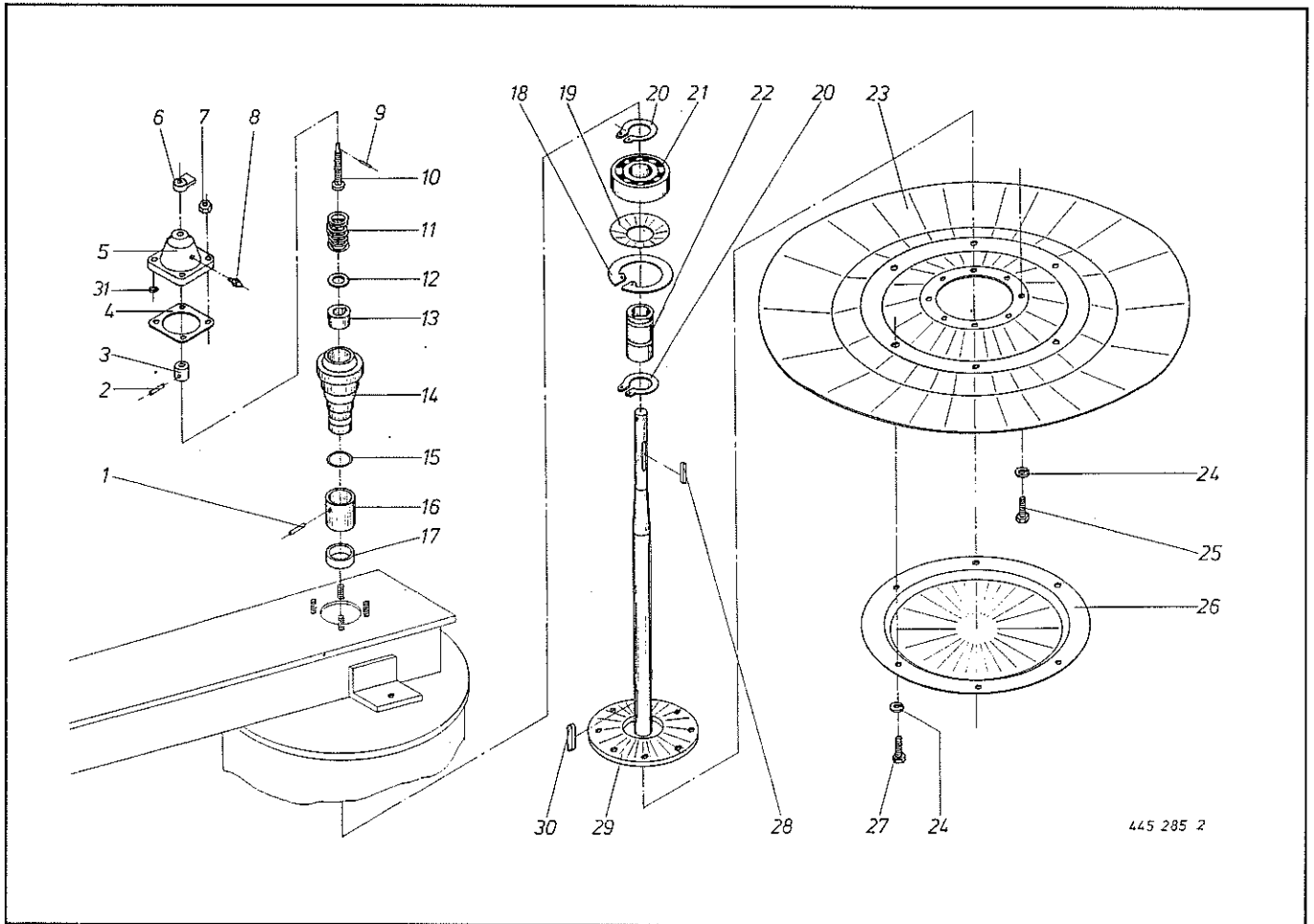


Abb. Ill. Dessin	Best.-Nr. Part-No. No. à com.	Bezeichnung Description Designation	Abb. Ill. Dessin	Best.-Nr. Part-No. No. à com.	Bezeichnung Description Designation
1	152 073 0	Trommel	8	900 298 0	6kt.-Schraube M 12 x 30
2	151 126 0	Mähteller	9	910 012 0	Federring B 12
3	152 075 0	Schraube	10	904 710 0	Flachrundschrabe M 6 x 16
4	143 237 0	Messer, 106 lang, gekr.	11	143 291 0	Schiagleiste
5	151 127 0	Messerhalter	12	910 008 0	Federring B 6
6	908 714 0	6kt.-Mutter NM 14	13	908 008 0	6kt.-Mutter M 6
7	925 350 0	Schlüssel	20	143 305 0	Satz Schiagleisten

Bei Bestellung unbedingt Typ, Baujahr und Maschinen-Nr. angeben.
 In case of orders state model, year of construction and part number.
 Avec la commande, indiquer toujours type et No. de la machine, ainsi que l'année de construction.



445 285 2

Abb. Ill. Dessin	Best.-Nr. Part-No. No. à com.	Bezeichnung Description Designation	Abb. Ill. Dessin	Best.-Nr. Part-No. No. à com.	Bezeichnung Description Designation
1	913 180 0	Kerbstift 3 x 14	17	936 150 0	Simmerring 40 x 55 x 7 BA
2	912 673 0	Spannhülse 8 x 36	18	911 691 0	Seegerring I 110
3	152 077 0	Kappe	19	151 134 0	Staubkappe
4	152 078 0	Dichtung	20	911 561 0	Seegerring A 60
5	152 079 0	Halter	21	930 543 0	Rillenkugellager 6212-2 RS
6	152 080 0	Kontermutter	22	151 128 0	Buchse
7	908 758 0	6kt.-Mutter NM 10	23	151 129 0	Stützteller
8	919 003 0	Schmiernippel H 1/S 6 x 1	24	910 012 0	Federring B 12
9	912 681 0	Spannhülse 8 x 75	25	900 294 0	6kt.-Schraube M 12 x 20
10	152 081 0	Stellschraube	26	151 130 0	Verschleißblech
11	152 082 0	Druckfeder	27	900 298 0	6kt.-Schraube M 12 x 30
12	910 727 0	Scheibe 35 x 45 x 2,5	28	915 086 0	Paßfeder A 8 x 7 x 63
13	152 084 0	Bremskopf	29	151 131 0	Stütztellerwelle
14	152 085 0	Bremsfuß	30	915 078 0	Paßfeder A 8 x 7 x 40
15	937 540 0	O-Ring 45,2 x 3	31	937 508 0	O-Ring 9,6 x 24
16	152 086 0	Buchse			

Bei Bestellung unbedingt Typ, Baujahr und Maschinen-Nr. angeben.

In case of orders state model, year of construction and part number.

Avec la commande, indiquer toujours type et No. de la machine, ainsi que l'année de construction.

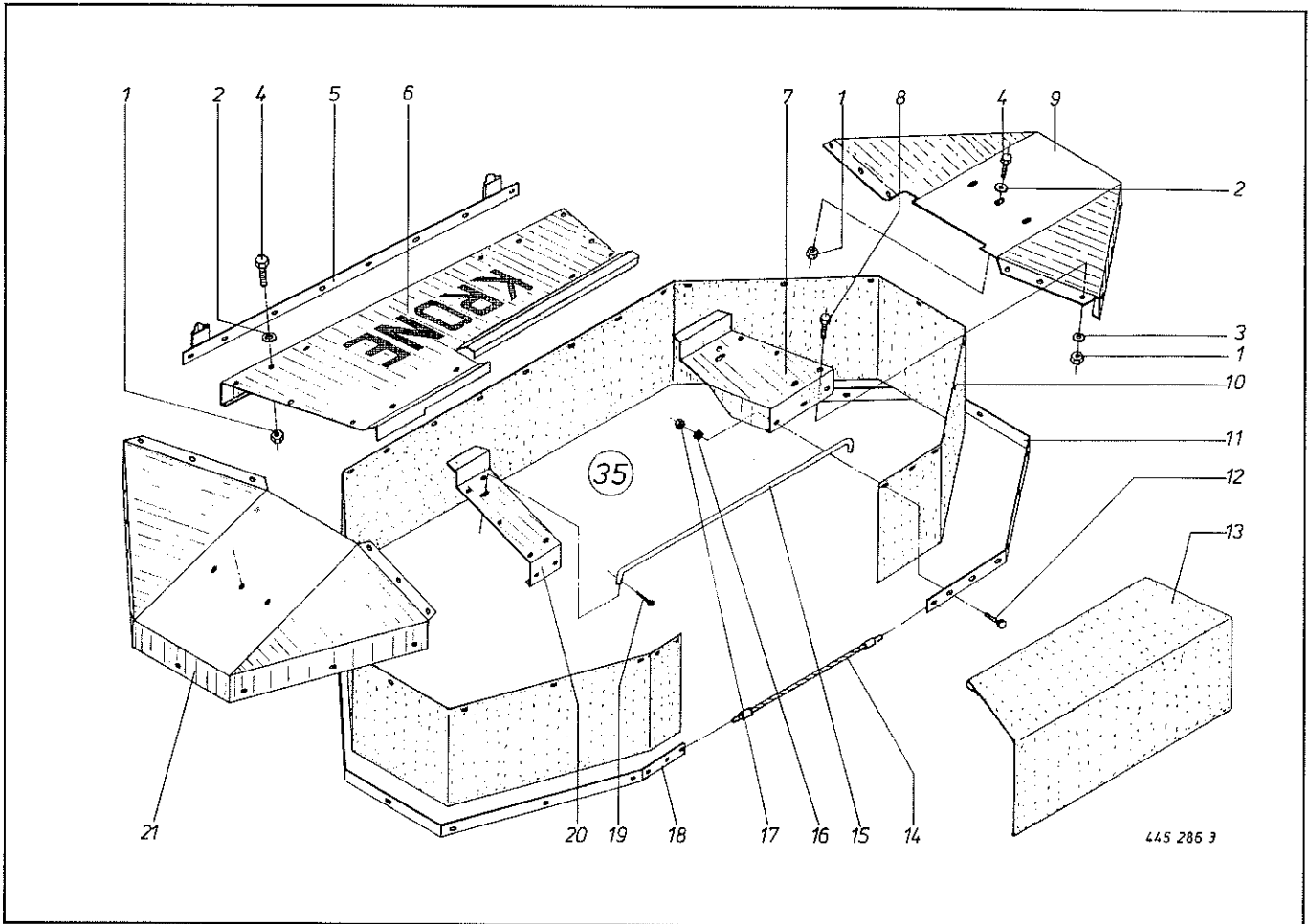
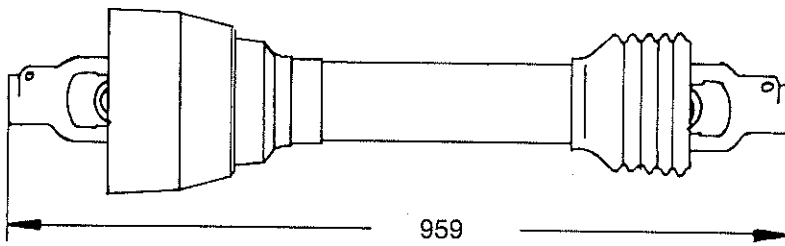


Abb. Ill. Dessin	Best.-Nr. Part-No. No. à com.	Bezeichnung Description Designation	Abb. Ill. Dessin	Best.-Nr. Part-No. No. à com.	Bezeichnung Description Designation
1	908 758 0	6kt.-Mutter NM 10	13	151 177 1	Kunststoffmatte
2	910 414 0	Scheibe 10,5 x 21 x 2	14	151 184 1	Spannseil
3	910 353 0	Scheibe 11 x 34 x 3	15	151 179 0	Halterung
4	900 636 0	6kt.-Schraube M 10 x 25	16	910 032 0	Federring B 6
5	151 071 0	Klemmband	17	908 208 0	6kt.-Mutter M 6
6	151 277 0	Abdeckblech, vorn	18	151 104 1	Klemmband, seitlich links
7	151 178 2	Abdeckblech, rechts	19	912 067 0	Splint 4 x 32
8	900 632 0	6kt.-Schraube M 10 x 16	20	151 100 3	Abdeckblech, links
9	151 278 3	Endstück für Rotorschutz	21	146 023 5	Endstück
10	151 182 1	Spritz Tuch	35	151 275 0	Unfallschutz kpl. (alle Abb.)
11	151 180 1	Klemmband, seitlich rechts			
12	900 607 0	6kt.-Schraube M 6 x 16			

Bei Bestellung unbedingt Typ, Baujahr und Maschinen-Nr. angeben.
 In case of orders state model, year of construction and part number.
 Avec la commande, indiquer toujours type et No. de la machine, ainsi que l'année de construction.

By-Py-Gelenkwelle: 8 1 R 5 071 91 007 001



austauschbar mit
Walterscheid-Gelenkwelle

Ersatz für: 949 087 0

für Type: $\left. \begin{array}{l} \text{TF 4/265} \\ \text{TF 2/211} \end{array} \right\}$ für Schlepperzapfwelle in F.-R. linksdrehend

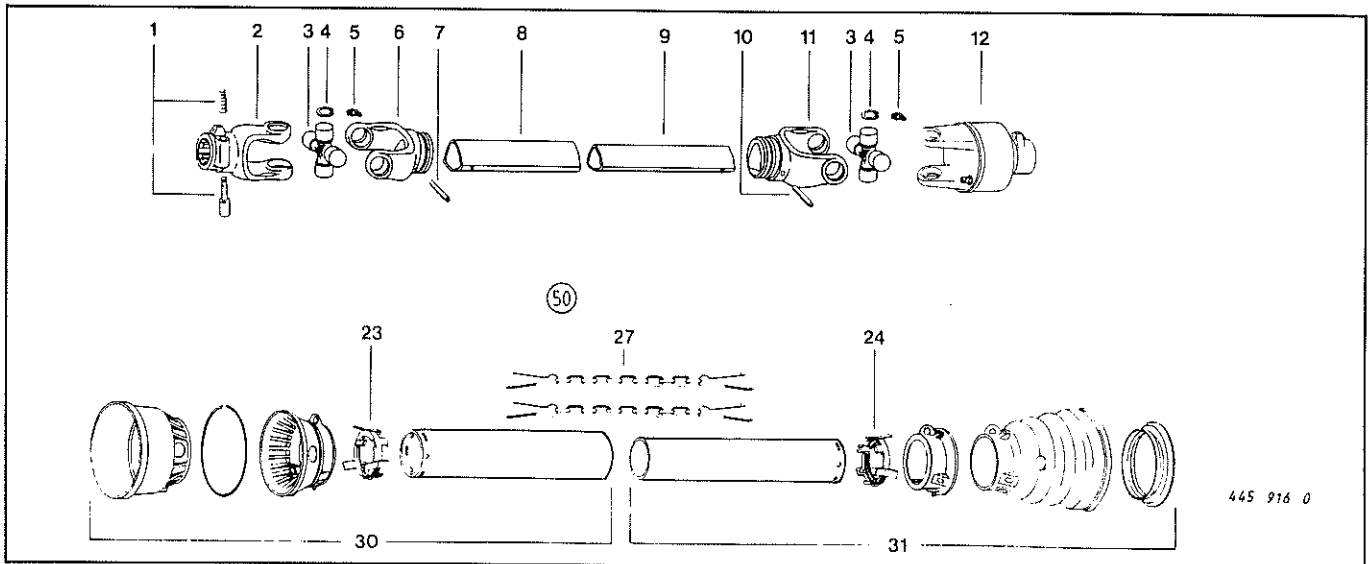
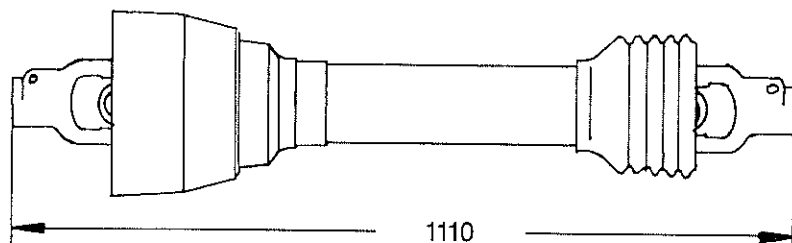


Abb. III. Dessin	Best.-Nr. Part.-No. No. à com.	Bezeichnung Description Designation	Abb. III. Dessin	Best.-Nr. Part.-No. No. à com.	Bezeichnung Description Designation
1	956 111 0	Schiebestift mit Feder	10	912 718 0	Spannstift 10 x 60
2	956 100 0	Außengabel	11	956 105 0	Innengabel für Innenrohr
3	956 101 0	Kreuzgarnitur kpl.	12	956 106 0	Freilauf kpl.
4	956 446 0	Sicherungsring	23	956 112 0	Lauftring für Außenrohr
5	919 003 0	Schmiernippel H1/S M 8 x 1	24	956 108 0	Lauftring für Innenrohr
6	956 102 0	Innengabel für Außenrohr	27	949 852 0	Haltekette
7	912 720 0	Spannstift 10 x 70	30	956 109 1	Gelenkwellenschutzhälfte außen kpl.
8	956 103 1	Außenrohr 710 mm lang	31	956 110 1	Gelenkwellenschutzhälfte innen kpl.
9	956 104 1	Innenrohr 710 mm lang	50	956 017 1	Gelenkwelle kpl.



Rohrlänge anpassen!

By-Py-Gelenkwelle: 8 1 R 5 071 91 007 002



austauschbar mit
Walterscheid-Gelenkwelle

Ersatz für: 949 100 0

für Type: TF 4/265 } für Schlepperzapfwelle in F.-R. rechtsdrehend
TF 2/211 }

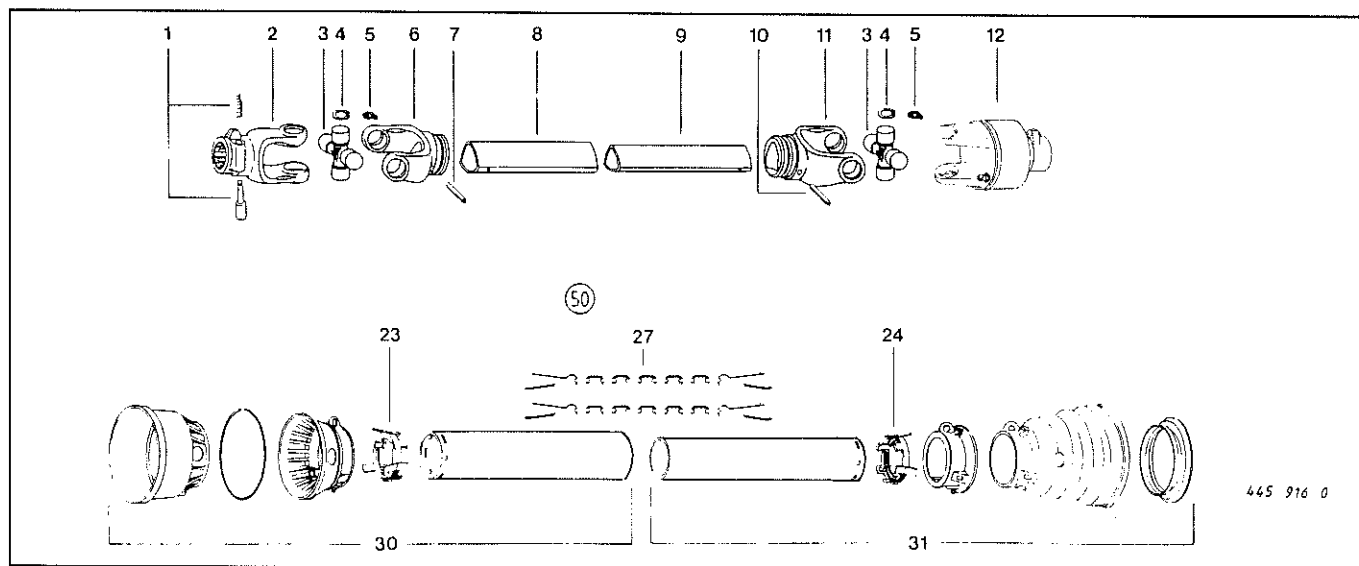
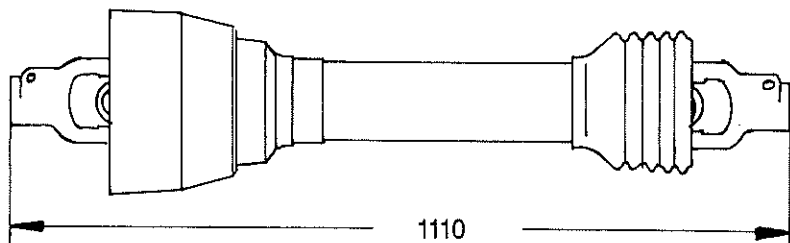


Abb. Ill. Dessin	Best.-Nr. Part.-No. No. à com.	Bezeichnung Description Designation	Abb. Ill. Dessin	Best.-Nr. Part.-No. No. à com.	Bezeichnung Description Designation
1	956 111 0	Schiebestift mit Feder	10	912 718 0	Spannstift 10 x 60
2	956 100 0	Außengabel	11	956 105 0	Innengabel für Innenrohr
3	956 101 0	Kreuzgarnitur kpl.	12	956 164 0	Freilauf kpl.
4	956 446 0	Sicherungsring	23	956 112 0	Laufring für Außenrohr
5	919 003 0	Schmiernippel H1/S M 8 x 1	24	956 108 0	Laufring für Innenrohr
6	956 102 0	Innengabel für Außenrohr	27	949 852 0	Haltekette
7	912 720 0	Spannstift 10 x 70	30	956 109 1	Gelenkwellenschutzhälfte außen kpl.
8	956 103 1	Außenrohr 710 mm lang	31	956 110 1	Gelenkwellenschutzhälfte innen kpl.
9	956 104 1	Innenrohr 710 mm lang	50	949 100 1	Gelenkwelle kpl.



Rohrlänge anpassen!

Walterscheid-Gelenkwelle: W 2300-SC 25



austauschbar mit
By-Py-Gelenkwelle: 949 100 1

für Type: TF 4/265 für Schlepperzapfwelle in F.R. rechtsdrehend
TF 2/211

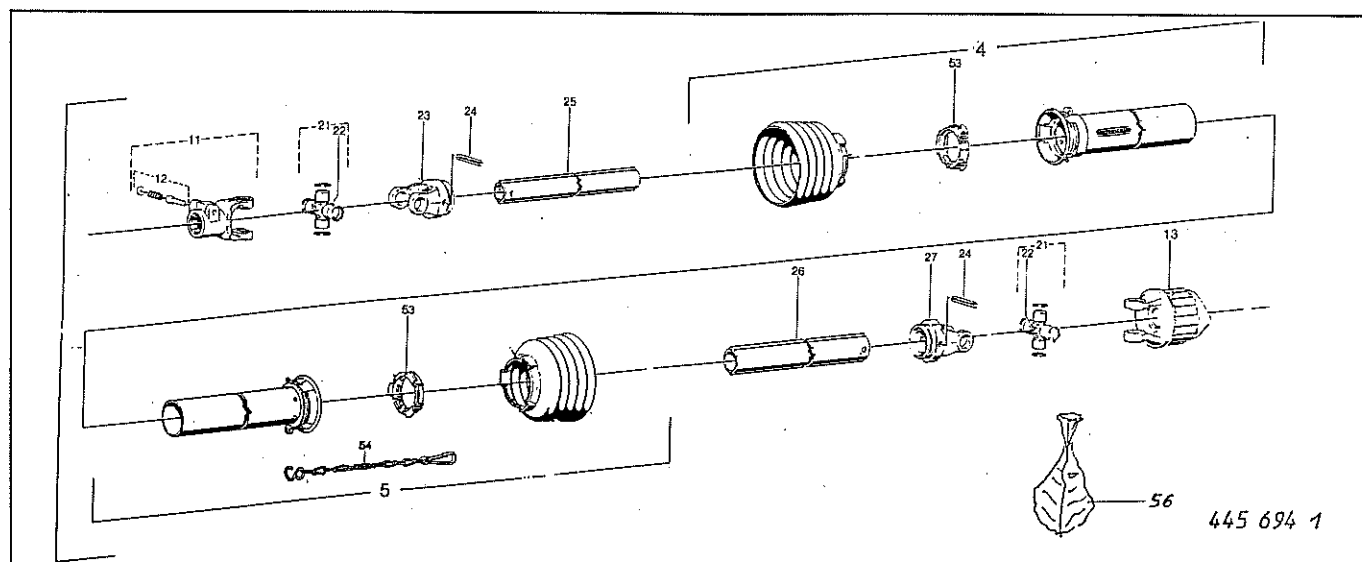


Abb. Ill. Dessin	Best.-Nr. Part-No. No. à com.	Bezeichnung Description Designation	Abb. Ill. Dessin	Best.-Nr. Part-No. No. à com.	Bezeichnung Description Designation
①	949 100 1	Gelenkwelle kpl.	23	949 430 0	Rillengabel
4	949 265 0	Schutzhälfte außen (670 lang)	24	912 721 0	Spannhülse 10 x 75
5	949 259 0	Schutzhälfte innen (670 lang)	25	949 751 0	Profilrohr (730 lang)
11	949 463 0	Aufsteckgabel	26	949 770 0	Profilrohr (725 lang)
12	949 630 0	Schiebestift	27	949 436 0	Rillengabel
13	949 513 0	Freilauf kpl.	53	949 861 0	Gleitring
21	949 462 0	Kreuzgarnitur kpl.	54	949 852 0	Haltekette
22	919 203 0	Schmiernippel	56	949 221 0	SC-Schutz



Rohrlänge anpassen!

Bestell-Nr.	Tafel	Abb.	Bestell-Nr.	Tafel	Abb.	Bestell-Nr.	Tafel	Abb.	Bestell-Nr.	Tafel	Abb.
15 242 0	3	12	151 275 0	10	35	152 082 0	9	11	908 212 0	6	1
143 237 0	8	4	151 276 0	1	24	152 084 0	9	13	908 711 1	1	23
143 283 0	4	21	151 277 0	10	6	152 085 0	9	14	908 711 1	3	13
143 283 0	5	21	151 278 3	10	9	152 086 0	9	16	908 714 0	8	6
143 291 0	8	11	151 279 0	6	36	152 132 0	4	29	908 758 0	1	17
143 305 0	8	20	151 281 0	1	20	152 132 0	5	29	908 758 0	3	2
143 525 0	6	5	151 284 0	4	9	152 133 0	4	22	908 758 0	6	20
143 530 0	6	8	151 284 0	5	9	152 133 0	5	22	908 758 0	9	7
143 531 0	6	10	151 328 1	6	12	152 134 0	4	12	908 758 0	10	1
143 633 0	4	26	151 329 1	6	12	152 134 0	5	12	909 114 1	6	18
143 634 0	4	15	151 330 1	6	12	152 135 0	4	8	910 008 0	8	12
143 634 0	5	15	151 349 0	2	1	152 135 0	5	8	910 012 0	3	6
144 524 4	6	4	151 353 0	6	28	152 136 0	4	6	910 012 0	4	10
144 539 0	6	15	151 354 1	6	26	152 136 0	5	6	910 012 0	5	10
146 023 5	10	21	151 355 1	4	17	152 139 0	4	11	910 012 0	7	16
151 001 7	1	25	151 355 1	5	17	152 139 0	5	11	910 012 0	8	9
151 003 3	1	1	151 357 0	6	17	152 145 3	1	15	910 012 0	9	24
151 071 0	10	5	151 359 0	6	24	152 217 0	4	32	910 032 0	10	16
151 100 3	10	20	151 377 0	4	20	152 217 0	5	40	910 033 0	6	21
151 104 1	10	18	151 377 0	5	20	270 193 1	6	3	910 111 1	1	2
151 105 0	1	16	151 378 0	4	31	900 279 0	1	3	910 111 1	3	22
151 106 1	1	18	151 378 0	5	31	900 282 0	3	10	910 111 1	6	2
151 108 1	1	19	151 379 0	5	26	900 284 0	3	9	910 214 0	6	25
151 124 0	7	10	151 380 0	5	32	900 294 0	9	25	910 353 0	1	9
151 125 0	7	11	151 381 0	4	5	900 298 0	7	17	910 353 0	6	35
151 126 0	8	2	151 381 0	5	5	900 298 0	8	8	910 353 0	10	3
151 127 0	8	5	151 382 0	4	39	900 298 0	9	27	910 414 0	3	8
151 128 0	9	22	151 382 0	5	39	900 299 0	7	15	910 414 0	6	23
151 129 0	9	23	151 383 0	4	37	900 300 0	3	5	910 414 0	10	2
151 130 0	9	26	151 383 0	5	37	900 304 1	4	23	910 506 0	1	22
151 131 0	9	29	151 384 0	4	36	900 304 1	5	23	910 506 0	3	14
151 134 0	9	19	151 384 0	5	36	900 353 0	6	27	910 507 0	7	18
151 148 1	2	11	151 427 0	4	38	900 607 0	10	12	910 511 0	3	16
151 149 1	2	11	151 427 0	5	38	900 610 0	6	22	910 516 0	1	6
151 150 3	2	2	152 055 0	4	34	900 632 0	10	8	910 622 0	4	16
151 153 3	2	8	152 055 0	5	34	900 634 0	6	31	910 622 0	5	16
151 156 2	2	14	152 056 0	4	30	900 636 0	1	14	910 653 0	2	9
151 160 0	3	17	152 056 0	5	30	900 636 0	6	6	910 661 0	6	34
151 162 0	3	15	152 059 0	4	1	900 636 0	10	4	910 662 0	1	7
151 177 1	10	13	152 059 0	5	1	900 637 0	1	8	910 668 0	5	33
151 178 2	10	7	152 061 0	4	35	900 638 0	1	11	910 727 0	6	11
151 179 0	10	15	152 061 0	5	35	900 655 0	1	21	910 727 0	9	12
151 180 1	10	11	152 063 0	4	24	901 087 0	3	18	910 864 0	4	2
151 182 1	10	10	152 063 0	5	24	901 431 0	1	10	910 864 0	4	28
151 184 1	10	14	152 063 0	7	8	901 431 0	3	7	910 864 0	5	2
151 186 0	3	19	152 068 0	7	2	901 433 0	1	13	910 864 0	5	28
151 187 0	3	20	152 069 0	7	3	901 433 0	6	29	910 904 0	4	19
151 190 1	3	11	152 070 0	7	7	901 435 0	3	4	910 904 0	5	19
151 191 2	3	26	152 073 0	8	1	904 062 0	1	27	911 132 0	6	30
151 193 1	3	1	152 075 0	8	3	904 710 0	8	10	911 133 0	6	30
151 194 2	3	25	152 077 0	9	3	908 008 0	8	13	911 134 0	6	30
151 224 0	2	3	152 078 0	9	4	908 015 0	1	26	911 541 0	6	13
151 265 1	1	12	152 079 0	9	5	908 020 0	6	19	911 545 0	6	16
151 272 0	6	17	152 080 0	9	6	908 208 0	10	17	911 551 0	7	1
151 274 0	6	24	152 081 0	9	10	908 212 0	3	23	911 561 0	9	20

Bestell-Nr.	Tafel	Abb.	Bestell-Nr.	Tafel	Abb.	Bestell-Nr.	Tafel	Abb.	Bestell-Nr.	Tafel	Abb.
911 668 0	4	33	936 150 0	9	17						
911 680 0	7	5	936 171 0	4	18						
911 691 0	9	18	936 171 0	5	18						
912 063 0	2	6	937 508 0	9	31						
912 067 0	10	19	937 540 0	9	15						
912 071 0	2	13	937 570 0	7	12						
912 608 0	2	4	949 100 1	12	50						
912 613 0	3	21	949 100 1	13	1						
912 646 0	1	5	949 221 0	13	56						
912 673 0	9	2	949 259 0	13	5						
912 681 1	9	9	949 265 0	13	4						
912 716 0	1	4	949 430 0	13	23						
912 718 0	11	10	949 436 0	13	27						
912 718 0	12	10	949 462 0	13	21						
912 720 0	11	7	949 463 0	13	11						
912 720 0	12	7	949 513 0	13	13						
912 721 0	13	24	949 630 0	13	12						
912 838 0	4	25	949 751 0	13	25						
912 838 0	5	25	949 770 0	13	26						
912 838 0	7	9	949 852 0	11	27						
913 180 0	9	1	949 852 0	12	27						
915 070 0	4	7	949 852 0	13	54						
915 070 0	5	7	949 861 0	13	53						
915 074 0	4	4	956 017 0	11	50						
915 074 0	5	4	956 100 0	11	2						
915 074 0	7	13	956 100 0	12	2						
915 078 0	9	30	956 101 0	11	3						
915 084 0	4	13	956 101 0	12	3						
915 084 0	5	13	956 102 0	11	6						
915 086 0	9	28	956 102 0	12	6						
915 123 0	6	7	956 103 1	11	8						
916 015 2	2	7	956 103 1	12	8						
917 104 0	2	10	956 104 1	11	9						
919 003 0	9	8	956 104 1	12	9						
919 003 0	11	5	956 105 0	11	11						
919 003 0	12	5	956 105 0	12	11						
919 203 0	13	22	956 106 0	11	12						
921 592 0	6	14	956 108 0	11	24						
921 595 1	6	14	956 108 0	12	24						
921 596 1	6	14	956 109 1	11	30						
922 650 0	2	12	956 109 1	12	30						
924 005 0	6	33	956 110 1	11	31						
924 935 0	6	32	956 110 1	12	31						
925 350 0	8	7	956 111 0	11	1						
930 136 0	4	27	956 111 0	12	1						
930 136 0	5	27	956 112 0	11	23						
930 166 0	4	3	956 112 0	12	23						
930 166 0	5	3	956 164 0	12	12						
930 537 0	6	9	956 446 0	11	4						
930 543 0	9	21	956 446 0	12	4						
930 545 0	7	14									
930 740 0	7	6									
930 907 0	4	14									
930 907 0	5	14									
936 075 0	7	4									