

---

# Nr. 1-274-4

---

## Rundballenpresse

### KR 130/160

(ab Masch.-Nr. 355 126)-373 999 *ab. Mär 94 - Weß*

● **Ersatzteilliste**

**Spare parts list**

**Liste de pièces de rechange**

**Lista dei pezzi di ricambio**

**Lista de repuestos**

● **Onderdelenlijst**

**Reservdelslista**



1-274-4 - 3/94

# KRONE

I N H A L T S V E R Z E I C H N I S

Tafel

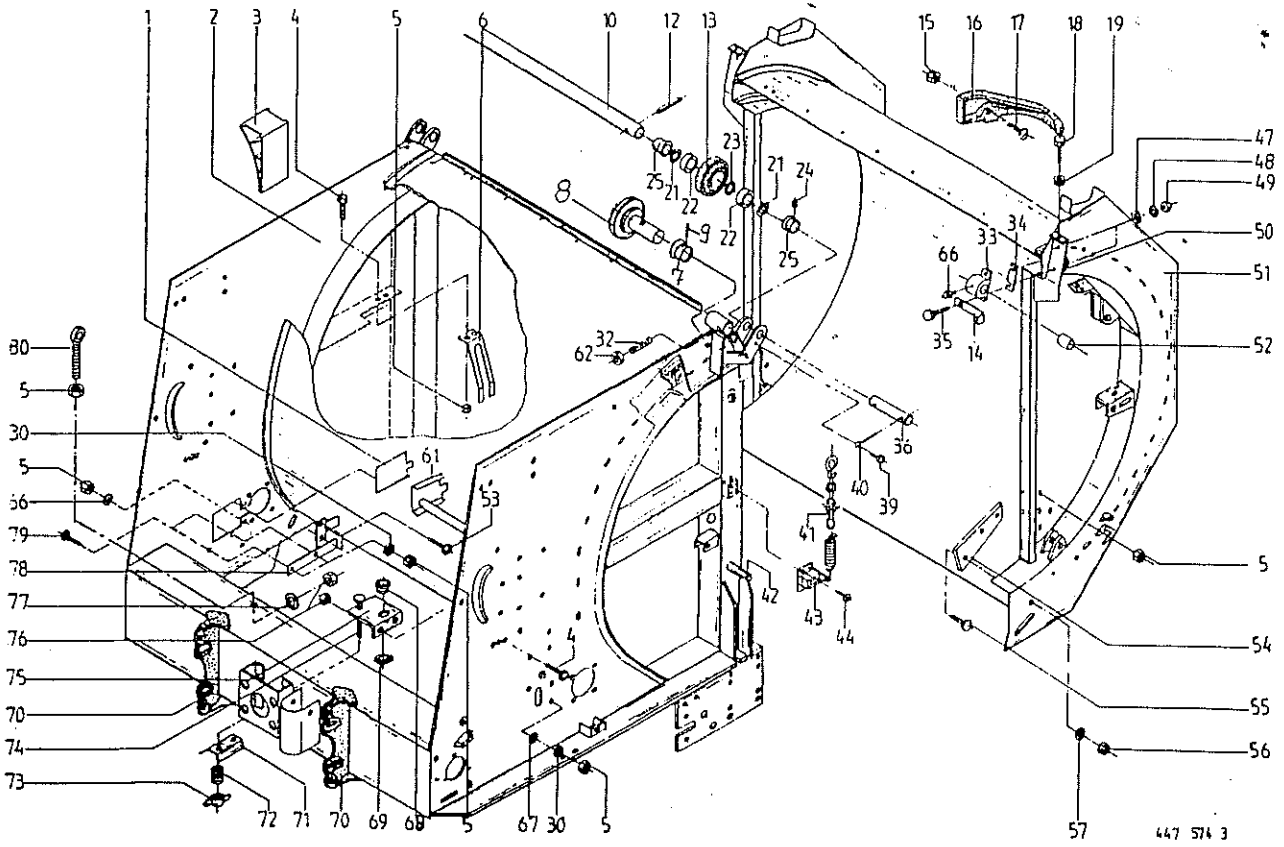
Gehäuse KR 130/160 .....	1
Gehäuse (für Maschinen mit breiter Pick-up) .....	2
Deichsel und Garnkasten .....	3
Achsstummel und Bereifung .....	4
Achsstummel und 500er Bereifung .....	5
Querverbindung mit Auffangmulde .....	6
Querverbindung mit Auffangmulde (für Maschinen mit breiter-Pick-up) ..	7
Stützfuß .....	8
Rollbodenantrieb KR 130/160 .....	9
Rollbodenantrieb (bei breiter Pick-up) .....	10
Rollbodenachse .....	11
Kegelradgetriebe .....	12
Kegelradgetriebe (breite Pick-up) .....	13
Walzenantrieb KR 130/160 .....	14
Walzenantrieb (breite Pick-up) .....	15
Pick-up Antrieb .....	16
Pick-up Antrieb (breite Pick-up) .....	17
Stützrad seitlich (Luftbereifung) .....	18
Pick-up Trommel .....	19
Breite Pick-up Trommel KR 130/160 .....	20
Niederhalter u. Pick-up Aushebung (für Maschinen mit breiter Pick-up)	21
Doppelbindevorrichtung ab Maschnr.355 143 .....	22
Doppelbindfadenführung und Schneidvorrichtung ab Maschnr.355 143 .....	23
Starter für Doppelbindevorrichtung ab Maschnr.355 143 .....	24
Starter mit Zubehör ab Maschnr.355 143 .....	25
Wickelvorrichtung ohne Federschiene ab Maschnr.335 143 .....	26
Wickelvorrichtung m. Zubehör ab Maschnr.335 143 .....	27
Rollenhalter und Bremse ab Maschnr.335 143 .....	28
Netzschwinde ab Maschnr.335 143 .....	29
Hydraulik .....	30
Hydraulik .....	31
Hydraulik (für Maschinen mit breiter Pick-up) .....	32
Hydraulik (für Maschinen mit breiter Pick-up) .....	33
Hydraulische Startvorrichtung ab Maschnr.335 143 .....	34
Gehäuseverriegelung und Füllanzeige .....	35
Schutze KR 130 .....	36
Schutze KR 130 (für Maschinen mit breiter Pick-up) .....	37
Schutze KR 160 .....	38
Schutze KR 160 (für Maschinen mit breiter Pick-up) .....	39
Prallblech mit Zubehör ab Maschnr. 349 520 .....	40
Beleuchtung .....	41
Komfort-Elektro .....	42
Hydraulik für Komfortelektronik .....	43
Elektronische Enddruckanzeige .....	44
BYPY-Gelenkwelle 8 104 121 F0 007 001 - 1000 Nm(Standardausführg.) ...	45
BYPY-Gelenkwelle 8 6K4 111 CO 007 001 - 1000 Nm .....	46
BYPY-Gelenkwelle 8 654 111 RO T07 001 - 1000 Nm 80 Gr. ....	47

# Rundballenpresse

1

Liste-Nr. 1-274-4 ab Maschinen-Nr. 355 126

Gehäuse KR 130/160



447 574 3

Abb.	Bestell-Nr.	Bezeichnung	Abb.	Bestell-Nr.	Bezeichnung
1	275 412 1	Deckel (Masch.o.Abschaltung)	43	274 340 0	Ballenzähler
2	280 794 0	Gehäuse vorne KR 130	44	906 800 1	Linien-Blechschrabe B 2,9 X 9,5
	280 796 0	Gehäuse vorne KR 160	45	905 231 0	Flachrundschrabe M 8 X 20
3	925 014 0	Vorlegekeil	47	910 609 0	Scheibe 13 X 37 X 3
4	900 612 0	6kt-Schrabe M 8 X 16	48	910 035 0	Federring B 12
5	908 210 0	6kt-Mutter M 8	49	908 215 0	6kt-Mutter M 12
6	280 430 0	Unterlegkeilhalter	50	910 619 1	Scheibe 13,0 x 35 x 8
7	273 573 0	Stellring	51	280 795 0	Gehäuse hinten KR 130
8	275 740 2	Umlenkrad (m.Abb. 8 und 9)		280 797 0	Gehäuse hinten KR 160
9	912 645 0	Spannhülse 6 X 45	52	441 190 0	Lagerbuchse
10	275 659 1	Distanzrohr	54	280 750 0	Anlageblechsatz (m.Abb.55-57)
12	912 714 0	Spannhülse 10 X 40	55	904 044 0	Senkschrabe M 10 X 20
13	274 953 1	Umlenkrad	56	908 212 0	6kt-Mutter M 10
14	274 337 3	Winkel/Ballenzähler	57	910 111 1	Federring B 10
15	908 704 1	Sicherungsmutter NM 6	61	274 940 0	Fadenführung bis Maschnr.335 142
16	274 817 0	Kettenführung		273 470 0	Fadenführung ab Maschnr.335 143
17	904 712 1	Flachrundschrabe M 6 X 25	62	908 212 0	6kt-Mutter M 10
18	900 657 0	6kt-Schrabe M 12 X 35	66	919 003 0	Kegel-Schmiernippel H1/S M8 X 1
19	908 515 0	6kt-Mutter M 12	67	910 603 0	Scheibe 8,4 X 24 X 2
21	911 653 0	Sicherungsring I 55 x 2,0	68	938 974 2	Seilführungsstück
22	930 506 0	Rillenkugellager 6006 2 RS	69	911 522 0	Sicherungsring A 20 X 1,2
23	910 894 0	Paßscheibe 45 X 55 X 0,3	70	280 548 2	Anschlußstück
24	905 745 0	Gewindestift M 8 X 16	71	280 222 4	Blech f.Fadenbremse
25	275 739 2	Abdeckring	72	274 949 0	Druckfeder
26	275 745 0	Welle 30 x 109	73	909 410 1	Flügelmutter M 8
32	905 755 0	Gewindestift M 10 X 16	74	904 818 0	Flachrundschrabe M 8 X 55
33	219 034 3	Stahlager (mit Abb.52)	75	274 344 5	Halter/Fadenbremse
34	280 497 0	Ausgleichsblech	76	908 706 0	Sicherungsmutter NM 8
35	900 658 0	6kt-Schrabe M 12 X 40	77	910 413 0	Scheibe 8,4 X 17 X 1,6
36	275 658 1	Bolzen 30 x 245	78	274 643 0	Verstärkung bis Maschnr.335 142
39	900 617 0	6kt-Schrabe M 8 X 30		273 389 0	Verstärkung ab Maschnr.335 143
40	912 145 1	Splint 10 X 50	79	905 231 0	Flachrundschrabe M 8 X 20
41	274 339 2	Knotenkette S-Haken KR 130	80	280 400 1	Ringschrabe M 8 X 45/30
	275 346 1	Knotenkette S-Haken KR 160			
42	924 250 1	Haltenocken			

Verstärkungsblech f. vordere + hintere  
Ballenkammer KR 130  
ET Nr. 274 8930

## Rundballenpresse

Liste-Nr. 1-274-4 ab Maschinen-Nr. 355 126

Gehäuse (für Maschinen mit breiter Pick-up)

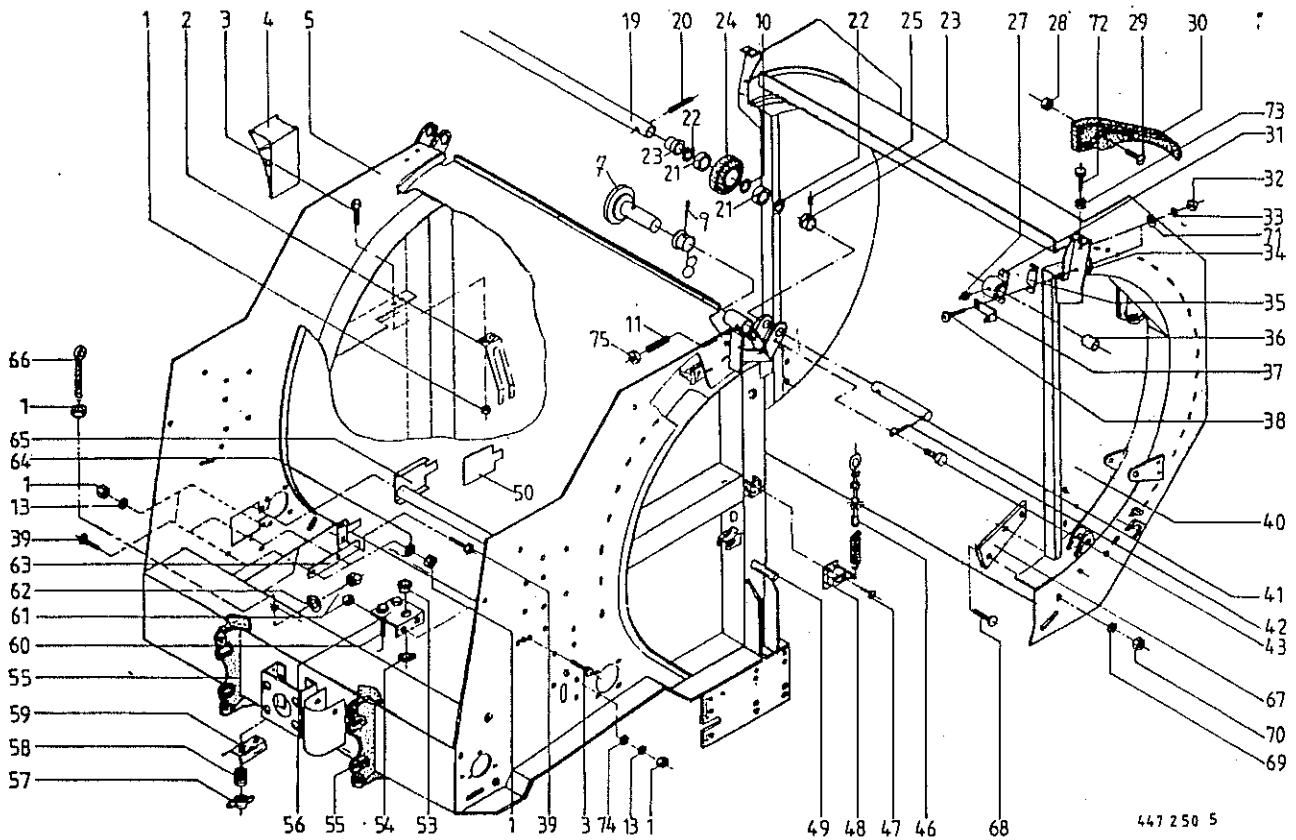


Abb. | Bestell-Nr. | Bezeichnung

Abb. | Bestell-Nr. | Bezeichnung

1	908 210 0	6kt. Mutter M 8
2	280 430 0	Unterlegkeilhalter
3	900 612 0	6kt-Schraube M 8 X 16
4	925 014 0	Vorlegekeil
5	274 800 1	Gehäuse vorne (KR 130 B)
	275 677 1	Gehäuse vorne (KR 160 B)
7	275 740 2	Umlenkrad (m. Abb. 8 und 9)
8	273 573 0	Stellring
9	912 645 0	Spannhülse 6 X 45
10	910 894 0	Paßscheibe 45 X 55 X 0,3
	910 898 0	Paßscheibe 45 X 55 X 0,5
11	905 755 0	Gewindestift M 10 X 16
19	275 659 1	Distanzrohr
20	912 714 0	Spannhülse 10 X 40
21	930 506 0	Rillenkugellager 6006 2RS
22	911 653 0	Sicherungsring 55 X 2,0
23	275 739 2	Abdeckring
24	274 953 1	Umlenkrad
25	905 745 0	Gewindestift M 8 X 16
27	919 003 0	Kegel-Schmiernippel H1/S M8 X 1
28	908 704 1	Sicherungsmutter NM 6
29	904 703 0	Flachrundschaube M 6 X 25
30	274 817 0	Kettenführung
31	219 034 3	Stehlager (m. Abb. 36)
32	908 215 0	6kt-Mutter M 12
33	908 212 0	6kt-Mutter M 10
34	910 619 1	Scheibe 13,0 X 35 X 8
35	280 497 0	Ausgleichsblech
36	441 190 0	Lagerbuchse
37	274 337 3	Winkel für Ballenzähler
38	900 658 0	6kt-Schraube M 12 X 40
39	905 231 0	Flachrundschaube m. Schlitz M 8X20
40	274 863 1	Gehäuse hinten (KR 130 B)
	275 678 1	Gehäuse hinten (KR 160 B)
41	275 658 1	Bolzen

42	912 145 1	Splint 10 X 50
43	900 617 0	6kt-Schraube M 8 X 30
46	922 607 0	Knotenkette S-Haken KR 130
	275 346 1	Knotenkette S-Haken KR 160
47	906 800 1	Linsen-Blechschaube B 2,9 X 9,5
48	274 340 0	Ballenzähler
49	924 250 1	Haltenocken
50	275 412 1	Deckel
53	938 974 2	Seilführungsstück
54	911 522 0	Sicherungsring 20 X 1,2
55	280 548 2	Anschlußstück
56	274 344 5	Halter für Fadenbremse
57	909 410 1	Flügelmutter M 8
58	274 949 0	Druckfeder
59	280 222 4	Blech für Fadenbremse
60	904 818 0	Flachrundschaube mit 4kt M 8 X 55
61	908 706 0	Sicherungsmutter NM 8
62	910 413 0	Scheibe A 8,4
63	274 643 0	Verstärkung bis Maschnr. 335 142
	273 389 0	Verstärkung ab Maschnr. 335 143
64	910 602 0	Scheibe 6,5 X 35 X 2,5
65	274 940 0	Fadenführung bis Maschnr. 335 142
	273 470 0	Fadenführung ab Maschnr. 335 143
66	280 400 1	Ringschraube M 8 X 45/30
67	280 750 0	Anlageblechsatz (m. Abb. 68-70)
68	904 044 0	Senkschraube M 10 X 20
69	910 111 1	Federring B 10
70	908 212 0	6kt-Mutter M 10
71	910 609 0	Scheibe 13 X 40 X 3
72	900 657 0	6kt-Schraube M 12 X 35
73	908 515 0	6kt-Mutter M 12
74	910 603 0	Scheibe 8,4 X 24 X 2
75	908 212 0	6kt-Mutter M 10

Rundballenpresse

Liste-Nr. 1-274-4 ab Maschinen-Nr. 355 126

Gehäuse (für Maschinen mit breiter Pick-up)

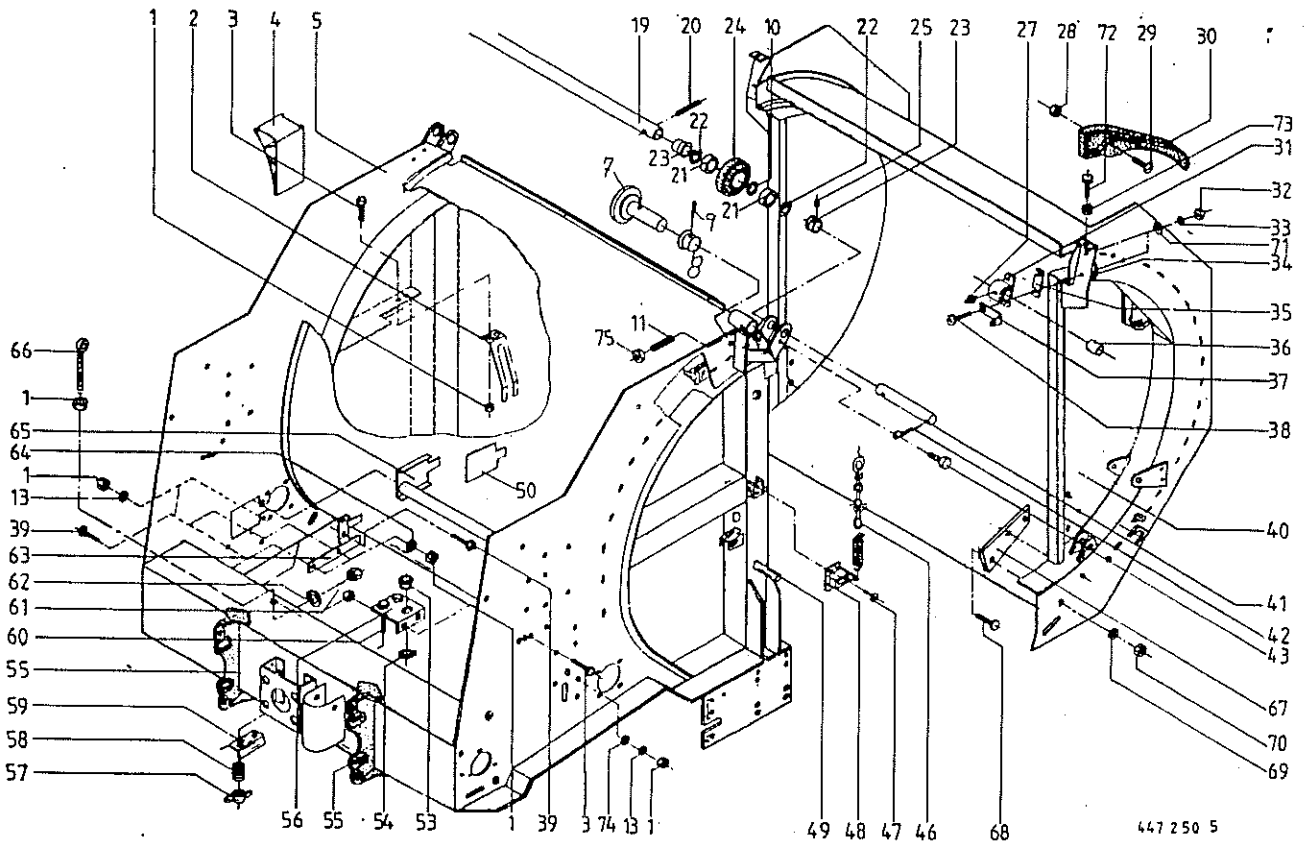
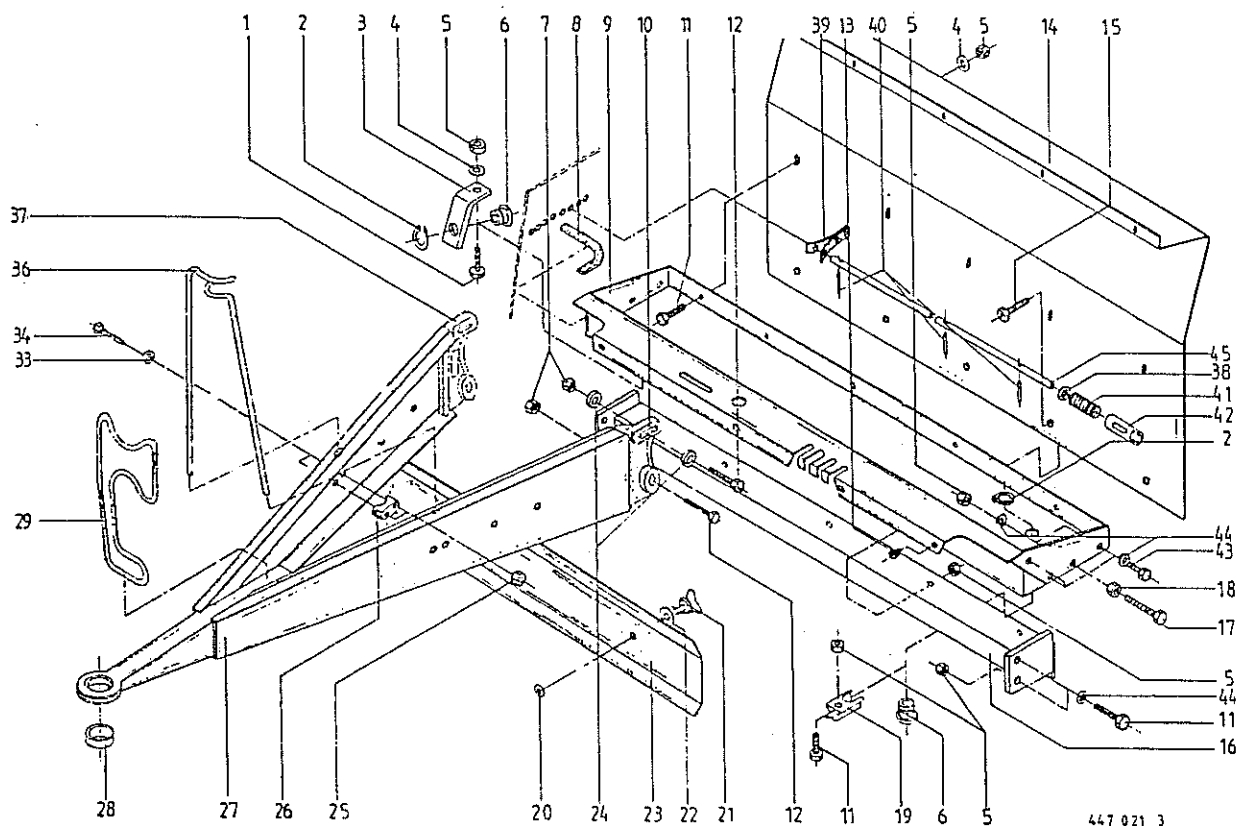


Abb. | Bestell-Nr. | Bezeichnung

Abb. | Bestell-Nr. | Bezeichnung

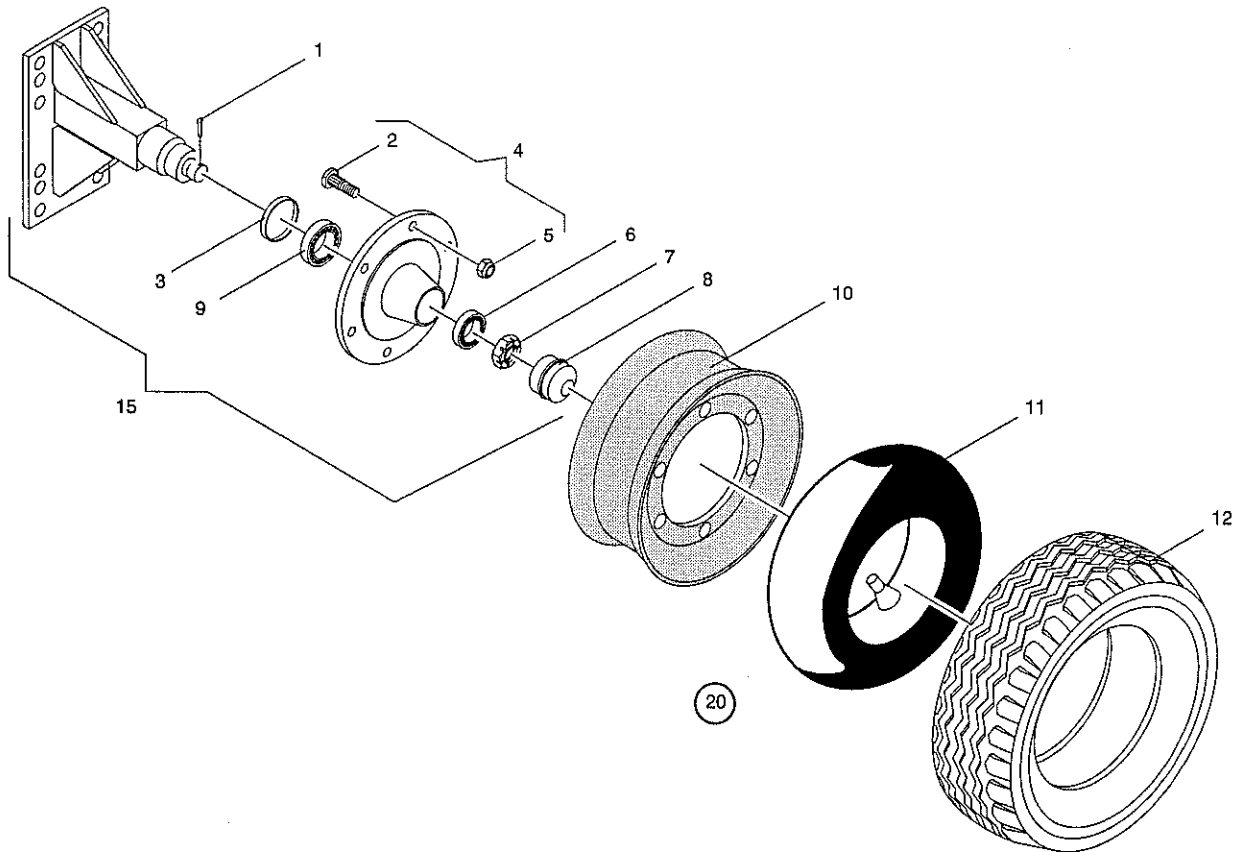
70	908 212 0	6kt-Mutter M 10
71	910 609 0	Scheibe 13 X 40 X 3
72	900 657 0	6kt-Schraube M 12 X 35
73	908 515 0	6kt-Mutter M 12
74	910 603 0	Scheibe 8,4 X 24 X 2
75	908 212 0	6kt-Mutter M 10

3 Rundballenpresse  
 Liste-Nr. 1-274-4 ab Maschinen-Nr. 355 126  
 Deichsel und Garnkasten



447 021 3

Abb.	Bestell-Nr.	Bezeichnung	Abb.	Bestell-Nr.	Bezeichnung
1	905 230 0	Flachrundschaube m.Schlitz M 8X16	29	280 584 0	Gelenkwellenhalter
2	911 522 0	Sicherungsring 20 X 1,2	33	910 411 1	Scheibe A 6,4
3	274 648 0	Seilführungsglasche	34	901 028 0	6kt-Schraube M 6 X 30
4	910 603 0	Scheibe A 8,4	36	346 376 1	Schlauchhalter
5	908 706 0	Sicherungsmutter NM 8	37	280 549 2	Deichselaufnahme rechts
6	924 919 2	Seilführungstück	38	910 506 0	Scheibe 14 X 24 X 2,5
7	908 716 1	Sicherungsmutter NM 16	39	276 438 0	Arretierung
8	925 111 0	Kantenschutz, 160 mm lg. ET-Nr. entspricht 1 m	40	912 509 0	Spannhülse 4 X 16
9	280 766 0	Garnkastenboden	41	015 145 0	Druckfeder
10	280 550 2	Deichselaufnahme links	42	276 437 0	Distanzrohr
11	900 612 0	6kt-Schraube M 8 X 16	43	900 614 0	6kt-Schraube M 8 X 20
12	901 484 0	6kt-Schraube M 16 X 70	44	910 413 0	Scheibe 8,4 X 17 X 1,6
13	924 262 0	Gummifuß	45	276 436 0	Stange
14	280 763 0	Schutz für Garnkasten			
15	905 230 0	Flachrundschaube m.Schlitz M 8X16			
16	280 771 0	Querholm			
17	900 617 0	6kt-Schraube M 8 X 30			
18	908 210 0	6kt-Mutter M 8			
19	274 459 0	Fadenhalter			
20	924 251 0	Haltescheibe			
21	924 249 0	Verschlusszapfen			
22	910 643 0	Scheibe R 14			
23	275 452 2	Schutz Querträger (bei Einfachbindevorrichtung)			
	275 636 1	Schutz Querträger (bei Doppelbindevorrichtung)			
24	910 362 0	Scheibe 17			
25	908 008 0	6kt-Mutter M 6			
26	917 623 0	Klemmbacke			
27	280 552 2	Deichsel mit Zugöse 40			
	280 594 1	Deichsel mit Zugöse 50			
	275 407 1	Deichsel mit Zugmaul (USA)			
	275 600 1	Deichsel drehbar-35 mm (Italien)			
28	928 200 0	Buchse EG 40/50 X 30			



447 797 0

Abb. | Bestell-Nr. | Bezeichnung

Abb. | Bestell-Nr. | Bezeichnung

1	912 091 1	Splint 5 X 50
2	910 256 0	Riffelbolzen M 18 X 1,5 X 46
3	952 320 0	Stoßring
	952 330 0	Labyrinthring
4	952 254 0	Radnabe
5	910 225 0	Radmutter A 18 X 1,5
6	932 212 0	Kegelrollenlager L 44610/49
7	908 827 0	Kronenmutter M 24 X 1,5
8	952 310 1	Radkappe Rd 50,5
9	932 222 0	Kegelrollenlager LM 501310/49
10	953 108 0	Felge 9.00x15.3 6-Loch
	953 112 1	Felge 13.00 x 17 6 Loch
	953 118 0	Felge 9.00 X 15.3 6 Loch
11	953 308 1	Schlauch 10.0/75-15/ 11,5/80- 15
	953 324 2	Schlauch 15.0/55-17
12	953 210 0	Reifen 10.0/75-15.3 Impl 8 Ply
	953 215 0	Reifen 11.5/80-15.3 Impl 8 Ply
	953 230 0	Reifen 15.0/55-17 Impl,10PLY
	953 216 0	Reifen 11.5/80 - 15.3 Impl 10 PLY
15	274 551 3	Achsschenkel kpl.(ohne Abb.20)
20	953 010 0	Rad 10.0/75-15.3 Impl 8 PR
		(Abb.10-12)
	953 015 0	Rad 11.5/80-15.3 Impl 8 PR
		(Abb.10-12)
	953 030 0	Rad 15.0/55-17 Impl 10 PR
		(Abb.10-12)
	953 016 0	Rad 11.5/80-15.3 Impl 10 PR
		(m.Abb.10-12)

5

## Rundballenpresse

Liste-Nr. 1-274-4 ab Maschinen-Nr. 355 126

Achsstummel und 500er Bereifung

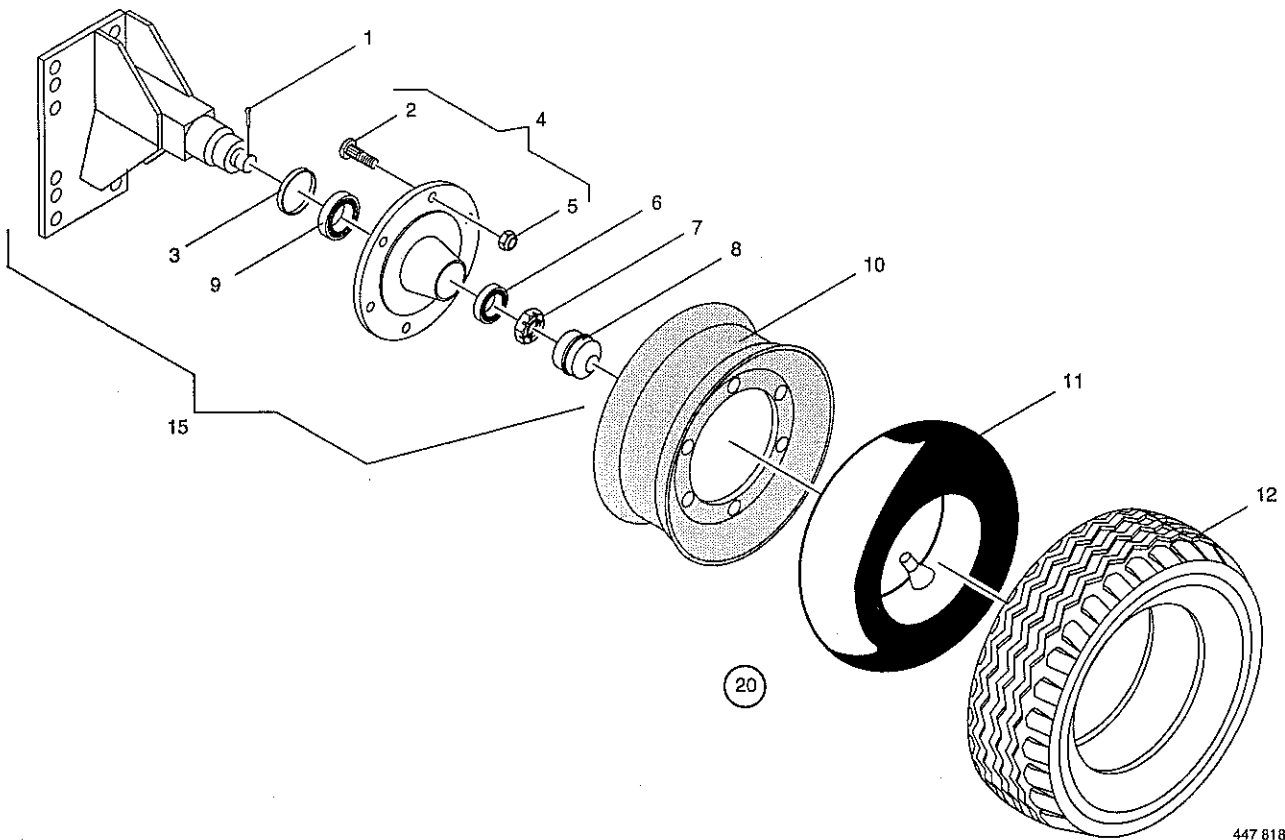


Abb. | Bestell-Nr. | Bezeichnung

Abb. | Bestell-Nr. | Bezeichnung

1		912 091 1		Splint 5 X 50
2		951 802 0		Riffelbolzen M 18 X 1,5 X 49
3		951 805 0		Dichtring
4		951 873 0		Radnabe
5		910 225 0		Radmutter A 18 X 1,5
6		932 106 0		Kegelrollenlager 30207 A
7		908 931 0		Kronenmutter M 27 X 1,5
8		952 311 0		Radkappe Rd 72,1
9		932 109 0		Kegelrollenlager 30210 A
10		953 125 0		Felge 16.00 X 17 6 Loch
11		953 331 0		Schlauch 500/50 - 17 TR 15
12		953 243 0		Reifen 500/50 - 17
15		275 969 0		Achsschenkel links (ohne Abb.20)
		275 970 0		Achsschenkel rechts (ohne Abb.20)
20		953 060 0		Rad 500/50-17 6-Loch 10 PR
				(m.Abb.10-12)

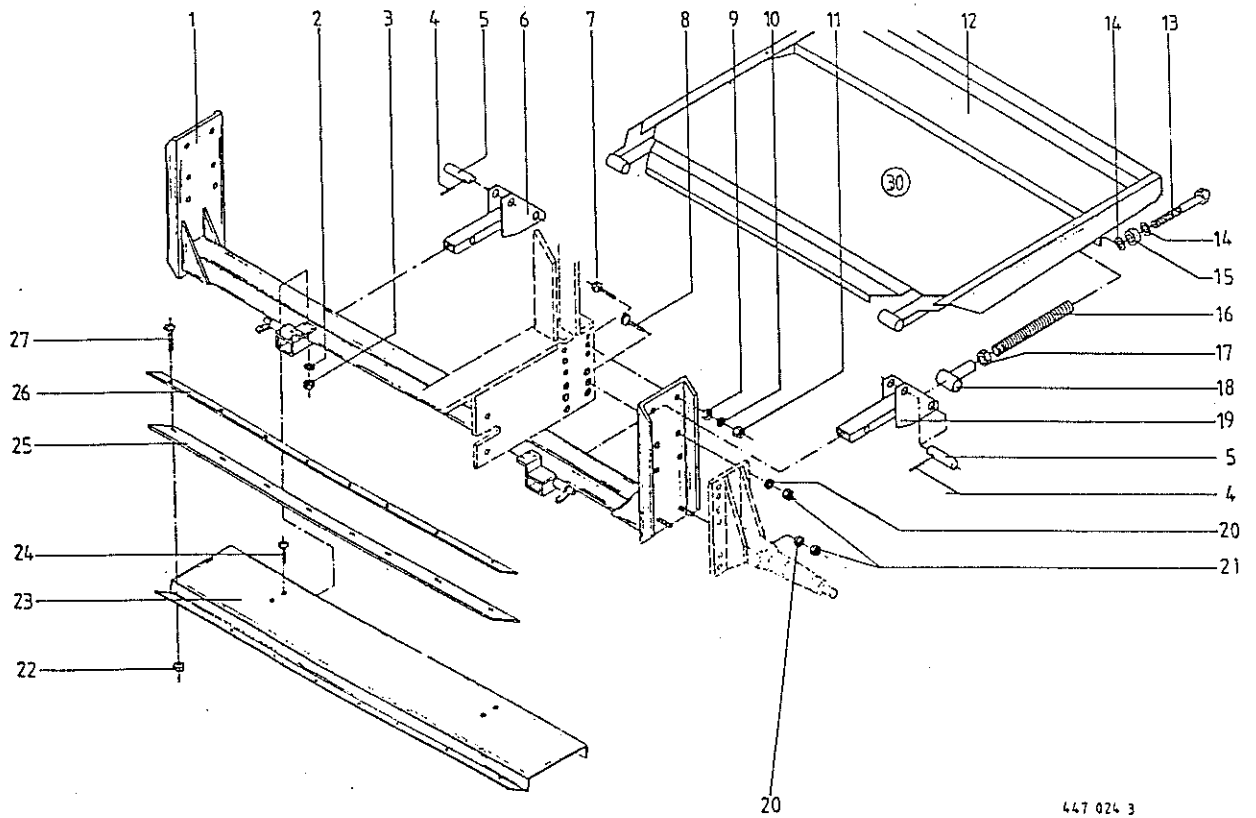


# Rundballenpresse

Liste-Nr. 1-274-4 ab Maschinen-Nr. 355 126

Querverbindung mit Auffangmulde

6



447 024 3

Abb. | Bestell-Nr. | Bezeichnung

Abb. | Bestell-Nr. | Bezeichnung

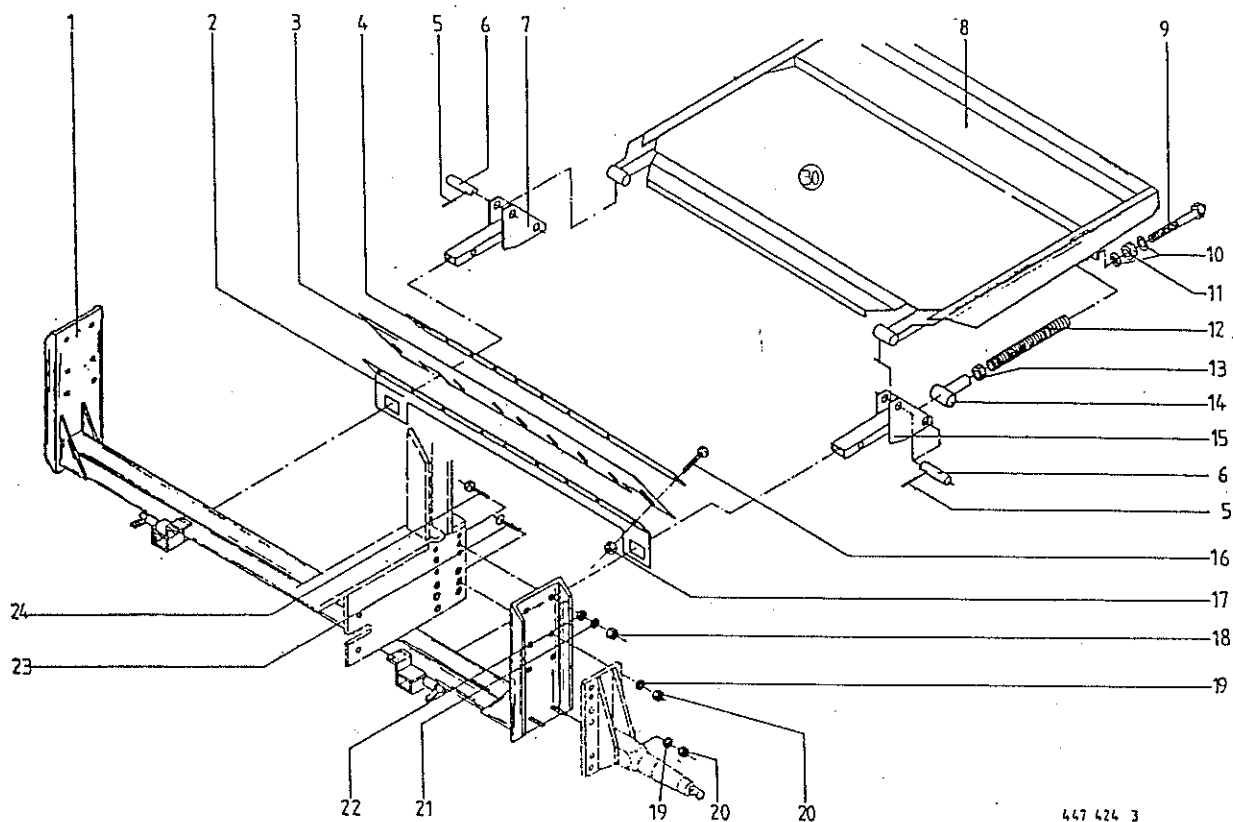
1	274 550 3	Querrohr (KR 130)
	275 655 2	Querrohr (KR 160)
2	910 033 0	Federring B 8
3	908 210 0	6kt.-Mutter M 8
4	912 613 0	Spannhülse 5 X 30
5	274 983 1	Bolzen
6	274 962 1	Halter rechts
7	901 452 0	6kt.-Schraube M 12 X 50
8	901 504 0	6kt.-Schraube M 20 X 65
9	910 640 1	Scheibe A 14
10	910 035 0	Federring B 12
11	908 215 0	6kt.-Mutter M 12
12	274 984 1	Auffangmulde
13	274 968 0	Gewindestange
14	910 356 0	Scheibe R 18
15	274 976 0	Gummipuffer
16	274 985 0	Druckfeder
17	908 540 0	6kt.-Mutter M 30
18	274 965 0	Spannstück
19	274 961 1	Halter links
20	910 016 0	Federring B 20
21	908 225 0	6kt.-Mutter M 20
22	908 208 0	6kt.-Mutter M 6
23	274 556 2	Abdeckboden
24	905 230 0	Flachrundschaube m.Schlitz M 8X16
25	274 542 0	Gummileiste
26	274 543 1	Befestigungsband
27	905 111 2	Flachrundschaube m.Schlitz M 6x20
30	274 560 4	Auffangmulde kpl. (Abb.4-6,12-19)

# Rundballenpresse

7

Liste-Nr. 1-274-4 ab Maschinen-Nr. 355 126

Querverbindung mit Auffangmulde (für Maschinen mit breiter Pick-up)

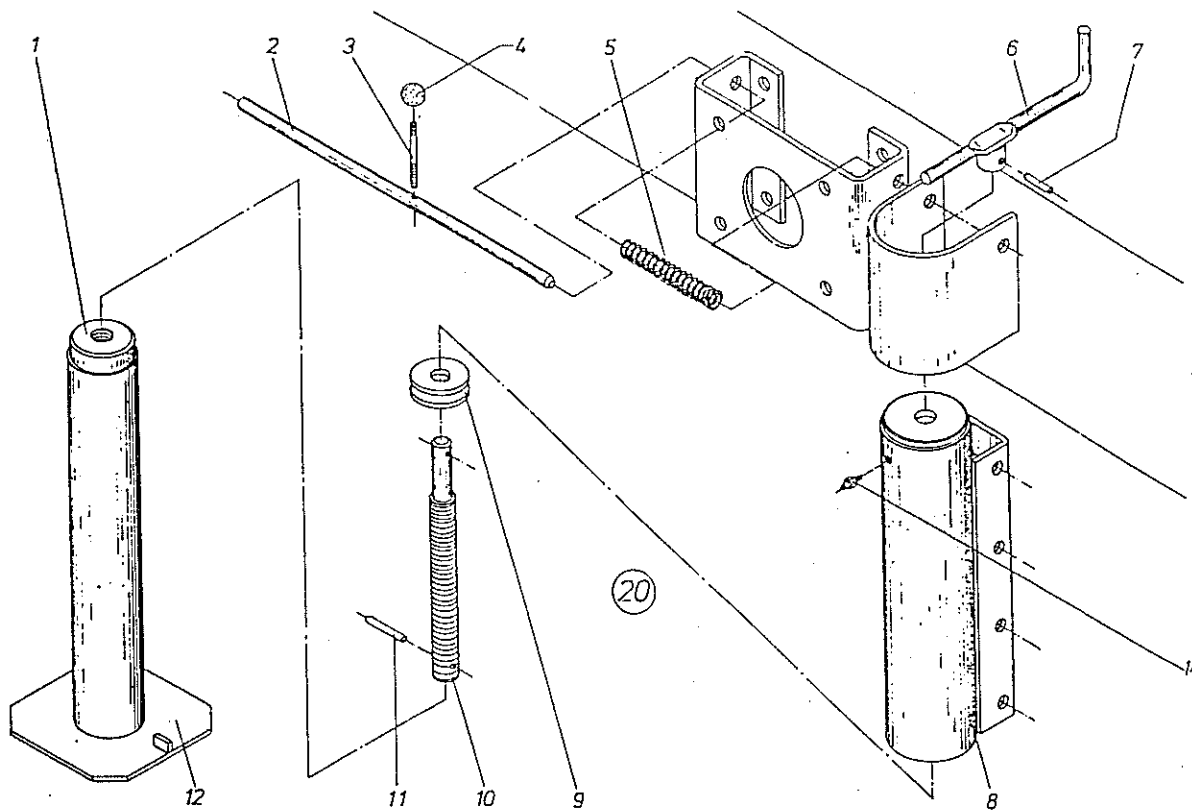


447 424 3

Abb. | Bestell-Nr. | Bezeichnung

Abb. | Bestell-Nr. | Bezeichnung

1	274 550 3	Querrohr (KR 130)
	275 655 2	Querrohr (KR 160)
2	274 959 0	Leiste
3	274 956 0	Gummileiste
4	274 543 1	Befestigungsband
5	912 613 0	Spannhülse 5 X 30
6	274 983 1	Bolzen
7	274 962 1	Halter rechts
8	274 984 1	Auffangmulde
9	274 968 0	Gewindestange
10	910 362 0	Scheibe 17
11	274 976 0	Gummipuffer
12	274 985 0	Druckfeder
13	908 540 0	6kt.-Mutter M 30
14	274 965 0	Spannstück
15	274 961 1	Halter links
16	900 608 0	6kt-Schraube M 6 X 20
17	908 704 1	Sicherungsmutter NM 6
18	908 215 0	6kt-Mutter M 12
19	910 016 0	Federring B 20
20	908 225 0	6kt-Mutter M 20
21	910 035 0	Federring B 12
22	910 640 1	Scheibe A 14
23	905 314 0	Flachrundschaube M 20 X 65
24	901 452 0	6kt-Schraube M 12 X 50
30	274 560 4	Auffangmulde kpl. (Abb. 5-15)



445 299 2

Abb. | Bestell-Nr. | Bezeichnung

Abb. | Bestell-Nr. | Bezeichnung

1		954 043 0		Einschweißmutter
2		280 380 0		Bolzen
3		903 790 1		Stiftschraube M 10 X 100
4		919 509 0		Kugelpopf
5		280 385 0		Druckfeder
6		954 017 0		Handkurbel
7		912 643 0		Spannhülse 6 X 36
8		952 620 0		Aussenrohr
9		933 504 0		Axial-Rillenkugellager 511 04
10		952 621 0		Spindel
11		912 586 0		Spannhülse 4 X 36
12		954 066 1		Innenrohr
14		919 003 0		Kegel-Schmiernippel H1/S M8 X 1
20		280 395 6		Stützfuß kpl. (außer Abb.2-5)

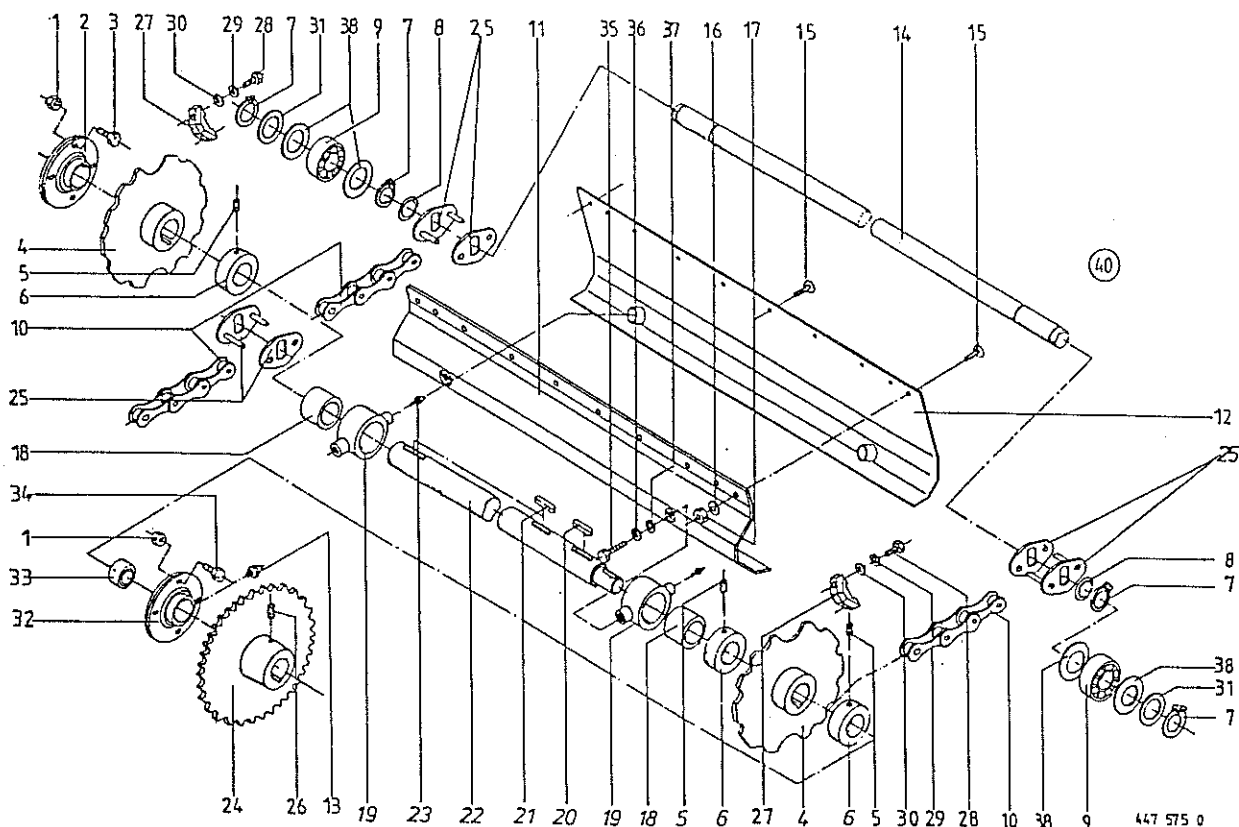


Abb. | Bestell-Nr. | Bezeichnung

Abb. | Bestell-Nr. | Bezeichnung

1	908 711 1	Sicherungsmutter NM 12
2	280 752 0	Pendellagergehäuse
3	900 656 0	6kt-Schraube M 12 X 30
4	280 595 1	Spezialkettenrad mit Nut
5	905 933 0	Gewindestift M 10 X 12
6	911 324 0	Stellring A 45
7	911 541 0	Sicherungsring A 35 X 1,5 (72 Stck.KR 130)(90 Stck.KR 160)
8	911 904 0	Sprengtring SB 38 (72 Stck.KR 130)(90 Stck.KR 160)
9	930 319 0	Laufrolle LR 35/72 2RSR (72 Stck.KR 130)(90 Stck.KR 160)
10	922 010 0	Langgliederrollenkette (72 Stck. KR 130)(90 Stck. KR 160)
11	274 673 2	Abdeckung vorne
12	274 436 1	Abdeckung
13	919 107 0	Kegel-Schmiernippel H3/S M8 X 1
14	280 757 0	Rollbodenleiste Rd.35 X 1362 lg. (36 Stck.KR 130,45 Stck.KR 160)
15	904 025 0	Senkschraube M 8 X 25
16	910 413 0	Scheibe 8,4 X 17 X 1,6
17	908 706 0	Sicherungsmutter NM 8
18	346 414 0	Lagerbuchse
19	280 361 1	Stützlager kpl.(Abb.18 u.23)
20	915 203 0	Paßfeder A 14 X 9 X 40
21	915 206 0	Paßfeder A 14 X 9 X 50
22	274 779 1	Rollbodenantriebswelle 45 x 1520
23	919 003 0	Kegel-Schmiernippel H1/S M8 X 1
24	280 583 1	Kettenrad 1" x 30 Zähne
25	922 007 0	Spezialkettenschloß (72 Stck. KR 130,90 Stck. KR 160)
26	905 937 0	Gewindestift M 10 X 20
27	280 781 0	Räumer
28	900 634 0	6kt-Schraube M 10 X 20
29	910 111 1	Federring B 10

30	910 414 0	Scheibe 10,5 X 21 X 2
31	911 134 0	Paßscheibe 35 X 45 X 1,0
32	274 903 0	Lagergehäuse
33	934 000 0	Rillenkugellager <del>100</del> 107 G7E 45
34	900 656 0	6kt-Schraube M 12 X 30
35	900 634 0	6kt-Schraube M 10 X 20
36	910 111 1	Federring B 10
37	910 414 0	Scheibe 10,5 X 21 X 2
38	910 657 0	Scheibe 35 x 50 x 2 (72 Stck.KR 130)(90 Stck.KR 160)
40	275 755 0	Rollboden kpl.Rd.35 (KR 130) (Abb.7-10,14,25,31,38)
	275 756 0	Rollboden kpl.Rd.35 (KR 160) (Abb.7-10,14,25,31,38)

934 625 0

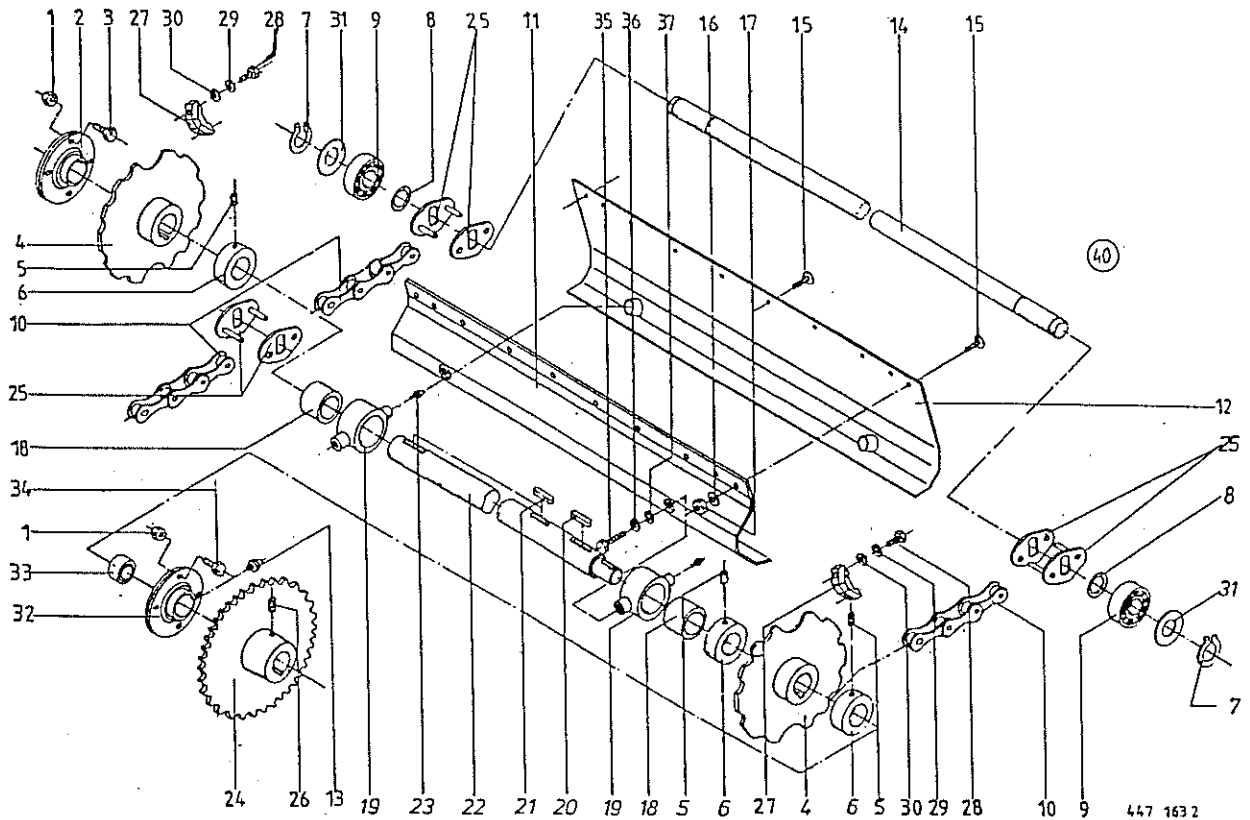
447 575 0

# Rundballenpresse

Liste-Nr. 1-274-4 ab Maschinen-Nr. 355 126

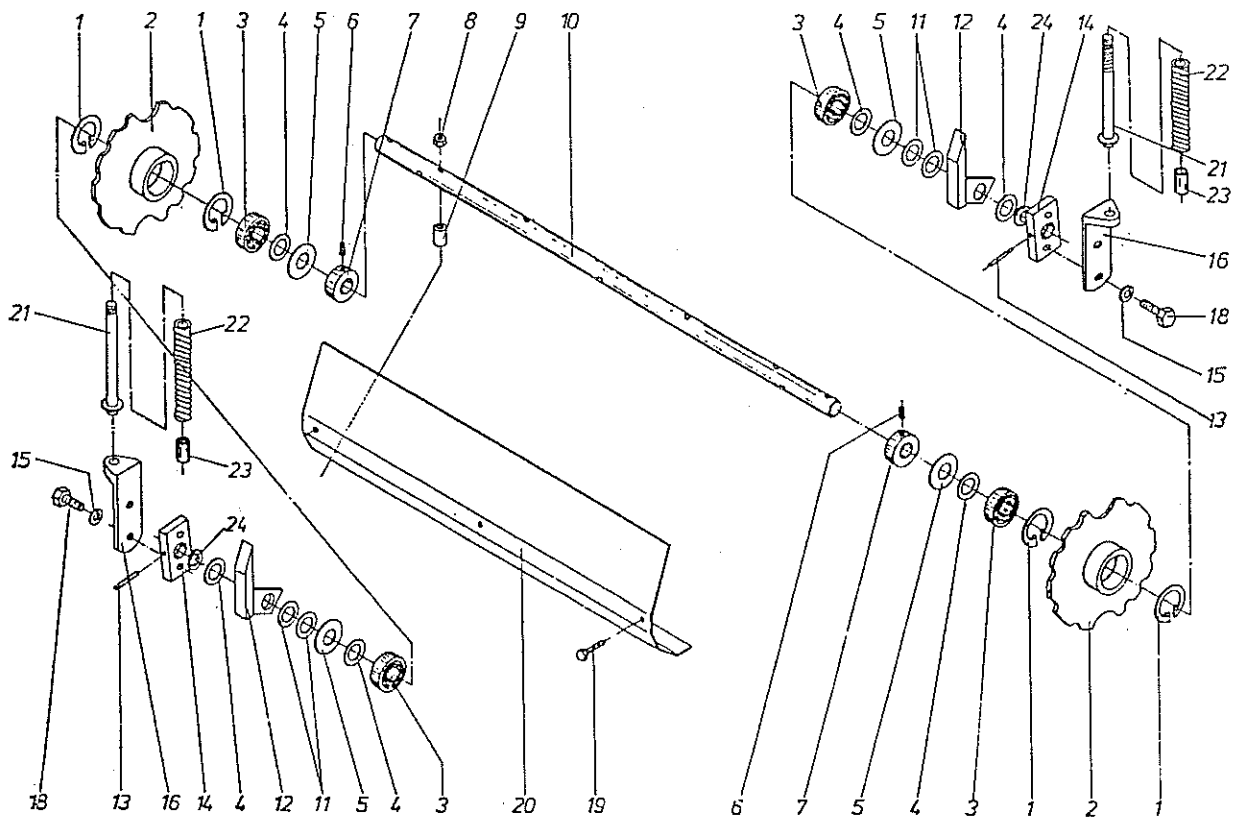
Rollbodenantrieb (bei breiter Pick-up)

10



447 163 2

Abb.	Bestell-Nr.	Bezeichnung	Abb.	Bestell-Nr.	Bezeichnung
1	908 711 1	Sicherungsmutter NM 12	30	910 414 0	Scheibe A 10,5
2	934 019 0	Flanschlager RA 45	31	910 657 0	Scheibe 35 X 50 X 2
3	900 655 0	6kt-Schraube M 12 X 25			(72 Stck.KR 130)(90 Stck.KR 160)
4	280 595 1	Spezialkettenrad mit Nut	32	274 903 0	Lagergehäuse
5	905 933 0	Gewindestift M 10 X 12	33	934 625 0	Rillenkugellager GYE 45 KRRB-210
6	911 324 0	Stelling A 45	34	900 656 0	6kt-Schraube M 12 X 30
7	911 541 0	Sicherungsring A 35 X 1,5	35	900 634 0	6kt-Schraube M 10 X 20
		(72 Stck.KR 130)(90 Stck.KR 160)	36	910 111 1	Federring B 10
8	911 901 0	Drahtring	37	910 414 0	Scheibe 10,5 X 21 X 2
		(72 Stck.KR 130)(90 Stck.KR 160)	40	275 757 0	Rollboden kpl.Rd.35
9	930 319 0	Laufrolle LR 35/72 2RSR			(KR 130) (Abb.7-10,14,25 und 31)
		(72 Stck.KR 130)(90 Stck.KR 160)		275 758 0	Rollboden kpl.Rd.35
10	922 010 0	Langgliederrollenkette			(KR 160) (Abb.7-10,14,25 und 31)
		(72 Stck.KR 130)(90 Stck.KR 160)			
11	274 673 2	Abdeckung vorne			
12	274 436 1	Abdeckung			
13	919 107 0	Kegel-Schmiernippel H3/S M8 X 1			
14	274 750 1	Rollbodenleiste Rd.35 x 1362 lg.			
		(36 Stck.KR 130)(45 Stck.KR 160)			
15	904 025 0	Senkschraube Innen-6kt M 8 X 25			
16	910 413 0	Scheibe A 8,4			
17	908 706 0	Sicherungsmutter NM 8			
18	346 414 0	Lagerbuchse			
19	280 361 1	Stützlager kpl.(Abb.18 und 23)			
20	915 203 0	Paßfeder A 14 X 9 X 40			
21	915 206 0	Paßfeder A 14 X 9 X 50			
22	274 779 1	Rollbodenantriebswelle 45x1523 lang			
23	919 003 0	Kegel-Schmiernippel H1/S M8 X 1			
24	280 583 1	Kettenrad 1" x 30 Zähne			
25	922 007 0	Spezialkettenschloß			
		(72 Stck.KR 130)(90 Stck.KR 160)			
26	905 937 0	Gewindestift M 10 X 20			
27	280 781 0	Räumer			
28	900 634 0	6kt-Schraube M 10 X 20			
29	910 111 1	Federring B 10			



445 369 S

Abb. | Bestell-Nr. | Bezeichnung

Abb. | Bestell-Nr. | Bezeichnung

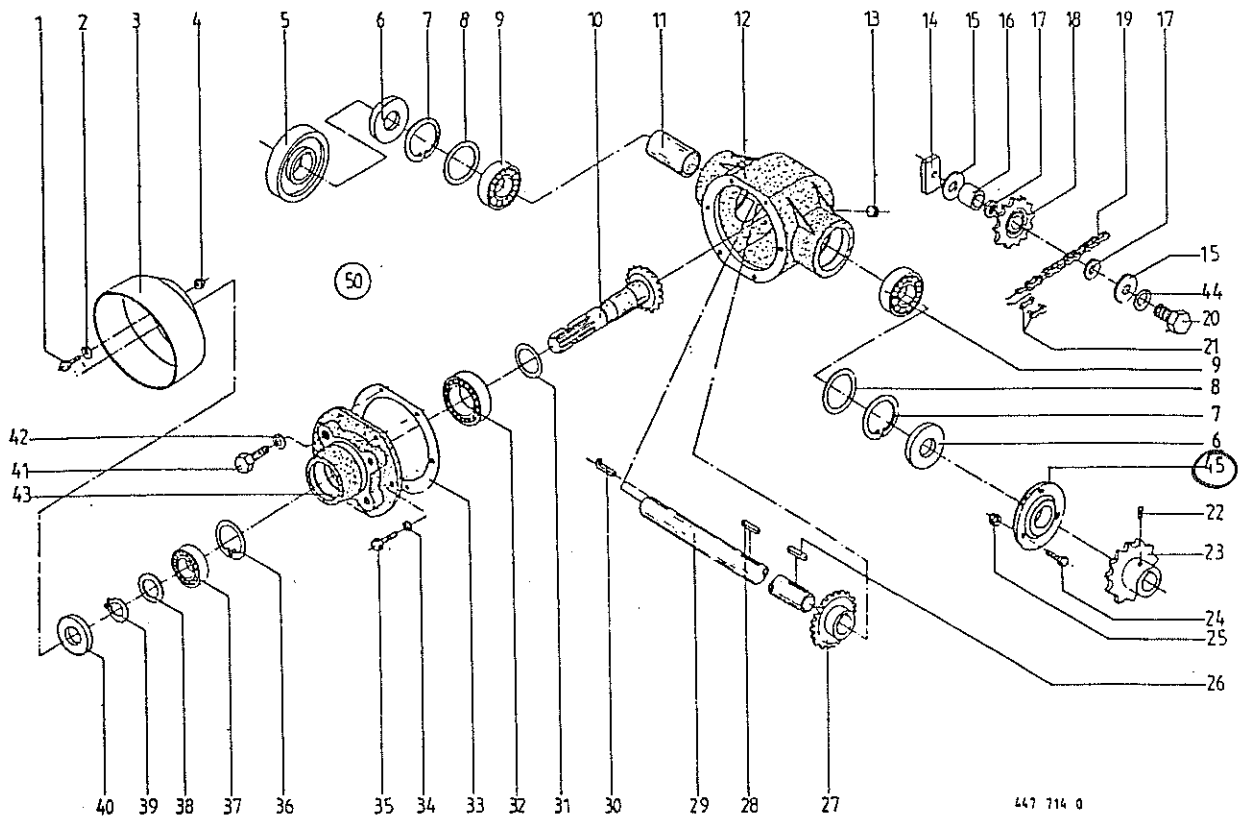
1	911 653 0	Sicherungsring I 55 X 2,0
2	280 596 1	Spezialkettenrad ohne Nut
3	930 506 0	Rillenkugellager 6006 2RS
4	910 863 0	Paßscheibe 30 X 42 X 0,5
5	910 866 0	Paßscheibe 30 X 55 X 2,0
6	905 922 0	Gewindestift M 8 X 10
7	911 317 0	Stelling A 30
8	908 706 0	Sicherungsmutter NM 8
9	280 273 1	Distanzrohr
10	275 045 3	Rollbodenachse 1376 lang
11	910 864 0	Paßscheibe 30 X 42 X 1,0
12	280 364 3	Einlaufschiene
13	912 676 0	Spannhülse 8 X 50
	912 618 0	Spannhülse 5 X 50
14	280 267 3	Halterung
15	910 014 0	Federring B 16
16	280 532 0	Kettenspanner
18	900 674 0	6kt-Schraube M 16 X 35
19	904 001 0	Senkschraube Innen-6kt M 8 X 80
20	275 044 3	Abdeckblech
21	280 534 2	Spannschraube
22	280 531 1	Druckfeder
23	273 026 0	Distanzrohr 44 X 2 X 280
24	910 865 0	Paßscheibe 30 X 42 X 2,0

# Rundballenpresse

Liste-Nr. 1-274-4 ab Maschinen-Nr. 355 126

## Kegelradgetriebe

12



447 714 0

Abb.	Bestell-Nr.	Bezeichnung	Abb.	Bestell-Nr.	Bezeichnung
1	900 634 0	6kt-Schraube M 10 X 20			bis Masch.-Nr. 347 612
2	910 353 0	Scheibe 11 X 34 X 3		273 029 0	Kegelrad Z=26
3	270 193 2	Schutztopf			ab Masch.-Nr. 347 613
4	908 212 0	6kt-Mutter M 10	28	915 126 0	Paßfeder A 10 X 8 X 50
5	274 778 1	Reibrad	29	274 776 2	Getriebeabtriebswelle
6	936 339 0	Radial-Wellendichtr. 35x80x13 B2	30	915 542 0	Nasenkeil 10 X 8 X 40
7	911 673 0	Sicherungsring I 80 X 2,5	31	910 891 0	Paßscheibe 40 X 50 X 1,0
8	910 964 0	Paßscheibe 63 X 80 X 1,0		910 890 0	Paßscheibe 40 X 50 X 0,5
	910 963 0	Paßscheibe 63 X 80 X 0,5		910 889 0	Paßscheibe 40 X 50 X 0,3
	910 962 0	Paßscheibe 63 X 80 X 0,3	32	932 107 0	Kegelrollenlager 30208 A
	910 965 0	Paßscheibe 63 X 80 X 2,0			bis Masch.-Nr. 347 612
9	930 167 0	Rillenkugellager 6307		932 193 0	Kegelrollenlager 33208
10	280 436 5	Ritzelwelle Z=16			ab Masch.-Nr. 347 613
		bis Masch.-Nr. 347 612	33	151 042 0	Getriebedeckeldichtung
	273 028 0	Ritzelwelle Z=14	34	910 111 1	Federring B 10
		ab Masch.-Nr. 347 613	35	900 636 0	6kt-Schraube M 10 X 25
11	274 777 0	Distanzhülse	36	911 668 0	Sicherungsring I 72 X 2,5
12	280 435 1	Getriebegehäuse	37	930 137 0	Rillenkugellager 6207
13	906 040 1	Verschlußschraube M 18 X 1,5	38	910 727 0	Stützscheibe S 35 X 45
14	275 253 1	Befestigungsstück		911 134 0	Paßscheibe 35 X 45 X 1,0
15	910 648 0	Scheibe 20,5 X 50 X 2,5		911 133 0	Paßscheibe 35 X 45 X 0,5
16	280 164 0	Distanzbuchse		911 132 0	Paßscheibe 35 X 45 X 0,3
17	910 826 0	Paßscheibe 20 X 28 X 1,0		911 130 0	Paßscheibe 35 X 45 X 0,1
18	922 322 0	Kettenspannrad Z=12 <sup>An</sup>	39	911 541 0	Sicherungsring 35 X 1,5
19	920 602 0	Rollenkette kpl. 1" X 78 Ro.	40	936 337 0	Radial-Wellendichtr. 35x72x12 B 2
		(m. Abb. 21)	41	900 673 0	6kt-Schraube M 16 X 25
20	901 509 0	6kt-Schraube M 20 X 90	42	910 014 0	Federring B 16
21	921 985 0	Kettenschloß 1 "	43	280 437 0	Getriebedeckel
	921 995 0	Gekröpftes Glied mit Splint 1"			bis Masch.-Nr. 347 612
22	905 933 0	Gewindestift M 10 X 12		273 081 0	Getriebedeckel
23	274 679 0	Kettenrad 1"x 18 Zähne			ab Masch.-Nr. 347 613
24	900 636 0	6kt-Schraube M 10 X 25	44	910 016 0	Federring B 20
25	908 758 0	Sicherungsmutter NM 10	X (45)	934 017 0	Flanschlager RA 35
26	915 122 0	Paßfeder A 10 X 8 X 40	(50)	274 775 2	Kegelradgetriebe kpl.
27	280 551 1	Kegelrad Z=30			(Abb. 5-13, 27-40, 43)

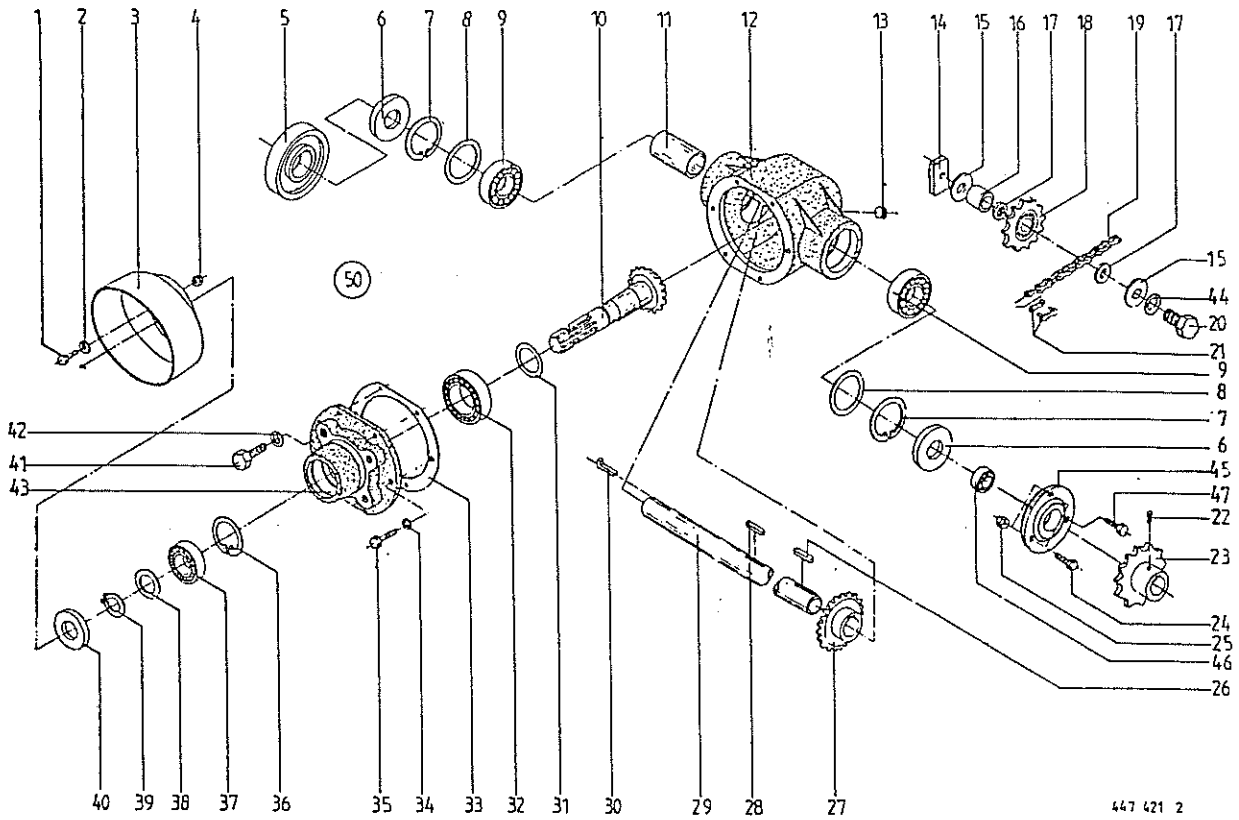
x verstärkte Ausführung möglich!  
siehe Tafel 13, Pos 45 u. 46

dann muss am Rahmen Loch größer

Rundballenpresse

Liste-Nr. 1-274-4 ab Maschinen-Nr. 355 126

Kegelradgetriebe (breite Pick-up)



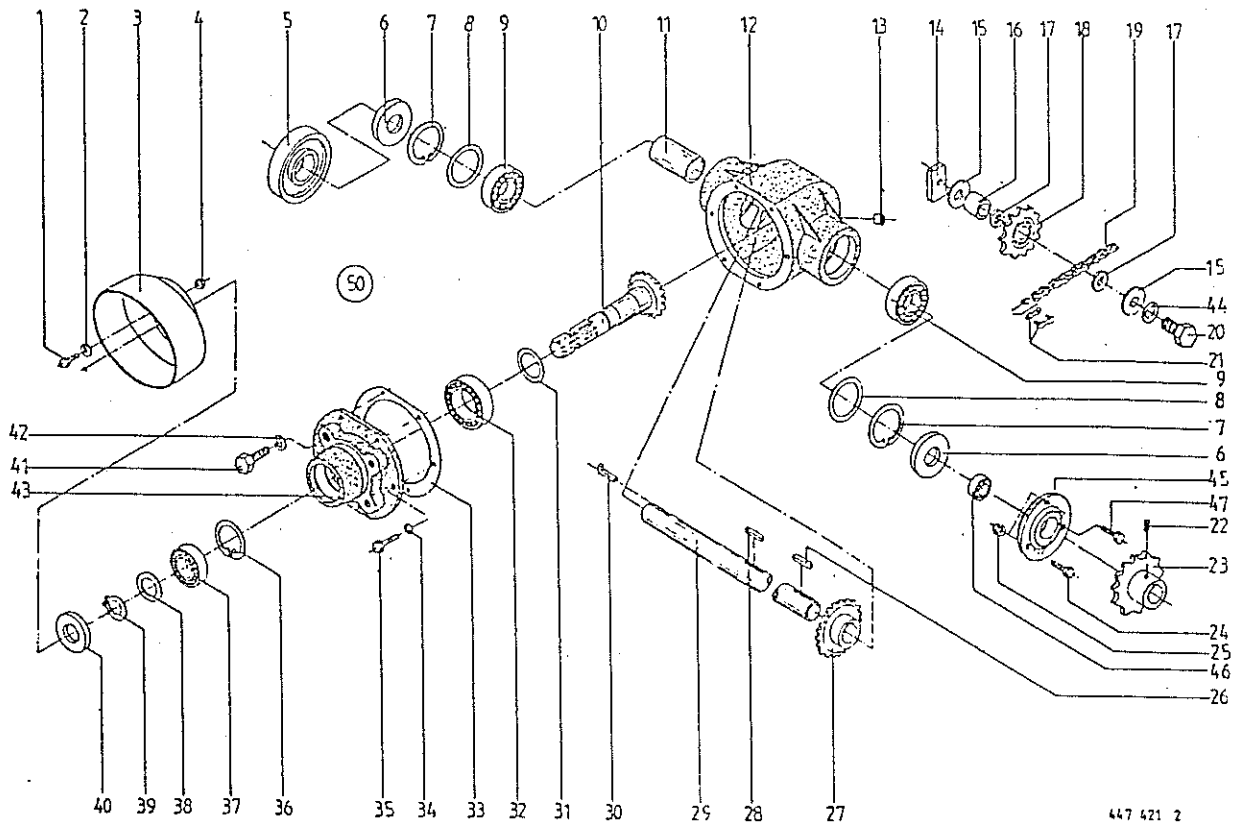
447 421 2

Abb. | Bestell-Nr. | Bezeichnung

Abb. | Bestell-Nr. | Bezeichnung

1	900 634 0	6kt-Schraube M 10 X 20			bis Masch.-Nr. 347 612
2	910 353 0	Scheibe 11 X 34 X 3	273 029 0	Kegelrad Z=26	
3	270 193 2	Schutztopf			ab Masch.-Nr. 347 613
4	908 212 0	6kt-Mutter M 10	28	915 126 0	Paßfeder A 10 X 8 X 50
5	274 778 1	Reibrad	29	274 776 2	Getriebeabtriebswelle
6	936 339 0	Radial-Wellendichtr. 35x80x13 B2	30	915 542 0	Nasenkeil 10 X 8 X 40
7	911 673 0	Sicherungsring I 80 X 2,5	31	910 891 0	Paßscheibe 40 X 50 X 1,0
8	910 964 0	Paßscheibe 63 X 80 X 1,0		910 890 0	Paßscheibe 40 X 50 X 0,5
	910 963 0	Paßscheibe 63 X 80 X 0,5		910 889 0	Paßscheibe 40 X 50 X 0,3
	910 962 0	Paßscheibe 63 X 80 X 0,3	32	932 107 0	Kegelrollenlager 30208 A
	910 965 0	Paßscheibe 63 X 80 X 2,0			bis Masch.-Nr. 347 612
9	930 167 0	Rillenkugellager 6307		932 193 0	Kegelrollenlager 33208
10	280 436 5	Ritzelwelle Z=16			ab Masch.-Nr. 347 613
		bis Masch.-Nr. 347 612	33	151 042 0	Getriebedeckeldichtung
	273 028 0	Ritzelwelle Z=14	34	910 111 1	Federring B 10
		ab Masch.-Nr. 347 613	35	900 636 0	6kt-Schraube M 10 X 25
11	274 777 0	Distanzhülse	36	911 668 0	Sicherungsring I 72 X 2,5
12	280 435 1	Getriebegehäuse	37	930 137 0	Rillenkugellager 6207
13	906 040 1	Verschlussschraube M 18 X 1,5	38	910 727 0	Stützscheibe S 35 X 45
14	275 253 1	Befestigungsstück		911 134 0	Paßscheibe 35 X 45 X 1,0
15	910 648 0	Scheibe 20,5 X 50 X 2,5		911 133 0	Paßscheibe 35 X 45 X 0,5
16	280 164 0	Distanzbuchse		911 132 0	Paßscheibe 35 x 45 x 0,3
17	910 826 0	Paßscheibe 20 X 28 X 1,0		911 130 0	Paßscheibe 35 X 45 X 0,1
18	922 322 0	Kettenspannrad Z=12	39	911 541 0	Sicherungsring 35 X 1,5
19	920 602 0	Rollenkette kpl.1"X 78 Ro. (m. Abb. 21)	40	936 337 0	Radial-Wellendichtr. 35x72x12 B 2
20	901 509 0	6kt-Schraube M 20 X 90	41	900 673 0	6kt-Schraube M 16 X 25
21	921 985 0	Kettenschloß 1 "	42	910 014 0	Federring B 16
	921 995 0	Gekröpftes Glied mit Splint 1"	43	280 437 0	Getriebedeckel
22	905 933 0	Gewindestift M 10 X 12			bis Masch.-Nr. 347 612
23	274 679 0	Kettenrad 1"x 18 Zähne		273 081 0	Getriebedeckel
24	900 657 0	6kt-Schraube M 12 X 35			ab Masch.-Nr. 347 613
25	908 215 0	6kt-Mutter M 12	44	910 016 0	Federring B 20
26	915 122 0	Paßfeder A 10 X 8 X 40	45	280 752 0	Pendellagergehäuse
27	280 551 1	Kegelrad Z=30	46	934 009 0	Rillenkugellager UC 307
			47	900 656 0	6kt-Schraube M 12 X 30





447 421 2

Abb. | Bestell-Nr. | Bezeichnung

Abb. | Bestell-Nr. | Bezeichnung

50 | 274 775 2 | Kegelradgetriebe kpl.  
 | | (Abb. 5-13, 27-40, 43)

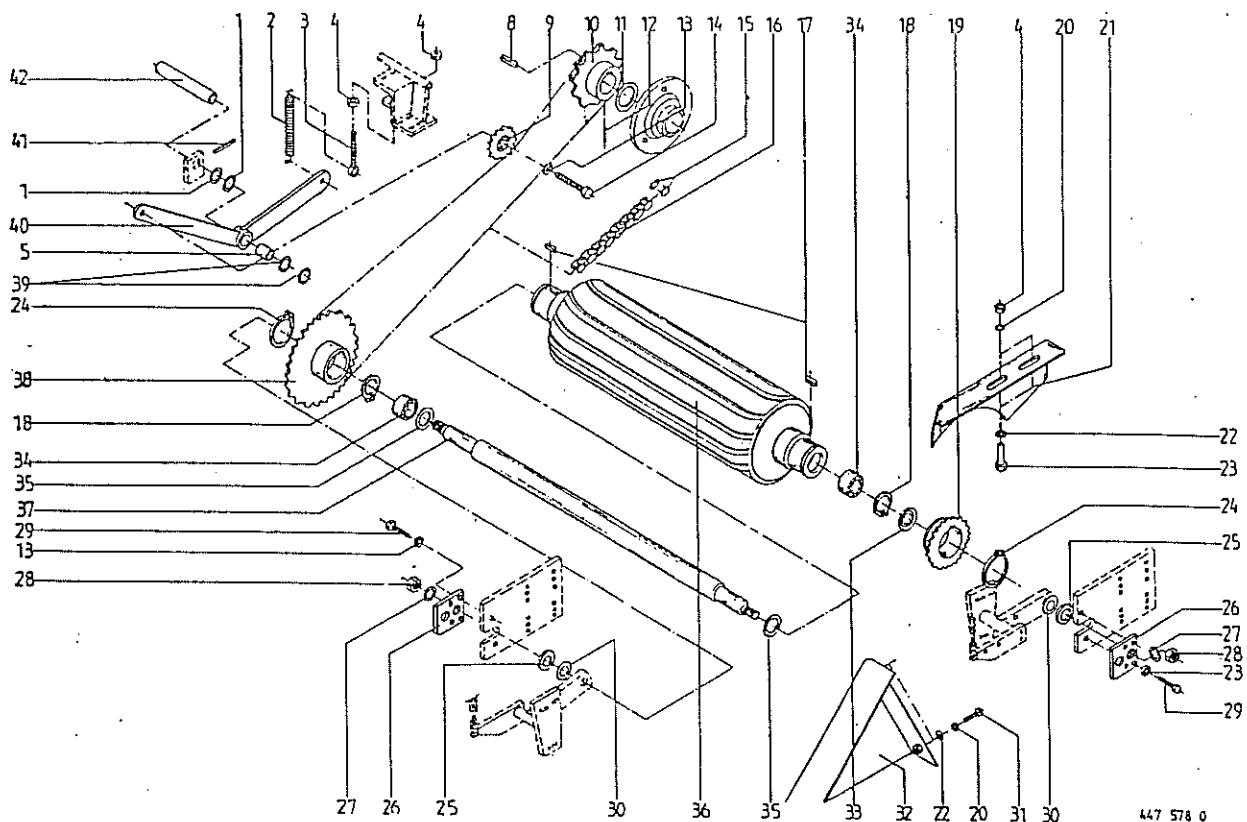


Abb.	Bestell-Nr.	Bezeichnung	Abb.	Bestell-Nr.	Bezeichnung
1	910 611 0	Scheibe 22 X 37 X 1	32	274 705 1	Einführblech, links
2	345 432 1	Zugfeder		274 706 1	Einführblech, rechts
3	905 338 0	Ösenschraube M 10 X 110 (KR 130)	33	280 749 0	Abdeckscheibe
	905 341 0	Ösenschraube M 10 X 195 (KR 160)	34	930 536 1	Rillenkugellager 6206 2 RS
4	908 212 0	6kt-Mutter M 10	35	910 864 0	Paßscheibe 30 X 42 X 1,0
5	934 911 0	Lagerbuchse 2040 DU	36	274 562 1	Walze
8	915 201 0	Paßfeder A 14 X 9 X 32	37	274 724 3	Achse für Walze 35 x 1602
9	922 313 0	Kettenspannrad Z= 13	38	274 722 2	Kettenrad Z=33
10	280 804 0	Kettenrad Z=25	39	910 512 2	Scheibe 21 X 37 X 3
11	910 899 0	Paßscheibe 45 X 55 X 1,0	40	274 994 0	Kettenspanner (mit Abb.5)
12	905 932 0	Gewindestift M 10 X 10	41	912 670 0	Spannhülse 8 X 40
13	910 014 0	Federring B 16	42	275 728 0	Bolzen 20 x 85
14	900 674 0	6kt.Schraube M 16 X 35			
15	921 980 0	Steckglied mit Drahtverschluß 3/4"			
	921 992 0	Gekröpftes Glied mit Splint 3/4"			
16	921 827 1	Rollenkette kpl.3/4" x 110 Rollen (mit Abb.15)			
17	915 116 0	Paßfeder A 10 X 8 X 36			
18	911 659 0	Sicherungsring I 62 X 2,0			
19	274 265 2	Kettenrad Z=19			
20	910 111 1	Federring B 10			
21	274 388 6	Wickelschutz links (KR 130)			
	274 389 5	Wickelschutz rechts (KR 130)			
	275 297 5	Wickelschutz links (KR 160)			
	275 298 5	Wickelschutz rechts (KR 160)			
22	910 414 0	Scheibe 10,5 X 21 X 2			
23	900 637 0	6kt-Schraube M 10 X 30			
24	911 570 0	Sicherungsring A 75 X 2,5			
25	910 516 1	Scheibe 33 X 56 X 4			
26	274 608 0	Walzenhalter			
27	910 016 0	Federring B 20			
28	908 225 0	6kt-Mutter M 20			
29	900 673 0	6kt-Schraube M 16 X 25			
30	910 865 0	Paßscheibe 30 X 42 X 2,0			
31	900 636 0	6kt-Schraube M 10 X 25			

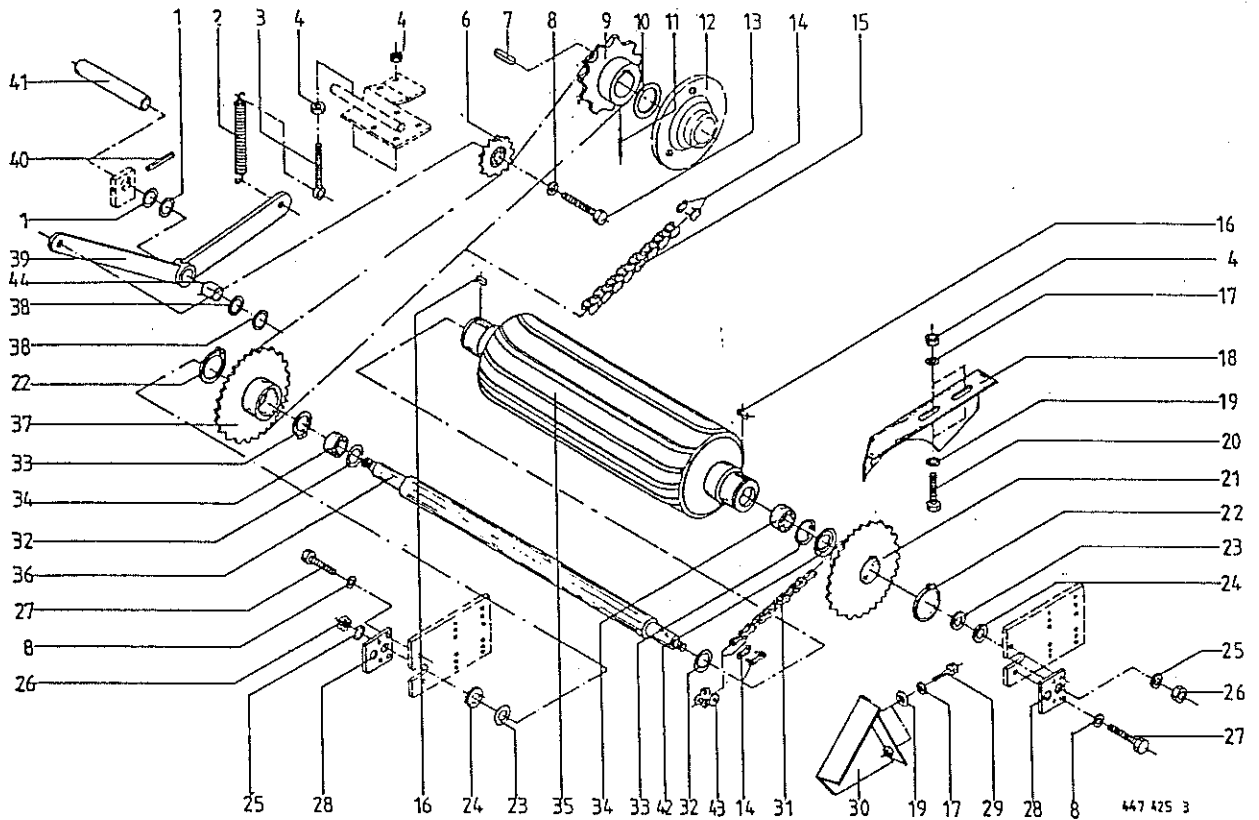


Abb.	Bestell-Nr.	Bezeichnung	Abb.	Bestell-Nr.	Bezeichnung
1	910 611 0	Scheibe 22 X 37 X 1	33	911 659 0	Sicherungsring I 62 X 2,0
2	345 432 1	Zugfeder	34	930 536 1	Rillenkugellager 6206 2RS
3	905 338 0	Ösenschraube M 10 X 110 (KR 130)	35	275 640 1	Walze
	905 341 0	Ösenschraube M 10 X 180 (KR 160)	36	274 724 3	Achse für Walze
4	908 212 0	6kt-Mutter M 10	37	274 725 0	Kettenrad Z=40 T=3/4"
6	922 313 0	Kettenspannrad Z=13	38	910 512 2	Scheibe B 21
7	915 201 0	Paßfeder A 14 X 9 X 32	39	274 994 0	Kettenspanner (m.Abb.44)
8	910 014 0	Federring B 16	40	912 670 0	Spannhülse 8 X 40
9	274 987 0	Kettenrad Z=24 T=3/4"	41	275 728 0	Bolzen
10	910 899 0	Paßscheibe 45 X 55 X 1,0	42	280 749 0	Abdeckscheibe
11	905 922 0	Gewindestift M 8 X 10	43	921 992 0	Gekröpftes Glied 3/4"
13	900 674 0	6kt-Schraube M 16 X 35	44	934 911 0	Lagerbuchse 2040 DU
14	921 980 0	Steckglied mit Drahtverschluss 3/4"			
15	921 852 1	Rollenkette kpl.3/4" X 93(m.Abb.14)			
16	915 116 0	Paßfeder A 10 X 8 X 36			
17	910 111 1	Federring B 10			
18	274 760 0	Wickelschutz links (KR 130)			
	274 761 0	Wickelschutz rechts (KR 130)			
	274 771 0	Wickelschutz links (KR 160)			
	274 772 0	Wickelschutz rechts (KR 160)			
19	910 414 0	Scheibe A 10,5			
20	900 637 0	6kt.Schraube M 10 X 30			
21	280 728 0	Kettenrad Z=50 T=3/4"			
22	911 570 0	Sicherungsring 75 X 2,5			
23	910 865 0	Paßscheibe 30 X 42 X 2,0			
24	910 516 1	Scheibe 33			
25	910 016 0	Federring B 20			
26	908 225 0	6kt-Mutter M 20			
27	900 673 0	6kt-Schraube M 16 X 25			
28	274 608 0	Walzenhalter			
29	900 636 0	6kt-Schraube M 10 X 25			
30	275 691 0	Einführung links			
	275 693 0	Einführung rechts			
31	921 821 0	Rollenkette kpl.3/4" X 66(m.Abb.14)			
32	910 864 0	Paßscheibe 30 X 42 X 1,0			

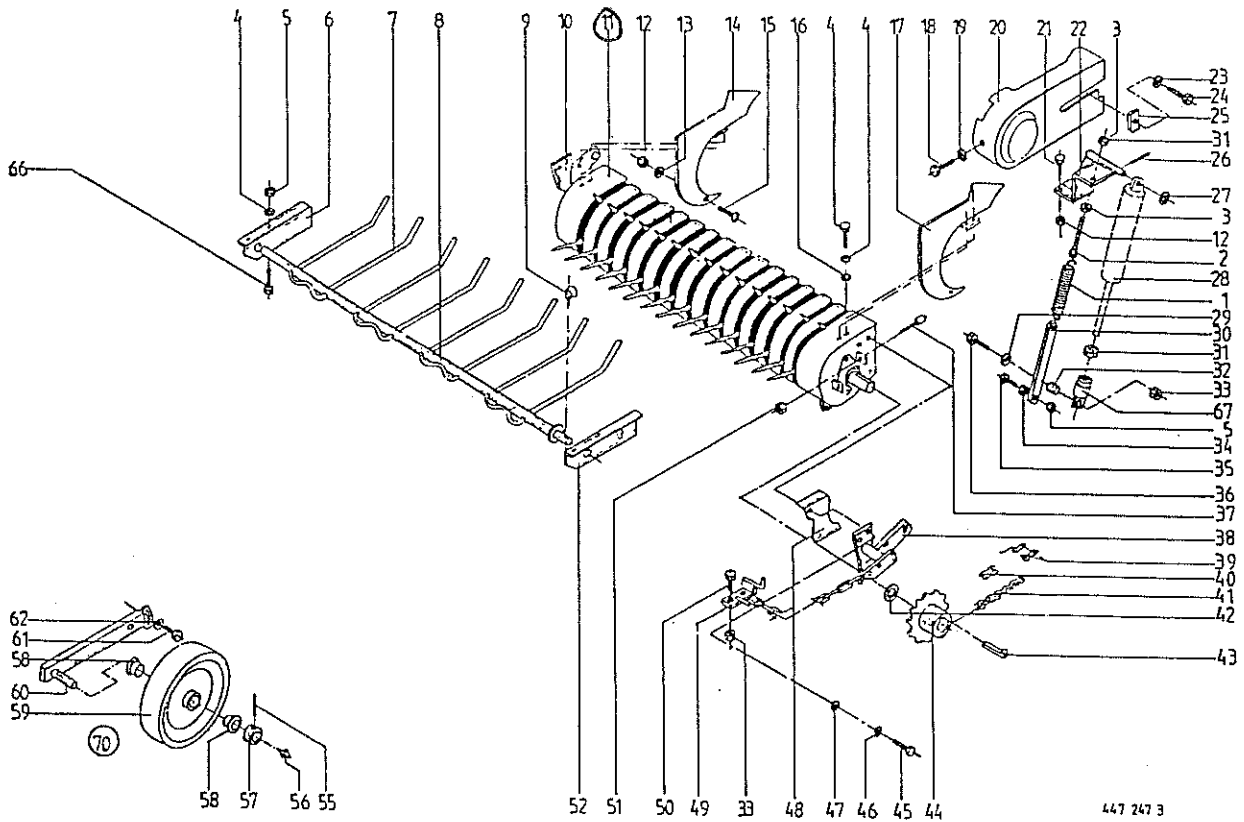


Abb. | Bestell-Nr. | Bezeichnung

Abb. | Bestell-Nr. | Bezeichnung

1	274 483 1	Zugfeder
2	905 338 0	Ösenschraube M 10 X 110
3	908 212 0	6kt-Mutter M 10
4	910 111 1	Federring B 10
5	908 212 0	6kt-Mutter M 10
6	274 312 1	Niederhalterlagerung re.
7	280 746 0	Niederhalterzinken
8	280 748 0	Niederhalterrohr
9	917 011 0	Klappstecker 10 X 45
10	274 523 3	Pick-up-Halter rechts
11	274 563 4	Standard Pick-up
12	908 706 0	Sicherungsmutter NM 8
13	910 413 0	Scheibe 8,4 X 17 X 1,6
14	274 706 1	Einführblech rechts
15	905 231 0	Flachrundschrabe M 8 X 20
16	910 414 0	Scheibe 10,5 X 21 X 2
17	274 705 1	Einführblech links
18	900 612 0	6kt-Schraube M 8 X 16
19	910 603 0	Scheibe 8,4 X 24 X 2
20	274 683 2	Schutz
21	900 614 0	6kt-Schraube M 8 X 20
22	274 517 1	Zylinderhalter links KR 130
	274 518 3	Zylinderhalter rechts KR 130
	274 480 0	Zylinderhalter links KR 160
	274 485 4	Zylinderhalter rechts KR 160
23	910 035 0	Federring B 12
24	900 655 0	6kt-Schraube M 12 X 25
25	274 565 0	Lasche
26	912 613 0	Spannhülse 5 X 30
27	910 510 1	Scheibe 16 X 28 X 2,5
29	910 353 0	Scheibe 11 X 34 X 3
30	274 559 0	Zuglasche
31	908 225 0	6kt-Mutter M 20
32	344 527 0	Distanzrohr
33	908 758 0	Sicherungsmutter NM 10

34	908 500 0	6kt-Mutter M 10
35	900 638 0	6kt-Schraube M 10 X 35
36	901 431 0	6kt-Schraube M 10 X 40
37	274 696 0	Spannschraube
38	274 522 3	Pick-up-Halter links
39	921 980 0	Steckglied mit Drahtverschluss 3/4"
40	921 992 0	Gekröpftes Glied 3/4"
41	921 804 0	Rollenkette kpl. 3/4"x60 Ro. (m. Abb. 39 u. 40)
42	910 515 0	Scheibe 30 X 50 X 4
43	915 542 0	Nasenkeil 10 X 8 X 40
44	274 682 0	Kettenrad Z=24 T=3/4"
45	900 657 0	6kt-Schraube M 12 X 35
46	910 035 0	Federring B 12
47	910 506 0	Scheibe 14 X 24 X 2,5
48	275 418 3	Schutz
49	274 592 0	Haken links
	274 511 0	Haken rechts
50	900 637 0	6kt-Schraube M 10 X 30
51	908 215 0	6kt-Mutter M 12
52	274 267 1	Niederhalterlagerung li.
55	905 922 0	Gewindestift M 8 X 10
56	919 003 0	Kegel-Schmiernippel H1/S M8 X 1
57	911 317 0	Stellring A 30
58	954 031 0	Lagerkragen-Buchse 30 X 37/42 X 25
59	954 027 0	Stahlblechrad 320 x 80
60	274 482 1	Tastradhalter
61	900 335 1	6kt-Schraube M 16 X 30
62	910 362 0	Scheibe 17 X 40 X 6
66	900 636 0	6kt-Schraube M 10 X 25
67	337 746 1	Gewindestück
70	274 567 0	Tastrad kpl. (Abb. 56, 57, 59, 60)

# Rundballenpresse

Liste-Nr. 1-274-4 ab Maschinen-Nr. 355 126

Pick-up Antrieb (breite Pick-up)

17

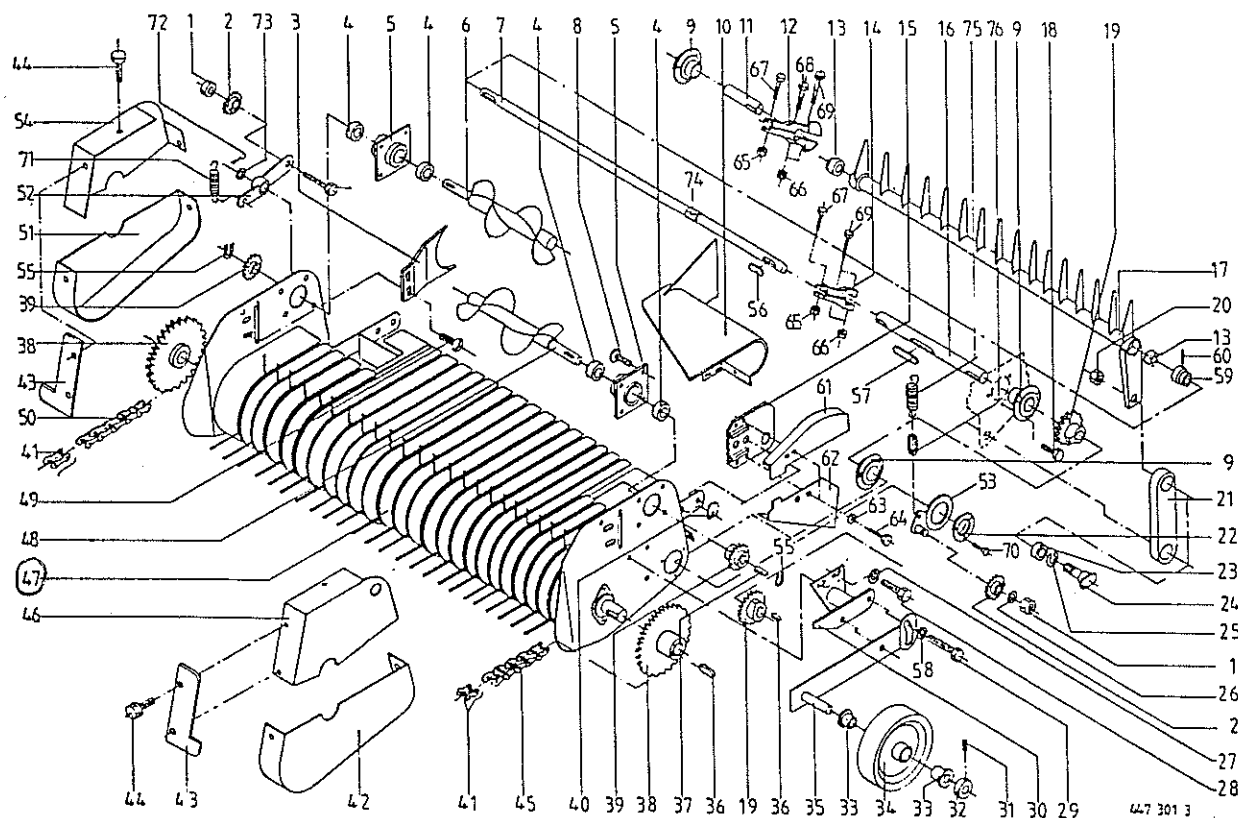


Abb.	Bestell-Nr.	Bezeichnung	Abb.	Bestell-Nr.	Bezeichnung
1	908 220 0	6kt-Mutter M 16	31	938 203 0	Stützradhalter rechts
2	922 313 0	Kettenspannrad Z=13	32	905 922 0	Gewindestift M 8 X 10
3	938 207 0	Einweiser, rechts	33	911 319 0	Stelling A 30
	938 214 0	Einweiser, links	34	954 031 0	Lagerkragen-Buchse
4	930 536 1	Rillenkugellager 6206 2 RS	35	954 027 0	Stahlblechrad 320 x 80
5	280 650 0	Lager (Zuführschnecke)	36	274 482 1	Tastradhalter
6	280 653 0	Zuführschnecke, rechts	37	915 122 0	Passfeder A 10 X 8 X 40
7	280 644 0	Welle f. Raffer	38	915 108 0	Passfeder A 10 X 8 X 30
8	904 850 1	Flachrundscharbe M 10 X 25	39	280 608 0	Kettenrad Z=40 T=3/4"
9	934 017 0	Flanschlager RA 35	40	280 773 0	Kettenrad Z=17 T=3/4"
10	938 213 1	Schneckenhaube links	41	275 687 0	Spannstück
	938 206 1	Schneckenhaube rechts	42	921 980 0	Steckglied m. Drahtverschluß 3/4"
11	280 645 0	Welle (Rafferlagerung)	43	938 215 1	Schutzkasten unten links
12	280 609 1	Rafferkurbel mit Ausgleich (paarweise geliefert)	44	938 208 0	Stützblech/Niederhalter
13	931 121 0	Schräggugellager 3205 2RS	45	900 255 1	Skt-Schraube M 8 X 16
14	280 643 1	Lasche (Rafferkurbel) (paarweise geliefert)	46	921 714 0	Einfachrollenkette 3/4"x72 Ro.
15	280 716 0	Lagerplatte Li.	47	938 224 0	Schutzkasten oben links
	280 717 0	Lagerplatte Re.	48	938 022 1	Pick-up kpl.
16	280 642 0	Antriebswelle	49	280 652 0	Zuführschnecke links
17	938 234 0	Rafferschwinge	50	904 732 1	Flachrundscharbe M 8 X 25
18	900 636 0	6kt-Schraube M 10 X 25	51	921 821 0	Einfachrollenkette 3/4"x62 Ro.
19	280 772 0	Kettenrad Z=17 T=3/4"	52	938 209 0	Schutzkasten unten rechts
20	908 716 1	Sicherungsmutter NM 16	53	938 230 1	Kettenspanner rechts
21	280 610 0	Exzenter	54	938 231 0	Kettenspanner links
22	938 232 0	Flansch, links	55	938 225 0	Schutzkasten oben rechts
23	930 504 0	Rillenkugellager 6004 2 RS	56	911 536 0	Sicherungsring 30x2,0
24	280 649 0	Gewindebolzen	57	915 070 0	Passfeder A 8 X 7 X 30
25	911 642 0	Sicherungsring I 42 X 1,75	58	915 134 0	Passfeder A 10 X 8 X 80
26	910 510 1	Scheibe 16	59	910 362 0	Scheibe 17x40x6
27	910 035 0	Federring B 12	60	938 233 0	Abdeckring
28	900 657 0	6kt-Schraube M 12 X 35	61	905 922 0	Gewindestift M 8 X 10
29	900 335 1	6kt-Schraube M 16 X 30	62	280 731 0	Schutz Li.oben
30	938 211 0	Stützradhalter links	63	280 732 0	Schutz Li.unten
			64	910 033 0	Federring B 8
				900 610 0	6kt-Schraube M 8 X 10

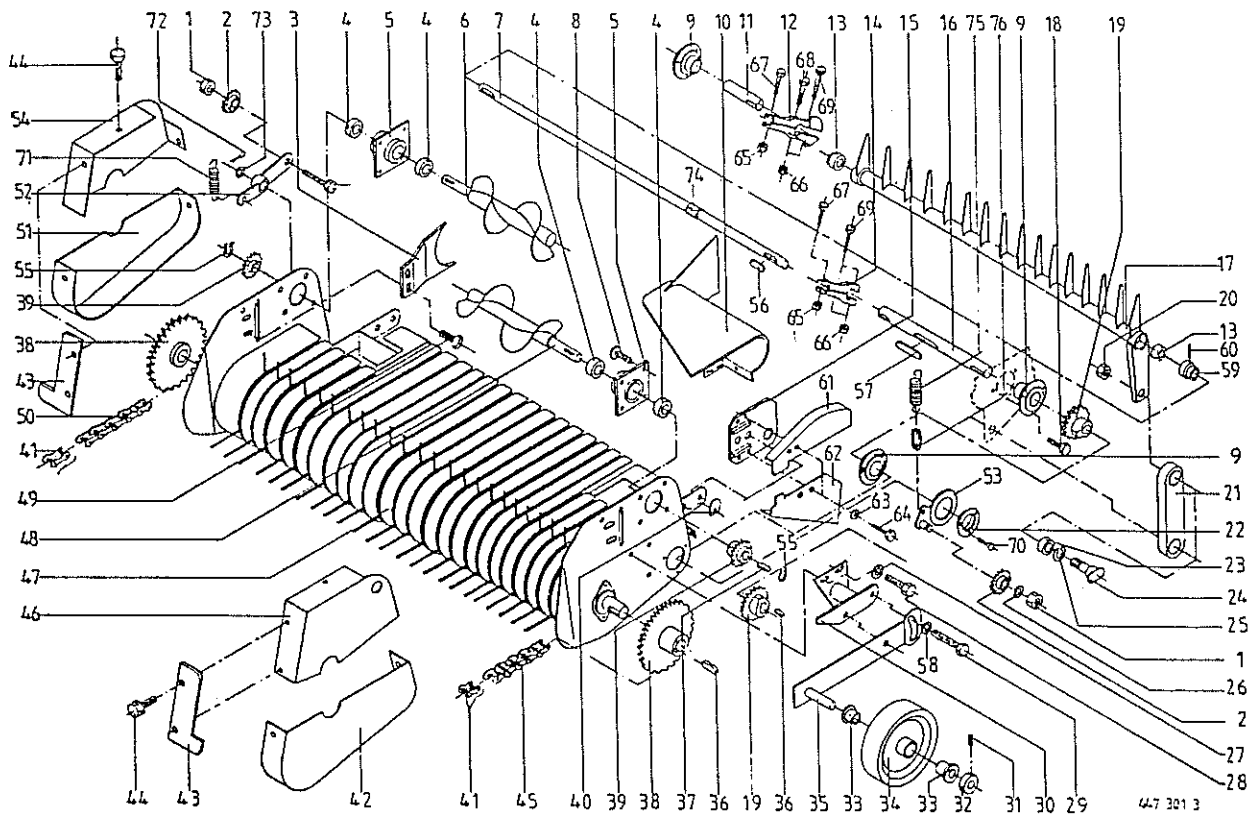
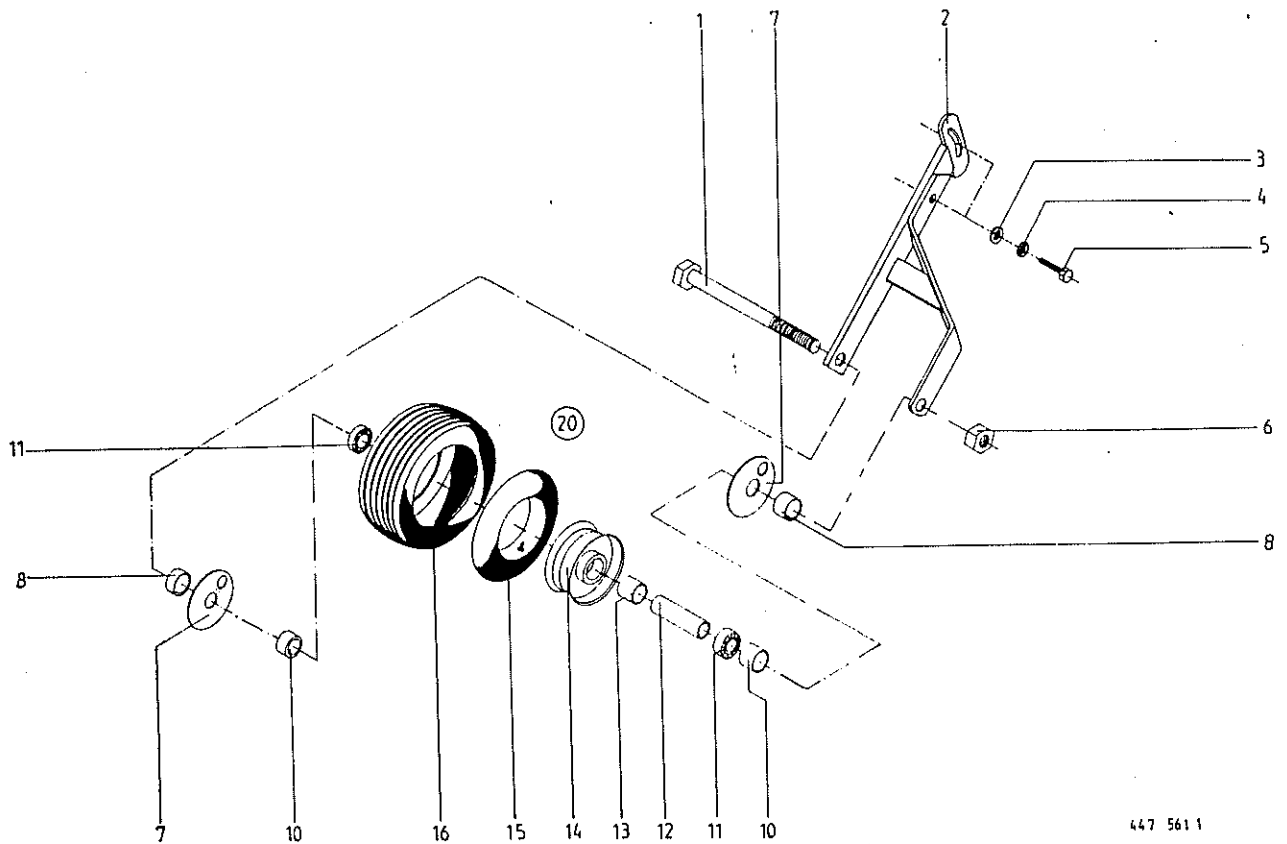


Abb. | Bestell-Nr. | Bezeichnung

Abb. | Bestell-Nr. | Bezeichnung

65	908 706 0	Sicherungsmutter NM 8
66	908 758 0	Sicherungsmutter NM 10
67	901 423 0	6kt-Schraube M 8 X 50
68	901 433 0	6kt-Schraube M 10 X 50
69	901 436 0	6kt-Schraube M 10 X 65
70	904 048 1	Senkschraube M 10 X 40
71	015 420 2	Zugfeder
72	912 067 1	Splint 4 X 32
73	910 514 1	Scheibe 26
74	935 901 0	Aufspannbuchse
75	270 181 0	Zugfeder
76	922 611 0	Kettenglied



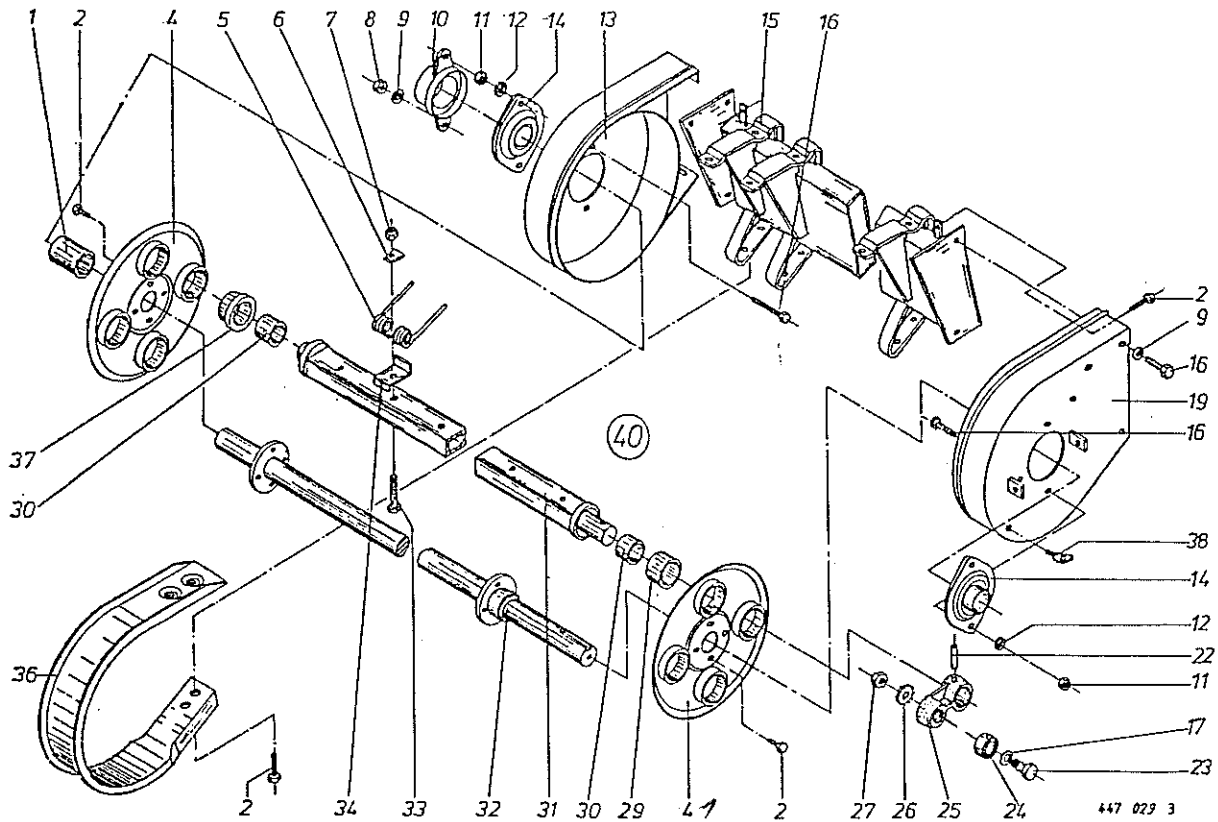
447 561 1

Abb.	Bestell-Nr.	Bezeichnung	Abb.	Bestell-Nr.	Bezeichnung
1	901 152 2	6kt-Schraube M 16 X 220			
2	275 810 1	Tastradhalter			
3	910 362 0	Scheibe 17 X 40 X 6			
4	910 014 0	Federring B 16			
5	900 335 1	6kt-Schraube M 16 X 30			
6	908 716 1	Sicherungsmutter NM 16			
7	335 429 0	Abdeckscheibe			
8	335 430 0	Buchse 33,7 X 5,6 X 21			
10	335 428 0	Buchse 33,7 X 5,6 X 31			
11	930 535 0	Rillenkugellager 6205 2 RS			
12	335 426 1	Buchse 26,9 X 5 X 169			
13	938 831 0	Distanzrohr Rd 30 X 1,5 X 34			
14	953 184 0	Felge 4.50 A - 6(Tiefbett)			
15	953 330 0	Schlauch 13 X 6.50-8 TR 13			
		bis Maschnr.355 756			
	953 339 0	Schlauch 15 X 6.00-6 TR 13			
		ab Maschnr.355 757			
16	953 262 0	Reifen 13 X 6.50 -6 RT 2 Ply			
		bis Maschnr.355 756			
	953 267 0	Reifen 15 X 6.00 -6 RT 4 Ply			
		ab Maschnr.355 757			
20	953 084 0	Rad 13 X 6.50-6 4 PR-RT			
		(Abb.11,13-16)bis Maschnr.355 756			
	953 097 0	Rad 15 X 6.00-6 4 PR-RT			
		(Abb.11,13-16)ab Maschnr.355 757			

Rundballenpresse

Liste-Nr. 1-274-4 ab Maschinen-Nr. 355 126

Pick-up Trommel



447 023 3

Abb. | Bestell-Nr. | Bezeichnung

Abb. | Bestell-Nr. | Bezeichnung

- 1 | 938 107 1 | Distanzrohr 34 X 1 X 63
- 2 | 900 255 1 | 6kt-Schraube M 8 X 16
- 4 | 938 142 1 | Lagerplatte
- 5 | 938 158 0 | Federzinken (36 Stck.)
- 6 | 938 159 0 | Druckplatte (36 Stck.)
- 7 | 908 706 0 | Sicherungsmutter NM 8 (36 Stck.)
- 8 | 908 512 0 | 6kt-Mutter M 10
- 9 | 910 414 0 | Scheibe A 10,5
- 10 | 937 928 0 | Schutzkappe
- 11 | 908 212 0 | 6kt-Mutter M 10
- 12 | 910 111 1 | Federring B 10
- 13 | 938 160 0 | Seitenteil rechts
- 14 | 934 006 1 | Flanschlager AELPFL 206
- 15 | 938 161 1 | Abstreiferholm
- 16 | 900 638 0 | 6kt-Schraube M 10 X 35
- 17 | 938 131 1 | Scheibe 15,5 X 23 X 3 (4 Stck.)
- 19 | 938 162 1 | Seitenteil links
- 22 | 912 452 0 | Spiral-Spannstift 8 X 45 (4 Stck.)
- 23 | 938 080 1 | Laufbolzen (4 Stck.)
- 24 | 938 081 0 | Rillenkugellager LR 5202 (4 Stck.)
- 25 | 938 136 1 | Exzenterarm (4 Stck.)
- 26 | 909 850 0 | Fächerscheibe 14,5 (4 Stck.)
- 27 | 908 518 1 | 6kt-Mutter M 14 (4 Stck.)
- 29 | 937 982 0 | Einspannbuchse (4 Stck.)
- 30 | 935 900 0 | Aufspannbuchse (8 Stck.)
- 31 | 938 156 0 | Zinkenträger (4 Stck.)
- 32 | 938 137 1 | Antriebswelle
- 33 | 901 046 0 | 6kt-Schraube M 8 X 55 (36 Stck.)
- 34 | 938 154 1 | Federschuh (36 Stck.)
- 36 | 938 157 0 | Abstreifer (15 Stck.)
- | 938 163 0 | Abstreifer links (1 Stck.)
- | 938 164 0 | Abstreifer rechts (1 Stck.)
- 37 | 938 068 0 | Kragenbuchse (4 Stck.)
- 38 | 919 103 0 | Kegel-Schmiernippel H2/S M8 X 1
- 40 | 274 563 4 | Pick-up kpl.

41 938 169 0 Lagerplatte ltho.



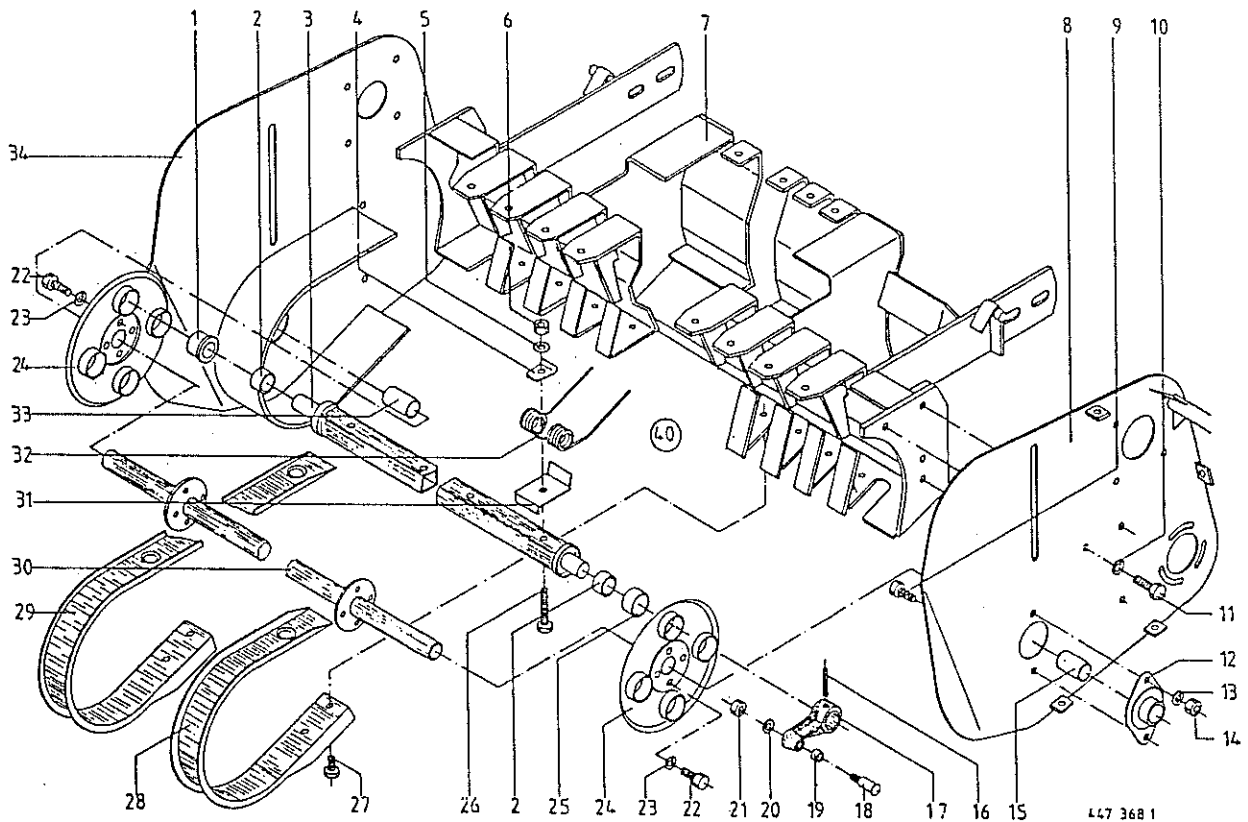


Abb. | Bestell-Nr. | Bezeichnung

Abb. | Bestell-Nr. | Bezeichnung

1	938 068 0	Kragenbuchse 36 X 42/48 X 33 (4 Stck.)
2	935 900 0	Aufspannbuchse 30/36 X 30 (8 Stck.)
3	938 199 0	Zinkenträger (4 Stck.)
4	938 052 0	Druckplatte (48 Stck.)
5	910 603 0	Scheibe 8,4x24x2 (48 Stck.)
6	908 706 0	Sicherungsmutter NM 8 (48 Stck.)
7	938 201 1	Federrahmen
8	938 196 1	Endkasten links
9	900 636 0	6kt-Schraube M 10 X 25
10	910 035 0	Federring B 12
11	900 657 0	6kt-Schraube M 12 X 35
12	934 006 1	Flanschlager AELPFL 206
13	910 111 1	Federring B 10
14	908 758 0	Sicherungsmutter NM 10
15	938 051 1	Distanzrohr 34 X 1 X 67
16	912 452 0	Spiral-Spannstift 8 X 45 (4 Stck.)
17	938 135 0	Exzenterarm (4 Stck.)
18	938 080 1	Laufbolzen (4 Stck.)
19	938 081 0	Rillenkugellager LR 5202 (4 Stck.)
20	909 850 0	Fächerscheibe A 14,5 (4 Stck.)
21	908 518 1	6kt-Mutter M 14 (4 Stck.)
22	900 614 0	6kt-Schraube M 8 X 20
23	910 033 0	Federring B 8
24	937 953 0	Lagerplatte
25	937 982 0	Einspannbuchse EP 43/37 X 30 (4 Stck.)
26	901 425 0	6kt-Schraube M 8 X 60 (48 Stck.)
27	900 255 1	Skt-Schraube M 8 X 16 (92 Stck.)
28	938 197 1	Abstreifer außen (8 Stck.)
29	938 198 1	Abstreifer Mitte (15 Stck.)
30	938 200 0	Antriebswelle
31	938 154 1	Federschuh (48 Stck.)
32	938 040 3	Doppelfederzinken (48 Stck.)
33	938 107 1	Distanzrohr 34 X 1 X 63

34	938 202 1	Endkasten rechts
40	938 022 1	Pick-Up kpl (alle Abb.)

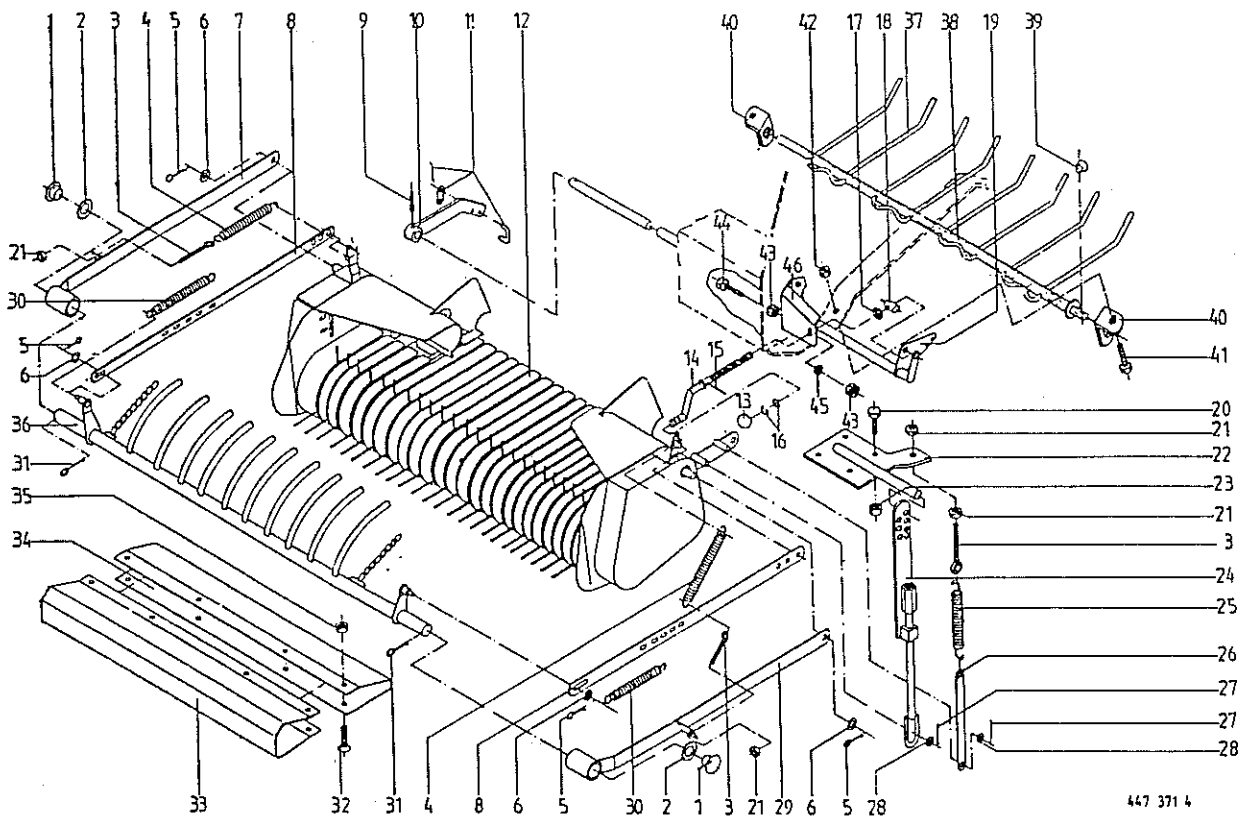


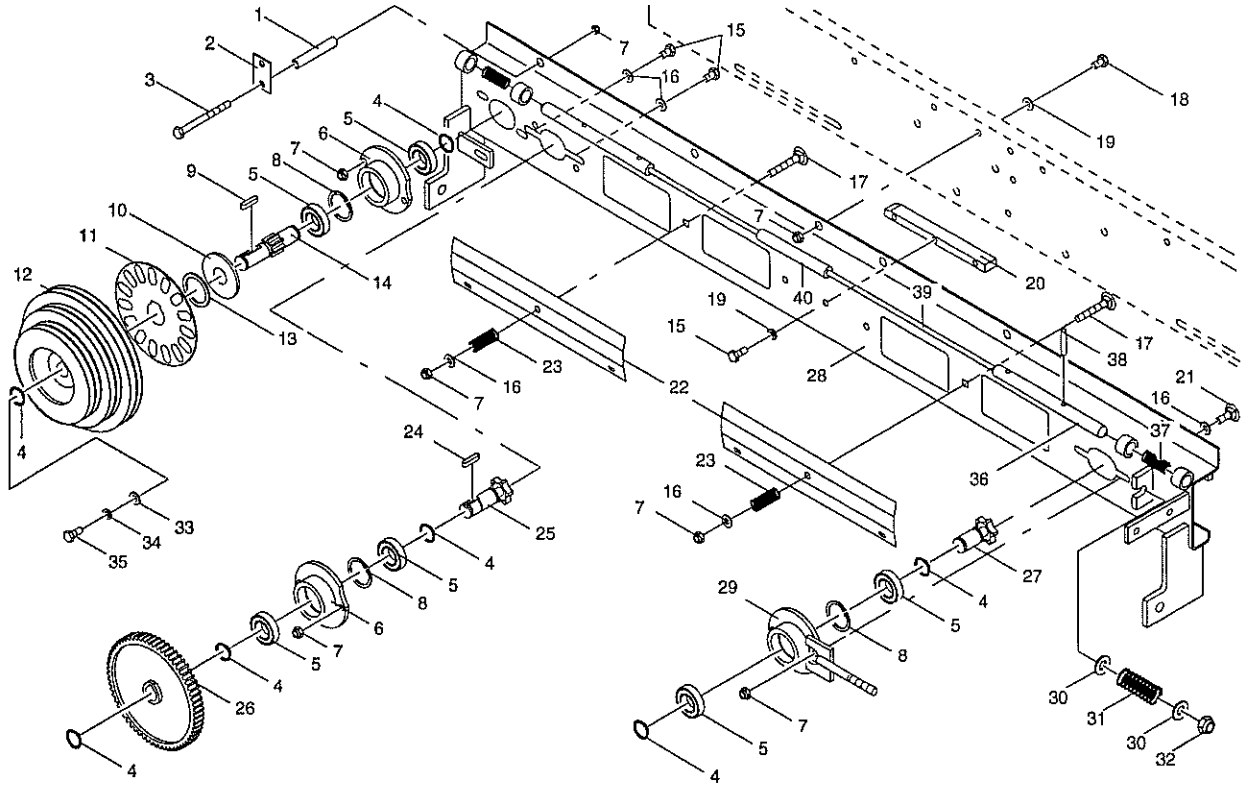
Abb. | Bestell-Nr. | Bezeichnung

Abb. | Bestell-Nr. | Bezeichnung

1	925 008 0	Verchlußstopfen
2	910 899 0	Paßscheibe 45 X 55 X 1,0
3	905 338 0	Ösenschraube M 10 X 110
4	345 432 1	Zugfeder
5	912 063 1	Splint 4 X 20
6	910 315 3	Scheibe A 13
7	938 228 0	Arm rechts
8	938 229 0	Stellhebel
9	912 717 0	Spannhülse 10 X 55
10	280 659 2	Hebel
11	922 605 1	Verbindungsglied
12	938 022 1	Pick-up kpl.
13	919 501 0	Kugelknopf
14	280 671 1	Kurbel
15	912 611 1	Spannhülse 5 X 26
16	911 903 0	Sprengring B 16 X 2,4
17	910 621 0	Scheibe 17,5 X 35 X 2
18	280 672 0	Rundmutter
19	280 667 2	Hubrohr
20	900 616 0	6kt-Schraube M 8 X 25
21	908 212 0	6kt-Mutter M 10
22	275 695 0	Zylinderhalter links
	275 697 1	Zylinderhalter rechts
23	908 706 0	Sicherungsmutter NM 8
24	275 720 0	Gestänge (KR 160 )
	274 877 0	Gestänge (KR 130 )
25	491 910 1	Zugfeder
26	274 847 0	Zuglasche (KR 160) 610 lang
	275 735 0	Zuglasche (KR 130) 460 lang
27	912 583 1	Spannhülse 4 X 32
28	910 621 0	Scheibe 17,5 X 35 X 2
29	938 227 0	Arm links
30	274 327 2	Zugfeder
31	912 111 1	Splint 6,3 X 50
32	904 819 0	Flachrundschaube mit 4kt M 8 X 60

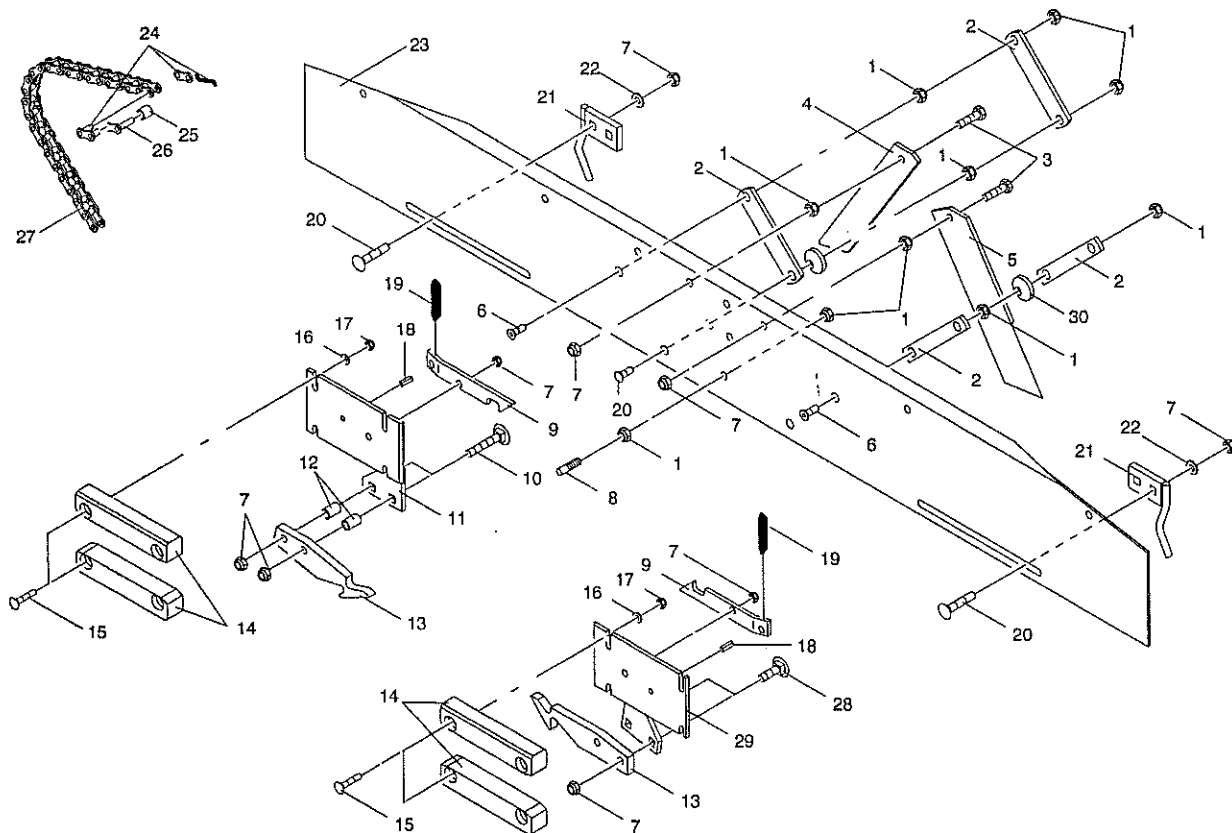
33	280 621 0	Niederhalterblech hinten
34	280 620 0	Niederhalterblech vorne
35	908 716 1	Sicherungsmutter NM 16
36	938 226 0	Niederhalter
37	280 746 0	Niederhalterzinken
38	280 748 0	Niederhalterrohr
39	917 011 0	Klappstecker 10 X 45
40	280 747 0	Lasche
41	900 656 0	6kt-Schraube M 12 X 30
42	908 711 1	Sicherungsmutter NM 12
43	908 215 0	6kt-Mutter M 12
44	900 657 0	6kt-Schraube M 12 X 35
45	910 035 0	Federring B 12
46	280 673 3	Stütze für Kurbel

447 371 4



447 599 2

Abb.	Bestell-Nr.	Bezeichnung	Abb.	Bestell-Nr.	Bezeichnung
1	344 808 0	Führungsrohr (Nur bei Komfortelektronik)	30	910 506 0	Scheibe 14
2	275 986 0	Sensorhalter (Nur bei Komfortelektronik)	31	036 127 1	Druckfeder
3	901 009 0	6kt-Schraube M 8 X 90 (Nur bei Komfortelektronik)	32	908 711 1	Sicherungsmutter NM 12
4	911 522 0	Sicherungsring A 20 X 1,2	33	910 603 0	Scheibe A 8,4 (Nur bei Komfortelektronik)
5	930 504 0	Rillenkugellager 6004 2RS	34	910 033 0	Federring B 8 (Nur bei Komfortelektronik)
6	280 052 3	Lagergehäuse	35	900 614 0	6kt-Schraube M 8 X 20 (Nur bei Komfortelektronik)
7	908 706 0	Sicherungsmutter NM 8	36	337 238 4	Einrastbolzen
8	911 642 0	Sicherungsring I 42 X 1,75	37	132 189 1	Druckfeder
9	915 047 0	Paßfeder A 6 X 6 X 28	38	912 638 1	Spannhülse 6 X 24
10	910 331 0	Scheibe A 21 (Nur bei Komfortelektronik)	39	273 445 0	Drahtseil Rd 4 X 1065
11	274 883 3	Signalscheibe (Nur bei Komfortelektronik)	40	337 296 0	Gummigriff
12	275 628 1	Antriebsrolle			
13	911 136 1	Paßscheibe 35 X 45 X 2,0 (Nur bei Komfortelektronik)			
14	275 675 0	Ritzelwelle Z=8			
15	900 614 0	6kt-Schraube M 8 X 20			
16	910 413 0	Scheibe A 8,4			
17	904 817 0	Flachrundschrabe M 8 X 50			
18	900 612 0	6kt-Schraube M 8 X 16			
19	910 033 0	Federring B 8			
20	280 051 1	Kettenführung			
21	904 951 2	Flachrundschrabe M 8 X 20			
22	274 951 1	Deckel			
23	274 949 0	Druckfeder			
24	915 043 0	Paßfeder A 6 X 6 X 14			
25	280 054 2	Kettenrad Z= 6			
26	280 056 1	Stirnrad Z=62			
27	280 457 2	Kettenrad Z= 6			
28	273 395 0	Führungsschiene			
29	273 194 0	Spannvorrichtung			



447 358 3

Abb. | Bestell-Nr. | Bezeichnung

Abb. | Bestell-Nr. | Bezeichnung

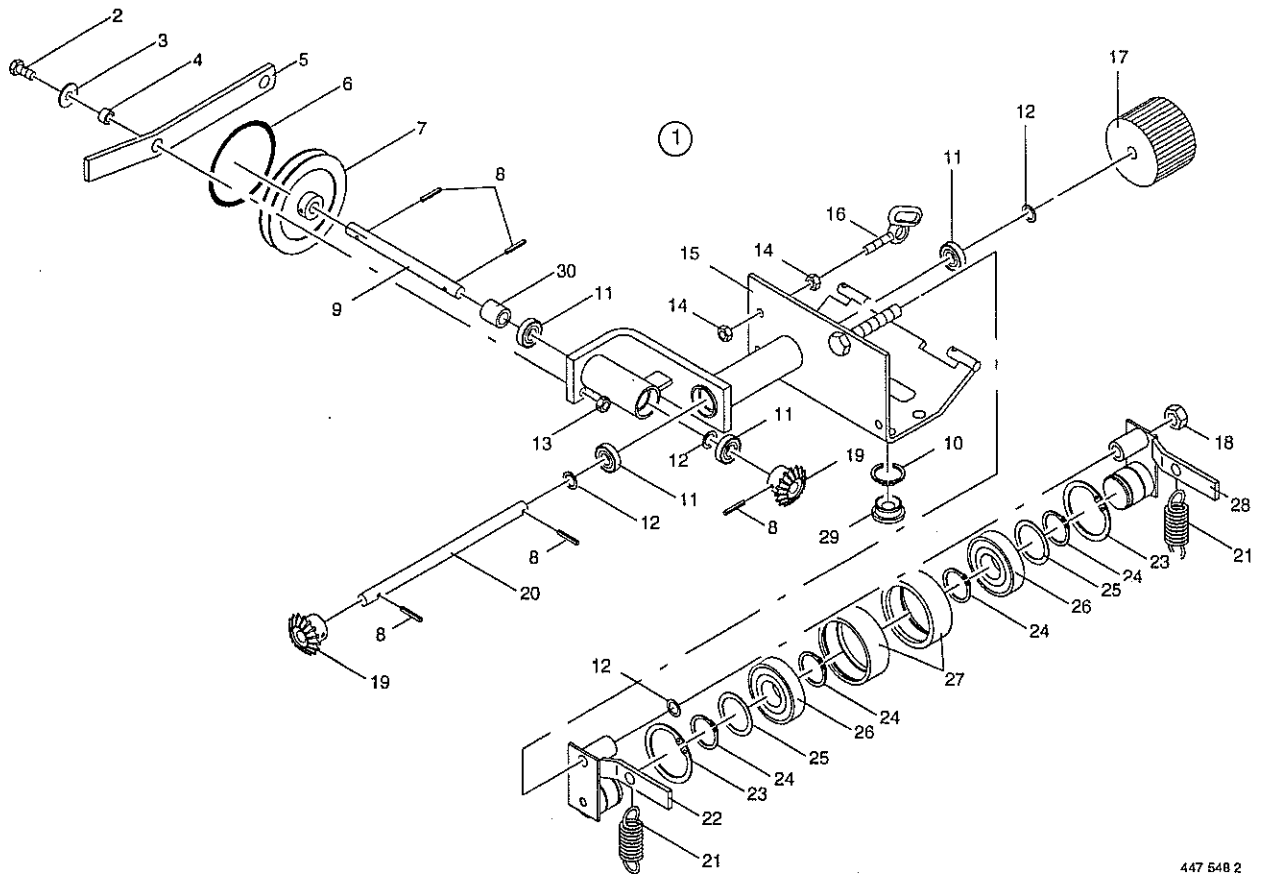
1	908 210 0	6kt-Mutter M 8
2	280 234 3	Messerhalter
3	900 617 0	6kt-Schraube M 8 X 30
4	275 629 1	Messer rechts
5	280 221 5	Messer
6	904 025 0	Senkschraube M 8 X 25
7	908 706 0	Sicherungsmutter NM 8
8	906 405 0	Schweißbolzen
9	275 612 1	Klinke
10	904 816 0	Flachrundschaube M 8 X 45
11	275 859 0	Platte rechts
12	275 853 0	Distanzrohr
13	275 860 0	Fadenführung
14	275 611 1	Gleitschiene
15	904 714 0	Flachrundschaube M 6 X 35
16	910 411 1	Scheibe A 6,4
17	908 208 0	6kt-Mutter M 6
18	912 634 0	Spannhülse 6 X 16
19	003 028 2	Zugfeder
20	904 732 1	Flachrundschaube M 8 X 25
21	275 674 1	Fadenbegrenzer
22	910 413 0	Scheibe A 8,4
23	275 608 1	Schutz f. Garnführung
24	921 983 0	Steckglied mit Drahtverschluß 5/8"
25	280 098 1	Buchse
26	921 999 0	Gekröpftes Glied 5/8"
27	920 301 0	Rollenkette 5/8" X 64 Ro.
28	904 732 1	Flachrundschaube M 8 X 25
29	275 858 0	Platte links
30	273 437 0	Exzentrerscheibe

# Rundballenpresse

Liste-Nr. 1-274-4 ab Maschinen-Nr. 355 126

Starter für Doppelbindevorrichtung ab Maschnr. 355 143

24



447 548 2

Abb. | Bestell-Nr. | Bezeichnung

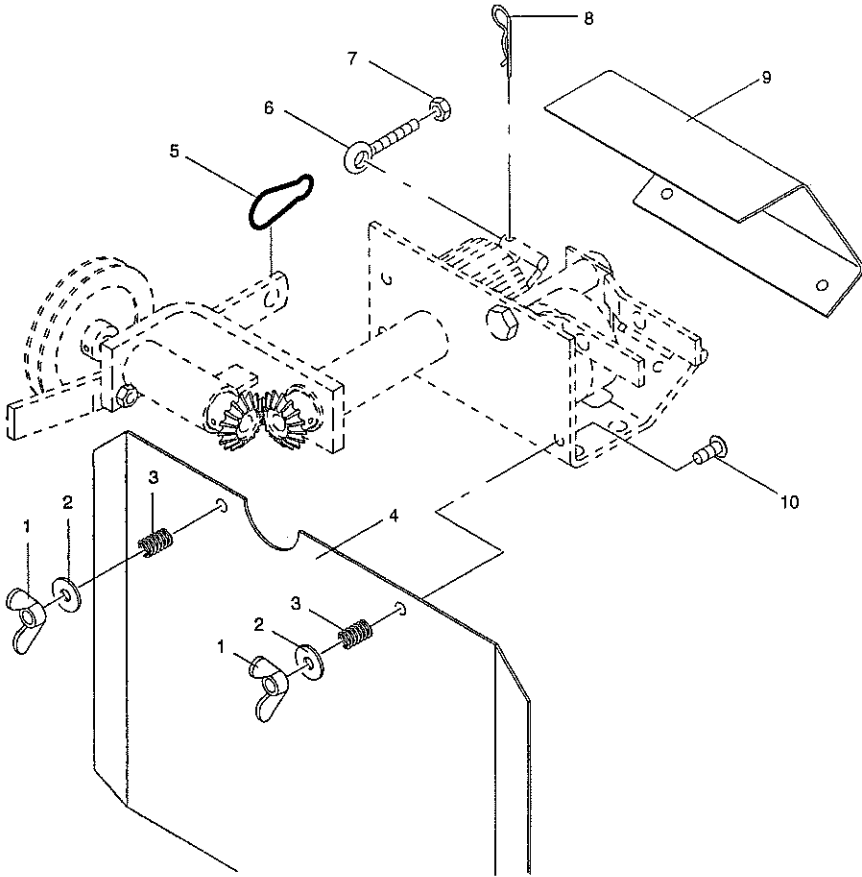
Abb. | Bestell-Nr. | Bezeichnung

Abb.	Bestell-Nr.	Bezeichnung
①	273 446 0	Starter kpl (alle Abb.)
2	900 617 0	6kt-Schraube M 8 X 30
3	910 603 0	Scheibe A 8,4
4	271 262 1	Buchse
5	275 438 2	Starterhebel
6	937 517 0	O-Ring 90,0 X 10
7	275 630 0	Reibrad
8	912 582 0	Spannhülse 4 X 26
9	273 472 0	Antriebswelle
10	911 522 0	Sicherungsring A 20 X 1,2
11	930 100 0	Rillenkugellager 6001 2RS
12	910 807 0	Faßscheibe 12 X 18 X 0,3
	910 802 0	Faßscheibe 12 X 18 X 0,5
	910 803 0	Faßscheibe 12 X 18 X 1,0
13	908 706 0	Sicherungsmutter NM 8
14	908 210 0	6kt-Mutter M 8
15	273 440 0	Startergehäuse
16	275 861 0	Doppellöschschraube M 8 X 30
17	275 835 0	Starterrolle
19	275 430 0	Kegelrad Z=16
20	273 473 0	Welle
21	939 634 1	Zugfeder
22	275 849 0	Rollenführung unten
23	911 659 0	Sicherungsring I 62 X 2,0
24	911 541 0	Sicherungsring A 35 X 1,5
25	911 132 0	Faßscheibe 35 X 45 X 0,3
	911 133 0	Faßscheibe 35 X 45 X 0,5
	911 134 0	Faßscheibe 35 X 45 X 1,0
26	930 507 0	Rillenkugellager 6007 2RS
27	280 405 3	Lauftring
28	275 848 0	Rollenführung oben
29	938 974 2	Seilführungsstück
30	273 449 0	Buchse

Rundballenpresse

Liste-Nr. 1-274-4 ab Maschinen-Nr. 355 126

Starter mit Zubehör ab Maschnr. 355 143



447 817 f

Abb. | Bestell-Nr. | Bezeichnung

Abb. | Bestell-Nr. | Bezeichnung

1		909 410 1		Flügelmutter M 8
2		910 603 0		Scheibe A 8,4
3		052 053 1		Druckfeder
4		275 854 0		Fadenleitblech
5		917 901 0		Karabinerhaken
6		280 400 1		Ringschraube M 8 X 45/30
7		908 210 0		6kt-Mutter M 8
8		917 104 0		Federstecker 4
9		273 114 0		Schutz
10		904 815 0		Flachrundschrabe M 8 X 40

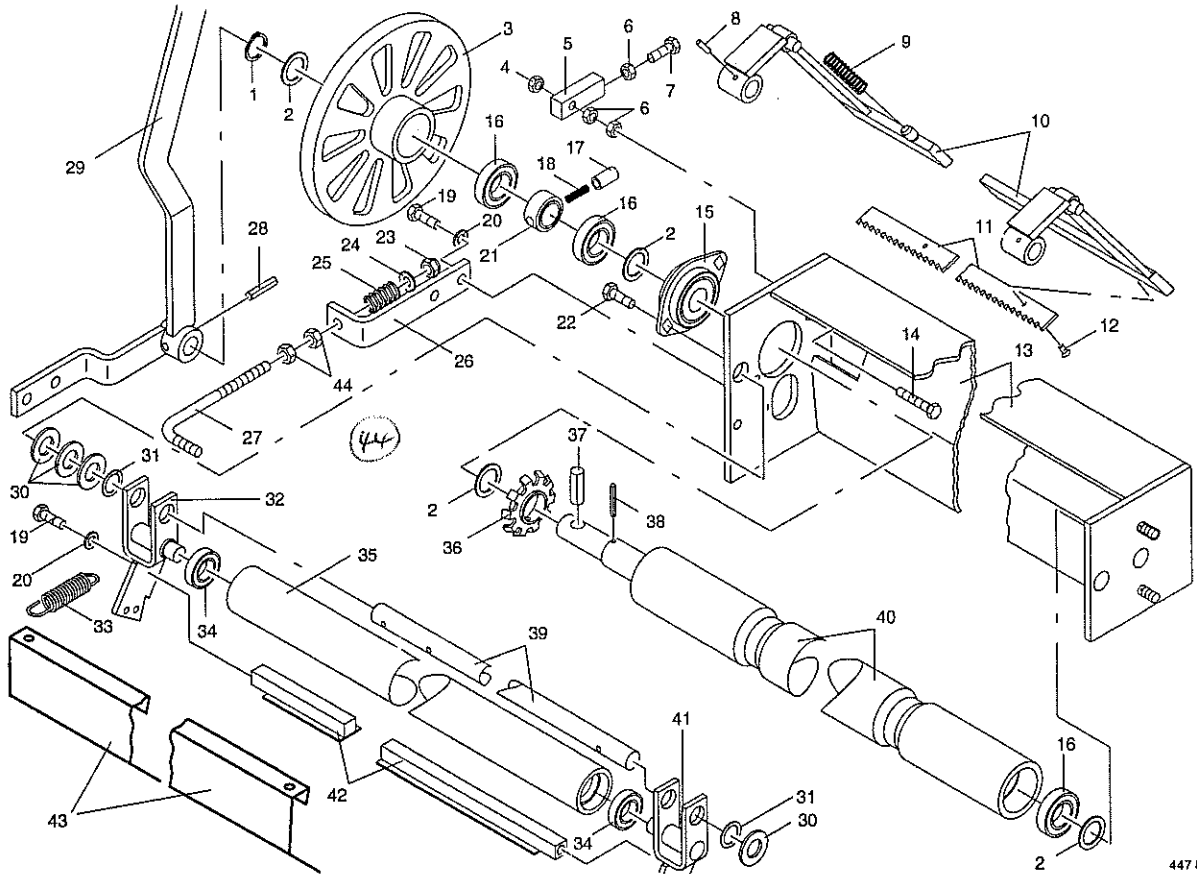


Abb. | Bestell-Nr. | Bezeichnung

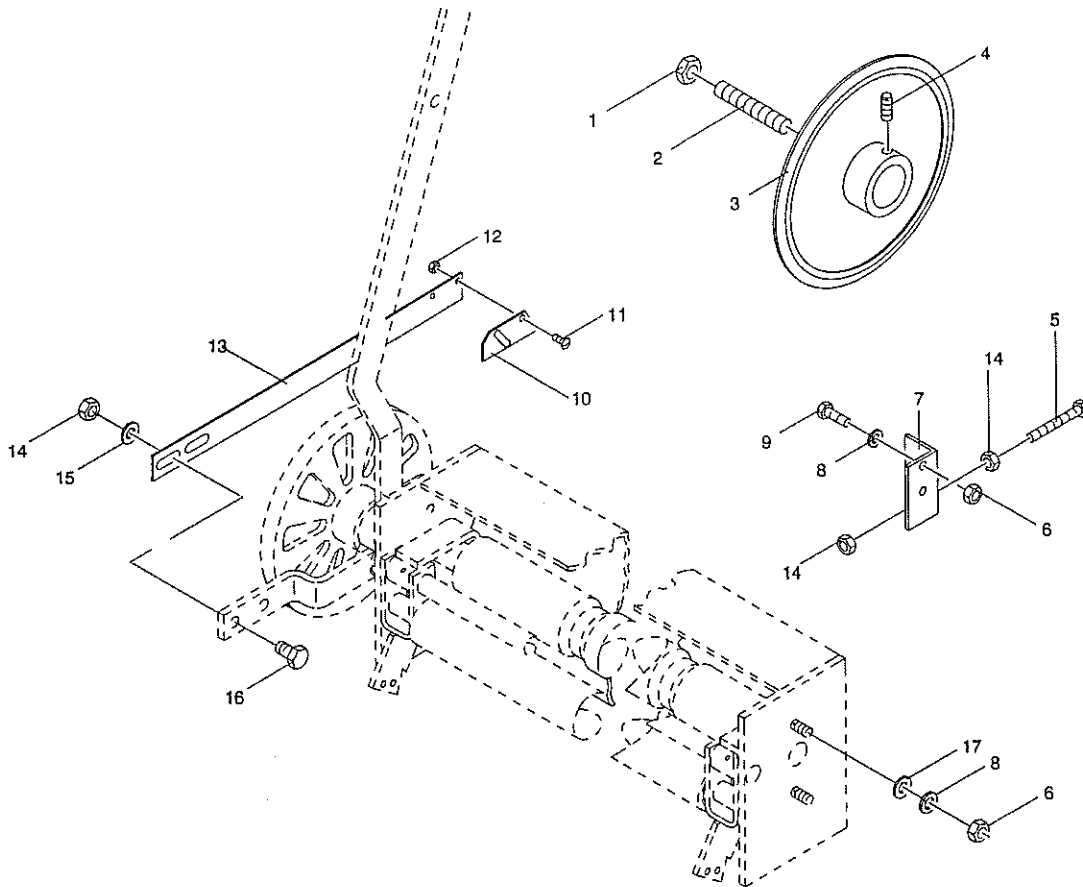
Abb. | Bestell-Nr. | Bezeichnung

1	911 529 0	Sicherungsring A 25 X 1,2
2	910 843 0	Paßscheibe 25 X 35 X 0,5
	910 844 0	Paßscheibe 25 X 35 X 1,0
	910 845 0	Paßscheibe 25 X 35 X 2,0
3	275 207 5	Kupplungsrad
4	908 706 0	Sicherungsmutter NM 8
5	273 351 0	Anschlagstück
6	908 210 0	6kt-Mutter M 8
7	901 042 0	6kt-Schraube M 8 X 35
8	912 641 0	Spannhülse 6 X 30
9	015 145 0	Druckfeder
10	273 294 1	Messerhalterung
11	273 178 0	Schneidmesser (2 Stck.)
12	904 036 0	Senkschraube M 6 X 12
13	273 309 0	Rollenhalterung
14	900 264 0	6kt-Schraube M 8 X 45
15	934 000 0	Flanschlager kpl.
16	930 505 0	Rillenkugellager 6005 2RS
17	273 005 0	Sperrbolzen
18	939 737 0	Druckfeder
19	900 617 0	6kt-Schraube M 8 X 30
20	910 033 0	Federring B 8
21	273 006 0	Buchse-Freilauf
22	900 253 1	6kt-Schraube M 8 X 12
23	908 758 0	Sicherungsmutter NM 10
24	910 414 0	Scheibe A 10,5
25	492 119 0	Druckfeder
26	276 746 0	Spannarm
27	276 744 0	Winkelschraube
28	912 673 0	Spannhülse 8 X 36
29	275 212 5	Auslenkhebel
30	910 512 2	Scheibe B 21
31	910 826 0	Paßscheibe 20 X 28 X 1,0
32	273 284 0	Schwinge rechts
33	939 634 1	Zugfeder

34	930 533 0	Rillenkugellager 6203 2RS
35	273 295 0	Aluminiumrolle
36	273 392 0	Signalrad
37	912 515 0	Spannhülse 13 X 36
38	912 615 0	Spannhülse 5 X 36
39	275 216 4	Welle-Messerbalken
40	275 224 5	Gummirolle
41	273 296 0	Schwinge links
42	273 286 0	Abweiser
43	273 285 0	Deckblech

44 273 370 0 Wickelvorrichtung kpl.

447 856 0



447 857 0

Abb. | Bestell-Nr. | Bezeichnung

Abb. | Bestell-Nr. | Bezeichnung

1	908 523 0	6kt-Mutter M 16			
2	905 712 0	Gewindestift M 16 X 90			
3	275 231 3	Reibrad (Maschinen m. Abschaltung)			
	274 782 0	Reibrad (Maschinen o. Abschaltung) - Rollboden			
4	905 932 0	Gewindestift M 10 X 10			
5	900 284 0	6kt-Schraube M 10 X 50			
6	908 210 0	6kt-Mutter M 8			
7	276 214 0	Flacheisen			
8	910 033 0	Federring B 8			
9	900 614 0	6kt-Schraube M 8 X 20			
10	275 177 2	Raste			
11	905 000 1	Flachrundschaube M 6 X 12			
12	908 208 0	6kt-Mutter M 6			
13	276 464 0	Federschiene (m. Abb. 10-12)			
14	908 758 0	Sicherungsmutter NM 10			
15	910 361 0	Scheibe 10,5			
16	900 636 0	6kt-Schraube M 10 X 25			
17	910 603 0	Scheibe A 8,4			
18	900 264 0	6kt-Schraube M 8 X 45			
		(Nur bei Komfortelektronik)			
19	275 986 0	Sensorhalter			
		(Nur bei Komfortelektronik)			
20	908 706 0	Sicherungsmutter NM 8			
		(Nur bei Komfortelektronik)			



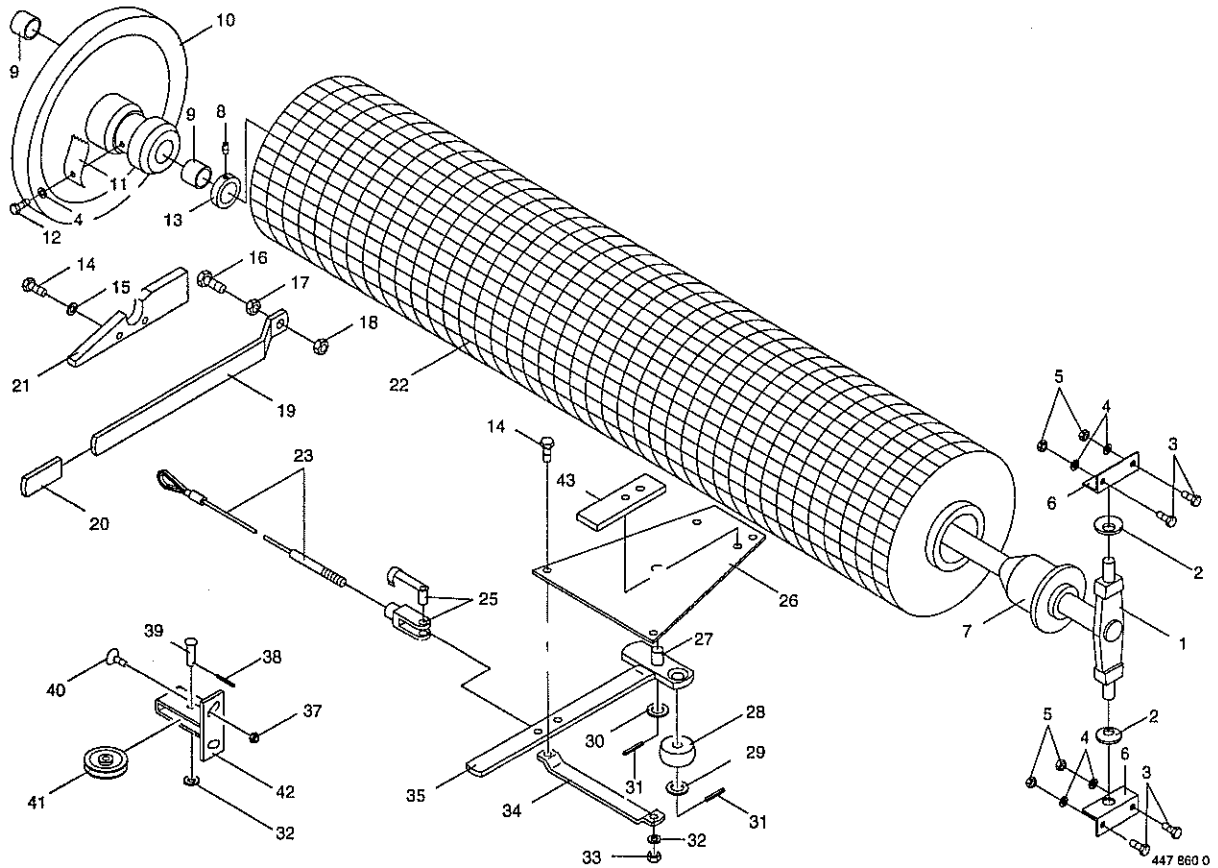


Abb. | Bestell-Nr. | Bezeichnung

Abb. | Bestell-Nr. | Bezeichnung

1		273 319 0		Schwenkvorrichtung
2		909 920 0		Federscheibe
3		900 614 0		6kt-Schraube M 8 X 20
4		910 033 0		Federring B 8
5		908 210 0		6kt-Mutter M 8
6		274 215 1		Halter-Schwenkvor.
7		273 321 1		Rollenhalter
8		905 922 0		Gewindestift M 8 X 10
9		934 901 0		Lagerbuchse MB 3040 DU
10		273 323 0		Bremsteller (m.Abb.4,9-12)
11		273 327 0		Feder
12		900 253 1		6kt-Schraube M 8 X 12
13		911 317 0		Stellring (m.Abb.8)
14		900 634 0		6kt-Schraube M 10 X 20
15		910 111 1		Federring B 10
16		900 657 0		6kt-Schraube M 12 X 35
17		908 215 0		6kt-Mutter M 12
18		908 711 1		Sicherungsmutter NM 12
19		273 348 1		Hebel
20		925 016 0		Griff
21		273 316 1		Auflaufstück
22		924 918 0		Wickelnetz-Rolle 2000 m lang
		924 927 0		Wickelnetz-Rolle 3000 m lang
23		273 322 0		Seil Rd.5 X 670
25		927 110 0		Gabelkopf mit Es-Bolzen G 10 X 40
26		273 369 0		Halteplatte
27		934 900 0		Lagerbuchse MB 1612 DU
28		273 365 0		Andrückrolle
29		910 511 0		Scheibe 18
30		910 512 2		Scheibe B 21
31		912 615 0		Spannhülse 5 X 36
32		910 414 0		Scheibe A 10,5
33		908 758 0		Sicherungsmutter NM 10
34		273 368 0		Führungslasche
35		273 383 0		Starterhebel (m.Abb.27)

37		908 706 0		Sicherungsmutter NM 8
38		912 067 1		Splint 4 X 32
39		913 201 0		Halbrundniet 10 X 37/32
40		905 231 0		Flachrundschraube M 8 X 20
41		274 363 1		Seilrolle
42		275 424 1		Seilrollenhalter
43		273 519 0		Lasche

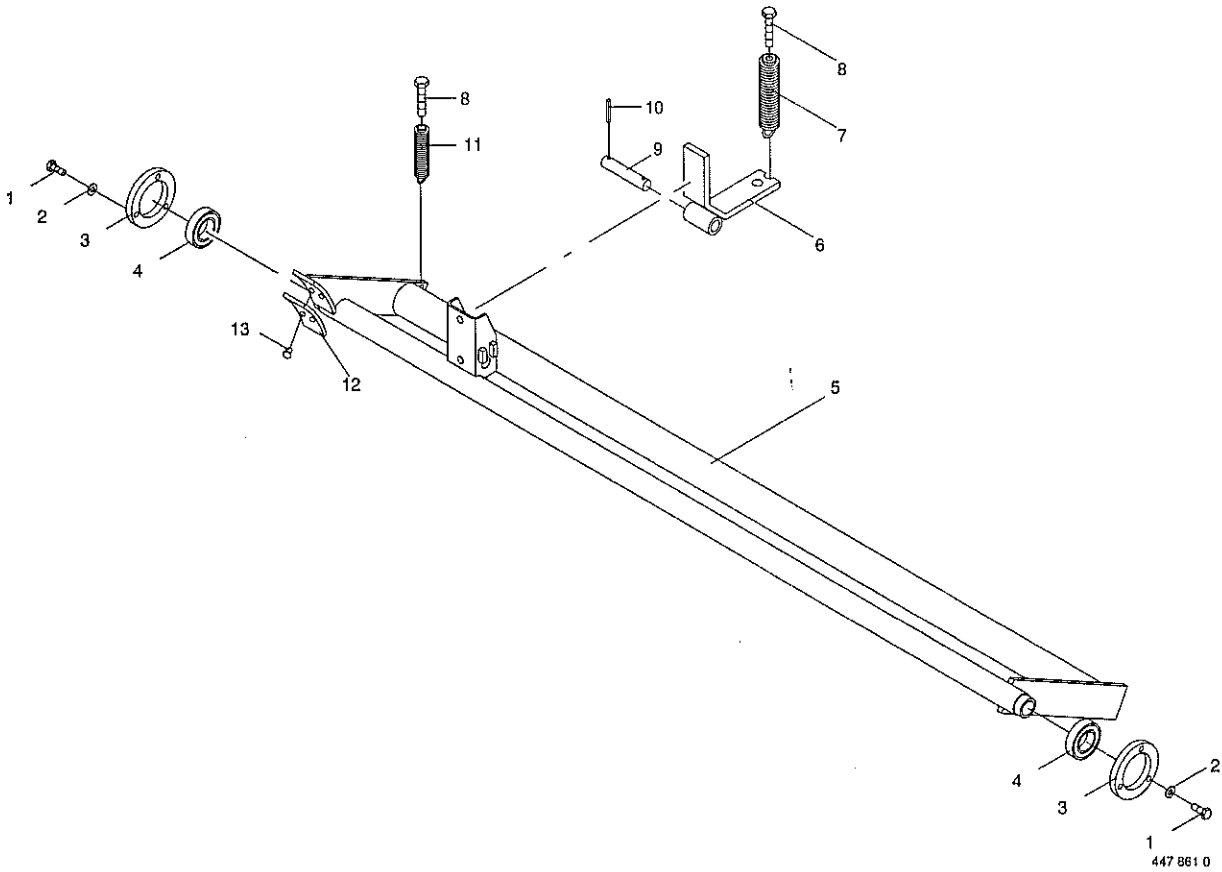


Abb. | Bestell-Nr. | Bezeichnung

Abb. | Bestell-Nr. | Bezeichnung

1	900 616 0	6kt-Schraube M 8 X 25
2	910 413 0	Scheibe A 8,4
3	273 338 0	Lagerplatte
4	930 506 0	Rillenkugellager 6006 2RS
5	273 414 0	Netzschwinge (m. Abb. 12 und 13)
6	273 360 0	Federbügel
7	273 339 0	Zugfeder Rd 5 X 93
8	900 287 0	6kt-Schraube M 10 X 70
9	332 541 1	Bolzen
10	912 615 0	Spannhülse 5 X 36
11	273 375 0	Zugfeder Rd 3,2 X 101
12	273 355 0	Bremsbelag 60 X 8 X 45
13	913 809 0	Niet B 6 X 12

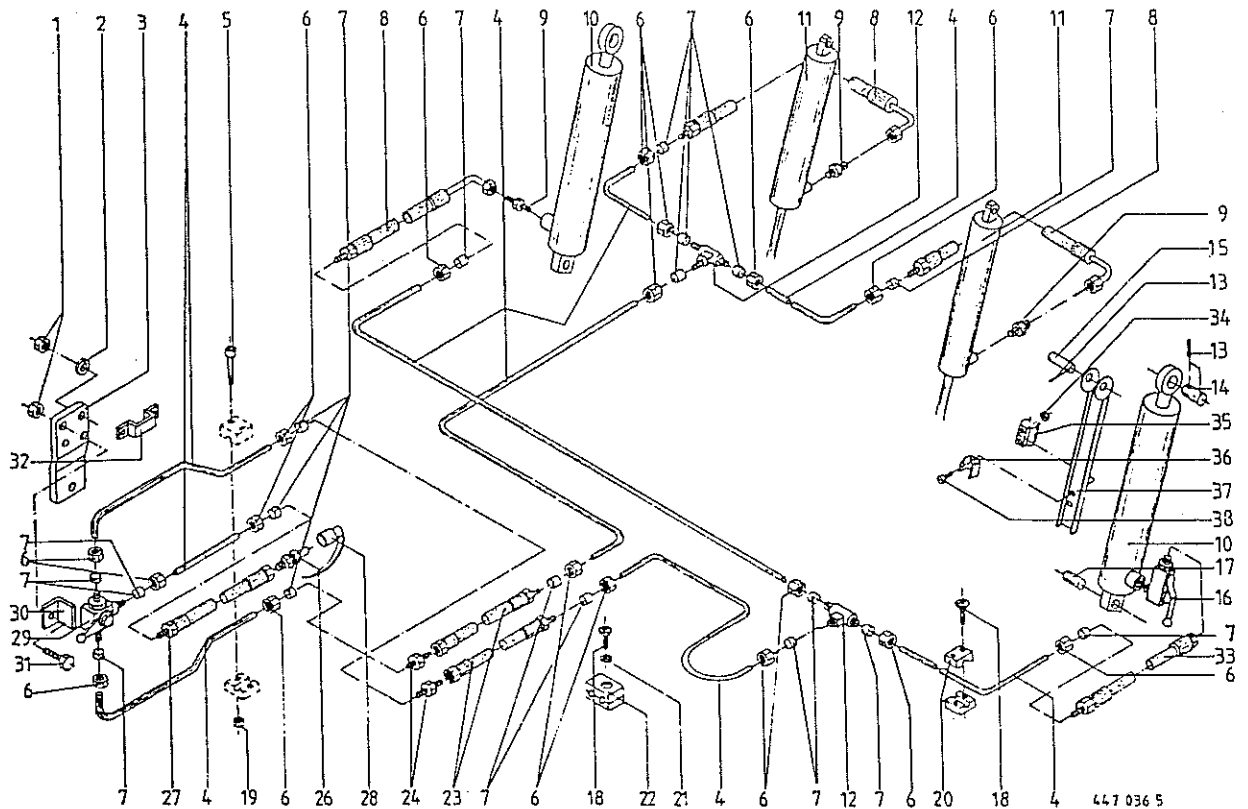


Abb. | Bestell-Nr. | Bezeichnung

Abb. | Bestell-Nr. | Bezeichnung

1	908 758 0	Sicherungsmutter NM 10
2	910 361 0	Scheibe 10,5 X 25 X 4
3	339 698 1	Lasche
4		Hydraulikrohr 12 x 1,5
5	903 056 1	Zylinderschraube M 6 X 70
6	921 206 0	Überwurfmutter AL 12
7	921 046 1	2-Schneiderring L 12
8	921 003 1	Hochdruckschlauch 620 lang
9	920 901 0	Einschraubstutzen L 12
10	921 347 1	Hydraulikzylinder (KR 130)
		Heckklappe
	921 467 0	Dichtungssatz
	921 348 1	Hydraulikzylinder (KR 160)
		Heckklappe
	921 467 0	Dichtungssatz
11	921 303 2	Hydraulikzylinder (Pick-up)
	921 423 0	Dichtungssatz
12	921 071 1	T-Verbindungsstutzen L 12
13	912 615 0	Spannhülse 5 X 36
14	280 161 0	Bolzen 25 x 55
15	280 208 2	Bolzen 25 x 68
16	921 211 1	Kugelhahn
17	274 109 0	Bolzen 25 x 70
18	906 802 2	Linsen-Blechschrabe B 4,8 X 45
19	908 208 0	6kt-Mutter M 6
20	925 107 1	Schelle 12.Bohrung (2 Hälften)
21	910 607 0	Scheibe 7,4 X 22 X 2
22	925 105 0	Schelle 12./12.Bohrg.(2 Hälften)
23	921 038 1	Hochdruckschlauch 3000 lang
24	921 054 1	Verbindungsstutzen L12
26	921 145 0	Kupplungsstecker M 18 X 1,5
27	921 030 1	Hochdruckschlauch 1600 lang
28	921 171 0	Staubmuffe
29	344 524 0	3 Wege-Umschalt-Kugelhahn
30	274 612 0	Winkel

31	900 636 0	6kt-Schraube M 10 X 25
32	953 715 0	Einstecktasche
33	921 001 0	Hochdruckschlauch 600 lang
34	908 006 1	6kt-Mutter M 4
35	168 112 3	Klemmgabel
36	274 121 2	Klemmgabel
37	274 466 1	Zylinderabstützung
38	903 723 0	Zylinderschraube AM 4 X 10

447 036 5

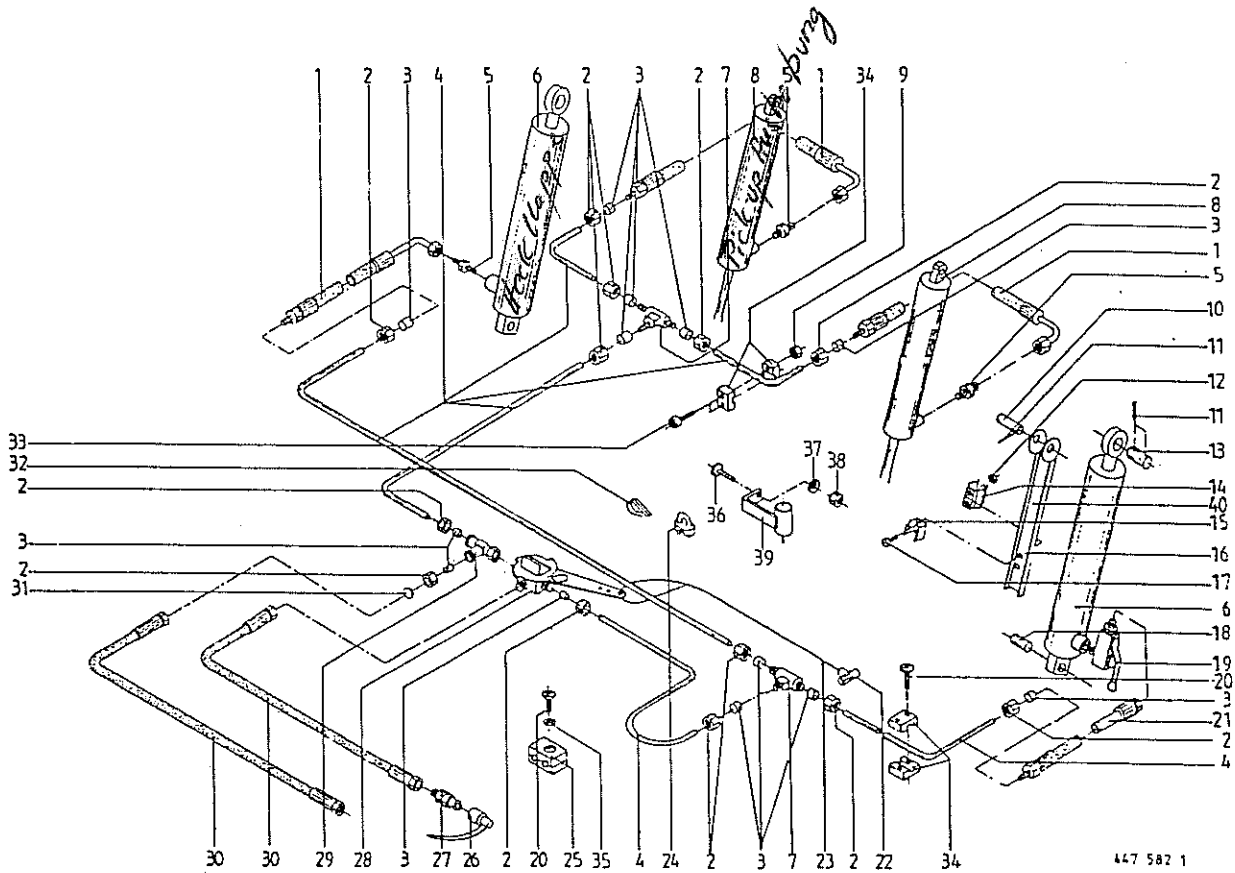


Abb. | Bestell-Nr. | Bezeichnung

Abb. | Bestell-Nr. | Bezeichnung

1	921 003 1	Hochdruckschlauch 620 lang
2	921 206 0	Überwurfmutter AL 12
3	921 046 1	2-Schneidenring L 12
4		Hydraulikrohr 12 x 1,5
5	920 901 0	Einschraubstutzen L 12
6	921 347 1	Hydro-Zylinder EZ 35X530/750 KR 130
	921 467 0	Dichtungssatz
	921 348 1	Hydro-Zylinder EZ 35X720/920 KR 160
	921 467 0	Dichtungssatz
7	921 071 1	T-Verbindungsstutzen L 12
8	921 303 2	Hydro-Zylinder ZZ 20/32 x 125/865
	921 423 0	Dichtungssatz
9	908 208 0	6kt-Mutter M 6
10	280 208 2	Bolzen 25 x 68
11	912 615 0	Spannhülse 5 X 36
12	908 006 1	6kt-Mutter M 4
13	280 161 0	Bolzen 25 x 55
14	168 112 3	Klemmgabel C 67
15	274 121 2	Klemmgabel Rd.36
16	274 466 1	Zylinderabstützung
17	903 723 0	Zylinderschraube AM 4 X 10
18	274 109 0	Bolzen 25 x 70
19	921 211 1	Kugelhahn
20	906 802 2	Linsen-Blechschrabe B 4,8 X 45
21	921 001 0	Hochdruckschlauch 600 mm lang
22	939 063 0	Handgriff
23	925 113 0	Kunststoffseil 3,5 m lang
		(ET-Nr. entspricht 1 m Seil)
24	917 602 0	Drahtseilklemme 5
25	925 105 0	Schelle 12./12.Bohr(2 Hälften)
26	921 171 0	Staubmuffe
27	921 145 0	Kupplungsstecker M 18 X 1,5
28	274 898 1	Dreiwegehahn <i>Pick-up + Hebedeckel</i>
29	921 079 1	L-Stutzen, Richtungseinstellbar L 12
30	921 037 0	Hydraulikschlauch 3000 mm lang

31	280 411 0	Stopfen Rd.12 X 20
32	917 505 1	Kausche A 4
33	903 482 1	Zylinderschraube AM 6 X 35
34	925 107 1	Schelle 12.Bohrung (2 Hälften)
35	910 607 0	Scheibe 7,4 X 22 X 2
36	905 251 0	Flachrundschrabe M 10 X 20
37	910 111 1	Federring B 10
38	908 212 0	6kt-Mutter M 10
39	274 463 1	Arret. für Zylinderabstützung
40	274 466 1	Zylinderabstützung

# Rundballenpresse

Liste-Nr. 1-274-4 ab Maschinen-Nr. 355 126  
 Hydraulik (für Maschinen mit breiter Pick-up)

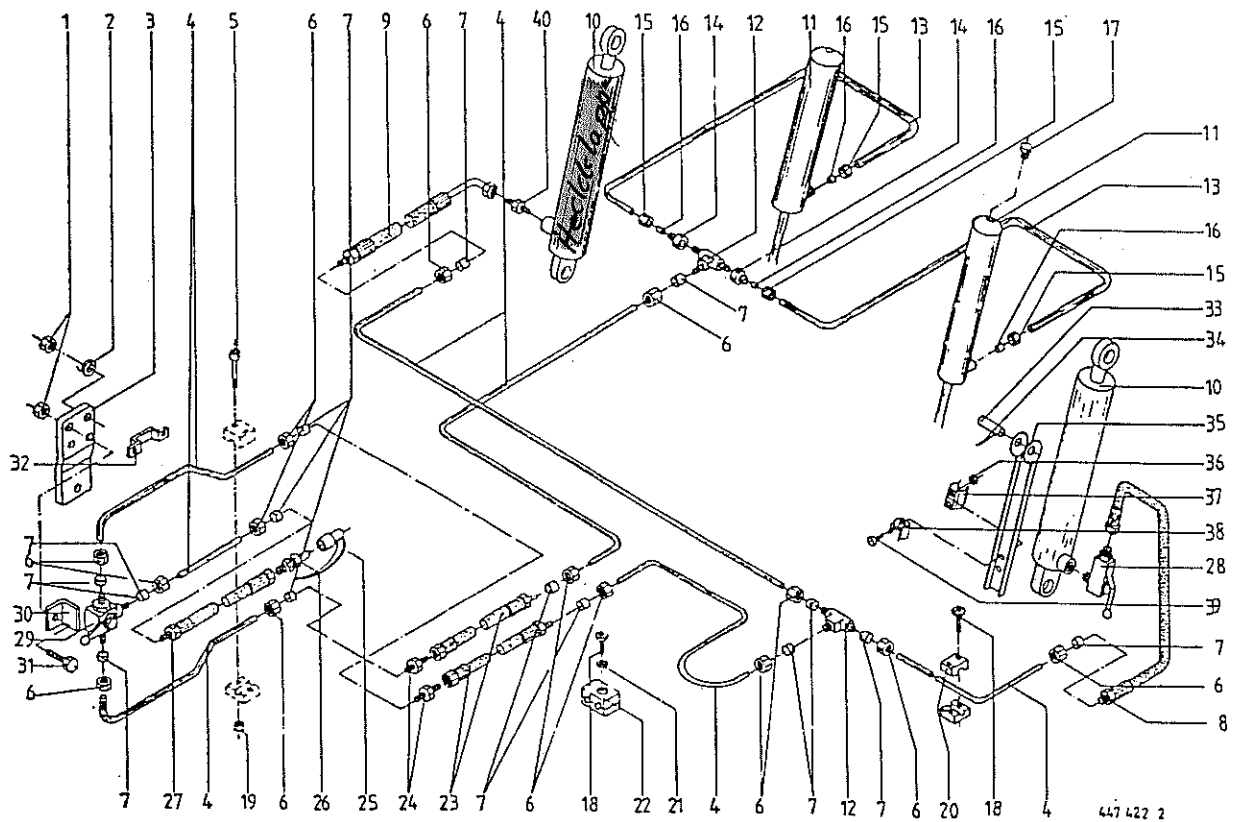


Abb.	Bestell-Nr.	Bezeichnung	Abb.	Bestell-Nr.	Bezeichnung
1	908 758 0	Sicherungsmutter NM 10	30	274 612 0	Winkel
2	910 361 0	Scheibe 10,5 X 25 X 4	31	900 636 0	6kt-Schraube M 10 X 25
3	339 698 1	Lasche	32	953 715 0	Einstecktasche
4		Hydraulikrohr 12 x 1,5	33	280 208 2	Bolzen 25 x 68
5	903 056 1	Zylinderschraube M 6 X 70	34	912 615 0	Spannhülse 5 X 36
6	921 206 0	Überwurfmutter AL 12	35	274 466 1	Zylinderabstützung
7	921 046 1	2-Schneidenring L 12	36	908 006 1	6kt-Mutter M 4
8	921 001 0	Hochdruckschlauch 600 lang	37	168 112 3	Klemmgabel
9	921 003 1	Hochdruckschlauch 620 lang	38	274 121 2	Klemmgabel
10	921 347 1	Hydraulikzylinder (KR 130)	39	903 723 0	Zylinderschraube AM 4 X 10
	921 467 0	Dichtungssatz	40	920 901 0	Einschraubstutzen L 12
	921 348 1	Hydraulikzylinder (KR 160)			
	921 467 0	Dichtungssatz			
11	921 395 0	Hydraulikzylinder			
	921 423 0	Dichtungssatz			
12	921 071 1	T-Verbindungsstutzen L 12			
13		Hydraulikrohr 6 x 1			
14	921 083 1	Reduzier-Verschraubung KOR 12/ 6-PL			
15	921 039 1	Überwurfmutter AL 6			
16	921 045 1	2-Schneidenring L 6			
17	919 810 1	Belüftungsfilter R 1/8"			
18	906 802 2	Linien-Blechschrabe B 4,8 X 45			
19	908 208 0	6kt-Mutter M 6			
20	925 107 1	Schelle 12.Bohrung (2 Hälften)			
	925 123 0	Schelle 6. Bohrung (2 Hälften)			
21	910 351 1	Scheibe 6,4 X 18 X 1,6			
22	925 105 0	Schelle 12./12.Bohrg.(2 Hälften)			
	925 122 0	Schelle 12./6.Bohrg.(2 Hälften)			
23	921 038 1	Hochdruckschlauch 3000 lang			
24	921 054 1	Verbindungsstutzen L12			
25	921 171 0	Staubmuffe			
26	921 145 0	Kupplungsstecker M 18 X 1,5			
27	921 030 1	Hochdruckschlauch 1600 lang			
28	921 211 1	Kugelhahnblock			
29	344 524 0	3 Wege-Umschalt-Kugelhahn			

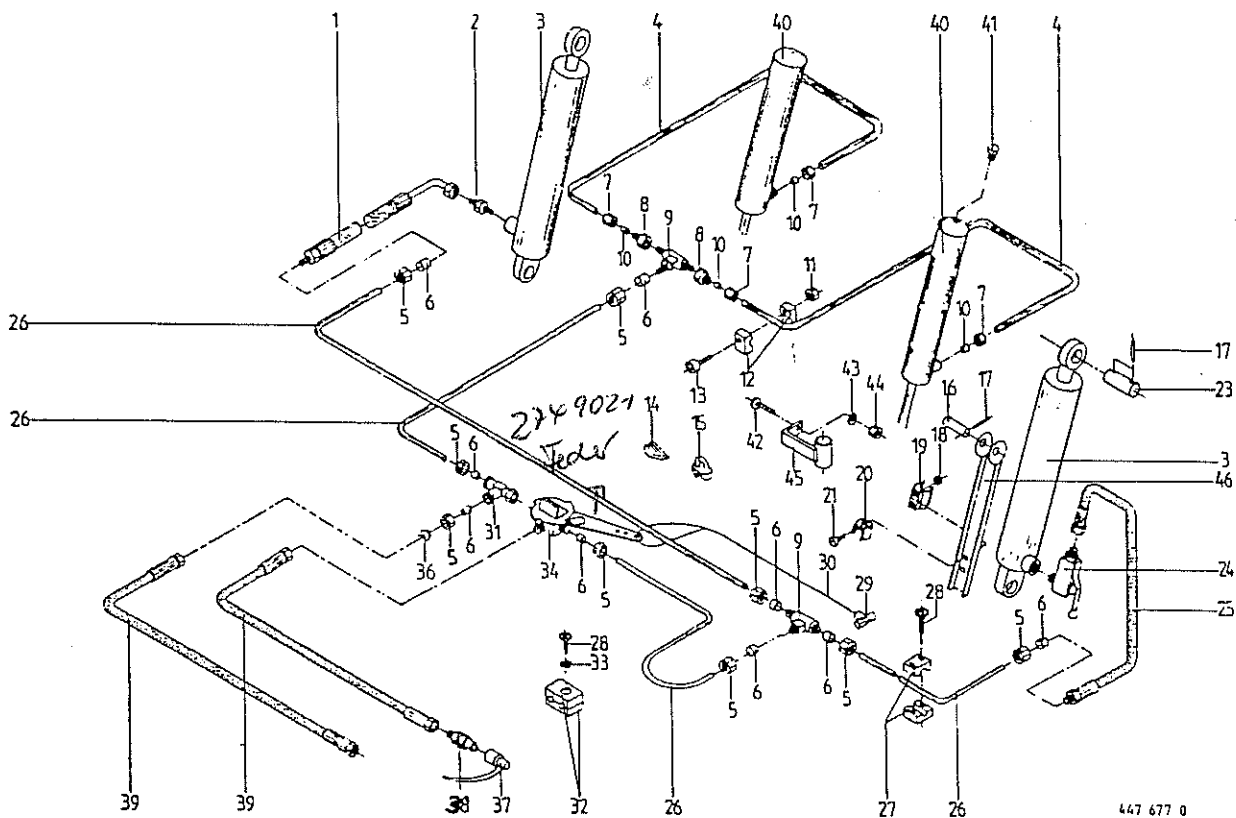


Abb. | Bestell-Nr. | Bezeichnung

Abb. | Bestell-Nr. | Bezeichnung

1	921 003 1	Hochdruckschlauch 620 lang	1	925 122 0	Schelle 12./6. Bohrg. (2 Hälften)
2	920 901 0	Einschraubstutzen L 12	33	910 607 0	Scheibe 7,4 X 22 X 2
3	921 347 1	Hydraulikzylinder (KR 130)	34	274 898 1	Dreiwegehahn
	921 467 0	Dichtungssatz	36	280 411 0	Stopfen Rd. 12 X 20
	921 348 1	Hydraulikzylinder (KR 160)	37	921 171 0	Staubbuffe
	921 467 0	Dichtungssatz	38	921 145 0	Kupplungsstecker M 18 X 1,5
4		Hydraulikrohr 6 x 1	39	921 037 0	Hochdruckschlauch 3000 lang
5	921 206 0	Überwurfmutter AL 12	40	921 395 0	Hydraulikzylinder
6	921 046 1	2-Schneidenring L 12		921 423 0	Dichtungssatz
7	921 039 1	Überwurfmutter AL 6	41	919 810 1	BelüftungsfILTER R1/8"
8	921 083 1	Reduzier-Verschraubung KOR 12/ 6-PL	42	905 251 0	Flachrundschrabe M 10 X 20
9	921 071 1	T-Verbindungsstutzen L 12	43	910 111 1	Federring B 10
10	921 045 1	2-Schneidenring L 6	44	908 212 0	6kt-Mutter M 10
11	908 208 0	6kt-Mutter M 6	45	274 463 1	Arret. für Zylinderabstützung
12	925 123 0	Schelle 6. Bohrung (2 Hälften)	46	274 466 1	Zylinderabstützung
13	903 482 1	Zylinderschraube AM 6 X 35			
14	917 505 1	Kausche A 4			
15	917 602 0	Drahtseilklemme 5			
16	280 208 2	Bolzen Rd. 25 X 68			
17	912 615 0	Spannhülse 5 X 36			
18	908 006 1	6kt-Mutter M 4			
19	168 112 3	Klemmgabel			
20	274 121 2	Klemmgabel			
21	903 723 0	Zylinderschraube AM 4 X 10			
23	280 161 0	Bolzen Rd. 25 X 55			
24	921 211 1	Kugelhahn			
25	921 001 0	Hochdruckschlauch 600 lang			
26		Hydraulikrohr 12 x 1,5			
27	925 107 1	Schelle 12. Bohrung (2 Hälften)			
28	906 802 2	Linsen-Blechschrabe B 4,8 X 45			
29	939 063 0	Handgriff für 6 mm Seil			
30	925 113 0	Kunststoffseil 3,5 m			
		(ET-Nr. entspricht 1 m Seil)			
31	921 079 1	L-Stutzen, Richtungseinstellbar L 12			
32	925 105 0	Schelle 12./12. Bohrg. (2 Hälften)			

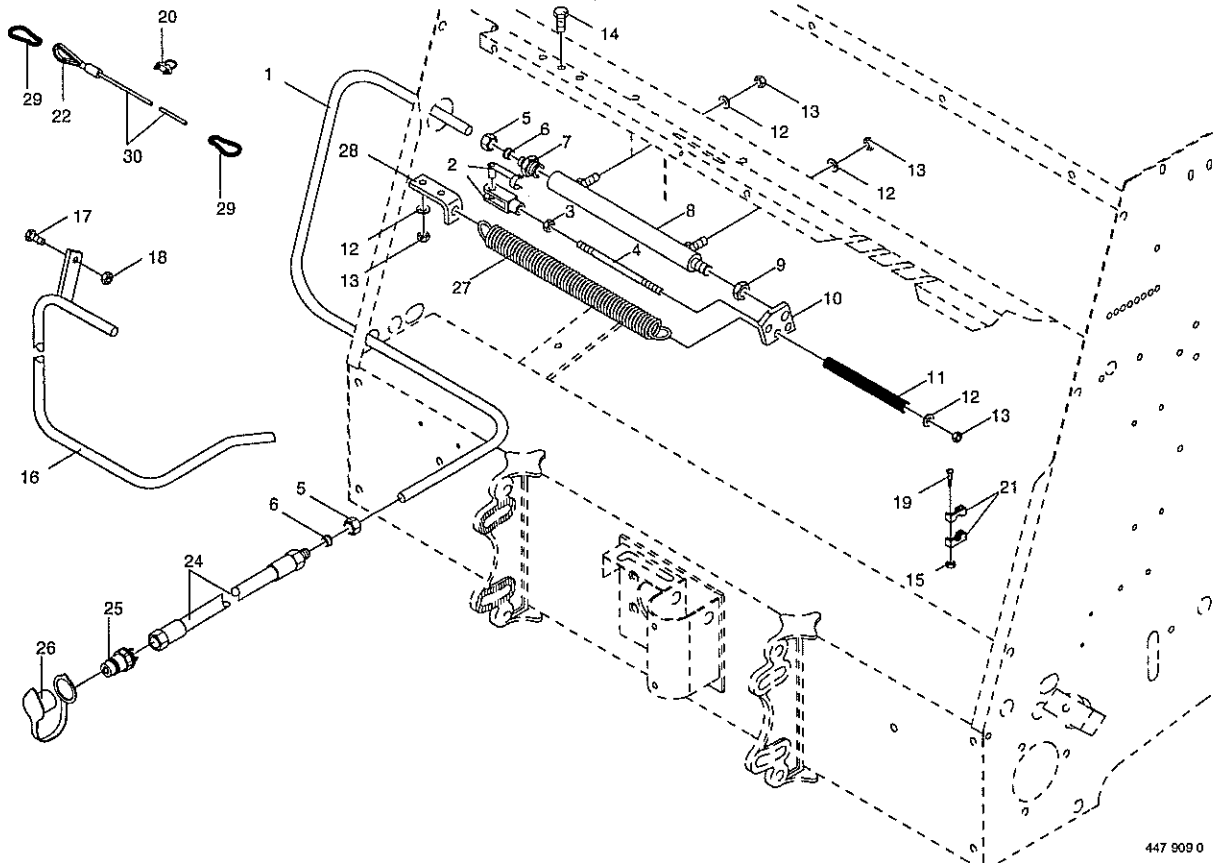
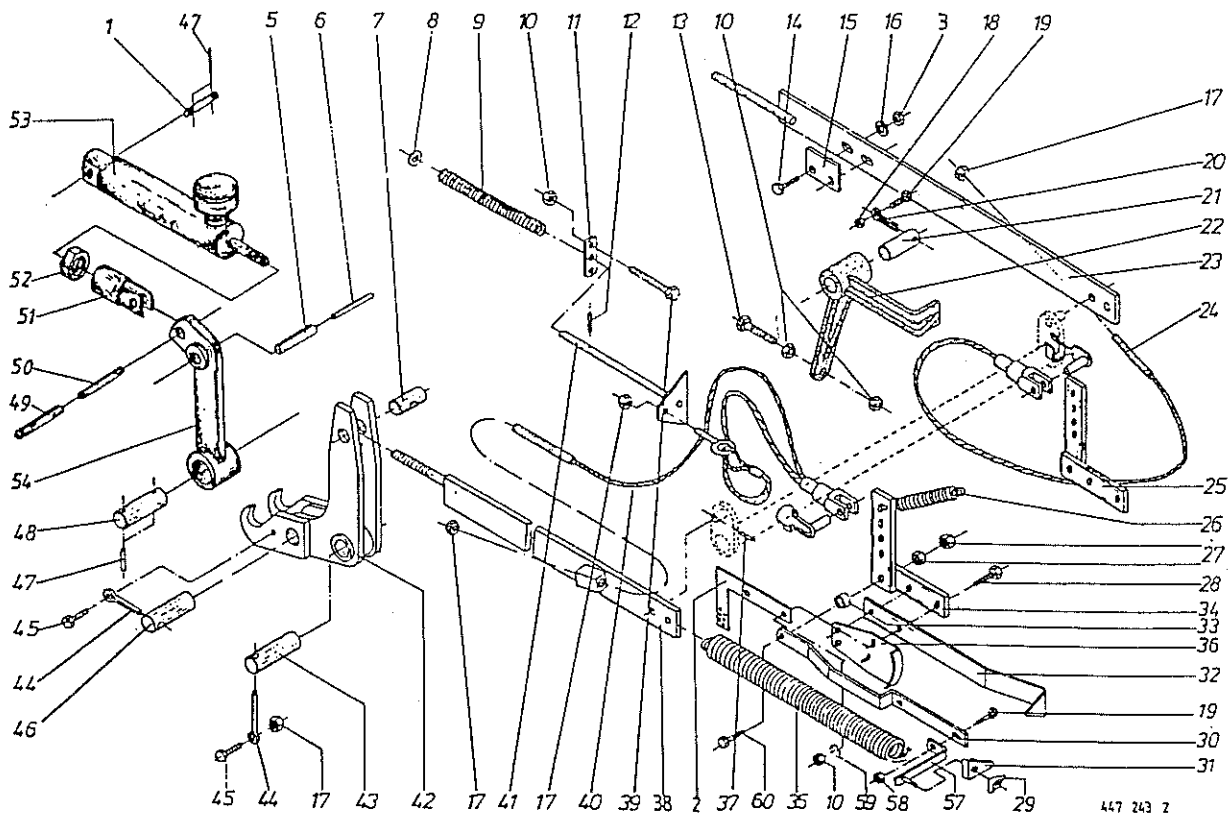


Abb. | Bestell-Nr. | Bezeichnung

Abb. | Bestell-Nr. | Bezeichnung

1			Hydraulikrohr 12 x 1,5
2		927 110 0	Gabelkopf mit Es-Bolzen G 10 X 40
3		908 212 0	6kt-Mutter M 10
4		273 342 0	Gewindestange
5		921 206 0	Überwurfmutter AL 12
6		921 046 1	Schneidenring L 12
7		920 901 0	Einschraubstutzen L 12 MB/M18 X 1,5
8		273 317 0	Hydraulikzylinder
		918 706 0	Dichtungssatz
9		908 620 0	6kt-Mutter M 16
10		273 334 1	Zylinderhalter
11		337 413 1	Druckfeder
12		910 414 0	Scheibe A 10,5
13		908 758 0	Sicherungsmutter NM 10
14		900 634 0	6kt-Schraube M 10 X 20
15		908 704 1	Sicherungsmutter NM 6
16		273 540 0	Seilführungsrohr
17		900 614 0	6kt-Schraube M 8 X 20
18		908 706 0	Sicherungsmutter NM 8
19		903 755 0	Zylinderschraube AM 6 X 28
20		917 603 0	Drathseilklemme 6,5
21		925 107 1	Schelle 12.Bohrung (2 Hälften)
22		917 506 0	Kausche A 6
24		921 038 1	Hydraulikschlauch 3000 lg.
25		921 145 0	Kupplungsstecker M 18 X 1,5
26		921 171 0	Staubmuffe
27		274 483 1	Zugfeder
28		273 337 0	Federhalter
29		917 901 0	Karabinerhaken
30		275 416 1	Bedienungseil 1800 lg. (Starter)
		273 545 0	Bedienungseil 1700 lg. (Wickelvor.)



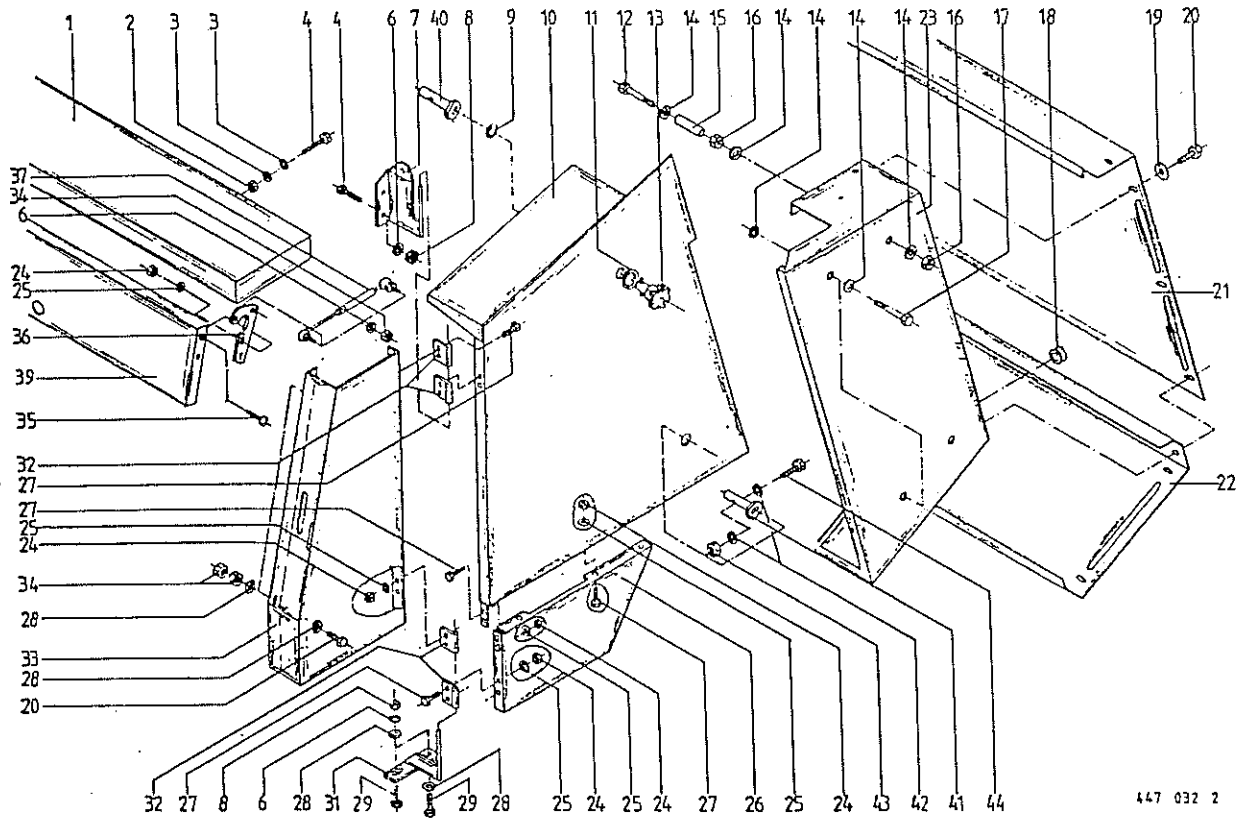
447 243 2

Abb. | Bestell-Nr. | Bezeichnung

Abb. | Bestell-Nr. | Bezeichnung

1	274 731 0	Bolzen Rd. 25x 85	33	344 565 0	Distanzrohr
2	275 528 0	Winkel für Wegaufnehmer	34	274 286 2	Winkelhebel rechts
3	908 711 1	Sicherungsmutter NM 12	35	345 432 1	Zugfeder
5	912 780 1	Spannhülse 13 X 75	36	274 491 0	Blech für Anzeige
6	912 681 1	Spannhülse 8 X 75	37	912 579 1	Spannhülse 4 X 20
7	274 078 0	Gewindebolzen Rd.20 x 42	38	275 362 2	Gestänge rechts (KR 130)
8	910 506 0	Scheibe 14		275 302 2	Gestänge rechts (KR 160)
9	939 732 0	Druckfeder	39	900 622 0	6kt-Schraube M 8 X 70
10	908 210 0	6kt.Mutter M 8	40	275 364 0	Seil für Anzeige rechts (KR 130)
11	274 336 2	Führungslasche		275 359 0	Seil für Anzeige rechts (KR 160)
12	912 579 1	Spannhülse 4 X 20	41	274 136 1	Taster
13	901 423 0	6kt-Schraube M 8 X 50	42	274 059 3	Umlenkhebel
14	900 656 0	6kt-Schraube M 12 X 30	43	280 159 1	Bolzen Rd. 25 x 78
15	275 353 0	Lasche	44	912 145 1	Splint 10 X 50
16	910 506 0	Scheibe 14 X 24 X 2,5	45	900 614 0	6kt-Schraube M 8 X 20
17	908 706 0	Sicherungsmutter NM 8	46	274 109 0	Bolzen Rd. 25 x 70
18	908 704 1	Sicherungsmutter NM 6	47	912 615 0	Spannhülse 5 X 36
19	900 237 0	6kt-Schraube M 6 X 20	48	274 066 0	Bolzen Rd. 25 x 70
20	912 130 1	Splint 8 X 45	49	912 670 0	Spannhülse 8 X 40
21	275 352 0	Bolzen	50	912 774 0	Spannhülse 13 X 40
22	275 357 0	Klinke	51	274 718 1	Gabelkopf
23	275 833 0	Ausgleichsgestänge links KR 130	52	908 525 1	6kt.Mutter M 20
		(Abb.3,14-16)	53	921 385 4	Hydr.-Zylinder mit Speicher
					Dichtungssatz nicht möglich
					Lieferung im Austausch möglich
24	275 834 0	Ausgleichsgestänge links KR 160	54	274 711 3	Hebel (KR 130)
		(Abb.3,14-16)		274 710 3	Hebel (KR 160)
			57	274 514 1	Einstellwinkel
			58	908 704 1	Sicherungsmutter NM 6
			59	910 603 0	Scheibe A 8,4
			60	901 433 0	6kt-Schraube M 10 X 50
25	274 287 2	Winkelhebel links			
26	270 283 0	Zugfeder			
27	908 212 0	6kt-Mutter M 10			
28	900 614 0	6kt-Schraube M 8 X 20			
29	909 410 1	Flügelmutter M 8			
30	274 512 3	Halter			
31	274 582 0	Zeiger			
32	274 610 1	Zeiger			





447 032 2

Produkt: (1)KR 130

Abb.	Bestell-Nr.	Bezeichnung	Abb.	Bestell-Nr.	Bezeichnung
1	274 576 0	Deckblech	33	275 162 5	Schutz vorne li. (m. Abb. 24, 25, 27, 32)
2	908 706 0	Sicherungsmutter NM 8		275 163 5	Schutz vorne re. (m. Abb. 24, 25, 27, 32)
3	910 603 0	Scheibe A 8,4	34	908 210 0	6kt-Mutter M 8
4	900 614 0	6kt-Schraube M 8 X 20	35	905 210 0	Flachrundschaube m. Schlitz M 6X16
6	910 033 0	Federring B 8	36	274 611 1	Scharnierplatte
7	274 371 1	Schutzhalter oben links	37	274 609 0	Gasfeder
	274 372 1	Schutzhalter oben rechts	39	274 584 1	Garnkastenklappe
8	908 210 0	6kt.Mutter M 8	40	280 761 0	Schutzhalter oben
9	924 251 0	Haltescheibe	41	280 758 0	Schutzhalter unten
10	275 180 5	Schutz mitte li. (m. Abb. 24, 25, 27, 32)	42	910 414 0	Scheibe 10,5 X 21 X 2
	275 368 5	Schutz mitte re. (m. Abb. 24, 25, 27, 32)	43	908 758 0	Sicherungsmutter NM 10
11	910 643 0	Scheibe R 14	44	901 433 0	6kt-Schraube M 10 X 50
12	901 446 0	6kt-Schraube M 10 X 130			
13	924 249 0	Sterngriff			
14	910 353 0	Scheibe R 11			
15	274 297 2	Distanzrohr			
16	908 212 0	6kt-Mutter M 10			
17	900 634 0	6kt-Schraube M 10 X 20			
18	924 208 0	Kabelführungstülle			
19	910 603 0	Scheibe A 8,4			
20	900 614 0	6kt-Schraube M 8 X 20			
21	275 270 3	Schutz			
22	274 641 0	Schutz hinten			
23	275 181 6	Schutz hi. li.			
	275 369 6	Schutz hi. re.			
24	908 208 0	6kt-Mutter M 6			
25	910 411 1	Scheibe A 6,4			
26	275 370 2	Schutz mitte unten links			
	275 371 2	Schutz mitte unten rechts			
27	900 607 0	6kt-Schraube M 6 X 16			
28	910 413 0	Scheibe A 8,4			
29	900 617 0	6kt-Schraube M 8 X 30			
31	274 367 1	Schutzhalter unten			
32	274 375 2	Scharnier			

274 8190

274 8200

274 8230

274 6410

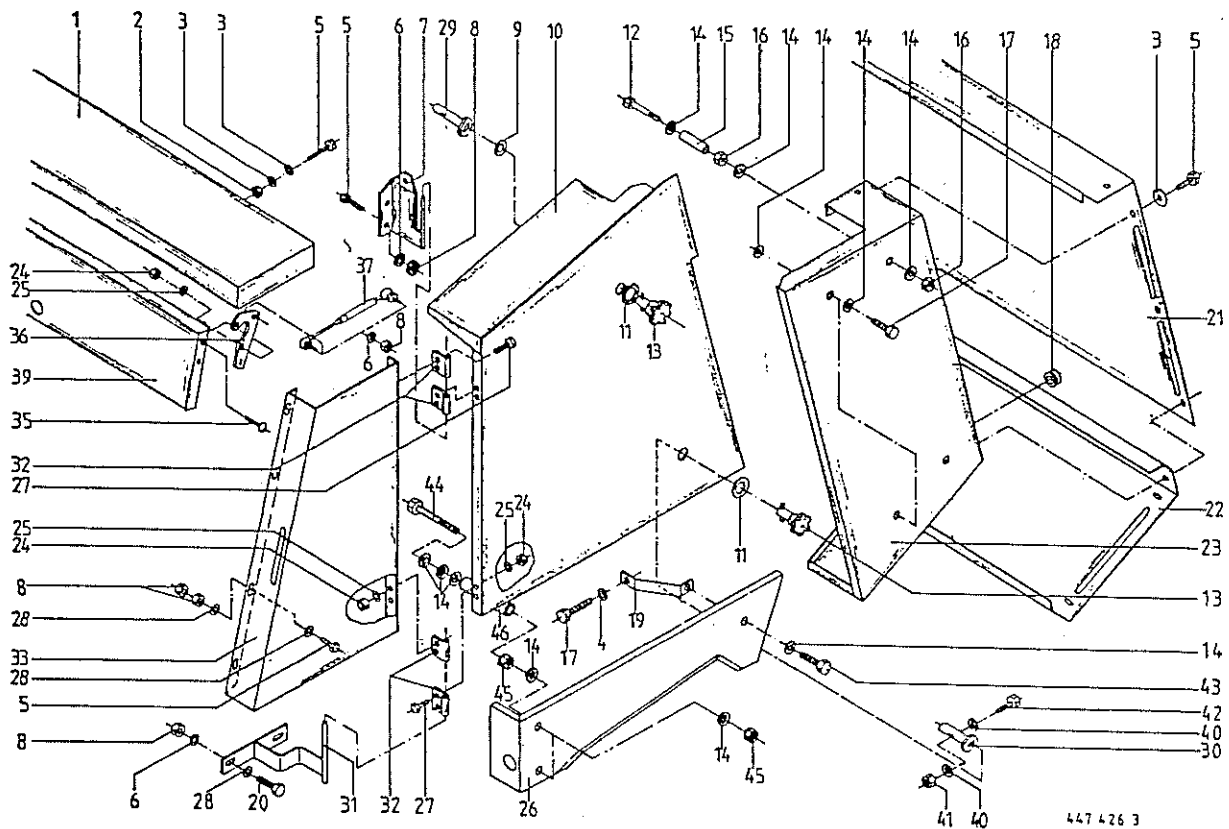
274 8210

274 8220

273 6210

273 6220

ab. M-Nr. 359 740

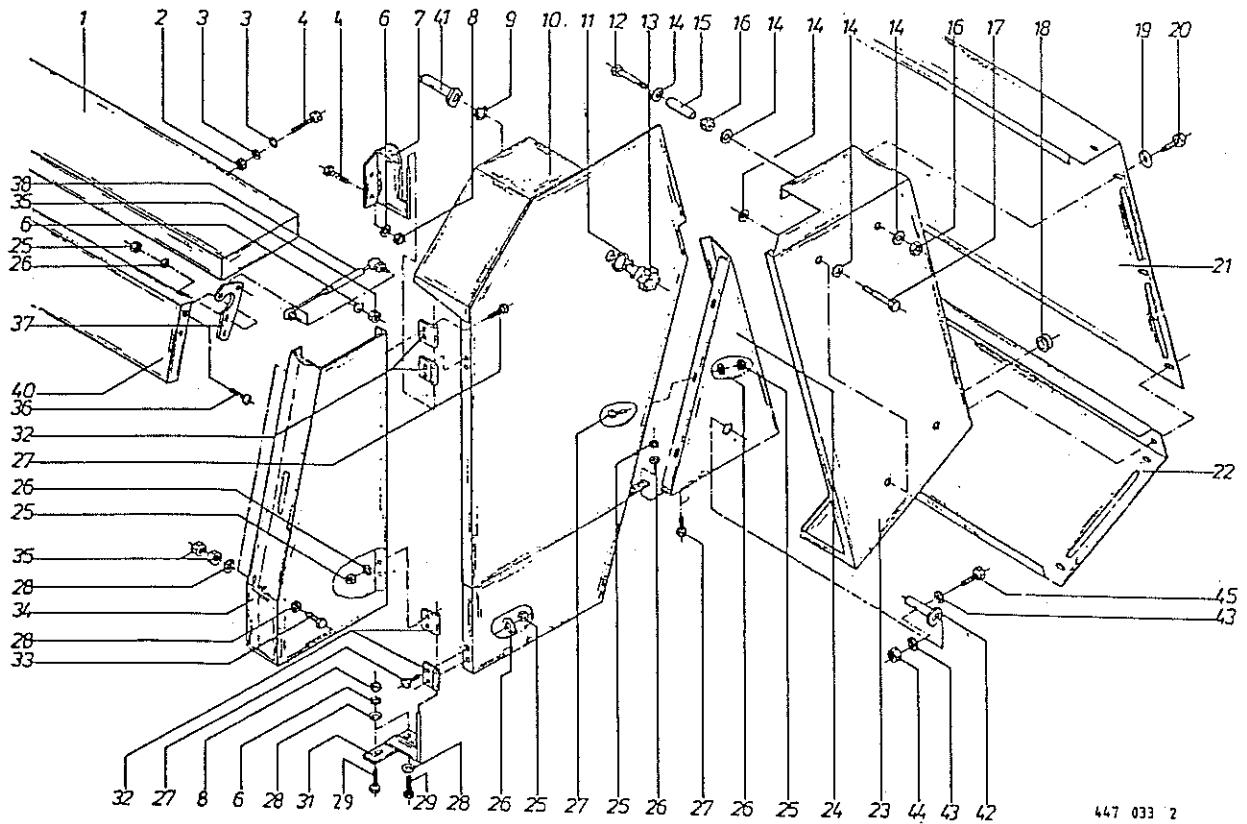


Produkt: (1)KR 130

Abb. | Bestell-Nr. | Bezeichnung

Abb. | Bestell-Nr. | Bezeichnung

1	274 576 0	Deckblech	31	274 815 0	Schutzhalter unten links
2	908 706 0	Sicherungsmutter NM 8		274 816 0	Schutzhalter unten rechts
3	910 603 0	Scheibe A 8,4	32	274 375 2	Scharnier
4	910 111 1	Federring B 10	33	275 642 0	Schutz vorne li. (m. Abb. 24, 25, 27, 32)
5	900 614 0	6kt-Schraube M 8 X 20		275 643 0	Schutz vorne re. (m. Abb. 24, 25, 27, 32)
6	910 033 0	Federring B 8	35	905 210 0	Flachrundscharbe m. Schlitz M 6X16
7	274 371 1	Schutzhalter oben links	36	274 611 1	Scharnierplatte
	274 372 1	Schutzhalter oben rechts	37	274 609 0	Gasfeder
8	908 210 0	6kt-Mutter M 8	39	274 584 1	Garnkastenklappe
9	924 251 0	Haltescheibe	40	910 414 0	Scheibe 10,5 X 21 X 2
10	274 819 0	Schutz mitte li. (m. Abb. 24, 25, 27, 32)	41	908 758 0	Sicherungsmutter NM 10
	274 820 0	Schutz mitte re. (m. Abb. 24, 25, 27, 32)	42	901 433 0	6kt-Schraube M 10 X 50
11	910 643 0	Scheibe R 14	43	900 632 0	6kt-Schraube M 10 X 16
12	901 446 0	6kt-Schraube M 10 X 130	44	901 447 0	6kt-Schraube M 10 X 140
13	924 249 0	Sterngriff	45	908 212 0	6kt-Mutter M 10
14	910 353 0	Scheibe R 11	46	274 297 2	Distanzrohr
15	274 297 2	Distanzrohr			
16	908 212 0	6kt-Mutter M 10			
17	900 634 0	6kt-Schraube M 10 X 20			
18	924 208 0	Kabelführungstülle			
19	274 993 0	Schutzhalter unten			
20	900 616 0	6kt-Schraube M 8 X 25			
21	274 823 0	Schutz hinten oben			
22	274 641 0	Schutz hinten			
23	274 821 1	Schutz hi. li.			
	274 822 1	Schutz hi. re.			
24	908 208 0	6kt-Mutter M 6			
25	910 411 1	Scheibe A 6,4			
26	274 824 0	Schutz unten links			
	274 825 0	Schutz unten rechts			
27	900 607 0	6kt-Schraube M 6 X 16			
28	910 413 0	Scheibe A 8,4			
29	280 761 0	Schutzhalter oben			
30	280 758 0	Schutzhalter unten			

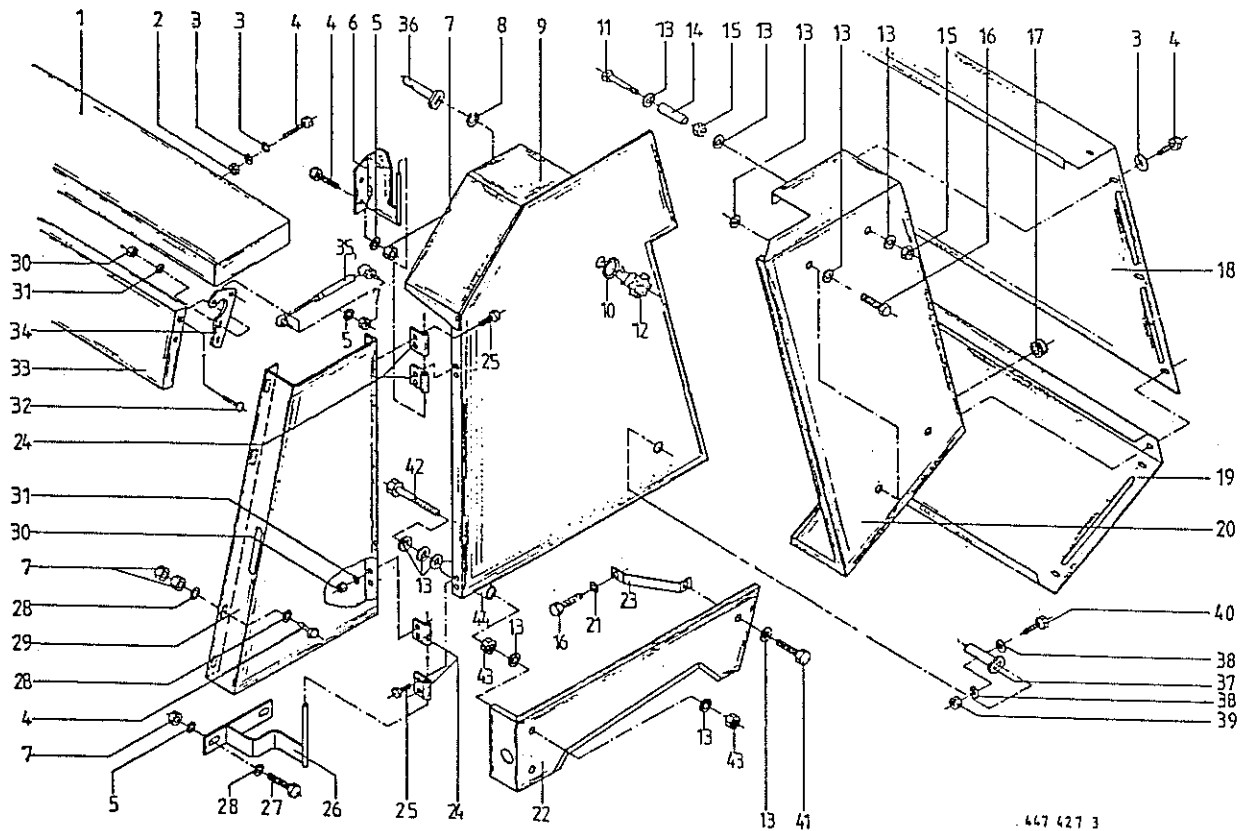


447 033 2

Produkt: (1)KR 160

Abb.	Bestell-Nr.	Bezeichnung	Abb.	Bestell-Nr.	Bezeichnung
1	274 576 0	Deckblech	33	900 614 0	6kt-Schraube M 8 X 20
2	908 706 0	Sicherungsmutter NM 8	34	275 162 5	Schutz vorne links(m.Abb.25-27,32)
3	910 603 0	Scheibe A 8,4		275 163 5	Schutz vorne rechts(m.Abb.25-27,32)
4	900 614 0	6kt-Schraube M 8 X 20	35	908 210 0	6kt-Mutter M 8
6	910 033 0	Federring B 8	36	905 210 0	Flachrundschrabe m.Schlitz M 6X16
7	274 371 1	Schutzhalter oben links	37	274 611 1	Scharnierplatte
	274 372 1	Schutzhalter oben rechts	38	274 609 0	Gasfeder
8	908 210 0	6kt.Mutter M 8	40	274 584 1	Garnkastenklappe
9	924 251 0	Haltescheibe	41	280 761 0	Schutzhalter oben
10	275 182 4	Schutz mitte links(m.Abb.25-27,32)	42	280 758 0	Schutzhalter unten
	275 347 4	Schutz mitte rechts(m.Abb.25-27,32)	43	910 414 0	Scheibe 10,5 X 21 X 2
11	910 643 0	Scheibe R 14	44	908 758 0	Sicherungsmutter NM 10
12	901 446 0	6kt-Schraube M 10 X 130	45	901 433 0	6kt-Schraube M 10 X 50
13	924 249 0	Sterngriff			
14	910 353 0	Scheibe R 11			
15	274 297 2	Distanzrohr			
16	908 212 0	6kt-Mutter M 10			
17	900 634 0	6kt-Schraube M 10 X 20			
18	924 208 0	Kabelführungstülle			
19	910 603 0	Scheibe A 8,4			
20	900 614 0	6kt-Schraube M 8 X 20			
21	275 269 3	Schutz 275 6480			
22	274 640 0	Schutz hinten 275 6400			
23	275 183 6	Schutz hinten links 275 6460			
	275 348 6	Schutz hinten rechts 275 6470			
24	275 366 0	Schutz mitte unten links 275 6210			
	275 367 0	Schutz mitte unten rechts 273 6220			
25	908 208 0	6kt-Mutter M 6			
26	910 411 1	Scheibe A 6,4			
27	900 607 0	6kt-Schraube M 6 X 16			
28	910 413 0	Scheibe A 8,4			
29	900 617 0	6kt-Schraube M 8 X 30			
31	274 367 1	Schutzhalter unten			
32	274 375 2	Scharnier			

ab. Masch.-Nr. 359 140



.447 421 3

Produkt: (1)KR 160

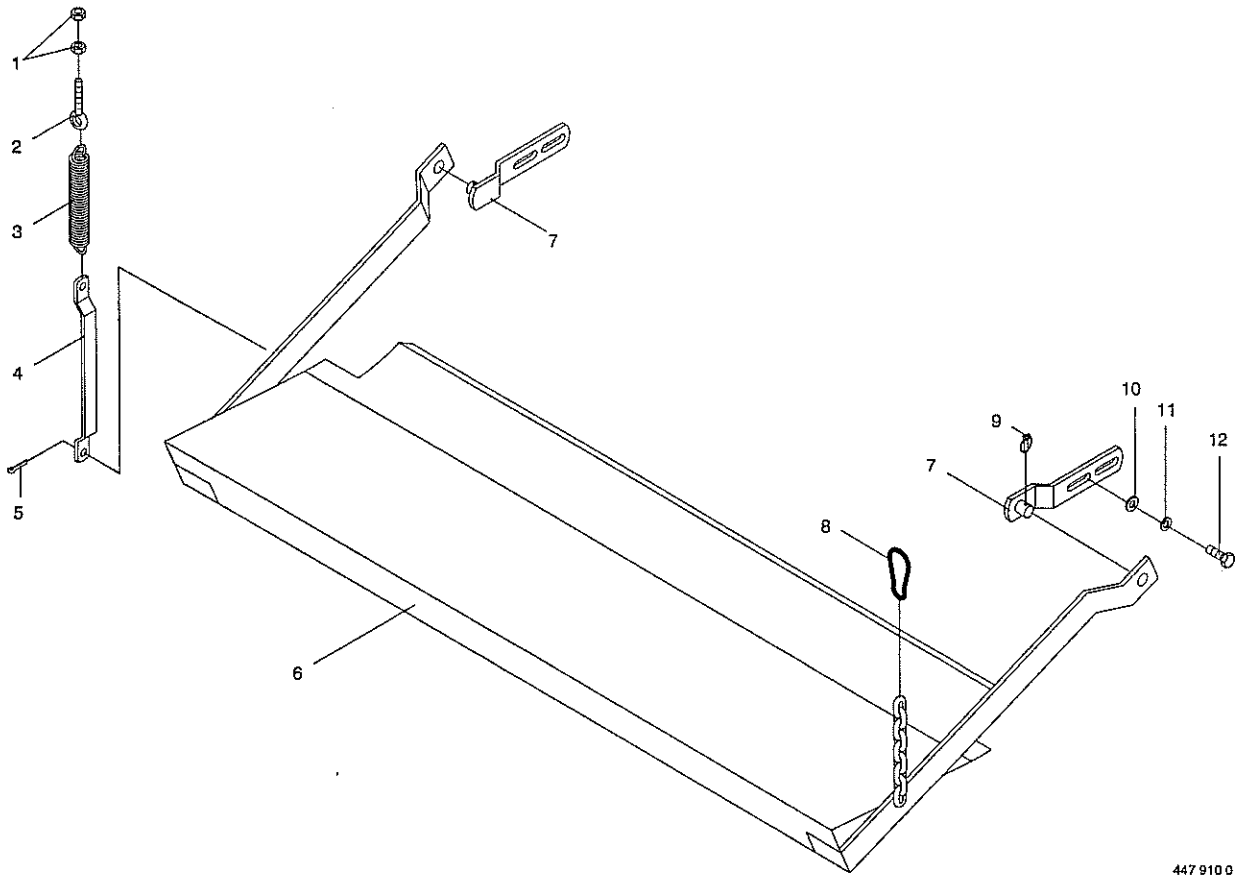
Abb.	Bestell-Nr.	Bezeichnung	Abb.	Bestell-Nr.	Bezeichnung
1	274 576 0	Deckblech			
2	908 706 0	Sicherungsmutter NM 8			
3	910 603 0	Scheibe A 8,4			
4	900 614 0	6kt-Schraube M 8 X 20			
5	910 033 0	Federring B 8			
6	274 371 1	Schutzhalter oben links			
	274 372 1	Schutzhalter oben rechts			
7	908 210 0	6kt-Mutter M 8			
8	924 251 0	Haltescheibe			
9	275 644 0	Schutz mitte li. (m. Abb. 24, 25, 30, 31)			
	275 645 0	Schutz mitte re. (m. Abb. 24, 25, 30, 31)			
10	910 643 0	Scheibe R 14			
11	901 446 0	6kt-Schraube M 10 X 130			
12	924 249 0	Verschlußzapfen			
13	910 353 0	Scheibe R 11			
14	274 297 2	Distanzrohr			
15	908 212 0	6kt-Mutter M 10			
16	900 634 0	6kt-Schraube M 10 X 20			
17	924 208 0	Kabelführungsstülle			
18	275 648 0	Schutz hinten oben			
19	274 640 0	Schutz hinten			
20	275 646 1	Schutz hinten links			
	275 647 1	Schutz hinten rechts			
21	910 111 1	Federring B 10			
22	275 649 0	Schutz unten links			
	275 650 0	Schutz unten rechts			
23	274 993 0	Schutzhalter unten			
24	274 375 2	Scharnier			
25	900 607 0	6kt-Schraube M 6 X 16			
26	274 815 0	Schutzhalter unten links			
	274 816 0	Schutzhalter unten rechts			
27	900 616 0	6kt-Schraube M 8 X 25			
28	910 413 0	Scheibe A 8,4			
29	275 642 0	Schutz vorne li. (m. Abb. 24, 25, 30, 31)			
			30	275 643 0	Schutz vorne re. (m. Abb. 24, 25, 30, 31)
			31	910 411 1	Scheibe A 6,4
			32	905 210 0	Flachrundschrabe m. Schlitz M 6X16
			33	274 584 1	Garnkastenklappe
			34	274 611 1	Scharnierplatte
			35	274 609 0	Gasfeder
			36	280 761 0	Schutzhalter oben
			37	280 758 0	Schutzhalter unten
			38	910 414 0	Scheibe 10,5 X 21 X 2
			39	908 758 0	Sicherungsmutter NM 10
			40	901 433 0	6kt-Schraube M 10 X 50
			41	900 632 0	6kt-Schraube M 10 X 16
			42	901 447 0	6kt-Schraube M 10 X 140
			43	908 212 0	6kt-Mutter M 10
			44	274 297 2	Distanzrohr

# Rundballenpresse

Liste-Nr. 1-274-4 ab Maschinen-Nr. 355 126

Prallblech mit Zubehör ab Maschnr. 349 520

40

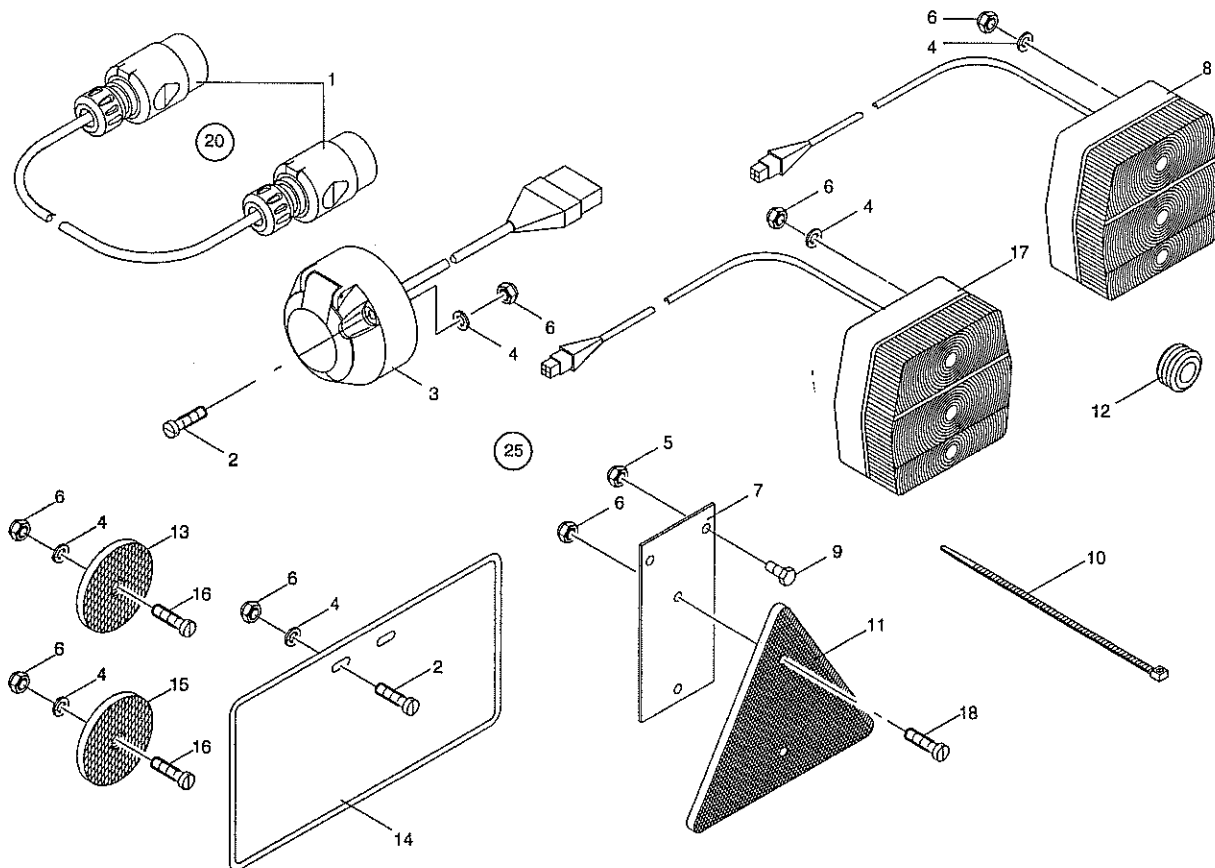


4479100

Abb. | Bestell-Nr. | Bezeichnung

Abb. | Bestell-Nr. | Bezeichnung

1		908 212 0		6kt-Mutter M 10
2		905 338 0		Ösenschraube M 10 x 110
3		030 213 1		Zugfeder
4		274 671 0		Zuglasche
5		912 067 1		Splint 4 x 32
6		280 995 0		Prallblech
7		274 653 1		Verstellasche
8		917 802 1		Karabinerhaken C 70
9		917 004 1		Klappstecker 5 x 32
10		910 506 0		Scheibe 14
11		910 035 0		Federring B 12
12		900 655 0		6kt-Schraube M 12 x 25

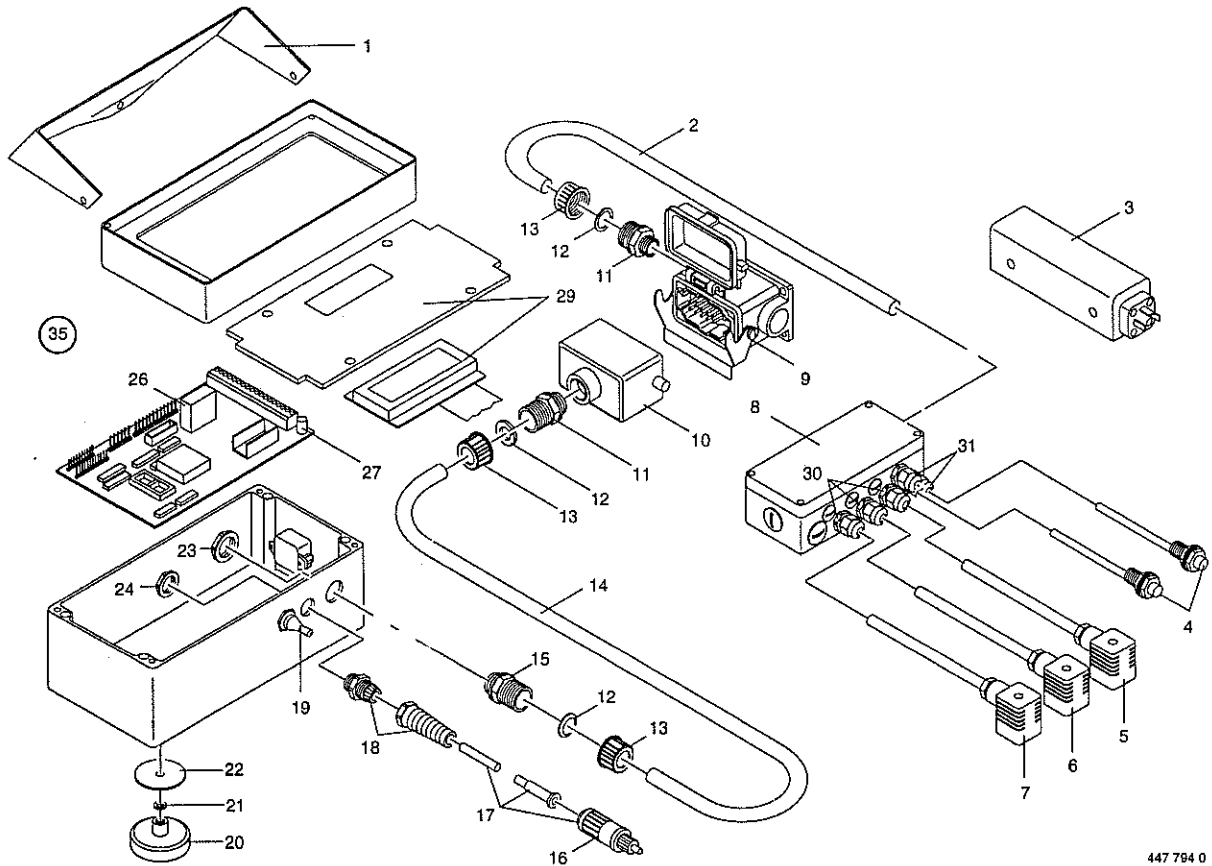


445 812 4

Abb. | Bestell-Nr. | Bezeichnung

Abb. | Bestell-Nr. | Bezeichnung

1	924 576 0	Stecker 7 polig
2	903 661 0	Zylinderschraube AM 5 X 30
3	924 612 0	Kabel mit Flachsteckanschluß   7 pol. Steckdose und Stecker
4	910 031 0	Federring B 5
5	908 208 0	6kt-Mutter M 6
6	908 207 0	6kt-Mutter M 5
7	275 415 1	Rückstrahlerhalter
8	924 670 0	Dreikammerleuchte rechts mit Kabel
	924 699 0	Ersatzhaube
9	900 605 0	6kt-Schraube M 6 X 10
10	922 673 0	Kabelbinder 2,5 X 100
11	924 532 0	Dreieck-Rückstrahler
12	924 208 0	Kabelführungstülle
13	924 535 1	Rückstrahler rot
14	200 286 1	Kennzeichenschild
15	924 536 0	Begrenzungstrahler gelb
16	904 345 1	Senkschraube M 5 X 16
17	924 671 0	Dreikammerleuchte links mit Kabel
	924 699 0	Ersatzhaube
18	903 745 0	Zylinderschraube AM 5 X 16
20	924 610 1	Verlängerungskabel 2800 lang
25	275 086 3	Beleuchtung (o. Abb. 2, 4, 6, 13, 15, 16, 20)

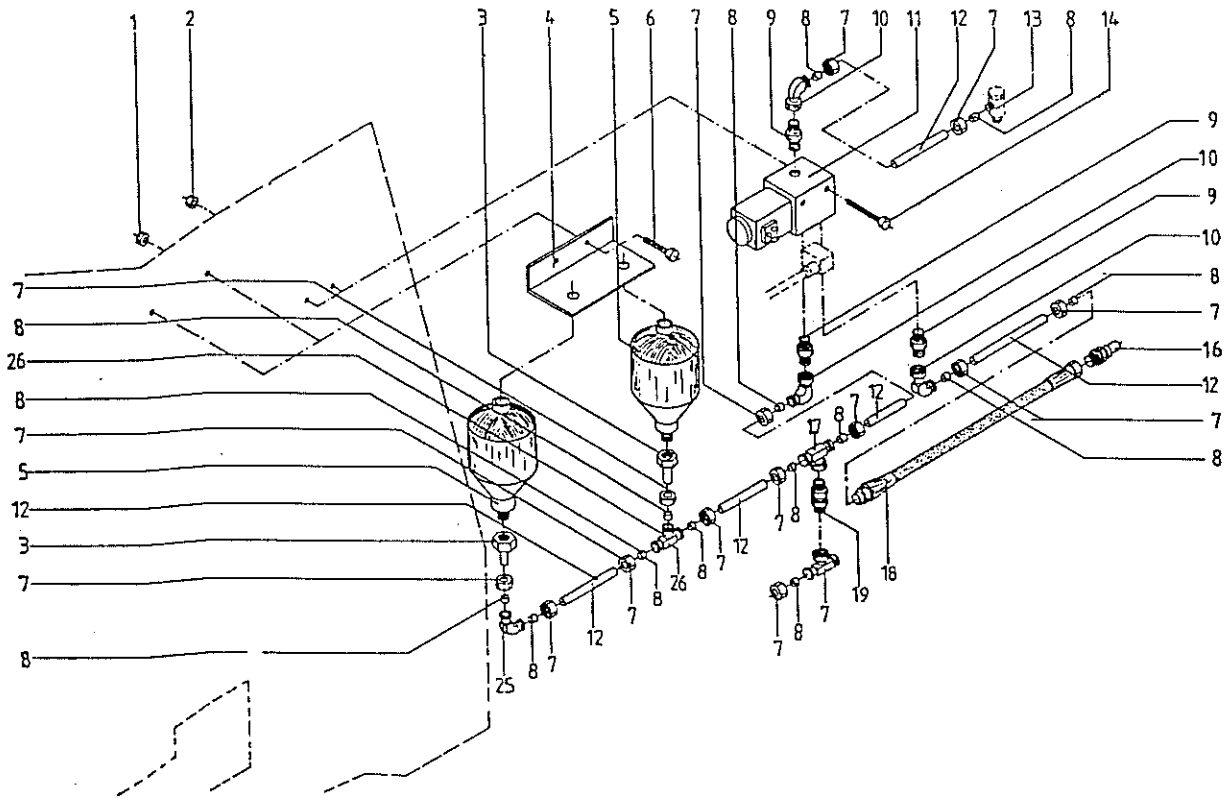


447 784 0

Abb. | Bestell-Nr. | Bezeichnung

Abb. | Bestell-Nr. | Bezeichnung

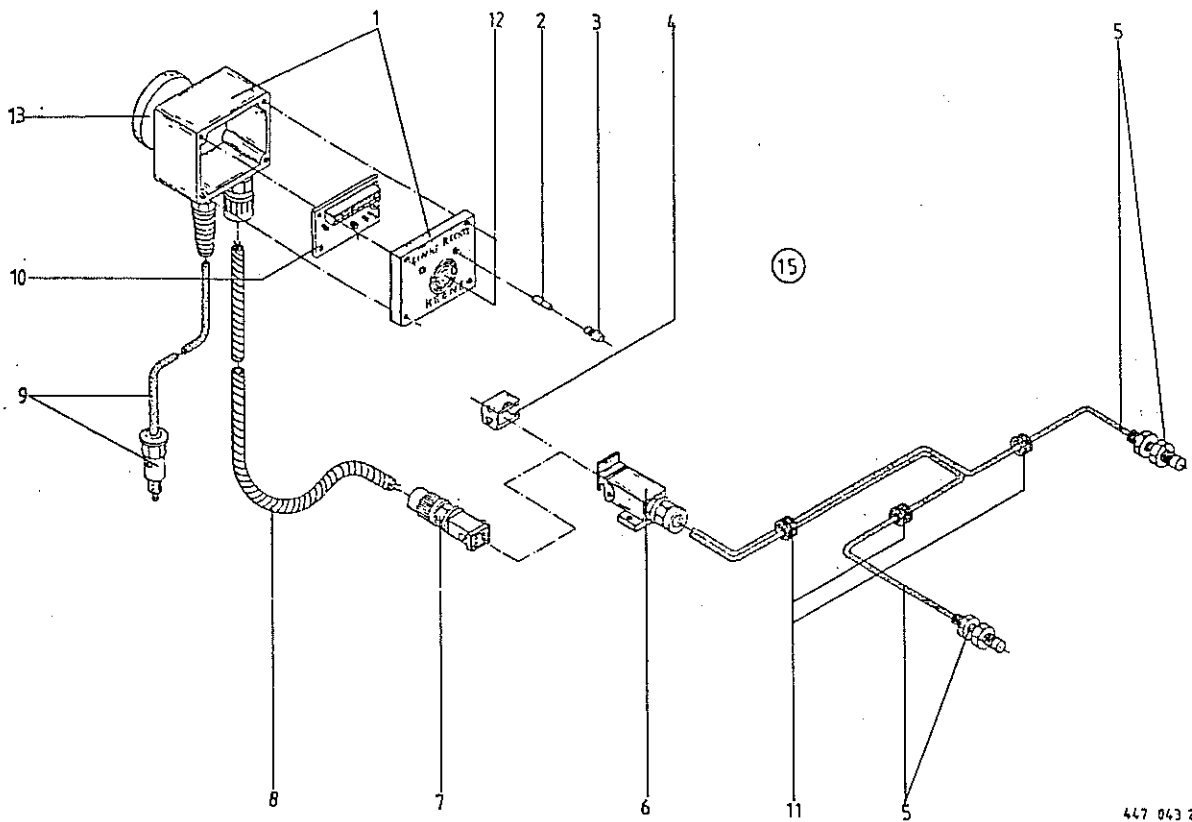
1	274 986 1	Blendschutz
2	301 319 2	Kabel 10 X 0,5 Qmm 2300 mm lang
3	301 185 0	Wegaufnehmer
4	301 023 0	Sensor
5	301 239 0	Kabel für Wegaufnehmer rechts
6	301 240 0	Kabel für Wegaufnehmer links
7	301 485 0	Anschlusskabel 500 lang
8	301 229 2	Verteilergehäuse
9	301 295 0	Steckdose 10 polig
10	301 294 0	Stecker 10 polig
11	301 083 0	Einschraubstutzen
12	301 059 0	Klemmdichtring NW 13
13	301 044 0	Überwurfmutter
14	301 494 0	Zuleitung (m.Abb.10-13) <i>von Schlepp zu Maschine</i>
15	301 036 0	Einschraubstutzen
16	301 017 0	Stecker 2 polig
17	301 180 0	Stromversorgung 8 A <i>(von Schlepp zu Maschine)</i>
18	301 008 0	Kabeldurchführung
19	301 775 0	Kippschalter On - Off
20	301 002 0	Flachgreifermagnet
21	910 032 0	Federring B 6
22	910 617 0	Scheibe
23	301 251 0	Gegenmutter PG11
24	301 250 0	Gegenmutter PG 9
26	301 774 0	Platine (m.Abb. 27)
27	301 544 0	Platinensicherung 0,5 A
29	301 773 0	Frontplatte
30	301 380 0	Kabelverschraubung PG 9
31	301 549 0	Reduktionsstück
	301 478 0	Kabelverschraubung PG 7
35	301 174 4	Bedienungsgehäuse (m.Abb.1,10-29) <i>= AT. Nr. 045 815 0</i>



447 428 1

Abb.	Bestell-Nr.	Bezeichnung	Abb.	Bestell-Nr.	Bezeichnung
1	908 706 0	Sicherungsmutter NM 8			
2	908 704 1	Sicherungsmutter NM 6			
3	274 656 0	Anschlußstück			
4	274 655 0	Speicherhalter			
5	921 212 0	Druckspeicher			
6	900 612 0	6kt-Schraube M 8 X 16			
7	921 206 0	Überwurfmutter AL 12			
8	921 046 1	Schneidring L 12			
9	920 901 0	Einschraubstutzen L 12 MB/M18 X 1,5			
10	921 067 1	Stutzen, Richtungseinstellbar L 12			
11	921 161 0	Magnet-Ventil			
12		Hydraulikrohr 12 x 1,5			
14	903 057 0	Zylinderschraube M 6 x 75			
16	921 145 0	Kupplungsstecker NW 10			
17	921 077 1	T-Stutzen, Richtungseinstellbar L 12			
18	921 038 1	Hochdruckschlauchleitung 3000 lang			
19	921 148 0	Rückschlagventil S-RV 12 L			
25	921 066 1	Winkel-Verbindungsstutzen L 12			
26	921 071 1	T-Verbindungsstutzen L 12			



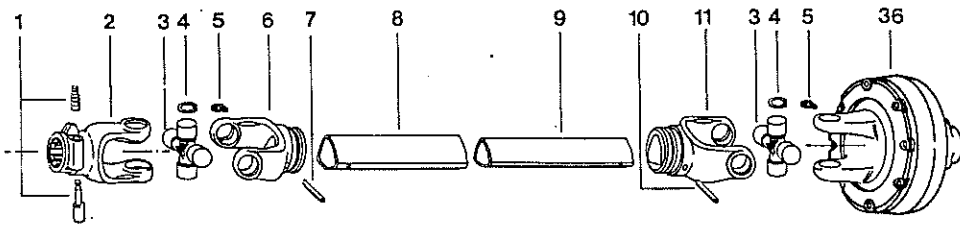


447 043 2

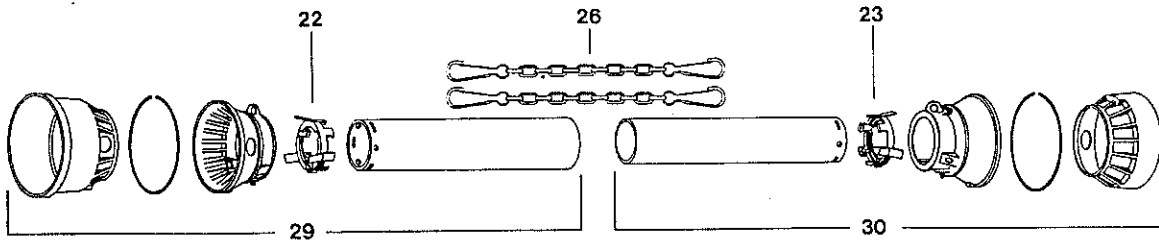
Abb. | Bestell-Nr. | Bezeichnung

Abb. | Bestell-Nr. | Bezeichnung

- |    |           |  |
|----|-----------|--|
| 1  | 301 010 1 | Anzeigegehäuse kpl. (m. Abb. 2, 3 u. 10) |
| 2  | 301 005 0 | Glühlampe mit Sockel                     |
| 3  | 301 004 0 | Signalleuchte Rot mit Fassung            |
| 4  | 301 067 0 | Schutzkappe                              |
| 5  | 301 023 0 | Sensor                                   |
| 6  | 301 130 0 | Anbaugehäuse                             |
| 7  | 301 012 1 | Tüllengehäuse                            |
| 8  | 301 131 0 | Polyflexwellrohr mit Ölflexkabel         |
| 9  | 301 015 0 | Zuleitung Spannungsversorgung            |
| 10 | 301 020 3 | Druckanzeigeplatine                      |
| 11 | 924 207 0 | Kabelführungstülle                       |
| 12 | 301 003 1 | Signalgeber                              |
| 13 | 301 002 0 | Flachgreifermagnet                       |
| 15 | 301 000 0 | Elektronische Enddruckanzeige kpl.       |
|    |           | (alle Abb.)                              |



(50)



445 924 1

Abb. | Bestell-Nr. | Bezeichnung

Abb. | Bestell-Nr. | Bezeichnung

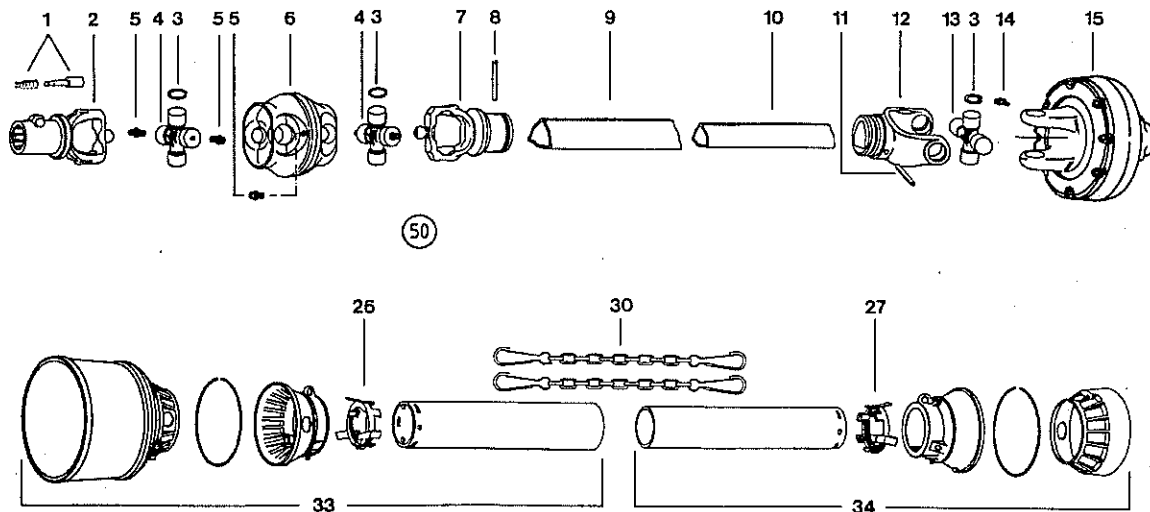
1	956 111 0	Schiebestift mit Feder
2	956 113 0	Außengabel
3	956 426 0	Kreuzgarnitur
4	956 430 0	Sicherungsring
5	919 103 0	Kegel-Schmiernippel
6	956 435 0	Gabel für Außenrohr
7	912 678 0	Spannhülse
8	956 157 0	Außenrohr (L= 1070 mm lang)
9	956 158 0	Innenrohr (L= 1070 mm lang)
10	912 677 0	Spannhülse
11	956 439 0	Gabel für Innenrohr
22	956 119 0	Lauftring für Außenrohr
23	956 120 0	Lauftring für Innenrohr
26	949 852 0	Haltekette
29	956 159 0	Schutzhälfte außen
30	956 160 0	Schutzhälfte innen
36	956 141 1	Reibkupplung 142/76
	956 162 1	Reibscheibe (2 Stck.)
(50)	949 040 2	Gelenkwelle kpl.

# Rundballenpresse

Liste-Nr. 1-274-4 ab Maschinen-Nr. 355 126

BYPY-Gelenkwelle 8 6K4 111 C0 007 001 - 1000 Nm

46



445 925 1

Abb. | Bestell-Nr. | Bezeichnung

Abb. | Bestell-Nr. | Bezeichnung

1	956 111 0	Schiebestift mit Feder
2	956 135 0	Außengabel mit Brücke
3	956 430 0	Sicherungsring
4	956 136 0	Kreuzgarnitur
5	919 002 0	Kegel-Schmiernippel His M6
6	956 137 0	Zentralteil
7	956 138 0	Innengabel mit Brücke
8	912 678 0	Spannhülse 8 x 60
9	956 139 0	Außenrohr (970 lang)
10	956 140 0	Innenrohr (970 lang)
11	912 677 0	Spannhülse 8 x 55
12	956 439 0	Gabel für Innenrohr
13	956 426 0	Kreuzgarnitur
14	919 103 0	Kegel-Schmiernippel
15	956 141 1	Reibkupplung 1000 NM
	956 162 1	Reibscheibe (2 Stück)
26	956 119 0	Laufring für Außenrohr
27	956 120 0	Laufring für Innenrohr
30	949 852 0	Haltekette
33	956 142 1	Schutzhälfte außen
34	956 143 1	Schutzhälfte innen
50	949 041 2	Gelenkwelle kpl.

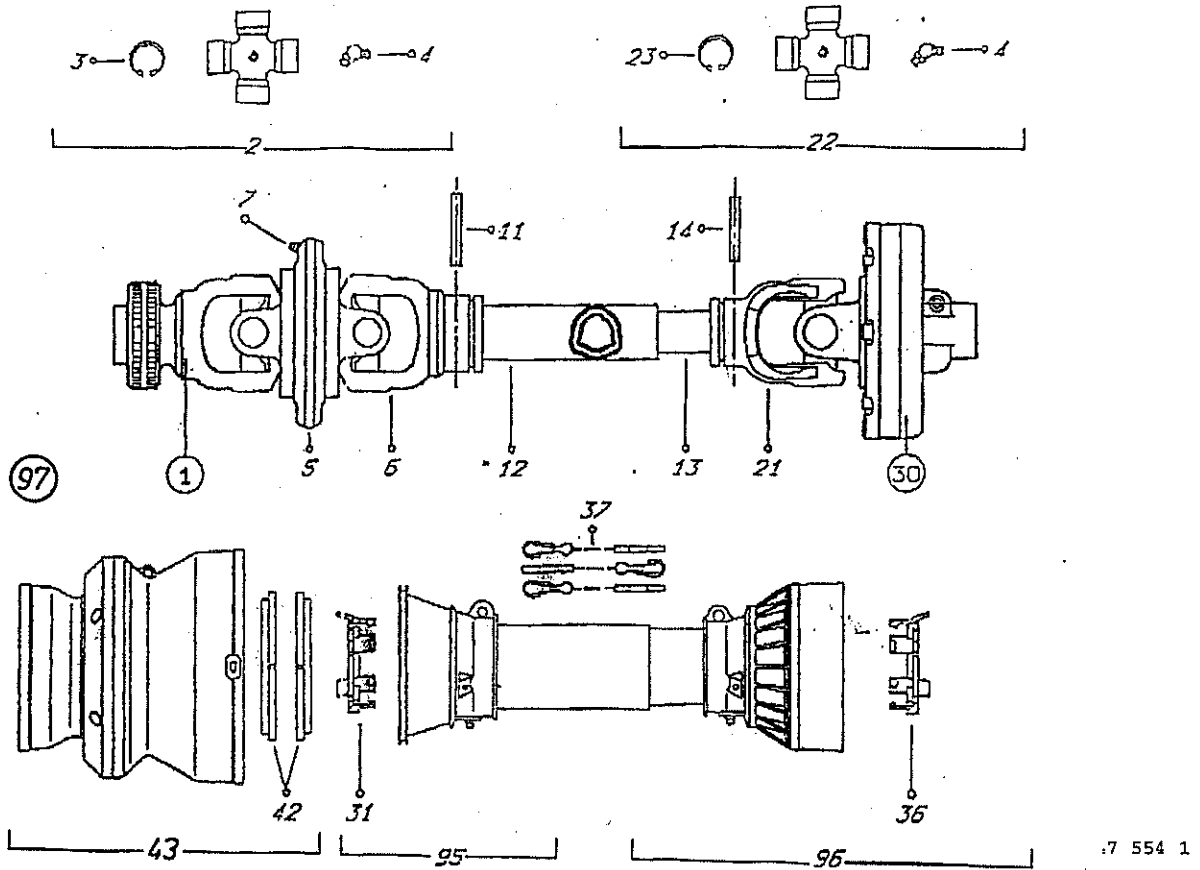


Abb. | Bestell-Nr. | Bezeichnung

Abb. | Bestell-Nr. | Bezeichnung

1	956 234 0	Außengabel m. Schnellverschluß
2	956 235 0	Kreuzgarnitur
3	949 409 0	Sicherungsring I 28 X 1,2
4	919 103 0	Kegel-Schmiernippel H2/S M8 X 1
5	956 236 0	Mittelteil für Weitwinkel
6	956 237 0	Innengabel
7	919 002 0	Kegel-Schmiernippel H1s M6
11	912 678 0	Spannhülse 8 X 60
12	956 139 0	Außenrohr (L=970 mm lang)
13	956 140 0	Innenrohr (L=970 mm lang)
14	912 677 0	Spannhülse 8 X 55
21	956 439 0	Gabel für Innenrohr
22	956 426 0	Kreuzgarnitur
23	956 430 0	Sicherungsring I 27 X 1,2
30	956 141 1	Reibkupplung
	956 162 1	Reibscheibe (2 Stck.)
31	956 119 0	Laufring für Aussenrohr
36	956 120 0	Laufring für Innenrohr
37	949 852 0	Haltekette 400 lang
42	956 239 0	Laufringpaar
43	956 240 0	Schutz-Schale
95	956 142 1	Schutzhälfte außen
96	956 143 1	Schutzhälfte innen
97	956 022 0	Gelenkwelle kpl.

BESTELL-NR.	TAF.	ABB.	BESTELL-NR.	TAF.	ABB.	BESTELL-NR.	TAF.	ABB.
3 028 2	23	19	273 355 0	29	12	274 371 1	36	7
15 145 0	3	41	273 360 0	29	6	274 371 1	37	7
15 145 0	26	9	273 365 0	28	28	274 371 1	38	7
15 420 2	17	71	273 368 0	28	34	274 371 1	39	6
30 213 1	40	3	273 369 0	28	26	274 372 1	36	7
36 127 1	22	31	273 375 0	29	11	274 372 1	37	7
52 053 1	25	3	273 383 0	28	35	274 372 1	38	7
132 189 1	22	37	273 389 0	1	78	274 372 1	39	6
151 042 0	12	33	273 389 0	2	63	274 375 2	36	32
151 042 0	13	33	273 392 0	26	36	274 375 2	37	32
168 112 3	30	35	273 395 0	22	28	274 375 2	38	32
168 112 3	31	14	273 414 0	29	5	274 375 2	39	24
168 112 3	32	37	273 437 0	23	30	274 388 6	14	21
168 112 3	33	19	273 440 0	24	15	274 389 5	14	21
200 286 1	41	14	273 445 0	22	39	274 436 1	9	12
219 034 3	1	33	273 446 0	24	1	274 436 1	10	12
219 034 3	2	31	273 449 0	24	30	274 459 0	3	19
270 181 0	17	75	273 470 0	1	61	274 463 1	31	39
270 193 2	12	3	273 470 0	2	65	274 463 1	33	45
270 193 2	13	3	273 472 0	24	9	274 466 1	30	37
270 283 0	35	26	273 473 0	24	20	274 466 1	31	16
271 262 1	24	4	273 519 0	28	43	274 466 1	32	35
273 005 0	26	17	273 540 0	34	16	274 466 1	33	46
273 006 0	26	21	273 545 0	34	30	274 480 0	16	22
273 026 0	11	23	274 059 3	35	42	274 482 1	16	60
273 028 0	12	10	274 066 0	35	48	274 482 1	17	35
273 028 0	13	10	274 078 0	35	7	274 483 1	16	1
273 029 0	12	27	274 109 0	30	17	274 483 1	34	27
273 029 0	13	27	274 109 0	31	18	274 485 4	16	22
273 081 0	12	43	274 109 0	35	46	274 491 0	35	36
273 081 0	13	43	274 121 2	30	36	274 511 0	16	49
273 114 0	25	9	274 121 2	31	15	274 512 3	35	30
273 178 0	26	11	274 121 2	32	38	274 514 1	35	57
273 194 0	22	29	274 121 2	33	20	274 517 1	16	22
273 284 0	26	32	274 136 1	35	41	274 518 3	16	22
273 285 0	26	43	274 215 1	28	6	274 522 3	16	38
273 286 0	26	42	274 265 2	14	19	274 523 3	16	10
273 294 1	26	10	274 267 1	16	52	274 542 0	6	25
273 295 0	26	35	274 286 2	35	34	274 543 1	6	26
273 296 0	26	41	274 287 2	35	25	274 543 1	7	4
273 309 0	26	13	274 297 2	36	15	274 550 3	6	1
273 316 1	28	21	274 297 2	37	15	274 550 3	7	1
273 317 0	34	8	274 297 2	39	14	274 551 3	4	15
273 319 0	28	1	274 312 1	16	6	274 556 2	6	23
273 321 1	28	7	274 327 2	21	30	274 559 0	16	30
273 322 0	28	23	274 336 2	35	11	274 560 4	6	30
273 323 0	28	10	274 337 3	1	14	274 560 4	7	30
273 327 0	28	11	274 337 3	2	37	274 562 1	14	36
273 334 1	34	10	274 339 2	1	41	274 563 4	16	11
273 337 0	34	28	274 340 0	1	43	274 563 4	19	40
273 338 0	29	3	274 340 0	2	48	274 565 0	16	25
273 339 0	29	7	274 344 5	1	75	274 567 0	16	70
273 342 0	34	4	274 344 5	2	56	274 576 0	36	1
273 348 1	28	19	274 363 1	28	41	274 576 0	37	1
273 351 0	26	5	274 367 1	36	31	274 576 0	39	1

BESTELL-NR.	TAF.	ABB.	BESTELL-NR.	TAF.	ABB.	BESTELL-NR.	TAF.	ABB.
274 582 0	35	31	274 777 0	13	11	274 987 0	15	9
274 584 1	36	39	274 778 1	12	5	274 993 0	37	19
274 584 1	37	39	274 778 1	13	5	274 993 0	39	23
274 584 1	39	33	274 779 1	9	22	274 994 0	14	40
274 592 0	16	49	274 779 1	10	22	274 994 0	15	39
274 608 0	14	26	274 782 0	27	3	275 044 3	11	20
274 608 0	15	28	274 800 1	2	5	275 045 3	11	10
274 609 0	36	37	274 815 0	37	31	275 086 3	41	25
274 609 0	37	37	274 815 0	39	26	275 162 5	36	33
274 609 0	39	35	274 816 0	37	31	275 163 5	36	33
274 610 1	35	32	274 816 0	39	26	275 163 5	38	34
274 611 1	36	36	274 817 0	1	16	275 177 2	27	10
274 611 1	37	36	274 817 0	2	30	275 180 5	36	10
274 611 1	39	34	274 819 0	37	10	275 181 6	36	23
274 612 0	30	30	274 820 0	37	10	275 182 4	38	10
274 612 0	32	30	274 821 1	37	23	275 207 5	26	3
274 640 0	39	19	274 822 1	37	23	275 212 5	26	29
274 641 0	36	22	274 823 0	37	21	275 216 4	26	39
274 641 0	37	22	274 824 0	37	26	275 224 5	26	40
274 643 0	1	78	274 825 0	37	26	275 231 3	27	3
274 643 0	2	63	274 847 0	21	26	275 253 1	12	14
274 648 0	3	3	274 863 1	2	40	275 253 1	13	14
274 653 1	40	7	274 877 0	21	24	275 269 3	38	21
274 655 0	43	4	274 883 3	22	11	275 270 3	36	21
274 656 0	43	3	274 898 1	31	28	275 297 5	14	21
274 671 0	40	4	274 898 1	33	34	275 298 5	14	21
274 673 2	9	11	274 903 0	9	32	275 302 2	35	38
274 673 2	10	11	274 903 0	10	32	275 346 1	1	41
274 679 0	12	23	274 940 0	1	61	275 346 1	2	46
274 679 0	13	23	274 940 0	2	65	275 347 4	38	10
274 682 0	16	44	274 949 0	1	72	275 352 0	35	21
274 683 2	16	20	274 949 0	2	58	275 353 0	35	15
274 696 0	16	37	274 949 0	22	23	275 357 0	35	22
274 705 1	14	32	274 951 1	22	22	275 358 0	35	24
274 705 1	16	17	274 953 1	1	13	275 359 0	35	40
274 706 1	14	32	274 953 1	2	24	275 362 2	35	38
274 706 1	16	14	274 956 0	7	3	275 364 0	35	40
274 710 3	35	54	274 959 0	7	2	275 365 0	35	24
274 711 3	35	54	274 961 1	6	19	275 367 0	38	24
274 718 1	35	51	274 961 1	7	15	275 368 5	36	10
274 722 2	14	38	274 962 1	6	6	275 369 6	36	23
274 724 3	14	37	274 962 1	7	7	275 370 2	36	26
274 724 3	15	36	274 965 0	6	18	275 371 2	36	26
274 725 0	15	37	274 965 0	7	14	275 407 1	3	27
274 731 0	35	1	274 968 0	6	13	275 412 1	1	1
274 750 1	10	14	274 968 0	7	9	275 412 1	2	50
274 760 0	15	18	274 976 0	6	15	275 415 1	41	7
274 761 0	15	18	274 976 0	7	11	275 416 1	34	30
274 771 0	15	18	274 983 1	6	5	275 418 3	16	48
274 772 0	15	18	274 983 1	7	6	275 424 1	28	42
274 775 2	12	50	274 984 1	6	12	275 430 0	24	19
274 775 2	13	50	274 984 1	7	8	275 438 2	24	5
274 776 2	12	29	274 985 0	6	16	275 452 2	3	23
274 776 2	13	29	274 985 0	7	12	275 528 0	35	2
274 777 0	12	11	274 986 1	42	1	275 600 1	3	27

BESTELL-NR.	TAF.	ABB.	BESTELL-NR.	TAF.	ABB.	BESTELL-NR.	TAF.	ABB.
275 608 1	23	23	275 833 0	35	23	280 430 0	1	6
275 611 1	23	14	275 834 0	35	23	280 430 0	2	2
275 612 1	23	9	275 835 0	24	17	280 435 1	12	12
275 628 1	22	12	275 848 0	24	28	280 435 1	13	12
275 629 1	23	4	275 849 0	24	22	280 436 5	12	10
275 630 0	24	7	275 853 0	23	12	280 436 5	13	10
275 636 1	3	23	275 854 0	25	4	280 437 0	12	43
275 640 1	15	35	275 858 0	23	29	280 437 0	13	43
275 642 0	37	33	275 859 0	23	11	280 457 2	22	27
275 642 0	39	29	275 860 0	23	13	280 497 0	1	34
275 643 0	37	33	275 861 0	24	16	280 497 0	2	35
275 643 0	39	29	275 969 0	5	15	280 531 1	11	22
275 644 0	39	9	275 970 0	5	15	280 532 0	11	16
275 645 0	39	9	275 986 0	22	2	280 534 2	11	21
275 646 1	39	20	275 986 0	27	19	280 548 2	1	70
275 647 1	39	20	276 214 0	27	7	280 548 2	2	55
275 648 0	39	18	276 436 0	3	45	280 549 2	3	37
275 649 0	39	22	276 437 0	3	42	280 550 2	3	10
275 650 0	39	22	276 438 0	3	39	280 551 1	12	27
275 655 2	6	1	276 464 0	27	13	280 551 1	13	27
275 655 2	7	1	276 744 0	26	27	280 552 2	3	27
275 658 1	1	36	276 746 0	26	26	280 583 1	9	24
275 658 1	2	41	280 051 1	22	20	280 583 1	10	24
275 659 1	1	10	280 052 3	22	6	280 584 0	3	29
275 659 1	2	19	280 054 2	22	25	280 594 1	3	27
275 674 1	23	21	280 056 1	22	26	280 595 1	9	4
275 675 0	22	14	280 098 1	23	25	280 595 1	10	4
275 677 1	2	5	280 159 1	35	43	280 596 1	11	2
275 678 1	2	40	280 161 0	30	14	280 608 0	17	38
275 687 0	17	40	280 161 0	31	13	280 609 1	17	12
275 691 0	15	30	280 161 0	33	23	280 610 0	17	21
275 693 0	15	30	280 164 0	12	16	280 620 0	21	34
275 695 0	21	22	280 164 0	13	16	280 621 0	21	33
275 697 1	21	22	280 208 2	30	15	280 642 0	17	16
275 720 0	21	24	280 208 2	31	10	280 643 1	17	14
275 728 0	14	42	280 208 2	32	33	280 644 0	17	7
275 728 0	15	41	280 208 2	33	16	280 645 0	17	11
275 735 0	21	26	280 221 5	23	5	280 649 0	17	24
275 739 2	1	25	280 222 4	1	71	280 650 0	17	5
275 739 2	2	23	280 222 4	2	59	280 652 0	17	48
275 741 1	1	9	280 234 3	23	2	280 653 0	17	6
275 741 1	2	9	280 267 3	11	14	280 659 2	21	10
275 742 1	1	7	280 273 1	11	9	280 667 2	21	19
275 742 1	2	6	280 361 1	9	19	280 671 1	21	14
275 743 1	1	20	280 361 1	10	19	280 672 0	21	18
275 743 1	2	14	280 364 3	11	12	280 673 3	21	46
275 744 1	1	29	280 380 0	8	2	280 716 0	17	15
275 744 1	2	17	280 385 0	8	5	280 717 0	17	15
275 745 0	1	26	280 395 6	8	20	280 728 0	15	21
275 745 0	2	16	280 400 1	1	80	280 731 0	17	61
275 755 0	9	40	280 400 1	2	66	280 732 0	17	62
275 756 0	9	40	280 400 1	25	6	280 746 0	16	7
275 757 0	10	40	280 405 3	24	27	280 746 0	21	37
275 758 0	10	40	280 411 0	31	31	280 747 0	21	40
275 810 1	18	2	280 411 0	33	36	280 748 0	16	8

BESTELL-NR.	TAF.	ABB.	BESTELL-NR.	TAF.	ABB.	BESTELL-NR.	TAF.	ABB.
280 748 0	21	38	301 240 0	42	6	900 335 1	18	5
280 749 0	14	33	301 250 0	42	24	900 605 0	41	9
280 749 0	15	42	301 251 0	42	23	900 607 0	36	27
280 750 0	1	54	301 294 0	42	10	900 607 0	37	27
280 750 0	2	67	301 295 0	42	9	900 607 0	39	25
280 752 0	9	2	301 319 2	42	2	900 608 0	7	16
280 752 0	13	45	301 380 0	42	30	900 610 0	17	64
280 757 0	9	14	301 478 0	42	31	900 612 0	1	4
280 758 0	36	41	301 485 0	42	7	900 612 0	2	3
280 758 0	37	30	301 494 0	42	14	900 612 0	3	11
280 758 0	38	42	301 544 0	42	27	900 612 0	16	18
280 758 0	39	37	301 549 0	42	31	900 612 0	22	18
280 761 0	36	40	301 773 0	42	29	900 612 0	43	6
280 761 0	37	29	301 774 0	42	26	900 614 0	3	43
280 761 0	38	41	301 775 0	42	19	900 614 0	16	21
280 761 0	39	36	332 541 1	29	9	900 614 0	20	22
280 763 0	3	14	335 426 0	18	12	900 614 0	22	15
280 766 0	3	9	335 427 0	18	9	900 614 0	27	9
280 771 0	3	16	335 428 0	18	10	900 614 0	28	3
280 772 0	17	19	335 429 0	18	7	900 614 0	34	17
280 773 0	17	39	335 430 0	18	8	900 614 0	35	28
280 781 0	9	27	337 238 4	22	36	900 614 0	36	4
280 781 0	10	27	337 296 0	22	40	900 614 0	37	5
280 794 0	1	2	337 413 1	34	11	900 614 0	39	4
280 795 0	1	51	337 746 1	16	67	900 616 0	21	20
280 796 0	1	2	339 698 1	30	3	900 616 0	29	1
280 797 0	1	51	339 698 1	32	3	900 616 0	37	20
280 804 0	14	10	344 524 0	30	29	900 616 0	39	27
280 995 0	40	6	344 524 0	32	29	900 617 0	1	39
301 000 0	44	15	344 527 0	16	32	900 617 0	2	43
301 002 0	42	20	344 565 0	35	33	900 617 0	3	17
301 002 0	44	13	344 808 0	22	1	900 617 0	23	3
301 003 1	44	12	345 432 1	14	2	900 617 0	24	2
301 004 0	44	3	345 432 1	15	2	900 617 0	26	19
301 005 0	44	2	345 432 1	21	4	900 617 0	36	29
301 008 0	42	18	345 432 1	35	35	900 622 0	35	39
301 010 1	44	1	346 376 1	3	36	900 632 0	37	43
301 012 1	44	7	346 414 0	9	18	900 632 0	39	41
301 015 0	44	9	346 414 0	10	18	900 634 0	9	28
301 017 0	42	16	441 190 0	1	52	900 634 0	10	28
301 020 3	44	10	441 190 0	2	36	900 634 0	12	1
301 023 0	42	4	491 910 1	21	25	900 634 0	13	1
301 023 0	44	5	492 119 0	26	25	900 634 0	28	14
301 036 0	42	15	900 237 0	35	19	900 634 0	34	14
301 044 0	42	13	900 253 1	26	22	900 634 0	36	17
301 059 0	42	12	900 253 1	28	12	900 634 0	37	17
301 067 0	44	4	900 255 1	17	44	900 634 0	39	16
301 083 0	42	11	900 255 1	19	2	900 636 0	12	24
301 130 0	44	6	900 255 1	20	27	900 636 0	13	35
301 131 0	44	8	900 264 0	26	14	900 636 0	14	31
301 174 4	42	35	900 264 0	27	18	900 636 0	15	29
301 180 0	42	17	900 284 0	27	5	900 636 0	16	66
301 185 0	42	3	900 287 0	29	8	900 636 0	17	18
301 229 2	42	8	900 335 1	16	61	900 636 0	20	9
301 239 0	42	5	900 335 1	17	29	900 636 0	27	16



BESTELL-NR.	TAF.	ABB.	BESTELL-NR.	TAF.	ABB.	BESTELL-NR.	TAF.	ABB.
900 636 0	30	31	901 484 0	3	12	905 338 0	14	3
900 636 0	32	31	901 504 0	6	8	905 338 0	15	3
900 637 0	14	23	901 509 0	12	20	905 338 0	16	2
900 637 0	15	20	901 509 0	13	20	905 338 0	21	3
900 637 0	16	50	903 056 1	30	5	905 338 0	40	2
900 638 0	16	35	903 056 1	32	5	905 341 0	14	3
900 638 0	19	16	903 057 0	43	14	905 341 0	15	3
900 655 0	10	3	903 077 1	1	31	905 712 0	27	2
900 655 0	16	24	903 077 1	2	12	905 745 0	1	24
900 655 0	40	12	903 482 1	31	33	905 745 0	2	25
900 656 0	9	3	903 482 1	33	13	905 755 0	1	32
900 656 0	10	34	903 661 0	41	2	905 755 0	2	11
900 656 0	13	47	903 723 0	30	38	905 922 0	11	6
900 656 0	21	41	903 723 0	31	17	905 922 0	15	11
900 656 0	35	14	903 723 0	32	39	905 922 0	16	55
900 657 0	1	18	903 723 0	33	21	905 922 0	17	31
900 657 0	2	72	903 745 0	41	18	905 922 0	28	8
900 657 0	13	24	903 755 0	34	19	905 932 0	14	12
900 657 0	16	45	903 790 1	8	3	905 932 0	27	4
900 657 0	17	28	904 001 0	11	19	905 933 0	9	5
900 657 0	20	11	904 025 0	9	15	905 933 0	10	5
900 657 0	21	44	904 025 0	10	15	905 933 0	12	22
900 657 0	28	16	904 025 0	23	6	905 933 0	13	22
900 658 0	1	35	904 036 0	26	12	905 937 0	9	26
900 658 0	2	38	904 044 0	1	55	905 937 0	10	26
900 673 0	12	41	904 044 0	2	68	906 040 1	12	13
900 673 0	13	41	904 048 1	17	70	906 040 1	13	13
900 673 0	14	29	904 345 1	41	16	906 405 0	23	8
900 673 0	15	27	904 703 0	2	29	906 800 1	1	44
900 674 0	11	18	904 712 1	1	17	906 800 1	2	47
900 674 0	14	14	904 714 0	23	15	906 802 2	30	18
900 674 0	15	13	904 732 1	17	49	906 802 2	31	20
901 009 0	22	3	904 732 1	23	20	906 802 2	32	18
901 028 0	3	34	904 815 0	25	10	906 802 2	33	28
901 042 0	26	7	904 816 0	23	10	908 006 1	30	34
901 046 0	19	33	904 817 0	22	17	908 006 1	31	12
901 152 2	18	1	904 818 0	1	74	908 006 1	32	36
901 423 0	17	67	904 818 0	2	60	908 006 1	33	18
901 423 0	35	13	904 819 0	21	32	908 008 0	3	25
901 425 0	20	26	904 850 1	17	8	908 207 0	41	6
901 431 0	16	36	904 951 2	22	21	908 208 0	6	22
901 433 0	17	68	905 000 1	27	11	908 208 0	23	17
901 433 0	35	60	905 111 2	6	27	908 208 0	27	12
901 433 0	36	44	905 210 0	36	35	908 208 0	30	19
901 433 0	37	42	905 210 0	37	35	908 208 0	31	9
901 433 0	38	45	905 210 0	39	32	908 208 0	32	19
901 433 0	39	40	905 230 0	3	1	908 208 0	33	11
901 436 0	17	69	905 230 0	6	24	908 208 0	36	24
901 446 0	36	12	905 231 0	1	45	908 208 0	37	24
901 446 0	37	12	905 231 0	2	39	908 208 0	39	30
901 446 0	39	11	905 231 0	16	15	908 208 0	41	5
901 447 0	37	44	905 231 0	28	40	908 210 0	1	5
901 447 0	39	42	905 251 0	31	36	908 210 0	2	1
901 452 0	6	7	905 251 0	33	42	908 210 0	3	18
901 452 0	7	24	905 314 0	7	23	908 210 0	6	3

BESTELL-NR.	TAF.	ABB.	BESTELL-NR.	TAF.	ABB.	BESTELL-NR.	TAF.	ABB.
908 210 0	23	1	908 704 1	34	15	909 410 1	25	1
908 210 0	24	14	908 704 1	35	18	909 410 1	35	29
908 210 0	25	7	908 704 1	43	2	909 850 0	19	26
908 210 0	26	6	908 706 0	1	76	909 850 0	20	20
908 210 0	27	6	908 706 0	2	61	909 920 0	28	2
908 210 0	28	5	908 706 0	3	5	910 014 0	11	15
908 210 0	35	10	908 706 0	9	17	910 014 0	12	42
908 210 0	36	8	908 706 0	10	17	910 014 0	13	42
908 210 0	37	8	908 706 0	11	8	910 014 0	14	13
908 210 0	39	7	908 706 0	16	12	910 014 0	15	8
908 212 0	1	56	908 706 0	17	65	910 014 0	18	4
908 212 0	2	33	908 706 0	19	7	910 016 0	6	20
908 212 0	12	4	908 706 0	20	6	910 016 0	7	19
908 212 0	13	4	908 706 0	21	23	910 016 0	12	44
908 212 0	14	4	908 706 0	22	7	910 016 0	13	44
908 212 0	15	4	908 706 0	23	7	910 016 0	14	27
908 212 0	16	3	908 706 0	24	13	910 016 0	15	25
908 212 0	19	11	908 706 0	26	4	910 031 0	41	4
908 212 0	21	21	908 706 0	27	20	910 032 0	42	21
908 212 0	31	38	908 706 0	28	37	910 033 0	1	30
908 212 0	33	44	908 706 0	34	18	910 033 0	2	13
908 212 0	34	3	908 706 0	35	17	910 033 0	6	2
908 212 0	35	27	908 706 0	36	2	910 033 0	17	63
908 212 0	36	16	908 706 0	37	2	910 033 0	20	23
908 212 0	37	16	908 706 0	38	2	910 033 0	22	19
908 212 0	39	15	908 706 0	39	2	910 033 0	26	20
908 212 0	40	1	908 706 0	43	1	910 033 0	27	8
908 215 0	1	49	908 711 1	9	1	910 033 0	28	4
908 215 0	2	32	908 711 1	10	1	910 033 0	36	6
908 215 0	6	11	908 711 1	21	42	910 033 0	37	6
908 215 0	7	18	908 711 1	22	32	910 033 0	39	5
908 215 0	13	25	908 711 1	28	18	910 035 0	1	48
908 215 0	16	51	908 711 1	35	3	910 035 0	6	10
908 215 0	21	43	908 716 1	3	7	910 035 0	7	21
908 215 0	28	17	908 716 1	17	20	910 035 0	16	23
908 220 0	17	1	908 716 1	18	6	910 035 0	17	27
908 225 0	6	21	908 716 1	21	35	910 035 0	20	10
908 225 0	7	20	908 758 0	12	25	910 035 0	21	45
908 225 0	14	28	908 758 0	16	33	910 035 0	40	11
908 225 0	15	26	908 758 0	17	66	910 111 1	1	57
908 225 0	16	31	908 758 0	20	14	910 111 1	2	69
908 500 0	16	34	908 758 0	26	23	910 111 1	9	29
908 512 0	19	8	908 758 0	27	14	910 111 1	10	29
908 515 0	1	19	908 758 0	28	33	910 111 1	12	34
908 515 0	2	73	908 758 0	30	1	910 111 1	13	34
908 518 1	19	27	908 758 0	32	1	910 111 1	14	20
908 518 1	20	21	908 758 0	34	13	910 111 1	15	17
908 523 0	27	1	908 758 0	36	43	910 111 1	16	4
908 525 1	35	52	908 758 0	37	41	910 111 1	19	12
908 540 0	6	17	908 758 0	38	44	910 111 1	20	13
908 540 0	7	13	908 758 0	39	39	910 111 1	28	15
908 620 0	34	9	908 827 0	4	7	910 111 1	31	37
908 704 1	1	15	908 931 0	5	7	910 111 1	33	43
908 704 1	2	28	909 410 1	1	73	910 111 1	37	4
908 704 1	7	17	909 410 1	2	57	910 111 1	39	21

BESTELL-NR.	TAF.	ABB.	BESTELL-NR.	TAF.	ABB.	BESTELL-NR.	TAF.	ABB.
910 225 0	4	5	910 506 0	40	10	910 843 0	26	2
910 225 0	5	5	910 510 1	16	27	910 844 0	26	2
910 256 0	4	2	910 510 1	17	26	910 845 0	26	2
910 315 3	21	6	910 511 0	28	29	910 863 0	1	27
910 331 0	22	10	910 512 2	14	39	910 863 0	2	8
910 351 1	32	21	910 512 2	15	38	910 863 0	11	4
910 353 0	12	2	910 512 2	26	30	910 864 0	11	11
910 353 0	13	2	910 512 2	28	30	910 864 0	14	35
910 353 0	16	29	910 514 1	17	73	910 864 0	15	32
910 353 0	36	14	910 515 0	16	42	910 865 0	11	24
910 353 0	37	14	910 516 1	14	25	910 865 0	14	30
910 353 0	39	13	910 516 1	15	24	910 865 0	15	23
910 356 0	6	14	910 602 0	2	64	910 866 0	11	5
910 361 0	27	15	910 603 0	1	67	910 889 0	12	31
910 361 0	30	2	910 603 0	2	74	910 889 0	13	31
910 361 0	32	2	910 603 0	3	4	910 890 0	12	31
910 362 0	3	24	910 603 0	16	19	910 890 0	13	31
910 362 0	7	10	910 603 0	20	5	910 891 0	12	31
910 362 0	16	62	910 603 0	22	33	910 891 0	13	31
910 362 0	17	58	910 603 0	24	3	910 894 0	1	23
910 362 0	18	3	910 603 0	25	2	910 894 0	2	10
910 411 1	3	33	910 603 0	27	17	910 898 0	2	10
910 411 1	23	16	910 603 0	35	59	910 899 0	14	11
910 411 1	36	25	910 603 0	36	3	910 899 0	15	10
910 411 1	37	25	910 603 0	37	3	910 899 0	21	2
910 411 1	39	31	910 603 0	39	3	910 962 0	12	8
910 413 0	1	77	910 607 0	30	21	910 962 0	13	8
910 413 0	2	62	910 607 0	31	35	910 963 0	12	8
910 413 0	3	44	910 607 0	33	33	910 963 0	13	8
910 413 0	9	16	910 609 0	1	47	910 964 0	12	8
910 413 0	10	16	910 609 0	2	71	910 964 0	13	8
910 413 0	16	13	910 611 0	14	1	910 965 0	12	8
910 413 0	22	16	910 611 0	15	1	910 965 0	13	8
910 413 0	23	22	910 617 0	42	22	911 130 0	12	38
910 413 0	29	2	910 619 1	1	50	911 130 0	13	38
910 413 0	36	28	910 619 1	2	34	911 132 0	12	38
910 413 0	37	28	910 621 0	21	17	911 132 0	13	38
910 413 0	39	28	910 640 1	6	9	911 132 0	24	25
910 414 0	9	30	910 640 1	7	22	911 133 0	12	38
910 414 0	10	30	910 643 0	3	22	911 133 0	13	38
910 414 0	14	22	910 643 0	36	11	911 133 0	24	25
910 414 0	15	19	910 643 0	37	11	911 134 0	9	31
910 414 0	16	16	910 643 0	39	10	911 134 0	12	38
910 414 0	19	9	910 648 0	12	15	911 134 0	13	38
910 414 0	26	24	910 648 0	13	15	911 134 0	24	25
910 414 0	28	32	910 657 0	9	38	911 136 1	22	13
910 414 0	34	12	910 657 0	10	31	911 317 0	11	7
910 414 0	36	42	910 727 0	12	38	911 317 0	16	57
910 414 0	37	40	910 727 0	13	38	911 317 0	28	13
910 414 0	38	43	910 802 0	24	12	911 319 0	17	32
910 414 0	39	38	910 803 0	24	12	911 324 0	9	6
910 506 0	3	38	910 807 0	24	12	911 324 0	10	6
910 506 0	16	47	910 826 0	12	17	911 522 0	1	69
910 506 0	22	30	910 826 0	13	17	911 522 0	2	54
910 506 0	35	8	910 826 0	26	31	911 522 0	3	2

BESTELL-NR.	TAF.	ABB.	BESTELL-NR.	TAF.	ABB.	BESTELL-NR.	TAF.	ABB.
911 522 0	22	4	912 615 0	31	11	917 505 1	31	32
911 522 0	24	10	912 615 0	32	34	917 505 1	33	14
911 529 0	26	1	912 615 0	33	17	917 506 0	34	22
911 535 0	1	8	912 615 0	35	47	917 602 0	31	24
911 535 0	2	7	912 618 0	11	13	917 602 0	33	15
911 536 0	17	55	912 634 0	23	18	917 603 0	34	20
911 541 0	9	7	912 638 1	22	38	917 623 0	3	26
911 541 0	10	7	912 641 0	26	8	917 802 1	40	8
911 541 0	12	39	912 643 0	8	7	917 901 0	25	5
911 541 0	13	39	912 645 0	1	11	917 901 0	34	29
911 541 0	24	24	912 645 0	2	18	918 706 0	34	8
911 570 0	14	24	912 670 0	14	41	919 002 0	46	5
911 570 0	15	22	912 670 0	15	40	919 002 0	47	7
911 642 0	17	25	912 670 0	35	49	919 003 0	1	66
911 642 0	22	8	912 673 0	26	28	919 003 0	2	27
911 653 0	1	21	912 676 0	11	13	919 003 0	8	14
911 653 0	2	22	912 677 0	45	10	919 003 0	9	23
911 653 0	11	1	912 677 0	46	11	919 003 0	10	23
911 659 0	14	18	912 677 0	47	14	919 003 0	16	56
911 659 0	15	33	912 678 0	45	7	919 103 0	19	38
911 659 0	24	23	912 678 0	46	8	919 103 0	45	5
911 668 0	12	36	912 678 0	47	11	919 103 0	46	14
911 668 0	13	36	912 681 1	35	6	919 103 0	47	4
911 673 0	12	7	912 714 0	1	12	919 107 0	9	13
911 673 0	13	7	912 714 0	2	20	919 107 0	10	13
911 901 0	10	8	912 717 0	21	9	919 501 0	21	13
911 903 0	21	16	912 774 0	35	50	919 509 0	8	4
911 904 0	9	8	912 780 1	35	5	919 810 1	32	17
912 063 1	21	5	913 201 0	28	39	919 810 1	33	41
912 067 1	17	72	913 809 0	29	13	920 301 0	23	27
912 067 1	28	38	915 043 0	22	24	920 602 0	12	19
912 067 1	40	5	915 047 0	22	9	920 602 0	13	19
912 091 1	4	1	915 070 0	17	56	920 901 0	30	9
912 091 1	5	1	915 108 0	17	37	920 901 0	31	5
912 111 1	21	31	915 116 0	14	17	920 901 0	32	40
912 130 1	35	20	915 116 0	15	16	920 901 0	33	2
912 145 1	1	40	915 122 0	12	26	920 901 0	34	7
912 145 1	2	42	915 122 0	13	26	920 901 0	43	9
912 145 1	35	44	915 122 0	17	36	921 001 0	30	33
912 452 0	19	22	915 126 0	12	28	921 001 0	31	21
912 452 0	20	16	915 126 0	13	28	921 001 0	32	8
912 509 0	3	40	915 134 0	17	57	921 001 0	33	25
912 515 0	26	37	915 201 0	14	8	921 003 1	30	8
912 579 1	35	12	915 201 0	15	7	921 003 1	31	1
912 582 0	24	8	915 203 0	9	20	921 003 1	32	9
912 583 1	21	27	915 203 0	10	20	921 003 1	33	1
912 586 0	8	11	915 206 0	9	21	921 030 1	30	27
912 611 1	21	15	915 206 0	10	21	921 030 1	32	27
912 613 0	6	4	915 542 0	12	30	921 037 0	31	30
912 613 0	7	5	915 542 0	13	30	921 037 0	33	39
912 613 0	16	26	915 542 0	16	43	921 038 1	30	23
912 615 0	26	38	917 004 1	40	9	921 038 1	32	23
912 615 0	28	31	917 011 0	16	9	921 038 1	34	24
912 615 0	29	10	917 011 0	21	39	921 038 1	43	18
912 615 0	30	13	917 104 0	25	8	921 039 1	32	15

BESTELL-NR.	TAF.	ABB.	BESTELL-NR.	TAF.	ABB.	BESTELL-NR.	TAF.	ABB.
921 039 1	33	7	921 348 1	32	10	924 250 1	2	49
921 045 1	32	16	921 348 1	33	3	924 251 0	3	20
921 045 1	33	10	921 385 4	35	53	924 251 0	36	9
921 046 1	30	7	921 395 0	32	11	924 251 0	37	9
921 046 1	31	3	921 395 0	33	40	924 251 0	39	8
921 046 1	32	7	921 423 0	30	11	924 262 0	3	13
921 046 1	33	6	921 423 0	31	8	924 532 0	41	11
921 046 1	34	6	921 423 0	32	11	924 535 1	41	13
921 046 1	43	8	921 423 0	33	40	924 536 0	41	15
921 054 1	30	24	921 467 0	30	10	924 576 0	41	1
921 054 1	32	24	921 467 0	31	6	924 610 1	41	20
921 066 1	43	25	921 467 0	32	10	924 612 0	41	3
921 067 1	43	10	921 467 0	33	3	924 670 0	41	8
921 071 1	30	12	921 714 0	17	45	924 671 0	41	17
921 071 1	31	7	921 804 0	16	41	924 699 0	41	8
921 071 1	32	12	921 821 0	15	31	924 918 0	28	22
921 071 1	33	9	921 821 0	17	50	924 919 2	3	6
921 071 1	43	26	921 827 1	14	16	924 927 0	28	22
921 077 1	43	17	921 852 1	15	15	925 008 0	21	1
921 079 1	31	29	921 980 0	14	15	925 014 0	1	3
921 079 1	33	31	921 980 0	15	14	925 014 0	2	4
921 083 1	32	14	921 980 0	16	39	925 016 0	28	20
921 083 1	33	8	921 980 0	17	41	925 105 0	30	22
921 145 0	30	26	921 983 0	23	24	925 105 0	31	25
921 145 0	31	27	921 985 0	12	21	925 105 0	32	22
921 145 0	32	26	921 985 0	13	21	925 105 0	33	32
921 145 0	33	38	921 992 0	14	15	925 107 1	30	20
921 145 0	34	25	921 992 0	15	43	925 107 1	31	34
921 145 0	43	16	921 992 0	16	40	925 107 1	32	20
921 148 0	43	19	921 995 0	12	21	925 107 1	33	27
921 161 0	43	11	921 995 0	13	21	925 107 1	34	21
921 171 0	30	28	921 999 0	23	26	925 111 0	3	8
921 171 0	31	26	922 007 0	9	25	925 113 0	31	23
921 171 0	32	25	922 007 0	10	25	925 113 0	33	30
921 171 0	33	37	922 010 0	9	10	925 122 0	32	22
921 171 0	34	26	922 010 0	10	10	925 122 0	33	32
921 206 0	30	6	922 313 0	14	9	925 123 0	32	20
921 206 0	31	2	922 313 0	15	6	925 123 0	33	12
921 206 0	32	6	922 313 0	17	2	927 110 0	28	25
921 206 0	33	5	922 322 0	12	18	927 110 0	34	2
921 206 0	34	5	922 322 0	13	18	928 200 0	3	28
921 206 0	43	7	922 605 1	21	11	930 100 0	24	11
921 211 1	30	16	922 607 0	2	46	930 137 0	12	37
921 211 1	31	19	922 611 0	17	76	930 137 0	13	37
921 211 1	32	28	922 673 0	41	10	930 167 0	12	9
921 211 1	33	24	924 207 0	44	11	930 167 0	13	9
921 212 0	43	5	924 208 0	36	18	930 319 0	9	9
921 303 2	30	11	924 208 0	37	18	930 319 0	10	9
921 303 2	31	8	924 208 0	39	17	930 504 0	17	23
921 347 1	30	10	924 208 0	41	12	930 504 0	22	5
921 347 1	31	6	924 249 0	3	21	930 505 0	26	16
921 347 1	32	10	924 249 0	36	13	930 506 0	1	22
921 347 1	33	3	924 249 0	37	13	930 506 0	2	21
921 348 1	30	10	924 249 0	39	12	930 506 0	11	3
921 348 1	31	6	924 250 1	1	42	930 506 0	29	4

BESTELL-NR.	TAF.	ABB.	BESTELL-NR.	TAF.	ABB.	BESTELL-NR.	TAF.	ABB.
930 507 0	24	26	938 107 1	19	1	949 040 2	45	50
930 533 0	26	34	938 107 1	20	33	949 041 2	46	50
930 535 0	18	11	938 131 1	19	17	949 409 0	47	3
930 536 1	14	34	938 135 0	20	17	949 852 0	45	26
930 536 1	15	34	938 136 1	19	25	949 852 0	46	30
930 536 1	17	4	938 137 1	19	32	949 852 0	47	37
930 566 0	1	28	938 142 1	19	4	951 802 0	5	2
930 566 0	2	15	938 154 1	19	34	951 805 0	5	3
931 121 0	17	13	938 154 1	20	31	951 873 0	5	4
932 106 0	5	6	938 156 0	19	31	952 254 0	4	4
932 107 0	12	32	938 157 0	19	36	952 310 1	4	8
932 107 0	13	32	938 158 0	19	5	952 311 0	5	8
932 109 0	5	9	938 159 0	19	6	952 320 0	4	3
932 193 0	12	32	938 160 0	19	13	952 330 0	4	3
932 193 0	13	32	938 161 1	19	15	952 620 0	8	8
932 212 0	4	6	938 162 1	19	19	952 621 0	8	10
932 222 0	4	9	938 163 0	19	36	953 010 0	4	20
933 504 0	8	9	938 164 0	19	36	953 015 0	4	20
934 000 0	26	15	938 196 1	20	8	953 016 0	4	20
934 006 1	19	14	938 197 1	20	28	953 030 0	4	20
934 006 1	20	12	938 198 1	20	29	953 060 0	5	20
934 009 0	9	33	938 199 0	20	3	953 084 0	18	20
934 009 0	13	46	938 200 0	20	30	953 097 0	18	20
934 017 0	12	45	938 201 1	20	7	953 108 0	4	10
934 017 0	17	9	938 202 1	20	34	953 112 1	4	10
934 019 0	10	2	938 203 0	17	30	953 118 0	4	10
934 625 0	10	33	938 206 1	17	10	953 125 0	5	10
934 900 0	28	27	938 207 0	17	3	953 184 0	18	14
934 901 0	28	9	938 208 0	17	43	953 210 0	4	12
934 911 0	14	5	938 209 0	17	51	953 215 0	4	12
934 911 0	15	44	938 211 0	17	30	953 216 0	4	12
935 900 0	19	30	938 213 1	17	10	953 230 0	4	12
935 900 0	20	2	938 214 0	17	3	953 243 0	5	12
935 901 0	17	74	938 215 1	17	42	953 262 0	18	16
936 337 0	12	40	938 224 0	17	46	953 267 0	18	16
936 337 0	13	40	938 225 0	17	54	953 308 1	4	11
936 339 0	12	6	938 226 0	21	36	953 324 2	4	11
936 339 0	13	6	938 227 0	21	29	953 330 0	18	15
937 517 0	24	6	938 228 0	21	7	953 331 0	5	11
937 928 0	19	10	938 229 0	21	8	953 339 0	18	15
937 953 0	20	24	938 230 1	17	52	953 715 0	30	32
937 982 0	19	29	938 231 0	17	53	953 715 0	32	32
937 982 0	20	25	938 232 0	17	22	954 017 0	8	6
938 022 1	17	47	938 233 0	17	59	954 027 0	16	59
938 022 1	20	40	938 234 0	17	17	954 027 0	17	34
938 022 1	21	12	938 831 0	18	13	954 031 0	16	58
938 040 3	20	32	938 974 2	1	68	954 031 0	17	33
938 051 1	20	15	938 974 2	2	53	954 043 0	8	1
938 052 0	20	4	938 974 2	24	29	954 066 1	8	12
938 068 0	19	37	939 063 0	31	22	956 022 0	47	97
938 068 0	20	1	939 063 0	33	29	956 111 0	45	1
938 080 1	19	23	939 634 1	24	21	956 111 0	46	1
938 080 1	20	18	939 634 1	26	33	956 113 0	45	2
938 081 0	19	24	939 732 0	35	9	956 119 0	45	22
938 081 0	20	19	939 737 0	26	18	956 119 0	46	26

BESTELL-NR.	TAF.	ABB.	BESTELL-NR.	TAF.	ABB.	BESTELL-NR.	TAF.	ABB.
956 119 0	47	31						
956 120 0	45	23						
956 120 0	46	27						
956 120 0	47	36						
956 135 0	46	2						
956 136 0	46	4						
956 137 0	46	6						
956 138 0	46	7						
956 139 0	46	9						
956 139 0	47	12						
956 140 0	46	10						
956 140 0	47	13						
956 141 1	45	36						
956 141 1	46	15						
956 141 1	47	30						
956 142 1	46	33						
956 142 1	47	95						
956 143 1	46	34						
956 143 1	47	96						
956 157 0	45	8						
956 158 0	45	9						
956 159 0	45	29						
956 160 0	45	30						
956 162 1	45	36						
956 162 1	46	15						
956 162 1	47	30						
956 234 0	47	1						
956 235 0	47	2						
956 236 0	47	5						
956 237 0	47	6						
956 239 0	47	42						
956 240 0	47	43						
956 426 0	45	3						
956 426 0	46	13						
956 426 0	47	22						
956 430 0	45	4						
956 430 0	46	3						
956 430 0	47	23						
956 435 0	45	6						
956 439 0	45	11						
956 439 0	46	12						
956 439 0	47	21						

## **Wichtiger Hinweis!**

### **Verwenden Sie nur ORIGINAL-KRONE-Ersatzteile!**

Der Einbau von Nachbauteilen und Fremdfabrikaten kann zu schweren Schäden und zum Verlust unserer Gewährleistung führen!

Das gilt ganz besonders für Nachbau-Verschleißteile, deren oft außergewöhnlich starker Verschleiß, schlechte Qualität und geringe Lebensdauer zum vorzeitigen Ausfall der Maschine, mit kostenaufwendigen Reparaturen führen kann.

● Deshalb betrachten wir unseren Hinweis

**"Immer nur ORIGINAL-KRONE Teile verwenden"**

als dringende Notwendigkeit im Interesse unserer Kunden!

### **Bitte beachten:**

Bei allen Ersatzteilbestellungen bitte die Ersatzteil-Nr., Maschinentype, Baujahr angeben! Nur dann können Falschliefereien vermieden werden, die aufgrund fehlender Angaben zu Lasten des Bestellers gehen.