

Nr. 1-276-1

Wepfer

Rundballenpresse KR 8-16

(ab Masch.-Nr. 323 600) - ~~344 477~~ 346 599

" 41001 - 41005 Prototypen -

Bj. 92

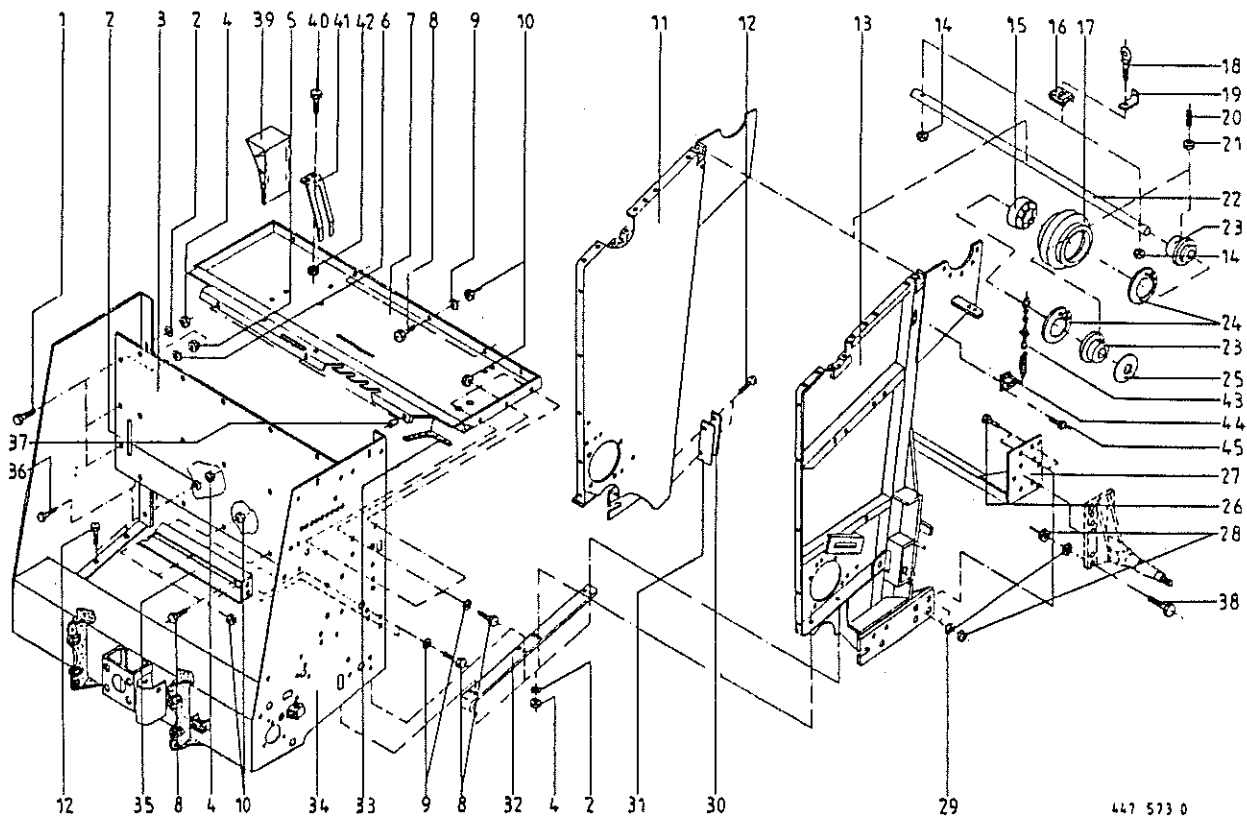
*- sind auf neuesten Stand umgebaut -***Ersatzteilliste****Spare parts list****Liste de pièces de rechange****Lista dei pezzi di ricambio****Lista de repuestos****Onderdelenlijst****Reservdelslista**

KRONE

I N H A L T S V E R Z E I C H N I S

Tafel

Gehäuse, vorne	1
Gehäuse, hinten	2
Deichsel und Schutze vorne	3
Achsstummel und Bereifung	4
Querverbindung mit Ballenauswerfer	5
Stützfuß	6
Kegelradgetriebe	7
Rollbodenantrieb, Abschaltung	8
Rollbodenantrieb, vorne	9
Rollbodenantrieb, hinten	10
Spannvorrichtung, vorne	11
Spannvorrichtung, hinten	12
Walzenantrieb	13
Walze	14
Gehäuseverriegelung und Ballengrößenanzeiger	15
Pick-Up Antrieb	16
Pick-up-Prallblech und Tasträder	17
Pick-Up Trommel	18
Stützrad seitlich (Luftbereifung)	19
Doppelbindevorrichtung	20
Doppelbindfadenführung und Schneidvorrichtung	21
Starter für Doppelbindevorrichtung	22
Folien-Netzwickelvorrichtung	23
Netzlängenregler	24
Rollenhalter und Bremse	25
Breithalter	26
Hydraulikanschlüsse	27
Hydraulik Pick-up	28
Speicheranschlußblock	29
Hydraulik Spannvorrichtung	30
Hydraulische Startvorrichtung	31
Hydraulische Heckklappe	32
Schutze mit Beleuchtungshalter	33
Beleuchtung	34
Komfort-Elektro	35
Hydraulik für Komfortelektronik	36
Zentrale Kettenschmierung	37
BYPY-Gelenkwelle 8 104 121 F0 007 001 - 1000 Nm	38
BYPY-Gelenkwelle 8 1K4 111 CO 007 001 - 1000 Nm	39
BYPY-Gelenkwelle 8 654 111 RO T07 001 - 1000 Nm	40



447 573 0

Abb.	Bestell-Nr.	Bezeichnung	Abb.	Bestell-Nr.	Bezeichnung
1	900 638 0	6kt-Schraube M 10 X 35	36	900 634 0	6kt-Schraube M 10 X 20
2	910 414 0	Scheibe 10,5 X 21 X 2	37	924 262 0	Gummifuß
3	276 015 0	Schutz, Garnkasten	38	901 504 0	6kt-Schraube M 20 X 65
4	908 758 0	Sicherungsmutter NM 10	39	925 014 0	Vorlegekeil
5	908 212 0	6kt-Mutter M 10	40	900 612 0	6kt-Schraube M 8 X 16
6	910 111 1	Federring B 10	41	280 430 0	Unterlegkeilhalter
7	276 433 0	Garnkastenboden	42	908 210 0	6kt-Mutter M 8
8	900 612 0	6kt-Schraube M 8 X 16	43	276 462 0	Knotenkette 1 X S-Haken
9	910 413 0	Scheibe 8,4 X 17 X 1,6	44	274 340 0	Ballenzähler
10	908 706 0	Sicherungsmutter NM 8	45	906 800 1	Linsen-Blechschrabe B 2,9 X 9,5
11	276 020 1	Seitenwand Mitte rechts			
12	900 637 0	6kt-Schraube M 10 X 30			
13	276 016 2	Seitenwand Mitte links			
14	908 716 1	Sicherungsmutter NM 16			
15	930 566 0	Rillenkugellager 6306 2RS			
16	276 198 0	Klemmstückkopf			
17	276 116 0	Umlenkrad			
18	276 447 0	Ringschraube			
19	276 415 0	Winkel			
20	905 937 0	Gewindestift M 10 X 20			
21	908 500 0	6kt-Mutter M 10			
22	276 454 0	Welle 30 x 1304 Serie 92 = 276 556 0 Serie 93 30x 1340			
23	276 268 0	Lagerdeckel			
24	911 668 0	Sicherungsring 72 X 2,5			
25	910 865 0	Paßscheibe 30 X 42 X 2,0			
26	900 688 0	6kt-Schraube M 20 X 50			
27	276 052 0	Querrohr			
28	908 225 0	6kt-Mutter M 20			
29	910 016 0	Federring B 20			
30	276 251 0	Flacheisen			
31	276 321 0	Gummilasche			
32	276 040 0	Verbindungslasche			
33	925 111 0	Kantenschutz Schwarz (ET Nr. entspricht 1m)			
34	276 014 0	Vorderes Gehäuse			
35	275 234 0	Querholm			

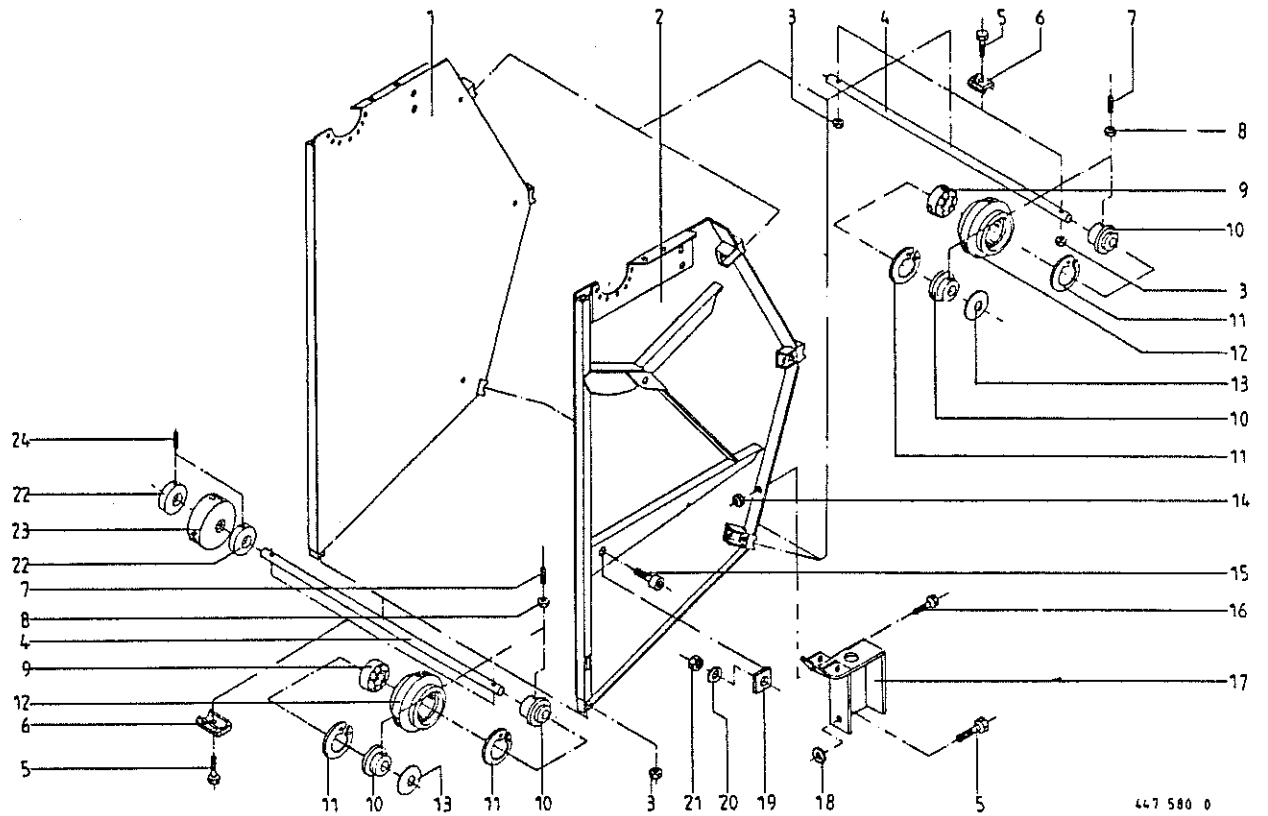
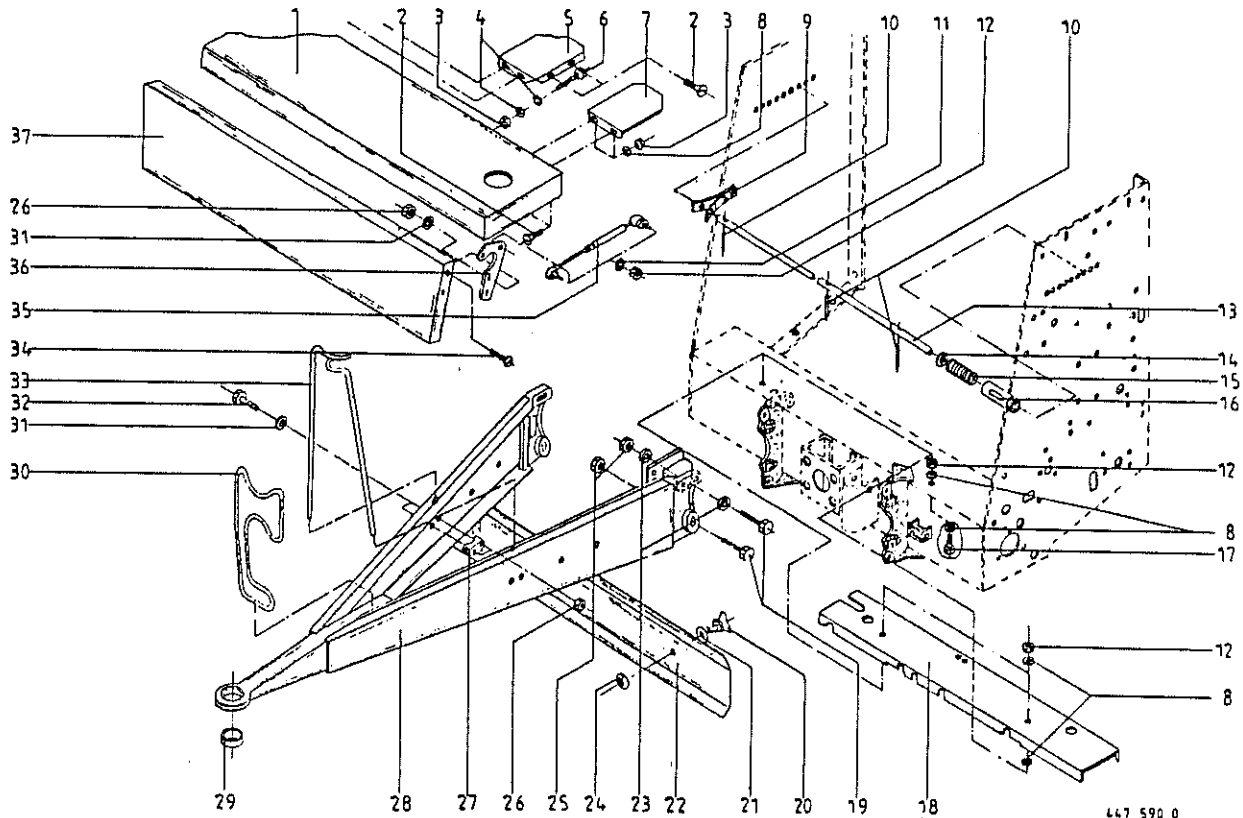


Abb. | Bestell-Nr. | Bezeichnung

Abb. | Bestell-Nr. | Bezeichnung

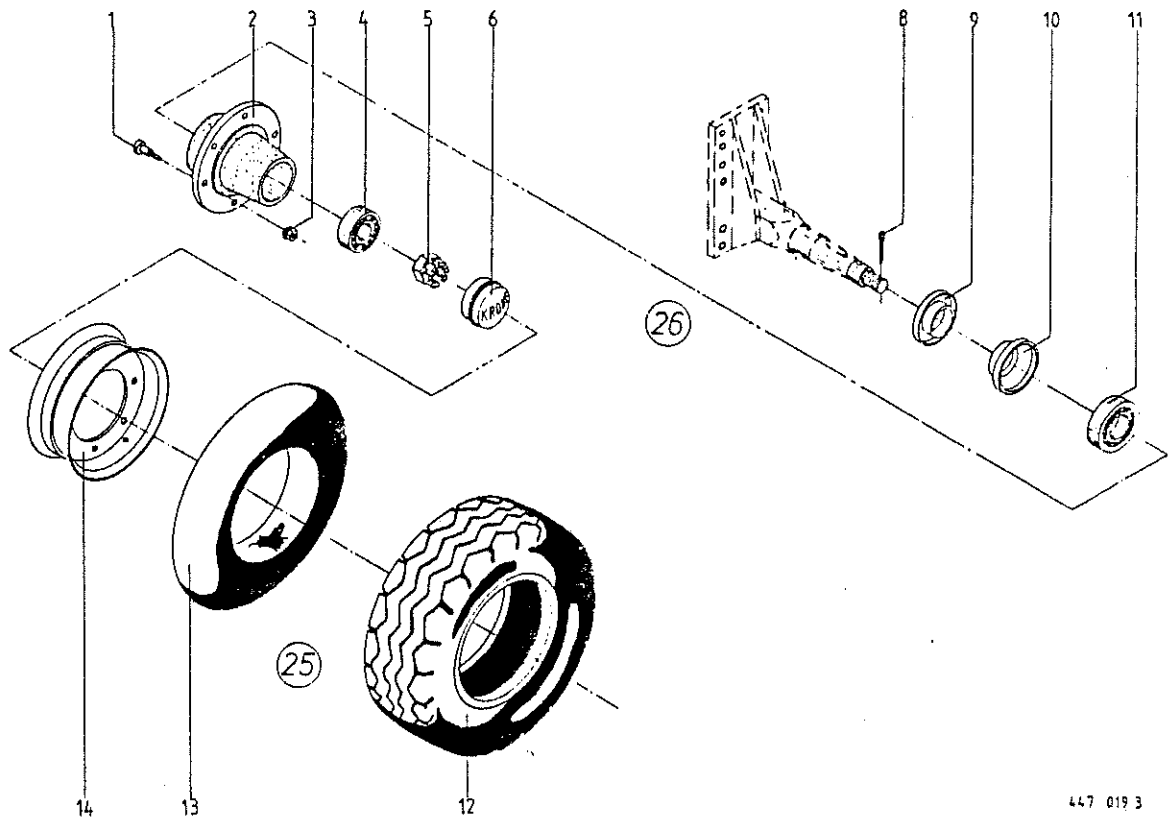
1	276 022 1	Seitenwand Hinten rechts
2	276 018 1	Seitenwand Hinten links
3	908 716 1	Sicherungsmutter NM 16
4	276 454 0	Welle 30 x 1304 <i>Serie 92</i>
5	901 485 0	6kt-Schraube M 16 X 75
6	276 198 0	Klemmstückkopf
7	905 937 0	Gewindestift M 10 X 20
8	908 500 0	6kt-Mutter M 10
9	930 566 0	Rillenkugellager 6306 2RS
10	276 268 0	Lagerdeckel
11	911 668 0	Sicherungsring 72 X 2,5
12	276 116 0	Umlenkrad
13	910 865 0	Paßscheibe 30 X 42 X 2,0
14	908 758 0	Sicherungsmutter NM 10
15	903 208 0	Zylinderschraube M 16 X 30
16	900 636 0	6kt-Schraube M 10 X 25
17	276 195 0	Zylinderhalterung
18	910 621 0	Scheibe 17,5 X 35 X 2
19	276 370 0	Lasche
20	910 014 0	Federring B 16
21	908 220 0	6kt-Mutter M 16
22	911 317 0	Stellring
23	276 106 0	Stützrolle
24	905 922 0	Gewindestift M 8 X 10

2765560 Serie 93 - 30 x 1340



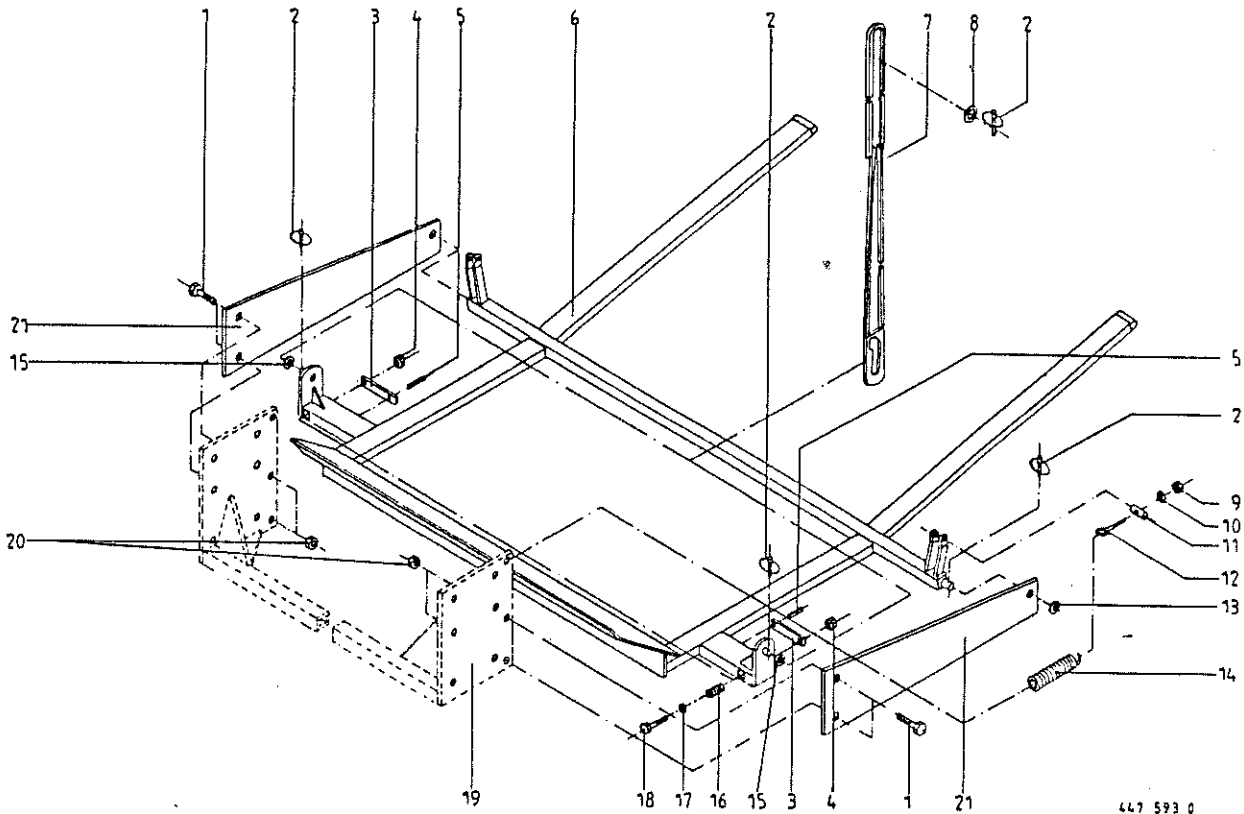
447 590 0

Abb.	Bestell-Nr.	Bezeichnung	Abb.	Bestell-Nr.	Bezeichnung
1	276 439 0	Deckblech Garnkasten	29	928 200 0	Buchse EG 40/50 X 30
2	905 230 0	Flachrundschraube M 8 X 16	30	280 584 0	Gelenkwellenhalter
3	908 706 0	Sicherungsmutter NM 8	31	910 411 1	Scheibe 6,4 X 12,5 X 1,6
4	910 603 0	Scheibe 8,4 X 24 X 2	32	901 028 0	6kt-Schraube M 6 X 30
5	276 350 0	Schutzblech rechts	33	346 376 1	Schlauchhalter
6	900 614 0	6kt-Schraube M 8 X 20	34	905 210 0	Flachrundschraube M 6 X 16
7	276 349 0	Schutzblech links	35	274 609 0	Gasfeder
8	910 413 0	Scheibe 8,4 X 17 X 1,6	36	274 611 1	Scharnierplatte
9	276 438 0	Arrettierung	37	274 584 1	Garnkastenklappe
10	912 509 0	Spannhülse 4 X 16			
11	910 033 0	Federring B 8			
12	908 210 0	6kt-Mutter M 8			
13	276 436 0	Stange 12 x 1365			
14	910 506 0	Scheibe 14 X 24 X 2,5			
15	015 145 0	Druckfeder			
16	276 437 0	Distanzrohr			
17	900 214 0	6kt-Schraube M 8 X 55			
18	276 212 0	Abdeckung, Querträger			
19	901 484 0	6kt-Schraube M 16 X 70			
20	924 249 0	Verschlußzapfen (Sterngriff)			
21	910 643 0	Scheibe 14 X 45 X 4			
22	275 452 2	Schutz Querträger (bei Einfachbindevorrichtung)			
	275 636 1	Schutz Querträger (bei Doppelbindevorrichtung)			
	275 074 1	Schutz Querträger (bei Netzwickelvorrichtung)			
23	910 362 0	Scheibe 17 X 40 X 6			
24	924 251 0	Haltescheibe			
25	908 716 1	Sicherungsmutter NM 16			
26	908 208 0	6kt-Mutter M 6			
27	917 623 0	Klammbacke			
28	280 552 2	Deichsel mit Zugöse 40			
	280 594 1	Deichsel mit Zugöse 50			
	275 407 1	Deichsel mit Zugmaul (USA)			
	275 600 1	Deichsel drehbar-35 mm (Italien)			



447 019 3

Abb.	Bestell-Nr.	Bezeichnung	Abb.	Bestell-Nr.	Bezeichnung
1	910 256 0	Riffelbolzen M 18 X 1,5 X 46			
2	952 254 0	Radnabe			
3	910 225 0	Radmutter A 18 X 1,5			
4	932 212 0	Kegelrollenlager L 44610/49			
5	908 827 0	Kronenmutter M 24 X 1,5			
6	952 310 1	Radkappe			
8	912 077 0	Splint 4,5 x 40			
9	952 320 0	Stoßring			
10	952 330 0	Labyrinthring			
11	932 222 0	Kegelrollenlager LM 501310/49			
12	953 215 0	Reifen 11.5/80 - 15.3 Impl 8 Ply			
	953 230 0	Reifen 15.0/55 - 17 Impl 10 Ply			
13	953 324 1	Schlauch 15.0/55-17 19.0/45-17 ; 17.0-17			
14	953 108 0	Felge 9.00 X 15.3 6-Loch			
	953 112 1	Felge 13.00 X 17 6 Loch			
25	953 015 0	Rad 11.5/80-15.3 Impl 8 PR (Abb. 12 bis 14)			
	953 030 0	Rad 15.0/55-17 Impl 10 PR (Abb. 12 bis 14)			
26	274 551 3	Achsschenkel kpl. (ohne Abb. 25)			

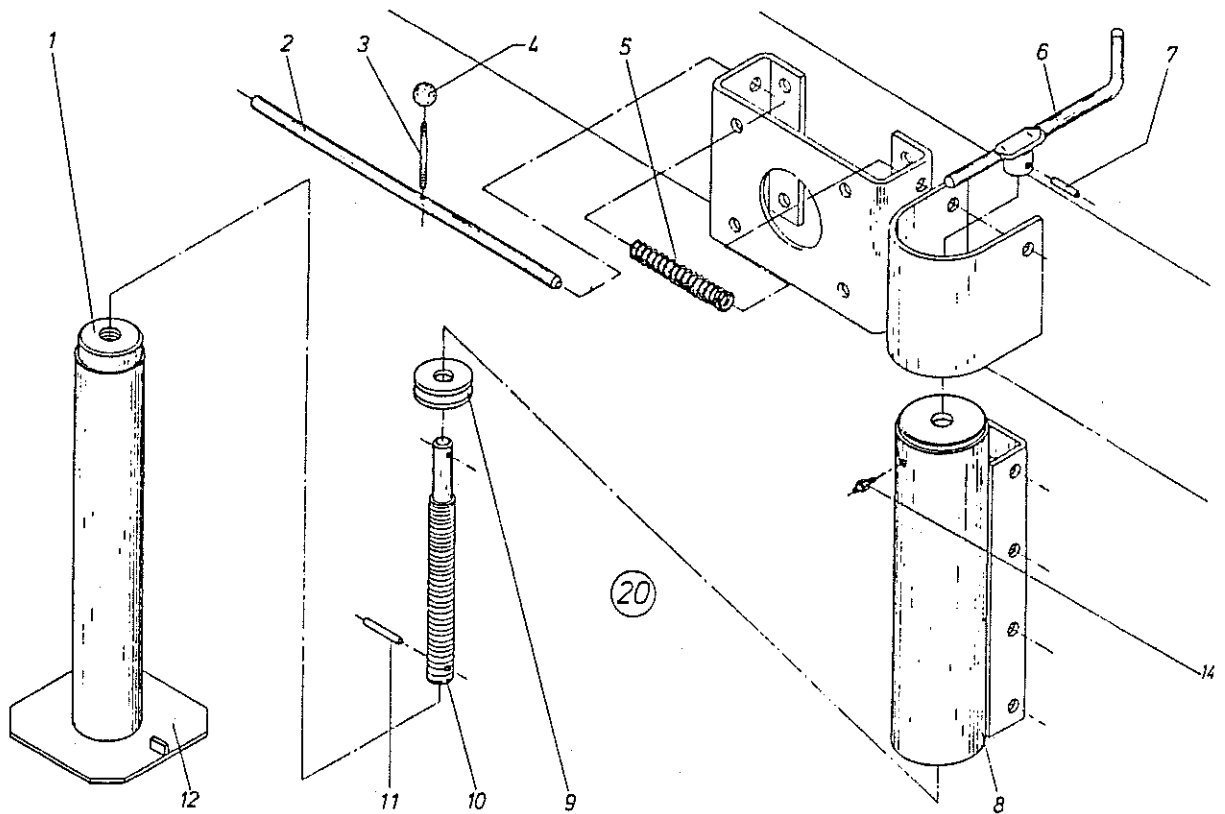


447 593 0

Abb. | Bestell-Nr. | Bezeichnung

Abb. | Bestell-Nr. | Bezeichnung

1	900 380 0	6kt-Schraube M 20 X 60
2	917 004 1	Klappstecker 5 X 32
3	276 466 0	Flacheisen
4	908 706 0	Sicherungsmutter NM 8
5	912 671 0	Spannhülse 8 X 30
6	276 352 1	Ballenauswerfer
7	276 362 2	Zugstange
8	910 331 0	Scheibe 22 X 60 X 4
9	908 758 0	Sicherungsmutter NM 10
10	910 361 0	Scheibe 10,5 X 25 X 4
11	276 363 0	Bolzen 20 x 50
12	905 338 0	Ösenschraube M 10 X 110
13	910 514 1	Scheibe 26 X 44 X 4
14	344 394 2	Zugfeder
15	910 303 0	Scheibe 18 X 30 X 3
16	015 145 0	Druckfeder
17	910 413 0	Scheibe 8,4 X 17 X 1,6
18	901 009 0	6kt-Schraube M 8 X 90
19		siehe Tafel 1 Abb.27
20	908 721 0	Sicherungsmutter NM 20
21	276 361 0	Platte, Ballenauswerfer

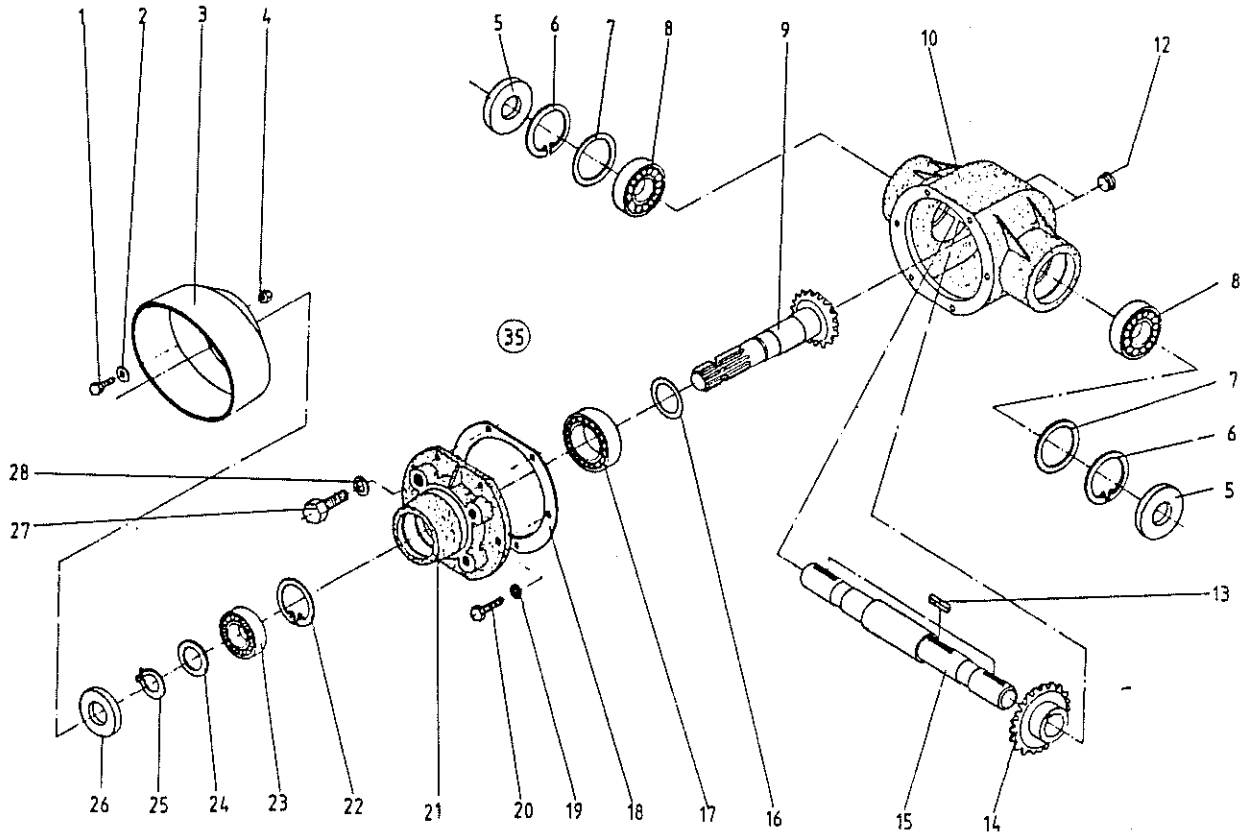


445 299 2

Abb. | Bestell-Nr. | Bezeichnung

Abb. | Bestell-Nr. | Bezeichnung

1	954 043 0	Einschweißmutter
2	280 380 0	Bolzen
3	903 790 1	Stiftschraube M 10 X 100
4	919 509 0	Kugelknopf
5	280 385 0	Druckfeder
6	954 017 0	Handkurbel
7	912 643 0	Spannhülse 6 X 36
8	952 620 0	Außenrohr
9	933 504 0	Axial-Rillenkugellager 511 04
10	952 621 0	Spindel
11	912 586 0	Spannhülse 4 X 36
12	954 066 1	Innenrohr
14	919 003 0	Kegel-Schmiernippel H1/S M8 X 1
20	280 395 6	Stützfuß kpl. (außer Abb. 2-5)



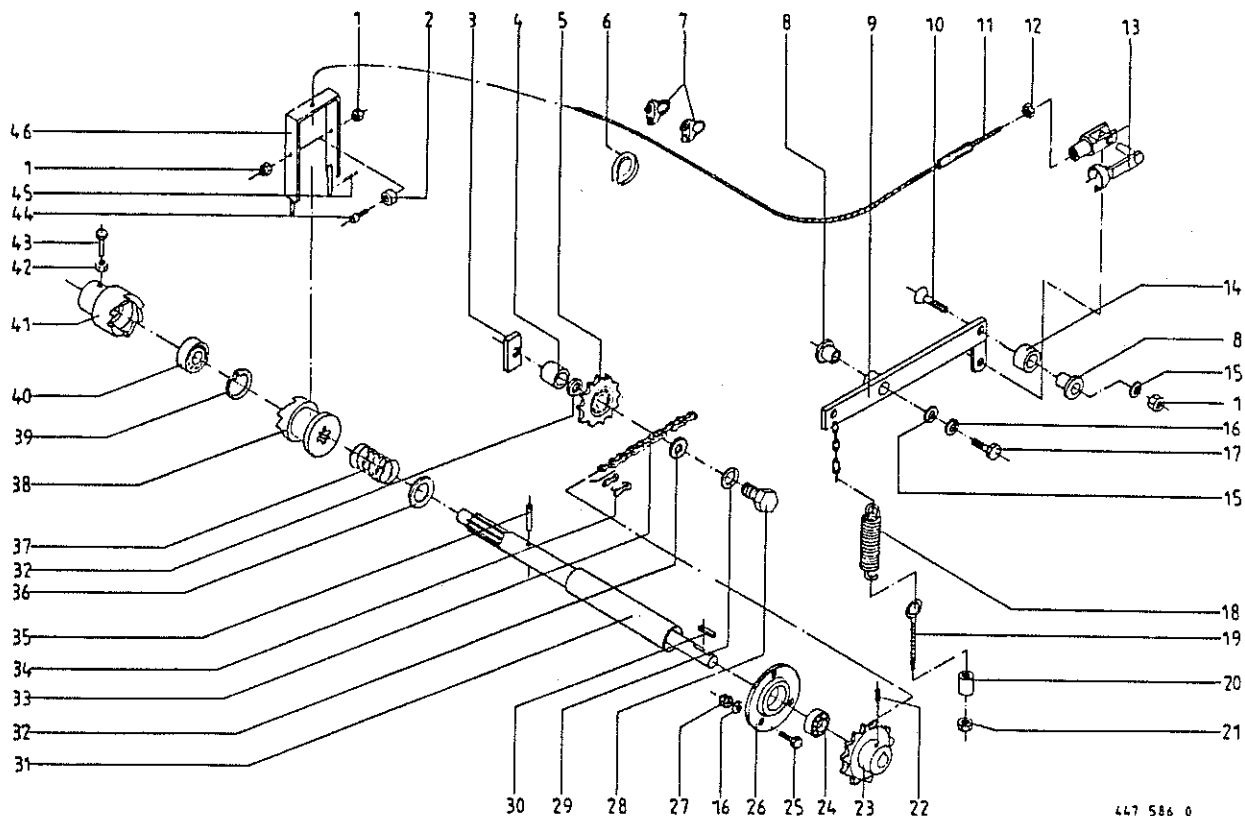
445 528 1

Abb. | Bestell-Nr. | Bezeichnung

Abb. | Bestell-Nr. | Bezeichnung

1	900 634 0	6kt-Schraube M 10 X 20
2	910 353 0	Scheibe 11 X 34 X 3
3	270 193 2	Schutztopf
4	908 212 0	6kt-Mutter M 10
5	936 339 0	Radial-Wellendichtring B2 35X80X13
6	911 673 0	Sicherungsring 80 X 2,5
7	910 964 0	Paßscheibe 63 X 80 X 1,0
	910 963 0	Paßscheibe 63 X 80 X 0,5
	910 962 0	Paßscheibe 63 X 80 X 0,3
8	930 167 0	Rillenkugellager 6307
9	280 436 5	Ritzelwelle Z=16 M=5
10	280 435 1	Getriebegehäuse
12	906 040 1	Verschlussschraube M 18 X 1,5
13	915 126 0	Paßfeder A 10 X 8 X 50
14	280 551 1	Kegelrad Z=30 M=5
15	280 004 2	Getriebeabtriebswelle
16	910 891 0	Paßscheibe 40 X 50 X 1,0
	910 890 0	Paßscheibe 40 X 50 X 0,5
	910 889 0	Paßscheibe 40 X 50 X 0,3
17	932 107 0	Kegelrollenlager 30208 A
18	151 042 0	Getriebedeckeldichtung 0,5 dick
19	910 111 1	Federring B 10
20	900 636 0	6kt-Schraube M 10 X 25
21	280 437 0	Getriebedeckel
22	911 668 0	Sicherungsring 72 X 2,5
23	930 137 0	Rillenkugellager 6207
24	910 727 0	Stützscheibe 35 X 45 X 2,5
	911 134 0	Paßscheibe 35 X 45 X 1,0
	911 133 0	Paßscheibe 35 X 45 X 0,5
	911 132 0	Paßscheibe 35 X 45 X 0,3
	911 130 0	Paßscheibe 35 X 45 X 0,1
25	911 541 0	Sicherungsring 35 X 1,5
26	936 337 0	Radial-Wellendichtring B2 35X72X12
27	900 673 0	6kt-Schraube M 16 X 25
28	910 014 0	Federring B 16
35	280 005 4	Kegelradgetriebe kpl. (Abb.5-26)

| 926 101 0 | Getriebeöl SAE 90



447 586 0

Abb.	Bestell-Nr.	Bezeichnung	Abb.	Bestell-Nr.	Bezeichnung
1	908 711 1	Sicherungsmutter NM 12	37	030 195 1	Druckfeder
2	280 149 2	Laufrolle	38	280 166 3	Schaltkupplung
3	275 253 1	Befestigungsstück	39	911 659 0	Sicherungsring 62 X 2,0
4	280 164 0	Distanzbuchse	40	930 536 1	Rillenkugellager 6206 2RS
5	922 322 0	Kettenspannrad Z=12	41	280 165 3	Klauenkupplung
6	917 505 1	Kausche	42	908 500 0	6kt-Mutter M 10
7	917 602 0	Drahtseilklemme 5 mm	43	902 434 1	6kt-Schraube M10 X 35
8	270 468 0	Kragenbuchse	44	903 137 1	Zylinderschraube M 12 X 25
9	276 427 0	Steuerhebel	45	912 584 0	Spannhülse 4 X 30
10	904 068 0	Senkschraube M 12 X 55	46	280 316 0	Schaltbügel
11	275 496 0	Drahtseil 5 X 2300			
12	908 706 0	Sicherungsmutter NM 8			
13	927 110 0	Gabelkopf mit Es-Bolzen			
14	937 952 0	Laufrolle			
15	910 506 0	Scheibe 14 X 24 X 2,5			
16	910 035 0	Federring B 12			
17	900 658 0	6kt-Schraube M 12 X 40			
18	340 439 2	Zugfeder			
19	905 338 0	Ösenschraube M 10 X 110			
20	146 792 0	Distanzrohr			
21	908 212 0	6kt-Mutter M 10			
22	905 933 0	Gewindestift M 10 X 12			
23	200 185 2	Kettenrad Z=20			
24	934 009 0	Rillenkugellager UC 307			
25	900 656 0	6kt-Schraube M 12 X 30			
26	280 752 0	Pendellagergehäuse			
27	908 215 0	6kt-Mutter M 12			
28	901 509 0	6kt-Schraube M 20 X 90			
29	910 016 0	Federring B 20			
30	915 122 0	Paßfeder A 10 X 8 X 40			
31	275 038 2	Antriebswelle 45 x 535			
32	910 826 0	Paßscheibe 20 X 28 X 1,0			
33	920 602 0	Rollenkette (mit Abb.34) 1" x 78 R.			
34	921 985 0	Steckglied mit Drahtverschluß			
35	912 648 0	Spannhülse 6 X 60			
36	910 663 0	Scheibe 45 X 59 X 7,0			

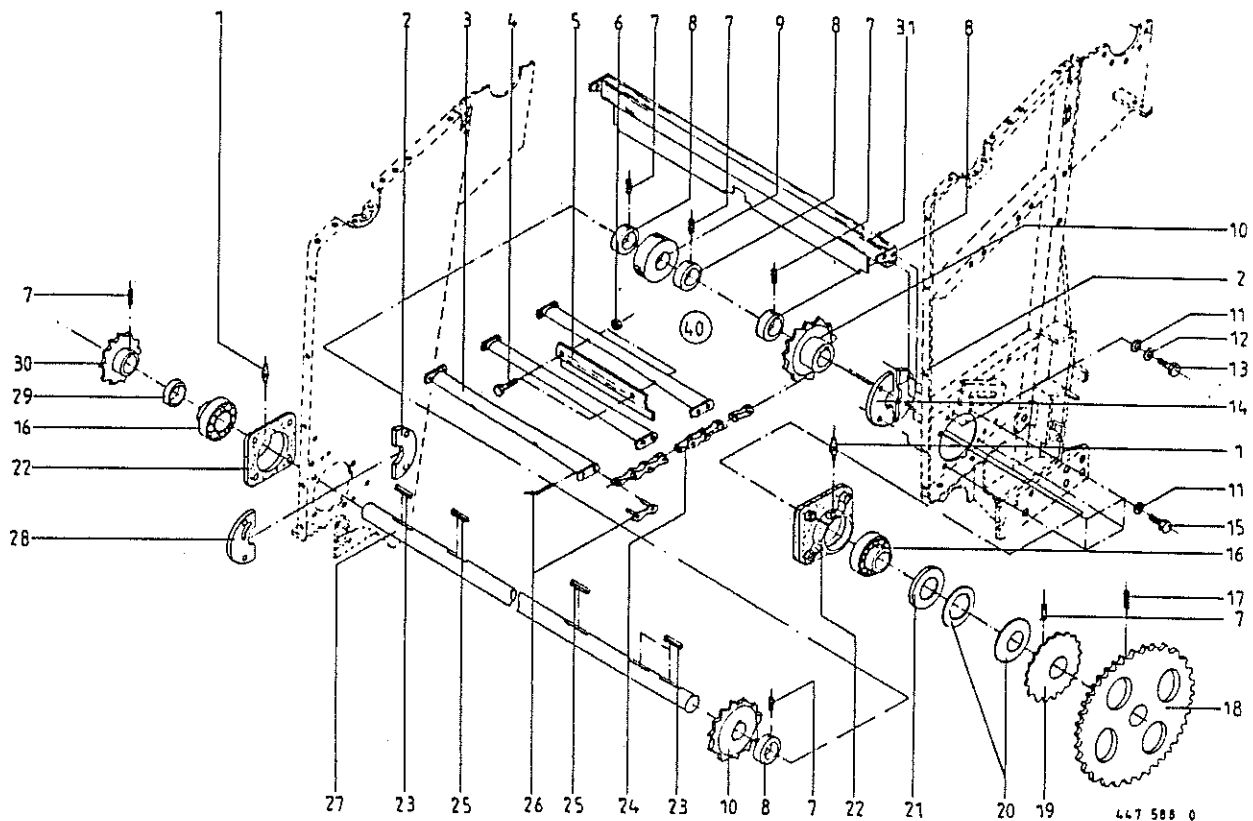
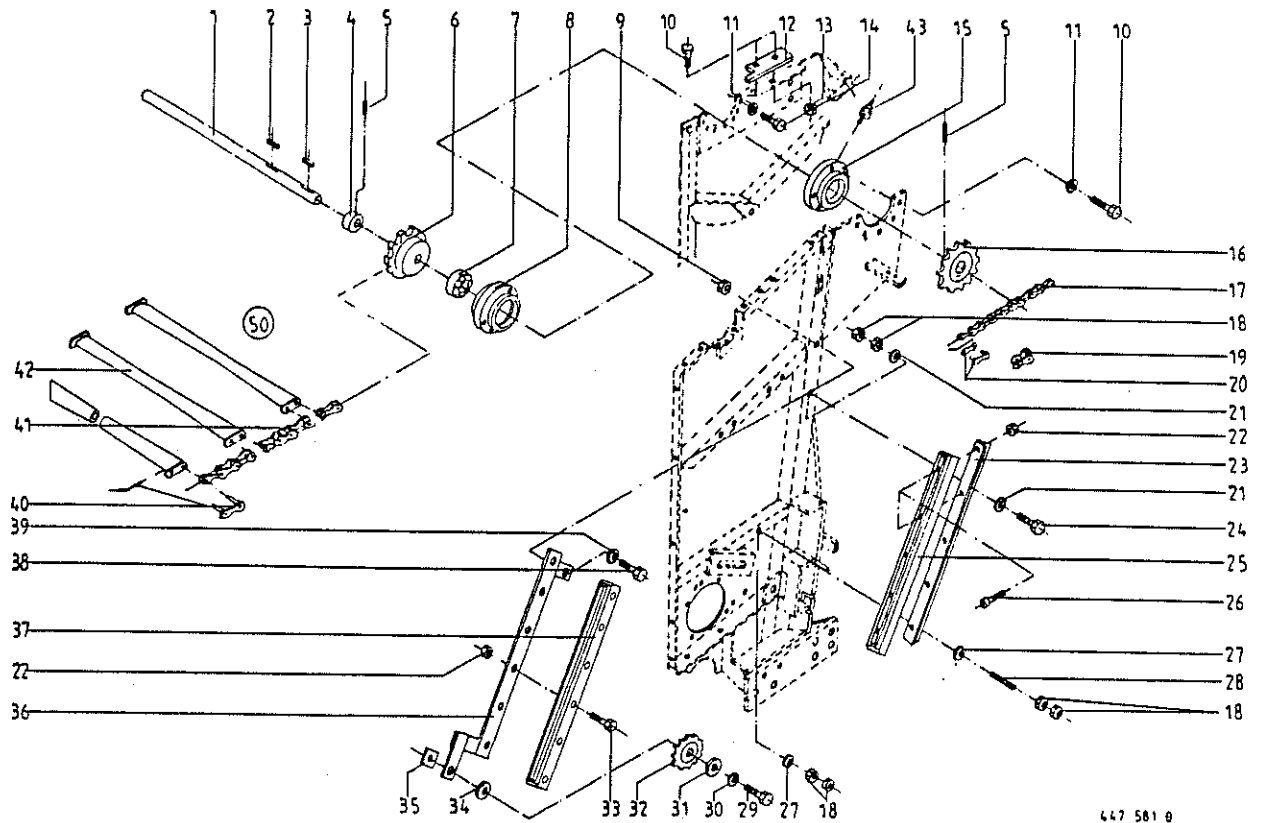


Abb. | Bestell-Nr. | Bezeichnung

Abb. | Bestell-Nr. | Bezeichnung

1	919 003 0	Kegel-Schmiernippel H1/S M8 X 1
2	276 274 1	Ronde
3	276 317 0	Rollbodenleiste - <i>32 Stk</i>
4	901 034 2	6kt-Schraube M 6 X 60
5	276 451 0	Mitnehmerleiste 3 x 35 x 500
	276 453 0	1 Satz Mitnehmerleisten (16 Stück)
6	908 704 1	Sicherungsmutter NM 6
7	905 933 0	Gewindestift M 10 X 12
8	911 324 0	Stellring
9	276 105 0	Stützrolle
10	276 102 0	Kettenrad Z=16 1 1/4"
11	910 111 1	Federring B 10
12	910 414 0	Scheibe 10,5 X 21 X 2
13	900 634 0	6kt-Schraube M 10 X 20
14	276 272 0	Abstreifer links
15	900 636 0	6kt-Schraube M 10 X 25
16	934 626 0	Rillenkugellager 45 Abschmierbar
17	905 937 0	Gewindestift M 10 X 20
18	280 583 1	Kettenrad Z=30 1"
19	276 101 0	Kettenrad Z=20 1" (45 Bohr.)
20	910 899 0	Paßscheibe 45 X 55 X 1,0
21	910 663 0	Scheibe 45 X 59 X 7,0
22	276 100 2	Lagergehäuse
23	915 203 0	Paßfeder A 14 X 9 X 40
24	920 607 0	Rollenkette 1 1/4" X 4 Rollen - <i>64 Stk</i>
25	915 204 0	Paßfeder A 14 X 9 X 45
26	922 296 0	Steckglied 1 1/4" (ohne Lasche) - <i>64 Stk</i>
27	276 103 0	Rollbodenantriebswelle (45 x 1490)
28	276 273 0	Abstreifer rechts
29	276 249 0	Distanzring
30	276 107 0	Kettenrad Z=15 1"
31	276 269 1	Abstreiferholm
40	276 267 1	Rollboden vorne kpl. (mit Abb. 3-6, 24 u. 26)



447 581 0

Abb.	Bestell-Nr.	Bezeichnung	Abb.	Bestell-Nr.	Bezeichnung
1	276 104 0	Rollbodenantriebswelle (45 x 1345)	37	276 285 0	Gleitschiene
2	915 204 0	Paßfeder A 14 X 9 X 45	38	900 302 0	6kt-Schraube M 12 X 50
3	915 203 0	Paßfeder A 14 X 9 X 40	39	910 315 3	Scheibe 13 X 24 X 2,5
4	911 324 0	Stellring	40	922 296 0	Steckglied 1 1/4" (ohne Lasche) <i>88 Stk</i>
5	905 933 0	Gewindestift M 10 X 12	41	920 607 0	Rollenkette 1 1/4" X 4 Rollen <i>88 Stk</i>
6	276 102 0	Kettenrad Z=16 1 1/4"	42	276 317 0	Rollbodenleiste - <i>44 Stk</i>
7	934 626 0	Rillenkugellager 45 Abschmierbar	43	919 003 0	Kegel-Schmiernippel H1/8 M8 X 1
8	276 012 1	Lagergehäuse Hinten	50	276 276 0	Rollboden Hinten kpl. (mit Abb. 40-42)
9	908 215 0	6kt-Mutter M 12			
10	900 636 0	6kt-Schraube M 10 X 25			
11	910 111 1	Federring B 10			
12	276 235 1	Flacheisen			
13	908 758 0	Sicherungsmutter NM 10			
14	900 634 0	6kt-Schraube M 10 X 20			
15	276 013 1	Scharnier			
16	276 101 0	Kettenrad Z=20 1" (45 Bohr.)			
17	920 509 0	Rollenkette 1" X 146 Rollen			
18	908 215 0	6kt-Mutter M 12			
19	921 995 0	Gekröpftes Glied 1"			
20	921 985 0	Steckglied mit Drahtverschluß 1"			
21	910 506 0	Scheibe 14 X 24 X 2,5			
22	908 208 0	6kt-Mutter M 6			
23	276 110 0	Halter, Gleitschiene			
24	900 302 0	6kt-Schraube M 12 X 50			
25	276 109 0	Gleitschiene			
26	903 045 0	Zylinderschraube M 6 X 20			
27	910 315 3	Scheibe 13 X 24 X 2,5			
28	905 332 1	Gewindebolzen Bm12 X 120			
29	900 380 0	6kt-Schraube M 20 X 60			
30	910 016 0	Federring B 20			
31	910 512 2	Scheibe B 21			
32	922 322 0	Kettenspannrad Z=12 1"			
33	900 244 0	6kt-Schraube M 6 X 50			
34	910 826 0	Paßscheibe 20 X 28 X 1,0			
35	276 203 0	Gewindelasche			
36	276 280 0	Kettenführung Oben			

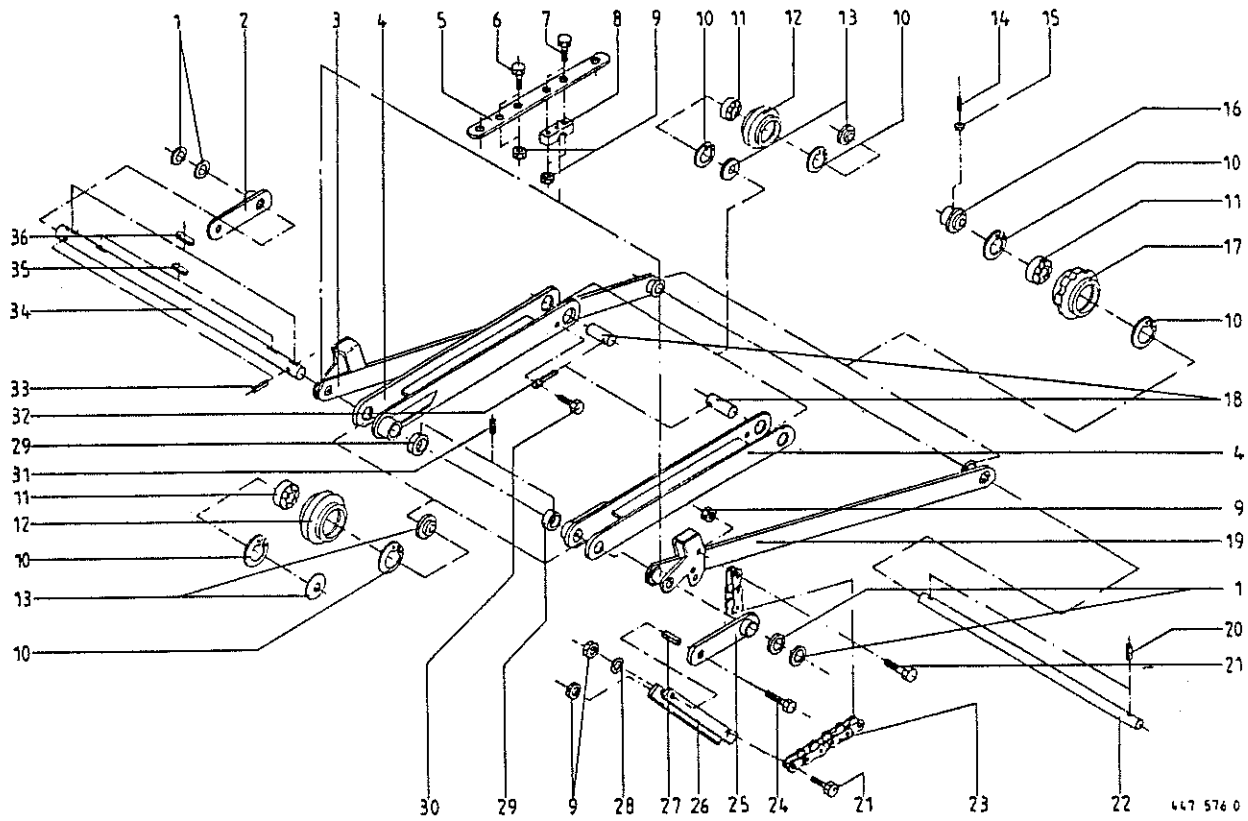
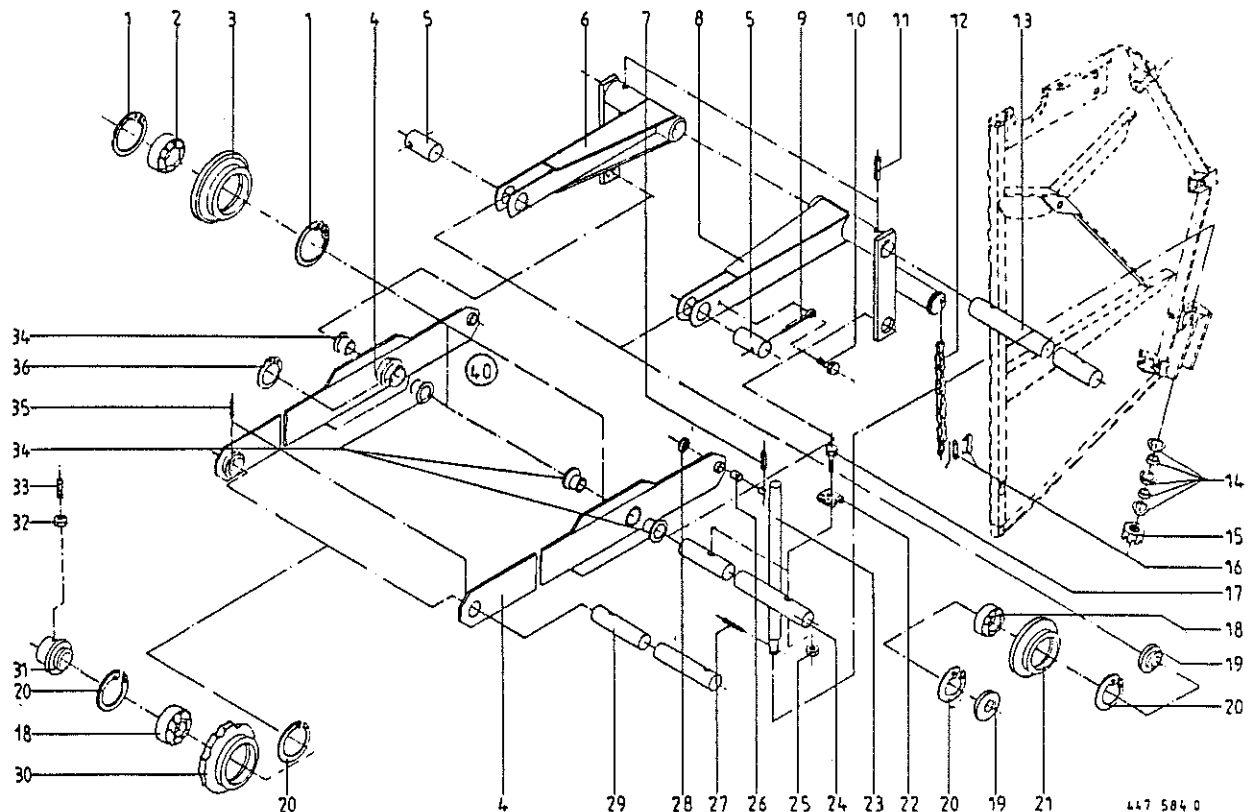


Abb. | Bestell-Nr. | Bezeichnung

Abb. | Bestell-Nr. | Bezeichnung

1	910 865 0	Paßscheibe 30 X 42 X 2,0
2	276 132 0	Spannhebel rechts
3	276 306 0	Spannarm vorn rechts kpl
4	276 260 0	Spannarm vorne Kurz
5	276 033 0	Lasche
6	900 637 0	6kt-Schraube M 10 X 30
7	901 073 0	6kt-Schraube M 10 X 110
8	276 029 0	Gleitstück
9	908 758 0	Sicherungsmutter NM 10
10	911 668 0	Sicherungsring 72 X 2,5
11	930 566 0	Rillenkugellager 6306 2RS
12	276 116 0	Umlenkrad
13	276 223 0	Lagerdeckel
14	905 937 0	Gewindestift M 10 X 20
15	908 500 0	6kt-Mutter M 10
16	276 268 0	Lagerdeckel
17	276 117 0	Umlenkrad Z=15 1 1/4"
18	276 127 0	Bolzen (30 x 66)
19	276 305 0	Spannarm vorn links kpl
20	912 717 0	Spannhülse 10 X 55
21	900 638 0	6kt-Schraube M 10 X 35
22	276 126 0	Welle, Spannarm (30 x 1196)
23	920 510 0	Rollenkette 1" X 26 Rollen
24	901 061 0	6kt-Schraube M 10 X 45
25	276 131 0	Spannhebel links
26	276 262 0	Lasche, Spannkette
27	912 838 0	Spannhülse 16 X 24
28	910 414 0	Scheibe 10,5 X 21 X 2
29	911 317 0	Stellring A 30
30	900 612 0	6kt-Schraube M 8 X 16
31	905 922 0	Gewindestift M 8 X 10
32	912 145 1	Splint 10 X 50
33	912 645 0	Spannhülse 6 X 45
34	276 128 0	Welle, Spanner vorne (30 x 1454)
35	915 080 0	Paßfeder A 8 x 7 x 45
36	915 072 0	Paßfeder A 8 X 7 X 32



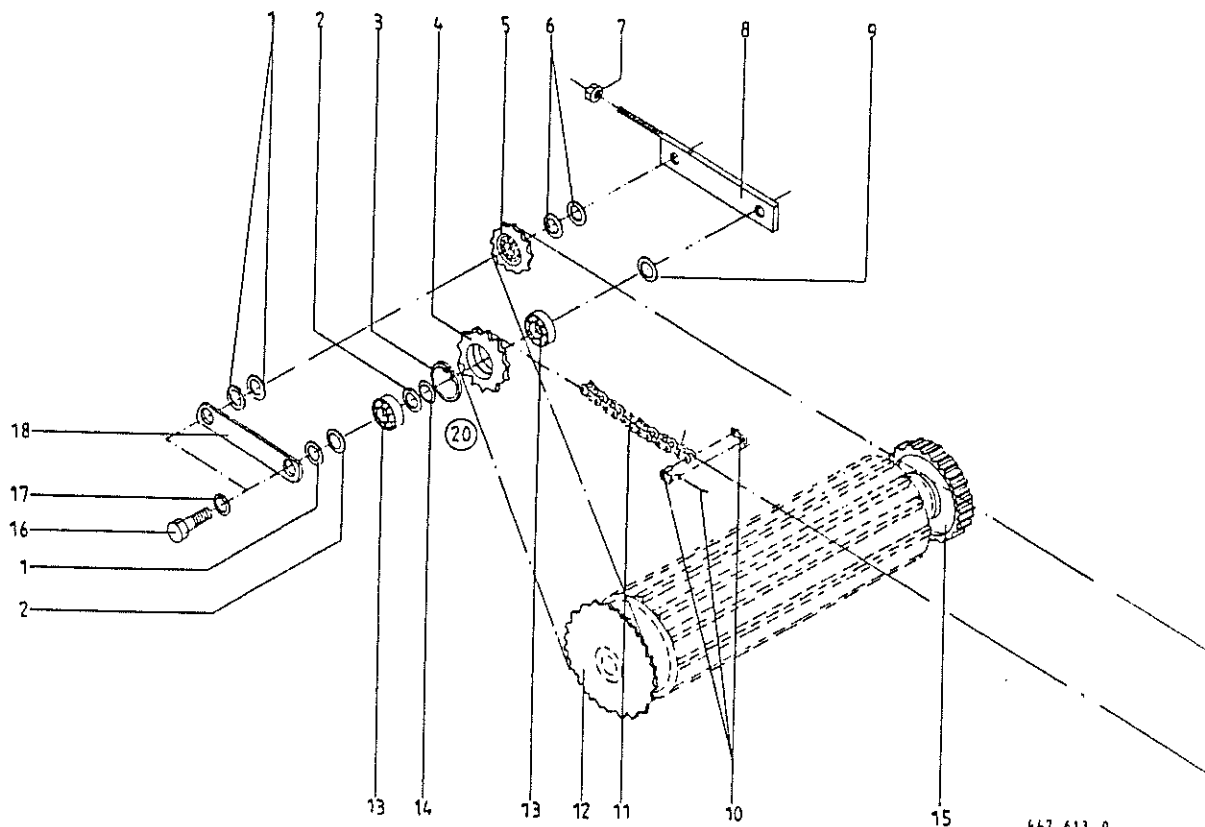
447 584 0

Abb. | Bestell-Nr. | Bezeichnung

Abb. | Bestell-Nr. | Bezeichnung

1	911 670 0	Sicherungsring 75 X 2,5
2	930 150 0	Rillenkugellager 6009 2RS
3	276 222 0	Umlenkrad
4	276 143 0	Spannarm, hinten
5	276 127 0	Bolzen (30 x 66)
6	276 304 0	Spannarm, hinten rechts
7	912 641 0	Spannhülse 6 X 30
8	276 303 0	Spannarm hinten links
9	912 145 1	Splint 10 X 50
10	900 612 0	6kt-Schraube M 8 X 16
11	912 672 0	Spannhülse 8 X 50
12	920 511 0	Rollenkette 1" X 10 Rollen,
13	276 145 0	Welle, Spannarm hinten (30 x 1348)
14	909 000 0	Federscheibe 40,0 X 20,4 X 2,5
		Federpaket kpl. (5 x Nr.909 000 0)
15	908 819 1	Kronenmutter M 20
16	921 985 0	Steckglied mit Drahtverschluss 1"
17	901 485 0	6kt-Schraube M 16 X 75
18	930 566 0	Rillenkugellager 6306 2RS
19	276 223 0	Lagerdeckel
20	911 668 0	Sicherungsring 72 X 2,5
21	276 116 0	Umlenkrad (155 x 32)
22	276 198 0	Klemmstückkopf
23	276 256 1	Zugstange
24	276 028 0	Welle (30 x 1360)
25	908 716 1	Sicherungsmutter NM 16
26	450 211 0	Lagerbuchse 20 X 26 X 30
27	912 069 1	Splint 4 X 40
28	910 512 2	Scheibe 21 X 37 X 3
29	276 126 0	Welle, Spannarm 30 x 1196
30	276 117 0	Umlenkrad Z=15,1 1/4"
31	276 268 0	Lagerdeckel
32	908 500 0	6kt-Mutter M 10
33	905 937 0	Gewindestift M 10 X 20
34	934 909 0	Bundbuchse 3026
35	912 717 0	Spannhülse 10 X 55

36	911 549 0	Sicherungsring 45 X 1,75
40	276 302 0	Spannarm, hinten kpl (mit Abb.4,26 u.34)

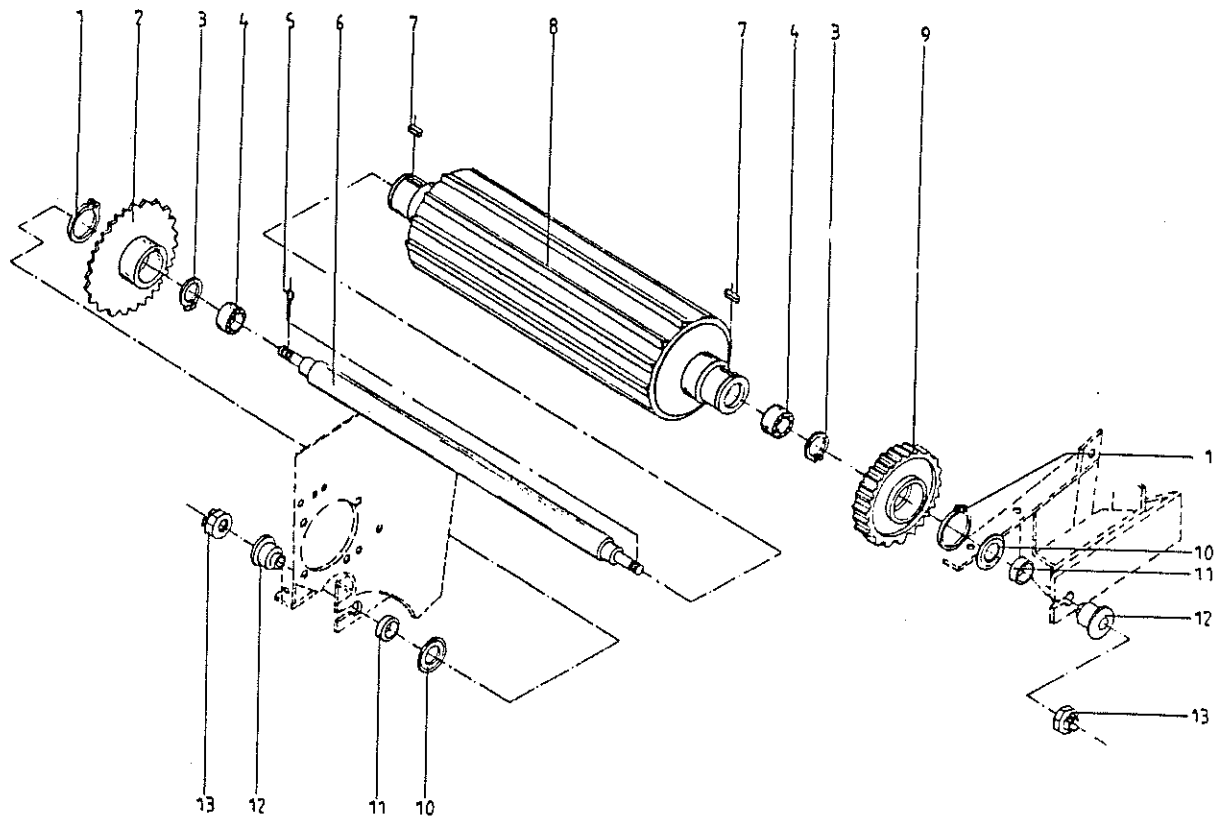


447 613 0

Abb. | Bestell-Nr. | Bezeichnung

Abb. | Bestell-Nr. | Bezeichnung

1	910 330 0	Scheibe 22 X 37 X 8
2	910 718 0	Stützscheibe 20 X 28 X 2,0
3	911 651 0	Sicherungsring 52 X 2,0
4	276 219 0	Spannrad Z=15 1" 52 Bohrung
5	922 322 0	Kettenspannrad Z=12 1"
6	910 512 2	Scheibe 21 X 37 X 3
7	908 711 1	Sicherungsmutter NM 12
8	276 238 0	Spannlasche
9	910 512 2	Scheibe 21 X 37 X 3
10	921 985 0	Steckglied mit Drahtverschluß 1"
11	921 938 0	Rollenkette Einfach 1" X 98 Rollen
12		Siehe Tafel 14 Abb. 2
13	930 261 0	Rillenkugellager 6304 2RS
14	910 808 0	Paßscheibe 20 X 28 X 0,3
15		Siehe Tafel 14 Abb. 9
16	901 204 0	6kt-Schraube M 20 X 75
17	910 016 0	Federring B 20
18	276 181 0	Lasche
20	276 220 0	Spannrad KPL. mit Abb. 2-4, 13 u. 14



447 555 0

Abb. | Bestell-Nr. | Bezeichnung

Abb. | Bestell-Nr. | Bezeichnung

1	911 570 0	Sicherungsring 75 X 2,5
2	276 216 0	Kettenrad Z=32 1"
3	911 659 0	Sicherungsring 62 X 2,0
4	930 536 1	Rillenkugellager 6206 2RS
5	912 067 1	Splint 4 X 32
6	276 095 0	Achse für Walze (35 x 1640)
7	915 116 0	Paßfeder A 10 X 8 X 36
8	276 244 0	Walze
9	276 081 0	Stirnrad Z=30
10	280 749 0	Abdeckscheibe 30,1 X 61,5 X 2
11	491 857 1	Buchse (40 x 15)
12	276 096 0	Buchse (45 x 50)
13	908 819 1	Kronenmutter M 20

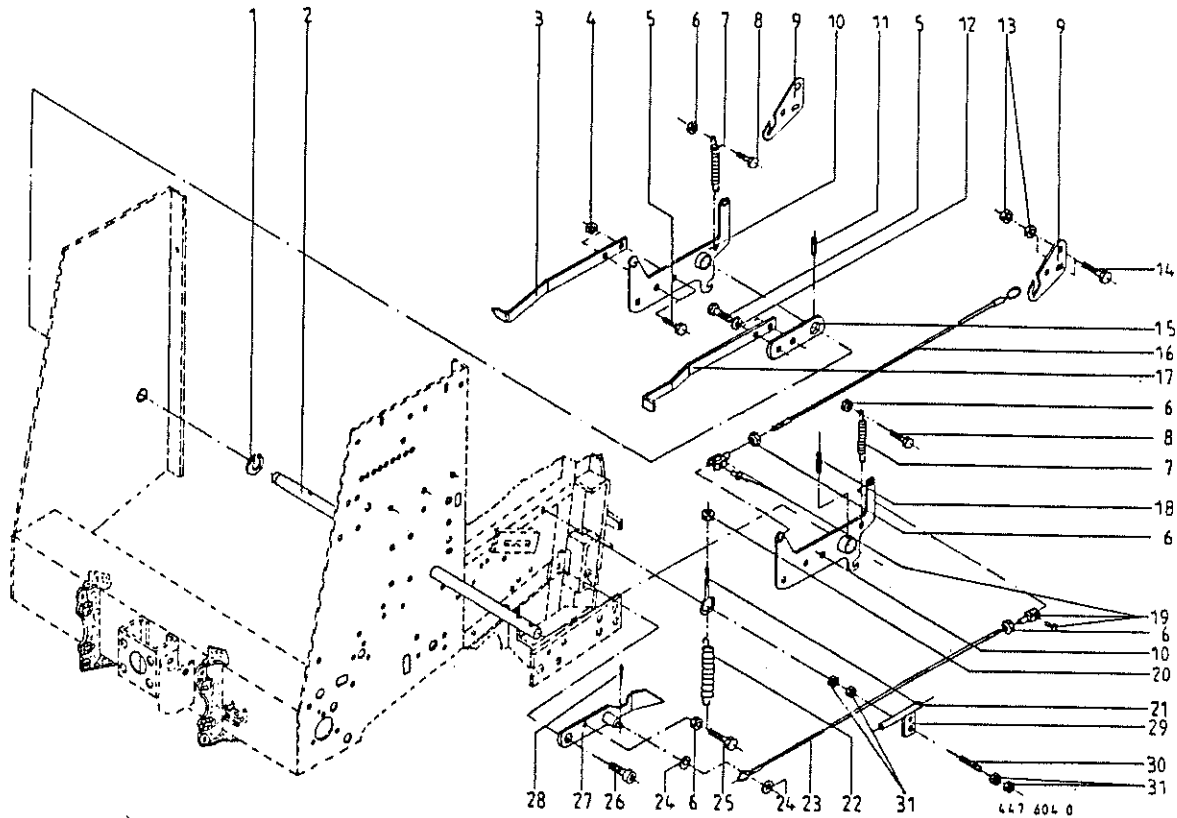


Abb. | Bestell-Nr. | Bezeichnung

Abb. | Bestell-Nr. | Bezeichnung

1	911 522 0	Sicherungsring 20 X 1,2
2	276 192 1	Welle (20 x 1468)
3	274 610 1	Zeiger 2 x 30 x 440
4	908 706 0	Sicherungsmutter NM 8
5	900 612 0	6kt-Schraube M 8 X 16
6	908 210 0	6kt-Mutter M 8
7	270 283 0	Zugfeder
8	900 614 0	6kt-Schraube M 8 X 20
9	276 065 1	Haken
10	276 189 1	Halter für Zeiger
11	912 641 0	Spannhülse 6 X 30
12	910 033 0	Federring B 8
13	908 212 0	6kt-Mutter M 10
14	900 289 1	6kt-Schraube M 10 X 80
15	276 443 0	Halter
16	276 278 0	Drahtseil Rd 3 X 600
17	276 193 1	Zeiger
18	912 643 0	Spannhülse 6 X 36
19	927 102 0	Gabelkopf kpl.m.Splint-Bolzen
20	908 758 0	Sicherungsmutter NM 10
21	905 337 0	Ösenschraube M10X70
22	276 243 0	Zugfeder 125 lang
23	276 279 0	Drahtseil Rd 3 X 1110
24	910 353 0	Scheibe 11 X 34 X 3
25	901 042 0	6kt-Schraube M 8 X 35
26	903 208 0	Zylinderschraube M 16 X 30
27	276 111 0	Verschlusshaken links
	276 112 0	Verschlusshaken rechts
28	912 063 1	Splint 4 X 20
29	276 342 0	Seilführung
30	905 332 1	Gewindebolzen Bm12 X 120
31	908 215 0	6kt-Mutter M 12

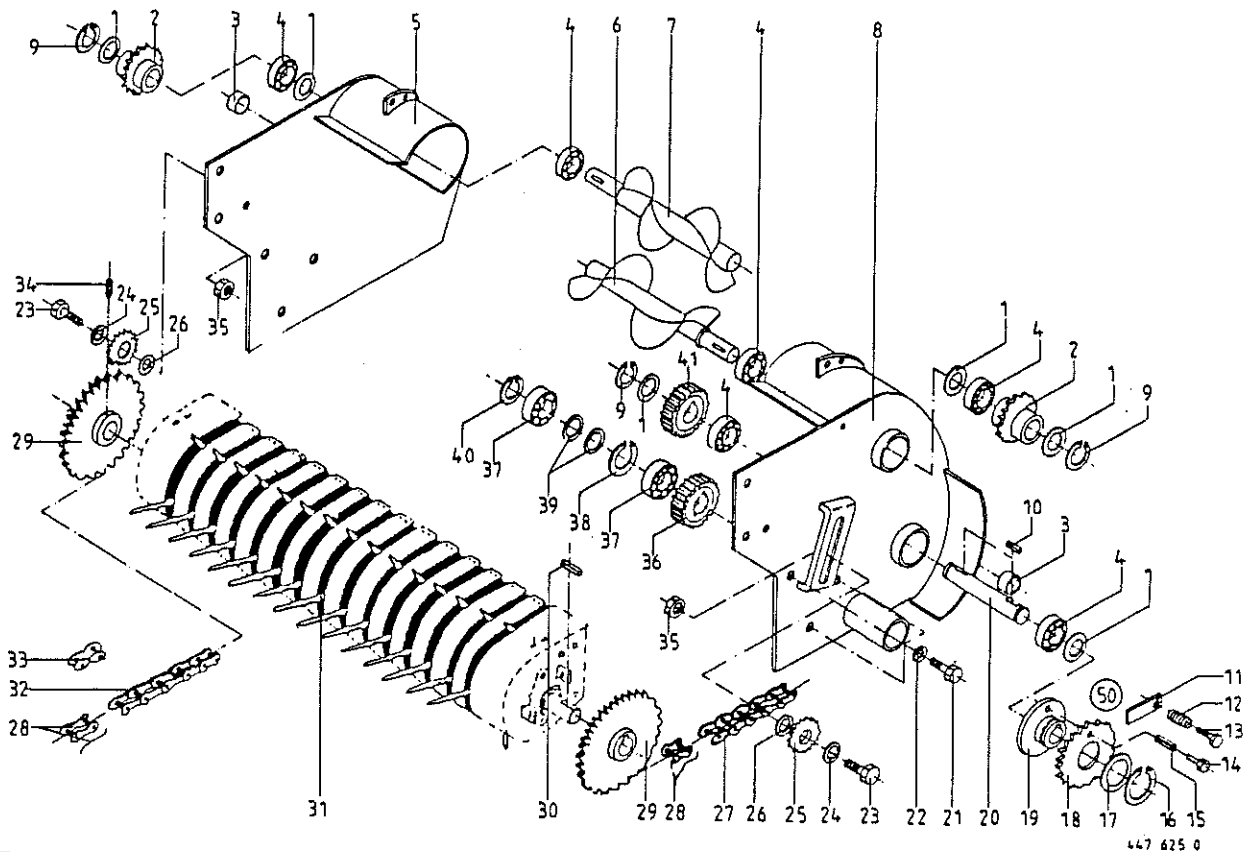


Abb.	Bestell-Nr.	Bezeichnung	Abb.	Bestell-Nr.	Bezeichnung
1	910 865 0	Paßscheibe 30 X 42 X 2,0	36	276 082 0	Stirnrad Z=16 52 Bohrung
2	276 097 0	Kettenrad Z=11 3/4" 45 Bohrung	37	930 261 0	Rillenkugellager 6304 2RS
3	339 147 0	Lagerbuchse 35 X 42 X 30	38	911 651 0	Sicherungsring I 52 X 2,0
4	930 536 1	Rillenkugellager 6206 2RS	39	910 826 0	Paßscheibe 20 X 28 X 1,0
5	276 495 0	Pick-Up Halterung rechts (mit Abb.3)	40	911 522 0	Sicherungsring A 20 X 1,2
6	276 089 0	Schnecke links	41	276 083 0	Stirnrad Z=16 30 Bohrung
7	276 090 0	Schnecke rechts	50	276 290 0	Sicherheits-Kettenrad kpl.
8	276 494 0	Pick-Up Halterung links (mit Abb.3)			
9	911 535 0	Sicherungsring A 30 X 1,5			
10	915 072 0	Paßfeder A 8 X 7 X 32			
11	276 294 0	Raste			
12	052 053 1	Druckfeder			
13	901 042 0	6kt-Schraube M 8 X 35			
14	276 293 0	Abscherstift 6 X 20			
15	912 765 2	Spannhülse 10 X 10			
16	911 553 0	Sicherungsring A 50 X 2,0			
17	910 735 1	Stützscheibe 50 X 62 X 3,2			
18	276 292 0	Kettenradronde Z=25,3/4"			
19	276 291 0	Nabe			
20	276 088 0	Antriebswelle 30 x 285			
21	900 656 0	6kt-Schraube M 12 X 30			
22	910 035 0	Federring B 12			
23	900 676 0	6kt-Schraube M 16 X 45			
24	347 573 0	Scheibe 17 X 40 X 4			
25	922 313 0	Kettenspannrad Z= 13, 3/4"			
26	910 621 0	Scheibe 17,5 X 35 X 2			
27	921 717 0	Rollenkette 3/4" X 86 Rollen			
28	921 980 0	Steckglied m.Drahtverschluß 3/4"			
29	276 108 0	Kettenrad 3/4" Z=40 30 Bohrung			
30	915 078 0	Paßfeder A 8x7x40			
31		siehe Tafel 18 Abb.40			
32	921 722 0	Rollenkette 3/4" X 66 Rollen			
33	921 992 0	Gekröpftes Glied mit Splint 3/4"			
34	905 922 0	Gewindestift M 8 X 10			
35	908 716 1	Sicherungsmutter NM 16			

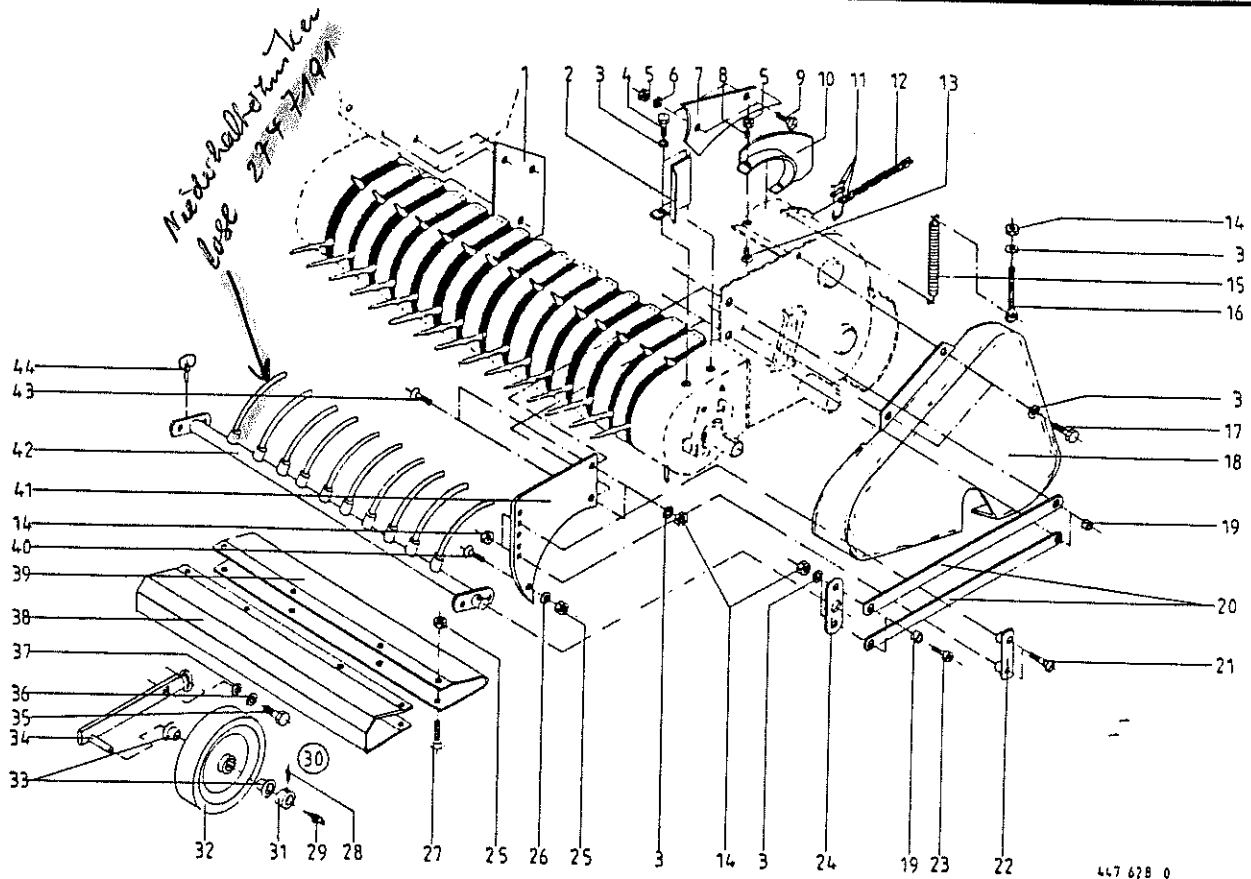
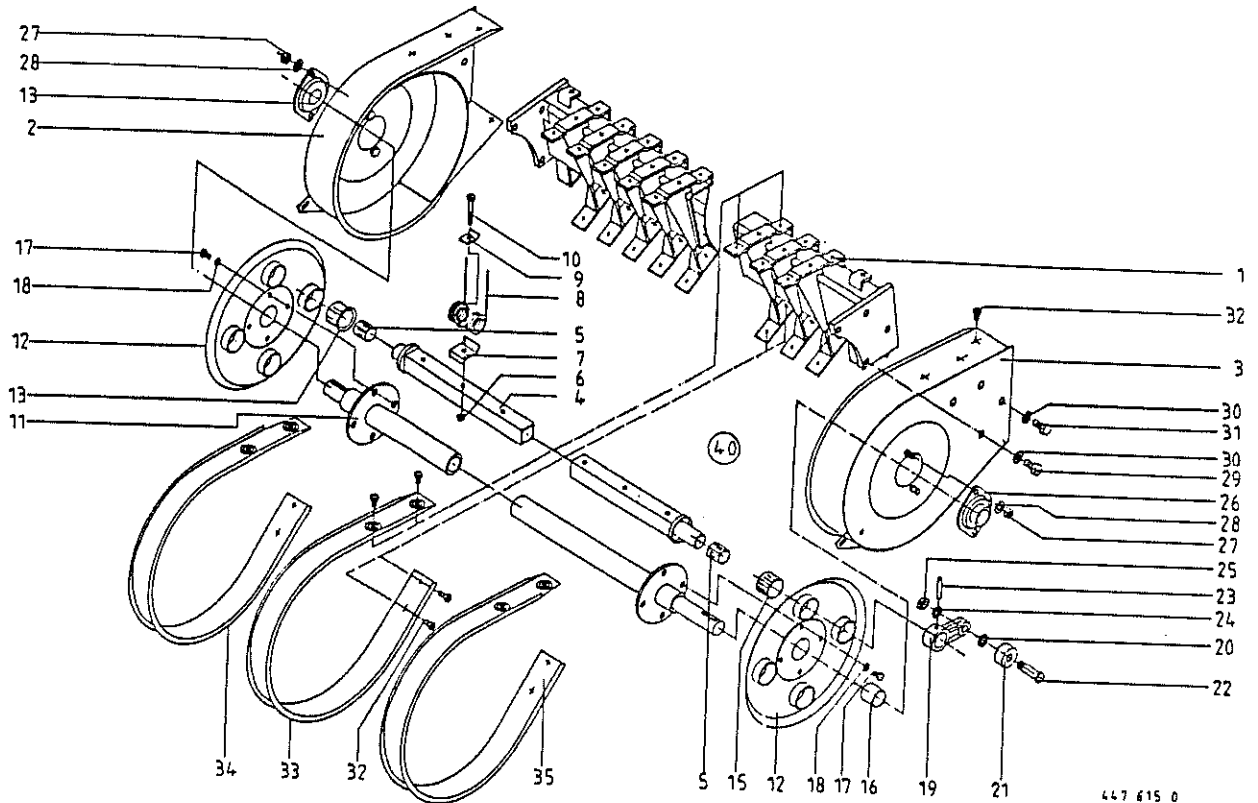


Abb. | Bestell-Nr. | Bezeichnung

Abb. | Bestell-Nr. | Bezeichnung

1	276 289 1	Blech
2	276 299 0	Einführblech links
	276 298 0	Einführblech rechts
3	910 414 0	Scheibe 10,5 X 21 X 2
4	900 634 0	6kt-Schraube M 10 X 20
5	908 210 0	6kt-Mutter M 8
6	910 033 0	Federring B 8
7	276 098 0	Leitblech
8	276 202 0	Distanzrohr 1/4 " X 7
9	905 232 0	Flachrundschaube M 8 X 25
10	276 086 0	Segment links
	276 087 0	Segment rechts
11	922 610 0	Kettenschloß 10 X 31
12	922 509 0	Rundstahlkette G 8 X 32 X 13
13	904 951 1	Flachrundschaube M 8 X 20
14	908 758 0	Sicherungsmutter NM 10
15	345 432 1	Zugfeder 4,75 X Dm 34,25x 365
16	905 338 0	Ösenschaube M 10 X 110
17	900 632 0	6kt-Schraube M 10 X 16
18	276 205 0	Schutz für Pick-up, links
	276 206 0	Schutz für Pick-up, rechts
19	276 450 0	Distanzrohr 16 X 10
20	276 185 0	Lasche 30 X 8 X 380
21	904 755 2	Flachrundschaube M 10 X 40
22	276 186 0	Arretierstück
23	903 109 0	Zylinderschraube M 10 X 35
24	276 314 0	Flacheisen 50 X 8 X 150
25	908 706 0	Sicherungsmutter NM 8
26	910 413 0	Scheibe 8,4 X 17 X 1,6
27	904 819 0	Flachrundschaube M 8 X 60
28	905 922 0	Gewindestift M 8 X 10
29	919 003 0	Kegel-Schmiernippel H1/S M8 X 1
30	274 567 0	Tastrad kpl. (m. Abb. 28, 29 u. 31-34)
31	911 319 0	Stellring A 30
32	954 027 0	Stahlblechrad kpl mit Buchsen (320 x 80)

33	954 031 0	Lagerkragen-Buchse 30 X 37/42 X 25
34	274 482 1	Tastradhalter
35	900 335 1	6kt-Schraube M 16 X 30
36	910 362 0	Scheibe 17 X 40 X 6
37	910 014 0	Federring B 16
38	280 621 0	Niederhalterblech, hinten
39	280 620 0	Niederhalterblech, vorne
40	905 231 0	Flachrundschaube M 8 X 20
41	276 030 0	Seitenblech für Pick-up
42	276 182 1	Zinkenhalter
43	905 154 0	Flachrundschaube M 10 X 35
44	917 004 1	Klappstecker 5 X 32



447 615 0

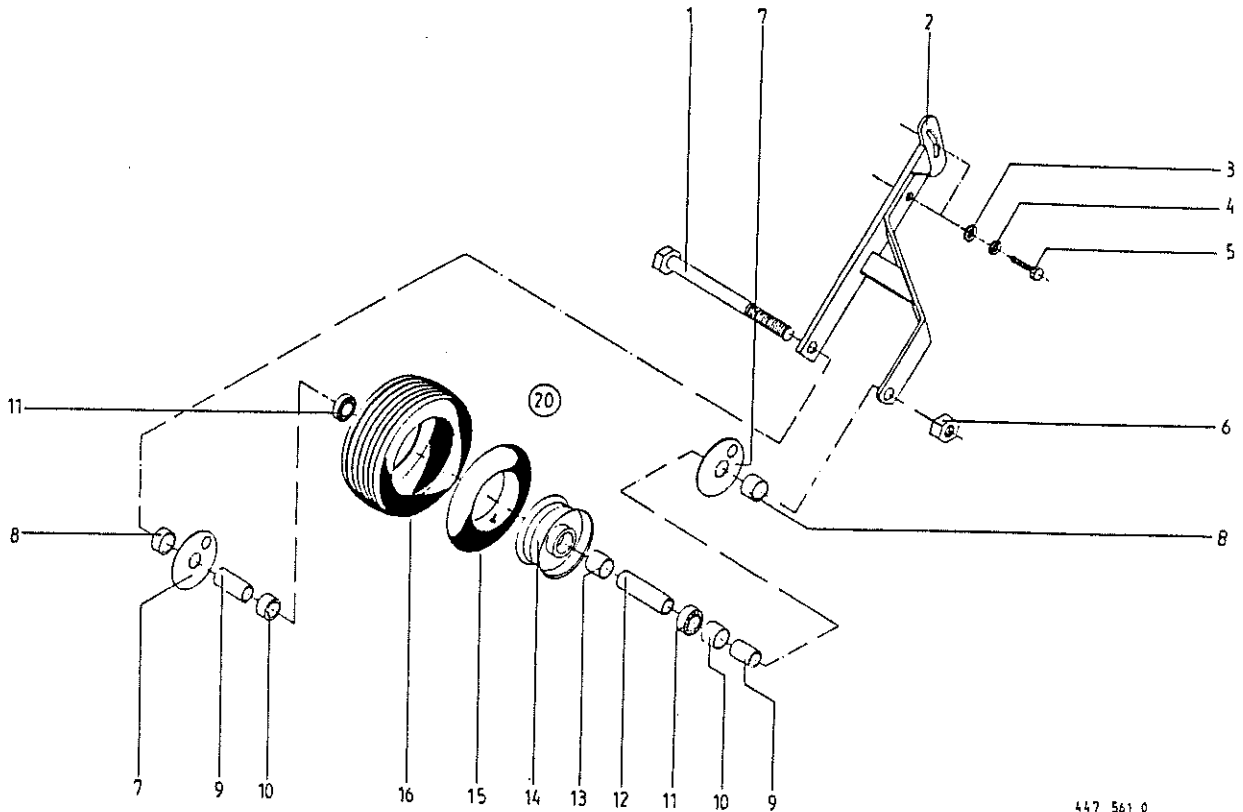
Abb.	Bestell-Nr.	Bezeichnung	Abb.	Bestell-Nr.	Bezeichnung
1	938 262 0	Abstreiferholm	40	276 240 1	Pick-Up KPL. (Abb. 1-35)
2	938 266 0	Seitenteil rechts			
3	938 265 0	Seitenteil links			
4	938 263 0	Zinkenträger (4 Stück)			
5	935 900 0	Aufspannbuchse 30/36 X 30 Ap (8 Stück)			
6	908 706 0	Sicherungsmutter NM 8			
7	938 154 1	Federschuh (48 Stück)			
8	938 158 0	Federzinken (48 Stück)			
9	938 159 0	Druckplatte (48 Stück)			
10	901 046 0	6kt-Schraube M 8 X 55			
11	938 264 0	Antriebswelle			
12	938 153 0	Lagerplatte			
13	938 068 0	Kragenbuchse (4 Stück)			
15	937 982 0	Einspannbuchse Ep 43/37 X 30 (4 Stück)			
16	938 036 0	Distanzrohr 34 X 1 X 30			
17	900 721 0	6kt-Schraube M 8 X 20			
18	910 033 0	Federring B 8			
19	938 136 1	Exzenterarm			
20	938 131 1	Scheibe 15,5 X 23 X 3			
21	938 081 0	Rillenkugellager LR 5202 NPPU			
22	938 080 1	Laufbolzen			
23	912 452 0	Spiral-Spannstift 8 X 45			
24	909 850 0	Fächerscheibe A 14,5			
25	908 518 1	6kt-Mutter M 14			
26	934 006 1	Flanschlager AELPFL 206			
27	908 500 0	6kt-Mutter M 10			
28	910 111 1	Federring B 10			
29	900 657 0	6kt-Schraube M 12 X 35			
30	910 035 0	Federring B 12			
31	900 653 0	6kt-Schraube M 12 X 20			
32	900 255 1	6kt-Schraube M 8 X 16			
33	938 157 0	Abstreifer (21 Stück)			
34	938 164 0	Abstreifer rechts (1 Stück)			
35	938 163 0	Abstreifer links (1 Stück)			

Bj. 93

938 2760
938 2720
938 2780

276 57200

938 2790
938 2800
938 2800

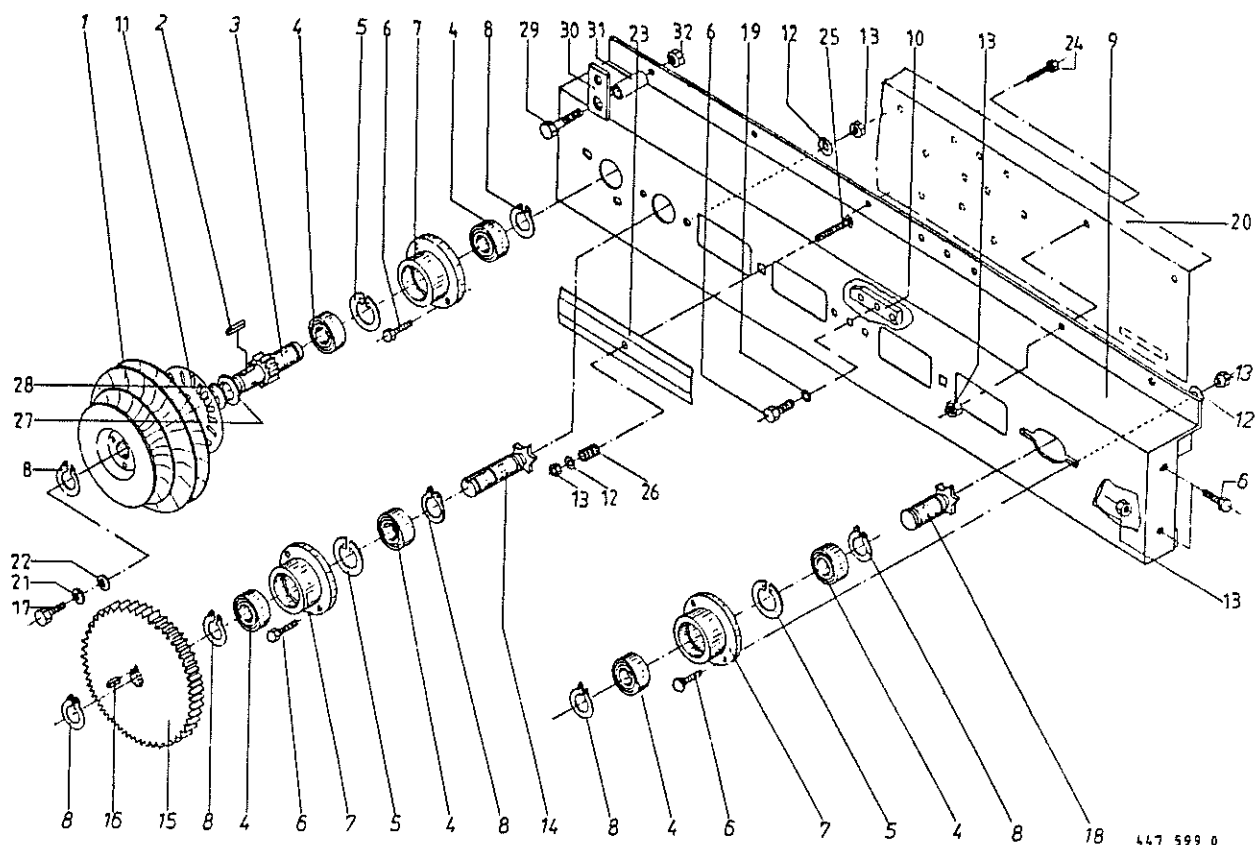


447 561 0

Abb. | Bestell-Nr. | Bezeichnung

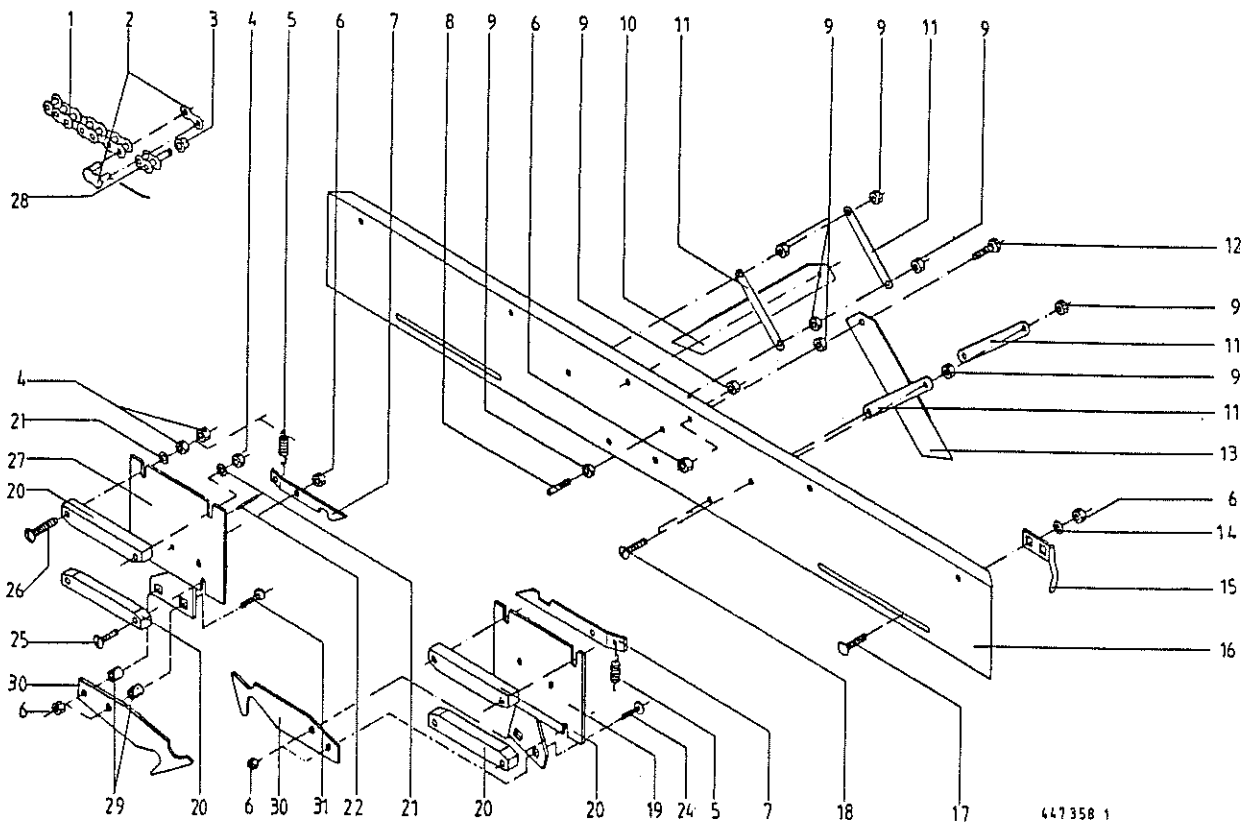
Abb. | Bestell-Nr. | Bezeichnung

1	901 152 2	6kt-Schraube M 16 X 220
2	275 810 0	Tastradhalter
3	910 362 0	Scheibe 17 X 40 X 6
4	910 014 0	Federring B 16
5	900 335 1	6kt-Schraube M 16 X 30
6	908 716 1	Sicherungsmutter NM 16
7	335 429 0	Abdeckscheibe
8	335 430 0	Buchse 33,7 X 5,6 X 21
9	335 427 0	Buchse 26,9 X 5 X 37,5
10	335 428 0	Buchse 33,7 X 5,6 X 31
11	930 535 0	Rillenkugellager 6205 2RS
12	335 426 0	Buchse 26,9 X 5 X 94
13	938 831 0	Distanzrohr (30 x 1,5 x 34)
14	953 184 0	Felge 4.50 A- 6 (Tiefbett)
15	953 330 0	Schlauch 13 X 6.50-8 Tr 13
16	953 262 0	Reifen 13 X 6.50 -6 RT 2 Ply
20	953 084 0	Rad 13 X 6.50-6 4 PR-RT (Abb. 11, 13-16)



447 599 0

Abb.	Bestell-Nr.	Bezeichnung	Abb.	Bestell-Nr.	Bezeichnung
1	275 628 1	Antriebsrolle	30	275 986 0	Sensorhalter
2	915 047 0	Paßfeder A 6 X 6 X 28			(Nur bei Komfortelektronik)
3	275 675 0	Ritzelwelle Z=8	31	344 808 0	Führungsrohr
4	930 504 0	Rillenkugellager 6004 2RS			(Nur bei Komfortelektronik)
5	911 642 0	Sicherungsring I 42 X 1,75	32	908 706 0	Sicherungsmutter NM 8
6	904 951 1	Flachrundschraube M 8 X 20			(Nur bei Komfortelektronik)
7	280 052 3	Lagergehäuse			
8	911 522 0	Sicherungsring 20 X 1,2			
9	275 609 2	Führungsschiene			
10	280 051 1	Kettenführung			
11	274 883 1	Signalscheibe			
		(Nur bei Komfortelektronik)			
12	910 413 0	Scheibe 8,4 X 17 X 1,6			
13	908 706 0	Sicherungsmutter NM 8			
14	280 054 2	Kettenrad Z= 6			
15	280 056 1	Stirnrad Z=62			
16	915 043 0	Paßfeder A 6 X 6 X 14			
17	900 614 0	6kt-Schraube M 8 X 20			
		(Nur bei Komfortelektronik)			
18	280 457 2	Kettenrad Z= 6			
19	910 033 0	Federring B 8			
20		siehe Tafel 21 Abb.16			
21	910 033 0	Federring B 8			
		(Nur bei Komfortelektronik)			
22	910 603 0	Scheibe 8,4 X 24 X 2			
		(Nur bei Komfortelektronik)			
23	274 951 1	Deckel			
24	900 612 0	6kt-Schraube M 8 X 16			
25	904 817 0	Flachrundschraube M 8 X 50			
26	274 949 0	Druckfeder			
27	910 331 0	Scheibe 22 X 60 X 4			
		(Nur bei Komfortelektronik)			
28	911 136 1	Paßscheibe 35 X 45 X 2,0			
		(Nur bei Komfortelektronik)			
29	901 009 0	6kt-Schraube M 8 X 90			
		(Nur bei Komfortelektronik)			

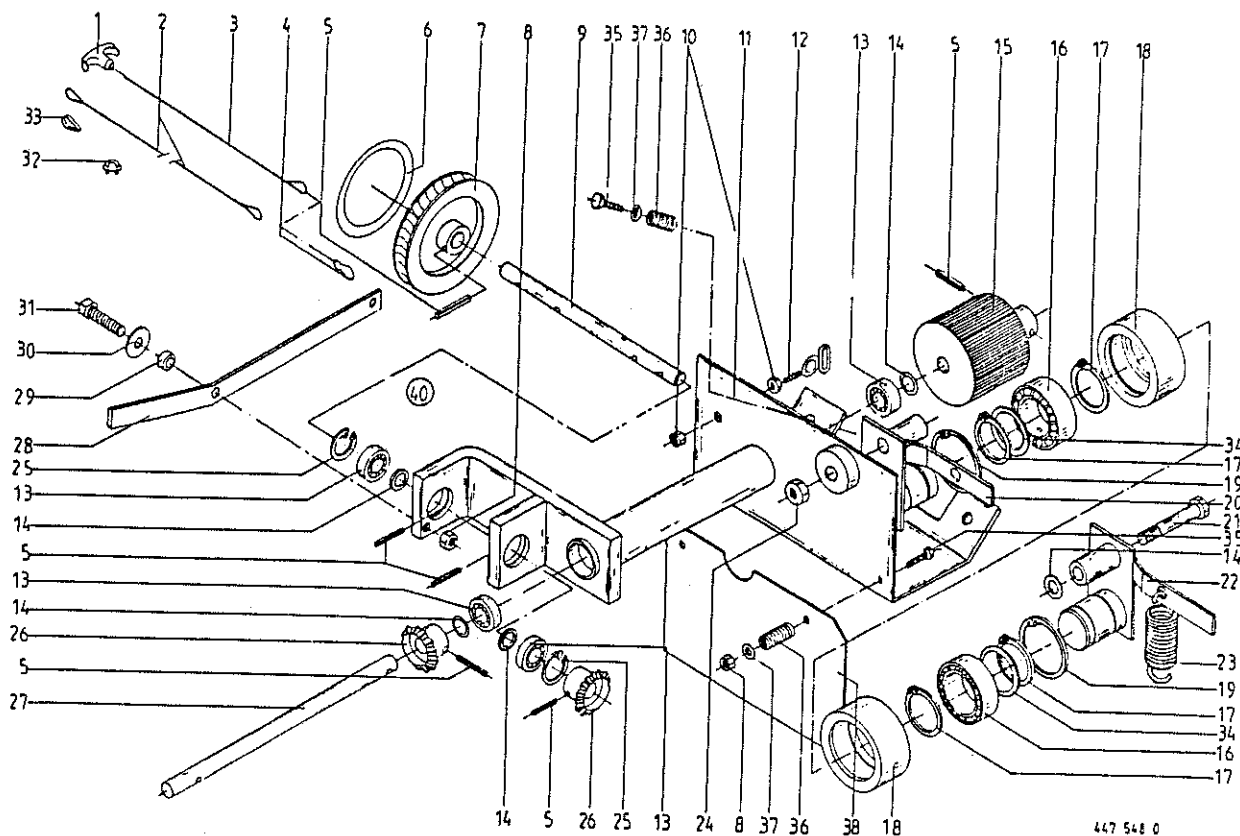


447358 1

Abb. | Bestell-Nr. | Bezeichnung

Abb. | Bestell-Nr. | Bezeichnung

1	920 301 0	Rollenkette 5/8" X 64 Rollen
2	921 983 0	Steckglied mit Drahtverschluss 5/8"
3	280 098 1	Buchse
4	908 208 0	6kt-Mutter M 6
5	003 028 2	Zugfeder
6	908 706 0	Sicherungsmutter NM 8
7	275 612 1	Klinke
8	906 405 0	Schweißbolzen M 8 x 30
9	908 210 0	6kt-Mutter M 8
10	275 629 1	Messer rechts
11	280 234 3	Messerhalter
12	900 617 0	6kt-Schraube M 8 X 30
13	280 221 5	Messer links
14	910 413 0	Scheibe 8,4 X 17 X 1,6
15	275 674 1	Fadenbegrenzer
16	275 608 1	Schutz für Garnführung
17	904 732 1	Flachrundschrabe M 8 X 25
18	904 025 0	Senkschraube M 8 X 25
19	275 858 0	Platte, links
20	275 611 1	Gleitschiene
21	910 411 1	Scheibe 6,4 X 12,5 X 1,6
22	912 634 0	Spannhülse 6 X 16
24	904 732 1	Flachrundschrabe M 8 X 25
25	904 714 0	Flachrundschrabe M 6 X 35
26	904 715 1	Flachrundschrabe M 6 X 40
27	275 859 0	Platte, rechts
28	921 999 0	Gekröpftes Glied 5/8"
29	275 853 0	Distanzrohr
30	275 860 0	Fadenführung
31	904 816 0	Flachrundschrabe M 8 X 45



447 548 0

Abb. | Bestell-Nr. | Bezeichnung

Abb. | Bestell-Nr. | Bezeichnung

1	939 063 0	Handgriff für 6 mm Seil
2	275 450 1	Bedienungsseil 6 X 750 mm lang
		(nur bei Fol.-Netzwickelvorricht.)
3	280 353 2	Bedienungsseil 6 X 3500 mm lang
4	917 901 0	Karabinerhaken
5	912 582 0	Spannhülse 4 X 26
6	937 517 0	O-Ring 90,0 X 10
7	275 630 0	Reibrad
8	908 706 0	Sicherungsmutter NM 8
9	275 843 0	Antriebswelle (12 x 148)
10	908 210 0	6kt-Mutter M 8
11	275 840 0	Startergehäuse
12	275 861 0	Doppellösschraube M 8 X 30
13	930 100 0	Rillenkugellager 6001 2RS
14	910 807 0	Paßscheibe 12 X 18 X 0,3
	910 802 0	Paßscheibe 12 X 18 X 0,5
	910 803 0	Paßscheibe 12 X 18 X 1,0
15	275 835 0	Starterrolle
16	930 507 0	Rillenkugellager 6007 2RS
17	911 541 0	Sicherungsring 35 X 1,5
18	280 405 3	Lauftring
19	911 659 0	Sicherungsring I 62 X 2,0
20	275 849 0	Rollenführung, unten
21	901 459 0	6kt-Schraube M 12 X 95
22	275 848 0	Rollenführung, oben
23	939 634 1	Zugfeder
24	908 215 0	6kt-Mutter M 12
25	911 600 0	Sicherungsring I 28 X 1,2
26	275 430 0	Kegelrad Z=16
27	275 844 0	Welle (12 x 218)
28	275 438 2	Starterhebel
29	271 262 1	Buchse
30	910 603 0	Scheibe 8,4 X 24 X 2
31	900 617 0	6kt-Schraube M 8 X 30
32	917 603 0	Drahtseilklemme
33	917 506 0	Kausche

34	911 132 0	Paßscheibe 35 X 45 X 0,3
	911 133 0	Paßscheibe 35 X 45 X 0,5
	911 134 0	Paßscheibe 35 X 45 X 1,0
35	901 421 1	6kt-Schraube M 8 X 40
36	052 053 1	Druckfeder
37	910 603 0	Scheibe 8,4 X 24 X 2
38	275 854 0	Fadenleitblech
40	275 850 0	Starter kpl (ohne Abb.1-4,32,33)

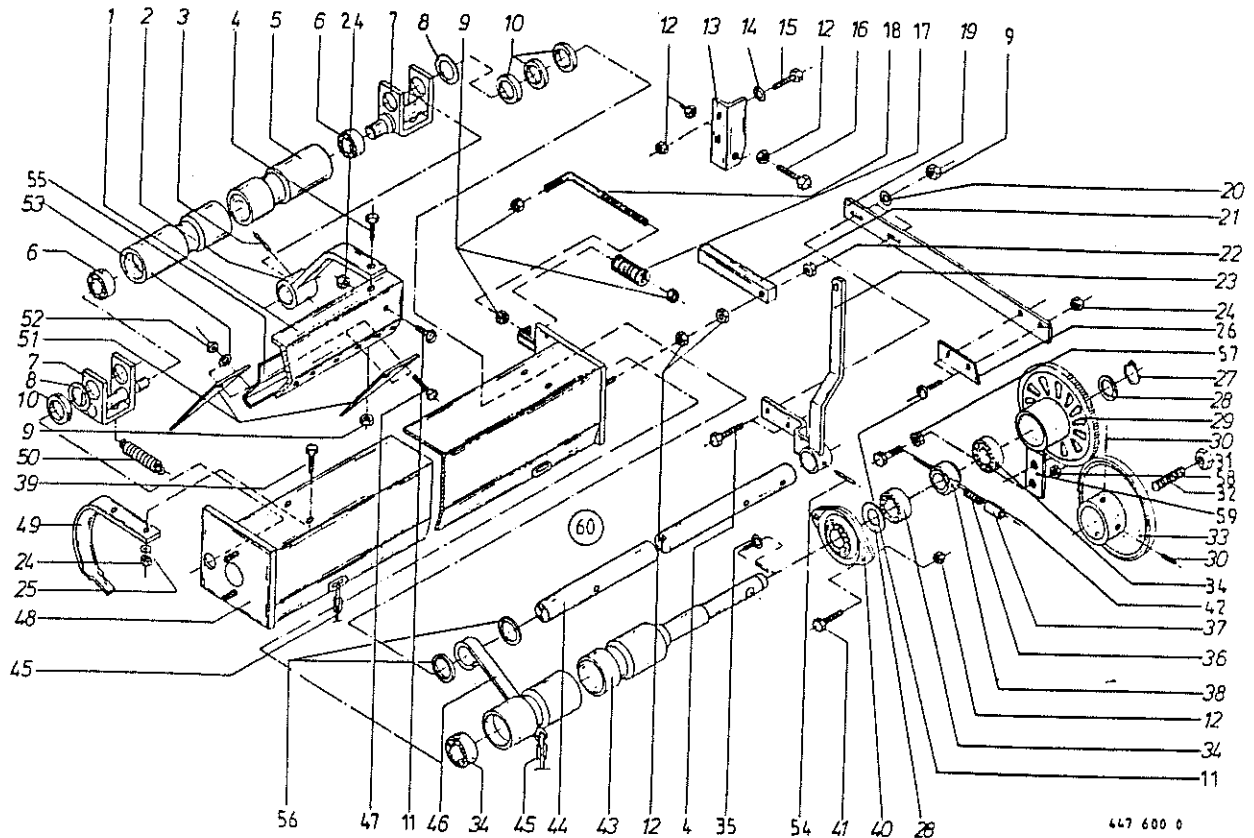
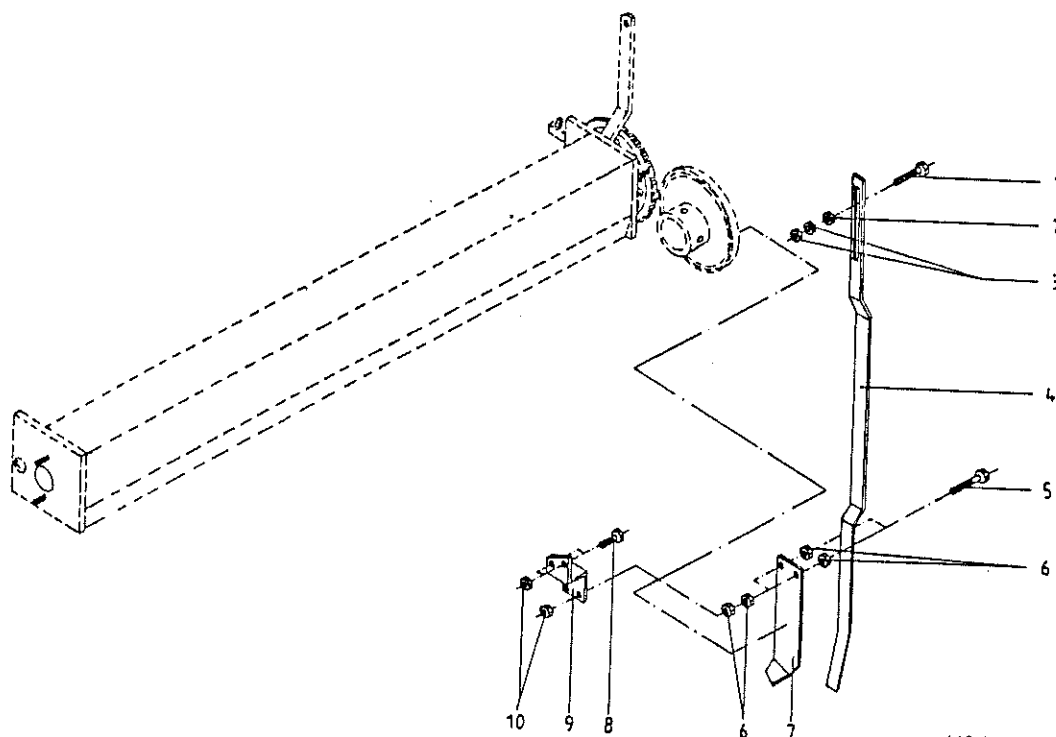


Abb.	Bestell-Nr.	Bezeichnung	Abb.	Bestell-Nr.	Bezeichnung
1	275 239 2	Messerträger	34	930 505 0	Rillenkugellager 6005 2RS
2	275 211 3	Messerträgerhalter	35	905 230 0	Flachrundschraube M 8 X 16
3	912 641 0	Spannhülse 6 X 30	36	939 737 0	Druckfeder
4	900 616 0	6kt-Schraube M 8 X 25	37	275 402 0	Sperrbolzen
5	275 223 2	Aluminiumrolle	38	275 401 0	Buchse-Freilauf
6	930 533 0	Rillenkugellager 6203 2RS	39	900 607 0	6kt-Schraube M 6 X 16
7	275 222 1	Schwinge	40	934 000 0	Flanschlager CSPFL 205 LLU
8	910 826 0	Paßscheibe 20 X 28 X 1,0	41	900 617 0	6kt-Schraube M 8 X 30
9	908 210 0	6kt-Mutter M 8	42	900 264 0	6kt-Schraube M 8 X 45
10	910 512 2	Scheibe 21 X 37 X 3			(Nur bei Komfortelektronik)
11	905 000 1	Flachrundschraube M 6 X 12	43	275 224 5	Gummirolle
12	908 210 0	6kt-Mutter M 8	44	275 216 4	Welle-Messerbalken
13	276 296 0	Anschlagwinkel	45	275 258 2	Kette mit S-Haken (6 Stck.)
14	910 033 0	Federring B 8	46	275 230 2	Führungslasche
15	900 614 0	6kt-Schraube M 8 X 20	47	903 745 0	Zylinderschraube M 5 X 16
16	900 264 0	6kt-Schraube M 8 X 45	48	275 233 5	Rollenhalterung
17	015 296 1	Druckfeder	49	275 229 3	Führungslasche
18	276 295 0	Winkelschraube	50	939 634 1	Zugfeder
19	275 213 2	Federschiene	51	275 159 1	Dreieckmesser (34 Stck.)
	274 739 0	Federschiene (2x30x430)	52	908 207 0	6kt-Mutter M 5
		(Nur bei Komfortelektronik)	53	910 031 0	Federring B 5
20	910 603 0	Scheibe 8,4 X 24 X 2	54	912 673 0	Spannhülse 8 X 36
21	275 228 2	Arretierstück		912 615 0	Spannhülse 5 X 36
22	908 706 0	Sicherungsmutter NM 8	55	274 684 1	Abdeckung
23	275 212 5	Auslenkhebel	56	938 797 1	Schlauchring
24	908 208 0	6kt-Mutter M 6	57	908 706 0	Sicherungsmutter NM 8
25	910 411 1	Scheibe 6,4 X 12,5 X 1,6			(Nur bei Komfortelektronik)
26	275 177 2	Raste	58	908 210 0	6kt-Mutter M 8
27	911 529 0	Sicherungsring 25 X 1,2			(Nur bei Komfortelektronik)
28	910 844 0	Paßscheibe 25 X 35 X 1,0	59	275 986 0	Sensorhalter
	910 845 0	Paßscheibe 25 X 35 X 2,0			(Nur bei Komfortelektronik)
29	275 207 5	Kupplungsrad	60	276 463 0	Folienwickelvorrichtung KPL.
30	905 932 0	Gewindestift M 10 X 10			(ohne Abb. 11, 13-19, 26, und 30-33)
31	908 526 0	6kt-Mutter M 16x1,5 links			
32	905 710 0	Gewindestift M 16x1,5 links			
33	275 231 3	Reibrad			



447 602 0

Abb. | Bestell-Nr. | Bezeichnung

Abb. | Bestell-Nr. | Bezeichnung

1	900 285 0	6kt-Schraube M 10 X 60
2	908 758 0	Sicherungsmutter NM 10
3	908 212 0	6kt-Mutter M 10
4	276 199 2	Netzlängenregler
5	900 622 0	6kt-Schraube M 8 X 70
6	908 210 0	6kt-Mutter M 8
7	276 200 0	Blech
8	900 614 0	6kt-Schraube M 8 X 20
9	276 204 0	Halter
10	908 706 0	Sicherungsmutter NM 8

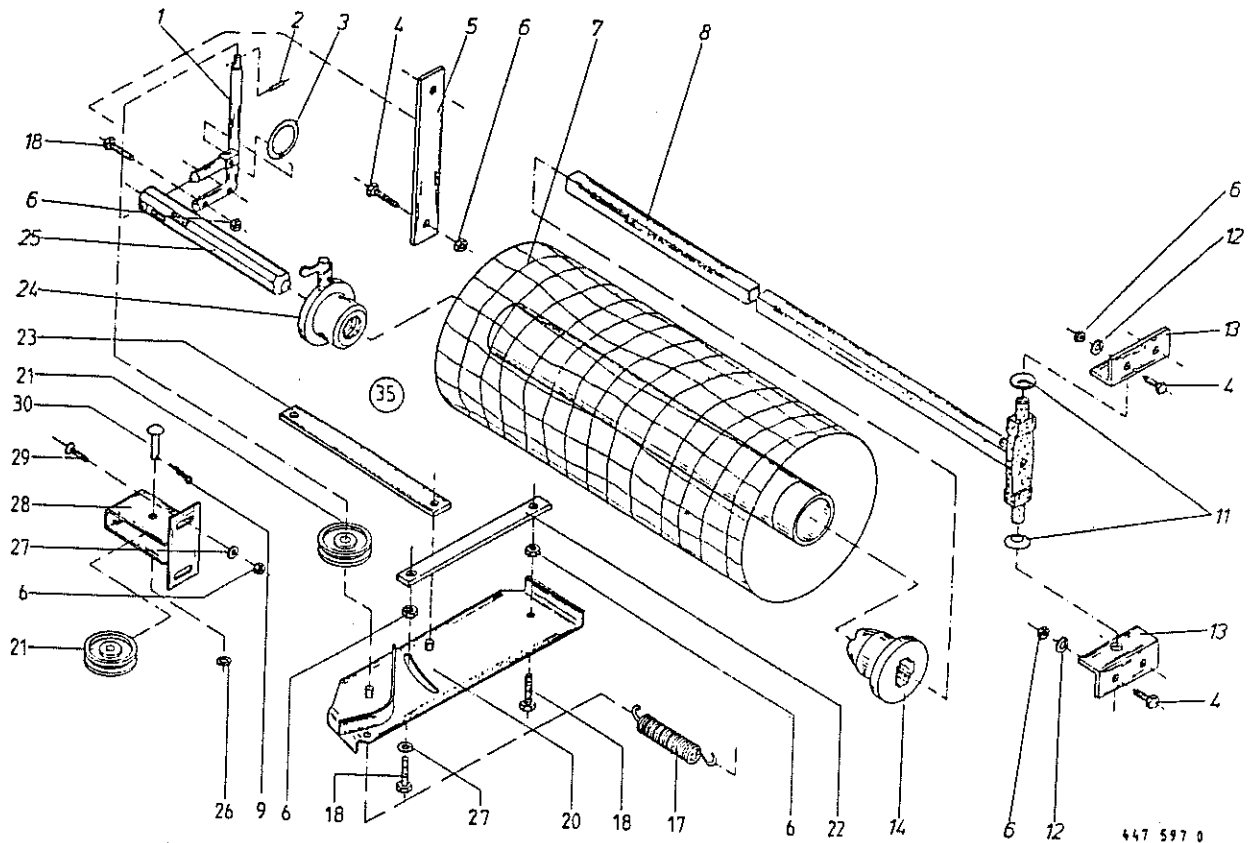
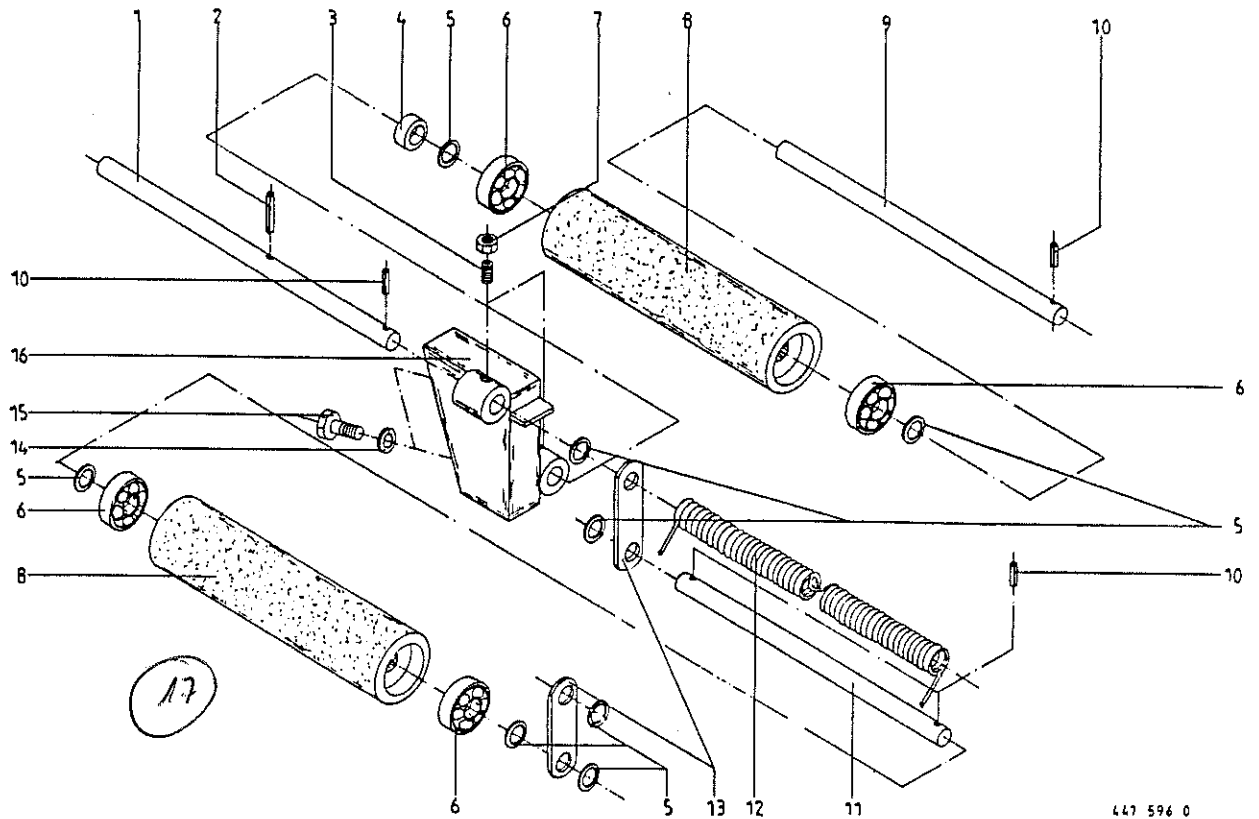


Abb. | Bestell-Nr. | Bezeichnung

Abb. | Bestell-Nr. | Bezeichnung

1	274 201 0	Bremshabel
2	912 539 1	Spannhülse 3 x 20
3	274 209 0	Klappsplintring
4	900 614 0	6kt-Schraube M 8 X 20
5	275 246 0	Verstärkung
6	908 210 0	6kt-Mutter M 8
7	924 918 0	Wickelnetz-Rolle
8	274 211 0	Schwenkvorrichtung
9	912 067 1	Splint 4 X 32
11	909 920 0	Federscheibe 31,5 X 16,3 X 1,25
12	910 033 0	Federring B 8
13	274 215 1	Halter-Schwenkvorrichtung
14	274 198 0	Rollenhalter Links
17	274 327 2	Zugfeder
18	900 617 0	6kt-Schraube M 8 X 30
20	274 205 3	Schwenkarm
21	274 363 1	Seilrolle
22	274 208 0	Befestigungseisen
23	274 204 0	Bremsgestänge
24	274 200 0	Rollenhalter
25	274 210 1	Verriegelungsbolzen
26	910 414 0	Scheibe 10,5 X 21 X 2
27	910 603 0	Scheibe 8,4 X 24 X 2
28	275 424 1	Seilrollenhalter
29	905 231 0	Flachrundscharbe M 8 X 20
30	913 201 0	Halbrundniet
35	276 332 0	Folienwickelvorrichtung kpl. (Tafel 23)



447 596 0

Abb.	Bestell-Nr.	Bezeichnung	Abb.	Bestell-Nr.	Bezeichnung
1	276 153 0	Bolzen (12 x 202)			
2	912 582 0	Spannhülse 4 X 26			
3	905 924 0	Gewindestift M 8 X 16			
4	276 286 0	Distanzrohr			
5	910 803 0	Paßscheibe 12 X 18 X 1,0			
6	930 131 0	Rillenkugellager 6201 2RS			
7	908 210 0	6kt-Mutter M 8			
8	276 148 0	Gummirolle			
9	276 154 0	Bolzen (12 x 192)			
10	912 579 1	Spannhülse 4 X 20			
11	276 152 0	Bolzen (12 x 178)			
12	276 156 0	Schenkelfeder			
13	276 155 0	Lasche			
14	910 111 1	Federring B 10			
15	900 634 0	6kt-Schraube M 10 X 20			
16	276 228 0	Halterung			

① 276 149 0 Not-Breithalter Kpl.

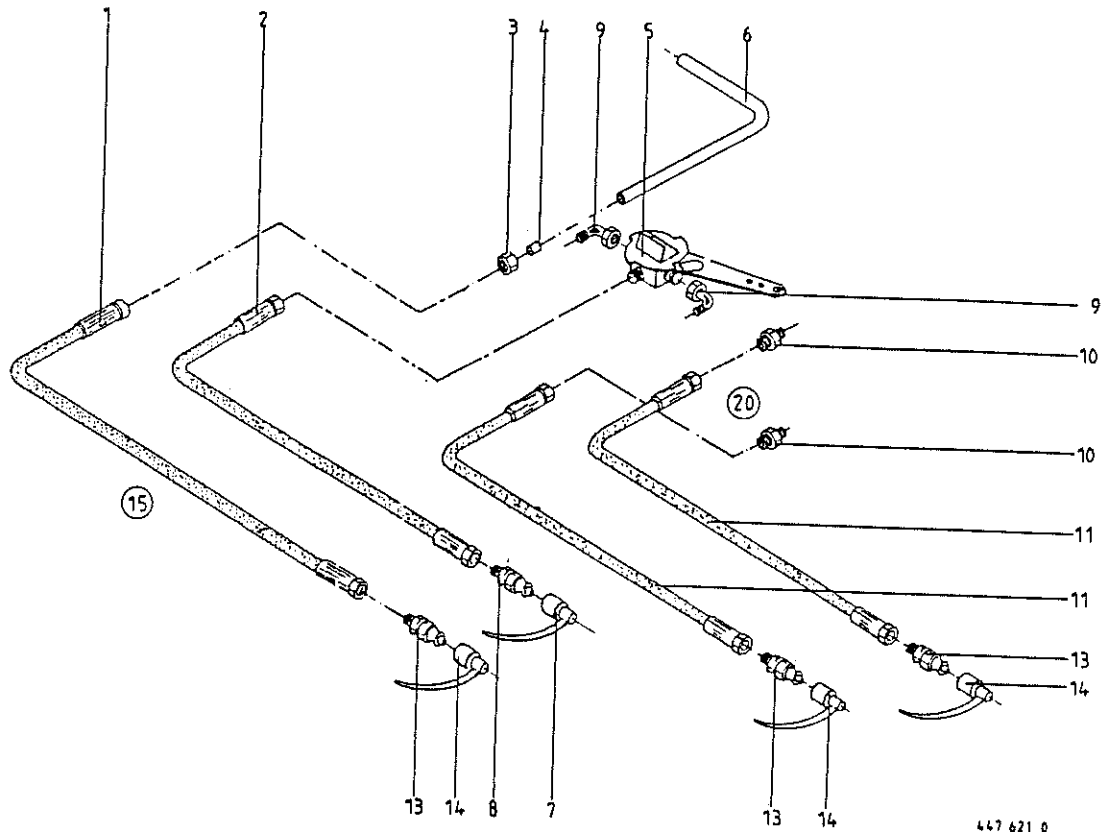
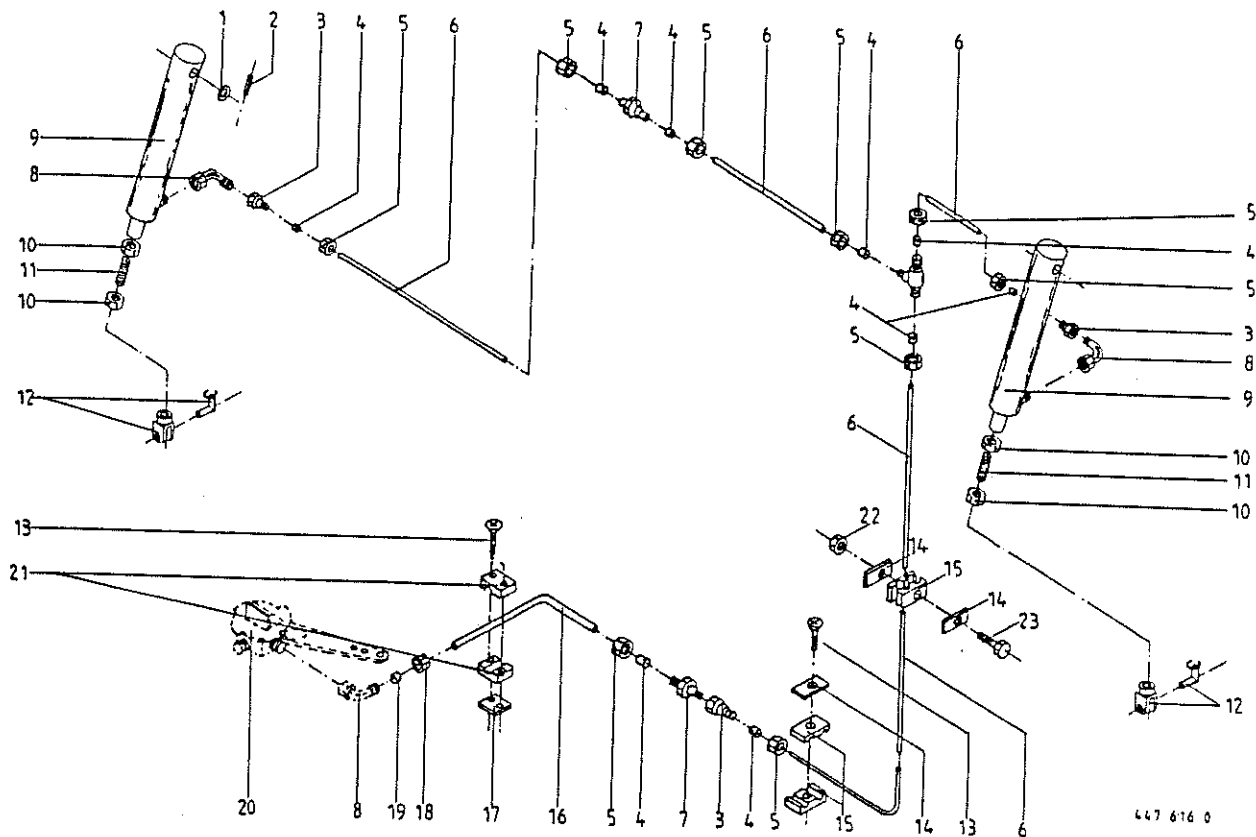


Abb. | Bestell-Nr. | Bezeichnung

Abb. | Bestell-Nr. | Bezeichnung

1	921 037 0	Hydraulikschlauch 3000 lang
2	921 037 0	Hydraulikschlauch 3000 lang
3	921 206 0	Überwurfmutter Al 12
4	921 046 1	Schneidenring L 12
5	274 898 1	Dreiwegehahn
6		Hydraulikrohr 12 x 1,5
7	921 199 0	Staubmuffe
8	921 145 0	Kupplungsstecker M 18 X 1,5
9	921 067 1	Stutzen Richtungseinst. L 12
10	921 054 1	Verbindungsstutzen L12
11	921 037 0	Hydraulikschlauch 3000 lang
13	921 145 0	Kupplungsstecker M 18 X 1,5
14	921 199 0	Staubmuffe
15		Schleppereinzelschluß (mit Abb. 1-9, 13 u. 14)
20		Schlepperdoppelschluß (ohne Abb. 2, 5, 7-9)

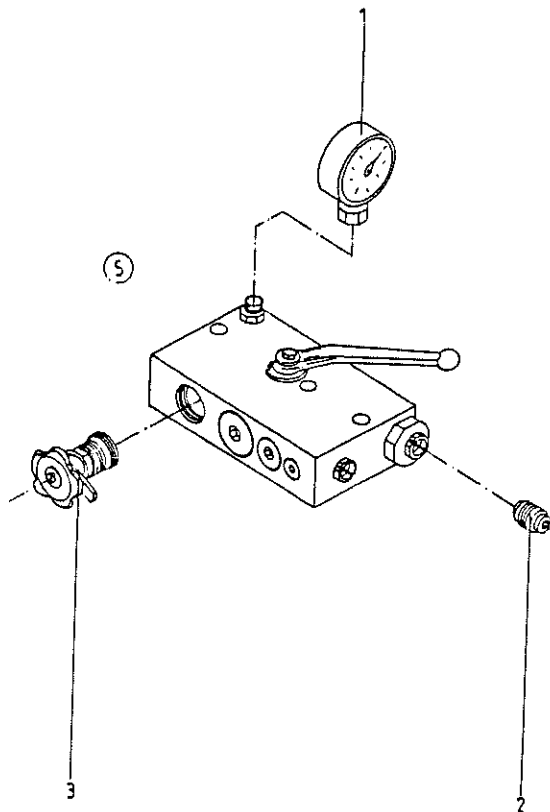


447 616 0

Abb. | Bestell-Nr. | Bezeichnung

Abb. | Bestell-Nr. | Bezeichnung

1	910 303 0	Scheibe 18 X 30 X 3
2	912 583 1	Spannhülse 4 X 32
3	921 083 1	Reduzier-Verschraubung 12/ 6
4	921 045 1	Schneidenring L 6
5	921 039 1	Überwurfmutter Al 6
6		Hydraulikrohr 6 x 1
7	921 054 1	Verbindungsstutzen L12
8		siehe Tafel 27 Abb.9
9	344 466 1	Hydro-Zylinder Zz 20/32 X 185/298 kein Dichtungssatz
10	908 215 0	6kt-Mutter M 12
11	905 333 0	Gewindebolzen 12 X 70
12	927 101 0	Gabelkopf mit Es-Bolzen
13	906 802 2	Linsen-Blechschrabe 4,8 X 45
14	925 135 0	Deckplatte
15	925 122 0	Schelle 12./6.Bohr. (2hälften)
16		Hydraulikrohr 12x1,5
17	276 348 0	Flacheisen 30 X 8 X 45
18	921 206 0	Überwurfmutter Al 12
19	921 046 1	Schneidenring L 12
20		siehe Tafel 27 Abb.5
21	925 107 1	Schelle 12.Bohrung (2hälften)

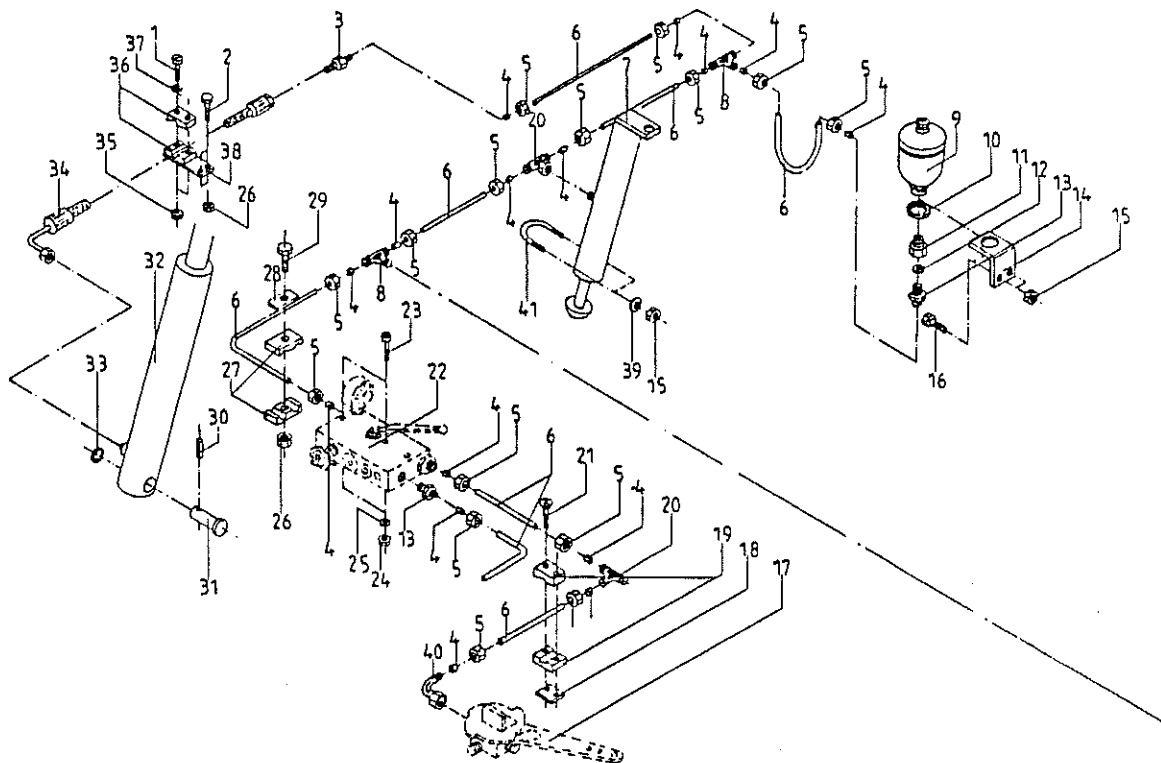


447 605 0

Abb. | Bestell-Nr. | Bezeichnung

Abb. | Bestell-Nr. | Bezeichnung

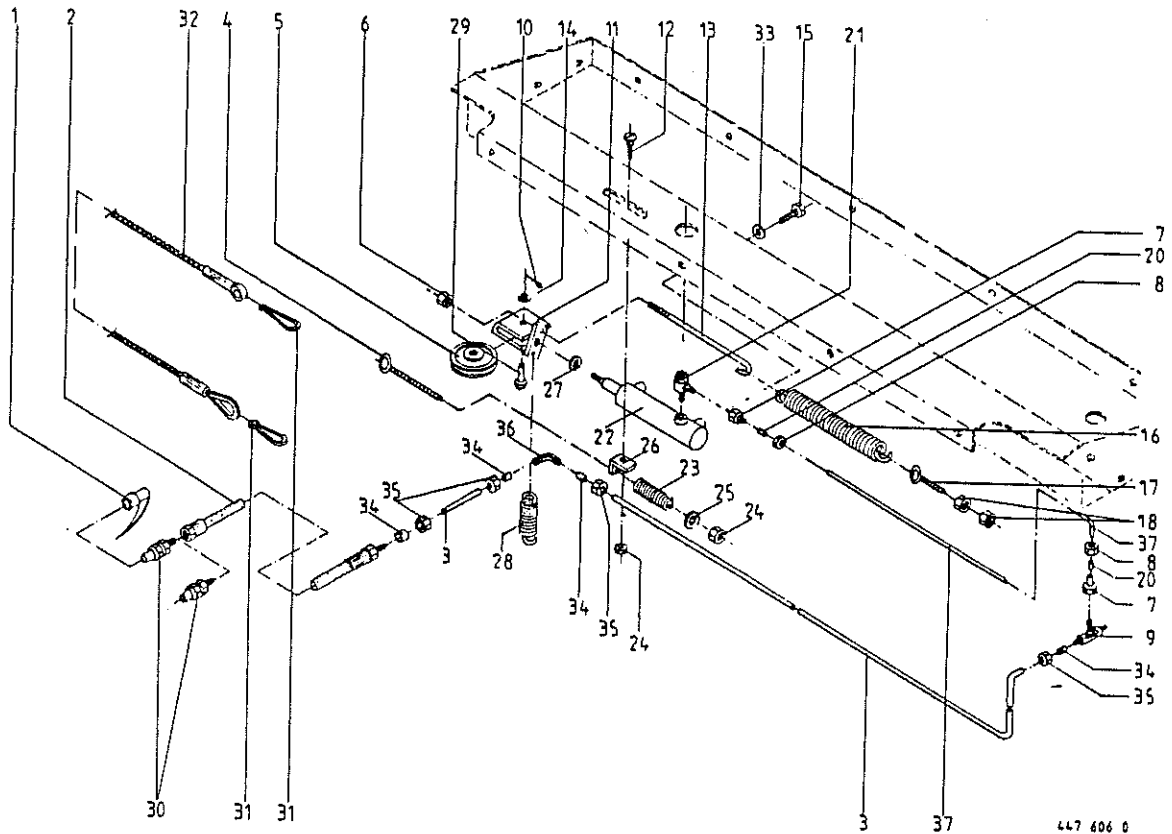
1	920 914 0	Manometer
2	920 913 0	Rückschlag-Ventil 3/8"
3	920 912 0	Druckbegrenzungs-Ventil
5	921 219 0	Speicheranschlußblock (kpl. mit Abb. 1-3)
	920 915 0	Dichtungssatz, Speicheranschlußblock



447 619 0

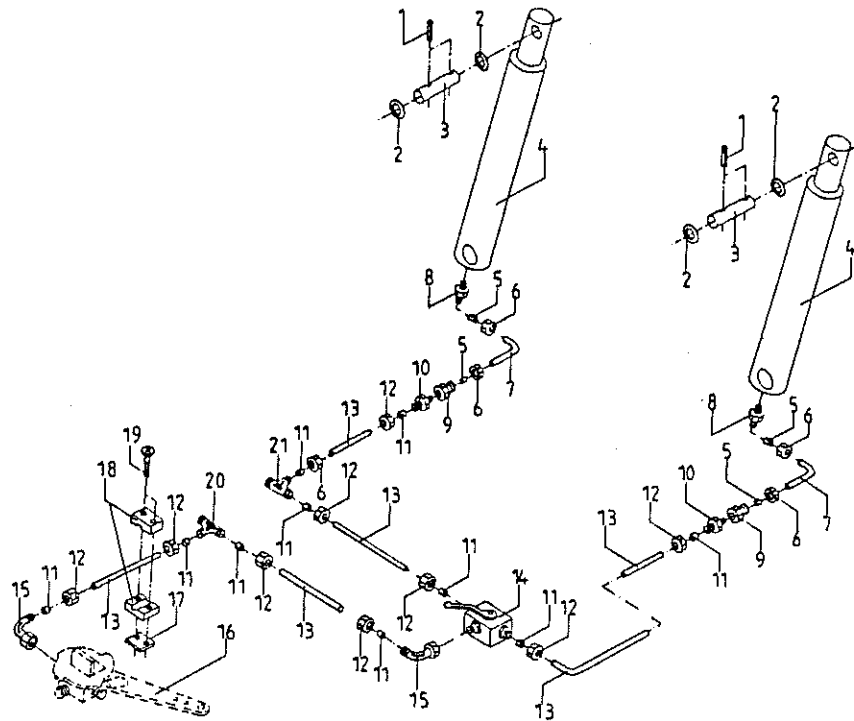
Abb.	Bestell-Nr.	Bezeichnung	Abb.	Bestell-Nr.	Bezeichnung
1	903 484 1	Zylinderschraube Am 6 X 45	34	921 004 1	Hochdruckschlauchleitung 1600 lang
2	900 612 0	6kt-Schraube M 8 X 16	35	908 704 1	Sicherungsmutter NM 6
3	921 054 1	Verbindungsstutzen L12	36	925 102 1	Schelle 18.Bohrung (2Hälften)
4	921 046 1	Schneidenring L 12	37	910 411 1	Scheibe 6,4 X 12,5 X 1,6
5	921 206 0	Überwurfmutter Al 12	38	276 347 0	Flacheisen
6		Hydraulikrohr 12x1,5	39	910 414 0	Scheibe 10,5 X 21 X 2
7	276 231 0	Hydro-Zylinder Ez 40/ X 170/295	40		siehe Tafel 27 Abb.9
	921 425 0	Dichtungssatz (für 921 391)	41	276 044 0	Gewindebügel
8	921 071 1	T-Verbindungsstutzen L 12			
9	921 239 0	Druckspeicher 1,0 Ltr. 35 Bar			
10	908 544 0	6kt-Mutter M 33 X 1,5			
11	276 337 0	Einschraubstutzen (für Einseitige Drossel)			
12	921 153 0	Drosselscheibe			
13	920 901 0	Einschraubstutzen L 12			
14	276 346 0	Halter für Speicher			
15	908 758 0	Sicherungsmutter NM 10			
16	900 634 0	6kt-Schraube M 10 X 20			
17		siehe Tafel 27 Abb.5			
18	276 348 0	Flacheisen			
19	925 107 1	Schelle 12.Bohrung (2Hälften)			
20	921 077 1	T-Stutzen, Richtungseinst. L 12			
21	906 802 2	Linsen-Elechsraube B 4,8 X 45			
22		siehe Tafel 29 Abb.5			
23	903 051 1	Zylinderschraube M 6 X 45			
24	908 208 0	6kt-Mutter M 6			
25	910 032 0	Federring B 6			
26	908 706 0	Sicherungsmutter NM 8			
27	925 105 0	Schelle 12.Bohrung (2Hälften)			
28	925 134 0	Deckplatte 3 Dick			
29	901 423 0	6kt-Schraube M 8 X 50			
30	912 613 0	Spannhülse 5 X 30			
31	916 091 0	Bolzen mit Kl.Kopf 20 H11 X 90			
32	276 232 0	Hydr.-Zylinder Ez 40/ X 250/520			
	921 425 0	Dichtungssatz (für 921 391)			
33	910 718 0	Stützscheibe 20 X 28 X 2,0			

Kette spannen, unten



447 606 6

Abb.	Bestell-Nr.	Bezeichnung	Abb.	Bestell-Nr.	Bezeichnung
1	921 199 0	Staubmuffe	33	910 111 1	Federring B 10
2	921 037 0	Hochdruckschlauchleitung 3000 lang (nur bei Masch. ohne Komfortbedien.)	34	921 046 1	Schneidenring L 12
3		Hydraulikrohr 12 x 1,5	35	921 206 0	Überwurfmutter Al 12
4	918 307 0	Ösenschraube M 8 X 160	36	921 066 1	Winkel-Verbindungsstutzen L 12
5	274 363 1	Seilrolle	37		Hydraulikrohr 6 x 1
6	908 758 0	Sicherungsmutter NM 10			
7	921 083 1	Red.-Verschraubung 12/ 6-P1			
8	921 039 1	Überwurfmutter Al 6			
9	921 071 1	T-Verbindungsstutzen (nur Masch. ohne Schneidwerk)			
	921 094 1	Kreuz-Verbindungs-Stutzen (nur Masch. mit Schneidwerk)			
10	912 067 1	Splint 4 X 32			
11	274 586 0	Halter Umlenkrolle			
12	904 730 0	Flachrundschraube M 8 X 16			
13	274 588 0	Rückholstange (10 x 620)			
14	910 414 0	Scheibe 10,5 X 21 X 2			
15	900 634 0	6kt-Schraube M 10 X 20			
16	274 483 1	Zugfeder			
17	280 400 1	Ringschraube M 8 X 45/30			
18	908 210 0	6kt-Mutter M 8			
20	921 045 1	2-Schneidenring L 6			
21	921 090 1	Winkel-Schwenkverschraubung 12 LM			
22	921 393 0	Hydraulikzylinder			
	918 706 0	Dichtungssatz (für 921 393 0)			
23	939 732 0	Druckfeder			
24	908 210 0	6kt-Mutter M 8			
25	910 603 0	Scheibe 8,4 X 24 X 2			
26	276 440 0	Lasche			
27	910 714 0	Stützscheibe 16 X 22 X 1,5			
28	939 634 1	Zugfeder			
29	913 201 0	Halbrundniet			
30	921 145 0	Kupplungsstecker M 18 X 1,5			
31	917 901 0	Karabinerhaken			
32	922 926 2	Drahtseil 1630 lang			



447 620 0

Abb. | Bestell-Nr. | Bezeichnung

Abb. | Bestell-Nr. | Bezeichnung

1	912 613 0	Spannhülse 5 X 30
2	910 511 0	Scheibe 18 X 30 X 3
3	276 320 0	Bolzen 16 X 130
4	276 230 0	Hydro-Zylinder Ez 35/ X 600/860
	921 419 0	Dichtungssatz (für 276 230)
5	921 045 1	Schneidenring L 6
6	921 039 1	Überwurfmutter Al 6
7		Hydraulikrohr 6 x 1
8	921 059 1	Einschraubstutzen L 6
9	921 083 1	Reduzier-Verschraubung 12/ 6-P1
10	921 054 1	Verbindungsstutzen L12
11	921 046 1	Schneidenring L 12
12	921 206 0	Überwurfmutter Al 12
13		Hydraulikrohr 12 x 1,5
14	274 321 0	3 Wege Kugelhahn
15		siehe Tafel 27 Abb.9
16		siehe Tafel 27 Abb.5
17	276 348 0	Flacheisen 30 X 8 X 45
18	925 107 1	Schelle 12.Bohrung (2Hälften)
19	906 802 2	Linsen-Blechschraube 4,8 X 45
20	921 071 1	T-Verbindungsstutzen L 12
21	921 071 1	T-Verbindungsstutzen L 12
		(nur bei Komfortelektronik)
	921 066 1	Winkel-Verbindungsstutzen L 12
		(ohne Komfortelektronik)

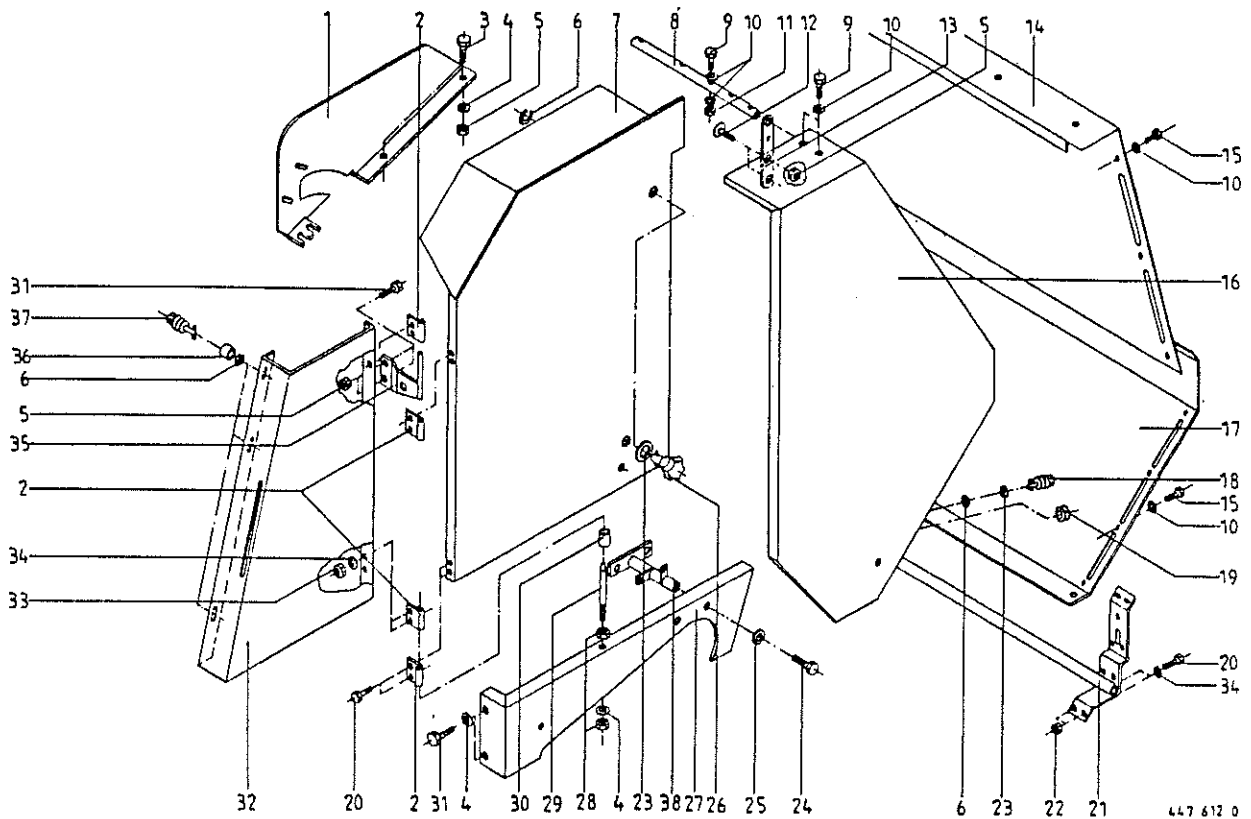


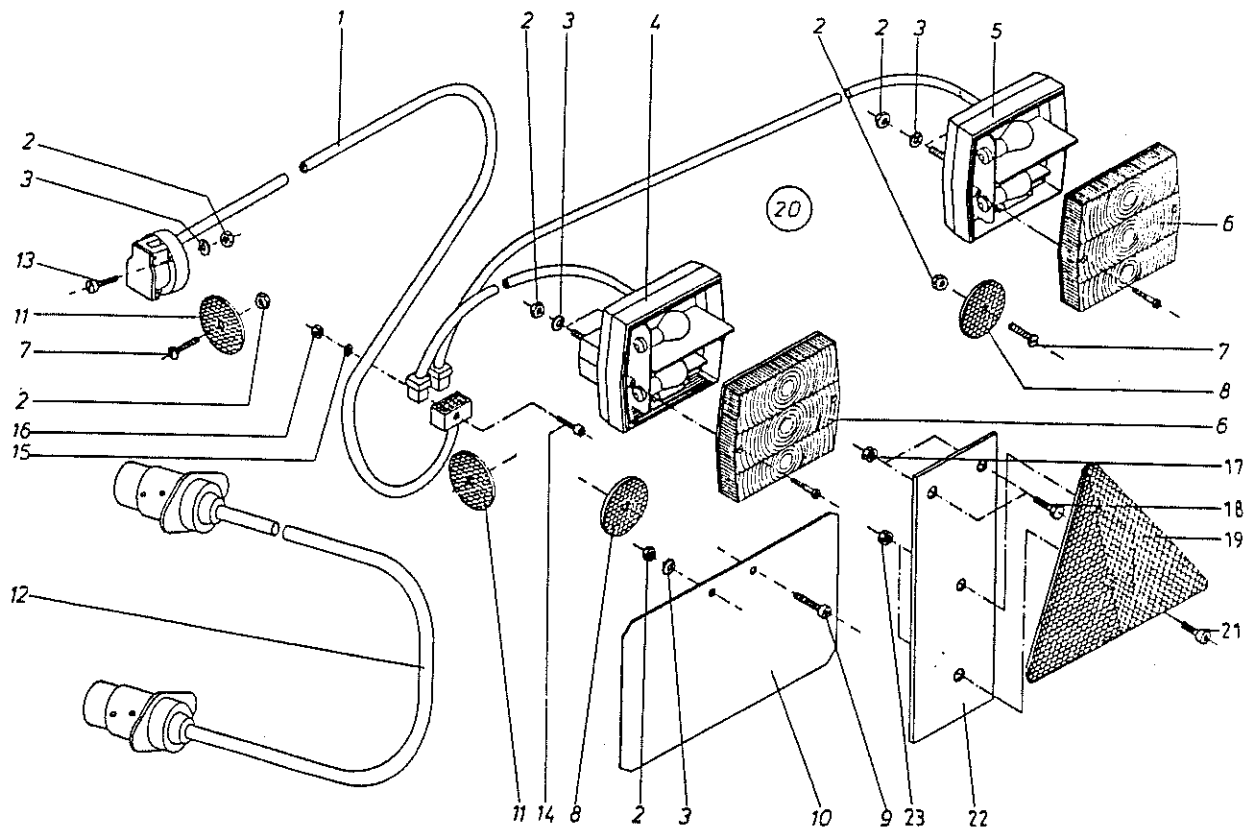
Abb. | Bestell-Nr. | Bezeichnung

Abb. | Bestell-Nr. | Bezeichnung

1	276 208 0	Schutz für Rollbodenkette links
	276 209 0	Schutz für Rollbodenkette rechts
2	274 375 2	Scharnier
3	900 632 0	6kt-Schraube M 10 X 16
4	910 414 0	Scheibe 10,5 X 21 X 2
5	908 758 0	Sicherungsmutter NM 10
6	924 251 0	Haltescheibe
7	276 179 1	Schutz Mitte links
	276 180 0	Schutz Mitte rechts
8	276 171 0	Rohr
9	901 422 0	6kt-Schraube M 8 X 45
10	910 603 0	Scheibe 8,4 X 24 X 2
11	908 706 0	Sicherungsmutter NM 8
12	905 252 0	Flachrundschraube M 10 X 25
13	276 172 0	Schutzhalter hinten
14	276 167 0	Schutz hinten, oben
15	900 614 0	6kt-Schraube M 8 X 20
16	276 165 0	Schutz hinten links
	276 166 0	Schutz hinten rechts
17	276 168 0	Schutz hinten, unten
18	924 246 0	Verschlusszapfen
19	924 208 0	Kabelführungsstülpe
20	900 607 0	6kt-Schraube M 6 X 16
21	276 287 0	Rückleuchtenhalter
22	908 704 1	Sicherungsmutter NM 6
23	910 643 0	Scheibe 14 X 45 X 4
24	900 653 0	6kt-Schraube M 12 X 20
25	910 506 0	Scheibe 14 X 24 X 2,5
26	924 249 0	Verschlusszapfen
27	276 210 0	Schutz vorn unten, links
	276 211 0	Schutz vorn unten, rechts
28	908 210 0	6kt-Mutter M 8
29	276 351 1	Bolzen (8 x 140)
30	276 493 0	Distanzrohr 12 x 1,5
31	900 634 0	6kt-Schraube M 10 X 20
32	276 173 0	Schutz vorne links

	276 174 0	Schutz vorne rechts
33	908 208 0	6kt-Mutter M 6
34	910 411 1	Scheibe 6,4 X 12,5 X 1,6
35	276 175 1	Schutzhalter vorne links
	276 176 1	Schutzhalter vorne rechts
36	276 461 0	Distanzrohr
37	924 245 0	Verschlusszapfen
38	276 213 1	Schutzhalter, links
	276 322 0	Schutzhalter rechts

447 612 0



445 612 2

Abb. | Bestell-Nr. | Bezeichnung

Abb. | Bestell-Nr. | Bezeichnung

1	924 612 0	Kabel mit Flachsteckanschluss
2	908 207 0	7 pol. Steckdose und 8 pol. Stecker
3	910 031 0	6kt-Mutter M 5
4	910 031 0	Federring B 5
5	924 671 0	Dreikammerleuchte links mit Kabel und 4 pol. Stecker
6	924 670 0	Dreikammerleuchte rechts mit Kabel und 4 pol. Stecker
7	924 699 0	Leuchtenglas
8	904 345 1	Senkschraube mit Schlitz M 5 X 16
9	924 535 1	Rückstrahler rot
10	903 652 0	Zylinderschraube m. Schlitz M 5 X 12
11	200 286 1	Kennzeichenschild
12	924 536 0	Begrenzungsstrahler gelb
13	924 610 1	Verlängerungskabel m. 7 pol. Stecker
14	903 661 0	Zylinderschraube m. Schlitz M 5 X 30
15	903 013 1	Zylinderschraube M 4 X 25
16	910 500 1	Scheibe 5,3 X 10 X 1
17	908 006 1	6kt-Mutter M 4
18	908 208 0	6kt-Mutter M 6
19	900 605 0	6kt-Schraube M 6 X 10
20	924 532 0	Dreieck-Rückstrahler
21	275 086 3	Beleuchtung (ohne Abb. 7, 8, und 11)
22	903 745 0	Zylinderschraube Am 5 X 16
23	275 415 1	Rückstrahlerhalter
	908 207 0	6kt-Mutter M 5

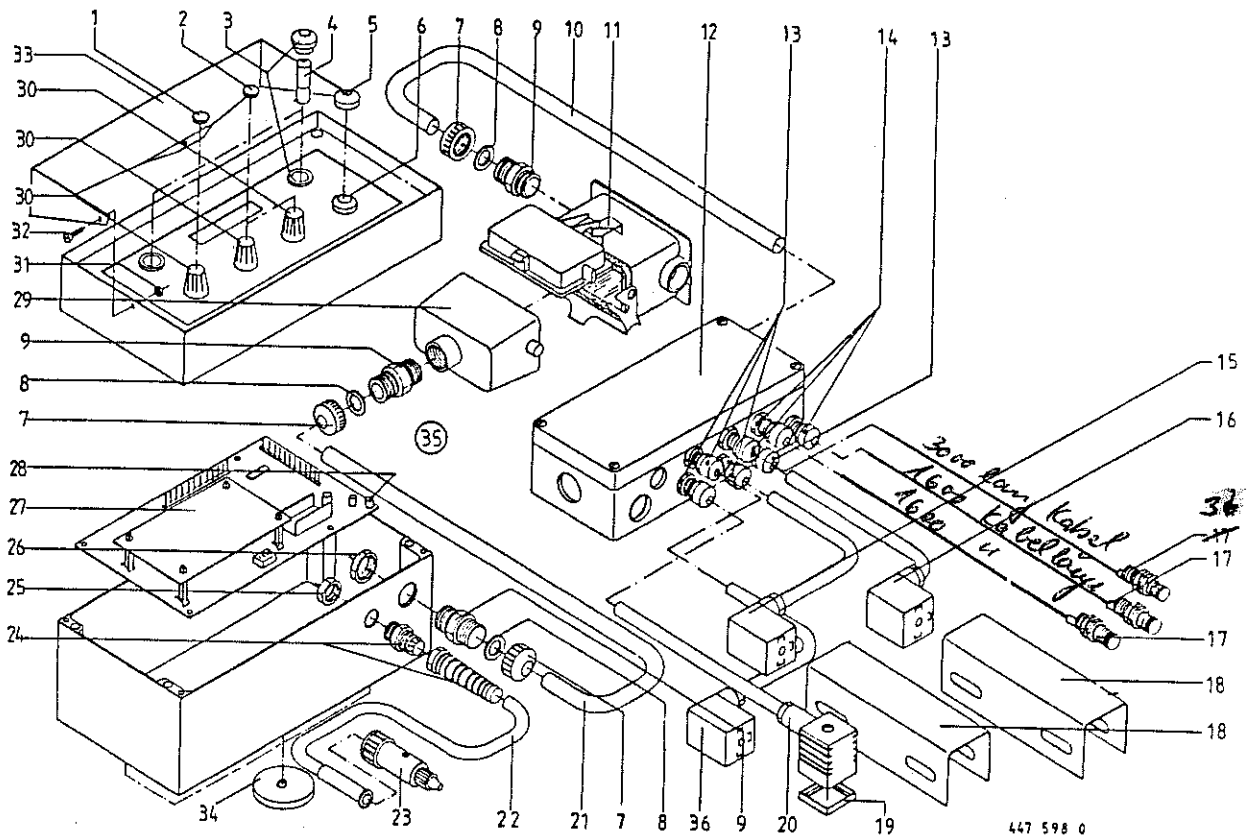


Abb. | Bestell-Nr. | Bezeichnung

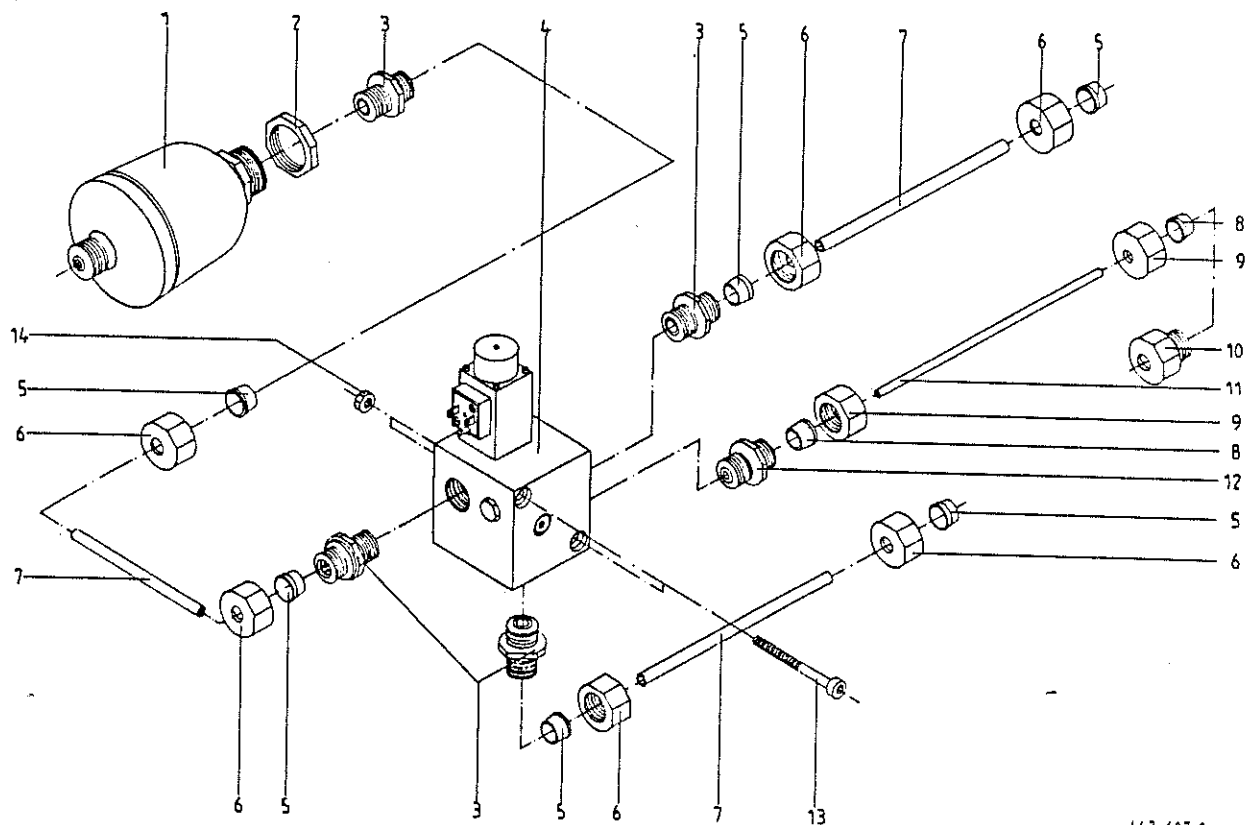
Abb. | Bestell-Nr. | Bezeichnung

1	301 170 0	Abdeckkappe rot
2	301 169 0	Abdeckkappe schwarz
3	301 354 0	Signalleuchte mit Fassung (grün)
4	301 338 0	Anzeigelampe mit Sockel 12 V
5	301 149 0	Dichtungskappe
6	301 162 0	Drucktaster
7	301 044 0	Überwurfmutter
8	301 059 0	Klemmdichtring NW 13
9	301 083 0	Einschraubstutzen
10	301 319 2	Kabel 10 X 0,5 Qmm 2300 mm lang
11	301 295 0	Steckdose 10 polig
12	301 229 2	Verteilergewinde
13	301 380 0	Kabelverschraubung Pg 9
14	301 478 0	Kabelverschraubung Pg 7
15	301 617 0	Kabel f. Wegaufnehmer li. (2700 lang)
16	301 616 0	Kabel f. Wegaufnehmer re. (1100 lang)
17	301 023 0	Sensor
18	301 185 0	Wegaufnehmer
19	301 186 0	Profildichtung
20	301 618 0	Kabel für Magnetventil 1600mm lang
21	301 494 0	Zuleitung (m. Abb. 7-9, 26 u. 29)
22	301 180 0	Stromversorgung 8 A (m. Abb. 23)
23	301 017 0	Stecker 2 polig
24	301 008 0	Kabeldurchführung
25	301 250 0	Gegenmutter Pg 9
26	301 251 0	Gegenmutter Pg11
27	301 622 0	Platine kpl. (m. Abb. 28)
28	301 544 0	Platinensicherung 0,5 A
29	301 294 0	Stecker 10 polig
30	301 168 0	Drehknopf
31	908 204 0	6kt-Mutter M 3
32	903 402 0	Zylinderschraube mit Schlitz M 3X6
33	274 986 1	Blendschutz
34	301 002 0	Flachgreifermagnet
35	301 621 0	Bedienung kpl. (mit Abb. 1-9, 21-30)

36 | 301 665 0 | Kabel für Magnetventil 3,5 m lang

37. 301 5020 Sensor für Schneidwerk

045 8160 RT-Mr.



447 607 0

Abb. | Bestell-Nr. | Bezeichnung

Abb. | Bestell-Nr. | Bezeichnung

1	921 239 0	Druckspeicher (1 Liter) 35 bar
2	908 544 0	6kt-Mutter M 33 X 1,5
3	920 901 0	Einschraubstutzen M18 X 1,5
4	921 218 0	3/2 Wegeventil mit Speicher
5	921 046 1	Schneidenring L 12
6	921 206 0	Überwurfmutter Al 12
7		Hydraulikrohr 12 x 1,5
8	921 045 1	Schneidenring L 6
9	921 039 1	Überwurfmutter Al 6
10	921 083 1	Reduzier-Verschraubung 12/ 6
11		Hydraulikrohr 6 x 1
12	921 252 0	Einschraubstutzen L 6/M 18 X 1,5
13	903 088 0	Zylinderschraube M 8 X 80
14	908 706 0	Sicherungsmutter NM 8

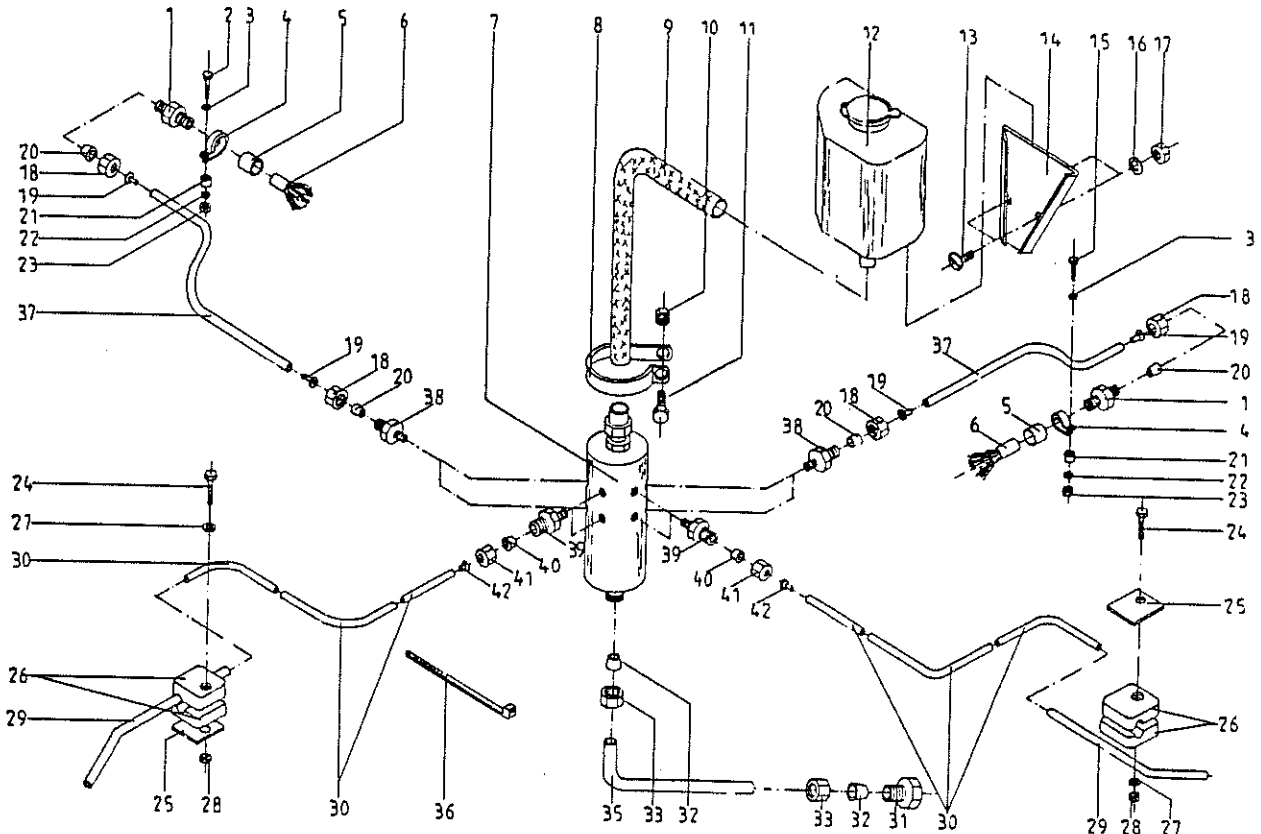
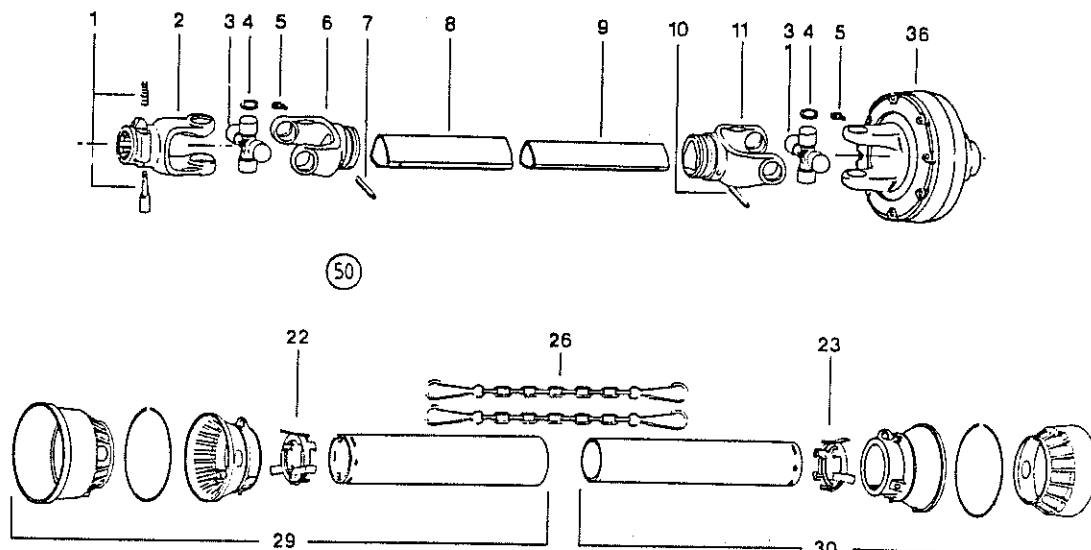


Abb.	Bestell-Nr.	Bezeichnung	Abb.	Bestell-Nr.	Bezeichnung
1	938 907 0	Gerade Einschraubverschraubung M 8 X 1	33	921 039 1	Überwurfmutter Al 6
2	900 603 0	6kt-Schraube M 5 X 25	35		Hydraulikrohr 6 x 1
3	910 500 1	Scheibe 5,3 X 10 X 1	36	922 671 0	Kabelbinder 4,8 X 178
4	924 113 0	Rohrschelle	37	938 893 0	Kunststoffrohr 6 X 1 (ET-Nr.entspricht 1m)
5	938 908 0	Kunststoff-Schlauch 15 X 3 (ET-NR entspricht 1m)	38	920 910 0	Ventilkörper M 10 X 1
6	938 895 0	Pinselfürste	39	920 909 0	Ventilkörper M 8 X 1
7	921 295 1	Schmierpumpe	40	938 904 0	Kegelring für Rohr Rd 4
8	924 113 0	Rohrschelle	41	920 906 0	Überwurfmutter Al 4
9	938 875 0	Druckluft-Schlauch 9 X 3 ET-Nr.entspricht 1m	42	938 902 0	Einsteckhülse für Rohr 4 X 0,85
10	908 706 0	Sicherungsmutter NM 8			
11	900 612 0	6kt-Schraube M 8 X 16			
12	938 894 0	Ölvorratsbehälter			
13	905 230 0	Flachrundschrabe M 8 X 16			
14	276 414 0	Halter			
15	900 603 0	6kt-Schraube M 5 X 25			
16	910 413 0	Scheibe 8,4 X 17 X 1,6			
17	908 706 0	Sicherungsmutter NM 8			
18	920 905 0	Überwurfmutter ALL 6			
19	938 903 0	Einsteckhülse für Rohr 6 X 1,25			
20	938 905 0	Kegelring für Rohr Rd 6			
21	276 202 0	Distanzrohr			
22	910 031 0	Federring B 5			
23	908 207 0	6kt-Mutter M 5			
24	901 412 0	6kt-Schraube M 6 X 50			
25	925 137 0	Deckplatte			
26	925 123 0	Schelle (2 Hälften)			
27	910 411 1	Scheibe 6,4 X 12,5 X 1,6			
28	908 704 1	Sicherungsmutter NM 6			
29	276 392 0	Schmierdüse			
30	938 892 0	Kunststoffrohr Rd 4 X 0,85 (ET-Nr.entspricht 1m)			
31	921 083 1	Reduzier-Verschraubung 12/ 6			
32	921 045 1	Schneidenring L 6			

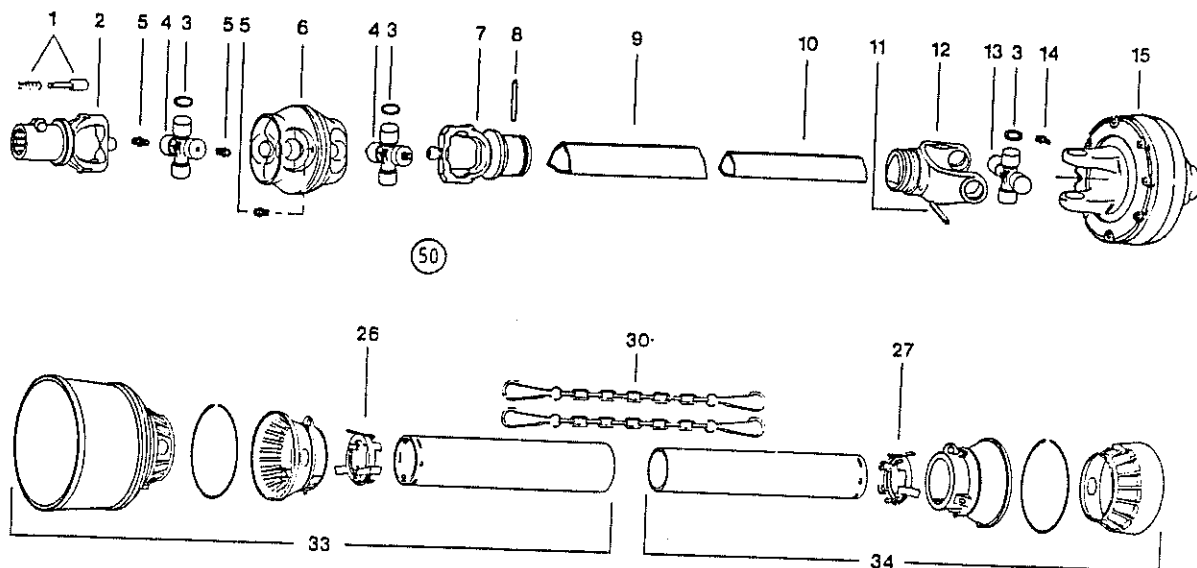


445 974 0

Abb. | Bestell-Nr. | Bezeichnung

Abb. | Bestell-Nr. | Bezeichnung

1	956 111 0	Schiebestift mit Feder
2	956 113 0	Außengabel
3	956 426 0	Kreuzgarnitur
4	956 430 0	Sicherungsring
5	919 103 0	Kegel-Schmiernippel
6	956 435 0	Gabel für Außenrohr
7	912 678 0	Spannhülse 8 x 60
8	956 157 0	Außenrohr L=1070 mm lang
9	956 158 0	Innenrohr L=1070 mm lang
10	912 677 0	Spannhülse 8 x 55
11	956 439 0	Gabel für Innenrohr
22	956 119 0	Lauftring für Außenrohr
23	956 120 0	Lauftring für Innenrohr
26	949 852 0	Haltekette
29	956 159 0	Schutzhälfte außen
30	956 160 0	Schutzhälfte innen
36	956 141 1	Reibkupplung (1000 NM)
	956 162 1	Reibscheibe (2 Stück)
50	949 040 2	Gelenkwelle kpl.

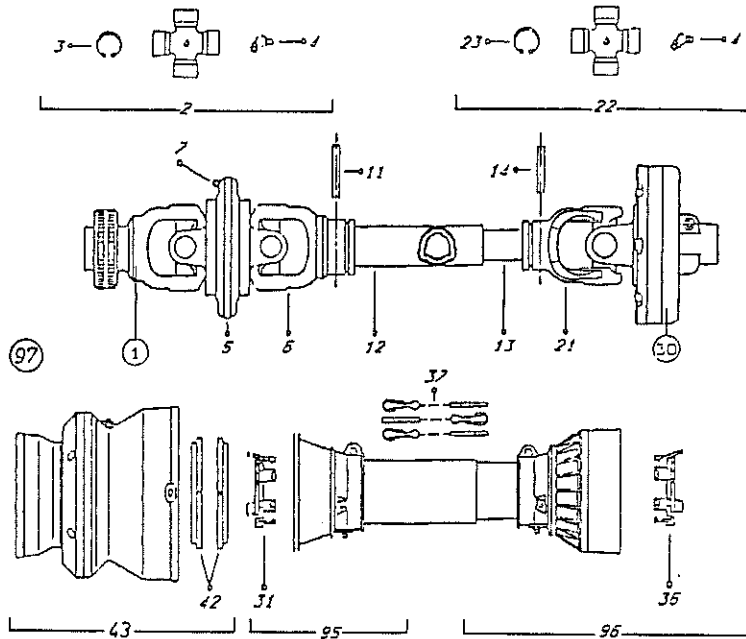


445 925 0

Abb. | Bestell-Nr. | Bezeichnung

Abb. | Bestell-Nr. | Bezeichnung

1	956 111 0	Schiebestift mit Feder
2	956 135 0	Außengabel mit Brücke
3	956 430 0	Sicherungsring
4	956 136 0	Kreuzgarnitur
5	919 002 0	Kegel-Schmiernippel H1s M6
6	956 137 0	Zentralteil
7	956 138 0	Innengabel mit Brücke
8	912 678 0	Spannhülse 8 X 60
9	956 139 0	Außenrohr (970 lang)
10	956 140 0	Innenrohr (970 lang)
11	912 677 0	Spannhülse 8 X 55
12	956 439 0	Gabel für Innenrohr
13	956 426 0	Kreuzgarnitur
14	919 103 0	Kegel-Schmiernippel
15	956 141 1	Reibkupplung 1000 NM
	956 162 1	Reibscheibe (2 Stück)
26	956 119 0	Lauftring für Außenrohr
27	956 120 0	Lauftring für Innenrohr
30	949 852 0	Haltekette
33	956 142 1	Schutzhälfte außen
34	956 143 1	Schutzhälfte innen
50	949 041 2	Gelenkwelle kpl.



447 554 0

Abb. | Bestell-Nr. | Bezeichnung

Abb. | Bestell-Nr. | Bezeichnung

1	956 234 0	Außengabel m. Schnellverschl. 1 3/8"
2	956 235 0	Kreuzgarnitur
3	949 409 0	Sicherungsring 28 X 1,2
4	919 103 0	Kegel-Schmiernippel H2/S M8 X 1
5	956 236 0	Mittelteil, Kreuzgelenk
6	956 237 0	Innengabel
7	919 002 0	Kegel-Schmiernippel Hls M6
11	912 678 0	Spannhülse 8 X 60
12	956 139 0	Außenrohr (L=970 mm lang)
13	956 140 0	Innenrohr (L=970 mm lang)
14	912 677 0	Spannhülse 8 X 55
21	956 439 0	Gabel für Innenrohr
22	956 426 0	Kreuzgarnitur
23	956 430 0	Sicherungsring 27 X 1,2
30	956 141 1	Reibkupplung
	956 162 1	Reibscheibe (2 Stück)
31	956 119 0	Lauftring für Außenrohr
36	956 120 0	Lauftring für Innenrohr
37	949 852 0	Haltekette 400 lang
42	956 239 0	Laufringpaar
43	956 240 0	Schutz-Schale
95	956 142 0	Schutzhälfte außen
96	956 143 1	Schutzhälfte innen
97	956 022 0	Gelenkwelle kpl.

BESTELL-NR.	TAF.	ABB.	BESTELL-NR.	TAF.	ABB.	BESTELL-NR.	TAF.	ABB.
3 028 2	21	5	275 212 5	23	23	276 014 0	1	34
15 145 0	3	15	275 213 2	23	19	276 015 0	1	3
15 145 0	5	16	275 216 4	23	44	276 016 2	1	13
15 296 1	23	17	275 222 1	23	7	276 018 1	2	2
30 195 1	8	37	275 223 2	23	5	276 020 1	1	11
52 053 1	16	12	275 224 5	23	43	276 022 1	2	1
52 053 1	22	36	275 228 2	23	21	276 028 0	12	24
146 792 0	8	20	275 229 3	23	49	276 029 0	11	8
151 042 0	7	18	275 230 2	23	46	276 030 0	17	41
200 185 2	8	23	275 231 3	23	33	276 033 0	11	5
200 286 1	34	10	275 233 5	23	48	276 040 0	1	32
270 193 2	7	3	275 234 0	1	35	276 044 0	30	41
270 283 0	15	7	275 239 2	23	1	276 052 0	1	27
270 468 0	8	8	275 246 0	25	5	276 065 1	15	9
271 262 1	22	29	275 253 1	8	3	276 081 0	14	9
274 198 0	25	14	275 258 2	23	45	276 082 0	16	36
274 200 0	25	24	275 401 0	23	38	276 083 0	16	41
274 201 0	25	1	275 402 0	23	37	276 086 0	17	10
274 204 0	25	23	275 407 1	3	28	276 087 0	17	10
274 205 3	25	20	275 415 1	34	22	276 088 0	16	20
274 208 0	25	22	275 424 1	25	28	276 089 0	16	6
274 209 0	25	3	275 430 0	22	26	276 090 0	16	7
274 210 1	25	25	275 438 2	22	28	276 095 0	14	6
274 211 0	25	8	275 450 1	22	2	276 096 0	14	12
274 215 1	25	13	275 452 2	3	22	276 097 0	16	2
274 321 0	32	14	275 496 0	8	11	276 098 0	17	7
274 327 2	25	17	275 600 1	3	28	276 100 2	9	22
274 340 0	1	44	275 608 1	21	16	276 101 0	9	19
274 363 1	25	21	275 609 2	20	9	276 101 0	10	16
274 363 1	31	5	275 611 1	21	20	276 102 0	9	10
274 375 2	33	2	275 612 1	21	7	276 102 0	10	6
274 482 1	17	34	275 628 1	20	1	276 103 0	9	27
274 483 1	31	16	275 629 1	21	10	276 104 0	10	1
274 551 3	4	26	275 630 0	22	7	276 105 0	9	9
274 567 0	17	30	275 636 1	3	22	276 106 0	2	23
274 584 1	3	37	275 674 1	21	15	276 107 0	9	30
274 586 0	31	11	275 675 0	20	3	276 108 0	16	29
274 588 0	31	13	275 810 0	19	2	276 109 0	10	25
274 609 0	3	35	275 835 0	22	15	276 110 0	10	23
274 610 1	15	3	275 840 0	22	11	276 111 0	15	27
274 611 1	3	36	275 843 0	22	9	276 112 0	15	27
274 684 1	23	55	275 844 0	22	27	276 116 0	1	17
274 739 0	23	19	275 848 0	22	22	276 116 0	2	12
274 883 1	20	11	275 849 0	22	20	276 116 0	11	12
274 898 1	27	5	275 850 0	22	40	276 116 0	12	21
274 949 0	20	26	275 853 0	21	29	276 117 0	11	17
274 951 1	20	23	275 854 0	22	38	276 117 0	12	30
274 986 1	35	33	275 858 0	21	19	276 126 0	11	22
275 038 2	8	31	275 859 0	21	27	276 126 0	12	29
275 074 1	3	22	275 860 0	21	30	276 127 0	11	18
275 086 3	34	20	275 861 0	22	12	276 127 0	12	5
275 159 1	23	51	275 986 0	20	30	276 128 0	11	34
275 177 2	23	26	275 986 0	23	59	276 131 0	11	25
275 207 4	23	29	276 012 1	10	8	276 132 0	11	2
275 211 3	23	2	276 013 1	10	15	276 143 0	12	4

BESTELL-NR.	TAF.	ABB.	BESTELL-NR.	TAF.	ABB.	BESTELL-NR.	TAF.	ABB.
276 145 0	12	13	276 238 0	13	8	276 350 0	3	5
276 148 0	26	8	276 240 0	18	40	276 351 1	33	29
276 152 0	26	11	276 243 0	15	22	276 352 1	5	6
276 153 0	26	1	276 244 0	14	8	276 361 0	5	21
276 154 0	26	9	276 249 0	9	29	276 362 2	5	7
276 155 0	26	13	276 251 0	1	30	276 363 0	5	11
276 156 0	26	12	276 256 1	12	23	276 370 0	2	19
276 165 0	33	16	276 260 0	11	4	276 392 0	37	29
276 166 0	33	16	276 262 0	11	26	276 414 0	37	14
276 167 0	33	14	276 267 1	9	40	276 415 0	1	19
276 168 0	33	17	276 268 0	1	23	276 427 0	8	9
276 171 0	33	8	276 268 0	2	10	276 433 0	1	7
276 172 0	33	13	276 268 0	11	16	276 436 0	3	13
276 173 0	33	32	276 268 0	12	31	276 437 0	3	16
276 174 0	33	32	276 269 1	9	31	276 438 0	3	9
276 175 1	33	35	276 272 0	9	14	276 439 0	3	1
276 176 1	33	35	276 273 0	9	28	276 440 0	31	26
276 179 1	33	7	276 274 1	9	2	276 443 0	15	15
276 180 0	33	7	276 276 0	10	50	276 447 0	1	18
276 181 0	13	18	276 278 0	15	16	276 450 0	17	19
276 182 1	17	42	276 279 0	15	23	276 451 0	9	5
276 185 0	17	20	276 280 0	10	36	276 453 0	9	5
276 186 0	17	22	276 285 0	10	37	276 454 0	1	22
276 189 1	15	10	276 286 0	26	4	276 454 0	2	4
276 192 1	15	2	276 287 0	33	21	276 461 0	33	36
276 193 1	15	17	276 289 1	17	1	276 462 0	1	43
276 195 0	2	17	276 290 0	16	50	276 463 0	23	60
276 198 0	1	16	276 291 0	16	19	276 466 0	5	3
276 198 0	2	6	276 292 0	16	18	276 493 0	33	30
276 198 0	12	22	276 293 0	16	14	276 494 0	16	8
276 199 2	24	4	276 294 0	16	11	276 495 0	16	5
276 200 0	24	7	276 295 0	23	18	280 004 2	7	15
276 202 0	17	8	276 296 0	23	13	280 005 4	7	35
276 202 0	37	21	276 298 0	17	2	280 051 1	20	10
276 203 0	10	35	276 299 0	17	2	280 052 3	20	7
276 204 0	24	9	276 302 0	12	40	280 054 2	20	14
276 205 0	17	18	276 303 0	12	8	280 056 1	20	15
276 206 0	17	18	276 304 0	12	6	280 098 1	21	3
276 208 0	33	1	276 305 0	11	19	280 149 2	8	2
276 209 0	33	1	276 306 0	11	3	280 164 0	8	4
276 210 0	33	27	276 314 0	17	24	280 165 3	8	41
276 211 0	33	27	276 317 0	9	3	280 166 3	8	38
276 212 0	3	18	276 317 0	10	42	280 221 5	21	13
276 213 1	33	38	276 320 0	32	3	280 234 3	21	11
276 216 0	14	2	276 321 0	1	31	280 316 0	8	46
276 219 0	13	4	276 322 0	33	38	280 353 2	22	3
276 220 0	13	20	276 332 0	25	35	280 380 0	6	2
276 222 0	12	3	276 337 0	30	11	280 385 0	6	5
276 223 0	11	13	276 342 0	15	29	280 395 6	6	20
276 223 0	12	19	276 346 0	30	14	280 400 1	31	17
276 228 0	26	16	276 347 0	30	38	280 405 3	22	18
276 230 0	32	4	276 348 0	28	17	280 430 0	1	41
276 231 0	30	7	276 348 0	30	18	280 435 1	7	10
276 232 0	30	32	276 348 0	32	17	280 436 5	7	9
276 235 1	10	12	276 349 0	3	7	280 437 0	7	21

BESTELL-NR.	TAF.	ABB.	BESTELL-NR.	TAF.	ABB.	BESTELL-NR.	TAF.	ABB.
280 457 2	20	18	347 573 0	16	24	900 638 0	1	1
280 551 1	7	14	450 211 0	12	26	900 638 0	11	21
280 552 2	3	28	491 857 1	14	11	900 653 0	18	31
280 583 1	9	18	900 214 0	3	17	900 653 0	33	24
280 584 0	3	30	900 244 0	10	33	900 656 0	8	25
280 594 1	3	28	900 255 1	18	32	900 656 0	16	21
280 620 0	17	39	900 264 0	23	16	900 657 0	18	29
280 621 0	17	38	900 285 0	24	1	900 658 0	8	17
280 749 0	14	10	900 289 1	15	14	900 673 0	7	27
280 752 0	8	26	900 302 0	10	24	900 676 0	16	23
301 002 0	35	34	900 335 1	17	35	900 688 0	1	26
301 008 0	35	24	900 335 1	19	5	900 721 0	18	17
301 017 0	35	23	900 380 0	5	1	901 009 0	5	18
301 023 0	35	17	900 380 0	10	29	901 009 0	20	29
301 044 0	35	7	900 603 0	37	2	901 028 0	3	32
301 059 0	35	8	900 605 0	34	18	901 034 2	9	4
301 083 0	35	9	900 607 0	23	39	901 042 0	15	25
301 149 0	35	5	900 607 0	33	20	901 042 0	16	13
301 162 0	35	6	900 612 0	1	8	901 046 0	18	10
301 168 0	35	30	900 612 0	11	30	901 061 0	11	24
301 169 0	35	2	900 612 0	12	10	901 073 0	11	7
301 170 0	35	1	900 612 0	15	5	901 152 2	19	1
301 180 0	35	22	900 612 0	20	24	901 204 0	13	16
301 185 0	35	18	900 612 0	30	2	901 412 0	37	24
301 186 0	35	19	900 612 0	37	11	901 421 1	22	35
301 229 2	35	12	900 614 0	3	6	901 422 0	33	9
301 250 0	35	25	900 614 0	15	8	901 423 0	30	29
301 251 0	35	26	900 614 0	20	17	901 459 0	22	21
301 294 0	35	29	900 614 0	23	15	901 484 0	3	19
301 295 0	35	11	900 614 0	24	8	901 485 0	2	5
301 319 2	35	10	900 614 0	25	4	901 485 0	12	17
301 338 0	35	4	900 614 0	33	15	901 504 0	1	38
301 354 0	35	3	900 616 0	23	4	901 509 0	8	28
301 380 0	35	13	900 617 0	21	12	902 434 1	8	43
301 478 0	35	14	900 617 0	22	31	903 013 1	34	14
301 494 0	35	21	900 617 0	23	41	903 045 0	10	26
301 544 0	35	28	900 617 0	25	18	903 051 1	30	23
301 616 0	35	16	900 622 0	24	5	903 088 0	36	13
301 617 0	35	15	900 632 0	17	17	903 109 0	17	23
301 618 0	35	20	900 632 0	33	3	903 137 1	8	44
301 621 0	35	35	900 634 0	1	36	903 208 0	2	15
301 622 0	35	27	900 634 0	7	1	903 208 0	15	26
301 665 0	35	36	900 634 0	9	13	903 402 0	35	32
335 426 0	19	12	900 634 0	10	14	903 484 1	30	1
335 427 0	19	9	900 634 0	17	4	903 652 0	34	9
335 428 0	19	10	900 634 0	26	15	903 661 0	34	13
335 429 0	19	7	900 634 0	30	16	903 745 0	23	47
335 430 0	19	8	900 634 0	31	15	903 745 0	34	21
339 147 0	16	3	900 634 0	33	31	903 790 1	6	3
340 439 2	8	18	900 636 0	2	16	904 025 0	21	18
344 394 2	5	14	900 636 0	7	20	904 068 0	8	10
344 466 1	28	9	900 636 0	9	15	904 345 1	34	7
344 808 0	20	31	900 636 0	10	10	904 714 0	21	25
345 432 1	17	15	900 637 0	1	12	904 715 1	21	26
346 376 1	3	33	900 637 0	11	6	904 730 0	31	12

BESTELL-NR.	TAF.	ABB.	BESTELL-NR.	TAF.	ABB.	BESTELL-NR.	TAF.	ABB.
904 732 1	21	17	908 208 0	33	33	908 706 0	37	10
904 755 2	17	21	908 208 0	34	17	908 711 1	8	1
904 816 0	21	31	908 210 0	1	42	908 711 1	13	7
904 817 0	20	25	908 210 0	3	12	908 716 1	1	14
904 819 0	17	27	908 210 0	15	6	908 716 1	2	3
904 951 1	17	13	908 210 0	17	5	908 716 1	3	25
904 951 1	20	6	908 210 0	21	9	908 716 1	12	25
905 000 1	23	11	908 210 0	22	10	908 716 1	16	35
905 154 0	17	43	908 210 0	23	9	908 716 1	19	6
905 210 0	3	34	908 210 0	24	6	908 721 0	5	20
905 230 0	3	2	908 210 0	25	6	908 758 0	1	4
905 230 0	23	35	908 210 0	26	7	908 758 0	2	14
905 230 0	37	13	908 210 0	31	18	908 758 0	5	9
905 231 0	17	40	908 210 0	33	28	908 758 0	10	13
905 231 0	25	29	908 212 0	1	5	908 758 0	11	9
905 232 0	17	9	908 212 0	7	4	908 758 0	15	20
905 252 0	33	12	908 212 0	8	21	908 758 0	17	14
905 332 1	10	28	908 212 0	15	13	908 758 0	24	2
905 332 1	15	30	908 212 0	24	3	908 758 0	30	15
905 333 0	28	11	908 215 0	8	27	908 758 0	31	6
905 337 0	15	21	908 215 0	10	9	908 758 0	33	5
905 338 0	5	12	908 215 0	15	31	908 819 1	12	15
905 338 0	8	19	908 215 0	22	24	908 819 1	14	13
905 338 0	17	16	908 215 0	28	10	908 827 0	4	5
905 710 0	23	32	908 220 0	2	21	909 000 0	12	14
905 922 0	2	24	908 225 0	1	28	909 850 0	18	24
905 922 0	11	31	908 500 0	1	21	909 920 0	25	11
905 922 0	16	34	908 500 0	2	8	910 014 0	2	20
905 922 0	17	28	908 500 0	8	42	910 014 0	7	28
905 924 0	26	3	908 500 0	11	15	910 014 0	17	37
905 932 0	23	30	908 500 0	12	32	910 014 0	19	4
905 933 0	8	22	908 500 0	18	27	910 016 0	1	29
905 933 0	9	7	908 518 1	18	25	910 016 0	8	29
905 933 0	10	5	908 526 0	23	31	910 016 0	10	30
905 937 0	1	20	908 544 0	30	10	910 016 0	13	17
905 937 0	2	7	908 544 0	36	2	910 031 0	23	53
905 937 0	9	17	908 704 1	9	6	910 031 0	34	3
905 937 0	11	14	908 704 1	30	35	910 031 0	37	22
905 937 0	12	33	908 704 1	33	22	910 032 0	30	25
906 040 1	7	12	908 704 1	37	28	910 033 0	3	11
906 405 0	21	8	908 706 0	1	10	910 033 0	15	12
906 800 1	1	45	908 706 0	3	3	910 033 0	17	6
906 802 2	28	13	908 706 0	5	4	910 033 0	18	18
906 802 2	30	21	908 706 0	8	12	910 033 0	20	19
906 802 2	32	19	908 706 0	15	4	910 033 0	23	14
908 006 1	34	16	908 706 0	17	25	910 033 0	25	12
908 204 0	35	31	908 706 0	18	6	910 035 0	8	16
908 207 0	23	52	908 706 0	20	13	910 035 0	16	22
908 207 0	34	2	908 706 0	21	6	910 035 0	18	30
908 207 0	37	23	908 706 0	22	8	910 111 1	1	6
908 208 0	3	26	908 706 0	23	22	910 111 1	7	19
908 208 0	10	22	908 706 0	24	10	910 111 1	9	11
908 208 0	21	4	908 706 0	30	26	910 111 1	10	11
908 208 0	23	24	908 706 0	33	11	910 111 1	18	28
908 208 0	30	24	908 706 0	36	14	910 111 1	26	14

BESTELL-NR.	TAF.	ABB.	BESTELL-NR.	TAF.	ABB.	BESTELL-NR.	TAF.	ABB.
910 111 1	31	33	910 621 0	2	18	911 570 0	14	1
910 225 0	4	3	910 621 0	16	26	911 600 0	22	25
910 256 0	4	1	910 643 0	3	21	911 642 0	20	5
910 303 0	5	15	910 643 0	33	23	911 651 0	13	3
910 303 0	28	1	910 663 0	8	36	911 651 0	16	38
910 315 3	10	27	910 663 0	9	21	911 659 0	8	39
910 330 0	13	1	910 714 0	31	27	911 659 0	14	3
910 331 0	5	8	910 718 0	13	2	911 659 0	22	19
910 331 0	20	27	910 718 0	30	33	911 668 0	1	24
910 353 0	7	2	910 727 0	7	24	911 668 0	2	11
910 353 0	15	24	910 735 1	16	17	911 668 0	7	22
910 361 0	5	10	910 802 0	22	14	911 668 0	11	10
910 362 0	3	23	910 803 0	22	14	911 668 0	12	20
910 362 0	17	36	910 803 0	26	5	911 670 0	12	1
910 362 0	19	3	910 807 0	22	14	911 673 0	7	6
910 411 1	3	31	910 808 0	13	14	912 063 1	15	28
910 411 1	21	21	910 826 0	8	32	912 067 1	14	5
910 411 1	23	25	910 826 0	10	34	912 067 1	25	9
910 411 1	30	37	910 826 0	16	39	912 067 1	31	10
910 411 1	33	34	910 826 0	23	8	912 069 1	12	27
910 411 1	37	27	910 844 0	23	28	912 077 0	4	8
910 413 0	1	9	910 845 0	23	28	912 145 1	11	32
910 413 0	3	8	910 865 0	1	25	912 145 1	12	9
910 413 0	5	17	910 865 0	2	13	912 452 0	18	23
910 413 0	17	26	910 865 0	11	1	912 509 0	3	10
910 413 0	20	12	910 865 0	16	1	912 539 1	25	2
910 413 0	21	14	910 889 0	7	16	912 579 1	26	10
910 413 0	37	16	910 890 0	7	16	912 582 0	22	5
910 414 0	1	2	910 891 0	7	16	912 582 0	26	2
910 414 0	9	12	910 899 0	9	20	912 583 1	28	2
910 414 0	11	28	910 962 0	7	7	912 584 0	8	45
910 414 0	17	3	910 963 0	7	7	912 586 0	6	11
910 414 0	25	26	910 964 0	7	7	912 613 0	30	30
910 414 0	30	39	911 130 0	7	24	912 613 0	32	1
910 414 0	31	14	911 132 0	7	24	912 615 0	23	54
910 414 0	33	4	911 132 0	22	34	912 634 0	21	22
910 500 1	34	15	911 133 0	7	24	912 641 0	12	7
910 500 1	37	3	911 133 0	22	34	912 641 0	15	11
910 506 0	3	14	911 134 0	7	24	912 641 0	23	3
910 506 0	8	15	911 134 0	22	34	912 643 0	6	7
910 506 0	10	21	911 136 1	20	28	912 643 0	15	18
910 506 0	33	25	911 317 0	2	22	912 645 0	11	33
910 511 0	32	2	911 317 0	11	29	912 648 0	8	35
910 512 2	10	31	911 319 0	17	31	912 671 0	5	5
910 512 2	12	28	911 324 0	9	8	912 672 0	12	11
910 512 2	13	6	911 324 0	10	4	912 673 0	23	54
910 512 2	23	10	911 522 0	15	1	912 677 0	38	10
910 514 1	5	13	911 522 0	16	40	912 677 0	39	11
910 603 0	3	4	911 522 0	20	8	912 677 0	40	14
910 603 0	20	22	911 529 0	23	27	912 678 0	38	7
910 603 0	22	30	911 535 0	16	9	912 678 0	39	8
910 603 0	23	20	911 541 0	7	25	912 678 0	40	11
910 603 0	25	27	911 541 0	22	17	912 717 0	11	20
910 603 0	31	25	911 549 0	12	36	912 717 0	12	35
910 603 0	33	10	911 553 0	16	16	912 765 2	16	15

BESTELL-NR.	TAF.	ABB.	BESTELL-NR.	TAF.	ABB.	BESTELL-NR.	TAF.	ABB.
912 838 0	11	27	921 004 1	30	34	921 393 0	31	22
913 201 0	25	30	921 037 0	27	1	921 419 0	32	4
913 201 0	31	29	921 037 0	31	2	921 425 0	30	7
915 043 0	20	16	921 039 1	28	5	921 717 0	16	27
915 047 0	20	2	921 039 1	31	8	921 722 0	16	32
915 072 0	11	36	921 039 1	32	6	921 938 0	13	11
915 072 0	16	10	921 039 1	36	9	921 980 0	16	28
915 078 0	16	30	921 039 1	37	33	921 983 0	21	2
915 080 0	11	35	921 045 1	28	4	921 985 0	8	34
915 116 0	14	7	921 045 1	31	20	921 985 0	10	20
915 122 0	8	30	921 045 1	32	5	921 985 0	12	16
915 126 0	7	13	921 045 1	36	8	921 985 0	13	10
915 203 0	9	23	921 045 1	37	32	921 992 0	16	33
915 203 0	10	3	921 046 1	27	4	921 995 0	10	19
915 204 0	9	25	921 046 1	28	19	921 999 0	21	28
915 204 0	10	2	921 046 1	30	4	922 296 0	9	26
916 091 0	30	31	921 046 1	31	34	922 296 0	10	40
917 004 1	5	2	921 046 1	32	11	922 313 0	16	25
917 004 1	17	44	921 046 1	36	5	922 322 0	8	5
917 505 1	8	6	921 054 1	27	10	922 322 0	10	32
917 506 0	22	33	921 054 1	28	7	922 322 0	13	5
917 602 0	8	7	921 054 1	30	3	922 509 0	17	12
917 603 0	22	32	921 054 1	32	10	922 610 0	17	11
917 623 0	3	27	921 059 1	32	8	922 671 0	37	36
917 901 0	22	4	921 066 1	31	36	922 926 2	31	32
917 901 0	31	31	921 066 1	32	21	924 113 0	37	4
918 307 0	31	4	921 067 1	27	9	924 208 0	33	19
918 706 0	31	22	921 071 1	30	8	924 245 0	33	37
919 002 0	39	5	921 071 1	31	9	924 246 0	33	18
919 002 0	40	7	921 071 1	32	20	924 249 0	3	20
919 003 0	6	14	921 077 1	30	20	924 249 0	33	26
919 003 0	9	1	921 083 1	28	3	924 251 0	3	24
919 003 0	10	43	921 083 1	31	7	924 251 0	33	6
919 003 0	17	29	921 083 1	32	9	924 262 0	1	37
919 103 0	38	5	921 083 1	36	10	924 532 0	34	19
919 103 0	39	14	921 083 1	37	31	924 535 1	34	8
919 103 0	40	4	921 090 1	31	21	924 536 0	34	11
919 509 0	6	4	921 094 1	31	9	924 610 1	34	12
920 301 0	21	1	921 145 0	27	8	924 612 0	34	1
920 509 0	10	17	921 145 0	31	30	924 670 0	34	5
920 510 0	11	23	921 153 0	30	12	924 671 0	34	4
920 511 0	12	12	921 199 0	27	7	924 699 0	34	6
920 602 0	8	33	921 199 0	31	1	924 918 0	25	7
920 607 0	9	24	921 206 0	27	3	925 014 0	1	39
920 607 0	10	41	921 206 0	28	18	925 102 1	30	36
920 901 0	30	13	921 206 0	30	5	925 105 0	30	27
920 901 0	36	3	921 206 0	31	35	925 107 1	28	21
920 905 0	37	18	921 206 0	32	12	925 107 1	30	19
920 906 0	37	41	921 206 0	36	6	925 107 1	32	18
920 909 0	37	39	921 218 0	36	4	925 111 0	1	33
920 910 0	37	38	921 219 0	29	5	925 122 0	28	15
920 912 0	29	3	921 239 0	30	9	925 123 0	37	26
920 913 0	29	2	921 239 0	36	1	925 134 0	30	28
920 914 0	29	1	921 252 0	36	12	925 135 0	28	14
920 915 0	29	5	921 295 1	37	7	925 137 0	37	25

BESTELL-NR.	TAF.	ABB.	BESTELL-NR.	TAF.	ABB.	BESTELL-NR.	TAF.	ABB.
926 101 0	7	35	938 264 0	18	11	956 119 0	39	26
927 101 0	28	12	938 265 0	18	3	956 119 0	40	31
927 102 0	15	19	938 266 0	18	2	956 120 0	38	23
927 110 0	8	13	938 797 1	23	56	956 120 0	39	27
928 200 0	3	29	938 831 0	19	13	956 120 0	40	36
930 100 0	22	13	938 875 0	37	9	956 135 0	39	2
930 131 0	26	6	938 892 0	37	30	956 136 0	39	4
930 137 0	7	23	938 893 0	37	37	956 137 0	39	6
930 150 0	12	2	938 894 0	37	12	956 138 0	39	7
930 167 0	7	8	938 895 0	37	6	956 139 0	39	9
930 261 0	13	13	938 902 0	37	42	956 139 0	40	12
930 261 0	16	37	938 903 0	37	19	956 140 0	39	10
930 504 0	20	4	938 904 0	37	40	956 140 0	40	13
930 505 0	23	34	938 905 0	37	20	956 141 1	38	36
930 507 0	22	16	938 907 0	37	1	956 141 1	39	15
930 533 0	23	6	938 908 0	37	5	956 141 1	40	30
930 535 0	19	11	939 063 0	22	1	956 142 0	40	95
930 536 1	8	40	939 634 1	22	23	956 142 1	39	33
930 536 1	14	4	939 634 1	23	50	956 143 1	39	34
930 536 1	16	4	939 634 1	31	28	956 143 1	40	96
930 566 0	1	15	939 732 0	31	23	956 157 0	38	8
930 566 0	2	9	939 737 0	23	36	956 158 0	38	9
930 566 0	11	11	949 040 2	38	50	956 159 0	38	29
930 566 0	12	18	949 041 2	39	50	956 160 0	38	30
932 107 0	7	17	949 409 0	40	3	956 162 1	38	36
932 212 0	4	4	949 852 0	38	26	956 162 1	39	15
932 222 0	4	11	949 852 0	39	30	956 162 1	40	30
933 504 0	6	9	949 852 0	40	37	956 234 0	40	1
934 000 0	23	40	952 254 0	4	2	956 235 0	40	2
934 006 1	18	26	952 310 1	4	6	956 236 0	40	5
934 009 0	8	24	952 320 0	4	9	956 237 0	40	6
934 626 0	9	16	952 330 0	4	10	956 239 0	40	42
934 626 0	10	7	952 620 0	6	8	956 240 0	40	43
934 909 0	12	34	952 621 0	6	10	956 426 0	38	3
935 900 0	18	5	953 015 0	4	25	956 426 0	39	13
936 337 0	7	26	953 030 0	4	25	956 426 0	40	22
936 339 0	7	5	953 084 0	19	20	956 430 0	38	4
937 517 0	22	6	953 108 0	4	14	956 430 0	39	3
937 952 0	8	14	953 112 1	4	14	956 430 0	40	23
937 982 0	18	15	953 184 0	19	14	956 435 0	38	6
938 036 0	18	16	953 215 0	4	12	956 439 0	38	11
938 068 0	18	13	953 230 0	4	12	956 439 0	39	12
938 080 1	18	22	953 262 0	19	16	956 439 0	40	21
938 -081 0	18	21	953 324 1	4	13			
938 131 1	18	20	953 330 0	19	15			
938 136 1	18	19	954 017 0	6	6			
938 153 0	18	12	954 027 0	17	32			
938 154 1	18	7	954 031 0	17	33			
938 157 0	18	33	954 043 0	6	1			
938 158 0	18	8	954 066 1	6	12			
938 159 0	18	9	956 022 0	40	97			
938 163 0	18	35	956 111 0	38	1			
938 164 0	18	34	956 111 0	39	1			
938 262 0	18	1	956 113 0	38	2			
938 263 0	18	4	956 119 0	38	22			