

# Nr. 1-293-3

## Rundballenpresse KR 130/160 SA

(ab Masch.-Nr. 343 000)

**Ersatzteilliste**

**Spare parts list**

**Liste de pièces de rechange**

**Lista dei pezzi di ricambio**

**Lista de repuestos**

**Onderdelenlijst**

**Reservdelslista**



# KRONE

INHALTSVERZEICHNIS

Tafel

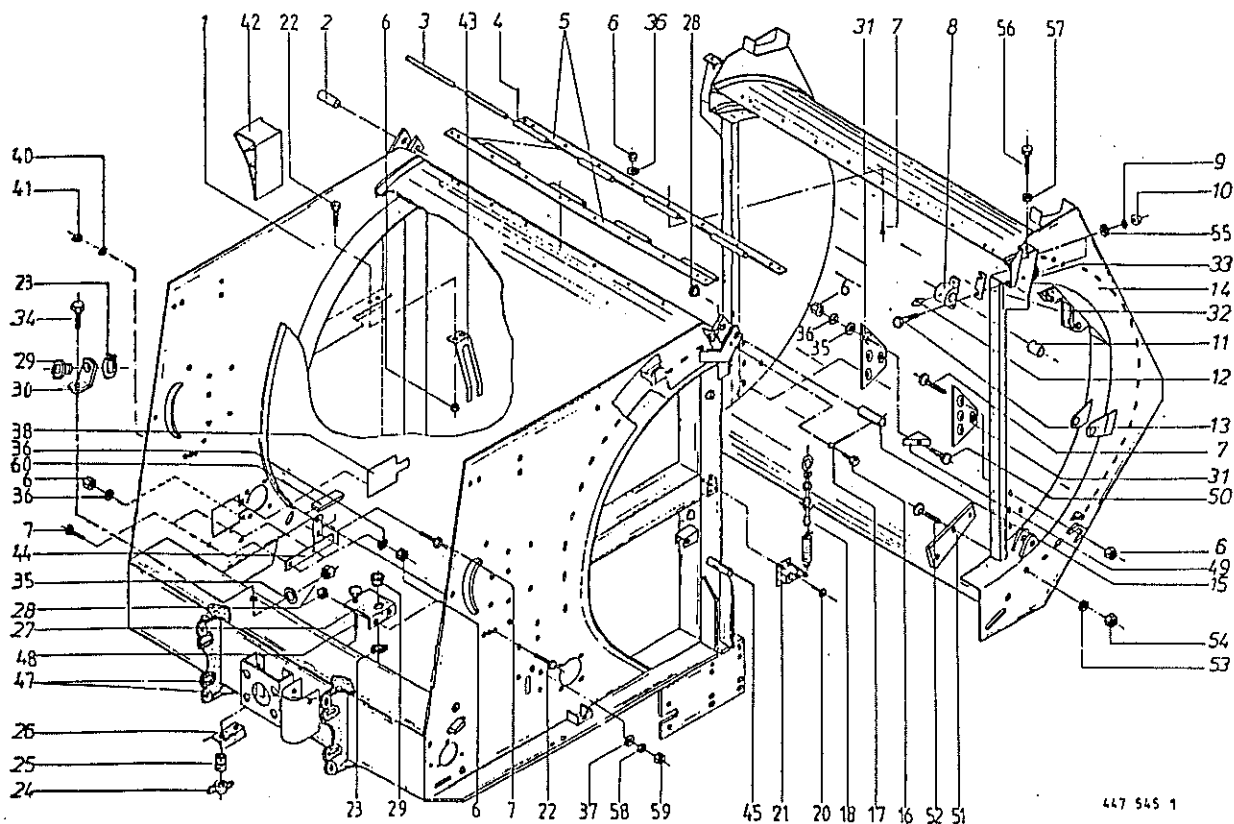
Gehäuse .....	1
Deichsel und Garnkasten .....	2
Achsstummel und Bereifung .....	3
Querverbindung mit Auffangmulde .....	4
Stützfuß .....	5
Rollbodenantrieb .....	6
Rollbodenachse .....	7
Kegelradgetriebe .....	8
Rollbodenantrieb und -abschaltung .....	9
Walzenantrieb .....	10
Walze .....	11
Pick-up Antrieb .....	12
Pick-up Trommel .....	13
Einfachbindevorrichtung .....	14
Einfachbindfadenführung und Schneidvorrichtung .....	15
Starter .....	16
Wickelvorrichtung .....	17
Rollenhalter und Bremse .....	18
Hydraulik .....	19
Hydraulische Startvorrichtung .....	20
Gehäuseverriegelung und Füllanzeige .....	21
Elektronische Enddruckanzeige .....	22
Schutze .....	23
Schutze .....	24
Elevatorkettenöler .....	25
BYPY-Gelenkwelle 8 102 121 F0 007 001 - 800 Nm .....	26
BYPY-Gelenkwelle 8 652 111 Ro T07 001 - 800 Nm .....	27
BYPY-Gelenkwelle 8 104 121 F0 007 001 - 1000 Nm .....	28
BYPY-Gelenkwelle 8 1K4 111 C0 007 001 - 1000 Nm .....	29

1

## Rundballenpresse SA

Liste-Nr. 1-293-3 ab Maschinen-Nr. 343 000

## Gehäuse



447 545 1

Produkt: (1)KR 130 SA (2)KR 160 SA

Abb.	Bestell-Nr. (1)	Bestell-Nr. (2)	Bezeichnung
------	-----------------	-----------------	-------------

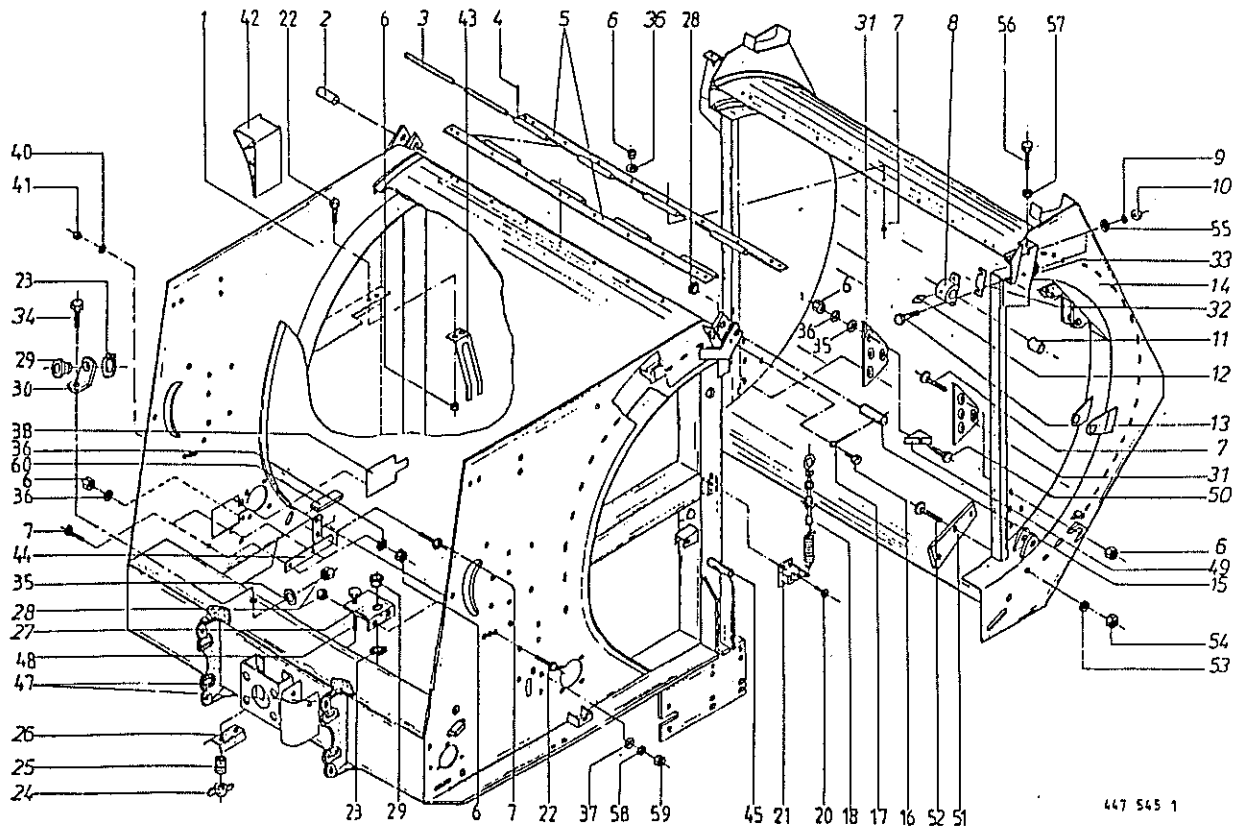
1	274 495 2	275 475 2	Gehäuse vorne
2	280 299 1	280 299 1	Bolzen rechts
3	275 046 2	275 046 2	Scharnierbolzen
4	912 608 0	912 608 0	Spannhülse 5 X 20
5	275 048 1	275 048 1	Scharnier
6	908 210 0	908 210 0	6kt.Mutter M 8
7	905 231 0	905 231 0	Flachrundschraube M 8 X 20
8	219 034 3	219 034 3	Stehlager (mit Abb.11)
9	910 035 0	910 035 0	Federring B 12
10	908 215 0	908 215 0	6kt-Mutter M 12
11	441 190 0	441 190 0	Lagerbuchse
12	919 003 0	919 003 0	Kegel-Schmiernippel H1/S M8 X 1
13	900 658 0	900 658 0	6kt-Schraube M 12 X 40
14	274 497 2	275 477 2	Gehäuse hinten
15	280 298 2	280 298 2	Bolzen links
16	900 617 0	900 617 0	6kt-Schraube M 8 X 30
17	912 145 1	912 145 1	Splint 10 X 50
18	274 339 2	274 339 2	Knotenkette mit S-Haken
20	906 800 1	906 800 1	Linsen-Blechschrabe B 2,9 X 9,5
21	274 340 0	274 340 0	Ballenzähler
22	900 612 0	900 612 0	6kt-Schraube M 8 X 16
23	911 522 0	911 522 0	Sicherungsring 20 X 1,2
24	909 410 1	909 410 1	Flügelmutter M 8
25	270 160 1	270 160 1	Druckfeder
26	280 222 3	280 222 3	Blech
27	274 344 4	274 344 4	Halte/Fadenbremse
28	908 706 0	908 706 0	Sicherungsmutter NM 8
29	938 974 2	938 974 2	Seilführungsstück
30	274 346 0	274 346 0	Seilführungsflasche
31	274 376 2	274 376 2	Anlageblech
32	280 497 0	280 497 0	Ausgleichsblech
33	910 619 1	910 619 1	Scheibe 13,0 X 35 X 8
34	900 614 0	900 614 0	6kt-Schraube M 8 X 20
35	910 413 0	910 413 0	Scheibe A 8,4

Rundballenpresse SA

Liste-Nr. 1-293-3 ab Maschinen-Nr. 343 000

Gehäuse

1



447 545 1

Produkt: (1)KR 130 SA (2)KR 160 SA

Abb.	Bestell-Nr. (1)	Bestell-Nr. (2)	Bezeichnung
------	-----------------	-----------------	-------------

36	910 033 0	910 033 0	Federring B 8
37	910 603 0	910 603 0	Scheibe 8,4 X 24 X 2 (bis Masch.-Nr.339 282)
	910 602 0	910 602 0	Scheibe 6,5 X 35 X 2,5 (ab Masch.-Nr.339 283)
38	274 940 0	274 940 0	Fadenführung (bis Masch.-Nr.339282)
	275 412 1	275 412 1	Deckel (ab Masch.-Nr.339283)
39	910 033 0	910 033 0	Federring B 8
40	910 032 0	910 032 0	Federring B 6
41	908 208 0	908 208 0	6kt-Mutter M 6
42	925 014 0	925 014 0	Vorlegekeil
43	280 430 0	280 430 0	Unterlegkeilhalter
44	274 643 0	274 643 0	Verstärkung
45	924 250 1	924 250 1	Haltenocken
47	280 548 2	280 548 2	Anschlußstück
48	904 816 0	904 816 0	Flachrundschraube M 8 X 45
49	274 851 1	274 851 1	Auswurfkeil
50	904 813 0	904 813 0	Flachrundschraube M 8 X 30
51	280 750 0	280 751 0	Anlageblechsatz (m.Abb.52-54)
		904 044 0	Senkschraube M 10 X 20
52	910 111 1	910 111 1	Federring B 10
54	908 212 0	908 212 0	6kt-Mutter M 10
55	910 609 0	910 609 0	Scheibe 13 X 40 X 3
56	900 657 0	900 657 0	6kt-Schraube M 12 X 35
57	908 515 0	908 515 0	6kt-Mutter M 12
58	910 032 0	910 032 0	Federring B 6 (ab Masch.-Nr.339 283)
		908 208 0	6kt-Mutter M 6 (ab Masch.-Nr.339 283)
59	908 208 0	908 208 0	6kt-Mutter M 6 (ab Masch.-Nr.339 283)
60	273 014 0	273 014 0	Steinknacker, außen (ab Masch.-Nr.339 283)

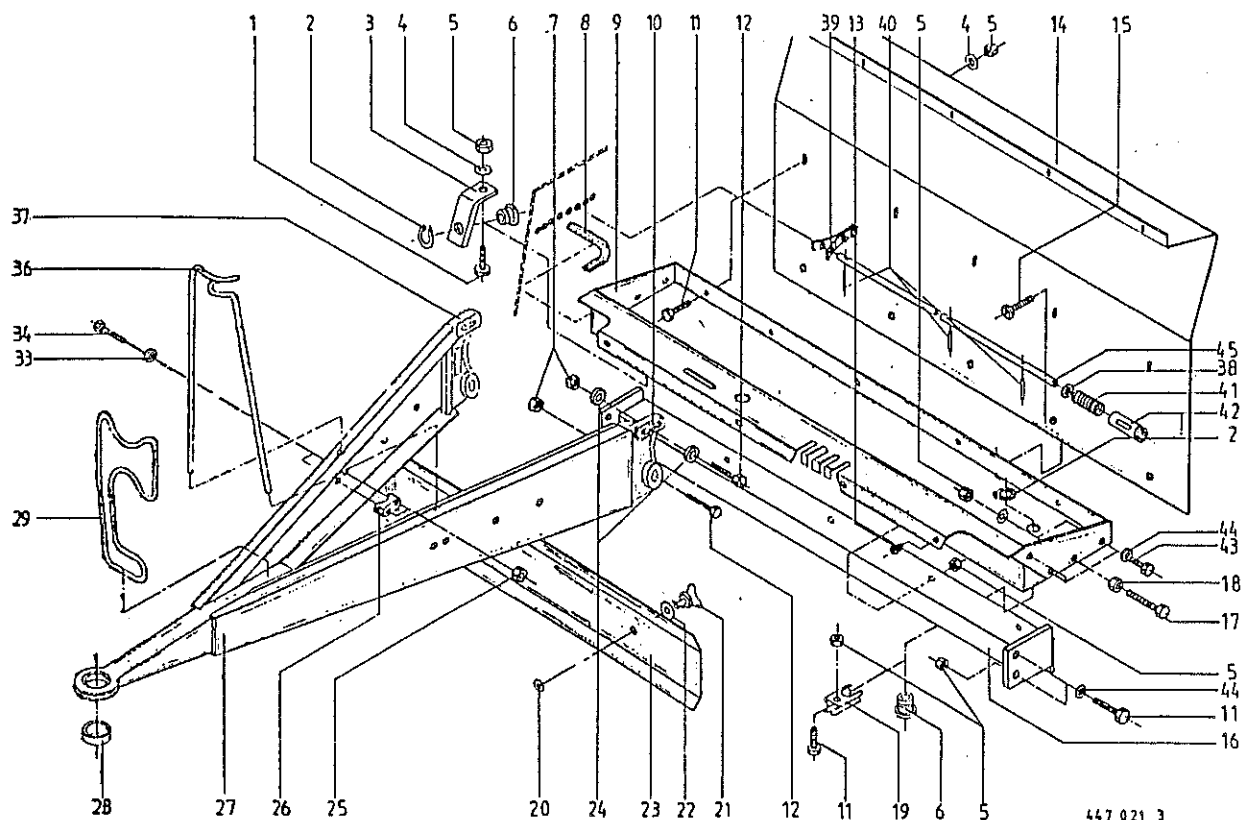
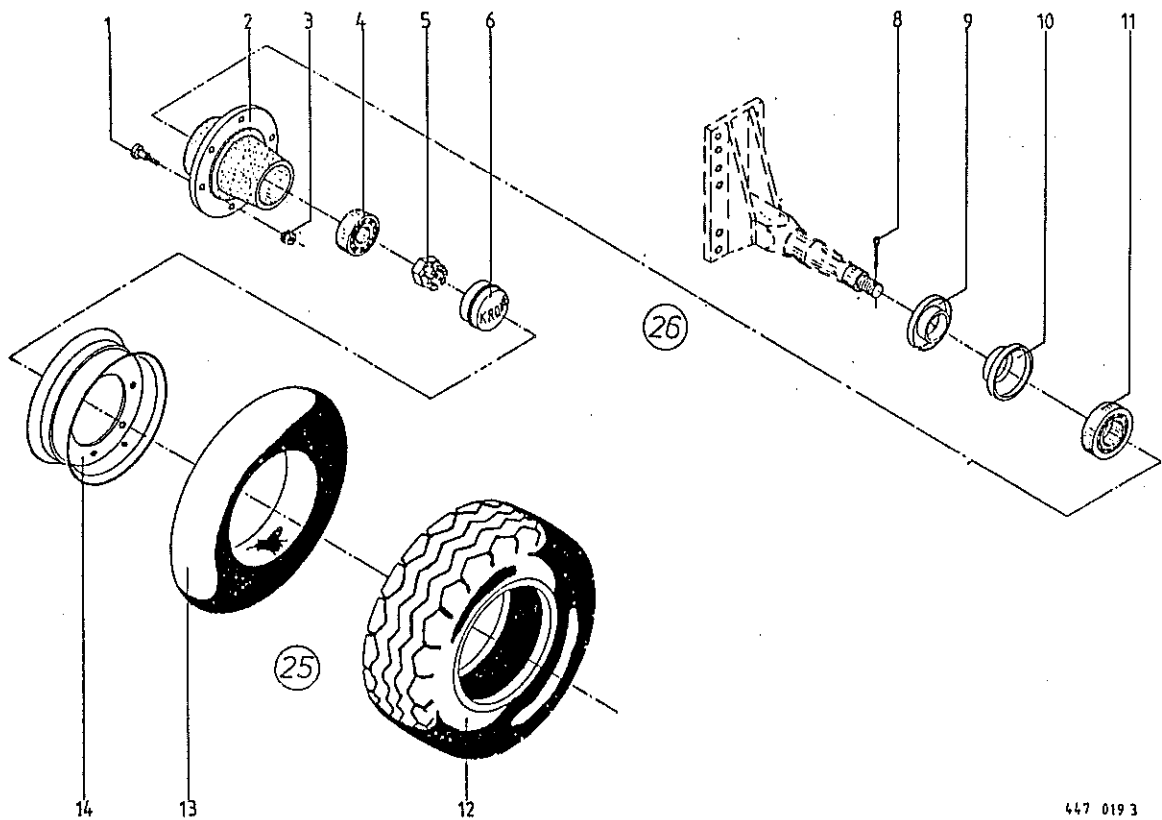


Abb. | Bestell-Nr. | Bezeichnung

Abb. | Bestell-Nr. | Bezeichnung

1		905 230 0		Flachrundschaube M 8 X 16
2		911 522 0		Sicherungsring 20 X 1,2
3		274 648 0		Seilführungslasche
4		910 603 0		Scheibe A 8,4
5		908 706 0		Sicherungsmutter NM 8
6		924 919 2		Seilführungsstück
7		908 716 1		Sicherungsmutter NM 16
8		925 111 0		Kantenschutz, 160 mm lg. ET.-Nr. entspricht 1 m
9		280 766 0		Garnkastenboden
10		280 550 2		Deichselaufnahme, Li.
11		900 612 0		6kt-Schraube M 8 X 16
12		901 484 0		6kt-Schraube M 16 X 70
13		924 262 0		Gummifuß
14		280 763 0		Schutz f. Garnkasten
15		905 230 0		Flachrundschaube M 8 X 16
16		280 771 0		Querholm
17		900 617 0		6kt-Schraube M 8 X 30
18		908 210 0		6kt-Mutter M 8
19		274 459 0		Fadenhalter
20		901 132 0		Skt-Schraube M 16 X 55
21		924 248 0		Flügelverschluß
22		910 643 0		Scheibe R 14
23		275 452 2		Schutz Querträger
24		910 362 0		Scheibe 17
25		908 008 0		6kt-Mutter M 6
26		917 623 0		Klemmbacke
27		280 552 2		Deichsel kpl. mit Zugöse 40
		280 594 1		Deichsel kpl. Zugöse 50
		275 407 1		Deichsel kpl. mit Zugmaul
28		928 200 0		Buchse für Zuggabel EG 40/50 X 30
29		280 584 0		Gelenkwellenhalter
30		908 758 0		Sicherungsmutter NM 10
31		910 414 0		Scheibe A 10,5
32		953 715 0		Einstecktasche T64/C-15

33		910 411 1		Scheibe A 6,4
34		901 028 0		6kt-Schraube M 6 X 30
35		900 636 0		6kt-Schraube M 10 X 25
36		346 376 1		Schlauchhalter
37		280 549 2		Deichselaufnahme, re.
38		910 506 0		Scheibe 14 X 24 X 2,5
39		276 438 0		Arretierung
40		912 509 0		Spannhülse 4 X 16
41		015 145 0		Druckfeder
42		276 437 0		Distanzrohr
43		900 614 0		6kt-Schraube M 8 X 20
44		910 413 0		Scheibe 8,4 X 17 X 1,6
45		276 436 0		Stange Rd. 12 X 1365



447 019 3

Produkt: (1)KR 130 SA (2)KR 160 SA

Abb. | Bestell-Nr. | Bestell-Nr. | Bezeichnung  
 | (1) | (2) |

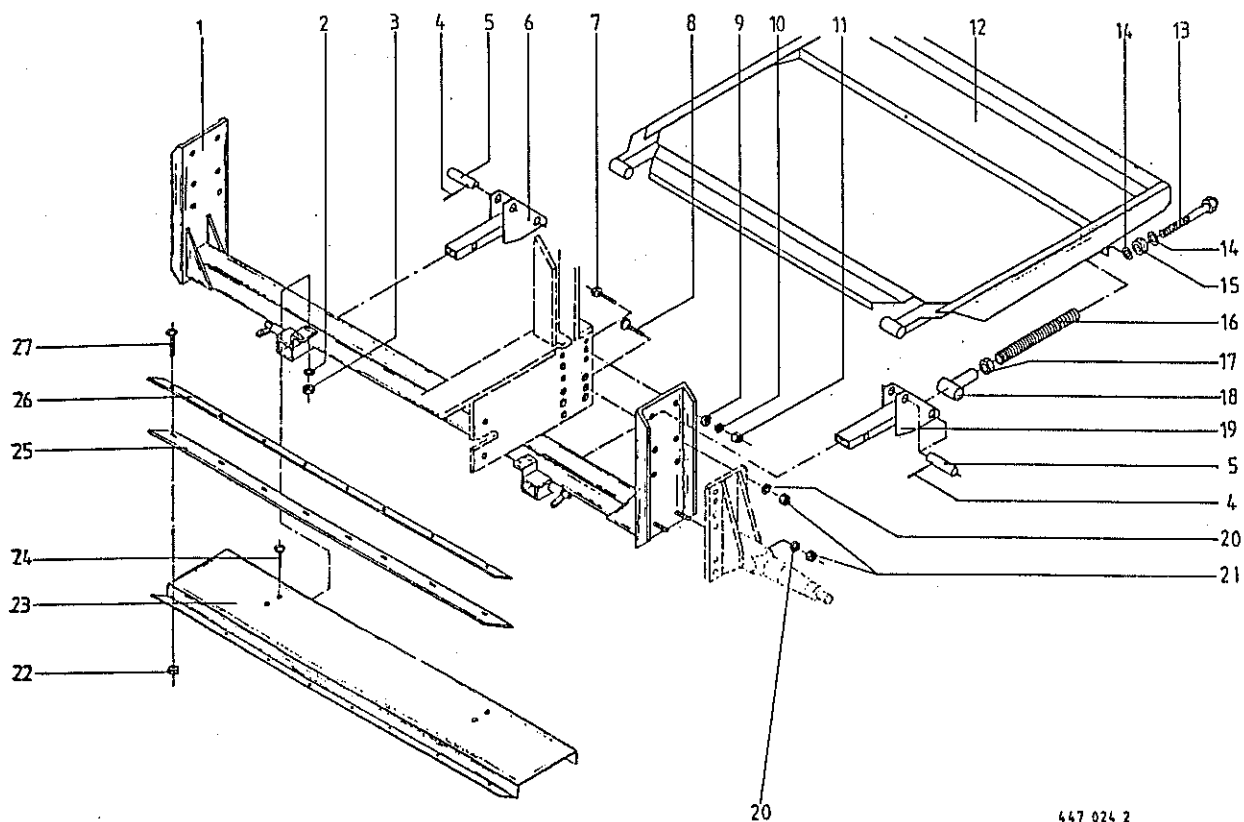
1	910 256 0	910 256 0	Riffelbolzen M 18 X 1,5 X 46
2	952 254 0	952 254 0	Radnabe
3	910 225 0	910 225 0	Radmutter A 18x1,5
4	932 212 0	932 212 0	Kegelrollenlager L 44610/49
5	908 827 0	908 827 0	Kronenmutter M 24 X 1,5
6	952 310 1	952 310 1	Radkappe
8	912 077 0	912 077 0	Splint 4,5 X 40
9	952 320 0	952 320 0	Stossring
10	952 330 0	952 330 0	Labyrinthtring
11	932 222 0	932 222 0	Kegelrollenlager LM 501310/49
12	953 210 0		Reifen 10.0/75-15.3 Impl, 8 Ply
	953 215 0	953 215 0	Reifen 11.5/80-15.3 Impl, 8 Ply
	953 230 0	953 230 0	Reifen 15.0/55-17 Impl, 10ply
13	953 308 1	953 308 1	Schlauch 10.0/75-15 / 11,5/80- 15
	953 324 2	953 324 2	Schlauch 15.0/55-17 ; 19.0/45- 17 ; 17.0-17
14	953 108 0	953 108 0	Felge 9.00x15.3 6-Loch
	953 112 1	953 112 1	Felge 13.00x17 6loch
(25)	953 010 0		Rad 10.0/75-15.3 Impl 8 PR Abb.12-14
	953 015 0	953 015 0	Rad 11.5/80-15.3 Impl 8 PR Abb.12-14
	953 030 0	953 030 0	Rad 15.0/55-17 Impl 10 PR Abb.12-14
(26)	274 551 3	274 551 3	Achsschenkel kpl. (ohne Abb.25)

4

## Rundballenpresse SA

Liste-Nr. 1-293-3 ab Maschinen-Nr 343 000

Querverbindung mit Auffangmulde

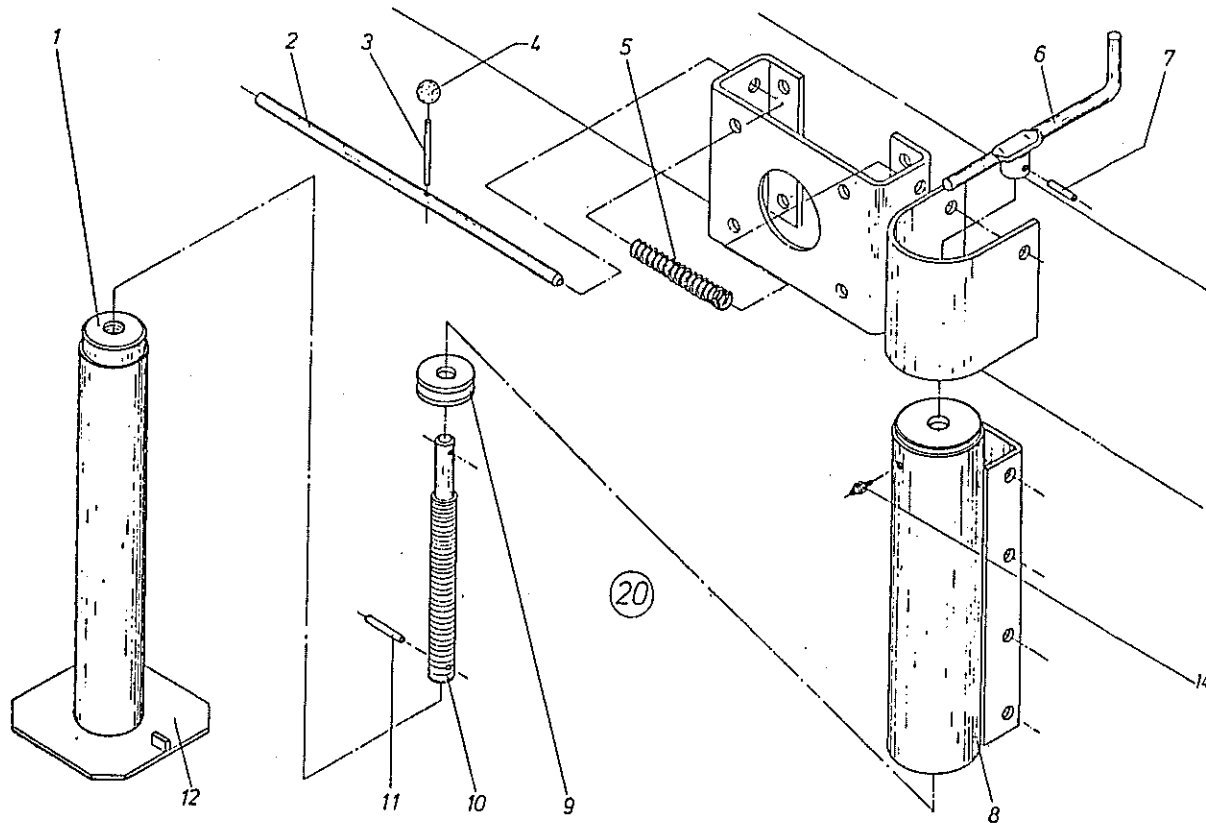


447 024 2

Abb. | Bestell-Nr. | Bezeichnung

Abb. | Bestell-Nr. | Bezeichnung

1	274 550 3	Querrohr (KR 130)
	275 655 2	Querrohr (KR 160)
2	910 033 0	Federring B 8
3	908 210 0	6kt-Mutter M 8
4	912 613 0	Spannhülse 5 X 30
5	274 983 1	Bolzen
6	274 962 1	Halter rechts
7	901 452 0	6kt-Schraube M 12 X 50
8	901 504 0	6kt-Schraube M 20 X 65
9	910 640 1	Scheibe 14 X 24 X 8
10	910 035 0	Federring B 12
11	908 215 0	6kt-Mutter M 12
12	274 984 1	Auffangmulde
13	274 968 0	Gewindestange
14	910 356 0	Scheibe 18 X 58 X 5
15	274 976 0	Gummipuffer
16	274 985 0	Druckfeder
17	908 540 0	6kt-Mutter M 30
18	274 965 0	Spannstück
19	274 961 1	Halter links
20	910 016 0	Federring B 20
21	908 225 0	6kt-Mutter M 20
22	908 208 0	6kt-Mutter M 6
23	274 556 2	Abdeckboden
24	905 230 0	Flachrundschrabe M 8 X 16
25	274 542 0	Gummileiste
26	274 543 1	Befestigungsband
27	905 111 2	Flachrundschrabe M 6 X 20



445 299 2

Abb. | Bestell-Nr. | Bezeichnung

Abb. | Bestell-Nr. | Bezeichnung

1		954 043 0		Einschweissmutter
2		280 380 0		Bolzen
3		903 790 1		Stiftschraube M 10 X100
4		919 509 0		Kugelkopf
5		280 385 0		Druckfeder
6		954 017 0		Handkurbel
7		912 643 0		Spannhülse 6 X 36
8		952 620 0		Aussenrohr
9		933 504 0		Axial-Rillenkugellager 511 04
10		952 621 0		Spindel
11		912 586 0		Spannhülse 4 x 36
12		954 066 1		Innenrohr
14		919 003 0		Kegel-Schmiernippel H1/S M8 X 1
20		280 395 6		Stützfuß kpl. (außer Abb.2-5)

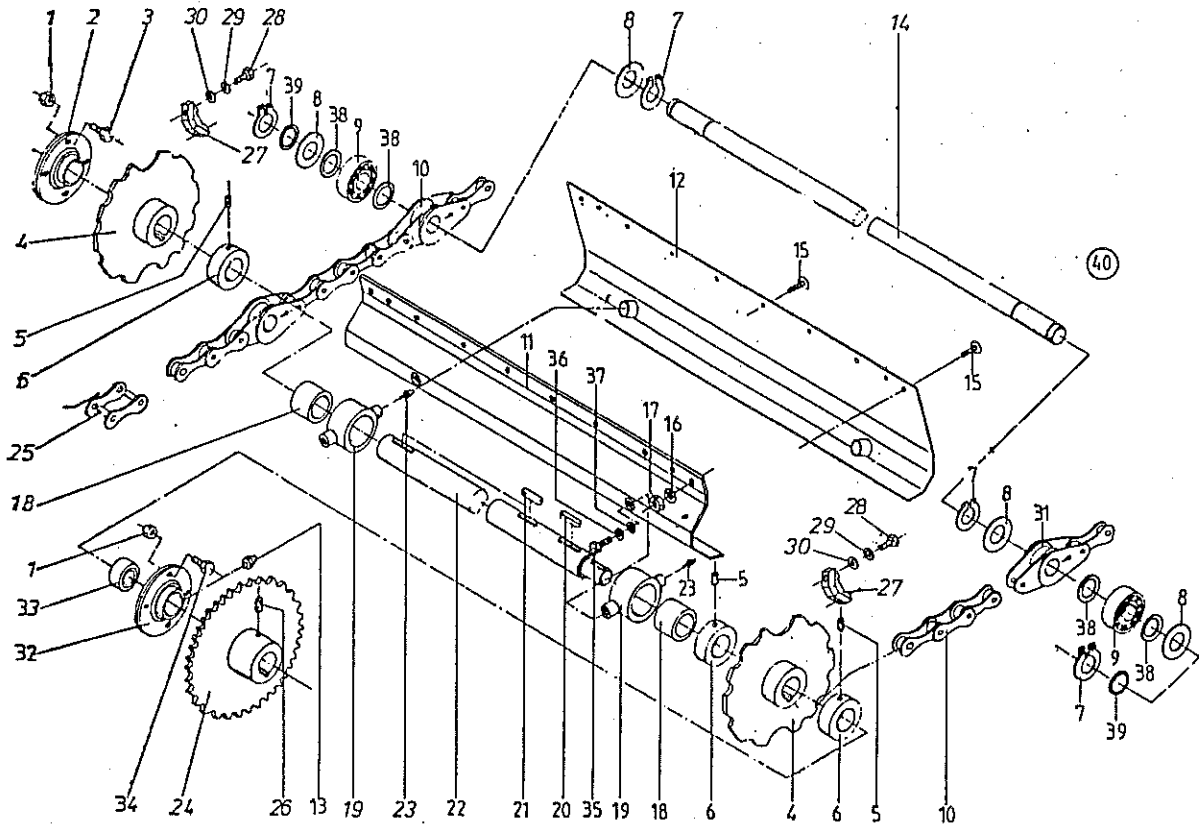


Rundballenpresse SA

6

Liste-Nr. 1-293-3 ab Maschinen-Nr. 343 000

Rollbodenantrieb



445 36A 4

Produkt: (1)KR 130 SA (2)KR 160 SA

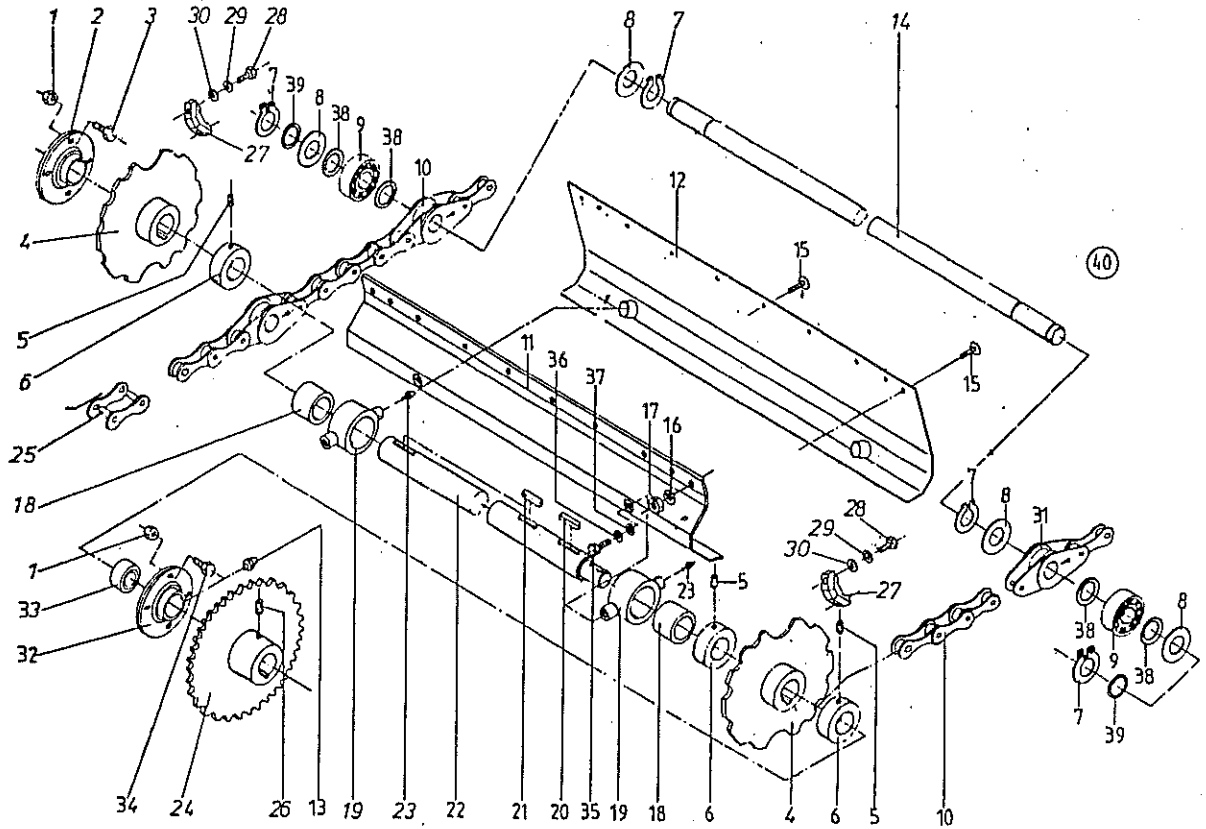
Abb.	Bestell-Nr. (1)	Bestell-Nr. (2)	Bezeichnung
------	-----------------	-----------------	-------------

1	908 711 1	908 711 1	Sicherungsmutter NM 12
2	934 019 0	934 019 0	Flanschlager RA 45
3	900 655 0	900 655 0	6kt-Schraube M 12 X 25
4	280 512 1	280 512 1	Spezialkettenrad m. Nut
5	905 933 0	905 933 0	Gewindestift M 10 X 12
6	911 324 0	911 324 0	Stallring A 45
7	911 541 0	911 541 0	Sicherungsring 35 X 1,5 (144 Stck.)
8	910 657 0	910 657 0	Sicherungsring 35 X 1,5 (180 Stck.)
			Scheibe 35 X 50 X 2
			(144 Stck.) ab Masch.-Nr. 339 283
		910 657 0	Scheibe 35 X 50 X 2
			(180 Stck.) ab Masch.-Nr. 339 283
9	930 542 0	930 542 0	Rillenkugellager 6207 (Sonderfett)
			(72 Stck.)
		930 542 0	Rillenkugellager 6207 (Sonderfett)
			(90 Stck.)
10	922 005 0	922 005 0	Langgliederkettenkette kpl.
			(m. Abb. 25)
		922 006 0	Langgliederkettenkette kpl.
			(m. Abb. 25)
11	274 673 2	274 673 2	Abdeckung, vorne
12	274 436 1	274 436 1	Abdeckung
13	919 203 0	919 203 0	Kegel-Schmiernippel H3/S M8 X 1
14	275 037 5	275 037 5	Rollbodenleiste 1362 lg. (36 Stck.)
			Rollbodenleiste 1362 lg. (45 Stck.)
15	905 111 2	905 111 2	Flachrundschrabe M 6 X 20
16	910 351 1	910 351 1	Scheibe 6,4 X 18 X 1,6
17	908 704 1	908 704 1	Sicherungsmutter NM 6
18	346 414 0	346 414 0	Lagerbuchse
19	280 361 1	280 361 1	Stützlager kpl. (mit Abb. 18 u. 23)
20	915 203 0	915 203 0	Passfeder A 14 X 9 X 40
21	915 206 0	915 206 0	Passfeder A 14 X 9 X 50
22	275 240 2	275 240 2	Rollbodenantriebswelle 1520 lg.
23	919 003 0	919 003 0	Kegel-Schmiernippel H1/S M8x1

Rundballenpresse SA

Liste-Nr. 1-293-3 ab Maschinen-Nr. 343 000

Rollbodenantrieb

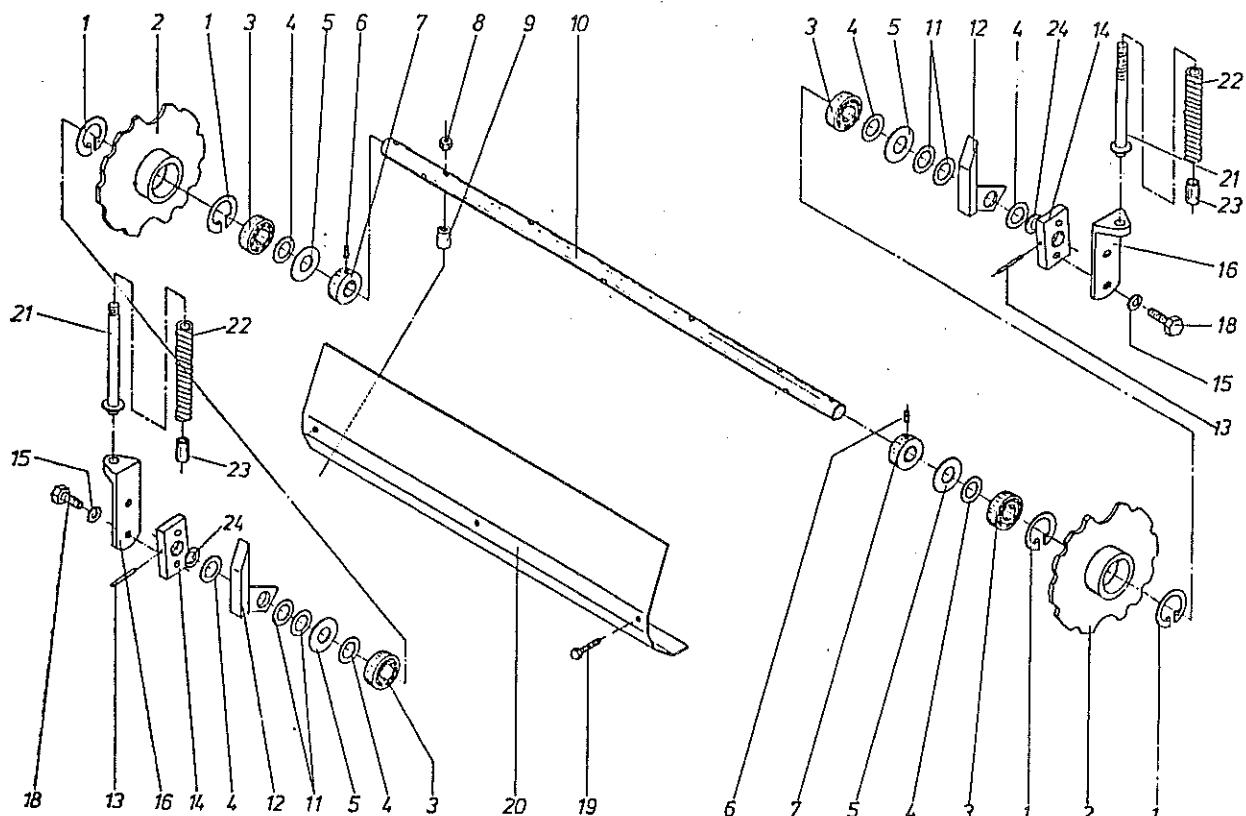


445 36A 4

Produkt: (1)KR 130 SA (2)KR 160 SA

Abb. | Bestell-Nr. | Bestell-Nr. | Bezeichnung  
 | (1) | (2) |

24	280 583 1	280 583 1	Kettenrad Z=30 T=1"
25	921 982 1	921 982 1	Steckglied-Drahtverschluss 1"X 2"
26	905 937 0	905 937 0	Gewindestift M 10 X 20
27	280 462 4	280 462 4	Räumer
28	900 634 0	900 634 0	6kt-Schraube M 10 X 20
29	910 111 1	910 111 1	Federring B 10
30	910 414 0	910 414 0	Scheibe A 10,5
31	922 000 0	922 000 0	Kettensegment m. Aufnahmerolle
32	274 903 0	274 903 0	Lagergehäuse
33	934 625 0	934 625 0	Rillenkugellager GYE 45 KRRB-210
34	900 656 0	900 656 0	6kt-Schraube M 12 X 30
35	900 634 0	900 634 0	6kt-Schraube M 10 X 20
36	910 111 1	910 111 1	Federring B 10
37	910 414 0	910 414 0	Scheibe 10,5 X 21 X 2
38	273 013 0		Abdeckscheibe Rd.35 X Rd.62,3 X 0,5 (144 Stck.)ab Masch.-Nr.339 283
		273 013 0	Abdeckscheibe Rd.35 X Rd.62,3 X 0,5 (180 Stck.)ab Masch.-Nr.339 283
39	911 134 0		Paßscheibe 35 X 45 X 1,0 (72 Stck.)ab Masch.-Nr.339 283
		911 134 0	Paßscheibe 35 X 45 X 1,0 (90 Stck.)ab Masch.-Nr.339 283
40	274 404 0		Rollboden kpl. (Abb.7-10,14 u.25)
		275 339 0	Rollboden kpl. (Abb.7-10,14 u.25)

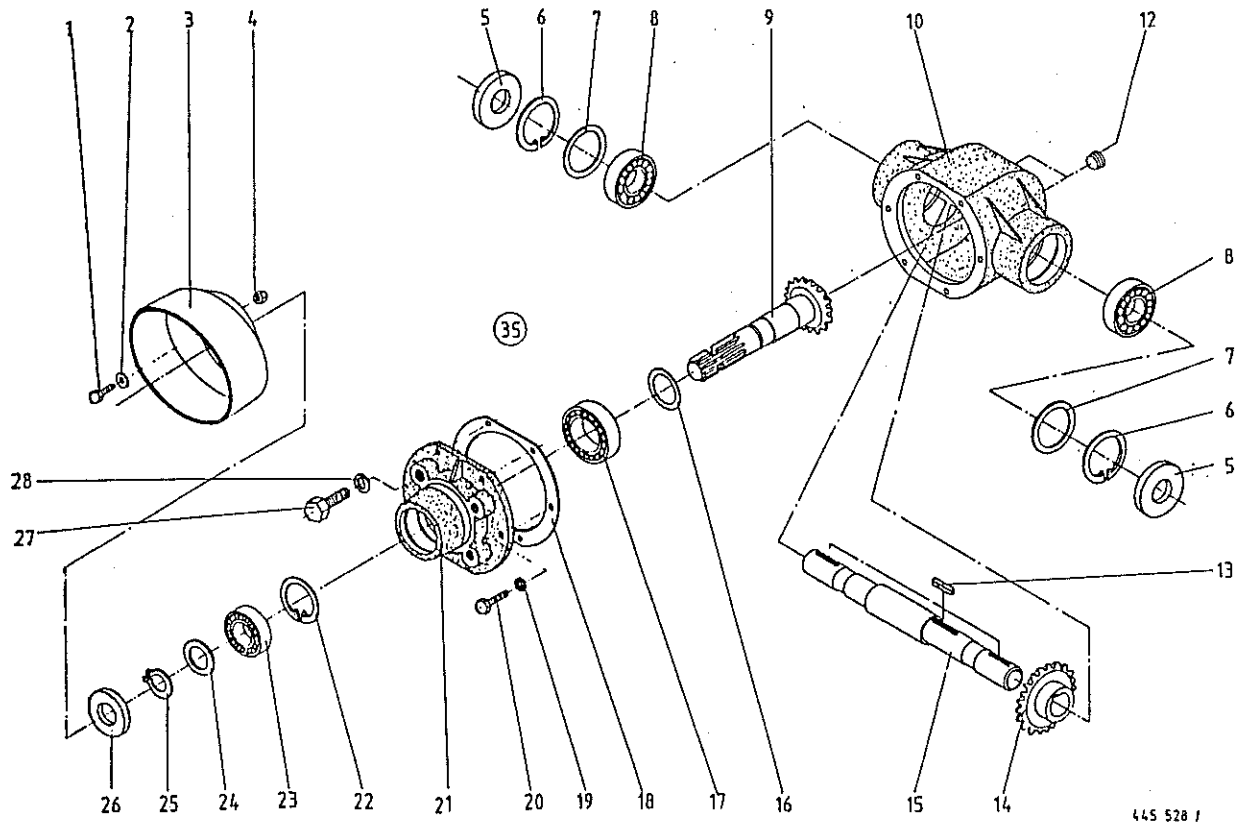


445 3695

Abb. | Bestell-Nr. | Bezeichnung

Abb. | Bestell-Nr. | Bezeichnung

1	911 653 0	Sicherungsring I 55 X 2,0
2	280 523 2	Kettenrad Z=12 Spezial
3	930 506 0	Rillenkugellager 6006 2 RS
4	910 863 0	Paßscheibe 30 x 42 x 0,5
5	910 866 0	Paßscheibe 30 X 55 X 2,0
6	905 922 0	Gewindestift M 8 X 10
7	911 317 0	Stallring A 30
8	908 706 0	Sicherungsmutter NM 8
9	280 273 1	Distanzrohr
10	275 045 3	Rollbodenachse 1376 lg.
11	910 864 0	Paßscheibe 30 X 42 X 1,0
12	280 364 3	Einlaufschiene
13	912 676 0	Spannhülse 8 X 50
	912 618 0	Spannhülse 5 X 50
14	280 267 3	Halterung
15	910 014 0	Federring B 16
16	280 532 0	Spanner
18	900 674 0	6kt-Schraube M 16 X 35
19	904 001 0	Senkschraube M 8 X 80
20	275 044 3	Abdeckblech
21	280 534 2	Spannschraube
22	280 531 1	Druckfeder
23	273 020 0	Distanzrohr
24	910 865 0	Paßscheibe 30 X 42 X 2,0
		(ab Masch.-Nr.339 283)



445 528 J

Abb. | Bestell-Nr. | Bezeichnung

Abb. | Bestell-Nr. | Bezeichnung

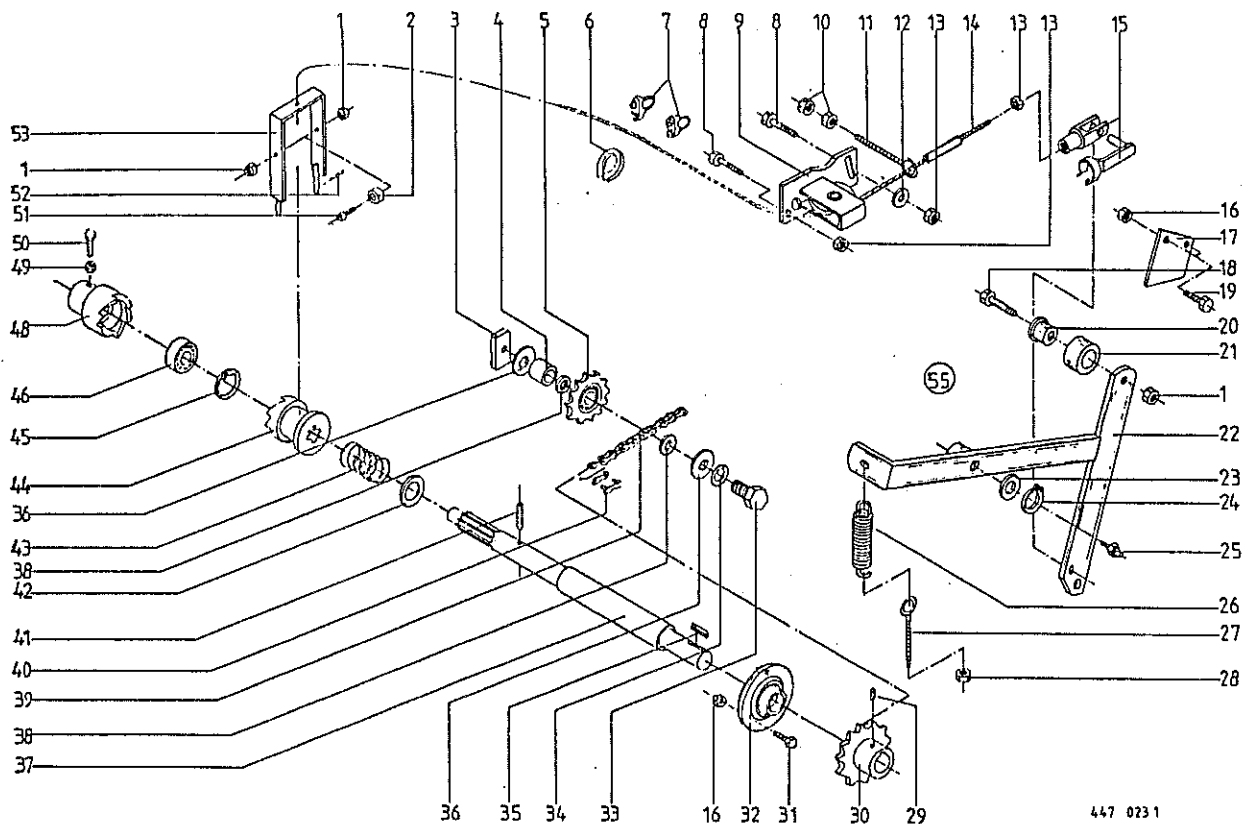
1		900 634 0		6kt-Schraube M 10 X 20
2		910 353 0		Scheibe R 11
3		270 193 2		Schutztopf
4		908 212 0		6kt-Mutter M 10
5		936 339 0		Simmerring 35x80x13 B 2
6		911 673 0		Sicherungsring I 80 x 2,5
7		910 964 0		Paßscheibe 63 X 80 X 1,0
		910 963 0		Paßscheibe 63 X 80 X 0,5
		910 962 0		Paßscheibe 63 X 80 X 0,3
8		930 167 0		Rillenkugellager 6307
9		280 436 5		Ritzelwelle 16 Zähne
10		280 435 1		Getriebegehäuse
12		906 040 1		Verschlussschraube M 18 x 1,5
13		915 126 0		Passfeder A 10 X 8 X 50
14		280 551 1		Kegelrad 30 Zähne
15		280 004 2		Getriebeabtriebswelle
16		910 891 0		Paßscheibe 40 X 50 X 1,0
		910 890 0		Paßscheibe 40 X 50 X 0,5
		910 889 0		Paßscheibe 40 X 50 X 0,3
17		932 107 0		Kegelrollenlager 30208 A
18		151 042 0		Getriebedeckeldichtung
19		910 111 1		Federring B 10
20		900 636 0		6kt-Schraube M 10 X 25
21		280 437 0		Getriebedeckel
22		911 668 0		Sicherungsring I 72 X 2,5
23		930 137 0		Rillenkugellager 6207
24		910 727 0		Stützscheibe S 35 X 45 x 2,5
		911 134 0		Paßscheibe 35 X 45 X 1,0
		911 133 0		Paßscheibe 35 X 45 X 0,5
		911 132 0		Paßscheibe 35 X 45 X 0,3
		911 130 0		Paßscheibe 35 X 45 X 0,1
25		911 541 0		Sicherungsring 35 X 1,5
26		936 337 0		Simmerring 35 x 72 x 12 B 2
27		900 673 0		6kt-Schraube M 16 X 25
28		910 014 0		Federring B 16

35		280 005 4		Kegelradgetriebe kpl. (Abb.5-26)
		926 101 0		Getriebeöl SAE 90 (1 Liter)

Rundballenpresse SA

9 Liste-Nr. 1-293-3 ab Maschinen-Nr. 343 000

Rollbodenantrieb und -abschaltung



447 0231

Produkt: (1)KR 130 SA (2)KR 160 SA

Abb.	Bestell-Nr. (1)	Bestell-Nr. (2)	Bezeichnung
------	-----------------	-----------------	-------------

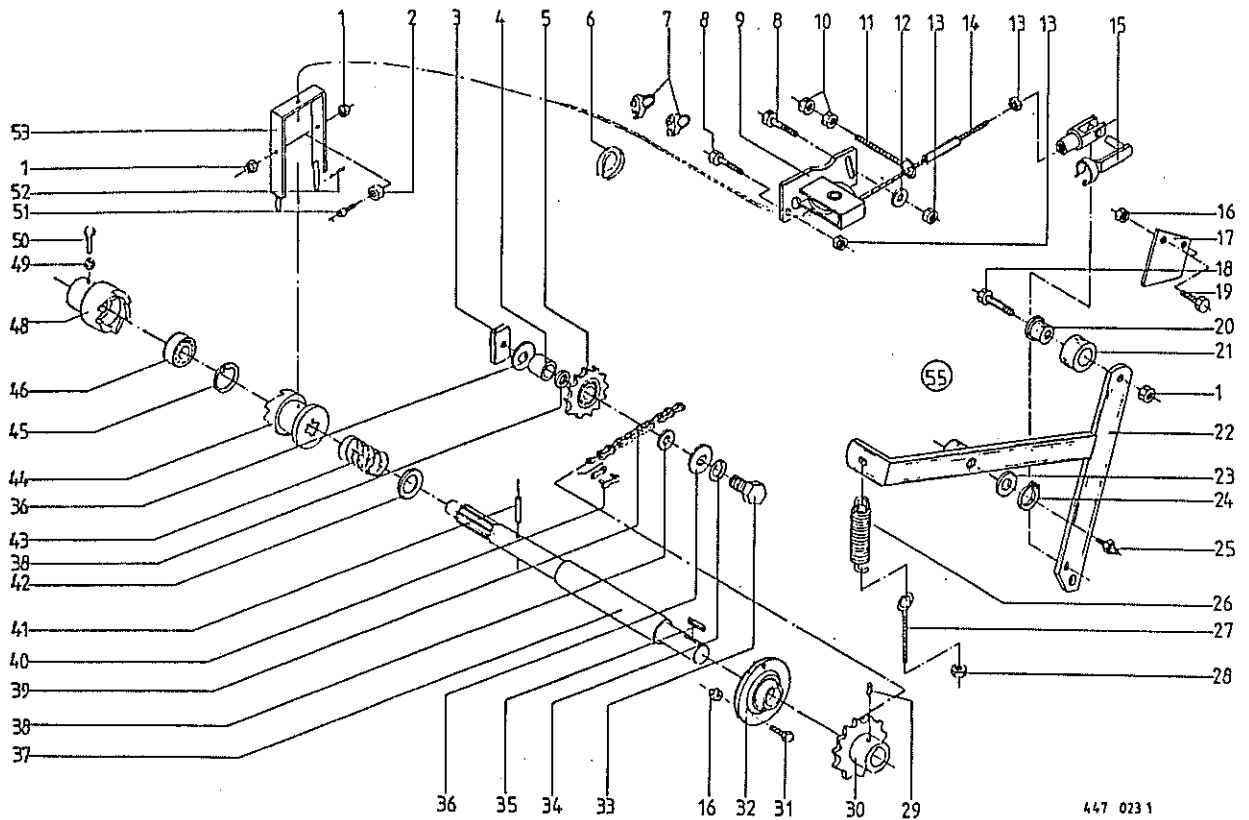
1	908 711 1	908 711 1	Sicherungsmutter NM 12
2	280 149 2	280 149 2	Laufrolle
3	275 253 1	275 253 1	Befestigungsstück
4	280 164 0	280 164 0	Distanzbuchse
5	922 322 0	922 322 0	Kettenspannrad 1"x12 Zähne
6	917 505 1	917 505 1	Kausche 4
7	917 602 0	917 602 0	Drahtseilklemme 5
8	900 614 0	900 614 0	6kt-Schraube M 8 X 20
9	275 467 1	275 467 1	Seilrolle kpl.
10	908 210 0	908 210 0	6kt.Mutter M 8
11	918 310 0	918 310 0	Ösenschraube M 8 X 80
12	910 603 0	910 603 0	Scheibe A 8,4
13	908 706 0	908 706 0	Sicherungsmutter NM 8
14	275 498 0	275 496 0	Drahtseil Rd.5 X 2050
			Drahtseil Rd.5 X 2300
15	927 110 0	927 110 0	Gabelkopf mit Es-Bolzen
16	908 758 0	908 758 0	Sicherungsmutter NM 10
17	275 457 0	275 457 0	Führungsstück
18	901 452 0	901 452 0	6kt-Schraube M 12 X 50
19	900 637 0	900 637 0	6kt.Schraube M 10 X 30
20	270 468 0	270 468 0	Kragenbuchse 25 X 26,5
21	937 952 0	937 952 0	Laufrolle 35 X 22
22	275 460 0	275 460 0	Steuerhebel
23	910 826 0	910 826 0	Paßscheibe 20 X 28 X 1,0
24	911 522 0	911 522 0	Sicherungsring 20 X 1,2
25	919 003 0	919 003 0	Kegel-Schmiernippel H1/S M8 X 1
26	340 439 2	340 439 2	Zugfeder
27	905 338 0	905 338 0	Ösenschraube M 10 x 110
28	908 212 0	908 212 0	6kt-Mutter M 10
29	905 933 0	905 933 0	Gewindestift M 10 X 12
30	200 356 1	200 356 1	Kettenrad 1"x14 Zähne
31	900 636 0	900 636 0	6kt-Schraube M 10 X 25
32	934 017 0	934 017 0	Flanschlager RA 35
33	901 509 0	901 509 0	6kt-Schraube M 20 X 90

# Rundballenpresse SA

Liste-Nr. 1-293-3 ab Maschinen-Nr. 343 000

Rollbodenantrieb und -abschaltung

9



447 023 1

Produkt: (1)KR 130 SA (2)KR 160 SA

Abb.	Bestell-Nr. (1)	Bestell-Nr. (2)	Bezeichnung
------	-----------------	-----------------	-------------

34	910 016 0	910 016 0	Federring B 20
35	915 122 0	915 122 0	Passfeder A 10 X 8 X 40
36	910 648 0	910 648 0	Scheibe 20,5 X 50 X 2,5
37	275 038 2	275 038 2	Antriebswelle 535 lg.
38	910 826 0	910 826 0	Paßscheibe 20 X 28 X 1,0
39	920 601 0	920 601 0	Rollenkette kpl. 1" X 76 Rollen (m. Abb.40)
40	921 985 0	921 985 0	Steckglied mit Drahtverschluss 1"
41	912 648 0	912 648 0	Spannhülse 6 X 60
42	910 663 0	910 663 0	Scheibe 45 X 59 X 7,0
43	030 195 1	030 195 1	Druckfeder
44	280 166 3	280 166 3	Schaltkupplung
45	911 659 0	911 659 0	Sicherungsring I 62 X 2,0
46	930 536 1	930 536 1	Rillenkugellager 6206-2 RS
48	280 165 3	280 165 3	Klauenkupplung
49	908 512 0	908 512 0	6kt-Mutter M 10
50	902 434 1	902 434 1	6kt-Schraube BM 10 X 35
51	903 137 1	903 137 1	Zylinderschraube M 12x25
52	912 584 0	912 584 0	Spannhülse 4 X 30
53	280 316 0	280 316 0	Schaltbügel
55	275 495 1	275 495 1	Steuerhebel kpl. (m. Abb.1,18,20,21,22)

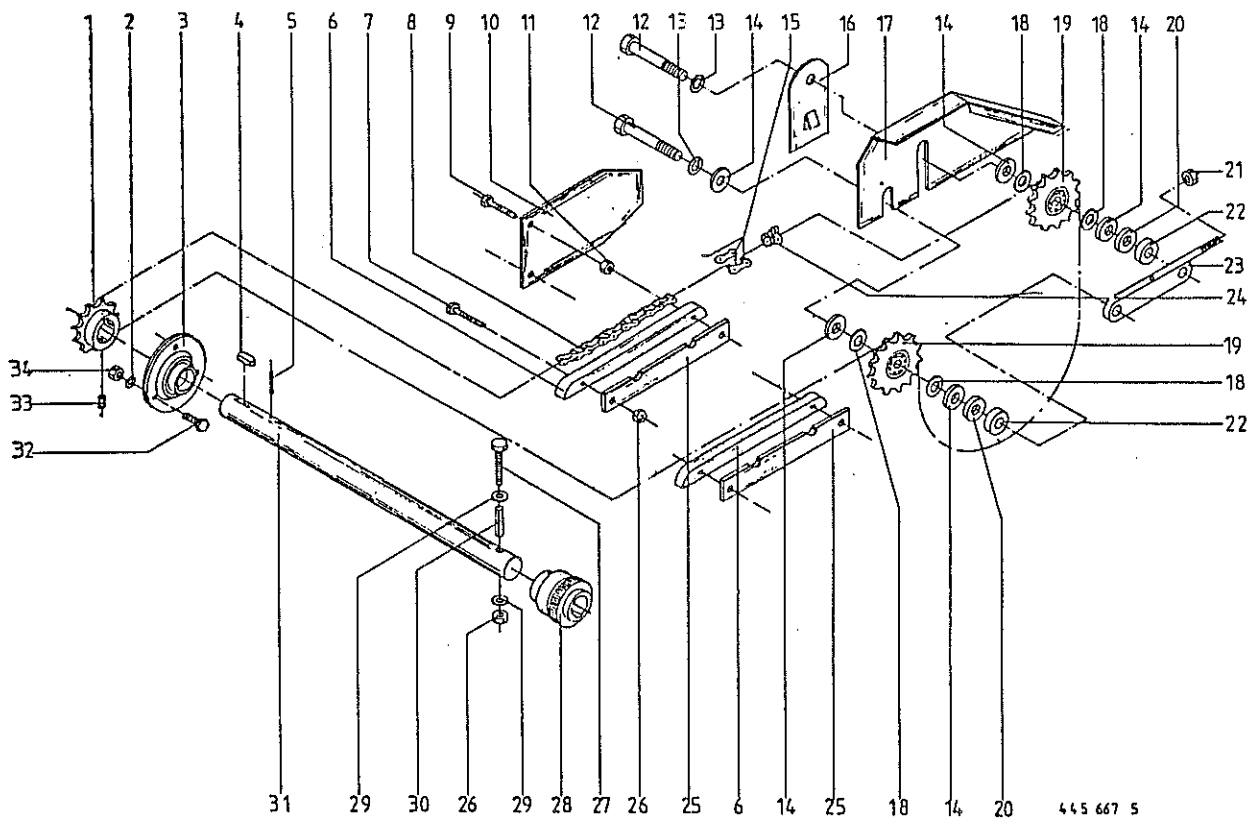
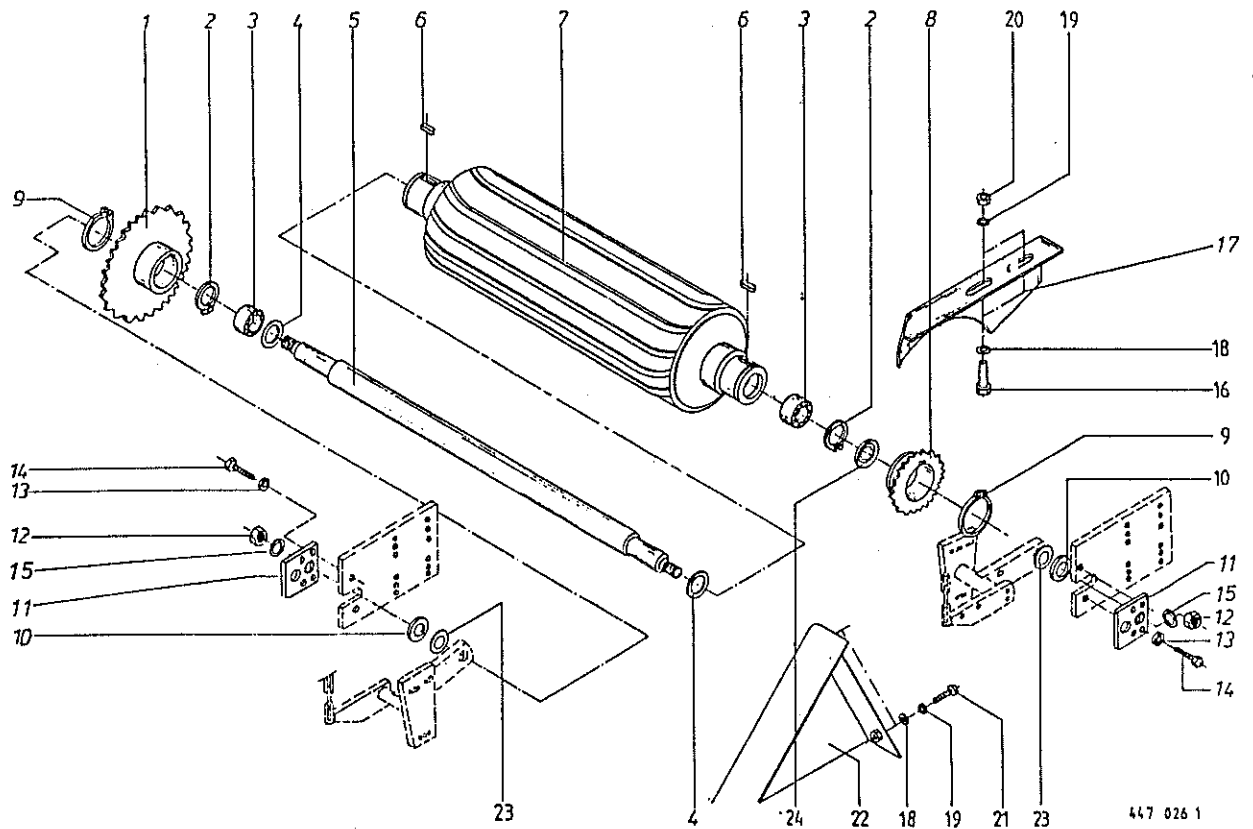


Abb. | Bestell-Nr. | Bezeichnung

Abb. | Bestell-Nr. | Bezeichnung

1		280 414 1		Kettenrad Z=15 T=3/4"
2		910 111 1		Federring B 10
3		934 017 0		Flanschlager RA 35
4		915 112 0		Paßfeder A 10x8x32
5		912 672 0		Spannhülse 8 X 50
6		280 349 1		Kettenführung
7		901 046 0		6kt-Schraube M 8 X 55
8		921 708 2		Rollenkette kpl. 3/4" X 152
				(Abb.15 u.24)
9		901 048 0		6kt-Schraube M 8 X 65
10		275 388 0		Blech
11		908 210 0		6kt-Mutter M 8
12		901 204 0		6kt-Schraube M 20 X 75
13		910 016 0		Federring B 20
14		910 648 0		Scheibe 20,5 X 50 X 2,5
15		921 980 0		Steckglied mit Drahtverschluss 3/4"
16		274 590 0		Abdeckblech
17		274 589 1		Kettenschutz
18		910 826 0		Paßscheibe 20 X 28 X 1,0
19		280 363 1		Spannrad
20		910 512 2		Scheibe B 21
21		908 215 0		6kt-Mutter M 12
22		910 360 0		Scheibe 21 X 44 X 8
23		274 303 0		Spannlasche
24		921 992 0		Gekröpftes Glied 3/4"
25		275 245 1		Distanzplatte
26		908 706 0		Sicherungsmutter NM 8
27		901 049 1		6kt-Schraube M 8 X 70
28		949 218 2		Sperrkörperkupplung
29		910 413 0		Scheibe 8,4 X 17 X 1,6
30		912 777 0		Spannhülse 13 X 55
31		275 033 4		Antriebswelle
32		900 636 0		6kt-Schraube M 10 X 25
33		905 922 0		Gewindestift M 8 X 10
34		908 212 0		6kt-Mutter M 10

Walze

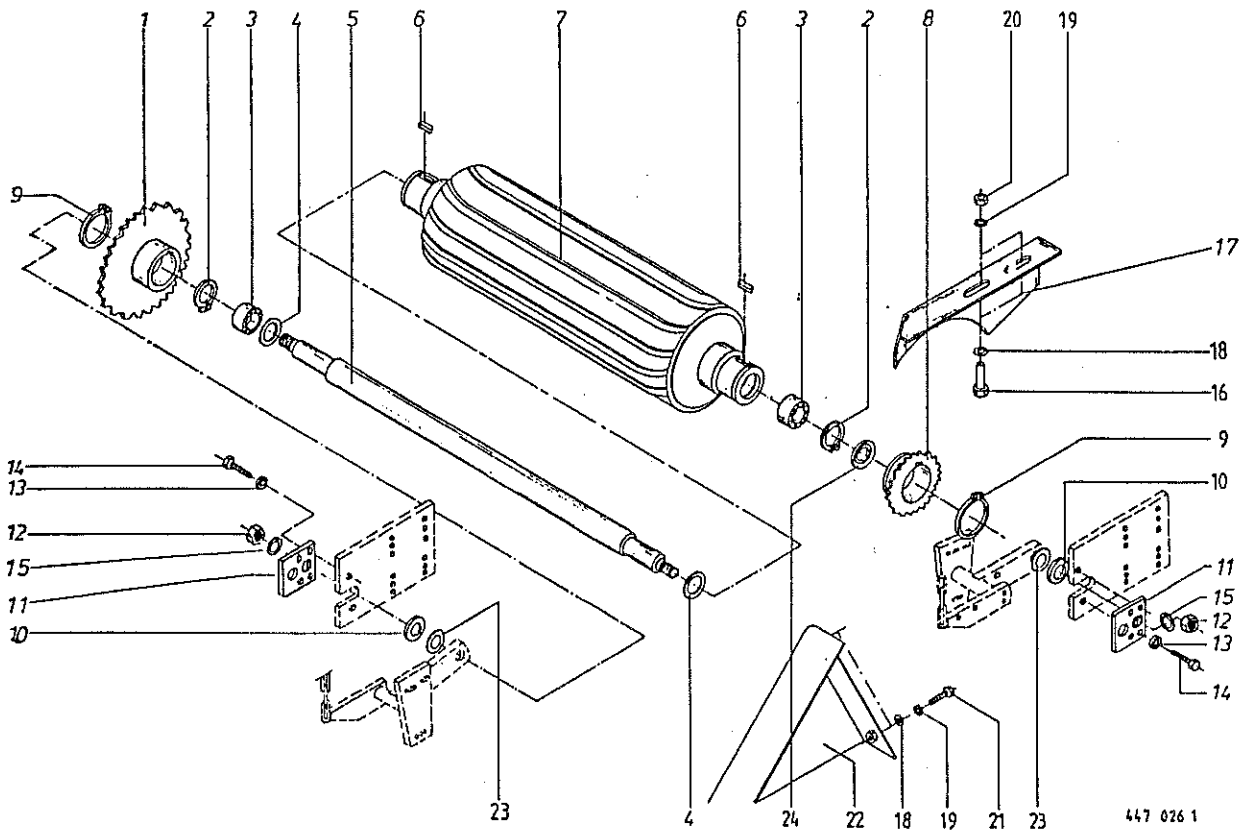


Produkt: (1)KR 130 SA (2)KR 160 SA

Abb.	Bestell-Nr. (1)	Bestell-Nr. (2)	Bezeichnung
------	-----------------	-----------------	-------------

1	274 725 0	274 725 0	Kettenrad 3/4"x40 Zähne
2	911 659 0	911 659 0	Sicherungsring I 62 X 2,0
3	930 536 1	930 536 1	Rillenkugellager 6206-2 RS
4	910 864 0	910 864 0	Paßscheibe 30 X 42 X 1,0
5	274 724 3	274 724 3	Achse
6	915 116 0	915 116 0	Passfeder A 10 X 8 X 36
7	274 562 1	274 562 1	Walze kpl.
8	274 265 2	274 265 2	Kettenrad 3/4"x19 Zähne
9	911 570 0	911 570 0	Sicherungsring 75 X 2,5
10	910 516 1	910 516 1	Scheibe 33 x 56 x 4
11	274 608 0	274 608 0	Walzenhalter
12	908 225 0	908 225 0	6kt-Mutter M 20
13	910 014 0	910 014 0	Federring B 16
14	900 673 0	900 673 0	6kt-Schraube M 16 X 25
15	910 016 0	910 016 0	Federring B 20
16	900 637 0	900 637 0	6kt.Schraube M 10 X 30
17	274 388 6		Wickelschutz, links (bis Masch.-Nr.339 282)
	274 389 5		Wickelschutz, rechts (bis Masch.-Nr.339 282)
		275 297 5	Wickelschutz, links (bis Masch.-Nr.339 282)
		275 298 5	Wickelschutz, rechts (bis Masch.-Nr.339 282)
	273 010 0		Wickelschutz Links (ab Masch.-Nr.339 283)
	273 011 0		Wickelschutz rechts (ab Masch.-Nr.339 283)
		273 008 0	Wickelschutz links (ab Masch.-Nr.339 283)
		273 009 0	Wickelschutz rechts (ab Masch.-Nr.339 283)
18	910 414 0	910 414 0	Scheibe A 10,5
19	910 111 1	910 111 1	Federring B 10





Produkt: (1)KR 130 SA (2)KR 160 SA

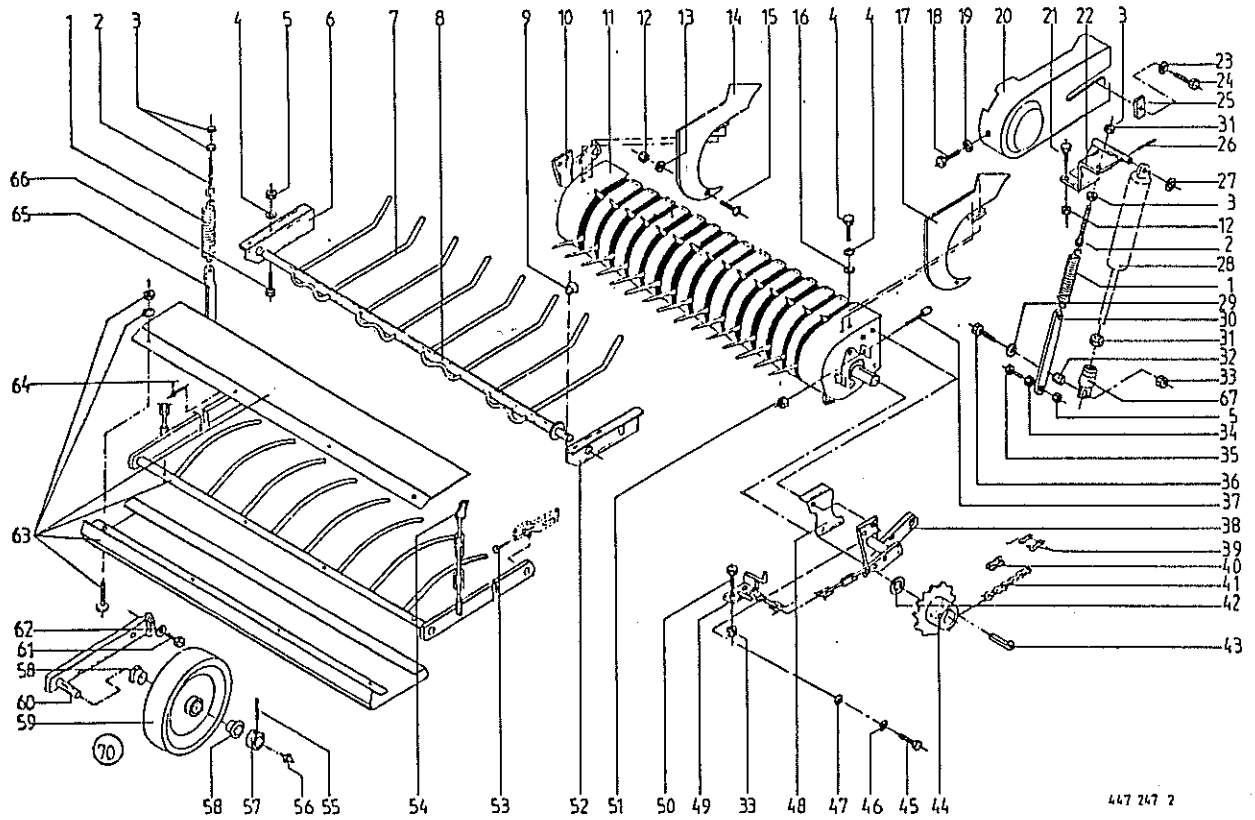
Abb.	Bestell-Nr. (1)	Bestell-Nr. (2)	Bezeichnung
------	--------------------	--------------------	-------------

20	908 212 0	908 212 0	6kt-Mutter M 10
21	900 636 0	900 636 0	6kt-Schraube M 10 X 25
22	274 702 1	274 702 1	Einführung, links
	274 704 1	274 704 1	Einführung, rechts
23	910 865 0	910 865 0	Paßscheibe 30 X 42 X 2,0
24	280 749 0	280 749 0	Abdeckscheibe

Rundballenpresse SA

Liste-Nr. 1-293-3 ab Maschinen-Nr. 343 000

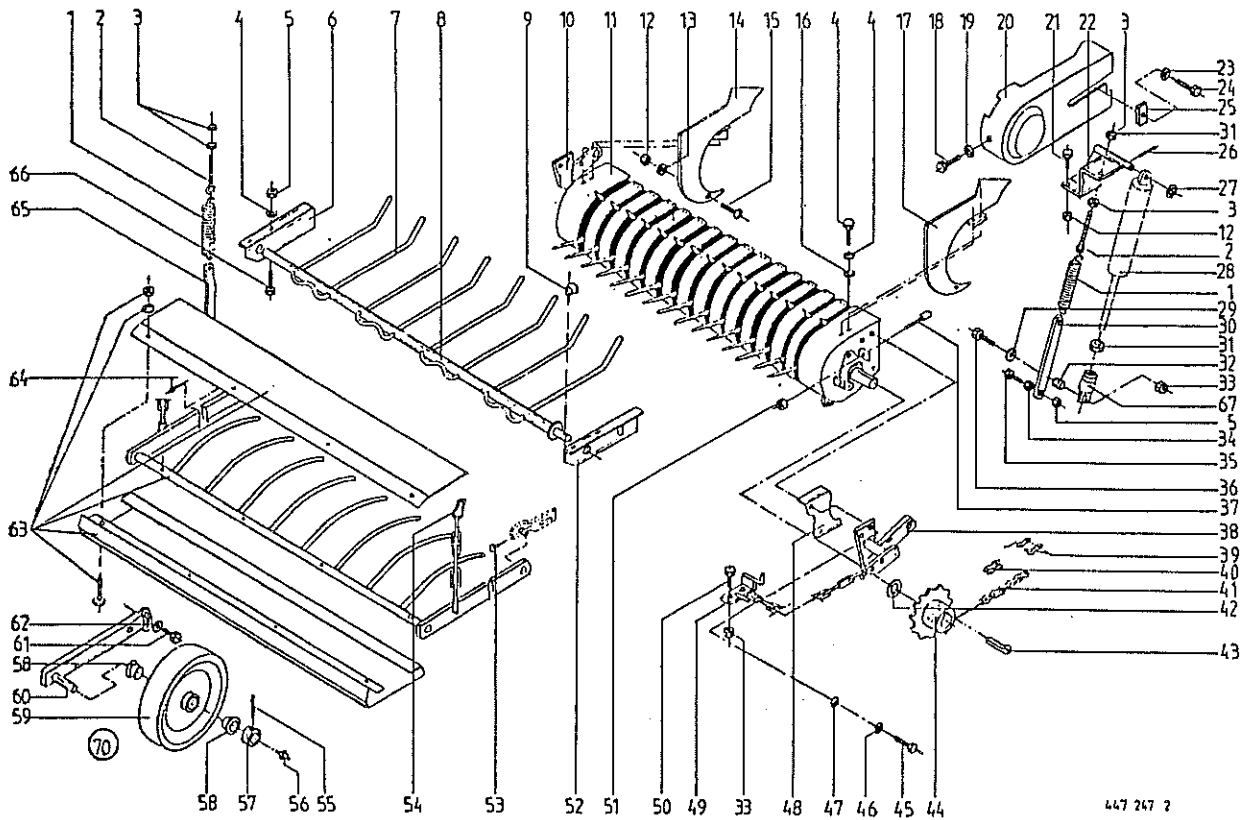
Pick-up Antrieb



Produkt: (1)KR 130 SA (2)KR 160 SA

Abb.	Bestell-Nr. (1)	Bestell-Nr. (2)	Bezeichnung
------	-----------------	-----------------	-------------

1	274 483 1	274 483 1	Zugfeder
2	905 338 0	905 338 0	Ösenschraube M 10 X 110
3	908 212 0	908 212 0	6kt-Mutter M 10
4	910 111 1	910 111 1	Federring B 10
5	908 012 0	908 012 0	6kt-Mutter M10
6	274 312 1	274 312 1	Niederhalterlagerung re.
7	280 746 0	280 746 0	Niederhalterzinken
8	280 748 0	280 748 0	Niederhalterrohr
9	917 011 0	917 011 0	Klappstecker 10 X 45
10	274 523 3	274 523 3	Pick-up-Halter rechts
11	274 563 4	274 563 4	Standard Pick-up
12	908 706 0	908 706 0	Sicherungsmutter NM 8
13	910 413 0	910 413 0	Scheibe 8,4 X 17 X 1,6
14	274 706 1	274 706 1	Einführblech rechts
15	905 231 0	905 231 0	Flachrundschrabe M 8 X 20
16	910 414 0	910 414 0	Scheibe 10,5 X 21 X 2
17	274 705 1	274 705 1	Einführblech links
18	900 612 0	900 612 0	6kt-Schraube M 8 X 16
19	910 603 0	910 603 0	Scheibe 8,4 X 24 X 2
20	274 683 2	274 683 2	Schutz
21	900 614 0	900 614 0	6kt-Schraube M 8 X 20
22	274 517 1	274 480 0	Zylinderhalter links
	274 518 3	274 485 4	Zylinderhalter rechts
23	910 035 0	910 035 0	Federring B 12
24	900 655 0	900 655 0	6kt-Schraube M 12 X 25
25	274 565 0	274 565 0	Lasche
26	912 613 0	912 613 0	Spannhülse 5 X 30
27	910 510 1	910 510 1	Scheibe 16 X 28 X 2,5
28			siehe Tafel 19 Abb.11
29	910 353 0	910 353 0	Scheibe 11 X 34 X 3
30	274 559 0	274 559 0	Zuglasche
31	908 225 0	908 225 0	6kt-Mutter M 20
32	344 527 0	344 527 0	Distanzrohr
33	908 758 0	908 758 0	Sicherungsmutter NM 10

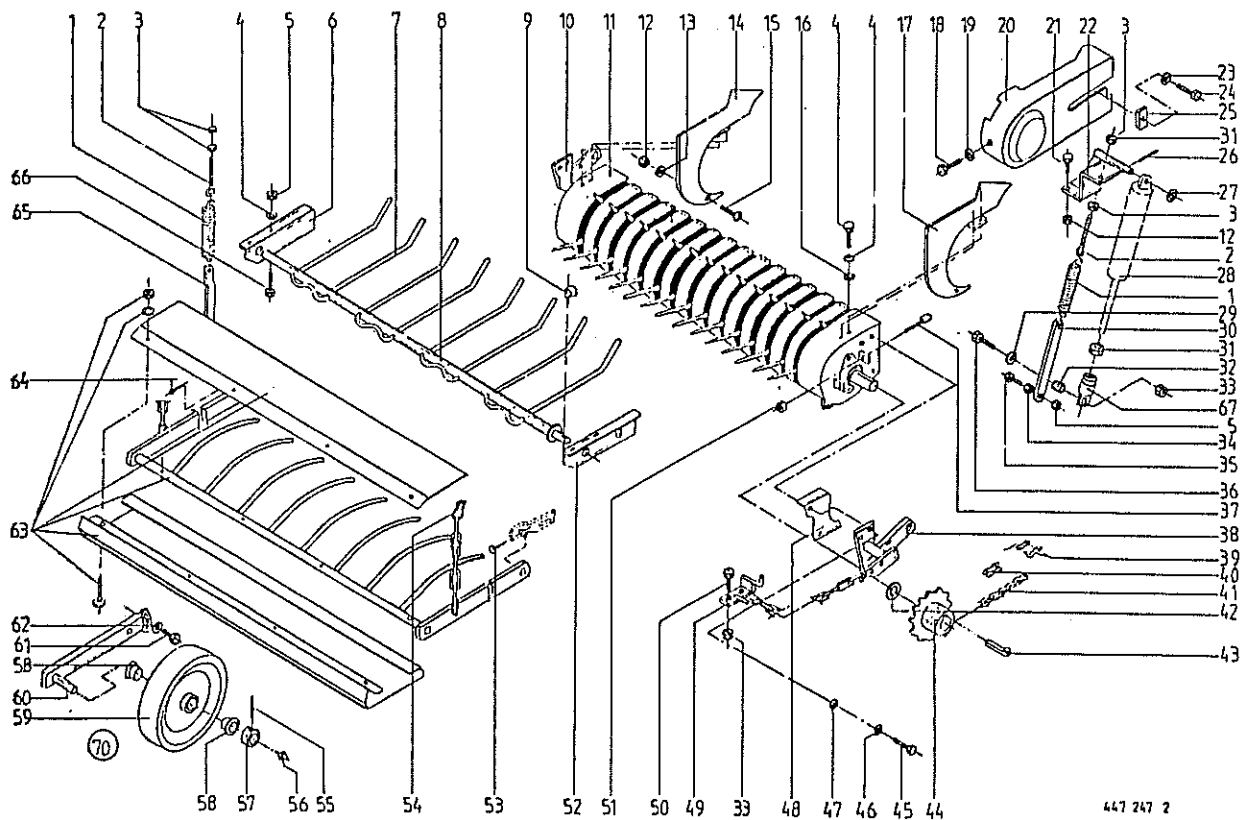


447 247 2

Produkt: (1)KR 130 SA (2)KR 160 SA

Abb.	Bestell-Nr. (1)	Bestell-Nr. (2)	Bezeichnung
------	--------------------	--------------------	-------------

34	908 500 0	908 500 0	6kt-Mutter M 10
35	900 638 0	900 638 0	6kt-Schraube M 10 X 35
36	901 431 0	901 431 0	6kt-Schraube M 10 X 40
37	274 696 0	274 696 0	Spannschraube
38	274 522 3	274 522 3	Pick-up-Halter links
39	921 980 0	921 980 0	Steckglied mit Drahtverschluss 3/4"
40	921 992 0	921 992 0	Gekröpftes Glied 3/4"
41	921 804 0	921 804 0	Rollenkette kpl.3/4" X 60 Ro. (m.Abb.39 u.40)
42	910 515 0	910 515 0	Scheibe 30 X 50 X 4
43	915 542 0	915 542 0	Nasenkeil 10 X 8 X 40
44	346 180 5	346 180 5	Kettenrad Z=19 T=3/4"
45	900 657 0	900 657 0	6kt-Schraube M 12 X 35
46	910 035 0	910 035 0	Federring B 12
47	910 506 0	910 506 0	Scheibe 14 X 24 X 2,5
48	275 418 3	275 418 3	Schutz
49	274 592 0	274 592 0	Haken links
	274 511 0	274 511 0	Haken rechts
50	900 637 0	900 637 0	6kt-Schraube M 10 X 30
51	908 215 0	908 215 0	6kt-Mutter M 12
52	274 267 1	274 267 1	Niederhalterlagerung li.
53	917 004 1	917 004 1	Klappstecker 5 X 32
54	917 802 1	917 802 1	Karabinerhaken
55	905 922 0	905 922 0	Gewindestift M 8 X 10
56	919 003 0	919 003 0	Kegel-Schmiernippel H1/S M8 X 1
57	911 317 0	911 317 0	Stellring A 30
58	954 031 0	954 031 0	Lagerkragen-Buchse 30 X 37/42 X 25
59	954 027 0	954 027 0	Stahlblechrad Rd 320 X 80
60	274 482 1	274 482 1	Tastradhalter
61	900 335 1	900 335 1	6kt-Schraube M 16 X 30
62	910 362 0	910 362 0	Scheibe 17 x 40 x 6
63	274 666 2	274 666 2	Niederhalter kpl.
64	912 067 1	912 067 1	Splint 4 X 32
65	274 671 0	274 671 0	Zuglasche



Produkt: (1)KR 130 SA (2)KR 160 SA

Abb.	Bestell-Nr. (1)	Bestell-Nr. (2)	Bezeichnung
------	-----------------	-----------------	-------------

66	900 636 0	900 636 0	6kt-Schraube M 10 X 25
67	337 746 1	337 746 1	Gewindestück
70	274 567 0	274 567 0	Tastrad kpl. (Abb.55-57,59 u.60)

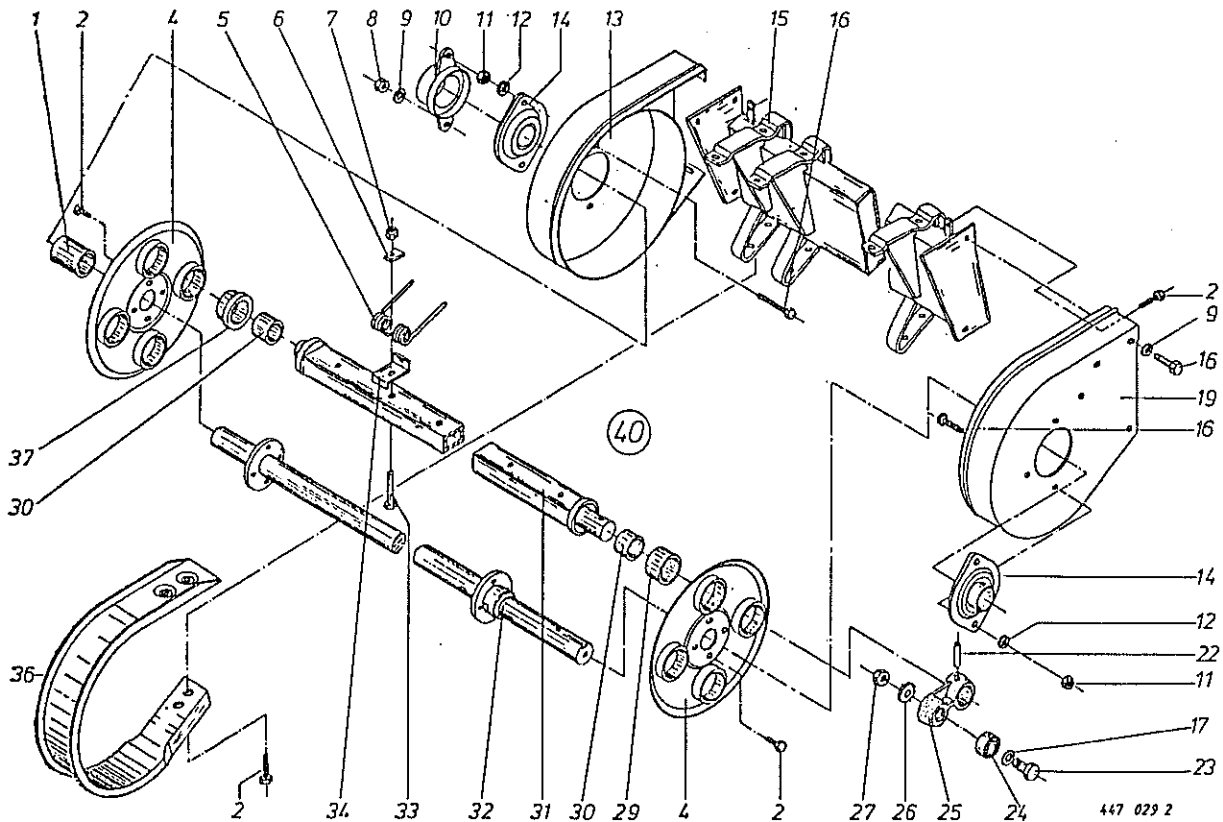


Abb. | Bestell-Nr. | Bezeichnung

Abb. | Bestell-Nr. | Bezeichnung

1	938 107 1	Distanzrohr 34 X 1 X 63
2	900 255 1	Skt-Schraube M 8 X 16
4	938 142 1	Lagerplatte
5	938 158 0	Federzinken (36 Stck.)
6	938 159 0	Druckplatte (36 Stck.)
7	908 706 0	Sicherungsmutter NM 8
8	908 512 0	6kt-Mutter M 10
9	910 414 0	Scheibe A 10,5
10	937 928 0	Schutzkappe
11	908 212 0	6kt-Mutter M 10
12	910 111 1	Federring B 10
13	938 160 0	Seitenteil, rechts
14	934 006 1	Flanschlager AELPFL 206
15	938 161 1	Abstreiferholm
16	900 638 0	6kt-Schraube M 10 X 35
17	938 131 1	Scheibe 15,5 X 23 X 3 (4 Stck.)
19	938 162 1	Seitenteil, links
22	912 452 0	Spiral-Spannstift 8 X 45 (4 Stck.)
23	938 080 1	Laufbolzen (4 Stck.)
24	938 081 0	Rillenkugellager LR 5202 (4 Stck.)
25	938 136 1	Exzenterarm (4 Stck.)
26	909 850 0	Fächerscheibe 14,5 (4 Stck.)
27	908 518 1	6kt-Mutter M 14 (4 Stck.)
29	937 982 0	Einspannbuchse (4 Stck.)
30	935 900 0	Aufspannbuchse (8 Stck.)
31	938 156 0	Zinkenträger (4 Stck.)
32	938 137 1	Antriebswelle
33	901 046 0	6kt-Schraube M 8 X 55 (36 Stck.)
34	938 154 1	Federschuh (36 Stck.)
36	938 157 0	Abstreifer (15 Stck.)
	938 163 0	Abstreifer links (1 Stck.)
	938 164 0	Abstreifer rechts (1 Stck.)
37	938 068 0	Kragenbuchse (4 Stck.)
40	274 563 4	Pick-Up kpl.

# Rundballenpresse SA

Liste-Nr. 1-293-3 ab Maschinen-Nr. 343 000

## Einfachbindevorrichtung

14

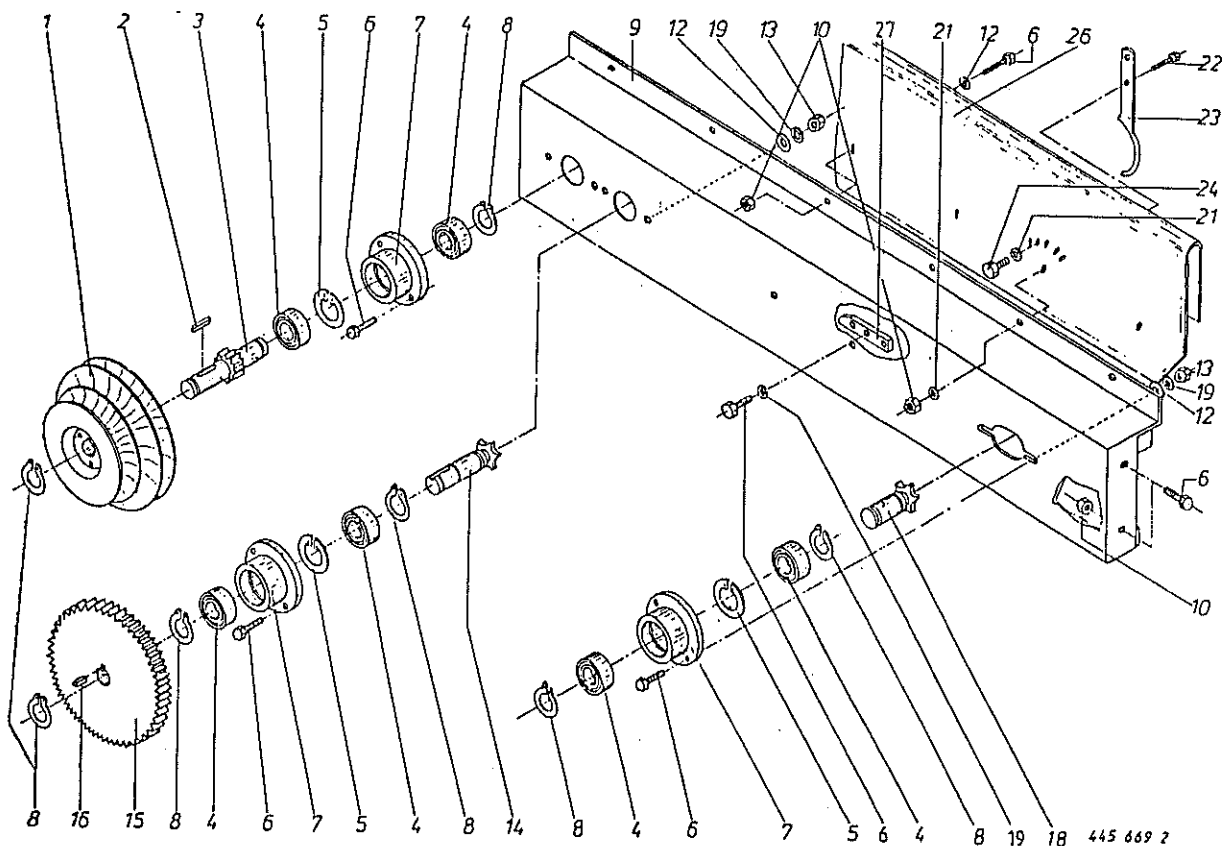
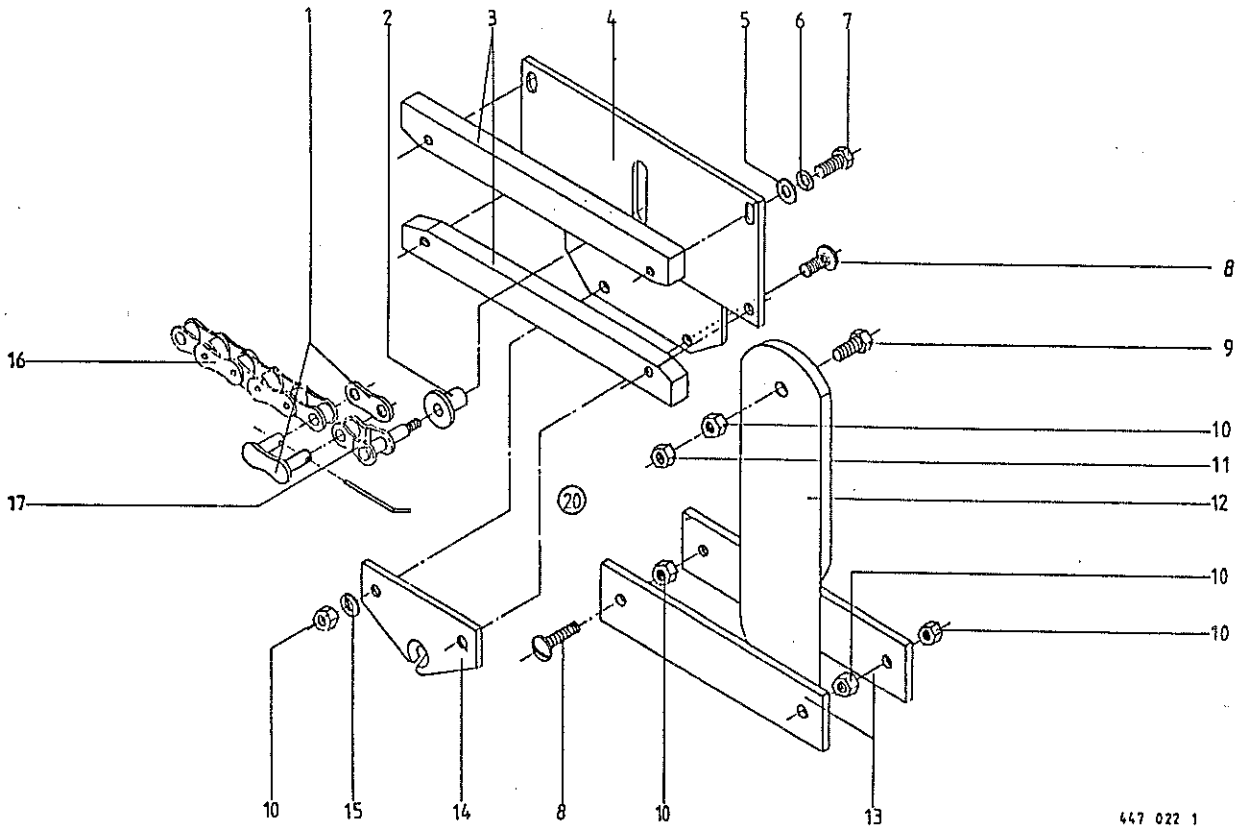


Abb. | Bestell-Nr. | Bezeichnung

Abb. | Bestell-Nr. | Bezeichnung

1	280 579 1	Antriebsrolle
2	915 047 0	Paßfeder A 6 X 6 X 28
3	274 686 0	Ritzelwelle Z=10
4	930 504 0	Rillenkugellager 6004-2 RS
5	911 642 0	Sicherungsring I 42 X 1,75
6	900 614 0	6kt-Schraube M 8 X 20
7	280 052 3	Lagergehäuse
8	911 522 0	Sicherungsring A 20 X 1,2
9	274 693 1	Führungsschiene
10	908 706 0	Sicherungsmutter NM 8
12	910 413 0	Scheibe 8,4 X 17 X 1,6
13	908 706 0	Sicherungsmutter NM 8
14	280 054 2	Kettenrad Z= 6
15	280 056 1	Stirnrad Z=62
16	915 043 0	Paßfeder A 6 X 6 X 14
18	280 457 2	Kettenrad Z= 6
19	910 033 0	Federring B 8
21	910 603 0	Scheibe 8,4 X 24 X 2
22	900 616 0	6kt-Schraube M 8 X 25
23	280 423 1	Fadenbegrenzung
24	900 612 0	6kt-Schraube M 8 X 16
26	274 676 1	Schutz
27	280 051 1	Kettenführung



447 022 1

Abb. | Bestell-Nr. | Bezeichnung

Abb. | Bestell-Nr. | Bezeichnung

1		921 983 0		Steckglied mit Drahtverschluss 5/8"
2		280 098 1		Buchse
3		280 103 1		Gleitschiene
4		274 307 1		Platte
5		910 411 1		Scheibe A 6,4
6		910 032 0		Federring B 6
7		900 239 1		6kt-Schraube M 6 X 25
8		905 232 0		Flachrundschrabe M 8 X 25
9		900 617 0		6kt-Schraube M 8 X 30
10		908 210 0		6kt.Mutter M 8
11		908 706 0		Sicherungsmutter NM 8
12		280 221 5		Messer
13		280 234 3		Messerhalter
14		280 321 2		Fadenführungsöse
15		910 033 0		Federring B 8
16		921 943 1		Rollenkette 5/8" X 132 Rollen
17		921 999 0		Gekröpftes Glied 5/8" mit Bolzen
20		274 433 4		Einfachbindevorrichtung kpl.
				(Tafel 14 und 15)

Starter

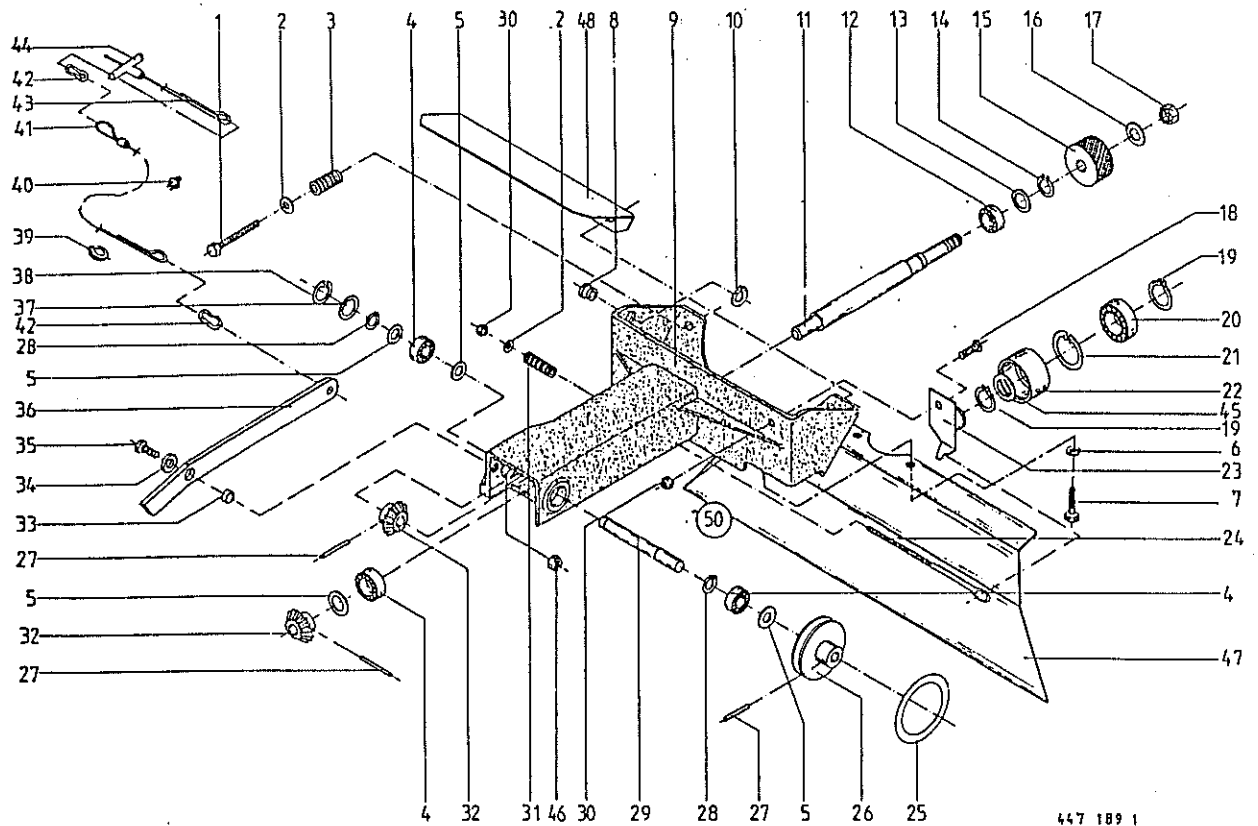
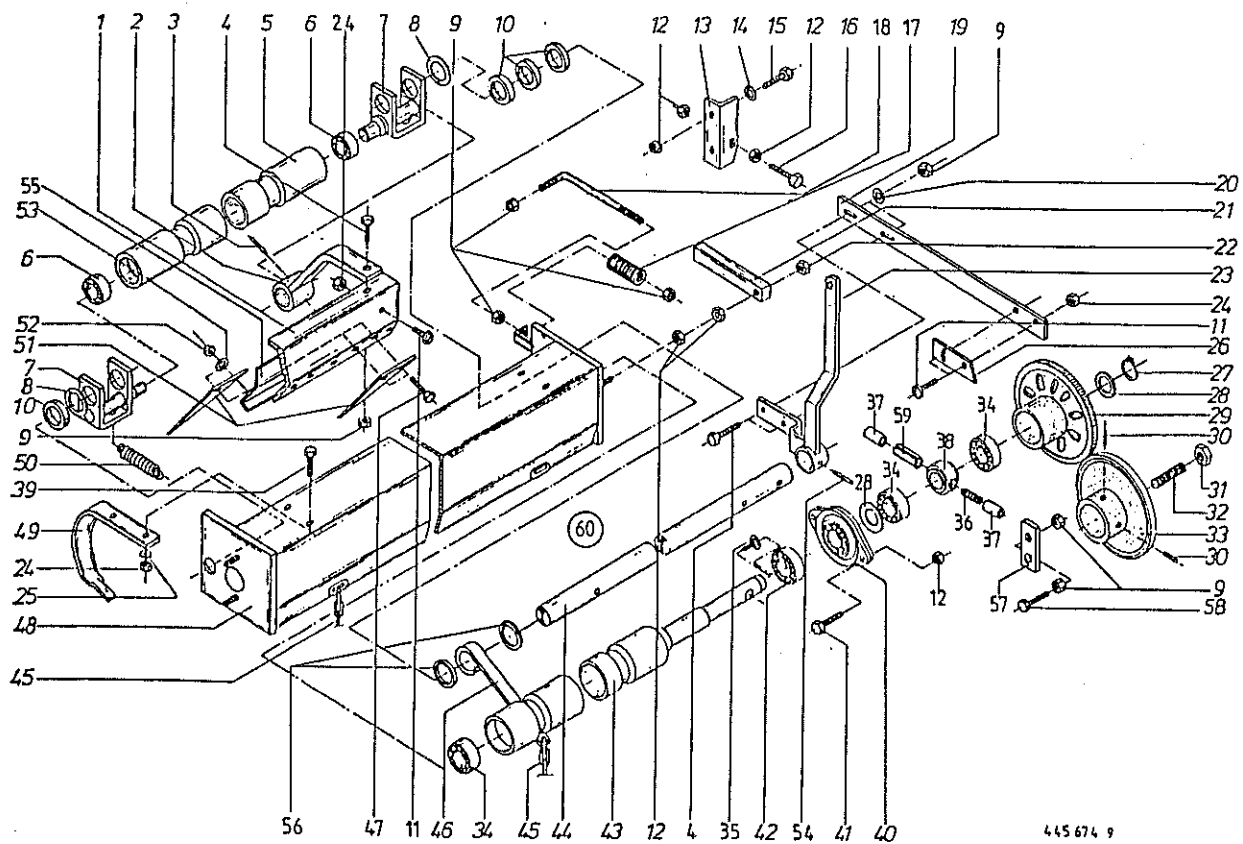


Abb.	Bestell-Nr.	Bezeichnung	Abb.	Bestell-Nr.	Bezeichnung
1	901 421 1	6kt-Schraube M 8 X 40	32	275 430 0	Kegelrad Z=16
2	910 603 0	Scheibe A 8,4	33	271 262 1	Buchse
3	052 053 1	Druckfeder	34	910 603 0	Scheibe A 8,4
4	930 100 0	Rillenkugellager 6001 2 RS	35	900 201 0	6kt-Schraube M 8 X 35
5	910 807 0	Paßscheibe 12 X 18 X 0,3	36	275 438 2	Starterhebel
	910 802 0	Paßscheibe 12 X 18 X 0,5	37	910 808 0	Paßscheibe 20 X 28 X 0,3
	910 803 0	Paßscheibe 12 X 18 X 1,0	38	911 600 0	Sicherungsring I 28 X 1,2
6	910 033 0	Federring B 8	39	917 506 0	Kausche A 6
7	900 610 0	6kt-Schraube M 8 X 10	40	917 603 0	Drahtseilklemme 6,5
8	938 974 2	Seilführungsstück	41	275 450 1	Bedienungsseil 6 X 750 (nur b.Folien-Netzwickelvorrichtg.)
9	275 408 6	Startergehäuse	42	917 901 0	Karabinerhaken
10	911 522 0	Sicherungsring 20 X 1,2	43	280 353 2	Bedienungsseil 6 X 3500
11	275 432 4	Antriebswelle	44	939 063 0	Handgriff
12	930 101 0	Rillenkugellager 6002-2 RS	45	911 132 0	Paßscheibe 35 X 45 X 0,3
13	910 804 0	Paßscheibe 15 X 21 X 0,3		911 133 0	Paßscheibe 35 X 45 X 0,5
	910 805 0	Paßscheibe 12 X 21 X 0,5		911 134 0	Paßscheibe 35 X 45 X 1,0
	910 806 0	Paßscheibe 15 X 21 X 1,0	46	908 210 0	6kt.Mutter M 8
14	911 513 0	Sicherungsring 15 X 1,0	47	274 621 3	Fadenleitblech
15	275 437 2	Starterrolle	48	274 715 0	Abdeckung f.Starter
16	910 506 0	Scheibe 14	50	275 440 2	Starter kpl.
17	908 711 1	Sicherungsmutter NM 12			
18	900 614 0	6kt-Schraube M 8 X 20			
19	911 541 0	Sicherungsring 35 X 1,5			
20	930 507 0	Rillenkugellager 6007-2 RS			
21	911 659 0	Sicherungsring I 62 X 2,0			
22	280 405 3	Lauftring			
23	275 435 1	Rollenführung			
24	918 307 0	Ösenschraube M 8 X 160			
25	937 504 0	O-Ring 70,0 X 10			
26	275 436 2	Reibrad			
27	912 582 0	Spannhülse 4 X 26			
28	911 500 0	Sicherungsring 12 X 1,0			
29	275 433 2	Welle für Reibrad			
30	908 706 0	Sicherungsmutter NM 8			
31	015 296 1	Druckfeder			





445 674 9

Abb.	Bestell-Nr.	Bezeichnung	Abb.	Bestell-Nr.	Bezeichnung
1	275 239 2	Messerträger	36	939 737 0	Druckfeder
2	275 211 3	Messerträgerhalter	37	273 005 0	Sperrbolzen (ab Masch.-Nr.339 562)
3	912 641 0	Spannhülse 6 X 30	38	273 006 0	Buchse-Freilauf
4	900 616 0	6kt-Schraube M 8 X 25	39	900 607 0	6kt-Schraube M 6 X 16
5	275 223 2	Aluminiumrolle	40	934 000 0	Flanschlager CS PFL 205 LLU
6	930 533 0	Rillenkugellager 6203-2 RS	41	900 616 0	6kt-Schraube M 8 X 25
7	275 222 1	Schwinge	42	934 603 0	Rillenkugellager CS 205 LLU
8	910 826 0	Passscheibe 20 X 28 X 1,0	43	275 224 5	Gummirolle
9	908 210 0	6kt-Mutter M 8	44	275 216 4	Welle-Messerbalken
10	910 512 2	Scheibe B 21	45	275 258 2	Kette mit S-Haken (6 Stck.)
11	905 000 1	Flachrundschraube M 6 X 12	46	275 230 2	Führungsglasche
12	908 210 0	6kt.Mutter M 8	47	903 745 0	Zylinderschraube AM 5 X 16
13	275 214 2	Anschlagwinkel	48	275 233 5	Rollenhalterung
14	910 033 0	Federring B 8	49	275 229 3	Führungsglasche
15	900 614 0	6kt-Schraube M 8 X 20	50	939 634 1	Zugfeder
16	901 423 0	6kt-Schraube M 8 X 50	51	275 159 1	Dreieckmesser (34 Stck.)
17	015 296 1	Druckfeder	52	908 207 0	6kt-Mutter M 5
18	275 417 1	Winkelschraube	53	910 031 0	Federring B 5
19	275 213 2	Federschiene	54	912 673 0	Spannhülse 8 X 36
20	910 603 0	Scheibe A 8,4		912 615 0	Spannhülse 5 X 36
21	275 228 2	Arretierstück	55	274 684 1	Abdeckung
22	908 706 0	Sicherungsmutter NM 8	56	938 797 1	Schlauchring
23	275 212 5	Auslenkhebel	58	900 214 0	6kt-Schraube M 8 X 55
24	908 208 0	6kt-Mutter M 6	59	912 515 0	Spannhülse 13 X 36
25	910 411 1	Scheibe A 6,4	60	275 241 3	Wickelvorrichtung
26	275 177 2	Raste			Abb.13-19,26 u.30-33)
27	911 529 0	Sicherungsring A 25 x 1,2			(ohne
28	910 844 0	Passscheibe 25 X 35 X 1,0			
29	275 207 5	Kupplungsrad			
30	905 932 0	Gewindestift M 10 X 10			
31	908 523 0	6kt-Mutter M 16			
32	905 712 0	Gewindestift M 16 X 90			
33	275 231 3	Reibrad			
34	930 505 0	Rillenkugellager 6005-2 RS			
35	905 230 0	Flachrundschraube M 8 X 16			

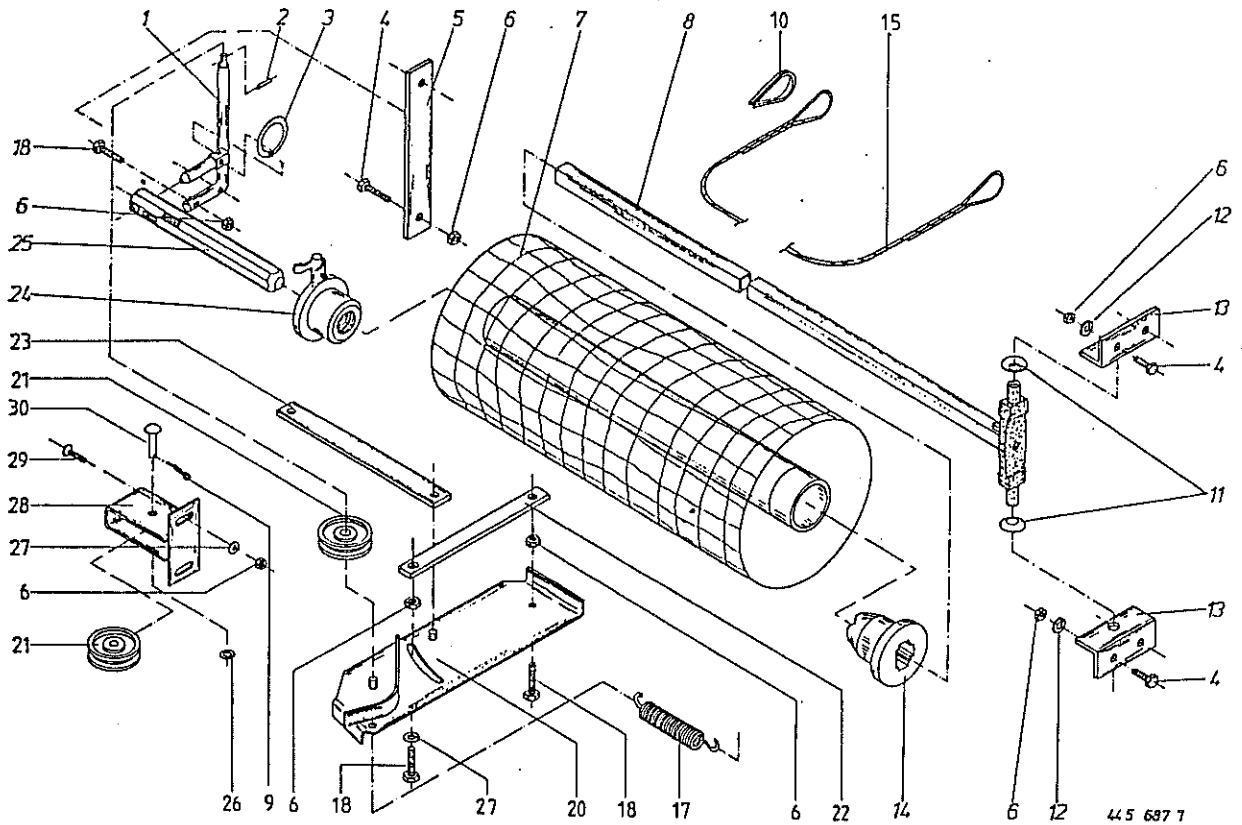
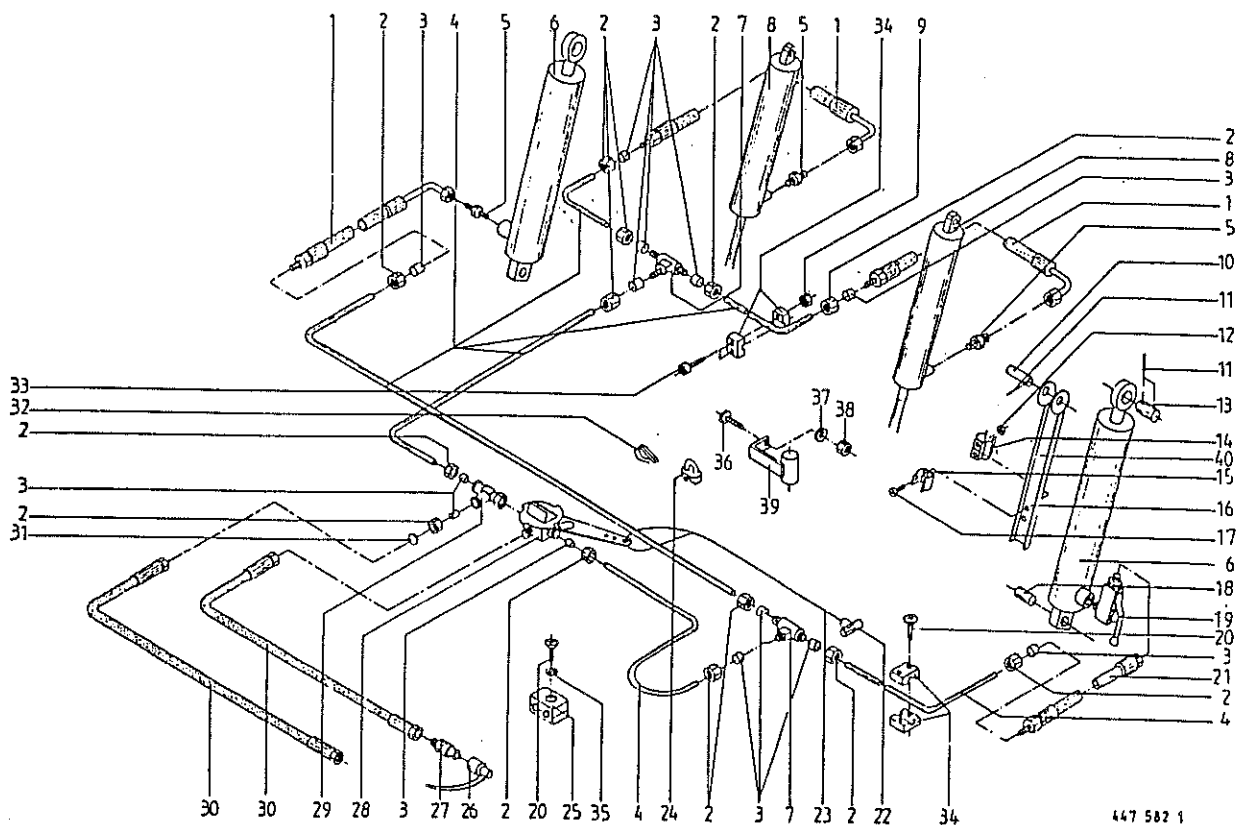


Abb. | Bestell-Nr. | Bezeichnung

Abb. | Bestell-Nr. | Bezeichnung

1	274 201 0	Bremshebel
2	912 539 1	Spannhülse 3 X 20
3	274 209 0	Klappsplintring
4	900 614 0	6kt-Schraube M 8 X 20
5	275 246 0	Verstärkung
6	908 210 0	6kt-Mutter M 8
7	924 918 0	Wickelnetz-Rolle
8	274 211 0	Schwenkvorrichtung
9	912 067 1	Splint 4x32
10	917 506 0	Kausche A 6
11	909 920 0	Federscheibe B 31,5
12	910 033 0	Federring B 8
13	274 215 1	Halter-Schwenkvorrichtung
14	274 198 0	Rollenhalter, links
15	275 416 1	Bedienungsseil 6 x 1800
17	274 327 2	Zugfeder
18	900 617 0	6kt-Schraube M 8 X 30
20	274 205 3	Schwenkarm
21	274 363 1	Seilrolle
22	274 208 0	Befestigungseisen
23	274 204 0	Bremsgestänge
24	274 200 0	Rollenhalter, rechts
25	274 210 1	Verriegelungsbolzen
26	910 414 0	Scheibe A 10,5
27	910 603 0	Scheibe A 8,4
28	275 424 1	Seilrollenhalter
29	905 231 0	Flachrundschrabe M 8 X 20
30	913 201 0	Halbrundniet

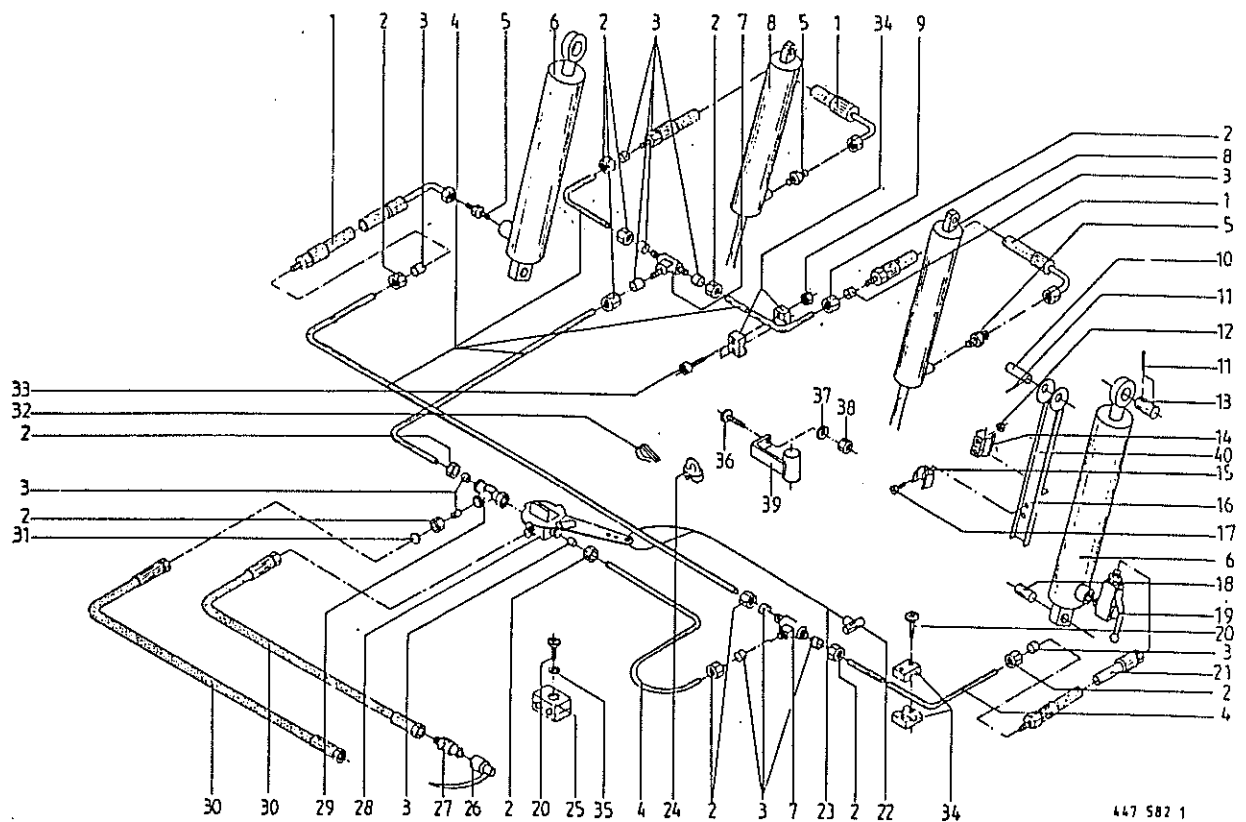


447 582 1

Produkt: (1)KR 130 SA (2)KR 160 SA

Abb.	Bestell-Nr. (1)	Bestell-Nr. (2)	Bezeichnung
------	-----------------	-----------------	-------------

1	921 003 1	921 003 1	Hochdruckschlauch 620 lang
2	921 206 0	921 206 0	Überwurfmutter AL 12
3	921 046 1	921 046 1	2-Schneidenring L 12
4			Hydraulikrohr 12 x 1,5
5	920 901 0	920 901 0	Einschraubstutzen L 12
6	921 347 1		Hydro-Zylinder EZ 35/ X 530/750
		921 348 1	Hydro-Zylinder EZ 35/ X 720/920
	921 467 0	921 467 0	Dichtungssatz
7	921 071 1	921 071 1	T-Verbindungsstutzen L 12
8	921 303 2	921 303 2	Hydro-Zylinder ZZ 20/32 X 125/865
	921 423 0	921 423 0	Dichtungssatz
9	908 208 0	908 208 0	6kt-Mutter M 6
10	280 208 2	280 208 2	Bolzen
11	912 615 0	912 615 0	Spannhülse 5 X 36
12	908 006 1	908 006 1	6kt-Mutter M 4
13	280 161 0	280 161 0	Bolzen
14	168 112 3	168 112 3	Klemmgabel C 67
15	274 121 2	274 121 2	Klemmgabel
16	274 466 1	274 466 1	Zylindersabstützung
17	903 723 0	903 723 0	Zylinderschraube AM 4 X 10
18	274 109 0	274 109 0	Bolzen
19	921 211 1	921 211 1	Kugelhahn
20	906 802 2	906 802 2	Linsen-Blechschrabe B 4,8 X 45
21	921 001 0	921 001 0	Hochdruckschlauch 600 mm lg.
22	939 063 0	939 063 0	Handgriff
23	925 113 0	925 113 0	Kunststoffseil 6 mm (ET.-Nr. entspricht 1 m Seil)
24	917 602 0	917 602 0	Drahtseilklemme 5
25	925 105 0	925 105 0	Schelle 12./12.Bohr(2 Hälften)
26	921 171 0	921 171 0	Staubmuffe
27	921 145 0	921 145 0	Kupplungsstecker M 18 X 1,5
28	274 898 1	274 898 1	Dreiwegehahn
29	921 079 1	921 079 1	L-Stutzen, Richtungseinstellbar L 12
30	921 037 0	921 037 0	Hochdruckschlauch 3000 mm lang

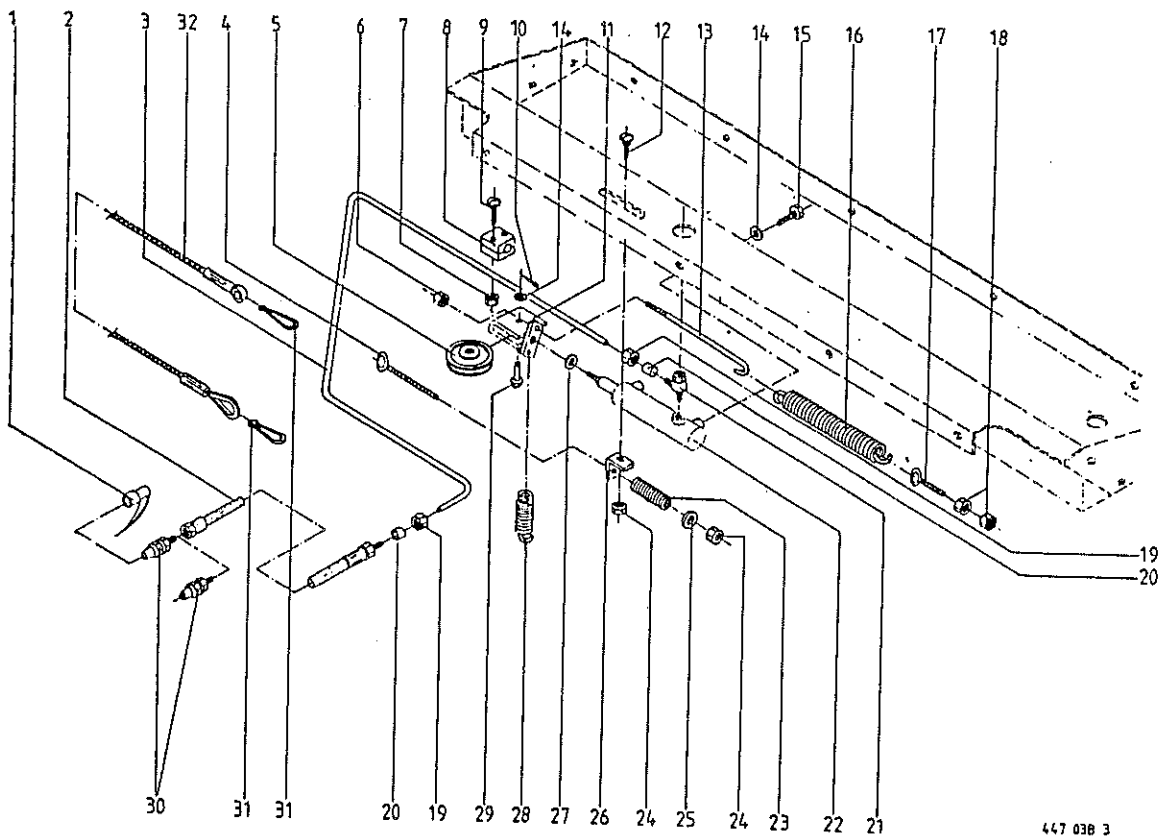


447 582 1

Produkt: (1)KR 130 SA (2)KR 160 SA

Abb.	Bestell-Nr. (1)	Bestell-Nr. (2)	Bezeichnung
------	-----------------	-----------------	-------------

31	280 411 0	280 411 0	Stopfen Rd.12 X 20
32	917 505 1	917 505 1	Kausche A 4
33	903 482 1	903 482 1	Zylinderschraube AM 6 X 35
34	925 107 1	925 107 1	Schelle 12.Bohrung (2 Hälften)
35	910 607 0	910 607 0	Scheibe 7,4 X 22 X 2
36	905 251 0	905 251 0	Flachrundschrabe M 10 X 20
37	910 111 1	910 111 1	Federring B 10
38	908 212 0	908 212 0	6kt-Mutter M 10
39	274 463 1	274 463 1	Arret. für Zylinderabstützung
40	274 466 1	274 466 1	Zylinderabstützung

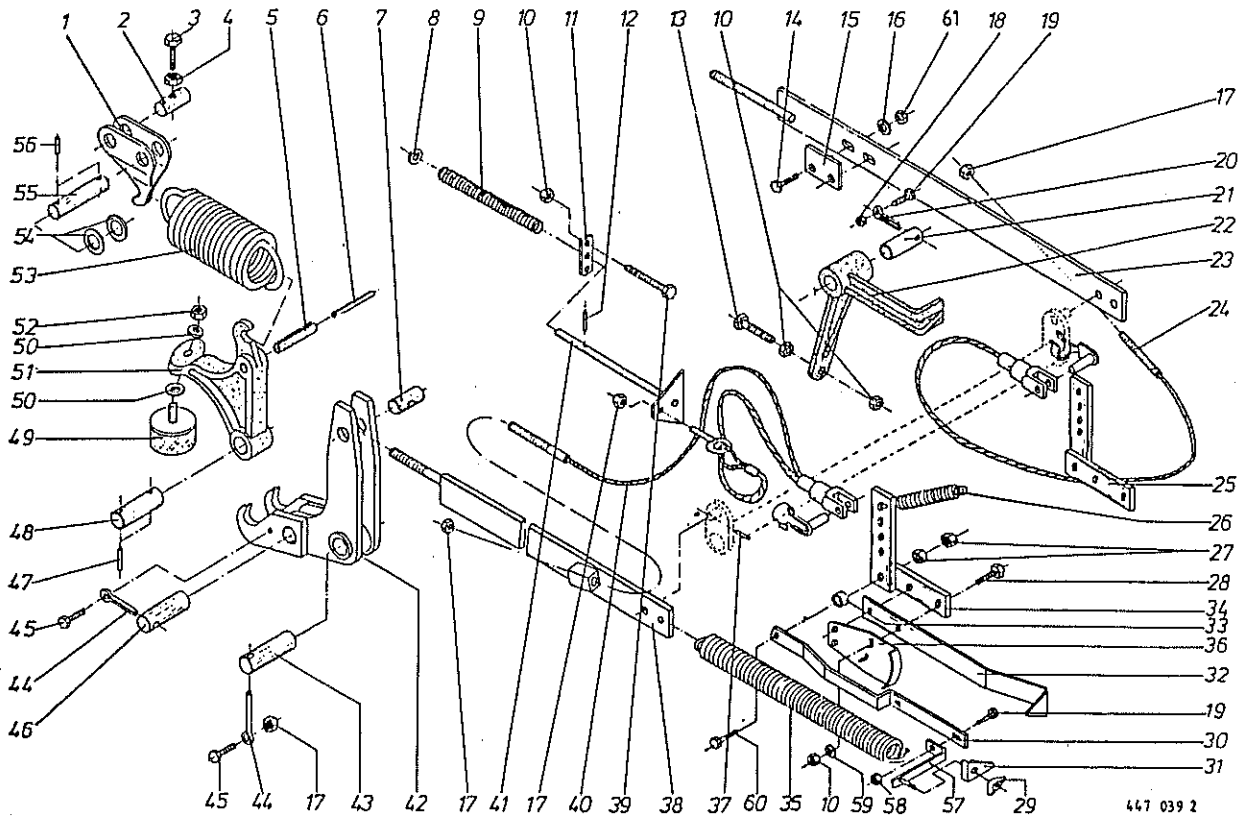


447 038 3

Abb. | Bestell-Nr. | Bezeichnung

Abb. | Bestell-Nr. | Bezeichnung

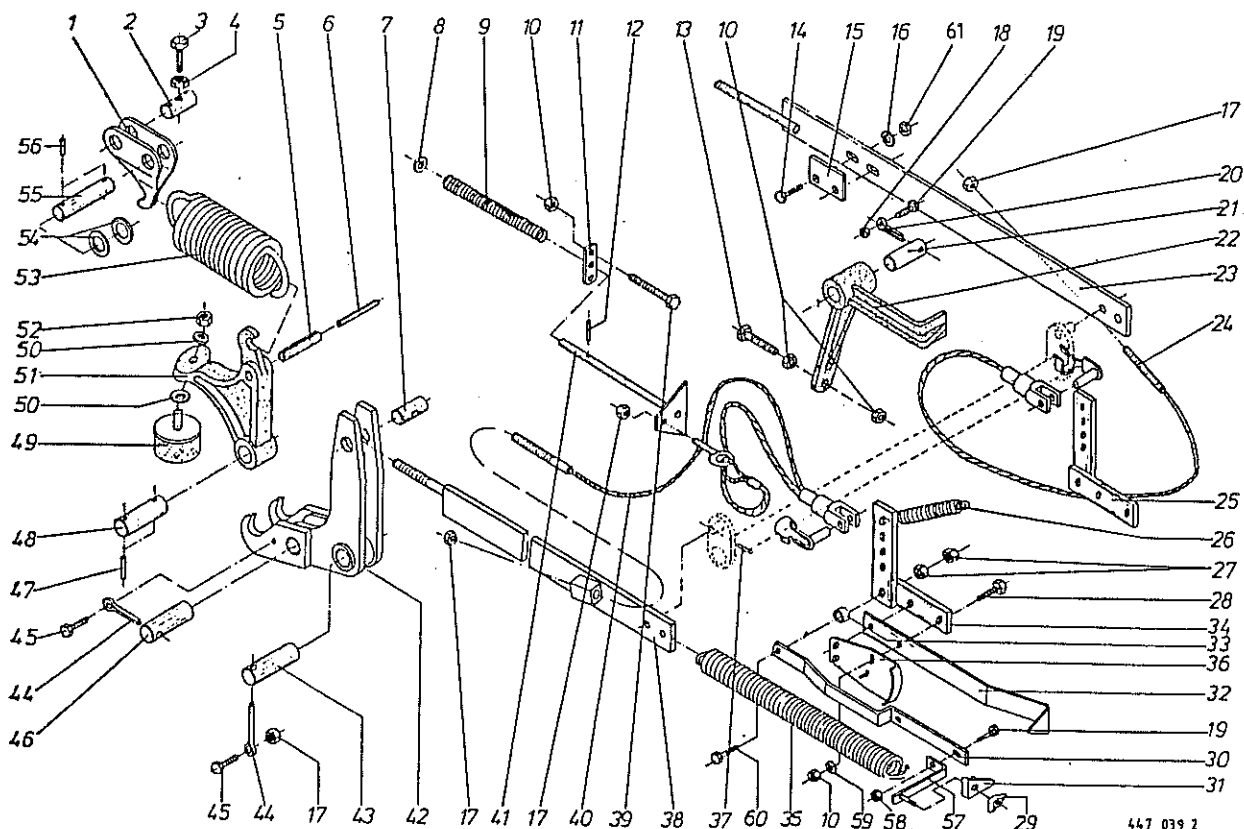
1	921 171 0	Staubmuffe
2	921 038 1	Hochdruckschlauch 3000 lang
3		Hydraulikrohr 12x1,5
4	918 307 0	Ösenschraube M 8 X 160
5	274 363 1	Sailrolle
6	908 758 0	Sicherungsmutter NM 10
7	908 208 0	6kt-Mutter M 6
8	925 107 1	Schelle
9	903 755 0	Zylinderschraube AM 6 X 28
10	912 067 1	Splint 4 X 32
11	274 586 0	Halter Umlenkrolle
12	904 730 0	Flachrundschrabe M 8 X 16
13	274 588 0	Rückholstange
14	910 414 0	Scheibe A 10,5
15	900 634 0	6kt-Schraube M 10 X 20
16	274 483 1	Zugfeder
17	280 400 1	Ösenschraube M 8 x 30
18	908 210 0	6kt.Mutter M 8
19	921 206 0	Überwurfmutter AL 12
20	921 046 1	2-Schneidenring L 12
21	921 090 1	Winkel-Schwenkverschraubung
22	921 304 1	Hydro-Zylinder
	921 416 0	Dichtungssatz
23	939 732 0	Druckfeder
24	908 210 0	6kt-Mutter M 8
25	910 603 0	Scheibe A 8,4
26	274 585 0	Lasche
27	910 714 0	Stützscheibe S 16 X 22
28	939 634 1	Zugfeder
29	913 201 0	Halbrundniet
30	921 145 0	Kupplungsstecker NW 10
	921 200 0	Einschraubstutzen L 12
		3/8" NPT(nur für USA)
31	917 901 0	Karabinerhaken
32	922 926 2	Drahtseil 1580 lang



Produkt: (1)KR 130 SA (2)KR 160 SA

Abb.	Bestell-Nr. (1)	Bestell-Nr. (2)	Bezeichnung
------	-----------------	-----------------	-------------

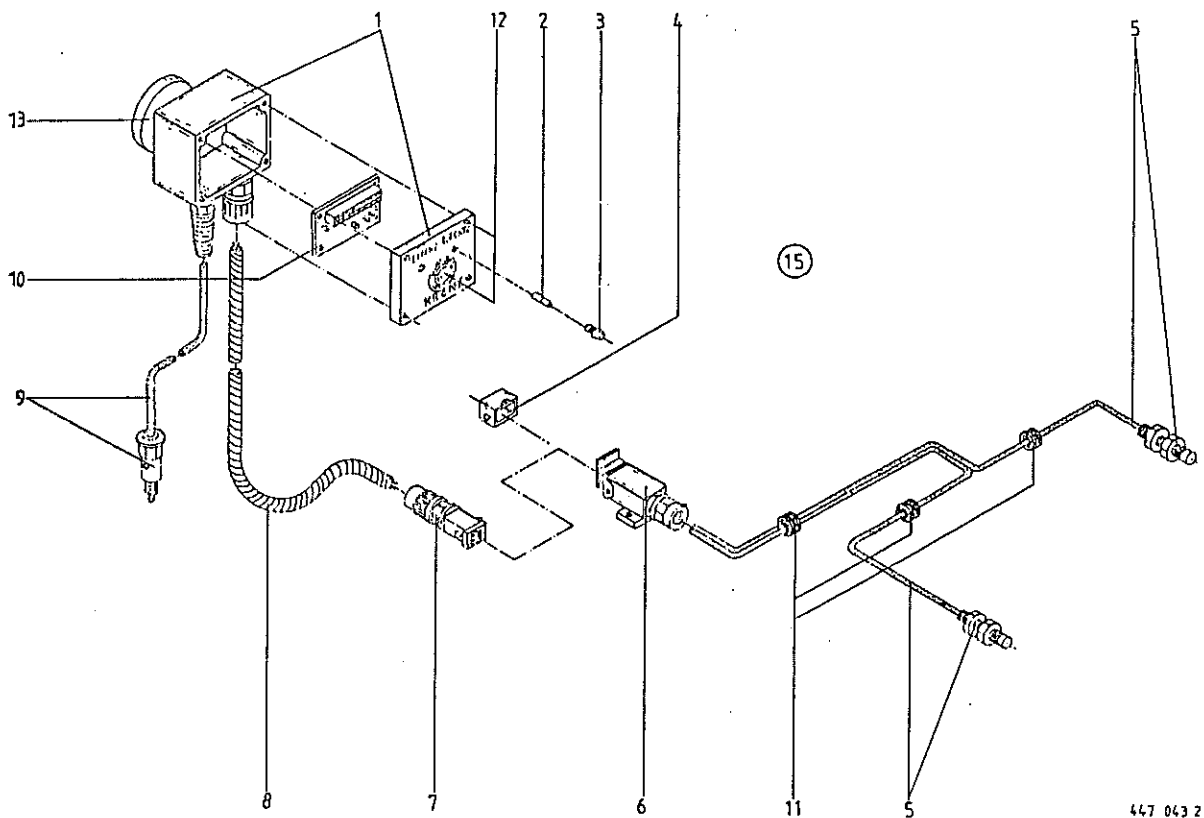
1	274 076 0	274 076 0	Spannhaken
2	274 078 0	274 078 0	Gewindebolzen 20 x 42
3	900 306 0	900 306 0	6kt-Schraube M 12 X 70
4	908 215 0	908 215 0	6kt-Mutter M 12
5	912 780 1	912 780 1	Spannhülse 13 X 75
6	912 681 1	912 681 1	Spannhülse 8 X 75
7	274 078 0	274 078 0	Gewindebolzen 20 x 42
8	910 414 0	910 414 0	Scheibe A 10,5
9	939 732 0	939 732 0	Druckfeder
10	908 210 0	908 210 0	6kt.Mutter M 8
11	274 336 2	274 336 2	Führungslasche
12	912 579 1	912 579 1	Spannhülse 4 X 20
13	900 264 0	900 264 0	6kt-Schraube M 8 X 45
14	900 656 0	900 656 0	6kt-Schraube M 12 X 30
15	275 353 0	275 353 0	Lasche
16	910 506 0	910 506 0	Scheibe 14 x 24 x 2,5
17	908 706 0	908 706 0	Sicherungsmutter NM 8
18	908 704 1	908 704 1	Sicherungsmutter NM 6
19	900 237 0	900 237 0	6kt-Schraube M 6 X 20
20	912 130 1	912 130 1	Splint 8 X 45
21	275 352 0	275 352 0	Bolzen
22	275 357 0	275 357 0	Klinke
23	275 363 0		Gestänge, links
		275 301 1	Gestänge, links
24	275 365 0		Seil für Anzeige links
		275 358 0	Seil für Anzeige links
25	274 287 2	274 287 2	Winkelhebel links
26	270 283 0	270 283 0	Zugfeder
27	908 212 0	908 212 0	6kt-Mutter M 10
28	900 614 0	900 614 0	6kt-Schraube M 8 X 20
29	909 410 1	909 410 1	Flügelmutter M 8
30	274 512 3	274 512 3	Halter
31	274 582 0	274 582 0	Zeiger
32	274 610 1	274 610 1	Zeiger



447 039 1

Produkt: (1)KR 130 SA (2)KR 160 SA

Abb.	Bestell-Nr. (1)	Bestell-Nr. (2)	Bezeichnung
33	344 565 0	344 565 0	Distanzrohr
34	274 286 2	274 286 2	Winkelhebel, rechts
35	345 432 1	345 432 1	Zugfeder
36	274 491 0	274 491 0	Blech für Anzeige
37	912 579 1	912 579 1	Spannhülse 4 X 20
38	275 362 2		Gestänge rechts
		275 302 2	Gestänge rechts
39	900 622 0	900 622 0	6kt-Schraube M 8 X 70
40	275 364 0		Seil für Anzeige rechts
		275 359 0	Seil für Anzeige rechts
41	274 136 1	274 136 1	Taster
42	274 059 3	274 059 3	Umlenkhebel
43	280 159 1	280 159 1	Bolzen
44	912 145 1	912 145 1	Splint 10 X 50
45	900 614 0	900 614 0	6kt-Schraube M 8 X 20
46	274 109 0	274 109 0	Bolzen
47	912 615 0	912 615 0	Spannhülse 5 X 36
48	274 066 0	274 066 0	Bolzen
49	185 523 1	185 523 1	Gummipuffer
50	274 447 1	274 447 1	Scheibe 11 X 45 X 2
51	274 410 0		Hebel
		275 141 1	Hebel
52	908 758 0	908 758 0	Sicherungsmutter NM 10
53	939 629 1	939 629 1	Zugfeder
54	910 512 2	910 512 2	Scheibe B 21
55	274 077 0	274 077 0	Bolzen 72 lang
56	912 613 0	912 613 0	Spannhülse 5 X 30
57	274 514 1	274 514 1	Einstellwinkel
58	908 704 1	908 704 1	Sicherungsmutter NM 6
59	910 603 0	910 603 0	Scheibe A 8,4
60	901 061 0	901 061 0	6kt-Schraube M 10 X 45
61	908 711 1	908 711 1	Sicherungsmutter NM 12



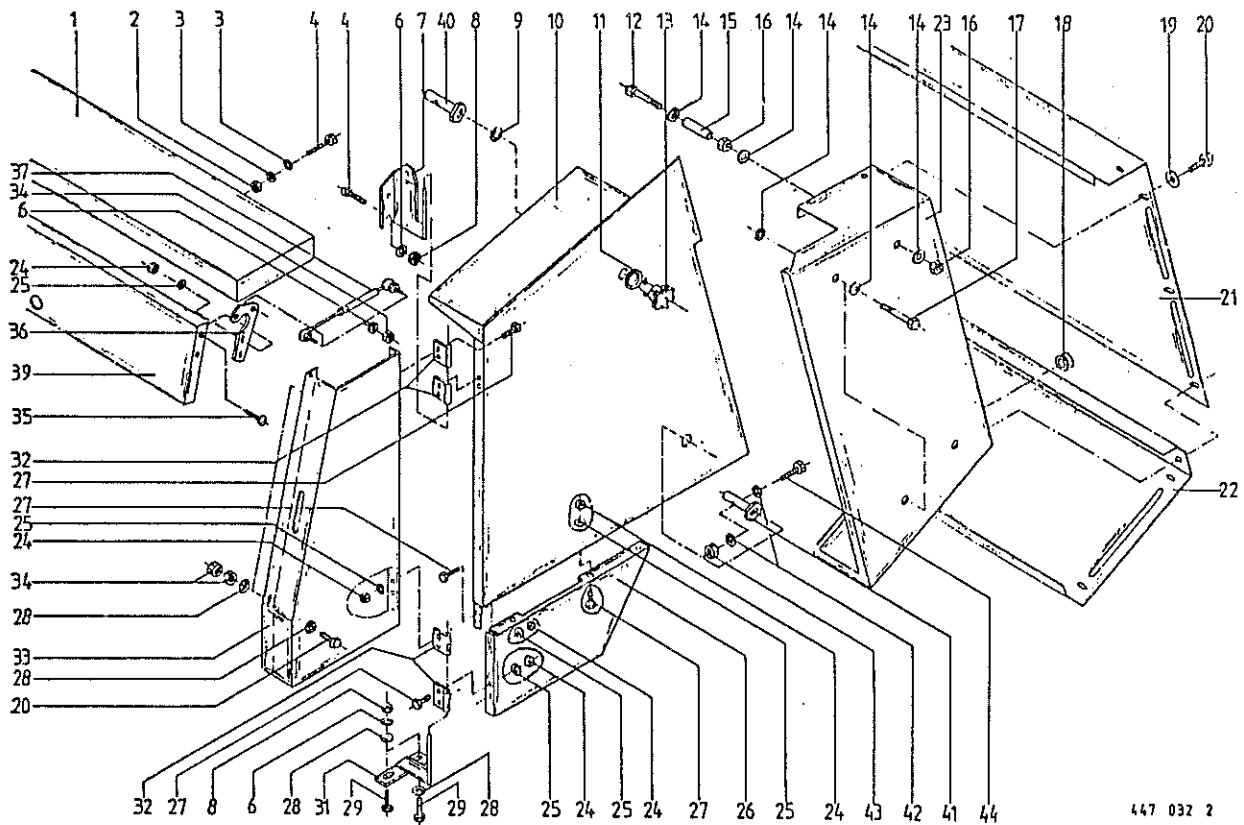
447 043 2

Abb. | Bestell-Nr. | Bezeichnung

Abb. | Bestell-Nr. | Bezeichnung

1	301 010 1	Anzeigegehäuse kpl.   (m. Abb. 2, 3 u. 10)
2	301 005 0	Glühlampe mit Sockel
3	301 004 0	Signalleuchte rot mit Fassung
4	301 067 0	Schutzkappe
5	301 023 0	Sensor
6	301 130 0	Anbaugehäuse
7	301 012 1	Tüllengehäuse kpl. RBP
8	301 131 0	Polyflexwellrohr m. Oelflexkabel
9	301 015 0	Zuleitung/ Spannungsversorgung
10	301 020 3	Druckanzeigeplatine
11	924 207 0	Kabelführungstülle
12	301 003 1	Signalgeber
13	301 002 0	Flachgreifermagnet
15	301 000 0	Elektronische Enddruckanzeige kpl.   (alle Abb.)





447 032 2

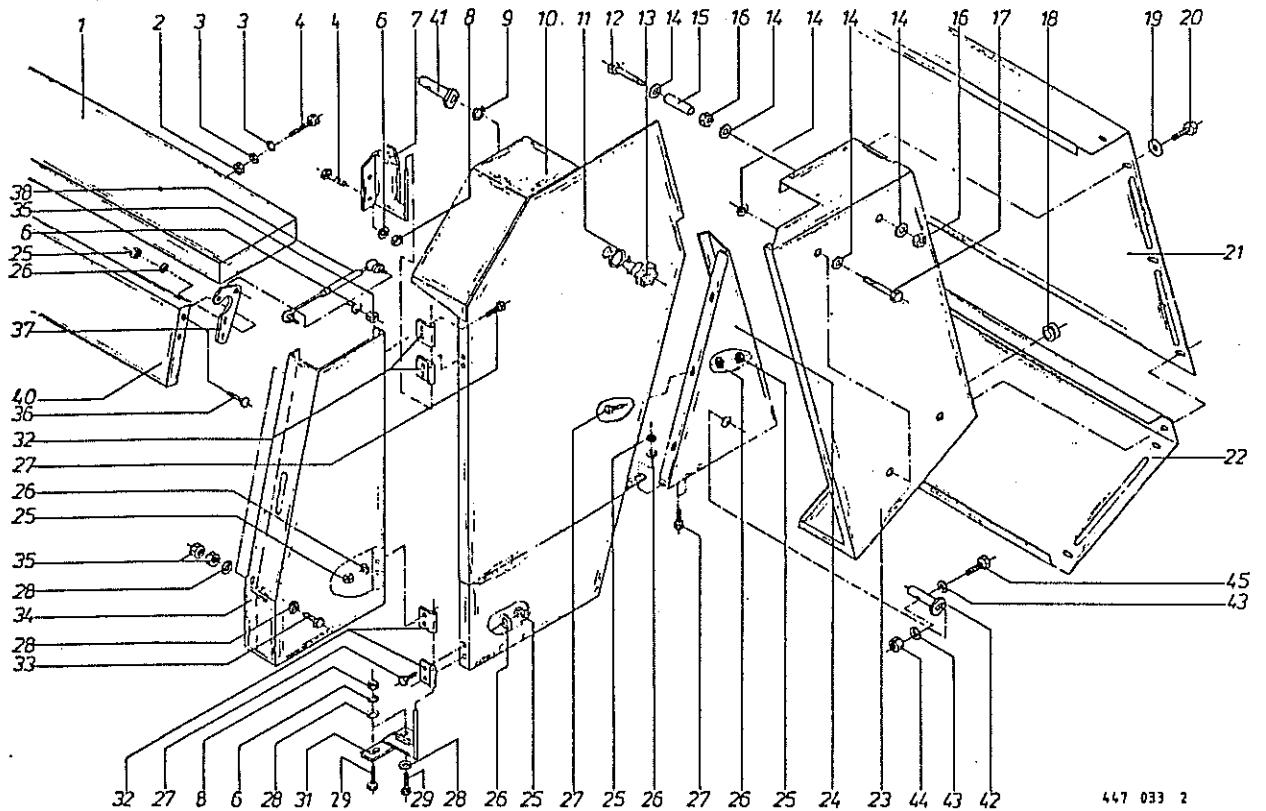
Produkt: (1)KR 130 SA

Abb. | Bestell-Nr. | Bezeichnung

Abb. | Bestell-Nr. | Bezeichnung

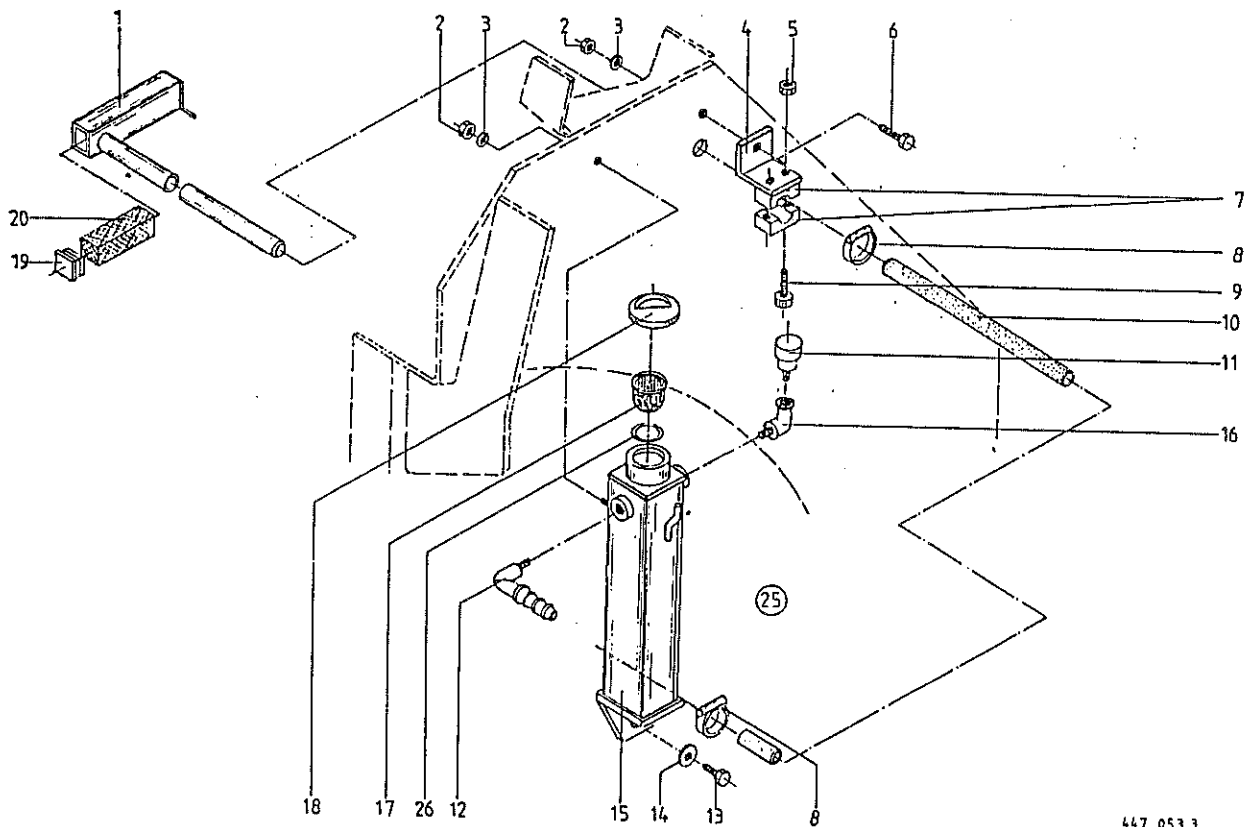
1	274 576 0	Deckblech	33	275 162 5	Schutz vorne links
2	908 706 0	Sicherungsmutter NM 8		275 163 5	Schutz vorne rechts
3	910 603 0	Scheibe A 8,4	34	908 210 0	6kt-Mutter M 8
4	900 614 0	6kt-Schraube M 8 X 20	35	905 210 0	Flachrundschaube M 6 X 16
6	910 033 0	Federring B 8	36	274 611 1	Scharnierplatte
7	274 371 1	Schutzhalter Oben links	37	274 609 0	Gasfeder
	274 372 1	Schutzhalter Oben rechts	39	274 584 1	Garnkastenklappe
8	908 210 0	6kt-Mutter M 8	40	280 761 0	Schutzhalter oben
9	924 251 0	Haltescheibe	41	280 758 0	Schutzhalter unten
10	275 180 5	Schutz mitte links	42	910 414 0	Scheibe 10,5 X 21 X 2
	275 368 5	Schutz mitte rechts	43	908 758 0	Sicherungsmutter NM 10
11	910 643 0	Scheibe R 14	44	901 433 0	6kt-Schraube M 10 X 50
12	901 446 0	6kt-Schraube M 10 X 130			
13	924 249 0	Sterngriff			
14	910 353 0	Scheibe R 11			
15	274 297 2	Distanzrohr			
16	908 212 0	6kt-Mutter M 10			
17	900 634 0	6kt-Schraube M 10 X 20			
18	924 208 0	Kabelführungstülle			
19	910 603 0	Scheibe A 8,4			
20	900 614 0	6kt-Schraube M 8 X 20			
21	275 270 3	Schutz			
22	274 641 0	Schutz, hinten			
23	275 555 0	Schutz hinten links			
	275 554 0	Schutz hinten rechts			
24	908 208 0	6kt-Mutter M 6			
25	910 411 1	Scheibe A 6,4			
26	275 370 2	Schutz mitte unten links			
	275 371 2	Schutz mitte unten rechts			
27	900 607 0	6kt-Schraube M 6 X 16			
28	910 413 0	Scheibe A 8,4			
29	900 617 0	6kt-Schraube M 8 X 30			
31	274 367 1	Schutzhalter unten			
32	274 375 2	Scharnier			

Schutze



Produkt: (1)KR 160 SA

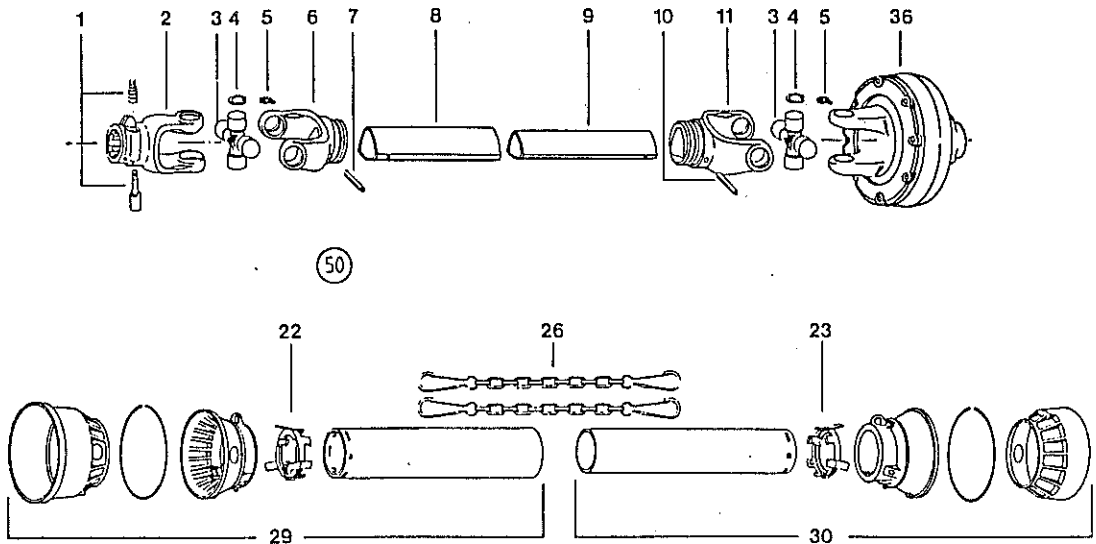
Abb.	Bestell-Nr.	Bezeichnung	Abb.	Bestell-Nr.	Bezeichnung
1	274 576 0	Deckblech	32	274 375 2	Scharnier
2	908 706 0	Sicherungsmutter NM 8	33	900 614 0	6kt-Schraube M 8 X 20
3	910 603 0	Scheibe A 8,4	34	275 162 5	Schutz vorne links
4	900 614 0	6kt-Schraube M 8 X 20		275 163 5	Schutz vorne rechts
6	910 033 0	Federring B 8	35	908 210 0	6kt-Mutter M 8
7	274 371 1	Schutzhalter oben links	36	905 210 0	Flachrundschraube M 6 X 16
	274 372 1	Schutzhalter oben rechts	37	274 611 1	Scharnierplatte
8	908 210 0	6kt.Mutter M 8	38	274 609 0	Gasfeder
9	924 251 0	Haltescheibe	40	274 584 1	Garnkastenklappe
10	275 182 4	Schutz mitte links	41	280 761 0	Schutzhalter oben
	275 347 4	Schutz mitte rechts	42	280 758 0	Schutzhalter unten
11	910 643 0	Scheibe R 14	43	910 414 0	Scheibe 10,5 X 21 X 2
12	901 446 0	6kt-Schraube M 10 X 130	44	908 758 0	Sicherungsmutter NM 10
13	924 249 0	Sterngriff	45	901 433 0	6kt-Schraube M 10 X 50
14	910 353 0	Scheibe R 11			
15	274 297 2	Distanzrohr			
16	908 212 0	6kt-Mutter M 10			
17	900 634 0	6kt-Schraube M 10 X 20			
18	924 208 0	Kabelführungstülle			
19	910 603 0	Scheibe A 8,4			
20	900 614 0	6kt-Schraube M 8 X 20			
21	275 269 3	Schutz			
22	274 640 0	Schutz hinten			
23	275 557 0	Schutz hinten links			
	275 556 0	Schutz hinten rechts			
24	275 366 0	Schutz mitte unten links			
	275 367 0	Schutz mitte unten rechts			
25	908 208 0	6kt-Mutter M 6			
26	910 411 1	Scheibe A 6,4			
27	900 607 0	6kt-Schraube M 6 X 16			
28	910 413 0	Scheibe A 8,4			
29	900 617 0	6kt-Schraube M 8 X 30			
30	280 400 1	Ösenschraube M 8 x 30			
31	274 367 1	Schutzhalter unten			



447 053 3

Produkt: (1)KR 130 SA (2)KR 160 SA

Abb.	Bestell-Nr. (1)	Bestell-Nr. (2)	Bezeichnung
1	274 619 1	274 619 1	Tropfer links
	274 618 1	274 618 1	Tropfer rechts
2	908 210 0	908 210 0	6kt-Mutter M 8
3	910 033 0	910 033 0	Federring B 8
4	274 620 1	274 620 1	Winkel
5	908 008 0	908 008 0	6kt-Mutter M 6
6	900 612 0	900 612 0	6kt-Schraube M 8 X 16
7	925 107 1	925 107 1	Schelle
8	924 001 1	924 001 1	Schneckengewindeschelle
9	903 482 1	903 482 1	Zylinderschraube AM 6 X 35
10	939 081 0	939 081 0	Schlauch 220 lang(ET-Nr.entspr.lm)
		939 081 0	Schlauch 270 lang(ET-Nr.entspr.lm)
11	919 802 0	919 802 0	Belüftungsfilter R1/4"
12	939 023 0	939 023 0	Winkel-Einschraubstutzen 10 / R1/4"
13	906 983 1	906 983 1	Blechschaube B 8 X 22
14	910 413 0	910 413 0	Scheibe A 8,4
15	274 571 1	274 571 1	Ölbehälter
16	925 901 0	925 901 0	Winkel 1/4"- 90 grad
17	939 012 0	939 012 0	Korb-Sieb
18	939 013 0	939 013 0	Haube
19	924 901 0	924 901 0	Vierkant-Stopfen
20	939 082 0	939 082 0	Filtergewebe (bis Masch.-Nr.339283)
			(entfällt ab Masch.-Nr.339 284)
25	274 622 0	274 622 0	Elevatorkettenöler kpl.(alle Abb.)
26	911 800 0	911 800 0	Sprengring B 38



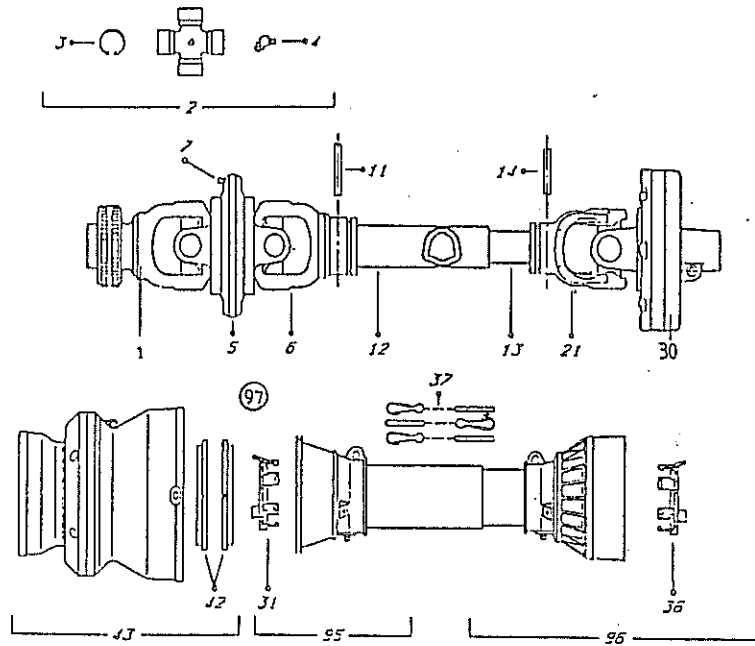
445 924 0

Produkt: (1)KR 130 SA

Abb. | Bestell-Nr. | Bezeichnung

Abb. | Bestell-Nr. | Bezeichnung

1	956 111 0	Schiebestift mit Feder
2	956 400 0	Aussengabel 1 3/8"
3	956 560 0	Kreuzgarnitur
4	949 409 0	Sicherungsring
5	919 003 0	Kegel-Schmiernippel
6	956 432 0	Gabel für Aussenrohr
7	912 677 0	Spannhülse 8 X 55
8	956 125 0	Aussenrohr (L=1085 mm lang)
9	956 154 0	Innenrohr (L=1085 mm lang)
10	912 675 0	Spannhülse
11	956 402 0	Gabel für Innenrohr
22	956 130 0	Lauftring für Aussenrohr
23	956 131 0	Lauftring für Innenrohr
26	949 852 0	Haltekette
29	956 155 0	Schutzhälfte aussen
30	956 156 0	Schutzhälfte innen
36	956 150 1	Reibkupplung kpl. (800 Nm)
	956 161 1	Reibscheibe (2 Stck.)
50	949 066 1	Gelenkwelle kpl.



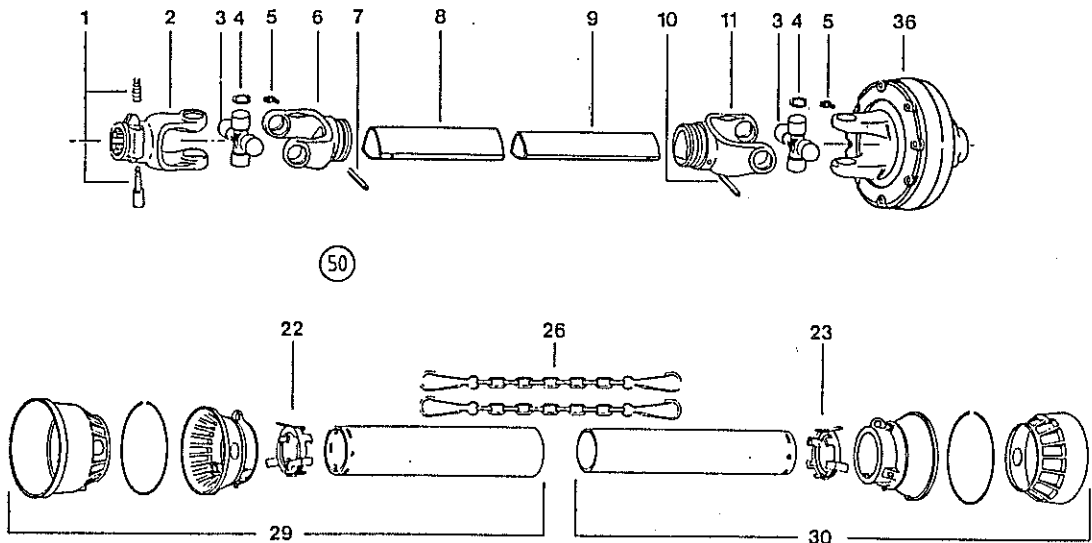
447 430 1

Produkt: (1)KR 130 SA

Abb. | Bestell-Nr. | Bezeichnung

Abb. | Bestell-Nr. | Bezeichnung

1	956 198 0	Aussengabel mit Schnellverschluss
2	956 560 0	Kreuzgarnitur
3	949 409 0	Sicherungsring
4	919 003 0	Kegel-Schmiernippel
5	956 193 0	Mittelteil für Weitwinkel
6	956 194 0	Aussengabel
7	919 002 0	Kegel-Schmiernippel
11	912 677 0	Spannhülse
12	956 148 0	Aussenrohr (L=936 mm lang)
13	956 149 0	Innenrohr (L=936 mm lang)
14	912 675 0	Spannhülse 8 X 45
21	956 402 0	Gabel für Innenrohr
30	956 150 1	Reibkupplung kpl. (800 Nm)
	956 161 1	Reibscheibe 2 Stck.
36	956 131 0	Lauftring für Innenrohr
37	949 852 0	Haltekette
42	956 195 0	Laufringpaar
43	956 196 0	Schutztopf
95	956 197 0	Schutzhälfte aussen
96	956 152 0	Schutzhälfte innen
97	949 067 2	Gelenkwelle kpl.



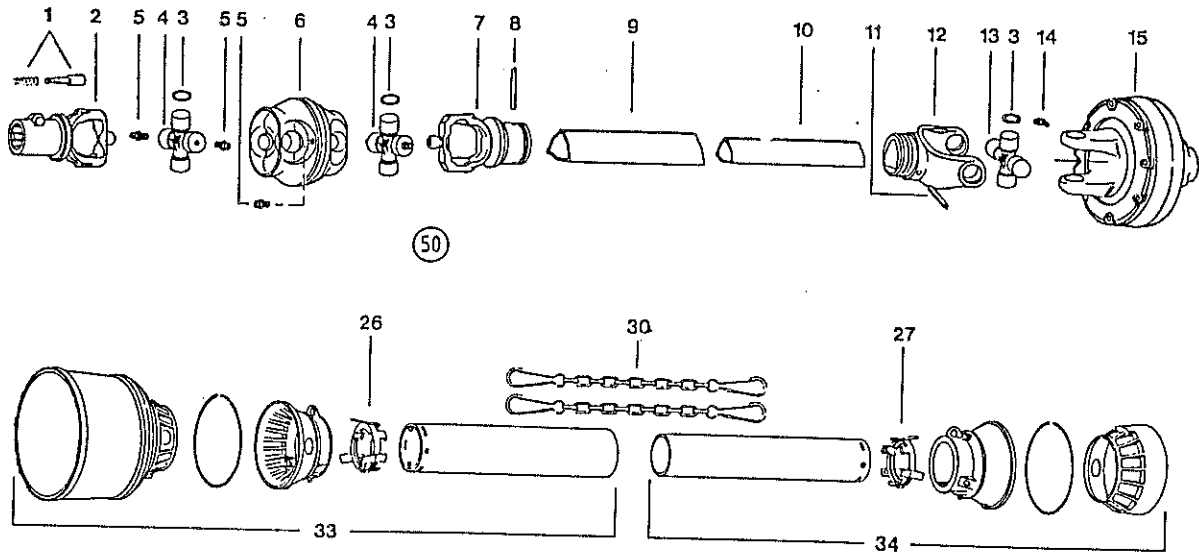
445 924 0

Produkt: (1)KR 160 SA

Abb. | Bestell-Nr. | Bezeichnung

Abb. | Bestell-Nr. | Bezeichnung

1	956 111 0	Schiebestift mit Feder
2	956 113 0	Aussengabel
3	956 426 0	Kreuzgarnitur
4	956 430 0	Sicherungsring
5	919 103 0	Kegel-Schmiernippel
6	956 435 0	Gabel für Aussenrohr
7	912 678 0	Spannhülse
8	956 157 0	Aussenrohr (L=1070 mm lang)
9	956 158 0	Innenrohr (L=1070 mm lang)
10	912 677 0	Spannhülse
11	956 439 0	Gabel für Innenrohr
22	956 119 0	Lauftring für Aussenrohr
23	956 120 0	Lauftring für Innenrohr
26	949 852 0	Haltekette
29	956 159 0	Schutzhälfte aussen
30	956 160 0	Schutzhälfte innen
36	956 141 1	Reibkupplung (1000 Nm)
	956 162 1	Reibscheibe (2 Stck.)
50	949 040 2	Gelenkwelle kpl.



445 925 0

Produkt: (1)KR 160 SA

Abb. | Bestell-Nr. | Bezeichnung

Abb. | Bestell-Nr. | Bezeichnung

1	956 111 0	Schiebestift mit Feder
2	956 135 0	Aussengabel mit Brücke
3	956 430 0	Sicherungsring
4	956 136 0	Kreuzgarnitur
5	919 002 0	Kegel-Schmiernippel
6	956 137 0	Zentralteil
7	956 138 0	Innengabel m. Brücke
8	912 678 0	Spannhülse
9	956 139 0	Aussenrohr L=970 mm lang
10	956 140 0	Innenrohr L=970 mm lang
11	912 677 0	Spannhülse 8 X 55
12	956 439 0	Gabel für Innenrohr
13	956 426 0	Kreuzgarnitur
14	919 103 0	Kegel-Schmiernippel
15	956 141 1	Reibkupplung (1000 Nm)
	956 162 1	Reibscheibe 2 Stck.
26	956 119 0	Lauftring für Aussenrohr
27	956 120 0	Lauftring für Innenrohr
30	949 852 0	Haltekette
33	956 142 1	Schutzhälfte aussen
34	956 143 1	Schutzhälfte innen
50	949 041 2	Gelenkwelle kpl.

BESTELL-NR.	TAF.	ABB.	BESTELL-NR.	TAF.	ABB.	BESTELL-NR.	TAF.	ABB.
15 145 0	2	41	274 344 4	1	27	274 586 0	20	11
15 296 1	16	31	274 346 0	1	30	274 588 0	20	13
15 296 1	17	17	274 363 1	18	21	274 589 1	10	17
30 195 1	9	43	274 363 1	20	5	274 590 0	10	16
52 053 1	16	3	274 367 1	23	31	274 592 0	12	49
151 042 0	8	18	274 367 1	24	31	274 608 0	11	11
185 523 1	21	49	274 371 1	23	7	274 609 0	23	37
200 356 1	9	30	274 371 1	24	7	274 609 0	24	38
219 034 3	1	8	274 372 1	23	7	274 610 1	21	32
270 160 1	1	25	274 372 1	24	7	274 611 1	23	36
270 193 2	8	3	274 375 2	23	32	274 611 1	24	37
270 283 0	21	26	274 375 2	24	32	274 612 0	19	30
270 468 0	9	20	274 376 2	1	31	274 618 1	25	1
271 262 1	16	33	274 388 6	11	17	274 619 1	25	1
273 005 0	17	37	274 389 5	11	17	274 620 1	25	4
273 006 0	17	38	274 404 0	6	40	274 621 3	16	47
273 008 0	11	17	274 410 0	21	51	274 622 0	25	25
273 009 0	11	17	274 433 4	15	20	274 640 0	24	22
273 010 0	11	17	274 436 1	6	12	274 641 0	23	22
273 011 0	11	17	274 447 1	21	50	274 643 0	1	44
273 013 0	6	38	274 459 0	2	19	274 648 0	2	3
273 014 0	1	60	274 463 1	19	36	274 666 2	12	63
273 020 0	7	23	274 480 0	12	22	274 671 0	12	65
274 059 3	21	42	274 482 1	12	60	274 673 2	6	11
274 066 0	21	48	274 483 1	12	1	274 676 1	14	26
274 076 0	21	1	274 483 1	20	16	274 683 2	12	20
274 077 0	21	55	274 485 3	12	22	274 684 1	17	55
274 078 0	21	2	274 491 0	21	36	274 686 0	14	3
274 109 0	19	17	274 495 2	1	1	274 693 1	14	9
274 109 0	21	46	274 497 2	1	14	274 696 0	12	37
274 136 1	21	41	274 511 0	12	49	274 702 1	11	22
274 198 0	18	14	274 512 3	21	30	274 704 1	11	22
274 200 0	18	24	274 514 1	21	57	274 705 1	12	17
274 201 0	18	1	274 517 1	12	22	274 706 1	12	14
274 204 0	18	23	274 518 1	12	22	274 715 0	16	48
274 205 3	18	20	274 522 3	12	38	274 724 3	11	5
274 208 0	18	22	274 523 3	12	10	274 725 0	11	1
274 209 0	18	3	274 542 0	4	25	274 851 1	1	49
274 210 1	18	25	274 543 1	4	26	274 903 0	6	32
274 211 0	18	8	274 550 3	4	1	274 940 0	1	38
274 215 1	18	13	274 551 3	3	26	274 961 1	4	19
274 265 2	11	8	274 556 2	4	23	274 962 1	4	6
274 267 1	12	52	274 559 0	12	30	274 965 0	4	18
274 286 2	21	34	274 562 1	11	7	274 968 0	4	13
274 287 2	21	25	274 563 4	12	11	274 976 0	4	15
274 297 2	23	15	274 563 4	13	40	274 983 1	4	5
274 297 2	24	15	274 565 0	12	25	274 984 1	4	12
274 303 0	10	23	274 567 0	12	70	274 985 0	4	16
274 307 1	15	4	274 571 1	25	15	275 033 4	10	31
274 312 1	12	6	274 576 0	23	1	275 037 5	6	14
274 321 0	19	16	274 576 0	24	1	275 038 2	9	37
274 327 2	18	17	274 582 0	21	31	275 044 3	7	20
274 336 2	21	11	274 584 1	23	39	275 045 2	7	10
274 339 2	1	18	274 584 1	24	40	275 046 2	1	3
274 340 0	1	21	274 585 0	20	26	275 048 1	1	5



BESTELL-NR.	TAF.	ABB.	BESTELL-NR.	TAF.	ABB.	BESTELL-NR.	TAF.	ABB.
275 141 1	21	51	275 412 1	1	38	280 361 1	6	19
275 159 1	17	51	275 416 1	18	15	280 363 1	10	19
275 162 5	23	33	275 417 1	17	18	280 364 3	7	12
275 162 5	24	34	275 418 3	12	48	280 380 0	5	2
275 163 5	23	33	275 424 1	18	28	280 385 0	5	5
275 163 5	24	34	275 430 0	16	32	280 395 6	5	20
275 177 2	17	26	275 432 4	16	11	280 400 1	20	17
275 180 5	23	10	275 433 2	16	29	280 400 1	24	30
275 182 4	24	10	275 435 1	16	23	280 405 3	16	22
275 207 5	17	29	275 436 2	16	26	280 414 1	10	1
275 211 3	17	2	275 437 2	16	15	280 423 1	14	23
275 212 5	17	23	275 438 2	16	36	280 430 0	1	43
275 213 2	17	19	275 440 2	16	50	280 435 1	8	10
275 214 2	17	13	275 450 1	16	41	280 436 5	8	9
275 216 4	17	44	275 452 2	2	23	280 437 0	8	21
275 222 1	17	7	275 457 0	9	17	280 457 2	14	18
275 223 2	17	5	275 460 0	9	22	280 462 4	6	27
275 224 5	17	43	275 467 1	9	9	280 497 0	1	32
275 228 2	17	21	275 475 2	1	1	280 512 1	6	4
275 229 3	17	49	275 477 2	1	14	280 523 2	7	2
275 230 2	17	46	275 495 1	9	55	280 531 1	7	22
275 231 3	17	33	275 496 0	9	14	280 532 0	7	16
275 233 5	17	48	275 498 0	9	14	280 534 2	7	21
275 239 2	17	1	275 554 0	23	23	280 548 2	1	47
275 240 2	6	22	275 555 0	23	23	280 549 2	2	37
275 241 3	17	60	275 556 0	24	23	280 550 2	2	10
275 245 1	10	25	275 557 0	24	23	280 551 1	8	14
275 246 0	18	5	275 655 2	4	1	280 552 2	2	27
275 253 1	9	3	276 437 0	2	42	280 579 1	14	1
275 258 2	17	45	276 438 0	2	39	280 583 1	6	24
275 269 3	24	21	280 004 2	8	15	280 584 0	2	29
275 270 3	23	21	280 005 4	8	35	280 594 1	2	27
275 297 5	11	17	280 051 1	14	27	280 746 0	12	7
275 298 5	11	17	280 052 3	14	7	280 748 0	12	8
275 301 1	21	23	280 054 2	14	14	280 749 0	11	24
275 302 2	21	38	280 056 1	14	15	280 750 0	1	51
275 339 0	6	40	280 098 1	15	2	280 751 0	1	51
275 347 4	24	10	280 103 1	15	3	280 758 0	23	41
275 352 0	21	21	280 149 2	9	2	280 758 0	24	42
275 353 0	21	15	280 159 1	21	43	280 761 0	23	40
275 357 0	21	22	280 161 0	19	14	280 761 0	24	41
275 358 0	21	24	280 164 0	9	4	280 763 0	2	14
275 359 0	21	40	280 165 3	9	48	280 766 0	2	9
275 362 2	21	38	280 166 3	9	44	280 771 0	2	16
275 363 0	21	23	280 221 5	15	12	301 000 0	22	15
275 364 0	21	40	280 222 3	1	26	301 002 0	22	13
275 365 0	21	24	280 234 3	15	13	301 003 1	22	12
275 366 0	24	24	280 267 3	7	14	301 004 0	22	3
275 367 0	24	24	280 273 1	7	9	301 005 0	22	2
275 368 5	23	10	280 298 2	1	15	301 010 1	22	1
275 370 2	23	26	280 299 1	1	2	301 012 1	22	7
275 371 2	23	26	280 316 0	9	53	301 015 0	22	9
275 388 0	10	10	280 321 2	15	14	301 020 3	22	10
275 407 1	2	27	280 349 1	10	6	301 023 0	22	5
275 408 6	16	9	280 353 2	16	43	301 067 0	22	4

BESTELL-NR.	TAF.	ABB.	BESTELL-NR.	TAF.	ABB.	BESTELL-NR.	TAF.	ABB.
301 130 0	22	6	900 636 0	9	31	905 210 0	23	35
301 131 0	22	8	900 636 0	10	32	905 210 0	24	36
337 746 1	12	67	900 636 0	11	21	905 230 0	2	1
339 698 1	19	3	900 636 0	12	66	905 230 0	4	24
340 439 2	9	26	900 636 0	19	31	905 230 0	17	35
344 524 0	19	29	900 637 0	9	19	905 231 0	1	7
344 527 0	12	32	900 637 0	11	16	905 231 0	12	15
344 565 0	21	33	900 637 0	12	50	905 231 0	18	29
345 432 1	21	35	900 638 0	12	35	905 232 0	15	8
346 180 5	12	44	900 638 0	13	16	905 251 0	19	33
346 376 1	2	36	900 655 0	6	3	905 338 0	9	27
346 414 0	6	18	900 655 0	12	24	905 338 0	12	2
441 190 0	1	11	900 656 0	6	34	905 712 0	17	32
900 201 0	16	35	900 656 0	21	14	905 922 0	7	6
900 237 0	21	19	900 657 0	1	56	905 922 0	10	33
900 239 1	15	7	900 657 0	12	45	905 922 0	12	55
900 255 1	13	2	900 658 0	1	13	905 932 0	17	30
900 264 0	21	13	900 673 0	8	27	905 933 0	6	5
900 306 0	21	3	900 673 0	11	14	905 933 0	9	29
900 335 1	12	61	900 674 0	7	18	905 937 0	6	26
900 607 0	17	39	901 028 0	2	34	906 040 1	8	12
900 607 0	23	27	901 046 0	10	7	906 800 1	1	20
900 607 0	24	27	901 046 0	13	33	906 802 1	19	18
900 610 0	16	7	901 048 0	10	9	906 983 1	25	13
900 612 0	1	22	901 049 1	10	27	908 008 0	2	25
900 612 0	2	11	901 061 0	21	60	908 008 0	25	5
900 612 0	12	18	901 132 0	2	20	908 012 0	12	5
900 612 0	14	24	901 204 0	10	12	908 207 0	17	52
900 612 0	25	6	901 421 1	16	1	908 208 0	1	41
900 614 0	1	34	901 423 0	17	16	908 208 0	4	22
900 614 0	2	43	901 431 0	12	36	908 208 0	17	24
900 614 0	9	8	901 433 0	23	44	908 208 0	19	19
900 614 0	12	21	901 433 0	24	45	908 208 0	20	7
900 614 0	14	6	901 446 0	23	12	908 208 0	23	24
900 614 0	16	18	901 446 0	24	12	908 208 0	24	25
900 614 0	17	15	901 452 0	4	7	908 210 0	1	6
900 614 0	18	4	901 452 0	9	18	908 210 0	4	3
900 614 0	21	28	901 484 0	2	12	908 210 0	9	10
900 614 0	23	4	901 504 0	4	8	908 210 0	10	11
900 614 0	24	4	901 509 0	9	33	908 210 0	15	10
900 616 0	14	22	902 434 1	9	50	908 210 0	16	46
900 616 0	17	4	903 056 1	19	5	908 210 0	17	9
900 617 0	1	16	903 137 1	9	51	908 210 0	18	6
900 617 0	15	9	903 482 1	25	9	908 210 0	20	18
900 617 0	18	18	903 745 0	17	47	908 210 0	21	10
900 617 0	23	29	903 755 0	20	9	908 210 0	23	8
900 617 0	24	29	903 790 1	5	3	908 210 0	24	8
900 622 0	21	39	904 001 0	7	19	908 210 0	25	2
900 634 0	6	28	904 044 0	1	52	908 212 0	1	54
900 634 0	8	1	904 730 0	20	12	908 212 0	8	4
900 634 0	20	15	904 813 0	1	50	908 212 0	9	28
900 634 0	23	17	904 816 0	1	48	908 212 0	10	34
900 634 0	24	17	905 000 1	17	11	908 212 0	11	20
900 636 0	2	35	905 111 2	4	27	908 212 0	12	3
900 636 0	8	20	905 111 2	6	15	908 212 0	13	11

BESTELL-NR.	TAF.	ABB.	BESTELL-NR.	TAF.	ABB.	BESTELL-NR.	TAF.	ABB.
908 212 0	19	35	910 014 0	11	13	910 414 0	6	30
908 212 0	21	27	910 016 0	4	20	910 414 0	11	18
908 212 0	23	16	910 016 0	9	34	910 414 0	12	16
908 212 0	24	16	910 016 0	10	13	910 414 0	13	9
908 215 0	1	10	910 016 0	11	15	910 414 0	18	26
908 215 0	4	11	910 031 0	17	53	910 414 0	20	14
908 215 0	10	21	910 032 0	1	40	910 414 0	21	8
908 215 0	12	51	910 032 0	15	6	910 414 0	23	42
908 215 0	21	4	910 033 0	1	36	910 414 0	24	43
908 225 0	4	21	910 033 0	4	2	910 506 0	2	38
908 225 0	11	12	910 033 0	14	19	910 506 0	12	47
908 225 0	12	31	910 033 0	15	15	910 506 0	16	16
908 500 0	12	34	910 033 0	16	6	910 506 0	21	16
908 512 0	9	49	910 033 0	17	14	910 510 1	12	27
908 512 0	13	8	910 033 0	18	12	910 512 2	10	20
908 515 0	1	57	910 033 0	23	6	910 512 2	17	10
908 518 1	13	27	910 033 0	24	6	910 512 2	21	54
908 523 0	17	31	910 033 0	25	3	910 515 0	12	42
908 540 0	4	17	910 035 0	1	9	910 516 1	11	10
908 704 1	6	17	910 035 0	4	10	910 602 0	1	37
908 704 1	21	18	910 035 0	12	23	910 603 0	1	37
908 706 0	1	28	910 111 1	1	53	910 603 0	2	4
908 706 0	2	5	910 111 1	6	29	910 603 0	9	12
908 706 0	7	8	910 111 1	8	19	910 603 0	12	19
908 706 0	9	13	910 111 1	10	2	910 603 0	14	21
908 706 0	10	26	910 111 1	11	19	910 603 0	16	2
908 706 0	12	12	910 111 1	12	4	910 603 0	17	20
908 706 0	13	7	910 111 1	13	12	910 603 0	18	27
908 706 0	14	10	910 111 1	19	34	910 603 0	20	25
908 706 0	15	11	910 225 0	3	3	910 603 0	21	59
908 706 0	16	30	910 256 0	3	1	910 603 0	23	3
908 706 0	17	22	910 351 0	6	16	910 603 0	24	3
908 706 0	21	17	910 353 0	8	2	910 607 0	19	21
908 706 0	23	2	910 353 0	12	29	910 609 0	1	55
908 706 0	24	2	910 353 0	23	14	910 619 1	1	33
908 711 1	6	1	910 353 0	24	14	910 640 1	4	9
908 711 1	9	1	910 356 0	4	14	910 643 0	2	22
908 711 1	16	17	910 360 0	10	22	910 643 0	23	11
908 711 1	21	61	910 361 0	19	2	910 643 0	24	11
908 716 1	2	7	910 362 0	2	24	910 648 0	9	36
908 758 0	2	30	910 362 0	12	62	910 648 0	10	14
908 758 0	9	16	910 411 1	2	33	910 657 0	6	8
908 758 0	12	33	910 411 1	15	5	910 663 0	9	42
908 758 0	19	1	910 411 1	17	25	910 714 0	20	27
908 758 0	20	6	910 411 1	23	25	910 727 0	8	24
908 758 0	21	52	910 411 1	24	26	910 802 0	16	5
908 758 0	23	43	910 413 0	1	35	910 803 0	16	5
908 758 0	24	44	910 413 0	2	44	910 804 0	16	13
908 827 0	3	5	910 413 0	10	29	910 805 0	16	13
909 410 1	1	24	910 413 0	12	13	910 806 0	16	13
909 410 1	21	29	910 413 0	14	12	910 807 0	16	5
909 850 0	13	26	910 413 0	23	28	910 808 0	16	37
909 920 0	18	11	910 413 0	24	28	910 826 0	9	23
910 014 0	7	15	910 413 0	25	14	910 826 0	10	18
910 014 0	8	28	910 414 0	2	31	910 826 0	17	8

BESTELL-NR.	TAF.	ABB.	BESTELL-NR.	TAF.	ABB.	BESTELL-NR.	TAF.	ABB.
910 844 0	17	28	912 539 1	18	2	919 002 0	27	7
910 863 0	7	4	912 579 1	21	12	919 002 0	29	5
910 864 0	7	11	912 582 0	16	27	919 003 0	1	12
910 864 0	11	4	912 584 0	9	52	919 003 0	5	14
910 865 0	7	24	912 586 0	5	11	919 003 0	6	23
910 865 0	11	23	912 608 0	1	4	919 003 0	9	25
910 866 0	7	5	912 613 0	4	4	919 003 0	12	56
910 889 0	8	16	912 613 0	12	26	919 003 0	26	5
910 890 0	8	16	912 613 0	21	56	919 003 0	27	4
910 891 0	8	16	912 615 0	17	54	919 103 0	28	5
910 962 0	8	7	912 615 0	19	13	919 103 0	29	14
910 963 0	8	7	912 615 0	21	47	919 203 0	6	13
910 964 0	8	7	912 618 0	7	13	919 509 0	5	4
911 130 0	8	24	912 641 0	17	3	919 802 0	25	11
911 132 0	8	24	912 643 0	5	7	920 601 0	9	39
911 132 0	16	45	912 648 0	9	41	920 901 0	19	9
911 133 0	8	24	912 672 0	10	5	921 001 0	19	32
911 133 0	16	45	912 673 0	17	54	921 003 1	19	8
911 134 0	6	39	912 675 0	26	10	921 030 1	19	27
911 134 0	8	24	912 675 0	27	14	921 038 1	19	23
911 134 0	16	45	912 676 0	7	13	921 038 1	20	2
911 317 0	7	7	912 677 0	26	7	921 046 1	19	7
911 317 0	12	57	912 677 0	27	11	921 046 1	20	20
911 324 0	6	6	912 677 0	28	10	921 054 1	19	24
911 500 0	16	28	912 677 0	29	11	921 071 1	19	12
911 513 0	16	14	912 678 0	28	7	921 090 1	20	21
911 522 0	1	23	912 678 0	29	8	921 116 0	19	15
911 522 0	2	2	912 681 1	21	6	921 145 0	19	26
911 522 0	9	24	912 777 0	10	30	921 145 0	20	30
911 522 0	14	8	912 780 1	21	5	921 171 0	19	28
911 522 0	16	10	913 201 0	18	30	921 171 0	20	1
911 529 0	17	27	913 201 0	20	29	921 200 0	20	30
911 541 0	6	7	915 043 0	14	16	921 206 0	19	6
911 541 0	8	25	915 047 0	14	2	921 206 0	20	19
911 541 0	16	19	915 112 0	10	4	921 303 2	19	11
911 570 0	11	9	915 116 0	11	6	921 304 1	20	22
911 600 0	16	38	915 122 0	9	35	921 347 1	19	10
911 642 0	14	5	915 126 0	8	13	921 348 1	19	10
911 653 0	7	1	915 203 0	6	20	921 416 0	20	22
911 659 0	9	45	915 206 0	6	21	921 423 0	19	11
911 659 0	11	2	915 542 0	12	43	921 467 0	19	10
911 659 0	16	21	917 004 1	12	53	921 708 2	10	8
911 668 0	8	22	917 011 0	12	9	921 804 0	12	41
911 673 0	8	6	917 505 1	9	6	921 943 1	15	16
911 800 0	25	26	917 506 0	16	39	921 980 0	10	15
912 067 1	12	64	917 506 0	18	10	921 980 0	12	39
912 067 1	18	9	917 602 0	9	7	921 982 1	6	25
912 077 0	3	8	917 603 0	16	40	921 983 0	15	1
912 130 1	21	20	917 623 0	2	26	921 985 0	9	40
912 145 1	1	17	917 802 1	12	54	921 992 0	10	24
912 145 1	21	44	917 901 0	16	42	921 992 0	12	40
912 267 0	20	10	917 901 0	20	31	921 999 0	15	17
912 452 0	13	22	918 307 0	16	24	922 000 0	6	31
912 509 0	2	40	918 307 0	20	4	922 005 0	6	10
912 515 0	17	59	918 310 0	9	11	922 006 0	6	10

BESTELL-NR.	TAF.	ABB.	BESTELL-NR.	TAF.	ABB.	BESTELL-NR.	TAF.	ABB.
922 322 0	9	5	937 982 0	13	29	953 112 1	3	14
922 926 2	20	32	938 068 0	13	37	953 210 0	3	12
924 001 1	25	8	938 080 1	13	23	953 215 0	3	12
924 207 0	22	11	938 081 0	13	24	953 230 0	3	12
924 208 0	23	18	938 107 1	13	1	953 308 1	3	13
924 208 0	24	18	938 131 1	13	17	953 324 2	3	13
924 248 0	2	21	938 136 1	13	25	953 715 0	2	32
924 249 0	23	13	938 137 1	13	32	953 823 0	5	13
924 249 0	24	13	938 142 1	13	4	954 017 0	5	6
924 250 1	1	45	938 154 1	13	34	954 027 0	12	59
924 251 0	23	9	938 156 0	13	31	954 031 0	12	58
924 251 0	24	9	938 157 0	13	36	954 043 0	5	1
924 262 0	2	13	938 158 0	13	5	954 066 1	5	12
924 901 0	25	19	938 159 0	13	6	956 111 0	26	1
924 918 0	18	7	938 160 0	13	13	956 111 0	28	1
924 919 2	2	6	938 161 1	13	15	956 111 0	29	1
925 014 0	1	42	938 162 1	13	19	956 113 0	28	2
925 105 0	19	22	938 163 0	13	36	956 119 0	28	22
925 107 1	19	20	938 164 0	13	36	956 119 0	29	26
925 107 1	20	8	938 797 1	17	56	956 120 0	28	23
925 107 1	25	7	938 974 2	1	29	956 120 0	29	27
925 111 0	2	8	938 974 2	16	8	956 125 0	26	8
925 901 0	25	16	939 012 0	25	17	956 130 0	26	22
926 101 0	8	35	939 013 0	25	18	956 131 0	26	23
927 110 0	9	15	939 023 0	25	12	956 131 0	27	36
928 200 0	2	28	939 063 0	16	44	956 135 0	29	2
930 100 0	16	4	939 081 0	25	10	956 136 0	29	4
930 101 0	16	12	939 082 0	25	20	956 137 0	29	6
930 137 0	8	23	939 629 1	21	53	956 138 0	29	7
930 167 0	8	8	939 634 1	17	50	956 139 0	29	9
930 504 0	14	4	939 634 1	20	28	956 140 0	29	10
930 505 0	17	34	939 732 0	20	23	956 141 1	28	36
930 506 0	7	3	939 732 0	21	9	956 141 1	29	15
930 507 0	16	20	939 737 0	17	36	956 142 1	29	33
930 533 0	17	6	949 040 2	28	50	956 143 1	29	34
930 536 1	9	46	949 041 2	29	50	956 148 0	27	12
930 536 1	11	3	949 066 1	26	50	956 149 0	27	13
930 542 0	6	9	949 067 2	27	97	956 150 1	26	36
932 107 0	8	17	949 218 2	10	28	956 150 1	27	30
932 212 0	3	4	949 409 0	26	4	956 152 0	27	96
932 222 0	3	11	949 409 0	27	3	956 154 0	26	9
933 504 0	5	9	949 852 0	26	26	956 155 0	26	29
934 000 0	17	40	949 852 0	27	37	956 156 0	26	30
934 006 1	13	14	949 852 0	28	26	956 157 0	28	8
934 017 0	9	32	949 852 0	29	30	956 158 0	28	9
934 017 0	10	3	952 254 0	3	2	956 159 0	28	29
934 019 0	6	2	952 310 1	3	6	956 160 0	28	30
934 603 0	17	42	952 320 0	3	9	956 161 1	26	36
934 625 0	6	33	952 330 0	3	10	956 161 1	27	30
935 900 0	13	30	952 620 0	5	8	956 162 1	28	36
936 337 0	8	26	952 621 0	5	10	956 162 1	29	15
936 339 0	8	5	953 010 0	3	25	956 193 0	27	5
937 504 0	16	25	953 015 0	3	25	956 194 0	27	6
937 928 0	13	10	953 030 0	3	25	956 195 0	27	42
937 952 0	9	21	953 108 0	3	14	956 196 0	27	43

BESTELL-NR.	TAF.	ABB.	BESTELL-NR.	TAF.	ABB.	BESTELL-NR.	TAF.	ABB.
956 197 0	27	95						
956 198 0	27	1						
956 400 0	26	2						
956 402 0	26	11						
956 402 0	27	21						
956 426 0	28	3						
956 426 0	29	13						
956 430 0	28	4						
956 430 0	29	3						
956 432 0	26	6						
956 435 0	28	6						
956 439 0	28	11						
956 439 0	29	12						
956 560 0	26	3						
956 560 0	27	2						

## **Wichtiger Hinweis!**

### **Verwenden Sie nur ORIGINAL-KRONE-Ersatzteile!**

Der Einbau von Nachbauteilen und Fremdfabrikaten kann zu schweren Schäden und zum Verlust unserer Gewährleistung führen!

Das gilt ganz besonders für Nachbau-Verschleißteile, deren oft außergewöhnlich starker Verschleiß, schlechte Qualität und geringe Lebensdauer zum vorzeitigen Ausfall der Maschine, mit kostenintensiven Reparaturen führen kann.

Deshalb betrachten wir unseren Hinweis

### **"Immer nur ORIGINAL-KRONE Teile verwenden"**

als dringende Notwendigkeit im Interesse unserer Kunden!

### **Bitte beachten:**

Bei allen Ersatzteilbestellungen bitte die Ersatzteil-Nr., Maschinentype, Baujahr angeben! Nur dann können Falschliefungen vermieden werden, die aufgrund fehlender Angaben zu Lasten des Bestellers gehen.