
Nr. 1-294-3

Rundballenpresse KR 100/125/155

(ab Masch.-Nr. 341 997) - 354 999

Ersatzteilliste

Spare parts list

Liste de pièces de rechange

Lista dei pezzi di ricambio

Lista de repuestos

Onderdelenlijst

Reservdelslista



KRONE

I N H A L T S V E R Z E I C H N I S

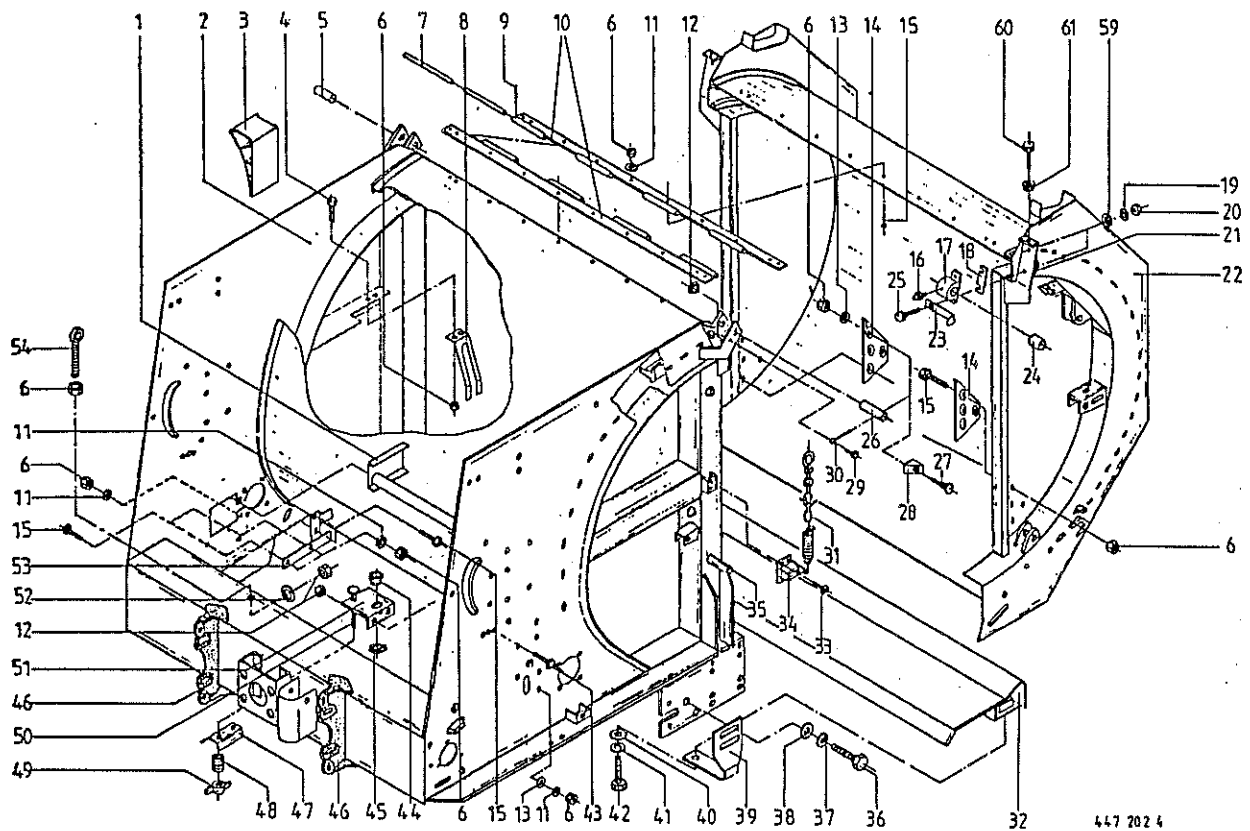
Tafel

Gehäuse	1
Gehäuse (ohne Rollboden-Abschaltung)	2
Deichsel und Garnkasten	3
Achsstummel und Bereifung	4
Stützfuß	5
Rollbodenantrieb	6
Rollbodenachse	7
Kegelradgetriebe	8
Kegelradgetriebe (f. Maschinen ohne Rollbodenabschaltung)	9
Rollbodenantrieb und Abschaltung	10
Walzenantrieb	11
Walze	12
Walze (ohne Rollbodenabschaltung)	13
Pick-up Antrieb	14
Stützrad seitlich (Luftbereifung)	15
Pick-up Trommel	16
Einfachbindevorrichtung	17
Einfachbindfadenführung und Schneidvorrichtung	18
Starter für Einfachbindevorrichtung	19
Doppelbindevorrichtung	20
Doppelbindfadenführung und Schneidvorrichtung	21
Starter für Doppelbindevorrichtung	22
Wickelvorrichtung	23
Wickelvorrichtung (ohne Rollbodenabschaltung)	24
Rollenhalter und Bremse	25
Hydraulik	26
Hydraulische Startvorrichtung	27
Gehäuseverriegelung und Füllanzeige	28
Schutze KR 100	29
Schutze KR 125	30
Schutze KR 155	31
Beleuchtung	32
Prallblech	33
Komfort-Elektro	34
Hydraulik für Komfortelektronik	35
Elektronische Enddruckanzeige	36
BYPY-Gelenkwelle 8 102 121 F0 007 001 - 800 Nm	37
BYPY-Gelenkwelle 8 652 111 R0 T07 001 - 800 Nm	38
BYPY-Gelenkwelle 8 104 121 F0 007 001 - 1000 Nm	39
BYPY-Gelenkwelle 8 1K4 111 CO 007 001 - 1000 Nm 70 Gr.	40
BYPY-Gelenkwelle 8 1K4 111 CO 007 001 - 1000 Nm 80 Gr.	41

Rundballenpresse

1 Liste-Nr. 1-294-3 ab Maschinen-Nr. 341 997

Gehäuse



447 202 4

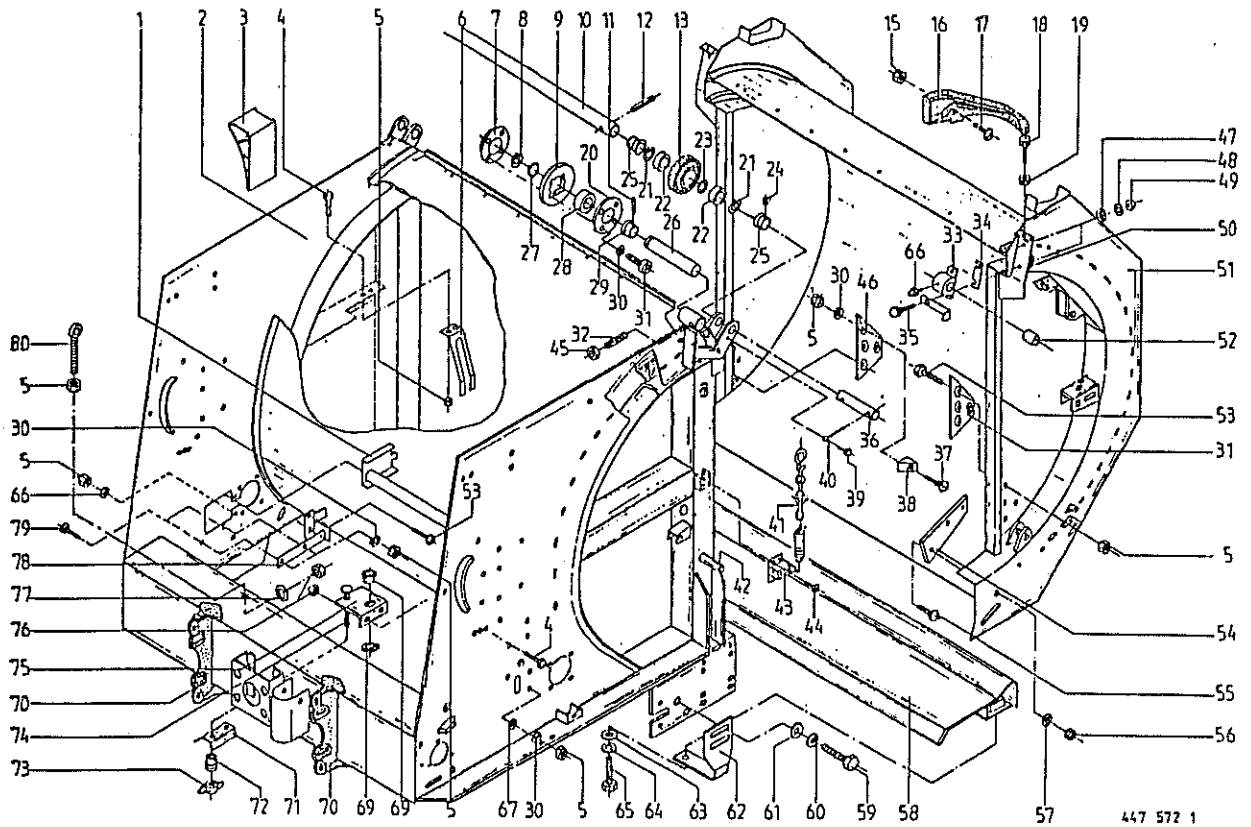
Produkt: (1)KR 100

Abb.	Bestell-Nr.	Bezeichnung	Abb.	Bestell-Nr.	Bezeichnung
1	274 940 0	Fadenführung	34	274 340 0	Ballenzähler
2	274 244 3	Gehäuse vorne	35	924 250 1	Haltenocken
3	925 014 0	Vorlegekeil	36	900 674 0	6kt.Schraube M 16 X 35
4	900 612 0	6kt-Schraube M 8 X 16	37	910 014 0	Federring B 16
5	280 299 1	Bolzen rechts	38	910 510 1	Scheibe 16
6	908 210 0	6kt-Mutter M 8	39	275 537 0	Halter
7	275 046 2	Scharnierbolzen	40	910 506 0	Scheibe 14
8	280 430 0	Unterlegkeilhalter	41	910 035 0	Federring B 12
9	912 608 0	Spannhülse 5 X 20	42	900 657 0	6kt-Schraube M 12 X 35
10	275 048 1	Scharnier	43	900 612 0	6kt-Schraube M 8 X 16
11	910 033 0	Federring B 8	44	938 974 2	Seilführungsstück
12	908 706 0	Sicherungsmutter NM 8	45	911 522 0	Sicherungsring 20 X 1,2
13	910 603 0	Scheibe A 8,4	46	280 548 2	Anschlußstück
14	274 376 2	Anlageblech	47	280 222 3	Blech für Fadenbremse
15	905 231 0	Flachrundschrabe m.Schlitz M 8X20	48	274 949 0	Druckfeder
16	919 003 0	Kegel-Schmiernippel H1/S M 8 X 1	49	909 410 1	Flügelmutter M 8
17	219 034 3	Stehlager (m.Abb.16 und 24)	50	904 818 0	Flachrundschrabe mit 4kt.M 8 X 55
18	280 497 0	Ausgleichsblech	51	274 344 4	Halter für Fadenbremse
19	910 035 0	Federring B 12	52	910 413 0	Scheibe A 8,4
20	908 215 0	6kt-Mutter M 12	53	274 643 0	Verstärkung
21	910 619 1	Scheibe 13,0 X 35 X 8	54	280 400 1	Ösenschrabe M 8 X 30
22	274 253 3	Gehäuse hinten	59	910 609 0	Scheibe 13 x 40 x 3
23	274 337 3	Winkel für Ballenzähler	60	900 657 0	6kt-Schraube M 12 X 35
24	441 190 0	Lagerbuchse	61	908 515 0	6kt-Mutter M 12
25	900 658 0	6kt-Schraube M 12 X 40			
26	280 298 2	Bolzen			
27	904 813 0	Flachrundschrabe mit 4kt.M 8 X 30			
28	274 851 1	Auswurfkeil			
29	900 617 0	6kt-Schraube M 8 X 30			
30	912 145 1	Splint 10 X 50			
31	274 339 2	Knotenkette m.S-Haken (KR 100/125)			
	275 346 1	Knotenkette mit S-Haken (KR 155)			
32	275 542 0	Auffangboden			
33	906 800 1	Linsen-Blechschrabe B 2,9 X 9,5			

Rundballenpresse

Liste-Nr. 1-294-3 ab Maschinen-Nr. 341 997

Gehäuse (ohne Rollboden-Abschaltung)



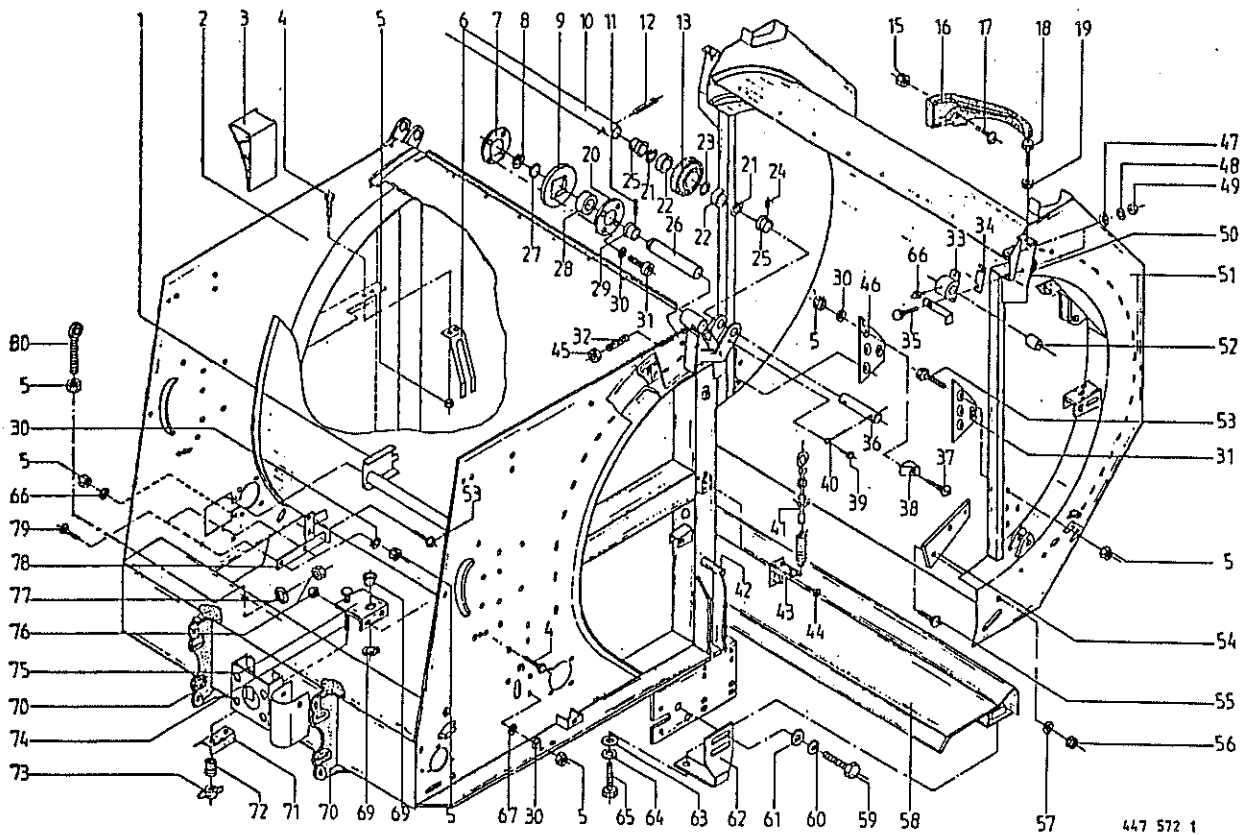
Produkt: (1)KR 125

(2)KR 155

Abb.	Bestell-Nr. (1)	Bestell-Nr. (2)	Bezeichnung
------	-----------------	-----------------	-------------

1	274 940 0	274 940 0	Fadenführung
2	280 790 0	280 792 0	Gehäuse vorne
3	925 014 0	925 014 0	Vorlegekeil
4	900 612 0	900 612 0	6kt-Schraube M 8 X 16
5	908 210 0	908 210 0	6kt-Mutter M 8
6	280 430 0	280 430 0	Unterlegkeilhalter
7	275 742 1	275 742 1	Scheibe für Umlenkrad
8	911 535 0	911 535 0	Sicherungsring A 30 X 1,5
9	275 741 1	275 741 1	Ronde
10	275 659 1	275 659 1	Distanzrohr
11	912 645 0	912 645 0	Spannhülse 6 X 45
12	912 714 0	912 714 0	Spannhülse 10 X 40
13	274 953 1	274 953 1	Umlenkrad
14	274 337 3	274 337 3	Winkel/Ballenzähler
15	908 704 1	908 704 1	Sicherungsmutter NM 6
16	274 817 0	274 817 0	Kettenführung
17	904 712 1	904 712 1	Flachrundschrabe M 6 X 25
18	900 657 0	900 657 0	6kt-Schraube M 12 X 35
19	908 515 0	908 515 0	6kt-Mutter M 12
20	275 743 1	275 743 1	Ronde
21	911 653 0	911 653 0	Sicherungsring I 55 X 2,0
22	930 506 0	930 506 0	Rillenkugellager 6006 2 RS
23	910 894 0	910 894 0	Paßscheibe 45 X 55 X 0,3
24	905 745 0	905 745 0	Gewindestift M 8 X 16
25	275 739 2	275 739 2	Abdeckring
26	275 745 0	275 745 0	Welle 30 x 109
27	910 863 0	910 863 0	Paßscheibe 30 X 42 X 0,5
28	930 566 0	930 566 0	Rillenkugellager 6306 2 RS
29	275 744 1	275 744 1	Abdeckring
30	910 033 0	910 033 0	Federring B 8
31	903 077 1	903 077 1	Zylinderschraube M 8 X 25
32	905 755 0	905 755 0	Gewindestift M 10 X 16
33	219 034 3	219 034 3	Stehlager kpl. (m. Abb.52 u.66)
34	280 497 0	280 497 0	Ausgleichsblech

2 Rundballenpresse
 Liste-Nr. 1-294-3 ab Maschinen-Nr. 341 997
 Gehäuse (ohne Rollboden-Abschaltung)



Produkt: (1)KR 125 (2)KR 155

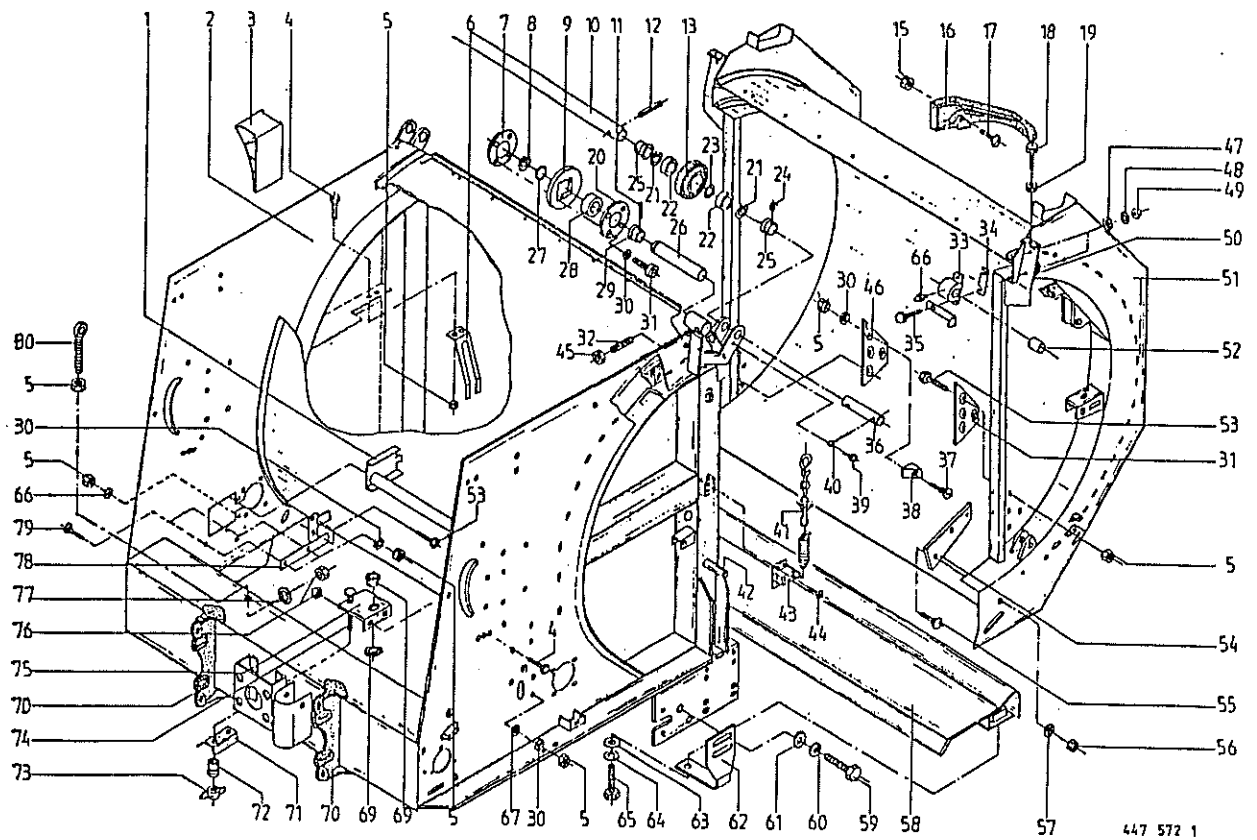
Abb.	Bestell-Nr. (1)	Bestell-Nr. (2)	Bezeichnung
35	900 658 0	900 658 0	6kt-Schraube M 12 X 40
36	275 658 1	275 658 1	Bolzen 30 x 245
37	904 813 0	904 813 0	Flachrundschrabe M 8 X 30
38	274 851 1	274 851 1	Auswurfkeil
39	900 617 0	900 617 0	6kt-Schraube M 8 X 30
40	912 145 1	912 145 1	Splint 10 X 50
41	274 339 2		Knotenkette S-Haken
		275 346 1	Knotenkette S-Haken
42	924 250 1	924 250 1	Haltenocken
43	274 340 0	274 340 0	Ballenzähler
44	906 800 1	906 800 1	Linse-Blechschrabe B 2,9 X 9,5
45	908 212 0	908 212 0	6kt-Mutter M 10
46	274 376 2	274 376 2	Anlageblech
47	910 609 0	910 609 0	Scheibe 13 X 37 X 3
48	910 035 0	910 035 0	Federring B 12
49	908 215 0	908 215 0	6kt-Mutter M 12
50	910 619 1	910 619 1	Scheibe 13,0 X 35 X 8
51	280 791 0	280 793 0	Gehäuse hinten
52	441 190 0	441 190 0	Lagerbuchse 30 x 36 x 40
53	905 231 0	905 231 0	Flachrundschrabe M 8 X 20
54	280 750 0	280 750 0	Anlageblechsatz (m. Abb. 55-57)
55	904 044 0	904 044 0	Senkschrabe M 10 X 20
56	908 212 0	908 212 0	6kt-Mutter M 10
57	910 111 1	910 111 1	Federring B 10
58	275 542 0	275 542 0	Auffangboden
59	900 674 0	900 674 0	6kt.Schraube M 16 X 35
60	910 014 0	910 014 0	Federring B 16
61	910 510 1	910 510 1	Scheibe 16 X 28 X 2,5
62	275 537 0	275 537 0	Halter <i>für Auffangboden</i>
63	910 506 0	910 506 0	Scheibe 14 X 24 X 2,5
64	910 035 0	910 035 0	Federring B 12
65	900 657 0	900 657 0	6kt-Schraube M 12 X 35
66	919 003 0	919 003 0	Kegel-Schmiernippel H1/S M8 X 1
67	910 603 0	910 603 0	Scheibe 8,4 X 24 X 2

Rundballenpresse

Liste-Nr. 1-294-3 ab Maschinen-Nr. 341 997

Gehäuse (ohne Rollboden-Abschaltung)

2

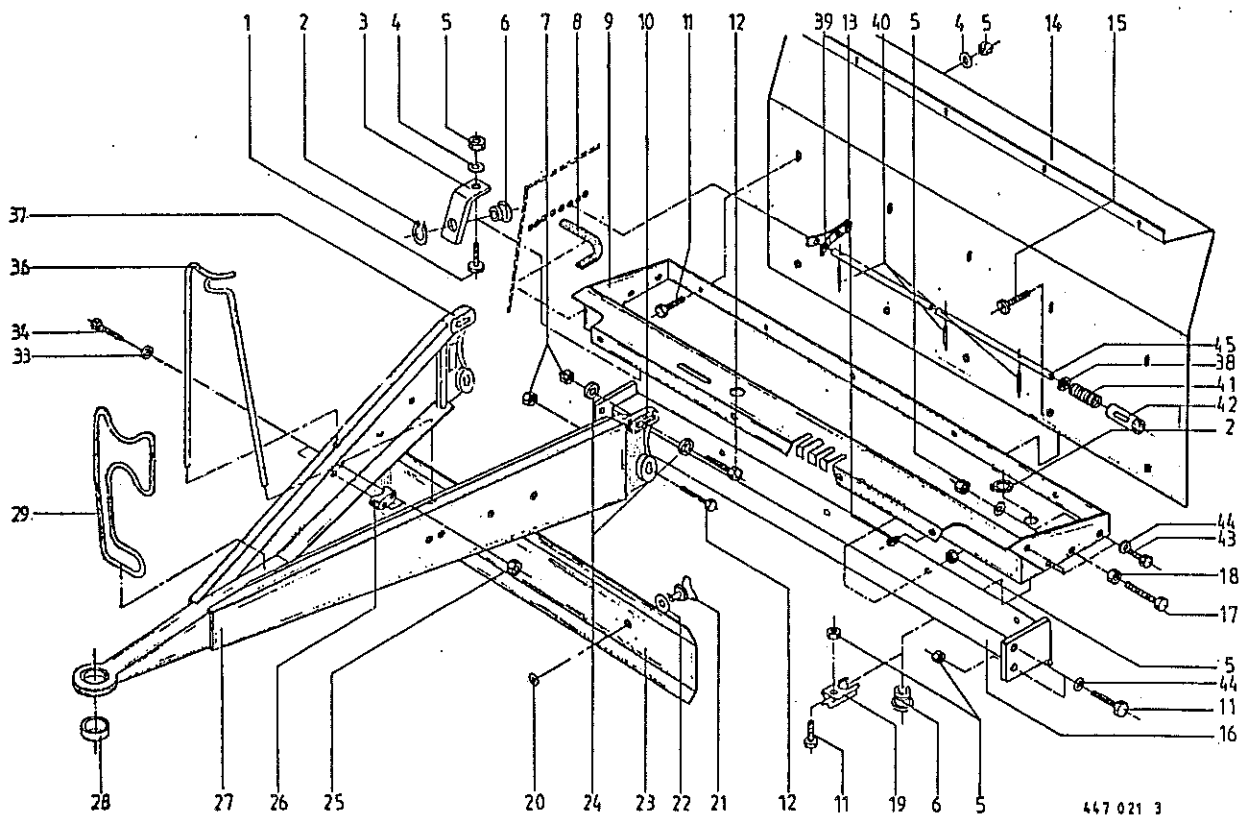


Produkt: (1)KR 125

(2)KR 155

Abb.	Bestell-Nr.	Bestell-Nr.	Bezeichnung
	(1)	(2)	

68	938 974 2	938 974 2	Seilführungsstück
69	911 522 0	911 522 0	Sicherungsring A 20 X 1,2
70	280 548 2	280 548 2	Anschlussstück
71	280 222 3	280 222 3	Blech f.Fadenbremse
72	274 949 0	274 949 0	Druckfeder
73	909 410 1	909 410 1	Flügelmutter M 8
74	904 818 0	904 818 0	Flachrundschraube M 8 X 55
75	274 344 4	274 344 4	Halter/Fadenbremse
76	908 706 0	908 706 0	Sicherungsmutter NM 8
77	910 413 0	910 413 0	Scheibe 8,4 X 17 X 1,6
78	274 643 0	274 643 0	Verstärkung f. Wickelvorrichtung
79	905 231 0	905 231 0	Flachrundschraube M 8 X 20
80	280 400 1	280 400 1	Ringschraube M 8 x 45/30



447 021 3

Abb. | Bestell-Nr. | Bezeichnung

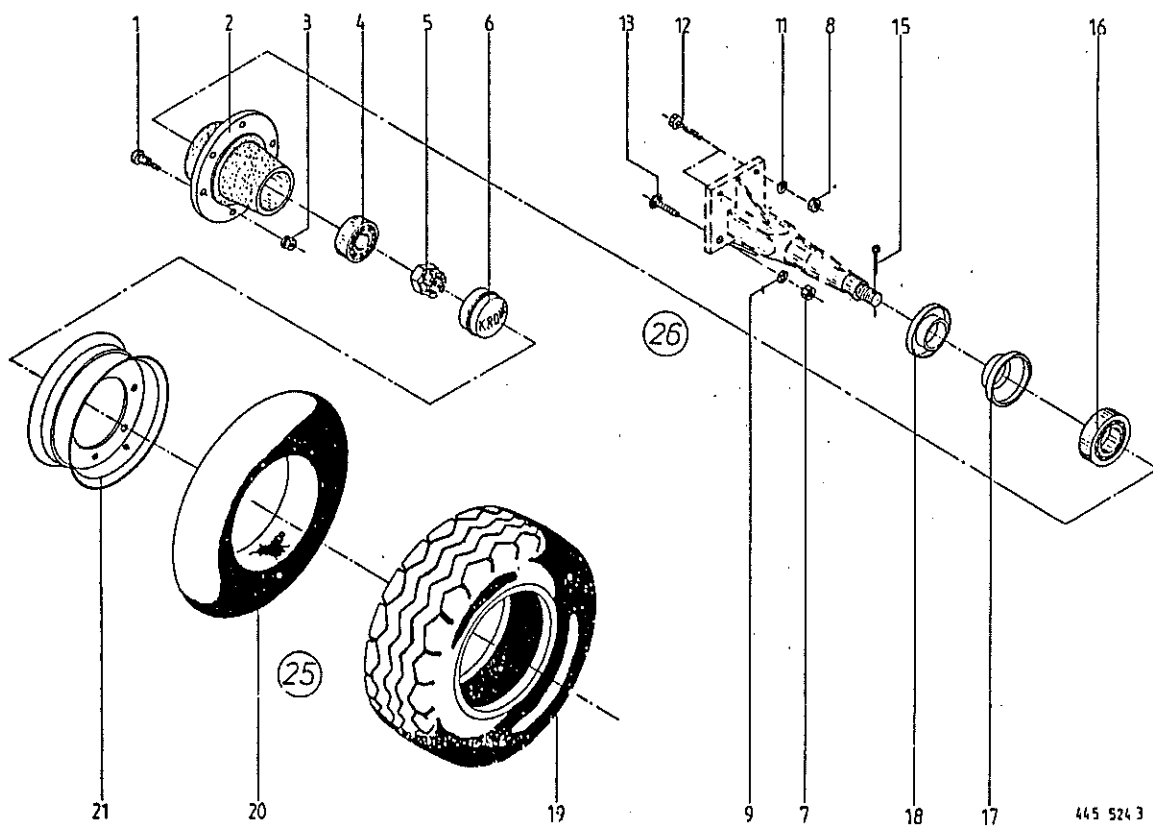
Abb. | Bestell-Nr. | Bezeichnung

1	905 230 0	Flachrundschraube M 8 X 16	29	280 584 0	Gelenkwellenhalter
2	911 522 0	Sicherungsring A 20 X 1,2	33	910 411 1	Scheibe 6,4 X 12,5 X 1,6
3	274 648 0	Seilführungsflasche	34	901 028 0	6kt-Schraube M 6 X 30
4	910 603 0	Scheibe 8,4 X 24 X 2	36	346 376 1	Schlauchhalter
5	908 706 0	Sicherungsmutter NM 8	37	280 549 2	Deichselaufnahme re.
6	924 919 2	Seilführungsstück	38	910 506 0	Scheibe 14 X 24 X 2,5
7	908 716 1	Sicherungsmutter NM 16	39	276 438 0	Arretierung
8	925 111 0	Kantenschutz	40	912 509 0	Spannhülse 4 X 16
		ET.-Nr. entspricht 1 m	41	015 145 0	Druckfeder
9	280 766 0	Garnkastenboden	42	276 437 0	Distanzrohr
10	280 550 2	Deichselaufnahme, links	43	900 614 0	6kt-Schraube M 8 X 20
11	900 612 0	6kt-Schraube M 8 X 16	44	910 413 0	Scheibe 8,4 X 17 X 1,6
12	901 484 0	6kt-Schraube M 16 X 70	45	276 436 0	Stange 12 x 1365
13	924 262 0	Gummifuß			
14	280 763 0	Schutz f. Garnkasten			
15	905 230 0	Flachrundschraube M 8 X 16			
16	280 771 0	Querholm			
17	900 617 0	6kt-Schraube M 8 X 30			
18	908 210 0	6kt-Mutter M 8			
19	274 459 0	Fadenhalter			
20	924 251 0	Haltescheibe			
21	924 249 0	Verschlußzapfen			
22	910 643 0	Scheibe 14 X 45 X 4			
23	275 452 2	Schutz Querträger			
		(bei Einfachbindevorrichtung)			
	275 636 1	Schutz Querträger			
		(bei Doppelbindevorrichtung)			
24	910 362 0	Scheibe 17 X 40 X 6			
25	908 208 0	6kt-Mutter M 6			
26	917 623 0	Klemmbacke			
27	280 552 2	Deichsel mit Zugöse 40			
	280 594 1	Deichsel Zugöse 50			
	275 407 1	Deichsel mit Zugmaul (USA)			
	275 600 1	Deichsel drehbar =35 mm (Italien)			
28	928 200 0	Buchse EG 40/50 X 30			

Rundballenpresse

Liste-Nr. 1-294-3 ab Maschinen-Nr. 341 997

Achsstummel und Bereifung



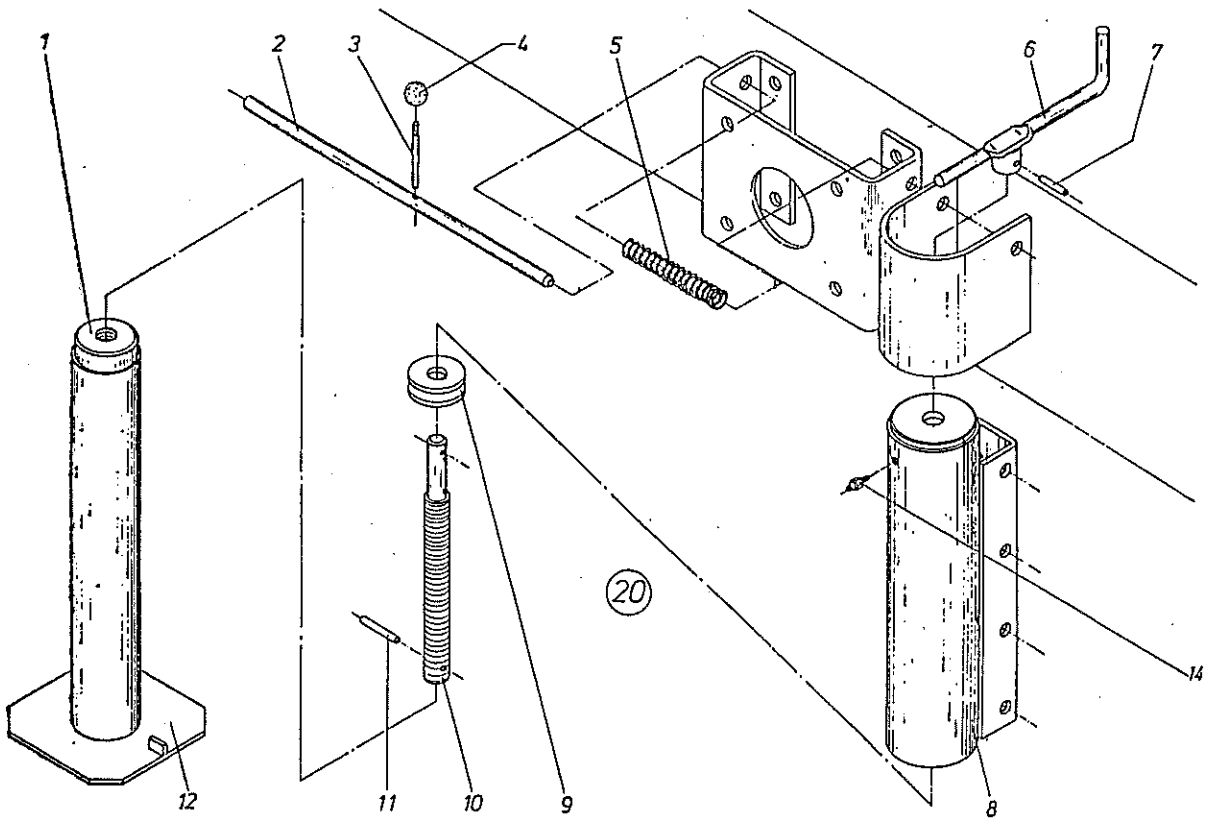
445 524 3

Produkt: (1)KR 100 (2)KR 125 (3)KR 155

Abb. | Bestell-Nr. | Bestell-Nr. | Bestell-Nr. | Bezeichnung
 | (1) | (2) | (3) |

1	910 256 0	910 256 0	910 256 0	Riffelbolzen M 18 X 1,5 X 46
2	952 254 0	952 254 0	952 254 0	Radnabe
3	910 225 0	910 225 0	910 225 0	Radmutter A 18x1,5
4	932 212 0	932 212 0	932 212 0	Kegelrollenlager L 44610/49
5	908 827 0	908 827 0	908 827 0	Kronenmutter M 24 X 1,5
6	952 310 1	952 310 1	952 310 1	Radkappe 50,5
7	908 225 0	908 225 0	908 225 0	6kt-Mutter M 20
8	908 215 0	908 215 0	908 215 0	6kt-Mutter M 12
9	910 016 0	910 016 0	910 016 0	Federring B 20
11	910 035 0	910 035 0	910 035 0	Federring B 12
12	900 658 0	900 658 0	900 658 0	6kt-Schraube M 12 X 40
13	900 688 0	900 688 0	900 688 0	6kt.-Schraube M 20 x 50
15	912 077 0	912 077 0	912 077 0	Splint 4,5 X 40
16	932 222 0	932 222 0	932 222 0	Kegelrollenlager LM 501310/49
17	952 330 0	952 330 0	952 330 0	Labyrinthring
18	952 320 0	952 320 0	952 320 0	Stoßring
19	953 210 0	953 210 0	953 210 0	Reifen 10.0/75-15.3 Impl, 8 Ply
		953 215 0	953 215 0	Reifen 11.5/80-15.3 Impl, 8 Ply
20	953 308 1	953 308 1	953 308 1	Schlauch 10.0/75-15 / 11,5/80-15
21	953 108 0	953 108 0	953 108 0	Felge 9.00x15.3 6-Loch
25	953 010 0	953 010 0	953 010 0	Rad 10.0/75-15.3 Impl 8 PR
		953 015 0	953 015 0	Rad 11.5/80-15.3 Impl 8 PR
26	274 101 3	274 101 3	274 101 3	Achsschenkel kpl. (ohne Abb. 25)

5 Rundballenpresse
 Liste-Nr. 1-294-3 ab Maschinen-Nr. 341 997
 Stützfuß



445 299 2

Abb. | Bestell-Nr. | Bezeichnung

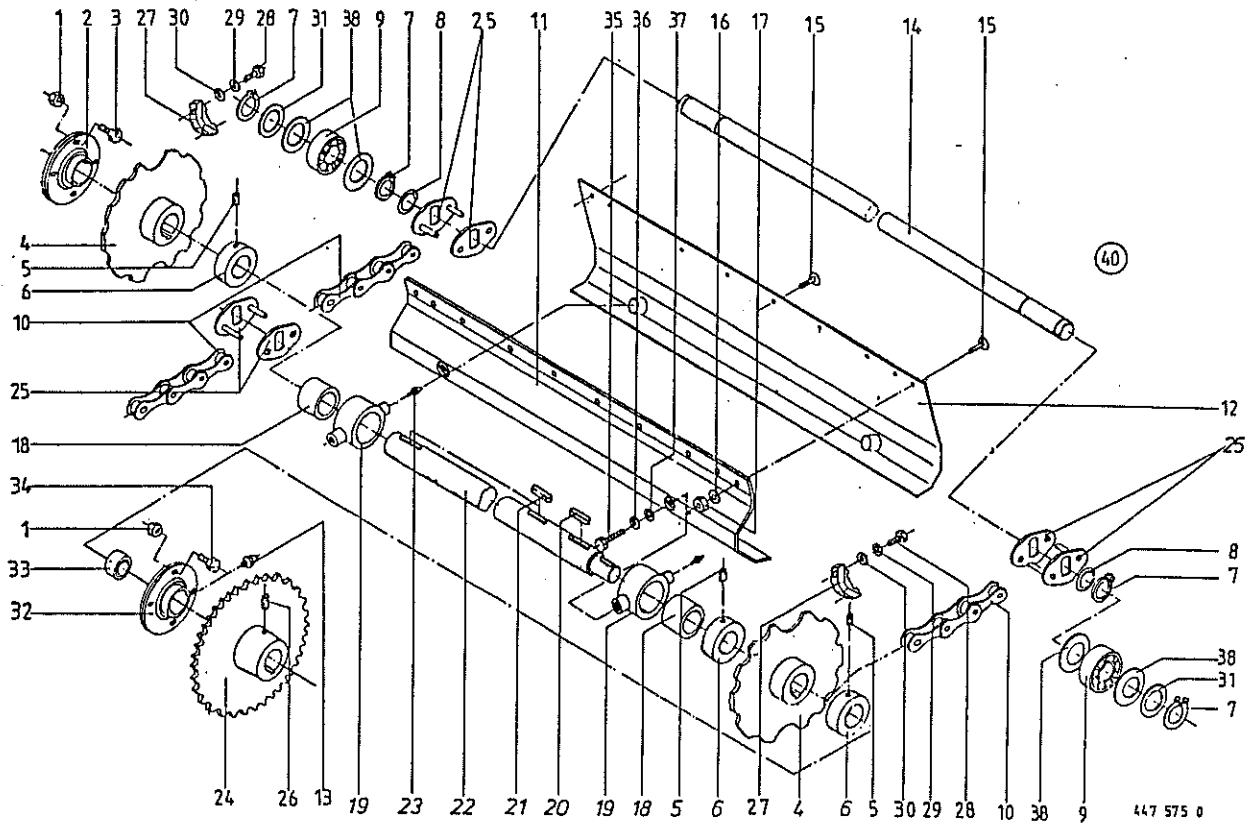
Abb. | Bestell-Nr. | Bezeichnung

1	954 043 0	Einschweißmutter 30 x 6
2	280 380 0	Bolzen
3	903 790 1	Stiftschraube M 10 X 100
4	919 509 0	Kugelkopf 10 x 40
5	280 385 0	Druckfeder
6	954 017 0	Handkurbel
7	912 643 0	Spannhülse 6 X 36
8	952 620 0	Aussenrohr 70 x 4 x 690
9	933 504 0	Axial-Rillenkugellager 511 04
10	952 621 0	Spindel 600 Gesamtlänge
11	912 586 0	Spannhülse 4 X 36
12	954 066 1	Innenrohr
14	919 003 0	Kegel-Schmiernippel H1/S M8 X 1
20	280 395 6	Stützfuß kpl. (außer Abb. 2-5)

Rundballenpresse

Liste-Nr. 1-294-3 ab Maschinen-Nr. 341 997

Rollbodenantrieb

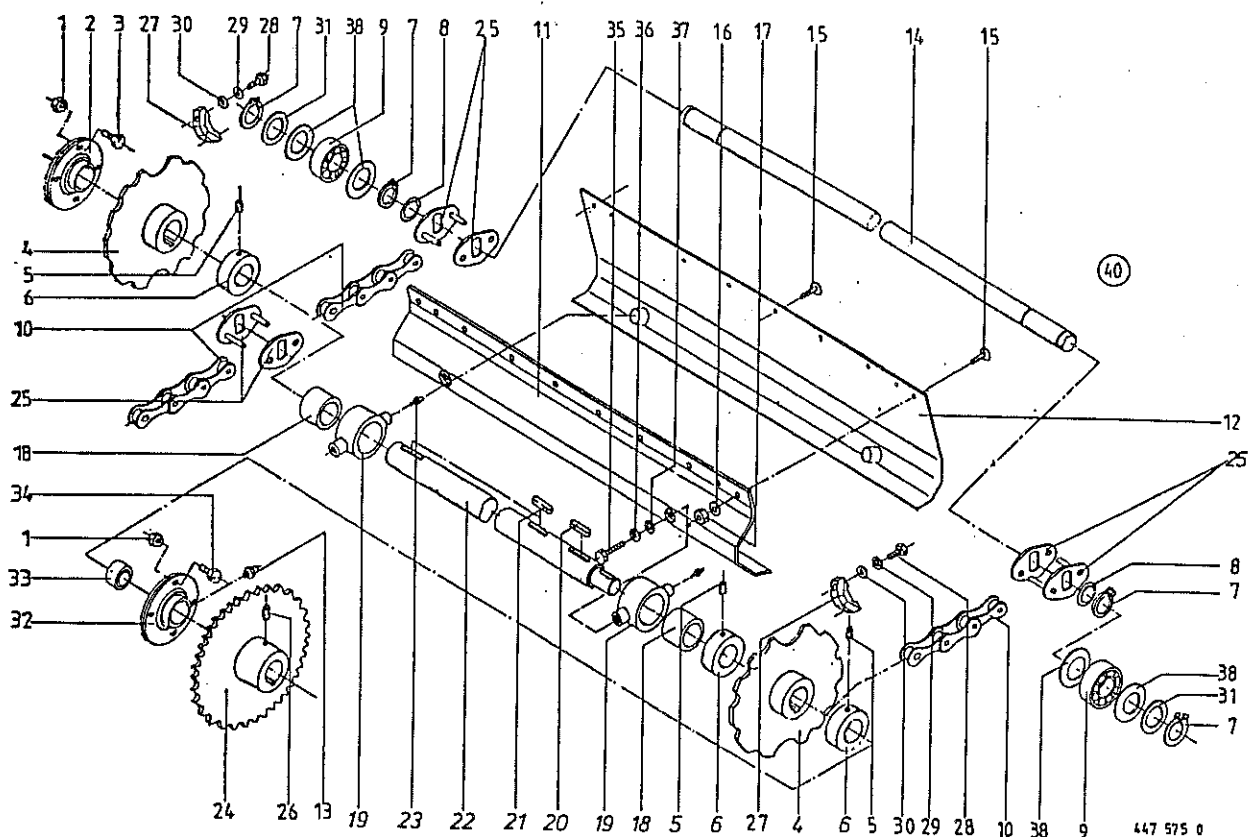


Produkt: (1)KR 125 (2)KR 155

Abb. | Bestell-Nr. | Bestell-Nr. | Bezeichnung
 | (1) | (2) |

1	908 711 1	908 711 1	Sicherungsmutter NM 12
2	934 019 0	934 019 0	Flanschlager RA 45
3	900 655 0	900 655 0	6kt-Schraube M 12 X 25
4	280 595 1	280 595 1	Spezialkettenrad mit Nut
5	905 933 0	905 933 0	Gewindestift M 10 X 12
6	911 324 0	911 324 0	Stellring A 45
7	911 541 0	911 541 0	Sicherungsring A 35 X 1,5
8	911 904 0	911 904 0	Sprengring SB 38
9	930 542 0	930 542 0	Rillenkugellager 6207 (Sonderfett) (72 Stck.KR 125,90 Stck.KR 155)
10	922 010 0	922 010 0	Langgliederrollenkette 1" x 2"
11	274 673 2	274 673 2	Abdeckung vorne
12	274 436 1	274 436 1	Abdeckung <i>Ryfel.</i>
13	919 203 0	919 203 0	Kegel-Schmiernippel H3/S M8 X 1
14	280 757 0	280 757 0	Rollbodenleiste Rd 35 X 1362 lg. (36 Stck.KR 125,45 Stck. KR 155)
15	904 025 0	904 025 0	Senkschraube M 8 X 25
16	910 413 0	910 413 0	Scheibe 8,4 X 17 X 1,6
17	908 706 0	908 706 0	Sicherungsmutter NM 8
18	346 414 0	346 414 0	Lagerbuchse
19	280 361 1	280 361 1	Stützlager kpl. (Abb.18 u.23)
20	915 203 0	915 203 0	Paßfeder A 14 X 9 X 40
21	915 206 0	915 206 0	Paßfeder A 14 X 9 X 50
22	274 779 1	274 779 1	Rollbodenantriebswelle <i>45°</i>
23	919 003 0	919 003 0	Kegel-Schmiernippel H1/S M8 X 1
24	280 583 1	280 583 1	Kettenrad 1" x 30 Zähne <i>45°</i>
25	922 007 0	922 007 0	Spezialkettenschloß (72 Stck. KR 125,90 Stck. KR 155)
26	905 937 0	905 937 0	Gewindestift M 10 X 20
27	280 781 0	280 781 0	Räumer
28	900 634 0	900 634 0	6kt-Schraube M 10 X 20
29	910 111 1	910 111 1	Federring B 10
30	910 414 0	910 414 0	Scheibe 10,5 X 21 X 2
31	911 134 0	911 134 0	Paßscheibe 35 X 45 X 1,0

447 575 0



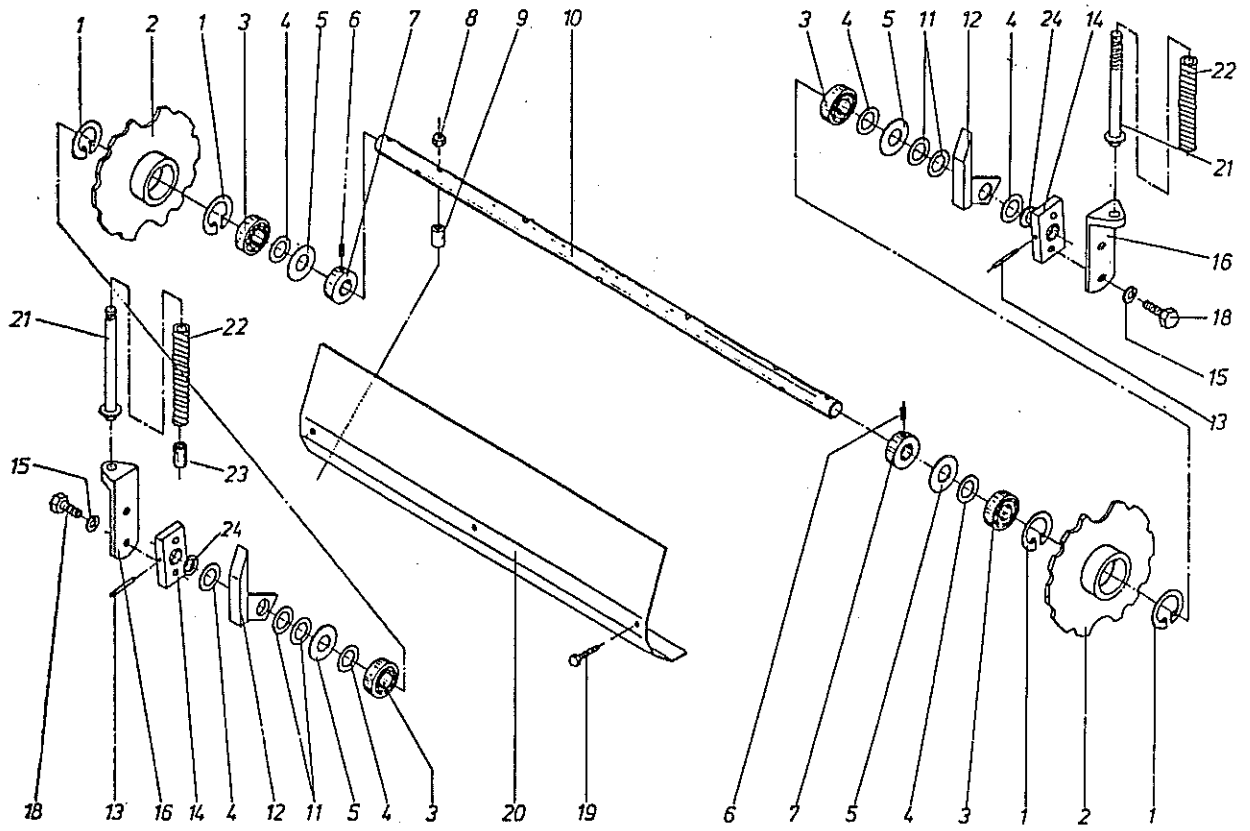
Produkt: (1)KR 125

(2)KR 155

Abb.	Bestell-Nr. (1)	Bestell-Nr. (2)	Bezeichnung
------	--------------------	--------------------	-------------

32	274 903 0	274 903 0	Lagergehäuse
33	934 625 0	934 625 0	Rillenkugellager GYE 45 KRRB-210
34	900 656 0	900 656 0	6kt-Schraube M 12 X 30
35	900 634 0	900 634 0	6kt-Schraube M 10 X 20
36	910 111 1	910 111 1	Federring B 10
37	910 414 0	910 414 0	Scheibe 10,5 x 21 x 2
38	280 755 0	280 755 0	Abdeckscheibe
40	275 755 0		Rollboden kpl.Rd.35+Sonderfettlager (Abb.7-10,14,25,31,38)
		275 756 0	Rollboden kpl.Rd.35+Sonderfettlager (Abb.7-10,14,25,31,38)

447 575 0

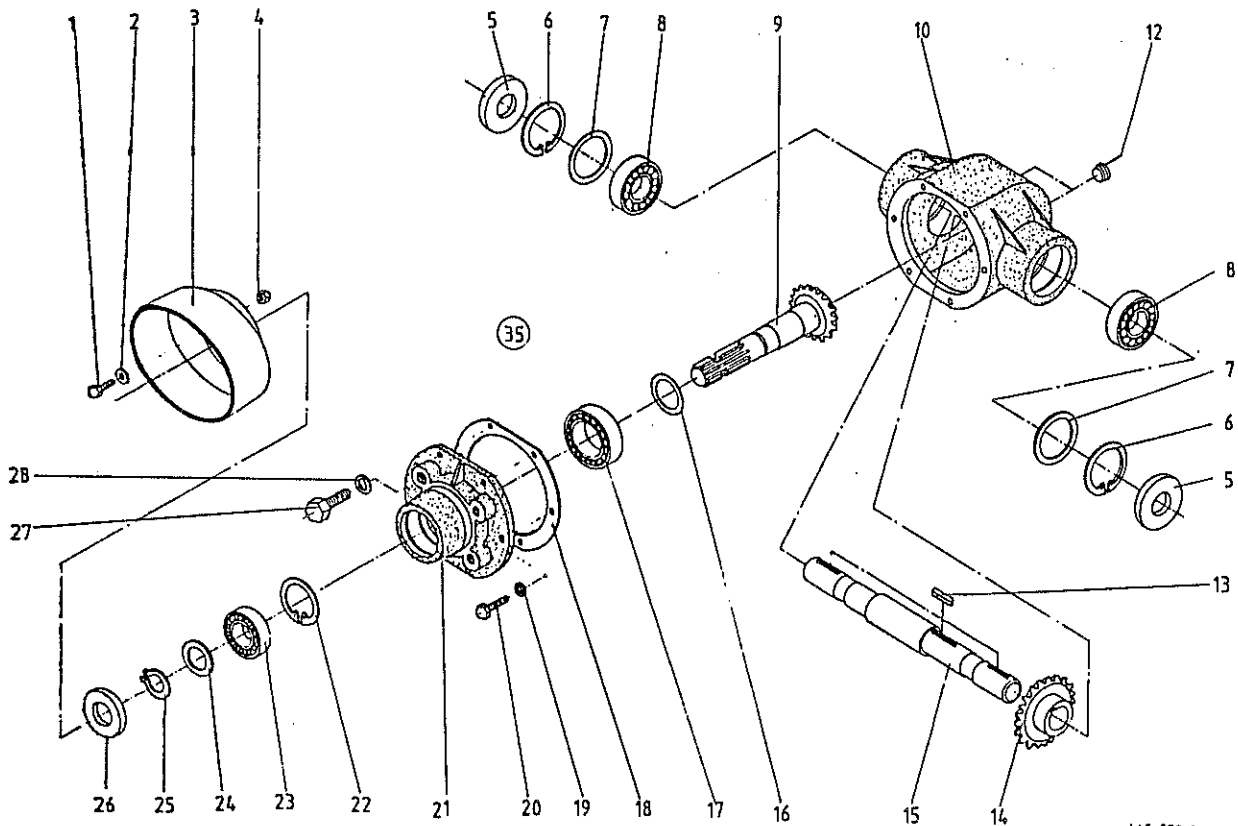


445 740 A

Abb. | Bestell-Nr. | Bezeichnung

Abb. | Bestell-Nr. | Bezeichnung

1	911 653 0	Sicherungsring I 55 X 2,0
2	280 596 1	Spezialkettenrad ohne Nut
3	930 506 0	Rillenkugellager 6006 2RS
4	910 863 0	Paßscheibe 30 X 42 X 0,5
5	910 866 0	Paßscheibe 30 X 55 X 2,0
6	905 922 0	Gewindestift M 8 X 10
7	911 317 0	Stelling A 30
8	908 706 0	Sicherungsmutter NM 8
9	280 273 1	Distanzrohr
10	275 045 3	Rollbodenachse 1376 lang <i>300</i>
11	910 864 0	Paßscheibe 30 X 42 X 1,0
12	280 364 3	Einlaufschiene
13	912 676 0	Spannhülse 8 X 50
	912 618 0	Spannhülse 5 X 50
14	280 267 3	Halterung
15	910 014 0	Federring B 16
16	280 532 0	Spanner
18	900 674 0	6kt-Schraube M 16 X 35
19	904 001 0	Senkschraube Innen-6kt M 8 X 80
20	275 044 3	Abdeckblech
21	280 534 2	Spannschraube
22	280 531 1	Druckfeder <i>8 mm</i>
24	910 865 0	Paßscheibe 30 X 42 X 2,0



445 528 f

Produkt: (1)KR 100

Abb. | Bestell-Nr. | Bezeichnung

Abb. | Bestell-Nr. | Bezeichnung

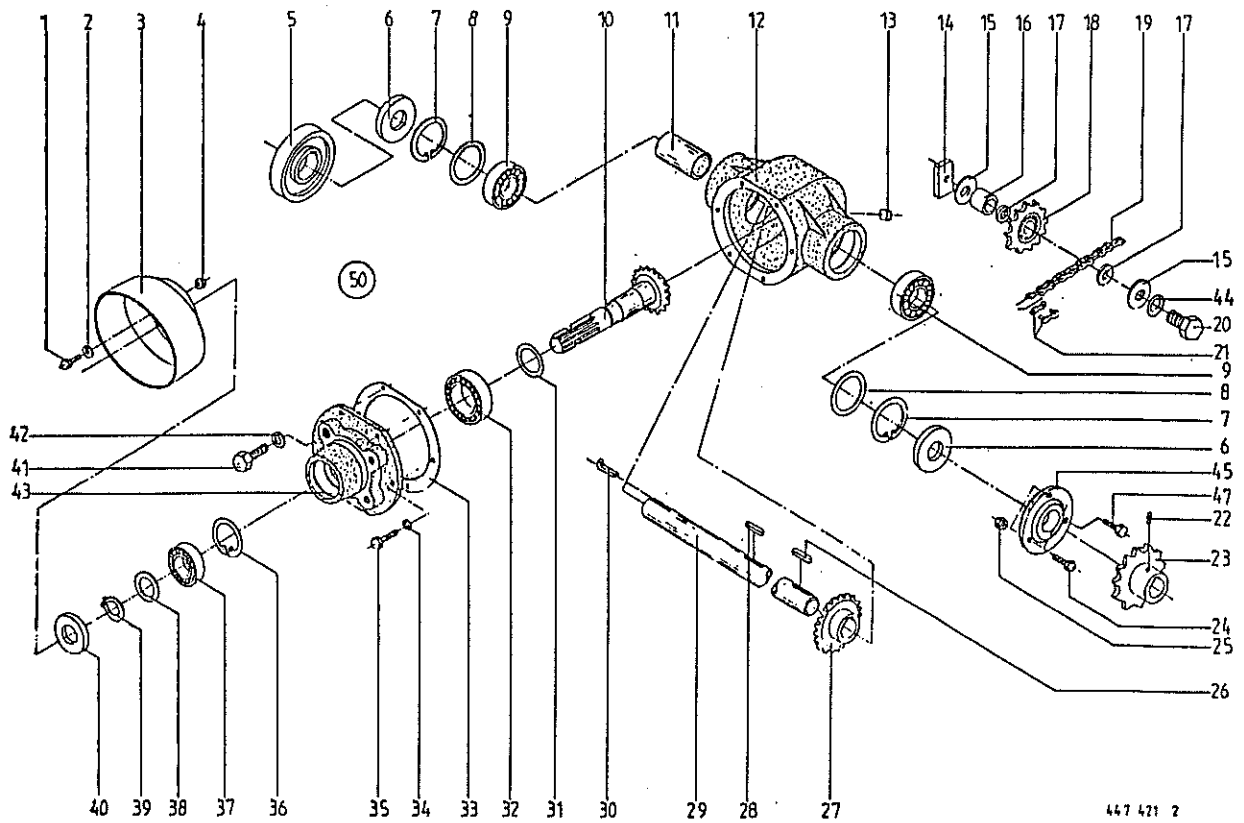
1		900 634 0		6kt-Schraube M 10 X 20			
2		910 353 0		Scheibe R 11		28	910 014 0 Federring B 16
3		270 193 2		Schutztopf		35	280 005 4 Kegelradgetriebe kpl. (Abb.5-26)
4		908 212 0		6kt-Mutter M 10			926 101 0 Getriebeöl SAE 90
5		936 339 0		Radial-Wellendichtring B2 35X80X13			
6		911 673 0		Sicherungsring I 80 X 2,5			
7		910 964 0		Paßscheibe 63 X 80 X 1,0			
		910 963 0		Paßscheibe 63 X 80 X 0,5			
		910 962 0		Paßscheibe 63 X 80 X 0,3			
8		930 167 0		Rillenkugellager 6307			
9		280 436 5		Ritzelwelle Z=16 M=5			
10		280 435 1		Getriebegehäuse			
12		906 040 1		Verschlussschraube M 18 X 1,5			
13		915 126 0		Paßfeder A 10 X 8 X 50			
14		280 551 1		Kegelrad Z=30 M=5			
15		280 004 2		Getriebeabtriebswelle			
16		910 891 0		Paßscheibe 40 X 50 X 1,0			
		910 890 0		Paßscheibe 40 X 50 X 0,5			
		910 889 0		Paßscheibe 40 X 50 X 0,3			
17		932 107 0		Kegelrollenlager 30208 A			
18		151 042 0		Getriebedeckeldichtung 0,5 dick			
19		910 111 1		Federring B 10			
20		900 636 0		6kt-Schraube M 10 X 25			
21		280 437 0		Getriebedeckel			
22		911 668 0		Sicherungsring I 72 X 2,5			
23		930 137 0		Rillenkugellager 6207			
24		910 727 0		Stützscheibe S 35 X 45			
		911 134 0		Paßscheibe 35 X 45 X 1,0			
		911 133 0		Paßscheibe 35 X 45 X 0,5			
		911 132 0		Paßscheibe 35 x 45 x 0,3			
		911 130 0		Paßscheibe 35 X 45 X 0,1			
25		911 541 0		Sicherungsring A 35 X 1,5			
26		936 337 0		Radial-Wellendichtring B2 35X72X12			
27		900 673 0		6kt-Schraube M 16 X 25			

Rundballenpresse

Liste-Nr. 1-294-3 ab Maschinen-Nr. 341 997

Kegelradgetriebe (f. Maschinen ohne Rollbodenabschaltung)

9

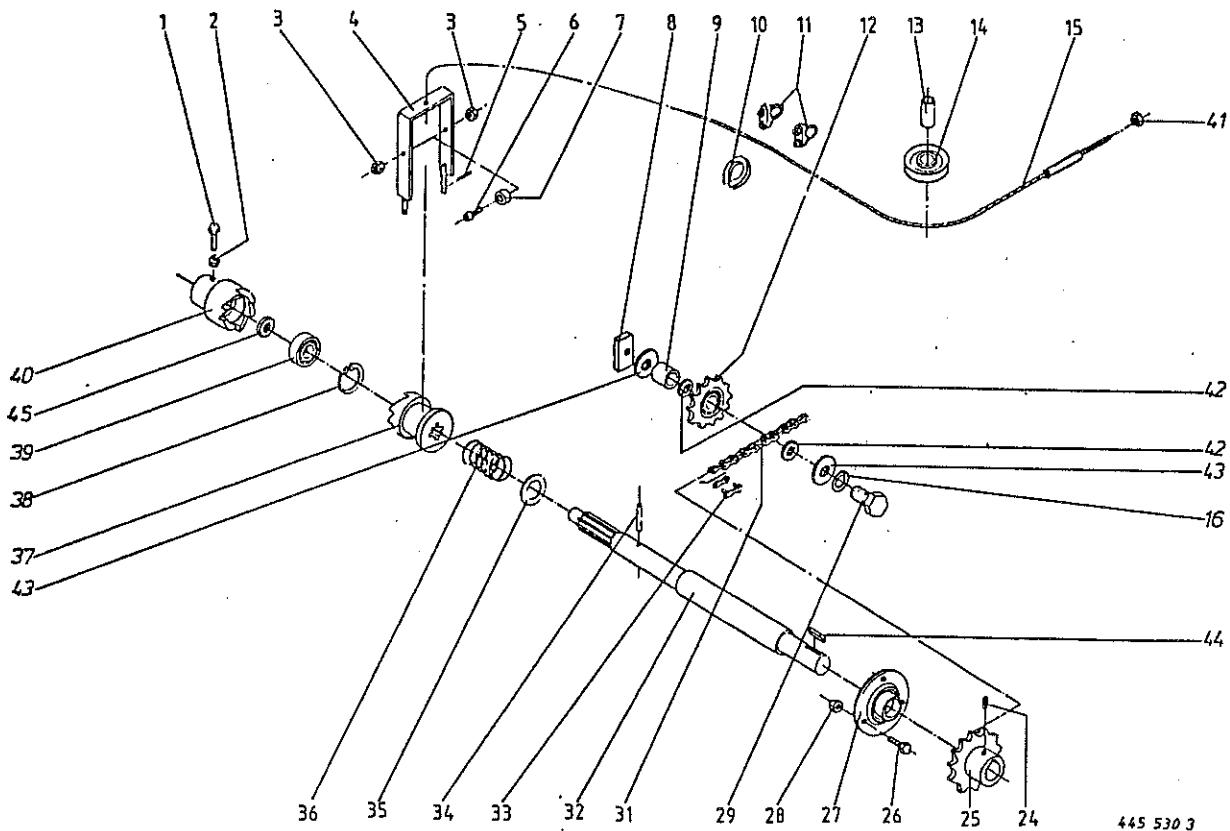


447 471 2

Produkt: (1)KR 125

(2)KR 155

Abb.	Bestell-Nr.	Bezeichnung	Abb.	Bestell-Nr.	Bezeichnung
1	900 634 0	6kt-Schraube M 10 X 20		910 890 0	Paßscheibe 40 X 50 X 0,5
2	910 353 0	Scheibe 11 X 34 X 3		910 889 0	Paßscheibe 40 X 50 X 0,3
3	270 193 2	Schutztopf	32	932 107 0	Kegelrollenlager 30208 A
4	908 212 0	6kt-Mutter M 10	33	151 042 0	Getriebedeckeldichtung
5	274 778 1	Reibrad	34	910 111 1	Federring B 10
6	936 339 0	Simmerring 35 x 80 x 13 B 2	35	900 636 0	6kt-Schraube M 10 X 25
7	911 673 0	Sicherungsring I 80 X 2,5	36	911 668 0	Sicherungsring I 72 X 2,5
8	910 964 0	Paßscheibe 63 X 80 X 1,0	37	930 137 0	Rillenkugellager 6207
	910 963 0	Paßscheibe 63 X 80 X 0,5	38	910 727 0	Stützscheibe S 35 X 45 X 2,5
	910 962 0	Paßscheibe 63 X 80 X 0,3		911 134 0	Paßscheibe 35 X 45 X 1,0
9	930 167 0	Rillenkugellager 6307		911 133 0	Paßscheibe 35 X 45 X 0,5
10	280 436 5	Ritzelwelle Z=16		911 132 0	Paßscheibe 35 X 45 X 0,3
11	274 777 0	Distanzhülse		911 130 0	Paßscheibe 35 X 45 X 0,1
12	280 435 1	Getriebegehäuse	39	911 541 0	Sicherungsring A 35 X 1,5
13	906 040 1	Verschlussschraube M 18 X 1,5	40	936 337 0	Simmerring 35 x 72 x 12 B 2
14	275 253 1	Befestigungsstück	41	900 673 0	6kt-Schraube M 16 X 25
15	910 648 0	Scheibe 20,5 X 50 X 2,5	42	910 014 0	Federring B 16
16	280 164 0	Distanzbuchse	43	280 437 0	Getriebedeckel
17	910 826 0	Paßscheibe 20 X 28 X 1,0	44	910 016 0	Federring B 20
18	922 322 0	Kettenspannrad Z=12	45	934 017 0	Flanschlager RA 35
19	920 602 0	Rollenkette kpl. 1" x 78 Ro. (m. Abb. 21)	50	274 775 0	Kegelradgetriebe kpl. (Abb. 5-13, 27-40, 43)
20	901 509 0	6kt-Schraube M 20 X 90		926 101 0	Getriebeöl SAE 90
21	921 985 0	Steckglied mit Drahtverschluß 1"			
22	905 933 0	Gewindestift M 10 X 12			
23	274 679 0	Kettenrad 1"x18 Zähne			
24	900 636 0	6kt-Schraube M 10 X 25			
25	908 758 0	Sicherungsmutter NM 10			
26	915 122 0	Paßfeder A 10 X 8 X 40			
27	280 551 1	Kegelrad Z=30			
28	915 126 0	Paßfeder A 10 X 8 X 50			
29	274 776 2	Getriebeabtriebswelle			
30	915 542 0	Nasenkeil 10 X 8 X 40			
31	910 891 0	Paßscheibe 40 X 50 X 1,0			



Produkt: (1)KR 100

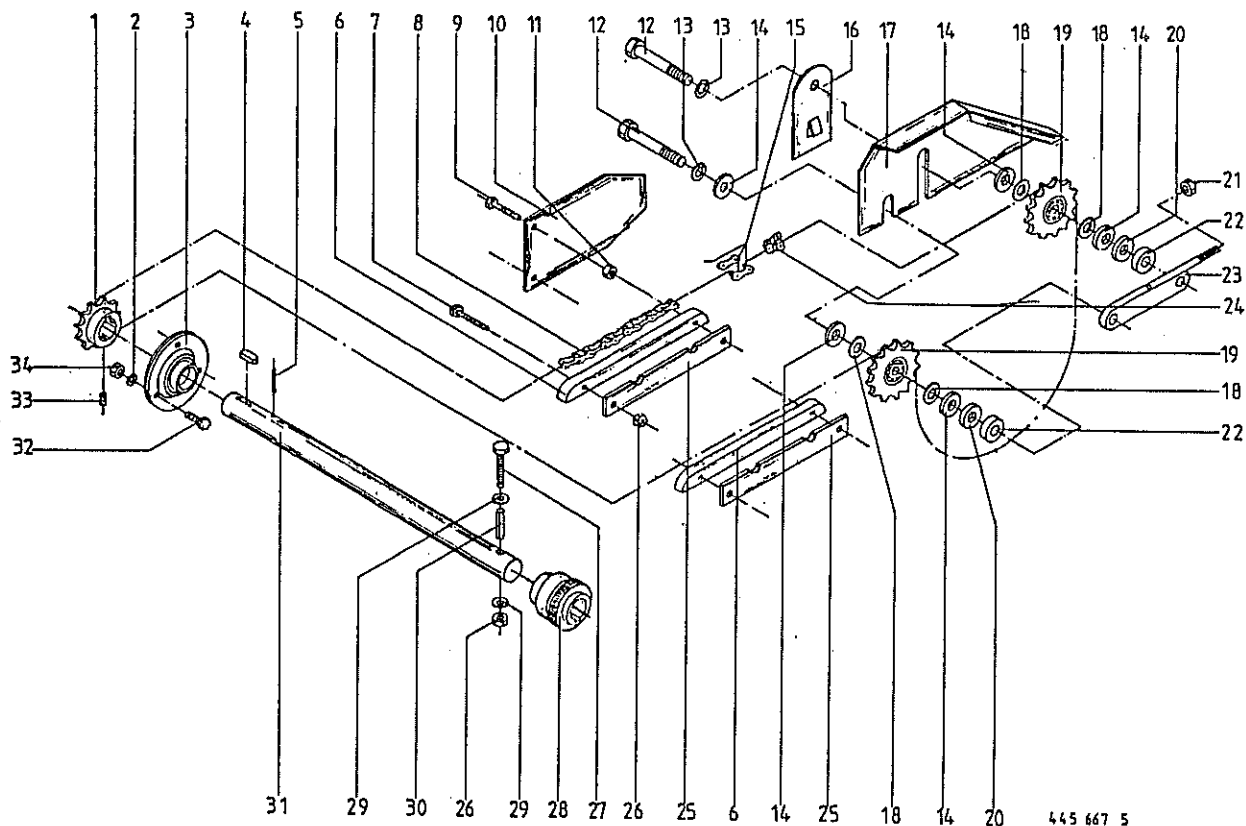
Abb.	Bestell-Nr.	Bezeichnung	Abb.	Bestell-Nr.	Bezeichnung
1	902 434 1	6kt-Schraube M 10 X 35	39	930 536 1	Rillenkugellager 6206 2 RS
2	908 512 0	6kt-Mutter M 10	40	280 165 3	Klauenkupplung
3	908 711 1	Sicherungsmutter NM 12	41	908 706 0	Sicherungsmutter NM 8
4	280 316 0	Schaltbügel	42	910 826 0	Paßscheibe 20 X 28 X 1,0
5	912 584 0	Spannhülse 4 X 30	43	910 648 0	Scheibe 20,5 X 50 X 2,5
6	903 137 1	Zylinderschraube M 12 X 25	44	915 122 0	Paßfeder A 10 X 8 X 40
7	280 149 2	Laufrolle	45	910 904 0	Paßscheibe 50 X 62 X 1,0
8	275 253 1	Befestigungsstück			
9	280 164 0	Distanzbuchse			
10	917 505 1	Kausche A 4			
11	917 602 0	Drahtseilklemme 5			
12	922 322 0	Kettenspannrad 1" x 12 Zähne			
13	912 774 0	Spannhülse 13 X 40			
14	003 041 3	Seilrolle			
15	275 342 1	Drahtseil Rd 5 X 1400			
16	910 016 0	Federring B 20			
24	905 933 0	Gewindestift M 10 X 12			
25	200 356 1	Kettenrad Z=14 (KR 100)			
	274 679 0	Kettenrad Z=18 (KR 125; KR 155)			
26	900 637 0	6kt-Schraube M 10 X 30			
27	934 017 0	Flanschlager RA 35			
28	908 758 0	Sicherungsmutter NM 10			
29	901 509 0	6kt-Schraube M 20 X 90			
31	920 601 0	Rollenkette kpl. 1" X 76 Ro. (m. Abb. 33) (KR 100)			
	920 602 0	Rollenkette kpl. 1" X 78 Ro. (m. Abb. 33) (KR 125; KR 155)			
32	275 038 2	Antriebswelle links			
33	921 985 0	Steckglied mit Drahtverschluß 1"			
34	912 648 0	Spannhülse 6 X 60			
35	910 663 0	Scheibe 45 X 59 X 7,0			
36	030 195 1	Druckfeder			
37	280 166 3	Schaltkupplung links			
38	911 659 0	Sicherungsring I 62 X 2,0			

Rundballenpresse

Liste-Nr. 1-294-3 ab Maschinen-Nr. 341 997

Walzenantrieb

11



Produkt: (1)KR 100

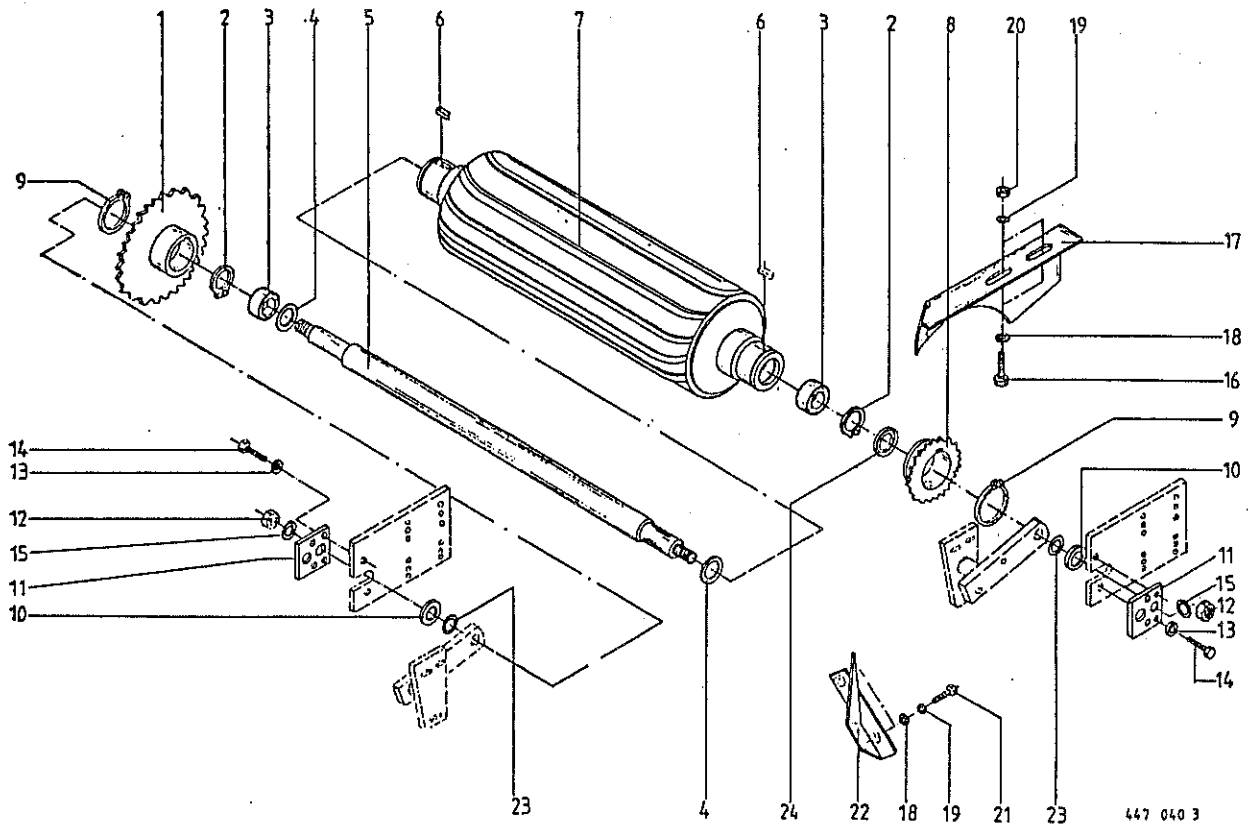
Abb. | Bestell-Nr. | Bezeichnung

Abb. | Bestell-Nr. | Bezeichnung

1	280 414 1	Kettenrad 3/4" Z= 15
2	910 111 1	Federring B 10
3	934 017 0	Flanschlager RA 35
4	915 112 0	Paßfeder A 10 x 8 x 32
5	912 676 0	Spannhülse 8 X 50
6	280 349 1	Kettenführung
7	901 046 0	6kt-Schraube M 8 X 55
8	921 708 2	Rollenkette kpl.3/4" X 152 Ro. (Abb.15 und 24)
9	900 622 0	6kt-Schraube M 8 X 70
10	275 388 0	Blech
11	908 210 0	6kt.Mutter M 8
12	901 204 0	6kt-Schraube M 20 X 75
13	910 016 0	Federring B 20
14	910 648 0	Scheibe 20,5 X 50 X 2,5
15	921 980 0	Steckglied mit Drahtverschluß 3/4"
16	274 590 0	Abdeckblech
17	274 589 1	Kettenschutz
18	910 826 0	Paßscheibe 20 X 28 X 1,0
19	280 363 1	Spannrads Z=14
20	910 512 2	Scheibe B 21
21	908 215 0	6kt-Mutter M 12
22	910 360 0	Scheibe 21
23	274 303 0	Spannlasche
24	921 992 0	Gekröpftes Glied 3/4"
25	275 245 1	Distanzplatte
26	908 706 0	Sicherungsmutter NM 8
27	901 049 1	6kt-Schraube M 8 X 70
28	949 218 2	Sperrkörperkupplung
29	910 413 0	Scheibe A 8,4
30	912 777 0	Spannhülse 13 X 55
31	275 033 4	Antriebswelle
32	900 636 0	6kt-Schraube M 10 X 25
33	905 922 0	Gewindestift M 8 X 10

34 | 908 212 0 | 6kt-Mutter M 10

445 667 5



Produkt: (1)KR 100

Abb. | Bestell-Nr. | Bezeichnung

Abb. | Bestell-Nr. | Bezeichnung

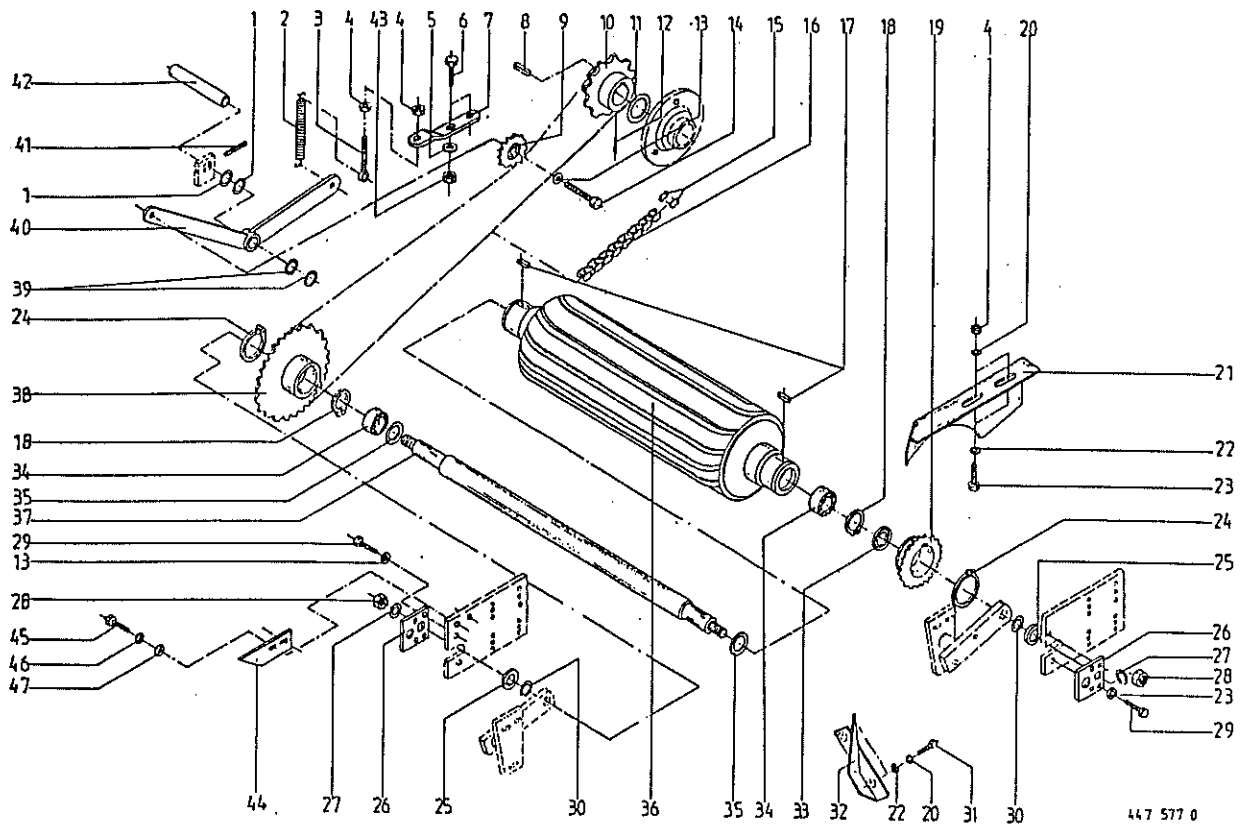
1		274 725 0		Kettenrad 3/4" x 40 Zähne
2		911 659 0		Sicherungsring I 62 X 2,0
3		930 536 1		Rillenkugellager 6206 2RS
4		910 864 0		Paßscheibe 30 X 42 X 1,0
5		274 724 3		Achse <i>35+1602</i>
6		915 116 0		Paßfeder A 10 X 8 X 36
7		274 562 1		Walze kpl.
8		274 265 2		Kettenrad 3/4" x 19 Zähne
9		911 570 0		Sicherungsring 75 X 2,5
10		910 516 1		Scheibe 33
11		274 608 0		Walzenhalter
12		908 225 0		6kt-Mutter M 20
13		910 014 0		Federring B 16
14		900 673 0		6kt-Schraube M 16 X 25
15		910 016 0		Federring B 20
16		900 637 0		6kt.Schraube M 10 X 30
17		274 279 4		Wickelschutz links
		274 278 4		Wickelschutz rechts
18		910 414 0		Scheibe A 10,5
19		910 111 1		Federring B 10
20		908 212 0		6kt-Mutter M 10
21		900 636 0		6kt-Schraube M 10 X 25
22		274 476 1		Einführung links
		274 477 1		Einführung rechts
23		910 864 0		Paßscheibe 30 X 42 X 1,0
		910 865 0		Paßscheibe 30 X 42 X 2,0
24		280 749 0		Abdeckscheibe

Rundballenpresse

Liste-Nr. 1-294-3 ab Maschinen-Nr. 341 997

Walze (ohne Rollbodenabschaltung)

13



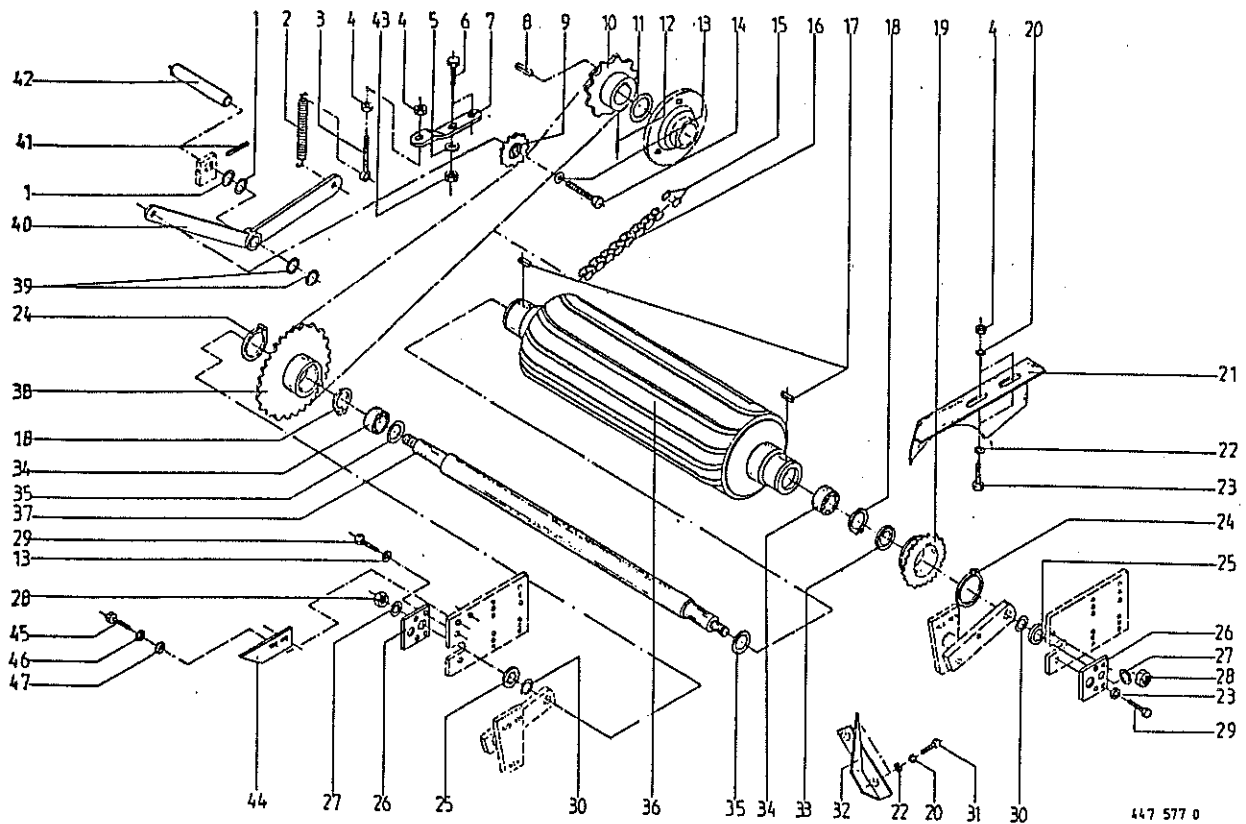
447 577 0

Produkt: (1)KR 125

(2)KR 155

Abb. | Bestell-Nr. | Bestell-Nr. | Bezeichnung
 | (1) | (2) |

1	910 611 0	910 611 0	Scheibe 22 X 37 X 1
2	345 432 1	345 432 1	Zugfeder
3	905 338 0	905 341 0	Ösenschraube M 10 X 110
		908 212 0	Ösenschraube M 10 X 180
4	908 212 0	908 212 0	6kt-Mutter M 10
5	910 603 0	910 603 0	Scheibe 8,4 X 24 X 2
6	900 616 0	900 616 0	6kt-Schraube M 8 X 25
7	280 778 0	280 778 0	Halter f.Kettenspanner
8	915 201 0	915 201 0	Paßfeder A 14 X 9 X 32
9	922 313 0	922 313 0	Kettenspannrad Z= 13
10	280 804 0	280 804 0	Kettenrad Z=25,3/4"
11	910 899 0	910 899 0	Paßscheibe 45 X 55 X 1,0
12	905 932 0	905 932 0	Gewindestift M 10 X 10
13	910 014 0	910 014 0	Federring B 16
14	900 674 0	900 674 0	6kt.Schraube M 16 X 35
15	921 980 0	921 980 0	Steckglied mit Drahtverschluß 3/4"
16	921 827 1	921 827 1	Rollenkette kpl.3/4" x 110 Ro. (m. Abb.15)
17	915 116 0	915 116 0	Paßfeder A 10 X 8 X 36
18	911 659 0	911 659 0	Sicherungsring I 62 X 2,0
19	274 265 2	274 265 2	Kettenrad Z=19,3/4"
20	910 111 1	910 111 1	Federring B 10
21	274 388 6	275 297 5	Wickelschutz, li.
	274 389 5	275 298 5	Wickelschutz, re.
22	910 414 0	910 414 0	Scheibe 10,5 X 21 X 2
23	900 637 0	900 637 0	6kt-Schraube M 10 X 30
24	911 570 0	911 570 0	Sicherungsring A 75 X 2,5
25	910 516 1	910 516 1	Scheibe 33 X 56 X 4
26	274 608 0	274 608 0	Walzenhalter
27	910 016 0	910 016 0	Federring B 20
28	908 225 0	908 225 0	6kt-Mutter M 20
29	900 673 0	900 673 0	6kt-Schraube M 16 X 25
30	910 865 0	910 865 0	Paßscheibe 30 X 42 X 2,0
31	900 636 0	900 636 0	6kt-Schraube M 10 X 25



Produkt: (1)KR 125

(2)KR 155

Abb.	Bestell-Nr. (1)	Bestell-Nr. (2)	Bezeichnung
------	-----------------	-----------------	-------------

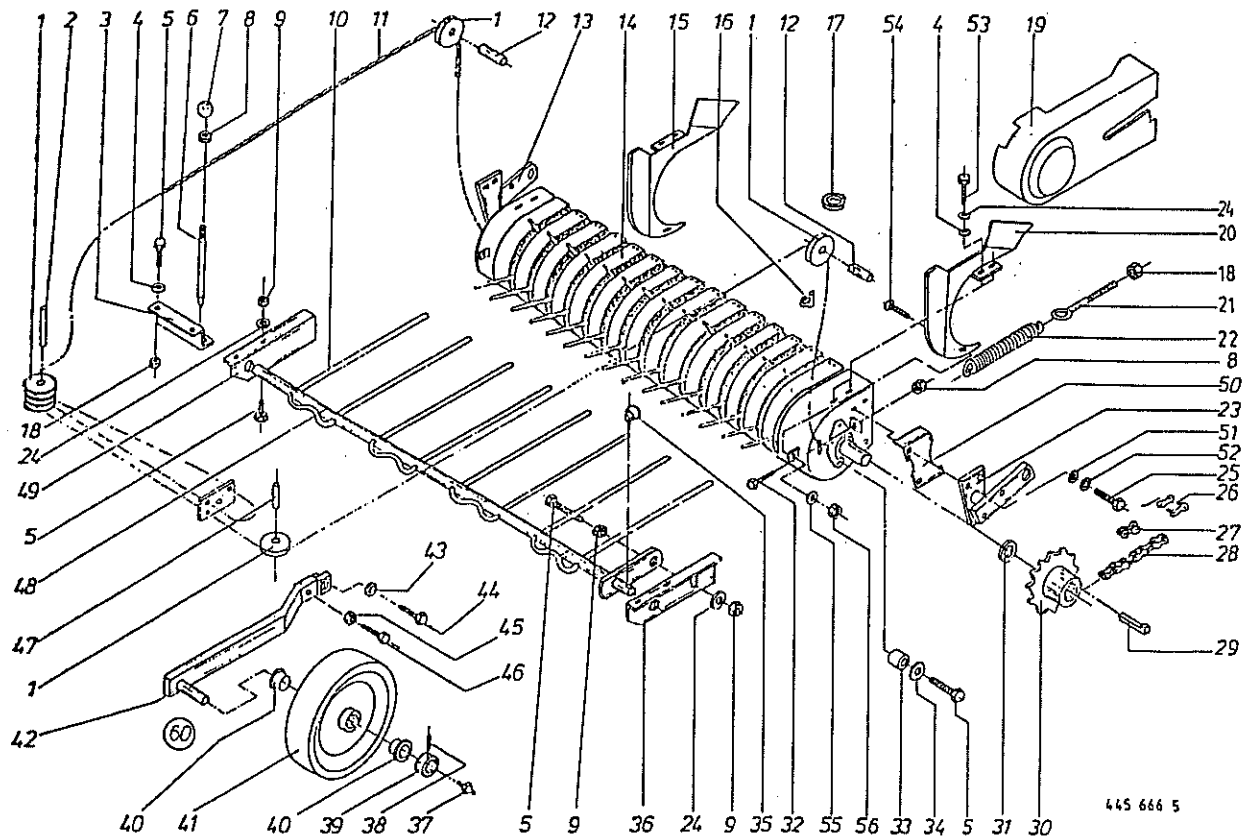
32	274 476 1	274 476 1	Einführung, links
	274 477 1	274 477 1	Einführung, rechts
33	280 749 0	280 749 0	Abdeckscheibe 30,1 X 61,5 X 2
34	930 536 1	930 536 1	Rillenkugellager 6206 2 RS
35	910 864 0	910 864 0	Paßscheibe 30 X 42 X 1,0
36	274 562 1	274 562 1	Walze
37	274 724 3	274 724 3	Achse für Walze 35 x 1602
38	274 722 2	274 722 2	Kettenrad Z=33,3/4"
39	910 512 2	910 512 2	Scheibe 21 X 37 X 3
40	274 994 0	274 994 0	Kettenspanner
41	912 670 0	912 670 0	Spannhülse 8 X 40
42	275 728 0	275 728 0	Bolzen 20 x 85
43	908 706 0	908 706 0	Sicherungsmutter NM 8
44	275 806 0	275 806 0	Kettenschutz, re.
45	900 653 0	900 653 0	6kt-Schraube M 12 X 20
46	910 035 0	910 035 0	Federring B 12
47	910 506 0	910 506 0	Scheibe 14 x 24 x 2,5

Rundballenpresse

Liste-Nr. 1-294-3 ab Maschinen-Nr. 341 997

Pick-up Antrieb

14



445 666 5

Produkt: (1)KR 100 (2)KR 125 (3)KR 155

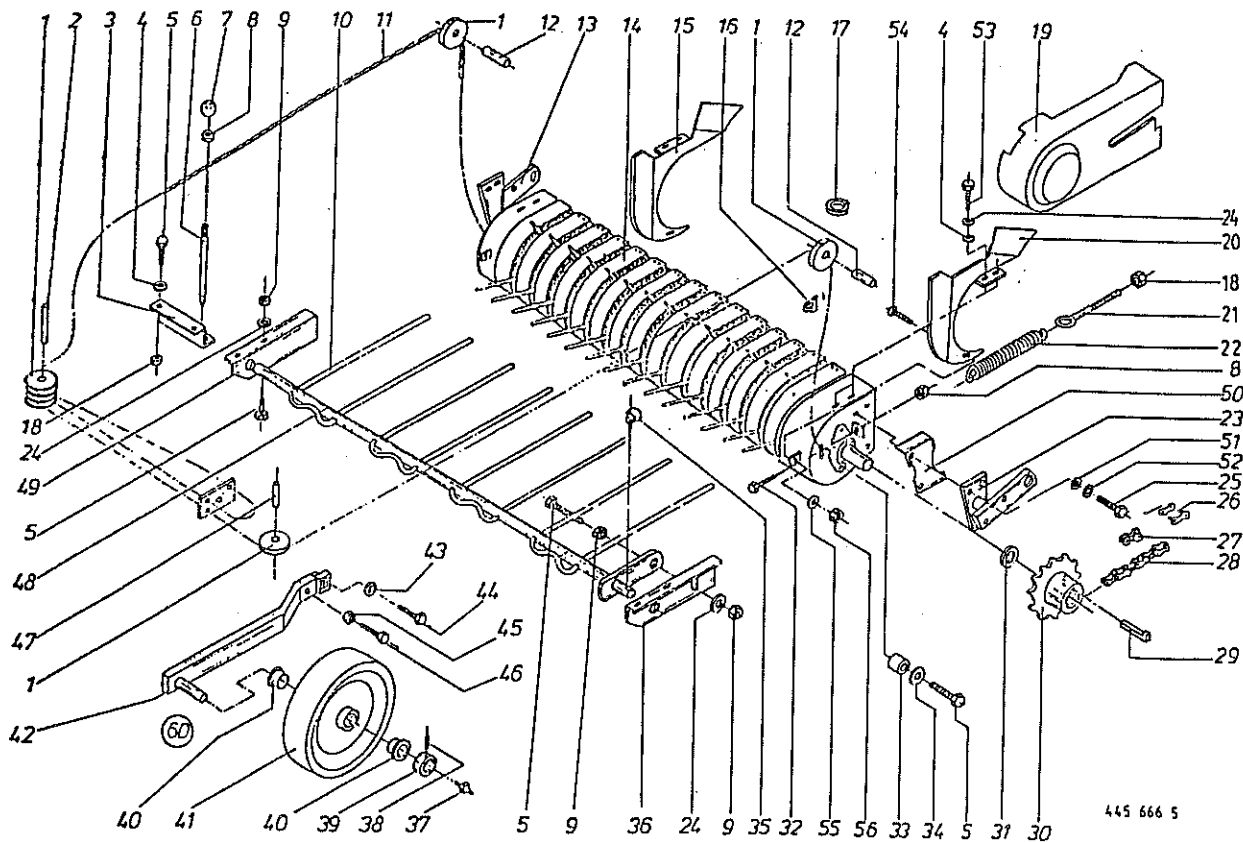
Abb.	Bestell-Nr. (1)	Bestell-Nr. (2)	Bestell-Nr. (3)	Bezeichnung
------	-----------------	-----------------	-----------------	-------------

1	003 041 3	003 041 3	003 041 3	Seilrolle
2	912 776 0	912 776 0	912 776 0	Spannhülse 13 X 50
3	275 023 0	275 023 0	275 023 0	Führungsblech
4	910 414 0	910 414 0	910 414 0	Scheibe A 10,5
5	900 636 0	900 636 0	900 636 0	6kt-Schraube M 10 X 25
6	280 186 1	280 186 1	280 186 1	Bolzen
7	919 510 0	919 510 0	919 510 0	Kugelknopf
8	908 215 0	908 215 0	908 215 0	6kt-Mutter M 12
9	908 212 0	908 212 0	908 212 0	6kt-Mutter M 10
10	274 315 0	274 315 0	274 315 0	Niederhalterzinken (4 Stück)
11	922 971 0	922 971 0	922 971 0	Drahtseil Rd 6 X 4730
12	912 771 0	912 771 0	912 771 0	Spannhülse 13 X 30
13	274 295 6	274 295 6	274 295 6	Pick-up-Halter rechts
14	275 242 3	275 242 3	275 242 3	Pick-up kpl.
15	275 208 3	275 208 3	275 208 3	Einführblech rechts
16	917 603 0	917 603 0	917 603 0	Drahtseilklemme 6,5
17	917 506 0	917 506 0	917 506 0	Kausche A 6
18	908 758 0	908 758 0	908 758 0	Sicherungsmutter NM 10
19	274 849 0	274 849 0	274 849 0	Schutz für Pick-up
20	275 184 3	275 184 3	275 184 3	Einführblech links
21	905 341 0	905 341 0	905 341 0	Ösenschraube M 10 X 180 (KR 100)
	274 406 0	274 406 0	274 406 0	Ösenschraube M 10 X 290 (KR 125)
	275 317 0	275 317 0	275 317 0	Ösenschraube M 10 X 370 (KR 155)
22	345 432 1	345 432 1	345 432 1	Zugfeder
23	274 294 5	274 294 5	274 294 5	Pick-up-Halter links
24	910 111 1	910 111 1	910 111 1	Federring B 10
25	900 657 0	900 657 0	900 657 0	6kt-Schraube M 12 X 35
26	921 980 0	921 980 0	921 980 0	Steckglied mit Drahtverschluß 3/4"
27	921 992 0	921 992 0	921 992 0	Gekröpftes Glied 3/4"
28	921 824 1			Rollenkette kpl. 3/4" X 57 Ro. (m. Abb. 26 u. 27)
		921 851 0	921 851 0	Rollenkette kpl. 3/4" X 59 Ro. (m. Abb. 26 u. 27)
29	915 542 0	915 542 0	915 542 0	Nasenkeil 10 X 8 X 40

Rundballenpresse

Liste-Nr. 1-294-3 ab Maschinen-Nr. 341 997

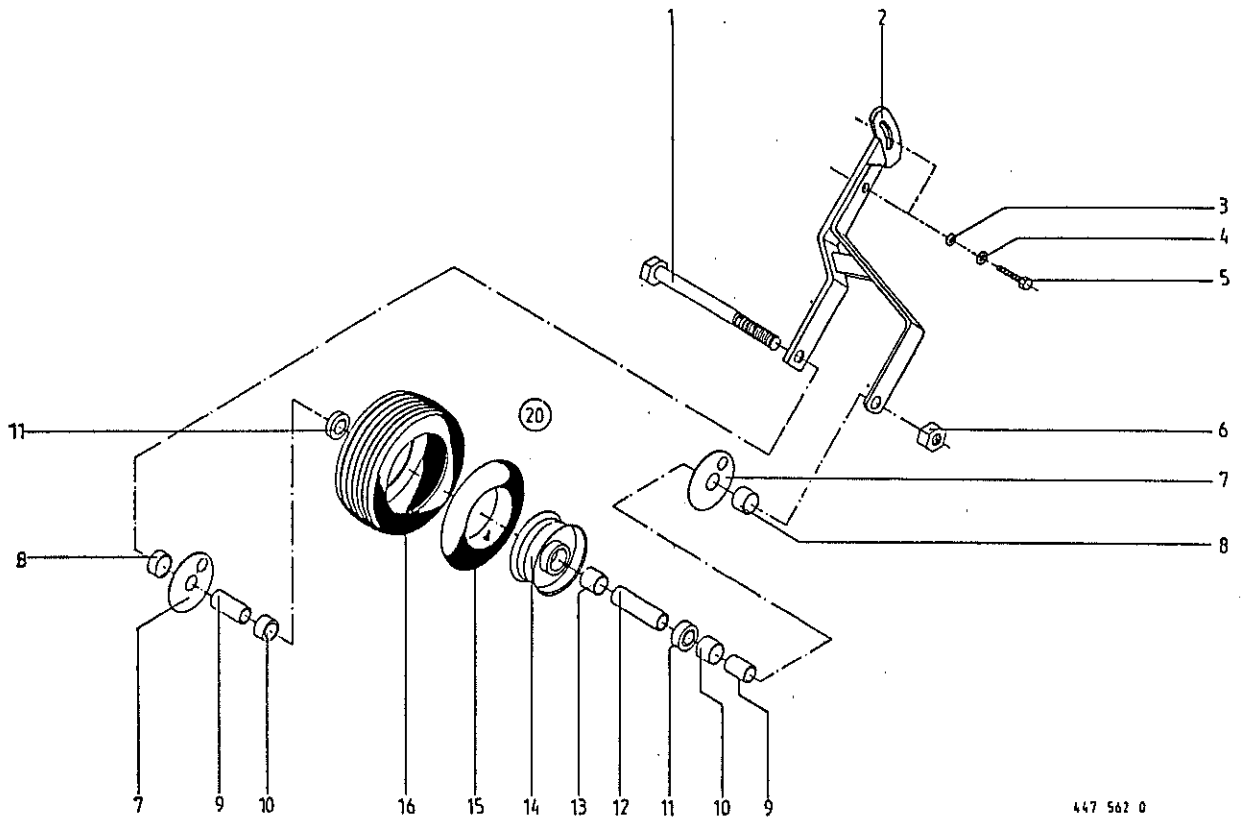
Pick-up Antrieb



Produkt: (1)KR 100 (2)KR 125 (3)KR 155

Abb. | Bestell-Nr. | Bestell-Nr. | Bestell-Nr. | Bezeichnung

	(1)	(2)	(3)	
30	346 180 5			Kettenrad Z=19 3/4" 30 ⌀
		275 641 0	275 641 0	Kettenrad Z=22 3/4" 30 ⌀
31	910 515 0	910 515 0	910 515 0	Scheibe 30
32	274 696 0	274 696 0	274 696 0	Spannschraube
33	280 434 0	280 434 0	280 434 0	Distanzrohr
34	910 353 0	910 353 0	910 353 0	Scheibe R 11
35	917 011 0	917 011 0	917 011 0	Klappstecker 10 X 45
36	274 267 1	274 267 1	274 267 1	Niederhalterlagerung links
37	919 003 0	919 003 0	919 003 0	Kegel-Schmiernippel H1/S M 8 X 1
38	905 922 0	905 922 0	905 922 0	Gewindestift M 8 X 10
39	911 319 0	911 319 0	911 319 0	Stellring A 30
40	954 031 0	954 031 0	954 031 0	Lagerkragen-Buchse
41	954 027 0	954 027 0	954 027 0	Stahlblechrad Rd 320 X 80
42	274 325 2	274 325 2	274 325 2	Tastradhalter
43	910 362 0	910 362 0	910 362 0	Scheibe 17
44	900 335 1	900 335 1	900 335 1	6kt-Schraube M 16 X 30
45	908 220 0	908 220 0	908 220 0	6kt-Mutter M 16
46	901 133 0	901 133 0	901 133 0	6kt-Schraube M 16 X 60
47	912 774 0	912 774 0	912 774 0	Spannhülse 13 X 40
48	274 314 1	274 314 1	274 314 1	Niederhalter
49	274 312 1	274 312 1	274 312 1	Niederhalterlagerung rechts
50	275 418 3	275 418 3	275 418 3	Schutz, Walze
51	910 315 3	910 315 3	910 315 3	Scheibe A 13
52	910 035 0	910 035 0	910 035 0	Federring B 12
53	900 636 0	900 636 0	900 636 0	6kt-Schraube M 10 X 25
54	905 231 0	905 231 0	905 231 0	Flachrundscharbe M 8 X 20
55	910 603 0	910 603 0	910 603 0	Scheibe 8,4 X 24 X 2
56	908 706 0	908 706 0	908 706 0	Sicherungsmutter NM 8
60	275 252 0	275 252 0	275 252 0	Tastrad kpl. (m. Abb.37-42)

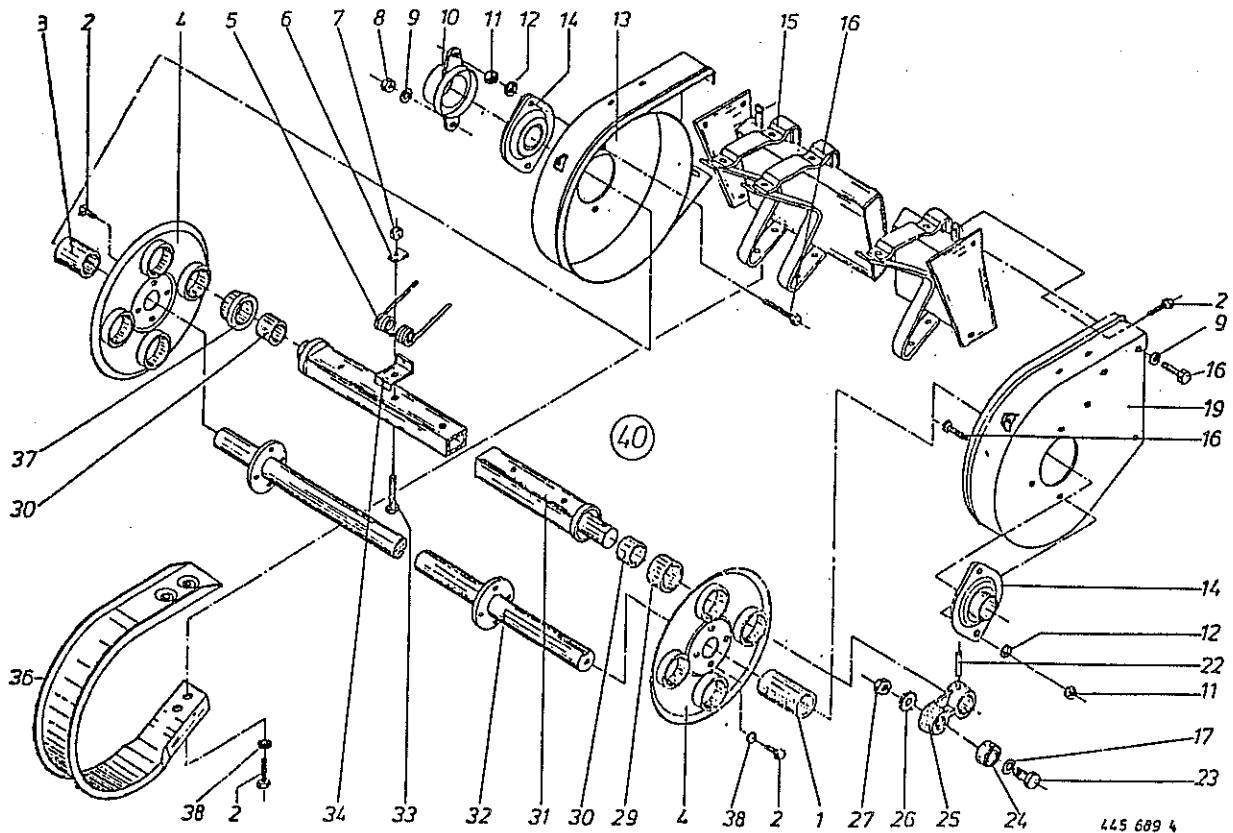


447 562 0

Abb. | Bestell-Nr. | Bezeichnung

Abb. | Bestell-Nr. | Bezeichnung

1	901 152 2	6kt-Schraube M 16 X 220
2	275 809 0	Tastradhalter
3	910 362 0	Scheibe 17 X 40 X 6
4	910 014 0	Federring B 16
5	900 335 1	6kt-Schraube M 16 X 30
6	908 716 1	Sicherungsmutter NM 16
7	335 429 0	Abdeckscheibe
8	335 430 0	Buchse 33,7 X 5,6 X 21
9	335 427 0	Buchse 26,9 X 5 X 37,5
10	335 428 0	Buchse 33,7 X 5,6 X 31
11	930 535 0	Rillenkugellager 6205 2 RS
12	335 426 0	Buchse 26,9 X 5 X 94
13	938 831 0	Distanzrohr Rd.30 X 1,5 X 34
14	953 184 0	Felge 4.50 A-6 (Tiefbett)
15	953 330 0	Schlauch 13 X 6.50-8 Tr 13
16	953 262 0	Reifen 13 X 6.50 -6 RT 2 Ply
20	953 084 0	Rad 13 X 6.50-6 4 PR-RT
		(Abb.11,13-16)



445 689 4

Abb. | Bestell-Nr. | Bezeichnung

Abb. | Bestell-Nr. | Bezeichnung

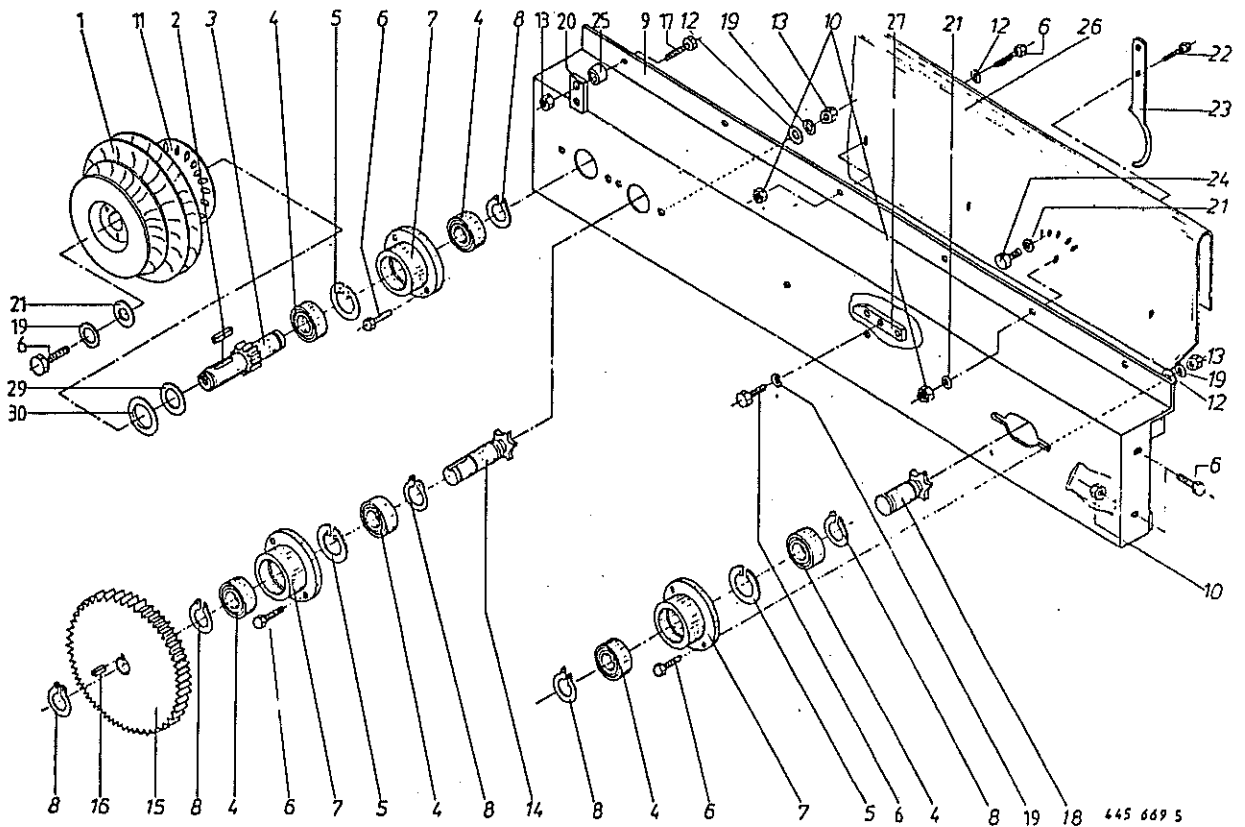
1	938 051 1	Distanzrohr 34 X 1 X 67
2	900 255 1	6kt-Schraube M 8 X 16
3	938 107 1	Distanzrohr 34 X 1 X 63
4	937 953 0	Lagerplatte
5	938 040 3	Doppelfederzinken (36 Stck.)
6	938 052 0	Druckplatte (36 Stck.)
7	908 706 0	Sicherungsmutter NM 8 (36 Stck.)
8	908 512 0	6kt-Mutter M 10
9	910 414 0	Scheibe A 10,5
10	937 928 0	Schutzkappe
11	908 212 0	6kt-Mutter M 10
12	910 111 1	Federring B 10
13	938 109 0	Seitenteil rechts
14	934 006 1	Flanschlager AELPFL 206
15	938 133 0	Abstreiferholm
16	900 657 0	6kt-Schraube M 12 X 35
17	938 131 1	Scheibe 15,5 X 23 X 3
19	938 108 0	Seitenteil links
22	912 452 0	Spiral-Spannstift 8 X 45 (4 Stck.)
23	938 080 1	Laufbolzen (4 Stck.)
24	938 081 0	Rillenkugellager LR 5202 NPPU (4 Stck.)
25	938 135 0	Exzenterarm (4 Stck.)
26	909 850 0	Fächerscheibe (4 Stck.)
27	908 518 1	6kt-Mutter M 14 (4 Stck.)
29	937 982 0	Einspannbuchse (4 Stck.)
30	935 900 0	Aufspannbuchse (8 Stck.)
31	938 105 0	Zinkenträger (4 Stck.)
32	938 004 2	Antriebswelle (1 Stck.)
33	901 046 0	6kt-Schraube M 8 X 55 (36 Stck.)
34	938 154 1	Federschuh (36 Stck.)
36	938 132 0	Abstreifer (17 Stck.)
37	938 068 0	Kragenbuchse (4 Stck.)
38	910 033 0	Federring B 8
40	275 242 3	Pick-up Trommel kpl.

Rundballenpresse

Liste-Nr. 1-294-3 ab Maschinen-Nr. 341 997

Einfachbindevorrichtung

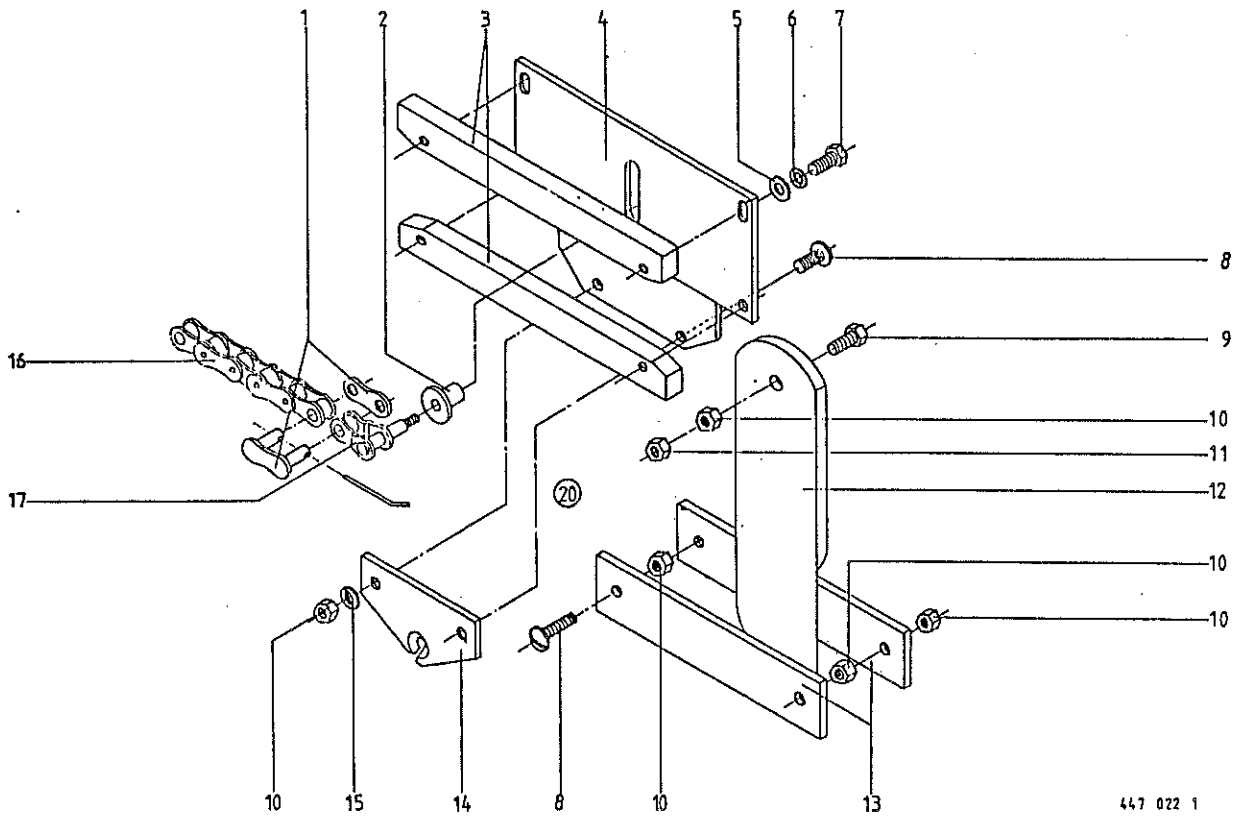
17



Produkt: (1)KR 100 (2)KR 125 (3)KR 155

Abb.	Bestell-Nr. (1)	Bestell-Nr. (2)	Bestell-Nr. (3)	Bezeichnung
------	-----------------	-----------------	-----------------	-------------

1	280 579 1	280 579 1	280 579 1	Antriebsrolle
2	915 047 0	915 047 0	915 047 0	Paßfeder A 6 X 6 X 28
3	274 686 0	274 686 0	274 686 0	Ritzelwelle
4	930 504 0	930 504 0	930 504 0	Rillenkugellager 6004 2RS
5	911 642 0	911 642 0	911 642 0	Sicherungsring I 42 X 1,75
6	900 614 0	900 614 0	900 614 0	6kt-Schraube M 8 X 20
7	280 052 3	280 052 3	280 052 3	Lagergehäuse
8	911 522 0	911 522 0	911 522 0	Sicherungsring A 20 X 1,2
9	274 693 1	274 693 1	274 693 1	Führungsschiene
10	908 706 0	908 706 0	908 706 0	Sicherungsmutter NM 8
11		274 883 3	274 883 3	Signalscheibe (Nur bei Komfortelektronik)
12	910 413 0	910 413 0	910 413 0	Scheibe A 8,4
13	908 706 0	908 706 0	908 706 0	Sicherungsmutter NM 8
14	280 054 2	280 054 2	280 054 2	Kettenradwelle Z=6 5/8" Totl.
15	280 056 1	280 056 1	280 056 1	Stirnrad 62 Zähne
16	915 043 0	915 043 0	915 043 0	Paßfeder A 6 X 6 X 14
17		901 009 0	901 009 0	6kt-Schraube M 8 X 90
18	280 457 2	280 457 2	280 457 2	Kettenradwelle Z=6 5/8"
19	910 033 0	910 033 0	910 033 0	Federring B 8
20		275 986 0	275 986 0	Sensorhalter
21	910 603 0	910 603 0	910 603 0	Scheibe A 8,4
22	900 616 0	900 616 0	900 616 0	6kt-Schraube M 8 X 25
23	280 423 1	280 423 1	280 423 1	Fadenbegrenzung
24	900 612 0	900 612 0	900 612 0	6kt-Schraube M 8 X 16
25		344 808 0	344 808 0	Führungsrohr
26	274 676 1	274 676 1	274 676 1	Schutz
27	280 051 1	280 051 1	280 051 1	Kettenführung
29		910 331 0	910 331 0	Scheibe 22 X 60 X 4
30		911 136 1	911 136 1	Paßscheibe 35 X 45 X 2,0

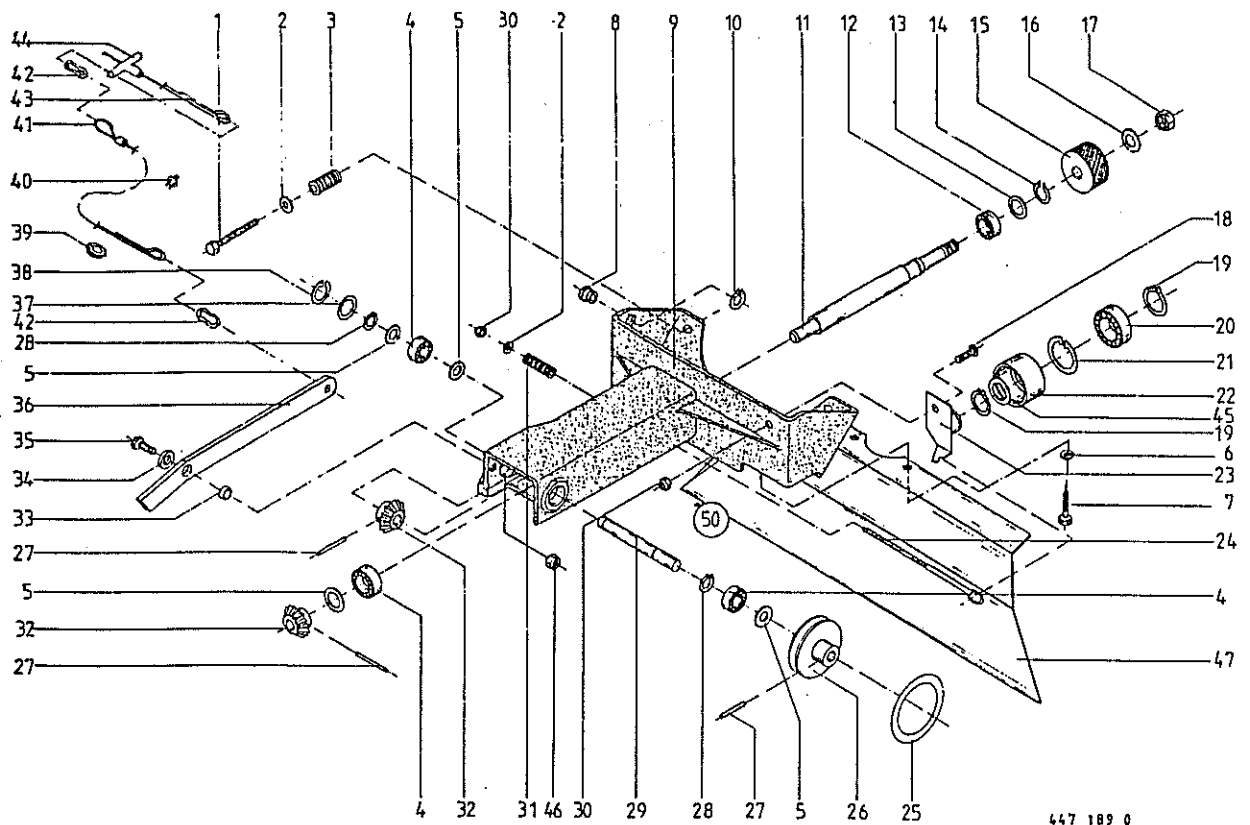


447 022 1

Abb. | Bestell-Nr. | Bezeichnung

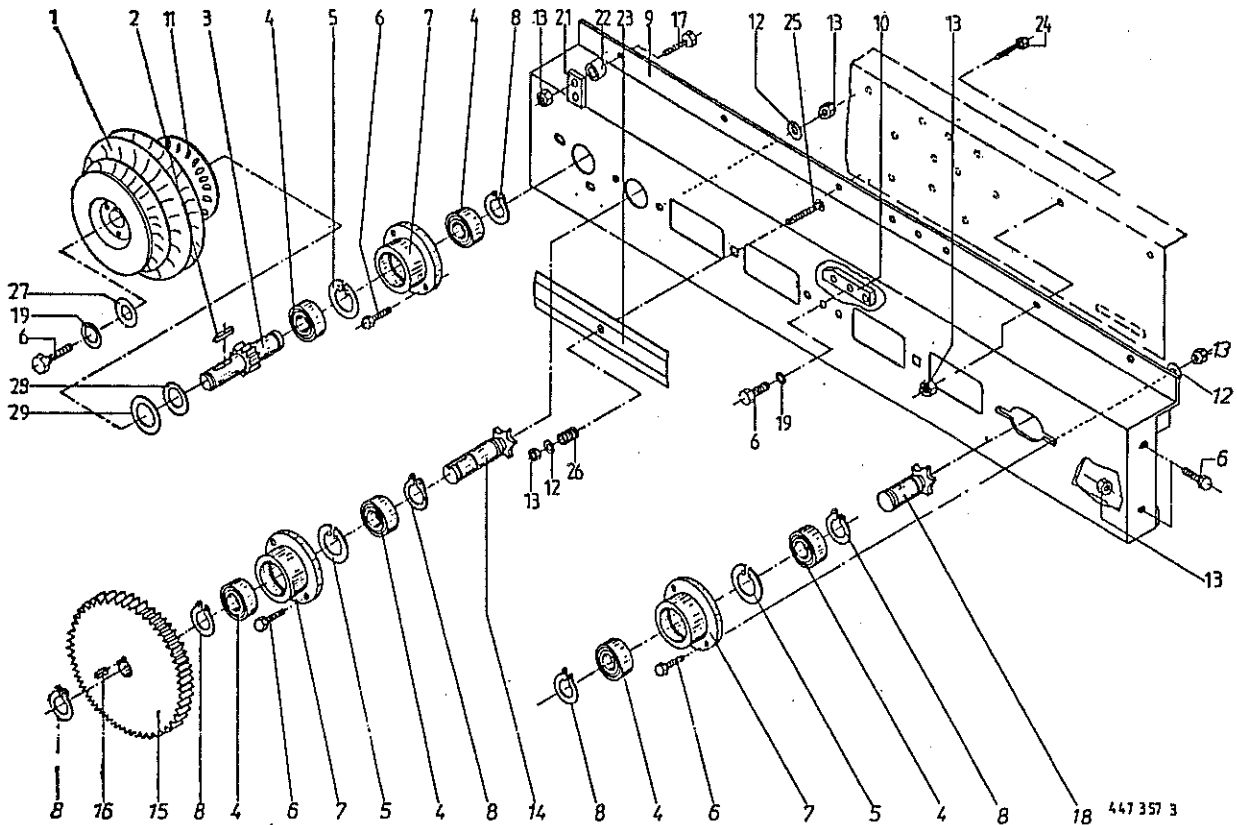
Abb. | Bestell-Nr. | Bezeichnung

1		921 983 0		Steckglied mit Drahtverschluß 5/8"
2		280 098 1		Buchse
3		280 103 1		Gleitschiene
4		274 307 1		Platte
5		910 411 1		Scheibe A 6,4
6		910 032 0		Federring B 6
7		900 239 1		6kt-Schraube M 6 X 25
8		905 232 0		Flachrundschaube m. Schlitz M 8X25
9		900 617 0		6kt-Schraube M 8 X 30
10		908 210 0		6kt.Mutter M 8
11		908 706 0		Sicherungsmutter NM 8
12		280 221 5		Messer
13		280 234 3		Messerhalter
14		280 321 2		Fadenführungsöse
15		910 033 0		Federring B 8
16		921 943 1		Rollenkette 5/8" X 132 Rollen
17		921 999 0		Gekröpftes Glied 5/8" mit Bolzen
20		274 433 4		Einfachbindevorrichtung kpl.
				(Tafel 17 und 18)



447 189 0

Abb.	Bestell-Nr.	Bezeichnung	Abb.	Bestell-Nr.	Bezeichnung
1	901 421 1	6kt-Schraube M 8 X 40	32	275 430 0	Kegelrad Z=16
2	910 603 0	Scheibe A 8,4	33	271 262 1	Buchse
3	052 053 1	Druckfeder	34	910 603 0	Scheibe A 8,4
4	930 100 0	Rillenkugellager 6001 2RS	35	900 201 0	6kt-Schraube M 8 X 35
5	910 807 0	Paßscheibe 12 X 18 X 0,3	36	275 438 2	Starterhebel
	910 802 0	Paßscheibe 12 X 18 X 0,5	37	910 808 0	Paßscheibe 20 X 28 X 0,3
	910 803 0	Paßscheibe 12 X 18 X 1,0	38	911 600 0	Sicherungsring I 28 X 1,2
6	910 033 0	Federring B 8	39	917 506 0	Kausche A 6
7	900 610 0	6kt-Schraube M 8 X 10	40	917 603 0	Drahtseilklemme 6,5
8	938 974 2	Seilführungsstück	41	275 450 1	Bedienungsseil 6 X 750
9	275 408 6	Startergehäuse			(nur b.Fol.-Netzwickelvorrichtung)
10	911 522 0	Sicherungsring 20 X 1,2	42	917 901 0	Karabinerhaken
11	275 432 4	Antriebswelle 16 x 214	43	280 353 2	Bedienungsseil 6 X 3500
12	930 101 0	Rillenkugellager 6002 2RS	44	939 063 0	Handgriff
13	910 804 0	Paßscheibe 15 X 21 X 0,3	45	911 132 0	Paßscheibe 35 x 45 x 0,3
	910 805 0	Paßscheibe 15 X 21 X 0,5		911 133 0	Paßscheibe 35 X 45 X 0,5
	910 806 0	Paßscheibe 15 X 21 X 1,0		911 134 0	Paßscheibe 35 X 45 X 1,0
14	911 513 0	Sicherungsring 15 X 1,0	46	908 210 0	6kt.Mutter M 8
15	275 437 2	Starterrolle	47	274 621 3	Fadenleitblech
16	910 506 0	Scheibe 14	50	275 440 2	Starter kpl
17	908 711 1	Sicherungsmutter NM 12			(ohne Abb.1-3, 6, 7, 39, 40, 42-44, 47)
18	900 614 0	6kt-Schraube M 8 X 20			
19	911 541 0	Sicherungsring 35 X 1,5			
20	930 507 0	Rillenkugellager 6007 2RS			
21	911 659 0	Sicherungsring I 62 X 2,0			
22	280 405 3	Lauftring			
23	275 435 1	Rollenführung			
24	918 307 0	Ösenschraube M 8 X 160			
25	937 504 0	O-Ring 70,0 X 10			
26	275 436 2	Reibrad			
27	912 582 0	Spannhülse 4 X 26			
28	911 500 0	Sicherungsring 12 X 1,0			
29	275 433 2	Welle für Reibrad			
30	908 706 0	Sicherungsmutter NM 8			
31	015 296 1	Druckfeder			



Produkt: (1)KR 100 (2)KR 125 (3)KR 155

Abb. | Bestell-Nr. | Bestell-Nr. | Bestell-Nr. | Bezeichnung

	(1)	(2)	(3)	
1	275 628 1	275 628 1	275 628 1	Antriebsrolle
2	915 047 0	915 047 0	915 047 0	Paßfeder A 6 X 6 X 28
3	275 675 0	275 675 0	275 675 0	Ritzelwelle 26+98
4	930 504 0	930 504 0	930 504 0	Rillenkugellager 6004 2RS
5	911 642 0	911 642 0	911 642 0	Sicherungsring I 42 X 1,75
6	900 614 0	900 614 0	900 614 0	6kt-Schraube M 8 X 20
7	280 052 3	280 052 3	280 052 3	Lagergehäuse
8	911 522 0	911 522 0	911 522 0	Sicherungsring 20 X 1,2
9	275 609 2	275 609 2	275 609 2	Führungsschiene
10	280 051 1	280 051 1	280 051 1	Kettenführung
11		274 883 3	274 883 3	Signalscheibe
				(Nur bei Komfortelektronik)
12	910 413 0	910 413 0	910 413 0	Scheibe A 8,4
13	908 706 0	908 706 0	908 706 0	Sicherungsmutter NM 8
14	280 054 2	280 054 2	280 054 2	Kettenradwelle
15	280 056 1	280 056 1	280 056 1	Stirnrad
16	915 043 0	915 043 0	915 043 0	Paßfeder A 6 X 6 X 14
17		901 009 0	901 009 0	6kt-Schraube M 8 X 90
18	280 457 2	280 457 2	280 457 2	Kettenradwelle
19	910 033 0	910 033 0	910 033 0	Federring B 8
21		275 986 0	275 986 0	Sensorhalter
22		344 808 0	344 808 0	Führungsrohr
23	274 951 1	274 951 1	274 951 1	Deckel
24	900 612 0	900 612 0	900 612 0	6kt-Schraube M 8 X 16
25	904 817 0	904 817 0	904 817 0	Flachrundschrabe mit 4kt M 8 X 50
26	274 949 0	274 949 0	274 949 0	Druckfeder
27		910 603 0	910 603 0	Scheibe 8,4 X 24 X 2
28		910 331 0	910 331 0	Scheibe 22 X 60 X 4
29		911 136 1	911 136 1	Paßscheibe 35 X 45 X 2,0

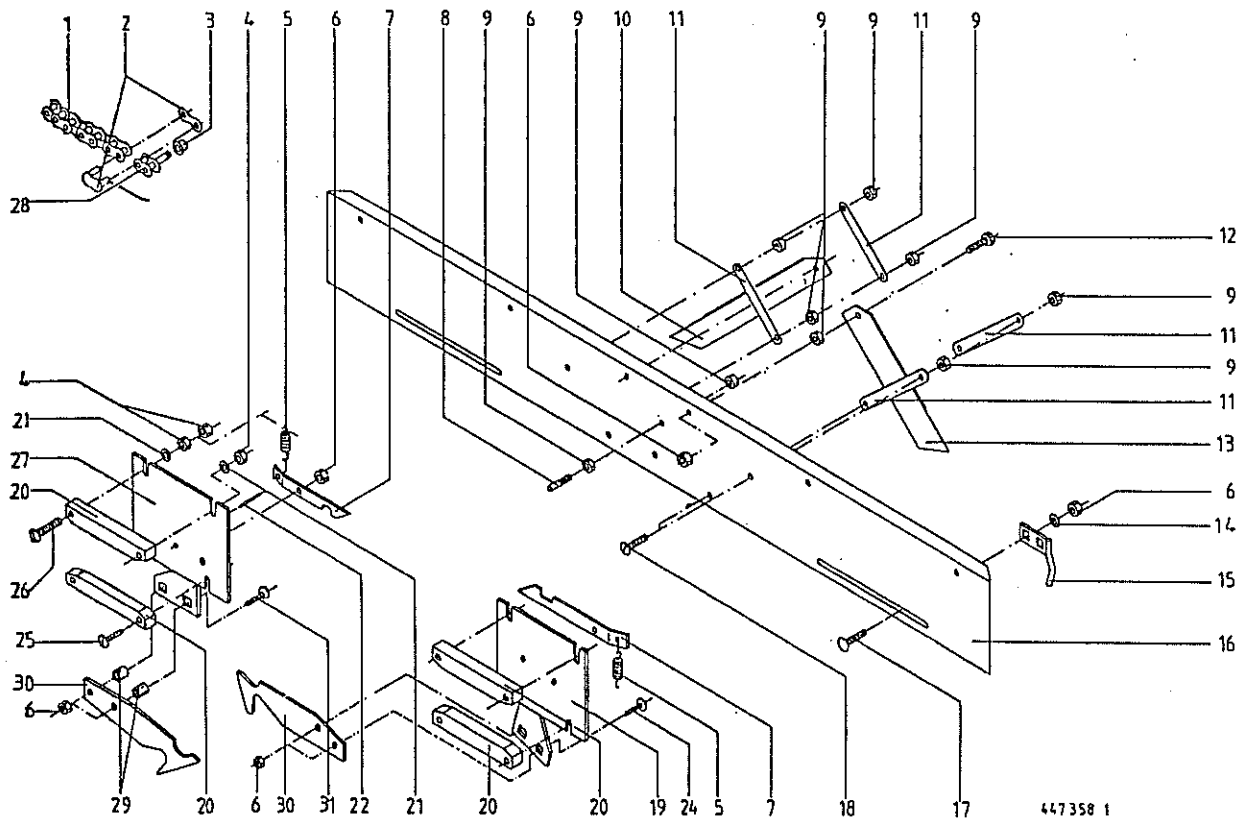
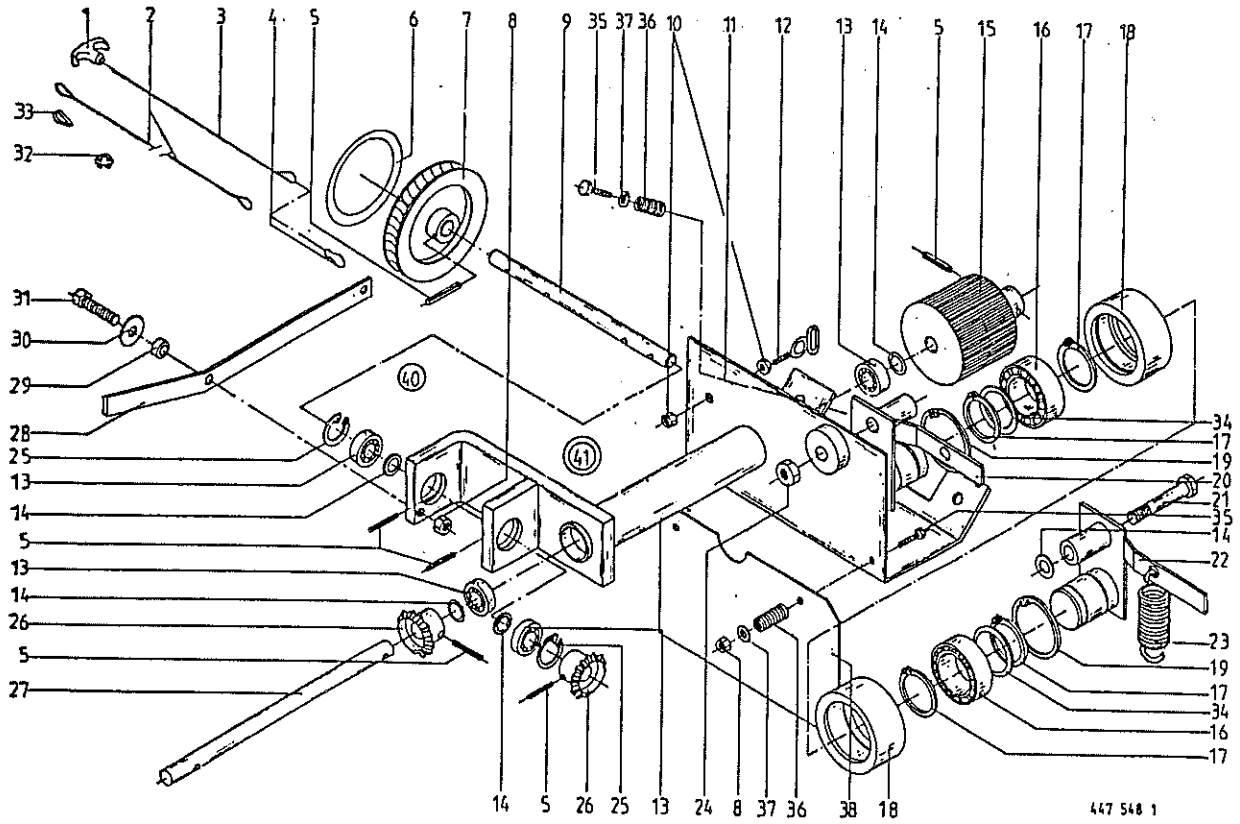


Abb. | Bestell-Nr. | Bezeichnung

Abb. | Bestell-Nr. | Bezeichnung

1		920 301 0		Rollenkette 5/8" X 64 Rollen
2		921 983 0		Steckglied mit Drahtverschluss 5/8"
3		280 098 1		Buchse
4		908 008 0		6kt-Mutter M 6
5		003 028 2		Zugfeder
6		908 706 0		Sicherungsmutter NM 8
7		275 612 1		Klinke
8		906 405 0		Schweißbolzen
9		908 210 0		6kt.Mutter M 8
10		275 629 1		Messer rechts
11		280 234 3		Messerhalter
12		900 617 0		6kt-Schraube M 8 X 30
13		280 221 5		Messer links
14		910 413 0		Scheibe A 8,4
15		275 674 1		Fadenbegrenzer
16		275 608 1		Schutz für Garnführung
17		904 731 1		Flachrundschaube mit 4kt M 8 X 20
18		904 025 0		Senkschraube Innen-6kt M 8 X 25
19		275 858 0		Platte, links
20		275 611 1		Gleitschiene
21		910 411 1		Scheibe A 6,4
22		912 634 0		Spannhülse 6 X 16
24		904 732 1		Flachrundschaube mit 4kt M 8 X 25
25		904 714 0		Flachrundschaube mit 4kt M 6 X 35
26		904 715 1		Flachrundschaube mit 4kt M 6 X 40
27		275 859 0		Platte, rechts
28		921 999 0		Gekröpftes Glied 5/8" mit Bolzen
29		275 853 0		Distanzrohr
30		275 860 0		Fadenführung
31		904 816 0		Flachrundschaube M 8 X 45



447 548 1

Abb. | Bestell-Nr. | Bezeichnung

Abb. | Bestell-Nr. | Bezeichnung

1	939 063 0	Handgriff für 6 mm Seil
2	275 450 1	Bedienungsseil 6 X 750 mm lang (nur bei Wickelvorrichtung)
3	280 353 2	Bedienungsseil 6 X 3500 mm lang
4	917 901 0	Karabinerhaken
5	912 582 0	Spannhülse 4 X 26
6	937 517 0	O-Ring 90,0 X 10
7	275 630 0	Reibrad
8	908 706 0	Sicherungsmutter NM 8
9	275 843 0	Antriebswelle
10	908 210 0	6kt-Mutter M 8
11	275 840 0	Startergehäuse
12	275 861 0	Doppelölschraube M 8 X 30
13	930 100 0	Rillenkugellager 6001 2 RS
14	910 807 0	Paßscheibe 12 X 18 X 0,3
	910 802 0	Paßscheibe 12 X 18 X 0,5
	910 803 0	Paßscheibe 12 X 18 X 1,0
15	275 835 0	Starterrolle
16	930 507 0	Rillenkugellager 6007 2 RS
17	911 541 0	Sicherungsring 35 X 1,5
18	280 405 3	Lauftring
19	911 659 0	Sicherungsring I 62 X 2,0
20	275 849 0	Rollenführung, unten
21	901 459 0	6kt-Schraube M 12 X 95
22	275 848 0	Rollenführung, oben
23	939 634 1	Zugfeder
24	908 215 0	6kt-Mutter M 12
25	911 600 0	Sicherungsring I 28 X 1,2
26	275 430 0	Kegelrad Z=16
27	275 844 0	Welle
28	275 438 2	Starterhebel
29	271 262 1	Buchse
30	910 603 0	Scheibe 8,4 X 25 X 2
31	900 617 0	6kt-Schraube M 8 X 30
32	917 603 0	Drahtseilklemme

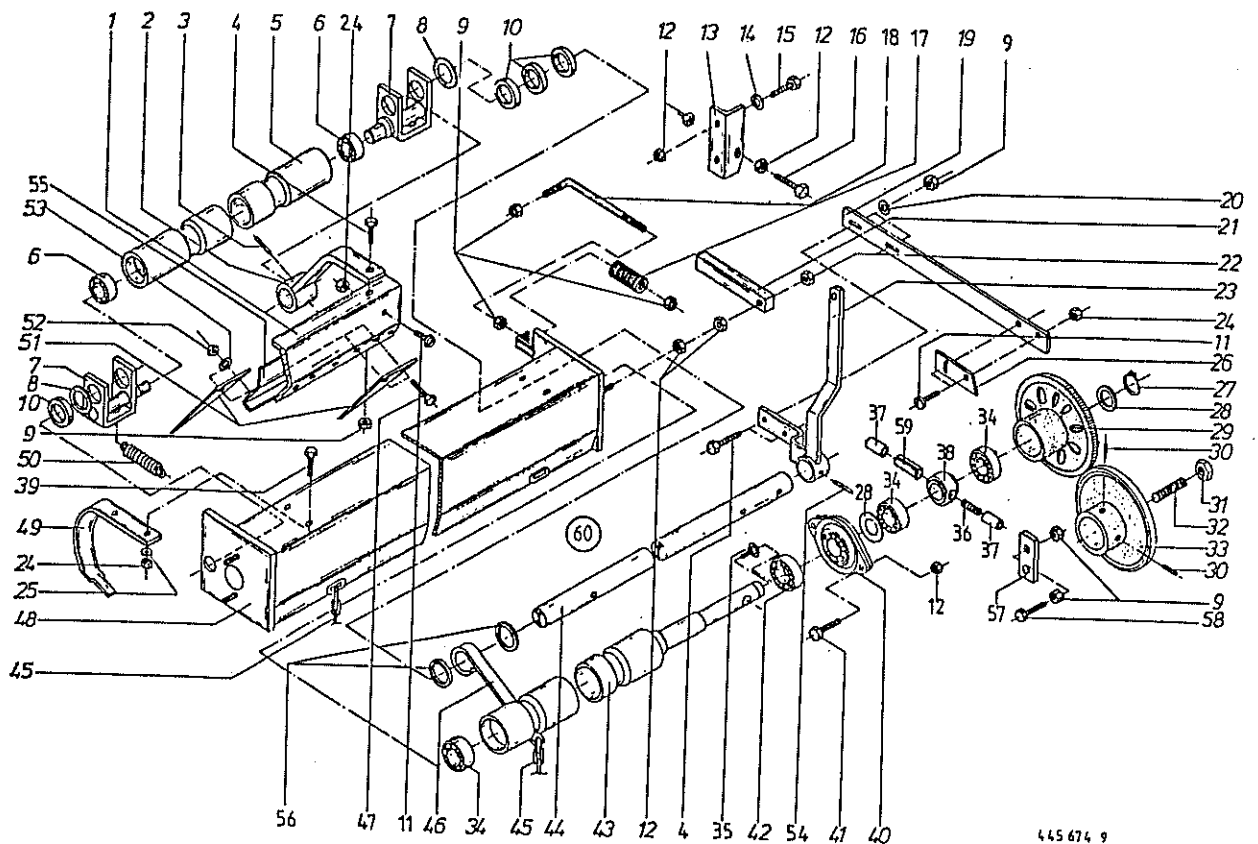
33	917 506 0	Kausche A 6
34	911 132 0	Paßscheibe 35 X 45 X 0,3
	911 133 0	Paßscheibe 35 X 45 X 0,5
	911 134 0	Paßscheibe 35 X 45 X 1,0
35	901 421 1	6kt-Schraube M 8 X 40
36	052 053 1	Druckfeder
37	910 603 0	Scheibe 8,4 X 25 X 2
38	275 854 0	Fadenleitblech
40	275 850 0	Starter kpl.
		(ohne Abb.1-4, 32, 33, 35-38)
41	275 862 0	Starter m. Zubehör kpl. (Abb. 40 und Abb. 6, 19, 27, 29-31, 35-38 Tafel 21)

Rundballenpresse

Liste-Nr. 1-294-3 ab Maschinen-Nr. 341 997

Wickelvorrichtung

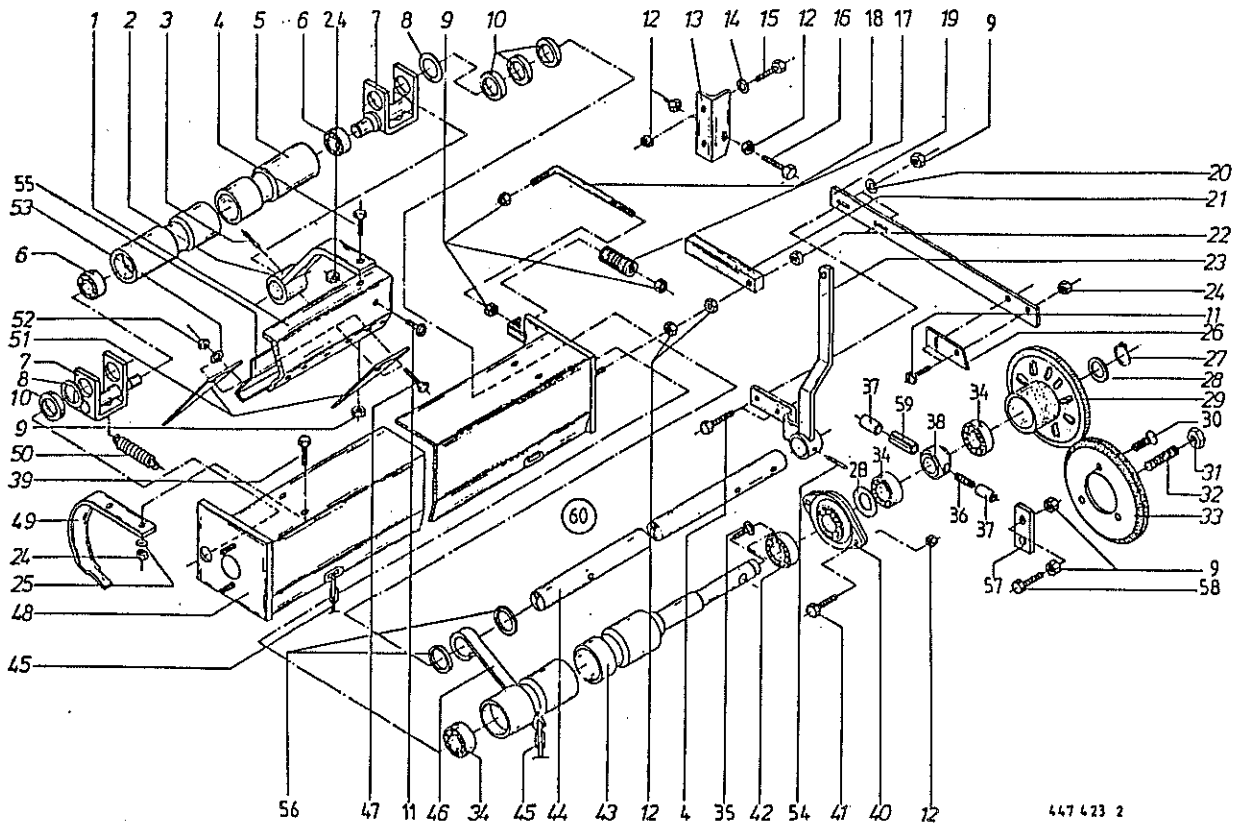
23



445 674 9

Produkt: (1)KR 100

Abb.	Bestell-Nr.	Bezeichnung	Abb.	Bestell-Nr.	Bezeichnung
1	275 239 2	Messerträger	34	930 505 0	Rillenkugellager 6005 2RS
2	275 211 3	Messerträgerhalter	35	905 230 0	Flachrundschaube M 8 X 16
3	912 641 0	Spannhülse 6 X 30	36	939 737 0	Druckfeder
4	900 616 0	6kt-Schraube M 8 X 25	37	273 005 0	Sperrbolzen (ab Masch.-Nr.339 562)
5	275 223 2	Aluminiumrolle	38	273 006 0	Buchse-Freilauf
6	930 533 0	Rillenkugellager 6203 2RS	39	900 607 0	6kt-Schraube M 6 X 16
7	275 222 1	Schwinge	40	934 000 0	Flanschlager CSPFL 205 LLU
8	910 826 0	Paßscheibe 20 X 28 X 1,0	41	900 616 0	6kt-Schraube M 8 X 25
9	908 210 0	6kt-Mutter M 8	42	934 603 0	Rillenkugellager CS 205 LLU
10	910 512 2	Scheibe 21 X 37 X 3	43	275 224 5	Gummirolle
11	905 000 1	Flachrundschaube M 6 X 12	44	275 216 4	Welle-Messerbalken
12	908 210 0	6kt-Mutter M 8	45	275 258 2	Kette mit S-Haken (6 Stck.)
13	275 214 2	Anschlagwinkel	46	275 230 2	Führungsglasche
14	910 033 0	Federring B 8	47	903 745 0	Zylinderschraube AM 5 x 16
15	900 614 0	6kt-Schraube M 8 X 20	48	275 233 5	Rollenhalterung
16	901 423 0	6kt-Schraube M 8 X 50	49	275 229 3	Führungsglasche
17	015 296 1	Druckfeder	50	939 634 1	Zugfeder
18	275 417 1	Winkelschraube	51	275 159 1	Dreieckmesser (34 Stck.)
19	275 213 2	Federschiene	52	908 207 0	6kt-Mutter M 5
20	910 603 0	Scheibe 8,4 X 24 X 2	53	910 031 0	Federring B 5
21	275 228 2	Arretierstück	54	912 673 0	Spannhülse 8 X 36
22	908 706 0	Sicherungsmutter NM 8		912 615 0	Spannhülse 5 X 36
23	275 212 5	Auslenkhebel	55	274 684 1	Abdeckung
24	908 208 0	6kt-Mutter M 6	56	938 797 1	Schlauchring
25	910 411 1	Scheibe 6,4 X 12,5 X 1,6	57	275 986 0	Sensorhalter
26	275 177 2	Raste	58	900 214 0	6kt-Schraube M 8 X 55
27	911 529 0	Sicherungsring A 25 X 1,2	59	912 515 0	Spannhülse 13 X 36
28	910 844 0	Paßscheibe 25 X 35 X 1,0	60	275 241 3	Wickelvorrichtung
	910 845 0	Paßscheibe 25 X 35 X 2,0			(ohne Abb.13-18 und 30-33)
29	275 207 5	Kupplungsrad			
30	905 932 0	Gewindestift M 10 X 10			
31	908 523 0	6kt-Mutter M 16			
32	905 712 0	Gewindestift M 16 X 90			
33	275 231 3	Reibrad			



447 423 2

Produkt: (1)KR 125

(2)KR 155

Abb. | Bestell-Nr. | Bezeichnung

Abb. | Bestell-Nr. | Bezeichnung

1	275 239 2	Messerträger	34	930 505 0	Rillenkugellager 6005 2 RS
2	275 211 3	Messerträgerhalter	35	905 230 0	Flachrundschraube M 8 X 16
3	912 641 0	Spannhülse 6 X 30	36	939 737 0	Druckfeder
4	900 616 0	6kt-Schraube M 8 X 25	37	273 005 0	Sperrbolzen (ab Masch.-Nr.339 562)
5	275 223 2	Aluminiumrolle	38	273 006 0	Buchse-Freilauf
6	930 533 0	Rillenkugellager 6203 2 RS	39	900 607 0	6kt-Schraube M 6 X 16
7	275 222 1	Schwinge	40	934 000 0	Flanschlager CSPFL 205 LLU
8	910 826 0	Paßscheibe 20 X 28 X 1,0	41	900 616 0	6kt-Schraube M 8 X 25
9	908 210 0	6kt-Mutter M 8	42	934 603 0	Rillenkugellager CS 205 LLU
10	910 512 2	Scheibe 21 X 37 X 3	43	275 224 5	Gummirrolle
11	905 000 1	Flachrundschraube M 6 X 12	44	275 216 4	Welle-Messerbalken
12	908 210 0	6kt-Mutter M 8	45	275 258 2	Kette mit S-Haken (6 Stck.)
13	275 214 2	Anschlagwinkel	46	275 230 2	Führungslasche
14	910 033 0	Federring B 8	47	903 745 0	Zylinderschraube AM 5 X 16
15	900 614 0	6kt-Schraube M 8 X 20	48	275 233 5	Rollenhalterung
16	901 423 0	6kt-Schraube M 8 X 50	49	275 229 3	Führungslasche
17	015 296 1	Druckfeder	50	939 634 1	Zugfeder
18	275 417 1	Winkelschraube	51	275 159 1	Dreieckmesser (34 Stck.)
19	275 213 2	Federschiene	52	908 207 0	6kt-Mutter M 5
20	910 603 0	Scheibe 8,4 X 24 X 2	53	910 031 0	Federring B 5
21	275 228 2	Arretierstück	54	912 673 0	Spannhülse 8 X 36
22	908 706 0	Sicherungsmutter NM 8		912 615 0	Spannhülse 5 X 36
23	275 212 5	Auslenkhebel	55	274 684 1	Abdeckung
24	908 208 0	6kt-Mutter M 6	56	938 797 1	Schlauchring
25	910 411 1	Scheibe 6,4 X 12,5 X 1,6	57	275 986 0	Sensorhalter
26	275 177 2	Raste	58	900 214 0	6kt-Schraube M 8 X 55
27	911 529 0	Sicherungsring A 25 X 1,2	59	912 515 0	Spannhülse 13 X 36
28	910 844 0	Paßscheibe 25 X 35 X 1,0	60	275 241 3	Wickelvorrichtung
	910 845 0	Paßscheibe 25 X 35 X 2,0			(ohne Abb.13-18 und 30-33)
29	275 207 5	Kupplungsrad			
30	904 024 0	Senkschraube M 8 X 20			
31	908 523 0	6kt-Mutter M 16			
32	905 712 0	Gewindestift M 16 x 90			
33	274 782 0	Reibrad			

Rundballenpresse

Liste-Nr. 1-294-3 ab Maschinen-Nr. 341 997

Rollenhalter und Bremse

25

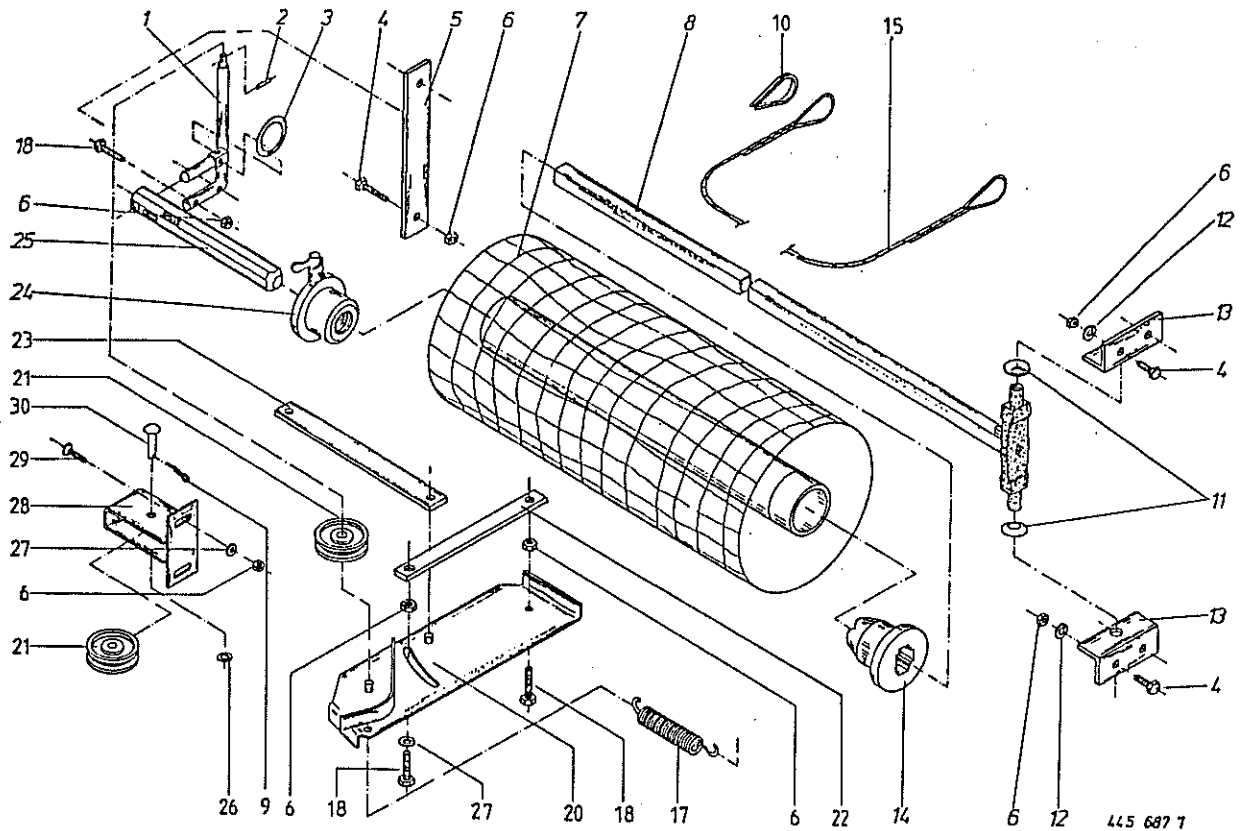
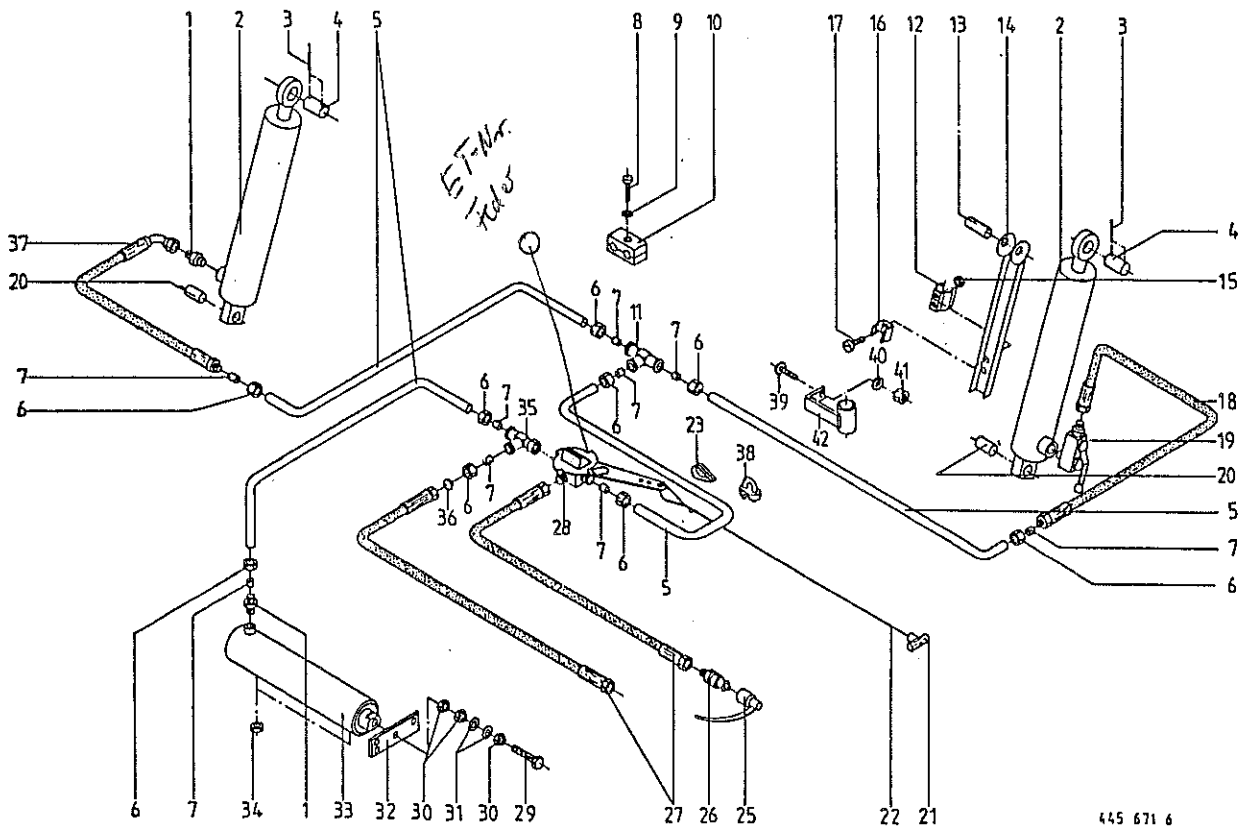


Abb. | Bestell-Nr. | Bezeichnung

Abb. | Bestell-Nr. | Bezeichnung

1	274 201 0	Bremshobel
2	912 539 1	Spannhülse 3 X 20
3	274 209 0	Klappsplintring
4	900 614 0	6kt-Schraube M 8 X 20
5	275 246 0	Verstärkung
6	908 210 0	6kt-Mutter M 8
7	924 918 0	Wickelnetz-Rolle
8	274 211 0	Schwenkvorrichtung
9	912 067 1	Splint 4 X 32
10	917 506 0	Kausche A 6
11	909 920 0	Federscheibe B 31,5
12	910 033 0	Federring B 8
13	274 215 1	Halter-Schwenkvorrichtung
14	274 198 0	Rollenhalter links
15	275 416 1	Bedienungssseil 6 X 1800
17	274 327 2	Zugfeder
18	900 617 0	6kt-Schraube M 8 X 30
20	274 205 3	Schwenkarm
21	274 363 1	Seilrolle
22	274 208 0	Befestigungseisen
23	274 204 0	Bremsgestänge
24	274 200 0	Rollenhalter rechts
25	274 210 1	Verriegelungsbolzen
26	910 414 0	Scheibe A 10,5
27	910 603 0	Scheibe A 8,4
28	275 424 1	Seilrollenhalter
29	905 231 0	Flachrundschrabe m.Schlitz M 8X20
30	913 201 0	Halbrundniet



445 671 6

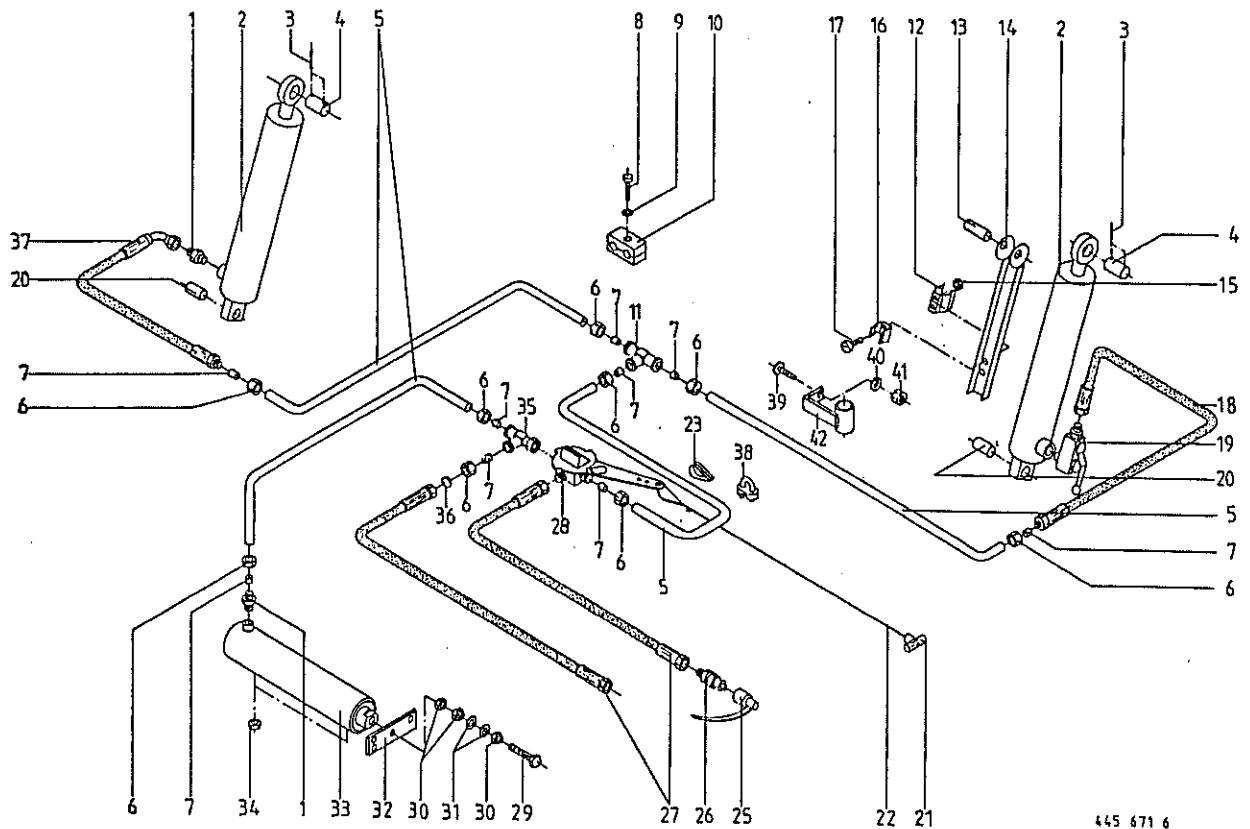
Produkt: (1)KR 100 (2)KR 125 (3)KR 155

Abb.	Bestell-Nr. (1)	Bestell-Nr. (2)	Bestell-Nr. (3)	Bezeichnung
1	920 901 0	920 901 0	920 901 0	Einschraubstutzen L12 MB/M18 X 1,5
2	921 377 1	921 347 1	921 348 1	Hydro-Zylinder
	921 467 0	921 467 0	921 467 0	Dichtungssatz
3	912 615 0	912 615 0	912 615 0	Spannhülse 5 X 36
4	280 161 0	280 161 0	280 161 0	Bolzen für Zylinder
5				Hydraulikrohr 12 x 1,5
6	921 206 0	921 206 0	921 206 0	Überwurfmutter AL 12
7	921 046 1	921 046 1	921 046 1	Schneidenring L 12
8	906 802 2	906 802 2	906 802 2	Linien-Blechschrabe B 4,8 X 45
9	910 607 0	910 607 0	910 607 0	Scheibe A 7,4
10	925 107 1	925 107 1	925 107 1	Schelle 12er Bohrg. (Einfachschelle)
	925 105 0	925 105 0	925 105 0	Schelle 12er Bohrg. (Doppelschelle)
11	921 071 1	921 071 1	921 071 1	T-Verbindungsstutzen L 12
12	168 112 3	168 112 3	168 112 3	Klemmgabel
13	280 208 2	280 208 2	280 208 2	Bolzen
14	274 466 1	274 466 1	274 466 1	Zylinderabstützung
15	908 006 1	908 006 1	908 006 1	6kt-Mutter M 4
16	274 121 2	274 121 2	274 121 2	Klemmgabel
17	903 723 0	903 723 0	903 723 0	Zylinderschraube AM 4 X 10
18	921 001 0	921 001 0	921 001 0	Hochdruckschlauchleitung 600 lang
19	921 211 1	921 211 1	921 211 1	Kugelhahn
20	274 109 0	274 109 0	274 109 0	Bolzen
21	939 063 0	939 063 0	939 063 0	Handgriff
22	925 113 0	925 113 0	925 113 0	Kunststoffseil 6 mm dick (ET.-Nr. entspricht 1 m Seil)
23	917 505 1	917 505 1	917 505 1	Kausche A 4
25	921 171 0	921 171 0	921 171 0	Staubmuffe
26	921 145 0	921 145 0	921 145 0	Kupplungsstecker M 18x1,5 NW 10
27	921 037 0	921 037 0	921 037 0	Hochdruckschlauchleitung 3000 lang
28	274 898 1	274 898 1	274 898 1	Dreiwegehahn (Pide-op - Heckklappe) siehe Anhang →
29	280 185 0	280 185 0	280 185 0	Seilbefestigungsschraube M 16 X 80
30	908 620 0	908 620 0	908 620 0	6kt-Mutter M 16
31	910 511 0	910 511 0	910 511 0	Scheibe 18
32	280 183 0	280 183 0	280 183 0	Seilführungsplatte

Rundballenpresse

Liste-Nr. 1-294-3 ab Maschinen-Nr. 341 997

Hydraulik



445 671 6

Produkt: (1)KR 100 (2)KR 125 (3)KR 155

Abb. | Bestell-Nr. | Bestell-Nr. | Bestell-Nr. | Bezeichnung
 | (1) | (2) | (3) |

33	921 329 0	921 329 0	921 329 0	Hydro-Zylinder
	921 418 0	921 418 0	921 418 0	Dichtungssatz
34	908 220 0	908 220 0	908 220 0	6kt-Mutter M 16
35	921 079 1	921 079 1	921 079 1	L-Stützen, Richtungseinstellbar L 12
36	280 411 0	280 411 0	280 411 0	Stopfen
37	921 003 1	921 003 1	921 003 1	Hochdruckschlauchleitung 620 lang
38	917 602 0	917 602 0	917 602 0	Drahtseilklemme 5
39	905 251 0	905 251 0	905 251 0	Flachrundschraube M 10 X 20
40	910 111 1	910 111 1	910 111 1	Federring B 10
41	908 212 0	908 212 0	908 212 0	6kt-Mutter M 10
42	274 463 1	274 463 1	274 463 1	Arret. für Zylinderabstützung

910-007
FEDERRING B5

903-652
ZYL.-SCHRAUBE M5X12

910-351
SCHEIBE R 6,4

274-895

274-943

274-942

908-008
6KT-MUTTER M6

921-226

274-902

900-235
6KT-SCHRAUBE M6X16

274-946

SO MONTIEREN, DASS NACH
EINER DREHUNG DER RASTSCHEIBE
UM 90° DIE DURCHFLUSSRICHTUNG
MIT DER JETZIGEN
ÜBEREINSTIMMT

45°

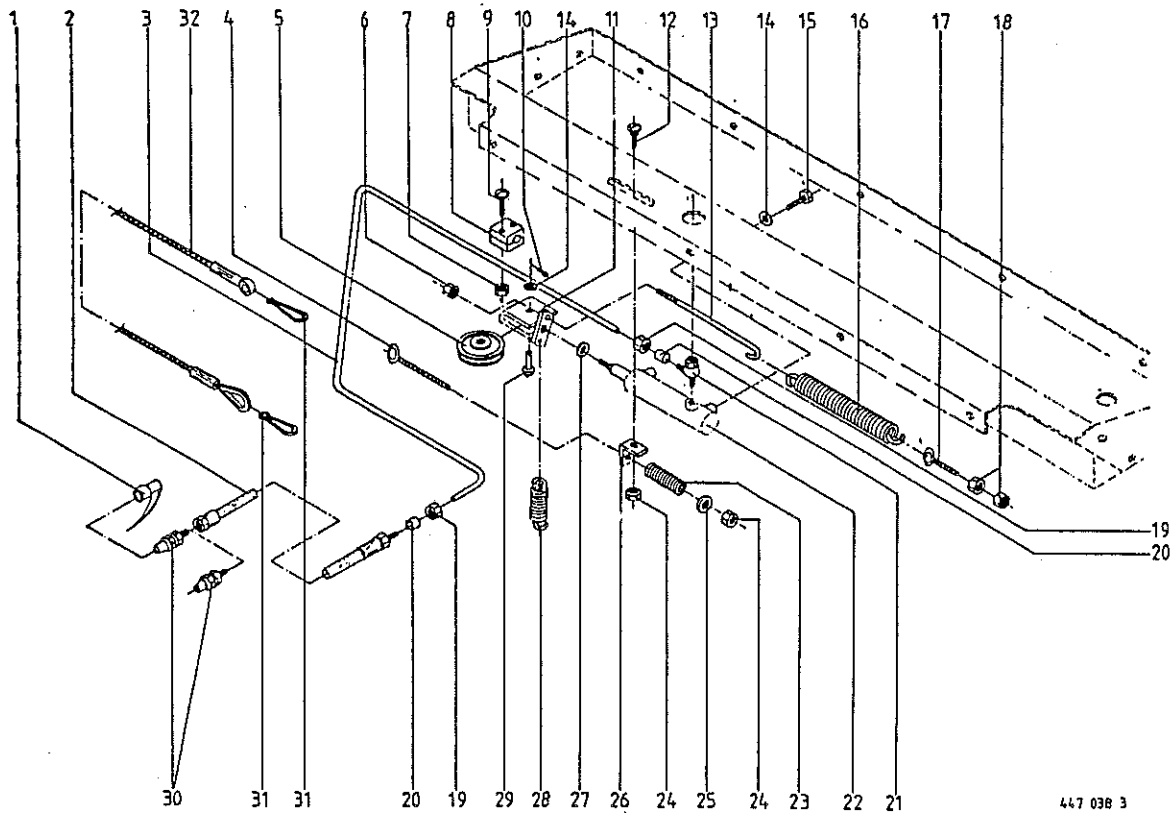
274-897

274-945

KPL. VERZINKT
A 3 G

(B)

NO.	B	C		
1	B	C	NACHGETRAGEN	01.01.71
2	A	A	PLÄNER KORREKTUR	06.10.70
3				
4				



447 038 3

Abb. | Bestell-Nr. | Bezeichnung

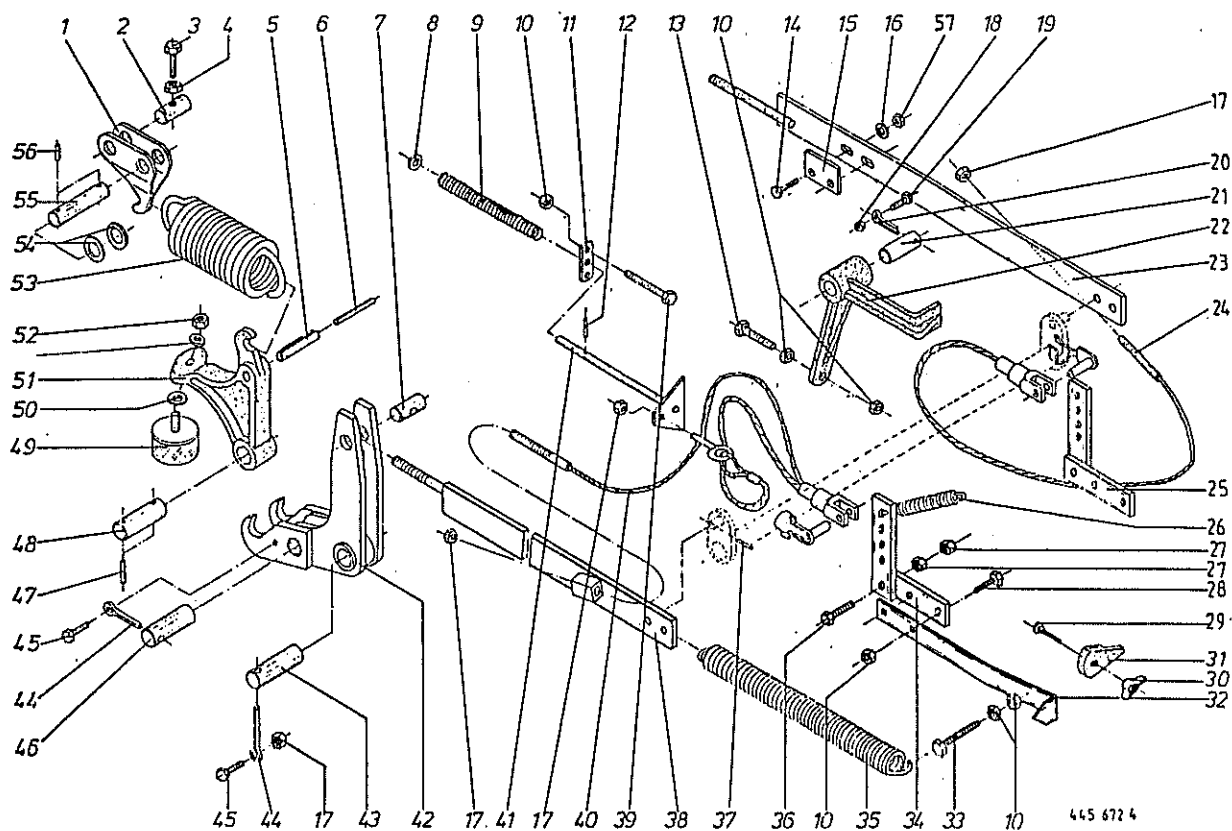
Abb. | Bestell-Nr. | Bezeichnung

1	921 171 0	Staubmuffe
2	921 038 1	Hochdruckschlauchleitung 3000 lang
3		Hydraulikrohr 12 x 1,5
4	918 307 0	Ösenschraube M 8 X 160
5	274 363 1	Seilrolle
6	908 758 0	Sicherungsmutter NM 10
7	908 208 0	6kt-Mutter M 6
8	925 107 1	Schelle
9	903 755 0	Zylinderschraube m.Schlitz Am 6X28
10	912 067 1	Splint 4 X 32
11	274 586 0	Halter Umlenkrolle
12	904 730 0	Flachrundschrabe mit 4kt M 8 X 16
13	274 588 0	Rückholstange
14	910 414 0	Scheibe A 10,5
15	900 634 0	6kt-Schraube M 10 X 20
16	274 483 1	Zugfeder
17	280 400 1	Ösenschraube M 8 X 30
18	908 210 0	6kt.Mutter M 8
19	921 206 0	Überwurfmutter AL 12
20	921 046 1	Schneidring L 12
21	921 090 1	Winkel-Schwenkverschraubung
22	921 304 1	Hydraulikzylinder
	921 416 0	Dichtungssatz
23	939 732 0	Druckfeder
24	908 210 0	6kt-Mutter M 8
25	910 603 0	Scheibe A 8,4
26	274 585 0	Lasche
27	910 714 0	Stützscheibe S 16 X 22
28	939 634 1	Zugfeder
29	913 201 0	Halbrundniet
30	921 145 0	Kupplungsstecker NW 10
31	917 901 0	Karabinerhaken
32	922 926 2	Drahtseil 1630 lang

Rundballenpresse

Liste-Nr. 1-294-3 ab Maschinen-Nr. 341 997

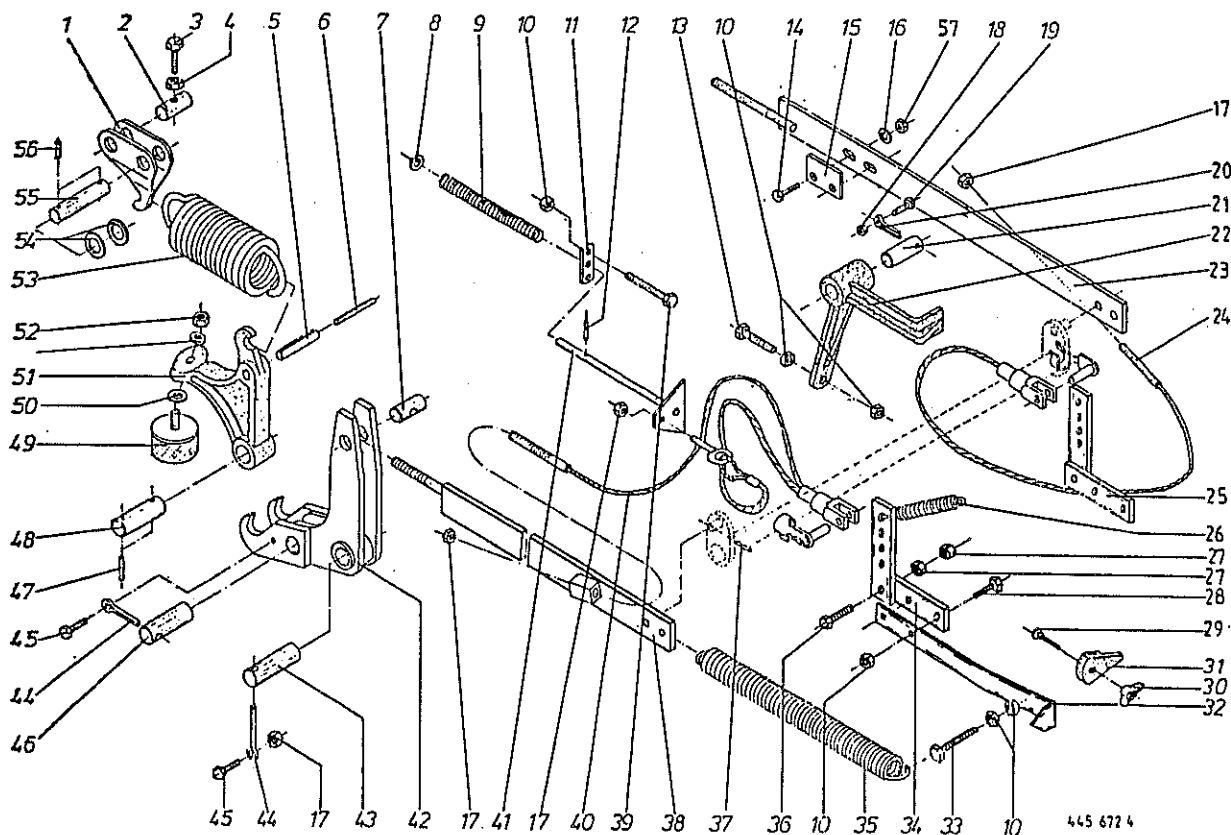
Gehäuseverriegelung und Füllanzeige



Produkt: (1)KR 100 (2)KR 125 (3)KR 155

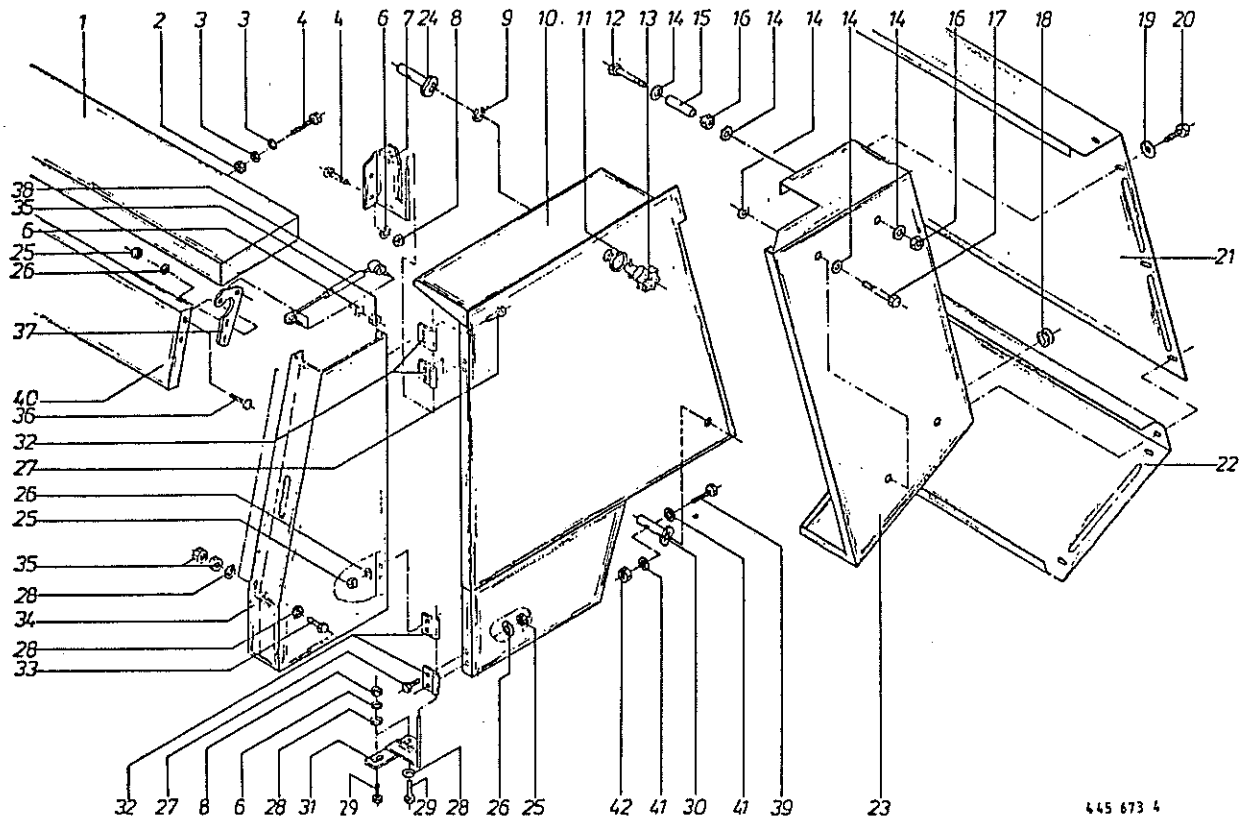
Abb.	Bestell-Nr. (1)	Bestell-Nr. (2)	Bestell-Nr. (3)	Bezeichnung
------	-----------------	-----------------	-----------------	-------------

1	274 076 0	274 076 0	274 076 0	Spannhaken
2	274 078 0	274 078 0	274 078 0	Gewindebolzen
3	900 306 0	900 306 0	900 306 0	6kt-Schraube M 12 X 70
4	908 215 0	908 215 0	908 215 0	6kt-Mutter M 12
5	912 780 1	912 780 1	912 780 1	Spannhülse 13 X 75
6	912 681 1	912 681 1	912 681 1	Spannhülse 8 X 75
7	274 078 0	274 078 0	274 078 0	Gewindebolzen
8	910 506 0	910 506 0	910 506 0	Scheibe 14
9	939 732 0	939 732 0	939 732 0	Druckfeder
10	908 210 0	908 210 0	908 210 0	6kt.Mutter M 8
11	274 336 2	274 336 2	274 336 2	Führungsglasche
12	912 579 1	912 579 1	912 579 1	Spannhülse 4 X 20
13	900 264 0	900 264 0	900 264 0	6kt-Schraube M 8 X 45
14	900 656 0	900 656 0	900 656 0	6kt-Schraube M 12 X 30
15	275 353 0	275 353 0	275 353 0	Lasche
16	910 506 0	910 506 0	910 506 0	Scheibe 14 X 24 X 2,5
17	908 706 0	908 706 0	908 706 0	Sicherungsmutter NM 8
18	908 704 1	908 704 1	908 704 1	Sicherungsmutter NM 6
19	900 237 0	900 237 0	900 237 0	6kt-Schraube M 6 X 20
20	912 130 1	912 130 1	912 130 1	Splint 8 X 45
21	275 352 0	275 352 0	275 352 0	Bolzen
22	275 357 0	275 357 0	275 357 0	Klinke
23	275 832 0	275 833 0	275 834 0	Ausgleichsgestänge links (Abb.14-16,57)
24	274 415 1	275 365 0	275 358 0	Seil für Anzeige links
25	274 287 2	274 287 2	274 287 2	Winkelhebel links
26	270 283 0	270 283 0	270 283 0	Zugfeder
27	908 212 0	908 212 0	908 212 0	6kt-Mutter M 10
28	900 612 0	900 612 0	900 612 0	6kt-Schraube M 8 X 16
29	904 813 0	904 813 0	904 813 0	Flachrundschrabe mit 4kt M 8 X 30
30	909 410 1	909 410 1	909 410 1	Flügelmutter M 8
31	274 582 0	274 582 0	274 582 0	Zeiger
32	274 610 1	274 610 1	274 610 1	Zeiger
33	901 421 0	901 421 0	901 421 0	6kt-Schraube M 8 X 40



Produkt: (1)KR 100 (2)KR 125 (3)KR 155

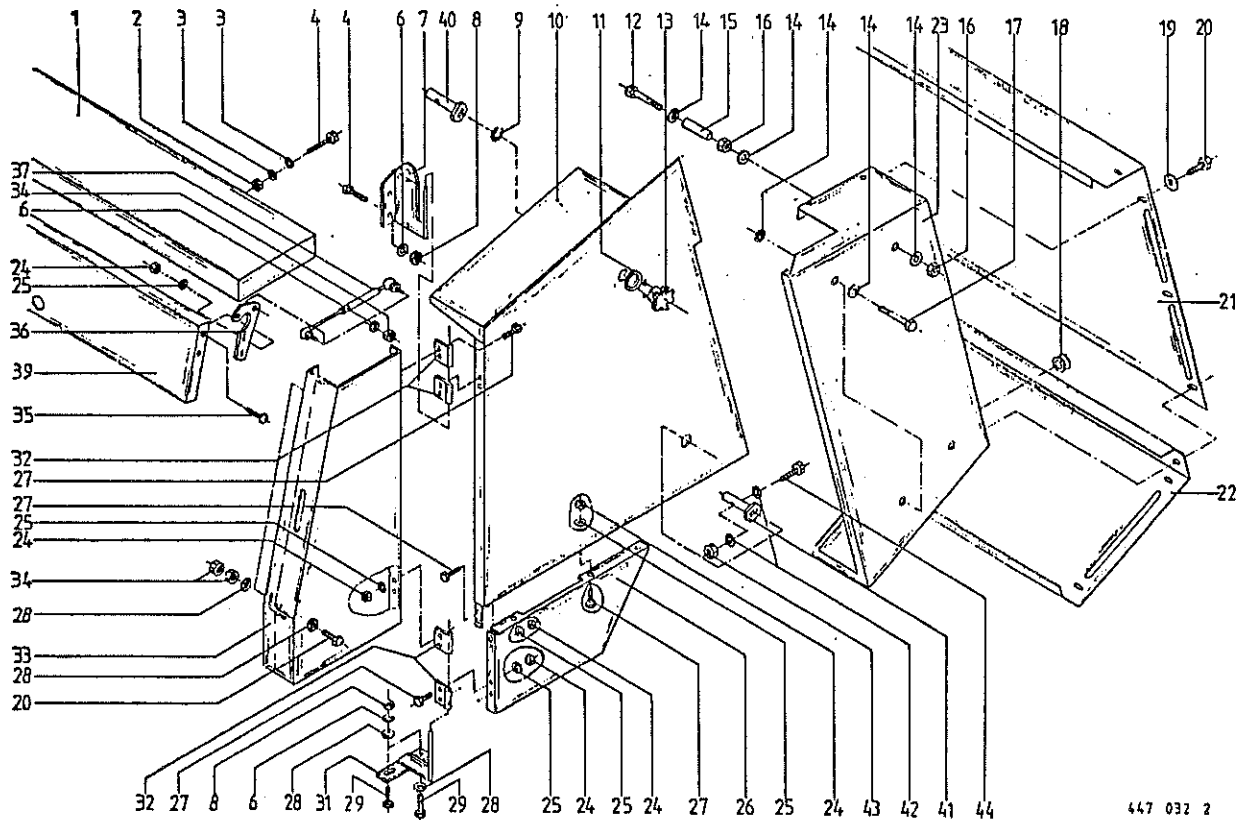
Abb.	Bestell-Nr. (1)	Bestell-Nr. (2)	Bestell-Nr. (3)	Bezeichnung
34	274 286 2	274 286 2	274 286 2	Winkelhebel rechts
35	345 432 1	345 432 1	345 432 1	Zugfeder
36	900 638 0	900 638 0	900 638 0	6kt-Schraube M 10 X 35
37	912 579 1	912 579 1	912 579 1	Spannhülse 4 X 20
38	274 289 3	275 362 2	275 302 2	Gestänge rechts
39	900 622 0	900 622 0	900 622 0	6kt-Schraube M 8 X 70
40	274 414 1	275 364 0	275 359 0	Seil für Anzeige rechts
41	274 136 1	274 136 1	274 136 1	Taster
42	274 059 3	274 059 3	274 059 3	Umlenkhebel
43	280 159 1	280 159 1	280 159 1	Bolzen
44	912 145 1	912 145 1	912 145 1	Splint 10 X 50
45	900 614 0	900 614 0	900 614 0	6kt-Schraube M 8 X 20
46	274 109 0	274 109 0	274 109 0	Bolzen
47	912 615 0	912 615 0	912 615 0	Spannhülse 5 X 36
48	274 066 0	274 066 0	274 066 0	Bolzen
49	185 523 1	185 523 1	185 523 1	Gummipuffer
50	274 447 1	274 447 1	274 447 1	Scheibe 11 X 45 X 2
51	274 159 1	274 159 1	274 159 1	Hebel
52	908 758 0	908 758 0	908 758 0	Sicherungsmutter NM 10
53	939 629 1	939 629 1	939 629 1	Zugfeder
54	910 512 2	910 512 2	910 512 2	Scheibe B 21
55	274 077 0	274 077 0	274 077 0	Bolzen
56	912 613 0	912 613 0	912 613 0	Spannhülse 5 X 30
57	908 711 1	908 711 1	908 711 1	Sicherungsmutter NM 12



445 673 4

Produkt: (1)KR 100

Abb.	Bestell-Nr.	Bezeichnung	Abb.	Bestell-Nr.	Bezeichnung
1	274 576 0	Deckblech	33	900 614 0	6kt-Schraube M 8 X 20
2	908 706 0	Sicherungsmutter NM 8	34	275 162 5	Schutz vorne links
3	910 603 0	Scheibe A 8,4		275 163 5	Schutz vorne rechts
4	900 614 0	6kt-Schraube M 8 X 20	35	908 210 0	6kt-Mutter M 8
6	910 033 0	Federring B 8	36	905 210 0	Flachrundschraube m.Schlitz M 6X16
7	274 371 1	Schutzhalter oben links	37	274 611 1	Scharnierplatte
	274 372 1	Schutzhalter oben rechts	38	274 609 0	Gasfeder
8	908 210 0	6kt.Mutter M 8	39	901 433 0	6kt-Schraube M 10 X 50
9	924 251 0	Haltescheibe	40	274 584 1	Garnkastenklappe
10	274 178 4	Schutz mitte links	41	910 414 0	Scheibe 10,5 X 21 X 2
	274 333 4	Schutz mitte rechts	42	908 758 0	Sicherungsmutter NM 10
11	910 643 0	Scheibe R 14			
12	901 446 0	6kt-Schraube M 10 X 130			
13	924 249 0	Verschlußzapfen			
14	910 353 0	Scheibe R 11			
15	274 297 2	Distanzrohr			
16	908 212 0	6kt-Mutter M 10			
17	900 634 0	6kt-Schraube M 10 X 20			
18	924 208 0	Kabelführungstülle			
19	910 603 0	Scheibe A 8,4			
20	900 614 0	6kt-Schraube M 8 X 20			
21	274 351 3	Schutz hinten oben			
22	274 352 3	Schutz hinten unten			
23	274 179 2	Schutz hinten links			
	274 334 2	Schutz hinten rechts			
24	280 761 0	Schutzhalter oben			
25	908 208 0	6kt-Mutter M 6			
26	910 411 1	Scheibe A 6,4			
27	900 607 0	6kt-Schraube M 6 X 16			
28	910 413 0	Scheibe A 8,4			
29	900 617 0	6kt-Schraube M 8 X 30			
30	280 758 0	Schutzhalter unten			
31	274 367 1	Schutzhalter unten			
32	274 375 2	Scharnier			



447 032 2

Produkt: (1)KR 125

Abb. | Bestell-Nr. | Bezeichnung

Abb. | Bestell-Nr. | Bezeichnung

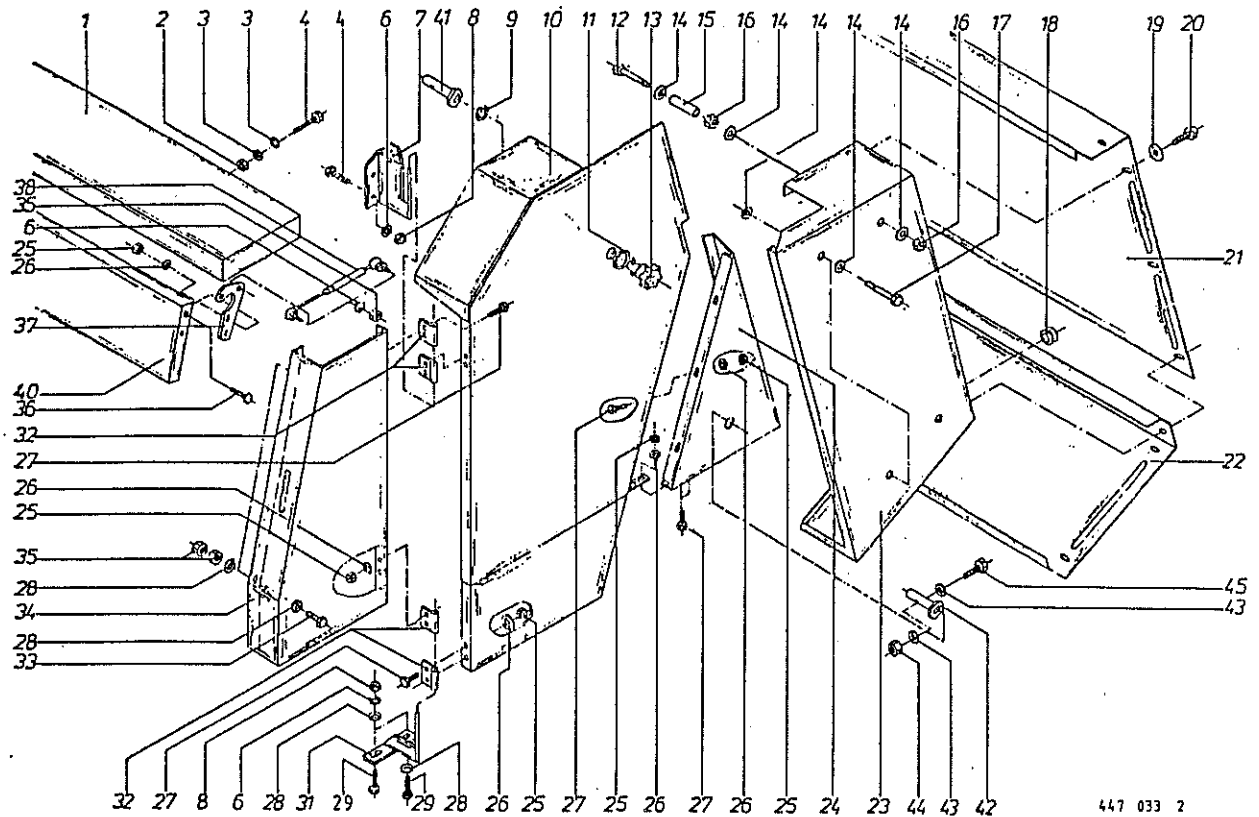
1		274 576 0		Deckblech	33		275 162 5		Schutz vorne links
2		908 706 0		Sicherungsmutter NM 8			275 163 5		Schutz vorne rechts
3		910 603 0		Scheibe A 8,4	34		908 210 0		6kt-Mutter M 8
4		900 614 0		6kt-Schraube M 8 X 20	35		905 210 0		Flachrundschrabe m.Schlitz M 6X16
6		910 033 0		Federring B 8	36		274 611 1		Scharnierplatte
7		274 371 1		Schutzhalter oben links	37		274 609 0		Gasfeder
		274 372 1		Schutzhalter oben rechts	39		274 584 1		Garnkastenklappe
8		908 210 0		6kt.Mutter M 8	40		280 761 0		Schutzhalter oben
9		924 251 0		Haltescheibe	41		280 758 0		Schutzhalter unten
10		275 180 5		Schutz mitte links	42		910 414 0		Scheibe 10,5 X 21 X 2
		275 368 5		Schutz mitte rechts	43		908 758 0		Sicherungsmutter NM 10
11		910 643 0		Scheibe R 14	44		901 433 0		6kt-Schraube M 10 X 50
12		901 446 0		6kt-Schraube M 10 X 130					
13		924 249 0		Sterngriff					
14		910 353 0		Scheibe R 11					
15		274 297 2		Distanzrohr					
16		908 212 0		6kt-Mutter M 10					
17		900 634 0		6kt-Schraube M 10 X 20					
18		924 208 0		Kabelführungstülle					
19		910 603 0		Scheibe A 8,4					
20		900 614 0		6kt-Schraube M 8 X 20					
21		275 270 3		Schutz					
22		274 641 0		Schutz hinten					
23		275 181 6		Schutz hinten links					
		275 369 6		Schutz hinten rechts					
24		908 208 0		6kt-Mutter M 6					
25		910 411 1		Scheibe A 6,4					
26		275 370 2		Schutz mitte unten links					
		275 371 2		Schutz mitte unten rechts					
27		900 607 0		6kt-Schraube M 6 X 16					
28		910 413 0		Scheibe A 8,4					
29		900 617 0		6kt-Schraube M 8 X 30					
31		274 367 1		Schutzhalter					
32		274 375 2		Scharnier					

Rundballenpresse

Liste-Nr. 1-294-3 ab Maschinen-Nr. 341 997

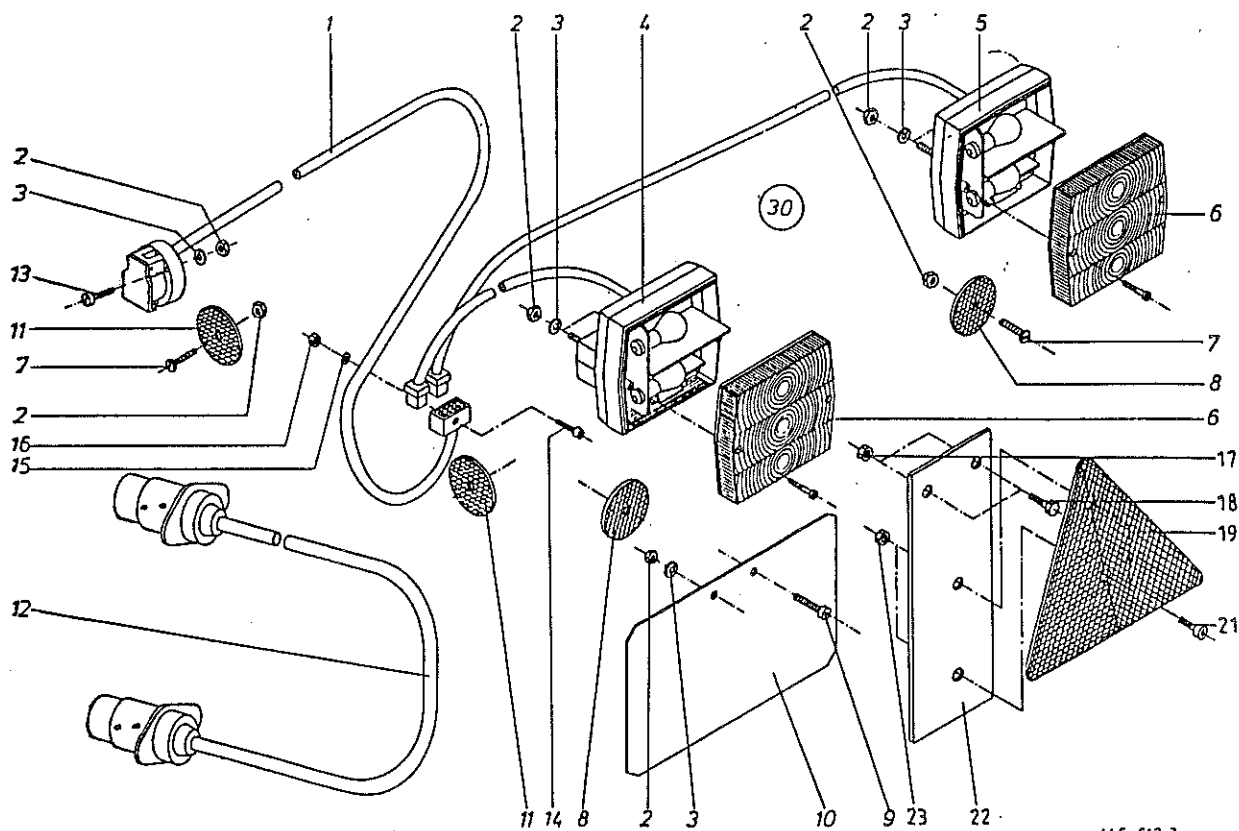
Schutze KR 155

31



Produkt: {1}KR 155

Abb.	Bestell-Nr.	Bezeichnung	Abb.	Bestell-Nr.	Bezeichnung
1	274 576 0	Deckblech	33	900 614 0	6kt-Schraube M 8 X 20
2	908 706 0	Sicherungsmutter NM 8	34	275 162 5	Schutz vorne links
3	910 603 0	Scheibe A 8,4		275 163 5	Schutz vorne rechts
4	900 614 0	6kt-Schraube M 8 X 20	35	908 210 0	6kt-Mutter M 8
6	910 033 0	Federring B 8	36	905 210 0	Flachrundschrabe m.Schlitz M 6X16
7	274 371 1	Schutzhalter oben links	37	274 611 1	Scharnierplatte
	274 372 1	Schutzhalter oben rechts	38	274 609 0	Gasfeder
8	908 210 0	6kt.Mutter M 8	40	274 584 1	Garnkastenklappe
9	924 251 0	Haltescheibe	41	280 761 0	Schutzhalter oben
10	275 182 4	Schutz mitte links	42	280 758 0	Schutzhalter unten
	275 347 4	Schutz mitte rechts	43	910 414 0	Scheibe 10,5 X 21 X 2
11	910 643 0	Scheibe R 14	44	908 758 0	Sicherungsmutter NM 10
12	901 446 0	6kt-Schraube M 10 X 130	45	901 433 0	6kt-Schraube M 10 X 50
13	924 249 0	Sterngriff			
14	910 353 0	Scheibe R 11			
15	274 297 2	Distanzrohr			
16	908 212 0	6kt-Mutter M 10			
17	900 634 0	6kt-Schraube M 10 X 20			
18	924 208 0	Kabelführungstülle			
19	910 603 0	Scheibe A 8,4			
20	900 614 0	6kt-Schraube M 8 X 20			
21	275 269 3	Schutz			
22	274 640 0	Schutz hinten			
23	275 183 6	Schutz hinten links			
	275 348 6	Schutz hinten rechts			
24	275 366 0	Schutz mitte unten links			
	275 367 0	Schutz mitte unten rechts			
25	908 208 0	6kt-Mutter M 6			
26	910 411 1	Scheibe A 6,4			
27	900 607 0	6kt-Schraube M 6 X 16			
28	910 413 0	Scheibe A 8,4			
29	900 617 0	6kt-Schraube M 8 X 30			
31	274 367 1	Schutzhalter			
32	274 375 2	Scharnier			



445 612 3

Abb. | Bestell-Nr. | Bezeichnung

Abb. | Bestell-Nr. | Bezeichnung

1	924 612 0	Kabel mit Flachsteckanschluß und
1		7 pol. Steckdose und 8 pol. Stecker
2	908 207 0	6kt-Mutter M 5
3	910 031 0	Federring B 5
4	924 671 0	Dreikammerleuchte links mit Kabel
		und 4 pol. Stecker
5	924 670 0	Dreikammerleuchte rechts mit Kabel
		und 4 pol. Stecker
6	924 699 0	Leuchtenglas
7	904 345 1	Senkschraube mit Schlitz M 5 X 16
8	924 535 1	Rückstrahler rot
9	903 652 0	Zylinderschraube m. Schlitz AM 5X12
10	200 286 1	Kennzeichenschild
11	924 536 0	Begrenzungsstrahler gelb
12	924 610 1	Verlängerungskabel m. 7 pol. Stecker
13	903 661 0	Zylinderschraube m. Schlitz AM 5X30
14	903 431 1	Zylinderschraube AM 4 X 30
15	910 500 1	Scheibe 5,3 X 10 X 1
16	908 006 1	6kt-Mutter M 4
17	908 208 0	6kt-Mutter M 6
18	900 605 0	6kt-Schraube M 6 X 10
19	924 532 0	Dreieck-Rückstrahler
20	275 086 3	Beleuchtung (ohne Abb. 7, 8 und 11)
21	903 745 0	Zylinderschraube AM 5 X 16
22	275 415 1	Rückstrahlerhalter
23	908 207 0	6kt-Mutter M 5
30	275 086 3	Beleuchtung (ohne Abb. 7, 8 u. 11)

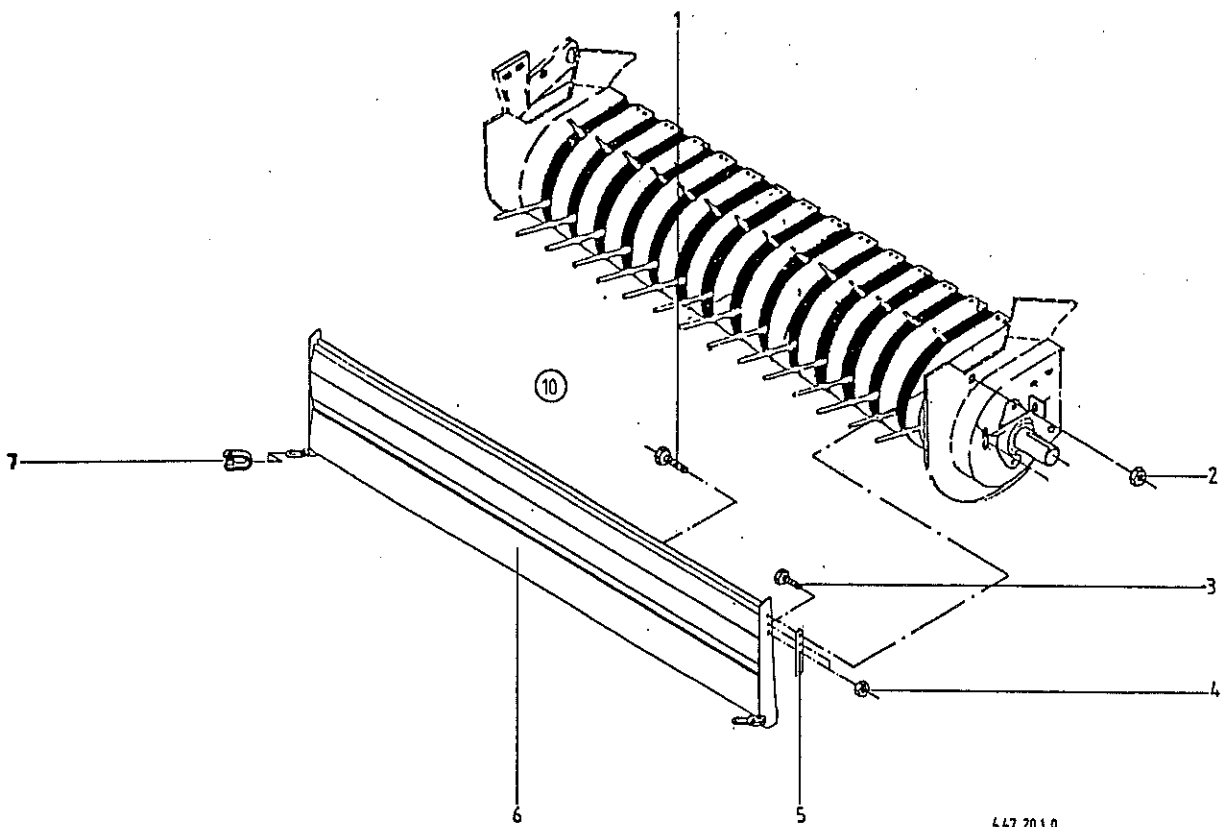
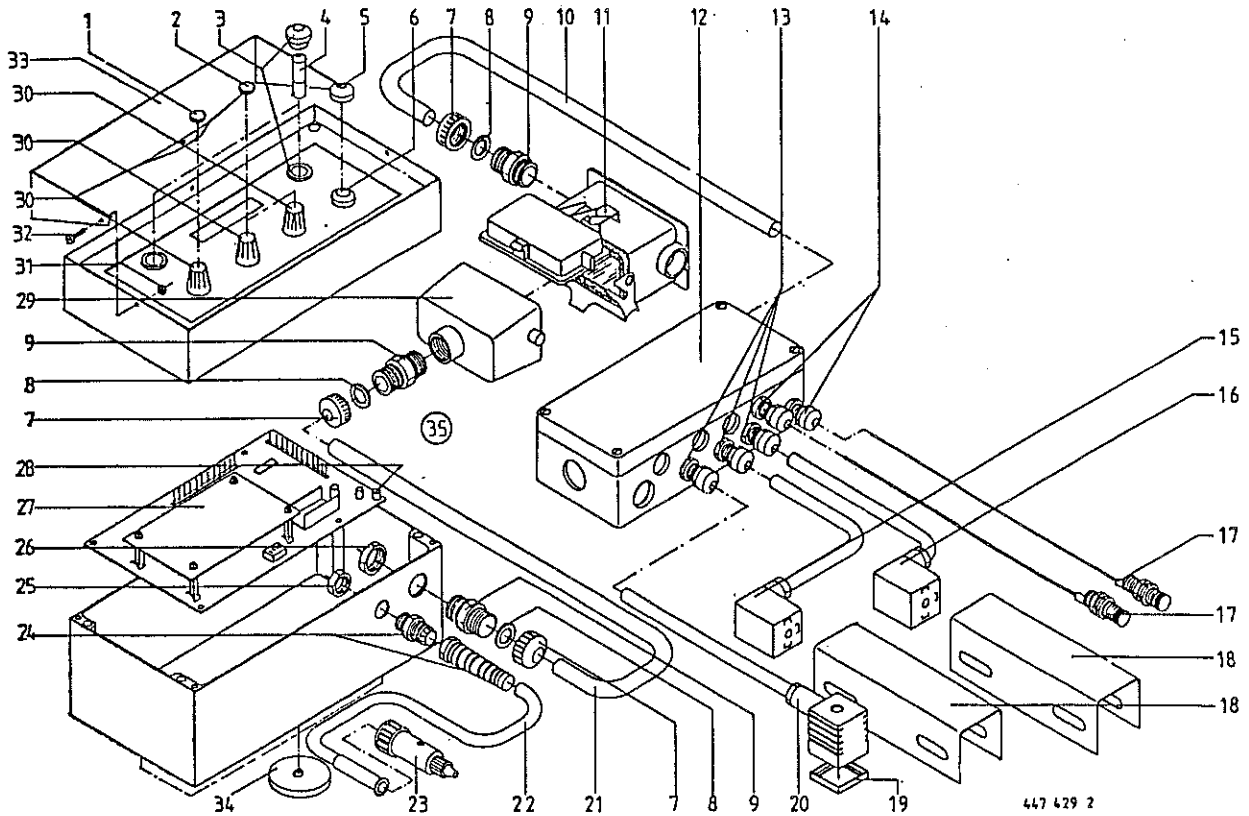


Abb. | Bestell-Nr. | Bezeichnung

Abb. | Bestell-Nr. | Bezeichnung

1	901 431 0	6kt-Schraube M 10 X 40
2	908 212 0	6kt-Mutter M 10
3	900 634 0	6kt-Schraube M 10 X 20
4	908 758 0	Sicherungsmutter NM 10
5	274 470 1	Verstellasche
6	274 469 3	Prallblech
7	918 203 1	Schäkel
10	274 471 0	Prallblech kpl. (alle Abb.)



Produkt: (1)KR 125

(2)KR 155

Abb. | Bestell-Nr. | Bezeichnung

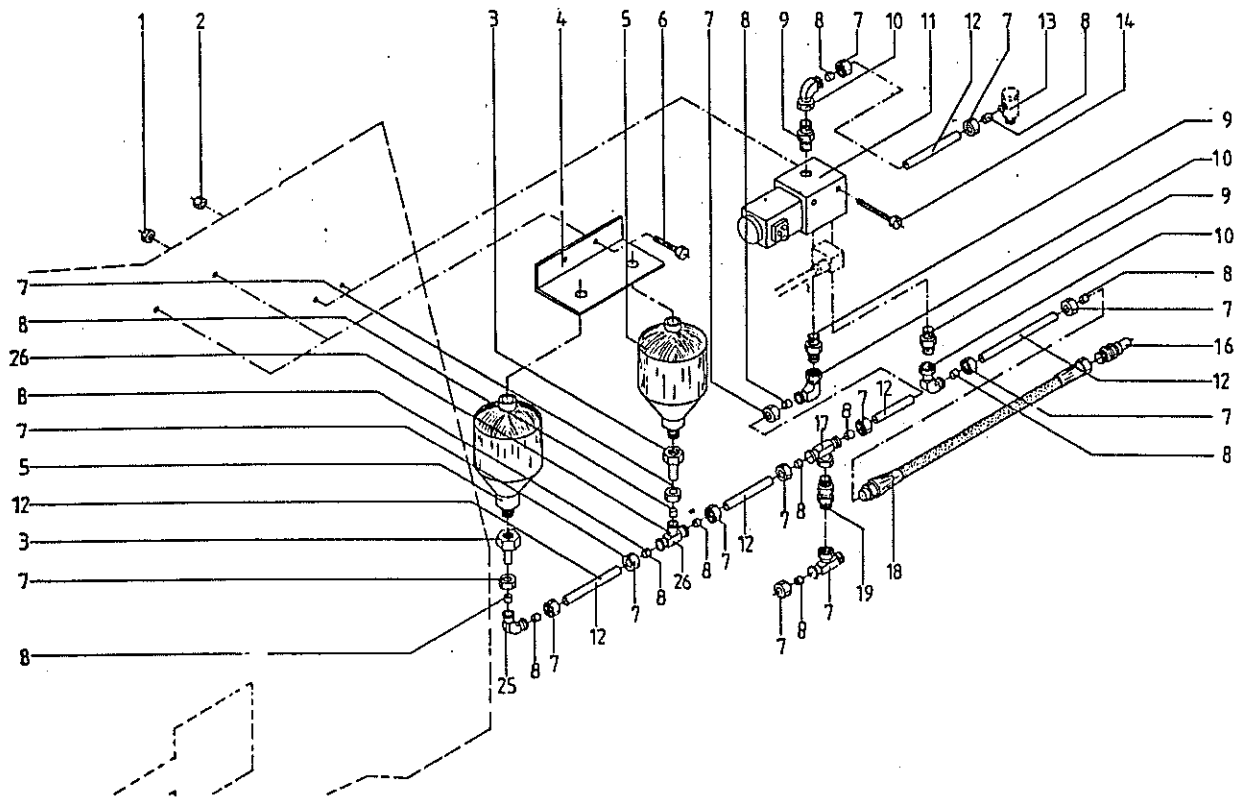
Abb. | Bestell-Nr. | Bezeichnung

1	301 170 0	Abdeckkappe rot
2	301 169 0	Abdeckkappe schwarz
3	301 354 0	Signalleuchte mit Fassung (grün)
4	301 338 0	Anzeigelampe mit Sockel 12 V
5	301 149 0	Dichtungskappe
6	301 162 0	Drucktaster
7	301 044 0	Überwurfmutter
8	301 059 0	Klemmdichtring NW 13
9	301 083 0	Einschraubstutzen
10	301 319 2	Kabel 10 X 0,5 Qmm 2300 mm lang
11	301 295 0	Steckdose 10 polig
12	301 229 2	Verteilergehäuse
13	301 380 0	Kabelverschraubung PG 9
14	301 478 0	Kabelverschraubung PG 7
15	301 240 0	Kabel für Wegaufnehmer links
16	301 239 0	Kabel für Wegaufnehmer rechts
17	301 023 0	Sensor
18	301 185 0	Wegaufnehmer
19	301 186 0	Profildichtung
20	301 485 0	Anschlusskabel
21	301 494 0	Zuleitung (m. Abb. 7-9, 26, 29)
22	301 180 0	Stromversorgung 8 A (m. Abb. 23)
23	301 017 0	Stecker 2 polig
24	301 008 0	Kabeldurchführung
25	301 250 0	Gegenmutter PG 9
26	301 251 0	Gegenmutter PG 11
27	301 543 0	Platine kpl. (m. Abb. 28)
28	301 544 0	Platinensicherung 0,5 A
29	301 294 0	Stecker 10 polig
30	301 168 0	Drehknopf
31	908 204 0	6kt-Mutter M 3
32	903 402 0	Zylinderschraube mit Schlitz M 3X6
33	274 986 1	Blendschutz
34	301 002 0	Flachgreifermagnet

35	301 174 2	Bedienungsgehäuse kpl.
		(m. Abb. 1-9, 21-30)

0458150 H.F.N.Y.

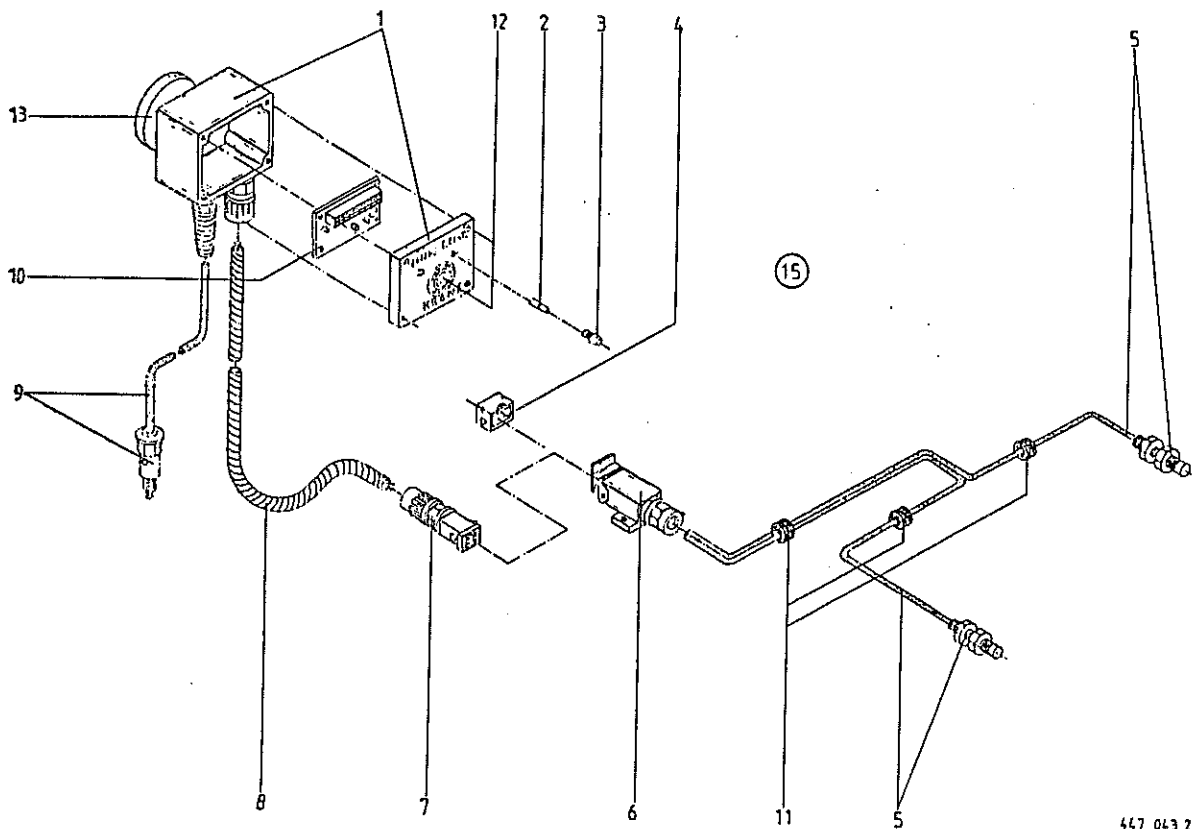
447 429 2



447 428 1

Produkt: (1)KR 125 (2)KR 155

Abb.	Bestell-Nr.	Bezeichnung	Abb.	Bestell-Nr.	Bezeichnung
1	908 706 0	Sicherungsmutter NM 8			
2	908 704 1	Sicherungsmutter NM 6			
3	274 656 0	Anschlußstück			
4	274 655 0	Speicherhalter			
5	921 212 0	Druckspeicher <i>0,35 l</i>			
6	900 612 0	6kt-Schraube M 8 X 16			
7	921 206 0	Überwurfmutter AL 12			
8	921 046 1	Schneidring L 12			
9	920 901 0	Einschraubstutzen L 12 MB/M18 X 1,5			
10	921 067 1	Stutzen, Richtungseinstellbar L 12			
11	921 161 0	Magnet-Ventil			
12		Hydraulikrohr 12 x 1,5			
13		siehe Tafel 27 Abb. 21			
14	903 057 0	Zylinderschraube M 6 X 75			
16	921 145 0	Kupplungsstecker NW 10			
17	921 077 1	T-Stutzen, Richtungseinstellbar L 12			
18	921 038 1	Hochdruckschlauchleitung 3000 lang			
19	921 148 0	Rückschlagventil S-RV 12 L			
25	921 066 1	Winkel-Verbindungsstutzen L 12			
26	921 071 1	T-Verbindungsstutzen L 12			



447 043 2

Produkt: (1)KR 125

(2)KR 155

Abb. | Bestell-Nr. | Bezeichnung

Abb. | Bestell-Nr. | Bezeichnung

1	301 010 1	Anzeigehäuse kpl. (m. Abb. 2, 3 u. 10)
2	301 005 0	Glühlampe mit Sockel
3	301 004 0	Signalleuchte Rot mit Fassung
4	301 067 0	Schutzkappe
5	301 023 0	Sensor
6	301 130 0	Anbaugeschäule
7	301 012 1	Tüllengehäule
8	301 131 0	Polyflexwellrohr mit Ölflexkabel
9	301 015 0	Zuleitung Spannungsversorgung
10	301 020 3	Druckanzeigeplatine
11	924 207 0	Kabelführungstülle
12	301 003 1	Signalgeber
13	301 002 0	Flachgreifermagnet
15	301 000 0	Elektronische Enddruckanzeige kpl.
		(alle Abb.)

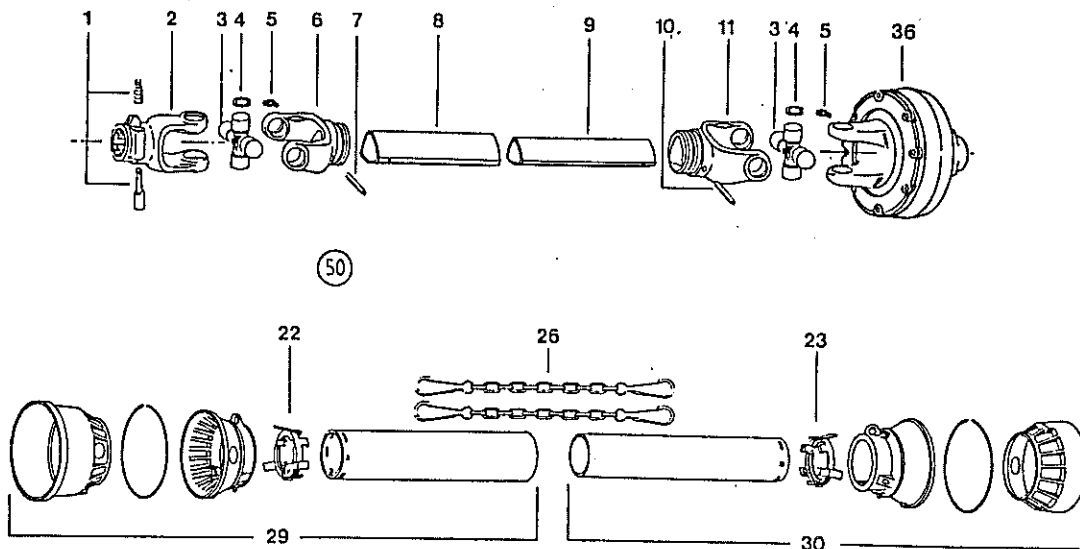
Rundballenpresse

Liste-Nr. 1-294-3 ab Maschinen-Nr. 341 997

BYPY-Gelenkwelle 8 102 121 F0 007 001 - 800 Nm

37

Walterarbeit W 2200 - K 92 - 800 Nm "Standard"



445 924 0

Produkt: (1)KR 100

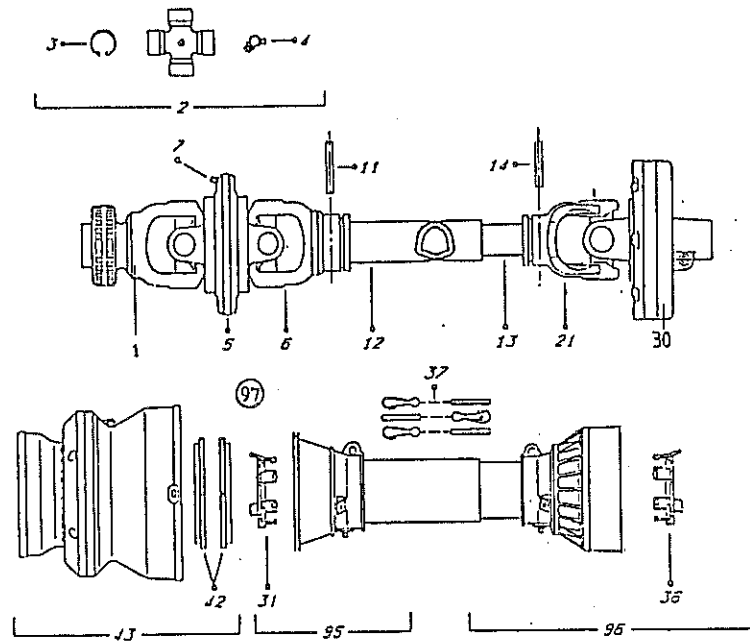
(2)KR 125

Abb. | Bestell-Nr. | Bezeichnung

Abb. | Bestell-Nr. | Bezeichnung

1	956 111 0	Schiebestift mit Feder
2	956 400 0	Außengabel
3	956 560 0	Kreuzgarnitur
4	949 409 0	Sicherungsring
5	919 003 0	Kegel-Schmiernippel
6	956 432 0	Gabel für Außenrohr
7	912 677 0	Spannhülse
8	956 125 0	Außenrohr (L= 1085 mm lang)
9	956 154 0	Innenrohr (L= 1085 mm lang)
10	912 675 0	Spannhülse
11	956 402 0	Gabel für Innenrohr
22	956 130 0	Lauftring für Außenrohr
23	956 131 0	Lauftring für Innenrohr
26	949 852 0	Haltekette
29	956 155 0	Schutzhälfte außen
30	956 156 0	Schutzhälfte innen
36	956 150 1	Reibkupplung kpl. 800 Nm
	956 161 1	Reibscheibe (2 Stck.)
50	949 066 1	Gelenkwelle kpl.

Walterscheid WNE 2200-K92-800 Nm - Sonderausstattung -



447 430 1

Produkt: (1)KR 100

(2)KR 125

Abb. | Bestell-Nr. | Bezeichnung

Abb. | Bestell-Nr. | Bezeichnung

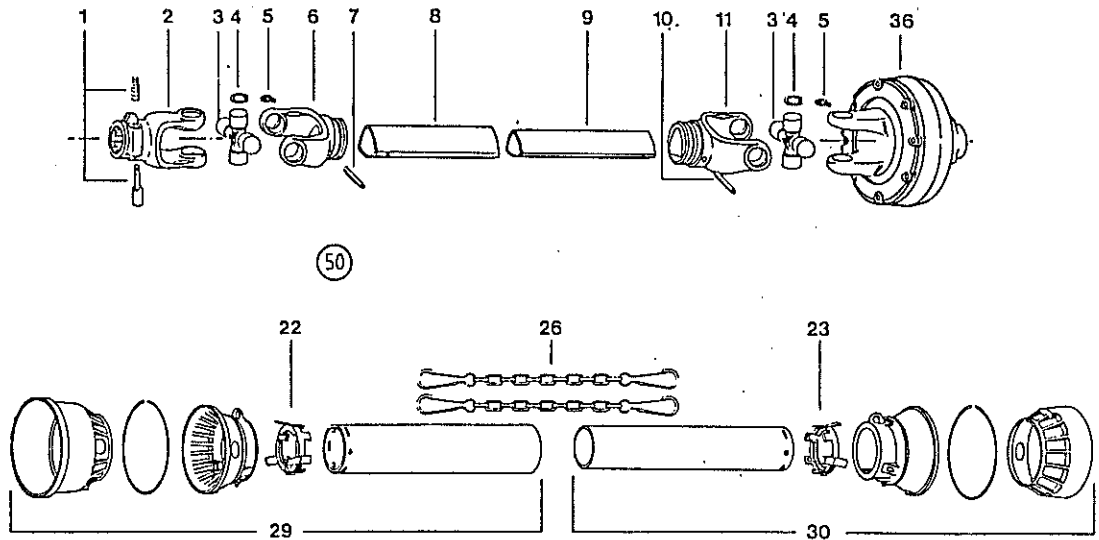
1	956 198 0	Außengabel mit Schnellverschluß
2	956 560 0	Kreuzgarnitur
3	949 409 0	Sicherungsring
4	919 003 0	Kegel-Schmiernippel
5	956 193 0	Mittelteil für Weitwinkel
6	956 194 0	Außengabel
7	919 002 0	Kegel-Schmiernippel
11	912 677 0	Spannhülse
12	956 148 0	Außenrohr (L= 936 mm lang).
13	956 149 0	Innenrohr (L= 936 mm lang)
14	912 675 0	Spannhülse
21	956 402 0	Gabel für Innenrohr
30	956 150 1	Reibkupplung kpl. 800 Nm
	956 161 1	Reibscheibe
	956 130 0	Laufring für Außenrohr
36	956 131 0	Laufring für Innenrohr
37	949 852 0	Haltekette
42	956 195 0	Laufringpaar
43	956 196 0	Schutztopf
95	956 197 0	Schutzhälfte außen
96	956 152 0	Schutzhälfte innen
97	949 067 2	Gelenkwelle

Rundballenpresse

Liste-Nr. 1-294-3 ab Maschinen-Nr. 341 997

BYPY-Gelenkwelle 8 104 121 FO 007 001 - 1000 Nm

Walterscheid W 2300-K92-1000 Nm "Standard" ⁶



445 924 0

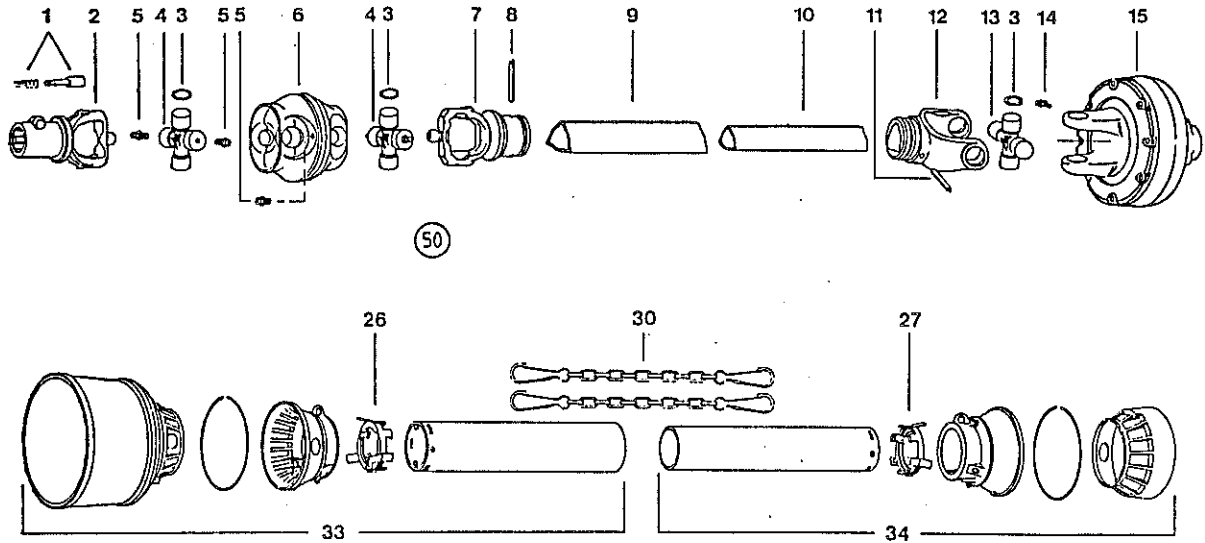
Produkt: (1)KR 155

Abb.	Bestell-Nr.	Bezeichnung	Abb.	Bestell-Nr.	Bezeichnung
1	956 111 0	Schiebestift mit Feder			
2	956 113 0	Außengabel			
3	956 426 0	Kreuzgarnitur			
4	956 430 0	Sicherungsring			
5	919 103 0	Kegel-Schmiernippel			
6	956 435 0	Gabel für Außenrohr			
7	912 678 0	Spannhülse			
8	956 157 0	Außenrohr (L= 1070 mm lang)			
9	956 158 0	Innenrohr (L= 1070 mm lang)			
10	912 677 0	Spannhülse			
11	956 439 0	Gabel für Innenrohr			
22	956 119 0	Lauftring für Außenrohr			
23	956 120 0	Lauftring für Innenrohr			
26	949 852 0	Haltekette			
29	956 159 0	Schutzhälfte außen			
30	956 160 0	Schutzhälfte innen			
36	956 141 1	Reibkupplung			
	956 162 1	Reibscheibe (2 Stck.)			
50	949 040 2	Gelenkwelle kpl.			

Walterscheidt WWE 2300-K92-1000 Nm "Standard"

- Sonderausrüstung

→ Siehe Anhang Bild 40 ← bis ca. 94/Erde



445 925 0

Produkt: (1)KR 155

Abb. | Bestell-Nr. | Bezeichnung

Abb. | Bestell-Nr. | Bezeichnung

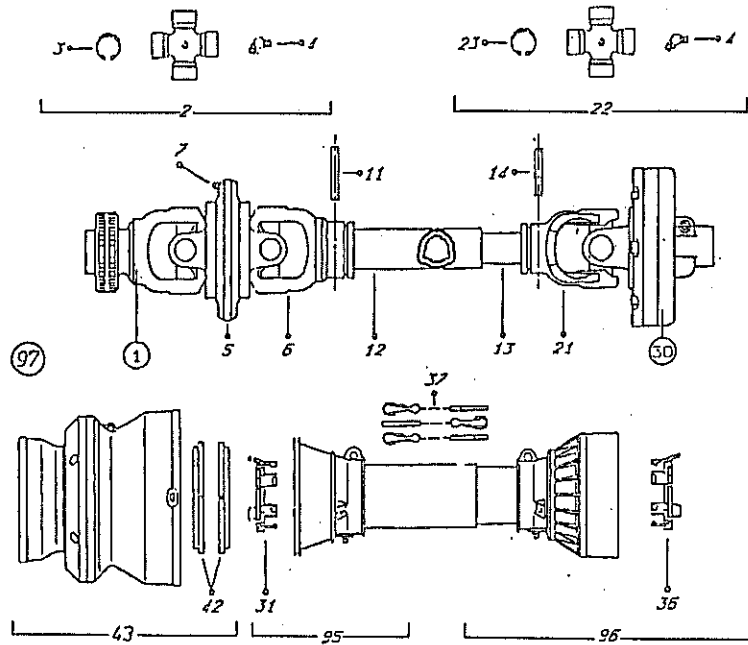
1	956 111 0	Schiebestift mit Feder
2	956 135 0	Außengabel m. Brücke
3	956 430 0	Sicherungsring I 27 X 1,2
4	956 136 0	Kreuzgarnitur
5	919 002 0	Kegel-Schmiernippel
6	956 137 0	Zentralteil
7	956 138 0	Innengabel m. Brücke
8	912 678 0	Spannhülse 8 X 60
9	956 139 0	Außenrohr
10	956 140 0	Innenrohr
11	912 677 0	Spannhülse 8 X 55
12	956 439 0	Gabel für Innenrohr
13	956 426 0	Kreuzgarnitur
14	919 103 0	Kegel-Schmiernippel
15	956 141 1	Reibkupplung
	956 162 1	Reibscheibe
26	956 119 0	Lauftring für Außenrohr
27	956 120 0	Lauftring für Innenrohr
30	949 852 0	Haltekette
33	956 142 1	Schutzhälfte außen
34	956 143 1	Schutzhälfte innen
50	949 041 2	Gelenkwelle

Rundballenpresse

Liste-Nr. 1-294-3 ab Maschinen-Nr. 341 997

BYPY-Gelenkwelle 8 1K4 111 CO 007 001 - 1000 Nm 80 Gr.

Walter-Breit " WWE 2300-K 92-1000 NM " nur für Schweden "



447 554 0

Produkt: (1)KR 155

Abb.	Bestell-Nr.	Bezeichnung	Abb.	Bestell-Nr.	Bezeichnung
1	956 234 0	Außengabel m. Schnellverschluss			
2	956 235 0	Kreuzgarnitur			
3	949 409 0	Sicherungsring I 28 X 1,2			
4	919 103 0	Kegel-Schmiernippel H2/S M8x1			
5	956 236 0	Mittelteil für Weitwinkel			
6	956 237 0	Innengabel			
7	919 002 0	Kegel-Schmiernippel H1S M6			
11	912 678 0	Spannhülse 8 X 60			
12	956 139 0	Außenrohr (L=970 mm lang)			
13	956 140 0	Innenrohr (L=970 mm lang)			
14	912 677 0	Spannhülse 8 X 55			
21	956 439 0	Gabel für Innenrohr			
22	956 426 0	Kreuzgarnitur			
23	956 430 0	Sicherungsring I 27 X 1,2			
30	956 141 1	Reibkupplung 1000 NM			
	956 162 1	Reibscheibe			
31	956 119 0	Lauftring für Außenrohr			
36	956 120 0	Lauftring für Innenrohr			
37	949 852 0	Haltekette 400 lang			
42	956 239 0	Lauftringpaar			
43	956 240 0	Schutz-Schale			
95	956 142 1	Schutzhälfte außen			
96	956 143 1	Schutzhälfte innen			
97	956 022 0	Gelenkwelle kpl.			

BESTELL-NR.	TAF.	ABB.	BESTELL-NR.	TAF.	ABB.	BESTELL-NR.	TAF.	ABB.
3 028 2	21	5	274 278 4	12	17	274 469 3	33	6
3 041 3	10	14	274 279 4	12	17	274 470 1	33	5
3 041 3	14	1	274 286 2	28	34	274 471 0	33	10
15 145 0	3	41	274 287 2	28	25	274 476 1	12	22
15 296 1	19	31	274 289 3	28	38	274 476 1	13	32
15 296 1	23	17	274 294 5	14	23	274 477 1	12	22
15 296 1	24	17	274 295 6	14	13	274 477 1	13	32
30 195 1	10	36	274 297 2	29	15	274 483 1	27	16
52 053 1	19	3	274 297 2	30	15	274 562 1	12	7
52 053 1	22	36	274 303 0	11	23	274 562 1	13	36
151 042 0	8	18	274 307 1	18	4	274 576 0	29	1
151 042 0	9	33	274 312 1	14	49	274 576 0	30	1
168 112 3	26	12	274 314 1	14	48	274 582 0	28	31
185 523 1	28	49	274 315 0	14	10	274 584 1	29	40
200 286 1	32	10	274 325 2	14	42	274 584 1	30	39
200 356 1	10	25	274 327 2	25	17	274 585 0	27	26
219 034 3	1	17	274 333 4	29	10	274 586 0	27	11
219 034 3	2	33	274 334 2	29	23	274 588 0	27	13
270 193 2	8	3	274 336 2	28	11	274 589 1	11	17
270 193 2	9	3	274 337 3	1	23	274 590 0	11	16
270 283 0	28	26	274 337 3	2	14	274 608 0	12	11
271 262 1	19	33	274 339 2	1	31	274 608 0	13	26
271 262 1	22	29	274 339 2	2	41	274 609 0	29	38
273 005 0	23	37	274 340 0	1	34	274 609 0	30	37
273 005 0	24	37	274 340 0	2	43	274 610 1	28	32
273 006 0	23	38	274 344 4	1	51	274 611 1	29	37
273 006 0	24	38	274 344 4	2	75	274 611 1	30	36
274 059 3	28	42	274 351 3	29	21	274 621 3	19	47
274 066 0	28	48	274 352 3	29	22	274 641 0	30	22
274 076 0	28	1	274 363 1	25	21	274 643 0	1	53
274 077 0	28	55	274 363 1	27	5	274 643 0	2	78
274 078 0	28	2	274 367 1	29	31	274 648 0	3	3
274 101 3	4	26	274 367 1	30	31	274 673 2	6	11
274 109 0	26	20	274 371 1	29	7	274 676 1	17	26
274 109 0	28	46	274 371 1	30	7	274 679 0	9	23
274 121 2	26	16	274 371 1	31	7	274 679 0	10	25
274 136 1	28	41	274 372 1	29	7	274 684 1	23	55
274 159 1	28	51	274 372 1	30	7	274 684 1	24	55
274 178 4	29	10	274 372 1	31	7	274 686 0	17	3
274 179 2	29	23	274 375 2	29	32	274 693 1	17	9
274 198 0	25	14	274 375 2	30	32	274 696 0	14	32
274 200 0	25	24	274 375 2	31	32	274 722 2	13	38
274 201 0	25	1	274 376 2	1	14	274 724 3	12	5
274 204 0	25	23	274 376 2	2	46	274 724 3	13	37
274 205 3	25	20	274 388 6	13	21	274 725 0	12	1
274 208 0	25	22	274 389 5	13	21	274 775 0	9	50
274 209 0	25	3	274 406 0	14	21	274 776 2	9	29
274 210 1	25	25	274 414 1	28	40	274 777 0	9	11
274 211 0	25	8	274 415 1	28	24	274 778 1	9	5
274 215 1	25	13	274 433 4	18	20	274 779 1	6	22
274 244 3	1	2	274 436 1	6	12	274 782 0	24	33
274 253 3	1	22	274 447 1	28	50	274 817 0	2	16
274 265 2	12	8	274 459 0	3	19	274 849 0	14	19
274 265 2	13	19	274 463 1	26	42	274 851 1	1	28
274 267 1	14	36	274 466 1	26	14	274 851 1	2	38

BESTELL-NR.	TAF.	ABB.	BESTELL-NR.	TAF.	ABB.	BESTELL-NR.	TAF.	ABB.
274 883 3	17	11	275 229 3	23	49	275 433 2	19	29
274 883 3	20	11	275 229 3	24	49	275 435 1	19	23
274 898 1	26	28	275 230 2	23	46	275 436 2	19	26
274 903 0	6	32	275 230 2	24	46	275 437 2	19	15
274 940 0	1	1	275 231 3	23	33	275 438 2	19	36
274 940 0	2	1	275 233 5	23	48	275 438 2	22	28
274 949 0	1	48	275 233 5	24	48	275 440 2	19	50
274 949 0	2	72	275 239 2	23	1	275 450 1	19	41
274 949 0	20	26	275 239 2	24	1	275 450 1	22	2
274 951 1	20	23	275 241 3	23	60	275 452 2	3	23
274 953 1	2	13	275 241 3	24	60	275 537 0	1	39
274 986 1	34	33	275 242 3	14	14	275 537 0	2	62
274 994 0	13	40	275 242 3	16	40	275 542 0	1	32
275 023 0	14	3	275 245 1	11	25	275 542 0	2	58
275 033 4	11	31	275 246 0	25	5	275 600 1	3	27
275 038 2	10	32	275 252 0	14	60	275 608 1	21	16
275 044 3	7	20	275 253 1	9	14	275 609 2	20	9
275 045 2	7	10	275 253 1	10	8	275 611 1	21	20
275 046 2	1	7	275 258 2	23	45	275 612 1	21	7
275 048 1	1	10	275 258 2	24	45	275 628 1	20	1
275 086 3	32	20	275 269 3	31	21	275 629 1	21	10
275 159 1	23	51	275 270 3	30	21	275 630 0	22	7
275 159 1	24	51	275 297 5	13	21	275 636 1	3	23
275 162 5	29	34	275 298 5	13	21	275 641 0	14	30
275 162 5	30	33	275 302 2	28	38	275 658 1	2	36
275 163 5	29	34	275 317 0	14	21	275 659 1	2	10
275 163 5	30	33	275 342 1	10	15	275 674 1	21	15
275 163 5	31	34	275 346 1	1	31	275 675 0	20	3
275 177 2	23	26	275 346 1	2	41	275 728 0	13	42
275 177 2	24	26	275 347 4	31	10	275 739 2	2	25
275 180 5	30	10	275 352 0	28	21	275 741 1	2	9
275 181 6	30	23	275 353 0	28	15	275 742 1	2	7
275 182 4	31	10	275 357 0	28	22	275 743 1	2	20
275 184 3	14	20	275 358 0	28	24	275 744 1	2	29
275 207 5	23	29	275 359 0	28	40	275 745 0	2	26
275 207 5	24	29	275 362 2	28	38	275 755 0	6	40
275 208 3	14	15	275 364 0	28	40	275 756 0	6	40
275 211 3	23	2	275 365 0	28	24	275 806 0	13	44
275 211 3	24	2	275 367 0	31	24	275 809 0	15	2
275 212 5	23	23	275 368 5	30	10	275 832 0	28	23
275 212 5	24	23	275 369 6	30	23	275 833 0	28	23
275 213 2	23	19	275 370 2	30	26	275 834 0	28	23
275 213 2	24	19	275 371 2	30	26	275 835 0	22	15
275 214 2	23	13	275 388 0	11	10	275 840 0	22	11
275 214 2	24	13	275 407 1	3	27	275 843 0	22	9
275 216 4	23	44	275 408 6	19	9	275 844 0	22	27
275 216 4	24	44	275 415 1	32	22	275 848 0	22	22
275 222 1	23	7	275 416 1	25	15	275 849 0	22	20
275 222 1	24	7	275 417 1	23	18	275 850 0	22	40
275 223 2	23	5	275 417 1	24	18	275 853 0	21	29
275 223 2	24	5	275 418 3	14	50	275 854 0	22	38
275 224 5	23	43	275 424 1	25	28	275 858 0	21	19
275 224 5	24	43	275 430 0	19	32	275 859 0	21	27
275 228 2	23	21	275 430 0	22	26	275 860 0	21	30
275 228 2	24	21	275 432 4	19	11	275 861 0	22	12

BESTELL-NR.	TAF.	ABB.	BESTELL-NR.	TAF.	ABB.	BESTELL-NR.	TAF.	ABB.
275 986 0	17	20	280 405 3	19	22	301 000 0	36	15
275 986 0	20	21	280 405 3	22	18	301 002 0	34	34
275 986 0	23	57	280 411 0	26	36	301 002 0	36	13
275 986 0	24	57	280 414 1	11	1	301 003 1	36	12
276 436 0	3	45	280 423 1	17	23	301 004 0	36	3
276 437 0	3	42	280 430 0	1	8	301 005 0	36	2
276 438 0	3	39	280 430 0	2	6	301 008 0	34	24
280 004 2	8	15	280 434 0	14	33	301 010 1	36	1
280 005 4	8	35	280 435 1	8	10	301 012 1	36	7
280 051 1	17	27	280 435 1	9	12	301 015 0	36	9
280 051 1	20	10	280 436 5	8	9	301 017 0	34	23
280 052 3	17	7	280 436 5	9	10	301 020 3	36	10
280 052 3	20	7	280 437 0	8	21	301 023 0	34	17
280 054 2	17	14	280 437 0	9	43	301 023 0	36	5
280 054 2	20	14	280 457 2	17	18	301 044 0	34	7
280 056 1	17	15	280 457 2	20	18	301 059 0	34	8
280 056 1	20	15	280 497 0	1	18	301 067 0	36	4
280 098 1	18	2	280 497 0	2	34	301 083 0	34	9
280 098 1	21	3	280 531 1	7	22	301 130 0	36	6
280 103 1	18	3	280 532 0	7	16	301 131 0	36	8
280 149 2	10	7	280 534 2	7	21	301 149 0	34	5
280 159 1	28	43	280 548 2	1	46	301 162 0	34	6
280 161 0	26	4	280 548 2	2	70	301 168 0	34	30
280 164 0	9	16	280 549 2	3	37	301 169 0	34	2
280 164 0	10	9	280 550 2	3	10	301 170 0	34	1
280 165 3	10	40	280 551 1	8	14	301 174 2	34	35
280 166 3	10	37	280 551 1	9	27	301 180 0	34	22
280 183 0	26	32	280 552 2	3	27	301 185 0	34	18
280 185 0	26	29	280 579 1	17	1	301 186 0	34	19
280 186 1	14	6	280 583 1	6	24	301 229 2	34	12
280 208 2	26	13	280 584 0	3	29	301 239 0	34	16
280 221 5	18	12	280 594 1	3	27	301 240 0	34	15
280 221 5	21	13	280 595 1	6	4	301 250 0	34	25
280 222 3	1	47	280 596 1	7	2	301 251 0	34	26
280 222 3	2	71	280 749 0	12	24	301 294 0	34	29
280 234 3	18	13	280 749 0	13	33	301 295 0	34	11
280 234 3	21	11	280 750 0	2	54	301 319 2	34	10
280 267 3	7	14	280 755 0	6	38	301 338 0	34	4
280 273 1	7	9	280 757 0	6	14	301 354 0	34	3
280 298 2	1	26	280 758 0	29	30	301 380 0	34	13
280 299 1	1	5	280 758 0	30	41	301 478 0	34	14
280 316 0	10	4	280 758 0	31	42	301 485 0	34	20
280 321 2	18	14	280 761 0	29	24	301 494 0	34	21
280 349 1	11	6	280 761 0	30	40	301 543 0	34	27
280 353 2	19	43	280 761 0	31	41	301 544 0	34	28
280 353 2	22	3	280 763 0	3	14	335 426 0	15	12
280 361 1	6	19	280 766 0	3	9	335 427 0	15	9
280 363 1	11	19	280 771 0	3	16	335 428 0	15	10
280 364 3	7	12	280 778 0	13	7	335 429 0	15	7
280 380 0	5	2	280 781 0	6	27	335 430 0	15	8
280 385 0	5	5	280 790 0	2	2	344 808 0	17	25
280 395 6	5	20	280 791 0	2	51	344 808 0	20	22
280 400 1	1	54	280 792 0	2	2	345 432 1	13	2
280 400 1	2	80	280 793 0	2	51	345 432 1	14	22
280 400 1	27	17	280 804 0	13	10	345 432 1	28	35

BESTELL-NR.	TAF.	ABB.	BESTELL-NR.	TAF.	ABB.	BESTELL-NR.	TAF.	ABB.
346 180 5	14	30	900 634 0	27	15	901 484 0	3	12
346 376 1	3	36	900 634 0	29	17	901 509 0	9	20
346 414 0	6	18	900 634 0	30	17	901 509 0	10	29
441 190 0	1	24	900 634 0	33	3	902 434 1	10	1
441 190 0	2	52	900 636 0	8	20	903 077 1	2	31
900 201 0	19	35	900 636 0	9	24	903 137 1	10	6
900 214 0	23	58	900 636 0	11	32	903 402 0	34	32
900 214 0	24	58	900 636 0	12	21	903 431 1	32	14
900 237 0	28	19	900 636 0	13	31	903 652 0	32	9
900 239 1	18	7	900 636 0	14	5	903 661 0	32	13
900 255 1	16	2	900 637 0	10	26	903 723 0	26	17
900 264 0	28	13	900 637 0	12	16	903 745 0	23	47
900 306 0	28	3	900 637 0	13	23	903 745 0	24	47
900 335 1	14	44	900 638 0	28	36	903 745 0	32	21
900 335 1	15	5	900 653 0	13	45	903 755 0	27	9
900 605 0	32	18	900 655 0	6	3	903 790 1	5	3
900 607 0	23	39	900 656 0	6	34	904 001 0	7	19
900 607 0	24	39	900 656 0	28	14	904 024 0	24	30
900 607 0	29	27	900 657 0	1	42	904 025 0	6	15
900 607 0	30	27	900 657 0	2	18	904 025 0	21	18
900 610 0	19	7	900 657 0	14	25	904 044 0	1	56
900 612 0	1	4	900 657 0	16	16	904 345 1	32	7
900 612 0	2	4	900 658 0	1	25	904 712 1	2	17
900 612 0	3	11	900 658 0	2	35	904 714 0	21	25
900 612 0	17	24	900 658 0	4	12	904 715 1	21	26
900 612 0	20	24	900 673 0	8	27	904 730 0	27	12
900 612 0	28	28	900 673 0	9	41	904 731 1	21	17
900 614 0	3	43	900 673 0	12	14	904 732 1	21	24
900 614 0	17	6	900 673 0	13	29	904 813 0	1	27
900 614 0	19	18	900 674 0	1	36	904 813 0	2	37
900 614 0	20	6	900 674 0	2	59	904 813 0	28	29
900 614 0	23	15	900 674 0	7	18	904 816 0	21	31
900 614 0	24	15	900 674 0	13	14	904 817 0	20	25
900 614 0	25	4	900 688 0	4	13	904 818 0	1	50
900 614 0	28	45	901 009 0	17	17	904 818 0	2	74
900 614 0	29	4	901 009 0	20	17	905 000 1	23	11
900 614 0	30	4	901 028 0	3	34	905 000 1	24	11
900 616 0	13	6	901 046 0	11	7	905 210 0	29	36
900 616 0	17	22	901 046 0	16	33	905 210 0	30	35
900 616 0	23	4	901 049 1	11	27	905 230 0	3	1
900 616 0	24	4	901 133 0	14	46	905 230 0	23	35
900 617 0	1	29	901 152 2	15	1	905 230 0	24	35
900 617 0	2	39	901 204 0	11	12	905 231 0	1	15
900 617 0	3	17	901 421 0	28	33	905 231 0	2	53
900 617 0	18	9	901 421 1	19	1	905 231 0	14	54
900 617 0	21	12	901 421 1	22	35	905 231 0	25	29
900 617 0	22	31	901 423 0	23	16	905 232 0	18	8
900 617 0	25	18	901 423 0	24	16	905 251 0	26	39
900 617 0	29	29	901 431 0	33	1	905 338 0	13	3
900 617 0	30	29	901 433 0	29	39	905 341 0	13	3
900 622 0	11	9	901 433 0	30	44	905 341 0	14	21
900 622 0	28	39	901 433 0	31	45	905 712 0	23	32
900 634 0	6	28	901 446 0	29	12	905 712 0	24	32
900 634 0	8	1	901 446 0	30	12	905 745 0	2	24
900 634 0	9	1	901 459 0	22	21	905 755 0	2	32

BESTELL-NR.	TAF.	ABB.	BESTELL-NR.	TAF.	ABB.	BESTELL-NR.	TAF.	ABB.
905 922 0	7	6	908 212 0	29	16	908 758 0	14	18
905 922 0	11	33	908 212 0	30	16	908 758 0	27	6
905 922 0	14	38	908 212 0	33	2	908 758 0	28	52
905 932 0	13	12	908 215 0	1	20	908 758 0	29	42
905 932 0	23	30	908 215 0	2	49	908 758 0	30	43
905 933 0	6	5	908 215 0	4	8	908 758 0	31	44
905 933 0	9	22	908 215 0	11	21	908 758 0	33	4
905 933 0	10	24	908 215 0	14	8	908 827 0	4	5
905 937 0	6	26	908 215 0	22	24	909 410 1	1	49
906 040 1	8	12	908 215 0	28	4	909 410 1	2	73
906 040 1	9	13	908 220 0	14	45	909 410 1	28	30
906 405 0	21	8	908 220 0	26	34	909 850 0	16	26
906 800 1	1	33	908 225 0	4	7	909 920 0	25	11
906 800 1	2	44	908 225 0	12	12	910 014 0	1	37
906 802 2	26	8	908 225 0	13	28	910 014 0	2	60
908 006 1	26	15	908 512 0	10	2	910 014 0	7	15
908 006 1	32	16	908 512 0	16	8	910 014 0	8	28
908 008 0	21	4	908 515 0	1	61	910 014 0	9	42
908 204 0	34	31	908 515 0	2	19	910 014 0	12	13
908 207 0	23	52	908 518 1	16	27	910 014 0	13	13
908 207 0	24	52	908 523 0	23	31	910 014 0	15	4
908 207 0	32	2	908 523 0	24	31	910 016 0	4	9
908 208 0	3	25	908 620 0	26	30	910 016 0	9	44
908 208 0	23	24	908 704 1	2	15	910 016 0	10	16
908 208 0	24	24	908 704 1	28	18	910 016 0	11	13
908 208 0	27	7	908 706 0	1	12	910 016 0	12	15
908 208 0	29	25	908 706 0	2	76	910 016 0	13	27
908 208 0	30	24	908 706 0	3	5	910 031 0	23	53
908 208 0	32	17	908 706 0	6	17	910 031 0	24	53
908 210 0	1	6	908 706 0	7	8	910 031 0	32	3
908 210 0	2	5	908 706 0	10	41	910 032 0	18	6
908 210 0	3	18	908 706 0	11	26	910 033 0	1	11
908 210 0	11	11	908 706 0	13	43	910 033 0	2	30
908 210 0	18	10	908 706 0	14	56	910 033 0	16	38
908 210 0	19	46	908 706 0	16	7	910 033 0	17	19
908 210 0	21	9	908 706 0	17	10	910 033 0	18	15
908 210 0	22	10	908 706 0	18	11	910 033 0	19	6
908 210 0	23	9	908 706 0	19	30	910 033 0	20	19
908 210 0	24	9	908 706 0	20	13	910 033 0	23	14
908 210 0	25	6	908 706 0	21	6	910 033 0	24	14
908 210 0	27	18	908 706 0	22	8	910 033 0	25	12
908 210 0	28	10	908 706 0	23	22	910 033 0	29	6
908 210 0	29	8	908 706 0	24	22	910 033 0	30	6
908 210 0	30	8	908 706 0	28	17	910 035 0	1	19
908 212 0	1	57	908 706 0	29	2	910 035 0	2	48
908 212 0	2	45	908 706 0	30	2	910 035 0	4	11
908 212 0	8	4	908 706 0	31	2	910 035 0	13	46
908 212 0	9	4	908 711 1	6	1	910 035 0	14	52
908 212 0	11	34	908 711 1	10	3	910 111 1	1	58
908 212 0	12	20	908 711 1	19	17	910 111 1	2	57
908 212 0	13	4	908 711 1	28	57	910 111 1	6	29
908 212 0	14	9	908 716 1	3	7	910 111 1	8	19
908 212 0	16	11	908 716 1	15	6	910 111 1	9	34
908 212 0	26	41	908 758 0	9	25	910 111 1	11	2
908 212 0	28	27	908 758 0	10	28	910 111 1	12	19

BESTELL-NR.	TAF.	ABB.	BESTELL-NR.	TAF.	ABB.	BESTELL-NR.	TAF.	ABB.
910 111 1	13	20	910 512 2	11	20	910 844 0	24	28
910 111 1	14	24	910 512 2	13	39	910 845 0	23	28
910 111 1	16	12	910 512 2	23	10	910 845 0	24	28
910 111 1	26	40	910 512 2	24	10	910 863 0	2	27
910 225 0	4	3	910 512 2	28	54	910 863 0	7	4
910 256 0	4	1	910 515 0	14	31	910 864 0	7	11
910 315 3	14	51	910 516 1	12	10	910 864 0	12	4
910 331 0	17	29	910 516 1	13	25	910 864 0	13	35
910 331 0	20	28	910 603 0	1	13	910 865 0	7	24
910 353 0	8	2	910 603 0	2	67	910 865 0	12	23
910 353 0	9	2	910 603 0	3	4	910 865 0	13	30
910 353 0	14	34	910 603 0	13	5	910 866 0	7	5
910 353 0	29	14	910 603 0	14	55	910 889 0	8	16
910 353 0	30	14	910 603 0	17	21	910 889 0	9	31
910 360 0	11	22	910 603 0	19	2	910 890 0	8	16
910 362 0	3	24	910 603 0	20	27	910 890 0	9	31
910 362 0	14	43	910 603 0	22	30	910 891 0	8	16
910 362 0	15	3	910 603 0	23	20	910 891 0	9	31
910 411 1	3	33	910 603 0	24	20	910 894 0	2	23
910 411 1	18	5	910 603 0	25	27	910 899 0	13	11
910 411 1	21	21	910 603 0	27	25	910 904 0	10	45
910 411 1	23	25	910 603 0	29	3	910 962 0	8	7
910 411 1	24	25	910 603 0	30	3	910 962 0	9	8
910 411 1	29	26	910 607 0	26	9	910 963 0	8	7
910 411 1	30	25	910 609 0	1	59	910 963 0	9	8
910 413 0	1	52	910 609 0	2	47	910 964 0	8	7
910 413 0	2	77	910 611 0	13	1	910 964 0	9	8
910 413 0	3	44	910 619 1	1	21	911 130 0	8	24
910 413 0	6	16	910 619 1	2	50	911 130 0	9	38
910 413 0	11	29	910 643 0	3	22	911 132 0	8	24
910 413 0	17	12	910 643 0	29	11	911 132 0	9	38
910 413 0	20	12	910 643 0	30	11	911 132 0	19	45
910 413 0	21	14	910 648 0	9	15	911 132 0	22	34
910 413 0	29	28	910 648 0	10	43	911 133 0	8	24
910 413 0	30	28	910 648 0	11	14	911 133 0	9	38
910 414 0	6	30	910 663 0	10	35	911 133 0	19	45
910 414 0	12	18	910 714 0	27	27	911 133 0	22	34
910 414 0	13	22	910 727 0	8	24	911 134 0	6	31
910 414 0	14	4	910 727 0	9	38	911 134 0	8	24
910 414 0	16	9	910 802 0	19	5	911 134 0	9	38
910 414 0	25	26	910 802 0	22	14	911 134 0	19	45
910 414 0	27	14	910 803 0	19	5	911 134 0	22	34
910 414 0	29	41	910 803 0	22	14	911 136 1	17	30
910 414 0	30	42	910 804 0	19	13	911 136 1	20	29
910 414 0	31	43	910 805 0	19	13	911 317 0	7	7
910 500 1	32	15	910 806 0	19	13	911 319 0	14	39
910 506 0	1	40	910 807 0	19	5	911 324 0	6	6
910 506 0	2	63	910 807 0	22	14	911 500 0	19	28
910 506 0	3	38	910 808 0	19	37	911 513 0	19	14
910 506 0	13	47	910 826 0	9	17	911 522 0	1	45
910 506 0	19	16	910 826 0	10	42	911 522 0	2	69
910 506 0	28	8	910 826 0	11	18	911 522 0	3	2
910 510 1	1	38	910 826 0	23	8	911 522 0	17	8
910 510 1	2	61	910 826 0	24	8	911 522 0	19	10
910 511 0	26	31	910 844 0	23	28	911 522 0	20	8

BESTELL-NR.	TAF.	ABB.	BESTELL-NR.	TAF.	ABB.	BESTELL-NR.	TAF.	ABB.
911 529 0	23	27	912 648 0	10	34	918 307 0	19	24
911 529 0	24	27	912 670 0	13	41	918 307 0	27	4
911 535 0	2	8	912 673 0	23	54	919 002 0	38	7
911 541 0	6	7	912 673 0	24	54	919 002 0	40	5
911 541 0	8	25	912 675 0	37	10	919 003 0	1	16
911 541 0	9	39	912 675 0	38	14	919 003 0	2	66
911 541 0	19	19	912 676 0	7	13	919 003 0	5	14
911 541 0	22	17	912 676 0	11	5	919 003 0	6	23
911 570 0	12	9	912 677 0	37	7	919 003 0	14	37
911 570 0	13	24	912 677 0	38	11	919 003 0	37	5
911 600 0	19	38	912 677 0	40	11	919 003 0	38	4
911 600 0	22	25	912 678 0	40	8	919 103 0	40	14
911 642 0	17	5	912 681 1	28	6	919 203 0	6	13
911 642 0	20	5	912 714 0	2	12	919 509 0	5	4
911 653 0	2	21	912 771 0	14	12	919 510 0	14	7
911 653 0	7	1	912 774 0	10	13	920 301 0	21	1
911 659 0	10	38	912 774 0	14	47	920 601 0	10	31
911 659 0	12	2	912 776 0	14	2	920 602 0	9	19
911 659 0	13	18	912 777 0	11	30	920 602 0	10	31
911 659 0	19	21	912 780 1	28	5	920 901 0	26	1
911 659 0	22	19	913 201 0	25	30	921 001 0	26	18
911 668 0	8	22	913 201 0	27	29	921 003 1	26	37
911 668 0	9	36	915 043 0	17	16	921 037 0	26	27
911 673 0	8	6	915 043 0	20	16	921 038 1	27	2
911 673 0	9	7	915 047 0	17	2	921 046 1	26	7
911 904 0	6	8	915 047 0	20	2	921 046 1	27	20
912 067 1	25	9	915 112 0	11	4	921 071 1	26	11
912 067 1	27	10	915 116 0	12	6	921 079 1	26	35
912 077 0	4	15	915 116 0	13	17	921 090 1	27	21
912 130 1	28	20	915 122 0	9	26	921 145 0	26	26
912 145 1	1	30	915 122 0	10	44	921 145 0	27	30
912 145 1	2	40	915 126 0	8	13	921 171 0	26	25
912 145 1	28	44	915 126 0	9	28	921 171 0	27	1
912 452 0	16	22	915 201 0	13	8	921 206 0	26	6
912 509 0	3	40	915 203 0	6	20	921 206 0	27	19
912 515 0	23	59	915 206 0	6	21	921 211 1	26	19
912 515 0	24	59	915 542 0	9	30	921 304 1	27	22
912 539 1	25	2	915 542 0	14	29	921 329 0	26	33
912 579 1	28	12	917 011 0	14	35	921 347 1	26	2
912 582 0	19	27	917 505 1	10	10	921 348 1	26	2
912 582 0	22	5	917 505 1	26	23	921 377 1	26	2
912 584 0	10	5	917 506 0	14	17	921 416 0	27	22
912 586 0	5	11	917 506 0	19	39	921 418 0	26	33
912 608 0	1	9	917 506 0	22	33	921 467 0	26	2
912 613 0	28	56	917 506 0	25	10	921 708 2	11	8
912 615 0	23	54	917 602 0	10	11	921 821 0	14	28
912 615 0	24	54	917 602 0	26	38	921 824 1	14	28
912 615 0	26	3	917 603 0	14	16	921 827 1	13	16
912 615 0	28	47	917 603 0	19	40	921 943 1	18	16
912 618 0	7	13	917 603 0	22	32	921 980 0	11	15
912 634 0	21	22	917 623 0	3	26	921 980 0	13	15
912 641 0	23	3	917 901 0	19	42	921 980 0	14	26
912 641 0	24	3	917 901 0	22	4	921 983 0	18	1
912 643 0	5	7	917 901 0	27	31	921 983 0	21	2
912 645 0	2	11	918 203 1	33	7	921 985 0	9	21

BESTELL-NR.	TAF.	ABB.	BESTELL-NR.	TAF.	ABB.	BESTELL-NR.	TAF.	ABB.
921 985 0	10	33	930 506 0	2	22	938 831 0	15	13
921 992 0	11	24	930 506 0	7	3	938 974 2	1	44
921 992 0	14	27	930 507 0	19	20	938 974 2	2	68
921 999 0	18	17	930 507 0	22	16	938 974 2	19	8
921 999 0	21	28	930 533 0	23	6	939 063 0	19	44
922 007 0	6	25	930 533 0	24	6	939 063 0	22	1
922 010 0	6	10	930 535 0	15	11	939 063 0	26	21
922 313 0	13	9	930 536 1	10	39	939 629 1	28	53
922 322 0	9	18	930 536 1	12	3	939 634 1	22	23
922 322 0	10	12	930 536 1	13	34	939 634 1	23	50
922 926 2	27	32	930 542 0	6	9	939 634 1	24	50
922 971 0	14	11	930 566 0	2	28	939 634 1	27	28
924 207 0	36	11	932 107 0	8	17	939 732 0	27	23
924 208 0	29	18	932 107 0	9	32	939 732 0	28	9
924 208 0	30	18	932 212 0	4	4	939 737 0	23	36
924 249 0	3	21	932 222 0	4	16	939 737 0	24	36
924 249 0	29	13	933 504 0	5	9	949 041 2	40	50
924 249 0	30	13	934 000 0	23	40	949 066 1	37	50
924 250 1	1	35	934 000 0	24	40	949 067 2	38	97
924 250 1	2	42	934 006 1	16	14	949 218 2	11	28
924 251 0	3	20	934 017 0	9	45	949 409 0	37	4
924 251 0	29	9	934 017 0	10	27	949 409 0	38	3
924 251 0	30	9	934 017 0	11	3	949 852 0	37	26
924 262 0	3	13	934 019 0	6	2	949 852 0	38	37
924 532 0	32	19	934 603 0	23	42	949 852 0	40	30
924 535 1	32	8	934 603 0	24	42	952 254 0	4	2
924 536 0	32	11	934 625 0	6	33	952 310 1	4	6
924 610 1	32	12	935 900 0	16	30	952 320 0	4	18
924 612 0	32	1	936 337 0	8	26	952 330 0	4	17
924 670 0	32	5	936 337 0	9	40	952 620 0	5	8
924 671 0	32	4	936 339 0	8	5	952 621 0	5	10
924 699 0	32	6	936 339 0	9	6	953 010 0	4	25
924 918 0	25	7	937 504 0	19	25	953 015 0	4	25
924 919 2	3	6	937 517 0	22	6	953 084 0	15	20
925 014 0	1	3	937 928 0	16	10	953 108 0	4	21
925 014 0	2	3	937 953 0	16	4	953 184 0	15	14
925 105 0	26	10	937 982 0	16	29	953 210 0	4	19
925 107 1	26	10	938 004 2	16	32	953 215 0	4	19
925 107 1	27	8	938 040 3	16	5	953 262 0	15	16
925 111 0	3	8	938 051 1	16	1	953 308 1	4	20
925 113 0	26	22	938 052 0	16	6	953 330 0	15	15
926 101 0	8	35	938 068 0	16	37	953 823 0	5	13
926 101 0	9	50	938 080 1	16	23	954 017 0	5	6
928 200 0	3	28	938 081 0	16	24	954 027 0	14	41
930 100 0	19	4	938 105 0	16	31	954 031 0	14	40
930 100 0	22	13	938 107 1	16	3	954 043 0	5	1
930 101 0	19	12	938 108 0	16	19	954 066 1	5	12
930 137 0	8	23	938 109 0	16	13	956 111 0	37	1
930 137 0	9	37	938 131 1	16	17	956 111 0	40	1
930 167 0	8	8	938 132 0	16	36	956 119 0	40	26
930 167 0	9	9	938 133 0	16	15	956 120 0	40	27
930 504 0	17	4	938 135 0	16	25	956 125 0	37	8
930 504 0	20	4	938 154 1	16	34	956 130 0	37	22
930 505 0	23	34	938 797 1	23	56	956 130 0	38	31
930 505 0	24	34	938 797 1	24	56	956 131 0	37	23

BESTELL-NR.	TAF.	ABB.	BESTELL-NR.	TAF.	ABB.	BESTELL-NR.	TAF.	ABB.
956 131 0	38	36						
956 135 0	40	2						
956 136 0	40	4						
956 137 0	40	6						
956 138 0	40	7						
956 139 0	40	9						
956 140 0	40	10						
956 141 1	40	15						
956 142 1	40	33						
956 143 1	40	34						
956 148 0	38	12						
956 149 0	38	13						
956 150 1	37	36						
956 150 1	38	30						
956 152 0	38	96						
956 154 0	37	9						
956 155 0	37	29						
956 156 0	37	30						
956 161 1	37	36						
956 161 1	38	30						
956 162 1	40	15						
956 193 0	38	5						
956 194 0	38	6						
956 195 0	38	42						
956 196 0	38	43						
956 197 0	38	95						
956 198 0	38	1						
956 400 0	37	2						
956 402 0	37	11						
956 402 0	38	21						
956 426 0	40	13						
956 430 0	40	3						
956 432 0	37	6						
956 439 0	40	12						
956 560 0	37	3						
956 560 0	38	2						

Unsere Werksvertretungen und Zentral-Ersatzteillager

KRONE-Ersatzteil-Zentrum

Heinrich-Krone-Straße 10
4441 Spelle
Telefon (0 59 77) 935-238 + 935-240
Telefax (0 59 77) 935-239

KRONE-Zentral-Ersatzteillager

Industriestraße
4470 Meppen
Telefon (0 59 31) 1 20 31 + 1 20 32
Telefax (0 59 31) 1 82 47

Landtechnisches Zentrum

Bernard KRONE GmbH
Dorfplatz 5
O-4851 Werschen
Telefon Teuchern 250
Telefax Teuchern 250

KRONE-Zentrallager

für Westfalen
Manfred Hellmich
Soester Straße 425
4700 Hamm 1 - Norddinker
Telefon (0 23 84) 8 65
Telefax (0 23 84) 57 31

KRONE-Zentrallager

Kronsberg 12
3167 Burgdorf-Otze
Telefon (0 51 36) 44 44
Telefax (0 51 36) 45 03

KRONE-Zentrallager

O-2071 Dambeck üb. Röbel/Müritz
Telefon Amt Dambeck 238
Telefax Amt Dambeck 238

KRONE-Zentrallager

Hauptstr. 115
5401 Wolken
Telefon (0 26 07) 84 75
Telefax (0 26 07) 85 76

KRONE-Zentrallager

Allersberger Str. 78
8542 Roth
Telefon (0 91 71) 8 71 08 + 8 74 63
Telefax (0 91 71) 8 76 58

KRONE-Zentrallager

Landshuter Straße 55
8307 Altheim
Telefon (0 87 03) 26 19
Telefax (0 87 03) 83 46

Firma

Bernhard Papenmeier GmbH
2806 Oyten, An der Autobahn 40
Telefon (0 42 07) 50 05
Telefax (0 42 07) 50 09

Firma

Erich Löw
Am Bahnhof
6759 Offenbach-Glan
Telefon (0 63 82) 16 60
Telefax (0 63 82) 12 86
Autotelefon (01 61) 2 61 62 84

Firma

Stefan Eckert
Carl-Benz-Str.
6120 Erbach
Telefon (0 60 62) 18 67
Telefax (0 60 62) 6 18 51

Firma

Rainer Siers GmbH
Industriegebiet Treysa-Nord
3578 Schwalmstadt 11
Telefon (0 66 91) 2 00 28/ 2 00 29
Telex 49 601
Telefax (0 66 91) 2 43 07
Autotelefon (01 61) 2 61 62 47

Firma

Danma-Landtechnik GmbH
Hartensteinstraße 17
7247 Sulz a. N.-Kastell
Telefon (0 74 54) 61 09
Telefax (0 74 54) 61 67

Unsere Werksbeauftragten:

Kai-Erich Maßmann
Erlengrund 8
2352 Bordesholm
Telefon (0 43 22) 64 70
Telefax (0 43 22) 64 80
Autotelefon (01 72) 4 17 62 88

Harald Eggert
Sternstr. 3
3110 Uelzen
Telefon (05 81) 7 42 14
Telefax (05 81) 7 43 70

Hans-Henning Nienstedt
Hindemithweg 8a
3203 Sarstedt
Telefon (0 50 66) 66 43

Axel Quade
Bahnhofstr. 17
O-1920 Pritzwalk
Telefon Pritzwalk 26 24
Autotelefon (01 61) 1 53 18 28

Ingo Kadasch
Sarnower Weg 2
O-1921 Langnow
Telefon Amt Blumenthal 342
Autotelefon (01 61) 1 53 18 27

Fritz Bußmann
Wiesenstraße 32
4782 Erwitte 6-Völlinghausen
Telefon (0 29 43) 31 28
Telefax (0 29 43) 31 33
Autotelefon (01 61) 2 21 86 92

Heinz Mürmann
Merschstr. 72
4715 Ascheberg 2-Herbern
Telefon (0 25 99) 16 69
Telefax (0 25 99) 72 96

Siegfried Lilienthal
Quettinger Str. 279
5090 Leverkusen-Opladen
Telefon (0 21 71) 5 47 27

Franz-Josef Pallor
August-Horch-Straße 2
5406 Winnigen
Telefon (0 26 06) 3 32
Telefax (0 26 06) 22 81

Erich Krauß
Hauptstr. 130
8701 Ippenheim
Telefon (0 93 39) 3 77
Telefax (0 93 39) 14 14
Autotelefon (01 61) 1 90 38 12

Walter Gärtner
Bahnhofstraße 16
8581 Lanzendorf
Telefon (0 92 73) 76 36
Telefax (0 92 73) 62 49
Autotelefon (01 61) 2 91 37 98

Helmut Deinzer
Rupprechtsstegen 2
8564 Hartenstein
Telefon (0 91 52) 2 50
Telefax (0 91 52) 2 72
Autotelefon (01 61) 2 91 38 40

Ulrich Sirch
Kirchstr. 14
Erisried
8949 Stetten
Telefon (0 82 69) 13 60
Telefax (0 82 69) 4 39

Franz Daxenberger
Landing 1
8207 Endorf
Telefon (0 80 53) 26 99
Telefax (0 80 53) 98 69
Autotelefon (0161) 1 81 00 70

Roland Koppenwallner
Sonnleiten 11
8380 Landau/Isar
Telefon (0 99 51) 64 61
Telefax (0 99 51) 13 86

Ernst Gropengießer
Im Schnippel 19
3415 Hattorf/Harz
Telefon (0 55 84) 12 77
Telefax (0 55 84) 26 50
Autotelefon (01 61) 2 55 01 42

Volker Preuß
Pulvermühlenweg 312
O-7114 Zwenkau
Telefon Zwenkau 26 09

Sebastian Ranner
Gebiets-Verkaufsleiter
Am Kohlschacht 67
8403 Bad Abbach
Telefon (0 94 05) 24 82
Telefax (0 94 05) 62 45
Autotelefon (01 61) 1 50 37 24

Verwenden Sie nur

Original-KRONE-Ersatzteile!

Das gibt Sicherheit und spart Kosten!

Original-KRONE-Ersatzteile bieten die Garantie für höchste Verschleißfestigkeit, lange Lebensdauer und preiswerten Einkauf!

Sie bekommen bei KRONE nur Materialien in einwandfreier Qualität und absolut passend für Ihre KRONE-Maschinen. Bei Verwendung von Original-KRONE-Ersatzteilen entspricht das Gerät in Funktion und Arbeitsweise wieder der ursprünglichen Ausführung!

Imitationen und Kopien von Teilen, speziell auf dem Sektor Verschleißteile halten nicht das, was sie vom Aussehen vielleicht versprechen. Material-Qualität kann man schlecht optisch prüfen - daher größte Vorsicht bei Billigangeboten!

**Darum lieber gleich
Original-KRONE-Ersatzteile!**