



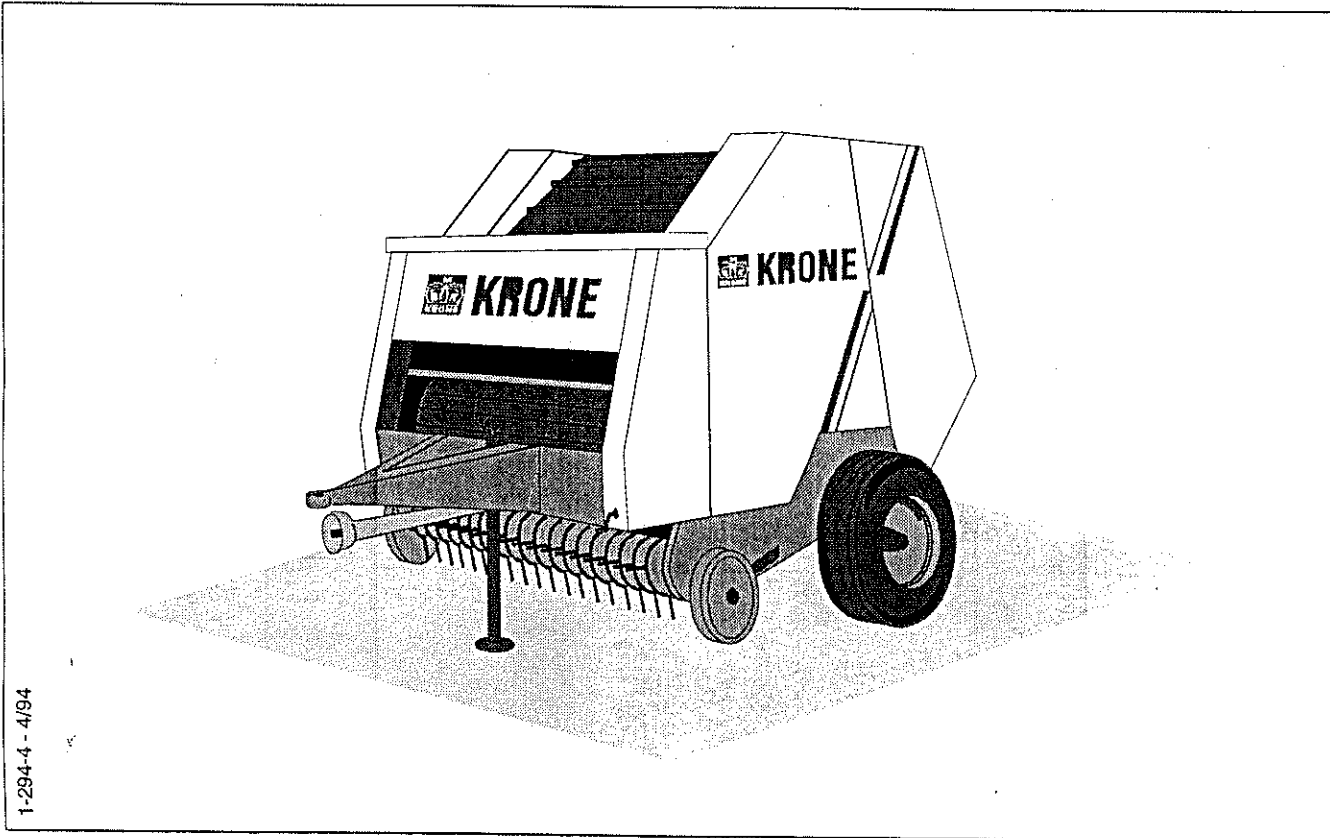
# KRONE

ERSATZTEILE

SPARE PARTS

PIÈCES DETACHEES

*12/1991*  
*fermo*  
*94*  
*53*



1-294-4 - 4/94

**KR 100**  
**KR 125**  
**KR 155**

ab Masch.-Nr.  
from mach.-no.  
à partir de mach.-no. 355 000 - 373 999

**1-294-4**

**Erläuterungen**  
**Illustration**  
**Illustration**

Benennung dieser Tafel  
 Denomination of this diagram  
 Dénomination du diagramme

Gültigkeit dieser Tafel  
 Validity of this diagram  
 Validité du diagramme

Nr. der Zeichnung, die zu dieser Seite gehört  
 No. of drawing belonging to this page  
 No. du dessin appartenant à cette page

Tafel-Nr.  
 No. of diagram  
 No. de diagramme

Gültigkeit dieses Teiles  
 Validity of this part  
 Validité de cette pièce

Maschinentypen  
 Type of machines  
 Type de machines

Nr. dieser Ersatzteilliste  
 No. of this spare part list  
 No. de cette liste des pièces de rechange

GEHÄUSE VORN  
 FRAME FRONT  
 BÂTI AVANT

323 600 -346 600

|   |  |  |  |  |  |
|---|--|--|--|--|--|
| K |  |  |  |  |  |
| R |  |  |  |  |  |
| 8 |  |  |  |  |  |
| 1 |  |  |  |  |  |
| 6 |  |  |  |  |  |

1-276-3  
 447 573 2  
 1.0

| Pos. | ID-Nr.    | Benennung           | Description     | Description                    | Masch.-Nr.      |    | Bemerkung/Remarks/Remarque |
|------|-----------|---------------------|-----------------|--------------------------------|-----------------|----|----------------------------|
| 1    | 900 612 0 | 6kt-Schraube        | Hex head bolt   | Boulon tete hex                | 323 600 330 000 | X  | H 8 X 16                   |
| 2    | 910 413 0 | Scheibe             | Washer          | Rondelle                       | 344 600         | X  | A 8,4                      |
| 3    | 900 638 0 | 6kt-Schraube        | Hex head bolt   | Boulon tete hex                | 346 600         | 3: | H 10 X 35                  |
| 4    | 910 111 1 | Federring           | Spring washer   | Rondelle elastique             |                 | X  | B 10                       |
| 5    | 908 212 0 | 6kt-Mutter          | Hex nut         | Ecrou hex                      |                 | X  | H 10                       |
| 6    | 276 753 0 | Schutz - Garnkasten | Twine box guard | Toile de protect.boite ficelle |                 | x  |                            |

Dieses Ersatzteil ist gültig ab Masch.-Nr. 344 600  
 This spare part is valid from mach. no. 344 600  
 Cette pièce de rechange est valable à partir de no. de machine 344 600

Dieses Ersatzteil ist gültig von Masch.-Nr. 323 600 bis Masch.-Nr. 330 000  
 This spare part is valid from mach. no. 323 600 up to mach. no. 330 000  
 Cette pièce de rechange est valable à partir de no. de machine 323 600 jusqu'au no. 330 000

Dieses Ersatzteil ist gültig bis Masch.-Nr. 346 600  
 This spare part is valid up to mach. no. 346 600  
 Cette pièce de rechange est valable jusqu'au no de machine 346 600

Bestell-Nr.  
 Order no.  
 No. de commande

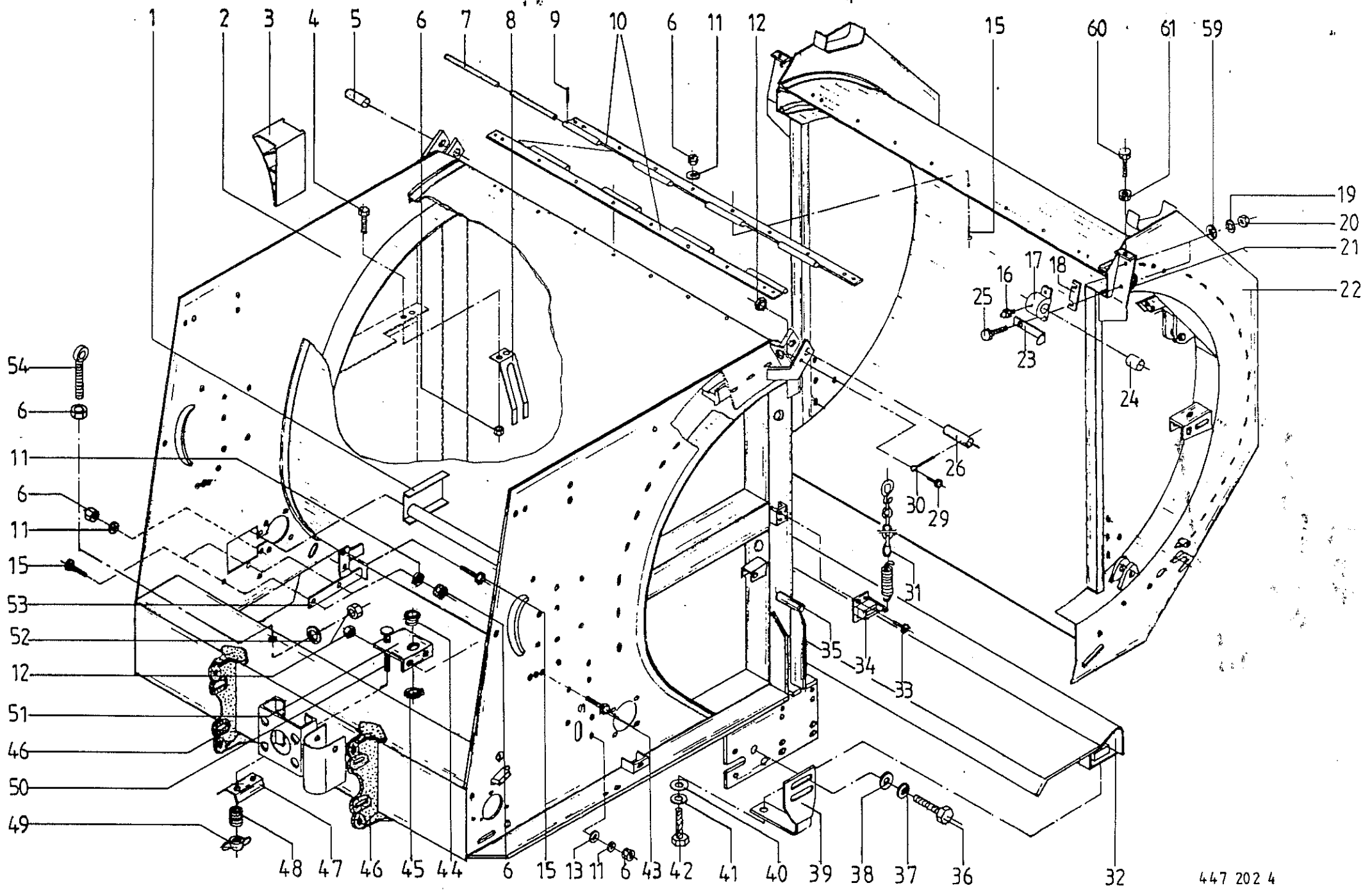
Anzahl Teile je Typ  
 X = nach Bedarf  
 Kein Eintrag = Keine Verwendung für diesen Typ

Quantity of parts for each type  
 x = as needed  
 No entry = No use for this type

Quantité de pièces de chaque type  
 X = selon besoin  
 Aucune inscription = Pas d'utilisation pour ce type

Position des Ersatzteiles in der Zeichnung  
 Position of the spare part in the drawing  
 Position de la pièce de rechange au dessin

| INHALTSVERZEICHNIS                       | TABLE OF CONTENTS                        | TABLE DES MATIERES                       | TAFEL<br>DIAGRAM<br>DIAGRAMME |
|--|--|--|-------------------------------|
| Gehäuse                                  | Frame                                    | Bâti                                     | 1.0                           |
| Gehäuse (ohne Rollboden-Abschaltung)     | Frame (without elevator cut-out)         | Bâti (sans débrayage du fond de mouvant) | 2.0                           |
| Deichsel und Garnkasten                  | Drawbar and twine box                    | Timon et boîte à ficelle                 | 3.0                           |
| Achsstummel und Bereifung                | Axle journal and tyres                   | Bout d'essieu et pneumatiques            | 4.0                           |
| Stützfuß                                 | Supporting foot                          | Béquille                                 | 5.0                           |
| Rollbodenantrieb                         | Baling floor drive                       | Entraînant du fond de pressage           | 6.0                           |
| Rollbodenachse                           | Baling floor axle                        | Axe de fond de pressage                  | 7.0                           |
| Kegelradgetriebe                         | Bevel gear drive                         | Engrenage conique                        | 8.0                           |
| Kegelradgetriebe (ohne Rollbodenabsch.)  | Bevel gear drive (without elevator stop) | Engr.conique(sans débr.du fond de mouv.) | 9.0                           |
| Rollbodenantrieb und Abschaltung         | Baling floor drive and cut-out           | Entraînement du fond de pressage et débr | 10.0                          |
| Walzenantrieb                            | Roller drive                             | Entraînement du rouleau                  | 11.0                          |
| Walze                                    | Roller                                   | Rouleau                                  | 12.0                          |
| Walze (ohne Rollbodenabschaltung)        | Roller (without elevator stop)           | Rouleau (sans débrayage du fond mouvant) | 13.0                          |
| Pick-up Antrieb                          | Pick-up drive                            | Entraînement du pick-up                  | 14.0                          |
| Stützrad seitlich (Luftbereifung)        | Lateral supporting wheel (pneumatic)     | Roue support latéral (à pneu)            | 15.0                          |
| Pick-up Trommel                          | Pick-up drum                             | Pick-up                                  | 16.0                          |
| Doppelbindevorrichtung                   | Double twine tying mechanism             | Mécanisme de liage double                | 17.0                          |
| Doppelbindfadenführung und Schneidvorr.  | Double twine unit and cutting unit       | Mécanisme liage double                   | 18.0                          |
| Starter für Doppelbindevorrichtung       | Starting device for double twine tying m | Mécanisme starter liage double           | 19.0                          |
| Wickelvorr.                              | Plastic film/net wrapping mechanism      | Mécanisme de liage film plastique/filet  | 20.0                          |
| Wickelvorr. (ohne Rollboden-Abschaltung) | Wrapping unit (without elevator cut-out) | Mec. liage (sans débr.du fond de mouv.)  | 21.0                          |
| Rollenhalter und Bremse                  | Roll holder and brake                    | Support de rouleau et frein              | 22.0                          |
| Hydraulik                                | Hydraulics                               | Système hydraulique                      | 23.0                          |
| Hydraulische Startvorrichtung            | Hydraulic starting device                | Mécanisme starter hydraulique            | 24.0                          |
| Gehäuseverriegelung und Füllanzeige      | Reargate lock and filling indicator      | Verrouillage porte arrière et indicateur | 25.0                          |
| Schutze KR 100                           | Guards KR 100                            | Tôles de protection KR 100               | 26.0                          |
| Schutze KR 125                           | Guards KR 125                            | Tôle de protection KR 125                | 27.0                          |
| Schutze KR 155                           | Guards KR 155                            | Tôle de protection KR 155                | 28.0                          |
| Beleuchtung                              | Lighting                                 | Installation d'éclairage                 | 29.0                          |
| Prallblech                               | Baffle plate                             | Toile a regain                           | 30.0                          |
| Komfort-Elektro                          | Comfort electrics                        | Équipement électronique confort          | 31.0                          |
| Hydraulik für Komfortelektronik          | Hydraulics for electronic comfort equipm | Système hydraulique pour équipement élec | 32.0                          |
| Elektronische Enddruckanzeige            | Electronic final pressure indicator      | Indicateur électronique de al densité fi | 33.0                          |
| BYPY-Gelenkwelle 1000 Nm                 | BYPY-PTO-shaft 1000 Nm                   | BYPY Transmission à cardan 1000 Nm       | 34.0                          |
| BYPY-Gelenkwelle 1000 Nm                 | BYPY-PTO-shaft 1000 Nm                   | BYPY Transmission à cardan 1000 Nm       | 35.0                          |
| BYPY-Gelenkwelle 1000 Nm                 | BYPY-PTO-shaft 1000 Nm                   | BYPY Transmission à cardan 1000 Nm       | 36.0                          |



GEHÄUSE  
FRAME  
BÂTI

355 000 -

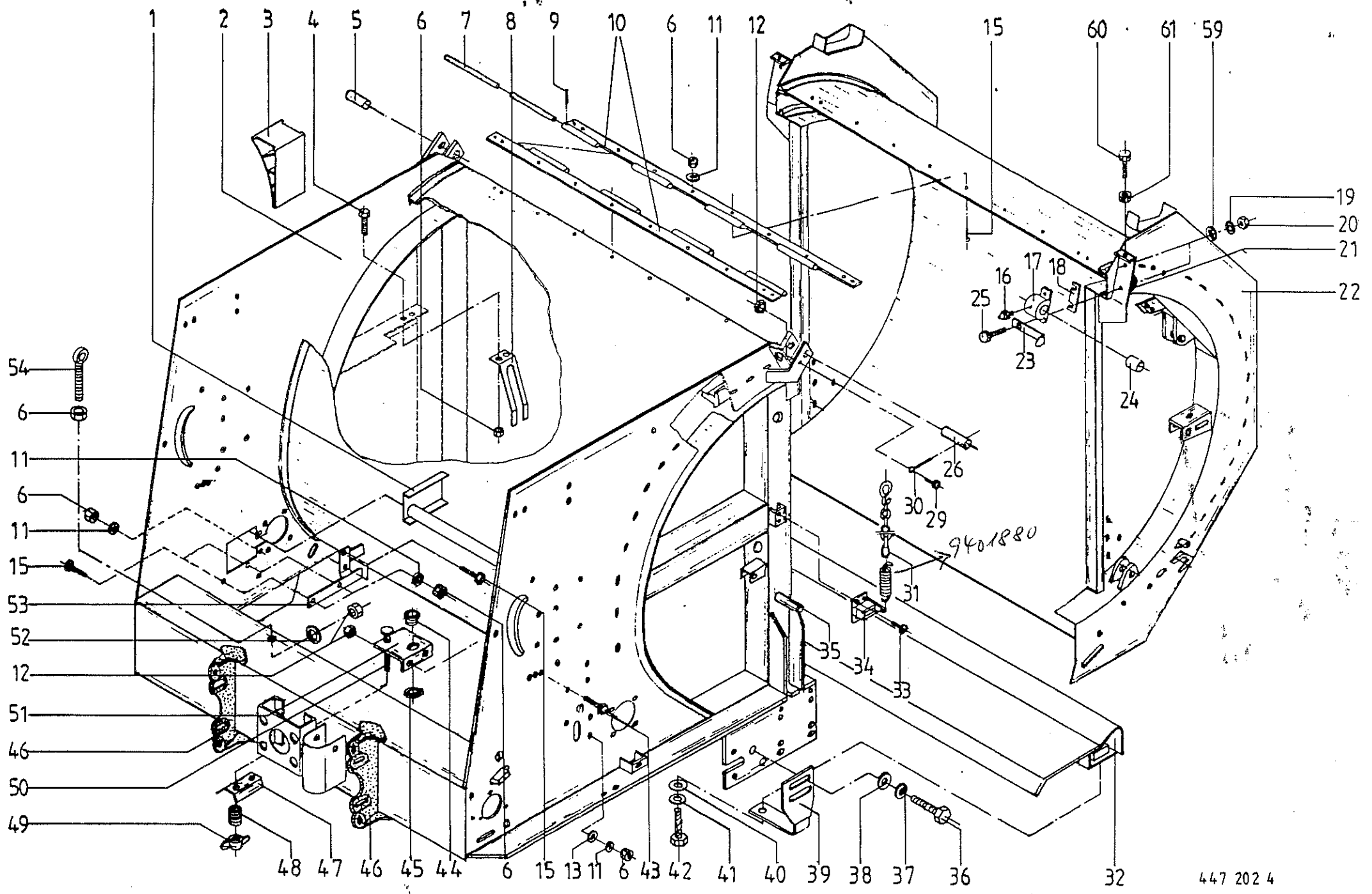
K  
R  
1  
0  
0

1-294-4

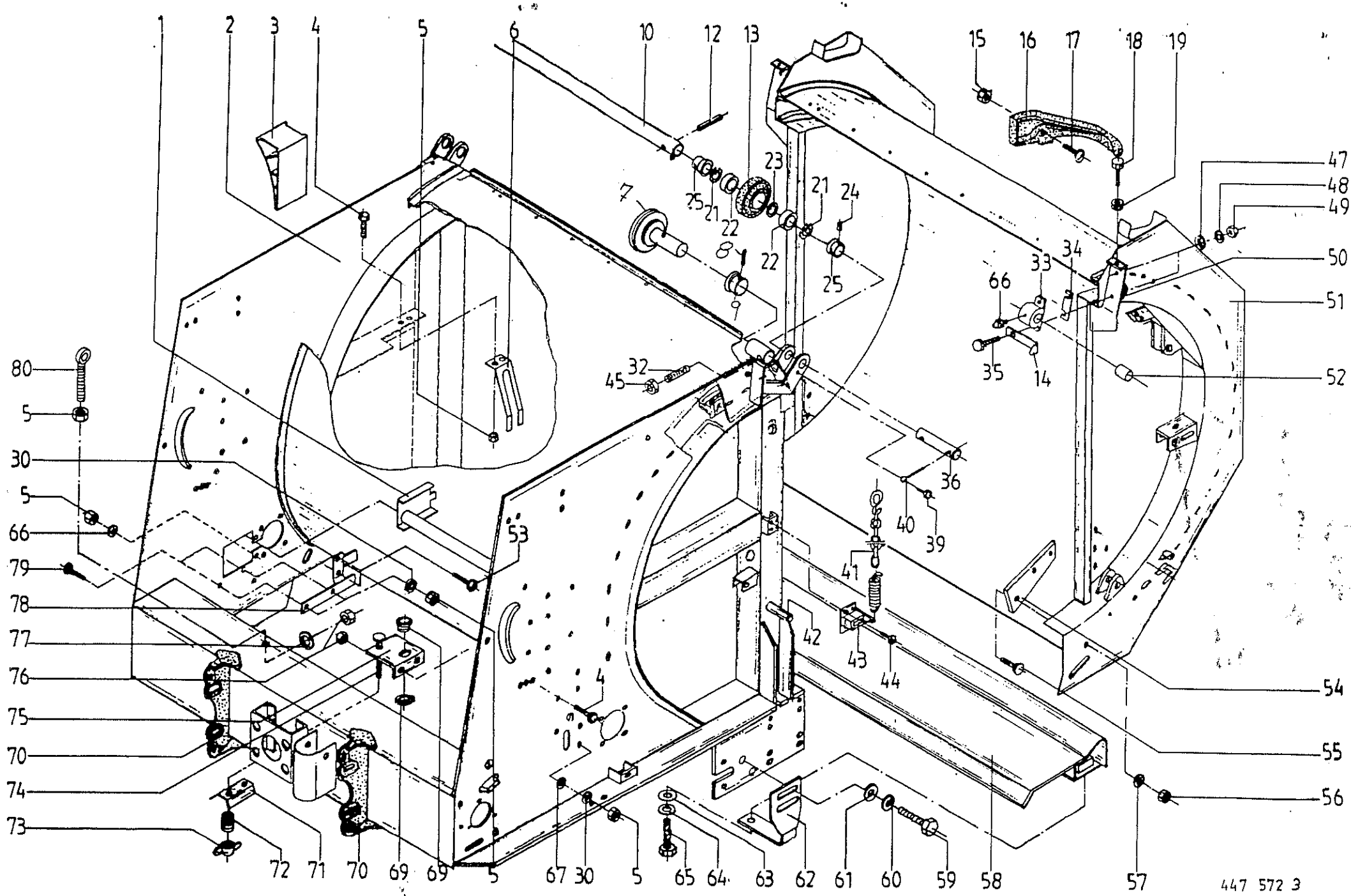
447 202 4

1.0

| Pos. | ID-Nr.    | Benennung               | Description                    | Description                    | Masch.-Nr. |  |  |  |  | Bemerkung/Remarks/Remarque |
|------|-----------|-------------------------|--------------------------------|--------------------------------|------------|--|--|--|--|----------------------------|
| 1    | 274 940 0 | Fadenführung            | Twin guide                     | Twin guide                     |            |  |  |  |  |                            |
| 2    | 274 244 3 | Gehäuse vorne           | Front frame                    | Bati avant                     |            |  |  |  |  |                            |
| 3    | 925 014 0 | Vorlegekeil             | Wheel chock                    | Cale de freinage               |            |  |  |  |  |                            |
| 4    | 900 612 0 | 6kt-Schraube            | Hex head bolt                  | Boulon tete hex                |            |  |  |  |  |                            |
| 5    | 280 299 1 | Bolzen                  | Pin                            | Axe                            |            |  |  |  |  | M 8 X 16                   |
| 6    | 908 210 0 | 6kt-Mutter              | Hex nut                        | Ecrou hex                      |            |  |  |  |  |                            |
| 7    | 275 046 2 | Scharnierbolzen         | Hinge pin                      | Axe de charniere               |            |  |  |  |  | M 8                        |
| 8    | 280 430 0 | Unterlegkeilhalter      | Wheel block support            | Support de cale de freinage    |            |  |  |  |  |                            |
| 9    | 912 608 0 | Spannhülse              | Roll pin                       | Goupille de serrage            |            |  |  |  |  |                            |
| 10   | 275 048 1 | Scharnier               | Hinge                          | Charniere                      |            |  |  |  |  | 5 X 20                     |
| 11   | 910 033 0 | Federring               | Spring washer                  | Rondelle elastique             |            |  |  |  |  |                            |
| 12   | 908 706 0 | Sicherungsmutter        | Hex nut                        | Ecrou 6 pans                   |            |  |  |  |  | B 8                        |
| 13   | 910 603 0 | Scheibe                 | Washer                         | Rondelle                       |            |  |  |  |  | NM 8                       |
| 15   | 905 231 0 | Flachrundschrabe        | Flat round bolt                | Vis a tete bombee              |            |  |  |  |  | A 8,4                      |
| 16   | 919 003 0 | Kegel-Schmiernippel     | Grease nipple                  | Graisseur conique              |            |  |  |  |  | M 8 x 20                   |
| 17   | 219 034 3 | Stehlager               | Bearing                        | Palier                         |            |  |  |  |  | H1/S M 8 X 1               |
| 18   | 280 497 0 | Ausgleichsblech         | Shim                           | Piece de compensation          |            |  |  |  |  | incl. Pos. 16 + 24         |
| 19   | 910 035 0 | Federring               | Spring washer                  | Rondelle elastique             |            |  |  |  |  |                            |
| 20   | 908 215 0 | 6kt-Mutter              | Hex nut                        | Ecrou hex                      |            |  |  |  |  | B 12                       |
| 21   | 910 619 1 | Scheibe                 | Washer                         | Rondelle                       |            |  |  |  |  | M 12                       |
| 22   | 274 253 3 | Gehäuse hinten          | Rear frame                     | Bati arriere                   |            |  |  |  |  | 13,0 X 35 X 8              |
| 23   | 274 337 3 | Winkel für Ballenzähler | Angle - balecounter            | Equerre - counteur de balle    |            |  |  |  |  |                            |
| 24   | 441 190 0 | Lagerbuchse             | Bush                           | Douille                        |            |  |  |  |  |                            |
| 25   | 900 658 0 | 6kt-Schraube            | Hex head bolt                  | Boulon tete hex                |            |  |  |  |  |                            |
| 26   | 280 298 2 | Bolzen                  | Pin                            | Axe                            |            |  |  |  |  | M 12 X 40                  |
| 29   | 900 617 0 | 6kt-Schraube            | Hex head bolt                  | Boulon tete hex                |            |  |  |  |  |                            |
| 30   | 912 145 1 | Splint                  | Cotter pin                     | Goupille fendue                |            |  |  |  |  | M 8 X 30                   |
| 31   | 274 339 2 | Knotenkette             | Chain                          | Chaine                         |            |  |  |  |  | 10 X 50                    |
| 32   | 275 546 0 | Auffangboden            | Conveyor plate                 | Planche convoyeur              |            |  |  |  |  |                            |
| 33   | 906 800 1 | Linsen-Blechschrabe     | Scrw - self tapping            | Vis autotaraudeuse tete bombee |            |  |  |  |  | incl. Pos. 36-42           |
| 34   | 274 340 0 | Ballenzähler            | Bale counter                   | Compteur de balles             |            |  |  |  |  | B 2,9 X 9,5                |
| 35   | 924 250 1 | Haltenocken             | Retain, cam for quick act.Lock | Support attache rapide         |            |  |  |  |  |                            |
| 36   | 900 674 0 | 6kt-Schraube            | Hex head bolt                  | Boulon tete hex                |            |  |  |  |  |                            |
| 37   | 910 014 0 | Federring               | Spring washer                  | Rondelle elastique             |            |  |  |  |  | M 16 X 35                  |
| 38   | 910 510 1 | Scheibe                 | Washer                         | Rondelle                       |            |  |  |  |  | B 16                       |
| 39   | 275 537 0 | Halter                  | Support                        | Support                        |            |  |  |  |  | 16                         |
| 40   | 910 506 0 | Scheibe                 | Washer                         | Rondelle                       |            |  |  |  |  |                            |
| 41   | 910 035 0 | Federring               | Spring washer                  | Rondelle elastique             |            |  |  |  |  | 14                         |









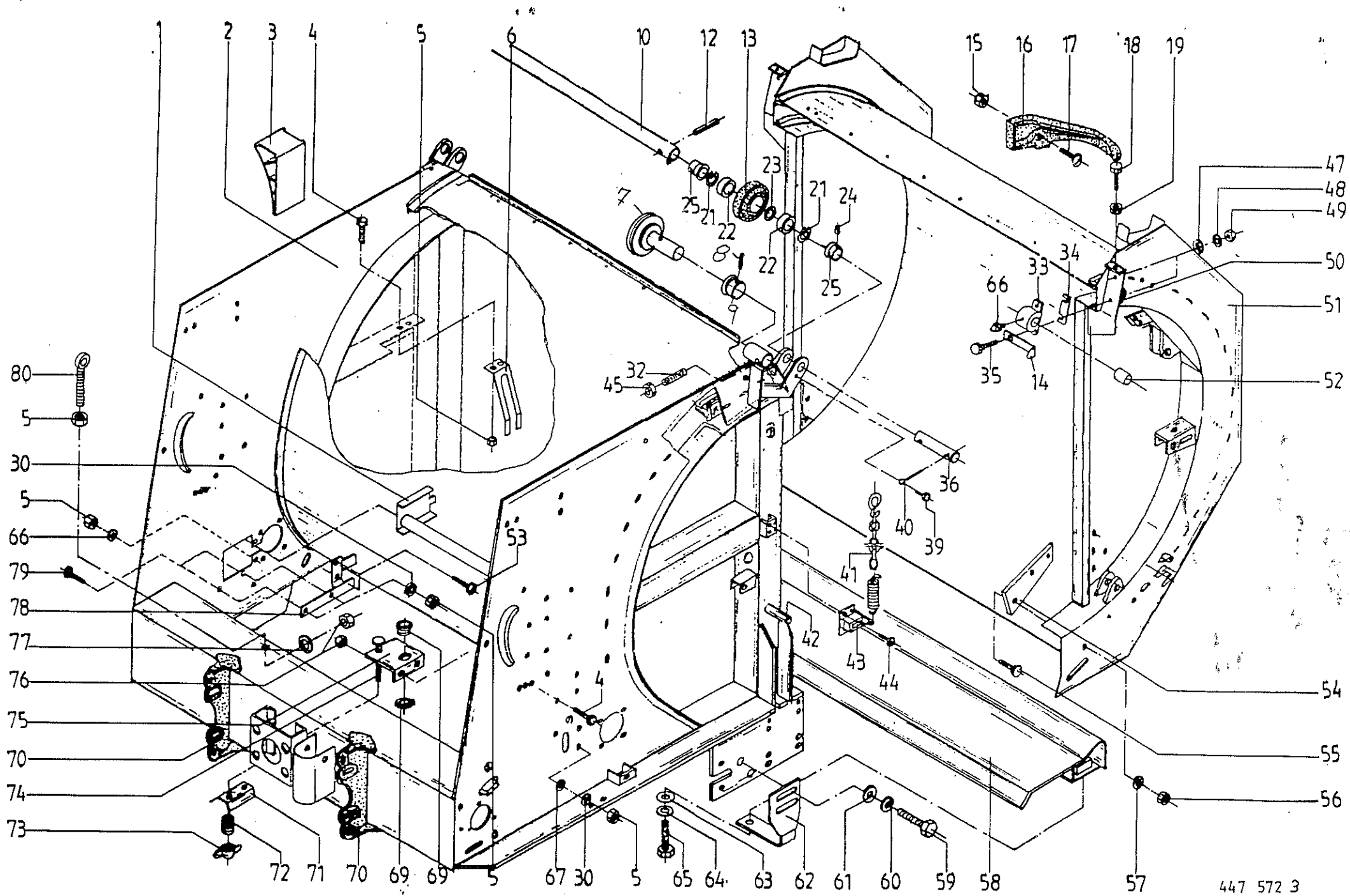
GEHÄUSE (OHNE ROLLBODEN-ABSCHALTUNG)  
 FRAME (WITHOUT ELEVATOR CUT-OUT)  
 BÂTI (SANS DÉBRAYAGE DU FOND DE MOUVANT)

355 000 -

1-294-4  
 2.0

447 572 3

| Pos. | ID-Nr.    | Benennung           | Description                    | Description                    | Masch.-Nr. | K<br>R<br>1<br>2<br>5 | K<br>R<br>1<br>2<br>5 |  | Bemerkung/Remarks/Remarque |
|------|-----------|---------------------|--------------------------------|--------------------------------|------------|-----------------------|-----------------------|--|----------------------------|
| 1    | 274 940 0 | Fadenführung        | Twin guide                     | Twin guide                     |            |                       |                       |  |                            |
| 2    | 280 790 0 | Gehäuse vorne       | Front frame                    | Bati avant                     |            | X                     | X                     |  |                            |
|      | 280 792 0 | Gehäuse vorne       | Front frame                    | Bati avant                     |            | X                     |                       |  |                            |
| 3    | 925 014 0 | Vorlegekeil         | Wheel chock                    | Cale de freinage               |            |                       | X                     |  |                            |
| 4    | 900 612 0 | 6kt-Schraube        | Hex head bolt                  | Boulon tete hex                |            | X                     | X                     |  |                            |
| 5    | 908 210 0 | 6kt-Mutter          | Hex nut                        | Ecrou hex                      |            | X                     | X                     |  | M 8 X 16                   |
| 6    | 280 430 0 | Unterlegkeilhalter  | Wheel block support            | Support de cale de freinage    |            | X                     | X                     |  | M 8                        |
| 7    | 275 740 2 | Umlenkrad           | Guide wheel                    | Roue de renvoi                 |            | X                     | X                     |  | incl. Pos. 8 + 9           |
| 8    | 912 645 0 | Spannhülse          | Roll pin                       | Goupille de serrage            |            | X                     | X                     |  | 6 X 45                     |
| 9    | 273 573 0 | Stellring           | Fixing ring                    | Bague                          |            | X                     | X                     |  |                            |
| 10   | 275 659 1 | Distanzrohr         | Spacer                         | Tube d'entretoisement          |            | X                     | X                     |  |                            |
| 12   | 912 714 0 | Spannhülse          | Roll pin                       | Goupille de serrage            |            | X                     | X                     |  | 10 X 40                    |
| 13   | 274 953 1 | Umlenkrad           | Guide wheel                    | Roue de renvoi                 |            | X                     | X                     |  |                            |
| 14   | 274 337 3 | Winkel/Ballenzähler | Angle                          | Patte angulaire                |            | X                     | X                     |  |                            |
| 15   | 908 704 1 | Sicherungsmutter    | Hex nut                        | Ecrou 6 pans                   |            | X                     | X                     |  | NM 6                       |
| 16   | 274 817 0 | Kettenführung       | Chain guide                    | Guidage de chaîne              |            | X                     | X                     |  |                            |
| 17   | 904 712 1 | Flachrundschrabe    | Flat round bolt                | Vis a tete bombée              |            | X                     | X                     |  | M 6 X 25                   |
| 18   | 900 657 0 | 6kt-Schraube        | Hex head bolt                  | Boulon tete hex                |            | X                     | X                     |  | M 12 X 35                  |
| 19   | 908 515 0 | 6kt-Mutter          | Hex nut                        | Ecrou hex                      |            | X                     | X                     |  | M 12                       |
| 21   | 911 653 0 | Sicherungsring      | Circlip                        | Circlip                        |            | X                     | X                     |  | 1 55 X 2,0                 |
| 22   | 930 506 0 | Rillenkugellager    | Bearing                        | Roulement rainure a billes     |            | X                     | X                     |  | 6006 2 RS                  |
| 23   | 910 894 0 | Paßscheibe          | Shim                           | Cale                           |            | X                     | X                     |  | 45 X 55 X 0,3              |
| 24   | 905 745 0 | Gewindestift        | set scrw                       | Vis sans tete                  |            | X                     | X                     |  | M 8 X 16                   |
| 25   | 275 739 2 | Abdeckring          | Ring                           | Baque                          |            | X                     | X                     |  |                            |
| 32   | 905 755 0 | Gewindestift        | set scrw                       | Vis sans tete                  |            | X                     | X                     |  | M 10 X 16                  |
| 33   | 219 034 3 | Stehlager kpl.      | Pedestal bearing cpl           | Chaise palier cpl.             |            | X                     | X                     |  | incl. Pos. 52+66           |
| 34   | 280 497 0 | Ausgleichsblech     | Shim                           | Piece de compensation          |            | X                     | X                     |  |                            |
| 35   | 900 658 0 | 6kt-Schraube        | Hex head bolt                  | Boulon tete hex                |            | X                     | X                     |  | M 12 X 40                  |
| 36   | 275 658 1 | Bolzen              | Pin                            | Axe                            |            | X                     | X                     |  | 30 x 245                   |
| 39   | 900 617 0 | 6kt-Schraube        | Hex head bolt                  | Boulon tete hex                |            | X                     | X                     |  | M 8 X 30                   |
| 40   | 912 145 1 | Splint              | Cotter pin                     | Goupille fendue                |            | X                     | X                     |  | 10 X 50                    |
| 41   | 274 339 2 | Knotenkette         | Chain                          | Chaîne                         |            | X                     |                       |  |                            |
|      | 275 346 1 | Knotenkette         | Chain                          | Chaîne                         |            |                       | X                     |  |                            |
| 42   | 924 250 1 | Haltenocken         | Retain, cam for quick act.lock | Support attache rapide         |            | X                     | X                     |  |                            |
| 43   | 274 340 0 | Ballenzähler        | Bale counter                   | Compteur de balles             |            | X                     | X                     |  |                            |
| 44   | 906 800 1 | Linsen-Blechschrabe | Scrw - self tapping            | Vis autotaraudeuse tete bombée |            | X                     | X                     |  | B 2,9 X 9,5                |
| 45   | 908 212 0 | 6kt-Mutter          | Hex nut                        | Ecrou hex                      |            | X                     | X                     |  | M 10                       |
| 47   | 910 609 0 | Scheibe             | Washer                         | Rondelle                       |            | X                     | X                     |  | 13 x 27 x 2                |



GEHÄUSE (OHNE ROLLBODEN-ABSCHALTUNG)  
 FRAME (WITHOUT ELEVATOR CUT-OUT)  
 BÂTI (SANS DÉBRAYAGE DU FOND DE MOUVANT)

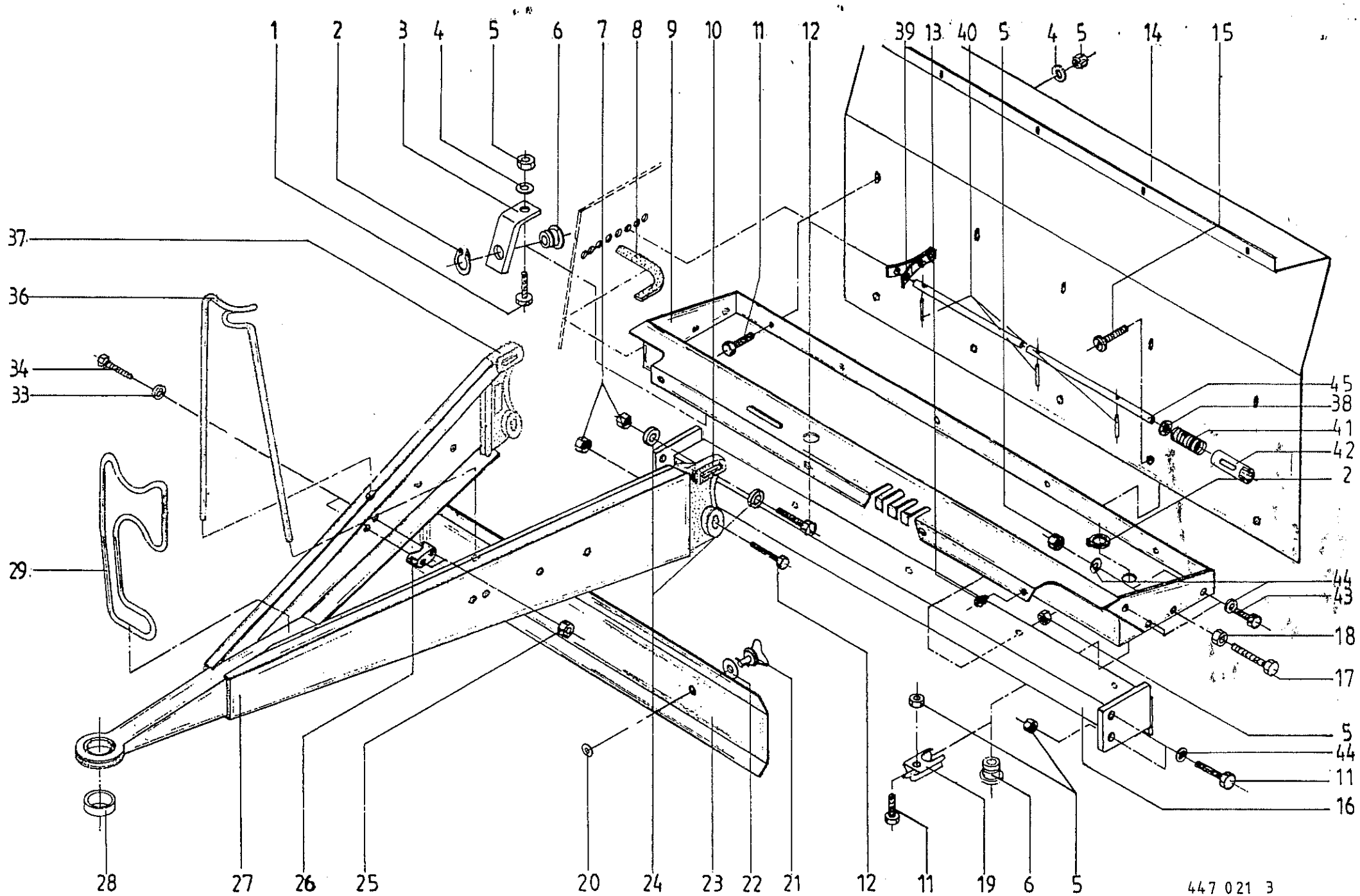
355 000 -

1-294-4

447 572 3

2.0

| Pos. | ID-Nr.    | Benennung                     | Description         | Description                   | Masch.-Nr. | K<br>R<br>1<br>2<br>5 | K<br>R<br>1<br>5<br>5 | Bemerkung/Remarks/Remarque |
|------|-----------|-------------------------------|---------------------|-------------------------------|------------|-----------------------|-----------------------|----------------------------|
| 48   | 910 035 0 | Federring                     | Spring washer       | Rondelle elastique            |            | X                     | X                     | B 12                       |
| 49   | 908 215 0 | 6kt-Mutter                    | Hex nut             | Ecrou hex                     |            | X                     | X                     | M 12                       |
| 50   | 910 619 1 | Scheibe                       | Washer              | Rondelle                      |            | X                     | X                     | 13,0 X 35 X 8              |
| 51   | 280 791 0 | Gehäuse hinten                | Rear frame          | Bati arriere                  |            | X                     |                       |                            |
|      | 280 793 0 | Gehäuse hinten                | Rear frame          | Bati arriere                  |            |                       | X                     |                            |
| 52   | 441 190 0 | Lagerbuchse                   | Bearing bush        | Coussinet                     |            | X                     | X                     | 30 x 36 x 40               |
| 54   | 280 750 0 | Anlageblechsatz               | Fitting plate       | Jeu de plaques de guidage     |            | X                     | X                     | incl. Pos. 55-57           |
| 55   | 904 044 0 | Senkschraube                  | Countersunk screw   | Vis                           |            | X                     | X                     | M 10 X 20                  |
| 56   | 908 212 0 | 6kt-Mutter                    | Hex nut             | Ecrou hex                     |            | X                     | X                     | M 10                       |
| 57   | 910 111 1 | Federring                     | Spring washer       | Rondelle elastique            |            | X                     | X                     | B 10                       |
| 58   | 275 546 0 | Auffangboden kpl.             | Conveyor plate      | Planche convoyeur             |            | X                     | X                     | incl. Pos. 59-65           |
| 59   | 900 674 0 | 6kt-Schraube                  | Hex head bolt       | Boulon tete hex               |            | X                     | X                     | M 16 X 35                  |
| 60   | 910 014 0 | Federring                     | Spring washer       | Rondelle elastique            |            | X                     | X                     | B 16                       |
| 61   | 910 510 1 | Scheibe                       | Washer              | Rondelle                      |            | X                     | X                     | 16 X 28 X 2,5              |
| 62   | 275 537 0 | Halter                        | Support             | Support                       |            | X                     | X                     |                            |
| 63   | 910 506 0 | Scheibe                       | Washer              | Rondelle                      |            | X                     | X                     | 14 X 24 X 2,5              |
| 64   | 910 035 0 | Federring                     | Spring washer       | Rondelle elastique            |            | X                     | X                     | B 12                       |
| 65   | 900 657 0 | 6kt-Schraube                  | Hex head bolt       | Boulon tete hex               |            | X                     | X                     | M 12 X 35                  |
| 66   | 919 003 0 | Kegel-Schmiernippel           | Grease nipple       | Graisser conique              |            | X                     | X                     | H1/S M8 X 1                |
| 67   | 910 603 0 | Scheibe                       | Washer              | Rondelle                      |            | X                     | X                     | 8,4 X 24 X 2               |
| 68   | 938 974 2 | Seilführungsstück             | Rope guide          | Piece de guidage              |            | X                     | X                     |                            |
| 69   | 911 522 0 | Sicherungsring                | Circlip             | Circlip                       |            | X                     | X                     |                            |
| 70   | 280 548 2 | Anschlußstück                 | Connection piece    | Piece de raccordement         |            | X                     | X                     |                            |
| 71   | 280 222 4 | Blech f.Fadenbremse           | Shim                | Plaque pur frein de ficelle   |            | X                     | X                     |                            |
| 72   | 274 949 0 | Druckfeder                    | Tension spring      | Ressort de pression           |            | X                     | X                     |                            |
| 73   | 909 410 1 | Flügelmutter                  | Nut                 | Ecrou                         |            | X                     | X                     | M 8                        |
| 74   | 904 818 0 | Flachrundschraube             | Flat round bolt     | Vis a tete bombee             |            | X                     | X                     | M 8 X 55                   |
| 75   | 274 344 5 | Halter/Fadenbremse            | Twine brake support | Support puer frein de ficelle |            | X                     | X                     |                            |
| 76   | 908 706 0 | Sicherungsmutter              | Hex nut             | Ecrou 6 pans                  |            | X                     | X                     | NM 8                       |
| 77   | 910 413 0 | Scheibe                       | Washer              | Rondelle                      |            | X                     | X                     | 8,4 X 17 X 1,6             |
| 78   | 274 643 0 | Verstärkung-Wickelvorrichtung | Reinforcing strip   | Patte de renfort              |            | X                     | X                     |                            |
| 79   | 905 231 0 | Flachrundschraube             | Flat round bolt     | Vis a tete bombee             |            | X                     | X                     | M 8 X 20                   |
| 80   | 280 400 1 | Ringschraube                  | Eye bolt            | Boulon a oeillet              |            | X                     | X                     | M 8 x 45/30                |



DEICHSEL UND GARNKASTEN  
DRAWBAR AND TWINE BOX  
TIMON ET BOÎTE À FICELLE

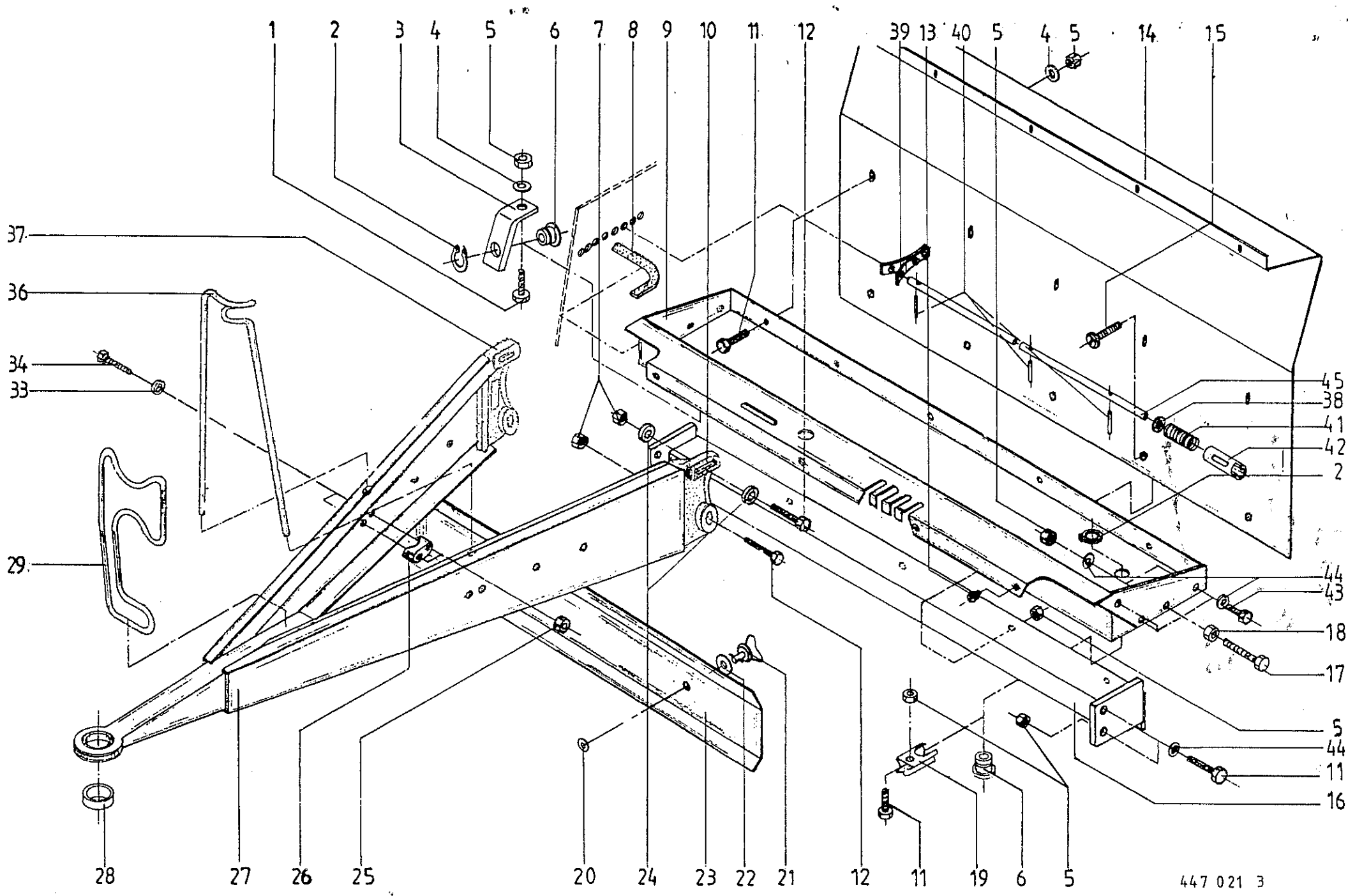
355 000 -

1-294-4  
3.0

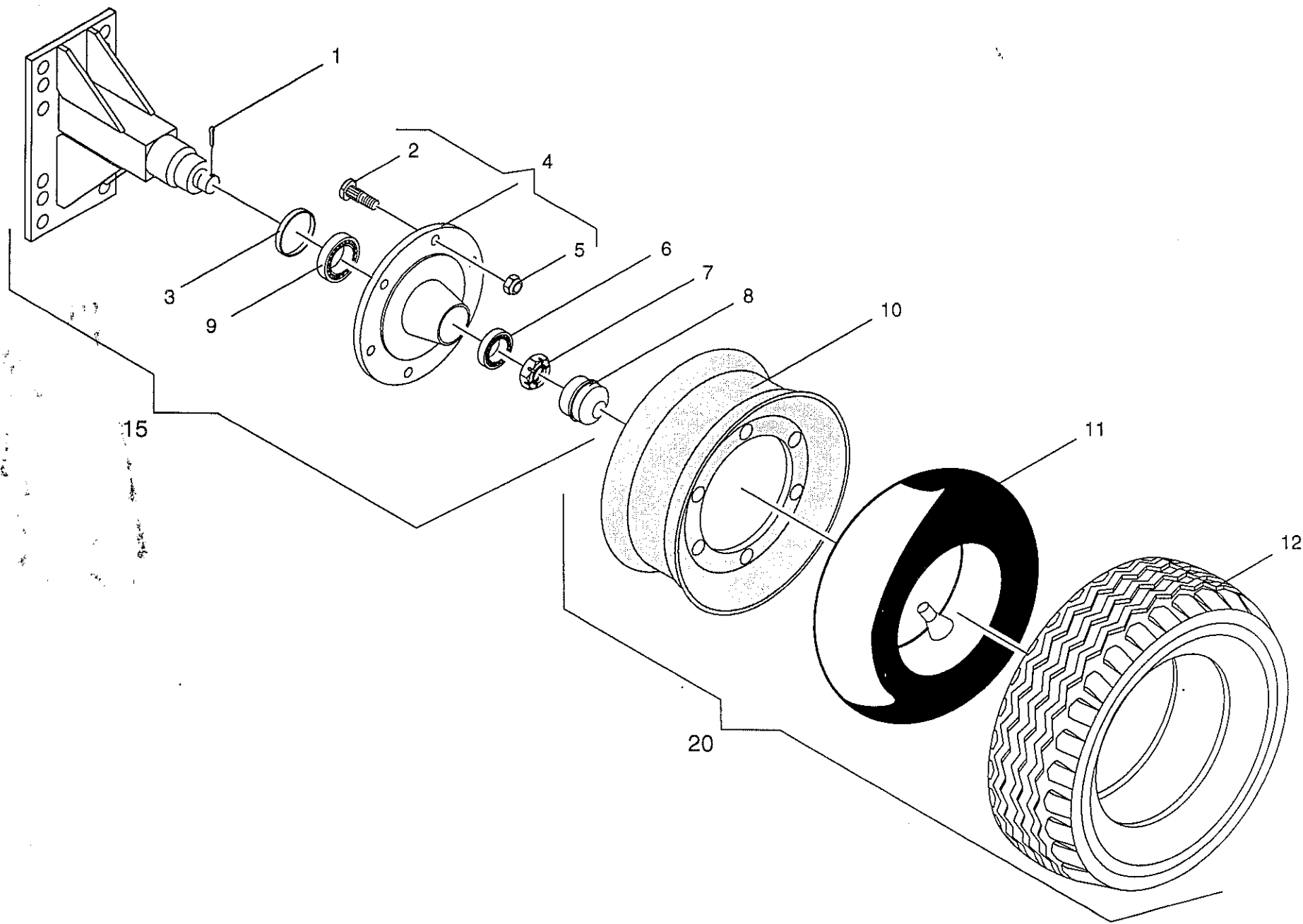
447 021 3

| Pos. | ID-Nr.    | Benennung              | Description             | Description                     | Masch.-Nr. | K<br>R<br>1<br>0<br>0 | K<br>R<br>1<br>5<br>0 | K<br>R<br>1<br>5<br>0 |  |  | Bemerkung/Remarks/Remarque                        |
|------|-----------|------------------------|-------------------------|---------------------------------|------------|-----------------------|-----------------------|-----------------------|--|--|---|
| 1    | 905 230 0 | Flachrundschaube       | Flat round bolt         | Vis a tete bombee               |            |                       |                       |                       |  |  |   |
| 2    | 911 522 0 | Sicherungsring         | Circlip                 | Circlip                         |            | x                     | x                     | x                     |  |  | M 8 X 16  |
| 3    | 274 648 0 | Seilführungsglasche    | Strap                   | Patte                           |            | x                     | x                     | x                     |  |  |   |
| 4    | 910 603 0 | Scheibe                | Washer                  | Rondelle                        |            | x                     | x                     | x                     |  |  |   |
| 5    | 908 706 0 | Sicherungsmutter       | Hex nut                 | Ecrou 6 pans                    |            | x                     | x                     | x                     |  |  | 8,4 X 24 X 2                                      |
| 6    | 924 919 2 | Seilführungsstück      | Rope guide              | Piece de guidage                |            | x                     | x                     | x                     |  |  | NM 8  |
| 7    | 908 716 1 | Sicherungsmutter       | Hex nut                 | Ecrou 6 pans                    |            | x                     | x                     | x                     |  |  |   |
| 8    | 925 111 0 | Kantenschutz           | Edge protection         | Bordure de protection           |            | x                     | x                     | x                     |  |  | NM 16   |
| 9    | 280 766 0 | Garnkastenboden        | Twine box bottom        | Fond de boite a ficelle         |            | x                     | x                     | x                     |  |  | Lg=160 mm, ID-NR.= 1m                             |
| 10   | 280 550 2 | Deichselaufnahme,links | Drawbar bracket left    | Patte de fixation gauche        |            | x                     | x                     | x                     |  |  |   |
| 11   | 900 612 0 | 6kt-Schraube           | Hex head bolt           | Boulon tete hex                 |            | x                     | x                     | x                     |  |  |   |
| 12   | 901 484 0 | 6kt-Schraube           | Hex head bolt           | Boulon tete hex                 |            | x                     | x                     | x                     |  |  | M 8 X 16  |
| 13   | 924 262 0 | Gummifuß               | Rubber grommet          | Douille en caoutchouc           |            | x                     | x                     | x                     |  |  | M 16 X 70   |
| 14   | 280 763 0 | Schutz f.Garnkasten    | Twine box guard         | Protecteur pour boite a ficelle |            | x                     | x                     | x                     |  |  |   |
| 15   | 905 230 0 | Flachrundschaube       | Flat round bolt         | Vis a tete bombee               |            | x                     | x                     | x                     |  |  |   |
| 16   | 280 771 0 | Querholm               | Cross carrier           | Poutre transversale             |            | x                     | x                     | x                     |  |  | M 8 X 16  |
| 17   | 900 617 0 | 6kt-Schraube           | Hex head bolt           | Boulon tete hex                 |            | x                     | x                     | x                     |  |  |   |
| 18   | 908 210 0 | 6kt-Mutter             | Hex nut                 | Ecrou hex                       |            | x                     | x                     | x                     |  |  | M 8 X 30  |
| 19   | 274 459 0 | Fadenhalter            | Twine retainer          | Pince-ficelle                   |            | x                     | x                     | x                     |  |  | M 8   |
| 20   | 924 251 0 | Haltescheibe           | Retaining washer        | Rondelle d'arret                |            | x                     | x                     | x                     |  |  |   |
| 21   | 924 249 0 | Verschlußzapfen        | Star knob               | Poignee etoile                  |            | x                     | x                     | x                     |  |  |   |
| 22   | 910 643 0 | Scheibe                | Washer                  | Rondelle                        |            | x                     | x                     | x                     |  |  |   |
| 23   | 275 452 2 | Schutz Querträger      | Guard for cross carrier | Protection pour systeme simple  |            | x                     | x                     | x                     |  |  | 14 X 45 X 4                                       |
|      | 275 636 1 | Schutz Querträger      | Guard for cross carrier | Protection pour system double   |            | x                     | x                     | x                     |  |  | (bei Einfachbindevorr.)<br>(bei Doppelbindevorr.) |
| 24   | 910 362 0 | Scheibe                | Washer                  | Rondelle                        |            | x                     | x                     | x                     |  |  |   |
| 25   | 908 208 0 | 6kt-Mutter             | Hex nut                 | Ecrou hex                       |            | x                     | x                     | x                     |  |  | 17 X 40 X 6                                       |
| 26   | 917 623 0 | Klemmbacke             | Clamping jew            | Mordache de serrage             |            | x                     | x                     | x                     |  |  | M 6   |
| 27   | 280 552 2 | Deichsel               | Drawbar                 | Timon                           |            | x                     | x                     | x                     |  |  |   |
|      | 280 594 1 | Deichsel               | Drawbar                 | Timon                           |            | x                     | x                     | x                     |  |  | Drn, Dia = 40                                     |
|      | 275 407 1 | Deichsel               | Drawbar                 | Timon                           |            | x                     | x                     | x                     |  |  | Drn, Dia = 50                                     |
|      | 275 600 1 | Deichsel               | Drawbar                 | Timon                           |            | x                     | x                     | x                     |  |  | USA   |
| 28   | 928 200 0 | Buchse                 | Bushing                 | Douille                         |            | x                     | x                     | x                     |  |  | Italien, Italy, Italie<br>EG 40/50 X 30           |
| 29   | 280 584 0 | Gelenkwellenhalter     | Pto shaft holder        | Support d'arbre a cardans       |            | x                     | x                     | x                     |  |  |   |
| 33   | 910 411 1 | Scheibe                | Washer                  | Rondelle                        |            | x                     | x                     | x                     |  |  |   |
| 34   | 901 028 0 | 6kt-Schraube           | Hex head bolt           | Boulon tete hex                 |            | x                     | x                     | x                     |  |  | 6,4 X 12,5 X 1,6                                  |
| 36   | 346 376 1 | Schlauchhalter         | Hose holder             | Support de flexible             |            | x                     | x                     | x                     |  |  | M 6 X 30  |
| 37   | 280 549 2 | Deichselaufnahme re.   | Drawbar bracket R.H.    | Patte de fixation droit         |            | x                     | x                     | x                     |  |  |   |
| 38   | 910 506 0 | Scheibe                | Washer                  | Rondelle                        |            | x                     | x                     | x                     |  |  | 14 X 24 X 2,5                                     |

+









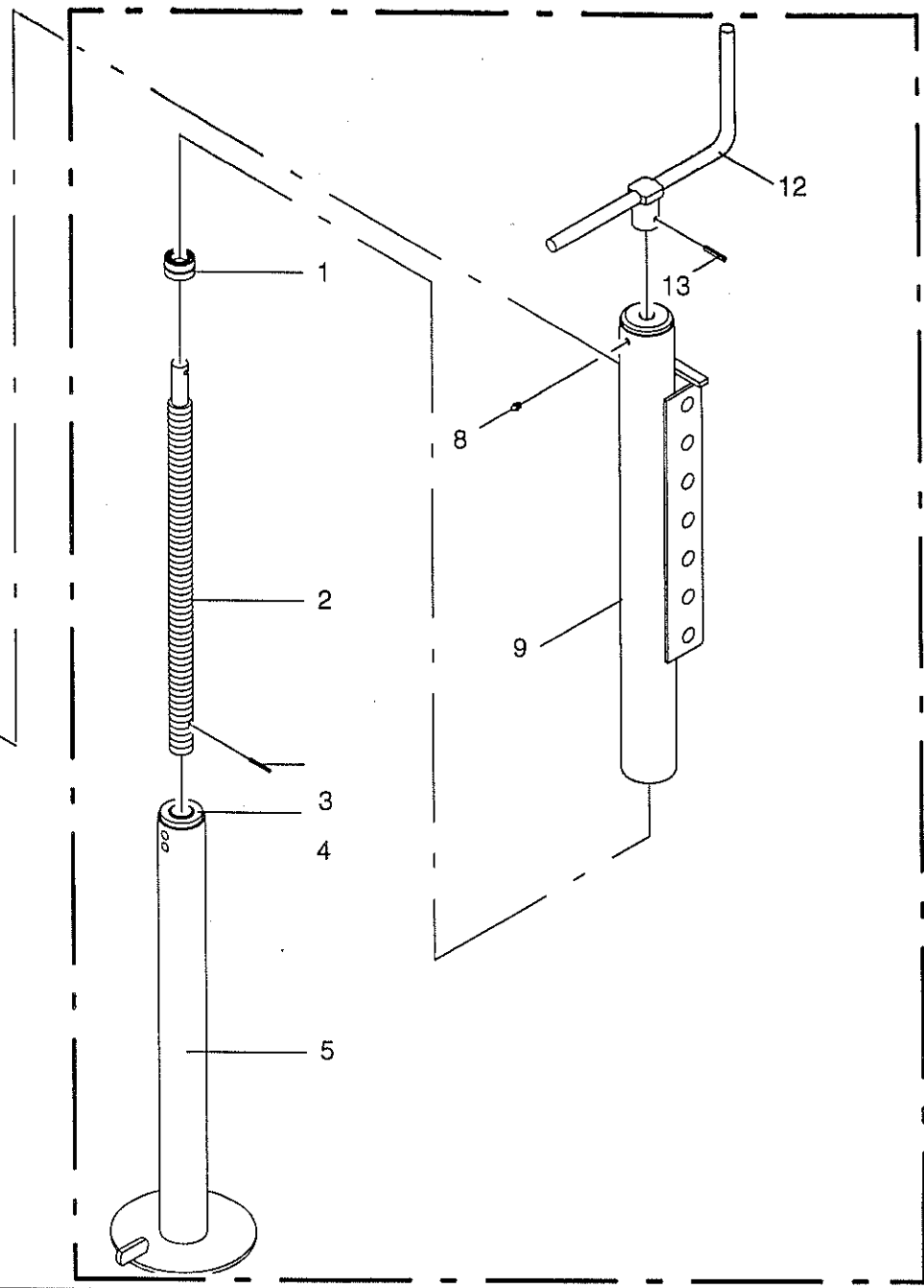
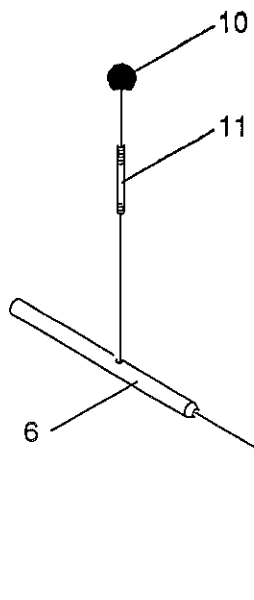
ACHSSTUMMEL UND BEREIFUNG  
 AXLE JOURNAL AND TYRES  
 BOUT D'ESSIEU ET PNEUMATIQUES

355 000 -

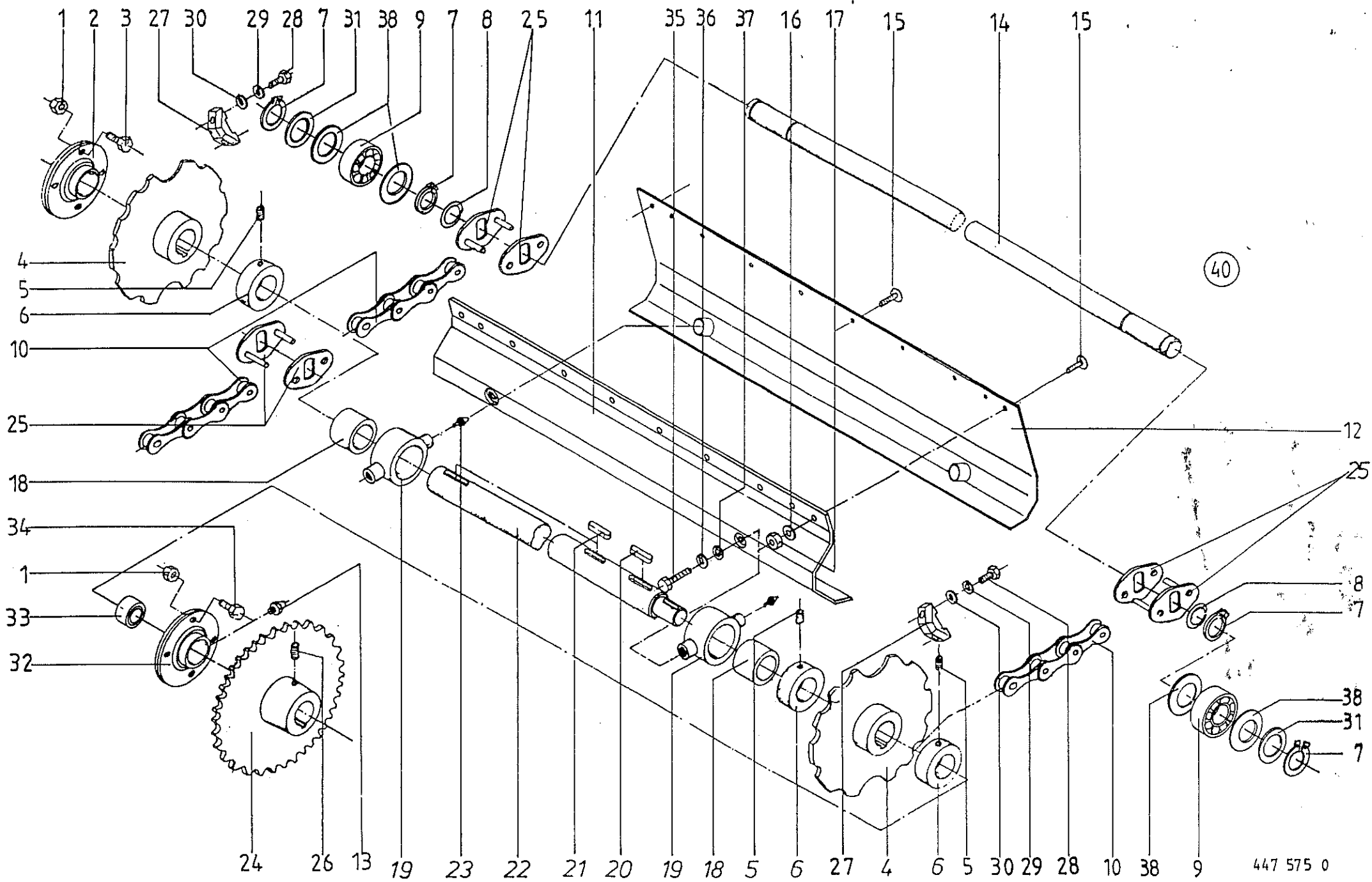
1-294-4  
 4.0

447 797 0

| Pos. | ID-Nr.    | Benennung        | Description        | Description           | Masch.-Nr. | 1<br>000 | 1<br>000 | 1<br>000 |  |  | Bemerkung/Remarks/Remarque |
|------|-----------|------------------|--------------------|-----------------------|------------|----------|----------|----------|--|--|----------------------------|
| 1    | 912 091 1 | Splint           | Cotter pin         | Goupille fendue       |            |          |          |          |  |  |                            |
| 2    | 910 256 0 | Riffelbolzen     | Wheel pin          | Boulon de fix.de roue |            | x        | x        | x        |  |  | 5 X 50                     |
| 3    | 952 330 0 | Labyrinthring    | Labyrinth seal     | Bague a labyrinthe    |            | x        | x        | x        |  |  | M 18 X 1,5 X 46            |
|      | 952 320 0 | Stoßring         | Push ring          | Bague                 |            | x        | x        | x        |  |  |                            |
| 4    | 952 254 0 | Radnabe          | Hub f. axle        | Moyeu                 |            | x        | x        | x        |  |  |                            |
| 5    | 910 225 0 | Radmutter        | Nut                | Ecrou de roue         |            | x        | x        | x        |  |  | A 18 X 1,5                 |
| 6    | 932 212 0 | Kegelrollenlager | Tap. roll. bearing | Roulem.roul.con.      |            | x        | x        | x        |  |  | L 44610/49                 |
| 7    | 908 827 0 | Kronenmutter     | Castellated nut    | Ecrou crenele plat    |            | x        | x        | x        |  |  | M 24 X 1,5                 |
| 8    | 952 310 1 | Radkappe         | Wheel cap          | Chapeau de roue       |            | x        | x        | x        |  |  | Rd 50,5                    |
| 9    | 932 222 0 | Kegelrollenlager | Tap. roll. bearing | Roulem.roul.con.      |            | x        | x        | x        |  |  | LM 501310/49               |
| 10   | 953 108 0 | Felge            | Rim                | Jante                 |            | x        | x        | x        |  |  | 9.00 X 15.3 6 Loch         |
| 11   | 953 308 1 | Schlauch         | Tube               | Chambre a air         |            | x        | x        | x        |  |  | 10.0/75-15 / 11.5/80-15    |
| 12   | 953 210 0 | Reifen           | Tyre               | Pneu                  |            | x        | x        | x        |  |  | 10.0/75 - 15.3 IMPL 8 PLY  |
|      | 953 215 0 | Reifen           | Tyre               | Pneu                  |            |          | x        | x        |  |  | 11.5/80 - 15.3 IMPL 8 PLY  |
| 15   | 274 101 3 | Achsschenkel kpl | Axle neck cpl      | Fusee d'essieu cpl    |            | x        | x        | x        |  |  | excl. Pos. 20              |
| 20   | 953 010 0 | Rad              | wheel              | roue                  |            | x        | x        | x        |  |  | 10.0/75-15.3 IMPL 8 PR     |
|      | 953 015 0 | Rad              | Wheel              | roue                  |            |          | x        | x        |  |  | 11.5/80-15.3 IMPL 8 PR     |







ROLLBODENANTRIEB  
BALING FLOOR DRIVE  
ENTRAÎNEMENT DU FOND DE PRESSAGE

355 000 -

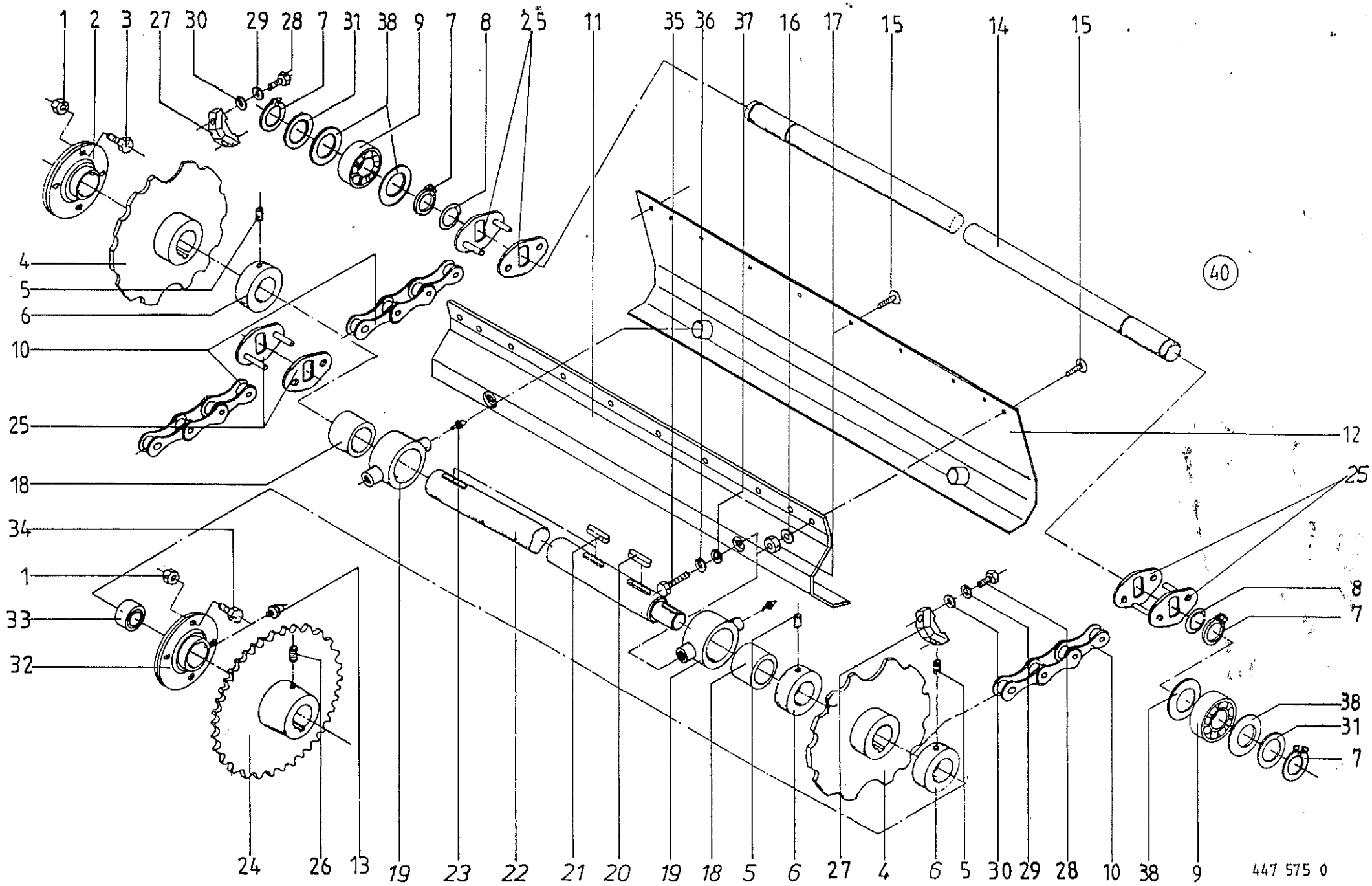
1-294-4

447 575 0

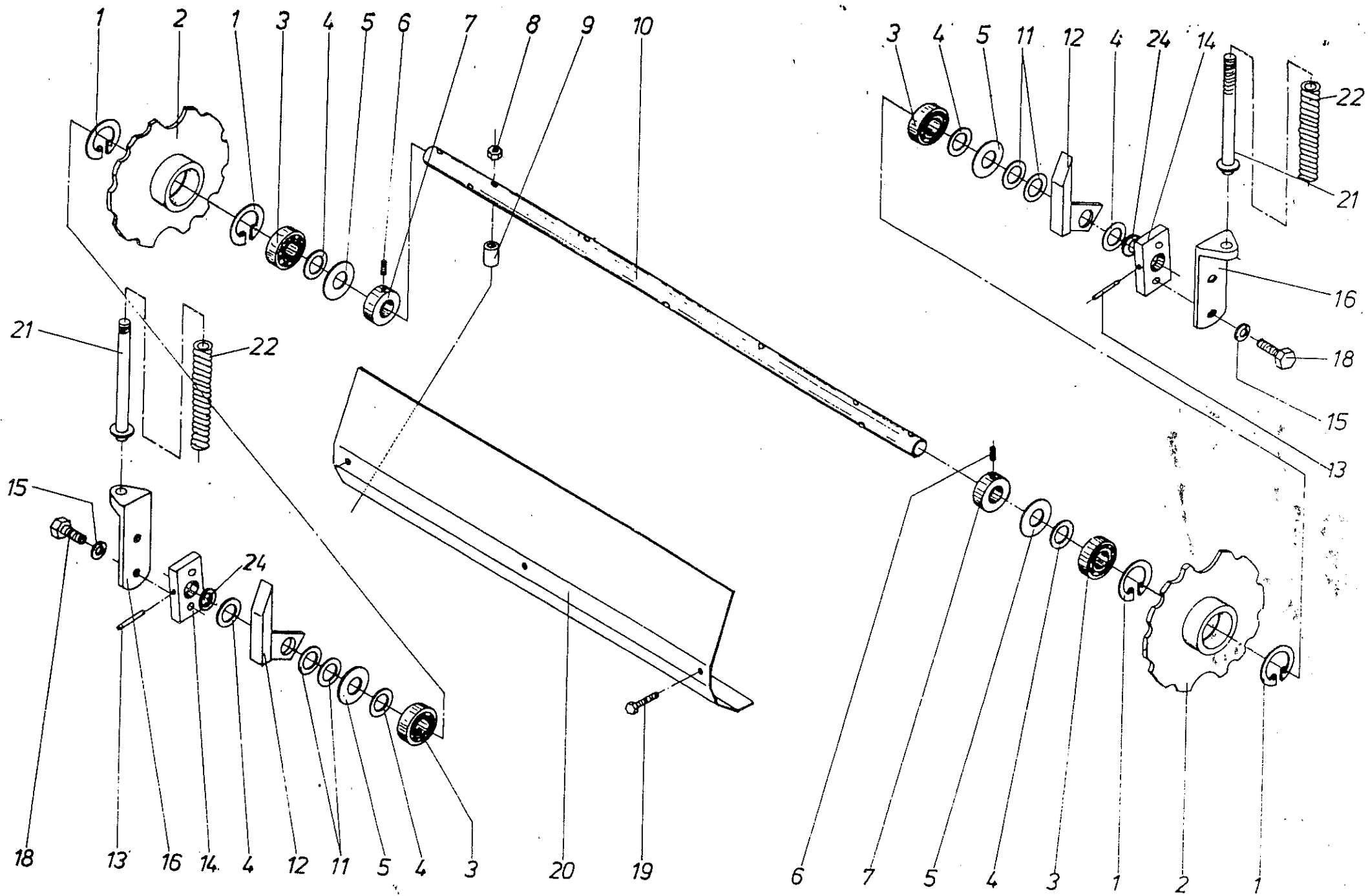
6.0

| Pos. | ID-Nr.    | Benennung              | Description              | Description                  | Masch.-Nr. | K<br>R<br>1<br>2<br>5 | K<br>R<br>1<br>5<br>5 |  | Bemerkung/Remarks/Remarque |
|------|-----------|------------------------|--------------------------|------------------------------|------------|-----------------------|-----------------------|--|----------------------------|
| 1    | 908 711 1 | Sicherungsmutter       | Hex nut                  | Ecrou 6 pans                 |            |                       |                       |  |                            |
| 2    | 934 019 0 | Flanschlager           | Flange bearing           | Palier a bride               |            | X                     | X                     |  | NM 12                      |
| 3    | 900 655 0 | 6kt-Schraube           | Hex head bolt            | Boulon tete hex              |            | X                     | X                     |  | RA 45                      |
| 4    | 280 595 1 | Spezialkettenrad       | Chain                    | Roue a chaine speciale       |            | X                     | X                     |  | M 12 X 25                  |
| 5    | 905 933 0 | Gewindestift           | set scrw                 | Vis sans tete                |            | X                     | X                     |  |                            |
| 6    | 911 324 0 | Stellring              | Fixing ring              | Bague                        |            | X                     | X                     |  | M 10 X 12                  |
| 7    | 911 541 0 | Sicherungsring         | Circlip                  | Circlip                      |            | X                     | X                     |  | A 45                       |
| 8    | 911 904 0 | Sprengring             | Snap ring                | Circlips                     |            | X                     | X                     |  | A 35 x 1.5                 |
| 9    | 930 319 0 | Laufrolle              | Support roller           | Galet                        |            | 72                    | 90                    |  | SB 38                      |
| 10   | 922 010 0 | Langgliederrollenkette | Roller chain             | Chaine a rouleaux a maillons |            | X                     | X                     |  | LR 35/72 2RSR              |
| 11   | 274 673 2 | Abdeckung vorne        | Front cover              | Couvercle av                 |            | X                     | X                     |  |                            |
| 12   | 274 436 1 | Abdeckung              | Cover                    | Couvercle                    |            | X                     | X                     |  |                            |
| 13   | 919 203 0 | Kegel-Schmiernippel    | Grease nipple            | Graisseur conique            |            | X                     | X                     |  |                            |
| 14   | 280 757 0 | Rollbodenleiste        | Elevator rod             | Barre du fond de pressage    |            | 36                    | 45                    |  | H3/S M8 X 1                |
| 15   | 904 025 0 | Senkschraube           | Countersunk screw        | Vis                          |            | X                     | X                     |  | 35 X 1362 Lg               |
| 16   | 910 413 0 | Scheibe                | Washer                   | Rondelle                     |            | X                     | X                     |  | M 8 X 25                   |
| 17   | 908 706 0 | Sicherungsmutter       | Hex nut                  | Ecrou 6 pans                 |            | X                     | X                     |  | 8,4 X 17 X 1,6             |
| 18   | 346 414 0 | Lagerbuchse            | Bush                     | Douille                      |            | X                     | X                     |  | NM 8                       |
| 19   | 280 361 1 | Stützlager kpl.        | Bearing cpl              | Crapaudine cpl               |            | X                     | X                     |  |                            |
| 20   | 915 203 0 | Paßfeder               | Flat key                 | Clavette noyee               |            | X                     | X                     |  | incl.Pos. 18+23            |
| 21   | 915 206 0 | Paßfeder               | Flat key                 | Clavette noyee               |            | X                     | X                     |  | A 14 X 9 X 40              |
| 22   | 274 779 1 | Rollbodenantriebswelle | Baling floor drive shaft | Arbre d'entrainement fond    |            | X                     | X                     |  | A 14 X 9 X 50              |
| 23   | 919 003 0 | Kegel-Schmiernippel    | Grease nipple            | Graisseur conique            |            | X                     | X                     |  |                            |
| 24   | 280 583 1 | Kettenrad              | Chain wheel              | Arbre de rous a chaine       |            | X                     | X                     |  | H1/S M8 X 1                |
| 25   | 922 007 0 | Spezialkettenschloß    | Special chain lock       | Joint de chaine special      |            | 72                    | 90                    |  | 1" x 30 Zähne              |
| 26   | 905 937 0 | Gewindestift           | set scrw                 | Vis sans tete                |            | X                     | X                     |  |                            |
| 27   | 280 781 0 | Räumer                 | Stripper                 | Deflecteur                   |            | X                     | X                     |  | M 10 X 20                  |
| 28   | 900 634 0 | 6kt-Schraube           | Hex head bolt            | Boulon tete hex              |            | X                     | X                     |  |                            |
| 29   | 910 111 1 | Federring              | Spring washer            | Rondelle elastique           |            | X                     | X                     |  | M 10 X 20                  |
| 30   | 910 414 0 | Scheibe                | Washer                   | Rondelle                     |            | X                     | X                     |  | B 10                       |
| 31   | 911 134 0 | Paßscheibe             | Shim                     | Cale                         |            | X                     | X                     |  | 10,5 X 21 X 2              |
| 32   | 274 903 0 | Lagergehäuse           | Bearing housing          | Cage de roulement            |            | X                     | X                     |  | 35 X 45 X 1,0              |
| 33   | 934 625 0 | Rillenkugellager       | Bearing                  | Roulement rainure a billes   |            | X                     | X                     |  |                            |
| 34   | 900 656 0 | 6kt-Schraube           | Hex head bolt            | Boulon tete hex              |            | X                     | X                     |  | GYE 45 KRRB-210            |
| 35   | 900 634 0 | 6kt-Schraube           | Hex head bolt            | Boulon tete hex              |            | X                     | X                     |  | M 12 X 30                  |
| 36   | 910 111 1 | Federring              | Spring washer            | Rondelle elastique           |            | X                     | X                     |  | M 10 X 20                  |
| 37   | 910 414 0 | Scheibe                | Washer                   | Rondelle                     |            | X                     | X                     |  | B 10                       |
| 38   | 280 755 0 | Abdeckscheibe          | End washer               | Rondelle de recouvrement     |            | X                     | X                     |  | 10,5 x 21 x 2              |

+









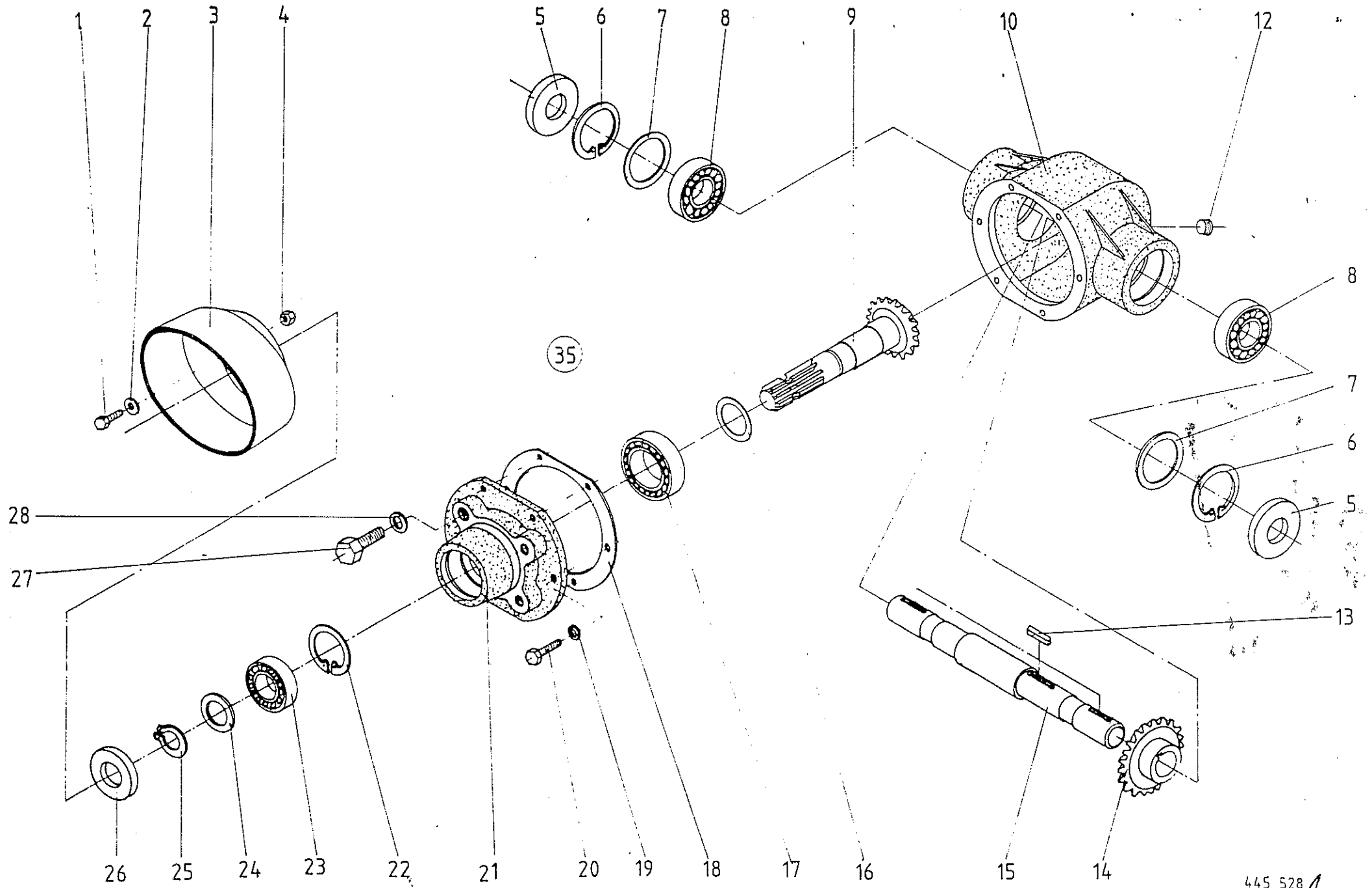
ROLLBODENACHSE  
BALING FLOOR AXLE  
AXE DE FOND DE PRESSAGE

355 000 -

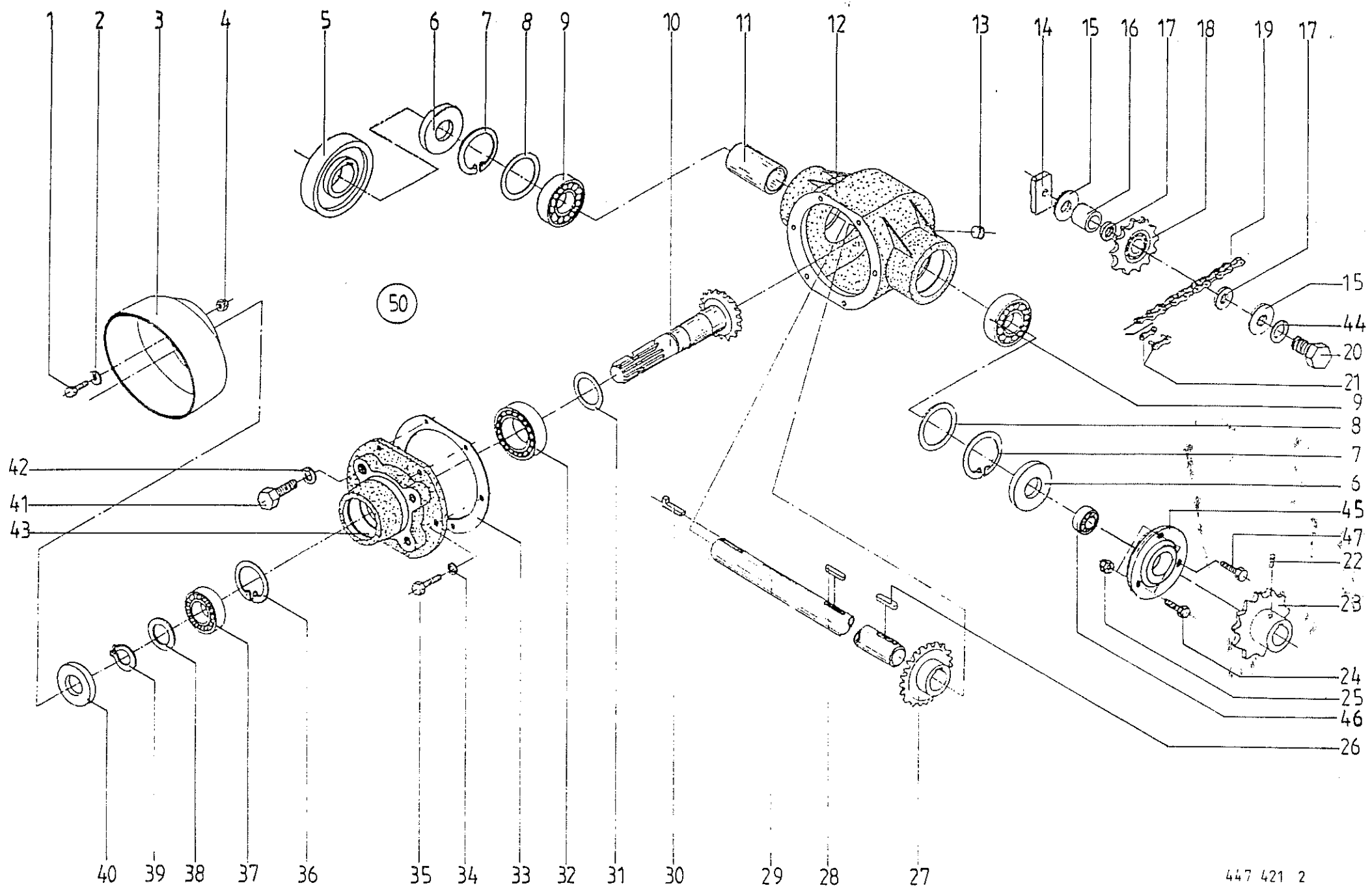
1-294-4  
7.0

445 369 6

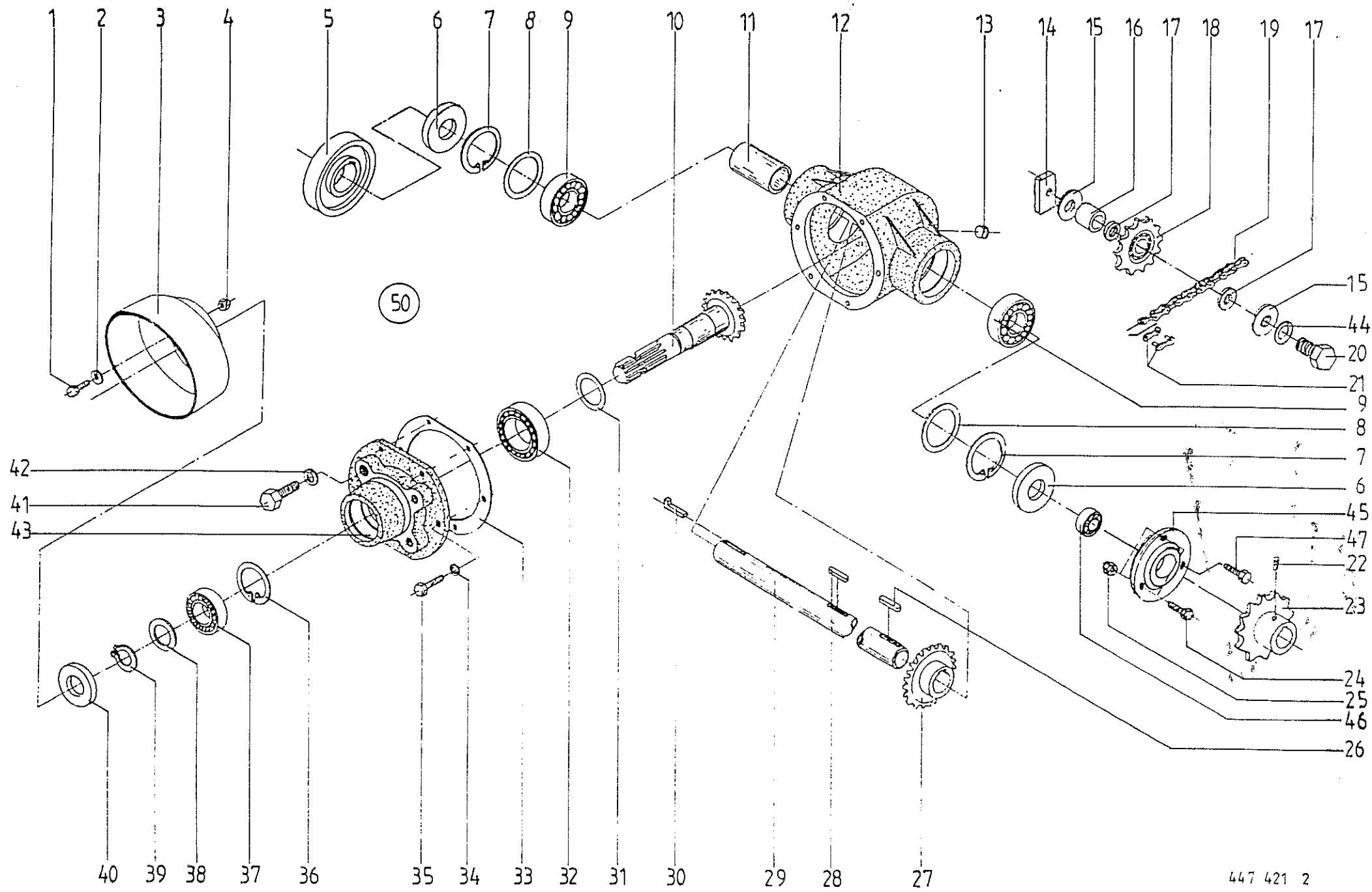
| Pos. | ID-Nr.    | Benennung        | Description            | Description                | Masch.-Nr. | K<br>R<br>1<br>0<br>0 | K<br>R<br>1<br>2<br>5 | K<br>R<br>1<br>2<br>5 |  | Bemerkung/Remarks/Remarque |
|------|-----------|------------------|------------------------|----------------------------|------------|-----------------------|-----------------------|-----------------------|--|----------------------------|
| 1    | 911 653 0 | Sicherungsring   | Circlip                | Circlip                    |            | x                     | x                     | x                     |  | I 55 X 2,0                 |
| 2    | 280 596 1 | Spezialkettenrad | Special sprocket wheel | Roue a chaine speciale,    |            | x                     | x                     | x                     |  |                            |
| 3    | 930 506 0 | Rillenkugellager | Bearing                | Roulement rainure a billes |            | x                     | x                     | x                     |  | 6006 2RS                   |
| 4    | 910 863 0 | Paßscheibe       | Shim                   | Cale                       |            | x                     | x                     | x                     |  | 30 X 42 X 0,5              |
| 5    | 910 866 0 | Paßscheibe       | Shim                   | Cale                       |            | x                     | x                     | x                     |  | 30 X 55 X 2,0              |
| 6    | 905 922 0 | Gewindestift     | set scrw               | Vis sans tete              |            | x                     | x                     | x                     |  | M 8 X 10                   |
| 7    | 911 317 0 | Stelling A 30    | Set collar a 30        | Bague de butee a 30        |            | x                     | x                     | x                     |  |                            |
| 8    | 908 706 0 | Sicherungsmutter | Hex nut                | Ecrou 6 pans               |            | x                     | x                     | x                     |  | NM 8                       |
| 9    | 280 273 1 | Distanzrohr      | Spacer tube            | Tube d'ecartement          |            | x                     | x                     | x                     |  |                            |
| 10   | 275 045 3 | Rollbodenachse   | Baling floor axle      | Axe du fond de pressage    |            | x                     | x                     | x                     |  | lg = 1376                  |
| 11   | 910 864 0 | Paßscheibe       | Shim                   | Cale                       |            | x                     | x                     | x                     |  | 30 X 42 X 1,0              |
| 12   | 280 364 3 | Einlaufschiene   | Guide piece            | Piece de guidage           |            | x                     | x                     | x                     |  |                            |
| 13   | 912 676 0 | Spannhülse       | Roll pin               | Goupille de serrage        |            | x                     | x                     | x                     |  | 8 X 50                     |
|      | 912 618 0 | Spannhülse       | Roll pin               | Goupille de serrage        |            | x                     | x                     | x                     |  | 5 X 50                     |
| 14   | 280 267 3 | Halterung        | Bracket                | Support                    |            | x                     | x                     | x                     |  |                            |
| 15   | 910 014 0 | Federring        | Spring washer          | Rondelle elastique         |            | x                     | x                     | x                     |  | B 16                       |
| 16   | 280 532 0 | Spanner          | Chain tensioner        | Tendeur chaine             |            | x                     | x                     | x                     |  |                            |
| 18   | 900 674 0 | 6kt-Schraube     | Hex head bolt          | Boulon tete hex            |            | x                     | x                     | x                     |  | M 16 X 35                  |
| 19   | 904 001 0 | Senkschraube     | Countersunk screw      | Vis                        |            | x                     | x                     | x                     |  | M 8 X 80                   |
| 20   | 275 044 3 | Abdeckblech      | Covering plate         | Couvercle                  |            | x                     | x                     | x                     |  |                            |
| 21   | 280 534 2 | Spannschraube    | Straining screw        | Vis tendeur chaine         |            | x                     | x                     | x                     |  |                            |
| 22   | 280 531 1 | Druckfeder       | Pressure spring        | Ressort de pression        |            | x                     | x                     | x                     |  |                            |
| 24   | 910 865 0 | Paßscheibe       | Shim                   | Cale                       |            | x                     | x                     | x                     |  | 30 X 42 X 2,0              |



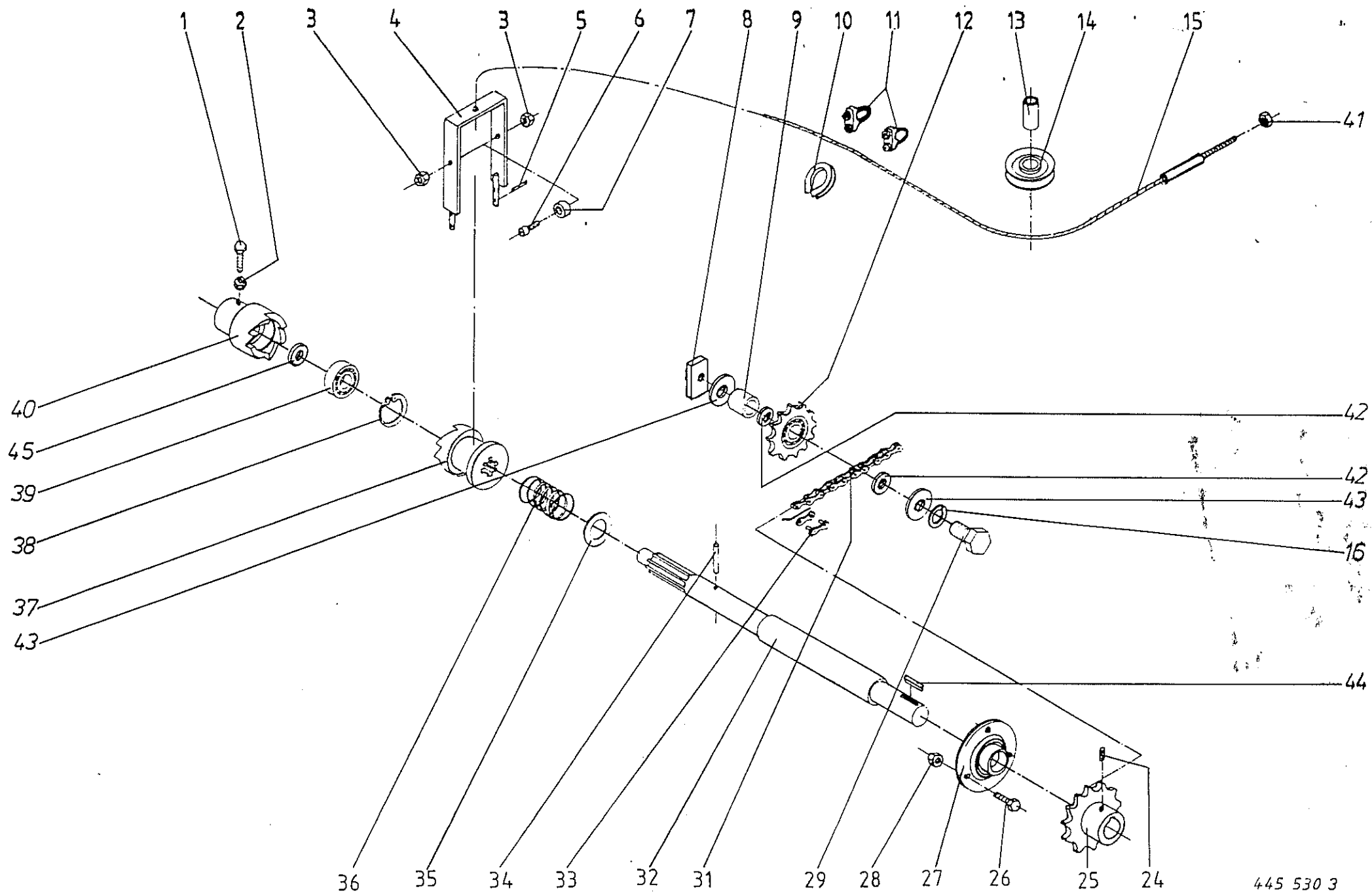
| KEGELRADGETRIEBE<br>BEVEL GEAR DRIVE<br>ENGRENAGE CONIQUE |           |                        |                    |                             | 355 000 -  | K<br>R<br>1<br>0<br>0 |  |  |  | 1-294-4<br>8.0             |
|---|-----------|------------------------|--------------------|-----------------------------|------------|-----------------------|--|--|--|----------------------------|
| Pos.  | ID-Nr.    | Benennung              | Description        | Description                 | Masch.-Nr. |                       |  |  |  | 445 528 1                  |
|   |           |                        |                    |                             |            |                       |  |  |  | Bemerkung/Remarks/Remarque |
| 1   | 900 634 0 | 6kt-Schraube           | Hex head bolt      | Boulon tete hex             |            | x                     |  |  |  | M 10 X 20                  |
| 2   | 910 353 0 | Scheibe                | Washer             | Rondelle                    |            | x                     |  |  |  | R 11                       |
| 3   | 270 193 2 | Schutztopf             | Protectiong cup    | Pot de protection           |            | x                     |  |  |  |                            |
| 4   | 908 212 0 | 6kt-Mutter             | Hex nut            | Ecrou hex                   |            | x                     |  |  |  | M 10                       |
| 5   | 936 339 0 | Radial-Wellendichtring | Radial seal        | Bague a levres avec ressort |            | x                     |  |  |  | B2 35X80x13                |
| 6   | 911 673 0 | Sicherungsring         | Circlip            | Circlip                     |            | x                     |  |  |  | I 80 X 2,5                 |
| 7   | 910 964 0 | Paßscheibe             | Shim               | Cale                        |            | x                     |  |  |  | 63 X 80 X 1,0              |
|   | 910 963 0 | Paßscheibe             | Shim               | Cale                        |            | x                     |  |  |  | 63 X 80 X 0,5              |
|   | 910 962 0 | Paßscheibe             | Shim               | Cale                        |            | x                     |  |  |  | 63 X 80 X 0,3              |
|   | 910 965 0 | Paßscheibe             | Shim               | Cale                        |            | x                     |  |  |  | 63 X 80 X 2,0              |
| 8   | 930 167 0 | Rillenkugellager       | Bearing            | Roulement rainure a billes  |            | x                     |  |  |  | 6307                       |
| 9   | 273 028 0 | Ritzelwelle            | Pinion shaft       | Arbre de pignon             |            | x                     |  |  |  | Z=14 M=6                   |
| 10  | 280 435 1 | Getriebegehäuse        | Transmission case  | Boboitier                   |            | x                     |  |  |  |                            |
| 12  | 906 040 1 | Verschlußschraube      | Screw plug         | Bouchon filete              |            | x                     |  |  |  | M 18 X 1,5                 |
| 13  | 915 126 0 | Paßfeder               | Flat key           | Clavette noyee              |            | x                     |  |  |  | A 10 X 8 X 50              |
| 14  | 273 029 0 | Kegelrad               | Bevel wheel        | Pignon conique              |            | x                     |  |  |  | Z=26 M=6                   |
| 15  | 280 004 2 | Getriebeabtriebswelle  | Drive shaft        | Arbre de transmission       |            | x                     |  |  |  |                            |
| 16  | 910 891 0 | Paßscheibe             | Shim               | Cale                        |            | x                     |  |  |  | 40 X 50 X 1,0              |
|   | 910 890 0 | Paßscheibe             | Shim               | Cale                        |            | x                     |  |  |  | 40 X 50 X 0,5              |
|   | 910 889 0 | Paßscheibe             | Shim               | Cale                        |            | x                     |  |  |  | 40 X 50 X 0,3              |
| 17  | 932 193 0 | Kegelrollenlager       | Tap. roll. bearing | Roulem.roul.con.            |            | x                     |  |  |  | 33208                      |
| 18  | 151 042 0 | Getriebedeckeldichtung | Seal               | Joint                       |            | x                     |  |  |  | 0,5 dick                   |
| 19  | 910 111 1 | Federring              | Spring washer      | Rondelle elastique          |            | x                     |  |  |  | B 10                       |
| 20  | 900 636 0 | 6kt-Schraube           | Hex head bolt      | Boulon tete hex             |            | x                     |  |  |  | M 10 X 25                  |
| 21  | 273 081 0 | Getriebedeckel         | Gearbox cover      | Couvercle du carter         |            | x                     |  |  |  |                            |
| 22  | 911 668 0 | Sicherungsring         | Circlip            | Circlip                     |            | x                     |  |  |  | I 72 X 2,5                 |
| 23  | 930 137 0 | Rillenkugellager       | Bearing            | Roulement rainure a billes  |            | x                     |  |  |  | 6207                       |
| 24  | 910 727 0 | Stützscheibe           | Washer             | Rondelle                    |            | x                     |  |  |  | S 35 X 45                  |
|   | 911 134 0 | Paßscheibe             | Shim               | Cale                        |            | x                     |  |  |  | 35 X 45 X 1,0              |
|   | 911 133 0 | Paßscheibe             | Shim               | Cale                        |            | x                     |  |  |  | 35 X 45 X 0,5              |
|   | 911 132 0 | Paßscheibe             | Shim               | Cale                        |            | x                     |  |  |  | 35 X 45 X 0,3              |
|   | 911 130 0 | Paßscheibe             | Shim               | Cale                        |            | x                     |  |  |  | 35 X 45 X 0,1              |
| 25  | 911 541 0 | Sicherungsring         | Circlip            | Circlip                     |            | x                     |  |  |  | A 35 x 1.5                 |
| 26  | 936 337 0 | Radial-Wellendichtring | Radial seal        | Bague a levres avec ressort |            | x                     |  |  |  | B2 35X72x12                |
| 27  | 900 673 0 | 6kt-Schraube           | Hex head bolt      | Boulon tete hex             |            | x                     |  |  |  | M 16 X 25                  |
| 28  | 910 014 0 | Federring              | Spring washer      | Rondelle elastique          |            | x                     |  |  |  | B 16                       |
| 35  | 280 005 6 | Kegelradgetriebe kpl.  | Gearbox cpl        | Carter cpl                  |            | x                     |  |  |  | Pos. 5-26                  |
|   | 926 101 0 | Getriebeöl             | Oil                | huile                       |            | x                     |  |  |  | 1 ltr. SAF 90              |



| KEGELRADGETRIEBE (OHNE ROLLBODENABSCH.)<br>BEVEL GEAR DRIVE (WITHOUT ELEVATOR STOP)<br>ENGR. CONIQUE (SANS DÉBR. DU FOND DE MOUV.) |           |                               |                     |                             | 355 000 -  |  |   |   |  | 1-294-4<br>9.0             |
|--|-----------|-------------------------------|---------------------|-----------------------------|------------|--|---|---|--|----------------------------|
| Pos.   | ID-Nr.    | Benennung                     | Description         | Description                 | Masch.-Nr. |  |   |   |  | 447 421 2                  |
|  |           |                               |                     |                             |            |  |   |   |  | Bemerkung/Remarks/Remarque |
| 1  | 900 634 0 | 6kt-Schraube                  | Hex head bolt       | Boulon tete hex             |            |  | x | x |  | M 10 X 20                  |
| 2  | 910 353 0 | Scheibe                       | Washer              | Rondelle                    |            |  | x | x |  | 11 X 34 X 3                |
| 3  | 270 193 2 | Schutztopf                    | Shaft guard         | Protecteur                  |            |  | x | x |  |                            |
| 4  | 908 212 0 | 6kt-Mutter                    | Hex nut             | Ecrou hex                   |            |  | x | x |  | M 10                       |
| 5  | 274 778 1 | Reibrad                       | Friction wheel      | Roue de friction            |            |  | x | x |  |                            |
| 6  | 936 339 0 | Radial-Wellendichtring        | Radial seal         | Bague a levres avec ressort |            |  | x | x |  | 35 x 80 x 13 B 2           |
| 7  | 911 673 0 | Sicherungsring                | Circlip             | Circlip                     |            |  | x | x |  | 1 80 X 2,5                 |
| 8  | 910 964 0 | Paßscheibe                    | Shim                | Cale                        |            |  | x | x |  | 63 X 80 X 1,0              |
|  | 910 963 0 | Paßscheibe                    | Shim                | Cale                        |            |  | x | x |  | 63 X 80 X 0,5              |
|  | 910 962 0 | Paßscheibe                    | Shim                | Cale                        |            |  | x | x |  | 63 X 80 X 0,3              |
|  | 910 965 0 | Paßscheibe                    | Shim                | Cale                        |            |  | x | x |  | 63 X 80 X 2,0              |
| 9  | 930 167 0 | Rillenkugellager              | Bearing             | Roulement rainure a billes  |            |  | x | x |  | 6307                       |
| 10   | 273 028 0 | Ritzelwelle                   | Pinion shaft        | Arbre de pignon             |            |  | x | x |  | Z=14 M=6                   |
| 11   | 274 777 0 | Distanzhülse                  | Spacer sleeve       | Douille d'entretoisement    |            |  | x | x |  |                            |
| 12   | 280 435 1 | Getriebegehäuse               | Transmission case   | Boboitier                   |            |  | x | x |  |                            |
| 13   | 906 040 1 | Verschlußschraube             | Screw plug          | Bouchon filete              |            |  | x | x |  | M 18 X 1,5                 |
| 14   | 275 253 1 | Befestigungsstück             | Fastening piece     | Piece de fixation           |            |  | x | x |  |                            |
| 15   | 910 648 0 | Scheibe                       | Washer              | Rondelle                    |            |  | x | x |  | 20,5 X 50 X 2,5            |
| 16   | 280 164 0 | Distanzbuchse                 | Distance bushing    | Entretoise                  |            |  | x | x |  |                            |
| 17   | 910 826 0 | Paßscheibe                    | Shim                | Cale                        |            |  | x | x |  | 20 X 28 X 1,0              |
| 18   | 922 322 0 | Kettenspannrad                | Tensioning sprocket | Tendeur de chaine           |            |  | x | x |  | 1", Z=12                   |
| 19   | 920 602 0 | Rollenkette                   | Roller chain        | Chain à rouleaux            |            |  | x | x |  | 1" x 78 Ro. Incl. Pos. 21  |
| 20   | 901 509 0 | 6kt-Schraube                  | Hex head bolt       | Boulon tete hex             |            |  | x | x |  | M 20 X 90                  |
| 21   | 921 985 0 | Steckglied mit Drahtverschluß | Chain lock          | Joint de chaine             |            |  | x | x |  | 1"                         |
|  | 921 995 0 | Gekröpftes Glied mit Splint   | Cranked link        | Maillon coude               |            |  | x | x |  | 1"                         |
| 22   | 905 933 0 | Gewindestift                  | set scrw            | Vis sans tete               |            |  | x | x |  | M 10 X 12                  |
| 23   | 274 679 0 | Kettenrad                     | Chain wheel         | Arbre de rous a chaine      |            |  | x | x |  | 1"x18 Zähne                |
| 24   | 900 636 0 | 6kt-Schraube                  | Hex head bolt       | Boulon tete hex             |            |  | x | x |  | M 10 X 25                  |
| 25   | 908 758 0 | Sicherungsmutter              | Hex nut             | Ecrou 6 pans                |            |  | x | x |  | NM 10                      |
| 26   | 915 122 0 | Paßfeder                      | Flat key            | Clavette noyee              |            |  | x | x |  | A 10 X 8 X 40              |
| 27   | 273 029 0 | Kegelrad                      | Bevel wheel         | Pignon conique              |            |  | x | x |  | Z=26 M=6                   |
| 28   | 915 126 0 | Paßfeder                      | Flat key            | Clavette noyee              |            |  | x | x |  | A 10 X 8 X 50              |
| 29   | 274 776 2 | Getriebeabtriebswelle         | Drive shaft         | Arbre de transmission       |            |  | x | x |  |                            |
| 30   | 915 542 0 | Nasenkeil                     | Gib-head key        | Clavette a talon            |            |  | x | x |  | 10x8x40                    |
| 31   | 910 891 0 | Paßscheibe                    | Shim                | Cale                        |            |  | x | x |  | 40 X 50 X 1,0              |
|  | 910 890 0 | Paßscheibe                    | Shim                | Cale                        |            |  | x | x |  | 40 X 50 X 0,5              |
|  | 910 889 0 | Paßscheibe                    | Shim                | Cale                        |            |  | x | x |  | 40 X 50 X 0,3              |
| 32   | 932 193 0 | Kegelrollenlager              | Tap. roll. bearing  | Roulem. roul. con.          |            |  | x | x |  | 33208                      |

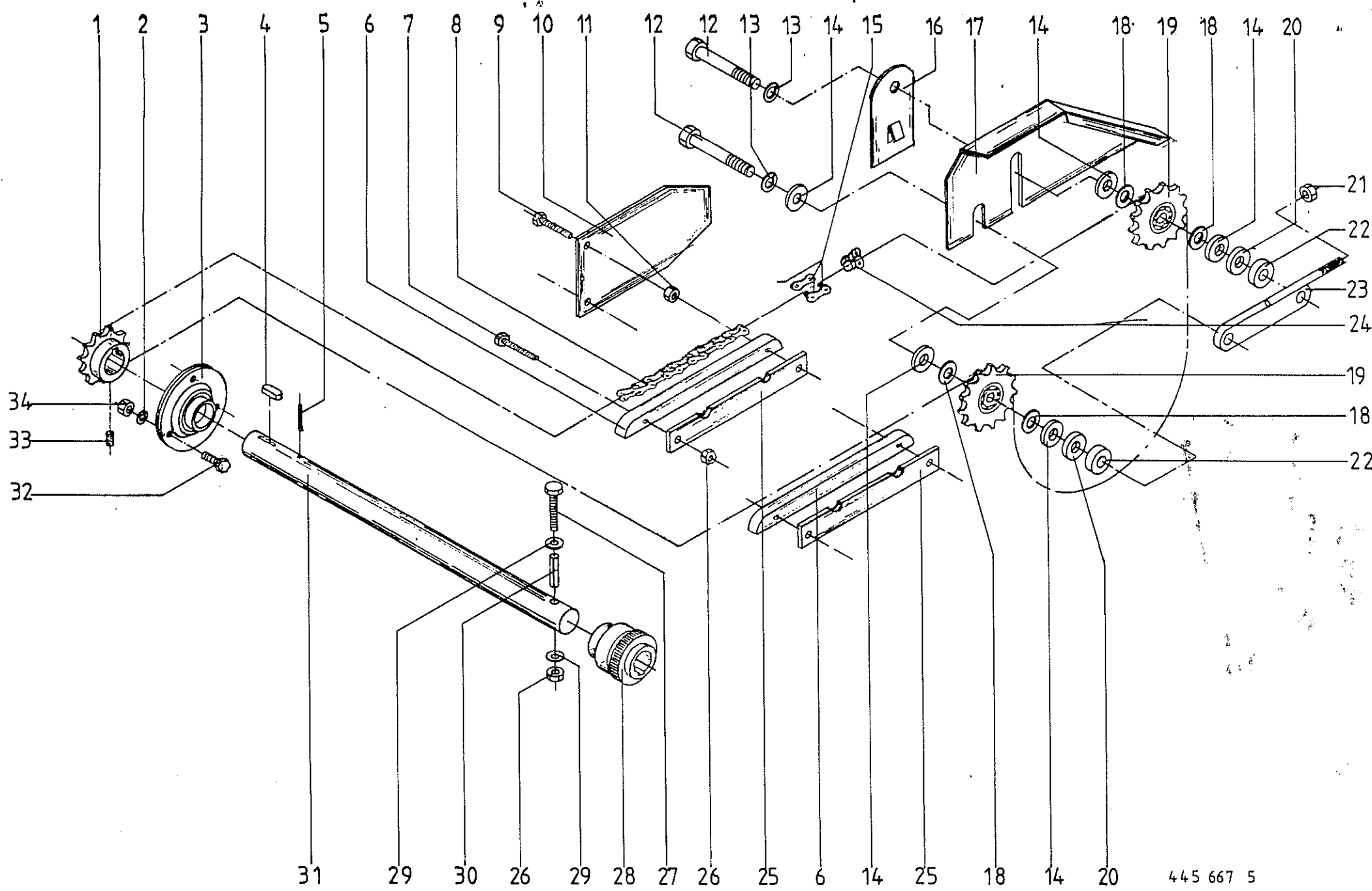


| KEGELRADGETRIEBE (OHNE ROLLBODENABSCH.)<br>BEVEL GEAR DRIVE (WITHOUT ELEVATOR STOP)<br>ENGR. CONIQUE (SANS DÉBR. DU FOND DE MOUV.) |           |                        |                |                             |            | 355 000 - | K<br>R<br>1<br>2<br>5 | K<br>R<br>1<br>5<br>5      | 1-294-4<br>9.0 |
|--|-----------|------------------------|----------------|-----------------------------|------------|-----------|-----------------------|----------------------------|----------------|
| Pos.   | ID-Nr.    | Benennung              | Description    | Description                 | Masch.-Nr. |           |                       | 447 421 2                  |                |
|  |           |                        |                |                             |            |           |                       | Bemerkung/Remarks/Remarque |                |
| 33   | 151 042 0 | Getriebedeckeldichtung | Seal           | Joint                       |            | x         | x                     |                            |                |
| 34   | 910 111 1 | Federring              | Spring washer  | Rondelle elastique          |            | x         | x                     | B 10                       |                |
| 35   | 900 636 0 | 6kt-Schraube           | Hex head bolt  | Boulon tete hex             |            | x         | x                     | M 10 X 25                  |                |
| 36   | 911 668 0 | Sicherungsring         | Circlip        | Circlip                     |            | x         | x                     | I 72 X 2,5                 |                |
| 37   | 930 137 0 | Rillenkugellager       | Bearing        | Roulement rainure a billes  |            | x         | x                     | 6207                       |                |
| 38   | 910 727 0 | Stützscheibe           | Washer         | Rondelle                    |            | x         | x                     | S 35 X 45 X 2,5            |                |
|  | 911 134 0 | Paßscheibe             | Shim           | Cale                        |            | x         | x                     | 35 X 45 X 1,0              |                |
|  | 911 133 0 | Paßscheibe             | Shim           | Cale                        |            | x         | x                     | 35 X 45 X 0,5              |                |
|  | 911 132 0 | Paßscheibe             | Shim           | Cale                        |            | x         | x                     | 35 X 45 X 0,3              |                |
|  | 911 130 0 | Paßscheibe             | Shim           | Cale                        |            | x         | x                     | 35 X 45 X 0,1              |                |
| 39   | 911 541 0 | Sicherungsring         | Circlip        | Circlip                     |            | x         | x                     | A 35 x 1,5                 |                |
| 40   | 936 337 0 | Radial-Wellendichtring | Radial seal    | Bague a levres avec ressort |            | x         | x                     | 35 x 72 x 12 B 2           |                |
| 41   | 900 673 0 | 6kt-Schraube           | Hex head bolt  | Boulon tete hex             |            | x         | x                     | M 16 X 25                  |                |
| 42   | 910 014 0 | Federring              | Spring washer  | Rondelle elastique          |            | x         | x                     | B 16                       |                |
| 43   | 273 081 0 | Getriebedeckel         | Gearbox cover  | Couvercle du carter         |            | x         | x                     |                            |                |
| 44   | 910 016 0 | Federring              | Spring washer  | Rondelle elastique          |            | x         | x                     | B 20                       |                |
| 45   | 934 017 0 | Flanschlager           | Flange bearing | Palier a bride              |            | x         | x                     | RA 35                      |                |
| 46   | 934 607 0 | Rillenkugellager       | Bearing        | Roulement rainure a billes  |            | x         | x                     | EN 207                     |                |
| 47   | 900 638 0 | 6kt-Schraube           | Hex head bolt  | Boulon tete hex             |            | x         | x                     | M 10 X 35                  |                |
| 50   | 274 775 2 | Kegelradgetriebe kpl.  | Gearbox cpl    | Carter cpl                  |            | x         | x                     | Pos. 5-13 + 27-40 + 43     |                |
|  | 926 101 0 | Getriebeöl             | Oil            | huile                       |            | x         | x                     | 1 ltr. SAE 90              |                |

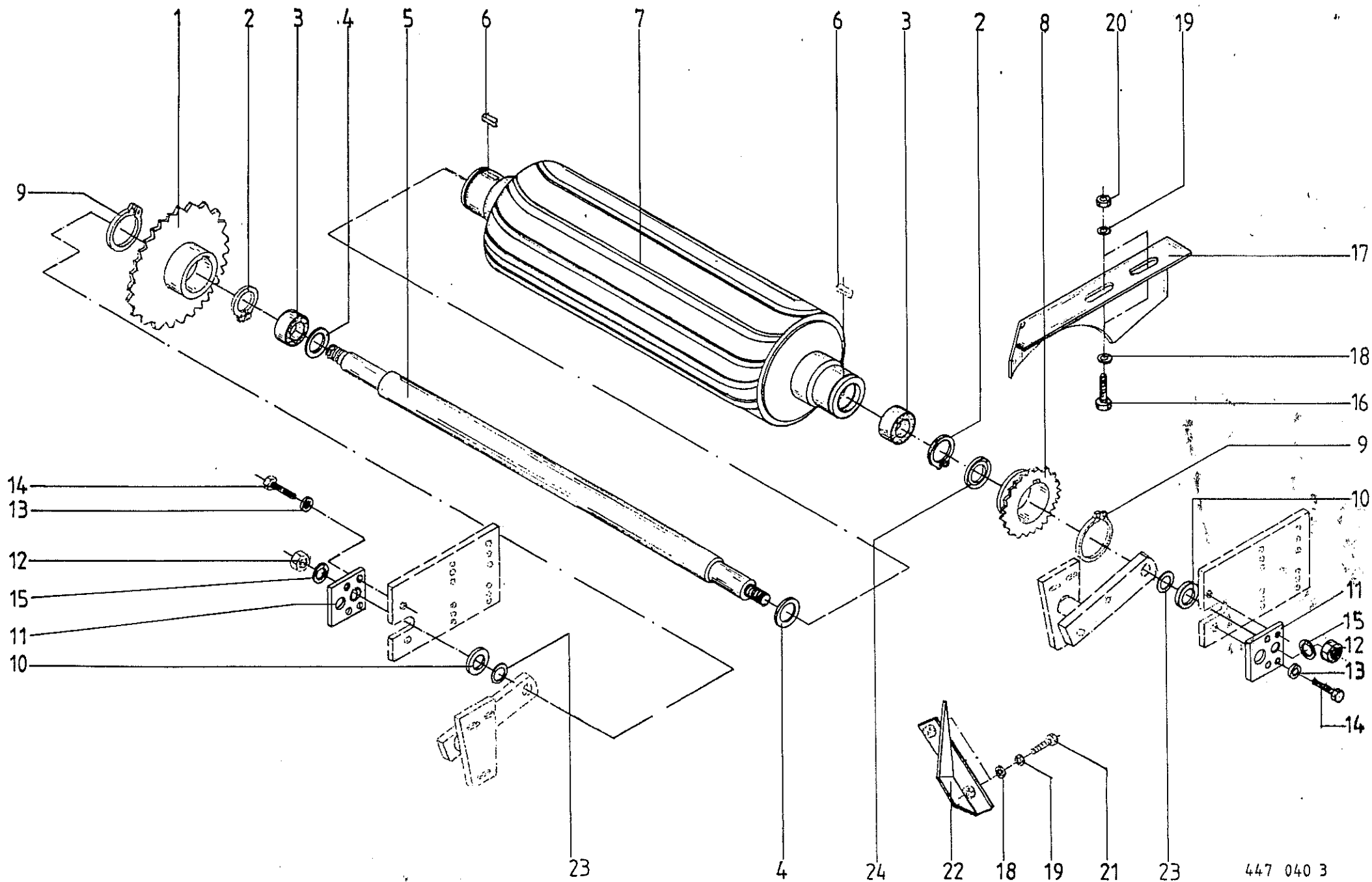




| ROLLBODENANTRIEB UND ABSCHALTUNG<br>BALING FLOOR DRIVE AND CUT-OUT<br>ENTRAÎNEMENT DU FOND DE PRESSAGE ET DÉBR |           |                               |                     |                             | 355 000 -  | K<br>R<br>1<br>0<br>0 |  |  |  | 1-294-4<br>445 530 3 10.0  |
|--|-----------|-------------------------------|---------------------|-----------------------------|------------|-----------------------|--|--|--|----------------------------|
| Pos.   | ID-Nr.    | Benennung                     | Description         | Description                 | Masch.-Nr. |                       |  |  |  | Bemerkung/Remarks/Remarque |
| 1  | 902 434 1 | 6kt-Schraube                  | Hex head bolt       | Boulon tete hex             |            | x                     |  |  |  | M 10 X 35                  |
| 2  | 908 512 0 | 6kt-Mutter                    | Hex nut             | Ecrou hex                   |            | x                     |  |  |  | M 10                       |
| 3  | 908 711 1 | Sicherungsmutter              | Hex nut             | Ecrou 6 pans                |            | x                     |  |  |  | NM 12                      |
| 4  | 280 316 0 | Schaltbügel                   | Yoke                | Etrier de commande          |            | x                     |  |  |  |                            |
| 5  | 912 584 0 | Spannhülse                    | Roll pin            | Goupille de serrage         |            | x                     |  |  |  | 4 X 30                     |
| 6  | 903 137 1 | Zylinderschraube              | Allen screw         | Vis tete cylindrique        |            | x                     |  |  |  | M 12 X 25                  |
| 7  | 280 149 2 | Laufrolle                     | Slide roller        | Galet                       |            | x                     |  |  |  |                            |
| 8  | 275 253 1 | Befestigungsstück             | Fastening piece     | Piece de fixation           |            | x                     |  |  |  |                            |
| 9  | 280 164 0 | Distanzbuchse                 | Spacer bushing      | Douille d'ecartement        |            | x                     |  |  |  |                            |
| 10   | 917 505 1 | Kausche                       | Grommet thimble     | Cosse a corde               |            | x                     |  |  |  | A 4                        |
| 11   | 917 602 0 | Drahtseilklemme               | Wire rope clamp     | Pince de cable metallique   |            | x                     |  |  |  | 5                          |
| 12   | 922 322 0 | Kettenspannrad                | Tensioning sprocket | Tendeur de chaine           |            | x                     |  |  |  | 1" x 12 Zähne              |
| 13   | 912 774 0 | Spannhülse                    | Roll pin            | Goupille de serrage         |            | x                     |  |  |  | 13 X 40                    |
| 14   | 003 041 3 | Seilrolle                     | Cable sheave        | Poulie a cable              |            | x                     |  |  |  |                            |
| 15   | 275 342 1 | Drahtseil                     | Steel rope          | Cable                       |            | x                     |  |  |  | 5 X 1400                   |
| 16   | 910 016 0 | Federring                     | Spring washer       | Rondelle elastique          |            | x                     |  |  |  | B 20                       |
| 24   | 905 933 0 | Gewindestift                  | set scrw            | Vis sans tete               |            | x                     |  |  |  | M 10 X 12                  |
| 25   | 200 356 1 | Kettenrad                     | Chain wheel         | Arbre de rous a chaine      |            | x                     |  |  |  | Z=14                       |
| 26   | 900 637 0 | 6kt-Schraube                  | Hex head bolt       | Boulon tete hex             |            | x                     |  |  |  | M 10 X 30                  |
| 27   | 934 017 0 | Flanschlager                  | Flange bearing      | Palier a bride              |            | x                     |  |  |  | RA 35                      |
| 28   | 908 758 0 | Sicherungsmutter              | Hex nut             | Ecrou 6 pans                |            | x                     |  |  |  | NM 10                      |
| 29   | 901 509 0 | 6kt-Schraube                  | Hex head bolt       | Boulon tete hex             |            | x                     |  |  |  | M 20 X 90                  |
| 31   | 920 601 0 | Rollenkette                   | Roller chain        | Chain à rouleaux            |            | x                     |  |  |  | incl.Pos. 33, 1" X 76 Ro.  |
| 32   | 275 038 2 | Antriebswelle links           | Drive wheel L.H.    | Arbre d'entrainement gauche |            | x                     |  |  |  |                            |
| 33   | 921 985 0 | Steckglied mit Drahtverschluß | Chain lock          | Joint de chaine             |            | x                     |  |  |  | 1"                         |
|  | 921 995 0 | Gekröpftes Glied mit Splint   | Cranked link        | Maillon coude               |            | x                     |  |  |  | 1"                         |
| 34   | 912 648 0 | Spannhülse                    | Roll pin            | Goupille de serrage         |            | x                     |  |  |  | 6 X 60                     |
| 35   | 910 663 0 | Scheibe                       | Washer              | Rondelle                    |            | x                     |  |  |  | 45 X 59 X 7,0              |
| 36   | 030 195 1 | Druckfeder                    | Pressure spring     | Ressort de pression         |            | x                     |  |  |  |                            |
| 37   | 280 166 4 | Schaltkupplung links          | Clutch              | Engrenage gauche            |            | x                     |  |  |  |                            |
| 38   | 911 659 0 | Sicherungsring                | Circlip             | Circlip                     |            | x                     |  |  |  | I 62 X 2,0                 |
| 39   | 930 536 1 | Rillenkugellager              | Bearing             | Roulement rainure a billes  |            | x                     |  |  |  | 6206 2 RS                  |
| 40   | 280 165 4 | Klauenkupplung                | Dog clutch          | Crabotage                   |            | x                     |  |  |  |                            |
| 41   | 908 706 0 | Sicherungsmutter              | Hex nut             | Ecrou 6 pans                |            | x                     |  |  |  | NM 8                       |
| 42   | 910 826 0 | Paßscheibe                    | Shim                | Cale                        |            | x                     |  |  |  | 20 X 28 X 1,0              |
| 43   | 910 648 0 | Scheibe                       | Washer              | Rondelle                    |            | x                     |  |  |  | 20,5 X 50 X 2,5            |
| 44   | 915 122 0 | Paßfeder                      | Flat key            | Clavette noyee              |            | x                     |  |  |  | A 10 X 8 X 40              |
| 45   | 910 904 0 | Paßscheibe                    | Shim                | Cale                        |            | x                     |  |  |  | 50 X 62 X 1,0              |



| WALZENANTRIEB<br>ROLLER DRIVE<br>ENTRAÎNEMENT DU ROULEAU |           |                               |                     |                            | 355 000 -  | K<br>R<br>1<br>0<br>0 |  |  |  | 1-294-4<br>445 667 5<br>11.0 |
|--|-----------|-------------------------------|---------------------|----------------------------|------------|-----------------------|--|--|--|------------------------------|
| Pos.   | ID-Nr.    | Benennung                     | Description         | Description                | Masch.-Nr. |                       |  |  |  | Bemerkung/Remarks/Remarque   |
| 1  | 280 414 1 | Kettenrad                     | Chain wheel         | Arbre de rous a chaine     |            | x                     |  |  |  | 3/4" Z= 15                   |
| 2  | 910 111 1 | Federring                     | Spring washer       | Rondelle elastique         |            | x                     |  |  |  | B 10                         |
| 3  | 934 017 0 | Flanschlager                  | Flange bearing      | Palier a bride             |            | x                     |  |  |  | RA 35                        |
| 4  | 915 112 0 | Paßfeder                      | Flat key            | Clavette noyee             |            | x                     |  |  |  | A 10 x 8 x 32                |
| 5  | 912 676 0 | Spannhülse                    | Roll pin            | Goupille de serrage        |            | x                     |  |  |  | 8 X 50                       |
| 6  | 280 349 1 | Kettenführung                 | Chain guide         | Piece de guidage de chaine |            | x                     |  |  |  |                              |
| 7  | 901 046 0 | 6kt-Schraube                  | Hex head bolt       | Boulon tete hex            |            | x                     |  |  |  | M 8 X 55                     |
| 8  | 921 708 2 | Rollenkette                   | Roller chain        | Chain à rouleaux           |            | x                     |  |  |  | 3/4"x152Ro, incl. Pos. 15+24 |
| 9  | 900 622 0 | 6kt-Schraube                  | Hex head bolt       | Boulon tete hex            |            | x                     |  |  |  | M 8 X 70                     |
| 10   | 275 388 0 | Blech                         | Plate               | Tole                       |            | x                     |  |  |  |                              |
| 11   | 908 210 0 | 6kt-Mutter                    | Hex nut             | Ecrou hex                  |            | x                     |  |  |  | M 8                          |
| 12   | 901 204 0 | 6kt-Schraube                  | Hex head bolt       | Boulon tete hex            |            | x                     |  |  |  | M 20 X 75                    |
| 13   | 910 016 0 | Federring                     | Spring washer       | Rondelle elastique         |            | x                     |  |  |  | B 20                         |
| 14   | 910 648 0 | Scheibe                       | Washer              | Rondelle                   |            | x                     |  |  |  | 20,5 X 50 X 2,5              |
| 15   | 921 980 0 | Steckglied mit Drahtverschluß | Chain lock          | Joint de chaine            |            | x                     |  |  |  | 3/4"                         |
| 16   | 274 590 0 | Abdeckblech                   | Cover plate         | Tole de recouvrement       |            | x                     |  |  |  |                              |
| 17   | 274 589 1 | Kettenschutz                  | Protection          | Protection de chaine       |            | x                     |  |  |  |                              |
| 18   | 910 826 0 | Paßscheibe                    | Shim                | Cale                       |            | x                     |  |  |  | 20 X 28 X 1,0                |
| 19   | 280 363 1 | Spannrad                      | Tensioning sprocket | Tendeur de chaine          |            | x                     |  |  |  | Z=14                         |
| 20   | 910 512 2 | Scheibe                       | Washer              | Rondelle                   |            | x                     |  |  |  | B 21                         |
| 21   | 908 215 0 | 6kt-Mutter                    | Hex nut             | Ecrou hex                  |            | x                     |  |  |  | M 12                         |
| 22   | 910 360 0 | Scheibe                       | Washer              | Rondelle                   |            | x                     |  |  |  | 21                           |
| 23   | 274 303 0 | Spannlasche                   | Tensioning strip    | Patte de serrage           |            | x                     |  |  |  |                              |
| 24   | 921 992 0 | Gekröpftes Glied              | Cranked chain link  | Maillon coude              |            | x                     |  |  |  | 3/4"                         |
| 25   | 275 245 1 | Distanzplatte                 | Spacer plate        | Plaque d'ecartement        |            | x                     |  |  |  |                              |
| 26   | 908 706 0 | Sicherungsmutter              | Hex nut             | Ecrou 6 pans               |            | x                     |  |  |  | NM 8                         |
| 27   | 901 049 1 | 6kt-Schraube                  | Hex head bolt       | Boulon tete hex            |            | x                     |  |  |  | M 8 X 70                     |
| 28   | 949 218 2 | Sperrkörperkupplung           | Ratchet clutch      | Accouplem. a cliquet       |            | x                     |  |  |  |                              |
| 29   | 910 413 0 | Scheibe                       | Washer              | Rondelle                   |            | x                     |  |  |  | A 8,4                        |
| 30   | 912 777 0 | Spannhülse                    | Roll pin            | Goupille de serrage        |            | x                     |  |  |  | 13 X 55                      |
| 31   | 275 033 4 | Antriebswelle                 | Drive shaft         | Arbre d'entraînement       |            | x                     |  |  |  |                              |
| 32   | 900 636 0 | 6kt-Schraube                  | Hex head bolt       | Boulon tete hex            |            | x                     |  |  |  | M 10 X 25                    |
| 33   | 905 922 0 | Gewindestift                  | set scrw            | Vis sans tete              |            | x                     |  |  |  | M 8 X 10                     |
| 34   | 908 212 0 | 6kt-Mutter                    | Hex nut             | Ecrou hex                  |            | x                     |  |  |  | M 10                         |



447 040 3

WALZE  
ROLLER  
ROULEAU

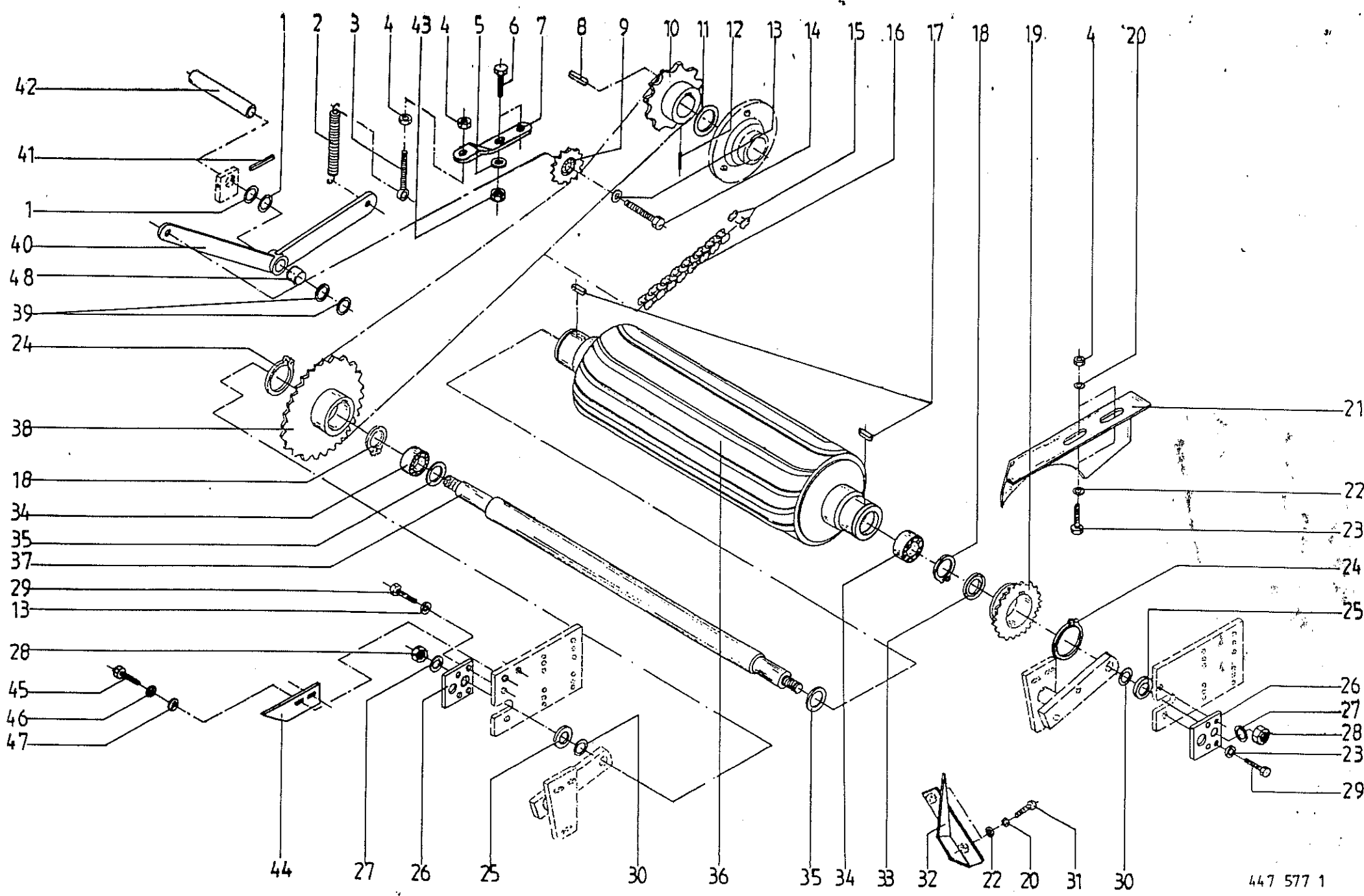
355 000 -

K  
R  
1  
0  
0

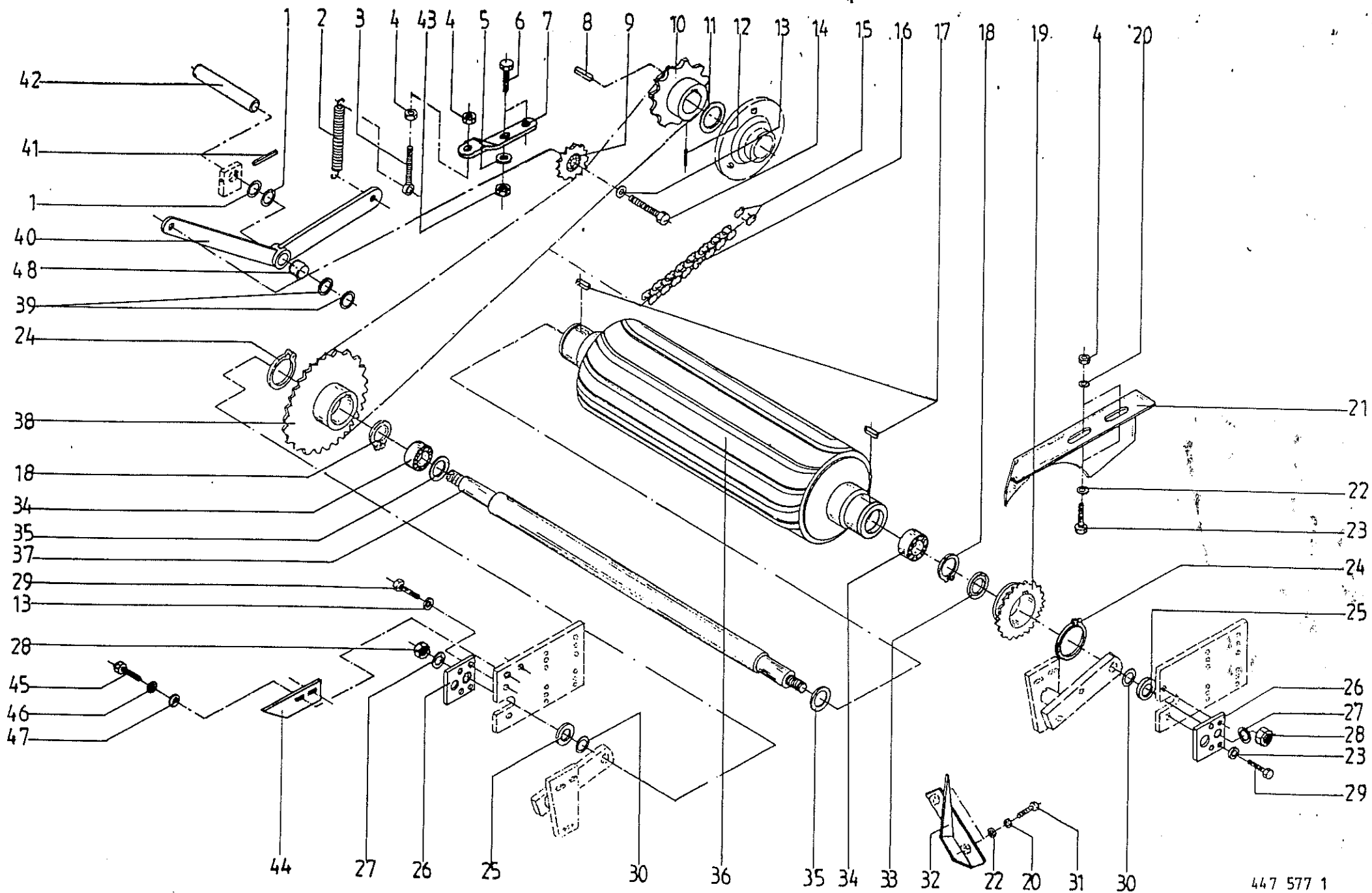
1-294-4  
12.0

447 040 3

| Pos. | ID-Nr.    | Benennung           | Description            | Description                | Masch.-Nr. |   |  |  |  | Bemerkung/Remarks/Remarque |
|------|-----------|---------------------|------------------------|----------------------------|------------|---|--|--|--|----------------------------|
| 1    | 274 725 0 | Kettenrad           | Chain wheel            | Arbre de rous a chaine     |            |   |  |  |  |                            |
| 2    | 911 659 0 | Sicherungsring      | Circlip                | Circlip                    |            | x |  |  |  | 3/4" Z = 40                |
| 3    | 930 536 1 | Rillenkugellager    | Bearing                | Roulement rainure a billes |            | x |  |  |  | I 62 X 2,0                 |
| 4    | 910 864 0 | Paßscheibe          | Shim                   | Cale                       |            | x |  |  |  | 6206 2RS<br>30 X 42 X 1,0  |
| 5    | 274 724 3 | Achse               | Axle                   | Axe                        |            | x |  |  |  |                            |
| 6    | 915 116 0 | Paßfeder            | Flat key               | Clavette noyee             |            | x |  |  |  | A 10 X 8 X 36              |
| 7    | 274 562 1 | Walze kpl.          | Roller tube            | Tube de rouleau            |            | x |  |  |  |                            |
| 8    | 274 265 2 | Kettenrad           | Chain wheel            | Arbre de rous a chaine     |            | x |  |  |  | 3/4" Z = 19                |
| 9    | 911 570 0 | Sicherungsring      | Circlip                | Circlip                    |            | x |  |  |  | A 75 X 2,5                 |
| 10   | 910 516 1 | Scheibe             | Washer                 | Rondelle                   |            | x |  |  |  | 33                         |
| 11   | 274 608 0 | Walzenhalter        | Roller support         | Support de rouleau         |            | x |  |  |  |                            |
| 12   | 908 225 0 | 6kt-Mutter          | Hex nut                | Ecrou hex                  |            | x |  |  |  | M 20                       |
| 13   | 910 014 0 | Federring           | Spring washer          | Rondelle elastique         |            | x |  |  |  | B 16                       |
| 14   | 900 673 0 | 6kt-Schraube        | Hex head bolt          | Boulon tete hex            |            | x |  |  |  | M 16 X 25                  |
| 15   | 910 016 0 | Federring           | Spring washer          | Rondelle elastique         |            | x |  |  |  | B 20                       |
| 16   | 900 637 0 | 6kt-Schraube        | Hex head bolt          | Boulon tete hex            |            | x |  |  |  | M 10 X 30                  |
| 17   | 274 279 4 | Wickelschutz links  | Lh anti-wrapping plate | Protection gauche de liage |            | x |  |  |  |                            |
|      | 274 278 4 | Wickelschutz rechts | Rh anti-wrapping plate | Protection droit de liage  |            | x |  |  |  |                            |
| 18   | 910 414 0 | Scheibe             | Washer                 | Rondelle                   |            | x |  |  |  | A 10,5                     |
| 19   | 910 111 1 | Federring           | Spring washer          | Rondelle elastique         |            | x |  |  |  | B 10                       |
| 20   | 908 212 0 | 6kt-Mutter          | Hex nut                | Ecrou hex                  |            | x |  |  |  | M 10                       |
| 21   | 900 636 0 | 6kt-Schraube        | Hex head bolt          | Boulon tete hex            |            | x |  |  |  | M 10 X 25                  |
| 22   | 274 476 1 | Einführung links    | Imput left cpl         | Ameneur gauche             |            | x |  |  |  |                            |
|      | 274 477 1 | Einführung rechts   | Imput reight           | Ameneuer droit             |            | x |  |  |  |                            |
| 23   | 910 864 0 | Paßscheibe          | Shim                   | Cale                       |            | x |  |  |  | 30 X 42 X 1,0              |
|      | 910 865 0 | Paßscheibe          | Shim                   | Cale                       |            | x |  |  |  | 30 X 42 X 2,0              |
| 24   | 280 749 0 | Abdeckscheibe       | End washer             | Rondelle de recouvrement   |            | x |  |  |  |                            |

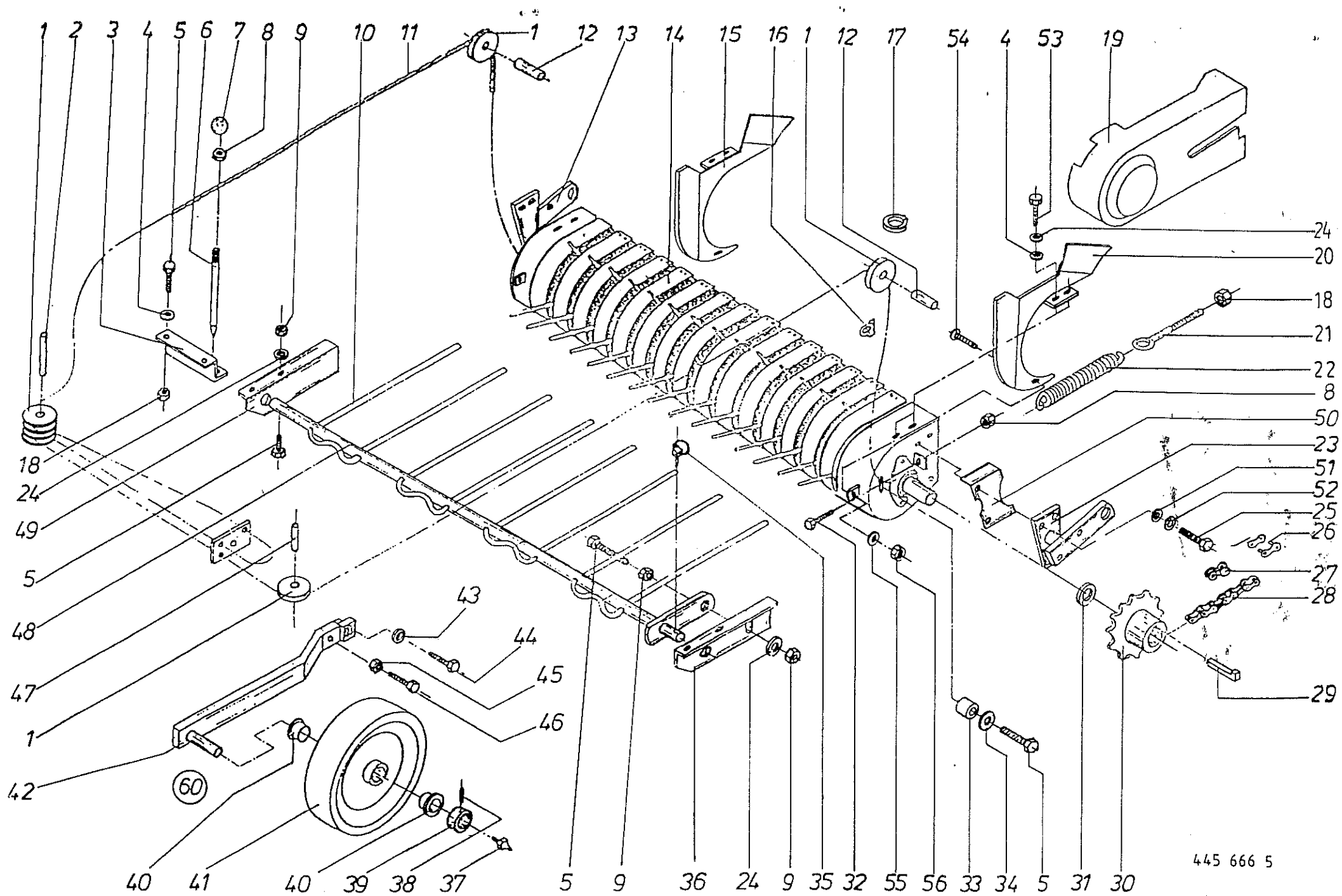


| WALZE (OHNE ROLLBODENABSCHALTUNG)<br>ROLLER (WITHOUT ELEVATOR STOP)<br>ROULEAU (SANS DÉBRAYAGE DU FOND MOUVANT) |           |                               |                         |                                | 355 000 -  |  | K<br>R | K<br>R |  | 1-294-4<br>447 577 1<br>13.0 |
|---|-----------|-------------------------------|-------------------------|--------------------------------|------------|--|--------|--------|--|------------------------------|
| Pos.  | ID-Nr.    | Benennung                     | Description             | Description                    | Masch.-Nr. |  |        |        |  | Bemerkung/Remarks/Remarque   |
| 1   | 910 611 0 | Scheibe                       | Washer                  | Rondelle                       |            |  | x      | x      |  | 22 X 37 X 1                  |
| 2   | 345 432 1 | Zugfeder                      | Tension spring          | Ressort tendeur                |            |  | x      | x      |  |                              |
| 3   | 905 338 0 | Ösenschraube                  | Eye screw               | Vis a oeillet                  |            |  | x      |        |  | M 10 X 110                   |
|   | 905 341 0 | Ösenschraube                  | Eye screw               | Vis a oeillet                  |            |  |        | x      |  | M 10 X 180                   |
| 4   | 908 212 0 | 6kt-Mutter                    | Hex nut                 | Ecrou hex                      |            |  | x      | x      |  | M 10                         |
| 5   | 910 603 0 | Scheibe                       | Washer                  | Rondelle                       |            |  | x      | x      |  | 8,4 X 24 X 2                 |
| 6   | 900 616 0 | 6kt-Schraube                  | Hex head bolt           | Boulon tete hex                |            |  | x      | x      |  | M 8 X 25                     |
| 7   | 280 778 0 | Halter - Kettenspanner        | Chain tensioner support | Support pour tendeur de chaine |            |  | x      | x      |  |                              |
| 8   | 915 201 0 | Paßfeder                      | Flat key                | Clavette noyee                 |            |  | x      | x      |  | A 14 X 9 X 32                |
| 9   | 922 313 0 | Kettenspannrad                | Tensioning sprocket     | Tendeur de chaine              |            |  | x      | x      |  | Z= 13                        |
| 10  | 280 804 0 | Kettenrad                     | Chain wheel             | Arbre de rous a chaine         |            |  | x      | x      |  | Z=25, 3/4"                   |
| 11  | 910 899 0 | Paßscheibe                    | Shim                    | Cale                           |            |  | x      | x      |  | 45 X 55 X 1,0                |
| 12  | 905 932 0 | Gewindestift                  | set scrw                | Vis sans tete                  |            |  | x      | x      |  | M 10 X 10                    |
| 13  | 910 014 0 | Federring                     | Spring washer           | Rondelle elastique             |            |  | x      | x      |  | B 16                         |
| 14  | 900 674 0 | 6kt-Schraube                  | Hex head bolt           | Boulon tete hex                |            |  | x      | x      |  | M 16 X 35                    |
| 15  | 921 980 0 | Steckglied mit Drahtverschluß | Chain lock              | Joint de chaine                |            |  | x      | x      |  | 3/4"                         |
|   | 921 992 0 | Gekröpftes Glied mit Splint   | Cranked link            | Maillon coude                  |            |  | x      | x      |  | 3/4"                         |
| 16  | 921 827 1 | Rollenkette                   | Roller chain            | Chain à rouleaux               |            |  | x      | x      |  | 3/4" incl. Pos. 15           |
| 17  | 915 116 0 | Paßfeder                      | Flat key                | Clavette noyee                 |            |  | x      | x      |  | A 10 X 8 X 36                |
| 18  | 911 659 0 | Sicherungsring                | Circlip                 | Circlip                        |            |  | x      | x      |  | I 62 X 2,0                   |
| 19  | 274 265 2 | Kettenrad                     | Chain wheel             | Arbre de rous a chaine         |            |  | x      | x      |  | Z=19, 3/4"                   |
| 20  | 910 111 1 | Federring                     | Spring washer           | Rondelle elastique             |            |  | x      | x      |  | B 10                         |
| 21  | 274 388 6 | Wickelschutz li.              | Anti-wrapping plate LH  | Tole anti-pelotage gauche      |            |  | x      |        |  |                              |
|   | 274 389 5 | Wickelschutz re.              | Anti-wrapping plate RH  | Tole anti-pelotage droite      |            |  | x      |        |  |                              |
|   | 275 297 5 | Wickelschutz li.              | Anti-wrapping plate LH  | Tole anti-pelotage gauche      |            |  |        | x      |  |                              |
|   | 275 298 5 | Wickelschutz re.              | Anti-wrapping plate RH  | Tole anti-pelotage droite      |            |  |        | x      |  |                              |
| 22  | 910 414 0 | Scheibe                       | Washer                  | Rondelle                       |            |  | x      | x      |  | 10,5 X 21 X 2                |
| 23  | 900 637 0 | 6kt-Schraube                  | Hex head bolt           | Boulon tete hex                |            |  | x      | x      |  | M 10 X 30                    |
| 24  | 911 570 0 | Sicherungsring                | Circlip                 | Circlip                        |            |  | x      | x      |  | A 75 X 2,5                   |
| 25  | 910 516 1 | Scheibe                       | Washer                  | Rondelle                       |            |  | x      | x      |  | 33 X 56 X 4                  |
| 26  | 274 608 0 | Walzenhalter                  | Roller support          | Support de rouleau             |            |  | x      | x      |  |                              |
| 27  | 910 016 0 | Federring                     | Spring washer           | Rondelle elastique             |            |  | x      | x      |  | B 20                         |
| 28  | 908 225 0 | 6kt-Mutter                    | Hex nut                 | Ecrou hex                      |            |  | x      | x      |  | M 20                         |
| 29  | 900 673 0 | 6kt-Schraube                  | Hex head bolt           | Boulon tete hex                |            |  | x      | x      |  | M 16 X 25                    |
| 30  | 910 865 0 | Paßscheibe                    | Shim                    | Cale                           |            |  | x      | x      |  | 30 X 42 X 2,0                |
| 31  | 900 636 0 | 6kt-Schraube                  | Hex head bolt           | Boulon tete hex                |            |  | x      | x      |  | M 10 X 25                    |
| 32  | 274 476 1 | Einführung, links             | Deflector LH            | Ameneur gauche                 |            |  | x      | x      |  |                              |
|   | 274 477 1 | Einführung, rechts            | Deflector RH            | Ameneur droit                  |            |  | x      | x      |  |                              |



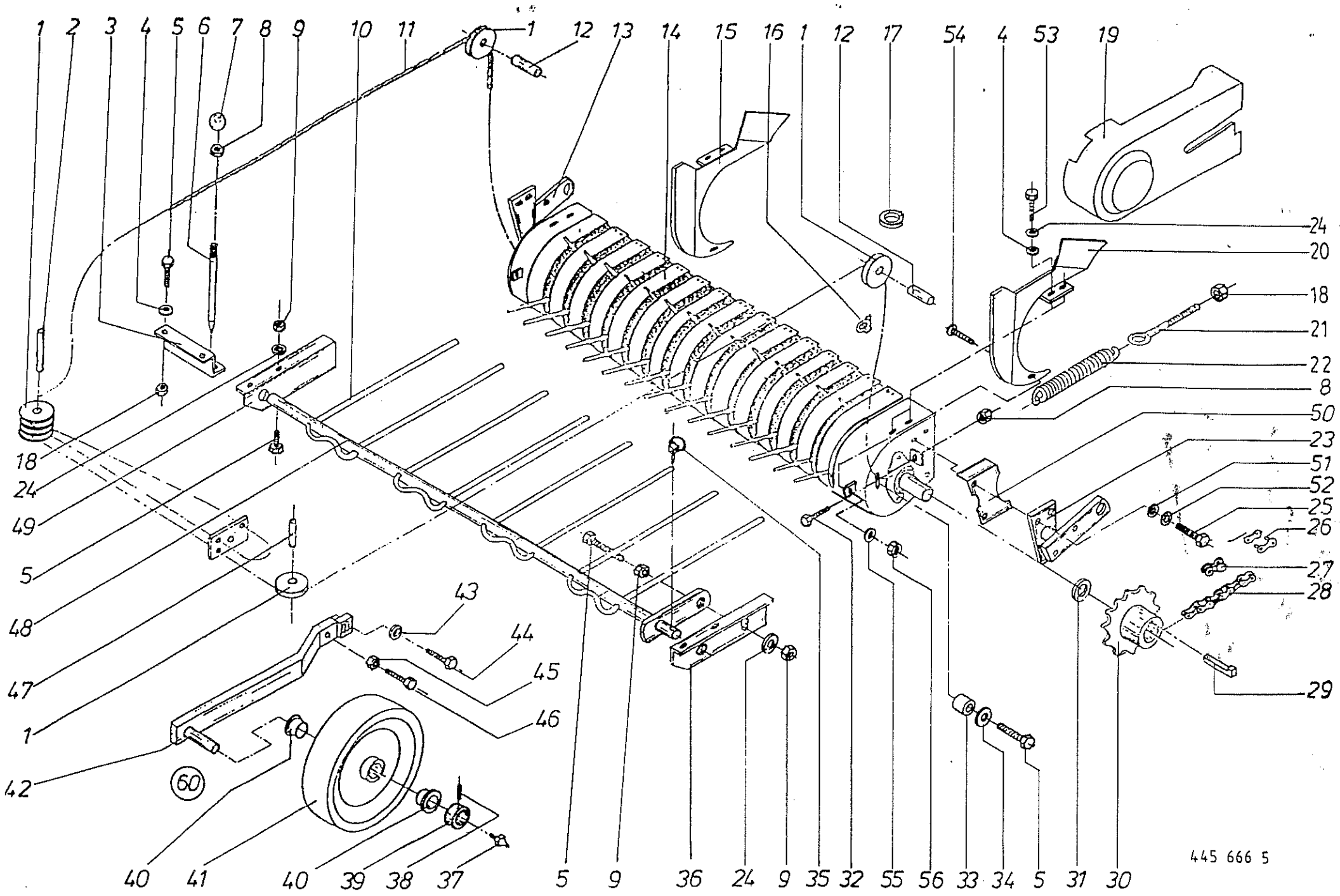






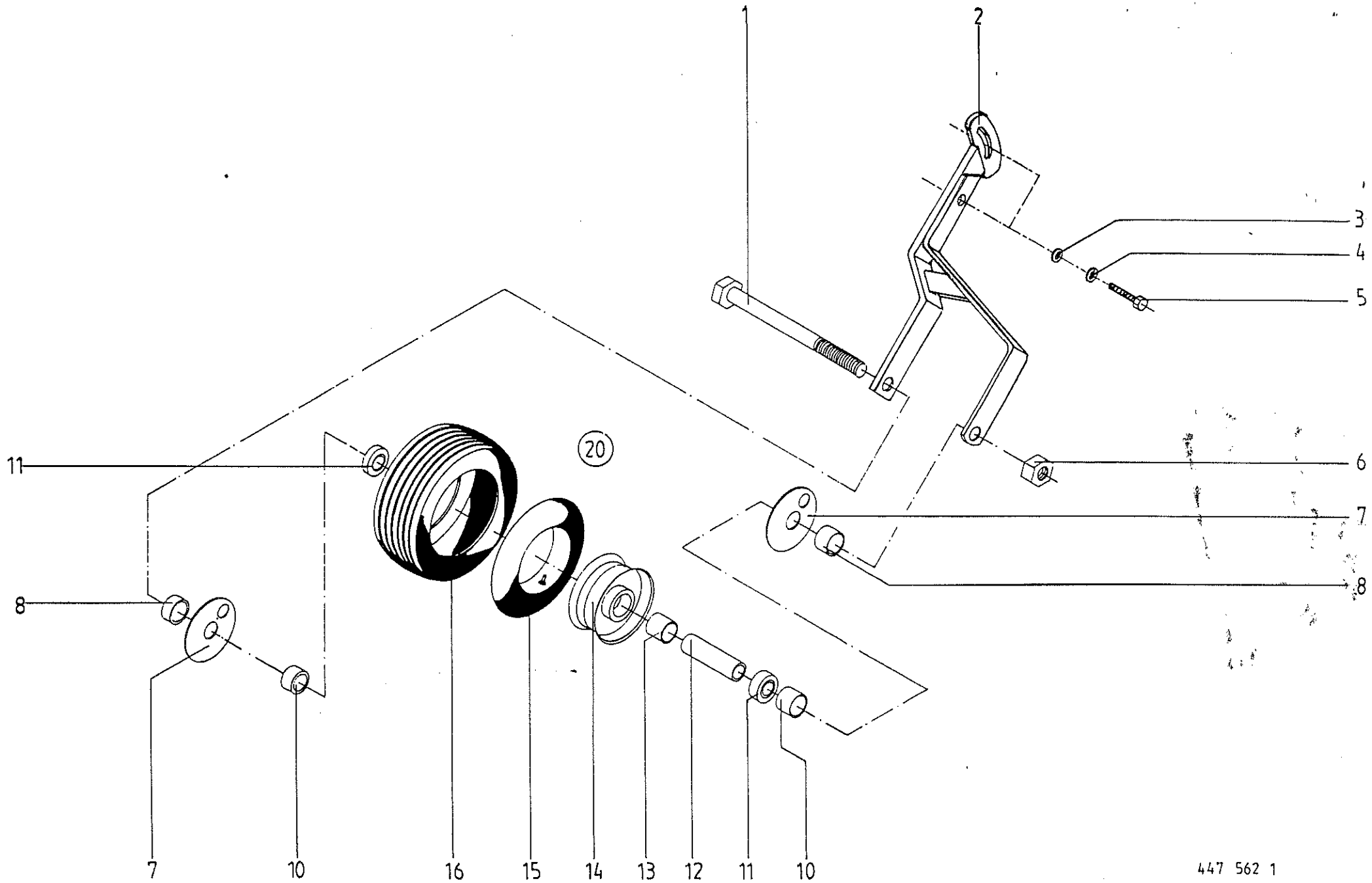
445 666 5

| PICK-UP ANTRIEB<br>PICK-UP DRIVE<br>ENTRAÎNEMENT DU PICK-UP |           |                               |                        |                           | 355 000 -  | K<br>R<br>1<br>0<br>0 | R<br>X<br>1<br>5<br>0<br>1 | R<br>X<br>1<br>5<br>0<br>1 |  |  | 1-294-4<br>445 666 5<br>14.0 |
|---|-----------|-------------------------------|------------------------|---------------------------|------------|-----------------------|----------------------------|----------------------------|--|--|------------------------------|
| Pos.  | ID-Nr.    | Benennung                     | Description            | Description               | Masch.-Nr. |                       |                            |                            |  |  | Bemerkung/Remarks/Remarque   |
| 1   | 003 041 3 | Seilrolle                     | Cable sheave           | Poulie a cable            |            | x                     | x                          | x                          |  |  |                              |
| 2   | 912 776 0 | Spannhülse                    | Roll pin               | Goupille de serrage       |            | x                     | x                          | x                          |  |  | 13 X 50                      |
| 3   | 275 023 0 | Führungsblech                 | Guide plate            | Tole de guidage           |            | x                     | x                          | x                          |  |  |                              |
| 4   | 910 414 0 | Scheibe                       | Washer                 | Rondelle                  |            | x                     | x                          | x                          |  |  | A 10,5                       |
| 5   | 900 636 0 | 6kt-Schraube                  | Hex head bolt          | Boulon tete hex           |            | x                     | x                          | x                          |  |  | M 10 X 25                    |
| 6   | 280 186 1 | Bolzen                        | Pin                    | Axe                       |            | x                     | x                          | x                          |  |  |                              |
| 7   | 919 510 0 | Kugelknopf                    | Ball head              | Boule                     |            | x                     | x                          | x                          |  |  | C 40 x M12                   |
| 8   | 908 215 0 | 6kt-Mutter                    | Hex nut                | Ecrou hex                 |            | x                     | x                          | x                          |  |  | M 12                         |
| 9   | 908 212 0 | 6kt-Mutter                    | Hex nut                | Ecrou hex                 |            | x                     | x                          | x                          |  |  | M 10                         |
| 10  | 274 315 0 | Niederhalterzinken            | Tings f. comb.         | Dent de grille            |            | x                     | x                          | x                          |  |  |                              |
| 11  | 922 971 0 | Drahtseil                     | Steel rope             | Cable                     |            | x                     | x                          | x                          |  |  | 6 X 4730                     |
| 12  | 912 771 0 | Spannhülse                    | Roll pin               | Goupille de serrage       |            | x                     | x                          | x                          |  |  | 13 X 30                      |
| 13  | 274 295 6 | Pick-up-Halter rechts         | Pick-up support RH     | Support droit de pick-up  |            | x                     | x                          | x                          |  |  |                              |
| 14  | 275 242 3 | Pick-up kpl.                  | Pick-up cpl            | Pick-up cpl.              |            | x                     | x                          | x                          |  |  |                              |
| 15  | 275 208 4 | Einführblech rechts           | Guide plate RH         | Tole de guidage droit     |            | x                     | x                          | x                          |  |  |                              |
| 16  | 917 603 0 | Drahtseilklemme               | Wire rope clamp        | Pince de cable metallique |            | x                     | x                          | x                          |  |  | 6,5                          |
| 17  | 917 506 0 | Kausche                       | Grommet thimble        | Cosse a corde             |            | x                     | x                          | x                          |  |  | A 6                          |
| 18  | 908 758 0 | Sicherungsmutter              | Hex nut                | Ecrou 6 pans              |            | x                     | x                          | x                          |  |  | NM 10                        |
| 19  | 274 849 0 | Schutz für Pick-up            | Protection for pick-up | Protecteur                |            | x                     | x                          | x                          |  |  |                              |
| 20  | 275 184 4 | Einführblech links            | Guide plate LH         | Tole de guidage gauche    |            | x                     | x                          | x                          |  |  |                              |
| 21  | 905 341 0 | Ösenschraube                  | Eye screw              | Vis a oeillet             |            | x                     |                            |                            |  |  | M 10 X 180                   |
|   | 274 406 0 | Ösenschraube                  | Eye screw              | Vis a oeillet             |            |                       | x                          |                            |  |  | M 10 X 290                   |
|   | 275 317 0 | Ösenschraube                  | Eye screw              | Vis a oeillet             |            |                       |                            | x                          |  |  | M 10 X 370                   |
| 22  | 345 432 1 | Zugfeder                      | Tension spring         | Ressort tendeur           |            | x                     | x                          | x                          |  |  |                              |
| 23  | 274 294 5 | Pick-up-Halter links          | Pick-up holder LH      | Support de pick-up gauche |            | x                     | x                          | x                          |  |  |                              |
| 24  | 910 111 1 | Federring                     | Spring washer          | Rondelle elastique        |            | x                     | x                          | x                          |  |  | B 10                         |
| 25  | 900 657 0 | 6kt-Schraube                  | Hex head bolt          | Boulon tete hex           |            | x                     | x                          | x                          |  |  | M 12 X 35                    |
| 26  | 921 980 0 | Steckglied mit Drahtverschluß | Chain lock             | Joint de chaine           |            | x                     | x                          | x                          |  |  | 3/4"                         |
| 27  | 921 992 0 | Gekröpftes Glied              | Cranked chain link     | Maillon coude             |            | x                     | x                          | x                          |  |  | 3/4"                         |
| 28  | 921 824 1 | Rollenkette                   | Roller chain           | Chain à rouleaux          |            | x                     |                            |                            |  |  | 3/4"X57 Ro incl Pos 26+27    |
|   | 921 851 0 | Rollenkette                   | Roller chain           | Chain à rouleaux          |            |                       | x                          | x                          |  |  | 3/4"X59 Ro incl Pos 26+27    |
| 29  | 915 542 0 | Nasenkeil                     | Gib-head key           | Clavette a talon          |            | x                     | x                          | x                          |  |  | 10 X 8 X 40                  |
| 30  | 346 180 5 | Kettenrad                     | Chain wheel            | Arbre de rous a chaine    |            | x                     |                            |                            |  |  | Z=19                         |
|   | 275 641 0 | Kettenrad                     | Chain wheel            | Arbre de rous a chaine    |            |                       | x                          | x                          |  |  | Z=22                         |
| 31  | 910 515 0 | Scheibe                       | Washer                 | Rondelle                  |            | x                     | x                          | x                          |  |  | 30                           |
| 32  | 274 696 0 | Spannschraube                 | Screw                  | Vis tendeuse              |            | x                     | x                          | x                          |  |  |                              |
| 33  | 276 242 0 | Distanzrohr                   | Disrance tube          | Tube entretoise           |            | x                     | x                          | x                          |  |  |                              |
| 34  | 910 353 0 | Scheibe                       | Washer                 | Rondelle                  |            | x                     | x                          | x                          |  |  | R 11                         |



445 666 5

| PICK-UP ANTRIEB<br>PICK-UP DRIVE<br>ENTRAÎNEMENT DU PICK-UP |           |                             |                        |                          | 355 000 -  | K<br>R<br>1<br>0<br>0 | K<br>R<br>1<br>2<br>5 | K<br>R<br>1<br>5<br>5 |  |  | 1-294-4<br>445 666 5<br>14.0 |
|---|-----------|-----------------------------|------------------------|--------------------------|------------|-----------------------|-----------------------|-----------------------|--|--|------------------------------|
| Pos.  | ID-Nr.    | Benennung                   | Description            | Description              | Masch.-Nr. |                       |                       |                       |  |  | Bemerkung/Remarks/Remarque   |
| 35  | 917 011 0 | Klappstecker                | Linch pin              | Goupille clip            |            | x                     | x                     | x                     |  |  | 10 X 45                      |
| 36  | 274 267 1 | Niederhalterlagerung links  | Bearing LH             | Support grille gauche    |            | x                     | x                     | x                     |  |  |                              |
| 37  | 919 003 0 | Kegel-Schmiernippel         | Grease nipple          | Graisseur conique        |            | x                     | x                     | x                     |  |  | H1/S M 8 X 1                 |
| 38  | 905 922 0 | Gewindestift                | set scrw               | Vis sans tete            |            | x                     | x                     | x                     |  |  | M 8 X 10                     |
| 39  | 911 317 0 | Stellring                   | Fixing ring            | Bague                    |            | x                     | x                     | x                     |  |  | A 30 incl. Pos. 23           |
| 40  | 954 031 0 | Lagerkragen-Buchse          | Plastic bush           | Douille plastique        |            | x                     | x                     | x                     |  |  |                              |
| 41  | 954 027 0 | Stahlblechrad               | Steel feeler wheel     | Roue de guidage en acier |            | x                     | x                     | x                     |  |  | 320 X 80                     |
| 42  | 274 325 2 | Tastradhalter               | Arm                    | Bras                     |            | x                     | x                     | x                     |  |  |                              |
| 43  | 910 362 0 | Scheibe                     | Washer                 | Rondelle                 |            | x                     | x                     | x                     |  |  | 17                           |
| 44  | 900 335 1 | 6kt-Schraube                | Hex head bolt          | Boulon tete hex          |            | x                     | x                     | x                     |  |  | M 16 X 30                    |
| 45  | 908 220 0 | 6kt-Mutter                  | Hex nut                | Ecrou hex                |            | x                     | x                     | x                     |  |  | M 16                         |
| 46  | 901 133 0 | 6kt-Schraube                | Hex head bolt          | Boulon tete hex          |            | x                     | x                     | x                     |  |  | M 16 X 60                    |
| 47  | 912 774 0 | Spannhülse                  | Roll pin               | Goupille de serrage      |            | x                     | x                     | x                     |  |  | 13 X 40                      |
| 48  | 274 314 1 | Niederhalter ohne Zinken    | Grid                   | Grille                   |            | x                     | x                     | x                     |  |  |                              |
| 49  | 274 312 1 | Niederhalterlagerung rechts | Grid bearing RH        | Support grille           |            | x                     | x                     | x                     |  |  |                              |
| 50  | 275 418 3 | Schutz, Walze               | Roller guard           | Protecteur du rouleau    |            | x                     | x                     | x                     |  |  |                              |
| 51  | 910 315 3 | Scheibe                     | Washer                 | Rondelle                 |            | x                     | x                     | x                     |  |  | A 13                         |
| 52  | 910 035 0 | Federring                   | Spring washer          | Rondelle elastique       |            | x                     | x                     | x                     |  |  | B 12                         |
| 53  | 900 636 0 | 6kt-Schraube                | Hex head bolt          | Boulon tete hex          |            | x                     | x                     | x                     |  |  | M 10 X 25                    |
| 54  | 905 231 0 | Flachrundschrabe            | Flat round bolt        | Vis a tete bombee        |            | x                     | x                     | x                     |  |  | M 8 X 20                     |
| 55  | 910 603 0 | Scheibe                     | Washer                 | Rondelle                 |            | x                     | x                     | x                     |  |  | 8,4 X 24 X 2                 |
| 56  | 908 706 0 | Sicherungsmutter            | Hex nut                | Ecrou 6 pans             |            | x                     | x                     | x                     |  |  | NM 8                         |
| 60  | 275 252 0 | Tastrad kpl.                | Depth wheel f. pick-up | Roue de pick up cpl      |            | x                     | x                     | x                     |  |  | incl. Pos. 37-42             |



STÜTZRAD SEITLICH (LUFTBEREIFUNG)  
 LATERAL SUPPORTING WHEEL (PNEUMATIC)  
 ROUE SUPPORT LATÉRAL (À PNEU)

355 000 -

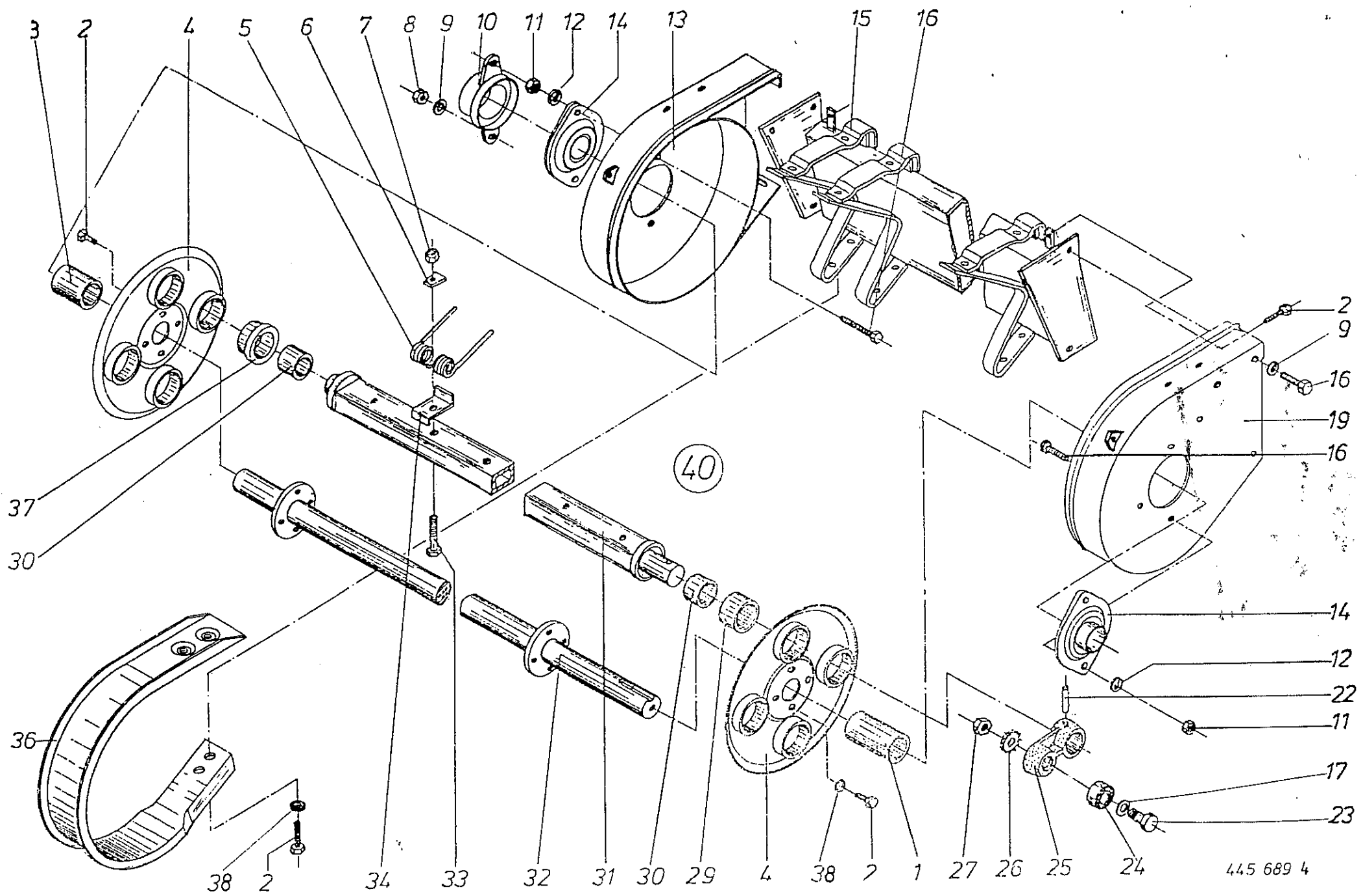
K  
R  
1  
0  
0

K  
R  
1  
2  
5

K  
R  
1  
5  
5

1-294-4  
 447 562 1 15.0

| Pos. | ID-Nr.    | Benennung        | Description         | Description                | Masch.-Nr. |   |   |   |  | Bemerkung/Remarks/Remarque |
|------|-----------|------------------|---------------------|----------------------------|------------|---|---|---|--|----------------------------|
| 1    | 901 152 2 | 6kt-Schraube     | Hex head bolt       | Boulon tete hex            |            | x | x | x |  | M 16 X 220                 |
| 2    | 275 809 1 | Tastradhalter    | Gauge wheel support | Support de roue de jauge   |            | x | x | x |  |                            |
| 3    | 910 362 0 | Scheibe          | Washer              | Rondelle                   |            | x | x | x |  | 17 X 40 X 6                |
| 4    | 910 014 0 | Federring        | Spring washer       | Rondelle elastique         |            | x | x | x |  | B 16                       |
| 5    | 900 335 1 | 6kt-Schraube     | Hex head bolt       | Boulon tete hex            |            | x | x | x |  | M 16 X 30                  |
| 6    | 908 716 1 | Sicherungsmutter | Hex nut             | Ecrou 6 pans               |            | x | x | x |  | NM 16                      |
| 7    | 335 429 0 | Abdeckscheibe    | End washer          | Rondelle de recouvrement   |            | x | x | x |  |                            |
| 8    | 335 430 0 | Buchse           | Bushing             | Douille                    |            | x | x | x |  | 33,7 X 5,6 X 21            |
| 10   | 335 428 0 | Buchse           | Bushing             | Douille                    |            | x | x | x |  | 33,7 X 5,6 X 31            |
| 11   | 930 535 0 | Rillenkugellager | Bearing             | Roulement rainure a billes |            | x | x | x |  | 6205 2 RS                  |
| 12   | 335 426 1 | Buchse           | Bushing             | Douille                    |            | x | x | x |  | 26,9 X 5 X 169             |
| 13   | 938 831 0 | Distanzrohr      | Distance tube       | Entretoise                 |            | x | x | x |  | 30 X 1,5 X 34              |
| 14   | 953 184 0 | Felge            | Rim                 | Jante                      |            | x | x | x |  | 4.50 A-6                   |
| 15   | 953 330 0 | Schlauch         | Tube                | Chambre a air              | - 355 756  | x | x | x |  | 13 X 6.50-8 Tr 13          |
|      | 953 339 0 | Schlauch         | Tube                | Chambre a air              | 355 757 -  | x | x | x |  | 15 X 6.00-6 TR 13          |
| 16   | 953 262 0 | Reifen           | Tyre                | Pneu                       | - 355 756  | x | x | x |  | 13 X 6.50 -6 Rt 2 Ply      |
|      | 953 267 0 | Reifen           | Tyre                | Pneu                       | 355 757 -  | x | x | x |  | 15 X 6.00 -6 RT 4 PLY      |
| 20   | 953 084 0 | Rad kpl.         | Wheel cpl.          | Roue cpl.                  | - 355 756  | x | x | x |  | Pos. 11,13-16              |
|      | 953 097 0 | Rad kpl.         | Wheel cpl.          | Roue cpl.                  | 355 757 -  | x | x | x |  | Pos. 11,13-16              |





PICK-UP TROMMEL  
PICK-UP DRUM  
PICK-UP

355 000 -

KR  
1  
0  
0

KR  
1  
2  
5

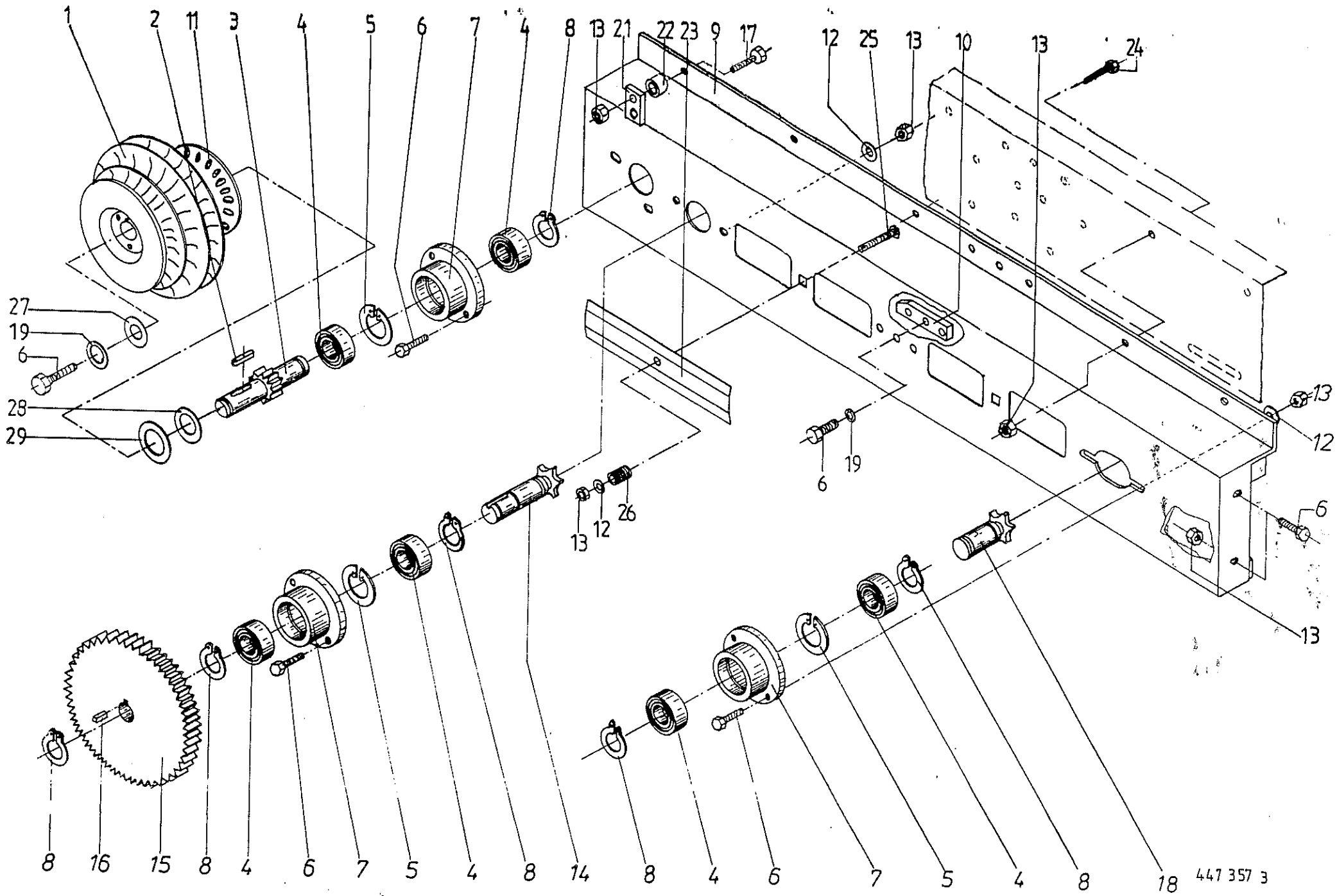
KR  
1  
5  
5

1-294-4

445 689 4

16.0

| Pos. | ID-Nr.    | Benennung            | Description     | Description                | Masch.-Nr. | KR<br>1<br>0<br>0 | KR<br>1<br>2<br>5 | KR<br>1<br>5<br>5 | Bemerkung/Remarks/Remarque |
|------|-----------|----------------------|-----------------|----------------------------|------------|-------------------|-------------------|-------------------|----------------------------|
| 1    | 938 051 1 | Distanzrohr          | Distance tube   | Entretoise                 |            | x                 | x                 | x                 | 34 X 1 X 67                |
| 2    | 900 255 1 | 6kt-Schraube         | Hex head bolt   | Boulon tete hex            |            | x                 | x                 | x                 | M 8 X 16                   |
| 3    | 938 107 1 | Distanzrohr          | Distance tube   | Entretoise                 |            | x                 | x                 | x                 | 34 X 1 X 63                |
| 4    | 937 953 0 | Lagerplatte          | Bearingplate    | Flasque du pick-up         |            | x                 | x                 | x                 |                            |
| 5    | 938 040 3 | Doppelfederzinken    | Double tine     | Dent double                |            | 36                | 36                | 36                |                            |
| 6    | 938 052 0 | Druckplatte          | Tine holder     | Bride du dent              |            | 36                | 36                | 36                |                            |
| 7    | 908 706 0 | Sicherungsmutter     | Hex nut         | Ecrou 6 pans               |            | 36                | 36                | 36                | NM 8                       |
| 8    | 908 512 0 | 6kt-Mutter           | Hex nut         | Ecrou hex                  |            | x                 | x                 | x                 | M 10                       |
| 9    | 910 414 0 | Scheibe              | Washer          | Rondelle                   |            | x                 | x                 | x                 | A 10,5                     |
| 10   | 937 928 0 | Schutzkappe          | Protecting cap  | Capuchon                   |            | x                 | x                 | x                 |                            |
| 11   | 908 212 0 | 6kt-Mutter           | Hex nut         | Ecrou hex                  |            | x                 | x                 | x                 | M 10                       |
| 12   | 910 111 1 | Federring            | Spring washer   | Rondelle elastique         |            | x                 | x                 | x                 | B 10                       |
| 13   | 938 109 0 | Seitenteil rechts    | Side plate RH   | Carter du pick-up droit    |            | x                 | x                 | x                 |                            |
| 14   | 934 006 1 | Flanschlager         | Flange bearing  | Palier a bride             |            | x                 | x                 | x                 | AELPFL 206                 |
| 15   | 938 133 0 | Abstreiferholm       | Scraper bar     | Decrotteur                 |            | x                 | x                 | x                 |                            |
| 16   | 900 657 0 | 6kt-Schraube         | Hex head bolt   | Boulon tete hex            |            | x                 | x                 | x                 | M 12 X 35                  |
| 17   | 938 131 1 | Scheibe              | Washer          | Rondelle                   |            | x                 | x                 | x                 | 15,5 X 23 X 3              |
| 19   | 938 108 0 | Seitenteil links     | Side plate LH   | Carter du pick-up gauche   |            | x                 | x                 | x                 |                            |
| 22   | 912 452 0 | Spiral-Spannstift    | Spiral pin      | Goupille spiralee          |            | 4                 | 4                 | 4                 | 8 x 45                     |
| 23   | 938 080 1 | Laufbolzen           | Bolt            | Axe                        |            | 4                 | 4                 | 4                 |                            |
| 24   | 938 081 0 | Rillenkugellager     | Bearing         | Roulement rainure a billes |            | 4                 | 4                 | 4                 | LR 5202 NPPU               |
| 25   | 938 135 0 | Exzenterarm          | Excentric arm   | Bras excentrique           |            | 4                 | 4                 | 4                 |                            |
| 26   | 909 850 0 | Fächerscheibe        | Serrated washer | Rondelle a eventail        |            | 4                 | 4                 | 4                 | A 14.5 PHR                 |
| 27   | 908 518 1 | 6kt-Mutter           | Hex nut         | Ecrou hex                  |            | 4                 | 4                 | 4                 | M 14                       |
| 29   | 937 982 0 | Einspannbuchse       | Tension bushing | Douille                    |            | 4                 | 4                 | 4                 |                            |
| 30   | 935 900 0 | Aufspannbuchse       | Tensioning bush | Douille de serrage         |            | 8                 | 8                 | 8                 |                            |
| 31   | 938 105 0 | Zinkenträger         | Tine carrier    | Barre porte-dents          |            | 4                 | 4                 | 4                 |                            |
| 32   | 938 004 2 | Antriebswelle        | Drive shaft     | Arbre d'entrainement       |            | 1                 | 1                 | 1                 |                            |
| 33   | 901 046 0 | 6kt-Schraube         | Hex head bolt   | Boulon tete hex            |            | 36                | 36                | 36                | M 8 X 55                   |
| 34   | 938 154 1 | Federschuh           | Tine guide      | Support dents              |            | 36                | 36                | 36                |                            |
| 36   | 938 132 0 | Abstreifer           | Scraper         | Racleur                    |            | 17                | 17                | 17                |                            |
| 37   | 938 068 0 | Kragenbuchse         | Collar bush     | Douille a collet           |            | 4                 | 4                 | 4                 |                            |
| 38   | 910 033 0 | Federring            | Spring washer   | Rondelle elastique         |            | x                 | x                 | x                 | B 8                        |
| 40   | 275 242 3 | Pick-up Trommel kpl. | Pick up cpl.    | Tambour du pick-up cpl.    |            | x                 | x                 | x                 |                            |



DOPPELBINDEVORRICHTUNG  
DOUBLE TWINE TYING MECHANISM  
MÉCANISME DE LIAGE DOUBLE

355 000 -

K  
R  
1  
00

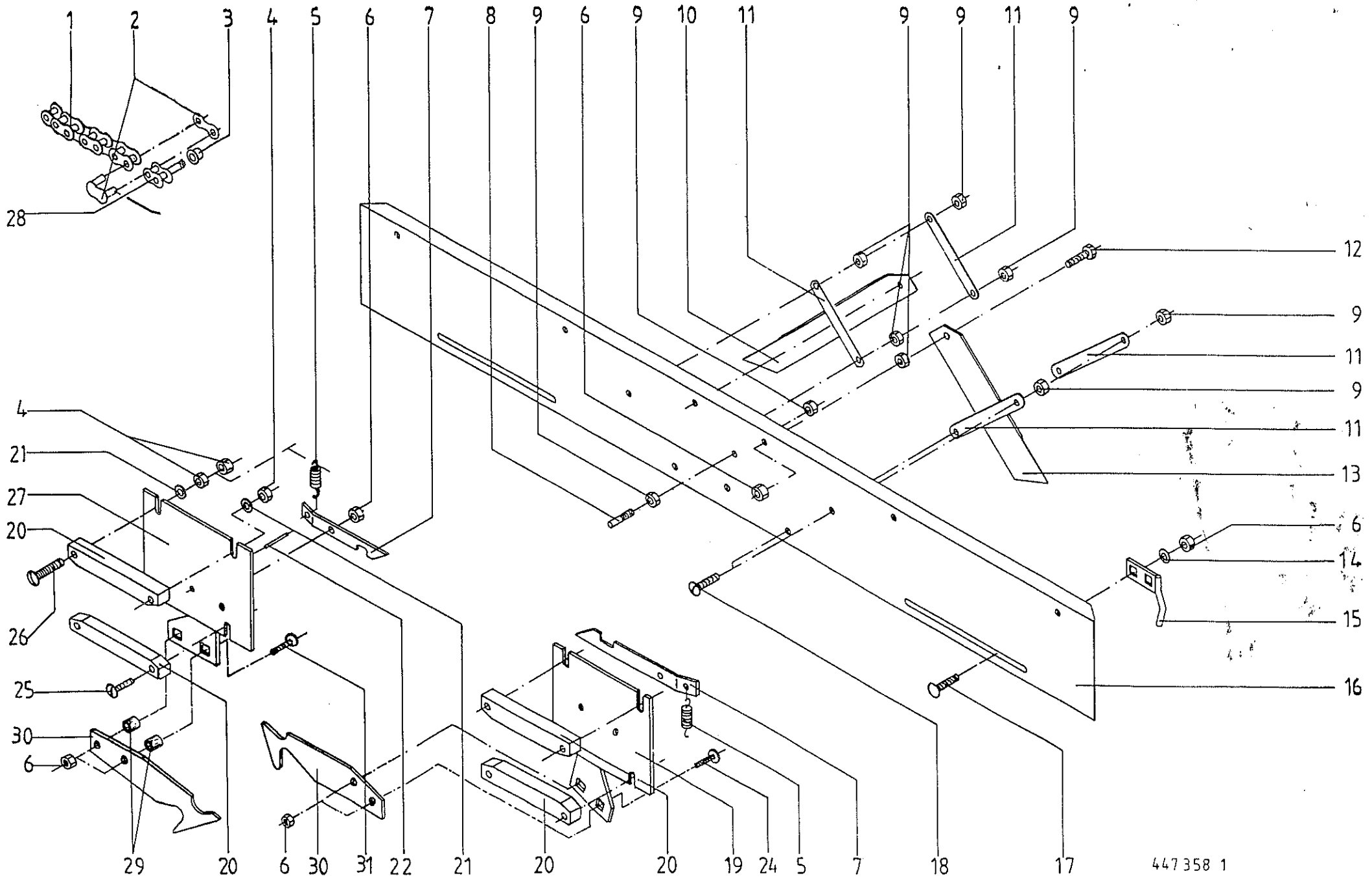
K  
R  
1  
25

K  
R  
1  
55

1-294-4  
17.0

447 357 3

| Pos. | ID-Nr.    | Benennung        | Description                 | Description                | Masch.-Nr. |   |   |   |  | Bemerkung/Remarks/Remarque |
|------|-----------|------------------|-----------------------------|----------------------------|------------|---|---|---|--|----------------------------|
| 1    | 275 628 1 | Antriebsrolle    | Drive pulley                | Poulie d'entraînement      |            | x | x | x |  |                            |
| 2    | 915 047 0 | Paßfeder         | Flat key                    | Clavette noyee             |            | x | x | x |  | A 6 X 6 X 28               |
| 3    | 275 675 0 | Ritzelwelle      | Pinion shaft                | Arbre de pignon            |            | x | x | x |  |                            |
| 4    | 930 504 0 | Rillenkugellager | Bearing                     | Roulement rainure a billes |            | x | x | x |  | 6004 2RS                   |
| 5    | 911 642 0 | Sicherungsring   | Circlip                     | Circlip                    |            | x | x | x |  | I 42 X 1,75                |
| 6    | 900 614 0 | 6kt-Schraube     | Hex head bolt               | Boulon tete hex            |            | x | x | x |  | M 8 X 20                   |
| 7    | 280 052 3 | Lagergehäuse     | Bearing housing             | Cage de roulement          |            | x | x | x |  |                            |
| 8    | 911 522 0 | Sicherungsring   | Circlip                     | Circlip                    |            | x | x | x |  | A 20 x 1,2                 |
| 9    | 275 609 3 | Führungsschiene  | Guide rail                  | Corniere de guidage        |            | x | x | x |  |                            |
| 10   | 280 051 1 | Kettenführung    | Chain guide                 | Guidage de chaine          |            | x | x | x |  |                            |
| 11   | 274 883 3 | Signalscheibe    | Indicator disc              | Disque de signalisation    |            |   | x | x |  | (Nur bei Komfortelektr.)   |
| 12   | 910 413 0 | Scheibe          | Washer                      | Rondelle                   |            | x | x | x |  | A 8,4                      |
| 13   | 908 706 0 | Sicherungsmutter | Hex nut                     | Ecrou 6 pans               |            | x | x | x |  | NM 8                       |
| 14   | 280 054 2 | Kettenradwelle   | Chain sprocket shaft reight | Arbre de rous a chaine     |            | x | x | x |  |                            |
| 15   | 280 056 1 | Stirnrad         | Spur gear                   | Pignon                     |            | x | x | x |  | Z=62                       |
| 16   | 915 043 0 | Paßfeder         | Flat key                    | Clavette noyee             |            | x | x | x |  | A 6 X 6 X 14               |
| 17   | 901 009 0 | 6kt-Schraube     | Hex head bolt               | Boulon tete hex            |            |   | x | x |  | M 8 X 90                   |
| 18   | 280 457 2 | Kettenradwelle   | Chain sprocket shaft        | Arbre de roue a chaine     |            | x | x | x |  |                            |
| 19   | 910 033 0 | Federring        | Spring washer               | Rondelle elastique         |            | x | x | x |  | B 8                        |
| 21   | 275 986 0 | Sensorhalter     | Sensor support              | Support de capteur         |            |   | x | x |  |                            |
| 22   | 344 808 0 | Führungsrohr     | Guide tube                  | Guide                      |            |   | x | x |  |                            |
| 23   | 274 951 1 | Deckel           | Cover                       | Couvercle                  |            | x | x | x |  |                            |
| 24   | 900 612 0 | 6kt-Schraube     | Hex head bolt               | Boulon tete hex            |            | x | x | x |  | M 8 X 16                   |
| 25   | 904 817 0 | Flachrundschrabe | Flat round bolt             | Vis a tete bombée          |            | x | x | x |  | M8 x 50                    |
| 26   | 274 949 0 | Druckfeder       | Tension spring              | Ressort de pression        |            | x | x | x |  |                            |
| 27   | 910 603 0 | Scheibe          | Washer                      | Rondelle                   |            |   | x | x |  | 8,4 X 24 X 2               |
| 28   | 910 331 0 | Scheibe          | Washer                      | Rondelle                   |            |   | x | x |  | 22 X 60 X 4                |
| 29   | 911 136 1 | Paßscheibe       | Shim                        | Cale                       |            |   | x | x |  | 35 X 45 X 2,0              |



447358 1

DOPPELBINDFADENFÜHRUNG UND SCHNEIDVORR.  
 DOUBLE TWINE UNIT AND CUTTING UNIT  
 MECANISME LIAGE DOUBLE

355 000 -

KR  
100

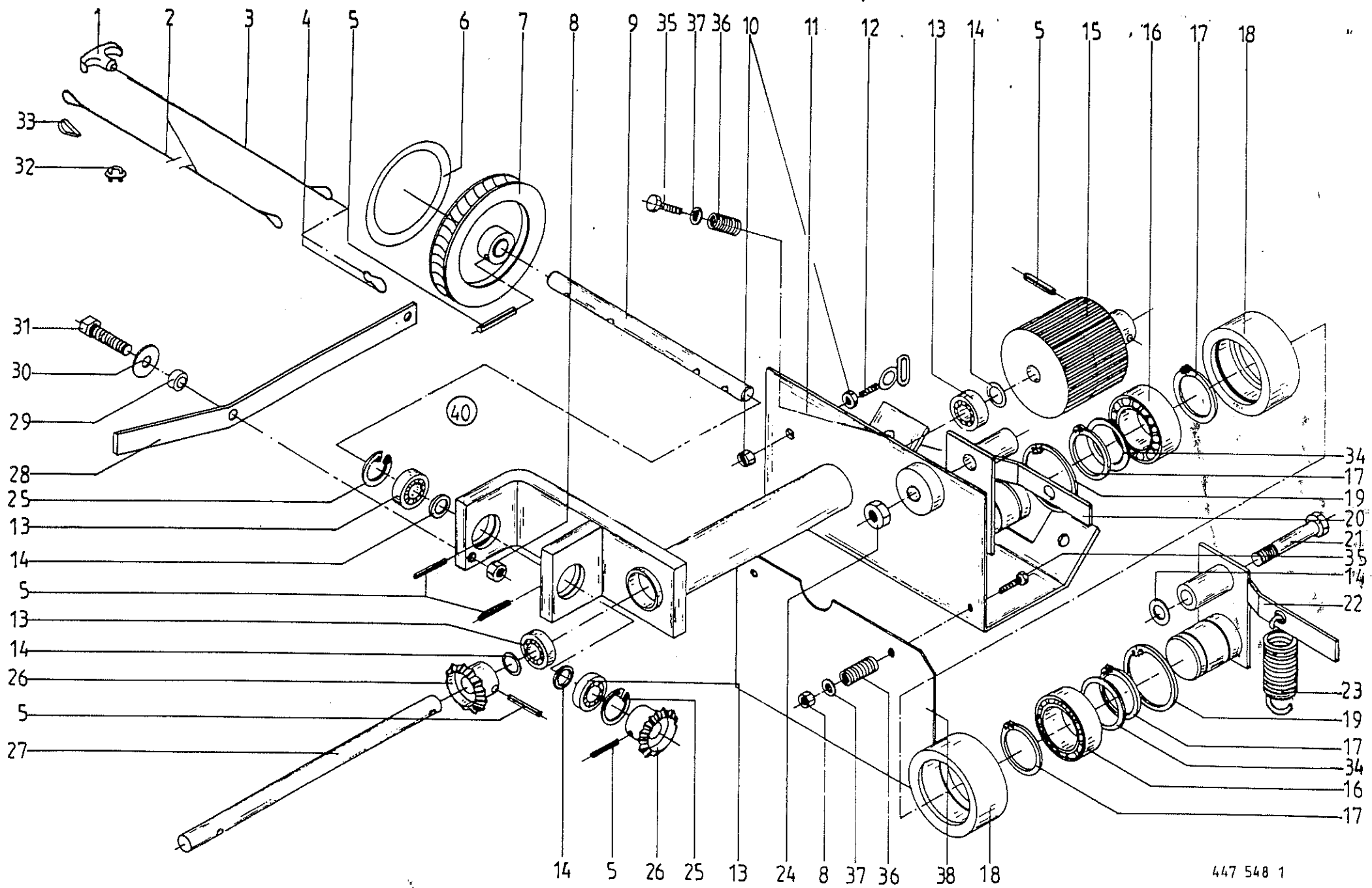
KR  
125

KR  
155

1-294-4  
18.0

447 358 1

| Pos. | ID-Nr.    | Benennung                      | Description           | Description                 | Masch.-Nr. | KR<br>100 | KR<br>125 | KR<br>155 | Bemerkung/Remarks/Remarque |
|------|-----------|--------------------------------|-----------------------|-----------------------------|------------|-----------|-----------|-----------|----------------------------|
| 1    | 920 301 0 | Rollenkette                    | Roller chain          | Chain à rouleaux            |            | x         | x         | x         | 5/8" X 64 Ro.              |
| 2    | 921 983 0 | Steckglied mit Drahtverschluss | Chain link            | Joint de chaine             |            | x         | x         | x         | 5/8"                       |
| 3    | 280 098 1 | Buchse                         | Bushing               | Douille                     |            | x         | x         | x         |                            |
| 4    | 908 008 0 | 6kt-Mutter                     | Hex nut               | Ecrou hex                   |            | x         | x         | x         | M 6                        |
| 5    | 003 028 2 | Zugfeder                       | Tension spring        | Ressort tendeur             |            | x         | x         | x         |                            |
| 6    | 908 706 0 | Sicherungsmutter               | Hex nut               | Ecrou 6 pans                |            | x         | x         | x         | NM 8                       |
| 7    | 275 612 1 | Klinke                         | Ratchet               | Cliquet                     |            | x         | x         | x         |                            |
| 8    | 906 405 0 | Schweißbolzen                  | Weld. pin             | Boulon soude                |            | x         | x         | x         |                            |
| 9    | 908 210 0 | 6kt-Mutter                     | Hex nut               | Ecrou hex                   |            | x         | x         | x         | M 8                        |
| 10   | 275 629 1 | Messer rechts                  | Knife right           | Couteau cote droit          |            | x         | x         | x         |                            |
| 11   | 280 234 3 | Messerhalter                   | Knife holder          | Porte couteau               |            | x         | x         | x         |                            |
| 12   | 900 617 0 | 6kt-Schraube                   | Hex head bolt         | Boulon tete hex             |            | x         | x         | x         | M 8 X 30                   |
| 13   | 280 221 5 | Messer links                   | Knife                 | Couteau cote gauche         |            | x         | x         | x         |                            |
| 14   | 910 413 0 | Scheibe                        | Washer                | Rondelle                    |            | x         | x         | x         | A 8,4                      |
| 15   | 275 674 1 | Fadenbegrenzer                 | Twine limiting device | Limiteur de ficelle         |            | x         | x         | x         |                            |
| 16   | 275 608 1 | Schutz für Garnführung         | Twine guide plate     | Protecteur de guide-ficelle |            | x         | x         | x         |                            |
| 17   | 904 731 1 | Flachrundschaube               | Flat round bolt       | Vis a tete bombée           |            | x         | x         | x         | M8 x 20                    |
| 18   | 904 025 0 | Senkschraube                   | Countersunk screw     | Vis                         |            | x         | x         | x         | M 8 X 25                   |
| 19   | 275 858 0 | Platte, links                  | Lh plate              | Plaque gauche               |            | x         | x         | x         |                            |
| 20   | 275 611 1 | Gleitschiene                   | Guide rail            | Glissiere                   |            | x         | x         | x         |                            |
| 21   | 910 411 1 | Scheibe                        | Washer                | Rondelle                    |            | x         | x         | x         | A 6,4                      |
| 22   | 912 634 0 | Spannhülse                     | Roll pin              | Goupille de serrage         |            | x         | x         | x         | 6 X 16                     |
| 24   | 904 732 1 | Flachrundschaube               | Flat round bolt       | Vis a tete bombée           |            | x         | x         | x         | M8 x 25                    |
| 25   | 904 714 0 | Flachrundschaube               | Flat round bolt       | Vis a tete bombée           |            | x         | x         | x         | M6 X 35                    |
| 26   | 904 715 1 | Flachrundschaube               | Flat round bolt       | Vis a tete bombée           |            | x         | x         | x         | M6 x 40                    |
| 27   | 275 859 0 | Platte, rechts                 | Rh plate              | Plaque droite               |            | x         | x         | x         |                            |
| 28   | 921 999 0 | Gekröpftes Glied               | Cranked chain link    | Maillon coude               |            | x         | x         | x         | 5/8"                       |
| 29   | 275 853 0 | Distanzrohr                    | Distance tube         | Entretoise                  |            | x         | x         | x         |                            |
| 30   | 275 860 0 | Fadenführung                   | Twine guide           | Guide-ficelle               |            | x         | x         | x         |                            |
| 31   | 904 816 0 | Flachrundschaube               | Flat round bolt       | Vis a tete bombée           |            | x         | x         | x         | M 8 X 45                   |



STARTER FÜR DOPPELBINDEVORRICHTUNG  
STARTING DEVICE FOR DOUBLE TWINE TYING M  
MÉCANISME STARTER LIAGE DOUBLE

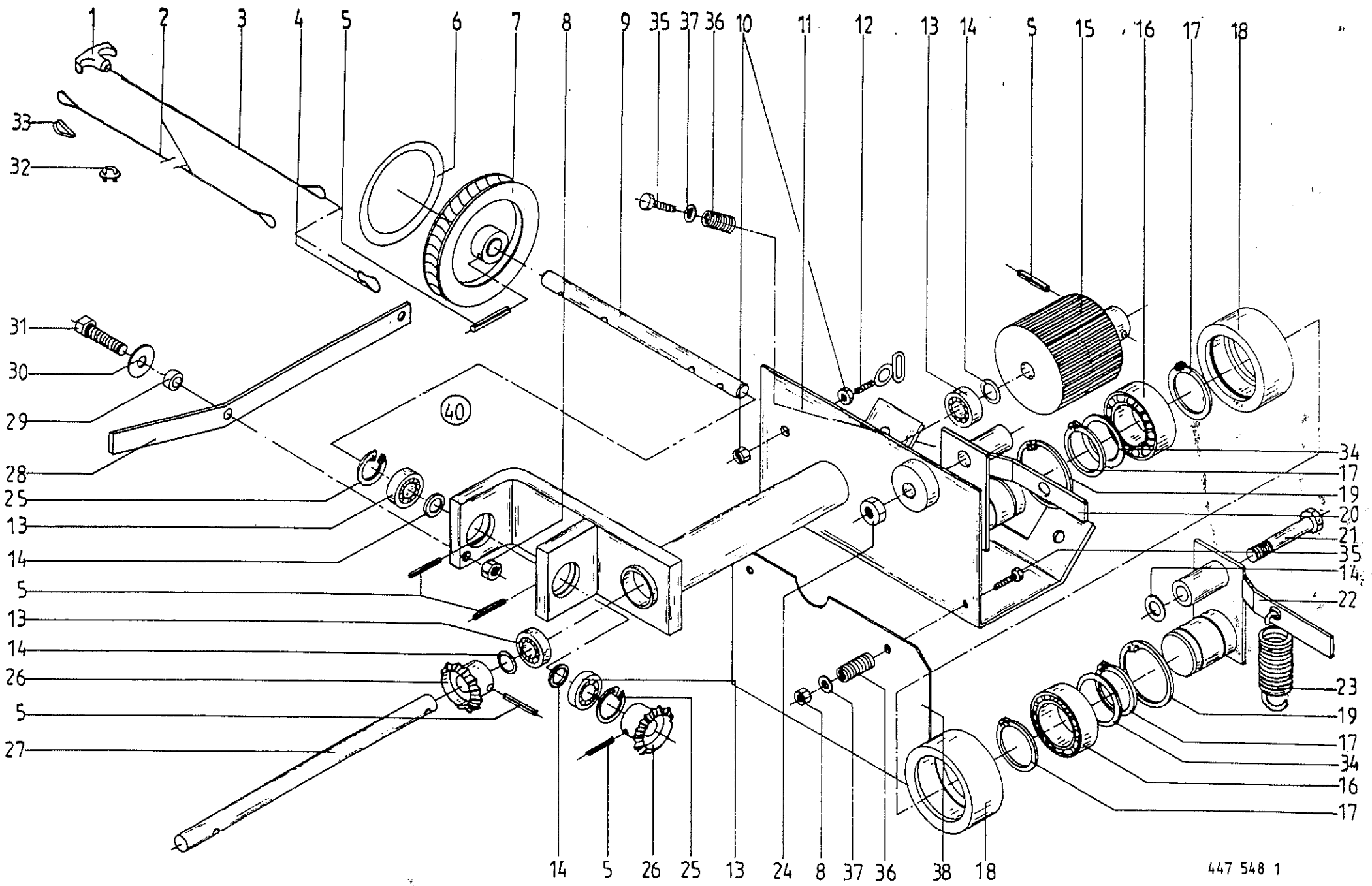
355 000 -

1-294-4  
19.0

447 548 1

| Pos. | ID-Nr.    | Benennung                      | Description        | Description                   | Masch.-Nr. | KR  | KR  | KR  |  |  | Bemerkung/Remarks/Remarque |
|------|-----------|--------------------------------|--------------------|-------------------------------|------------|-----|-----|-----|--|--|----------------------------|
|      |           |                                |                    |                               |            | 100 | 125 | 155 |  |  |                            |
| 1    | 939 063 0 | Handgriff                      | Handle             | Poignée                       |            |     |     |     |  |  |                            |
| 2    | 275 450 1 | Bedienungsseil 6 X 750 mm lang | Control rope 6x750 | Cordelette de manoeuvre 6x750 |            | x   | x   | x   |  |  |                            |
| 3    | 280 353 2 | Bedienungsseil                 | Control rope       | Cordelette de manoeuvre       |            | x   | x   | x   |  |  | (nur bei Wickelvorr.)      |
| 4    | 917 901 0 | Karabinerhaken                 | Spring hook        | Nousqueton                    |            | x   | x   | x   |  |  | 6 x 3500 mm                |
| 5    | 912 582 0 | Spannhülse                     | Roll pin           | Goupille de serrage           |            | x   | x   | x   |  |  | 4 X 26                     |
| 6    | 937 517 0 | O-Ring                         | O-ring             | Joint torique                 |            | x   | x   | x   |  |  | 90,0 X 10                  |
| 7    | 275 630 0 | Reibrad                        | Friction wheel     | Galet de friction             |            | x   | x   | x   |  |  |                            |
| 8    | 908 706 0 | Sicherungsmutter               | Hex nut            | Ecrou 6 pans                  |            | x   | x   | x   |  |  | NM B                       |
| 9    | 275 843 0 | Antriebswelle                  | Drive shaft        | Arbre d'entraînement          |            | x   | x   | x   |  |  |                            |
| 10   | 908 210 0 | 6kt-Mutter                     | Hex nut            | Ecrou hex                     |            | x   | x   | x   |  |  | M 8                        |
| 11   | 275 840 0 | Startergehäuse                 | Starter housing    | Caisse du mecanisme starter   |            | x   | x   | x   |  |  |                            |
| 12   | 275 861 0 | Doppelölschraube               | Double eye bolt    | Vis a deux oeillets           |            | x   | x   | x   |  |  | M 8 x 30                   |
| 13   | 930 100 0 | Rillenkugellager               | Bearing            | Roulement rainure a billes    |            | x   | x   | x   |  |  | 6001 2 RS                  |
| 14   | 910 807 0 | Paßscheibe                     | Shim               | Cale                          |            | x   | x   | x   |  |  | 12 X 18 X 0,3              |
|      | 910 802 0 | Paßscheibe                     | Shim               | Cale                          |            | x   | x   | x   |  |  | 12 X 18 X 0,5              |
|      | 910 803 0 | Paßscheibe                     | Shim               | Cale                          |            | x   | x   | x   |  |  | 12 X 18 X 1,0              |
| 15   | 275 835 0 | Starterrolle                   | Starter roller     | Rouleau starter               |            | x   | x   | x   |  |  |                            |
| 16   | 930 507 0 | Rillenkugellager               | Bearing            | Roulement rainure a billes    |            | x   | x   | x   |  |  | 6007 2RS                   |
| 17   | 911 541 0 | Sicherungsring                 | Circlip            | Circlip                       |            | x   | x   | x   |  |  | A 35 x 1.5                 |
| 18   | 280 405 3 | Lauftring                      | Ring               | Anneau a billes               |            | x   | x   | x   |  |  |                            |
| 19   | 911 659 0 | Sicherungsring                 | Circlip            | Circlip                       |            | x   | x   | x   |  |  | I 62 X 2,0                 |
| 20   | 275 849 0 | Rollenführung, unten           | Lower roller guide | Piece de guidage inferier     |            | x   | x   | x   |  |  |                            |
| 21   | 901 459 0 | 6kt-Schraube                   | Hex head bolt      | Boulon tete hex               |            | x   | x   | x   |  |  | M 12 X 95                  |
| 22   | 275 848 0 | Rollenführung, oben            | Top roller guide   | Piece de guidage superieur    |            | x   | x   | x   |  |  |                            |
| 23   | 939 634 1 | Zugfeder                       | Tension spring     | Ressort tendeur               |            | x   | x   | x   |  |  |                            |
| 24   | 908 215 0 | 6kt-Mutter                     | Hex nut            | Ecrou hex                     |            | x   | x   | x   |  |  | M 12                       |
| 25   | 911 600 0 | Sicherungsring                 | Circlip            | Circlip                       |            | x   | x   | x   |  |  | I 28 X 1,2                 |
| 26   | 275 430 0 | Kegelrad                       | Bevel wheel        | Pignon conique                |            | x   | x   | x   |  |  | Z=16                       |
| 27   | 275 844 0 | Welle                          | Shaft              | Arbre                         |            | x   | x   | x   |  |  |                            |
| 28   | 275 438 2 | Starterhebel                   | Starter lever      | Levier starter                |            | x   | x   | x   |  |  |                            |
| 29   | 271 262 1 | Buchse                         | Bushing            | Douille                       |            | x   | x   | x   |  |  |                            |
| 30   | 910 603 0 | Scheibe                        | Washer             | Rondelle                      |            | x   | x   | x   |  |  | 8,4 X 24 X 2               |
| 31   | 900 617 0 | 6kt-Schraube                   | Hex head bolt      | Boulon tete hex               |            | x   | x   | x   |  |  | M 8 X 30                   |
| 32   | 917 603 0 | Drahtseilklemme                | Wire rope clamp    | Pince de cable metallique     |            | x   | x   | x   |  |  |                            |
| 33   | 917 506 0 | Kausche                        | Grommet thimble    | Cosse a corde                 |            | x   | x   | x   |  |  | A 6                        |
| 34   | 911 132 0 | Paßscheibe                     | Shim               | Cale                          |            | x   | x   | x   |  |  | 35 X 45 X 0,3              |
|      | 911 133 0 | Paßscheibe                     | Shim               | Cale                          |            | x   | x   | x   |  |  | 35 X 45 X 0,5              |
|      | 911 134 0 | Paßscheibe                     | Shim               | Cale                          |            | x   | x   | x   |  |  | 35 X 45 X 1,0              |

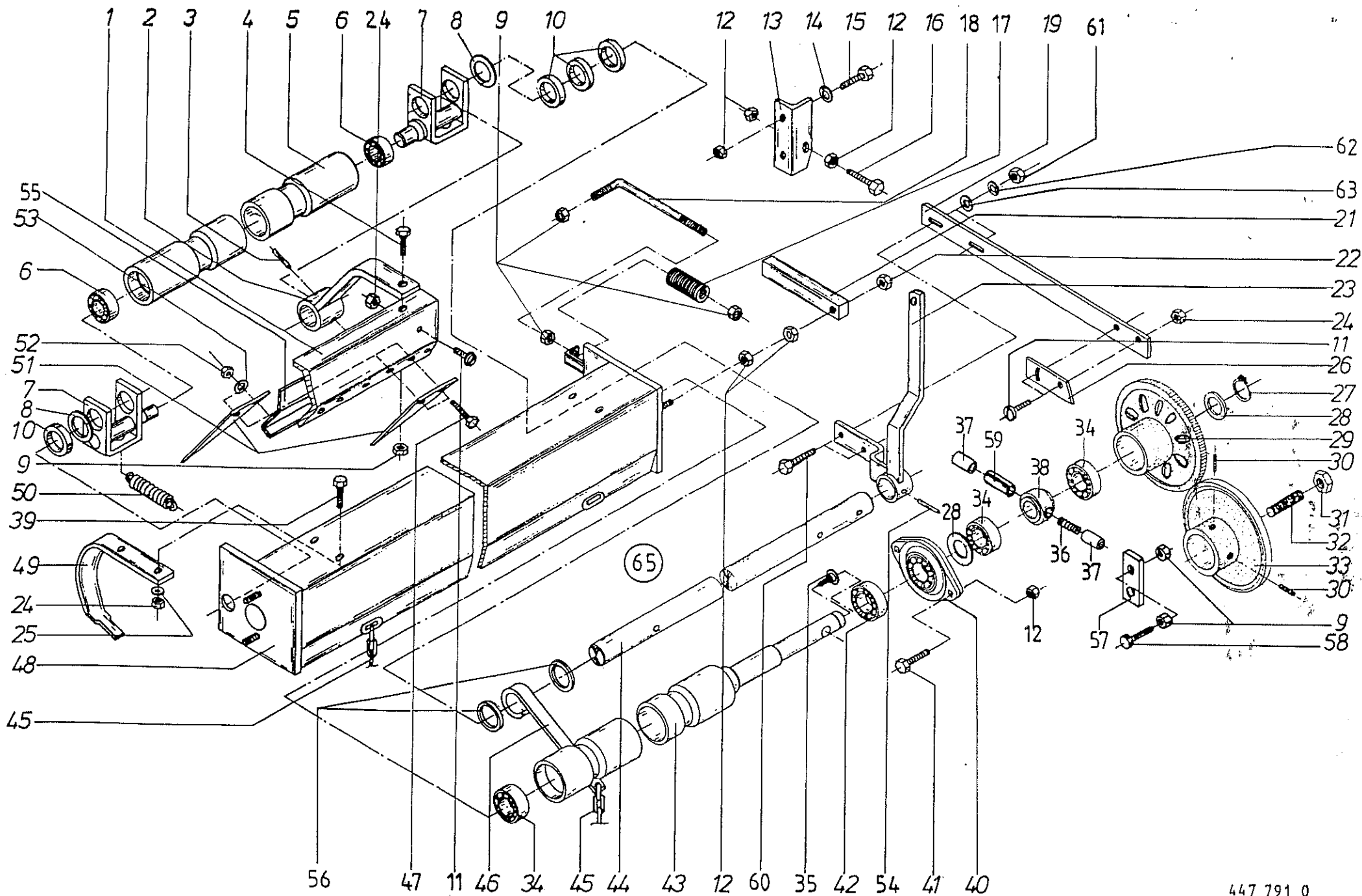
+



447 548 1







WICKELVORRICHTUNG  
 PLASTIC FILM/NET WRAPPING MECHANISM  
 MÉCANISME DE LIAGE FILM PLASTIQUE/FILET

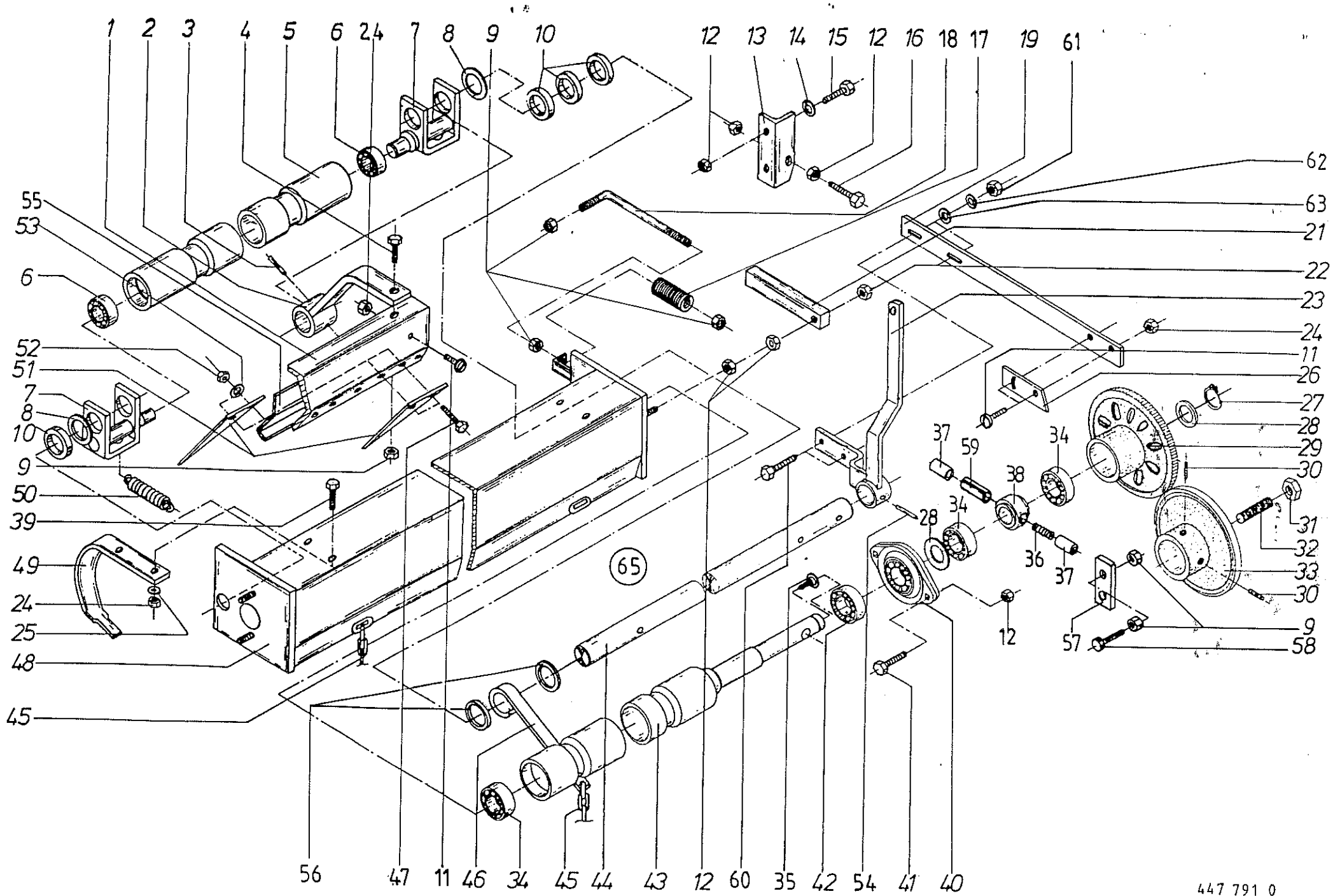
355 000 -

K  
R  
1  
0  
0

1-294-4  
20.0

447 791 0

| Pos. | ID-Nr.    | Benennung          | Description          | Description                | Masch.-Nr. |   |  |  | Bemerkung/Remarks/Remarque |
|------|-----------|--------------------|----------------------|----------------------------|------------|---|--|--|----------------------------|
| 1    | 275 239 2 | Messerträger       | Knife support        | Porte-couteau              |            | x |  |  |                            |
| 2    | 275 211 3 | Messerträgerhalter | Knife support holder | Support de porte-couteau   |            | x |  |  |                            |
| 3    | 912 641 0 | Spannhülse         | Roll pin             | Goupille de serrage        |            | x |  |  | 6 X 30                     |
| 4    | 900 616 0 | 6kt-Schraube       | Hex head bolt        | Boulon tete hex            |            | x |  |  | M 8 X 25                   |
| 5    | 275 223 2 | Aluminiumrolle     | Aluminium roller     | Galet aluminium            |            | x |  |  |                            |
| 6    | 930 533 0 | Rillenkugellager   | Bearing              | Roulement rainure a billes |            | x |  |  | 6203 2RS                   |
| 7    | 275 222 1 | Schwinge           | Shackle              | Blancier                   |            | x |  |  |                            |
| 8    | 910 826 0 | Paßscheibe         | Shim                 | Cale                       |            | x |  |  | 20 X 28 X 1,0              |
| 9    | 908 210 0 | 6kt-Mutter         | Hex nut              | Ecrou hex                  |            | x |  |  | M 8                        |
| 10   | 910 512 2 | Scheibe            | Washer               | Rondelle                   |            | x |  |  | 21 X 37 X 3                |
| 11   | 905 000 1 | Flachrundschrabe   | Flat round bolt      | Vis a tete bombee          |            | x |  |  | M 6 X 12                   |
| 12   | 908 210 0 | 6kt-Mutter         | Hex nut              | Ecrou hex                  |            | x |  |  | M 8                        |
| 13   | 275 214 2 | Anschlagwinkel     | Limit stop           | Butee                      |            | x |  |  |                            |
| 14   | 910 033 0 | Federring          | Spring washer        | Rondelle elastique         |            | x |  |  | B 8                        |
| 15   | 900 614 0 | 6kt-Schraube       | Hex head bolt        | Boulon tete hex            |            | x |  |  | M 8 X 20                   |
| 16   | 901 423 0 | 6kt-Schraube       | Hex head bolt        | Boulon tete hex            |            | x |  |  | M 8 X 50                   |
| 17   | 015 296 1 | Druckfeder         | Pressure spring      | Ressort de pression        |            | x |  |  |                            |
| 18   | 275 417 1 | Winkelschraube     | Angular screw        | Vis angulaire              |            | x |  |  |                            |
| 19   | 276 464 0 | Federschiene       | Spring bar           | Guide                      |            | x |  |  | incl. Pos. 11,24,26        |
| 20   | 910 603 0 | Scheibe            | Washer               | Rondelle                   |            | x |  |  | 8,4 X 24 X 2               |
| 21   | 275 228 2 | Arretierstück      | Locking member       | Piece d'arret              |            | x |  |  |                            |
| 22   | 908 706 0 | Sicherungsmutter   | Hex nut              | Ecrou 6 pans               |            | x |  |  | NM 8                       |
| 23   | 275 212 5 | Auslenkhebel       | Lever                | Levier                     |            | x |  |  |                            |
| 24   | 908 208 0 | 6kt-Mutter         | Hex nut              | Ecrou hex                  |            | x |  |  | M 6                        |
| 25   | 910 411 1 | Scheibe            | Washer               | Rondelle                   |            | x |  |  | 6,4 X 12,5 X 1,6           |
| 26   | 275 177 2 | Raste              | Catch                | Cran                       |            | x |  |  |                            |
| 27   | 911 529 0 | Sicherungsring     | Circlip              | Circlip                    |            | x |  |  |                            |
| 28   | 910 844 0 | Paßscheibe         | Shim                 | Cale                       |            | x |  |  | 25 X 35 X 1,0              |
|      | 910 845 0 | Paßscheibe         | Shim                 | Cale                       |            | x |  |  | 25 X 35 X 2,0              |
| 29   | 275 207 5 | Kupplungsrad       | Clutch wheel         | Roue d'embrayage           |            | x |  |  |                            |
| 30   | 905 932 0 | Gewindestift       | set scrw             | Vis sans tete              |            | x |  |  | M 10 X 10                  |
| 31   | 908 523 0 | 6kt-Mutter         | Hex nut              | Ecrou hex                  |            | x |  |  | M 16                       |
| 32   | 905 712 0 | Gewindestift       | set scrw             | Vis sans tete              |            | x |  |  | M 16 X 90                  |
| 33   | 275 231 3 | Reibrad            | Friction wheel       | Galet de friction          |            | x |  |  |                            |
| 34   | 930 505 0 | Rillenkugellager   | Bearing              | Roulement rainure a billes |            | x |  |  | 6005 2RS                   |
| 35   | 905 230 0 | Flachrundschrabe   | Flat round bolt      | Vis a tete bombee          |            | x |  |  | M 8 X 16                   |
| 36   | 939 737 0 | Druckfeder         | Pressure spring      | Ressort de pression        |            | x |  |  |                            |
| 37   | 273 005 0 | Sperrbolzen        | Locking pin          | Cheville d'arret           |            | x |  |  |                            |



WICKELVORRICHTUNG  
 PLASTIC FILM/NET WRAPPING MECHANISM  
 MÉCANISME DE LIAGE FILM PLASTIQUE/FILET

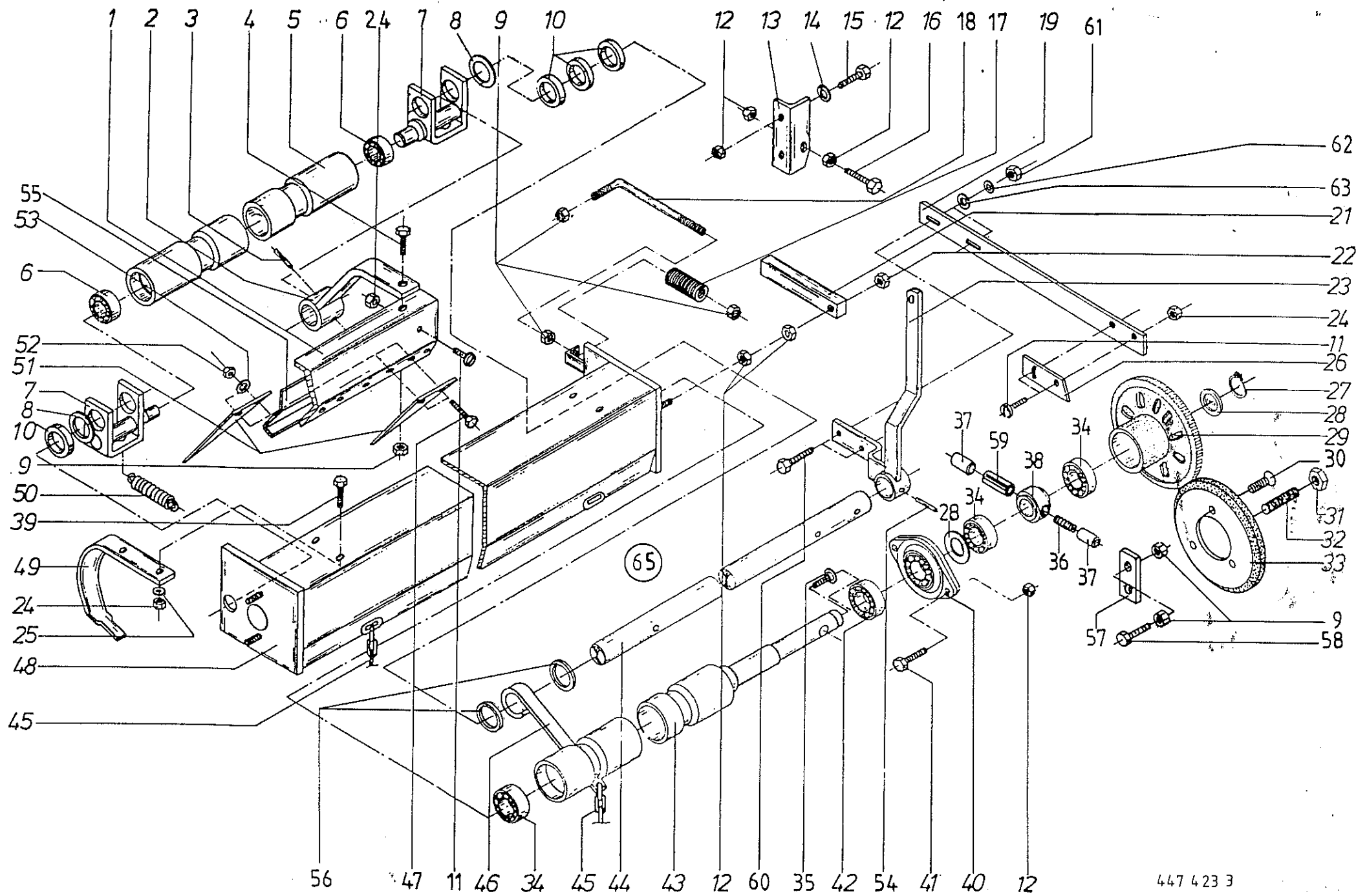
355 000 -

K  
R  
1  
0  
0

1-294-4  
20.0

447 791 0

| Pos. | ID-Nr.    | Benennung          | Description                   | Description                    | Masch.-Nr. |    |  |  |  | Bemerkung/Remarks/Remarque |
|------|-----------|--------------------|-------------------------------|--------------------------------|------------|----|--|--|--|----------------------------|
| 38   | 273 006 0 | Buchse             | Bushing                       | Douille                        |            | x  |  |  |  |                            |
| 39   | 900 607 0 | 6kt-Schraube       | Hex head bolt                 | Boulon tete hex                |            | x  |  |  |  | M 6 X 16                   |
| 40   | 934 000 0 | Flanschlager       | Flange bearing                | Palier a bride                 |            | x  |  |  |  | CSPFL 205 LLU              |
| 41   | 900 616 0 | 6kt-Schraube       | Hex head bolt                 | Boulon tete hex                |            | x  |  |  |  | M 8 X 25                   |
| 42   | 934 603 0 | Rillenkugellager   | Bearing                       | Roulement rainure a billes     |            | x  |  |  |  | CS 205 LLU                 |
| 43   | 275 224 5 | Gummirolle         | Rubber roller                 | Rouleau caoutchou              |            | x  |  |  |  |                            |
| 44   | 275 216 4 | Welle-Messerbalken | Knife bar                     | Barrette porte couteau         |            | x  |  |  |  |                            |
| 45   | 275 258 2 | Kette mit S-Haken  | Chain w. s-hook               | Chanette avec cro. en frome s  |            | 6  |  |  |  |                            |
| 46   | 275 230 2 | Führungslasche     | Guide strap                   | Patte de guidage               |            | x  |  |  |  |                            |
| 47   | 903 745 0 | Zylinderschraube   | Allen screw                   | Vis tete cylindrique           |            | x  |  |  |  | AM 5 x 16                  |
| 48   | 275 233 5 | Rollenhalterung    | Roller support                | Support de rouleau             |            | x  |  |  |  |                            |
| 49   | 275 229 3 | Führungslasche     | Guide strap                   | Patte de guidage               |            | x  |  |  |  |                            |
| 50   | 939 634 1 | Zugfeder           | Tension spring                | Ressort tendeur                |            | x  |  |  |  |                            |
| 51   | 275 159 1 | Dreieckmesser      | Triangular knife              | Couteau triangulaire           |            | 34 |  |  |  |                            |
| 52   | 908 207 0 | 6kt-Mutter         | Hex nut                       | Ecrou hex                      |            | x  |  |  |  | M 5                        |
| 53   | 910 031 0 | Federring          | Spring washer                 | Rondelle elastique             |            | x  |  |  |  | B 5                        |
| 54   | 912 673 0 | Spannhülse         | Roll pin                      | Goupille de serrage            |            | x  |  |  |  | 8 X 36                     |
|      | 912 615 0 | Spannhülse         | Roll pin                      | Goupille de serrage            |            | x  |  |  |  | 5 X 36                     |
| 55   | 274 684 1 | Abdeckung          | Cover                         | Couvercle                      |            | x  |  |  |  |                            |
| 56   | 938 797 1 | Schlauchring       | Expander ring                 | Anneau d'expansion             |            | x  |  |  |  |                            |
| 57   | 275 986 0 | Sensorhalter       | Sensor holder                 | Support de capteur             |            | x  |  |  |  |                            |
| 58   | 900 214 0 | 6kt-Schraube       | Hex head bolt                 | Boulon tete hex                |            | x  |  |  |  | M 8 X 55                   |
| 59   | 912 515 0 | Spannhülse         | Roll pin                      | Goupille de serrage            |            | x  |  |  |  | 13 X 36                    |
| 60   | 900 636 0 | 6kt-Schraube       | Hex head bolt                 | Boulon tete hex                |            | x  |  |  |  | M 10 X 25                  |
| 61   | 908 212 0 | 6kt-Mutter         | Hex nut                       | Ecrou hex                      |            | x  |  |  |  | M 10                       |
| 62   | 910 111 1 | Federring          | Spring washer                 | Rondelle elastique             |            | x  |  |  |  | B 10                       |
| 63   | 910 414 0 | Scheibe            | Washer                        | Rondelle                       |            | x  |  |  |  | A 10,5                     |
| 65   | 275 241 3 | Wickelvorrichtung  | Plastic film wrapping mechan. | Mecanisme de liage film plast. |            | x  |  |  |  | excl. Pos.13-18 und 30-33  |



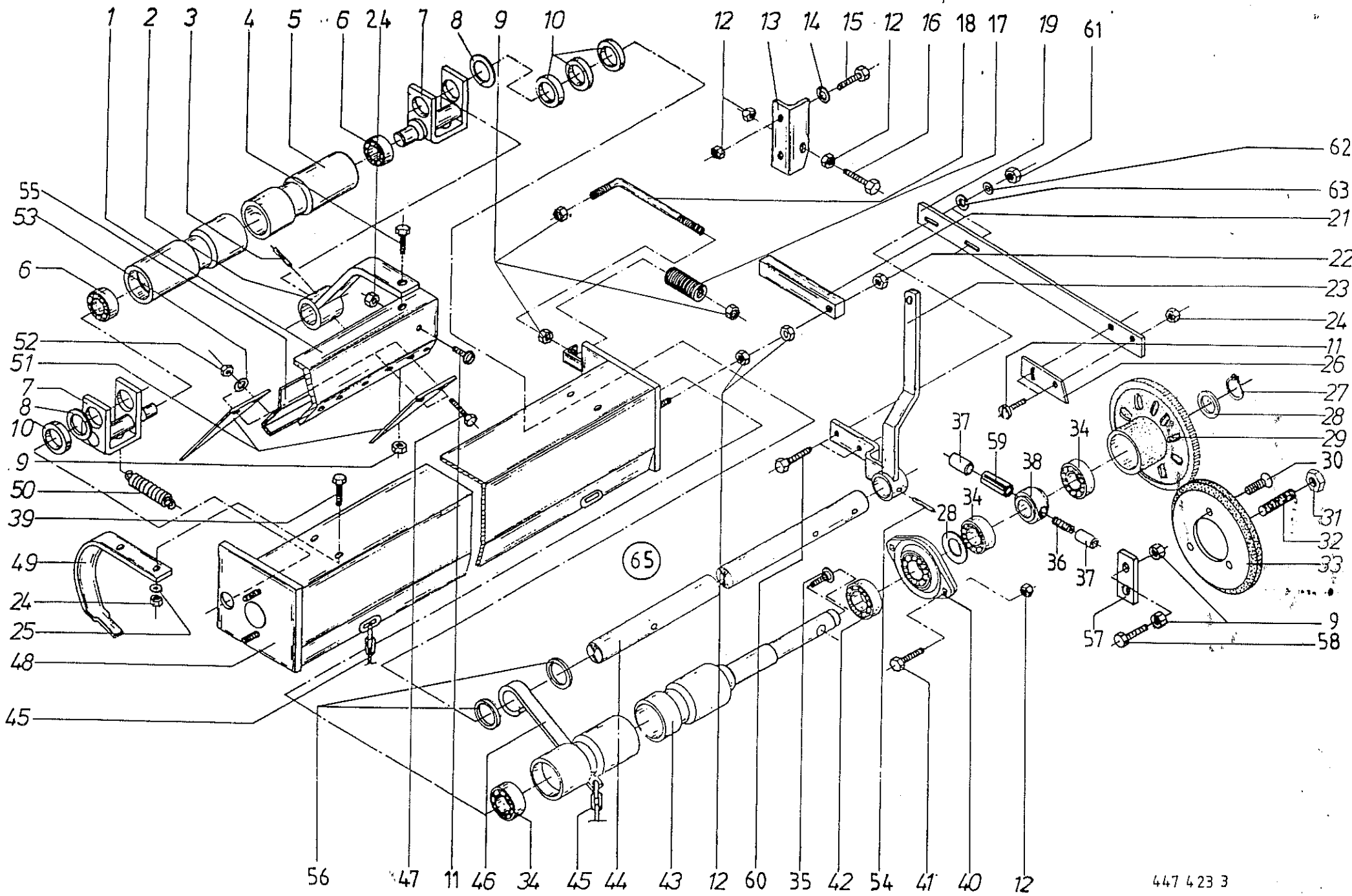
WICKELVORR. (OHNE ROLLBODEN-ABSCHALTUNG)  
WRAPPING UNIT (WITHOUT ELEVATOR CUT-OUT)  
MEC. LIAGE (SANS DÉBR.DU FOND DE MOUV.)

355 000 -

1-294-4  
21.0

447 423 3

| Pos. | ID-Nr.    | Benennung          | Description          | Description                | Masch.-Nr. | K<br>R<br>1<br>2 | K<br>R<br>1<br>2 |  | Bemerkung/Remarks/Remarque |
|------|-----------|--------------------|----------------------|----------------------------|------------|------------------|------------------|--|----------------------------|
| 1    | 275 239 2 | Messerträger       | Knife support        | Porte-couteau              |            | x                | x                |  |                            |
| 2    | 275 211 3 | Messerträgerhalter | Knife support holder | Support de porte-couteau   |            | x                | x                |  |                            |
| 3    | 912 641 0 | Spannhülse         | Roll pin             | Goupille de serrage        |            | x                | x                |  | 6 X 30                     |
| 4    | 900 616 0 | 6kt-Schraube       | Hex head bolt        | Boulon tete hex            |            | x                | x                |  | M 8 X 25                   |
| 5    | 275 223 2 | Aluminiumrolle     | Aluminium roller     | Galet aluminium            |            | x                | x                |  |                            |
| 6    | 930 533 0 | Rillenkugellager   | Bearing              | Roulement rainure a billes |            | x                | x                |  | 6203 2 RS                  |
| 7    | 275 222 1 | Schwinge           | Shackle              | Blancier                   |            | x                | x                |  |                            |
| 8    | 910 826 0 | Paßscheibe         | Shim                 | Cale                       |            | x                | x                |  | 20 X 28 X 1,0              |
| 9    | 908 210 0 | 6kt-Mutter         | Hex nut              | Ecrou hex                  |            | x                | x                |  | M 8                        |
| 10   | 910 512 2 | Scheibe            | Washer               | Rondelle                   |            | x                | x                |  | 21 X 37 X 3                |
| 11   | 905 000 1 | Flachrundschaube   | Flat round bolt      | Vis a tete bombe           |            | x                | x                |  | M 6 X 12                   |
| 12   | 908 210 0 | 6kt-Mutter         | Hex nut              | Ecrou hex                  |            | x                | x                |  | M 8                        |
| 13   | 275 214 2 | Anschlagwinkel     | Limit stop           | Butee                      |            | x                | x                |  |                            |
| 14   | 910 033 0 | Federring          | Spring washer        | Rondelle elastique         |            | x                | x                |  | B 8                        |
| 15   | 900 614 0 | 6kt-Schraube       | Hex head bolt        | Boulon tete hex            |            | x                | x                |  | M 8 X 30                   |
| 16   | 901 423 0 | 6kt-Schraube       | Hex head bolt        | Boulon tete hex            |            | x                | x                |  | M 8 X 50                   |
| 17   | 015 296 1 | Druckfeder         | Pressure spring      | Ressort de pression        |            | x                | x                |  |                            |
| 18   | 275 417 1 | Winkelschraube     | Angular screw        | Vis angulaire              |            | x                | x                |  |                            |
| 19   | 276 464 0 | Federschiene kpl.  | Spring bar           | Guide                      |            | x                | x                |  | incl.Pos.11,24,26          |
| 20   | 910 603 0 | Scheibe            | Washer               | Rondelle                   |            | x                | x                |  | 8,4 X 24 X 2               |
| 21   | 275 228 2 | Arretierstück      | Locking member       | Piece d'arret              |            | x                | x                |  |                            |
| 22   | 908 706 0 | Sicherungsmutter   | Hex nut              | Ecrou 6 pans               |            | x                | x                |  | NM 8                       |
| 23   | 275 212 5 | Auslenkhebel       | Control lever        | Levier de commande         |            | x                | x                |  |                            |
| 24   | 908 208 0 | 6kt-Mutter         | Hex nut              | Ecrou hex                  |            | x                | x                |  | M 6                        |
| 25   | 910 411 1 | Scheibe            | Washer               | Rondelle                   |            | x                | x                |  | 6,4 X 12,5 X 1,6           |
| 26   | 275 177 2 | Raste              | Catch                | Cran                       |            | x                | x                |  |                            |
| 27   | 911 529 0 | Sicherungsring     | Circlip              | Circlip                    |            | x                | x                |  | A 20 x 1,2                 |
| 28   | 910 844 0 | Paßscheibe         | Shim                 | Cale                       |            | x                | x                |  | 25 X 35 X 1,0              |
|      | 910 845 0 | Paßscheibe         | Shim                 | Cale                       |            | x                | x                |  | 25 X 35 X 2,0              |
| 29   | 275 207 5 | Kupplungsrad       | Clutch wheel         | Roue d'embrayage           |            | x                | x                |  |                            |
| 30   | 904 024 0 | Senkschraube       | Countersunk screw    | Vis                        |            | x                | x                |  | M 8 X 20                   |
| 31   | 908 523 0 | 6kt-Mutter         | Hex nut              | Ecrou hex                  |            | x                | x                |  | M 16                       |
| 32   | 905 712 0 | Gewindestift       | set scrw             | Vis sans tete              |            | x                | x                |  | M 16 x 90                  |
| 33   | 274 782 0 | Reibrad            | Friction wheel       | Galet de friction          |            | x                | x                |  |                            |
| 34   | 930 505 0 | Rillenkugellager   | Bearing              | Roulement rainure a billes |            | x                | x                |  | 6005 2 RS                  |
| 35   | 905 230 0 | Flachrundschaube   | Flat round bolt      | Vis a tete bombe           |            | x                | x                |  | M 8 X 16                   |
| 36   | 939 737 0 | Druckfeder         | Pressure spring      | Ressort de pression        |            | x                | x                |  |                            |
| 37   | 273 005 0 | Sperbolzen         | Locking pin          | Cheville d'arret           |            | x                | x                |  |                            |





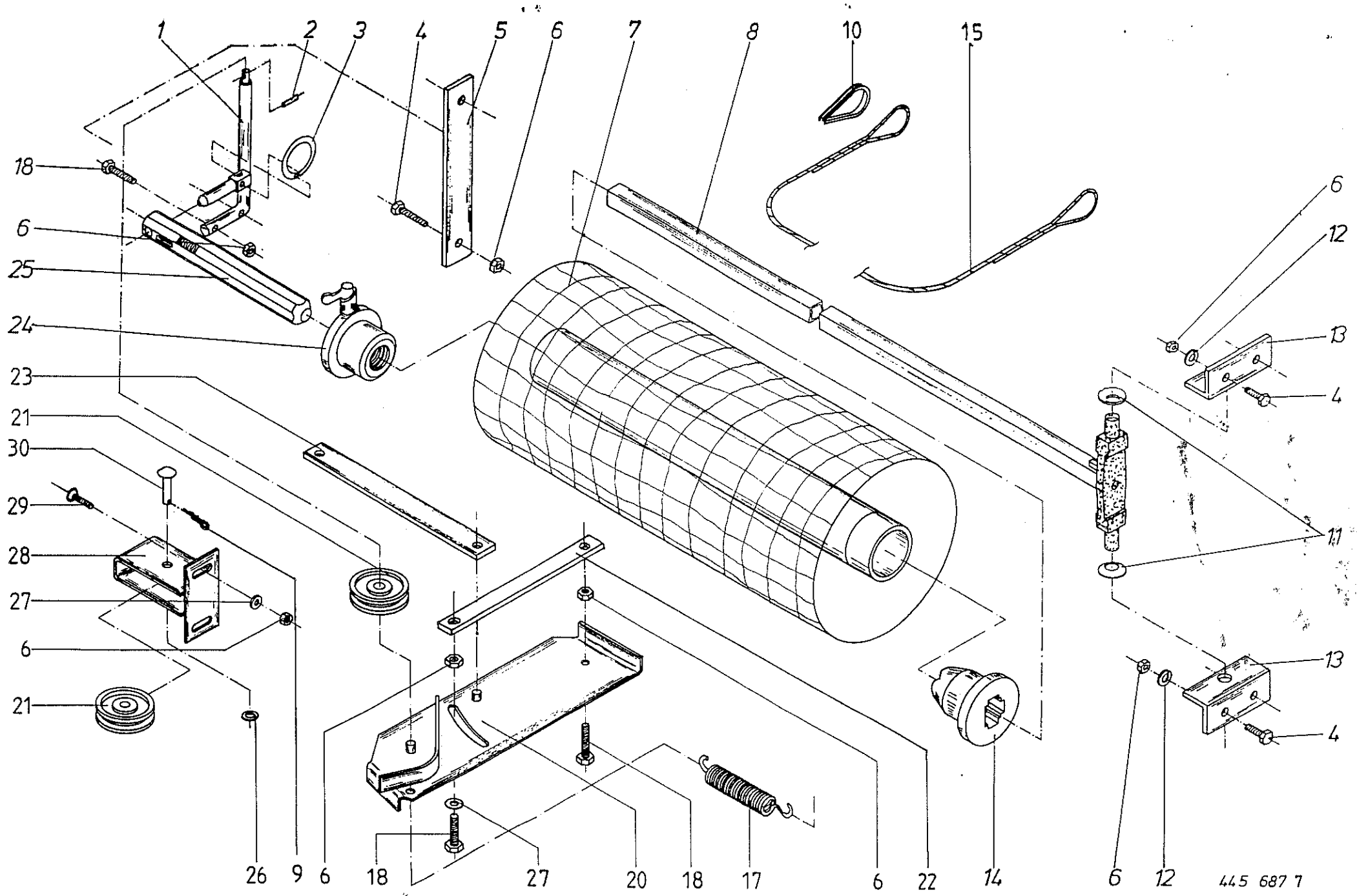
WICKELVORR. (OHNE ROLLBODEN-ABSCHALTUNG)  
 WRAPPING UNIT (WITHOUT ELEVATOR CUT-OUT)  
 MEC. LIAGE (SANS DÉBR.DU FOND DE MOUV.)

355 000 -

1-294-4  
 21.0

447 423 3

| Pos. | ID-Nr.    | Benennung          | Description      | Description                   | Masch.-Nr. | K<br>R<br>1<br>2<br>5 | K<br>R<br>1<br>5<br>5 | Bemerkung/Remarks/Remarque |
|------|-----------|--------------------|------------------|-------------------------------|------------|-----------------------|-----------------------|----------------------------|
| 38   | 273 006 0 | Buchse             | Bushing          | Douille                       |            |                       |                       |                            |
| 39   | 900 607 0 | 6kt-Schraube       | Hex head bolt    | Boulon tete hex               |            | x                     | x                     |                            |
| 40   | 934 000 0 | Flanschlager       | Flange bearing   | Palier a bride                |            | x                     | x                     | M 6 X 16                   |
| 41   | 900 616 0 | 6kt-Schraube       | Hex head bolt    | Boulon tete hex               |            | x                     | x                     | CSPFL 205 LLU<br>M 8 X 25  |
| 42   | 934 603 0 | Rillenkugellager   | Bearing          | Roulement rainure a billes    |            | x                     | x                     |                            |
| 43   | 275 224 5 | Gummirolle         | Rubber roller    | Rouleau caoutchou             |            | x                     | x                     | CS 205 LLU                 |
| 44   | 275 216 4 | Welle-Messerbalken | Knife bar        | Barrette porte couteau        |            | x                     | x                     |                            |
| 45   | 275 258 2 | Kette mit S-Haken  | Chain w. s-hook  | Chanette avec cro. en frome s |            | 6                     | 6                     |                            |
| 46   | 275 230 2 | Führungslasche     | Guide strap      | Patte de guidage              |            | x                     | x                     |                            |
| 47   | 903 745 0 | Zylinderschraube   | Allen screw      | Vis tete cylindrique          |            | x                     | x                     | AM 5 X 16                  |
| 48   | 275 233 5 | Rollenhalterung    | Roller support   | Support de rouleau            |            | x                     | x                     |                            |
| 49   | 275 229 3 | Führungslasche     | Guide strap      | Patte de guidage              |            | x                     | x                     |                            |
| 50   | 939 634 1 | Zugfeder           | Tension spring   | Ressort tendeur               |            | x                     | x                     |                            |
| 51   | 275 159 1 | Dreieckmesser      | Triangular knife | Couteau triangulaire          |            | 34                    | 34                    |                            |
| 52   | 908 207 0 | 6kt-Mutter         | Hex nut          | Ecrou hex                     |            | x                     | x                     | M 5                        |
| 53   | 910 031 0 | Federring          | Spring washer    | Rondelle elastique            |            | x                     | x                     | B 5                        |
| 54   | 912 673 0 | Spannhülse         | Roll pin         | Goupille de serrage           |            | x                     | x                     | 8 X 36                     |
|      | 912 615 0 | Spannhülse         | Roll pin         | Goupille de serrage           |            | x                     | x                     | 5 X 36                     |
| 55   | 274 684 1 | Abdeckung          | Cover            | Couvercle                     |            | x                     | x                     |                            |
| 56   | 938 797 1 | Schlauchring       | Expander ring    | Anneau d'expansion            |            | x                     | x                     |                            |
| 57   | 275 986 0 | Sensorhalter       | Sensor holder    | Support de capteur            |            | x                     | x                     |                            |
| 58   | 900 214 0 | 6kt-Schraube       | Hex head bolt    | Boulon tete hex               |            | x                     | x                     | M 8 X 55                   |
| 59   | 912 515 0 | Spannhülse         | Roll pin         | Goupille de serrage           |            | x                     | x                     | 13 X 36                    |
| 60   | 900 636 0 | 6kt-Schraube       | Hex head bolt    | Boulon tete hex               |            | x                     | x                     | M 10 X 25                  |
| 61   | 908 212 0 | 6kt-Mutter         | Hex nut          | Ecrou hex                     |            | x                     | x                     | M 10                       |
| 62   | 910 111 1 | Federring          | Spring washer    | Rondelle elastique            |            | x                     | x                     | B 10                       |
| 63   | 910 414 0 | Scheibe            | Washer           | Rondelle                      |            | x                     | x                     | A 10,5                     |
| 65   | 275 241 3 | Wickelvorrichtung  | Wrapping unit    | Mecanisme de liage            |            | x                     | x                     | excl.Pos. 13-18 + 30-33    |



445 687 7

**ROLLENHALTER UND BREMSE**  
**ROLL HOLDER AND BRAKE**  
**SUPPORT DE ROULEAU ET FREIN**

355 000 -

K  
R  
1  
0  
0

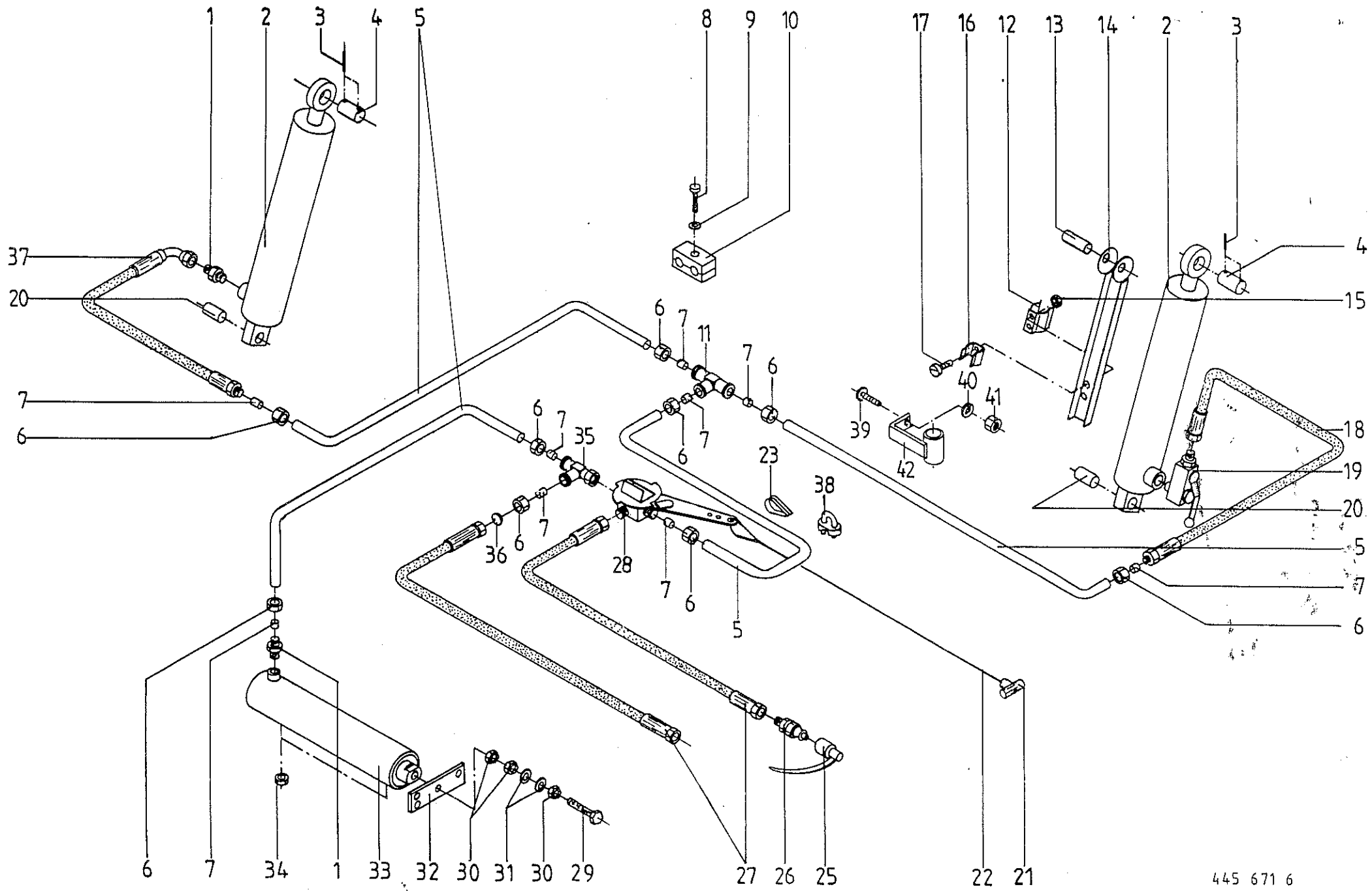
K  
R  
1  
0  
0

K  
R  
1  
0  
0

1-294-4  
22.0

445 687 7

| Pos. | ID-Nr.    | Benennung                 | Description               | Description                    | Masch.-Nr. | K<br>R<br>1<br>0<br>0 | K<br>R<br>1<br>0<br>0 | K<br>R<br>1<br>0<br>0 |  | Bemerkung/Remarks/Remarque |
|------|-----------|---------------------------|---------------------------|--------------------------------|------------|-----------------------|-----------------------|-----------------------|--|----------------------------|
| 1    | 274 201 0 | Bremshebel                | Brake lever               | Levier de frein                |            |                       |                       |                       |  |                            |
| 2    | 912 539 1 | Spannhülse                | Roll pin                  | Goupille de serrage            |            | x                     | x                     | x                     |  |                            |
| 3    | 274 209 0 | Klappsplintring           | Snap ring                 | Bague d'arret (automatique)    |            | x                     | x                     | x                     |  | 3 x 20                     |
| 4    | 900 614 0 | 6kt-Schraube              | Hex head bolt             | Boulon tete hex                |            | x                     | x                     | x                     |  | M 8 x 20                   |
| 5    | 275 246 0 | Verstärkung               | Reinforcing strip         | Patte de renfort               |            | x                     | x                     | x                     |  |                            |
| 6    | 908 210 0 | 6kt-Mutter                | Hex nut                   | Ecrou hex                      |            | x                     | x                     | x                     |  | M 8                        |
| 7    | 924 918 0 | Wickelrolle               | Wrapping roll             | Rouleau de filet               |            | x                     | x                     | x                     |  | 2000 mtr.                  |
| 8    | 274 211 0 | Schwenkvorrichtung        | Swivelling device         | Mecanisme de pivotement        |            | x                     | x                     | x                     |  |                            |
| 9    | 912 067 1 | Splint                    | Cotter pin                | Goupille fendue                |            | x                     | x                     | x                     |  | 4 x 32                     |
| 10   | 917 506 0 | Kausche                   | Grommet thimble           | Cosse a corde                  |            | x                     | x                     | x                     |  | A 6                        |
| 11   | 909 920 0 | Federscheibe              | Cup spring                | Ressort belleville             |            | x                     | x                     | x                     |  | B 31.5                     |
| 12   | 910 033 0 | Federring                 | Spring washer             | Rondelle elastique             |            | x                     | x                     | x                     |  | B 8                        |
| 13   | 274 215 1 | Halter-Schwenkvorrichtung | Swivelling device support | Support du mecanisme pivotemen |            | x                     | x                     | x                     |  |                            |
| 14   | 274 198 0 | Rollenhalter links        | Roll holder LH            | Support d.rouleau gauche       |            | x                     | x                     | x                     |  |                            |
| 15   | 275 416 1 | Bedienungsseil            | Control rope              | Cordelette de manoeuvre        |            | x                     | x                     | x                     |  | 6 x 1800                   |
| 17   | 274 327 2 | Zugfeder                  | Tension spring            | Ressort tendeur                |            | x                     | x                     | x                     |  |                            |
| 18   | 900 617 0 | 6kt-Schraube              | Hex head bolt             | Boulon tete hex                |            | x                     | x                     | x                     |  | M 8 x 30                   |
| 20   | 274 205 3 | Schwenkarm                | Swing arm                 | Bras pivotant                  |            | x                     | x                     | x                     |  |                            |
| 21   | 274 363 1 | Seilrolle                 | Rope pulley               | Poulie                         |            | x                     | x                     | x                     |  |                            |
| 22   | 274 208 0 | Befestigungseisen         | Fastening strap           | Bride                          |            | x                     | x                     | x                     |  |                            |
| 23   | 274 204 0 | Bremsgestänge             | Brake linkage             | Tringle de frein               |            | x                     | x                     | x                     |  |                            |
| 24   | 274 200 0 | Rollenhalter rechts       | Roll holder RH            | Support d.rouleau droit        |            | x                     | x                     | x                     |  |                            |
| 25   | 274 210 1 | Verriegelungsbolzen       | Locking bolt              | Cheville d'arret               |            | x                     | x                     | x                     |  |                            |
| 26   | 910 414 0 | Scheibe                   | Washer                    | Rondelle                       |            | x                     | x                     | x                     |  | A 10,5                     |
| 27   | 910 603 0 | Scheibe                   | Washer                    | Rondelle                       |            | x                     | x                     | x                     |  | A 8,4                      |
| 28   | 275 424 1 | Seilrollenhalter          | Rope pulley support       | Support de poulie              |            | x                     | x                     | x                     |  |                            |
| 29   | 905 231 0 | Flachrundschraube         | Flat round bolt           | Vis a tete bombée              |            | x                     | x                     | x                     |  | M 8 x 20                   |
| 30   | 913 201 0 | Halbrundniet              | Round-headed rivet        | Rivet a tete demi-ronde        |            | x                     | x                     | x                     |  | 10 x 37/32                 |



HYDRAULIK  
HYDRAULICS  
SYSTÈME HYDRAULIQUE

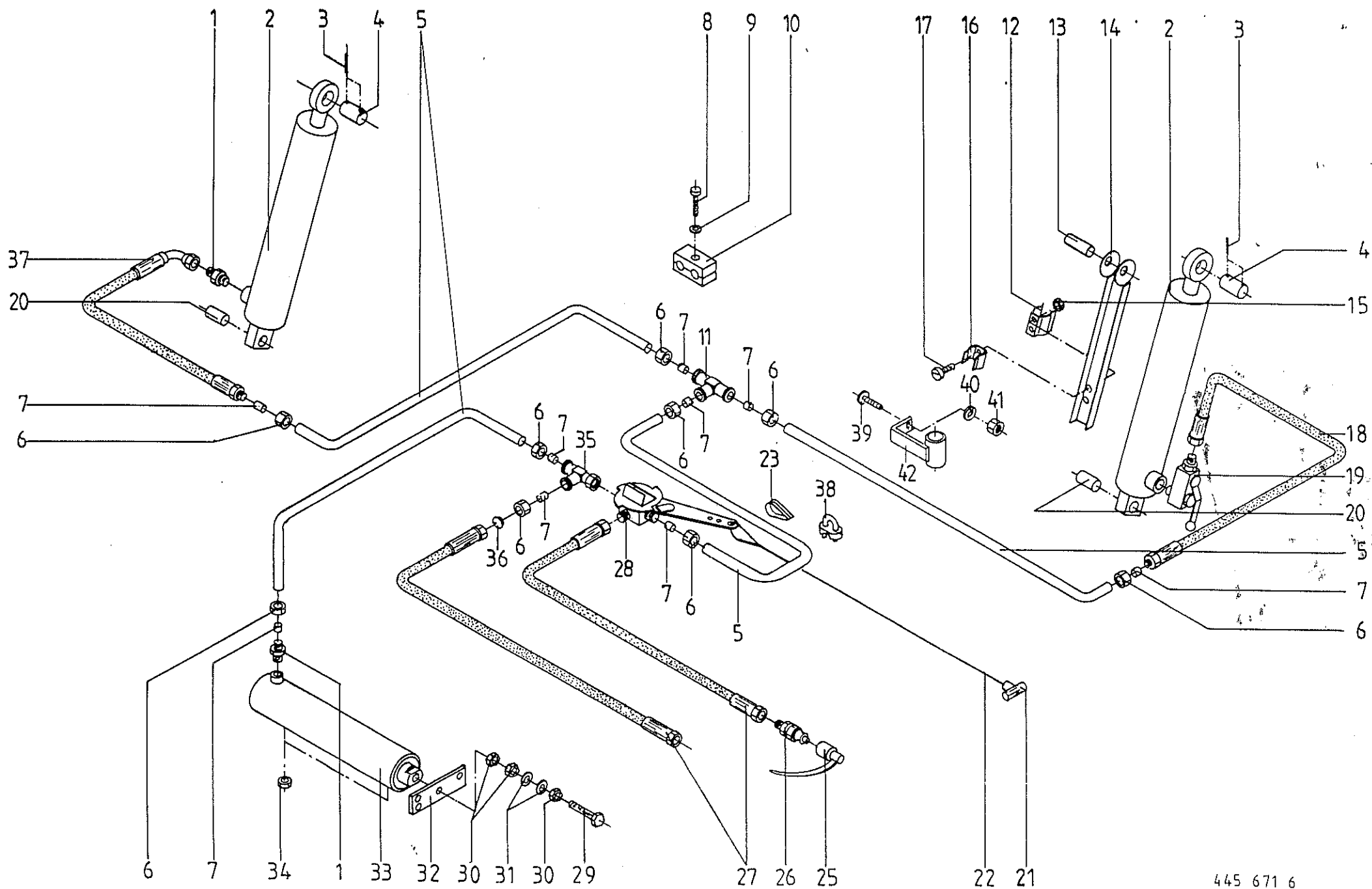
355 000 -

1-294-4

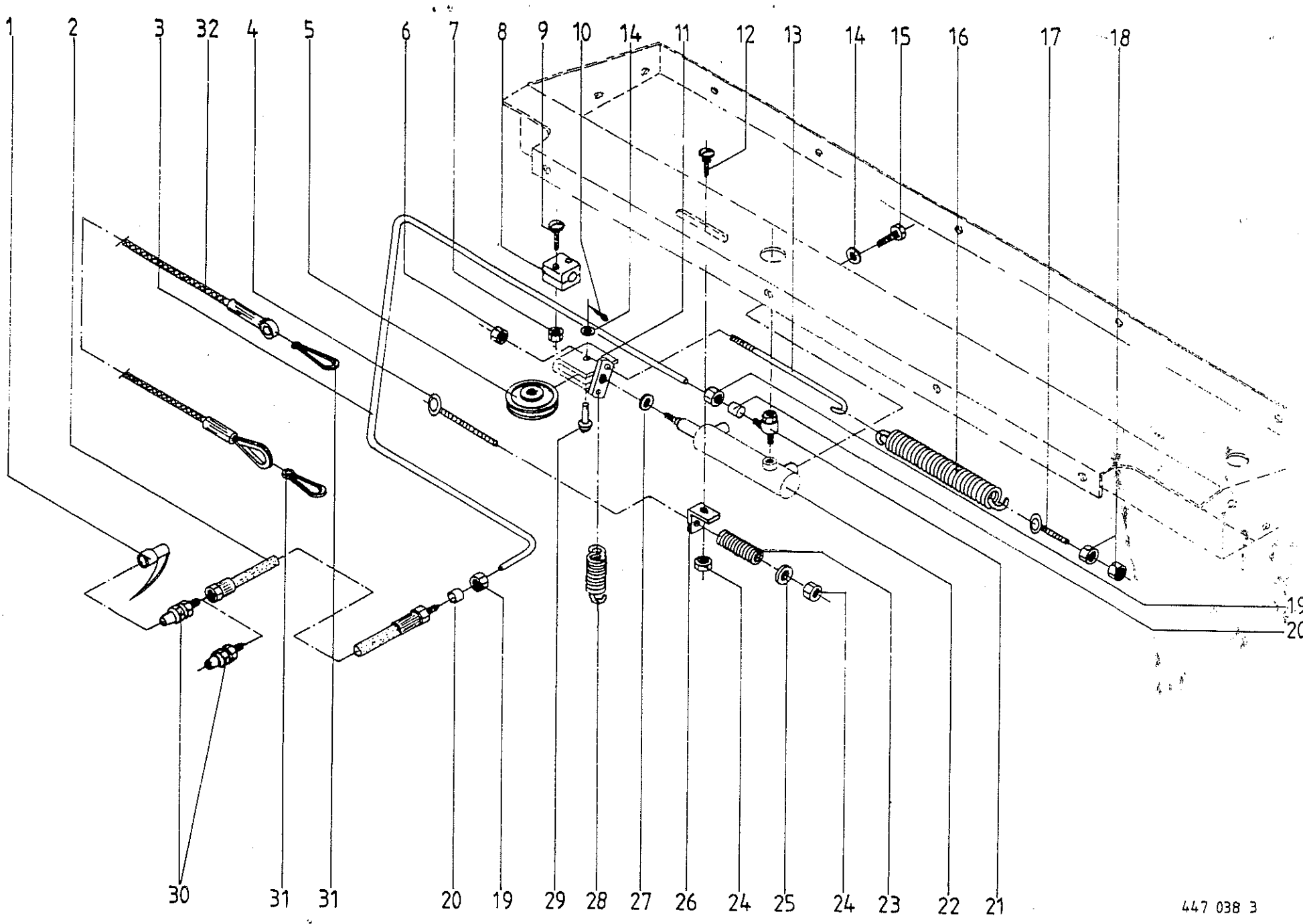
445 671 6

23.0

| Pos. | ID-Nr.    | Benennung                   | Description         | Description                    | Masch.-Nr. | K<br>R<br>1<br>0<br>0 | K<br>R<br>1<br>5 | K<br>R<br>1<br>5 |  | Bemerkung/Remarks/Remarque |
|------|-----------|-----------------------------|---------------------|--------------------------------|------------|-----------------------|------------------|------------------|--|----------------------------|
| 1    | 920 901 0 | Einschraubstutzen           | Male connector      | Raccord filet                  |            |                       |                  |                  |  |                            |
| 2    | 921 377 1 | Hydro-Zylinder              | Hydr. cylinder      | Verin hydraulique              |            | x                     | x                | x                |  | L12 MB/M18 X 1.5           |
|      | 921 347 1 | Hydro-Zylinder              | Hydr. cylinder      | Verin hydraulique              |            | x                     |                  |                  |  |                            |
|      | 921 348 1 | Hydro-Zylinder              | Hydr. cylinder      | Verin hydraulique              |            |                       | x                |                  |  |                            |
|      | 921 467 0 | Dichtungssatz               | Sealing set         | Jeu de joints                  |            |                       |                  | x                |  |                            |
| 3    | 912 615 0 | Spannhülse                  | Roll pin            | Goupille de serrage            |            | x                     | x                | x                |  | 5 X 36                     |
| 4    | 280 161 0 | Bolzen                      | Pin                 | Axe                            |            | x                     | x                | x                |  |                            |
| 5    |           | Hydraulikrohr               | Hydraulic Pipe      | Tube hydraulique               |            | x                     | x                | x                |  | 12 x 1,5                   |
| 6    | 921 206 0 | Überwurfmutter              | Union nut           | Ecrou-raccord                  |            | x                     | x                | x                |  | AL 12                      |
| 7    | 921 046 1 | Schneidenring               | Cutting ring        | Baque coupante                 |            | x                     | x                | x                |  | L 12                       |
| 8    | 906 802 2 | Linsen-Blechschaube         | Scrw - self tapping | Vis autotaraudeuse tete bombee |            | x                     | x                | x                |  | B 4,8 X 45                 |
| 9    | 910 607 0 | Scheibe                     | Washer              | Rondelle                       |            | x                     | x                | x                |  | A 7,4                      |
| 10   | 925 107 1 | Schelle (2 Hälften)         | Clamp (two half)    | Collier pour tuyaux (2moities) |            | x                     | x                | x                |  | Bo.=12                     |
|      | 925 105 0 | Schelle (2 Hälften)         | Clamp (two half)    | Collier pour tuyaux (2moities) |            | x                     | x                | x                |  | Bo.=12/12                  |
| 11   | 921 071 1 | T-Verbindungsstutzen        | T connector         | Coude                          |            | x                     | x                | x                |  | L 12                       |
| 12   | 168 112 3 | Klemmgabel                  | Clamping bracket    | Piece de serrage               |            | x                     | x                | x                |  |                            |
| 13   | 280 208 2 | Bolzen                      | Pin                 | Axe                            |            | x                     | x                | x                |  |                            |
| 14   | 274 466 1 | Zylinderabstützung          | Cylinder support    | Support de verin               |            | x                     | x                | x                |  |                            |
| 15   | 908 006 1 | 6kt-Mutter                  | Hex nut             | Ecrou hex                      |            | x                     | x                | x                |  | M 4                        |
| 16   | 274 121 2 | Klemmgabel                  | Clamping bracket    | Piece de serrage               |            | x                     | x                | x                |  |                            |
| 17   | 903 723 0 | Zylinderschraube            | Allen screw         | Vis tete cylindrique           |            | x                     | x                | x                |  | AM 4 X 10                  |
| 18   | 921 001 0 | Hochdruckschlauchleitung    | High pressure hose  | Flexible                       |            | x                     | x                | x                |  | Lg = 600 mm                |
| 19   | 921 211 1 | Kugelhahn                   | Ball cock           | Robinet a bille                |            | x                     | x                | x                |  |                            |
| 20   | 274 109 0 | Bolzen                      | Pin                 | Axe                            |            | x                     | x                | x                |  |                            |
| 21   | 939 063 0 | Handgriff                   | Handle              | PoignEe                        |            | x                     | x                | x                |  |                            |
| 22   | 925 113 0 | Kunststoffseil              | Rope                | Corde plastique                |            | 4                     | 4                | 4                |  | ID-NR = 1 mtr              |
| 23   | 917 505 1 | Kausche                     | Grommet thimble     | Cosse a corde                  |            | x                     | x                | x                |  | A 4                        |
| 25   | 921 171 0 | Staubmuffe                  | Dust cap            | Manchon anti-poussiere         |            | x                     | x                | x                |  |                            |
| 26   | 921 145 0 | Kupplungsstecker            | Plug                | Coupleur male                  |            | x                     | x                | x                |  | M 18x1,5 NW 10             |
| 27   | 921 037 0 | Hochdruckschlauchleitung    | High pressure hose  | Flexible                       |            | x                     | x                | x                |  | Lg = 3000 mm               |
| 28   | 274 898 1 | Dreivegehahn <i>Pick-up</i> | Diverter valve      | Robinet trois vois             |            | x                     | x                | x                |  | <i>Heckklappe</i>          |
| 29   | 280 185 0 | 6kt-Schraube                | Hex head bolt       | Boulon tete hex                |            | x                     | x                | x                |  | M 16 x 80                  |
| 30   | 908 620 0 | 6kt-Mutter                  | Hex nut             | Ecrou hex                      |            | x                     | x                | x                |  | M 16                       |
| 31   | 910 511 0 | Scheibe                     | Washer              | Rondelle                       |            | x                     | x                | x                |  | 18                         |
| 32   | 280 183 0 | Seilführungsplatte          | Cable guide plate   | Plaque guide ficelle           |            | x                     | x                | x                |  |                            |
| 33   | 921 329 0 | Hydro-Zylinder              | Hydraulic ram       | Verin hydraulique              |            | x                     | x                | x                |  |                            |
|      | 921 418 0 | Dichtungssatz <i>Bücher</i> | Sealing set         | Jeu de joints                  |            | x                     | x                | x                |  |                            |
| 34   | 908 220 0 | 6kt-Mutter                  | Hex nut             | Ecrou hex                      |            | x                     | x                | x                |  | M 16                       |









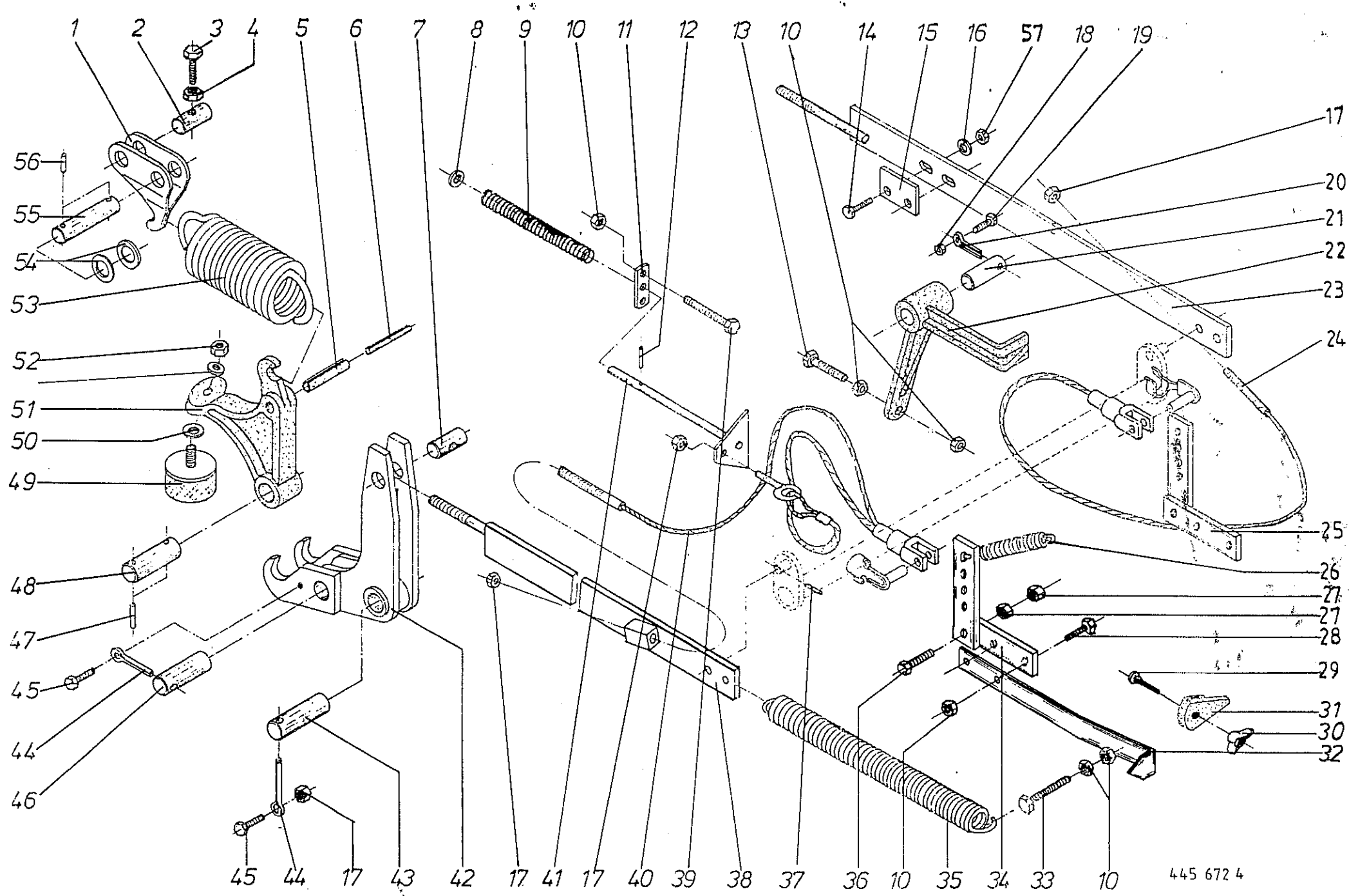
HYDRAULISCHE STARTVORRICHTUNG  
 HYDRAULIC STARTING DEVICE  
 MÉCANISME STARTER HYDRAULIQUE

355 000 -

1-294-4  
 24.0

447 038 3

| Pos. | ID-Nr.    | Benennung                   | Description          | Description                    | Masch.-Nr. | K | K | K |  |  | Bemerkung/Remarks/Remarque |
|------|-----------|-----------------------------|----------------------|--------------------------------|------------|---|---|---|--|--|----------------------------|
|      |           |                             |                      |                                |            | 1 | 1 | 1 |  |  |                            |
|      |           |                             |                      |                                |            | 0 | 5 | 5 |  |  |                            |
| 1    | 921 171 0 | Staubmuffe                  | Dust cap             | Manchon anti-poussiere         |            |   |   |   |  |  |                            |
| 2    | 921 038 1 | Hochdruckschlauchleitung    | High pressure hose   | Flexible                       |            | x | x | x |  |  |                            |
| 3    |           | Hydraulikrohr               | Hydraulic Pipe       | Tube hydraulique               |            | x | x | x |  |  | Lg = 3000 mm               |
| 4    | 918 307 0 | Ösenschraube                | Eye screw            | Vis a oeillet                  |            | x | x | x |  |  | 12 x 1,5                   |
| 5    | 274 363 1 | Seilrolle                   | Rope pulley          | Poulie                         |            | x | x | x |  |  | M 8 X 160                  |
| 6    | 908 758 0 | Sicherungsmutter            | Hex nut              | Ecrou 6 pans                   |            | x | x | x |  |  | NM 10                      |
| 7    | 908 208 0 | 6kt-Mutter                  | Hex nut              | Ecrou hex                      |            | x | x | x |  |  | M 6                        |
| 8    | 925 107 1 | Schelle (2 Hälften)         | Clamp (two half)     | Collier pour tuyaux (2moities) |            | x | x | x |  |  | Bo. = 12                   |
| 9    | 903 755 0 | Zylinderschraube            | Allen screw          | Vis tete cylindrique           |            | x | x | x |  |  | AM 6 x 28                  |
| 10   | 912 067 1 | Splint                      | Cotter pin           | Goupille fendue                |            | x | x | x |  |  | 4 X 32                     |
| 11   | 274 586 0 | Halter Umlenkrolle          | Rope pulley support  | Support de poulie              |            | x | x | x |  |  |                            |
| 12   | 904 730 0 | Flachrundschrabe            | Flat round bolt      | Vis a tete bombee              |            | x | x | x |  |  | M 8 x 16                   |
| 13   | 274 588 0 | Rückholstange               | Return rod           | Tige de rappel                 |            | x | x | x |  |  |                            |
| 14   | 910 414 0 | Scheibe                     | Washer               | Rondelle                       |            | x | x | x |  |  | A 10,5                     |
| 15   | 900 634 0 | 6kt-Schraube                | Hex head bolt        | Boulon tete hex                |            | x | x | x |  |  | M 10 X 20                  |
| 16   | 274 483 1 | Zugfeder                    | Tension spring       | Ressort tendeur                |            | x | x | x |  |  |                            |
| 17   | 280 400 1 | Ringschraube                | Eye bolt             | Boulon a oeillet               |            | x | x | x |  |  | M 8 x 45/30                |
| 18   | 908 210 0 | 6kt-Mutter                  | Hex nut              | Ecrou hex                      |            | x | x | x |  |  | M 8                        |
| 19   | 921 206 0 | Überwurfmutter              | Union nut            | Ecrou-raccord                  |            | x | x | x |  |  | AL 12                      |
| 20   | 921 046 1 | Schneidring                 |                      |                                |            | x | x | x |  |  | L 12                       |
| 21   | 921 090 1 | Winkel-Schwenkverschraubung | Threaded angle union | Raccord filete en equerre      |            | x | x | x |  |  | 12 LM                      |
| 22   | 921 304 1 | Hydraulikzylinder           | Hydr. cylinder       | Verin                          |            | x | x | x |  |  |                            |
|      | 921 416 0 | Dichtungssatz               | Sealing set          | Jeu de joints                  |            | x | x | x |  |  |                            |
| 23   | 939 732 0 | Druckfeder                  | Pressure spring      | Ressort de pression            |            | x | x | x |  |  |                            |
| 24   | 908 210 0 | 6kt-Mutter                  | Hex nut              | Ecrou hex                      |            | x | x | x |  |  |                            |
| 25   | 910 603 0 | Scheibe                     | Washer               | Rondelle                       |            | x | x | x |  |  | M 8                        |
| 26   | 274 585 0 | Lasche                      | Strap                | patte                          |            | x | x | x |  |  | A 8,4                      |
| 27   | 910 714 0 | Stützscheibe                | Washer               | Rondelle                       |            | x | x | x |  |  |                            |
| 28   | 939 634 1 | Zugfeder                    | Tension spring       | Ressort tendeur                |            | x | x | x |  |  | S 16 X 22                  |
| 29   | 913 201 0 | Halbrundniet                | Round-headed rivet   | Rivet a tete demi-ronde        |            | x | x | x |  |  |                            |
| 30   | 921 145 0 | Kupplungsstecker            | Plug                 | Coupleur male                  |            | x | x | x |  |  | 10 x 37/32                 |
| 31   | 917 901 0 | Karabinerhaken              | Spring hook          | Nousqueton                     |            | x | x | x |  |  | NW 10                      |
| 32   | 922 926 2 | Drahtseil                   | Steel rope           | Cable                          |            | x | x | x |  |  | Lg = 1580 mm               |



445 672 4

GEHÄUSEVERRIEGELUNG UND FÜLLANZEIGE  
REARGATE LOCK AND FILLING INDICATOR  
VERROUILLAGE PORTE ARRIÈRE ET INDICATEUR

355 000 -

K  
R  
1  
0  
0

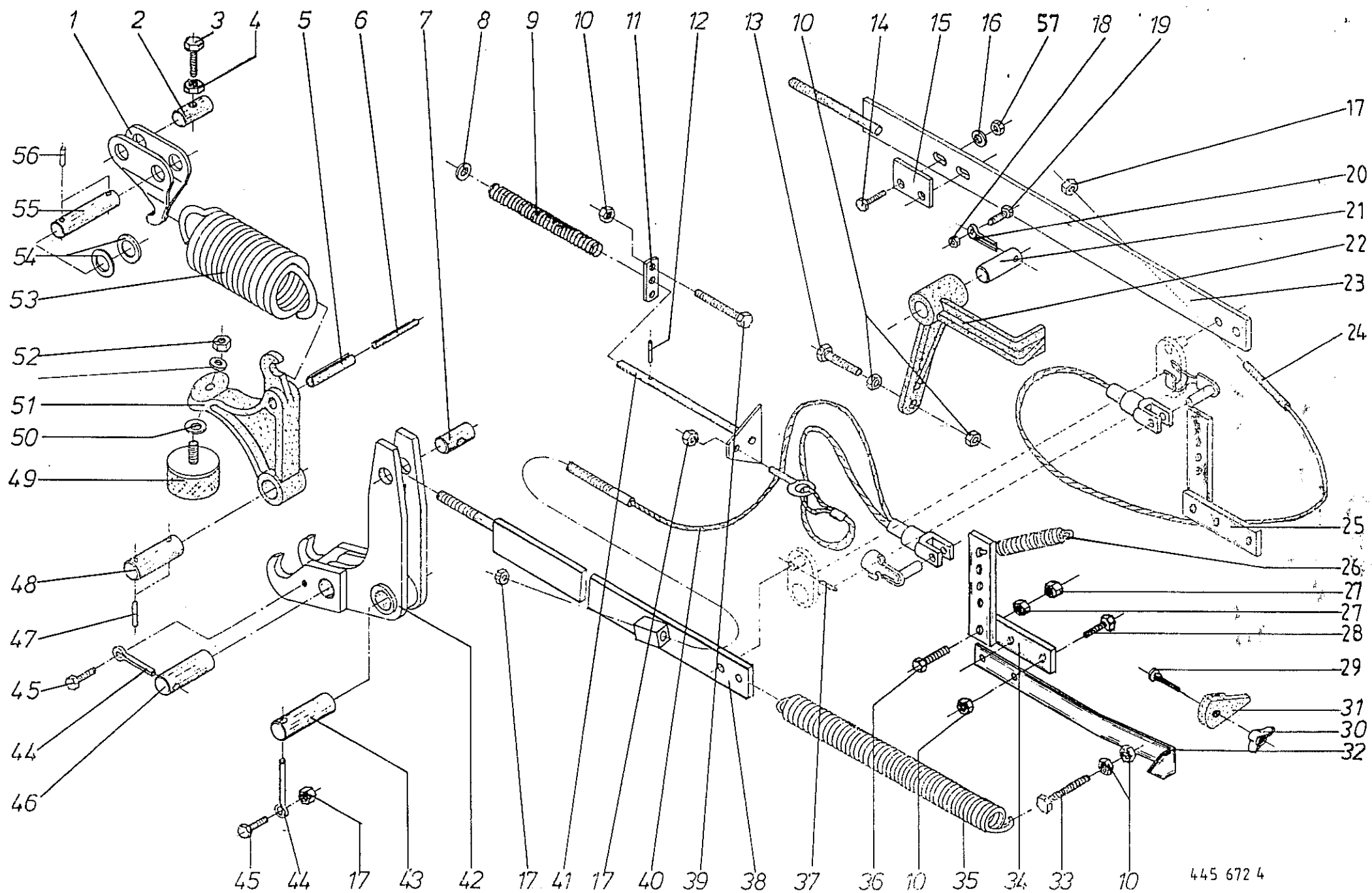
K  
R  
1  
2  
5

K  
R  
1  
5  
5

1-294-4  
25.0

445 672 4

| Pos. | ID-Nr.    | Benennung                | Description           | Description                    | Masch.-Nr. |   |   |   |  | Bemerkung/Remarks/Remarque |
|------|-----------|--------------------------|-----------------------|--------------------------------|------------|---|---|---|--|----------------------------|
| 1    | 274 076 0 | Spannhaken               | Tens. hook            | Crochet de tension             |            | x | x | x |  |                            |
| 2    | 274 078 0 | Gewindebolzen            | Threaded bolt         | Boulon filete                  |            | x | x | x |  |                            |
| 3    | 900 306 0 | 6kt-Schraube             | Hex head bolt         | Boulon tete hex                |            | x | x | x |  | M 12 X 70                  |
| 4    | 908 215 0 | 6kt-Mutter               | Hex nut               | Ecrou hex                      |            | x | x | x |  | M 12                       |
| 5    | 912 780 1 | Spannhülse               | Roll pin              | Goupille de serrage            |            | x | x | x |  | 13 X 75                    |
| 6    | 912 681 1 | Spannhülse               | Roll pin              | Goupille de serrage            |            | x | x | x |  | 8 X 75                     |
| 7    | 274 078 0 | Gewindebolzen            | Threaded bolt         | Boulon filete                  |            | x | x | x |  |                            |
| 8    | 910 506 0 | Scheibe                  | Washer                | Rondelle                       |            | x | x | x |  | 14                         |
| 9    | 939 732 0 | Druckfeder               | Pressure spring       | Ressort de pression            |            | x | x | x |  | 2.5x15.5x175               |
| 10   | 908 210 0 | 6kt-Mutter               | Hex nut               | Ecrou hex                      |            | x | x | x |  | M 8                        |
| 11   | 274 336 2 | Führungslasche           | Guide strap           | Patte de guidage               |            | x | x | x |  |                            |
| 12   | 912 579 1 | Spannhülse               | Roll pin              | Goupille de serrage            |            | x | x | x |  | 4 X 20                     |
| 13   | 900 264 0 | 6kt-Schraube             | Hex head bolt         | Boulon tete hex                |            | x | x | x |  | M 8 X 45                   |
| 14   | 900 656 0 | 6kt-Schraube             | Hex head bolt         | Boulon tete hex                |            | x | x | x |  | M 12 X 30                  |
| 15   | 275 353 0 | Lasche                   | Strap                 | Patte                          |            | x | x | x |  |                            |
| 16   | 910 506 0 | Scheibe                  | Washer                | Rondelle                       |            | x | x | x |  | 14 X 24 X 2,5              |
| 17   | 908 706 0 | Sicherungsmutter         | Hex nut               | Ecrou 6 pans                   |            | x | x | x |  | NM 8                       |
| 18   | 908 704 1 | Sicherungsmutter         | Hex nut               | Ecrou 6 pans                   |            | x | x | x |  | NM 6                       |
| 19   | 900 237 0 | 6kt-Schraube             | Hex head bolt         | Boulon tete hex                |            | x | x | x |  | M 6 X 20                   |
| 20   | 912 130 1 | Splint                   | Cotter pin            | Goupille fendue                |            | x | x | x |  | 8 X 45                     |
| 21   | 275 352 0 | Bolzen                   | Pin                   | Axe                            |            | x | x | x |  |                            |
| 22   | 275 357 0 | Klinke                   | Loquet                | Latch                          |            | x | x | x |  |                            |
| 23   | 275 832 0 | Ausgleichsgestänge links | Compensating rod LH   | Tringle de compensation gauche |            | x |   |   |  | incl. Pos. 14-16,57        |
|      | 275 833 0 | Ausgleichsgestänge links | Compensating rod LH   | Tringle de compensation gauche |            |   | x |   |  | incl. Pos. 14-16,57        |
|      | 275 834 0 | Ausgleichsgestänge links | Compensating rod LH   | Tringle de compensation gauche |            |   |   | x |  | incl. Pos. 14-16,57        |
| 24   | 274 415 1 | Seil für Anzeige links   | Rope for indicator LH | Cable d indicateur gauche      |            | x |   |   |  |                            |
|      | 275 365 0 | Seil für Anzeige links   | Rope for indicator LH | Cable d indicateur gauche      |            |   | x |   |  |                            |
|      | 275 358 0 | Seil für Anzeige links   | Rope for indicator LH | Cable d indicateur gauche      |            |   |   | x |  |                            |
| 25   | 274 287 2 | Winkelhebel links        | Lh angle lever        | Levier angulaire gauche        |            | x | x | x |  |                            |
| 26   | 270 283 0 | Zugfeder                 | Tension spring        | Ressort tendeur                |            | x | x | x |  |                            |
| 27   | 908 212 0 | 6kt-Mutter               | Hex nut               | Ecrou hex                      |            | x | x | x |  | M 10                       |
| 28   | 900 612 0 | 6kt-Schraube             | Hex head bolt         | Boulon tete hex                |            | x | x | x |  | M 8 X 16                   |
| 29   | 904 813 0 | Flachrundschrabe         | Flat round bolt       | Vis a tete bombee              |            | x | x | x |  | M 8 x 30                   |
| 30   | 909 410 1 | Flügelmutter             | Nut                   | Ecrou                          |            | x | x | x |  | M 8                        |
| 31   | 274 582 0 | Zeiger                   | Pointer               | Indicateur                     |            | x | x | x |  |                            |
| 32   | 274 610 1 | Zeiger                   | Pointer               | Indicateur                     |            | x | x | x |  |                            |
| 33   | 901 421 0 | 6kt-Schraube             | Hex head bolt         | Boulon tete hex                |            | x | x | x |  | M 8 X 40                   |
| 34   | 274 286 2 | Winkelhebel rechts       | Rh angle lever        | Levier angulaire droit         |            | x | x | x |  |                            |



445 672 4

GEHÄUSEVERRIEGELUNG UND FÜLLANZEIGE  
 REARGATE LOCK AND FILLING INDICATOR  
 VERROUILLAGE PORTE ARRIÈRE ET INDICATEUR

355 000 -

K  
R  
1  
0  
0

K  
R  
1  
2  
5

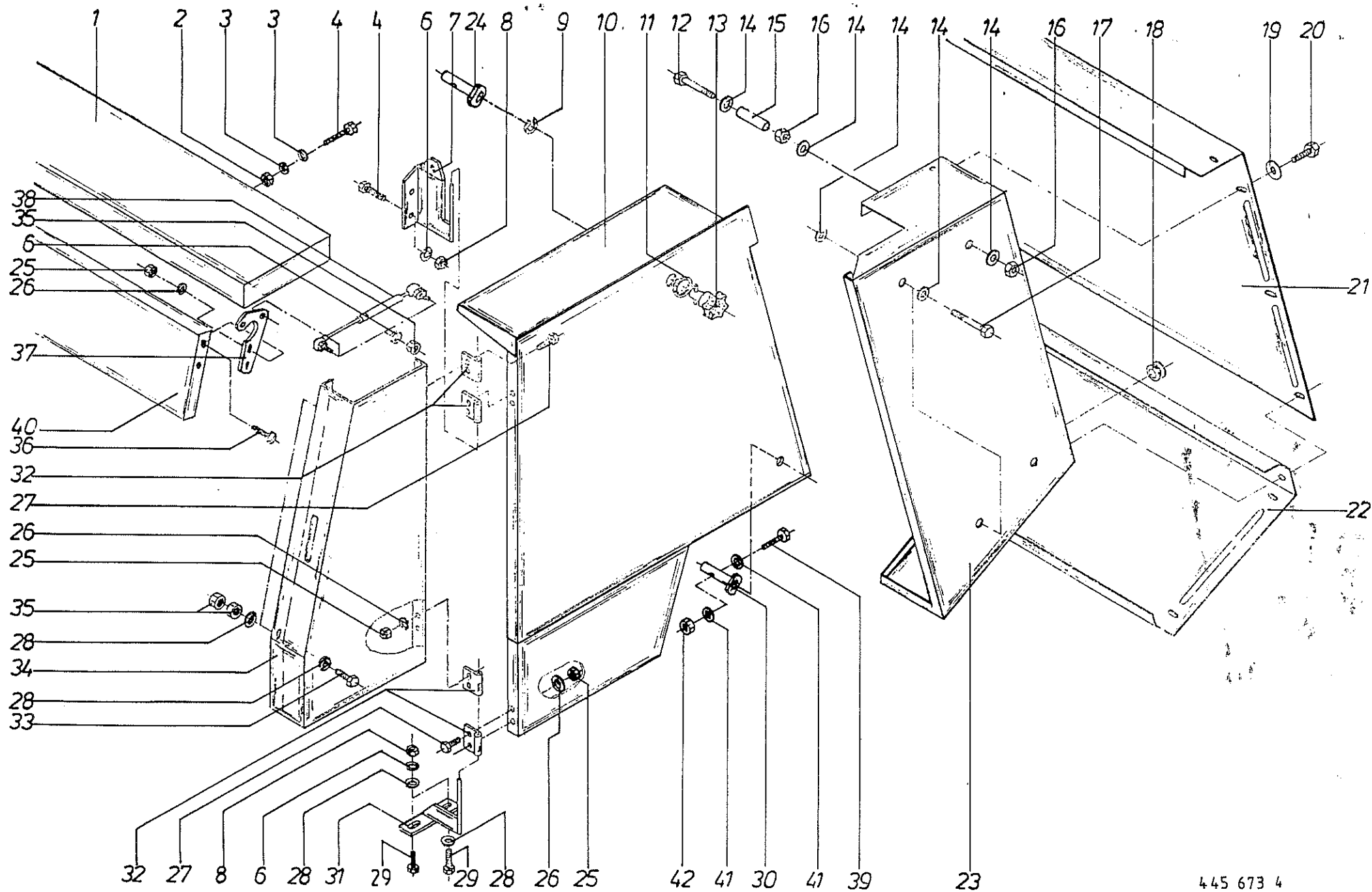
K  
R  
1  
5  
5

1-294-4

445 672 4

25.0

| Pos. | ID-Nr.    | Benennung               | Description           | Description              | Masch.-Nr. | K<br>R<br>1<br>0<br>0 | K<br>R<br>1<br>2<br>5 | K<br>R<br>1<br>5<br>5 |  | Bemerkung/Remarks/Remarque |
|------|-----------|-------------------------|-----------------------|--------------------------|------------|-----------------------|-----------------------|-----------------------|--|----------------------------|
| 35   | 345 432 1 | Zugfeder                | Tension spring        | Ressort tendeur          |            |                       |                       |                       |  |                            |
| 36   | 900 638 0 | 6kt-Schraube            | Hex head bolt         | Boulon tete hex          |            | x                     | x                     | x                     |  |                            |
| 37   | 912 579 1 | Spannhülse              | Roll pin              | Goupille de serrage      |            | x                     | x                     | x                     |  | M 10 x 35                  |
| 38   | 274 289 3 | Gestänge rechts         | Rod RH                | Tirant droit             |            | x                     | x                     | x                     |  | 4 x 20                     |
|      | 275 362 2 | Gestänge rechts         | Rod RH                | Tirant droit             |            |                       |                       |                       |  |                            |
|      | 275 302 2 | Gestänge rechts         | Rod RH                | Tirant droit             |            |                       | x                     |                       |  |                            |
| 39   | 900 622 0 | 6kt-Schraube            | Hex head bolt         | Boulon tete hex          |            |                       |                       | x                     |  |                            |
| 40   | 274 414 1 | Seil für Anzeige rechts | Rope for indicator RH | Cable d indicateur droit |            | x                     | x                     | x                     |  | M 8 x 70                   |
|      | 275 364 0 | Seil für Anzeige rechts | Rope for indicator RH | Cable d indicateur droit |            | x                     |                       |                       |  |                            |
|      | 275 359 0 | Seil für Anzeige rechts | Rope for indicator RH | Cable d indicateur droit |            |                       | x                     |                       |  |                            |
| 41   | 274 136 1 | Taster                  | Feeler                | Palpeur                  |            |                       |                       | x                     |  |                            |
| 42   | 274 059 3 | Umlenkhebel             | Hinged lever          | Levier a charniere       |            | x                     | x                     | x                     |  |                            |
| 43   | 280 159 1 | Bolzen                  | Pin                   | Axe                      |            | x                     | x                     | x                     |  |                            |
| 44   | 912 145 1 | Splint                  | Cotter pin            | Goupille fendue          |            | x                     | x                     | x                     |  | 25x78                      |
| 45   | 900 614 0 | 6kt-Schraube            | Hex head bolt         | Boulon tete hex          |            | x                     | x                     | x                     |  | 10 x 50                    |
| 46   | 274 109 0 | Bolzen                  | Pin                   | Axe                      |            | x                     | x                     | x                     |  | M 8 x 20                   |
| 47   | 912 615 0 | Spannhülse              | Roll pin              | Goupille de serrage      |            | x                     | x                     | x                     |  | 25x70                      |
| 48   | 274 066 0 | Bolzen                  | Pin                   | Axe                      |            | x                     | x                     | x                     |  | 5 x 36                     |
| 49   | 185 523 1 | Gummipuffer             | Rubber pad            | Tampon en caoutchouc     |            | x                     | x                     | x                     |  | 25x70                      |
| 50   | 274 447 1 | Scheibe                 | Washer                | Rondelle                 |            | x                     | x                     | x                     |  |                            |
| 51   | 274 159 1 | Hebel                   | Lever                 | Levier                   |            | x                     | x                     | x                     |  | 11 x 45 x 2                |
| 52   | 908 758 0 | Sicherungsmutter        | Hex nut               | Ecrou 6 pans             |            | x                     | x                     | x                     |  |                            |
| 53   | 939 629 1 | Zugfeder                | Tension spring        | Ressort                  |            | x                     | x                     | x                     |  | NM 10                      |
| 54   | 910 512 2 | Scheibe                 | Washer                | Rondelle                 |            | x                     | x                     | x                     |  |                            |
| 55   | 274 077 0 | Bolzen                  | Pin                   | Axe                      |            | x                     | x                     | x                     |  | B 21                       |
| 56   | 912 613 0 | Spannhülse              | Roll pin              | Goupille de serrage      |            | x                     | x                     | x                     |  | 20x72                      |
| 57   | 908 711 1 | Sicherungsmutter        | Hex nut               | Ecrou 6 pans             |            | x                     | x                     | x                     |  | 5 x 30<br>NM 12            |



**SCHUTZE KR 100**  
**GUARDS KR 100**  
**TÔLES DE PROTECTION KR 100**

355 000 -

K  
R  
1  
0  
0

1-294-4

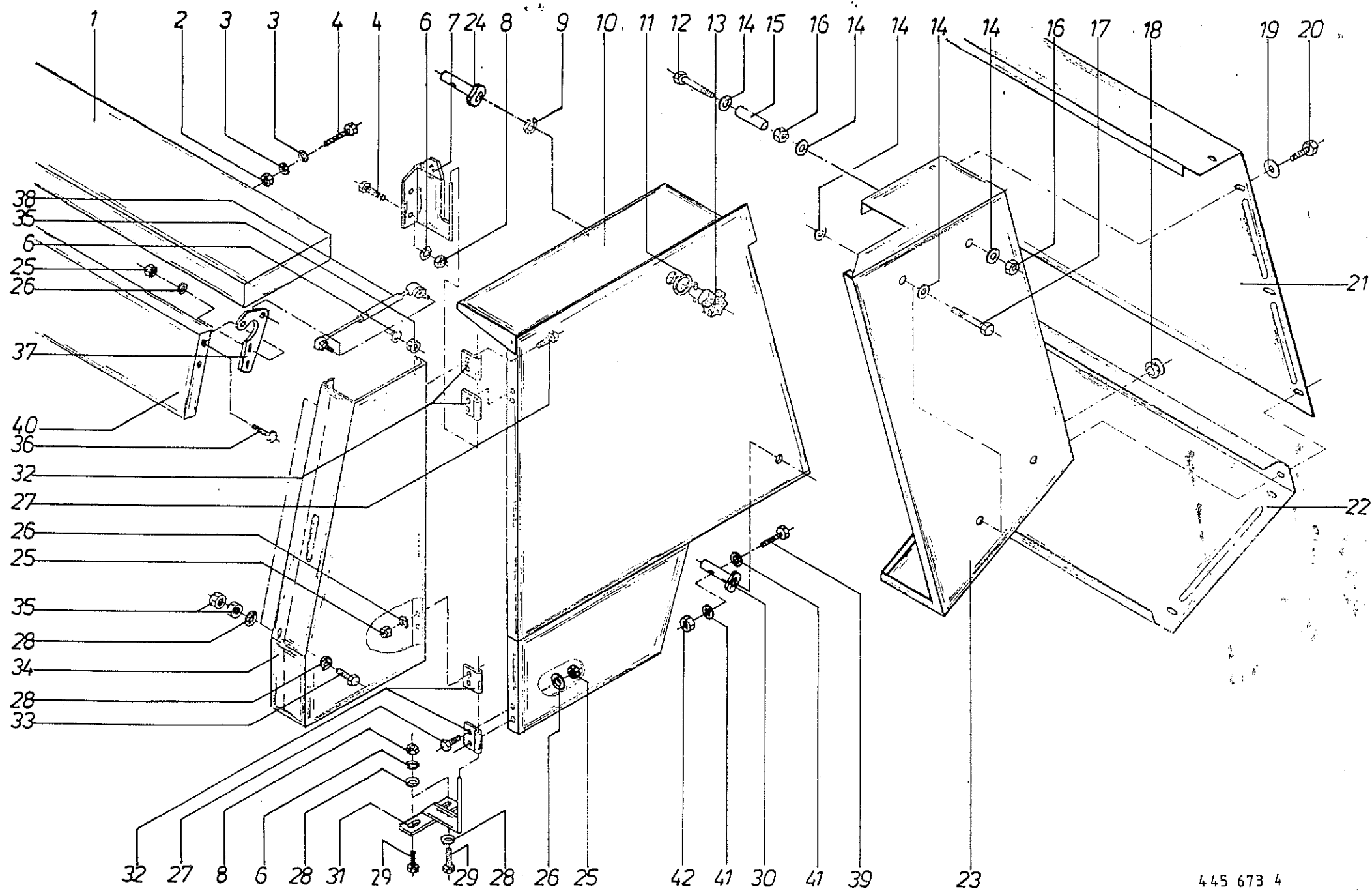
445 673 4

26.0

| Pos. | ID-Nr.    | Benennung                | Description         | Description                    | Masch.-Nr. |   |  |  |  | Bemerkung/Remarks/Remarque |
|------|-----------|--------------------------|---------------------|--------------------------------|------------|---|--|--|--|----------------------------|
| 1    | 274 576 0 | Deckblech                | Cover plate         | Toile de recouvrement          |            |   |  |  |  |                            |
| 2    | 908 706 0 | Sicherungsmutter         | Hex nut             | Ecrou 6 pans                   |            | x |  |  |  |                            |
| 3    | 910 603 0 | Scheibe                  | Washer              | Rondelle                       |            | x |  |  |  |                            |
| 4    | 900 614 0 | 6kt-Schraube             | Hex head bolt       | Boulon tete hex                |            | x |  |  |  |                            |
| 6    | 910 033 0 | Federring                | Spring washer       | Rondelle elastique             |            | x |  |  |  |                            |
| 7    | 274 371 1 | Schutzhalter oben links  | Top guard holder lh | Support de protecteur gauche   |            | x |  |  |  |                            |
|      | 274 372 1 | Schutzhalter oben rechts | Top guard holder rh | Support de protecteur droit    |            | x |  |  |  |                            |
| 8    | 908 210 0 | 6kt-Mutter               |                     |                                |            | x |  |  |  |                            |
| 9    | 924 251 0 | Haltescheibe             | Retaining washer    | Rondelle d'arret               |            | x |  |  |  |                            |
| 10   | 274 178 4 | Schutz mitte links       | Lh central gaurd    | Toile de prot centrale gauche  |            | x |  |  |  |                            |
|      | 274 333 4 | Schutz mitte rechts      | Rh central guard    | Toile de prot.centrale droit   |            | x |  |  |  |                            |
| 11   | 910 643 0 | Scheibe                  | Washer              | Rondelle                       |            | x |  |  |  |                            |
| 12   | 901 446 0 | 6kt-Schraube             | Hex head bolt       | Boulon tete hex                |            | x |  |  |  |                            |
| 13   | 924 249 0 | Verschlußzapfen          | Coverplate          | Axe                            |            | x |  |  |  |                            |
| 14   | 910 353 0 | Scheibe                  | Washer              | Rondelle                       |            | x |  |  |  |                            |
| 15   | 274 297 2 | Distanzrohr              | Distance tube       | Entretoise                     |            | x |  |  |  |                            |
| 16   | 908 212 0 | 6kt-Mutter               | Hex nut             | Ecrou hex                      |            | x |  |  |  |                            |
| 17   | 900 634 0 | 6kt-Schraube             | Hex head bolt       | Boulon tete hex                |            | x |  |  |  |                            |
| 18   | 924 208 0 | Kabelführungstülle       | Cable bushing       | Pass-cable                     |            | x |  |  |  |                            |
| 19   | 910 603 0 | Scheibe                  | Washer              | Rondelle                       |            | x |  |  |  |                            |
| 20   | 900 614 0 | 6kt-Schraube             | Hex head bolt       | Boulon tete hex                |            | x |  |  |  |                            |
| 21   | 274 351 3 | Schutz hinten oben       | Raer top guard      | Protecteur superieur arriere   |            | x |  |  |  |                            |
| 22   | 274 352 3 | Schutz hinten unten      | Guard rear          | Protection arriere             |            | x |  |  |  |                            |
| 23   | 274 179 2 | Schutz hinten links      | Guard rear lt.      | Protection gauche              |            | x |  |  |  |                            |
|      | 274 334 2 | Schutz hinten rechts     | Guard rear rt.      | Protection arriere             |            | x |  |  |  |                            |
| 24   | 280 761 0 | Schutzhalter oben        | Top gurad holder    | Support de protecteur superieu |            | x |  |  |  |                            |
| 25   | 908 208 0 | 6kt-Mutter               | Hex nut             | Ecrou hex                      |            | x |  |  |  |                            |
| 26   | 910 411 1 | Scheibe                  | Washer              | Rondelle                       |            | x |  |  |  |                            |
| 27   | 900 607 0 | 6kt-Schraube             | Hex head bolt       | Boulon tete hex                |            | x |  |  |  |                            |
| 28   | 910 413 0 | Scheibe                  | Washer              | Rondelle                       |            | x |  |  |  |                            |
| 29   | 900 617 0 | 6kt-Schraube             | Hex head bolt       | Boulon tete hex                |            | x |  |  |  |                            |
| 30   | 280 758 0 | Schutzhalter unten       | Bottom guard holder | Support de protecteur inferieu |            | x |  |  |  |                            |
| 31   | 274 367 1 | Schutzhalter unten       | Bottom guard holder | Support de protecteur inferieu |            | x |  |  |  |                            |
| 32   | 274 375 2 | Scharnier                | Hinge               | Charniere                      |            | x |  |  |  |                            |
| 33   | 900 614 0 | 6kt-Schraube             | Hex head bolt       | Boulon tete hex                |            | x |  |  |  |                            |
| 34   | 275 162 5 | Schutz vorne links       | Front guard left    | Protection avant gauche        |            | x |  |  |  |                            |
|      | 275 163 5 | Schutz vorne rechts      | Front guard R.H.    | Protection avant droite        |            | x |  |  |  |                            |
| 35   | 908 210 0 | 6kt-Mutter               | Hex nut             | Ecrou hex                      |            | x |  |  |  |                            |

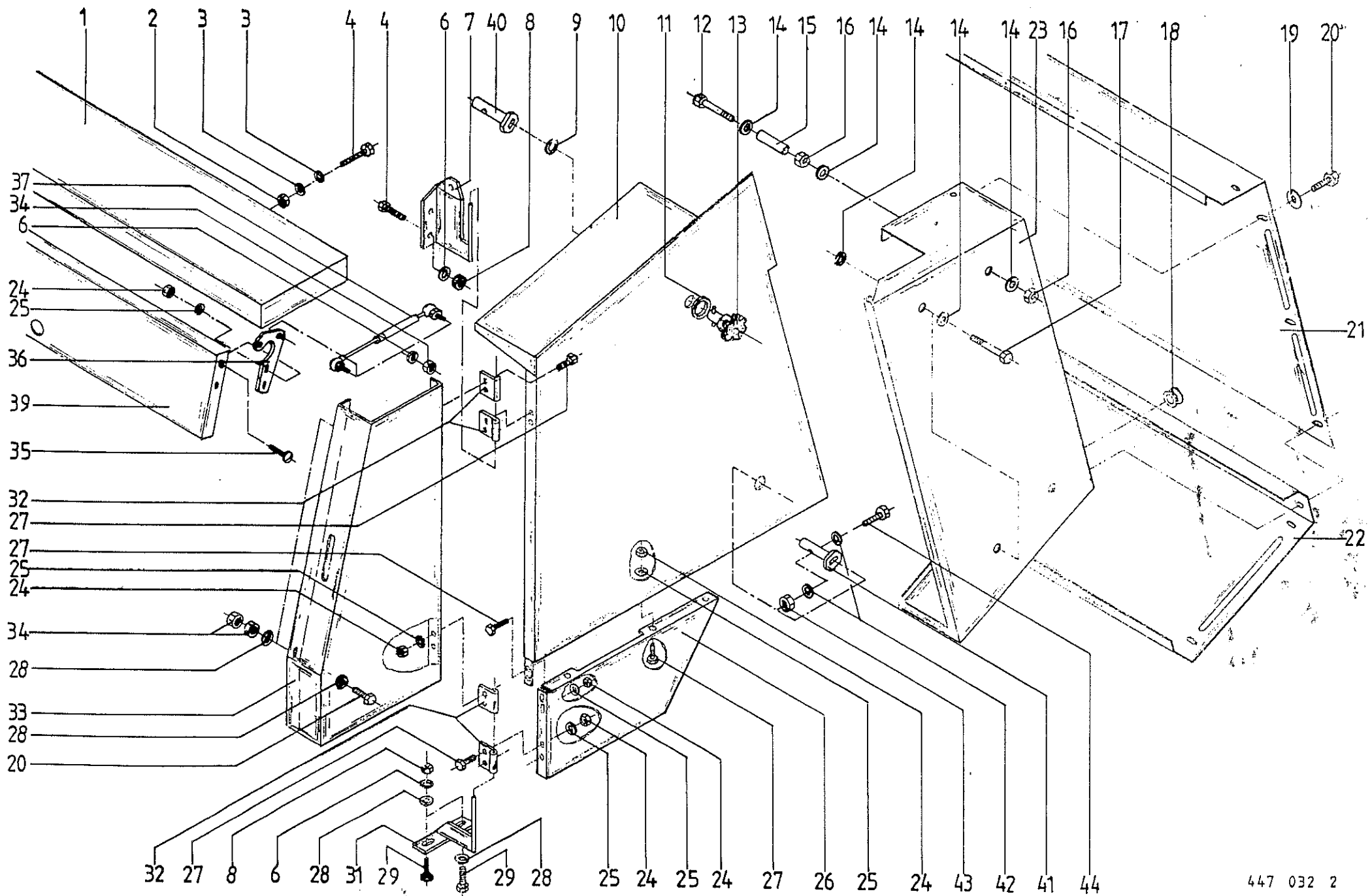
M 8

+

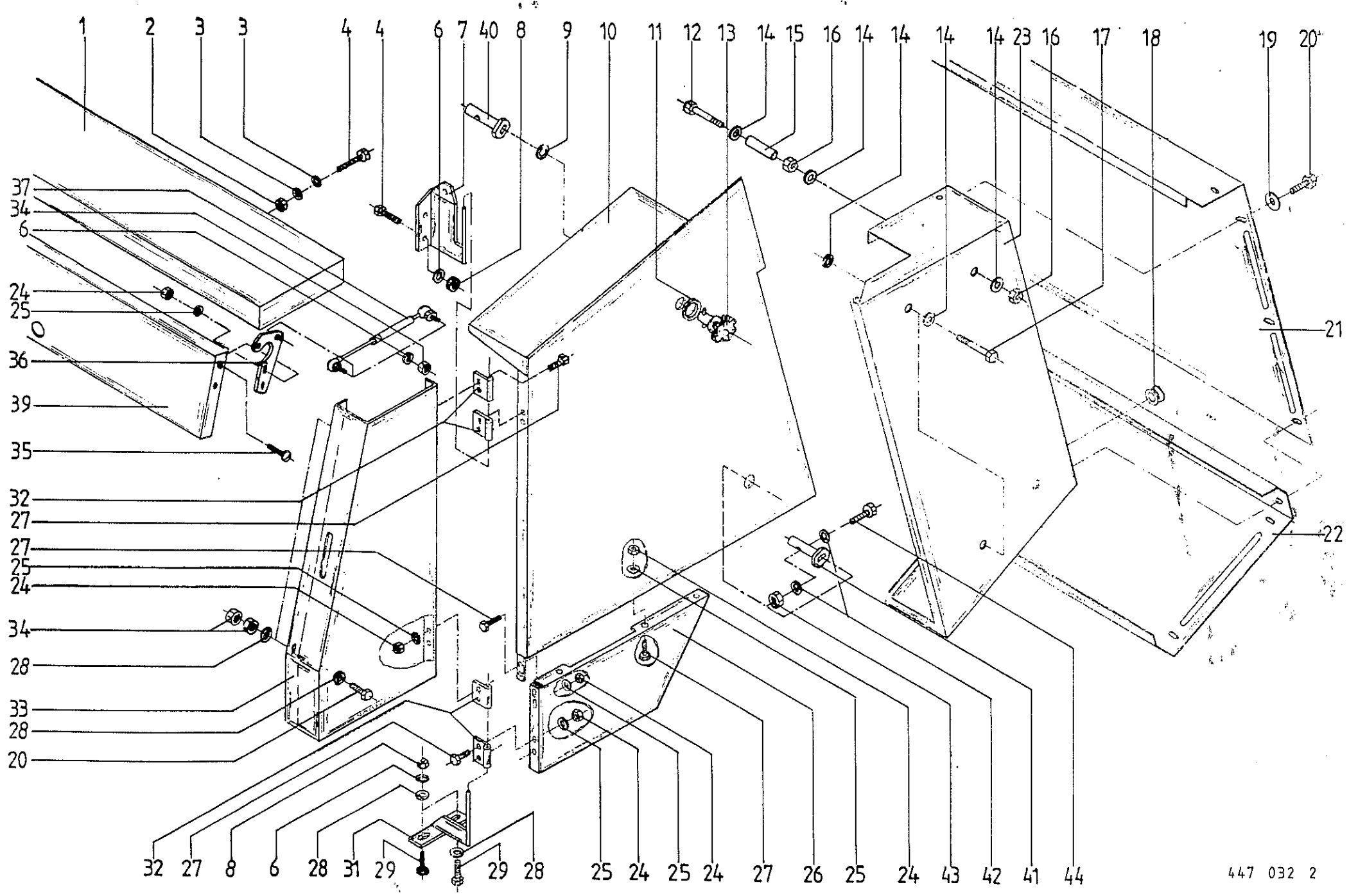




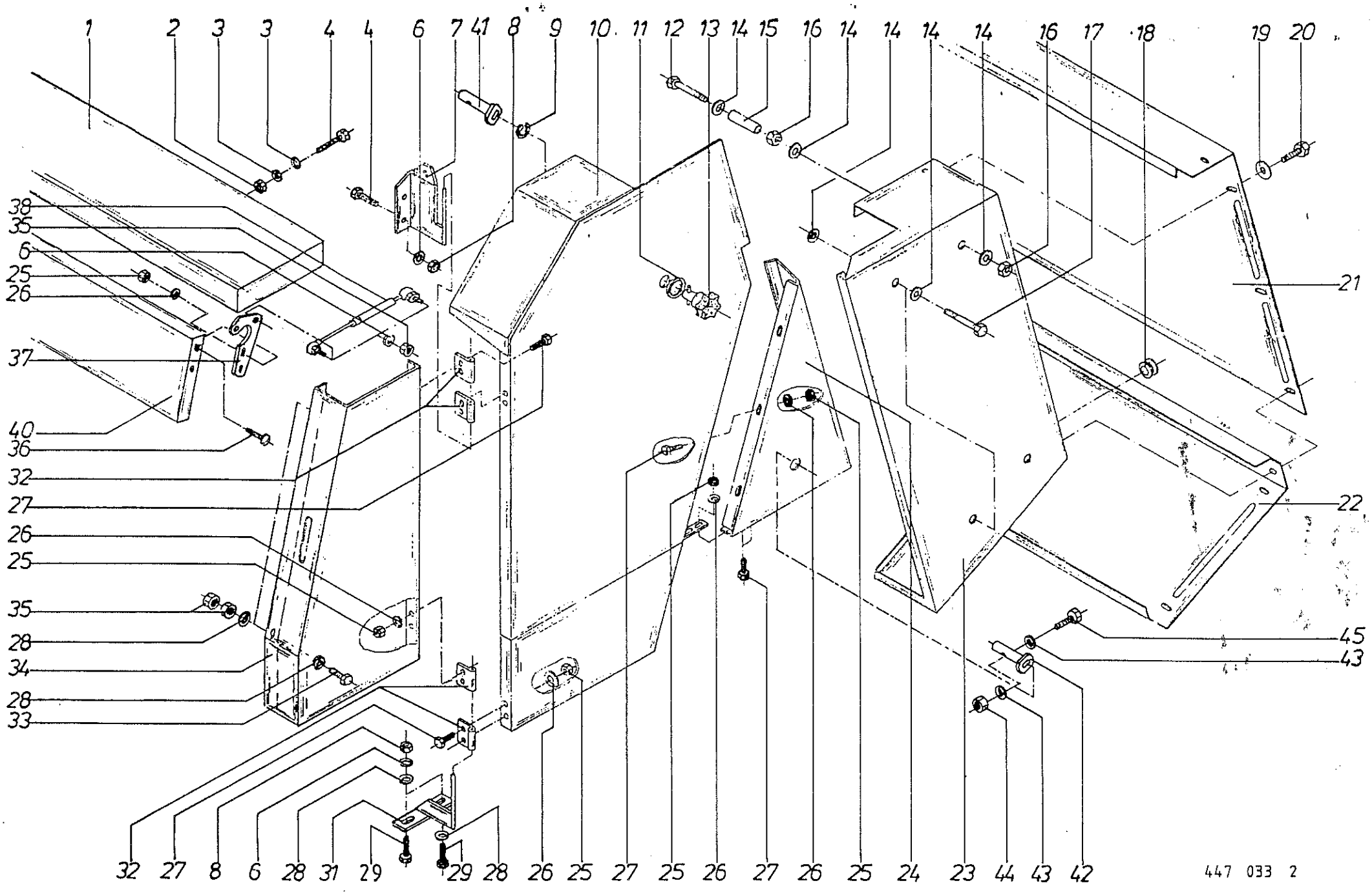




| SCHUTZE KR 125<br>GUARDS KR 125<br>TÔLE DE PROTECTION KR 125 |           |   |                         |                                | 355 000 -       | K<br>R<br>1<br>2<br>5 | 1-294-4<br>27.0            |
|--|-----------|---|-------------------------|--------------------------------|-----------------|-----------------------|----------------------------|
| Pos.   | ID-Nr.    | Benennung                                 | Description             | Description                    | Masch.-Nr.      |                       | 447 032 2                  |
|  |           |   |                         |                                |                 |                       | Bemerkung/Remarks/Remarque |
| 1  | 274 576 0 | Deckblech                                 | Cover plate             | Toile de recouvrement          |                 | x                     |                            |
| 2  | 908 706 0 | Sicherungsmutter                          | Hex nut                 | Ecrou 6 pans                   |                 | x                     | NM 8                       |
| 3  | 910 603 0 | Scheibe                                   | Washer                  | Rondelle                       |                 | x                     | A 8,4                      |
| 4  | 900 614 0 | 6kt-Schraube                              | Hex head bolt           | Boulon tete hex                |                 | x                     | M 8 X 20                   |
| 6  | 910 033 0 | Federring                                 | Spring washer           | Rondelle elastique             |                 | x                     | B 8                        |
| 7  | 274 371 1 | Schutzhalter oben links                   | Lh guard holder         | Support de toile cote gauche   |                 | x                     |                            |
|  | 274 372 1 | Schutzhalter oben rechts                  | Top guard holder rh     | Support de protecteur droit    |                 | x                     |                            |
| 8  | 908 210 0 | 6kt-Mutter                                | Hex nut                 | Ecrou hex                      |                 | x                     | M 8                        |
| 9  | 924 251 0 | Haltescheibe                              | Retaining washer        | Rondelle d'arret               |                 | x                     |                            |
| 10   | 275 180 5 | Schutz mitte links <i>274 8190</i>        | Lh central gaurd        | Toile de prot centrale gauch   | <i>359 1400</i> | x                     | incl. Pos. 24,25,27,32     |
|  | 275 368 5 | Schutz mitte rechts <i>274 8200</i>       | Rh central guard        | Toile de prot.centrale droit   | <i>359 1400</i> | x                     | incl. Pos. 24,25,27,32     |
| 11   | 910 643 0 | Scheibe                                   | Washer                  | Rondelle                       |                 | x                     | R 14                       |
| 12   | 901 446 0 | 6kt-Schraube                              | Hex head bolt           | Boulon tete hex                |                 | x                     | M 10 X 130                 |
| 13   | 924 249 0 | Sterngriff                                | Star knob               | Poignee etoile                 |                 | x                     |                            |
| 14   | 910 353 0 | Scheibe                                   | Washer                  | Rondelle                       |                 | x                     | R 11                       |
| 15   | 274 297 2 | Distanzrohr                               | Distance tube           | Entretoise                     |                 | x                     |                            |
| 16   | 908 212 0 | 6kt-Mutter                                | Hex nut                 | Ecrou hex                      |                 | x                     | M 10                       |
| 17   | 900 634 0 | 6kt-Schraube                              | Hex head bolt           | Boulon tete hex                |                 | x                     | M 10 X 20                  |
| 18   | 924 208 0 | Kabelführungstülle                        | Cable bushing           | Pass-cable                     |                 | x                     |                            |
| 19   | 910 603 0 | Scheibe                                   | Washer                  | Rondelle                       |                 | x                     | A 8,4                      |
| 20   | 900 614 0 | 6kt-Schraube                              | Hex head bolt           | Boulon tete hex                |                 | x                     | M 8 X 20                   |
| 21   | 275 270 3 | Schutz <i>274 8230</i>                    | Guard                   | Toile de protection            | <i>359 1400</i> | x                     |                            |
| 22   | 274 641 0 | Schutz hinten                             | Rear guard              | Toile de prot.                 |                 | x                     |                            |
| 23   | 275 181 6 | Schutz hinten links <i>274 8210</i>       | Lh rear gaurd           | Toile de prot. ar cote gauche  | <i>359 1400</i> | x                     | incl. Pos. 24,25,27,32     |
|  | 275 369 6 | Schutz hinten rechts <i>274 8220</i>      | Rh rear guard           | Toile de prot.ar cote droit    | <i>359 1400</i> | x                     | incl. Pos. 24,25,27,32     |
| 24   | 908 208 0 | 6kt-Mutter                                | Hex nut                 | Ecrou hex                      |                 | x                     | M 6                        |
| 25   | 910 411 1 | Scheibe <i>273 6210</i>                   | Washer                  | Rondelle                       |                 | x                     | A 6,4                      |
| 26   | 275 370 2 | Schutz mitte unten links                  | Lh bottom central guard | Toile de prot.cent. inf.gauche | <i>359 1400</i> | x                     |                            |
|  | 275 371 2 | Schutz mitte unten rechts <i>273 6220</i> | Rh bottom central guard | Toile de prot.cent.inf.droite  | <i>359 1400</i> | x                     |                            |
| 27   | 900 607 0 | 6kt-Schraube                              | Hex head bolt           | Boulon tete hex                |                 | x                     | M 6 X 16                   |
| 28   | 910 413 0 | Scheibe                                   | Washer                  | Rondelle                       |                 | x                     | A 8,4                      |
| 29   | 900 617 0 | 6kt-Schraube                              | Hex head bolt           | Boulon tete hex                |                 | x                     | M 8 X 30                   |
| 31   | 274 367 1 | Schutzhalter                              | Guard holder            | Support de toile               |                 | x                     |                            |
| 32   | 274 375 2 | Scharnier                                 | Hinge                   | Charnnire                      |                 | x                     |                            |
| 33   | 275 162 5 | Schutz vorne links                        | Front guard left        | Protection avant gauche        |                 | x                     | incl. Pos. 24,25,27,32     |
|  | 275 163 5 | Schutz vorne rechts                       | Front guard R.H.        | Protection avant droite        |                 | x                     | incl. Pos. 24,25,27,32     |
| 34   | 908 210 0 | 6kt-Mutter                                | Hex nut                 | Ecrou hex                      |                 | x                     | M 8                        |
| 35   | 905 210 0 | Flachrundschrabe                          | Flat round bolt         | Vis a tete bombee              |                 | x                     | M 6 x 16                   |







SCHUTZE KR 155  
 GUARDS KR 155  
 TÔLE DE PROTECTION KR 155

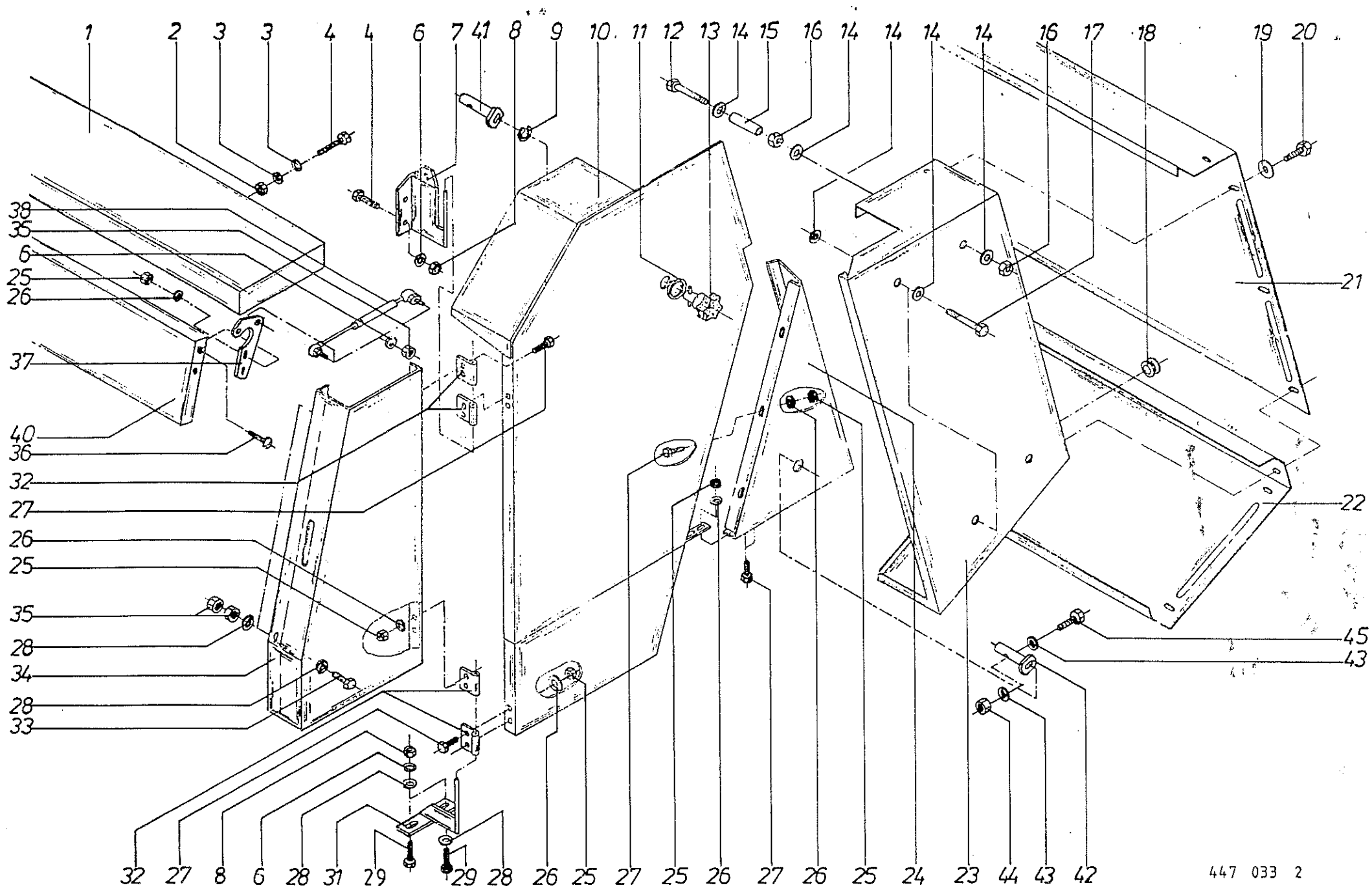
355 000 -

1-294-4

447 033 2

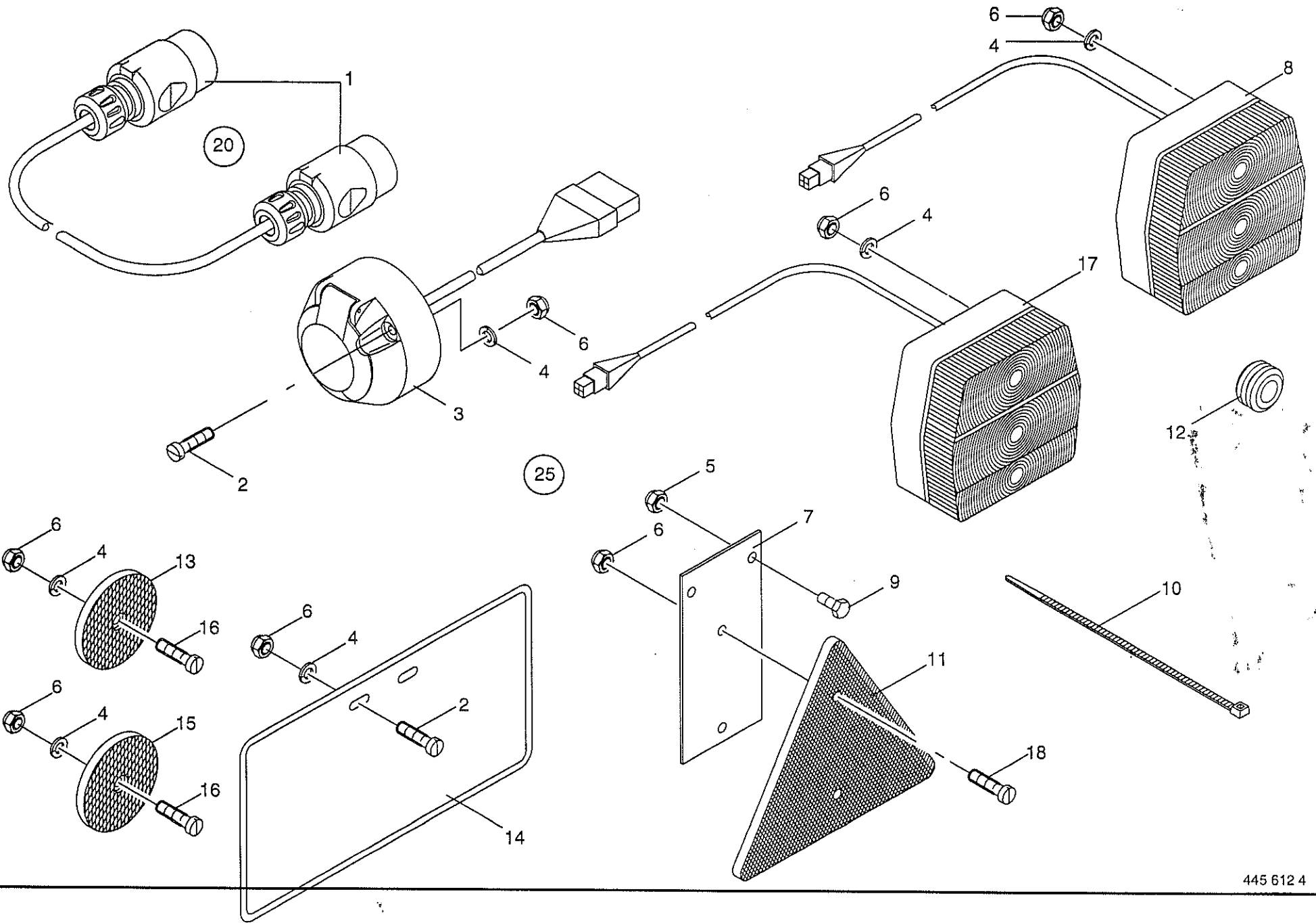
28.0

| Pos. | ID-Nr.    | Benennung                                | Description             | Description                     | Masch.-Nr.        |  | K<br>R<br>1<br>5<br>5 |  | Bemerkung/Remarks/Remarque |
|------|-----------|--|-------------------------|---------------------------------|-------------------|--|-----------------------|--|----------------------------|
| 1    | 274 576 0 | Deckblech                                | Cover plate             | Toile de recouvrement           |                   |  | x                     |  |                            |
| 2    | 908 706 0 | Sicherungsmutter                         | Hex nut                 | Ecrou 6 pans                    |                   |  | x                     |  | NM 8                       |
| 3    | 910 603 0 | Scheibe                                  | Washer                  | Rondelle                        |                   |  | x                     |  | A 8,4                      |
| 4    | 900 614 0 | 6kt-Schraube                             | Hex head bolt           | Boulon tete hex                 |                   |  | x                     |  | M 8 X 20                   |
| 6    | 910 033 0 | Federring                                | Spring washer           | Rondelle elastique              |                   |  | x                     |  | B 8                        |
| 7    | 274 371 1 | Schutzhalter oben links                  | Lh guard holder         | Support de toile cote gauche    |                   |  | x                     |  |                            |
|      | 274 372 1 | Schutzhalter oben rechts                 | Rh guard holder         | Support de toile cote droit     |                   |  | x                     |  |                            |
| 8    | 908 210 0 | 6kt-Mutter                               | Hex nut                 | Ecrou hex                       |                   |  | x                     |  | M 8                        |
| 9    | 924 251 0 | Haltescheibe                             | Retaining washer        | Rondelle d'arret                |                   |  | x                     |  |                            |
| 10   | 275 182 4 | Schutz mitte links <i>275 6440</i>       | Lh central guard        | Toile de prot centrale cote gau | <i>359 1400</i>   |  | x                     |  | incl. Pos. 25-27,32        |
|      | 275 347 4 | Schutz mitte rechts <i>275 6450</i>      | Rh central guard        | Toile de prot. centrale droit   | <i>359 1400</i>   |  | x                     |  | incl. Pos. 25-27,32        |
| 11   | 910 643 0 | Scheibe                                  | Washer                  | Rondelle                        |                   |  | x                     |  | R 14                       |
| 12   | 901 446 0 | 6kt-Schraube                             | Hex head bolt           | Boulon tete hex                 |                   |  | x                     |  | M 10 X 130                 |
| 13   | 924 249 0 | Sterngriff                               | Star knob               | Poignee etoile                  |                   |  | x                     |  |                            |
| 14   | 910 353 0 | Scheibe                                  | Washer                  | Rondelle                        |                   |  | x                     |  | R 11                       |
| 15   | 274 297 2 | Distanzrohr                              | Distance tube           | Entretoise                      |                   |  | x                     |  |                            |
| 16   | 908 212 0 | 6kt-Mutter                               | Hex nut                 | Ecrou hex                       |                   |  | x                     |  | M 10                       |
| 17   | 900 634 0 | 6kt-Schraube                             | Hex head bolt           | Boulon tete hex                 |                   |  | x                     |  | M 10 X 20                  |
| 18   | 924 208 0 | Kabelführungstülle                       | Cable bushing           | Pass-cable                      |                   |  | x                     |  |                            |
| 19   | 910 603 0 | Scheibe                                  | Washer                  | Rondelle                        |                   |  | x                     |  | A 8,4                      |
| 20   | 900 614 0 | 6kt-Schraube                             | Hex head bolt           | Boulon tete hex                 |                   |  | x                     |  | M 8 X 20                   |
| 21   | 275 269 3 | Schutz <i>275 6480</i>                   | Guard                   | Toile de protection             | <i>359 1400 -</i> |  | x                     |  |                            |
| 22   | 274 640 0 | Schutz hinten <i>275 6400</i>            | Rear guard              | Toile de prot.                  |                   |  | x                     |  |                            |
| 23   | 275 183 6 | Schutz hinten links <i>275 6460</i>      | Lh rear guard           | Toile de prot. ar cote gauche   | <i>1</i>          |  | x                     |  |                            |
|      | 275 348 6 | Schutz hinten rechts <i>275 6470</i>     | Rh rear guard           | Toile de prot.ar cote droit     | <i>4</i>          |  | x                     |  |                            |
| 24   | 275 366 0 | Schutz mitte unten links <i>2736210</i>  | Lh bottom central guard | Toile de prot.cent. inf.gauche  | <i>4</i>          |  | x                     |  |                            |
|      | 275 367 0 | Schutz mitte unten rechts <i>2736220</i> | Rh bottom central guard | Toile de prot.cent. inf.droite  | <i>4</i>          |  | x                     |  |                            |
| 25   | 908 208 0 | 6kt-Mutter                               | Hex nut                 | Ecrou hex                       | <i>6</i>          |  | x                     |  | M 6                        |
| 26   | 910 411 1 | Scheibe                                  | Washer                  | Rondelle                        |                   |  | x                     |  | A 6,4                      |
| 27   | 900 607 0 | 6kt-Schraube                             | Hex head bolt           | Boulon tete hex                 |                   |  | x                     |  | M 6 X 16                   |
| 28   | 910 413 0 | Scheibe                                  | Washer                  | Rondelle                        |                   |  | x                     |  | A 8,4                      |
| 29   | 900 617 0 | 6kt-Schraube                             | Hex head bolt           | Boulon tete hex                 |                   |  | x                     |  | M 8 X 30                   |
| 31   | 274 367 1 | Schutzhalter                             | Guard holder            | Support de toile                |                   |  | x                     |  |                            |
| 32   | 274 375 2 | Scharnier                                | Hinge                   | Charniere                       |                   |  | x                     |  |                            |
| 33   | 900 614 0 | 6kt-Schraube                             | Hex head bolt           | Boulon tete hex                 |                   |  | x                     |  | M 8 X 20                   |
| 34   | 275 162 5 | Schutz vorne links                       | Front guard left        | Protection avant gauche         |                   |  | x                     |  | incl. Pos. 25-27,32        |
|      | 275 163 5 | Schutz vorne rechts                      | Front guard R.H.        | Protection avant droite         |                   |  | x                     |  | incl. Pos. 25-27,32        |
| 35   | 908 210 0 | 6kt-Mutter                               | Hex nut                 | Ecrou hex                       |                   |  | x                     |  | M 8                        |

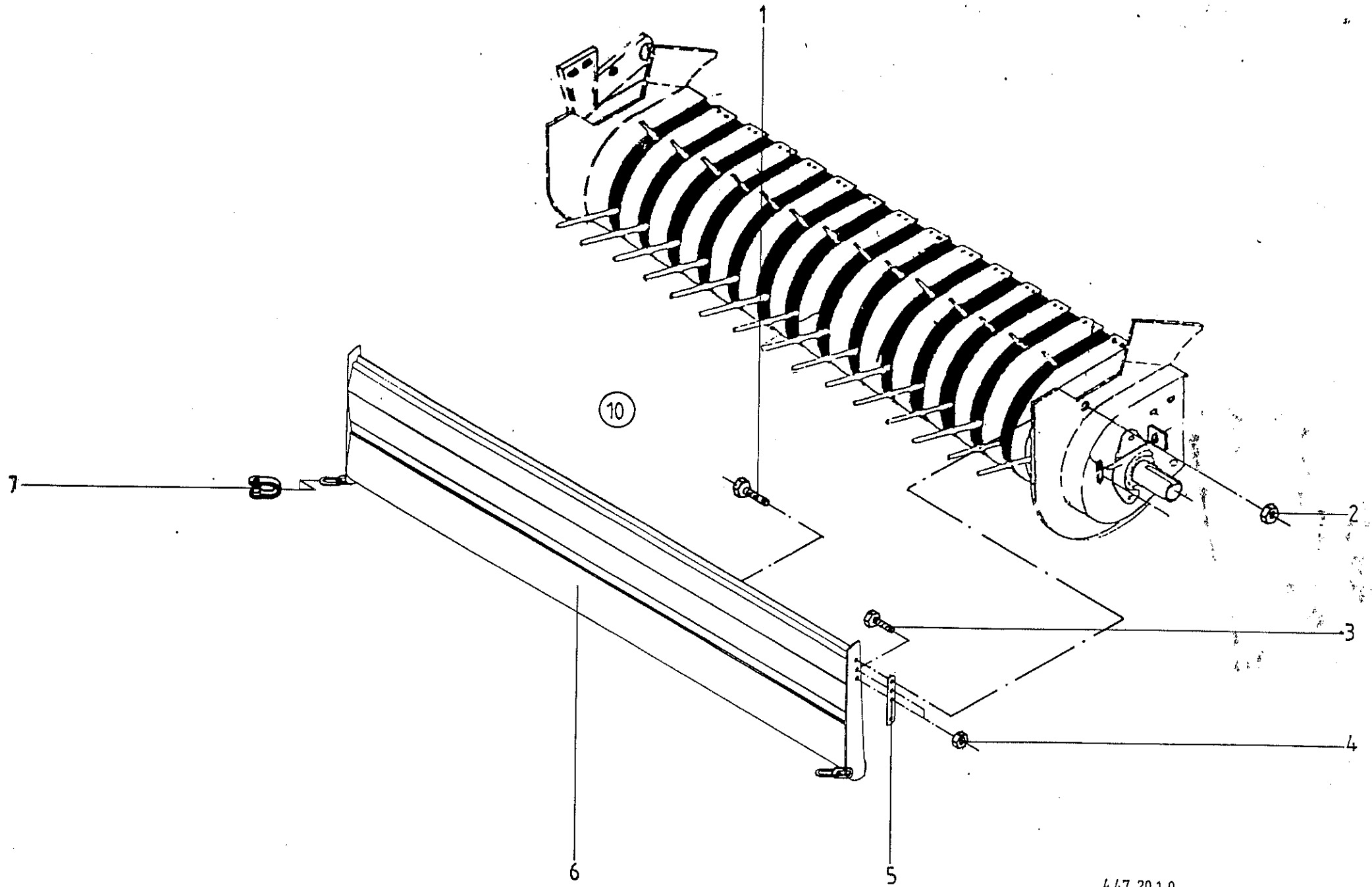






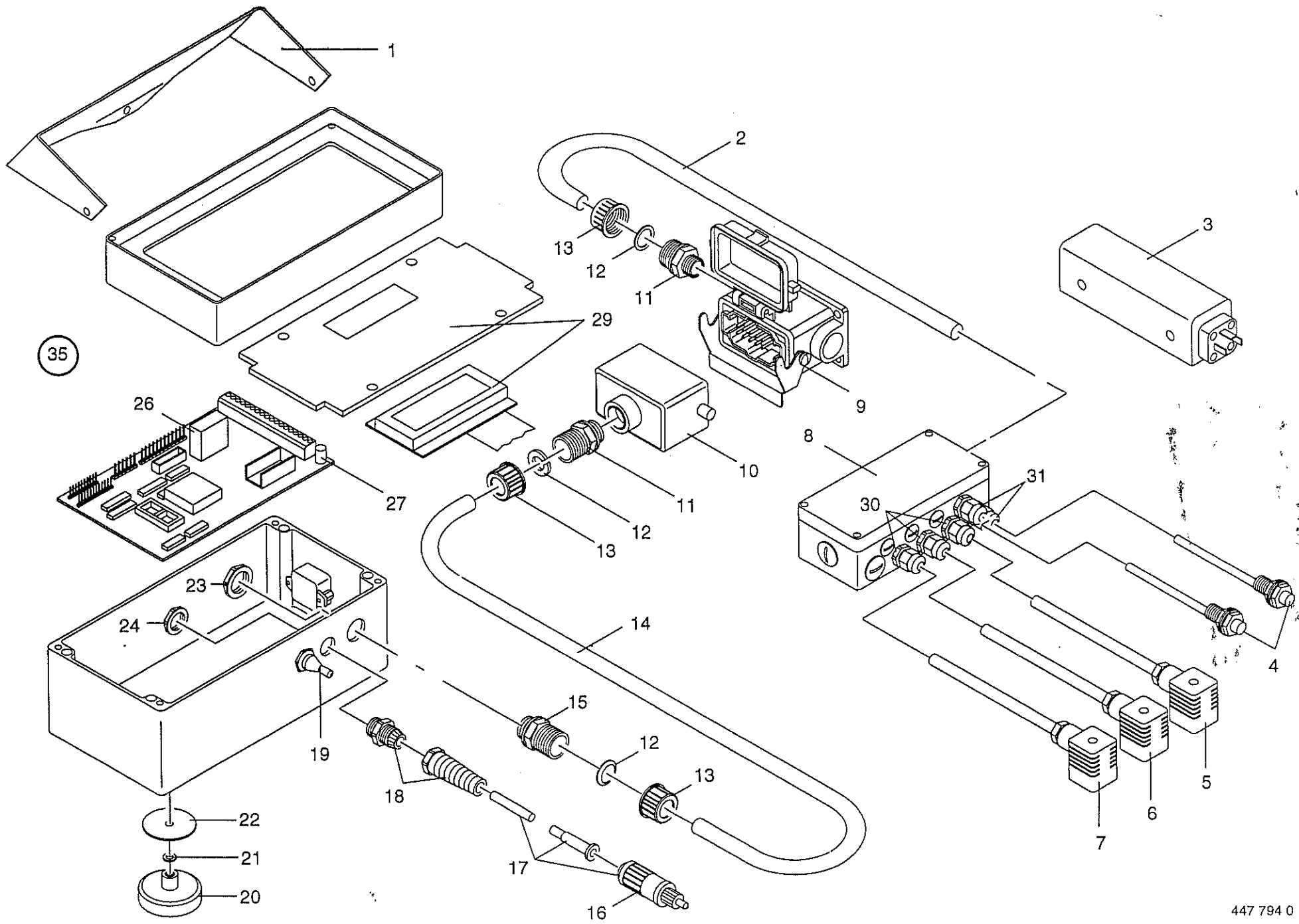


| BELEUCHTUNG<br>LIGHTING<br>INSTALLATION D'ÉCLAIRAGE |           |                          |                        |                          | 355 000 -  | KR<br>100 | KR<br>125 | KR<br>155 |  |  | 1-294-4<br>445 612 4<br>29.0 |
|---|-----------|--------------------------|------------------------|--------------------------|------------|-----------|-----------|-----------|--|--|------------------------------|
| Pos.  | ID-Nr.    | Benennung                | Description            | Description              | Masch.-Nr. |           |           |           |  |  | Bemerkung/Remarks/Remarque   |
| 1   | 924 576 0 | Stecker 7 polig          | Plug for 7 connections | Prise 7 pol.             |            | x         | x         | x         |  |  |                              |
| 2   | 903 661 0 | Zylinderschraube         | Allen screw            | Vis tete cylindrique     |            | x         | x         | x         |  |  | AM 5 X 30                    |
| 3   | 924 612 0 | Kabel kpl                | Cable compl.           | Cable compl.             |            | x         | x         | x         |  |  | 7 polig                      |
| 4   | 910 031 0 | Federring                | Spring washer          | Rondelle elastique       |            | x         | x         | x         |  |  | B 5                          |
| 5   | 908 208 0 | 6kt-Mutter               | Hex nut                | Ecrou hex                |            | x         | x         | x         |  |  | M 6                          |
| 6   | 908 207 0 | 6kt-Mutter               | Hex nut                | Ecrou hex                |            | x         | x         | x         |  |  | M 5                          |
| 7   | 275 415 1 | Rückstrahlerhalter       | Holder - reflector     | Support - reflector      |            | x         | x         | x         |  |  |                              |
| 8   | 924 670 0 | Dreikammerleuchte rechts | Lamp R.H.              | Lampe droite             |            | x         | x         | x         |  |  |                              |
|   | 924 699 0 | Ersatzhaube              | Lens for lamp          | Verre de lampe           |            | x         | x         | x         |  |  |                              |
| 9   | 900 605 0 | 6kt-Schraube             | Hex head bolt          | Boulon tete hex          |            | x         | x         | x         |  |  | M 6 X 10                     |
| 10  | 922 673 0 | Kabelbinder              | Cable band             | Collier de serrage       |            | x         | x         | x         |  |  | 2,5 X 100                    |
| 11  | 924 532 0 | Dreieck-Rückstrahler     | Rear reflector         | Cataphote                |            | x         | x         | x         |  |  |                              |
| 12  | 924 208 0 | Kabelführungstülle       | Cable bushing          | Pass-cable               |            | x         | x         | x         |  |  |                              |
| 13  | 924 535 1 | Rückstrahler rot         | Rear reflector         | Cataphote                |            | x         | x         | x         |  |  |                              |
| 14  | 200 286 1 | Kennzeichenschild        | Registration plate     | Plaque d immatriculation |            | x         | x         | x         |  |  |                              |
| 15  | 924 536 0 | Begrenzungsstrahler gelb | Side light yellow      | Feu d'encombrement jaune |            | x         | x         | x         |  |  |                              |
| 16  | 904 345 1 | Senkschraube             | Countersunk screw      | Vis                      |            | x         | x         | x         |  |  | M 5 X 16                     |
| 17  | 924 671 0 | Dreikammerleuchte links  | Lamp L.H.              | Lampe gauche             |            | x         | x         | x         |  |  |                              |
|   | 924 699 0 | Ersatzhaube              | Lens for lamp          | Verre de lampe           |            | x         | x         | x         |  |  |                              |
| 18  | 903 745 0 | Zylinderschraube         | Allen screw            | Vis tete cylindrique     |            | x         | x         | x         |  |  | AM 5 X 16                    |
| 20  | 924 610 1 | Verlängerungskabel       | Extension cable        | Cable de rallonge        |            | x         | x         | x         |  |  | lg = 2800 mm                 |
| 25  | 275 086 3 | Beleuchtung kpl.         | Lighting cpl           | Eclairage cpl            |            | x         | x         | x         |  |  | excl. 13,15,16               |



447 2010





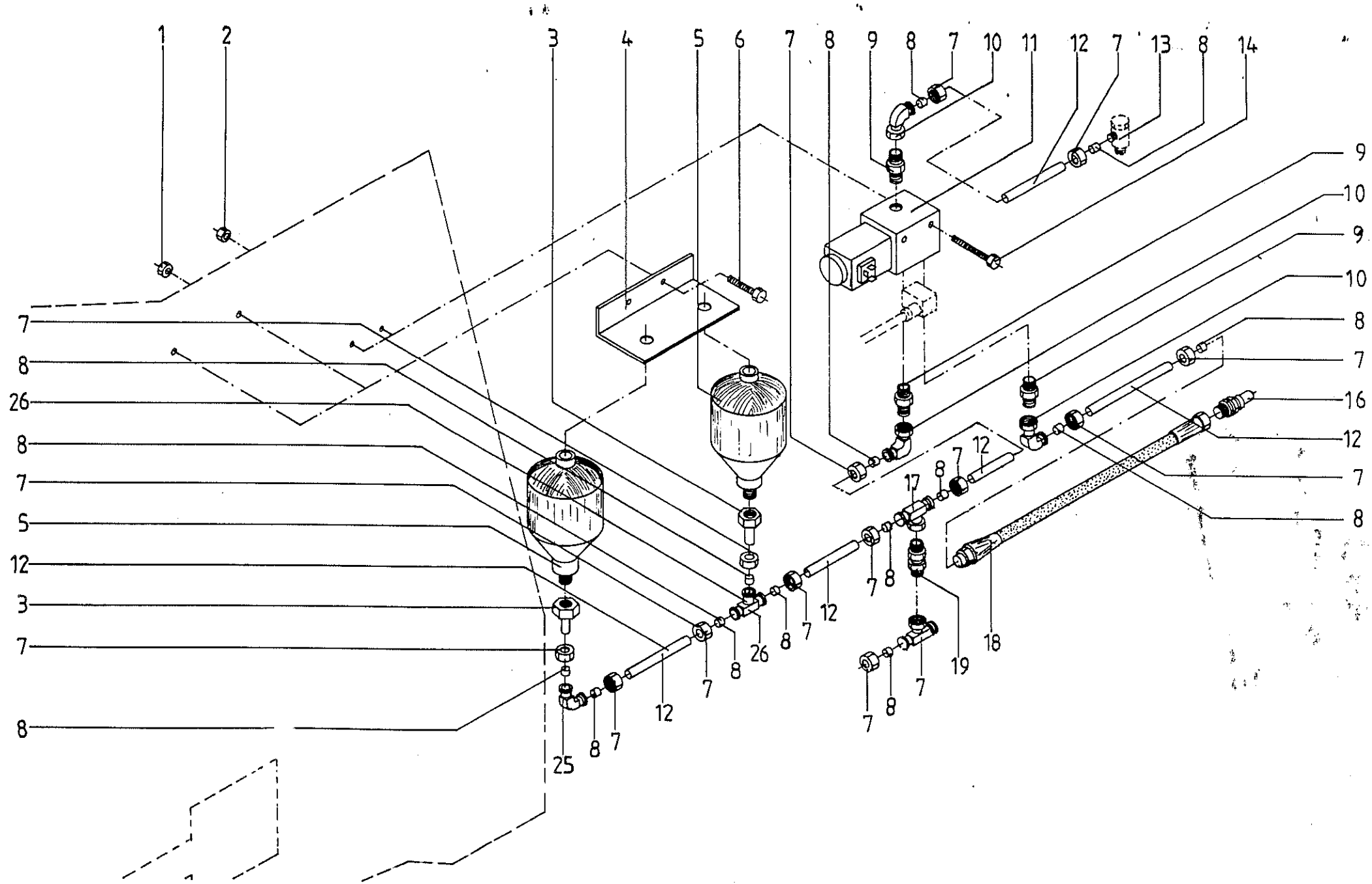
KOMFORT-ELEKTRO  
COMFORT ELECTRICS  
EQUIPEMENT ÉLECTRONIQUE COMFORT

355 000 -

1-294-4  
31.0

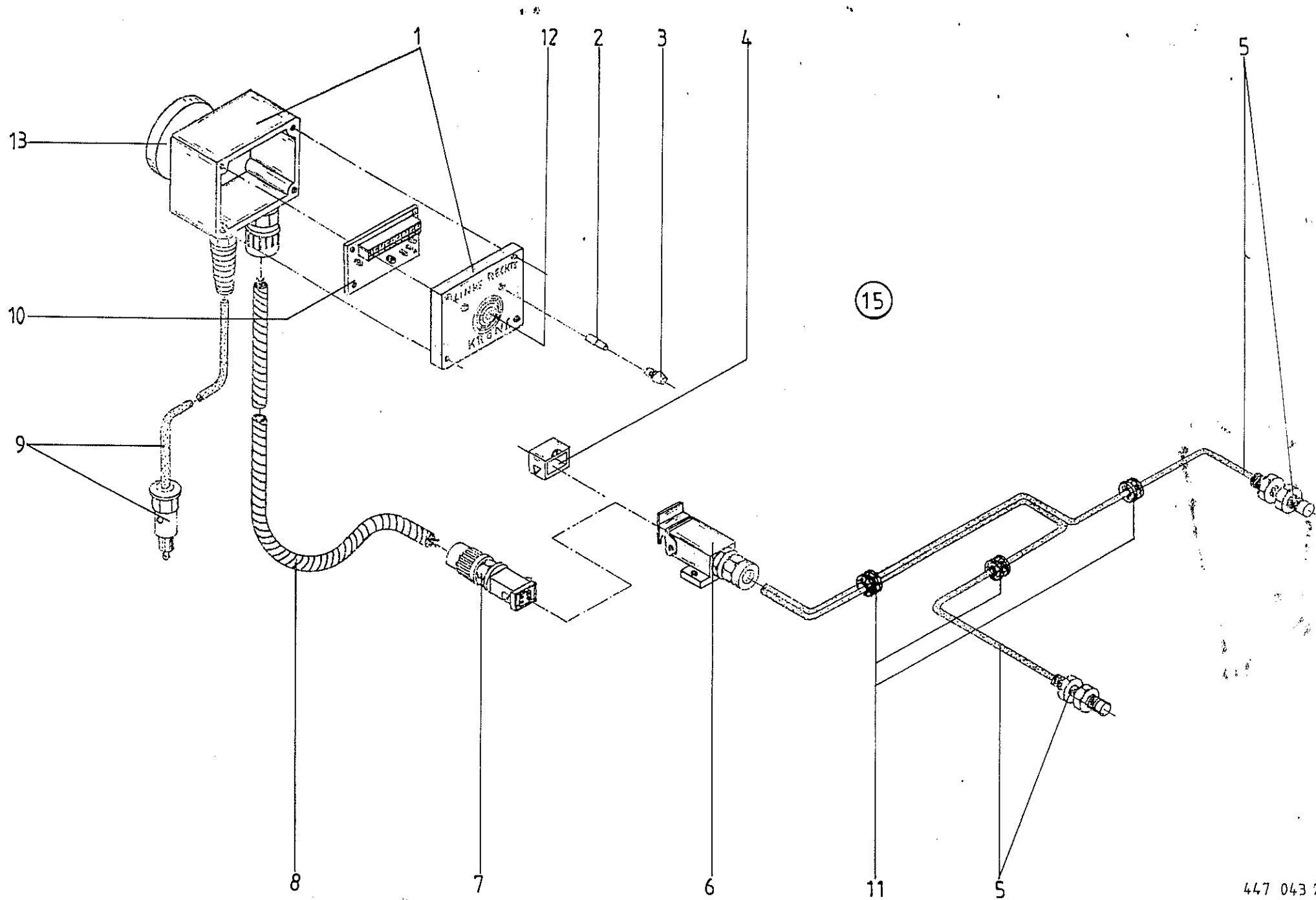
447 794 0

| Pos. | ID-Nr.    | Benennung                     | Description                  | Description                    | Masch.-Nr. | K<br>R<br>1<br>2<br>5 | K<br>R<br>1<br>5<br>5 |  | Bemerkung/Remarks/Remarque |
|------|-----------|-------------------------------|------------------------------|--------------------------------|------------|-----------------------|-----------------------|--|----------------------------|
| 1    | 274 986 1 | Blendschutz                   | Antiglare device             | Ecran antieblouissent          |            |                       |                       |  |                            |
| 2    | 301 319 2 | Kabel                         | Cable                        | Cable                          |            | x                     | x                     |  |                            |
| 3    | 301 185 0 | Wegaufnehmer                  | Position sensor              | Palpeur de position            |            | x                     | x                     |  | 10 X 0,5 Gmm 2300 mm Lg    |
| 4    | 301 023 0 | Sensor                        | Sensor                       | Capteur                        |            | x                     | x                     |  |                            |
| 5    | 301 239 0 | Kabel für Wegaufnehmer rechts | Cable for rh position sensor | Cable droite                   |            | x                     | x                     |  |                            |
| 6    | 301 240 0 | Kabel für Wegaufnehmer links  | Cable for lh position sensor | Cable gauche                   |            | x                     | x                     |  |                            |
| 7    | 301 485 0 | Anschlußkabel                 | Connection cable cpl         | Cable de raccordement          |            | x                     | x                     |  | Lg = 500 mm                |
| 8    | 301 229 2 | Verteilergehäuse              | Housing                      | Charter                        |            | x                     | x                     |  |                            |
| 9    | 301 295 0 | Steckdose                     | Socket                       | Prise de courant               |            | x                     | x                     |  | 10 polig                   |
| 10   | 301 294 0 | Stecker                       | Plug                         | Connecteur a dix fiches        |            | x                     | x                     |  | 10 polig                   |
| 11   | 301 083 0 | Einschraubstutzen             | Male connector               | Raccord filet                  |            | x                     | x                     |  |                            |
| 12   | 301 059 0 | Klemmdichtring                | Clamping washer              | Bague de serrage               |            | x                     | x                     |  | NW 13                      |
| 13   | 301 044 0 | Überwurfmutter                | Union nut                    | Ecrou-raccord                  |            | x                     | x                     |  |                            |
| 14   | 301 494 0 | Zuleitung                     | Electric line                | Conducteur                     |            | x                     | x                     |  | incl. Pos. 10-13           |
| 15   | 301 036 0 | Einschraubstutzen             | Male connector               | Raccord filet                  |            | x                     | x                     |  |                            |
| 16   | 301 017 0 | Stecker                       | Plug                         | Connecteur a dix fiches        |            | x                     | x                     |  | 2 polig                    |
| 17   | 301 180 0 | Stromversorgung               | Power supply                 | Branchement électrique         |            | x                     | x                     |  | 8 A                        |
| 18   | 301 008 0 | Kabeldurchführung             | Cable guide                  | Passe-cable                    |            | x                     | x                     |  | PG 9                       |
| 19   | 301 775 0 | Kippschalter                  | Controller                   | Interrupteur a bascule         |            | x                     | x                     |  | On - Off                   |
| 20   | 301 002 0 | Flachgreifermagnet            | Solenoid                     | Electro-aimant                 |            | x                     | x                     |  |                            |
| 21   | 910 032 0 | Federring                     | Spring washer                | Rondelle elastique             |            | x                     | x                     |  | B 6                        |
| 22   | 910 617 0 | Scheibe                       | Washer                       | Rondelle                       |            | x                     | x                     |  | 6.5x35x1                   |
| 23   | 301 251 0 | Gegenmutter                   | Locknut                      | Contre-ecrou                   |            | x                     | x                     |  | PG 11                      |
| 24   | 301 250 0 | Gegenmutter                   | Locknut                      | Contre-ecrou                   |            | x                     | x                     |  | PG 9                       |
| 26   | 301 774 0 | Platine                       | Circuit board                | Boite de distribution          |            | x                     | x                     |  | incl. Pos 27               |
| 27   | 301 544 0 | Platinensicherung             | Plate fuse                   | Fusible (platine)              |            | x                     | x                     |  | 0,5 A                      |
| 29   | 301 773 0 | Frontplatte mit Display       | Front plate with display     | Plaque frontale avec affichage |            | x                     | x                     |  |                            |
| 30   | 301 380 0 | Kabelverschraubung            | Cable union                  | Connecteur                     |            | x                     | x                     |  | PG 9                       |
| 31   | 301 549 0 | Reduktionsstück               | Reduction piece              |                                |            | x                     | x                     |  |                            |
|      | 301 478 0 | Kabelverschraubung            | Cable union                  | Connecteur                     |            | x                     | x                     |  | PG 7                       |
| 35   | 301 174 4 | Bedienung = 0458150 RT<br>NA. | Control                      | Commande                       |            | x                     | x                     |  | incl. Pos 1,10-29          |

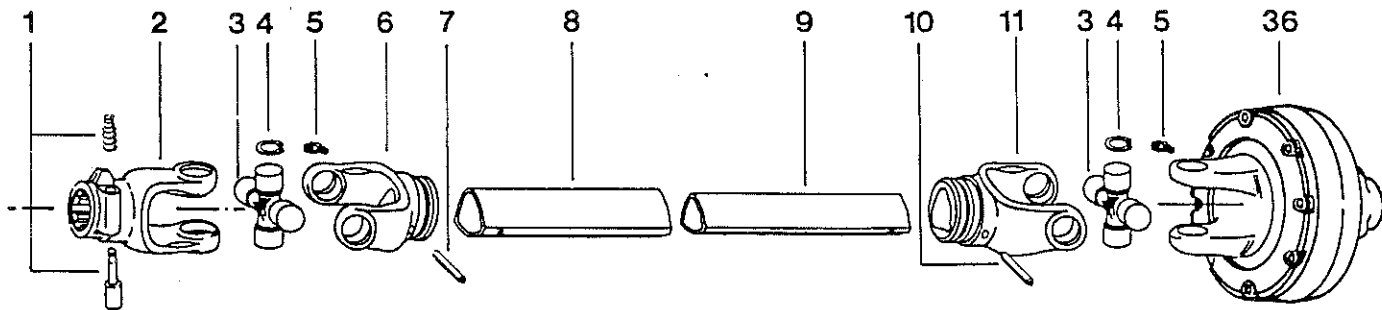




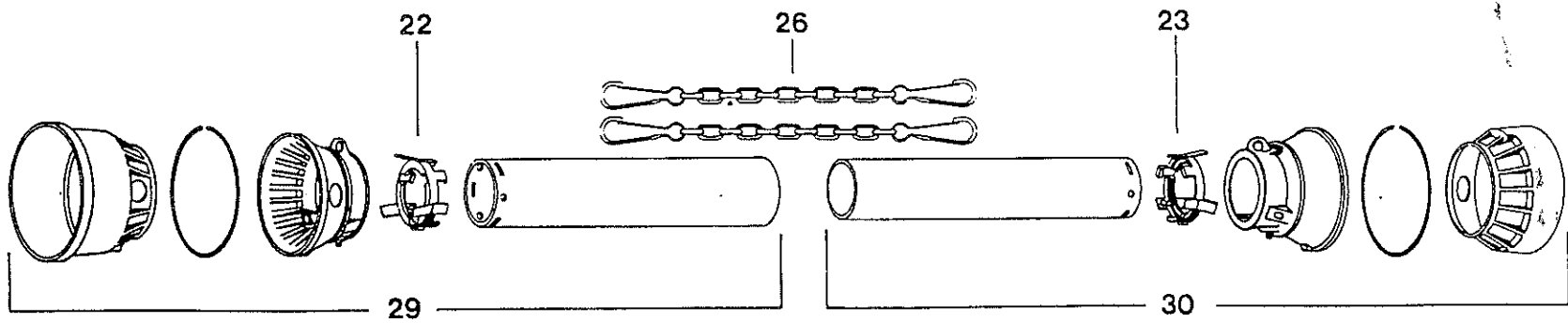




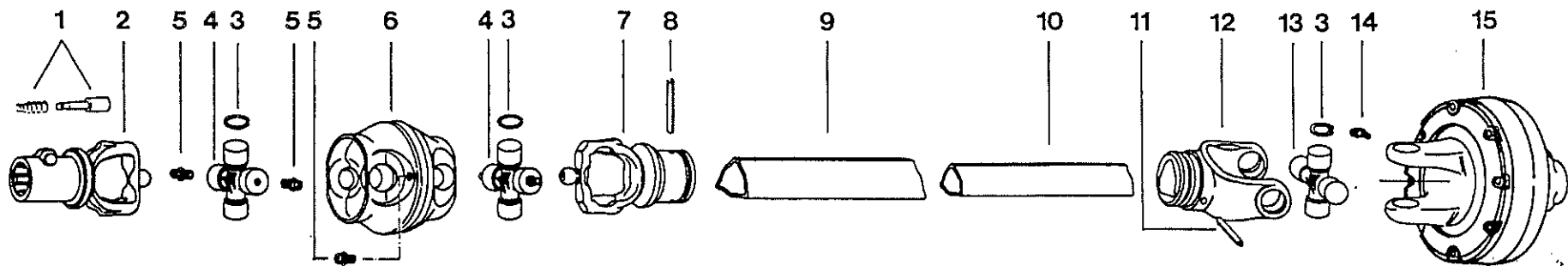




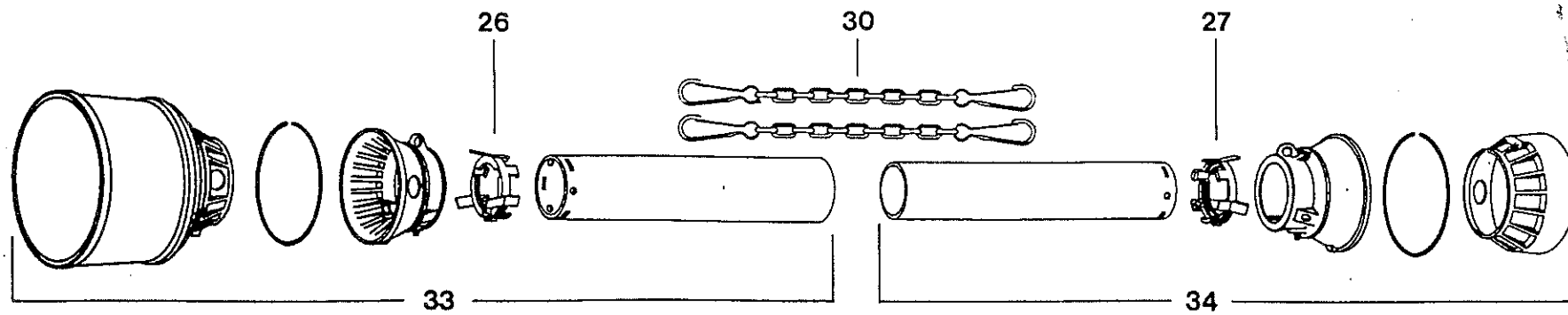
50



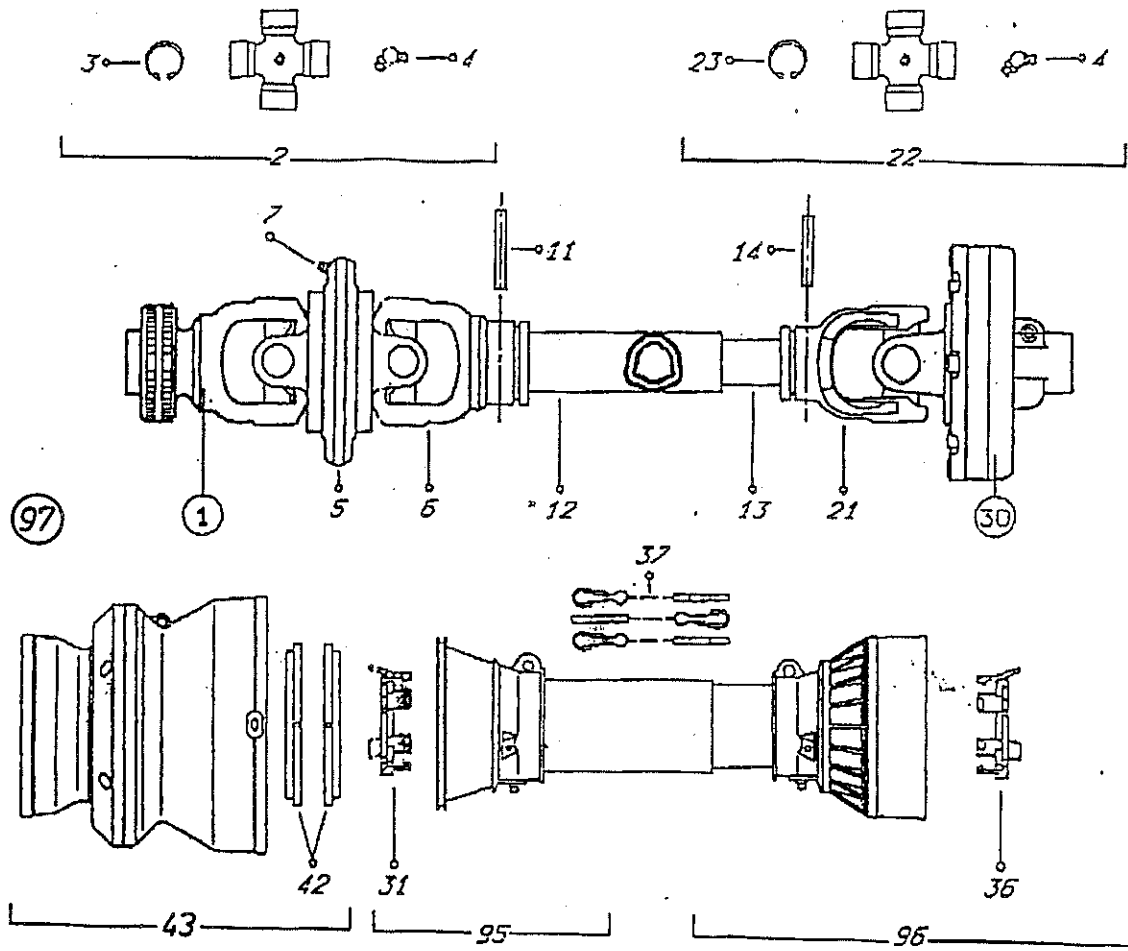




(50)









| BYPY-GELENKWELLE 1000 NM<br>BYPY-PTO-SHAFT 1000 NM<br>BYPY TRANSMISSION À CARDAN 1000 NM |           |                           |                                |                               | 8 1K4 111 CO 007 001 |                       |                       | 355 000 -             |  |  | 1-294-4<br>447 554 1 36.0  |  |  |
|--|-----------|---------------------------|--------------------------------|-------------------------------|----------------------|-----------------------|-----------------------|-----------------------|--|--|----------------------------|--|--|
| Pos.   | ID-Nr.    | Benennung                 | Description                    | Description                   | Masch.-Nr.           | K<br>R<br>1<br>0<br>0 | K<br>R<br>1<br>2<br>5 | K<br>R<br>1<br>5<br>5 |  |  | Bemerkung/Remarks/Remarque |  |  |
| 1  | 956 234 0 | Außengabel                | Outer yoke                     | Machoire exterieur            |                      | x                     | x                     | x                     |  |  |                            |  |  |
| 2  | 956 235 0 | Kreuzgarnitur             | Cross assy                     | Croisillon                    |                      | x                     | x                     | x                     |  |  |                            |  |  |
| 3  | 949 409 0 | Sicherungsring            | Circlip                        | Circlip                       |                      | x                     | x                     | x                     |  |  | 28 x 1.2                   |  |  |
| 4  | 919 103 0 | Kegel-Schmiernippel       | Grease nipple                  | Graisseur conique             |                      | x                     | x                     | x                     |  |  | H2/S M8x1                  |  |  |
| 5  | 956 236 0 | Mittelteil für Weitwinkel | Central element for wide angle | Elem.cent.pour joint univ.gra |                      | x                     | x                     | x                     |  |  |                            |  |  |
| 6  | 956 237 0 | Innengabel                | Innder yoke                    | Machoire interieure           |                      | x                     | x                     | x                     |  |  |                            |  |  |
| 7  | 919 002 0 | Kegel-Schmiernippel       | Grease nipple                  | Graisseur conique             |                      | x                     | x                     | x                     |  |  | H1S M6                     |  |  |
| 11   | 912 678 0 | Spannhülse                | Roll pin                       | Goupille de serrage           |                      | x                     | x                     | x                     |  |  | 8 X 60                     |  |  |
| 12   | 956 139 0 | Außenrohr                 | Outer tube                     | Tube exterieur                |                      | x                     | x                     | x                     |  |  | lg = 970 mm                |  |  |
| 13   | 956 140 0 | Innenrohr                 | Male tube                      | Tube interieur                |                      | x                     | x                     | x                     |  |  | lg = 970 mm                |  |  |
| 14   | 912 677 0 | Spannhülse                | Roll pin                       | Goupille de serrage           |                      | x                     | x                     | x                     |  |  | 8 X 55                     |  |  |
| 21   | 956 439 0 | Gabel für Innenrohr       | Inner yoke for male tube       | Machoire int.pour tube int.   |                      | x                     | x                     | x                     |  |  |                            |  |  |
| 22   | 956 426 0 | Kreuzgarnitur             | Spider assy                    | Croisillon cpl                |                      | x                     | x                     | x                     |  |  |                            |  |  |
| 23   | 956 430 0 | Sicherungsring            | Circlip                        | Circlip                       |                      | x                     | x                     | x                     |  |  | I 27 x 1,2                 |  |  |
| 30   | 956 141 1 | Reibkupplung              | Friction clutch cpl            | Embrayage a friction cpl      |                      | x                     | x                     | x                     |  |  | 1000 Nm                    |  |  |
|  | 956 162 1 | Reibscheibe               | Friction disc                  | Disque de friction            |                      | 2                     | 2                     | 2                     |  |  |                            |  |  |
| 31   | 956 119 0 | Lauftring für Aussenrohr  | Bearing for female tube        | Palier ext.                   |                      | x                     | x                     | x                     |  |  |                            |  |  |
| 36   | 956 120 0 | Lauftring für Innenrohr   | Ring for male tube             | Palier int.                   |                      | x                     | x                     | x                     |  |  |                            |  |  |
| 37   | 949 852 0 | Haltekette                | Chain                          | Chainette                     |                      | x                     | x                     | x                     |  |  | lg = 400 lang              |  |  |
| 42   | 956 239 0 | Lauftringpaar             | Couple of rings                | Paire d'anneaux               |                      | x                     | x                     | x                     |  |  |                            |  |  |
| 43   | 956 240 0 | Schutz-Schale             | Protective cup                 | Pot de protection             |                      | x                     | x                     | x                     |  |  |                            |  |  |
| 95   | 956 142 1 | Schutzhälfte außen        | Female guard tube              | 1/2 protecteur ext.           |                      | x                     | x                     | x                     |  |  |                            |  |  |
| 96   | 956 143 1 | Schutzhälfte innen        | Male guard tube                | 1/2 protecteur int.           |                      | x                     | x                     | x                     |  |  |                            |  |  |
| 97   | 956 022 0 | Gelenkwelle kpl.          | Universal drive shaft cpl      | Arbre a cardans cpl           |                      | x                     | x                     | x                     |  |  | WWE 80 1000 Nm             |  |  |

| ID-Nr.<br>ID-No. | TAFEL<br>DIAG. | POS.<br>POS. | ID-Nr.<br>ID-No. | TAFEL<br>DIAG. | POS.<br>POS. | ID-Nr.<br>ID-No. | TAFEL<br>DIAG. | POS.<br>POS. | ID-Nr.<br>ID-No. | TAFEL<br>DIAG. | POS.<br>POS. | ID-Nr.<br>ID-No. | TAFEL<br>DIAG. | POS.<br>POS. |
|------------------|----------------|--------------|------------------|----------------|--------------|------------------|----------------|--------------|------------------|----------------|--------------|------------------|----------------|--------------|
| 3 028 2          | 18.0           | 5            | 274 121 2        | 23.0           | 16           | 274 337 3        | 2.0            | 14           | 274 483 1        | 24.0           | 16           | 274 775 2        | 9.0            | 50           |
| 3 041 3          | 10.0           | 14           | 274 136 1        | 25.0           | 41           | 274 339 2        | 1.0            | 31           | 274 562 1        | 12.0           | 7            | 274 776 2        | 9.0            | 29           |
| 3 041 3          | 14.0           | 1            | 274 159 1        | 25.0           | 51           | 274 339 2        | 2.0            | 41           | 274 562 1        | 13.0           | 36           | 274 777 0        | 9.0            | 11           |
| 15 145 0         | 3.0            | 41           | 274 178 4        | 26.0           | 10           | 274 340 0        | 1.0            | 34           | 274 576 0        | 26.0           | 1            | 274 778 1        | 9.0            | 5            |
| 15 296 1         | 20.0           | 17           | 274 179 2        | 26.0           | 23           | 274 340 0        | 2.0            | 43           | 274 576 0        | 27.0           | 1            | 274 779 1        | 6.0            | 22           |
| 15 296 1         | 21.0           | 17           | 274 198 0        | 22.0           | 14           | 274 344 5        | 1.0            | 51           | 274 576 0        | 28.0           | 1            | 274 782 0        | 21.0           | 33           |
| 30 195 1         | 10.0           | 36           | 274 200 0        | 22.0           | 24           | 274 344 5        | 2.0            | 75           | 274 582 0        | 25.0           | 31           | 274 817 0        | 2.0            | 16           |
| 52 053 1         | 19.0           | 36           | 274 201 0        | 22.0           | 1            | 274 351 3        | 26.0           | 21           | 274 584 1        | 26.0           | 40           | 274 849 0        | 14.0           | 19           |
| 151 042 0        | 8.0            | 18           | 274 204 0        | 22.0           | 23           | 274 352 3        | 26.0           | 22           | 274 584 1        | 27.0           | 39           | 274 883 3        | 17.0           | 11           |
| 151 042 0        | 9.0            | 33           | 274 205 3        | 22.0           | 20           | 274 363 1        | 22.0           | 21           | 274 584 1        | 28.0           | 40           | 274 898 1        | 23.0           | 28           |
| 168 112 3        | 23.0           | 12           | 274 208 0        | 22.0           | 22           | 274 363 1        | 24.0           | 5            | 274 585 0        | 24.0           | 26           | 274 903 0        | 6.0            | 32           |
| 185 523 1        | 25.0           | 49           | 274 209 0        | 22.0           | 3            | 274 367 1        | 26.0           | 31           | 274 586 0        | 24.0           | 11           | 274 940 0        | 1.0            | 1            |
| 200 286 1        | 29.0           | 14           | 274 210 1        | 22.0           | 25           | 274 367 1        | 27.0           | 31           | 274 588 0        | 24.0           | 13           | 274 940 0        | 2.0            | 1            |
| 200 356 1        | 10.0           | 25           | 274 211 0        | 22.0           | 8            | 274 367 1        | 28.0           | 31           | 274 589 1        | 11.0           | 17           | 274 949 0        | 1.0            | 48           |
| 219 034 3        | 1.0            | 17           | 274 215 1        | 22.0           | 13           | 274 371 1        | 26.0           | 7            | 274 590 0        | 11.0           | 16           | 274 949 0        | 2.0            | 72           |
| 219 034 3        | 2.0            | 33           | 274 244 3        | 1.0            | 2            | 274 371 1        | 27.0           | 7            | 274 608 0        | 12.0           | 11           | 274 949 0        | 17.0           | 26           |
| 270 193 2        | 8.0            | 3            | 274 253 3        | 1.0            | 22           | 274 371 1        | 28.0           | 7            | 274 608 0        | 13.0           | 26           | 274 951 1        | 17.0           | 23           |
| 270 193 2        | 9.0            | 3            | 274 265 2        | 12.0           | 8            | 274 372 1        | 26.0           | 7            | 274 609 0        | 26.0           | 38           | 274 953 1        | 2.0            | 13           |
| 270 283 0        | 25.0           | 26           | 274 265 2        | 13.0           | 19           | 274 372 1        | 27.0           | 7            | 274 609 0        | 27.0           | 37           | 274 986 1        | 31.0           | 1            |
| 271 262 1        | 19.0           | 29           | 274 267 1        | 14.0           | 36           | 274 372 1        | 28.0           | 7            | 274 609 0        | 28.0           | 38           | 274 994 0        | 13.0           | 40           |
| 273 005 0        | 20.0           | 37           | 274 278 4        | 12.0           | 17           | 274 375 2        | 26.0           | 32           | 274 610 1        | 25.0           | 32           | 275 023 0        | 14.0           | 3            |
| 273 005 0        | 21.0           | 37           | 274 279 4        | 12.0           | 17           | 274 375 2        | 27.0           | 32           | 274 611 1        | 26.0           | 37           | 275 033 4        | 11.0           | 31           |
| 273 006 0        | 20.0           | 38           | 274 286 2        | 25.0           | 34           | 274 375 2        | 28.0           | 32           | 274 611 1        | 27.0           | 36           | 275 038 2        | 10.0           | 32           |
| 273 006 0        | 21.0           | 38           | 274 287 2        | 25.0           | 25           | 274 388 6        | 13.0           | 21           | 274 611 1        | 28.0           | 37           | 275 044 3        | 7.0            | 20           |
| 273 028 0        | 8.0            | 9            | 274 289 3        | 25.0           | 38           | 274 389 5        | 13.0           | 21           | 274 640 0        | 28.0           | 22           | 275 045 3        | 7.0            | 10           |
| 273 028 0        | 9.0            | 10           | 274 294 5        | 14.0           | 23           | 274 406 0        | 14.0           | 21           | 274 641 0        | 27.0           | 22           | 275 046 2        | 1.0            | 7            |
| 273 029 0        | 8.0            | 14           | 274 295 6        | 14.0           | 13           | 274 414 1        | 25.0           | 40           | 274 643 0        | 1.0            | 53           | 275 048 1        | 1.0            | 10           |
| 273 029 0        | 9.0            | 27           | 274 297 2        | 26.0           | 15           | 274 415 1        | 25.0           | 24           | 274 643 0        | 2.0            | 78           | 275 086 3        | 29.0           | 25           |
| 273 081 0        | 8.0            | 21           | 274 297 2        | 27.0           | 15           | 274 436 1        | 6.0            | 12           | 274 648 0        | 3.0            | 3            | 275 159 1        | 20.0           | 51           |
| 273 081 0        | 9.0            | 43           | 274 297 2        | 28.0           | 15           | 274 447 1        | 25.0           | 50           | 274 655 0        | 32.0           | 4            | 275 159 1        | 21.0           | 51           |
| 273 573 0        | 2.0            | 9            | 274 303 0        | 11.0           | 23           | 274 459 0        | 3.0            | 19           | 274 656 0        | 32.0           | 3            | 275 162 5        | 26.0           | 34           |
| 274 059 3        | 25.0           | 42           | 274 312 1        | 14.0           | 49           | 274 463 1        | 23.0           | 42           | 274 673 2        | 6.0            | 11           | 275 162 5        | 27.0           | 33           |
| 274 066 0        | 25.0           | 48           | 274 314 1        | 14.0           | 48           | 274 466 1        | 23.0           | 14           | 274 679 0        | 9.0            | 23           | 275 162 5        | 28.0           | 34           |
| 274 076 0        | 25.0           | 1            | 274 315 0        | 14.0           | 10           | 274 469 3        | 30.0           | 6            | 274 684 1        | 20.0           | 55           | 275 163 5        | 26.0           | 34           |
| 274 077 0        | 25.0           | 55           | 274 325 2        | 14.0           | 42           | 274 470 1        | 30.0           | 5            | 274 684 1        | 21.0           | 55           | 275 163 5        | 27.0           | 33           |
| 274 078 0        | 25.0           | 2            | 274 327 2        | 22.0           | 17           | 274 471 0        | 30.0           | 10           | 274 696 0        | 14.0           | 32           | 275 163 5        | 28.0           | 34           |
| 274 078 0        | 25.0           | 7            | 274 333 4        | 26.0           | 10           | 274 476 1        | 12.0           | 22           | 274 722 2        | 13.0           | 38           | 275 177 2        | 20.0           | 26           |
| 274 101 3        | 4.0            | 15           | 274 334 2        | 26.0           | 23           | 274 476 1        | 13.0           | 32           | 274 724 3        | 12.0           | 5            | 275 177 2        | 21.0           | 26           |
| 274 109 0        | 23.0           | 20           | 274 336 2        | 25.0           | 11           | 274 477 1        | 12.0           | 22           | 274 724 3        | 13.0           | 37           | 275 180 5        | 27.0           | 10           |
| 274 109 0        | 25.0           | 46           | 274 337 3        | 1.0            | 23           | 274 477 1        | 13.0           | 32           | 274 725 0        | 12.0           | 1            | 275 181 6        | 27.0           | 23           |

| ID-Nr.<br>ID-No. | TAFEL<br>DIAG. | POS.<br>POS. | ID-Nr.<br>ID-No. | TAFEL<br>DIAG. | POS.<br>POS. | ID-Nr.<br>ID-No. | TAFEL<br>DIAG. | POS.<br>POS. | ID-Nr.<br>ID-No. | TAFEL<br>DIAG. | POS.<br>POS. | ID-Nr.<br>ID-No. | TAFEL<br>DIAG. | POS.<br>POS. |
|------------------|----------------|--------------|------------------|----------------|--------------|------------------|----------------|--------------|------------------|----------------|--------------|------------------|----------------|--------------|
| 275 182 4        | 28.0           | 10           | 275 258 2        | 20.0           | 45           | 275 546 0        | 1.0            | 32           | 275 986 0        | 20.0           | 57           | 280 380 0        | 5.0            | 6            |
| 275 183 6        | 28.0           | 23           | 275 258 2        | 21.0           | 45           | 275 546 0        | 2.0            | 58           | 275 986 0        | 21.0           | 57           | 280 385 0        | 5.0            | 7            |
| 275 184 4        | 14.0           | 20           | 275 269 3        | 28.0           | 21           | 275 600 1        | 3.0            | 27           | 276 242 0        | 14.0           | 33           | 280 395 6        | 5.0            | 20           |
| 275 207 5        | 20.0           | 29           | 275 270 3        | 27.0           | 21           | 275 608 1        | 18.0           | 16           | 276 436 0        | 3.0            | 45           | 280 400 1        | 1.0            | 54           |
| 275 207 5        | 21.0           | 29           | 275 297 5        | 13.0           | 21           | 275 609 3        | 17.0           | 9            | 276 437 0        | 3.0            | 42           | 280 400 1        | 2.0            | 80           |
| 275 208 4        | 14.0           | 15           | 275 298 5        | 13.0           | 21           | 275 611 1        | 18.0           | 20           | 276 438 0        | 3.0            | 39           | 280 400 1        | 24.0           | 17           |
| 275 211 3        | 20.0           | 2            | 275 302 2        | 25.0           | 38           | 275 612 1        | 18.0           | 7            | 276 464 0        | 20.0           | 19           | 280 405 3        | 19.0           | 18           |
| 275 211 3        | 21.0           | 2            | 275 317 0        | 14.0           | 21           | 275 628 1        | 17.0           | 1            | 276 464 0        | 21.0           | 19           | 280 411 0        | 23.0           | 36           |
| 275 212 5        | 20.0           | 23           | 275 342 1        | 10.0           | 15           | 275 629 1        | 18.0           | 10           | 280 004 2        | 8.0            | 15           | 280 414 1        | 11.0           | 1            |
| 275 212 5        | 21.0           | 23           | 275 346 1        | 2.0            | 41           | 275 630 0        | 19.0           | 7            | 280 005 6        | 8.0            | 35           | 280 430 0        | 1.0            | 8            |
| 275 214 2        | 20.0           | 13           | 275 347 4        | 28.0           | 10           | 275 636 1        | 3.0            | 23           | 280 051 1        | 17.0           | 10           | 280 430 0        | 2.0            | 6            |
| 275 214 2        | 21.0           | 13           | 275 348 6        | 28.0           | 23           | 275 641 0        | 14.0           | 30           | 280 052 3        | 17.0           | 7            | 280 435 1        | 8.0            | 10           |
| 275 216 4        | 20.0           | 44           | 275 352 0        | 25.0           | 21           | 275 658 1        | 2.0            | 36           | 280 054 2        | 17.0           | 14           | 280 435 1        | 9.0            | 12           |
| 275 216 4        | 21.0           | 44           | 275 353 0        | 25.0           | 15           | 275 659 1        | 2.0            | 10           | 280 056 1        | 17.0           | 15           | 280 457 2        | 17.0           | 18           |
| 275 222 1        | 20.0           | 7            | 275 357 0        | 25.0           | 22           | 275 674 1        | 18.0           | 15           | 280 098 1        | 18.0           | 3            | 280 497 0        | 1.0            | 18           |
| 275 222 1        | 21.0           | 7            | 275 358 0        | 25.0           | 24           | 275 675 0        | 17.0           | 3            | 280 149 2        | 10.0           | 7            | 280 497 0        | 2.0            | 34           |
| 275 223 2        | 20.0           | 5            | 275 359 0        | 25.0           | 40           | 275 728 0        | 13.0           | 42           | 280 159 1        | 25.0           | 43           | 280 531 1        | 7.0            | 22           |
| 275 223 2        | 21.0           | 5            | 275 362 2        | 25.0           | 38           | 275 739 2        | 2.0            | 25           | 280 161 0        | 23.0           | 4            | 280 532 0        | 7.0            | 16           |
| 275 224 5        | 20.0           | 43           | 275 364 0        | 25.0           | 40           | 275 740 2        | 2.0            | 7            | 280 164 0        | 9.0            | 16           | 280 534 2        | 7.0            | 21           |
| 275 224 5        | 21.0           | 43           | 275 365 0        | 25.0           | 24           | 275 755 0        | 6.0            | 40           | 280 164 0        | 10.0           | 9            | 280 548 2        | 1.0            | 46           |
| 275 228 2        | 20.0           | 21           | 275 366 0        | 28.0           | 24           | 275 756 0        | 6.0            | 40           | 280 165 4        | 10.0           | 40           | 280 548 2        | 2.0            | 70           |
| 275 228 2        | 21.0           | 21           | 275 367 0        | 28.0           | 24           | 275 806 0        | 13.0           | 44           | 280 166 4        | 10.0           | 37           | 280 549 2        | 3.0            | 37           |
| 275 229 3        | 20.0           | 49           | 275 368 5        | 27.0           | 10           | 275 809 1        | 15.0           | 2            | 280 183 0        | 23.0           | 32           | 280 550 2        | 3.0            | 10           |
| 275 229 3        | 21.0           | 49           | 275 369 6        | 27.0           | 23           | 275 832 0        | 25.0           | 23           | 280 185 0        | 23.0           | 29           | 280 552 2        | 3.0            | 27           |
| 275 230 2        | 20.0           | 46           | 275 370 2        | 27.0           | 26           | 275 833 0        | 25.0           | 23           | 280 186 1        | 14.0           | 6            | 280 583 1        | 6.0            | 24           |
| 275 230 2        | 21.0           | 46           | 275 371 2        | 27.0           | 26           | 275 834 0        | 25.0           | 23           | 280 208 2        | 23.0           | 13           | 280 584 0        | 3.0            | 29           |
| 275 231 3        | 20.0           | 33           | 275 388 0        | 11.0           | 10           | 275 835 0        | 19.0           | 15           | 280 221 5        | 18.0           | 13           | 280 594 1        | 3.0            | 27           |
| 275 233 5        | 20.0           | 48           | 275 407 1        | 3.0            | 27           | 275 840 0        | 19.0           | 11           | 280 222 4        | 1.0            | 47           | 280 595 1        | 6.0            | 4            |
| 275 233 5        | 21.0           | 48           | 275 415 1        | 29.0           | 7            | 275 843 0        | 19.0           | 9            | 280 222 4        | 2.0            | 71           | 280 596 1        | 7.0            | 2            |
| 275 239 2        | 20.0           | 1            | 275 416 1        | 22.0           | 15           | 275 844 0        | 19.0           | 27           | 280 234 3        | 18.0           | 11           | 280 749 0        | 12.0           | 24           |
| 275 239 2        | 21.0           | 1            | 275 417 1        | 20.0           | 18           | 275 848 0        | 19.0           | 22           | 280 267 3        | 7.0            | 14           | 280 749 0        | 13.0           | 33           |
| 275 241 3        | 20.0           | 65           | 275 417 1        | 21.0           | 18           | 275 849 0        | 19.0           | 20           | 280 273 1        | 7.0            | 9            | 280 750 0        | 2.0            | 54           |
| 275 241 3        | 21.0           | 65           | 275 418 3        | 14.0           | 50           | 275 850 0        | 19.0           | 40           | 280 298 2        | 1.0            | 26           | 280 755 0        | 6.0            | 38           |
| 275 242 3        | 14.0           | 14           | 275 424 1        | 22.0           | 28           | 275 853 0        | 18.0           | 29           | 280 299 1        | 1.0            | 5            | 280 757 0        | 6.0            | 14           |
| 275 242 3        | 16.0           | 40           | 275 430 0        | 19.0           | 26           | 275 854 0        | 19.0           | 38           | 280 316 0        | 10.0           | 4            | 280 758 0        | 26.0           | 30           |
| 275 245 1        | 11.0           | 25           | 275 438 2        | 19.0           | 28           | 275 858 0        | 18.0           | 19           | 280 349 1        | 11.0           | 6            | 280 758 0        | 27.0           | 41           |
| 275 246 0        | 22.0           | 5            | 275 450 1        | 19.0           | 2            | 275 859 0        | 18.0           | 27           | 280 353 2        | 19.0           | 3            | 280 758 0        | 28.0           | 42           |
| 275 252 0        | 14.0           | 60           | 275 452 2        | 3.0            | 23           | 275 860 0        | 18.0           | 30           | 280 361 1        | 6.0            | 19           | 280 761 0        | 26.0           | 24           |
| 275 253 1        | 9.0            | 14           | 275 537 0        | 1.0            | 39           | 275 861 0        | 19.0           | 12           | 280 363 1        | 11.0           | 19           | 280 761 0        | 27.0           | 40           |
| 275 253 1        | 10.0           | 8            | 275 537 0        | 2.0            | 62           | 275 986 0        | 17.0           | 21           | 280 364 3        | 7.0            | 12           | 280 761 0        | 28.0           | 41           |

| ID-Nr.<br>ID-No. | TAFEL POS.<br>DIAG. POS. | ID-Nr.<br>ID-No. | TAFEL POS.<br>DIAG. POS. | ID-Nr.<br>ID-No. | TAFEL POS.<br>DIAG. POS. | ID-Nr.<br>ID-No. | TAFEL POS.<br>DIAG. POS. | ID-Nr.<br>ID-No. | TAFEL POS.<br>DIAG. POS. |
|------------------|--------------------------|------------------|--------------------------|------------------|--------------------------|------------------|--------------------------|------------------|--------------------------|
| 280 763 0        | 3.0 14                   | 301 295 0        | 31.0 9                   | 900 612 0        | 2.0 4                    | 900 634 0        | 26.0 17                  | 901 028 0        | 3.0 34                   |
| 280 766 0        | 3.0 9                    | 301 319 2        | 31.0 2                   | 900 612 0        | 3.0 11                   | 900 634 0        | 27.0 17                  | 901 046 0        | 11.0 7                   |
| 280 771 0        | 3.0 16                   | 301 380 0        | 31.0 30                  | 900 612 0        | 17.0 24                  | 900 634 0        | 28.0 17                  | 901 046 0        | 16.0 33                  |
| 280 778 0        | 13.0 7                   | 301 478 0        | 31.0 31                  | 900 612 0        | 25.0 28                  | 900 634 0        | 30.0 3                   | 901 049 1        | 11.0 27                  |
| 280 781 0        | 6.0 27                   | 301 485 0        | 31.0 7                   | 900 612 0        | 32.0 6                   | 900 636 0        | 8.0 20                   | 901 133 0        | 14.0 46                  |
| 280 790 0        | 2.0 2                    | 301 494 0        | 31.0 14                  | 900 614 0        | 3.0 43                   | 900 636 0        | 9.0 24                   | 901 152 2        | 15.0 1                   |
| 280 791 0        | 2.0 51                   | 301 544 0        | 31.0 27                  | 900 614 0        | 17.0 6                   | 900 636 0        | 9.0 35                   | 901 204 0        | 11.0 12                  |
| 280 792 0        | 2.0 2                    | 301 549 0        | 31.0 31                  | 900 614 0        | 20.0 15                  | 900 636 0        | 11.0 32                  | 901 421 0        | 25.0 33                  |
| 280 793 0        | 2.0 51                   | 301 773 0        | 31.0 29                  | 900 614 0        | 21.0 15                  | 900 636 0        | 12.0 21                  | 901 421 1        | 19.0 35                  |
| 280 804 0        | 13.0 10                  | 301 774 0        | 31.0 26                  | 900 614 0        | 22.0 4                   | 900 636 0        | 13.0 31                  | 901 423 0        | 20.0 16                  |
| 301 000 0        | 33.0 15                  | 301 775 0        | 31.0 19                  | 900 614 0        | 25.0 45                  | 900 636 0        | 14.0 5                   | 901 423 0        | 21.0 16                  |
| 301 002 0        | 31.0 20                  | 335 426 1        | 15.0 12                  | 900 614 0        | 26.0 4                   | 900 636 0        | 14.0 53                  | 901 431 0        | 30.0 1                   |
| 301 002 0        | 33.0 13                  | 335 428 0        | 15.0 10                  | 900 614 0        | 26.0 20                  | 900 636 0        | 20.0 60                  | 901 433 0        | 26.0 39                  |
| 301 003 1        | 33.0 12                  | 335 429 0        | 15.0 7                   | 900 614 0        | 26.0 33                  | 900 636 0        | 21.0 60                  | 901 433 0        | 27.0 44                  |
| 301 004 0        | 33.0 3                   | 335 430 0        | 15.0 8                   | 900 614 0        | 27.0 4                   | 900 637 0        | 10.0 26                  | 901 433 0        | 28.0 45                  |
| 301 005 0        | 33.0 2                   | 344 808 0        | 17.0 22                  | 900 614 0        | 27.0 20                  | 900 637 0        | 12.0 16                  | 901 446 0        | 26.0 12                  |
| 301 008 0        | 31.0 18                  | 345 432 1        | 13.0 2                   | 900 614 0        | 28.0 4                   | 900 637 0        | 13.0 23                  | 901 446 0        | 27.0 12                  |
| 301 010 1        | 33.0 1                   | 345 432 1        | 14.0 22                  | 900 614 0        | 28.0 20                  | 900 638 0        | 9.0 47                   | 901 446 0        | 28.0 12                  |
| 301 012 1        | 33.0 7                   | 345 432 1        | 25.0 35                  | 900 614 0        | 28.0 33                  | 900 638 0        | 25.0 36                  | 901 459 0        | 19.0 21                  |
| 301 015 0        | 33.0 9                   | 346 180 5        | 14.0 30                  | 900 616 0        | 13.0 6                   | 900 653 0        | 13.0 45                  | 901 484 0        | 3.0 12                   |
| 301 017 0        | 31.0 16                  | 346 376 1        | 3.0 36                   | 900 616 0        | 20.0 4                   | 900 655 0        | 6.0 3                    | 901 509 0        | 9.0 20                   |
| 301 020 3        | 33.0 10                  | 346 414 0        | 6.0 18                   | 900 616 0        | 20.0 41                  | 900 656 0        | 6.0 34                   | 901 509 0        | 10.0 29                  |
| 301 023 0        | 31.0 4                   | 441 190 0        | 1.0 24                   | 900 616 0        | 21.0 4                   | 900 656 0        | 25.0 14                  | 902 434 1        | 10.0 1                   |
| 301 023 0        | 33.0 5                   | 441 190 0        | 2.0 52                   | 900 616 0        | 21.0 41                  | 900 657 0        | 1.0 42                   | 903 057 0        | 32.0 14                  |
| 301 036 0        | 31.0 15                  | 900 214 0        | 20.0 58                  | 900 617 0        | 1.0 29                   | 900 657 0        | 1.0 60                   | 903 137 1        | 10.0 6                   |
| 301 044 0        | 31.0 13                  | 900 214 0        | 21.0 58                  | 900 617 0        | 2.0 39                   | 900 657 0        | 2.0 18                   | 903 661 0        | 29.0 2                   |
| 301 059 0        | 31.0 12                  | 900 237 0        | 25.0 19                  | 900 617 0        | 3.0 17                   | 900 657 0        | 2.0 65                   | 903 723 0        | 23.0 17                  |
| 301 067 0        | 33.0 4                   | 900 255 1        | 16.0 2                   | 900 617 0        | 18.0 12                  | 900 657 0        | 14.0 25                  | 903 745 0        | 20.0 47                  |
| 301 083 0        | 31.0 11                  | 900 264 0        | 25.0 13                  | 900 617 0        | 19.0 31                  | 900 657 0        | 16.0 16                  | 903 745 0        | 21.0 47                  |
| 301 130 0        | 33.0 6                   | 900 306 0        | 25.0 3                   | 900 617 0        | 22.0 18                  | 900 658 0        | 1.0 25                   | 903 745 0        | 29.0 18                  |
| 301 131 0        | 33.0 8                   | 900 335 1        | 14.0 44                  | 900 617 0        | 26.0 29                  | 900 658 0        | 2.0 35                   | 903 755 0        | 24.0 9                   |
| 301 174 4        | 31.0 35                  | 900 335 1        | 15.0 5                   | 900 617 0        | 27.0 29                  | 900 673 0        | 8.0 27                   | 903 790 1        | 5.0 11                   |
| 301 180 0        | 31.0 17                  | 900 605 0        | 29.0 9                   | 900 617 0        | 28.0 29                  | 900 673 0        | 9.0 41                   | 904 001 0        | 7.0 19                   |
| 301 185 0        | 31.0 3                   | 900 607 0        | 20.0 39                  | 900 622 0        | 11.0 9                   | 900 673 0        | 12.0 14                  | 904 024 0        | 21.0 30                  |
| 301 229 2        | 31.0 8                   | 900 607 0        | 21.0 39                  | 900 622 0        | 25.0 39                  | 900 673 0        | 13.0 29                  | 904 025 0        | 6.0 15                   |
| 301 239 0        | 31.0 5                   | 900 607 0        | 26.0 27                  | 900 634 0        | 6.0 28                   | 900 674 0        | 1.0 36                   | 904 025 0        | 18.0 18                  |
| 301 240 0        | 31.0 6                   | 900 607 0        | 27.0 27                  | 900 634 0        | 6.0 35                   | 900 674 0        | 2.0 59                   | 904 044 0        | 2.0 55                   |
| 301 250 0        | 31.0 24                  | 900 607 0        | 28.0 27                  | 900 634 0        | 8.0 1                    | 900 674 0        | 7.0 18                   | 904 345 1        | 29.0 16                  |
| 301 251 0        | 31.0 23                  | 900 612 0        | 1.0 4                    | 900 634 0        | 9.0 1                    | 900 674 0        | 13.0 14                  | 904 712 1        | 2.0 17                   |
| 301 294 0        | 31.0 10                  | 900 612 0        | 1.0 43                   | 900 634 0        | 24.0 15                  | 901 009 0        | 17.0 17                  | 904 714 0        | 18.0 25                  |

| ID-Nr.<br>ID-No. | TAFEL POS.<br>DIAG. POS. | ID-Nr.<br>ID-No. | TAFEL POS.<br>DIAG. POS. | ID-Nr.<br>ID-No. | TAFEL POS.<br>DIAG. POS. | ID-Nr.<br>ID-No. | TAFEL POS.<br>DIAG. POS. | ID-Nr.<br>ID-No. | TAFEL POS.<br>DIAG. POS. |
|------------------|--------------------------|------------------|--------------------------|------------------|--------------------------|------------------|--------------------------|------------------|--------------------------|
| 904 715 1        | 18.0 26                  | 906 040 1        | 9.0 13                   | 908 212 0        | 8.0 4                    | 908 706 0        | 7.0 8                    | 910 014 0        | 9.0 42                   |
| 904 730 0        | 24.0 12                  | 906 405 0        | 18.0 8                   | 908 212 0        | 9.0 4                    | 908 706 0        | 10.0 41                  | 910 014 0        | 12.0 13                  |
| 904 731 1        | 18.0 17                  | 906 800 1        | 1.0 33                   | 908 212 0        | 11.0 34                  | 908 706 0        | 11.0 26                  | 910 014 0        | 13.0 13                  |
| 904 732 1        | 18.0 24                  | 906 800 1        | 2.0 44                   | 908 212 0        | 12.0 20                  | 908 706 0        | 13.0 43                  | 910 014 0        | 15.0 4                   |
| 904 813 0        | 25.0 29                  | 906 802 2        | 23.0 8                   | 908 212 0        | 13.0 4                   | 908 706 0        | 14.0 56                  | 910 016 0        | 9.0 44                   |
| 904 816 0        | 18.0 31                  | 908 006 1        | 23.0 15                  | 908 212 0        | 14.0 9                   | 908 706 0        | 16.0 7                   | 910 016 0        | 10.0 16                  |
| 904 817 0        | 17.0 25                  | 908 008 0        | 18.0 4                   | 908 212 0        | 16.0 11                  | 908 706 0        | 17.0 13                  | 910 016 0        | 11.0 13                  |
| 904 818 0        | 1.0 50                   | 908 207 0        | 20.0 52                  | 908 212 0        | 20.0 61                  | 908 706 0        | 18.0 6                   | 910 016 0        | 12.0 15                  |
| 904 818 0        | 2.0 74                   | 908 207 0        | 21.0 52                  | 908 212 0        | 21.0 61                  | 908 706 0        | 19.0 8                   | 910 016 0        | 13.0 27                  |
| 905 000 1        | 20.0 11                  | 908 207 0        | 29.0 6                   | 908 212 0        | 23.0 41                  | 908 706 0        | 20.0 22                  | 910 031 0        | 20.0 53                  |
| 905 000 1        | 21.0 11                  | 908 208 0        | 3.0 25                   | 908 212 0        | 25.0 27                  | 908 706 0        | 21.0 22                  | 910 031 0        | 21.0 53                  |
| 905 210 0        | 26.0 36                  | 908 208 0        | 20.0 24                  | 908 212 0        | 26.0 16                  | 908 706 0        | 25.0 17                  | 910 031 0        | 29.0 4                   |
| 905 210 0        | 27.0 35                  | 908 208 0        | 21.0 24                  | 908 212 0        | 27.0 16                  | 908 706 0        | 26.0 2                   | 910 032 0        | 31.0 21                  |
| 905 210 0        | 28.0 36                  | 908 208 0        | 24.0 7                   | 908 212 0        | 28.0 16                  | 908 706 0        | 27.0 2                   | 910 033 0        | 1.0 11                   |
| 905 230 0        | 3.0 1                    | 908 208 0        | 26.0 25                  | 908 212 0        | 30.0 2                   | 908 706 0        | 28.0 2                   | 910 033 0        | 16.0 38                  |
| 905 230 0        | 3.0 15                   | 908 208 0        | 27.0 24                  | 908 215 0        | 1.0 20                   | 908 706 0        | 32.0 1                   | 910 033 0        | 17.0 19                  |
| 905 230 0        | 20.0 35                  | 908 208 0        | 28.0 25                  | 908 215 0        | 2.0 49                   | 908 711 1        | 6.0 1                    | 910 033 0        | 20.0 14                  |
| 905 230 0        | 21.0 35                  | 908 208 0        | 29.0 5                   | 908 215 0        | 11.0 21                  | 908 711 1        | 10.0 3                   | 910 033 0        | 21.0 14                  |
| 905 231 0        | 1.0 15                   | 908 210 0        | 1.0 6                    | 908 215 0        | 14.0 8                   | 908 711 1        | 25.0 57                  | 910 033 0        | 22.0 12                  |
| 905 231 0        | 2.0 79                   | 908 210 0        | 2.0 5                    | 908 215 0        | 19.0 24                  | 908 716 1        | 3.0 7                    | 910 033 0        | 26.0 6                   |
| 905 231 0        | 14.0 54                  | 908 210 0        | 3.0 18                   | 908 215 0        | 25.0 4                   | 908 716 1        | 15.0 6                   | 910 033 0        | 27.0 6                   |
| 905 231 0        | 22.0 29                  | 908 210 0        | 11.0 11                  | 908 220 0        | 14.0 45                  | 908 758 0        | 9.0 25                   | 910 033 0        | 28.0 6                   |
| 905 251 0        | 23.0 39                  | 908 210 0        | 18.0 9                   | 908 220 0        | 23.0 34                  | 908 758 0        | 10.0 28                  | 910 035 0        | 1.0 19                   |
| 905 338 0        | 13.0 3                   | 908 210 0        | 19.0 10                  | 908 225 0        | 12.0 12                  | 908 758 0        | 14.0 18                  | 910 035 0        | 1.0 41                   |
| 905 341 0        | 13.0 3                   | 908 210 0        | 20.0 9                   | 908 225 0        | 13.0 28                  | 908 758 0        | 24.0 6                   | 910 035 0        | 2.0 48                   |
| 905 341 0        | 14.0 21                  | 908 210 0        | 20.0 12                  | 908 512 0        | 10.0 2                   | 908 758 0        | 25.0 52                  | 910 035 0        | 2.0 64                   |
| 905 712 0        | 20.0 32                  | 908 210 0        | 21.0 9                   | 908 512 0        | 16.0 8                   | 908 758 0        | 26.0 42                  | 910 035 0        | 13.0 46                  |
| 905 712 0        | 21.0 32                  | 908 210 0        | 21.0 12                  | 908 515 0        | 1.0 61                   | 908 758 0        | 27.0 43                  | 910 035 0        | 14.0 52                  |
| 905 745 0        | 2.0 24                   | 908 210 0        | 22.0 6                   | 908 515 0        | 2.0 19                   | 908 758 0        | 28.0 44                  | 910 111 1        | 2.0 57                   |
| 905 755 0        | 2.0 32                   | 908 210 0        | 24.0 18                  | 908 518 1        | 16.0 27                  | 908 758 0        | 30.0 4                   | 910 111 1        | 6.0 29                   |
| 905 922 0        | 7.0 6                    | 908 210 0        | 24.0 24                  | 908 523 0        | 20.0 31                  | 908 827 0        | 4.0 7                    | 910 111 1        | 6.0 36                   |
| 905 922 0        | 11.0 33                  | 908 210 0        | 25.0 10                  | 908 523 0        | 21.0 31                  | 909 410 1        | 1.0 49                   | 910 111 1        | 8.0 19                   |
| 905 922 0        | 14.0 38                  | 908 210 0        | 26.0 8                   | 908 620 0        | 23.0 30                  | 909 410 1        | 2.0 73                   | 910 111 1        | 9.0 34                   |
| 905 932 0        | 13.0 12                  | 908 210 0        | 26.0 35                  | 908 704 1        | 2.0 15                   | 909 410 1        | 25.0 30                  | 910 111 1        | 11.0 2                   |
| 905 932 0        | 20.0 30                  | 908 210 0        | 27.0 8                   | 908 704 1        | 25.0 18                  | 909 850 0        | 16.0 26                  | 910 111 1        | 12.0 19                  |
| 905 933 0        | 6.0 5                    | 908 210 0        | 27.0 34                  | 908 704 1        | 32.0 2                   | 909 920 0        | 22.0 11                  | 910 111 1        | 13.0 20                  |
| 905 933 0        | 9.0 22                   | 908 210 0        | 28.0 8                   | 908 706 0        | 1.0 12                   | 910 014 0        | 1.0 37                   | 910 111 1        | 14.0 24                  |
| 905 933 0        | 10.0 24                  | 908 210 0        | 28.0 35                  | 908 706 0        | 2.0 76                   | 910 014 0        | 2.0 60                   | 910 111 1        | 16.0 12                  |
| 905 937 0        | 6.0 26                   | 908 212 0        | 2.0 45                   | 908 706 0        | 3.0 5                    | 910 014 0        | 7.0 15                   | 910 111 1        | 20.0 62                  |
| 906 040 1        | 8.0 12                   | 908 212 0        | 2.0 56                   | 908 706 0        | 6.0 17                   | 910 014 0        | 8.0 28                   | 910 111 1        | 21.0 62                  |

| ID-NR.<br>ID-No. | TAFEL POS.<br>DIAG. POS. | ID-NR.<br>ID-No. | TAFEL POS.<br>DIAG. POS. | ID-NR.<br>ID-No. | TAFEL POS.<br>DIAG. POS. | ID-NR.<br>ID-No. | TAFEL POS.<br>DIAG. POS. | ID-NR.<br>ID-No. | TAFEL POS.<br>DIAG. POS. |
|------------------|--------------------------|------------------|--------------------------|------------------|--------------------------|------------------|--------------------------|------------------|--------------------------|
| 910 1111         | 23.0 40                  | 910 4140         | 22.0 26                  | 910 6070         | 23.0 9                   | 910 8890         | 9.0 31                   | 911 5410         | 9.0 39                   |
| 910 2250         | 4.0 5                    | 910 4140         | 24.0 14                  | 910 6090         | 1.0 59                   | 910 8900         | 8.0 16                   | 911 5410         | 19.0 17                  |
| 910 2560         | 4.0 2                    | 910 4140         | 26.0 41                  | 910 6090         | 2.0 47                   | 910 8900         | 9.0 31                   | 911 5700         | 12.0 9                   |
| 910 3153         | 14.0 51                  | 910 4140         | 27.0 42                  | 910 6110         | 13.0 1                   | 910 8910         | 8.0 16                   | 911 5700         | 13.0 24                  |
| 910 3310         | 17.0 28                  | 910 4140         | 28.0 43                  | 910 6170         | 31.0 22                  | 910 8910         | 9.0 31                   | 911 6000         | 19.0 25                  |
| 910 3530         | 8.0 2                    | 910 5060         | 1.0 40                   | 910 6191         | 1.0 21                   | 910 8940         | 2.0 23                   | 911 6420         | 17.0 5                   |
| 910 3530         | 9.0 2                    | 910 5060         | 2.0 63                   | 910 6191         | 2.0 50                   | 910 8990         | 13.0 11                  | 911 6530         | 2.0 21                   |
| 910 3530         | 14.0 34                  | 910 5060         | 3.0 38                   | 910 6430         | 3.0 22                   | 910 9040         | 10.0 45                  | 911 6530         | 7.0 1                    |
| 910 3530         | 26.0 14                  | 910 5060         | 13.0 47                  | 910 6430         | 26.0 11                  | 910 9620         | 8.0 7                    | 911 6590         | 10.0 38                  |
| 910 3530         | 27.0 14                  | 910 5060         | 25.0 8                   | 910 6430         | 27.0 11                  | 910 9620         | 9.0 8                    | 911 6590         | 12.0 2                   |
| 910 3530         | 28.0 14                  | 910 5060         | 25.0 16                  | 910 6430         | 28.0 11                  | 910 9630         | 8.0 7                    | 911 6590         | 13.0 18                  |
| 910 3600         | 11.0 22                  | 910 5101         | 1.0 38                   | 910 6480         | 9.0 15                   | 910 9630         | 9.0 8                    | 911 6590         | 19.0 19                  |
| 910 3620         | 3.0 24                   | 910 5101         | 2.0 61                   | 910 6480         | 10.0 43                  | 910 9640         | 8.0 7                    | 911 6680         | 8.0 22                   |
| 910 3620         | 14.0 43                  | 910 5110         | 23.0 31                  | 910 6480         | 11.0 14                  | 910 9640         | 9.0 8                    | 911 6680         | 9.0 36                   |
| 910 3620         | 15.0 3                   | 910 5122         | 11.0 20                  | 910 6630         | 10.0 35                  | 910 9650         | 8.0 7                    | 911 6730         | 8.0 6                    |
| 910 4111         | 3.0 33                   | 910 5122         | 13.0 39                  | 910 7140         | 24.0 27                  | 910 9650         | 9.0 8                    | 911 6730         | 9.0 7                    |
| 910 4111         | 18.0 21                  | 910 5122         | 20.0 10                  | 910 7270         | 8.0 24                   | 911 1300         | 8.0 24                   | 911 9040         | 6.0 8                    |
| 910 4111         | 20.0 25                  | 910 5122         | 21.0 10                  | 910 7270         | 9.0 38                   | 911 1300         | 9.0 38                   | 912 0671         | 22.0 9                   |
| 910 4111         | 21.0 25                  | 910 5122         | 25.0 54                  | 910 8020         | 19.0 14                  | 911 1320         | 8.0 24                   | 912 0671         | 24.0 10                  |
| 910 4111         | 26.0 26                  | 910 5150         | 14.0 31                  | 910 8030         | 19.0 14                  | 911 1320         | 9.0 38                   | 912 0911         | 4.0 1                    |
| 910 4111         | 27.0 25                  | 910 5161         | 12.0 10                  | 910 8070         | 19.0 14                  | 911 1320         | 19.0 34                  | 912 1301         | 25.0 20                  |
| 910 4111         | 28.0 26                  | 910 5161         | 13.0 25                  | 910 8260         | 9.0 17                   | 911 1330         | 8.0 24                   | 912 1451         | 1.0 30                   |
| 910 4130         | 1.0 52                   | 910 6030         | 1.0 13                   | 910 8260         | 10.0 42                  | 911 1330         | 9.0 38                   | 912 1451         | 2.0 40                   |
| 910 4130         | 2.0 77                   | 910 6030         | 2.0 67                   | 910 8260         | 11.0 18                  | 911 1330         | 19.0 34                  | 912 1451         | 25.0 44                  |
| 910 4130         | 3.0 44                   | 910 6030         | 3.0 4                    | 910 8260         | 20.0 8                   | 911 1340         | 6.0 31                   | 912 4520         | 16.0 22                  |
| 910 4130         | 6.0 16                   | 910 6030         | 13.0 5                   | 910 8260         | 21.0 8                   | 911 1340         | 8.0 24                   | 912 5090         | 3.0 40                   |
| 910 4130         | 11.0 29                  | 910 6030         | 14.0 55                  | 910 8440         | 20.0 28                  | 911 1340         | 9.0 38                   | 912 5150         | 20.0 59                  |
| 910 4130         | 17.0 12                  | 910 6030         | 17.0 27                  | 910 8440         | 21.0 28                  | 911 1340         | 19.0 34                  | 912 5150         | 21.0 59                  |
| 910 4130         | 18.0 14                  | 910 6030         | 19.0 30                  | 910 8450         | 20.0 28                  | 911 1361         | 17.0 29                  | 912 5391         | 22.0 2                   |
| 910 4130         | 26.0 28                  | 910 6030         | 19.0 37                  | 910 8450         | 21.0 28                  | 911 3170         | 7.0 7                    | 912 5791         | 25.0 12                  |
| 910 4130         | 27.0 28                  | 910 6030         | 20.0 20                  | 910 8630         | 7.0 4                    | 911 3170         | 14.0 39                  | 912 5791         | 25.0 37                  |
| 910 4130         | 28.0 28                  | 910 6030         | 21.0 20                  | 910 8640         | 7.0 11                   | 911 3240         | 6.0 6                    | 912 5820         | 19.0 5                   |
| 910 4140         | 6.0 30                   | 910 6030         | 22.0 27                  | 910 8640         | 12.0 4                   | 911 5220         | 1.0 45                   | 912 5840         | 10.0 5                   |
| 910 4140         | 6.0 37                   | 910 6030         | 24.0 25                  | 910 8640         | 12.0 23                  | 911 5220         | 2.0 69                   | 912 5860         | 5.0 3                    |
| 910 4140         | 12.0 18                  | 910 6030         | 26.0 3                   | 910 8640         | 13.0 35                  | 911 5220         | 3.0 2                    | 912 6080         | 1.0 9                    |
| 910 4140         | 13.0 22                  | 910 6030         | 26.0 19                  | 910 8650         | 7.0 24                   | 911 5220         | 17.0 8                   | 912 6130         | 25.0 56                  |
| 910 4140         | 14.0 4                   | 910 6030         | 27.0 3                   | 910 8650         | 12.0 23                  | 911 5290         | 20.0 27                  | 912 6150         | 20.0 54                  |
| 910 4140         | 16.0 9                   | 910 6030         | 27.0 19                  | 910 8650         | 13.0 30                  | 911 5290         | 21.0 27                  | 912 6150         | 21.0 54                  |
| 910 4140         | 20.0 63                  | 910 6030         | 28.0 3                   | 910 8660         | 7.0 5                    | 911 5410         | 6.0 7                    | 912 6150         | 23.0 3                   |
| 910 4140         | 21.0 63                  | 910 6030         | 28.0 19                  | 910 8890         | 8.0 16                   | 911 5410         | 8.0 25                   | 912 6150         | 25.0 47                  |

| ID-NR.<br>ID-No. | TAFEL<br>DIAG. | POS.<br>POS. | ID-NR.<br>ID-No. | TAFEL<br>DIAG. | POS.<br>POS. | ID-NR.<br>ID-No. | TAFEL<br>DIAG. | POS.<br>POS. | ID-NR.<br>ID-No. | TAFEL<br>DIAG. | POS.<br>POS. | ID-NR.<br>ID-No. | TAFEL<br>DIAG. | POS.<br>POS. |
|------------------|----------------|--------------|------------------|----------------|--------------|------------------|----------------|--------------|------------------|----------------|--------------|------------------|----------------|--------------|
| 912 618 0        | 7.0            | 13           | 915 542 0        | 9.0            | 30           | 921 046 1        | 23.0           | 7            | 921 992 0        | 11.0           | 24           | 924 918 0        | 22.0           | 7            |
| 912 634 0        | 18.0           | 22           | 915 542 0        | 14.0           | 29           | 921 046 1        | 24.0           | 20           | 921 992 0        | 13.0           | 15           | 924 919 2        | 3.0            | 6            |
| 912 641 0        | 20.0           | 3            | 917 011 0        | 14.0           | 35           | 921 046 1        | 32.0           | 8            | 921 992 0        | 14.0           | 27           | 925 014 0        | 1.0            | 3            |
| 912 641 0        | 21.0           | 3            | 917 505 1        | 10.0           | 10           | 921 066 1        | 32.0           | 25           | 921 995 0        | 9.0            | 21           | 925 014 0        | 2.0            | 3            |
| 912 643 0        | 5.0            | 13           | 917 505 1        | 23.0           | 23           | 921 067 1        | 32.0           | 10           | 921 995 0        | 10.0           | 33           | 925 105 0        | 23.0           | 10           |
| 912 645 0        | 2.0            | 8            | 917 506 0        | 14.0           | 17           | 921 071 1        | 23.0           | 11           | 921 999 0        | 18.0           | 28           | 925 107 1        | 23.0           | 10           |
| 912 648 0        | 10.0           | 34           | 917 506 0        | 19.0           | 33           | 921 071 1        | 32.0           | 26           | 922 007 0        | 6.0            | 25           | 925 107 1        | 24.0           | 8            |
| 912 670 0        | 13.0           | 41           | 917 506 0        | 22.0           | 10           | 921 077 1        | 32.0           | 17           | 922 010 0        | 6.0            | 10           | 925 111 0        | 3.0            | 8            |
| 912 673 0        | 20.0           | 54           | 917 602 0        | 10.0           | 11           | 921 079 1        | 23.0           | 35           | 922 313 0        | 13.0           | 9            | 925 113 0        | 23.0           | 22           |
| 912 673 0        | 21.0           | 54           | 917 602 0        | 23.0           | 38           | 921 090 1        | 24.0           | 21           | 922 322 0        | 9.0            | 18           | 926 101 0        | 8.0            | 35           |
| 912 676 0        | 7.0            | 13           | 917 603 0        | 14.0           | 16           | 921 145 0        | 23.0           | 26           | 922 322 0        | 10.0           | 12           | 926 101 0        | 9.0            | 50           |
| 912 676 0        | 11.0           | 5            | 917 603 0        | 19.0           | 32           | 921 145 0        | 24.0           | 30           | 922 673 0        | 29.0           | 10           | 928 200 0        | 3.0            | 28           |
| 912 677 0        | 34.0           | 10           | 917 623 0        | 3.0            | 26           | 921 145 0        | 32.0           | 16           | 922 926 2        | 24.0           | 32           | 930 100 0        | 19.0           | 13           |
| 912 677 0        | 35.0           | 11           | 917 901 0        | 19.0           | 4            | 921 148 0        | 32.0           | 19           | 922 971 0        | 14.0           | 11           | 930 137 0        | 8.0            | 23           |
| 912 677 0        | 36.0           | 14           | 917 901 0        | 24.0           | 31           | 921 161 0        | 32.0           | 11           | 924 207 0        | 33.0           | 11           | 930 137 0        | 9.0            | 37           |
| 912 678 0        | 34.0           | 7            | 918 203 1        | 30.0           | 7            | 921 171 0        | 23.0           | 25           | 924 208 0        | 26.0           | 18           | 930 167 0        | 8.0            | 8            |
| 912 678 0        | 35.0           | 8            | 918 307 0        | 24.0           | 4            | 921 171 0        | 24.0           | 1            | 924 208 0        | 27.0           | 18           | 930 167 0        | 9.0            | 9            |
| 912 678 0        | 36.0           | 11           | 919 002 0        | 35.0           | 5            | 921 206 0        | 23.0           | 6            | 924 208 0        | 28.0           | 18           | 930 319 0        | 6.0            | 9            |
| 912 681 1        | 25.0           | 6            | 919 002 0        | 36.0           | 7            | 921 206 0        | 24.0           | 19           | 924 208 0        | 29.0           | 12           | 930 504 0        | 17.0           | 4            |
| 912 714 0        | 2.0            | 12           | 919 003 0        | 1.0            | 16           | 921 206 0        | 32.0           | 7            | 924 249 0        | 3.0            | 21           | 930 505 0        | 20.0           | 34           |
| 912 771 0        | 14.0           | 12           | 919 003 0        | 2.0            | 66           | 921 211 1        | 23.0           | 19           | 924 249 0        | 26.0           | 13           | 930 505 0        | 21.0           | 34           |
| 912 774 0        | 10.0           | 13           | 919 003 0        | 5.0            | 8            | 921 212 0        | 32.0           | 5            | 924 249 0        | 27.0           | 13           | 930 506 0        | 2.0            | 22           |
| 912 774 0        | 14.0           | 47           | 919 003 0        | 6.0            | 23           | 921 304 1        | 24.0           | 22           | 924 249 0        | 28.0           | 13           | 930 506 0        | 7.0            | 3            |
| 912 776 0        | 14.0           | 2            | 919 003 0        | 14.0           | 37           | 921 329 0        | 23.0           | 33           | 924 250 1        | 1.0            | 35           | 930 507 0        | 19.0           | 16           |
| 912 777 0        | 11.0           | 30           | 919 103 0        | 34.0           | 5            | 921 347 1        | 23.0           | 2            | 924 250 1        | 2.0            | 42           | 930 533 0        | 20.0           | 6            |
| 912 780 1        | 25.0           | 5            | 919 103 0        | 35.0           | 14           | 921 348 1        | 23.0           | 2            | 924 251 0        | 3.0            | 20           | 930 533 0        | 21.0           | 6            |
| 913 201 0        | 22.0           | 30           | 919 103 0        | 36.0           | 4            | 921 377 1        | 23.0           | 2            | 924 251 0        | 26.0           | 9            | 930 535 0        | 15.0           | 11           |
| 913 201 0        | 24.0           | 29           | 919 203 0        | 6.0            | 13           | 921 416 0        | 24.0           | 22           | 924 251 0        | 27.0           | 9            | 930 536 1        | 10.0           | 39           |
| 915 043 0        | 17.0           | 16           | 919 509 0        | 5.0            | 10           | 921 418 0        | 23.0           | 33           | 924 251 0        | 28.0           | 9            | 930 536 1        | 12.0           | 3            |
| 915 047 0        | 17.0           | 2            | 919 510 0        | 14.0           | 7            | 921 467 0        | 23.0           | 2            | 924 262 0        | 3.0            | 13           | 930 536 1        | 13.0           | 34           |
| 915 112 0        | 11.0           | 4            | 920 301 0        | 18.0           | 1            | 921 708 2        | 11.0           | 8            | 924 532 0        | 29.0           | 11           | 932 193 0        | 8.0            | 17           |
| 915 116 0        | 12.0           | 6            | 920 601 0        | 10.0           | 31           | 921 824 1        | 14.0           | 28           | 924 535 1        | 29.0           | 13           | 932 193 0        | 9.0            | 32           |
| 915 116 0        | 13.0           | 17           | 920 602 0        | 9.0            | 19           | 921 827 1        | 13.0           | 16           | 924 536 0        | 29.0           | 15           | 932 212 0        | 4.0            | 6            |
| 915 122 0        | 9.0            | 26           | 920 901 0        | 23.0           | 1            | 921 851 0        | 14.0           | 28           | 924 576 0        | 29.0           | 1            | 932 222 0        | 4.0            | 9            |
| 915 122 0        | 10.0           | 44           | 920 901 0        | 32.0           | 9            | 921 980 0        | 11.0           | 15           | 924 610 1        | 29.0           | 20           | 933 504 0        | 5.0            | 1            |
| 915 126 0        | 8.0            | 13           | 921 001 0        | 23.0           | 18           | 921 980 0        | 13.0           | 15           | 924 612 0        | 29.0           | 3            | 934 000 0        | 20.0           | 40           |
| 915 126 0        | 9.0            | 28           | 921 003 1        | 23.0           | 37           | 921 980 0        | 14.0           | 26           | 924 670 0        | 29.0           | 8            | 934 000 0        | 21.0           | 40           |
| 915 201 0        | 13.0           | 8            | 921 037 0        | 23.0           | 27           | 921 983 0        | 18.0           | 2            | 924 671 0        | 29.0           | 17           | 934 006 1        | 16.0           | 14           |
| 915 203 0        | 6.0            | 20           | 921 038 1        | 24.0           | 2            | 921 985 0        | 9.0            | 21           | 924 699 0        | 29.0           | 8            | 934 017 0        | 9.0            | 45           |
| 915 206 0        | 6.0            | 21           | 921 038 1        | 32.0           | 18           | 921 985 0        | 10.0           | 33           | 924 699 0        | 29.0           | 17           | 934 017 0        | 10.0           | 27           |

| ID-NR.<br>ID-No. | TAFEL POS.<br>DIAG. POS. | ID-NR.<br>ID-No. | TAFEL POS.<br>DIAG. POS. | ID-NR.<br>ID-No. | TAFEL POS.<br>DIAG. POS. | ID-NR.<br>ID-No. | TAFEL POS.<br>DIAG. POS. | ID-NR.<br>ID-No. | TAFEL POS.<br>DIAG. POS. |
|------------------|--------------------------|------------------|--------------------------|------------------|--------------------------|------------------|--------------------------|------------------|--------------------------|
| 934 017 0        | 11.0 3                   | 939 634 1        | 19.0 23                  | 956 111 0        | 34.0 1                   | 956 430 0        | 34.0 4                   |                  |                          |
| 934 019 0        | 6.0 2                    | 939 634 1        | 20.0 50                  | 956 111 0        | 35.0 1                   | 956 430 0        | 35.0 3                   |                  |                          |
| 934 603 0        | 20.0 42                  | 939 634 1        | 21.0 50                  | 956 113 0        | 34.0 2                   | 956 430 0        | 36.0 23                  |                  |                          |
| 934 603 0        | 21.0 42                  | 939 634 1        | 24.0 28                  | 956 119 0        | 34.0 22                  | 956 435 0        | 34.0 6                   |                  |                          |
| 934 607 0        | 9.0 46                   | 939 732 0        | 24.0 23                  | 956 119 0        | 35.0 26                  | 956 439 0        | 34.0 11                  |                  |                          |
| 934 625 0        | 6.0 33                   | 939 732 0        | 25.0 9                   | 956 119 0        | 36.0 31                  | 956 439 0        | 35.0 12                  |                  |                          |
| 934 911 0        | 13.0 48                  | 939 737 0        | 20.0 36                  | 956 120 0        | 34.0 23                  | 956 439 0        | 36.0 21                  |                  |                          |
| 935 900 0        | 16.0 30                  | 939 737 0        | 21.0 36                  | 956 120 0        | 35.0 27                  |                  |                          |                  |                          |
| 936 337 0        | 8.0 26                   | 949 040 2        | 34.0 50                  | 956 120 0        | 36.0 36                  |                  |                          |                  |                          |
| 936 337 0        | 9.0 40                   | 949 041 2        | 35.0 50                  | 956 135 0        | 35.0 2                   |                  |                          |                  |                          |
| 936 339 0        | 8.0 5                    | 949 218 2        | 11.0 28                  | 956 136 0        | 35.0 4                   |                  |                          |                  |                          |
| 936 339 0        | 9.0 6                    | 949 409 0        | 36.0 3                   | 956 137 0        | 35.0 6                   |                  |                          |                  |                          |
| 937 517 0        | 19.0 6                   | 949 852 0        | 34.0 26                  | 956 138 0        | 35.0 7                   |                  |                          |                  |                          |
| 937 928 0        | 16.0 10                  | 949 852 0        | 35.0 30                  | 956 139 0        | 35.0 9                   |                  |                          |                  |                          |
| 937 953 0        | 16.0 4                   | 949 852 0        | 36.0 37                  | 956 139 0        | 36.0 12                  |                  |                          |                  |                          |
| 937 982 0        | 16.0 29                  | 952 254 0        | 4.0 4                    | 956 140 0        | 35.0 10                  |                  |                          |                  |                          |
| 938 004 2        | 16.0 32                  | 952 310 1        | 4.0 8                    | 956 140 0        | 36.0 13                  |                  |                          |                  |                          |
| 938 040 3        | 16.0 5                   | 952 320 0        | 4.0 3                    | 956 141 1        | 34.0 36                  |                  |                          |                  |                          |
| 938 051 1        | 16.0 1                   | 952 330 0        | 4.0 3                    | 956 141 1        | 35.0 15                  |                  |                          |                  |                          |
| 938 052 0        | 16.0 6                   | 952 620 0        | 5.0 9                    | 956 141 1        | 36.0 30                  |                  |                          |                  |                          |
| 938 068 0        | 16.0 37                  | 952 621 0        | 5.0 2                    | 956 142 1        | 35.0 33                  |                  |                          |                  |                          |
| 938 080 1        | 16.0 23                  | 953 010 0        | 4.0 20                   | 956 142 1        | 36.0 95                  |                  |                          |                  |                          |
| 938 081 0        | 16.0 24                  | 953 015 0        | 4.0 20                   | 956 143 1        | 35.0 34                  |                  |                          |                  |                          |
| 938 105 0        | 16.0 31                  | 953 084 0        | 15.0 20                  | 956 143 1        | 36.0 96                  |                  |                          |                  |                          |
| 938 107 1        | 16.0 3                   | 953 097 0        | 15.0 20                  | 956 157 0        | 34.0 8                   |                  |                          |                  |                          |
| 938 108 0        | 16.0 19                  | 953 108 0        | 4.0 10                   | 956 158 0        | 34.0 9                   |                  |                          |                  |                          |
| 938 109 0        | 16.0 13                  | 953 184 0        | 15.0 14                  | 956 159 0        | 34.0 29                  |                  |                          |                  |                          |
| 938 131 1        | 16.0 17                  | 953 210 0        | 4.0 12                   | 956 160 0        | 34.0 30                  |                  |                          |                  |                          |
| 938 132 0        | 16.0 36                  | 953 215 0        | 4.0 12                   | 956 162 1        | 34.0 36                  |                  |                          |                  |                          |
| 938 133 0        | 16.0 15                  | 953 262 0        | 15.0 16                  | 956 162 1        | 35.0 15                  |                  |                          |                  |                          |
| 938 135 0        | 16.0 25                  | 953 267 0        | 15.0 16                  | 956 162 1        | 36.0 30                  |                  |                          |                  |                          |
| 938 154 1        | 16.0 34                  | 953 308 1        | 4.0 11                   | 956 234 0        | 36.0 1                   |                  |                          |                  |                          |
| 938 797 1        | 20.0 56                  | 953 330 0        | 15.0 15                  | 956 235 0        | 36.0 2                   |                  |                          |                  |                          |
| 938 797 1        | 21.0 56                  | 953 339 0        | 15.0 15                  | 956 236 0        | 36.0 5                   |                  |                          |                  |                          |
| 938 831 0        | 15.0 13                  | 954 017 0        | 5.0 12                   | 956 237 0        | 36.0 6                   |                  |                          |                  |                          |
| 938 974 2        | 1.0 44                   | 954 027 0        | 14.0 41                  | 956 239 0        | 36.0 42                  |                  |                          |                  |                          |
| 938 974 2        | 2.0 68                   | 954 031 0        | 14.0 40                  | 956 240 0        | 36.0 43                  |                  |                          |                  |                          |
| 939 063 0        | 19.0 1                   | 954 043 0        | 5.0 4                    | 956 426 0        | 34.0 3                   |                  |                          |                  |                          |
| 939 063 0        | 23.0 21                  | 954 066 1        | 5.0 5                    | 956 426 0        | 35.0 13                  |                  |                          |                  |                          |
| 939 629 1        | 25.0 53                  | 956 022 0        | 36.0 97                  | 956 426 0        | 36.0 22                  |                  |                          |                  |                          |