

Weslmg
Nr. 1-295-0

**Rundballenpresse
KR 130 Mini Stop
mit Schneidwerk**

(ab Masch.-Nr. 334 000 bis ^{344 499} ~~335 000~~) *(Geilthg f 30. Hasdinen)* Bj. 92

Ersatzteilliste

Spare parts list

Liste de pièces de rechange

Lista dei pezzi di ricambio

Lista de repuestos

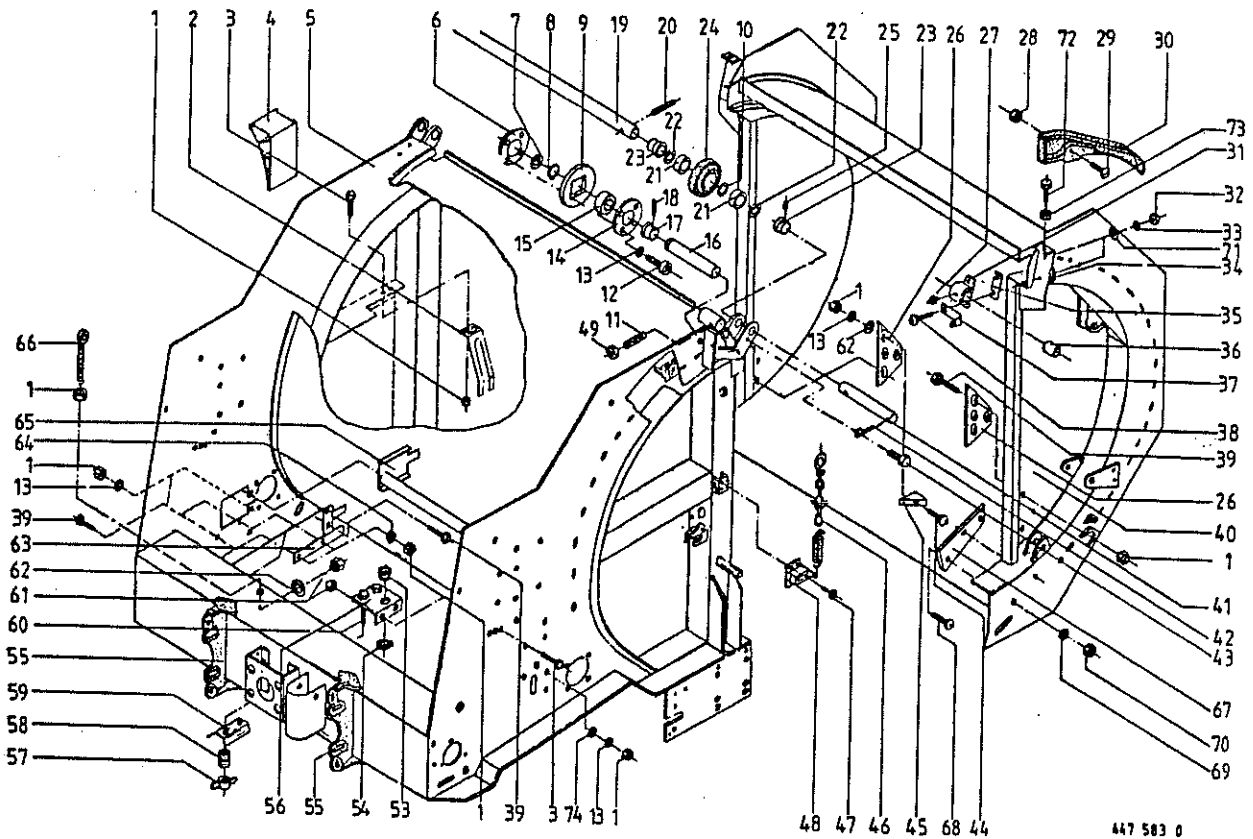
Onderdelenlijst

Reservdelslista



KRONE

Gehäuse	1
Deichsel und Garnkasten	2
Achsstummel und Bereifung	3
Querverbindung mit Auffangmulde	4
Stützfuß	5
Kegelradgetriebe	6
Rollbodenantrieb	7
Rollbodenachse	8
Walzenantrieb	9
Rahmen, Schneidwerk	10
Antrieb-Schneidwalze	11
Pick-up Antrieb	12
Pick-up Trommel	13
Tasträder	14
Prallblech m. Zubehör u. Niederhalter	15
Einfachbindevorrichtung	16
Einfachbindfadenführung und Schneidvorrichtung	17
Starter für Einfachbindevorrichtung	18
Doppelbindevorrichtung	19
Doppelbindfadenführung und Schneidvorrichtung	20
Starter für Doppelbindevorrichtung	21
Folien-Netzwickelvorrichtung (Schneidwerk)	22
Rollenhalter und Bremse	23
Rüttelblech mit Zubehör	24
Hydraulik	25
Hydraulische Startvorrichtung	26
Gehäuseverriegelung und Füllanzeige	27
Schutze, vorne	28
Schutze, hinten	29
Beleuchtung	30
Standard-Elektro	31



447 583 0

Abb.	Bestell-Nr.	Bezeichnung	Abb.	Bestell-Nr.	Bezeichnung
1	908 210 0	6kt-Mutter M 8	35	280 497 0	Ausgleichsblech
2	280 430 0	Unterlegkeilhalter	36	441 190 0	Lagerbuchse
3	900 612 0	6kt-Schraube M 8 X 16	37	274 337 3	Winkel/Ballenzähler
4	925 014 0	Vorlegekeil	38	900 658 0	6kt-Schraube M 12 X 40
5	275 869 0	Gehäuse, vorne	39	905 231 0	Flachrundschraube M 8 X 20
6	275 742 1	Scheibe	40	274 863 1	Gehäuse, hinten
7	911 535 0	Sicherungsring A 30 X 1,5	41	275 658 1	Bolzen Rd.30 X 245
8	910 863 0	Paßscheibe 30 X 42 X 0,5	42	912 145 1	Splint 10 X 50
9	275 741 1	Ronde Rd.72 X Rd.150 X 14	43	900 617 0	6kt-Schraube M 8 X 30
10	910 894 0	Paßscheibe 45 X 55 X 0,3	44	904 813 0	Flachrundschraube M 8 X 30
	910 898 0	Paßscheibe 45 X 55 X 0,5	45	274 851 1	Auswurfkeil
11	905 755 0	Gewindestift M 10 X 16	46	922 607 0	Knotenkette 1 X kl.S-Haken
12	903 077 1	Zylinderschraube M 8 X 25	47	906 800 1	Linien-Blechschraube B 2,9 X 9,5
13	910 033 0	Federring B 8	48	274 340 0	Ballenzähler
14	275 743 1	Ronde	49	908 212 0	6kt-Mutter M 10
15	930 566 0	Rillenkugellager 6306 2 RS	53	938 974 2	Seilführungsstück
16	275 745 0	Welle Rd.30 X 109	54	911 522 0	Sicherungsring A 20 X 1,2
17	275 744 1	Abdeckring Rd.55 X 20	55	280 548 2	Anschlußstück
18	912 645 0	Spannhülse 6 X 45	56	274 344 4	Halter/Fadenbremse
19	275 659 1	Distanzrohr 38 X 7,1 X 1180	57	909 410 1	Flügelmutter M 8
20	912 714 0	Spannhülse 10 X 40	58	274 949 0	Druckfeder
21	930 506 0	Rillenkugellager 6006 2 RS	59	280 222 3	Blech f. Fadenbremse
22	911 653 0	Sicherungsring I 55 X 2,0	60	904 818 0	Flachrundschraube M 8 X 55
23	275 739 2	Abdeckring Rd.55 X 23,6	61	908 706 0	Sicherungsmutter NM 8
24	274 953 1	Umlenkrad	62	910 413 0	Scheibe A 8,4
25	905 745 0	Gewindestift M 8 X 16	63	274 643 0	Verstärkung f. Wickelvorrichtung
26	274 376 2	Anlageblech	64	910 602 0	Scheibe 6,5 X 35 X 2,5
27	919 003 0	Kegel-Schmiernippel H1/S M8 X 1	65	274 940 0	Fadenführung
28	908 704 1	Sicherungsmutter NM 6	66	280 400 1	Ringschraube M 8 X 45/30
29	904 712 1	Flachrundschraube M 6 X 25	67	280 750 0	Anlagebleche (m. Abb. 68-70)
30	274 817 0	Kettenführung	68	904 044 0	Senkschraube M 10 X 20
31	219 034 3	Stehlager kpl.	69	910 111 1	Federring B 10
32	908 215 0	6kt-Mutter M 12	70	908 212 0	6kt-Mutter M 10
33	910 035 0	Federring B 12	71	910 609 0	Scheibe A 13
34	910 619 1	Scheibe 13,0 X 35 X 8	72	900 657 0	6kt-Schraube M 12 X 35

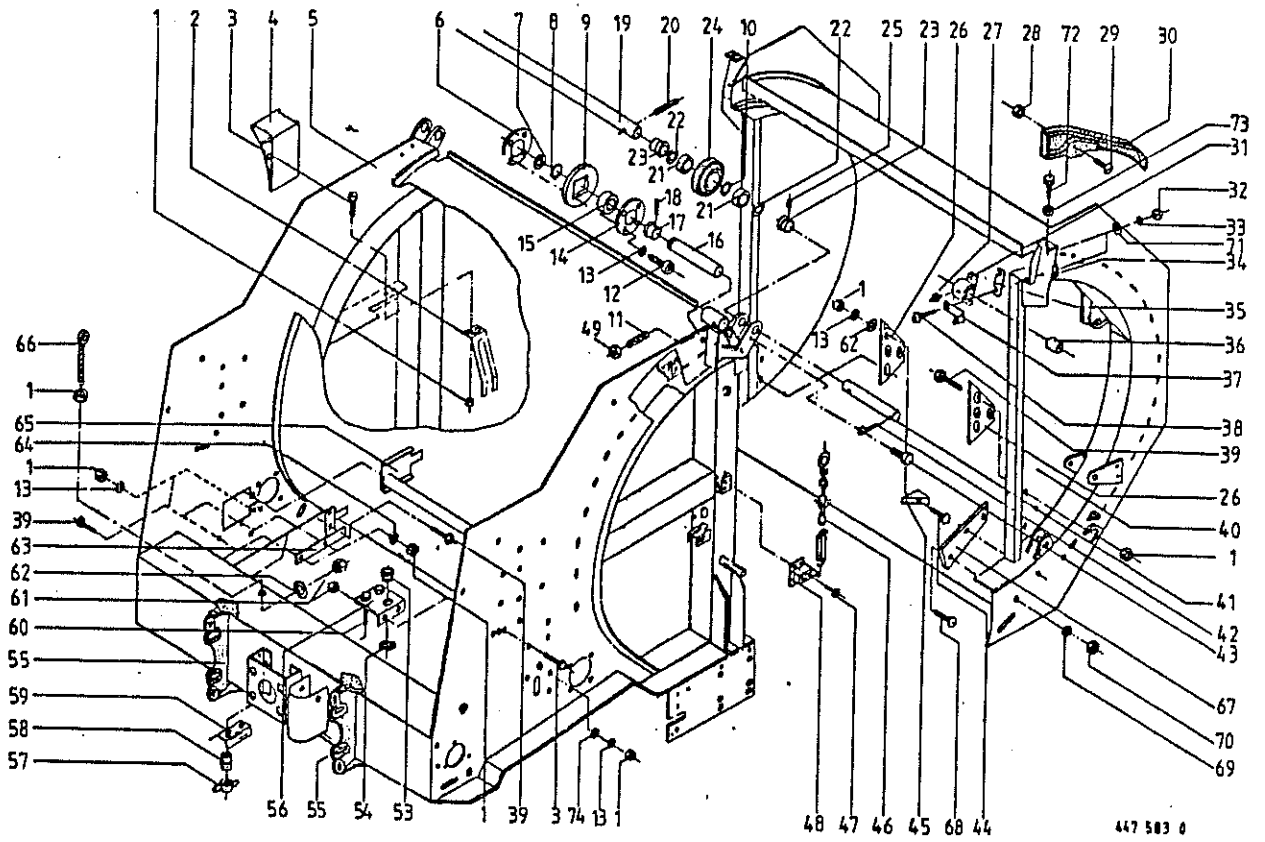
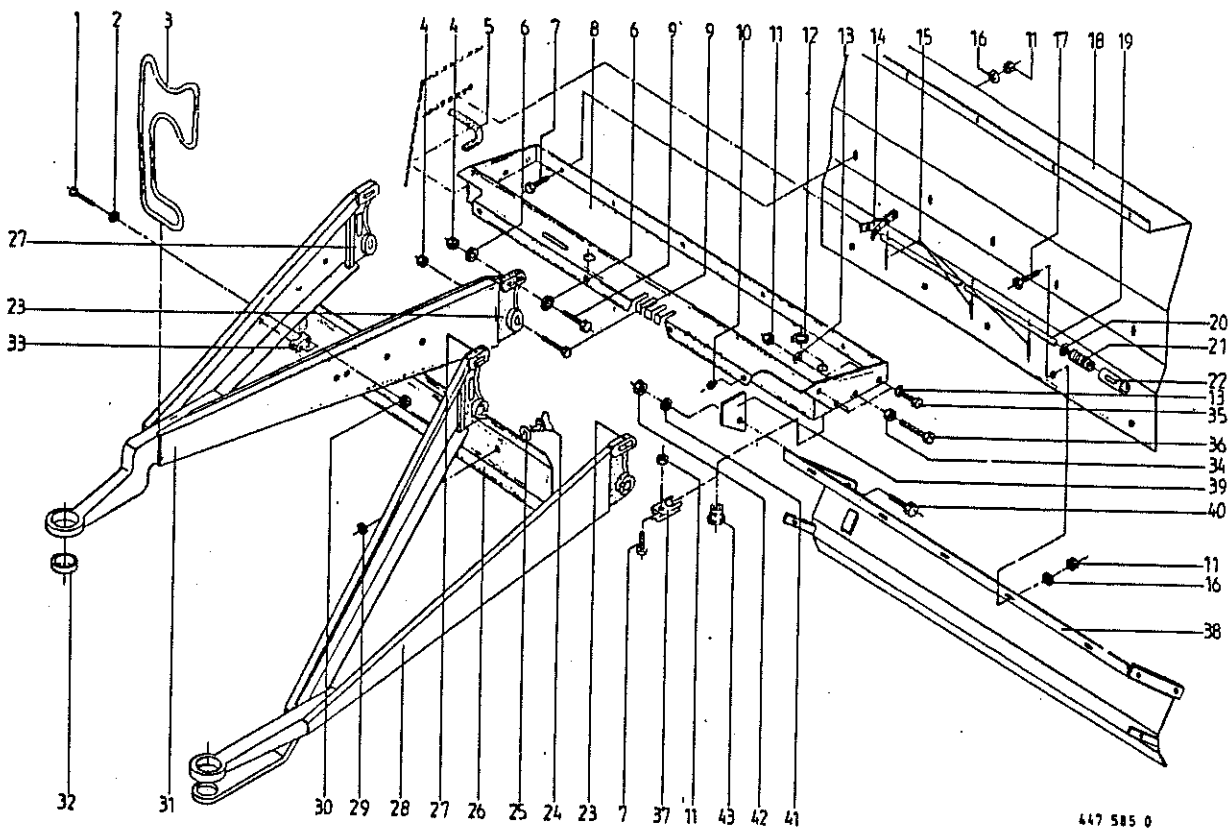


Abb. | Bestell-Nr. | Bezeichnung

Abb. | Bestell-Nr. | Bezeichnung

- | | | | | |
|----|--|-----------|--|----------------------|
| 73 | | 908 515 0 | | 6kt-Mutter M 12 |
| 74 | | 910 603 0 | | Scheibe 8,4 X 24 X 2 |

2 Rundballenpresse (m. Schneidaggregat)
 Liste-Nr. 1-295-0 ab Maschinen-Nr. 334 000
 Deichsel und Garnkasten



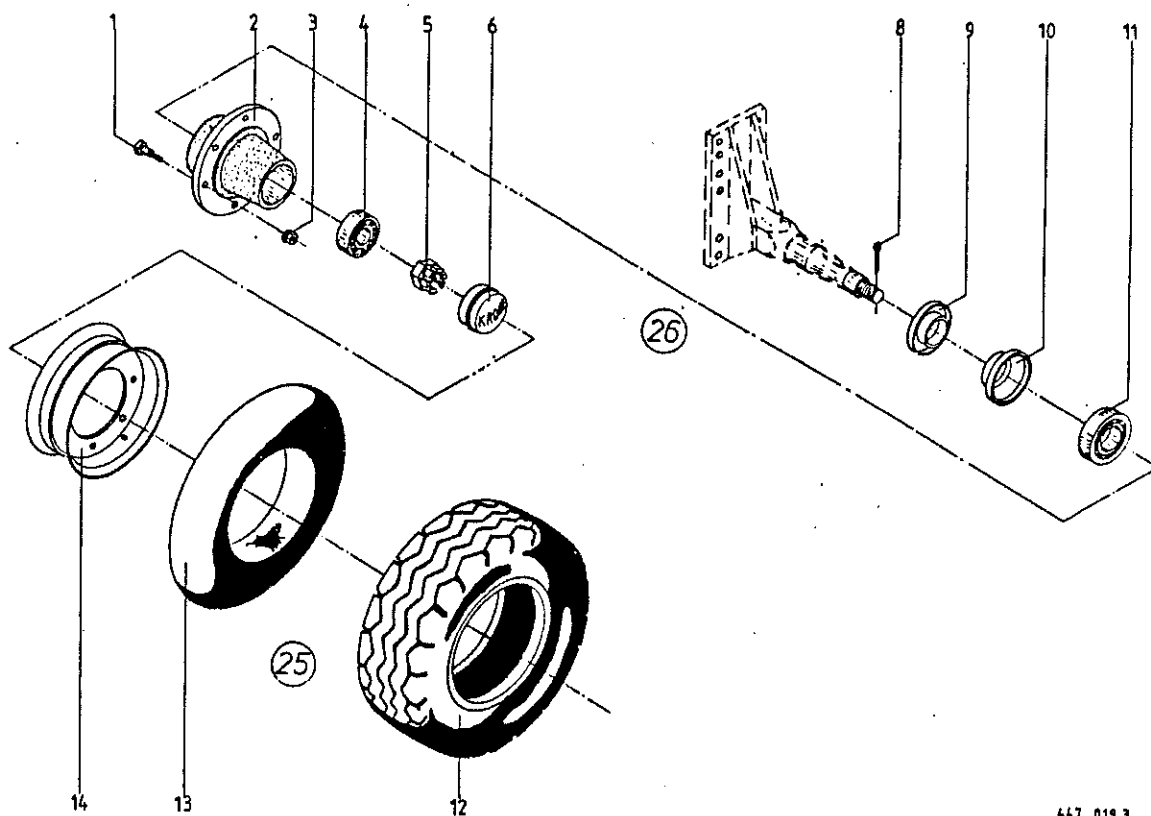
447 585 0

Abb. | Bestell-Nr. | Bezeichnung

Abb. | Bestell-Nr. | Bezeichnung

1	901 028 0	6kt-Schraube M 6 X 30
2	910 411 1	Scheibe 6,4 X 12,5 X 1,6
3	346 376 1	Schlauchhalter
4	908 716 1	Sicherungsmutter NM 16
5	925 111 0	Kantenschutz, 160 mm lg. (ET.-Nr. entspricht 1 m)
6	910 362 0	Scheibe 17 X 40 X 6
7	900 612 0	6kt-Schraube M 8 X 16
8	280 766 0	Garnkastenboden
9	901 484 0	6kt-Schraube M 16 X 70
10	924 262 0	Gummifuß
11	908 706 0	Sicherungsmutter NM 8
12	911 522 0	Sicherungsring A 20 X 1,2
13	910 413 0	Scheibe 8,4 X 17 X 1,6
14	276 438 0	Arretierung
15	912 509 0	Spannhülse 4 x 16
16	910 603 0	Scheibe 8,4 X 24 X 2
17	905 230 0	Flachrundschraube M 8 X 16
18	275 873 0	Schutz f. Garnkasten
19	276 436 0	Stange Rd. 12 X 1365
20	910 506 0	Scheile 14 X 24 X 2,5
21	015 145 0	Druckfeder
22	276 437 0	Distanzrohr Ro. 17,2x2,35x75
23	280 550 2	Deichselaufnahme, li.
24	924 249 0	Verachlußzapfen
25	910 643 0	Scheibe 14 X 45 X 4
26	275 452 2	Schutz Querträger (bei Einfachbindevorrichtung)
	275 636 1	Schutz Querträger (bei Doppelbindevorrichtung)
27	280 549 2	Deichselaufnahme, re.
28	280 983 0	Deichsel mit Zugmaul
29	924 251 0	Haltescheibe
30	908 208 0	6kt-Mutter M 6
31	280 982 0	Deichsel mit Zugöse

32	928 200 0	Buchse für Zuggabel 40/50 X 30
33	917 623 0	Klemmbacke
34	908 210 0	6kt-Mutter M 8
35	900 614 0	6kt-Schraube M 8 X 20
36	900 617 0	6kt-Schraube M 8 X 30
37	274 459 0	Fadenhalter
38	275 897 0	Abdeckblech
39	275 992 0	Abdeckblech
40	900 636 0	6kt-Schraube M 10 X 25
41	910 414 0	Scheibe 10,5 X 21 X 2
42	908 758 0	Sicherungsmutter NM 10
43	924 919 2	Seilführungsstück



447 019 3

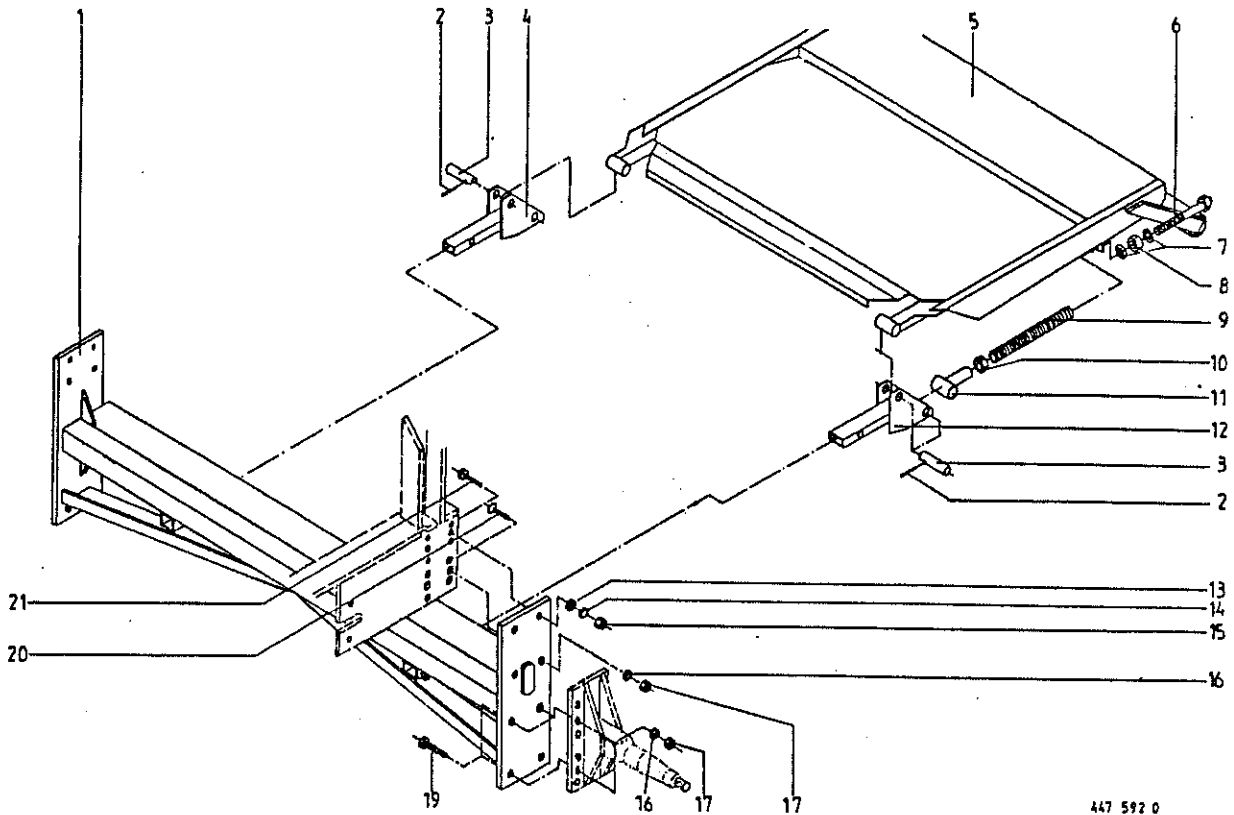
Abb. | Bestell-Nr. | Bezeichnung

Abb. | Bestell-Nr. | Bezeichnung

1	910 256 0	Riffelbolzen M 18 X 1,5 X 46
2	952 254 0	Radnabe
3	910 225 0	Radmutter A 18 X 1,5
4	932 212 0	Kegelrollenlager L 44610/49
5	908 827 0	Kronenmutter M 24 X 1,5
6	952 310 1	Radkappe Rd.50,5 "Krone"
8	912 069 1	Splint 4 X 40
9	952 320 0	Stoßring
10	952 330 0	Labyrinthring
11	932 222 0	Kegelrollenlager LM 501310/49
12	953 215 0	Reifen 11.5/80 - 15.3 Impl 8 Ply
	953 230 0	Reifen 15.0/55 - 17 Impl 10 Ply
13	953 308 1	Schlauch 11,5/80- 15
	953 324 2	Schlauch 15.0/55-17
14	953 108 0	Felge 9.00 X 15.3 6-Loch
	953 112 1	Felge 13.00 X 17 6 Loch
25	953 015 0	Rad 11.5/80-15.3 Impl 8 PR (Abb.12-14)
	953 030 0	Rad 15.0/55-17 Impl 10 PR (Abb.12-14)
26	274 551 3	Achsschenkel kpl. (ohne Abb.25)

4

Rundballenpresse (m. Schneidaggregat)
 Liste-Nr. 1-295-0 ab Maschinen-Nr. 334 000
 Querverbindung mit Auffangmulde

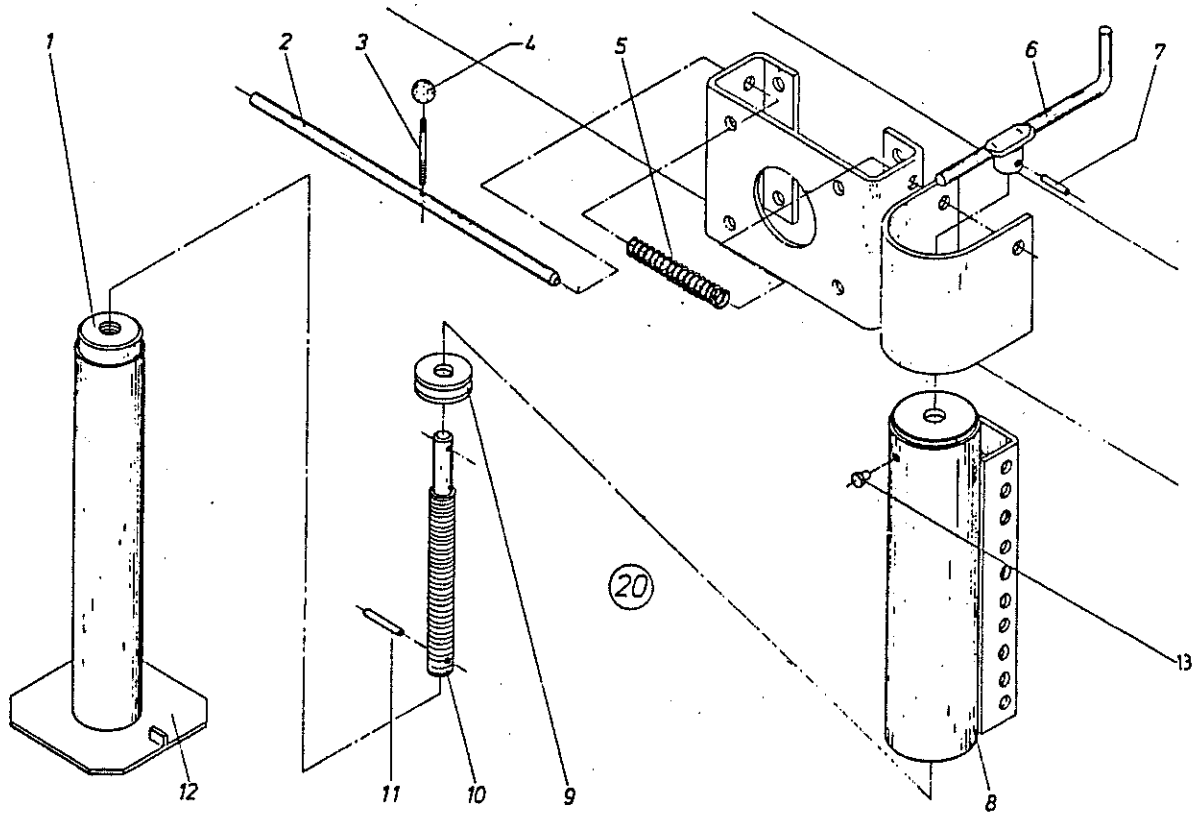


447 592 0

Abb. | Bestell-Nr. | Bezeichnung

Abb. | Bestell-Nr. | Bezeichnung

1	280 961 0	Querrohr
2	912 613 0	Spannhülse 5 X 30
3	274 983 1	Bolzen Rd.20 X 83
4	274 962 1	Halter rechts
5	275 994 0	Auffangmulde
6	274 968 0	Gewindestange
7	910 356 0	Scheibe 18 X 58 X 5
8	274 976 0	Gummipuffer Rd.50 X 40
9	274 985 0	Druckfeder 500 lang
10	908 540 0	6kt-Mutter M 30
11	274 965 0	Spannstück
12	274 961 1	Halter links
13	910 640 1	Scheibe 14 X 24 X 8
14	910 035 0	Federring B 12
15	908 215 0	6kt-Mutter M 12
16	910 016 0	Federring B 20
17	908 225 0	6kt-Mutter M 20
19	900 688 0	6kt-Schraube M 20 X 50
20	901 504 0	6kt-Schraube M 20 X 65
21	901 452 0	6kt-Schraube M 12 X 50



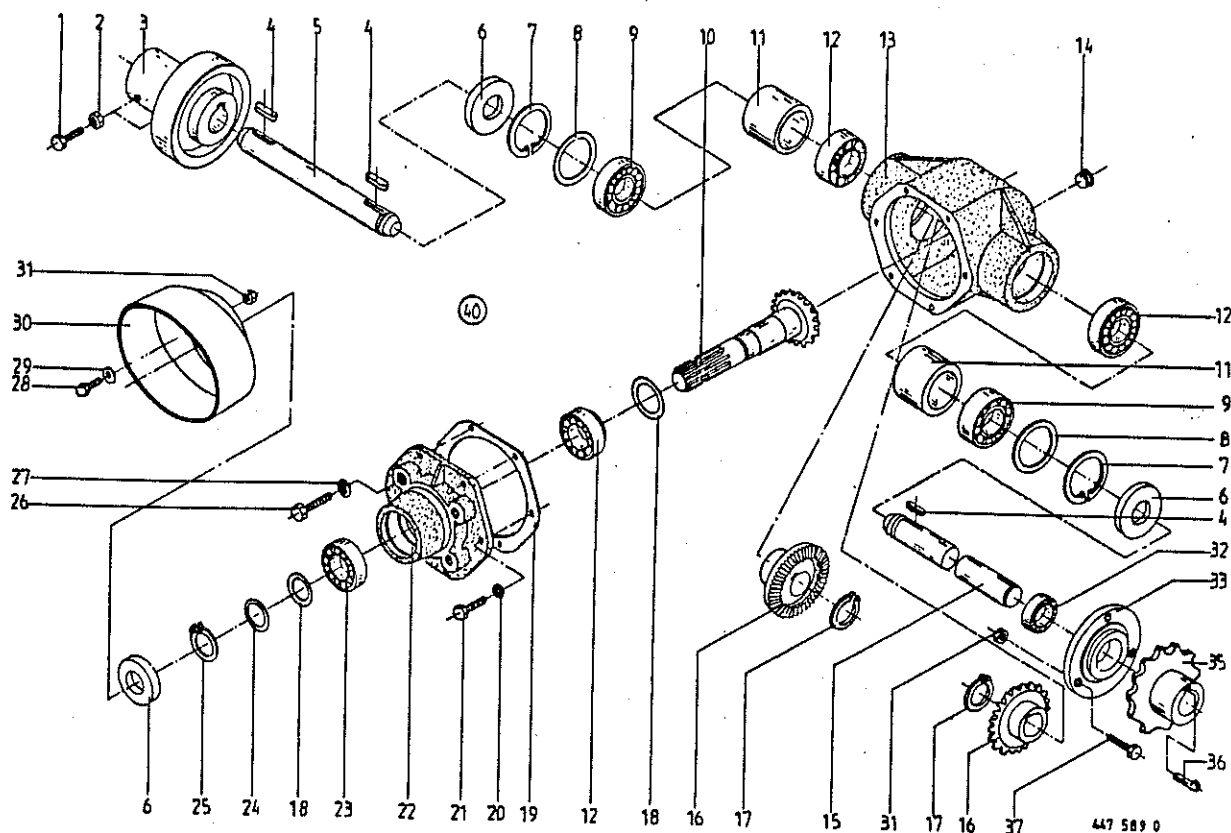
447 587 0

Abb. | Bestell-Nr. | Bezeichnung

Abb. | Bestell-Nr. | Bezeichnung

1	954 043 0	Einschweißmutter
2	280 380 0	Bolzen Rd.20 X 310
3	903 790 1	Stiftschraube M 10 X 100
4	919 509 0	Kugelkopf C 10 x 40
5	280 385 0	Druckfeder
6	954 017 0	Handkurbel Stirnradgetr. mit 6kt
7	912 643 0	Spannhülse 6 X 36
8	952 622 0	Außenrohr 70 x 840 lg.
9	933 504 0	Axial-Rillenkugellager 511 04
10	952 621 0	Spindel 30 x 6 x 600 lang
11	912 583 1	Spannhülse 4 X 32
12	952 623 0	Innenrohr 790 lg.
13	953 823 0	Verschlussstopfen
20	275 868 0	Stützfuß kpl. (außer Abb.2-5)

Rundballenpresse (m. Schneidaggregat)
 Liste-Nr. 1-295-0 ab Maschinen-Nr. 334 000
 Kegelradgetriebe



447 589 0

Abb. | Bestell-Nr. | Bezeichnung

1	900 544 1	6kt-Schraube M 10 X 25
2	908 500 0	6kt-Mutter M 10
3	280 957 0	Kupplung mit Reibrad kpl.
4	915 165 0	Paßfeder B 12 X 8 X 45
5	280 955 0	Abtriebswelle, re. Rd. 40 x 239
6	936 362 0	Radial-Wellendichtring 40x80x13 B2
7	911 673 0	Sicherungsring I 80 X 2,5
8	910 960 0	Paßscheibe 63 X 80 X 0,1
	910 962 0	Paßscheibe 63 X 80 X 0,3
	910 963 0	Paßscheibe 63 X 80 X 0,5
	910 964 0	Paßscheibe 63 X 80 X 1,0
9	930 138 0	Rillenkugellager 6208
10	332 055 0	Ritzelwelle Z=13
11	280 956 0	Distanzhülse
12	932 107 0	Kegelrollenlager 30208 A
13	280 951 0	Getriebegehäuse
14	906 040 1	Verschlußschraube M 18 x 1,5
15	280 954 0	Abtriebswelle, li. Rd. 40 x 783
16	332 054 0	Kegelrad Z=29
17	911 545 0	Sicherungsring A 40 X 1,75
18	910 888 0	Paßscheibe 40 X 50 X 0,1
	910 889 0	Paßscheibe 40 X 50 X 0,3
	910 890 0	Paßscheibe 40 X 50 X 0,5
	910 891 0	Paßscheibe 40 X 50 X 1,0
19	280 953 0	Getriebedichtung
20	910 111 1	Federring B 10
21	900 636 0	6kt-Schraube M 10 X 25
22	280 952 0	Getriebedeckel
23	930 900 0	Rillenkugellager 6208 N
24	910 730 0	Stützscheibe S 40 X 50 X 2,5
25	911 545 0	Sicherungsring A 40 X 1,75
26	900 673 0	6kt-Schraube M 16 X 25
27	910 014 0	Federring B 16
28	900 634 0	6kt-Schraube M 10 X 20
29	910 353 0	Scheibe 11 X 34 X 3

Abb. | Bestell-Nr. | Bezeichnung

30	270 193 2	Schutztopf
31	908 212 0	6kt-Mutter M 10
32	934 608 0	Rillenkugellager EN 208
33	280 752 0	Pendellagergehäuse
35	200 524 2	Kettenrad Z=20, 1" 40 Bohr.
36	915 554 0	Nasenkeil 12 X 8 X 55
37	900 637 0	6kt-Schraube M 10 X 30
40	280 988 0	Kegelradgetriebe kpl. (ohne Abb. 1-3, 26-37)
	926 101 0	Getriebeöl. SAE 90

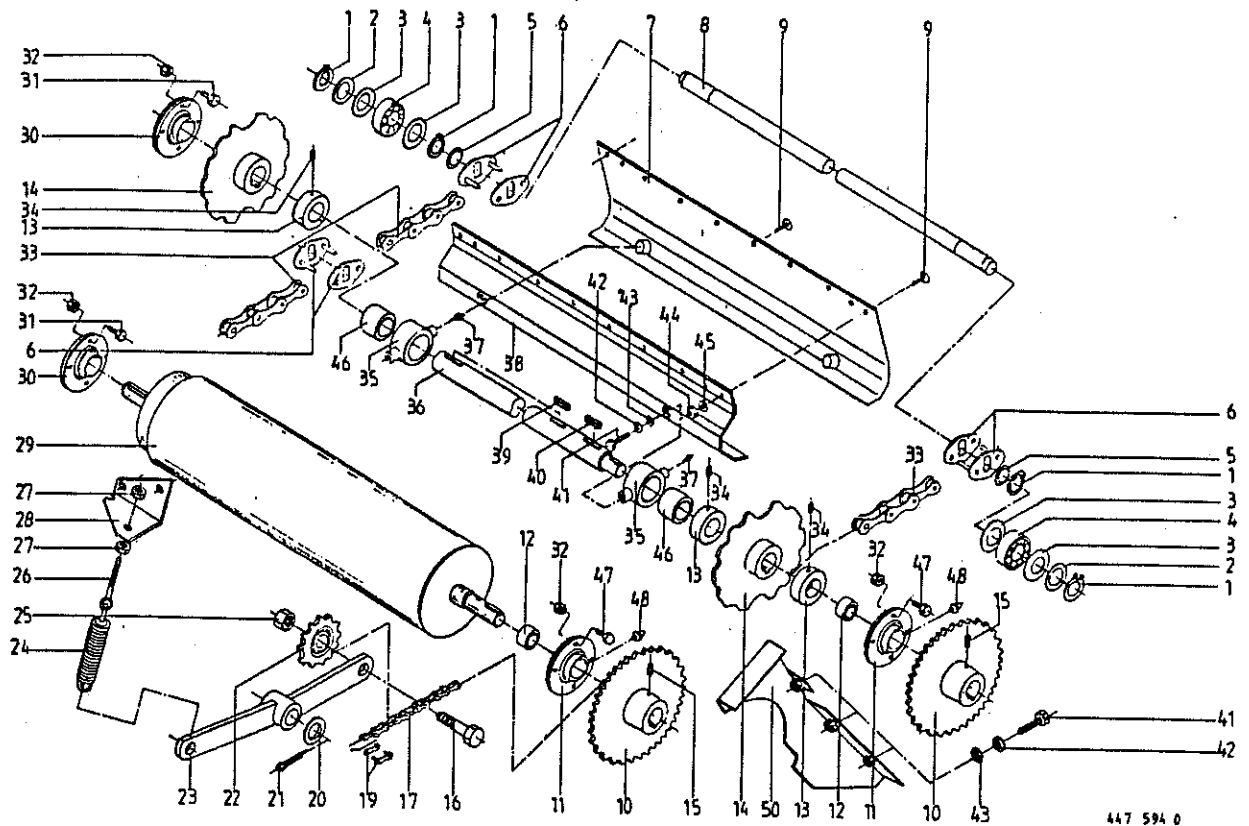
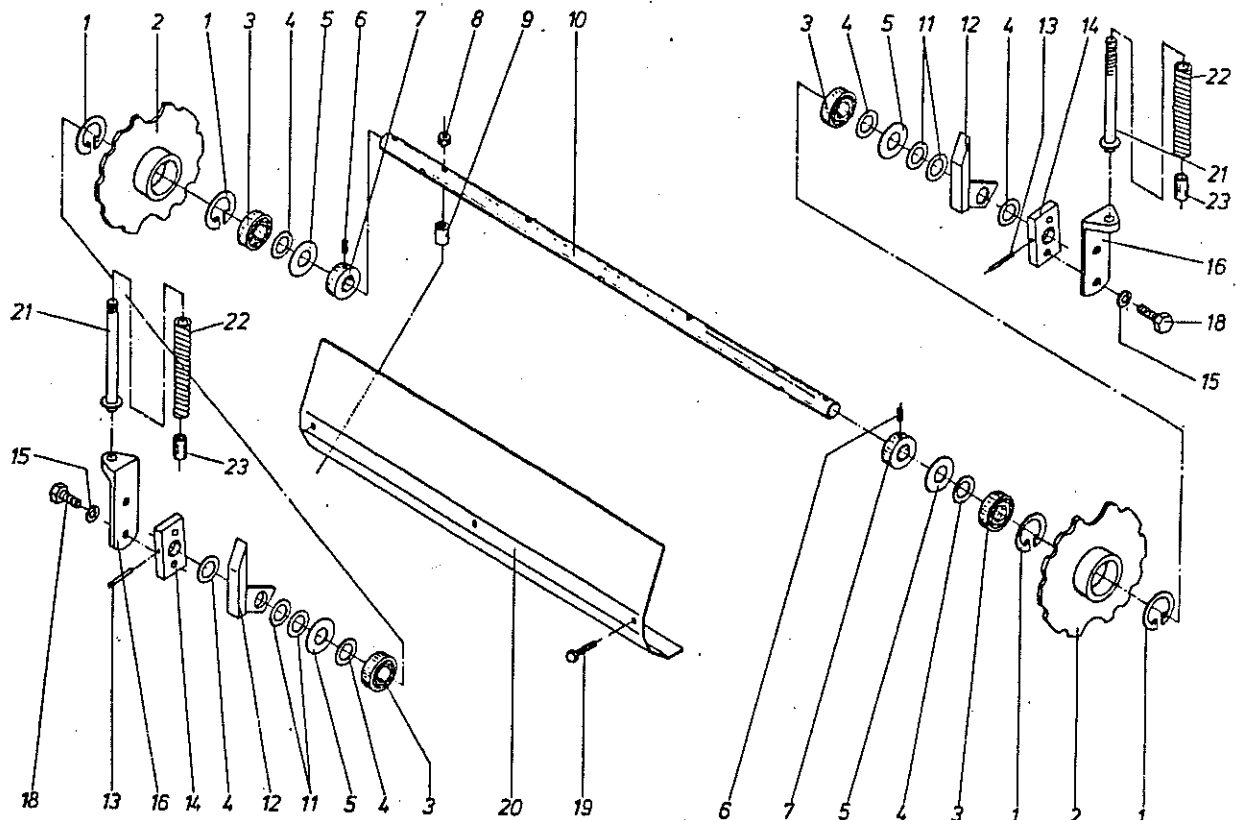


Abb.	Bestell-Nr.	Bezeichnung	Abb.	Bestell-Nr.	Bezeichnung
1	911 541 0	Sicherungsring A 35 X 1,5 (66 Stck)	33	922 010 0	Langgliederkettenkette 1"x2"x4 Ro.
2	911 134 0	Paßscheibe 35 X 45 X 1,0 (66 Stck.)	34	905 933 0	Gewindestift M 10 X 12
3	280 755 0	Abdeckscheibe 35 X Rd.62,3 X 0,5 (132 Stck.)	35	280 361 1	Stützlager (mit Abb.37 u.46)
4	930 542 0	Rillenkugellager 6207 2 RS (66 Stck.)	36	275 240 2	Rollbodenantriebswelle Rd.45x1520
5	911 904 0	Sprengring (66 Stck.)	37	919 003 0	Kegel-Schmiernippel H1/S M8 X 1
6	922 007 0	Spezialkettenschloß (66 Stck.)	38	274 673 2	Abdeckung,vorne
7	274 436 1	Abdeckung	39	915 206 0	Paßfeder A 14 X 9 X 50
8	260 757 0	Rollbodenleiste Rd.35 X .1362 (33 Stck.)	40	915 203 0	Paßfeder A 14 X 9 X 40
9	904 025 0	Senkschraube M 8 X 25	41	900 634 0	6kt-Schraube M 10 X 20
10	280 583 1	Kettenrad Z=30, 1"	42	910 111 1	Federring B 10
11	274 903 0	Lagergehäuse	43	910 414 0	Scheibe 10,5 X 21 X 2
12	934 625 0	Rillenkugellager GYE 45 KRRB-210	44	908 706 0	Sicherungsmutter NM 8
13	911 324 0	Stellring A 45	45	910 413 0	Scheibe 8,4 X 17 X 1,6
14	280 595 1	Spezialkettenrad mit Nut	46	346 414 0	Lagerbuchse 46 X 55 X 50
15	905 937 0	Gewindestift M 10 X 20	47	900 656 0	6kt-Schraube M 12 X 30
16	900 688 0	6kt-Schraube M 20 X 50	48	919 203 0	Kegel-Schmiernippel (90 grad) H 3/S M 8 x 1
17	921 834 0	Rollenkette kpl. 1"x 98 Ro. (mit Abb.19)	49	922 010 0	Langgliederkettenkette 1"x2"x4 Ro.
19	921 985 0	Steckglied mit Drahtverschluß 1"	50	275 912 1	Wickelschutz,links oben
20	910 514 1	Scheibe 26 X 44 X 4		275 913 1	Wickelschutz,rechts oben
21	912 089 1	Splint 5 X 40			
22	922 322 0	Kettenspannrad 1" , Z=12			
23	275 882 0	Spannhebel			
24	345 478 1	Zugfeder			
25	908 721 0	Sicherungsmutter NM 20			
26	905 338 0	Ösenschraube M 10 x 110			
27	908 500 0	6kt-Mutter M 10			
28	275 883 0	Spannbock			
29	275 884 0	Glatte Walze			
30	934 019 0	Flanschlager RA 45			
31	900 655 0	6kt-Schraube M 12 X 25			
32	908 711 1	Sicherungsmutter NM 12			



445 369 4

Abb. | Bestell-Nr. | Bezeichnung

Abb. | Bestell-Nr. | Bezeichnung

1	911 653 0	Sicherungsring I 55 X 2,0
2	280 596 1	Spezialkettenrad ohne Nut
3	930 506 0	Rillenkugellager 6006 2 RS
4	910 863 0	Paßscheibe 30 X 42 X 0,5
5	910 866 0	Paßscheibe 30 X 55 X 2,0
6	905 922 0	Gewindestift M 8 X 10
7	911 317 0	Stellring A 30
8	908 706 0	Sicherungsmutter NM 8
9	280 273 1	Distanzrohr
10	275 045 2	Rollbodenachse Rd. 30 X 1372
11	910 864 0	Paßscheibe 30 X 42 X 1,0
12	280 364 3	Einlaufschiene
13	912 672 0	Spannhülse 8 X 50
	912 618 0	Spannhülse 5 x 50
14	280 267 3	Halterung
15	910 014 0	Federring B 16
16	280 532 0	Spanner
18	900 674 0	6kt. Schraube M 16 X 35
19	904 001 0	Senkschraube M 8 X 80
20	275 044 3	Abdeckblech
21	280 534 2	Spannschraube
22	275 901 1	Druckfeder
23	275 893 0	Distanzrohr

Rpl. Rollboden f. KR 130, AET-Nr. 275 7570

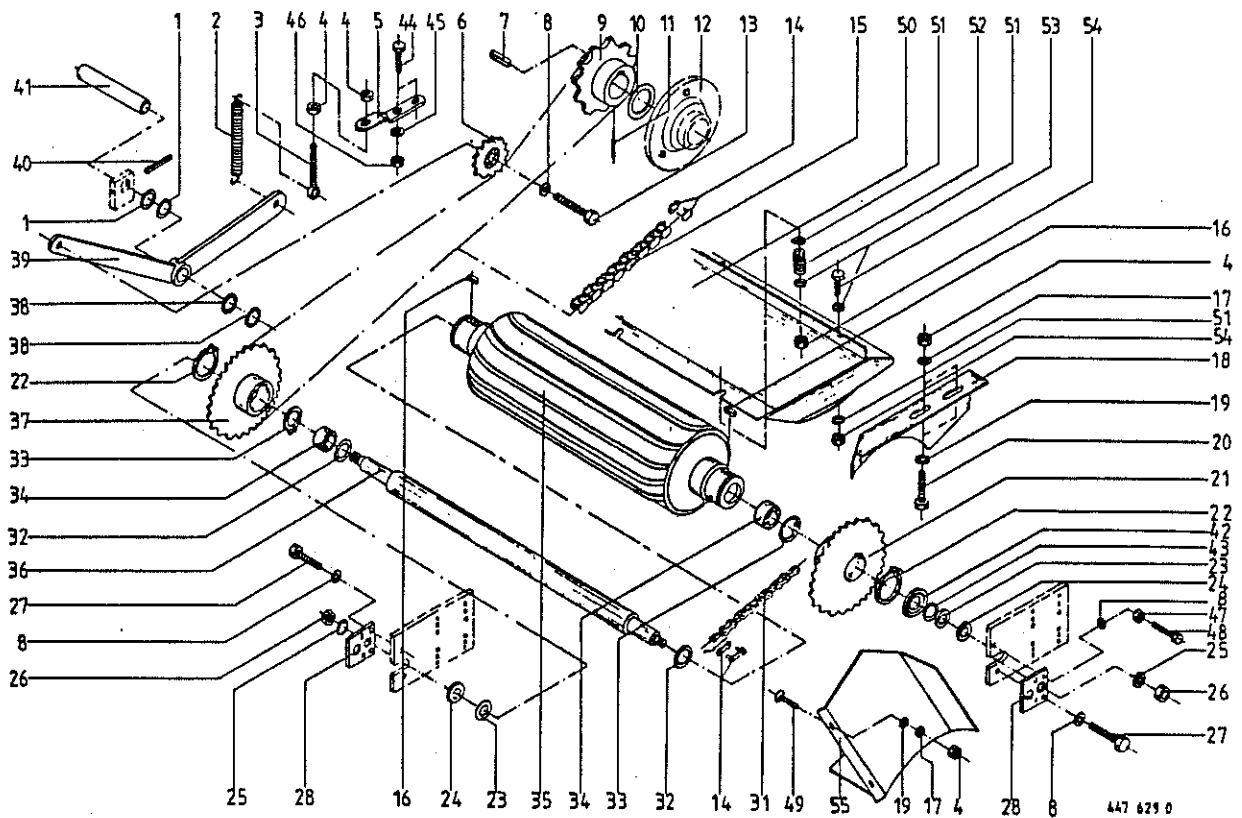
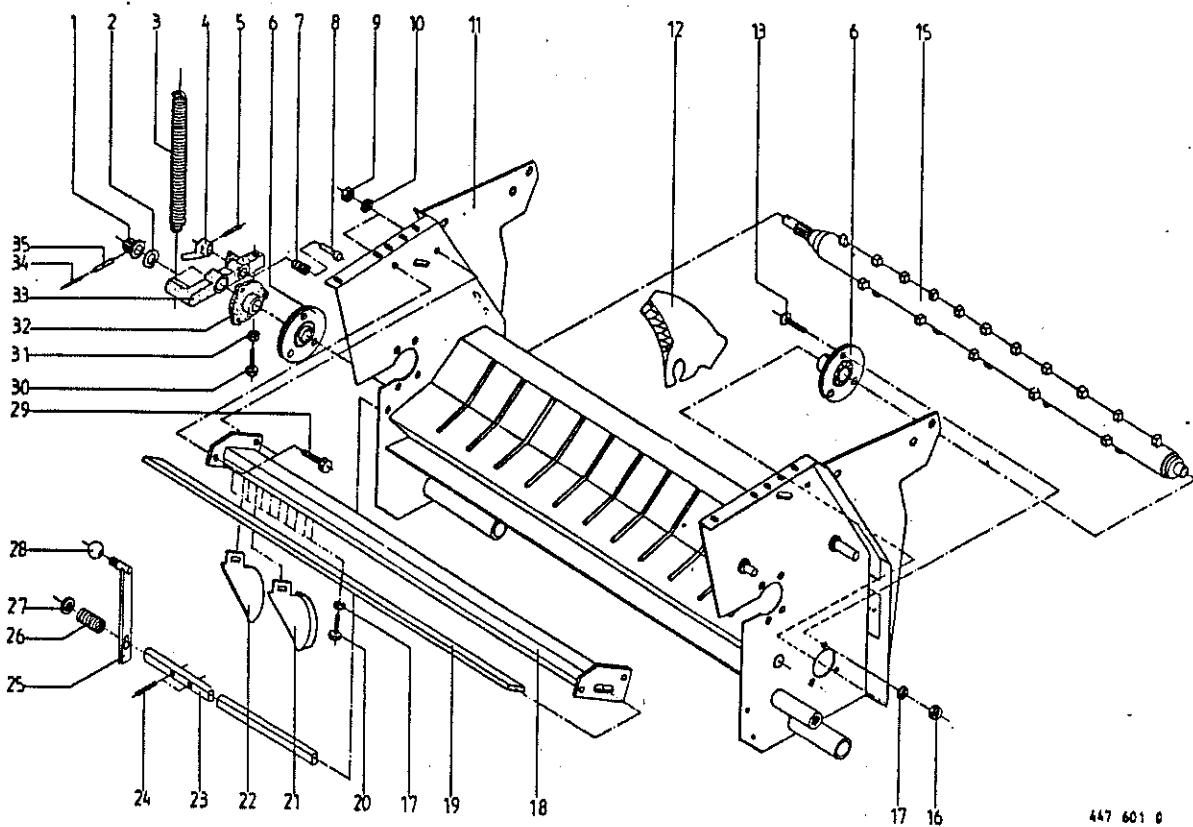


Abb.	Bestell-Nr.	Bezeichnung	Abb.	Bestell-Nr.	Bezeichnung
1	910 611 0	Scheibe 22 X 37 X 1	32	910 864 0	Paßscheibe 30 X 42 X 1,0
2	345 432 1	Zugfeder	33	911 659 0	Sicherungsring I 62 X 2,0
3	905 338 0	Ösenschraube M 10 x 110	34	930 536 1	Rillenkugellager 6206 2 RS
4	908 212 0	6kt-Mutter M 10	35	275 640 1	Walze
5	280 778 0	Halter	36	274 724 3	Achse für Walze 35 x 1602
6	922 313 0	Kettenspannrad Z= 13,3/4"	37	274 725 0	Kettenrad Z=40,3/4"
7	915 201 0	Paßfeder A 14 X 9 X 32	38	910 512 2	Scheibe 21 X 37 X 3
8	910 014 0	Federring B 16	39	274 994 0	Kettenspanner m. Buchse
9	274 987 0	Kettenrad Z=24,45 Bohrg.	40	912 670 0	Spannhülse 8 X 40
10	910 899 0	Paßscheibe 45 X 55 X 1,0	41	275 728 0	Bolzen 20 x 85
11	905 932 0	Gewindestift M 10 X 10	42	280 749 0	Abdeckscheibe
12		siehe Tafel 7 Abb.30	43	491 848 0	Ring Rd.50 x 25
13	900 674 0	6kt.Schraube M 16 X 35	44	900 616 0	6kt-Schraube M 8 X 25
14	921 980 0	Steckglied mit Drahtverschluss 3/4"	45	910 603 0	Scheibe 8,4 X 24 X 2
15	921 852 0	Rollenkette kpl.3/4" X 90 Ro. (m. Abb.14)	46	908 706 0	Sicherungsmutter NM 8
16	915 116 0	Paßfeder A 10 X 8 X 36	47	908 220 0	6kt-Mutter M 16
17	910 111 1	Federring B 10	48	901 482 0	6kt-Schraube M 16 X 60
18	274 760 0	Wickelschutz, Li.	49	905 251 0	Flachrundschrabe M 10 X 20
	274 761 0	Wickelschutz, Re.	50	280 974 0	Auffangwanne
19	910 414 0	Scheibe 10,5 X 21 X 2	51	910 643 0	Scheibe 14 x 45 x 4
20	900 637 0	6kt-Schraube M 10 X 30	52	034 057 0	Druckfeder
21	280 728 0	Kettenrad Z=50,3/4"	53	901 457 0	6kt-Schraube M 12 X 85
22	911 570 0	Sicherungsring A 75 X 2,5	54	908 711 1	Sicherungsmutter NM 12
23	910 865 0	Paßscheibe 30 X 42 X 2,0	55	275 908 0	Seitenblech, links
24	910 516 1	Scheibe 33 X 56 X 4		275 906 0	Seitenblech, rechts
25	910 016 0	Federring B 20			
26	908 225 0	6kt-Mutter M 20			
27	900 673 0	6kt-Schraube M 16 X 25			
28	274 608 0	Walzenhalter			
29	900 636 0	6kt-Schraube M 10 X 25			
30	275 691 0	Einführung, links			
	275 693 0	Einführung, rechts			
31	921 712 0	Rollenkette 3/4" X 104 Ro. (m. Abb.14)			

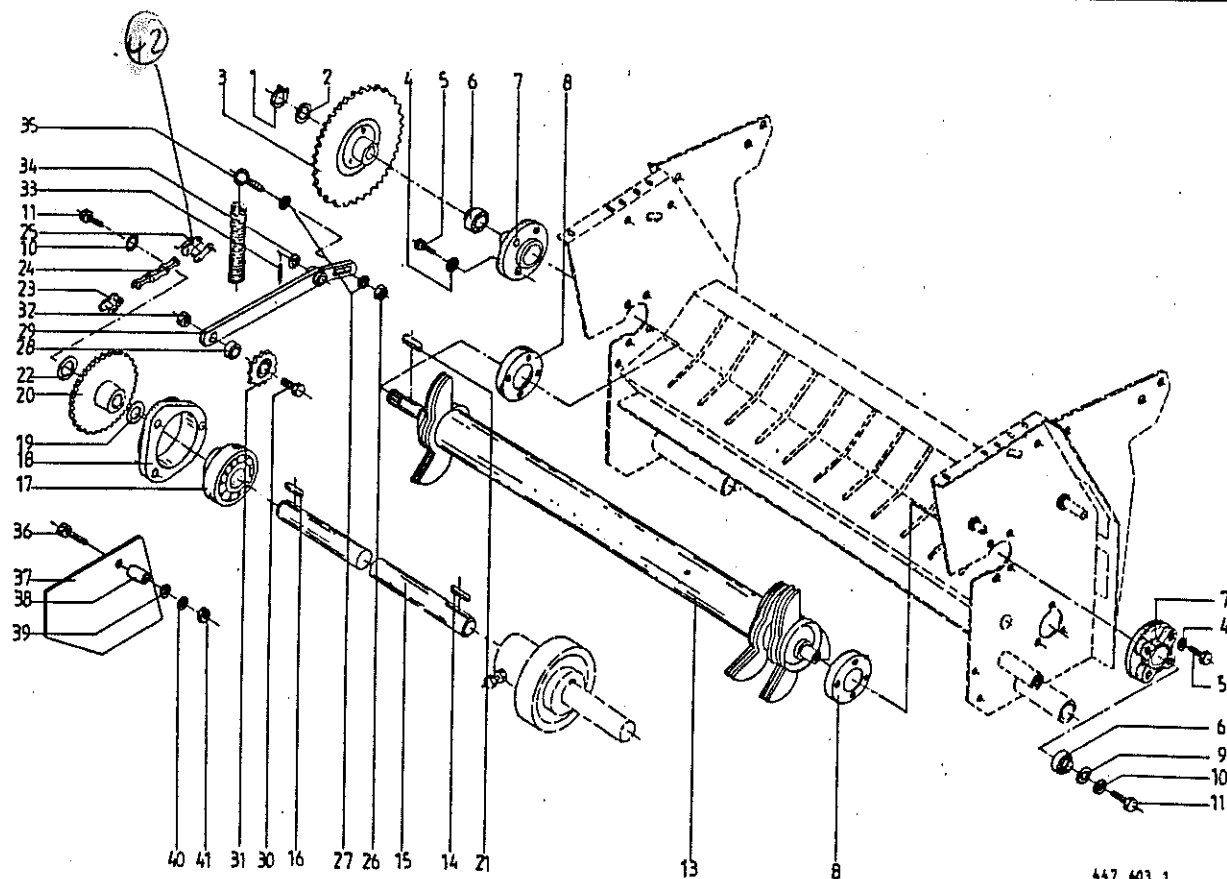


447 601 0

Abb. | Bestell-Nr. | Bezeichnung

Abb. | Bestell-Nr. | Bezeichnung

1	344 504 5	Profilstück
2	910 863 0	Paßscheibe 30 X 42 X 0,5
	910 865 0	Paßscheibe 30 X 42 X 2,0
3	341 068 3	Zugfeder
4	332 727 1	Schaltkopf
5	912 613 0	Spannhülse 5 X 30
6	934 317 0	Flanschlagergehäuse PF 207
7	015 426 0	Druckfeder
8	332 726 1	Bolzen Rd.20 X 90
9	908 215 0	6kt-Mutter M 12
10	910 035 0	Federring B 12
11	280 859 0	Rahmen
12	275 995 1	Schneidmesser (11 Stck.)
13	905 252 0	Flachrundschrabe M 10 X 25
15	280 845 0	Rohr für Fremdkörpersicherung
16	908 212 0	6kt-Mutter M 10
17	910 111 1	Federring B 10
18	280 846 0	Abstreiferbalken
19	280 850 0	Spannschiene 30 x 8 x 1395
20	900 634 0	6kt-Schraube M 10 X 20
21	280 851 0	Abstreifer (12 Stck.)
22	280 852 0	Abstreifer (13 Stck.)
23	280 875 0	Messerstange 1465 lang
24	912 675 0	Spannhülse 8 X 45
25	280 878 0	Messersicherung
26	147 209 0	Druckfeder
27	910 653 0	Scheibe 26 X 44 X 2
28	919 509 0	Kugelknopf M 10
29	900 655 0	6kt-Schraube M 12 X 25
30	900 302 0	6kt-Schraube M 12 X 50
31	908 215 0	6kt-Mutter M 12
32	275 996 0	Regulierscheibe
33	280 880 0	Spannhebel
34	912 644 1	Spannhülse 6 X 40
35	912 714 0	Spannhülse 10 X 40

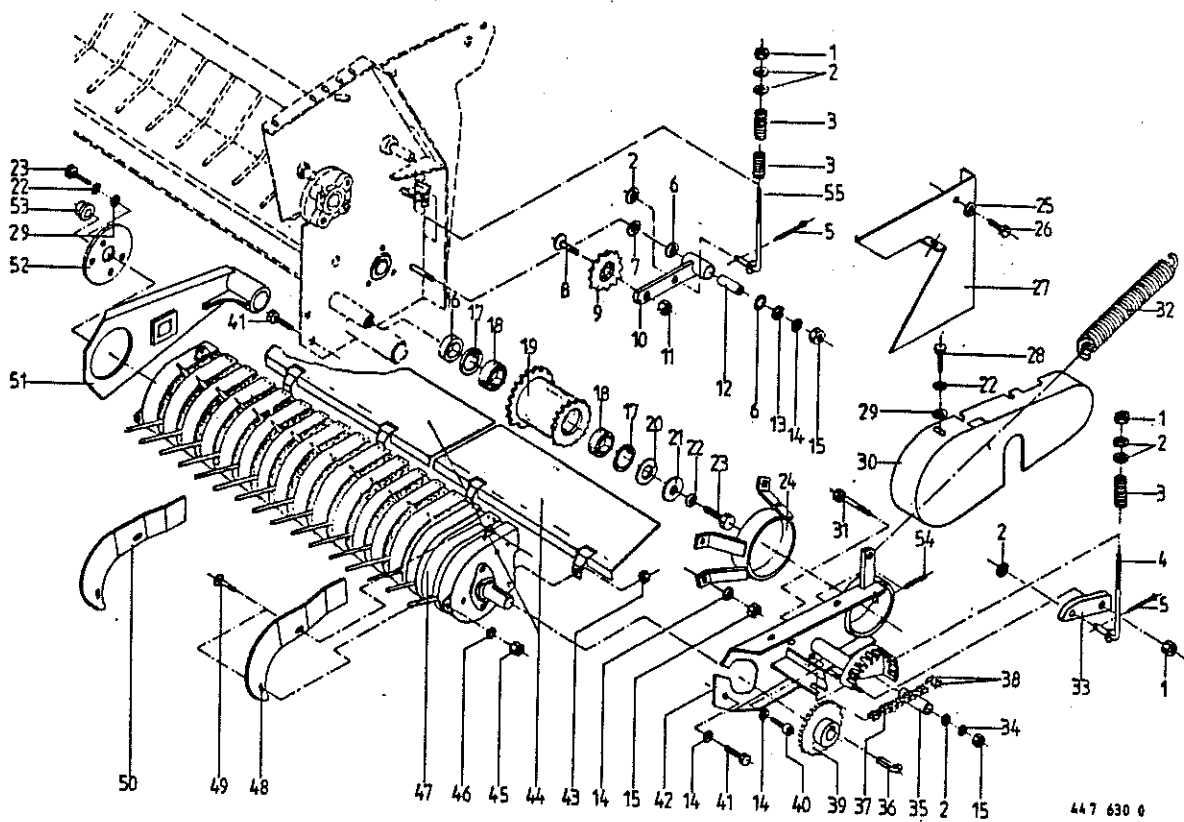


447 403 1

Abb.	Bestell-Nr.	Bezeichnung	Abb.	Bestell-Nr.	Bezeichnung
1	911 549 0	Sicherungsring A 45 X 1,75	37	275 999 0	Kettenschutz re.
2	910 899 0	Paßscheibe 45 X 55 X 1,0	38	153 329 0	Zwischenstück
3	280 882 0	Kettenrad Z=45 1"	39	910 609 0	Scheibe 13 X 37 X 3
4	910 014 0	Federring B 16	40	910 035 0	Federring B 12
5	900 677 0	6kt-Schraube M 16 X 50	41	908 215 0	6kt-Mutter M 12
6	934 620 0	Rillenkugellager UC 209 D1			
7	341 306 0	Lagergehäuse			
8	280 873 0	Wickelschutz			
9	910 642 0	Scheibe 13 X 70 X 6			
10	910 111 1	Federring B 10			
11	900 636 0	6kt-Schraube M 10 X 25			
13	280 841 0	Schneidwalze			
14	915 165 0	Paßfeder B 12 X 8 X 45			
15	280 960 0	Antriebswelle, rechts 40 x 547			
16	915 162 0	Paßfeder A 12 X 8 X 40			
17	934 608 0	Rillenkugellager EN 208			
18	200 777 1	Dreieckflanschlager-Gehäuse			
19	910 661 0	Scheibe 41 X 56 X 4,0			
20	275 890 0	Kettenrad Z=25 1" 40 Bohrg.			
21	915 205 0	Paßfeder B 14 X 9 X 45			
22	910 639 1	Scheibe 11 X 48 X 5			
23	921 995 0	Gekröpftes Glied 1"			
24	920 512 0	Rollenkette 1"x 80 Ro.			
25	921 985 0	Steckglied mit Drahtverschluß 1"			
26	908 711 1	Sicherungsmutter NM 12			
27	910 619 1	Scheibe 13,0 X 35 X 8			
28	274 991 0	Butzen Rd. 35 x 15			
29	280 888 0	Kettenspanner kpl.			
30	901 504 0	6kt-Schraube M 20 X 65			
31	922 322 0	Kettenspannrad 1", Z=12			
32	908 721 0	Sicherungsmutter NM 20			
33	912 584 0	Spannhülse 4 X 30			
34	910 512 2	Scheibe 21 X 37 X 3			
35	918 305 0	Ringschraube M 12 X 65/35			
36	901 122 0	6kt-Schraube M 12 X 70			

42 250 0670 Feder / Umbau

2786910 Zinken. lose

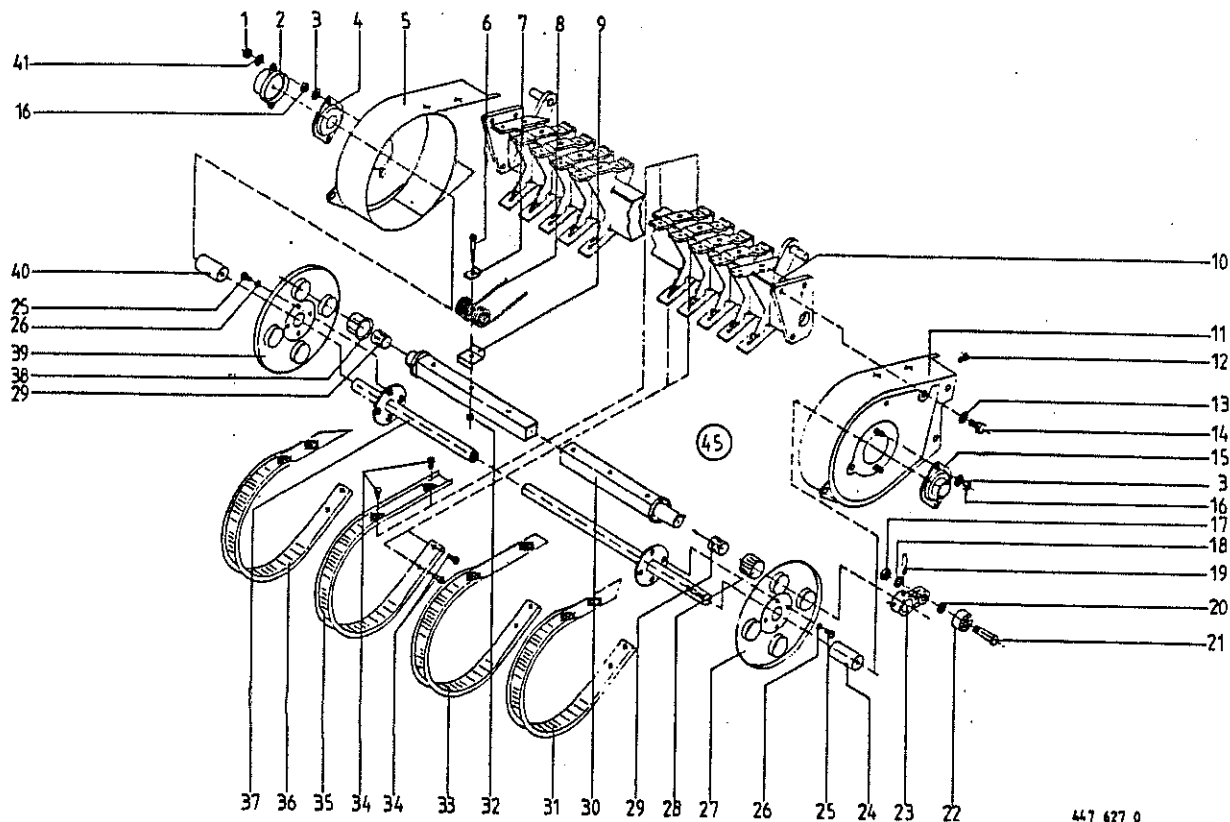


44 7 630 0

Abb. | Bestell-Nr. | Bezeichnung

Abb. | Bestell-Nr. | Bezeichnung

1	908 711 1	Sicherungsmutter NM 12	36	915 542 0	Nasenkeil 10 X 8 X 40
2	910 315 3	Scheibe 13 X 24 X 2,5	37	921 821 0	Rollenkette 3/4" X 66 Ro. (m. Abb. 38)
3	132 189 1	Druckfeder	38	921 980 0	Steckglied mit Drahtverschluß 3/4"
4	280 924 0	Gewindestange	39	280 912 0	Kettenrad Z=25, 3/4"
5	912 063 1	Splint 4 X 20	40	903 137 1	Zylinderschraube M 12 X 25
6	910 621 0	Scheibe 17,5 X 35 X 2	41	900 655 0	6kt-Schraube M 12 X 25
7	910 826 0	Paßscheibe 20 X 28 X 1,0	42	280 921 0	Pick-up Seitenteil Li.
8	905 304 0	Flachrundschaube M 16 x 45	43	908 758 0	Sicherungsmutter NM 10
9	922 313 0	Kettenspannrad Z = 13	44	280 934 0	Einführblech
10	275 984 0	Kettenspannerhebel	45	908 210 0	6kt-Mutter M 8
11	908 716 1	Sicherungsmutter NM 16	46	910 033 0	Federring B 8
12	510 093 0	Distanzrohr 17,2 x 2,35 x 55	47		siehe Tafel 13 Abb. 45
13	910 609 0	Scheibe 13 X 37 X 3	48	280 936 0	Einführblech Li.
14	910 035 0	Federring B 12	49	905 231 0	Flachrundschaube M 8 X 20
15	908 215 0	6kt-Mutter M 12	50	280 937 0	Einführblech Re.
16	331 192 3	Distanzrohr Rd. 48,3 X 4,05 X 11	51	280 928 0	Pick-up Seitenteil re.
17	911 664 0	Sicherungsring I 68 X 2,5	52	344 668 1	Scheibe 6 X D 155
18	930 508 0	Rillenkugellager 6008 2 RS	53	952 311 0	Radkappe Rd. 72,1 "Krone"
19	280 893 0	Doppelkettenrad Z=30/ Z=19	54	912 611 1	Spannhülse 5 X 26
20	910 892 0	Paßscheibe 40 X 50 X 2,0	55	280 891 0	Gewindestange
21	910 639 1	Scheibe 11 X 48 X 5			
22	910 111 1	Federring B 10			
23	900 636 0	6kt-Schraube M 10 X 25			
24	280 930 0	Lagerring			
25	910 353 0	Scheibe 11 X 34 X 3			
26	900 632 0	6kt-Schraube M 10 X 16			
27	280 950 0	Schutz, links			
28	900 634 0	6kt-Schraube M 10 X 20			
29	910 414 0	Scheibe 10,5 X 21 X 2			
30	280 933 1	Pick-up Schutz			
31	901 458 0	6kt-Schraube M 12 X 90			
32	341 068 3	Zugfeder			
33	938 237 0	Kettenspanner			
34	910 035 0	Federring B 12			
35	331 484 1	Kunststoffrohr 30 x 72			



447 627 0

Abb. | Bestell-Nr. | Bezeichnung

Abb. | Bestell-Nr. | Bezeichnung

1	908 500 0	6kt-Mutter M 10	36	938 268 0	Abstreifer (1 Stck.)
2	937 928 0	Schutzkappe	37	938 274 0	Antriebswelle
3	910 111 1	Federring B 10	38	938 068 0	Kragenbuchse 36 X 42/48 X 33 (4 Stck.)
4	934 006 1	Flanschlager AELPFL 206	39	937 953 0	Lagerplatte
5	938 271 0	Seitenteil rechts	40	938 107 1	Distanzrohr 34 X 1 X 63
6	903 083 A	Zylinderschraube M 8 x 55	41	910 414 0	Scheibe 10,5 X 21 X 2
7	938 033 0	Druckplatte (56 Stck.)	45	280 949 0	Pick-up kpl.
8	938 118 0	Aufnahmezinken (56 Stck.)			
9	938 154 1	Federschuh (56 Stck.)			
10	938 270 0	Federrahmen			
11	938 272 0	Seitenteil links			
12	900 255 1	Skt-Schraube M 8 X 16			
13	910 035 0	Federring B 12			
14	900 657 0	6kt-Schraube M 12 X 35			
15	934 006 1	Flanschlager AELPFL 206			
16	908 212 0	6kt-Mutter M 10			
17	908 518 1	6kt-Mutter M 14			
18	909 850 0	Fächerscheibe A 14,5			
19	912 452 0	Spiral-Spannstift 8 X 45			
20	938 131 1	Scheibe 15,5 X 23 X 3			
21	938 080 1	Laufbolzen			
22	938 081 0	Rillenkugellager LR 5202 NPPU			
23	938 135 0	Exzenterarm			
24	938 051 1	Distanzrohr 34 X 1 X 67			
25	900 721 0	6kt-Schraube M 8 X 20			
26	910 033 0	Federring B 8			
27	937 953 0	Lagerplatte			
28	937 982 0	Einspannbuchse 43/37 X 30 (4 Stck.)			
29	935 900 0	Aufspannbuchse 30/36 X 30 (8 Stck.)			
30	938 273 0	Zinkenträger			
31	938 269 0	Abstreifer (1 Stck.)			
32	908 706 0	Sicherungsmutter NM 8			
33	938 267 0	Abstreifer (6 Stck.)			
34	900 255 1	Skt-Schraube M 8 X 16			
35	938 050 1	Abstreifer (19 Stck.)			

ab 93
9380541
9382750

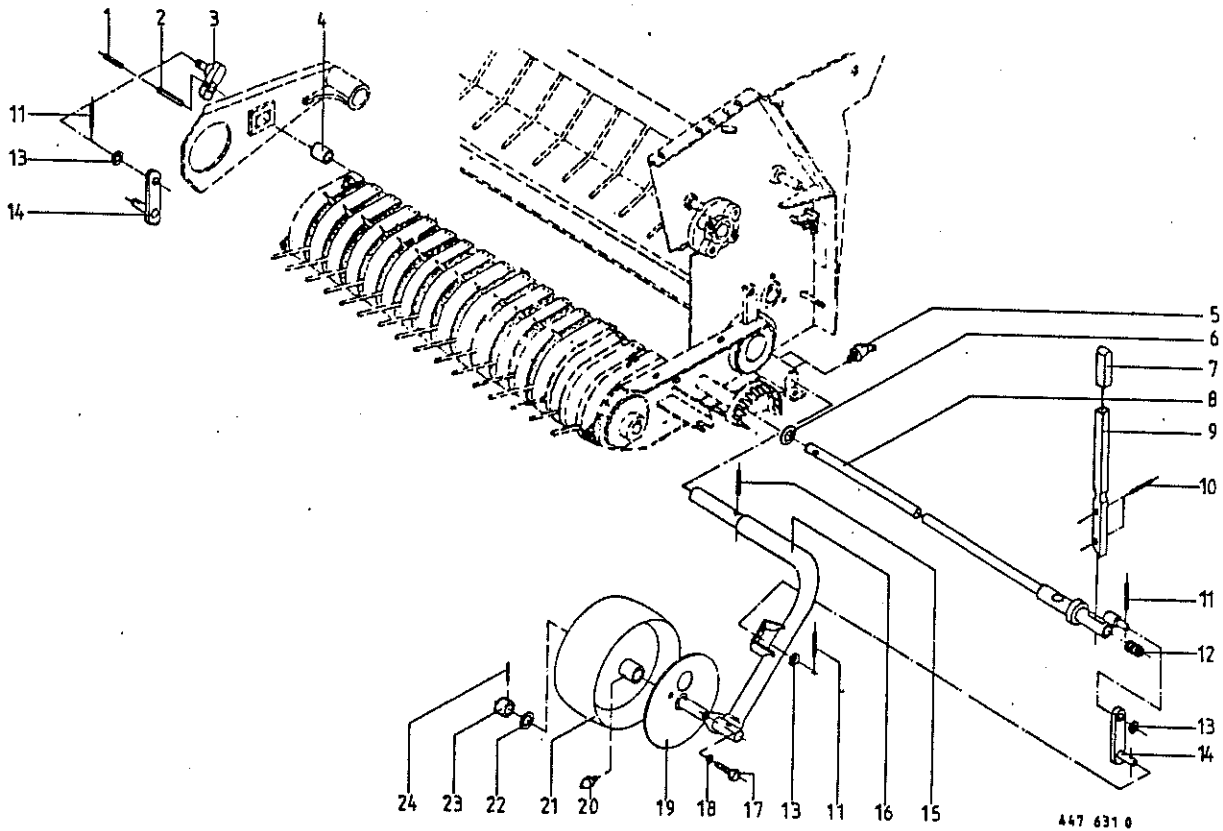
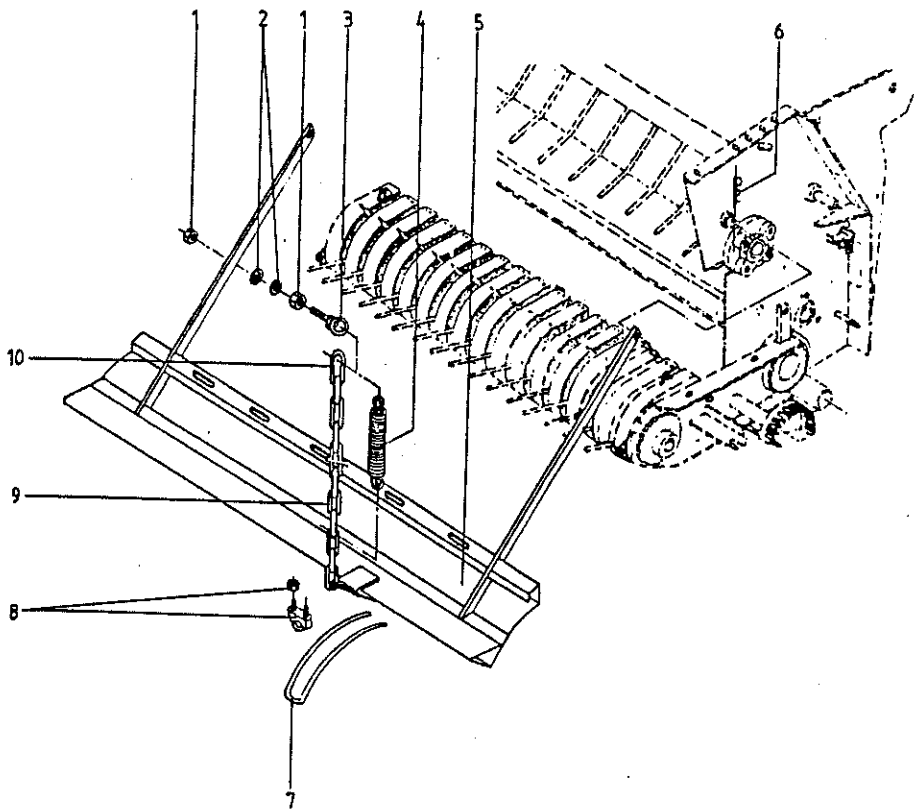


Abb. | Bestell-Nr. | Bezeichnung

Abb. | Bestell-Nr. | Bezeichnung

1	912 646 0	Spannhülse 6 X 50
2	912 716 1	Spannhülse 10 X 50
3	280 946 0	Exenter
4	280 948 0	Distanzhülse 44,5x6,3x87
5	919 103 0	Kegel-Schmiernippel H2/S M8 x 1
6	910 865 0	Paßscheibe 30 X 42 X 2,0
7	925 016 0	Griff
8	280 945 0	Pendelstange
9	280 892 0	Handhebel
10	912 639 0	Spannhülse 6 X 26
11	912 641 0	Spannhülse 6 X 30
12	344 711 0	Druckfeder
13	910 510 1	Scheibe 16 X 28 X 2,5
14	280 918 0	Tastradhalter
15	912 648 0	Spannhülse 6 X 60
16	280 915 0	Tastradhaltebügel
17	900 610 0	6kt-Schraube M 8 X 10
18	910 033 0	Federring B 8
19	344 989 3	Wickelschutz
20	919 003 0	Kegel-Schmiernippel H1/S M8 X 1
21	341 390 0	Ballonrad Rd.320 X 100 mit Buchsen
	954 031 0	Lagerkragen-Buchse 30 X 37/42 X 25
22	910 864 0	Paßscheibe 30 X 42 X 1,0
23	490 049 0	Stellring
24	912 645 0	Spannhülse 6 X 45



447 632 0

Abb. | Bestell-Nr. | Bezeichnung

Abb. | Bestell-Nr. | Bezeichnung

1	908 215 0	6kt-Mutter M 12
2	910 315 3	Scheibe 13 X 24 X 2,5
3	918 313 0	Ringschraube M 12 X 80/55
4	340 104 2	Zugfeder
5	280 938 0	Prallblech
6	917 104 0	Federstecker 4
7	280 942 0	Niederhalterzinken
8	917 604 0	Drahtseilklemme 8
9	922 527 0	Rundstahlkette G 5 X 21 X 35 Gl.
10	917 901 0	Karabinerhaken

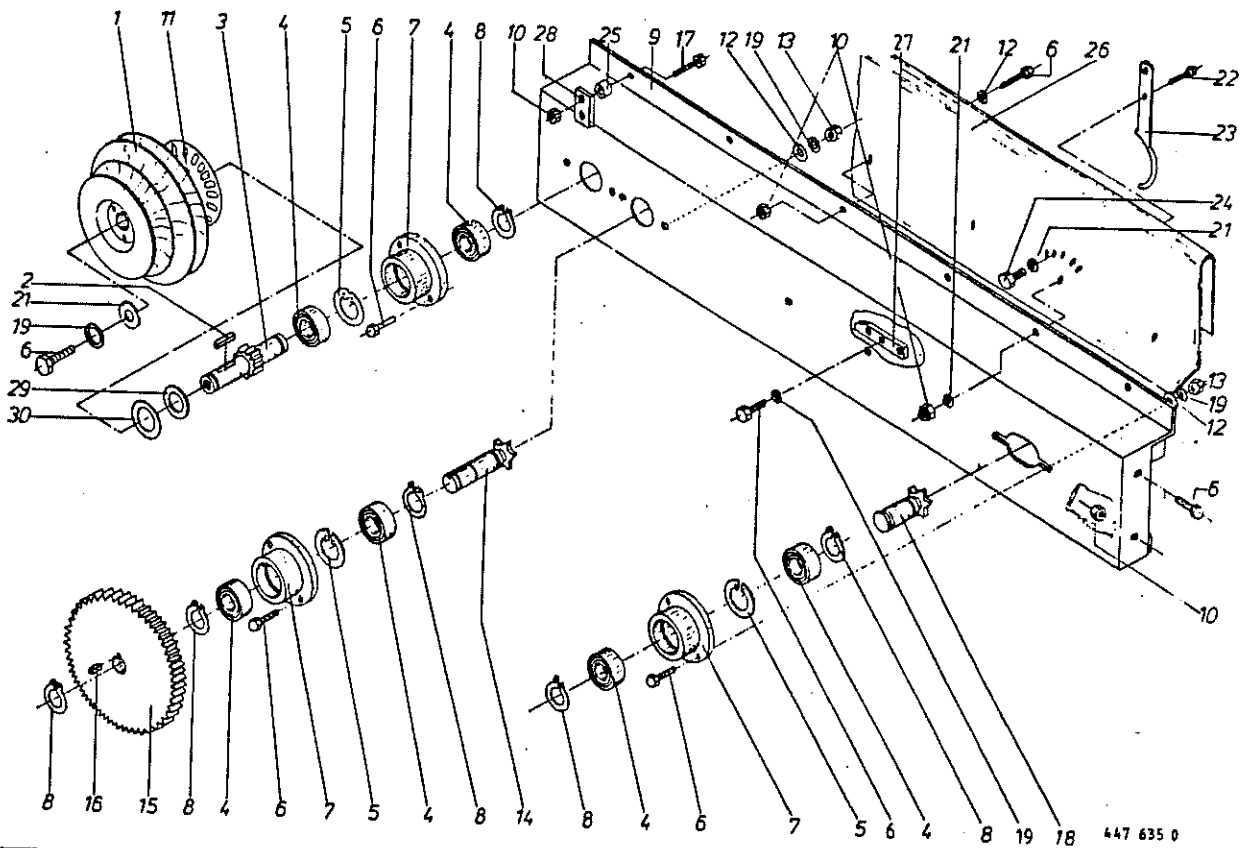
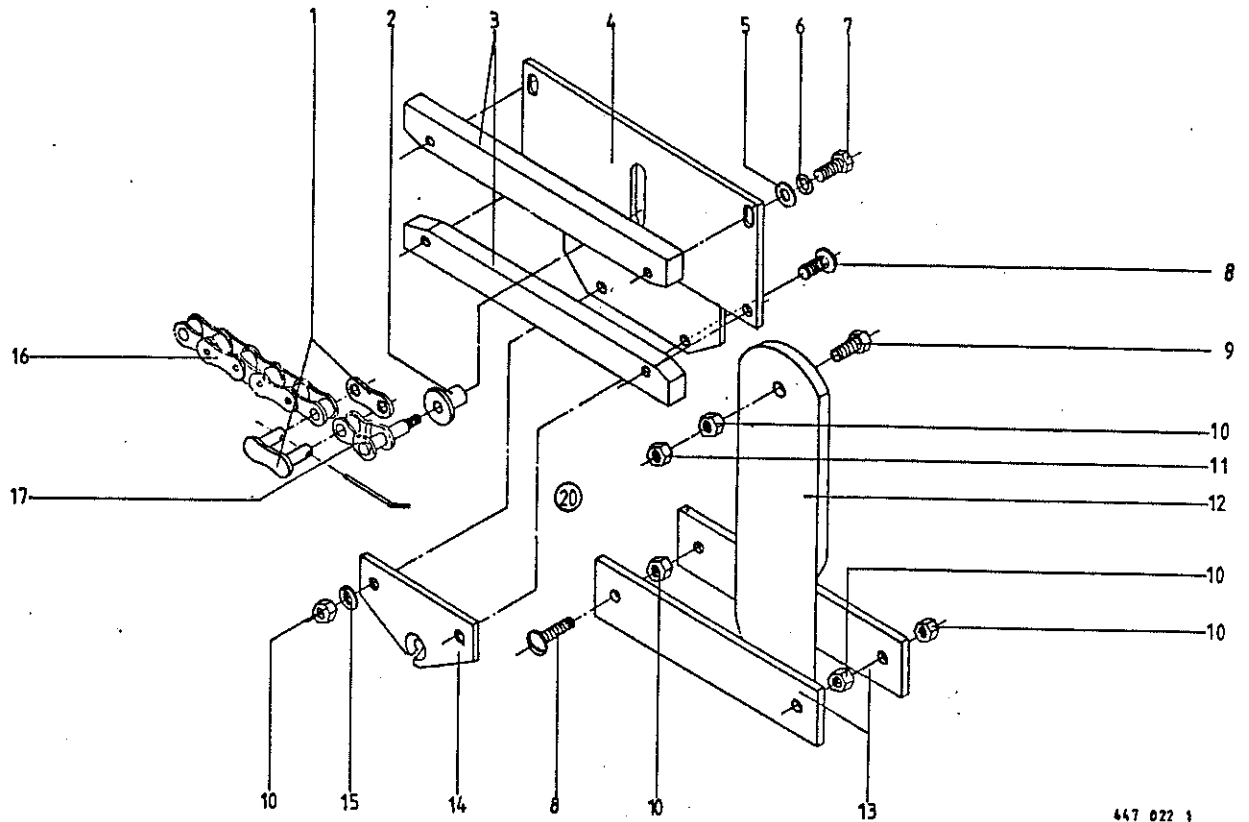


Abb. | Bestell-Nr. | Bezeichnung

Abb. | Bestell-Nr. | Bezeichnung

1	280 579 1	Antriebsrolle
2	915 047 0	Paßfeder A 6 X 6 X 28
3	274 686 0	Ritzelwelle Z=10
4	930 504 0	Rillenkugellager 6004 2RS
5	911 642 0	Sicherungsring I 42 X 1,75
6	900 614 0	6kt-Schraube M 8 X 20
7	280 052 3	Lagergehäuse
8	911 522 0	Sicherungsring A 20 X 1,2
9	274 693 1	Führungsschiene
10	908 706 0	Sicherungsmutter NM 8
11	274 883 3	Signalscheibe
12	910 413 0	Scheibe 8,4 X 17 X 1,6
13	908 706 0	Sicherungsmutter NM 8
14	280 054 2	Kettenrad Z= 6
15	280 056 1	Stirnrad Z=62
16	915 043 0	Paßfeder A 6 X 6 X 14
17	901 009 0	6kt-Schraube M 8 X 90
18	280 457 0	Kettenrad Z= 6
19	910 033 0	Federring B 8
21	910 603 0	Scheibe 8,4 X 24 X 2
22	900 616 0	6kt-Schraube M 8 X 25
23	280 423 1	Fadenbegrenzung
24	900 612 0	6kt-Schraube M 8 X 16
25	344 808 0	Führungsrohr
26	274 676 1	Schutz
27	280 051 1	Kettenführung
28	275 986 0	Sensorhalter
29	910 331 0	Scheibe 22 X 60 X 4
30	911 136 1	Paßscheibe 35 x 45 x 2,0

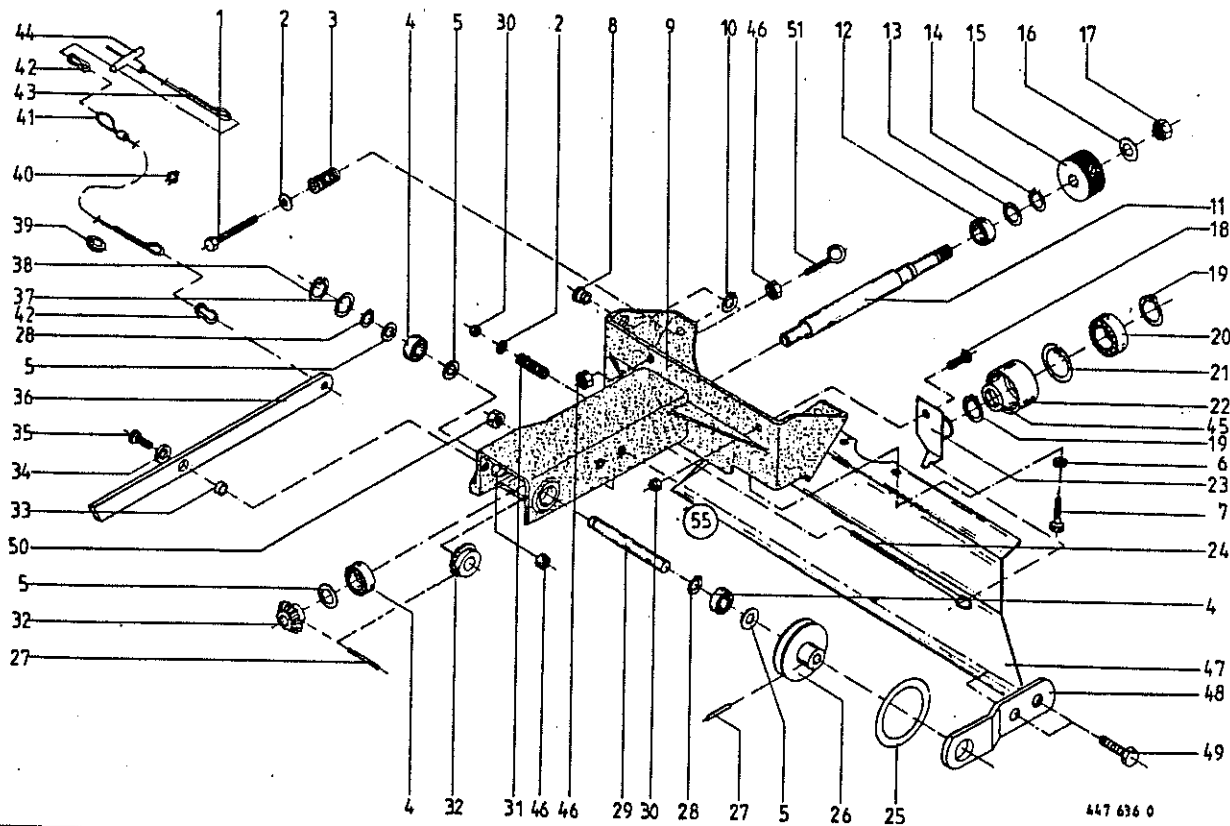


447 022 1

Abb. | Bestell-Nr. | Bezeichnung

Abb. | Bestell-Nr. | Bezeichnung

1	921 983 0	Steckglied mit Drahtverschluß 5/8"
2	280 098 1	Buchse Rd. 16 X 16
3	280 103 1	Gleitschiene
4	274 307 1	Platte
5	910 411 1	Scheibe 6,4 X 12,5 X 1,6
6	910 032 0	Federring B 6
7	900 239 1	6kt-Schraube M 6 X 25
8	905 232 0	Flachrundschaube M 8 X 25
9	900 617 0	6kt-Schraube M 8 X 30
10	908 210 0	6kt-Mutter M 8
11	908 706 0	Sicherungsmutter NM 8
12	280 221 5	Messer 280 lang
13	280 234 3	Messerhalter
14	280 321 2	Fadenführungsöse
15	910 033 0	Federring B 8
16	921 943 1	Rollenkette 5/8" X 132 Ro.
17	921 999 0	Gekröpftes Glied 5/8" mit Bolzen
20	274 433 4	Einfachbindevorrichtung kpl. (Tafel 22 und 23)



447 636 0

Abb.	Bestell-Nr.	Bezeichnung	Abb.	Bestell-Nr.	Bezeichnung
1	901 421 1	6kt-Schraube M 8 X 40	32	275 430 0	Kegelrad Z=16
2	910 603 0	Scheibe 8,4 X 24 X 2	33	271 262 1	Buchse Rd.13 X 8
3	052 053 1	Druckfeder	34	910 603 0	Scheibe 8,4 X 24 X 2
4	930 100 0	Rillenkugellager 6001 2 RS	35	900 201 0	6kt-Schraube M 8 X 35
5	910 807 0	Paßscheibe 12 X 18 X 0,3	36	275 967 0	Starterhebel
	910 802 0	Paßscheibe 12 X 18 X 0,5	37	910 808 0	Paßscheibe 20 X 28 X 0,3
	910 803 0	Paßscheibe 12 X 18 X 1,0	38	911 600 0	Sicherungsring I 28 x 1,2
6	910 033 0	Federring B 8	39	917 506 0	Kausche A 6
7	900 610 0	6kt-Schraube M 8 X 10	40	917 603 0	Drachtseilklemme 6,5
8	938 974 2	Seilführungsstück	41	275 450 1	Bedienungsseil 6 X 750 (nur b.Fol.-Netzwickelvorrichtung)
9	275 408 6	Startergehäuse	42	917 901 0	Karabinerhaken
10	911 522 0	Sicherungsring A 20 X 1,2	43	280 353 2	Bedienungsseil 6 X 3500
11	275 432 4	Antriebswelle	44	939 063 0	Handgriff
12	930 101 0	Rillenkugellager 6002 2 RS	45	911 132 0	Paßscheibe 35 X 45 X 0,3
13	910 804 0	Paßscheibe 15 X 21 X 0,3		911 133 0	Paßscheibe 35 X 45 X 0,5
	910 805 0	Paßscheibe 12 X 21 X 0,5		911 134 0	Paßscheibe 35 X 45 X 1,0
	910 806 0	Paßscheibe 15 X 21 X 1,0	46	908 210 0	6kt-Mutter M 8
14	911 513 0	Sicherungsring A 15 X 1,0	47	274 621 3	Fadenleitblech
15	275 437 2	Starterrolle	48	275 979 0	Lagerung
16	910 506 0	Scheibe 14 X 24 X 2,5	49	900 637 0	6kt-Schraube M 10 X 30
17	908 711 1	Sicherungsmutter NM 12	50	908 758 0	Sicherungsmutter NM 10
18	900 614 0	6kt-Schraube M 8 X 20	51	280 400 1	Ringschraube M 8 X 45/30
19	911 541 0	Sicherungsring A 35 X 1,5	55	275 978 0	Starter kpl. (ohne Abb.1-3,6,7,39,40-44,47)
20	930 507 0	Rillenkugellager 6007 2 RS			
21	911 659 0	Sicherungsring I 62 X 2,0			
22	280 405 3	Lauftring			
23	275 435 1	Rollenführung			
24	918 307 0	Ösenschraube M 8 X 160			
25	937 504 0	O-Ring 70,0 X 10			
26	275 436 2	Reibrad			
27	912 582 0	Spannhülse 4 X 26			
28	911 500 0	Sicherungsring A 12 X 1,0			
29	275 980 0	Welle für Reibrad			
30	908 706 0	Sicherungsmutter NM 8			
31	015 296 1	Druckfeder			

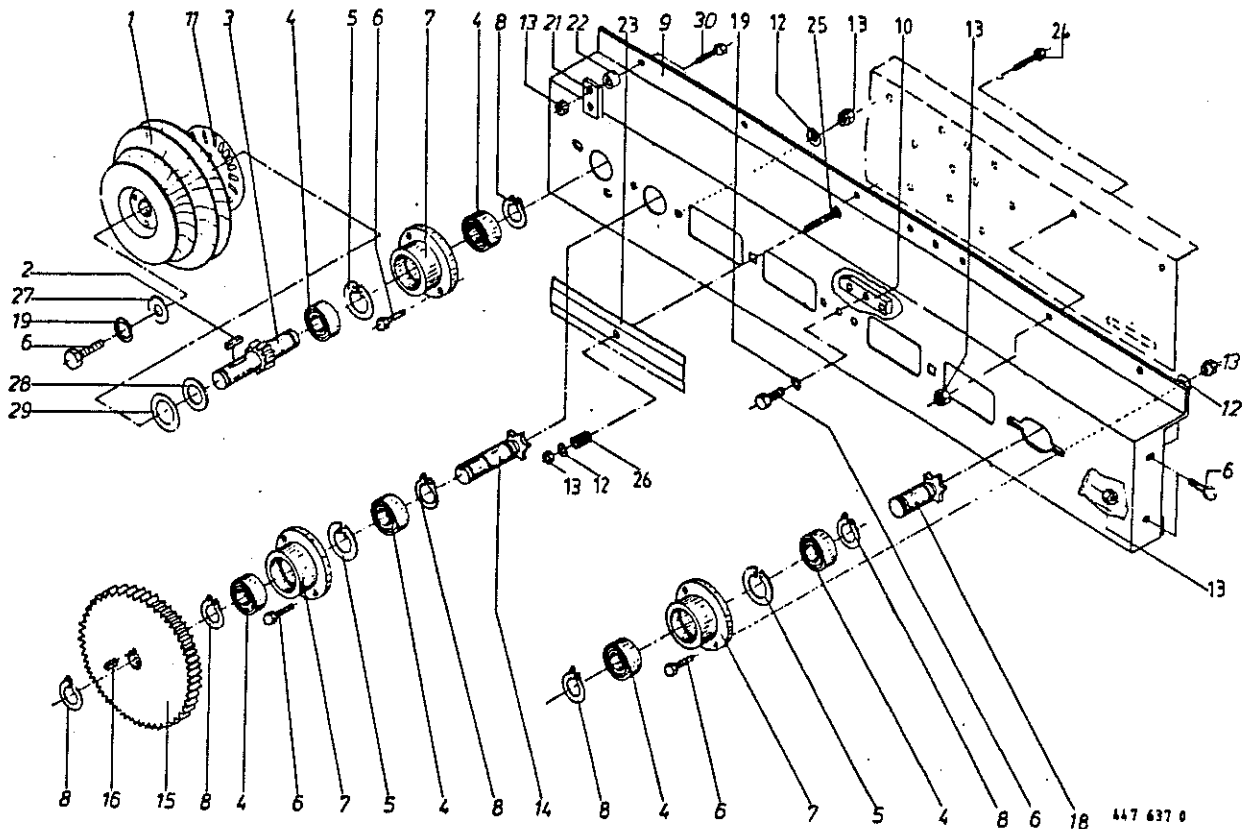
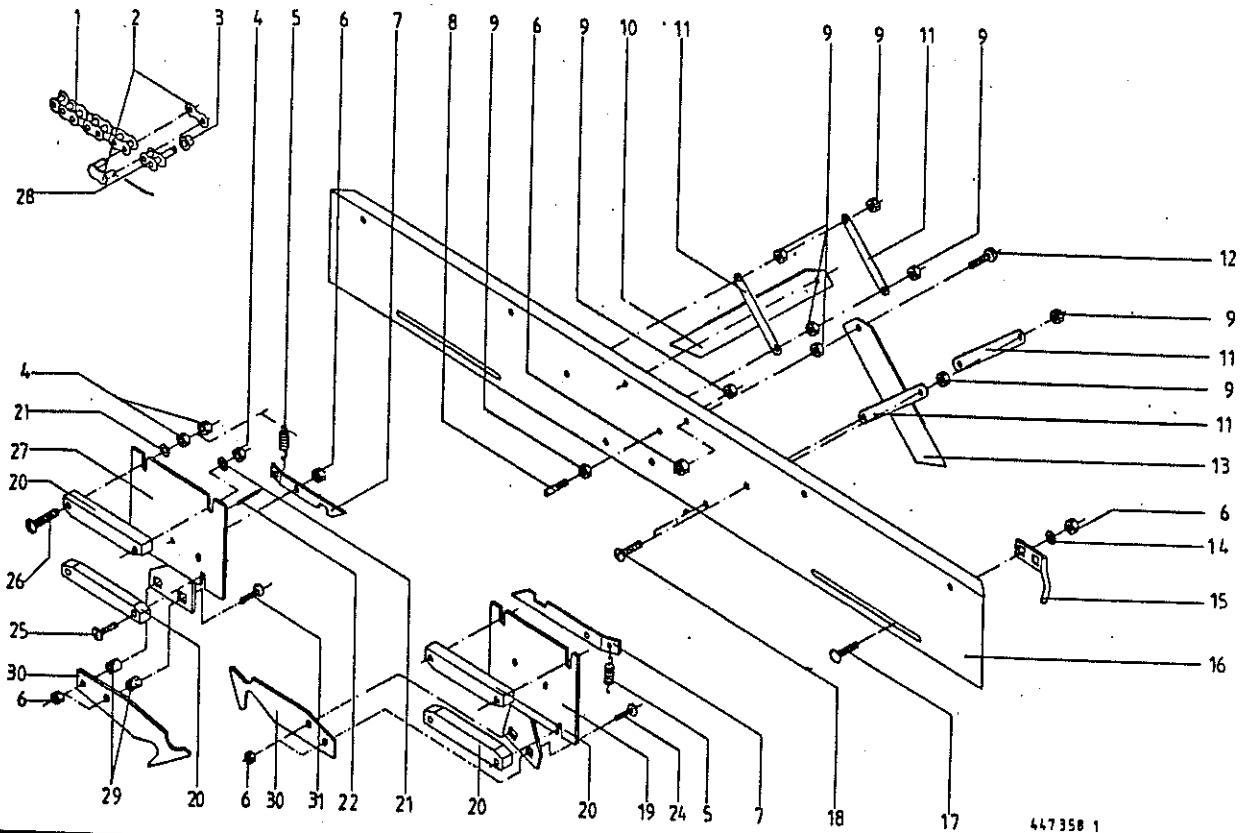


Abb. | Bestell-Nr. | Bezeichnung

Abb. | Bestell-Nr. | Bezeichnung

1		275 628 1		Antriebsrolle
2		915 047 0		Paßfeder A 6 X 6 X 28
3		275 675 0		Ritzelwelle
4		930 504 0		Rillenkugellager 6004 2 RS
5		911 642 0		Sicherungsring I 42 X 1,75
6		900 614 0		6kt-Schraube M 8 X 20
7		280 052 3		Lagergehäuse
8		911 522 0		Sicherungsring A 20 X 1,2
9		275 609 2		Führungsschiene
10		280 051 1		Kettenführung
11		274 883 3		Signalscheibe
12		910 413 0		Scheibe 8,4 X 17 X 1,6
13		908 706 0		Sicherungsmutter NM 8
14		280 054 2		Kettenrad Z= 6
15		280 056 1		Stirnrad Z=62
16		915 043 0		Paßfeder A 6 X 6 X 14
18		280 457 2		Kettenrad Z= 6
19		910 033 0		Federring B 8
21		275 986 0		Sensorhalter
22		344 808 0		Führungsrohr
23		274 951 1		Deckel
24		900 612 0		6kt-Schraube M 8 X 16
25		904 817 0		Flachrundschrabe M 8 X 50
26		274 949 0		Druckfeder
27		910 603 0		Scheibe 8,4 X 24 X 2
28		910 331 0		Scheibe 22 x 60 x 4
29		911 136 1		Paßscheibe 35 X 45 X 2,0
30		901 009 0		6kt-Schraube M 8 X 90

Rundballenpresse (m. Schneidaggregat)
 Liste-Nr. 1-295-0 ab Maschinen-Nr. 334 000
 Doppelbindfadenführung und Schneidvorrichtung



447358 1

Abb. | Bestell-Nr. | Bezeichnung

Abb. | Bestell-Nr. | Bezeichnung

1	920 301 0	Rollenkette 5/8" X 64 Ro.
2	921 983 0	Steckglied mit Drahtverschluß 5/8"
3	280 098 1	Buchse
4	908 208 0	6kt-Mutter M 6
5	003 028 2	Zugfeder
6	908 706 0	Sicherungsmutter NM 8
7	275 612 1	Klinke
8	906 405 0	Schweißbolzen
9	908 210 0	6kt-Mutter M 8
10	275 629 1	Messer rechts
11	280 234 3	Messerhalter
12	900 617 0	6kt-Schraube M 8 X 30
13	280 221 5	Messer, links
14	910 413 0	Scheibe 8,4 X 17 X 1,6
15	275 674 1	Fadenbegrenzer
16	275 608 1	Schutz f. Garnführung
17	904 731 1	Flachrundschrabe M 8 X 20
18	904 025 0	Senkschraube M 8 X 25
19	275 858 0	Platte, links
20	275 611 1	Gleitschiene
21	910 411 1	Scheibe 6,4 X 12,5 X 1,6
22	912 634 0	Spannhülse 6 X 16
24	904 732 1	Flachrundschrabe M 8 X 25
25	904 714 0	Flachrundschrabe M 6 X 35
26	904 715 1	Flachrundschrabe M 6 X 40
27	275 859 0	Platte, rechts
28	921 999 0	Gekrüpfes Glied 5/8"
29	275 853 0	Distanzrohr
30	275 860 0	Fadenführung
31	904 816 0	Flachrundschrabe M 8 X 45

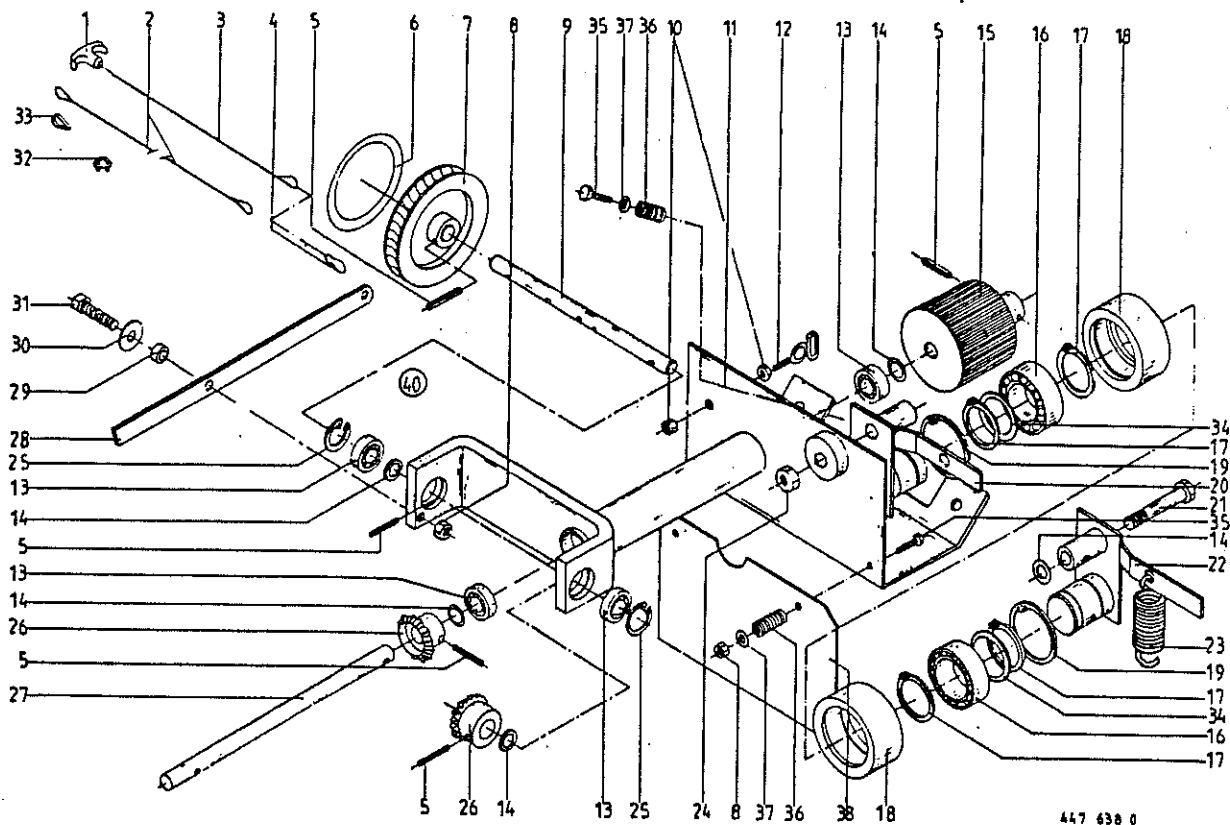
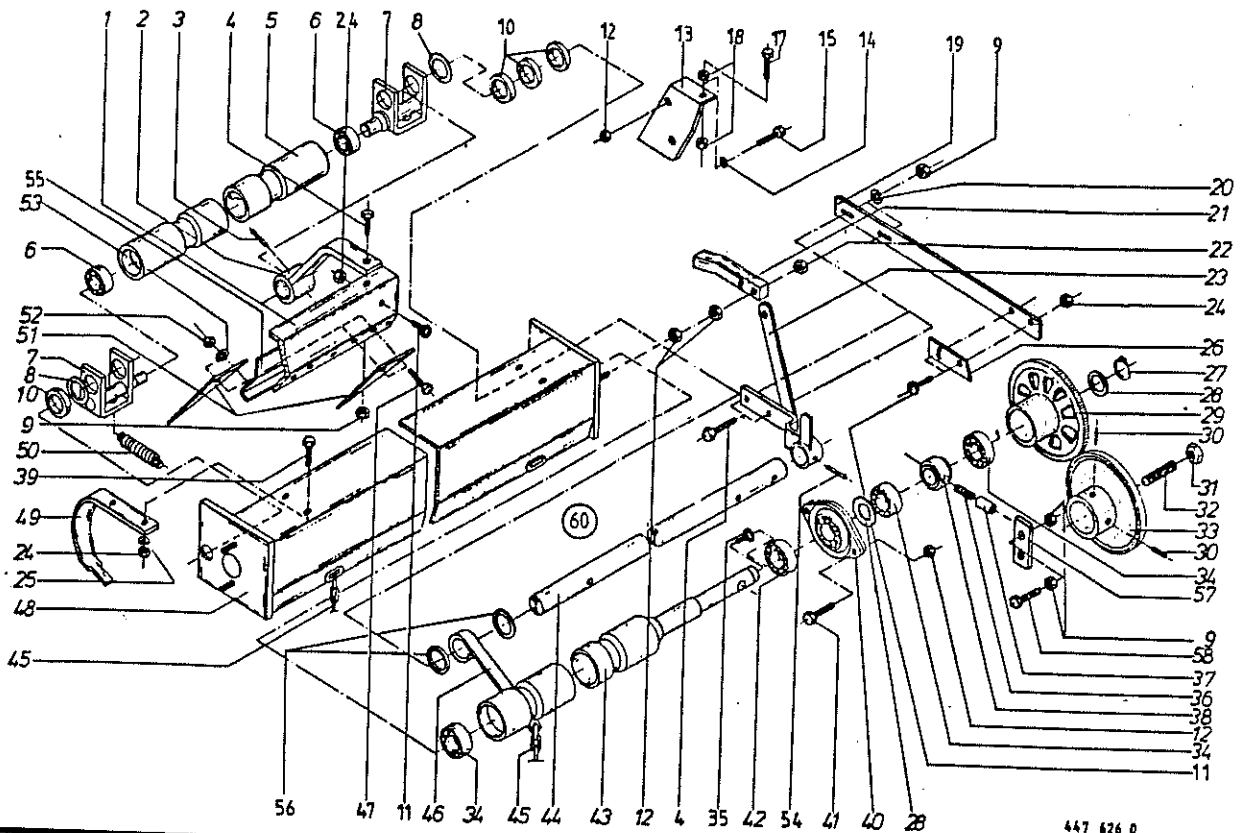


Abb.	Bestell-Nr.	Bezeichnung	Abb.	Bestell-Nr.	Bezeichnung
1	939 063 0	Handgriff für 6 mm Seil	34	911 132 0	Paßscheibe 35 X 45 X 0,3
2	275 450 1	Bedienungsseil 6 X 750		911 133 0	Paßscheibe 35 X 45 X 0,5
3	280 353 2	Bedienungsseil 6 X 3500		911 134 0	Paßscheibe 35 X 45 X 1,0
4	917 901 0	Karabinerhaken	35	901 421 1	6kt-Schraube M 8 X 40
5	912 582 0	Spannhülse 4 X 26	36	052 053 1	Druckfeder
6	937 517 0	O-Ring OR 90,0 X 10	37	910 603 0	Scheibe 8,4 X 24 X 2
7	275 630 0	Reibrad	38	275 854 0	Fadenleitblech
8	908 706 0	Sicherungsmutter NM 8	40	275 964 0	Starter kpl. (ohne Abb.1-4,32,33)
9	275 966 0	Antriebswelle			
10	908 210 0	6kt-Mutter M 8			
11	275 965 0	Startergehäuse			
12	275 861 0	Doppellössenschraube M 8 X 30			
13	930 100 0	Rillenkugellager 6001 2 RS			
14	910 807 0	Paßscheibe 12 X 18 X 0,3			
	910 802 0	Paßscheibe 12 X 18 X 0,5			
	910 803 0	Paßscheibe 12 X 18 X 1,0			
15	275 835 0	Starterrolle			
16	930 507 0	Rillenkugellager 6007 2 RS			
17	911 541 0	Sicherungsring A 35 X 1,5			
18	280 405 3	Lauftring			
19	911 659 0	Sicherungsring I 62 X 2,0			
20	275 849 0	Rollenführung, unten			
21	901 459 0	6kt-Schraube M 12 X 95			
22	275 848 0	Rollenführung, oben			
23	939 634 1	Zugfeder			
24	908 215 0	6kt-Mutter M 12			
25	911 600 0	Sicherungsring I 28 X 1,2			
26	275 430 0	Kegelrad Z=16			
27	275 844 0	Welle			
28	275 967 0	Starterhebel			
29	271 262 1	Buchse			
30	910 603 0	Scheibe 8,4 X 24 X 2			
31	900 617 0	6kt-Schraube M 8 X 30			
32	917 603 0	Drahtseilklemme			
33	917 506 0	Kausche			



447 626 0

Abb. | Bestell-Nr. | Bezeichnung

1	275 239 2	Messerträger
2	275 211 3	Messerträgerhalter
3	912 641 0	Spannhülse 6 X 30
4	900 616 0	6kt-Schraube M 8 X 25
5	275 223 2	Aluminiumrolle
6	930 533 0	Rillenkugellager 6203 2 RS
7	275 222 1	Schwinge
8	910 826 0	Paßscheibe 20 X 28 X 1,0
9	908 210 0	6kt-Mutter M 8
10	910 512 2	Scheibe 21 X 37 X 3
11	905 000 1	Flachrundschaube M 6 X 12
12	908 210 0	6kt-Mutter M 8
13	275 952 0	Anschlagwinkel
14	910 033 0	Federring B 8
15	900 614 0	6kt-Schraube M 8 X 20
16	901 423 0	6kt-Schraube M 8 X 50
17	901 435 0	6kt-Schraube M 10 X 60
18	908 212 0	6kt-Mutter M 10
19	275 213 2	Federschiene
20	910 603 0	Scheibe 8,4 X 24 X 2
21	275 228 2	Arretierstück
22	908 706 0	Sicherungsmutter NM 8
23	275 949 0	Auslenkhebel
24	908 208 0	6kt-Mutter M 6
25	910 411 1	Scheibe 6,4 X 12,5 X 1,6
26	275 177 2	Raste
27	911 529 0	Sicherungsring A 25 X 1,2
28	910 844 0	Paßscheibe 25 X 35 X 1,0
	910 845 0	Paßscheibe 25 X 35 X 2,0
29	275 207 5	Kupplungsrad
30	905 932 0	Gewindestift M 10 X 10
31	908 523 0	6kt-Mutter M 16
32	905 712 0	Gewindestift M 16 X 90
33	275 231 3	Reibrad
34	930 505 0	Rillenkugellager 6005 2 RS

Abb. | Bestell-Nr. | Bezeichnung

35	905 230 0	Flachrundschaube M 8 X 16
36	939 737 0	Druckfeder
37	275 402 0	Sperrbolzen
38	275 401 0	Buchse-Freilauf
39	900 607 0	6kt-Schraube M 6 X 16
40	934 000 0	Flanschlager CSPFL 205 LLU
41	900 616 0	6kt-Schraube M 8 X 25
42	934 603 0	Rillenkugellager CS 205 LLU
43	275 224 5	Gummirolle
44	275 216 4	Welle-Messerbalken
45	275 258 2	Kette m. S-Haken (6 Stck.)
46	275 230 2	Führungsglasche
47	903 745 0	Zylinderschraube AM 5 X 16
48	275 975 0	Rollenhalterung
49	275 229 3	Führungsglasche
50	939 634 1	Zugfeder
51	275 159 1	Dreieckmesser
52	908 207 0	6kt-Mutter M 5
53	910 031 0	Federring B 5
54	912 673 0	Spannhülse 8 X 36
	912 615 0	Spannhülse 5 X 36
55	274 684 1	Abdeckung
56	938 797 1	Schlauchring
57	275 986 0	Sensorhalter
58	900 214 0	6kt-Schraube M 8 X 55
60	275 976 1	Folienwickelvorrichtung (ohne Abb.11-20,30-33)

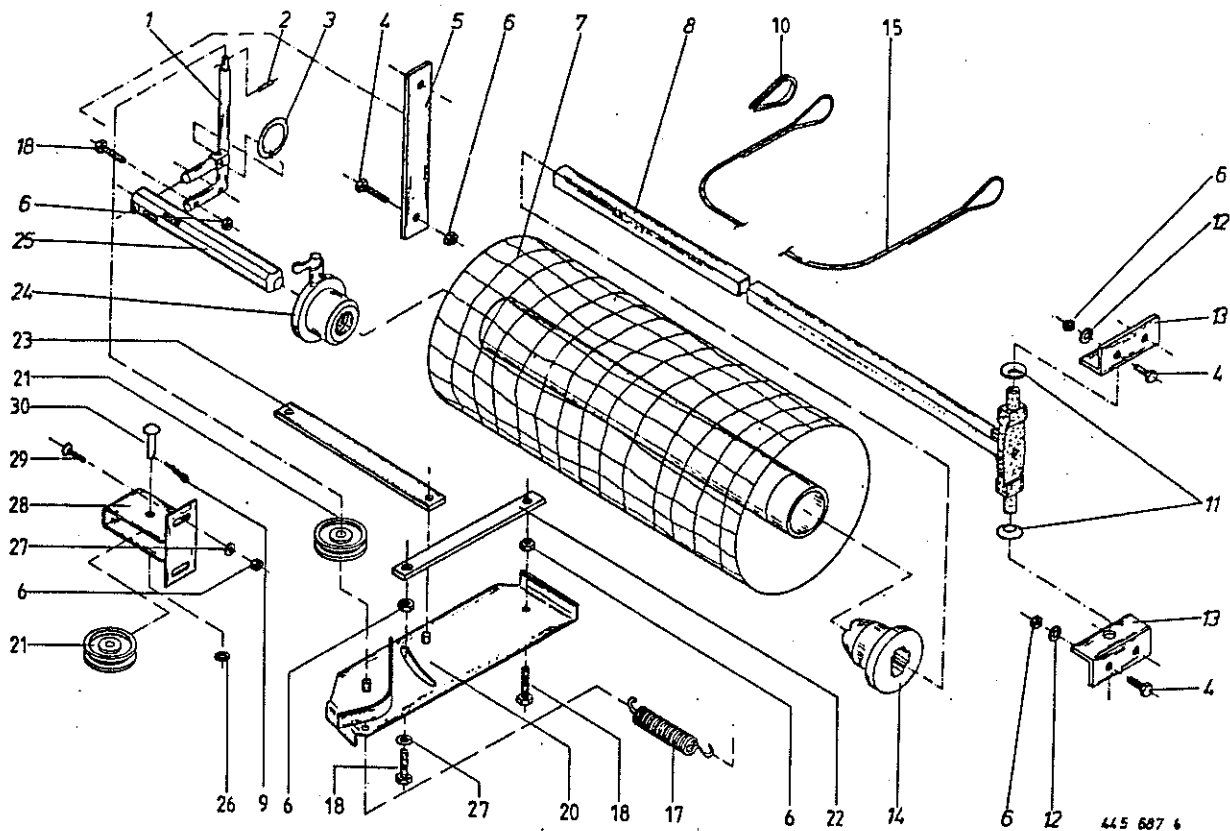
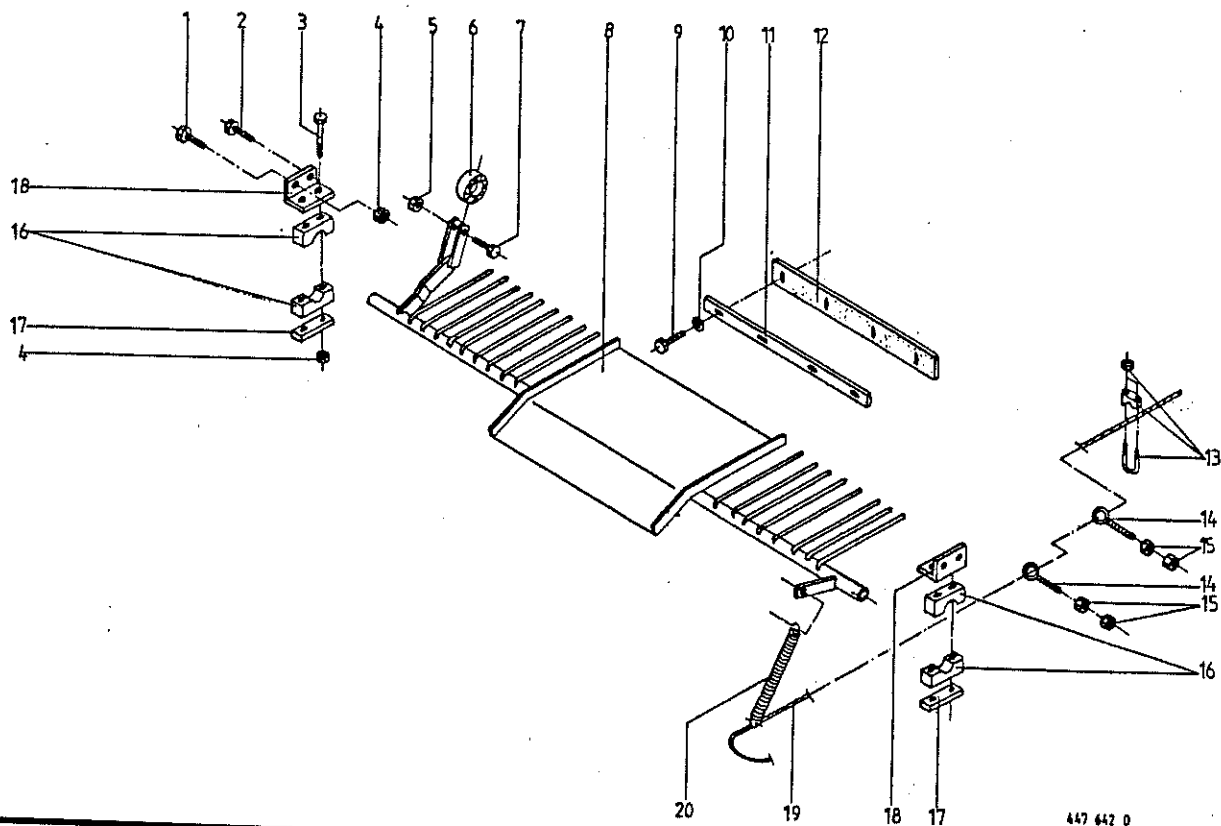


Abb. | Bestell-Nr. | Bezeichnung

Abb. | Bestell-Nr. | Bezeichnung

1	274 201 0	Bremshebel
2	912 539 1	Spannhülse 3 X 20
3	274 209 0	Klappsplintring
4	900 614 0	6kt-Schraube M 8 X 20
5	275 246 0	Verstärkung
6	908 210 0	6kt-Mutter M 8
7	924 918 0	Wickelnetz-Rolle
8	274 211 0	Schwenkvorrichtung
9	912 067 1	Splint 4 X 32
10	917 506 0	Kausche A 6
11	909 920 0	Federscheibe B 31,5
12	910 033 0	Federring B 8
13	274 215 1	Halter-Schwenkvorrichtung
14	274 198 0	Rollenhalter, links
15	275 416 1	Bedienungsseil 6 X 1800
17	274 327 2	Zugfeder
18	900 617 0	6kt-Schraube M 8 X 30
20	274 205 3	Schwenkarm
21	274 363 1	Sellrolle
22	274 208 0	Befestigungseisen
23	274 204 0	Bremsgestänge
24	274 200 0	Rollenhalter, rechts
25	274 210 1	Verriegelungsbolzen
26	910 414 0	Scheibe 10,5 X 21 X 2
27	910 603 0	Scheibe 8,4 X 24 X 2
28	275 424 1	Sellrollenhalter
29	905 231 0	Flachrundschraube M 8 X 20
30	913 201 0	Halbrundniet

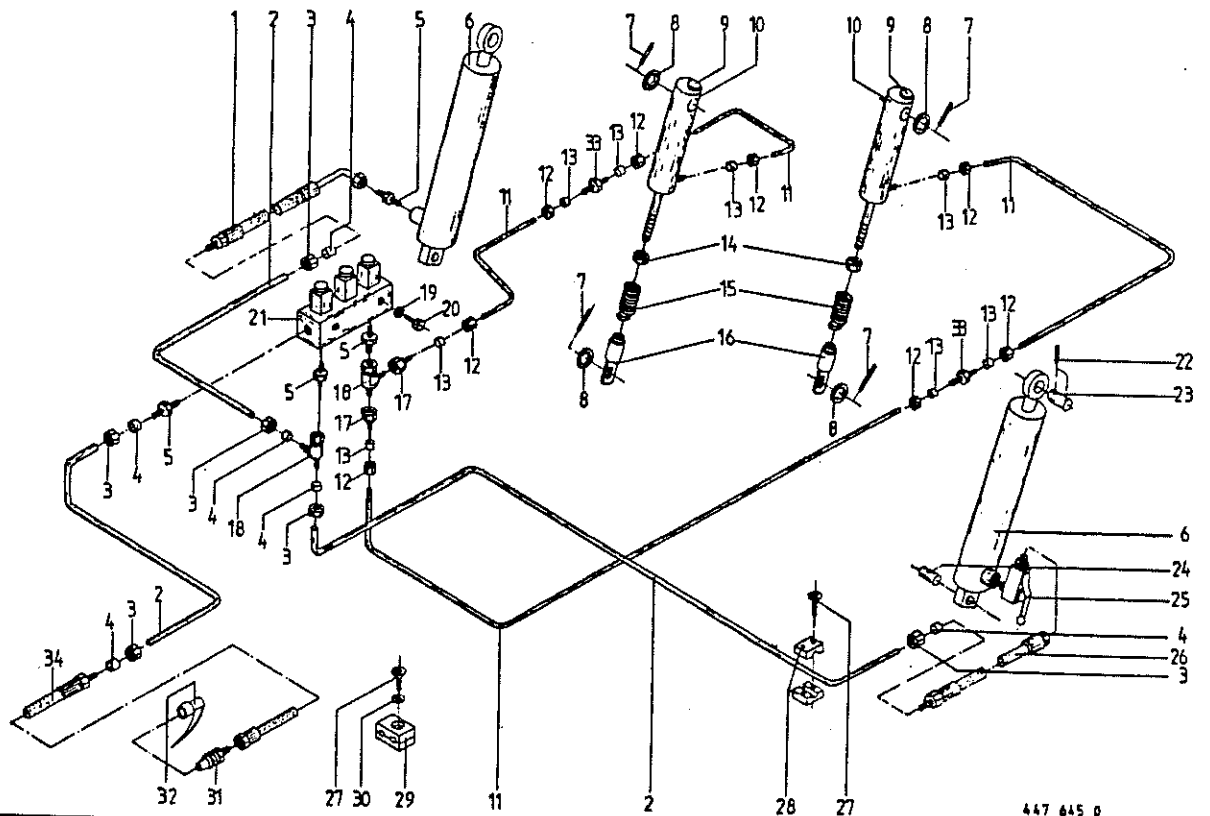


447 642 0

Abb. | Bestell-Nr. | Bezeichnung

Abb. | Bestell-Nr. | Bezeichnung

1	900 636 0	6kt-Schraube M 10 X 25
2	900 634 0	6kt-Schraube M 10 X 20
3	901 438 0	6kt-Schraube M 10 X 80
4	908 758 0	Sicherungsmutter NM 10
5	908 711 1	Sicherungsmutter NM 12
6	930 131 0	Rillenkugellager 6201 2 RS
7	900 658 0	6kt-Schraube M 12 X 40
8	275 940 0	Rüttelblech
9	906 983 1	Blechschaube B 8 X 22
10	910 413 0	Scheibe 8,4 X 17 X 1,6
11	275 954 0	Befestigungsband
12	275 953 0	Gummileiste
13	917 605 0	Drachtseilklemme
14	280 400 1	Ringschraube M 8 X 45/30
15	908 210 0	6kt-Mutter M 8
16	925 104 0	Schelle-Paar
17	925 130 0	Deckplatte
18	275 948 0	Lagerhalter
19	925 000 0	Kunststoffseil 10 mm x 1800 mm (ET-Nr. entspricht 1 m)
20	030 124 1	Zugfeder



447 645 0

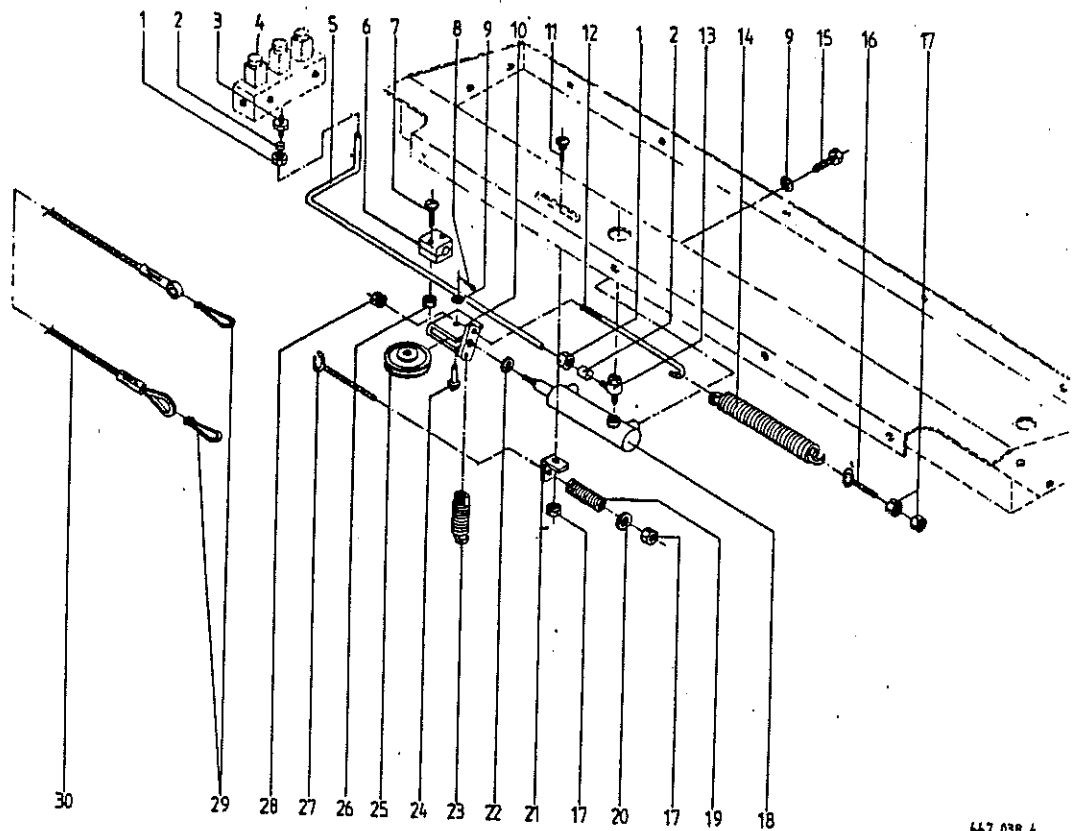
Abb. | Bestell-Nr. | Bezeichnung

Abb. | Bestell-Nr. | Bezeichnung

1	921 003 1	Hochdruckschlauch 620 lang
2		Hydraulikrohr 12 x 1,5
3	921 206 0	Überwurfmutter AL 12
4	921 046 1	2-Schneidenring L 12
5	920 901 0	Einschraubstutzen L 12
6	921 347 1	Hydro-Zylinder
	921 467 0	Dichtungssatz
7	912 611 1	Spannhülse 5 X 26
8	910 510 1	Scheibe 16 X 28 X 2,5
9	919 810 1	BelüftungsfILTER R1/8"
10	921 395 0	Hydro-Zylinder mit Lüfter
	921 423 0	Dichtungssatz
11		Hydraulikrohr 6 x 1
12	921 039 1	Überwurfmutter AL 6
13	921 045 1	2-Schneidenring L 6
14	908 525 1	6kt-Mutter M 20
15	337 747 3	Zugfeder
16	337 746 1	Gewindestück
17	921 083 1	Reduzier-Verschraubung KOR 12/ 6-PL
18	921 079 1	L-Stutzen L 12
19	910 033 0	Federring B 8
20	900 612 0	6kt-Schraube M 8 X 16
21	920 908 0	Ventileinheit 3-fach
22	912 615 0	Spannhülse 5 X 36
23	280 161 0	Bolzen f.Zylinder 25 x 55
24	274 109 0	Bolzen f.Zylinder 25 x 70
25	921 211 1	Kugelhahn
26	921 001 0	Hochdruckschlauch 600 lang
27	906 802 2	Linien-Elechsraube B 4,8 X 45
28	925 107 1	Schelle 12.Bohrung (2hälften)
29	925 105 0	Schelle 12./12.Bohr (2hälften)
30	910 607 0	Scheibe 7,4 X 22 X 2
31	921 145 0	Kupplungsstecker M 18 X 1,5
32	921 171 0	Staubmuffe
33	921 049 1	Verbindungsstutzen L 6

34 | 921 038 1 | Hydraulikschlauch 3000 lang

Rundballenpresse (m. Schneidaggregat)
 Liste-Nr. 1-295-0 ab Maschinen-Nr. 334 000
 Hydraulische Startvorrichtung



447 038 4

Abb. | Bestell-Nr. | Bezeichnung

Abb. | Bestell-Nr. | Bezeichnung

1	921 206 0	Überwurfmutter AL 12
2	921 046 1	2-Schneidenring L 12
3	920 901 0	Einschraubstutzen L 12
4		siehe Tafel 25 Abb.21
5		Hydraulikrohr 12 x 1,5
6	925 107 1	Schelle-Paar
7	903 755 0	Zylinderschraube AM 6 X 28
8	912 067 1	Splint 4 X 32
9	910 414 0	Scheibe 10,5 X 21 X 2
10	274 586 0	Halter Umlenkrolle
11	904 730 0	Flachrundscharbe M 8 X 16
12	274 588 0	Rückholstange 10 x 620
13	921 090 1	Winkel-Schwenkverschraubung
14	274 483 1	Zugfeder
15	900 634 0	6kt-Schraube M 10 X 20
16	280 400 1	Ringschraube M 8 X 45/30
17	908 210 0	6kt-Mutter M 8
18	921 304 1	Hydro-Zylinder
	921 416 0	Dichtungssatz
19	939 732 0	Druckfeder
20	910 603 0	Scheibe 8,4 X 24 X 2
21	274 585 0	Lasche 30 x 8 x 120
22	910 714 0	Stützscheibe S 16 X 22 X 1,5
23	939 634 1	Zugfeder
24	913 201 0	Halbrundniet
25	274 363 1	Seilrolle
26	908 208 0	6kt-Mutter M 6
27	918 307 0	Ösenschraube M 8 X 160
28	908 758 0	Sicherungsmutter NM 10
29	917 901 0	Karabinerhaken
30	922 926 2	Drahtseil Rd.5 X 1630

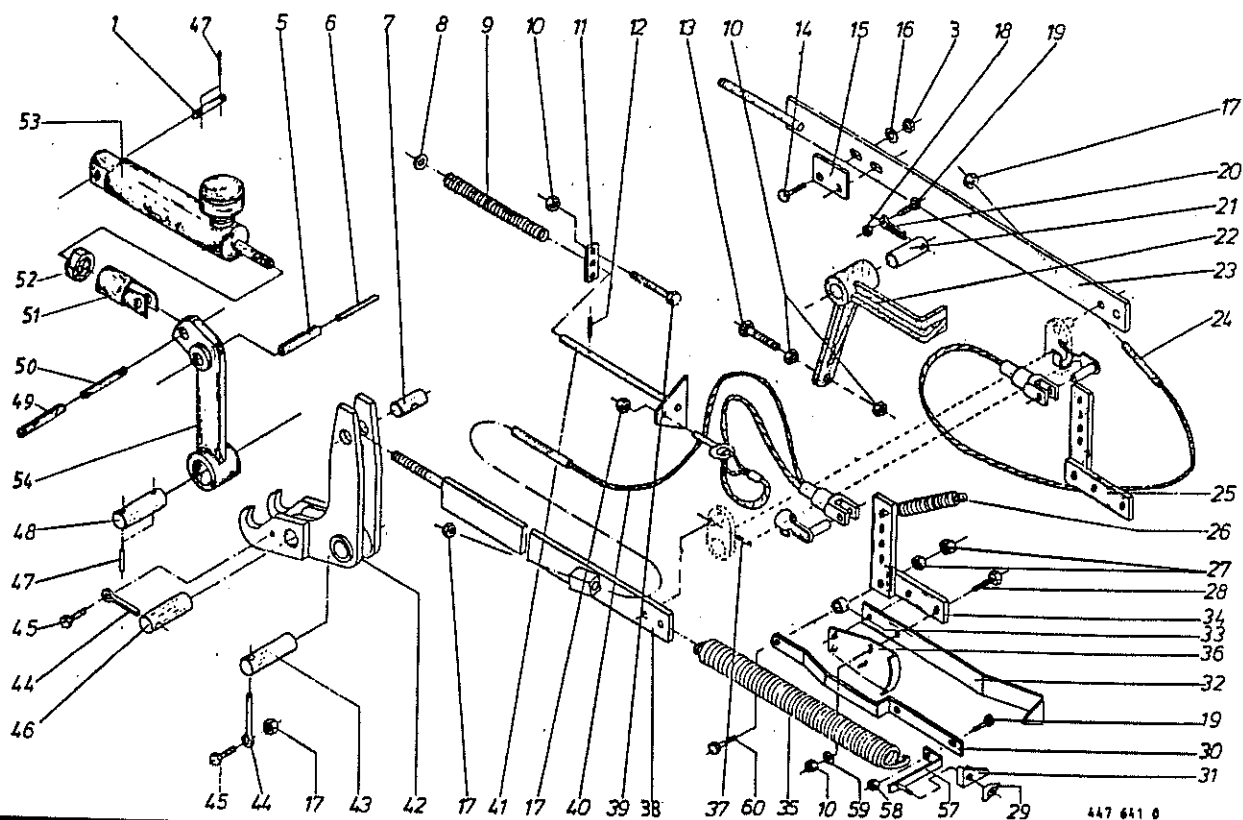
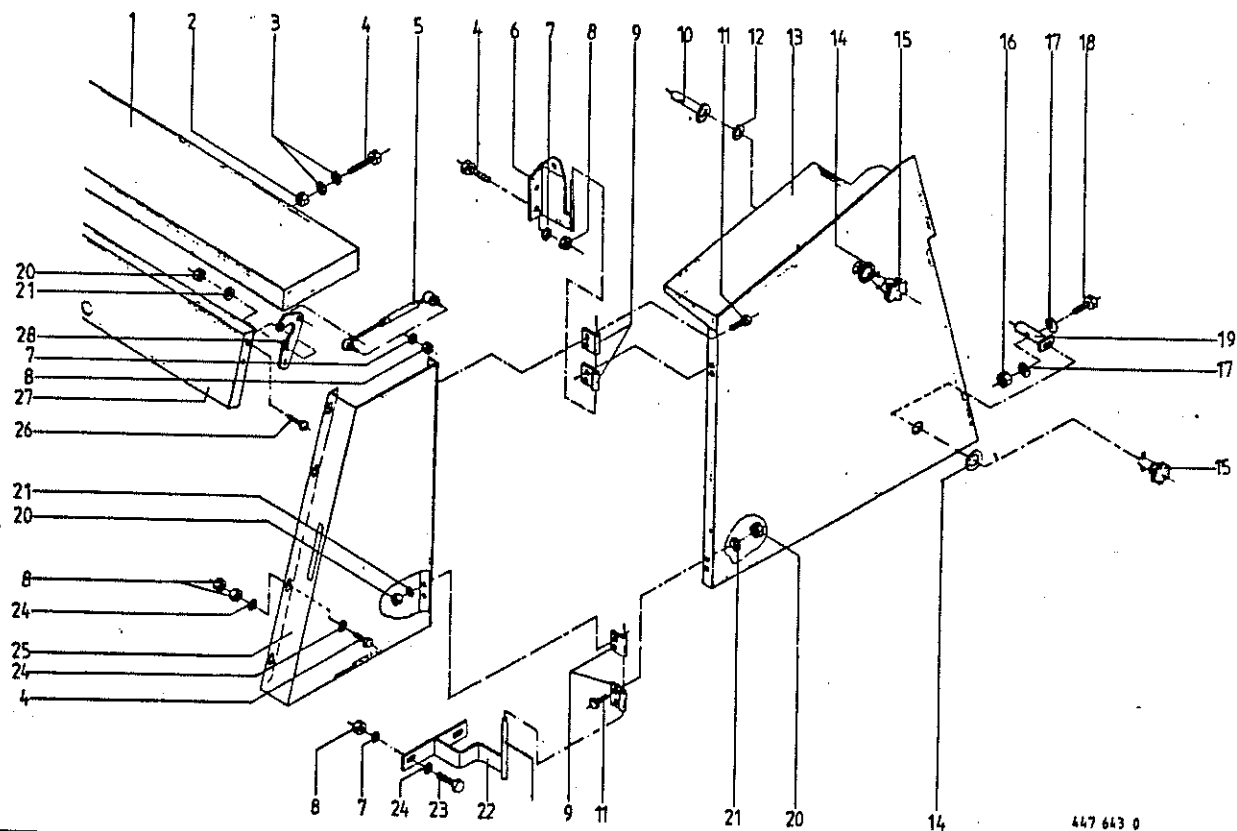


Abb. | Bestell-Nr. | Bezeichnung

Abb. | Bestell-Nr. | Bezeichnung

1	274 731 0	Bolzen 25 x 85
3	908 711 1	Sicherungsmutter NM 12
5	912 780 1	Spannhülse 13 X 75
6	912 681 1	Spannhülse 8 X 75
7	274 078 0	Gewindebolzen
8	910 506 0	Scheibe 14 X 24 X 2,5
9	939 732 0	Druckfeder
10	908 210 0	6kt-Mutter M 8
11	274 336 2	Führungslasche
12	912 579 1	Spannhülse 4 X 20
13	901 423 0	6kt-Schraube M 8 X 50
14	900 656 0	6kt-Schraube M 12 X 30
15	275 353 0	Lasche
16	910 506 0	Scheibe 14 X 24 X 2,5
17	908 706 0	Sicherungsmutter NM 8
18	908 704 1	Sicherungsmutter NM 6
19	900 608 0	6kt-Schraube M 6 X 20
20	912 130 1	Splint 8 X 45
21	275 352 0	Bolzen
22	275 357 0	Klinke
23	275 917 0	Gestänge, links
24	275 365 0	Seil für Anzeige links
25	274 287 2	Winkelhebel, links
26	270 283 0	Zugfeder
27	908 212 0	6kt-Mutter M 10
28	900 614 0	6kt-Schraube M 8 X 20
29	909 410 1	Flügelmutter M 8
30	274 512 3	Halter
31	274 582 0	Zeiger
32	274 610 1	Zeiger
33	344 565 0	Distanzrohr
34	274 286 2	Winkelhebel rechts
35	345 478 1	Zugfeder
36	274 491 0	Blech für Anzeige
37	912 579 1	Spannhülse 4 X 20

38	275 916 0	Gestänge, rechts
39	900 622 0	6kt-Schraube M 8 X 70
40	275 364 0	Seil für Anzeige, re.
41	274 136 1	Taster
42	274 059 3	Umlenkhebel
43	280 159 1	Bolzen 25 x 78
44	912 145 1	Splint 10 X 50
45	900 614 0	6kt-Schraube M 8 X 20
46	274 109 0	Bolzen 25 x 70
47	912 615 0	Spannhülse 5 X 36
48	274 066 0	Bolzen 25 x 70
49	912 670 0	Spannhülse 8 X 40
50	912 774 0	Spannhülse 13 X 40
51	274 718 1	Gabelkopf
52	908 525 1	6kt-Mutter M 20
53	921 385 4	Hydro-Zylinder mit Speicher (Dichtungssatz nicht möglich)
54	274 711 3	Hebel
57	274 514 1	Einstellwinkel
58	908 704 1	Sicherungsmutter NM 6
59	910 603 0	Scheibe 8,4 X 24 X 2
60	901 433 0	6kt-Schraube M 10 X 50



447 643 0

Abb. | Bestell-Nr. | Bezeichnung

Abb. | Bestell-Nr. | Bezeichnung

1	274 576 0	Deckblech
2	908 706 0	Sicherungsmutter NM 8
3	910 603 0	Scheibe 8,4 X 24 X 2
4	900 614 0	6kt-Schraube M 8 X 20
5	274 609 0	Gasfeder
6	274 371 1	Schutzhalter, oben links
	274 372 1	Schutzhalter, oben rechts
7	910 033 0	Federring B 8
8	908 210 0	6kt-Mutter M 8
9	274 375 2	Scharnier
10	280 761 0	Schutzhalter, oben
11	900 607 0	6kt-Schraube M 6 X 16
12	924 251 0	Haltescheibe
13	274 819 0	Schutz, mitte links
	274 820 0	Schutz, mitte rechts
14	910 643 0	Scheibe 14 X 45 X 4
15	924 249 0	Verschlußzapfen
16	908 758 0	Sicherungsmutter NM 10
17	910 414 0	Scheibe 10,5 X 21 X 2
18	901 433 0	6kt-Schraube M 10 X 50
19	280 758 0	Schutzhalter, unten
20	908 208 0	6kt-Mutter M 6
21	910 411 1	Scheibe 6,4 X 12,5 X 1,6
22	274 815 0	Schutzhalter, unten links
23	900 616 0	6kt-Schraube M 8 X 25
24	910 413 0	Scheibe 8,4 X 17 X 1,6
25	275 642 0	Schutz, vorne links
	275 643 0	Schutz, vorne rechts
26	905 210 0	Flachrundschrabe M 6 X 16
27	274 584 1	Garnkastenklappe
28	274 611 1	Scharnierplatte

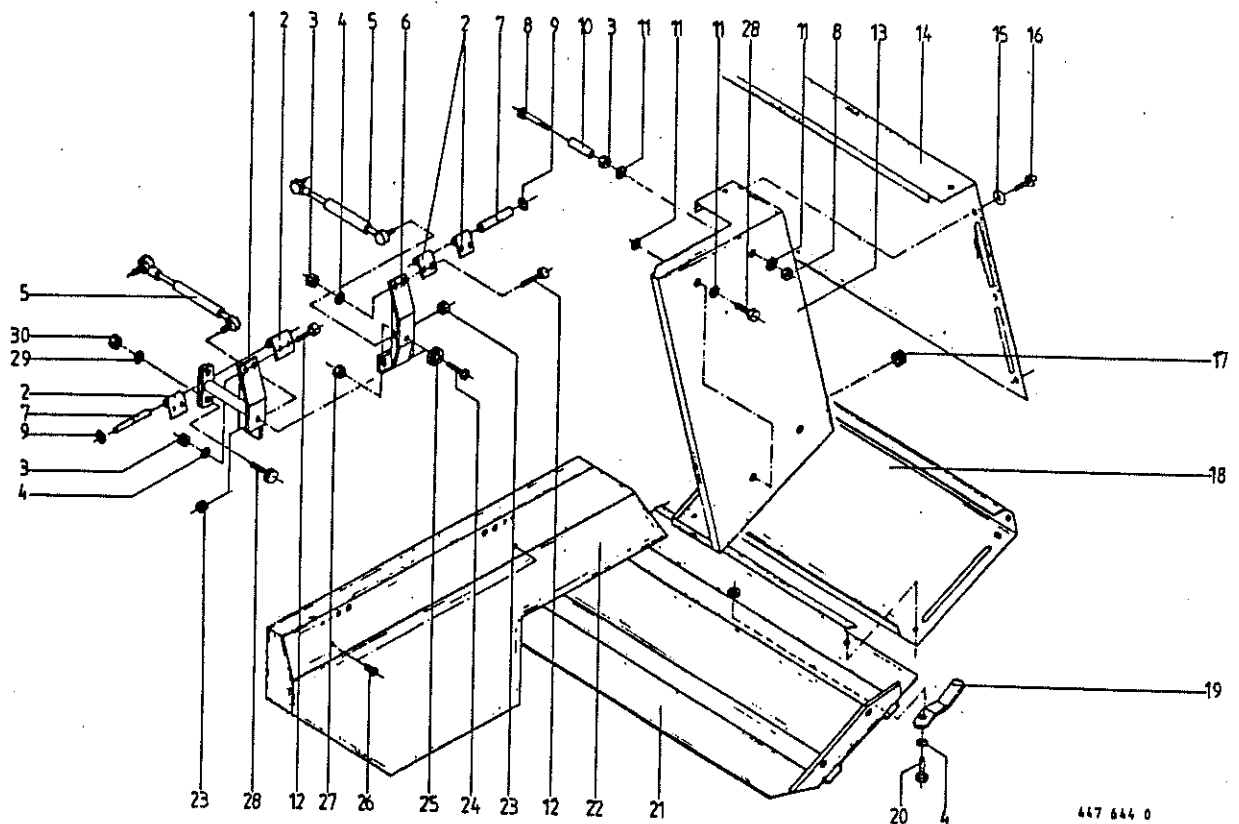


Abb. | Bestell-Nr. | Bezeichnung

Abb. | Bestell-Nr. | Bezeichnung

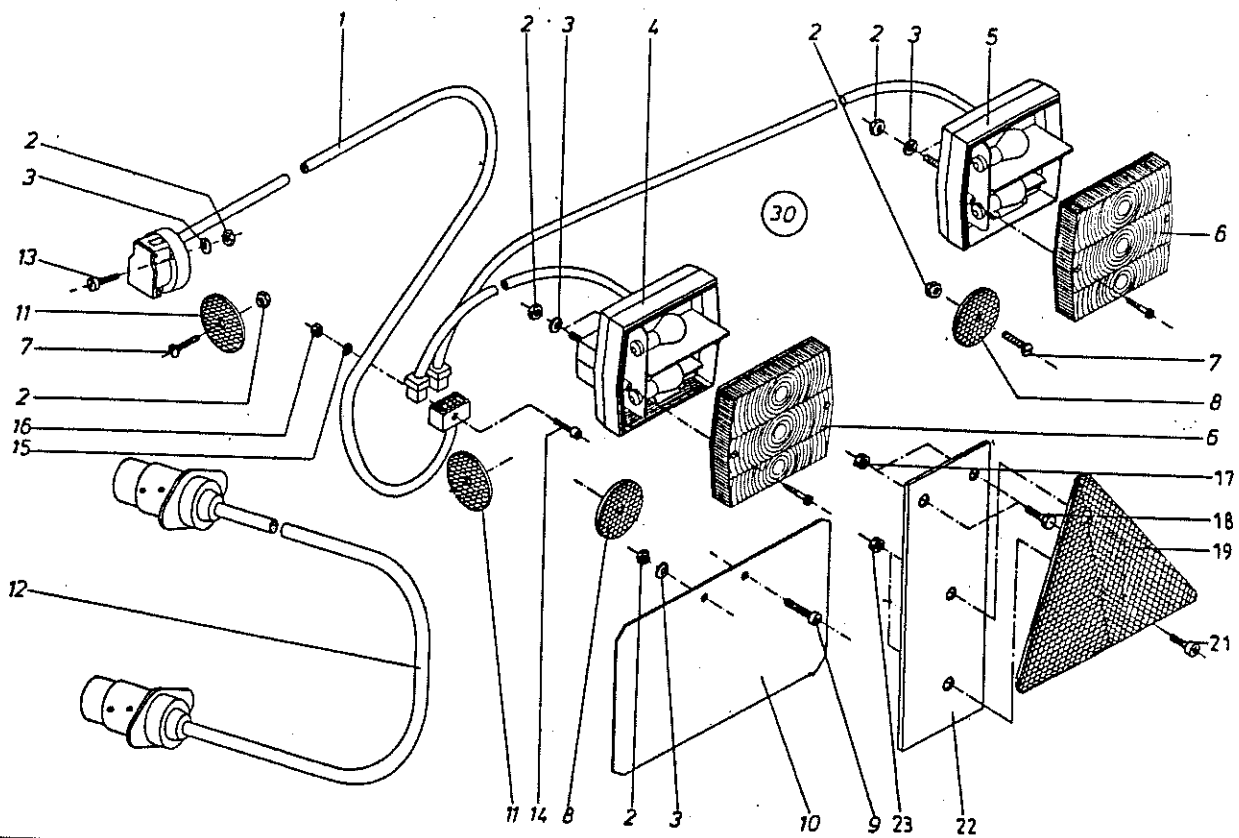
1	275 925 0	Schutzhalter vorne links
	275 926 0	Schutzhalter vorne rechts
2	274 375 2	Scharnier
3	908 704 1	Sicherungsmutter NM 6
4	910 411 1	Scheibe 6,4 x 12,5 x 1,6
5	274 609 0	Gasfeder
6	275 931 0	Schutzhalter hinten
7	336 111 0	Scharnierbolzen 8 x 82
8	901 446 0	6kt-Schraube M 10 X 130
9	911 590 0	Sicherungsscheibe 6
10	274 297 2	Distanzrohr
11	910 353 0	Scheibe 11 X 34 X 3
12	900 607 0	6kt-Schraube M 6 X 16
13	274 821 1	Schutz hinten links
	274 822 1	Schutz hinten rechts
14	274 823 0	Schutz hinten oben
15	910 603 0	Scheibe 8,4 X 24 X 2
16	900 614 0	6kt-Schraube M 8 X 20
17	924 208 0	Kabelführungstülle
18	274 641 0	Schutz hinten
19	275 939 0	Lasche 50 x 6 x 89
20	900 638 0	6kt-Schraube M 10 X 35
21	275 935 0	Schutz hinten unten
22	275 923 0	Schutz unten links
	275 924 0	Schutz unten rechts
23	908 706 0	Sicherungsmutter NM 8
24	905 111 2	Flachrundschrabe M 6 X 20
25	335 482 2	Gummifuß 21 x 12 hoch
26	924 262 0	Gummifuß
27	908 704 1	Sicherungsmutter NM 6
28	900 634 0	6kt-Schraube M 10 X 20
29	910 111 1	Federring B 10
30	908 212 0	6kt-Mutter M 10

30

Rundballenpresse (m. Schneidaggregat)

Liste-Nr. 1-295-0 ab Maschinen-Nr. 334 000

Beleuchtung



445 612 3

Abb. | Bestell-Nr. | Bezeichnung

Abb. | Bestell-Nr. | Bezeichnung

1	924 612 0	Kabel mit Flachsteckanschluß
2	908 207 0	7 pol. Steckdose u. 8 pol. Stecker
3	910 031 0	Federring B 5
4	924 671 0	Dreikammerleuchte links mit Kabel und 4 pol. Stecker
5	924 670 0	Dreikammerleuchte rechts mit Kabel und 4 pol. Stecker
6	924 699 0	Leuchtenglas
7	904 345 1	Senkschraube M 5 X 16
8	924 535 1	Rückstrahler, rot
9	903 652 0	Zylinderschraube AM 5 X 12
10	200 286 1	Kennzeichenschild
11	924 536 0	Begrenzungsstrahler gelb
12	924 610 1	Verlängerungskabel m. 7 pol. Stecker
13	903 661 0	Zylinderschraube AM 5 X 30
14	903 013 1	Zylinderschraube M 4 X 25
15	910 500 1	Scheibe 5,3 X 10 X 1
16	908 006 1	6kt-Mutter M 4
17	908 208 0	6kt-Mutter M 6
18	900 605 0	6kt-Schraube M 6 X 10
19	924 532 0	Dreieck-Rückstrahler
21	903 745 0	Zylinderschraube AM 5 X 16
22	275 415 1	Rückstrahlerhalter
23	908 207 0	6kt-Mutter M 5
30	275 086 3	Beleuchtung (ohne Abb. 7, 8 u. 11)

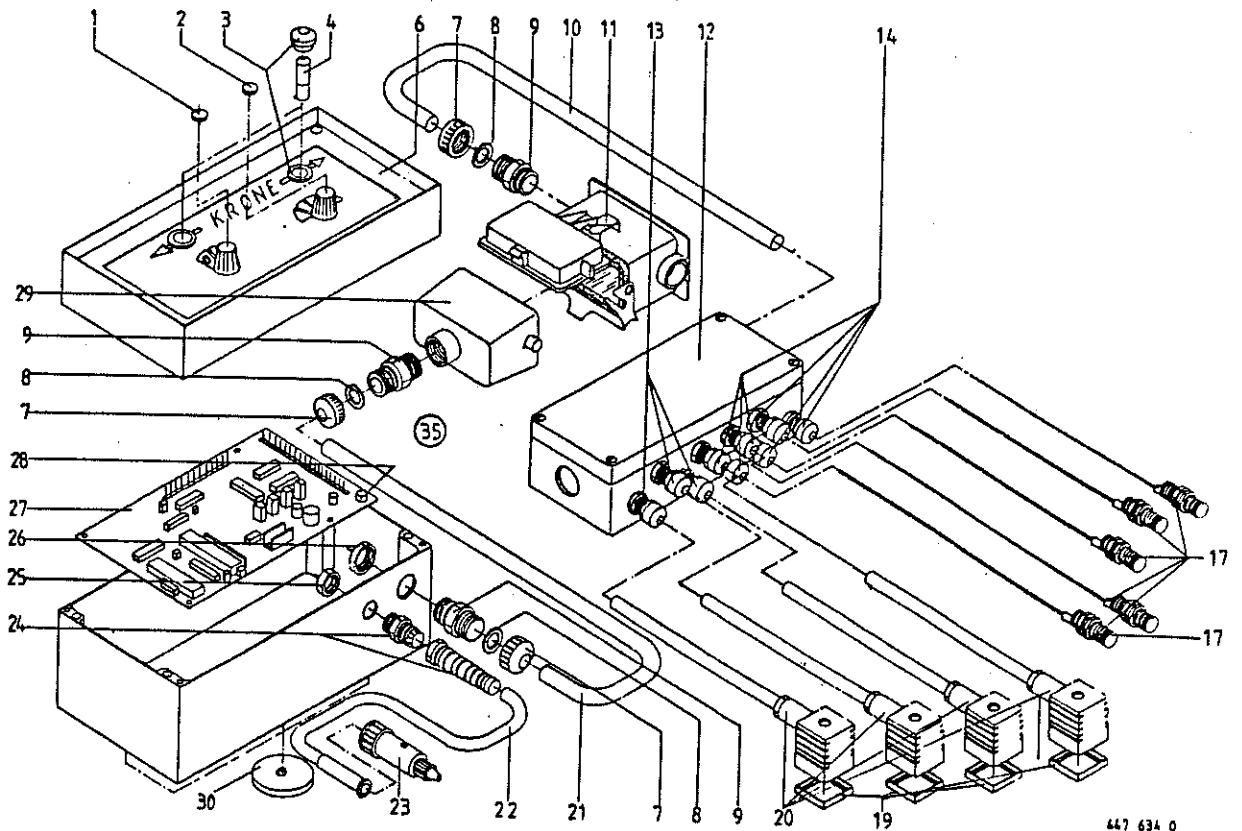


Abb. | Bestell-Nr. | Bezeichnung

Abb. | Bestell-Nr. | Bezeichnung

1	301 170 0	Abdeckkappe, rot
2	301 169 0	Abdeckkappe, schwarz
3	301 354 0	Signalleuchte mit Fassung (grün)
4	301 338 0	Anzeigelampe mit Sockel 12 V
5	301 149 0	Dichtungskappe
6	301 162 0	Drucktaster
7	301 044 0	Überwurfmutter
8	301 059 0	Klemmdichtring NW 13
9	301 083 0	Einschraubstutzen
10	301 319 2	Kabel 10 X 0,5 Qmm Pvc 2300 mm lang
11	301 295 0	Steckdose 10 polig
12	301 229 2	Verteilergehäuse
13	301 380 0	Kabelverschraubung PG 9
14	301 478 0	Kabelverschraubung PG 7
17	301 023 0	Sensor
19	301 186 0	Profildichtung
20	301 485 0	Anschlußkabel 500 lang
21	301 494 0	Zuleitung (m. Abb. 7-9, 26, 29)
22	301 180 0	Stromversorgung 8 A (m. Abb. 23)
23	301 017 0	Stecker 2 polig
24	301 008 0	Kabeldurchführung
25	301 250 0	Gegenmutter PG 9
26	301 251 0	Gegenmutter PG 11
27	301 500 3	Platine kpl. (m. Abb. 28)
28	301 544 0	Platinensicherung 0,5 A
29	301 294 0	Stecker 10 polig
30	301 002 0	Flachgreifermagnet
35	301 703 0	Bedienung Standard (m. Abb. 1-4, 6-9, 21-30)

BESTELL-NR.	TAF.	ABB.	BESTELL-NR.	TAF.	ABB.	BESTELL-NR.	TAF.	ABB.
3 028 2	20	5	274 459 0	2	37	274 965 0	4	11
15 145 0	2	21	274 483 1	26	14	274 968 0	4	6
15 296 1	18	31	274 483 1	50	16	274 976 0	4	8
15 426 0	10	7	274 491 0	27	36	274 983 1	4	3
30 124 1	24	20	274 512 3	27	30	274 985 0	4	9
34 057 0	9	52	274 514 1	27	57	274 987 0	9	9
51 051 0	13	6	274 551 3	3	26	274 991 0	11	28
52 053 1	18	3	274 576 0	28	1	274 994 0	9	39
52 053 1	21	36	274 582 0	27	31	275 044 3	8	20
132 189 1	12	3	274 584 1	28	27	275 045 2	8	10
147 209 0	10	26	274 585 0	26	21	275 086 3	30	30
153 329 0	11	38	274 585 0	50	26	275 159 1	22	51
200 286 1	30	10	274 586 0	26	10	275 177 2	22	26
200 524 2	6	35	274 586 0	50	11	275 207 5	22	29
200 777 1	11	18	274 588 0	26	12	275 211 3	22	2
219 034 3	1	31	274 588 0	50	13	275 213 2	22	19
270 193 2	6	30	274 608 0	9	28	275 216 4	22	44
270 283 0	27	26	274 609 0	28	5	275 222 1	22	7
271 262 1	18	33	274 609 0	29	5	275 223 2	22	5
271 262 1	21	29	274 610 1	27	32	275 224 5	22	43
274 059 3	27	42	274 611 1	28	28	275 228 2	22	21
274 066 0	27	48	274 621 3	18	47	275 229 3	22	49
274 078 0	27	7	274 641 0	29	18	275 230 2	22	46
274 109 0	25	24	274 643 0	1	63	275 231 3	22	33
274 109 0	27	46	274 673 2	7	38	275 239 2	22	1
274 136 1	27	41	274 676 1	16	26	275 240 2	7	36
274 198 0	23	14	274 684 1	22	55	275 246 0	23	5
274 200 0	23	24	274 686 0	16	3	275 258 2	22	45
274 201 0	23	1	274 693 1	16	9	275 352 0	27	21
274 204 0	23	23	274 711 3	27	54	275 353 0	27	15
274 205 3	23	20	274 718 1	27	51	275 357 0	27	22
274 208 0	23	22	274 724 3	9	36	275 364 0	27	40
274 209 0	23	3	274 725 0	9	37	275 365 0	27	24
274 210 1	23	25	274 731 0	27	1	275 401 0	22	38
274 211 0	23	8	274 760 0	9	18	275 402 0	22	37
274 215 1	23	13	274 761 0	9	18	275 408 6	18	9
274 286 2	27	34	274 815 0	28	22	275 415 1	30	22
274 287 2	27	25	274 817 0	1	30	275 416 1	23	15
274 297 2	29	10	274 819 0	28	13	275 424 1	23	28
274 307 0	17	4	274 820 0	28	13	275 430 0	18	32
274 327 2	23	17	274 821 1	29	13	275 430 0	21	26
274 336 2	27	11	274 822 1	29	13	275 432 4	18	11
274 337 3	1	37	274 823 0	29	14	275 435 1	18	23
274 340 0	1	48	274 851 1	1	45	275 436 2	18	26
274 344 4	1	56	274 863 1	1	40	275 437 2	18	15
274 363 1	23	21	274 883 3	16	11	275 450 1	18	41
274 363 1	26	25	274 883 3	19	11	275 450 1	21	2
274 363 1	50	5	274 903 0	7	11	275 452 2	2	26
274 371 1	28	6	274 940 0	1	65	275 608 1	20	16
274 372 1	28	6	274 949 0	1	58	275 609 2	19	9
274 375 2	28	9	274 949 0	19	26	275 611 1	20	20
274 375 2	29	2	274 951 1	19	23	275 612 1	20	7
274 376 2	1	26	274 953 1	1	24	275 628 1	19	1
274 433 4	17	20	274 961 1	4	12	275 629 1	20	10
274 436 1	7	7	274 962 1	4	4	275 630 0	21	7

BESTELL-NR.	TAF.	ABB.	BESTELL-NR.	TAF.	ABB.	BESTELL-NR.	TAF.	ABB.
275 636 1	2	26	275 954 0	24	11	280 405 3	18	22
275 640 1	9	35	275 964 0	21	40	280 405 3	21	18
275 642 0	28	25	275 965 0	21	11	280 423 1	16	23
275 643 0	28	25	275 966 0	21	9	280 430 0	1	2
275 658 1	1	41	275 967 0	18	36	280 457 0	16	18
275 659 1	1	19	275 967 0	21	28	280 457 2	19	18
275 674 1	20	15	275 975 0	22	48	280 497 0	1	35
275 675 0	19	3	275 976 0	22	60	280 532 0	8	16
275 691 0	9	30	275 978 0	18	55	280 534 2	8	21
275 693 0	9	30	275 979 0	18	48	280 548 2	1	55
275 728 0	9	41	275 980 0	18	29	280 549 2	2	27
275 739 2	1	23	275 984 0	12	10	280 550 2	2	23
275 741 1	1	9	275 986 0	16	28	280 579 1	16	1
275 742 1	1	6	275 986 0	19	21	280 583 1	7	10
275 743 1	1	14	275 986 0	22	57	280 595 1	7	14
275 744 1	1	17	275 992 0	2	39	280 596 1	8	2
275 745 0	1	16	275 994 0	4	5	280 728 0	9	21
275 835 0	21	15	275 995 1	10	12	280 749 0	9	42
275 844 0	21	27	275 996 0	10	32	280 750 0	1	67
275 848 0	21	22	275 999 0	11	37	280 752 0	6	33
275 849 0	21	20	276 436 0	2	19	280 755 0	7	3
275 853 0	20	29	276 437 0	2	22	280 757 0	7	8
275 854 0	21	38	276 438 0	2	14	280 758 0	28	19
275 858 0	20	19	280 051 1	16	27	280 761 0	28	10
275 859 0	20	27	280 051 1	19	10	280 766 0	2	8
275 860 0	20	30	280 052 3	16	7	280 778 0	9	5
275 861 0	21	12	280 052 3	19	7	280 841 0	11	13
275 868 0	5	20	280 054 2	16	14	280 845 0	10	15
275 869 0	1	5	280 054 2	19	14	280 846 0	10	18
275 873 0	2	18	280 056 1	16	15	280 850 0	10	19
275 882 0	7	23	280 056 1	19	15	280 851 0	10	21
275 883 0	7	28	280 098 1	17	2	280 852 0	10	22
275 884 0	7	29	280 098 1	20	3	280 859 0	10	11
275 890 0	11	20	280 103 1	17	3	280 873 0	11	8
275 893 0	8	23	280 159 1	27	43	280 875 0	10	23
275 897 0	2	38	280 161 0	25	23	280 878 0	10	25
275 901 1	8	22	280 221 5	17	12	280 880 0	10	33
275 906 0	9	55	280 221 5	20	13	280 882 0	11	3
275 908 0	9	55	280 222 3	1	59	280 888 0	11	29
275 912 1	7	50	280 234 3	17	13	280 891 0	12	55
275 913 1	7	50	280 234 3	20	11	280 892 0	14	9
275 916 0	27	38	280 267 3	8	14	280 893 0	12	19
275 917 0	27	23	280 273 1	8	9	280 907 0	23	35
275 923 0	29	22	280 321 2	17	14	280 912 0	12	39
275 924 0	29	22	280 353 2	18	43	280 915 0	14	16
275 925 0	29	1	280 353 2	21	3	280 918 0	14	14
275 926 0	29	1	280 361 1	7	35	280 921 0	12	42
275 931 0	29	6	280 364 3	8	12	280 924 0	12	4
275 935 0	29	21	280 380 0	5	2	280 928 0	12	51
275 939 0	29	19	280 385 0	5	5	280 930 0	12	24
275 940 0	24	8	280 400 1	1	66	280 933 1	12	30
275 948 0	24	18	280 400 1	18	51	280 934 0	12	44
275 949 0	22	23	280 400 1	24	14	280 936 0	12	48
275 952 0	22	13	280 400 1	26	16	280 937 0	12	50
275 953 0	24	12	280 400 1	50	17	280 938 0	15	5

BESTELL-NR.	TAF.	ABB.	BESTELL-NR.	TAF.	ABB.	BESTELL-NR.	TAF.	ABB.
280 942 0	15	7	337 746 1	25	16	900 617 0	2	36
280 945 0	14	8	337 747 3	25	15	900 617 0	17	9
280 946 0	14	3	340 104 2	15	4	900 617 0	20	12
280 948 0	14	4	341 068 3	10	3	900 617 0	21	31
280 949 0	13	45	341 068 3	12	32	900 617 0	23	18
280 950 0	12	27	341 306 0	11	7	900 622 0	27	39
280 951 0	6	13	341 390 0	14	21	900 632 0	12	26
280 952 0	6	22	344 504 5	10	1	900 634 0	6	28
280 953 0	6	19	344 565 0	27	33	900 634 0	7	41
280 954 0	6	15	344 668 1	12	52	900 634 0	10	20
280 955 0	6	5	344 711 0	14	12	900 634 0	12	28
280 956 0	6	11	344 808 0	16	25	900 634 0	24	2
280 957 0	6	3	344 808 0	19	22	900 634 0	26	15
280 960 0	11	15	344 989 3	14	19	900 634 0	29	28
280 961 0	4	1	345 432 1	9	2	900 634 0	50	15
280 974 0	9	50	345 478 1	7	24	900 636 0	2	40
280 982 0	2	31	345 478 1	27	35	900 636 0	6	21
280 983 0	2	28	346 376 1	2	3	900 636 0	9	29
280 988 0	6	40	346 414 0	7	46	900 636 0	11	11
301 002 0	31	30	441 190 0	1	36	900 636 0	12	23
301 008 0	31	24	490 049 0	14	23	900 636 0	24	1
301 017 0	31	23	491 848 0	9	43	900 637 0	6	37
301 023 0	31	17	510 093 0	12	12	900 637 0	9	20
301 044 0	31	7	900 201 0	18	35	900 637 0	18	49
301 059 0	31	8	900 214 0	22	58	900 638 0	29	20
301 083 0	31	9	900 239 1	17	7	900 655 0	7	31
301 149 0	31	5	900 255 1	13	12	900 655 0	10	29
301 162 0	31	6	900 302 0	10	30	900 655 0	12	41
301 169 0	31	2	900 544 1	6	1	900 656 0	7	47
301 170 0	31	1	900 605 0	30	18	900 656 0	27	14
301 180 0	31	22	900 607 0	22	39	900 657 0	1	72
301 186 0	31	19	900 607 0	28	11	900 657 0	13	14
301 229 2	31	12	900 607 0	29	12	900 658 0	1	38
301 250 0	31	25	900 608 0	27	19	900 658 0	24	7
301 251 0	31	26	900 610 0	14	17	900 673 0	6	26
301 294 0	31	29	900 610 0	18	7	900 673 0	9	27
301 295 0	31	11	900 612 0	1	3	900 674 0	8	18
301 319 2	31	10	900 612 0	2	7	900 674 0	9	13
301 338 0	31	4	900 612 0	16	24	900 677 0	11	5
301 354 0	31	3	900 612 0	19	24	900 688 0	4	19
301 380 0	31	13	900 612 0	25	20	900 688 0	7	16
301 478 0	31	14	900 614 0	2	35	900 721 0	13	25
301 485 0	31	20	900 614 0	16	6	901 009 0	16	17
301 494 0	31	21	900 614 0	18	18	901 009 0	19	30
301 500 3	31	27	900 614 0	19	6	901 028 0	2	1
301 544 0	31	28	900 614 0	22	15	901 122 0	11	36
301 703 0	31	35	900 614 0	23	4	901 421 1	18	1
331 192 3	12	16	900 614 0	27	28	901 421 1	21	35
331 484 1	12	35	900 614 0	28	4	901 423 0	22	16
332 054 0	6	16	900 614 0	29	16	901 423 0	27	13
332 055 0	6	10	900 616 0	9	44	901 433 0	27	60
332 726 1	10	8	900 616 0	16	22	901 433 0	28	18
332 727 1	10	4	900 616 0	22	4	901 435 0	22	17
335 482 2	29	25	900 616 0	28	23	901 438 0	24	3
336 111 0	29	7	900 617 0	1	43	901 446 0	29	8

BESTELL-NR.	TAF.	ABB.	BESTELL-NR.	TAF.	ABB.	BESTELL-NR.	TAF.	ABB.
901 452 0	4	21	905 937 0	7	15	908 525 1	27	52
901 457 0	9	53	906 040 1	6	14	908 540 0	4	10
901 458 0	12	31	906 405 0	20	8	908 704 1	1	28
901 459 0	21	21	906 800 1	1	47	908 704 1	27	18
901 482 0	9	48	906 802 2	25	27	908 704 1	29	3
901 484 0	2	9	906 983 1	24	9	908 706 0	1	61
901 504 0	4	20	908 006 1	30	16	908 706 0	2	11
901 504 0	11	30	908 207 0	22	52	908 706 0	7	44
903 013 1	30	14	908 207 0	30	2	908 706 0	8	8
903 077 1	1	12	908 208 0	2	30	908 706 0	9	46
903 137 1	12	40	908 208 0	20	4	908 706 0	13	32
903 652 0	30	9	908 208 0	22	24	908 706 0	16	10
903 661 0	30	13	908 208 0	26	26	908 706 0	17	11
903 745 0	22	47	908 208 0	28	20	908 706 0	18	30
903 745 0	30	21	908 208 0	30	17	908 706 0	19	13
903 755 0	26	7	908 208 0	50	7	908 706 0	20	6
903 755 0	50	9	908 210 0	1	1	908 706 0	21	8
903 790 1	5	3	908 210 0	2	34	908 706 0	22	22
904 001 0	8	19	908 210 0	12	45	908 706 0	27	17
904 025 0	7	9	908 210 0	17	10	908 706 0	28	2
904 025 0	20	18	908 210 0	18	46	908 706 0	29	23
904 044 0	1	68	908 210 0	20	9	908 711 1	7	32
904 345 1	30	7	908 210 0	21	10	908 711 1	9	54
904 712 1	1	29	908 210 0	22	9	908 711 1	11	26
904 714 0	20	25	908 210 0	23	6	908 711 1	12	1
904 715 1	20	26	908 210 0	24	15	908 711 1	18	17
904 730 0	26	11	908 210 0	26	17	908 711 1	24	5
904 730 0	50	12	908 210 0	27	10	908 711 1	27	3
904 731 1	20	17	908 210 0	28	8	908 716 1	2	4
904 732 1	20	24	908 210 0	50	18	908 716 1	12	11
904 813 0	1	44	908 212 0	1	49	908 721 0	7	25
904 816 0	20	31	908 212 0	6	31	908 721 0	11	32
904 817 0	19	25	908 212 0	9	4	908 758 0	2	42
904 818 0	1	60	908 212 0	10	16	908 758 0	12	43
905 000 1	22	11	908 212 0	13	16	908 758 0	18	50
905 111 2	29	24	908 212 0	22	18	908 758 0	24	4
905 210 0	28	26	908 212 0	27	27	908 758 0	26	28
905 230 0	2	17	908 212 0	29	30	908 758 0	28	16
905 230 0	22	35	908 215 0	1	32	908 758 0	50	6
905 231 0	1	39	908 215 0	4	15	908 827 0	3	5
905 231 0	12	49	908 215 0	10	9	909 410 1	1	57
905 231 0	23	29	908 215 0	11	41	909 410 1	27	29
905 232 0	17	8	908 215 0	12	15	909 850 0	13	18
905 251 0	9	49	908 215 0	15	1	909 920 0	23	11
905 252 0	10	13	908 215 0	21	24	910 014 0	6	27
905 304 0	12	8	908 220 0	9	47	910 014 0	8	15
905 338 0	7	26	908 225 0	4	17	910 014 0	9	8
905 338 0	9	3	908 225 0	9	26	910 014 0	11	4
905 712 0	22	32	908 500 0	6	2	910 016 0	4	16
905 745 0	1	25	908 500 0	7	27	910 016 0	9	25
905 755 0	1	11	908 500 0	13	1	910 031 0	22	53
905 922 0	8	6	908 515 0	1	73	910 031 0	30	3
905 932 0	9	11	908 518 1	13	17	910 032 0	17	6
905 932 0	22	30	908 523 0	22	31	910 033 0	1	13
905 933 0	7	34	908 525 1	25	14	910 033 0	12	46

BESTELL-NR.	TAF.	ABB.	BESTELL-NR.	TAF.	ABB.	BESTELL-NR.	TAF.	ABB.
910 033 0	13	26	910 414 0	23	26	910 805 0	18	13
910 033 0	14	18	910 414 0	26	9	910 806 0	18	13
910 033 0	16	19	910 414 0	28	17	910 807 0	18	5
910 033 0	17	15	910 414 0	50	14	910 807 0	21	14
910 033 0	18	6	910 500 1	30	15	910 808 0	18	37
910 033 0	19	19	910 506 0	2	20	910 826 0	12	7
910 033 0	22	14	910 506 0	18	16	910 826 0	22	8
910 033 0	23	12	910 506 0	27	8	910 844 0	22	28
910 033 0	25	19	910 510 1	14	13	910 845 0	22	28
910 033 0	28	7	910 510 1	25	8	910 863 0	1	8
910 035 0	1	33	910 512 2	9	38	910 863 0	8	4
910 035 0	4	14	910 512 2	11	34	910 863 0	10	2
910 035 0	10	10	910 512 2	22	10	910 864 0	8	11
910 035 0	11	40	910 514 1	7	20	910 864 0	9	32
910 035 0	12	14	910 516 1	9	24	910 864 0	14	22
910 035 0	13	13	910 602 0	1	64	910 865 0	9	23
910 111 1	1	69	910 603 0	1	74	910 865 0	10	2
910 111 1	6	20	910 603 0	2	16	910 865 0	14	6
910 111 1	7	42	910 603 0	9	45	910 866 0	8	5
910 111 1	9	17	910 603 0	16	21	910 888 0	6	18
910 111 1	10	17	910 603 0	18	2	910 889 0	6	18
910 111 1	11	10	910 603 0	19	27	910 890 0	6	18
910 111 1	12	22	910 603 0	21	30	910 891 0	6	18
910 111 1	13	3	910 603 0	22	20	910 892 0	12	20
910 111 1	29	29	910 603 0	23	27	910 894 0	1	10
910 225 0	3	3	910 603 0	26	20	910 898 0	1	10
910 256 0	3	1	910 603 0	27	59	910 899 0	9	10
910 315 3	12	2	910 603 0	28	3	910 899 0	11	2
910 315 3	15	2	910 603 0	29	15	910 960 0	6	8
910 331 0	16	29	910 603 0	50	25	910 962 0	6	8
910 331 0	19	28	910 607 0	25	30	910 963 0	6	8
910 353 0	6	29	910 609 0	1	71	910 964 0	6	8
910 353 0	12	25	910 609 0	11	39	911 132 0	18	45
910 353 0	29	11	910 609 0	12	13	911 132 0	21	34
910 356 0	4	7	910 611 0	9	1	911 133 0	18	45
910 362 0	2	6	910 619 1	1	34	911 133 0	21	34
910 411 1	2	2	910 619 1	11	27	911 134 0	7	2
910 411 1	17	5	910 621 0	12	6	911 134 0	18	45
910 411 1	20	21	910 639 1	11	22	911 134 0	21	34
910 411 1	22	25	910 639 1	12	21	911 136 1	16	30
910 411 1	28	21	910 640 1	4	13	911 136 1	19	29
910 411 1	29	4	910 642 0	11	9	911 317 0	8	7
910 413 0	1	62	910 643 0	2	25	911 324 0	7	13
910 413 0	2	13	910 643 0	9	51	911 500 0	18	28
910 413 0	7	45	910 643 0	28	14	911 513 0	18	14
910 413 0	16	12	910 653 0	10	27	911 522 0	1	54
910 413 0	19	12	910 661 0	11	19	911 522 0	2	12
910 413 0	20	14	910 714 0	26	22	911 522 0	16	8
910 413 0	24	10	910 714 0	50	27	911 522 0	18	10
910 413 0	28	24	910 730 0	6	24	911 522 0	19	8
910 414 0	2	41	910 802 0	18	5	911 529 0	22	27
910 414 0	7	43	910 802 0	21	14	911 535 0	1	7
910 414 0	9	19	910 803 0	18	5	911 541 0	7	1
910 414 0	12	29	910 803 0	21	14	911 541 0	18	19
910 414 0	13	41	910 804 0	18	13	911 541 0	21	17

BESTELL-NR.	TAF.	ABB.	BESTELL-NR.	TAF.	ABB.	BESTELL-NR.	TAF.	ABB.
911 545 0	6	17	912 675 0	10	24	920 908 0	25	21
911 549 0	11	1	912 681 1	27	6	921 001 0	25	26
911 570 0	9	22	912 714 0	1	20	921 003 1	25	1
911 590 0	29	9	912 714 0	10	35	921 038 1	25	34
911 600 0	18	38	912 716 1	14	2	921 038 1	50	2
911 600 0	21	25	912 774 0	27	50	921 039 1	25	12
911 642 0	16	5	912 780 1	27	5	921 045 1	25	13
911 642 0	19	5	913 201 0	23	30	921 046 1	25	4
911 653 0	1	22	913 201 0	26	24	921 046 1	26	2
911 653 0	8	1	913 201 0	50	29	921 046 1	50	20
911 659 0	9	33	915 043 0	16	16	921 049 1	25	33
911 659 0	18	21	915 043 0	19	16	921 079 1	25	18
911 659 0	21	19	915 047 0	16	2	921 083 1	25	17
911 664 0	12	17	915 047 0	19	2	921 090 1	26	13
911 673 0	6	7	915 116 0	9	16	921 090 1	50	21
911 904 0	7	5	915 162 0	11	16	921 145 0	25	31
912 063 1	12	5	915 165 0	6	4	921 145 0	50	30
912 067 1	23	9	915 165 0	11	14	921 171 0	25	32
912 067 1	26	8	915 201 0	9	7	921 171 0	50	1
912 067 1	50	10	915 203 0	7	40	921 206 0	25	3
912 069 1	3	8	915 205 0	11	21	921 206 0	26	1
912 089 1	7	21	915 206 0	7	39	921 206 0	50	19
912 130 1	27	20	915 542 0	12	36	921 211 1	25	25
912 145 1	1	42	915 554 0	6	36	921 304 1	26	18
912 145 1	27	44	917 104 0	15	6	921 304 1	50	22
912 452 0	13	19	917 506 0	18	39	921 347 1	25	6
912 509 0	2	15	917 506 0	21	33	921 385 4	27	53
912 539 1	23	2	917 506 0	23	10	921 395 0	25	10
912 579 1	27	12	917 603 0	18	40	921 416 0	26	18
912 582 0	18	27	917 603 0	21	32	921 416 0	50	22
912 582 0	21	5	917 604 0	15	8	921 423 0	25	10
912 583 1	5	11	917 605 0	24	13	921 467 0	25	6
912 584 0	11	33	917 623 0	2	33	921 712 0	9	31
912 611 1	12	54	917 901 0	15	10	921 821 0	12	37
912 611 1	25	7	917 901 0	18	42	921 834 0	7	17
912 613 0	4	2	917 901 0	21	4	921 852 0	9	15
912 613 0	10	5	917 901 0	26	29	921 943 0	17	16
912 615 0	22	54	917 901 0	50	31	921 980 0	9	14
912 615 0	25	22	918 305 0	11	35	921 980 0	12	38
912 615 0	27	47	918 307 0	18	24	921 983 0	17	1
912 618 0	8	13	918 307 0	26	27	921 983 0	20	2
912 634 0	20	22	918 307 0	50	4	921 985 0	7	19
912 639 0	14	10	918 313 0	15	3	921 985 0	11	25
912 641 0	14	11	919 003 0	1	27	921 995 0	11	23
912 641 0	22	3	919 003 0	7	37	921 999 0	17	17
912 643 0	5	7	919 003 0	14	20	921 999 0	20	28
912 644 1	10	34	919 103 0	14	5	922 007 0	7	6
912 645 0	1	18	919 203 0	7	48	922 010 0	7	33
912 645 0	14	24	919 509 0	5	4	922 313 0	9	6
912 646 0	14	1	919 509 0	10	28	922 313 0	12	9
912 648 0	14	15	919 810 1	25	9	922 322 0	7	22
912 670 0	9	40	920 301 0	20	1	922 322 0	11	31
912 670 0	27	49	920 512 0	11	24	922 527 0	15	9
912 672 0	8	13	920 901 0	25	5	922 607 0	1	46
912 673 0	22	54	920 901 0	26	3	922 926 2	26	30

BESTELL-NR.	TAF.	ABB.	BESTELL-NR.	TAF.	ABB.	BESTELL-NR.	TAF.	ABB.
922 926 2	50	32	934 317 0	10	6	953 030 0	3	25
924 208 0	29	17	934 603 0	22	42	953 108 0	3	14
924 249 0	2	24	934 608 0	6	32	953 112 1	3	14
924 249 0	28	15	934 608 0	11	17	953 215 0	3	12
924 251 0	2	29	934 620 0	11	6	953 230 0	3	12
924 251 0	28	12	934 625 0	7	12	953 308 1	3	13
924 262 0	2	10	935 900 0	13	29	953 324 2	3	13
924 262 0	29	26	936 362 0	6	6	953 823 0	5	13
924 532 0	30	19	937 504 0	18	25	954 017 0	5	6
924 535 1	30	8	937 517 0	21	6	954 031 0	14	21
924 536 0	30	11	937 928 0	13	2	954 043 0	5	1
924 610 1	30	12	937 953 0	13	27			
924 612 0	30	1	937 982 0	13	28			
924 670 0	30	5	938 033 0	13	7			
924 671 0	30	4	938 050 1	13	35			
924 699 0	30	6	938 051 1	13	24			
924 918 0	23	7	938 068 0	13	38			
924 919 2	2	43	938 080 1	13	21			
925 000 0	24	19	938 081 0	13	22			
925 014 0	1	4	938 107 1	13	40			
925 016 0	14	7	938 118 0	13	8			
925 104 0	24	16	938 131 1	13	20			
925 105 0	25	29	938 135 0	13	23			
925 107 1	25	28	938 154 1	13	9			
925 107 1	26	6	938 237 0	12	33			
925 107 1	50	8	938 267 0	13	33			
925 111 0	2	5	938 268 0	13	36			
925 130 0	24	17	938 269 0	13	31			
926 101 0	6	40	938 270 0	13	10			
928 200 0	2	32	938 271 0	13	5			
930 100 0	18	4	938 272 0	13	11			
930 100 0	21	13	938 273 0	13	30			
930 101 0	18	12	938 274 0	13	37			
930 131 0	24	6	938 797 1	22	56			
930 138 0	6	9	938 974 2	1	53			
930 504 0	16	4	938 974 2	18	8			
930 504 0	19	4	939 063 0	18	44			
930 505 0	22	34	939 063 0	21	1			
930 506 0	1	21	939 634 1	21	23			
930 506 0	8	3	939 634 1	22	50			
930 507 0	18	20	939 634 1	26	23			
930 507 0	21	16	939 634 1	50	28			
930 508 0	12	18	939 732 0	26	19			
930 533 0	22	6	939 732 0	27	9			
930 536 1	9	34	939 732 0	50	23			
930 542 0	7	4	939 737 0	22	36			
930 566 0	1	15	952 254 0	3	2			
930 900 0	6	23	952 310 1	3	6			
932 107 0	6	12	952 311 0	12	53			
932 212 0	3	4	952 320 0	3	9			
932 222 0	3	11	952 330 0	3	10			
933 504 0	5	9	952 621 0	5	10			
934 000 0	22	40	952 622 0	5	8			
934 006 1	13	4	952 623 0	5	12			
934 019 0	7	30	953 015 0	3	25			