

Wahlung Markt 94

Nr. 1-295-2

Rundballenpresse KR 130 mit Schneidwerk

(ab Masch.-Nr. 357 207) - *369.000*

Bj. 94

- **Ersatzteilliste**

- **Spare parts list**

- **Liste de pièces de rechange**

- **Lista dei pezzi di ricambio**

- **Lista de repuestos**

- **Onderdelenlijst**

- **Reservdelslista**



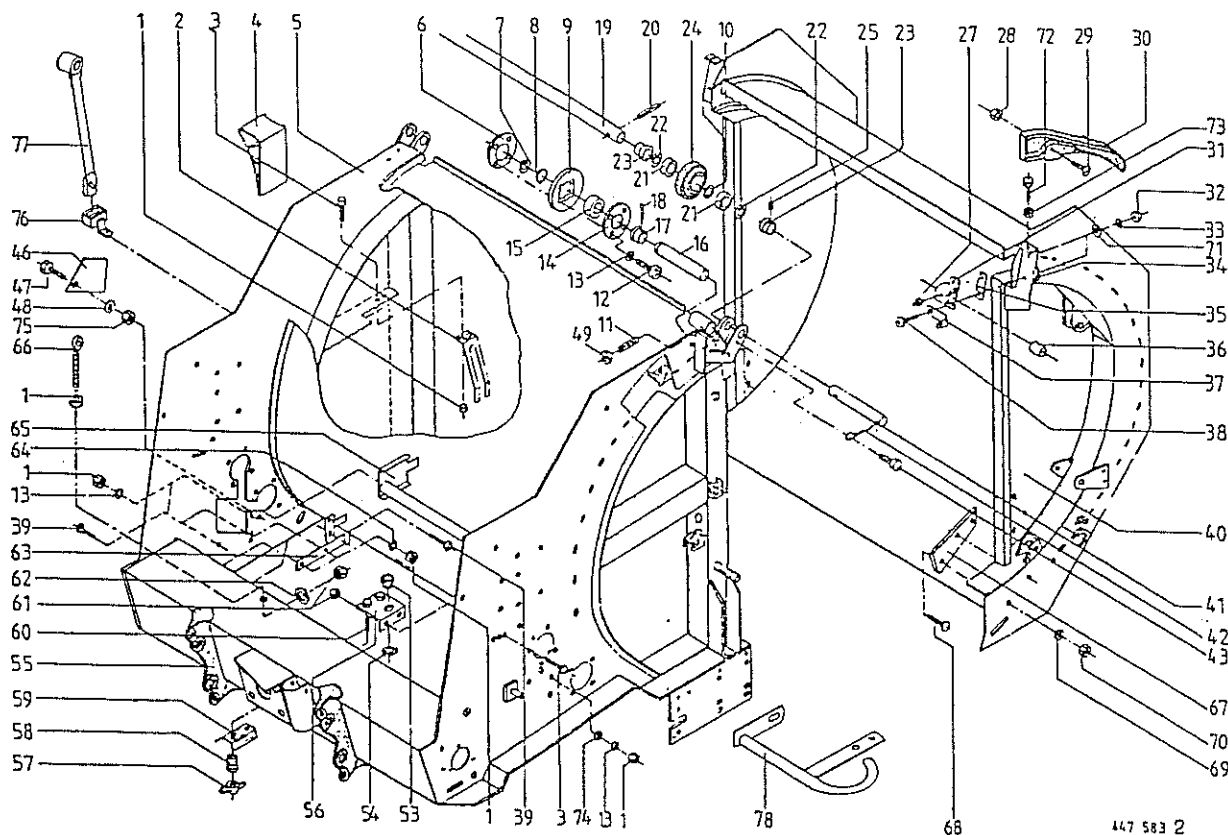
KRONE

Gehäuse	1
Deichsel und Garnkasten	2
Achsstummel und Bereifung	3
Achsstummel und 500er Bereifung	4
Querverbindung mit Auffangmulde	5
Stützfuß	6
Kegelradgetriebe	7
Rollbodenantrieb	8
Rollbodenachse	9
Walzenantrieb	10
Rahmen, Schneidwerk	11
Antrieb-Schneidwalze	12
Pick-up Antrieb	13
Pick-up Trommel	14
Tasträder	15
Tasträder (Luftbereifung)	16
Prallblech m. Zubehör u. Niederhalter	17
Doppelbindevorrichtung bis Maschnr.357 206	18
Doppelbindevorrichtung ab Maschnr.357 207	19
Doppelbindfadenführung und Schneidvorrichtung bis Maschnr.357 206	20
Doppelbindfadenführung und Schneidvorrichtung ab Maschnr.357 207	21
Starter für Doppelbindevorrichtung bis Maschnr.357 206	22
Starter für Doppelbindevorrichtung ab Maschnr.357 207	23
Starter mit Zubehör ab Maschnr.357 207	24
Wickelvorrichtung ohne Federschiene bis Maschnr.357 206	25
Wickelvorrichtung ohne Federschiene ab Maschnr.347 207	26
Wickelvorrichtung m.Zubehör bis Maschnr.357 206	27
Wickelvorrichtung m.Zubehör ab Maschnr.347 207	28
Rollenhalter und Bremse bis Maschnr.357 206	29
Rollenhalter und Bremse ab Maschnr.357 207	30
Netzschwinge	31
Rüttelblech mit Zubehör	32
Hydraulik	33
Hydraulische Startvorrichtung bis Maschnr.357 206	34
Hydraulische Startvorrichtung ab Machnr.357 207	35
Hydraulische Messer-Nullschaltung	36
Hydraulik für Komfortelektronik	37
Gehäuseverriegelung und Füllanzeige	38
Schutze, vorne	39
Schutze, hinten	40
Beleuchtung	41
Komfort-Elektro	42
BYPY-Gelenkwelle 8 654 111 RO T07 002 - 1100 Nm	43

Rundballenpresse KR 130 S

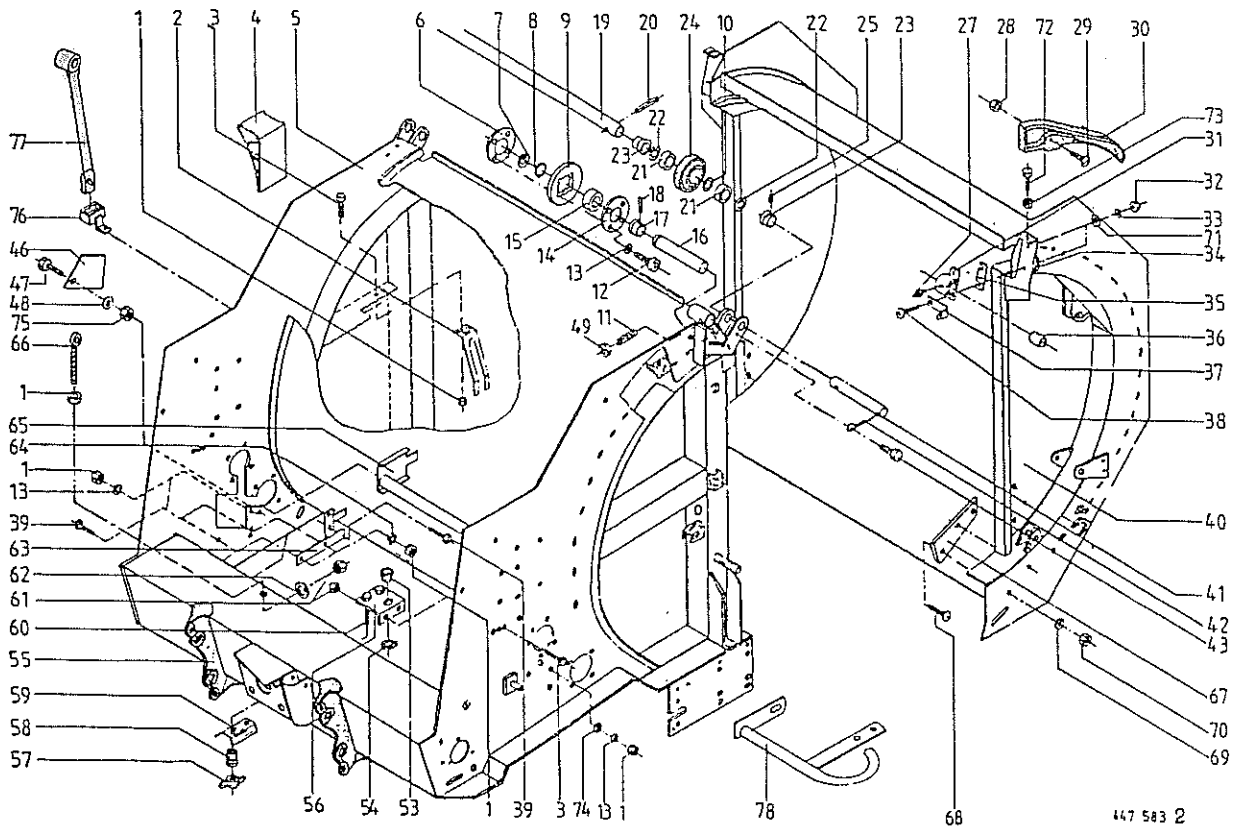
1 Liste-Nr. 1-295-2 ab Maschinen-Nr. 357 207

Gehäuse



447 583 2

Abb.	Bestell-Nr.	Bezeichnung	Abb.	Bestell-Nr.	Bezeichnung
1	908 210 0	6kt-Mutter M 8	36	441 190 0	Lagerbuchse
2	280 430 0	Unterlegkeilhalter	37	274 337 3	Winkel/Ballenzähler
3	900 612 0	6kt-Schraube M 8 X 16	38	900 658 0	6kt-Schraube M 12 X 40
4	925 014 0	Vorlegekeil	40	274 863 1	Gehäuse, hinten
5	275 869 0	Gehäuse, vorne	41	275 658 1	Bolzen Rd.30 X 245
6	275 742 1	Scheibe	42	912 145 1	Splint 10 X 50
7	911 535 0	Sicherungsring A 30 X 1,5	43	900 617 0	6kt-Schraube M 8 X 30
8	910 863 0	Paßscheibe 30 X 42 X 0,5	46	275 992 0	Abdeckblech
9	275 741 1	Ronde Rd.72 X Rd.150 X 14	47	900 636 0	6kt-Schraube M 10 X 25
10	910 894 0	Paßscheibe 45 X 55 X 0,3	48	910 414 0	Scheibe 10,5 X 21 X 2
	910 898 0	Paßscheibe 45 X 55 X 0,5	49	908 212 0	6kt-Mutter M 10
11	905 755 0	Gewindestift M 10 X 16	53	938 974 2	Seilführungsstück
12	903 077 1	Zylinderschraube M 8 X 25	54	911 522 0	Sicherungsring A 20 X 1,2
13	910 033 0	Federring B 8	55	280 548 2	Anschlußstück
14	275 743 1	Ronde	56	274 344 5	Halter/Fadenbremse
15	930 566 0	Rillenkugellager 6306 2 RS	57	909 410 1	Flügelmutter M 8
16	275 745 0	Welle Rd.30 X 109	58	274 949 0	Druckfeder
17	275 744 1	Abdeckring Rd.55 X 20	59	280 222 4	Blech f. Fadenbremse
18	912 645 0	Spannhülse 6 X 45	60	904 818 0	Flachrundschrabe M 8 X 55
19	275 659 1	Distanzrohr 38 X 7,1 X 1180	61	908 706 0	Sicherungsmutter NM 8
20	912 714 0	Spannhülse 10 X 40	62	910 413 0	Scheibe A 8,4
21	930 506 0	Rillenkugellager 6006 2 RS	63	274 643 0	Verstärkung f. Wickelvorrichtung
22	911 653 0	Sicherungsring I 55 X 2,0	64	910 602 0	Scheibe 6,5 X 35 X 2,5
23	275 739 2	Abdeckring Rd.55 X 23,6	65	274 940 0	Fadenführung
24	274 953 1	Umlenkrad	66	280 400 1	Ringschraube M 8 X 45/30
25	905 745 0	Gewindestift M 8 X 16	67	280 750 0	Anlagebleche (m. Abb. 68-70) (Satz)
27	919 003 0	Kegel-Schmiernippel H1/S M8 X 1	68	904 044 0	Senkschraube M 10 X 20
28	908 704 1	Sicherungsmutter NM 6	69	910 111 1	Federring B 10
29	904 712 1	Flachrundschrabe M 6 X 25	70	908 212 0	6kt-Mutter M 10
30	274 817 0	Kettenführung	71	910 609 0	Scheibe A 13
31	219 034 3	Stehlager kpl.	72	900 657 0	6kt-Schraube M 12 X 35
32	908 215 0	6kt-Mutter M 12	73	908 515 0	6kt-Mutter M 12
33	910 035 0	Federring B 12	74	910 603 0	Scheibe 8,4 X 24 X 2
34	910 619 1	Scheibe 13,0 X 35 X 8	75	908 758 0	Sicherungsmutter NM 10
35	280 497 0	Ausgleichsblech	76	273 086 0	Schlüsselhalter



447 583 2

Abb. | Bestell-Nr. | Bezeichnung

Abb. | Bestell-Nr. | Bezeichnung

77	347 346 2	Schlüssel		
78	273 524 0	Schutzrohr 8,4 X 24 X 2		
75	908 758 0	Sicherungsmutter NM 10		
76	273 086 0	Schlüsselhalter		
77	347 346 2	Schlüssel	273 693 0 ab Maschinen-Nr. 369.000	
78	273 524 0	Schutzrohr		

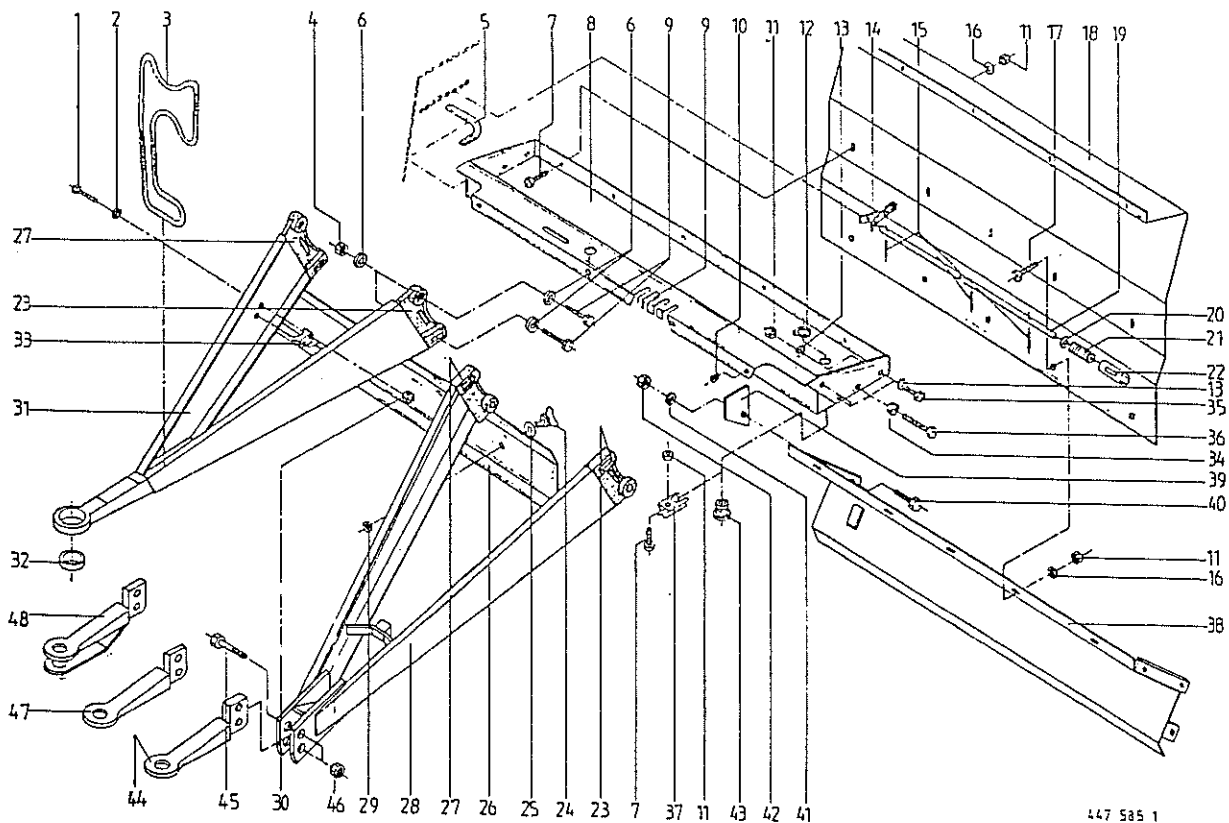
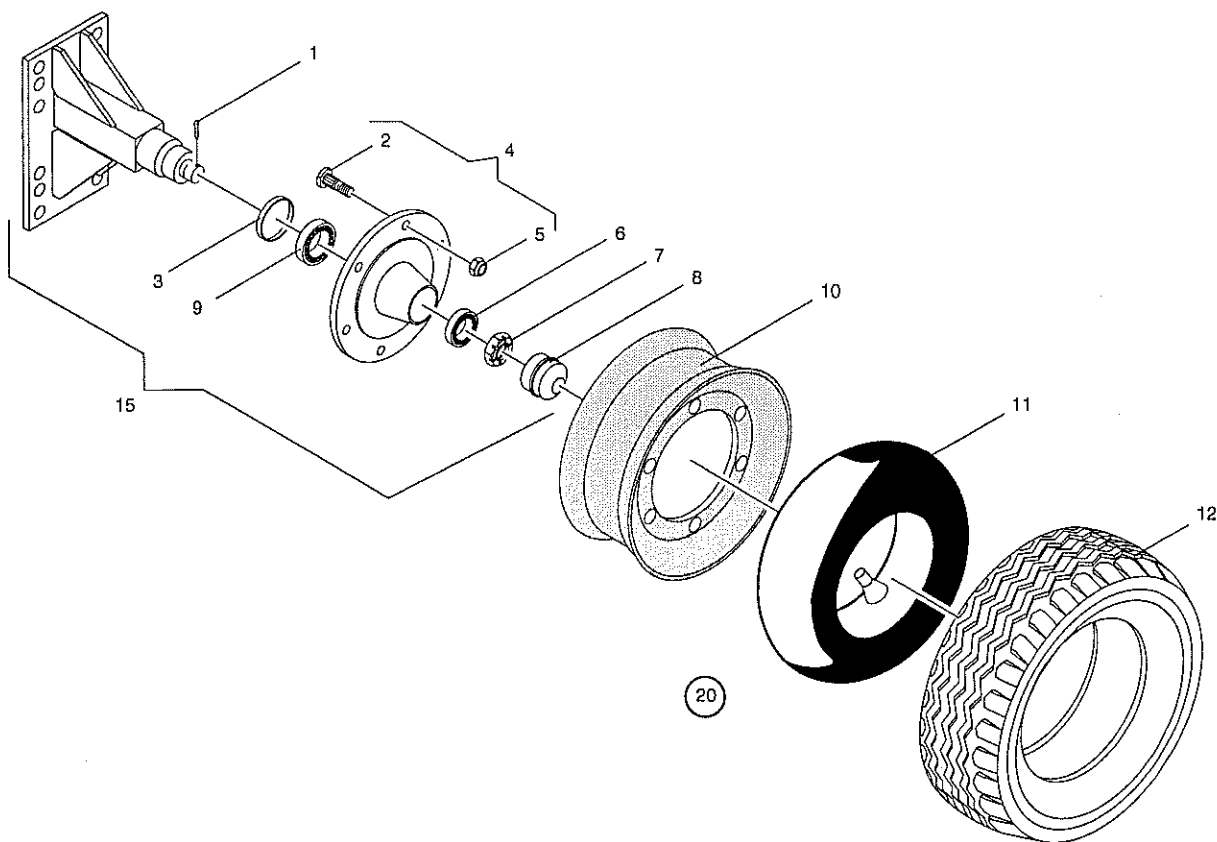


Abb.	Bestell-Nr.	Bezeichnung	Abb.	Bestell-Nr.	Bezeichnung
1	901 028 0	6kt-Schraube M 6 X 30	273	112 0	Deichsel m. Zugmaul Rd.40
2	910 411 1	Scheibe 6,4 X 12,5 X 1,6			(m. Abb. 45, 46, 48) ab Masch.-Nr. 345929
3	346 376 1	Schlauchhalter	29	924 251 0	Haltescheibe
4	908 716 1	Sicherungsmutter NM 16	30	908 208 0	6kt-Mutter M 6
5	925 111 0	Kantenschutz, 160 mm lg. (ET.-Nr. entspricht 1 m)	31	273 073 0	Deichsel mit Zugöse
6	910 362 0	Scheibe 17 X 40 X 6	32	928 200 0	Buchse für Zuggabel 40/50 X 30
7	900 612 0	6kt-Schraube M 8 X 16	33	917 623 0	Klemmbacke
8	273 386 1	Garnkastenboden	34	908 210 0	6kt-Mutter M 8
9	901 484 0	6kt-Schraube M 16 X 70	35	900 614 0	6kt-Schraube M 8 X 20
10	924 262 0	Gummifuß	36	900 617 0	6kt-Schraube M 8 X 30
11	908 706 0	Sicherungsmutter NM 8	37	274 459 0	Fadenhalter
12	911 522 0	Sicherungsring A 20 X 1,2	38	273 049 0	Abdeckblech
13	910 413 0	Scheibe 8,4 X 17 X 1,6	39	275 992 0	Abdeckblech
14	276 438 0	Arretierung	40	900 636 0	6kt-Schraube M 10 X 25
15	912 509 0	Spannhülse 4 x 16	41	910 414 0	Scheibe 10,5 X 21 X 2
16	910 603 0	Scheibe 8,4 X 24 X 2	42	908 758 0	Sicherungsmutter NM 10
17	905 230 0	Flachrundschrabe M 8 X 16	43	924 919 2	Seilführungsstück
18	275 873 0	Schutz f. Garnkasten	44	345 409 1	Hitch-Zugöse Rd.50
19	276 436 0	Stange Rd.12 X 1365	45	901 505 0	6kt-Schraube M 20 X 70
20	910 506 0	Scheile 14 X 24 X 2,5	46	908 721 0	Sicherungsmutter NM 20
21	015 145 0	Druckfeder	47	200 357 1	Zugöse Rd.40(ab Masch.-Nr. 345 929)
22	276 437 0	Distanzrohr Ro.17,2x2,35x75	48	273 110 0	Zugmaul Rd.40(ab Masch.-Nr.345 929)
23	280 550 2	Deichselaufnahme, li.			
24	924 249 0	Verschlusszapfen			
25	910 643 0	Scheibe 14 X 45 X 4			
26	275 452 2	Schutz Querträger (bei Einfachladevorrichtung)			
	275 636 1	Schutz Querträger (bei Doppelbindevorrichtung)			
27	280 549 2	Deichselaufnahme, re.			
28	273 077 0	Deichsel mit Zugöse Rd.50 (mit Abb.44-46)			
	273 111 0	Deichsel m. Zugöse Rd.40 (m. Abb.45-47)ab Masch.-Nr. 345 929			



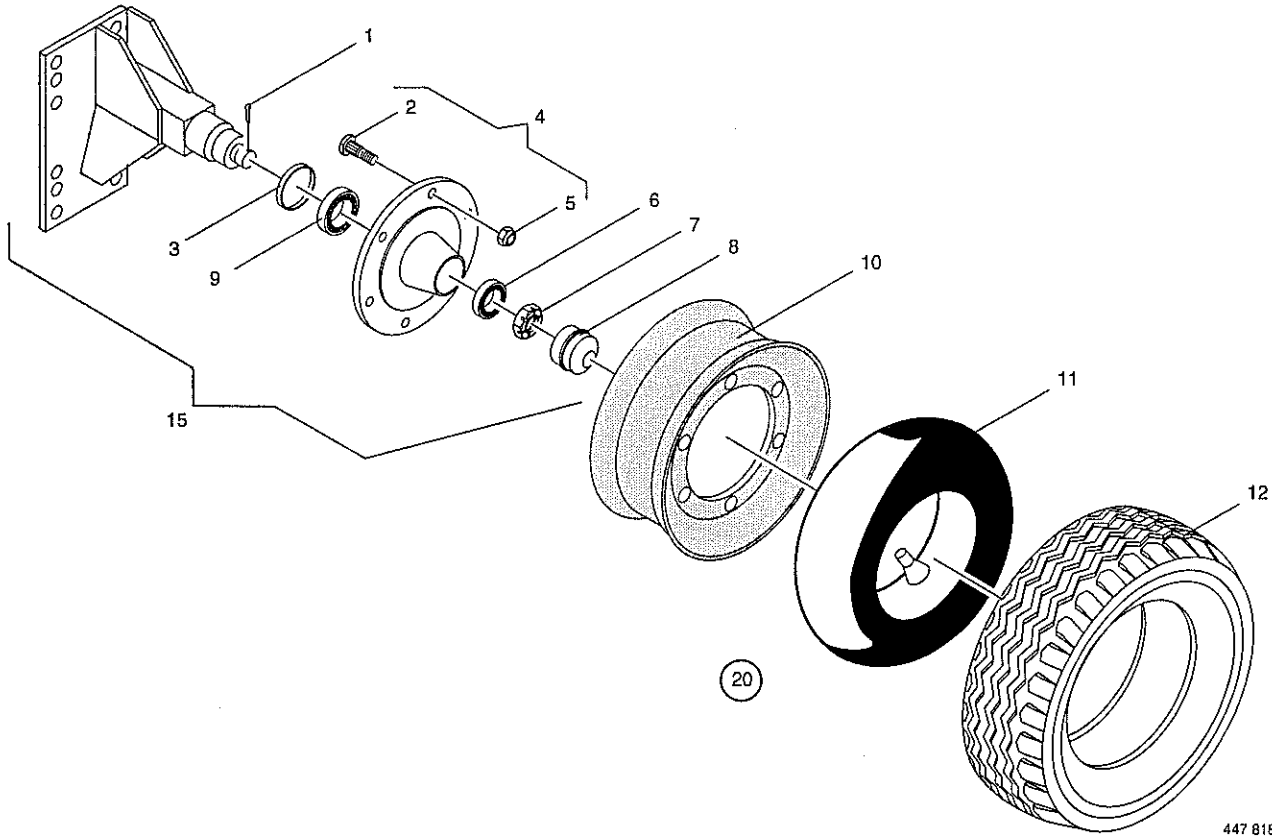
447 797 0

Abb.	Bestell-Nr.	Bezeichnung	Abb.	Bestell-Nr.	Bezeichnung
1	912 091 1	Splint 5 X 50	15	274 551 3	Achsschenkel kpl. (ohne Abb.20)
2	910 256 0	Riffelbolzen M18X1,5X46			bis Maschnr.357 206
	951 802 0	Riffelbolzen M 18 X 1,5 X 49		273 488 0	Achsschenkel kpl. (ohne Abb.20)
		ab Maschnr.357 207			ab Maschnr.357 207
3	952 320 0	Stoßring bis Maschnr.357 206	20	953 010 0	Rad 10.0/75-15.3 Impl 8 PR
	952 330 0	Labyrinthring bis Maschnr.357 206			(Abb.10-12)
	951 805 0	Dichtring ab Maschnr.357 207		953 015 0	Rad 11.5/80-15.3 Impl 8 PR
4	952 254 0	Radnabe bis Maschnr.357 206			(Abb.10-12)
	951 873 0	Radnabe ab Maschnr.357 207		953 030 0	Rad 15.0/55-17 Impl 10 PR
5	910 225 0	Radmutter A 18 X 1,5			(Abb.10-12)
6	932 212 0	Kegelrollenlager L 44610/49		953 016 0	Rad 11.5/80-15.3 Impl 10 PR
		bis Maschnr.357 206			(m.Abb.10-12)
	932 106 0	Kegelrollenlager 30207 A			
		ab Maschnr.357 207			
7	908 827 0	Kronenmutter M 24 X 1,5			
		bis Maschnr.357 206			
	908 931 0	Kronenmutter M 27 X 1,5			
		ab Maschnr.357 207			
8	952 310 1	Radkappe Rd 50,5			
		bis Maschnr.357 206			
	952 311 0	Radkappe Rd 72,1 ab Maschnr.357 207			
9	932 222 0	Kegelrollenlager LM 501310/49			
		bis Maschnr.357 206			
	932 109 0	Kegelrollenlager 30210 A			
		ab Maschnr.357 207			
10	953 108 0	Felge 9.00x15.3 6-Loch			
	953 112 1	Felge 13.00 x 17 6 Loch			
	953 118 0	Felge 9.00 X 15.3 6 Loch			
11	953 308 1	Schlauch 10.0/75-15/ 11,5/80- 15			
	953 324 2	Schlauch 15.0/55-17			
12	953 210 0	Reifen 10.0/75-15.3 Impl 8 Ply			
	953 215 0	Reifen 11.5/80-15.3 Impl 8 Ply			
	953 230 0	Reifen 15.0/55-17 Impl,10PLY			
	953 216 0	Reifen 11.5/80 - 15.3 Impl 10 PLY			

Rundballenpresse KR 130 S

4 Liste-Nr. 1-295-2 ab Maschinen-Nr. 357 207

Achsstummel und 500er Bereifung

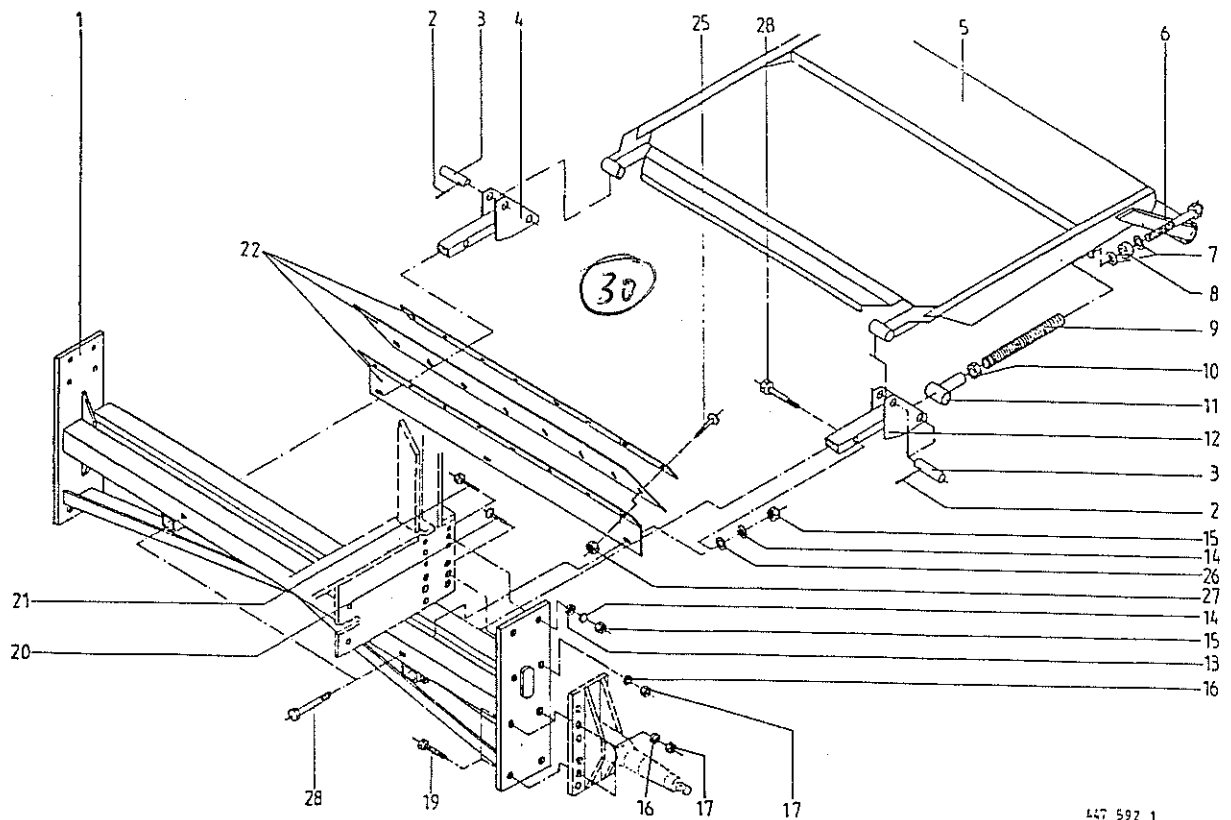


447 818 1

Abb. | Bestell-Nr. | Bezeichnung

Abb. | Bestell-Nr. | Bezeichnung

1	912 091 1	Splint 5 X 50
2	951 802 0	Riffelbolzen M 18 X 1,5 X 49
3	951 805 0	Dichtring
4	951 873 0	Radnabe
5	910 225 0	Radmutter A 18 X 1,5
6	932 106 0	Kegelrollenlager 30207 A
7	908 931 0	Kronenmutter M 27 X 1,5
8	952 311 0	Radkappe Rd 72,1
9	932 109 0	Kegelrollenlager 30210 A
10	953 125 0	Felge 16.00 X 17 6 Loch
11	953 331 0	Schlauch 500/50 - 17 TR 15
12	953 243 0	Reifen 500/50 - 17
15	273 509 0	Achsschenkel links (ohne Abb.20)
	273 510 0	Achsschenkel rechts (ohne Abb.20)
20	953 060 0	Rad 500/50-17 6-Loch 10 PR
		(m.Abb.10-12)



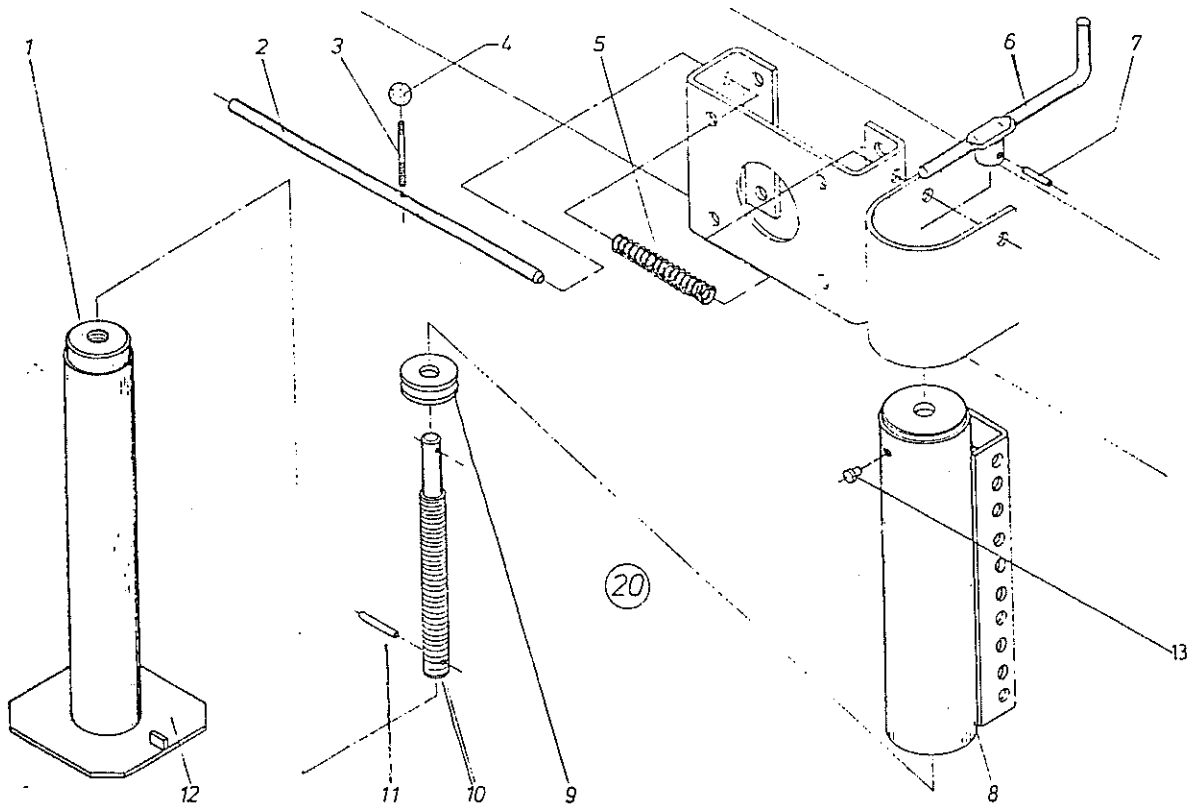
447 592 1

Abb. | Bestell-Nr. | Bezeichnung

Abb. | Bestell-Nr. | Bezeichnung

1	280 961 0	Querrohr
2	912 613 0	Spannhülse 5 X 30
3	274 983 1	Bolzen Rd.20 X 83
4	274 962 1	Halter rechts
5	275 994 0	Auffangmulde, lose, 273 650 0
6	274 968 0	Gewindestange
7	910 356 0	Scheibe 18 X 58 X 5
8	274 976 0	Gummipuffer Rd.50 X 40
9	274 985 0	Druckfeder 500 lang
10	908 540 0	6kt-Mutter M 30
11	274 965 0	Spannstück
12	274 961 1	Halter links
13	910 640 1	Scheibe 14 X 24 X 8
14	910 035 0	Federring B 12
15	908 215 0	6kt-Mutter M 12
16	910 016 0	Federring B 20
17	908 225 0	6kt-Mutter M 20
19	900 688 0	6kt-Schraube M 20 X 50
20	901 504 0	6kt-Schraube M 20 X 65
21	901 452 0	6kt-Schraube M 12 X 50
22	273 104 0	Abdeckleiste kpl. (m. Abb.25 und 27)
25	905 111 2	Flachrundschrabe M 6 X 20
26	910 506 0	Scheibe 14 X 24 X 2,5
27	908 704 1	Sicherungsmutter NM 6
28	901 123 0	6kt-Schraube M 12 X 80

30) 280 908 1 Auffangmulde kpl. verstärkt



447 587 0

Abb. | Bestell-Nr. | Bezeichnung

Abb. | Bestell-Nr. | Bezeichnung

1		954 043 0		Einschweißmutter
2		280 380 0		Bolzen Rd.20 X 310
3		903 790 1		Stiftschraube M 10 X 100
4		919 509 0		Kugelkopf C 10 x 40
5		280 385 0		Druckfeder
6		954 017 0		Handkurbel
7		912 643 0		Spannhülse 6 X 36
8		952 622 0		Außenrohr 70 x 840 lg.
9		933 504 0		Axial-Rillenkugellager 511 04
10		952 621 0		Spindel 30 x 6 x 600 lang
11		912 583 1		Spannhülse 4 X 32
12		952 623 0		Innenrohr 790 lg.
13		953 823 0		Verschlussstopfen
20		275 868 0		Stützfuß kpl. (außer Abb.2-5)

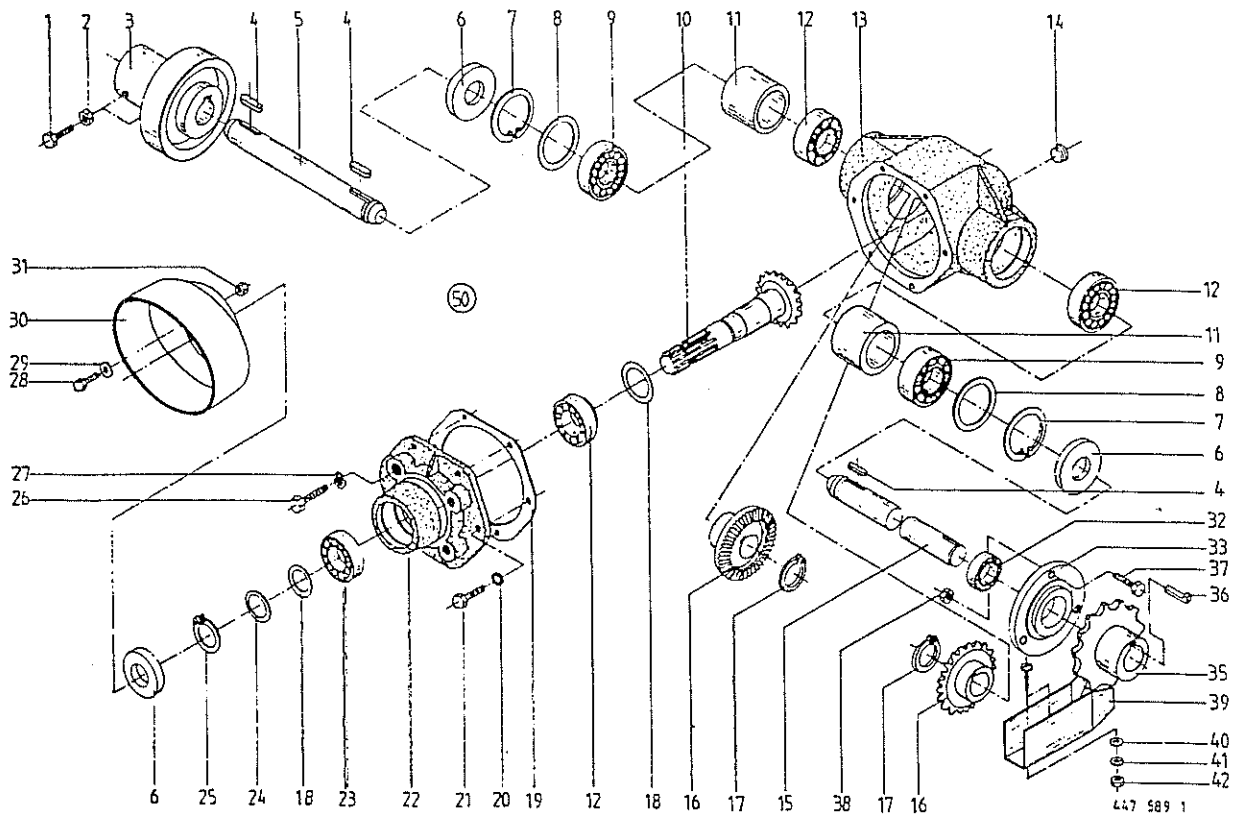


Abb.	Bestell-Nr.	Bezeichnung	Abb.	Bestell-Nr.	Bezeichnung
1	902 434 1	6kt-Schraube BM 10 X 35	30	337 846 3	Schutztopf
2	908 500 0	6kt-Mutter M 10	31	908 212 0	6kt-Mutter M 10
3	280 957 0	Kupplung mit Reibrad kpl.	32	934 608 0	Rillenkugellager EN 208
4	915 165 0	Paßfeder B 12 X 8 X 45	33	280 752 0	Pendellagergehäuse
5	280 955 0	Abtriebswelle, re. Rd.40 x 239	35	200 524 2	Kettenrad Z=20, 1" 40 Bohr.
6	936 362 0	Radial-Wellendichtring 40x80x13 B2	36	915 554 0	Nasenkeil 12 X 8 X 55
7	911 673 0	Sicherungsring I 80 X 2,5	37	900 656 0	6kt-Schraube M 12 X 30
8	910 960 0	Paßscheibe 63 X 80 X 0,1	38	908 711 1	Sicherungsmutter NM 12
	910 962 0	Paßscheibe 63 X 80 X 0,3	39	273 094 0	Kettenschutz
	910 963 0	Paßscheibe 63 X 80 X 0,5	40	910 413 0	Scheibe 8,4 X 17 X 1,6
	910 964 0	Paßscheibe 63 X 80 X 1,0	41	910 033 0	Federring B 8
9	930 138 0	Rillenkugellager 6208	42	908 210 0	6kt-Mutter M 8
10	332 055 0	Ritzelwelle Z=13	50	280 988 0	Kegelradgetriebe kpl.
11	280 956 0	Distanzhülse			(ohne Abb.1-3,26-37)
12	932 107 0	Kegelrollenlager 30208 A		926 101 0	Getriebeöl SAE 90
13	280 951 0	Getriebegehäuse			
14	906 040 1	Verschlußschraube M 18 x 1,5			
15	280 954 0	Abtriebswelle, li. Rd.40 x 783			
16	332 054 0	Kegelrad Z=29			
17	911 545 0	Sicherungsring A 40 X 1,75			
18	910 888 0	Paßscheibe 40 X 50 X 0,1			
	910 889 0	Paßscheibe 40 X 50 X 0,3			
	910 890 0	Paßscheibe 40 X 50 X 0,5			
	910 891 0	Paßscheibe 40 X 50 X 1,0			
19	280 953 0	Getriebedichtung			
20	910 111 1	Federring B 10			
21	900 636 0	6kt-Schraube M 10 X 25			
22	280 952 0	Getriebedeckel			
23	930 138 0	Rillenkugellager 6208			
24	910 730 0	Stützscheibe S 40 X 50 X 2,5			
25	911 545 0	Sicherungsring A 40 X 1,75			
26	900 673 0	6kt-Schraube M 16 X 25			
27	910 014 0	Federring B 16			
28	900 634 0	6kt-Schraube M 10 X 20			
29	910 353 0	Scheibe 11 X 34 X 3			

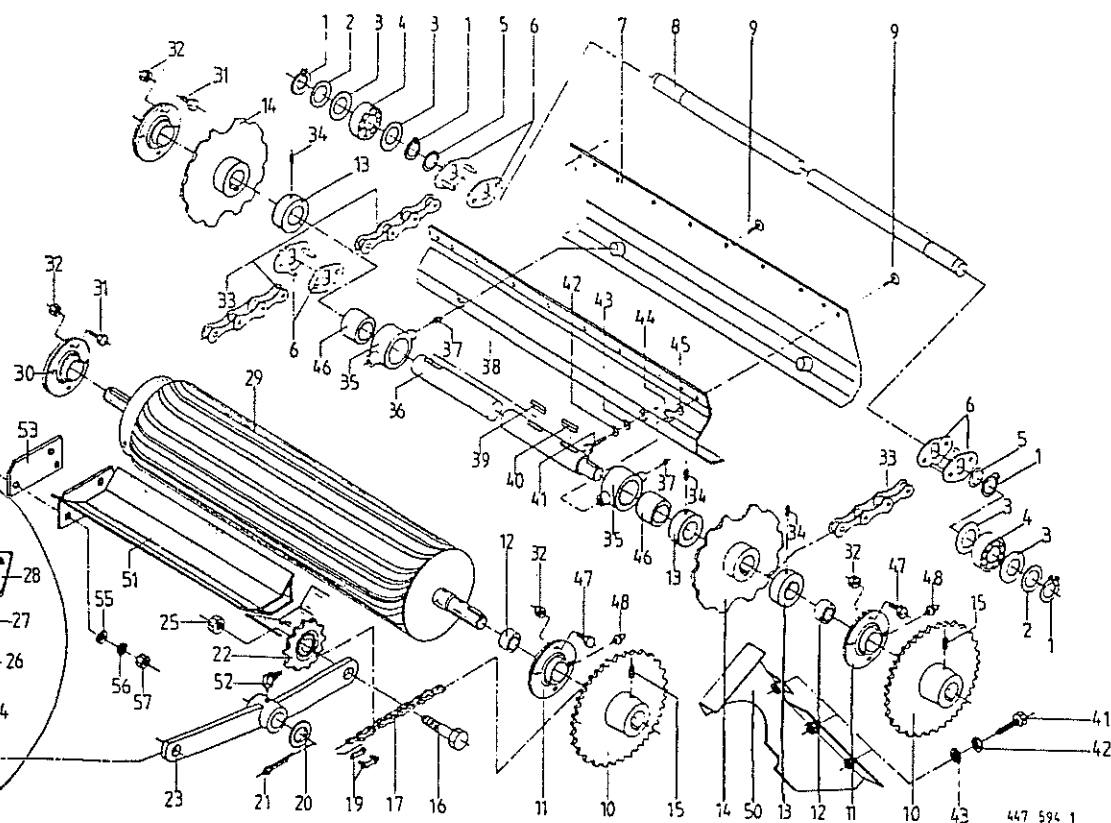
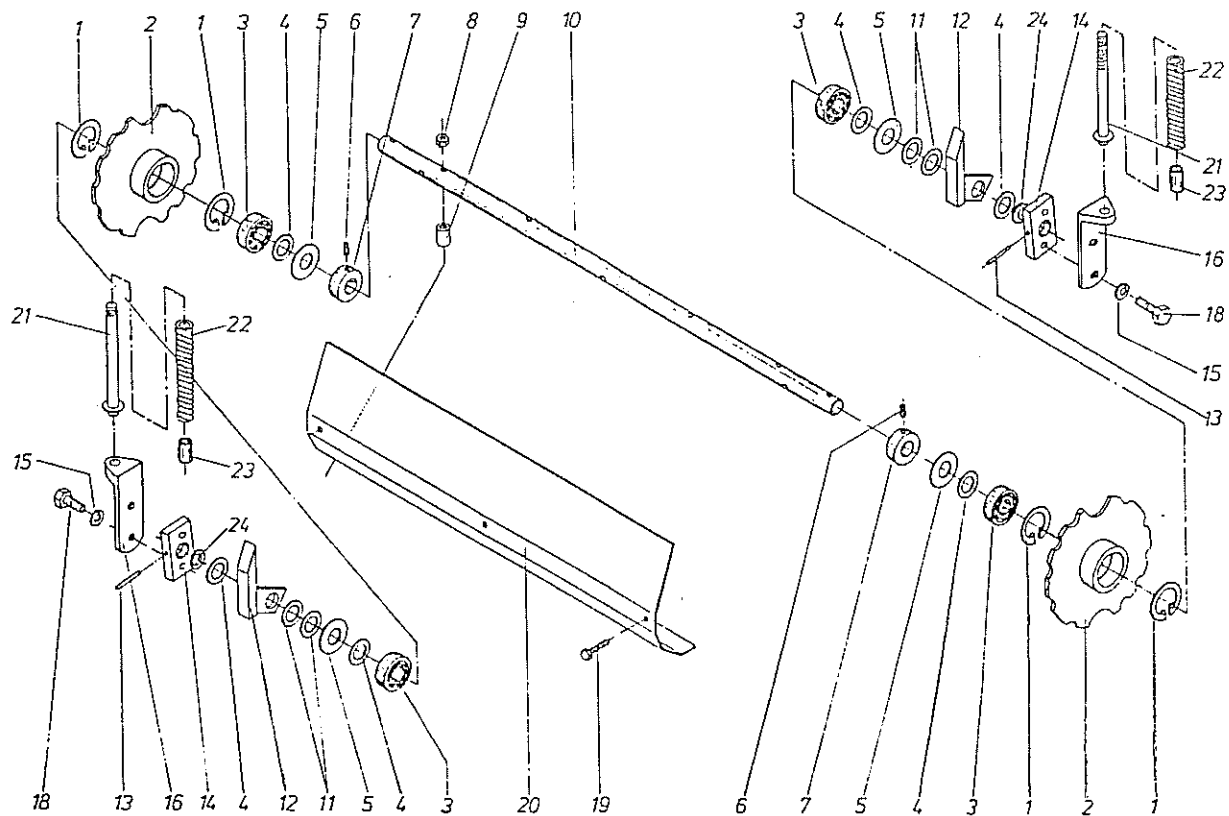


Abb. | Bestell-Nr. | Bezeichnung

Abb. | Bestell-Nr. | Bezeichnung

1		911 541 0		Sicherungsring A 35 X 1,5 (66 Stck)	33		922 010 0		Langgliedrollenkette (66 Stck.)
2		911 134 0		Paßscheibe 35 X 45 X 1,0 (66 Stck.)	34		905 933 0		Gewindestift M 10 X 12
3		280 755 0		Abdeckscheibe 35 X Rd.62,3 X 0,5 (132 Stck.)	35		280 361 1		Stützlager (mit Abb.37 u.46)
4		930 319 0		Laufrolle 35/72 2RSR (66 Stck.)	36		274 779 1		Rollbodenantriebswelle Rd 45 X 1523
5		911 904 0		Sprengring (66 Stck.)	37		919 003 0		Kegel-Schmiernippel H1/S M8 X 1
6		922 007 0		Spezialkettenschloß (66 Stck.)	38		274 673 2		Abdeckung, vorne
7		274 436 1		Abdeckung	39		915 206 0		Paßfeder A 14 X 9 X 50
8		280 757 0		Rollbodenleiste Rd.35 X 1362 (33 Stck.)	40		915 203 0		Paßfeder A 14 X 9 X 40
9		904 025 0		Senkschraube M 8 X 25	41		900 636 0		6kt-Schraube M 10 X 25
10		280 583 1		Kettenrad Z=30, 1"	42		910 111 1		Federring B 10
11		274 903 0		Lagergehäuse	43		910 414 0		Scheibe 10,5 X 21 X 2
12		934 625 0		Rillenkugellager GYE 45 KRRB-210	44		908 706 0		Sicherungsmutter NM 8
13		911 324 0		Stelling A 45	45		910 413 0		Scheibe 8,4 X 17 X 1,6
14		280 595 1		Spezialkettenrad mit Nut	46		346 414 0		Lagerbuchse 46 X 55 X 50
15		905 937 0		Gewindestift M 10 X 20	47		900 656 0		6kt-Schraube M 12 X 30
16		900 688 0		6kt-Schraube M 20 X 50	48		919 107 0		Kegel-Schmiernippel (90 grad) H 3/S M 8 x 1
17		921 834 0		Rollenkette kpl. 1"x 98 Ro. (mit Abb.19)	50		275 912 4		Wickelschutz, links oben
19		921 985 0		Steckglied mit Drahtverschluß 1"			275 913 4		Wickelschutz, rechts oben
20		910 514 1		Scheibe 26 X 44 X 4	51		273 045 0		Abstreiferbalken
21		912 089 1		Splint 5 X 40	52		919 107 0		Kegel-Schmiernippel H3/S M8 X 1
22		922 322 0		Kettenspannrad 1" , Z=12	53		273 048 0		Seitenplatte
23		275 882 0		Spannhebel	54		900 657 0		6kt-Schraube M 12 X 35
24		245-478-1		Zugfeder <i>250 067 02</i>	55		910 506 0		Scheibe 14 X 24 X 2,5
25		908 721 0		Sicherungsmutter NM 20	56		910 035 0		Federring B 12
26		905 338 0		Ösenschraube M 10 x 110	57		908 215 0		6kt-Mutter M 12
27		908 500 0		6kt-Mutter M 10					
28		275 883 0		Spannbock					
29		273 038 1		Walze					
30		934 019 0		Flanschlager RA 45					
31		900 655 0		6kt-Schraube M 12 X 25					
32		908 711 1		Sicherungsmutter NM 12					



445 3695

Abb. | Bestell-Nr. | Bezeichnung

Abb. | Bestell-Nr. | Bezeichnung

1	911 653 0	Sicherungsring I 55 X 2,0
2	280 596 1	Spezialkettenrad ohne Nut
3	930 506 0	Rillenkugellager 6006 2 RS
4	910 863 0	Paßscheibe 30 X 42 X 0,5
5	910 866 0	Paßscheibe 30 X 55 X 2,0
6	905 922 0	Gewindestift M 8 X 10
7	911 317 0	Stellring A 30
8	908 706 0	Sicherungsmutter NM 8
9	280 273 1	Distanzrohr
10	275 045 3	Rollbodenachse Rd.30 X 1376
11	910 864 0	Paßscheibe 30 X 42 X 1,0
12	280 364 3	Einlaufschiene
13	912 672 0	Spannhülse 8 X 50
	912 618 0	Spannhülse 5 X 50
14	280 267 3	Halterung
15	910 014 0	Federring B 16
16	280 532 0	Spanner
18	900 674 0	6kt.Schraube M 16 X 35
19	904 001 0	Senkschraube M 8 X 80
20	275 044 3	Abdeckblech
21	280 534 2	Spannschraube
22	275 901 1	Druckfeder
23	275 893 0	Distanzrohr
24	910 865 0	Paßscheibe 30 X 42 X 2,0

ET-Nr. 280 9001 Appl. Rollboden KR 130 S

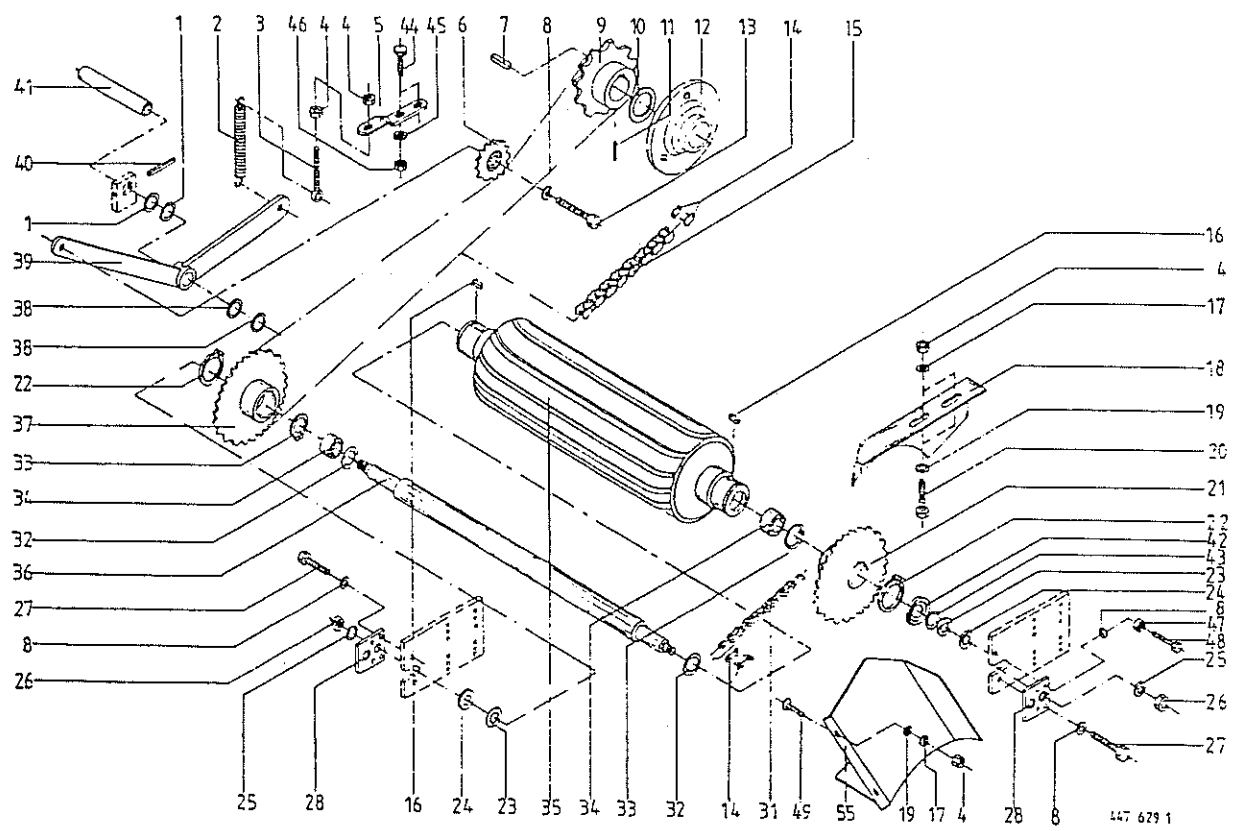
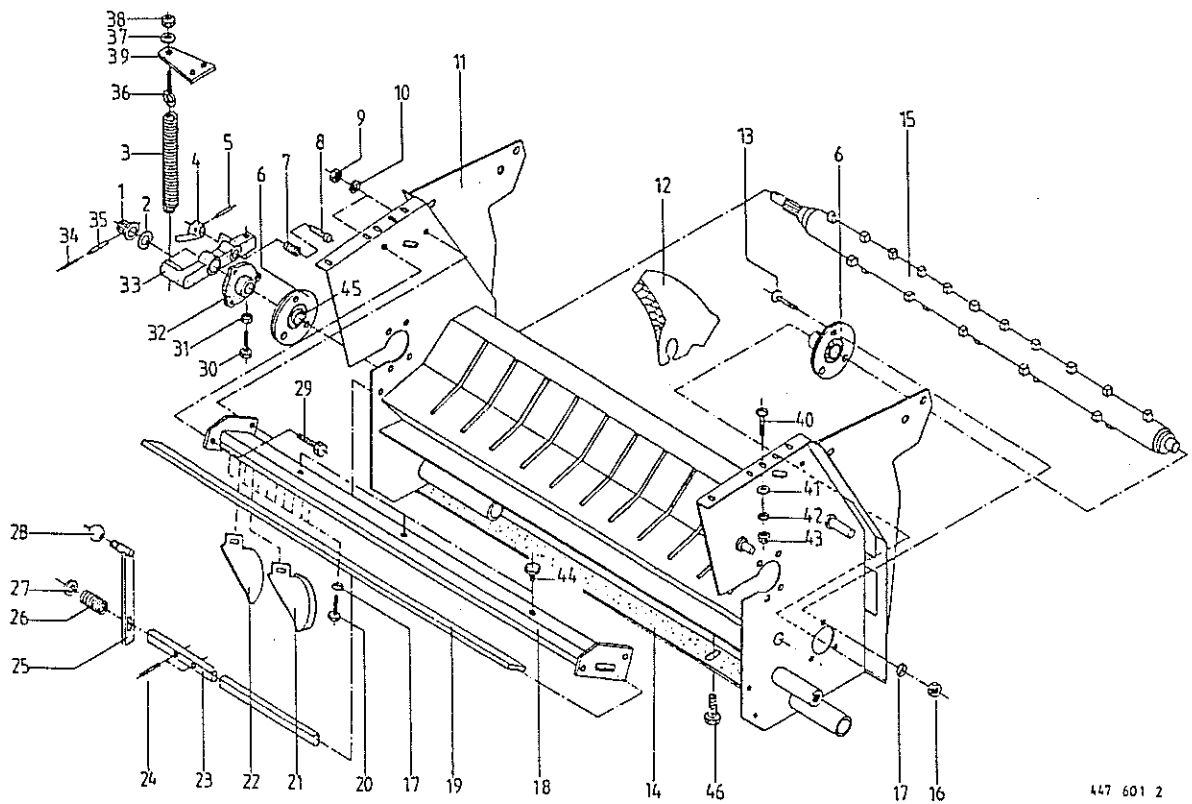


Abb.	Bestell-Nr.	Bezeichnung	Abb.	Bestell-Nr.	Bezeichnung
1	910 611 0	Scheibe 22 X 37 X 1	32	910 864 0	Paßscheibe 30 X 42 X 1,0
2	345 432 1	Zugfeder	33	911 659 0	Sicherungsring I 62 X 2,0
3	905 338 0	Ösenschraube M 10 x 110	34	930 536 1	Rillenkugellager 6206 2 RS
4	908 212 0	6kt-Mutter M 10	35	275 640 1	Walze
5	280 778 0	Halter	36	274 724 3	Achse für Walze 35 x 1602
6	922 313 0	Kettenspannrad Z= 13,3/4"	37	274 725 0	Kettenrad Z=40,3/4"
7	915 201 0	Paßfeder A 14 X 9 X 32	38	910 512 2	Scheibe 21 X 37 X 3
8	910 014 0	Federring B 16	39	274 994 0	Kettenspanner m. Buchse
9	274 987 0	Kettenrad Z=24,45 Bohrg.	40	912 670 0	Spannhülse 8 X 40
10	910 899 0	Paßscheibe 45 X 55 X 1,0	41	275 728 0	Bolzen 20 x 85
11	905 932 0	Gewindestift M 10 X 10	42	280 749 0	Abdeckscheibe
12		siehe Tafel 7 Abb.30	43	491 848 0	Ring Rd.50 x 25
13	900 674 0	6kt.Schraube M 16 X 35	44	900 616 0	6kt-Schraube M 8 X 25
14	921 980 0	Steckglied mit Drahtverschluss 3/4"	45	910 603 0	Scheibe 8,4 X 24 X 2
15	921 852 0	Rollenkette kpl.3/4" X 90 Ro. (m.Abb.14)	46	908 706 0	Sicherungsmutter NM 8
16	915 116 0	Paßfeder A 10 X 8 X 36	47	908 220 0	6kt-Mutter M 16
17	910 111 1	Federring B 10	48	901 482 0	6kt-Schraube M 16 X 60
18	274 760 0	Wickelschutz,Li.	49	904 751 0	Flachrundschrabe M 10 X 20
	274 761 0	Wickelschutz,Re.	55	275 908 1	Seitenblech,li. bis Maschnr.357 206
19	910 414 0	Scheibe 10,5 X 21 X 2		275 906 1	Seitenblech,li. ab Maschnr.357 207
20	900 638 0	6kt-Schraube M 10 X 35		273 373 0	Seitenblech,li. ab Maschnr.357 207
21	280 728 0	Kettenrad Z=50,3/4"		273 374 0	Seitenblech,li. ab Maschnr.357 207
22	911 570 0	Sicherungsring A 75 X 2,5			
23	910 865 0	Paßscheibe 30 X 42 X 2,0			
24	910 516 1	Scheibe 33 X 56 X 4			
25	910 016 0	Federring B 20			
26	908 225 0	6kt-Mutter M 20			
27	900 673 0	6kt-Schraube M 16 X 25			
28	274 608 0	Walzenhalter			
29	900 636 0	6kt-Schraube M 10 X 25			
30	275 691 0	Einführung,links			
	275 693 0	Einführung,rechts			
31	921 712 0	Rollenkette 3/4" X 104 Ro. (m. Abb.14)			

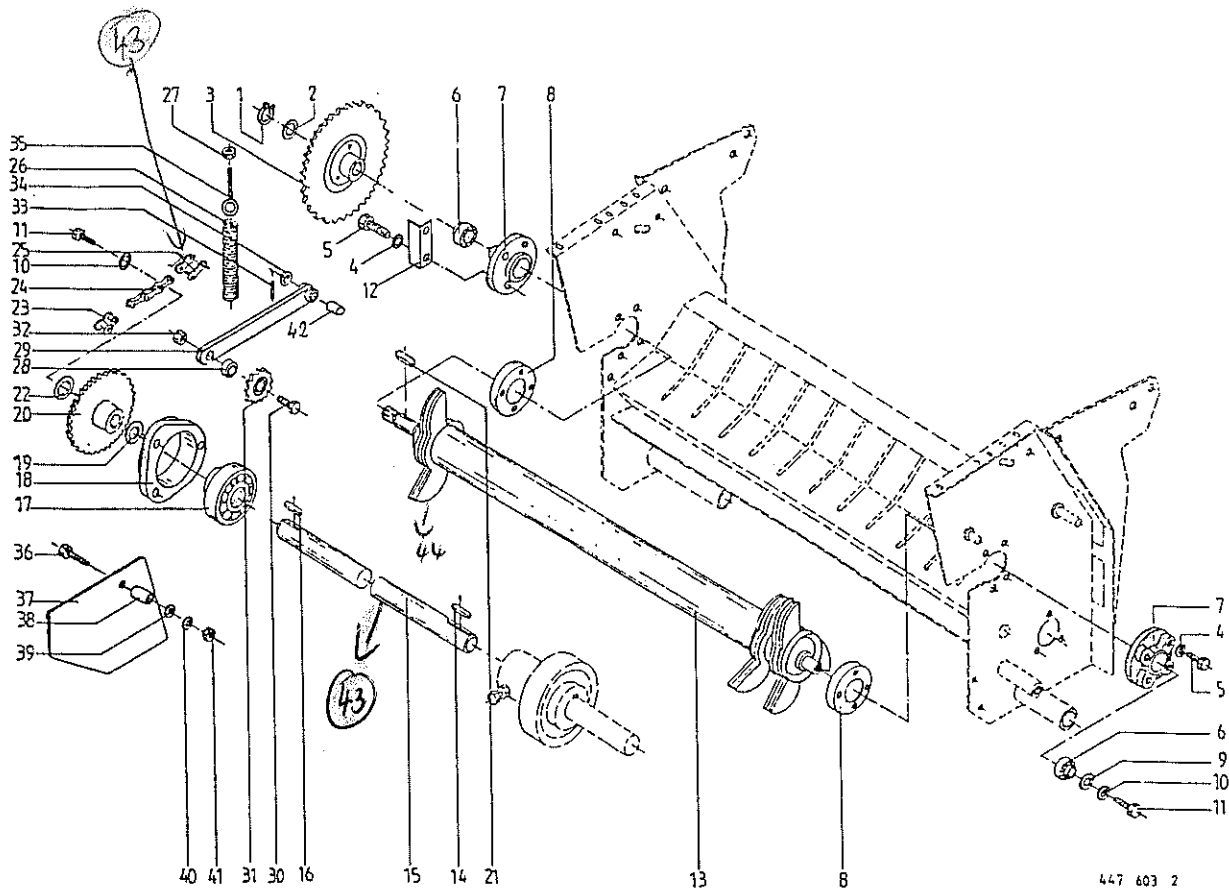
447 629 1

Rahmen, Schneidwerk



447 601 2

Abb.	Bestell-Nr.	Bezeichnung	Abb.	Bestell-Nr.	Bezeichnung
1	344 504 5	Profilstück	35	912 714 0	Spannhülse 10 X 40
2	910 863 0	Paßscheibe 30 X 42 X 0,5	36	905 337 0	Ösenschraube M 10 X 70
	910 865 0	Paßscheibe 30 X 42 X 2,0	37	910 414 0	Scheibe 10,5 X 21 X 2
3	341 068 3	Zugfeder	38	908 758 0	Sicherungsmutter NM 10
4	332 727 1	Schaltkopf	39	273 018 0	Federhalter
5	912 613 0	Spannhülse 5 X 30	40	905 253 0	Flachrundschrabe M 10 X 30
6	934 017 0	Flanschlager	41	910 353 0	Scheibe 11 X 34 X 3
7	015 426 0	Druckfeder	42	910 111 1	Federring B 10
8	332 726 1	Bolzen Rd.20 X 90	43	908 212 0	6kt-Mutter M 10
9	908 215 0	6kt-Mutter M 12	44	175 102 0	Rahmenauflage Rd.55
10	910 035 0	Federring B 12	45	934 607 0	Rillenkugellager EN 207
11	280 859 4	Rahmen	46	900 614 0	6kt-Schraube M 8 X 20
12	275 995 1	Schneidmesser (11 Stck.)			
13	905 252 0	Flachrundschrabe M 10 X 25			
14	273 313 0	Abstreifergummi			
15	280 845 1	Rohr für Fremdkörpersicherung			
16	908 212 0	6kt-Mutter M 10			
17	910 111 1	Federring B 10			
18	280 846 0	Abstreiferbalken			
19	280 850 0	Spannschiene 30 x 8 x 1395			
20	900 634 0	6kt-Schraube M 10 X 20			
21	280 851 0	Abstreifer (12 Stck.)			
22	280 852 0	Abstreifer (13 Stck.)			
23	280 875 0	Messerstange 1465 lang			
24	912 675 0	Spannhülse 8 X 45			
25	280 878 0	Messersicherung			
26	147 209 0	Druckfeder			
27	910 653 0	Scheibe 26 X 44 X 2			
28	919 509 0	Kugelknopf M 10			
29	900 655 0	6kt-Schraube M 12 X 25			
30	900 306 0	6kt-Schraube M 12 X 70			
31	908 215 0	6kt-Mutter M 12			
32	275 996 0	Regulierscheibe			
33	280 880 0	Spannhebel			
34	912 644 1	Spannhülse 6 X 40			

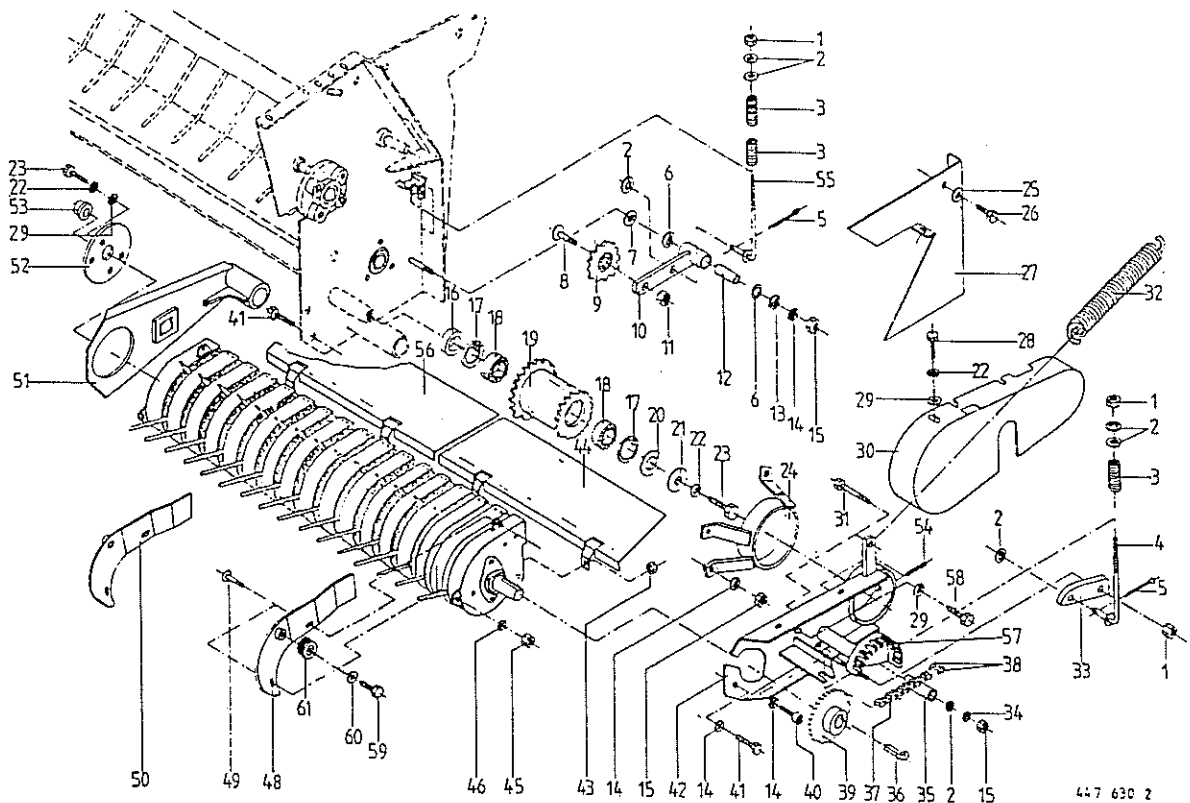


447 603 2

Abb.	Bestell-Nr.	Bezeichnung	Abb.	Bestell-Nr.	Bezeichnung
1	911 549 0	Sicherungsring A 45 X 1,75	36	901 122 0	6kt-Schraube M 12 X 70
2	910 899 0	Paßscheibe 45 X 55 X 1,0	37	275 999 0	Kettenschutz re.
3	280 882 0	Kettenrad Z=45 1"	38	153 329 0	Zwischenstück
4	910 014 0	Federring B 16	39	910 609 0	Scheibe 13 X 37 X 3
5	900 677 0	6kt-Schraube M 16 X 50	40	910 035 0	Federring B 12
6	934 620 0	Rillenkugellager UC 209 D1	41	908 215 0	6kt-Mutter M 12
7	341 306 0	Lagergehäuse	42	934 911 0	Lagerbuchse 2040 DU
8	280 873 0	Wickelschutz	43	250 0670	Feder / Umbau
9	910 642 0	Scheibe 13 X 70 X 6	43)	277 002 0	Umrüstsatz Nhr.-Welle f. Schneidwerk No.
10	910 111 1	Federring B 10			
11	900 636 0	6kt-Schraube M 10 X 25			
12	273 115 0	Schutz			
13	280 841 1	Schneidwalze			
14	915 165 0	Paßfeder B 12 X 8 X 45			
15	280 960 0	Antriebswelle, rechts 40 x 547			
16	915 162 0	Paßfeder A 12 X 8 X 40			
17	934 608 0	Rillenkugellager EN 208			
18	200 777 1	Dreieckflanschlager-Gehäuse			
19	910 661 0	Scheibe 41 X 56 X 4,0			
20	275 890 0	Kettenrad Z=25 1" 40 Bohrg.			
21	915 205 0	Paßfeder B 14 X 9 X 45			
22	910 639 1	Scheibe 11 X 48 X 5			
23	921 995 0	Gekröpftes Glied 1"			
24	920 512 0	Rollenkette 1"x 80 Ro.			
25	921 985 0	Steckglied mit Drahtverschluß 1"			
26	250 067 2	Zugfeder			
27	908 758 0	Sicherungsmutter NM 10			
28	274 991 0	Butzen Rd.35 x 15			
29	273 063 0	Kettenspanner (m.Abb.42)			
30	901 504 0	6kt-Schraube M 20 X 65			
31	922 322 0	Kettenspannrad 1" , Z=12			
32	908 721 0	Sicherungsmutter NM 20			
33	912 584 0	Spannhülse 4 X 30			
34	910 512 2	Scheibe 21 X 37 X 3			
35	905 338 0	Ösenschraube M 10 X 110			

(Grland, Schweden, Finnland)

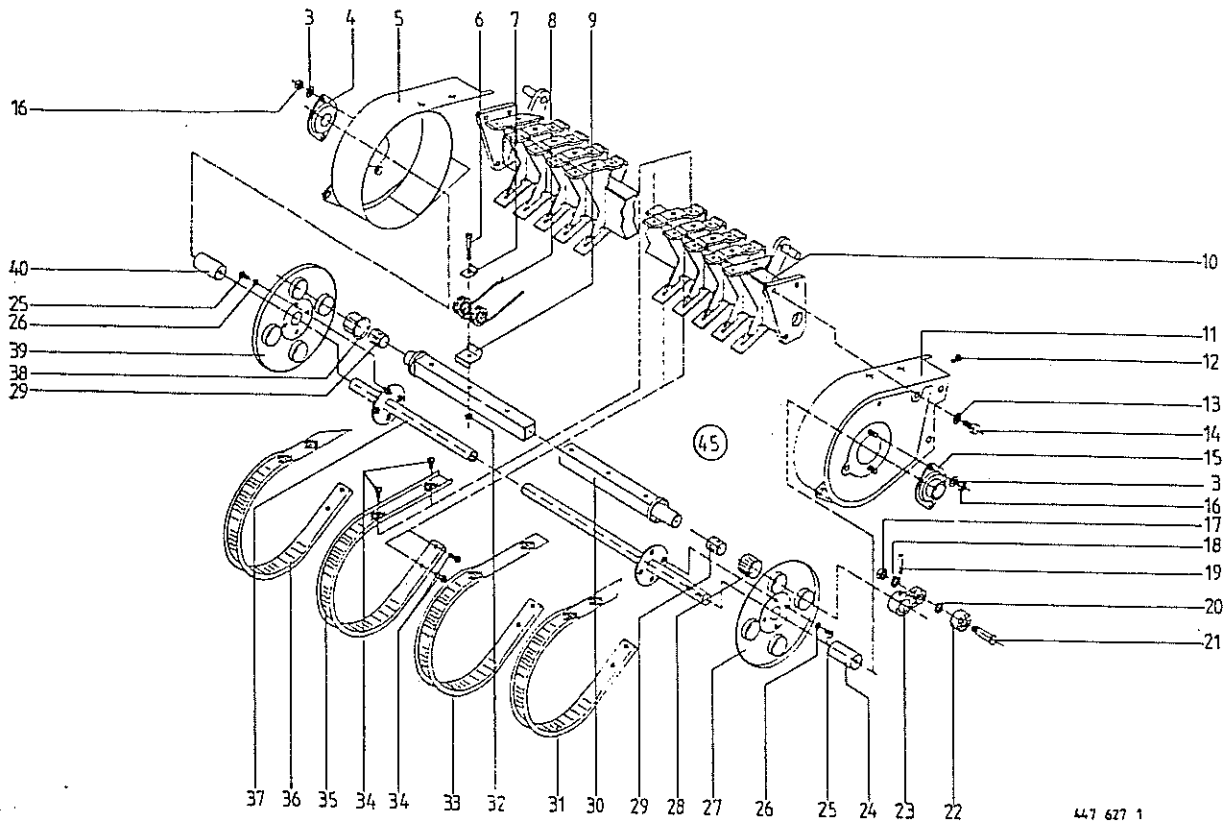
44 2 in Ven. lose, 278 6910



44 7 630 2

Abb.	Bestell-Nr.	Bezeichnung	Abb.	Bestell-Nr.	Bezeichnung
1	908 711 1	Sicherungsmutter NM 12	36	915 542 0	Nasenkeil 10 X 8 X 40
2	910 506 0	Scheibe 14 X 24 X 2,5	37	921 821 0	Rollenkette 3/4" X 66 Ro.
3	132 189 1	Druckfeder			(m. Abb. 38)
4	280 924 0	Gewindestange	38	921 980 0	Steckglied mit Drahtverschluss 3/4"
5	912 063 1	Splint 4 X 20	39	280 912 2	Kettenrad Z=26, 3/4"
6	910 826 0	Paßscheibe 20 X 28 X 1,0	40	903 137 1	Zylinderschraube M 12 X 25
7	910 826 0	Paßscheibe 20 X 28 X 1,0	41	900 656 0	6kt-Schraube M 12 X 30
8	905 304 0	Flachrundschrabe M 16 x 45	42	280 921 0	Seitenteil li. bis Maschnr. 357 206
9	922 313 0	Kettenspannrad Z = 13		273 402 0	Seitenteil li. ab Maschnr. 357 207
10	273 067 1	Kettenspannerhebel (m. Abb. 12)	43	908 758 0	Sicherungsmutter NM 10
11	908 716 1	Sicherungsmutter NM 16	44	273 055 0	Einführblech links
12	273 068 0	Buchse Rd. 20 X 55	45	908 210 0	6kt-Mutter M 8
13	910 609 0	Scheibe 13 X 37 X 3	46	910 033 0	Federring B 8
14	910 035 0	Federring B 12	48	280 936 0	Einführblech Li.
15	908 215 0	6kt-Mutter M 12	49	905 231 0	Flachrundschrabe M 8 X 20
16	331 192 3	Distanzrohr Rd. 48,3 X 4,05 X 11	50	280 937 0	Einführblech Re.
17	911 664 0	Sicherungsring I 68 X 2,5	51	280 928 0	Pick-up Seitenteil re.
18	930 508 0	Rillenkugellager 6008 2 RS	52	344 668 1	Scheibe 6 X D 155
19	280 893 0	Doppelkettenrad Z=30/ Z=19	53	952 311 0	Radkappe Rd. 72,1 „Krone“
20	910 892 0	Paßscheibe 40 X 50 X 2,0	54	912 611 1	Spannhülse 5 X 26
21	910 639 1	Scheibe 11 X 48 X 5	55	280 891 1	Gewindestange
22	910 111 1	Federring B 10	56	273 056 0	Einführblech rechts
23	900 636 0	6kt-Schraube M 10 X 25	57	332 195 2	Verstellteil
24	273 401 0	Lagerring	58	900 637 0	6kt-Schraube M 10 X 30
25	910 353 0	Scheibe 11 X 34 X 3	59	901 431 0	6kt-Schraube M 10 X 40
26	900 632 0	6kt-Schraube M 10 X 16	60	910 361 0	Scheibe 10,5 X 25 X 4
27	280 950 0	Schutz, links	61	273 438 0	Rolle Rd 75 X 13
28	900 634 0	6kt-Schraube M 10 X 20			
29	910 414 0	Scheibe 10,5 X 21 X 2			
30	280 933 1	Pick-up Schutz			
31	901 458 0	6kt-Schraube M 12 X 90			
32	341 068 3	Zugfeder			
33	938 237 0	Kettenspanner			
34	910 035 0	Federring B 12			
35	331 484 1	Kunststoffrohr 30 x 72			

wo Metallblech gelagert ist!



447 627 1

Abb. | Bestell-Nr. | Bezeichnung

Abb. | Bestell-Nr. | Bezeichnung

3		910 111 1		Federring B 10
4		934 006 1		Flanschlager AELPFL 206
5		938 271 0		Seitenteil rechts
6		903 083 1		Zylinderschraube M 8 X 55
7		938 054 1		Druckplatte (56 Stck.)
8		938 275 0		Aufnahmezinken (56 Stck.)
9		938 154 1		Federschuh (56 Stck.)
10		938 270 0		Federrahmen
11		938 272 0		Seitenteil links
12		900 255 1		Skt-Schraube M 8 X 16
13		910 035 0		Federring B 12
14		900 657 0		6kt-Schraube M 12 X 35
15		934 006 1		Flanschlager AELPFL 206
16		908 212 0		6kt-Mutter M 10
17		908 518 1		6kt-Mutter M 14
18		909 850 0		Fächerscheibe A 14,5
19		912 452 0		Spiral-Spannstift 8 X 45
20		938 131 1		Scheibe 15,5 X 23 X 3
21		938 080 1		Laufbolzen
22		938 081 0		Rillenkugellager LR 5202 NPPU
23		938 135 0		Exzenterarm
24		938 051 1		Distanzrohr 34 X 1 X 67
25		900 721 0		6kt-Schraube M 8 X 20
26		910 033 0		Federring B 8
27		937 953 0		Lagerplatte
28		937 982 0		Einspannbuchse 43/37 X 30 (4 Stck.)
29		935 900 0		Aufspannbuchse 30/36 X 30 (8 Stck.)
30		938 273 0		Zinkenträger
31		938 269 0		Abstreifer (1 Stck.) links
32		908 706 0		Sicherungsmutter NM 8
33		938 267 0		Abstreifer (6 Stck.)
34		900 255 1		Skt-Schraube M 8 X 16
35		938 281 0		Abstreifer (19 Stck.)
36		938 268 0		Abstreifer (1 Stck.) rechts
37		938 274 0		Antriebswelle

38		938 068 0		Kragenbuchse 36 X 42/48 X 33 (4 Stck.)
39		937 953 0		Lagerplatte
40		938 107 1		Distanzrohr 34 X 1 X 63
45		280 949 0		Pick-up kpl.

Tasträder

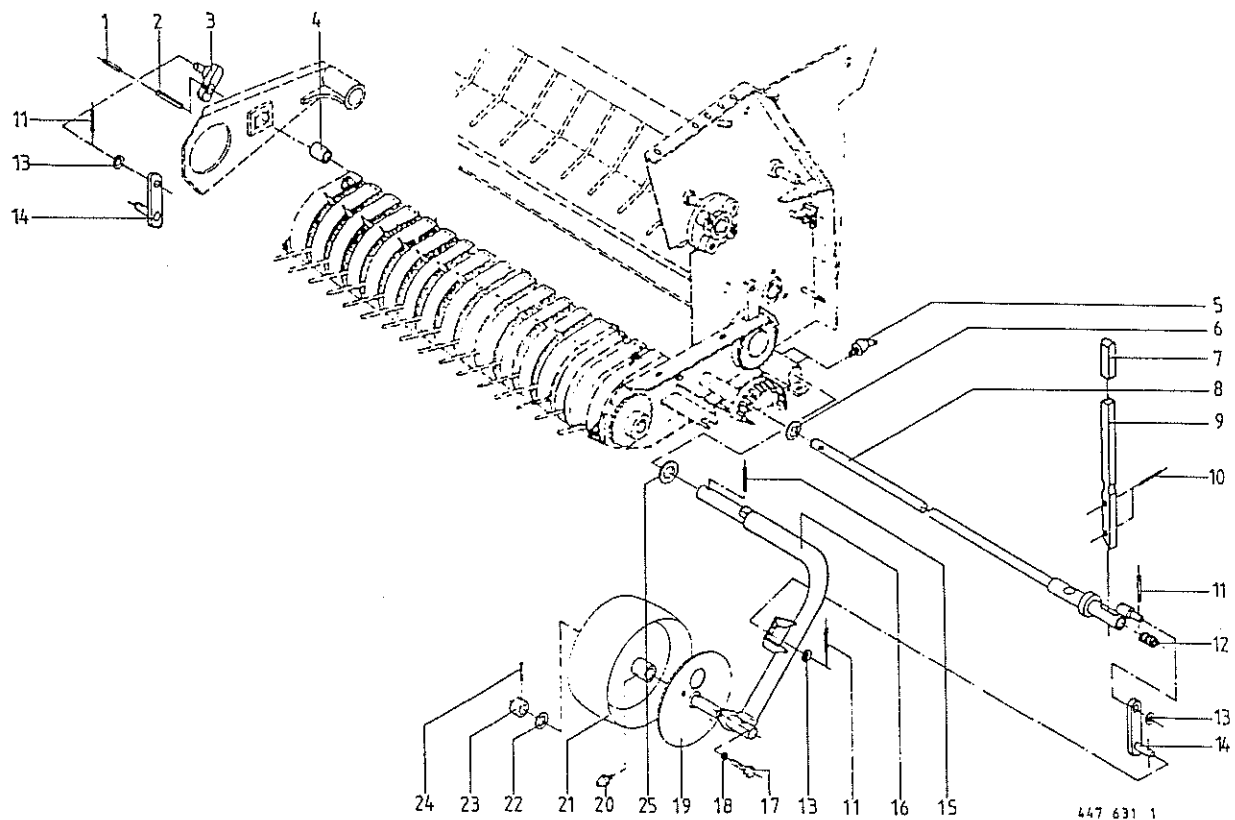
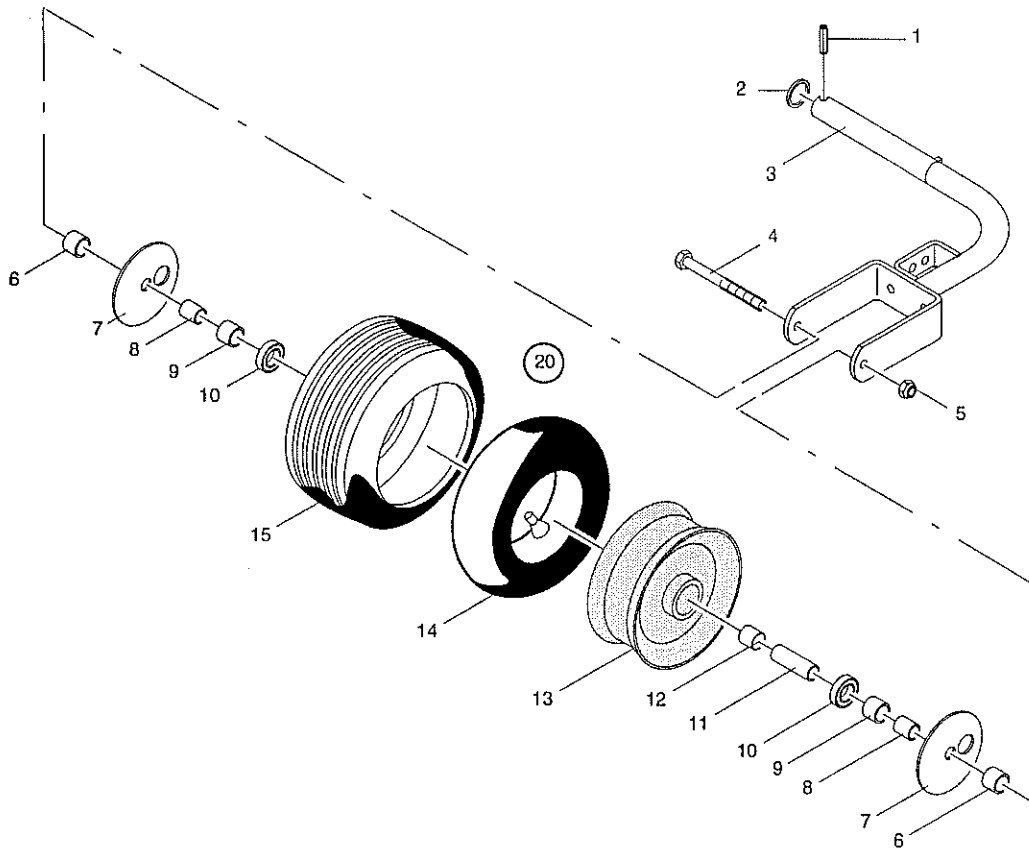


Abb. | Bestell-Nr. | Bezeichnung

Abb. | Bestell-Nr. | Bezeichnung

1	912 646 0	Spannhülse 6 X 50
2	912 716 1	Spannhülse 10 X 50
3	280 946 0	Exenter
4	280 948 0	Distanzhülse 44,5x6,3x87
5	919 103 0	Kegel-Schmiernippel H2/S M8 x 1
6	910 865 0	Paßscheibe 30 X 42 X 2,0
7	925 016 0	Griff
8	280 945 0	Pendelstange
9	280 892 0	Handhebel
10	912 639 0	Spannhülse 6 X 26
11	912 641 0	Spannhülse 6 X 30
12	344 711 0	Druckfeder
13	910 510 1	Scheibe 16 X 28 X 2,5
14	280 918 0	Tastradhalter
15	912 647 1	Spannhülse 6 X 55
16	280 915 0	Tastradhaltebügel
17	900 610 0	6kt-Schraube M 8 X 10
18	910 033 0	Federring B 8
19	344 989 3	Wickelschutz
20	919 003 0	Kegel-Schmiernippel H1/S M8 X 1
21	341 390 0	Ballonrad Rd.320 X 100 mit Buchsen
	954 031 0	Lagerkragen-Buchse 30 X 37/42 X 25
22	910 864 0	Paßscheibe 30 X 42 X 1,0
23	490 049 0	Stellring
24	912 645 0	Spannhülse 6 X 45
25	910 732 0	Stützscheibe S 45 X 55 X 3,0

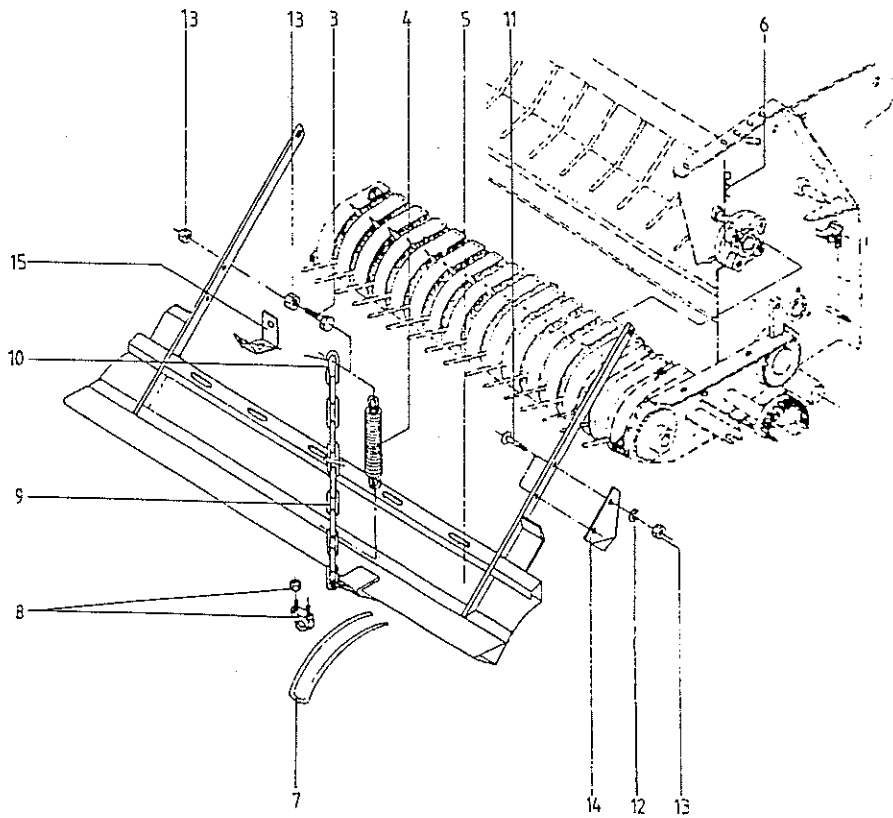


447 783 0

Abb. | Bestell-Nr. | Bezeichnung

Abb. | Bestell-Nr. | Bezeichnung

1	912 647 1	Spannhülse 6 X 55
2	910 732 0	Stützscheibe S 45X55X3,0
3	273 233 0	Tastradhalter
4	901 152 2	6kt-Schraube M 16 X 220
5	908 716 1	Sicherungsmutter NM 16
6	335 430 0	Buchse Rd. 33,7 X 5,6 X 21
7	335 429 0	Abdeckscheibe
8	335 427 0	Buchse Rd. 26,9 X 5 X 37,5
9	335 428 0	Buchse Rd. 33,7 X 5,6 X 31
10	930 535 0	Rillenkugellager 6205 2RS
11	335 426 0	Buchse Rd. 26,9 X 5 X 94
12	938 831 0	Distanzrohr Rd. 30 X 1,5 X 34
13	953 184 0	Felge 4.50 A X 6
14	953 339 0	Schlauch 15 X 6.00-6 TR 13
15	953 267 0	Reifen 15 X 6.00 -6 RT 4 PLY
20	953 097 0	Rad kpl. 15 X 6.00-6 4 PR-RT
		(m. Abb. 12-15)

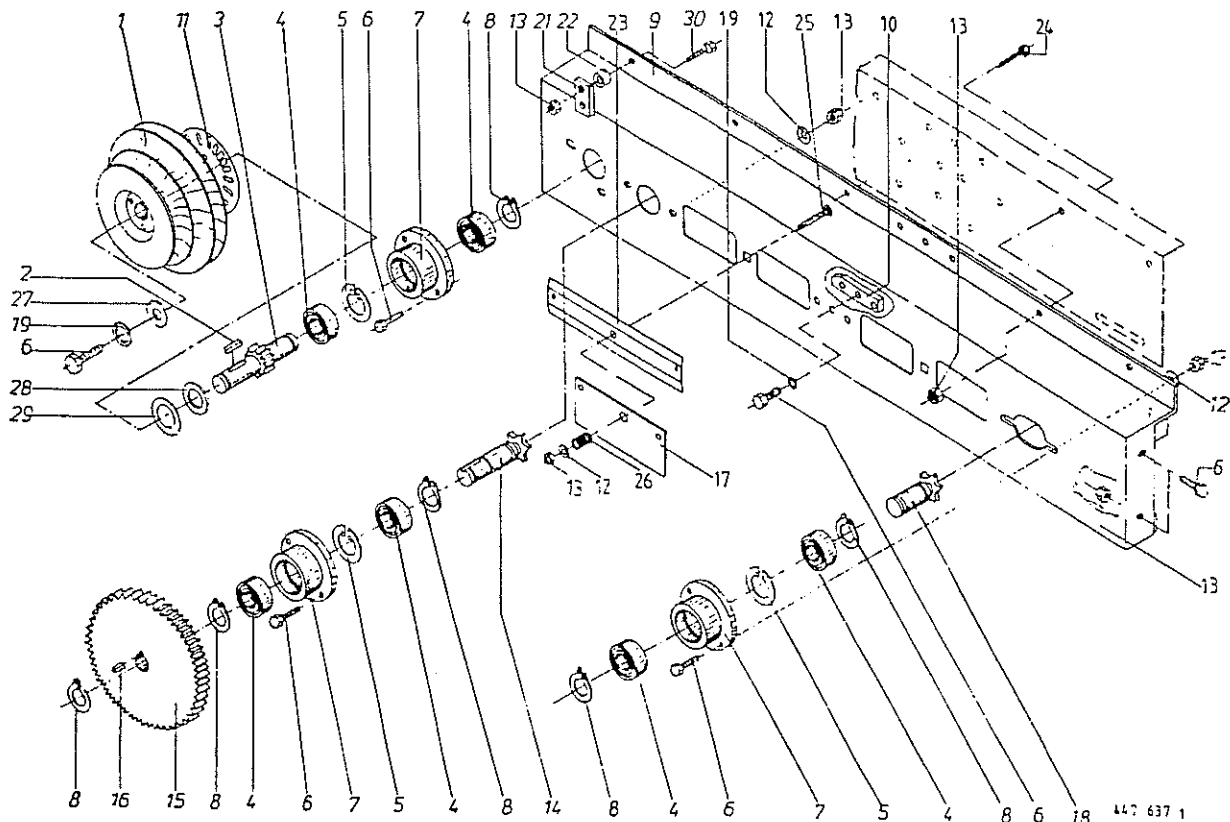


407 637 2

Abb. | Bestell-Nr. | Bezeichnung

Abb. | Bestell-Nr. | Bezeichnung

3	900 616 0	6kt-Schraube M 8 X 25
4	340 104 2	Zugfeder
5	280 938 2	Prallblech
6	917 104 0	Federstecker 4
7	280 942 0	Niederhalterzinken
8	917 604 0	Drahtseilklemme 8
9	922 527 0	Rundstahlkette G 5 X 21 X 35 Gl.
10	917 802 1	Karabinerhaken
11	905 231 0	Flachrundschrabe M 8 X 20
12	910 031 0	Federring B 5
13	908 706 0	Sicherungsmutter NM 8
14	273 021 0	Einführblech, li.
	273 022 0	Einführblech, re.
15	273 280 0	Zurrhaken

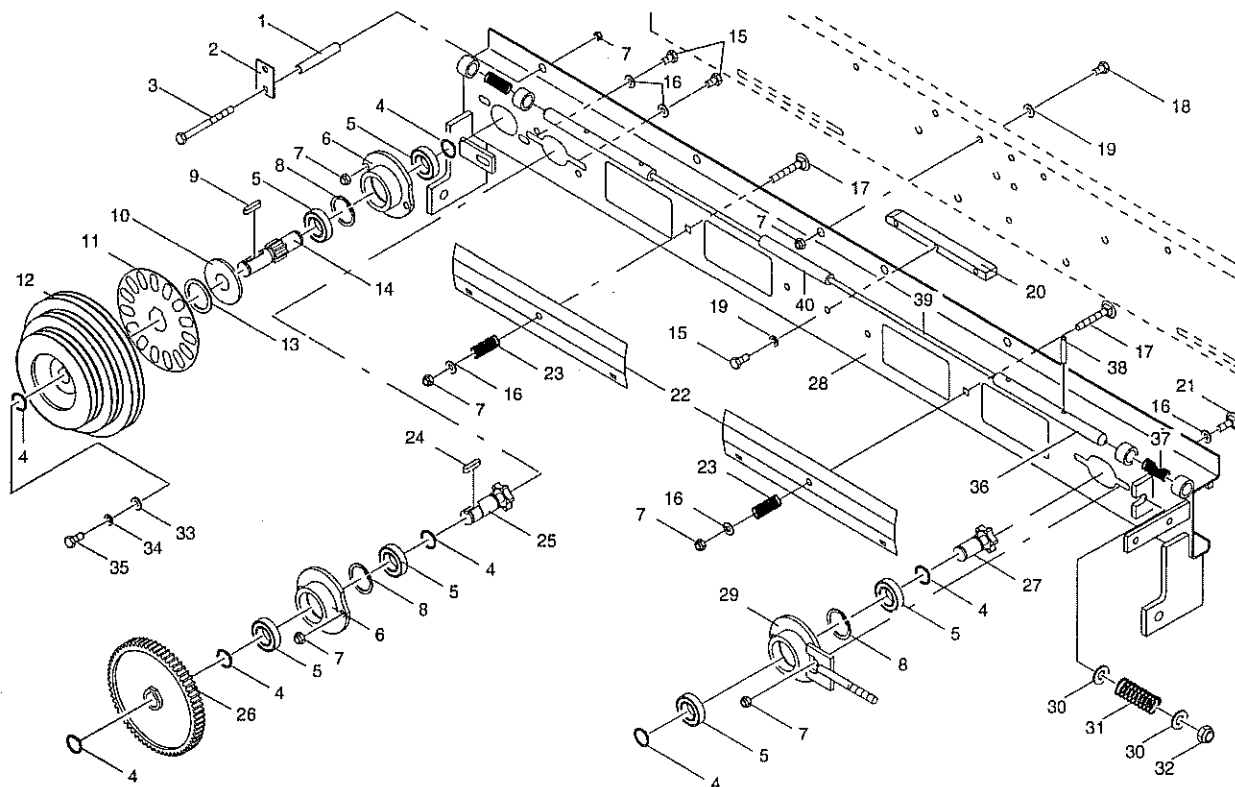


440 637 1

Abb. | Bestell-Nr. | Bezeichnung

Abb. | Bestell-Nr. | Bezeichnung

1	275 628 1	Antriebsrolle
2	915 047 0	Paßfeder A 6 X 6 X 28
3	275 675 0	Ritzelwelle
4	930 504 0	Rillenkugellager 6004 2 RS
5	911 642 0	Sicherungsring I 42 X 1,75
6	900 614 0	6kt-Schraube M 8 X 20
7	280 052 3	Lagergehäuse
8	911 522 0	Sicherungsring A 20 X 1,2
9	275 609 3	Führungsschiene
10	280 051 1	Kettenführung
11	274 883 3	Signalscheibe
12	910 413 0	Scheibe 8,4 X 17 X 1,6
13	908 706 0	Sicherungsmutter NM 8
14	280 054 2	Kettenrad Z= 6
15	280 056 1	Stirnrad Z=62
16	915 043 0	Paßfeder A 6 X 6 X 14
17	273 118 0	Schutz
18	280 457 2	Kettenrad Z= 6
19	910 033 0	Federring B 8
21	275 986 0	Sensorhalter
22	344 808 0	Führungsrohr
23	274 951 1	Deckel
24	900 612 0	6kt-Schraube M 8 X 16
25	904 817 0	Flachrundschrabe M 8 X 50
26	274 949 0	Druckfeder
27	910 603 0	Scheibe 8,4 X 24 X 2
28	910 331 0	Scheibe 22 x 60 x 4
29	911 136 1	Paßscheibe 35 X 45 X 2,0
30	901 009 0	6kt-Schraube M 8 X 90



447 589 2

Abb.	Bestell-Nr.	Bezeichnung	Abb.	Bestell-Nr.	Bezeichnung
1	344 808 0	Führungsrohr (Nur bei Komfortelektronik)	30	910 506 0	Scheibe 14
2	275 986 0	Sensorhalter (Nur bei Komfortelektronik)	31	036 127 1	Druckfeder
3	901 009 0	6kt-Schraube M 8 X 90 (Nur bei Komfortelektronik)	32	908 711 1	Sicherungsmutter NM 12
4	911 522 0	Sicherungsring A 20 X 1,2	33	910 603 0	Scheibe A 8,4 (Nur bei Komfortelektronik)
5	930 504 0	Rillenkugellager 6004 2RS	34	910 033 0	Federring B 8 (Nur bei Komfortelektronik)
6	280 052 3	Lagergehäuse	35	900 614 0	6kt-Schraube M 8 X 20 (Nur bei Komfortelektronik)
7	908 706 0	Sicherungsmutter NM 8	36	337 238 4	Einrastbolzen
8	911 642 0	Sicherungsring I 42 X 1,75	37	132 189 1	Druckfeder
9	915 047 0	Paßfeder A 6 X 6 X 28	38	912 638 1	Spannhülse 6 X 24
10	910 331 0	Scheibe A 21 (Nur bei Komfortelektronik)	39	273 445 0	Drahtseil Rd 4 X 1065
11	274 883 3	Signalscheibe (Nur bei Komfortelektronik)	40	337 296 0	Gummigriff
12	275 628 1	Antriebsrolle			
13	911 136 1	Paßscheibe 35 X 45 X 2,0 (Nur bei Komfortelektronik)			
14	275 675 0	Ritzelwelle Z=8			
15	900 614 0	6kt-Schraube M 8 X 20			
16	910 413 0	Scheibe A 8,4			
17	904 817 0	Flachrundschraube M 8 X 50			
18	900 612 0	6kt-Schraube M 8 X 16			
19	910 033 0	Federring B 8			
20	280 051 1	Kettenführung			
21	904 951 2	Flachrundschraube M 8 X 20			
22	274 951 1	Deckel			
23	274 949 0	Druckfeder			
24	915 043 0	Paßfeder A 6 X 6 X 14			
25	280 054 2	Kettenrad Z= 6			
26	280 056 1	Stirnrad Z=62			
27	280 457 2	Kettenrad Z= 6			
28	273 395 0	Führungsschiene			
29	273 194 0	Spannvorrichtung			

Rundballenpresse KR 130 S
 Liste-Nr. 1-295-2 bis Maschinen-Nr. 357 206
 Doppelbindfadenführung und Schneidvorrichtung

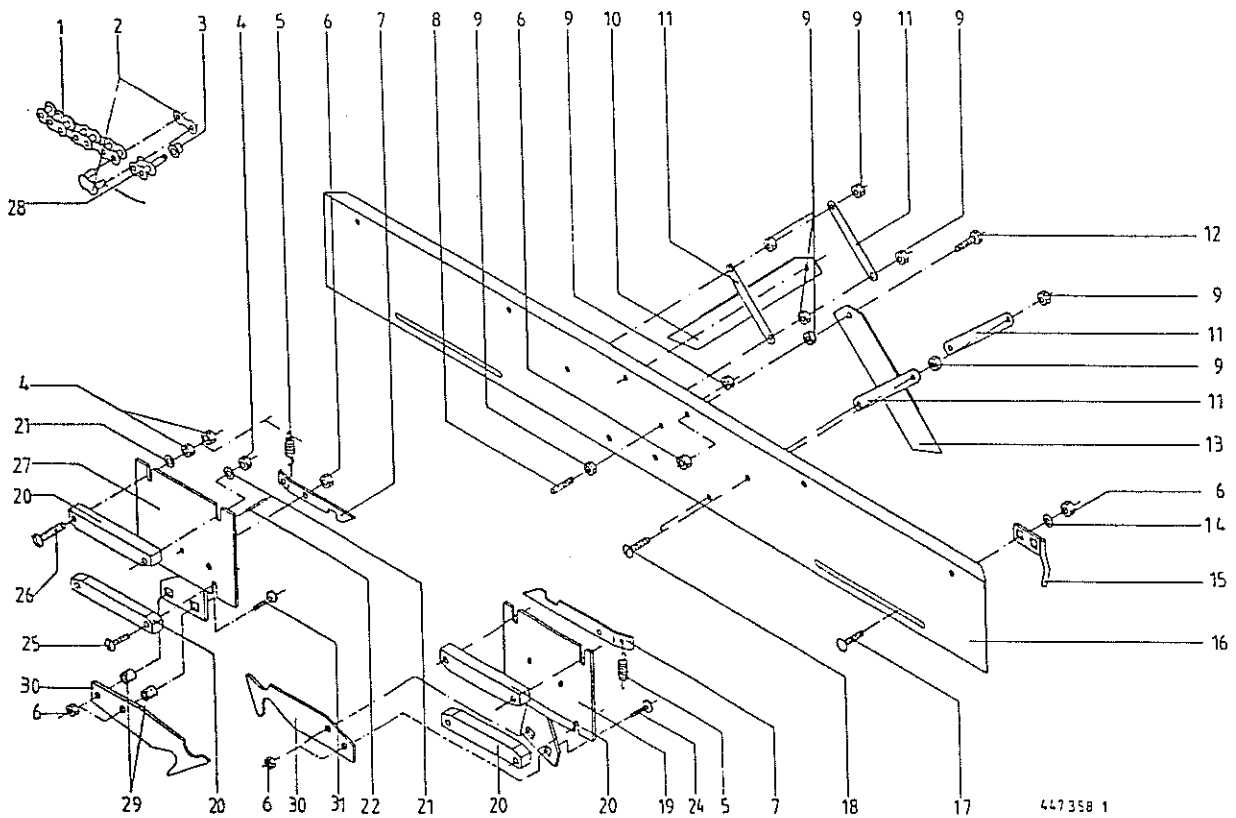
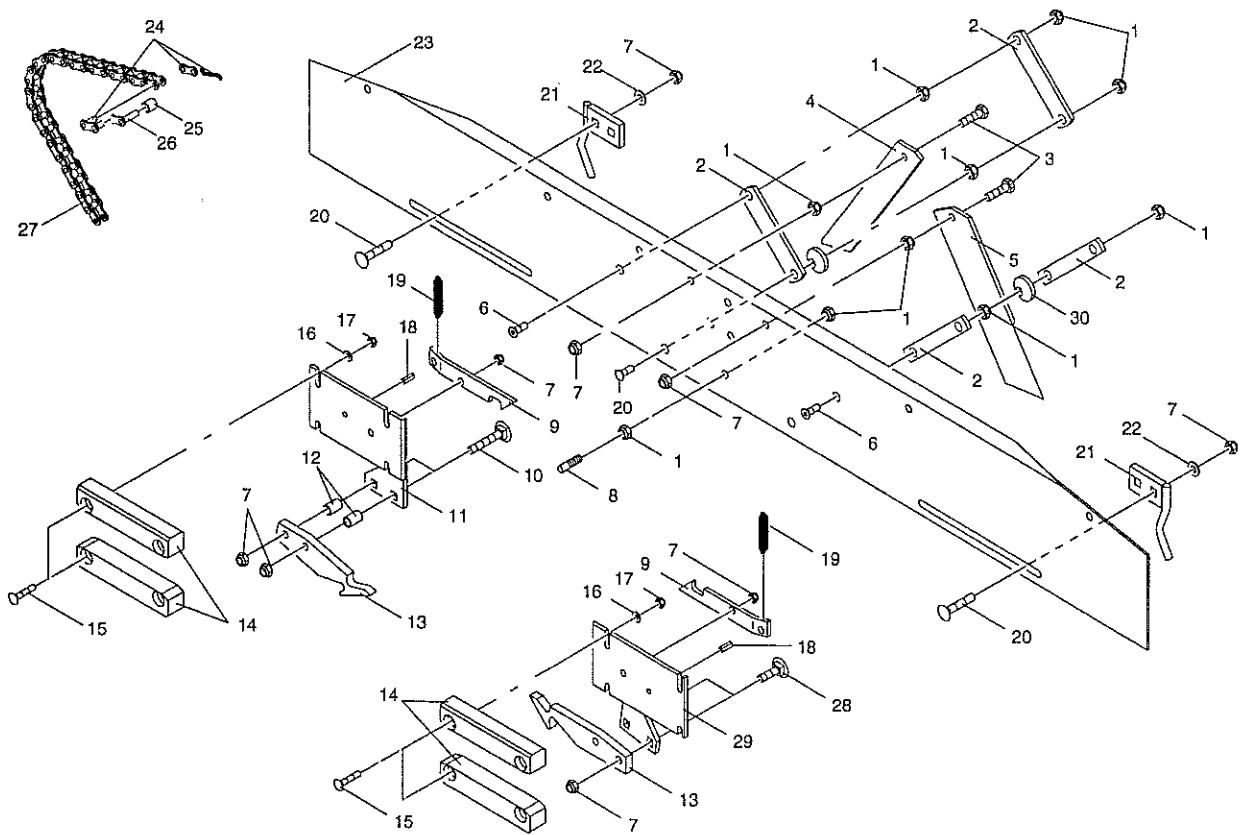


Abb. | Bestell-Nr. | Bezeichnung

Abb. | Bestell-Nr. | Bezeichnung

1	920 301 0	Rollenkette 5/8" X 64 Ro.
2	921 983 0	Steckglied mit Drahtverschluß 5/8"
3	280 098 1	Buchse
4	908 208 0	6kt-Mutter M 6
5	003 028 2	Zugfeder
6	908 706 0	Sicherungsmutter NM 8
7	275 612 1	Klinke
8	906 405 0	Schweißbolzen
9	908 210 0	6kt-Mutter M 8
10	275 629 1	Messer rechts
11	280 234 3	Messerhalter
12	900 617 0	6kt-Schraube M 8 X 30
13	280 221 5	Messer, links
14	910 413 0	Scheibe 8,4 X 17 X 1,6
15	275 674 1	Fadenbegrenzer
16	275 608 1	Schutz f. Garnführung
17	904 731 1	Flachrundschaube M 8 X 20
18	904 025 0	Senkschraube M 8 X 25
19	275 858 0	Platte, links
20	275 611 1	Gleitschiene
21	910 411 1	Scheibe 6,4 X 12,5 X 1,6
22	912 634 0	Spannhülse 6 X 16
24	904 732 1	Flachrundschaube M 8 X 25
25	904 714 0	Flachrundschaube M 6 X 35
26	904 715 1	Flachrundschaube M 6 X 40
27	275 859 0	Platte, rechts
28	921 999 0	Gekröpftes Glied 5/8"
29	275 853 0	Distanzrohr
30	275 860 0	Fadenführung
31	904 816 0	Flachrundschaube M 8 X 45

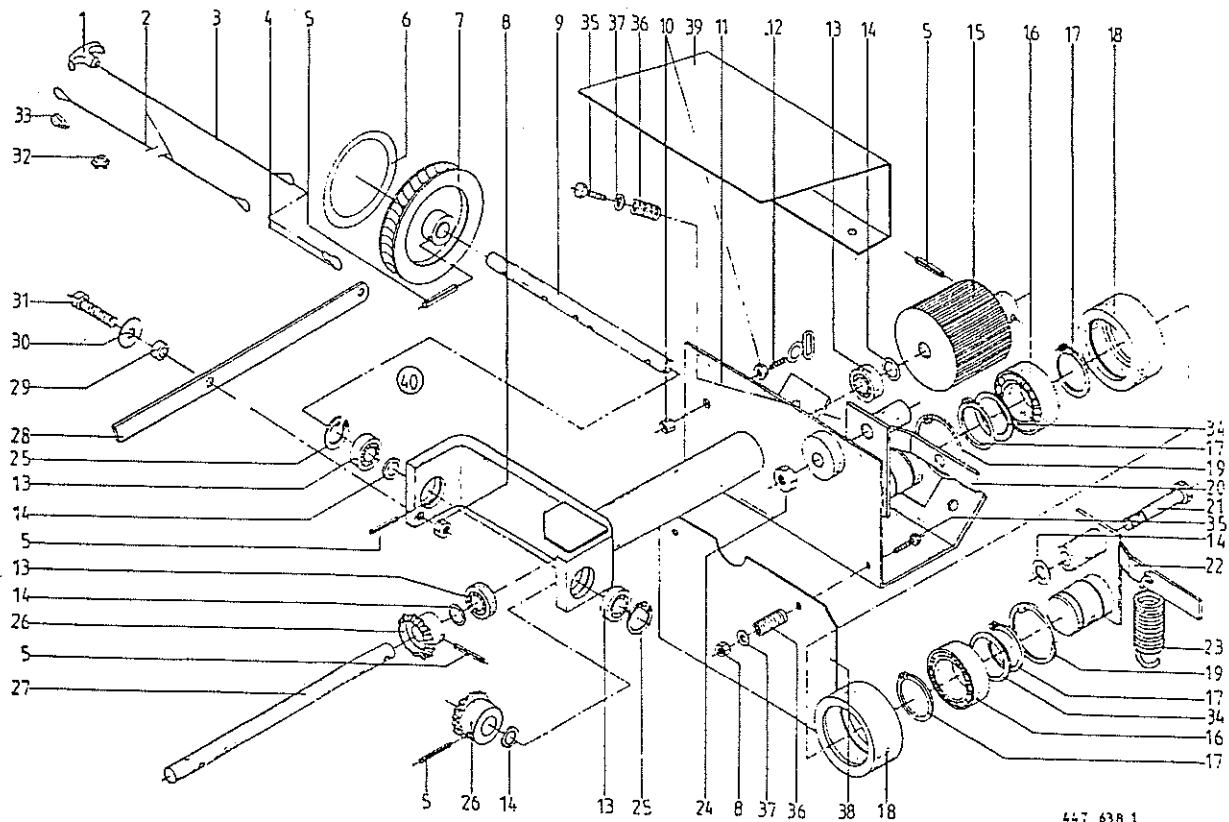


447 358 3

Abb. | Bestell-Nr. | Bezeichnung

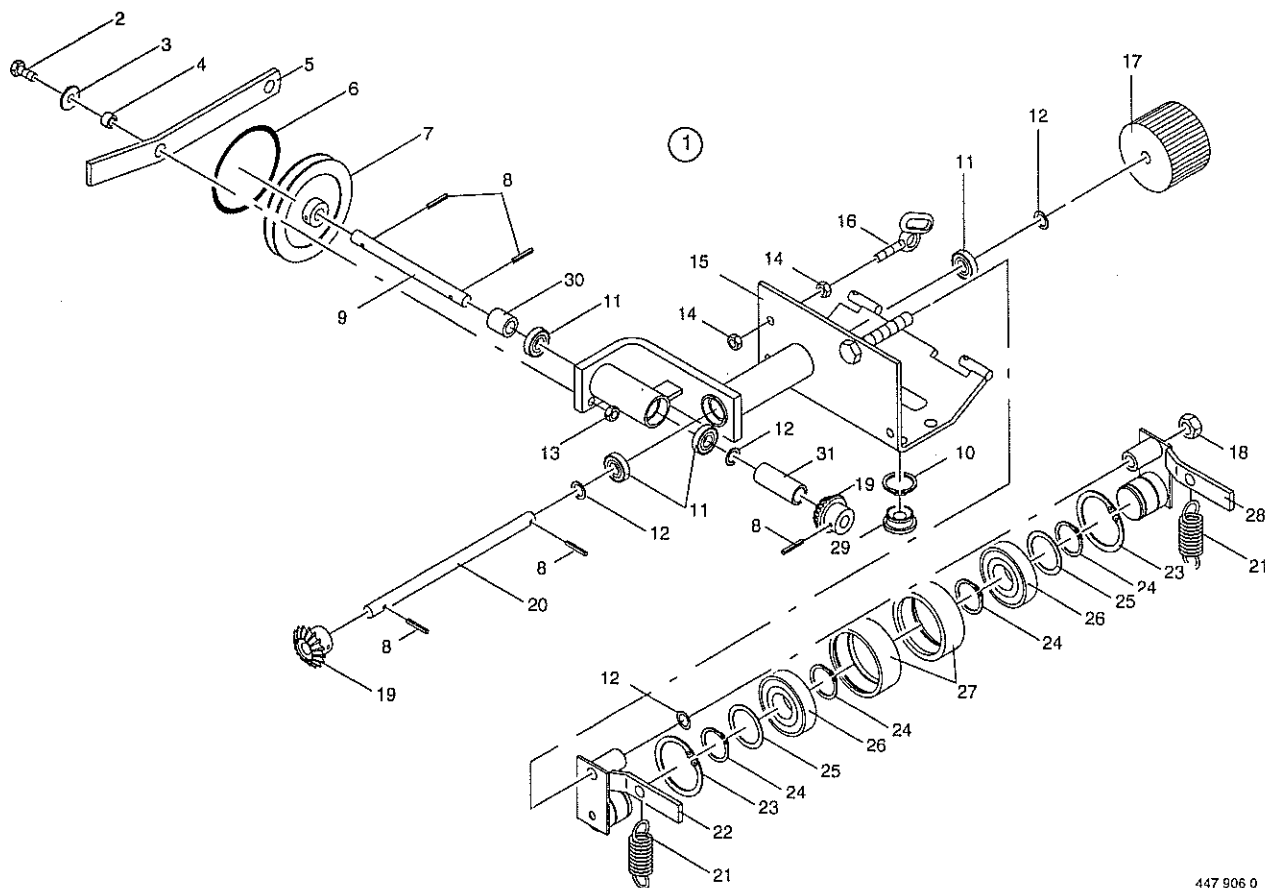
Abb. | Bestell-Nr. | Bezeichnung

1		908 210 0		6kt-Mutter M 8
2		280 234 3		Messerhalter
3		900 617 0		6kt-Schraube M 8 X 30
4		275 629 1		Messer rechts
5		280 221 5		Messer
6		904 025 0		Senkschraube M 8 X 25
7		908 706 0		Sicherungsmutter NM 8
8		906 405 0		Schweißbolzen
9		275 612 1		Klinke
10		904 816 0		Flachrundschraube M 8 X 45
11		275 859 0		Platte rechts
12		275 853 0		Distanzrohr
13		275 860 0		Fadenführung
14		275 611 1		Gleitschiene
15		904 714 0		Flachrundschraube M 6 X 35
16		910 411 1		Scheibe A 6,4
17		908 208 0		6kt-Mutter M 6
18		912 634 0		Spannhülse 6 X 16
19		003 028 2		Zugfeder
20		904 732 1		Flachrundschraube M 8 X 25
21		275 674 1		Fadenbegrenzer
22		910 413 0		Scheibe A 8,4
23		275 608 1		Schutz f. Garnführung
24		921 983 0		Steckglied mit Drahtverschluß 5/8"
25		280 098 1		Buchse
26		921 999 0		Gekröpftes Glied 5/8"
27		920 301 0		Rollenkette 5/8" X 64 Ro.
28		904 732 1		Flachrundschraube M 8 X 25
29		275 858 0		Platte links
30		273 437 0		Exzentrerscheibe



447 638 1

Abb. Bestell-Nr. Bezeichnung	Abb. Bestell-Nr. Bezeichnung
1 939 063 0 Handgriff für 6 mm Seil	34 911 132 0 Paßscheibe 35 X 45 X 0,3
2 275 450 1 Bedienungsseil 6 X 750	911 133 0 Paßscheibe 35 X 45 X 0,5
3 280 353 2 Bedienungsseil 6 X 3500	911 134 0 Paßscheibe 35 X 45 X 1,0
4 917 901 0 Karabinerhaken	35 901 421 1 6kt-Schraube M 8 X 40
5 912 582 0 Spannhülse 4 X 26	36 052 053 1 Druckfeder
6 937 517 0 O-Ring OR 90,0 X 10	37 910 603 0 Scheibe 8,4 X 24 X 2
7 275 630 0 Reibrad	38 275 854 0 Fadenleitblech
8 908 706 0 Sicherungsmutter NM 8	39 273 114 0 Schutz
9 275 966 0 Antriebswelle	40 275 964 0 Starter kpl. (ohne Abb.1-4,32,33)
10 908 210 0 6kt-Mutter M 8	
11 275 965 0 Startergehäuse	
12 275 861 0 Doppellösen-schraube M 8 X 30	
13 930 100 0 Rillenkugellager 6001 2 RS	
14 910 807 0 Paßscheibe 12 X 18 X 0,3	
910 802 0 Paßscheibe 12 X 18 X 0,5	
910 803 0 Paßscheibe 12 X 18 X 1,0	
15 275 835 0 Starterrolle	
16 930 507 0 Rillenkugellager 6007 2 RS	
17 911 541 0 Sicherungsring A 35 X 1,5	
18 280 405 3 Lauftring	
19 911 659 0 Sicherungsring I 62 X 2,0	
20 275 849 0 Rollenführung, unten	
21 901 459 0 6kt-Schraube M 12 X 95	
22 275 848 0 Rollenführung, oben	
23 939 634 1 Zugfeder	
24 908 215 0 6kt-Mutter M 12	
25 911 600 0 Sicherungsring I 28 X 1,2	
26 275 430 0 Kegelrad Z=16	
27 275 844 0 Welle	
28 273 230 0 Starterhebel	
29 271 262 1 Buchse	
30 910 603 0 Scheibe 8,4 X 24 X 2	
31 900 617 0 6kt-Schraube M 8 X 30	
32 917 603 0 Drahtseilklemme	
33 917 506 0 Kausche	

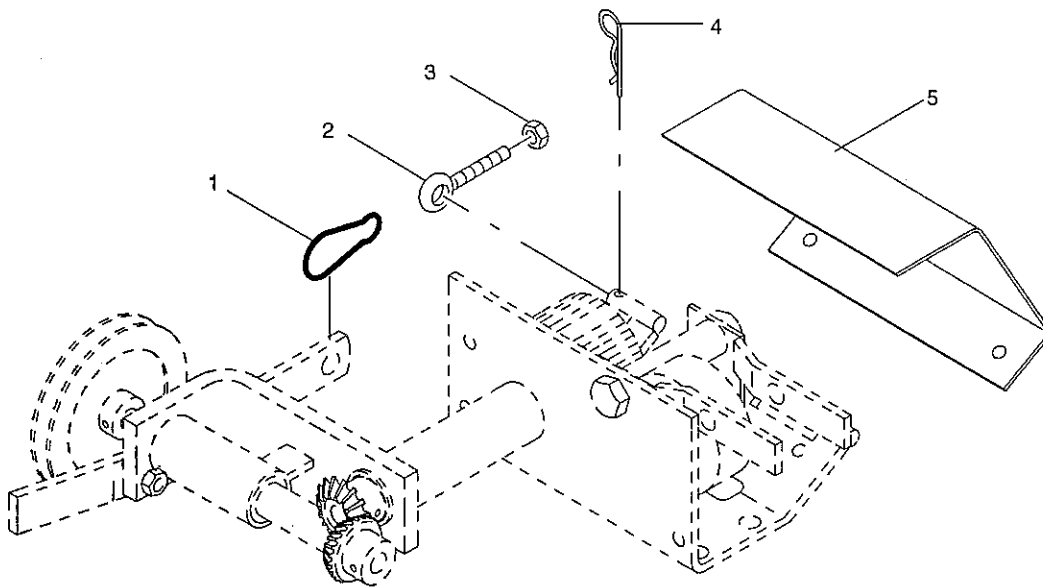


447 906 0

Abb. | Bestell-Nr. | Bezeichnung

Abb. | Bestell-Nr. | Bezeichnung

①	273 474 0	Starter kpl. (alle Abb.)
2	900 617 0	6kt-Schraube M 8 X 30
3	910 603 0	Scheibe A 8,4
4	271 262 1	Buchse
5	275 438 2	Starterhebel
6	937 517 0	O-Ring 90,0 X 10
7	275 630 0	Reibrad
8	912 582 0	Spannhülse 4 X 26
9	273 476 0	Antriebswelle
10	911 522 0	Sicherungsring A 20 X 1,2
11	930 100 0	Rillenkugellager 6001 2RS
12	910 807 0	Paßscheibe 12 X 18 X 0,3
	910 802 0	Paßscheibe 12 X 18 X 0,5
	910 803 0	Paßscheibe 12 X 18 X 1,0
13	908 706 0	Sicherungsmutter NM 8
14	908 210 0	6kt-Mutter M 8
15	273 440 0	Startergehäuse
16	275 861 0	Doppelölschraube M 8 X 30
17	275 835 0	Starterrolle
18	908 215 0	6kt-Mutter M 12
19	275 430 0	Kegelrad Z=16
20	273 473 0	Welle
21	939 634 1	Zugfeder
22	275 849 0	Rollenführung unten
23	911 659 0	Sicherungsring I 62 X 2,0
24	911 541 0	Sicherungsring A 35 X 1,5
25	911 132 0	Paßscheibe 35 X 45 X 0,3
	911 133 0	Paßscheibe 35 X 45 X 0,5
	911 134 0	Paßscheibe 35 X 45 X 1,0
26	930 507 0	Rillenkugellager 6007 2RS
27	280 405 3	Lauftring
28	275 848 0	Rollenführung oben
29	938 974 2	Seilführungstück
30	273 449 0	Buchse
31	273 475 0	Buchse

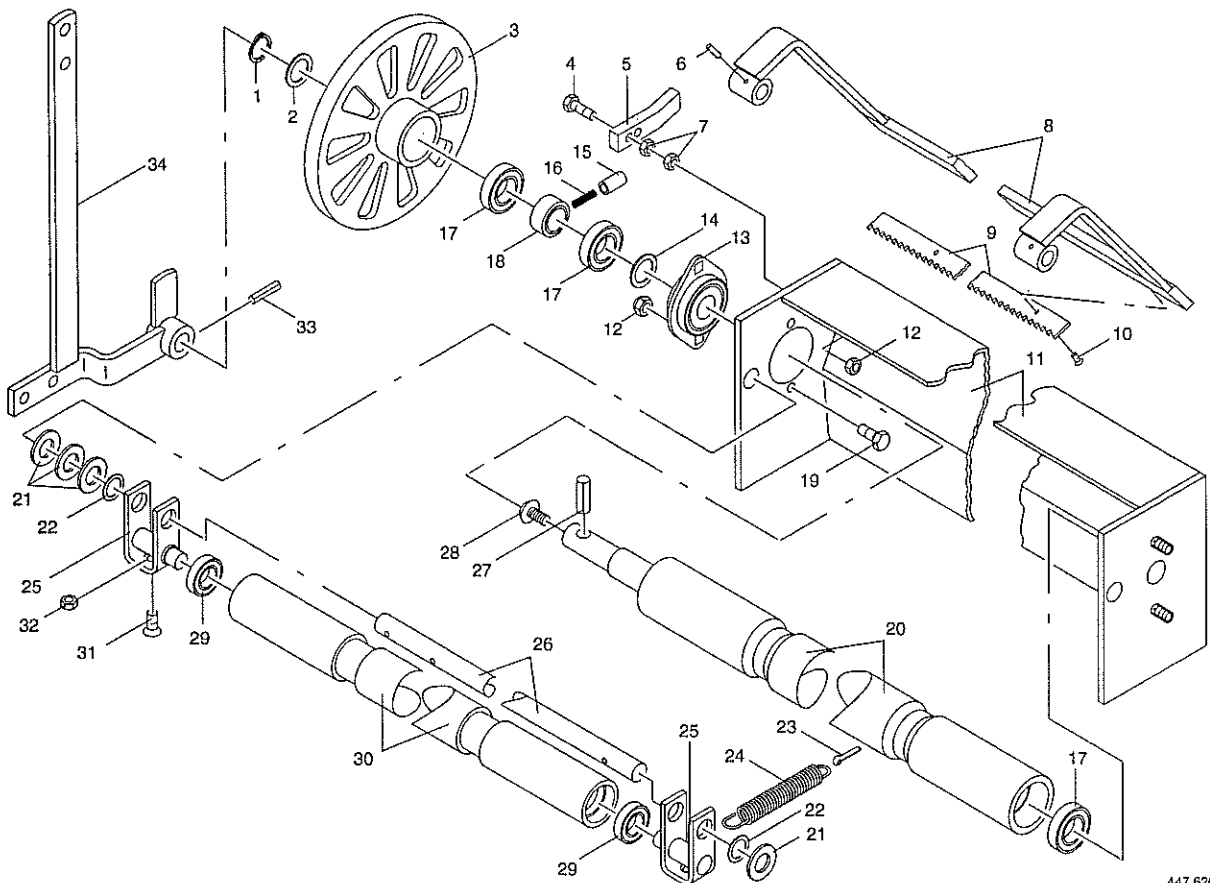


447 907 0

=====
 Abb. | Bestell-Nr. | Bezeichnung

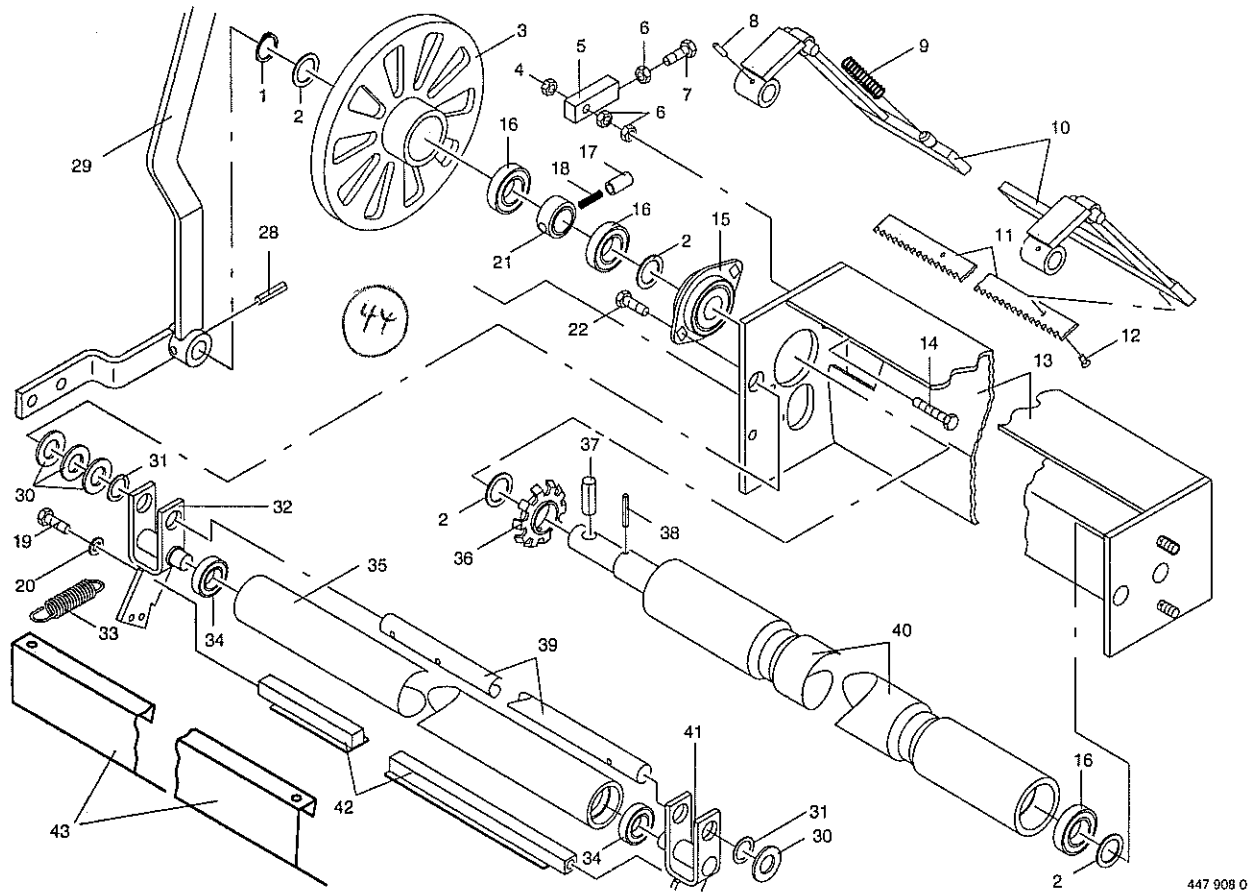
=====
 Abb. | Bestell-Nr. | Bezeichnung

1	917 901 0	Karabinerhaken
2	280 400 1	Ringschraube M 8 X 45/30
3	908 210 0	6kt-Mutter M 8
4	917 104 0	Federstecker 4
5	273 114 0	Schutz



447 626 2

Abb.	Bestell-Nr.	Bezeichnung	Abb.	Bestell-Nr.	Bezeichnung
1	911 529 0	Sicherungsring A 25 X 1,2	34	275 949 0	Auslenkhebel
2	910 844 0	Paßscheibe 25 X 35 X 1,0			
3	275 207 5	Kupplungsrad			
4	900 264 0	6kt-Schraube M 8 X 45			
5	275 228 2	Arretierstück			
6	912 641 0	Spannhülse 6 X 30			
7	908 210 0	6kt-Mutter M 8			
8	273 176 0	Messerträger			
9	273 178 0	Schneidmesser (2 Stck.)			
10	904 036 0	Senkschraube M 6 X 12			
11	273 171 0	Rollenhalterung			
12	908 706 0	Sicherungsmutter NM 8			
13	934 000 0	Flanschlager kpl.			
14	910 844 0	Paßscheibe 25 X 35 X 1,0			
	910 845 0	Paßscheibe 25 X 35 X 2,0			
15	273 005 0	Sperrbolzen			
16	939 737 0	Druckfeder			
17	930 505 0	Rillenkugellager 6005 2RS			
18	273 006 0	Buchse-Freilauf			
19	900 617 0	6kt-Schraube M 8 X 30			
20	275 224 5	Gummirolle			
21	910 512 2	Scheibe B 21			
22	910 826 0	Paßscheibe 20 X 28 X 1,0			
23	912 287 1	Splint 5 X 32			
24	273 128 1	Zugfeder			
25	275 222 1	Schwinge			
26	275 216 4	Welle-Messerbalken			
27	912 515 0	Spannhülse 13 X 36			
28	905 230 0	Flachrundschrabe M 8 X 16			
29	930 533 0	Rillenkugellager 6203 2RS			
30	275 223 2	Aluminiumrolle			
31	905 232 0	Flachrundschrabe M 8 X 25			
32	908 210 0	6kt-Mutter M 8			
33	912 673 0	Spannhülse 8 X 36			
	912 615 0	Spannhülse 5 X 36			



447 908 0

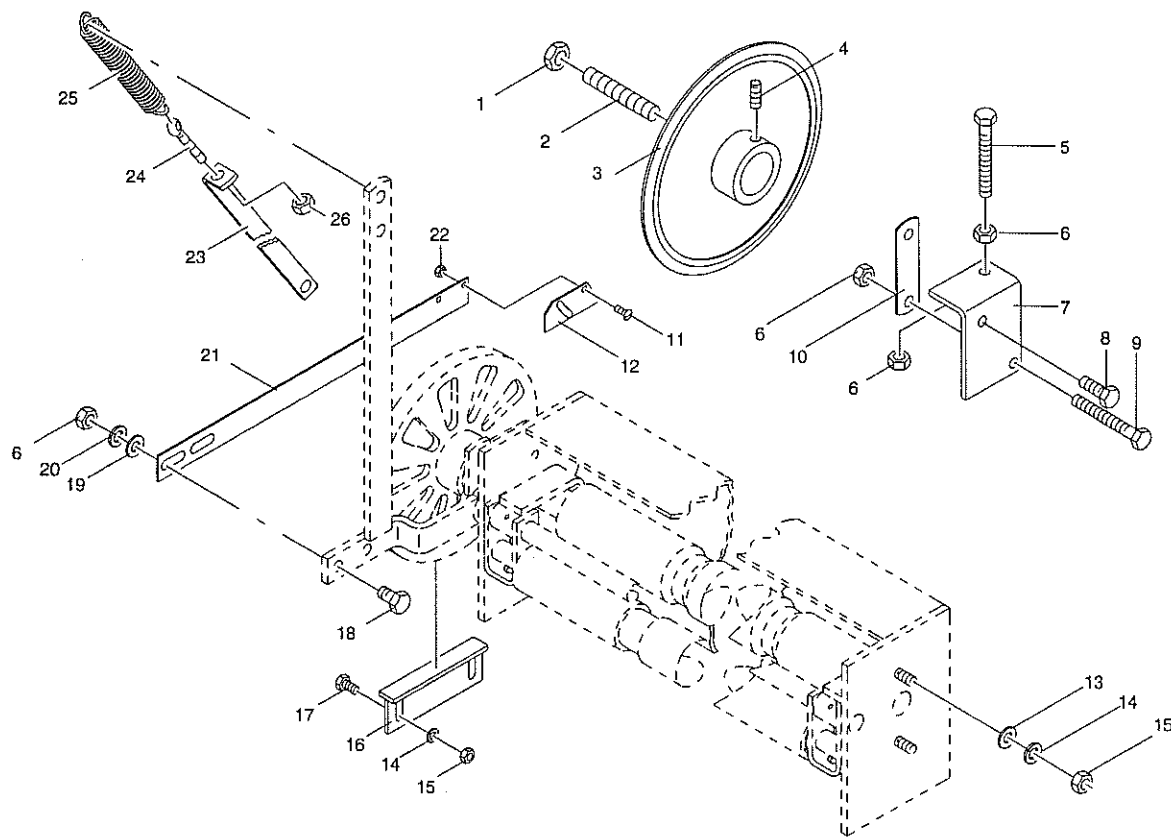
Abb. | Bestell-Nr. | Bezeichnung

Abb. | Bestell-Nr. | Bezeichnung

1	911 529 0	Sicherungsring A 25 X 1,2
2	910 843 0	Paßscheibe 25 X 35 X 0,5
	910 844 0	Paßscheibe 25 X 35 X 1,0
	910 845 0	Paßscheibe 25 X 35 X 2,0
3	275 207 5	Kupplungsrad
4	908 706 0	Sicherungsmutter NM 8
5	273 351 0	Anschlagstück
6	908 210 0	6kt-Mutter M 8
7	901 042 0	6kt-Schraube M 8 X 35
8	912 641 0	Spannhülse 6 X 30
9	015 145 0	Druckfeder
10	273 294 1	Messerhalterung
11	273 178 0	Schneidmesser (2 Stck.)
12	904 036 0	Senkschraube M 6 X 12
13	273 309 0	Rollenhalterung
14	900 264 0	6kt-Schraube M 8 X 45
15	934 000 0	Flanschlager kpl.
16	930 505 0	Rillenkugellager 6005 2RS
17	273 005 0	Sperrbolzen
18	939 737 0	Druckfeder
19	900 637 0	6kt-Schraube M 10 X 30
20	910 111 1	Federring B 10
21	273 006 0	Buchse-Freilauf
22	900 253 1	6kt-Schraube M 8 X 12
28	912 673 0	Spannhülse 8 X 36
29	275 949 0	Auslenkhebel
30	910 512 2	Scheibe B 21
31	910 826 0	Paßscheibe 20 X 28 X 1,0
32	273 284 0	Schwinge rechts
33	939 634 1	Zugfeder
34	930 533 0	Rillenkugellager 6203 2RS
35	273 295 0	Aluminiumrolle
36	273 392 0	Signalrad
37	912 515 0	Spannhülse 13 X 36
38	912 611 1	Spannhülse 5 X 26

39	275 216 4	Welle-Messerbalken
40	275 224 5	Gummirolle
41	273 296 0	Schwinge links
42	273 286 0	Abweiser
43	273 285 0	Deckblech

44 2735042 Wickelvorrichtung kpl.

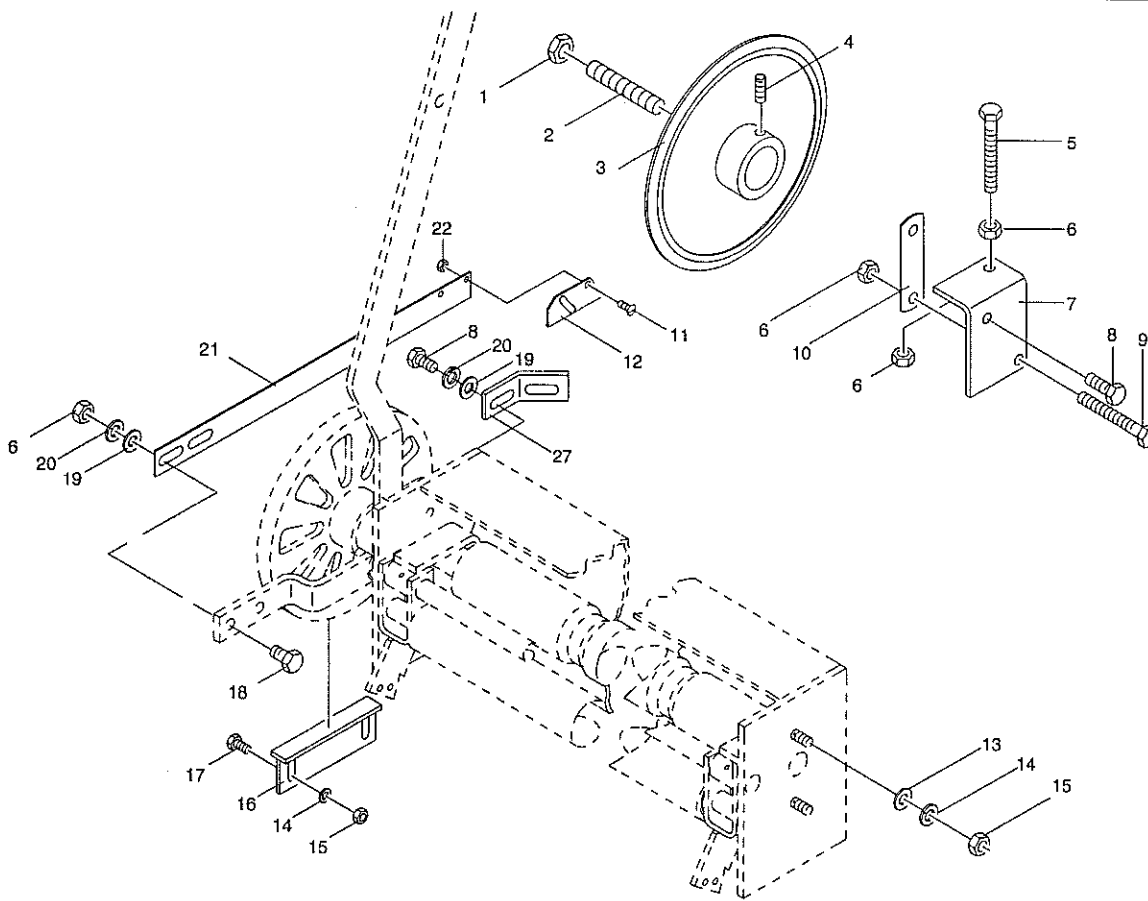


447 784 0

Abb. | Bestell-Nr. | Bezeichnung

Abb. | Bestell-Nr. | Bezeichnung

1	908 523 0	6kt-Mutter M 16 links
2	905 712 0	Gewindestift M 16 X 90
3	275 231 3	Reibrad
4	905 932 0	Gewindestift M 10 X 10
5	900 285 0	6kt-Schraube M 10 X 60
6	908 212 0	6kt-Mutter M 10
7	275 952 0	Anschlagwinkel
8	900 634 0	6kt-Schraube M 10 X 20
9	900 285 0	6kt-Schraube M 10 X 60
10	153 881 1	Distanzblech
11	905 210 0	Flachrundschaube M 6 X 16
12	275 177 2	Raste
13	910 603 0	Scheibe A 8,4
14	910 033 0	Federring B 8
15	908 210 0	6kt-Mutter M 8
16	273 179 0	Anschlag
17	900 259 0	6kt-Schraube M 8 X 25
18	900 636 0	6kt-Schraube M 10 X 25
19	910 414 0	Scheibe A 10,5
20	910 111 1	Federring B 10
21	275 213 2	Federschiene
22	908 208 0	6kt-Mutter M 6
23	273 229 0	Flachstahlstange
24	905 338 0	Ösenschraube M 10 X 110
25	030 213 1	Zugfeder
26	908 758 0	Sicherungsmutter NM 10



447 784 1

Abb. | Bestell-Nr. | Bezeichnung

Abb. | Bestell-Nr. | Bezeichnung

1		908 523 0		6kt-Mutter M 16 links
2		905 712 0		Gewindestift M 16 X 90
3		275 231 3		Reibrad
4		905 932 0		Gewindestift M 10 X 10
5		901 435 0		6kt-Schraube M 10 X 60
6		908 212 0		6kt-Mutter M 10
7		275 952 0		Anschlagwinkel
8		900 634 0		6kt-Schraube M 10 X 20
9		900 285 0		6kt-Schraube M 10 X 60
10		153 881 1		Distanzblech
11		905 210 0		Flachrundschraube M6x16
12		275 177 2		Raste
13		910 603 0		Scheibe A 8,4
14		910 033 0		Federring B 8
15		908 210 0		6kt-Mutter M 8
16		273 179 0		Anschlag
17		900 259 0		6kt-Schraube M 8 X 25
18		900 636 0		6kt-Schraube M 10 X 25
19		910 414 0		Scheibe A 10,5
20		910 111 1		Federring B 10
21		275 213 2		Federschiene
22		908 208 0		6kt-Mutter M 6
27		273 547 0		Sensorhalter

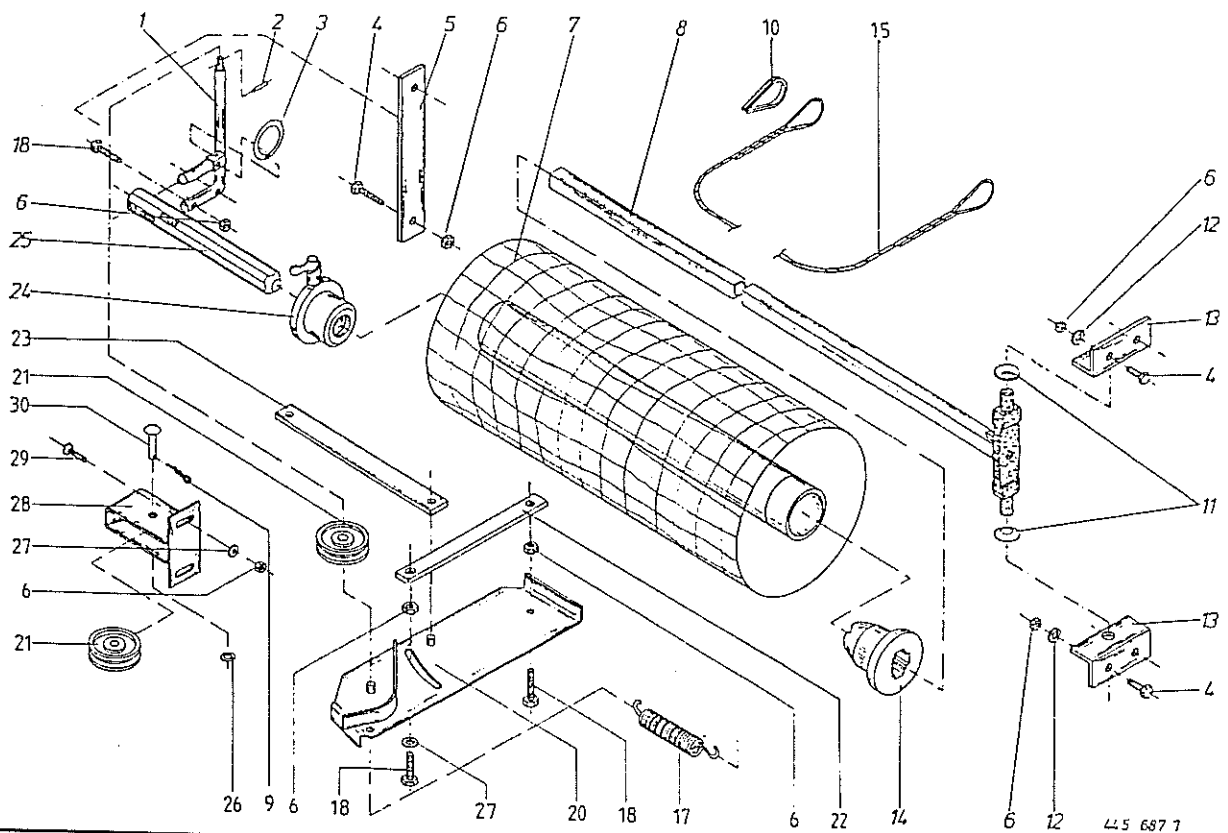


Abb. | Bestell-Nr. | Bezeichnung

Abb. | Bestell-Nr. | Bezeichnung

1	274 201 0	Bremshebel
2	912 539 1	Spannhülse 3 X 20
3	274 209 0	Klappsplintring
4	900 614 0	6kt-Schraube M 8 X 20
5	275 246 0	Verstärkung
6	908 210 0	6kt-Mutter M 8
7	924 918 0	Wickelnetz-Rolle
8	274 211 0	Schwenkvorrichtung
9	912 067 1	Splint 4 X 32
10	917 506 0	Kausche A 6
11	909 920 0	Federscheibe B 31,5
12	910 033 0	Federring B 8
13	274 215 1	Halter-Schwenkvorrichtung
14	274 198 0	Rollenhalter, links
15	275 416 1	Bedienungsseil 6 X 1800
17	274 327 2	Zugfeder
18	900 617 0	6kt-Schraube M 8 X 30
20	274 205 3	Schwenkarm
21	274 363 1	Seilrolle
22	274 208 0	Befestigungseisen
23	274 204 0	Bremsgestänge
24	274 200 0	Rollenhalter, rechts
25	274 210 1	Verriegelungsbolzen
26	910 414 0	Scheibe 10,5 X 21 X 2
27	910 603 0	Scheibe 8,4 X 24 X 2
28	275 424 1	Seilrollenhalter
29	905 231 0	Flachrundschaube M 8 X 20
30	913 201 0	Halbrundniet

30 Rundballenpresse KR 130 S
 Liste-Nr. 1-295-2 ab Maschinen-Nr. 357 207
 Rollenhalter und Bremse

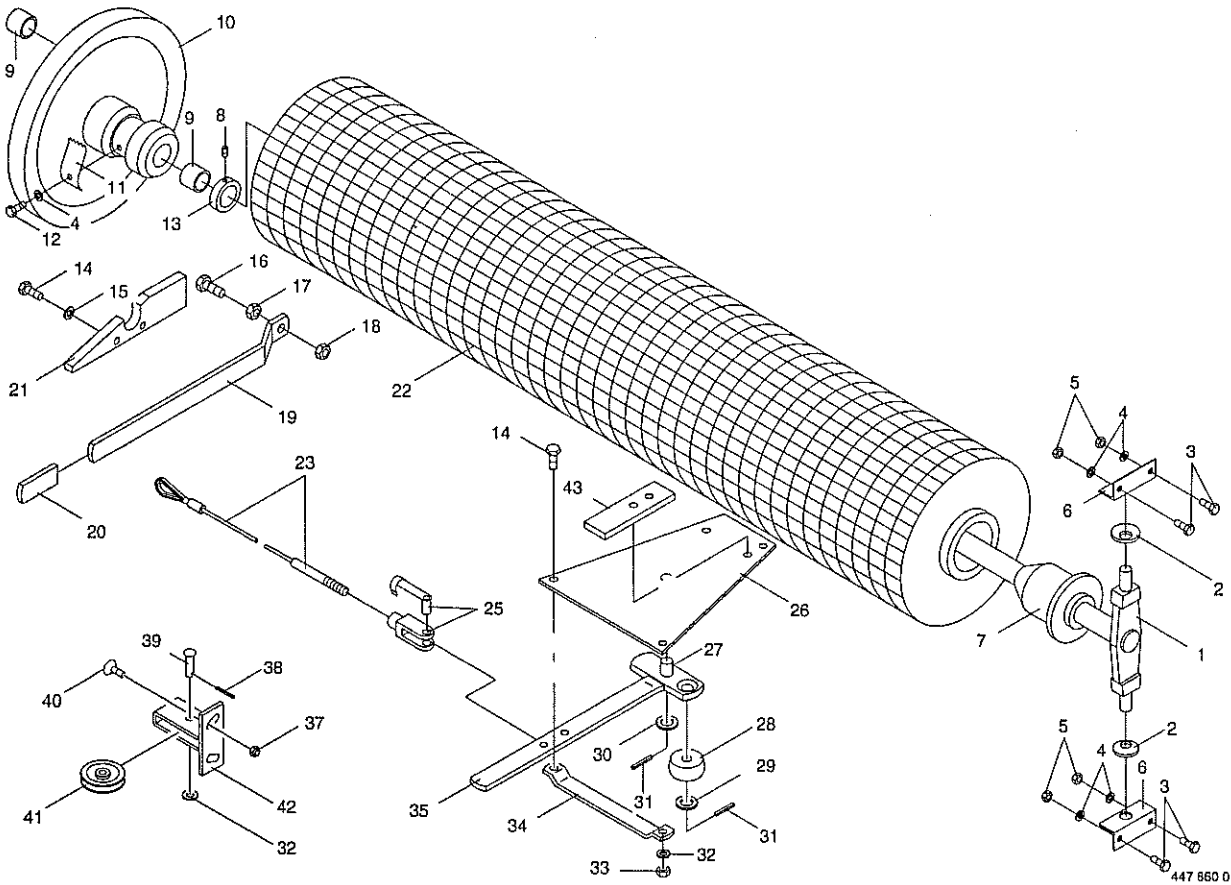


Abb.	Bestell-Nr.	Bezeichnung	Abb.	Bestell-Nr.	Bezeichnung
1	273 319 0	Schwenkvorrichtung	35	273 383 1	Starterhebel (m.Abb.27)
2	909 920 0	Federscheibe	37	908 706 0	Sicherungsmutter NM 8
3	900 614 0	6kt-Schraube M 8 X 20	38	912 067 1	Splint 4 X 32
4	910 033 0	Federring B 8	39	913 201 0	Halbrundniet 10 X 37/32
5	908 210 0	6kt-Mutter M 8	40	905 231 0	Flachrundschaube M 8 X 20
6	274 215 1	Halter-Schwenkvor.	41	274 363 1	Seilrolle
7	273 321 1	Rollenhalter	42	275 424 1	Seilrollenhalter
8	905 922 0	Gewindestift M 8 X 10	43	273 519 0	Lasche
9	934 901 0	Lagerbuchse MB 3040 DU			
10	273 323 0	Bremsteller (m.Abb.4,9-12)			
11	273 327 0	Feder			
12	900 253 1	6kt-Schraube M 8 X 12			
13	911 317 0	Stelling (m.Abb.8)			
14	900 634 0	6kt-Schraube M 10 X 20			
15	910 111 1	Federring B 10			
16	900 657 0	6kt-Schraube M 12 X 35			
17	908 215 0	6kt-Mutter M 12			
18	908 711 1	Sicherungsmutter NM 12			
19	273 348 1	Hebel			
20	925 016 0	Griff			
21	273 316 1	Auflaufstück			
22	924 918 0	Wickelnetz-Rolle 2000 m lang			
	924 927 0	Wickelnetz-Rolle 3000 m lang			
23	273 322 0	Seil Rd.5 X 670			
25	927 110 0	Gabelkopf mit Es-Bolzen G 10 X 40			
26	273 369 0	Halteplatte			
27	934 900 0	Lagerbuchse MB 1612 DU			
28	273 365 0	Andrückrolle			
29	910 511 0	Scheibe 18			
30	910 512 2	Scheibe B 21			
31	912 615 0	Spannhülse 5 X 36			
32	910 414 0	Scheibe A 10,5			
33	908 758 0	Sicherungsmutter NM 10			
34	273 368 0	Führungslasche			

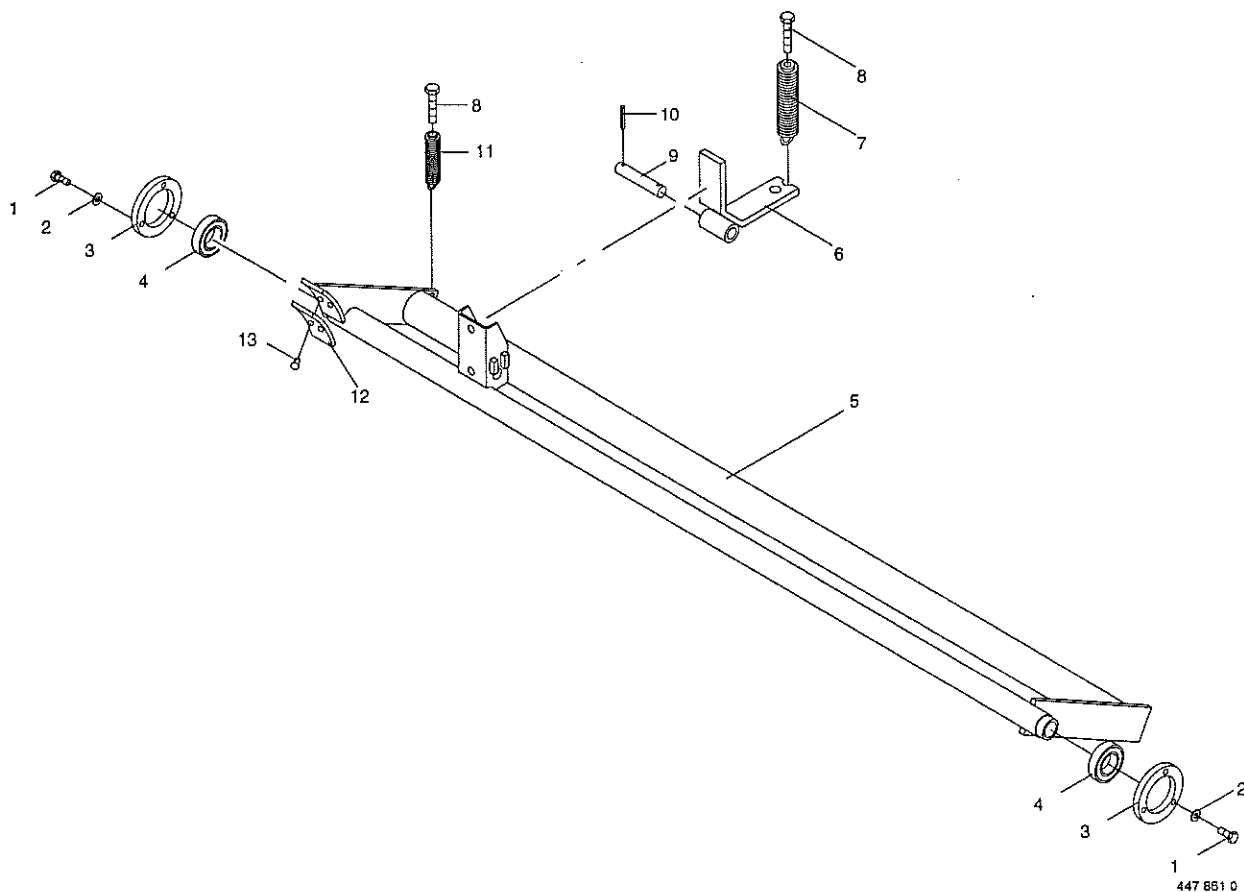


Abb. | Bestell-Nr. | Bezeichnung

Abb. | Bestell-Nr. | Bezeichnung

1	900 616 0	6kt-Schraube M 8 X 25
2	910 413 0	Scheibe A 8,4
3	273 338 0	Lagerplatte
4	930 506 0	Rillenkugellager 6006 2RS
5	273 414 0	Netzschwinge (m. Abb. 12 und 13)
6	273 360 0	Federbügel
7	273 339 0	Zugfeder Rd 5 X 93
8	900 287 0	6kt-Schraube M 10 X 70
9	332 541 1	Bolzen
10	912 615 0	Spannhülse 5 X 36
11	273 375 0	Zugfeder Rd 3,2 X 101
12	273 355 0	Bremsbelag 60 X 8 X 45
13	913 809 0	Niet B 6 X 12

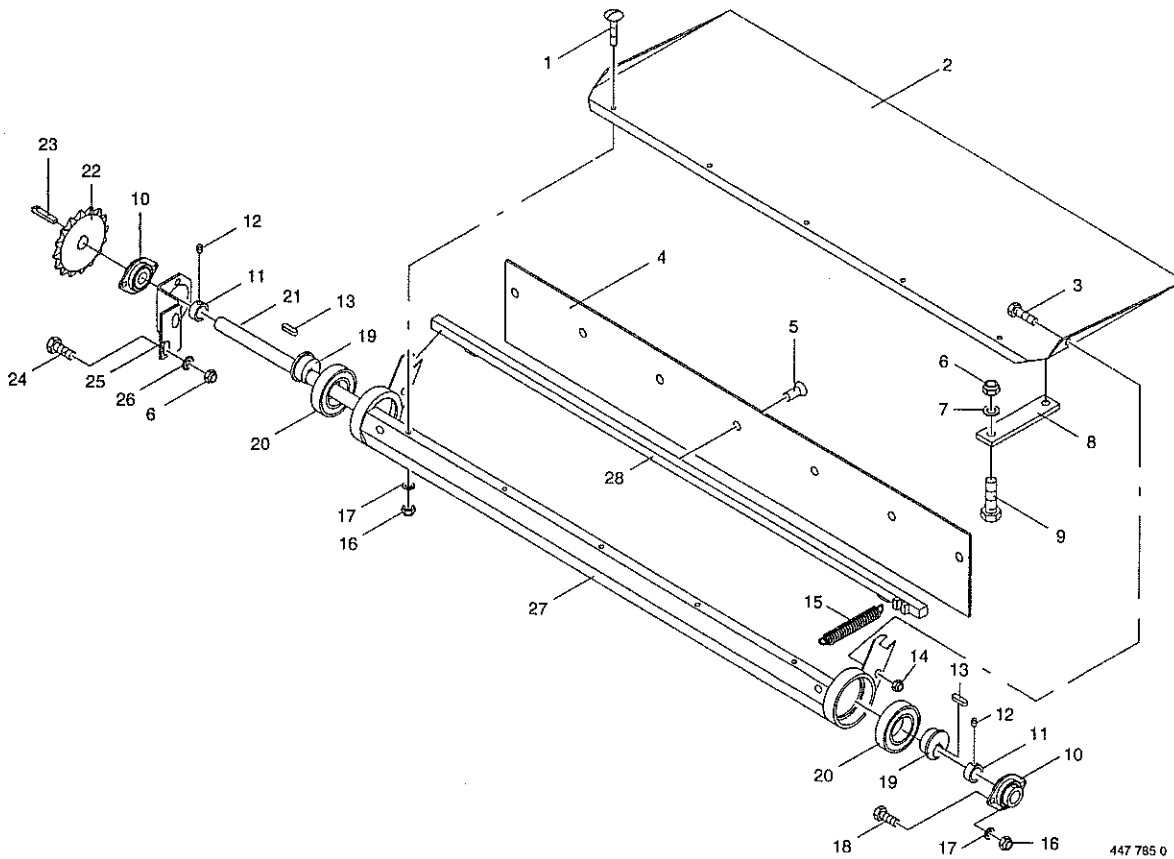


Abb. | Bestell-Nr. | Bezeichnung

Abb. | Bestell-Nr. | Bezeichnung

1		905 230 0		Flachrundschaube M 8 X 16
2		273 133 1		Rüttelblech
3		901 410 0		6kt-Schraube M 6 X 40
4		273 121 0		Schutz PVC
5		914 237 0		Blindniet
6		908 758 0		Sicherungsmutter NM 10
7		910 353 0		Scheibe R 11
8		273 134 0		Gummifeder
9		900 638 0		6kt-Schraube M 10 X 35
10		934 012 0		Flanschlager
11		911 300 0		Stelling A 25
12		905 922 0		Gewindestift M 8 X 10
13		915 067 0		Paßfeder B 8 X 7 X 25
14		908 208 0		6kt-Mutter M 6
15		201 359 0		Zugfeder mit Haken
16		908 210 0		6kt-Mutter M 8
17		910 033 0		Federring B 8
18		900 612 0		6kt-Schraube M 8 X 16
19		273 188 0		Exenter
20		930 156 0		Rillenkugellager 6012 2RS
21		273 186 0		Welle 25 x 1550
22		273 187 0		Kettenrad Z=16 1"
23		915 501 0		Nasenkeil 8 X 7 X 45
24		900 634 0		6kt-Schraube M 10 X 20
25		273 120 0		Lagerblech
26		910 414 0		Scheibe A 10,5
27		273 182 2		Rüttelblechhalterung
28		273 131 0		Vierkantrohr

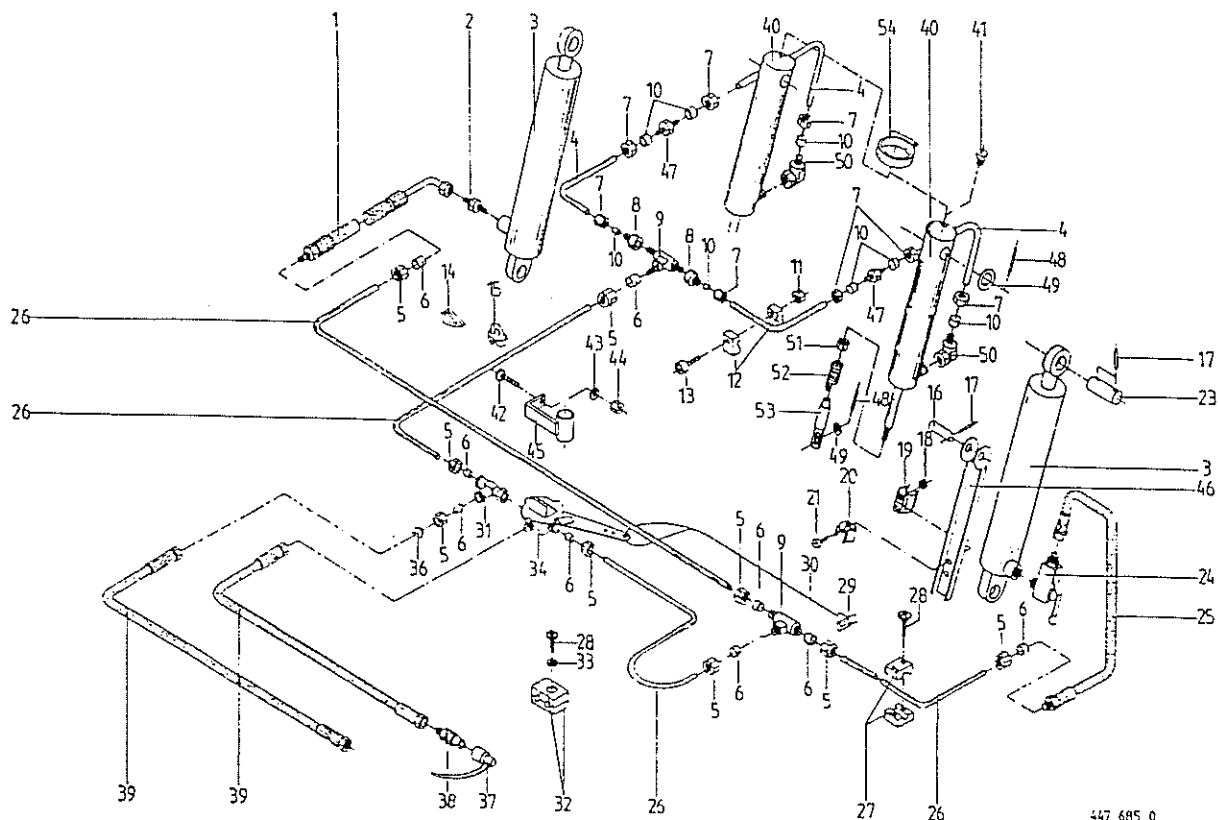
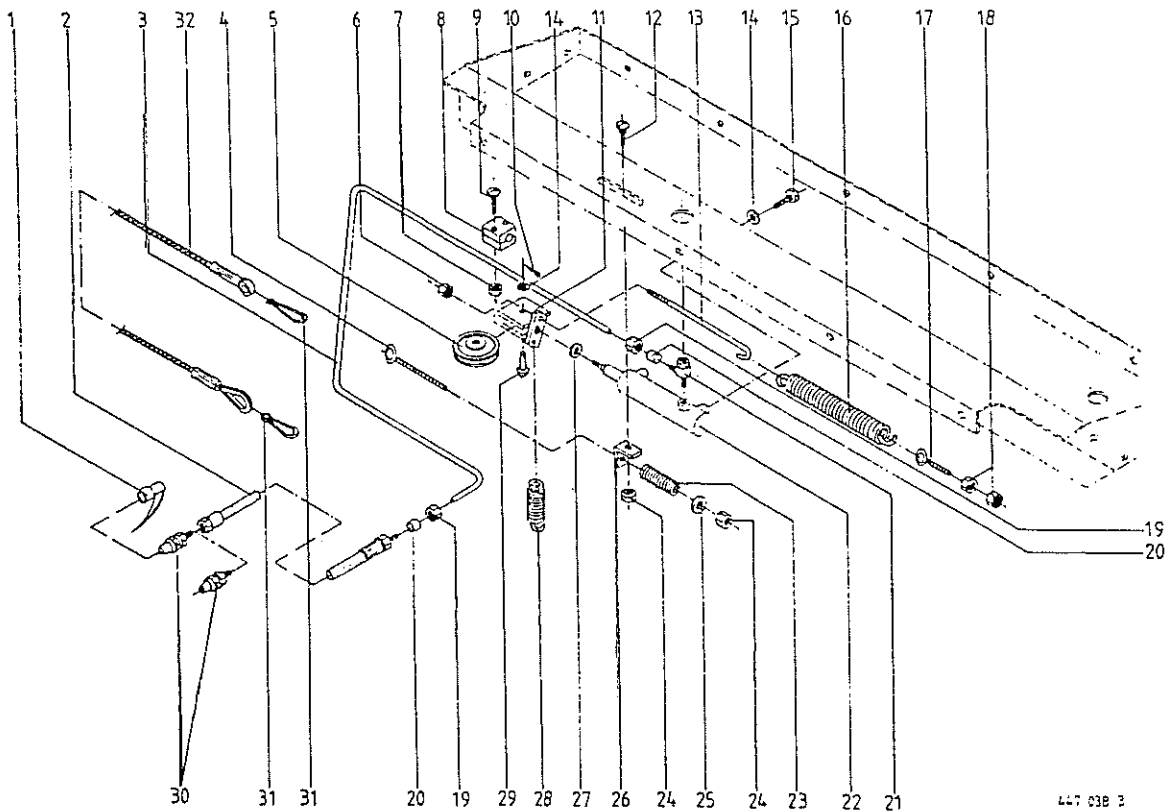


Abb. Bestell-Nr. Bezeichnung	Abb. Bestell-Nr. Bezeichnung
1 921 003 1 Hochdruckschlauch 620 lang	34 274 898 1 Dreivegehahn <i>Prüf-up + Heckklappe</i>
2 920 901 0 Einschraubstutzen L 12	36 280 411 0 Stopfen Rd.12 X 20
3 921 347 1 Hydro-Zylinder <i>Heckklappe</i>	37 921 171 0 Staubbuffe
921 467 0 Dichtungssatz	38 921 145 0 Kupplungsstecker M 18 x 1,5
4 Hydraulikrohr 6 x 1	39 921 037 0 Hochdruckschlauch 3000 lang
5 921 206 0 Überwurfmutter AL 12	40 921 395 0 Hydraulikzylinder <i>Prüf-up Ausbekämpfung</i>
6 921 046 1 2-Schneidenring L 12	921 423 0 Dichtungssatz
7 921 039 1 Überwurfmutter AL 6	41 919 810 1 Belüftungsfiter R1/8"
8 921 083 1 Reduzier-Verschraubung KOR 12/ 6-PL	42 905 251 0 Flachrundschaube M 10 X 20
9 921 071 1 T-Verbindungsstutzen L 12	43 910 111 1 Federring B 10
10 921 045 1 2-Schneidenring L 6	44 908 212 0 6kt-Mutter M 10
11 908 208 0 6kt-Mutter M 6	45 274 463 1 Arret. für Zylinderabstützung
12 925 123 0 Schelle 6. Bohrung (2Hälften)	46 274 466 1 Zylinderabstützung
13 903 482 1 Zylinderschraube AM 6 X 35	47 921 049 1 Verbindungsstutzen L 6
14 917 505 1 Kausche A 4	48 912 611 1 Spannhülse 5 X 26
15 917 602 0 Drahtseilklemme 5	49 910 510 1 Scheibe 16 X 28 X 2,5
16 280 208 2 Bolzen Rd.25 X 68	50 921 225 0 Stutzen L 6
17 912 615 0 Spannhülse 5 X 36	51 908 525 1 6kt-Mutter M 20
18 908 006 1 6kt-Mutter M 4	52 337 747 3 Zugfeder
19 168 112 3 Klemmgabel	53 337 746 1 Gewindestück
20 274 121 2 Klemmgabel Rd.36	54 924 003 0 Schneckengewindeschelle La 40-60
21 903 723 0 Zylinderschraube AM 4 X 10	
22 280 161 0 Bolzen Rd.25 X 55	
23 921 211 1 Kugelhahn	
24 921 001 0 Hochdruckschlauch 600 lang	
25 Hydraulikrohr 12 x 1,5	
26 925 107 1 Schelle 12.Bohrung (2 Hälften)	
27 906 802 2 Linsen-Blechschaube B 4,8 X 45	
28 939 063 0 Handgriff für 6 mm Seil	
29 925 113 0 Kunststoffseil 6 mm	
(ET.-Nr.entpricht 1 m Seil)	
30 921 079 1 L-Stutzen,Richtungseinstellbar L 12	
31 925 105 0 Schelle 12./12.Bohr(2 Hälften)	
925 122 0 Schelle 12./6.Bohr.(2 Hälften)	
32 910 607 0 Scheibe 7,4 X 22 X 2	
33	



447 638 2

Abb. | Bestell-Nr. | Bezeichnung

Abb. | Bestell-Nr. | Bezeichnung

Abb.	Bestell-Nr.	Bezeichnung
1	921 171 0	Staubmuffe
2	921 038 1	Hochdruckschlauch 3000 lang
3		Hydraulikrohr 12 x 1,5
4	918 307 0	Ösenschraube M 8 x 160
5	274 363 1	Seilrolle
6	908 758 0	Sicherungsmutter NM 10
7	908 208 0	6kt-Mutter M 6
8	925 107 1	Schelle (2 Hälften)
9	903 755 0	Zylinderschraube AM 6 X 28
10	912 067 1	Splint 4 X 32
11	274 586 0	Halter Umlenkrolle
12	904 730 0	Flachrundschrabe M 8 X 16
13	274 588 0	Rückholstange
14	910 414 0	Scheibe 10,5 X 21 X 2
15	900 634 0	6kt-Schraube M 10 X 20
16	274 483 1	Zugfeder
17	280 400 1	Ringschraube M 8 X 45/30
18	908 210 0	6kt-Mutter M 8
19	921 206 0	Überwurfmutter AL 12
20	921 046 1	2-Schneidenring L 12
21	921 090 1	Winkel-Schwenkverschraubung
22	921 304 1	Hydraulikzylinder
	921 416 0	Dichtungssatz
23	337 413 1	Druckfeder
24	908 210 0	6kt-Mutter M 8
25	910 603 0	Scheibe 8,4 X 24 X 2
26	274 585 0	Lasche
27	910 714 0	Stützscheibe S 16 X 22 X 1,5
28	939 634 1	Zugfeder
29	913 201 0	Halbrundniet
30	921 145 0	Kupplungsstecker M 18 X 1,5
31	917 901 0	Karabinerhaken
32	922 926 2	Drahtseil 1580 lang

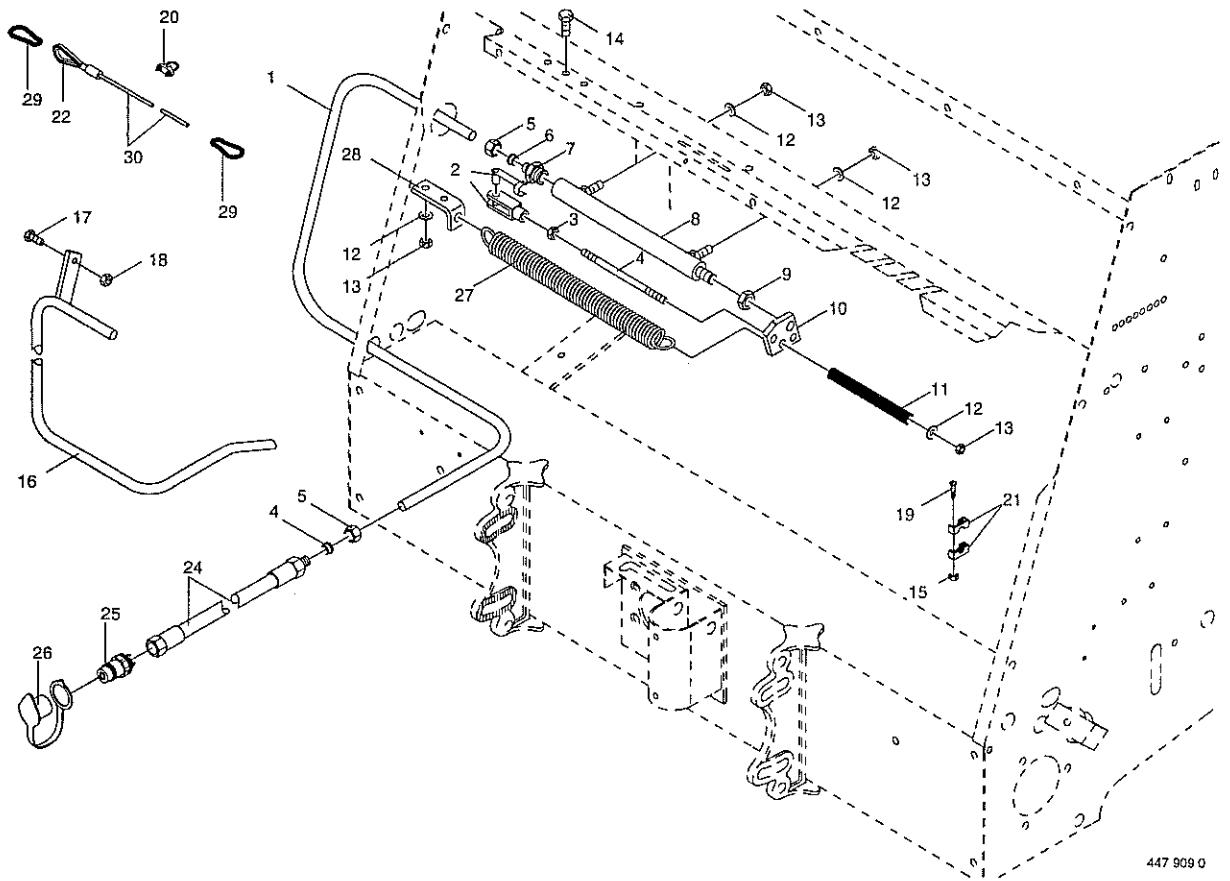
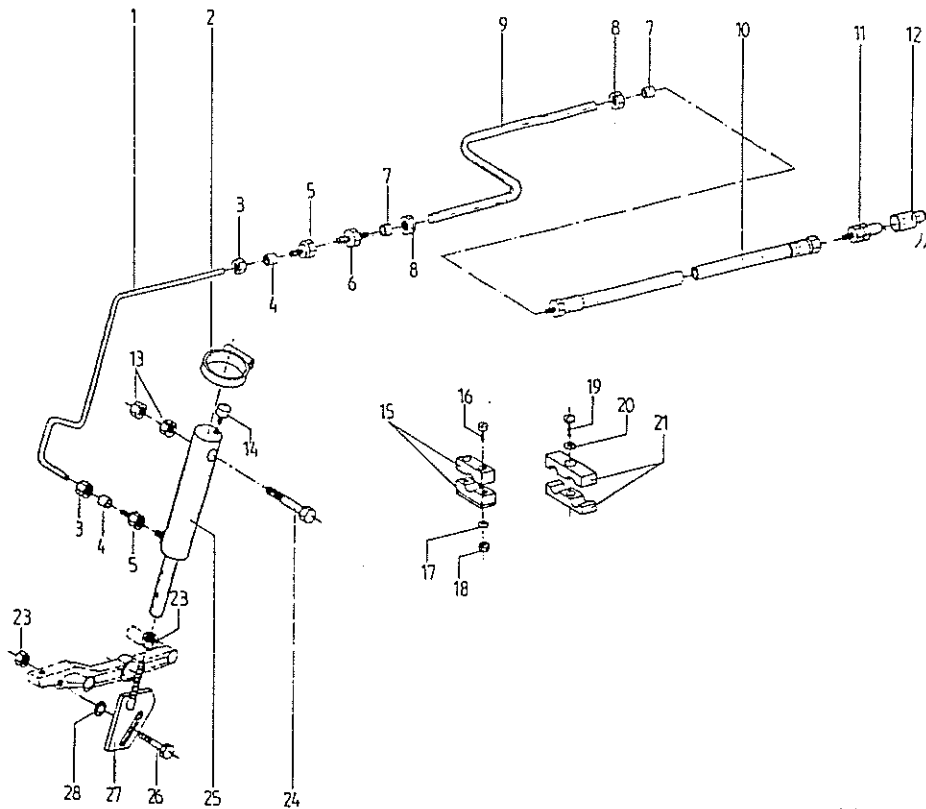


Abb. | Bestell-Nr. | Bezeichnung

Abb. | Bestell-Nr. | Bezeichnung

1			Hydraulikrohr 12 x 1,5
2		927 110 0	Gabelkopf mit Es-Bolzen G 10 X 40
3		908 212 0	6kt-Mutter M 10
4		273 342 0	Gewindestange
5		921 206 0	Überwurfmutter AL 12
6		921 046 1	Schneidenring L 12
7		920 901 0	Einschraubstutzen L 12 MB/M18 X 1,5
8		273 317 0	Hydraulikzylinder
		918 706 0	Dichtungssatz
9		908 620 0	6kt-Mutter M 16
10		273 334 1	Zylinderhalter
11		337 413 1	Druckfeder
12		910 414 0	Scheibe A 10,5
13		908 758 0	Sicherungsmutter NM 10
14		900 634 0	6kt-Schraube M 10 X 20
15		908 704 1	Sicherungsmutter NM 6
16		273 540 0	Seilführungsrohr
17		900 614 0	6kt-Schraube M 8 X 20
18		908 706 0	Sicherungsmutter NM 8
19		903 755 0	Zylinderschraube AM 6 X 28
20		917 603 0	Drahtseilklemme 6,5
21		925 107 1	Schelle 12.Bohrung (2 Hälften)
22		917 506 0	Kausche A 6
24		921 038 1	Hydraulikschlauch 3000 lg.
25		921 145 0	Kupplungsstecker M 18 X 1,5
26		921 171 0	Staubmuffe
27		274 483 1	Zugfeder
28		273 337 0	Federhalter
29		917 901 0	Karabinerhaken
30		275 416 1	Bedienungsseil 1800 lg.(Starter)
		273 545 0	Bedienungsseil 1700 lg.(Wickelvor.)

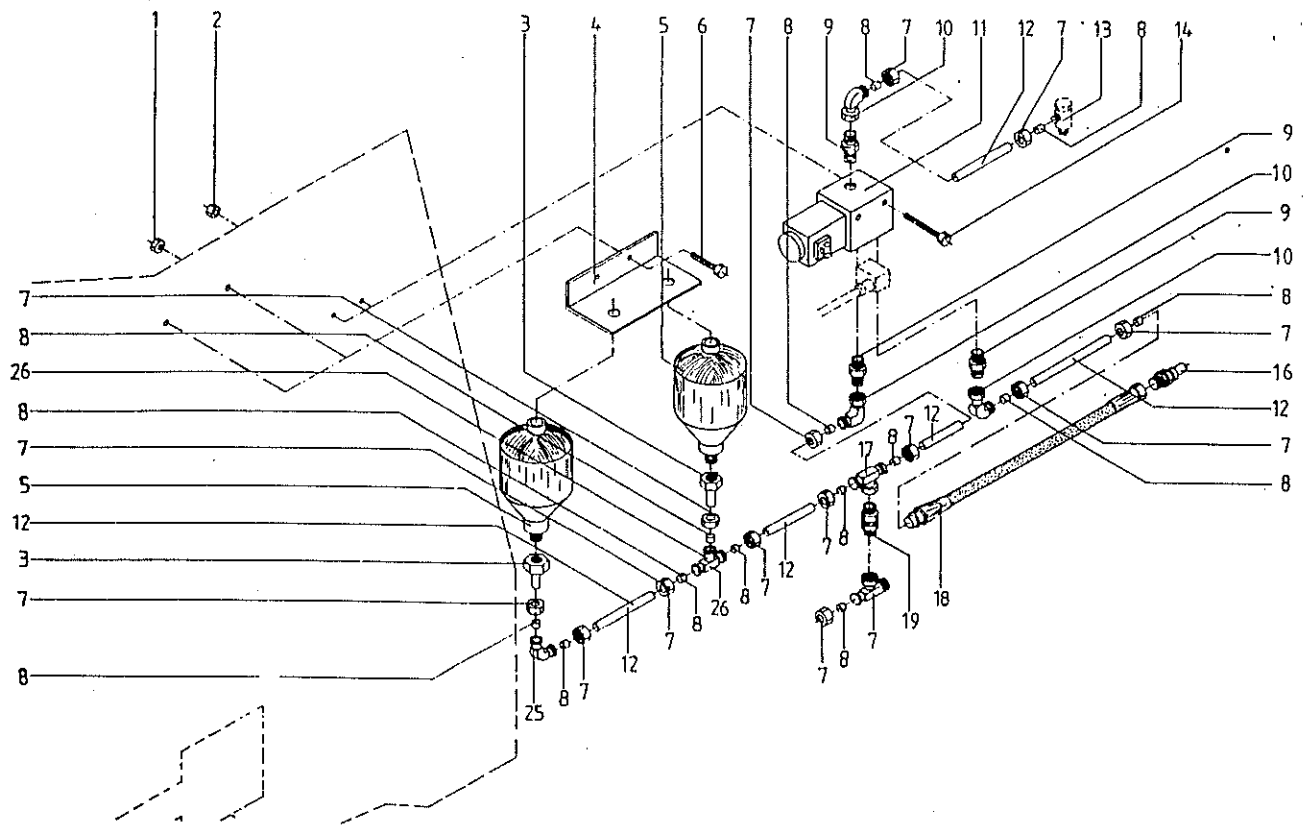


447 684 0

Abb. | Bestell-Nr. | Bezeichnung

Abb. | Bestell-Nr. | Bezeichnung

1		Hydraulikrohr 6 x 1
2		924 003 0 Schneckengewindeschelle La 40-60
3		921 039 1 Überwurfmutter AL 6
4		921 045 1 2-Schneidenring L 6
5		921 083 1 Reduzier-Verschraubung KOR 12/ 6-PL
6		921 054 1 Verbindungsstutzen L12
7		921 046 1 2-Schneidenring L 12
8		921 206 0 Überwurfmutter AL 12
9		Hydraulikrohr 12 x 1,5
10		921 038 1 Hochdruckschlauch 3000 lang
11		921 145 0 Kupplungsstecker M 18 X 1,5
12		921 171 0 Staubmuffe
13		908 220 0 6kt-Mutter M 16
14		919 810 1 Belüftungsfilter R1/8"
15		925 107 1 Schelle 12.Bohrung (2 Hälften)
16		903 453 1 Zylinderschraube AM 5 X 40
17		910 031 0 Federring B 5
18		908 207 0 6kt-Mutter M 5
19		906 802 2 Linsen-Blechschaube B 4,8 X 45
20		910 607 0 Scheibe 7,4 X 22 X 2
21		925 105 0 Schelle 12./12.Bohr(2 Hälften)
23		908 215 0 6kt-Mutter M 12
24		901 485 0 6kt-Schraube M 16 X 75
25		344 466 1 Hydro-Zylinder
		(Dichtungssatz nicht möglich)
26		900 302 0 6kt-Schraube M 12 X 50
27		275 959 0 Zuglasche
28		910 506 0 Scheibe 14 X 24 X 2,5



447 428 1

Abb. | Bestell-Nr. | Bezeichnung

Abb. | Bestell-Nr. | Bezeichnung

1	908 706 0	Sicherungsmutter NM 8
2	908 704 1	Sicherungsmutter NM 6
3	274 656 0	Anschlußstück
4	274 655 0	Speicherhalter
5	921 212 0	Druckspeicher
6	900 612 0	6kt-Schraube M 8 X 16
7	921 206 0	Überwurfmutter AL 12
8	921 046 1	Schneidring L 12
9	920 901 0	Einschraubstutzen L 12 MB/M18 X 1,5
10	921 067 1	Stutzen, Richtungseinstellbar L 12
11	921 161 0	Magnet-Ventil
12		Hydraulikrohr 12 x 1,5
13		siehe Tafel 33 Abb. 21
14	903 057 0	Zylinderschraube M 6 X 75
16	921 145 0	Kupplungsstecker NW 10
17	921 077 1	T-Stutzen, Richtungseinstellbar L 12
18	921 038 1	Hochdruckschlauchleitung 3000 lang
19	921 148 0	Rückschlagventil S-RV 12 L
25	921 066 1	Winkel-Verbindungsstutzen L 12
26	921 071 1	T-Verbindungsstutzen L 12

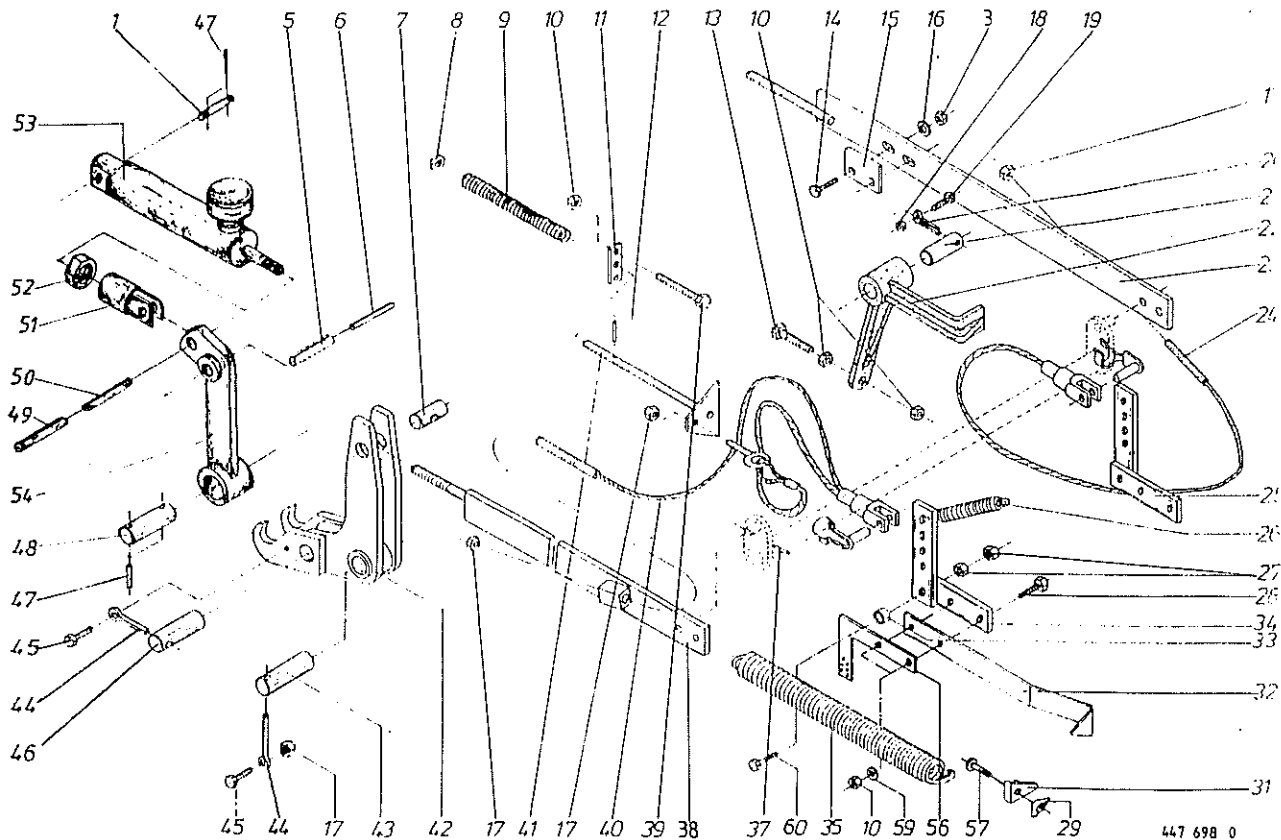


Abb. | Bestell-Nr. | Bezeichnung

Abb. | Bestell-Nr. | Bezeichnung

1	274 731 0	Bolzen 25 x 85
3	908 711 1	Sicherungsmutter NM 12
5	912 780 1	Spannhülse 13 x 75
6	912 681 1	Spannhülse 8 x 75
7	274 078 0	Gewindebolzen
8	910 506 0	Scheibe 14 x 24 x 2,5
9	939 732 0	Druckfeder
10	908 210 0	6kt-Mutter M 8
11	274 336 2	Führungslasche
2	912 579 1	Spannhülse 4 x 20
13	901 423 0	6kt-Schraube M 8 x 50
14	900 656 0	6kt-Schraube M 12 x 30
15	275 353 0	Lasche
16	910 506 0	Scheibe 14 x 24 x 2,5
17	908 706 0	Sicherungsmutter NM 8
18	908 704 1	Sicherungsmutter NM 6
19	900 608 0	6kt-Schraube M 6 x 20
20	912 130 1	Splint 8 x 45
21	275 352 0	Bolzen
22	275 357 0	Klinke
23	275 917 0	Gestänge, links
24	275 365 0	Seil für Anzeige links
25	274 287 2	Winkelhebel, links
26	270 283 0	Zugfeder
27	908 212 0	6kt-Mutter M 10
28	900 614 0	6kt-Schraube M 8 x 20
29	909 410 1	Flügelmutter M 8
30	274 512 3	Halter
31	274 582 0	Zeiger
32	274 610 1	Zeiger
33	344 565 0	Distanzrohr
34	274 286 2	Winkelhebel rechts
35	345 478 1	Zugfeder
37	912 579 1	Spannhülse 4 x 20
38	275 916 0	Gestänge, rechts

39	900 622 0	6kt-Schraube M 8 x 70
40	275 364 0	Seil für Anzeige, re.
41	274 136 1	Taster
42	274 059 3	Umlenkhebel
43	280 159 1	Bolzen 25 x 78
44	912 145 1	Splint 10 x 50
45	900 614 0	6kt-Schraube M 8 x 20
46	274 109 0	Bolzen 25 x 70
47	912 615 0	Spannhülse 5 x 36
48	274 066 0	Bolzen 25 x 70
49	912 670 0	Spannhülse 8 x 40
50	912 774 0	Spannhülse 13 x 40
51	274 718 1	Gabelkopf
52	908 525 1	6kt-Mutter M 20
53	921 385 4	Hydro-Zylinder mit Speicher (Dichtungssatz nicht möglich)
54	274 711 3	Hebel
56	275 528 0	Winkel für Wegaufnehmer
57	904 813 0	Flachrundschrabe M 8 x 30
59	910 603 0	Scheibe 8,4 x 24 x 2
60	901 433 0	6kt-Schraube M 10 x 50

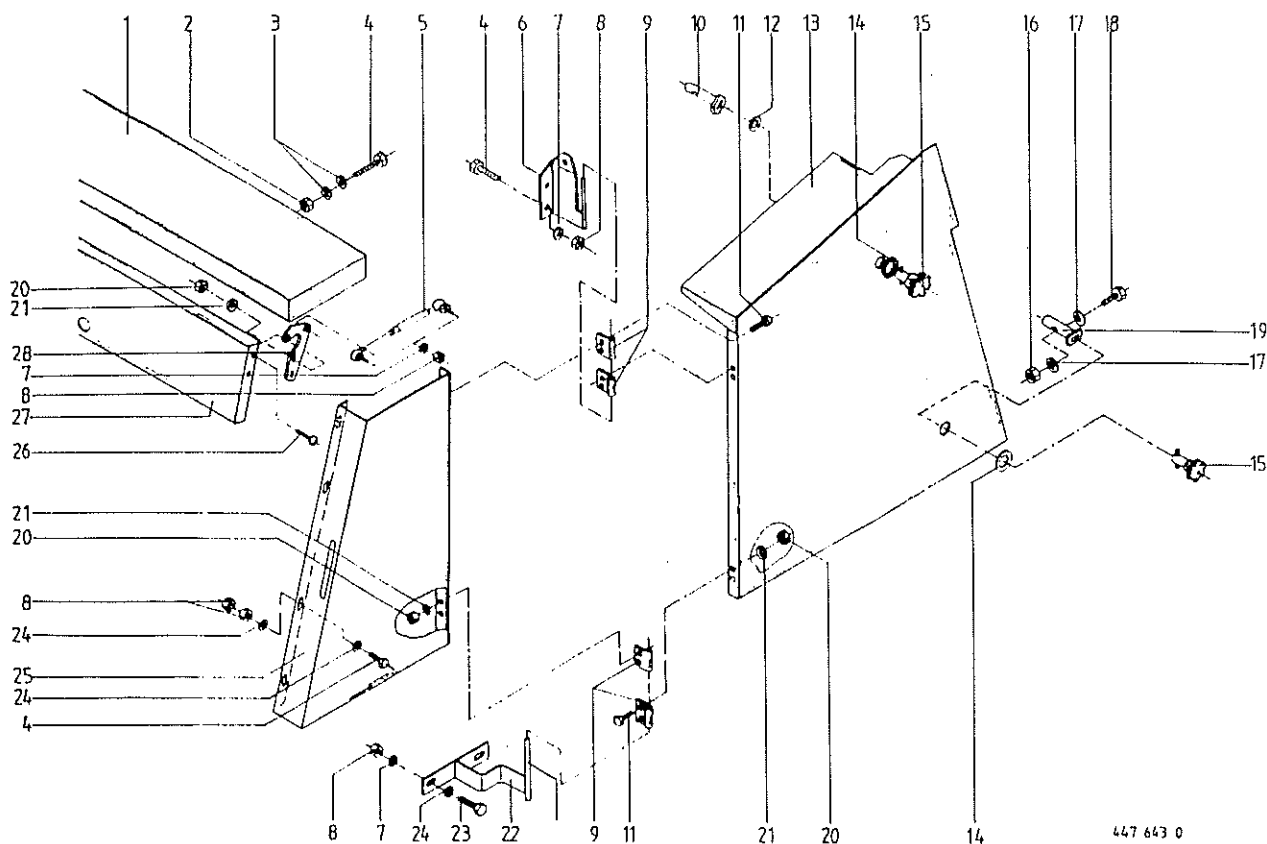


Abb.	Bestell-Nr.	Bezeichnung	Abb.	Bestell-Nr.	Bezeichnung
1	274 576 0	Deckblech	23	900 616 0	6kt-Schraube M 8 X 25
		bis Masch.-Nr. 345 928	24	910 413 0	Scheibe 8,4 X 17 X 1,6
	276 439 0	Deckblech	25	275 642 0	Schutz vorne links (m.Abb.24,25)
		ab Masch.-Nr. 345 929		275 643 0	Schutz vorne rechts (m.Abb.24,25)
2	908 706 0	Sicherungsmutter NM 8	26	905 210 0	Flachrundschrabe M 6 X 16
3	910 603 0	Scheibe 8,4 X 24 X 2	27	274 584 1	Garnkastenklappe
4	900 614 0	6kt-Schraube M 8 X 20	28	274 611 1	Scharnierplatte
5	274 609 0	Gasfeder			
6	274 371 1	Schutzhalter, oben links			
	274 372 1	Schutzhalter, oben rechts			
7	910 033 0	Federring B 8			
8	908 210 0	6kt-Mutter M 8			
9	274 375 2	Scharnier			
10	280 761 0	Schutzhalter, oben			
11	900 607 0	6kt-Schraube M 6 X 16			
12	924 251 0	Haltescheibe			
13	274 819 0	Schutz mitte li. (m.Abb.9,11,20,21)			
	274 820 0	Schutz, mitte re. (m.Abb.9,11,20,21)			
14	910 643 0	Scheibe 14 X 45 X 4			
15	924 244 0	Flügelverschluss			
	924 249 0	Sterngriff			
16	908 758 0	Sicherungsmutter NM 10			
17	910 414 0	Scheibe 10,5 X 21 X 2			
18	901 433 0	6kt-Schraube M 10 X 50			
19	280 758 0	Schutzhalter, unten			
20	908 208 0	6kt-Mutter M 6			
21	910 411 1	Scheibe 6,4 X 12,5 X 1,6			
22	274 815 0	Schutzhalter unten links			
		bis Masch.-Nr. 345 928			
	275 990 1	Schutzhalter unten links			
		ab Masch.-Nr. 345 929			
	274 816 0	Schutzhalter unten rechts			
		bis Masch.-Nr. 345 929			
	275 955 0	Schutzhalter unten rechts			
		ab Masch.-Nr. 345 929			

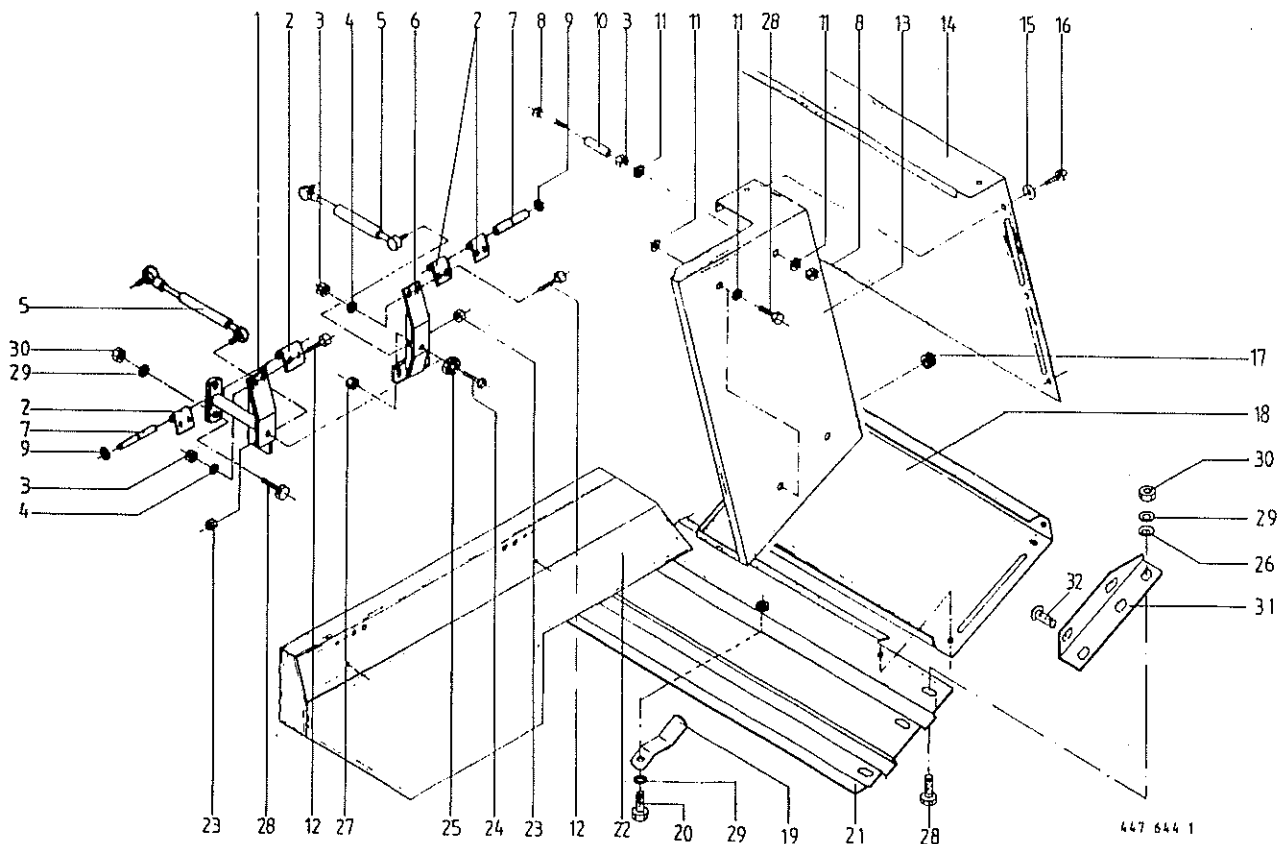
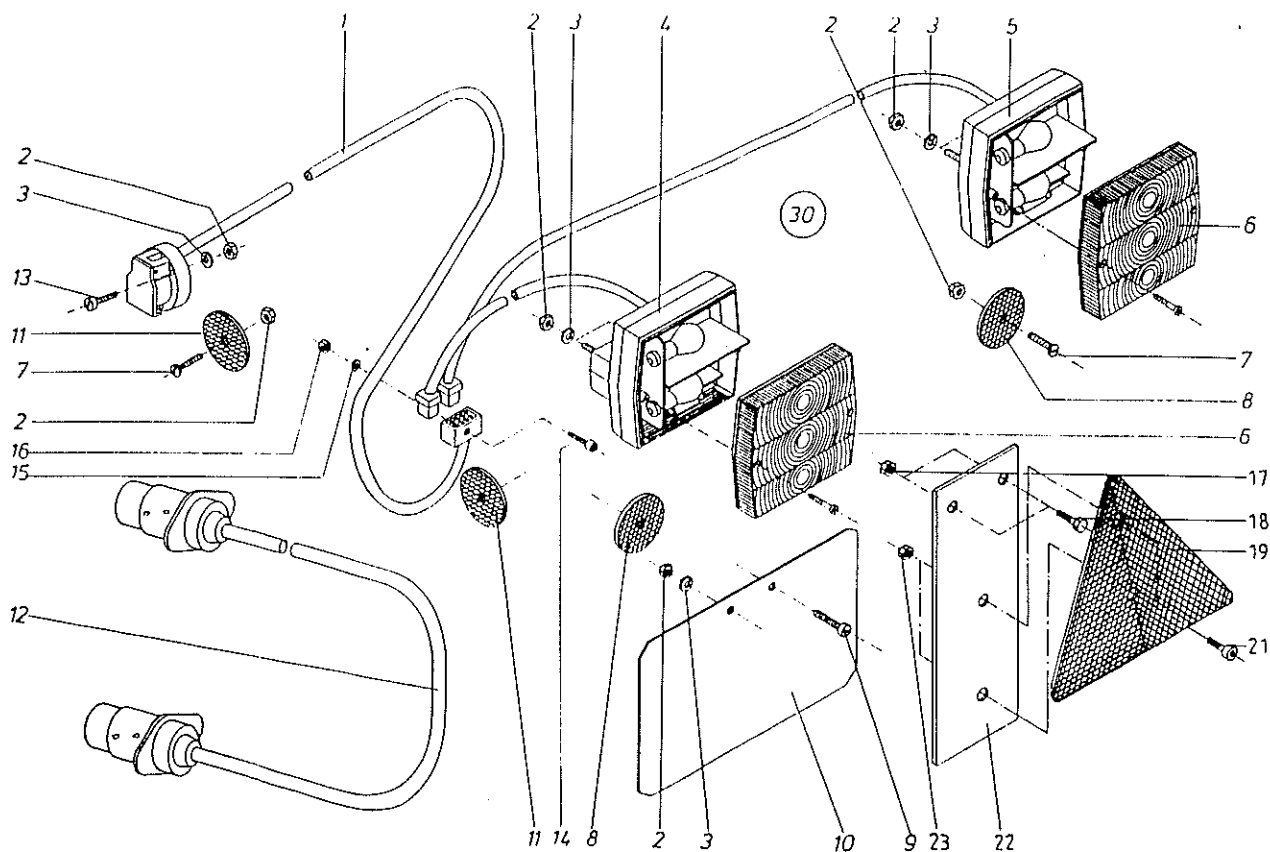


Abb. | Bestell-Nr. | Bezeichnung

Abb. | Bestell-Nr. | Bezeichnung

1	275 925 0	Schutzhalter vorne links
1	275 926 0	Schutzhalter vorne rechts
2	274 375 2	Scharnier
3	908 704 1	Sicherungsmutter NM 6
4	910 411 1	Scheibe 6,4 x 12,5 x 1,6
5	274 609 0	Gasfeder
6	275 931 0	Schutzhalter hinten
7	336 111 0	Schanierbolzen 8 x 82
8	901 446 0	6kt-Schraube M 10 X 130
9	911 590 0	Sicherungsscheibe 6
10	274 297 2	Distanzrohr
11	910 353 0	Scheibe 11 X 34 X 3
12	900 607 0	6kt-Schraube M 6 X 16
13	274 821 1	Schutz hinten links
	274 822 1	Schutz hinten rechts
14	274 823 0	Schutz hinten oben
15	910 603 0	Scheibe 8,4 X 24 X 2
16	900 614 0	6kt-Schraube M 8 X 20
17	924 208 0	Kabelführungstülle
18	274 641 0	Schutz hinten
19	275 939 0	Lasche 50 x 6 x 89
20	900 638 0	6kt-Schraube M 10 X 35
21	275 935 0	Schutz hinten unten
		bis Masch.-Nr. 345 928
	273 109 1	Schutz hinten unten
		ab Masch.-Nr. 345 929
22	275 923 0	Schutz unten links
	275 924 0	Schutz unten rechts
23	908 706 0	Sicherungsmutter NM 8
24	905 111 2	Flachrundschrabe M 6 X 20
25	335 482 2	Gummifuß 21 x 12 hoch
26	910 414 0	Scheibe A 10,5
27	908 704 1	Sicherungsmutter NM 6
28	900 636 0	6kt-Schraube M 10 X 25
29	910 111 1	Federring B 10

30	908 212 0	6kt-Mutter M 10
31	273 107 0	Winkellasche links
		ab Masch.-Nr. 345 929
	273 108 0	Winkellasche rechts
		ab Masch.-Nr. 345 929
32	905 251 0	Flachrundschrabe M 10 X 20
		ab Masch.-Nr. 345 929

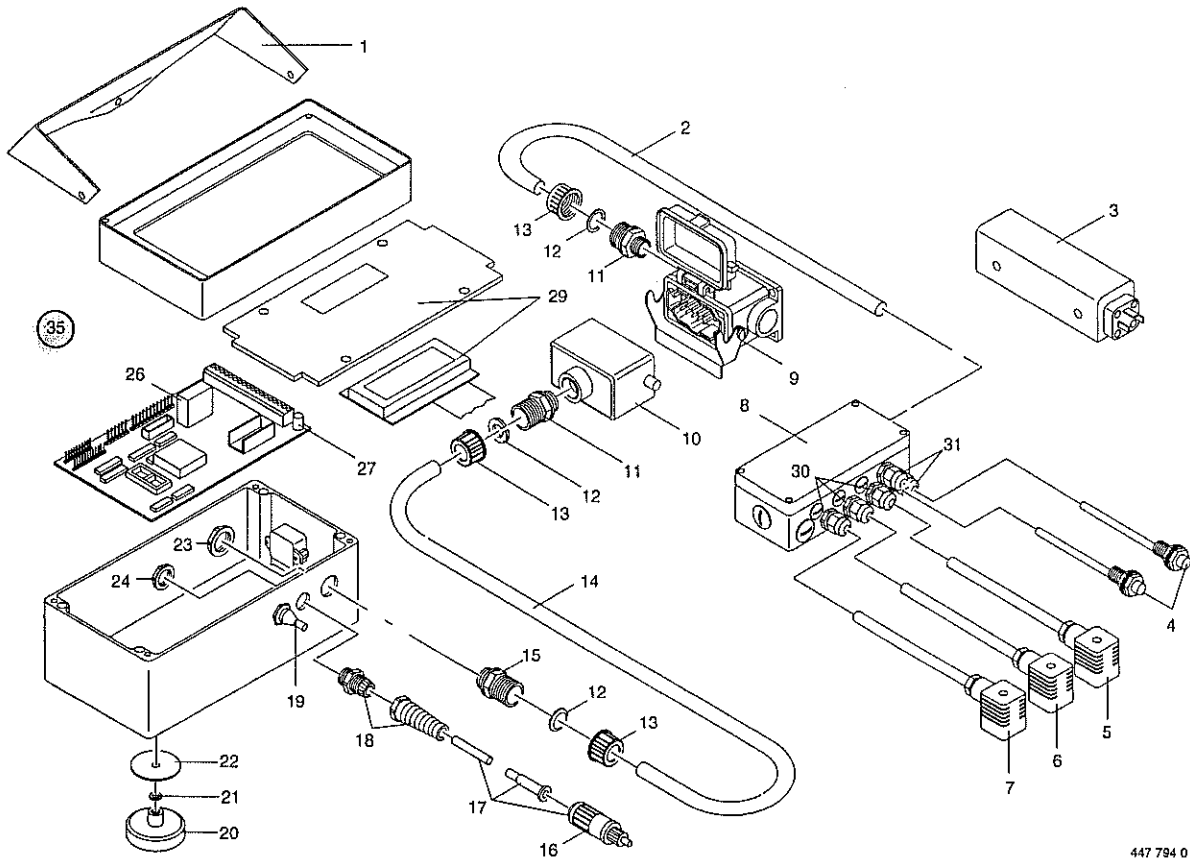


445 612 3

Abb. | Bestell-Nr. | Bezeichnung

Abb. | Bestell-Nr. | Bezeichnung

1	924 612 0	Kabel mit Flachsteckanschluß 7 pol.Steckdose und Stecker
2	908 207 0	6kt-Mutter M 5
3	910 031 0	Federring B 5
4	924 671 0	Dreikammerleuchte links mit Kabel und 4 pol.Stecker
5	924 670 0	Dreikammerleuchte rechts mit Kabel und 4 pol.Stecker
6	924 699 0	Leuchtenglas
7	904 345 1	Senkschraube M 5 X 16
8	924 535 1	Rückstrahler, rot
9	903 652 0	Zylinderschraube AM 5 X 12
10	200 286 1	Kennzeichenschild
11	924 536 0	Begrenzungsstrahler gelb
12	924 610 1	Verlängerungskabel m.7 pol.Stecker 2800 lg.
13	903 661 0	Zylinderschraube AM 5 X 30
14	903 431 1	Zylinderschraube AM 4 X 30
15	910 500 1	Scheibe 5,3 X 10 X 1
16	908 006 1	6kt-Mutter M 4
17	908 208 0	6kt-Mutter M 6
18	900 605 0	6kt-Schraube M 6 X 10
19	924 532 0	Dreieck-Rückstrahler
21	903 745 0	Zylinderschraube AM 5 X 16
22	275 415 1	Rückstrahlerhalter
23	908 207 0	6kt-Mutter M 5
30	275 086 3	Beleuchtung (ohne Abb.7,8 u.11)



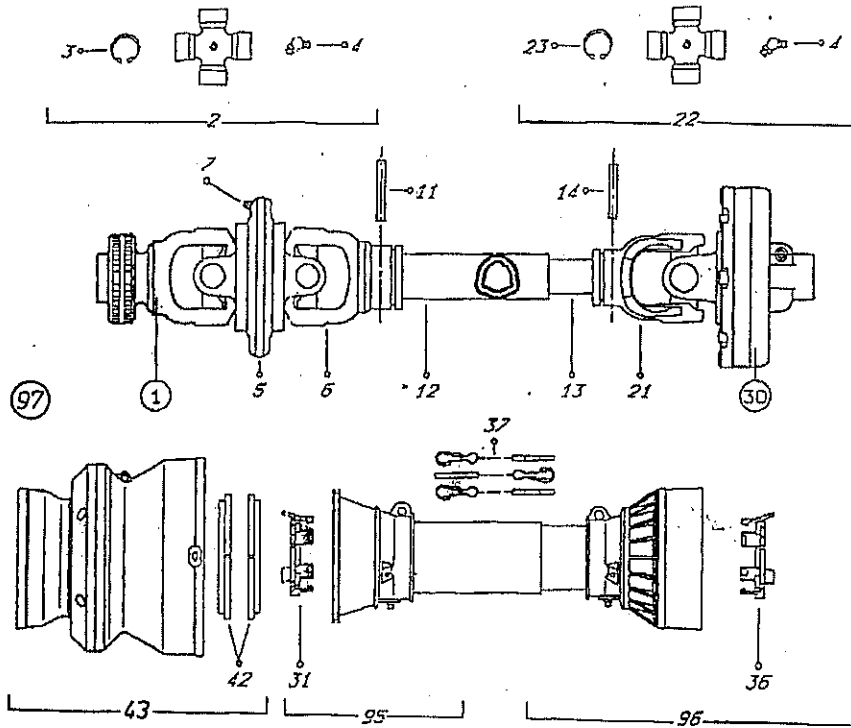
447 794 0

Abb. | Bestell-Nr. | Bezeichnung

Abb. | Bestell-Nr. | Bezeichnung

1	274 986 1	Blendschutz
2	301 319 2	Kabel 10 X 0,5 Qmm 2300 mm lang
3	301 185 0	Wegaufnehmer
4	301 023 0	Sensor
5	301 239 0	Kabel für Wegaufnehmer rechts
6	301 240 0	Kabel für Wegaufnehmer links
7	301 485 0	Anschlusskabel 500 lang
8	301 229 2	Verteilergehäuse
9	301 295 0	Steckdose 10 polig
10	301 294 0	Stecker 10 polig
11	301 083 0	Einschraubstutzen
12	301 059 0	Klemmdichtring NW 13
13	301 044 0	Überwurfmutter
14	301 494 0	Zuleitung (m. Abb. 10-13)
15	301 036 0	Einschraubstutzen
16	301 017 0	Stecker 2 polig
17	301 180 0	Stromversorgung 8 A
18	301 008 0	Kabeldurchführung
19	301 775 0	Kippschalter On - Off
20	301 002 0	Flachgreifermagnet
21	910 032 0	Federring B 6
22	910 617 0	Scheibe
23	301 251 0	Gegenmutter
24	301 250 0	Gegenmutter
26	301 774 0	Platine (m. Abb. 27)
27	301 544 0	Platinensicherung 0,5 A
29	301 773 0	Frontplatte mit Display
30	301 380 0	Kabelverschraubung PG 9
31	301 478 0	Kabelverschraubung PG 7
35	301 174 4	Bedienungsgehäuse (m. Abb. 1, 10-29)

045 8150 Austausch - Bedienung
 Verbindungskabel = Schlepper - Computer
 3polig = 301 1960



447 554 1

Abb. | Bestell-Nr. | Bezeichnung

Abb. | Bestell-Nr. | Bezeichnung

- | | | | | |
|----|--|-----------|--|--------------------------------------|
| 1 | | 956 234 0 | | Außengabel m. Schnellverschl. 1 3/8" |
| 2 | | 956 235 0 | | Kreuzgarnitur |
| 3 | | 949 409 0 | | Sicherungsring I 28 X 1,2 |
| 4 | | 919 103 0 | | Kegel-Schmiernippel H2/S M8 X 1 |
| 5 | | 956 236 0 | | Mittelteil für Weitwinkel |
| 6 | | 956 237 0 | | Innengabel |
| 7 | | 919 002 0 | | Kegel-Schmiernippel H1s M6 |
| 11 | | 912 678 0 | | Spannhülse 8 X 60 |
| 12 | | 956 139 0 | | Außenrohr (L=970 mm lang) |
| 13 | | 956 140 0 | | Innenrohr (L=970 mm lang) |
| 14 | | 912 677 0 | | Spannhülse 8 X 55 |
| 21 | | 956 439 0 | | Gabel für Innenrohr |
| 22 | | 956 426 0 | | Kreuzgarnitur |
| 23 | | 956 430 0 | | Sicherungsring I 27 X 1,2 |
| 30 | | 956 246 0 | | Reibkupplung 1100 1 3/8" (6) |
| | | 956 162 1 | | Reibscheibe (2 Stck.) |
| 31 | | 956 119 0 | | Lauftring für Außenrohr |
| 36 | | 956 120 0 | | Lauftring für Innenrohr |
| 37 | | 949 852 0 | | Haltekette 400 lang |
| 42 | | 956 239 0 | | Lauftringpaar |
| 43 | | 956 240 0 | | Schutz-Schale |
| 95 | | 956 142 1 | | Schutzhälfte außen |
| 96 | | 956 143 1 | | Schutzhälfte innen |
| 97 | | 956 022 0 | | Gelenkwelle kpl. |

*auch Gelenkwelle 956 250 0 möglich, siehe ET. Liste
001-295-3*

BESTELL-NR.	TAF.	ABB.	BESTELL-NR.	TAF.	ABB.	BESTELL-NR.	TAF.	ABB.
3 028 2	20	5	273 115 0	12	12	273 392 0	26	36
3 028 2	21	19	273 118 0	18	17	273 395 0	19	28
15 145 0	2	21	273 120 0	32	25	273 401 0	13	24
15 145 0	26	9	273 121 0	32	4	273 402 0	13	42
15 426 0	11	7	273 128 1	25	24	273 414 0	31	5
30 213 1	27	25	273 131 0	32	28	273 437 0	21	30
36 127 1	19	31	273 133 1	32	2	273 438 0	13	61
52 053 1	22	36	273 134 0	32	8	273 440 0	23	15
132 189 1	13	3	273 171 0	25	11	273 445 0	19	39
132 189 1	19	37	273 176 0	25	8	273 449 0	23	30
147 209 0	11	26	273 178 0	25	9	273 473 0	23	20
153 329 0	12	38	273 178 0	26	11	273 474 0	23	1
153 881 1	27	10	273 179 0	27	16	273 475 0	23	31
153 881 1	28	10	273 179 0	28	16	273 476 0	23	9
168 112 3	33	19	273 182 2	32	27	273 488 0	3	15
175 102 0	11	44	273 186 0	32	21	273 509 0	4	15
200 286 1	41	10	273 187 0	32	22	273 510 0	4	15
200 357 1	2	47	273 188 0	32	19	273 519 0	30	43
200 524 2	7	35	273 194 0	19	29	273 524 0	1	78
200 777 1	12	18	273 229 0	27	23	273 540 0	35	16
201 359 0	32	15	273 230 0	22	28	273 545 0	35	30
219 034 3	1	31	273 233 0	16	3	273 547 0	28	27
250 067 2	12	26	273 280 0	17	15	274 059 3	38	42
270 283 0	38	26	273 284 0	26	32	274 066 0	38	48
271 262 1	22	29	273 285 0	26	43	274 078 0	38	7
271 262 1	23	4	273 286 0	26	42	274 109 0	38	46
273 005 0	25	15	273 294 1	26	10	274 121 2	33	20
273 005 0	26	17	273 295 0	26	35	274 136 1	38	41
273 006 0	25	18	273 296 0	26	41	274 198 0	29	14
273 006 0	26	21	273 309 0	26	13	274 200 0	29	24
273 018 0	11	39	273 313 0	11	14	274 201 0	29	1
273 021 0	17	14	273 316 1	30	21	274 204 0	29	23
273 022 0	17	14	273 317 0	35	8	274 205 3	29	20
273 038 1	8	29	273 319 0	30	1	274 208 0	29	22
273 045 0	8	51	273 321 1	30	7	274 209 0	29	3
273 048 0	8	53	273 322 0	30	23	274 210 1	29	25
273 049 0	2	38	273 323 0	30	10	274 211 0	29	8
273 055 0	13	44	273 327 0	30	11	274 215 1	29	13
273 056 0	13	56	273 334 1	35	10	274 215 1	30	6
273 063 0	12	29	273 337 0	35	28	274 286 2	38	34
273 067 1	13	10	273 338 0	31	3	274 287 2	38	25
273 068 0	13	12	273 339 0	31	7	274 297 2	40	10
273 073 0	2	31	273 342 0	35	4	274 327 2	29	17
273 077 0	2	28	273 348 1	30	19	274 336 2	38	11
273 086 0	1	76	273 351 0	26	5	274 337 3	1	37
273 094 0	7	39	273 355 0	31	12	274 344 5	1	56
273 104 0	5	22	273 360 0	31	6	274 363 1	29	21
273 107 0	40	31	273 365 0	30	28	274 363 1	30	41
273 108 0	40	31	273 368 0	30	34	274 363 1	34	5
273 109 1	40	21	273 369 0	30	26	274 371 1	39	6
273 110 0	2	48	273 373 0	10	55	274 372 1	39	6
273 111 0	2	28	273 374 0	10	55	274 375 2	39	9
273 112 0	2	28	273 375 0	31	11	274 375 2	40	2
273 114 0	22	39	273 383 1	30	35	274 436 1	8	7
273 114 0	24	5	273 386 1	2	8	274 459 0	2	37

BESTELL-NR.	TAF.	ABB.	BESTELL-NR.	TAF.	ABB.	BESTELL-NR.	TAF.	ABB.
274 463 1	33	45	274 983 1	5	3	275 640 1	10	35
274 466 1	33	46	274 985 0	5	9	275 642 0	39	25
274 483 1	34	16	274 986 1	42	1	275 643 0	39	25
274 483 1	35	27	274 987 0	10	9	275 658 1	1	41
274 512 3	38	30	274 991 0	12	28	275 659 1	1	19
274 551 3	3	15	274 994 0	10	39	275 674 1	20	15
274 576 0	39	1	275 044 3	9	20	275 674 1	21	21
274 582 0	38	31	275 045 3	9	10	275 675 0	18	3
274 584 1	39	27	275 086 3	41	30	275 675 0	19	14
274 585 0	34	26	275 177 2	27	12	275 691 0	10	30
274 586 0	34	11	275 177 2	28	12	275 693 0	10	30
274 588 0	34	13	275 207 5	25	3	275 728 0	10	41
274 608 0	10	28	275 207 5	26	3	275 739 2	1	23
274 609 0	39	5	275 213 2	27	21	275 741 1	1	9
274 609 0	40	5	275 213 2	28	21	275 742 1	1	6
274 610 1	38	32	275 216 4	25	26	275 743 1	1	14
274 611 1	39	28	275 216 4	26	39	275 744 1	1	17
274 641 0	40	18	275 222 1	25	25	275 745 0	1	16
274 643 0	1	63	275 223 2	25	30	275 835 0	22	15
274 655 0	37	4	275 224 5	25	20	275 835 0	23	17
274 656 0	37	3	275 224 5	26	40	275 844 0	22	27
274 673 2	8	38	275 228 2	25	5	275 848 0	22	22
274 711 3	38	54	275 231 3	27	3	275 848 0	23	28
274 718 1	38	51	275 231 3	28	3	275 849 0	22	20
274 724 3	10	36	275 246 0	29	5	275 849 0	23	22
274 725 0	10	37	275 352 0	38	21	275 853 0	20	29
274 731 0	38	1	275 353 0	38	15	275 853 0	21	12
274 760 0	10	18	275 357 0	38	22	275 854 0	22	38
274 761 0	10	18	275 364 0	38	40	275 858 0	20	19
274 779 1	8	36	275 365 0	38	24	275 858 0	21	29
274 815 0	39	22	275 415 1	41	22	275 859 0	20	27
274 816 0	39	22	275 416 1	29	15	275 859 0	21	11
274 817 0	1	30	275 416 1	35	30	275 860 0	20	30
274 819 0	39	13	275 424 1	29	28	275 860 0	21	13
274 820 0	39	13	275 424 1	30	42	275 861 0	22	12
274 821 1	40	13	275 430 0	22	26	275 861 0	23	16
274 822 1	40	13	275 430 0	23	19	275 868 0	6	20
274 823 0	40	14	275 438 2	23	5	275 869 0	1	5
274 863 1	1	40	275 450 1	22	2	275 873 0	2	18
274 883 3	18	11	275 452 2	2	26	275 882 0	8	23
274 883 3	19	11	275 528 0	38	56	275 883 0	8	28
274 898 1	33	34	275 608 1	20	16	275 890 0	12	20
274 903 0	8	11	275 608 1	21	23	275 893 0	9	23
274 940 0	1	65	275 609 3	18	9	275 901 1	9	22
274 949 0	1	58	275 611 1	20	20	275 906 1	10	55
274 949 0	18	26	275 611 1	21	14	275 908 1	10	55
274 949 0	19	23	275 612 1	20	7	275 912 4	8	50
274 951 1	18	23	275 612 1	21	9	275 913 4	8	50
274 951 1	19	22	275 628 1	18	1	275 916 0	38	38
274 953 1	1	24	275 628 1	19	12	275 917 0	38	23
274 961 1	5	12	275 629 1	20	10	275 923 0	40	22
274 962 1	5	4	275 629 1	21	4	275 924 0	40	22
274 965 0	5	11	275 630 0	22	7	275 925 0	40	1
274 968 0	5	6	275 630 0	23	7	275 926 0	40	1
274 976 0	5	8	275 636 1	2	26	275 931 0	40	6

BESTELL-NR.	TAF.	ABB.	BESTELL-NR.	TAF.	ABB.	BESTELL-NR.	TAF.	ABB.
275 935 0	40	21	280 430 0	1	2	280 954 0	7	15
275 939 0	40	19	280 457 2	18	18	280 955 0	7	5
275 949 0	25	34	280 457 2	19	27	280 956 0	7	11
275 949 0	26	29	280 497 0	1	35	280 957 0	7	3
275 952 0	27	7	280 532 0	9	16	280 960 0	12	15
275 952 0	28	7	280 534 2	9	21	280 961 0	5	1
275 955 0	39	22	280 548 2	1	55	280 988 0	7	50
275 959 0	36	27	280 549 2	2	27	301 002 0	42	20
275 964 0	22	40	280 550 2	2	23	301 008 0	42	18
275 965 0	22	11	280 583 1	8	10	301 017 0	42	16
275 966 0	22	9	280 595 1	8	14	301 023 0	42	4
275 986 0	18	21	280 596 1	9	2	301 036 0	42	15
275 986 0	19	2	280 728 0	10	21	301 044 0	42	13
275 990 1	39	22	280 749 0	10	42	301 059 0	42	12
275 992 0	1	46	280 750 0	1	67	301 083 0	42	11
275 992 0	2	39	280 752 0	7	33	301 174 4	42	35
275 994 0	5	5	280 755 0	8	3	301 180 0	42	17
275 995 1	11	12	280 757 0	8	8	301 185 0	42	3
275 996 0	11	32	280 758 0	39	19	301 229 2	42	8
275 999 0	12	37	280 761 0	39	10	301 239 0	42	5
276 436 0	2	19	280 778 0	10	5	301 240 0	42	6
276 437 0	2	22	280 841 1	12	13	301 250 0	42	24
276 438 0	2	14	280 845 1	11	15	301 251 0	42	23
276 439 0	39	1	280 846 0	11	18	301 294 0	42	10
280 051 1	18	10	280 850 0	11	19	301 295 0	42	9
280 051 1	19	20	280 851 0	11	21	301 319 2	42	2
280 052 3	18	7	280 852 0	11	22	301 380 0	42	30
280 052 3	19	6	280 859 4	11	11	301 478 0	42	31
280 054 2	18	14	280 873 0	12	8	301 485 0	42	7
280 054 2	19	25	280 875 0	11	23	301 494 0	42	14
280 056 1	18	15	280 878 0	11	25	301 544 0	42	27
280 056 1	19	26	280 880 0	11	33	301 773 0	42	29
280 098 1	20	3	280 882 0	12	3	301 774 0	42	26
280 098 1	21	25	280 891 1	13	55	301 775 0	42	19
280 159 1	38	43	280 892 0	15	9	331 192 3	13	16
280 161 0	33	23	280 893 0	13	19	331 484 1	13	35
280 208 2	33	16	280 912 2	13	39	332 054 0	7	16
280 221 5	20	13	280 915 0	15	16	332 055 0	7	10
280 221 5	21	5	280 918 0	15	14	332 195 2	13	57
280 222 4	1	59	280 921 0	13	42	332 541 1	31	9
280 234 3	20	11	280 924 0	13	4	332 726 1	11	8
280 234 3	21	2	280 928 0	13	51	332 727 1	11	4
280 267 3	9	14	280 933 1	13	30	335 426 0	16	11
280 273 1	9	9	280 936 0	13	48	335 427 0	16	8
280 353 2	22	3	280 937 0	13	50	335 428 0	16	9
280 361 1	8	35	280 938 2	17	5	335 429 0	16	7
280 364 3	9	12	280 942 0	17	7	335 430 0	16	6
280 380 0	6	2	280 945 0	15	8	335 482 2	40	25
280 385 0	6	5	280 946 0	15	3	336 111 0	40	7
280 400 1	1	66	280 948 0	15	4	337 238 4	19	36
280 400 1	24	2	280 949 0	14	45	337 296 0	19	40
280 400 1	34	17	280 950 0	13	27	337 413 1	34	23
280 405 3	22	18	280 951 0	7	13	337 413 1	35	11
280 405 3	23	27	280 952 0	7	22	337 746 1	33	53
280 411 0	33	36	280 953 0	7	19	337 747 3	33	52

BESTELL-NR.	TAF.	ABB.	BESTELL-NR.	TAF.	ABB.	BESTELL-NR.	TAF.	ABB.
337 846 3	7	30	900 614 0	39	4	900 677 0	12	5
340 104 2	17	4	900 614 0	40	16	900 688 0	5	19
341 068 3	11	3	900 616 0	10	44	900 688 0	8	16
341 068 3	13	32	900 616 0	17	3	900 721 0	14	25
341 306 0	12	7	900 616 0	31	1	901 009 0	18	30
341 390 0	15	21	900 616 0	39	23	901 009 0	19	3
344 466 1	36	25	900 617 0	1	43	901 028 0	2	1
344 504 5	11	1	900 617 0	2	36	901 042 0	26	7
344 565 0	38	33	900 617 0	20	12	901 122 0	12	36
344 668 1	13	52	900 617 0	21	3	901 123 0	5	28
344 711 0	15	12	900 617 0	22	31	901 152 2	16	4
344 808 0	18	22	900 617 0	23	2	901 410 0	32	3
344 808 0	19	1	900 617 0	25	19	901 421 1	22	35
344 989 3	15	19	900 617 0	29	18	901 423 0	38	13
345 409 1	2	44	900 622 0	38	39	901 431 0	13	59
345 432 1	10	2	900 632 0	13	26	901 433 0	38	60
345 478 1	8	24	900 634 0	7	28	901 433 0	39	18
345 478 1	38	35	900 634 0	11	20	901 435 0	28	5
346 376 1	2	3	900 634 0	13	28	901 446 0	40	8
346 414 0	8	46	900 634 0	27	8	901 452 0	5	21
347 346 2	1	77	900 634 0	28	8	901 458 0	13	31
441 190 0	1	36	900 634 0	30	14	901 459 0	22	21
490 049 0	15	23	900 634 0	32	24	901 482 0	10	48
491 848 0	10	43	900 634 0	34	15	901 484 0	2	9
900 253 1	26	22	900 634 0	35	14	901 485 0	36	24
900 253 1	30	12	900 636 0	1	47	901 504 0	5	20
900 255 1	14	12	900 636 0	2	40	901 504 0	12	30
900 259 0	27	17	900 636 0	7	21	901 505 0	2	45
900 259 0	28	17	900 636 0	8	41	902 434 1	7	1
900 264 0	25	4	900 636 0	10	29	903 057 0	37	14
900 264 0	26	14	900 636 0	12	11	903 077 1	1	12
900 285 0	27	5	900 636 0	13	23	903 083 1	14	6
900 285 0	28	9	900 636 0	27	18	903 137 1	13	40
900 287 0	31	8	900 636 0	28	18	903 431 1	41	14
900 302 0	36	26	900 636 0	40	28	903 453 1	36	16
900 306 0	11	30	900 637 0	13	58	903 482 1	33	13
900 605 0	41	18	900 637 0	26	19	903 652 0	41	9
900 607 0	39	11	900 638 0	10	20	903 661 0	41	13
900 607 0	40	12	900 638 0	32	9	903 723 0	33	21
900 608 0	38	19	900 638 0	40	20	903 745 0	41	21
900 610 0	15	17	900 655 0	8	31	903 755 0	34	9
900 612 0	1	3	900 655 0	11	29	903 755 0	35	19
900 612 0	2	7	900 656 0	7	37	903 790 1	6	3
900 612 0	18	24	900 656 0	8	47	904 001 0	9	19
900 612 0	19	18	900 656 0	13	41	904 025 0	8	9
900 612 0	32	18	900 656 0	38	14	904 025 0	20	18
900 612 0	37	6	900 657 0	1	72	904 025 0	21	6
900 614 0	2	35	900 657 0	8	54	904 036 0	25	10
900 614 0	11	46	900 657 0	14	14	904 036 0	26	12
900 614 0	18	6	900 657 0	30	16	904 044 0	1	68
900 614 0	19	15	900 658 0	1	38	904 345 1	41	7
900 614 0	29	4	900 673 0	7	26	904 712 1	1	29
900 614 0	30	3	900 673 0	10	27	904 714 0	20	25
900 614 0	35	17	900 674 0	9	18	904 714 0	21	15
900 614 0	38	28	900 674 0	10	13	904 715 1	20	26

BESTELL-NR.	TAF.	ABB.	BESTELL-NR.	TAF.	ABB.	BESTELL-NR.	TAF.	ABB.
904 730 0	34	12	908 207 0	41	2	908 500 0	7	2
904 731 1	20	17	908 208 0	2	30	908 500 0	8	27
904 732 1	20	24	908 208 0	20	4	908 515 0	1	73
904 732 1	21	20	908 208 0	21	17	908 518 1	14	17
904 751 0	10	49	908 208 0	27	22	908 523 0	27	1
904 813 0	38	57	908 208 0	28	22	908 523 0	28	1
904 816 0	20	31	908 208 0	32	14	908 525 1	33	51
904 816 0	21	10	908 208 0	33	11	908 525 1	38	52
904 817 0	18	25	908 208 0	34	7	908 540 0	5	10
904 817 0	19	17	908 208 0	39	20	908 620 0	35	9
904 818 0	1	60	908 208 0	41	17	908 704 1	1	28
904 951 2	19	21	908 210 0	1	1	908 704 1	5	27
905 111 2	5	25	908 210 0	2	34	908 704 1	35	15
905 111 2	40	24	908 210 0	7	42	908 704 1	37	2
905 210 0	27	11	908 210 0	13	45	908 704 1	38	18
905 210 0	28	11	908 210 0	20	9	908 704 1	40	3
905 210 0	39	26	908 210 0	21	1	908 706 0	1	61
905 230 0	2	17	908 210 0	22	10	908 706 0	2	11
905 230 0	25	28	908 210 0	23	14	908 706 0	8	44
905 230 0	32	1	908 210 0	24	3	908 706 0	9	8
905 231 0	13	49	908 210 0	25	7	908 706 0	10	46
905 231 0	17	11	908 210 0	26	6	908 706 0	14	32
905 231 0	29	29	908 210 0	27	15	908 706 0	17	13
905 231 0	30	40	908 210 0	28	15	908 706 0	18	13
905 232 0	25	31	908 210 0	29	6	908 706 0	19	7
905 251 0	33	42	908 210 0	30	5	908 706 0	20	6
905 251 0	40	32	908 210 0	32	16	908 706 0	21	7
905 252 0	11	13	908 210 0	34	18	908 706 0	22	8
905 253 0	11	40	908 210 0	38	10	908 706 0	23	13
905 304 0	13	8	908 210 0	39	8	908 706 0	25	12
905 337 0	11	36	908 212 0	1	49	908 706 0	26	4
905 338 0	8	26	908 212 0	7	31	908 706 0	30	37
905 338 0	10	3	908 212 0	10	4	908 706 0	35	18
905 338 0	12	35	908 212 0	11	16	908 706 0	37	1
905 338 0	27	24	908 212 0	14	16	908 706 0	38	17
905 712 0	27	2	908 212 0	27	6	908 706 0	39	2
905 712 0	28	2	908 212 0	28	6	908 706 0	40	23
905 745 0	1	25	908 212 0	33	44	908 711 1	7	38
905 755 0	1	11	908 212 0	35	3	908 711 1	8	32
905 922 0	9	6	908 212 0	38	27	908 711 1	13	1
905 922 0	30	8	908 212 0	40	30	908 711 1	19	32
905 922 0	32	12	908 215 0	1	32	908 711 1	30	18
905 932 0	10	11	908 215 0	5	15	908 711 1	38	3
905 932 0	27	4	908 215 0	8	57	908 716 1	2	4
905 932 0	28	4	908 215 0	11	9	908 716 1	13	11
905 933 0	8	34	908 215 0	12	41	908 716 1	16	5
905 937 0	8	15	908 215 0	13	15	908 721 0	2	46
906 040 1	7	14	908 215 0	22	24	908 721 0	8	25
906 405 0	20	8	908 215 0	23	18	908 721 0	12	32
906 405 0	21	8	908 215 0	30	17	908 758 0	1	75
906 802 2	33	28	908 215 0	36	23	908 758 0	2	42
906 802 2	36	19	908 220 0	10	47	908 758 0	11	38
908 006 1	33	18	908 220 0	36	13	908 758 0	12	27
908 006 1	41	16	908 225 0	5	17	908 758 0	13	43
908 207 0	36	18	908 225 0	10	26	908 758 0	27	26

BESTELL-NR.	TAF.	ABB.	BESTELL-NR.	TAF.	ABB.	BESTELL-NR.	TAF.	ABB.
908 758 0	30	33	910 111 1	33	43	910 511 0	30	29
908 758 0	32	6	910 111 1	40	29	910 512 2	10	38
908 758 0	34	6	910 225 0	3	5	910 512 2	12	34
908 758 0	35	13	910 225 0	4	5	910 512 2	25	21
908 758 0	39	16	910 256 0	3	2	910 512 2	26	30
908 827 0	3	7	910 331 0	18	28	910 512 2	30	30
908 931 0	3	7	910 331 0	19	10	910 514 1	8	20
908 931 0	4	7	910 353 0	7	29	910 516 1	10	24
909 410 1	1	57	910 353 0	11	41	910 602 0	1	64
909 410 1	38	29	910 353 0	13	25	910 603 0	1	74
909 850 0	14	18	910 353 0	32	7	910 603 0	2	16
909 920 0	29	11	910 353 0	40	11	910 603 0	10	45
909 920 0	30	2	910 356 0	5	7	910 603 0	18	27
910 014 0	7	27	910 361 0	13	60	910 603 0	19	33
910 014 0	9	15	910 362 0	2	6	910 603 0	22	30
910 014 0	10	8	910 411 1	2	2	910 603 0	23	3
910 014 0	12	4	910 411 1	20	21	910 603 0	27	13
910 016 0	5	16	910 411 1	21	16	910 603 0	28	13
910 016 0	10	25	910 411 1	39	21	910 603 0	29	27
910 031 0	17	12	910 411 1	40	4	910 603 0	34	25
910 031 0	36	17	910 413 0	1	62	910 603 0	38	59
910 031 0	41	3	910 413 0	2	13	910 603 0	39	3
910 032 0	42	21	910 413 0	7	40	910 603 0	40	15
910 033 0	1	13	910 413 0	8	45	910 607 0	33	33
910 033 0	7	41	910 413 0	18	12	910 607 0	36	20
910 033 0	13	46	910 413 0	19	16	910 609 0	1	71
910 033 0	14	26	910 413 0	20	14	910 609 0	12	39
910 033 0	15	18	910 413 0	21	22	910 609 0	13	13
910 033 0	18	19	910 413 0	31	2	910 611 0	10	1
910 033 0	19	19	910 413 0	39	24	910 617 0	42	22
910 033 0	27	14	910 414 0	1	48	910 619 1	1	34
910 033 0	28	14	910 414 0	2	41	910 639 1	12	22
910 033 0	29	12	910 414 0	8	43	910 639 1	13	21
910 033 0	30	4	910 414 0	10	19	910 640 1	5	13
910 033 0	32	17	910 414 0	11	37	910 642 0	12	9
910 033 0	39	7	910 414 0	13	29	910 643 0	2	25
910 035 0	1	33	910 414 0	27	19	910 643 0	39	14
910 035 0	5	14	910 414 0	28	19	910 653 0	11	27
910 035 0	8	56	910 414 0	29	26	910 661 0	12	19
910 035 0	11	10	910 414 0	30	32	910 714 0	34	27
910 035 0	12	40	910 414 0	32	26	910 730 0	7	24
910 035 0	13	14	910 414 0	34	14	910 732 0	15	25
910 035 0	14	13	910 414 0	35	12	910 732 0	16	2
910 111 1	1	69	910 414 0	39	17	910 802 0	22	14
910 111 1	7	20	910 414 0	40	26	910 802 0	23	12
910 111 1	8	42	910 500 1	41	15	910 803 0	22	14
910 111 1	10	17	910 506 0	2	20	910 803 0	23	12
910 111 1	11	17	910 506 0	5	26	910 807 0	22	14
910 111 1	12	10	910 506 0	8	55	910 807 0	23	12
910 111 1	13	22	910 506 0	13	2	910 826 0	13	6
910 111 1	14	3	910 506 0	19	30	910 826 0	25	22
910 111 1	26	20	910 506 0	36	28	910 826 0	26	31
910 111 1	27	20	910 506 0	38	8	910 843 0	26	2
910 111 1	28	20	910 510 1	15	13	910 844 0	25	2
910 111 1	30	15	910 510 1	33	49	910 844 0	26	2

BESTELL-NR.	TAF.	ABB.	BESTELL-NR.	TAF.	ABB.	BESTELL-NR.	TAF.	ABB.
910 845 0	25	14	911 642 0	18	5	912 647 1	16	1
910 845 0	26	2	911 642 0	19	8	912 670 0	10	40
910 863 0	1	8	911 653 0	1	22	912 670 0	38	49
910 863 0	9	4	911 653 0	9	1	912 672 0	9	13
910 863 0	11	2	911 659 0	10	33	912 673 0	25	33
910 864 0	9	11	911 659 0	22	19	912 673 0	26	28
910 864 0	10	32	911 659 0	23	23	912 675 0	11	24
910 864 0	15	22	911 664 0	13	17	912 677 0	43	14
910 865 0	9	24	911 673 0	7	7	912 678 0	43	11
910 865 0	10	23	911 904 0	8	5	912 681 1	38	6
910 865 0	11	2	912 063 1	13	5	912 714 0	1	20
910 865 0	15	6	912 067 1	29	9	912 714 0	11	35
910 866 0	9	5	912 067 1	30	38	912 716 1	15	2
910 888 0	7	18	912 067 1	34	10	912 774 0	38	50
910 889 0	7	18	912 089 1	8	21	912 780 1	38	5
910 890 0	7	18	912 091 1	3	1	913 201 0	29	30
910 891 0	7	18	912 091 1	4	1	913 201 0	30	39
910 892 0	13	20	912 130 1	38	20	913 201 0	34	29
910 894 0	1	10	912 145 1	1	42	913 809 0	31	13
910 898 0	1	10	912 145 1	38	44	914 237 0	32	5
910 899 0	10	10	912 287 1	25	23	915 043 0	18	16
910 899 0	12	2	912 452 0	14	19	915 043 0	19	24
910 960 0	7	8	912 509 0	2	15	915 047 0	18	2
910 962 0	7	8	912 515 0	25	27	915 047 0	19	9
910 963 0	7	8	912 515 0	26	37	915 067 0	32	13
910 964 0	7	8	912 539 1	29	2	915 116 0	10	16
911 132 0	22	34	912 579 1	38	12	915 162 0	12	16
911 132 0	23	25	912 582 0	22	5	915 165 0	7	4
911 133 0	22	34	912 582 0	23	8	915 165 0	12	14
911 133 0	23	25	912 583 1	6	11	915 201 0	10	7
911 134 0	8	2	912 584 0	12	33	915 203 0	8	40
911 134 0	22	34	912 611 1	13	54	915 205 0	12	21
911 134 0	23	25	912 611 1	26	38	915 206 0	8	39
911 136 1	18	29	912 611 1	33	48	915 501 0	32	23
911 136 1	19	13	912 613 0	5	2	915 542 0	13	36
911 300 0	32	11	912 613 0	11	5	915 554 0	7	36
911 317 0	9	7	912 615 0	25	33	917 104 0	17	6
911 317 0	30	13	912 615 0	30	31	917 104 0	24	4
911 324 0	8	13	912 615 0	31	10	917 505 1	33	14
911 522 0	1	54	912 615 0	33	17	917 506 0	22	33
911 522 0	2	12	912 615 0	38	47	917 506 0	29	10
911 522 0	18	8	912 618 0	9	13	917 506 0	35	22
911 522 0	19	4	912 634 0	20	22	917 602 0	33	15
911 522 0	23	10	912 634 0	21	18	917 603 0	22	32
911 529 0	25	1	912 638 1	19	38	917 603 0	35	20
911 529 0	26	1	912 639 0	15	10	917 604 0	17	8
911 535 0	1	7	912 641 0	15	11	917 623 0	2	33
911 541 0	8	1	912 641 0	25	6	917 802 1	17	10
911 541 0	22	17	912 641 0	26	8	917 901 0	22	4
911 541 0	23	24	912 643 0	6	7	917 901 0	24	1
911 545 0	7	17	912 644 1	11	34	917 901 0	34	31
911 549 0	12	1	912 645 0	1	18	917 901 0	35	29
911 570 0	10	22	912 645 0	15	24	918 307 0	34	4
911 590 0	40	9	912 646 0	15	1	918 706 0	35	8
911 600 0	22	25	912 647 1	15	15	919 002 0	43	7

BESTELL-NR.	TAF.	ABB.	BESTELL-NR.	TAF.	ABB.	BESTELL-NR.	TAF.	ABB.
919 003 0	1	27	921 206 0	34	19	924 927 0	30	22
919 003 0	8	37	921 206 0	35	5	925 014 0	1	4
919 003 0	15	20	921 206 0	36	8	925 016 0	15	7
919 103 0	15	5	921 206 0	37	7	925 016 0	30	20
919 103 0	43	4	921 211 1	33	24	925 105 0	33	32
919 107 0	8	48	921 212 0	37	5	925 105 0	36	21
919 509 0	6	4	921 225 0	33	50	925 107 1	33	27
919 509 0	11	28	921 304 1	34	22	925 107 1	34	8
919 810 1	33	41	921 347 1	33	3	925 107 1	35	21
919 810 1	36	14	921 385 4	38	53	925 107 1	36	15
920 301 0	20	1	921 395 0	33	40	925 111 0	2	5
920 301 0	21	27	921 416 0	34	22	925 113 0	33	30
920 512 0	12	24	921 423 0	33	40	925 122 0	33	32
920 901 0	33	2	921 467 0	33	3	925 123 0	33	12
920 901 0	35	7	921 712 0	10	31	926 101 0	7	50
920 901 0	37	9	921 821 0	13	37	927 110 0	30	25
921 001 0	33	25	921 834 0	8	17	927 110 0	35	2
921 003 1	33	1	921 852 0	10	15	928 200 0	2	32
921 037 0	33	39	921 980 0	10	14	930 100 0	22	13
921 038 1	34	2	921 980 0	13	38	930 100 0	23	11
921 038 1	35	24	921 983 0	20	2	930 138 0	7	9
921 038 1	36	10	921 983 0	21	24	930 156 0	32	20
921 038 1	37	18	921 985 0	8	19	930 319 0	8	4
921 039 1	33	7	921 985 0	12	25	930 504 0	18	4
921 039 1	36	3	921 995 0	12	23	930 504 0	19	5
921 045 1	33	10	921 999 0	20	28	930 505 0	25	17
921 045 1	36	4	921 999 0	21	26	930 505 0	26	16
921 046 1	33	6	922 007 0	8	6	930 506 0	1	21
921 046 1	34	20	922 010 0	8	33	930 506 0	9	3
921 046 1	35	6	922 313 0	10	6	930 506 0	31	4
921 046 1	36	7	922 313 0	13	9	930 507 0	22	16
921 046 1	37	8	922 322 0	8	22	930 507 0	23	26
921 049 1	33	47	922 322 0	12	31	930 508 0	13	18
921 054 1	36	6	922 527 0	17	9	930 533 0	25	29
921 066 1	37	25	922 926 2	34	32	930 533 0	26	34
921 067 1	37	10	924 003 0	33	54	930 535 0	16	10
921 071 1	33	9	924 003 0	36	2	930 536 1	10	34
921 071 1	37	26	924 208 0	40	17	930 566 0	1	15
921 077 1	37	17	924 244 0	39	15	932 106 0	3	6
921 079 1	33	31	924 249 0	2	24	932 106 0	4	6
921 083 1	33	8	924 249 0	39	15	932 107 0	7	12
921 083 1	36	5	924 251 0	2	29	932 109 0	3	9
921 090 1	34	21	924 251 0	39	12	932 109 0	4	9
921 145 0	33	38	924 262 0	2	10	932 212 0	3	6
921 145 0	34	30	924 532 0	41	19	932 222 0	3	9
921 145 0	35	25	924 535 1	41	8	933 504 0	6	9
921 145 0	36	11	924 536 0	41	11	934 000 0	25	13
921 145 0	37	16	924 610 1	41	12	934 000 0	26	15
921 148 0	37	19	924 612 0	41	1	934 006 1	14	4
921 161 0	37	11	924 670 0	41	5	934 012 0	32	10
921 171 0	33	37	924 671 0	41	4	934 017 0	11	6
921 171 0	34	1	924 699 0	41	6	934 019 0	8	30
921 171 0	35	26	924 918 0	29	7	934 607 0	11	45
921 171 0	36	12	924 918 0	30	22	934 608 0	7	32
921 206 0	33	5	924 919 2	2	43	934 608 0	12	17

BESTELL-NR.	TAF.	ABB.	BESTELL-NR.	TAF.	ABB.	BESTELL-NR.	TAF.	ABB.
934 620 0	12	6	952 311 0	13	53			
934 625 0	8	12	952 320 0	3	3			
934 900 0	30	27	952 330 0	3	3			
934 901 0	30	9	952 621 0	6	10			
934 911 0	12	42	952 622 0	6	8			
935 900 0	14	29	952 623 0	6	12			
936 362 0	7	6	953 010 0	3	20			
937 517 0	22	6	953 015 0	3	20			
937 517 0	23	6	953 016 0	3	20			
937 953 0	14	27	953 030 0	3	20			
937 982 0	14	28	953 060 0	4	20			
938 051 1	14	24	953 097 0	16	20			
938 054 1	14	7	953 108 0	3	10			
938 068 0	14	38	953 112 1	3	10			
938 080 1	14	21	953 118 0	3	10			
938 081 0	14	22	953 125 0	4	10			
938 107 1	14	40	953 184 0	16	13			
938 131 1	14	20	953 210 0	3	12			
938 135 0	14	23	953 215 0	3	12			
938 154 1	14	9	953 216 0	3	12			
938 237 0	13	33	953 230 0	3	12			
938 267 0	14	33	953 243 0	4	12			
938 268 0	14	36	953 267 0	16	15			
938 269 0	14	31	953 308 1	3	11			
938 270 0	14	10	953 324 2	3	11			
938 271 0	14	5	953 331 0	4	11			
938 272 0	14	11	953 339 0	16	14			
938 273 0	14	30	953 823 0	6	13			
938 274 0	14	37	954 017 0	6	6			
938 275 0	14	8	954 031 0	15	21			
938 281 0	14	35	954 043 0	6	1			
938 831 0	16	12	956 022 0	43	97			
938 974 2	1	53	956 119 0	43	31			
938 974 2	23	29	956 120 0	43	36			
939 063 0	22	1	956 139 0	43	12			
939 063 0	33	29	956 140 0	43	13			
939 634 1	22	23	956 142 1	43	95			
939 634 1	23	21	956 143 1	43	96			
939 634 1	26	33	956 162 1	43	30			
939 634 1	34	28	956 234 0	43	1			
939 732 0	38	9	956 235 0	43	2			
939 737 0	25	16	956 236 0	43	5			
939 737 0	26	18	956 237 0	43	6			
949 409 0	43	3	956 239 0	43	42			
949 852 0	43	37	956 240 0	43	43			
951 802 0	3	2	956 246 0	43	30			
951 802 0	4	2	956 426 0	43	22			
951 805 0	3	3	956 430 0	43	23			
951 805 0	4	3	956 439 0	43	21			
951 873 0	3	4						
951 873 0	4	4						
952 254 0	3	4						
952 310 1	3	8						
952 311 0	3	8						
952 311 0	4	8						

Wichtiger Hinweis!

Verwenden Sie nur ORIGINAL-KRONE-Ersatzteile!

Der Einbau von Nachbauteilen und Fremdfabrikaten kann zu schweren Schäden und zum Verlust unserer Gewährleistung führen!

Das gilt ganz besonders für Nachbau-Verschleißteile, deren oft außergewöhnlich starker Verschleiß, schlechte Qualität und geringe Lebensdauer zum vorzeitigen Ausfall der Maschine, mit kostenaufwendigen Reparaturen führen kann.

Deshalb betrachten wir unseren Hinweis

"Immer nur ORIGINAL-KRONE Teile verwenden"

als dringende Notwendigkeit im Interesse unserer Kunden!

Bitte beachten:

Bei allen Ersatzteilbestellungen bitte die Ersatzteil-Nr., Maschinentype, Baujahr angeben! Nur dann können Falschliefereien vermieden werden, die aufgrund fehlender Angaben zu Lasten des Bestellers gehen.