



KRONE

Nr. 274-3

Ersatzteilliste Rundballenpresse KR 130/160

ab Maschinen-Nr. KR 130 40456 -

KR 160 16820 -

40844 Mai 89

~~40986~~ ~~27788~~

~~17438~~ ~~27988~~

17259 ~~41089~~
Mai 89

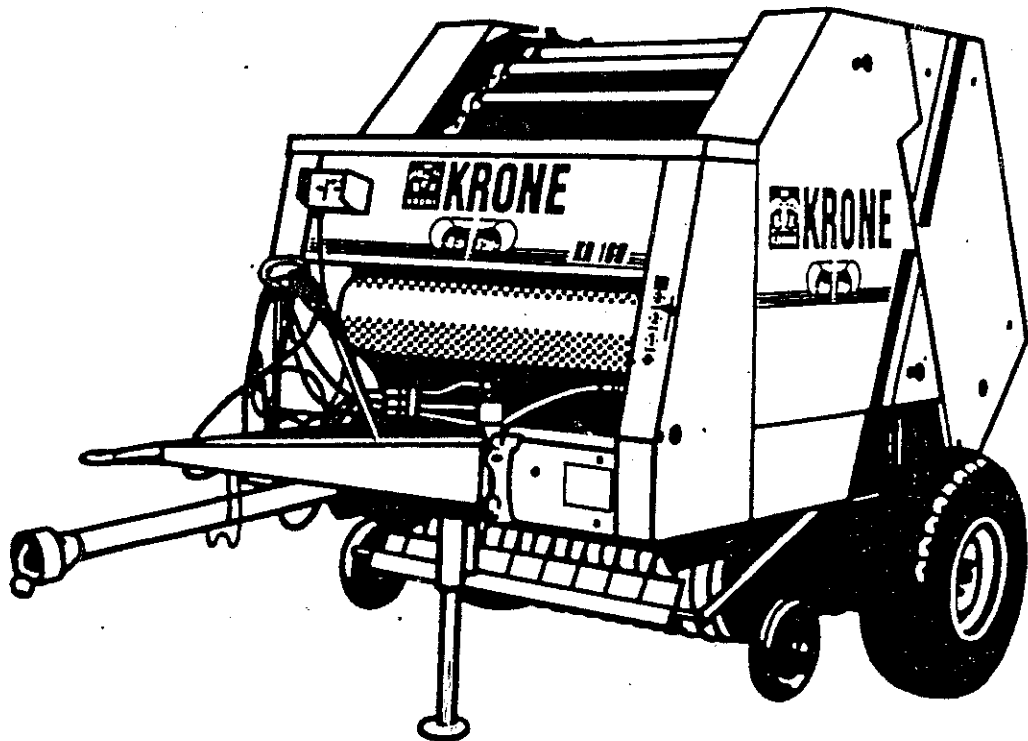
Weßling 17.2.89

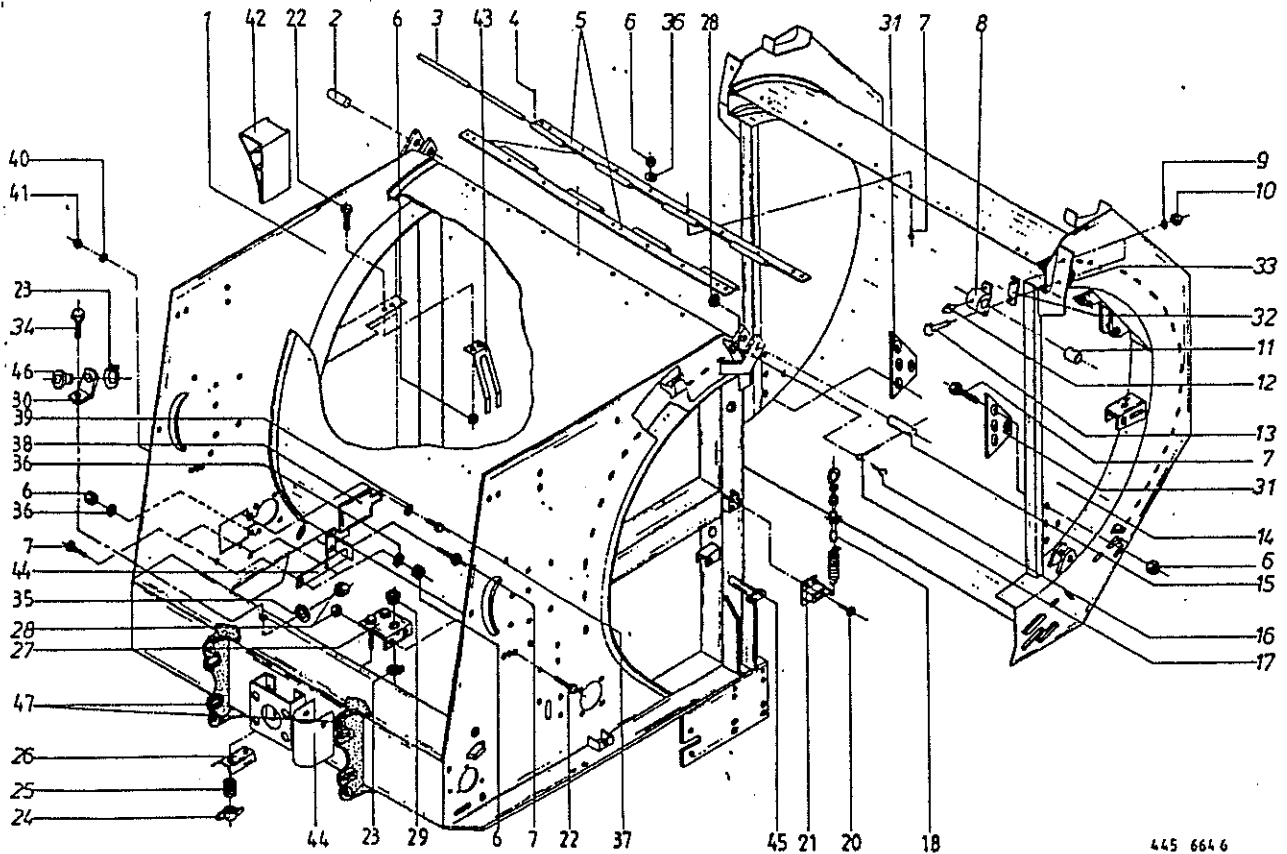
Sonderreihe

KR 130 = Nr. 40840 - 40844

KR 160 = Nr. 17242 - 17260

Ausführung siehe Tech.-Inform.





445 664 6

Abb. | Bestell-Nr. | Bezeichnung

1	274 495 1	Gehäuse vorne (KR 130)
	275 475 1	Gehäuse vorne (KR 160)
2	280 299 1	Bolzen rechts
3	275 066 1	Scharnierbolzen
4	912 608 0	Spannhülse 5x20
5	275 048 0	Scharnier
6	908 010 0	6kt.-Mutter M 8
7	905 131 0	Flachrundschraube M 8x20
8	219 034 3	Stahlager kpl.
9	910 012 0	Federring B 12
10	908 015 0	6kt.-Mutter M 12
11	441 190 0	Buchse 30x36x40
12	919 003 0	Schmiernippel AM 8x1
13	901 080 0	6kt.-Schraube M12x45
14	274 497 0	Gehäuse hinten KR 130
	275 477 0	Gehäuse hinten KR 160
15	280 298 2	Bolzen links
16	900 261 0	6kt.-Schraube M 8x30
17	912 145 0	Splint 10x50
18	274 339 1	Knotenkette m. S.-Haken
20	906 800 1	Linsenblechschraube B 2,9x9,5
21	274 340 0	Ballenzähler m. Hebel u. Feder
22	900 254 0	6kt.-Schraube M 8x16
23	911 522 0	Seegering A 20x1,2

Abb. | Bestell-Nr. | Bezeichnung

24	909 410 1	Flügelmutter M 8
25	270 160 0	Druckfeder
26	280 222 0	Blech f. Fadenbremse
27	274 345 0	Halter für Fadenbremse
28	908 706 0	6kt.-Mutter NM 8
29	938 974 1	Seilführungsstück
30	274 346 0	Seilführungsflasche
31	274 376 0	Anlageblech
32	280 497 0	Ausgleichsblech
33	910 619 1	Scheibe 12,5x35x8
34	900 257 0	6kt.-Schraube M 8x20
35	910 413 0	Scheibe A 8,4
36	910 010 0	Federring B 8
37	900 607 0	6kt.-Schraube M6x16
38	275 412 1	Deckel
39	910 602 0	Scheibe 6,2x36x2,5
40	910 032 0	Federring B 6
41	908 208 0	6kt.-Mutter M 6
42	925 014 0	Vorlegekeil
43	280 430 0	Unterlegekeilhalter
44	274 673 0	Verstärkung
45	924 250 1	Haltenocken f. Schnellverschluß
46	924 919 1	Seilführungsstück
47	280 548 1	Anschlußstück

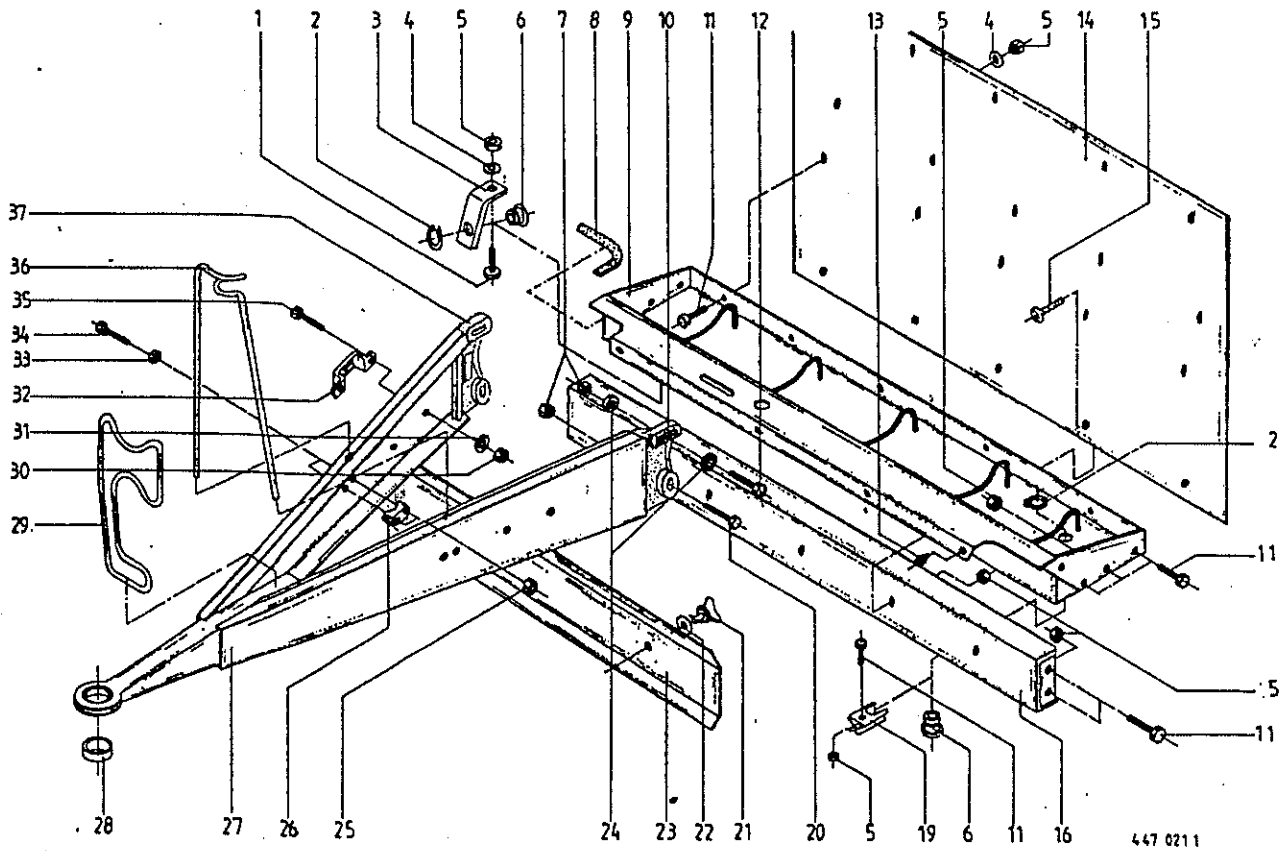


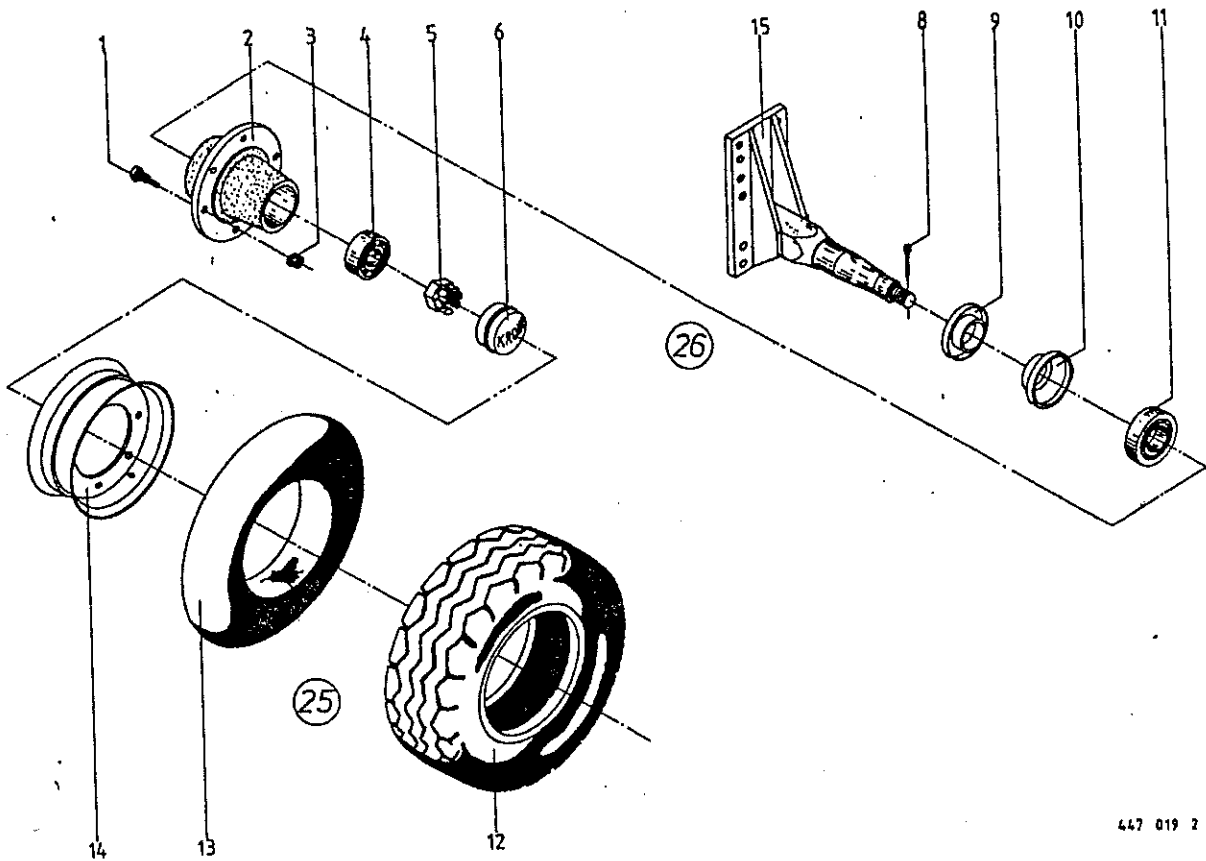
Abb. (Bestell-Nr.) Bezeichnung

1	900 257 0	6kt.-Schraube M 8x20
2	911 522 0	Seegerring A 20x1,2
3	911 366 0	Seilführungsleiste <i>274-648</i>
4	910 603 0	Scheibe A 8,4
5	908 706 0	6kt.-Mutter NM 8
6	924 919 1	Seilführungsstück
7	908 716 1	6kt.-Mutter NM 16
8	925 111 0	Kantenschutz
9	274 575 0	Garnkastenboden
10	280 550 1	Deichselaufnahme links
11	900 612 0	6kt.-Schraube M 8x16
12	901 134 0	6kt.-Schraube M 16x65
13	924 262 0	Gummifuß
14	275 238 1	Schutz f. Garnkasten
15	905 130 0	Flachrundschraube M 8x16
16	275 234 0	Querholm
19	274 459 0	Fadenhalter
20	901 132 0	6kt.-Schraube M 16x55
21	924 248 0	Flügelverschluss

Abb. (Bestell-Nr.) Bezeichnung

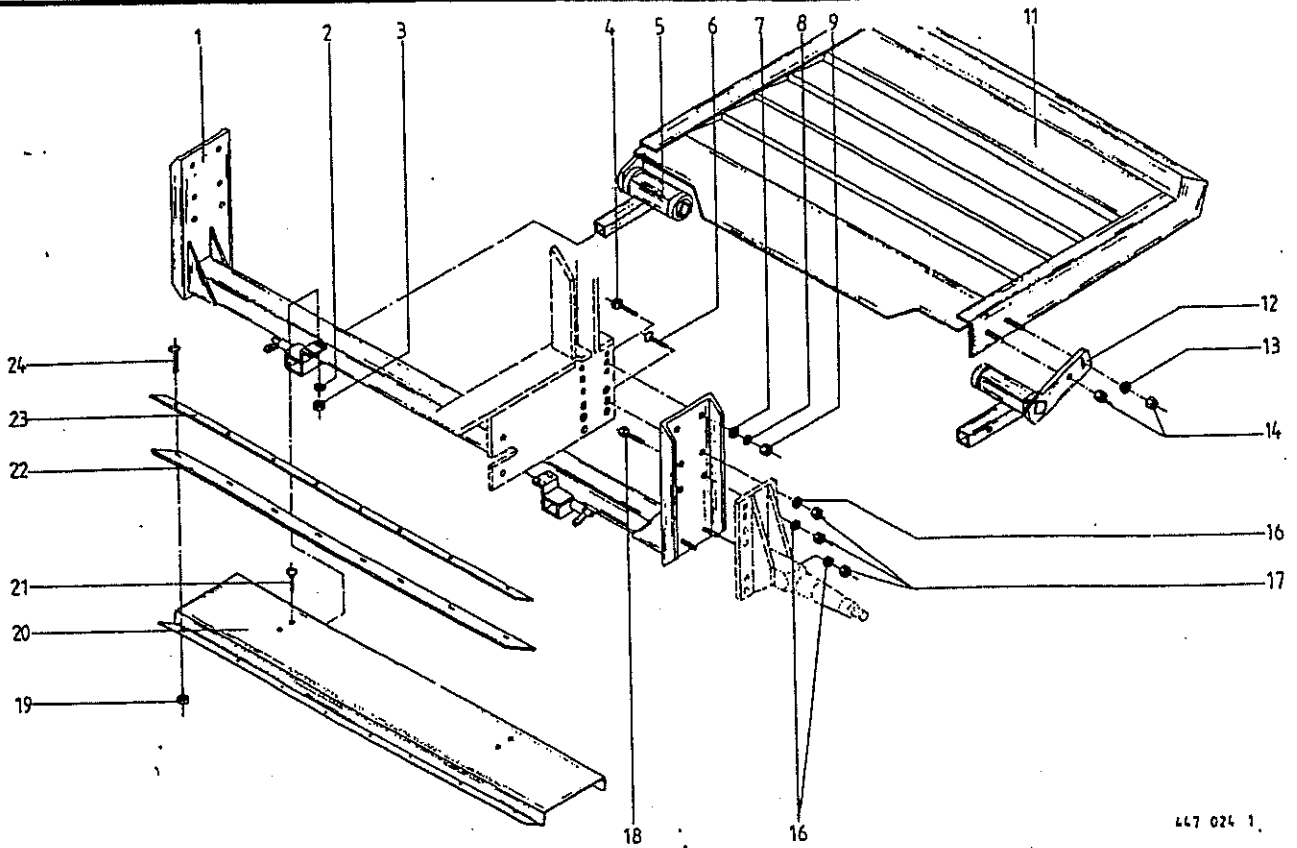
22	910 643 0	Scheibe 16x45x4
23	275 452 1	Schutz f. Starter
24	910 362 0	Scheibe 17
25	908 008 0	6kt.-Mutter M 6
26	917 623 0	Klemmbacke
27	280 552 2	Deichsel m. Zugöse 40
	280 594 1	Deichsel m. Zugöse 50
	275 407 1	Deichsel m. Zugmaul
28	928 200 0	Buchse EG 40/50x30
29	280 584 0	Gelenkwellenhalter
30	908 758 0	6kt.-Mutter NM 10
31	910 414 0	Scheibe A 10,5
32	953 715 0	Einstecktasche T 64/C-15
33	910 411 1	Scheibe A 6,4
34	901 028 0	6kt.-Schraube M 6x30
35	900 279 0	6kt.-Schraube M 10x25
36	346 376 1	Schlauchhalter
37	280 549 1	Deichselaufnahme rechts

447 0211



447 019 2

Abb. Bestell-Nr. Bezeichnung	Abb. Bestell-Nr. Bezeichnung
1 910 256 0 Radbolzen M 18x46	13 953 308 1 Schlauch 10.0/75-15.3 (KR 130)
2 952 254 0 Radnabe	14 953 312 0 Schlauch 11.5/80-15.3 (KR 130/160)
3 910 225 0 Kugelmutter A 18	15 953 108 0 Felge 9.00x15.3 6 Loch
4 932 222 0 Kegelrollenlager LM 50 1310/49	15 274 674 0 Achsschenkel ohne Nabe
5 908 827 0 Kronenmutter M 24x1,5	25 953 010 0 Rad kpl. 10.0/75-15.3 Impl 8 PR
6 952 310 1 Radkappe	25 953 015 0 Rad kpl. 11.5/80-15.3 Impl 8 PR
8 912 077 0 Splint 4,5x40	26 274 551 1 Achsschenkel kpl. (ohne Abb. 25)
9 952 320 0 Stoßring	
10 952 330 0 Labyrinthring	
11 932 212 0 Kegelrollenlager L 44610/49	
12 953 210 0 Reifen 10.0/75-15.3 IMPL 8 PLY	
12 953 210 0 (KR 130)	
12 953 215 0 Reifen 11.5/80-15.3 IMPL 8 PLY	
12 953 215 0 (KR 130/160)	



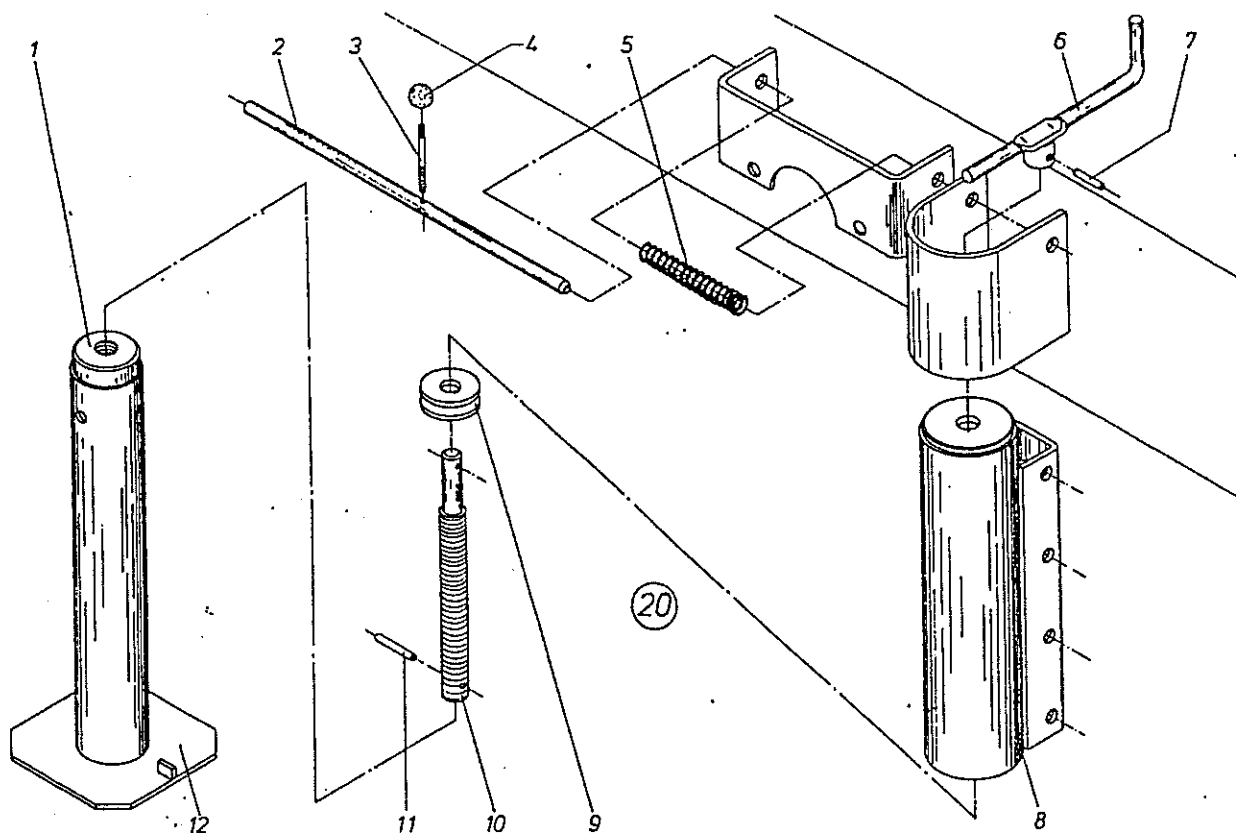
447 024 1

Abb. | Bestell-Nr. | Bezeichnung

1	274 550 1	Querrohr
2	910 010 0	Federring B 8
3	908 010 0	6kt.-Mutter M 8
4	901 081 0	6kt.-Schraube M 12x50
5	274 536 1	Gummifederelement rechts
6	904 580 0	Senkschraube m. Nase M 20x65
7	910 640 0	Scheibe 14x24x8
8	910 012 0	Federring B 12
9	908 015 0	6kt.-Mutter M 12
11	274 532 1	Auffangmulde
12	274 535 1	Gummifederelement links
13	910 353 0	Scheibe 11x34x3

Abb. | Bestell-Nr. | Bezeichnung

14	908 758 0	6kt.-Mutter NM 10
15	900 299 0	6kt.-Schraube M 12x35
16	910 016 0	Federring B20
17	908 025 0	6kt.-Mutter M 20
18	900 378 0	6kt.-Schraube M 20x50
19	908 008 0	6kt.-Mutter M 6
20	274 556 1	Abdeckboden (KR 130)
	274 555 0	Abdeckboden (KR 160)
21	905 130 0	Flachrundschrabe m. Schlitz M 8x16
22	274 542 0	Gummileiste
23	274 543 0	Befestigungsband
24	905 111 0	Flachrundschrabe m. Schlitz M 6x20



445 299 0

Abb. Bestell-Nr. Bezeichnung	Abb. Bestell-Nr. Bezeichnung
1 : 954 043 0 : Einschweißbutter	8 : 954 065 1 : Außenrohr kpl.
2 : 280 380 0 : Bolzen	9 : 933 504 0 : Axial-Rillenkugellager 511 04
3 : 903 790 0 : Stiftschraube M 10 x 80	10 : 016 091 0 : Spindel
4 : 919 509 0 : Kugelkopf	11 : 912 583 0 : Spannhülse 4 x 32
5 : 280 385 0 : Druckfeder	12 : 954 066 0 : Innenrohr kpl.
6 : 954 053 0 : Handkurbel	20 : 280 395 5 : Stützvorrichtung kpl. : (außer Abb. 2-5)
7 : 912 643 0 : Spannhülse 6 x 36	

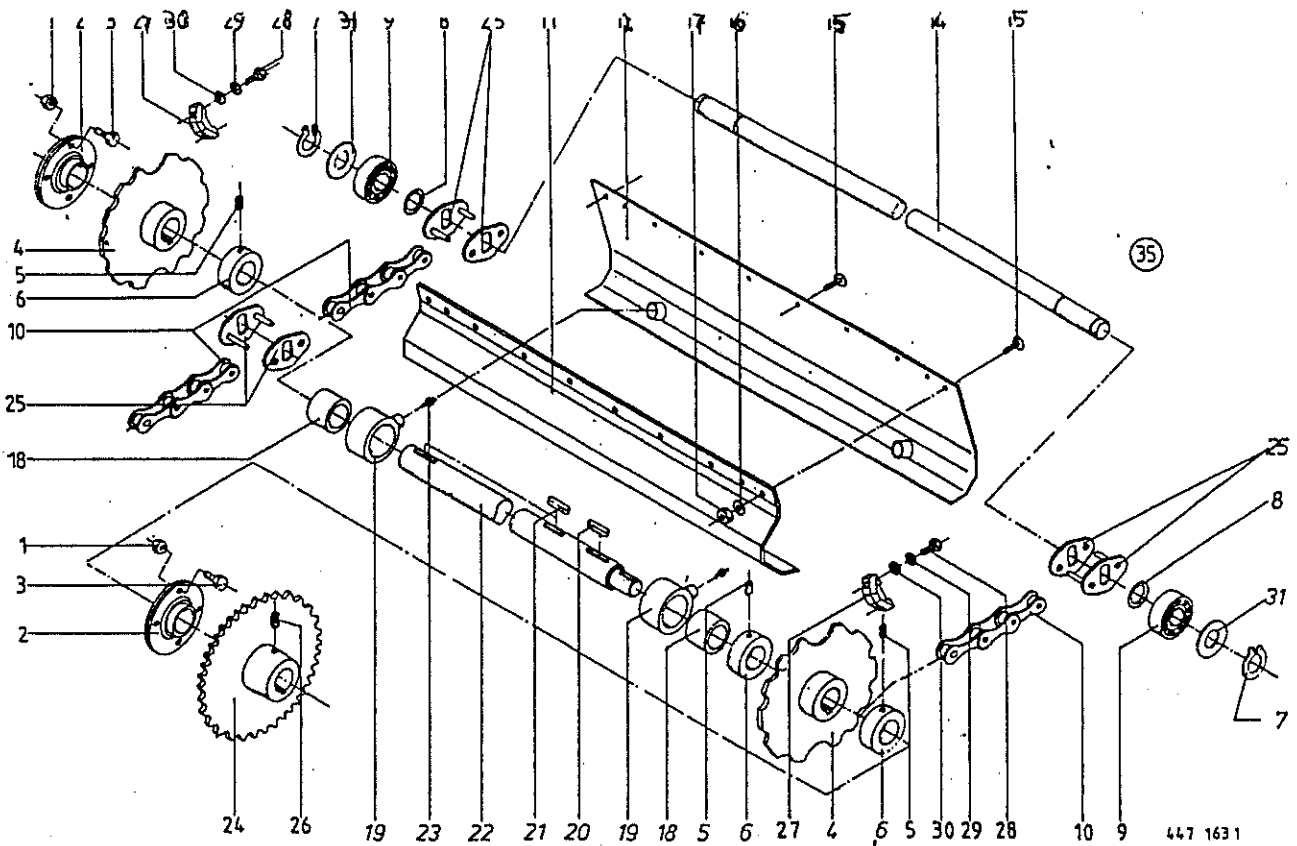
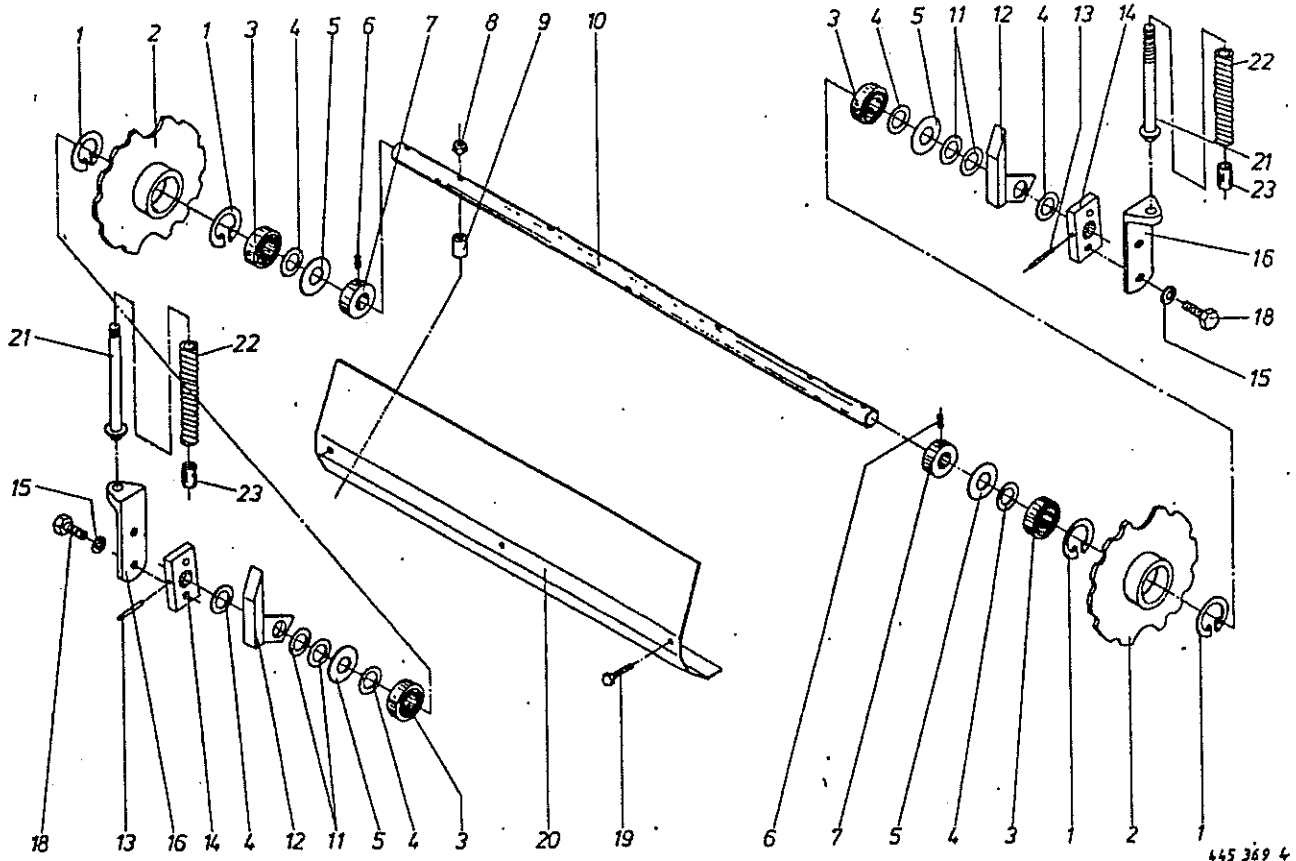


Abb. | Bestell-Nr. | Bezeichnung

1	908 711 1	6kt.-Mutter NM 12
2	934 019 0	Flenschlager RA 45
3	900 296 0	6kt.-Schraube M 12x25
4	280 595 0	Spezialkettenrad m. Nut
5	905 933 0	Gewindestift M 10x12
6	911 324 0	Stellring A 45
7	911 541 0	Seegering A 35x1,5 (72 Stck.KR 130)(90 Stck.KR 160)
8	911 901 0	Distanzring (72 Stck.KR 130)(90 Stck.KR 160)
9	930 537 0	Rillenkugellager 6207-2 RS (72 Stck.KR 130)(90 Stck.KR 160)
	930 542 0	Rillenkugellager (Sonderfett) (72 Stck.KR 130)(90 Stck.KR 160)
10	922 010 0	Längliederrollenkette
11	274 673 0	Abdeckung vorn
12	274 436 0	Abdeckung
14	275 409 1	Rollbodenwelle 1362 lg. (36 Stck.KR 130)(45 Stck.KR 160)
15	905 111 0	Flachrundschraube M 6x20
16	910 351 0	Scheibe R 6,6

Abb. | Bestell-Nr. | Bezeichnung

17	908 704 1	6kt.-Mutter NM6
18	346 414 0	Buchse
19	280 361 0	Stützlager kpl. (m. Abb. 18 u. 23)
20	915 203 0	Paßfeder A 14x9x40
21	915 206 0	Paßfeder A 14x9x50
22	275 240 2	Rollbodenantriebswelle 1510 lg.
23	919 003 0	Kegelschmiernippel H1/S M 8x1
24	280 583 0	Kettenrad 1'x30 Zähne
25	922 007 0	Spezialkettenschloß (72 Stck.KR 130)(90 Stck.KR 160)
26	905 937 0	Gewindestift M 10x20
27	280 462 1	RMümer
28	900 277 0	6kt.-Schraube M 10x20
29	910 111 1	Federring B 10
30	910 414 0	Scheibe A 10,5
31	910 657 0	Scheibe 13x50x2 (72 Stck.KR 130)(90 Stck.KR 160)
35	274 665 0	Rollboden kpl. (KR 130) (Abb. 7-10, 14, 25 u. 31)
	280 600 0	Rollboden kpl. (KR 160) (Abb. 7-10, 14, 25 u. 31)



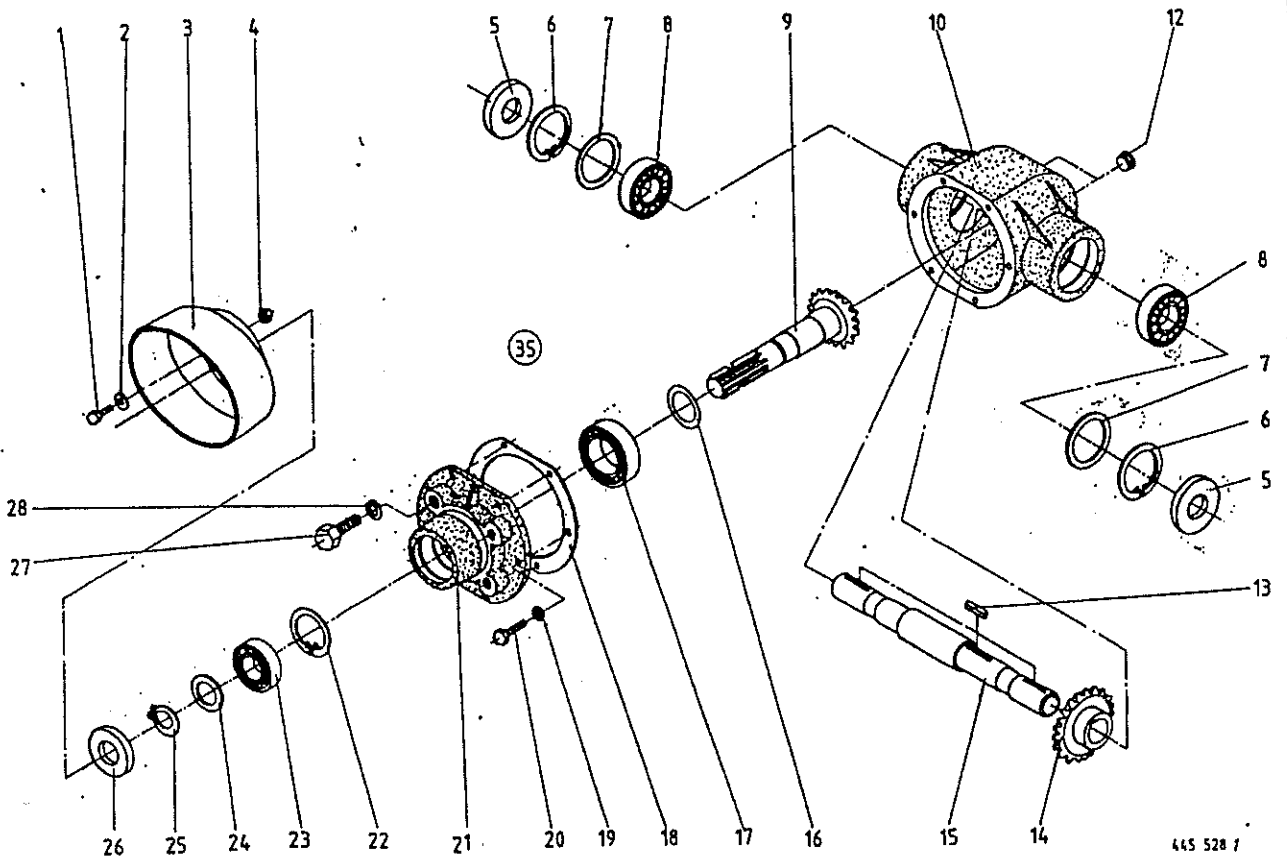
445 369 4

Abb. | Bestell-Nr. | Bezeichnung

1	911 653 0	Seegerring I 55x2
2	280 596 0	Spezialkettenrad o. Nut
3	930 506 0	Rillenkugellager 6006 2 RS
4	910 863 0	Paßscheibe 30x42x0,5
5	910 866 0	Paßscheibe 30x55x2
6	905 922 0	Gewindestift M 8x10
7	911 317 0	Stellring A 30
8	908 706 0	6kt.-Mutter NM 8
9	280 273 0	Distanzrohr
10	275 045 2	Rollbodenachse
11	910 864 0	Paßscheibe 30x42x1
12	280 364 2	Einlaufschiene

Abb. | Bestell-Nr. | Bezeichnung

13	912 676 0	Spannhülse 8x50
	912 618 0	Spannhülse 5x50
14	280 267 2	Halterung
15	910 014 0	Federring B 16
16	280 532 0	Kettenspanner
18	900 336 0	6kt.-Schraube M 16x35
19	904 743 0	Flachrundschrabe M 8x80
20	275 044 1	Abdeckung
21	280 534 2	Spannschraube
22	280 531 1	Druckfeder
23	274 678 0	Distanzrohr



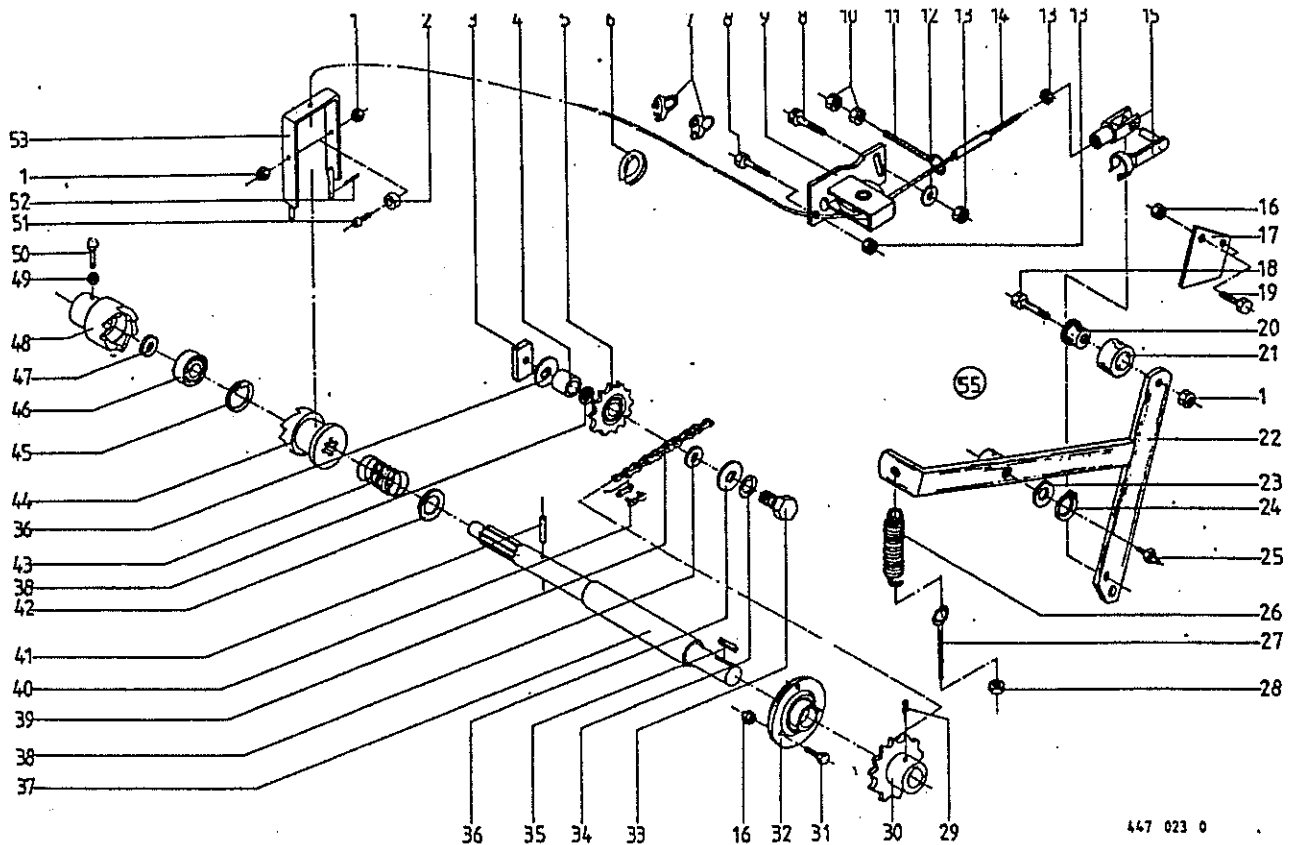
445 528 1

Abb. ! Bestell-Nr. ! Bezeichnung

1	!	900 634 0	!	6kt.-Schraube M 10x20
2	!	910 353 0	!	Scheibe R 11
3	!	270 193 1	!	Schutztopf
4	!	908 212 0	!	6kt.-Mutter M 10
5	!	936 339 0	!	Stimmerring 35x80x13 B 2
6	!	911 673 0	!	Seegerring J 80x2,5
7	!	910 964 0	!	Paßscheibe 63x80x1
	!	910 963 0	!	Paßscheibe 63x80x0,5
	!	910 962 0	!	Paßscheibe 63x80x0,3
8	!	930 167 0	!	Rillenkugellager 6307
9	!	280 436 1	!	Ritzelwelle 16 Zähne
10	!	280 435 1	!	Getriebegehäuse
12	!	906 040 0	!	Verchlussschraube M 18x1,5
13	!	915 126 0	!	Paßfeder A 10x8x50
14	!	280 551 1	!	Kegelrad 30 Zähne
15	!	280 004 2	!	Getriebeantriebswelle
16	!	910 891 0	!	Paßscheibe 40x50x1
	!	910 890 0	!	Paßscheibe 40x50x0,5
	!	910 889 0	!	Paßscheibe 40x50x0,3

Abb. ! Bestell-Nr. ! Bezeichnung

17	!	932 107 0	!	Kegelrollenlager 30 208 A
18	!	151 042 0	!	Getriebedichtung
19	!	910 011 0	!	Federring B 10
20	!	900 279 0	!	6kt.-Schraube M 10x25
21	!	280 437 0	!	Getriebedeckel
22	!	911 668 0	!	Seegerring J 72x2,5
23	!	930 137 0	!	Rillenkugellager 6207
24	!	910 727 0	!	Stützscheibe 35x45x2,5
	!	911 134 0	!	Paßscheibe 35x45x1
	!	911 133 0	!	Paßscheibe 35x45x0,5
	!	911 132 0	!	Paßscheibe 35x45x0,3
	!	911 130 0	!	Paßscheibe 35x45x0,1
25	!	911 541 0	!	Seegerring A 35x1,5
26	!	936 337 0	!	Stimmerring 35x72x12 B 2
27	!	900 334 0	!	6kt.-Schraube M 16x25
28	!	910 014 0	!	Federring B 16
35	!	280 005 4	!	Getriebe kpl. (Abb. 5-26)
	!	926 101 0	!	Getriebeöl SAE 90



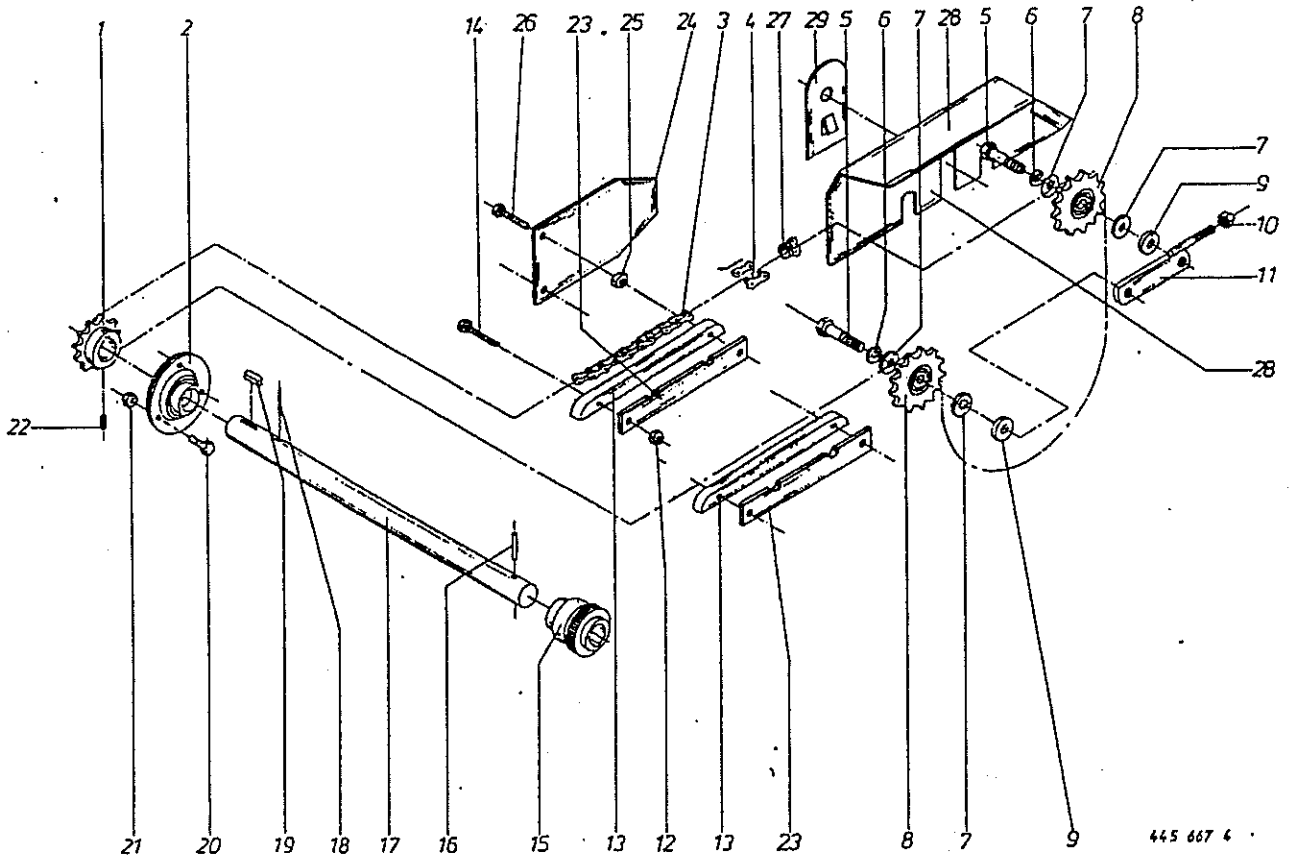
447 023 0

Abb. | Bestell-Nr. | Bezeichnung

1	908 711 1	6kt.-Mutter NM 12
2	280 149 2	Laufrolle
3	275 253 1	Befestigungsstück
4	280 164 0	Distanzbuchse 21x45x33
5	922 322 0	Kettenspannrad 1"x12 ZHne
6	917 505 1	Seilkeusche A 4
7	917 602 0	Drahtseilklemme
8	900 257 0	6kt.-Schraube M 8x20
9	275 467 0	Seilrolle kpl.
10	908 010 0	6kt.-Mutter M 8
11	918 310 0	Üsenschraube M 8x80
12	910 352 0	Scheibe 9x28x3
13	908 706 0	6kt.-Mutter NM 8
14	275 498 0	Drahtseil 5x2050 (KR 130)
	275 496 0	Drahtseil 5x2300 (KR 160)
15	927 110 0	Gabelkopf m. ES-Bolzen
16	908 758 0	6kt.-Mutter NM 10
17	275 457 0	Führungsstück
18	901 081 0	6kt.-Schraube M 12x50
19	900 281 0	6kt.-Schraube M 10x30
20	270 468 0	Kragenschraube 25x26,5
21	937 952 0	Laufrolle 35x22
22	275 460 0	Steuerhebel
23	910 826 0	Paßscheibe 20x28x1
24	911 522 0	Seegerring 20x1,2
25	919 003 0	Kegelgleitnippel H1/S M 8x1
26	340 439 1	Zugfeder
27	905 338 0	Üsenschraube M 10x110

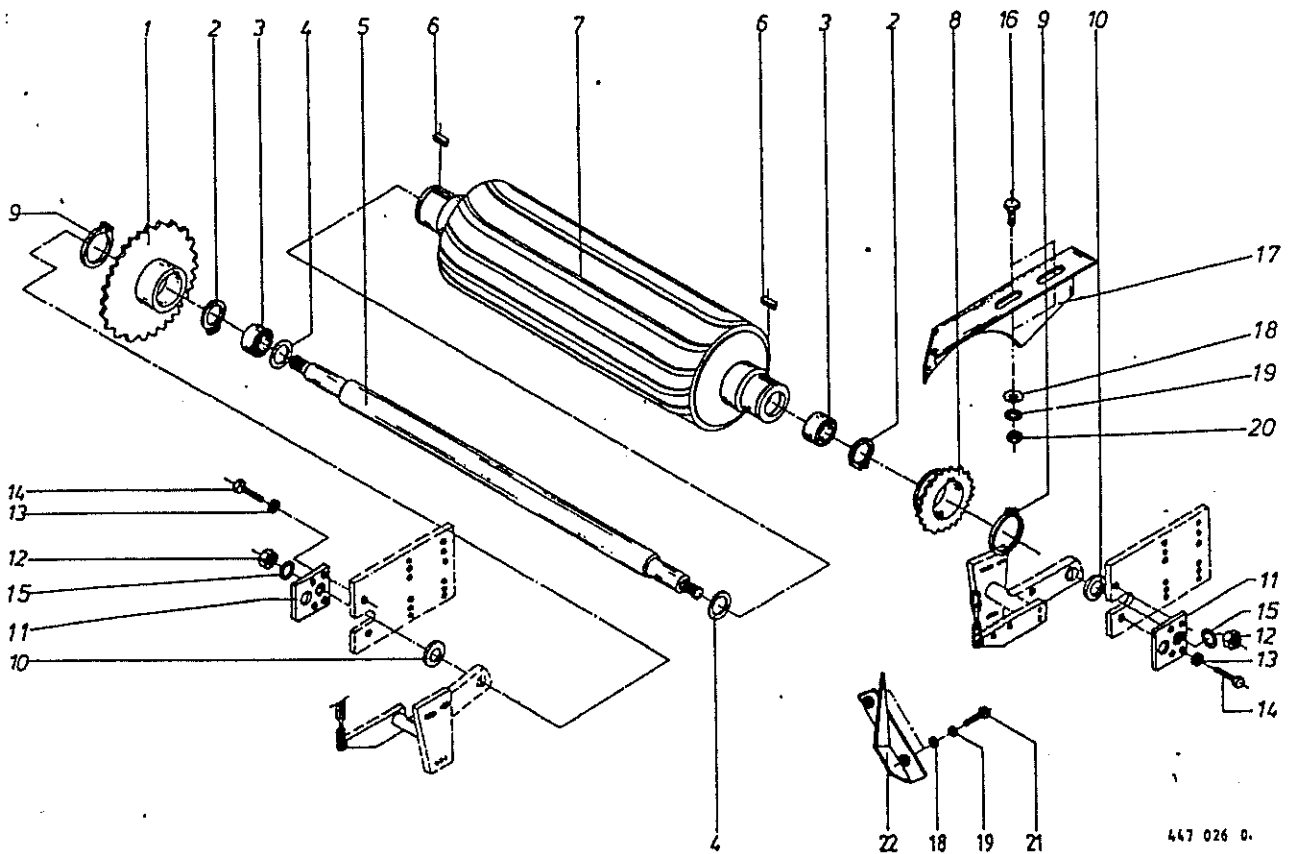
Abb. | Bestell-Nr. | Bezeichnung

28	908 012 0	6kt.-Mutter M 10
29	905 933 0	Gewindestift M 10x12
30	274 679 0	Kettenrad 1"x18 ZHne
31	900 279 0	6kt.-Schraube M 10x25
32	934 017 0	Flanschlager RA 35
33	901 207 0	6kt.-Schraube M 20x90
34	910 016 0	Federring B 20
35	915 122 0	Paßfeder A 10x8x40
36	910 648 0	Scheibe 20,5x50x2,5
37	275 038 0	Antriebswelle 535 lg.
38	910 826 0	Paßscheibe 20x28x1
39	920 602 0	Rollenkette kpl. 1"x78 Rollen (m. Abb.40)
40	921 985 0	Kettenschloß 1"
41	912 648 0	Spannhülse 6x60
42	910 663 0	Scheibe 45x59x7
43	030 195 1	Druckfeder
44	280 166 1	Schaltklauenkupplung
45	911 659 0	Seegerring I 62x2
46	930 536 1	Rillenkugellager 6206-2 RS
47	910 904 0	Paßscheibe 50x62x1
48	280 165 1	Klauenkupplung
49	908 512 0	6kt.-Mutter BM 10
50	902 434 1	6kt.-Schraube BM 10x35 m. AS
51	903 137 0	Zylinderschraube M 12x25
52	912 584 0	Spannhülse 4x30
53	280 316 0	Schaltbügel
55	275 495 1	Steuerhebel kpl. (Abb. 1, 18, 20, 21)



445 667 4

Abb. Bestell-Nr. Bezeichnung	Abb. Bestell-Nr. Bezeichnung
1 280 414 1 Kettenrad 3/4"x15 Zähne	15 949 218 1 Sperrkörperkupplung
2 934 017 0 Flanschlager RA 35	16 912 777 0 Spannhülse 13x55
3 922 410 1 Rollenkette 3/4"x150 Rollen kpl. ! (m. Abb. 4 u. 27)	17 275 033 4 Antriebswelle
4 921 980 0 Kettenachse 3/4"	18 912 676 0 Spannhülse 8x50
5 901 203 0 6kt.-Schraube M 20x70	19 915 112 0 Paßfeder A 10x8x35
6 910 016 0 Federring B 20	20 900 279 0 6kt.-Schraube M 10x25
7 910 826 0 Paßscheibe 20x28x1	21 908 758 0 6kt.-Mutter NM 10
8 280 363 1 Spannrad	22 905 922 0 Gewindestift M 8x10
9 910 648 0 Scheibe 20,5x50x2,5	23 275 245 1 Distanzplatte
10 908 015 0 6kt.-Mutter M 12	24 275 388 0 Blech
11 274 303 0 Spannlasche	25 908 012 0 6kt.-Mutter M 10
12 908 706 0 6kt.-Mutter NM 8	26 901 048 0 6kt.-Schraube M 8x65
13 280 349 1 Kettenführung	27 921 992 0 gekrümmtes Glied 3/4"
14 901 046 0 6kt.-Schraube M 8x55	28 274 589 1 Kettenschutz
	29 274 590 0 Abdeckblech

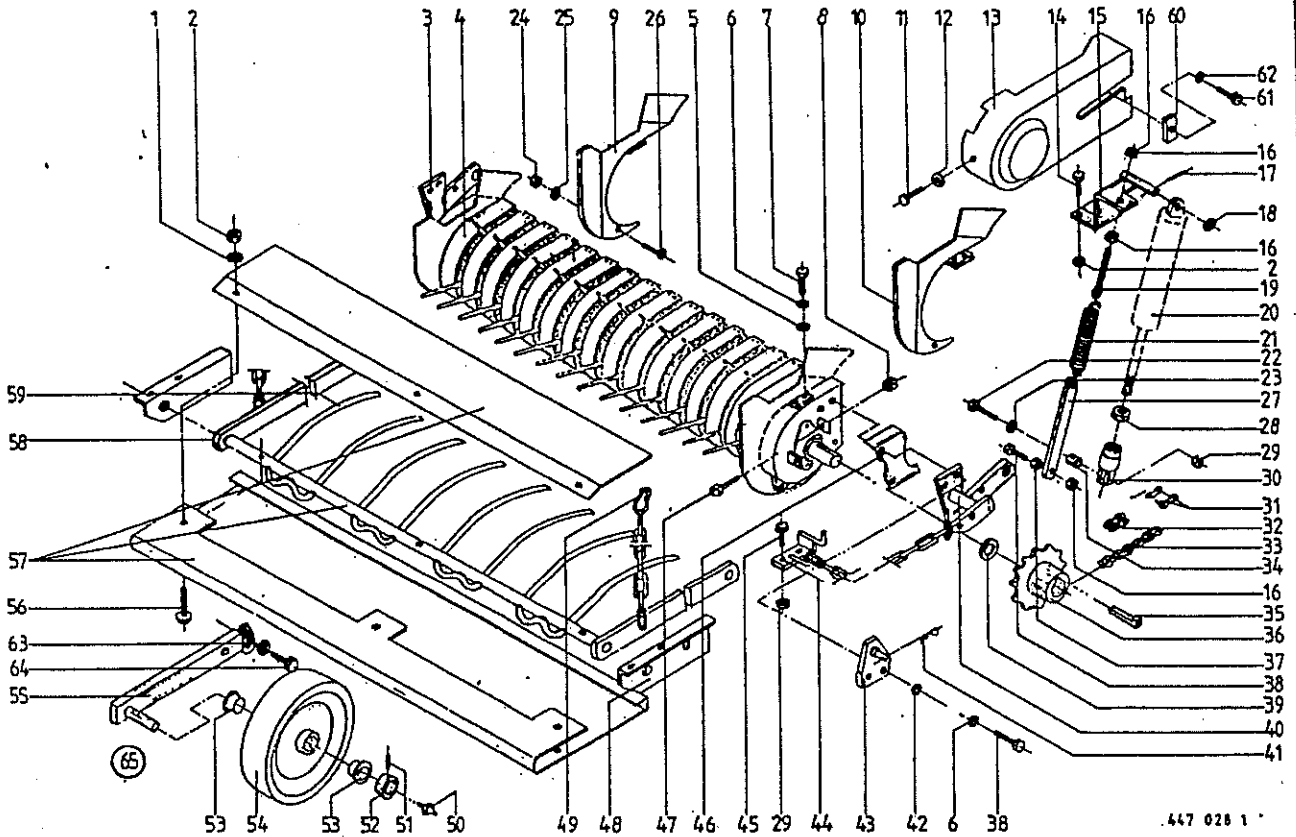


447 026 0.

Abb. Bestell-Nr. Bezeichnung	Abb. Bestell-Nr. Bezeichnung
* 1 274 680 0 Kettenrad 3/4" x 33 Zähne	14 900 334 0 6kt.-Schraube M 16x25
2 911 659 0 Seegerring I 62x2	15 910 016 0 Federring B 20
3 930 536 1 Rillenkugellager 62 06-2 RS	16 900 281 0 6kt.-Schraube M 10x30
4 910 864 0 Paßscheibe 30x42x1	17 274 388 4 Wickelschutz links (KR 130)
* 5 274 280 3 Achse	274 389 3 Wickelschutz rechts (KR 130)
6 915 116 0 Paßfeder A 10x8x36	275 297 4 Wickelschutz links (KR 160)
7 274 562 0 Walzenrohr	275 298 4 Wickelschutz rechts (KR 160)
8 274 265 2 Kettenrad 3/4" x 19 Zähne	18 910 414 0 Scheibe B 10
9 911 570 0 Seegerring A 75x2,5	19 910 111 1 Federring B 10
10 910 516 0 Scheibe 33x56x4	20 908 012 0 6kt.-Mutter M 10
11 274 608 0 Walzenhalter	21 900 279 0 6kt.-Schraube M 10x25
12 908 025 0 6kt.-Mutter M 20	22 274 476 1 Einweisung links
13 910 014 0 Federring B 16	274 477 1 Einweisung rechts

* ab Serie II 189 (Montage ab Mitte Mai '89)

Abb	Best. Nr	Bezeichnung
1	274-722-0	Kettenrad 3/4" x 33 Zähne
5	274-724-0	Achse (6 mm länger)



447 028 1

Abb. | Bestell-Nr. | Bezeichnung

1	910 352 0	Scheibe 9x28x3
2	908 706 0	6kt.-Mutter NM 8
3	274 523 1	Pick-up-Halter rechts
4	274 563 2	Pick-up kpl.
5	910 414 0	Scheibe 10,5x21x2
6	910 111 1	Federring 8 10
7	900 279 0	6kt.-Schraube M 10x25
8	908 015 0	6kt.-Mutter M 12
9	274 580 0	Einführblech rechts
10	274 579 0	Einführblech links
11	900 612 0	6kt.-Schraube M 8x16
12	910 352 0	Scheibe 9x28x3
13	274 683 0	Schutzkasten
14	900 257 0	6kt.-Schraube M8x20
15	274 517 0	Zylinderhalter links (KR 130)
	274 518 0	Zylinderhalter rechts (KR 130)
	274 480 0	Zylinderhalter links (KR 160)
	274 485 0	Zylinderhalter rechts (KR 160)
16	908 212 0	6kt.-Mutter M 10
17	912 613 0	Spannhülse 5x30
18	910 714 0	Stützscheibe 16x22x2
19	905 338 0	Üsenschraube M 10x110
20		siehe Tafel 19
21	274 483 1	Zugfeder
22	901 060 0	6kt.-Schraube M 10x40
23	910 353 0	Scheibe 11x34x3
24	908 707 0	6kt.-Mutter M 8
25	910 413 0	Scheibe A 8,4
26	905 131 0	Flachrundschrabe M 8x20
27	274 559 0	Zuglasche
28	908 025 0	6kt.-Mutter M 20
29	908 758 0	6kt.-Mutter NM 10
30	337 746 1	Gewindestück
31	921 980 0	Kettenschloß 3/4"
32	921 992 0	gekröpftes Glied 3/4"

Abb. | Bestell-Nr. | Bezeichnung

33	921 804 0	Rollenkette 3/4"x59 Rollen
		(m. Abb. 31 u. 32)
34	344 527 0	Distanzrohr 16x15
35	915 542 0	Nasenkeil 10x8x40
36	366 180 8	Kettenrad Z=29-37a z=24; 37b
37	908 512 0	6kt.-Mutter M 10
38	900 282 0	6kt.-Schraube M 10x35
39	910 515 0	Scheibe 30x50x4
40	274 522 2	Pick-Up-Halter links
41	917 203 0	Federstecker 3,5
42	910 414 0	Scheibe A 10,5
43	274 596 0	Halterung
44	274 592 0	Haken links
	274 511 0	Haken rechts
45	900 281 0	6kt.-Schraube M 10x30
46	275 418 1	Schutz-Walze
47	900 304 1	6kt.-Schraube M 12x60
48	274 569 0	Niederhalterlagerung li.
49	917 802 1	Karabinerhaken
50	919 003 0	Kegelschweißnippel H1/S M 8x1
51	905 922 0	Gewindestift M 8x10
52	911 317 0	Stellring A 30
53	954 031 0	Kunststoffbuchse
54	954 027 0	Stahlblechrad 320x80
55	274 482 0	Tastradhalter
56	905 237 0	Flachrundschrabe M 8x50
57	274 599 0	Prallblech kpl. (m. Abb. 1, 2u. 56)
58	274 570 0	Niederhalterlagerung re.
59	274 598 1	Prallblechzinken (4 Stck.)
60	274 565 0	Lasche
61	900 655 0	6kt.-Schraube M 12x25
62	910 035 0	Federring 8 12
63	910 362 0	Scheibe 17
64	900 335 0	6kt.-Schraube M 16x30
65	274 567 0	Tastrad kpl. (Abb. 50-55)

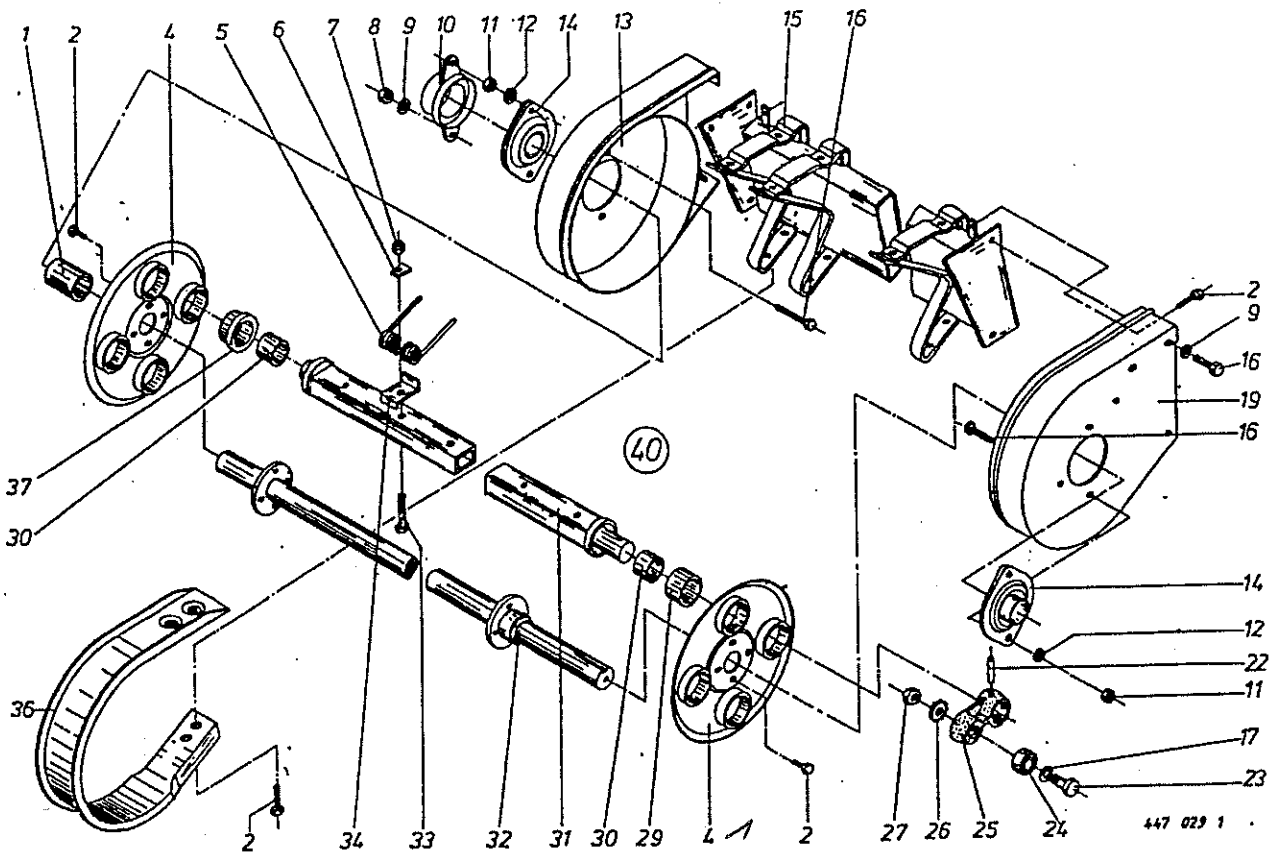


Abb. Bestell-Nr. Bezeichnung	Abb. Bestell-Nr. Bezeichnung
1 938 107 1 Distanzbuchse 34x1x63	22 912 452 0 Spiralspannstift 8x45 (4 Stck.)
2 900 255 1 6kt.-Schraube M 8x16	23 938 080 1 Laufbolzen (4 Stck.)
4 938 162 1 Lagerplatte, links 938 164 0	24 938 081 0 Laufrolle LR 5202 NPPU (4 Stck.)
5 938 158 0 Doppelfederzinken (36 Stck.)	25 938 136 1 Exzenterarm (4 Stck.)
6 938 159 0 Zinkenhalter (36 Stck.)	26 909 850 0 Fächerscheibe A 14,5 (4 Stck.)
7 908 706 0 6kt.-Mutter NM 8 (36 Stck.)	27 908 518 1 6kt.-Mutter BM 14 (4 Stck.)
8 908 512 0 6kt.-Mutter BM 10	29 938 083 0 Einspannbuchse (4 Stck.)
9 910 414 0 Scheibe A 10,5	30 935 900 0 Aufspannbuchse (8 Stck.)
10 937 928 0 Schutzkappe	31 938 156 0 Zinkenträger (4 Stck.)
11 908 212 0 6kt.-Mutter M 10	32 938 137 1 Antriebswelle
12 910 111 1 Federring B 10	33 901 424 0 6kt.-Schraube M 8x55 (36 Stck.)
13 938 160 0 Seitenteil rechts	34 937 960 3 Zinkenführung (36 Stck.)
14 934 006 1 Flanschlager AELPFL 206	36 938 157 0 Abstreifer (15 Stck.)
15 938 161 0 Abstreiferholm	938 163 0 Abstreifer links (1 Stck.)
16 900 638 0 6kt.-Schraube M 10x35	938 164 0 Abstreifer rechts (1 Stck.)
17 938 131 1 Scheibe 15,5x23x3 (4 Stck.)	37 938 068 0 Kragebuchse (4 Stck.)
19 938 162 0 Seitenteil links	40 274 563 2 Pick-up Trommel kpl.

41. 938 169 0 Lagerplatte, lhs.

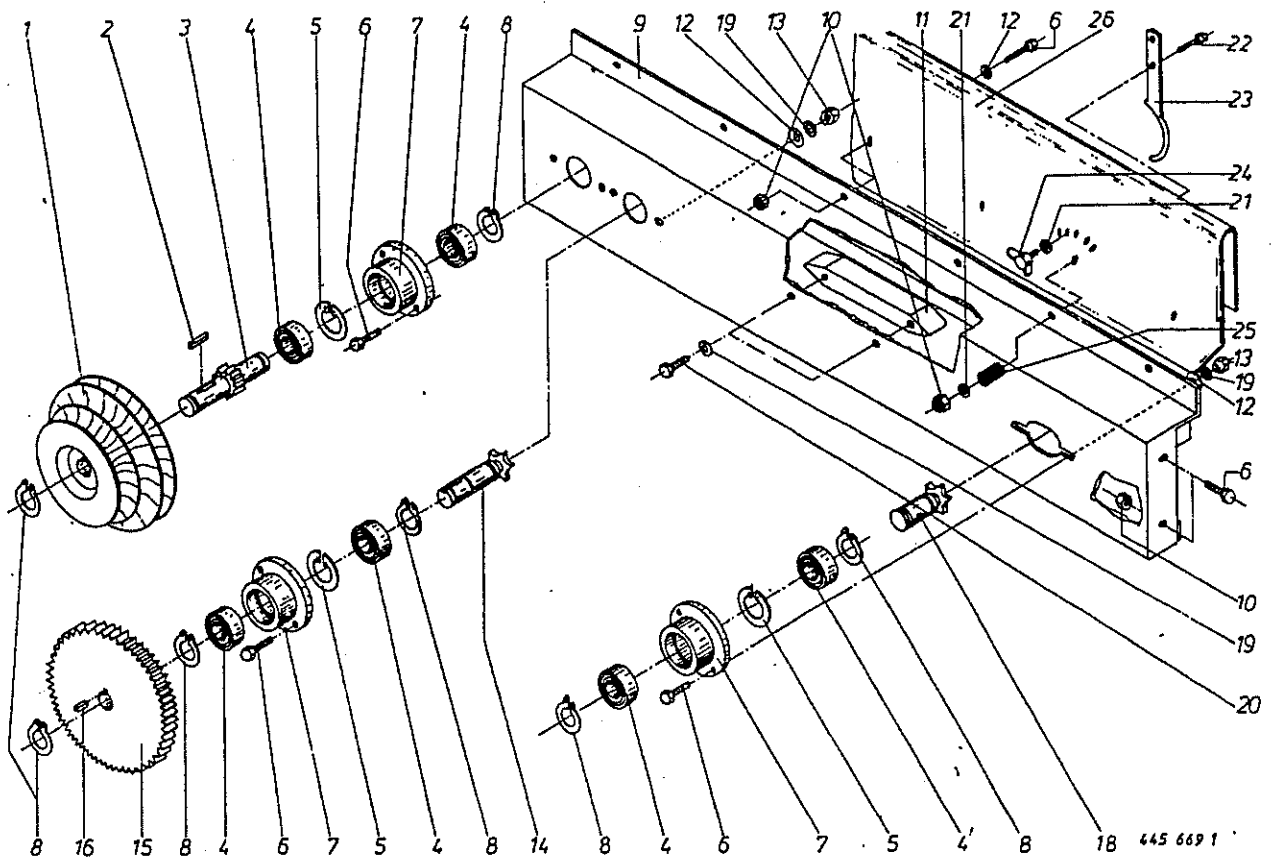
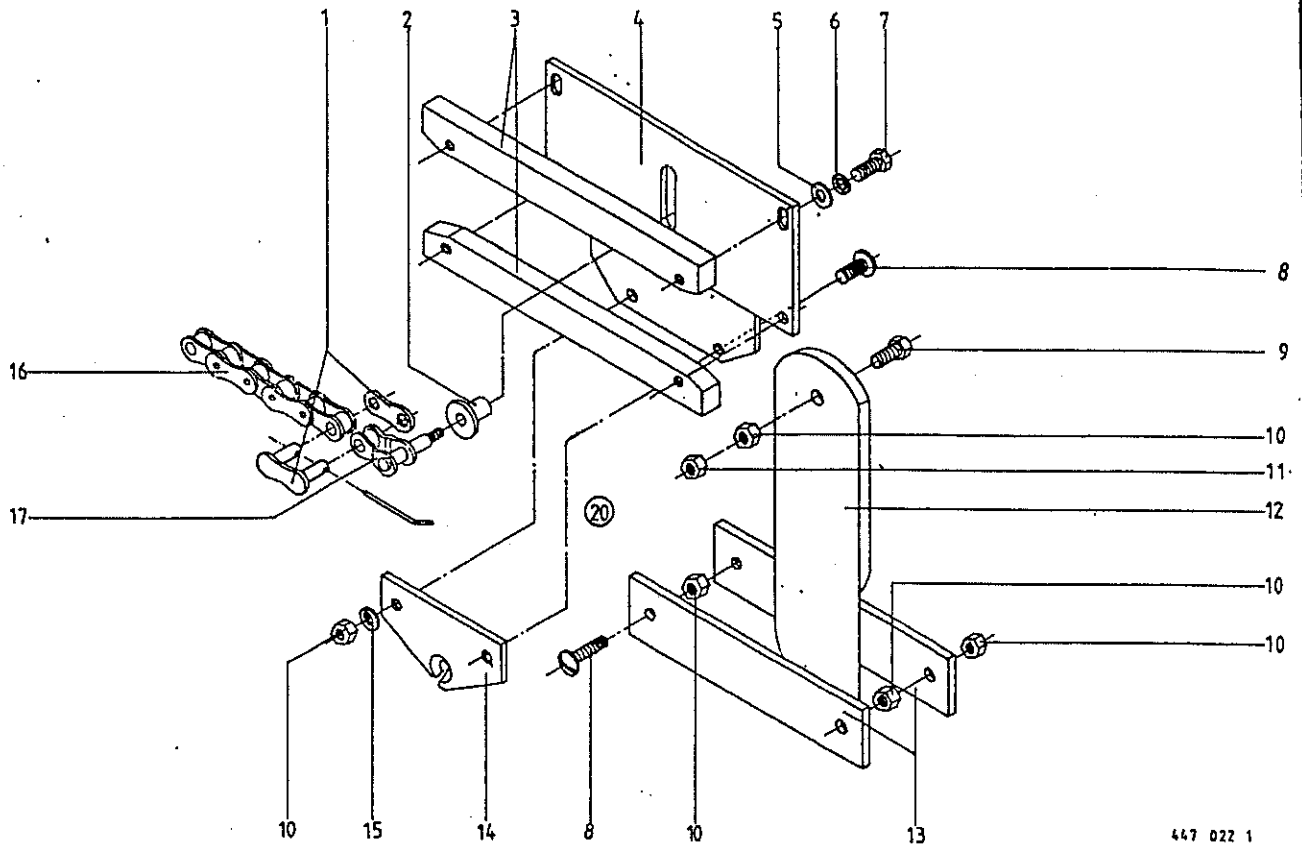


Abb. | Bestell-Nr. | Bezeichnung

- 1 ! 280 579 0 ! Antriebsrolle
- 2 ! 915 047 0 ! Paßfeder A 6 x 6 x 28
- 3 ! 274 686 0 ! Ritzelwelle
- 4 ! 930 504 0 ! Rillenkugellager 6004-2RS
- 5 ! 911 642 0 ! Seegering I 42 x 1,75
- 6 ! 900 257 0 ! 6kt.-Schraube M 8 x 20
- 7 ! 280 052 1 ! Lagergehäuse
- 8 ! 911 522 0 ! Seegering A 20 x 1,2
- 9 ! 274 693 0 ! Führungsschiene
- 10 ! 908 706 0 ! 6kt.-Mutter NM 8
- 11 ! 280 051 0 ! Kettenführung
- 12 ! 910 413 0 ! Scheibe A 8,4
- 13 ! 908 010 0 ! 6kt.-Mutter M 8

Abb. | Bestell-Nr. | Bezeichnung

- 14 ! 280 054 1 ! Kettenradwelle
- 15 ! 280 056 0 ! Stirnrad
- 16 ! 915 043 0 ! Paßfeder A 6 x 6 x 14
- 18 ! 280 457 1 ! Kettenradwelle
- 19 ! 910 010 0 ! Federring B 8
- 20 ! 900 257 0 ! 6kt.-Schraube M 8 x 20
- 21 ! 910 603 0 ! Scheibe A 8,4
- 22 ! 901 045 0 ! 6kt.-Schraube M 8 x 50
- 23 ! 280 423 0 ! Fadenbegrenzung
- 24 ! 906 132 0 ! Flügelschraube M 8 x 16
- 25 ! 052 053 0 ! Druckfeder
- 26 ! 274 676 0 ! Schutz



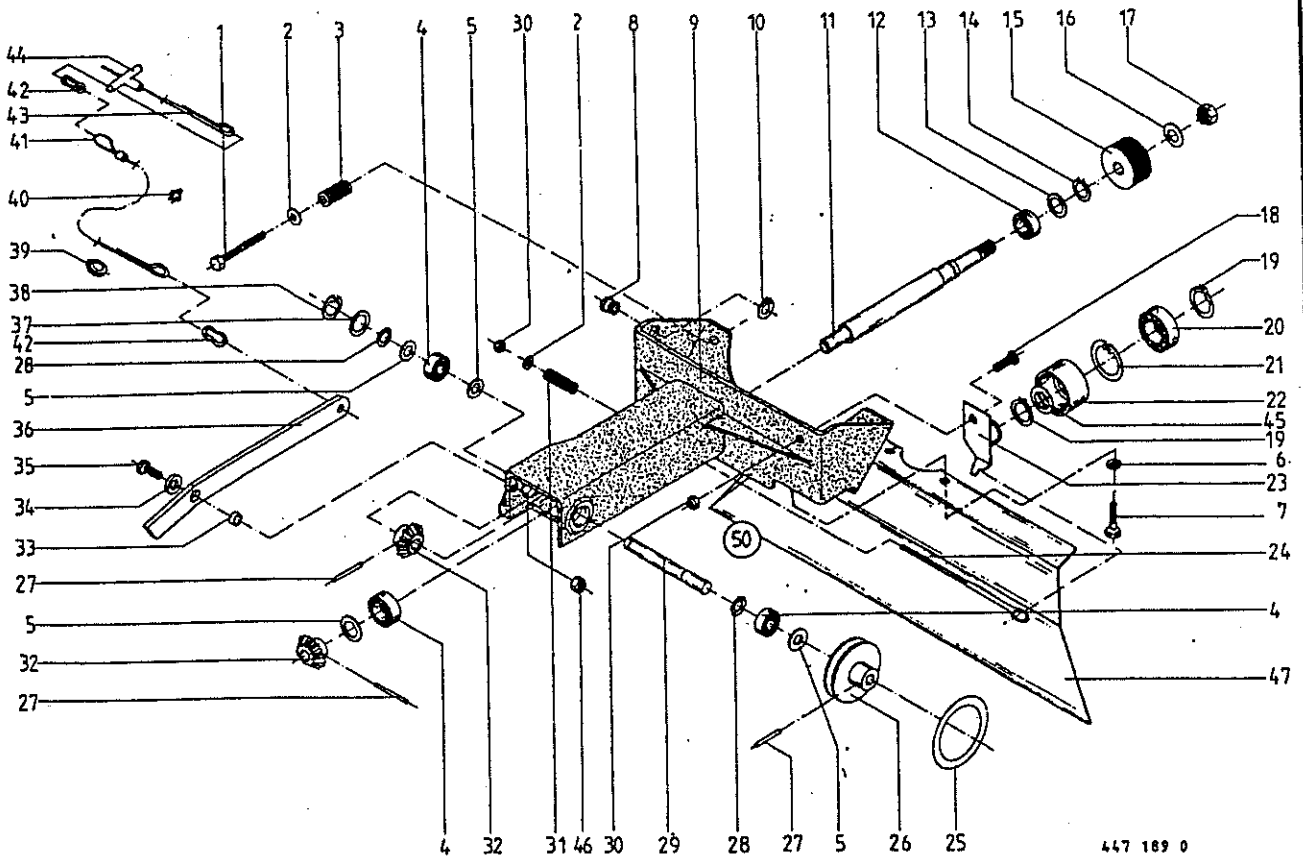
447 022 1

Abb. | Bestell-Nr. | Bezeichnung

1	921 983 0	Kettenschloß 5/8"
2	280 098 0	Buchse
3	280 103 1	Gleitschiene
4	274 307 0	Platte kol.
5	910 411 1	Scheibe A 6,4
6	910 008 0	Federring B 6
7	900 239 0	6kt.-Schraube M 6 x 25
8	905 232 0	Flachrundschrabe
9	900 261 0	6kt.-Schraube M 8 x 30

Abb. | Bestell-Nr. | Bezeichnung

10	908 210 0	6kt.-Mutter M 8
11	908 706 0	6kt.-Mutter NM 8
12	280 221 3	Messer
13	280 234 1	Messerhalter
14	280 321 2	Fadenführungsöse
15	910 010 0	Federring B 8
16	921 943 0	Rollenkette 5/8" x 130 Rollen
17	921 999 0	gekröpftes Glied 5/8" m. Bolzen
20	274 433 2	Bindevorrichtung kol. (Tafel 14 u. 15)



447 189 0

Abb. | Bestell-Nr. | Bezeichnung

1	901 421 1	6kt.-Schraube M 8x40
2	910 603 0	Scheibe A 8,4
3	052 053 0	Druckfeder
4	930 100 0	Rillenkugellager 6001 2RS
5	910 807 0	Paßscheibe 12x18x0,3
	910 802 0	Paßscheibe 12x18x0,5
	910 803 0	Paßscheibe 12x18x1,0
6	910 033 0	Federring B 8
7	900 610 0	6kt.-Schraube M 8x10
8	938 974 1	Seilführungsstück
9	275 408 4	Startergehäuse
10	911 522 0	Seegerring 20x1,2
11	275 432 3	Antriebswelle
12	930 101 0	Rillenkugellager 6002-2RS
13	910 804 0	Paßscheibe 15x21x0,3
	910 805 0	Paßscheibe 15x21x0,5
	910 806 0	Paßscheibe 15x21x1,0
14	911 513 0	Seegerring A 15x1
15	275 437 1	Starterrolle
16	910 506 0	Scheibe 14
17	908 711 1	6kt.-Mutter NM 12
18	905 130 0	Flachrundschraube M 8x16
19	911 541 0	Seegerring A 35x1,5
20	930 507 0	Rillenkugellager 6007 2 RS
21	911 659 0	Seegerring I 62x2,0
22	280 405 2	Lauftring
23	275 435 1	Rollenführung
24	918 307 0	Ölanschraube M 8x160

Abb. | Bestell-Nr. | Bezeichnung

25	937 504 0	O-Ring 70,0x10
26	275 436 1	Reibrad
27	912 582 0	Spannhülse 4x26
28	911 500 0	Seegerring 12x1,0
29	275 433 2	Welle für Reibrad
30	908 706 0	6kt.-Mutter NM 8
31	015 296 1	Druckfeder
32	275 430 0	Kegeelrad Z=16
33	271 262 1	Buchse
34	910 352 0	Scheibe R9
35	900 262 0	6kt.-Schraube M 8x35
36	275 438 2	Starterhebel
37	910 808 0	Paßscheibe 20x28x0,3
38	911 600 0	Seegerring I 28x1,2
39	917 506 0	Kausche A 6
40	917 603 0	Drahtaciklemme 6,5
41	275 450 1	Bedienungseil 6x650
		(nur b.Folien-Netzwickelvorricht.)
42	917 901 0	Karabinerhaken
43	280 353 2	Bedienungseil 6x3500
44	939 063 0	Handgriff
45	911 132 0	Paßscheibe 35x45x0,3
	911 133 0	Paßscheibe 35x45x0,5
	911 134 0	Paßscheibe 35x45x1,0
46	908 010 0	6kt.-Mutter M8
47	274 621 0	Fadenleitblech
50	275 440 1	Starter kpl.

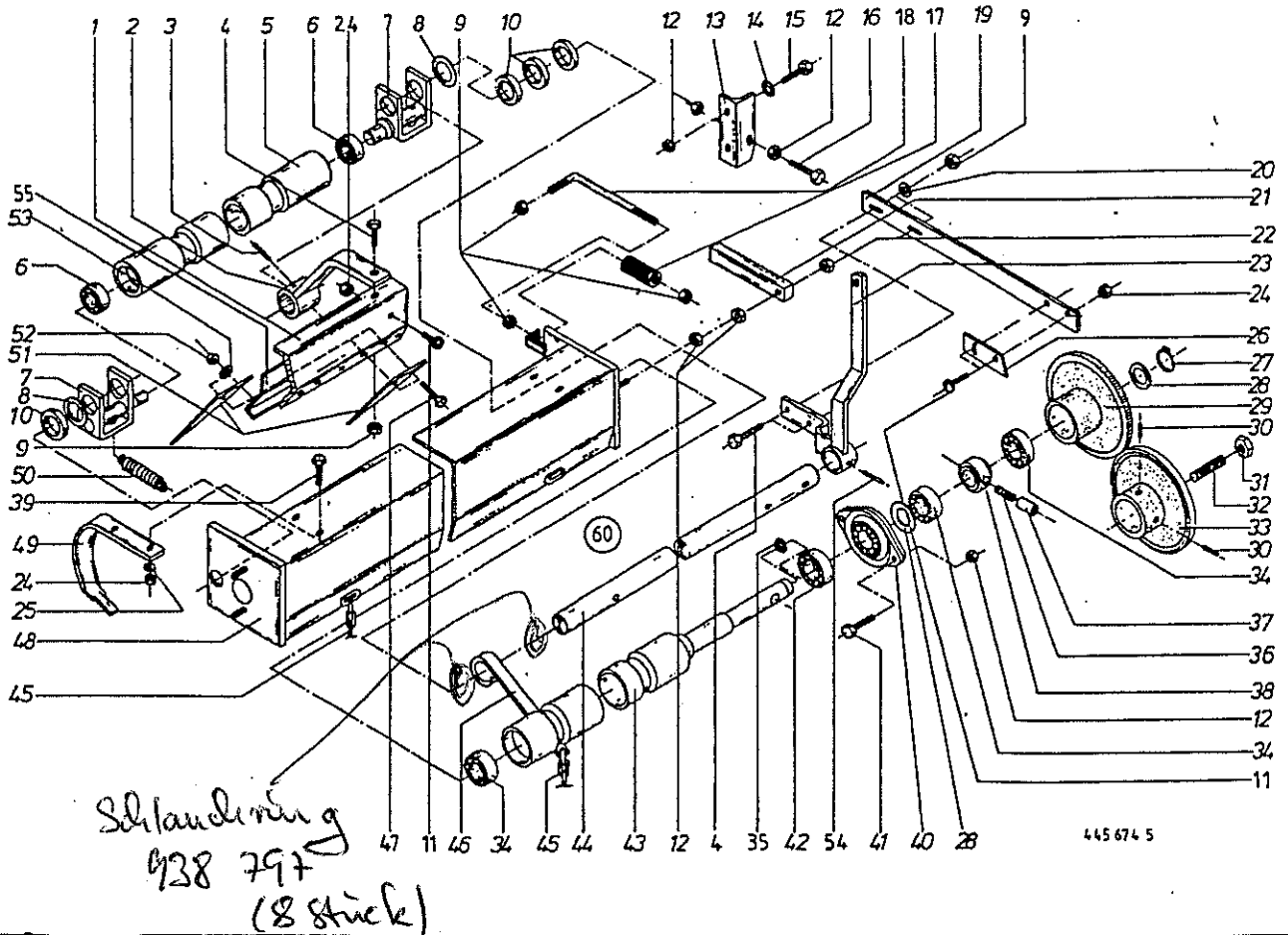


Abb. Bestell-Nr. Bezeichnung	Abb. Bestell-Nr. Bezeichnung
1 275 239 1 MessertrMoor	30 905 932 0 Gewindestift M 10x10
2 275 211 2 MessertrMoorhalter	31 908 523 0 6kt.-Mutter BM 16
3 912 641 0 Spannhülse 6x30	32 905 712 0 Gewindestift M 16x90
4 900 616 0 6kt.-Schraube M 8x25	33 275 231 3 Reibrad
5 275 223 2 Aluminiumrolle	34 930 505 0 Rillenkugellager 6005-2 RS
6 930 533 0 Rillenkugellager 6203-2 RS	35 925 003 0 Verschlussstopfen
7 275 222 1 Schwinge	36 939 737 0 Druckfeder
8 910 826 0 Paßscheibe 20x28x1	37 275 402 0 Sperrbolzen
9 908 210 0 6kt.-Mutter M 8	38 275 401 0 Buchse-Freilauf
10 910 512 1 Scheibe B 21	39 900 607 0 6kt.-Schraube M 6x16
11 905 000 1 Flechtrundschraube M 6x12	40 934 000 0 Flanschlager CS PFL 205 LLU
12 908 010 0 6kt.-Mutter M 8	41 900 259 0 6kt.-Schraube M 8x25
13 275 214 1 Anschlagwinkel	42 934 603 0 Rillenkugellager CS 205 LLU
14 910 010 0 Federring B 8	43 275 224 3 Gummirolle
15 900 257 0 6kt.-Schraube M 8x20	44 275 216 3 Welle-Messerbalken
16 901 045 0 6kt.-Schraube M 8x50	45 275 258 2 Kette mit S-Haken (6 Stck.)
17 015 296 1 Druckfeder	46 275 230 2 Führungslasche
18 275 417 0 Winkelachraube	47 903 745 0 Zylinderachraube m. Schlitz AM 5x16
19 275 213 1 Federschiene	48 275 233 4 Rollenhalterung
20 910 603 0 Scheibe A 8,4	49 275 229 3 Führungslasche
21 275 228 1 Arretierstück	50 939 634 1 Zugfeder
22 908 706 0 6kt.-Mutter NM 8	51 275 159 1 Dreiecksmesser (34 Stck.)
23 275 212 3 Auslenkhebel	52 908 207 0 6kt.-Mutter M 5
24 908 208 0 6kt.-Mutter M 6	53 910 031 0 Federring B 5
25 910 411 1 Scheibe A 6,4	54 912 673 0 Spannhülse 8x36
26 275 177 2 Reste	55 912 615 0 Spannhülse 5x36
27 911 529 0 Seegering A 25x1,2	56 274 684 0 Abdeckblech
28 910 844 0 Paßscheibe 25x35x1	60 275 241 2 Folienwickelvorrichtung (ohne Abb.13-18 u.30-33)
29 275 207 2 Kupplungsrad	

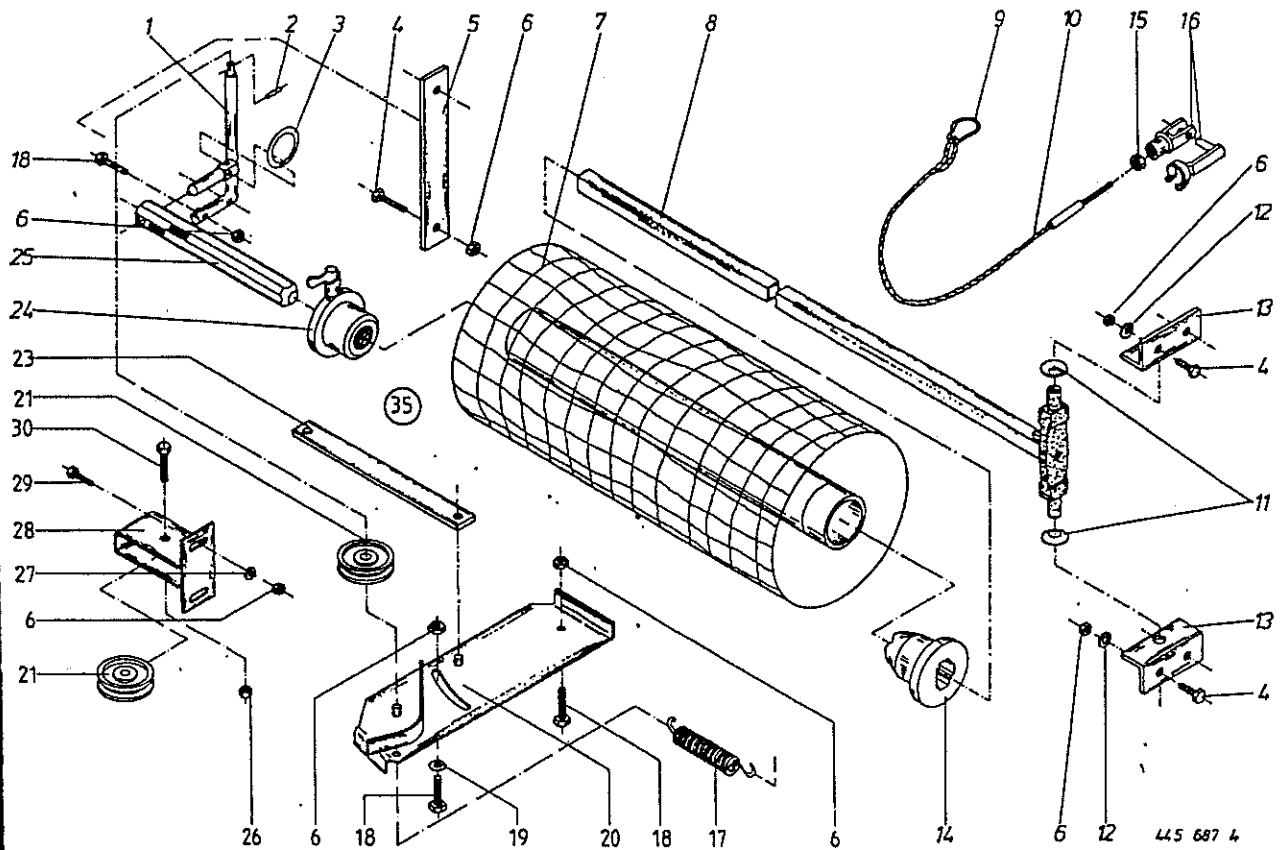
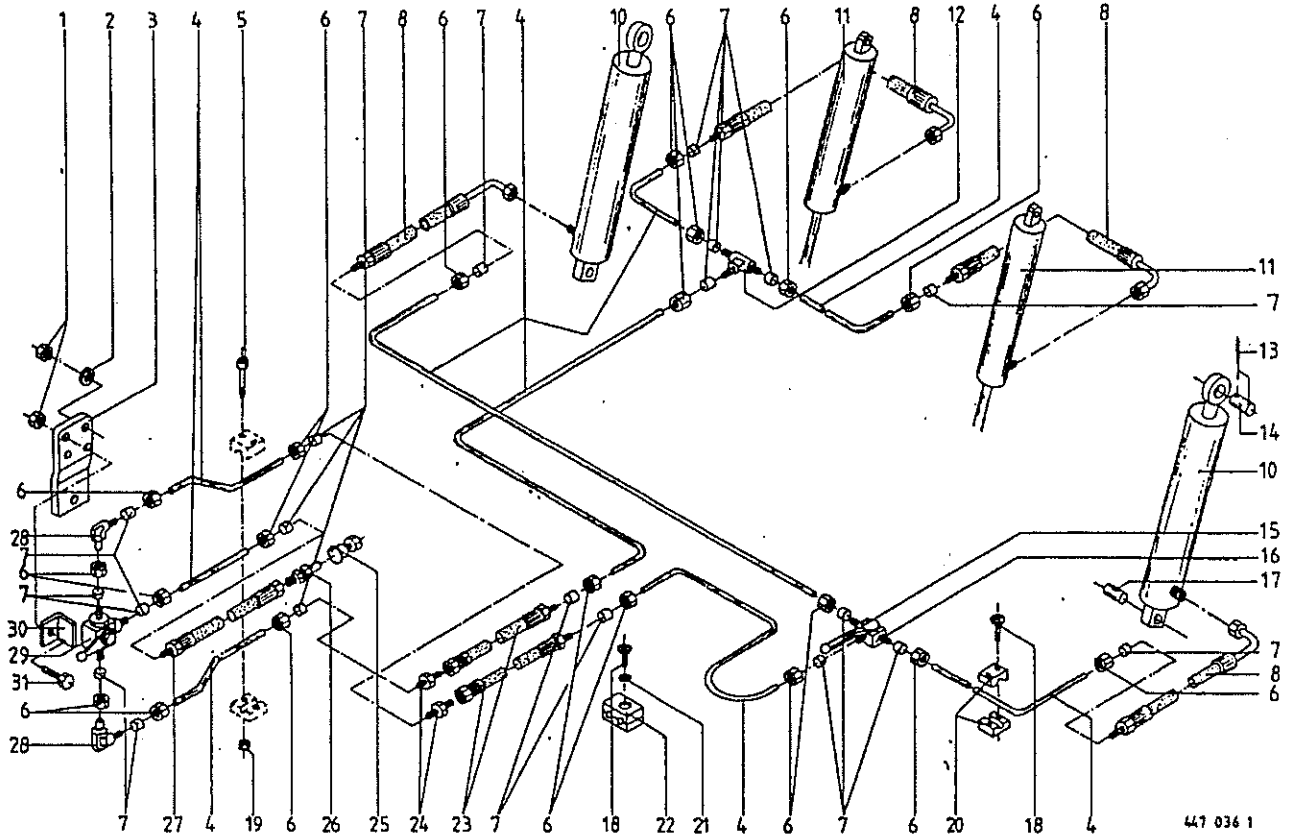
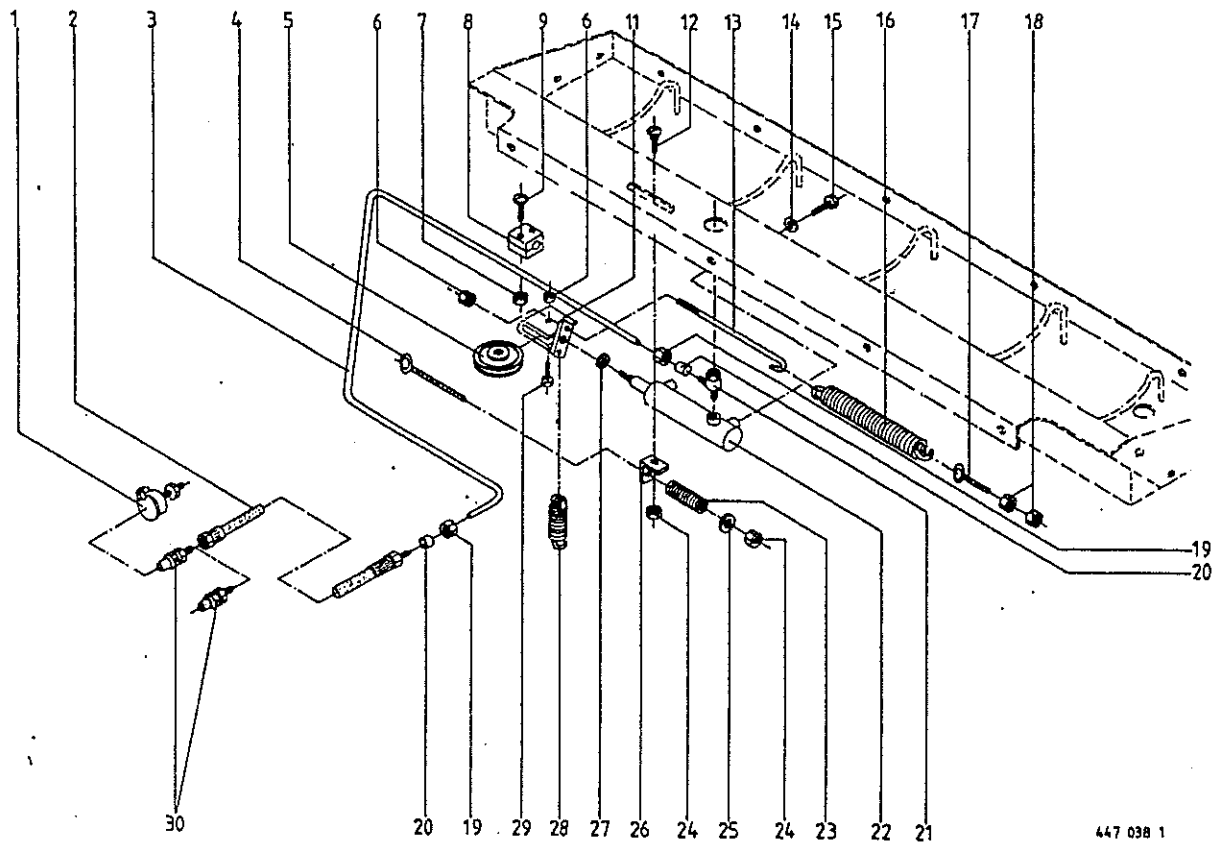


Abb. Bestell-Nr. Bezeichnung	Abb. Bestell-Nr. Bezeichnung
1 274 201 0 Bremshebel	17 274 327 0 Zugfeder
2 912 539 1 Spannhülse 3x20	18 900 261 0 6kt.-Schraube M 8x30
3 274 209 0 Kleppaplintring	19 910 413 0 Scheibe A 8,4
4 900 257 0 6kt.-Schraube M 8x20	20 274 205 1 Schwenkern
5 275 246 0 Verstärkung	21 274 363 1 Seilrolle
6 908 210 0 6kt.-Mutter M 8	23 274 204 0 Bremsgestänge
7 924 916 0 Wickelnetz-Rolle	24 274 200 0 Rollenhalter rechts
8 274 211 0 Schwenkvorrichtung	25 274 210 1 Verriegelungsbolzen
9 917 901 0 Karabinerhaken	26 908 758 0 6kt.-Mutter NM 10
10 922 926 0 Bedienseil	27 910 603 0 Scheibe A 8,4
11 909 920 0 Teilerfeder B 31,5	28 275 424 1 Seilrollenhalter
12 910 010 0 Federring B 8	29 900 616 0 6kt.-Schraube M 8x25
13 274 215 0 Halter-Schwenkvorrichtung	30 901 433 0 6kt.-Schraube M 10x50
14 274 198 0 Rollenhalter links	35 274 675 0 Folienwickelvorrichtung kpl.
15 908 212 0 6kt.-Mutter M 10	
16 927 110 0 Gabelkopf m. ES-Bolzen	



447 036 1

Abb. Bestell-Nr. Bezeichnung	Abb. Bestell-Nr. Bezeichnung
1 ! 908 758 0 ! 6kt.-Mutter NM 10	15 ! 921 116 0 ! Handhebel
2 ! 910 361 0 ! Scheibe 10,5x25x4	16 ! 274 321 0 ! 3-Wege-Kugelhahn
3 ! 339 698 1 ! Lasche	17 ! 274 109 0 ! Bolzen
4 ! Hydraulikrohr 12x1,5	18 ! 906 802 0 ! Linienblechschraube B 4,8x38
5 ! 903 056 1 ! Zylinderschraube M 6x70	19 ! 908 208 0 ! 6kt.-Mutter M 6
6 ! 921 042 0 ! Überwurfmutter AL 12	20 ! 925 107 1 ! Scheibe
7 ! 921 046 0 ! Schneidring L 12	21 ! 910 351 0 ! Scheibe R 6,6
8 ! 921 003 0 ! Hochdruckschlauch 620 lang	22 ! 925 105 0 ! Scheibe
9 ! 921 058 0 ! Einschraubstützen L 12	23 ! 921 038 0 ! Hochdruckschlauch 3000 lang W 15
10 ! 921 347 1 ! Hydraulikzylinder (KR 130)	24 ! 921 054 0 ! Verbindungsstützen L 12
! 921 467 0 ! Dichtungssatz	25 ! 921 084 0 ! Hydro-Steckerhalter
! 921 348 1 ! Hydraulikzylinder (KR 160)	26 ! 921 145 0 ! Kupplungsstecker
! 921 467 0 ! Dichtungssatz	27 ! 921 030 0 ! Hochdruckschlauch 1600 lang
11 ! 921 303 1 ! Hydraulikzylinder	28 ! 921 067 0 ! Winkelverbindungsstützen L 12
! 921 423 0 ! Dichtungssatz	29 ! 344 524 0 ! 3-Wege-Umschalt-Kugelhahn
12 ! 921 071 0 ! T-Stützen L 12	30 ! 274 612 0 ! Winkel
13 ! 912 615 0 ! Spannhülse 5x36	31 ! 900 279 0 ! 6kt.-Schraube M 10x25
14 ! 280 161 0 ! Bolzen	



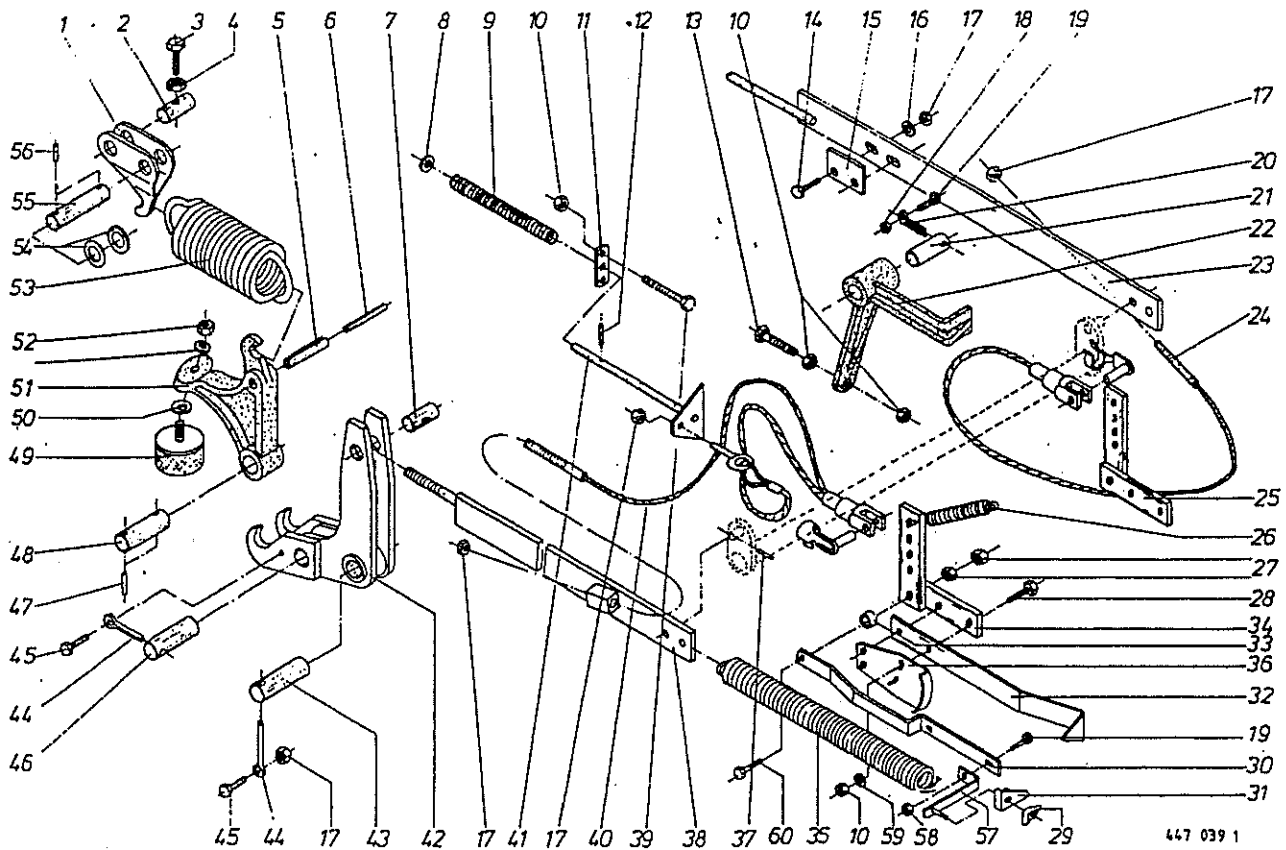
447 038 1

Abb. | Bestell-Nr. | Bezeichnung

1	921 084 0	Hydr.-Steckerhalter
2	921 038 0	Hochdruckschlauch 3000 lano
3		Hydraulikrohr 12x1,5
4	918 307 0	Ösenerschraube M 8x160
5	274 363 1	Seilrolle
6	908 758 0	6kt.-Mutter NM 10
7	908 208 0	6kt.-Mutter M 6
8	925 107 1	Schelle
9	903 755 0	Zylinderschraube AM 6x28
11	274 586 0	Halter Umlenkrolle
12	904 730 0	Flechrrundschraube M 8x16
13	274 588 0	Rückholstange
14	910 414 0	Scheibe 10,5x21x2
15	900 277 0	6kt.-Schraube M 10x20
16	274 483 1	Zugfeder
17	280 400 1	Ösenerschraube M 8x30

Abb. | Bestell-Nr. | Bezeichnung

18	908 010 0	6kt.-Mutter M 8
19	921 206 0	Überwurfmutter AL 12
20	921 046 0	Schneidring L 12
21	921 090 1	Winkel-Schwenkverschraubung
22	921 304 1	Hydraulikzylinder
	921 416 0	Dichtungssatz
23	939 732 0	Druckfeder
24	908 210 0	6kt.-Mutter M 8
25	910 352 0	Scheibe 9x28x3
26	274 585 0	Lasche
27	910 714 0	Stützscheibe S 16x22
28	939 634 1	Zugfeder
29	901 433 0	6kt.-Schraube M 10x50
30	921 145 0	Kupplungsstecker NW 10
	921 200 0	Einschraubstutzen
		3/8" NPT AKL-12 NPT (nur für USA)



447 039 1

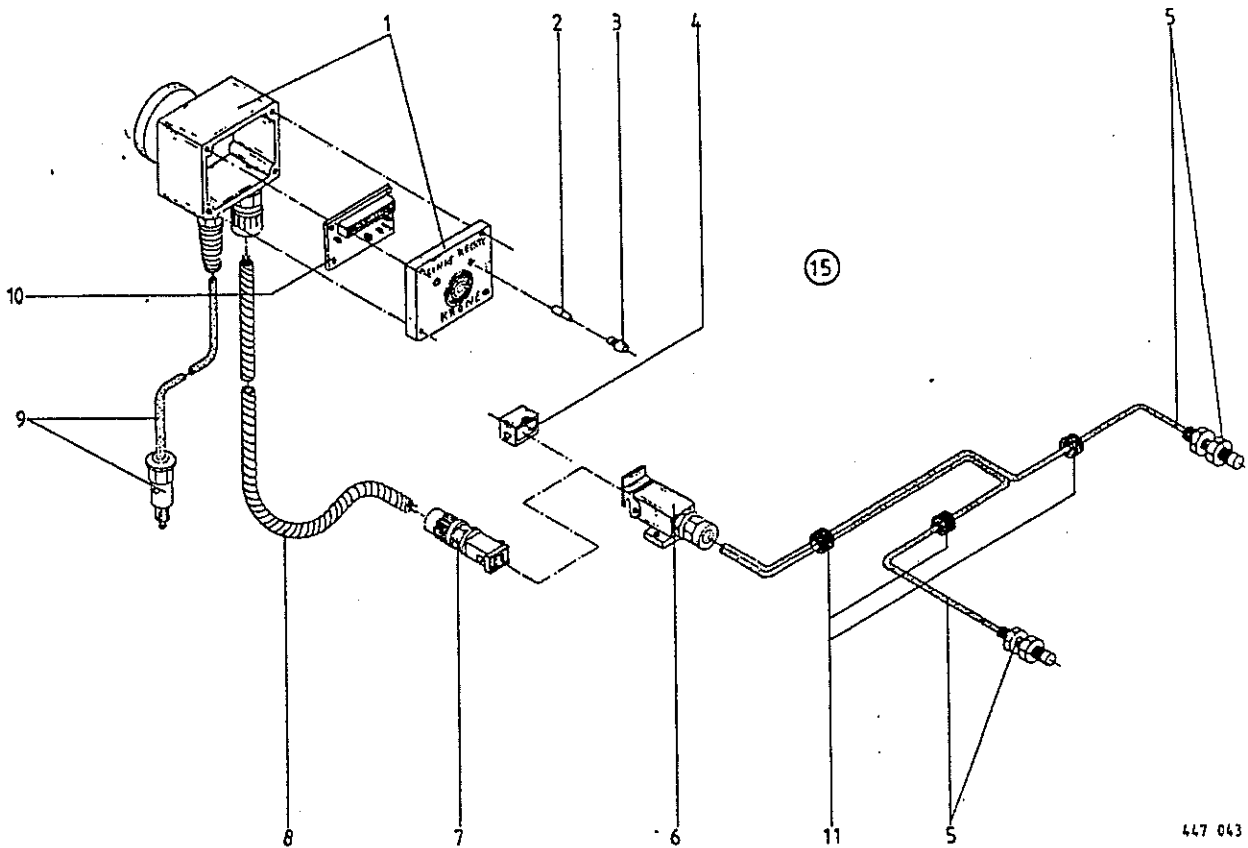
Abb. | Bestell-Nr. | Bezeichnung

1	274 076 0	Spannhaken
2	274 078 0	Gewindebolzen
3	900 306 0	6kt.-Schraube M 12x70
4	908 015 0	6kt.-Mutter M 12
5	912 780 1	Spannhülse 13x75
6	912 681 1	Spannhülse 8x75
7	274 078 0	Gewindebolzen
8	910 506 0	Scheibe 14x24x2,5
9	939 732 0	Druckfeder
10	908 010 0	6kt.-Mutter M 8
11	274 336 1	Führungslasche
12	912 579 1	Spannhülse 4x20
13	900 264 0	6kt.-Schraube M 8x45
14	900 261 0	6kt.-Schraube M 8x30
15	275 353 0	Lasche
16	910 413 0	Scheibe A 8,4
17	908 706 0	6kt.-Mutter NM 8
18	908 704 1	6kt.-Mutter NM 6
19	900 237 0	6kt.-Schraube M 6x20
20	912 130 0	Splint 8x45
21	275 352 0	Bolzen
22	275 357 0	Klinke
23	275 363 0	Gestänge links KR 130
	275 301 1	Gestänge links KR 160
24	275 365 0	Seil für Anzeige links KR 130
	275 358 0	Seil für Anzeige links KR 160
25	274 287 1	Winkelhebel links
26	270 283 0	Zugfeder
27	908 012 0	6kt.-Mutter M 10
28	900 257 0	6kt.-Schraube M 8x20
29	909 410 1	Flügelmutter M 8
30	274 512 1	Halter

Abb. | Bestell-Nr. | Bezeichnung

31	274 582 0	Zelger
32	274 610 0	Zelger
33	344 565 0	Distanzrohr
34	274 286 1	Winkelhebel rechts
35	345 432 1	Zugfeder
36	274 491 0	Blech f. Anzeige
37	912 579 1	Spannhülse 4x20
38	275 362 1	Gestänge rechts KR 130
	275 302 1	Gestänge rechts KR 160
39	900 622 0	6kt.-Schraube M 8x70
40	275 364 0	Seil für Anzeige rechts KR 130
	275 359 0	Seil für Anzeige rechts KR 160
41	274 136 1	Taster
42	274 059 2	Umlenkhebel
43	280 159 1	Bolzen
44	912 145 0	Splint 10x50
46	274 109 0	Bolzen
47	912 615 0	Spannhülse 5x36
48	274 066 0	Bolzen
49	185 523 1	Gummipuffer
50	274 447 1	Scheibe 11x45x2
51	274 410 0	Hebel KR 130
	275 141 1	Hebel KR 160
52	908 758 0	6kt.-Mutter NM 10
53	939 629 1	Zugfeder
54	910 512 1	Scheibe B 21
55	274 077 0	Bolzen
56	912 613 0	Spannhülse 5x30
57	274 514 1	Einstellwinkel
58	908 008 0	6kt.-Mutter M 6
59	910 352 0	Scheibe 9x28x3
60	901 061 0	6kt.-Schraube M 10x45

274 8750 Hydr. Gehäuseverriegelung (Nachrüst set) KR130
 275 7120 " " " " KR160



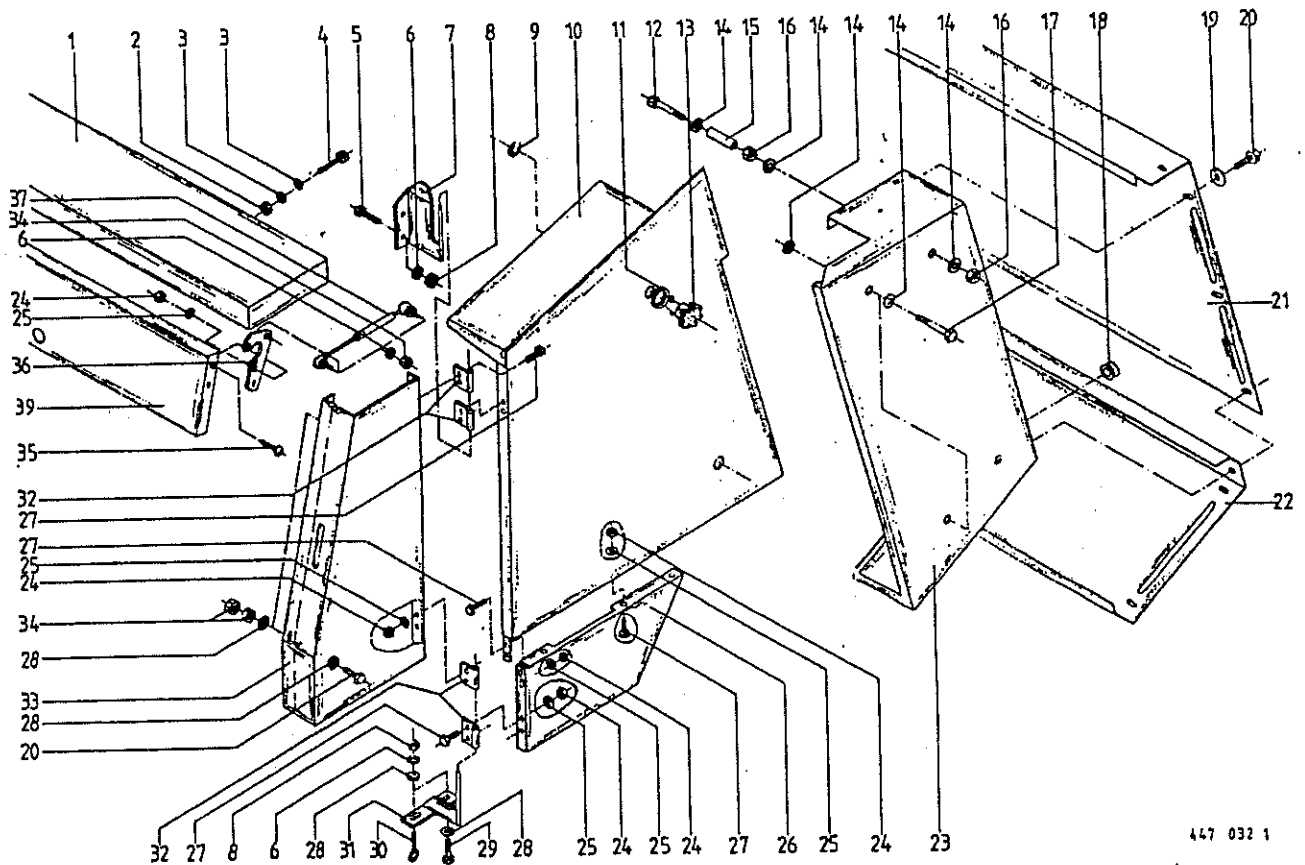
447 043 1

Abb. | Bestell-Nr. | Bezeichnung

- 1 ! 301 010 0 ! Anzeigegehäuse kpl. (m. Abb. 2, 3 u. 10)
- 2 ! 301 005 0 ! Glühlampe m. Sockel
- 3 ! 301 004 0 ! Signalleuchte rot m. Fassung
- 4 ! 301 067 0 ! Schutzkappe
- 5 ! 301 023 0 ! Sensor
- 6 ! 301 130 0 ! Anbaueinheit
- 7 ! 301 012 1 ! Tüllengehäuse kpl. RBP

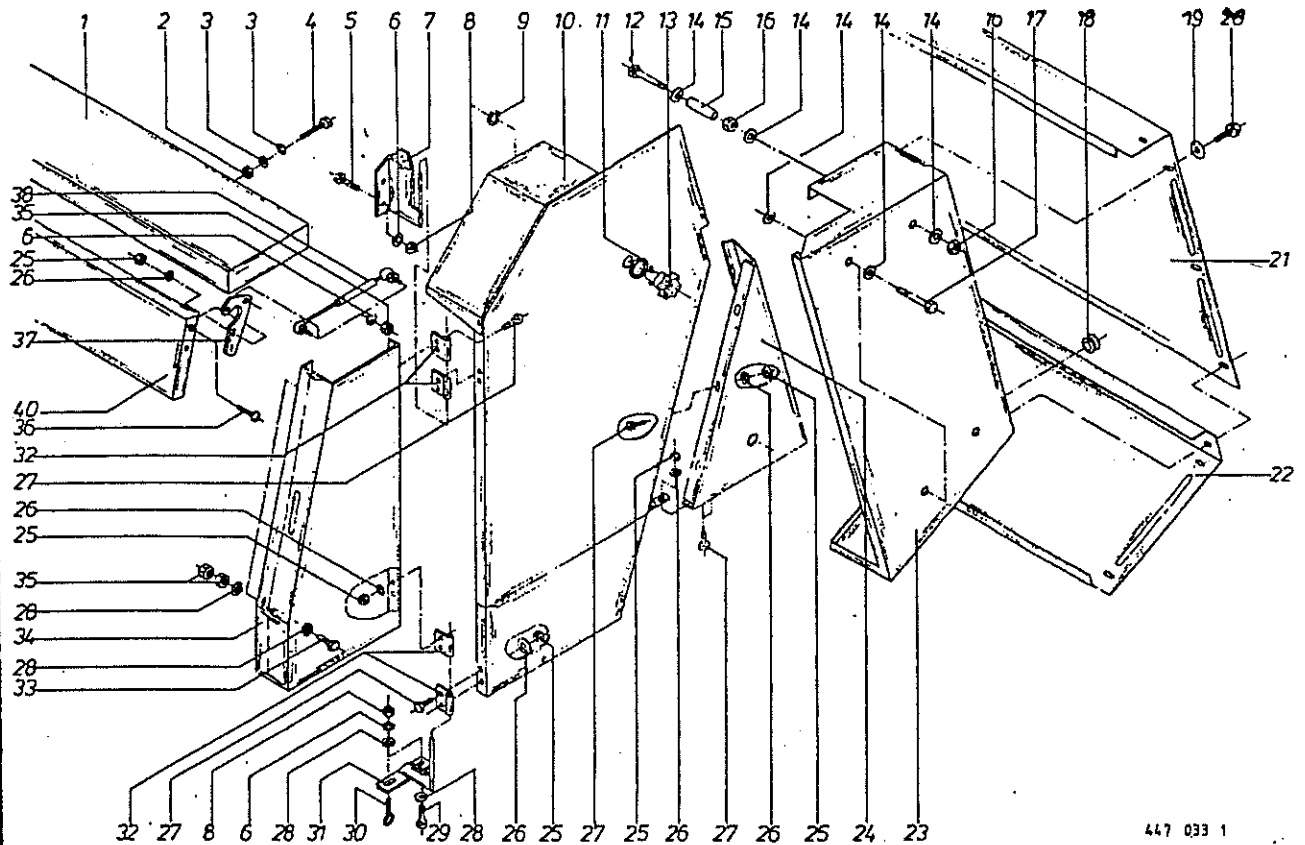
Abb. | Bestell-Nr. | Bezeichnung

- 8 ! 301 131 0 ! Polyflexwellrohr m. Ölflexkabel
- 9 ! 301 015 0 ! Zuleitung/Spannungsversorgung
- 10 ! 301 020 2 ! Druckanzeigeplatine
- 11 ! 924 207 0 ! Kabelführungstülle
- 12 ! 301 003 1 ! Hupe
- 15 ! 301 000 0 ! Elektronische Enddruckanzeige kpl. (alle Abb.)



447 032 1

Abb. Bestell-Nr. Bezeichnung	Abb. Bestell-Nr. Bezeichnung
1 274 576 0 Deckblech	21 275 270 1 Schutz Lochblech
2 908 706 0 6kt.-Mutter NM 8	22 274 641 0 Schutz hinten
3 910 352 0 Scheibe 9x28x3	23 275 181 5 Schutz hinten links
4 900 612 0 6kt.-Schraube M 8x16	24 275 369 5 Schutz hinten rechts
5 900 257 0 6kt.-Schraube M 8x20	25 908 208 0 6kt.-Mutter M 6
6 910 010 0 Federring B 8	26 275 370 2 Schutz mitte unten links
7 274 371 0 Schutzhalter links	27 275 371 2 Schutz mitte unten rechts
8 274 372 0 Schutzhalter rechts	28 900 607 0 6kt.-Schraube M 6x16
9 908 010 0 6kt.-Mutter M 8	29 910 413 0 Scheibe A 8,4
10 924 251 0 Haltescheibe	30 900 261 0 6kt.-Schraube M 8x30
11 275 180 5 Schutz mitte links	31 280 400 1 Üsenschraube M 8x30
12 275 368 5 Schutz mitte rechts	32 274 367 1 Schutzhalter
13 910 643 0 Scheibe 14x40x4	33 274 375 1 Scharnier
14 901 446 0 6kt.-Schraube M 10x130	34 275 162 5 Schutz vorne links
15 924 249 0 Sterngriff	35 275 163 5 Schutz vorne rechts
16 910 353 0 Scheibe R 11	36 908 210 0 6kt.-Mutter M 8
17 274 297 0 Distanzrohr	37 905 210 0 Flachrundschrabe M 6x16
18 908 212 0 6kt.-Mutter M 10	38 274 611 0 Scharnierplatte
19 900 634 0 6kt.-Schraube M 10x20	39 274 609 0 Gasfeder
20 924 208 0 Kabelführungstülle	
21 910 603 0 Scheibe A 8,4	
22 900 614 0 6kt.-Schraube M 8x20	
	21 274 584 1 Garnkastenkleppe



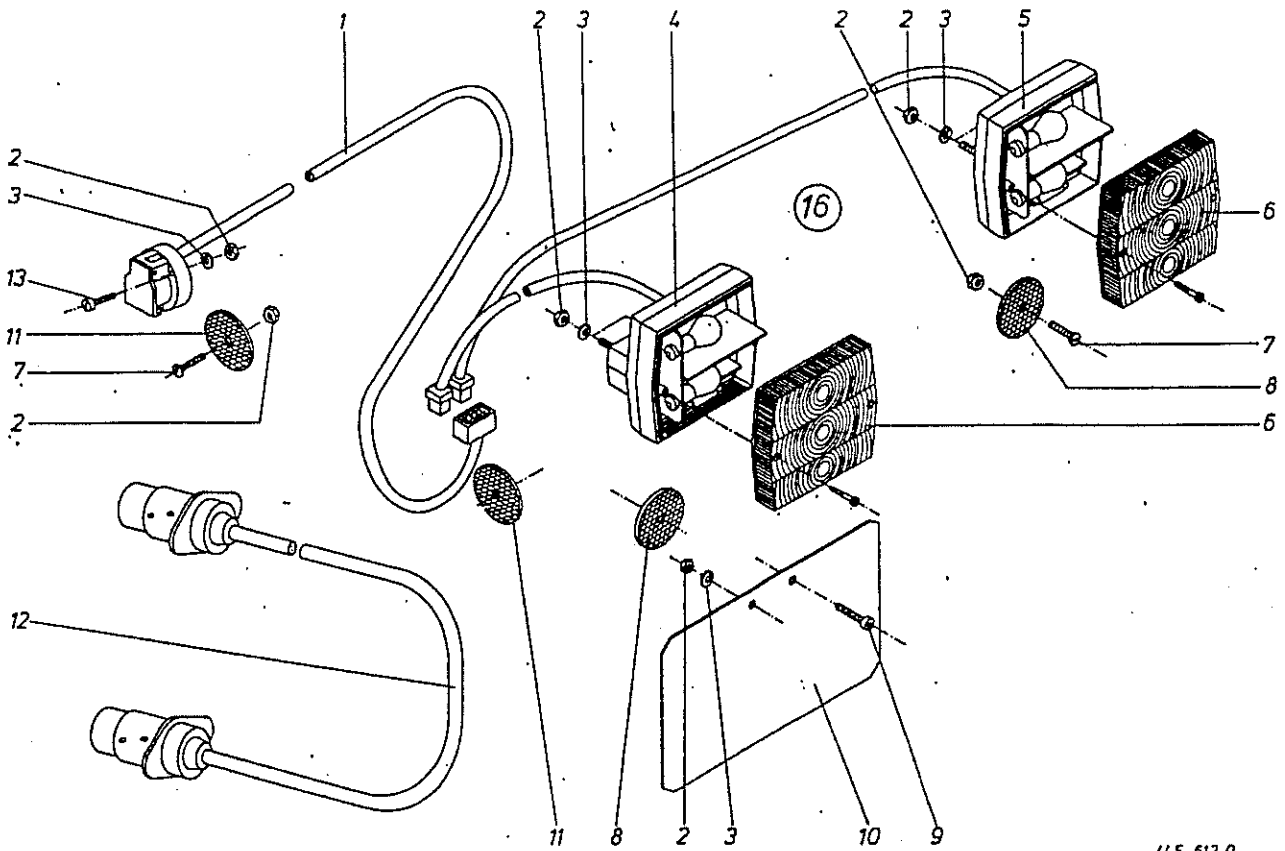
447 033 1

Abb. | Bestell-Nr. | Bezeichnung

1	274 576 0	Deckblech
2	908 706 0	6kt.-Mutter NM 8
3	910 352 0	Scheibe 9x28x3
4	900 612 0	6kt.-Schraube M 8x16
5	900 257 0	6kt.-Schraube M 8x20
6	910 010 0	Federring 8 8
7	274 371 0	Schutzhalter links
	274 372 0	Schutzhalter rechts
8	908 010 0	6kt.-Mutter M 8
9	924 251 0	Haltescheibe
10	275 182 4	Schutz mitte links
	275 347 4	Schutz mitte rechts
11	910 643 0	Scheibe 14x40x4
12	901 446 0	6kt.-Schraube M 10x130
13	924 249 0	Sternoriff
14	910 353 0	Scheibe R 11
15	274 297 0	Distanzrohr
16	908 212 0	6kt.-Mutter M 10
17	900 634 0	6kt.-Schraube M 10x20
18	924 208 0	KabelUhrungstU11
19	910 603 0	Scheibe A 8,4
20	900 614 0	6kt.-Schraube M 8x20

Abb. | Bestell-Nr. | Bezeichnung

21	275 269 1	Schutz Lochblech
22	274 640 0	Schutz hinten
23	275 183 4	Schutz hinten links
	275 348 5	Schutz hinten rechts
24	275 366 0	Schutz mitte unten links
	275 367 0	Schutz mitte unten rechts
25	908 208 0	6kt.-Mutter M 6
26	910 411 1	Scheibe A 6,4
27	900 607 0	6kt.-Schraube M 6x16
28	910 413 0	Scheibe A 8,4
29	900 261 0	6kt.-Schraube M 8x30
30	280 400 1	Üsenschraube M 8x30
31	274 367 1	Schutzhalter
32	274 375 1	Scharnier
33	900 614 0	6kt.-Schraube M 8x20
34	275 162 5	Schutz vorne links
	275 163 5	Schutz vorne rechts
35	908 210 0	6kt.-Mutter M 8
36	905 210 0	Flachrundschrabe M 6x16
37	274 611 0	Scharnierplatte
38	274 609 0	Gaafeder
40	274 584 1	Garrkastenklappe



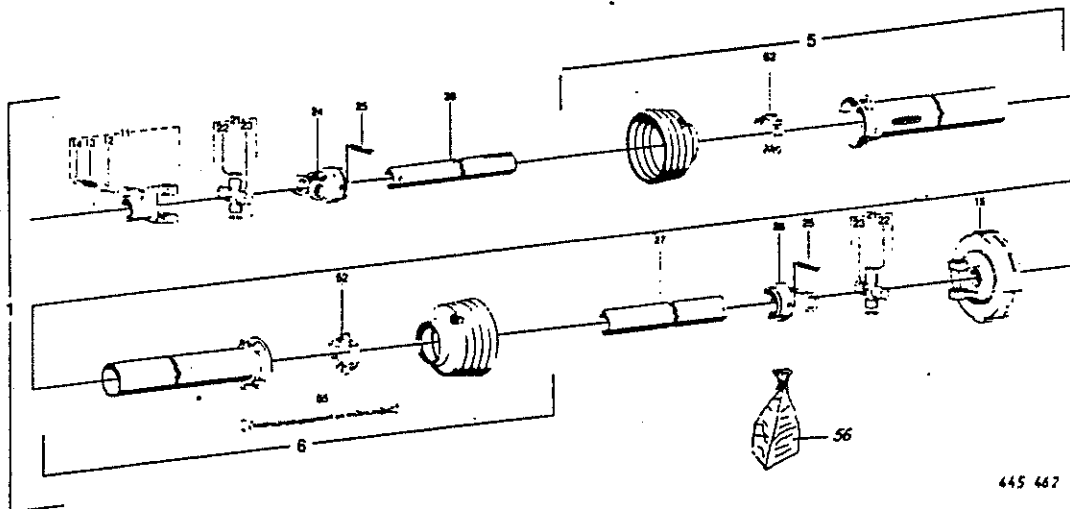
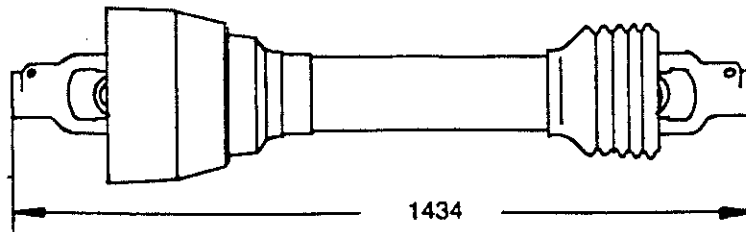
445 612 0

Abb. !Bestell-Nr. ! Bezeichnung

- 1 ! 924 612 0 ! Flachsteckeranschluß mit Kabel und 7 pol. Steckdose und 8 pol. Stecker
- 2 ! 908 207 0 ! 6kt.-Mutter M 5
- 3 ! 910 007 0 ! Federring B 5
- 4 ! 924 671 0 ! Dreikammerleuchte links mit Kabel und 4 pol. Stecker
- 5 ! 924 670 0 ! Dreikammerleuchte rechts mit Kabel und 4 pol. Stecker
- 6 ! 924 699 0 ! Leuchtenoles

Abb. !Bestell-Nr. ! Bezeichnung

- 7 ! 904 345 1 ! Senkschraube mit Schlitz M 5 x 16
- 8 ! 924 535 0 ! Rückstrahler rot
- 9 ! 903 652 0 ! Zylinderschraube m. Schlitz AM 5x12
- 10 ! 200 286 0 ! Kennzeichenschild
- 11 ! 924 536 0 ! Begrenzungsstrahler gelb
- 12 ! 924 610 0 ! Verlängerungskabel m. Stecker 7 pol.
- 13 ! 903 661 0 ! Zylinderschraube m. Schlitz AM 5x30
- 16 ! 275 086 3 ! Beleuchtung kol. (o. Abb. 7, 8 und 11)



445 462 1

Abb. | Bestell-Nr. | Bezeichnung

- 1 | 949 066 0 | Gelenkwelle kpl.
- 5 | 949 945 0 | Schutzhülfe außen (Rohrl.=1040 mm)
- 6 | 949 934 0 | Schutzhülfe innen (Rohrl.=1040 mm)
- 11 | 949 403 0 | Aufsteckgabel kpl.
- 12 | 955 338 0 | Schiebepfift
- 13 | 955 339 0 | Druckfeder
- 14 | 955 336 0 | Scheibe
- 15 | 949 558 0 | Scheibenkupplung kpl.
- | 949 568 0 | Reibscheibe (2 Stk.)
- 21 | 956 560 0 | Kreuzgarnitur kpl.

Abb. | Bestell-Nr. | Bezeichnung

- 22 | 949 409 0 | Sicherungsring
- 23 | 949 627 0 | Schmiernippel
- 24 | 949 410 0 | Rillengabel
- 25 | 912 719 0 | Spannülse 10x65
- 26 | 949 674 0 | Profilrohr (L=1100 mm)
- 27 | 949 717 0 | Profilrohr (L=1095 mm)
- 28 | 949 428 0 | Rillengabel
- 52 | 949 863 0 | Gleitring
- 55 | 949 852 0 | Haltekette
- 56 | 949 202 0 | SC-Schutz



Rohrlänge anpassen!

Einseitig Weitwinkelgelenk

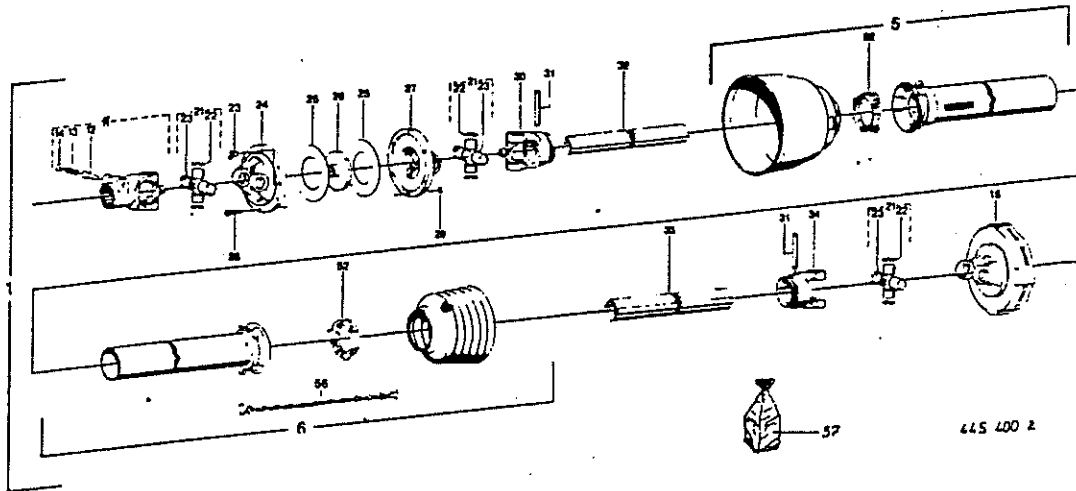
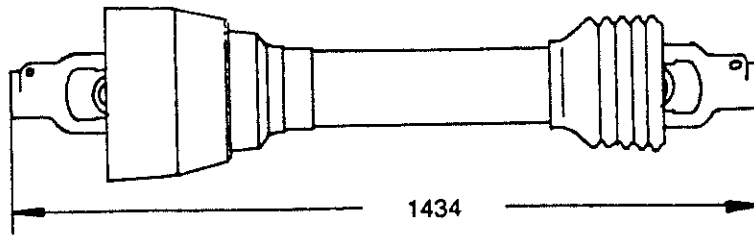
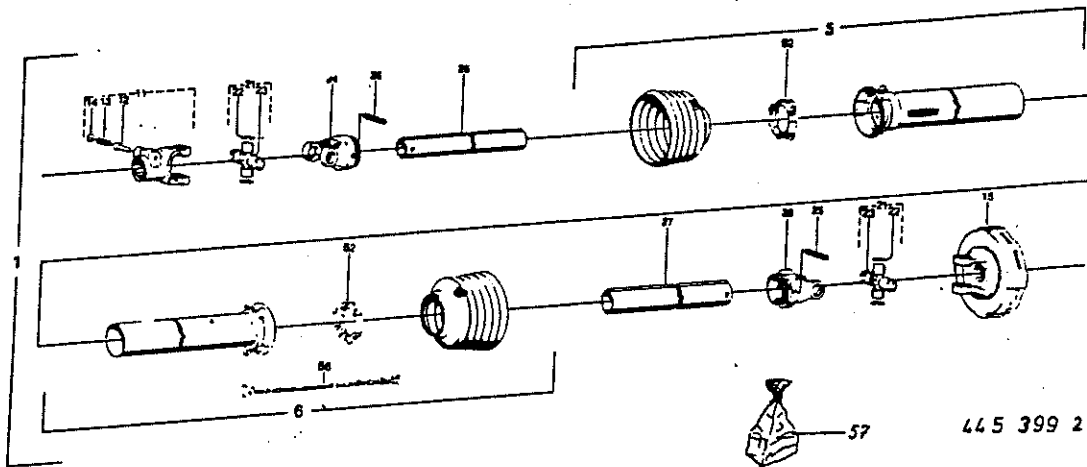
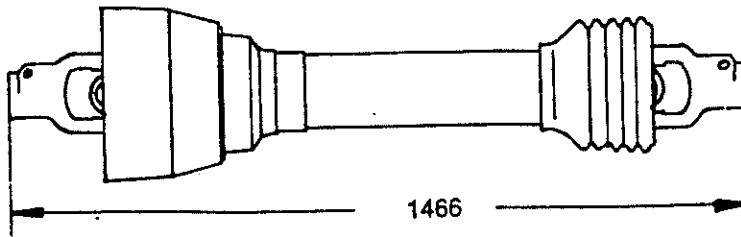


Abb.	Bestell-Nr.	Bezeichnung	Abb.	Bestell-Nr.	Bezeichnung
1	949 067 0	Gelenkwelle kpl.	25	949 607 0	Scheibe
5	949 949 0	Schutzhülse außen (Rohrl.=965 mm)	26	949 608 0	Führungsnahe
6	949 934 0	Schutzhülse innen (Rohrl.=960 mm)	27	949 609 0	Flanschlager
11	949 559 0	Aufsteckgabel kpl.	28	900 241 0	6kt.-Schraube M 6x30
12	955 338 0	Schiebestift	29	908 008 0	6kt.-Mutter M 6
13	955 339 0	Druckfeder	30	949 610 0	Rillengabel
14	955 336 0	Scheibe	31	912 719 0	Spannhülse 10x65
15	949 558 0	Scheibenkupplung kpl.	32	949 693 0	Profilrohr (L=1020 mm)
	949 568 0	Reibscheibe (2 Stck.)	33	949 735 0	Profilrohr (L=1030 mm)
21	956 560 0	Kreuzgarnitur kpl.	34	949 428 0	Rillengabel
22	949 409 0	Sicherungsring	52	949 863 0	Gleitring
23	949 627 0	Schmier nipple	56	949 852 0	Haltekette
24	949 597 0	Flanschlager	57	949 204 0	SC-Schutz



Rohrlänge anpassen!



445 399 2

Abb. | Bestell-Nr. | Bezeichnung

1	: 949 040 1	: Gelenkwelle kpl.
5	: 949 948 0	: Schutzhülfe, außen
6	: 949 936 0	: Schutzhülfe, innen
11	: 949 463 0	: Aufstecknabel kpl. 1 3/8" 6 Z.
12	: 955 338 0	: Schiebepfift
13	: 955 339 0	: Druckfeder
14	: 955 336 0	: Scheibe
15	: 949 429 0	: Scheibenkupplung kpl.
	: 949 568 0	: Reibscheibe (2 Stck.)
21	: 949 462 0	: Kreuzgarnitur

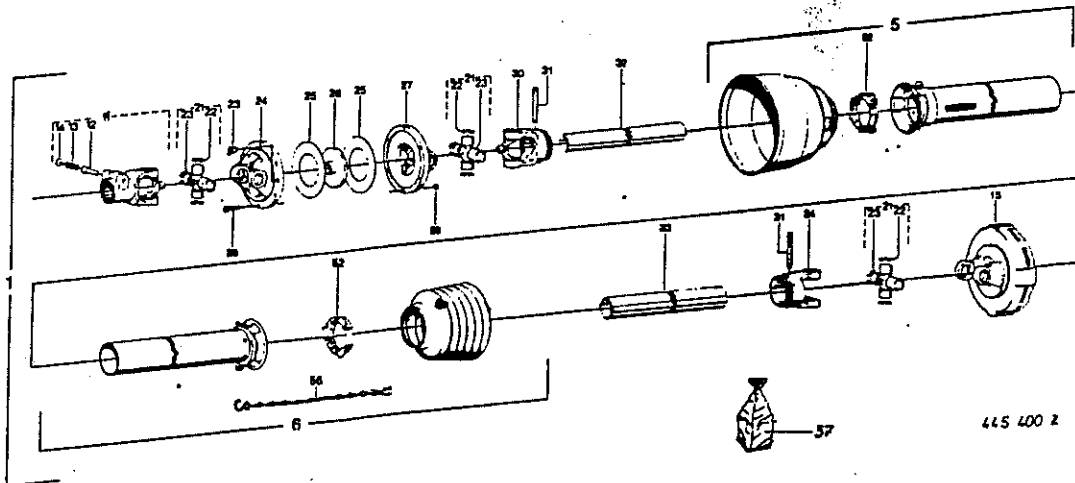
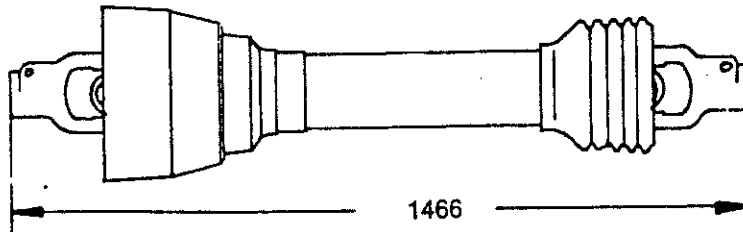
Abb. | Bestell-Nr. | Bezeichnung

22	: 949 617 0	: Sicherungsring
23	: 949 629 0	: Schmiernippel
24	: 949 465 0	: Rillengabel
25	: 912 719 0	: Spannhülse 10x65
26	: 949 674 0	: Profilrohr
27	: 949 717 0	: Profilrohr
28	: 949 467 0	: Rillengabel
52	: 949 863 0	: Gleitring
56	: 949 852 0	: Haltekette
57	: 949 202 0	: SC-Schutz



Rohrlänge anpassen!

Einseitig Weitwinkelgelenk



445 400 2

Abb. | Bestell-Nr. | Bezeichnung

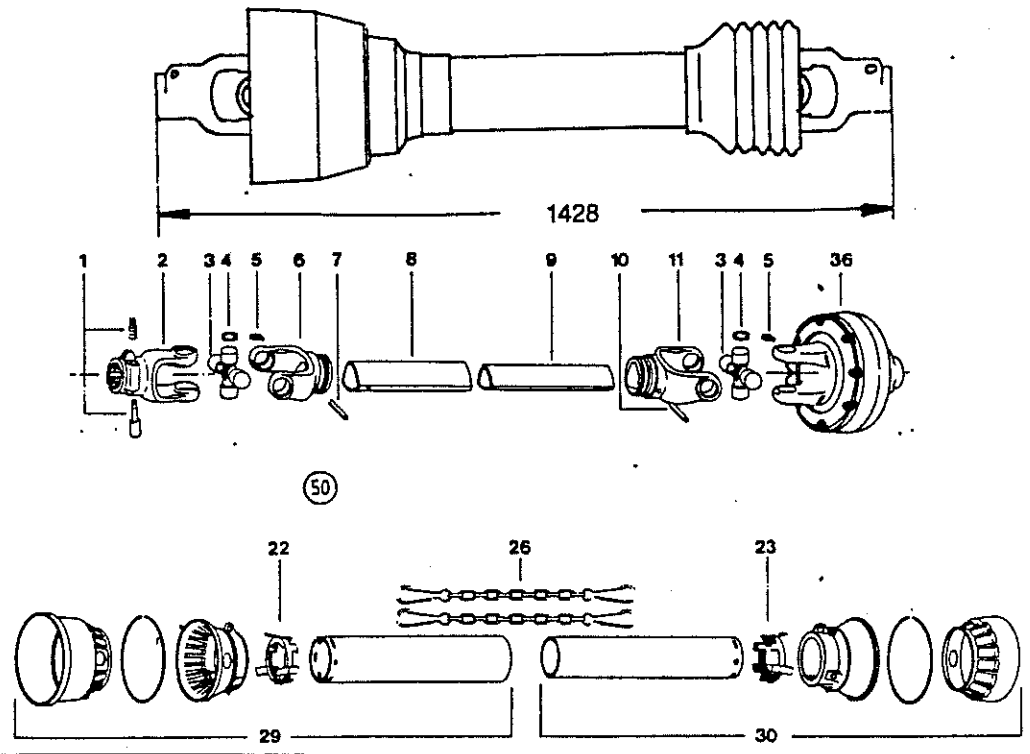
1	949 041 1	Gelenkwelle kpl.
5	949 949 0	Schutzhülse, außen (Rohrl.=935 mm)
6	949 950 0	Schutzhülse, innen (Rohrl.=920 mm)
11	949 464 0	Aufsteckgabel 1 3/8" 6 Z.
12	955 338 0	Schiebestift
13	955 339 0	Druckfeder
14	955 336 0	Scheibe
15	949 429 0	Scheibenkupplung kpl.
	949 568 0	Reibscheibe (2 Stck.)
21	949 462 0	Kreuzgarnitur kpl.
22	949 617 0	Sicherungsring
23	949 629 0	Schmiernippel
24	949 480 0	Flanschgabel

Abb. | Bestell-Nr. | Bezeichnung

25	949 605 0	Scheibe
26	955 261 0	Führungsscheibe
27	949 481 0	Flanschgabel
28	900 261 0	6kt.-Schraube M 8x30
29	908 010 0	6kt.-Mutter M 8
30	949 466 0	Rillengabel
31	912 719 0	Spannhülse
32	949 693 0	Profilrohr
33	949 735 0	Profilrohr
34	949 467 0	Rillengabel
52	949 863 0	Gleitring
56	949 852 0	Haltekette
57	949 206 0	SC-Schutz



Rohrlänge anpassen!



445 924 0

Abb. Bestell-Nr. Bezeichnung	Abb. Bestell-Nr. Bezeichnung
1 956 111 0 Schiebestift mit Feder	11 956 129 0 Innengabel f. Innenrohr
2 956 153 0 Außengabel	22 956 130 0 Laufring f. Außenrohr
3 956 560 0 Kreuzsarnitur	23 956 131 0 Laufring f. Innenrohr
4 949 409 0 Sicherungsring	26 949 852 0 Haltekette
5 919 003 0 Schmiernippel	29 956 155 0 Gelenkwellenschutzhülse außen
6 956 126 0 Innengabel für Außenrohr	30 956 156 0 Gelenkwellenschutzhülse innen
7 912 677 0 Spannstift	36 956 150 0 Reibkupplung kpl.
8 956 125 0 Außenrohr (L=1085 mm)	50 956 162 0 Reibscheibe (2 Stck.)
9 956 154 0 Innenrohr (L=1085 mm)	50 949 066 0 Gelenkwelle kpl.
10 912 675 0 Spannstift	



Rohrlänge anpassen!

Einseitig Weitwinkelgelenk

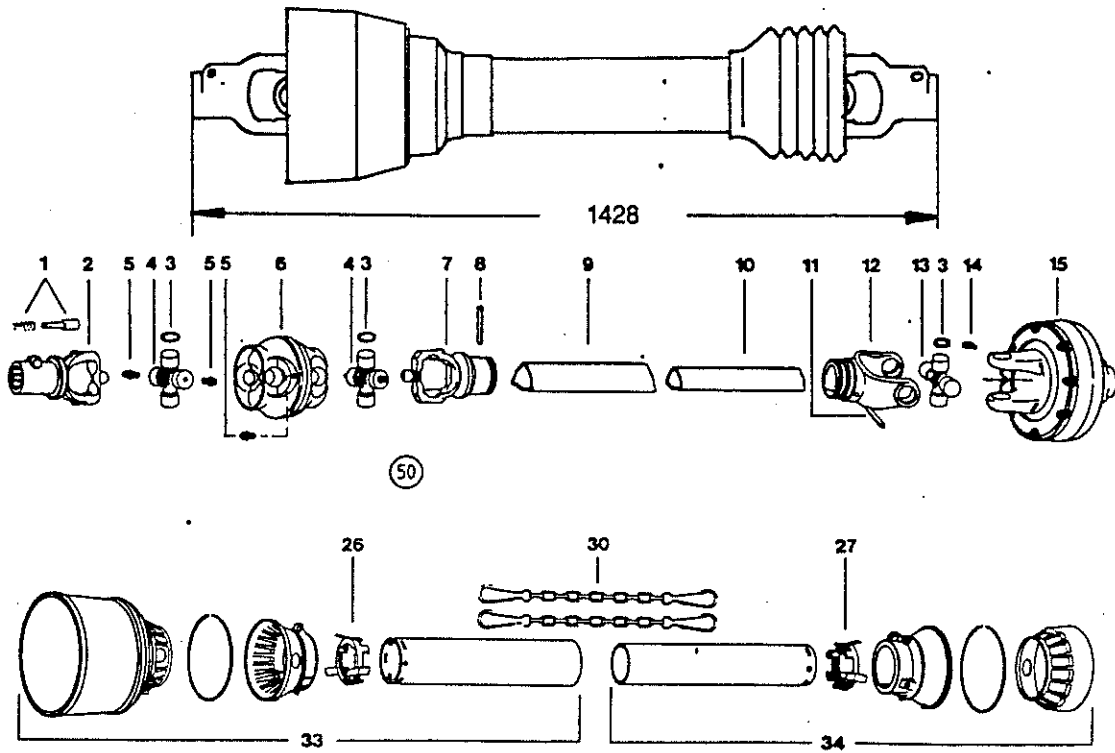
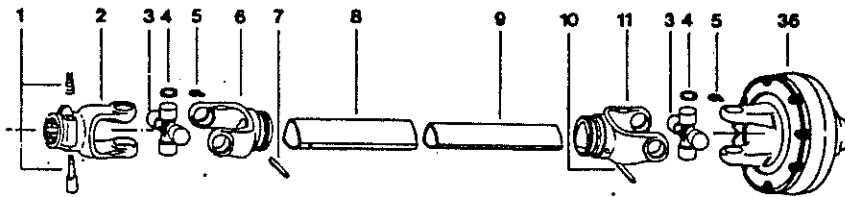
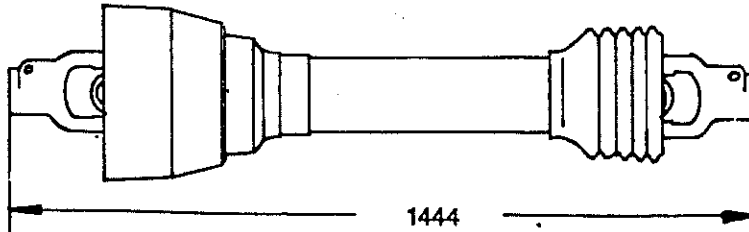


Abb.	Bestell-Nr.	Bezeichnung	Abb.	Bestell-Nr.	Bezeichnung
1	956 111 0	Schiebestift m. Feder	12	956 129 0	Innengabel f. Innenrohr
2	956 144 0	Außengabel m. Brücke	13	956 560 0	Kreuzgarnitur
3	949 409 0	Sicherungsring	14	919 003 0	Schmiernippel
4	956 145 0	Kreuzgarnitur	15	956 150 0	Reibkupplung kpl.
5	919 102 0	Schmiernippel		956 162 0	Reibscheibe (2 Stck.)
6	956 146 0	Zentralteil	26	956 130 0	Lauftring f. Außenrohr
7	956 147 0	Innengabel m. Brücke	27	956 131 0	Lauftring f. Innenrohr
8	912 677 0	Spannstift	30	949 852 0	Haltekette
9	956 148 0	Außenrohr (L=985 mm)	33	956 151 0	Gelenkwellenschutzhilfe außen
10	956 149 0	Innenrohr	34	956 152 0	Gelenkwellenschutzhilfe innen
11	912 675 0	Spannstift	50	949 067 0	Gelenkwelle kpl.

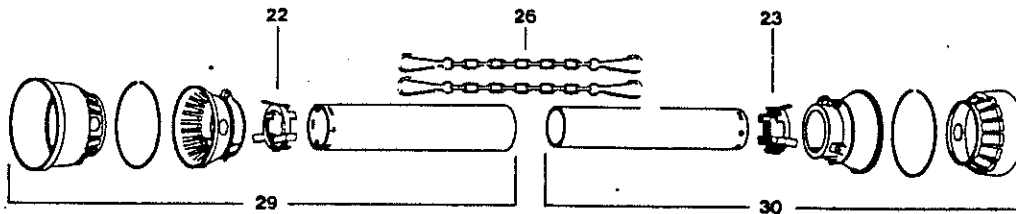
1 x 956 1850 Fellersfeder 3,5
 1 x 956 1780 " 3,0



Rohrlänge anpassen!



50



445 924 0

Abb. | Bestell-Nr. | Bezeichnung

- 1 | 956 111 0 | Schiebestift m. Feder
- 2 | 956 113 0 | Außengabel
- 3 | 956 426 0 | Kreuzgarnitur
- 4 | 956 430 0 | Sicherungsring
- 5 | 919 003 0 | Schmiernippel
- 6 | 956 114 0 | Innengabel f. Außenrohr
- 7 | 912 678 0 | Spannstift
- 8 | 956 157 0 | Außenrohr (L=1070 mm)
- 9 | 956 158 0 | Innenrohr (L=1070 mm)
- 10 | 912 677 0 | Spannstift

Abb. | Bestell-Nr. | Bezeichnung

- 11 | 956 439 0 | Innengabel f. Innenrohr
- 22 | 956 119 0 | Laufring f. Außenrohr
- 23 | 956 120 0 | Laufring f. Innenrohr
- 26 | 949 852 0 | Haltekette
- 29 | 956 159 0 | Gelenkwellenschutzhilfe außen
- 30 | 956 160 0 | Gelenkwellenschutzhilfe innen
- 36 | 956 141 0 | Reibkupplung kol.
- ! 956 161 0 | Reibscheibe (2 Stck.)
- 50 | 949 040 1 | Gelenkwelle kpl.



Rohrlänge anpassen!

Einseitig Weitwinkelgelenk

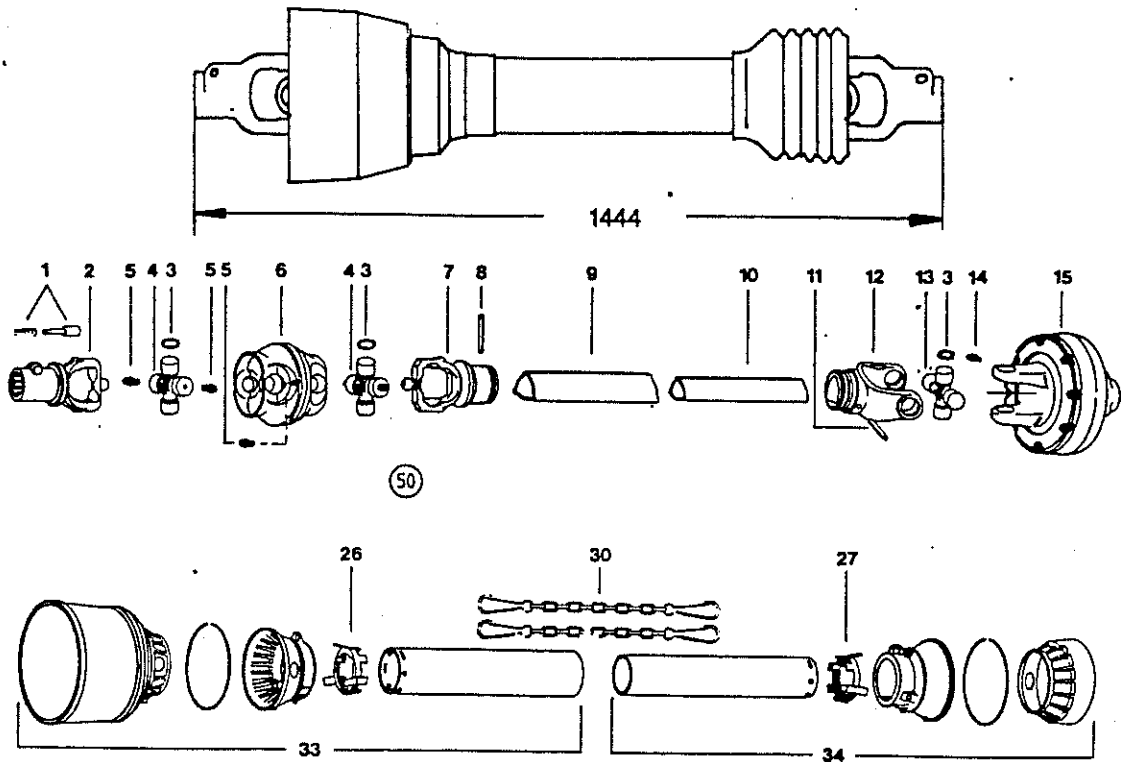


Abb. | Bestell-Nr. | Bezeichnung

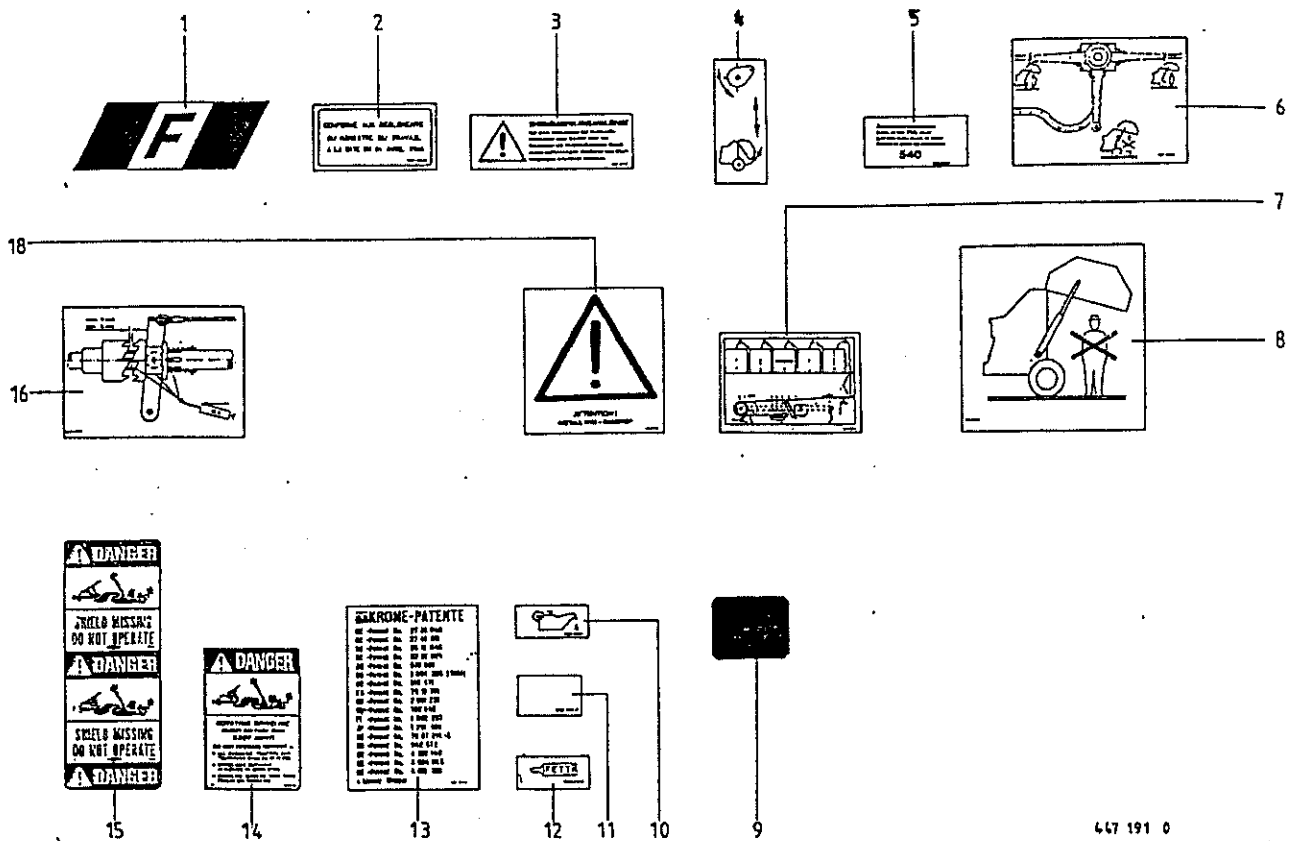
1	956 111 0	Schiebestift m. Feder
2	956 135 0	Außengabel m. Brücke
3	956 430 0	Sicherungsring
4	956 136 0	Kreuzgarnitur
5	919 102 0	Schmiernippel
6	956 137 0	Zentralteil
7	956 138 0	Innengabel m. Brücke
8	912 678 0	Spannstift
9	956 139 0	Außenrohr
10	956 140 0	Innenrohr
11	912 677 0	Spannstift

Abb. | Bestell-Nr. | Bezeichnung

12	956 439 0	Innengabel f. Innenrohr
13	956 426 0	Kreuzgarnitur
14	919 003 0	Schmiernippel
15	956 141 0	Reibkupplung kpl.
	956 161 0	Reibscheibe (2 Stck.)
26	956 119 0	Lauftring f. Außenrohr
27	956 120 0	Lauftring f. Innenrohr
30	949 852 0	Haltekette
33	956 142 0	Gelenkwellenschutzhilfe außen
34	956 143 0	Gelenkwellenschutzhilfe innen
50	949 041 1	Gelenkwelle kpl.



Rohrlänge anpassen!



447 191 0

Abb.!	Bestell-Nr.!	Bezeichnung	Abb.!	Bestell-Nr.!	Bezeichnung
1	939 155 0	Aufkleber " France "	9	939 327 0	Aufkleber " Rot "
2	939 160 0	Aufkleber " Conforme aux... "	10	939 450 0	Aufkleber " Ölkanne "
3	939 147 0	Aufkleber " Hydr.steht unter Druck "	11	939 258 0	Aufkleber " Gelbes Feld "
4	939 140 0	Aufkleber " Hydraulik-Schalthebelst "	12	939 451 0	Aufkleber " Fettpresse "
5	939 100 0	Aufkleber " 540 U/min "	13	939 273 3	Aufkleber " Patent Nr. "
6	939 283 0	Aufkleber " 3-Wege-Absperr-Hahn "	14	949 228 0	Aufkleber " USA Gelenkwelle "
7	939 217 1	Aufkleber " Garnkasten "	15	949 229 0	Aufkleber " USA Gelenkwelle "
8	939 209 0	Aufkleber " Nicht unter geöffnete Klappe "	16	939 461 0	Aufkleber " Klauenkupplung "
			18	942 011 0	Aufkleber " Zylinderstütze "

BESTELL-NR.	TAF.	ABB.	BESTELL-NR.	TAF.	ABB.
15 296 1	16	31	274 372 0	23	7
15 296 1	17	17	274 372 0	24	7
16 091 0	5	10	274 375 1	23	32
30 195 1	9	43	274 375 1	24	32
52 053 0	14	25	274 376 0	1	31
52 053 0	16	3	274 388 4	11	17
151 042 0	8	18	274 389 3	11	17
185 523 1	21	49	274 410 0	21	51
200 286 1	25	10	274 433 2	15	20
219 034 3	1	8	274 436 0	6	12
270 160 0	1	25	274 447 1	21	50
270 193 1	8	3	274 459 0	2	19
270 283 0	21	26	274 476 1	11	22
270 468 0	9	20	274 477 1	11	22
271 262 1	16	33	274 480 0	12	15
274 059 2	21	42	274 483 1	12	21
274 066 0	21	48	274 483 1	20	16
274 076 0	21	1	274 485 0	12	15
274 077 0	21	55	274 491 0	21	36
274 078 0	21	2	274 495 1	1	1
274 078 0	21	7	274 497 0	1	14
274 109 0	19	17	274 511 0	12	44
274 109 0	21	46	274 512 1	21	30
274 136 1	21	41	274 514 1	21	57
274 198 0	18	14	274 517 0	12	15
274 200 0	18	24	274 518 0	12	15
274 201 0	18	1	274 522 2	12	40
274 204 0	18	23	274 523 1	12	3
274 205 1	18	20	274 532 1	4	11
274 209 0	18	3	274 535 1	4	12
274 210 1	18	25	274 536 1	4	5
274 211 0	18	8	274 542 0	4	22
274 215 0	18	13	274 543 0	4	23
274 265 2	11	8	274 550 1	4	1
274 280 2	11	5	274 551 1	3	26
274 286 1	21	34	274 555 0	4	20
274 287 1	21	25	274 556 1	4	20
274 297 0	23	15	274 559 0	12	27
274 297 0	24	15	274 562 0	11	7
274 303 0	10	11	274 563 2	12	4
274 307 0	15	4	274 563 2	13	40
274 321 0	19	16	274 569 0	12	48
274 327 0	18	17	274 575 0	2	9
274 336 1	21	11	274 576 0	23	1
274 339 2	1	18	274 576 0	24	1
274 340 0	1	21	274 579 0	12	10
274 345 0	1	27	274 580 0	12	9
274 346 0	1	30	274 582 0	21	31
274 346 0	2	3	274 584 1	23	39
274 363 1	18	21	274 584 1	24	40
274 363 1	20	5	274 585 0	20	26
274 367 1	23	31	274 586 0	20	11
274 367 1	24	31	274 588 0	20	13
274 371 0	23	7	274 589 1	10	28
274 371 0	24	7	274 590 0	10	29

BESTELL-NR.	TAF.	ABB.	BESTELL-NR.	TAF.	ABB.
274 592 0	12	44	275 231 3	17	33
274 596 0	12	43	275 233 4	17	48
274 608 0	11	11	275 234 0	2	16
274 609 0	23	37	275 238 1	2	14
274 609 0	24	38	275 239 1	17	1
274 610 0	21	32	275 240 2	6	22
274 611 0	23	36	275 241 2	17	60
274 611 0	24	37	275 245 1	10	23
274 612 0	19	30	275 246 0	18	5
274 621 0	16	47	275 253 1	9	3
274 640 0	24	22	275 258 2	17	45
274 641 0	23	22	275 269 1	24	21
274 665 0	6	35	275 270 1	23	21
274 673 0	1	44	275 297 4	11	17
274 673 0	6	11	275 298 4	11	17
274 674 0	3	15	275 301 1	21	23
274 675 0	18	35	275 302 1	21	38
274 676 0	14	26	275 347 4	24	10
274 678 1	7	23	275 348 5	24	23
274 679 0	9	30	275 352 0	21	21
274 680 0	11	1	275 353 0	21	15
274 683 0	12	13	275 357 0	21	22
274 684 0	17	55	275 358 0	21	24
274 686 0	14	3	275 359 0	21	40
274 693 0	14	9	275 362 1	21	38
275 033 4	10	17	275 363 0	21	23
275 038 0	9	37	275 364 0	21	40
275 044 1	7	20	275 365 0	21	24
275 045 2	7	10	275 366 0	24	24
275 046 1	1	3	275 367 0	24	24
275 048 0	1	5	275 368 5	23	10
275 086 3	25	16	275 369 5	23	23
275 141 1	21	51	275 370 2	23	26
275 159 1	17	51	275 371 2	23	26
275 162 5	23	33	275 388 0	10	24
275 162 5	24	34	275 401 0	17	38
275 163 5	23	33	275 402 0	17	37
275 163 5	24	34	275 407 1	2	27
275 177 2	17	26	275 408 4	16	9
275 180 5	23	10	275 409 1	6	14
275 181 5	23	23	275 412 1	1	38
275 182 4	24	10	275 417 0	17	18
275 183 4	24	23	275 418 1	12	46
275 207 2	17	29	275 424 1	18	28
275 211 2	17	2	275 430 0	16	32
275 212 3	17	23	275 432 3	16	11
275 213 1	17	19	275 433 2	16	29
275 214 1	17	13	275 435 1	16	23
275 216 3	17	44	275 436 1	16	26
275 222 1	17	7	275 437 1	16	15
275 223 2	17	5	275 438 2	16	36
275 224 3	17	43	275 440 1	16	50
275 228 1	17	21	275 450 1	16	41
275 229 3	17	49	275 452 1	2	23
275 230 2	17	46	275 457 0	9	17

BESTELL-NR.	TAF.	ABB.	BESTELL-NR.	TAF.	ABB.
275 460 0	9	22	280 549 1	2	37
275 467 1	9	9	280 550 1	2	10
275 475 1	1	1	280 551 1	8	14
275 477 0	1	14	280 552 2	2	27
275 495 1	9	55	280 579 0	14	1
275 496 0	9	14	280 583 0	6	24
275 498 0	9	14	280 584 0	2	29
280 004 2	8	15	280 594 1	2	27
280 005 4	8	35	280 595 0	6	4
280 051 0	14	11	280 596 0	7	2
280 052 1	14	7	280 600 0	6	35
280 054 1	14	14	301 000 0	22	15
280 056 0	14	15	301 003 1	22	12
280 098 0	15	2	301 004 0	22	3
280 103 1	15	3	301 005 0	22	2
280 149 2	9	2	301 010 0	22	1
280 159 1	21	43	301 012 1	22	7
280 161 0	19	14	301 015 0	22	9
280 164 0	9	4	301 020 2	22	10
280 165 1	9	48	301 023 0	22	5
280 166 1	9	44	301 067 0	22	4
280 221 3	15	12	301 130 0	22	6
280 222 0	1	26	301 131 0	22	8
280 234 1	15	13	337 746 1	12	30
280 267 2	7	14	339 698 1	19	3
280 273 0	7	9	340 439 1	9	26
280 298 2	1	15	344 524 0	19	29
280 299 1	1	2	344 527 0	12	34
280 316 0	9	53	344 565 0	21	33
280 321 2	15	14	345 432 1	21	35
280 349 1	10	13	346 180 5	12	36
280 353 2	16	43	346 376 1	2	36
280 361 0	6	19	346 414 0	6	18
280 363 1	10	8	441 190 0	1	11
280 364 2	7	12	900 237 0	21	19
280 380 0	5	2	900 239 0	15	7
280 385 0	5	5	900 241 0	27	28
280 395 5	5	20	900 254 0	1	22
280 400 1	20	17	900 255 1	13	2
280 400 1	23	30	900 257 0	1	34
280 400 1	24	30	900 257 0	2	1
280 405 2	16	22	900 257 0	9	8
280 414 1	10	1	900 257 0	12	14
280 423 0	14	23	900 257 0	14	6
280 430 0	1	43	900 257 0	14	20
280 435 1	8	10	900 257 0	17	15
280 436 1	8	9	900 257 0	18	4
280 437 0	8	21	900 257 0	21	28
280 457 1	14	18	900 257 0	23	5
280 462 1	6	27	900 257 0	24	5
280 497 0	1	32	900 259 0	17	41
280 531 1	7	22	900 261 0	1	16
280 532 0	7	16	900 261 0	15	9
280 534 2	7	21	900 261 0	18	18
280 548 1	1	47	900 261 0	21	14

BESTELL-NR.	TAF.	ABB.	BESTELL-NR.	TAF.	ABB.
900 261 0	23	29	901 132 0	2	20
900 261 0	24	29	901 134 0	2	12
900 261 0	29	28	901 203 0	10	5
900 262 0	16	35	901 207 0	9	33
900 264 0	21	13	901 421 1	16	1
900 277 0	6	28	901 424 0	13	33
900 277 0	20	15	901 433 0	18	30
900 279 0	2	35	901 433 0	20	29
900 279 0	8	20	901 446 0	23	12
900 279 0	9	31	901 446 0	24	12
900 279 0	10	20	902 434 1	9	50
900 279 0	11	21	903 056 1	19	5
900 279 0	12	7	903 137 0	9	51
900 279 0	19	31	903 652 0	25	9
900 281 0	9	19	903 661 0	25	13
900 281 0	11	16	903 745 0	17	47
900 281 0	12	45	903 755 0	20	9
900 282 0	12	38	903 790 0	5	3
900 296 0	6	3	904 345 1	25	7
900 299 0	4	15	904 580 0	4	6
900 304 1	12	47	904 730 0	20	12
900 306 0	21	3	904 743 0	7	19
900 334 0	8	27	905 000 1	17	11
900 334 0	11	14	905 111 0	4	24
900 336 0	7	18	905 111 0	6	15
900 378 0	4	18	905 130 0	2	15
900 607 0	1	37	905 130 0	4	21
900 607 0	17	39	905 130 0	16	18
900 607 0	23	27	905 131 0	1	7
900 607 0	24	27	905 131 0	12	26
900 610 0	16	7	905 210 0	23	35
900 612 0	2	11	905 210 0	24	36
900 612 0	12	11	905 232 0	15	8
900 612 0	23	4	905 338 0	9	27
900 612 0	24	4	905 338 0	12	19
900 614 0	23	20	905 712 0	17	32
900 614 0	24	20	905 922 0	7	6
900 614 0	24	33	905 922 0	10	22
900 616 0	17	4	905 932 0	17	30
900 616 0	18	29	905 933 0	6	5
900 622 0	21	39	905 933 0	9	29
900 634 0	8	1	905 937 0	6	26
900 634 0	23	17	906 040 1	8	12
900 634 0	24	17	906 132 0	14	24
900 638 0	13	16	906 800 1	1	20
901 028 0	2	34	906 802 0	19	18
901 045 0	14	22	908 008 0	2	25
901 045 0	17	16	908 008 0	4	19
901 046 0	10	14	908 008 0	21	58
901 048 0	10	26	908 008 0	27	29
901 060 0	12	22	908 010 0	1	6
901 061 0	21	60	908 010 0	4	3
901 080 0	1	13	908 010 0	9	10
901 081 0	4	4	908 010 0	14	13
901 081 0	9	18	908 010 0	16	46

BESTELL-NR.	TAF.	ABB.	BESTELL-NR.	TAF.	ABB.
908 010 0	17	12	908 706 0	17	22
908 010 0	20	18	908 706 0	21	17
908 010 0	21	10	908 706 0	23	2
908 010 0	23	8	908 706 0	24	2
908 010 0	24	8	908 707 0	12	24
908 010 0	29	29	908 711 1	6	1
908 012 0	9	28	908 711 1	9	1
908 012 0	10	25	908 711 1	16	17
908 012 0	11	20	908 716 1	2	7
908 012 0	21	27	908 758 0	2	30
908 015 0	1	10	908 758 0	4	14
908 015 0	4	9	908 758 0	9	16
908 015 0	10	10	908 758 0	10	21
908 015 0	12	8	908 758 0	12	29
908 015 0	21	4	908 758 0	18	26
908 025 0	4	17	908 758 0	19	1
908 025 0	11	12	908 758 0	20	6
908 025 0	12	28	908 758 0	21	52
908 207 0	17	52	908 827 0	3	5
908 207 0	25	2	909 410 1	1	24
908 208 0	1	41	909 410 1	21	29
908 208 0	17	24	909 850 0	13	26
908 208 0	19	19	909 920 0	18	11
908 208 0	20	7	910 007 0	25	3
908 208 0	23	24	910 008 0	15	6
908 208 0	24	25	910 010 0	1	36
908 210 0	15	10	910 010 0	4	2
908 210 0	17	9	910 010 0	14	19
908 210 0	18	6	910 010 0	15	15
908 210 0	20	24	910 010 0	17	14
908 210 0	23	34	910 010 0	18	12
908 210 0	24	35	910 010 0	23	6
908 212 0	8	4	910 010 0	24	6
908 212 0	12	16	910 011 0	8	19
908 212 0	13	11	910 012 0	1	9
908 212 0	18	15	910 012 0	4	8
908 212 0	23	16	910 014 0	7	15
908 212 0	24	16	910 014 0	8	28
908 512 0	9	49	910 014 0	11	13
908 512 0	12	37	910 016 0	4	16
908 512 0	13	8	910 016 0	9	34
908 518 1	13	27	910 016 0	10	6
908 523 0	17	31	910 016 0	11	15
908 704 1	6	17	910 031 0	17	53
908 704 1	21	18	910 032 0	1	40
908 706 0	1	28	910 033 0	16	6
908 706 0	2	5	910 111 1	6	29
908 706 0	7	8	910 111 1	11	19
908 706 0	9	13	910 111 1	12	6
908 706 0	10	12	910 111 1	13	12
908 706 0	12	2	910 225 0	3	3
908 706 0	13	7	910 256 0	3	1
908 706 0	14	10	910 351 0	6	16
908 706 0	15	11	910 351 0	19	21
908 706 0	16	30	910 352 0	9	12

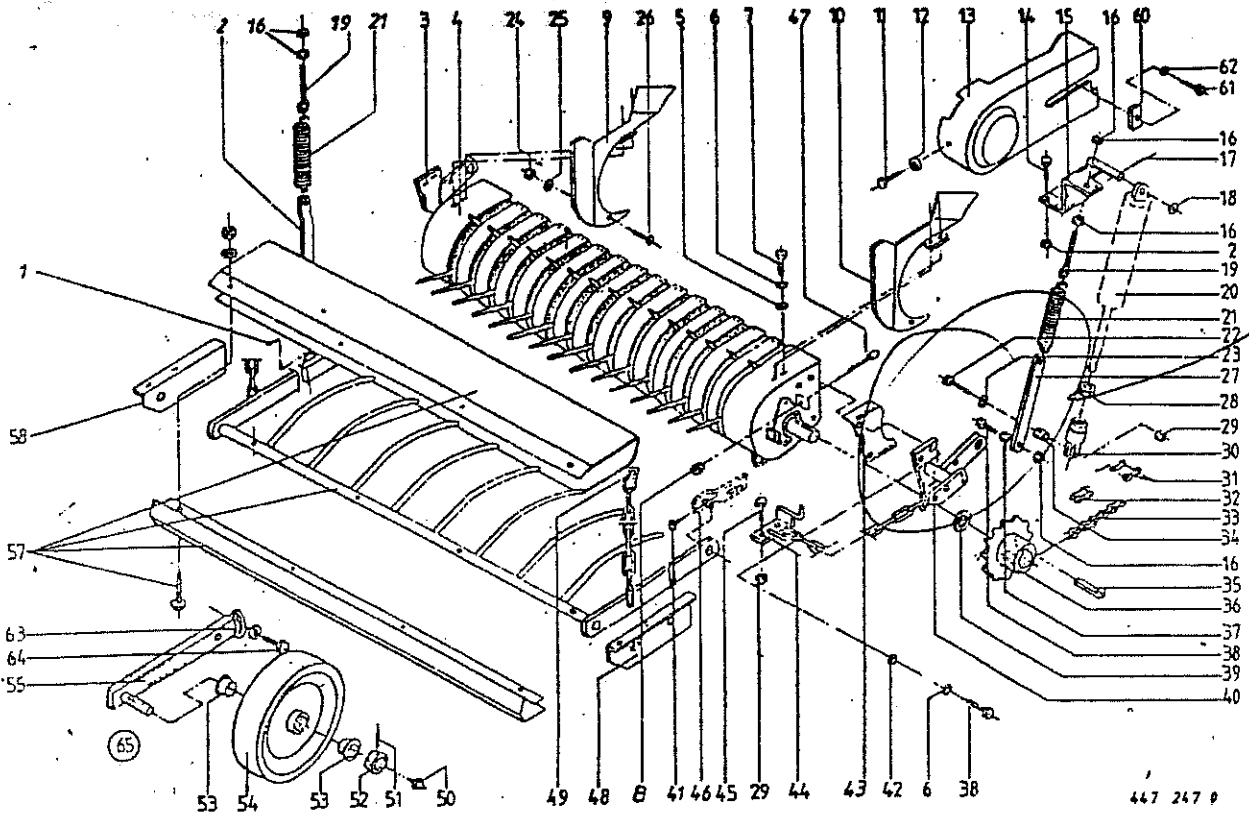
BESTELL-NR.	TAF.	ABB.	BESTELL-NR.	TAF.	ABB.
910 352 0	12	1	910 663 0	9	42
910 352 0	12	12	910 714 0	12	18
910 352 0	16	34	910 714 0	20	27
910 352 0	20	25	910 727 0	8	24
910 352 0	21	59	910 802 0	16	5
910 352 0	23	3	910 803 0	16	5
910 352 0	24	3	910 804 0	16	13
910 353 0	4	13	910 805 0	16	13
910 353 0	8	2	910 806 0	16	13
910 353 0	12	23	910 807 0	16	5
910 353 0	23	14	910 808 0	16	37
910 353 0	24	14	910 826 0	9	23
910 361 0	19	2	910 826 0	9	38
910 362 0	2	24	910 826 0	10	7
910 411 1	2	33	910 826 0	17	8
910 411 1	15	5	910 844 0	17	28
910 411 1	17	25	910 863 0	7	4
910 411 1	23	25	910 864 0	7	11
910 411 1	24	26	910 864 0	11	4
910 413 0	1	35	910 866 0	7	5
910 413 0	12	25	910 889 0	8	16
910 413 0	14	12	910 890 0	8	16
910 413 0	18	19	910 891 0	8	16
910 413 0	21	16	910 904 0	9	47
910 413 0	23	28	910 962 0	8	7
910 413 0	24	28	910 963 0	8	7
910 414 0	2	31	910 964 0	8	7
910 414 0	6	30	911 130 0	8	24
910 414 0	11	18	911 132 0	8	24
910 414 0	12	5	911 132 0	16	45
910 414 0	12	42	911 133 0	8	24
910 414 0	13	9	911 133 0	16	45
910 414 0	20	14	911 134 0	8	24
910 506 0	16	16	911 134 0	16	45
910 506 0	21	8	911 317 0	7	7
910 512 1	17	10	911 324 0	6	6
910 512 1	21	54	911 500 0	16	28
910 515 0	12	39	911 513 0	16	14
910 516 0	11	10	911 522 0	1	23
910 602 0	1	39	911 522 0	2	2
910 603 0	2	4	911 522 0	9	24
910 603 0	14	21	911 522 0	14	8
910 603 0	16	2	911 522 0	16	10
910 603 0	17	20	911 529 0	17	27
910 603 0	18	27	911 541 0	6	7
910 603 0	23	19	911 541 0	8	25
910 603 0	24	19	911 541 0	16	19
910 619 1	1	33	911 570 0	11	9
910 640 0	4	7	911 600 0	16	38
910 643 0	2	22	911 642 0	14	5
910 643 0	23	11	911 653 0	7	1
910 643 0	24	11	911 659 0	9	45
910 648 0	9	36	911 659 0	11	2
910 648 0	10	9	911 659 0	16	21
910 657 0	6	31	911 668 0	8	22

BESTELL-NR.	TAF.	ABB.	BESTELL-NR.	TAF.	ABB.
911 673 0	8	6	917 623 0	2	26
911 901 0	6	8	917 802 1	12	49
912 077 0	3	8	917 901 0	16	42
912 130 0	21	20	917 901 0	18	9
912 145 0	1	17	918 307 0	16	24
912 145 0	21	44	918 307 0	20	4
912 452 0	13	22	918 310 0	9	11
912 539 1	18	2	919 003 0	1	12
912 579 1	21	12	919 003 0	6	23
912 579 1	21	37	919 003 0	9	25
912 582 0	16	27	919 003 0	30	5
912 583 0	5	11	919 003 0	31	14
912 584 0	9	52	919 003 0	32	5
912 608 0	1	4	919 003 0	33	14
912 613 0	12	17	919 102 0	31	5
912 613 0	21	56	919 102 0	33	5
912 615 0	17	54	919 509 0	5	4
912 615 0	19	13	920 602 0	9	39
912 615 0	21	47	921 003 0	19	8
912 618 0	7	13	921 030 0	19	27
912 641 0	17	3	921 038 0	19	23
912 643 0	5	7	921 038 0	20	2
912 648 0	9	41	921 042 0	19	6
912 673 0	17	54	921 046 0	19	7
912 675 0	30	10	921 046 0	20	20
912 675 0	31	11	921 054 1	19	24
912 676 0	7	13	921 058 0	19	9
912 676 0	10	18	921 067 0	19	28
912 677 0	30	7	921 071 0	19	12
912 677 0	31	8	921 084 0	19	25
912 677 0	32	10	921 084 0	20	1
912 677 0	33	11	921 090 1	20	21
912 678 0	32	7	921 116 0	19	15
912 678 0	33	8	921 145 0	19	26
912 681 1	21	6	921 145 0	20	30
912 719 0	26	25	921 200 0	20	30
912 719 0	27	31	921 206 0	20	19
912 719 0	28	25	921 303 1	19	11
912 719 0	29	31	921 304 1	20	22
912 777 0	10	16	921 347 1	19	10
912 780 1	21	5	921 348 1	19	10
915 043 0	14	16	921 416 0	20	22
915 047 0	14	2	921 423 0	19	11
915 112 0	10	19	921 467 0	19	10
915 116 0	11	6	921 804 0	12	33
915 122 0	9	35	921 943 0	15	16
915 126 0	8	13	921 980 0	10	4
915 203 0	6	20	921 980 0	12	31
915 206 0	6	21	921 983 0	15	1
915 542 0	12	35	921 985 0	9	40
917 203 0	12	41	921 992 0	10	27
917 505 1	9	6	921 992 0	12	32
917 506 0	16	39	921 999 0	15	17
917 602 0	9	7	922 007 0	6	25
917 603 0	16	40	922 010 0	6	10

BESTELL-NR.	TAF.	ABB.	BESTELL-NR.	TAF.	ABB.
922 322 0	9	5	934 603 0	17	42
922 410 1	10	3	935 900 0	13	30
922 926 0	18	10	936 337 0	8	26
924 207 0	22	11	936 339 0	8	5
924 208 0	23	18	937 504 0	16	25
924 208 0	24	18	937 928 0	13	10
924 248 0	2	21	937 952 0	9	21
924 249 0	23	13	937 960 2	13	34
924 249 0	24	13	938 068 0	13	37
924 250 1	1	45	938 080 1	13	23
924 251 0	23	9	938 081 0	13	24
924 251 0	24	9	938 083 0	13	29
924 262 0	2	13	938 107 1	13	1
924 535 0	25	8	938 131 1	13	17
924 536 0	25	11	938 136 1	13	25
924 610 0	25	12	938 137 1	13	32
924 612 0	25	1	938 142 1	13	4
924 670 0	25	5	938 156 0	13	31
924 671 0	25	4	938 157 0	13	36
924 699 0	25	6	938 158 0	13	5
924 918 0	18	7	938 159 0	13	6
924 919 1	1	46	938 160 0	13	13
924 919 1	2	6	938 161 0	13	15
925 003 0	17	35	938 162 0	13	19
925 014 0	1	42	938 163 0	13	36
925 105 0	19	22	938 164 0	13	36
925 107 1	19	20	938 974 1	1	29
925 107 1	20	8	938 974 1	16	8
925 111 0	2	8	939 063 0	16	44
926 101 0	8	35	939 100 0	34	5
927 110 0	9	15	939 140 0	34	4
927 110 0	18	16	939 147 0	34	3
928 200 0	2	28	939 155 0	34	1
930 100 0	16	4	939 160 0	34	2
930 101 0	16	12	939 209 0	34	8
930 137 0	8	23	939 217 1	34	7
930 167 0	8	8	939 258 0	34	11
930 504 0	14	4	939 273 3	34	13
930 505 0	17	34	939 283 0	34	6
930 506 0	7	3	939 327 0	34	9
930 507 0	16	20	939 450 0	34	10
930 533 0	17	6	939 451 0	34	12
930 536 1	9	46	939 461 0	34	16
930 536 1	11	3	939 629 1	21	53
930 537 0	6	9	939 634 1	17	50
930 542 0	6	9	939 634 1	20	28
932 107 0	8	17	939 732 0	20	23
932 212 0	3	11	939 732 0	21	9
932 222 0	3	4	939 737 0	17	36
933 504 0	5	9	942 011 0	34	18
934 000 0	17	40	949 040 1	28	1
934 006 1	13	14	949 040 1	32	50
934 017 0	9	32	949 041 1	29	1
934 017 0	10	2	949 041 1	33	50
934 019 0	6	2	949 066 0	26	1

BESTELL-NR.	TAF.	ABB.	BESTELL-NR.	TAF.	ABB.
949 066 0	30	50	949 735 0	27	33
949 067 0	27	1	949 735 0	29	33
949 067 0	31	50	949 852 0	26	55
949 202 0	26	56	949 852 0	27	56
949 202 0	28	57	949 852 0	28	56
949 204 0	27	57	949 852 0	29	56
949 204 0	29	57	949 852 0	30	26
949 218 1	10	15	949 852 0	31	30
949 228 0	34	14	949 852 0	32	26
949 229 0	34	15	949 852 0	33	30
949 403 0	26	11	949 863 0	26	52
949 409 0	26	22	949 863 0	27	52
949 409 0	27	22	949 863 0	28	52
949 409 0	30	4	949 863 0	29	52
949 409 0	31	3	949 934 0	26	6
949 410 0	26	24	949 934 0	27	6
949 428 0	26	28	949 936 0	28	6
949 428 0	27	34	949 945 0	26	5
949 429 0	28	15	949 948 0	28	5
949 429 0	29	15	949 949 0	27	5
949 462 0	28	21	949 949 0	29	5
949 462 0	29	21	949 950 0	29	6
949 463 0	28	11	952 254 0	3	2
949 464 0	29	11	952 310 1	3	6
949 465 0	28	24	952 320 0	3	9
949 466 0	29	30	952 330 0	3	10
949 467 0	28	28	953 010 0	3	25
949 467 0	29	34	953 015 0	3	25
949 480 0	29	24	953 108 0	3	14
949 481 0	29	27	953 210 0	3	12
949 558 0	26	15	953 215 0	3	12
949 558 0	27	15	953 308 1	3	13
949 559 0	27	11	953 312 0	3	13
949 568 0	26	15	953 715 0	2	32
949 568 0	27	15	954 043 0	5	1
949 568 0	28	15	954 053 0	5	6
949 568 0	29	15	954 065 1	5	8
949 597 0	27	24	954 066 0	5	12
949 605 0	29	25	955 261 0	29	26
949 607 0	27	25	955 336 0	26	14
949 608 0	27	26	955 336 0	27	14
949 609 0	27	27	955 336 0	28	14
949 610 0	27	30	955 336 0	29	14
949 617 0	28	22	955 338 0	26	12
949 617 0	29	22	955 338 0	27	12
949 627 0	26	23	955 338 0	28	12
949 627 0	27	23	955 338 0	29	12
949 629 0	28	23	955 339 0	26	13
949 629 0	29	23	955 339 0	27	13
949 674 0	26	26	955 339 0	28	13
949 674 0	28	26	955 339 0	29	13
949 693 0	27	32	956 111 0	30	1
949 693 0	29	32	956 111 0	31	1
949 717 0	26	27	956 111 0	32	1
949 717 0	28	27	956 111 0	33	1

BESTELL-NR.	TAF.	ABB.	BESTELL-NR.	TAF.	ABB.
956 113 0	32	2	956 560 0	31	13
956 114 0	32	6			
956 119 0	32	22			
956 119 0	33	26			
956 120 0	32	23			
956 120 0	33	27			
956 125 0	30	8			
956 126 0	30	6			
956 129 0	30	11			
956 129 0	31	12			
956 130 0	30	22			
956 130 0	31	26			
956 131 0	30	23			
956 131 0	31	27			
956 135 0	33	2			
956 136 0	33	4			
956 137 0	33	6			
956 138 0	33	7			
956 139 0	33	9			
956 140 0	33	10			
956 141 0	32	36			
956 141 0	33	15			
956 142 0	33	33			
956 143 0	33	34			
956 144 0	31	2			
956 145 0	31	4			
956 146 0	31	6			
956 147 0	31	7			
956 148 0	31	9			
956 149 0	31	10			
956 150 0	30	36			
956 150 0	31	15			
956 151 0	31	33			
956 152 0	31	34			
956 153 0	30	2			
956 154 0	30	9			
956 155 0	30	29			
956 156 0	30	30			
956 157 0	32	8			
956 158 0	32	9			
956 159 0	32	29			
956 160 0	32	30			
956 161 0	32	36			
956 161 0	33	15			
956 162 0	30	36			
956 162 0	31	15			
956 426 0	32	3			
956 426 0	33	13			
956 430 0	32	4			
956 430 0	33	3			
956 439 0	32	11			
956 439 0	33	12			
956 560 0	26	21			
956 560 0	27	21			
956 560 0	30	3			



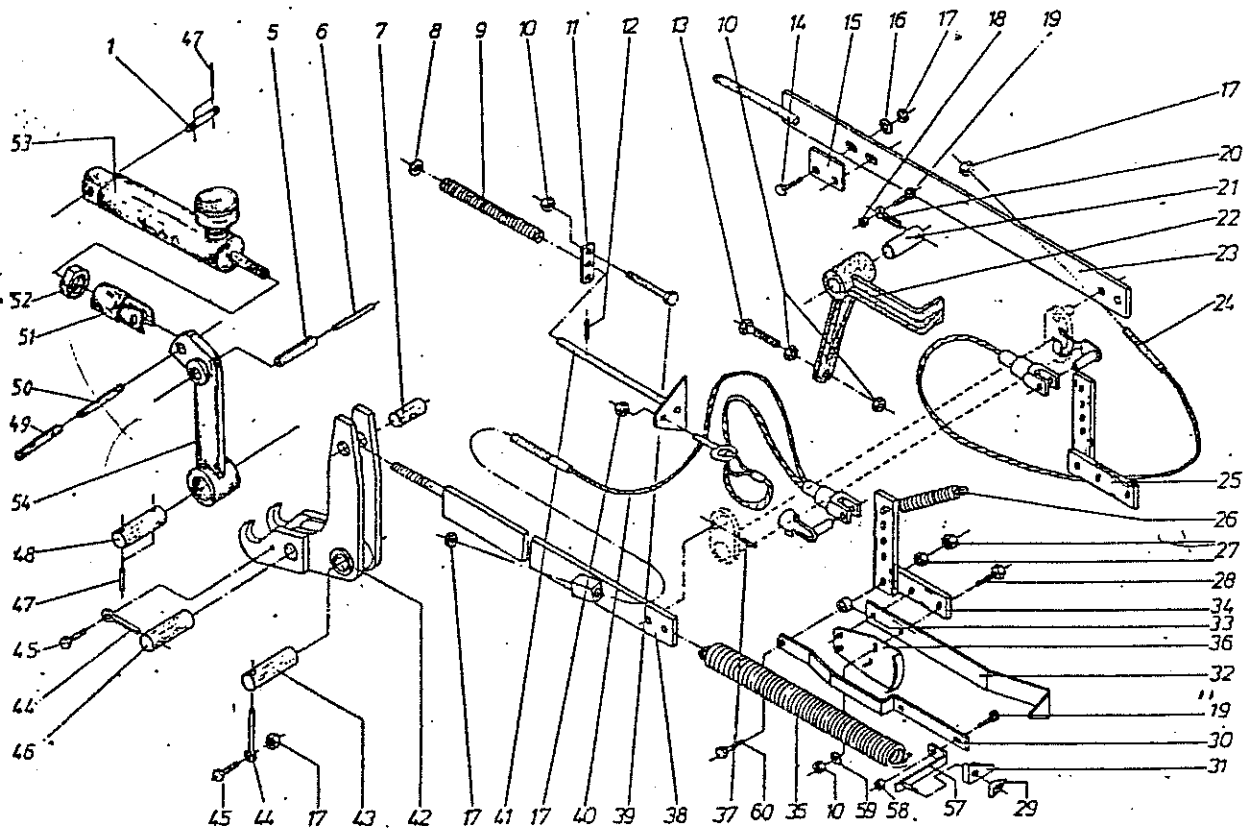
*Recht
steil*

Abb. ! Bestell-Nr. ! Bezeichnung

- 1 ! 912 267 0 ! Splint
- 2 ! ~~274 671 0~~ ! Zuglasche
- 3 ! 274 523 1 ! Pick-up-Halter rechts
- 4 ! 274 563 3 ! Pick-up kpl.
- 5 ! 910 414 0 ! Scheibe 10,5x21x2
- 6 ! 910 111 1 ! Federring B10
- 7 ! 900 279 0 ! 6kt.-Schraube M 10x25
- 8 ! 908 015 0 ! 6kt.-Mutter M 12
- 9 ! 274 580 0 ! Einführblech rechts
- 10 ! ~~274 580 0~~ ! Einführblech links
- 11 ! 900 612 0 ! 6kt.-Schraube M 8x16
- 12 ! 910 352 0 ! Scheibe 9x28x3
- 13 ! 274 683 0 ! Schutzkasten
- 14 ! 900 257 0 ! 6kt.-Schraube M8x20
- 15 ! 274 517 0 ! Zylinderhalter links (KR 130)
- ! 274 518 0 ! Zylinderhalter rechts (KR 130)
- ! 274 480 0 ! Zylinderhalter links (KR 160)
- ! 274 485 0 ! Zylinderhalter rechts (KR 160)
- 16 ! 908 212 0 ! 6kt.-Mutter M 10
- 17 ! 912 613 0 ! Spannhülse 3x30 30
- 18 ! 910 714 0 ! Stützscheibe 16x22x2
- 19 ! 905 338 0 ! Ösenschraube M 10x110
- 20 ! ! siehe Tafel 19
- 21 ! 274 483 1 ! Zugfeder
- 22 ! 901 060 0 ! 6kt.-Schraube M 10x40
- 23 ! 910 353 0 ! Scheibe 11x34x3
- 24 ! 908 707 0 ! 6kt.-Mutter M8
- 25 ! 910 413 0 ! Scheibe A 8,4
- 26 ! 905 131 0 ! Flachrundschraube M 8x20
- 27 ! 274 559 0 ! Zuglasche
- 28 ! 908 025 0 ! 6kt.-Mutter M20
- 29 ! 908 758 0 ! 6kt.-Mutter M10
- 30 ! 337 746 1 ! Gewindestock
- 31 ! 921 980 0 ! Kettenschloß 3/4"

Abb. ! Bestell-Nr. ! Bezeichnung

- 32 ! 921 992 0 ! gekrüppfetes Glied 3/4"
- 33 ! 921 804 0 ! Rollenkette 3/4"x59 Rollen
- ! ! (s. Abb. 31 u. 32)
- 34 ! 344 527 0 ! Distanzrohr 16x15
- 35 ! 915 542 0 ! Nasenkell 10x8x40
- 36 ! 274 682 0 ! Kettenrad Z=24 3/4"
- 37 ! 908 512 0 ! 6kt.-Mutter M10
- 38 ! 900 282 0 ! 6kt.-Schraube M10x35
- 39 ! 910 515 0 ! Scheibe 30x50x4
- 40 ! 274 522 2 ! Pick-up-Halter links
- 41 ! 917 004 1 ! Klappstecker
- 42 ! 910 414 0 ! Scheibe A 10,5
- 43 ! 275 418 1 ! Schutz-Walze
- 44 ! 274 592 0 ! Haken links
- ! 274 511 0 ! Haken rechts
- 45 ! 900 281 0 ! 6kt.-Schraube M-10x30
- 46 ! ~~274 592 0~~ ! Verstellasche
- 47 ! 274 696 0 ! Spannschraube
- 48 ! 274 569 0 ! Niederhalterlagerung li.
- 49 ! 917 802 1 ! Karabinerhaken
- 50 ! 919 003 0 ! Kegelschwiernippel H/S M 8x1
- 51 ! 905 922 0 ! Gewindestift M 8x10
- 52 ! 911 317 0 ! Stellring A 30
- 53 ! 954 031 0 ! Kunststoffbuchse
- 54 ! 954 027 0 ! Stahlblechrad 320x80
- 55 ! 274 482 0 ! Tastradhalter
- 57 ! 274 666 0 ! Niederhalter kpl.
- 58 ! 274 570 0 ! Niederhalterlagerung re.
- 60 ! 274 665 0 ! Lasche
- 61 ! 900 655 0 ! 6kt.-Schraube M 12x25
- 62 ! 910 035 0 ! Federring B 12
- 63 ! 910 362 0 ! Scheibe 17
- 64 ! 900 335 0 ! 6kt.-Schraube M 16x30
- 65 ! 274 567 0 ! Tastrad kpl. (Abb. 50-55)



447 243 0

Abb. ! Bestell-Nr. ! Bezeichnung

Abb. ! Bestell-Nr. ! Bezeichnung

1 !	274 731 0 !	Bolzen
5 !	912 780 1 !	Spannhülse 13x75
6 !	912 681 1 !	Spannhülse 8x75
7 !	274 078 0 !	Gewindebolzen
8 !	910 506 0 !	Scheibe 14x24x2,5
9 !	939 732 0 !	Druckfeder
10 !	908 010 0 !	6kt.-Mutter M 8
11 !	274 336 1 !	Führungslasche
12 !	912 579 1 !	Spannhülse 4x20
13 !	900 264 0 !	6kt.-Schraube M 8x45
14 !	900 261 0 !	6kt.-Schraube M 8x30
15 !	275 353 0 !	Lasche
16 !	910 413 0 !	Scheibe A 8,4
17 !	908 706 0 !	6kt.-Mutter MM 8
18 !	908 704 1 !	6kt.-Mutter MM 6
19 !	900 237 0 !	6kt.-Schraube M 6x20
20 !	912 130 0 !	Splint 8x45
21 !	275 352 0 !	Bolzen
22 !	275 357 0 !	Klinke
23 !	275 363 0 !	Gestänge links KR 130
	275 301 1 !	Gestänge links KR 160
24 !	275 365 0 !	Seil für Anzeige links KR 130
	275 358 0 !	Seil für Anzeige links KR 160
25 !	274 287 1 !	Winkelhebel links
26 !	270 283 0 !	Zugfeder
27 !	908 012 0 !	6kt.-Mutter M 10
28 !	900 257 0 !	6kt.-Schraube M 8x20
29 !	909 410 1 !	Flügelautter M 8
30 !	274 512 1 !	Halter
31 !	274 582 0 !	Zeiger
32 !	274 610 0 !	Zeiger

33 !	344 565 0 !	Distanzrohr
34 !	274 286 1 !	Winkelhebel rechts
35 !	345 432 1 !	Zugfeder
36 !	274 491 0 !	Blech f. Anzeige
37 !	912 579 1 !	Spannhülse 4x20
38 !	275 362 1 !	Gestänge rechts KR 130
	275 302 1 !	Gestänge rechts KR 160
39 !	900 622 0 !	6kt.-Schraube M 8x70
40 !	275 364 0 !	Seil für Anzeige rechts KR 130
	275 359 0 !	Seil für Anzeige rechts KR 160
41 !	274 136 1 !	Taster
42 !	274 059 2 !	Umlenkhebel
43 !	280 159 1 !	Bolzen
44 !	912 145 0 !	Splint 10x50
45 !	900 257 0 !	6kt.-Schraube M 8x20
46 !	274 109 0 !	Bolzen
47 !	912 615 0 !	Spannhülse 5x36
48 !	274 066 0 !	Bolzen
49 !	912 674 0 !	Spannhülse 8x40
50 !	912 774 0 !	Spannhülse 13x40
51 !	274 718 0 !	Gabelkopf
52 !	908 525 0 !	6kt.-Mutter M 20
53 !	921 385 0 !	Hydr.-Zylinder*
54 !	274 711 0 !	Hebel (KR 130)
	274 710 0 !	Hebel (KR 160)
57 !	274 514 1 !	Einstellwinkel
58 !	908 008 0 !	6kt.-Mutter M 6
59 !	910 352 0 !	Scheibe 9x28x3
60 !	901 061 0 !	6kt.-Schraube M 10x45

*Lieferung nur im Austausch abg!.

KR 130/160 19.7.89

Breite Pick-up
KR 130/160
19.7.89

