

Wepßling 22. 4. 86



KRONE

Nr. 275-2

Betriebsanleitung und Ersatzteilliste Rundballenpresse

KR 100; ab Masch.-Nr. 612

KR 125; ab Masch.-Nr. 3285

KR 155; ab Masch.-Nr. 10944

} Bj. 86 4535
1705
1783



Übersicht der KRONE-Rundballenpresse	5
Technische Daten	6
Sicherheitsvorkehrungen	7
Anbau an den Schlepper	7
Gelenkwelle	8
Hydraulik	10
Pick up	10
Niederhalter	11
Bindegarn und Bindegarnmechanismus	11
Vor dem ersten Einsatz	12
Plastikfolien und Netzwickelvorrichtung	12
Überlastsicherungen	15
Praktischer Einsatz	15
Wartung und Einstellung	17
Schmierung	21
Was kann man tun, wenn	22
Abstellen der Rundballenpresse und Überwinterung	23

Ersatzteilliste

Gehäuse	24
Deichsel und Garnkasten	25
Achsstummel und Bereifung	26
Stützfuß	27
Rollbodenantrieb	28
Rollbodenachse	29
Getriebe	30
Rollbodenantrieb und Schaltung	31
Walzenantrieb	32
Walze	33
Pick-up-Antrieb	34
Pick-up-Trommel	35
Bindevorrichtung	36
Starter mit Bindfadenführung und Schneidvorrichtung	37
Folien-Netzwickelvorrichtung	38
Rollenhalter und Bremse	39
Hydraulik	40
Gehäuseverriegelung und Füllungsanzeige	41
Schutze KR 100	42
Schutze KR 125	43
Schutze KR 155	44
Zylinderkasten	45
Starter	46
Beleuchtung	47
Gelenkwelle 650 Nm, KR 100 und KR 125, Walterscheid	48
Weitwinkelgelenkwelle 650 Nm, KR 100 und KR 125, Walterscheid	49
Gelenkwelle 900 Nm, KR 155, Walterscheid	50
Weitwinkelgelenkwelle 900 Nm, KR 155, Walterscheid	51
Gelenkwelle 650 Nm, KR 100/125, By Py	52
Weitwinkelgelenkwelle 650 Nm, KR 100/125, By Py	53
Gelenkwelle 900 Nm, KR 155, By Py	54
Weitwinkelgelenkwelle 900 Nm, KR 155, By Py	55



Übersicht der KRONE-Rundballenpresse

- | | |
|--------------------------------------|-----------------------------|
| 1. Gelenkwelle mit Überlastsicherung | 8. Pick-up-Entlastungsfeder |
| 2. Deichsel mit Höhenverstellung | 9. Rollbodenantrieb |
| 3. Dreiwegehahn | 10. Preßdruckanzeige |
| 4. Stützfuß | 11. Ballenzähler |
| 5. Hydraulikschlauch | 12. Elevator |
| 6. Sicherheitsabsperrhahn | 13. Tasträder |
| 7. Pick-up-Antrieb | 14. Walzenantrieb |



Technische Daten	KR 100	KR 125	KR 155
Länge	3400 mm	3600 mm	3800 mm
Breite	2150 mm	2150 mm	2150 mm
Höhe	1700 mm	1900 mm	2100 mm
Spur	1850 mm	1850 mm	1850 mm
Bereifung	10.0/75 - 15.3/6 ply	10.0/75 - 15.3/8 ply 11.5/80 - 15.3/8 ply	10.0/75 - 15.3/8 ply 11.5/80 - 15.3/8 ply
Pick-up-Aufsammelbreite	1500 mm	1500 mm	1500 mm
Garn	400 - 600 m/kg	400 - 600 m/kg	400 - 600 m/kg
Gewicht ca.	1380 kg	1570 kg	1780 kg
Ballenmaße	Ø 1000 x 1200 mm	Ø 1200 x 1200 mm	Ø 1500 x 1200
Leistungsbedarf ca.	22 kW/30 PS	25 kW/34 PS	29 kW/40 PS

Straßen-Verkehrs-Zulassungs-Ordnung

Nach § 41 StVZO dürfen die Krone Rundballenpressen nur hinter Schleppern mit folgendem Leergewicht gefahren werden.

Type	Min. Leergewicht des Schleppers
KR 100	1380 kg
KR 125	1570 kg
KR 155	1780 kg



Daten vom
Typenschild ihrer Maschine
hier eintragen.

Ersatzteilbestellung

Bitte Maschinentyp, Baujahr und Maschinenummer angeben. Ersatzteilnummer und Anzahl der Ersatzteile genau aufführen. Bezeichnung des gewünschten Teils angeben. Gewünschte Versandart (z. B. Expreßgut, Frachtgut, Postversand oder anderes) angeben.

Genaue Adresse (Postleitzahl) angeben.

Bei Bahnversand Bahnstation angeben.

Nur Original-KRONE-Teile verwenden!



Sicherheitsvorkehrungen

1. Arbeiten an der Maschine nur bei abgeschaltetem Schlepper durchführen.
2. Alle Schutzvorrichtungen müssen immer vorschriftsmäßig montiert sein.
3. Schutzrohre der Gelenkwelle durch Anbringen der Halteketten gegen Mitdrehen sichern.
4. Funktion der Beleuchtung prüfen.
5. Nicht unter die geöffnete hintere Klappe treten. Sollte dieses unumgänglich sein, unbedingt vorher den Sicherheitsabsperrhahn X, Abb. 3 in Sperrstellung bringen. Der Hahn ist in Abb. 3 in Sperrstellung dargestellt.
6. **Achtung!** Das Gerät darf nur bestimmungsgemäß verwendet werden.

Vorsicht!

Verstopfungen im Einzugsbereich **nur bei abgestelltem Schleppermotor** von Hand beseitigen. Näheres unter „Was kann man tun, wenn . . .“ (s. Seite 20).

7. Den Bereich hinter der Maschine beim Ausstoßen des Ballens meiden. Personen aus dem Gefahrenbereich weisen.
8. Die Rundballen an Hängen so ablegen und sichern, daß ein Abrollen ausgeschlossen ist.
9. Beim Transportieren der Ballen mit dem Frontlader
 - a) Personen aus dem Arbeitsbereich weisen,
 - b) lange Zinken verwenden,
 - c) zum Transportieren nur so weit ausheben, wie es unbedingt erforderlich ist.
10. Beim Stapeln der Ballen Roll- und Kippgefahr vermeiden.
11. Beachten Sie die Hinweisschilder!

Anbau an den Schlepper

1. Maschine an die Ackerschleife oder an das Zugpendel des Schleppers ankuppeln, daß die Unterkante des Rahmens in etwa waagrecht ist.

Sollte es erforderlich sein, muß die Deichsel in der Höhe verstellt werden.

Die Verstellung ist wie folgt vorzunehmen:

- Maschine auf dem Stützfuß abstellen (nicht abkuppeln).
- Alle vier Befestigungsschrauben lösen.
- Deichsel in gewünschte Stellung bringen (Stützfuß verdrehen).
- Schrauben zunächst nur leicht anziehen und darauf achten, daß die Verzahnung links und rechts in gleicher Position ist.
- Dann zunächst die Schrauben in den Rundlöchern anziehen (210 - 230 Nm). Erst dann die Schrauben in den Langlöchern mit Verzahnung anziehen (210 - 230 Nm).

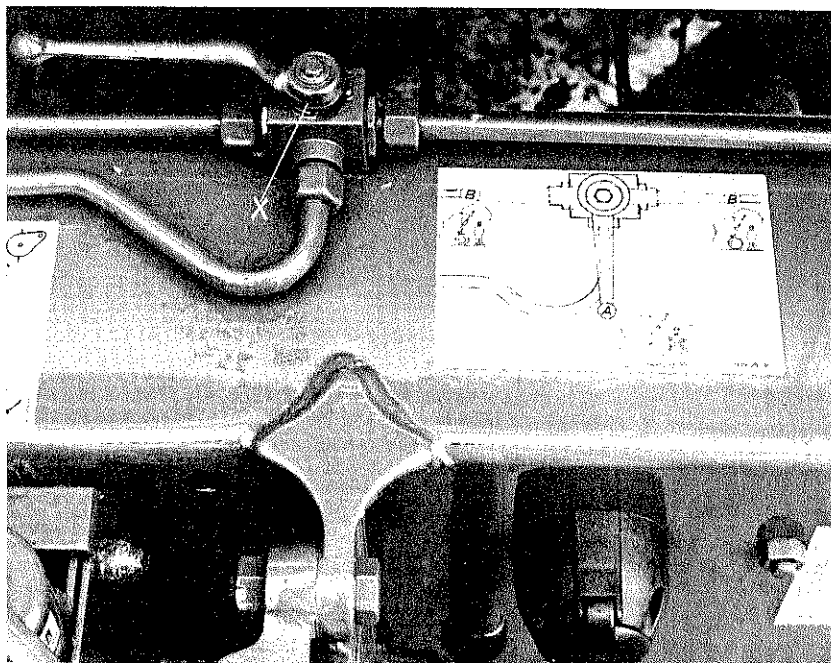


Abb. 3

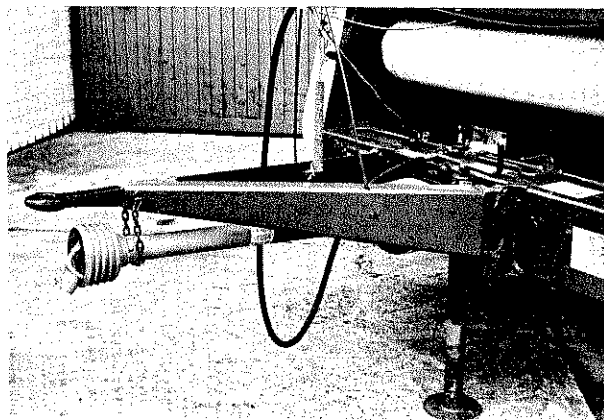


Abb. 4

2. Stützfuß in höchster Stellung einriegeln und Stützteller fest unter die Deichsel drehen.
3. Beleuchtungskabel anschließen. Rücklichter, Blink- und Bremslichter überprüfen.
4. Hydraulikschlauch anschließen (s.S. 5).
5. Bedienungsseil zum auslösen des Bindevorganges so am Schlepper befestigen, daß es vom Schleppersitz leicht zu erreichen ist, bei Kurvenfahrten aber nicht spannt.
6. Gelenkwelle anschließen.

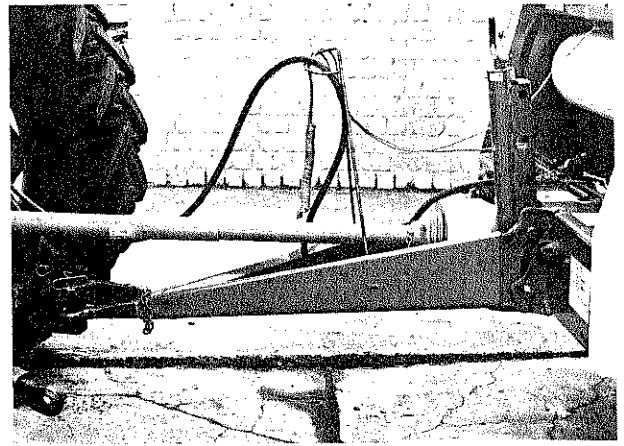


Abb. 5

Gelenkwelle

Bei der KRONE Rundballenpresse wird eine Gelenkwelle mit Überlastsicherung verwendet, bei der zusätzlich zu den normalen Wartungsvorschriften für Gelenkwellen, folgende Hinweise zu beachten sind:

Wartung der Scheibenkupplung

Vor dem ersten Einsatz und nach längeren Stillstandzeiten haften die Reibbeläge der Scheibenkupplung. Der Schutz vor Überlastschäden ist nicht mehr gegeben. Die Kupplung muß daher nach längerem Stillstand gelüftet werden.

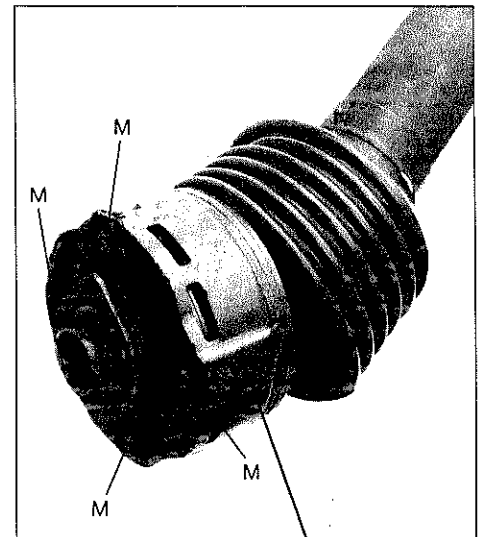
1. **Walterscheid:**
alle 4 Muttern M anziehen.
- By Py:**
alle 8 Schrauben S über Kreuz schrittweise lösen.
2. Gelenkwelle am Gerät und am Schlepper anschließen.
3. Zapfwelle bis zum Durchrutschen der Kupplung einschalten.
4. **Walterscheid:**
alle 4 Muttern M lösen.
- By py:**
alle 8 Schrauben S über Kreuz schrittweise anziehen.
5. Bei Nichtbeachtung keine Garantie!

Das Rutschmoment RM der Scheibenkupplung ist werkseitig eingestellt.

Einstellwert für KR 100 + KR 125: 650 Nm

Einstellwert für KR 155: 900 Nm

Der Zahlenwert ist auf der Scheibenkupplung an der Stelle RM eingeschlagen. Vor dem ersten Einsatz überprüfen Sie bei Ihrer Gelenkwelle, den auf der Scheibenkupplung eingeschlagenen Wert. Bei Abweichungen setzen Sie sich mit Ihrem Händler in Verbindung.

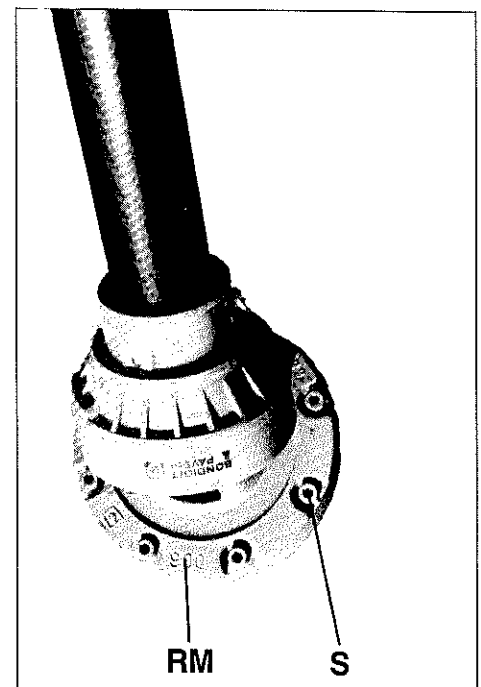


Walterscheid

RM

Abb. 6

Achtung!
Einstellwert beachten.

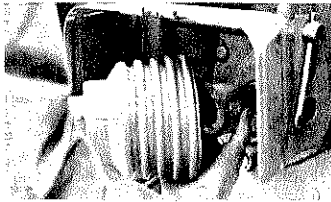


By Py

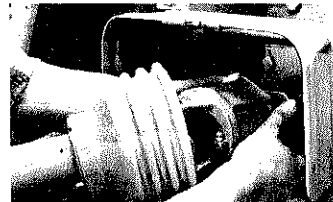
Abb. 7

Betrieb und Wartung

Kuppeln

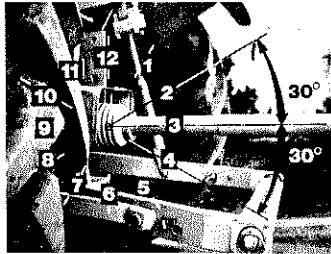


Zapfwelle reinigen.
Schiebestift drücken.

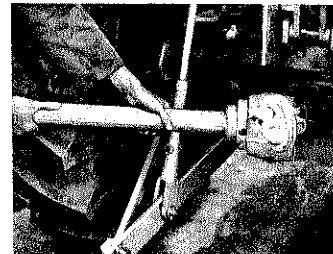


Ziehverschluß
verschieben.
Je nach Ausführung
ziehen oder drücken.

Gelenk- abwinkelung



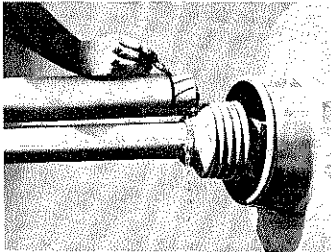
Bei großen
Abwinkelungen
Antrieb
abschalten.



Weitwinkel- Gleichlaufgelenkwelle

Gelenkabwinkelung
in Bewegung und
im Stillstand max. 70°;
Schwenkbereich
überprüfen.

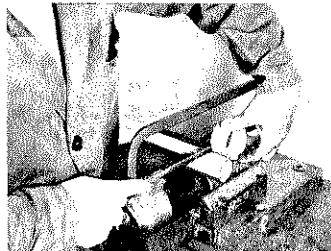
Länge anpassen



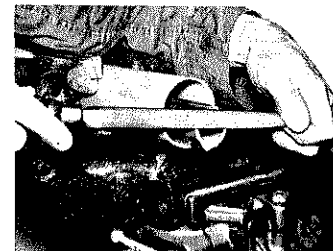
Zur Längen Anpassung
Gelenkwellenhälften
nebeneinander halten
und anzeichnen.



Unfallschutzrohre
abtrennen.

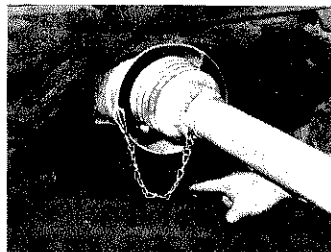


Schiebepprofile
in gleichem Maße
wie Schutzrohre
kürzen.



Trenngrat und
Späne entfernen.

Unfallschutz

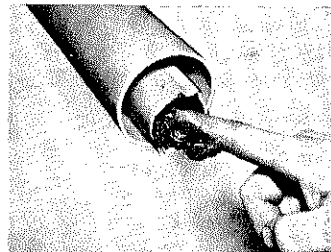


Haltekette
lose einhängen.
Schwenkbereich
beachten.

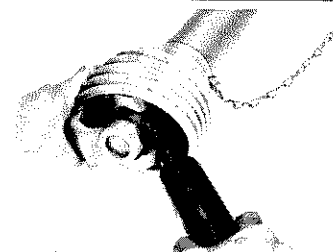
**Nur mit
geschützter
Gelenkwelle
arbeiten!**

Für einen
ausreichenden
Ergänzungsschutz
über der Zapfwelle
ist zu sorgen.

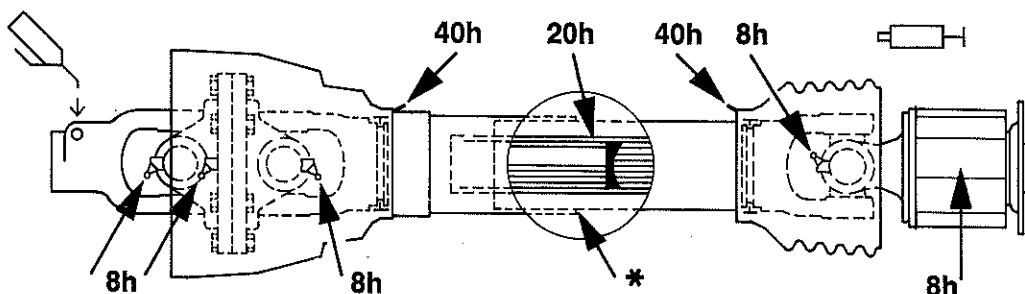
Schmierung



Äußeres Schiebepprofil
innen fetten.



Gelenk zum
Abschmieren
abwinkeln.



Schmierplan

h = Betriebsstunden

* Im Winterbetrieb sind die Schutzrohre zu fetten, um ein Festfrieren zu verhindern!

Hydraulik

Die KRONE-Rundballenpresse ist serienmäßig mit einem Hydraulikschlauch und einem Dreiwegehahn zum Anschluß an ein einfach wirkendes Steuerventil ausgerüstet.

Befindet sich der Hebel des Dreiwegehahns in Position,

A. so kann die Presse geöffnet und geschlossen werden. Die Pick-up bleibt in ihrer Position.

B. so wird die Pick-up beim Öffnen der Presse angehoben, beim Schließen wieder abgesenkt.

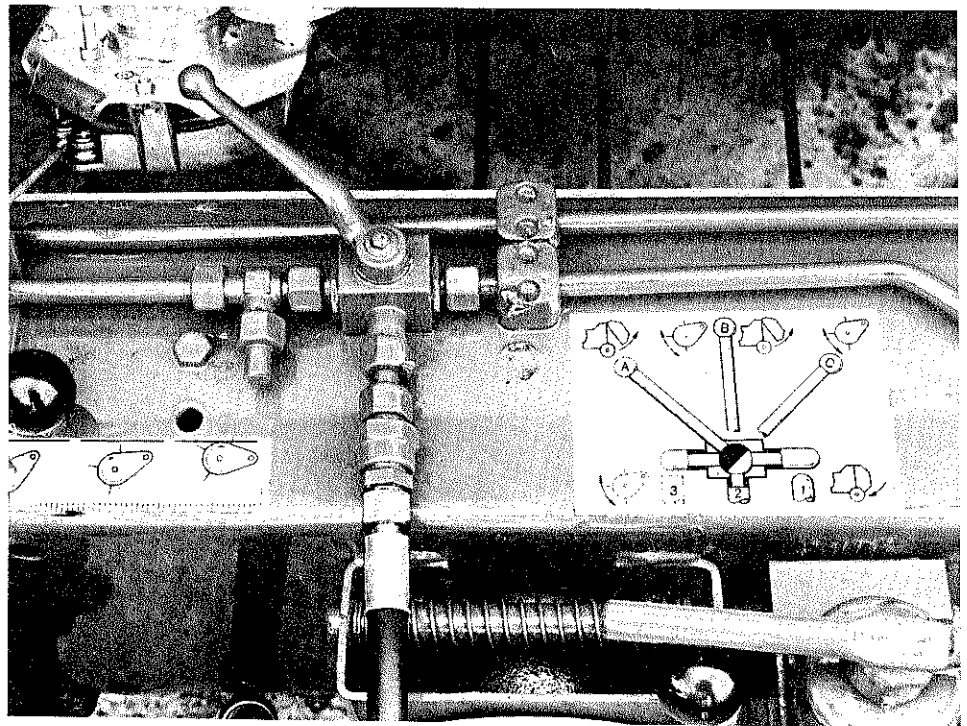


Abb. 10

C. so kann die Pick-up angehoben und abgesenkt werden, ohne daß die Presse sich öffnet oder schließt.

Hat der Schlepper ein weiteres Steuerventil, so ist es ratsam, die Presse mit einem 2. Schlauch auszurüsten. Der Schlauch wird an dem T-Stück neben dem Dreiwegehahn angeschlossen (Abb. 10). Es können dann alle Funktionen vom Schlepper aus vorgenommen werden, der Dreiwegehahn bleibt dann immer in Position A.

Pick-up

Die Einsatzhöhe der Pick-up kann vorgewählt werden. Die Vorwahl, nur bei angehobener Pick-up, wird durch den Steckbolzen (a) vorgenommen (s. Abb. 11).

Dieser Steckbolzen dient auch zur Verriegelung der Pick-up in angehobener Stellung während der Straßenfahrt.

Die Einsatzhöhe ist so zu wählen, daß die Pick-up das Gut sauber aufnimmt, die Zinken aber nicht in den Boden greifen.

Bei Aufnahme von Gras, Heu oder Gütern die eine tiefe Pick-up-Einstellung erfordern sind unbedingt Tasträder zu montieren um Zinkenbeschädigungen zu vermeiden.

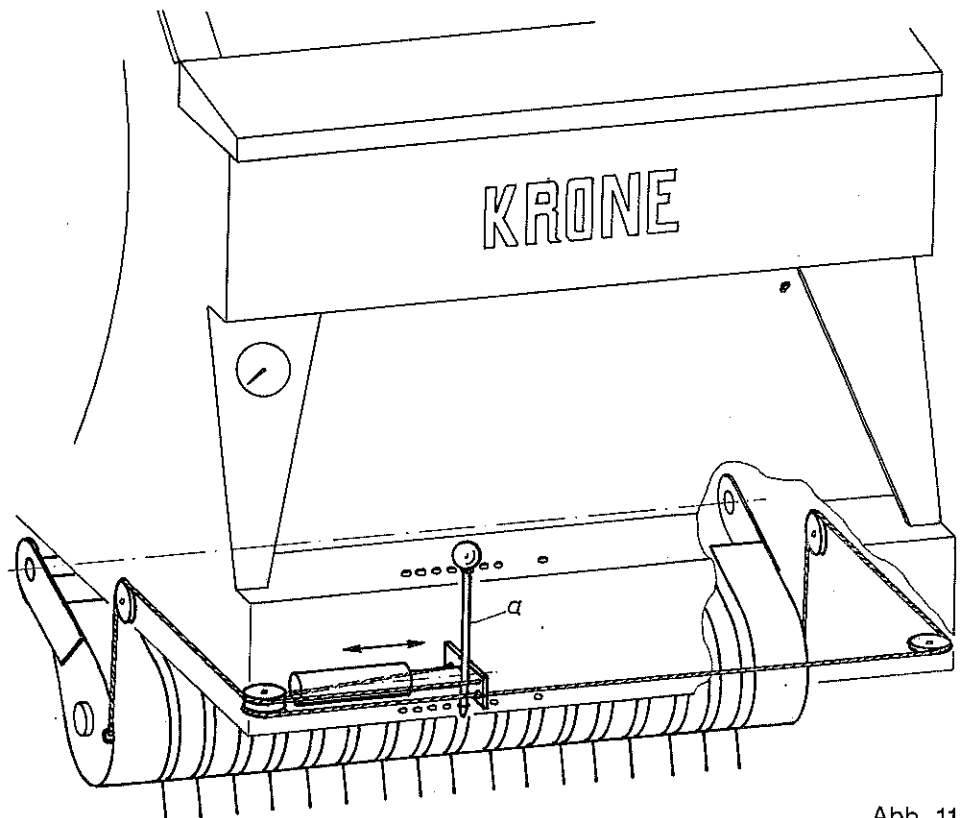


Abb. 11

Bei besonders kurzem und trockenem Erntegut darf die Pick-up nur so tief abgesenkt werden, daß der Abstand A (Abb. 12) zwischen Rahmen und Pick-up 100 mm nicht überschreitet.

Um dennoch eine saubere Aufnahme der Pick-up zu gewährleisten, muß die Maschine durch Verstellen der Deichsel nach vorn geneigt werden.

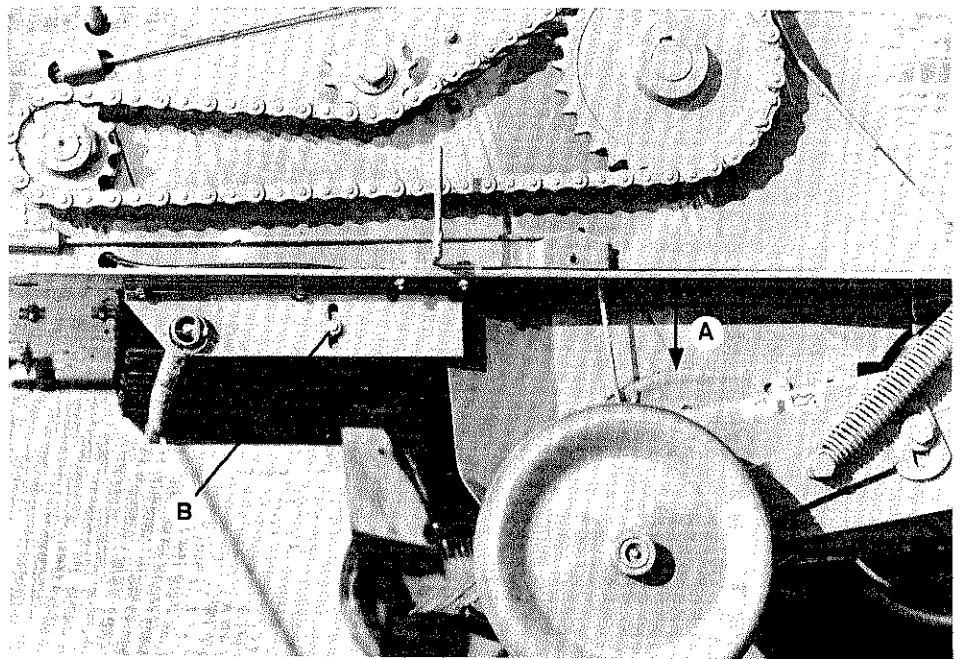


Abb. 12

Niederhalter

Die Höhenverstellung des Niederhalters erfolgt durch Verschieben der Schraube B (Abb. 12) im Langloch. Bei abgesenkter Pick-up in Arbeitsstellung sollten die Zinken des Niederhalters die Pick-up leicht berühren. Eine etwas höhere Einstellung ist bei sehr dicken Schwaden angebracht. Bei Folienwicklung sollte nur die untere Hälfte des Verstellbereiches genutzt werden, da sonst die Folie beschädigt werden kann.

Bindegarn und Bindemechanismus

Werden die Rundballen im Freien gelagert, Kunststoff-Garn 400-600 m/kg verwenden

Bei Unterdach-Lagerung kann auch Sisal-Garn 150-330 m/kg verwandt werden. Der Bindegarnbehälter faßt fünf Rollen.

1. Das Bindegarn wird nach Abb. 13 aufrecht in den Behälter gestellt und eingefädelt.

2. Das Garn wird durch die Ösen am Deckel des Bindegarnbehälters geführt und miteinander verbunden.

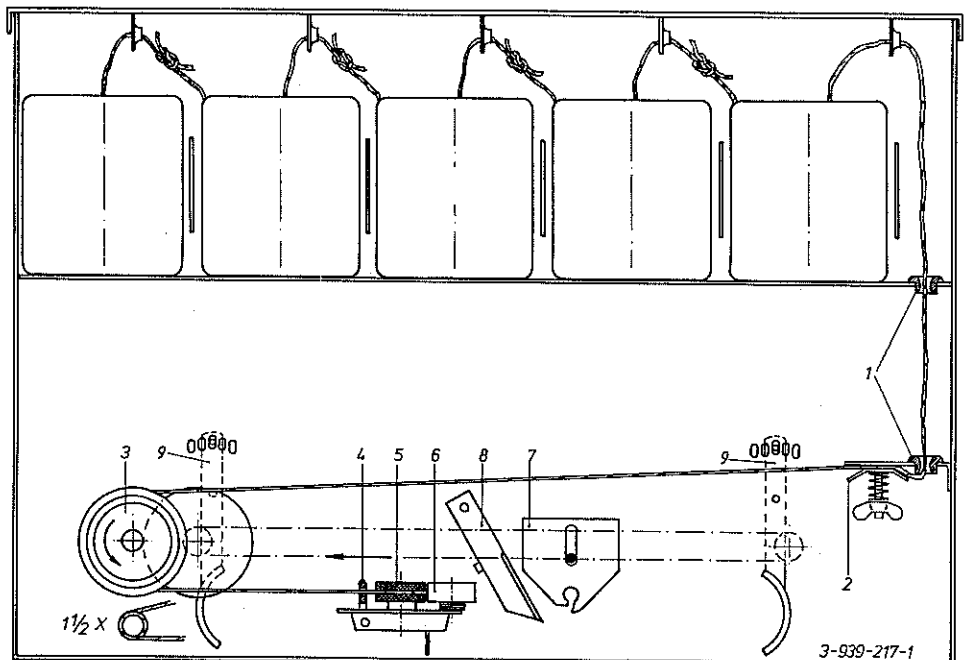


Abb. 13

3. Das Garn wird durch die Garnführung 1 und die Garnbremse 2 geführt.

4. Die Stufenrolle 3 wird $1\frac{1}{2}$ mal umschlungen.

5. Garn durch Öse 4 und zwischen den Rollen 5 und 6 in Richtung Preßkammer führen, dort durch die letzte Garnführung etwa 10 cm durchhängen lassen.

6. Die Garnfangvorrichtung 7 soll in der Ausgangsposition ca. 200 mm von den Rollen entfernt stehen und muß sich bei Linksdrehung der Stufenrolle auch nach links bewegen.

7. Sollte die Starteinrichtung des Bindegarns nicht vorschieben, muß geprüft werden, ob das Bindegarn hakt oder die Rolle 6 genug Federkraft hat; ggfs. nachspannen.
8. Durch Verlegen des Garns auf der Stufenrolle 3 kann der Abstand der Garnwicklungen um den Ballen verlängert werden:
Großer Rollendurchmesser = enge Wicklung für kurzes Gut
Kleiner Rollendurchmesser = weite Wicklung für langes Gut
9. Mit der Fadenbegrenzung 9 läßt sich der Abstand des Garns zur Ballenkante verstellen.

Vor dem ersten Einsatz

Bevor Sie die Rundballenpresse einsetzen, führen Sie unbedingt folgende Kontrollen durch:

1. Alle Schmierstellen sind mit Fett bzw. Öl gefüllt.
Aus Sicherheitsgründen dennoch alle Schmierstellen überprüfen und gegebenenfalls nachschmieren bzw. nachfüllen (s. Schmierplan).
2. Alle Schrauben und Muttern auf festen Sitz überprüfen und eventuell nachziehen.
3. Maschine einige Minuten probelaufen lassen; Zapfwellendrehzahl 400-500 U/min. Danach die Ballenpresse noch einmal überprüfen und, falls erforderlich, Schrauben und Muttern nachziehen und Kettenspannungen überprüfen (s. Seite 16).
4. Maschine öffnen und schließen. Prüfen, ob alle Ölleitungen und Verschraubungen dicht sind.

Plastikfolien- und Netzwickelvorrichtung — Einlegen der Plastikfolien- oder Netzrolle —

Zum Einlegen der Folien- oder Netzrolle muß das Aufnahmerohr 1, Abb. 16, herausgeschwenkt werden. Zum Aufschieben der Rolle wird die linke Ladebuchse 2, Abb. 15, mit Innenteil aus dem Aufnahmerohr herausgezogen. Die rechte Lagerbuchse 3, Abb. 16 und 17, ist stirnseitig mit Aussparungen versehen, die zum Ausgleich von unterschiedlichen Rollenarbeiten dienen. Sie ist so zu drehen, daß die Folien-Netzrolle mittig zur Maschine sitzt.

Breite Rolle: tiefe Aussparung nach oben.
Schmale Rolle: flache Seite nach oben.

Die Folien- bzw. Netzrolle ist mit dem losen Ende nach hinten entsprechend Abb. 16 aufzuschieben.

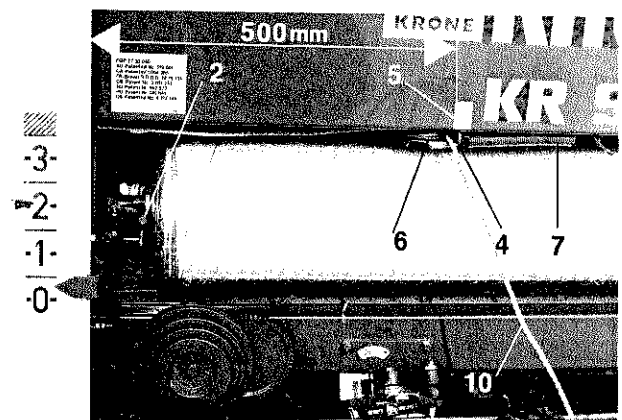


Abb. 15

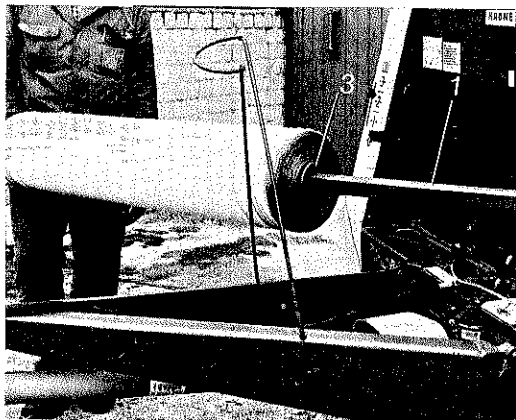


Abb. 16

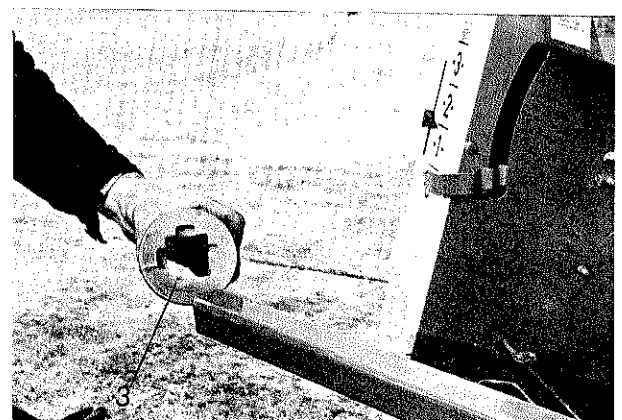


Abb. 17

Die Rolle muß sich auf den Lagerbuchsen rechts und links leicht drehen lassen. Eventuelle Beschädigungen am Kern der Rolle müssen vorher beseitigt werden. Nach dem Einschwenken der Folienrolle (Netzrolle) muß die linke Lagerbuchse durch Drehen auf dem Gewinde so verstellt werden, daß die Nase 4 unterhalb der gelben Markierung 5, Abb. 15, liegt. Das Verdrehen der linken Lagerbuchse wird erheblich erleichtert, wenn der Schwenkhebel 6, Abb. 15, nach links gedrückt wird. Die Verdrehsicherung an der linken Lagerbuchse muß nach dem Verstellen wieder eingearstet werden.

Die Rolle wird durch längsseitiges Einklemmen gebremst. Die Bremse läßt sich über die Feder 7, Abb. 15, verändern. Mit zunehmender Spannung der Zugfeder 7 erhöht sich die Abbremsung der Folien-Netzrolle. Bei Verwendung von Netz muß die Abbremsung höher gewählt werden als bei Folie.

Nach jedem Folien-Netzrollenwechsel ist die Bremswirkung wie folgt zu prüfen:

Durch Ziehen am Seil 10 (Abb.15) bewegt sich der Schwenkhebel 6 nach links über die gelbe Markierung 5 hinaus. In dieser Stellung ist die Bremse der Folien-Netzrolle gelöst, und somit muß sich die Rolle sehr leicht von Hand drehen lassen. Nach dem Lösen des Seils 10 spricht die Bremse wieder an, und die Rolle läßt sich nur noch sehr schwer von Hand drehen, vor allem bei stark gespannter Feder 7, wie es bei Betrieb mit Netz sein sollte.

Die Übertragungseinrichtung der Bremse ist richtig eingestellt, wenn die Nase 4 (Abb. 15) unterhalb der gelben Markierung 5 liegt. Das entspricht 500 - 530 mm von der linken Rahmenkante. Die Einstellung erfolgt nur durch die Lagerbuchsen 2, Abb. 15, und 3, Abb 17.

Merke: Die richtige Einstellung der Bremse ist eine Grundvoraussetzung für die einwandfreie Funktion der Folien-Netzwickelvorrichtung

Der Kern der Folienrolle (Netzrolle) muß 1250 bis 1270 mm lang sein. Bei Abweichungen muß die Länge durch Distanzstücke bzw. durch Kürzen auf Maß gebracht werden.

Der Innendurchmesser des Kerns muß 75 bis 80 mm betragen.

Einlegen von Netz und Folie in die Starterrollen

Achtung Verletzungsgefahr!

Bevor das Netz (die Folie) eingeführt wird, muß unbedingt der Messerbalken durch einmaliges Ziehen am Starterseil 10, Abb. 15, zurückgeschwenkt und das Arretierstück 11, Abb. 22 nach vorn umgelegt werden.

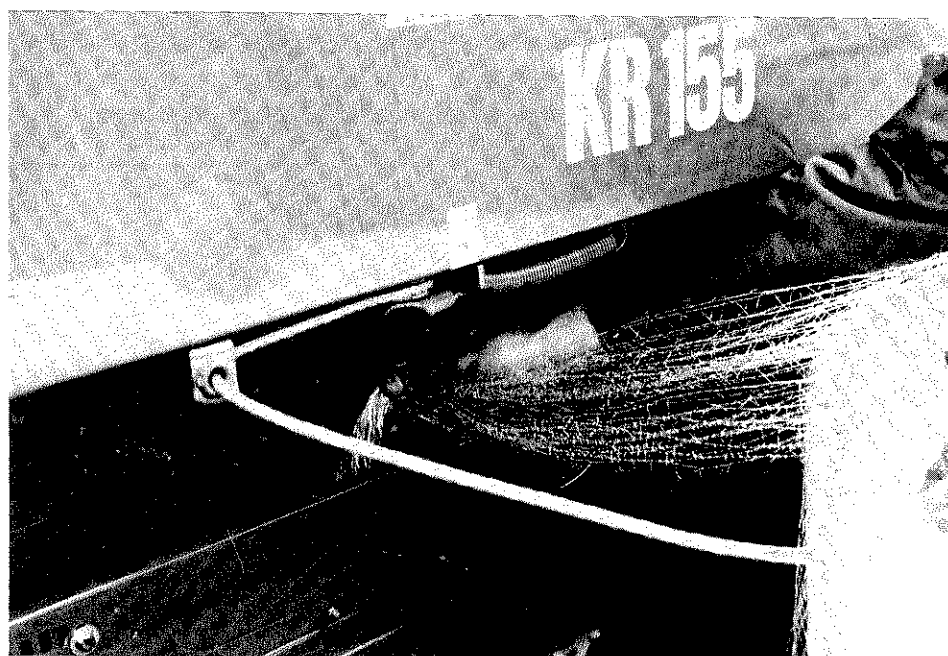


Abb. 18

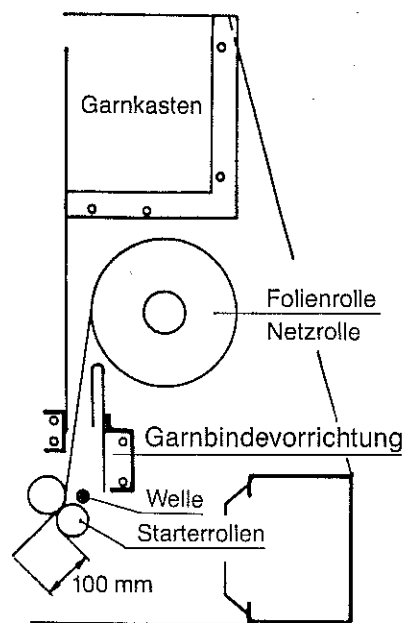


Abb. 19

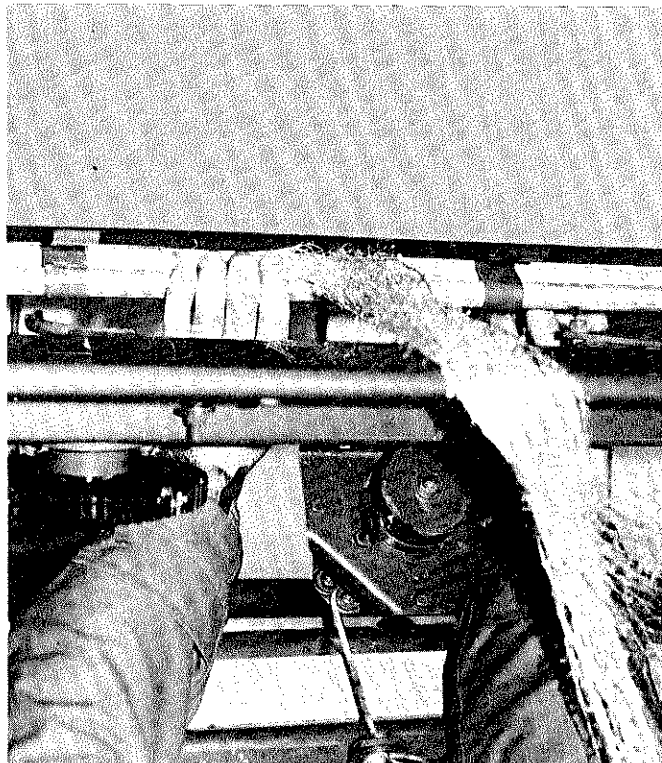


Abb. 20

Das Netz (die Folie) wird von der Rolle nach hinten durch den Schacht zu den Starterrollen geführt (Abb. 18 - 21). Mit einer Hand das Netz (die Folie) in die Lücke vor den Starterrollen legen und gleichzeitig mit der anderen Hand die Aluminiumstarterrolle drehen, bis das Netz ca. 100 mm hinter den Starterrollen durchhängt.

Achtung! Verletzungsgefahr durch Messer hinter der Gummiwalze.

Danach das Arretierstück 11, Abb. 22, für den Betrieb mit Netz/Folie wieder nach hinten umlegen.

Beim ersten Wickelvorgang verteilt sich das Netz (die Folie) von selbst auf die gesamte Breite der Starterrollen (nach ca. 1-2 Umwicklungen). Um den ersten Ballen optimal zu umwickeln, empfiehlt es sich, während des Wickelns das Starterseil nochmals zu ziehen. Dadurch wird die Umwicklungsanzahl erhöht.

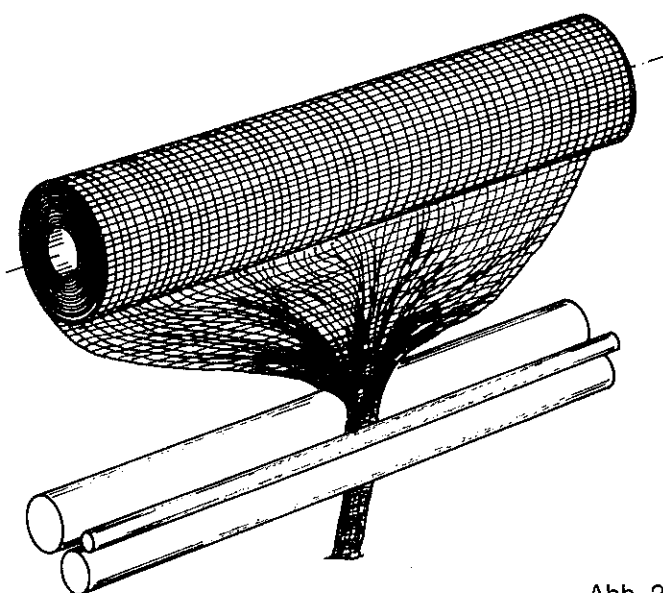


Abb. 21

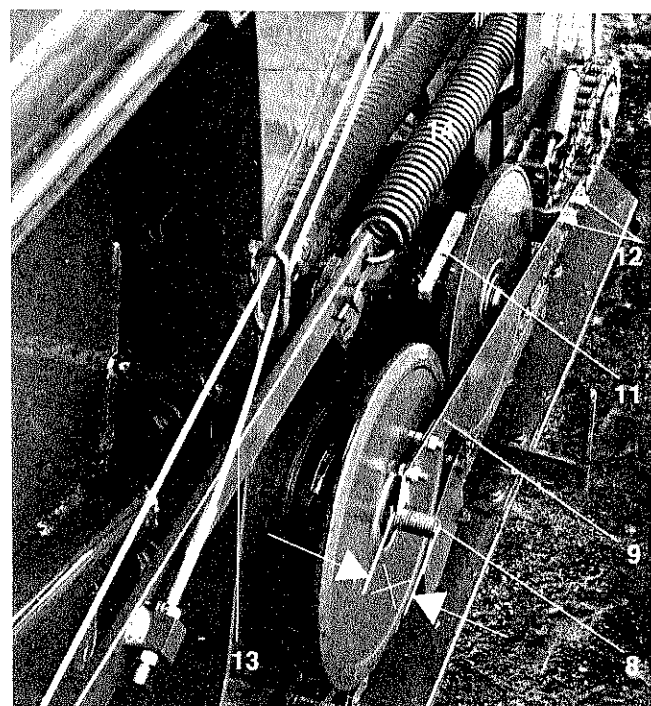


Abb. 22

Einstellen der Folienlänge (Netzlänge)

Die gewünschte Folienlänge (Netzlänge) pro Rundballen kann mit der Schraube 8, Abb. 22, stufenlos eingestellt werden. Die Einstellschraube 8 hat Linksgewinde.

Anzahl Umwicklungen mit Netz/Folie	Abstand X in mm		
	KR 100	KR 125	KR 155
1 Umwicklung	10	12	15
2 Umwicklungen	20	24	30
3 Umwicklungen	30	36	45

Bedienung der Folienwickelvorrichtung (Netzwickelvorrichtung)

1. Zum Betrieb der Rundballenpresse mit Folienwicklung (Netzwicklung) und Bindfadenbindung muß das Arretierstück 11, Abb. 22, entsprechend umgelegt werden.
 - nach hinten für Folienbindung (Netzbindung)
 - nach vorn für Bindfadenbindung

- Den Preßvorgang so lange fortführen, bis die Füllungsanzeiger den gewünschten Druck anzeigen. Vor dem Anhalten muß das Starterseil 10, Abb. 15, zum Starten der Folienwickelvorrichtung (Netzwickelvorrichtung) so lange gezogen und gehalten werden, bis die Folie (Netz) mit dem aufgenommenen Erntegut an den Ballen herangeführt worden ist und vom Ballen weiter eingezogen wird (Abb. 23). Dann sofort anhalten und den weiteren Wickelvorgang abwarten. Nach dem Erreichen der gewählten Folienlänge (Netzlänge) wird die Folie (Netz) automatisch abgeschnitten. Der Zählvorgang für die Anzahl der Umwicklungen beginnt erst nach dem Startvorgang, d. h. nachdem das Starterseil losgelassen wird.

Merke:

Wenn die Plastikfolie ohne Erntegut auf die Pick-up eingeführt wird, kann sich die Folie in den Pick-up-Zinken verfangen und in die Pick-up eingezogen werden.

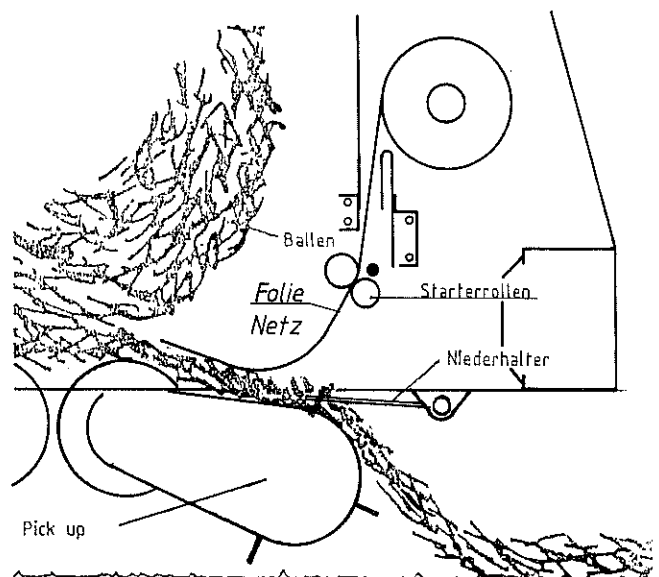


Abb. 23

Überlastsicherungen

Die KRONE-Rundballenpresse hat zwei Überlastsicherungen:

- Die Überlastsicherung der Gelenkwelle spricht an, wenn die Presse zu voll gepreßt ist oder ein zu großer Teil vom Schwad aufgenommen wurde.
Die Zapfwelle muß sofort ausgekuppelt werden. Verstopfung beseitigen und durch langsames Einkuppeln der Zapfwelle versuchen, die Presse wieder in Gang zu bringen.
- Die Überlastsicherung für die Pick-up befindet sich am Getriebe im Vorderträger. Sie spricht an, wenn
 - der Schwad zu dick ist,
 - die Pick-up zu tief auf dem Boden liegt oder
 - die Presse übervoll ist.

Praktischer Einsatz

- Klappe schließen.
Die Klappe ist richtig geschlossen, wenn die Preßdruckanzeigen beidseitig auf „0“ stehen.
Auch nach dem Schließen der Klappe soll das Steuerventil des Schleppers auf „Senken“ stehen bleiben.
- Zapfwelle einschalten und Pick-up auf passende Höhe bringen.
- Schwad mittig überfahren. Der Schwad sollte gleichmäßig und nicht zu stark sein. Je gleichmäßiger der Schwad ist, je sauberer ist die Arbeit. Ideal ist, wenn die Schwadbreite gleich Ballenbreite ist.
- Bei zu breiten Schwaden drückt der Ballen zu fest an den Seitenwänden der Presse. Er läßt sich dadurch schlechter ausstoßen.

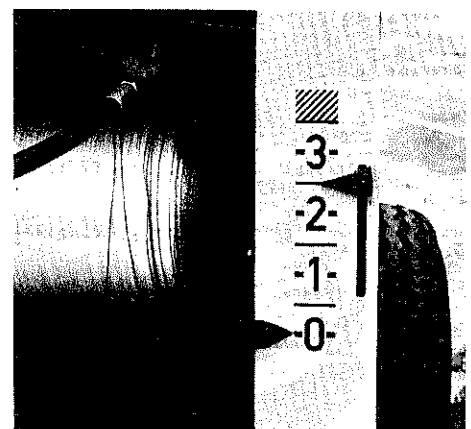


Abb. 25

5. Bei zu schmalen Schwaden ist es vorteilhaft, den Aufnahmebereich der Pick-up durch Rechts- und Links-fahren zu ändern. Dadurch wird der Ballen gleichmäßig fest. Keine Schlangenlinien fahren, sondern eine längere Strecke links und dann rechts.

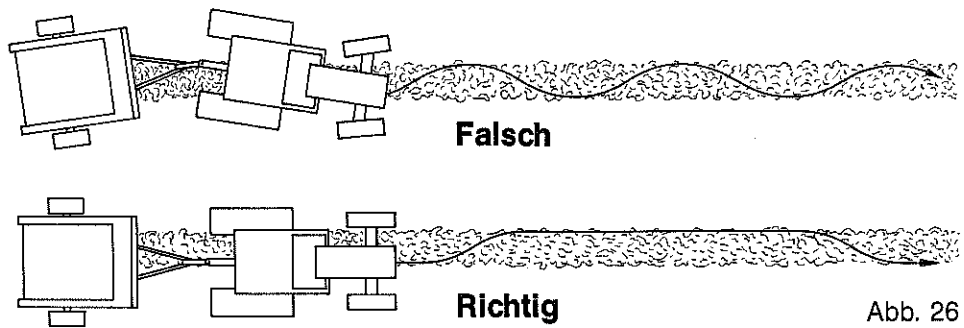


Abb. 26

6. Die Fahrgeschwindigkeit sollte immer dem Ladegut und der Schwadstärke angepaßt werden und zwischen 5-10 km/h liegen. Langsam mit der Befüllung beginnen, bis das Gut eine rollende Bewegung macht. Danach volle Geschwindigkeit, bis der Kraftbedarf merklich ansteigt, dann einen kleineren Gang einlegen und pressen, bis beide Zeiger die Stellung „2“ erreicht haben. Der Zeiger auf der linken Seite gibt den Preßdruck des Ballens auf der linken Seite an und der Rechte auf der rechten Seite.

Anmerkung:

Nicht alle zu pressenden Güter sind gleich, die Markierung „2“ ist ein Richtwert. Trockenes Gut läßt sich höher verdichten, feuchtes Gut niedriger. Ermitteln Sie daher den richtigen Enddruck, indem Sie die Presse einmal bis zum Ansprechen einer Überlastsicherung fahren, **jedoch nicht höher als „3“**. Stellen Sie dann den Zeiger „Stop“ um einen Teilstrich niedriger ein, als den angezeigten Wert.

7. Bevor man anhält, Bedienungsseil des Starters ziehen, bis der rollende Ballen das hereinschießende Garn erfaßt und mitnimmt. Damit ist der Bindevorgang eingeleitet und läuft nun automatisch ab. Die Garnfangvorrichtung erfaßt das Garn und wickelt den Ballen von der Mitte beginnend nach links, dann über die gesamte Breite nach rechts und wieder bis zur Mitte. Hier wird das Garn von dem Messer 8 (s. Seite 11, Abb. 13) abgeschnitten. Danach steht der Bidegarnmechanismus für den nächsten Vorgang bereit.
8. Während der Ballen umwickelt wird, setzen Sie einige Meter zurück, um den Ballen auszustoßen. Sie erhalten so einen sauberen Anfang für die Aufnahme des nächsten Ballens.
9. Zur Ballenablage Zapfwelle auskuppeln, Klappe öffnen, und Zapfwelle einkuppeln. Die Wickelkette wird automatisch ausgeschaltet, die Walze fördert den Ballen hinaus.

Achtung! Zum Schließen der Klappe so weit vorfahren, daß die Klappe nicht auf den abgelegten Ballen drückt. Der Vorgang ist beendet, und der nächste Ballen kann aufgenommen werden.

Wartung/Einstellung

Elevatorketten

Die Elevatorkette (Rollbodenkette) wird über einen automatischen Kettenspanner stets in richtiger Spannung gehalten. Ein Nachstellen von Hand ist daher nicht erforderlich. Durch Längung der Elevatorketten verringert sich der Abstand zwischen der Walze und den Elevatorstäben. Dieser Abstand sollte 20 mm nicht unterschreiten. Ist der Abstand jedoch erheblich größer, treten Bröckelverluste auf. Beim ersten Einsatz und jeweils bei Saisonbeginn muß der Abstand nach ca. 5 Ballen, danach alle 500 Ballen überprüft und ggf. verändert werden.

Der Abstand kann durch Drehen der Befestigungslasche 1, Abb. 30 und 32, in 4 Stufen verändert werden.

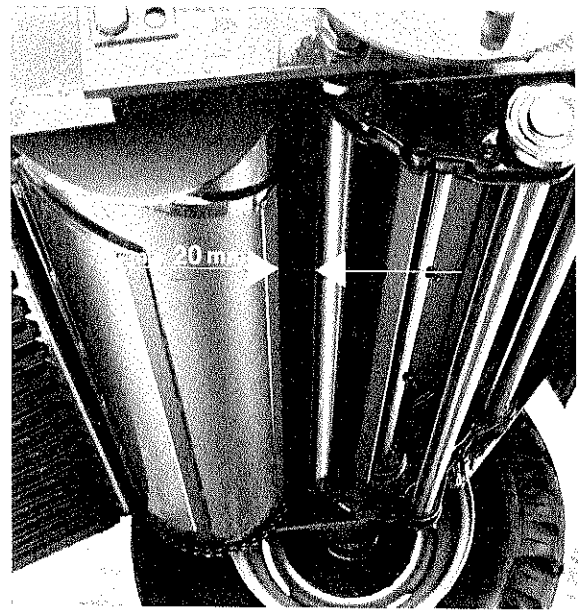


Abb. 30

Antriebsketten

Beim ersten Einsatz und jeweils bei Saisonbeginn muß die Spannung der Antriebsketten nach ca. 5 Ballen, danach alle 100-150 Ballen überprüft und ggfs. eingestellt werden.

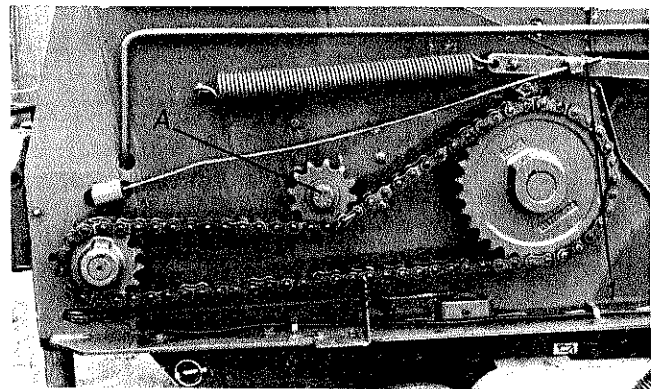


Abb. 31

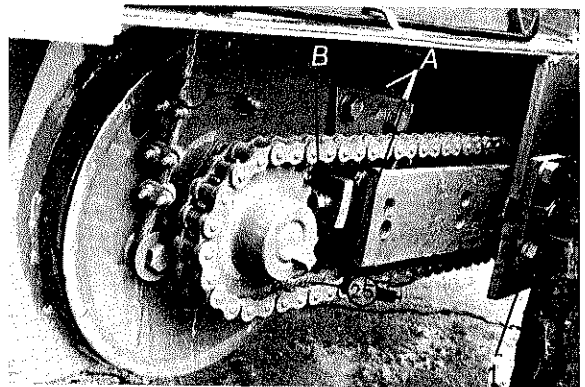


Abb. 32

Zum Spannen der Antriebsketten Schrauben A lösen und mit Schraube B spannen. Anschließend Schrauben A wieder anziehen.

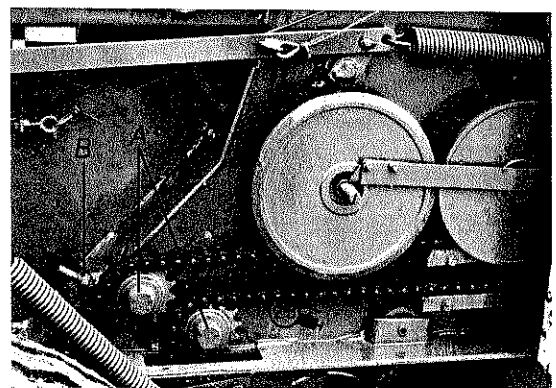
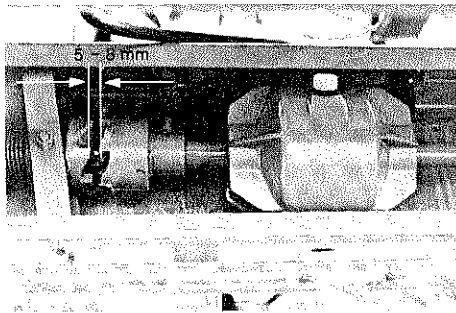


Abb. 33



Klauenkupplung

Die Klauenkupplung dient zur automatischen Abschaltung der Elevatorkette. Sie befindet sich im Querträger und zwar dort, wo die Deichsel angeschraubt ist. Die Einstellung der Kupplung soll bei geöffneter Preßkammer erfolgen. Mit der Spannschraube 1 in Abb. 31 kann der Abstand der Klauenkupplung entspr. wie in Abb. 34 auf 5-8 mm eingestellt werden.

Abb. 34

Preßdruckanzeige

Die Einstellung der Anzeige muß bei geschlossener und eingehakter Verriegelung erfolgen. Das hintere Gehäuse muß mit einem Montierhebel so weit aufgedrückt werden, daß die Spannhülse 5, Abb. 35, hinten am Haken 4 anliegt. In dieser Stellung muß die Anzeige auf „0“ stehen, Abb. 25. Die Verstellung erfolgt über die Ösen-schraube 1, Abb. 35.

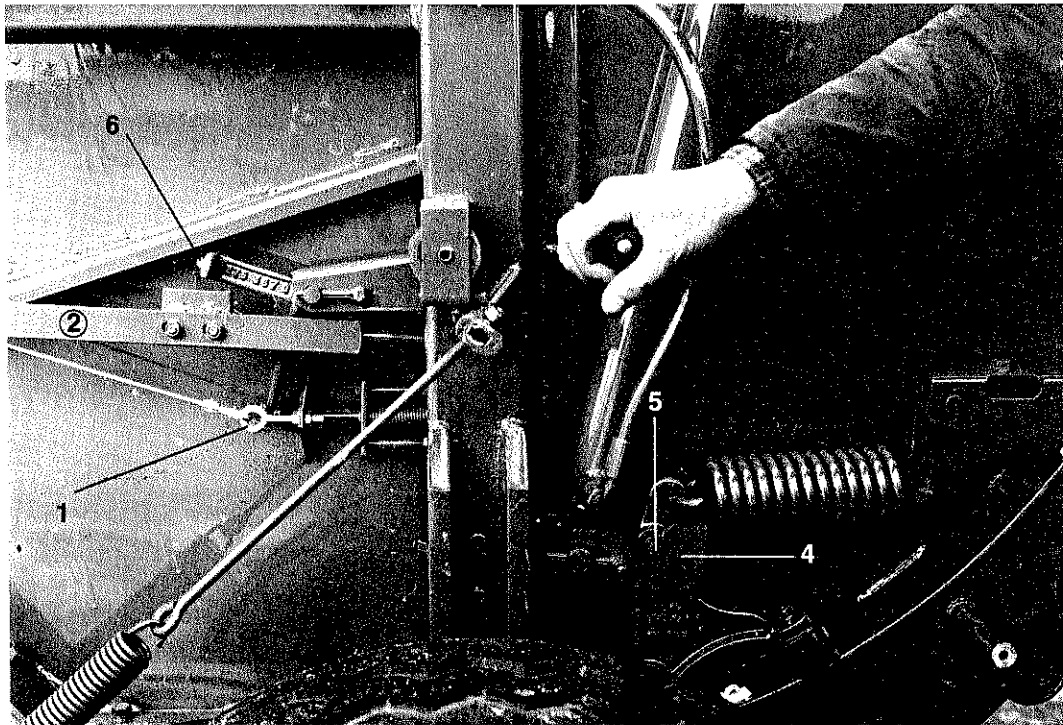


Abb. 35

Die rechte Preßdruckanzeige gibt außerdem die ordnungsgemäße Verriegelung der Ballenkammer an. Das heißt: der Zeiger geht in Stellung „0“ zurück, wenn

1. die Ballenkammer geschlossen ist.
2. die Verschluss-haken vollständig eingerastet sind.

Bei richtiger Einstellung ist das Seil 13, Abb. 22, Seite 14

1. ungespannt:
 - bei geschlossener Ballenkammer und eingehakter Verriegelung
 - bei geöffneter Ballenkammer
2. gespannt:
 - bei geschlossener Ballenkammer und **nicht** eingehakter Verriegelung

Verschlusshakensperre

Die Verschlusshakensperre 6, Abb. 35 + 36 verhindert das Anheben der Verschlusshaken bei geöffneter Ballenkammer und somit das Einschalten der Elevatorkette.

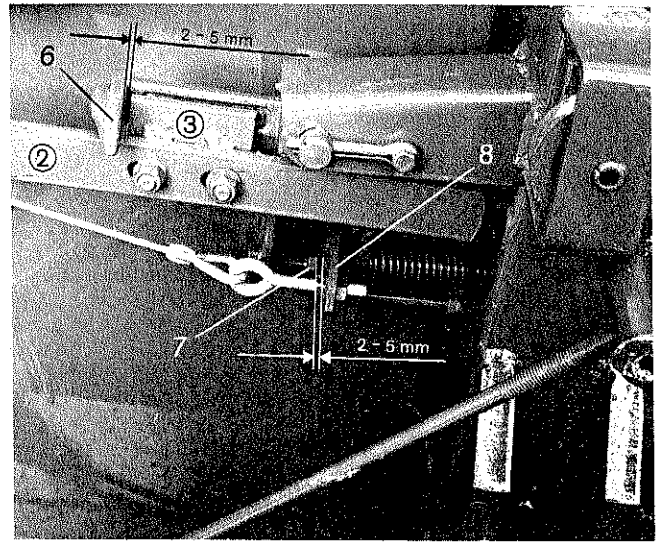


Abb. 36

Bei geöffneter Ballenkammer muß der Sperrhebel 6, Abb. 36 auf dem Gestänge 2 liegen. Der Sperrhebel muß zum Anschlag 3, 2 - 5 mm Spiel haben. Bei Abweichungen muß der Anschlag entsprechend verschoben werden. Der Abstand der Anschlagsschraube 7 zum Taster 8 muß ebenfalls 2 - 5 mm betragen.

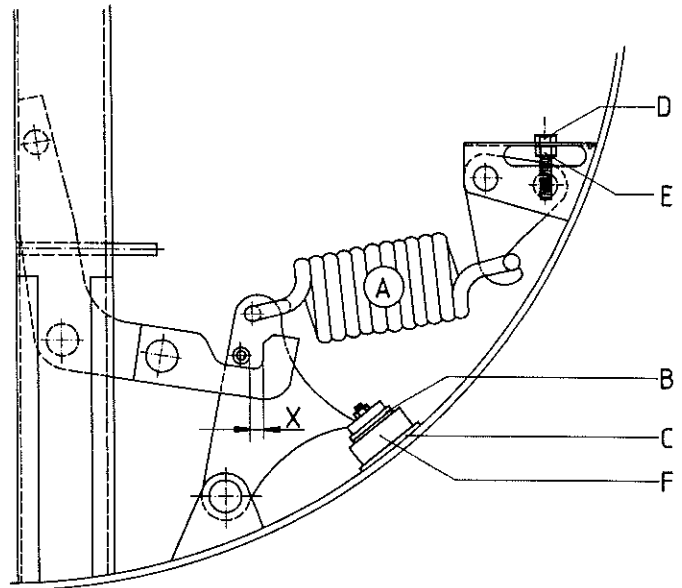
Verschlusshaken - Einstellung

Bei der Einstellung der Verschlusshaken ist wie folgt vorzugehen

1. Ballenkammer völlig schließen.
2. Feder A vollkommen entspannen (Schraube D).
3. Gummipuffer F soll auf dem Rahmen liegen
4. Abstand x soll 10 - 12 mm betragen.

Wenn der Abstand x nicht 10 - 12 mm beträgt, muß eine Korrektur durch Scheiben an der Stelle B vorgenommen werden. Reicht dies nicht aus, sollte eine Blechplatte (70 x 70 x 5 mm) an der Stelle C auf dem Rahmen geschweißt werden.

Sind alle Bedingungen erfüllt, kann die Feder A mit der Schraube D gespannt werden. Der Abstand x verringert sich dabei um 5 mm auf 5 - 7 mm.



Achtung: Die Schraube D muß unbedingt gegen selbständiges Lösen gesichert werden. Hierzu die Mutter E hochdrehen und kontern. Dann die Mutter E festhalten und Schraube D mit einem Drehmoment von 100 - 130 Nm nachspannen.

Einstellung Netz- Folienwickelvorrichtung

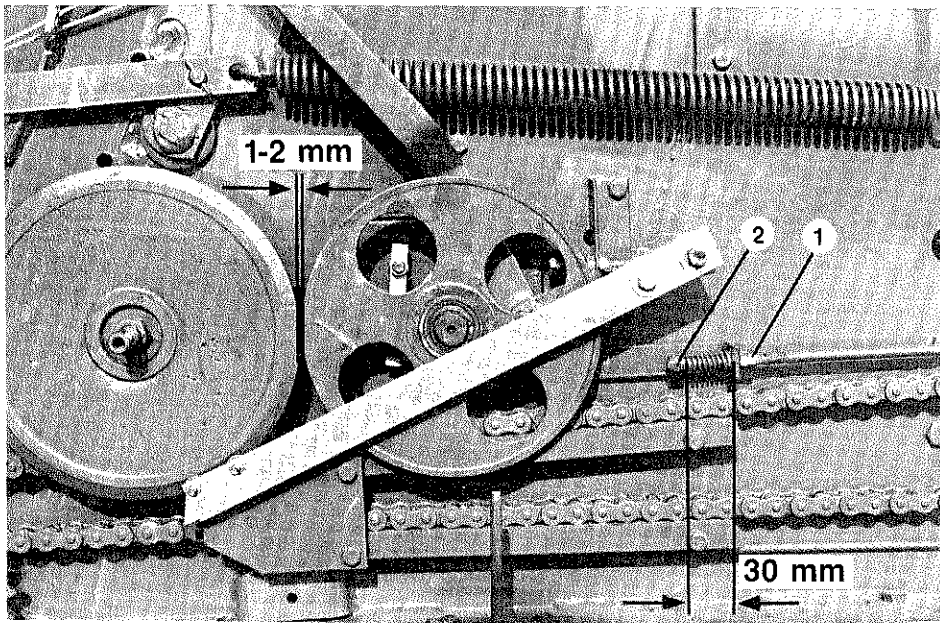


Abb. 38

Mit der Stellmutter 1 sind die beiden Reibräder zueinander auf einen Abstand von 1-2 mm einzustellen. Die Druckfederlänge wird mit der Mutter 2 auf 30 mm eingestellt.

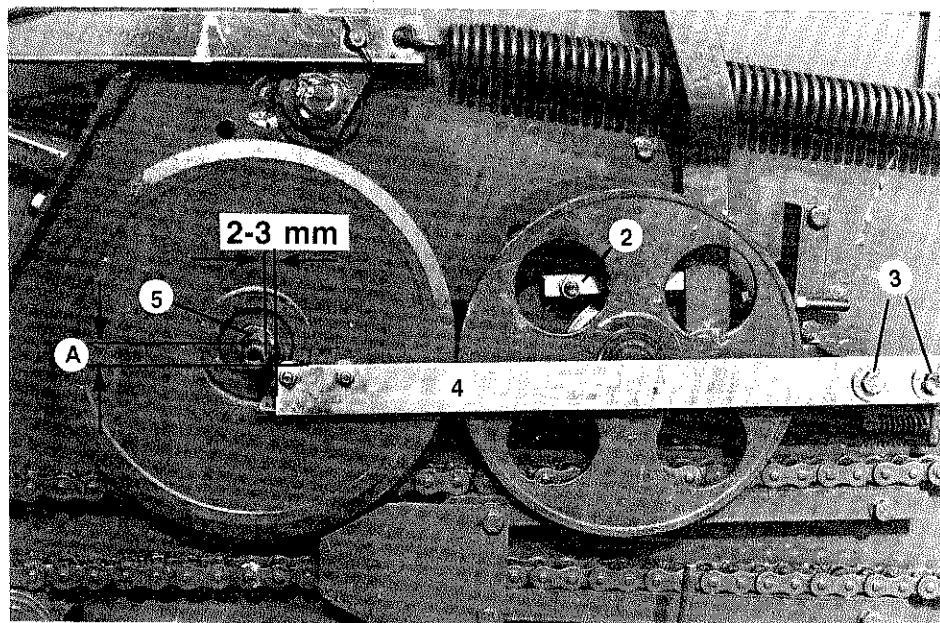


Abb. 39

Das Arretierstück 2 nach vorn drehen. Durch lösen der Schrauben 3 kann die Federleiste 4 verstellt werden. Der Abstand von Vorderkante-Federleiste 4 bis zur Schraube 5 muß 2 - 3 mm betragen.

Der Abstand A von Oberkante Federleiste bis Oberkante Schraube sollte vorerst auf 15 mm eingestellt werden.

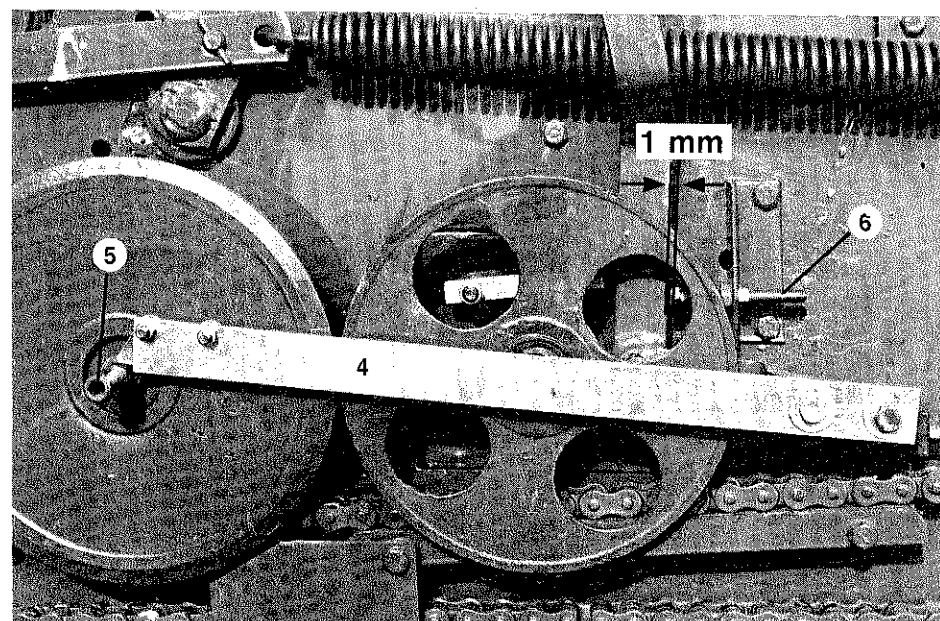


Abb. 40

Die Federleiste 4 auf die Schraube 5 legen. Die Einstellschraube 6 auf einen Abstand von 1 mm zum Auslenkhebel einstellen.

Überprüfung der Messerstellung

1. Schiene 4 auf Schraube 5 legen (Abb. 40).
2. Ballenkammer öffnen und Pick-up absenken.
3. Zollstock 1 oder eine gerade Schiene von hinten in die Lücke zwischen Gummi und Alu-Rolle schieben und gleichzeitig an der hinteren Rahmenkante anlegen. Mit dem Zollstock 2 den Abstand von der Messerspitze bis zur Innenkante des Zollstocks 1 messen. Der Abstand sollte bei allen Messern größer als 5 mm sein. Um den Abstand um 1 mm zu vergrößern muß das Maß A, Abb. 39, um 3 mm vergrößert werden. Wird der Abstand A, Abb. 39, verstellt, dann muß anschließend der Abstand von 1 mm in Abb. 40 wieder neu eingestellt werden.

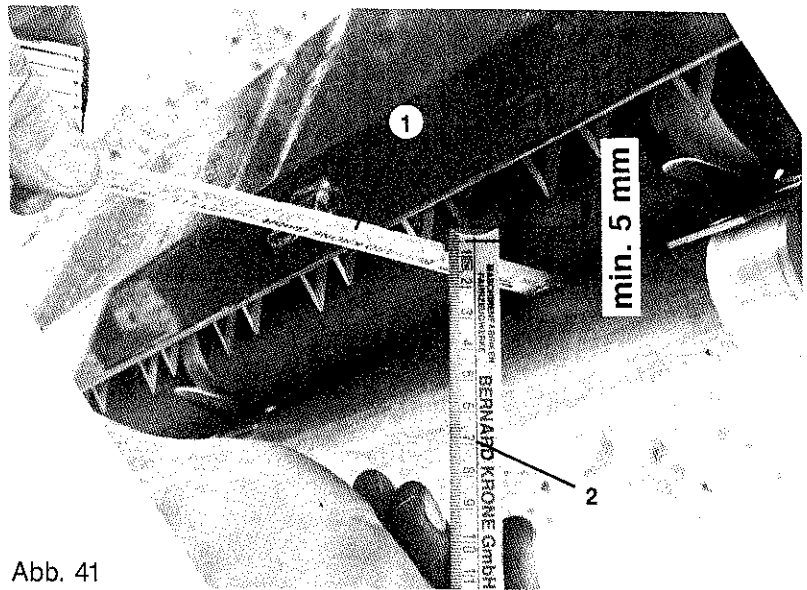


Abb. 41

Schmierplan

Achtung! Bei allen Wartungsarbeiten Schleppermotor abstellen. Schutzkästen wieder ordnungsgemäß anbringen.



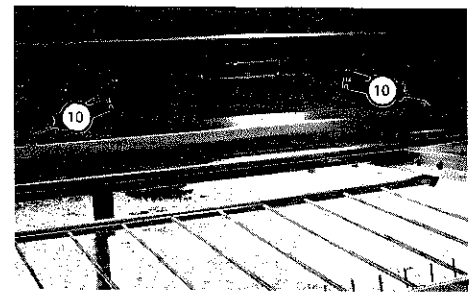
Mehrzweckfett verwenden, die Häufigkeit ist in Stunden angegeben. (Beispiel: nach je 50 Betriebsstunden).



Muß ein spezielles Öl verwendet werden, so ist an dem entsprechenden Teil die genaue Bezeichnung angegeben.

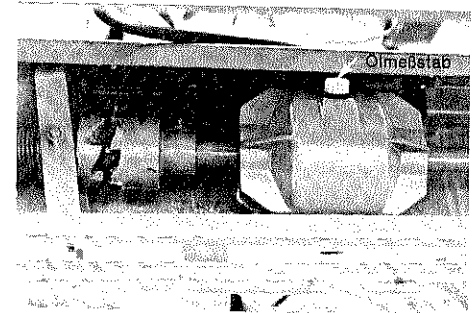
Die Schmierung der Antriebsketten ist auf den Abb. 31, 32 und 33 ersichtlich.

Abb. 45



Die Schmierstellen der Antriebswelle sind innerhalb der Presse. (Sicherheitsabsperrrhahn schließen, siehe Abb. 3, Seite 7).

Abb. 46



Getriebeöl: 1 ltr. SAE 90, API-GL 4
1. Ölwechsel nach 500, dann alle 2000 Ballen.

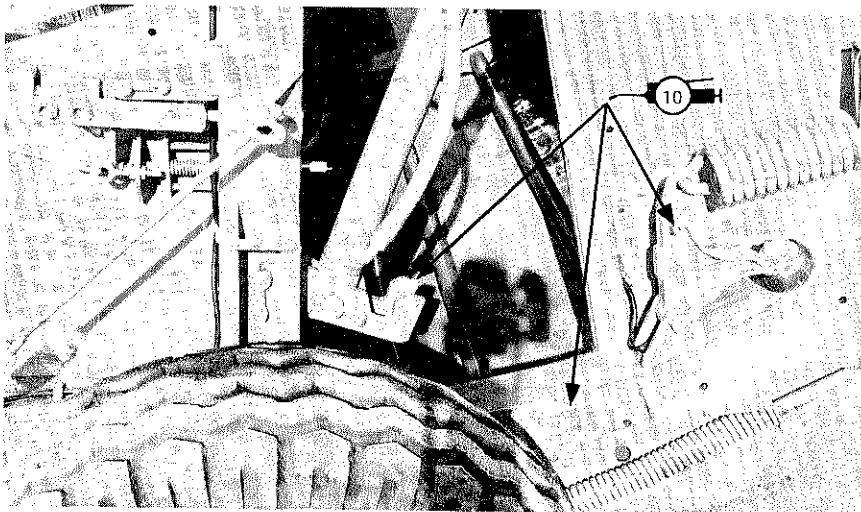
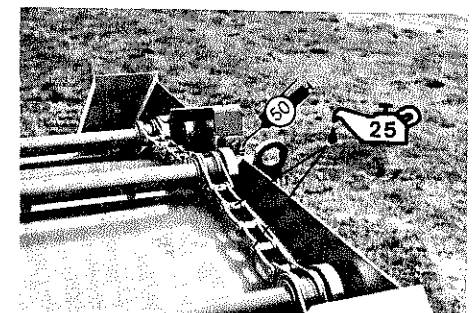


Abb. 47



Elevatorkette

Abb. 48

Anmerkung:

Nach dem Ölen der Elevatorkette verändert sich meistens die Kettenlänge. Daher muß der Abstand der Elevatorstäbe zur Walze, Abb. 30, Seite 17, überprüft werden.

Was kann man tun, wenn . . .

. . . die Pick-up sich nicht absenken läßt?

- Steht der Dreiwegehahn richtig? (s. Seite 10)
- Aufhängung ölen.
- Seilrollen ölen bzw. gängig machen.

. . . eine Verstopfung im Einzugsbereich auftritt?

- Verstopfungen im Einzugsbereich treten bei unsauberen, zu großen Schwaden auf.
- Die Maschine ist vorne zu hoch aufgehängt.
- Sofort anhalten, da sonst das Gut von den Leisten der Elevatorkette mitgenommen wird und sich zwischen Bindevorrichtung und Gehäuse festsetzt.
- Verstopfung durch Heben und Senken der Pick-up bei langsam laufender Maschine beseitigen.
- Bei größeren Verstopfungen Schleppermotor abstellen, Niederhalter ausschwenken und Verstopfung von Hand beseitigen.

Achtung Verletzungsgefahr an den Abschneidmessern von der Netz-Folie- und Garnbindevorrichtung.

Die Messer von der Netz-Folienbindevorrichtung können durch ziehen am Starterseil zurückgeschwenkt werden.

. . . der Ballen nicht aus der Presse geht?

- Die Seiten nicht zu stark befüllen.
- Schmalere Schwaden machen.
- Nicht zu hohen Preßdruck nehmen.
- Seitenwände der hinteren Preßkammer mit Anlagebleche versehen (ET-Nr.: 274 376).

. . . der Ballen in Fahrtrichtung rechts dicker ist, ohne daß das Garn gerissen ist?

- Die Presse ist zum Schluß zu schnell befüllt worden.
- Zum Schluß langsamer fahren oder vor dem Einbinden nachrollen, ohne daß weiteres Gut zugeführt wird.

. . . der Ballen in Fahrtrichtung links dicker ist, ohne daß das Garn gerissen ist?

- Das letzte Stück des Bindegarns hat sich losgezogen.
- Rauhes Garn verwenden oder engere Windungen wählen (s. Seite 11).
Durch einseitiges Befüllen der Presse entstehen auch ungleiche Bahnen.

. . . das Garn an den Seiten vom Ballen rutscht?

- Zum Schluß langsam fahren oder vor dem Einbinden nachrollen.
- Garnbegrenzung richtig einstellen (s. Seite 11).

. . . die Elevatorkette bei geöffneter Klappe mitläuft?

- Die Klauenkupplung im Vorderträger schaltet sich nicht aus.
- Klauenkupplung einstellen (s. Seite 17).
- Verschlußhakensperre auf Gängigkeit und Funktion prüfen (s. Seite 19).

. . . der Zeiger der Preßdruckanzeige nach dem Schließen der Klappe nicht auf Stellung „null“ geht?

- Einstellung der Preßdruckanzeige überprüfen (s. Seite 18).
- Klappe ist nicht völlig geschlossen.
- Klappe erneut ganz öffnen und zügig schließen.
- Der Verschlußhaken ist nicht eingerastet.
- Verschlußhaken 4 und Gestänge 2 (Abb. 35 Seite 17) auf Gängigkeit prüfen, gegebenenfalls gängig machen und ölen.
- Rückholfeder 14 (Abb. 22 auf Seite 14) nachspannen.

. . . das Erntegut beim Pressen hinten zwischen Walze und Elevatorkette herausfällt.

- Der Abstand zwischen Walze und Elevatorkette ist zu groß (siehe Abb. 30, Seite 17).
- Wird eine ungeölte Elevatorkette nach längerer Zeit geölt, kann sie sich um einige cm längen. Dadurch verändert sich der Abstand zwischen Walze und Elevatorketten. In diesen Fällen sollte die Elevatorkette regelmäßig, am besten täglich geölt werden.
- Bei kurzem Erntegut, kleinem Schwad, langsamer Fahrgeschwindigkeit und mit zunehmender Preßstärke kann auch ein Teil des Erntegutes hinten herausfallen.

. . . beim Starten der Folien- bzw. Netzwicklung die Folie (Netz) nicht transportiert wird.

- die Folie bzw. das Netz ist nicht richtig eingelegt (s. S. 13 und 14).
- Die Netzrolle (Folienrolle) läßt sich bei gelöster Bremse zu schwer abrollen (s. S. 12).
- Die Starterrollen drehen sich nicht
 - Reibradantrieb prüfen
 - Freilauf am Antriebsrad der Gummiwalze auf Funktion prüfen.
- Starke Verunreinigungen vor den Starterrollen führen zum Durchrutschen der Walzen, vor allem nach längerem Betrieb mit Garnbindung bei eingelegter Folie oder Netz.

. . . das Netz nicht bis zur Außenkette des Ballens läuft.

- Die Netzrolle wird nicht stark genug abgebremst.
 - Die Einstellung der Bremse prüfen und gegebenenfalls einstellen bzw. Bremsstärke erhöhen (s. S. 12).
- Das Netz verhakt sich an den Abschneidmessern.
 - Beim Einwickeln mit Netz oder Folie müssen die Messerspitzen mindestens 5 mm von dem einlaufenden Bindematerial entfernt sein. (Abb. 41, Überprüfung der Messerstellung).

. . . die Folie nicht bis zur Außenkante des Ballens läuft.

- Die Folienrolle wird zu stark abgebremst. (im Gegensatz zur Netzrolle). Die Bremsstärke reduzieren und eventuell die Aufnahmezapfen der Folienrolle schmieren.

. . . das Netz nicht sauber abgeschnitten wird.

- Der Messerbalken fällt nicht bis zum Anschlag nach unten.
 - a) Bedienungsseil zu kurz am Schlepper befestigt.
 - b) Das Bedienungsseil hat sich irgendwo verhakt, so daß der Messerbalken nicht völlig bis zum Anschlag nach unten fallen kann.
- das Netz ist nicht stark genug gespannt. Durch eine stärkere Abbremsung der Netzrolle erreicht man die erforderliche Spannung (s. Seite 17).

. . . das Netz (die Folie) nach dem Startvorgang abreißt.

- Der Messerbalken ist sofort nach dem Start wieder nach unten gefallen und hat das Netz (die Folie) abgeschnitten.
 - Durch Ziehen am Bedienungsseil wird der Messerbalken hochgeschwenkt und die Starterrollen in Bewegung gesetzt.
 - Nach Beendigung des Startvorganges legt sich die Raste an der Federschiene 4 (Abb. 40) in den Gewindegang der Einstellschraube. Ist dies nicht der Fall, so muß die Einstellung der Netzwickelvorrichtung und die Funktion der Raste geprüft werden.
- Das Netz (die Folie) wird zu stramm gespannt.
 - a) Bremsstärke durch Entspannen der Feder 7 (Abb. 15) reduzieren.
 - b) Durch Feuchtigkeit kann der Pappkern aufquellen und die Aufnahmezapfen anrosten. Dadurch wird die Bremswirkung erheblich verstärkt und kann zum Abreißen der Folie (Netz) führen.

Abstellen der Rundballenpresse und Überwinterung

1. Rundballenpresse nach Möglichkeit unter Dach bis zum nächsten Einsatz trocken unterstellen.
2. Bedienungsseil der Bindevorrichtung und Beleuchtungskabel abkuppeln.
3. Hydraulikschlauch **drucklos** abkuppeln und Stecker in Halteklemmen einrasten.
4. Rundballenpresse durch Vorlegekeile sichern, dann vom Schlepper abkuppeln.
5. Nach der Erntesaison alle Teile der Presse säubern und überprüfen. Sämtliche Schrauben und Muttern nachziehen.
 - Bewegliche Teile auf richtige Lage und leichten Gang kontrollieren.
 - Beschädigte Teile ersetzen.
 - Presse nach Schmierplan durchschmieren.
 - Wickelkette und alle blankgescheuerten Stellen, besonders im Innern der Presse, gründlich mit Rostschutzmittel einsprühen.
 - Anstrich — wenn nötig — ausbessern.

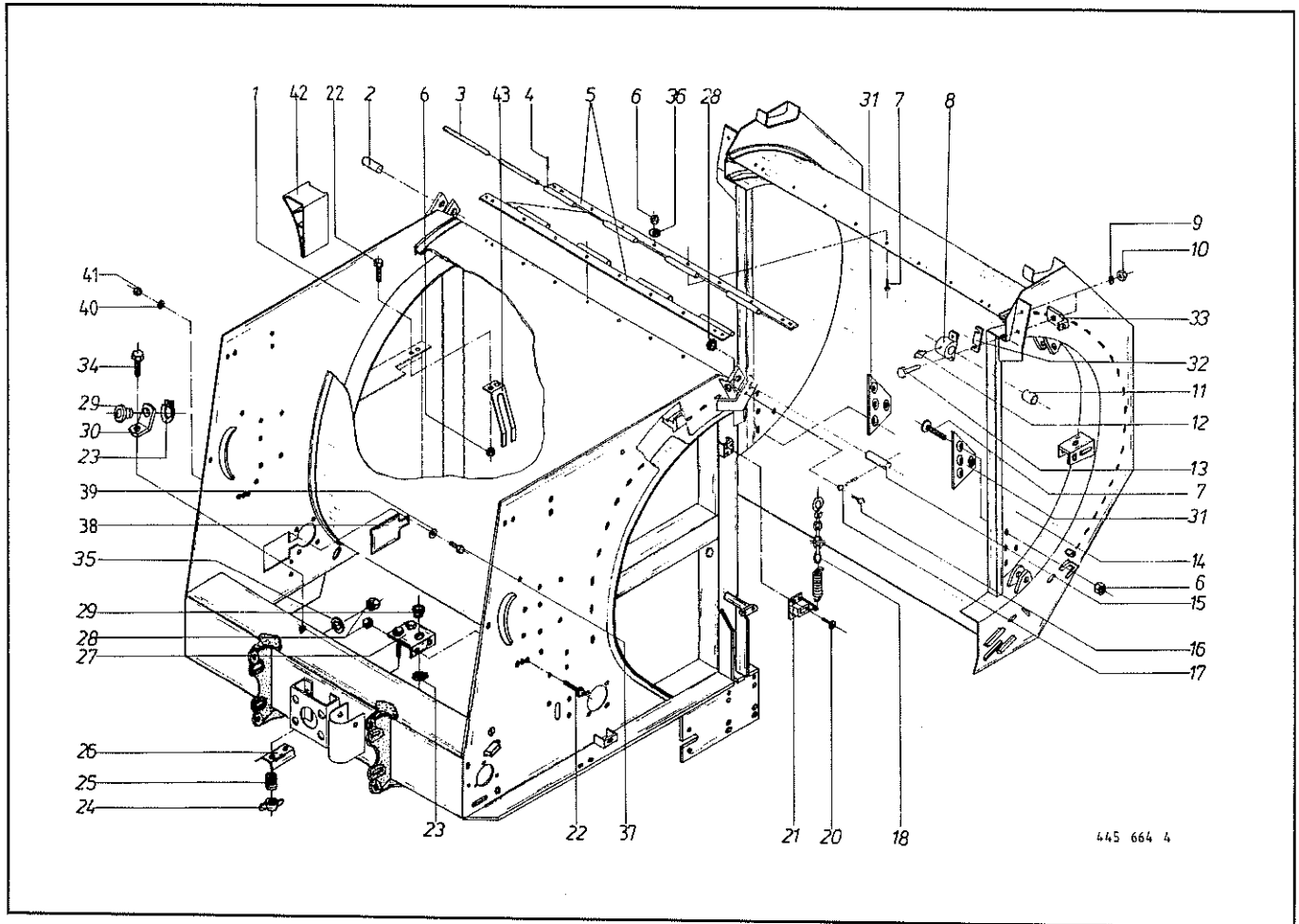


Abb. Best.-Nr. Bezeichnung
 III. Part-No. Description
 Dessin No. à com. Designation

Abb. Best.-Nr. Bezeichnung
 III. Part-No. Description
 Dessin No. à com. Designation

KR 100; 125; 155

1	274 244 1	Gehäuse vorne KR 100
	274 420 1	Gehäuse vorne KR 125
	275 328 1	Gehäuse vorne KR 155
2	280 299 1	Bolzen rechts
3	275 046 1	Scharnierbolzen
4	912 608 0	Spannhülse 5 x 20
5	275 048 0	Scharnier
6	908 010 0	6kt.-Mutter M 8
7	905 131 0	Flachrundschraube mit Schlitz M 8 x 20
8	219 034 3	Stehlager kpl. (mit Abb. 11 + 12)
9	910 012 0	Federring B 12
10	908 015 0	6kt.-Mutter M 12
11	441 190 0	Buchse 30 x 36 x 40
12	919 003 0	Schmiernippel AM 8 x 1
13	901 080 0	6kt.-Schraube M 12 x 45
14	274 253 1	Gehäuse hinten KR 100
	274 425 1	Gehäuse hinten KR 125
	275 329 1	Gehäuse hinten KR 155
15	280 298 2	Bolzen links
16	900 261 0	6kt.-Schraube M 8 x 30
17	912 145 0	Splint 10 x 50
18	274 339 0	Knotenkette m. S.-Haken KR 100
	274 339 0	Knotenkette m. S.-Haken KR 125
	275 346 0	Knotenkette m. S.-Haken KR 155

KR 100; 125; 155

20	906 800 0	Linien-Blechschr. B 2,9 x 9,5
21	274 340 0	Ballenzähler m. Hebel u. Feder
22	900 254 0	6kt.-Schraube M 8 x 16
23	911 522 0	Seegerring A 20 x 1,2
24	909 410 0	Flügelmutter M 8
25	270 160 0	Druckfeder
26	280 222 0	Blech f. Fadenbremse
27	274 345 0	Halter für Fadenbremse
28	908 706 0	6kt.-Mutter NM 8
29	938 974 0	Seilführungsstück
30	274 346 0	Seilführungsstück
31	274 376 0	Anlageblech
32	280 497 0	Ausgleichsblech
33	274 337 2	Winkel für Ballenzähler
34	900 257 0	6kt.-Schraube M 8 x 20
35	910 413 0	Scheibe A 8,4
36	910 010 0	Federring B 8
37	900 607 0	6kt.-Schraube M 6 x 16
38	275 412 0	Deckel
39	910 602 0	Scheibe 6,2 x 36 x 2,5
40	910 032 0	Federring B 6
41	908 208 0	6kt.-Mutter M 6
42	925 014 0	Vorlegekeil
43	280 430 0	Unterlegkeilhalter

Bei Bestellung unbedingt Typ, Baujahr und Maschinen-Nr. angeben.

In case of orders state model, year of construction and part number.

Avec la commande, indiquer toujours type et No. de la machine, ainsi que l'année de construction.

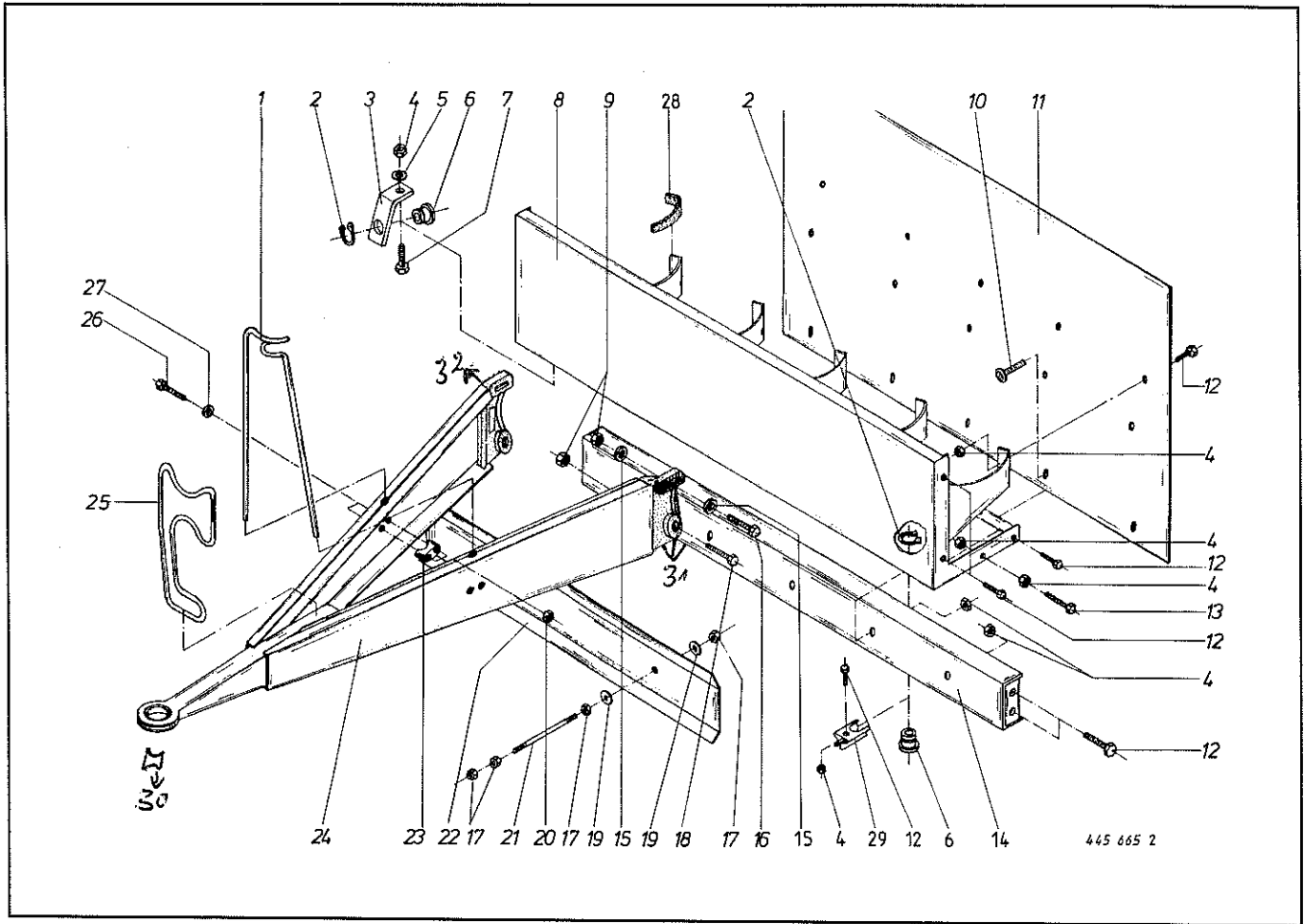
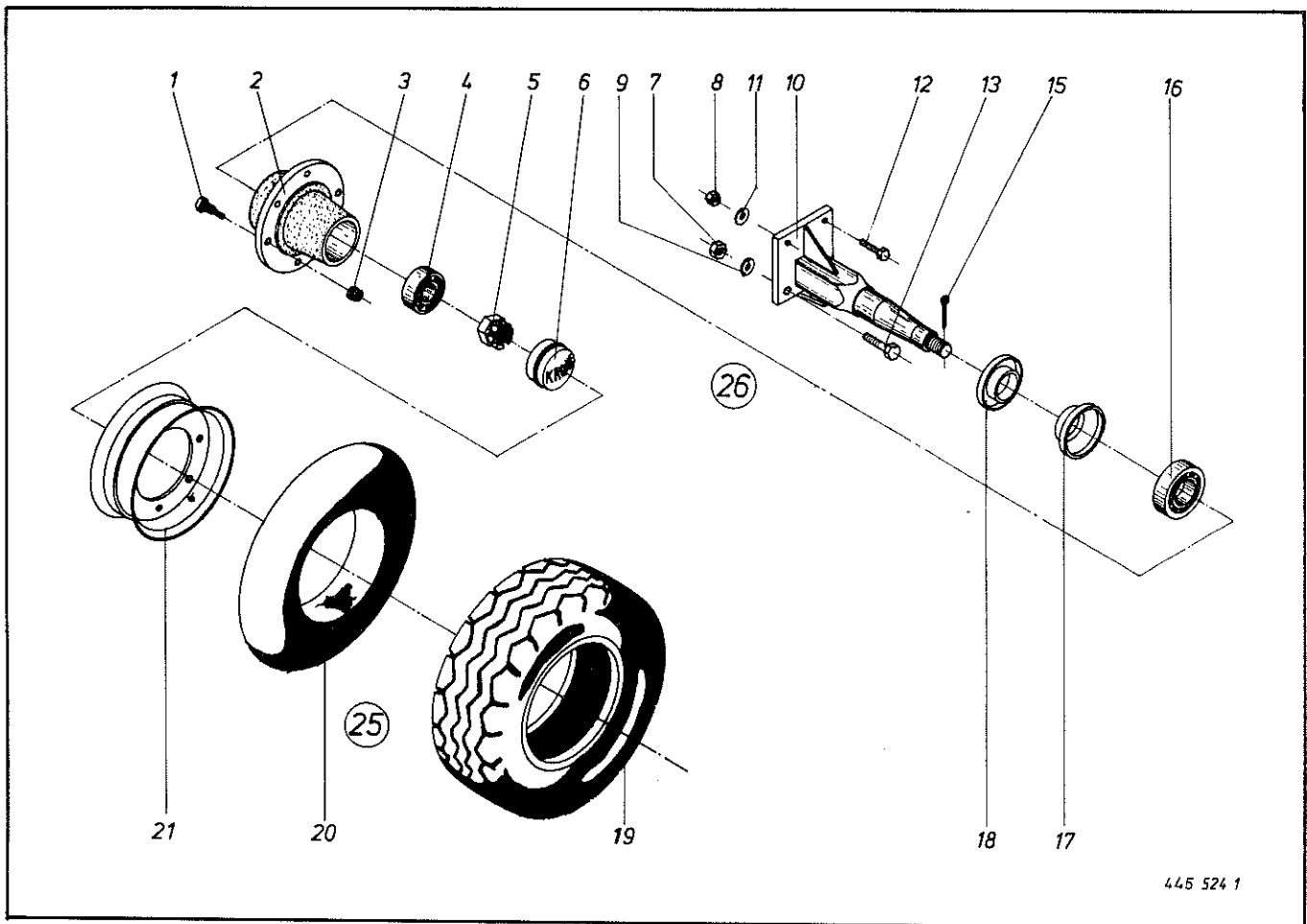


Abb. Ill. Dessin	Best.-Nr. Part-No. No. à com.	Bezeichnung Description Designation	Abb. Ill. Dessin	Best.-Nr. Part-No. No. à com.	Bezeichnung Description Designation
KR 100; 125; 155			KR 100; 125; 155		
1	346 376 1	Schlauchhalter	16	901 134 0	6kt.-Schraube M 16 x 65
2	911 522 0	Seegerring A 20 x 1,2	17	908 015 0	6kt.-Mutter M 12
3	274 346 0	Seilführungsglasche	18	901 132 0	6kt.-Schraube M 16 x 55
4	908 706 0	6kt.-Mutter NM 8	19	910 609 0	Scheibe 13 x 40 x 3
5	910 413 0	Scheibe 9	20	908 008 0	6kt.-Mutter M 6
6	938 974 0	Seilführungsstück	21	280 269 0	Distanzbolzen
7	900 257 0	6kt.-Schraube M 8 x 20	22	275 074 1	Schutz (für Starter Tafel 14)
8	275 064 4	Garnkasten	23	275 452 0	Schutz (für Starter Tafel 23)
9	908 716 1	6kt.-Mutter NM 16	24	917 623 0	Klemmbacke
10	905 130 0	Flachrundschrabe m. Schlitz M 8 x 16	25	280 552 1	Deichsel
11	275 238 0	Schutz für Garnkasten	26	280 584 0	Gelenkwellenhalter
12	900 254 0	6kt.-Schraube M 8 x 16	27	901 028 0	6kt.-Schraube M 6 x 30
13	901 042 0	6kt.-Schraube M 8 x 35	28	910 411 1	Scheibe A 6,4
14	275 234 0	Querholm	29	925 111 0	Kantenschutz
15	910 362 0	Scheibe 17		274 459 0	Fadenhalter

30) 92 8 200 0 Buchse
 31) 280 550 1 Deichselaufnahme, l.h.s.
 32) 280 549 1 Deichselaufnahme, r.h.s.

Bei Bestellung unbedingt Typ, Baujahr und Maschinen-Nr. angeben.
 In case of orders state model, year of construction and part number.
 Avec la commande, indiquer toujours type et No. de la machine, ainsi que l'année de construction.



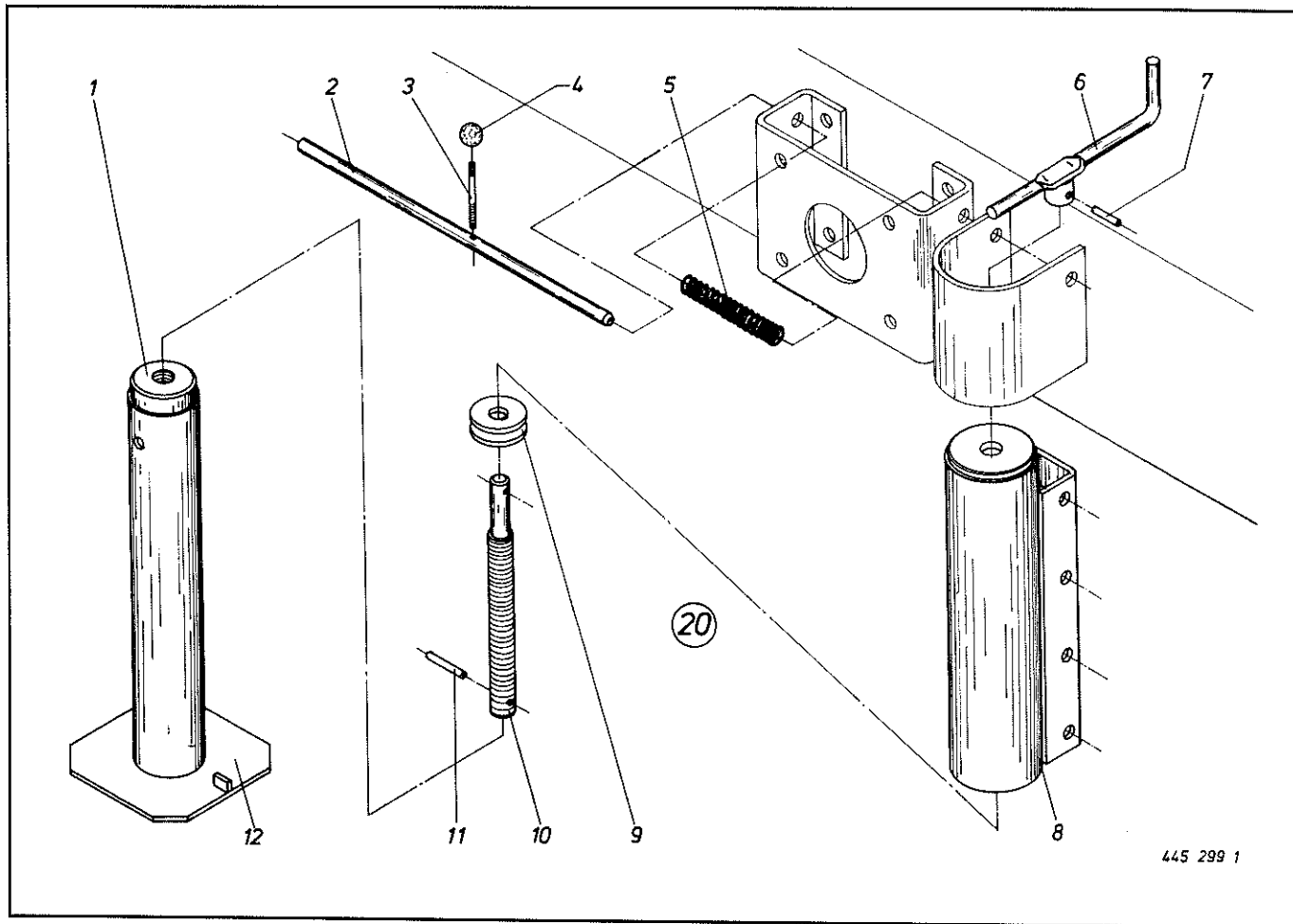
445 524 1

Abb.	Best.-Nr.	Bezeichnung	Abb.	Best.-Nr.	Bezeichnung
	KR 100; 125; 155			KR 100; 125; 155	
1	910 256 0	Radbolzen M 18 x 46	19	953 210 0	Reifen 10.0/75-15.3 IMPL 8 Ply KR 100
2	952 254 0	Radnabe		953 210 0	Reifen 10.0/75-15.3 IMPL 8 Ply KR 125
3	910 225 0	Kugelbundmutter A 18		953 210 0	Reifen 10.0/75-15.3 IMPL 8 Ply KR 155
4	932 222 0	Kegelrollenlager LM 50 1310/49		953 215 0	Reifen 11.5/80-15.3 IMPL 8 Ply KR 125
5	908 827 0	Kronenmutter M 24 x 1,5		953 215 0	Reifen 11.5/80-15.3 IMPL 8 Ply KR 155
6	952 310 0	Radkappe	20	953 308 0	Schlauch 10.0/75-15.3 KR 100
7	908 025 0	6kt.-Mutter M 20		953 308 0	Schlauch 10.0/75-15.3 KR 125
8	908 015 0	6kt.-Mutter M 12		953 308 0	Schlauch 10.0/75-15.3 KR 155
9	910 016 0	Federring B 20		953 312 0	Schlauch 11.5/80-15.3 KR 125
10	952 493 1	Achsschenkel		953 312 0	Schlauch 11.5/80-15.3 KR 155
11	910 012 0	Federring B 12	21	953 108 0	Felge 9.00 x 15.3 6 Loch
12	900 300 0	6kt.-Schraube M 12 x 40	25	953 010 0	Rad kpl. 10.0/75-15.3 IMPL 8 PR KR 100
13	904 577 0	Senkschraube m. Nase M 20 x 50		953 010 0	Rad kpl. 10.0/75-15.3 IMPL 8 PR KR 125
15	912 077 0	Splint 4,5 x 40		953 010 0	Rad kpl. 10.0/75-15.3 IMPL 8 PR KR 155
16	932 212 0	Kegelrollenlager L 44610/49		953 015 0	Rad kpl. 11.5/80-15.3 IMPL 8 PR KR 125
17	952 330 0	Labyrinthring		953 015 0	Rad kpl. 11.5/80-15.3 IMPL 8 PR KR 155
18	952 320 0	Stoßring	26	274 101 1	Achsschenkel kpl. (ohne Abb. 25)

Bei Bestellung unbedingt Typ, Baujahr und Maschinen-Nr. angeben.

In case of orders state model, year of construction and part number.

Avec la commande, indiquer toujours type et No. de la machine, ainsi que l'année de construction.



445 299 1

Abb. Best.-Nr. Bezeichnung
 Ill. Part-No. Description
 Dessin No. à com. Designation

Abb. Best.-Nr. Bezeichnung
 Ill. Part-No. Description
 Dessin No. à com. Designation

KR 100; 125; 155

KR 100; 125; 155

1	954 043 0	Einschweißmutter
2	280 380 0	Bolzen
3	903 790 0	Stiftschraube M 10 x 80
4	919 509 0	Kugelknopf C 10 x 40
5	280 385 0	Druckfeder
6	954 053 0	Handkurbel
7	912 643 0	Spannhülse 6 x 36

8	954 065 0	Außenrohr kpl.
9	933 504 0	Axial-Rillenkugellager 511 04
10	016 091 0	Spindel
11	912 583 0	Spannhülse 4 x 32
12	954 066 0	Innenrohr kpl.
20	280 395 3	Stützvorrichtung kpl. (außer Abb. 2-5)

Bei Bestellung unbedingt Typ, Baujahr und Maschinen-Nr. angeben.
 In case of orders state model, year of construction and part number.
 Avec la commande, indiquer toujours type et No. de la machine, ainsi que l'année de construction.

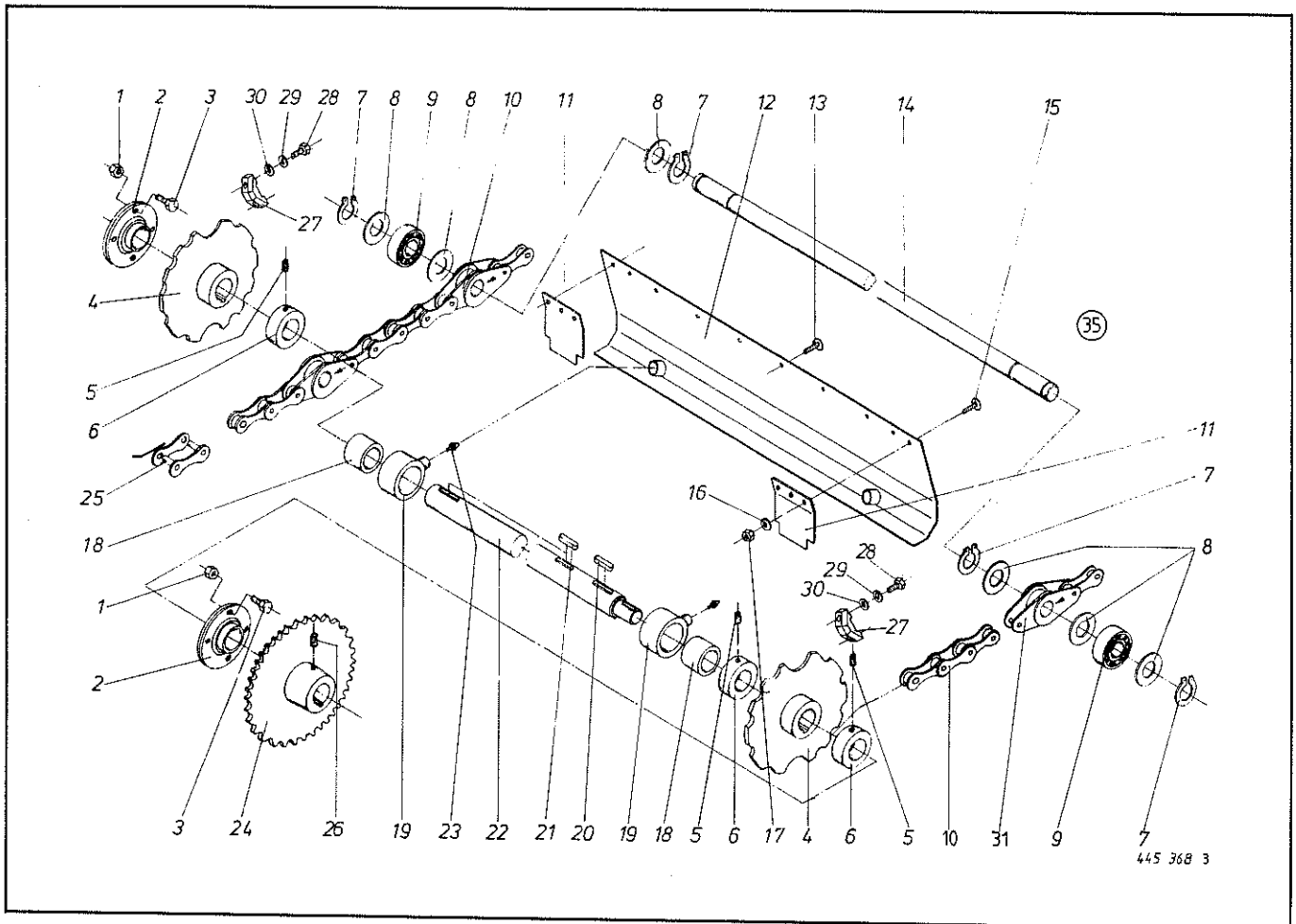


Abb. Best.-Nr. Bezeichnung
 Ill. Part-No. Description
 Dessin No. à com. Designation

Abb. Best.-Nr. Bezeichnung
 Ill. Part-No. Description
 Dessin No. à com. Designation

KR 100; 125; 155

1	908 711 0	6kt.-Mutter NM 12
2	934 019 0	Flanschlager RA 45
3	900 296 0	6kt.-Schraube M 12 x 25
4	280 512 0	Spezialkettenrad m. Nut
5	905 933 0	Gewindestift M 10 x 12
6	911 324 0	Stellring A 45
7	911 541 0	Seegering A 35 x 1,5
8	910 657 0	Scheibe 35 x 50 x 2
9	930 537 0	Rillenkugellager 6207-2 RS
10	922 004 0	Langgliedrollenk. kpl. (m. Abb. 25) KR 100
	922 005 0	Langgliedrollenk. kpl. (m. Abb. 25) KR 125
	922 006 0	Langgliedrollenk. kpl. (m. Abb. 25) KR 155
	922 001 0	Kettensegment, 10 Rollen
11	280 429 0	Abstreifer
12	274 436 0	Abdeckung
13	905 210 0	Flachrundschaube m. Schlitz M 6 x 16
14	275 037 3	Rollbodenwelle 1358 lg.
15	905 111 0	Flachrundschaube m. Schlitz M 6 x 20

KR 100; 125; 155

16	910 351 0	Scheibe R 6,6
17	908 704 0	6kt.-Mutter NM 6
18	346 414 0	Buchse
19	280 361 0	Stützlager kpl. (m. Abb. 18 + 23)
20	915 203 0	Paßfeder A 14 x 9 x 40
21	915 206 0	Paßfeder A 14 x 9 x 50
22	275 240 2	Rollbodenantriebswelle 1510 lg.
23	919 003 0	Kegelschmiernippel 8 x 1
24	280 144 2	Kettenrad 1" x 30 Zähne
25	921 982 1	Kettenschloß 1" x 2"
26	905 937 0	Gewindestift M 10 x 20
27	280 462 1	Räumer
28	900 277 0	6kt.-Schraube M 10 x 20
29	910 111 0	Federring A 10
30	910 414 0	Scheibe A 10,5
31	922 000 0	Kettensegment, Aufnahmerolle + 3 Rollen
35	274 322 0	Rollboden kpl. (Abb. 7, 8, 9, 10, 14, 25) KR 100
	274 404 0	Rollboden kpl. (Abb. 7, 8, 9, 10, 14, 25) KR 125
	275 339 0	Rollboden kpl. (Abb. 7, 8, 9, 10, 14, 25) KR 155

Bei Bestellung unbedingt Typ, Baujahr und Maschinen-Nr. angeben.

In case of orders state model, year of construction and part number.

Avec la commande, indiquer toujours type et No. de la machine, ainsi que l'année de construction.

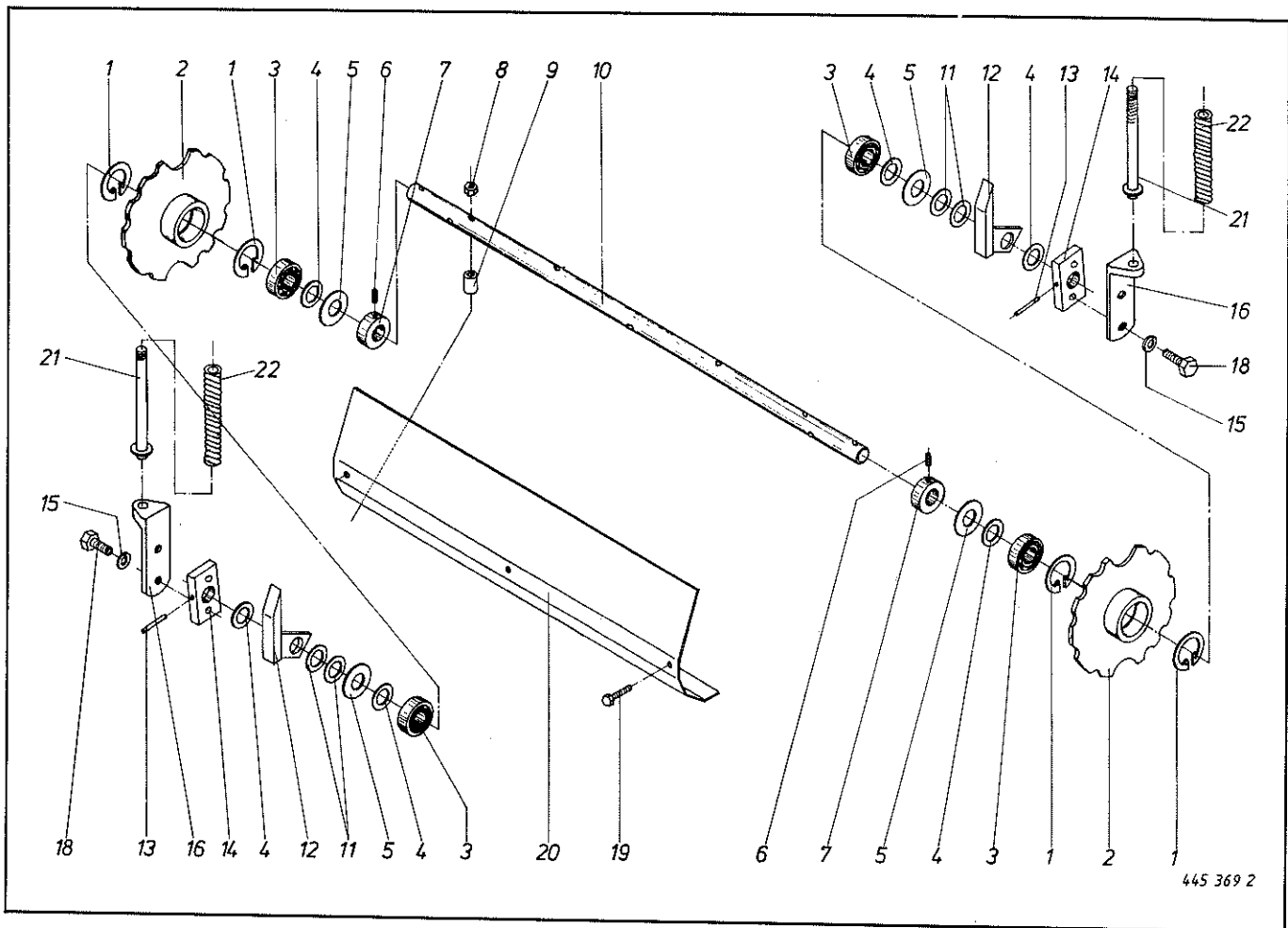


Abb. Best.-Nr. Bezeichnung
 Ill. Part-No. Description
 Dessin No. à com. Designation

Abb. Best.-Nr. Bezeichnung
 Ill. Part-No. Description
 Dessin No. à com. Designation

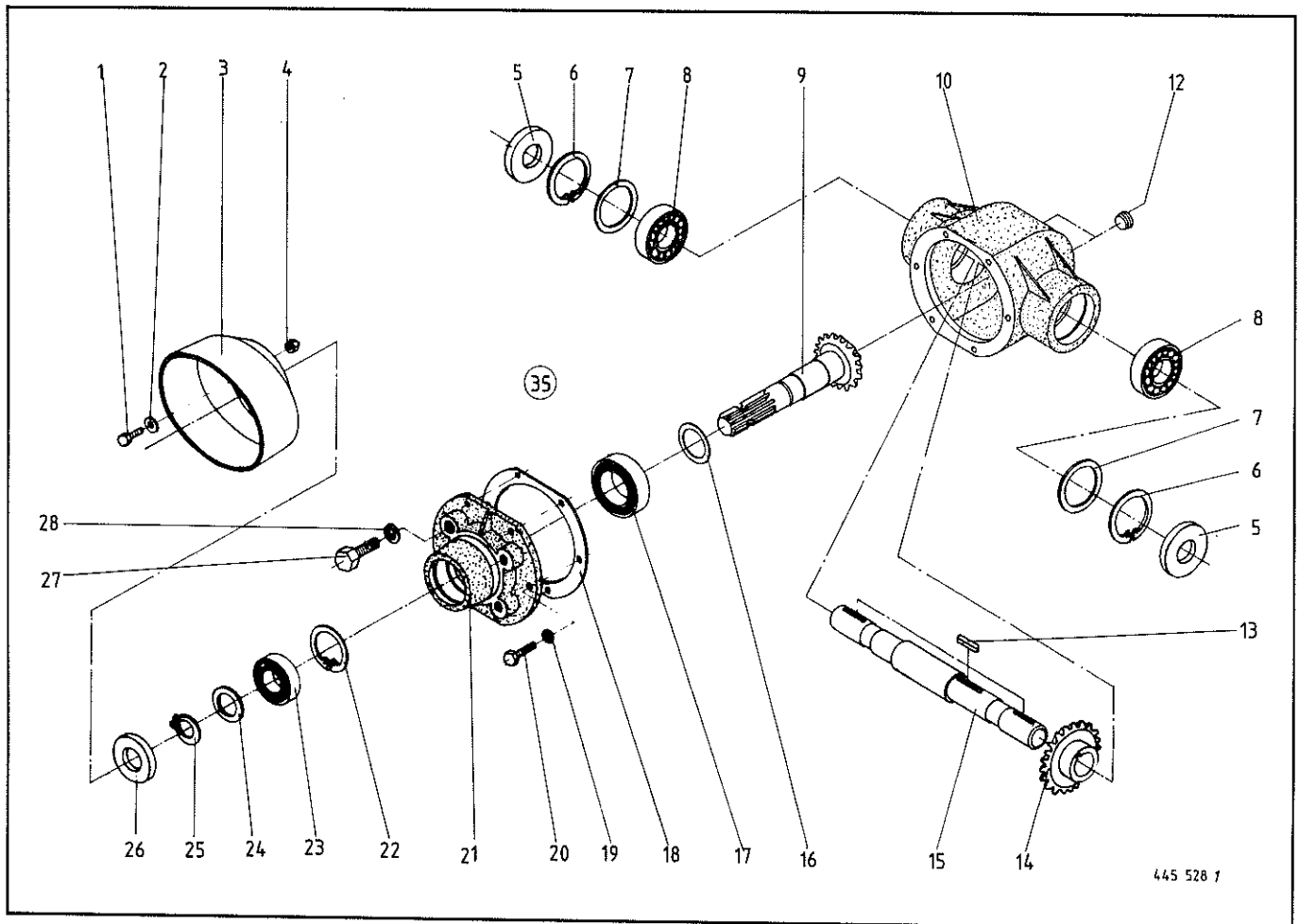
KR 100; 125; 155

1	911 653 0	Seegerring I 55 x 2
2	280 523 1	Spezial-Kettenrad o. Nut
3	930 506 0	Rillenkugellager 6006-2 RS
4	910 863 0	Paßscheibe 30 x 42 x 0,5
5	910 866 0	Paßscheibe 30 x 55 x 2
6	905 922 0	Gewindestift M 8 x 10
7	911 317 0	Stelling A 30
8	908 706 0	6kt.-Mutter NM 8
9	280 273 0	Distanzrohr
10	275 045 2	Rollbodenachse 1372 lg.
11	910 864 0	Paßscheibe 30 x 42 x 1

KR 100; 125; 155

12	280 364 2	Einlaufschiene
13	912 676 0	Spannhülse 8 x 50
14	280 267 1	Halterung
15	910 014 0	Federring B 16
16	280 532 0	Kettenspanner
18	900 336 0	6kt.-Schraube M 16 x 35
19	901 051 0	6kt.-Schraube M 8 x 80
20	275 044 1	Abdeckung
21	280 534 1	Spannschraube
22	280 531 0	Druckfeder

Bei Bestellung unbedingt Typ, Baujahr und Maschinen-Nr. angeben.
 In case of orders state model, year of construction and part number.
 Avec la commande, indiquer toujours type et No. de la machine, ainsi que l'année de construction.



445 528 1

Abb. Best.-Nr. Bezeichnung
 III. Part-No. Description
 Dessin No. à com. Designation

Abb. Best.-Nr. Bezeichnung
 III. Part-No. Description
 Dessin No. à com. Designation

KR 100; 125; 155

1	900 634 0	6kt.-Schraube M 10 x 20
2	910 353 0	Scheibe R 11
3	270 193 1	Schutztopf
4	908 212 0	6kt.-Mutter M 10
5	936 339 0	Simmering 35 x 80 x 13 B 2
6	911 673 0	Seegerring I 80 x 2,5
7	910 964 0	Paßscheibe 63 x 80 x 1
	910 963 0	Paßscheibe 63 x 80 x 0,5
	910 962 0	Paßscheibe 63 x 80 x 0,3
8	930 167 0	Rillenkugellager 6307
9	280 436 0	Ritzelwelle 16 Zähne
10	280 435 1	Getriebegehäuse
12	906 040 0	Verschlußschraube M 18 x 1,5
13	915 126 0	Paßfeder A 10 x 8 x 50
14	280 551 1	Kegelrad 30 Zähne
15	280 004 2	Getriebeantriebswelle
16	910 891 0	Paßscheibe 40 x 50 x 1
	910 890 0	Paßscheibe 40 x 50 x 0,5
	910 889 0	Paßscheibe 40 x 50 x 0,3

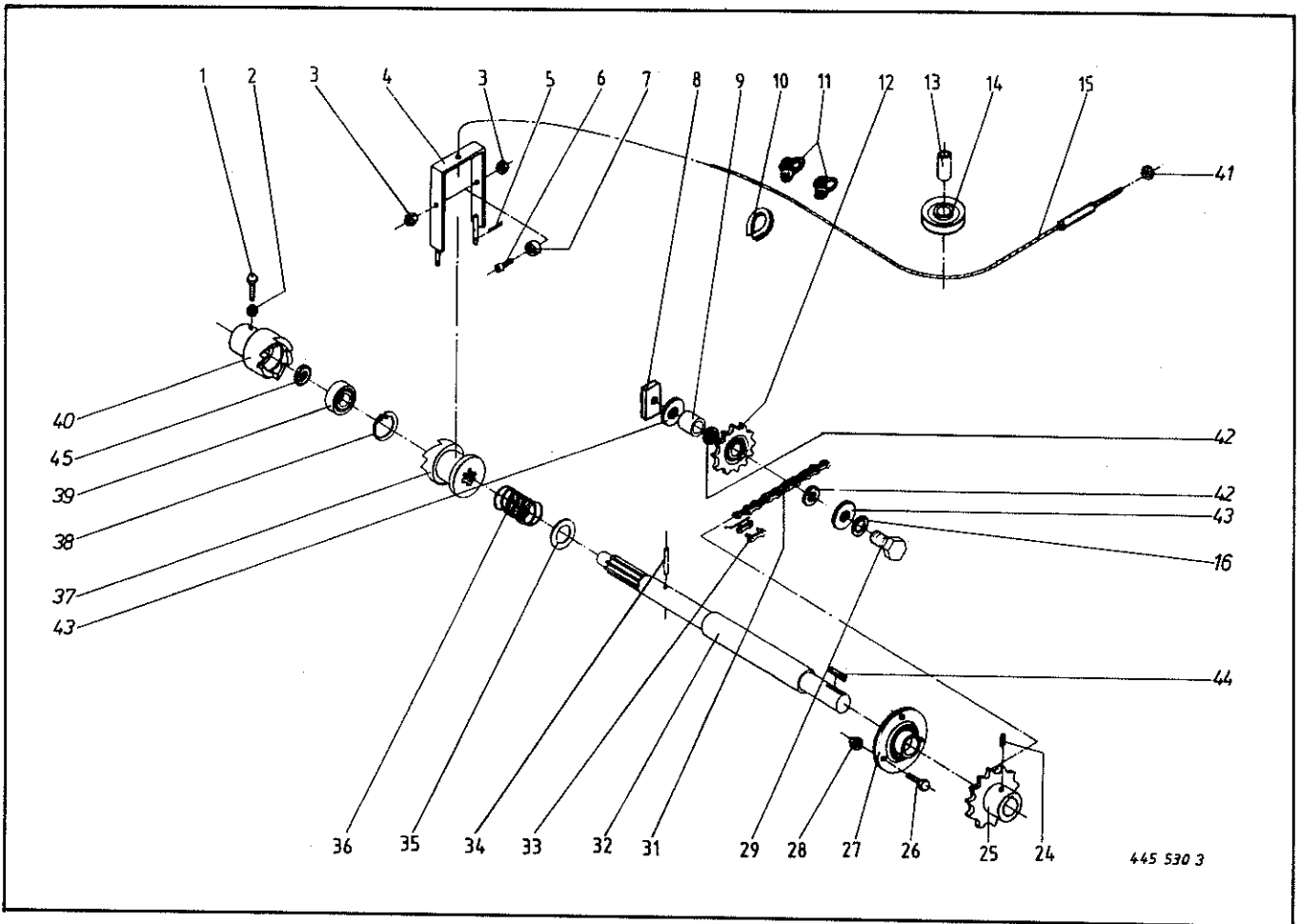
KR 100; 125; 155

17	932 107 0	Kegelrollenlager 30208 A
18	151 042 0	Getriebedichtung
19	910 111 0	Federring A 10
20	900 279 0	6kt.-Schraube M 10 x 25
21	280 437 0	Getriebedeckel
22	911 668 0	Seegerring I 72 x 2,5
23	930 137 0	Rillenkugellager 6207
24	910 727 0	Stützscheibe 35 x 45 x 2,5
	911 134 0	Paßscheibe 35 x 45 x 1
	911 133 0	Paßscheibe 35 x 45 x 0,5
	911 132 0	Paßscheibe 35 x 45 x 0,3
	911 130 0	Paßscheibe 35 x 45 x 0,1
25	911 541 0	Seegerring A 35 x 1,5
26	936 337 0	Simmering 35 x 72 x 12 B 2
27	900 334 0	6kt.-Schraube M 16 x 25
28	910 014 0	Federring B 16
35	280 005 4	Getriebe kpl. (Abb. 5 - 28)

Bei Bestellung unbedingt Typ, Baujahr und Maschinen-Nr. angeben.

In case of orders state model, year of construction and part number.

Avec la commande, indiquer toujours type et No. de la machine, ainsi que l'année de construction.



445 530 3

Abb.	Best.-Nr.	Bezeichnung	Abb.	Best.-Nr.	Bezeichnung
	KR 100; 125; 155			KR 100; 125; 155	
1	902 434 0	6kt.-Schraube BM 10 x 30 m. AS	27	934 017 0	Flanschlager RA 35
2	908 512 0	6kt.-Mutter BM 10	28	908 708 0	6kt.-Mutter NM 10
3	908 711 0	6kt.-Mutter NM 12	29	901 207 0	6kt.-Schraube M 20 x 90
4	280 316 0	Schaltbügel	31	920 601 0	Rollenkette kpl. 1" x 76 Rollen (m. Abb. 33)
5	912 584 0	Spannhülse 4 x 30	32	275 038 0	Antriebswelle 535 lg.
6	903 137 0	Zylinderschraube M 12 x 25	33	921 985 0	Kettenschloß 1"
7	280 149 2	Laufrolle	34	912 648 0	Spannhülse 6 x 60
8	275 253 0	Lasche	35	910 663 0	Scheibe 45 x 59 x 7
9	280 164 0	Distanzbuchse 21 x 45 x 33	36	030 195 1	Druckfeder
10	917 505 0	Seilkausche A 5	37	280 166 1	Schaltklauenkupplung
11	917 602 0	Seilklemme 5	38	911 659 0	Seegerring I 62 x 2
12	922 322 0	Kettenspannrad 12 Zähne x 1"	39	930 536 0	Rillenkugellager 6206 - 2 RS
13	912 774 0	Spannhülse 13 x 40	40	280 165 1	Klauenkupplung
14	003 041 1	Seilrolle	41	908 706 0	6kt.-Mutter NM 8
15	275 342 0	Drahtseil 5 x 1400	42	910 826 0	Paßscheibe 20 x 28 x 1
16	910 016 0	Federring B 20	43	910 648 0	Scheibe 20,5 x 50 x 2,5
24	905 933 0	Gewindestift M 10 x 12	44	915 122 0	Paßfeder A 10 x 8 x 40
25	200 356 1	Kettenrad 1" x 14 Zähne	45	910 904 0	Paßscheibe 50 x 62 x 1
26	900 279 0	6kt.-Schraube M 10 x 25			

Bei Bestellung unbedingt Typ, Baujahr und Maschinen-Nr. angeben.
 In case of orders state model, year of construction and part number.
 Avec la commande, indiquer toujours type et No. de la machine, ainsi que l'année de construction.

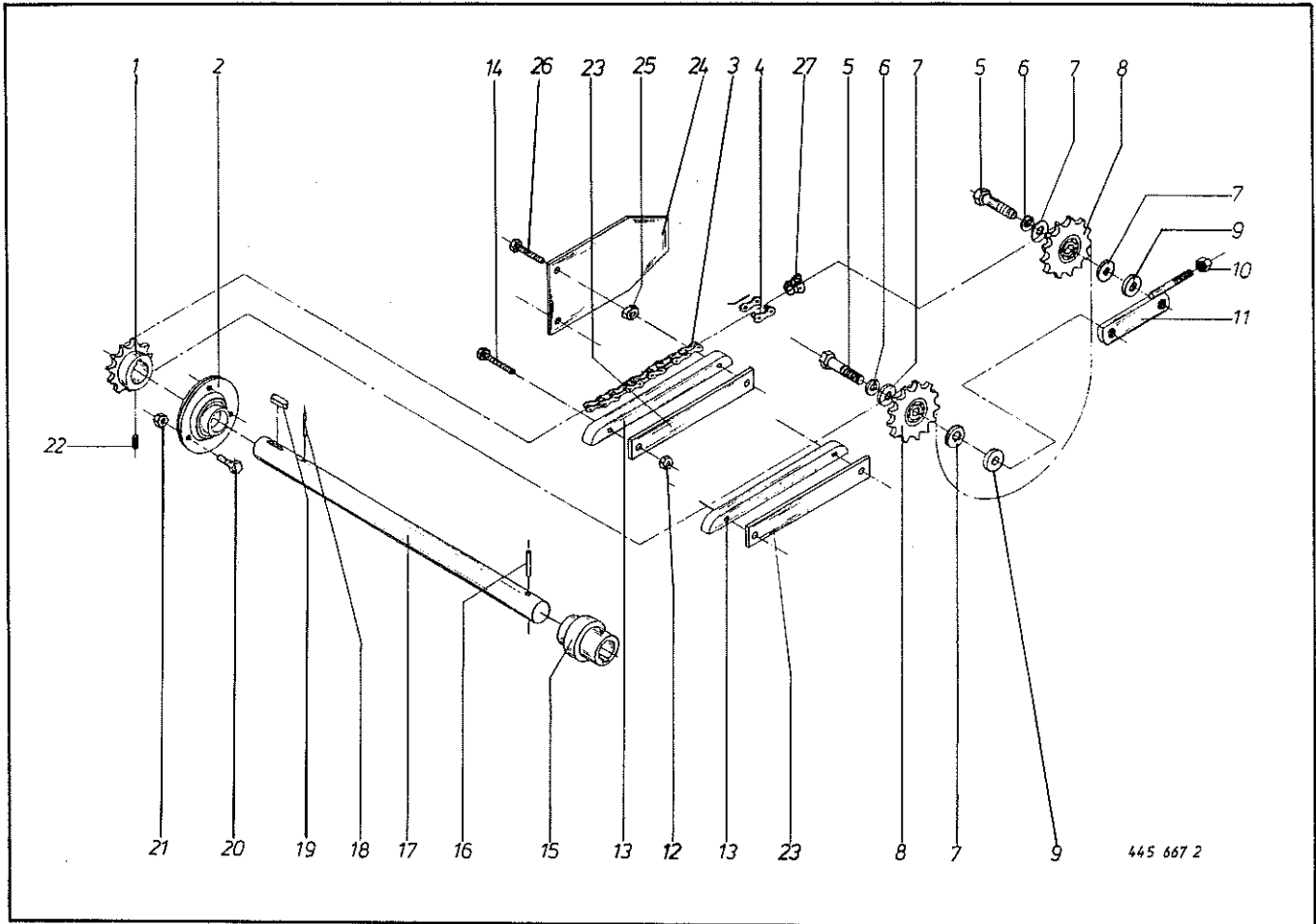


Abb.	Best.-Nr.	Bezeichnung	Abb.	Best.-Nr.	Bezeichnung
	KR 100; 125; 155			KR 100; 125; 155	
1	280 414 1	Kettenrad $\frac{3}{4}$ " x 15 Zähne	14	901 046 0	6kt.-Schraube M 8 x 55
2	934 017 0	Flanschlager RA 35	15	949 218 1	Sperrkörperkupplung
3	921 708 0	Rollenkette $\frac{3}{4}$ " 153 Rollen kpl. (m. Abb. 4 + 27)	16	912 777 0	Spannhülse 13 x 55
4	921 984 0	Kettenschloß $\frac{3}{4}$ "	17	275 033 2	Antriebswelle
5	901 203 0	6kt.-Schraube M 20 x 70	18	912 676 0	Spannhülse 8 x 50
6	910 016 0	Federring B 20	19	915 114 0	Paßfeder A 10 x 8 x 35
7	910 826 0	Paßscheibe 20 x 28 x 1	20	900 279 0	6kt.-Schraube M 10 x 25
8	280 363 1	Spannrad	21	908 708 0	6kt.-Mutter NM 10
9	910 648 0	Scheibe 20,5 x 50 x 2,5	22	905 922 0	Gewindestift M 8 x 10
10	908 015 0	6kt.-Mutter M 12	23	275 245 0	Distanzplatte
11	274 303 0	Spannlasche	24	275 388 0	Blech
12	908 706 0	6kt.-Mutter NM 8	25	908 012 0	6kt.-Mutter M 10
13	280 349 0	Kettenführung	26	901 048 0	6kt.-Schraube M 8 x 65
			27	921 994 0	gekröpftes Glied $\frac{3}{4}$ "

Bei Bestellung unbedingt Typ, Baujahr und Maschinen-Nr. angeben.
 In case of orders state model, year of construction and part number.
 Avec la commande, indiquer toujours type et No. de la machine, ainsi que l'année de construction.

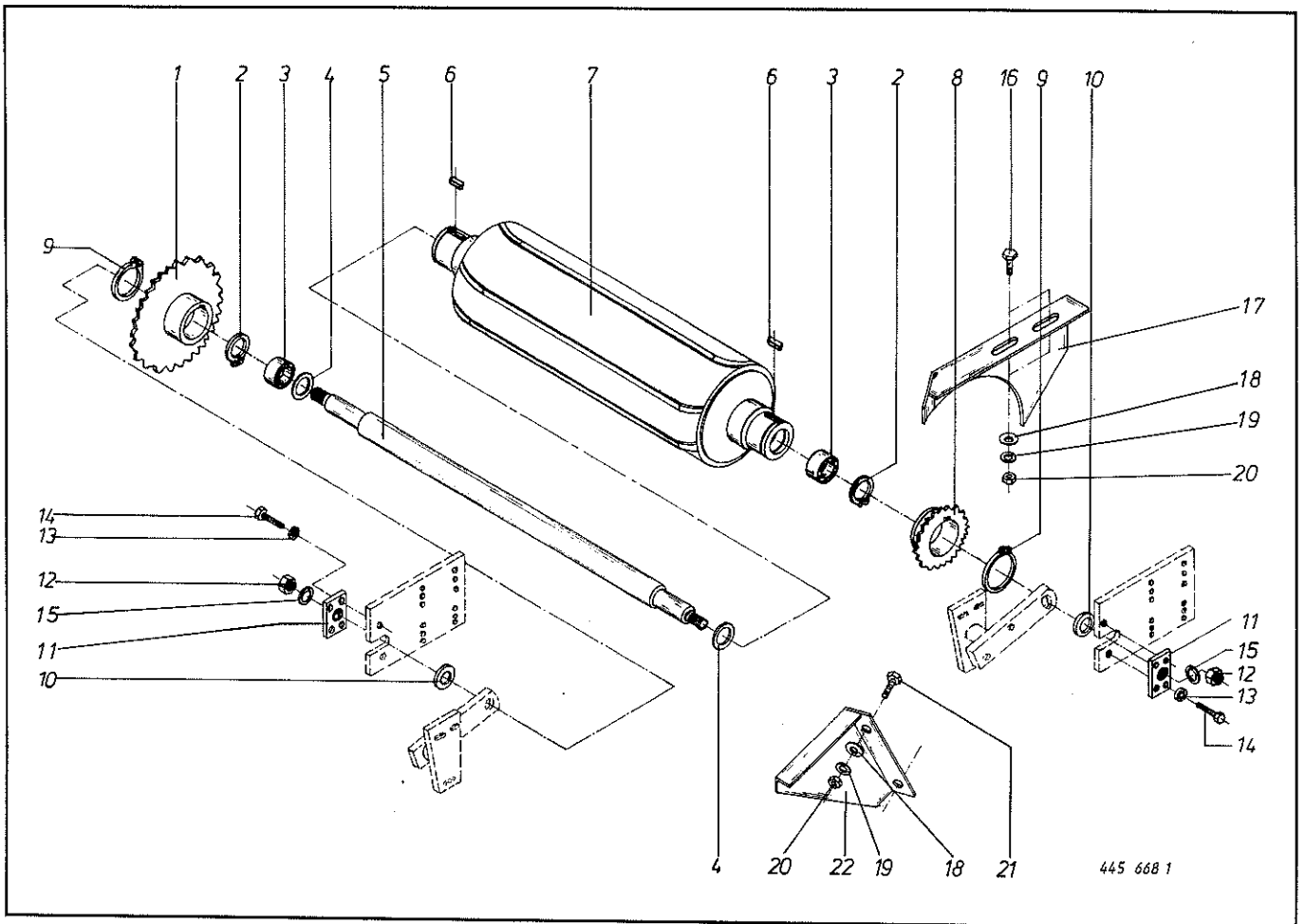


Abb. Best.-Nr. Bezeichnung
 Ill. Part-No. Description
 Dessin No. à com. Designation

Abb. Best.-Nr. Bezeichnung
 Ill. Part-No. Description
 Dessin No. à com. Designation

KR 100; 125; 155

1	274 266 1	Kettenrad $\frac{3}{4}$ " x 40 Zähne
2	911 659 0	Seegerring I 62 x 2
3	930 536 0	Rillenkugellager 6206 - 2 RS
4	910 864 0	Paßscheibe 30 x 42 x 1
5	274 280 1	Achse
6	915 116 0	Paßfeder A 10 x 8 x 36
7	274 273 0	Walzenrohr
8	274 265 0	Kettenrad $\frac{3}{4}$ " x 19 Zähne
9	911 570 0	Seegerring A 75 x 2,5
10	910 516 0	Scheibe 33 x 56 x 4
11	274 277 0	Walzenhalter
12	908 025 0	6kt.-Mutter M 20
13	910 014 0	Federring B 16
14	900 334 0	6kt.-Schraube M 16 x 25

KR 100; 125; 155

15	910 016 0	Federring B 20
16	900 281 0	6kt.-Schraube M 10 x 30
17	274 279 2	Wickelschutz links KR 100
	274 278 2	Wickelschutz rechts KR 100
	274 388 2	Wickelschutz links KR 125
	274 389 1	Wickelschutz rechts KR 125
	275 297 2	Wickelschutz links KR 155
	275 298 2	Wickelschutz rechts KR 155
18	910 414 0	Scheibe A 10,5
19	910 111 0	Federring A 10
20	908 012 0	6kt.-Mutter M 10
21	900 279 0	6kt.-Schraube M 10 x 25
22	274 228 1	Einweisblech links
	274 329 1	Einweisblech rechts

Bei Bestellung unbedingt Typ, Baujahr und Maschinen-Nr. angeben.
 In case of orders state model, year of construction and part number.
 Avec la commande, indiquer toujours type et No. de la machine, ainsi que l'année de construction.

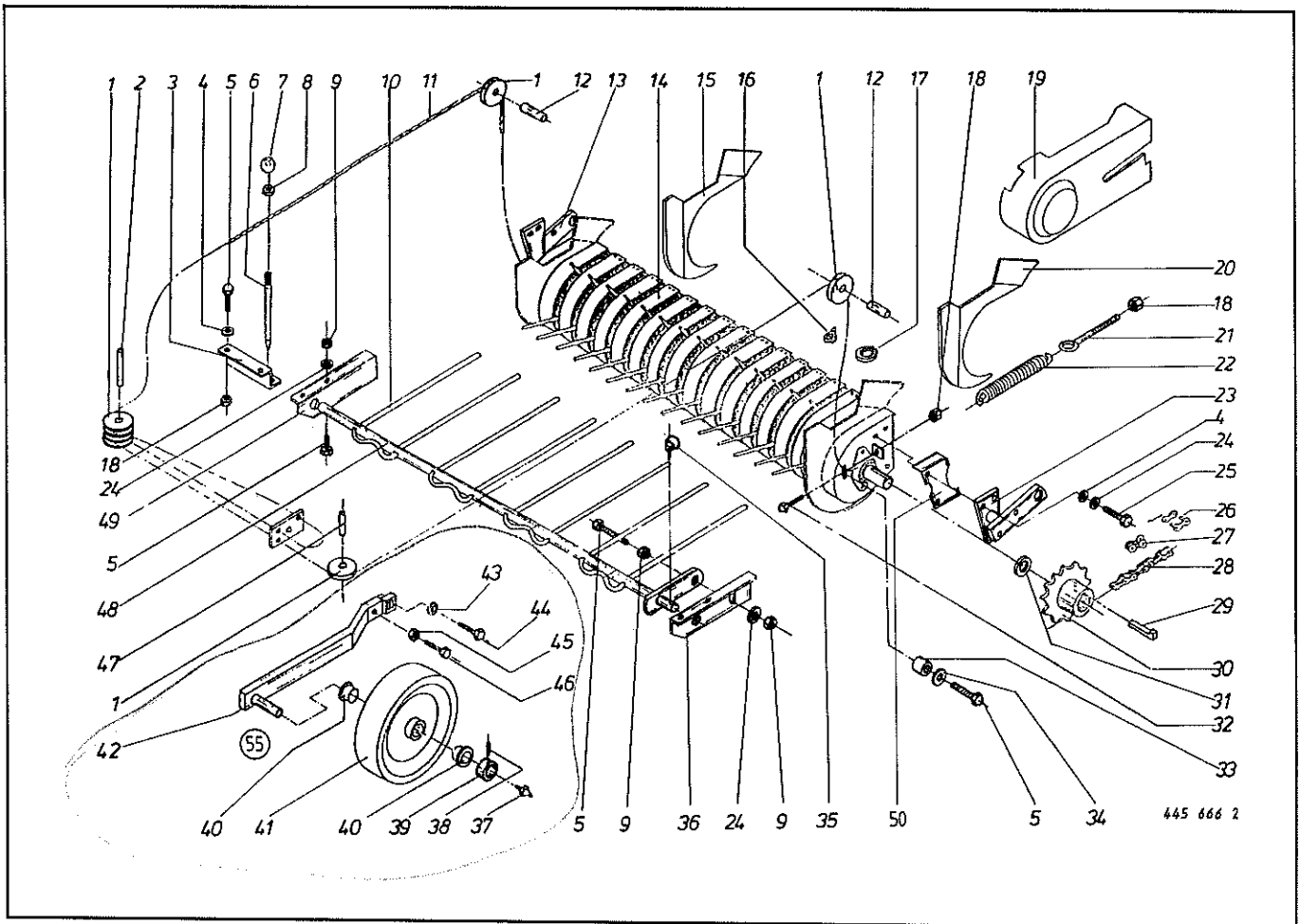


Abb. Best.-Nr. Bezeichnung
III. Part-No. Description
Dessin No. à com. Designation

Abb. Best.-Nr. Bezeichnung
III. Part-No. Description
Dessin No. à com. Designation

KR 100; 125; 155

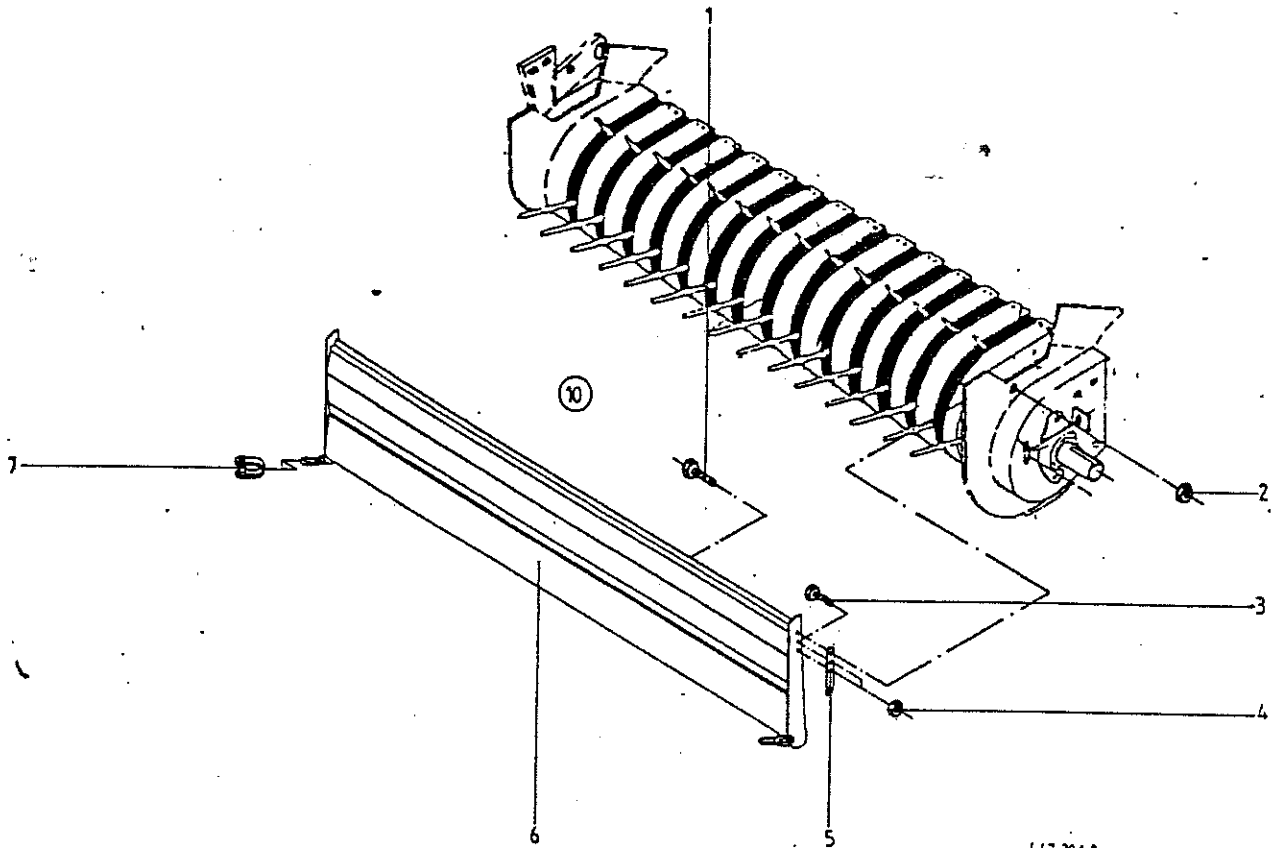
1	003 041 1	Seilrolle
2	912 776 0	Spannhülse 13 x 50
3	275 023 0	Führungsblech
4	910 414 0	Scheibe A 10,5
5	900 279 0	6kt.-Schraube M 10 x 25
6	280 186 1	Bolzen
7	919 510 0	Kugelkopf
8	908 015 0	6kt.-Mutter M 12
9	908 012 0	6kt.-Mutter M 10
10	274 315 0	Niederhalterzinken
11	922 971 0	Drahtseil Rd 6 x 6 x 19 x 1 Fex 4730
12	912 771 0	Spannhülse 13 x 30
13	274 295 2	Pick-up Halter rechts
14	275 242 1	Pick-up kpl.
15	275 208 1	Einführblech rechts
16	917 603 0	Seilklemme 6
17	917 506 0	Kausche A 6
18	908 708 0	6kt.-Mutter NM 10
19	274 306 2	Schutzkasten
20	275 184 1	Einführblech links
21	905 341 0	Ösenschraube KR 100, M 10 x 180
	274 406 0	Ösenschraube KR 125, M 10 x 290
	275 317 0	Ösenschraube KR 155, M 10 x 370
22	345 432 1	Zugfeder
23	274 294 2	Pick-up Halter links
24	910 111 0	Federring A 10

KR 100; 125; 155

25	900 282 0	6kt.-Schraube M 10 x 35
26	921 984 0	Kettenschloß 3/4"
27	921 994 0	gekröpftes Glied 3/4" <i>921 980 0 ab Spalt-86</i>
28	921 824 1	Rollenkette 3/4" x 57 Rollen kpl. (m. Abb. 26 + 27)
29	915 542 0	Nasenkeil 10 x 8 x 40
30	346 180 3	Kettenrad 3/4" x 19 Zähne
31	910 515 0	Scheibe 30
32	900 287 0	6kt.-Schraube M 10 x 70
33	280 434 0	Distanzrohr
34	910 353 0	Scheibe R 11
35	917 011 0	Klappsplint 10 x 45
36	274 267 1	Niederhalterlagerung links
37	919 003 0	Kegelschmiernippel
38	905 922 0	Gewindestift M 8 x 10
39	911 319 0	Stelling A 30
40	954 031 0	Kunststoffbuchse
41	954 027 0	Stützrad
42	274 325 1	Tastradarm
43	910 362 0	Scheibe 17
44	900 335 0	6kt.-Schraube M 16 x 30
45	908 020 0	6kt.-Mutter M 16
46	901 133 0	6kt.-Schraube M 16 x 60
47	912 774 0	Spannhülse 13 x 40
48	274 314 1	Niederhalter
49	274 312 1	Niederhalterlagerung rechts
50	275 418 0	Schutz, Walze
51	275 252 0	Stützrad kpl. (m. Abb. 37-42)

2744710 Prallblech f. KR 155

Bei Bestellung unbedingt Typ, Baujahr und Maschinen-Nr. angeben.
In case of orders state model, year of construction and part number.
Avec la commande, indiquer toujours type et No. de la machine, ainsi que l'année de construction.



Passend für alle KR 100/125/155

Abb.	Bestell-Nr.	Bezeichnung	Abb.	Bestell-Nr.	Bezeichnung
1	901 431 0	&kt.-Schraube $\#$ 10 x 40	5	274 470 1	Verstellasche
2	908 020 0	&kt.-Mutter $\#$ 10	6	274 469 1	Prallblech
3	900 277 0	&kt.-Schraube $\#$ 10 x 20	7	918 203 0	Schäkel
4	908 758 0	&kt.-Mutter $\#$ 10	10	274 471 0	Prallblech kpl. (alle Abb.)

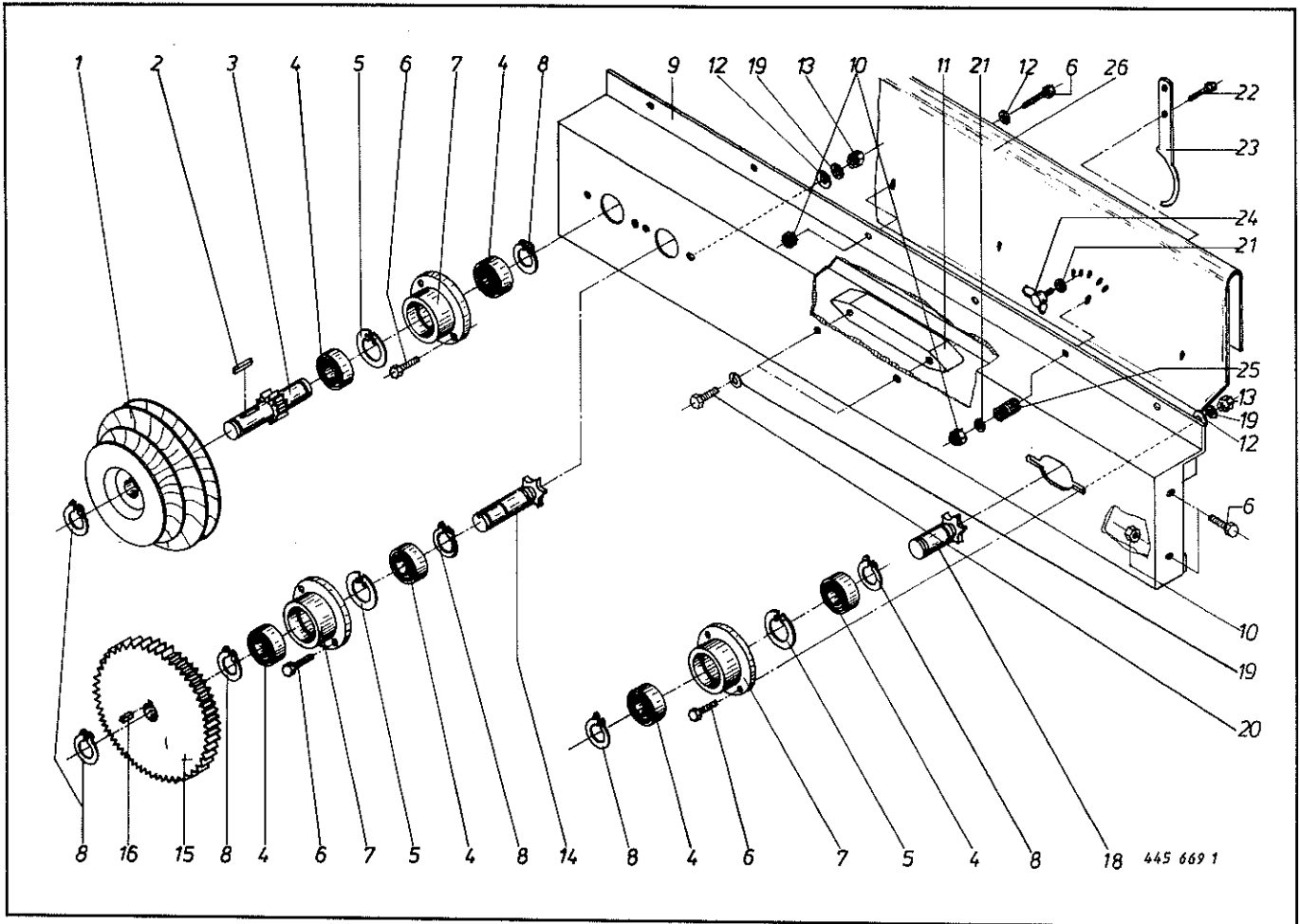


Abb. Best.-Nr. Bezeichnung
 Ill. Part-No. Description
 Dessin No. à com. Designation

Abb. Best.-Nr. Bezeichnung
 Ill. Part-No. Description
 Dessin No. à com. Designation

KR 100; 125; 155

1	280 579 0	Antriebsrolle
2	915 047 0	Paßfeder A 6 x 6 x 28
3	274 448 0	Ritzelwelle KR 100
	274 448 0	Ritzelwelle KR 125
	280 055 1	Ritzelwelle KR 155
4	930 504 0	Rillenkugellager 6004-2 RS
5	911 642 0	Seegerring I 42 x 1,75
6	900 257 0	6kt.-Schraube M 8 x 20
7	280 052 1	Lagergehäuse
8	911 522 0	Seegerring A 20 x 1,2
9	274 316 1	Führungsschiene
10	908 706 0	6kt.-Mutter NM 8
11	280 051 0	Kettenführung
12	910 413 0	Scheibe A 8,4

KR 100; 125; 155

13	908 010 0	6kt.-Mutter M 8
14	280 054 0	Kettenradwelle
15	280 056 0	Stirnrad
16	915 043 0	Paßfeder A 6 x 6 x 14
18	280 457 0	Kettenradwelle
19	910 010 0	Federring B 8
20	900 257 0	6kt.-Schraube M 8 x 20
21	910 603 0	Scheibe A 8,4
22	901 045 0	6kt.-Schraube M 8 x 50
23	280 423 0	Fadenbegrenzung
24	906 132 0	Flügelschraube M 8 x 16
25	052 053 0	Druckfeder
26	275 237 0	Schutz

Bei Bestellung unbedingt Typ, Baujahr und Maschinen-Nr. angeben.
 In case of orders state model, year of construction and part number.
 Avec la commande, Indiquer toujours type et No. de la machine, ainsi que l'année de construction.

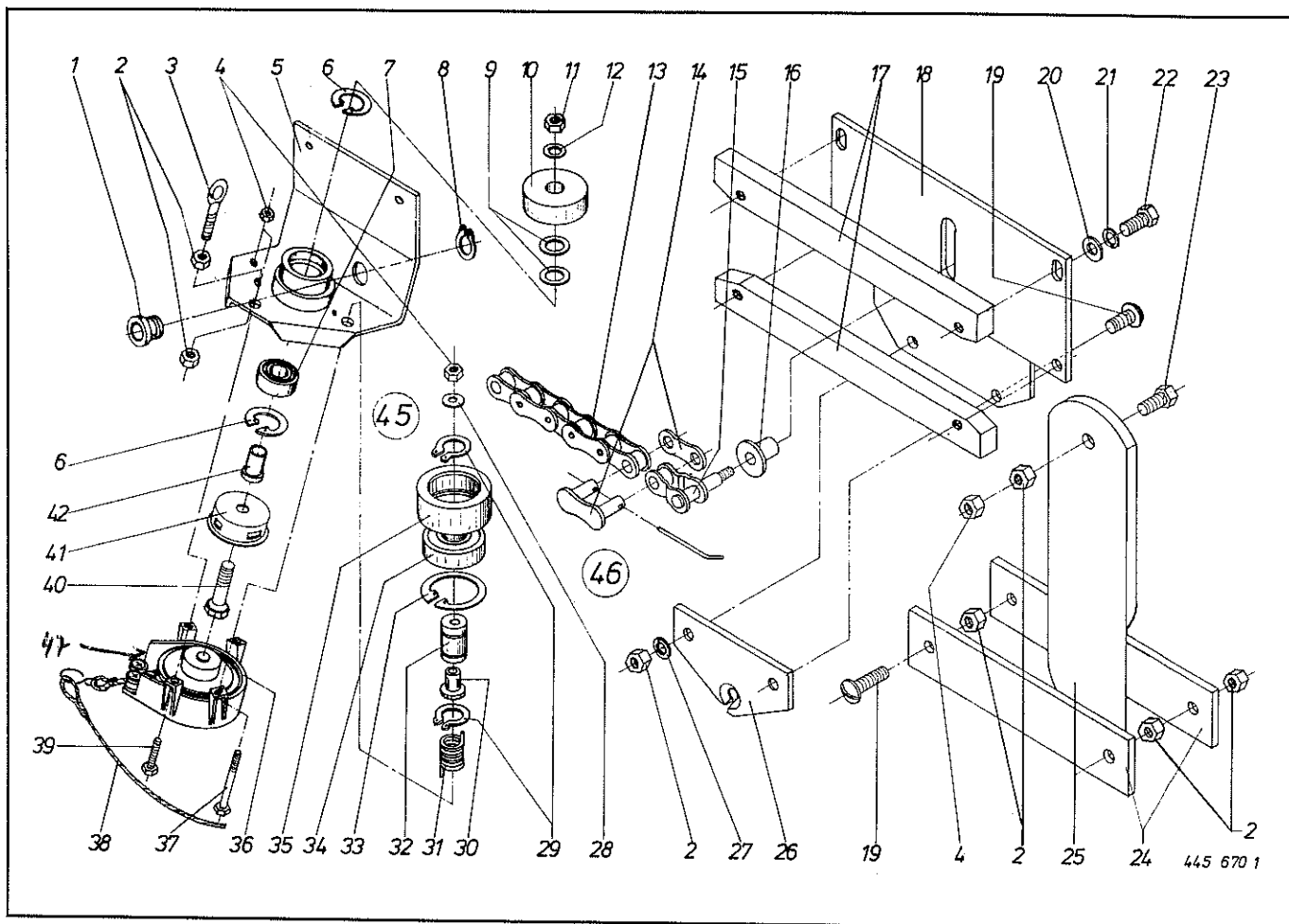


Abb. Best.-Nr. Bezeichnung
 III. Part-No. Description
 Dessin No. à com. Designation

Abb. Best.-Nr. Bezeichnung
 III. Part-No. Description
 Dessin No. à com. Designation

KR 100; 125; 155

1	938 974 0	Seilführung
2	908 010 0	6kt.-Mutter M 8
3	280 400 1	Ösenschraube
4	908 706 0	6kt.-Mutter NM 8
5	280 401 0	Grundplatte kpl.
6	911 640 0	Seegerring I 40 x 1,75
7	930 533 0	Rillenkugellager 6203-2 RS
8	911 522 0	Seegerring A 20 x 1,2
9	910 511 0	Scheibe 18
10	280 324 2	Starterrolle
11	908 708 0	6kt.-Mutter NM 10
12	910 414 0	Scheibe A 10,5
13	960 000 0	Rollenkette 5/8" x 120 Rollen
14	921 983 0	Kettenschloß 5/8"
15	921 999 0	gekröpftes Glied 5/8"
16	280 098 0	Buchse
17	280 103 0	Gleitschiene
18	274 307 0	Platte kpl.
19	905 232 0	Flachrundschraube m. Schlitz M 8 x 25
20	910 411 1	Scheibe A 6,4
21	910 008 0	Federring B 6
22	900 239 0	6kt.-Schraube M 6 x 25
23	900 261 0	6kt.-Schraube M 8 x 30
24	280 234 1	Messerhalter
25	280 221 2	Messer
26	280 321 1	Fadenführungsöse
27	910 010 0	Federring B 8

KR 100; 125; 155

28	910 603 0	Scheibe A 8,4
29	911 541 0	Seegerring A 35 x 1,5
30	280 526 0	Lagerbuchse
31	280 352 0	Schenkelfeder
32	280 525 0	Exzenterbolzen
33	911 659 0	Seegerring I 62 x 2
34	930 507 0	Rillenkugellager 6007-2 RS
35	280 405 1	Laufring
36	924 702 0	Starter, Stahl
	924 704 0	Starter, Alu
37	903 088 0	Zylinderschraube M 8 x 80
38	280 353 1	Bedienungssseil
39	903 075 0	Zylinderschraube M 8 x 20 (bei Stahlstarter)
	900 608 0	6kt.-Schraube M 6 x 20 (bei Alu-Starte)
40	901 063 0	6kt.-Schraube M 10 x 55 (bei Stahlstarter)
	904 053 0	Senkschraube M 10 x 70 (bei Alu-Starte)
41	924 703 0	Glocke (bei Stahlstarter)
	924 705 0	Glocke (bei Alu-Starte)
42	280 325 0	Buchse
45	280 354 6	Starter kpl. (Abb. 1-12; 28-42) Alu
46	274 433 1	Bindevorrichtung kpl. Tafel 13 und 14 (außer Abb. 45) KR 100
	274 433 1	Bindevorrichtung kpl. Tafel 13 und 14 (außer Abb. 45) KR 125
	274 308 3	Bindevorrichtung kpl. Tafel 13 und 14 (außer Abb. 45) KR 155

47 938 7666 Rückhalfe für Starter, lose

Bei Bestellung unbedingt Typ, Baujahr und Maschinen-Nr. angeben.
 In case of orders state model, year of construction and part number.
 Avec la commande, indiquer toujours type et No. de la machine, ainsi que l'année de construction.

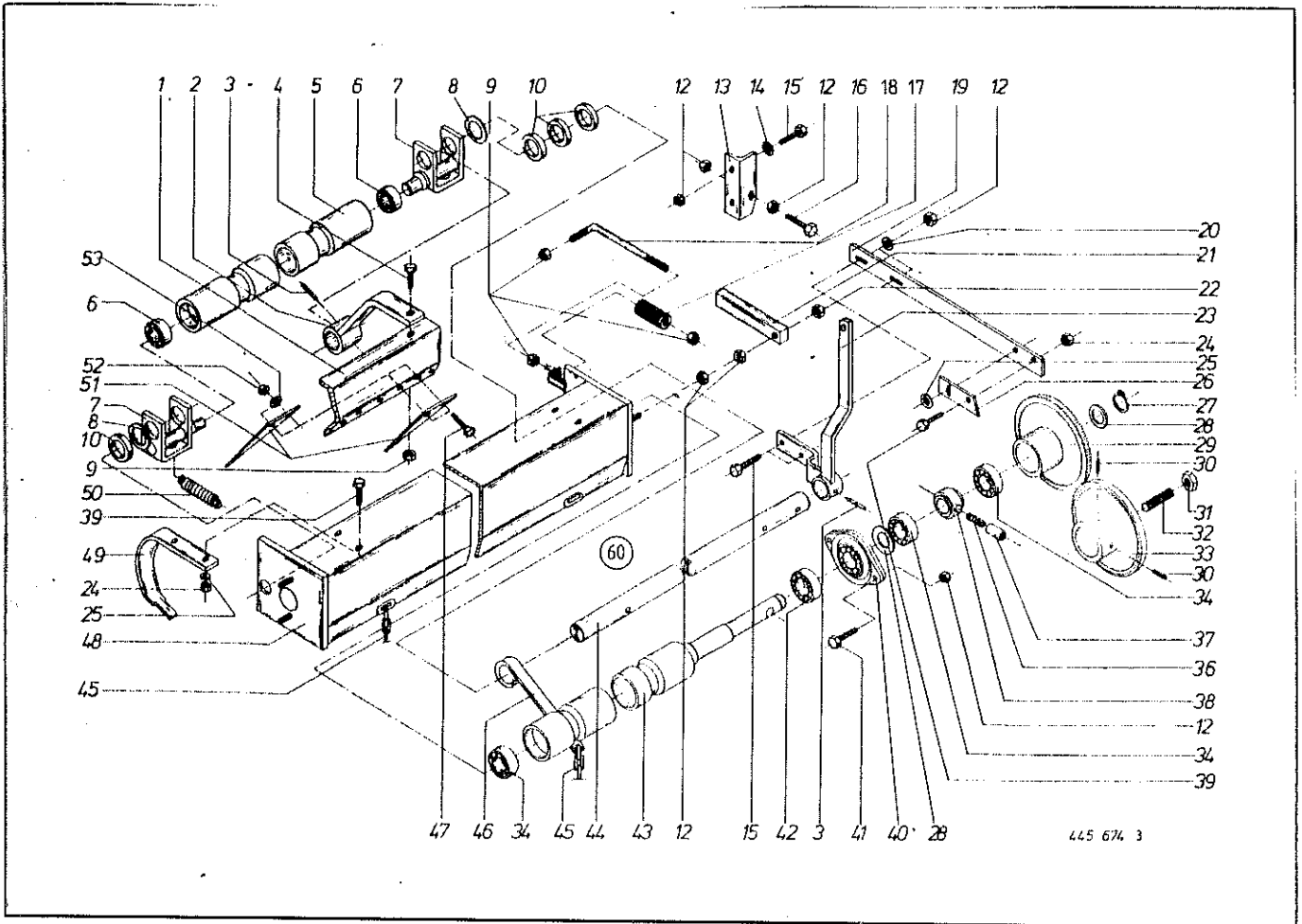


Abb. Best.-Nr. Bezeichnung
 Ill. Part-No. Description
 Dessin No. à com. Designation

Abb. Best.-Nr. Bezeichnung
 Ill. Part-No. Description
 Dessin No. à com. Designation

KR 100; 125; 155

1	275 239 0	Messerträger
2	275 211 0	Messerträgerhalter
3	912 641 0	Spannhülse 6 x 30
4	900 616 0	6kt.-Schraube M 8 x 25
5	275 223 1	Aluminiumrolle
6	930 533 0	Rillenkugellager 6203-2 RS
7	275 222 1	Schwinge
8	910 826 0	Paßscheibe 20 x 28 x 1
9	908 210 0	6kt.-Mutter M 8
10	910 512 1	Scheibe B 21
12	908 010 0	6kt.-Mutter M 8
13	275 214 0	Anschlagwinkel
14	910 010 0	Federring B 8
15	900 257 0	6kt.-Schraube M 8 x 20
16	901 045 0	6kt.-Schraube M 8 x 50
17	015 296 0	Druckfeder
18	275 417 0	Winkelschraube
19	275 213 1	Federschiene
20	910 413 0	Scheibe A 8,4
21	275 228 1	Arretierstück
22	908 706 0	6kt.-Mutter NM 8
23	275 212 2	Auslenkebel
24	908 208 0	6kt.-Mutter M 6
25	910 411 1	Scheibe A 6,4
26	275 177 2	Raste
27	911 529 0	Seegerring A 25 x 1,2

KR 100; 125; 155

28	910 844 0	Paßscheibe 25 x 35 x 1
29	275 207 2	Kupplungsrad
30	905 932 0	Gewindestift M 10 x 10
31	908 523 0	6kt.-Mutter BM 16
32	905 712 0	Gewindestift M 16 x 90
33	275 231 2	Reibrad
34	930 505 0	Rillenkugellager 6005-2 RS
36	939 737 0	Druckfeder
37	275 402 0	Sperrbolzen
38	275 401 0	Buchse-Freilauf
39	900 607 0	6kt.-Schraube M 6 x 16
40	934 000 0	Flanschlager CS PFL 205 LLU
41	900 259 0	6kt.-Schraube M 8 x 25
42	934 603 0	Rillenkugellager CS 205 LLU
43	275 224 2	Gummirolle
44	275 216 2	Welle-Messerbalken
45	275 258 2	Kette mit S-Haken
46	275 230 1	Führungsglasche
47	903 745 0	Zylinderschraube m. Schlitz AM 5 x 16
48	275 233 1	Rollenhalterung
49	275 229 2	Führungsglasche
50	939 634 1	Zugfeder
51	275 159 1	Dreiecksmesser (34 Stück) 1 Satz
52	908 207 0	6kt.-Mutter M 5
53	910 031 0	Federring B 5

60 275 241 1 Folienwickelvorrichtung
 (ohne Abb. 11, 13-16, 30-33)

Bei Bestellung unbedingt Typ, Baujahr und Maschinen-Nr. angeben.
 In case of orders state model, year of construction and part number.
 Avec la commande, indiquer toujours type et No. de la machine, ainsi que l'année de construction.

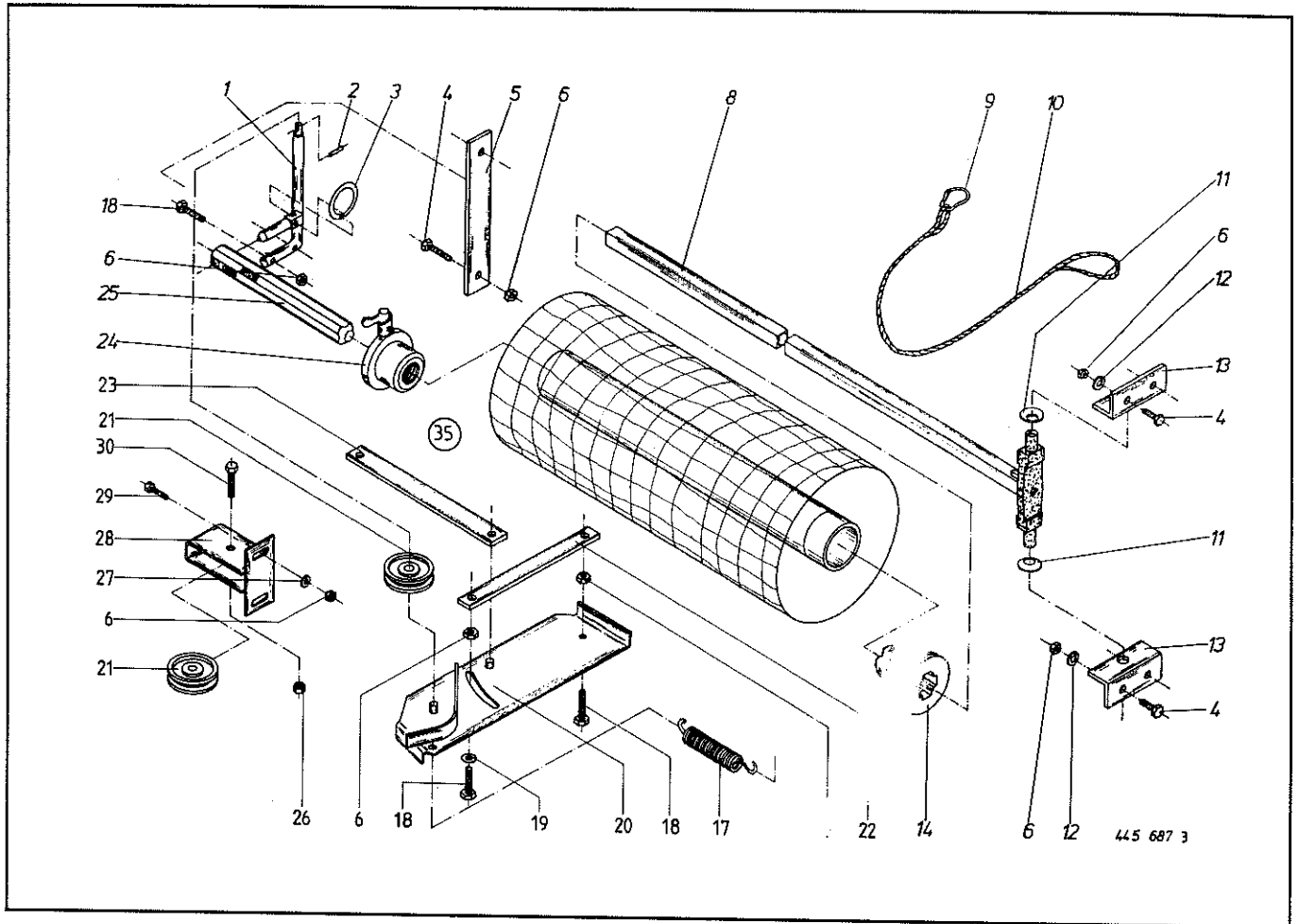


Abb. Best.-Nr. Bezeichnung
 III. Part-No. Description
 Dessin No. à com. Designation

Abb. Best.-Nr. Bezeichnung
 III. Part-No. Description
 Dessin No. à com. Designation

KR 100; 125; 155

1	274 201 0	Bremshobel
2	912 539 0	Spannhülse 3 x 20
3	274 209 0	Klappsplintring
4	900 257 0	6kt.-Schraube M 8 x 20
5	275 246 0	Verstärkung
6	908 210 0	6kt.-Mutter M 8
8	274 211 0	Schwenkvorrichtung
9	917 901 0	Karabinerhaken
10	275 416 1	Bedienungsseil
11	909 920 0	Tellerfeder B 31,5
12	910 010 0	Federring B 8
13	274 215 0	Halter-Schwenkvorrichtung
14	274 198 0	Rollenhalter links
17	274 327 0	Zugfeder

KR 100; 125; 155

18	900 261 0	6kt.-Schraube M 8 x 30
19	910 413 0	Scheibe A 8,4
20	274 205 1	Schwenkarm
21	274 363 1	Seilrolle
22	274 208 0	Befestigungseisen
23	274 204 0	Bremsgestänge
24	274 200 0	Rollenhalter rechts
25	274 210 0	Verriegelungsbolzen
26	908 758 0	6kt.-Mutter NM 10
27	910 603 0	Scheibe A 8,4
28	275 424 0	Seilrollenhalter
29	900 616 0	6kt.-Schraube M 8 x 25
30	901 433 0	6kt.-Schraube M 10 x 50
35	275 254 1	Folienwickelvorrichtung kpl. (Tafel 15 + 16)

Bei Bestellung unbedingt Typ, Baujahr und Maschinen-Nr. angeben.
 In case of orders state model, year of construction and part number.
 Avec la commande, indiquer toujours type et No. de la machine, ainsi que l'année de construction.

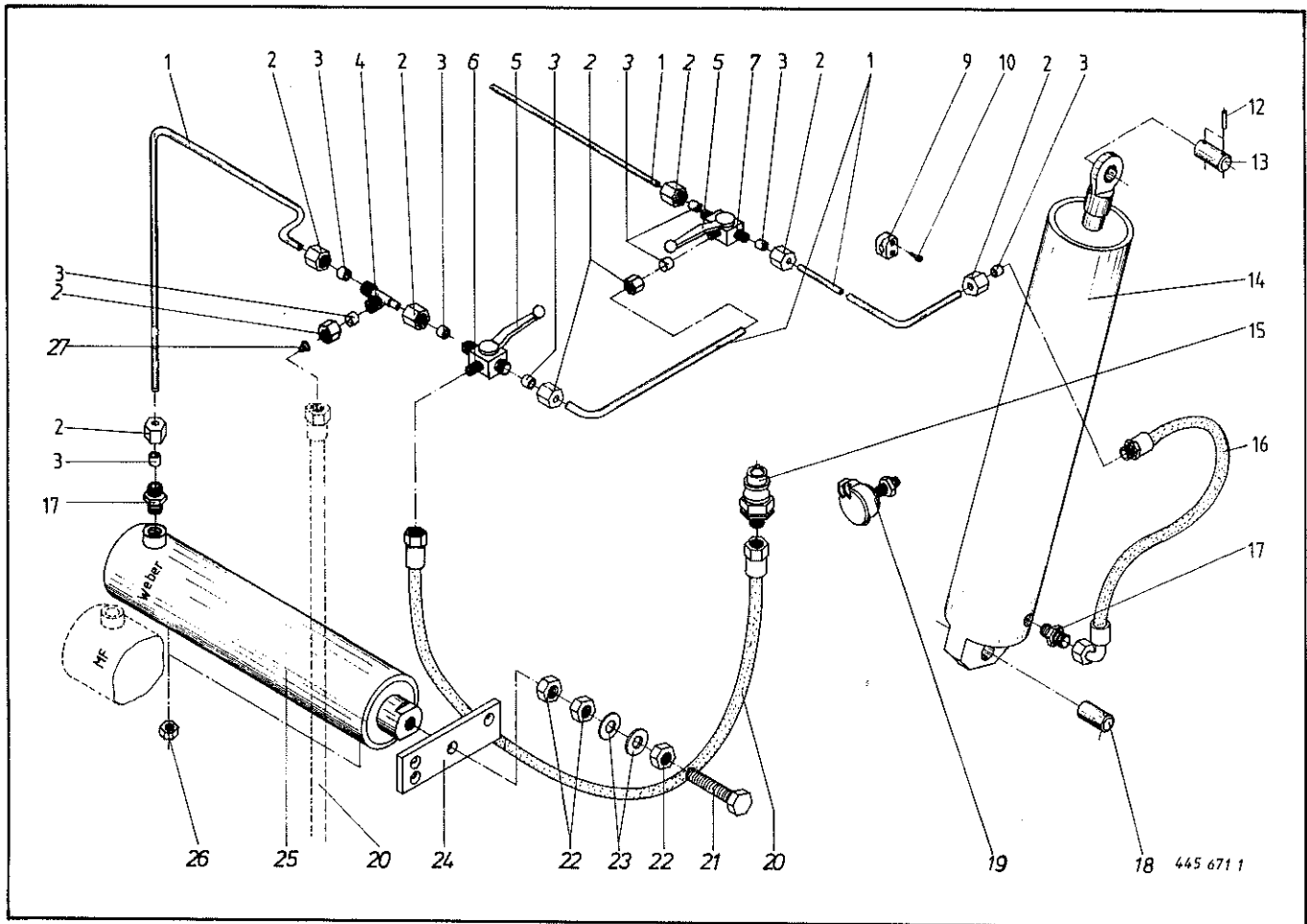


Abb.	Best.-Nr.	Bezeichnung	Abb.	Best.-Nr.	Bezeichnung
	KR 100; 125; 155			KR 100; 125; 155	
1		Hydraulikrohr 12 x 1,5	15	921 145 0	Kupplungsstecker
2	921 042 0	Überwurfmutter AL 12	16	921 003 0	Hydraulikschlauch 620 Ig.
3	921 046 0	Schneidring L 12	17	921 058 0	Einschraubstutzen
4	921 079 0	L-Verschraubung, einstellbar	18	274 109 0	Bolzen unten
5	921 116 0	Handhebel	19	921 084 0	Hydro-Steckerhalter
6	921 111 2	Kugelhahn 3 Wege	20	921 020 0	Hydraulikschlauch 3000 Ig.
7	274 321 0	Kugelhahn 3 Anschl. absperrb.	21	280 185 0	6kt.-Schraube M 16 x 80
9	925 107 0	Kabelklemme	22	908 520 0	6kt.-Mutter BM 16
10	903 482 0	Zylinderschraube AM 6 x 35	23	910 511 0	Scheibe 18 x 30 x 3
12	912 615 0	Spannhülse 5 x 36	24	280 183 0	Seilführungsplatte
13	280 161 0	Bolzen oben	25	921 329 0	Hydraulikzylinder
14	921 377 1	Hydraulikzylinder KR 100		921 495 0	Dichtungssatz Weber
	921 347 1	Hydraulikzylinder KR 125		921 443 0	Dichtungssatz MF
	921 348 1	Hydraulikzylinder KR 155	26	908 020 0	6kt.-Mutter M 16
	921 467 0	Dichtungssatz	27	280 411 0	Stopfen

Bei Bestellung unbedingt Typ, Baujahr und Maschinen-Nr. angeben.
 In case of orders state model, year of construction and part number.
 Avec la commande, indiquer toujours type et No. de la machine, ainsi que l'année de construction.

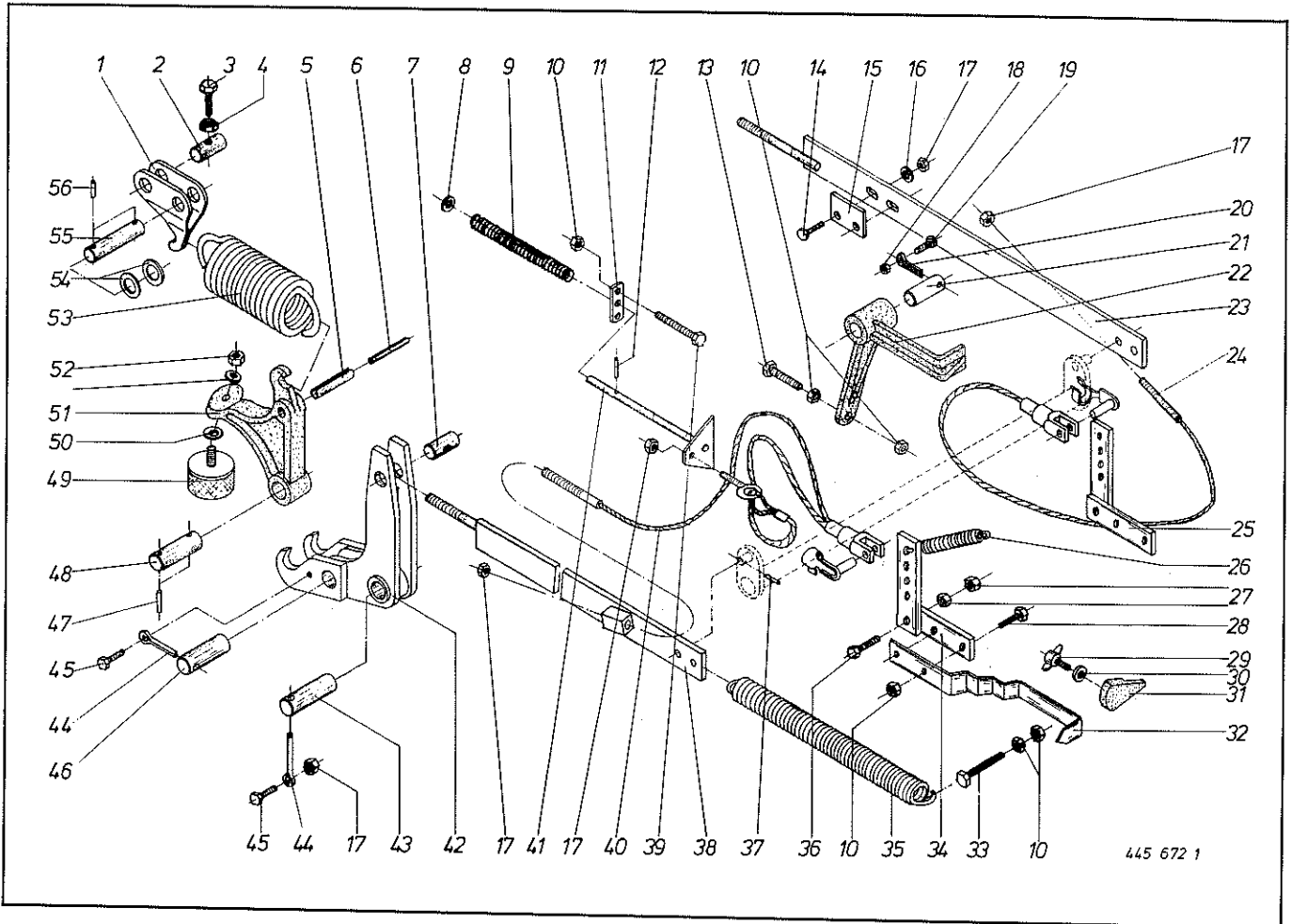
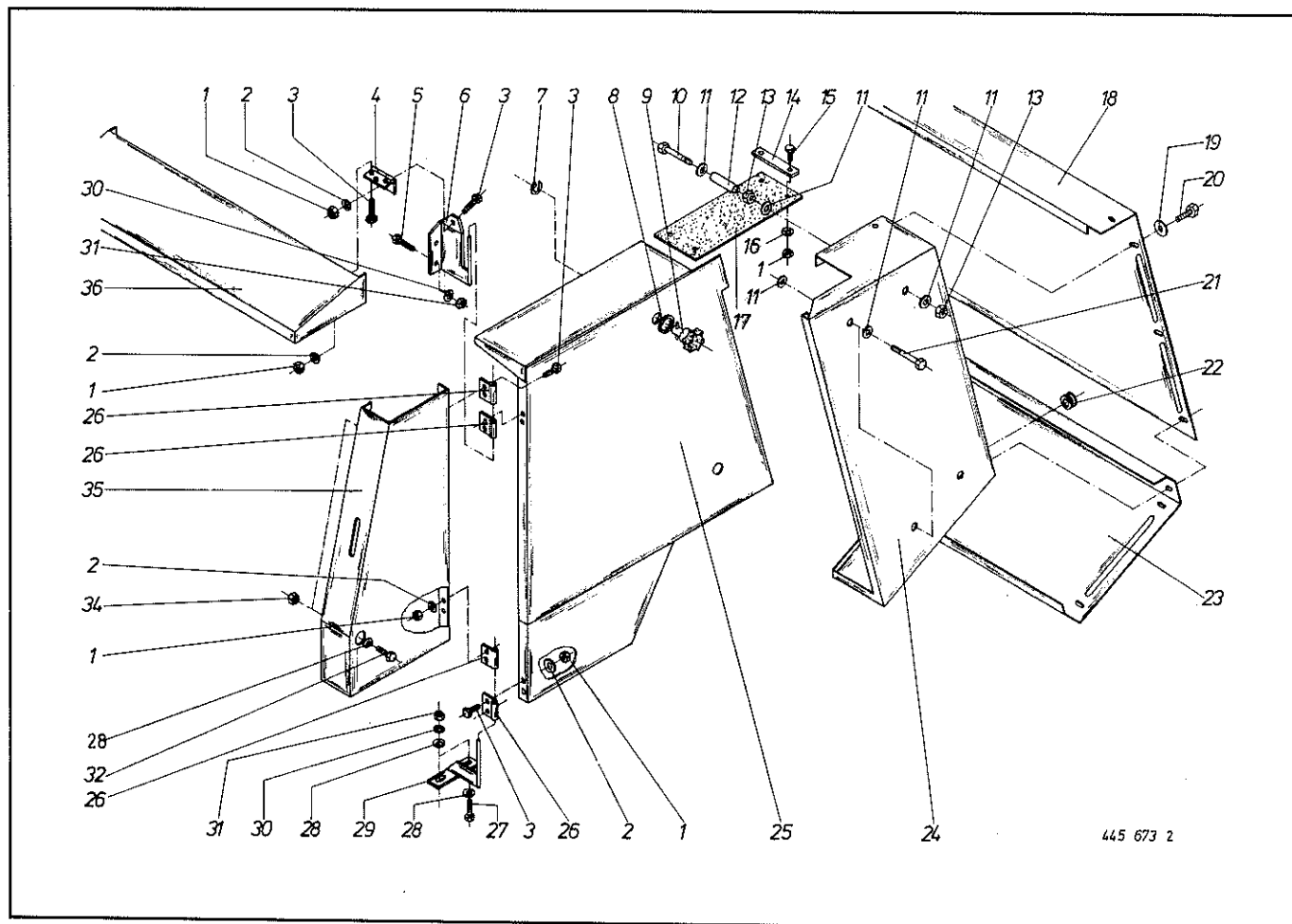


Abb. Ill. Dessin	Best.-Nr. Part-No. No. à com.	Bezeichnung Description Designation	Abb. Ill. Dessin	Best.-Nr. Part-No. No. à com.	Bezeichnung Description Designation
KR 100; 125; 155			KR 100; 125; 155		
1	274 076 0	Spannhaken	30	910 411 1	Scheibe A 6,4
2	274 078 0	Gewindebolzen	31	280 422 2	Zeiger
3	900 306 0	6kt.-Schraube M 12 x 70	32	274 283 0	Zeiger
4	908 015 0	6kt.-Mutter M 12	33	901 043 0	6kt.-Schraube M 8 x 40
5	912 780 0	Spannhülse 13 x 75	34	274 286 1	Winkelhebel rechts
6	912 681 0	Spannhülse 8 x 75	35	345 432 1	Zugfeder
7	274 078 0	Gewindebolzen	36	900 282 0	6kt.-Schraube M 10 x 35
8	910 414 0	Scheibe A 10,5	37	912 579 0	Spannhülse 4 x 20
9	939 732 0	Druckfeder	38	274 289 2	Gestänge rechts KR 100
10	908 010 0	6kt.-Mutter M 8		275 362 0	Gestänge rechts KR 125
11	274 336 1	Führungslasche		275 302 1	Gestänge rechts KR 155
12	912 579 0	Spannhülse 4 x 20	39	900 267 0	6kt.-Schraube M 8 x 70
13	900 264 0	6kt.-Schraube M 8 x 45	40	274 414 1	Seil für Anzeige rechts KR 100
14	900 261 0	6kt.-Schraube M 8 x 30		275 364 0	Seil für Anzeige rechts KR 125
15	275 353 0	Lasche		275 359 0	Seil für Anzeige rechts KR 155
16	910 413 0	Scheibe A 8,4	41	274 136 1	Taster
17	908 706 0	6kt.-Mutter NM 8	42	274 059 1	Umlenkhebel
18	908 704 0	6kt.-Mutter VM 6	43	280 159 1	Bolzen
19	900 237 0	6kt.-Schraube M 6 x 20	44	912 145 0	Splint 10 x 50
20	912 130 0	Splint 8 x 45	45	900 257 0	6kt.-Schraube M 8 x 20
21	275 352 0	Bolzen	46	274 109 0	Bolzen
22	275 357 0	Klinke	47	912 615 0	Spannhülse 5 x 36
23	274 290 1	Gestänge links KR 100	48	274 066 0	Bolzen
	275 363 0	Gestänge links KR 125	49	185 523 1	Gummipuffer
	275 301 1	Gestänge links KR 155	50	274 447 0	Scheibe 11 x 45 x 2
24	274 415 1	Seil für Anzeige links KR 100	51	274 159 1	Hebel KR 100
	275 365 0	Seil für Anzeige links KR 125		274 410 0	Hebel KR 125
	275 358 0	Seil für Anzeige links KR 155		275 141 1	Hebel KR 155
25	274 287 1	Winkelhebel links	52	908 708 0	6kt.-Mutter VM 10
26	270 283 0	Zugfeder	53	939 629 1	Zugfeder
27	908 012 0	6kt.-Mutter M 10	54	910 512 1	Scheibe B 21
28	900 254 0	6kt.-Schraube M 8 x 16	55	274 077 0	Bolzen
29	906 121 0	Flügelschraube M 6 x 12	56	912 613 0	Spannhülse 5 x 30



445 673 2

Abb. Ill. Dessin	Best.-Nr. Part-No. à com.	Bezeichnung Description Designation	Abb. Ill. Dessin	Best.-Nr. Part-No. à com.	Bezeichnung Description Designation
------------------	---------------------------	-------------------------------------	------------------	---------------------------	-------------------------------------

KR 100

1	908 208 0	6kt.-Mutter M 6
2	910 411 1	Scheibe A 6,4
3	900 607 0	6kt.-Schraube M 6 x 16
4	345 400 1	Scharnier
5	900 257 0	6kt.-Schraube M 8 x 20
6	274 371 0	Schutzhalter links
	274 372 0	Schutzhalter rechts
7	924 251 0	Haltescheibe
8	910 643 0	Scheibe 14 x 40 x 4
9	924 249 0	Sterngriff
10	901 075 0	6kt.-Schraube M 10 x 130
11	910 353 0	Scheibe R 11
12	274 297 0	Distanzrohr
13	908 212 0	6kt.-Mutter M 10
14	280 589 0	Flachstahl
15	900 608 0	6kt.-Schraube M 6 x 20
16	910 032 0	Federring B 6
17	280 590 0	Gummschutz
18	274 351 1	Schutz Lochblech
19	910 603 0	Scheibe A 8,4

KR 100

20	900 614 0	6kt.-Schraube M 8 x 20
21	900 634 0	6kt.-Schraube M 10 x 20
22	924 208 0	Kabelführungstüll
23	274 352 2	Schutz hinten
24	274 179 2	Schutz hinten links
	274 334 2	Schutz hinten rechts
25	274 178 3	Schutz mitte links
	274 333 3	Schutz mitte rechts
26	274 375 1	Scharnier
27	900 261 0	6kt.-Schraube M 8 x 30
28	910 413 0	Scheibe A 8,4
29	274 367 0	Schutzhalter
30	910 010 0	Federring B 8
31	908 010 0	6kt.-Mutter M 8
32	900 614 0	6kt.-Schraube M 8 x 20
34	908 210 0	6kt.-Mutter M 8
35	275 162 3	Schutz vorne links
	275 163 3	Schutz vorne rechts
36	275 257 3	Garnkastendeckel

Bei Bestellung unbedingt Typ, Baujahr und Maschinen-Nr. angeben.
 In case of orders state model, year of construction and part number.
 Avec la commande, indiquer toujours type et No. de la machine, ainsi que l'année de construction.

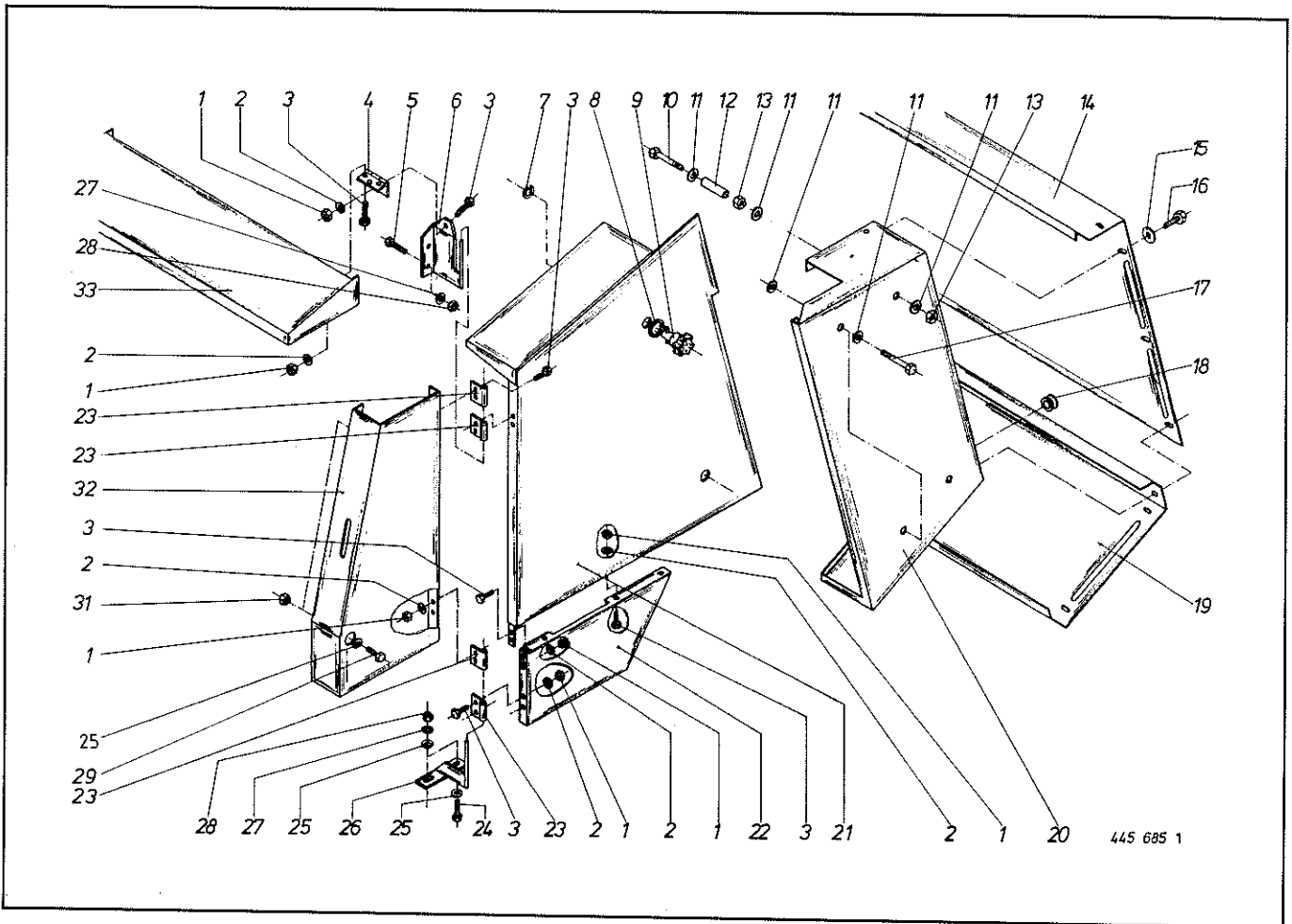


Abb. III. Dessin	Best.-Nr. Part-No. No. à com.	Bezeichnung Description Designation	Abb. III. Dessin	Best.-Nr. Part-No. No. à com.	Bezeichnung Description Designation
KR 125			KR 125 641		
1	908 208 0	6kt.-Mutter M 6	19	274 352 2	Schutz hinten
2	910 411 1	Scheibe A 6,4	20	275 181 4	Schutz hinten links
3	900 607 0	6kt.-Schraube M 6 x 16		275 369 4	Schutz hinten rechts
4	345 400 1	Scharnier	21	275 180 4	Schutz mitte links
5	900 257 0	6kt.-Schraube 8 x 20		275 368 4	Schutz mitte rechts
6	274 371 0	Schutzhalter links	22	275 370 1	Schutz mitte unten links
	274 372 0	Schutzhalter rechts		275 371 1	Schutz mitte unten rechts
7	924 251 0	Haltescheibe	23	274 375 1	Scharnier
8	910 643 0	Scheibe 14 x 40 x 4	24	900 261 0	6kt.-Schraube M 8 x 30
9	924 249 0	Sterngriff	25	910 413 0	Scheibe A 8,4
10	901 446 0	6kt.-Schraube M 10 x 130	26	274 367 0	Schutzhalter
11	910 353 0	Scheibe R 11	27	910 010 0	Federring B 8
12	274 297 0	Distanzrohr	28	908 010 0	6kt.-Mutter M 8
13	908 212 0	6kt.-Mutter M 10	29	900 614 0	6kt.-Schraube M 8 x 20
14	275 270 1	Schutz Lochblech	31	908 210 0	6kt.-Mutter M 8
15	910 603 0	Scheibe A 8,4	32	275 162 3	Schutz vorne links
16	900 614 0	6kt.-Schraube M 8 x 20		275 163 3	Schutz vorne rechts
17	900 634 0	6kt.-Schraube M 10 x 20	33	275 257 3	Garnkastendeckel
18	924 208 0	Kabelführungstüll			

Bei Bestellung unbedingt Typ, Baujahr und Maschinen-Nr. angeben.
 In case of orders state model, year of construction and part number.
 Avec la commande, indiquer toujours type et No. de la machine, ainsi que l'année de construction.

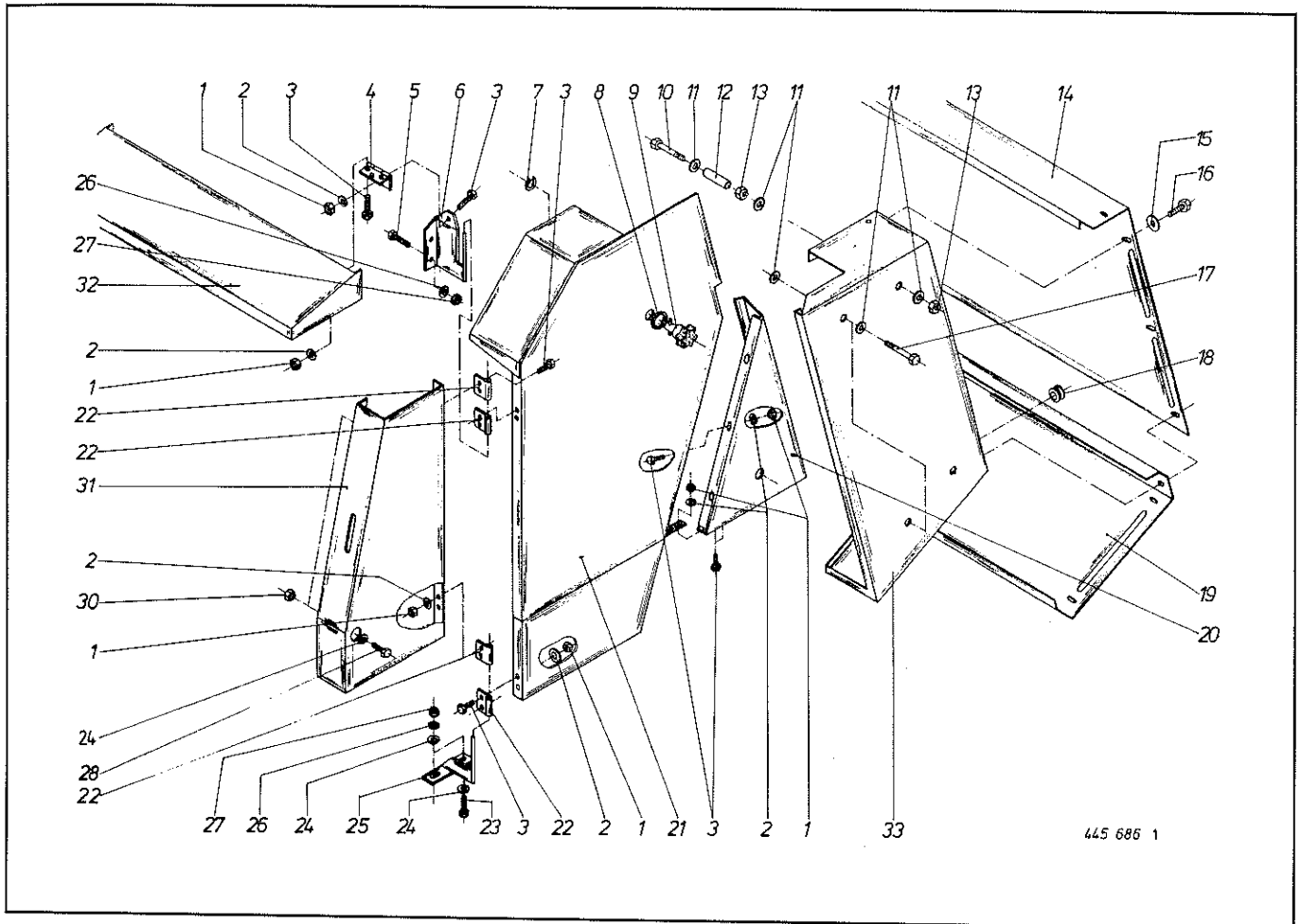


Abb. Ill. Dessin	Best.-Nr. Part-No. No. à com.	Bezeichnung Description Designation	Abb. Ill. Dessin	Best.-Nr. Part-No. No. à com.	Bezeichnung Description Designation
------------------	-------------------------------	-------------------------------------	------------------	-------------------------------	-------------------------------------

KR 155			KR 155 60		
1	908 208 0	6kt.-Mutter M 6	19	274 282 2	Schutz hinten
2	910 411 1	Scheibe A 6,4	20	275 366 0	Schutz mitte unten links
3	900 607 0	6kt.-Schraube M 6 x 16		275 367 0	Schutz mitte unten rechts
4	345 400 1	Scharnier	21	275 182 2	Schutz mitte links
5	900 257 0	6kt.-Schraube M 8 x 20		275 347 0	Schutz mitte rechts
6	274 371 0	Schutzhalter links	22	274 375 1	Scharnier
	274 372 0	Schutzhalter rechts	23	900 261 0	6kt.-Schraube M 8 x 30
7	924 251 0	Haltescheibe	24	910 413 0	Scheibe A 8,4
8	910 643 0	Scheibe 14 x 40 x 4	25	274 367 0	Schutzhalter
9	924 249 0	Sterngriff	26	910 010 0	Federring B 8
10	901 447 0	6kt.-Schraube M 10 x 140	27	908 010 0	6kt.-Mutter M 8
11	910 606 0	Scheibe 11 x 36 x 2,5	28	900 614 0	6kt.-Schraube M 8 x 20
12	274 297 0	Distanzrohr	30	908 210 0	6kt.-Mutter M 8
13	908 212 0	6kt.-Mutter M 10	31	275 162 3	Schutz vorne links
14	275 269 1	Schutz Lochblech		275 163 3	Schutz vorne rechts
15	910 603 0	Scheibe A 8,4	32	275 257 3	Garnkastendeckel
16	900 614 0	6kt.-Schraube M 8 x 20	33	275 183 4	Schutz hinten links
17	900 634 0	6kt.-Schraube M 10 x 20		275 348 4	Schutz hinten rechts
18	924 208 0	Kabelführungstüll			

Bei Bestellung unbedingt Typ, Baujahr und Maschinen-Nr. angeben.
 In case of orders state model, year of construction and part number.
 Avec la commande, indiquer toujours type et No. de la machine, ainsi que l'année de construction.

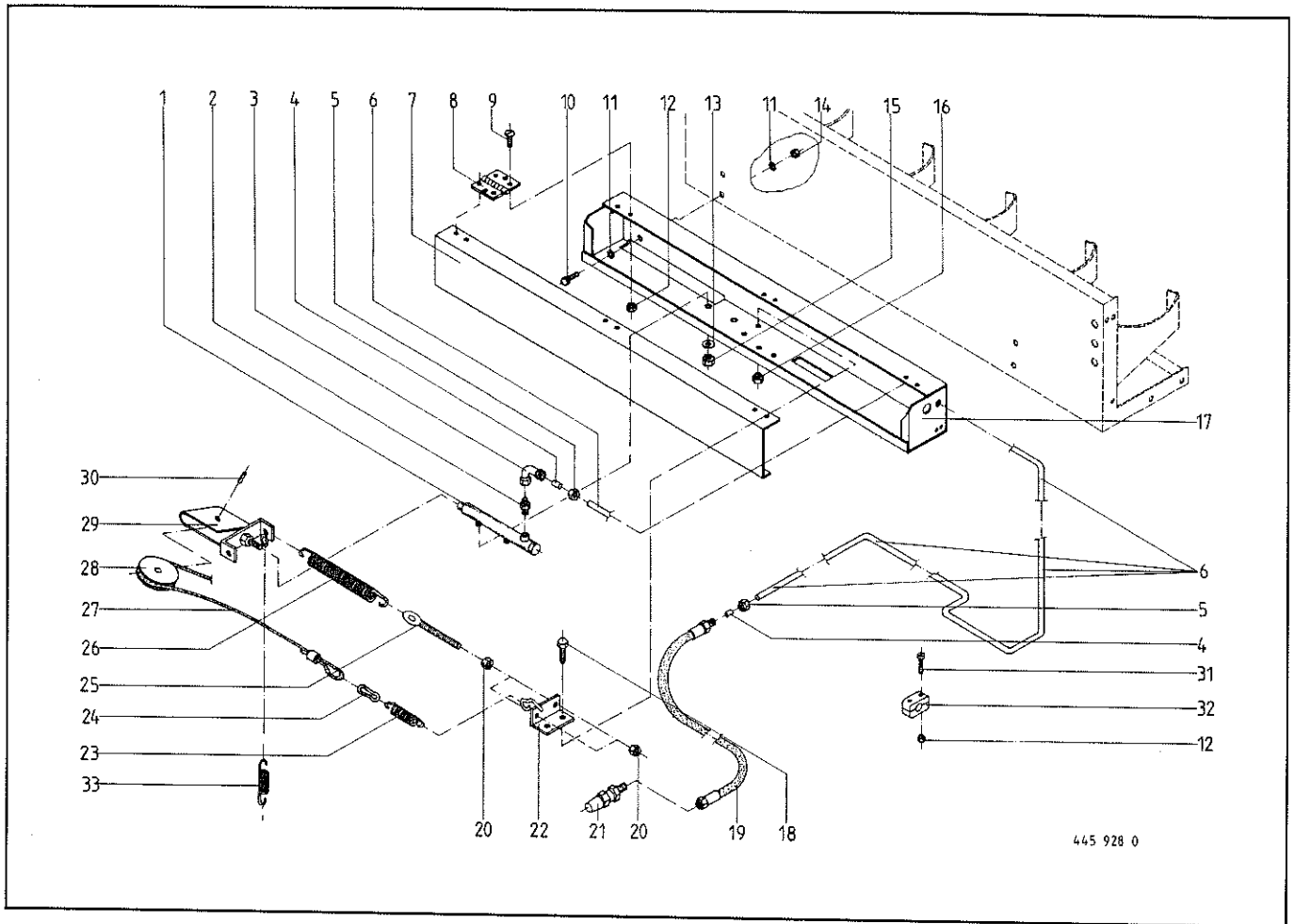
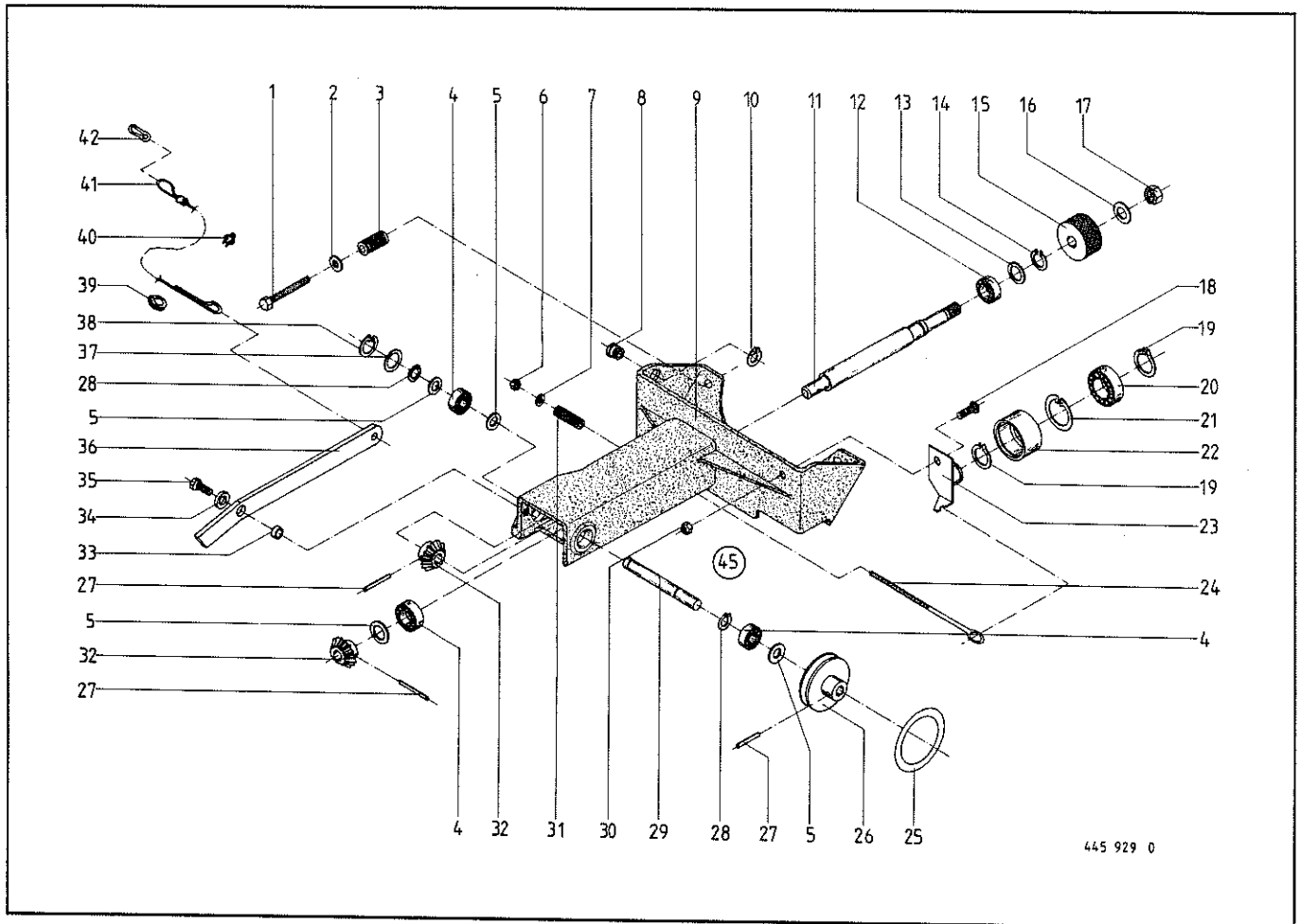


Abb. Ill. Dessin	Best.-Nr. Part-No. No. à com.	Bezeichnung Description Designation	Abb. Ill. Dessin	Best.-Nr. Part-No. No. à com.	Bezeichnung Description Designation
1	921 329 0	Hydraulikzylinder	17	275 443 0	Zylinderkasten
	921 495 0	Dichtsatz	18	900 277 0	6kt.-Schraube M 10 x 20
2	921 058 0	Einschraubstutzen L 12	19	921 031 0	Hochdruckschlauchleitung 3000 lang
3	921 067 0	Stutzen, Richtungseinstellbar L 12	20	908 012 0	6kt.-Mutter M 10
4	921 046 0	Schneidring L 12	21	921 145 0	Kupplungsstecker
5	921 206 0	Überwurfmutter	22	275 448 0	Federhalter
6		Hydraulikrohr 12 x 1,5	23	270 181 0	Zugfeder
7	275 442 0	Zylinderkastendeckel	24	917 901 0	Karabinerhaken
8	345 400 1	Scharnier	25	905 338 0	Ösenschraube M 10 x 110
9	905 000 0	Flachrundschraube M 6 x 12	26	340 104 1	Zugfeder
10	900 612 0	6kt.-Schraube M 8 x 16	27	275 416 1	Bedienungsseil 6 x 1800
11	910 603 0	Scheibe A 8,4	28	924 936 0	Seilrolle
12	908 008 0	6kt.-Mutter M 6	29	275 427 1	Halter für Umlenkrolle
13	910 014 0	Federring B 16	30	912 711 0	Spannhülse
14	908 706 0	6kt.-Mutter NM 8	31	903 480 0	Zylinderschraube AM 6 x 35
15	908 020 0	6kt.-Mutter M 16	32	925 107 0	Rohrschelle
16	908 758 0	6kt.-Mutter NM 10	33	939 634 1	Zugfeder

Bei Bestellung unbedingt Typ, Baujahr und Maschinen-Nr. angeben.
 In case of orders state model, year of construction and part number.
 Avec la commande, indiquer toujours type et No. de la machine, ainsi que l'année de construction.



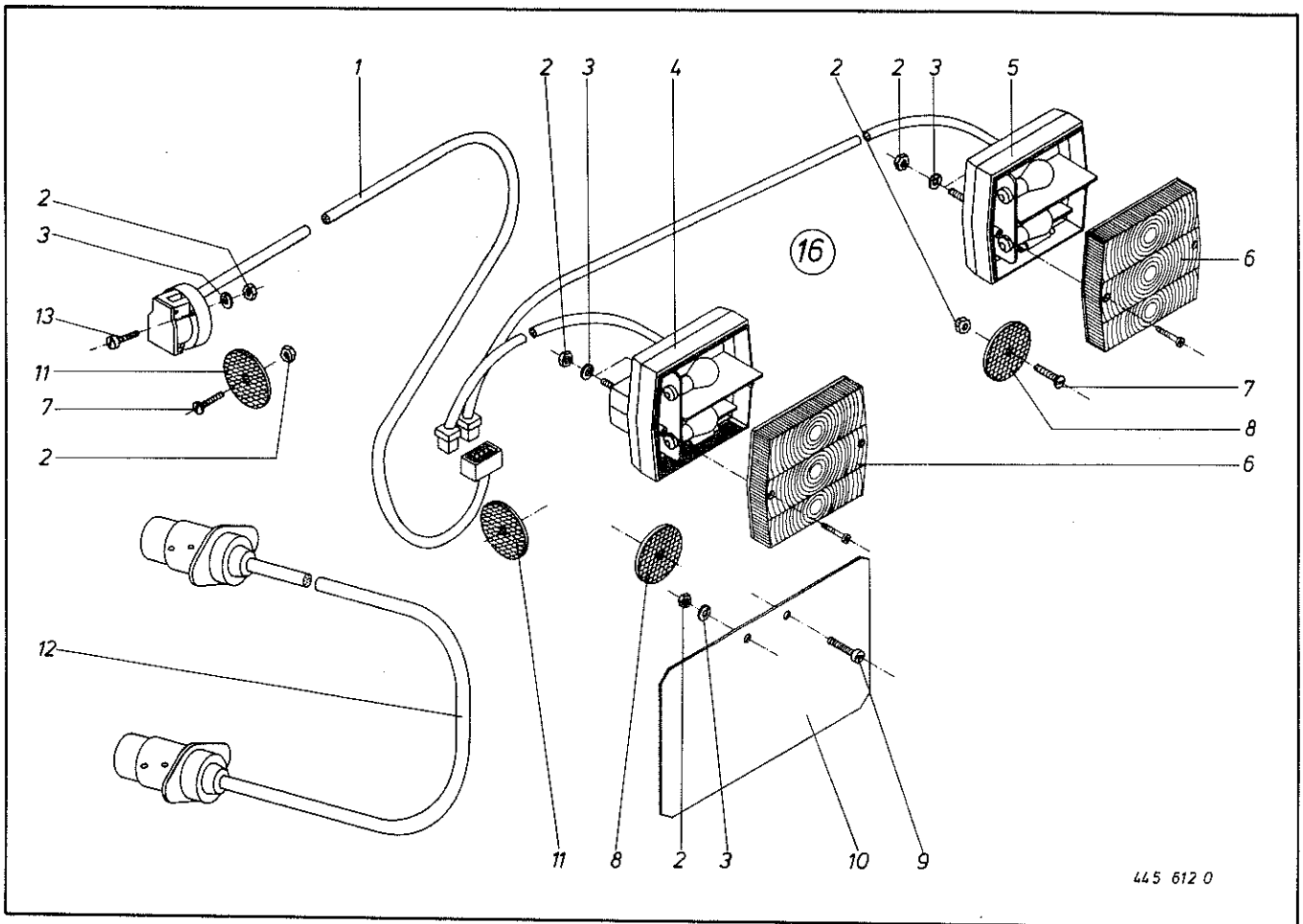
445 929 0

Abb. Ill. Dessin	Best.-Nr. Part-No. No. à com.	Bezeichnung Description Designation	Abb. Ill. Dessin	Best.-Nr. Part-No. No. à com.	Bezeichnung Description Designation
1	901 421 0	6kt.-Schraube M 8 x 40	21	911 659 0	Seegerring 62 x 2,0
2	910 603 0	Scheibe A 8,4	22	280 405 1	Laufring
3	052 053 0	Druckfeder	23	275 435 0	Rollenführung
4	930 100 0	Rillenkugellager 6001 2 RS	24	918 311 0	Ösenschraube M 6 x 160
5	910 807 0	Paßscheibe 12 x 18 x 0,3	25	937 504 0	O-Ring
	910 802 0	Paßscheibe 12 x 18 x 0,5	26	275 436 0	Reibrad
	910 803 0	Paßscheibe 12 x 18 x 1,0	27	912 582 0	Spannhülse 4 x 26
6	908 704 1	6kt.-Mutter NM 6	28	911 500 0	Seegerring 12 x 1,0
7	910 411 1	Scheibe A 6,4	29	275 433 1	Welle für Reibrad
8	938 974 0	Seilführungsstück	30	908 706 0	6kt.-Mutter NM 8
9	275 408 2	Startergehäuse	31	015 296 0	Druckfeder
10	911 522 0	Seegerring 20 x 1,2	32	275 430 0	Kegelrad z = 16
11	275 432 2	Antriebswelle	33	275 439 0	Buchse
12	930 101 0	Rillenkugellager 6002 2 RS	34	910 352 0	Scheibe R 9
13	910 804 0	Paßscheibe 15 x 21 x 0,3	35	900 259 0	6kt.-Schraube M 8 x 25
	910 805 0	Paßscheibe 15 x 21 x 0,5	36	275 438 1	Starterhebel
	910 806 0	Paßscheibe 15 x 21 x 1,0	37	910 808 0	Paßscheibe 20 x 28 x 0,3
14	911 513 0	Seegerring 15 x 1	38	911 600 0	Seegerring 28 x 1,2
15	275 437 0	Starterrolle	39	917 506 0	Kausche A 6
16	910 506 0	Scheibe 14	40	917 603 0	Drahtseilklammer 6,5
17	908 711 1	6kt.-Mutter NM 12	41	275 450 0	Bedienungseil 6 x 625
18	905 130 0	Flachrundschraube M 8 x 16	42	917 901 0	Karabinerhaken
19	911 541 0	Seegerring 35 x 1,5	45	275 440 0	Starter kpl.
20	930 507 0	Rillenkugellager 6007 2 RS			

Bei Bestellung unbedingt Typ, Baujahr und Maschinen-Nr. angeben.

In case of orders state model, year of construction and part number.

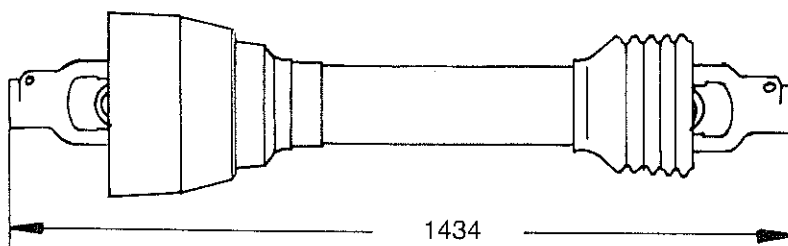
Avec la commande, indiquer toujours type et No. de la machine, ainsi que l'année de construction.



445 612 0

Abb.	Best.-Nr.	Bezeichnung	Abb.	Best.-Nr.	Bezeichnung
	KR 100; 125; 155			KR 100; 125; 155	
1	924 612 0	Flachsteckeranschl. m. Kabel u. 7 pol. Steckdose u. 8 pol. Stecker	7	904 345 0	Senkschraube m. Schlitz M 5 x 15
2	908 207 0	6kt.-Mutter M 5	8	924 535 0	Rückstrahler rot
3	910 007 0	Federring B 5	9	903 652 0	Zylinderschraube m. Schlitz AM 5 x 12
4	924 671 0	Dreikammerl. links m. Kabel u. 4 pol. Stecker	10	200 286 0	Kennzeichenschild
5	924 670 0	Dreikammerl. rechts m. Kabel u. 4 pol. Stecker	11	924 536 0	Begrenzungsstrahler gelb
6	924 699 0	Leuchtenglas	12	924 610 0	Verlängerungsk. m. Stecker 7 pol.
			13	903 661 0	Zylinderschraube m. Schlitz AM 5 x 30
			Ⓐ	275 086 2	Beleuchtung kpl. (o. Abb. 7, 8 u. 11)

Bei Bestellung unbedingt Typ, Baujahr und Maschinen-Nr. angeben.
 In case of orders state model, year of construction and part number.
 Avec la commande, indiquer toujours type et No. de la machine, ainsi que l'année de construction.



austauschbar mit
ByPy-Gelenkwelle

Ersatz für:

für Type: KR 100 und 125

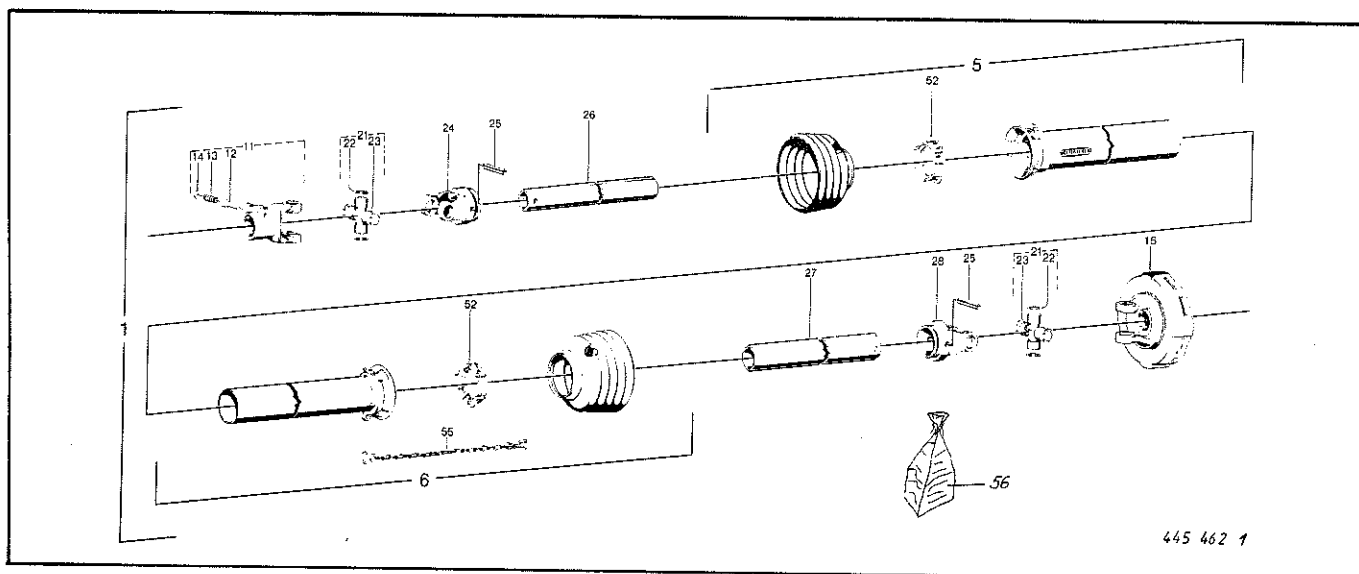
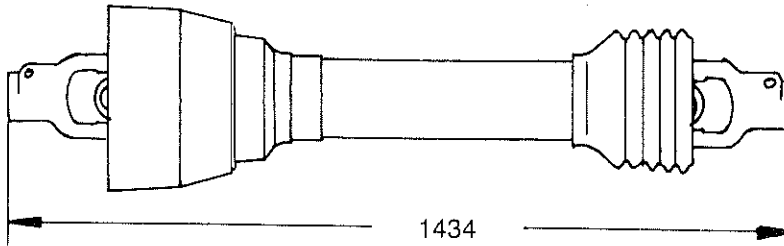


Abb.	Best.-Nr.	Bezeichnung	Abb.	Best.-Nr.	Bezeichnung
1	949 066 0	Gelenkwelle kpl.	21	956 560 0	Kreuzgarnitur kpl.
5	949 945 0	Schutzhälfte außen (Rohrl. = 1040 mm)	22	949 409 0	Sicherungsring
6	949 934 0	Schutzhälfte innen (Rohrl. = 1040 mm)	23	949 627 0	Schmiernippel
11	949 403 0	Aufsteckgabel kpl.	24	949 410 0	Rillengabel
12	955 338 0	Schiebestift	25	912 719 0	Spannhülse 10 x 65
13	955 339 0	Druckfeder	26	949 674 0	Profilrohr (L = 1100 mm)
14	955 336 0	Scheibe	27	949 717 0	Profilrohr (L = 1095 mm)
15	949 558 0	Scheibenkupplung kpl.	28	949 428 0	Rillengabel
	949 568 0	Reibscheibe	52	949 863 0	Gleitring
			55	949 852 0	Haltekette
			56	949 202 0	SC-Schutz



Rohrlänge anpassen!



austauschbar mit
ByPy-Gelenkwelle

Ersatz für:

für Type: **KR 100 und 125**

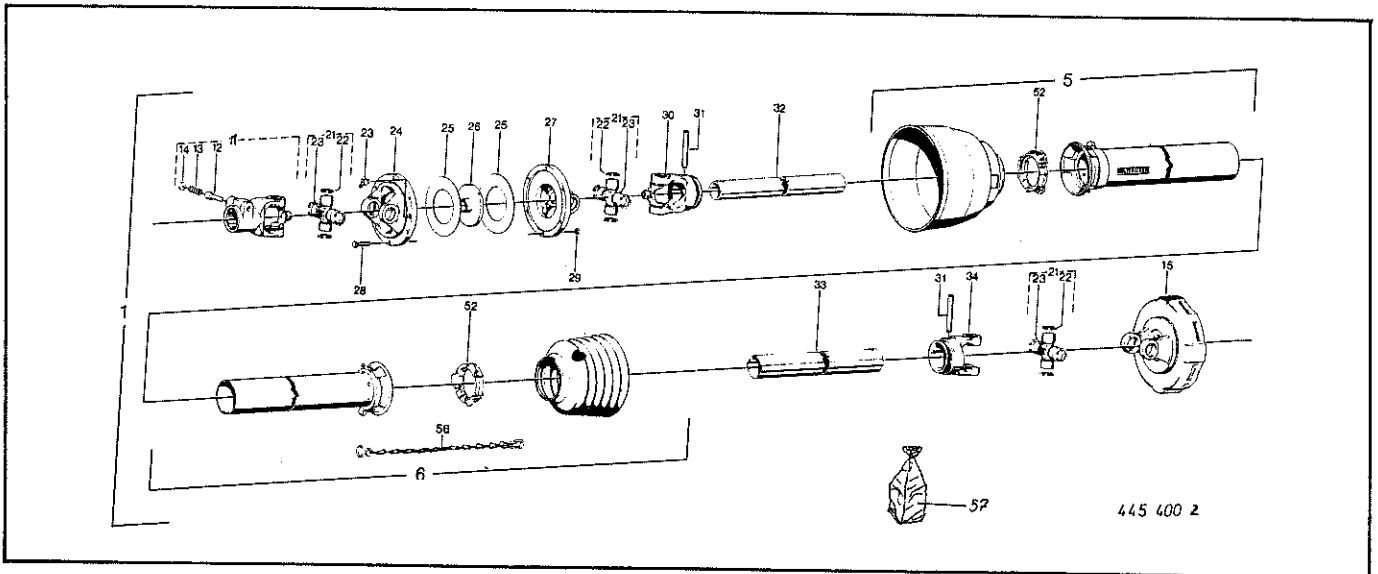
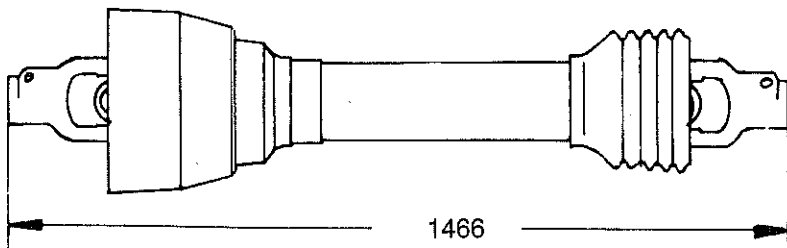


Abb.	Best.-Nr.	Bezeichnung	Abb.	Best.-Nr.	Bezeichnung
1	949 067 0	Gelenkwelle kpl.	25	949 607 0	Scheibe
5	949 949 0	Schutzhälfte außen (Rohrl. = 965 mm)	26	949 608 0	Führungsnabe
6	949 934 0	Schutzhälfte innen (Rohrl. = 960 mm)	27	949 609 0	Flanschgabel
11	949 559 0	Aufsteckgabel kpl.	28	900 241 0	6kt.-Schraube M 6 x 30
12	955 338 0	Schiebestift	29	908 008 0	6kt.-Mutter M 6
13	955 339 0	Druckfeder	30	949 610 0	Rillengabel
14	955 336 0	Scheibe	31	912 719 0	Spannhülse 10 x 65
15	949 558 0	Scheibenkupplung kpl.	32	949 693 0	Profilrohr (L = 1020 mm)
	949 568 0	Reibscheibe	33	949 735 0	Profilrohr (L = 1030 mm)
21	956 560 0	Kreuzgarnitur kpl.	34	949 428 0	Rillengabel
22	949 409 0	Sicherungsring	52	949 863 0	Gleitring
23	949 627 0	Schmiernippel	56	949 852 0	Haltekette
24	949 597 0	Flanschlager	57	949 204 0	SC-Schutz



Rohrlänge anpassen!



austauschbar mit
By Py-Gelenkwelle

Ersatz für:

für Type: KR 155

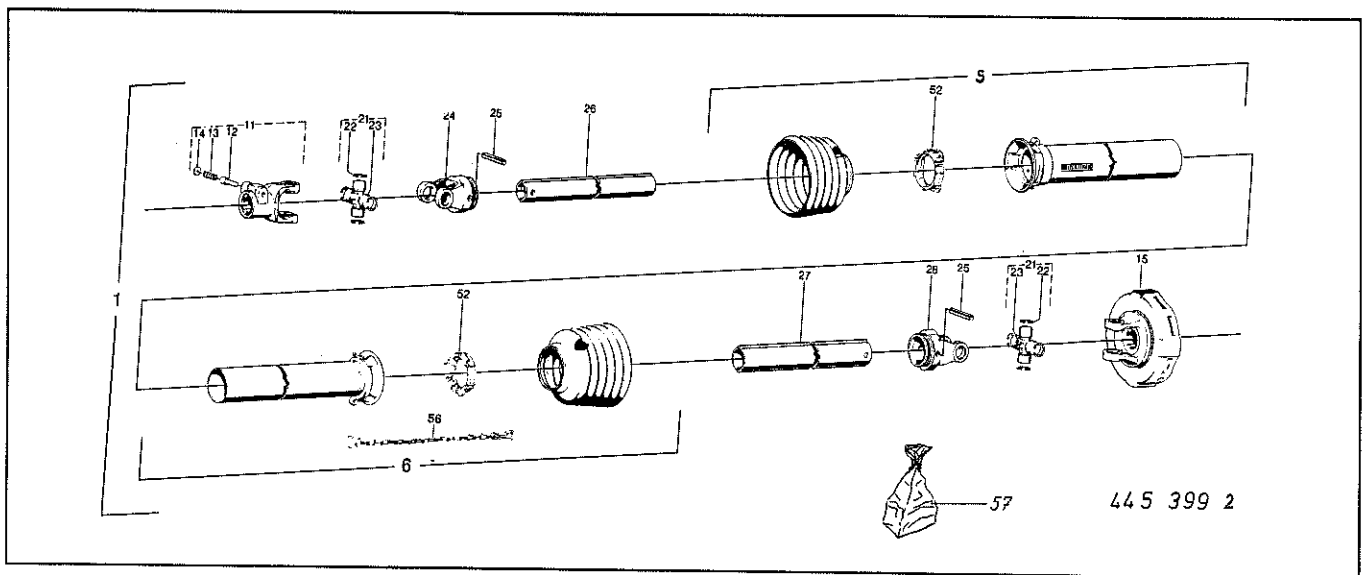
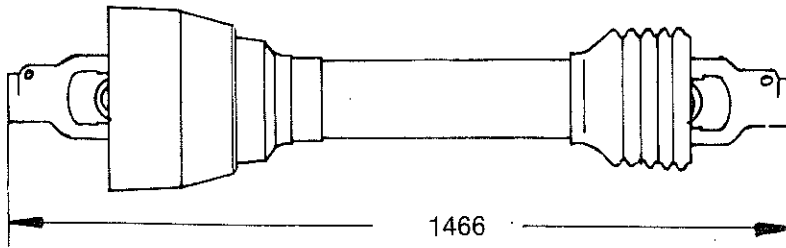


Abb.	Best.-Nr.	Bezeichnung	Abb.	Best.-Nr.	Bezeichnung
1	949 040 1	Gelenkwelle kpl.	22	949 617 0	Sicherungsring
5	949 948 0	Schutzhälfte, außen	23	949 629 0	Schmiernippel
6	949 936 0	Schutzhälfte, innen	24	949 465 0	Rillengabel
11	949 463 0	Aufsteckgabel kpl. 1 3/8" 6 Z.	25	912 719 0	Spannhülse 10 x 65
12	955 338 0	Schiebestift	26	949 674 0	Profilrohr
13	955 339 0	Druckfeder	27	949 717 0	Profilrohr
14	955 336 0	Scheibe	28	949 467 0	Rillengabel
15	949 429 0	Scheibenkupplung kpl.	52	949 863 0	Gleitring
	949 568 0	Reibscheibe	56	949 852 0	Haltekette
21	949 462 0	Kreuzgarnitur	57	949 202 0	SC-Schutz



Rohrlänge anpassen!



austauschbar mit
By Py-Gelenkwelle

Ersatz für:

für Type: KR 155

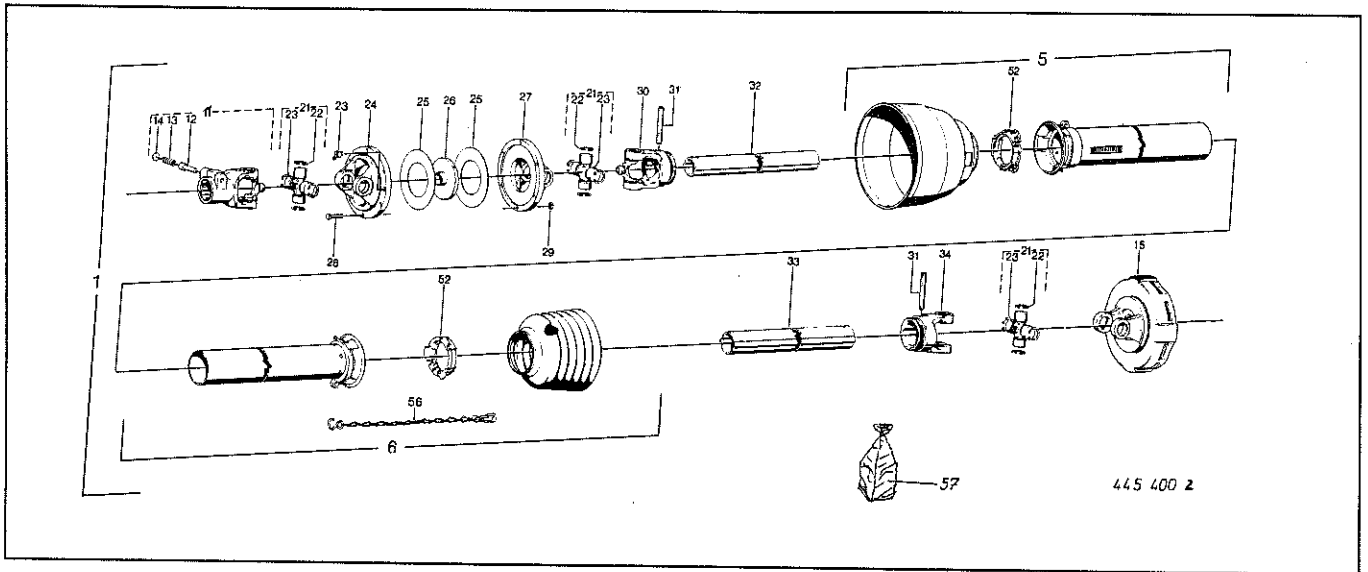
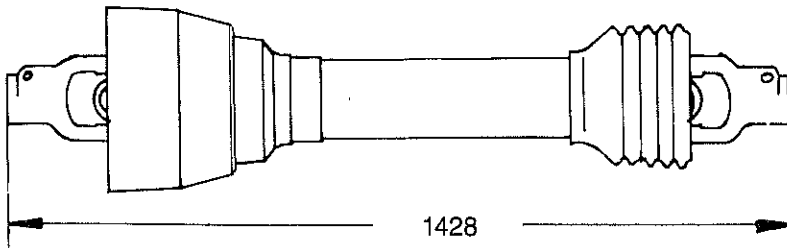


Abb.	Best.-Nr.	Bezeichnung	Abb.	Best.-Nr.	Bezeichnung
1	949 041 1	Gelenkwelle kpl.	24	949 480 0	Flanschgabel
5	949 949 0	Schutzhälfte, außen (Rohrl. 935 mm)	25	949 605 0	Scheibe
6	949 950 0	Schutzhälfte, innen (Rohrl. 920 mm)	26	955 261 0	Führungsscheibe
11	949 464 0	Aufsteckgabel 1 3/8" 6 Z.	27	949 481 0	Flanschgabel
12	955 336 0	Schiebestift	28	900 261 0	6kt.-Schraube M 8 x 30
13	955 339 0	Druckfeder	29	908 010 0	6kt.-Mutter M 8
14	955 336 0	Scheibe	30	949 466 0	Rillengabel
15	949 429 0	Scheibenkupplung kpl.	31	912 719 0	Spannhülse
	949 568 0	Reibscheibe	32	949 693 0	Profilrohr
21	949 462 0	Kreuzgarnitur kpl.	33	949 735 0	Profilrohr
22	949 617 0	Sicherungsring	34	949 467 0	Rillengabel
23	949 629 0	Schmiernippel	52	949 863 0	Gleitring
			56	949 852 0	Haltekette
			57	949 204 0	SC-Schutz



Rohrlänge anpassen!

BYPY-Gelenkwelle: 8 102 121 F0 007 001-650 Nm



austauschbar mit Walterscheid Gelenkwelle:

Ersatz für:

für Type: KR 100 und 125

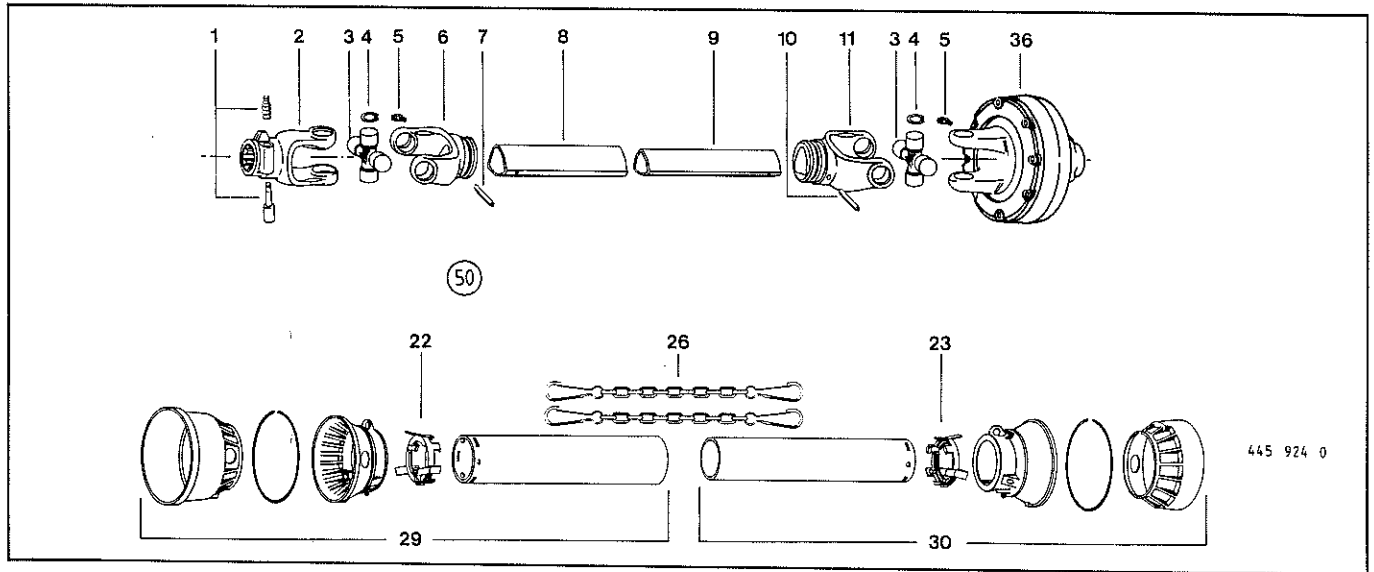
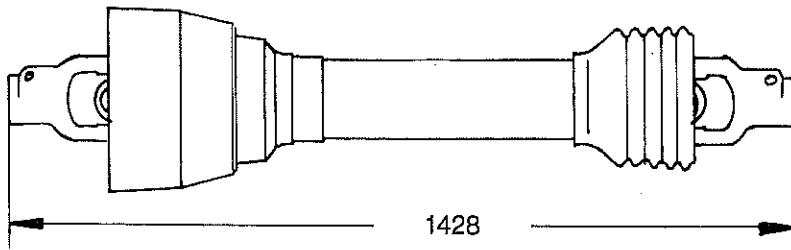


Abb. Ill. Dessin	Best.-Nr. Part.-No. No. à com.	Bezeichnung Description Designation	Abb. Ill. Dessin	Best.-Nr. Part.-No. No. à com.	Bezeichnung Description Designation
1	956 111 0	Schiebestift mit Feder	11	956 129 0	Innengabel für Innenrohr
2	956 153 0	Außengabel	22	956 130 0	Laufring für Außenrohr
3	956 560 0	Kreuzgarnitur	23	956 131 0	Laufring für Innenrohr
4	949 409 0	Sicherungsring	26	949 852 0	Haltekette
5	919 003 0	Schmiernippel	29	956 155 0	Gelenkwellschutzhälfte außen
6	956 126 0	Innengabel für Außenrohr	30	956 156 0	Gelenkwellschutzhälfte innen
7	912 677 0	Spannstift	36	956 150 0	Reibkupplung kpl.
8	956 125 0	Außenrohr (l = 1085 mm)		956 162 0	Reibscheibe
9	956 154 0	Innenrohr (l = 1085 mm)	50	949 066 0	Gelenkwelle kpl.
10	912 675 0	Spannstift			



Rohrlänge anpassen!

BYPY-Gelenkwelle: 8 1K2 01 H0 007 001-650 Nm



austauschbar mit Walterscheid Gelenkwelle:

Ersatz für:

für Type: KR 100 und 125

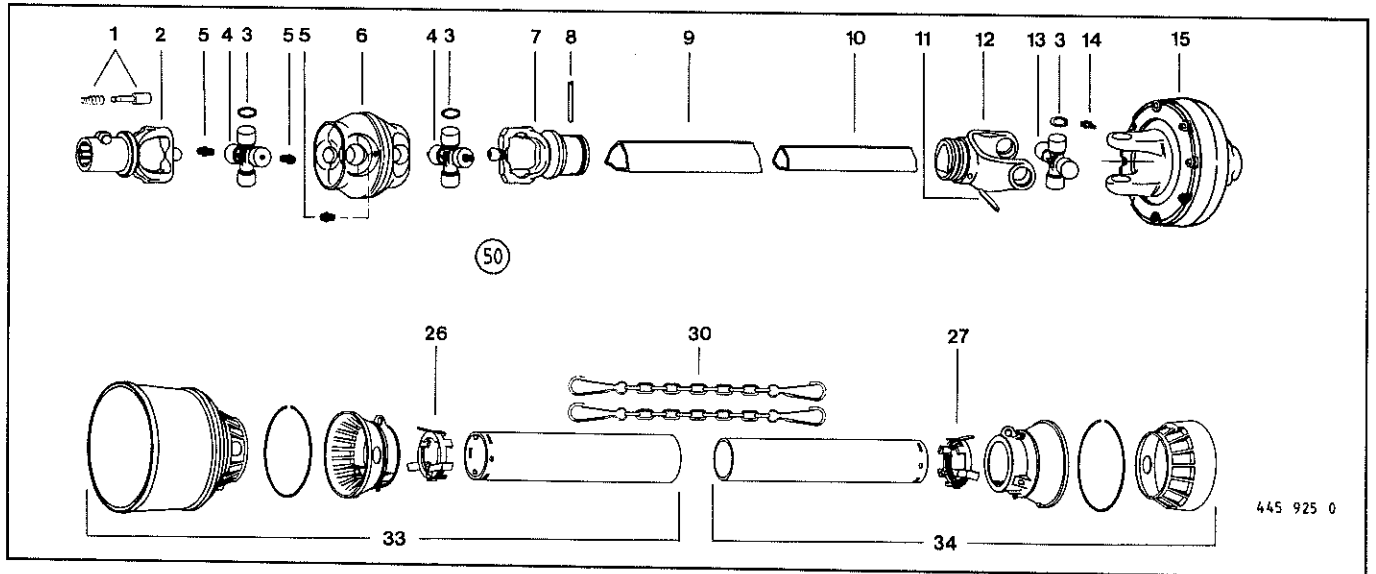
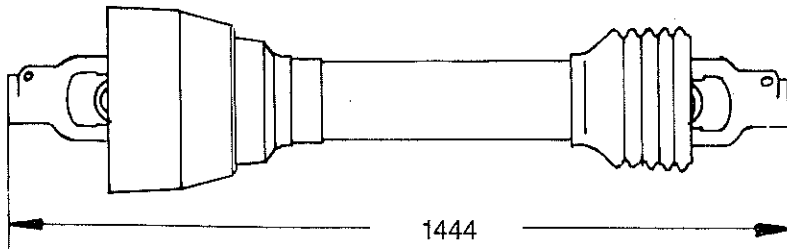


Abb. Ill. Dessin	Best.-Nr. Part.-No. No. à com.	Bezeichnung Description Designation	Abb. Ill. Dessin	Best.-Nr. Part.-No. No. à com.	Bezeichnung Description Designation
1	956 111 0	Schiebestift mit Feder	12	956 129 0	Innengabel für Innenrohr
2	956 144 0	Außengabel mit Brücke	13	956 560 0	Kreuzgarnitur
3	949 409 0	Sicherungsring	14	919 003 0	Schmiernippel
4	956 145 0	Kreuzgarnitur	15	956 150 0	Reibkupplung kpl.
5	919 102 0	Schmiernippel		956 162 0	Reibscheibe
6	956 146 0	Zentralteil	26	956 130 0	Laufring für Außenrohr
7	956 147 0	Innengabel mit Brücke	27	956 131 0	Laufring für Innenrohr
8	912 677 0	Spannstift	30	949 852 0	Haltekette
9	956 148 0	Außenrohr (l = 985 mm)	33	956 151 0	Gelenkwellenschutzhälfte außen
10	956 149 0	Innenrohr	34	956 152 0	Gelenkwellenschutzhälfte innen
11	912 675 0	Spannstift	50	949 067 0	Gelenkwelle kpl.



Rohrlänge anpassen!

BYPY-Gelenkwelle: 8 104 121 NN 007 001-900 Nm



austauschbar mit Walterscheid Gelenkwelle:

Ersatz für:

für Type: KR 155

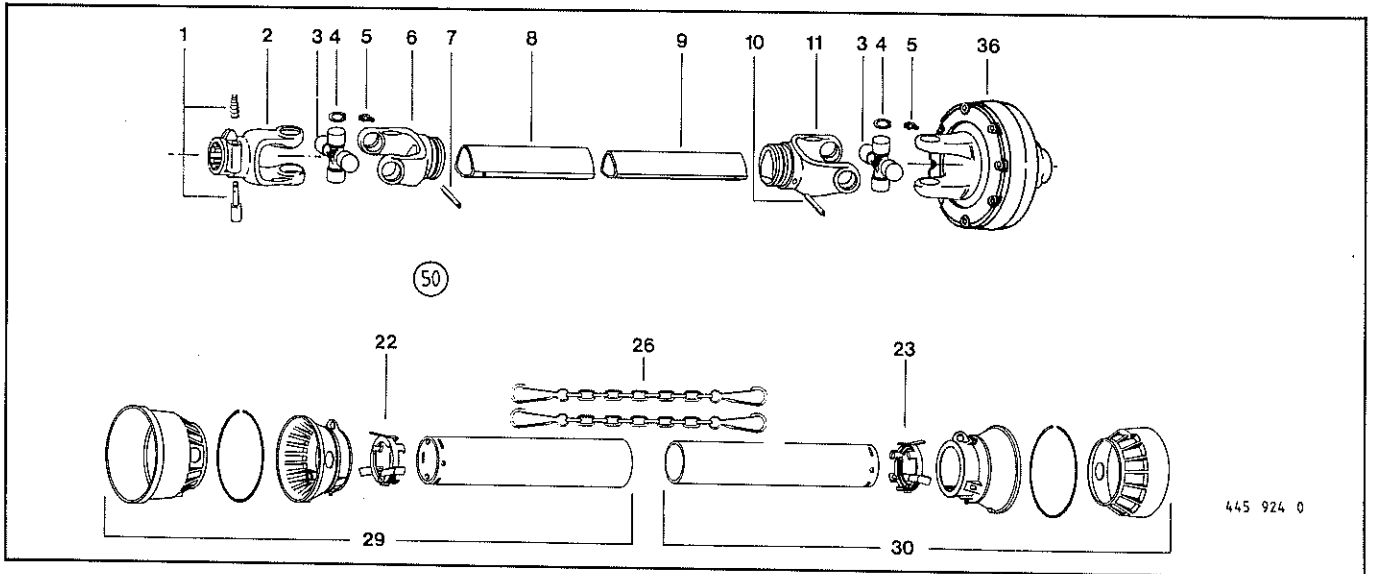
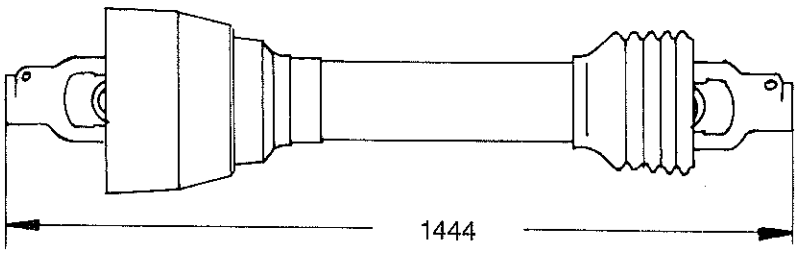


Abb. III. Dessin	Best.-Nr. Part-No. No. à com.	Bezeichnung Description Designation	Abb. III. Dessin	Best.-Nr. Part-No. No. à com.	Bezeichnung Description Designation
1	956 111 0	Schiebestift mit Feder	11	956 117 0	Innengabel für Innenrohr
2	956 113 0	Außengabel	22	956 119 0	Laufring für Außenrohr
3	956 426 0	Kreuzgarnitur	23	956 120 0	Laufring für Innenrohr
4	956 430 0	Sicherungsring	26	949 852 0	Haltekette
5	919 003 0	Schmiernippel	29	956 159 0	Gelenkwellschutzhälfte außen
6	956 114 0	Innengabel für Außenrohr	30	956 160 0	Gelenkwellschutzhälfte innen
7	912 678 0	Spannstift	36	956 141 0	Reibkupplung kpl.
8	956 157 0	Außenrohr (l = 1070 mm)		956 161 0	Reibscheibe
9	956 158 0	Innenrohr (l = 1070 mm)	50	949 040 1	Gelenkwelle kpl.
10	912 677 0	Spannstift			



Rohrlänge anpassen!

BYPY-Gelenkwelle: 8 1K4 101 H0 007 001-900 Nm



austauschbar mit Walterscheid Gelenkwelle:

Ersatz für:

für Type: KR 155

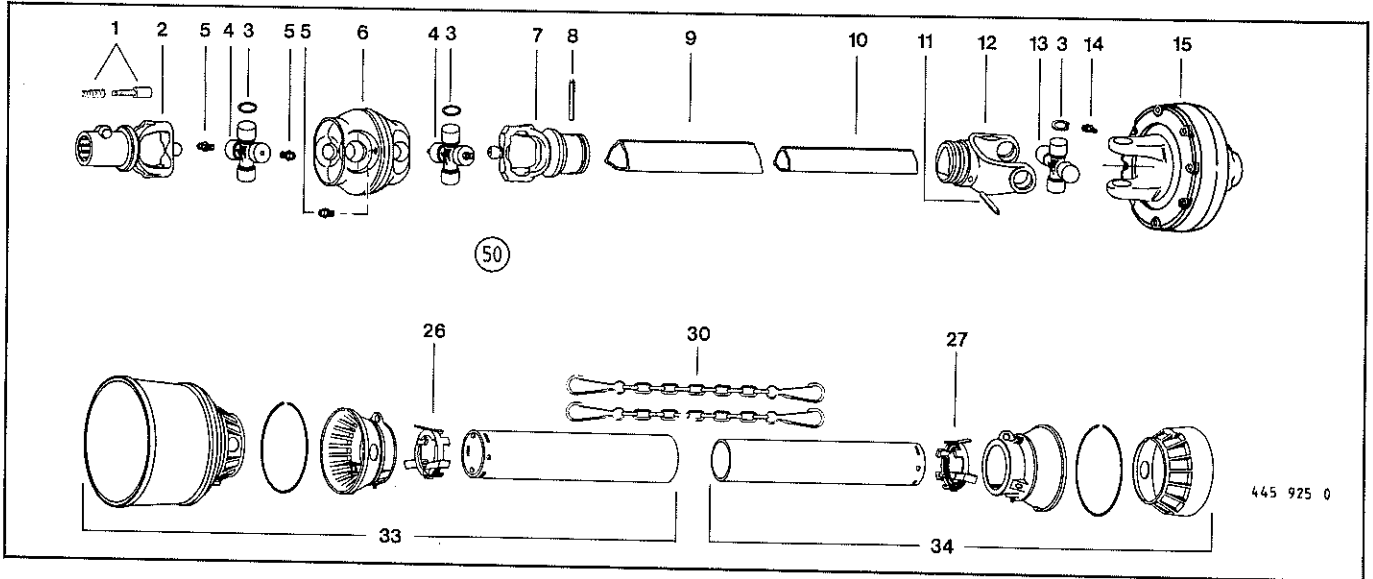


Abb. III. Dessin	Best.-Nr. Part.-No. No. à com.	Bezeichnung Description Designation	Abb. III. Dessin	Best.-Nr. Part.-No. No. à com.	Bezeichnung Description Designation
1	956 111 0	Schiebestift mit Feder	12	956 117 0	Innengabel für Innenrohr
2	956 135 0	Außengabel mit Brücke	13	956 426 0	Kreuzgarnitur
3	956 430 0	Sicherungsring	14	919 003 0	Schmiernippel
4	956 136 0	Kreuzgarnitur	15	956 141 0	Reibkupplung kpl.
5	919 102 0	Schmiernippel		956 161 0	Reibscheibe
6	956 137 0	Zentralteil	26	956 119 0	Laufring für Außenrohr
7	956 138 0	Innengabel mit Brücke	27	956 120 0	Laufring für Innenrohr
8	912 678 0	Spannstift	30	949 852 0	Haltekette
9	956 139 0	Außenrohr	33	956 142 0	Gelenkwellenschutzhälfte außen
10	956 140 0	Innenrohr	34	956 143 0	Gelenkwellenschutzhälfte innen
11	912 677 0	Spannstift	50	949 041 1	Gelenkwelle kpl.



Rohrlänge anpassen!

Bestell-Nr.	Tafel	Abb.	Bestell-Nr.	Tafel	Abb.	Bestell-Nr.	Tafel	Abb.	Bestell-Nr.	Tafel	Abb.
3 041 2	8	14	274 290 1	18	23	274 433 1	14	46	275 252 0	11	55
3 041 2	11	1	274 294 2	11	23	274 436 0	5	12	275 253 0	8	8
15 296 0	15	17	274 295 2	11	13	274 447 0	18	50	275 254 1	16	35
15 296 0	23	31	274 297 0	19	12	274 448 0	13	3	275 257 3	19	36
16 091 0	4	10	274 297 0	20	12	274 459 0	2	29	275 257 3	20	33
30 195 1	8	36	274 297 0	21	12	275 023 0	11	3	275 257 3	21	32
52 053 0	13	25	274 303 0	9	11	275 033 2	9	17	275 258 2	15	45
52 053 0	23	3	274 306 2	11	19	275 037 3	5	14	275 269 1	21	14
151 042 0	7	18	274 307 0	14	18	275 038 0	8	32	275 270 1	20	14
185 523 1	18	49	274 308 3	14	46	275 044 1	6	20	275 297 2	10	17
200 286 0	24	10	274 312 1	14	49	275 045 2	6	10	275 298 2	10	17
200 356 1	8	25	274 314 1	11	48	275 046 1	1	3	275 301 1	18	23
219 034 3	1	8	274 315 0	11	10	275 048 0	1	5	275 302 1	18	38
270 160 0	1	25	274 316 1	13	9	275 064 4	2	8	275 317 0	11	21
270 181 0	22	23	274 321 0	17	7	275 074 1	2	22	275 328 1	1	1
270 193 1	7	3	274 322 0	5	35	275 086 2	24	16	275 329 1	1	14
270 283 0	18	26	274 325 1	11	42	275 141 1	18	51	275 339 0	5	35
274 059 1	18	42	274 327 0	16	17	275 159 1	15	51	275 342 0	8	15
274 066 0	18	48	274 329 1	10	22	275 162 3	19	35	275 346 0	1	18
274 076 0	18	1	274 333 4	19	25	275 162 3	20	32	275 347 3	21	21
274 077 0	18	55	274 334 2	19	24	275 162 3	21	31	275 348 4	21	33
274 078 0	18	2	274 336 1	18	11	275 163 3	19	35	275 352 0	18	21
274 078 0	18	7	274 337 2	1	33	275 163 3	20	32	275 353 0	18	15
274 101 1	3	26	274 339 0	1	18	275 163 3	21	31	275 357 0	18	22
274 109 0	17	18	274 340 0	1	21	275 177 2	15	26	275 358 0	18	24
274 109 0	18	46	274 345 0	1	27	275 180 4	20	21	275 359 0	18	40
274 136 1	18	41	274 346 0	1	30	275 181 4	20	20	275 362 0	18	38
274 159 1	18	51	274 346 0	2	3	275 182 3	21	21	275 363 0	18	23
274 178 4	19	25	274 351 1	19	18	275 183 4	21	33	275 364 0	18	40
274 179 2	19	24	274 352 2	19	23	275 184 1	11	20	275 365 0	18	24
274 198 0	16	14	274 352 2	20	19	275 207 2	15	29	275 366 0	21	20
274 200 0	16	24	274 352 2	21	19	275 208 1	11	15	275 367 0	21	20
274 201 0	16	1	274 363 1	16	21	275 211 1	15	2	275 368 4	20	21
274 204 0	16	23	274 367 0	19	29	275 212 2	15	23	275 369 4	20	20
274 205 1	16	20	274 367 0	20	26	275 213 1	15	19	275 370 1	20	22
274 208 0	16	22	274 367 0	21	25	275 214 0	15	13	275 371 1	20	22
274 209 0	16	3	274 371 0	19	6	275 216 2	15	44	275 388 0	9	24
274 210 0	16	25	274 371 0	20	6	275 222 1	15	7	275 401 0	15	38
274 211 0	16	8	274 371 0	21	6	275 223 1	15	5	275 402 0	15	37
274 215 0	16	13	274 372 0	19	6	275 224 2	15	43	275 408 2	23	9
274 228 1	10	22	274 372 0	20	6	275 228 1	15	21	275 412 0	1	38
274 244 1	1	1	274 372 0	21	6	275 229 2	15	49	275 416 1	16	10
274 253 1	1	14	274 375 1	19	26	275 230 1	15	46	275 416 1	22	27
274 265 0	10	8	274 375 1	20	23	275 231 2	15	33	275 417 0	15	18
274 266 1	10	1	274 375 1	21	22	275 233 1	15	48	275 418 0	11	50
274 267 1	11	36	274 376 0	1	31	275 234 0	2	14	275 424 0	16	28
274 273 0	10	7	274 388 2	10	17	275 237 0	13	26	275 427 1	22	29
274 277 0	10	11	274 389 1	10	17	275 238 0	2	11	275 430 0	23	32
274 278 2	10	17	274 404 0	5	35	275 239 0	15	1	275 432 2	23	11
274 279 2	10	17	274 406 0	11	21	275 240 2	5	22	275 433 1	23	29
274 280 1	10	5	274 410 0	18	51	275 241 1	15	60	275 435 0	23	23
274 283 0	18	32	274 414 1	18	40	275 242 2	11	14	275 436 0	23	26
274 286 1	18	34	274 415 1	18	24	275 242 2	12	40	275 437 0	23	15
274 287 1	18	25	274 420 1	1	1	275 245 0	9	23	275 438 1	23	36
274 289 2	18	38	274 425 1	1	14	275 246 0	16	5	275 439 0	23	33

Bestell-Nr.	Tafel	Abb.	Bestell-Nr.	Tafel	Abb.	Bestell-Nr.	Tafel	Abb.	Bestell-Nr.	Tafel	Abb.	Bestell-Nr.	Tafel	Abb.
275 440 0	23	45	280 429 0	5	11	900 261 0	19	27	901 063 0	14	40			
275 442 0	22	7	280 430 0	1	43	900 261 0	20	24	901 075 0	19	10			
275 443 0	22	17	280 434 0	11	33	900 261 0	21	23	901 080 0	1	13			
275 448 0	22	22	280 435 1	7	10	900 261 0	28	28	901 132 0	2	18			
275 450 0	23	41	280 436 0	7	9	900 264 0	18	13	901 133 0	11	46			
275 452 1	2	22	280 437 0	7	21	900 267 0	18	39	901 134 0	2	16			
280 004 2	7	15	280 457 0	13	18	900 277 0	5	28	901 203 0	9	5			
280 005 4	7	35	280 462 1	5	27	900 277 0	22	18	901 207 0	8	29			
280 051 0	13	11	280 497 0	1	32	900 279 0	7	20	901 421 0	23	1			
280 052 1	13	7	280 512 0	5	4	900 279 0	8	26	901 433 0	16	30			
280 054 0	13	14	280 523 1	6	2	900 279 0	9	20	901 446 0	20	10			
280 055 1	13	3	280 525 0	14	32	900 279 0	10	21	901 447 0	21	10			
280 056 0	13	15	280 526 0	14	30	900 279 0	11	5	902 434 0	8	1			
280 098 0	14	16	280 531 0	6	22	900 281 0	10	16	903 075 0	14	39			
280 103 0	14	17	280 532 0	6	16	900 282 0	11	25	903 088 0	14	37			
280 144 2	5	24	280 534 1	6	21	900 282 0	12	16	903 137 0	8	6			
280 149 2	8	7	280 551 1	7	14	900 282 0	18	36	903 480 0	22	31			
280 159 1	18	43	280 552 1	2	24	900 287 0	11	32	903 482 0	17	10			
280 161 0	17	13	280 579 0	13	1	900 296 0	5	3	903 652 0	24	9			
280 164 0	8	9	280 584 0	2	25	900 300 0	3	12	903 661 0	24	13			
280 165 1	8	40	280 589 0	19	14	900 306 0	18	3	903 745 0	15	47			
280 166 1	8	37	280 590 0	19	17	900 334 0	7	27	903 790 0	4	3			
280 183 0	17	24	340 104 1	22	26	900 334 0	10	14	904 053 0	14	40			
280 185 0	17	21	345 400 1	19	4	900 335 0	11	44	904 345 0	24	7			
280 186 1	11	6	345 400 1	20	4	900 336 0	6	18	904 577 0	3	13			
280 221 2	14	25	345 400 1	21	4	900 607 0	1	37	905 000 0	22	9			
280 222 0	1	26	345 400 1	22	8	900 607 0	15	39	905 111 0	5	15			
280 234 1	14	24	345 432 1	11	22	900 607 0	19	3	905 130 0	2	10			
280 267 1	6	14	345 432 1	18	35	900 607 0	20	3	905 130 0	23	18			
280 269 0	2	21	346 180 4	11	30	900 607 0	21	3	905 131 0	1	7			
280 273 0	6	9	346 376 1	2	1	900 608 0	14	39	905 210 0	5	13			
280 298 2	1	15	346 414 0	5	18	900 608 0	19	15	905 232 0	14	19			
280 299 1	1	2	441 190 0	1	11	900 612 0	22	10	905 338 0	22	15			
280 316 0	8	4	900 237 0	18	19	900 614 0	19	20	905 341 0	11	21			
280 321 1	14	26	900 239 0	14	22	900 614 0	19	32	905 712 0	15	32			
280 324 2	14	10	900 241 0	26	28	900 614 0	20	16	905 922 0	6	6			
280 325 0	14	42	900 254 0	1	22	900 614 0	20	29	905 922 0	9	22			
280 349 0	9	13	900 254 0	2	12	900 614 0	21	16	905 922 0	11	38			
280 352 0	14	31	900 254 0	18	28	900 614 0	21	28	905 932 0	15	30			
280 353 2	14	38	900 257 0	1	34	900 616 0	15	4	905 933 0	5	5			
280 354 6	14	45	900 257 0	2	7	900 616 0	16	29	905 933 0	8	24			
280 361 0	5	19	900 257 0	13	6	900 634 0	7	1	905 937 0	5	26			
280 363 1	9	8	900 257 0	13	20	900 634 0	19	21	906 040 0	7	12			
280 364 2	6	12	900 257 0	15	15	900 634 0	20	17	906 121 0	18	29			
280 380 0	4	2	900 257 0	16	4	900 634 0	21	17	906 132 0	13	24			
280 385 0	4	5	900 257 0	18	45	900 721 0	12	2	906 800 0	1	20			
280 395 3	4	20	900 257 0	19	5	901 028 0	2	26	908 008 0	2	20			
280 400 1	14	3	900 257 0	20	5	901 042 0	2	13	908 008 0	22	12			
280 401 0	14	5	900 257 0	21	5	901 043 0	18	33	908 008 0	26	29			
280 405 1	14	35	900 259 0	15	41	901 045 0	13	22	908 010 0	1	6			
280 405 1	23	22	900 259 0	23	35	901 045 0	15	16	908 010 0	13	13			
280 411 0	17	27	900 261 0	1	16	901 046 0	9	14	908 010 0	14	2			
280 414 1	9	1	900 261 0	14	23	901 046 0	12	33	908 010 0	15	12			
280 422 2	18	31	900 261 0	16	18	901 048 0	9	26	908 010 0	18	10			
280 423 0	13	23	900 261 0	18	14	901 051 0	6	19	908 010 0	19	31			

Bestell-Nr.	Tafel	Abb.	Bestell-Nr.	Tafel	Abb.	Bestell-Nr.	Tafel	Abb.	Bestell-Nr.	Tafel	Abb.
908 010 0	20	28	908 706 0	23	30	910 411 1	2	27	910 808 0	23	37
908 010 0	21	27	908 708 0	8	28	910 411 1	14	20	910 826 0	8	42
908 010 0	28	29	908 708 0	9	21	910 411 1	15	25	910 826 0	9	7
908 012 0	9	25	908 708 0	11	18	910 411 1	18	30	910 826 0	15	8
908 012 0	10	20	908 708 0	14	11	910 411 1	19	2	910 844 0	15	28
908 012 0	11	9	908 708 0	18	52	910 411 1	20	2	910 863 0	6	4
908 012 0	12	11	908 711 1	5	1	910 411 1	21	2	910 864 0	6	11
908 012 0	18	27	908 711 1	8	3	910 411 1	23	7	910 864 0	10	4
908 012 0	22	20	908 711 1	23	17	910 413 0	1	35	910 866 0	6	5
908 015 0	1	10	908 716 1	2	9	910 413 0	2	5	910 889 0	7	16
908 015 0	2	17	908 758 0	16	26	910 413 0	13	12	910 890 0	7	16
908 015 0	3	8	908 758 0	22	16	910 413 0	15	20	910 891 0	7	16
908 015 0	9	10	908 827 0	3	5	910 413 0	16	19	910 904 0	8	45
908 015 0	11	8	909 410 0	1	24	910 413 0	18	16	910 962 0	7	7
908 015 0	18	4	909 850 0	12	26	910 413 0	19	28	910 963 0	7	7
908 020 0	11	45	909 920 0	16	11	910 413 0	20	25	910 964 0	7	7
908 020 0	17	26	910 007 0	24	3	910 413 0	21	24	911 130 0	7	24
908 020 0	22	15	910 008 0	14	21	910 414 0	5	30	911 132 0	7	24
908 025 0	3	7	910 010 0	1	36	910 414 0	10	18	911 133 0	7	24
908 025 0	10	12	910 010 0	12	3	910 414 0	11	4	911 134 0	7	24
908 207 0	15	52	910 010 0	13	19	910 414 0	12	9	911 317 0	6	7
908 207 0	24	2	910 010 0	14	27	910 414 0	14	12	911 319 0	11	39
908 208 0	1	41	910 010 0	15	14	910 414 0	18	8	911 324 0	5	6
908 208 0	15	24	910 010 0	16	12	910 506 0	23	16	911 500 0	23	28
908 208 0	19	1	910 010 0	19	30	910 511 0	14	9	911 513 0	23	14
908 208 0	20	1	910 010 0	20	27	910 511 0	17	23	911 522 0	1	23
908 208 0	21	1	910 010 0	21	26	910 512 1	15	10	911 522 0	2	2
908 210 0	15	9	910 011 0	12	12	910 512 1	18	54	911 522 0	13	8
908 210 0	16	6	910 012 0	1	9	910 515 0	11	31	911 522 0	14	8
908 210 0	19	34	910 012 0	3	11	910 516 0	10	10	911 522 0	23	10
908 210 0	20	31	910 014 0	6	15	910 602 0	1	39	911 529 0	15	27
908 210 0	21	30	910 014 0	7	28	910 603 0	13	21	911 541 0	5	7
908 212 0	7	4	910 014 0	10	13	910 603 0	14	28	911 541 0	7	25
908 212 0	19	13	910 014 0	22	13	910 603 0	16	27	911 541 0	14	29
908 212 0	20	13	910 016 0	3	9	910 603 0	19	19	911 541 0	23	19
908 212 0	21	13	910 016 0	8	16	910 603 0	20	15	911 570 0	10	9
908 512 0	8	2	910 016 0	9	6	910 603 0	21	15	911 600 0	23	38
908 512 0	12	8	910 016 0	10	15	910 603 0	22	11	911 640 0	14	6
908 518 0	12	27	910 031 0	15	53	910 603 0	23	2	911 642 0	13	5
908 520 0	17	22	910 032 0	1	40	910 606 0	21	11	911 653 0	6	1
908 523 0	15	31	910 032 0	19	16	910 609 0	2	19	911 659 0	8	38
908 704 1	5	17	910 111 1	5	29	910 643 0	19	8	911 659 0	10	2
908 704 1	18	18	910 111 1	7	19	910 643 0	20	8	911 659 0	14	33
908 704 1	23	6	910 111 1	10	19	910 643 0	21	8	911 659 0	23	21
908 706 0	1	28	910 111 1	11	24	910 648 0	8	43	911 668 0	7	22
908 706 0	2	4	910 225 0	3	3	910 648 0	9	9	911 673 0	7	6
908 706 0	6	8	910 256 0	3	1	910 657 0	5	8	912 077 0	3	15
908 706 0	8	41	910 351 0	5	16	910 663 0	8	35	912 130 0	18	20
908 706 0	9	12	910 352 0	23	34	910 727 0	7	24	912 145 0	1	17
908 706 0	12	7	910 353 0	7	2	910 802 0	23	5	912 145 0	18	44
908 706 0	13	10	910 353 0	11	34	910 803 0	23	5	912 452 0	12	22
908 706 0	14	4	910 353 0	19	11	910 804 0	23	13	912 539 0	16	2
908 706 0	15	22	910 353 0	20	11	910 805 0	23	13	912 579 0	18	12
908 706 0	18	17	910 362 0	2	15	910 806 0	23	13	912 579 0	18	37
908 706 0	22	14	910 362 0	11	43	910 807 0	23	5	912 582 0	23	27

Bestell-Nr.	Tafel Abb.		Bestell-Nr.	Tafel Abb.		Bestell-Nr.	Tafel Abb.		Bestell-Nr.	Tafel Abb.	
912 583 0	4	11	919 003 0	29	5	924 249 0	20	9	938 068 0	12	37
912 584 0	8	5	919 003 0	30	14	924 249 0	21	9	938 081 0	12	24
912 608 0	1	4	919 003 0	31	5	924 251 0	19	7	938 083 0	12	29
912 613 0	18	56	919 003 0	32	14	924 251 0	20	7	938 105 0	12	31
912 615 0	17	12	919 102 0	30	5	924 251 0	21	7	938 108 0	12	19
912 615 0	18	47	919 102 0	32	5	924 535 0	24	8	938 109 0	12	13
912 641 0	15	3	919 509 0	4	4	924 536 0	24	11	938 131 0	12	17
912 643 0	4	7	919 510 0	11	7	924 610 0	24	12	938 132 0	12	36
912 648 0	8	34	920 601 0	8	31	924 612 0	24	1	938 133 0	12	15
912 675 0	29	10	921 003 0	17	16	924 670 0	24	5	938 134 0	12	23
912 675 0	30	11	921 020 0	17	20	924 671 0	24	4	938 135 0	12	25
912 676 0	6	13	921 031 0	22	19	924 699 0	24	6	938 137 0	12	32
912 676 0	9	18	921 042 0	17	2	924 702 0	14	36	938 974 0	1	29
912 677 0	29	7	921 046 0	17	3	924 703 0	14	41	938 974 0	2	6
912 677 0	30	8	921 046 0	22	4	924 704 0	14	36	938 974 0	14	1
912 677 0	31	10	921 058 0	17	17	924 705 0	14	41	938 974 0	23	8
912 677 0	32	11	921 058 0	22	2	924 936 0	22	28	939 629 1	18	53
912 678 0	31	7	921 067 0	22	3	925 014 0	1	42	939 634 1	15	50
912 678 0	32	8	921 079 0	17	4	925 107 0	17	9	939 634 1	22	33
912 681 0	18	6	921 084 0	17	19	925 107 0	22	32	939 732 0	18	9
912 711 0	22	30	921 111 2	17	6	925 111 0	2	28	939 737 0	15	36
912 719 0	25	25	921 116 0	17	5	930 100 0	23	4	949 040 1	27	1
912 719 0	26	31	921 145 0	17	15	930 101 0	23	12	949 040 1	31	50
912 719 0	27	25	921 145 0	22	21	930 137 0	7	23	949 041 1	28	1
912 719 0	28	31	921 206 0	22	5	930 167 0	7	8	949 041 1	32	50
912 771 0	11	12	921 329 0	17	25	930 504 0	13	4	949 066 0	25	1
912 774 0	8	13	921 329 0	22	1	930 505 0	15	34	949 066 0	29	50
912 774 0	11	47	921 347 1	17	14	930 506 0	6	3	949 067 0	26	1
912 776 0	11	2	921 348 1	17	14	930 507 0	14	34	949 067 0	30	50
912 777 0	9	16	921 377 1	17	14	930 507 0	23	20	949 202 0	25	56
912 780 0	18	5	921 443 0	17	25	930 533 0	14	7	949 202 0	27	57
915 043 0	13	16	921 467 0	17	14	930 533 0	15	6	949 204 0	26	57
915 047 0	13	2	921 495 0	17	25	930 536 0	8	39	949 204 0	28	57
915 114 0	9	19	921 495 0	22	1	930 536 0	10	3	949 218 1	9	15
915 116 0	10	6	921 708 0	9	3	930 537 0	5	9	949 403 0	25	11
915 122 0	8	44	921 824 1	11	28	932 107 0	7	17	949 409 0	25	22
915 126 0	7	13	921 982 1	5	25	932 212 0	3	16	949 409 0	26	22
915 203 0	5	20	921 983 0	14	14	932 222 0	3	4	949 409 0	29	4
915 206 0	5	21	921 984 0	9	4	933 504 0	4	9	949 409 0	30	3
915 542 0	11	29	921 984 0	11	26	934 000 0	15	40	949 410 0	25	24
917 011 0	11	35	921 985 0	8	33	934 006 0	12	14	949 428 0	25	28
917 505 0	8	10	921 994 0	9	27	934 017 0	8	27	949 428 0	26	34
917 506 0	11	17	921 994 0	11	27	934 017 0	9	2	949 429 0	27	15
917 506 0	23	39	921 999 0	14	15	934 019 0	5	2	949 429 0	28	15
917 602 0	8	11	922 000 0	5	31	934 603 0	15	42	949 462 0	27	21
917 603 0	11	16	922 001 0	5	10	935 900 0	12	30	949 462 0	28	21
917 603 0	23	40	922 004 0	5	10	936 337 0	7	26	949 463 0	27	11
917 623 0	2	23	922 005 0	5	10	936 339 0	7	5	949 464 0	28	11
917 901 0	16	9	922 006 0	5	10	937 504 0	23	25	949 465 0	27	24
917 901 0	22	24	922 322 0	8	12	937 928 0	12	10	949 466 0	28	30
917 901 0	23	42	922 971 0	11	11	937 947 0	12	1	949 467 0	27	28
918 311 0	23	24	924 208 0	19	22	937 953 0	12	4	949 467 0	28	34
919 003 0	1	12	924 208 0	20	18	937 960 2	12	34	949 480 0	28	24
919 003 0	5	23	924 208 0	21	18	938 040 3	12	5	949 481 0	28	27
919 003 0	11	37	924 249 0	19	9	938 052 0	12	6	949 558 0	25	15

Bestell-Nr.	Tafel Abb.		Bestell-Nr.	Tafel Abb.		Bestell-Nr.	Tafel Abb.		Bestell-Nr.	Tafel Abb.	
949 558 0	26	15	953 215 0	3	19	956 147 0	30	7			
949 559 0	26	11	953 308 0	3	20	956 148 0	30	9			
949 568 0	25	15	953 312 0	3	20	956 149 0	30	10			
949 568 0	26	15	954 027 0	11	41	956 150 0	29	36			
949 568 0	27	15	954 031 0	11	40	956 150 0	30	15			
949 568 0	28	15	954 043 0	4	1	956 151 0	30	33			
949 597 0	26	24	954 053 0	4	6	956 152 0	30	34			
949 605 0	28	25	954 065 0	4	8	956 153 0	29	2			
949 607 0	26	25	954 066 0	4	12	956 154 0	29	9			
949 608 0	26	26	955 261 0	28	26	956 155 0	29	29			
949 609 0	26	27	955 336 0	25	14	956 156 0	29	30			
949 610 0	26	30	955 336 0	26	14	956 157 0	31	8			
949 617 0	27	22	955 336 0	27	14	956 158 0	31	9			
949 617 0	28	22	955 336 0	28	14	956 159 0	31	29			
949 627 0	25	23	955 338 0	25	12	956 160 0	31	30			
949 627 0	26	23	955 338 0	26	12	956 161 0	31	36			
949 629 0	27	23	955 338 0	27	12	956 161 0	32	15			
949 629 0	28	23	955 338 0	28	12	956 162 0	29	36			
949 674 0	25	26	955 339 0	25	13	956 162 0	30	15			
949 674 0	27	26	955 339 0	26	13	956 426 0	31	3			
949 693 0	26	32	955 339 0	27	13	956 426 0	32	13			
949 693 0	28	32	955 339 0	28	13	956 430 0	31	4			
949 717 0	25	27	956 111 0	29	1	956 430 0	32	3			
949 717 0	27	27	956 111 0	30	1	956 560 0	25	21			
949 735 0	26	33	956 111 0	31	1	956 560 0	26	21			
949 735 0	28	33	956 111 0	32	1	956 560 0	29	3			
949 852 0	25	55	956 113 0	31	2	956 560 0	30	13			
949 852 0	26	56	956 114 0	31	6	960 000 0	14	13			
949 852 0	27	56	956 117 0	31	11						
949 852 0	28	56	956 117 0	32	12						
949 852 0	29	26	956 119 0	31	22						
949 852 0	30	30	956 119 0	32	26						
949 852 0	31	26	956 120 0	31	23						
949 852 0	32	30	956 120 0	32	27						
949 863 0	25	52	956 125 0	29	8						
949 863 0	26	52	956 126 0	29	6						
949 863 0	27	52	956 129 0	29	11						
949 863 0	28	52	956 129 0	30	12						
949 934 0	25	6	956 130 0	29	22						
949 934 0	26	6	956 130 0	30	26						
949 936 0	27	6	956 131 0	29	23						
949 945 0	25	5	956 131 0	30	27						
949 948 0	27	5	956 135 0	32	2						
949 949 0	26	5	956 136 0	32	4						
949 949 0	28	5	956 137 0	32	6						
949 950 0	28	6	956 138 0	32	7						
952 254 0	3	2	956 139 0	32	9						
952 310 0	3	6	956 140 0	32	10						
952 320 0	3	18	956 141 0	31	36						
952 330 0	3	17	956 141 0	32	15						
952 493 1	3	10	956 142 0	32	33						
953 010 0	3	25	956 143 0	32	34						
953 015 0	3	25	956 144 0	30	2						
953 108 0	3	21	956 145 0	30	4						
953 210 0	3	19	956 146 0	30	6						