



KRONE Nr. 294-0

Ersatzteilliste Rundballenpresse

KR 125; ab Masch.-Nr. 6883 – 7478

KR 155; ab Masch.-Nr. 12419 – 12566

Wepfning 31-8.89 Bj 89



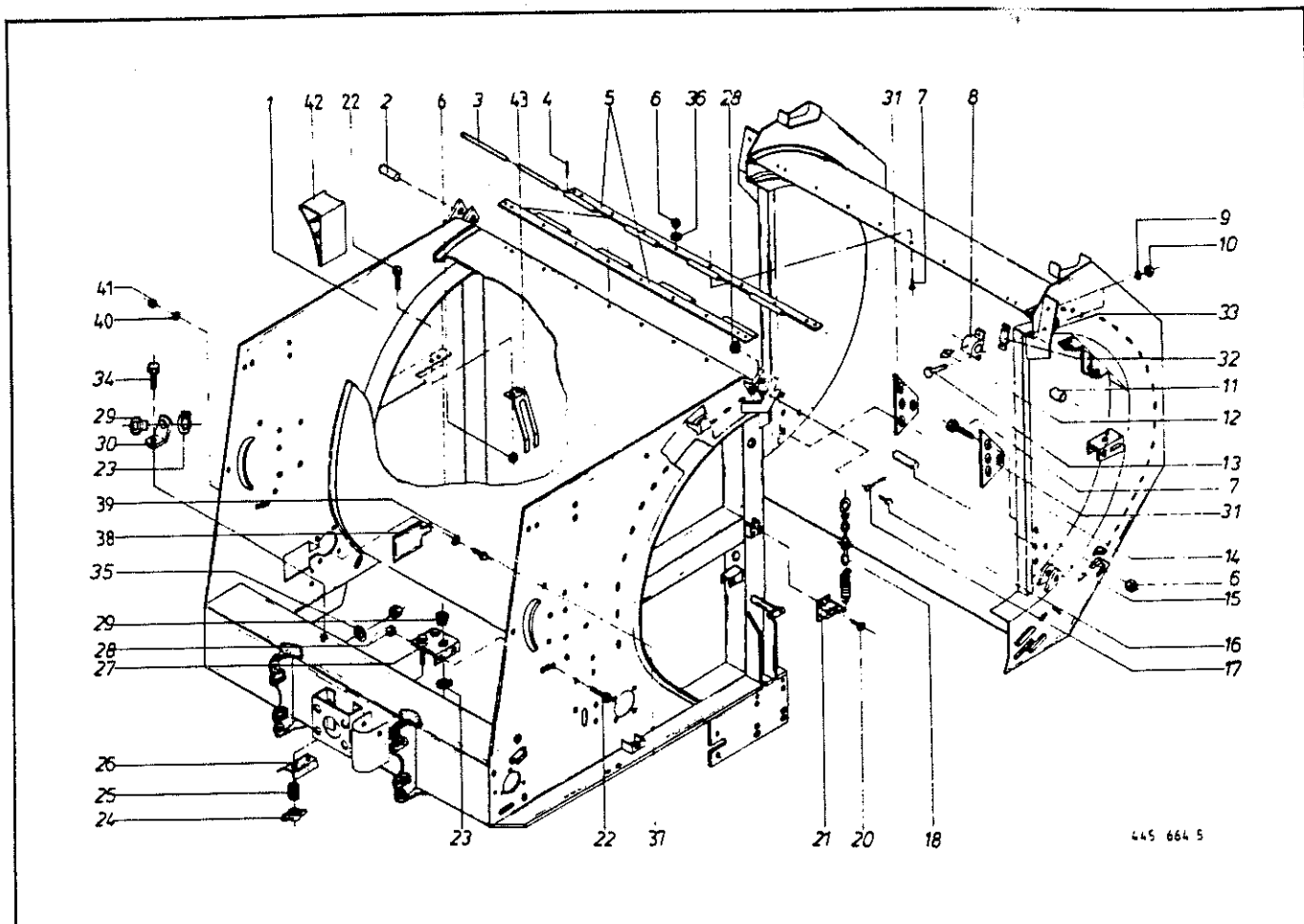


Abb. Ill. Dessin	Best.-Nr. Part-No. No. à com.	Bezeichnung Description Designation	Abb. Ill. Dessin	Best.-Nr. Part-No. No. à com.	Bezeichnung Description Designation
	KR 125; 155			KR 125; 155	
1	274 244 2	Gehäuse vorne KR 100	20	906 800 1	Linsen-Blechschr. B 2,9 x 9,5
	274 420 2	Gehäuse vorne KR 125	21	274 340 0	Ballenzähler m. Hebel u. Feder
	275 328 3	Gehäuse vorne KR 155	22	900 254 0	6kt.-Schraube M 8 x 16
2	280 299 1	Bolzen rechts	23	911 522 0	Seegerring A 20 x 1,2
3	275 046 1	Scharnierbolzen	24	909 410 0	Flügelmutter M 8
4	912 608 0	Spannhülse 5 x 20	25	270 160 0	Druckfeder
5	275 048 0	Scharnier	26	280 222 0	Blech f. Fadenbremse
6	908 010 0	6kt.-Mutter M 8	27	274 345 0	Halter für Fadenbremse
7	905 131 0	Flachrundschrabe mit Schlitz M 8 x 20	28	908 706 0	6kt.-Mutter NM 8
8	219 034 3	Stehlager kpl. (mit Abb. 11 + 12)	29	938 974 0	Seilführungsstück
9	910 012 0	Federring B 12	30	274 346 0	Seilführungsflasche
10	908 015 0	6kt.-Mutter M 12	31	274 376 0	Anlageblech
11	441 190 0	Buchse 30 x 36 x 40	32	280 497 0	Ausgleichsblech
12	919 003 0	Schmiernippel H 1/S M 8 x 1	33	274 337 2	Winkel für Ballenzähler
13	901 080 0	6kt.-Schraube M 12 x 45	34	900 257 0	6kt.-Schraube M 8 x 20
14	274 253 2	Gehäuse hinten KR 100	35	910 413 0	Scheibe A 8,4
	274 425 2	Gehäuse hinten KR 125	36	910 010 0	Federring B 8
	275 329 2	Gehäuse hinten KR 155	37	900 607 0	6kt.-Schraube M 6 x 16
15	280 298 2	Bolzen links	38	275 412 1	Deckel
16	900 261 0	6kt.-Schraube M 8 x 30	39	910 602 0	Scheibe 6,2 x 36 x 2,5
17	912 145 0	Splint 10 x 50	40	910 032 0	Federring B 6
18	274 339 1	Knotenkette m. S.-Haken KR 100	41	908 208 0	6kt.-Mutter M 6
	274 339 1	Knotenkette m. S.-Haken KR 125	42	925 014 0	Vorlegekeil
	275 346 0	Knotenkette m. S.-Haken KR 155	43	280 430 0	Unterlegekeilhalter

Bei Bestellung unbedingt Typ, Baujahr und Maschinen-Nr. angeben.
 In case of orders state model, year of construction and part number.
 Avec la commande, indiquer toujours type et No. de la machine, ainsi que l'année de construction.

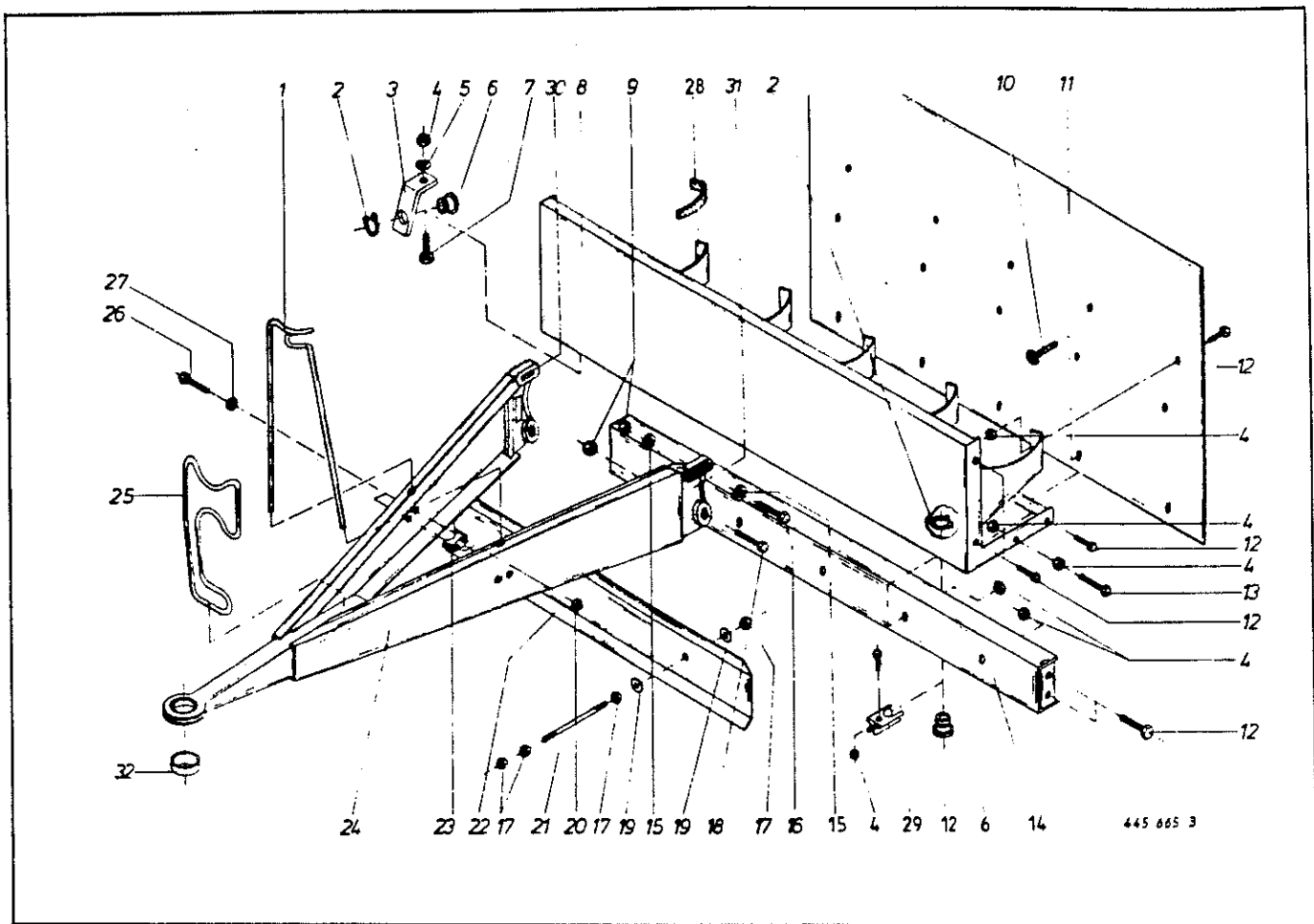


Abb. III. Dessin	Best.-Nr. Part-No. No. à com.	Bezeichnung Description Designation
KR	125; 155	
1	346 376 1	Schlauchhalter
2	911 522 0	Seegerring A 20 x 1,2
3	274 346 0	Seilführungslasche
4	908 706 0	6kt.-Mutter NM 8
5	910 413 0	Scheibe A 8,4
6	938 974 0	Seilführungsstück
7	900 257 0	6kt.-Schraube M 8 x 20
8	275 064 4	Garnkasten
9	908 716 1	6kt.-Mutter NM 16
10	905 130 0	Flachrundschaube m. Schlitz M 8 x 16
11	275 238 1	Schutz für Garnkasten
12	900 254 0	6kt.-Schraube M 8 x 16
13	901 042 0	6kt.-Schraube M 8 x 35
14	275 234 0	Querholm
15	910 362 0	Scheibe 17
16	901 134 0	6kt.-Schraube M 16 x 65

Abb. III. Dessin	Best.-Nr. Part-No. No. à com.	Bezeichnung Description Designation
KR	125; 155	
17	908 015 0	6kt.-Mutter M 12
18	901 132 0	6kt.-Schraube M 16 x 55
19	910 609 0	Scheibe 13 x 40 x 3
20	908 008 0	6kt.-Mutter M 6
21	280 269 0	Distanzbolzen
22	275 452 1	Schutz (für Starter Tafel 23)
23	917 623 0	Klemmbacke
24	280 552 2	Deichsel
25	280 584 0	Gelenkwellenhalter
26	901 028 0	6kt.-Schraube M 6 x 30
27	910 411 1	Scheibe A 6,4
28	925 111 0	Kantenschutz
29	274 459 0	Fadenhalter
30	280 549 1	Deichselaufnahme rechts
31	280 550 1	Deichselaufnahme links
32	928 200 0	Buchse EG 40/50 x 30

Bei Bestellung unbedingt Typ, Baujahr und Maschinen-Nr. angeben.
 In case of orders state model, year of construction and part number.
 Avec la commande, indiquer toujours type et No. de la machine, ainsi que l'année de construction.

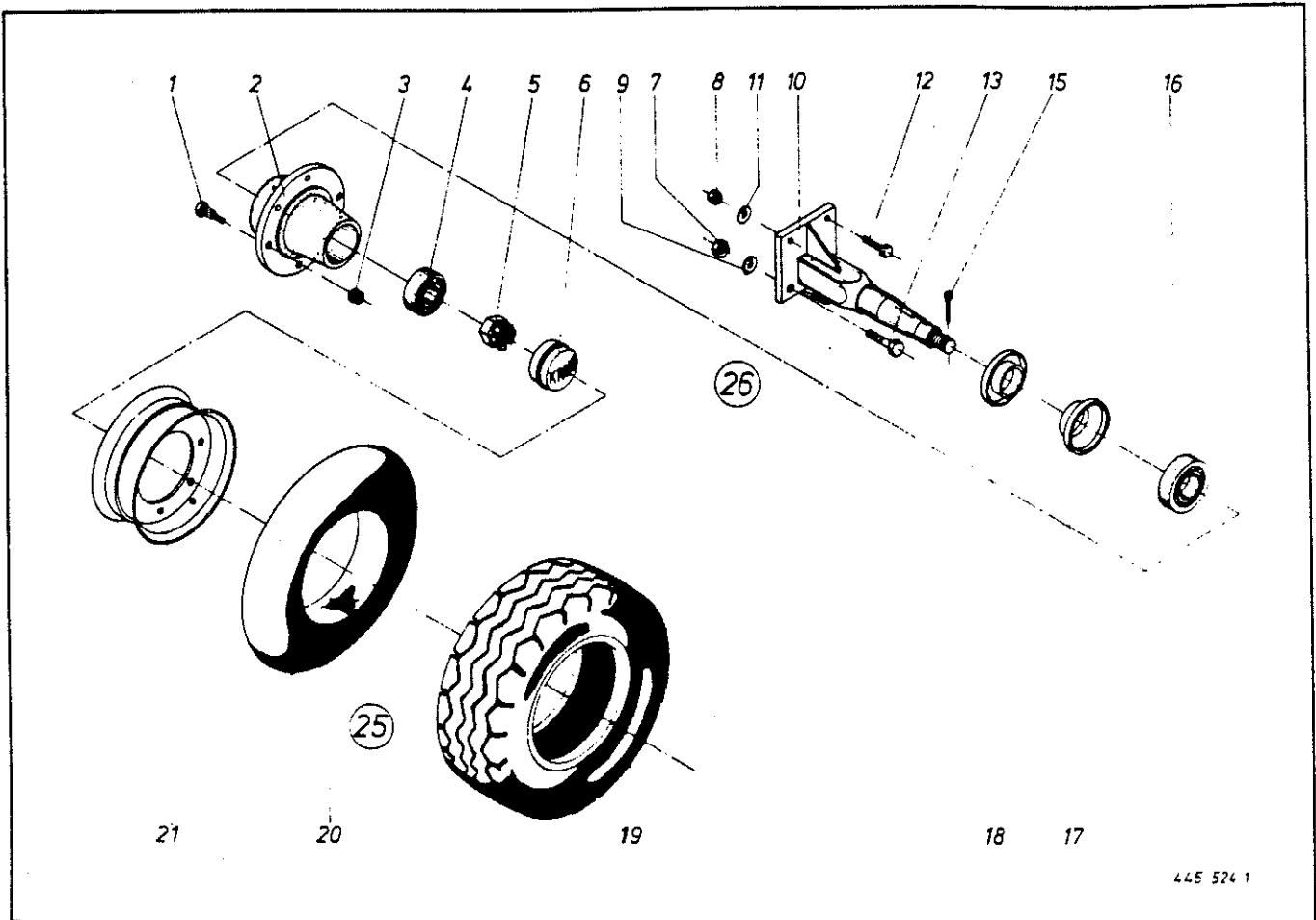
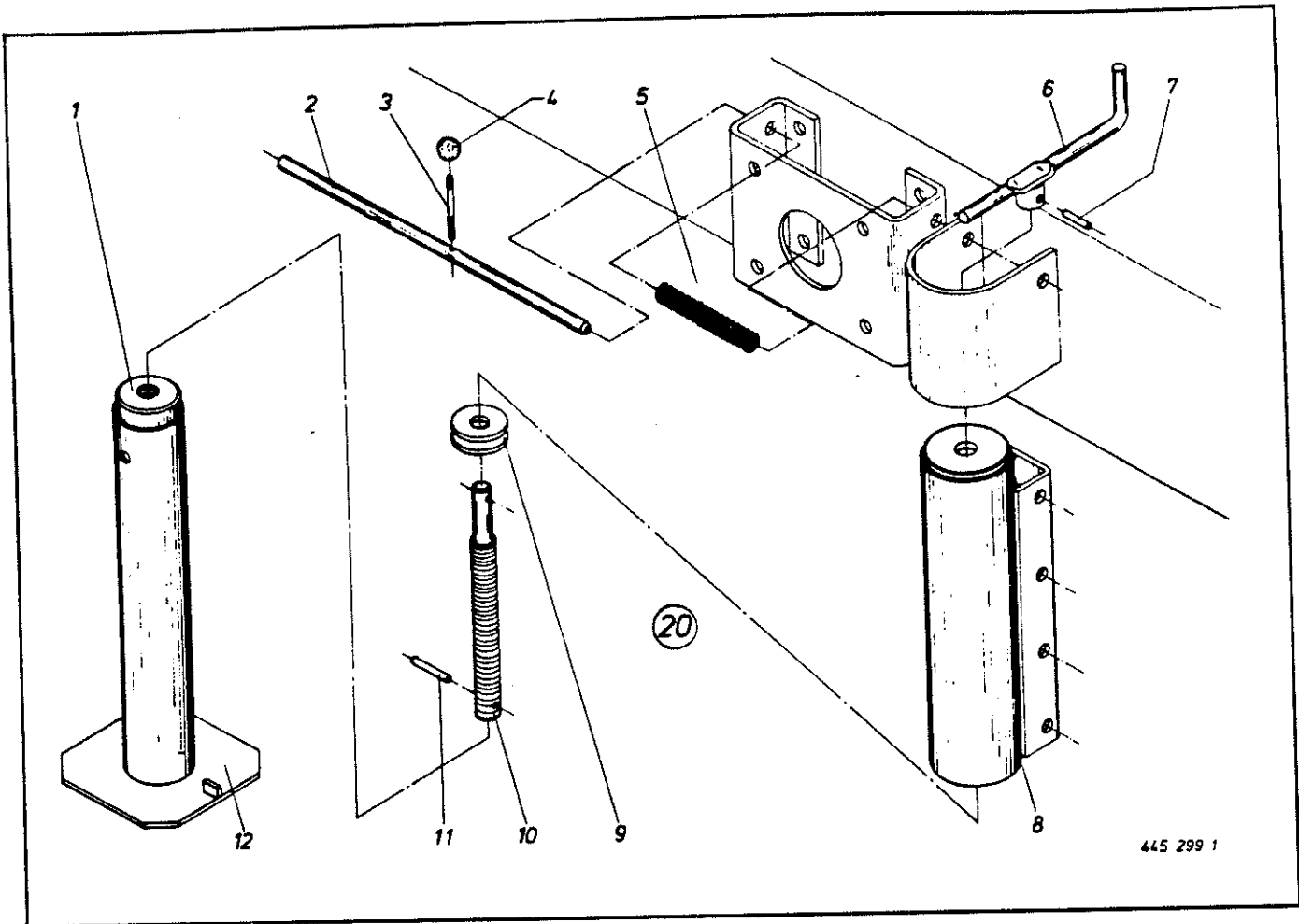


Abb.	Best.-Nr.	Bezeichnung
	KR 125; 155	
1	910 256 0	Radbolzen M 18 x 46
2	952 254 0	Radnabe
3	910 225 0	Kugelummmutter A 18
4	932 222 0	Kegelrollenlager LM 50 1310/49
5	908 827 0	Kronenmutter M 24 x 1,5
6	952 310 0	Radkappe
7	908 025 0	6kt.-Mutter M 20
8	908 015 0	6kt.-Mutter M 12
9	910 016 0	Federring B 20
10	952 493 1	Achsschenkel
11	910 012 0	Federring B 12
12	900 300 0	6kt.-Schraube M 12 x 40
13	904 577 0	Senkschraube m. Nase M 20 x 50
15	912 077 0	Splint 4,5 x 40
16	932 212 0	Kegelrollenlager L 44610/49
17	952 330 0	Labyrinthring
18	952 320 0	Stoßring

Abb.	Best.-Nr.	Bezeichnung
	KR 125; 155	
19	953 210 0	Reifen 10.0/75-15.3 IMPL 8 Ply KR 100
	953 210 0	Reifen 10.0/75-15.3 IMPL 8 Ply KR 125
	953 210 0	Reifen 10.0/75-15.3 IMPL 8 Ply KR 155
	953 215 0	Reifen 11.5/80-15.3 IMPL 8 Ply KR 125
	953 215 0	Reifen 11.5/80-15.3 IMPL 8 Ply KR 155
20	953 308 0	Schlauch 10.0/75-15.3 KR 100
	953 308 0	Schlauch 10.0/75-15.3 KR 125
	953 308 0	Schlauch 10.0/75-15.3 KR 155
	953 312 0	Schlauch 11.5/80-15.3 KR 125
	953 312 0	Schlauch 11.5/80-15.3 KR 155
21	953 108 0	Felge 9.00 x 15.3 6 Loch
25	953 010 0	Rad kpl. 10.0/75-15.3 IMPL 8 PR KR 100
	953 010 0	Rad kpl. 10.0/75-15.3 IMPL 8 PR KR 125
	953 010 0	Rad kpl. 10.0/75-15.3 IMPL 8 PR KR 155
	953 015 0	Rad kpl. 11.5/80-15.3 IMPL 8 PR KR 125
	953 015 0	Rad kpl. 11.5/80-15.3 IMPL 8 PR KR 155
26	274 101 1	Achsschenkel kpl. (ohne Abb. 25)

Bei Bestellung unbedingt Typ, Baujahr und Maschinen-Nr. angeben.
 In case of orders state model, year of construction and part number.
 Avec la commande, indiquer toujours type et No. de la machine, ainsi que l'année de construction.



445 299 1

Abb. III. Dessin	Best.-Nr. Part-No. à com.	Bezeichnung Description Designation	Abb. III. Dessin	Best.-Nr. Part-No. à com.	Bezeichnung Description Designation
	KR 125; 155			KR 125; 155	
1	954 043 0	Einschweißmutter	8	954 065 1	Außenrohr kpl.
2	280 380 0	Bolzen	9	933 504 0	Axial-Rillenkugellager 511 04
3	903 790 0	Stiftschraube M 10 x 80	10	016 091 0	Spindel
4	919 509 0	Kugelknopf C 10 x 40	11	912 583 0	Spannhülse 4 x 32
5	280 385 0	Druckfeder	12	954 066 0	Innenrohr kpl.
6	954 053 0	Handkurbel	⊕	280 395 4	Stützvorrichtung kpl. (außer Abb. 2-5)
7	912 643 0	Spannhülse 6 x 36			

Bei Bestellung unbedingt Typ, Baujahr und Maschinen-Nr. angeben.
 In case of orders state model, year of construction and part number.
 Avec la commande, indiquer toujours type et No. de la machine, ainsi que l'année de construction.

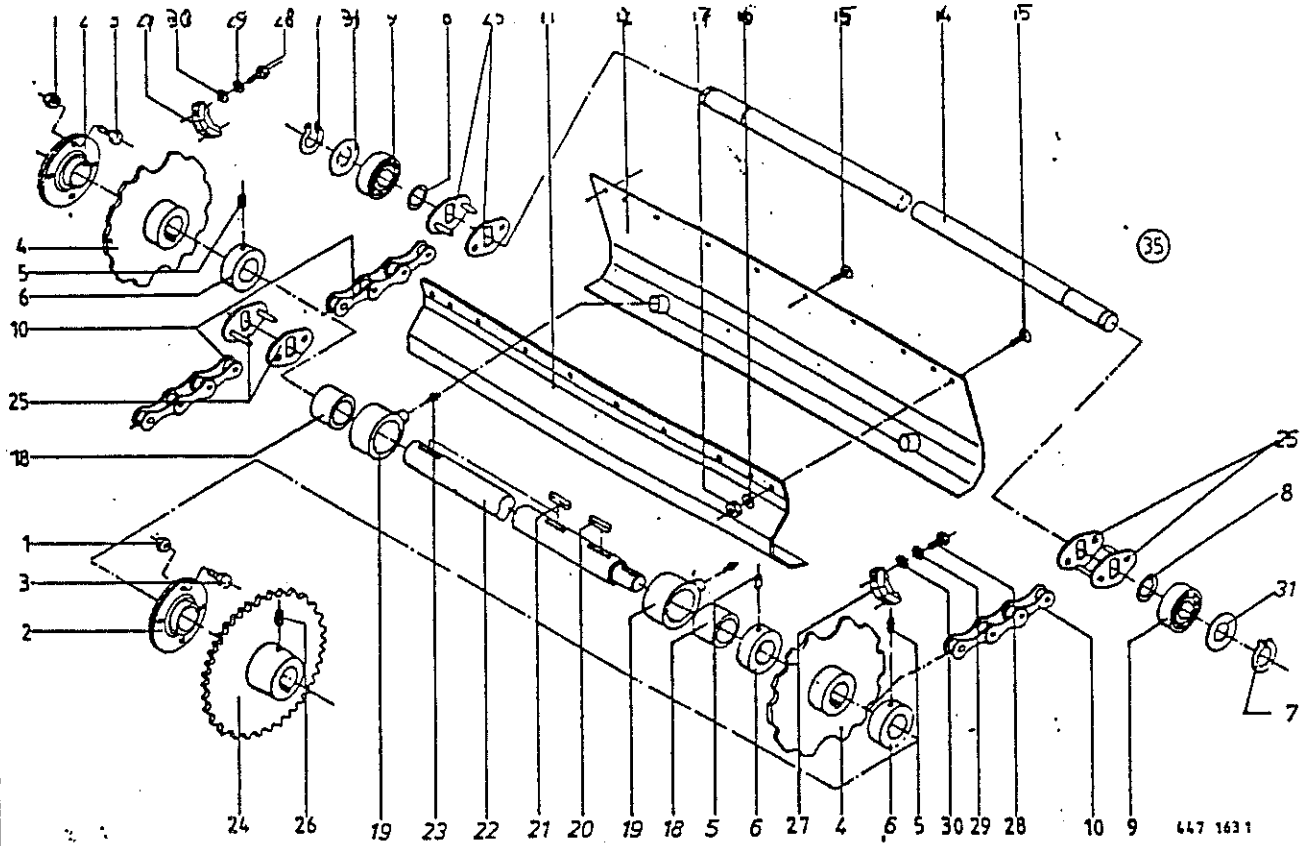


Abb. Bestell-Nr. Bezeichnung	Abb. Bestell-Nr. Bezeichnung
1 908 711 1 6kt.-Mutter NM 12	17 908 704 1 6kt.-Mutter NM6
2 934 019 0 Flanschlager RA 45	18 346 414 0 Buchse
3 900 296 0 6kt.-Schraube M 12x25	19 280 361 0 Stützriegel kpl. (s. Abb. 18 u. 23)
4 280 595 0 Spezialkettensrad m. Nut	20 915 203 0 Paßfeder A 14x9x40
5 905 933 0 Gewindestift M 10x12	21 915 206 0 Paßfeder A 14x9x50
6 911 324 0 Steellring A 45	22 275 240 2 Rollbodenantriebswelle 1510 lo.
7 911 541 0 Seegering A 35x1,5	23 919 003 0 Kegelschmiernippel M1/5 M 8x1
8 911 901 0 Distanzring	24 280 583 0 Kettenrad 1"x30 Zähne
9 930 537 0 Rillenkugellager 6207-2 RS	25 922 007 0 Spezialkettenschloß
9 930 542 0 Rillenkugellager (Sonderfett)	26 905 937 0 Gewindestift M 10x20
10 922 010 0 Langgliederrollenkette	27 280 462 1 Röhmer
11 274 673 0 Abdeckung vorn	28 900 277 0 6kt.-Schraube M 10x20
12 274 436 0 Abdeckung	29 910 111 1 Federring B 10 1/2
14 275 409 1 Rollbodenwelle 1362 lo.	30 910 414 0 Scheibe A 10,5
15 905 111 0 Flachrundschraube M 6x20	31 910 657 0 Scheibe 13x50x2
16 910 351 0 Scheibe R 6,6	35 274 665 0 Rollboden kpl. (KR 125)
	280 600 0 Rollboden kpl. (KR 185)
	(Abb. 7-10, 14, 25 u. 31)

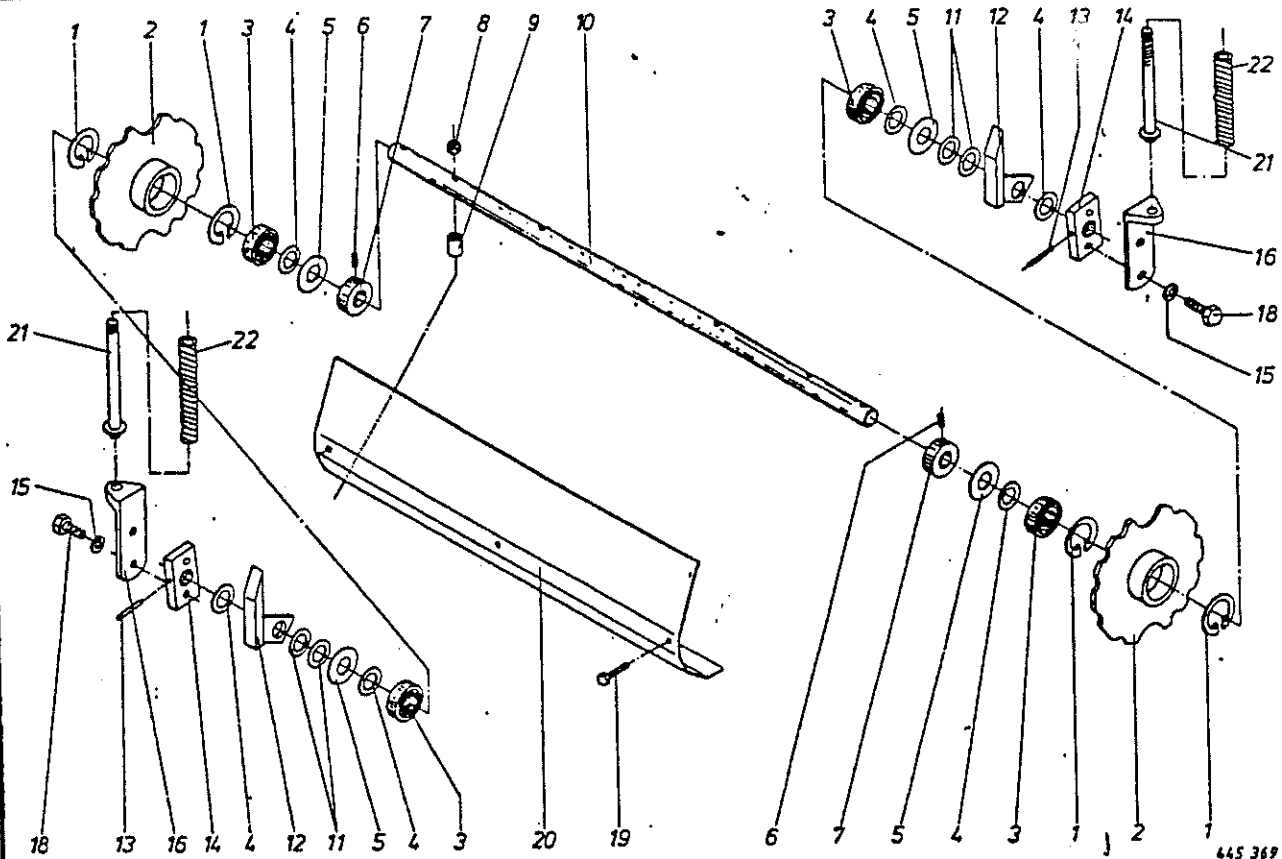


Abb. ! Bestell-Nr. ! Bezeichnung

Abb. ! Bestell-Nr. ! Bezeichnung

- 1 ! 911 653 0 ! Seegerring I 55 x 2
- 2 ! 280 596 0 ! Spezial-Kettenrad o. Nut
- 3 ! 930 506 0 ! Rillenkugellager 6006 2RS
- 4 ! 910 863 0 ! Paßscheibe 30 x 42 x 0,5
- 5 ! 910 866 0 ! Paßscheibe 30 x 55 x 2
- 6 ! 905 922 0 ! Gewindestift M 8 x 10
- 7 ! 911 317 0 ! Stellring A 30
- 8 ! 908 706 0 ! 6kt.-Mutter M 8
- 9 ! 280 273 0 ! Distanzrohr
- 10 ! 275 045 2 ! Rollbodenachse
- 11 ! 910 866 0 ! Paßscheibe 30 x 42 x 1

- 12 ! 280 364 2 ! Einlaufschiene
- 13 ! 912 676 0 ! Spannhülse 8 x 50
- ! 912 618 0 ! Spannhülse 5 x 50
- 14 ! 280 267 2 ! Halterung
- 15 ! 910 014 0 ! Federring 8 16
- 16 ! 280 532 0 ! Kettenspanner
- 18 ! 900 336 0 ! 6kt.-Schraube M 16 x 35
- 19 ! 904 743 0 ! Flachrundschrube M 8 x 80
- 20 ! 275 044 1 ! Abdeckung
- 21 ! 280 534 2 ! Spannschraube
- 22 ! 280 531 1 ! Druckfeder

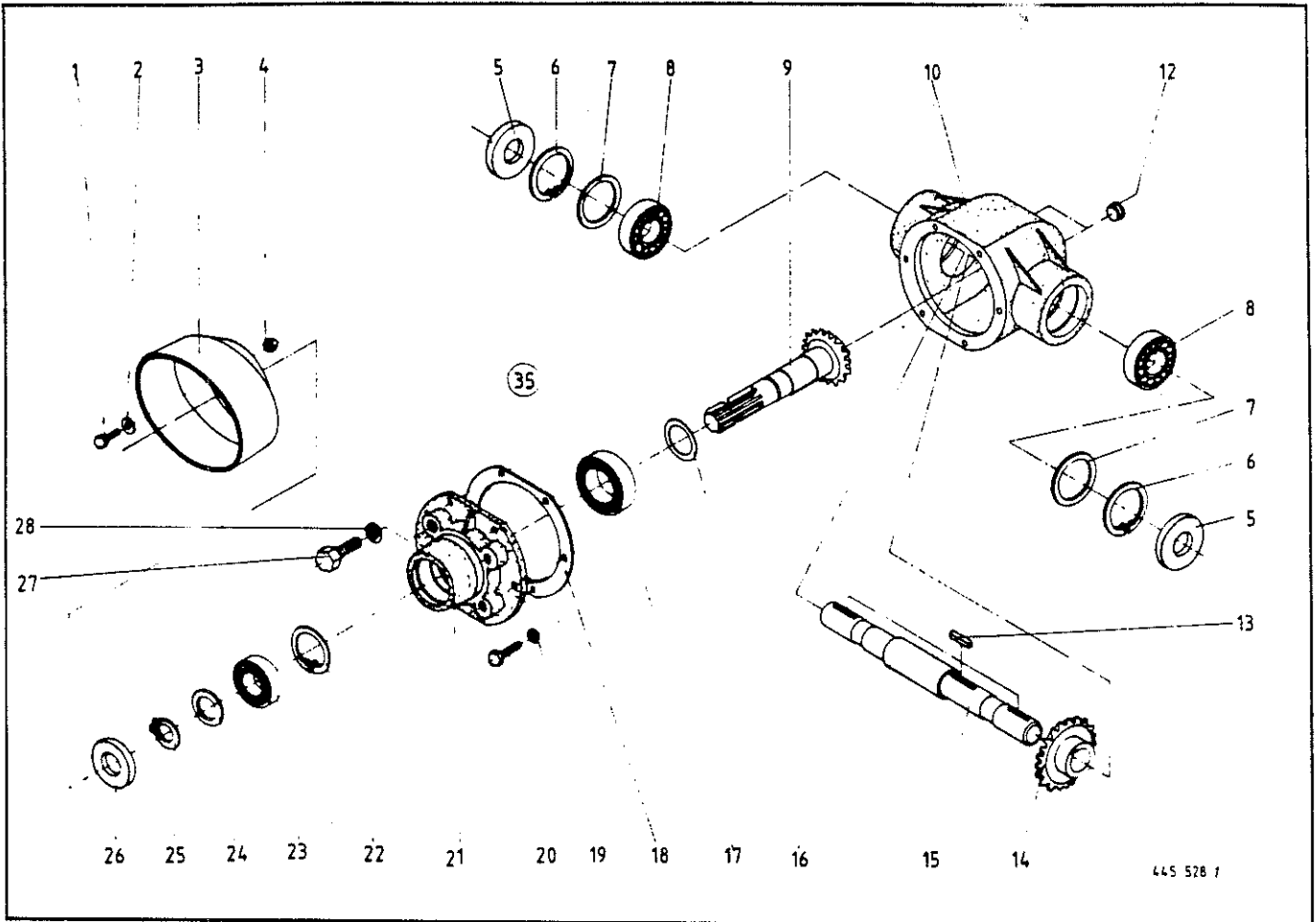


Abb. Best.-Nr. Bezeichnung
 Ill. Part-No. Description
 Dessin No. à com. Designation

Abb. Best.-Nr. Bezeichnung
 Ill. Part-No. Description
 Dessin No. à com. Designation

Abb. Ill. Dessin	Best.-Nr. Part-No. No. à com.	Bezeichnung Description Designation	Abb. Ill. Dessin	Best.-Nr. Part-No. No. à com.	Bezeichnung Description Designation
	KR 125; 155			KR 125; 155	
1	900 634 0	6kt.-Schraube M 10 x 20	17	932 107 0	Kegelrollenlager 30208 A
2	910 353 0	Scheibe R 11	18	151 042 0	Getriebedichtung
3	270 193 1	Schutztopf	19	910 111 1	Federring B 10
4	908 212 0	6kt.-Mutter M 10	20	900 279 0	6kt.-Schraube M 10 x 25
5	936 339 0	Simmering 35 x 80 x 13 B 2	21	280 437 0	Getriebedeckel
6	911 673 0	Seegerring I 80 x 2,5	22	911 668 0	Seegerring I 72 x 2,5
7	910 964 0	Paßscheibe 63 x 80 x 1	23	930 137 0	Rillenkugellager 6207
	910 963 0	Paßscheibe 63 x 80 x 0,5	24	910 727 0	Stützscheibe 35 x 45 x 2,5
	910 962 0	Paßscheibe 63 x 80 x 0,3		911 134 0	Paßscheibe 35 x 45 x 1
8	930 167 0	Rillenkugellager 6307		911 133 0	Paßscheibe 35 x 45 x 0,5
9	280 436 0	Ritzelwelle 16 Zähne		911 132 0	Paßscheibe 35 x 45 x 0,3
10	280 435 1	Getriebegehäuse		911 130 0	Paßscheibe 35 x 45 x 0,1
12	906 040 0	Verschlußschraube M 18 x 1,5	25	911 541 0	Seegerring A 35 x 1,5
13	915 126 0	Paßfeder A 10 x 8 x 50	26	936 337 0	Simmering 35 x 72 x 12 B 2
14	280 551 1	Kegelrad 30 Zähne	27	900 334 0	6kt.-Schraube M 16 x 25
15	280 004 2	Getriebeantriebswelle	28	910 014 0	Federring B 16
16	910 891 0	Paßscheibe 40 x 50 x 1	28	280 005 4	Getriebe kpl. (Abb. 5 - 28)
	910 890 0	Paßscheibe 40 x 50 x 0,5			
	910 889 0	Paßscheibe 40 x 50 x 0,3			

Bei Bestellung unbedingt Typ, Baujahr und Maschinen-Nr. angeben.
 In case of orders state model, year of construction and part number.
 Avec la commande, indiquer toujours type et No. de la machine, ainsi que l'année de construction.

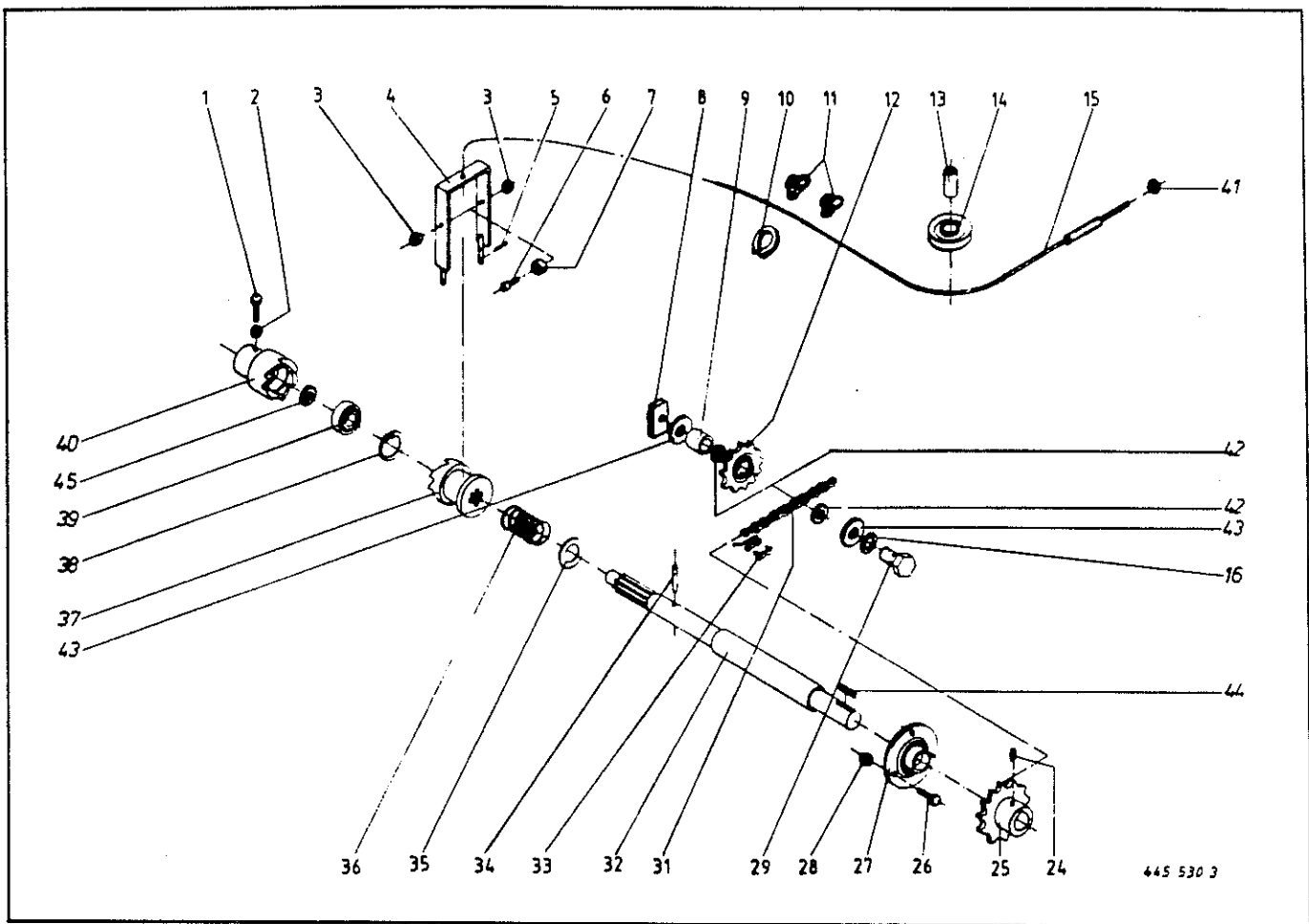


Abb. III. Dessin No. à com.	Best.-Nr. Part-No.	Bezeichnung Description Designation	Abb. III. Dessin No. à com.	Best.-Nr. Part-No.	Bezeichnung Description Designation
	KR 125; 155			KR 125; 155	
1	902 434 1	6kt.-Schraube BM 10 x 35 m. AS	27	934 017 0	Flanschlager RA 35
2	908 512 0	6kt.-Mutter BM 10	28	908 758 0	6kt.-Mutter NM 10
3	908 711 1	6kt.-Mutter NM 12	29	901 207 0	6kt.-Schraube M 20 x 90
4	280 316 0	Schaltbügel	31	920 601 0	Rollenkette kpl. 1" x 76 Rollen (m. Abb. 33)
5	912 584 0	Spannhülse 4 x 30	32	275 038 0	Antriebswelle 535 lg.
6	903 137 0	Zylinderschraube M 12 x 25	33	921 985 0	Kettenschloß 1"
7	280 149 2	Laufrolle	34	912 648 0	Spannhülse 6 x 60
8	275 253 1	Lasche	35	910 663 0	Scheibe 45 x 59 x 7
9	280 164 0	Distanzbuchse 21 x 45 x 33	36	030 195 1	Druckfeder
10	917 505 0	Seilkausche A 5	37	280 166 1	Schaltklauenkupplung
11	917 602 0	Seilklemme 5	38	911 659 0	Seegerring 1 62 x 2
12	922 322 0	Kettenspannrad 12 Zähne x 1"	39	930 536 0	Rillenkugellager 6206 - 2 RS
13	912 774 0	Spannhülse 13 x 40	40	280 165 1	Klauenkupplung
14	003 041 3	Seilrolle	41	908 706 0	6kt.-Mutter NM 8
15	275 342 0	Drahtseil 5 x 1400	42	910 826 0	Paßscheibe 20 x 28 x 1
16	910 016 0	Federring B 20	43	910 648 0	Scheibe 20,5 x 50 x 2,5
24	905 933 0	Gewindestift M 10 x 12	44	915 122 0	Paßfeder A 10 x 8 x 40
25	200 356 1	Kettenrad 1" x 14 Zähne	45	910 904 0	Paßscheibe 50 x 62 x 1
26	900 279 0	6kt.-Schraube M 10 x 25			

Bei Bestellung unbedingt Typ, Baujahr und Maschinen-Nr. angeben.
 In case of orders state model, year of construction and part number.
 Avec la commande, indiquer toujours type et No. de la machine, ainsi que l'année de construction.

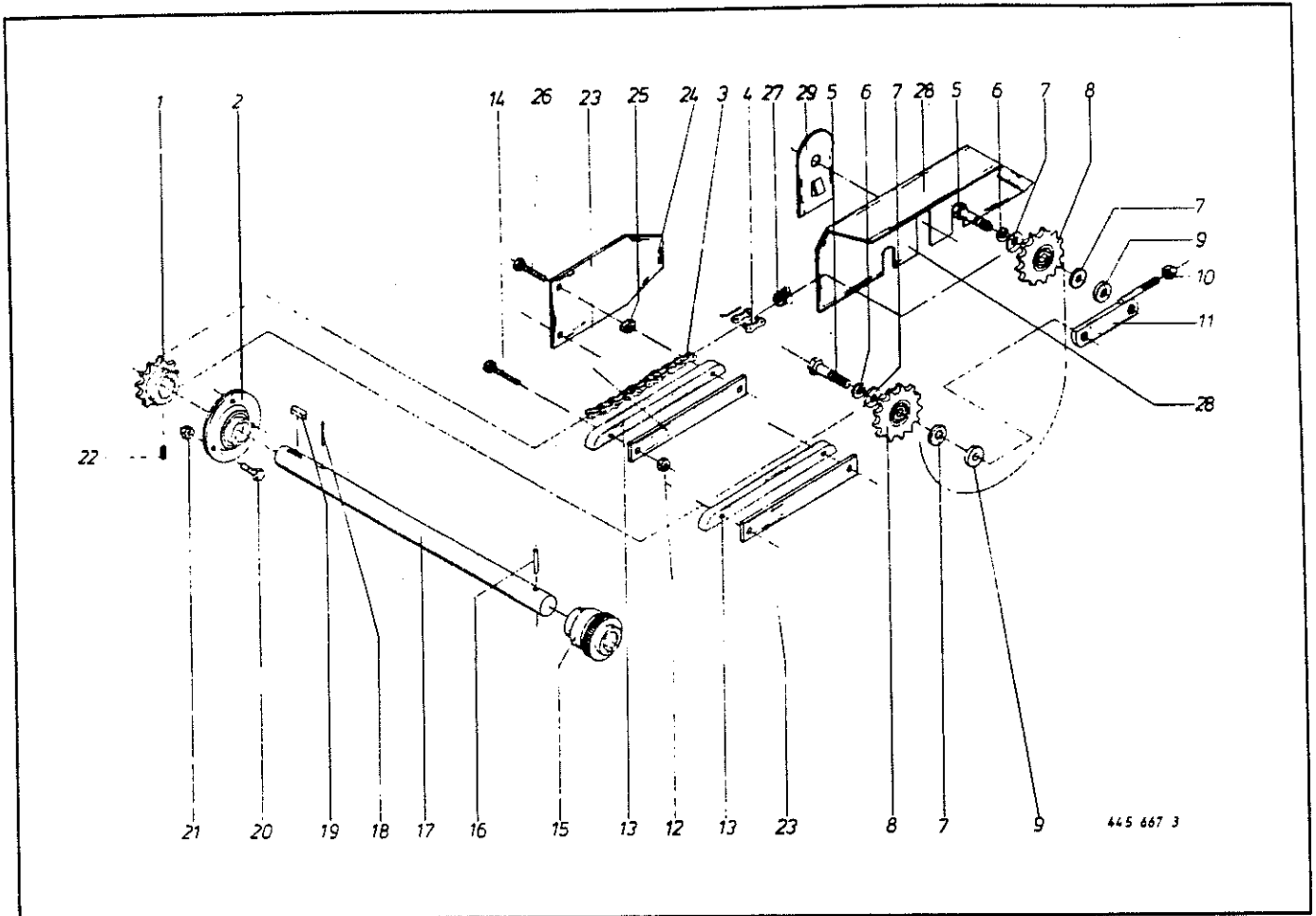


Abb. Ill. Dessin	Best.-Nr. Part-No. No. à com.	Bezeichnung Description Designation	Abb. Ill. Dessin	Best.-Nr. Part-No. No. à com.	Bezeichnung Description Designation
	KR 125; 155			KR 125; 155	
1	280 414 1	Kettenrad 3/4" x 15 Zähne	15	949 218 1	Sperrkörperkupplung
2	934 017 0	Flanschlager RA 35	16	912 777 0	Spannhülse 13 x 55
3	921 708 1	Rollenkette 3/4" 153 Rollen kpl. (m. Abb. 4 + 27)	17	275 033 3	Antriebswelle
4	921 980 0	Kettenschloß 3/4"	18	912 676 0	Spannhülse 8 x 50
5	901 203 0	6kt.-Schraube M 20 x 70	19	915 114 0	Paßfeder A 10 x 8 x 35
6	910 016 0	Federring B 20	20	900 279 0	6kt.-Schraube M 10 x 25
7	910 826 0	Paßscheibe 20 x 28 x 1	21	908 758 0	6kt.-Mutter NM 10
8	280 363 1	Spannrad	22	905 922 0	Gewindestift M 8 x 10
9	910 648 0	Scheibe 20,5 x 50 x 2,5	23	275 245 0	Distanzplatte
10	908 015 0	6kt.-Mutter M 12	24	275 388 0	Blech
11	274 303 0	Spanniasche	25	908 012 0	6kt.-Mutter M 10
12	908 706 0	6kt.-Mutter NM 8	26	901 048 0	6kt.-Schraube M 8 x 65
13	280 349 1	Kettenführung	27	921 994 0	geköpftes Glied 3/4"
14	901 046 0	6kt.-Schraube M 8 x 55	28	274 589 0	Kettenschutz
			29	274 590 0	Abdeckblech

Bei Bestellung unbedingt Typ, Baujahr und Maschinen-Nr. angeben.
 In case of orders state model, year of construction and part number.
 Avec la commande, indiquer toujours type et No. de la machine, ainsi que l'année de construction.

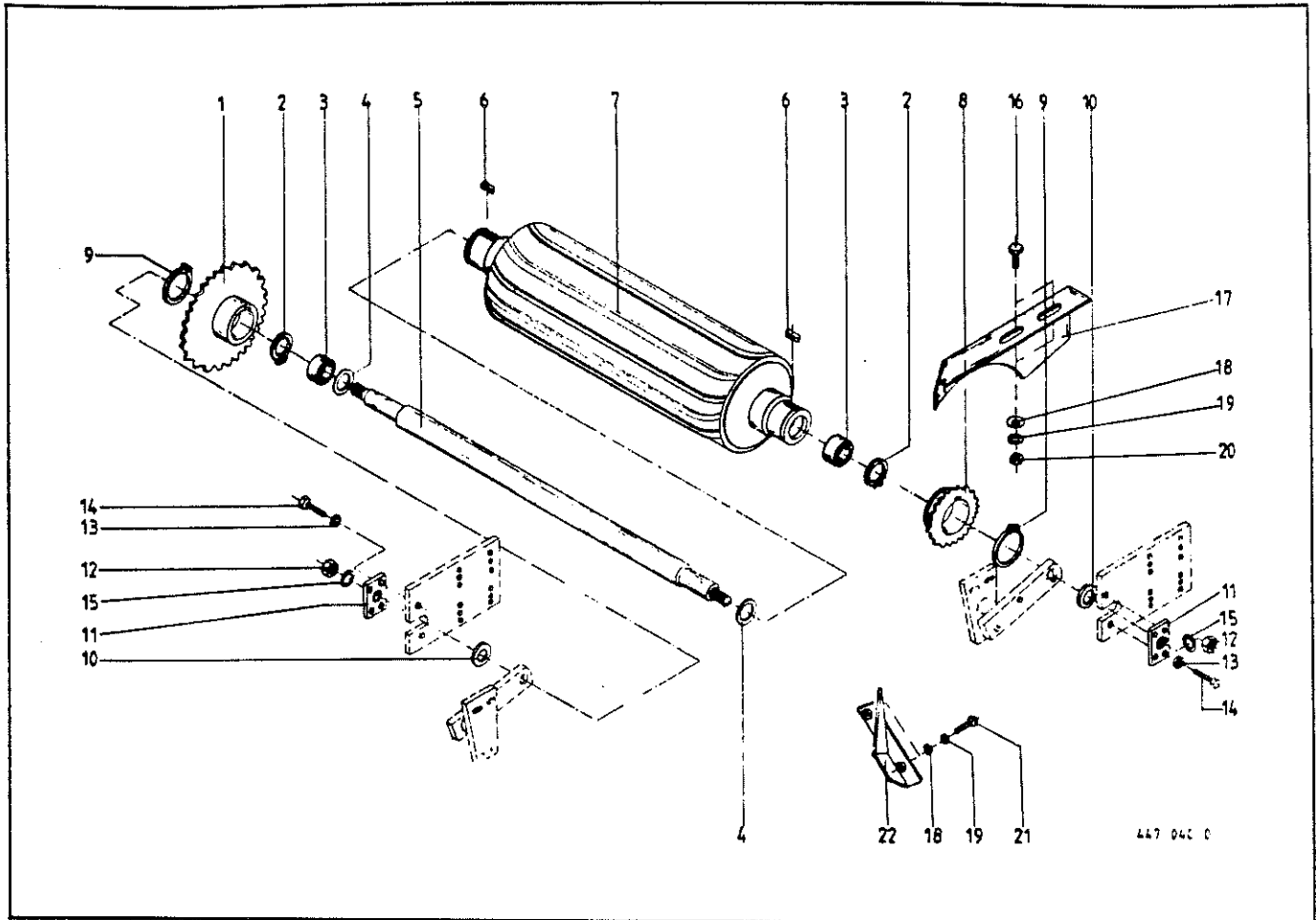


Abb. Best.-Nr. Bezeichnung
 Ill. Part-No. Description
 Dessin No. à com. Designation

	KR	125; 155	
1	274 266	1	Kettenrad $\frac{3}{4}$ " x 40 Zähne
2	911 659	0	Seegerring I 62 x 2
3	930 536	0	Rillenkugellager 6206 - 2 RS
4	910 864	0	Paßscheibe 30 x 42 x 1
5	274 280	1	Achse
6	915 116	0	Paßfeder A 10 x 8 x 36
7	274 562	0	Walzenrohr
8	274 265	1	Kettenrad $\frac{3}{4}$ " x 19 Zähne
9	911 570	0	Seegerring A 75 x 2,5
10	910 516	0	Scheibe 33 x 56 x 4
11	274 277	0	Walzenhalter
12	908 025	0	6kt.-Mutter M 20
13	910 014	0	Federring B 16
14	900 334	0	6kt.-Schraube M 16 x 25

Abb. Best.-Nr. Bezeichnung
 Ill. Part-No. Description
 Dessin No. à com. Designation

	KR	125; 155	
15	910 016	0	Federring B 20
16	900 281	0	6kt.-Schraube M 10 x 30
17	274 270	3	Wickelschutz links KR 100
	274 278	3	Wickelschutz rechts KR 100
	274 388	4	Wickelschutz links KR 125
	274 389	3	Wickelschutz rechts KR 125
	275 297	4	Wickelschutz links KR 155
	275 298	4	Wickelschutz rechts KR 155
18	910 414	0	Scheibe A 10,5
19	910 111	1	Federring B 10
20	908 012	0	6kt.-Mutter M 10
21	900 279	0	6kt.-Schraube M 10 x 25
22	274 476	1	Einweisung links
	274 477	1	Einweisung rechts

Bei Bestellung unbedingt Typ, Baujahr und Maschinen-Nr. angeben.
 In case of orders state model, year of construction and part number.
 Avec la commande, indiquer toujours type et No. de la machine, ainsi que l'année de construction.

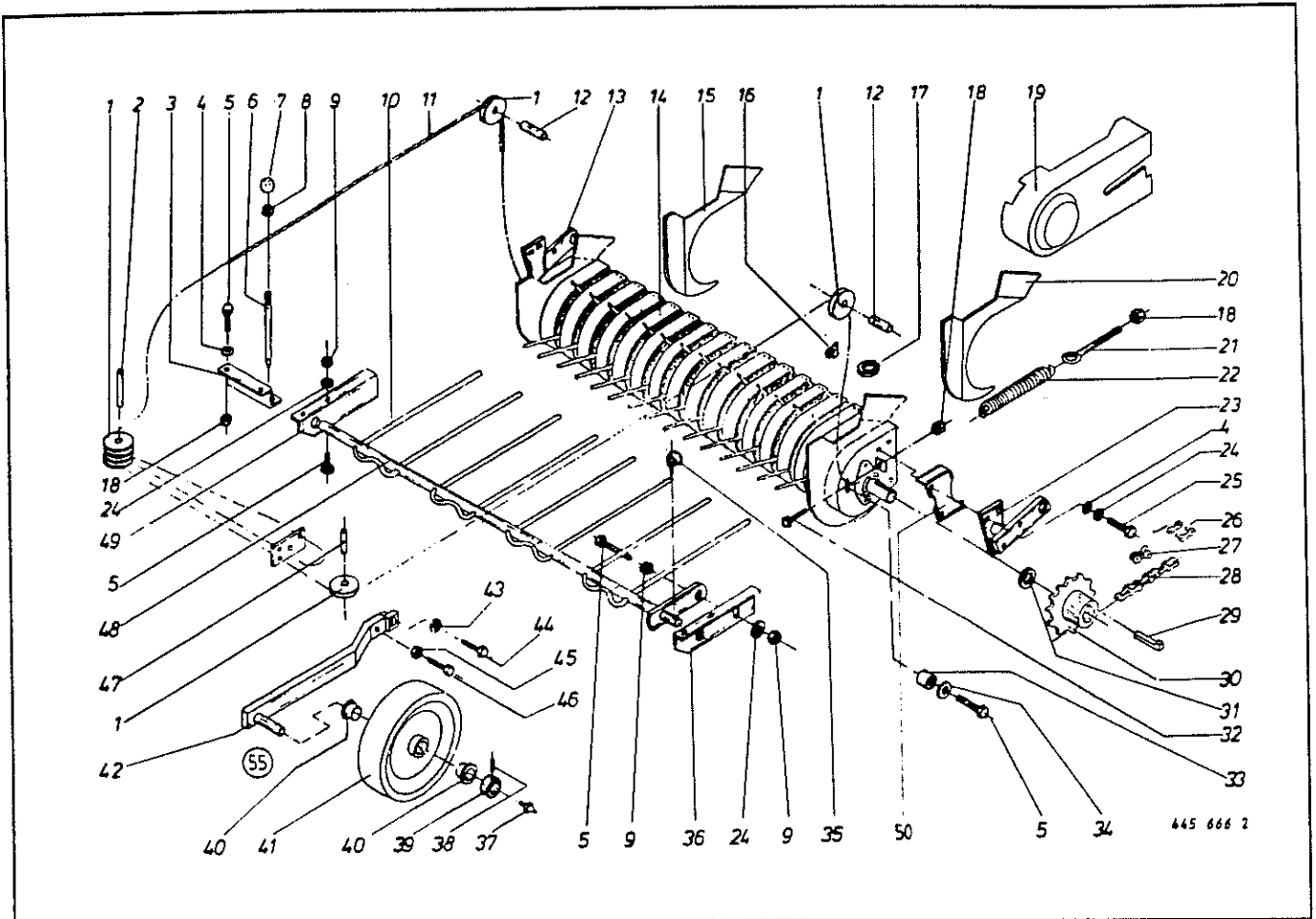


Abb. III. Dessin	Best.-Nr. Part-No. No. à com.	Bezeichnung Description Designation	Abb. III. Dessin	Best.-Nr. Part-No. No. à com.	Bezeichnung Description Designation
	KR 125; 155			KR 125; 155	
1	003 041 3	Seilrolle	25	900 282 0	6kt.-Schraube M 10 x 35
2	912 776 0	Spannhülse 13 x 50	26	921 984 0	Kettenschloß 3/4"
3	275 023 0	Führungsblech	27	921 994 0	gekröpftes Glied 3/4"
4	910 414 0	Scheibe A 10,5	28	921 824 1	Rollenkette 3/4" x 57 Rollen kpl. (m Abb 26 + 27)
5	900 279 0	6kt.-Schraube M 10 x 25	29	915 542 0	Nasenkeil 10 x 8 x 40
6	280 186 1	Bolzen	30	346 180 4	Kettenrad 3/4" x 19 Zähne
7	919 510 0	Kugelkopf	31	910 515 0	Scheibe 30
8	908 015 0	6kt.-Mutter M 12	32	900 287 0	6kt.-Schraube M 10 x 70
9	908 012 0	6kt.-Mutter M 10	33	280 434 0	Distanzrohr
10	274 315 0	Niederhalterzinken	34	910 353 0	Scheibe R 11
11	922 971 0	Drahtseil Rd 6 x 6 x 19 x 1 Fex 4730	35	917 011 0	Klappsplint 10 x 45
12	912 771 0	Spannhülse 13 x 30	36	274 267 1	Niederhalterlagerung links
13	274 295 2	Pick-up Halter rechts	37	919 003 0	Kegelschmiernippel H 1/8 M 8 x 1
14	275 242 2	Pick-up kpl.	38	905 922 0	Gewindestift M 8 x 10
15	275 208 2	Einführblech rechts	39	911 319 0	Stellring A 30
16	917 603 0	Seilklemme 6,5	40	954 031 0	Kunststoffbuchse
17	917 506 0	Kausche A 6	41	954 027 0	Stützrad
18	908 758 0	6kt.-Mutter NM 10	42	274 325 1	Tastradarm
19	274 306 2	Schutzkasten	43	910 362 0	Scheibe 17
20	275 184 2	Einführblech links	44	900 335 0	6kt.-Schraube M 16 x 30
21	905 341 0	Ösenschraube KR 100, M 10 x 100	45	908 020 0	6kt.-Mutter M 16
	274 406 0	Ösenschraube KR 125, M 10 x 290	46	901 133 0	6kt.-Schraube M 16 x 60
	275 317 0	Ösenschraube KR 155, M 10 x 370	47	912 774 0	Spannhülse 13 x 40
22	345 432 1	Zugfeder	48	274 314 1	Niederhalter
23	274 294 2	Pick-up Halter links	49	274 312 1	Niederhalterlagerung rechts
24	910 111 1	Federring B 10	50	275 418 1	Schutz, Walze
			50	275 252 0	Stützrad kpl. (m. Abb. 37-42)

Bei Bestellung unbedingt Typ, Baujahr und Maschinen-Nr. angeben.

In case of orders state model, year of construction and part number.

Avec la commande, indiquer toujours type et No. de la machine, ainsi que l'année de construction.

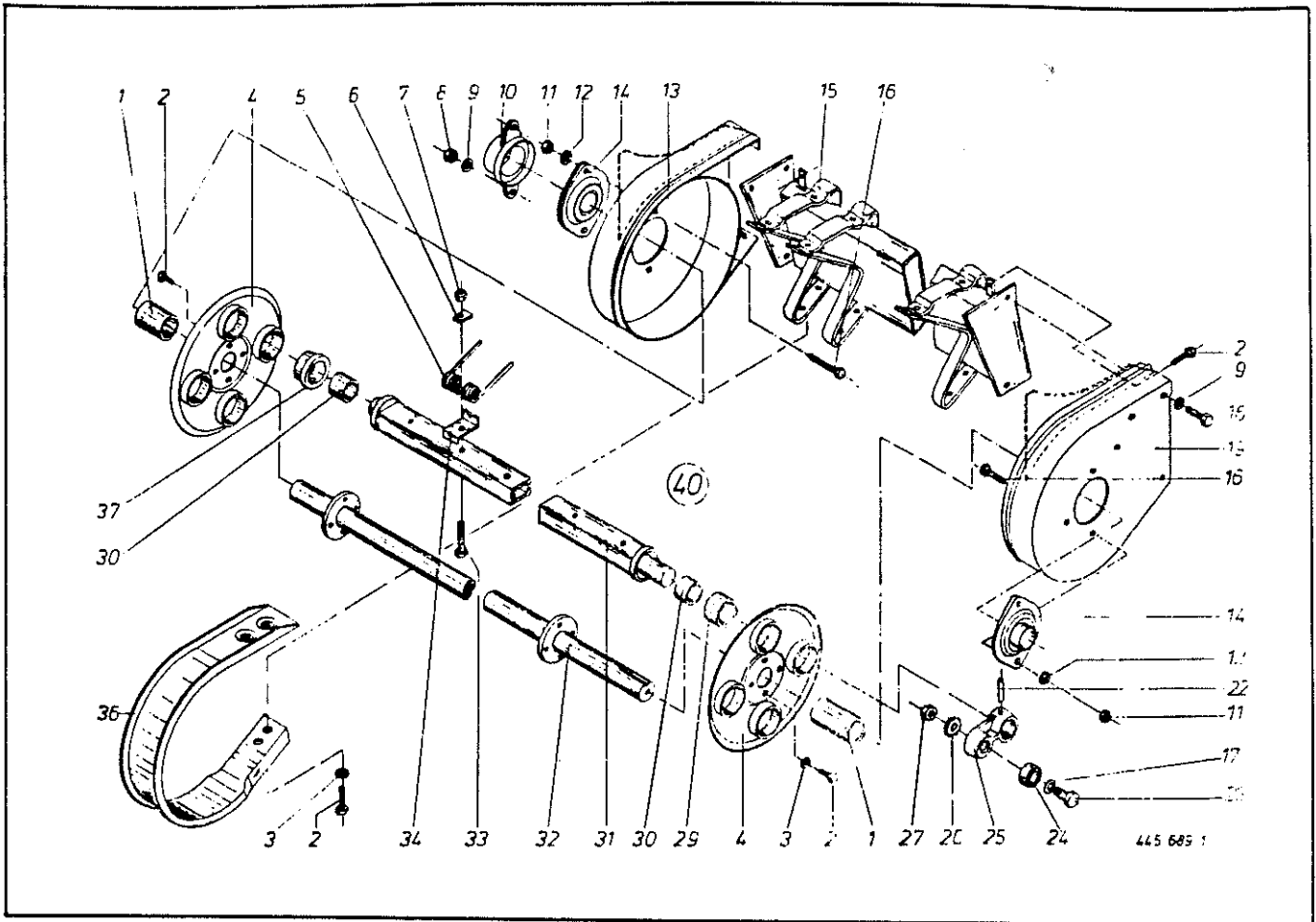


Abb.	Best.-Nr.	Bezeichnung	Abb.	Best.-Nr.	Bezeichnung
	KR 125; 155			KR 125; 155	
1	937 947 0	Distanzbuchse 34 x 1 x 66	22	912 452 0	Spiralspannstift 8 x 45
2	900 255 1	6kt.-Schraube M 8 x 16	23	938 134 0	Laufbolzen
4	937 953 0	Lagerplatte	24	938 081 0	Laufrolle LR 5202 NPPU
5	938 040 3	Doppelfederzinken	25	938 135 0	Exzenterarm
6	938 052 0	Zinkenhalter	26	909 850 0	Fächerscheibe A 14.5
7	908 706 0	6kt.-Mutter NM 8	27	908 518 0	6kt.-Mutter BM 14
8	908 512 0	6kt.-Mutter BM 10	29	937 982 0	Einspannbuchse
9	910 414 0	Scheibe A 10,5	30	935 900 0	Aufspannbuchse
10	937 928 0	Schutzkappe	31	938 105 0	Zinkenträger
11	908 012 0	6kt.-Mutter M 10	32	938 137 0	Antriebswelle
12	910 011 0	Federring B 10	33	901 046 0	6kt.-Schraube M 8 x 55
13	938 109 0	Seitenteil rechts	34	937 960 2	Zinkenführung
14	934 006 0	Flanschlager AELPFL 206	36	938 132 0	Abstreifer
15	938 133 0	Abstreiferholm	37	938 068 0	Kragenbuchse
16	900 282 0	6kt.-Schraube M 10 x 35	40	275 242 1	Pick-up Trommel kpl.
17	938 131 0	Scheibe 15,5 x 23 x 3			
19	938 108 0	Seitenteil links			

Bei Bestellung unbedingt Typ, Baujahr und Maschinen-Nr. angeben.
 In case of orders state model, year of construction and part number.
 Avec la commande, indiquer toujours type et No. de la machine, ainsi que l'année de construction.

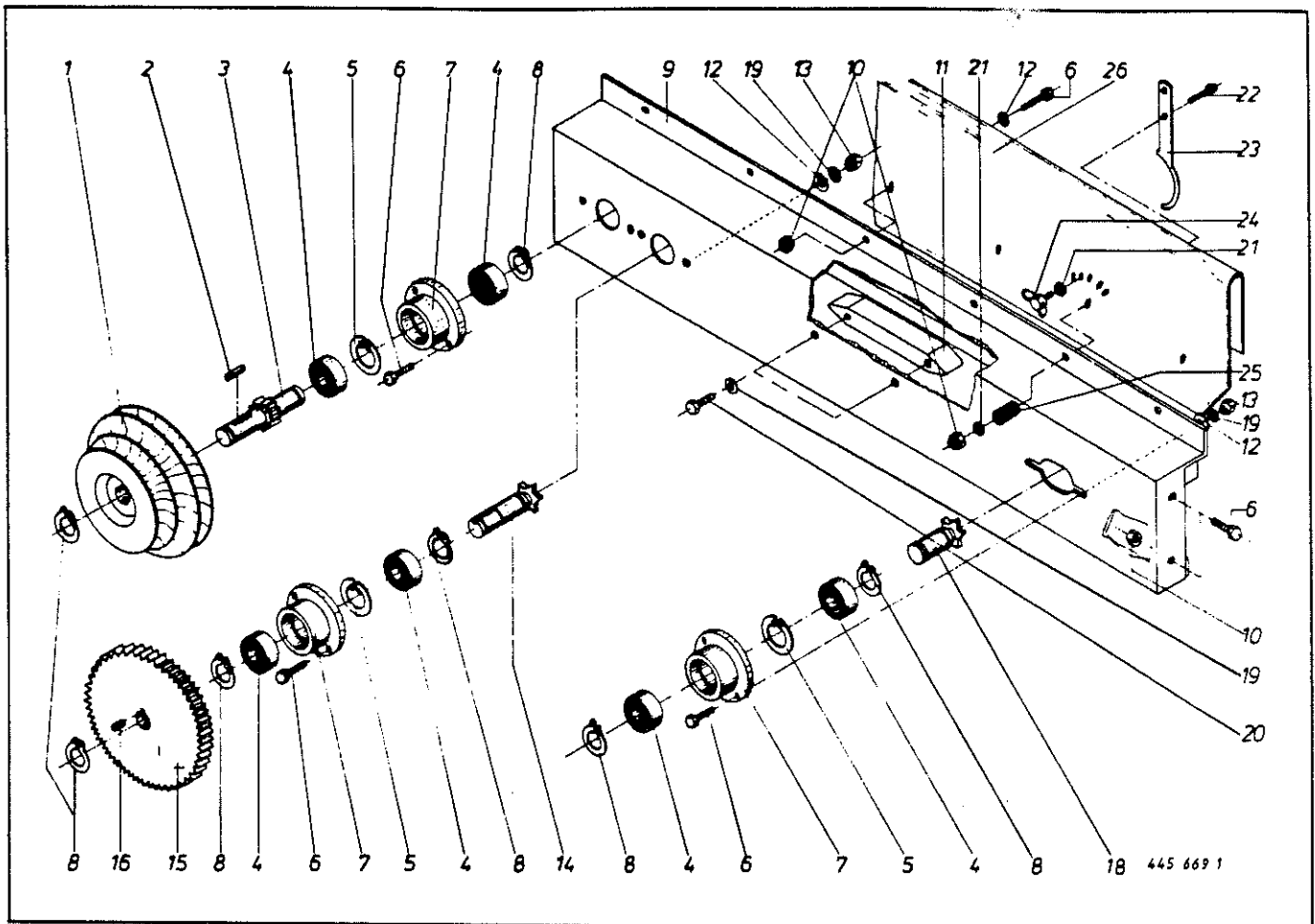


Abb. Best.-Nr. Bezeichnung
 Ill. Part-No. Description
 Dessin No. à com. Designation

	KR	125; 155	
1	280 579 0	Antriebsrolle	
2	915 047 0	Paßfeder A 6 x 6 x 28	
3	274 666 0	Ritzelwelle	
4	930 504 0	Rillenkugellager 6004-2 RS	
5	911 642 0	Seegerring I 42 x 1,75	
6	900 257 0	6kt.-Schraube M 8 x 20	
7	280 052 1	Lagergehäuse	
8	911 522 0	Seegerring A 20 x 1,2	
9	274 316 1	Führungsschiene	
10	908 706 0	6kt.-Mutter NM 8	
11	280 051 0	Kettenführung	
12	910 413 0	Scheibe A 8,4	

Abb. Best.-Nr. Bezeichnung
 Ill. Part-No. Description
 Dessin No. à com. Designation

	KR	125; 155	
13	908 010 0	6kt.-Mutter M 8	
14	280 054 0	Kettenradwelle	
15	280 056 0	Stirnrad	
16	915 043 0	Paßfeder A 6 x 6 x 14	
18	280 457 0	Kettenradwelle	
19	910 010 0	Federring B 8	
20	900 257 0	6kt.-Schraube M 8 x 20	
21	910 603 0	Scheibe A 8,4	
22	901 045 0	6kt.-Schraube M 8 x 50	
23	280 423 0	Fadenbegrenzung	
24	906 132 0	Flügelschraube M 8 x 16	
25	052 053 1	Druckfeder	
26	275 237 0	Schutz	

Bei Bestellung unbedingt Typ, Baujahr und Maschinen-Nr. angeben.
 In case of orders state model, year of construction and part number.
 Avec la commande, indiquer toujours type et No. de la machine, ainsi que l'année de construction.

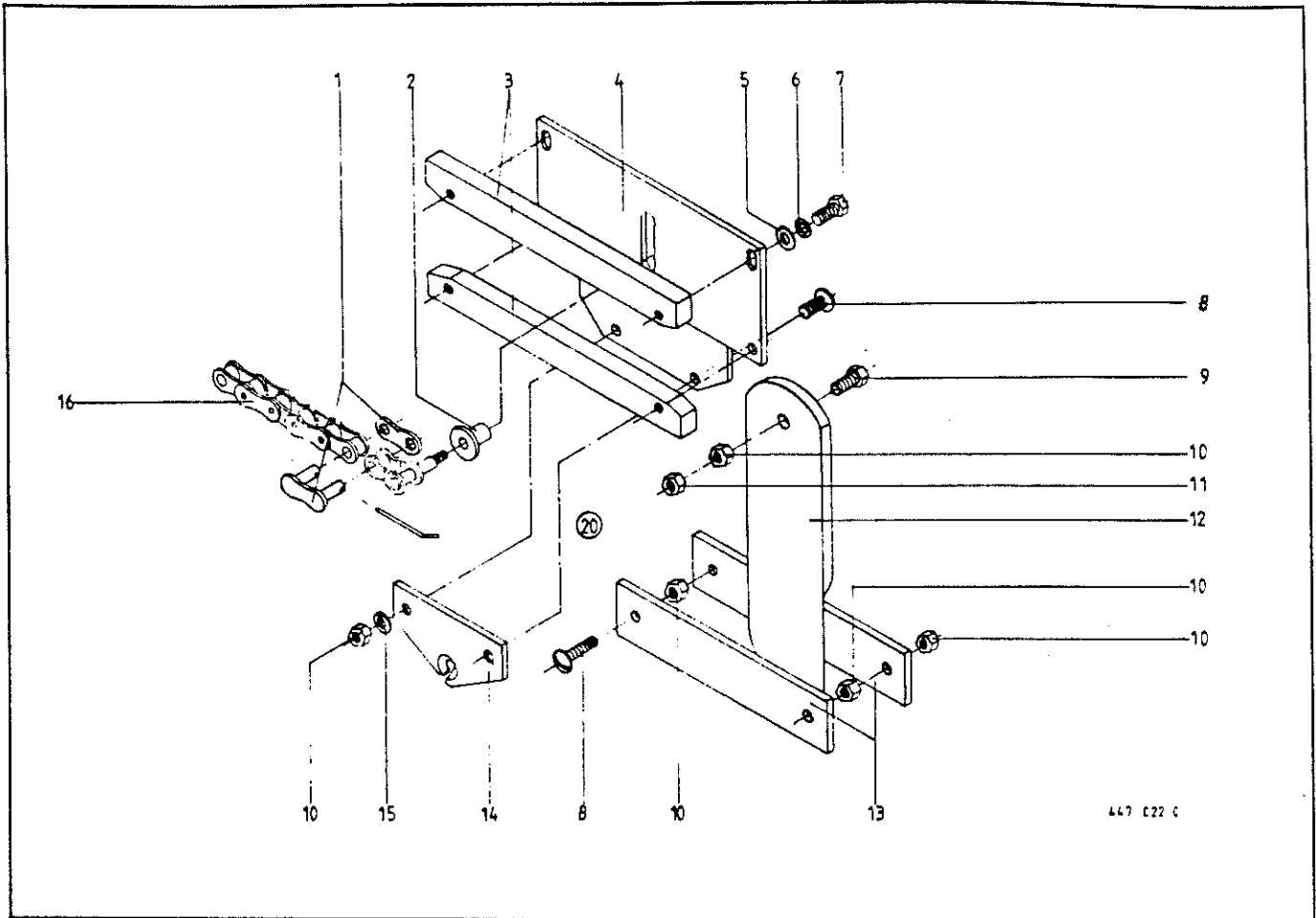


Abb. Best.-Nr. Bezeichnung
 Ill. Part-No. Description
 Dessin No. à com. Designation

Abb. Best.-Nr. Bezeichnung
 Ill. Part-No. Description
 Dessin No. à com. Designation

Abb. Ill. Dessin	Best.-Nr. Part-No. No. à com.	Bezeichnung Description Designation
1	KR 921 983 0	125; 155 Kettenschloß 5/8"
2	280 098 0	Buchse
3	280 103 0	Gleitschiene
4	274 307 0	Platte kpl.
5	910 411 1	Scheibe A 6.4
6	910 008 0	Federring B 6
7	900 239 0	6kt.-Schraube M 6 x 25
8	905 232 0	Flachrundschaube m. Schl. M 8 x 25
9	900 261 0	6kt.-Schraube M 8 x 30
10	908 010 0	6kt.-Mutter M 8

Abb. Ill. Dessin	Best.-Nr. Part-No. No. à com.	Bezeichnung Description Designation
11	KR 908 706 0	125; 155 6kt.-Mutter NM 8
12	280 221 3	Messer
13	280 234 1	Messerhalter
14	280 321 1	Fadentührungsöse
15	910 010 0	Federring B 8
16	960 000 0	Rollenkette 5/8" x 120 Rollen
20	274 433 2	Bindevorrichtung kpl. (Tafel 13 und 14)

Bei Bestellung unbedingt Typ, Baujahr und Maschinen-Nr. angeben.
 In case of orders state model, year of construction and part number.
 Avec la commande, indiquer toujours type et No. de la machine, ainsi que l'année de construction.

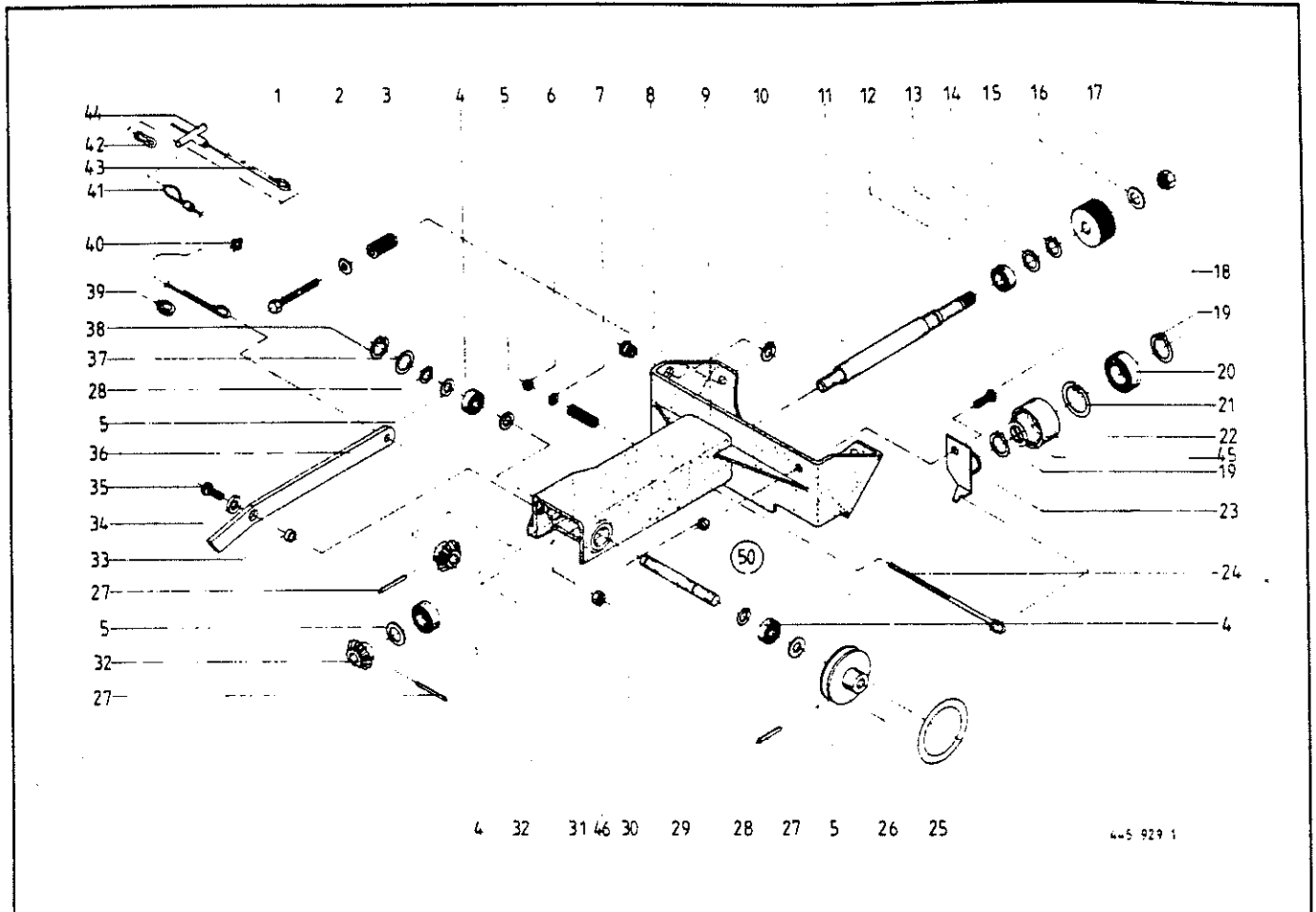


Abb. Best.-Nr. Bezeichnung
Ill. Part-No. Description
Dessin No. à com. Designation

Abb. Best.-Nr. Bezeichnung
Ill. Part-No. Description
Dessin No. à com. Designation

Abb. Ill. Dessin	Best.-Nr. Part-No. No. à com.	Bezeichnung Description Designation	Abb. Ill. Dessin	Best.-Nr. Part-No. No. à com.	Bezeichnung Description Designation
	KR 125/155			KR 125/155	
1	901 421 1	6kt.-Schraube M 8 x 40	24	918 311 0	Ösenschraube M 6 x 160
2	910 603 0	Scheibe A 8,4	25	937 504 0	O-Ring 70,0 x 10
3	052 053 1	Druckfeder	26	275 436 1	Reibrad
4	930 100 0	Rillenkugellager 6001 2 RS	27	912 582 0	Spannhülse 4 x 26
5	910 807 0	Paßscheibe 12 x 18 x 0,3	28	911 500 0	Seegerring 12 x 1,0
	910 802 0	Paßscheibe 12 x 18 x 0,5	29	275 433 2	Welle für Reibrad
	910 803 0	Paßscheibe 12 x 18 x 1,0	30	908 706 0	6kt.-Mutter NM 8
6	908 704 1	6kt.-Mutter NM 6	31	015 296 0	Druckfeder
7	910 411 1	Scheibe A 6,4	32	275 430 0	Kegelrad Z = 16
8	938 974 0	Seilführungsstück	33	271 262 1	Buchse
9	275 408 3	Startergehäuse	34	910 352 0	Scheibe R 9
10	911 522 0	Seegerring 20 x 1,2	35	900 262 0	6kt.-Schraube M 8 x 35
11	275 432 3	Antriebswelle	36	275 438 2	Starterhebel
12	930 101 0	Rillenkugellager	37	910 808 0	Paßscheibe 20 x 28 x 0,3
13	910 804 0	Paßscheibe 15 x 21 x 0,3	38	911 600 0	Seegerring 28 x 1,2
	910 805 0	Paßscheibe 15 x 21 x 0,5	39	917 506 0	Kausche A 6
	910 806 0	Paßscheibe 15 x 21 x 1,0	40	917 603 0	Drahtseilklemme 6,5
14	911 513 0	Seegerring 15 x 1	41	275 450 1	Bediungsseil 6 x 625 (nur bei Folien-Netzwickelvorrichtung)
15	275 437 1	Starterrolle	42	917 901 0	Karabinerhaken
16	910 506 0	Scheibe 14	43	280 353 2	Bediungsseil 6 x 3500
17	908 711 1	6kt.-Mutter NM 12	44	939 063 0	Handgriff
18	905 130 0	Flachrundschraube M 8 x 16	45	911 132 0	Paßscheibe 35 x 45 x 0,3
19	911 541 0	Seegerring 35 x 1,5		911 133 0	Paßscheibe 35 x 45 x 0,5
20	930 507 0	Rillenkugellager 6007 2 RS		911 134 0	Paßscheibe 35 x 45 x 1,0
21	911 659 0	Seegerring 62 x 2,0	46	908 010 0	6kt.-Mutter M 8
22	280 405 2	Lauftring	50	275 440 1	Starter kpl.
23	275 435 1	Rollenführung			

Bei Bestellung unbedingt Typ, Baujahr und Maschinen-Nr. angeben.
In case of orders state model, year of construction and part number.

Avec la commande, indiquer toujours type et No. de la machine, ainsi que l'année de construction.

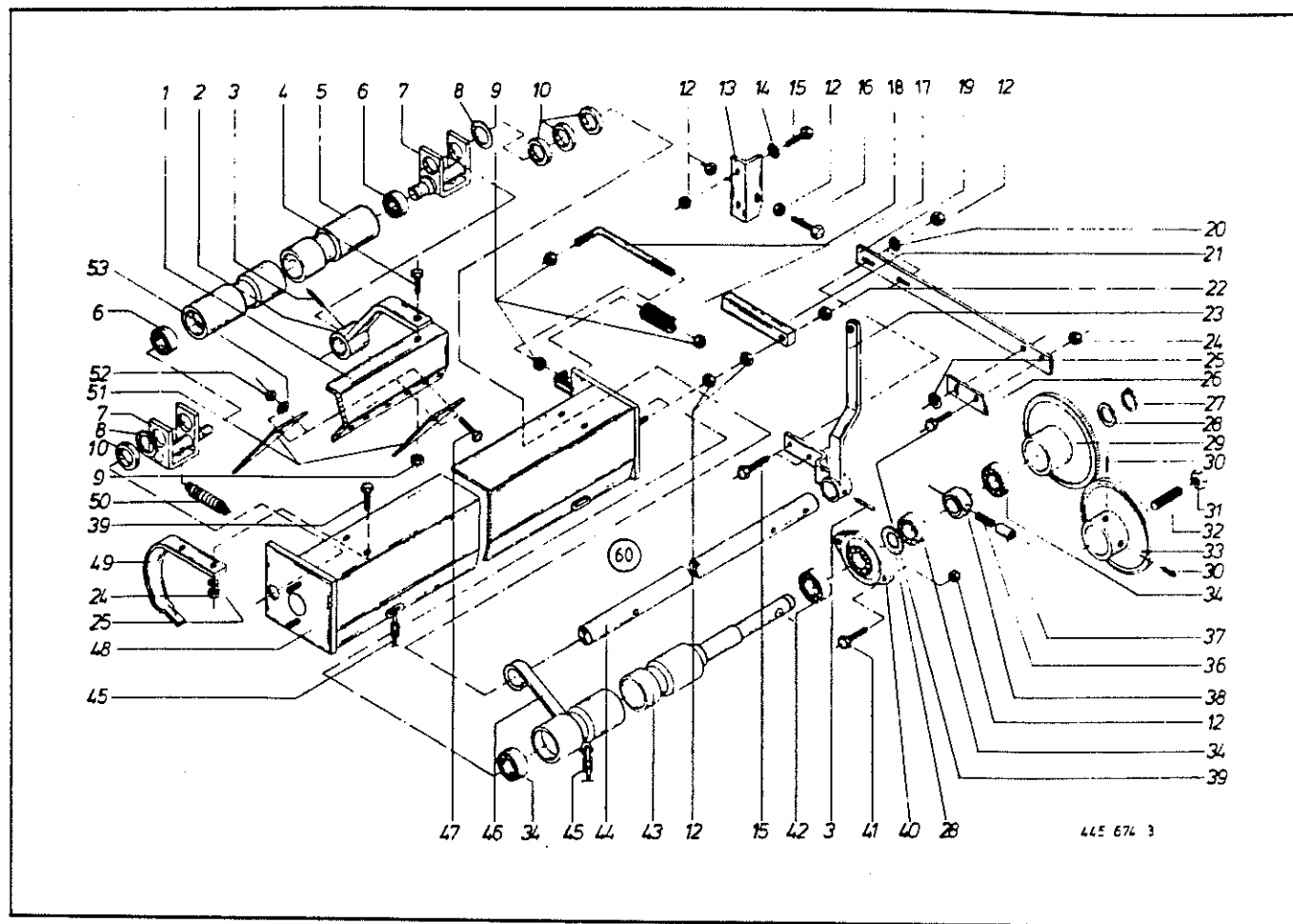


Abb. Best.-Nr. Bezeichnung
III. Part-No. Description
Dessin No. à com. Designation

Abb. Best.-Nr. Bezeichnung
III. Part-No. Description
Dessin No. à com. Designation

Abb. III. Dessin	Best.-Nr. No. à com.	Bezeichnung Description Designation	Abb. III. Dessin	Best.-Nr. No. à com.	Bezeichnung Description Designation
KR	125; 155		KR	125; 155	
1	275 239 0	Messerträger	28	910 844 0	Paßscheibe 25 x 35 x 1
2	275 211 1	Messerträgerhalter	29	275 207 2	Kupplungsrad
3	912 641 0	Spannhülse 6 x 30	30	905 932 0	Gewindestift M 10 x 10
4	900 616 0	6kt.-Schraube M 8 x 25	31	908 523 0	6kt.-Mutter BM 16
5	275 223 1	Aluminiumrolle	32	905 712 0	Gewindestift M 16 x 90
6	930 533 0	Rillenkugellager 6203-2 RS	33	275 231 3	Reibrad
7	275 222 1	Schwinge	34	930 505 0	Rillenkugellager 6005-2 RS
8	910 826 0	Paßscheibe 20 x 28 x 1	36	939 737 0	Druckfeder
9	908 210 0	6kt.-Mutter M 8	37	275 402 0	Sperrbolzen
10	910 512 1	Scheibe B 21	38	275 401 0	Buchse-Freilauf
12	908 010 0	6kt.-Mutter M 8	39	900 607 0	6kt.-Schraube M 6 x 16
13	275 214 0	Anschlagwinkel	40	934 000 0	Flanschlager CS PFL 205 LLU
14	910 010 0	Federring B 8	41	900 259 0	6kt.-Schraube M 8 x 25
15	900 257 0	6kt.-Schraube M 8 x 20	42	934 603 0	Rillenkugellager CS 205 LLU
16	901 045 0	6kt.-Schraube M 8 x 50	43	275 224 2	Gummirolle
17	015 296 0	Druckfeder	44	275 216 2	Welle-Messerbalken
18	275 417 0	Winkelschraube	45	275 258 2	Kette mit S-Haken
19	275 213 1	Federschiene	46	275 230 1	Führungsglasche
20	910 413 0	Scheibe A 8,4	47	903 745 0	Zylinderschraube m. Schlitz AM 5 x 16
21	275 228 1	Arretierstück	48	275 233 2	Rollenhalterung
22	908 706 0	6kt.-Mutter NM 8	49	275 229 2	Führungsglasche
23	275 212 2	Auslenkhebel	50	939 634 1	Zugfeder
24	908 208 0	6kt.-Mutter M 6	51	275 159 1	Dreieckmesser
25	910 411 1	Scheibe A 6,4	52	908 207 0	6kt.-Mutter M 5
26	275 177 2	Raste	53	910 031 0	Federring B 5
27	911 529 0	Seegerring A 25 x 1,2			
			60	275 241 1	Folienwickelvorrichtung (ohne Abb. 11, 13-16, 30-33)

Bei Bestellung unbedingt Typ, Baujahr und Maschinen-Nr. angeben.
In case of orders state model, year of construction and part number.
Avec la commande, indiquer toujours type et No. de la machine, ainsi que l'année de construction.

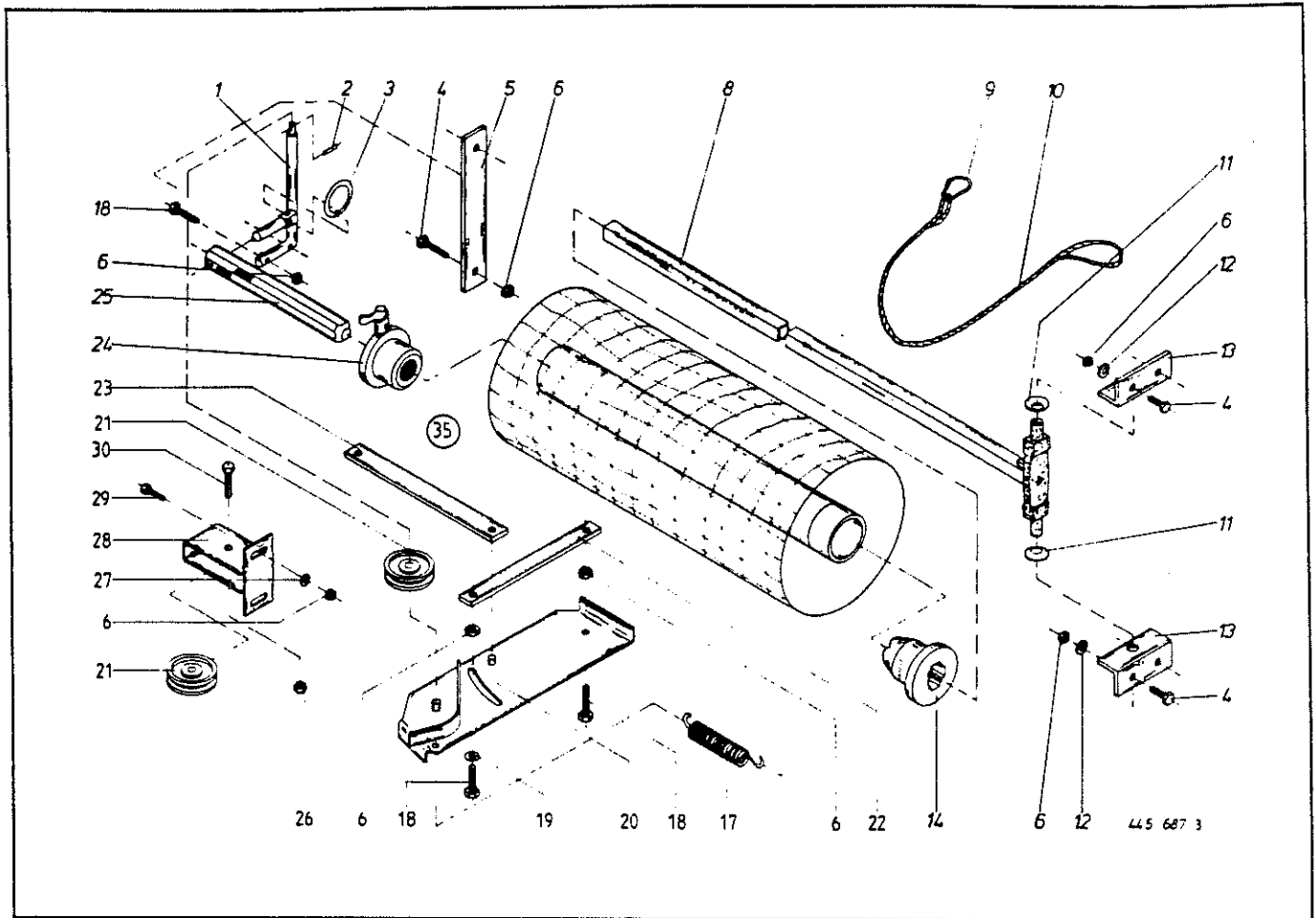


Abb. Best.-Nr. Bezeichnung
 III. Part-No. Description
 Dessin No. à com. Designation

Abb. Best.-Nr. Bezeichnung
 III. Part-No. Description
 Dessin No. à com. Designation

Abb. III. Dessin	Best.-Nr. Part-No. No. à com.	Bezeichnung Description Designation	Abb. III. Dessin	Best.-Nr. Part-No. No. à com.	Bezeichnung Description Designation
	KR 125; 155			KR 125; 155	
1	274 201 0	Bremshebel	18	900 261 0	6kt.-Schraube M 8 x 30
2	912 539 0	Spannhülse 3 x 20	19	910 413 0	Scheibe A 8,4
3	274 209 0	Klappsplintring	20	274 205 1	Schwenkarm
4	900 257 0	6kt.-Schraube M 8 x 20	21	274 363 1	Seilrolle
5	275 246 0	Verstärkung	22	274 208 0	Befestigungseisen
6	908 210 0	6kt.-Mutter M 8	23	274 204 0	Bremsgestänge
8	274 211 0	Schwenkvorrichtung	24	274 200 0	Rollenhalter rechts
9	917 901 0	Karabinerhaken	25	274 210 0	Verriegelungsbolzen
10	275 416 1	Bedienungsseil	26	908 758 0	6kt.-Mutter NM 10
11	909 920 0	Tellerfeder B 31,5	27	910 603 0	Scheibe A 8,4
12	910 010 0	Federring B 8	28	275 424 1	Seilrollenhalter
13	274 215 0	Halter-Schwenkvorrichtung	29	900 616 0	6kt.-Schraube M 8 x 25
14	274 198 0	Rollenhalter links	30	901 433 0	6kt.-Schraube M 10 x 50
17	274 327 0	Zugfeder	35	275 254 1	Folienwickelvorrichtung kpl. (Tafel 16 + 17 u. Tafel 15 Abb. 41)

Bei Bestellung unbedingt Typ, Baujahr und Maschinen-Nr. angeben.
 In case of orders state model, year of construction and part number.
 Avec la commande, indiquer toujours type et No. de la machine, ainsi que l'année de construction.

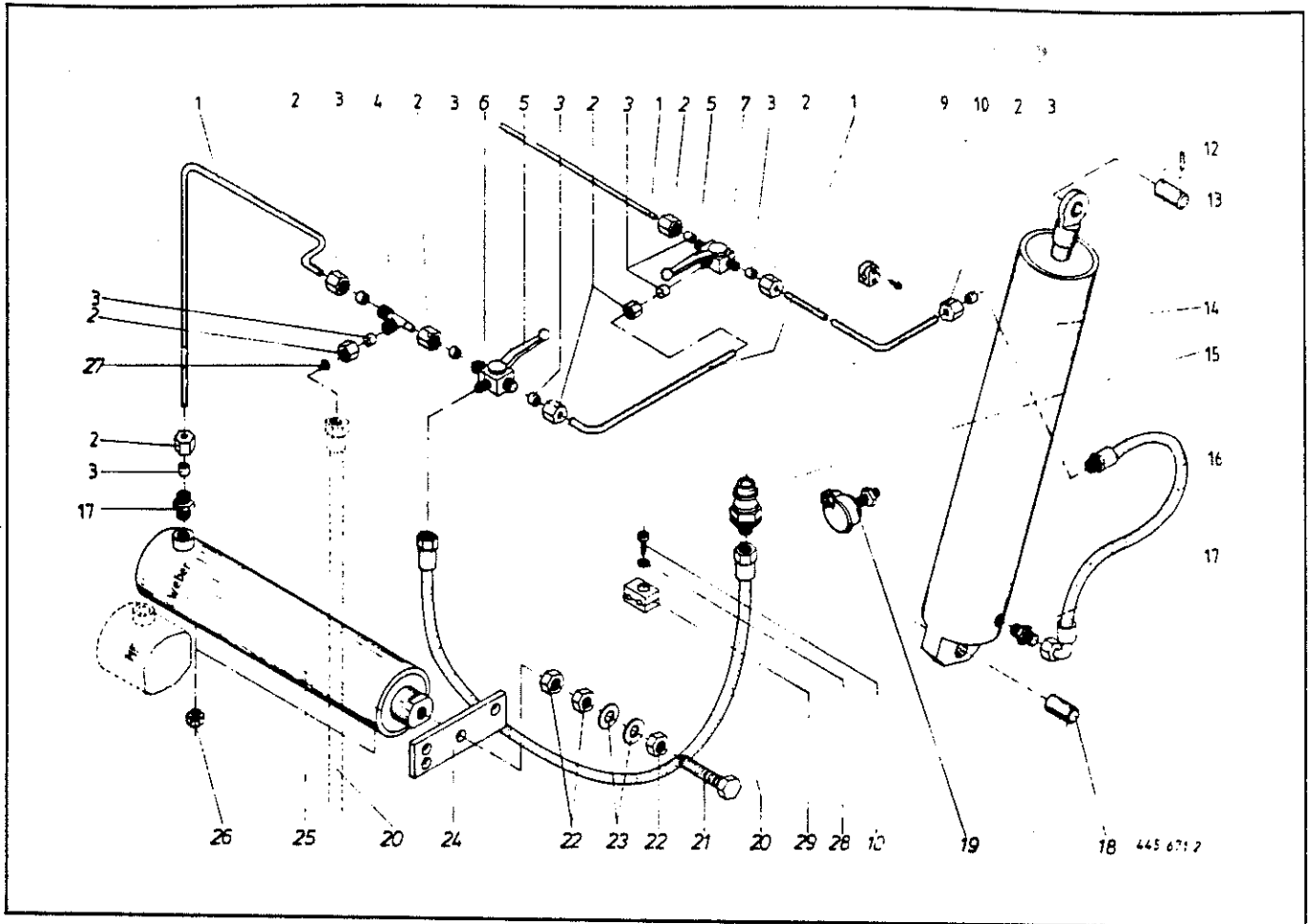


Abb. III. Dessin	Best.-Nr. Part-No. No. à com.	Bezeichnung Description Designation	Abb. III. Dessin	Best.-Nr. Part-No. No. à com.	Bezeichnung Description Designation
	KR 125; 155			KR 125; 155	
1		Hydraulikrohr 12 x 1,5	16	921 003 0	Hydraulikschlauch 620 lg.
2	921 042 0	Überwurfmutter AL 12	17	921 058 0	Einschraubstutzen
3	921 046 0	Schneidring L 12	18	274 109 0	Bolzen unten
4	921 079 0	L-Verschraubung, einstellbar	19	921 084 0	Hydro-Steckerhalter
5	921 116 0	Handhebel	20	921 020 0	Hydraulikschlauch 3000 lg.
6	921 111 2	Kugelhahn 3 Wege	21	280 185 0	6kt.-Schraube M 16 x 80
7	274 321 0	Kugelhahn 3 Anschl. absperrb.	22	908 520 0	6kt.-Mutter BM 16
9	925 107 0	Kabelklemme	23	910 511 0	Scheibe 18 x 30 x 3
10	903 482 0	Zylinderschraube AM 6 x 36	24	280 183 0	Seilführungsplatte
12	912 615 0	Spannhülse 5 x 36	25	921 329 0	Hydraulikzylinder
13	280 161 0	Bolzen oben	921 495 0	Dichtungssatz Weber	} Buter DS 9214180 set 89 montiert
14	921 377 1	Hydraulikzylinder KR 100	921 443 0	Dichtungssatz MF	
	921 347 1	Hydraulikzylinder KR 125	26	908 020 0	
	921 348 1	Hydraulikzylinder KR 155	27	280 411 0	Stopfen
	921 467 0	Dichtungssatz	28	910 351 0	Scheibe R 6,6
15	921 145 0	Kupplungsstecker	29	925 105 0	Scheile

Bei Bestellung unbedingt Typ, Baujahr und Maschinen-Nr. angeben.
 In case of orders state model, year of construction and part number.
 Avec la commande, indiquer toujours type et No. de la machine, ainsi que l'année de construction.

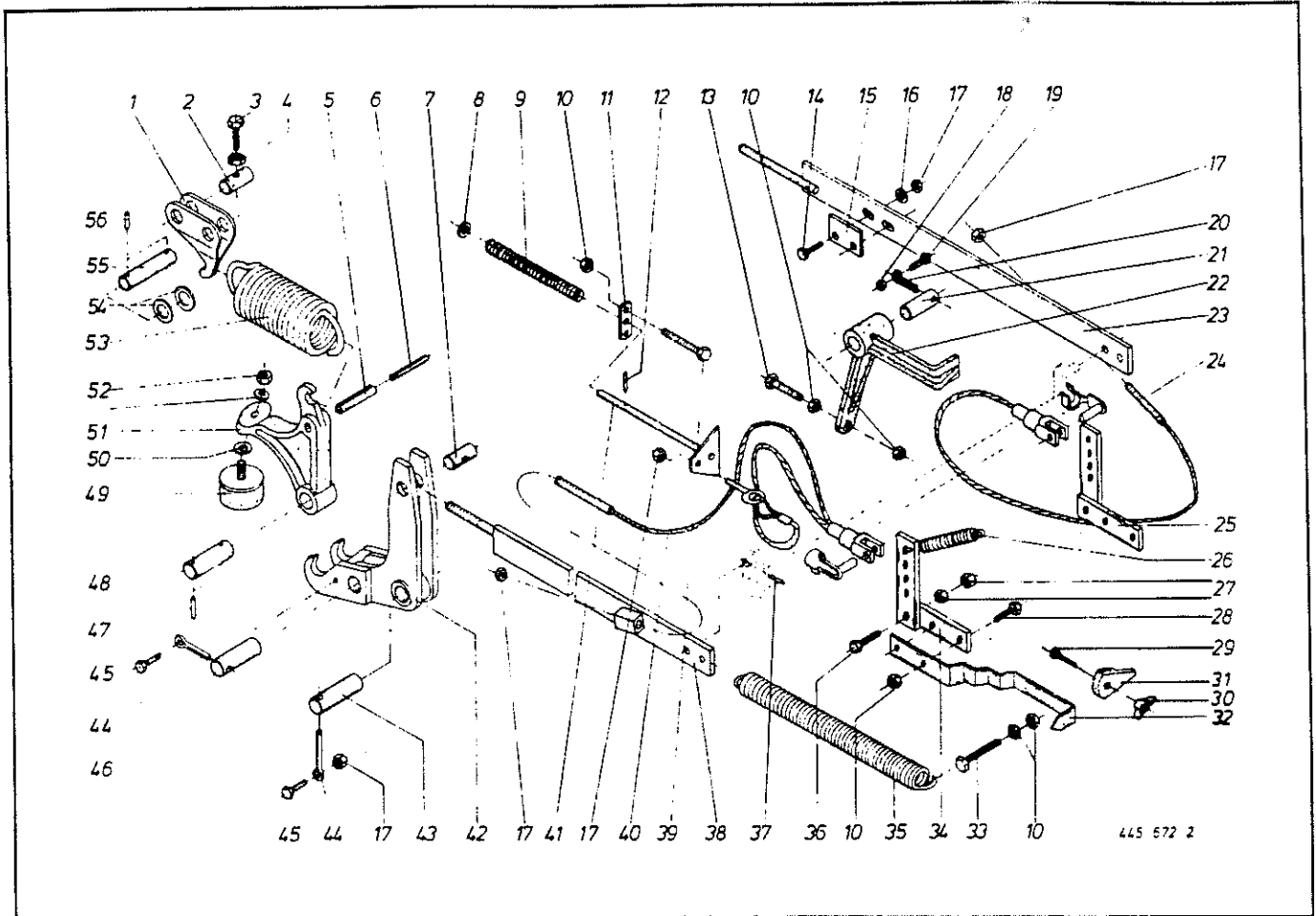


Abb. Best.-Nr. Bezeichnung
 Ill. Part-No. Description
 Dessin No. à com. Designation

Abb. Ill. Dessin	Best.-Nr. Part-No. No. à com.	Bezeichnung Description Designation
	KR 125; 155	
1	274 076 0	Spannhaken
2	274 078 0	Gewindebolzen
3	900 306 0	6kt.-Schraube M 12 x 70
4	908 015 0	6kt.-Mutter M 12
5	912 780 0	Spannhülse 13 x 75
6	912 681 0	Spannhülse 8 x 75
7	274 078 0	Gewindebolzen
8	910 414 0	Scheibe A 10,5
9	939 732 0	Druckfeder
10	908 010 0	6kt.-Mutter M 8
11	274 336 1	Führungslasche
12	912 579 1	Spannhülse 4 x 20
13	900 264 0	6kt.-Schraube M 8 x 45
14	900 261 0	6kt.-Schraube M 8 x 30
15	275 353 0	Lasche
16	910 413 0	Scheibe A 8,4
17	908 706 0	6kt.-Mutter NM 8
18	908 704 1	6kt.-Mutter VM 6
19	900 237 0	6kt.-Schraube M 6 x 20
20	912 130 0	Splint 8 x 45
21	275 352 0	Bolzen
22	275 357 0	Klinke
23	274 290 1	Gestänge links KR 100
	275 363 0	Gestänge links KR 125
	275 301 1	Gestänge links KR 155
24	274 415 1	Seil für Anzeige links KR 100
	275 365 0	Seil für Anzeige links KR 125
	275 358 0	Seil für Anzeige links KR 155
25	274 287 1	Winkelhebel links
26	270 283 0	Zugfeder
27	908 012 0	6kt.-Mutter M 10
28	900 257 0	6kt.-Schraube M 8 x 20
29	904 813 0	Flachrundschrabe M 8 x 30

Abb. Best.-Nr. Bezeichnung
 Ill. Part-No. Description
 Dessin No. à com. Designation

Abb. Ill. Dessin	Best.-Nr. Part-No. No. à com.	Bezeichnung Description Designation
	KR 125; 155	
30	909 410 0	Flügelmutter M 8
31	274 582 0	Zeiger
32	274 283 0	Zeiger
33	901 043 0	6kt.-Schraube M 8 x 40
34	274 286 1	Winkelhebel rechts
35	345 432 1	Zugfeder
36	900 282 0	6kt.-Schraube M 10 x 35
37	912 579 1	Spannhülse 4 x 20
38	274 289 2	Gestänge rechts KR 100
	275 362 1	Gestänge rechts KR 125
	275 302 1	Gestänge rechts KR 155
39	900 267 0	6kt.-Schraube M 8 x 70
40	274 414 1	Seil für Anzeige rechts KR 100
	275 364 0	Seil für Anzeige rechts KR 125
	275 359 0	Seil für Anzeige rechts KR 155
41	274 136 1	Taster
42	274 059 1	Umlenkhebel
43	280 159 1	Bolzen
44	912 145 0	Splint 10 x 50
45	900 257 0	6kt.-Schraube M 8 x 20
46	274 109 0	Bolzen
47	912 615 0	Spannhülse 5 x 36
48	274 066 0	Bolzen
49	185 523 1	Gummipuffer
50	274 447 0	Scheibe 11 x 45 x 2
51	274 159 1	Hebel KR 100
	274 410 0	Hebel KR 125
	275 141 1	Hebel KR 155
52	908 758 0	6kt.-Mutter NM 10
53	939 629 1	Zugfeder
54	910 512 1	Scheibe B 21
55	274 077 0	Bolzen
56	912 613 0	Spannhülse 5 x 30

Bei Bestellung unbedingt Typ, Baujahr und Maschinen-Nr. angeben.
 In case of orders state model, year of construction and part number.
 Avec la commande, indiquer toujours type et No. de la machine, ainsi que l'année de construction.

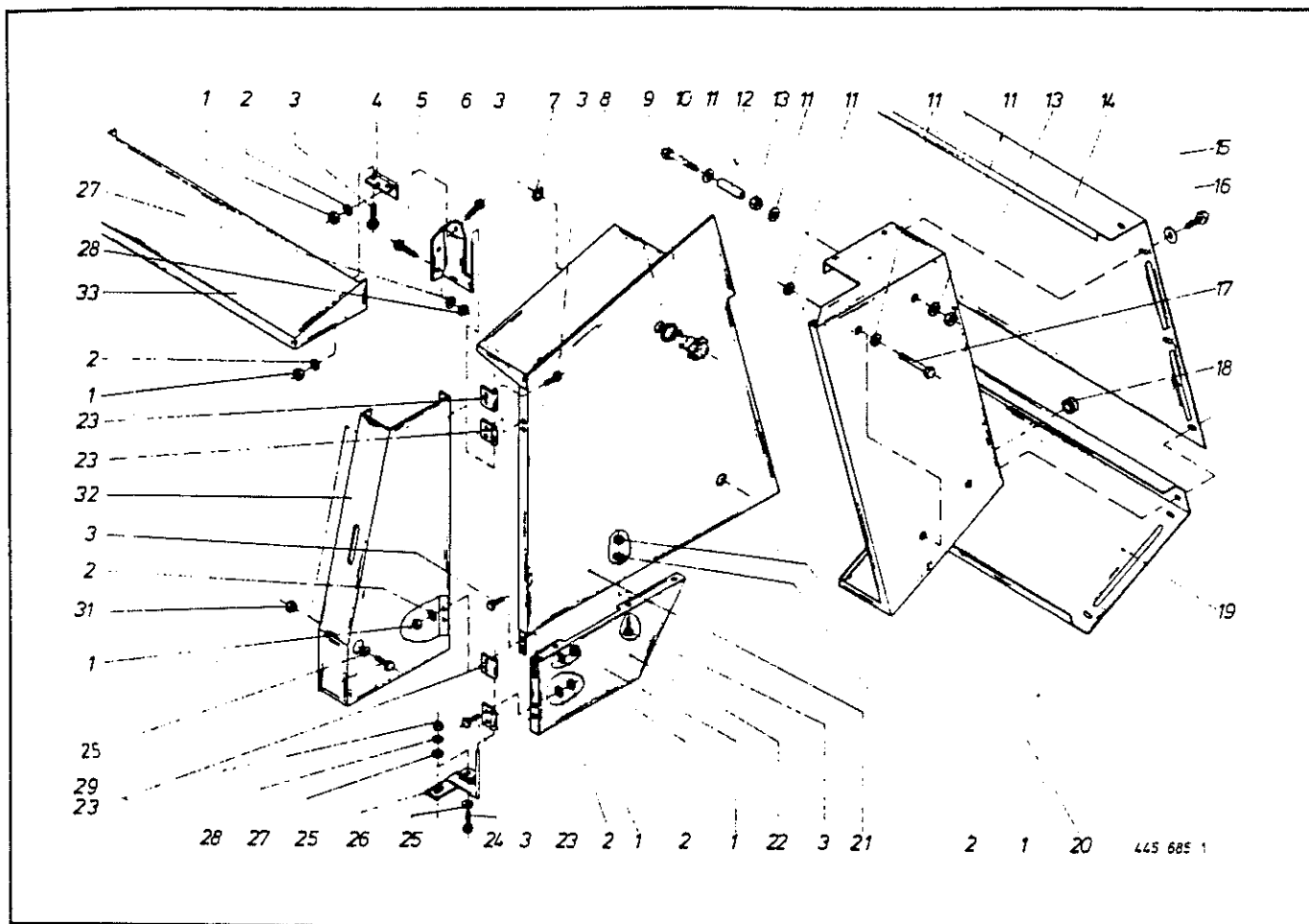


Abb. Ill. Dessin	Best.-Nr. Part-No. No. à com.	Bezeichnung Description Designation	Abb. Ill. Dessin	Best.-Nr. Part-No. No. à com.	Bezeichnung Description Designation
------------------	-------------------------------	-------------------------------------	------------------	-------------------------------	-------------------------------------

KR 125

1	908 208 0	6kt.-Mutter M 6
2	910 411 1	Scheibe A 6,4
3	900 607 0	6kt.-Schraube M 6 x 16
4	345 400 1	Scharnier
5	900 257 0	6kt.-Schraube 8 x 20
6	274 371 0	Schutzhalter links
	274 372 0	Schutzhalter rechts
7	924 251 0	Haltescheibe
8	910 643 0	Scheibe 14 x 45 x 4
9	924 249 0	Sterngriff
10	901 446 0	6kt.-Schraube M 10 x 130
11	910 353 0	Scheibe R 11
12	274 297 0	Distanzrohr
13	908 212 0	6kt.-Mutter M 10
14	275 270 1	Schutz Lochblech
15	910 603 0	Scheibe A 8,4
16	900 614 0	6kt.-Schraube M 8 x 20
17	900 634 0	6kt.-Schraube M 10 x 20
18	924 208 0	Kabelführungstüll

KR 125

19	274 352 2	Schutz hinten
20	275 181 4	Schutz hinten links
	275 369 4	Schutz hinten rechts
21	275 180 5	Schutz mitte links
	275 368 5	Schutz mitte rechts
22	275 370 2	Schutz mitte unten links
	275 371 2	Schutz mitte unten rechts
23	274 375 1	Scharnier
24	900 261 0	6kt.-Schraube M 8 x 30
25	910 413 0	Scheibe A 8,4
26	274 367 0	Schutzhalter
27	910 010 0	Federring B 8
28	908 010 0	6kt.-Mutter M 8
29	900 614 0	6kt.-Schraube M 8 x 20
31	908 210 0	6kt.-Mutter M 8
32	275 162 4	Schutz vorne links
	275 163 4	Schutz vorne rechts
33	275 257 3	Garnkastendeckel

Bei Bestellung unbedingt Typ, Baujahr und Maschinen-Nr. angeben.
 In case of orders state model, year of construction and part number.
 Avec la commande, indiquer toujours type et No. de la machine, ainsi que l'année de construction.

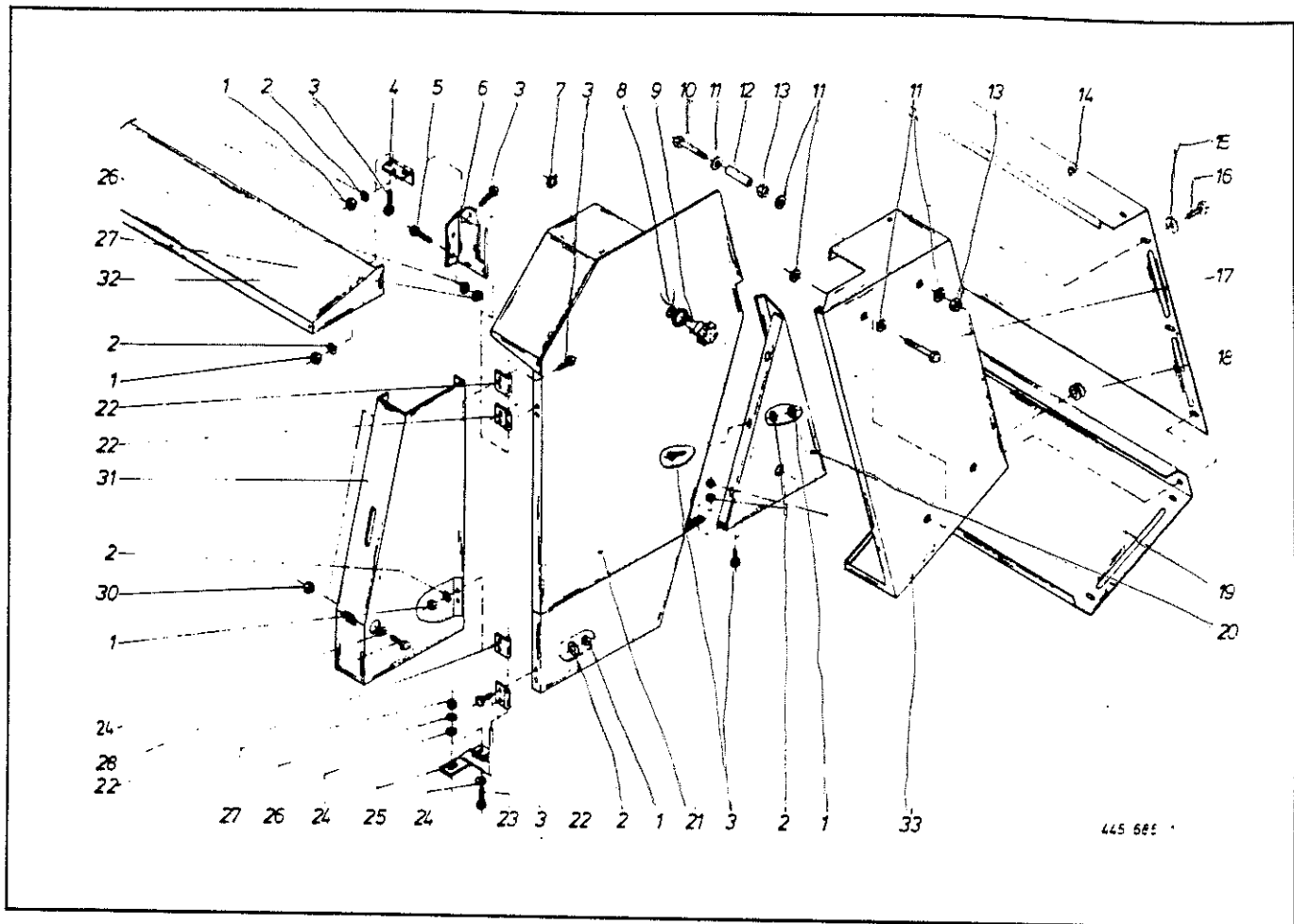


Abb. Best.-Nr. Bezeichnung
Ill. Part-No. Description
Dessin No. à com. Designation

Abb. Best.-Nr. Bezeichnung
Ill. Part-No. Description
Dessin No. à com. Designation

KR 155

1	908 208 0	6kt.-Mutter M 6
2	910 411 1	Scheibe A 6,4
3	900 607 0	6kt.-Schraube M 6 x 16
4	345 400 1	Scharnier
5	900 257 0	6kt.-Schraube M 8 x 20
6	274 371 0	Schutzhalter links
	274 372 0	Schutzhalter rechts
7	924 251 0	Haltescheibe
8	910 643 0	Scheibe 14 x 40 x 4
9	924 249 0	Sterngriff
10	901 447 0	6kt.-Schraube M 10 x 140
11	910 606 0	Scheibe 11 x 36 x 2,5
12	274 297 0	Distanzrohr
13	908 212 0	6kt.-Mutter M 10
14	275 269 1	Schutz Lochblech
15	910 603 0	Scheibe A 8,4
16	900 614 0	6kt.-Schraube M 8 x 20
17	900 634 0	6kt.-Schraube M 10 x 20
18	924 208 0	Kabelführungstüll

KR 155

19	274 352 2	Schutz hinten
20	275 366 0	Schutz mitte unten links
	275 367 0	Schutz mitte unten rechts
21	275 182 4	Schutz mitte links
	275 347 4	Schutz mitte rechts
22	274 375 1	Scharnier
23	900 261 0	6kt.-Schraube M 8 x 30
24	910 413 0	Scheibe A 8,4
25	274 367 0	Schutzhalter
26	910 010 0	Federring B 8
27	908 010 0	6kt.-Mutter M 8
28	900 614 0	6kt.-Schraube M 8 x 20
30	908 210 0	6kt.-Mutter M 8
31	275 162 4	Schutz vorne links
	275 163 4	Schutz vorne rechts
32	275 257 3	Garnkastendeckel
33	275 183 4	Schutz hinten links
	275 348 4	Schutz hinten rechts

Bei Bestellung unbedingt Typ, Baujahr und Maschinen-Nr. angeben.
In case of orders state model, year of construction and part number.
Avec la commande, indiquer toujours type et No. de la machine, ainsi que l'année de construction.

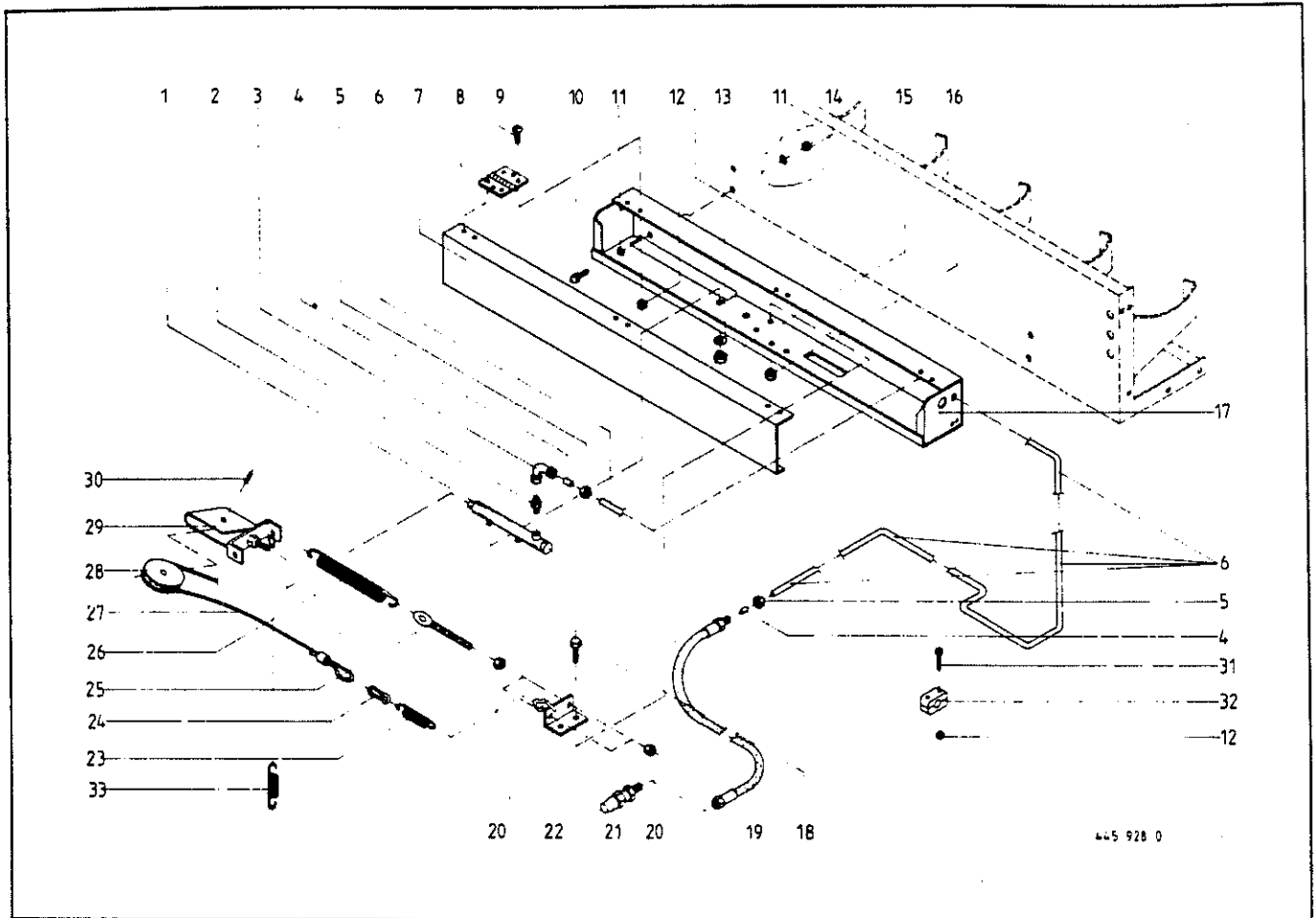


Abb. Ill. Dessin	Best.-Nr. Part-No. No. à com.	Bezeichnung Description Designation	Abb. Ill. Dessin	Best.-Nr. Part-No. No. à com.	Bezeichnung Description Designation
1	921 329 0	Hydraulikzylinder	17	275 443 1	Zylinderkasten
	921 495 0	Dichtsatz (Weber)	18	900 277 0	6kt.-Schraube M 10 x 20
	921 443 0	Dichtsatz (M-F)	19	921 031 0	Hochdruckschlauchleitung 3000 lang
2	921 058 0	Einschraubstutzen L 12	20	908 012 0	6kt.-Mutter M 10
3	921 067 0	Stutzen, Richtungseinstellbar L 12	21	921 145 0	Kupplungsstecker
4	921 046 0	Schneidring L 12	22	275 448 0	Federhalter
5	921 206 0	Überwurfmutter	23	270 181 0	Zugfeder
6		Hydraulikrohr 12 x 1,5	24	917 901 0	Karabinerhaken
7	275 442 0	Zylinderkastendeckel	25	905 338 0	Ösenschraube M 10 x 110
8	345 400 1	Scharnier	26	340 104 1	Zugfeder
9	905 000 1	Flachrundschraube M 6 x 12	27	275 416 1	Bedienungsseil 6 x 1800
10	900 612 0	6kt.-Schraube M 8 x 16	28	924 936 0	Seilrolle
11	910 603 0	Scheibe A 8,4	29	275 427 1	Halter für Umlenkrolle
12	908 008 0	6kt.-Mutter M 6	30	912 711 0	Spannhülse
13	910 014 0	Federring B 16	31	903 480 0	Zylinderschraube AM 6 x 35
14	908 706 0	6kt.-Mutter NM 8	32	925 107 0	Rohrschelle
15	908 020 0	6kt.-Mutter M 16	33	939 634 1	Zugfeder
16	908 758 0	6kt.-Mutter NM 10			

Bei Bestellung unbedingt Typ, Baujahr und Maschinen-Nr. angeben.
 In case of orders state model, year of construction and part number.
 Avec la commande, indiquer toujours type et No. de la machine, ainsi que l'année de construction.

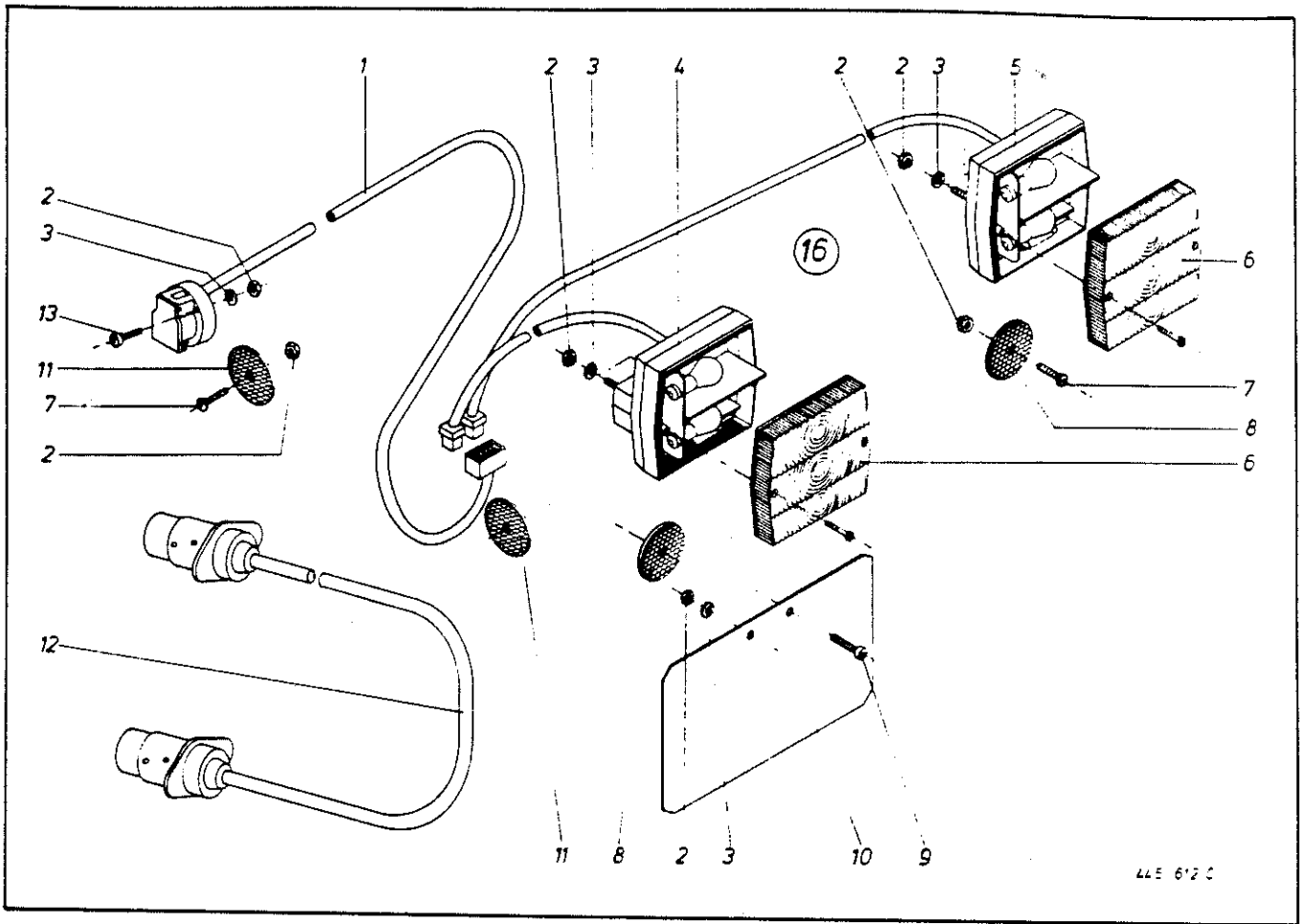
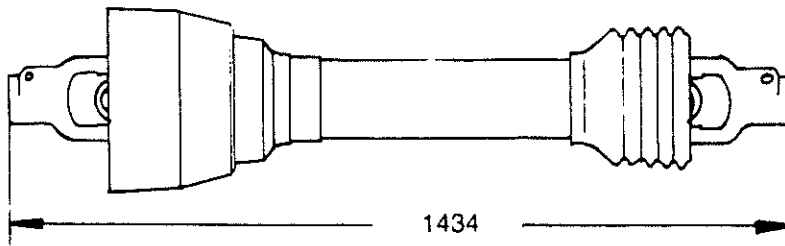


Abb.	Best.-Nr.	Bezeichnung	Abb.	Best.-Nr.	Bezeichnung
	KR 125; 155			KR 125; 155	
1	924 612 0	Flachsteckeranschl. m. Kabel u. 7 pol. Steckdose u. 8 pol. Stecker	7	904 345 0	Senkschraube m. Schlitz M 5 x 15
2	908 207 0	6kt.-Mutter M 5	8	924 535 0	Rückstrahler rot
3	910 007 0	Federring B 5	9	903 652 0	Zylinderschraube m. Schlitz AM 5 x 12
4	924 671 0	Dreikammerl. links m. Kabel u. 4 pol. Stecker	10	200 286 0	Kennzeichenschild
5	924 670 0	Dreikammerl. rechts m. Kabel u. 4 pol. Stecker	11	924 536 0	Begrenzungsstrahler gelb
6	924 699 0	Leuchtenglas	12	924 610 0	Verlängerungsk. m. Stecker 7 pol.
			13	903 661 0	Zylinderschraube m. Schlitz AM 5 x 30
			16	275 086 2	Beleuchtung kpl. (o. Abb. 7, 8 u. 11)

Bei Bestellung unbedingt Typ, Baujahr und Maschinen-Nr. angeben.
 In case of orders state model, year of construction and part number.
 Avec la commande, indiquer toujours type et No. de la machine, ainsi que l'année de construction.



austauschbar mit
ByPy-Gelenkwelle

Ersatz für:

für Type: KR 125

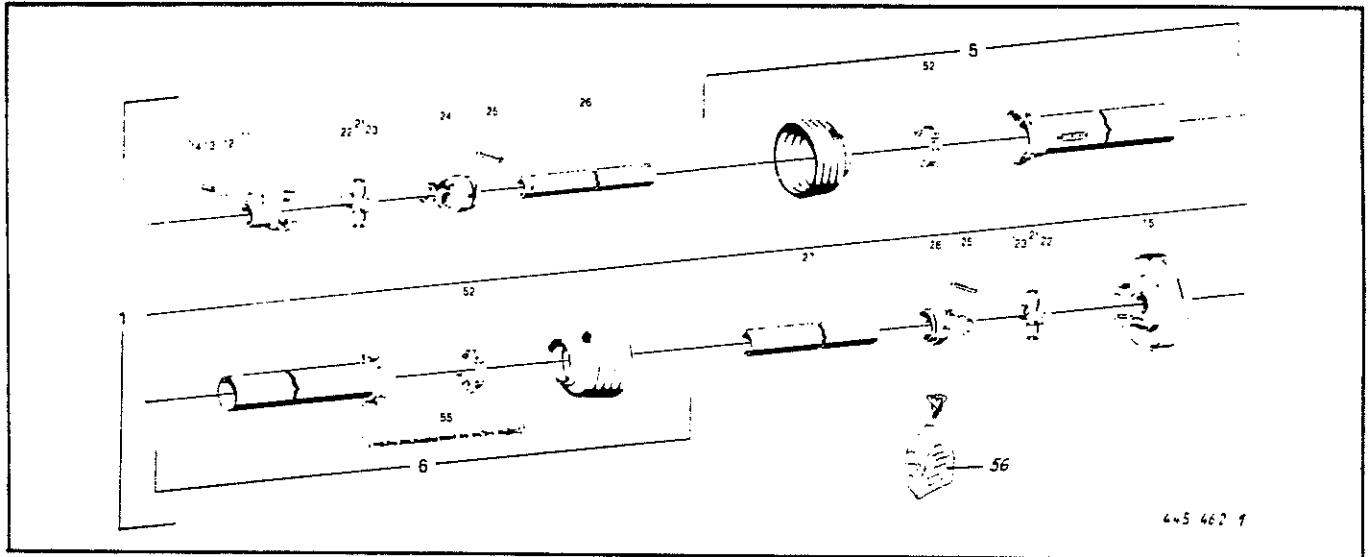
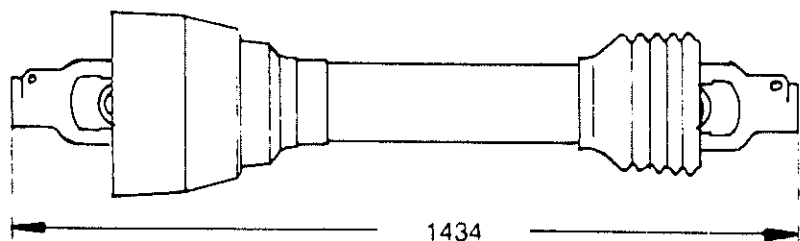


Abb.	Best.-Nr	Bezeichnung	Abb	Best -Nr.	Bezeichnung
1	949 066 0	Gelenkwelle kpl.	21	956 560 0	Kreuzgarnitur kpl.
5	949 945 0	Schutzhälfte außen (Rohrl. = 1040 mm)	22	949 409 0	Sicherungsring
6	949 934 0	Schutzhälfte innen (Rohrl. = 1040 mm)	23	949 627 0	Schmiernippel
11	949 403 0	Aufsteckgabel kpl.	24	949 410 0	Rillengabel
12	955 338 0	Schiebestift	25	912 719 0	Spannhülse 10 x 65
13	955 339 0	Druckfeder	26	949 674 0	Profilrohr (L = 1100 mm)
14	955 336 0	Scheibe	27	949 717 0	Profilrohr (L = 1095 mm)
15	949 558 0	Scheibenkupplung kpl.	28	949 428 0	Rillengabel
	949 568 0	Reibscheibe	52	949 863 0	Gleitring
			55	949 852 0	Haltekette
			56	949 202 0	SC-Schutz



Rohrlänge anpassen!



austauschbar mit
ByPy-Gelenkwelle

Ersatz für:

für Type: KR 125

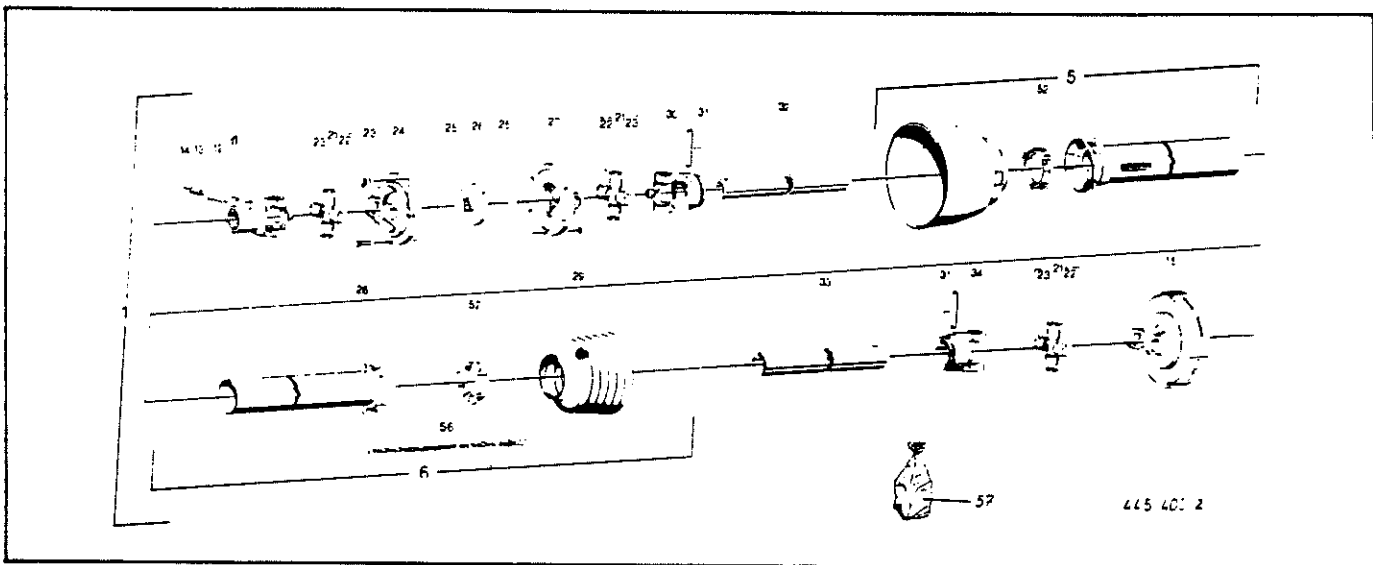
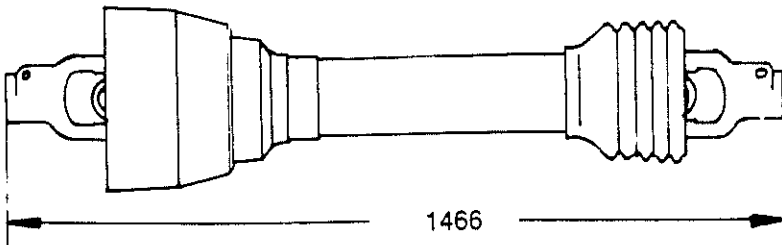


Abb.	Best.-Nr.	Bezeichnung	Abb.	Best.-Nr.	Bezeichnung
1	949 067 0	Gelenkwelle kpl.	25	949 607 0	Scheibe
5	949 949 0	Schutzhälfte außen (Rohrl. = 965 mm)	26	949 608 0	Führungsnahe
6	949 934 0	Schutzhälfte innen (Rohrl. = 960 mm)	27	949 609 0	Flanschgabel
11	949 559 0	Aufsteckgabel kpl.	28	900 241 0	6kt.-Schraube M 6 x 30
12	955 338 0	Schiebestift	29	908 008 0	6kt.-Mutter M 6
13	955 339 0	Druckfeder	30	949 610 0	Rillengabel
14	955 336 0	Scheibe	31	912 719 0	Spannhülse 10 x 65
15	949 558 0	Scheibenkupplung kpl.	32	949 693 0	Profilrohr (L = 1020 mm)
	949 568 0	Reibscheibe	33	949 735 0	Profilrohr (L = 1030 mm)
21	956 560 0	Kreuzgarnitur kpl.	34	949 428 0	Rillengabel
22	949 409 0	Sicherungsring	52	949 863 0	Gleitring
23	949 627 0	Schmiernippel	56	949 852 0	Haltekette
24	949 597 0	Flanschlager	57	949 204 0	SC-Schutz



Rohrlänge anpassen!



austauschbar mit
By Py-Gelenkwelle

Ersatz für:

für Type: KR 155

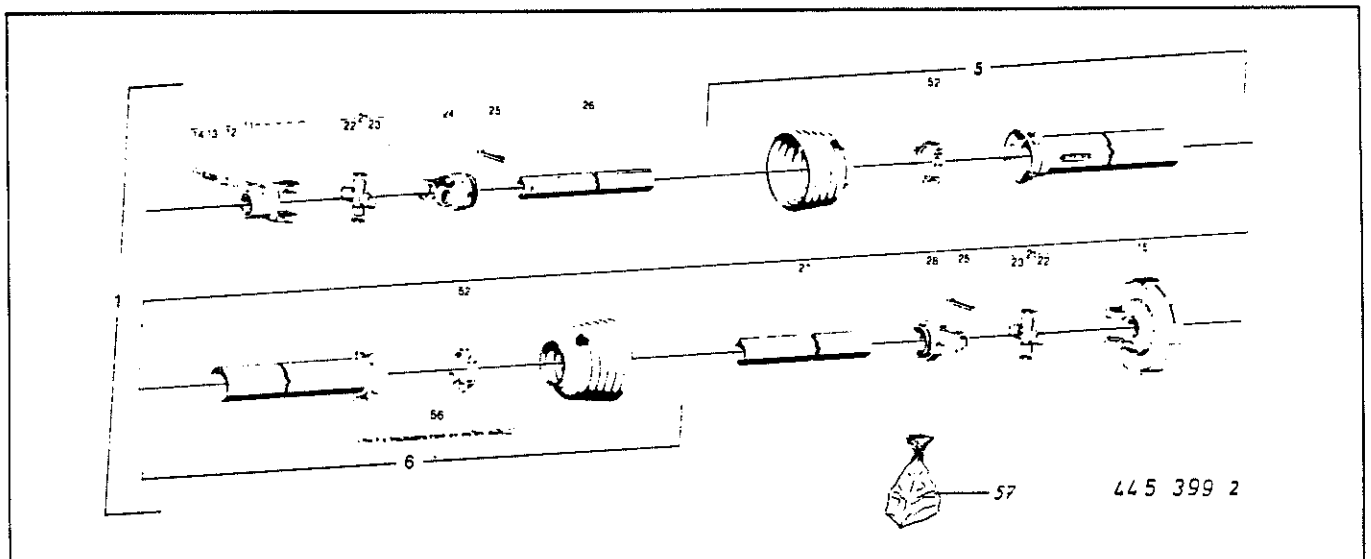
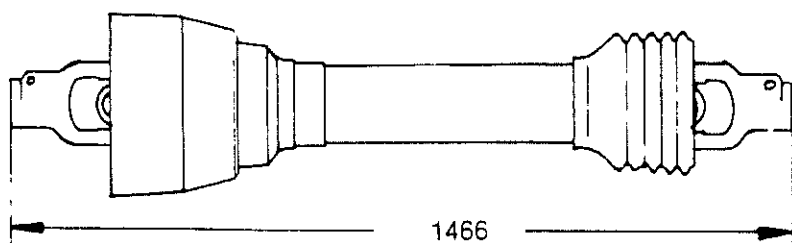


Abb.	Best.-Nr.	Bezeichnung	Abb.	Best.-Nr.	Bezeichnung
1	949 040 1	Gelenkwelle kpl.	22	949 617 0	Sicherungsring
5	949 948 0	Schutzhälfte. außen	23	949 629 0	Schmiernippel
6	949 936 0	Schutzhälfte, innen	24	949 465 0	Rillengabel
11	949 463 0	Aufsteckgabel kpl. 1 3/8" 6 Z.	25	912 719 0	Spannhülse 10 x 65
12	955 338 0	Schiebestift	26	949 674 0	Profilrohr
13	955 339 0	Druckfeder	27	949 717 0	Profilrohr
14	955 336 0	Scheibe	28	949 467 0	Rillengabel
15	949 429 0	Scheibenkupplung kpl.	52	949 863 0	Gleitring
	949 568 0	Reibscheibe	56	949 852 0	Haltekette
21	949 462 0	Kreuzgarnitur	57	949 202 0	SC-Schutz



Rohrlänge anpassen!



austauschbar mit
By Py-Gelenkwelle

Ersatz für:

für Type: KR 155

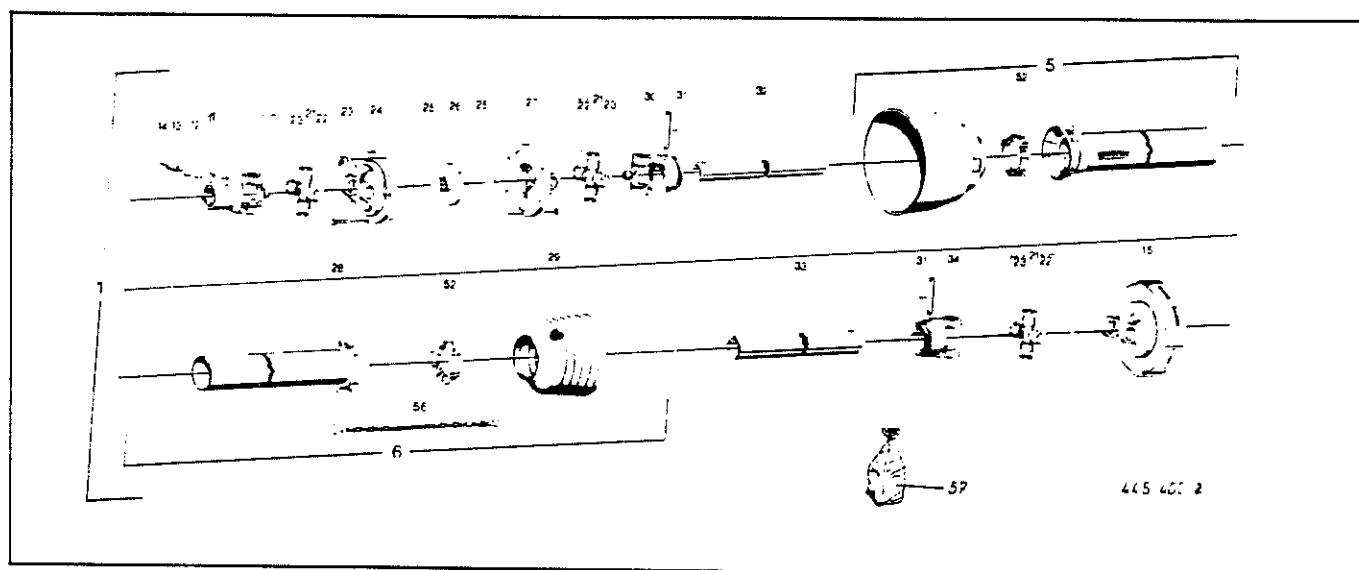
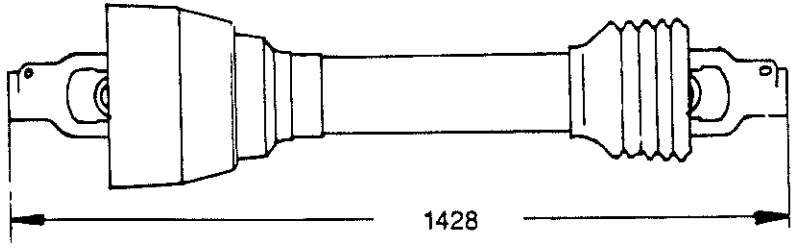


Abb.	Best.-Nr.	Bezeichnung	Abb.	Best.-Nr.	Bezeichnung
1	949 041 1	Gelenkwelle kpl.	24	949 480 0	Flanschgabel
5	949 949 0	Schutzhälfte. außen (Rohrl. 935 mm)	25	949 605 0	Scheibe
6	949 950 0	Schutzhälfte. innen (Rohrl. 920 mm)	26	955 261 0	Führungsscheibe
11	949 464 0	Aufsteckgabel 1 3/8" 6 Z.	27	949 481 0	Flanschgabel
12	955 338 0	Schiebestift	28	900 261 0	6kt.-Schraube M 8 x 30
13	955 339 0	Druckfeder	29	908 010 0	6kt.-Mutter M 8
14	955 336 0	Scheibe	30	949 466 0	Rillengabel
15	949 429 0	Scheibenkupplung kpl.	31	912 719 0	Spannhülse
	949 568 0	Reibscheibe	32	949 693 0	Profilrohr
21	949 462 0	Kreuzgarnitur kpl.	33	949 735 0	Profilrohr
22	949 617 0	Sicherungsring	34	949 467 0	Rillengabel
23	949 629 0	Schmiernippel	52	949 863 0	Gleitring
			56	949 852 0	Haltekette
			57	949 204 0	SC-Schutz



Rohrlänge anpassen!

BYPY-Gelenkwelle: 8 102 121 F0 007 001-650 Nm



austauschbar mit Walterscheid Gelenkwelle:

Ersatz für:

für Type: **KR 125**

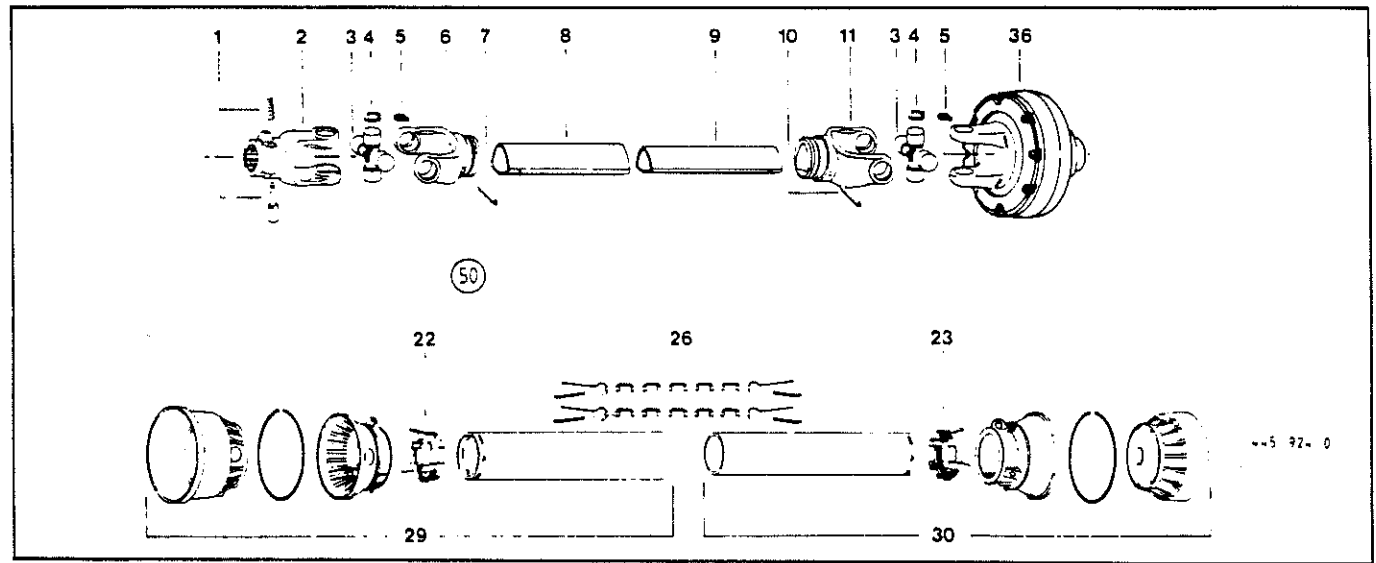


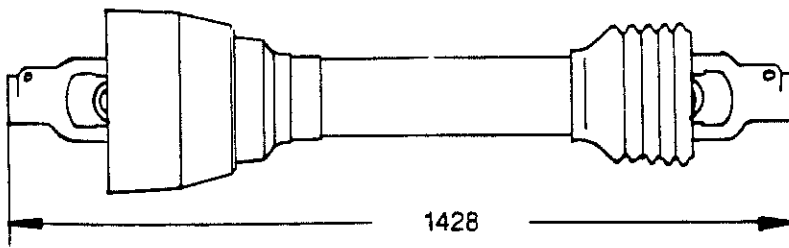
Abb. Ill. Dessin	Best.-Nr. Part.-No. No. à com.	Bezeichnung Description Designation	Abb. Ill. Dessin	Best.-Nr. Part.-No. No. à com.	Bezeichnung Description Designation
1	956 111 0	Schiebestift mit Feder	11	956 129 0	Innengabel für Innenrohr
2	956 153 0	Außengabel	22	956 130 0	Lauftring für Außenrohr
3	956 560 0	Kreuzgarnitur	23	956 131 0	Lauftring für Innenrohr
4	949 409 0	Sicherungsring	26	949 852 0	Haltekette
5	919 003 0	Schmiernippel	29	956 155 0	Gelenkwellenschutzhälfte außen
6	956 126 0	Innengabel für Außenrohr	30	956 156 0	Gelenkwellenschutzhälfte innen
7	912 677 0	Spannstift	36	956 150 0	Reibkupplung kpl.
8	956 125 0	Außenrohr (l = 1085 mm)	x	956 162 0	Reibscheibe
9	956 154 0	Innenrohr (l = 1085 mm)	50	949 066 0	Gelenkwelle kpl.
10	912 675 0	Spannstift			

x } 1x 956 1850 Fellerfeder 3,5
 x } 1x 956 1780 " " 3,0



Rohrlänge anpassen!

BYPY-Gelenkwelle: 8 1K2 01 H0 007 001-650 Nm



austauschbar mit Walterscheid
Gelenkwelle:

Ersatz für:

für Type: KR

125

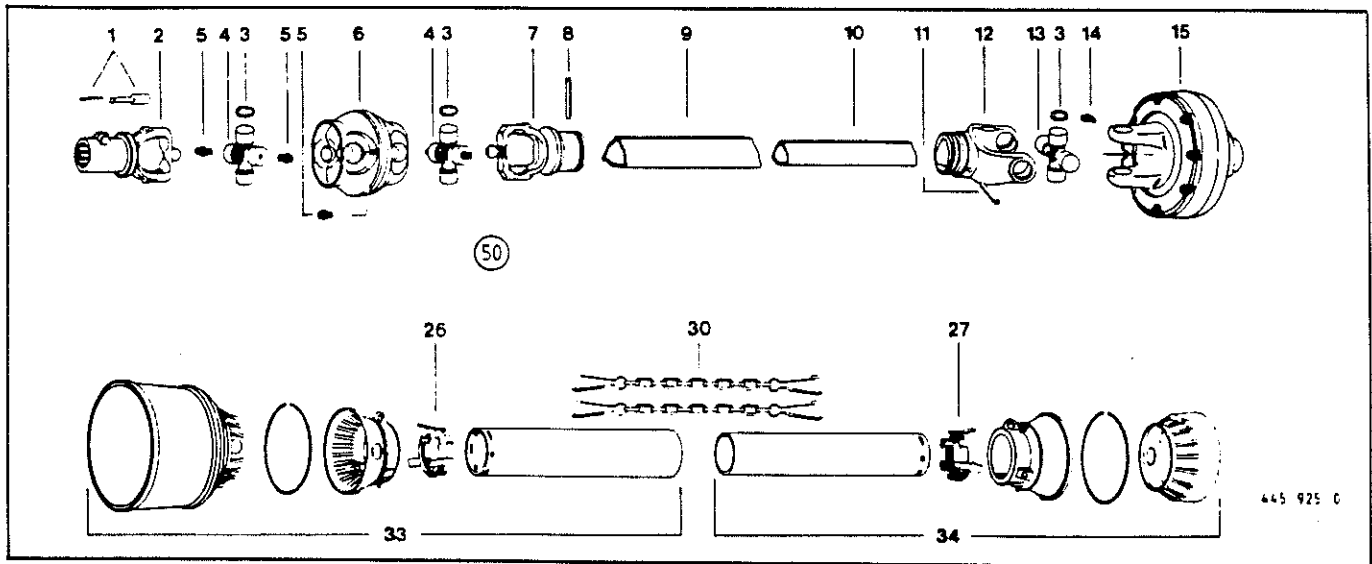


Abb. Best.-Nr. Bezeichnung
Ill. Part.-No. Description
Dessin No. à com. Designation

1	956 111 0	Schiebestift mit Feder
2	956 144 0	Außengabel mit Brücke
3	949 409 0	Sicherungsring
4	956 145 0	Kreuzgarnitur 2,3,8 &
5	919 102 0	Schmiernippel
6	956 146 0	Zentralteil
7	956 147 0	Innengabel mit Brücke
8	912 677 0	Spannstift
9	956 148 0	Außenrohr (l = 985 mm)
10	956 149 0	Innenrohr
11	912 675 0	Spannstift

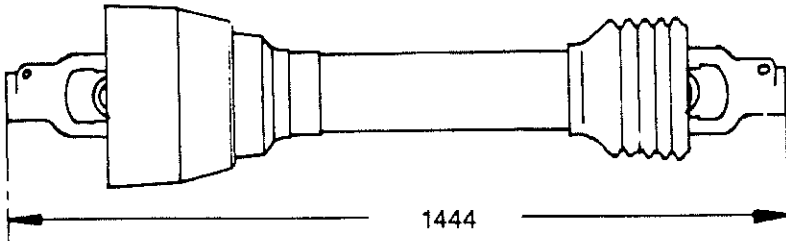
Abb. Best.-Nr. Bezeichnung
Ill. Part.-No. Description
Dessin No. à com. Designation

12	956 129 0	Innengabel für Innenrohr
13	956 560 0	Kreuzgarnitur
14	919 003 0	Schmiernippel
15	956 150 0	Reibkupplung kpl.
	956 162 0	Reibscheibe
26	956 130 0	Lauftring für Außenrohr
27	956 131 0	Lauftring für Innenrohr
30	949 852 0	Haltekette
33	956 151 0	Gelenkwellenschutzhälfte außen
34	956 152 0	Gelenkwellenschutzhälfte innen
50	949 067 0	Gelenkwelle kpl.



Rohrlänge anpassen!

BYPY-Gelenkwelle: 8 104 121 NN 007 001-900 Nm



austauschbar mit Walterscheid Gelenkwelle:

Ersatz für:

für Type: KR 155

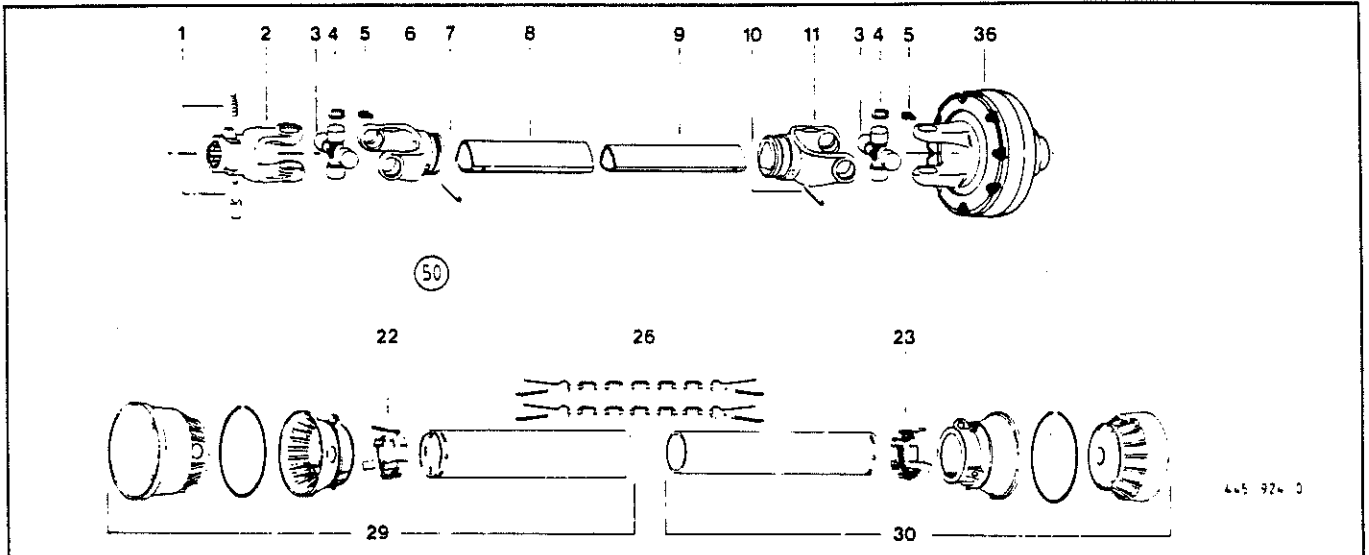
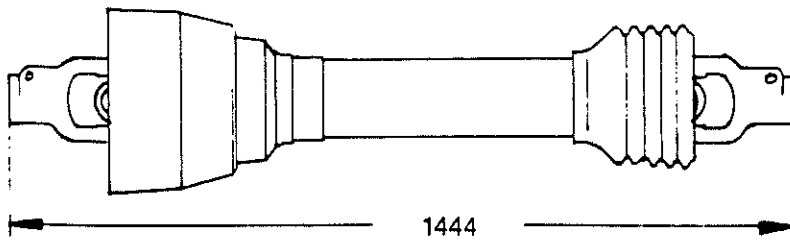


Abb. Ill. Dessin	Best.-Nr. Part.-No. No. à com.	Bezeichnung Description Designation	Abb. Ill. Dessin	Best.-Nr. Part.-No. No. à com.	Bezeichnung Description Designation
1	956 111 0	Schiebestift mit Feder	11	956 117 0	Innengabel für Innenrohr
2	956 113 0	Außengabel	22	956 119 0	Lauftring für Außenrohr
3	956 426 0	Kreuzgarnitur	23	956 120 0	Lauftring für Innenrohr
4	956 430 0	Sicherungsring	26	949 852 0	Haltekette
5	919 003 0	Schmiernippel	29	956 159 0	Gelenkwellenschutzhälfte außen
6	956 114 0	Innengabel für Außenrohr	30	956 160 0	Gelenkwellenschutzhälfte innen
7	912 678 0	Spannstift	36	956 141 0	Reibkupplung kpl.
8	956 157 0	Außenrohr (l = 1070 mm)		956 161 0	Reibscheibe
9	956 158 0	Innenrohr (l = 1070 mm)	50	949 040 1	Gelenkwelle kpl.
10	912 677 0	Spannstift			



Rohrlänge anpassen!

BYPY-Gelenkwelle: 8 1K4 101 H0 007 001-900 Nm



austauschbar mit Walterscheid Gelenkwelle:

Ersatz für:

für Type: KR 155

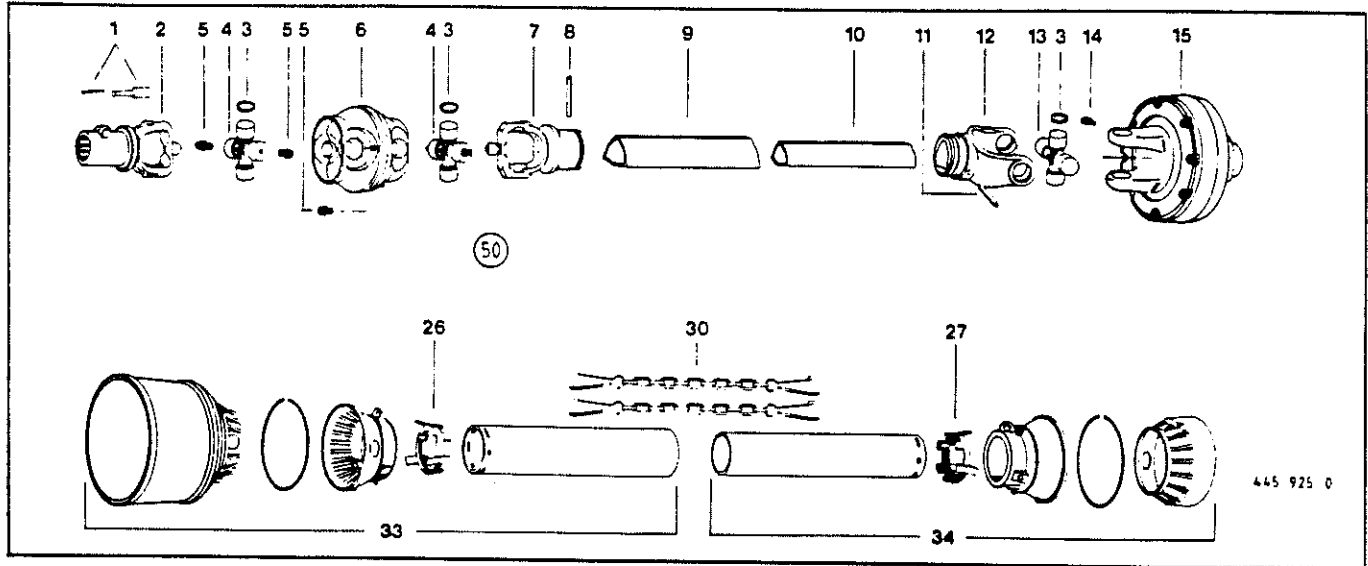


Abb. Ill. Dessin	Best.-Nr. Part.-No. No. à com.	Bezeichnung Description Designation	Abb. Ill. Dessin	Best.-Nr. Part.-No. No. à com.	Bezeichnung Description Designation
1	956 111 0	Schiebestift mit Feder	12	956 117 0	Innengabel für Innenrohr
2	956 135 0	Außengabel mit Brücke	13	956 426 0	Kreuzgarnitur
3	956 430 0	Sicherungsring	14	919 003 0	Schmiernippel
4	956 136 0	Kreuzgarnitur	15	956 141 0	Reibkupplung kpl.
5	919 102 0	Schmiernippel		956 161 0	Reibscheibe
6	956 137 0	Zentralteil	26	956 119 0	Laufring für Außenrohr
7	956 138 0	Innengabel mit Brücke	27	956 120 0	Laufring für Innenrohr
8	912 678 0	Spannstift	30	949 852 0	Haltekette
9	956 139 0	Außenrohr	33	956 142 0	Gelenkwellschutzhälfte außen
10	956 140 0	Innenrohr	34	956 143 0	Gelenkwellschutzhälfte innen
11	912 677 0	Spannstift	50	949 041 1	Gelenkwelle kpl.



Rohrlänge anpassen!