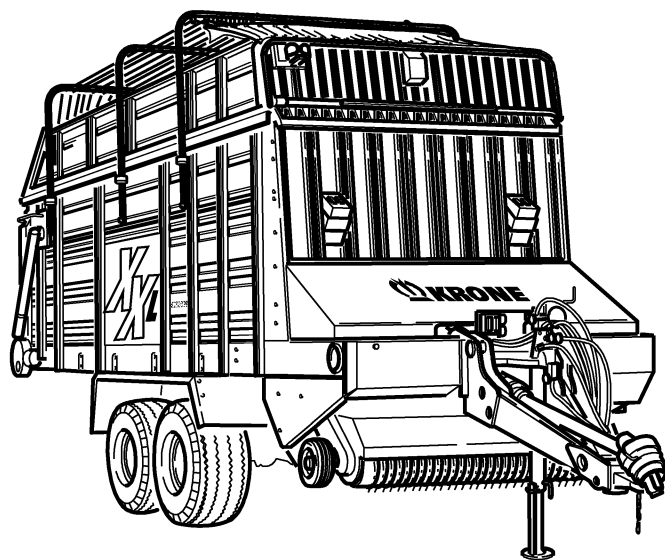




ERSATZTEILE

SPARE PARTS

PIÈCES DETACHEES



000 001 036 04 H - 22/09/2005

XXL/R-GL

4XL/R-GL

ab Masch.-Nr.
from mach.-no.
à partir de mach.-no

516 001 - 600 000

/ 000 001 036 04 H /

Erläuterungen Illustration Illustration

Gültigkeit dieser Tafel
Validity of this diagram
Validité du diagramme

Nr. der Zeichnung, die zu dieser Seite gehört
No. of drawing belonging to this page
No. du dessin appartenant à cette page

Tafel-Nr.
No. of diagram
No. de diagramme

Benennung dieser Tafel
Denomination of this diagram
Dénomination du diagramme

Maschinentypen
Type of machines
Type de machines

Nr. dieser Ersatzteilliste
No. of this spare part list
No. de cette liste des pièces de rechange

Tragrahmen / Schutze kpl. Frame / Guard cpl. Cadre / Protecteurs cpl.						000 001 084 00		
					585 000 - 597 629	C M R	444 841 1	4.0
Pos.	ID-Nr.	Benennung	Description	Description	Masch.-Nr.			
1	00 259 671 0	Tragrahmen links	Frame left	Cadre gauche	585 000 - 597 629	x		
	00 259 627 0	Tragrahmen rechts	Frame right	Cadre droite	585 000 - 597 629	x		
	00 901 491 0	6kt-Schraube	Hex head bolt	Boulon tete hex	590 000	x		M 16 X 130
3	00 909 912 0	Sperkantscheibe	Detent edged washer	Disque à bord d'arrêt	597 629	x		SKM 16

Dieses Ersatzteil ist gültig ab Masch.Nr. 590 000
This spare part is valid from mach. no. 590 000
Cette pièce de rechange est valable à partir de no. de machine 590 000

Dieses Ersatzteil ist gültig von Masch.Nr. 585 000 bis Masch.Nr. 597 629
This spare part is valid from mach. no. 585 000 up to mach. no. 597 629
Cette pièce de rechange est valable à partir de no. de machine 585 000 jusqu'au no. 597 629

Dieses Ersatzteil ist gültig bis Masch.Nr. 597 629
This spare part is valid up to mach. no. 597 629
Cette pièce de rechange est valable jusqu'au no. de machine 597 629

Bestell-Nr.
Order no.
No. de commande

Position des Ersatzteiles in der Zeichnung
Position of spare part in the drawing
Position de la pièce de rechange au dessin

**Ersatzteil-Katalog auch
auf CD-ROM erhältlich!**
**Spare parts list also
available as CD-ROM!**
**Catalogue de pièces de rechange
également disponible sur CD-ROM!**

Anzahl Teile je Typ

X = nach Bedarf
Kein Eintrag = Keine Verwendung für diesen Typ

Quantity of parts for each type

X = as needed
No entry = No use for this type

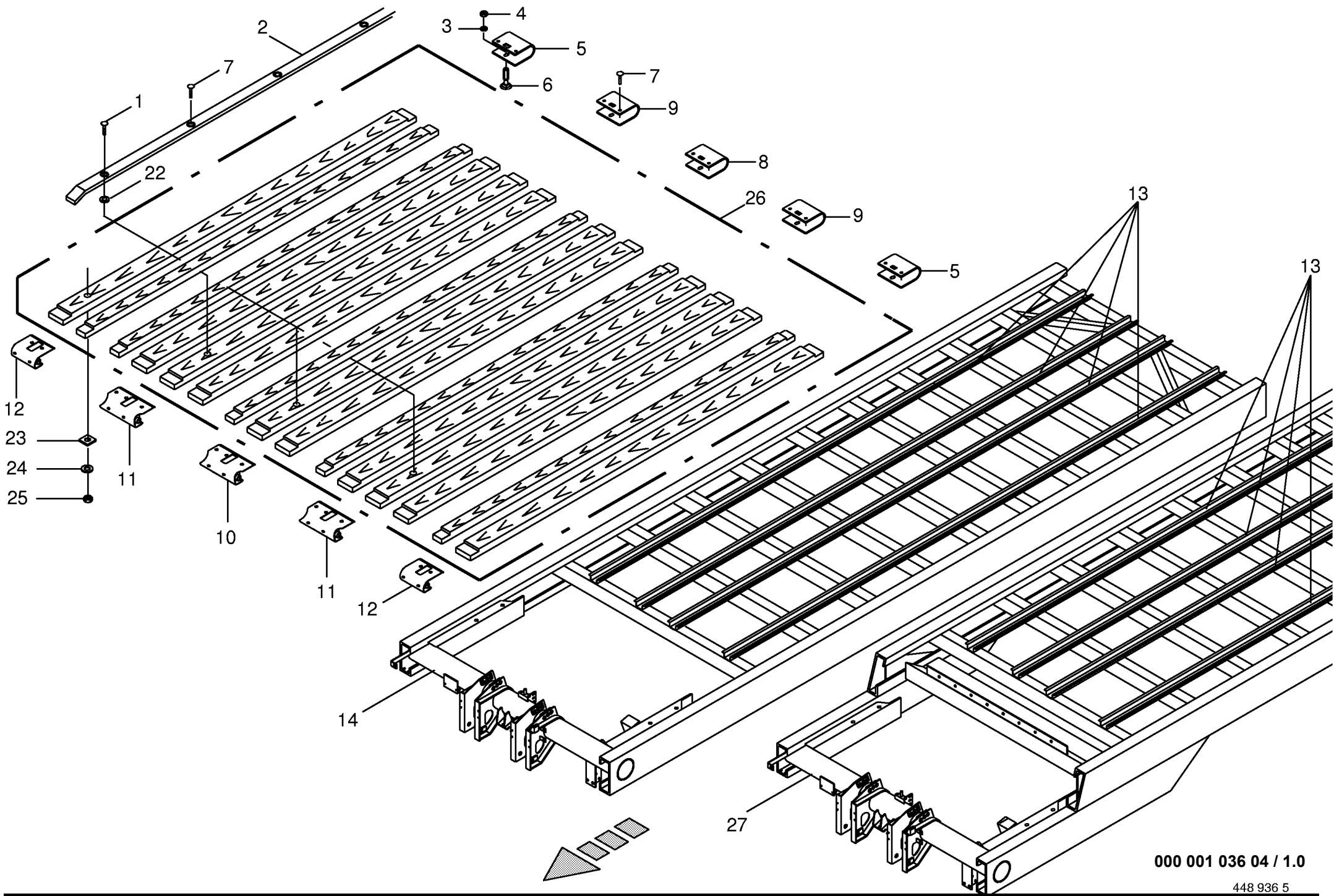
Quantité de pièces de chaque type

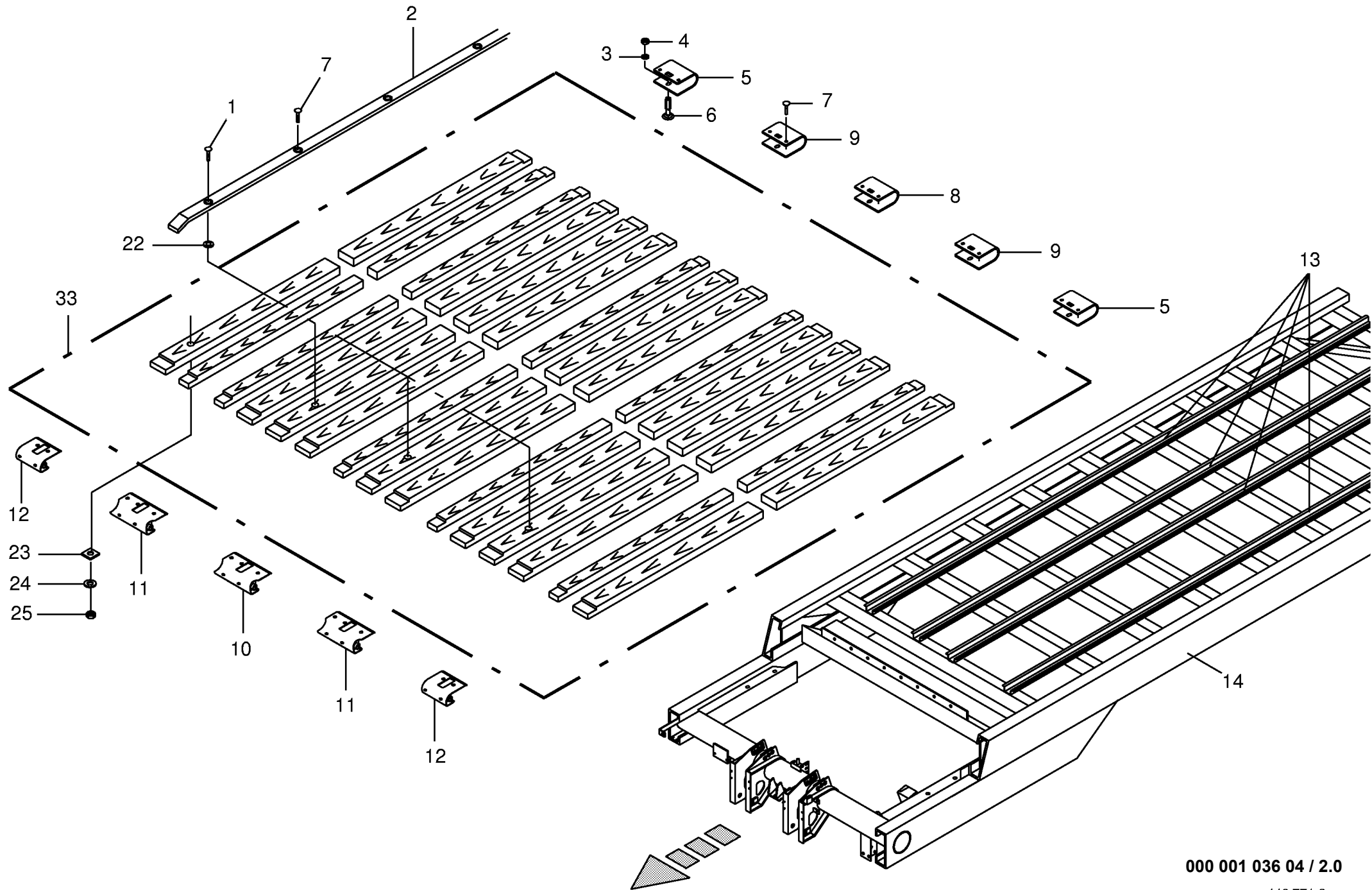
X = selon besion
Aucune inscription = Pa d'utilisation pour ce type

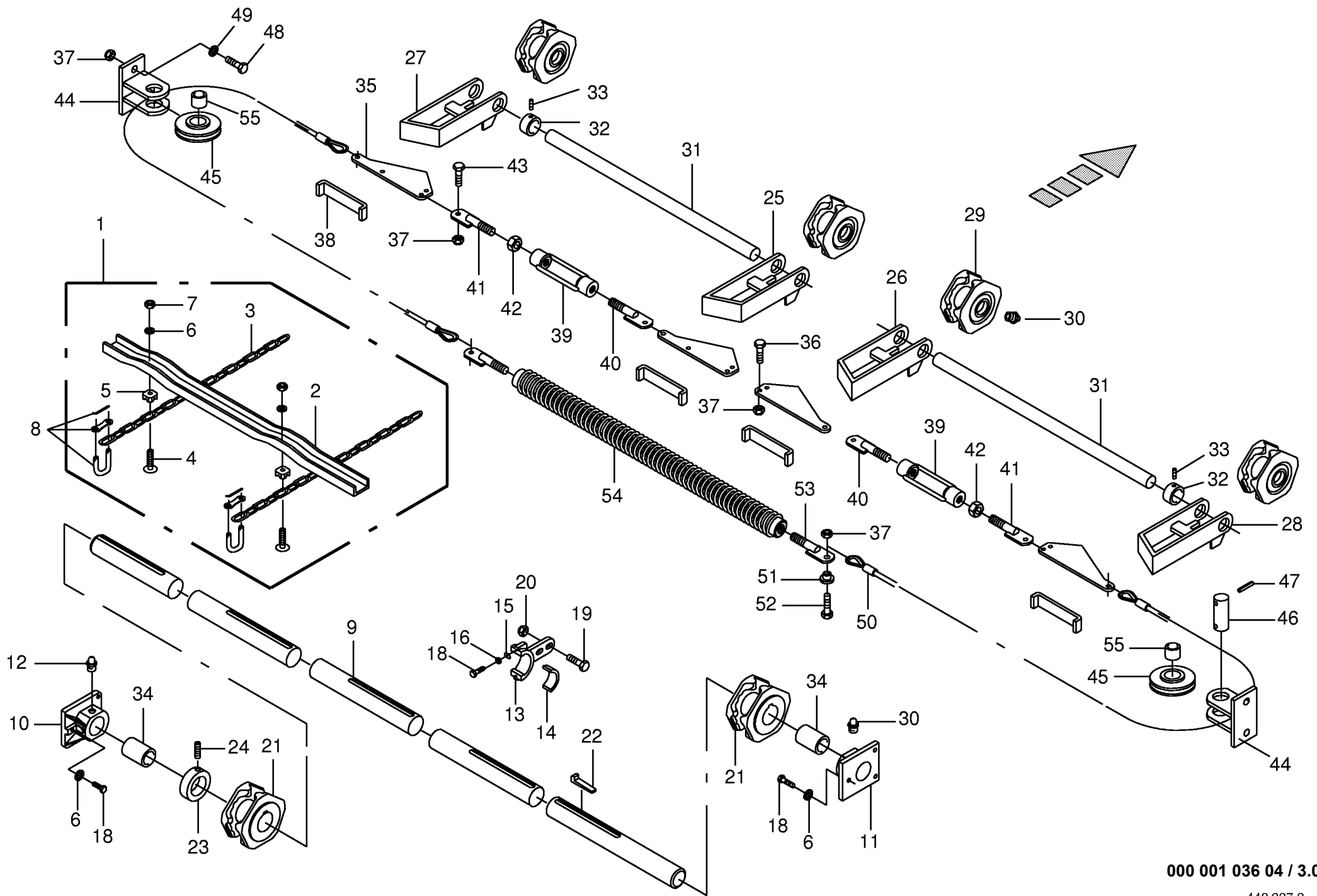
INHALTSVERZEICHNIS	TABLE OF CONTENTS	TABLE DES MATIERES	TAFEL DIAGRAM DIAGRAMME
Rahmen und Holzboden	Frame and floor	Cadre et plancher en bois	1.0
Rahmen und Holzboden	Frame and floor	Cadre et plancher en bois	2.0
Kratzboden	Conveying floor	Fond mouvant	3.0
Hydraulischer Vorschub	Hydraulic assistance	Avance hydraulique	4.0
Kegelradgetriebe kpl.	Gearbox cpl.	Carter cpl.	5.0
Hydraulischer Vorschub	Hydraulic assistance	Avance hydraulique	6.0
Kegelradgetriebe	Bevel gear drive	Engrenage conique	6.3
Tandemaaggregat	Tandem axle assy	Collection essieu tandem	7.0
Bremsachse kpl.	Brake axle cpl.	Essieu cpl.	8.0
Bremsachse kpl.	Brake axle cpl.	Essieu cpl.	9.0
Druckluftbremsanlage(Kupplung-Achsaggr.)	Air pressure brake fitting	Frein pneumatique	10.0
Druckluftbremsanlage (Bremsv.-Rahmen)	Air pressure brake fitting	Frein pneumatique	11.0
Druckluftbremsanlage	Air pressure brake fitting	Frein pneumatique	12.0
Druckluftbremsanlage (Bremsv.-Kessel)	Air pressure brake fitting	Frein pneumatique	13.0
Tandemaaggregat	Tandem axle assy	Collection essieu tandem	14.0
Bremsachse	Brake axle	Essieu	15.0
Druckluftbremsanlage(Kupplung-Achsaggr.)	Air pressure brake fitting	Frein pneumatique	16.0
Druckluftbremsanlage (Bremsv.-Rahmen)	Air pressure brake fitting	Frein pneumatique	17.0
Druckluftbremsanlage	Air pressure brake fitting	Frein pneumatique	18.0
Druckluftbremsanlage(Bremsv.-Kessel)	Air pressure brake fitting	Frein pneumatique	19.0
Tandemaaggregat - Boogie - 18to	Tandem axle assy	Collection essieu tandem	20.0
Bremsachse vorne	Brake axle front	Essieu avant	21.0
Bremsachse hinten	Brake axle back	Essieu arriere	22.0
Tandemaaggregat - Boogie - 18to	Tandem axle assy	Collection essieu tandem	22.1
Bremsachse vorne	Brake axle front	Essieu avant	22.3
Bremsachse hinten	Brake axle back	Essieu arriere	22.6
Druckluftbremsanlage(Kupplung-Achsaggr.)	Air pressure brake fitting	Frein pneumatique	23.0
Druckluftbremsanlage	Air pressure brake fitting	Frein pneumatique	24.0
Druckluftbremsanlage	Air pressure brake fitting	Frein pneumatique	24.1
Druckluftbremsanlage	Air pressure brake fitting	Frein pneumatique	25.0
Druckluftbremsanlage	Air pressure brake fitting	Frein pneumatique	25.1
Druckluftbremsanlage (Bremsv.-Kessel)	Air pressure brake fitting	Frein pneumatique	26.0
Hydraulische Bremse - Tandemachse	Hydraulic brakes	Frein hydraulique	27.0
Hydraulische Bremse - Boogie	Hydraulic brakes	Frein hydraulique	28.0
Hydraulische Blockierung Lenkachse	Hydraulic locking facility steering axle	Verrouillage hydraul. essieu directeur	29.0
Bereifung	Tyres	Pneumatiques	30.0
Kotflügel	Mudguard	Aile	31.0
Kotflügel	Mudguard	Aile	32.0
Deichsel Hitch	Drawbar hitch	Timon hitch	33.0
Zuggabel m. geschr. Zugöse	Drawbar	Chape d attelage	34.0

INHALTSVERZEICHNIS	TABLE OF CONTENTS	TABLE DES MATIERES	TAFEL DIAGRAM DIAGRAMME
Stützfuß	Supporting foot	Béquille	35.0
Pick-up kpl. - mit Zubehör	Pick-up cpl.	Pick-up cpl.	36.0
Pick-up	Pick-up	Pick-up	37.0
Pick-up-Aufhängung	Pick-up suspension	Suspension du pick-up	38.0
Rollenniederhalter	Roll-type crop guard	Engalisateur à rouleaux	39.0
Hydraulik Pick-up	Hydraulic pick-up lift	Relevage hydraulique du pick-up	40.0
Stützrad seitlich (Luftbereifung)	Lateral supporting wheel (pneumatic)	Roue support latéral (à pneu)	41.0
Stützrad hinten (Stahl)	Supporting wheel back	Roue avant	42.0
Fördertrommel	Feed drum	Tambour de convoyage	43.0
Förderkanal	Conveyor channel	Canal d'alimentation	44.0
Rückhalter - gekröpfte Rahmen	Retainer - bent frame	Piece de retenue - cadre coudé	45.0
Rückhalter - gerade Rahmen	Retainer - straight frame	Piece de retenue - lignes cadres	46.0
Getriebe vorne	Gearbox front	Carter avant	47.0
Kettenkupplung	Chain-type clutch	Embrayage a chaine	48.0
Getriebe kpl. (Schneidwalze)	Gearbox cpl.	Carter cpl.	49.0
Getriebe kpl. (Schneidwalze)	Gearbox cpl.	Carter cpl.	49.1
Schneidwerk - 1 Schneideebene	Cutting mechanism - 1 cutting plane	Dispositif de coupe	50.0
Schneidwerk - 1 Schneideebene	Cutting mechanism - 1 cutting plane	Dispositif de coupe	50.1
Hydraulik Schneidwerk	Hydraulic cutting mechanism	Système hydraulique de coupe	51.0
Schutze vorne	Front guard	Protecteur avant	52.0
Aufbau unten	Superstructure bottom	Ridelles	53.0
Aufbau unten	Superstructure bottom	Ridelles	54.0
Einstiegluke	Inspection door assembled	Trappe d'acce's monte'	55.0
Aufbau oben	Super structure (Above)	Parois superieures de la caisse	56.0
Aufbau oben	Super structure (Above)	Parois superieures de la caisse	57.0
Ladeautomatik für Kratzboden	Automatic scraper floor control	Commande automat. fond mouvant	58.0
Plane	Tarpaulin	Bâche	59.0
Rückwand	Rear panel	Porte arriere complete	60.0
Hydraulik/Rückwand	Hydraulics	Système hydraulique	61.0
Elektronische Komfortbedienung (Lad.)	Electric comfort control unit	Commande électrique confort	62.0
Elektronische Standardbedienung	Electric standard-control	Commande électrique standard	63.0
Beleuchtung	Lighting	Installation d'éclairage	64.0
Beleuchtung	Lighting	Installation d'éclairage	65.0
Kabelbaum 3	Wiring harness	Faisceau électrique	66.0
Kabelbaum 6	Wiring Harness	Faisceau électrique	67.0
Kabelbaum - Achsfederung	Wiring Harness	Faisceau électrique	67.3
Steuerblock Standard - Bedienung	Control bloc	Bloc de commande	68.0
Steuerblock Komfort - Bedienung	Control bloc comfort - control	Bloc de commande confort - comande	69.0
Hydraulik für Standard-Bedienung	Hydraulic for standard-control	Hydraulique avec standard-commande	70.0
Hydraulik für Komfort-Bedienung	Hydraulic for comfort-control	Hydraulique avec confort-commande	71.0

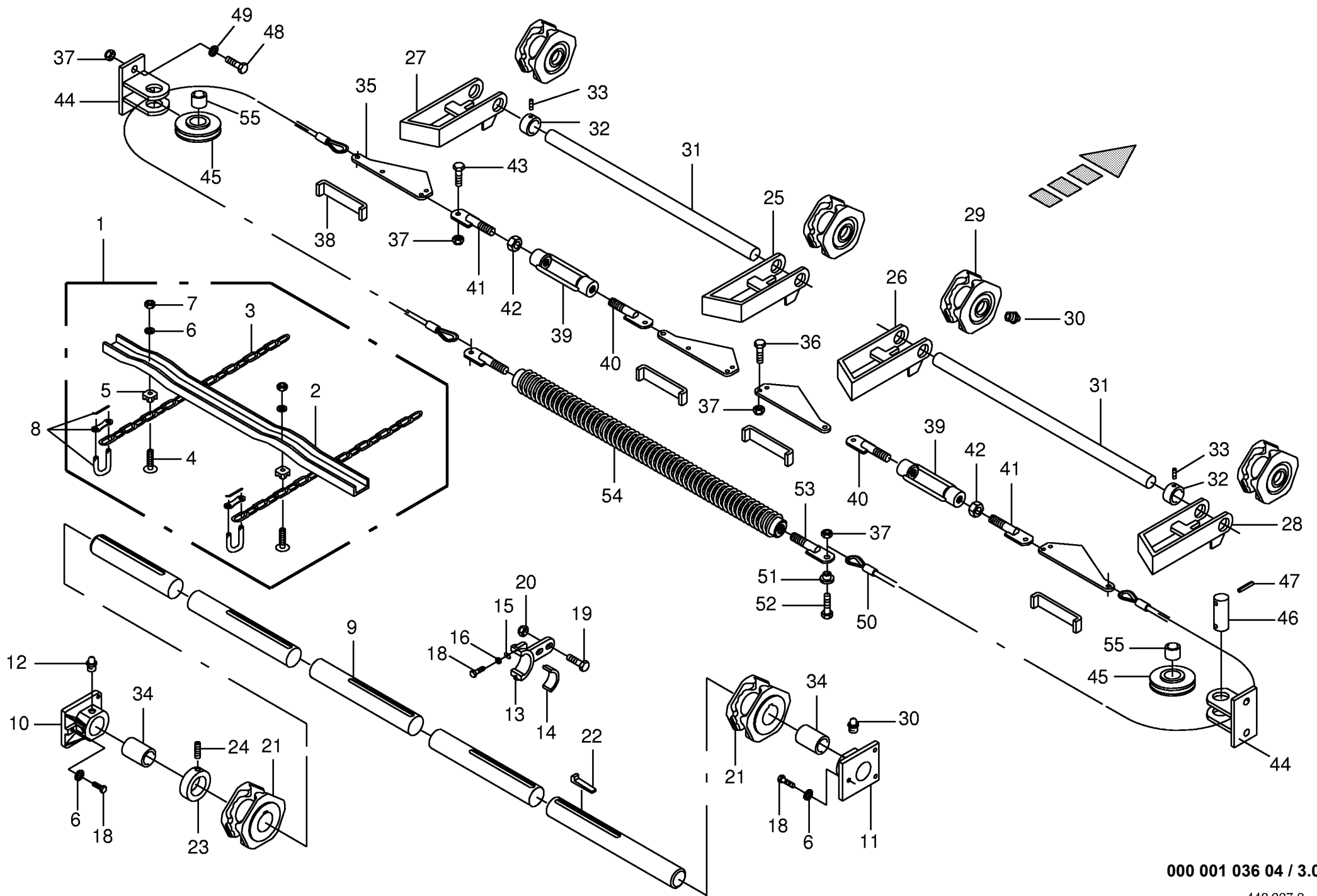
INHALTSVERZEICHNIS	TABLE OF CONTENTS	TABLE DES MATIERES	TAFEL DIAGRAM DIAGRAMME
Zubehör - Load-Sensing-Anschluß Hauptgelenkwelle Sicherheitsaufkleber Hinweisaufkleber	Accessories - Load-Sensing-connection Main Pto shaft Warning signs General information labels	Accessoires - Load-Sensing-raccordement Arbre à cardans primaire Plaque indicatrices de securite Plaque indicatrices generales	72.0 73.0 74.0 75.0
Tandemaggregat - hydraulische Federung Bremsachse vorne Bremsachse hinten	Tandem axle assy Brake axle front Brake axle back	Collection essieu tandem Essieu avant Essieu arriere	76.0 77.0 78.0





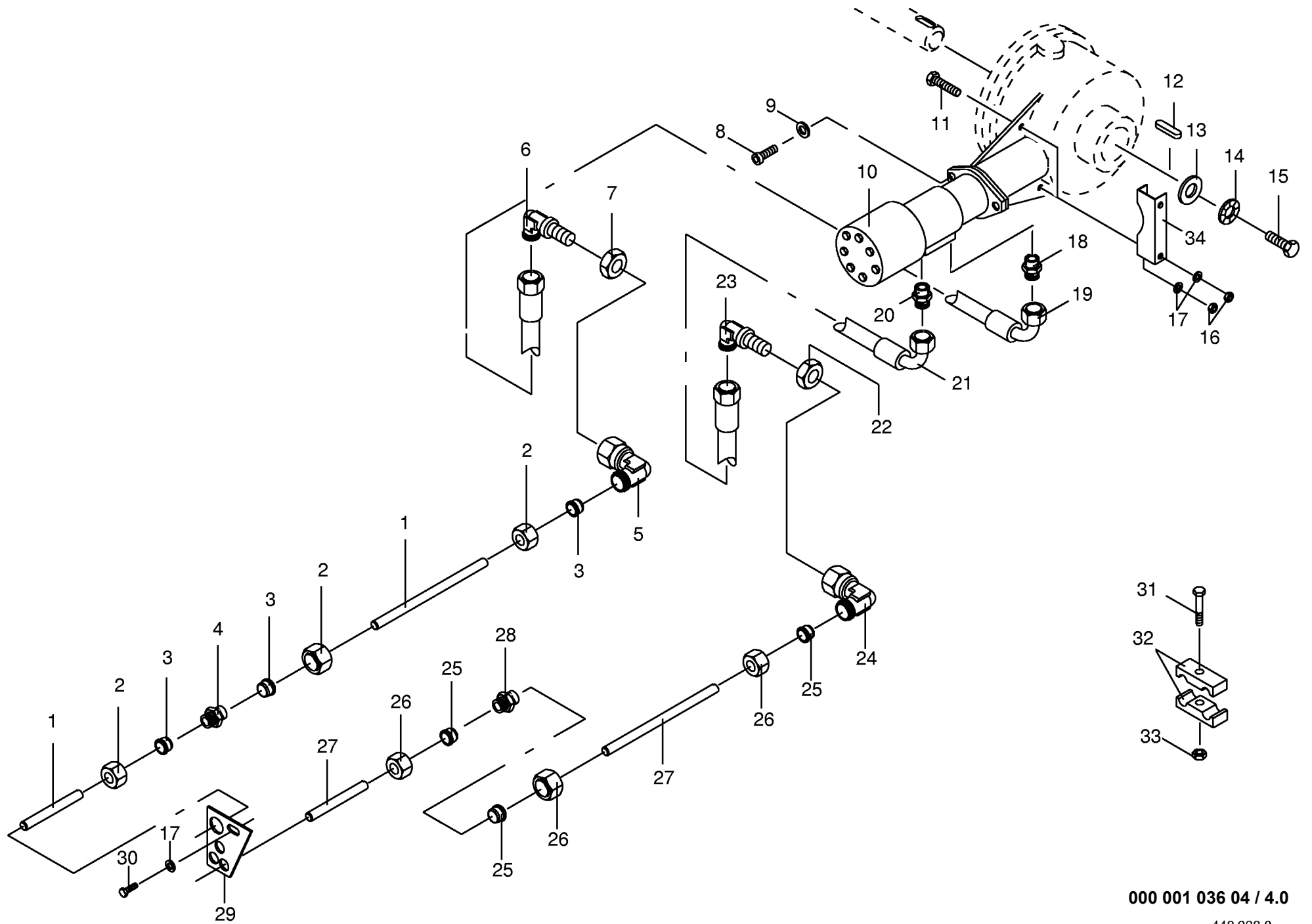


Kratzboden Conveying floor Fond mouvant					516001 - 600000	X L / R - G L	4 X L / R - G L				000 001 036 04
										448 937 3	3.0
Pos.	ID-Nr.	Benennung	Description	Description	Masch.-Nr-					Bemerkung/Remarks/Remarque	
1	00 333 233 0	Kratzboden kpl.	Conveying floor cpl.	Fond mouvant cpl.			2			lg.= 12803	
	00 334 336 0	Kratzboden kpl.	Conveying floor cpl.	Fond mouvant cpl.						lg.= 11005	
2	00 334 322 0	Kratzbodenleiste	U-strip	Barrette de fond mouvant		44	50			lg.= 965	
3	00 922 024 0	Rundstahlkette Satz	Chain	Chaîne			2			B 10 X 31 X 413 GLD.	
	00 922 582 0	Rundstahlkette Satz	Chain	Chaîne			2			B 10 X 31 X 355 GLD.	
4	00 905 303 2	Flachrundschrabe	Flat round bolt	Vis a tête bombée		x	x			M 10 X 41	
5	00 200 583 0	Distanzstück	Spacer	Pièce d'entretoisement		x	x				
6	00 910 111 1	Federring	Spring washer	Rondelle elastique		x	x			B 10	
7	00 908 212 0	6kt-Mutter	Hex nut	Écrou hex		x	x			M 10	
8	00 922 610 0	Kettenschloß	Chain lock	Joint de chaîne		x	x			10 X 31	
9	00 334 326 1	Kratzbodenantriebswelle	Scraper floor drive shaft	Arbre d'entraînement du font mo		x	x			Rd. 40 X 2371	
10	00 337 556 0	Kratzbodenlager links	Mowing floor bearing	Palier de fond mouvant		x	x				
11	00 333 520 0	Kratzbodenlager rechts	Mowing floor bearing right	Palier de fond mouvant droite		x	x			incl. Pos. 34	
12	00 919 107 0	Kegel-Schmiernippel	Cone-grease nipple	Quille-graisseur		x	x			CM 8 X 1	
13	00 345 626 7	Stützlagerhalter	Support bearing	Support de crapaudine		x	x				
14	00 345 645 1	Halbschale	Half bearing shall	Demi coussinet		x	x			D= 40	
15	00 340 739 1	Spezialscheibe	Special washer	Rondelle		x	x			9 X 35 X 2,5	
16	00 910 010 0	Federring	Spring washer	Rondelle elastique		x	x				
18	00 900 636 0	6kt-Schraube	Hex head bolt	Boulon tête hex		x	x			M 10 X 25	
19	00 900 656 0	6kt-Schraube	Hex head bolt	Boulon tête hex		x	x			M 12 X 30	
20	00 908 701 0	Sicherungsmutter	Securing nut	Écrou-frein		x	x			M 12	
21	00 200 576 3	Nusskettenrad	Nut chain wheel	Roue à chaîne de noix		x	x				
22	00 915 544 0	Nasenkeil	Gib-head key	Clavette a talon		x	x			10 X 8 X 56	
23	00 911 322 0	Stellring	Fixing ring	Bague		x	x			A 40 (incl.Pos.24)	
24	00 905 933 0	Gewindestift	Set screw	Vis sans tete		x	x			M 10 X 12	
25	00 200 751 2	Halter -links	Support -left	Cadre support -gauche		x	x				
26	00 201 324 1	Halter -rechts	Support -right	Cadre support -droite		x	x				
27	00 334 615 0	Halter links	Support left	Support gauche		x	x				
28	00 336 615 1	Halter rechts	Support	Support		x	x				
29	00 200 577 1	Umlenkrolle	Deflexion pulley	Rouleau de détournement		x	x				
30	00 919 105 0	Kegel-Schmiernippel	Cone-grease nipple	Quille-graisseur		x	x			AM 8 X 1	
31	00 334 353 0	Kratzbodenwelle	Drove shaft	Arbre		2	2			Rd. 30 X 921	
32	00 911 317 0	Stellring	Fixing ring	Bague		x	x			A 30 ,incl. Pos.33	
33	00 905 922 0	Gewindestift	Set screw	Vis sans tete		x	x			M 8 X 10	
34	00 934 935 0	Lagerbuchse	Bearing bush	Coussinet		x	x			4050 DU	
35	00 200 753 0	Spannkeil	Tensioning wedge	Coin de serrage		x	x				
36	00 900 636 0	6kt-Schraube	Hex head bolt	Boulon tête hex		x	x			M 10 X 25	
37	00 908 758 0	Sicherungsmutter	Securing nut	Écrou-frein		x	x			M 10	



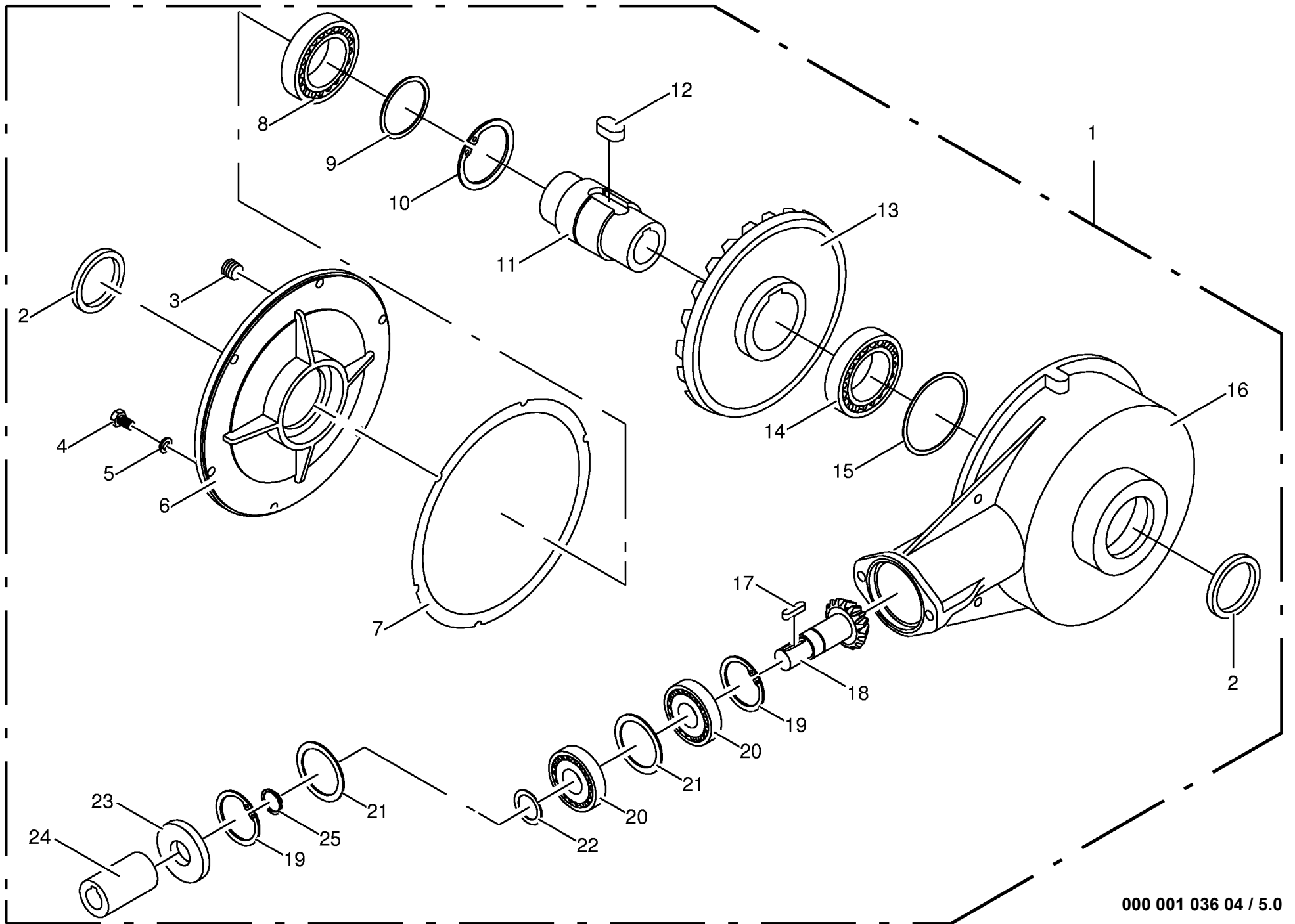
000 001 036 04 / 3.0

448 937 3



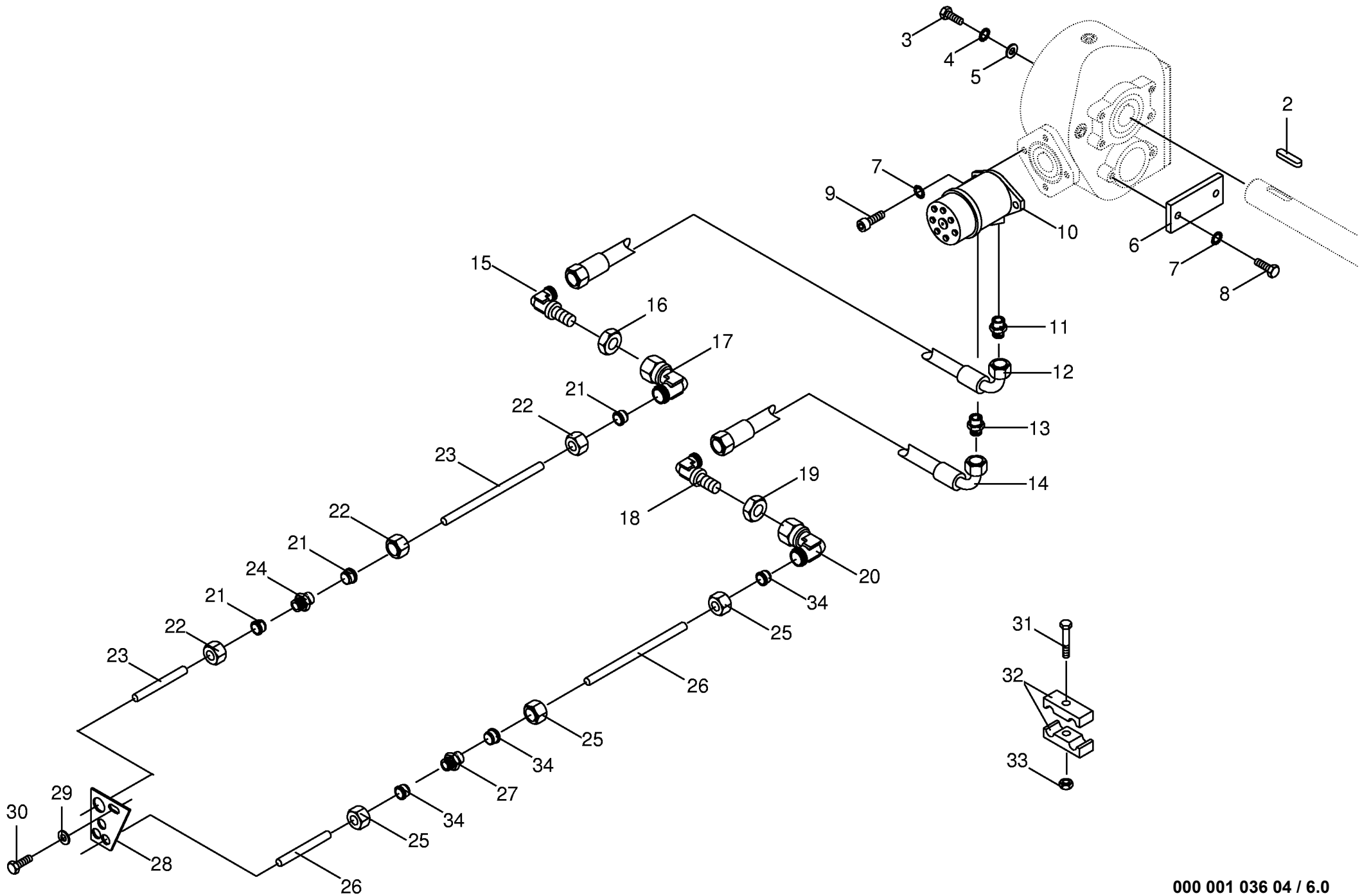
000 001 036 04 / 4.0

448 938 0



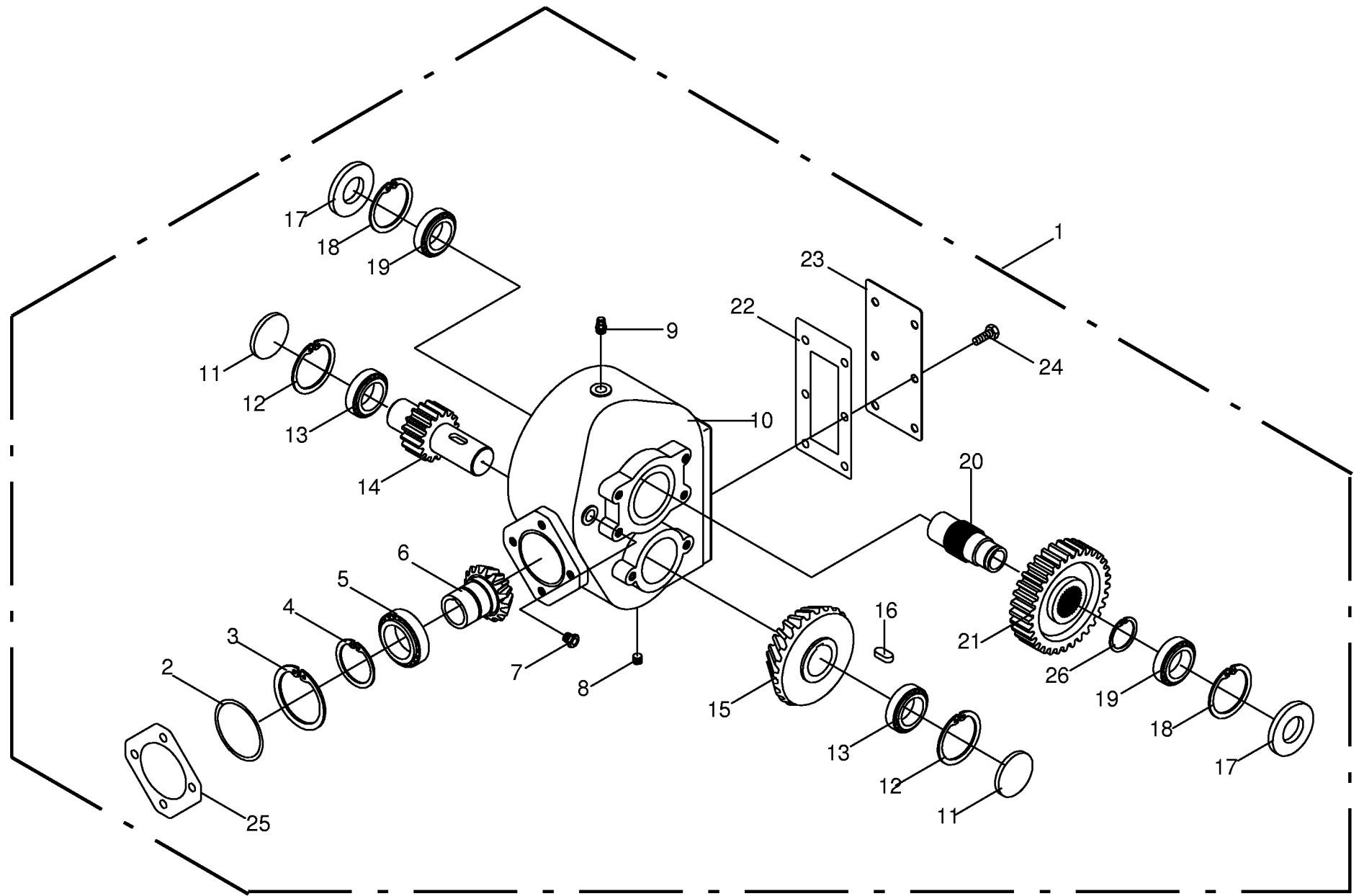
000 001 036 04 / 5.0

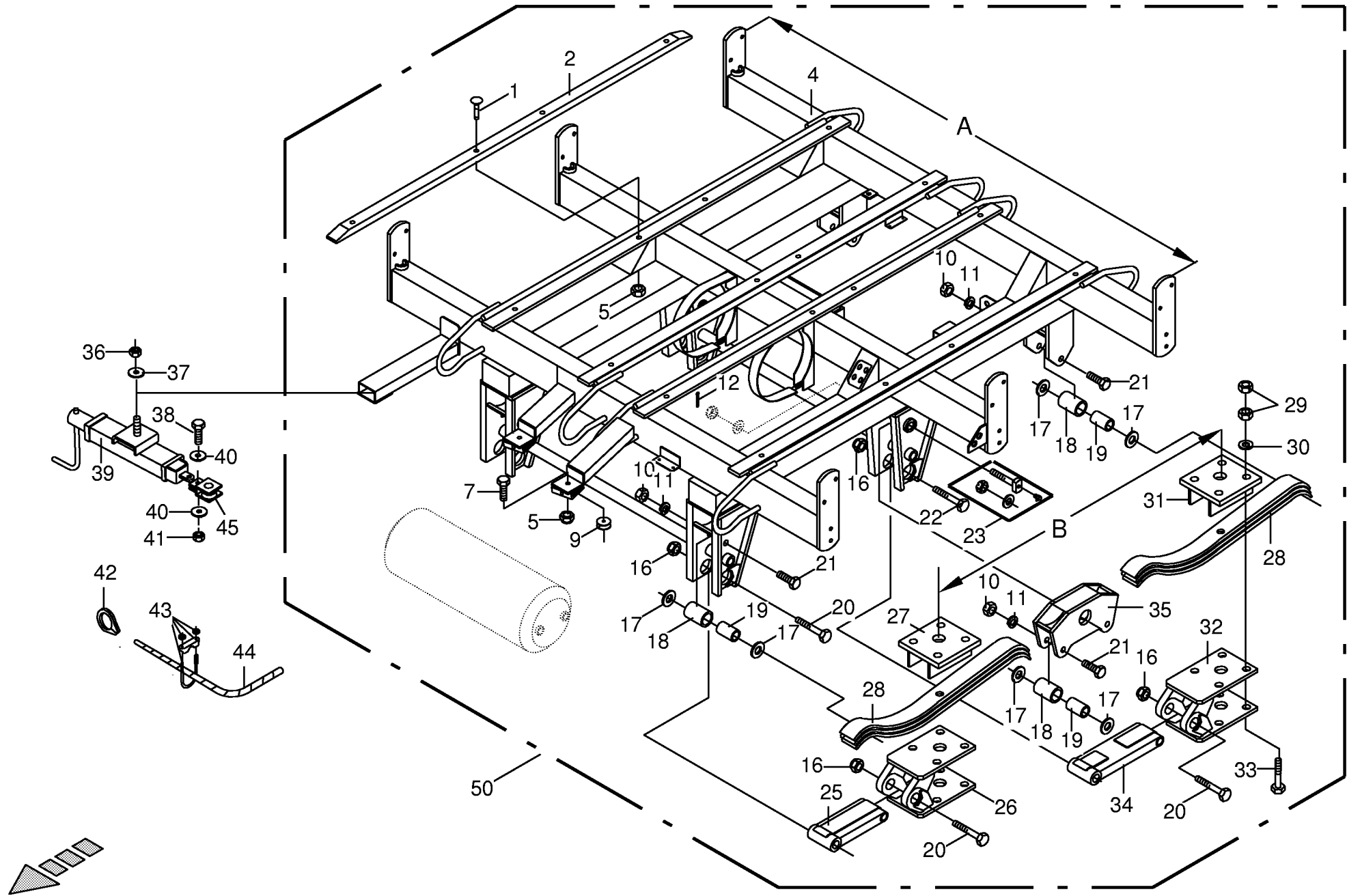
447 934 0



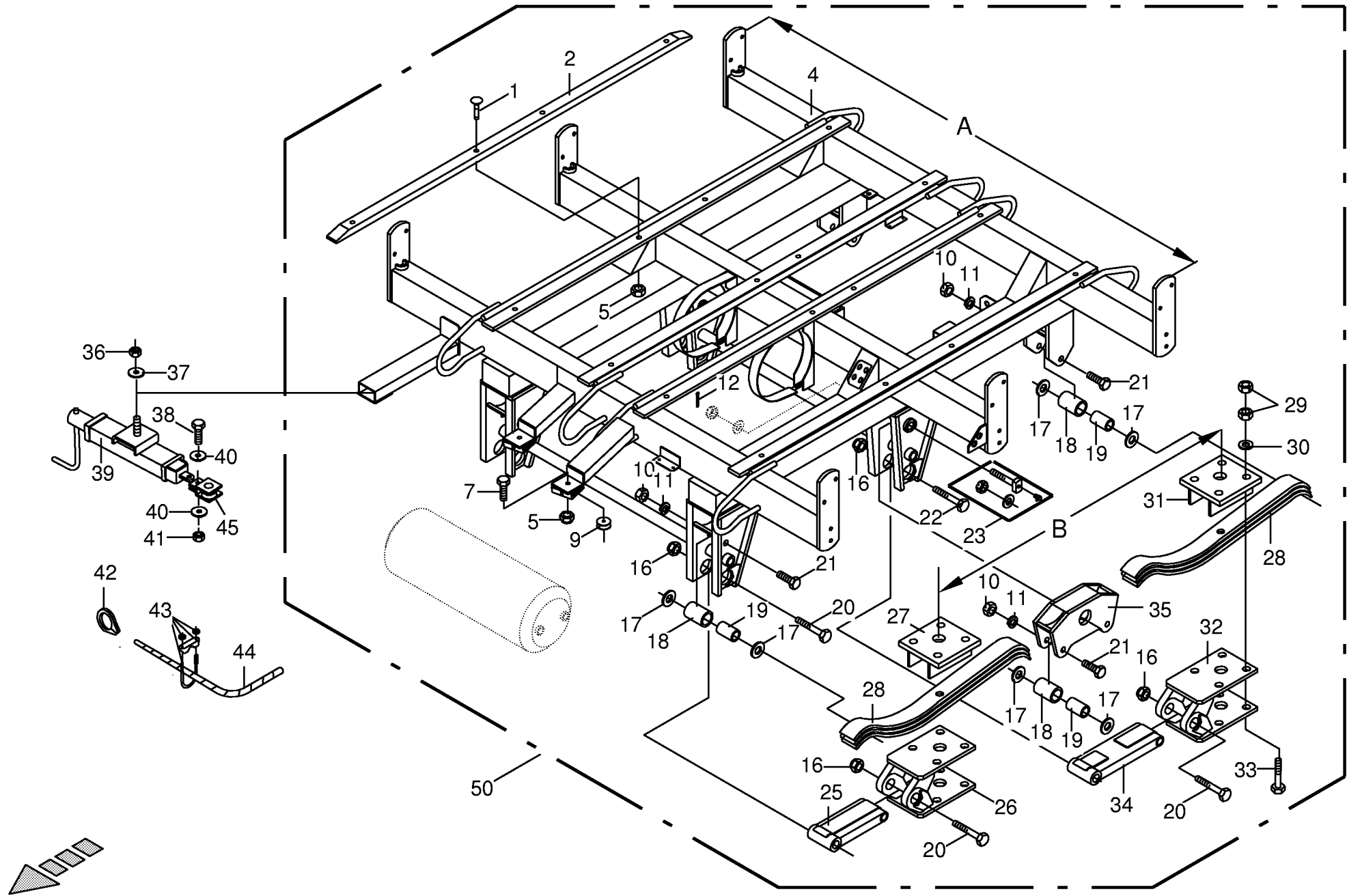
000 001 036 04 / 6.0

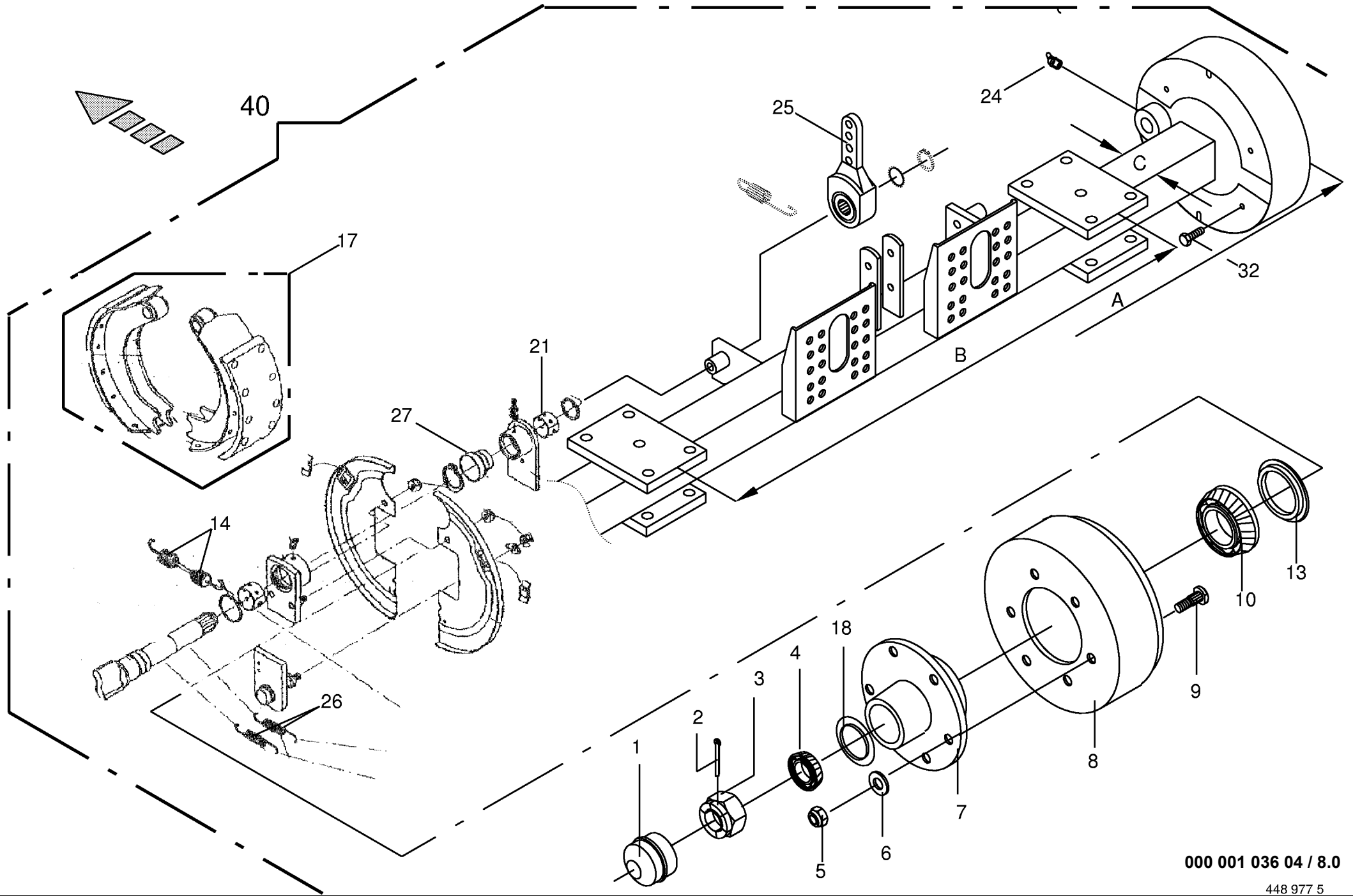
449 773 1





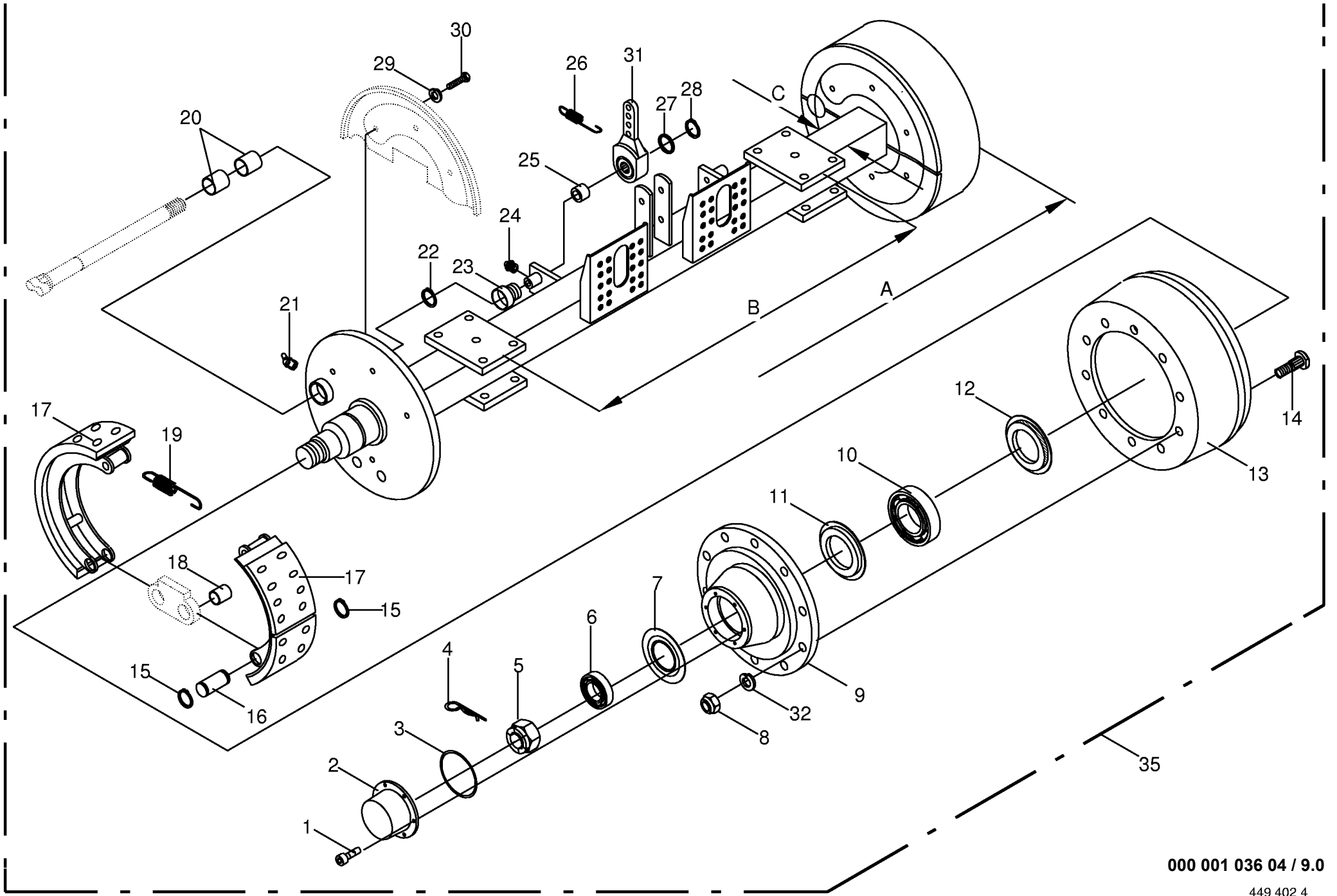
Tandemaaggregat BPW 16to, un gelenkt Tandem axle assy Collection essieu tandem					516001 - 600000	X L / R - G L	4 X L / R - G L			000 001 036 04	
Pos.	ID-Nr.	Benennung	Description	Description	Masch.-Nr-					449 506 2	7.0
										Bemerkung/Remarks/Remarque	
1	00 904 838 0	Flachrundschaube	Flat round bolt	Vis a tête bombée		x				M 10 X 55	
2	00 218 423 0	Holzplatte	Wood plate	Plaque en bois		x				Lg.= 1950	
4	00 952 075 0	Rahmen A / B	Frame A / B	Cadre A / B		x .				(nur auf Anfrage) 2230 / 1010	
5	00 908 758 0	Sicherungsmutter	Securing nut	Écrou-frein		x				M 10	
7	00 901 434 0	6kt-Schraube	Hex head bolt	Boulon tête hex		x				M 10 X 55	
9	00 003 041 3	Seilrolle	Rope pulley	Poulie à cable		x					
10	00 908 220 0	6kt-Mutter	Hex nut	Ecrou		x				M 16	
11	00 910 014 0	Federring	Spring washer	Rondelle elastique		x				B 16	
12	00 912 091 1	Splint	Cotter pin	Goupille fendue		x				5 X 50	
16	00 908 730 0	Sicherungsmutter	Hex nut	Ecrou 6 pans		x				M 30	
17	00 910 319 0	Scheibe	Washer	Rondelle		x				21 X 37 X 3	
18	00 952 639 0	Gummirolle	Rubber roller	Rouleau caoutchou		x				Rd. 20/60 X 80	
19	00 952 640 0	Buchse	Bushing	Douille		x				Rd. 20 X 1,5 X 80	
20	00 901 259 2	6kt-Schraube	Hex head bolt	Boulon tête hex		x				M 30 X 150	
21	00 901 491 0	6kt-Schraube	Hex head bolt	Boulon tête hex		x				M 16 X 130	
22	00 901 165 0	6kt-Schraube	Hex head bolt	Boulon tête hex		x				M 30 X 170	
23	00 952 641 0	Federbolzen kpl.	Springbolt	Axe		x				Rd. 30 X 160	
25	00 952 076 0	Längslenker, vorn	Front control arm	Bras de commande AV		x					
26	00 952 079 0	Federschuh, vorn links	Front spring shoe, lh	Patin de ressort AV,n gauche		x					
	00 952 080 0	Federschuh, vorn rechts	Front spring shoe, rh	Patin de ressort AV, droite		x					
27	00 952 077 0	Federplatte, vorn	Front plate	Plaque avant		x					
28	00 952 637 0	Parabelfeder	Parabolic spring	Ressort parabolique		x				3 Lagen	
29	00 908 031 1	6kt-Mutter	Hex nut	Écrou hex		x				M 24	
30	00 910 514 1	Scheibe	Washer	Rondelle		x				26 X 44 X 4	
31	00 952 083 0	Federplatte, hinten	Rear plate	Plaque arriere		x					
32	00 952 081 0	Federschuh, hinten links	Spring saddle, lh	Patin de ressort, gauche		x					
	00 952 082 0	Federschuh, hinten rechts	Spring saddle, rh	Patin de ressort, droite		x					
33	00 901 022 0	6kt-Schraube	Hex head bolt	Boulon tête hex		x				M 24 X 320	
34	00 952 078 0	Längslenker, hinten	Rear control arm	Bras de commande AR		x					
35	00 952 638 0	Pendellager	Self-aligning bearing	Palier articule		x					
36	00 908 716 1	Sicherungsmutter	Hex nut	Ecrou 6 pans		x				M 16	
37	00 910 511 0	Scheibe	Washer	Rondelle		x				17,5 X 30 X 3	
38	00 900 658 0	6kt-Schraube	Hex head bolt	Boulon tête hex		x				M 12 X 40	
39	00 336 988 0	Standbremse	Parking brake	Frein de stationnement		x					
40	00 910 506 1	Scheibe	Washer	Rondelle		x				13 X 24 X 2.5	
41	00 908 701 0	Sicherungsmutter	Securing nut	Écrou-frein		x				M 12	
42	00 917 508 0	Kausche	Grommet thimble	Cosse a corde		x				A 8	





000 001 036 04 / 8.0

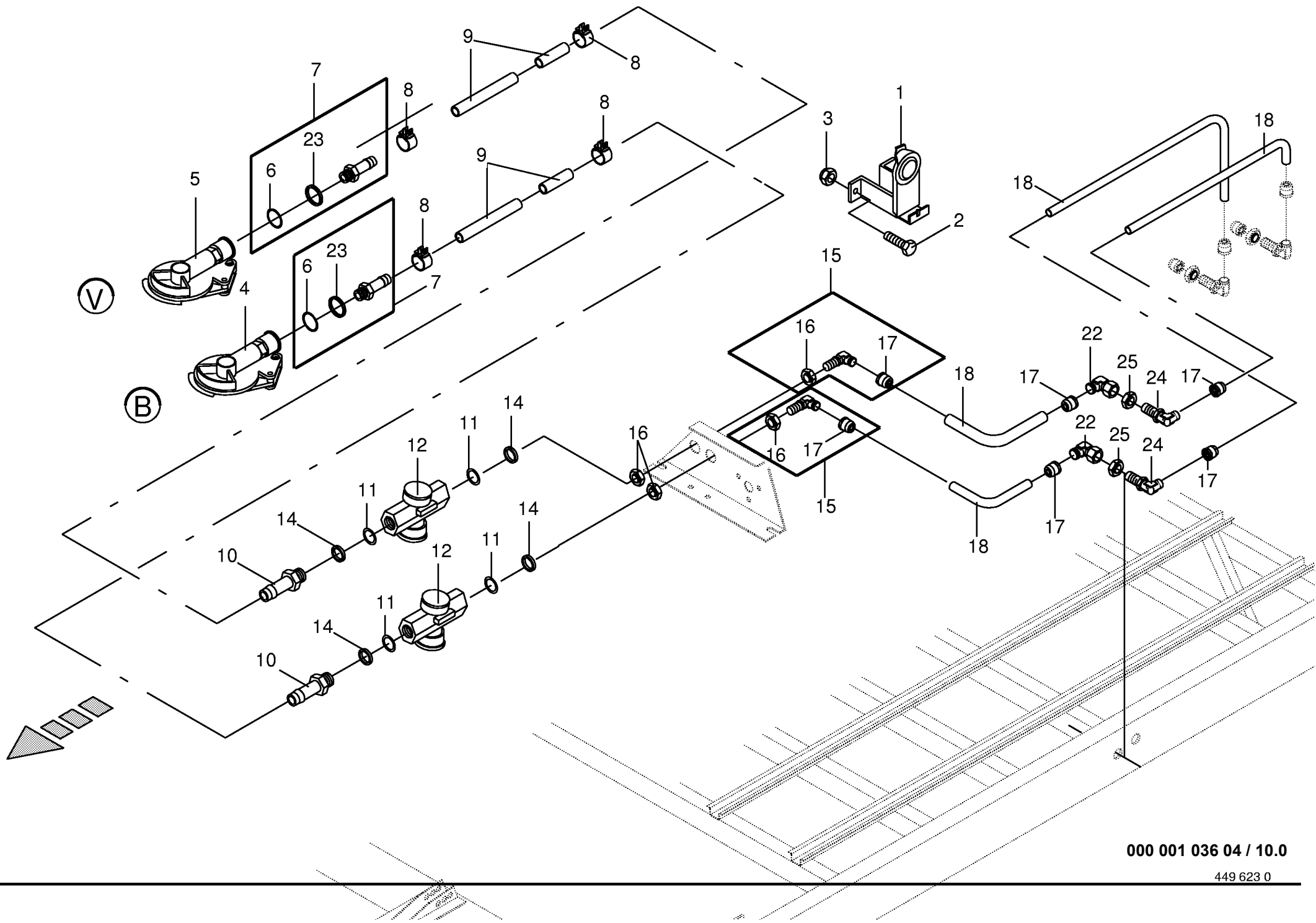
448 977 5

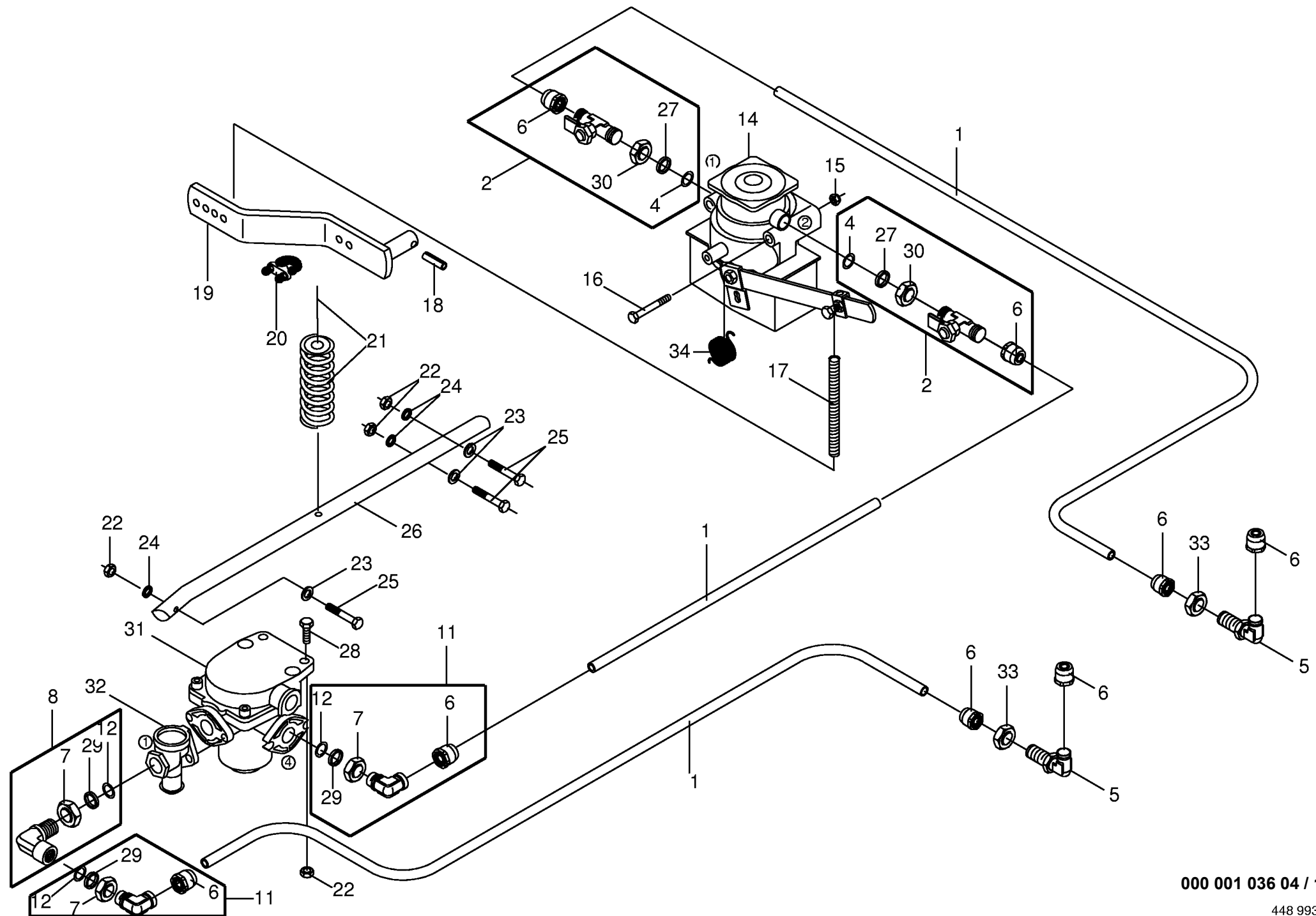


000 001 036 04 / 9.0

449 402 4

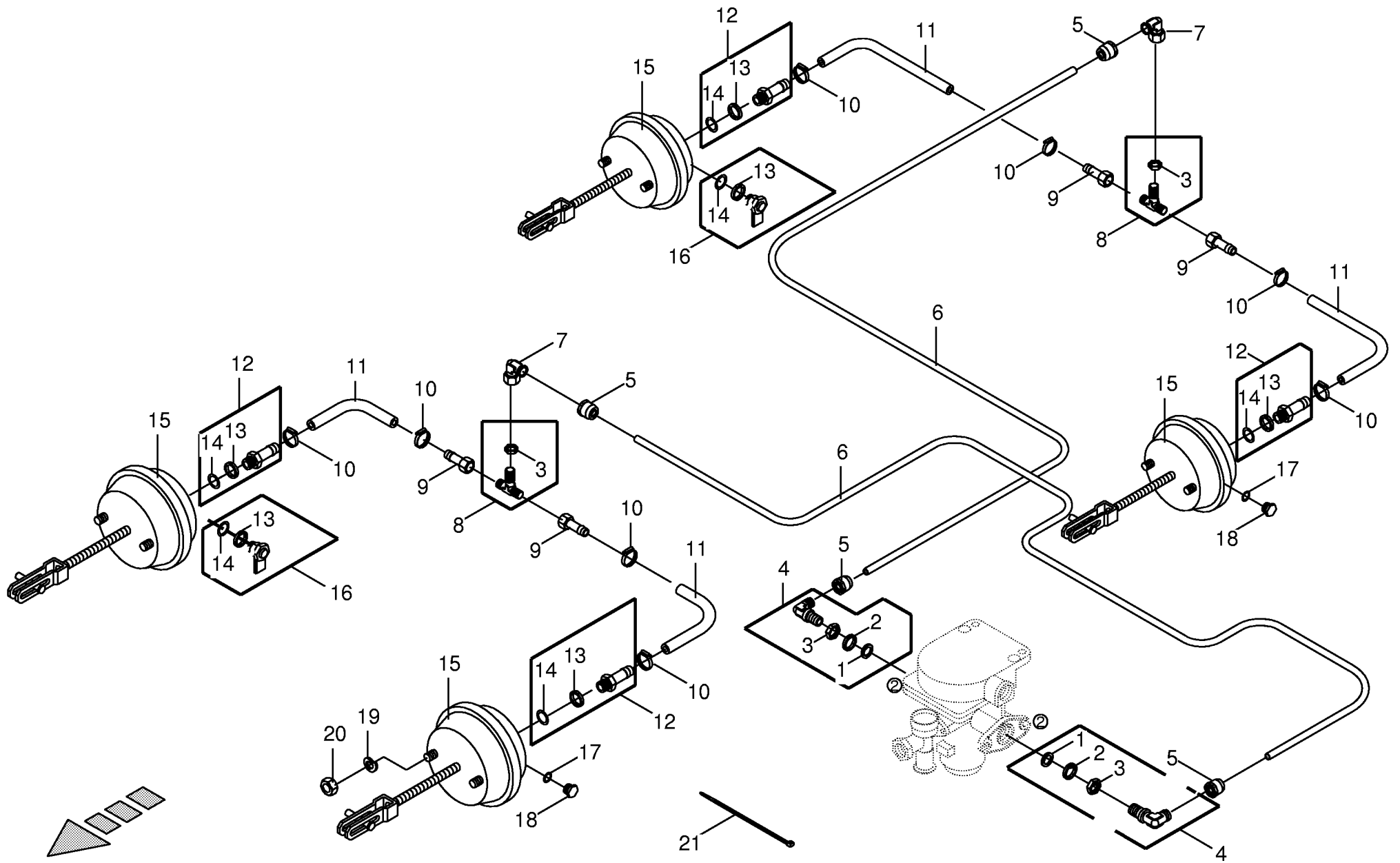
Bremsachse kpl. ADR Radbremse 314 E Brake axle cpl. Essieu cpl.					516001 - 600000	X L / R - G L	4 X L / R - G L				000 001 036 04 449 402 4 9.0
Pos.	ID-Nr.	Benennung	Description	Description	Masch.-Nr-						Bemerkung/Remarks/Remarque
1	00 903 070 0	Zylinderschraube	Allen screw	Vis tete cylindrique		x					M 8 X 10
2	00 951 370 0	Radkappe	Wheel cap	Chapeau de roue		x					Rd. 139
3	00 951 340 0	Dichtung	Gasket	Joint		x					
4	00 951 328 0	Stecksplint	Cotter pin	Goupille fendue		x					5 X 90
5	00 951 397 0	Kronenmutter	Castellated nut	Ecrou crenele plat		x					
6	00 932 149 0	Kegelrollenlager	Tap. roll. bearing	Roulem.roul.con.		x					32214
7	00 951 341 0	Dichtscheibe	Grommet	Rondelle d'étanchéité		x					Rd. 72 / 114
8	00 910 235 0	Radmutter	Nut	Ecrou de roue		x					B 22 X 1,5
9	00 951 396 0	Radnabe	Hub f. axle	Moyeu de roue		x					incl. Pos. 8 , 14 , 32
10	00 932 150 0	Kegelrollenlager	Tap. roll. bearing	Roulem.roul.con.		x					32217
11	00 951 395 0	Dichtscheibe	Grommet	Rondelle d'étanchéité		x					Rd. 85/150
12	00 951 338 0	Dichtring-Träger	Seal support	Support de joint		x					Rd. 125 X 150 X 10
13	00 951 394 0	Bremstrommel	Brake drum	Moyeu tambour		x					300 X 135 Geteilt
14	00 951 327 0	Riffelbolzen	Wheel pin	Boulon de fix.de roue		x					M 22 X 1,5 X 78
15	00 911 535 0	Sicherungsring	Circlip	Circlip		x					A 30 X 1,5
16	00 951 402 0	Bolzen für Bremsbacke	Pin for brake shoe	Axe pour machoire de frein		x					
17	00 951 401 0	Bremsbacke kpl. nicht lose lieferbar	Brake shoe cpl. Not available as loose part	Machoire de frein cpl. Non dispon.comme pié. détachée		x .					mit Belag
18	00 951 400 0	Lagerbuchse	Bearing bush	Coussinet		x					30 X 32 X 20
19	00 951 363 0	Zugfeder	Tension spring	Ressort tendeur		x					4 X 22 X 176
20	00 951 359 0	Lagerbuchse	Bearing bush	Coussinet		x					42 X 44 X 50
21	00 919 106 0	Kegel-Schmiernippel	Cone-grease nipple	Quille-graisseur		x					BM 8 X 1
22	00 911 547 0	Sicherungsring	Circlip	Circlip		x					A 42 X 1,75
23	00 951 399 0	Faltenbalg	Bellows	Soufflet		x					
24	00 919 105 0	Kegel-Schmiernippel	Cone-grease nipple	Quille-graisseur		x					AM 8 X 1
25	00 951 398 0	Lagerbuchse	Bearing bush	Coussinet		x					39 X 41 X 26
26	00 953 845 0	Zugfeder	Tension spring	Ressort de traction		x					2,8 X 23 X 148
27	00 910 514 1	Scheibe	Washer	Rondelle		x					26 X 44 X 4
28	00 911 529 0	Sicherungsring	Circlip	Circlip		x					A 25 X 1,2
29	00 910 033 0	Federring	Spring washer	Rondelle elastique		x					B 8
30	00 900 614 0	6kt-Schraube	Hex head bolt	Boulon tête hex		x					M 8 X 20
31	00 951 360 0	Gestängesteller rechts	Rod control right	Element de commande droite		x					
32	00 951 412 0	Gestängesteller links	Rod control left	Element de commande gauche		x					
35	00 910 217 0	Federring	Spring washer	Rondelle elastique		x					C 22,5
	00 950 600 4	Bremsachse kpl. A / B / C	Brake axle cpl.	Essieu cpl.		x .					1950 / 1100 / 100

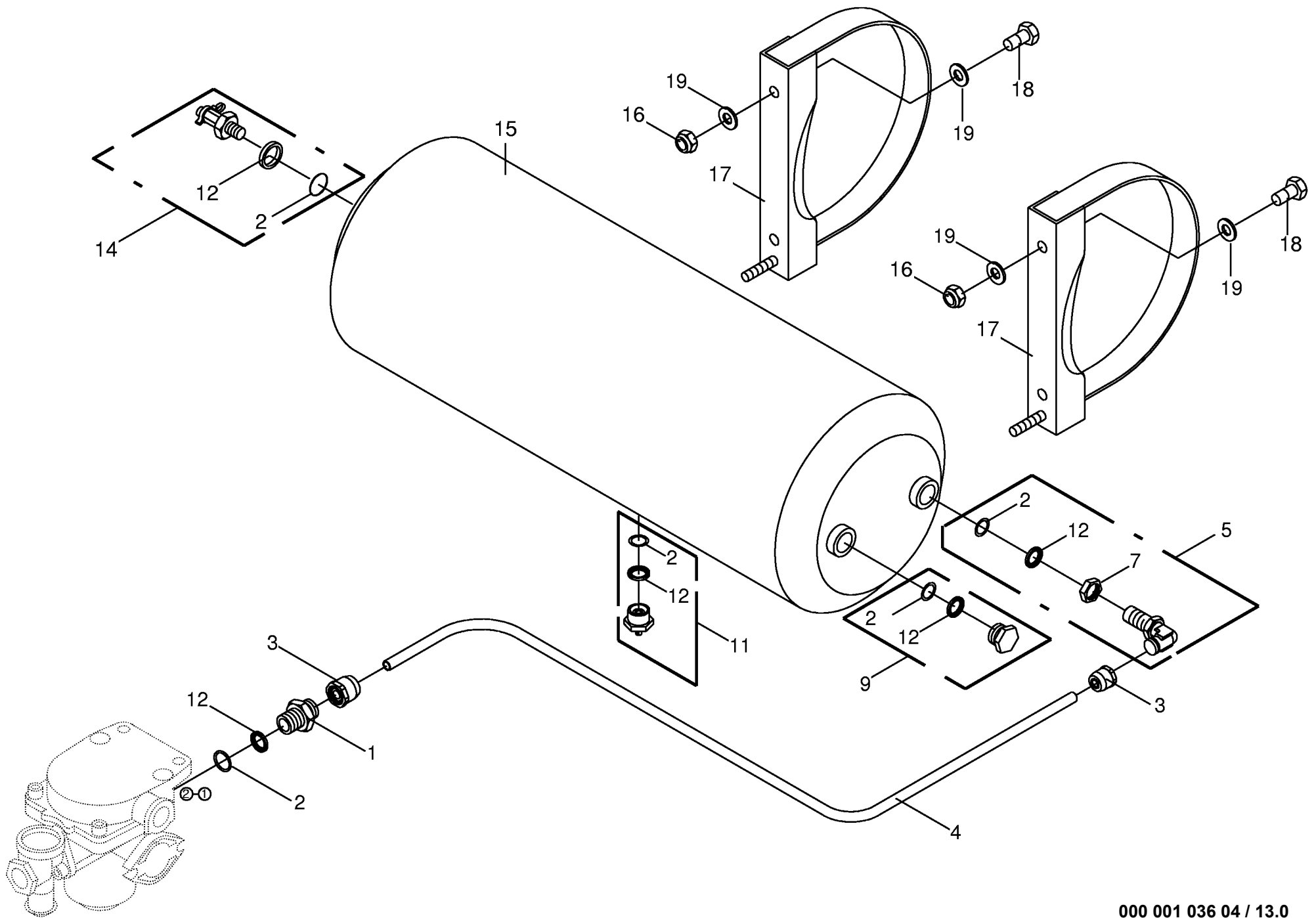


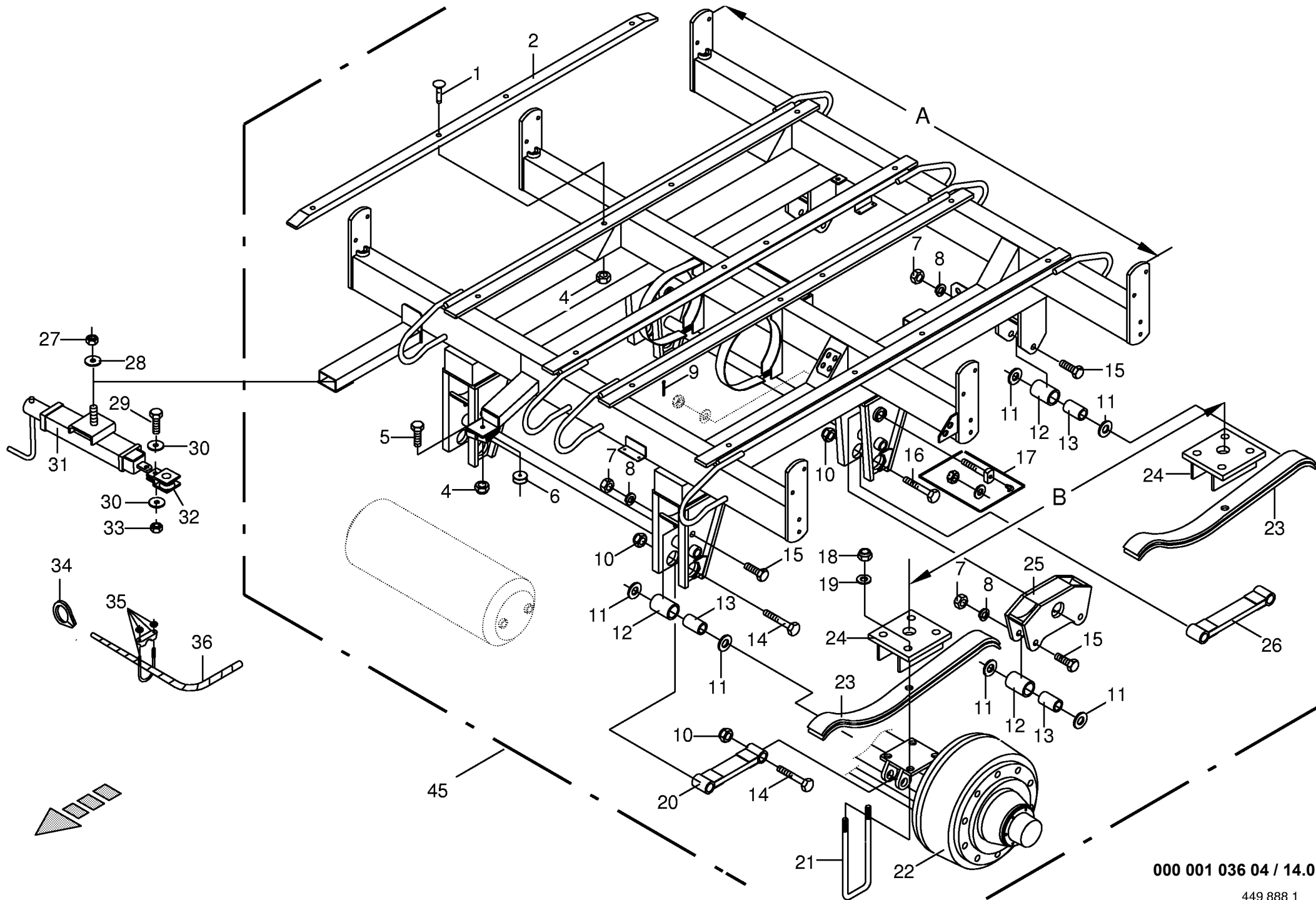


000 001 036 04 / 11.0

448 993 4



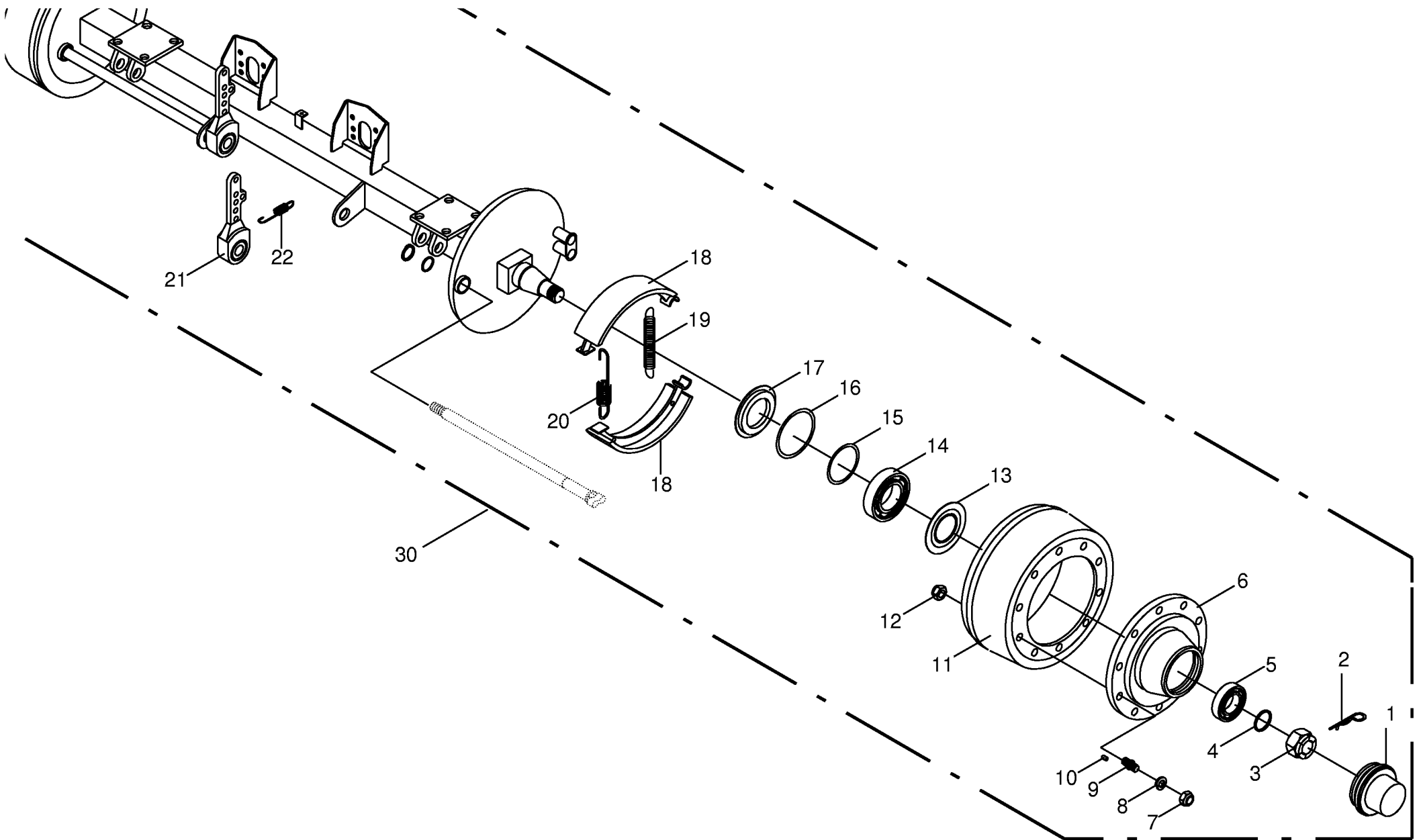


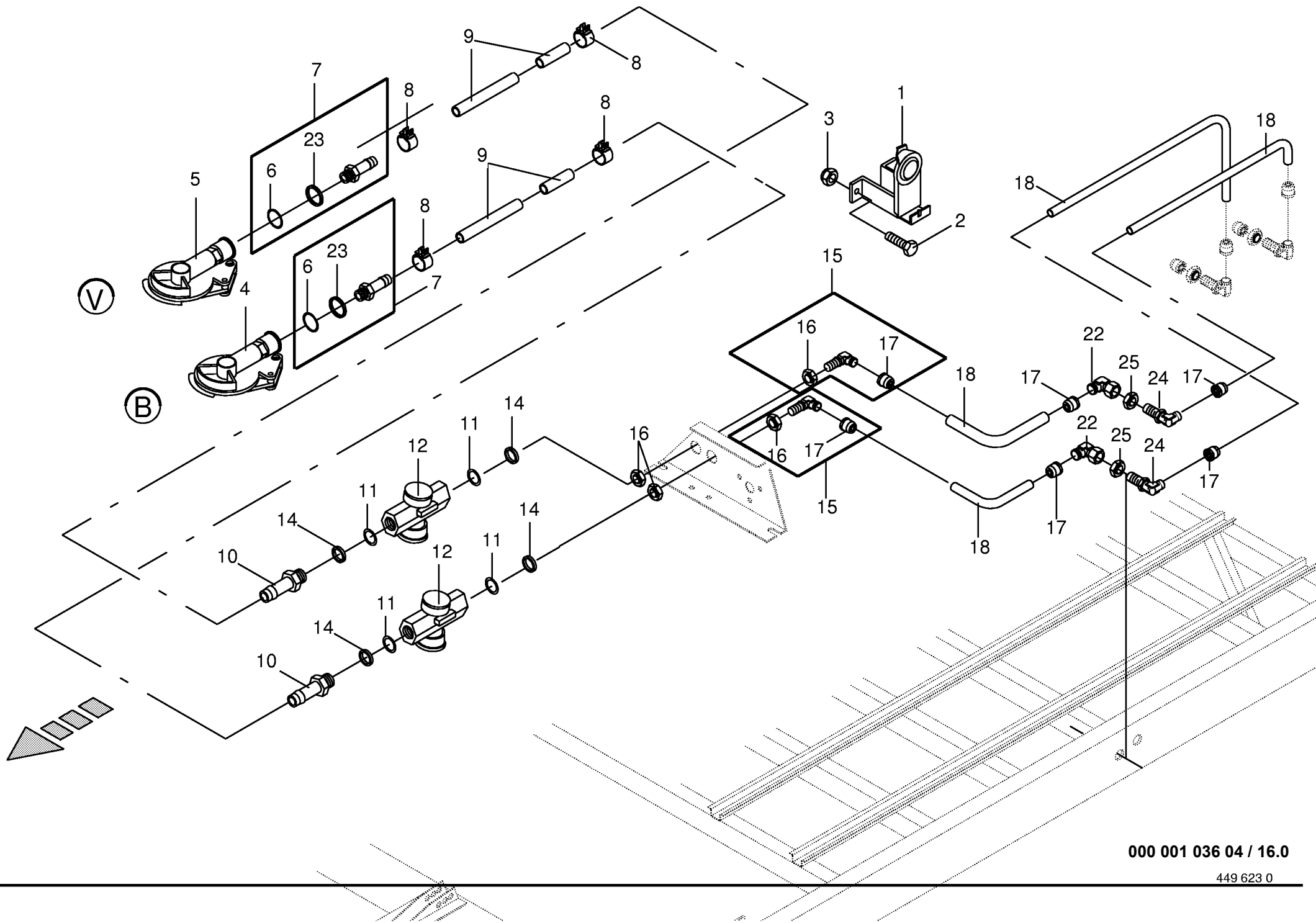


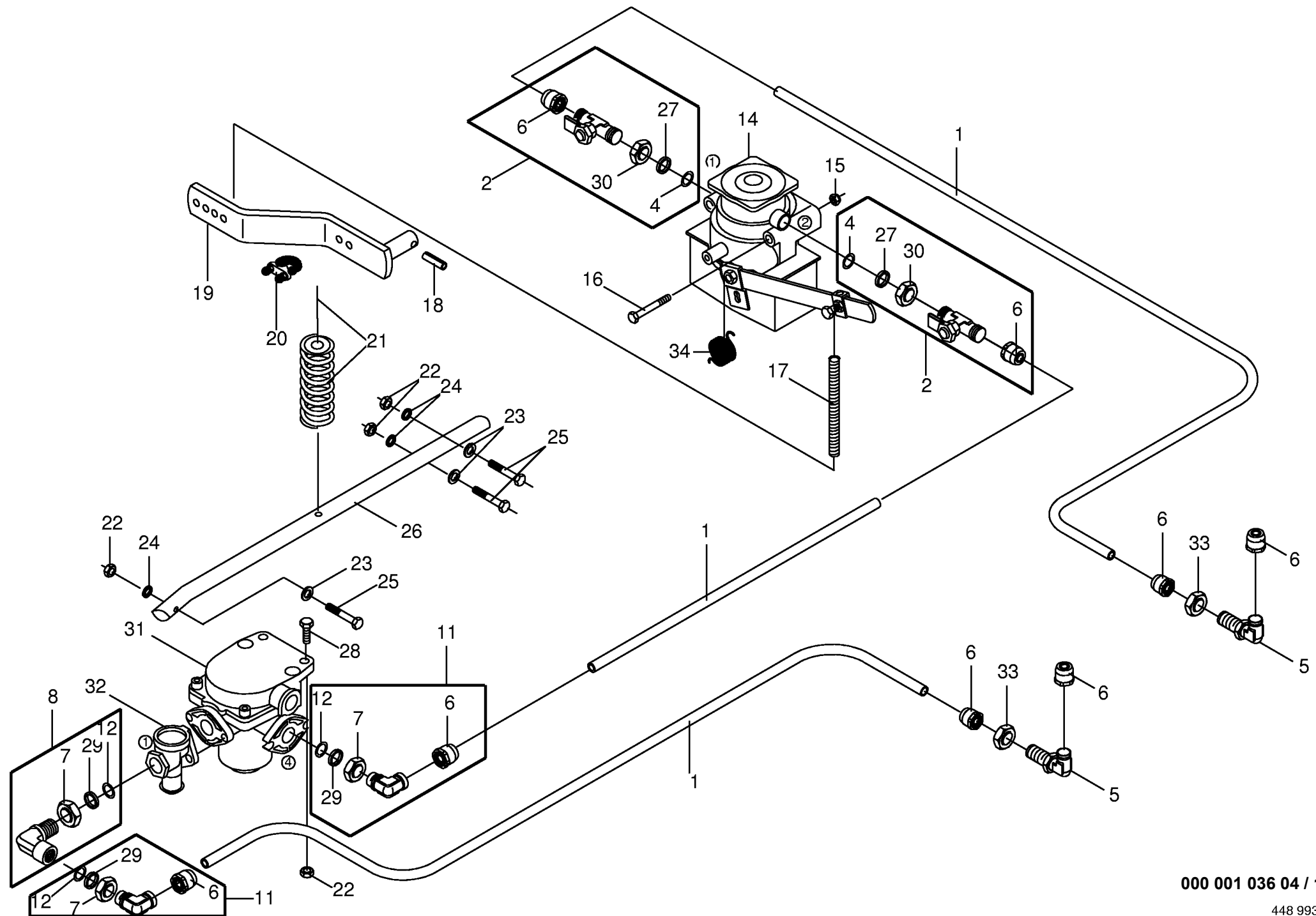
000 001 036 04 / 14.0

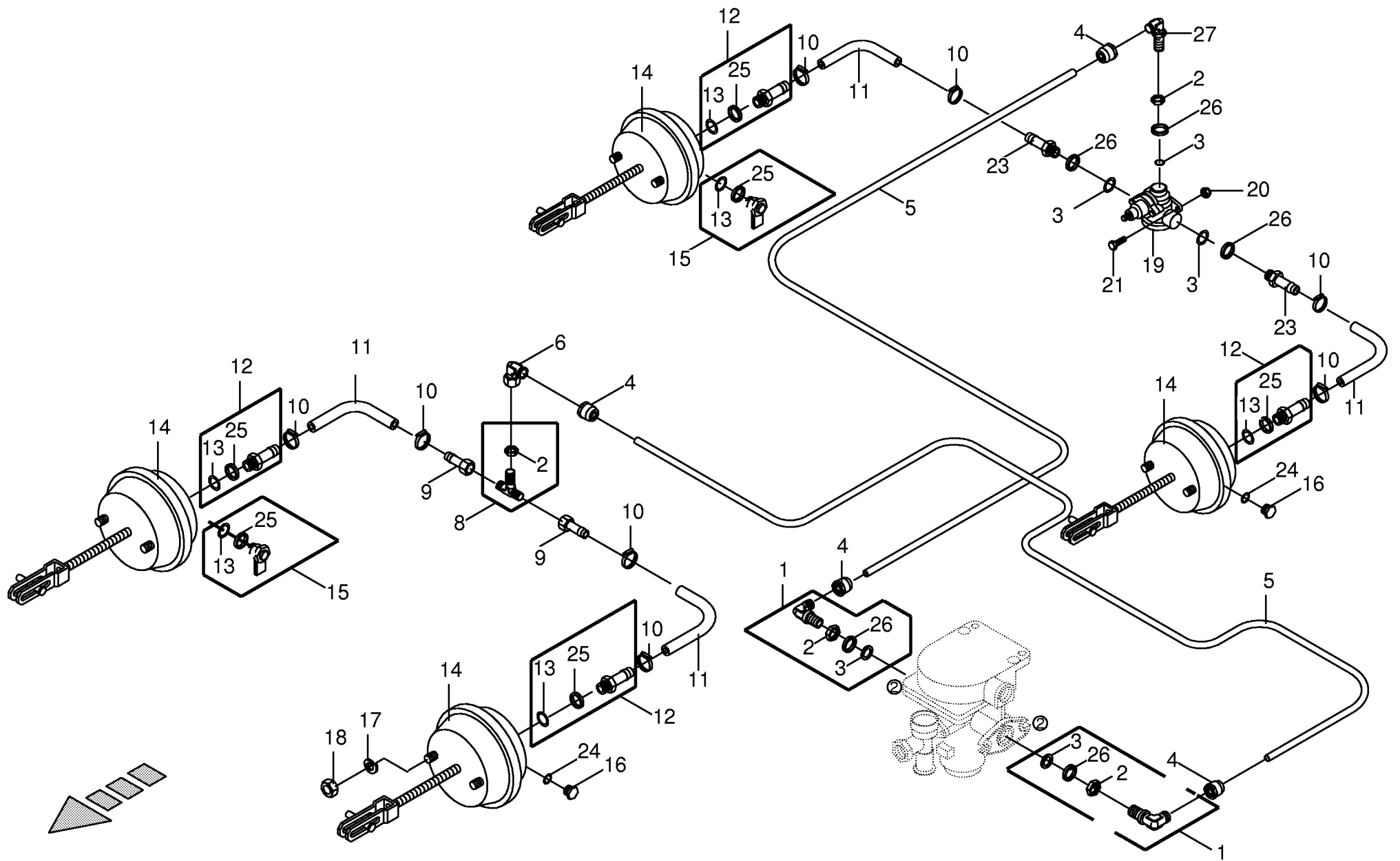
449 888 1

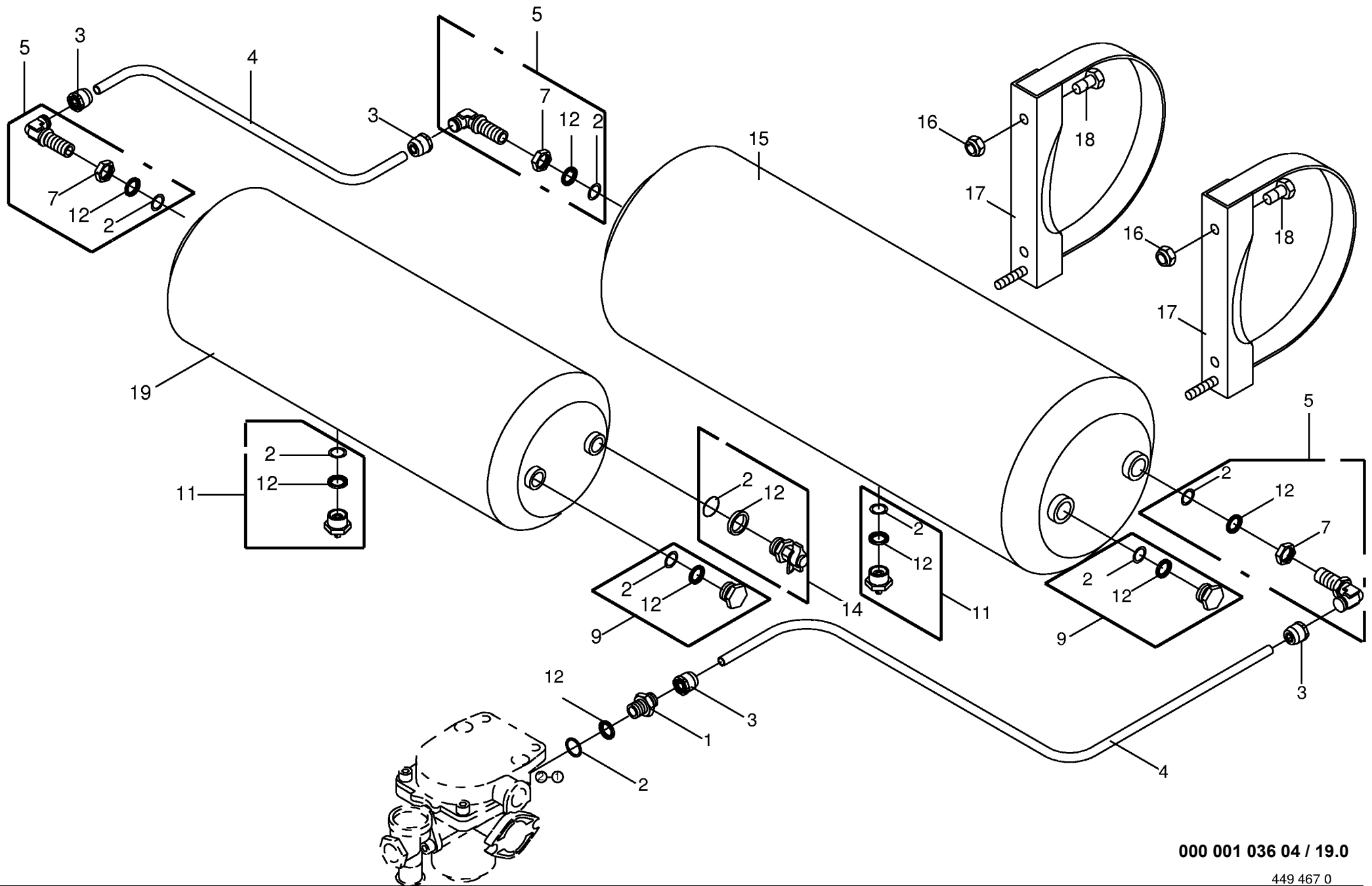
Tandemaaggregat BPW 18to, ungelenkt Tandem axle assy Collection essieu tandem					516001 - 600000	X L / R - G L	4 X L / R - G L			000 001 036 04
Pos.	ID-Nr.	Benennung	Description	Description	Masch.-Nr-					449 888 1 14.0
										Bemerkung/Remarks/Remarque
1	00 904 838 0	Flachrundschraube	Flat round bolt	Vis a tête bombée		x	x			M 10 X 55
2	.	.	the full width)	contient de diverses fittings.		x	x			lg.= 2700
4	00 908 758 0	A / B Sicherungsmutter	A / B Securing nut	A / B Écrou-frein		x	x			2230 / 1380 M 10
5	00 901 434 0	6kt-Schraube	Hex head bolt	Boulon tête hex		x	x			M 10 X 55
6	00 003 041 3	Seilrolle	Rope pulley	Poulie à cable		x	x			
7	00 908 220 0	6kt-Mutter	Hex nut	Ecrou		x	x			M 16
8	00 910 014 0	Federring	Spring washer	Rondelle elastique		x	x			B 16
9	00 912 091 1	Splint	Cotter pin	Goupille fendue		x	x			5 X 50
10	00 908 730 0	Sicherungsmutter	Hex nut	Ecrou 6 pans		x	x			M 30
11	00 910 319 0	Scheibe	Washer	Rondelle		x	x			21 X 37 X 3
12	00 952 639 0	Gummirolle	Rubber roller	Rouleau caoutchou		x	x			Rd. 20/60 X 80
13	00 952 640 0	Buchse	Bushing	Douille		x	x			Rd. 20 X 1,5 X 80
14	00 901 259 2	6kt-Schraube	Hex head bolt	Boulon tête hex		x	x			M 30 X 150
15	00 901 491 0	6kt-Schraube	Hex head bolt	Boulon tête hex		x	x			M 16 X 130
16	00 901 165 0	6kt-Schraube	Hex head bolt	Boulon tête hex		x	x			M 30 X 170
17	00 952 641 0	Federbolzen kpl.	Springbolt	Axe		x	x			Rd. 30 X 160
18	00 908 031 1	6kt-Mutter	Hex nut	Écrou hex		x	x			M 24
19	00 910 514 1	Scheibe	Washer	Rondelle		x	x			26 X 44 X 4
20	.	.	the full width)	contient de diverses fittings.		x	x			
21	.	.	the full width)	contient de diverses fittings.		x	x			
22	.	.	the full width)	contient de diverses fittings.		x	x			
23	.	.	the full width)	contient de diverses fittings.		x	x			
24	.	.	the full width)	contient de diverses fittings.		x	x			
25	.	.	the full width)	contient de diverses fittings.		x	x			
26	.	.	the full width)	contient de diverses fittings.		x	x			
27	00 908 716 1	Sicherungsmutter	Hex nut	Ecrou 6 pans		x	x			M 16
28	00 910 511 0	Scheibe	Washer	Rondelle		x	x			17,5 X 30 X 3
29	00 900 658 0	6kt-Schraube	Hex head bolt	Boulon tête hex		x	x			M 12 X 40
30	00 910 506 1	Scheibe	Washer	Rondelle		x	x			13 X 24 X 2,5
31	00 336 988 0	Standbremse	Parking brake	Frein de stationnement		x	x			
32	00 334 198 0	Seilrolle	Rope pulley	Poulie à cable		x	x			
33	00 908 701 0	Sicherungsmutter	Securing nut	Écrou-frein		x	x			M 12
34	00 917 508 0	Kausche	Grommet thimble	Cosse a corde		x	x			A 8
35	00 917 604 0	Drahtseilklemme	Wire rope clamp	Pince de cable metallique		x	x			8
36	00 922 952 0	Drahtseil	Steel wire rope	Câble d'acier		x	x			Rd. 8 (ID.-Nr=1 m)
45	00 950 359 1	Tandemaaggregat gefedert kpl.	Tandem axle spring-born cpl.	Essieu tandem suspendu sur res		x	x			

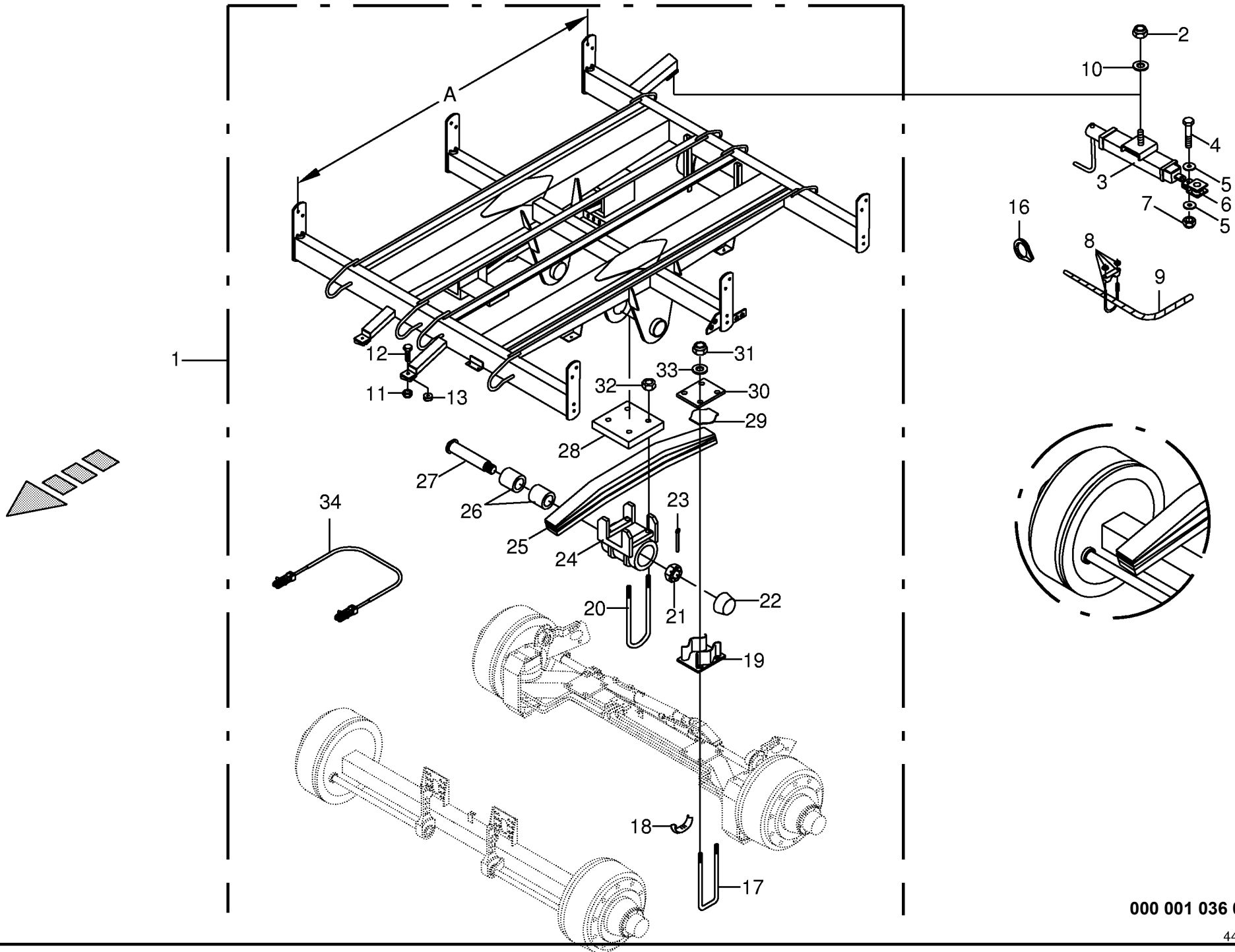








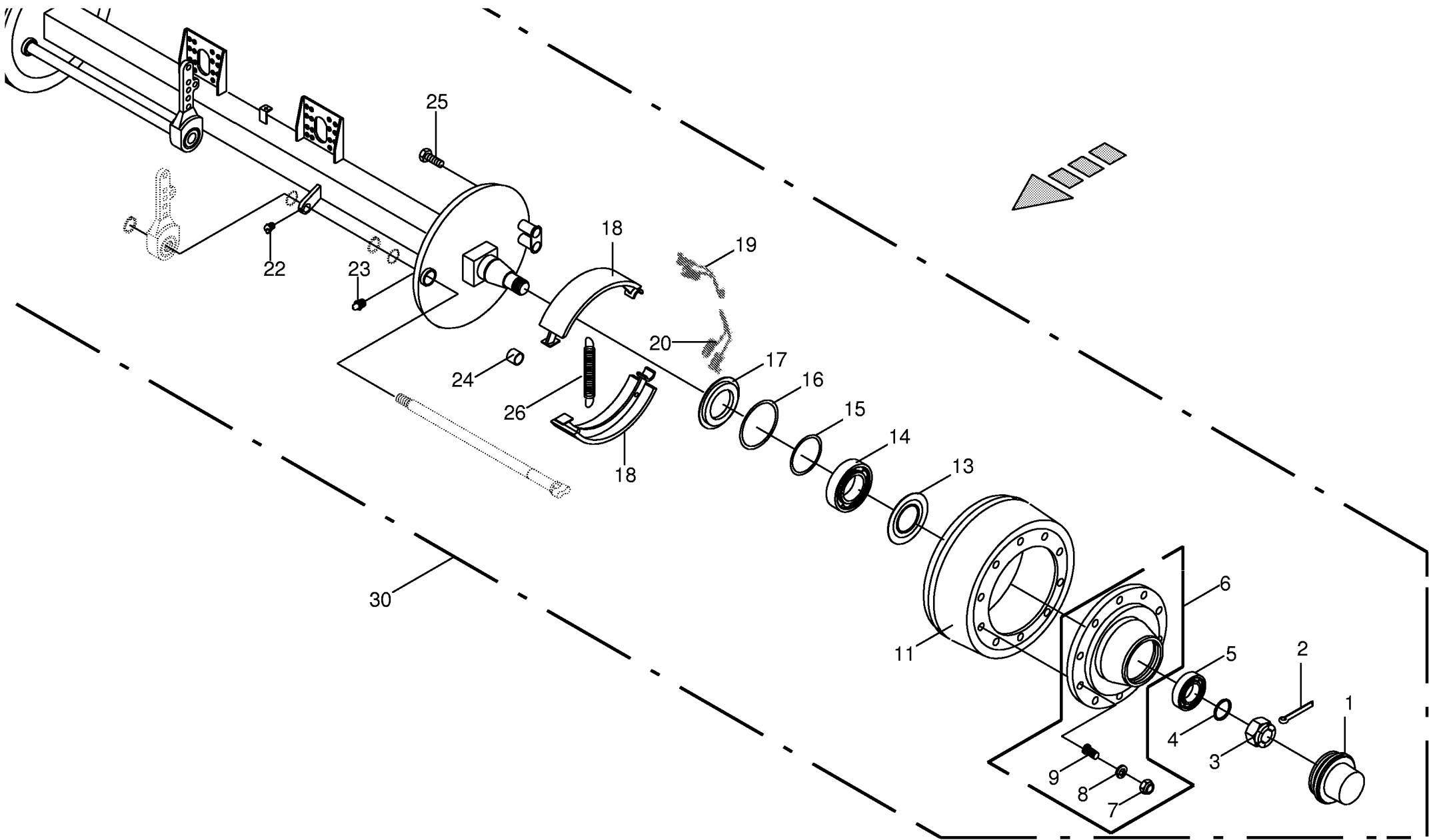


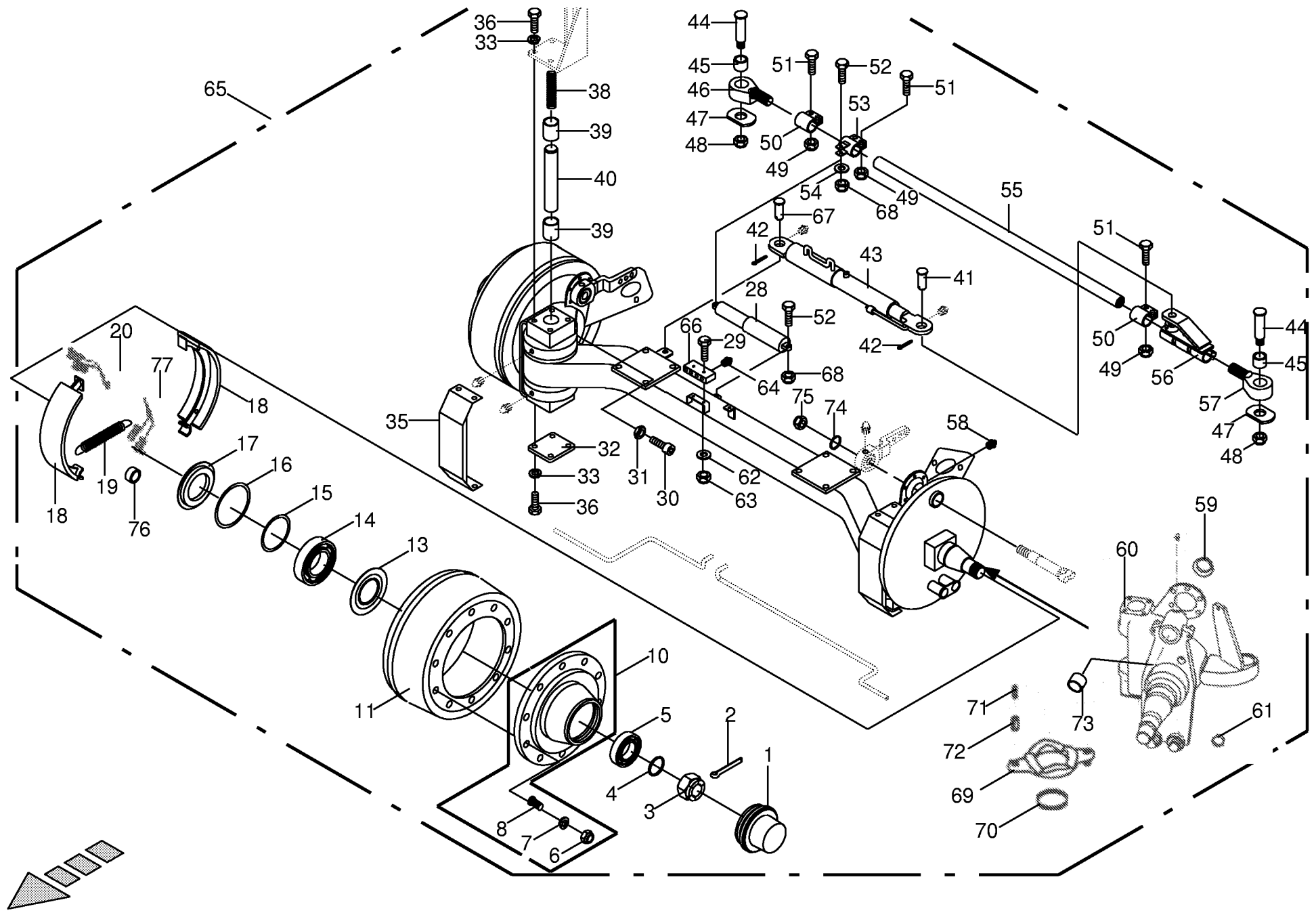


000 001 036 04 / 20.0

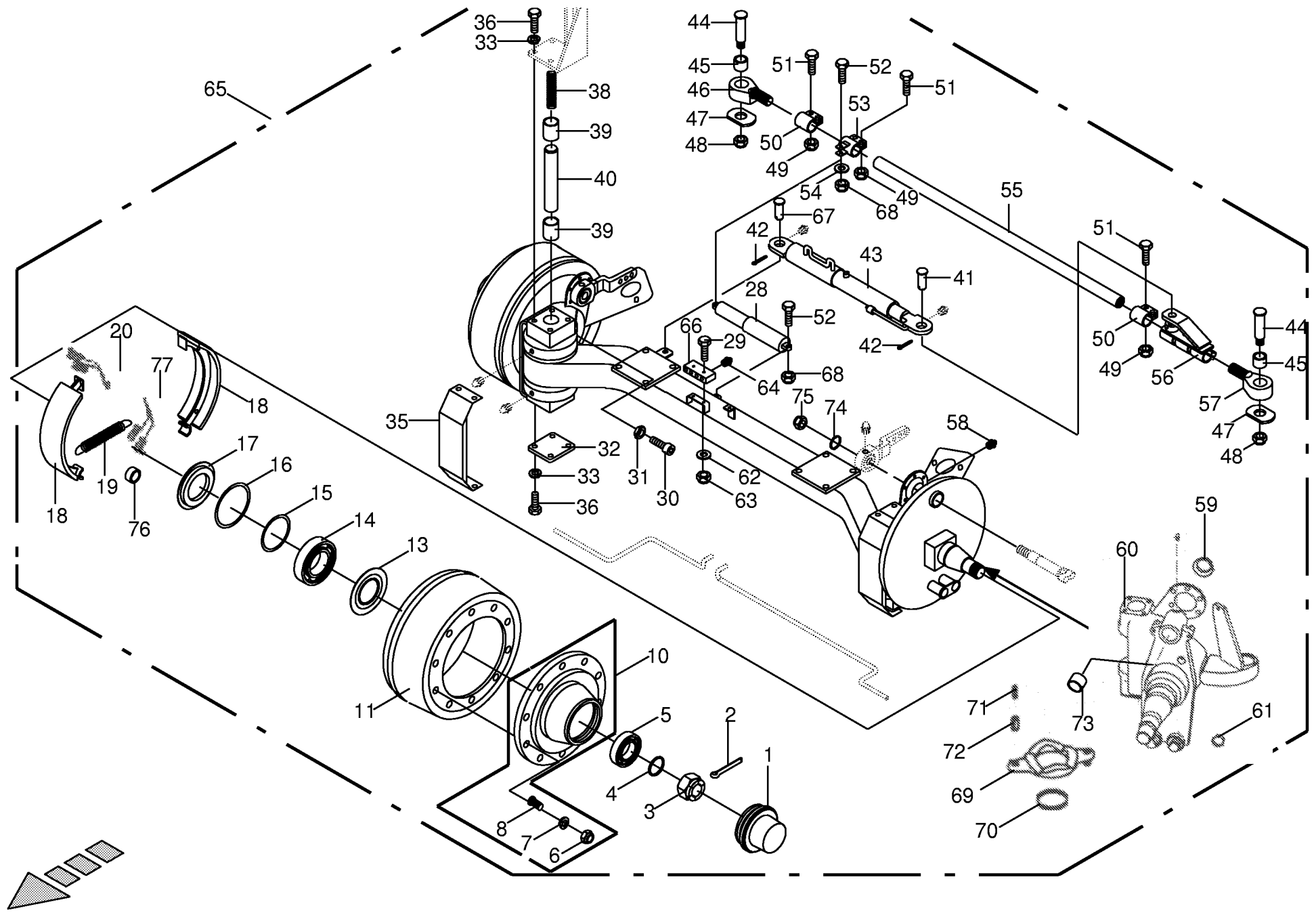
449 211 7

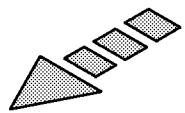
Tandemaggregat - Boogie - 18to BPW					516001 - 600000	X L / R - G L	4 X L / R - G L				000 001 036 04
Tandem axle assy											449 211 7
Collection essieu tandem											20.0
Pos.	ID-Nr.	Benennung	Description	Description	Masch.-Nr-						Bemerkung/Remarks/Remarque
1	00 333 866 0	Boogie-Aggregat			516001 - 575733	x					18to/40Km/H,Gelenkt,22,5"
	00 333 866 0	Boogie-Aggregat			516001 - 575773		x				18to/40Km/H,Gelenkt,22,5"
2	00 908 716 1	Sicherungsmutter	A	A		.	.				2570
			Hex nut	Ecrou 6 pans		x	x				M 16
3	00 336 988 0	Standbremse	Parking brake	Frein de stationnement		x	x				
4	00 900 658 0	6kt-Schraube	Hex head bolt	Boulon tête hex		x	x				M 12 X 40
5	00 910 506 1	Scheibe	Washer	Rondelle		x	x				13 X 24 X 2,5
6	00 334 198 0	Seilrolle	Rope pulley	Poulie à cable		x	x				
7	00 908 701 0	Sicherungsmutter	Securing nut	Écrou-frein		x	x				M 12
8	00 917 604 0	Drahtseilklemme	Wire rope clamp	Pince de cable metallique		x	x				8
9	00 922 952 0	Drahtseil	Steel wire rope	Câble d'acier		x	x				Rd. 8 (ID.-Nr=1 m)
10	00 910 511 0	Scheibe	Washer	Rondelle		x	x				17,5 X 30 X 3
11	00 908 758 0	Sicherungsmutter	Securing nut	Écrou-frein		x	x				M 10
12	00 901 434 0	6kt-Schraube	Hex head bolt	Boulon tête hex		x	x				M 10 X 55
13	00 003 041 3	Seilrolle	Rope pulley	Poulie à cable		x	x				
16	00 917 508 0	Kausche	Grommet thimble	Cosse a corde		x	x				A 8
17	00 952 928 0	Federbügel	Spring bow	Rondelle		x	x				
18	00 952 927 0	Segment				x	x				
19	00 952 925 0	Federschuh	Spring saddle	Patin de ressort		x	x				
20	00 952 931 0	Federbügel	Spring bow	Rondelle		x	x				M 30 X 2
21	00 952 972 0	Kronenmutter	Castellated nut	Ecrou crenele plat		x	x				M 52 X 2
22	00 952 934 0	Kappe	Cap	Bonnet		x	x				Rd. 120
23	00 912 136 1	Splint	Cotter pin	Goupille fendue		x	x				8 X 90
24	00 952 929 0	Lager	Bearing	Palier		x	x				
25	00 952 924 0	Parabelfeder	Parabolic spring	Ressort parabolique		x	x				
26	00 952 932 0	Buchse	Bushing	Douille		x	x				
27	00 952 933 0	Bolzen	Pin	Boulon		x	x				
28	00 952 930 0	Federplatte	Spring plate	Plaque ressort		x	x				
29	00 952 923 0	Gummiplatte	Rubber plate	Plaque en caoutchouc		x	x				
30	00 952 926 0	Federplatte	Spring plate	Plaque ressort		x	x				
31	00 908 031 1	6kt-Mutter	Hex nut	Écrou hex		x	x				M 24
32	00 908 046 0	6kt-Mutter	Hex nut	Écrou hex		x	x				M 30 X 2
33	00 910 514 1	Scheibe	Washer	Rondelle		x	x				26 X 44 X 4
34	00 952 913 1	Bremsseilzug				x	x				lg.= 1410/1090



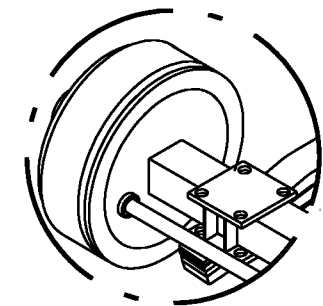
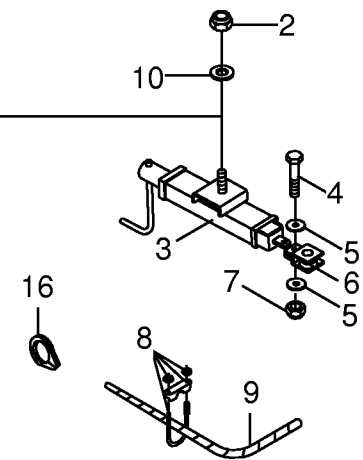
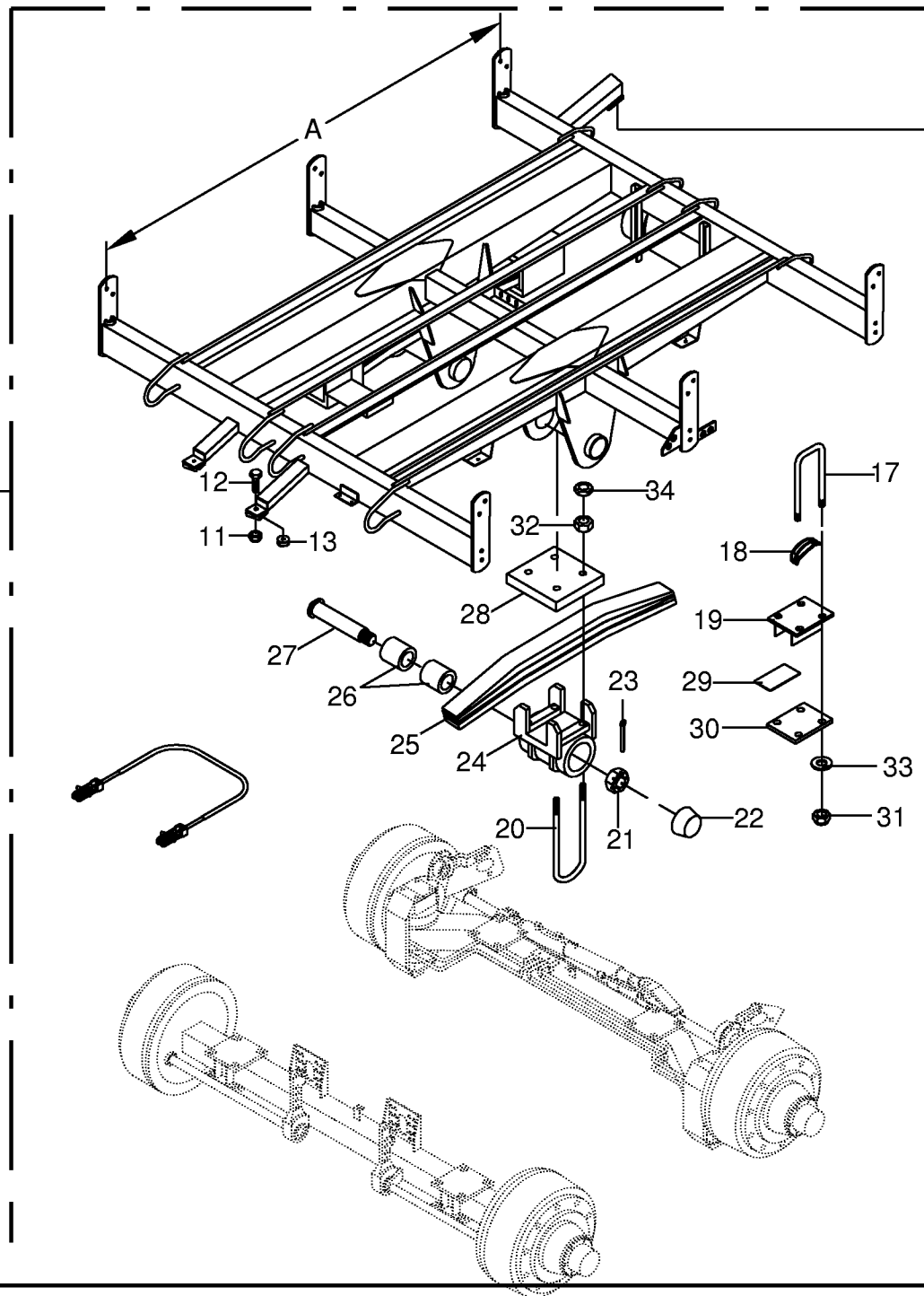


Bremsachse hinten BPW GSLA 11010-1 Brake axle back Essieu arriere					516001 - 600000	X L / R - G L	4 X L / R - G L			000 001 036 04
Pos.	ID-Nr.	Benennung	Description	Description	Masch.-Nr-					449 585 2 22.0
										Bemerkung/Remarks/Remarque
1	00 953 858 0	Radkappe	Wheel cap	Chapeau de roue		x	x			
2	00 912 136 1	Splint	Cotter pin	Goupille fendue		x	x			8 X 90
3	00 908 807 0	Kronenmutter	Castellated nut	Ecrou crenele plat		x	x			M 45 X 3,0
4	00 910 324 0	Scheibe	Washer	Rondelle		x	x			43 X 78 X 7
5	00 932 145 0	Kegelrollenlager	Taper roller bearing	Roulement à rouleaux coniques		x	x			32 310
6	00 910 235 0	Radmutter	Nut	Ecrou de roue		x	x			B 22 X 1,5
7	00 910 217 0	Federring	Spring washer	Rondelle elastique		x	x			C 22,5
8	00 952 900 0	Riffelbolzen	Wheel pin	Boulon de fix.de roue		x	x			M 22 X 1,5 X 80
10	00 952 963 0	Radnabe	Hub f. axle	Moyeu de roue		x	x			
11	00 952 921 0	Bremstrommel	Brake drum	Moyeu tambour		x	x			410 X 120 Geteilt
13	00 952 073 0	Abdeckblech	Cover plate	TÔle de recouvrement		x	x			Rd. 84/129 X 8,5
14	00 932 184 0	Kegelrollenlager	Tap. roll. bearing	Roulem.roul.con.		x	x			33 116
15	00 952 939 0	Lagerscheibe	Washer	Rondelle		x	x			
16	00 952 068 0	Lagerscheibe	Washer	Rondelle		x	x			104 X 136 X 2,5
17	00 952 074 0	Stoßring	Push ring	Bague		x	x			
18	00 952 922 0	Bremsbacke	Brake shoe	Machoire de frein		x	x			mit Belag
19	00 952 968 0	Zugfeder	Tension spring	Ressort tendeur		x	x			5,3 X 28,5 X 268
20	00 952 095 0	Zugfeder	Tension spring	Ressort tendeur		x	x			
28	00 952 958 0	Stossdämpfer	Shock absorber	Amortisseur		x	x			
29	00 900 264 0	6kt-Schraube	Hex head bolt	Boulon tête hex		x	x			M 8 X 45
30	00 903 012 0	Zylinderschraube	Allen screw	Vis tete cylindrique		x	x			M 20 X 65
31	00 908 525 1	6kt-Mutter -niedrige Form	Hex nut -low form	Écrou hex -Forme basse		x	x			M 20
32	00 952 956 0	Deckel	Cover	Couvercle		x	x			
33	00 909 910 1	Sperrkantscheibe	Detent edged washer	Disque à bord d'arrêt		x	x			SKM 12
35	00 952 940 0	Formblech	Plate	Plaque		x	x			
36	00 900 657 0	6kt-Schraube	Hex head bolt	Boulon tête hex		x	x			M 12 X 35
	00 900 655 0	6kt-Schraube	Hex head bolt	Boulon tête hex		x	x			M 12 X 25
38	00 952 953 0	Druckfeder	Pressure spring	Ressort de pression		x	x			
39	00 952 938 0	Lagerbuchse	Bearing bush	Coussinet		x	x			55/50 X 70
40	00 952 952 0	Lenkbolzen	Steering pin	Axe de direction		x	x			
41	00 952 950 0	Bolzen	Pin	Boulon		x	x			
42	00 912 113 1	Splint	Cotter pin	Goupille fendue		x	x			6,3 X 63
43	00 952 949 0	Hydraulikzylinder	Hydraulic cylinder	Vérin hydraulique		x	x			
	00 952 973 0	Dichtungssatz	Sealing set	Jeu de joints		x	x			
44	00 952 947 0	Gewindebolzen	Threaded bolt	Boulon fileté		x	x			
45	00 952 946 0	Buchse	Bushing	Douille		x	x			35.1/64.4 X 56
46	00 952 943 0	Spannkopf rechts				x	x			
47	00 952 948 0	Scheibe	Washer	Rondelle		x	x			



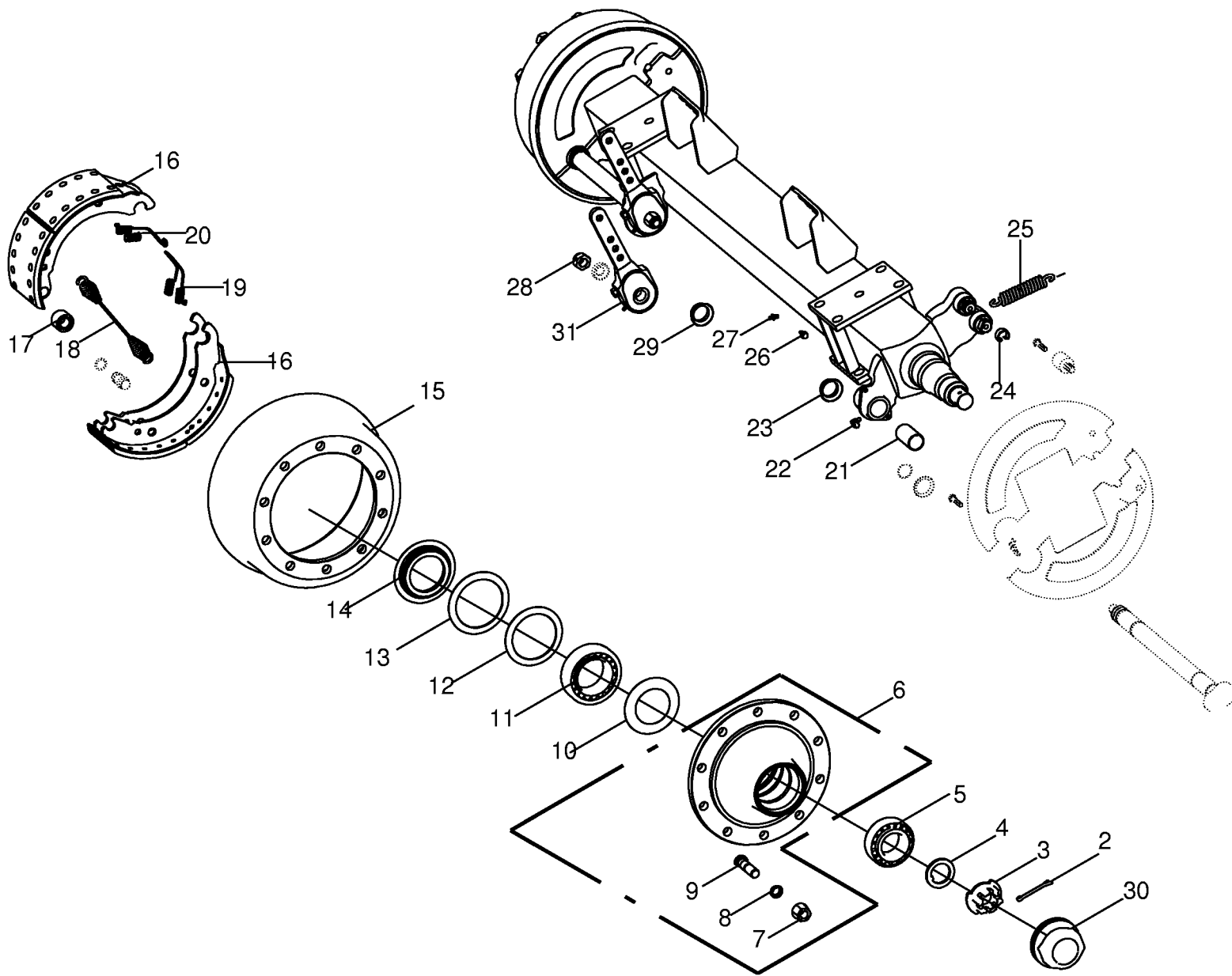


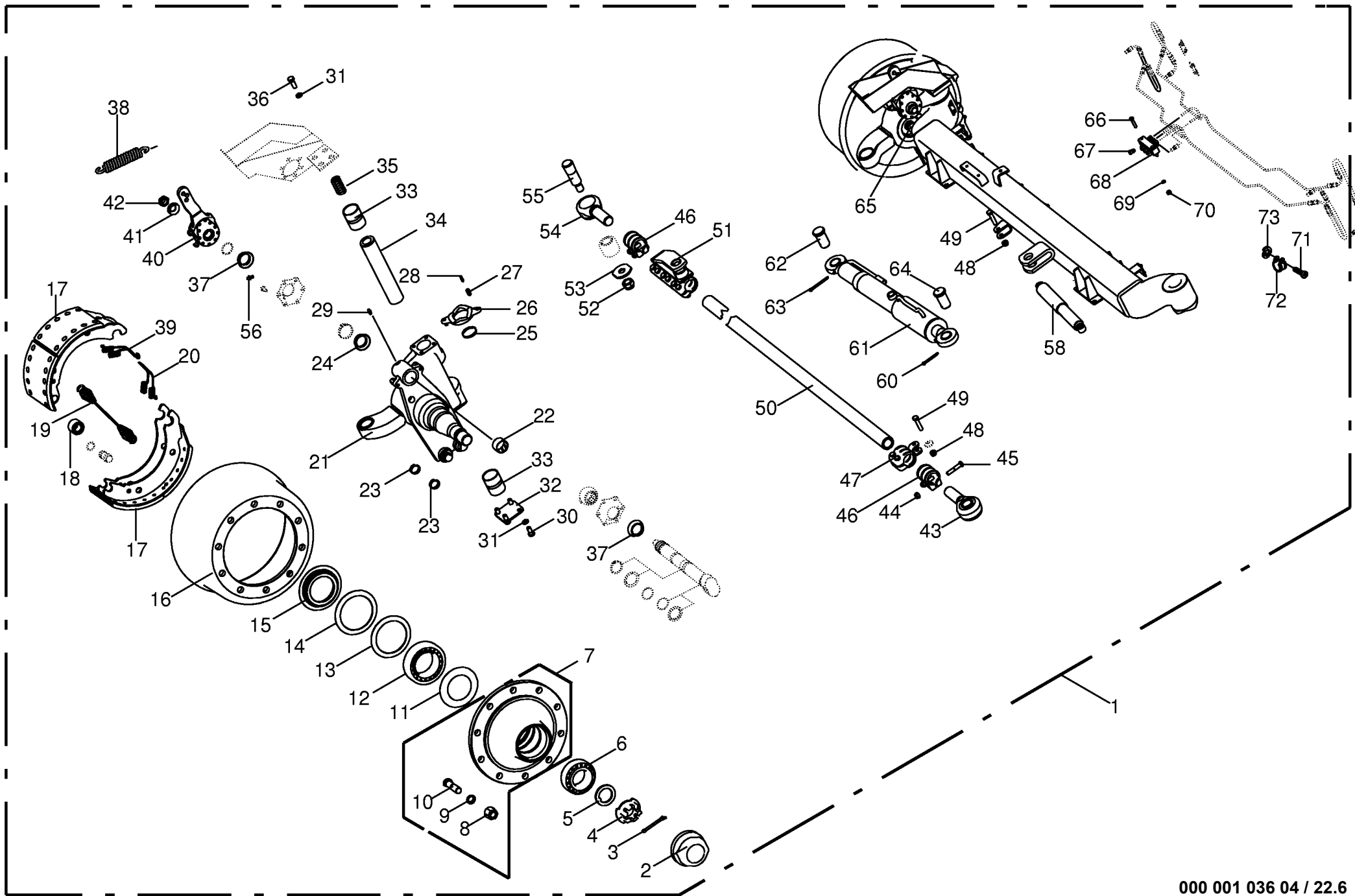
1



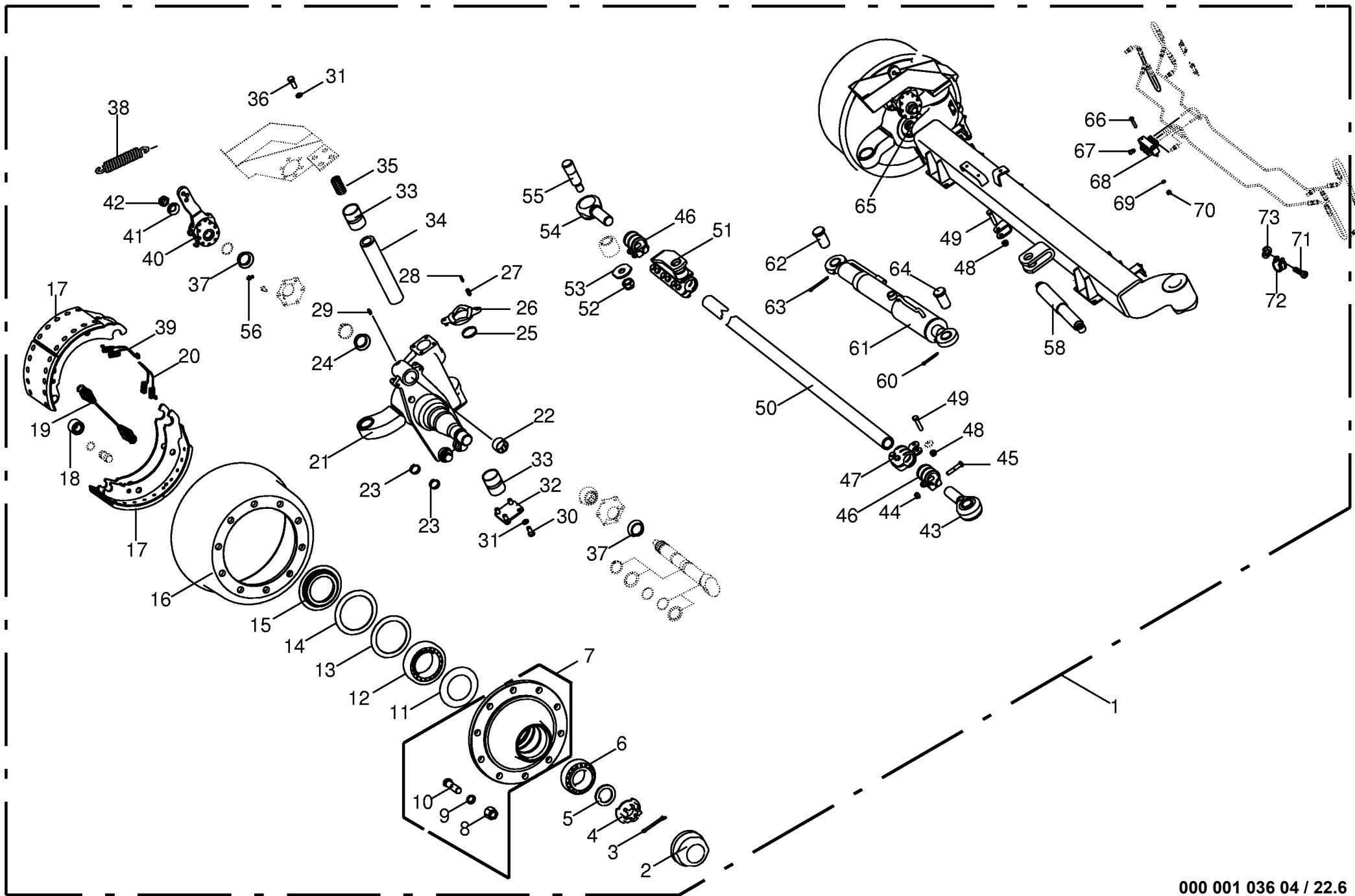
000 001 036 04 / 22.1

444 714 0

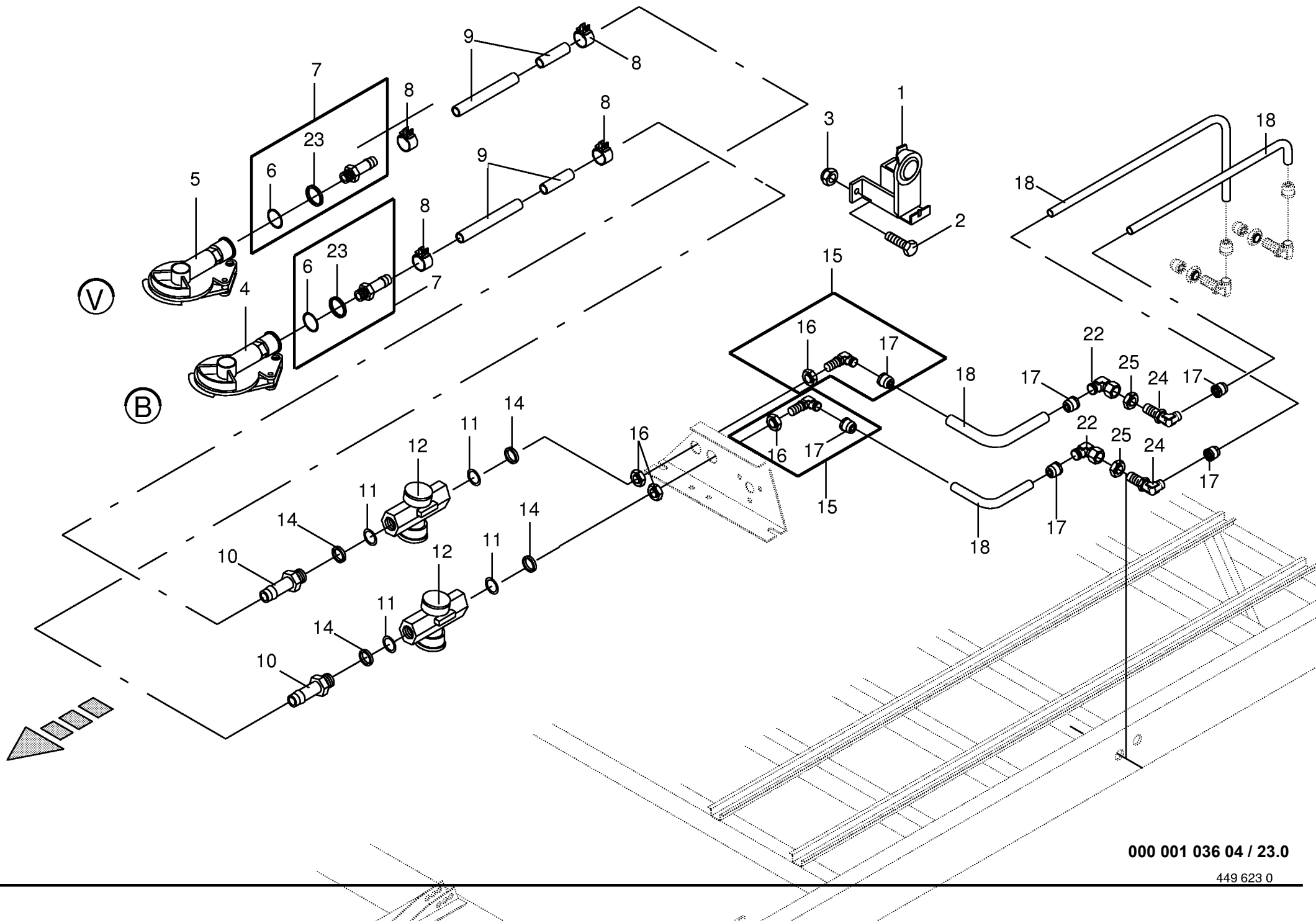


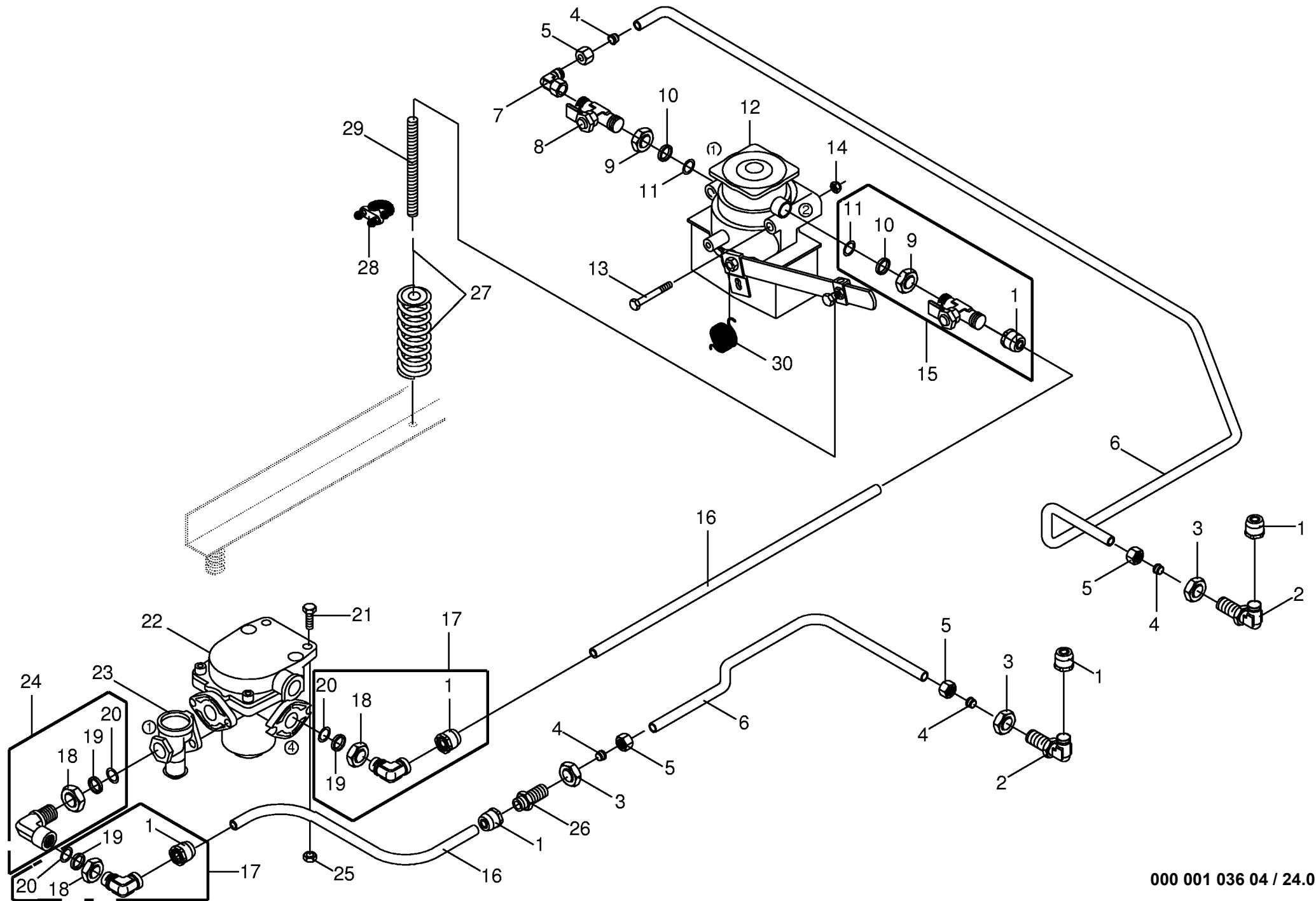


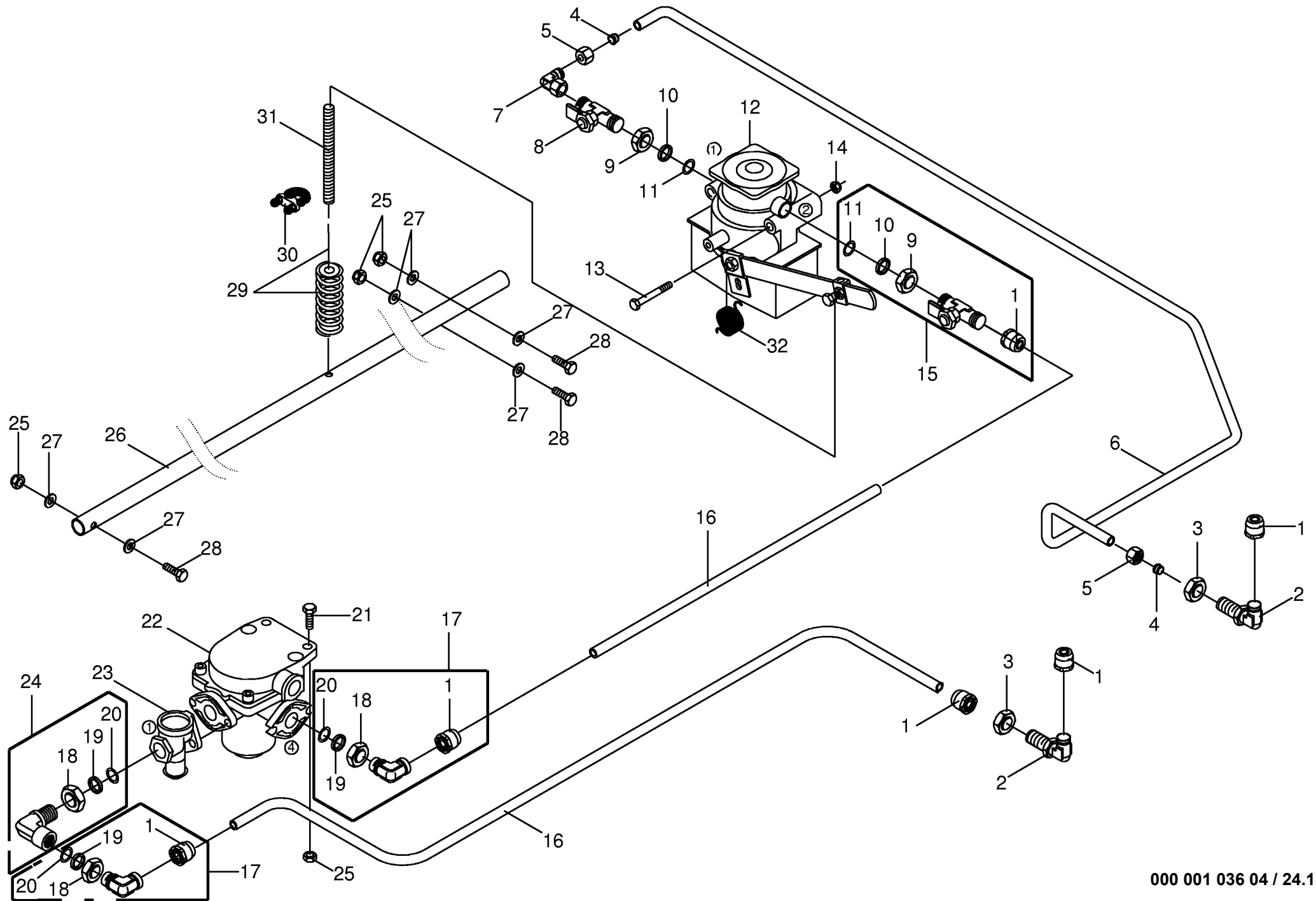
Bremsachse hinten BPW Brake axle back Essieu arriere					516001 - 600000	X L / R - G L	4 X L / R - G L				000 001 036 04	
Pos.	ID-Nr.	Benennung	Description	Description	Masch.-Nr-						444 716 0	22.6
											Bemerkung/Remarks/Remarque	
1	00 950 291 0	Bremsachse kpl.	Brake axle cpl.	Essieu cpl.	575734 -	x						
	00 950 291 0	Bremsachse kpl.	Brake axle cpl.	Essieu cpl.	575774 -		x					
2	00 953 858 0	Radkappe	Wheel cap	Chapeau de roue		x	x				Rd. 115	
3	00 912 132 0	Splint	Cotter pin	Goupille fendue		x	x				8 X 56	
4	00 953 840 0	Kronenmutter	Castellated nut	Ecrou crenele plat		x	x				M 42 X 2	
5	00 910 324 0	Scheibe	Washer	Rondelle		x	x				43 X 78 X 7	
6	00 932 145 0	Kegelrollenlager	Taper roller bearing	Roulement à roleaux coniques		x	x				32310	
7	00 952 963 0	Radnabe kpl.	Wheel hub	Moyeu		x	x					
8	00 910 220 0	Radmutter	Nut	Ecrou de roue		x	x				A 22 X 1,5	
9	00 910 217 0	Federring	Spring washer	Rondelle elastique		x	x				C 22,5	
10	00 952 900 0	Riffelbolzen	Wheel pin	Boulon de fix.de roue		20	20				M 22 X 1,5 X 80	
11	00 952 073 0	Abdeckblech	Cover plate	TÔle de recouvrement		x	x				Rd. 84/129 X 8,5	
12	00 932 184 0	Kegelrollenlager	Tap. roll. bearing	Roulem.roul.con.		x	x				33116	
13	00 952 068 0	Lagerscheibe	Washer	Rondelle		x	x				104 X 136 X 2,5	
14	00 952 159 0	Lagerscheibe	Washer	Rondelle		x	x				110,5 X 141 X 2,5	
15	00 952 074 0	Stoßring	Push ring	Bague		x	x					
16	00 952 921 0	Bremstrommel	Brake drum	Moyeu tambour		x	x				410 X 120 Geteilt	
17	00 952 922 0	Bremsbacke kpl.	Brake shoe cpl.	Machoire de frein cpl.		x	x				mit Belag	
18	00 952 962 0	Rolle mit Buchse	Roller	Galet		x	x					
19	00 952 968 0	Zugfeder	Tension spring	Ressort tendeur		x	x				5,3 X 28,5 X 268	
20	00 952 096 0	Zugfeder	Tension spring	Ressort tendeur		x	x					
21	00 952 977 0	Lenkschenkel kpl. rechts				x	x					
	00 952 976 0	Lenkschenkel kpl. links				x	x					
22	00 952 960 0	Buchse	Bushing	Douille		x	x				42 X 46 X 72,6	
23	00 952 961 0	Sprengring	Snap ring	Circlips		x	x					
24	00 952 975 0	Dichtung	Gasket	Joint		x	x					
25	00 952 955 0	Dichtring	Gasket ring	Joint		x	x					
26	00 952 954 0	Druckscheibe	Pression disc	Disque de pression		x	x					
27	00 912 742 0	Spannhülse	Clamping sleeve	Douille de serrage		x	x				12 X 30	
28	00 912 516 2	Spannhülse	Clamping sleeve	Douille de serrage		x	x				7 X 30	
29	00 919 004 0	Kegel-Schmiernippel	Cone-grease nipple	Quille-graisseur		x	x				H1/S M10 X 1	
30	00 900 655 0	6kt-Schraube	Hex head bolt	Boulon tête hex		x	x				M 12 X 25	
31	00 909 910 1	Sperrkantscheibe	Detent edged washer	Disque à bord d'arrêt		x	x				SKM 12	
32	00 952 956 0	Deckel	Cover	Couvercle		x	x					
33	00 952 938 0	Lagerbuchse	Bearing bush	Coussinet		x	x				55/50 X 70	
34	00 952 952 0	Lenkbolzen	Steering pin	Axe de direction		x	x					
35	00 952 953 0	Druckfeder	Pressure spring	Ressort de pression		x	x					
36	00 900 658 0	6kt-Schraube	Hex head bolt	Boulon tête hex		x	x				M 12 X 40	

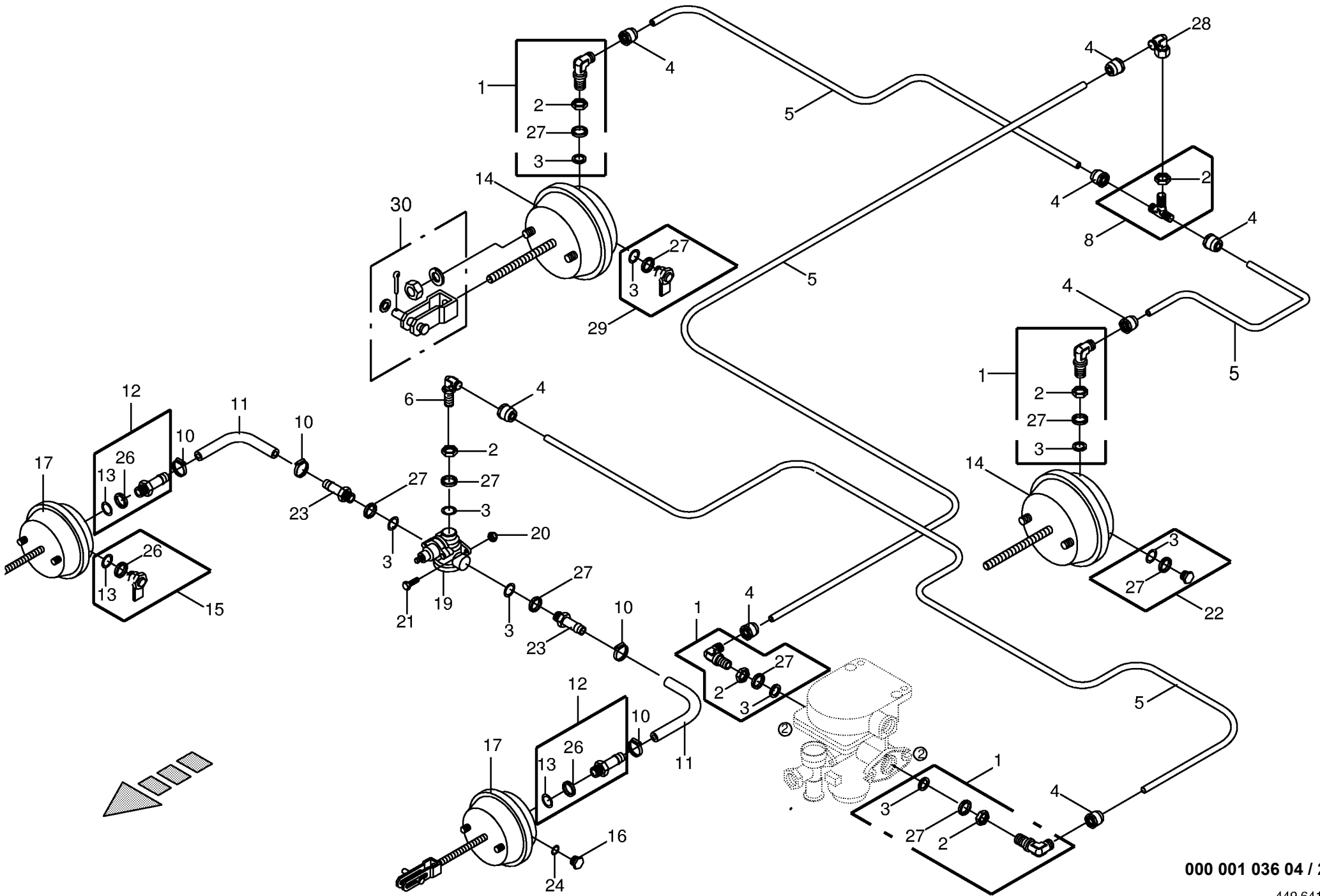


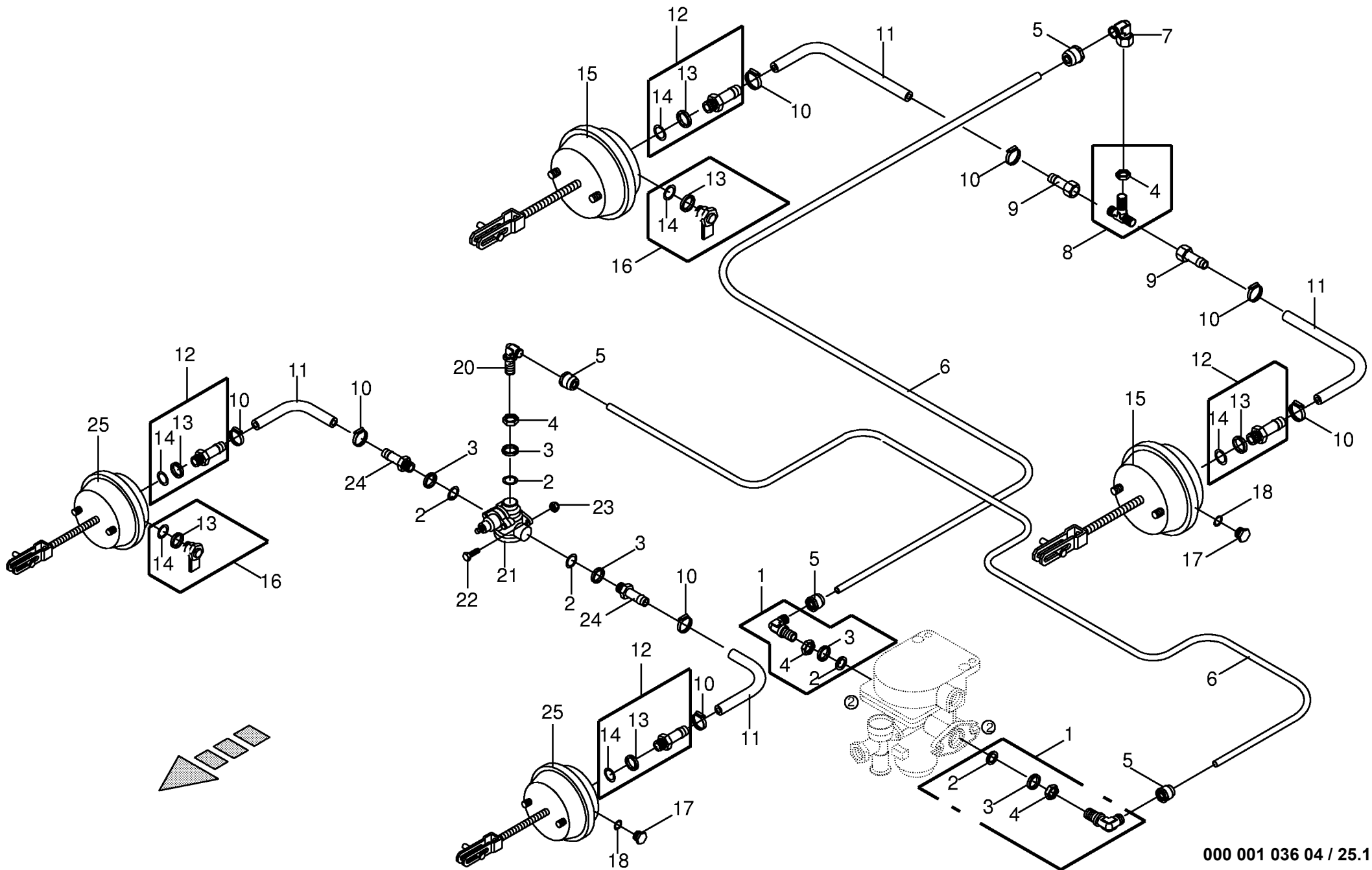
Bremsachse hinten BPW Brake axle back Essieu arriere					516001 - 600000	X L / R - G L	4 X L / R - G L				000 001 036 04
										444 716 0	22.6
Pos.	ID-Nr.	Benennung	Description	Description	Masch.-Nr-					Bemerkung/Remarks/Remarque	
37	00 952 974 0	Dichtung	Gasket	Joint		x	x				
38	00 952 864 0	Zugfeder	Tension spring	Ressort tendeur		x	x				
39	00 952 095 0	Zugfeder	Tension spring	Ressort tendeur		x	x				
40	00 952 967 0	Gestängesteller rechts	Rod control right	Element de commande droite		x	x				
	00 952 966 0	Gestängesteller links	Rod control left	Element de commande gauche		x	x				
41	00 910 369 0	Scheibe	Washer	Rondelle		x	x			23 X 39 X 3	
42	00 957 286 0	6kt-Mutter	Hex nut	Écrou hex		x	x			M 22 X 1,5	
43	00 952 943 0	Spannkopf rechts				x	x				
44	00 908 703 0	Sicherungsmutter	Hex nut	Ecrou 6 pans		x	x			M 12 X 1,5	
45	00 902 135 0	6kt-Schraube	Hex head bolt	Boulon tête hex		x	x			M 12 X 1,5 X 60	
46	00 952 945 0	Schelle	Clamp	Collier de serrage		x	x				
47	00 952 959 0	Stosdämpferhalter	Support	Support		x	x				
48	00 908 701 0	Sicherungsmutter	Securing nut	Écrou-frein		x	x			M 12	
49	00 901 454 0	6kt-Schraube	Hex head bolt	Boulon tête hex		x	x			M 12 X 55	
50	00 952 942 0	Gewindehülse	Threaded sleeve	Douille taraudé		x	x			lg.= 1280	
51	00 952 978 0	Stosdämpferhalter	Support	Support		x	x				
52	00 908 726 1	Sicherungsmutter	Hex nut	Ecrou 6 pans		x	x			M 24	
53	00 952 948 0	Scheibe	Washer	Rondelle		x	x				
54	00 952 944 0	Spannkopf links				x	x				
55	00 952 947 0	Gewindebolzen	Threaded bolt	Boulon fileté		x	x				
56	00 919 105 0	Kegel-Schmiernippel	Cone-grease nipple	Quille-graisseur		x	x			AM 8 X 1	
58	00 952 979 0	Stosdämpfer	Shock absorber	Amortisseur		x	x				
60	00 912 113 1	Splint	Cotter pin	Goupille fendue		x	x			6,3 X 63	
61	00 952 980 0	Hydro-Zylinder	Hydraulic cylinder	Vérin hydraulique		x	x				
62	00 952 950 0	Dichtungssatz nicht möglich	Seal kit not available	Jeu de joints non disponible		.	.				
63	00 912 114 0	Bolzen	Pin	Boulon		x	x			Rd. 35 X 73	
64	00 952 951 0	Splint	Cotter pin	Goupille fendue		x	x			6,3 X 71	
64	00 952 951 0	Bolzen	Pin	Boulon		x	x			Rd. 35 X 73	
65	00 903 021 0	Zylinderschraube	Allen screw	Vis tete cylindrique		x	x			M 24 X 60	
	00 908 531 1	6kt-Mutter	Hex nut	Écrou hex		x	x			M 24	
66	00 900 264 0	6kt-Schraube	Hex head bolt	Boulon tête hex		x	x			M 8 X 45	
67	00 919 205 0	Kegel-Schmiernippel	Cone-grease nipple	Quille-graisseur		x	x			H3/S M10 X 1	
68	00 952 941 0	Platte	Plate	Plaque		x	x				
69	00 910 033 0	Federring	Spring washer	Rondelle elastique		x	x			B 8	
70	00 908 210 0	6kt-Mutter	Hex nut	Écrou hex		x	x			M 8	
71	00 903 043 1	Zylinderschraube	Allen screw	Vis tete cylindrique		x	x			M 6 X 16	
72	00 924 017 0	Rohrschelle mit Gummiprofil	Tube clip w. rubber	Bride		x	x				
73	00 910 032 0	Federring	Spring washer	Rondelle elastique		x	x			B 6	



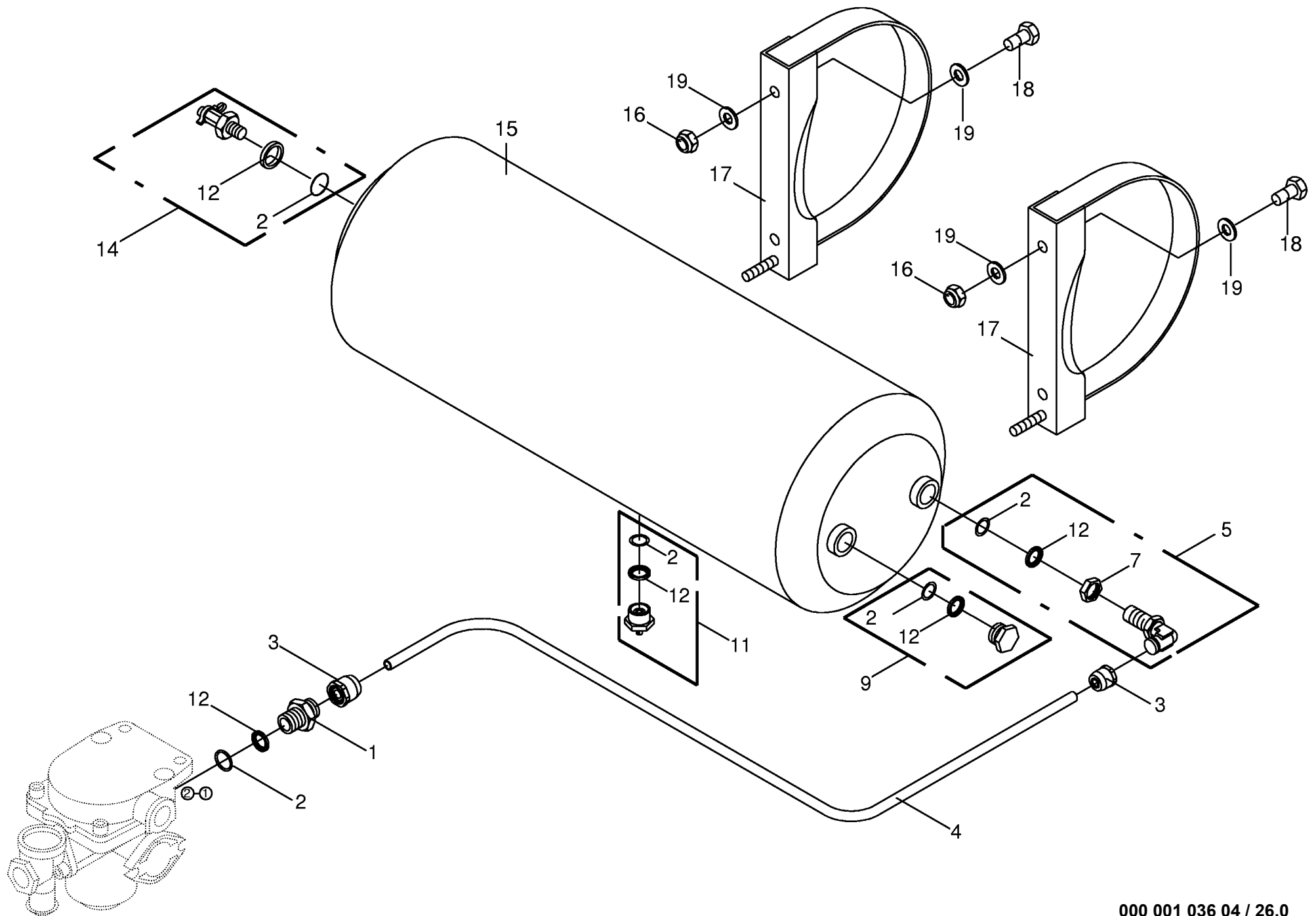






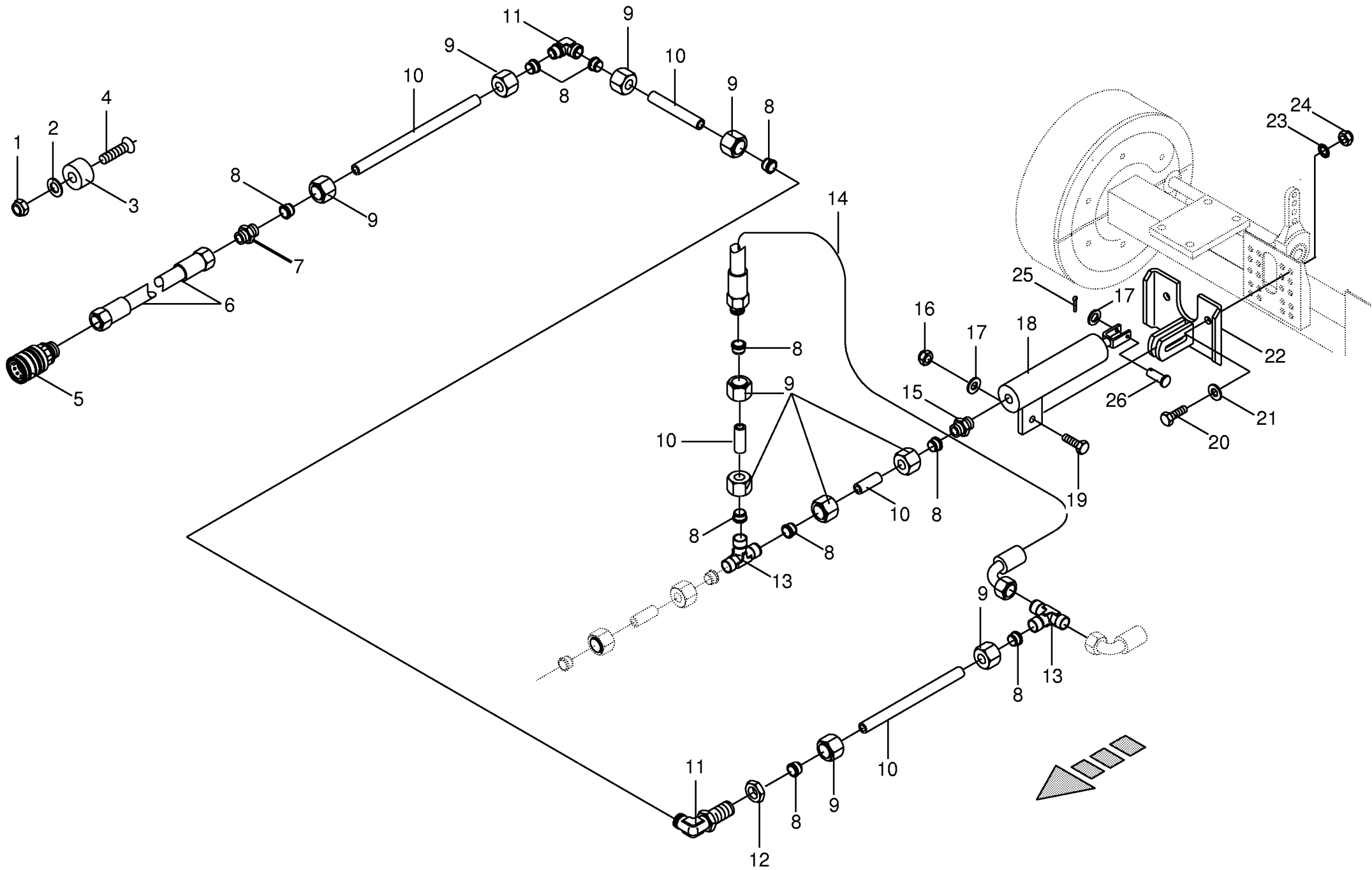


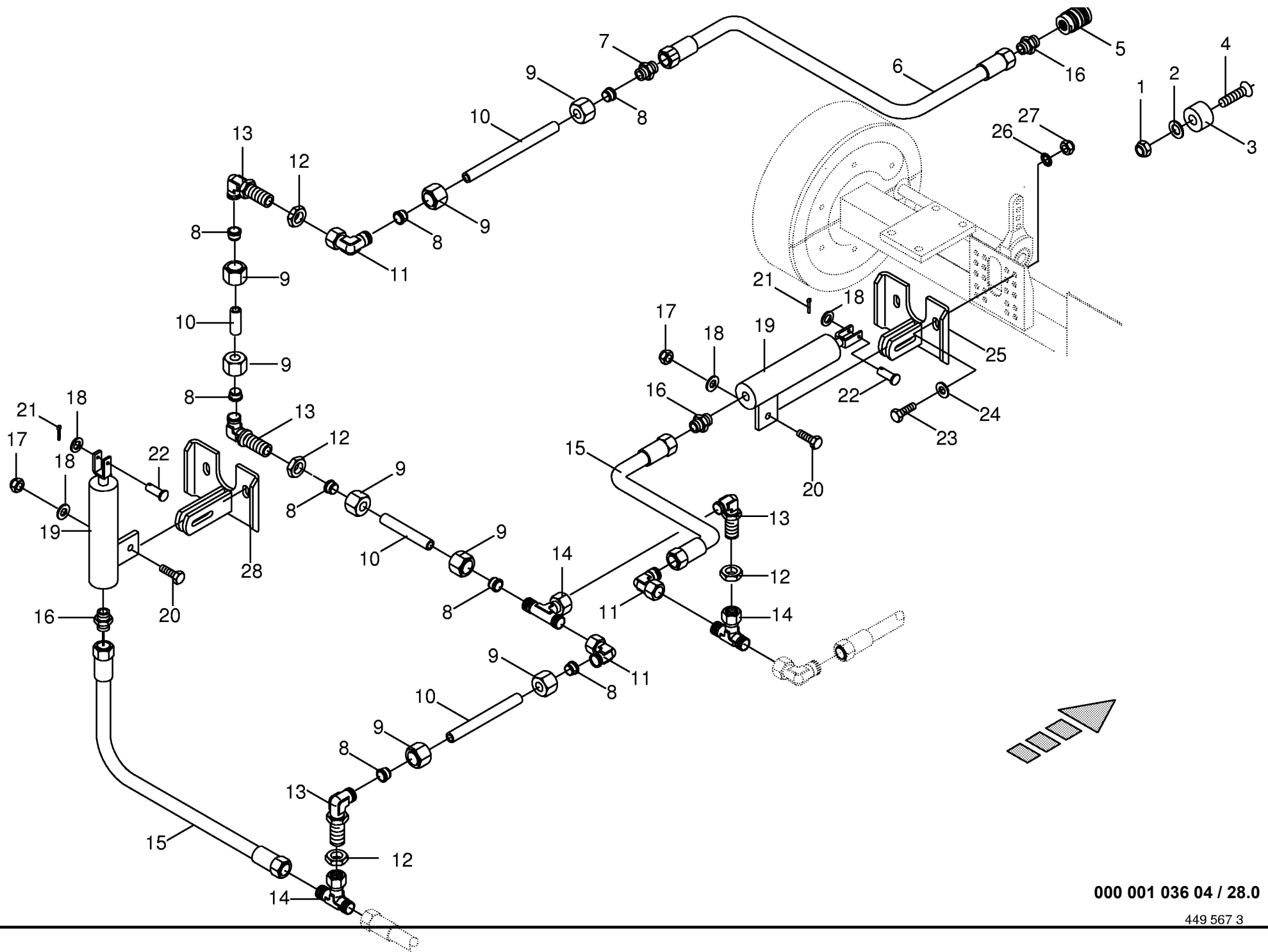
000 001 036 04 / 25.1



000 001 036 04 / 26.0

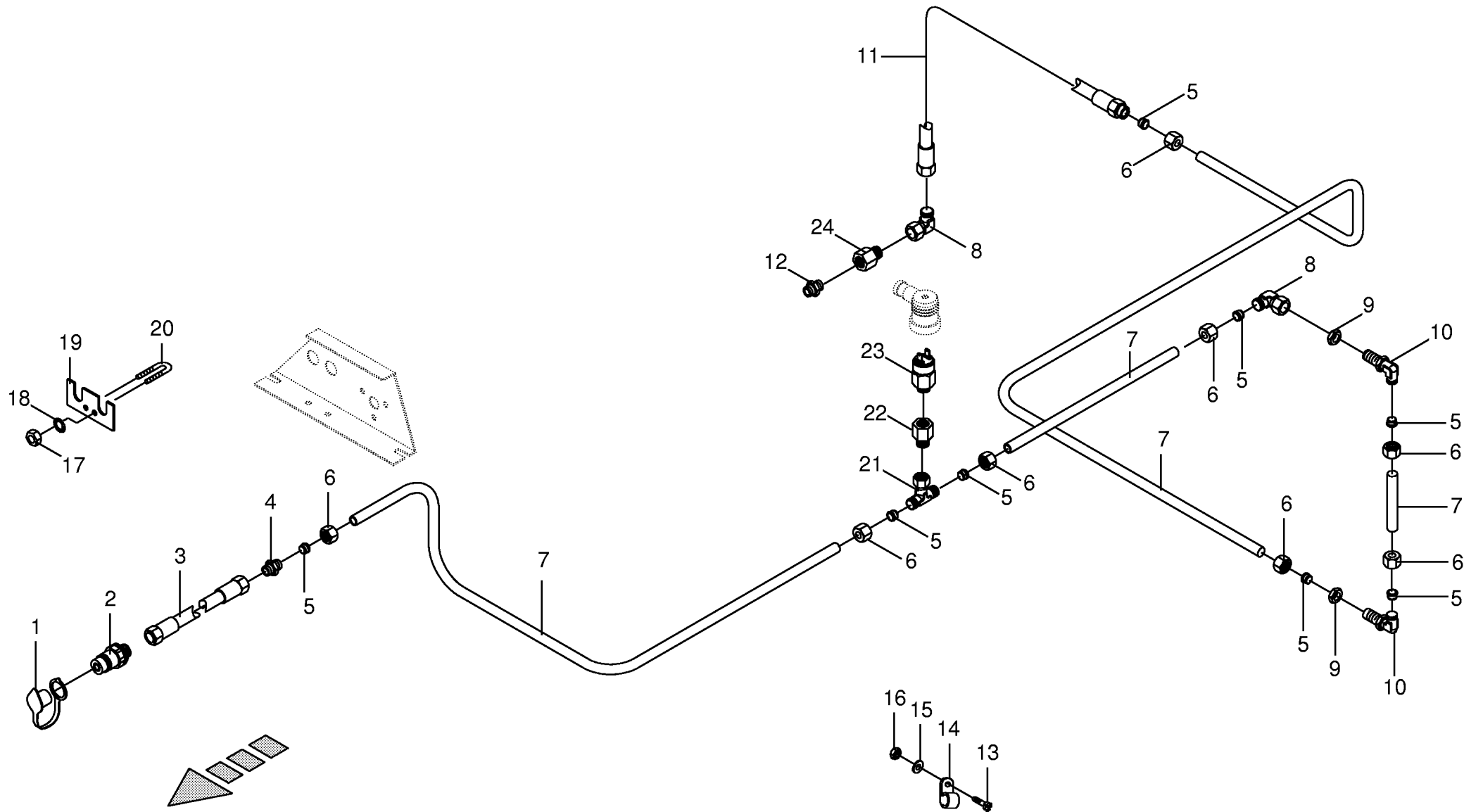
449 640 1

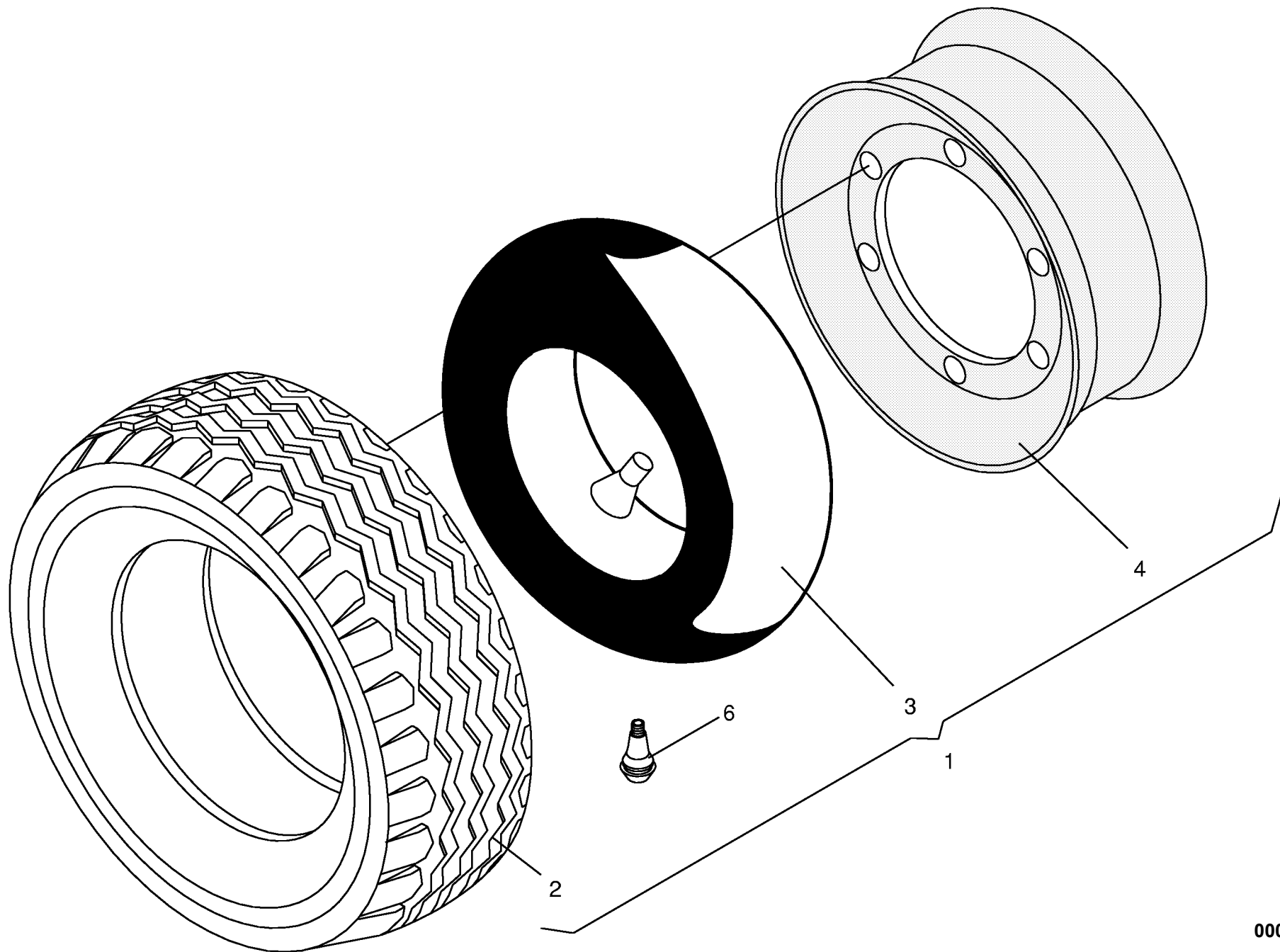


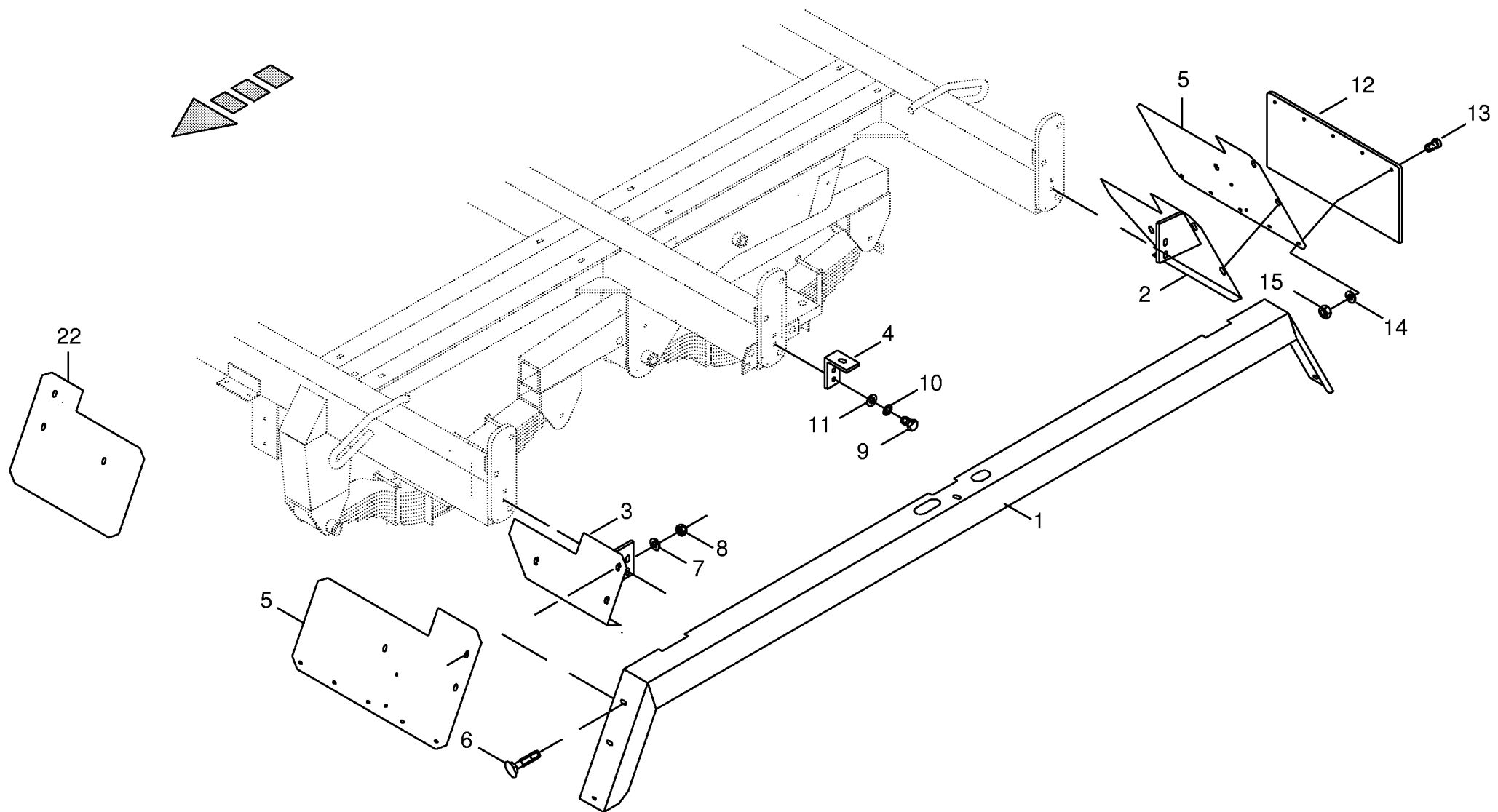


000 001 036 04 / 28.0

449 567 3

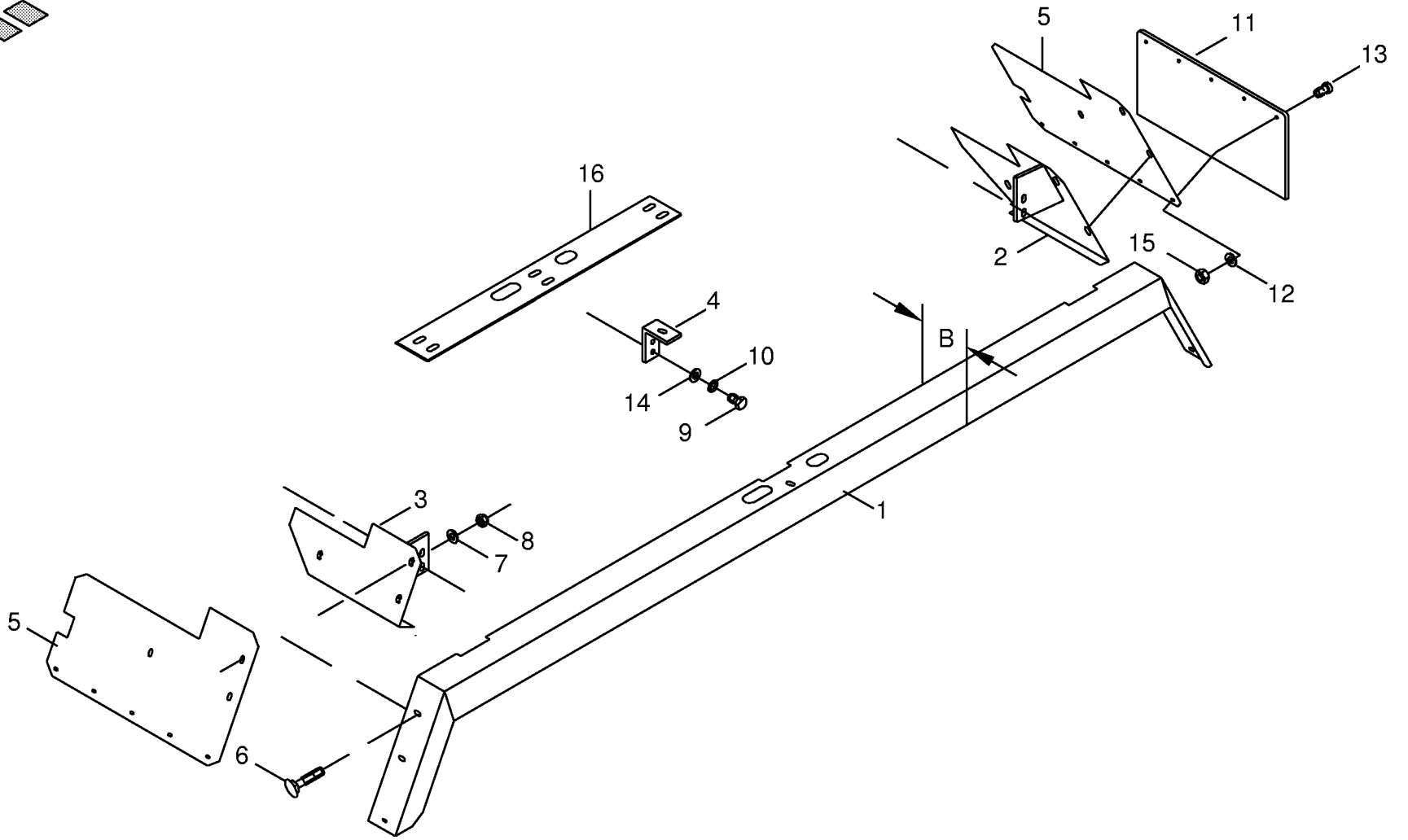
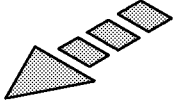


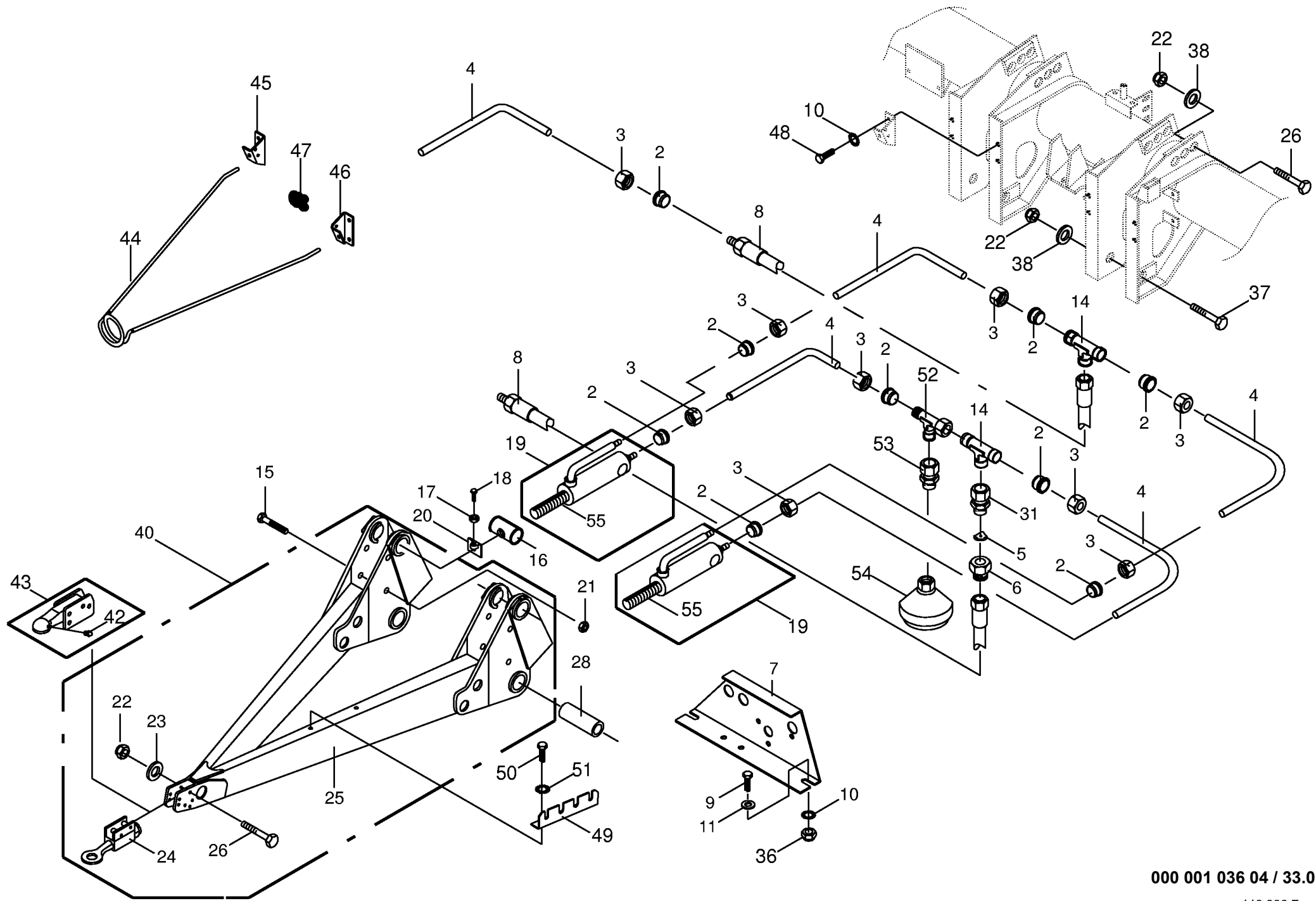




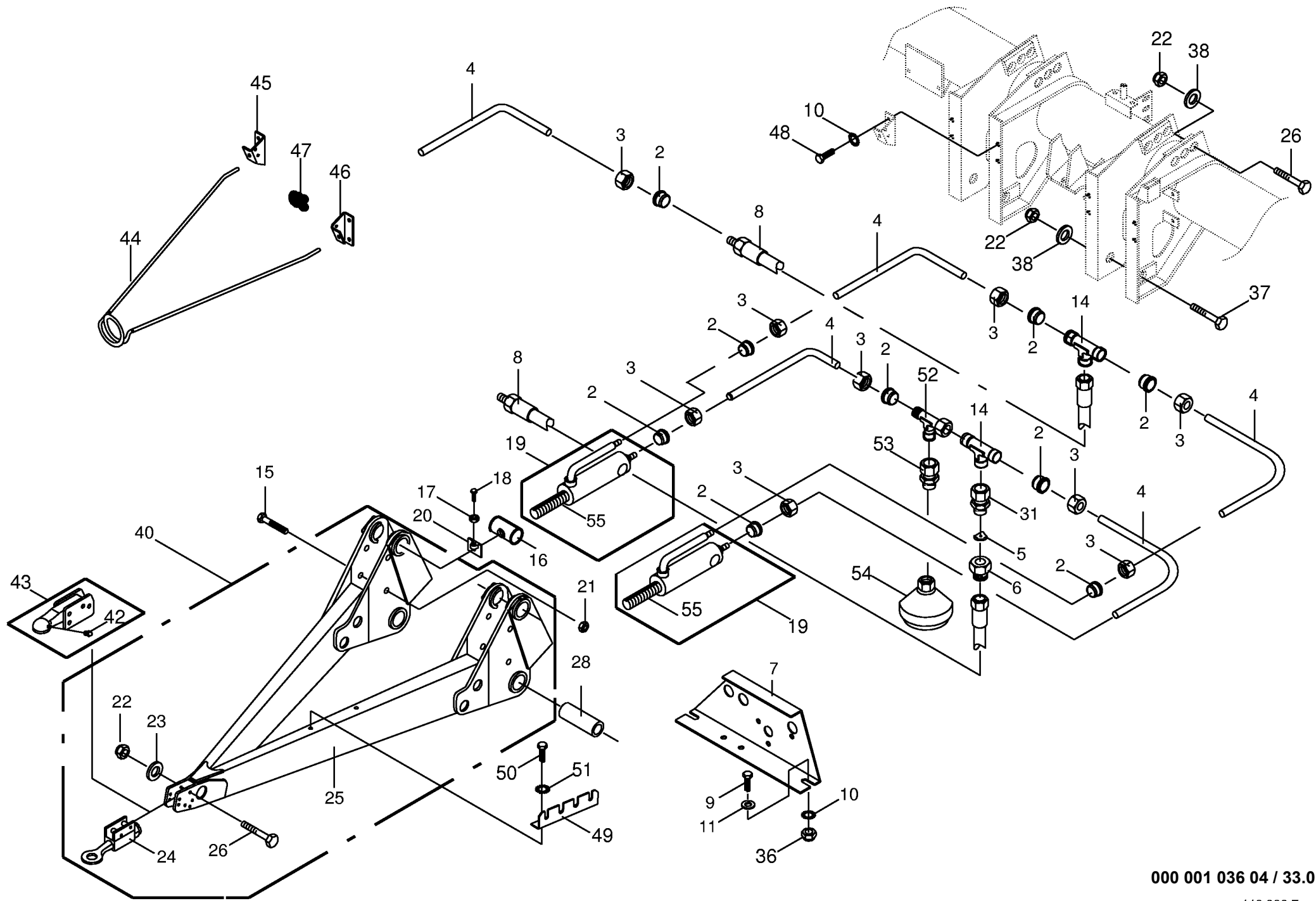
000 001 036 04 / 31.0

448 985 2



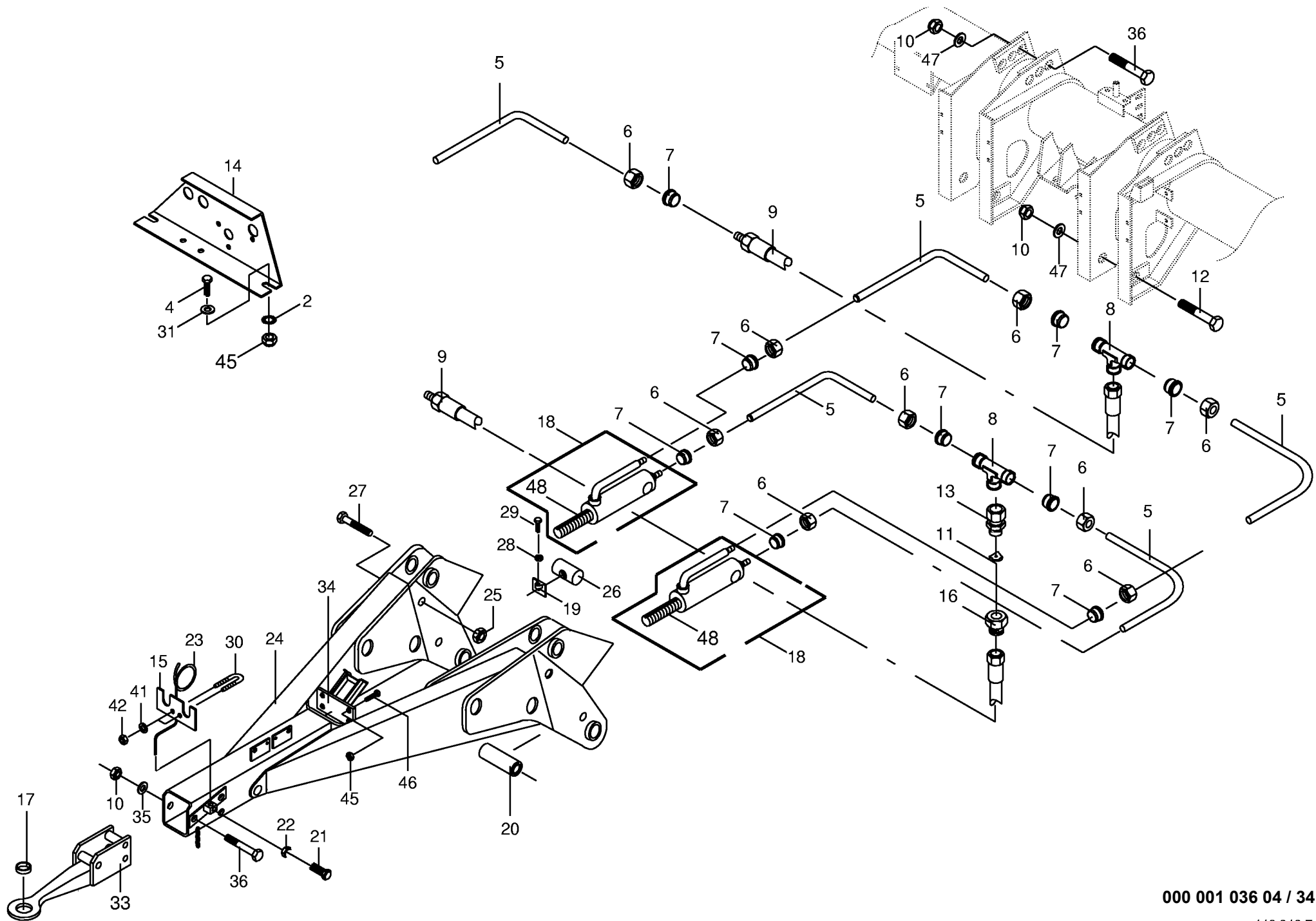


Deichsel Hitch Drawbar hitch Timon hitch					516001 - 600000	X L / R - G L	4 X L / R - G L				000 001 036 04
Pos.	ID-Nr.	Benennung	Description	Description	Masch.-Nr-					448 939 7	33.0
										Bemerkung/Remarks/Remarque	
2	00 921 046 1	Schneidring	Cutting ring	Baque coupante		x	x			L 12	
3	00 921 206 0	Überwurfmutter	Nozzle disc cap	Écrou de buse-pastille		x	x			AL 12	
4	00 045 506 0	Hydraulikrohr	Hydraulic pipe	Tube hydraulique		x	x			12 X 1,5 (Id.-Nr.=1 m)	
5	00 920 904 0	Drosselscheibe	Throttling disc	Disque d'etranglement		x	x			1,4/16	
6	00 276 337 1	Einschraubstutzen	Male connector	Raccord filet		x	x			(für Einseitige Drossel)	
7	00 333 767 0	Steckerhalter	Plug holder	Support de coupleurs males		x	x				
8	00 921 001 0	Hochdruckschlauch	High pressure hose	Flexible		x	x			lg.= 600	
9	00 900 632 0	6kt-Schraube	Hex head bolt	Boulon tête hex		x	x			M 10 X 16	
10	00 909 909 1	Sperrkantscheibe	Detent edged washer	Disque à bord d'arrêt		x	x			SKM 10	
11	00 910 414 0	Scheibe	Washer	Rondelle		x	x			10,5 X 21 X 2	
14	00 921 071 1	T-Stutzen	T connector	Raccord T réglable		x	x			L 12	
15	00 901 460 0	6kt-Schraube	Hex head bolt	Boulon tête hex		x	x			M 12 X 100	
16	00 347 083 2	Verstellstück	Adjustable fitting	Pièce de réglage		x	x				
17	00 908 500 0	6kt-Mutter	Hex nut	Écrou hex		x	x			M 10	
18	00 902 434 1	6kt-Schraube	Hex head bolt	Boulon tête hex		x	x			BM 10 X 35	
19	00 334 148 3	Hydro-Zylinder	Hydraulic cylinder	Vérin hydraulique		x	x			Dz 60/75 X 125/355	
20	00 918 726 0	Dichtungssatz	Sealing set	Jeu de joints		x	x			Büter	
21	00 344 631 4	Haltestück	Holding piece	Pièce de retenue		x	x				
22	00 908 701 0	Sicherungsmutter	Securing nut	Écrou-frein		x	x			M 12	
22	00 908 730 0	Sicherungsmutter	Hex nut	Ecrou 6 pans		x	x			M 30	
23	00 910 344 0	Scheibe	Washer	Rondelle		x	x			31 X 68 X 10	
24	00 334 207 0	Hitch-Zugöse	Hitch	Anneau d'attelage		x	x				
25	00 334 260 0	Deichsel Hitch	Drawbar hitch	Timon hitch		x	x				
26	00 339 880 0	6kt-Schraube	Hex head bolt	Boulon tête hex		x	x			M 30 X 170	
28	00 347 080 1	Distanzrohr	Distance tube	Entretoise d'écartement		x	x			Rd. 50 X 119	
31	00 921 093 1	Einschraubstutzen	Male connector	Raccord filet		x	x			M 18 X 1,5	
35	00 900 285 0	6kt-Schraube	Hex head bolt	Boulon tête hex		x	x			M 10 X 60	
36	00 908 758 0	Sicherungsmutter	Securing nut	Écrou-frein		x	x			M 10	
37	00 339 879 0	6kt-Schraube	Hex head bolt	Boulon tête hex		x	x			M 30 X 190	
38	00 910 515 2	Scheibe	Washer	Rondelle		x	x			31 X 56 X 4	
40	00 334 252 0	Deichsel kpl.	Drawbar cpl.	Timon cpl.		x	x				
42	00 919 004 0	Kegel-Schmiernippel	Cone-grease nipple	Quille-graisseur		x	x			H1/S M10x 1	
43	00 338 159 4	Kugelkopf-Kupplung	Ball heag-clutch	Tete spherique-accouplement		x	x				
44	00 338 325 1	Schlauchhalter	Hose support	Support de tuyau		x	x				
45	00 338 337 1	Halter rechts	Holder right	Support cote droit		x	x				
46	00 338 336 1	Halter links	Support	Support		x	x				
47	00 917 600 0	Drahtseilklemme	Wire rope clamp	Pince de cable metallique		x	x			S 10	
48	00 900 634 0	6kt-Schraube	Hex head bolt	Boulon tête hex		x	x			M 10 X 20	



000 001 036 04 / 33.0

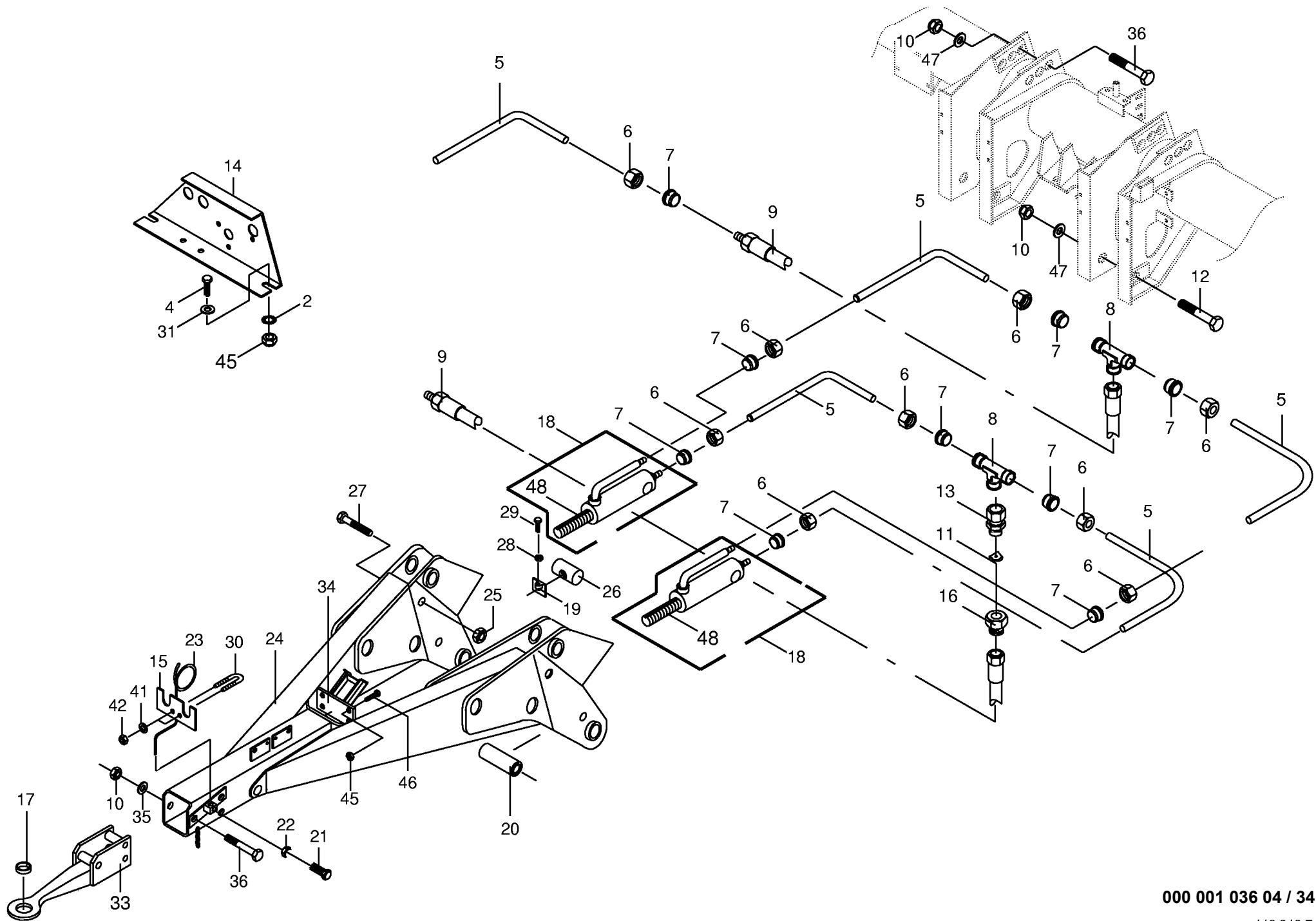
448 939 7



000 001 036 04 / 34.0

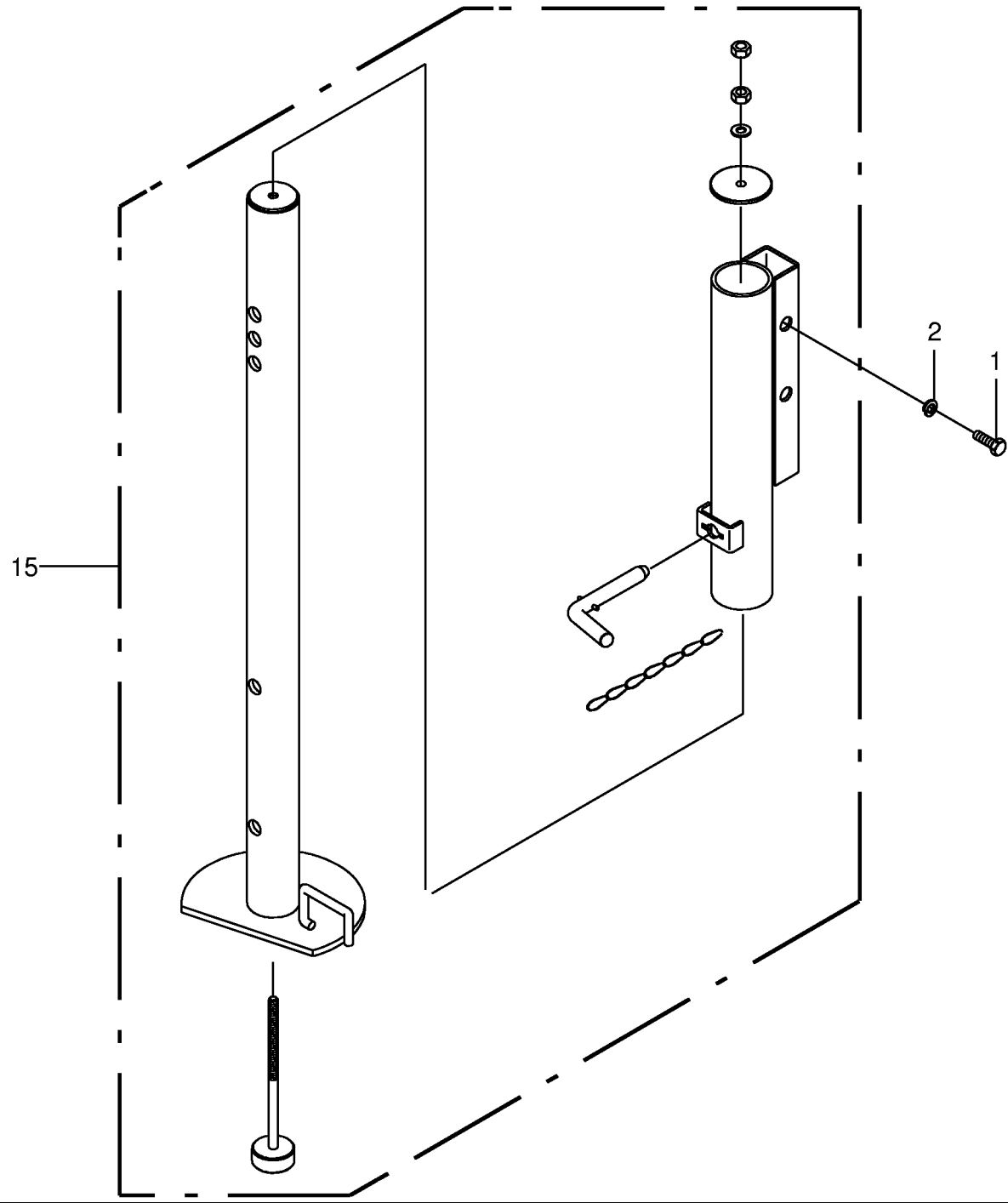
448 940 7

Zuggabel m. geschr. Zugöse Drawbar Chape d attelage					516001 - 600000	X L / R - G L	4 X L / R - G L			000 001 036 04
									448 940 7	34.0
Pos.	ID-Nr.	Benennung	Description	Description	Masch.-Nr-				Bemerkung/Remarks/Remarque	
2	00 909 909 1	Sperrkantscheibe	Detent edged washer	Disque à bord d'arrêt		x	x			SKM 10
4	00 900 632 0	6kt-Schraube	Hex head bolt	Boulon tête hex		x	x			M 10 X 16
5	00 045 506 0	Hydraulikrohr	Hydraulic pipe	Tube hydraulique		x	x			12 X 1,5 (ld.-Nr.=1 m)
6	00 921 206 0	Überwurfmutter	Nozzle disc cap	Écrou de buse-pastille		x	x			AL 12
7	00 921 046 1	Schneidring	Cutting ring	Baue coupante		x	x			L 12
8	00 921 071 1	T-Stutzen	T connector	Raccord T réglable		x	x			L 12
9	00 921 001 0	Hochdruckschlauch	High pressure hose	Flexible		x	x			lg.= 600
10	00 908 730 0	Sicherungsmutter	Hex nut	Ecrou 6 pans		x	x			M 30
11	00 920 904 0	Drosselscheibe	Throttling disc	Disque d'etirement		x	x			1,4/16
12	00 339 879 0	6kt-Schraube	Hex head bolt	Boulon tête hex		x	x			M 30 X 190
13	00 921 093 1	Einschraubstutzen	Male connector	Raccord filet		x	x			M 18 X 1,5
14	00 333 767 0	Steckerhalter	Plug holder	Support de coupleurs males		x	x			
15	00 334 191 0	Steckerhalter	Plug holder	Support de coupleurs males		x	x			
16	00 276 337 1	Einschraubstutzen	Male connector	Raccord filet		x	x			(für Einseitige Drossel)
17	00 928 207 0	Buchse für Zuggabel	Bushing for clevis hitch	Douille pour chape d'atell.		x	x			40/50 X 33,5
18	00 334 148 3	Hydro-Zylinder	Hydraulic cylinder	Vérin hydraulique		x	x			Dz 60/75 X 125/355
	00 918 726 0	Dichtungssatz	Sealing set	Jeu de joints		x	x			Büter
19	00 344 631 4	Haltestück	Holding piece	Pièce de retenue		x	x			
20	00 347 080 1	Distanzrohr	Distance tube	Entretoise d'écartement		x	x			Rd. 50 X 119
21	00 900 636 0	6kt-Schraube	Hex head bolt	Boulon tête hex		x	x			M 10 X 25
22	00 908 212 0	6kt-Mutter	Hex nut	Écrou hex		x	x			M 10
23	00 344 702 2	Schlauchhalter	Hose support	Support de tuyau		x	x			
24	00 334 671 0	Zuggabel	Trailer hitch	Forche de traction		x	x			
25	00 908 701 0	Sicherungsmutter	Securing nut	Écrou-frein		x	x			M 12
26	00 347 083 2	Verstellstück	Adjustable fitting	Pièce de réglage		x	x			
27	00 901 460 0	6kt-Schraube	Hex head bolt	Boulon tête hex		x	x			M 12 X 100
28	00 908 500 0	6kt-Mutter	Hex nut	Écrou hex		x	x			M 10
29	00 902 434 1	6kt-Schraube	Hex head bolt	Boulon tête hex		x	x			BM 10 X 35
30	00 917 621 0	Klemmbügel	Clamp	Pièce de serrage		x	x			
31	00 910 414 0	Scheibe	Washer	Rondelle		x	x			10,5 X 21 X 2
33	00 334 618 0	Zugöse	O-hitch	Oeillet d'attelage		x	x			incl. Pos. 17
34	00 334 708 0	Konsole	Console	Console		x	x			
35	00 910 344 0	Scheibe	Washer	Rondelle		x	x			31 X 68 X 10
36	00 339 880 0	6kt-Schraube	Hex head bolt	Boulon tête hex		x	x			M 30 X 170
41	00 909 908 0	Sperrkantscheibe	Detent edged washer	Disque à bord d'arrêt		x	x			SKM 8
42	00 908 210 0	6kt-Mutter	Hex nut	Écrou hex		x	x			M 8
45	00 908 758 0	Sicherungsmutter	Securing nut	Écrou-frein		x	x			M 10
46	00 900 637 0	6kt-Schraube	Hex head bolt	Boulon tête hex		x	x			M 10 X 30



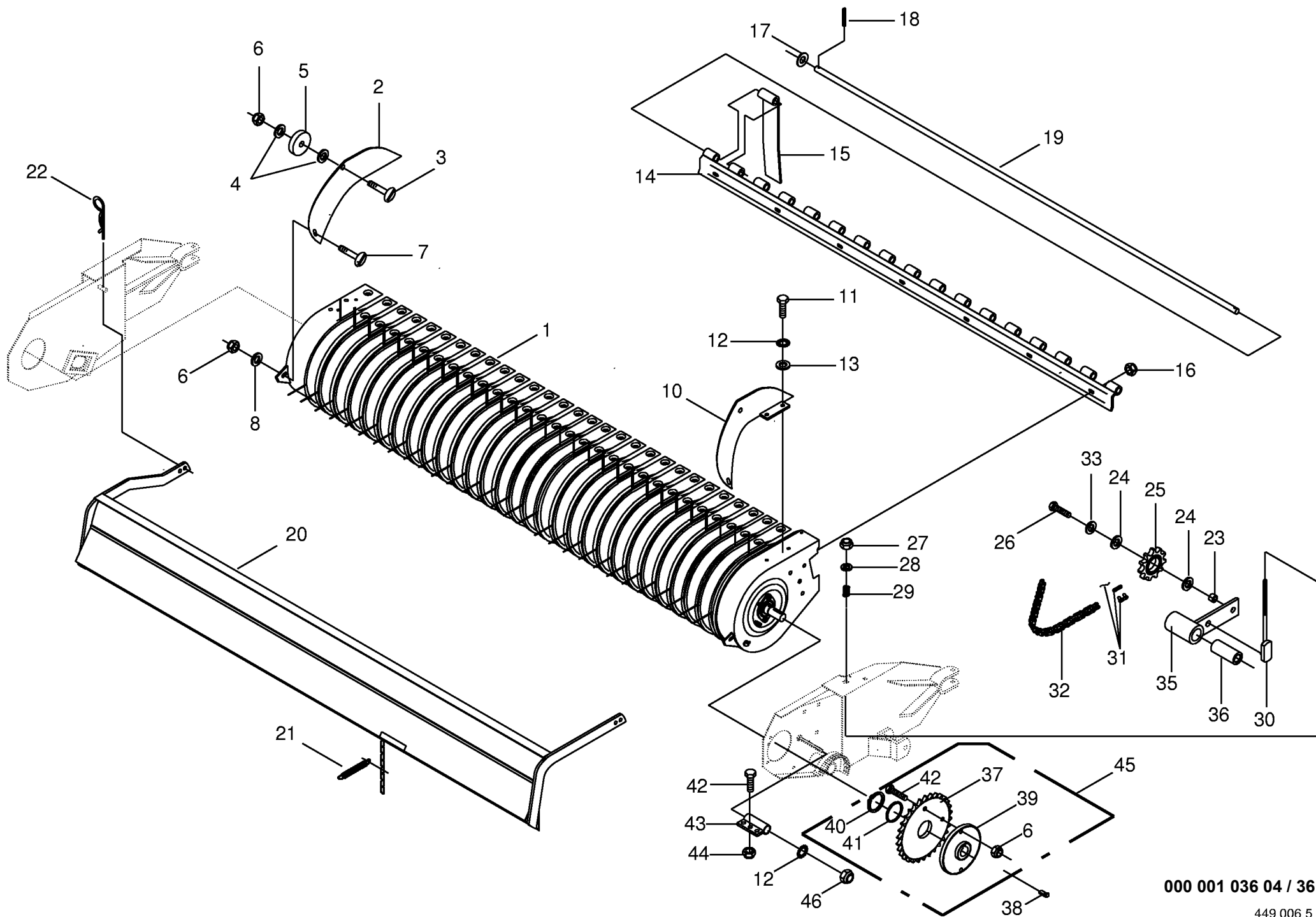
000 001 036 04 / 34.0

448 940 7



000 001 036 04 / 35.0

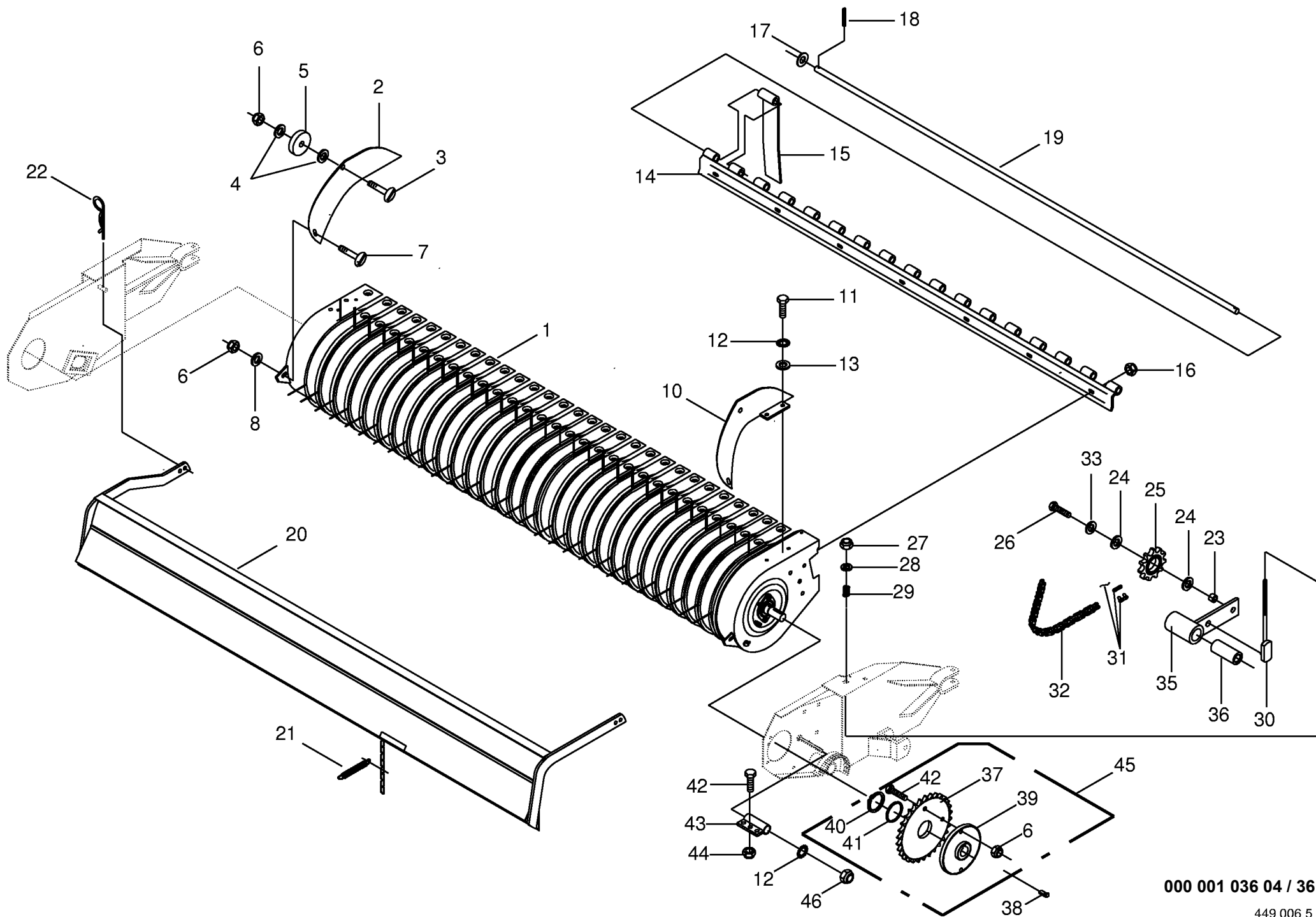
449 708 0



000 001 036 04 / 36.0

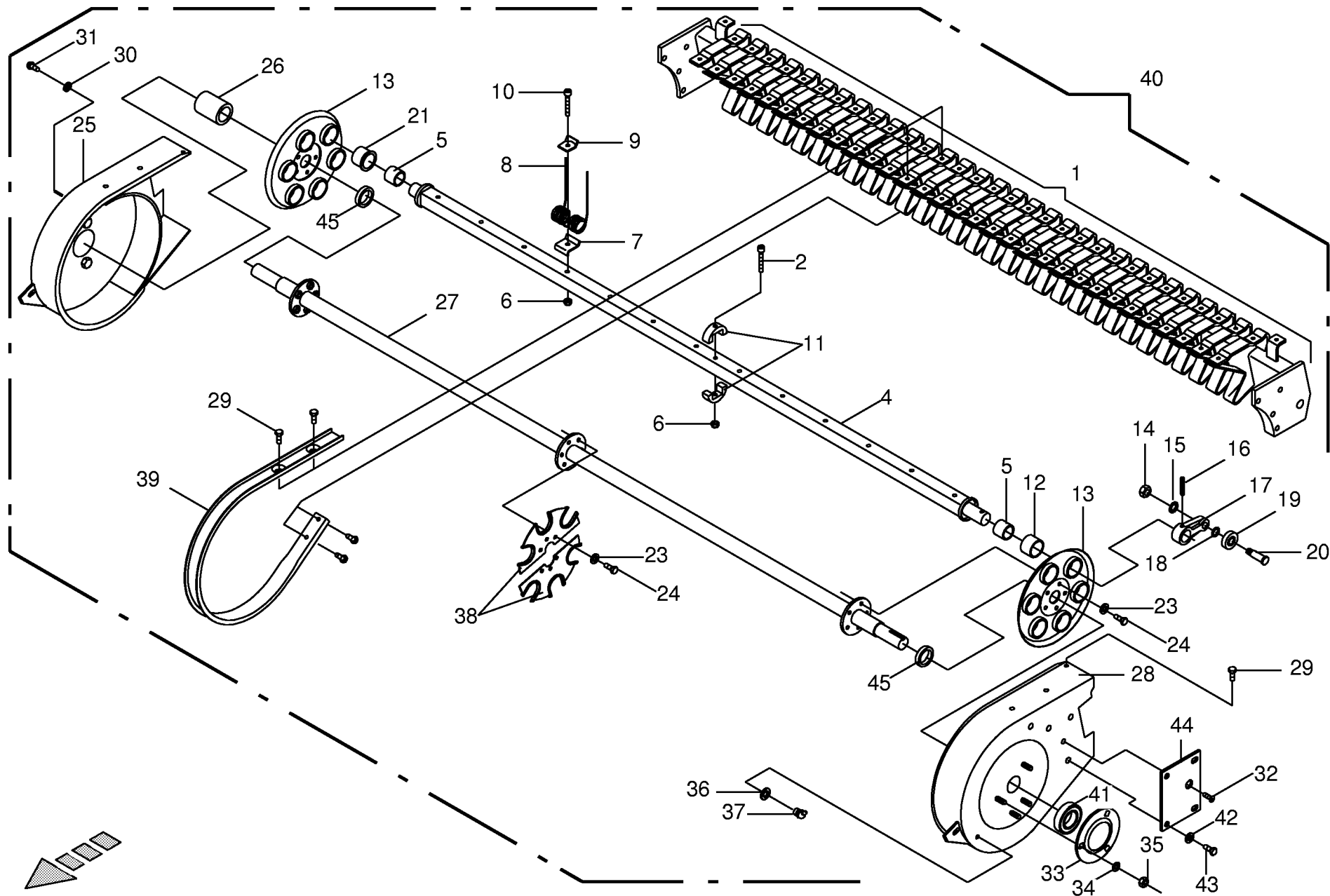
449 006 5

Pick-up kpl. - mit Zubehör					516001 - 600000	X X L / R - G L	4 X L / R - G L				000 001 036 04	
Pick-up cpl.											449 006 5	
Pos.	ID-Nr.	Benennung	Description	Description	Masch.-Nr-						Bemerkung/Remarks/Remarque	
1	00 338 091 2	Pick-up kpl.	Pick up cpl	Pick up cpl		x	x					
2	00 336 682 0	Einführblech rechts	Imput plate RH	Tole de guidage droit		x	x					
3	00 905 232 0	Flachrundschaube	Flat round bolt	Vis a tête bombée		x	x				M 8 X 25	
4	00 910 603 0	Scheibe	Washer	Rondelle		x	x				8,4 X 24 X 2	
5	00 347 212 1	Gummironde	Rubber	Rondelle caoutchouc		x	x				Rd. 50 X 10	
6	00 908 706 0	Sicherungsmutter	Hex nut	Ecrou hex		x	x				M 8	
7	00 905 231 0	Flachrundschaube	Flat round bolt	Vis a tête bombée		x	x				M 8 X 20	
8	00 910 413 0	Scheibe	Washer	Rondelle		x	x				8,4 X 17 X 1,6	
10	00 332 067 0	Einführblech links	Imput plate LH	Tole de guidage gauche		x	x					
11	00 900 636 0	6kt-Schraube	Hex head bolt	Boulon tête hex		x	x				M 10 X 25	
12	00 909 909 1	Sperrkantscheibe	Detent edged washer	Disque à bord d'arrêt		x	x				SKM 10	
13	00 910 414 0	Scheibe	Washer	Rondelle		x	x				10,5 X 21 X 2	
14	00 333 135 0	Schiene	Flat steel	Acier plat		x	x					
15	00 333 136 0	Übergangslamelle	Connecting plate	Plaque de raccord		16	16					
16	00 908 758 0	Sicherungsmutter	Securing nut	Écrou-frein		x	x				M 10	
17	00 910 512 2	Scheibe	Washer	Rondelle		x	x				21 X 37 X 3	
18	00 912 641 2	Spannhülse	Clamping sleeve	Douille de serrage		x	x				6 X 30	
19	00 333 137 0	Stange	Rod	Tringle		x	x				Rd. 20 X 1724	
20	00 334 934 0	Prallblech	Baffle plate	Tôle de chicane		x	x					
21	00 341 914 1	Zugfeder	Tension spring	Ressort de traction		x	x				3,5 X 21 X 170	
22	00 917 104 0	Federstecker	Spring clip	Goupille elastique		x	x					
23	00 334 843 0	Distanzring	Spacer ring	Bague d'ecartement		x	x				Ro. 26,9 X 5 X 14	
24	00 910 718 1	Stützscheibe	Supporting disc	Rondelle diélectrique		x	x				S 20 X 28 X 2,0	
25	00 922 313 0	Kettenrad	Chain wheel	Roue à chaîne		x	x				Z= 13 T= 3/4"	
26	00 900 677 0	6kt-Schraube	Hex head bolt	Boulon tête hex		x	x				M 16 X 50	
27	00 908 701 0	Sicherungsmutter	Securing nut	Écrou-frein		x	x				M 12	
28	00 910 506 1	Scheibe	Washer	Rondelle		x	x				13 X 24 X 2,5	
29	00 036 127 1	Druckfeder	Pressure spring	Ressort de pression		x	x				6 X 19 X 35	
30	00 333 263 0	Spannschraube	Turnbuckle	Tendeur		x	x					
31	00 921 980 0	Steckglied	Chain lock	Joint de chaine		x	x				3/4"	
	00 921 992 0	Gekröpftes Glied mit Splint	Cranked link	Maillon coude		x	x				3/4"	
32	00 921 721 0	Rollenkette	Roller chain	Chain à rouleaux		x	x				3/4" X 102 Ro	
33	00 911 522 0	Sicherungsring	Circlip	Circlip		x	x				A 20 X 1,2	
35	00 273 856 0	Spannarm	Tension arm	Levier tendeur		x	x					
36	00 934 910 0	Lagerbuchse	Bearing bush	Coussinet		x	x				2030 DU	
37	00 338 061 0	Kettenrad	Chain wheel	Roue à chaîne		x	x				Z= 30	
38	00 915 542 0	Nasenkeil	Gib-head key	Clavette a talon		x	x				10 X 8 X 40	
39	00 338 062 0	Nabe	Hub	Moyeu		x	x					



000 001 036 04 / 36.0

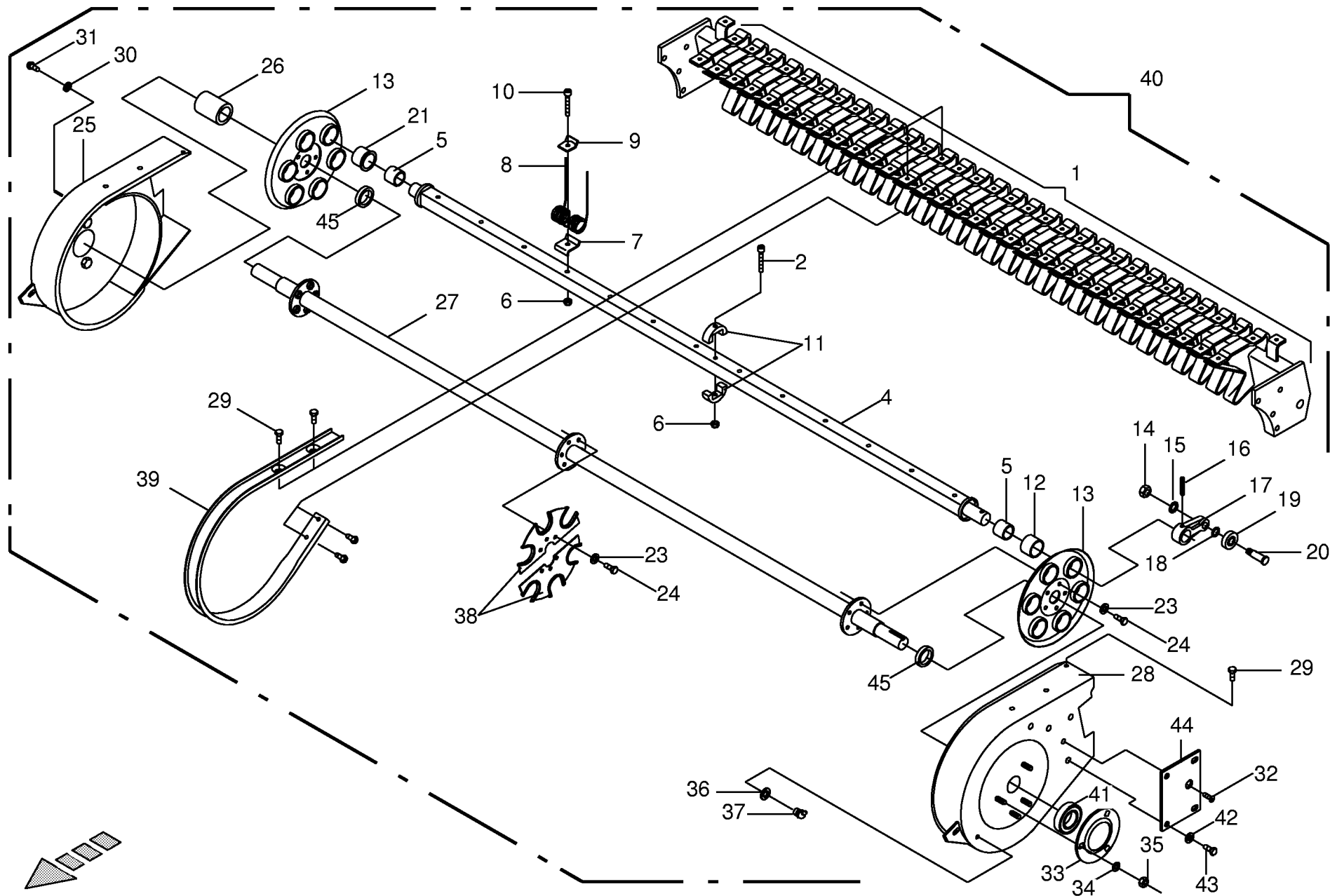
449 006 5

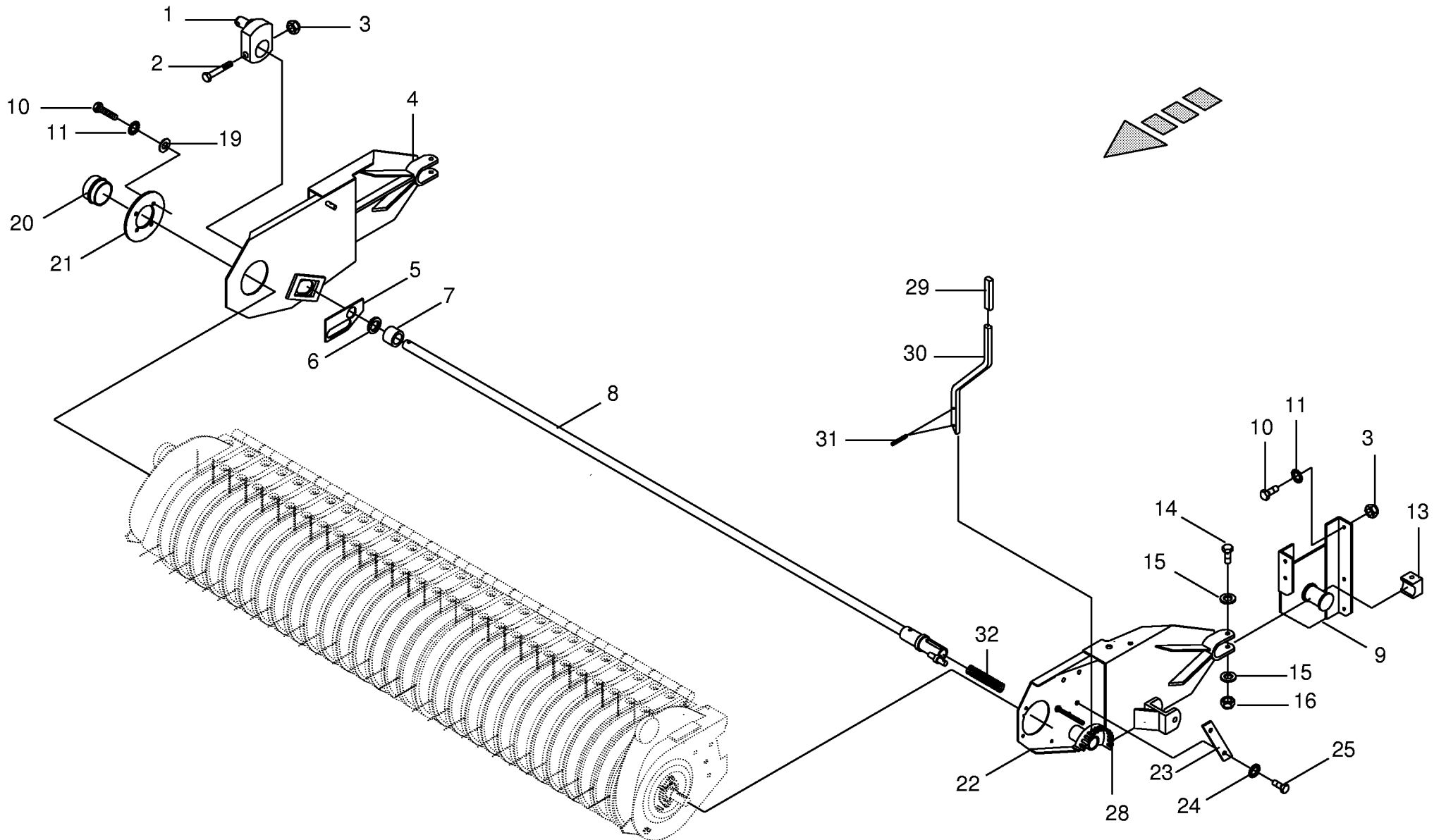


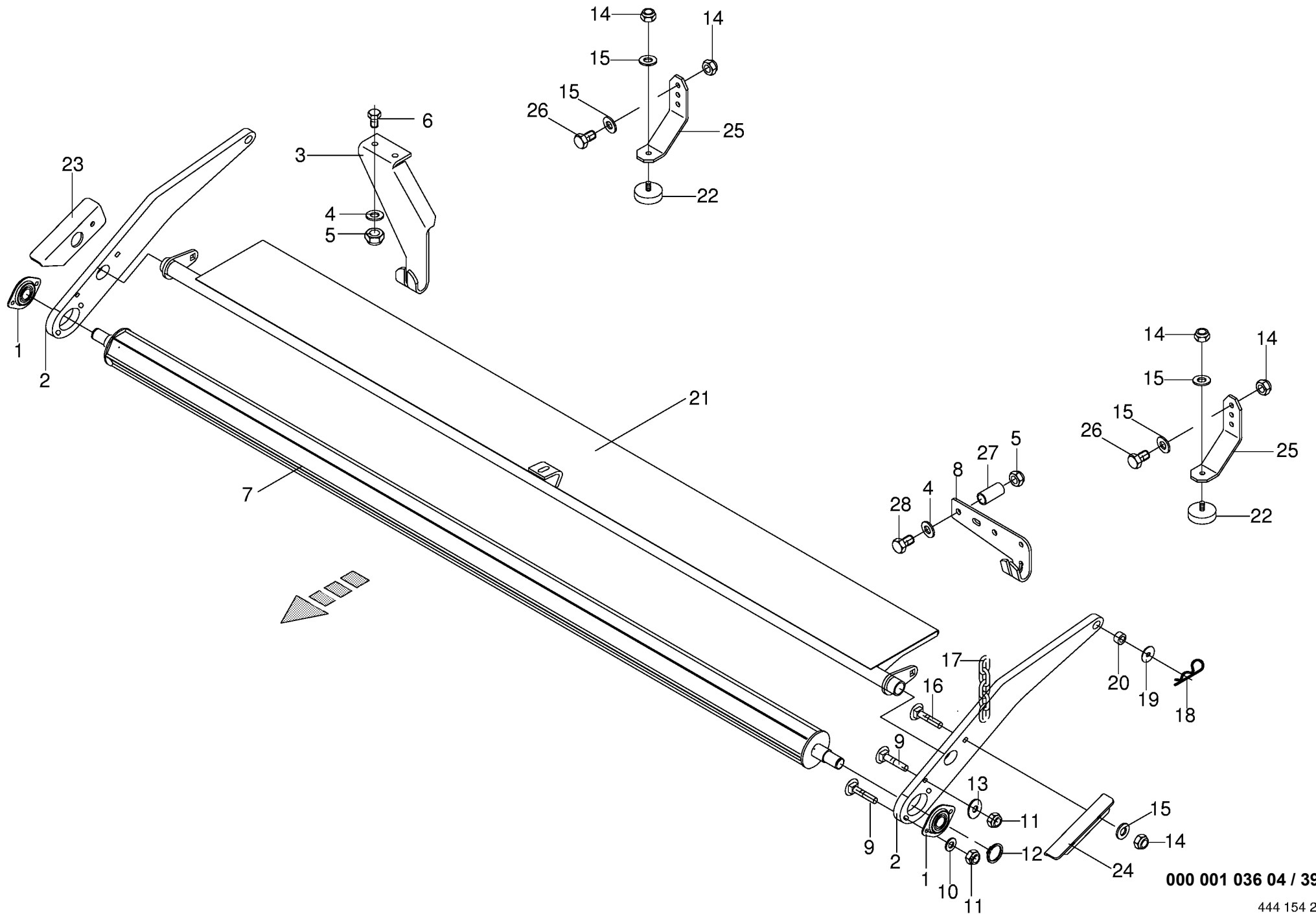
000 001 036 04 / 37.0

449 003 5

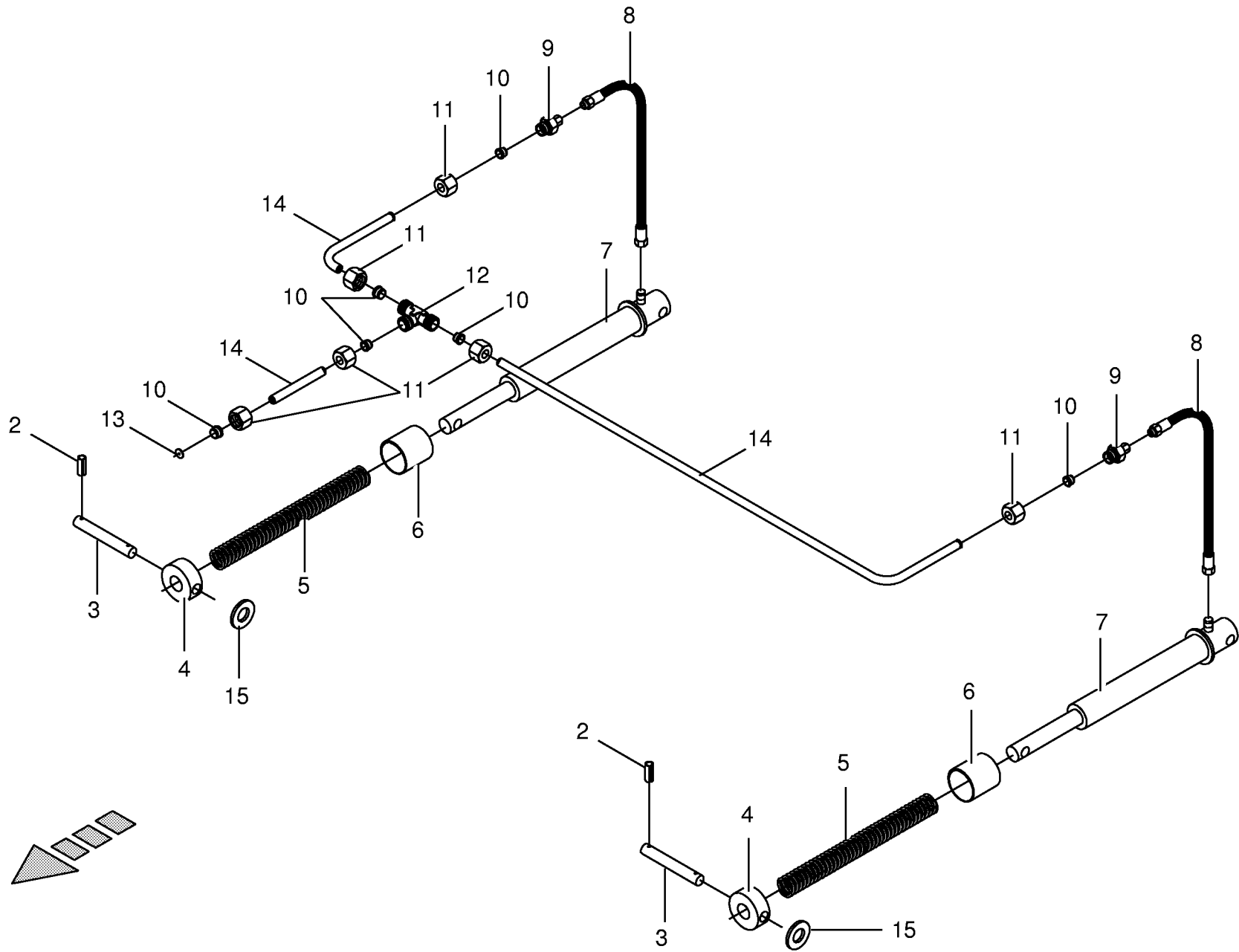
Pick-up Pick-up Pick-up					516001 - 600000	X L / R - G L	4 X L / R - G L				000 001 036 04	
Pos.	ID-Nr.	Benennung	Description	Description	Masch.-Nr-						449 003 5	37.0
											Bemerkung/Remarks/Remarque	
1	00 938 315 0	Federrahmen	Scraper bar	Chassis du pick up		x	x					
2	00 903 082 0	Zylinderschraube	Allen screw	Vis tete cylindrique		x	x				M 8 x 50	
4	00 938 361 0	Zinkenträger	Tine carrier	Barre support de dents		6	6					
5	00 935 900 0	Aufspannbuchse	Tensioning bush	Douille de serrage		12	12					
6	00 908 706 0	Sicherungsmutter	Hex nut	Ecrou hex		90	90				M 8	
7	00 938 154 1	Federschuh	Spring saddle	Patin de ressort		90	90					
8	00 938 148 2	Federzinken	Spring tines	Dents à ressort		90	90					
9	00 938 054 1	Druckplatte	Pressure plate	Plaque d appui		90	90					
10	00 903 083 1	Zylinderschraube	Allen screw	Vis tete cylindrique		90	90				M 8 X 55	
11	00 938 321 0	Adapter kpl.	Adapter cpl.	Adaptation cpl.		6	6				incl. Pos.2	
12	00 937 982 0	Einspannbuchse	Clamp bush	Tube eg		6	6					
13	00 938 363 0	Lagerplatte	Bearing plate	Plaque		x	x					
14	00 908 218 0	6kt-Mutter	Hex nut	Écrou hex		x	x				M 14	
15	00 909 929 0	Sperrkantscheibe	Detent edged washer	Disque à bord d'arrêt		x	x				SKM 14	
16	00 912 538 0	Spannhülse	Clamping sleeve	Douille de serrage		x	x				10 X 45	
	00 912 645 0	Spannhülse	Clamping sleeve	Douille de serrage		x	x				6 X 45	
17	00 938 364 0	Exzenterarm	Excentrie arm	Bras excentrique		6	6					
18	00 938 131 1	Scheibe	Washer	Rondelle		6	6				15,5 X 23 X 3	
19	00 938 081 0	Rillenkugellager	Bearing	Roulement rainure a billes		6	6				LR 5202 NPPU	
20	00 938 080 1	Laufbolzen	Bolt	Axe		6	6					
21	00 938 068 0	Kragenbuchse	Collar bush	Douille a collet		6	6				36 X 42/48 X 33	
23	00 910 033 0	Federring	Spring washer	Rondelle elastique		18	18				B 8	
24	00 900 721 0	6kt-Schraube	Hex head bolt	Boulon tête hex		18	18				M 8 X 20	
25	00 938 359 0	Seitenteil rechts	Side part R.H.	Carter de pick up droit		x	x					
26	00 938 107 1	Distanzrohr	Distance tube	Entretoise d'écartement		1	1					
27	00 938 362 0	Antriebswelle	Drive shaft	Arbre d'entraînement		x	x				lg.= 2060 incl. Pos. 45	
28	00 938 360 0	Seitenteil links	Side part L.H.	Carter de pick up gauche		x	x					
29	00 900 255 1	6kt-Schraube	Hex head bolt	Boulon tête hex		120	120				M 8 X 16	
30	00 910 035 0	Federring	Spring washer	Rondelle elastique		x	x				B 12	
31	00 900 657 0	6kt-Schraube	Hex head bolt	Boulon tête hex		x	x				M 12 X 35	
32	00 904 024 0	Senkschraube	Countersunkscrew	Vis à tête fraisée		x	x				M 8 X 20	
33	00 934 017 2	Flanschlager	Flange bearing	Palier a bride		x	x				RA 35	
34	00 910 111 1	Federring	Spring washer	Rondelle elastique		x	x				B 10	
35	00 908 212 0	6kt-Mutter	Hex nut	Écrou hex		x	x				M 10	
36	00 910 616 0	Scheibe	Washer	Rondelle		x	x				10,5 X 18 X 1,6	
37	00 919 104 0	Kegel-Schmiernippel	Cone-grease nipple	Quille-graisseur		x	x				BM 10 X 1	
38	00 938 365 0	Mittelabstützung kpl.	Support cpl.	Support cpl.		x	x					
39	00 938 150 1	Abstreifer	Scraper	Racleur		29	29					





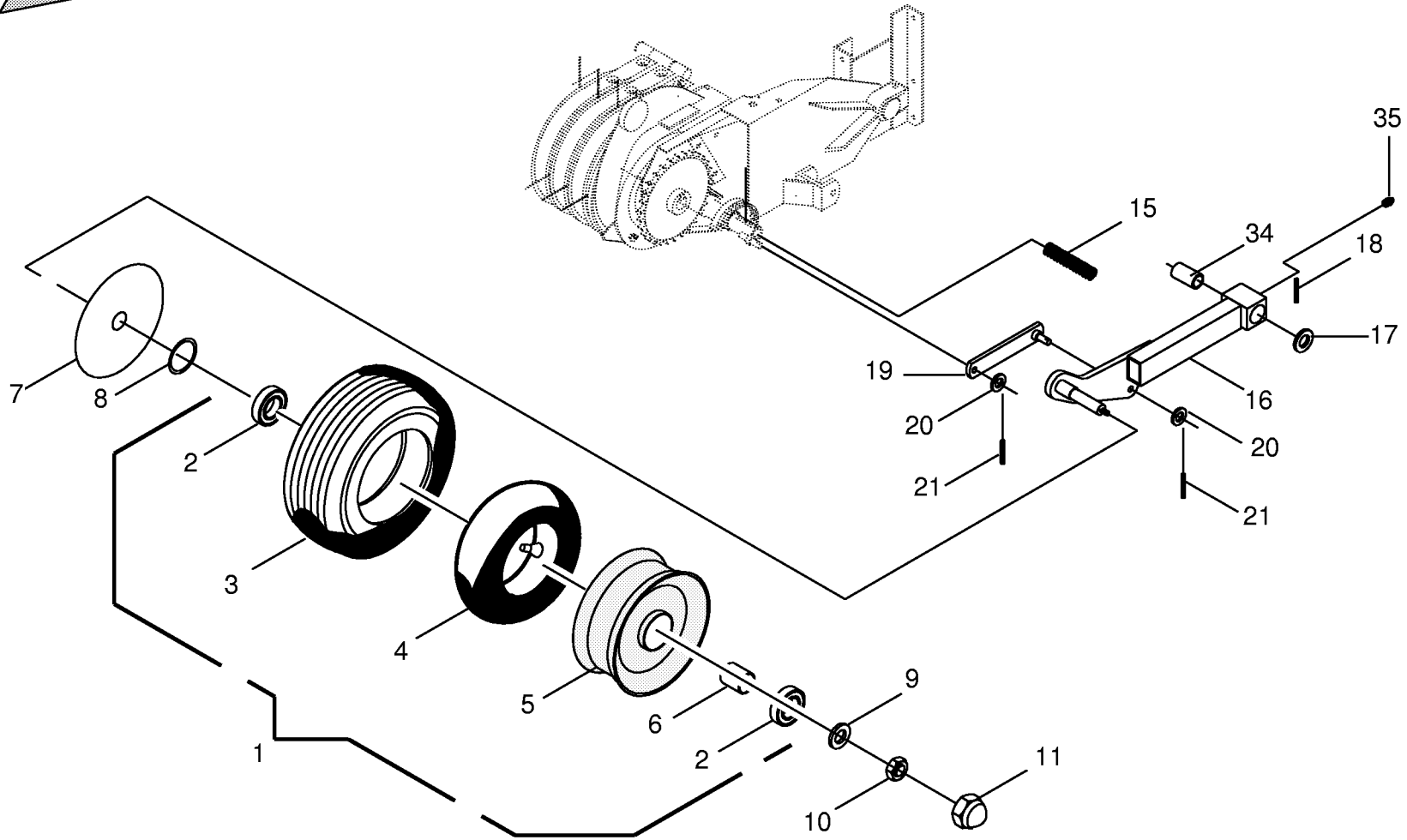
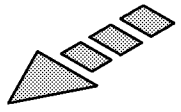


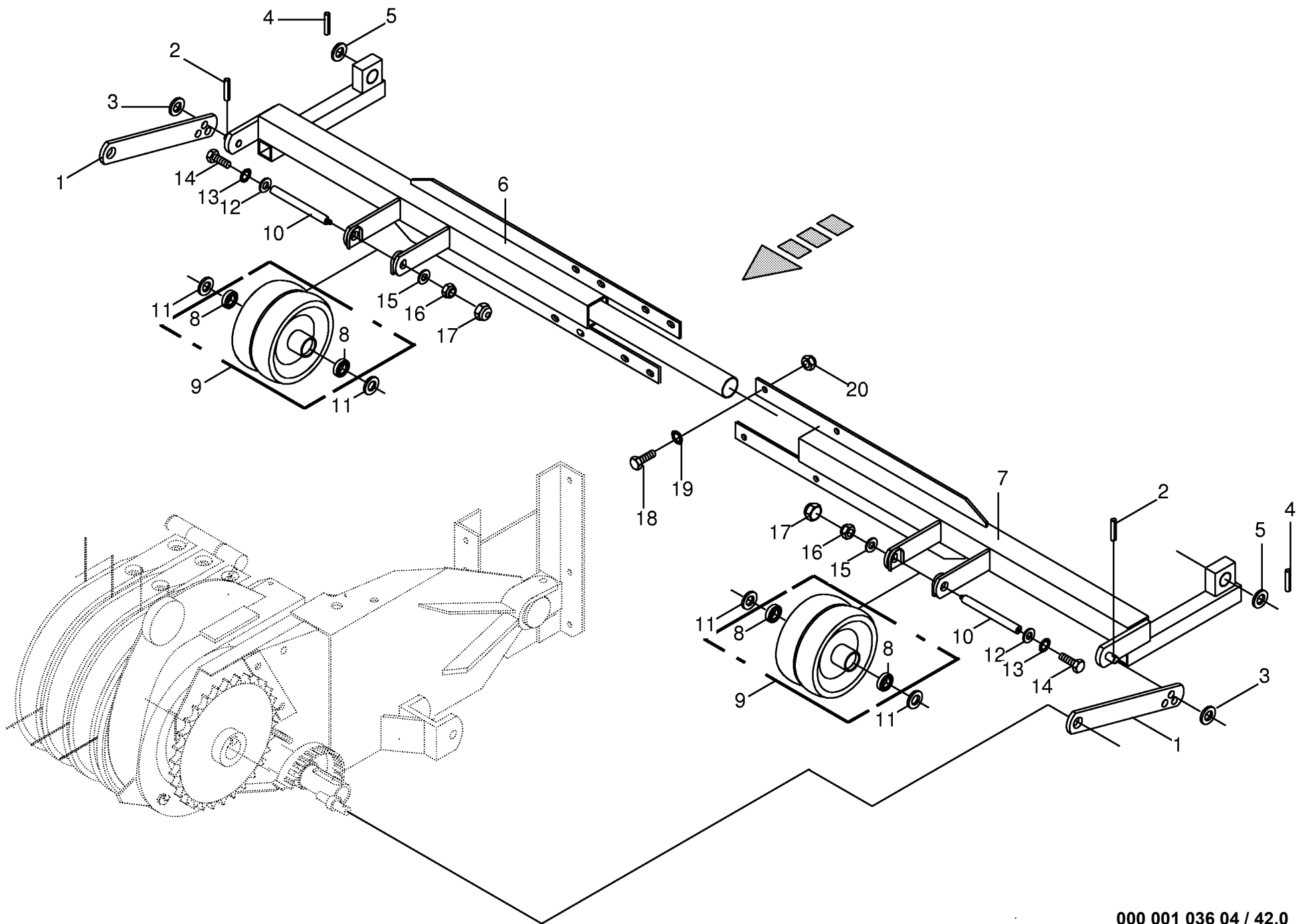
000 001 036 04 / 39.0



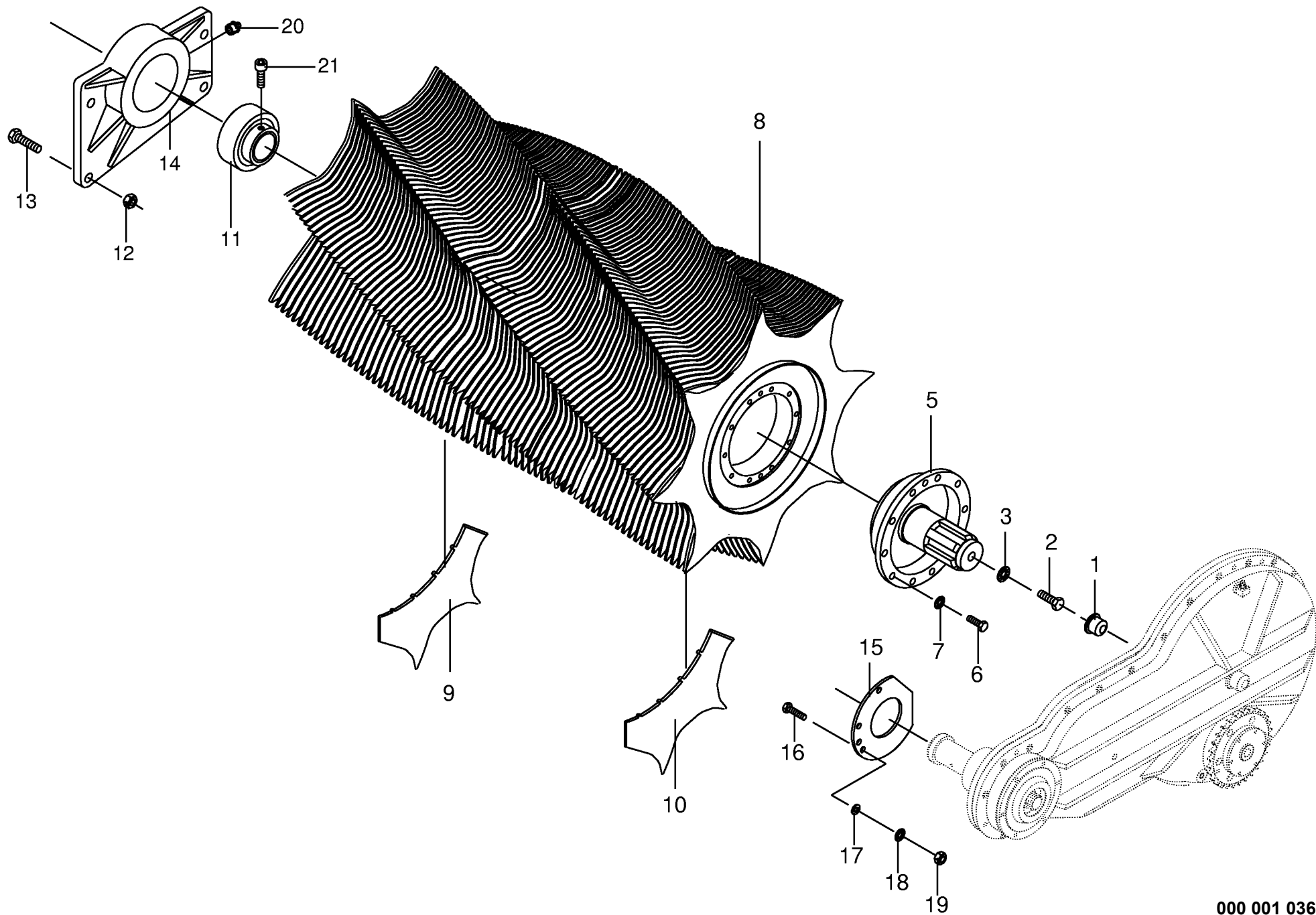
000 001 036 04 / 40.0

449 037 2



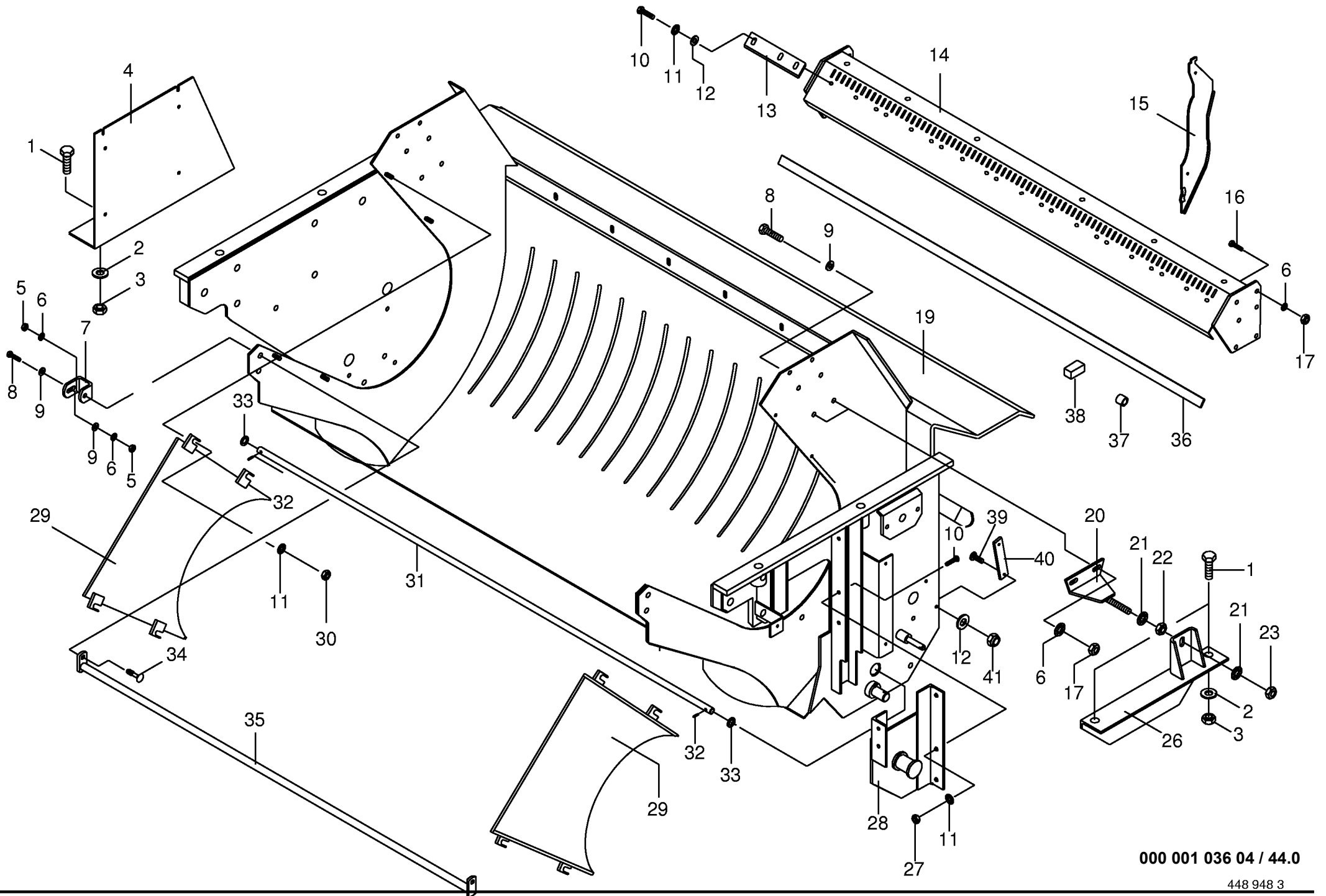


000 001 036 04 / 42.0



000 001 036 04 / 43.0

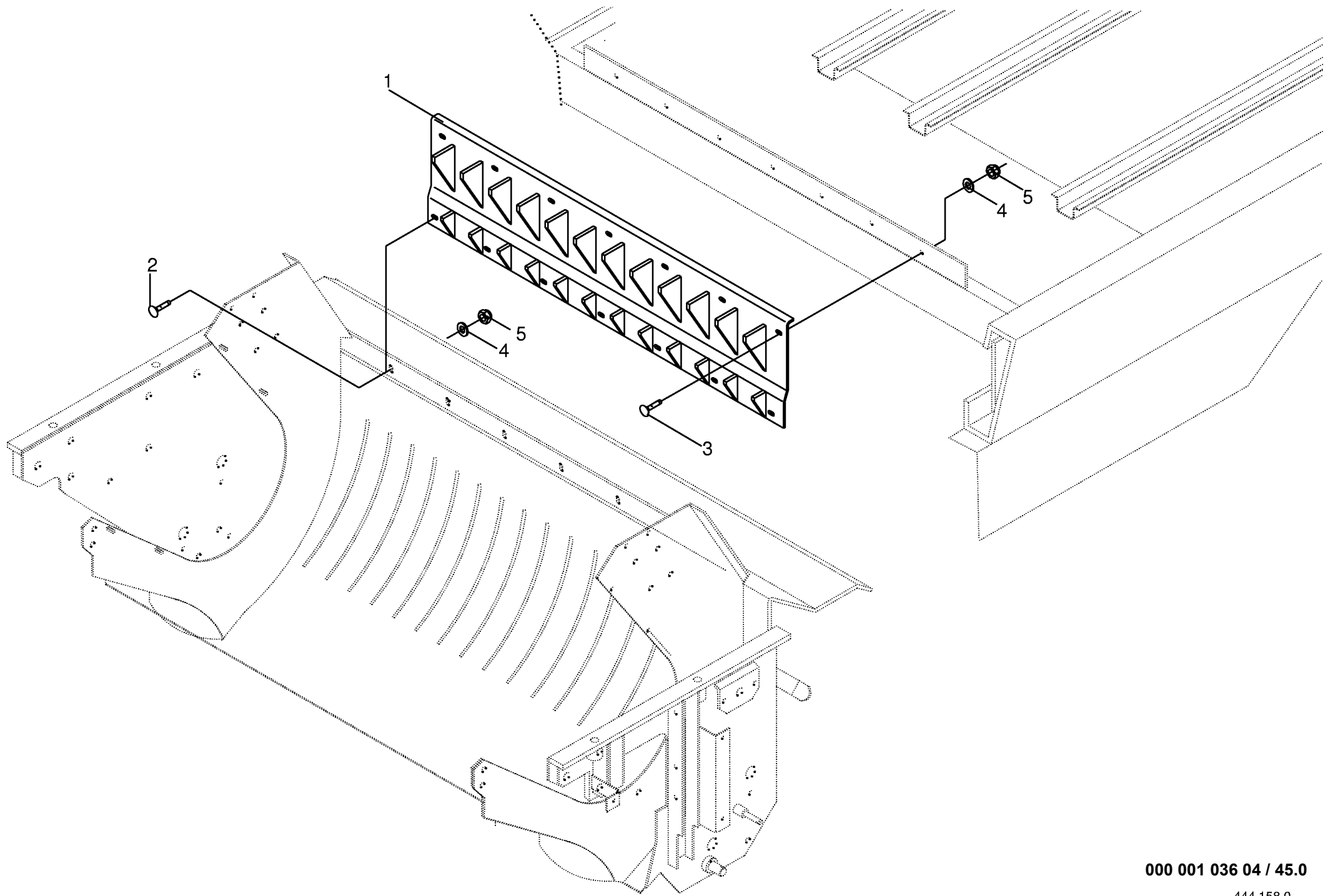
449 639 0

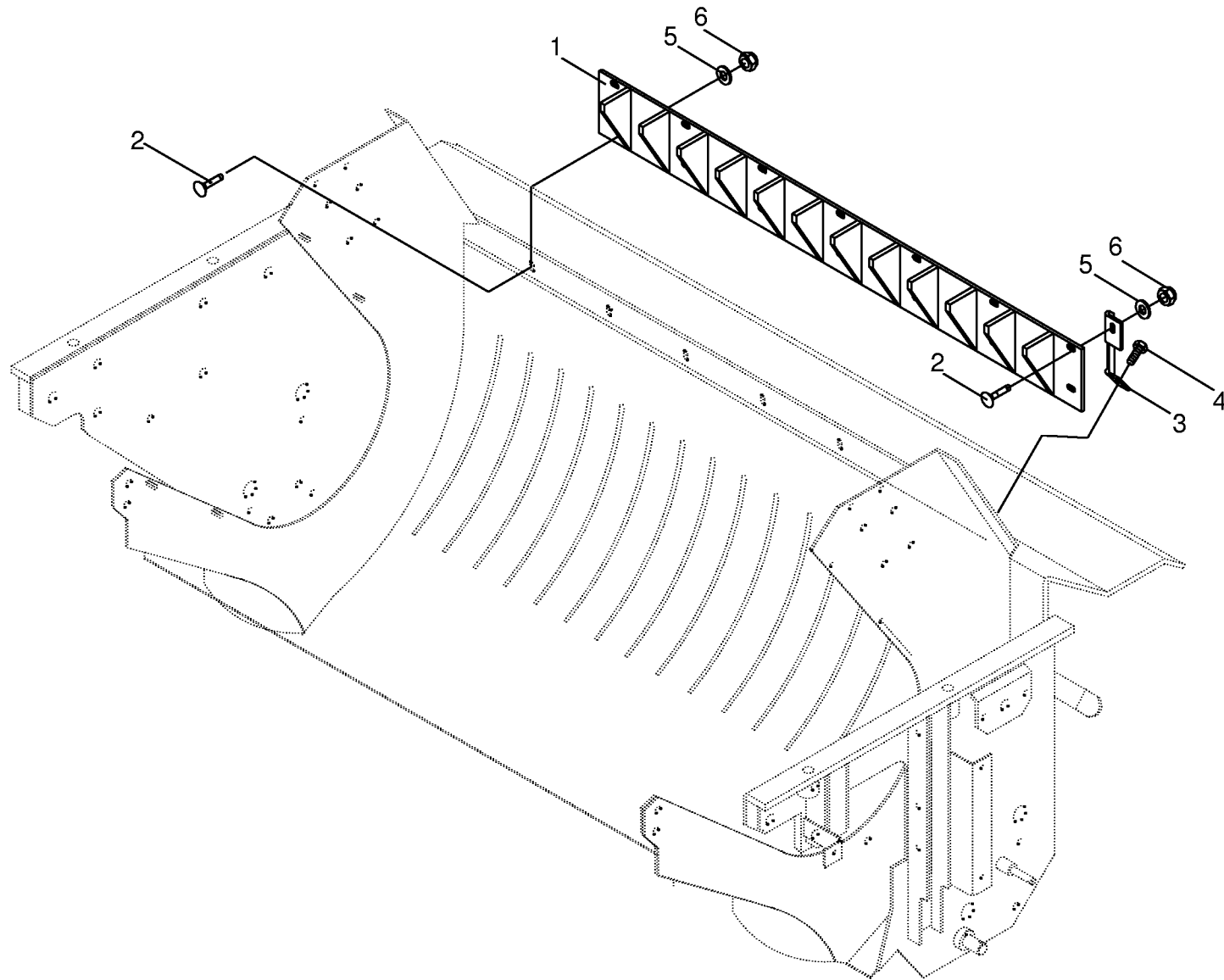


000 001 036 04 / 44.0

448 948 3

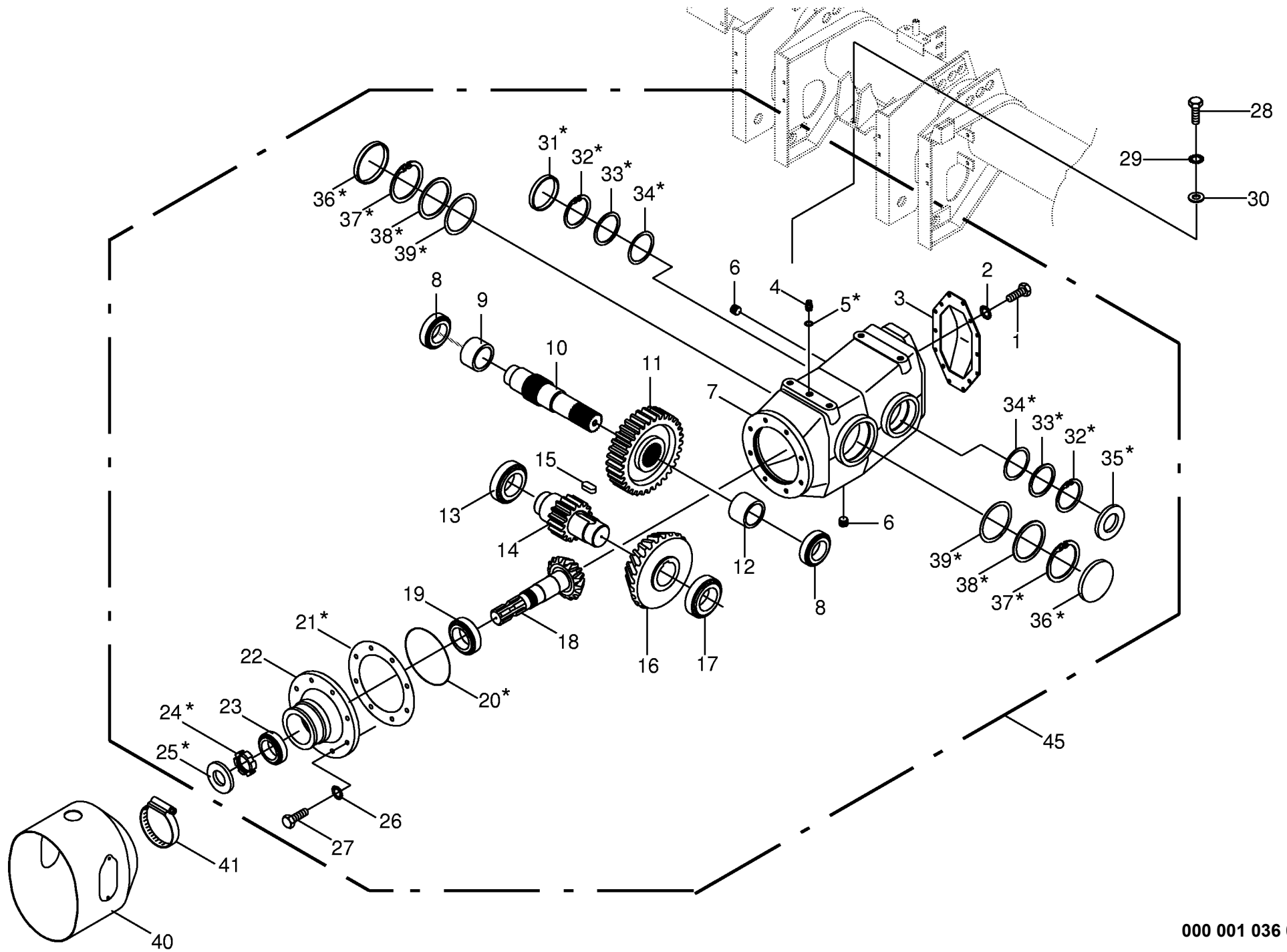
Förderkanal Conveyor channel Canal d'alimentation					516001 - 600000	X L / R - G L	4 X L / R - G L				000 001 036 04
Pos.	ID-Nr.	Benennung	Description	Description	Masch.-Nr-					448 948 3	44.0
										Bemerkung/Remarks/Remarque	
1	00 901 027 0	6kt-Schraube	Hex head bolt	Boulon tête hex		x	x			M 24 X 290	
2	00 910 514 1	Scheibe	Washer	Rondelle		x	x			26 X 24 X 4	
3	00 908 726 1	Sicherungsmutter	Hex nut	Ecrou 6 pans		x	x			M 24	
4	00 333 354 0	Halter	Support	Cadre support		x	x				
5	00 908 215 0	6kt-Mutter	Hex nut	Écrou hex		x	x			M 12	
6	00 909 910 1	Sperrkantscheibe	Detent edged washer	Disque à bord d'arrêt		x	x			SKM 12	
7	00 333 173 0	Haltebügel	Holding bow	Etrier de fixation		x	x				
8	00 900 657 0	6kt-Schraube	Hex head bolt	Boulon tête hex		x	x			M 12 X 35	
9	00 910 506 1	Scheibe	Washer	Rondelle		x	x			13 X 24 X 2,5	
10	00 900 636 0	6kt-Schraube	Hex head bolt	Boulon tête hex		x	x			M 10 X 25	
11	00 909 909 1	Sperrkantscheibe	Detent edged washer	Disque à bord d'arrêt		x	x			SKM 10	
12	00 910 353 0	Scheibe	Washer	Rondelle		x	x			11 X 34 X 3	
13	00 333 139 0	Klemmschiene	Clamping rail	Rail de serrage		x	x				
14	00 333 070 0	Abstreiferbalken	Scraper bar	Barre racleuse		x	x				
15	00 333 166 0	Abstreifer	Scraper	Racleur		77	77				
16	00 900 656 0	6kt-Schraube	Hex head bolt	Boulon tête hex		x	x			M 12 X 30	
17	00 908 701 0	Sicherungsmutter	Securing nut	Écrou-frein		x	x			M 12	
19	00 333 801 0	Förderkanal	Conveyor channel	Canal d'alimentation		x	x			auf Anfrage , 1 Schneideb	
20	00 333 587 0	Spannstück	Tensioning element	Element tendeur		x	x				
21	00 909 912 1	Sperrkantscheibe	Detent edged washer	Disque à bord d'arrêt		x	x			SKM 16	
22	00 908 220 0	6kt-Mutter	Hex nut	Ecrou		x	x			M 16	
23	00 908 716 1	Sicherungsmutter	Hex nut	Ecrou 6 pans		x	x			M 16	
26	00 333 584 0	Halterung	Bracket	Support		x	x				
27	00 908 758 0	Sicherungsmutter	Securing nut	Écrou-frein		x	x			M 10	
28	00 333 543 0	Halter	Support	Cadre support		x	x				
29	00 333 162 0	Seitenteil	Side part	Pièce latérale		x	x				
30	00 908 212 0	6kt-Mutter	Hex nut	Écrou hex		x	x			M 10	
31	00 334 970 0	Messerstange	Knifetube	Barre de verouillage		x	x			Rd. 20 X 1626	
32	00 912 641 2	Spannhülse	Clamping sleeve	Douille de serrage		x	x			6 X 30	
33	00 910 512 2	Scheibe	Washer	Rondelle		x	x			21 X 37 X 3	
34	00 904 884 0	Flachrundschrabe	Flat round bolt	Vis a tête bombée		x	x			M 12 X 35	
35	00 333 589 0	Querstange	Cross bar	Barre transversale		x	x				
36	00 334 975 2	Anschlagschiene	Flat steel	Acier plat		x	x			Lg.= 1560	
37	00 338 306 1	Distanzrohr	Distance tube	Entretoise d'écartement		25	25				
38	00 338 313 1	Keil	Key	Clavette		13	13				
39	00 904 049 0	Senkschraube	Countersunkscrew	Vis à tête fraisée		x	x			M 10 X 30	
40	00 338 611 0	Gleitplatte	Sliding plate	Plaque de glissement		2	2			Kunststoff	
41	00 908 758 0	Sicherungsmutter	Securing nut	Écrou-frein		x	x			M 10	





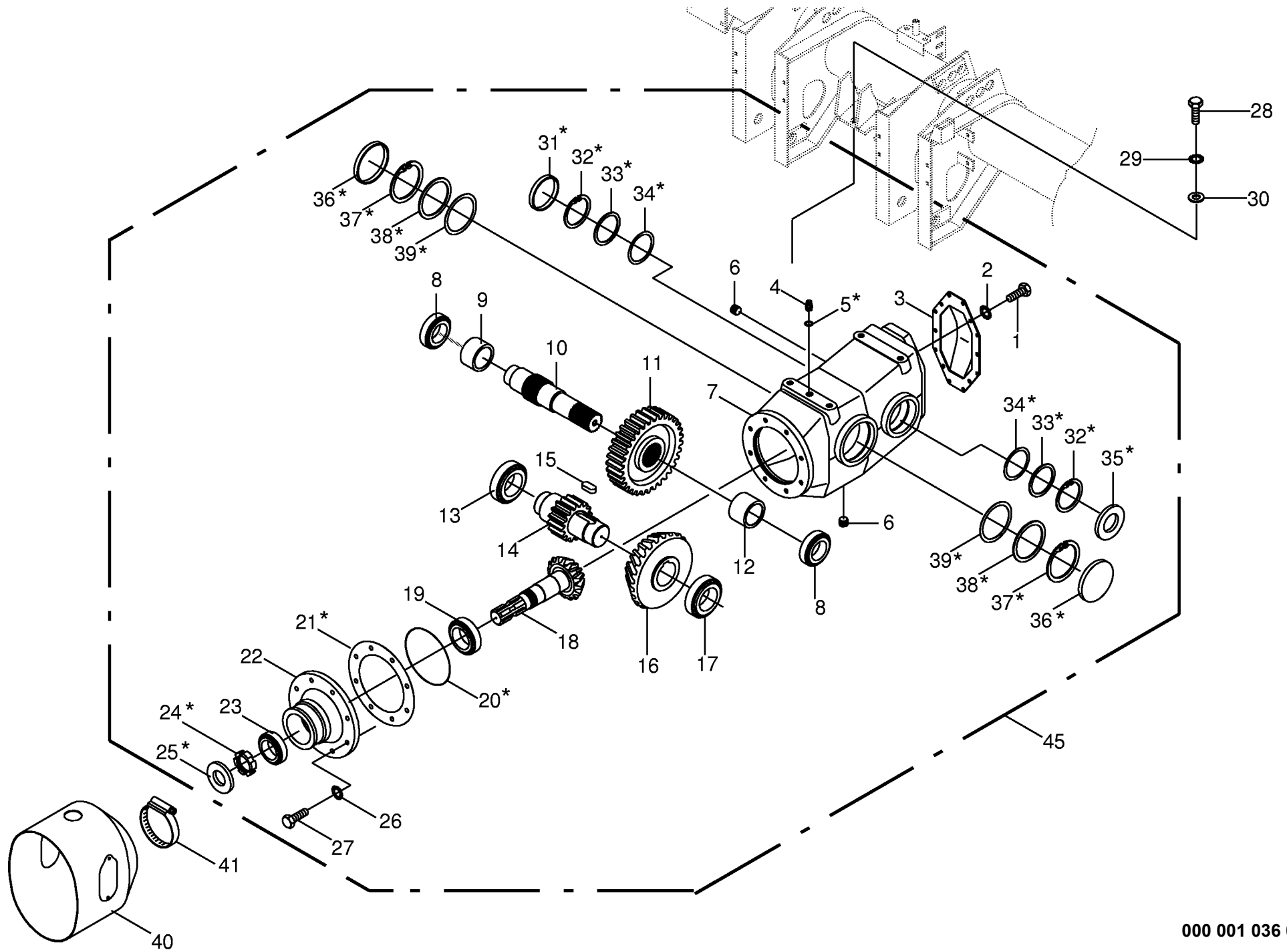
000 001 036 04 / 46.0

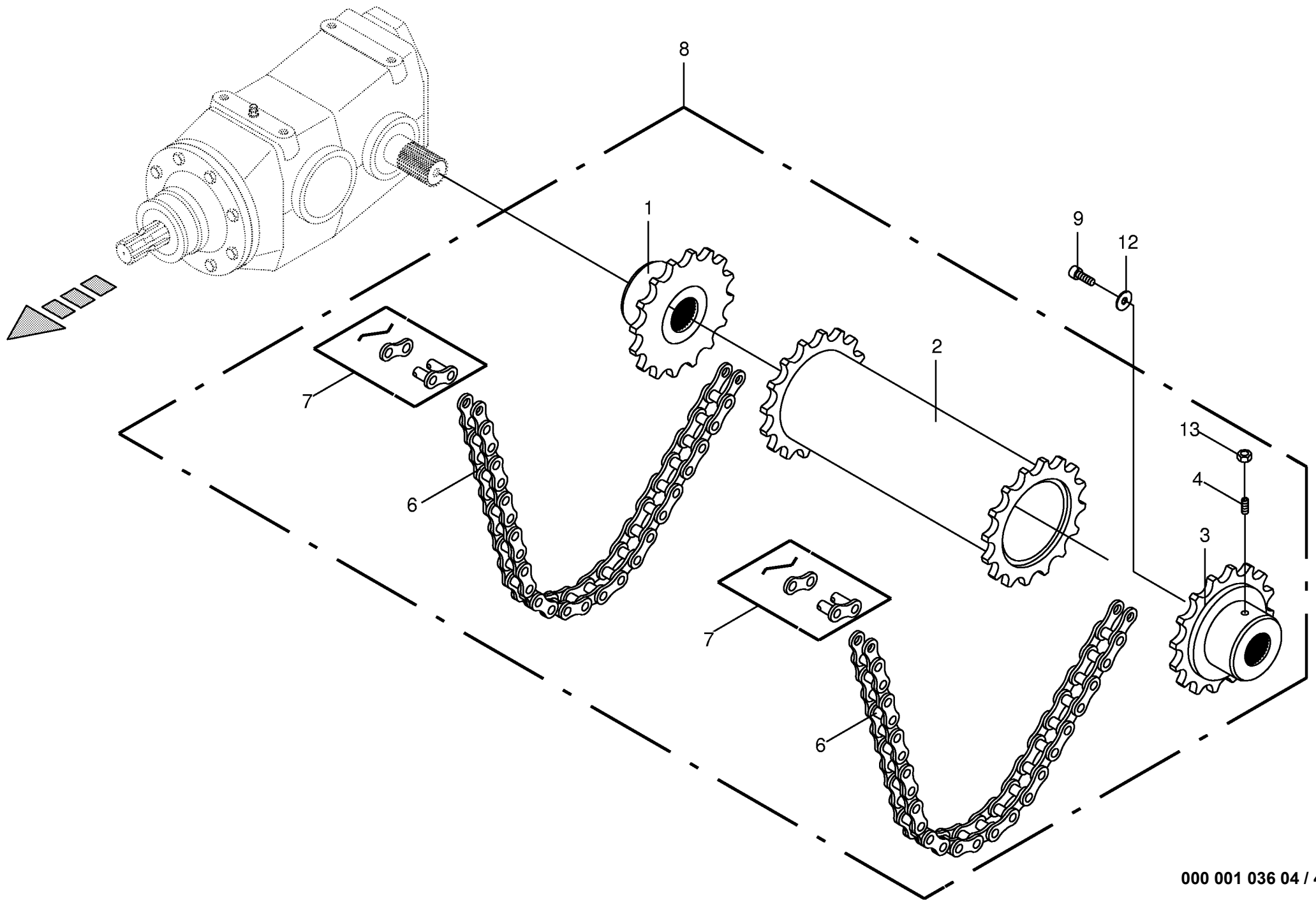
444 159 0



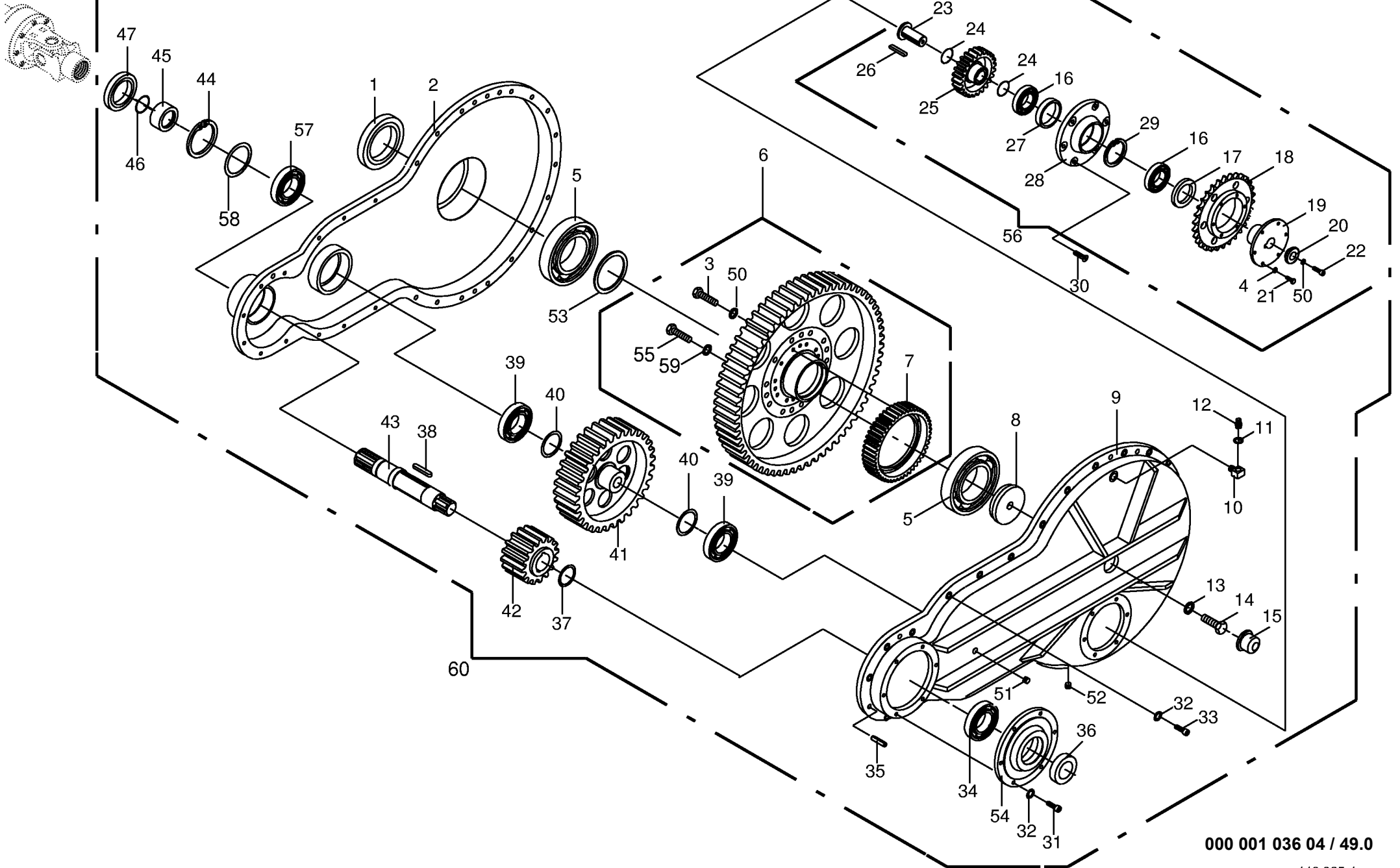
000 001 036 04 / 47.0

Getriebe vorne 1000 u/min. Gearbox front Carter avant					516001 - 600000	X L / R - G L	4 X L / R - G L			000 001 036 04
									449 705 2	47.0
Pos.	ID-Nr.	Benennung	Description	Description	Masch.-Nr-				Bemerkung/Remarks/Remarque	
1	00 900 614 0	6kt-Schraube	Hex head bolt	Boulon tête hex		x	x		M 8 X 20	
2	00 909 908 0	Sperrkantscheibe	Detent edged washer	Disque à bord d'arrêt		x	x		SKM 8	
3	00 338 167 0	Getriebedeckel	Gearbox cover	Couvercle du boîte de vitesses		x	x			
4	00 919 831 0	Belüftungsfiter	Breather	Reniflard		x	x		M 18 X 1,5	
5	00 937 727 0	Dichtring	Gasket ring	Joint		x	x		A 18 X 24 X 1,5	
6	00 906 039 0	Verschlussschraube mit Magnet	Magnetic plug with thread	Bouchon filete magnetique		x	x		M 18 X 1,5	
7	00 338 166 0	Getriebegehäuse	Gearbox housing	Carter du boîte de vitesses		x	x			
8	00 932 110 0	Kegelrollenlager	Tap. roll. bearing	Roulem.roul.con.		x	x		30211 A	
9	00 338 169 0	Distanzbuchse	Spacer bushing	Entretoise prise femelle		x	x		Ro 82,5x12,5x47	
10	00 338 165 0	Abtriebswelle	Drive shaft	Arbre d'entraînement		x	x		Rd. 80 X 329	
11	00 338 164 0	Stirnrad	Spur gear	Roue d'engrenage		x	x		Z= 33	
12	00 338 168 0	Distanzbuchse	Spacer bushing	Entretoise prise femelle		x	x		Ro. 82,5 X 12,5 X 57	
13	00 932 160 0	Kegelrollenlager	Tap. roll. bearing	Roulem.roul.con.		x	x		30213	
14	00 338 163 0	Ritzelwelle	Pinion shaft	Arbre de pignon		x	x		Z= 15	
15	00 915 020 0	Paßfeder	Flat key	Clavette noyee		x	x		B 20x12x45	
16	00 338 162 0	Kegelrad	Bevel wheel	Pignon conique		x	x		Z= 38	
17	00 932 157 0	Kegelrollenlager	Tap. roll. bearing	Roulem.roul.con.		x	x		32213	
18	00 338 161 0	Ritzelwelle	Pinion shaft	Arbre de pignon		x	x		Z= 18	
19	00 930 278 0	Kegelrollenlager	Tap. roll. bearing	Roulem.roul.con.		x	x		33211	
20	00 937 609 0	O-Ring	O-ring	Joint torique		x	x		Or 170 X 3	
21	00 955 623 0	Paßscheibe	Shim	Cale		x	x		170 X 250 X 0.15	
	00 955 624 0	Paßscheibe	Shim	Cale		x	x		170 X 250 X 0.25	
	00 955 625 0	Paßscheibe	Shim	Cale		x	x		170 X 250 X 0.35	
22	00 955 626 0	Gehäusenabe	Gear case hub	Carter-moyeu		x	x			
23	00 932 109 0	Kegelrollenlager	Tap. roll. bearing	Roulem.roul.con.		x	x		30210 A	
24	00 909 507 0	Nutmutter	Hock spanner nut	Écrou cylindrique à encoches		x	x		M 50 X 1,5 ,Spezial	
25	00 936 059 0	Radial-Wellendichtring	Radial seal	Bague a levres avec ressort		x	x		As 45 X 90 X 10	
26	00 909 910 1	Sperrkantscheibe	Detent edged washer	Disque à bord d'arrêt		x	x		SKM 12	
27	00 901 451 0	6kt-Schraube	Hex head bolt	Boulon tête hex		x	x		M 12 X 45	
28	00 900 676 0	6kt-Schraube	Hex head bolt	Boulon tête hex		x	x		M 16 X 45	
29	00 909 912 1	Sperrkantscheibe	Detent edged washer	Disque à bord d'arrêt		x	x		SKM 16	
30	00 910 362 0	Scheibe	Washer	Rondelle		x	x		17 X 40 X 6	
31	00 925 208 0	Verschlußdeckel	Core plug	Bouchon		x	x		100	
32	00 911 610 0	Sicherungsring	Circlip	Circlip		x	x		I 100 X 4,0	
33	00 910 746 0	Stützscheibe	Supporting disc	Rondelle diélectrique		x	x		S 80 X 100 X 3,5	
34	00 911 165 0	Paßscheibe	Shim	Cale		x	x		90 X 100 X 0.1	
	00 911 166 0	Paßscheibe	Shim	Cale		x	x		90 X 100 X 0,3	
	00 911 168 0	Paßscheibe	Shim	Cale		x	x		90 X 100 X 1,0	





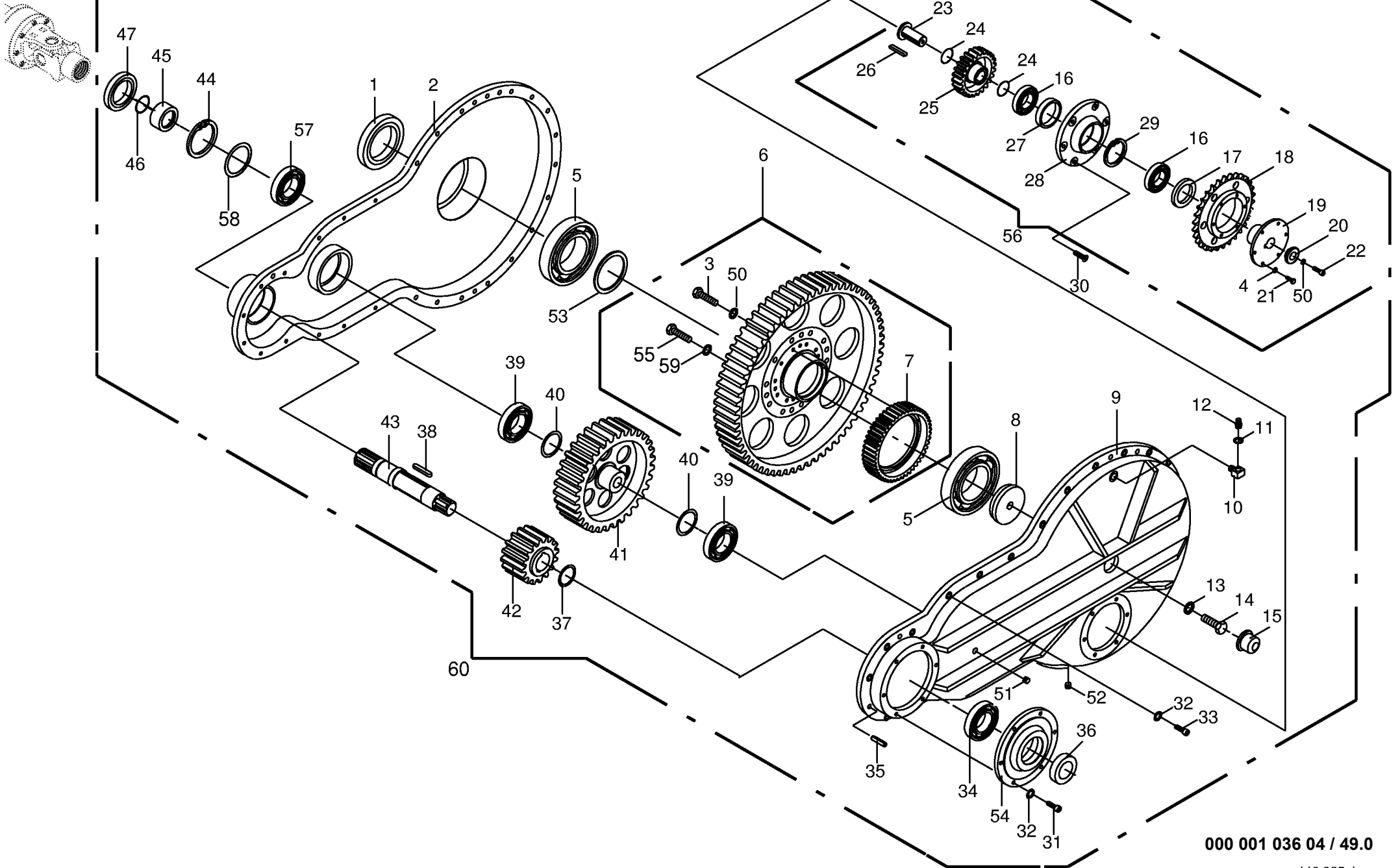
000 001 036 04 / 48.0



000 001 036 04 / 49.0

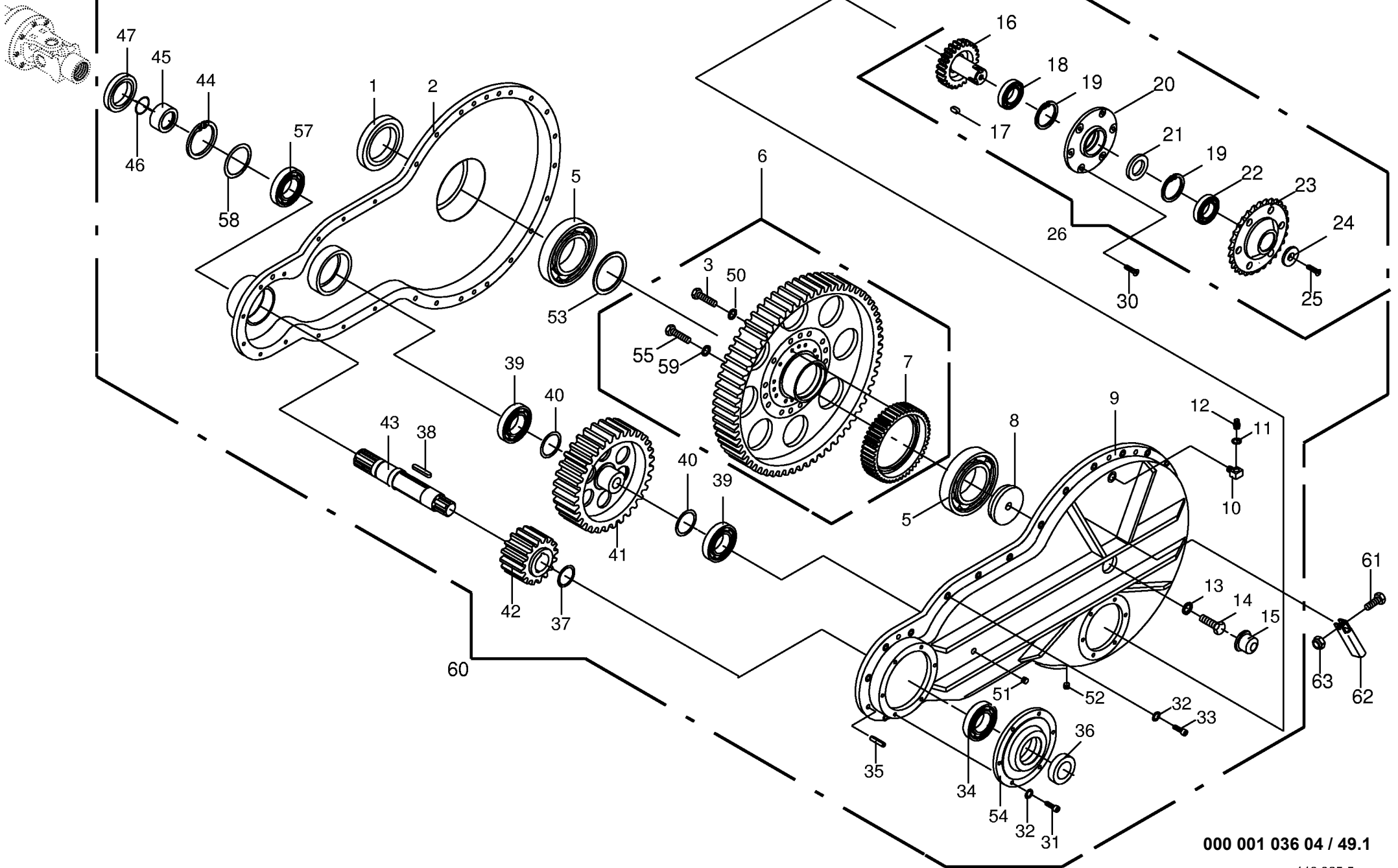
448 925 4

Getriebe kpl. (Schneidwalze) Gearbox cpl. Carter cpl.					516001 - 545090	X L / R - G L	4 X L / R - G L			000 001 036 04
Pos.	ID-Nr.	Benennung	Description	Description	Masch.-Nr-					448 925 4 49.0
										Bemerkung/Remarks/Remarque
1	00 936 012 1	Radial-Wellendichtring	Radial seal	Bague a levres avec ressort		x	x			120 x 150 x 12 AS
2	00 333 003 0	Getriebegehäusehälfte innen	Gear box half	Demi carter interieur		x	x			
3	00 900 280 0	6kt-Schraube	Hex head bolt	Boulon tête hex		x	x			M 10 X 30 Plus
4	00 909 908 0	Sperrkantscheibe	Detent edged washer	Disque à bord d'arrêt		x	x			SKM 8
5	00 930 327 0	Rillenkugellager	Bearing	Roulement rainure a billes		x	x			6024
6	00 333 693 2	Stirnrad kpl.	Spur gear cpl.	Pignon cpl.		x	x			
7	00 333 028 0	Stirnrad	Spur gear	Roue d'engrenage		x	x			Z= 45
8	00 333 027 0	Lagerungsscheibe	Washer	Rondelle		x	x			
9	00 333 002 0	Getriebegehäusehälfte außen	Gearbox half	Carter exterieur		x	x			
10	00 333 276 0	Winkel-Einschraubverschraubung	L-connector	L-coude		x	x			
11	00 937 727 0	Dichtring	Gasket ring	Joint		x	x			A 18 X 24 X 1,5
12	00 919 811 0	Belüftungsfiter	Breather	Reniflard		x	x			M 18 X 1,5
13	00 909 913 0	Sperrkantscheibe	Detent edged washer	Disque à bord d'arrêt		x	x			SKM 20
14	00 900 384 0	6kt-Schraube	Hex head bolt	Boulon tête hex		x	x			M 20 X 80
15	00 938 833 0	Radkappe	Wheel cap	Chapeau de roue		x	x			Rd. 52
16	00 930 110 0	Rillenkugellager	Bearing	Roulement rainure a billes		x	x			6010
17	00 936 402 0	Radial-Wellendichtring	Radial seal	Bague a levres avec ressort		x	x			55 X 80 X 10 B2
18	00 333 033 0	Kettenrad	Chain wheel	Roue à chaîne		x	x			Z= 35
19	00 333 728 0	Lagerflansch	Bearing flange	Bride de palier		x	x			Rd. 150 X 47,5
20	00 333 037 0	Scheibe	Washer	Rondelle		x	x			Rd. 45 X 17
21	00 900 616 0	6kt-Schraube	Hex head bolt	Boulon tête hex		x	x			M 8 X 25
22	00 903 106 0	Zylinderschraube	Allen screw	Vis tete cylindrique		x	x			M 10 X 25
23	00 333 727 0	Lagerbolzen	Bearing bolt	Boulon d'appui		x	x			Rd. 50 X 72
24	00 937 552 0	O-Ring	O-ring	Joint torique		x	x			40 X 2
25	00 333 729 0	Stirnrad	Spur gear	Roue d'engrenage		x	x			Z= 25
26	00 915 131 0	Paßfeder	Flat key	Clavette noyee		x	x			A 10 X 8 X 63
27	00 333 035 0	Distanzbuchse	Spacer bushing	Entretoise prise femelle		x	x			
28	00 333 030 0	Lagerflansch	Bearing flange	Bride de palier		x	x			
29	00 911 673 0	Sicherungsring	Circlip	Circlip		x	x			I 80 X 2,5
30	00 904 010 0	Senkschraube	Countersunkscrew	Vis à tête fraisée		x	x			M 10 X 20 -10.9
31	00 903 108 0	Zylinderschraube	Allen screw	Vis tete cylindrique		x	x			M 10 X 30
32	00 909 907 0	Sperrkantscheibe	Detent edged washer	Disque à bord d'arrêt		x	x			SKZ 10
33	00 903 109 0	Zylinderschraube	Allen screw	Vis tete cylindrique		x	x			M 10 X 35
34	00 930 264 0	Rillenkugellager	Bearing	Roulement rainure a billes		x	x			6310
35	00 912 744 0	Spannhülse	Clamping sleeve	Douille de serrage		x	x			12 X 40
36	00 936 300 0	Radial-Wellendichtring	Radial seal	Bague a levres avec ressort		x	x			B2 50X80x8
37	00 910 902 0	Paßscheibe	Shim	Cale		x	x			50 X 62 X 0,3
	00 910 903 0	Paßscheibe	Shim	Cale		x	x			50 X 62 X 0,5



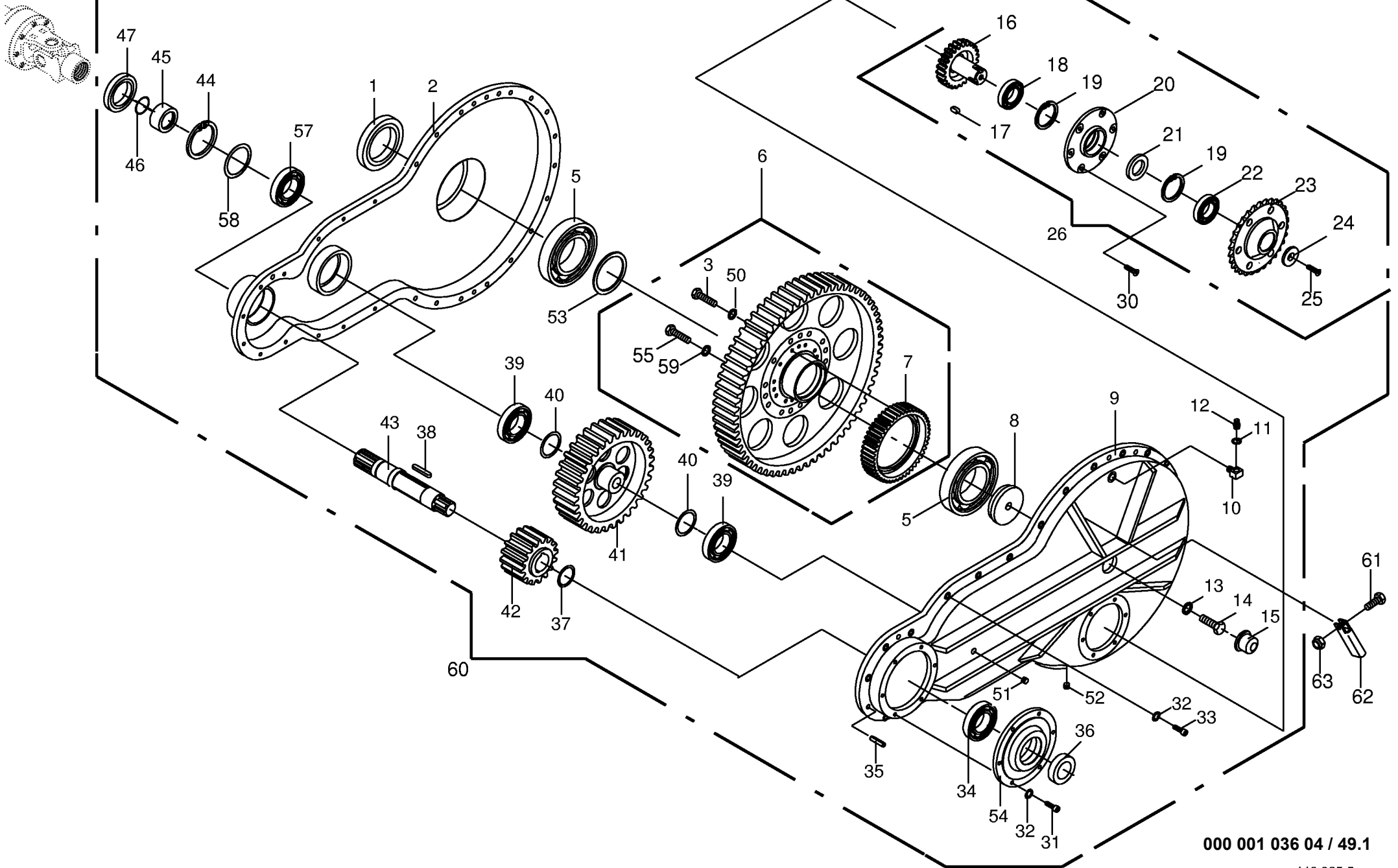
000 001 036 04 / 49.0

448 925 4

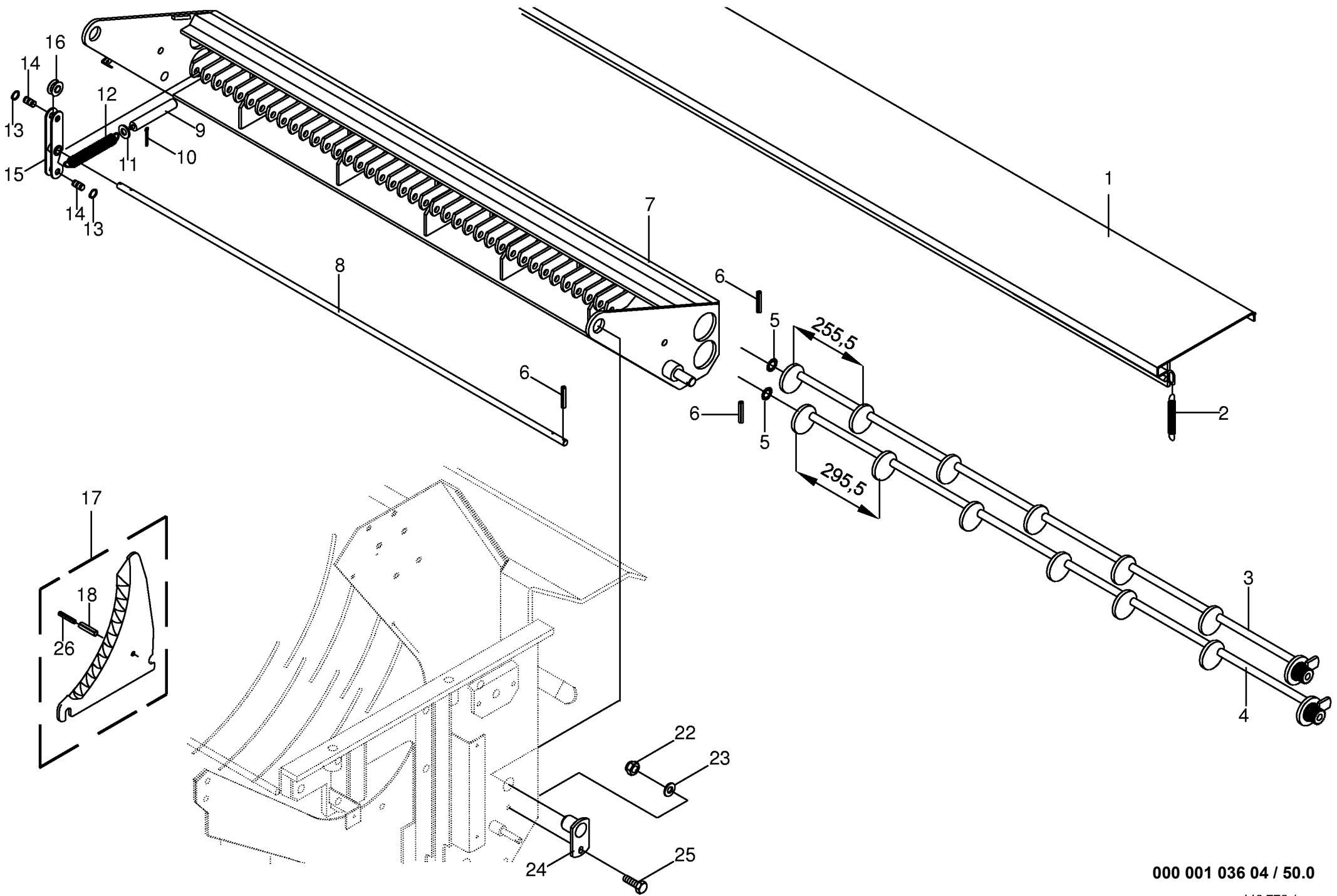


000 001 036 04 / 49.1

Getriebe kpl. (Schneidwalze) Gearbox cpl. Carter cpl.					545091 - 600000	X L / R - G L	4 X L / R - G L			000 001 036 04
Pos.	ID-Nr.	Benennung	Description	Description	Masch.-Nr-					448 925 5 49.1
										Bemerkung/Remarks/Remarque
1	00 936 012 1	Radial-Wellendichtring	Radial seal	Bague a levres avec ressort		x	x			120 x 150 x 12 AS
2	00 333 003 0	Getriebegehäusehälfte innen	Gear box half	Demi carter interieur		x	x			
3	00 900 280 0	6kt-Schraube	Hex head bolt	Boulon tête hex		x	x			M 10 X 30 Plus
5	00 930 327 0	Rillenkugellager	Bearing	Roulement rainure a billes		x	x			6024
6	00 333 693 2	Stirnrad kpl.	Spur gear cpl.	Pignon cpl.		x	x			
7	00 333 028 0	Stirnrad	Spur gear	Roue d'engrenage		x	x			Z= 45
8	00 333 027 0	Lagerungsscheibe	Washer	Rondelle		x	x			
9	00 333 002 0	Getriebegehäusehälfte außen	Gearbox half	Carter exterieur		x	x			
10	00 333 276 0	Winkel-Einschraubverschraubung	L-connector	L-coude		x	x			
11	00 937 727 0	Dichtring	Gasket ring	Joint		x	x			A 18 X 24 X 1,5
12	00 919 811 0	Belüftungsfilter	Breather	Reniflard		x	x			M 18 X 1,5
13	00 909 913 0	Sperrkantscheibe	Detent edged washer	Disque à bord d'arrêt		x	x			SKM 20
14	00 900 384 0	6kt-Schraube	Hex head bolt	Boulon tête hex		x	x			M 20 X 80
15	00 938 833 0	Radkappe	Wheel cap	Chapeau de roue		x	x			Rd. 52
16	00 338 354 0	Stirnrad	Spur gear	Roue d'engrenage		x	x			Z= 25
17	00 915 033 0	Paßfeder	Flat key	Clavette noyee		x	x			B 14 X 9 X 20
18	00 930 110 0	Rillenkugellager	Bearing	Roulement rainure a billes		x	x			6010
19	00 911 673 0	Sicherungsring	Circlip	Circlip		x	x			I 80 X 2,5
20	00 338 353 0	Lagerflansch	Bearing flange	Bride de palier		x	x			
21	00 936 300 0	Radial-Wellendichtring	Radial seal	Bague a levres avec ressort		x	x			B2 50X80x10
22	00 930 152 0	Rillenkugellager	Bearing	Roulement rainure a billes		x	x			6010 2RS
23	00 338 355 0	Kettenrad	Chain sprocket	Roue a chaine		x	x			Z= 35 T= 3/4"
24	00 338 356 0	Scheibe	Washer	Rondelle		x	x			Rd. 60
25	00 904 006 0	Senkschraube	Countersunkscrew	Vis à tête fraisée		x	x			M 12 X 30
26	00 338 352 0	Pick-up Antrieb	Pick-up drive	Entrainement du pick-up		x	x			
29	00 911 673 0	Sicherungsring	Circlip	Circlip		x	x			I 80 X 2,5
30	00 904 010 0	Senkschraube	Countersunkscrew	Vis à tête fraisée		x	x			M 10 X 20 -10.9
31	00 903 108 0	Zylinderschraube	Allen screw	Vis tete cylindrique		x	x			M 10 X 30
32	00 909 907 0	Sperrkantscheibe	Detent edged washer	Disque à bord d'arrêt		x	x			SKZ 10
33	00 903 109 0	Zylinderschraube	Allen screw	Vis tete cylindrique		x	x			M 10 X 35
34	00 930 264 0	Rillenkugellager	Bearing	Roulement rainure a billes		x	x			6310
35	00 912 744 0	Spannhülse	Clamping sleeve	Douille de serrage		x	x			12 X 40
36	00 936 300 0	Radial-Wellendichtring	Radial seal	Bague a levres avec ressort		x	x			B2 50X80x8
37	00 910 902 0	Paßscheibe	Shim	Cale		x	x			50 X 62 X 0,3
	00 910 903 0	Paßscheibe	Shim	Cale		x	x			50 X 62 X 0,5
	00 910 904 0	Paßscheibe	Shim	Cale		x	x			50 X 62 X 1,0
38	00 915 010 0	Paßfeder	Flat key	Clavette noyee		x	x			B 14 X 9 X 70
39	00 932 300 0	Zylinderrollenlager	Roller bearing	Roulement a rouleaux		x	x			NJ 2212

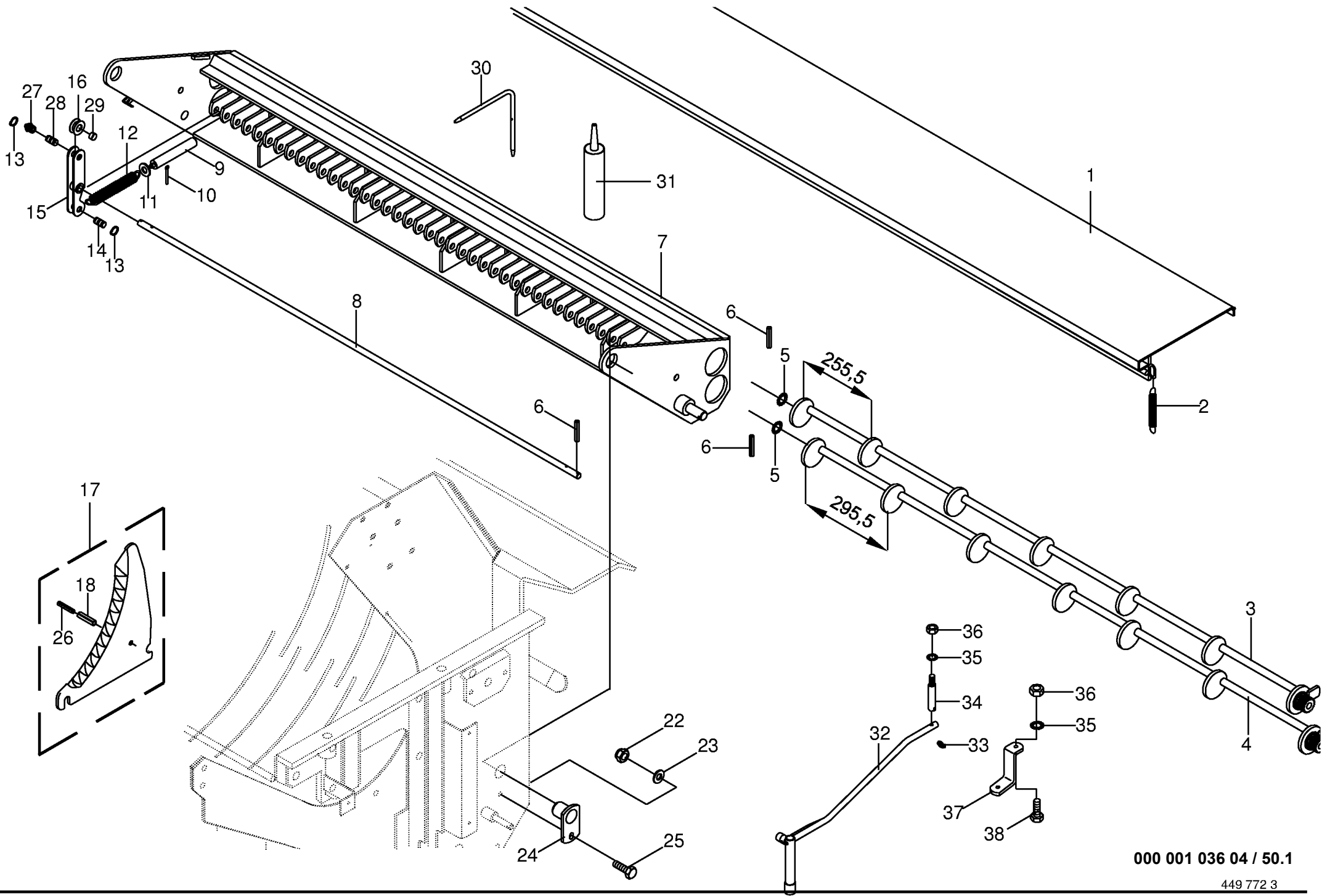


000 001 036 04 / 49.1



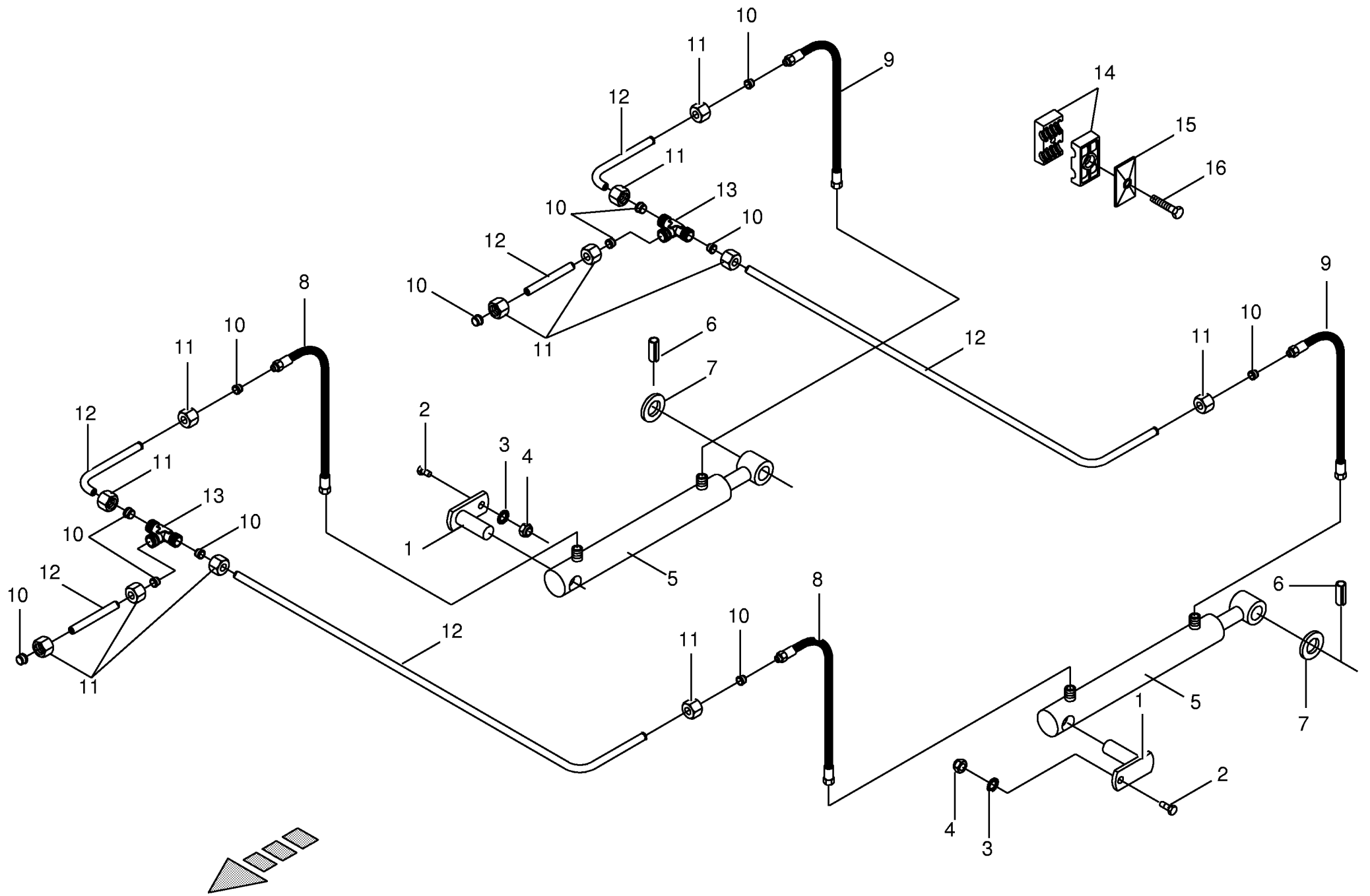
000 001 036 04 / 50.0

449 772 1

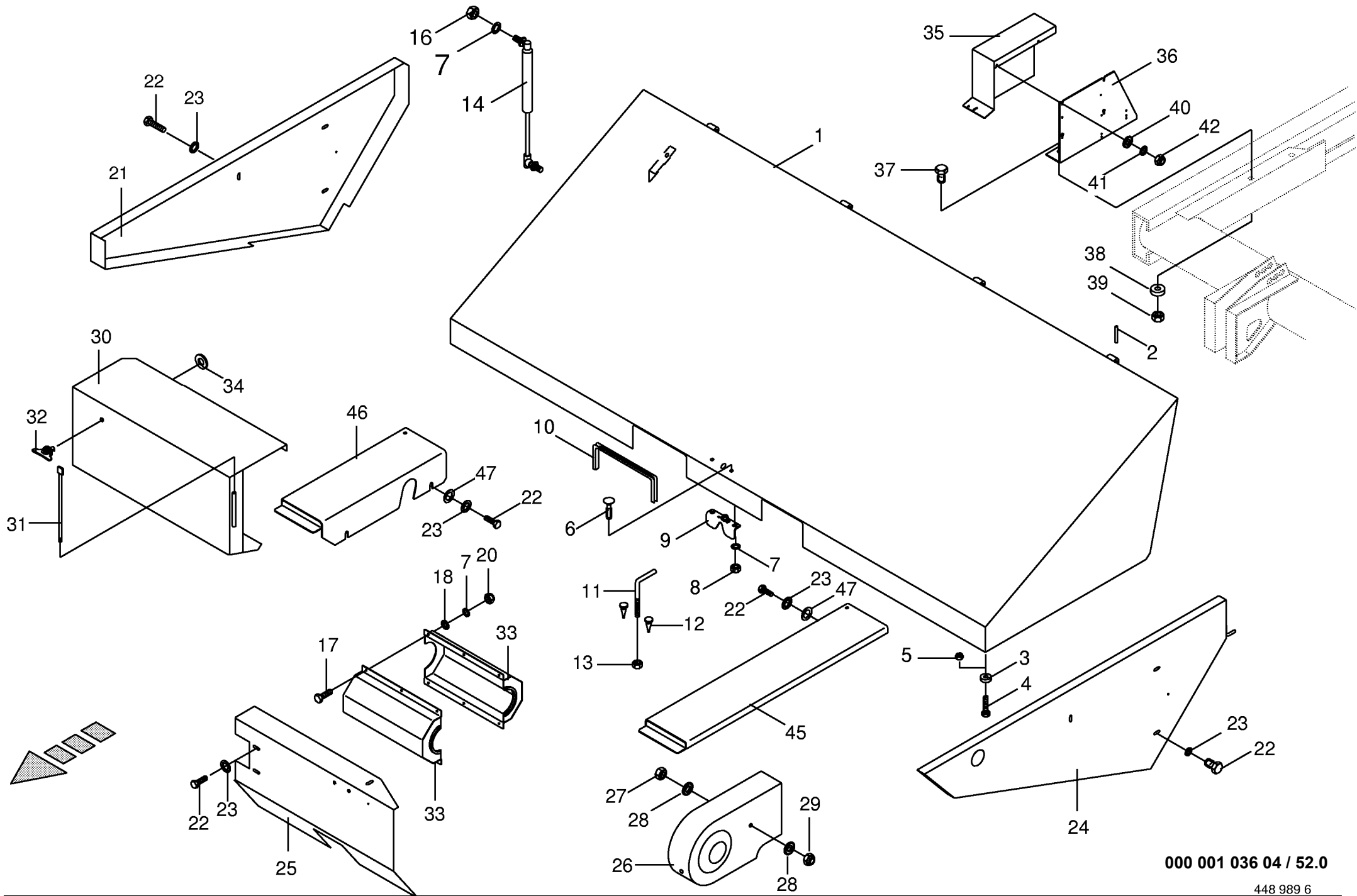


000 001 036 04 / 50.1

449 772 3



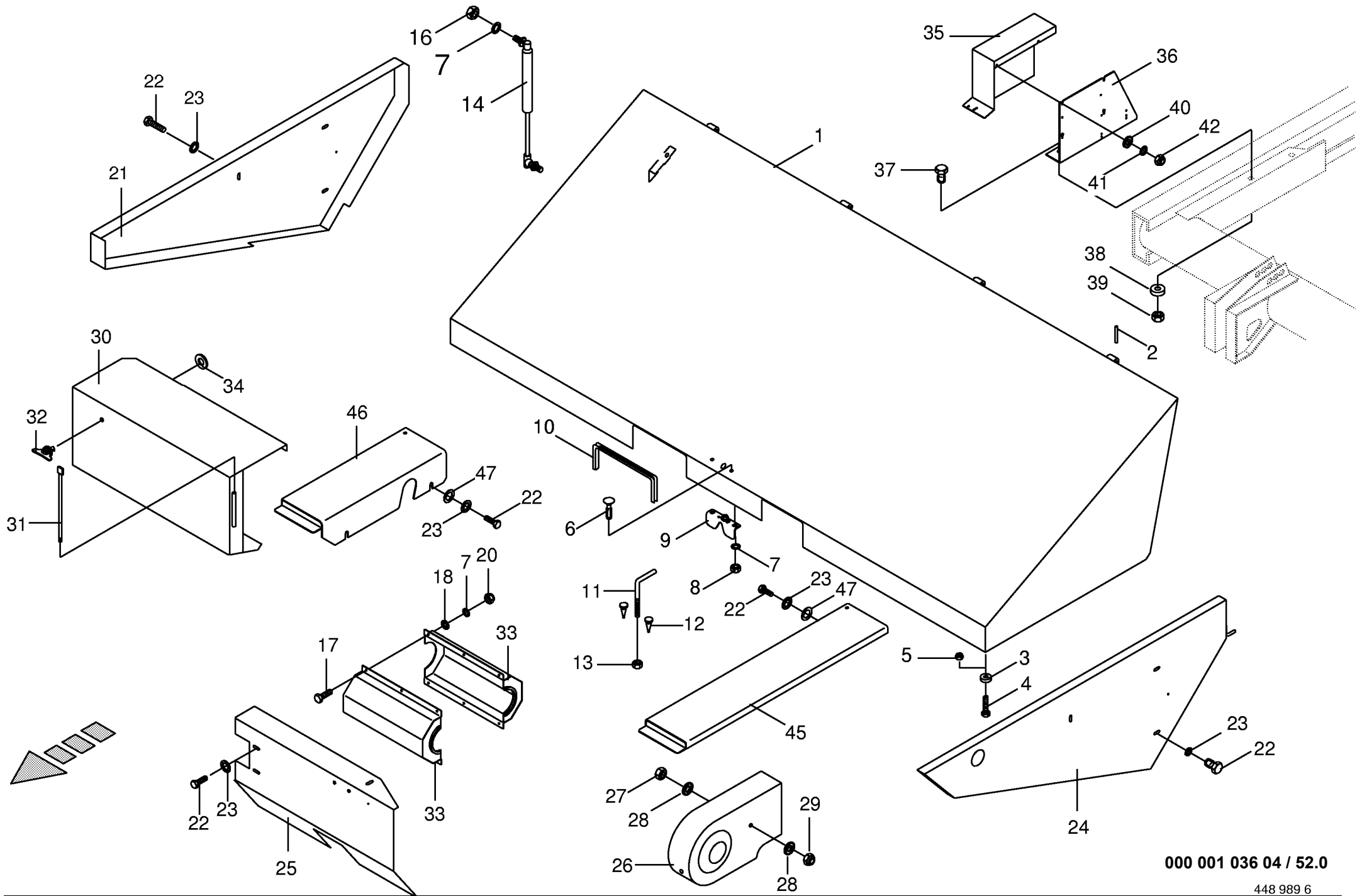
000 001 036 04 / 51.0



000 001 036 04 / 52.0

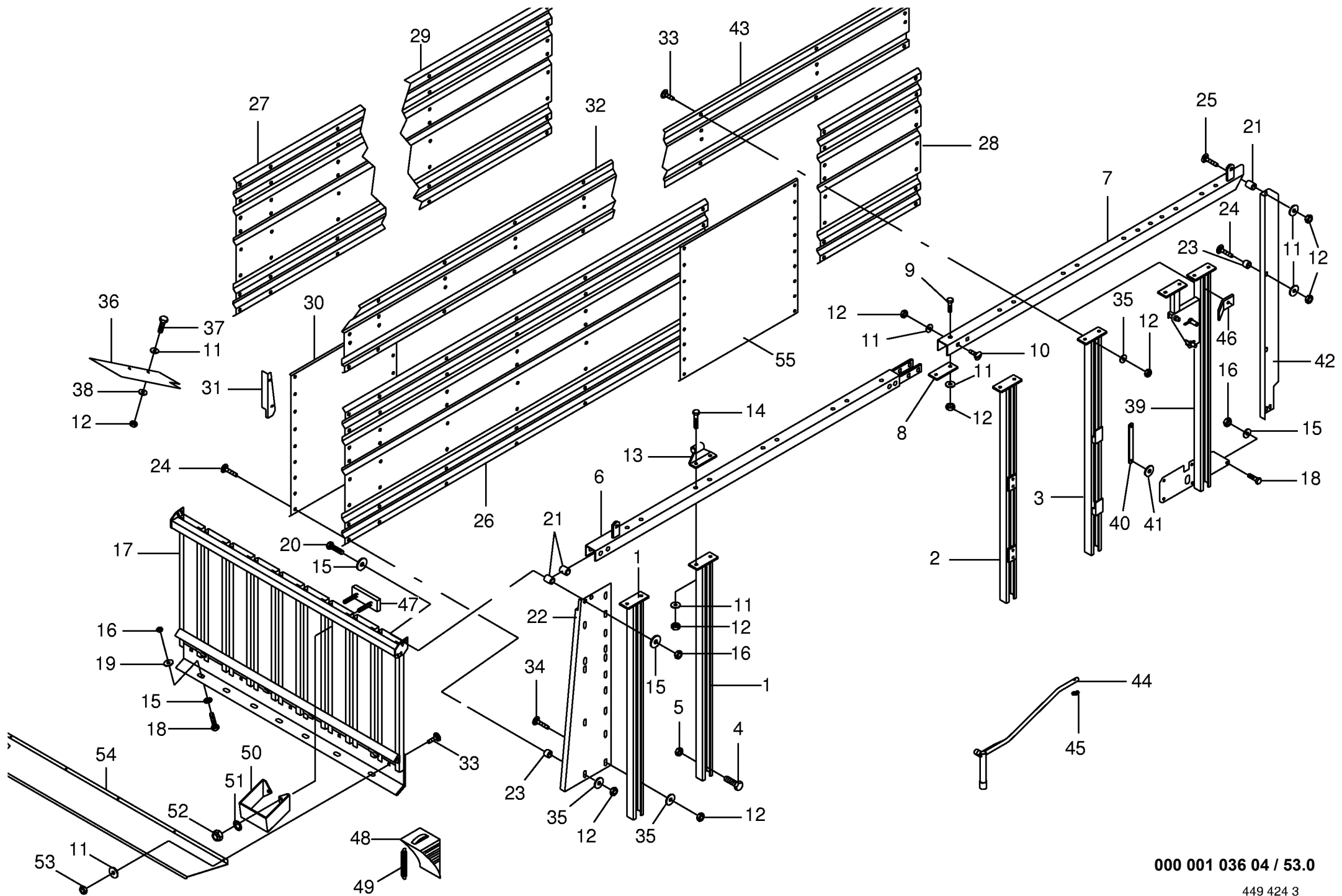
448 989 6

Schutze vorne Front guard Protecteur avant					516001 - 600000	X L / R - G L	4 X L / R - G L			000 001 036 04
									448 989 6	52.0
Pos.	ID-Nr.	Benennung	Description	Description	Masch.-Nr-				Bemerkung/Remarks/Remarque	
1	00 333 043 1	Schutzhaube vorn	Front guard	Toile de protection		x	x			
2	00 912 539 1	Spannhülse	Clamping sleeve	Douille de serrage		x	x			3 X 20
3	00 335 482 2	Gummifuß	Ruber grommet	Douille en caoutchouc		x	x			
4	00 905 111 2	Flachrundschraube	Flat round bolt	Vis a tête bombée		x	x			M 6 X 20
5	00 908 704 1	Sicherungsmutter	Hex nut	Ecrou 6 pans		x	x			M 6
6	00 904 732 1	Flachrundschraube	Flat round bolt	Vis a tête bombée		x	x			M 8 X 25
7	00 909 908 0	Sperrkantscheibe	Detent edged washer	Disque à bord d'arrêt		x	x			SKM 8
8	00 908 210 0	6kt-Mutter	Hex nut	Écrou hex		x	x			M 8
9	00 938 984 0	Klappenverschluss	Rear gate lock	Fermeture de hayon arrière		x	x			
10	00 925 111 0	Kantenschutz	Edge protection	Bordure de protection		x	x			(ID-NR.= 1 m)
11	00 333 429 0	Bügel	Yoke	Branchon		x	x			Rd. 10 X 94,5
12	00 924 262 0	Gummifuß	Ruber grommet	Douille en caoutchouc		x	x			
13	00 908 212 0	6kt-Mutter	Hex nut	Écrou hex		x	x			M 10
14	00 938 944 0	Gasfeder	Gas spring	Ressort à gaz		x	x			Hub= 120 lg.= 325
16	00 908 210 0	6kt-Mutter	Hex nut	Écrou hex		x	x			M 8
17	00 900 614 0	6kt-Schraube	Hex head bolt	Boulon tête hex		x	x			M 8 X 20
18	00 910 413 0	Scheibe	Washer	Rondelle		x	x			8,4 X 17 X 1,6
20	00 908 706 0	Sicherungsmutter	Hex nut	Ecrou hex		x	x			M 8
21	00 333 605 0	Schutzkasten	Protective box	Caisson de protection		x	x			
22	00 900 634 0	6kt-Schraube	Hex head bolt	Boulon tête hex		x	x			M 10 X 20
23	00 909 909 1	Sperrkantscheibe	Detent edged washer	Disque à bord d'arrêt		x	x			SKM 10
24	00 333 606 0	Schutzkasten	Protective box	Caisson de protection		x	x			
25	00 338 195 0	Schutz vorne	Front guard	Toile de protection avant		x	x			
26	00 333 111 1	Kettenschutz	Chain protection	Protection de chaîne		x	x			
27	00 908 212 0	6kt-Mutter	Hex nut	Écrou hex		x	x			M 10
28	00 910 353 0	Scheibe	Washer	Rondelle		x	x			11 X 34 X 3
29	00 908 758 0	Sicherungsmutter	Securing nut	Écrou-frein		x	x			M 10
30	00 333 612 0	Schutz für Ventilbl.	Guard	Toile de protection		x	x			
31	00 332 893 1	Scharnierbolzen	Hinge pin	Axe de charniere		x	x			
32	00 924 248 0	Flügelverschluss	Star knob	Poignee etoile		x	x			
33	00 343 691 0	Wellenschutzhälfte	Shaft protection	Protecteur pour arbre		x	x			
34	00 924 251 0	Haltescheibe	Retaining washer	Rondelle d'arret		x	x			
35	00 333 697 0	Schutz F.E-Verteilerkasten	Guard	Protecteur		x	x			
36	00 333 354 0	Halter	Support	Cadre support		x	x			
37	00 901 027 0	6kt-Schraube	Hex head bolt	Boulon tête hex		x	x			M 24 X 290
38	00 910 514 1	Scheibe	Washer	Rondelle		x	x			26 X 44 X 4
39	00 908 726 1	Sicherungsmutter	Hex nut	Ecrou 6 pans		x	x			M 24
40	00 910 411 1	Scheibe	Washer	Rondelle		x	x			6,4 X 12,5 X 1,6

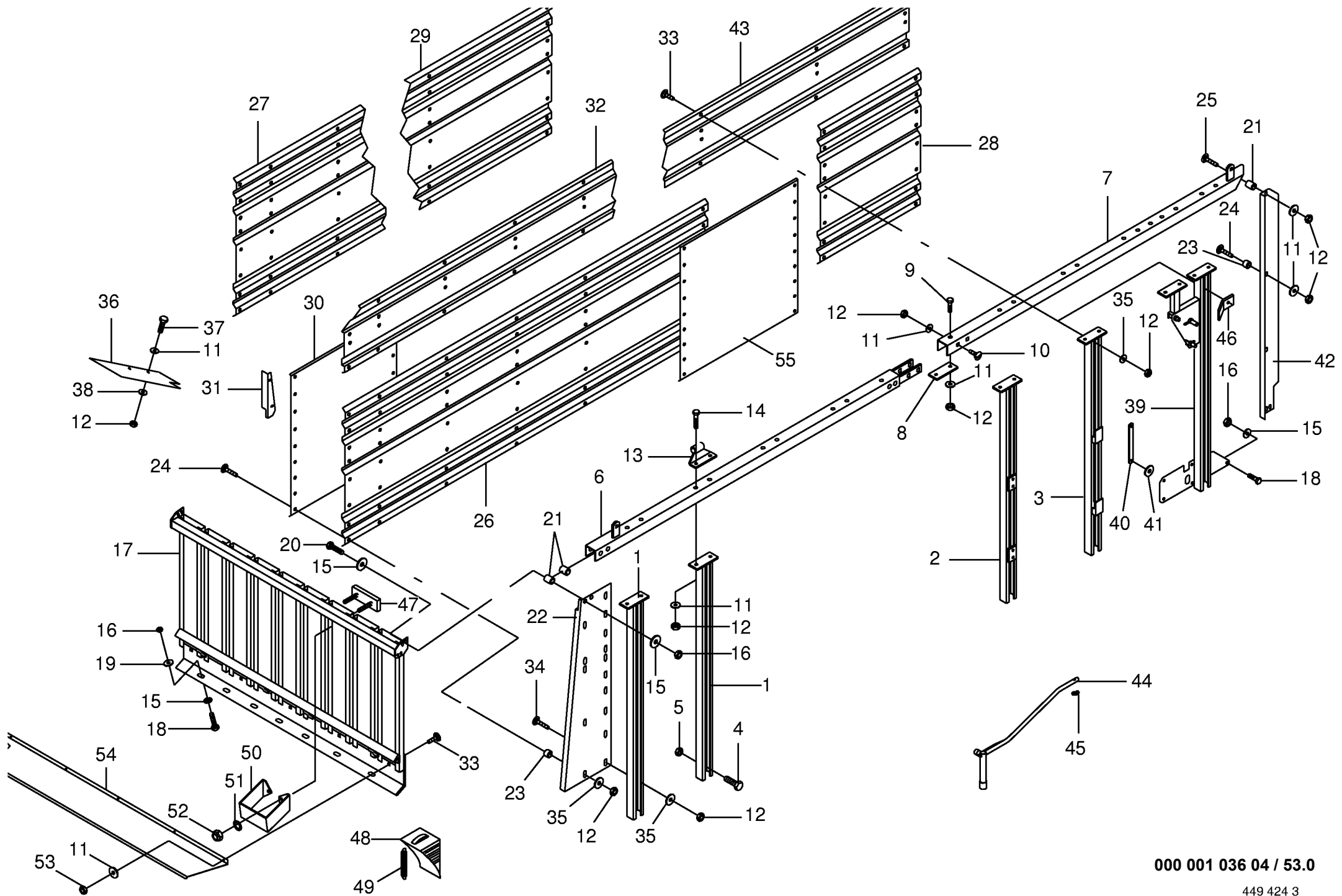


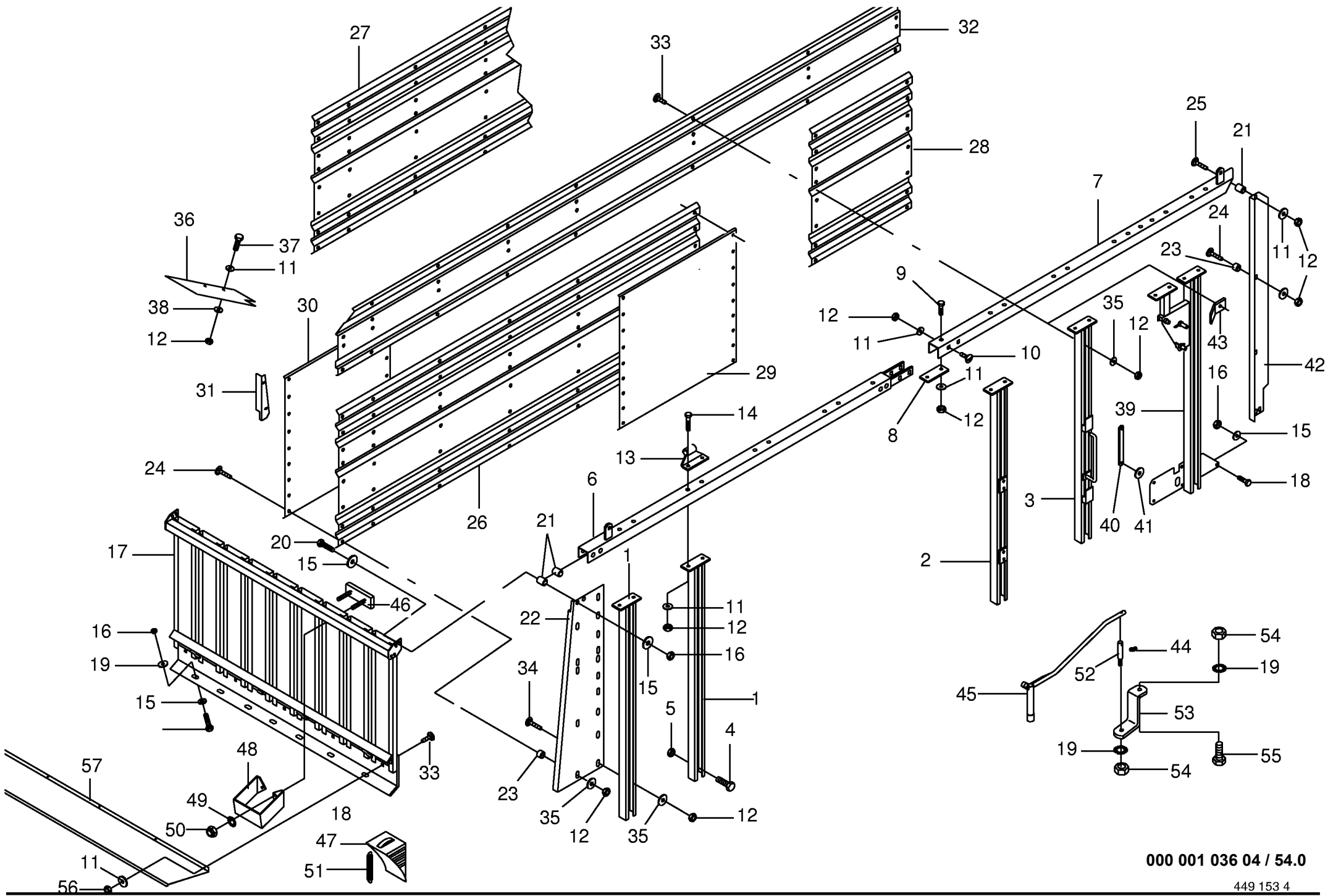
000 001 036 04 / 52.0

448 989 6



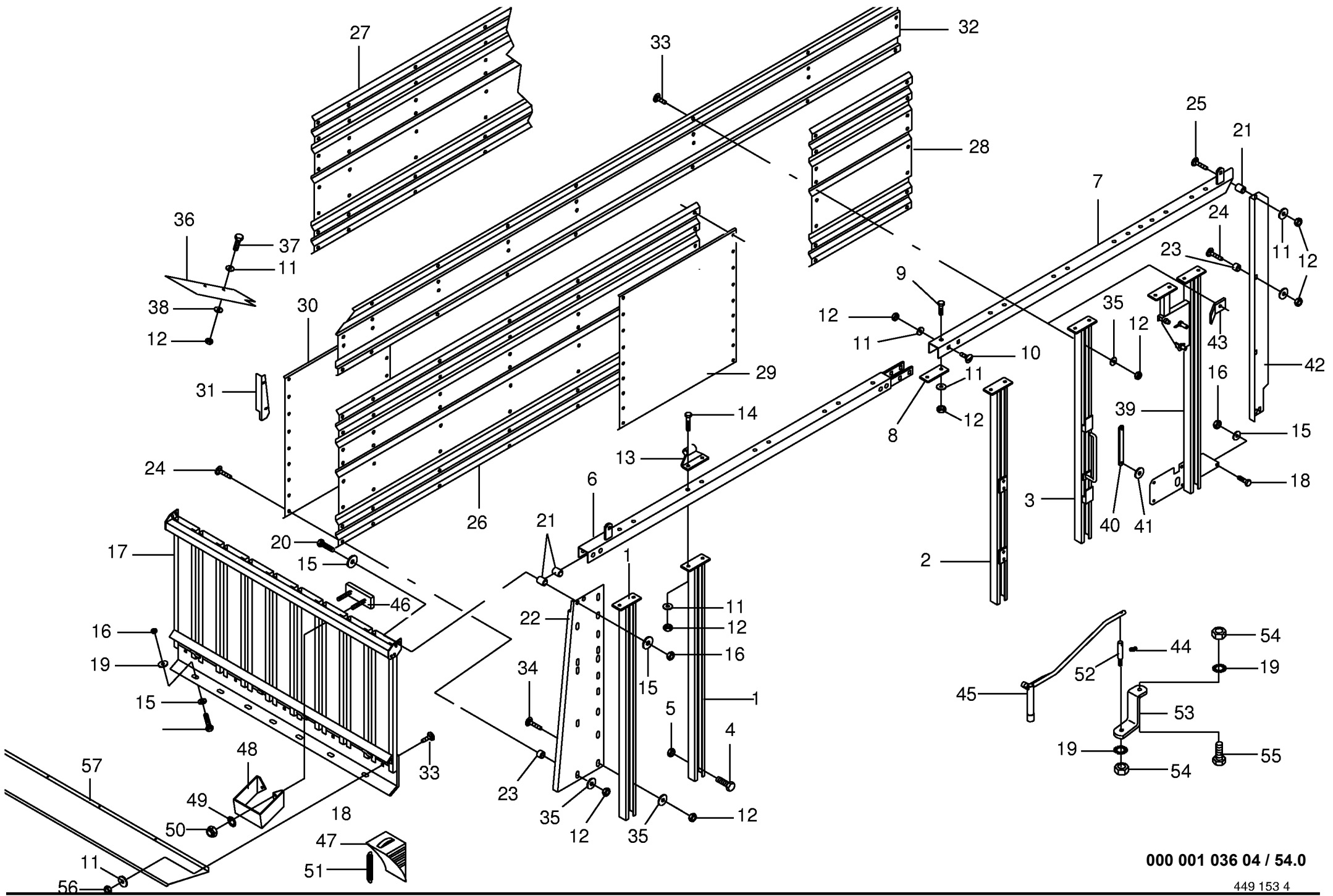
Aufbau unten Superstructure bottom Ridelles					561001 - 600000	X L / R - G L	4 X L / R - G L				000 001 036 04
Pos.	ID-Nr.	Benennung	Description	Description	Masch.-Nr-					449 424 3	53.0
										Bemerkung/Remarks/Remarque	
1	00 334 303 0	Runge	Stake	Ranche			12			gesamte Maschine	
2	00 334 373 0	Runge für Luke	Supporting bracket	Ranchet			1				
3	00 334 374 0	Runge für Luke	Supporting bracket	Ranchet			1				
4	00 900 674 0	6kt-Schraube	Hex head bolt	Boulon tête hex			x			M 16 X 35	
5	00 908 716 1	Sicherungsmutter	Hex nut	Ecrou 6 pans			x			M 16	
6	00 333 260 0	Längsholm vorne links	Front longitudinal carrier lh	Avant bras longitudinal gauche			x				
	00 333 261 0	Längsholm vorne rechts	Front longitudinal carrier rh	Avant bras logitudinal droite			x				
7	00 334 425 0	Längsholm hinten links	Back longitudinal carrier lh	Arriere bras longitudinal gau.			x				
	00 334 427 0	Längsholm hinten rechts	Back longitudinal carrier rh	Arriere bras longitudinal dro.			x				
8	00 334 302 0	Platte	Plate	Plaque			x			150 X 65 X 6	
9	00 900 637 0	6kt-Schraube	Hex head bolt	Boulon tête hex			x			M 10 X 30	
10	00 904 850 1	Flachrundschaube	Flat round bolt	Vis a tête bombée			x			M 10 X 25	
11	00 910 414 0	Scheibe	Washer	Rondelle			x			10,5 X 21 X 2	
12	00 908 758 0	Sicherungsmutter	Securing nut	Écrou-frein			x			M 10	
13	00 334 325 0	Scharnier	Hinge	Charnière			x				
14	00 900 638 0	6kt-Schraube	Hex head bolt	Boulon tête hex			x			M 10 X 35	
15	00 910 506 1	Scheibe	Washer	Rondelle			x			13 X 24 X 2,5	
16	00 908 701 0	Sicherungsmutter	Securing nut	Écrou-frein			x			M 12	
17	00 333 059 0	Stirnwand	Front panel	Paroi frontale			x				
18	00 900 656 0	6kt-Schraube	Hex head bolt	Boulon tête hex			x			M 12 X 30	
19	00 909 910 1	Sperrkantscheibe	Detent edged washer	Disque à bord d'arrêt			x			SKM 12	
20	00 901 452 0	6kt-Schraube	Hex head bolt	Boulon tête hex			x			M 12 X 50	
21	00 153 798 0	Rohr	Tube	Tube			x			25 X 5 X 20	
22	00 333 330 0	Seitenblech vorne links	Side plate, front, LH	Tole laterale, avant, gauche			x				
	00 333 331 0	Seitenblech vorne rechts	Side plate, front, RH	Tole laterale, avant, droite			x				
23	00 344 518 2	Distanzrohr	Distance tube	Entretoise d'écartement			x			Rd. 20 X 15	
24	00 905 154 0	Flachrundschaube	Flat round bolt	Vis a tête bombée			x			M 10 X 35	
25	00 905 255 0	Flachrundschaube	Flat round bolt	Vis a tête bombée			x			M 10 X 40	
26	00 333 559 0	Seitenwand vorne links	Front side wall lh	Avant paroi latérale gauche			x			1000 X 4445	
27	00 333 560 0	Seitenwand vorne rechts	Front side wall rh	Avant paroi latérale droite			x			1000 X 4445	
28	00 333 213 0	Seitenwand hinten links	Back side wall lh	Arriere paroi latérale gauche			x			1000 X 980	
29	00 333 565 0	Seitenwand hinten rechts	Rear side wall reight	Paroi laterale arriere droit			x			1000 X 2395	
30	00 333 238 0	Verkleidung	Cladding	Revêtement			x			1000 X 1000	
31	00 333 592 0	Blechwinkel links	Angle left	Patte angulaire gauche			x				
	00 333 593 0	Blechwinkel rechts	Angle right	Patte angulaire droite			x				
32	00 333 561 0	Seitenwand oben li. vorne	Top side wall front lh	Haut paroi latérale avant gau.			x			500 X 4445	
	00 333 562 0	Seitenwand oben re. vorne	Top side wall front rh	Haut paroi latérale avant dro.			x			500 X 4445	
33	00 905 251 0	Flachrundschaube	Flat round bolt	Vis a tête bombée			x			M 10 X 20	



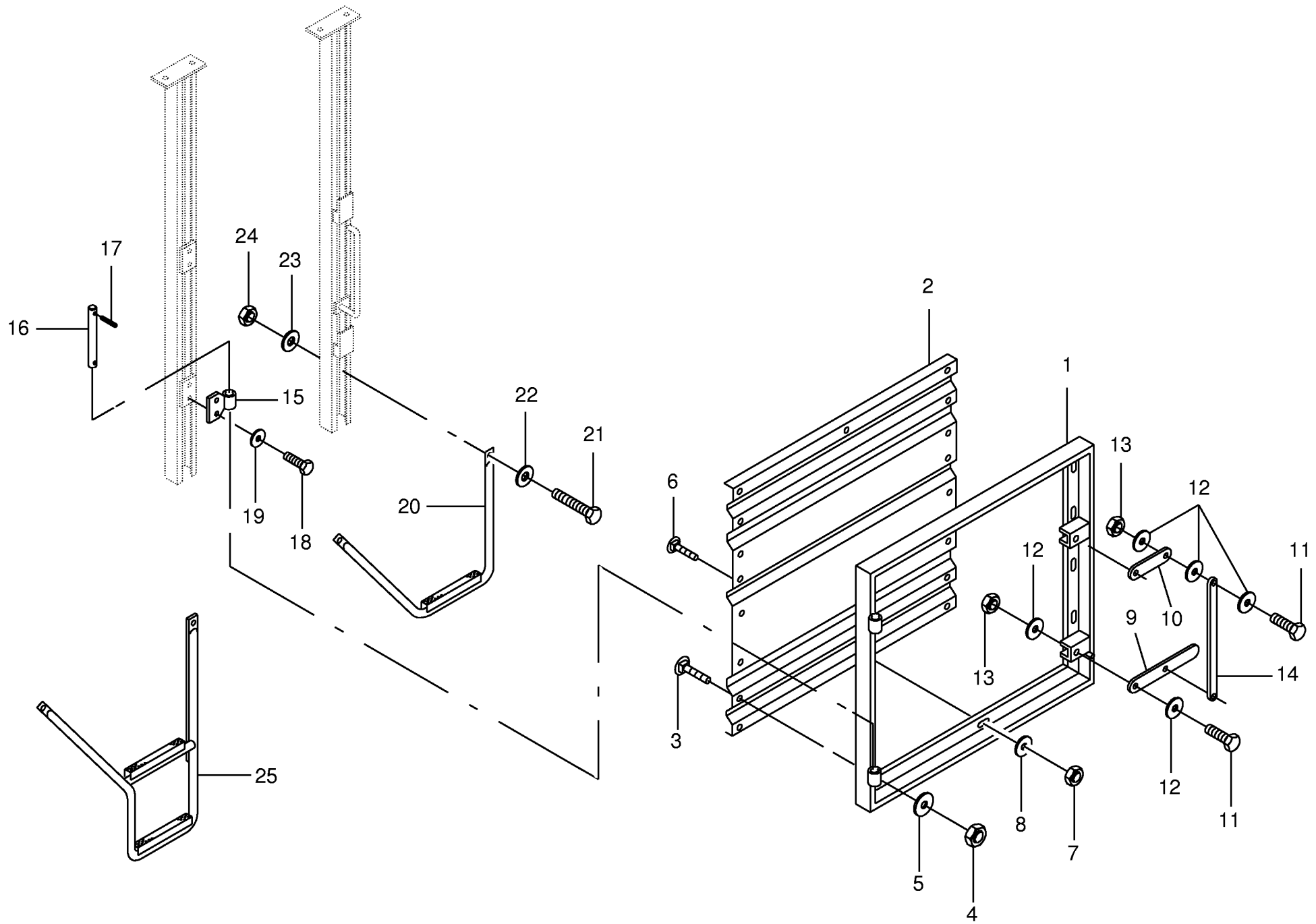


000 001 036 04 / 54.0

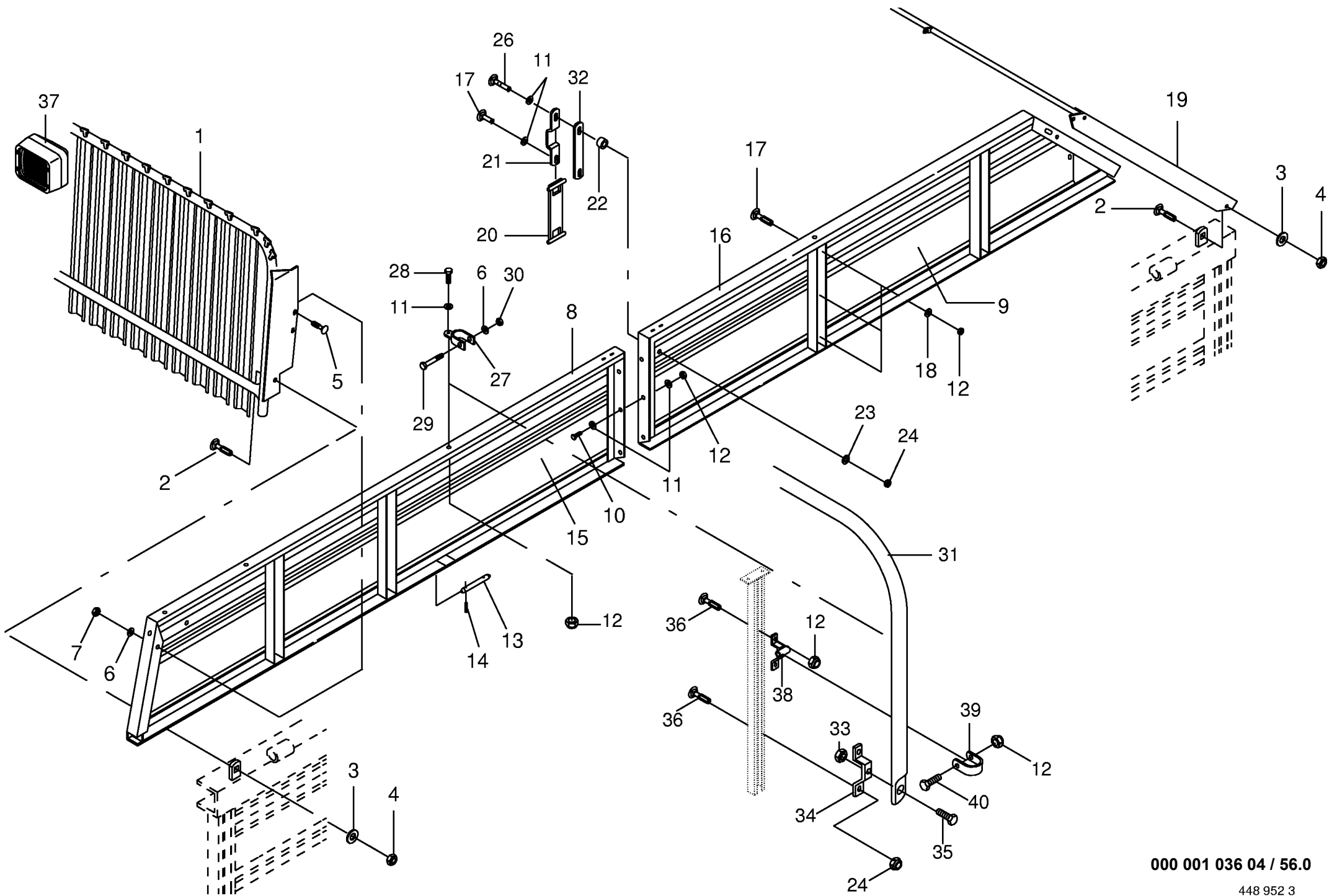
Aufbau unten Superstructure bottom Ridelles					516001 - 600000	X L / R - G L	4 X L / R - G L				000 001 036 04
										449 153 4	54.0
Pos.	ID-Nr.	Benennung	Description	Description	Masch.-Nr-					Bemerkung/Remarks/Remarque	
1	00 334 303 0	Runge	Stake	Ranche		10				gesamte Maschine	
2	00 334 373 0	Runge für Luke	Supporting bracket	Ranchet		1					
3	00 334 374 0	Runge für Luke	Supporting bracket	Ranchet		1					
4	00 900 674 0	6kt-Schraube	Hex head bolt	Boulon tête hex		x				M 16 X 35	
5	00 908 716 1	Sicherungsmutter	Hex nut	Ecrou 6 pans		x				M 16	
6	00 333 118 0	Längsholm vorne links	Front longitudinal carrier lh	Avant bras longitudinal gauche		x					
	00 333 117 0	Längsholm vorne rechts	Front longitudinal carrier rh	Avant bras longitudinal droite		x					
7	00 334 425 0	Längsholm hinten links	Back longitudinal carrier lh	Arriere bras longitudinal gau.		x					
	00 334 427 0	Längsholm hinten rechts	Back longitudinal carrier rh	Arriere bras longitudinal dro.		x					
8	00 334 302 0	Platte	Plate	Plaque		x				150 X 65 X 6	
9	00 900 637 0	6kt-Schraube	Hex head bolt	Boulon tête hex		x				M 10 X 30	
10	00 904 850 1	Flachrundschrabe	Flat round bolt	Vis a tête bombée		x				M 10 X 25	
11	00 910 414 0	Scheibe	Washer	Rondelle		x				10,5 X 21 X 2	
12	00 908 758 0	Sicherungsmutter	Securing nut	Écrou-frein		x				M 10	
13	00 334 325 0	Scharnier	Hinge	Charnière		x					
14	00 900 638 0	6kt-Schraube	Hex head bolt	Boulon tête hex		x				M 10 X 35	
15	00 910 506 1	Scheibe	Washer	Rondelle		x				13 X 24 X 2,5	
16	00 908 701 0	Sicherungsmutter	Securing nut	Écrou-frein		x				M 12	
17	00 333 059 0	Stirnwand	Front panel	Paroi frontale		x					
	00 333 812 0	Stirnwand	Front panel	Paroi frontale		x				hoher Rahmen	
18	00 900 656 0	6kt-Schraube	Hex head bolt	Boulon tête hex		x				M 12 X 30	
19	00 909 910 1	Sperrkantscheibe	Detent edged washer	Disque à bord d'arrêt		x				SKM 12	
20	00 901 452 0	6kt-Schraube	Hex head bolt	Boulon tête hex		x				M 12 X 50	
21	00 153 798 0	Rohr	Tube	Tube		x				25 X 5 X 20	
22	00 333 330 0	Seitenblech vorne links	Side plate, front, LH	Tole laterale, avant, gauche		x					
	00 333 817 0	Seitenblech vorne links	Side plate, front, LH	Tole laterale, avant, gauche		x				hoher Rahmen	
	00 333 331 0	Seitenblech vorne rechts	Side plate, front, RH	Tole laterale, avant, droite		x					
	00 333 818 0	Seitenblech vorne rechts	Side plate, front, RH	Tole laterale, avant, droite		x				hoher Rahmen	
23	00 344 518 2	Distanzrohr	Distance tube	Entretoise d'écartement		x				Rd. 20 X 15	
24	00 905 154 0	Flachrundschrabe	Flat round bolt	Vis a tête bombée		x				M 10 X 35	
25	00 905 255 0	Flachrundschrabe	Flat round bolt	Vis a tête bombée		x				M 10 X 40	
26	00 333 216 0	Seitenwand links	Side wall LH	Paroi laterale à gauche		x				1000 X 3545	
27	00 333 217 0	Seitenwand rechts	Side wall RH	Paroi laterale à droite		x				1000 X 5650	
28	00 333 213 0	Seitenwand hinten links	Back side wall lh	Arriere paroi latérale gauche		x				1000 X 980	
29	00 333 192 0	Beschriftungsblech	Lettering plate	Tôle d'inscription		x					
30	00 333 238 0	Verkleidung	Cladding	Revêtement		x				1000 X 1000	
31	00 333 592 0	Blechwinkel links	Angle left	Patte angulaire gauche		x					
	00 333 593 0	Blechwinkel rechts	Angle right	Patte angulaire droite		x					



000 001 036 04 / 54.0



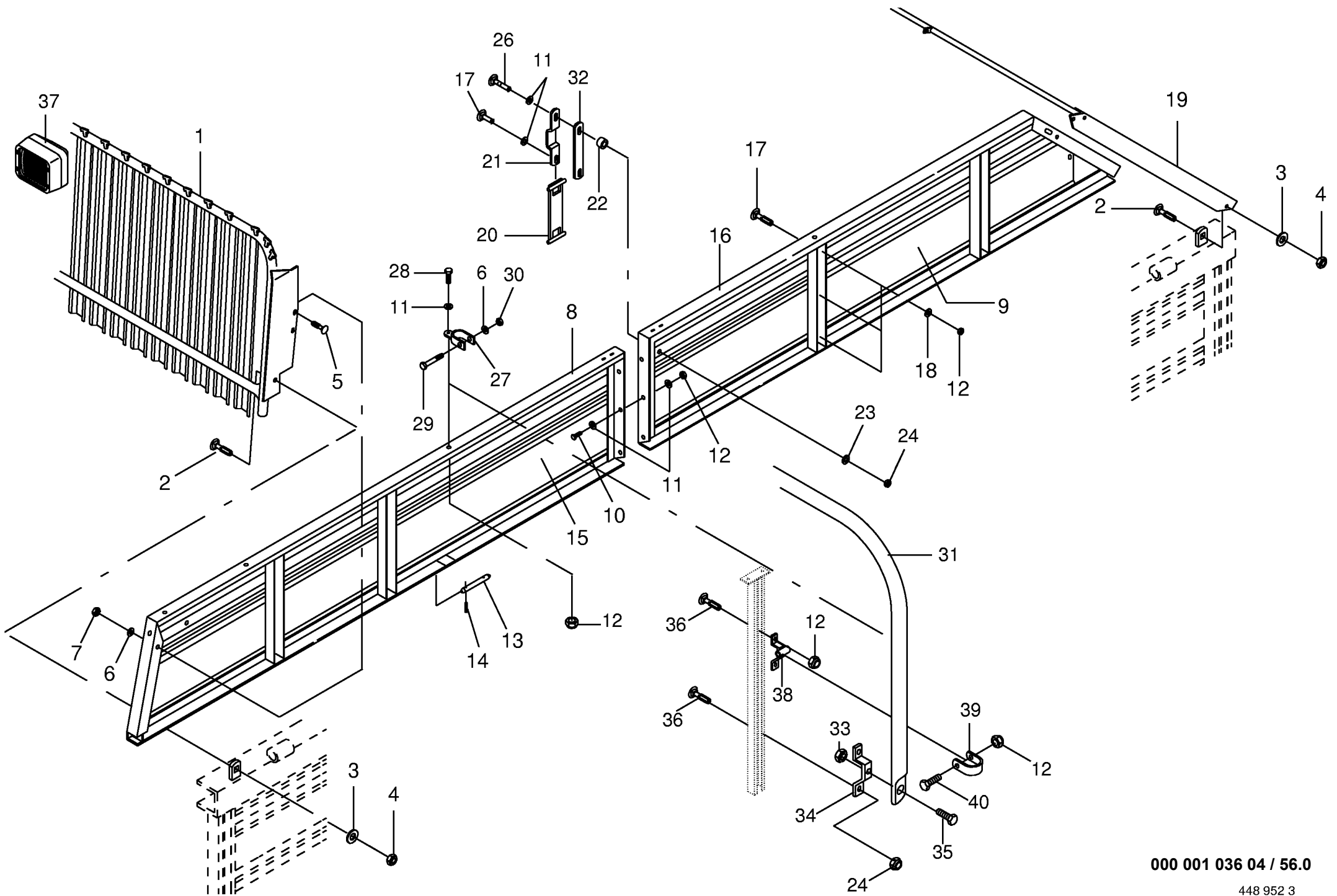
000 001 036 04 / 55.0



000 001 036 04 / 56.0

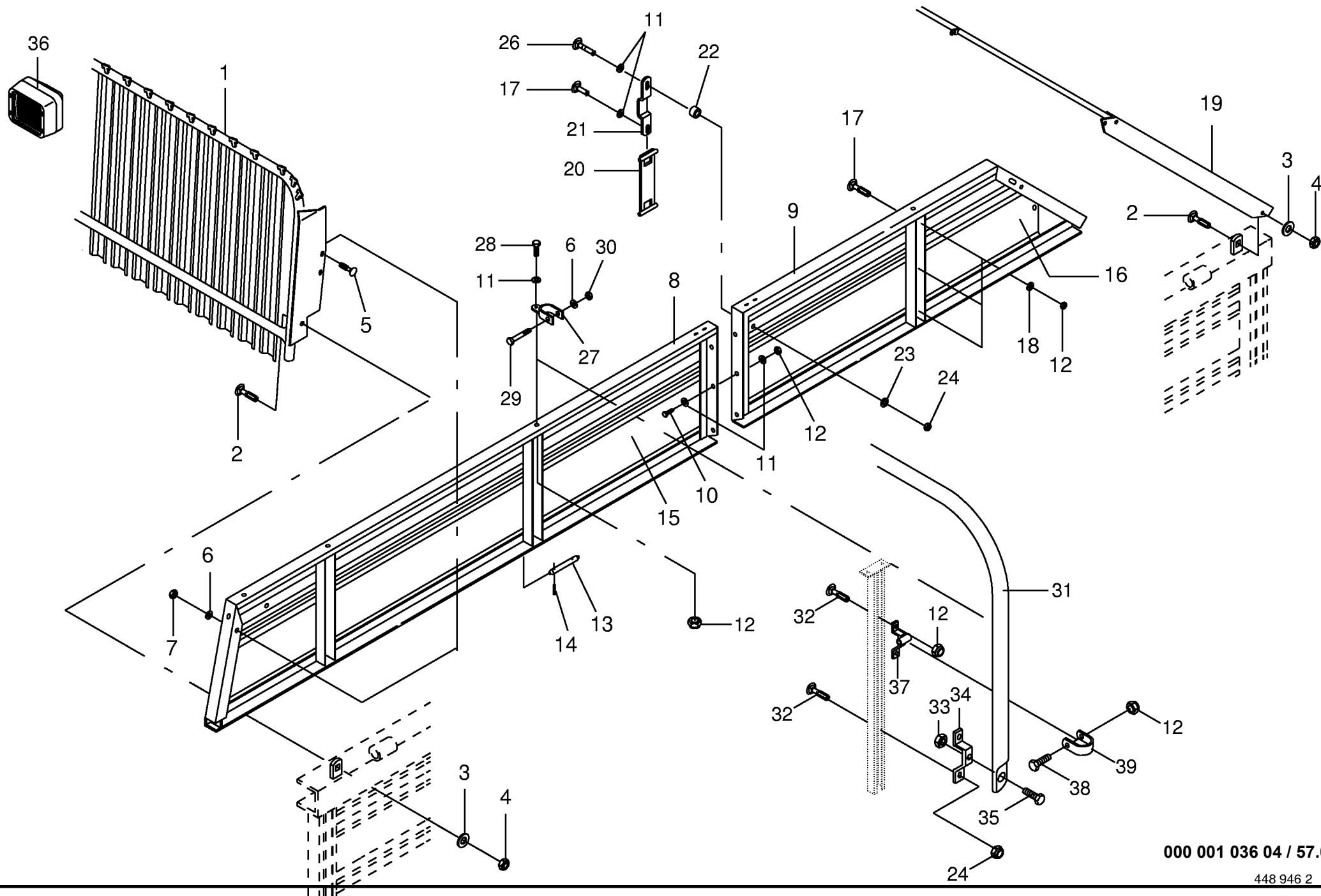
448 952 3

Aufbau oben Super structure (Above) Parois superieures de la caisse					561001 - 600000	X L / R - G L	4 X L / R - G L				000 001 036 04
Pos.	ID-Nr.	Benennung	Description	Description	Masch.-Nr-						448 952 3 56.0
											Bemerkung/Remarks/Remarque
1	00 334 294 0	Obere Vorderwand	Top front wall	Paroi avant en haut			x				
2	00 904 708 0	Flachrundschaube	Flat round bolt	Vis a tête bombée			x				M 16 X 40
3	00 910 303 1	Scheibe	Washer	Rondelle			x				17 X 30 X 3
4	00 908 716 1	Sicherungsmutter	Hex nut	Ecrou 6 pans			x				M 16
5	00 905 177 1	Flachrundschaube	Flat round bolt	Vis a tête bombée			x				M 12 X 30
6	00 910 506 1	Scheibe	Washer	Rondelle			x				13 X 24 X 2,5
7	00 908 215 0	6kt-Mutter	Hex nut	Écrou hex			x				M 12
8	00 333 319 0	Oberer Seitenwandrahmen vo.li.	Top front side panel frame LH	Cadre paroi laterale av. gauch			x				
9	00 333 320 0	Oberer Seitenwandrahmen vo.re.	Top front side panel frame RH	Cadre paroi laterale av. droit			x				
10	00 333 551 0	Oberer Seitenwand hi.li.	Top back side panel LH	Paroi laterale arr.gauch			x				
	00 333 552 0	Oberer Seitenwand hi.re.	Top back side panel RH	Paroi laterale arr.droit			x				
	00 900 636 0	6kt-Schraube	Hex head bolt	Boulon tête hex			x				M 10 X 25
11	00 910 414 0	Scheibe	Washer	Rondelle			x				10,5 X 21 X 2
12	00 908 758 0	Sicherungsmutter	Securing nut	Écrou-frein			x				M 10
13	00 344 892 0	Schanierbolzen	Hinge pin	Axe de charniere			x				
14	00 912 579 1	Spannhülse	Clamping sleeve	Douille de serrage			x				4 X 20
15	00 333 549 0	Seitenblech oben vorn links	Top front side panel lh side	Tôle laterale avant en haut cõ			x				
	00 333 550 0	Seitenblech oben vorn rechts	Top front side panel rh side	Tôle laterale avant en haut cõ			x				
16	00 333 321 0	Seitenwandrahmen hinten links	Back side panel frame lh	Cadre paroi laterale arr. gau.			x				
	00 333 322 0	Seitenwandrahmen hinten rechts	Back side panel frame rh	Cadre paroi laterale arr. dro.			x				
17	00 905 252 0	Flachrundschaube	Flat round bolt	Vis a tête bombée			x				M 10 X 25
18	00 910 353 0	Scheibe	Washer	Rondelle			x				11 X 34 X 3
19	00 334 309 0	Quertraverse	Traverse member	Traverse transversale			x				
20	00 341 933 1	Stütze	Support	Support			x				
21	00 341 930 0	Führung	Guide	Guidage			x				
22	00 334 229 0	Distanzstück	Spacer	Pièce d'entretoisement			x				Rd. 30 X 14
23	00 909 909 1	Sperrkantscheibe	Detent edged washer	Disque à bord d'arrêt			x				SKM 10
24	00 908 212 0	6kt-Mutter	Hex nut	Écrou hex			x				M 10
26	00 905 255 0	Flachrundschaube	Flat round bolt	Vis a tête bombée			x				M 10 X 40
27	00 336 479 0	Bügelhalter	Hoop support	Support d'etrier			x				
28	00 900 634 0	6kt-Schraube	Hex head bolt	Boulon tête hex			x				M 10 X 20
29	00 901 458 0	6kt-Schraube	Hex head bolt	Boulon tête hex			x				M 12 X 90
30	00 908 701 0	Sicherungsmutter	Securing nut	Écrou-frein			x				M 12
31	00 334 293 0	Rohrbügel	Tube bow right	Tube			x				
32	00 333 750 0	Lasche	Strap	Patte			x				Fl.30 X 5 X 158
33	00 908 220 0	6kt-Mutter	Hex nut	Ecrou			x				M 16
34	00 332 093 0	U-Bügel	U-bow	U-branchon			x				
35	00 900 678 0	6kt-Schraube	Hex head bolt	Boulon tête hex			x				M 16 X 60



000 001 036 04 / 56.0

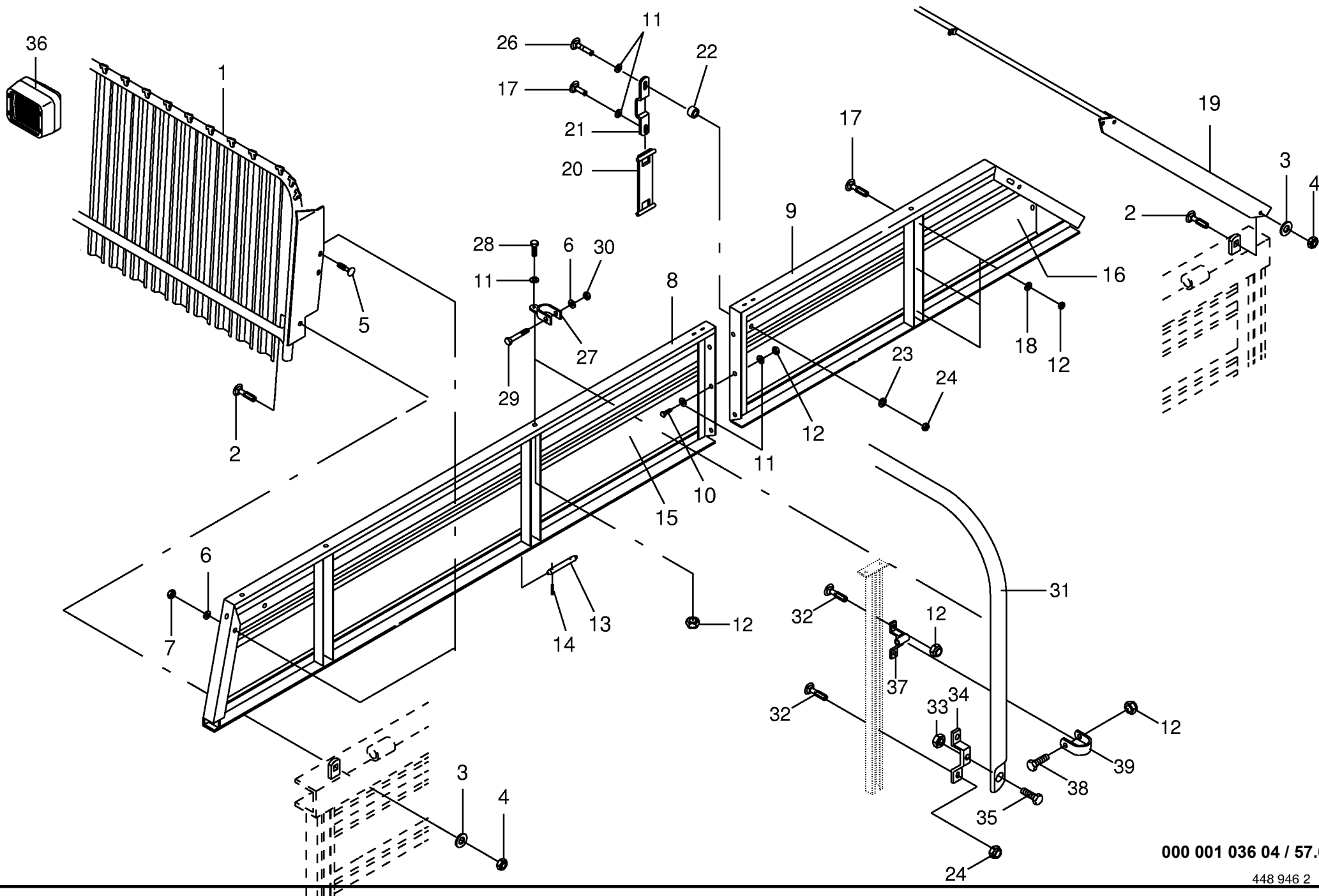
448 952 3



000 001 036 04 / 57.0

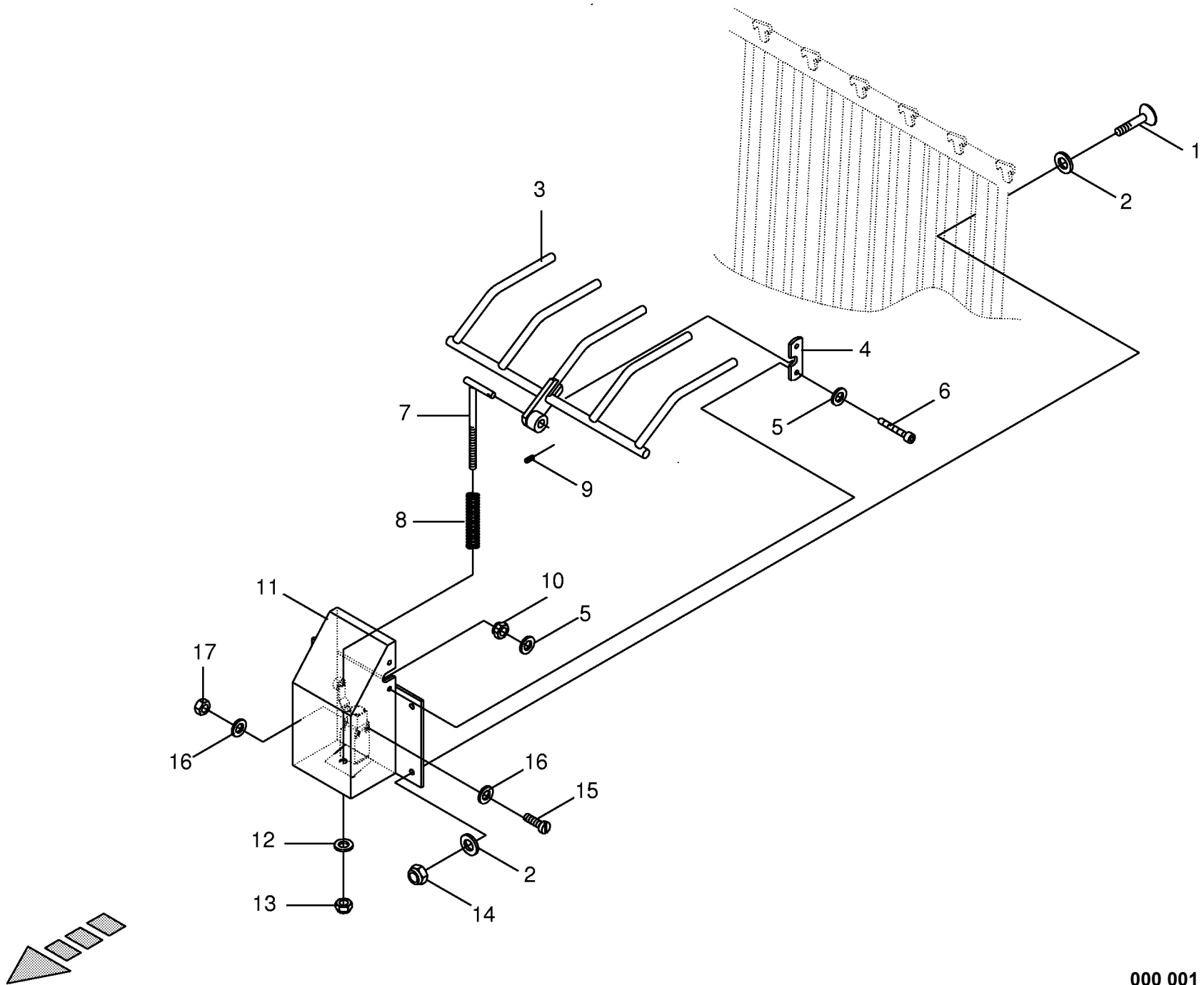
448 946 2

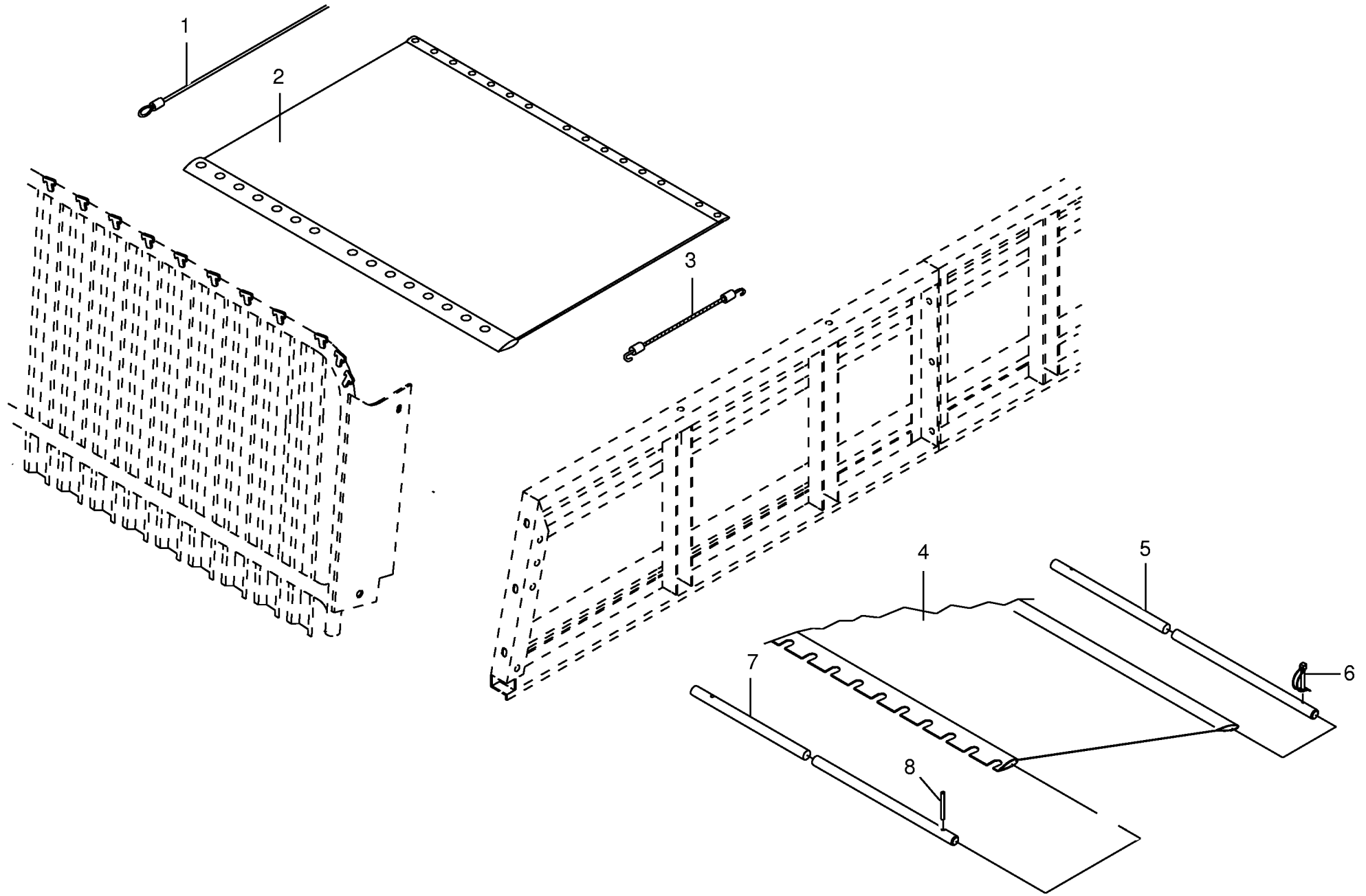
Aufbau oben Super structure (Above) Parois superieures de la caisse					516001 - 600000	X L / R - G L	4 X L / R - G L				000 001 036 04	
Pos.	ID-Nr.	Benennung	Description	Description	Masch.-Nr-						448 946 2	57.0
											Bemerkung/Remarks/Remarque	
1	00 334 294 0	Obere Vorderwand	Top front wall	Paroi avant en haut		x						
2	00 904 708 0	Flachrundschaube	Flat round bolt	Vis a tête bombée		x					M 16 X 40	
3	00 910 303 1	Scheibe	Washer	Rondelle		x					17 X 30 X 3	
4	00 908 716 1	Sicherungsmutter	Hex nut	Ecrou 6 pans		x					M 16	
5	00 905 177 1	Flachrundschaube	Flat round bolt	Vis a tête bombée		x					M 12 X 30	
6	00 910 506 1	Scheibe	Washer	Rondelle		x					13 X 24 X 2,5	
7	00 908 215 0	6kt-Mutter	Hex nut	Écrou hex		x					M 12	
8	00 333 087 1	Oberer Seitenwandrahmen vo.li.	Top front side panel frame LH	Cadre paroi laterale av. gauch		x						
9	00 333 088 1	Oberer Seitenwandrahmen vo.re.	Top front side panel frame RH	Cadre paroi laterale av. droit		x						
10	00 333 089 1	Oberer Seitenwandrahmen hi.li.	Top back side panel frame LH	Cadre paroi laterale arr.gauch		x						
	00 333 090 1	Oberer Seitenwandrahmen hi.re.	Top back side panel frame RH	Cadre paroi laterale arr.droit		x						
10	00 900 636 0	6kt-Schraube	Hex head bolt	Boulon tête hex		x					M 10 X 25	
11	00 910 414 0	Scheibe	Washer	Rondelle		x					10,5 X 21 X 2	
12	00 908 758 0	Sicherungsmutter	Securing nut	Écrou-frein		x					M 10	
13	00 344 892 0	Schanierbolzen	Hinge pin	Axe de charniere		x						
14	00 912 579 1	Spannhülse	Clamping sleeve	Douille de serrage		x					4 X 20	
15	00 333 339 0	Seitenblech oben vorn links	Top front side panel lh side	Tôle laterale avant en haut cõ		x						
	00 333 340 0	Seitenblech oben vorn rechts	Top front side panel rh side	Tôle laterale avant en haut cõ		x						
16	00 333 341 0	Seitenblech oben hinten links	Top rear side panel lh side	Tôle laterale arriere en haut		x						
	00 333 342 0	Seitenblech oben hinten rechts	Top rear side panel rh side	Tôle laterale arriere en haut		x						
17	00 905 252 0	Flachrundschaube	Flat round bolt	Vis a tête bombée		x					M 10 X 25	
18	00 910 353 0	Scheibe	Washer	Rondelle		x					11 X 34 X 3	
19	00 334 309 0	Quertraverse	Traverse member	Traverse transversale		x						
20	00 341 930 0	Führung	Guide	Guidage		x						
21	00 341 933 1	Stütze	Support	Support		x						
22	00 334 229 0	Distanzstück	Spacer	Pièce d'entretoisement		x					Rd. 30 X 14	
23	00 909 909 1	Sperrkantscheibe	Detent edged washer	Disque à bord d'arrêt		x					SKM 10	
24	00 908 212 0	6kt-Mutter	Hex nut	Écrou hex		x					M 10	
26	00 905 255 0	Flachrundschaube	Flat round bolt	Vis a tête bombée		x					M 10 X 40	
27	00 336 479 0	Bügelhalter	Hoop support	Support d'etrier		x						
28	00 900 634 0	6kt-Schraube	Hex head bolt	Boulon tête hex		x					M 10 X 20	
29	00 901 458 0	6kt-Schraube	Hex head bolt	Boulon tête hex		x					M 12 X 90	
30	00 908 701 0	Sicherungsmutter	Securing nut	Écrou-frein		x					M 12	
31	00 334 293 0	Rohrbügel	Tube bow right	Tube		x						
32	00 905 253 0	Flachrundschaube	Flat round bolt	Vis a tête bombée		x					M 10 X 30	
33	00 908 220 0	6kt-Mutter	Hex nut	Ecrou		x					M 16	
34	00 332 093 0	U-Bügel	U-bow	U-branchon		x						
35	00 900 678 0	6kt-Schraube	Hex head bolt	Boulon tête hex		x					M 16 X 60	



000 001 036 04 / 57.0

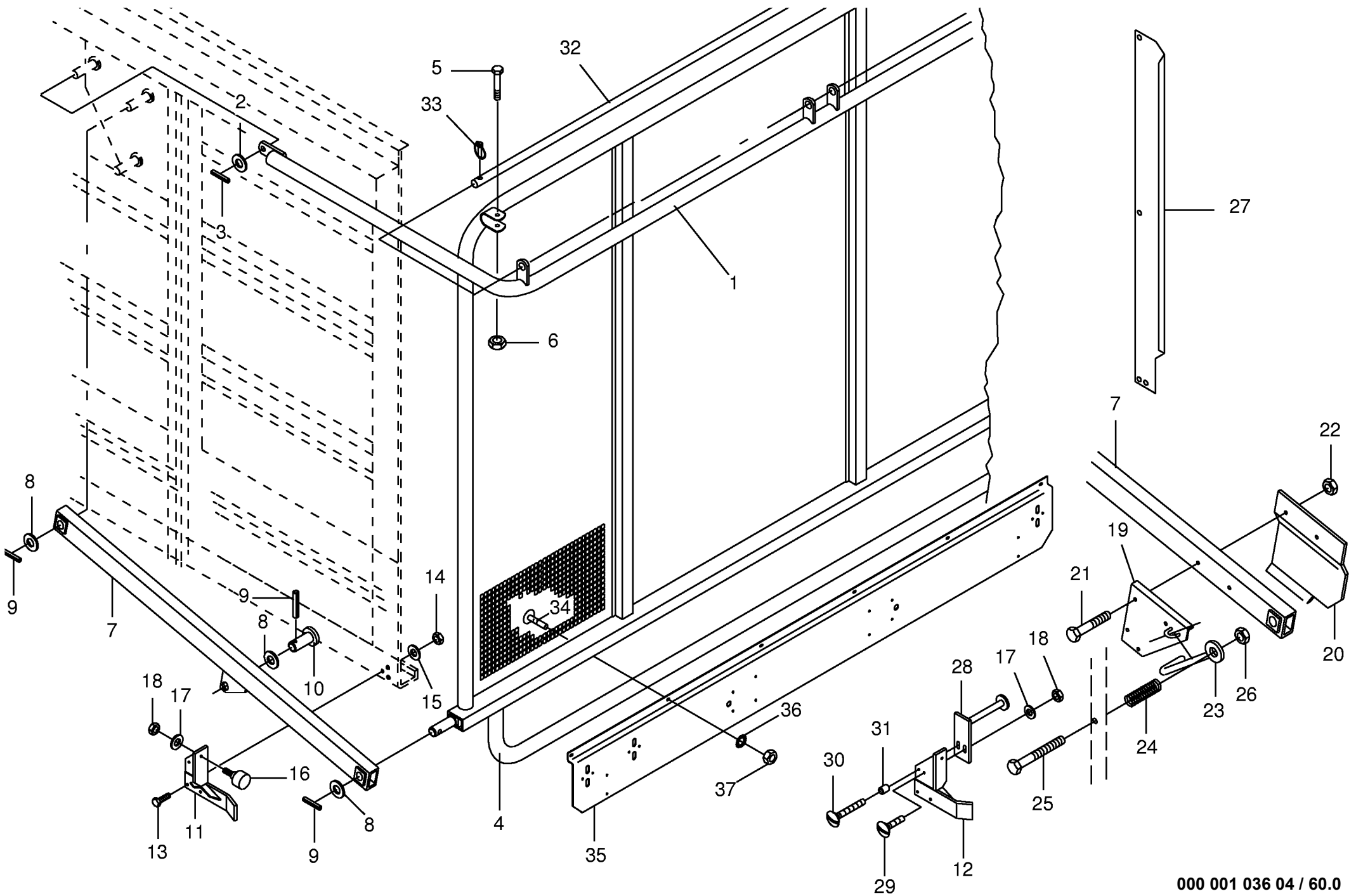
448 946 2





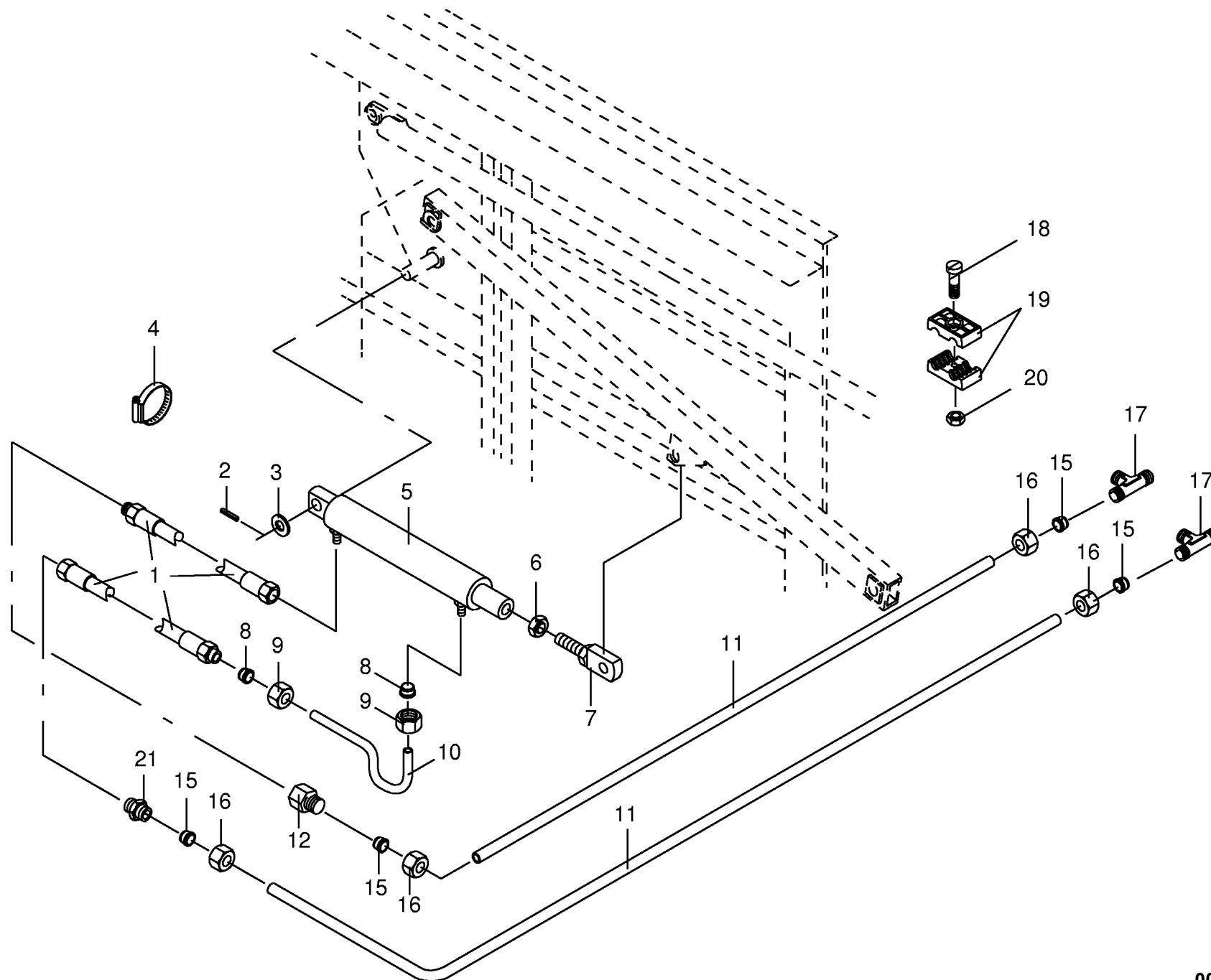
000 001 036 04 / 59.0

448 955 0

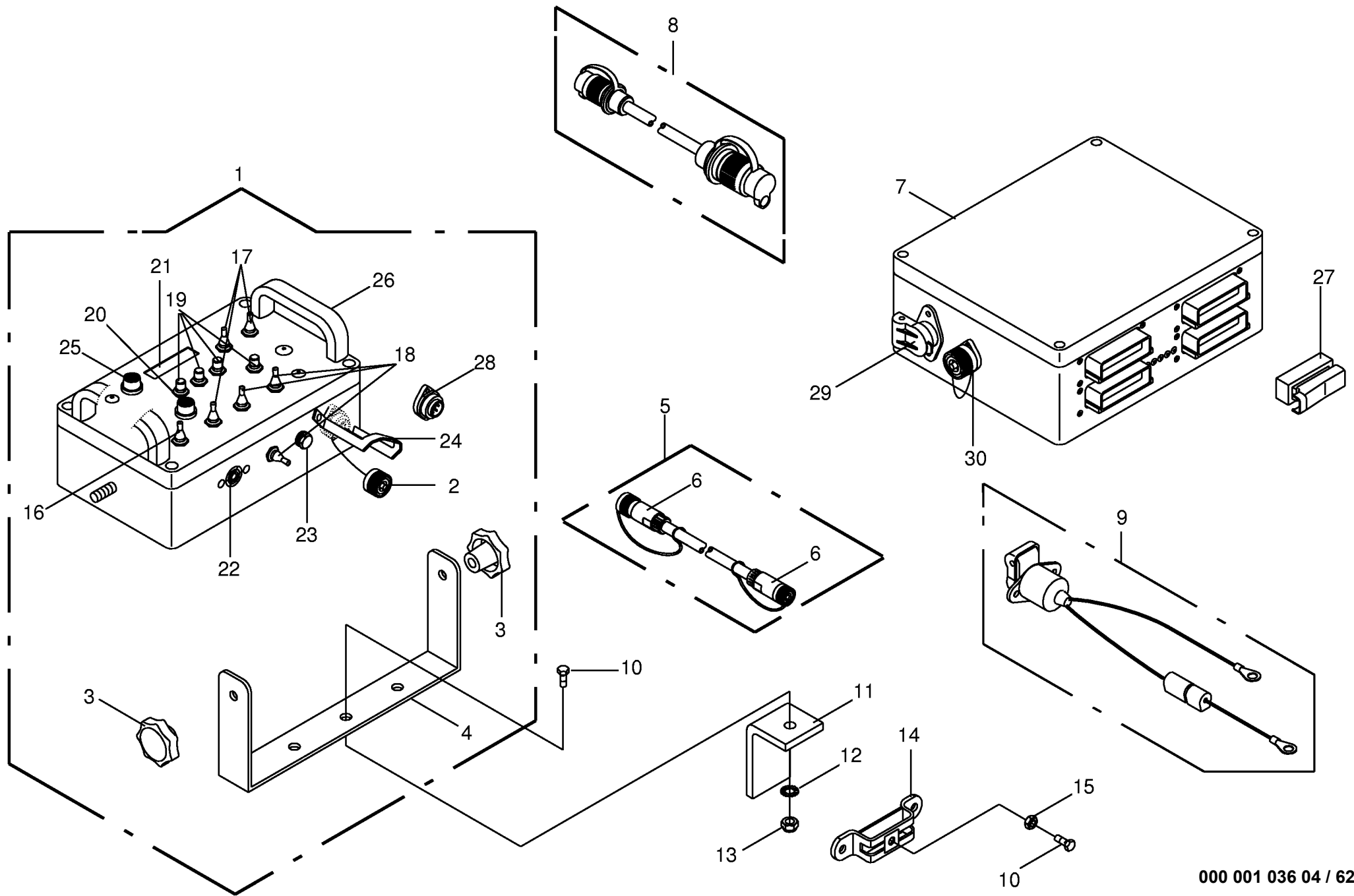


000 001 036 04 / 60.0

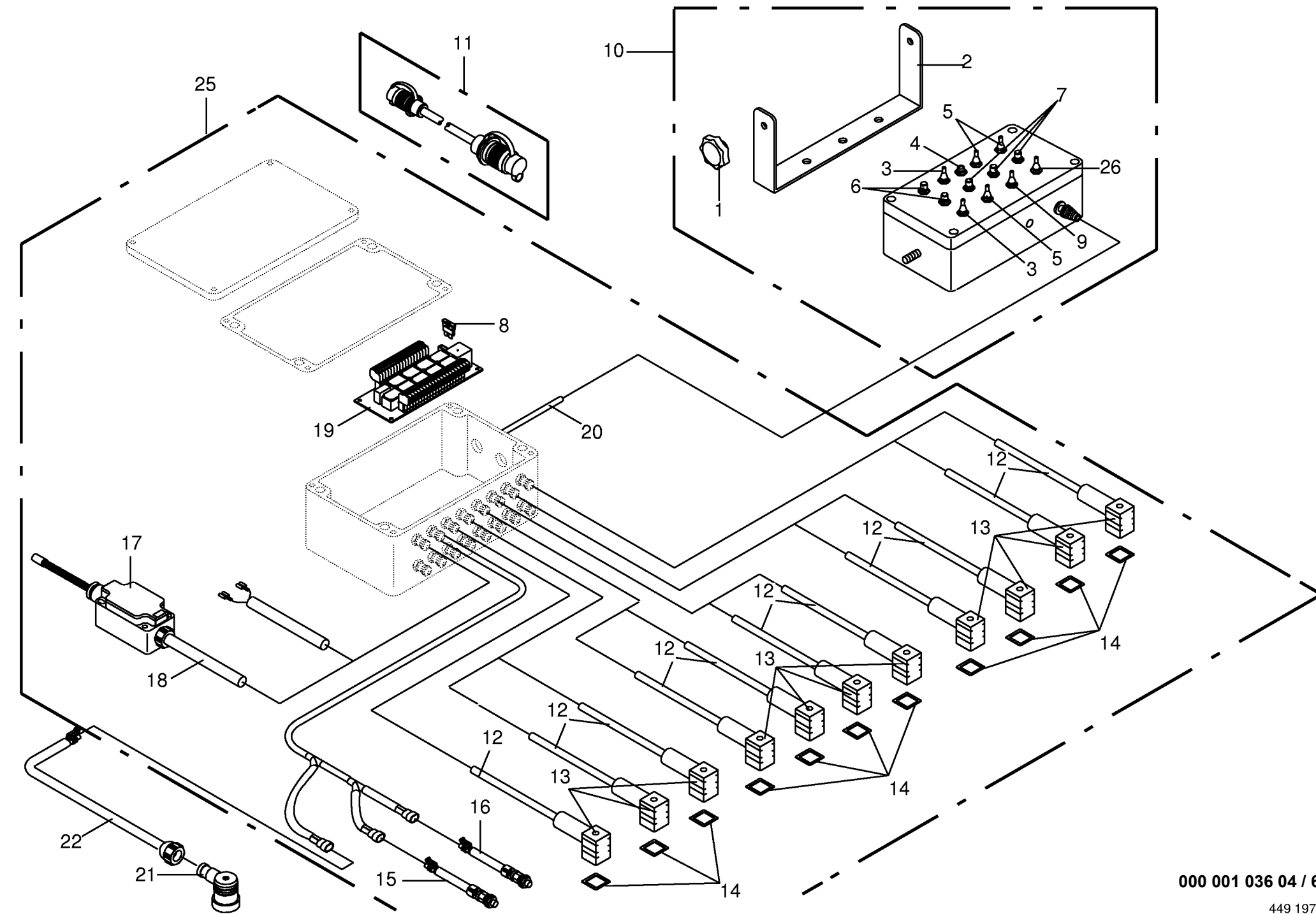
Rückwand Rear panel Porte arriere complete					516001 - 600000	X L / R - G L	4 X L / R - G L				000 001 036 04
Pos.	ID-Nr.	Benennung	Description	Description	Masch.-Nr-					448 902 1	60.0
										Bemerkung/Remarks/Remarque	
1	00 334 290 0	Rohrbügel oben	Top hoop	Etrier superieur		x	x				
2	00 910 514 1	Scheibe	Washer	Rondelle		x	x			26 X 44 X 4	
3	00 912 670 0	Spannhülse	Clamping sleeve	Douille de serrage		x	x			8 X 40	
4	00 334 281 0	Rückwand	Rear panel	Panneau arriere		x	x				
5	00 901 437 0	6kt-Schraube	Hex head bolt	Boulon tête hex		x	x			M 10 X 70	
6	00 908 758 0	Sicherungsmutter	Securing nut	Écrou-frein		x	x			M 10	
7	00 336 231 1	Unterlenker	Lower control arm	Bras de commande inferieur		x	x				
8	00 910 514 1	Scheibe	Washer	Rondelle		x	x			26 X 44 X 4	
9	00 912 670 0	Spannhülse	Clamping sleeve	Douille de serrage		x	x			8 X 40	
10	00 336 477 0	Bolzen	Pin	Boulon		x	x			Rd. 35 X 49,5	
11	00 334 299 0	Anschlag links	Lh limit stop	Butee gauche		x	x				
12	00 334 300 0	Anschlag rechts	Rh limit stop	Butee droite		x	x				
13	00 900 656 0	6kt-Schraube	Hex head bolt	Boulon tête hex		x	x			M 12 X 30	
14	00 908 701 0	Sicherungsmutter	Securing nut	Écrou-frein		x	x			M 12	
15	00 910 506 1	Scheibe	Washer	Rondelle		x	x			13 X 24 X 2,5	
16	00 185 523 1	Gummipuffer	Rubber pad	Tampon en caoutchouc		x	x			Rd. 60, M 10 X 32	
17	00 910 414 0	Scheibe	Washer	Rondelle		x	x			10,5 X 21 X 2	
18	00 908 758 0	Sicherungsmutter	Securing nut	Écrou-frein		x	x			M 10	
19	00 336 929 0	Halblech	Holding plate	Tôle de fixation		x	x				
20	00 336 931 1	Halblech	Holding plate	Tôle de fixation		x	x				
21	00 901 046 0	6kt-Schraube	Hex head bolt	Boulon tête hex		x	x			M 8 X 55	
22	00 908 706 0	Sicherungsmutter	Hex nut	Ecrou hex		x	x			M 8	
23	00 336 908 0	Schaltstange	Lever	Levier		x	x				
24	00 052 053 1	Druckfeder	Pressure spring	Ressort de pression		x	x			2,5 X 15 X 23	
25	00 901 438 0	6kt-Schraube	Hex head bolt	Boulon tête hex		x	x			M 10 X 80	
26	00 908 758 0	Sicherungsmutter	Securing nut	Écrou-frein		x	x			M 10	
27	00 333 674 0	Halblech	Holding plate	Tôle de fixation		x	x				
28	00 334 480 0	Halter	Support	Cadre support		x	x				
29	00 905 252 0	Flachrundschaube	Flat round bolt	Vis a tête bombée		x	x			M 10 X 25	
30	00 905 255 0	Flachrundschaube	Flat round bolt	Vis a tête bombée		x	x			M 10 X 40	
31	00 344 518 2	Distanzrohr	Distance tube	Entretoise d'écartement		x	x			Rd. 20 X 15	
32	00 334 306 0	Rohr	Tube	Tube		x	x			lg.= 2222	
33	00 917 004 1	Klappstecker	Linch pin	Goupille clip		x	x			5 X 32	
34	00 905 231 0	Flachrundschaube	Flat round bolt	Vis a tête bombée		x	x			M 8 X 20	
35	00 333 993 0	Leuchenträger	Lamp carrier	Porteur de lampe		x	x				
36	00 909 908 0	Sperrkantscheibe	Detent edged washer	Disque à bord d'arrêt		x	x			SKM 8	
37	00 908 210 0	6kt-Mutter	Hex nut	Écrou hex		x	x			M 8	

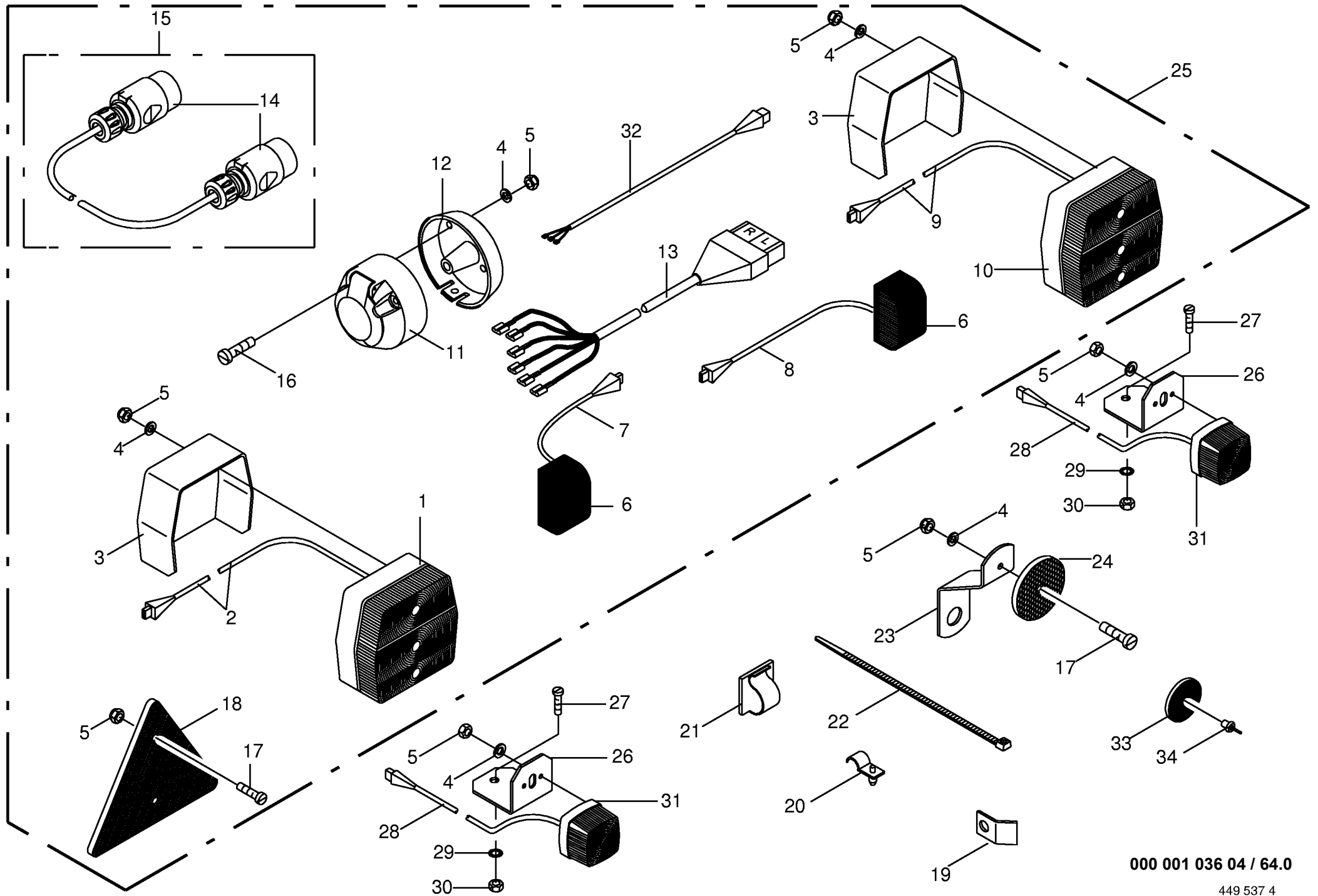


000 001 036 04 / 61.0



000 001 036 04 / 62.0

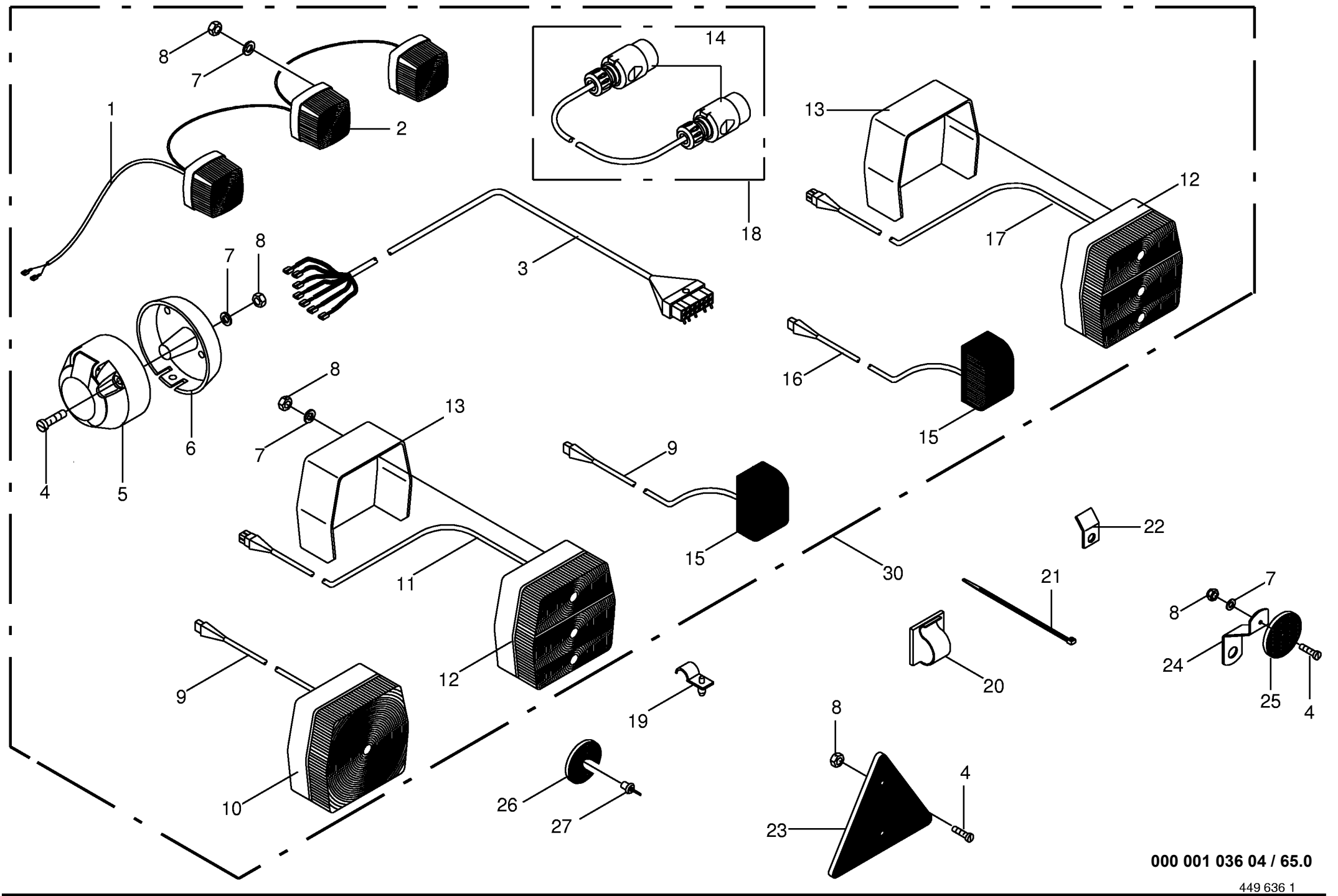




000 001 036 04 / 64.0

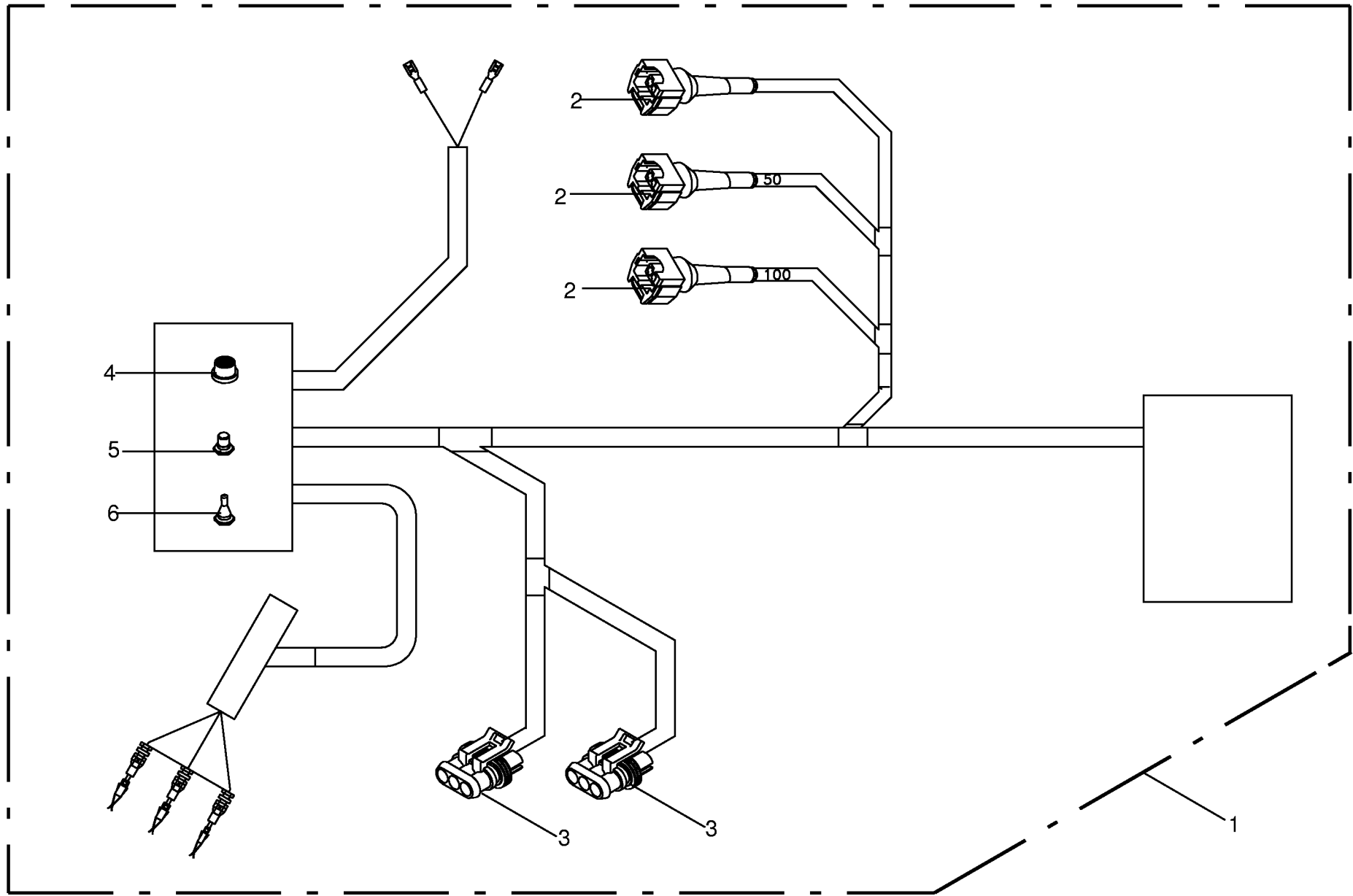
449 537 4

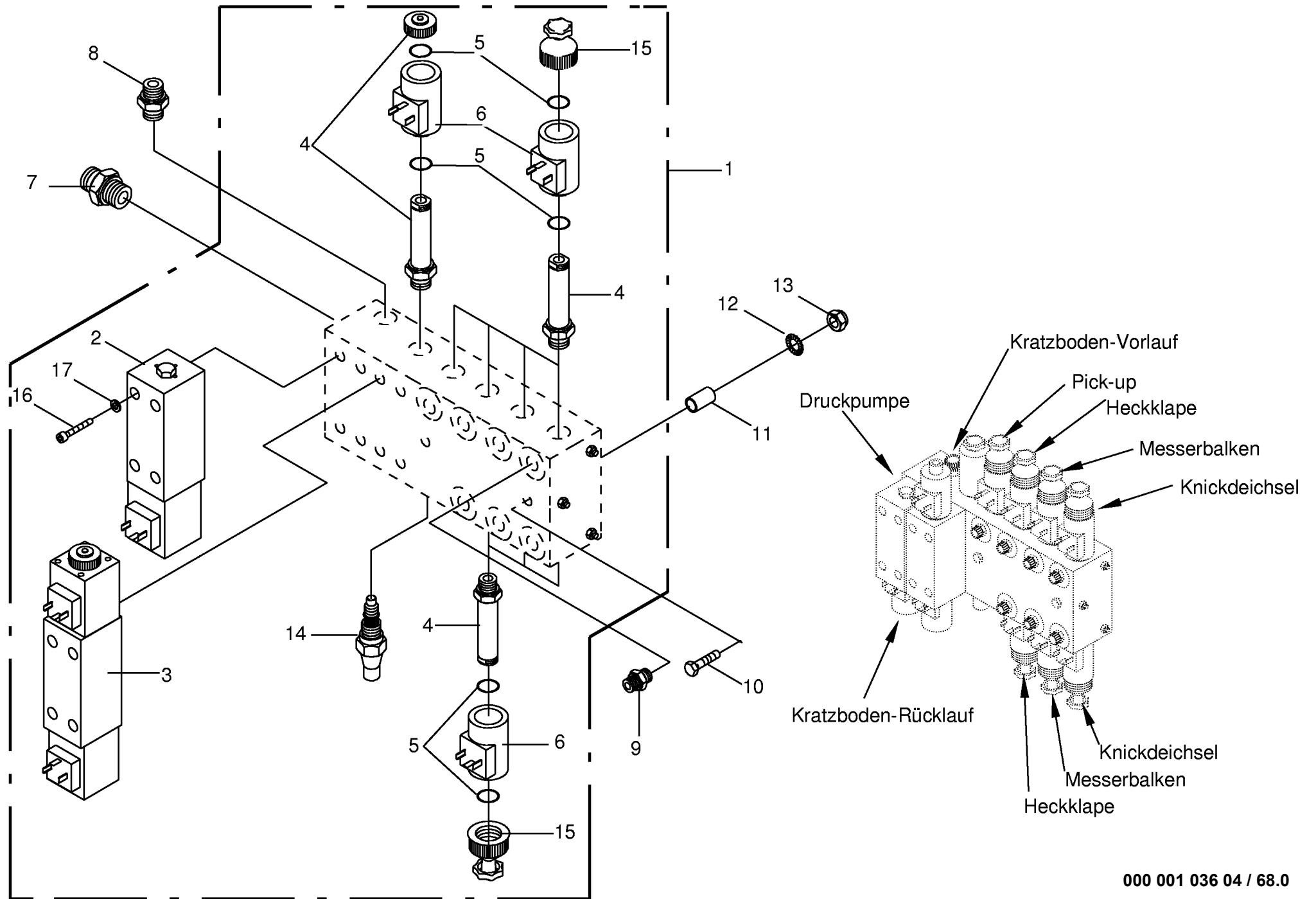
Beleuchtung 40 km/h					516001 - 600000	X L / R - G L	4 X L / R - G L				000 001 036 04	
Lighting											449 537 4	
Installation d'éclairage					Masch.-Nr-						Bemerkung/Remarks/Remarque	
Pos.	ID-Nr.	Benennung	Description	Description								
1	00 924 698 0	Dreikammerleuchte links	Lamp LH	Lampe gauche		x	x					
	00 924 699 0	Ersatzhaube	Lens for lamp	Verre de lampe		x	x					
2	00 924 646 0	Kabel links	Cable	Cable		x	x					4-polig lg.= 1300
3	00 924 572 0	Kunststoffschutz	Plastic guard	Protecteur plastique		x	x					
4	00 910 031 0	Federring	Spring washer	Rondelle elastique		x	x					B 5
5	00 908 207 1	6kt-Mutter	Hex nut	Écrou hex		x	x					M 5
6	00 924 639 0	Kennzeichen-Leuchte	Licence plate lighting	Feu éclairage-plaque		x	x					
7	00 924 644 0	Kabel	Cable	Cable		x	x					2-polig lg.= 800
8	00 924 645 0	Kabel	Cable	Cable		x	x					2-polig lg.= 2000
9	00 924 649 0	Kabel rechts	Cable	Cable		x	x					4-polig lg.= 2600
10	00 924 697 0	Dreikammerleuchte rechts	Lamp RH	Lampe droite		x	x					
	00 924 699 0	Ersatzhaube	Lens for lamp	Verre de lampe		x	x					
11	00 924 571 0	Steckdose	Socket	Prise de courant		x	x					7-polig
12	00 924 517 0	Steckdosenuntersatz	Socket base	Base de prise de courant		x	x					
13	00 924 718 0	Kabel	Cable	Cable		x	x					6-polig lg.= 14000
14	00 924 576 0	Stecker	Plug	Connecteur		x	x					7-polig
15	00 924 610 1	Verlängerungskabel	Extension cable	Cable de rallonge		x	x					lg.= 2800
16	00 903 665 0	Zylinderschraube	Allen screw	Vis tete cylindrique		x	x					AM 5 X 50
17	00 903 661 0	Zylinderschraube	Allen screw	Vis tete cylindrique		x	x					AM 5 X 30
18	00 924 532 0	Dreieck-Rückstrahler	Rear reflector	Catephote		x	x					
19	00 336 735 0	Halteblech	Holding plate	Tôle de fixation		x	x					
20	00 925 112 0	Rohrhalter	Tube support	Support de tube		x	x					
21	00 925 181 0	Kabelhalter	Cable support	Support de câble		x	x					Rd. 8
22	00 922 671 0	Kabelbinder	Cable band	Collier de serrage		x	x					lg.= 285
	00 922 672 0	Kabelbinder	Cable band	Collier de serrage		x	x					lg.= 450
23	00 347 356 1	Halter Strahler	Support	Support de catadioptr		x	x					
24	00 924 536 0	Begrenzungsstrahler gelb	Side light yellow	Feu d'encombrement jaune		x	x					Rd. 62
25	00 333 995 0	Beleuchtung kpl.	Lighting cpl	Eclairage cpl		x	x					
26	00 338 145 0	Halter	Support	Cadre support		x	x					
27	00 905 251 0	Flachrundschrabe	Flat round bolt	Vis a tête bombée		x	x					M 10 X 20
28	00 924 674 0	Kabel	Cable	Cable		x	x					2-polig ,075 qmm ID=1 m
29	00 909 909 1	Sperrkantscheibe	Detent edged washer	Disque à bord d'arrêt		x	x					SKM 10
30	00 908 212 0	6kt-Mutter	Hex nut	Écrou hex		x	x					M 10
31	00 924 611 0	Positionsleuchte	Lamp	Lampe		x	x					Weiss
	00 924 623 0	Ersatzhaube	Lens for lamp	Verre de lampe		x	x					
32	00 924 651 0	Kabel	Cable	Cable		x	x					3-polig lg.= 1000
33	00 924 537 0	Frontstrahler,weiß	Side lights white	Catadioptr		x	x					Rd. 62
34	00 914 138 0	Blindniet	Blind rivet	Rivet aveugle		x	x					4,8 X 14,5



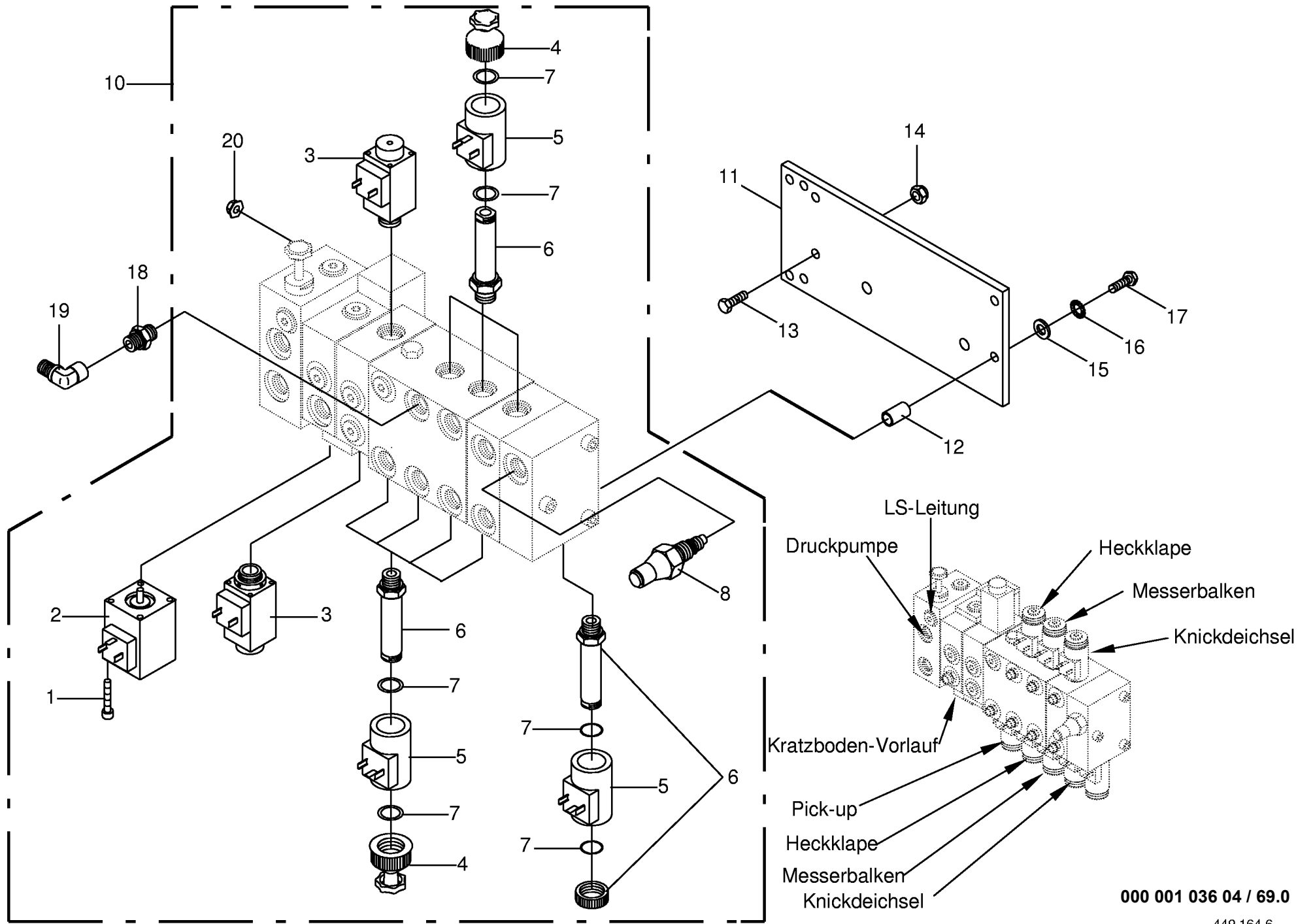
000 001 036 04 / 65.0

449 636 1

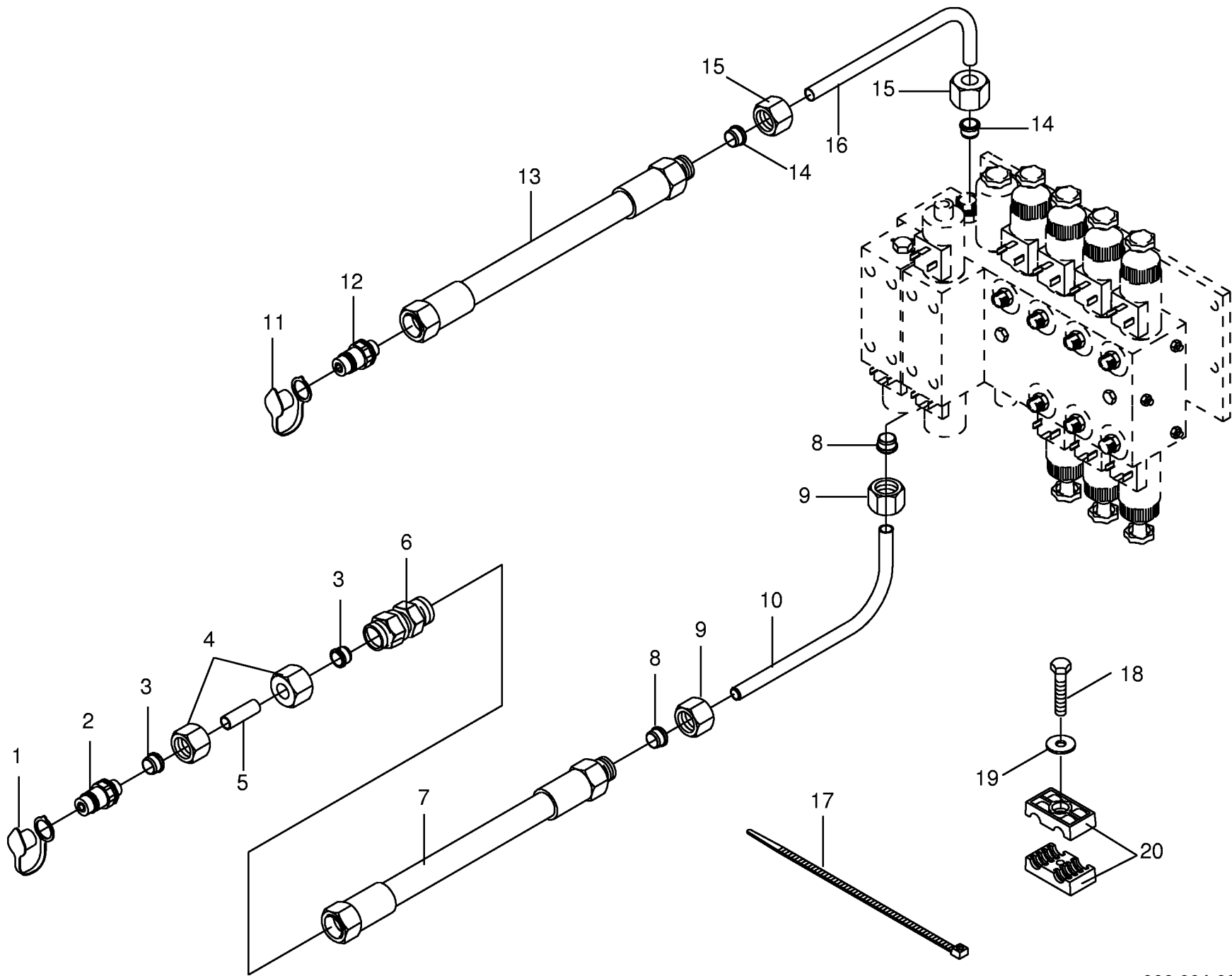




000 001 036 04 / 68.0

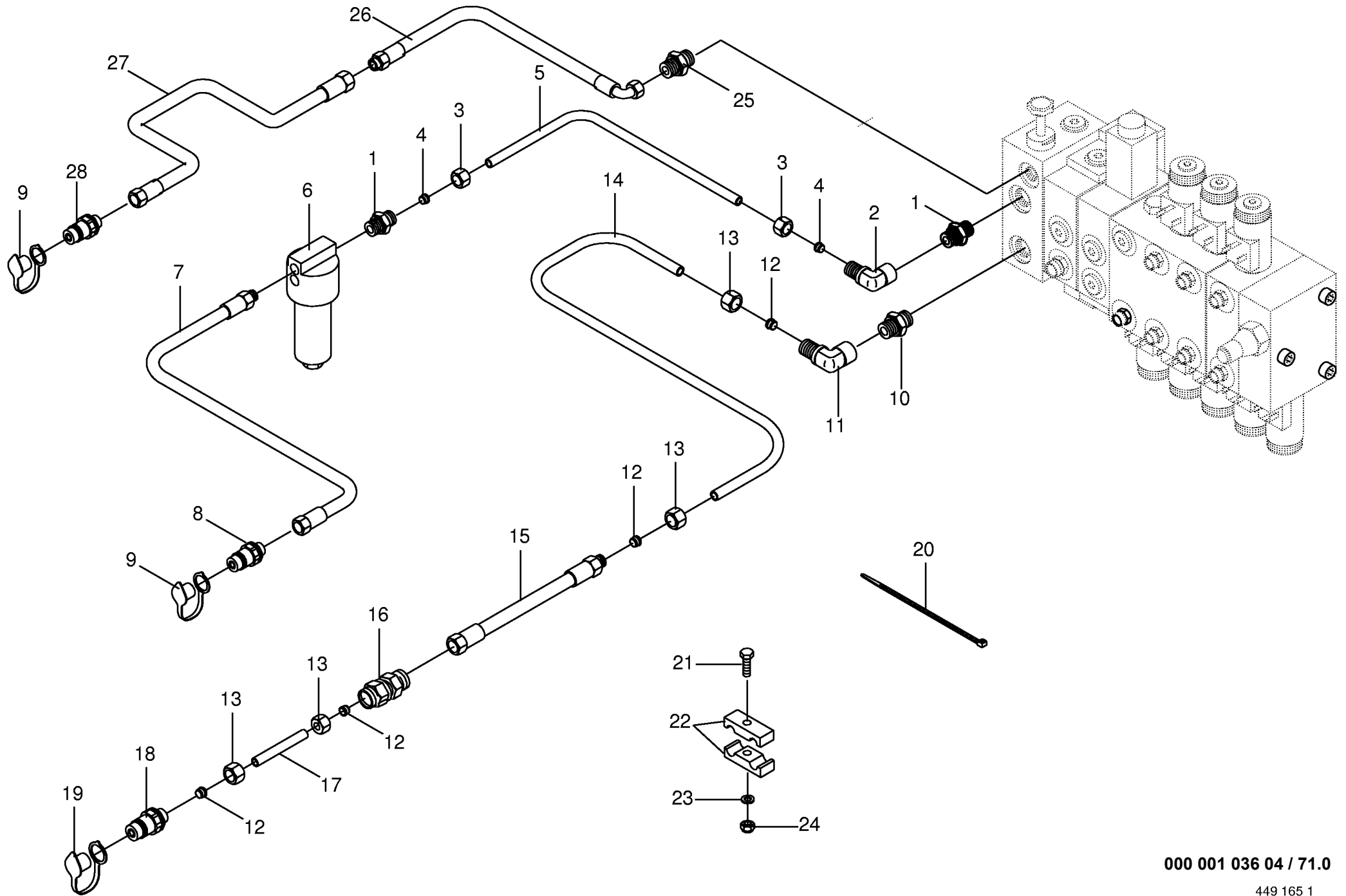


000 001 036 04 / 69.0

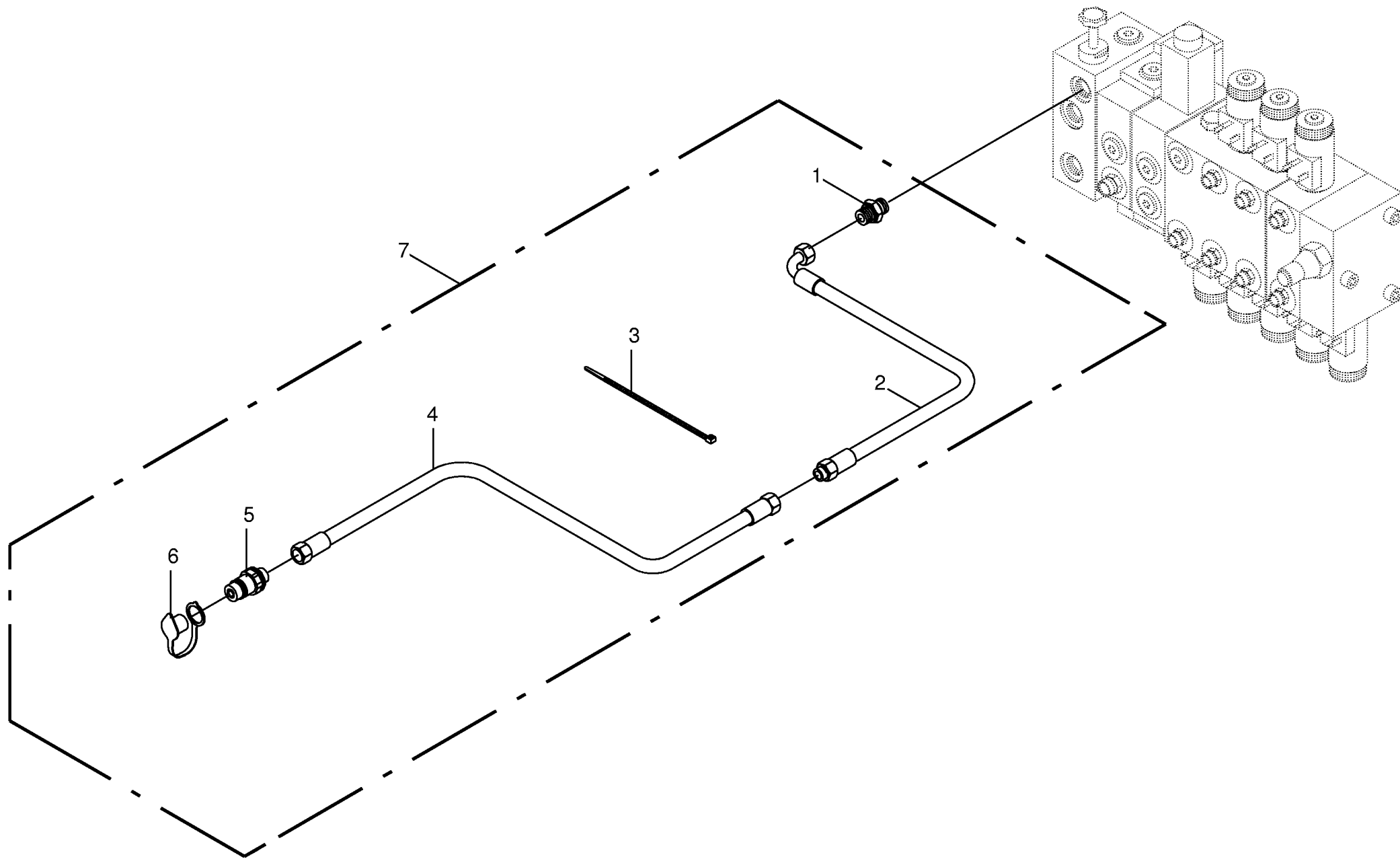


000 001 036 04 / 70.0

449 047 0

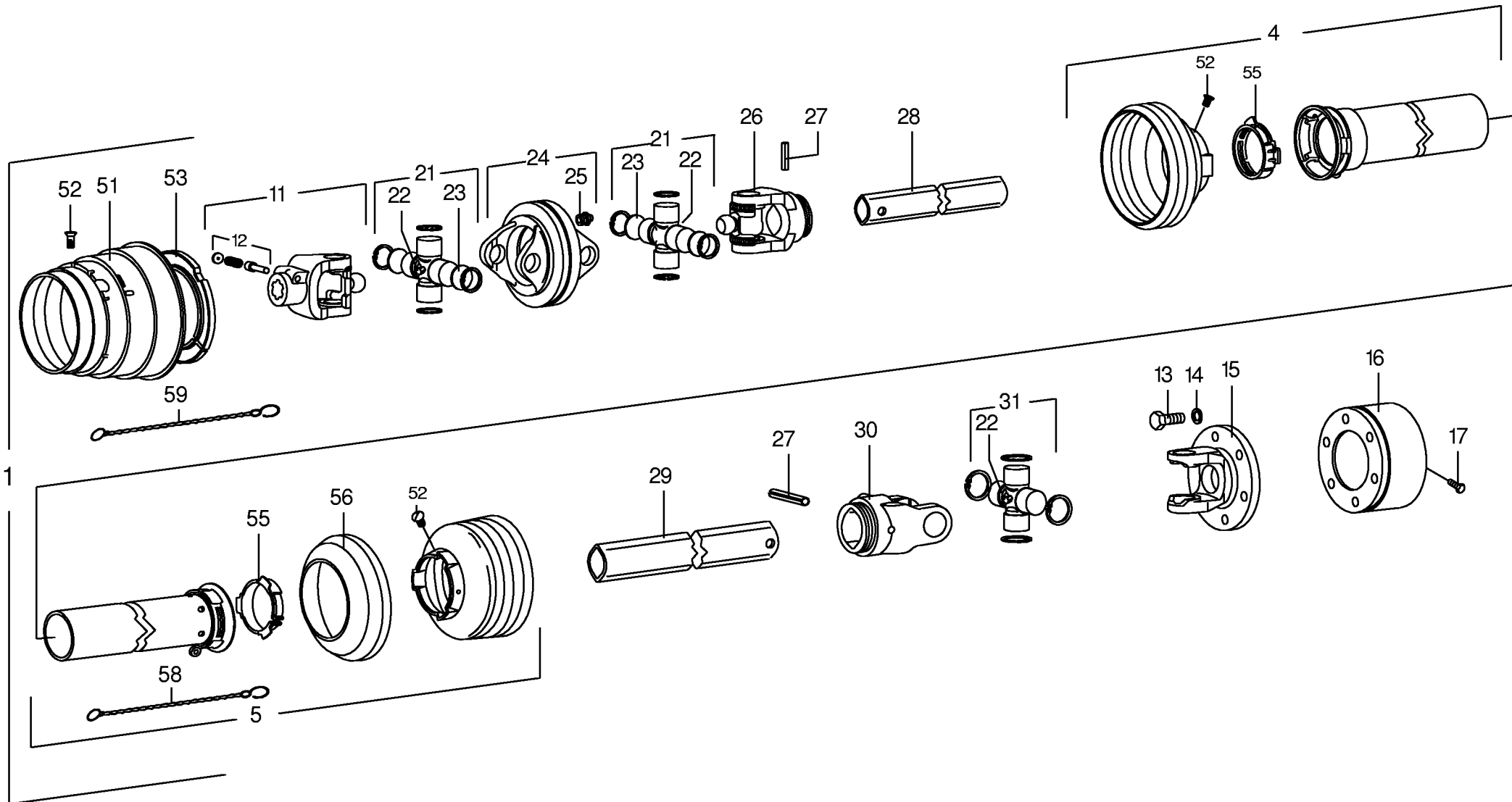


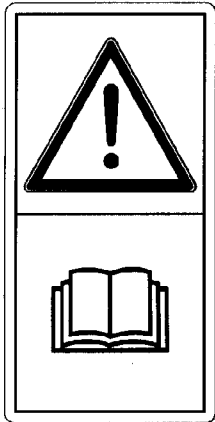
000 001 036 04 / 71.0



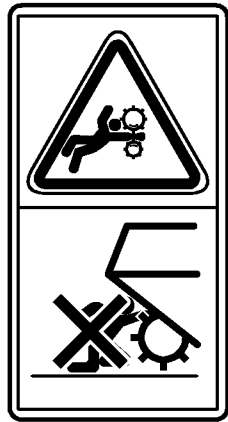
000 001 036 04 / 72.0

449 566 0

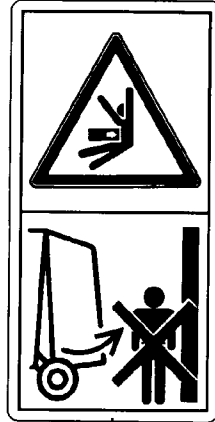




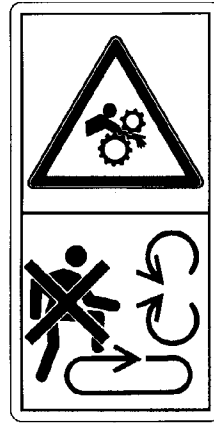
1



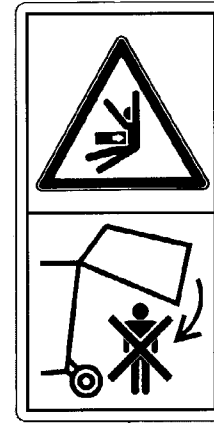
2



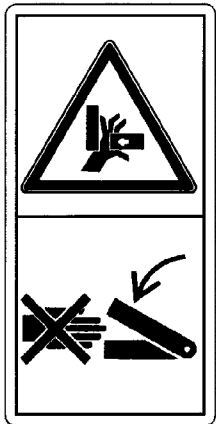
3



4



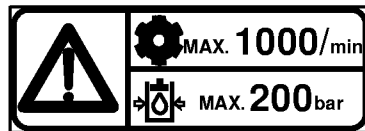
5



6



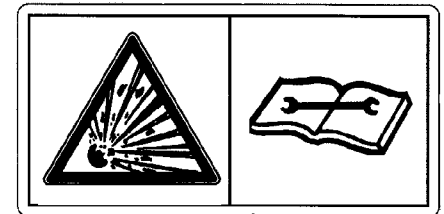
7



8



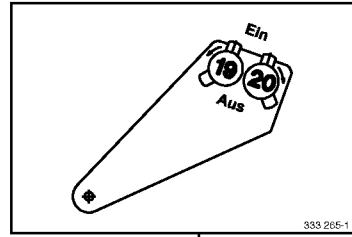
9



10

**Verstellhebel
bei Transport
senkrecht stellen.**

1



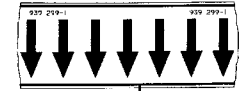
2



3

- 1. Die Ventile sind mit einem Schutzkappe versehen. Diese muss vor dem Einsatz entfernt werden.
- 2. Die Ventile sind mit einem Schutzkappe versehen. Diese muss vor dem Einsatz entfernt werden.
- 3. Die Ventile sind mit einem Schutzkappe versehen. Diese muss vor dem Einsatz entfernt werden.
- 4. Die Ventile sind mit einem Schutzkappe versehen. Diese muss vor dem Einsatz entfernt werden.
- 5. Die Ventile sind mit einem Schutzkappe versehen. Diese muss vor dem Einsatz entfernt werden.

4



5

Anhänger ist mit einer **Zugöse DIN 11026** ausgerüstet. Er darf nur an Zugmaschinen mit einer dafür geeigneten Anhängerkupplung angekoppelt werden.

6

3,5 bar

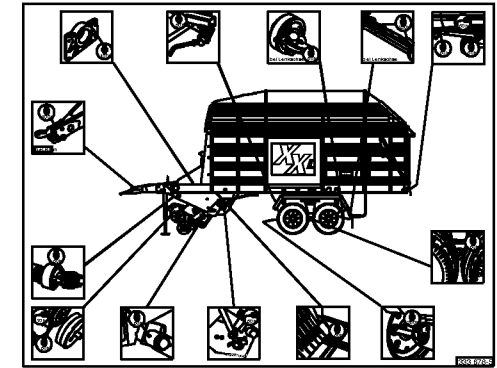
7

25

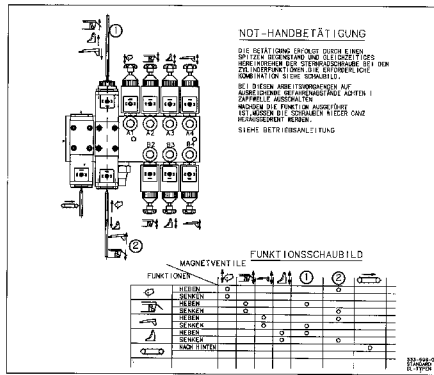
8



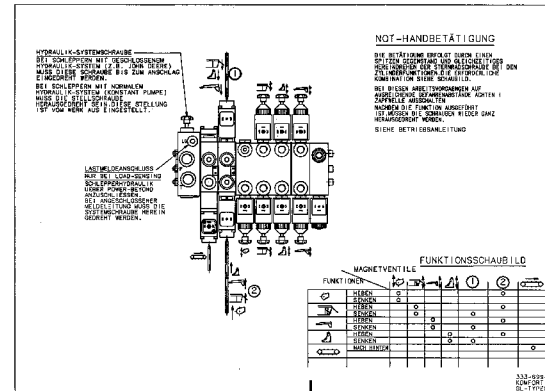
9



10



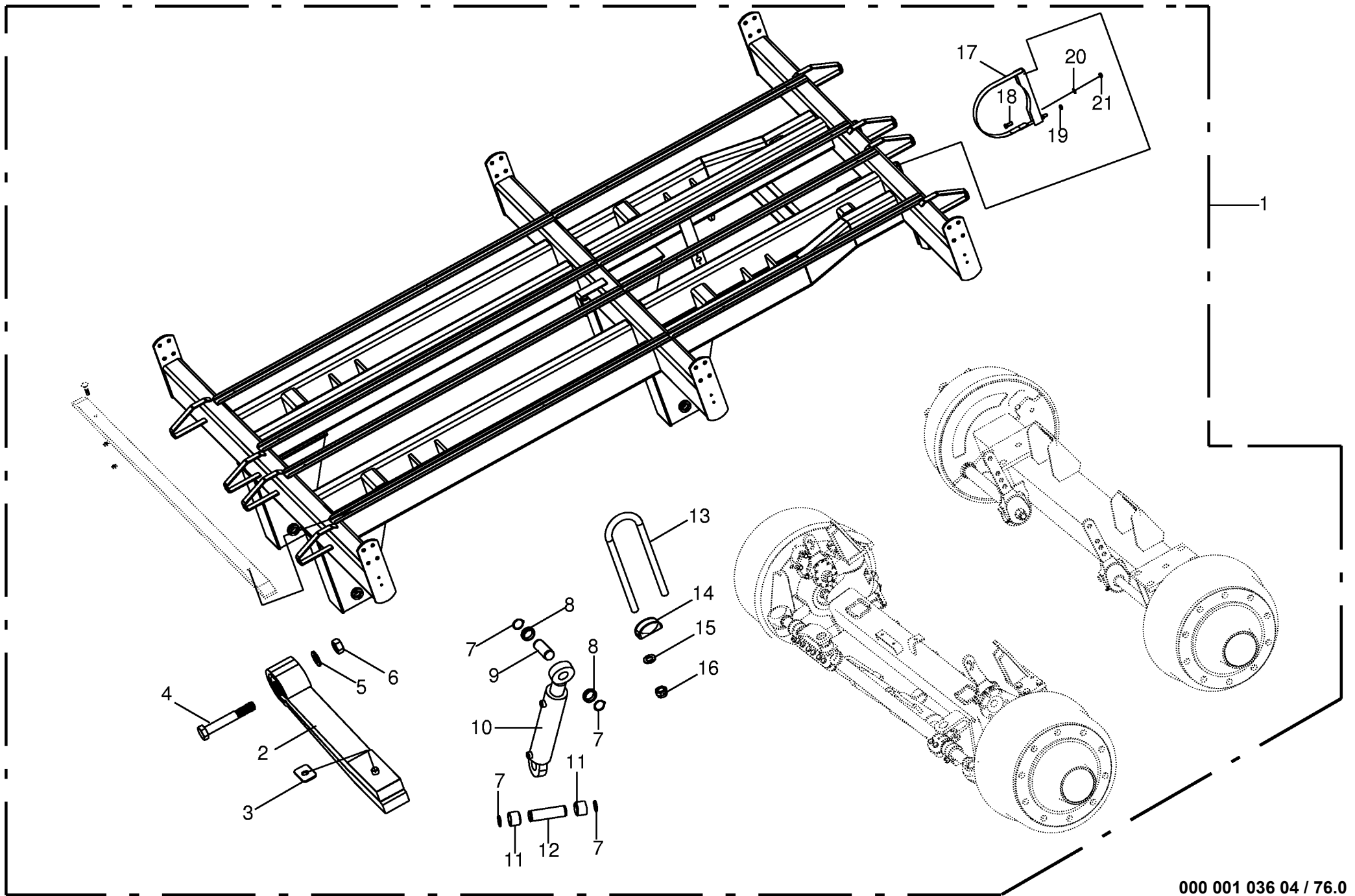
11



12

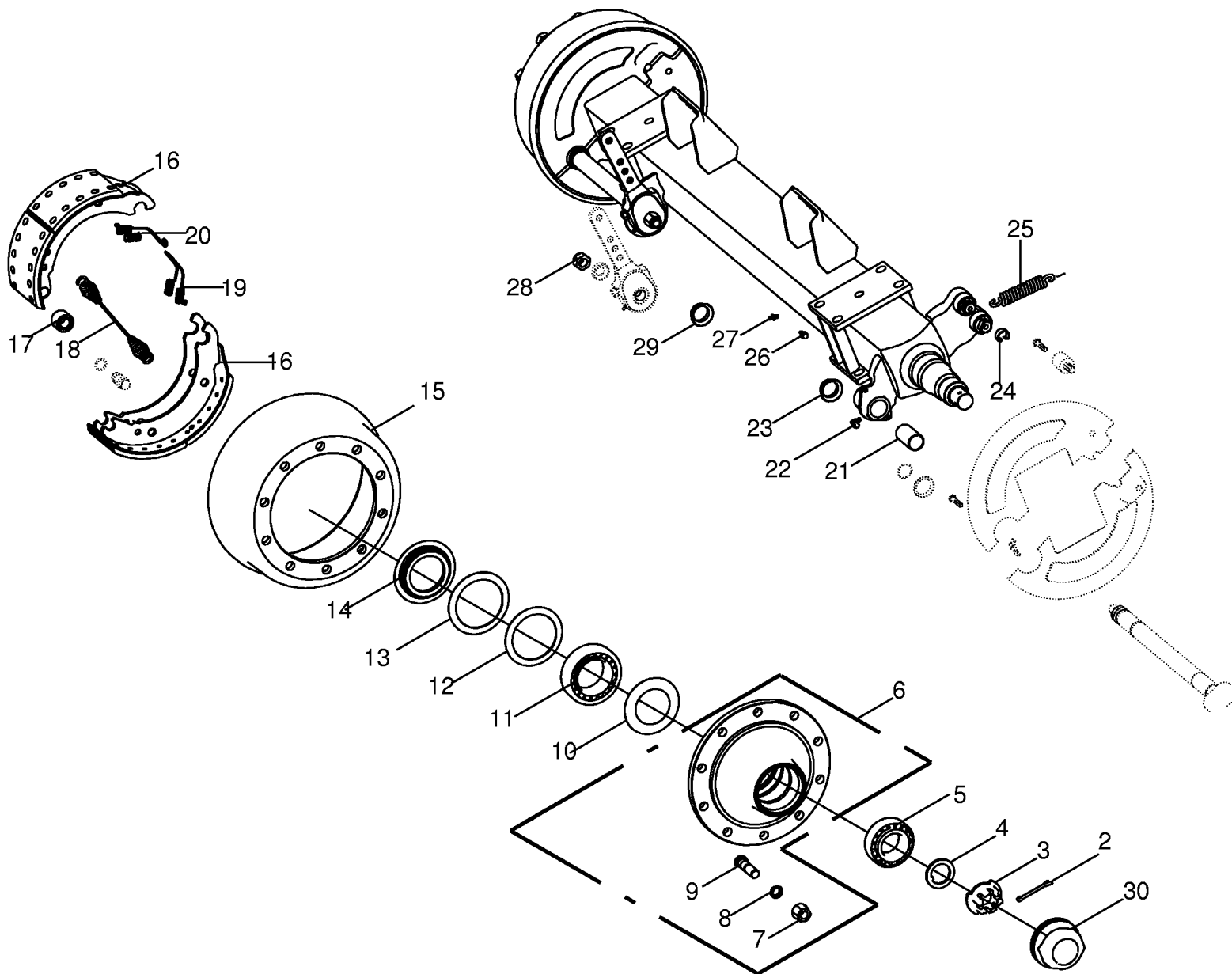
R / GL

13



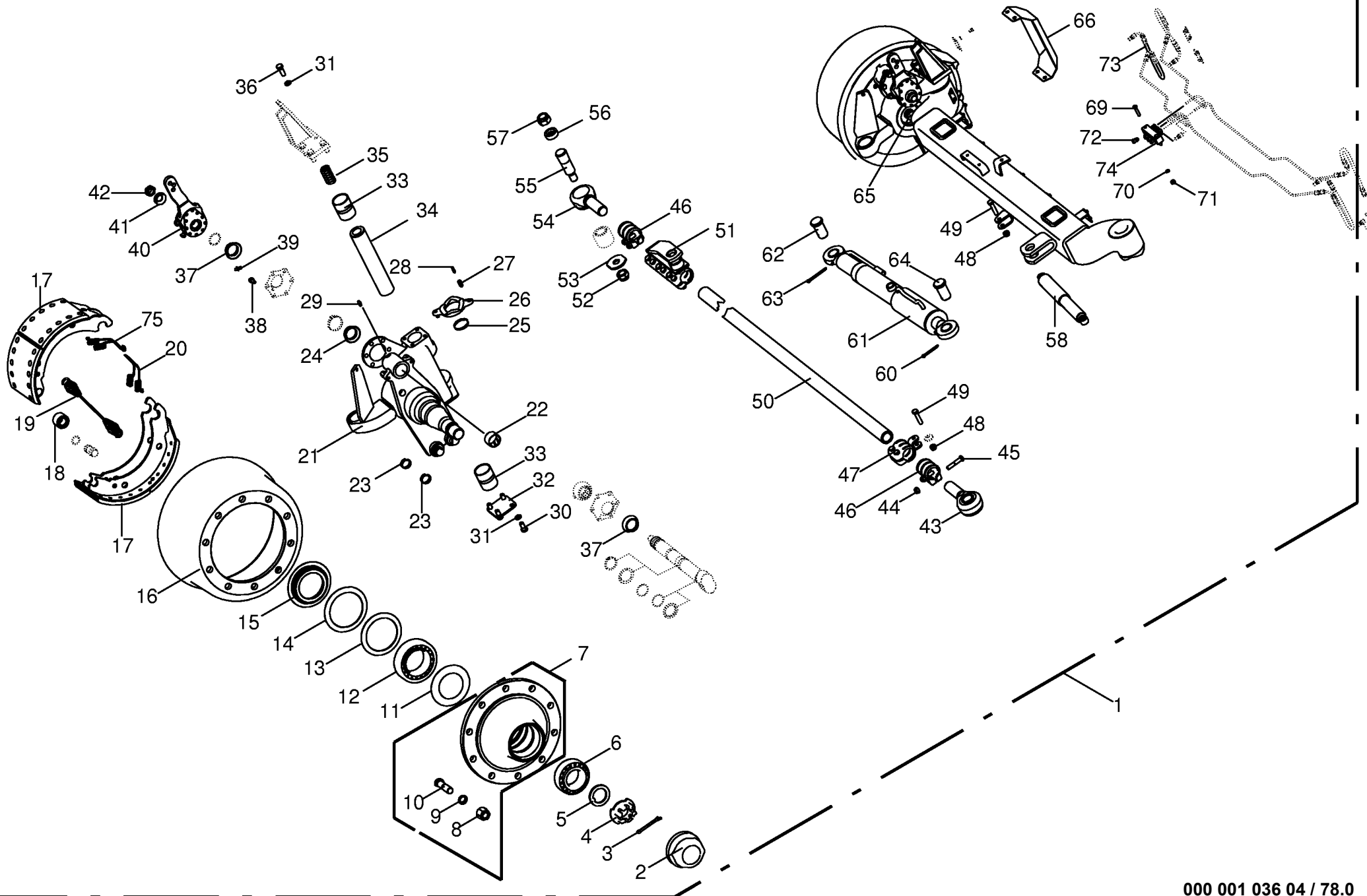
000 001 036 04 / 76.0

444 711 0



000 001 036 04 / 77.0

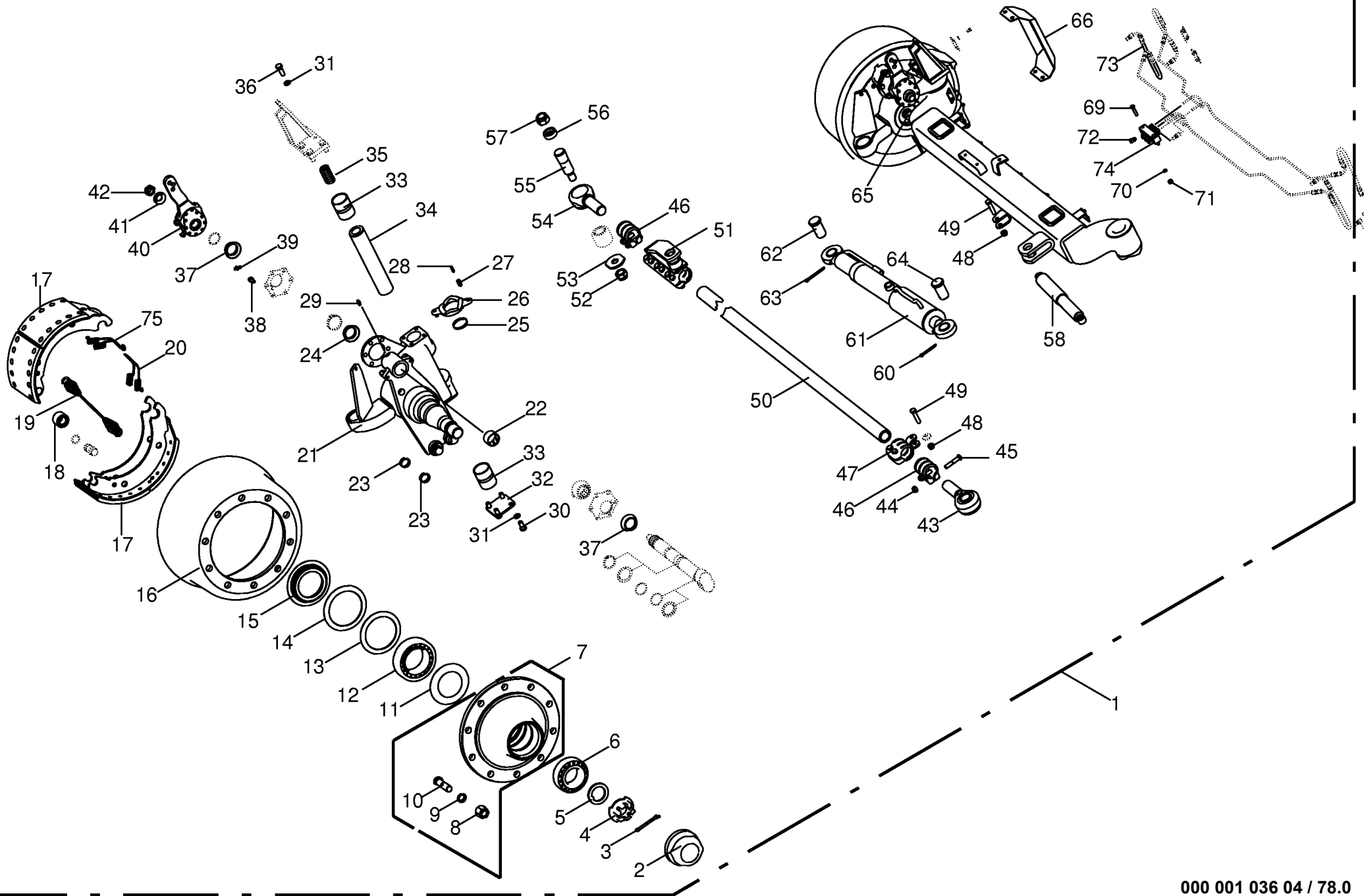
444 712 0



000 001 036 04 / 78.0

444 713 0

Bremsachse hinten BPW Brake axle back Essieu arriere					516001 - 600000	X L / R - G L	4 X L / R - G L			000 001 036 04
Pos.	ID-Nr.	Benennung	Description	Description	Masch.-Nr-					444 713 0 78.0
										Bemerkung/Remarks/Remarque
1	00 950 289 0	Bremsachse kpl.	Brake axle cpl.	Essieu cpl.		x	x			
2	00 953 858 0	Radkappe	Wheel cap	Chapeau de roue		x	x			Rd. 115
3	00 912 132 0	Splint	Cotter pin	Goupille fendue		x	x			8 X 56
4	00 908 807 0	Kronenmutter	Castellated nut	Ecrou crenele plat		x	x			M 45 X 3,0
5	00 910 324 0	Scheibe	Washer	Rondelle		x	x			43 X 78 X 7
6	00 932 145 0	Kegelrollenlager	Taper roller bearing	Roulement à roleaux coniques		x	x			32310
7	00 952 963 0	Radnabe kpl.	Wheel hub	Moyeu		x	x			
8	00 910 220 0	Radmutter	Nut	Ecrou de roue		x	x			A 22 X 1,5
9	00 910 217 0	Federring	Spring washer	Rondelle elastique		x	x			C 22,5
10	00 952 900 0	Riffelbolzen	Wheel pin	Boulon de fix.de roue		x	x			M 22 X 1,5 X 80
11	00 952 073 0	Abdeckblech	Cover plate	TÔle de recouvrement		x	x			Rd. 84/129 X 8,5
12	00 932 184 0	Kegelrollenlager	Tap. roll. bearing	Roulem.roul.con.		x	x			33116
13	00 952 159 0	Lagerscheibe	Washer	Rondelle		x	x			110,5 X 141 X 2,5
14	00 952 068 0	Lagerscheibe	Washer	Rondelle		x	x			104 X 136 X 2,5
15	00 952 074 0	Stoßring	Push ring	Bague		x	x			
16	00 952 921 0	Bremstrommel	Brake drum	Moyeu tambour		x	x			410 X 120 Geteilt
17	00 952 922 0	Bremsbacke kpl.	Brake shoe cpl.	Machoire de frein cpl.		x	x			mit Belag
18	00 952 962 0	Rolle mit Buchse	Roller	Galet		x	x			
19	00 952 968 0	Zugfeder	Tension spring	Ressort tendeur		x	x			5,3 X 28,5 X 268
20	00 952 096 0	Zugfeder	Tension spring	Ressort tendeur		x	x			
21	00 952 977 0	Lenkschenkel kpl. rechts				x	x			
	00 952 976 0	Lenkschenkel kpl. links				x	x			
22	00 952 960 0	Buchse	Bushing	Douille		x	x			42 X 46 X 72,6
23	00 952 961 0	Sprengring	Snap ring	Circlips		x	x			
24	00 952 975 0	Dichtung	Gasket	Joint		x	x			
25	00 952 955 0	Dichtring	Gasket ring	Joint		x	x			
26	00 952 954 0	Druckscheibe	Pression disc	Disque de pression		x	x			
27	00 912 742 0	Spannhülse	Clamping sleeve	Douille de serrage		x	x			12 X 30
28	00 912 516 2	Spannhülse	Clamping sleeve	Douille de serrage		x	x			7 X 30
29	00 919 004 0	Kegel-Schmiernippel	Cone-grease nipple	Quille-graisseur		x	x			H1/S M10 X 1
30	00 900 655 0	6kt-Schraube	Hex head bolt	Boulon tête hex		x	x			M 12 X 25
31	00 909 910 1	Sperrkantscheibe	Detent edged washer	Disque à bord d'arrêt		x	x			SKM 12
32	00 952 956 0	Deckel	Cover	Couvercle		x	x			
33	00 952 938 0	Lagerbuchse	Bearing bush	Coussinet		x	x			55/50 X 70
34	00 952 952 0	Lenkbolzen	Steering pin	Axe de direction		x	x			
35	00 952 953 0	Druckfeder	Pressure spring	Ressort de pression		x	x			
36	00 900 658 0	6kt-Schraube	Hex head bolt	Boulon tête hex		x	x			M 12 X 40
37	00 952 974 0	Dichtung	Gasket	Joint		x	x			



000 001 036 04 / 78.0

Bremsachse hinten BPW Brake axle back Essieu arriere					516001 - 600000	X L / R - G L	4 X L / R - G L			000 001 036 04
									444 713 0	78.0
Pos.	ID-Nr.	Benennung	Description	Description	Masch.-Nr-				Bemerkung/Remarks/Remarque	
38	00 900 614 0	6kt-Schraube	Hex head bolt	Boulon tête hex		x	x		M 8 X 20	
39	00 919 105 0	Kegel-Schmiernippel	Cone-grease nipple	Quille-graisseur		x	x		AM 8 X 1	
40	00 952 967 0	Gestängesteller rechts	Rod control right	Element de commande droite		x	x			
	00 952 966 0	Gestängesteller links	Rod control left	Element de commande gauche		x	x			
41	00 910 369 0	Scheibe	Washer	Rondelle		x	x		23 X 39 X 3	
42	00 953 861 0	6kt-Mutter	Hex nut	Écrou hex		x	x		M 22 X 1,5	
43	00 952 943 0	Spannkopf rechts				x	x			
44	00 908 703 0	Sicherungsmutter	Hex nut	Ecrou 6 pans		x	x		M 12 X 1,5	
45	00 902 135 0	6kt-Schraube	Hex head bolt	Boulon tête hex		x	x		M 12 X 1,5 X 60	
46	00 952 945 0	Schelle	Clamp	Collier de serrage		x	x			
47	00 952 959 0	Stossdämpferhalter	Support	Support		x	x			
48	00 908 701 0	Sicherungsmutter	Securing nut	Écrou-frein		x	x		M 12	
49	00 901 454 0	6kt-Schraube	Hex head bolt	Boulon tête hex		x	x		M 12 X 55	
50	00 952 942 0	Gewindehülse	Threaded sleeve	Douille taraudé		x	x		lg.= 1280	
51	00 952 978 0	Stossdämpferhalter	Support	Support		x	x			
52	00 908 726 1	Sicherungsmutter	Hex nut	Ecrou 6 pans		x	x		M 24	
53	00 952 948 0	Scheibe	Washer	Rondelle		x	x			
54	00 952 944 0	Spannkopf links				x	x			
55	00 952 836 0	Gewindebolzen	Threaded bolt	Boulon fileté		x	x			
56	00 952 852 0	Spannstück	Tensioning element	Element tendeur		x	x			
57	00 908 721 0	Sicherungsmutter	Hex nut	Ecrou 6 pans		x	x		M 20	
58	00 952 979 0	Stossdämpfer	Shock absorber	Amortisseur		x	x			
60	00 912 113 1	Splint	Cotter pin	Goupille fendue		x	x		6,3 X 63	
61	00 952 980 0	Hydro-Zylinder	Hydraulic cylinder	Vérin hydraulique		x	x			
62	00 952 950 0	Dichtungssatz nicht möglich	Seal kit not available	Jeu de joints non disponible		.	.			
63	00 912 114 0	Bolzen	Pin	Boulon		x	x		Rd. 35 X 73	
64	00 952 951 0	Splint	Cotter pin	Goupille fendue		x	x		6,3 X 71	
		Bolzen	Pin	Boulon		x	x		Rd. 35 X 73	
65	00 903 012 0	Zylinderschraube	Allen screw	Vis tete cylindrique		x	x		M 20 X 65	
	00 908 525 1	6kt-Mutter -niedrige Form	Hex nut -low form	Écrou hex -Forme basse		x	x		M 20	
66	00 952 940 0	Formblech	Plate	Plaque		x	x			
69	00 900 264 0	6kt-Schraube	Hex head bolt	Boulon tête hex		x	x		M 8 X 45	
70	00 910 033 0	Federring	Spring washer	Rondelle elastique		x	x		B 8	
71	00 908 210 0	6kt-Mutter	Hex nut	Écrou hex		x	x		M 8	
72	00 919 205 0	Kegel-Schmiernippel	Cone-grease nipple	Quille-graisseur		x	x		H3/S M10 X 1	
73	00 952 835 0	Schlauch	Hose	Tuyau		x	x		8.6 X 2.3 Id-Nr= 1m	
74	00 952 941 0	Platte	Plate	Plaque		x	x			
75	00 952 095 0	Zugfeder	Tension spring	Ressort tendeur		x	x			

ID-NR. ID-NO.	TAFEL DIAG.	POS. POS.	ID-NR. ID-NO.	TAFEL DIAG.	POS. POS.	ID-NR. ID-NO.	TAFEL DIAG.	POS. POS.	ID-NR. ID-NO.	TAFEL DIAG.	POS. POS.	ID-NR. ID-NO.	TAFEL DIAG.	POS. POS.
00 003 041 3	7.0	9	00 200 583 0	3.0	5	00 301 775 0	62.0	18	00 303 114 0	67.3	2	00 333 043 1	52.0	1
00 003 041 3	14.0	6	00 200 751 2	3.0	25	00 301 804 0	66.0	9	00 303 253 0	62.0	7	00 333 059 0	53.0	17
00 003 041 3	20.0	13	00 200 753 0	3.0	35	00 301 856 0	63.0	8	00 303 919 0	63.0	26	00 333 059 0	54.0	17
00 015 528 1	53.0	48	00 200 754 2	3.0	38	00 302 028 0	62.0	19	00 331 396 2	38.0	1	00 333 070 0	44.0	14
00 015 528 1	54.0	47	00 201 324 1	3.0	26	00 302 028 0	63.0	4	00 331 508 2	38.0	23	00 333 087 1	57.0	8
00 036 127 1	36.0	29	00 201 359 2	53.0	49	00 302 028 0	67.3	5	00 331 664 2	59.0	2	00 333 088 1	57.0	8
00 045 505 0	61.0	10	00 201 359 2	54.0	51	00 302 031 1	62.0	6	00 332 014 2	40.0	13	00 333 089 1	57.0	9
00 045 506 0	24.0	6	00 218 423 0	7.0	2	00 302 042 0	62.0	4	00 332 067 0	36.0	10	00 333 090 1	57.0	9
00 045 506 0	24.1	6	00 273 856 0	36.0	35	00 302 042 0	63.0	2	00 332 091 0	56.0	39	00 333 111 1	52.0	26
00 045 506 0	27.0	10	00 276 337 1	33.0	6	00 302 047 0	62.0	28	00 332 093 0	56.0	34	00 333 117 0	54.0	6
00 045 506 0	28.0	10	00 276 337 1	34.0	16	00 302 048 1	62.0	30	00 332 093 0	57.0	34	00 333 118 0	54.0	6
00 045 506 0	29.0	7	00 281 244 0	40.0	7	00 302 051 0	62.0	2	00 332 093 0	57.0	39	00 333 135 0	36.0	14
00 045 506 0	33.0	4	00 281 246 5	40.0	4	00 302 051 0	62.0	30	00 332 101 0	56.0	38	00 333 136 0	36.0	15
00 045 506 0	34.0	5	00 281 248 0	40.0	3	00 302 068 0	62.0	9	00 332 101 0	57.0	37	00 333 137 0	36.0	19
00 045 506 0	40.0	14	00 281 248 0	55.0	16	00 302 091 0	62.0	23	00 332 407 4	4.0	32	00 333 139 0	44.0	13
00 045 506 0	51.0	12	00 281 263 0	41.0	7	00 302 124 0	62.0	8	00 332 407 4	6.0	32	00 333 158 0	43.0	14
00 045 506 0	61.0	11	00 282 970 0	40.0	5	00 302 124 0	63.0	11	00 332 407 4	70.0	20	00 333 162 0	44.0	29
00 045 507 0	4.0	27	00 301 003 1	62.0	22	00 302 126 0	62.0	5	00 332 407 4	71.0	22	00 333 166 0	44.0	15
00 045 507 0	6.0	26	00 301 022 0	63.0	12	00 302 147 0	66.0	1	00 332 893 1	52.0	31	00 333 168 0	43.0	8
00 045 507 0	70.0	16	00 301 058 0	67.0	3	00 302 148 0	67.0	1	00 333 000 0	49.0	60	00 333 173 0	44.0	7
00 045 507 0	71.0	5	00 301 126 0	63.0	17	00 302 165 0	62.0	1	00 333 000 0	49.1	60	00 333 176 0	49.0	54
00 045 536 0	4.0	1	00 301 126 0	66.0	3	00 302 166 0	63.0	15	00 333 002 0	49.0	9	00 333 176 0	49.1	54
00 045 536 0	6.0	23	00 301 146 0	63.0	20	00 302 168 0	66.0	2	00 333 002 0	49.1	9	00 333 180 0	69.0	11
00 045 536 0	70.0	10	00 301 186 0	63.0	14	00 302 169 0	63.0	25	00 333 003 0	49.0	2	00 333 181 0	69.0	12
00 045 536 0	71.0	14	00 301 186 0	67.0	2	00 302 177 0	63.0	19	00 333 003 0	49.1	2	00 333 182 0	58.0	7
00 052 053 1	60.0	24	00 301 201 0	63.0	3	00 302 205 0	63.0	10	00 333 022 0	49.0	41	00 333 185 0	58.0	3
00 139 529 0	38.0	7	00 301 204 0	63.0	5	00 302 216 1	63.0	16	00 333 022 0	49.1	41	00 333 191 0	58.0	11
00 145 155 2	3.0	54	00 301 337 0	62.0	20	00 302 232 0	62.0	16	00 333 023 0	49.0	42	00 333 192 0	54.0	29
00 151 184 1	59.0	3	00 301 337 0	63.0	7	00 302 232 0	67.3	6	00 333 023 0	49.1	42	00 333 197 0	58.0	4
00 153 798 0	53.0	21	00 301 338 0	62.0	20	00 302 233 0	62.0	17	00 333 026 0	43.0	5	00 333 208 0	43.0	15
00 153 798 0	54.0	21	00 301 338 0	62.0	25	00 302 294 0	62.0	27	00 333 027 0	49.0	8	00 333 213 0	53.0	28
00 168 156 4	53.0	50	00 301 338 0	63.0	6	00 302 295 0	66.0	4	00 333 027 0	49.1	8	00 333 213 0	54.0	28
00 168 156 4	54.0	48	00 301 338 0	63.0	7	00 302 332 0	62.0	21	00 333 028 0	49.0	7	00 333 216 0	54.0	26
00 185 523 1	60.0	16	00 301 338 0	67.3	4	00 302 352 0	67.3	3	00 333 028 0	49.1	7	00 333 217 0	54.0	27
00 187 621 0	27.0	18	00 301 354 0	62.0	25	00 302 357 0	63.0	13	00 333 030 0	49.0	28	00 333 220 0	54.0	32
00 187 621 0	28.0	19	00 301 354 0	63.0	6	00 302 407 0	66.0	5	00 333 033 0	49.0	18	00 333 221 0	54.0	32
00 187 960 0	27.0	3	00 301 354 0	67.3	4	00 302 414 0	62.0	24	00 333 035 0	49.0	27	00 333 233 0	3.0	1
00 187 960 0	28.0	3	00 301 409 0	63.0	18	00 302 453 0	63.0	22	00 333 037 0	49.0	20	00 333 234 0	2.0	33
00 200 576 3	3.0	21	00 301 553 0	63.0	9	00 302 453 0	66.0	7	00 333 038 6	49.0	43	00 333 238 0	53.0	30
00 200 577 1	3.0	29	00 301 560 0	62.0	26	00 302 952 0	67.3	1	00 333 038 6	49.1	43	00 333 238 0	54.0	30

ID-NR. ID-NO.	TAFEL DIAG.	POS. POS.	ID-NR. ID-NO.	TAFEL DIAG.	POS. POS.	ID-NR. ID-NO.	TAFEL DIAG.	POS. POS.	ID-NR. ID-NO.	TAFEL DIAG.	POS. POS.	ID-NR. ID-NO.	TAFEL DIAG.	POS. POS.
00 333 252 0	50.1	32	00 333 538 0	53.0	42	00 333 685 0	28.0	25	00 333 844 0	6.0	10	00 334 293 0	57.0	31
00 333 252 0	53.0	44	00 333 538 0	54.0	42	00 333 688 0	72.0	7	00 333 860 0	31.0	22	00 334 294 0	56.0	1
00 333 252 0	54.0	45	00 333 539 0	53.0	40	00 333 692 1	50.0	9	00 333 866 0	20.0	1	00 334 294 0	57.0	1
00 333 258 0	59.0	1	00 333 539 0	54.0	40	00 333 692 1	50.1	9	00 333 866 0	20.0	1	00 334 299 0	60.0	11
00 333 260 0	53.0	6	00 333 543 0	38.0	9	00 333 693 2	49.0	6	00 333 881 1	32.0	1	00 334 300 0	60.0	12
00 333 261 0	53.0	6	00 333 543 0	44.0	28	00 333 693 2	49.1	6	00 333 906 0	5.0	18	00 334 302 0	53.0	8
00 333 263 0	36.0	30	00 333 549 0	56.0	15	00 333 697 0	52.0	35	00 333 907 0	5.0	1	00 334 302 0	54.0	8
00 333 265 0	75.0	2	00 333 550 0	56.0	15	00 333 698 0	75.0	11	00 333 908 0	36.0	43	00 334 303 0	53.0	1
00 333 276 0	49.0	10	00 333 551 0	56.0	9	00 333 699 0	75.0	12	00 333 911 0	32.0	2	00 334 303 0	54.0	1
00 333 276 0	49.1	10	00 333 552 0	56.0	9	00 333 706 0	62.0	11	00 333 911 0	32.0	3	00 334 305 0	59.0	7
00 333 319 0	56.0	8	00 333 553 0	53.0	36	00 333 727 0	49.0	23	00 333 912 0	32.0	2	00 334 306 0	59.0	5
00 333 320 0	56.0	8	00 333 553 0	54.0	36	00 333 728 0	49.0	19	00 333 912 0	32.0	3	00 334 306 0	60.0	32
00 333 321 0	56.0	16	00 333 554 0	53.0	36	00 333 729 0	49.0	25	00 333 915 0	32.0	5	00 334 307 0	59.0	4
00 333 322 0	56.0	16	00 333 554 0	54.0	36	00 333 730 0	49.0	56	00 333 916 1	32.0	1	00 334 309 0	56.0	19
00 333 330 0	53.0	22	00 333 559 0	53.0	26	00 333 730 0	49.1	56	00 333 917 0	32.0	16	00 334 309 0	57.0	19
00 333 330 0	54.0	22	00 333 560 0	53.0	27	00 333 735 0	41.0	16	00 333 984 0	52.0	45	00 334 313 0	1.0	8
00 333 331 0	53.0	22	00 333 561 0	53.0	32	00 333 736 0	41.0	16	00 333 985 0	52.0	46	00 334 313 0	2.0	8
00 333 331 0	54.0	22	00 333 562 0	53.0	32	00 333 750 0	56.0	32	00 333 987 0	50.1	37	00 334 315 0	1.0	10
00 333 332 0	2.0	13	00 333 563 0	53.0	43	00 333 767 0	33.0	7	00 333 987 0	54.0	53	00 334 315 0	2.0	10
00 333 333 0	2.0	2	00 333 564 0	53.0	43	00 333 767 0	34.0	14	00 333 989 0	55.0	25	00 334 319 0	1.0	11
00 333 339 0	57.0	15	00 333 565 0	53.0	29	00 333 780 2	11.0	26	00 333 993 0	60.0	35	00 334 319 0	2.0	11
00 333 340 0	57.0	15	00 333 584 0	44.0	26	00 333 780 2	17.0	26	00 333 995 0	64.0	25	00 334 322 0	3.0	2
00 333 341 0	57.0	16	00 333 587 0	44.0	20	00 333 783 0	32.0	1	00 334 148 3	33.0	19	00 334 325 0	53.0	13
00 333 342 0	57.0	16	00 333 589 0	44.0	35	00 333 784 0	32.0	2	00 334 148 3	34.0	18	00 334 325 0	54.0	13
00 333 353 0	49.0	45	00 333 592 0	53.0	31	00 333 784 0	32.0	3	00 334 191 0	29.0	19	00 334 326 1	3.0	9
00 333 353 0	49.1	45	00 333 592 0	54.0	31	00 333 785 0	32.0	2	00 334 191 0	34.0	15	00 334 335 0	4.0	34
00 333 354 0	44.0	4	00 333 593 0	53.0	31	00 333 785 0	32.0	3	00 334 198 0	7.0	45	00 334 336 0	3.0	1
00 333 354 0	52.0	36	00 333 593 0	54.0	31	00 333 786 0	50.0	17	00 334 198 0	14.0	32	00 334 345 0	1.0	26
00 333 368 0	42.0	7	00 333 596 0	38.0	30	00 333 786 0	50.1	17	00 334 198 0	20.0	6	00 334 353 0	3.0	31
00 333 369 0	42.0	6	00 333 605 0	52.0	21	00 333 797 0	50.0	7	00 334 198 0	22.1	6	00 334 354 1	7.0	50
00 333 371 0	42.0	1	00 333 606 0	52.0	24	00 333 797 0	50.1	7	00 334 207 0	33.0	24	00 334 355 0	3.0	44
00 333 406 0	53.0	54	00 333 612 0	52.0	30	00 333 801 0	44.0	19	00 334 229 0	56.0	22	00 334 358 0	3.0	46
00 333 406 0	54.0	57	00 333 620 0	50.1	34	00 333 809 0	1.0	27	00 334 229 0	57.0	22	00 334 361 0	3.0	40
00 333 429 0	52.0	11	00 333 620 0	54.0	52	00 333 812 0	54.0	17	00 334 252 0	33.0	40	00 334 362 0	3.0	41
00 333 450 0	68.0	1	00 333 635 0	40.0	6	00 333 817 0	54.0	22	00 334 260 0	33.0	25	00 334 364 0	3.0	51
00 333 520 0	3.0	11	00 333 657 0	50.0	1	00 333 818 0	54.0	22	00 334 281 0	60.0	4	00 334 365 0	3.0	53
00 333 530 0	53.0	39	00 333 657 0	50.1	1	00 333 820 0	54.0	36	00 334 288 0	53.0	39	00 334 367 0	55.0	1
00 333 530 0	54.0	39	00 333 674 0	60.0	27	00 333 821 0	54.0	36	00 334 288 0	54.0	39	00 334 370 0	55.0	9
00 333 537 0	53.0	42	00 333 678 0	75.0	10	00 333 833 0	53.0	47	00 334 290 0	60.0	1	00 334 371 0	55.0	10
00 333 537 0	54.0	42	00 333 685 0	27.0	22	00 333 833 0	54.0	46	00 334 293 0	56.0	31	00 334 372 0	55.0	15

ID-NR. ID-NO.	TAFEL DIAG.	POS. POS.	ID-NR. ID-NO.	TAFEL DIAG.	POS. POS.	ID-NR. ID-NO.	TAFEL DIAG.	POS. POS.	ID-NR. ID-NO.	TAFEL DIAG.	POS. POS.	ID-NR. ID-NO.	TAFEL DIAG.	POS. POS.
00 334 373 0	53.0	2	00 334 906 0	51.0	1	00 336 735 0	54.0	43	00 338 190 0	47.0	45	00 339 880 0	34.0	36
00 334 373 0	54.0	2	00 334 912 0	50.0	16	00 336 735 0	64.0	19	00 338 195 0	52.0	25	00 340 739 1	3.0	15
00 334 374 0	53.0	3	00 334 913 0	50.0	14	00 336 735 0	65.0	22	00 338 208 0	2.0	14	00 341 811 4	38.0	5
00 334 374 0	54.0	3	00 334 913 0	50.1	14	00 336 908 0	60.0	23	00 338 238 0	47.0	45	00 341 914 1	36.0	21
00 334 375 0	55.0	14	00 334 915 0	50.0	4	00 336 929 0	60.0	19	00 338 240 1	48.0	2	00 341 930 0	56.0	21
00 334 376 0	55.0	2	00 334 915 0	50.1	4	00 336 931 1	60.0	20	00 338 241 1	48.0	3	00 341 930 0	57.0	20
00 334 385 0	1.0	2	00 334 923 0	50.0	3	00 336 988 0	7.0	39	00 338 242 1	48.0	1	00 341 933 1	56.0	20
00 334 395 0	3.0	45	00 334 923 0	50.1	3	00 336 988 0	14.0	31	00 338 250 1	48.0	8	00 341 933 1	57.0	21
00 334 425 0	53.0	7	00 334 927 0	50.0	8	00 336 988 0	20.0	3	00 338 299 1	39.0	7	00 343 017 0	50.1	28
00 334 425 0	54.0	7	00 334 927 0	50.1	8	00 336 988 0	22.1	3	00 338 301 1	39.0	2	00 343 020 0	50.1	30
00 334 427 0	53.0	7	00 334 934 0	36.0	20	00 336 997 0	4.0	10	00 338 305 1	39.0	21	00 343 434 0	24.1	26
00 334 427 0	54.0	7	00 334 962 1	43.0	9	00 337 413 1	58.0	8	00 338 306 1	44.0	37	00 343 691 0	52.0	33
00 334 453 0	1.0	9	00 334 964 1	43.0	10	00 337 556 0	3.0	10	00 338 313 1	44.0	38	00 344 518 2	53.0	23
00 334 453 0	2.0	9	00 334 970 0	44.0	31	00 338 013 1	42.0	9	00 338 321 4	39.0	8	00 344 518 2	54.0	23
00 334 478 0	31.0	2	00 334 975 2	44.0	36	00 338 015 0	42.0	10	00 338 322 1	39.0	3	00 344 518 2	60.0	31
00 334 478 0	31.0	3	00 334 994 0	38.0	8	00 338 016 0	50.0	15	00 338 323 1	39.0	20	00 344 565 0	68.0	11
00 334 479 1	31.0	1	00 334 997 0	51.0	5	00 338 016 0	50.1	15	00 338 325 1	33.0	44	00 344 631 4	33.0	20
00 334 480 0	60.0	28	00 334 999 0	41.0	19	00 338 050 0	65.0	30	00 338 326 1	33.0	49	00 344 631 4	34.0	19
00 334 482 0	31.0	2	00 335 482 2	52.0	3	00 338 052 0	35.0	15	00 338 336 1	33.0	46	00 344 702 2	34.0	23
00 334 482 0	31.0	3	00 335 482 2	66.0	10	00 338 059 0	6.3	1	00 338 337 1	33.0	45	00 344 711 0	38.0	32
00 334 486 0	31.0	5	00 335 605 1	4.0	29	00 338 060 0	36.0	45	00 338 341 1	45.0	1	00 344 711 0	41.0	15
00 334 486 0	32.0	5	00 335 605 1	6.0	28	00 338 061 0	36.0	37	00 338 344 1	46.0	1	00 344 825 0	70.0	5
00 334 487 0	31.0	4	00 335 983 0	1.0	23	00 338 062 0	36.0	39	00 338 346 1	46.0	3	00 344 825 0	71.0	17
00 334 487 0	32.0	4	00 335 983 0	2.0	23	00 338 063 0	38.0	21	00 338 352 0	49.1	26	00 344 892 0	56.0	13
00 334 554 1	3.0	50	00 336 231 1	60.0	7	00 338 065 0	6.0	6	00 338 353 0	49.1	20	00 344 892 0	57.0	13
00 334 567 0	55.0	20	00 336 247 0	61.0	5	00 338 091 2	36.0	1	00 338 354 0	49.1	16	00 344 963 4	5.0	6
00 334 615 0	3.0	27	00 336 248 0	61.0	7	00 338 091 2	37.0	40	00 338 355 0	49.1	23	00 344 964 4	5.0	16
00 334 618 0	34.0	33	00 336 306 0	1.0	12	00 338 096 0	38.0	4	00 338 356 0	48.0	12	00 344 966 0	5.0	7
00 334 671 0	34.0	24	00 336 306 0	2.0	12	00 338 145 0	64.0	26	00 338 356 0	49.1	24	00 345 478 1	50.0	2
00 334 708 0	34.0	34	00 336 337 0	1.0	5	00 338 155 0	28.0	28	00 338 587 0	49.1	62	00 345 478 1	50.1	2
00 334 830 3	50.0	12	00 336 337 0	2.0	5	00 338 159 4	33.0	43	00 338 611 0	44.0	40	00 345 626 7	3.0	13
00 334 830 3	50.1	12	00 336 450 0	11.0	19	00 338 161 0	47.0	18	00 338 671 0	50.1	16	00 345 645 1	3.0	14
00 334 843 0	36.0	23	00 336 450 0	17.0	19	00 338 162 0	47.0	16	00 338 937 0	39.0	24	00 346 424 2	5.0	13
00 334 844 5	38.0	22	00 336 463 0	59.0	1	00 338 163 0	47.0	14	00 338 938 0	39.0	23	00 346 426 5	5.0	11
00 334 845 0	38.0	28	00 336 477 0	60.0	10	00 338 164 0	47.0	11	00 338 942 0	39.0	25	00 346 427 2	5.0	24
00 334 850 0	69.0	10	00 336 479 0	56.0	27	00 338 165 0	47.0	10	00 338 943 0	39.0	27	00 347 080 1	33.0	28
00 334 852 0	38.0	13	00 336 479 0	57.0	27	00 338 166 0	47.0	7	00 339 396 1	1.0	13	00 347 080 1	34.0	20
00 334 866 1	1.0	14	00 336 615 1	3.0	28	00 338 167 0	47.0	3	00 339 879 0	33.0	37	00 347 083 2	33.0	16
00 334 895 0	50.0	24	00 336 682 0	36.0	2	00 338 168 0	47.0	12	00 339 879 0	34.0	12	00 347 083 2	34.0	26
00 334 895 0	50.1	24	00 336 735 0	53.0	46	00 338 169 0	47.0	9	00 339 880 0	33.0	26	00 347 212 1	36.0	5

ID-NR.	TAFEL	POS.	ID-NR.	TAFEL	POS.	ID-NR.	TAFEL	POS.	ID-NR.	TAFEL	POS.	ID-NR.	TAFEL	POS.
ID-NO.	DIAG.	POS.	ID-NO.	DIAG.	POS.	ID-NO.	DIAG.	POS.	ID-NO.	DIAG.	POS.	ID-NO.	DIAG.	POS.
00 347 356 1	64.0	23	00 900 634 0	4.0	30	00 900 655 0	78.0	30	00 901 027 0	44.0	1	00 901 452 0	54.0	20
00 347 356 1	65.0	24	00 900 634 0	6.0	30	00 900 656 0	3.0	19	00 901 027 0	52.0	37	00 901 454 0	22.0	52
00 441 071 2	75.0	7	00 900 634 0	21.0	25	00 900 656 0	31.0	9	00 901 042 0	49.1	61	00 901 454 0	22.6	49
00 441 072 2	75.0	7	00 900 634 0	33.0	48	00 900 656 0	32.0	9	00 901 042 0	51.0	16	00 901 454 0	27.0	19
00 441 073 2	75.0	7	00 900 634 0	52.0	22	00 900 656 0	38.0	25	00 901 046 0	60.0	21	00 901 454 0	28.0	20
00 441 075 2	75.0	7	00 900 634 0	56.0	28	00 900 656 0	39.0	6	00 901 054 2	11.0	16	00 901 454 0	78.0	49
00 900 213 0	43.0	6	00 900 634 0	57.0	28	00 900 656 0	44.0	16	00 901 054 2	17.0	16	00 901 457 0	38.0	14
00 900 216 0	49.0	55	00 900 636 0	3.0	18	00 900 656 0	46.0	4	00 901 054 2	24.0	13	00 901 457 0	39.0	28
00 900 216 0	49.1	55	00 900 636 0	3.0	36	00 900 656 0	50.1	38	00 901 054 2	24.1	13	00 901 458 0	56.0	29
00 900 226 0	6.0	8	00 900 636 0	3.0	43	00 900 656 0	51.0	2	00 901 165 0	7.0	22	00 901 458 0	57.0	29
00 900 253 1	33.0	50	00 900 636 0	4.0	15	00 900 656 0	53.0	18	00 901 165 0	14.0	16	00 901 460 0	33.0	15
00 900 255 1	37.0	29	00 900 636 0	5.0	4	00 900 656 0	54.0	18	00 901 259 2	7.0	20	00 901 460 0	34.0	27
00 900 264 0	22.0	29	00 900 636 0	6.0	3	00 900 656 0	54.0	55	00 901 259 2	14.0	14	00 901 491 0	7.0	21
00 900 264 0	22.6	66	00 900 636 0	13.0	18	00 900 656 0	60.0	13	00 901 264 0	76.0	4	00 901 491 0	14.0	15
00 900 264 0	78.0	69	00 900 636 0	19.0	18	00 900 656 0	73.0	13	00 901 421 1	69.0	17	00 901 512 0	35.0	1
00 900 280 0	49.0	3	00 900 636 0	26.0	18	00 900 657 0	22.0	36	00 901 423 0	4.0	31	00 902 135 0	22.0	51
00 900 280 0	49.1	3	00 900 636 0	34.0	21	00 900 657 0	37.0	31	00 901 423 0	6.0	31	00 902 135 0	22.6	45
00 900 285 0	33.0	35	00 900 636 0	36.0	11	00 900 657 0	37.0	43	00 901 423 0	70.0	18	00 902 135 0	78.0	45
00 900 380 0	43.0	13	00 900 636 0	38.0	10	00 900 657 0	42.0	18	00 901 423 0	71.0	21	00 902 434 1	33.0	18
00 900 384 0	43.0	2	00 900 636 0	44.0	10	00 900 657 0	44.0	8	00 901 425 0	51.0	16	00 902 434 1	34.0	29
00 900 384 0	49.0	14	00 900 636 0	53.0	37	00 900 658 0	7.0	38	00 901 431 0	3.0	52	00 903 012 0	22.0	30
00 900 384 0	49.1	14	00 900 636 0	54.0	37	00 900 658 0	14.0	29	00 901 431 0	11.0	28	00 903 012 0	78.0	65
00 900 612 0	6.3	24	00 900 636 0	56.0	10	00 900 658 0	20.0	4	00 901 431 0	17.0	28	00 903 021 0	22.6	65
00 900 612 0	8.0	32	00 900 636 0	57.0	10	00 900 658 0	22.1	4	00 901 431 0	24.0	21	00 903 026 0	68.0	16
00 900 614 0	9.0	30	00 900 636 0	62.0	10	00 900 658 0	22.6	36	00 901 431 0	24.1	21	00 903 042 0	69.0	1
00 900 614 0	10.0	2	00 900 636 0	76.0	18	00 900 658 0	78.0	36	00 901 434 0	7.0	7	00 903 043 1	22.6	71
00 900 614 0	16.0	2	00 900 637 0	3.0	48	00 900 674 0	53.0	4	00 901 434 0	14.0	5	00 903 070 0	9.0	1
00 900 614 0	18.0	21	00 900 637 0	4.0	11	00 900 674 0	54.0	4	00 901 434 0	20.0	12	00 903 077 1	58.0	6
00 900 614 0	23.0	2	00 900 637 0	34.0	46	00 900 675 0	27.0	20	00 901 434 0	22.1	12	00 903 082 0	37.0	2
00 900 614 0	25.0	21	00 900 637 0	39.0	26	00 900 675 0	28.0	23	00 901 436 0	38.0	2	00 903 083 1	37.0	10
00 900 614 0	25.1	22	00 900 637 0	50.0	25	00 900 675 0	55.0	21	00 901 437 0	11.0	25	00 903 106 0	49.0	22
00 900 614 0	47.0	1	00 900 637 0	50.1	25	00 900 676 0	47.0	28	00 901 437 0	17.0	25	00 903 108 0	49.0	31
00 900 614 0	52.0	17	00 900 637 0	53.0	9	00 900 677 0	36.0	26	00 901 437 0	24.1	28	00 903 108 0	49.1	31
00 900 614 0	69.0	13	00 900 637 0	54.0	9	00 900 677 0	43.0	16	00 901 437 0	60.0	5	00 903 109 0	49.0	33
00 900 614 0	77.0	26	00 900 637 0	55.0	18	00 900 678 0	56.0	35	00 901 438 0	56.0	40	00 903 109 0	49.1	33
00 900 614 0	78.0	38	00 900 638 0	36.0	42	00 900 678 0	57.0	35	00 901 438 0	57.0	38	00 903 139 1	4.0	8
00 900 616 0	22.3	26	00 900 638 0	53.0	14	00 900 721 0	37.0	24	00 901 438 0	60.0	25	00 903 139 1	6.0	9
00 900 616 0	49.0	21	00 900 638 0	54.0	14	00 900 816 0	42.0	14	00 901 451 0	47.0	27	00 903 431 1	58.0	15
00 900 632 0	33.0	9	00 900 655 0	22.0	36	00 901 009 1	68.0	10	00 901 451 0	55.0	11	00 903 482 1	61.0	18
00 900 632 0	34.0	4	00 900 655 0	22.6	30	00 901 022 0	7.0	33	00 901 452 0	53.0	20	00 903 661 0	64.0	17

ID-NR. ID-NO.	TAFEL DIAG.	POS. POS.	ID-NR. ID-NO.	TAFEL DIAG.	POS. POS.	ID-NR. ID-NO.	TAFEL DIAG.	POS. POS.	ID-NR. ID-NO.	TAFEL DIAG.	POS. POS.	ID-NR. ID-NO.	TAFEL DIAG.	POS. POS.
00 903 661 0	65.0	4	00 905 251 0	55.0	3	00 908 031 1	20.0	31	00 908 215 0	50.1	36	00 908 701 0	28.0	17
00 903 665 0	64.0	16	00 905 251 0	64.0	27	00 908 031 1	22.1	31	00 908 215 0	54.0	54	00 908 701 0	33.0	21
00 903 745 0	31.0	13	00 905 252 0	1.0	6	00 908 031 1	76.0	16	00 908 215 0	56.0	7	00 908 701 0	34.0	25
00 903 745 0	32.0	13	00 905 252 0	2.0	6	00 908 039 0	76.0	6	00 908 215 0	57.0	7	00 908 701 0	36.0	27
00 903 747 0	29.0	13	00 905 252 0	31.0	6	00 908 046 0	20.0	32	00 908 215 0	76.0	19	00 908 701 0	38.0	16
00 904 006 0	48.0	9	00 905 252 0	32.0	6	00 908 046 0	22.1	32	00 908 218 0	37.0	14	00 908 701 0	39.0	5
00 904 006 0	49.1	25	00 905 252 0	53.0	34	00 908 207 1	29.0	16	00 908 220 0	7.0	10	00 908 701 0	41.0	10
00 904 010 0	49.0	30	00 905 252 0	54.0	34	00 908 207 1	31.0	15	00 908 220 0	14.0	7	00 908 701 0	42.0	20
00 904 010 0	49.1	30	00 905 252 0	56.0	17	00 908 207 1	32.0	15	00 908 220 0	44.0	22	00 908 701 0	44.0	17
00 904 024 0	37.0	32	00 905 252 0	57.0	17	00 908 207 1	64.0	5	00 908 220 0	56.0	33	00 908 701 0	45.0	5
00 904 028 1	1.0	1	00 905 252 0	58.0	1	00 908 207 1	65.0	8	00 908 220 0	57.0	33	00 908 701 0	46.0	6
00 904 028 1	2.0	1	00 905 252 0	60.0	29	00 908 208 0	52.0	42	00 908 500 0	33.0	17	00 908 701 0	51.0	4
00 904 049 0	44.0	39	00 905 253 0	56.0	36	00 908 208 0	61.0	20	00 908 500 0	34.0	28	00 908 701 0	53.0	16
00 904 332 1	66.0	8	00 905 253 0	57.0	32	00 908 210 0	22.0	63	00 908 507 0	22.1	34	00 908 701 0	54.0	16
00 904 708 0	56.0	2	00 905 255 0	53.0	25	00 908 210 0	22.6	70	00 908 521 2	11.0	30	00 908 701 0	55.0	13
00 904 708 0	57.0	2	00 905 255 0	54.0	25	00 908 210 0	29.0	17	00 908 521 2	17.0	30	00 908 701 0	56.0	30
00 904 732 1	52.0	6	00 905 255 0	56.0	26	00 908 210 0	34.0	42	00 908 521 2	24.0	9	00 908 701 0	57.0	30
00 904 755 2	39.0	16	00 905 255 0	57.0	26	00 908 210 0	52.0	8	00 908 521 2	24.1	9	00 908 701 0	58.0	13
00 904 779 0	45.0	3	00 905 255 0	60.0	30	00 908 210 0	52.0	16	00 908 524 2	10.0	25	00 908 701 0	60.0	14
00 904 813 0	39.0	9	00 905 303 2	3.0	4	00 908 210 0	60.0	37	00 908 524 2	11.0	33	00 908 701 0	78.0	48
00 904 838 0	7.0	1	00 905 909 0	48.0	4	00 908 210 0	78.0	71	00 908 524 2	16.0	25	00 908 703 0	22.0	49
00 904 838 0	14.0	1	00 905 922 0	3.0	33	00 908 212 0	1.0	4	00 908 524 2	17.0	33	00 908 703 0	22.6	44
00 904 850 1	53.0	10	00 905 933 0	3.0	24	00 908 212 0	2.0	4	00 908 524 2	23.0	25	00 908 703 0	78.0	44
00 904 850 1	54.0	10	00 906 007 0	12.0	18	00 908 212 0	3.0	7	00 908 524 2	24.0	3	00 908 704 1	52.0	5
00 904 884 0	44.0	34	00 906 007 0	18.0	16	00 908 212 0	34.0	22	00 908 524 2	24.1	3	00 908 704 1	55.0	7
00 904 983 1	45.0	2	00 906 007 0	25.0	16	00 908 212 0	36.0	46	00 908 524 2	27.0	12	00 908 706 0	4.0	33
00 904 983 1	46.0	2	00 906 007 0	25.1	17	00 908 212 0	37.0	35	00 908 524 2	28.0	12	00 908 706 0	6.0	33
00 905 111 2	52.0	4	00 906 039 0	47.0	6	00 908 212 0	44.0	30	00 908 524 2	29.0	9	00 908 706 0	10.0	3
00 905 154 0	53.0	24	00 906 039 0	49.0	52	00 908 212 0	52.0	13	00 908 525 1	22.0	31	00 908 706 0	11.0	15
00 905 154 0	54.0	24	00 906 039 0	49.1	52	00 908 212 0	52.0	27	00 908 525 1	78.0	65	00 908 706 0	16.0	3
00 905 177 1	56.0	5	00 906 040 1	5.0	3	00 908 212 0	53.0	53	00 908 531 1	22.6	65	00 908 706 0	17.0	15
00 905 177 1	57.0	5	00 906 040 1	49.0	51	00 908 212 0	54.0	56	00 908 620 0	61.0	6	00 908 706 0	18.0	20
00 905 231 0	36.0	7	00 906 040 1	49.1	51	00 908 212 0	56.0	24	00 908 701 0	3.0	20	00 908 706 0	23.0	3
00 905 231 0	55.0	6	00 906 814 0	1.0	7	00 908 212 0	57.0	24	00 908 701 0	7.0	41	00 908 706 0	24.0	14
00 905 231 0	60.0	34	00 906 814 0	2.0	7	00 908 212 0	62.0	15	00 908 701 0	14.0	33	00 908 706 0	24.1	14
00 905 232 0	36.0	3	00 908 006 1	58.0	17	00 908 212 0	64.0	30	00 908 701 0	20.0	7	00 908 706 0	25.0	20
00 905 251 0	27.0	4	00 908 012 0	76.0	21	00 908 215 0	3.0	42	00 908 701 0	22.0	68	00 908 706 0	25.1	23
00 905 251 0	28.0	4	00 908 016 0	22.0	75	00 908 215 0	12.0	20	00 908 701 0	22.1	7	00 908 706 0	36.0	6
00 905 251 0	53.0	33	00 908 031 1	7.0	29	00 908 215 0	18.0	18	00 908 701 0	22.6	48	00 908 706 0	37.0	6
00 905 251 0	54.0	33	00 908 031 1	14.0	18	00 908 215 0	44.0	5	00 908 701 0	27.0	16	00 908 706 0	39.0	11

ID-NR.	TAFEL	POS.	ID-NR.	TAFEL	POS.	ID-NR.	TAFEL	POS.	ID-NR.	TAFEL	POS.	ID-NR.	TAFEL	POS.
ID-NO.	DIAG.	POS.	ID-NO.	DIAG.	POS.	ID-NO.	DIAG.	POS.	ID-NO.	DIAG.	POS.	ID-NO.	DIAG.	POS.
00 908 706 0	49.1	63	00 908 758 0	13.0	16	00 909 559 0	69.0	20	00 909 910 1	22.0	33	00 910 033 0	37.0	23
00 908 706 0	52.0	20	00 908 758 0	14.0	4	00 909 906 0	52.0	41	00 909 910 1	22.6	31	00 910 033 0	68.0	17
00 908 706 0	53.0	52	00 908 758 0	17.0	22	00 909 907 0	49.0	32	00 909 910 1	31.0	10	00 910 033 0	78.0	70
00 908 706 0	54.0	50	00 908 758 0	19.0	16	00 909 907 0	49.1	32	00 909 910 1	32.0	10	00 910 035 0	12.0	19
00 908 706 0	58.0	10	00 908 758 0	20.0	11	00 909 908 0	11.0	24	00 909 910 1	37.0	42	00 910 035 0	18.0	17
00 908 706 0	60.0	22	00 908 758 0	22.1	11	00 909 908 0	17.0	24	00 909 910 1	38.0	24	00 910 035 0	37.0	30
00 908 706 0	68.0	13	00 908 758 0	24.0	25	00 909 908 0	29.0	18	00 909 910 1	42.0	19	00 910 035 0	73.0	14
00 908 706 0	69.0	14	00 908 758 0	24.1	25	00 909 908 0	33.0	51	00 909 910 1	44.0	6	00 910 111 1	3.0	6
00 908 706 0	71.0	24	00 908 758 0	26.0	16	00 909 908 0	34.0	41	00 909 910 1	47.0	26	00 910 111 1	5.0	5
00 908 707 0	1.0	25	00 908 758 0	27.0	1	00 909 908 0	47.0	2	00 909 910 1	50.1	35	00 910 111 1	37.0	34
00 908 707 0	2.0	25	00 908 758 0	28.0	1	00 909 908 0	49.0	4	00 909 910 1	51.0	3	00 910 111 1	76.0	20
00 908 716 1	7.0	36	00 908 758 0	31.0	8	00 909 908 0	52.0	7	00 909 910 1	53.0	19	00 910 215 0	8.0	6
00 908 716 1	14.0	27	00 908 758 0	32.0	8	00 909 908 0	53.0	51	00 909 910 1	54.0	19	00 910 217 0	9.0	32
00 908 716 1	20.0	2	00 908 758 0	33.0	36	00 909 908 0	54.0	49	00 909 910 1	78.0	31	00 910 217 0	21.0	8
00 908 716 1	22.1	2	00 908 758 0	34.0	45	00 909 908 0	55.0	8	00 909 912 1	27.0	23	00 910 217 0	22.0	7
00 908 716 1	27.0	24	00 908 758 0	36.0	16	00 909 908 0	60.0	36	00 909 912 1	28.0	26	00 910 217 0	22.3	8
00 908 716 1	28.0	27	00 908 758 0	36.0	44	00 909 908 0	68.0	12	00 909 912 1	43.0	7	00 910 217 0	22.6	9
00 908 716 1	43.0	19	00 908 758 0	38.0	3	00 909 908 0	69.0	16	00 909 912 1	43.0	18	00 910 217 0	77.0	8
00 908 716 1	44.0	23	00 908 758 0	39.0	14	00 909 909 1	1.0	3	00 909 912 1	44.0	21	00 910 217 0	78.0	9
00 908 716 1	53.0	5	00 908 758 0	42.0	16	00 909 909 1	2.0	3	00 909 912 1	47.0	29	00 910 220 0	22.6	8
00 908 716 1	54.0	5	00 908 758 0	44.0	27	00 909 909 1	4.0	14	00 909 912 1	49.0	59	00 910 220 0	78.0	8
00 908 716 1	55.0	24	00 908 758 0	44.0	41	00 909 909 1	6.0	4	00 909 912 1	49.1	59	00 910 235 0	9.0	8
00 908 716 1	56.0	4	00 908 758 0	48.0	13	00 909 909 1	33.0	10	00 909 912 1	53.0	41	00 910 235 0	21.0	7
00 908 716 1	57.0	4	00 908 758 0	50.0	22	00 909 909 1	34.0	2	00 909 912 1	54.0	41	00 910 235 0	22.0	6
00 908 718 0	66.0	11	00 908 758 0	50.1	22	00 909 909 1	36.0	12	00 909 912 1	55.0	23	00 910 303 1	27.0	21
00 908 721 0	43.0	12	00 908 758 0	52.0	29	00 909 909 1	38.0	11	00 909 913 0	43.0	3	00 910 303 1	28.0	24
00 908 721 0	78.0	57	00 908 758 0	53.0	12	00 909 909 1	42.0	13	00 909 913 0	49.0	13	00 910 303 1	40.0	15
00 908 726 1	22.0	48	00 908 758 0	54.0	12	00 909 909 1	44.0	11	00 909 913 0	49.1	13	00 910 303 1	56.0	3
00 908 726 1	22.6	52	00 908 758 0	55.0	4	00 909 909 1	49.0	50	00 909 913 0	50.0	5	00 910 303 1	57.0	3
00 908 726 1	44.0	3	00 908 758 0	56.0	12	00 909 909 1	49.1	50	00 909 913 0	50.1	5	00 910 319 0	7.0	17
00 908 726 1	52.0	39	00 908 758 0	57.0	12	00 909 909 1	52.0	23	00 909 929 0	37.0	15	00 910 319 0	14.0	11
00 908 726 1	78.0	52	00 908 758 0	58.0	14	00 909 909 1	53.0	38	00 910 010 0	3.0	16	00 910 324 0	21.0	4
00 908 730 0	7.0	16	00 908 758 0	60.0	6	00 909 909 1	54.0	38	00 910 014 0	7.0	11	00 910 324 0	22.0	4
00 908 730 0	14.0	10	00 908 758 0	60.0	18	00 909 909 1	55.0	19	00 910 014 0	14.0	8	00 910 324 0	22.3	4
00 908 730 0	33.0	22	00 908 758 0	60.0	26	00 909 909 1	56.0	23	00 910 016 0	35.0	2	00 910 324 0	22.6	5
00 908 730 0	34.0	10	00 908 758 0	62.0	13	00 909 909 1	57.0	23	00 910 031 0	64.0	4	00 910 324 0	77.0	4
00 908 758 0	3.0	37	00 908 804 0	8.0	3	00 909 909 1	62.0	12	00 910 031 0	65.0	7	00 910 324 0	78.0	5
00 908 758 0	4.0	16	00 908 807 0	22.0	3	00 909 909 1	64.0	29	00 910 032 0	22.6	73	00 910 325 0	58.0	16
00 908 758 0	7.0	5	00 908 807 0	78.0	4	00 909 910 1	4.0	9	00 910 033 0	9.0	29	00 910 344 0	33.0	23
00 908 758 0	11.0	22	00 909 507 0	47.0	24	00 909 910 1	6.0	7	00 910 033 0	22.6	69	00 910 344 0	34.0	35

ID-NR. ID-NO.	TAFEL DIAG.	POS. POS.	ID-NR. ID-NO.	TAFEL DIAG.	POS. POS.	ID-NR. ID-NO.	TAFEL DIAG.	POS. POS.	ID-NR. ID-NO.	TAFEL DIAG.	POS. POS.	ID-NR. ID-NO.	TAFEL DIAG.	POS. POS.
00 910 351 1	31.0	14	00 910 414 0	33.0	11	00 910 511 0	42.0	3	00 910 849 0	49.1	58	00 911 529 0	9.0	28
00 910 351 1	32.0	12	00 910 414 0	34.0	31	00 910 512 2	36.0	17	00 910 852 0	49.0	53	00 911 529 0	39.0	12
00 910 353 0	42.0	12	00 910 414 0	36.0	13	00 910 512 2	44.0	33	00 910 852 0	49.1	53	00 911 535 0	5.0	25
00 910 353 0	44.0	12	00 910 414 0	38.0	19	00 910 514 1	7.0	30	00 910 860 0	5.0	22	00 911 535 0	9.0	15
00 910 353 0	52.0	28	00 910 414 0	39.0	15	00 910 514 1	9.0	27	00 910 862 0	5.0	22	00 911 547 0	9.0	22
00 910 353 0	53.0	35	00 910 414 0	50.0	23	00 910 514 1	14.0	19	00 910 863 0	5.0	22	00 911 553 0	6.3	4
00 910 353 0	54.0	35	00 910 414 0	50.1	23	00 910 514 1	20.0	33	00 910 864 0	5.0	22	00 911 553 0	76.0	7
00 910 353 0	55.0	5	00 910 414 0	52.0	47	00 910 514 1	22.1	33	00 910 865 1	42.0	5	00 911 568 0	5.0	10
00 910 353 0	56.0	18	00 910 414 0	53.0	11	00 910 514 1	44.0	2	00 910 885 0	41.0	17	00 911 569 0	6.3	26
00 910 353 0	57.0	18	00 910 414 0	54.0	11	00 910 514 1	51.0	7	00 910 902 0	49.0	37	00 911 610 0	47.0	32
00 910 353 0	58.0	2	00 910 414 0	56.0	11	00 910 514 1	52.0	38	00 910 902 0	49.1	37	00 911 659 0	6.3	12
00 910 356 0	55.0	22	00 910 414 0	57.0	11	00 910 514 1	60.0	2	00 910 903 0	49.0	37	00 911 668 0	5.0	19
00 910 361 0	42.0	15	00 910 414 0	60.0	17	00 910 514 1	60.0	8	00 910 903 0	49.1	37	00 911 673 0	6.3	3
00 910 361 0	50.0	11	00 910 506 1	7.0	40	00 910 514 1	61.0	3	00 910 904 0	49.0	37	00 911 673 0	49.0	29
00 910 361 0	50.1	11	00 910 506 1	14.0	30	00 910 514 1	76.0	15	00 910 904 0	49.1	37	00 911 673 0	49.1	19
00 910 362 0	43.0	17	00 910 506 1	20.0	5	00 910 515 2	33.0	38	00 910 910 0	5.0	21	00 911 673 0	49.1	29
00 910 362 0	47.0	30	00 910 506 1	22.0	54	00 910 515 2	34.0	47	00 910 912 0	5.0	21	00 911 686 0	6.3	18
00 910 369 0	22.0	74	00 910 506 1	22.1	5	00 910 515 2	76.0	5	00 910 914 0	5.0	21	00 911 691 0	49.0	44
00 910 369 0	22.6	41	00 910 506 1	27.0	17	00 910 516 1	38.0	6	00 911 002 0	5.0	9	00 911 691 0	49.1	44
00 910 369 0	78.0	41	00 910 506 1	28.0	18	00 910 603 0	36.0	4	00 911 002 0	49.0	40	00 911 694 0	47.0	37
00 910 411 0	29.0	15	00 910 506 1	31.0	11	00 910 603 0	39.0	13	00 911 002 0	49.1	40	00 911 804 0	51.0	5
00 910 411 1	52.0	40	00 910 506 1	32.0	14	00 910 603 0	70.0	19	00 911 003 0	5.0	9	00 911 804 0	61.0	5
00 910 413 0	1.0	24	00 910 506 1	36.0	28	00 910 603 0	71.0	23	00 911 003 0	49.0	40	00 912 022 0	50.0	18
00 910 413 0	2.0	24	00 910 506 1	38.0	15	00 910 609 0	27.0	2	00 911 003 0	49.1	40	00 912 028 1	50.0	10
00 910 413 0	22.0	62	00 910 506 1	39.0	4	00 910 609 0	28.0	2	00 911 004 0	5.0	9	00 912 028 1	50.1	10
00 910 413 0	36.0	8	00 910 506 1	44.0	9	00 910 609 0	39.0	19	00 911 025 0	47.0	39	00 912 066 0	27.0	25
00 910 413 0	39.0	10	00 910 506 1	45.0	4	00 910 609 0	41.0	9	00 911 027 0	47.0	39	00 912 066 0	28.0	21
00 910 413 0	52.0	18	00 910 506 1	46.0	5	00 910 616 0	37.0	36	00 911 029 0	47.0	39	00 912 091 1	7.0	12
00 910 413 0	58.0	5	00 910 506 1	53.0	15	00 910 624 0	1.0	22	00 911 165 0	5.0	15	00 912 091 1	14.0	9
00 910 413 0	69.0	15	00 910 506 1	54.0	15	00 910 624 0	2.0	22	00 911 165 0	47.0	34	00 912 113 1	22.0	42
00 910 414 0	3.0	49	00 910 506 1	55.0	12	00 910 639 0	4.0	13	00 911 166 0	5.0	15	00 912 113 1	22.6	60
00 910 414 0	4.0	17	00 910 506 1	56.0	6	00 910 639 1	6.0	5	00 911 166 0	47.0	34	00 912 113 1	78.0	60
00 910 414 0	6.0	29	00 910 506 1	57.0	6	00 910 718 1	36.0	24	00 911 168 0	5.0	15	00 912 114 0	22.6	63
00 910 414 0	11.0	23	00 910 506 1	58.0	12	00 910 718 1	42.0	11	00 911 168 0	47.0	34	00 912 114 0	78.0	63
00 910 414 0	13.0	19	00 910 506 1	60.0	15	00 910 743 0	36.0	41	00 911 317 0	3.0	32	00 912 132 0	22.3	2
00 910 414 0	17.0	23	00 910 511 0	7.0	37	00 910 746 0	47.0	33	00 911 322 0	3.0	23	00 912 132 0	22.6	3
00 910 414 0	24.1	27	00 910 511 0	14.0	28	00 910 760 0	47.0	38	00 911 520 0	50.0	13	00 912 132 0	77.0	2
00 910 414 0	26.0	19	00 910 511 0	20.0	10	00 910 848 0	49.0	58	00 911 520 0	50.1	13	00 912 132 0	78.0	3
00 910 414 0	31.0	7	00 910 511 0	22.1	10	00 910 848 0	49.1	58	00 911 522 0	36.0	33	00 912 136 1	20.0	23
00 910 414 0	32.0	7	00 910 511 0	41.0	20	00 910 849 0	49.0	58	00 911 528 0	36.0	40	00 912 136 1	21.0	2

ID-NR.	TAFEL	POS.	ID-NR.	TAFEL	POS.	ID-NR.	TAFEL	POS.	ID-NR.	TAFEL	POS.	ID-NR.	TAFEL	POS.
ID-NO.	DIAG.	POS.	ID-NO.	DIAG.	POS.	ID-NO.	DIAG.	POS.	ID-NO.	DIAG.	POS.	ID-NO.	DIAG.	POS.
00 912 136 1	22.0	2	00 914 138 0	65.0	27	00 918 551 0	76.0	10	00 919 632 0	68.0	6	00 921 003 1	71.0	26
00 912 136 1	22.1	23	00 915 010 0	49.0	38	00 918 705 0	27.0	18	00 919 632 0	69.0	5	00 921 003 1	72.0	2
00 912 287 1	58.0	9	00 915 010 0	49.1	38	00 918 705 0	28.0	19	00 919 633 0	68.0	5	00 921 006 0	40.0	8
00 912 516 2	22.0	71	00 915 020 0	47.0	15	00 918 710 0	61.0	5	00 919 633 0	69.0	7	00 921 006 0	61.0	1
00 912 516 2	22.6	28	00 915 033 0	49.1	17	00 918 726 0	33.0	19	00 919 634 0	68.0	2	00 921 008 1	48.0	6
00 912 516 2	78.0	28	00 915 070 0	6.3	16	00 918 726 0	34.0	18	00 919 635 0	68.0	3	00 921 016 0	28.0	15
00 912 538 0	37.0	16	00 915 072 0	5.0	17	00 918 733 0	27.0	18	00 919 640 0	68.0	14	00 921 019 1	27.0	6
00 912 539 1	52.0	2	00 915 131 0	49.0	26	00 918 733 0	28.0	19	00 919 640 0	69.0	8	00 921 019 1	28.0	6
00 912 548 0	50.1	18	00 915 182 0	4.0	12	00 918 755 0	51.0	5	00 919 641 0	68.0	15	00 921 019 1	29.0	3
00 912 579 1	56.0	14	00 915 182 0	6.0	2	00 918 834 0	76.0	10	00 919 641 0	69.0	4	00 921 020 0	71.0	27
00 912 579 1	57.0	14	00 915 277 0	5.0	12	00 919 003 0	73.0	25	00 919 642 0	69.0	3	00 921 020 0	72.0	4
00 912 613 0	11.0	18	00 915 542 0	36.0	38	00 919 004 0	21.0	23	00 919 643 0	69.0	2	00 921 023 1	70.0	7
00 912 613 0	17.0	18	00 915 544 0	3.0	22	00 919 004 0	22.0	64	00 919 731 0	71.0	6	00 921 023 1	71.0	15
00 912 613 0	50.0	6	00 916 014 0	27.0	26	00 919 004 0	22.3	22	00 919 811 0	49.0	12	00 921 036 1	70.0	13
00 912 613 0	50.1	6	00 916 014 0	28.0	22	00 919 004 0	22.6	29	00 919 811 0	49.1	12	00 921 036 1	71.0	7
00 912 616 1	42.0	4	00 917 004 1	59.0	6	00 919 004 0	33.0	42	00 919 831 0	47.0	4	00 921 039 1	61.0	9
00 912 616 1	51.0	6	00 917 004 1	60.0	33	00 919 004 0	77.0	22	00 920 885 0	33.0	54	00 921 043 0	4.0	26
00 912 636 0	50.1	26	00 917 006 1	50.1	33	00 919 004 0	78.0	29	00 920 897 0	61.0	21	00 921 043 0	6.0	25
00 912 638 1	50.0	26	00 917 006 1	53.0	45	00 919 103 0	73.0	22	00 920 901 0	27.0	15	00 921 043 0	70.0	15
00 912 639 0	38.0	31	00 917 006 1	54.0	44	00 919 104 0	37.0	37	00 920 901 0	28.0	16	00 921 043 0	71.0	3
00 912 641 2	36.0	18	00 917 104 0	36.0	22	00 919 105 0	3.0	30	00 920 904 0	33.0	5	00 921 045 1	61.0	8
00 912 641 2	40.0	2	00 917 104 0	39.0	18	00 919 105 0	8.0	24	00 920 904 0	34.0	11	00 921 046 1	24.0	4
00 912 641 2	41.0	21	00 917 508 0	7.0	42	00 919 105 0	9.0	24	00 920 911 1	13.0	1	00 921 046 1	24.1	4
00 912 641 2	42.0	2	00 917 508 0	14.0	34	00 919 105 0	21.0	22	00 920 911 1	19.0	1	00 921 046 1	27.0	8
00 912 641 2	44.0	32	00 917 508 0	20.0	16	00 919 105 0	22.0	58	00 920 911 1	26.0	1	00 921 046 1	28.0	8
00 912 641 2	55.0	17	00 917 508 0	22.1	16	00 919 105 0	22.3	27	00 920 911 1	29.0	12	00 921 046 1	29.0	5
00 912 641 2	59.0	8	00 917 600 0	33.0	47	00 919 105 0	22.6	56	00 920 911 1	71.0	1	00 921 046 1	33.0	2
00 912 645 0	3.0	47	00 917 603 0	11.0	20	00 919 105 0	41.0	35	00 920 919 0	29.0	22	00 921 046 1	34.0	7
00 912 645 0	37.0	16	00 917 603 0	17.0	20	00 919 105 0	43.0	20	00 920 932 0	71.0	6	00 921 046 1	40.0	10
00 912 670 0	60.0	3	00 917 603 0	24.0	28	00 919 105 0	77.0	27	00 920 934 0	71.0	6	00 921 046 1	51.0	10
00 912 670 0	60.0	9	00 917 603 0	24.1	30	00 919 105 0	78.0	39	00 920 972 0	51.0	8	00 921 046 1	61.0	15
00 912 670 0	61.0	2	00 917 604 0	7.0	43	00 919 106 0	9.0	21	00 920 981 1	4.0	19	00 921 047 1	4.0	25
00 912 677 0	41.0	18	00 917 604 0	14.0	35	00 919 107 0	3.0	12	00 920 981 1	6.0	12	00 921 047 1	6.0	34
00 912 722 0	73.0	27	00 917 604 0	20.0	8	00 919 108 0	50.1	27	00 920 982 2	4.0	21	00 921 047 1	70.0	14
00 912 742 0	22.0	72	00 917 604 0	22.1	8	00 919 205 0	22.6	67	00 920 982 2	6.0	14	00 921 047 1	71.0	4
00 912 742 0	22.6	27	00 917 621 0	29.0	20	00 919 205 0	78.0	72	00 921 001 0	33.0	8	00 921 053 1	4.0	28
00 912 742 0	78.0	27	00 917 621 0	34.0	30	00 919 502 0	62.0	3	00 921 001 0	34.0	9	00 921 053 1	6.0	27
00 912 744 0	49.0	35	00 918 304 0	3.0	39	00 919 502 0	63.0	1	00 921 002 0	29.0	11	00 921 054 1	27.0	7
00 912 744 0	49.1	35	00 918 517 1	33.0	55	00 919 631 0	68.0	4	00 921 003 1	27.0	14	00 921 054 1	28.0	7
00 914 138 0	64.0	34	00 918 517 1	34.0	48	00 919 631 0	69.0	6	00 921 003 1	51.0	9	00 921 054 1	29.0	4

ID-NR. ID-NO.	TAFEL DIAG.	POS. POS.	ID-NR. ID-NO.	TAFEL DIAG.	POS. POS.	ID-NR. ID-NO.	TAFEL DIAG.	POS. POS.	ID-NR. ID-NO.	TAFEL DIAG.	POS. POS.	ID-NR. ID-NO.	TAFEL DIAG.	POS. POS.
00 921 057 1	68.0	8	00 921 074 1	23.0	16	00 921 155 0	28.0	5	00 921 417 0	40.0	7	00 924 537 0	64.0	33
00 921 060 1	68.0	9	00 921 074 1	24.0	18	00 921 160 1	29.0	24	00 921 721 0	36.0	32	00 924 537 0	65.0	26
00 921 060 1	69.0	18	00 921 074 1	24.1	18	00 921 167 0	70.0	2	00 921 973 0	48.0	7	00 924 571 0	64.0	11
00 921 060 1	71.0	25	00 921 074 1	25.0	2	00 921 167 0	71.0	18	00 921 980 0	36.0	31	00 924 571 0	65.0	5
00 921 060 1	72.0	1	00 921 074 1	25.1	4	00 921 169 0	70.0	6	00 921 992 0	36.0	31	00 924 571 0	65.0	14
00 921 062 1	4.0	20	00 921 074 1	26.0	7	00 921 169 0	71.0	16	00 922 024 0	3.0	3	00 924 572 0	64.0	3
00 921 062 1	6.0	13	00 921 077 1	28.0	14	00 921 170 0	4.0	4	00 922 313 0	36.0	25	00 924 572 0	65.0	13
00 921 065 1	4.0	24	00 921 077 1	29.0	21	00 921 170 0	6.0	24	00 922 539 0	39.0	17	00 924 576 0	64.0	14
00 921 065 1	6.0	20	00 921 079 1	33.0	52	00 921 171 0	70.0	11	00 922 582 0	3.0	3	00 924 604 0	65.0	10
00 921 065 1	12.0	7	00 921 086 0	40.0	9	00 921 171 0	71.0	9	00 922 610 0	3.0	8	00 924 606 0	65.0	10
00 921 065 1	18.0	6	00 921 086 0	61.0	12	00 921 171 0	72.0	6	00 922 671 0	64.0	22	00 924 610 1	64.0	15
00 921 065 1	25.0	28	00 921 087 1	24.0	26	00 921 173 0	4.0	5	00 922 671 0	65.0	21	00 924 610 1	65.0	18
00 921 065 1	25.1	7	00 921 089 1	10.0	24	00 921 173 0	6.0	17	00 922 672 0	12.0	21	00 924 611 0	64.0	31
00 921 065 1	71.0	2	00 921 089 1	11.0	5	00 921 173 0	71.0	11	00 922 672 0	64.0	22	00 924 623 0	64.0	31
00 921 066 1	27.0	11	00 921 089 1	16.0	24	00 921 174 0	71.0	10	00 922 672 0	65.0	21	00 924 635 0	56.0	37
00 921 067 1	10.0	22	00 921 089 1	17.0	5	00 921 179 1	4.0	18	00 922 672 0	70.0	17	00 924 635 0	57.0	36
00 921 067 1	16.0	22	00 921 089 1	23.0	24	00 921 179 1	6.0	11	00 922 672 0	71.0	20	00 924 639 0	64.0	6
00 921 067 1	23.0	22	00 921 089 1	24.0	2	00 921 182 0	4.0	2	00 922 672 0	72.0	3	00 924 639 0	65.0	15
00 921 067 1	24.0	7	00 921 089 1	24.1	2	00 921 182 0	6.0	22	00 922 947 1	11.0	17	00 924 644 0	64.0	7
00 921 067 1	24.1	7	00 921 089 1	28.0	13	00 921 182 0	70.0	4	00 922 947 1	17.0	17	00 924 644 0	65.0	9
00 921 067 1	28.0	11	00 921 089 1	29.0	10	00 921 182 0	70.0	9	00 922 947 1	24.0	29	00 924 645 0	64.0	8
00 921 067 1	29.0	8	00 921 093 1	33.0	31	00 921 182 0	71.0	13	00 922 947 1	24.1	31	00 924 645 0	65.0	16
00 921 067 1	69.0	19	00 921 093 1	33.0	53	00 921 183 1	4.0	3	00 922 952 0	7.0	44	00 924 646 0	64.0	2
00 921 071 1	27.0	13	00 921 093 1	34.0	13	00 921 183 1	6.0	21	00 922 952 0	14.0	36	00 924 646 0	65.0	11
00 921 071 1	33.0	14	00 921 095 1	4.0	7	00 921 183 1	70.0	3	00 922 952 0	20.0	9	00 924 649 0	64.0	9
00 921 071 1	34.0	8	00 921 095 1	6.0	16	00 921 183 1	70.0	8	00 922 952 0	22.1	9	00 924 649 0	65.0	17
00 921 071 1	40.0	12	00 921 112 1	4.0	23	00 921 183 1	71.0	12	00 924 003 0	61.0	4	00 924 651 0	64.0	32
00 921 071 1	51.0	13	00 921 112 1	6.0	18	00 921 206 0	24.0	5	00 924 010 0	29.0	14	00 924 674 0	64.0	28
00 921 071 1	61.0	17	00 921 112 1	18.0	27	00 921 206 0	24.1	5	00 924 017 0	22.6	72	00 924 674 0	65.0	1
00 921 074 1	4.0	22	00 921 112 1	25.0	6	00 921 206 0	27.0	9	00 924 050 0	47.0	41	00 924 676 0	62.0	29
00 921 074 1	6.0	19	00 921 112 1	25.1	20	00 921 206 0	28.0	9	00 924 228 1	39.0	22	00 924 688 0	56.0	37
00 921 074 1	10.0	16	00 921 119 1	4.0	6	00 921 206 0	29.0	6	00 924 248 0	52.0	32	00 924 688 0	57.0	36
00 921 074 1	11.0	7	00 921 119 1	6.0	15	00 921 206 0	33.0	3	00 924 251 0	52.0	34	00 924 697 0	64.0	10
00 921 074 1	12.0	3	00 921 144 0	68.0	7	00 921 206 0	34.0	6	00 924 262 0	52.0	12	00 924 697 0	65.0	12
00 921 074 1	13.0	7	00 921 145 0	29.0	2	00 921 206 0	40.0	11	00 924 517 0	64.0	12	00 924 698 0	64.0	1
00 921 074 1	16.0	16	00 921 145 0	71.0	28	00 921 206 0	51.0	11	00 924 517 0	65.0	6	00 924 699 0	64.0	1
00 921 074 1	17.0	7	00 921 145 0	72.0	5	00 921 206 0	61.0	16	00 924 532 0	64.0	18	00 924 699 0	64.0	10
00 921 074 1	18.0	2	00 921 146 0	70.0	12	00 921 263 0	70.0	1	00 924 532 0	65.0	23	00 924 699 0	65.0	12
00 921 074 1	19.0	7	00 921 146 0	71.0	8	00 921 263 0	71.0	19	00 924 536 0	64.0	24	00 924 718 0	64.0	13
00 921 074 1	22.3	7	00 921 155 0	27.0	5	00 921 265 0	29.0	1	00 924 536 0	65.0	25	00 924 720 0	65.0	3

ID-NR. ID-NO.	TAFEL DIAG.	POS. POS.	ID-NR. ID-NO.	TAFEL DIAG.	POS. POS.	ID-NR. ID-NO.	TAFEL DIAG.	POS. POS.	ID-NR. ID-NO.	TAFEL DIAG.	POS. POS.	ID-NR. ID-NO.	TAFEL DIAG.	POS. POS.
00 924 721 0	65.0	2	00 932 141 0	8.0	4	00 936 402 0	49.0	17	00 938 831 0	41.0	6	00 942 301 0	75.0	3
00 924 722 0	65.0	2	00 932 145 0	21.0	5	00 936 420 0	5.0	2	00 938 832 0	41.0	8	00 942 323 0	75.0	3
00 925 016 0	38.0	29	00 932 145 0	22.0	5	00 936 431 0	6.3	17	00 938 833 0	41.0	11	00 944 906 0	19.0	17
00 925 038 0	47.0	36	00 932 145 0	22.3	5	00 936 440 0	49.0	47	00 938 833 0	43.0	1	00 944 915 0	13.0	17
00 925 105 0	51.0	14	00 932 145 0	22.6	6	00 936 440 0	49.1	47	00 938 833 0	49.0	15	00 944 915 0	26.0	17
00 925 105 0	61.0	19	00 932 145 0	77.0	5	00 937 545 0	49.0	46	00 938 833 0	49.1	15	00 944 915 0	76.0	17
00 925 111 0	52.0	10	00 932 145 0	78.0	6	00 937 545 0	49.1	46	00 938 944 0	52.0	14	00 944 917 0	31.0	12
00 925 112 0	64.0	20	00 932 149 0	9.0	6	00 937 552 0	49.0	24	00 938 984 0	52.0	9	00 944 917 0	32.0	11
00 925 112 0	65.0	19	00 932 150 0	9.0	10	00 937 609 0	47.0	20	00 939 100 0	74.0	7	00 945 000 0	10.0	4
00 925 134 0	51.0	15	00 932 157 0	47.0	17	00 937 614 0	71.0	6	00 939 101 4	74.0	8	00 945 000 0	16.0	4
00 925 181 0	64.0	21	00 932 159 0	8.0	10	00 937 615 0	71.0	6	00 939 145 1	75.0	8	00 945 000 0	23.0	4
00 925 181 0	65.0	20	00 932 160 0	47.0	13	00 937 721 0	12.0	17	00 939 159 1	75.0	8	00 945 012 0	10.0	5
00 925 202 2	6.3	11	00 932 184 0	21.0	14	00 937 721 0	18.0	24	00 939 175 1	75.0	8	00 945 012 0	16.0	5
00 925 208 0	47.0	31	00 932 184 0	22.0	14	00 937 721 0	25.0	24	00 939 184 1	74.0	3	00 945 012 0	23.0	5
00 926 045 0	50.1	31	00 932 184 0	22.3	11	00 937 721 0	25.1	14	00 939 218 1	75.0	8	00 945 014 0	10.0	12
00 926 101 0	5.0	1	00 932 184 0	22.6	12	00 937 721 0	25.1	18	00 939 299 1	75.0	5	00 945 014 0	16.0	12
00 926 101 0	6.3	1	00 932 184 0	77.0	11	00 937 727 0	47.0	5	00 939 407 1	74.0	2	00 945 014 0	23.0	12
00 926 101 0	47.0	45	00 932 184 0	78.0	12	00 937 727 0	49.0	11	00 939 412 2	74.0	3	00 945 022 0	19.0	15
00 926 101 0	49.0	60	00 932 190 0	5.0	14	00 937 727 0	49.1	11	00 939 414 2	74.0	4	00 945 037 0	19.0	17
00 926 101 0	49.1	60	00 932 300 0	49.0	39	00 937 982 0	37.0	12	00 939 471 1	74.0	1	00 945 051 0	10.0	1
00 928 207 0	34.0	17	00 932 300 0	49.1	39	00 938 054 1	37.0	9	00 939 478 2	75.0	6	00 945 051 0	16.0	1
00 930 110 0	6.3	5	00 934 012 0	39.0	1	00 938 068 0	37.0	21	00 939 521 1	74.0	5	00 945 051 0	23.0	1
00 930 110 0	49.0	16	00 934 017 2	37.0	33	00 938 080 1	37.0	20	00 939 529 0	74.0	10	00 945 067 0	13.0	11
00 930 110 0	49.1	18	00 934 607 0	37.0	41	00 938 081 0	37.0	19	00 939 573 0	75.0	9	00 945 067 0	19.0	11
00 930 112 0	5.0	8	00 934 629 0	43.0	11	00 938 107 1	37.0	26	00 940 103 0	29.0	23	00 945 067 0	26.0	11
00 930 113 0	6.3	19	00 934 653 0	43.0	21	00 938 131 1	37.0	18	00 940 104 0	63.0	21	00 945 068 1	13.0	14
00 930 152 0	49.1	22	00 934 910 0	36.0	36	00 938 148 2	37.0	8	00 940 104 0	66.0	6	00 945 068 1	19.0	14
00 930 165 0	6.3	13	00 934 920 0	3.0	55	00 938 150 1	37.0	39	00 940 114 0	42.0	17	00 945 068 1	25.0	29
00 930 240 0	42.0	8	00 934 934 0	41.0	34	00 938 154 1	37.0	7	00 940 227 0	6.3	1	00 945 068 1	26.0	14
00 930 264 0	49.0	34	00 934 935 0	3.0	34	00 938 315 0	37.0	1	00 940 227 0	47.0	45	00 945 083 0	10.0	23
00 930 264 0	49.1	34	00 935 335 0	50.1	29	00 938 321 0	37.0	11	00 940 317 0	4.0	10	00 945 083 0	11.0	27
00 930 278 0	47.0	19	00 935 900 0	37.0	5	00 938 330 0	37.0	44	00 940 317 0	6.0	10	00 945 083 0	12.0	13
00 930 327 0	49.0	5	00 936 012 1	49.0	1	00 938 359 0	37.0	25	00 942 028 0	75.0	8	00 945 083 0	16.0	23
00 930 327 0	49.1	5	00 936 012 1	49.1	1	00 938 360 0	37.0	28	00 942 040 1	75.0	7	00 945 083 0	17.0	27
00 930 535 0	41.0	2	00 936 029 0	47.0	35	00 938 361 0	37.0	4	00 942 041 1	75.0	7	00 945 083 0	18.0	25
00 931 336 0	5.0	20	00 936 059 0	47.0	25	00 938 362 0	37.0	27	00 942 134 0	75.0	4	00 945 083 0	23.0	23
00 931 906 0	49.0	57	00 936 300 0	49.0	36	00 938 363 0	37.0	13	00 942 196 1	74.0	6	00 945 083 0	24.0	10
00 931 906 0	49.1	57	00 936 300 0	49.1	21	00 938 364 0	37.0	17	00 942 198 1	75.0	1	00 945 083 0	24.1	10
00 932 109 0	47.0	23	00 936 300 0	49.1	36	00 938 365 0	37.0	38	00 942 224 1	75.0	13	00 945 083 0	25.0	26
00 932 110 0	47.0	8	00 936 321 2	5.0	23	00 938 396 0	37.0	45	00 942 233 0	75.0	7	00 945 083 0	25.1	13

ID-NR. ID-NO.	TAFEL DIAG.	POS. POS.	ID-NR. ID-NO.	TAFEL DIAG.	POS. POS.	ID-NR. ID-NO.	TAFEL DIAG.	POS. POS.	ID-NR. ID-NO.	TAFEL DIAG.	POS. POS.	ID-NR. ID-NO.	TAFEL DIAG.	POS. POS.
00 945 084 0	10.0	6	00 945 089 0	12.0	1	00 945 152 0	25.1	25	00 945 485 0	12.0	12	00 945 504 0	13.0	5
00 945 084 0	11.0	4	00 945 089 0	13.0	2	00 945 153 0	12.0	15	00 945 485 0	16.0	7	00 945 504 0	18.0	1
00 945 084 0	12.0	14	00 945 089 0	16.0	11	00 945 153 0	18.0	14	00 945 485 0	18.0	12	00 945 504 0	19.0	5
00 945 084 0	16.0	6	00 945 089 0	17.0	12	00 945 153 0	25.1	15	00 945 485 0	23.0	7	00 945 504 0	25.0	1
00 945 084 0	17.0	4	00 945 089 0	18.0	3	00 945 190 0	26.0	15	00 945 485 0	25.0	12	00 945 504 0	25.1	1
00 945 084 0	18.0	13	00 945 089 0	19.0	2	00 945 341 0	11.0	14	00 945 485 0	25.1	12	00 945 504 0	26.0	5
00 945 084 0	23.0	6	00 945 089 0	23.0	11	00 945 341 0	17.0	14	00 945 487 0	12.0	5	00 945 518 0	10.0	10
00 945 084 0	24.0	11	00 945 089 0	24.0	20	00 945 341 0	24.0	12	00 945 487 0	13.0	3	00 945 518 0	16.0	10
00 945 084 0	24.1	11	00 945 089 0	24.1	20	00 945 341 0	24.1	12	00 945 487 0	18.0	4	00 945 518 0	18.0	23
00 945 084 0	25.0	13	00 945 089 0	25.0	3	00 945 349 0	12.0	9	00 945 487 0	19.0	3	00 945 518 0	23.0	10
00 945 085 0	10.0	9	00 945 089 0	25.1	2	00 945 349 0	18.0	9	00 945 487 0	25.0	4	00 945 518 0	25.0	23
00 945 085 0	12.0	11	00 945 089 0	26.0	2	00 945 349 0	25.1	9	00 945 487 0	25.1	5	00 945 518 0	25.1	24
00 945 085 0	16.0	9	00 945 104 0	12.0	6	00 945 358 0	11.0	32	00 945 487 0	26.0	3	00 945 532 0	26.0	17
00 945 085 0	18.0	11	00 945 104 0	13.0	4	00 945 358 0	17.0	32	00 945 488 0	13.0	9	00 945 533 0	25.0	14
00 945 085 0	23.0	9	00 945 104 0	18.0	5	00 945 358 0	24.0	23	00 945 488 0	19.0	9	00 945 534 0	26.0	15
00 945 085 0	25.0	11	00 945 104 0	19.0	4	00 945 358 0	24.1	23	00 945 488 0	25.0	22	00 945 534 0	26.0	15
00 945 085 0	25.1	11	00 945 104 0	25.0	5	00 945 399 1	25.0	30	00 945 488 0	26.0	9	00 949 229 0	74.0	9
00 945 086 0	10.0	8	00 945 104 0	25.1	6	00 945 420 0	11.0	31	00 945 489 0	11.0	11	00 949 239 0	73.0	15
00 945 086 0	12.0	10	00 945 104 0	26.0	4	00 945 420 0	17.0	31	00 945 489 0	17.0	11	00 949 274 0	73.0	11
00 945 086 0	16.0	8	00 945 106 0	13.0	15	00 945 420 0	24.0	22	00 945 489 0	24.0	17	00 949 276 0	73.0	21
00 945 086 0	18.0	10	00 945 106 0	26.0	15	00 945 420 0	24.1	22	00 945 489 0	24.1	17	00 949 277 0	73.0	23
00 945 086 0	23.0	8	00 945 106 0	26.0	15	00 945 424 0	11.0	21	00 945 495 0	10.0	17	00 949 278 0	73.0	24
00 945 086 0	25.0	10	00 945 107 1	11.0	8	00 945 424 0	17.0	21	00 945 495 0	11.0	6	00 949 279 0	73.0	26
00 945 086 0	25.1	10	00 945 107 1	17.0	8	00 945 424 0	24.0	27	00 945 495 0	16.0	17	00 949 280 0	73.0	51
00 945 088 0	10.0	14	00 945 107 1	24.0	24	00 945 424 0	24.1	29	00 945 495 0	17.0	6	00 949 281 0	73.0	52
00 945 088 0	11.0	29	00 945 107 1	24.1	24	00 945 437 0	10.0	4	00 945 495 0	23.0	17	00 949 282 0	73.0	53
00 945 088 0	12.0	2	00 945 132 0	10.0	18	00 945 437 0	10.0	5	00 945 495 0	24.0	1	00 949 283 0	73.0	59
00 945 088 0	13.0	12	00 945 132 0	11.0	1	00 945 437 0	16.0	4	00 945 495 0	24.1	1	00 949 345 0	73.0	28
00 945 088 0	16.0	14	00 945 132 0	16.0	18	00 945 437 0	16.0	5	00 945 496 0	10.0	15	00 949 346 0	73.0	29
00 945 088 0	17.0	29	00 945 132 0	17.0	1	00 945 437 0	23.0	4	00 945 496 0	16.0	15	00 949 352 0	73.0	56
00 945 088 0	18.0	26	00 945 132 0	23.0	18	00 945 437 0	23.0	5	00 945 496 0	23.0	15	00 949 521 0	73.0	31
00 945 088 0	19.0	12	00 945 132 0	24.0	16	00 945 447 0	18.0	19	00 945 497 0	12.0	8	00 949 524 0	73.0	30
00 945 088 0	23.0	14	00 945 132 0	24.1	16	00 945 447 0	25.0	19	00 945 497 0	18.0	8	00 949 630 0	73.0	12
00 945 088 0	24.0	19	00 945 145 0	24.0	8	00 945 447 0	25.1	21	00 945 497 0	25.0	8	00 949 852 0	73.0	58
00 945 088 0	24.1	19	00 945 145 0	24.1	8	00 945 461 0	19.0	19	00 945 497 0	25.1	8	00 949 861 0	73.0	55
00 945 088 0	25.0	27	00 945 151 0	12.0	16	00 945 464 0	11.0	34	00 945 500 0	11.0	2	00 950 262 0	8.0	40
00 945 088 0	25.1	3	00 945 151 0	18.0	15	00 945 464 0	17.0	34	00 945 500 0	17.0	2	00 950 282 0	22.0	65
00 945 088 0	26.0	12	00 945 151 0	25.0	15	00 945 464 0	24.0	30	00 945 500 0	24.0	15	00 950 282 0	22.0	65
00 945 089 0	10.0	11	00 945 151 0	25.1	16	00 945 464 0	24.1	32	00 945 500 0	24.1	15	00 950 283 0	21.0	30
00 945 089 0	11.0	12	00 945 152 0	25.0	17	00 945 485 0	10.0	7	00 945 504 0	12.0	4	00 950 283 0	21.0	30

ID-NR. ID-NO.	TAFEL DIAG.	POS. POS.	ID-NR. ID-NO.	TAFEL DIAG.	POS. POS.	ID-NR. ID-NO.	TAFEL DIAG.	POS. POS.	ID-NR. ID-NO.	TAFEL DIAG.	POS. POS.	ID-NR. ID-NO.	TAFEL DIAG.	POS. POS.
00 950 288 0	77.0	1	00 951 411 0	8.0	26	00 952 096 0	22.6	20	00 952 921 0	22.0	11	00 952 940 0	22.0	35
00 950 289 0	78.0	1	00 951 412 0	8.0	25	00 952 096 0	77.0	19	00 952 921 0	22.3	15	00 952 940 0	78.0	66
00 950 290 0	22.3	1	00 951 412 0	9.0	31	00 952 096 0	78.0	20	00 952 921 0	22.6	16	00 952 941 0	22.0	66
00 950 290 0	22.3	1	00 951 807 0	8.0	1	00 952 159 0	22.3	13	00 952 921 0	77.0	15	00 952 941 0	22.6	68
00 950 291 0	22.6	1	00 952 068 0	21.0	16	00 952 159 0	22.6	14	00 952 921 0	78.0	16	00 952 941 0	78.0	74
00 950 291 0	22.6	1	00 952 068 0	22.0	16	00 952 159 0	77.0	12	00 952 922 0	21.0	18	00 952 942 0	22.0	55
00 950 359 1	14.0	45	00 952 068 0	22.3	12	00 952 159 0	78.0	13	00 952 922 0	22.0	18	00 952 942 0	22.6	50
00 950 363 1	22.1	1	00 952 068 0	22.6	13	00 952 311 0	38.0	20	00 952 922 0	22.3	16	00 952 942 0	78.0	50
00 950 363 1	22.1	1	00 952 068 0	77.0	13	00 952 421 0	8.0	5	00 952 922 0	22.6	17	00 952 943 0	22.0	46
00 950 372 0	76.0	1	00 952 068 0	78.0	14	00 952 637 0	7.0	28	00 952 922 0	77.0	16	00 952 943 0	22.6	43
00 950 600 4	9.0	35	00 952 073 0	21.0	13	00 952 638 0	7.0	35	00 952 922 0	78.0	17	00 952 943 0	78.0	43
00 951 327 0	9.0	14	00 952 073 0	22.0	13	00 952 639 0	7.0	18	00 952 923 0	20.0	29	00 952 944 0	22.0	57
00 951 328 0	8.0	2	00 952 073 0	22.3	10	00 952 639 0	14.0	12	00 952 924 0	20.0	25	00 952 944 0	22.6	54
00 951 328 0	9.0	4	00 952 073 0	22.6	11	00 952 640 0	7.0	19	00 952 924 0	22.1	25	00 952 944 0	78.0	54
00 951 338 0	9.0	12	00 952 073 0	77.0	10	00 952 640 0	14.0	13	00 952 925 0	20.0	19	00 952 945 0	22.0	50
00 951 340 0	9.0	3	00 952 073 0	78.0	11	00 952 641 0	7.0	23	00 952 926 0	20.0	30	00 952 945 0	22.6	46
00 951 341 0	9.0	7	00 952 074 0	21.0	17	00 952 641 0	14.0	17	00 952 927 0	20.0	18	00 952 945 0	78.0	46
00 951 349 0	8.0	18	00 952 074 0	22.0	17	00 952 683 0	22.1	13	00 952 927 0	22.1	18	00 952 946 0	22.0	45
00 951 350 0	8.0	9	00 952 074 0	22.3	14	00 952 833 0	22.1	18	00 952 928 0	20.0	17	00 952 947 0	22.0	44
00 951 355 0	8.0	8	00 952 074 0	22.6	15	00 952 834 0	22.1	17	00 952 928 0	22.1	17	00 952 947 0	22.6	55
00 951 359 0	9.0	20	00 952 074 0	77.0	14	00 952 835 0	78.0	73	00 952 929 0	20.0	24	00 952 948 0	22.0	47
00 951 360 0	8.0	25	00 952 074 0	78.0	15	00 952 836 0	78.0	55	00 952 929 0	22.1	24	00 952 948 0	22.6	53
00 951 360 0	9.0	31	00 952 075 0	7.0	4	00 952 844 0	76.0	2	00 952 930 0	20.0	28	00 952 948 0	78.0	53
00 951 363 0	8.0	14	00 952 076 0	7.0	25	00 952 845 0	76.0	3	00 952 930 0	22.1	28	00 952 949 0	22.0	43
00 951 363 0	9.0	19	00 952 077 0	7.0	27	00 952 846 0	76.0	14	00 952 931 0	20.0	20	00 952 950 0	22.0	41
00 951 364 1	8.0	13	00 952 078 0	7.0	34	00 952 847 0	76.0	13	00 952 931 0	22.1	20	00 952 950 0	22.6	62
00 951 370 0	9.0	2	00 952 079 0	7.0	26	00 952 848 0	76.0	11	00 952 932 0	20.0	26	00 952 950 0	78.0	62
00 951 394 0	9.0	13	00 952 080 0	7.0	26	00 952 849 0	76.0	12	00 952 932 0	22.1	26	00 952 951 0	22.0	67
00 951 395 0	9.0	11	00 952 081 0	7.0	32	00 952 850 0	76.0	9	00 952 933 0	20.0	27	00 952 951 0	22.6	64
00 951 396 0	9.0	9	00 952 082 0	7.0	32	00 952 851 0	76.0	8	00 952 933 0	22.1	27	00 952 951 0	78.0	64
00 951 397 0	9.0	5	00 952 083 0	7.0	31	00 952 852 0	78.0	56	00 952 934 0	20.0	22	00 952 952 0	22.0	40
00 951 398 0	8.0	21	00 952 095 0	21.0	19	00 952 864 0	22.6	38	00 952 934 0	22.1	22	00 952 952 0	22.6	34
00 951 398 0	9.0	25	00 952 095 0	22.0	20	00 952 900 0	21.0	9	00 952 935 0	22.0	59	00 952 952 0	78.0	34
00 951 399 0	8.0	27	00 952 095 0	22.3	20	00 952 900 0	22.0	8	00 952 936 0	22.0	60	00 952 953 0	22.0	38
00 951 399 0	9.0	23	00 952 095 0	22.6	39	00 952 900 0	22.3	9	00 952 937 0	22.0	60	00 952 953 0	22.6	35
00 951 400 0	9.0	18	00 952 095 0	77.0	20	00 952 900 0	22.6	10	00 952 938 0	22.0	39	00 952 953 0	78.0	35
00 951 401 0	9.0	17	00 952 095 0	78.0	75	00 952 900 0	77.0	9	00 952 938 0	22.6	33	00 952 954 0	22.0	69
00 951 402 0	9.0	16	00 952 096 0	21.0	20	00 952 900 0	78.0	10	00 952 938 0	78.0	33	00 952 954 0	22.6	26
00 951 409 0	8.0	7	00 952 096 0	22.0	77	00 952 913 1	20.0	34	00 952 939 0	21.0	15	00 952 954 0	78.0	26
00 951 410 0	8.0	17	00 952 096 0	22.3	19	00 952 921 0	21.0	11	00 952 939 0	22.0	15	00 952 955 0	22.0	70

ID-NR. ID-NO.	TAFEL DIAG.	POS. POS.	ID-NR. ID-NO.	TAFEL DIAG.	POS. POS.	ID-NR. ID-NO.	TAFEL DIAG.	POS. POS.	ID-NR. ID-NO.	TAFEL DIAG.	POS. POS.	ID-NR. ID-NO.	TAFEL DIAG.	POS. POS.
00 952 955 0	22.6	25	00 952 968 0	22.6	19	00 953 267 0	41.0	3	00 955 625 0	47.0	21			
00 952 955 0	78.0	25	00 952 968 0	77.0	18	00 953 268 0	30.0	2	00 955 626 0	47.0	22			
00 952 956 0	22.0	32	00 952 968 0	78.0	19	00 953 269 0	30.0	2	00 955 668 0	6.3	10			
00 952 956 0	22.6	32	00 952 969 0	22.1	19	00 953 270 0	30.0	2	00 955 669 0	6.3	7			
00 952 956 0	78.0	32	00 952 970 0	22.1	30	00 953 283 1	30.0	2	00 955 670 0	6.3	21			
00 952 957 0	22.0	56	00 952 971 0	22.1	29	00 953 294 0	30.0	2	00 955 671 0	6.3	20			
00 952 958 0	22.0	28	00 952 972 0	20.0	21	00 953 331 0	30.0	3	00 955 672 0	6.3	14			
00 952 959 0	22.0	53	00 952 972 0	22.1	21	00 953 339 0	41.0	4	00 955 673 0	6.3	6			
00 952 959 0	22.6	47	00 952 973 0	22.0	43	00 953 341 0	30.0	3	00 955 674 0	6.3	2			
00 952 959 0	78.0	47	00 952 974 0	22.3	29	00 953 343 0	30.0	3	00 955 675 0	6.3	15			
00 952 960 0	22.0	73	00 952 974 0	22.6	37	00 953 398 0	30.0	6	00 955 676 0	6.3	23			
00 952 960 0	22.3	21	00 952 974 0	77.0	29	00 953 420 1	30.0	1	00 955 677 0	6.3	25			
00 952 960 0	22.6	22	00 952 974 0	78.0	37	00 953 423 1	30.0	1	00 955 678 0	6.3	22			
00 952 960 0	77.0	21	00 952 975 0	22.3	23	00 953 436 0	30.0	1	00 955 739 0	73.0	16			
00 952 960 0	78.0	22	00 952 975 0	22.6	24	00 953 494 0	30.0	1	00 955 918 0	73.0	1			
00 952 961 0	22.0	61	00 952 975 0	77.0	23	00 953 495 0	30.0	1	00 957 286 0	22.3	28			
00 952 961 0	22.3	24	00 952 975 0	78.0	24	00 953 516 0	30.0	2	00 957 286 0	22.6	42			
00 952 961 0	22.6	23	00 952 976 0	22.6	21	00 953 715 0	62.0	14	00 957 286 0	77.0	7			
00 952 961 0	77.0	24	00 952 976 0	78.0	21	00 953 840 0	21.0	3	00 957 286 0	77.0	28			
00 952 961 0	78.0	23	00 952 977 0	22.6	21	00 953 840 0	22.3	3						
00 952 962 0	21.0	24	00 952 977 0	78.0	21	00 953 840 0	22.6	4						
00 952 962 0	22.0	76	00 952 978 0	22.6	51	00 953 840 0	77.0	3						
00 952 962 0	22.3	17	00 952 978 0	78.0	51	00 953 845 0	9.0	26						
00 952 962 0	22.6	18	00 952 979 0	22.6	58	00 953 845 0	22.3	25						
00 952 962 0	77.0	17	00 952 979 0	78.0	58	00 953 845 0	77.0	25						
00 952 962 0	78.0	18	00 952 980 0	22.6	61	00 953 858 0	21.0	1						
00 952 963 0	21.0	6	00 952 980 0	78.0	61	00 953 858 0	22.0	1						
00 952 963 0	22.0	10	00 953 060 0	30.0	1	00 953 858 0	22.3	30						
00 952 963 0	22.3	6	00 953 090 0	30.0	1	00 953 858 0	22.6	2						
00 952 963 0	22.6	7	00 953 097 0	41.0	1	00 953 858 0	77.0	30						
00 952 963 0	77.0	6	00 953 098 0	30.0	1	00 953 858 0	78.0	2						
00 952 963 0	78.0	7	00 953 099 0	30.0	1	00 953 861 0	78.0	42						
00 952 965 0	22.3	31	00 953 125 0	30.0	4	00 955 357 0	73.0	17						
00 952 966 0	22.6	40	00 953 142 0	30.0	4	00 955 367 0	47.0	40						
00 952 966 0	78.0	40	00 953 143 0	30.0	4	00 955 428 0	73.0	4						
00 952 967 0	22.6	40	00 953 166 1	30.0	4	00 955 429 0	73.0	5						
00 952 967 0	78.0	40	00 953 173 0	30.0	4	00 955 524 0	6.3	8						
00 952 968 0	21.0	26	00 953 184 0	41.0	5	00 955 554 0	6.3	9						
00 952 968 0	22.0	19	00 953 197 0	30.0	4	00 955 623 0	47.0	21						
00 952 968 0	22.3	18	00 953 243 0	30.0	2	00 955 624 0	47.0	21						

Verwenden Sie nur

Original-KRONE-Ersatzteile!

Das gibt Sicherheit und spart Kosten!

Original-KRONE-Ersatzteile bieten die Garantie für höchste Verschleißfestigkeit, lange Lebensdauer und preiswerten Einkauf!

Sie bekommen bei Krone nur Materialien in einwandfreier Qualität und absolut passend für Ihre KRONE-Maschinen. Bei Verwendung von Original-KRONE-Ersatzteilen entspricht das Gerät in Funktion und Arbeitsweise wieder der ursprünglichen Ausführung!

Imitationen und Kopien von Teilen, speziell auf dem Sektor Verschleißteile halten nicht das, was sie vom Aussehen vielleicht versprechen. Material-Qualität kann man schlecht optisch prüfen - daher größte Vorsicht bei Billigangeboten!

**Darum lieber gleich
Original-KRONE-Ersatzteile!**

**Ersatzteil-Katalog auch
auf CD-ROM erhältlich!**

Use

Original-KRONE parts only

**This will increase operational reliability
and help to save costs!**

Original-KRONE-spare parts give you the guarantee of maximum resistance to wear, long life and low prices!

KRONE provides you with parts of first-rate quality which are perfectly suitable for your KRONE machine. By using original KRONE parts you can be sure that function and mode of operation are again as satisfactory as on a new machine!

Imitations and copies of parts, in particular working parts, are not as reliable as they seem to be! The quality of material can hardly be checked with the eye - it is therefore not advisable to purchase imitation parts even if these are cheaper.

**In any case it's better
to use original KRONE parts!**

**Sparte parts list also
available as CD-ROM!**

N'utiliser que

**des pièces de rechange
d'origine KRONE!**

**Vous augmentez ainsi la sécurité de
fonctionnement et vous réduisez
considérablement vos coûts!**

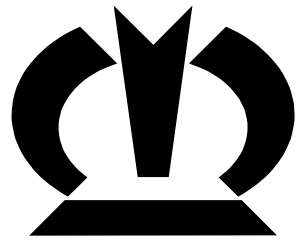
Les pièces de rechange d'origine Krone vous donnent la sécurité d'une exceptionnelle résistance à l'usure, d'une longue durée d'utilisation et de prix avantageux.

KRONE vous offre uniquement des pièces de première qualité parfaitement adaptées à votre machine KRONE. En utilisant des pièces de rechange d'origine KRONE vous pouvez être sûr que fonctionnement et le mode de travail sont identiques à ceux d'une machine nouvelle.

Les imitations et copies de pièces, tout particulièrement des pièces d'usure, ne tiennent pas ce qu'elles promettent par leur apparence! En effet il n'est guère possible de vérifier visuellement la qualité d'une matière. Il est donc prudent de juger avec scepticisme les pièces de rechange à bas prix!

**De toute façon il est raisonnable de donner la préférence au
pièces de rechange d'origine KRONE!**

**Catalogue de pièces de rechange
également disponible sur CD-ROM!**



KRONE

... konsequent, kompetent

**Maschinenfabrik
Bernard Krone GmbH**

Heinrich-Krone-Straße 10, D-48480 Spelle
Postfach 11 63, D-48478 Spelle

Phone +049 (0) 59 77/935-0
Fax +049 (0) 59 77/935-339 - Zentrale
Fax +049 (0) 59 77/935-239 - ET-Lager

Internet: <http://www.krone.de>
eMail: info.ldm@krone.de