
Nr. 1-331-0

Schneid-Ladewagen

Turbo 2100/Ti, 2312/Ti

Turbo 2335/Ti (ab Masch.-Nr. 317 500) - 328499

Seite 91 Weßling

Ersatzteilliste

Spare parts list

Liste de pièces de rechange

Lista dei pezzi di ricambio

Lista de repuestos

Onderdelenlijst

Reservdelslista



KRONE

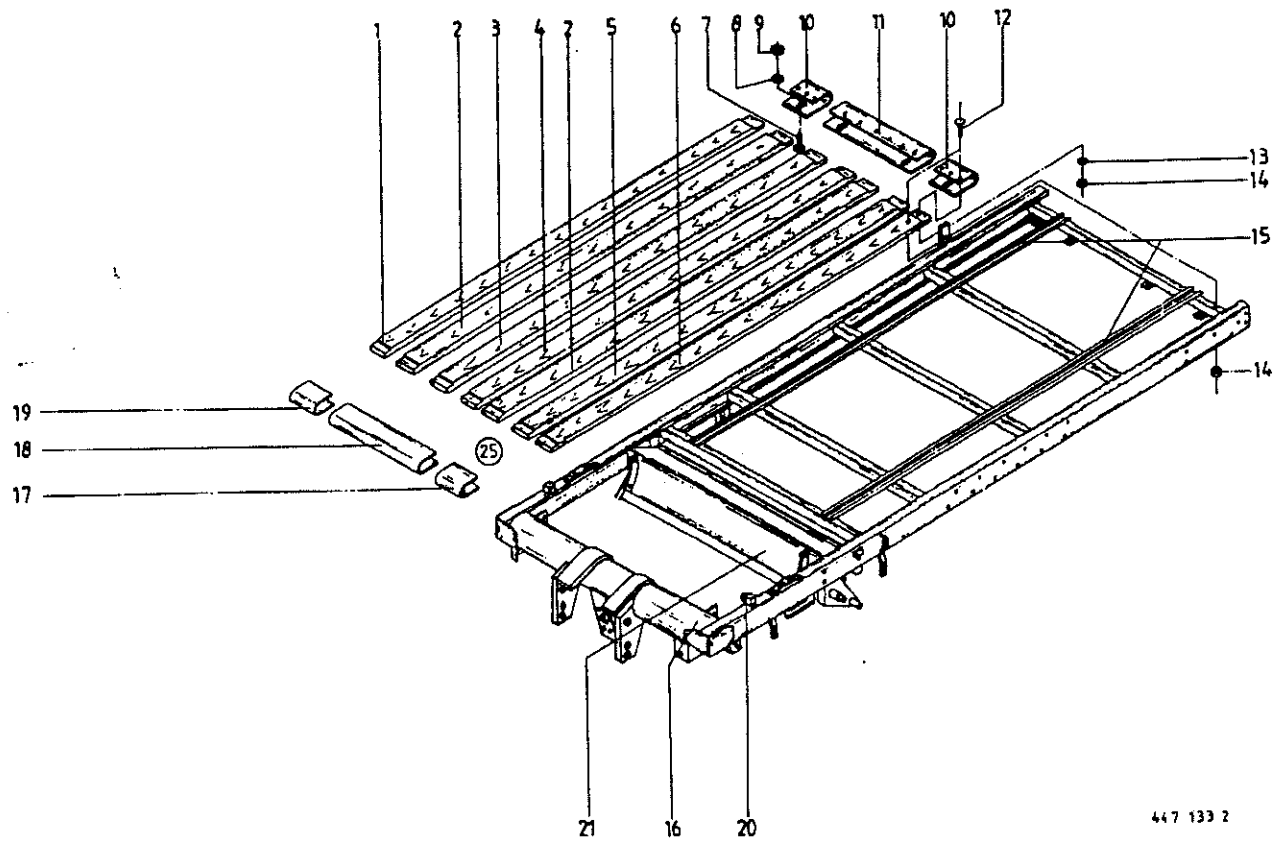
INHALTSVERZEICHNIS

Tafel

Rahmen und Holzboden	1
Rahmen und Holzoden	2
Kratzboden	3
Kratzboden	4
Achsbock	5
Bremsachse Peitz	6
Bremsachse Peitz	7
Bremsachse Rinner	8
Bremsachse Rinner	9
Laufachse Peitz	10
Laufachse Peitz	11
Bremsachse Peitz	12
Bremsachse Peitz	13
Bereifung	14
Deichsel oben	15
Hitchdeichsel	16
Hydraulische Deichsel oben	17
Hydraulische Hitchdeichsel	18
Feststellbremse	19
Stützrad (Rd 320 x 80)	20
Getriebe, vorne	21
Antrieb/Vorschub	22
Automatische Abschaltung Förderaggregat	23
Vorschub Tieflader	24
Vorschub Turbo 2100/2312/2335	25
Vorschubeinstellung	26
Schutze vorne	27
Abstreiferrahmen	28
Fremdkörpersicherung	29
Schneidtrommel und Lagerung (12 Messer)	30
Schneidtrommel und Lagerung (35 Messer)	31
Pick-up-Aufhängung	32
Hydr.-Pick-up-Aushebung (Starre Deichsel)	33
Hydr.-Pick-up-Aushebung (Hydr.-Knickdeichsel)	34
Geschobene Pick-up Trommel verzinkt	35
Antrieb Schneidtrommel und Pick-up	36
Aufbau unten Turbo 2100/2312/2335	37
Aufbau unten Turbo 2100 Ti/2312 Ti/2335 Ti	38
Aufbau, klappbar	39
Rückwand	40
Hydraulische Rückwand	41
Prallblech	42
Stützrad seitlich	43
Tastrad hinten	44
Beleuchtung	45
Gelenkwelle WWE 2300-SC15-K 92/4-1350 Nm	46
Gelenkwelle WWZ 2300-SC15-K 92/4-1350 Nm	47
Gelenkwelle WWZ 2370-SC15-1110-EK92/4 1050 Nm	48
Gelenkwelle WWE 2370-SC 15-1110-K 92/4-1050 Nm	49

1

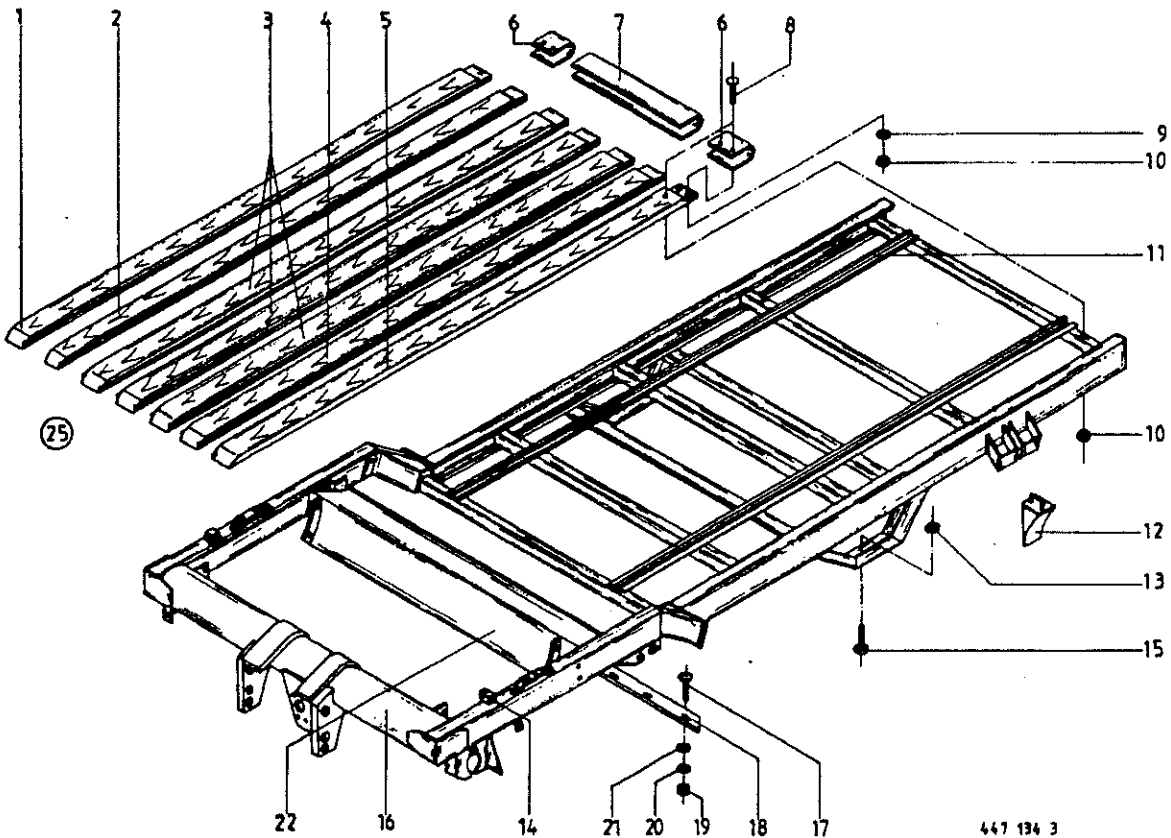
Rahmen und Holzboden



447 133 2

Produkt: (1) T 2100 (2) T 2312 (3) T 2335

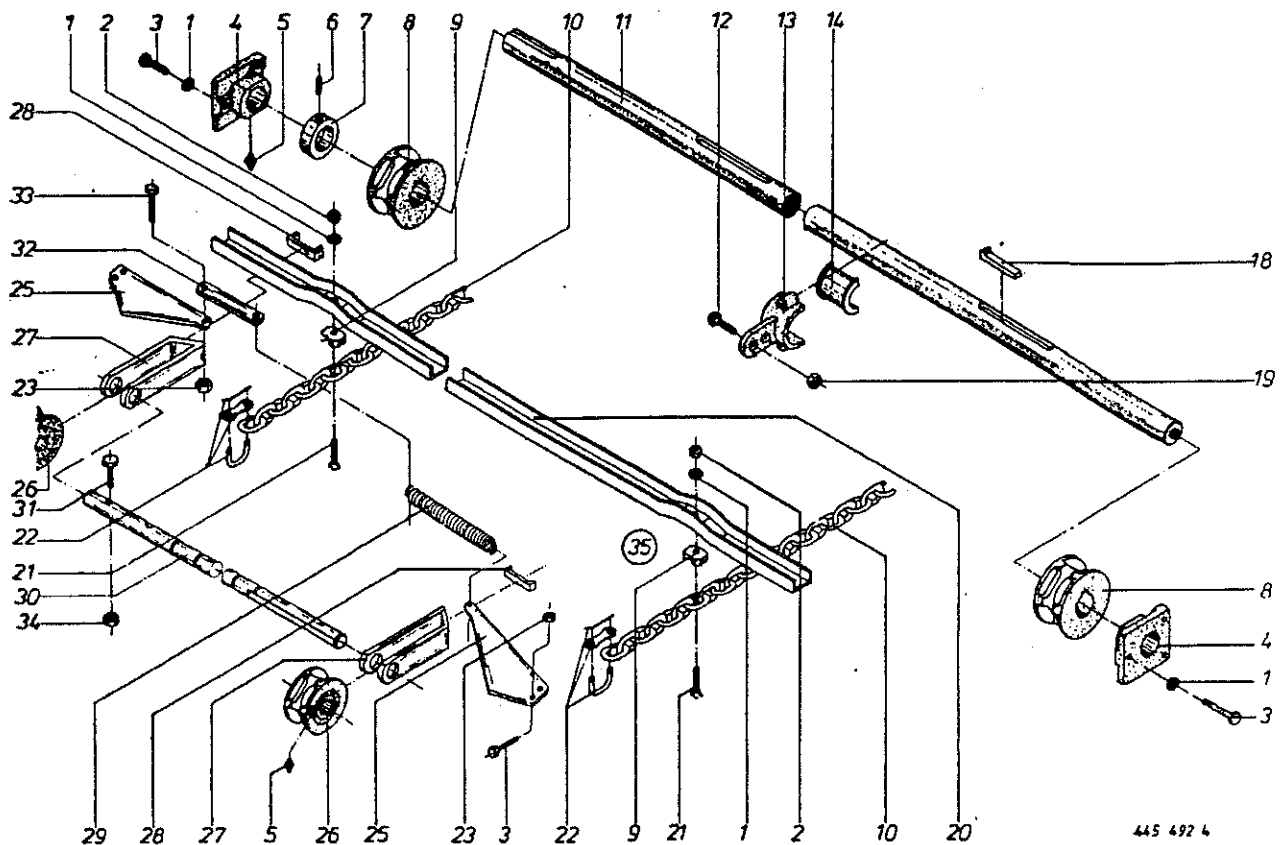
Abb.	Bestell-Nr. (1)	Bestell-Nr. (2)	Bestell-Nr. (3)	Bezeichnung
1	941 664 0	941 600 1	941 600 1	Brett mit Nut
2	941 665 0	941 656 0	941 656 0	Brett mit Nut
3	941 666 0	941 602 2	941 602 2	Brett mit Nut
4	941 667 0	941 601 1	941 601 1	Brett mit Nut
5	941 668 0	941 603 2	941 603 2	Brett mit Nut
6	941 669 0	941 604 1	941 604 1	Brett mit Nut
7	905 252 0	905 252 0	905 252 0	Flachrundschaube m. Schlitz M10X25
8	910 111 1	910 111 1	910 111 1	Federring B 10
9	908 212 0	908 212 0	908 212 0	6kt-Mutter M 10
10	344 462 2	344 462 2	344 462 2	Endblech, seitlich
11	344 463 3	344 463 3	344 463 3	Endblech, mittig
12	904 714 0	904 714 0	904 714 0	Flachrundschaube mit 4kt M 6 X 35
13	910 351 1	910 351 1	910 351 1	Scheibe A 6,4
14	908 008 0	908 008 0	908 008 0	6kt-Mutter M 6
15	331 784 0			Kratzbodenführung 2700 lang
		347 173 0	347 173 0	Kratzbodenführung 3325 lang
16				Rahmen (Typ; Bauj. und Maschinennr. angeben)
17	337 448 1	337 448 1	337 448 1	Stirnblech links
18	337 446 0	337 446 0	337 446 0	Stirnblech mitte
19	337 447 1	337 447 1	337 447 1	Stirnblech rechts
20	347 012 8	347 012 8	347 012 8	Lager
21	331 021 1	331 021 1	331 021 1	Pick-up-Halterung
25	941 663 0	941 605 1	941 605 1	Holzbooden kpl. (Abb. 1-6)



447 134 3

Produkt: (1) T 2100 Ti (2) T 2312 Ti (3) T 2335 Ti

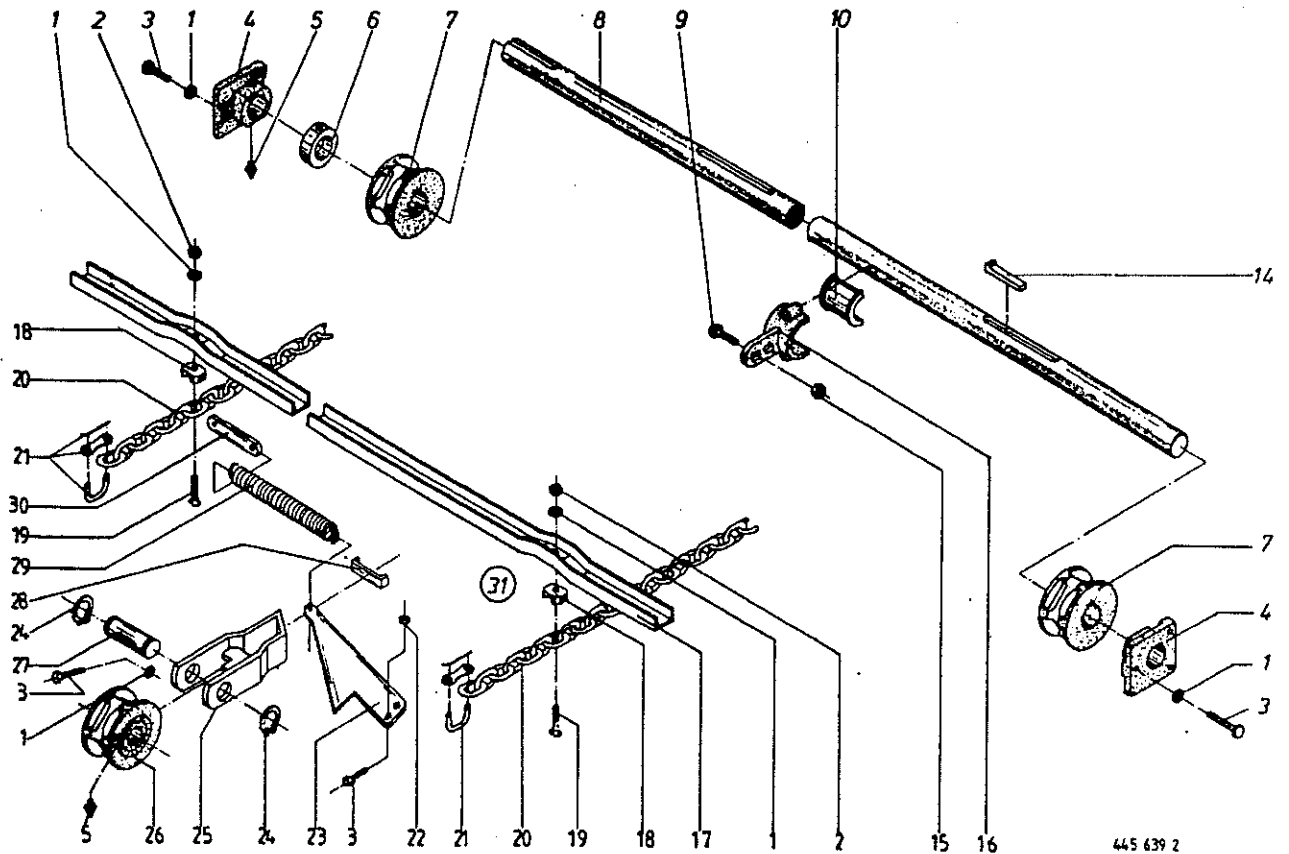
Abb.	Bestell-Nr. (1)	Bestell-Nr. (2)	Bestell-Nr. (3)	Bezeichnung
1	941 671 0	941 612 1	941 612 1	Brett
2	941 672 0	941 613 1	941 613 1	Brett mit Nut
3	941 673 0	941 614 0	941 614 0	Brett mit Nut
4	941 674 0	941 649 0	941 649 0	Brett mit Nut
5	941 675 0	941 645 0	941 645 0	Brett
6	331 904 1	331 904 1	331 904 1	Endblech seitlich
7	344 463 3	344 463 3	344 463 3	Endblech mittig
8	904 714 0	904 714 0	904 714 0	Flachrundschraube mit 4kt M 6 X 35
9	910 351 1	910 351 1	910 351 1	Scheibe A 6,4
10	908 008 0	908 008 0	908 008 0	6kt-Mutter M 6
11	331 877 0			Kratzbodenschiene 2626 lang
		347 488 1	347 488 1	Kratzbodenschiene 3250 lang
12	015 528 0	015 528 0	015 528 0	Vorlegekeil
13	908 721 0	908 721 0	908 721 0	Sicherungsmutter NM 20
14	347 012 8	347 012 8	347 012 8	Lager links
15	900 686 0	900 686 0	900 686 0	6kt-Schraube M 20 X 40
16				Rahmen
				(Typ; Bauj. und Maschinnenr. angeben)
17	905 251 0	905 251 0	905 251 0	Flachrundschraube m. Schlitz M10X20
18	331 889 0	331 889 0	331 889 0	Abdeckleiste
19	908 212 0	908 212 0	908 212 0	6kt-Mutter M 10
20	910 111 1	910 111 1	910 111 1	Federring B 10
21	910 414 0	910 414 0	910 414 0	Scheibe A 10,5
22	331 021 1	331 021 1	331 021 1	Pick-up-Halterung
25	941 676 0	941 615 1	941 615 1	Holzboden kpl. (Abb. 1-5)



445 492 4

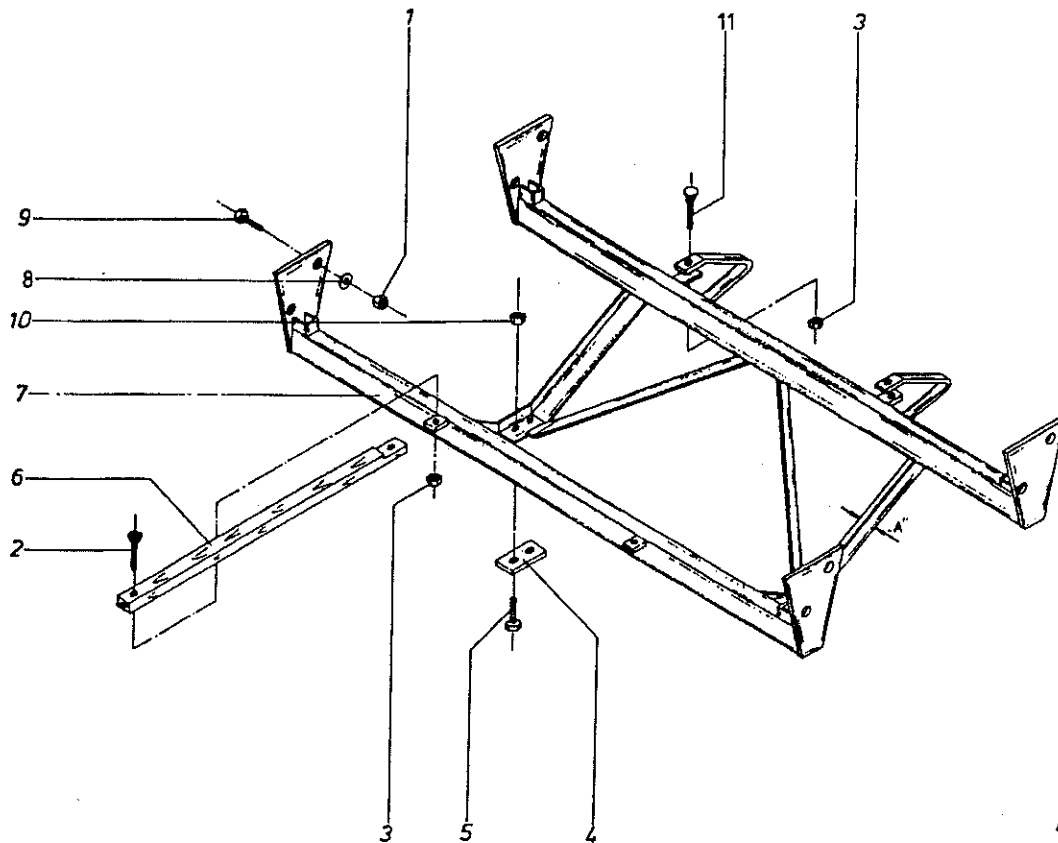
Produkt: (1) T 2100 (2) T 2312 (3) T 2335

Abb.	Bestell-Nr.	Bezeichnung	Abb.	Bestell-Nr.	Bezeichnung
1	910 111 1	Federring B 10	32	200 756 0	Zuglasche
		T 2100=24 Stck.T 2312/2335=28 Stck.	33	900 281 0	6kt.Schraube M 10 X 30
2	909 601 0	6kt-Mutter M 10	34	908 706 0	Sicherungsmutter NM 8
		T 2100=24 Stck.T 2312/2335=28 Stck.	(35)	331 816 0	Kratzboden kpl. (Abb.1,2,9,10,20,21)
3	900 279 0	6kt-Schraube M 10 X 25			T 2100
4	337 556 0	Kratzbodenlager		347 282 2	Kratzboden kpl. (Abb.1,2,9,10,20,21)
5	919 003 0	Kegel-Schmiernippel H1/S M8 X 1			T 2312/2335
6	905 655 0	Gewindestift M 10 X 16			
7	911 322 0	Stelling A 40			
8	200 576 3	Nußkettenrad			
9	200 583 1	Distanzstück			
		T 2100=24 Stck.T 2312/2335=28 Stck.			
10	922 566 0	Rundstahlkette 193 Glieder (Satz)			
		T 2100 nur paarweise lieferbar			
	922 574 0	Rundstahlkette 233 Glieder (Satz)			
		T 2312/2335 nur paarweise lieferbar			
11	345 202 2	Kratzbodenwelle			
12	900 298 0	6kt-Schraube M 12 X 30			
13	345 626 7	Stützlagerhalter			
14	345 645 1	Halbschale			
18	915 544 0	Nasenkeil 10 X 8 X 56			
19	908 711 1	Sicherungsmutter NM 12			
20	347 769 2	Kratzbodenleiste			
		T 2100=12 Stck.T 2312/2335=14 Stck.			
21	905 303 2	Flachrundschrabe			
		T 2100=24 Stck.T 2312/2335=28 Stck.			
22	922 610 0	Kettenschloß			
23	908 758 0	Sicherungsmutter NM 10			
25	200 753 0	Spannkeil			
26	200 577 1	Umlenkrolle			
27	200 751 2	Halter			
28	200 754 2	Gleitplatte			
29	341 068 3	Zugfeder			
30	337 437 1	Welle			
31	901 045 0	6kt-Schraube M 8 X 50			



Produkt: (1) T 2100 Ti (2) T 2312 Ti (3) T 2335 Ti

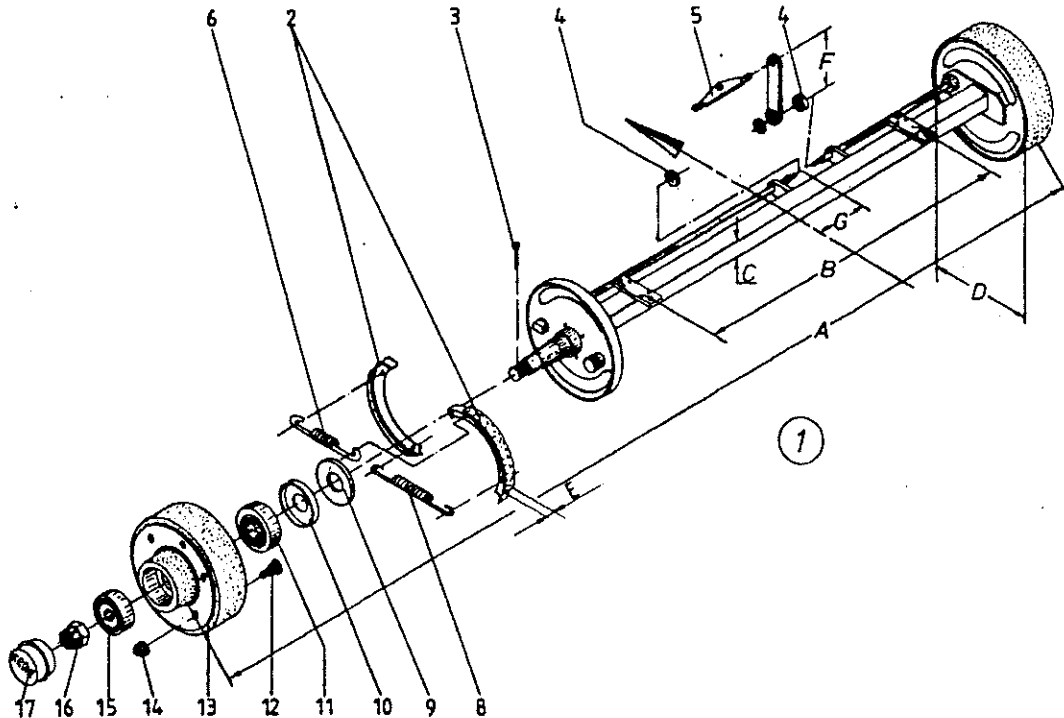
Abb.	Bestell-Nr.	Bezeichnung	Abb.	Bestell-Nr.	Bezeichnung
1	910 111 1	Federring B 10 T2100Ti=24Stck. T2312/2335Ti=28Stck.	(31)	331 892 0	Kratzboden kpl. (Abb. 1, 2, 17-20) Turbo 2100 Ti
2	909 601 0	Skt-Mutter M 10 T2100Ti=24Stck. T2312/2335Ti=28Stck.		347 501 1	Kratzboden kpl. (Abb. 1, 2, 17-20) Turbo 2312/2335 Ti
3	900 279 0	6kt-Schraube M 10 X 25			
4	337 556 0	Kratzbodenlager			
5	919 003 0	Kegel-Schmiernippel H1/S M8 X 1			
6	911 322 0	Stellring A 40			
7	200 576 3	Nußkettenrad			
8	347 503 3	Kratzbodenwelle			
9	900 298 0	6kt-Schraube M 12 X 30			
10	345 645 1	Halbschale			
14	915 544 0	Nasenkeil 10 X 8 X 56			
15	908 711 1	Sicherungsmutter NM 12			
16	345 626 7	Stützlagerhalter			
17	347 428 3	Kratzbodenleiste T2100Ti=12Stck. T2312/2335Ti=14Stck.			
18	200 583 1	Distanzstück T2100Ti=24Stck. T2312/2335Ti=28Stck.			
19	905 303 2	Flachrundschrabe T2100Ti=24Stck. T2312/2335Ti=28Stck.			
20	922 599 0	Rundstahlkette 185 Glieder (Satz) T 2100 Ti			
	922 583 0	Rundstahlkette 229 Glieder (Satz) T 2312/2335 Ti			
21	922 610 0	Kettenschloß			
22	908 758 0	Sicherungsmutter NM 10			
23	347 932 2	Spannkeil			
24	911 535 0	Sicherungsring 30 X 1,5			
25	200 751 2	Halter links			
26	200 577 1	Umlenkrolle			
27	200 592 0	Bolzen			
28	200 754 2	Gleitplatte			
29	341 068 3	Zugfeder			
30	200 756 0	Zuglasche			



445 810 4

Produkt: (1) T 2100 (2) T 2312 (3) T 2335

Abb.	Bestell-Nr.	Bezeichnung	Abb.	Bestell-Nr.	Bezeichnung
1	908 716 1	Sicherungsmutter NM 16			
2	904 050 0	Senkschraube Innen-6kt M 10 X 50			
3	908 758 0	Sicherungsmutter NM 10			
4	218 088 0	Zwischenlage			
5	900 688 0	6kt-Schraube M 20 X 50			
		(ohne Zwischenlage)			
	901 507 0	6kt-Schraube M 20 X 80			
		(mit Zwischenlage)			
6	337 523 1	Holzführung			
7	344 448 0	Achsbock (1000 Plattenabst.A=60)			
	344 447 0	Achsbock (1100 Plattenabst.A=60)			
	346 893 1	Achsbock (1000 Plattenabst.A=80)			
	346 894 1	Achsbock (1100 Plattenabst.A=80)			
8	910 511 0	Scheibe 18			
9	900 674 0	6kt.Schraube M 16 X 35			
10	908 721 0	Sicherungsmutter NM 20			
11	904 758 0	Flachrundschrabe mit 4kt M 10 X 55			



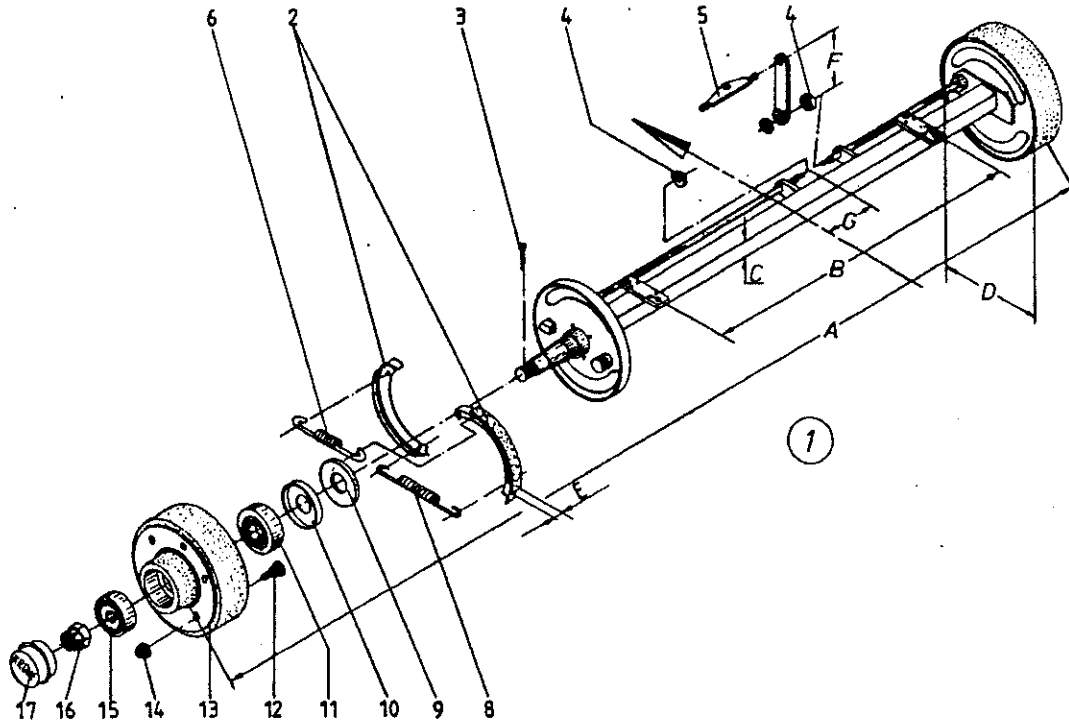
447 090 1

Peitz		
PB 4006	Type	
A 1700	Spur	
B 1100	Achsplattenabstand	
C 60	Achs.-4kt.	
DxE 300x60	Bremstrommel	
G 200 n.links	Bremsausgleich	
Produkt: (1)T 2100	(2)T 2312	(3)T 2335

Abb. | Bestell-Nr. | Bezeichnung

Abb. | Bestell-Nr. | Bezeichnung

1	950 120 2	Bremsachse kpl.
2	952 446 1	Brembacke
3	912 091 1	Splint 5 X 50
4	952 361 0	Zahnscheibe
5	952 366 0	Bremsausgleich
6	952 335 1	Zugfeder
8	952 335 1	Zugfeder
9	952 321 0	Stoßring
10	952 331 0	Labyrinthring
11	932 109 0	Kegelrollenlager
12	910 256 0	Riffelbolzen M 18 X 1,5 X 46
13	952 275 0	Bremstrommel (mit Abb.12 und 14)
14	910 225 0	Radmutter A 18x1,5
15	932 152 0	Kegelrollenlager
16	908 931 0	Kronenmutter
17	952 311 0	Radkappe



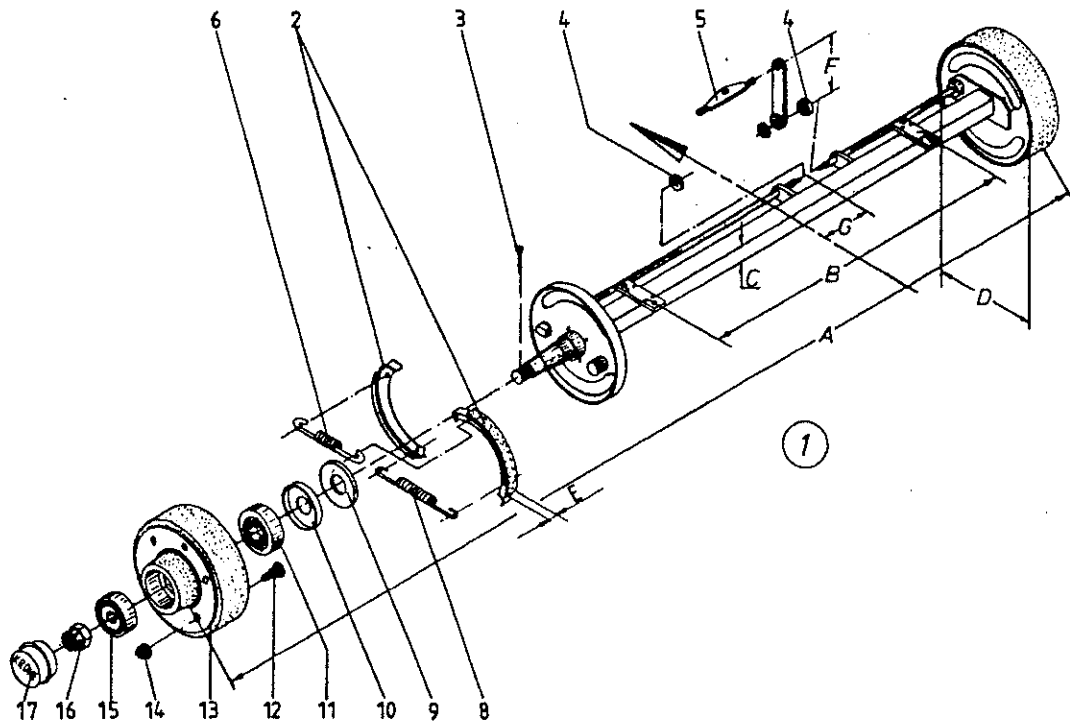
447 0901

Rinner
 6000 Type
 A 1500 Spur
 B 1000 Achsplattenabstand
 C 60 Achs.-4kt.
 DxE 300x60 Bremstrommel
 G 200n.links Bremsausgleich
 Produkt: (1)T 2100 (2)T 2312 (3)T 2335

Abb. | Bestell-Nr. | Bezeichnung

Abb. | Bestell-Nr. | Bezeichnung

①	950 119 2	Bremsachse kpl.
2	951 603 0	Bremsbacke kpl.
3	912 091 1	Splint 5 X 50
4		entfällt
5	951 620 0	Ausgleichswaage
6	951 604 0	Zugfeder
8	951 604 0	Zugfeder
9	951 602 0	Abdeckscheibe
10	937 149 0	Nilos-Ring
11	932 110 0	Kegelrollenlager 30211
12	951 621 0	Riffelbolzen
13	951 601 0	Bremstrommel (m. Abb. 12 und 14)
14	910 225 0	Radmutter
15	932 107 0	Kegelrollenlager 30208
16	908 827 0	Kronenmutter
17	951 600 0	Radkappe



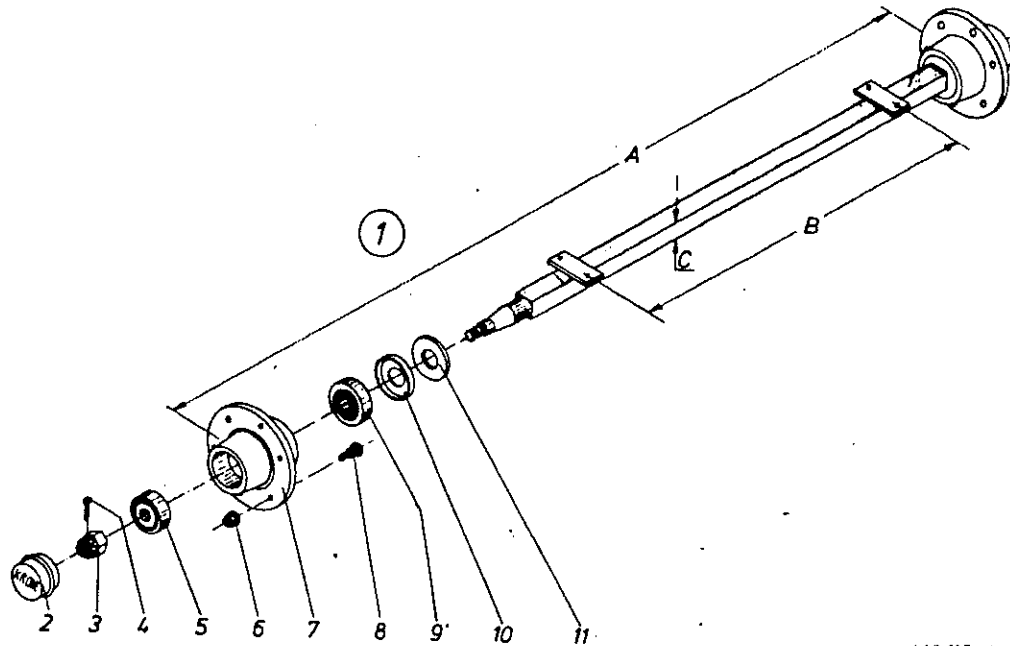
447 090 1

Rinner	6000	Type
A	1700	Spur
B	1100	Achsplattenabstand
C	65	Achs.-4kt.
Dx E	300x60	Bremstrommel
G	200n.links	Bremsausgleich
Produkt:	(1)T 2100	(2)T 2312
		(3)T 2335

Abb. | Bestell-Nr. | Bezeichnung

Abb. | Bestell-Nr. | Bezeichnung

①	950 120 2	Bremsachse kpl.
2	951 603 0	Bremsbacke kpl.
3	912 091 1	Splint 5 X 50
4		entfällt
5	951 620 0	Ausgleichswaage
6	951 604 0	Zugfeder
8	951 604 0	Zugfeder
9	951 602 0	Abdeckscheibe
10	937 149 0	Nilos-Ring
11	932 110 0	Kegelrollenlager
12	951 621 0	Riffelbolzen
13	951 601 0	Bremstrommel (m. Abb. 12 und 14)
14	910 225 0	Radmutter
15	932 107 0	Kegelrollenlager
16	908 827 0	Kronenmutter
17	951 600 0	Radkappe



445 117 1

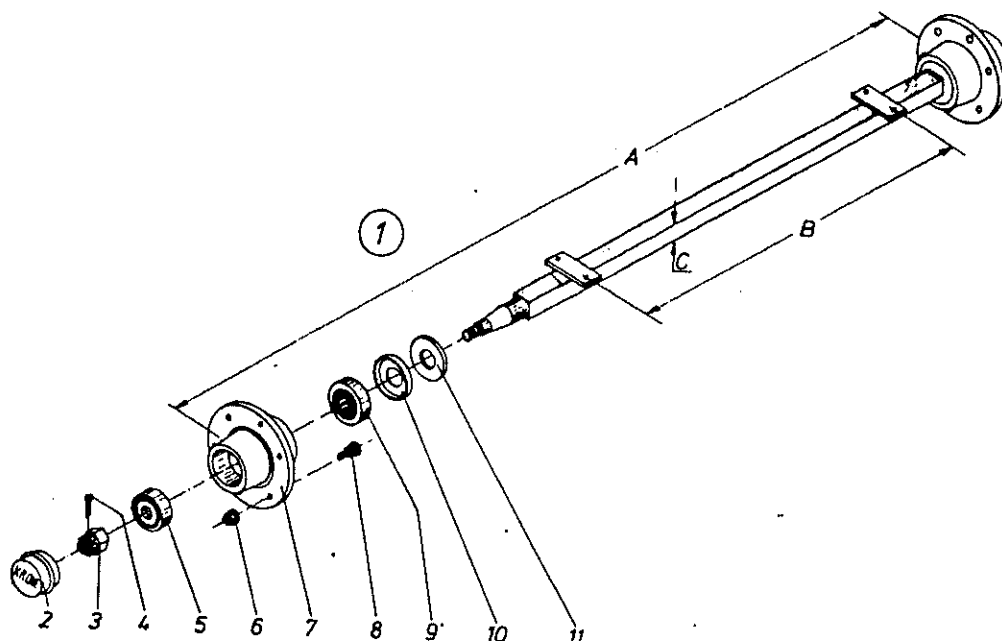
Peitz
 PL 4006 Type
 A 1500 Spur
 B 1000 Achsplattenabstand
 C 60 Achs.-4kt.

Produkt: (1)T 2100 (2)T 2312 (3)T 2335

Abb. | Bestell-Nr. | Bezeichnung

Abb. | Bestell-Nr. | Bezeichnung

1	950 429 0	Laufachse kpl.
2	952 311 0	Radkappe
3	908 931 0	Kronenmutter
4	912 091 1	Splint 5 X 50
5	932 152 0	Kegelrollenlager
6	910 225 0	Radmutter
7	952 250 0	Radnabe (s. Abb. 6, 7)
8	910 256 0	Riffelbolzen
9	932 109 0	Kegelrollenlager
10	952 331 0	Labyrinthring
11	952 321 0	Stoßring



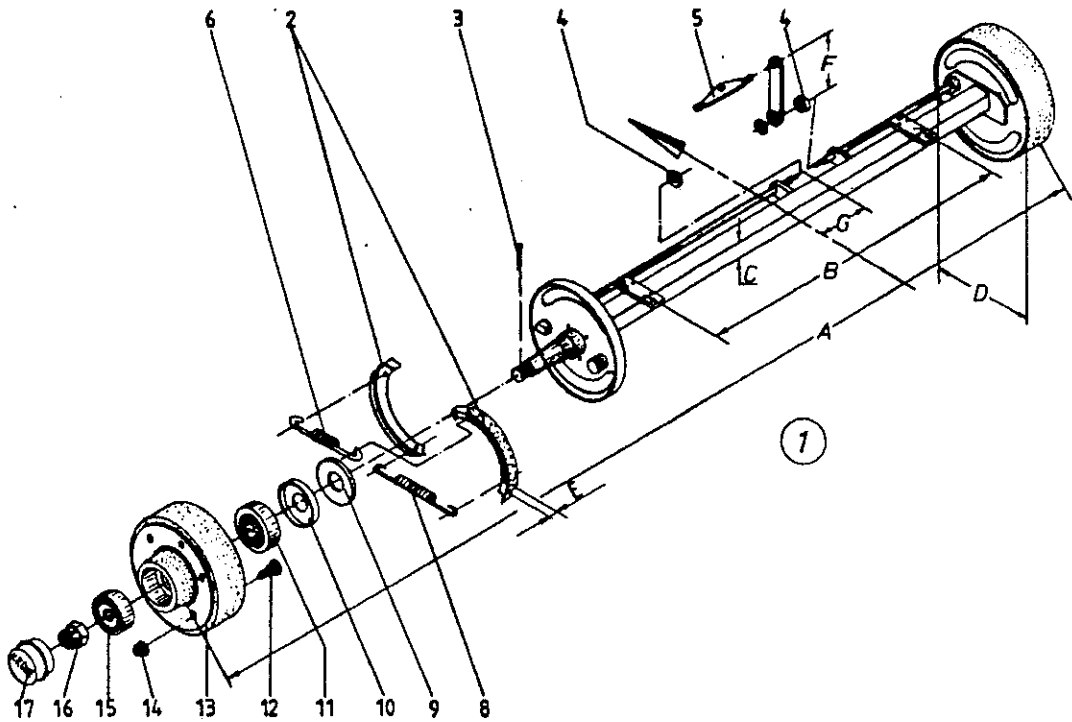
445 117 1

Peitz
 PL 4006 Type
 A 1500 Spur
 B 1000 Achsplattenabstand
 C 60 Achs.-4kt.
 Produkt: (1)T 2100 (2)T 2312 (3)T 2335

Abb. | Bestell-Nr. | Bezeichnung

Abb. | Bestell-Nr. | Bezeichnung

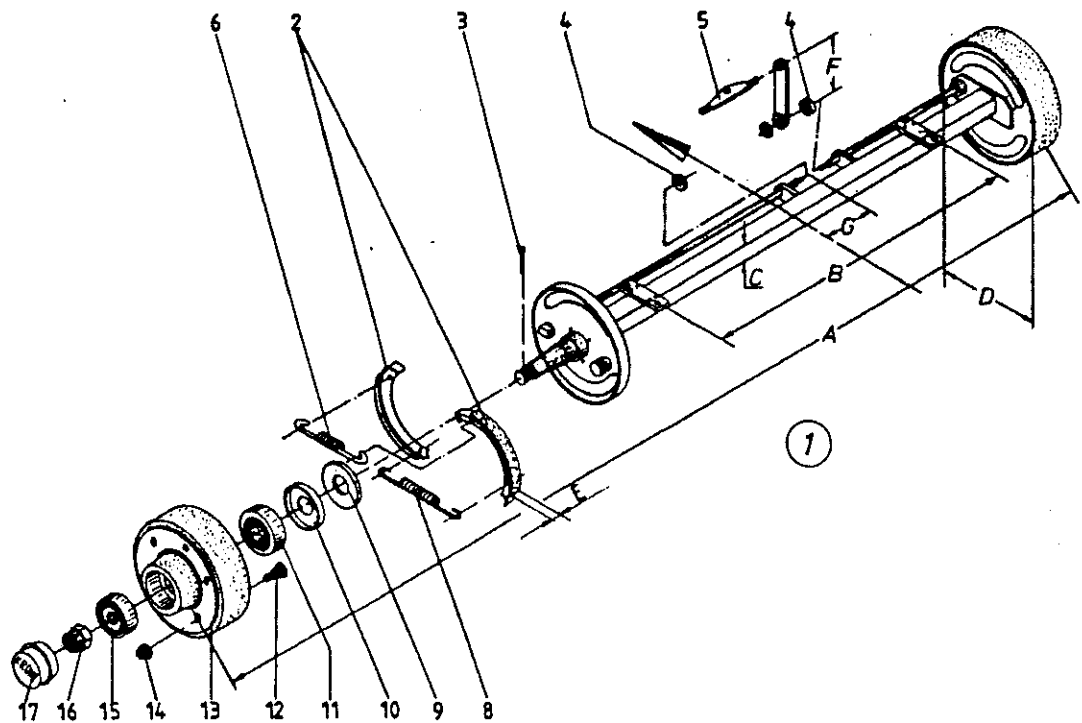
①	950 406 1	Laufachse kpl.
2	952 311 0	Radkappe
3	908 931 0	Kronenmutter
4	912 091 1	Splint 5 X 50
5	932 152 0	Kegelrollenlager
6	910 225 0	Radmutter
7	952 250 0	Radnabe (m. Abb. 6, 7)
8	910 256 0	Riffelbolzen
9	932 109 0	Kegelrollenlager
10	952 331 0	Labyrinthring
11	952 321 0	Stoßring



447 0901

Peitz
 PB 4006 Type
 A 1950 Spur
 B 1480 Achsplattenabstand
 C 60 Achs.-4kt.
 DxE 300x60 Bremstrommel
 G 200n.links Bremsausgleich
 Produkt: (1)T 2100 Ti (2)T 2312 Ti (3)T 2335 Ti

Abb.	Bestell-Nr.	Bezeichnung	Abb.	Bestell-Nr.	Bezeichnung
①	950 121 2	Bremsachse kpl.			
2	952 446 1	Bremsbacke (Asbestfrei)			
3	912 091 1	Splint 5 X 50			
4	952 361 0	Zahnscheibe			
5	952 366 0	Bremsausgleich			
6	952 335 1	Zugfeder			
8	952 335 1	Zugfeder			
9	952 321 0	Stoßring			
10	952 331 0	Labyrinthring			
11	932 109 0	Kegelrollenlager			
12	910 256 0	Riffelbolzen M 18 X 1,5 X 46			
13	952 275 0	Bremstrommel (mit Abb.12 und 14)			
14	910 225 0	Radmutter A 18x1,5			
15	932 152 0	Kegelrollenlager			
16	908 931 0	Kronenmutter			
17	952 311 0	Radkappe			

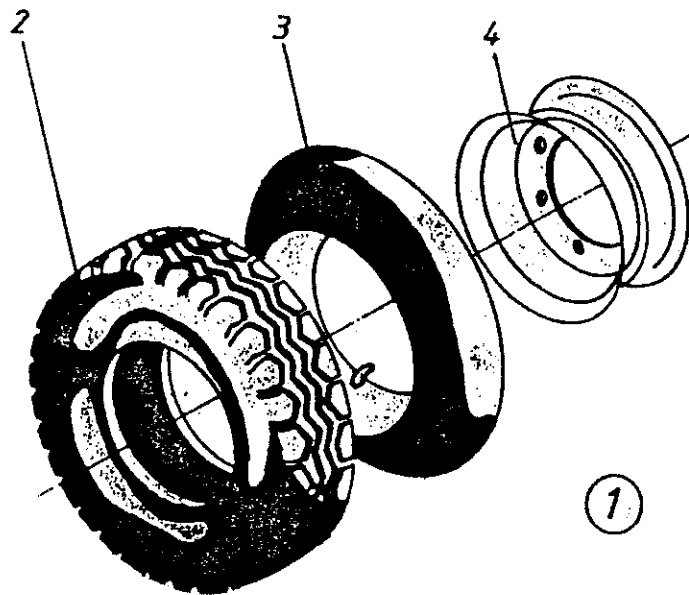


447 090 1

Peitz		
PE 4006	Type	
A 2060	Spur	
B 1480	Achsplattenabstand	
C 65	Achs.-4kt.	
DxE 300x60	Bremstrommel	
G 200n.links	Bremsausgleich	
Produkt: (1)T 2100 Ti (2)T 2312 Ti (3)T 2335 Ti		

Abb. Bestell-Nr. Bezeichnung	Abb. Bestell-Nr. Bezeichnung
----------------------------------	----------------------------------

①	950 123 2		Bremsachse kpl.
2	952 446 1		Bremsbacke (Asbestfrei)
3	912 091 1		Splint 5 X 50
4	952 361 0		Zahnscheibe
5	952 366 0		Bremsausgleich
6	952 335 1		Zugfeder
8	952 335 1		Zugfeder
9	952 321 0		Stoßring
10	952 331 0		Labyrinthring
11	932 109 0		Kegelrollenlager
12	910 256 0		Riffelbolzen M 18 X 1,5 X 46
13	952 275 0		Bremstrommel (mit Abb.12 und 14)
14	910 225 0		Radmutter A 18x1,5
15	932 152 0		Kegelrollenlager
16	908 931 0		Kronenmutter
17	952 311 0		Radkappe

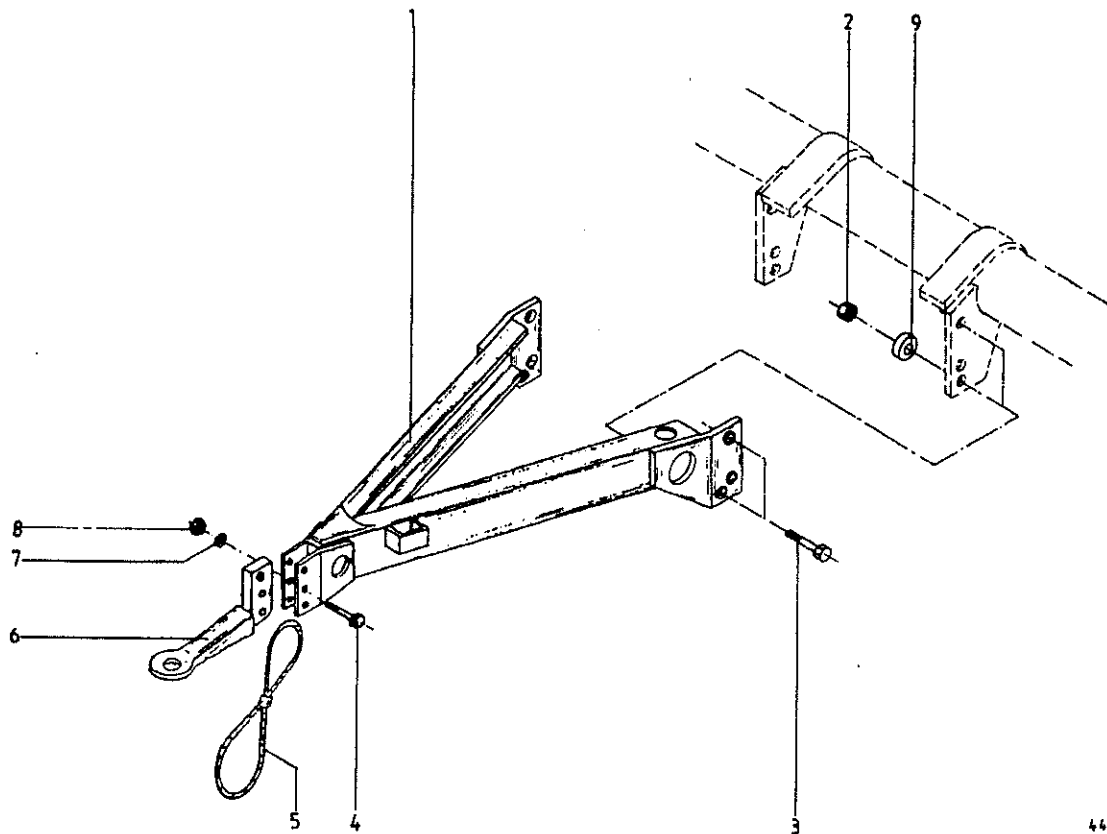


445 011 1

Abb. | Bestell-Nr. | Bezeichnung

Abb. | Bestell-Nr. | Bezeichnung

1	953 008 0	Rad kpl.6-Loch 19.0/45-17 IMPL 10PR
	953 015 0	Rad kpl.6-Loch 11.5/80-15.3 IMPL 8PR
	953 016 0	Rad kpl.6-Loch 11.5/80-15.3 IMPL 10PR
	953 030 0	Rad kpl.6-Loch 15.0/55-17 IMPL 10 PR
2	953 032 0	Rad kpl.6-Loch 17.0-17 IMPL 12 PR
	953 236 0	Reifen 19.0/45-17 IMPL 10 PLY
	953 215 0	Reifen 11.5/80-15.3 IMPL 8 PLY
	953 216 0	Reifen 11.5/80-15.3 IMPL 10 PLY
	953 230 0	Reifen 15.0/55-17 IMPL 10 PLY
3	953 232 0	Reifen 17.0-17 12 PLY
	953 308 1	Schlauch 10.0/75-15 od. 11,5/80- 15
	953 324 1	Schlauch 15.0/55-17 19.0/45-17;17.0-17
4	953 108 0	Felge 6-Loch 9.00 x 15.3
	953 112 1	Felge 6-Loch 13.00 x 17
	953 132 0	Felge 6-Loch 15 X 17

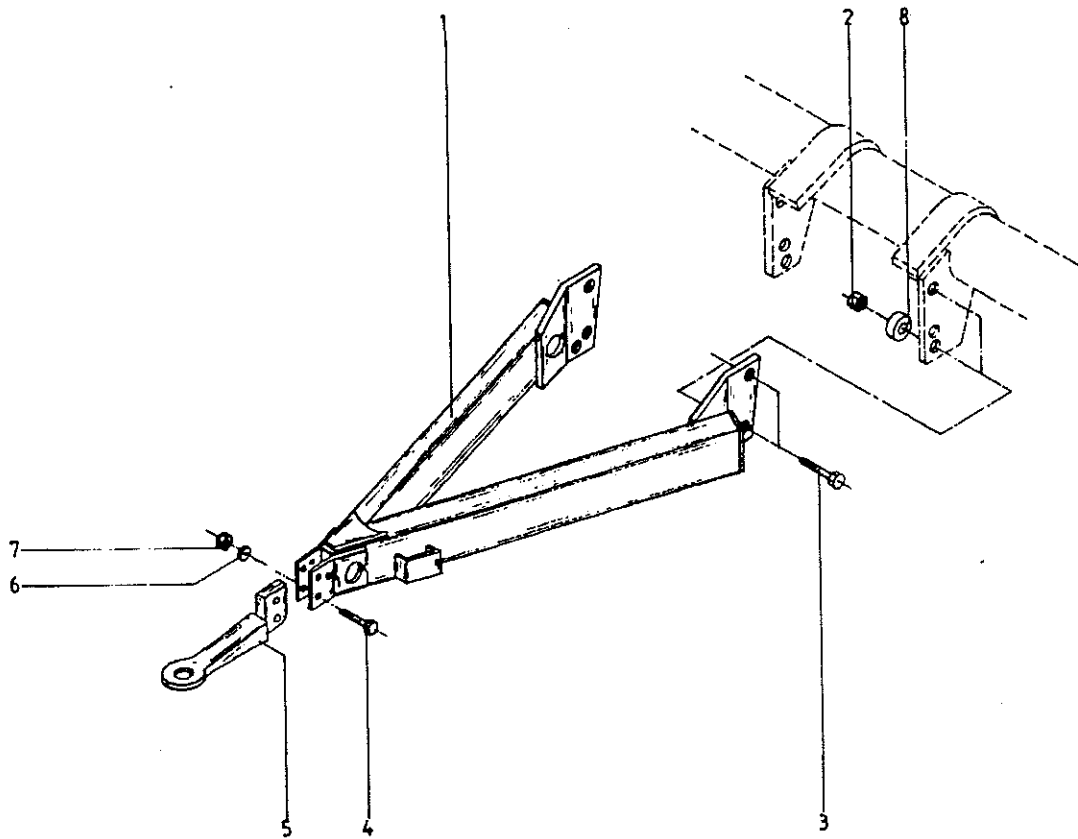


447 135 1

Abb. | Bestell-Nr. | Bezeichnung

Abb. | Bestell-Nr. | Bezeichnung

1	331 697 2	Zuggabel
2	908 726 1	Sicherungsmutter NM 24
3	901 236 0	6kt-Schraube M 24 X 95
4	901 674 0	6kt-Schraube M 20 X 80
5	922 990 0	Fangschlaufe
6	347 062 0	Zugöse
7	910 512 2	Scheibe B 21
8	908 721 0	Sicherungsmutter NM 20
9	146 430 0	Butzen

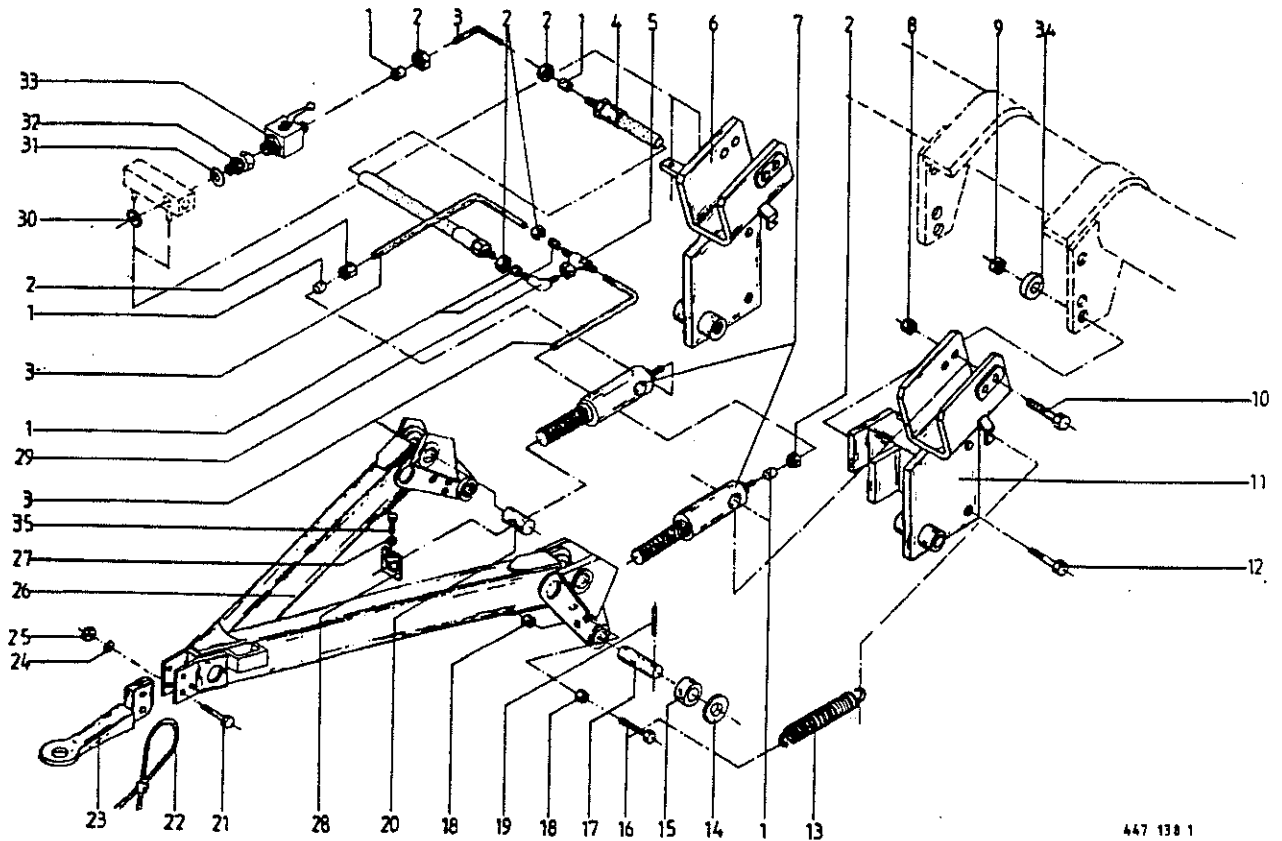


447 136 1

Abb. | Bestell-Nr. | Bezeichnung

Abb. | Bestell-Nr. | Bezeichnung

1	331 713 0	Zuggabel
2	908 726 1	Sicherungsmutter NM 24
3	901 236 0	6kt-Schraube M 24 X 95
4	901 674 0	6kt-Schraube M 20 X 80
5	345 409 1	Hitch-Zugöse
6	910 512 2	Scheibe B 21
7	908 721 0	Sicherungsmutter NM 20
8	146 430 0	Butzen

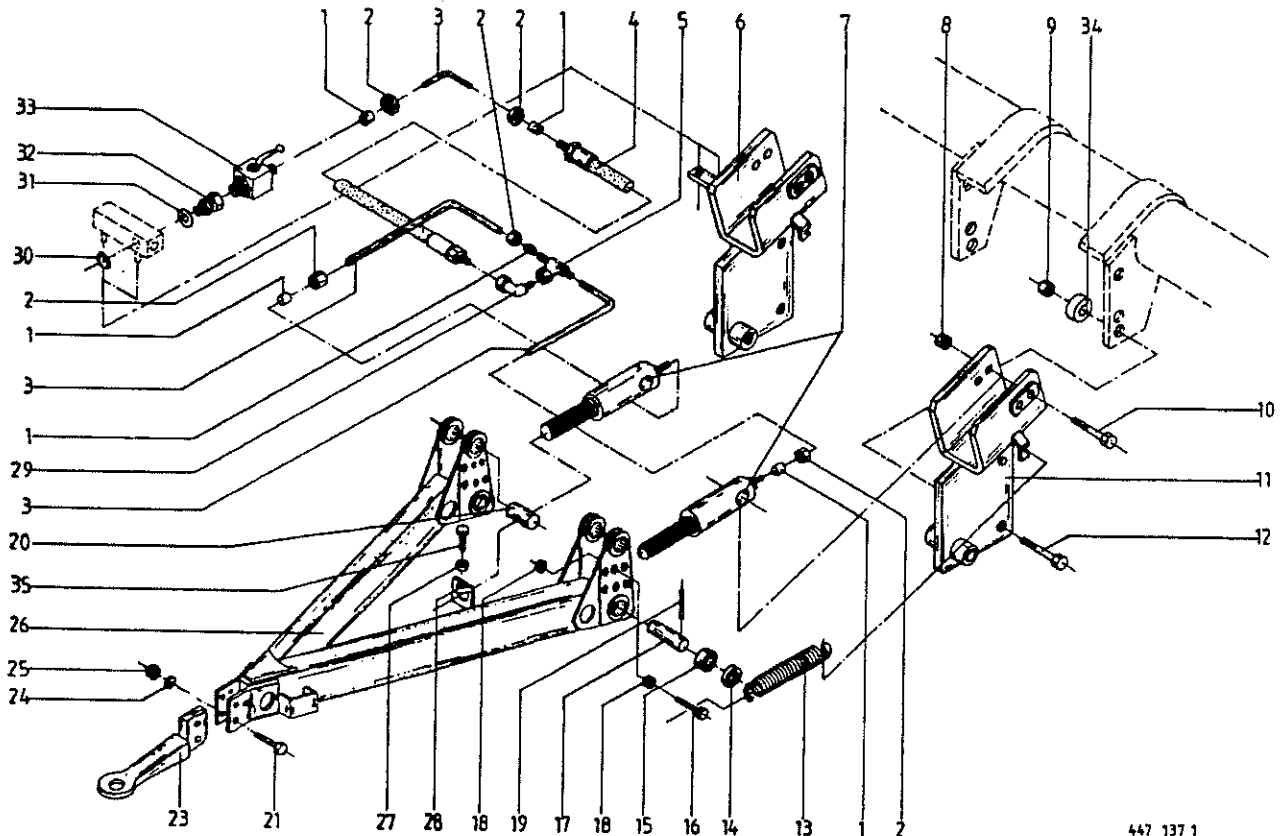


447 138 1

Abb. | Bestell-Nr. | Bezeichnung

Abb. | Bestell-Nr. | Bezeichnung

1	921 046 1	Schneidenring L 12
2	921 042 0	Überwurfmutter AL 12
3		Hydraulikrohr 12 x 1,5
4	921 022 1	Hochdruckschlauchleitung 400 lang
5	921 077 1	T-Stutzen L 12
6	331 723 2	Deichselhalterung rechts
7	337 534 3	Hydraulikzylinder
		Dichtungssatz nicht möglich
8	908 730 0	Sicherungsmutter NM 30
9	908 726 1	Sicherungsmutter NM 24
10	901 260 0	6kt-Schraube M 30 X 160
11	331 732 2	Deichselhalterung links
12	901 236 0	6kt-Schraube M 24 X 95
13	337 749 2	Zugfeder
14	910 659 0	Scheibe 32 X 70 X 8
15	331 733 0	Buchse
16	900 304 1	6kt-Schraube M 12 X 60
17	331 734 0	Bolzen
18	908 015 0	6kt-Mutter M 12
19	912 645 0	Spannhülse 6 X 45
20	347 083 2	Verstellstück
21	901 674 0	6kt-Schraube M 20 X 80
22	922 990 0	Fangschlaufe
23	200 357 1	Zugöse
24	910 512 2	Scheibe B 21
25	908 721 0	Sicherungsmutter NM 20
26	332 095 0	Deichsel
27	908 512 0	6kt-Mutter M 10
28	344 631 4	Haltestück
29	921 067 1	Stutzen L 12
30	331 742 0	Drosselscheibe
31	937 727 0	Dichtring
32	921 093 1	Einschraubstutzen
33	921 122 0	Kugelhahn
34	146 430 0	Butzen
35	902 434 1	6kt-Schraube EM 10 X 35

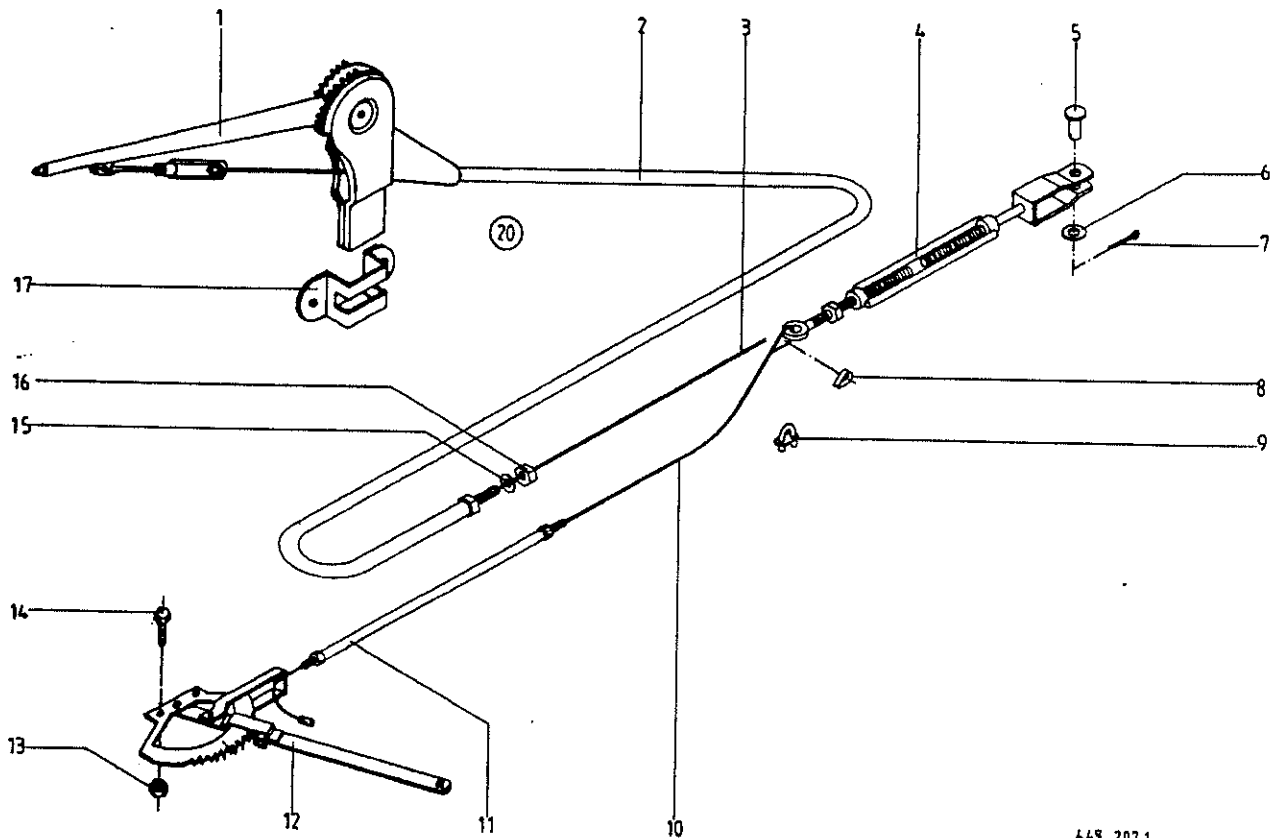


447 137 1

Abb. | Bestell-Nr. | Bezeichnung

Abb. | Bestell-Nr. | Bezeichnung

1	921 046 1	Schneidenring L 12
2	921 042 0	Überwurfmutter AL 12
3		Hydraulikrohr 12 x 1,5
4	921 022 1	Hochdruckschlauchleitung 400 lang
5	921 077 1	T-Stützen L 12
6	331 723 2	Deichselhalterung rechts
7	337 534 3	Hydraulikzylinder
		Dichtungssatz nicht möglich
8	908 730 0	Sicherungsmutter NM 30
9	908 726 1	Sicherungsmutter NM 24
10	901 260 0	6kt-Schraube M 30 X 160
11	331 732 2	Deichselhalterung links
12	901 236 0	6kt-Schraube M 24 X 95
13	337 749 2	Zugfeder
14	910 659 0	Scheibe 32 X 70 X 8
15	331 733 0	Buchse
16	900 304 1	6kt-Schraube M 12 X 60
17	331 734 0	Bolzen
18	908 015 0	6kt-Mutter M 12
19	912 645 0	Spannhülse 6 X 45
20	347 083 2	Verstellstück
21	901 674 0	6kt-Schraube M 20 X 80
22		Fangschleufe
23	345 409 1	Zugöse
24	910 512 2	Scheibe B 21
25	908 721 0	Sicherungsmutter NM 20
26	347 800 8	Deichsel
27	908 512 0	6kt-Mutter M 10
28	344 631 4	Haltestück
29	921 067 1	Stützen L 12
30	331 742 0	Drosselscheibe
31	937 727 0	Dichtring
32	921 093 1	Einschraubstutzen
33	921 122 0	Kugelhahn
34	146 430 0	Butzen
35	902 434 1	6kt-Schraube BM 10 X 35



449 207 1

Abb. | Bestell-Nr. | Bezeichnung

Abb. | Bestell-Nr. | Bezeichnung

1	953 710 0	Handbremshebel mit Spannschloß
2	953 723 0	Bowdenzughülle 4600 lang
	953 724 0	Bowdenzughülle 6100 lang (f. MB-Trac)
3	953 718 0	Bowdenzugseil Rd 5 X 8000 lang
	953 714 0	Bowdenzugseil Rd 5 X 9500 lang (für MB-Trac)
4	953 827 1	Spannschloß kpl.
5	916 014 0	Bolzen mit kleinem Kopf
6	910 315 3	Scheibe A 13
7	912 063 1	Splint 4 X 20
8	917 506 0	Kausche A 6
9	917 603 0	Drahtseilklemme 6,5
10	340 899 4	Bransseil 5500 lang
11	347 585 3	Bowdenzug 1950/2010 lang
12	953 701 1	Handbremse
13	908 758 0	Sicherungsmutter NM 10
14	900 638 0	6kt-Schraube M 10 X 35
15	910 013 0	Federring B 14
16	908 519 0	6kt-Mutter M 14
17	953 715 0	Einstecktasche
(20)	345 691 0	Sibra Zug kpl. (Abb. 1, -3, 15, 16)
	347 898 1	Sibra-Zug kpl. (Abb. 1-3, 15, 16) für MB-Trac

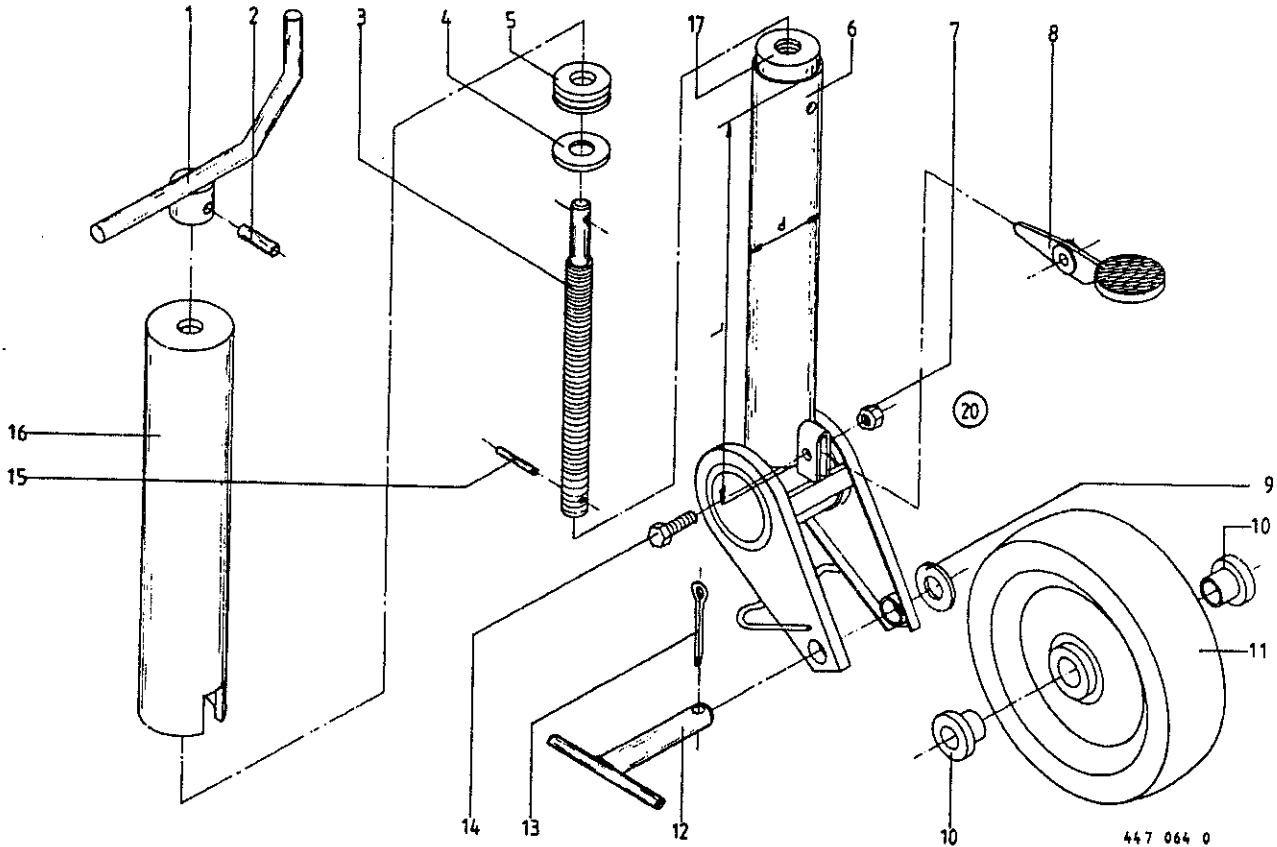
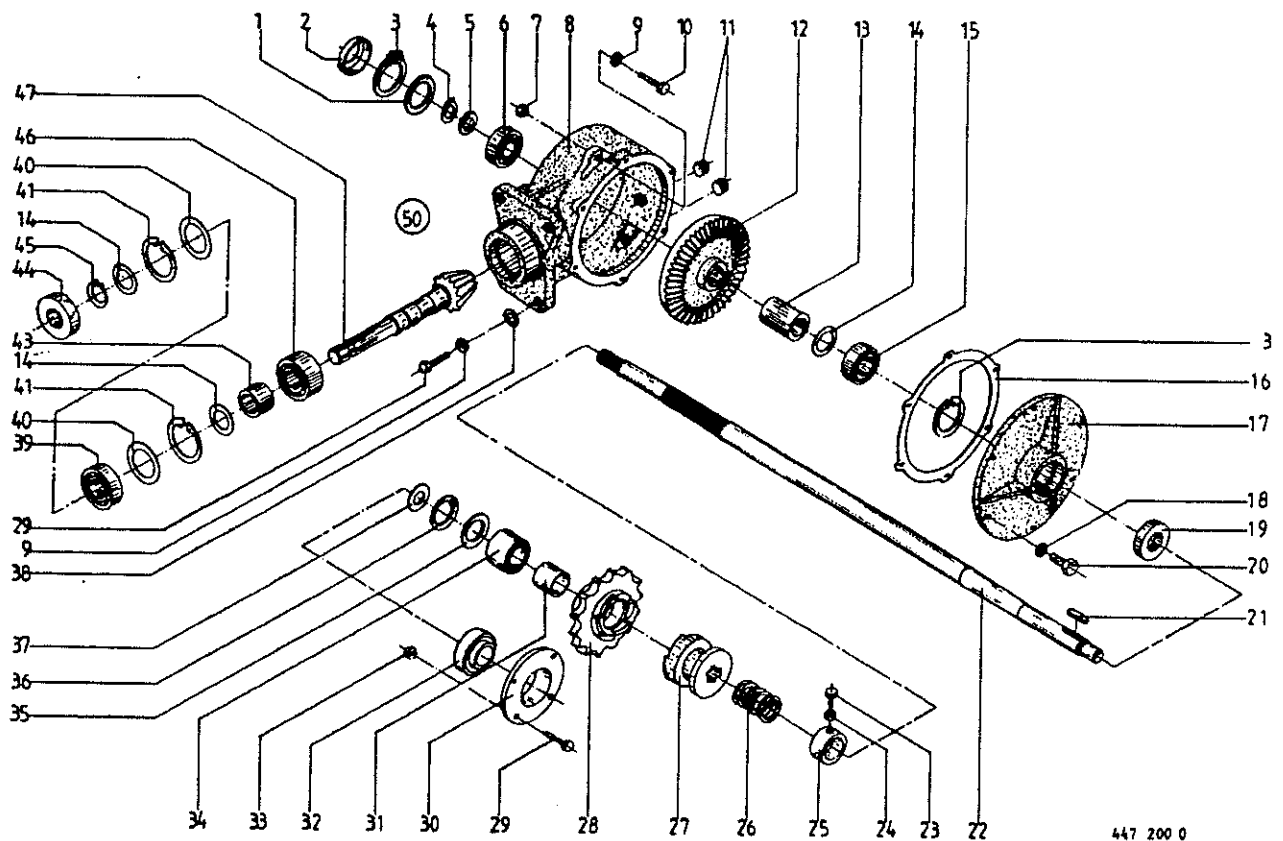


Abb. | Bestell-Nr. | Bezeichnung

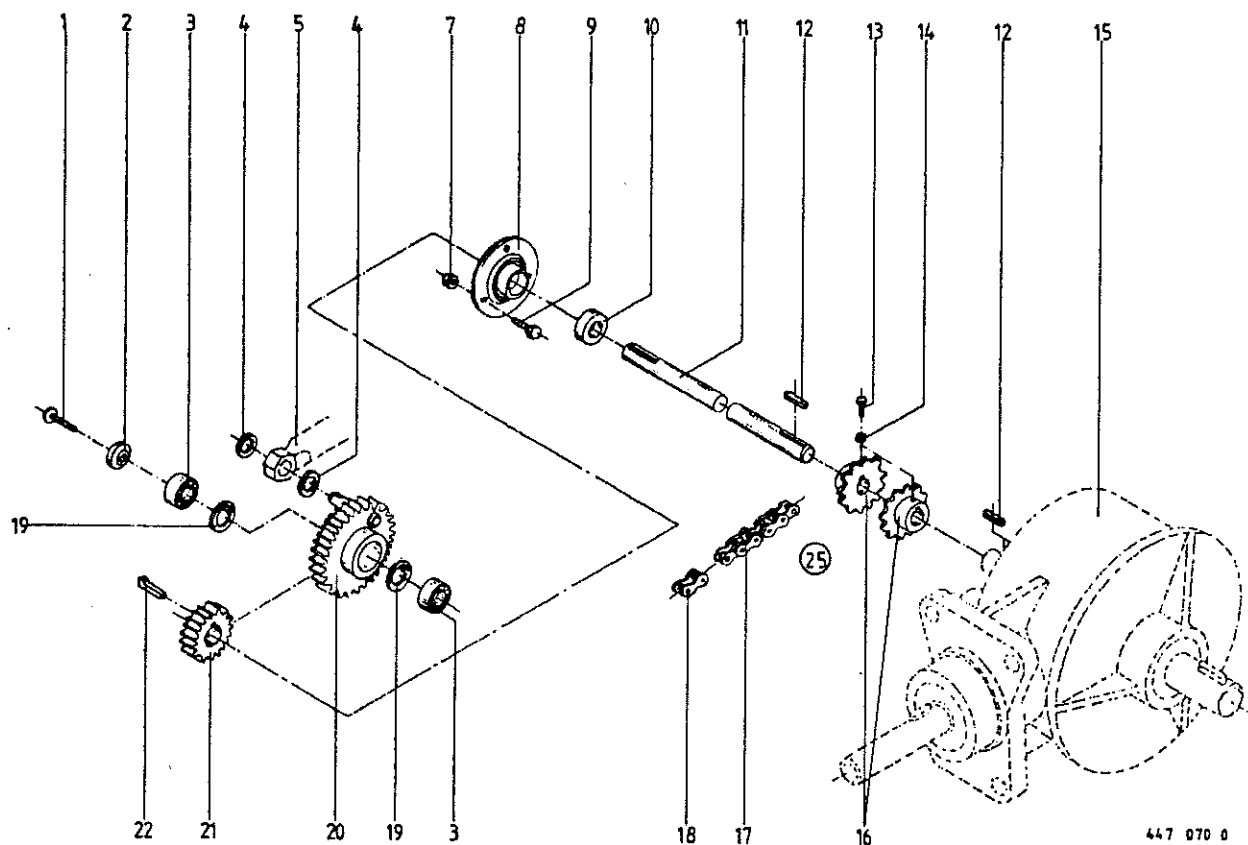
Abb. | Bestell-Nr. | Bezeichnung

1	954 035 0	Handkurbel
2	912 643 0	Spannhülse 6 X 36
3	954 039 0	Spindel (Tr 30 X 6)
4	954 037 0	Lagerscheibe
5	933 504 0	Axial-Rillenkugellager
6	954 013 0	Innenrohr mit Gabel (d= 60,3 mm / Rohrlänge L = 540 mm)
7	908 706 0	Sicherungsmutter NM 8
8	954 041 0	Betätigungshabel
9	910 866 0	Paßscheibe 30 X 55 X 2,0
10	954 031 0	Lagerkragen-Buchse
11	954 027 0	Stahlblechrad Rd 320 X 80
12	954 033 0	Radbolzen
13	912 091 1	Splint 5 X 50
14	901 042 0	6kt-Schraube M 8 X 35
15	912 584 0	Spannhülse 4 X 30
16	954 014 0	Außenrohr
17	954 043 0	Einschweißmutter
20	954 002 1	Stützrad kpl. Rd. 320 x 80 (Alle Abb.)



447 200 0

Abb.	Bestell-Nr.	Bezeichnung	Abb.	Bestell-Nr.	Bezeichnung
1	910 962 0	Paßscheibe 63 X 80 X 0,3	32	934 610 0	Rillenkugellager UC 309
	910 963 0	Paßscheibe 63 X 80 X 0,5	33	908 716 1	Sicherungsmutter NM 16
	910 964 0	Paßscheibe 63 X 80 X 1,0	34	932 700 1	Zylinderrollenlager 2-Reihig
2	936 339 0	Radial-Wellendichtring B2 35X80X13	35	910 910 0	Paßscheibe 56 X 72 X 0,1
3	911 673 0	Sicherungsring I 80 X 2,5		910 912 0	Paßscheibe 56 X 72 X 0,3
4	911 541 0	Sicherungsring 35 X 1,5	36	911 670 0	Sicherungsring I 75 X 2,5
5	911 132 0	Paßscheibe 35 X 45 X 0,3	37	910 732 0	Stützscheibe S 45 X 55 3,0
	911 133 0	Paßscheibe 35 X 45 X 0,5	38	910 821 0	Paßscheibe 16 X 35 X 0,3
6	930 167 0	Rillenkugellager 6307		910 822 0	Paßscheibe 16 X 35 X 0,5
7	908 716 1	Sicherungsmutter NM 16		910 714 0	Stützscheibe S 16 x 22 x 1,5
8	341 406 6	Getriebegehäuse	39	930 168 0	Rillenkugellager 6308
9	910 214 0	Federring C 16,5	40	910 972 0	Paßscheibe 70 X 90 X 0,3
10	900 339 0	6kt-Schraube M 16 X 50		910 973 0	Paßscheibe 70 X 90 X 0,5
11	906 040 1	Verschlussschraube M 18 X 1,5		910 974 0	Paßscheibe 70 X 90 X 1,0
12	332 054 0	Tellerrad Z=29	41	911 680 0	Sicherungsring I 90 X 3,0
13	331 172 3	Distanzrohr	43	345 206 1	Distanzrohr
14	910 889 0	Paßscheibe 40 X 50 X 0,3	44	936 365 0	Radial-Wellendichtring B2 40X90X12
	910 890 0	Paßscheibe 40 X 50 X 0,5	45	911 545 0	Sicherungsring 40 X 1,75
	910 891 0	Paßscheibe 40 X 50 X 1,0	46	931 951 1	Federrollenlager 223 08
15	930 138 0	Rillenkugellager 6208	47	332 055 0	Ritzelwelle Z=13
16	331 171 0	Dichtung	50	331 074 3	Getriebe kpl. (o. Abb. 7, 9, 10, 23-38)
17	341 407 4	Getriebedeckel		926 101 0	Getriebeöl SAE 90 (1ltr.)
18	910 111 1	Federring B 10			
19	936 362 0	Radial-Wellendichtring B2 40X80X13			
20	900 277 0	6kt-Schraube M 10 X 20			
21	915 165 0	Paßfeder B 12 X 8 X 45			
22	331 050 2	Antriebswelle			
23	902 433 0	6kt-Schraube BM 10 X 25			
24	908 512 0	6kt-Mutter M 10			
25	911 326 0	Stellring A 50			
26	331 169 0	Druckfeder			
27	331 166 2	Kupplung (Antriebsseitig)			
28	331 167 2	Kupplung (Feststehend)			
29	900 336 0	6kt-Schraube M 16 X 35			
30	346 406 3	Lagergehäuse			
31	332 629 0	Distanzbuchse			

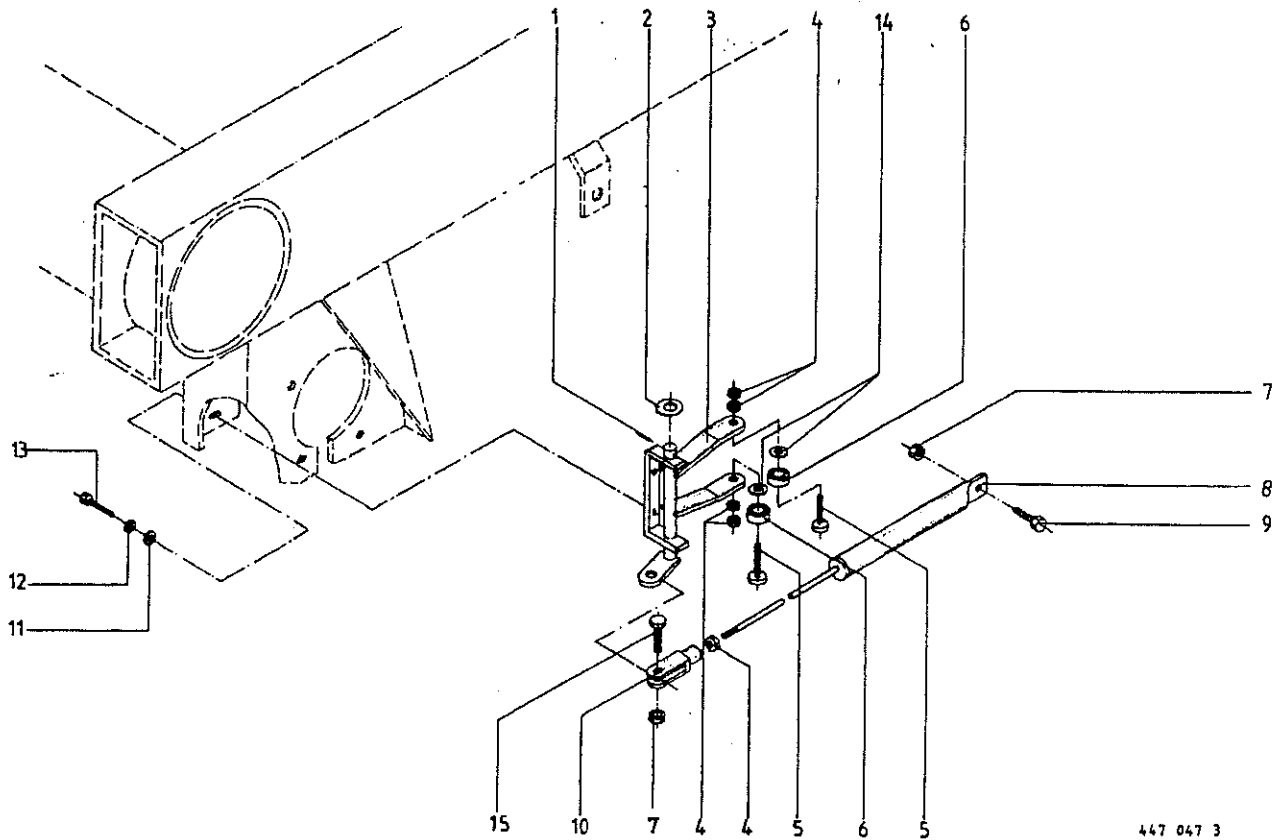


447 070 0

Abb. | Bestell-Nr. | Bezeichnung

Abb. | Bestell-Nr. | Bezeichnung

1	904 046 0	Senkschraube Innen-6kt M 10 X 30
2	331 284 1	Scheibe 45 X 6
3	930 537 0	Rillenkugellager 6207 2RS
4	910 865 0	Paßscheibe 30 X 42 X 2,0
5		Siehe Tafel 24 oder 25 Abb.22
7	908 758 0	Sicherungsmutter NM 10
8	934 017 0	Flanschlager RA 35
9	904 752 0	Flachrundschrabe mit 4kt M 10 X 25
10	911 320 0	Stellring A 35
11	331 277 2	Antriebswelle
12	200 107 1	Paßfeder A 10 X 8 X 40
13	900 279 0	6kt-Schraube M 10 X 25
14	908 012 0	6kt-Mutter M 10
15		Siehe Tafel 21 Abb. 50
16	218 366 1	Kettenrad Z=12
17	921 831 0	Rollenkette 1" X 12 Ro. (m. Abb.18)
18	921 985 0	Steckglied mit Drahtverschluß 1"
19	911 668 0	Sicherungsring I 72 X 2,5
20	331 279 1	Kurbelrad
21	346 019 1	Stirnrad Z=17
22	915 542 0	Nasenkeil 10 X 8 X 40
25	218 515 0	Kettenrad-Kupplung kpl. (35/35 Bohrung mit Abb.13,14,16-18)

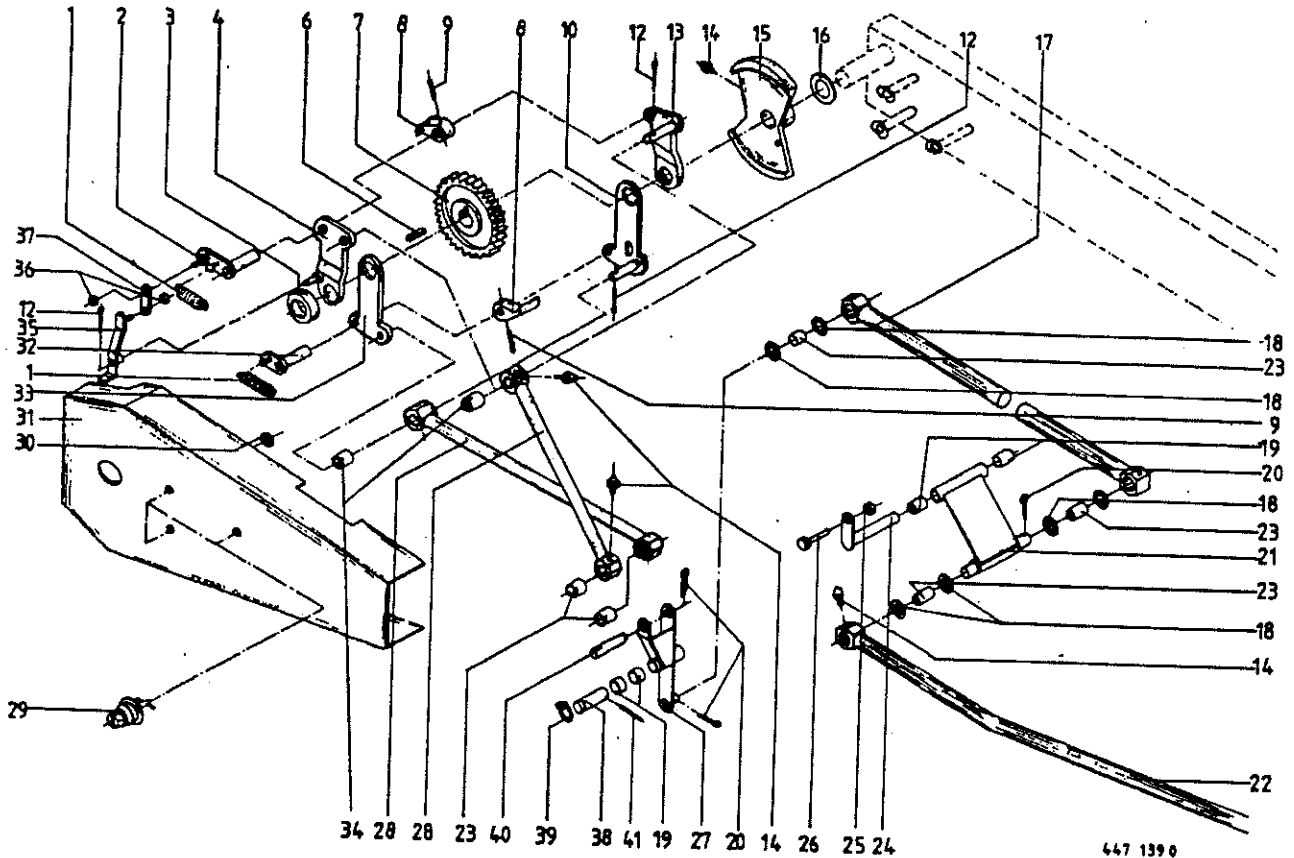


447 047 3

Abb. | Bestell-Nr. | Bezeichnung

Abb. | Bestell-Nr. | Bezeichnung

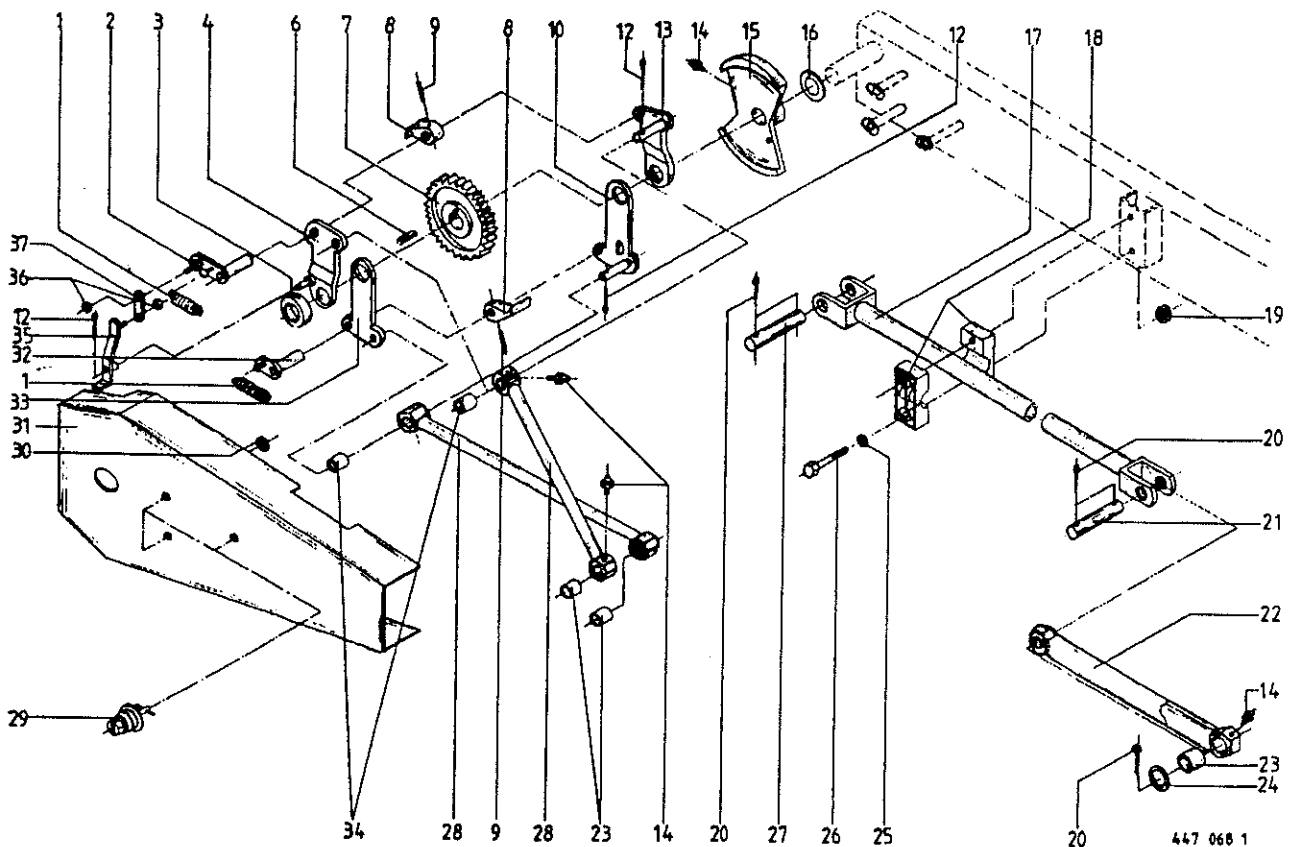
1	912 641 0	Spannhülse 6 X 30
2	910 512 2	Scheibe B 21
3	331 239 2	Schaltbolzen
4	908 015 0	6kt-Mutter M 12
5	331 923 1	Gewindebolzen
6	930 131 0	Rillenkugellager 6201 2RS
7	908 711 1	Sicherungsmutter NM 12
8	331 236 3	Schaltstange
9	900 296 0	6kt-Schraube M 12 X 25
10	927 103 0	Gabelkopf ohne Bolzen
11	910 506 0	Scheibe 14
12	910 111 1	Federring B 10
13	900 277 0	6kt-Schraube M 10 X 20
14	910 315 3	Scheibe A 13
15	900 658 0	6kt-Schraube M 12 X 40



447 1390

Produkt: (1)T 2100 Ti (2)T 2312 Ti (3)T 2335 Ti

Abb.	Bestell-Nr.	Bezeichnung	Abb.	Bestell-Nr.	Bezeichnung
1	003 028 2	Zugfeder	37	331 805 1	Flacheisen
2	331 800 2	Lagerbolzen	38	331 898 1	Rundstahl
3	911 322 0	Stellring A 40	39	911 535 0	Sicherungsring 30 X 1,5
4	331 806 2	Lasche oben außen	40	340 066 0	Bolzen für Vorschubrohr
6	915 155 0	Paßfeder B 12x8x35	41	912 645 0	Spannhülse 6 X 45
7	202 023 3	Schnäpperrad			
8	200 092 2	Vorschubklinke			
9	912 643 0	Spannhülse 6 X 36			
10	345 904 0	Lasche kpl. unten			
12	912 287 1	Splint 5 X 32			
13	345 906 0	Lasche oben innen			
14	919 003 0	Kegel-Schmiernippel H1/S M8 X 1			
15	345 523 1	Regulierscheibe			
16	910 661 0	Scheibe 41 X 56 X 4,0			
17	331 895 0	Schubstange mitte kpl.T2312/2335 Ti			
	331 867 0	Schubstange mitte kpl.T 2100 Ti			
18	910 655 0	Scheibe 30 X 65 X 3,5			
19	934 901 0	Lagerbuchse 3040 Du			
20	912 108 1	Splint 6,3 X 36			
21	331 873 0	Schwenkhebel			
22	331 863 0	Vorschubstange vorn			
23	441 029 0	Lagerbuchse 30 X 36 X 30			
24	331 874 0	Lagerbolzen			
25	908 758 0	Sicherungsmutter NM 10			
26	900 282 0	Skrt-Schraube M 10 X 35			
27	331 936 0	Schwenkhebel			
28	340 026 2	Vorschubstößel			
29	924 247 0	Verschlusszapfen			
30	924 251 0	Haltescheibe			
31	331 790 2	Schutz Kratzboden			
32	345 529 4	Lagerbolzen			
33	345 905 0	Lasche			
34	441 028 0	Lagerbuchse 26/20 X 35			
35	331 803 0	Hebel			
36	908 706 0	Sicherungsmutter NM 8			



Produkt: (1) T 2100

(2) T 2312

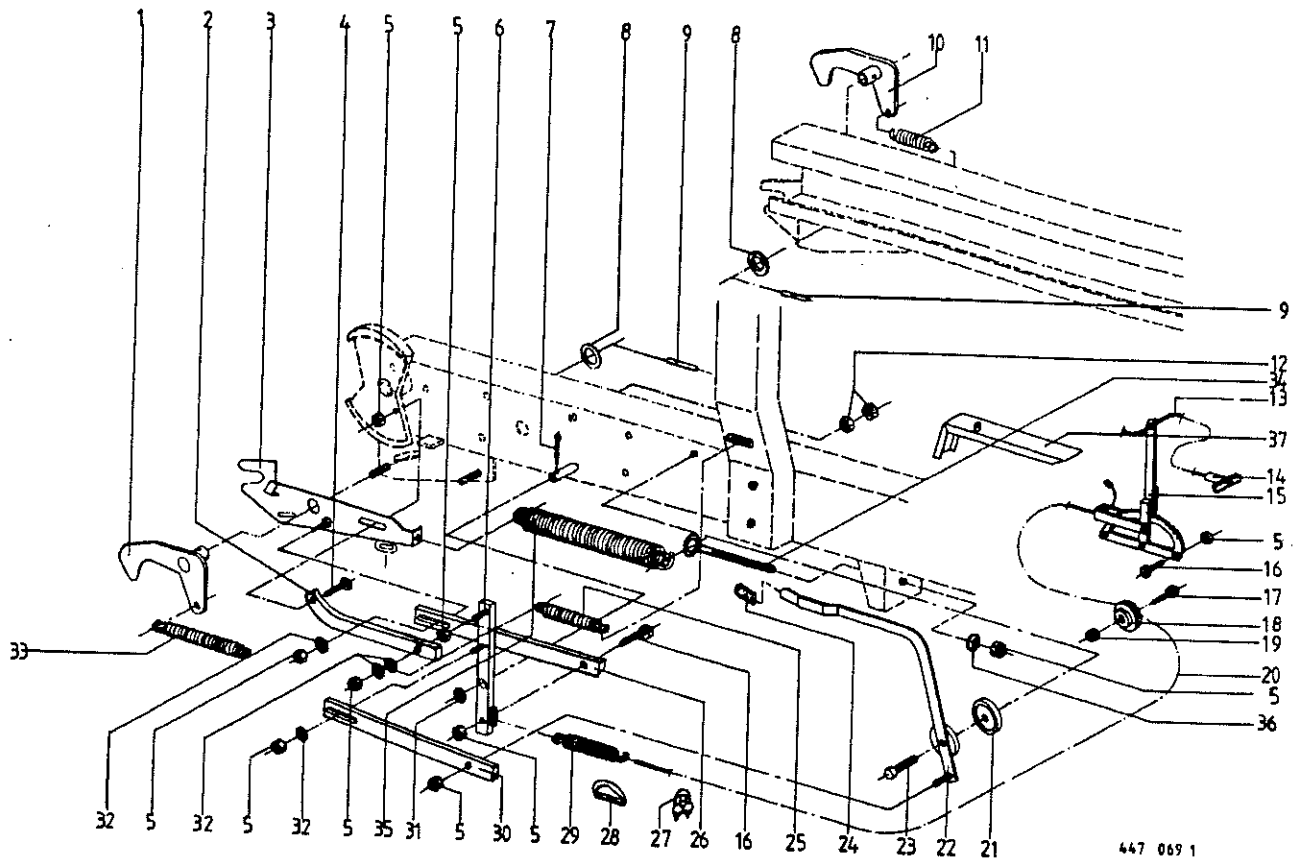
(3) T 2335

Abb. | Bestell-Nr. | Bezeichnung

Abb. | Bestell-Nr. | Bezeichnung

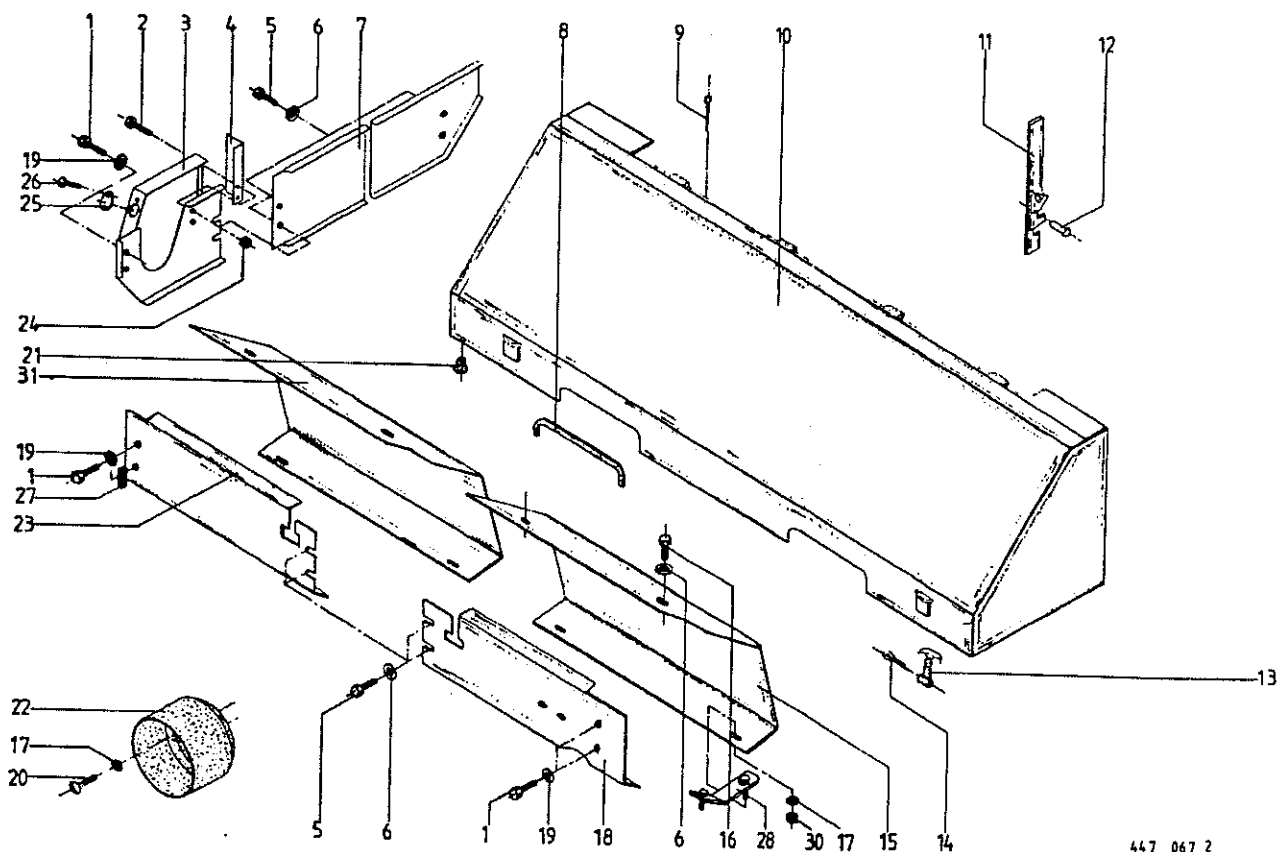
1	003 028 2	Zugfeder
2	331 800 2	Lagerbolzen
3	911 322 0	Stellring A 40
4	331 806 2	Lasche oben außen
6	915 155 0	Paßfeder B 12x8x35
7	202 023 3	Schnäpperrad
8	200 092 2	Vorschubklinke
9	912 643 0	Spannhülse 6 X 36
10	345 904 0	Lasche unten
12	912 287 1	Splint 5 X 32
13	345 906 0	Lasche oben innen
14	919 003 0	Kegel-Schmiernippel H1/S M8 X 1
15	345 523 1	Regulierscheibe
16	910 661 0	Scheibe 41 X 56 X 4,0
17	331 792 1	Vorschubstange Turbo 2100
	331 272 1	Vorschubstange Turbo 2312/2335
18	142 092 2	Kunststofflager
19	908 711 1	Sicherungsmutter NM 12
20	912 108 1	Splint 6,3 X 36
21	340 065 0	Bolzen
22	340 020 1	Vorschubstange vorne
23	441 029 0	Lagerbuchse 30 X 36 X 30
24	910 655 0	Scheibe 30 X 65 X 3,5
25	910 506 0	Scheibe 14
26	901 087 0	6kt-Schraube M 12 X 80
27	340 066 0	Bolzen
28	340 026 2	Vorschubstößel
29	924 247 0	Verschlusszapfen
30	924 251 0	Haltescheibe
31	331 790 2	Schutz Kratzboden
32	345 529 4	Lagerbolzen
33	345 905 0	Lasche
34	441 028 0	Lagerbuchse 26/20 X 35
35	331 803 0	Hebel
36	908 706 0	Sicherungsmutter NM 8

37 | 331 805 1 | Flacheisen



447 069 1

Abb.	Bestell-Nr.	Bezeichnung	Abb.	Bestell-Nr.	Bezeichnung
1	337 404 2	Haken rechts	35	341 068 3	Zugfeder
2	331 268 0	Druckstrabe	36	910 414 0	Scheibe A 10,5
3	331 123 1	Seitenhalterung	37	331 719 2	Schalthebelhalterung
4	900 817 1	6kt-Schraube M 10 X 25			
5	908 758 0	Sicherungsmutter NM 10			
6	331 266 0	Schwankhebel			
7	912 091 1	Splint 5 X 50			
8	910 657 0	Scheibe			
9	912 645 0	Spannhülse 6 X 45			
10	337 403 1	Haken links			
11	345 478 1	Zugfeder			
12	908 012 0	6kt-Mutter M 10			
13	925 113 0	Kunststoffseil			
14	939 063 0	Handgriff			
15	953 701 1	Mathiaut-Handbremshebel			
16	900 281 0	6kt-Schraube M 10 X 30			
17	900 638 0	6kt-Schraube M 10 X 35			
18	274 363 1	Seilrolle			
19	908 212 0	6kt-Mutter M 10			
20	331 408 1	Drahtseil Rd 5 X 5830			
21	340 950 0	Bremscheibe			
22	331 264 0	Mengenverstellhebel T2100/2312/2335			
	331 046 0	Mengenverstellhebel T2100Ti/2312Ti/2335Ti			
23	901 061 0	6kt-Schraube M 10 X 45			
24	925 016 0	Griff			
25	340 104 2	Zugfeder			
26	331 267 1	Zugstrabe			
27	917 602 0	Drahtseilklemme 5			
28	917 506 0	Kausche A 6			
29	250 067 2	Zugfeder			
30	331 269 1	Stellstrabe			
31	910 511 0	Scheibe 18			
32	910 414 0	Scheibe A 10,5			
33	345 573 1	Zugfeder			
34	905 338 0	Ösenschraube M 10 X 110			

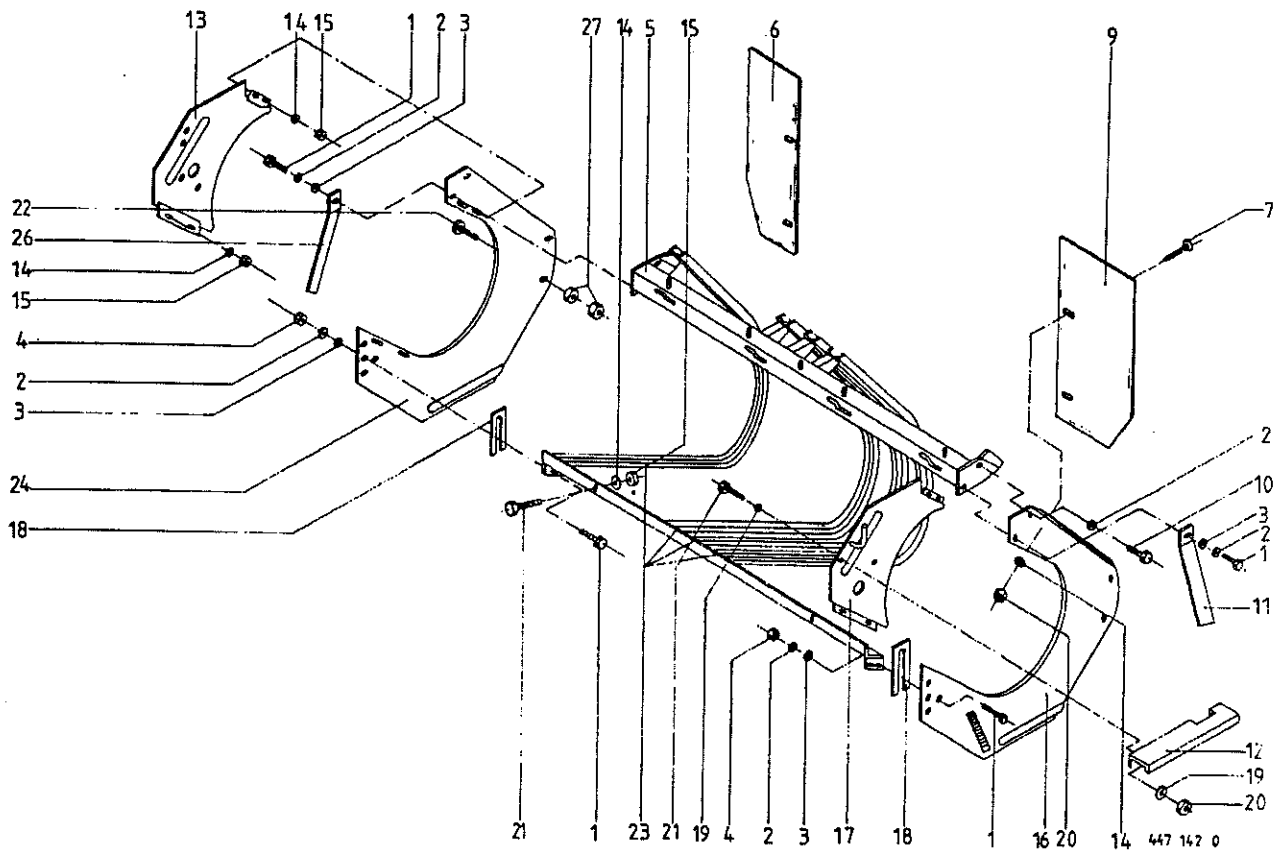


447 067 2

Abb. | Bestell-Nr. | Bezeichnung

Abb. | Bestell-Nr. | Bezeichnung

1	900 656 0	6kt-Schraube M 12 X 30
2	900 612 0	6kt-Schraube M 8 X 16
3	331 308 1	Schutzkasten rechts
4	331 312 0	Schutzwinkel rechts
5	900 632 0	6kt-Schraube M 10 X 16
6	910 353 0	Scheibe R 11
7	331 313 2	Schutzblech rechts T 2100/2312/2335
	331 900 0	Schutzblech re.T 2100/2312/2335 Ti.
8	925 111 0	Kantenschutz
9	912 046 1	Splint 3,2 X 28
10	344 986 5	Schutzhaube vorn mit Stütze (mit Abb.11 und 12)
11	347 777 7	Stützevorrichtung
12	913 422 0	Halbrundniet 4 X 10
13	924 252 0	Gummi-Haubenhalter
14	912 271 0	Splint 4 X 50
15	341 544 9	Abdeckblech
16	900 634 0	6kt-Schraube M 10 X 20
17	910 414 0	Scheibe A 10,5
18	331 305 8	Stirnblech links
19	910 609 0	Scheibe A 13
20	905 251 0	Flachrundschrabe m.Schlitz M10X20
21	924 200 0	Gummifuß
22	337 846 3	Schutztopf
23	331 302 2	Stirnblech rechts
24	908 706 0	Sicherungsmutter NM 8
25	331 310 0	Deckel
26	900 612 0	6kt-Schraube M 8 X 16
27	922 598 0	Kettenglied
28	331 503 0	Halter
30	908 758 0	Sicherungsmutter NM 10
31	331 499 0	Schutz rechts



Produkt: (1) T 2100 (2) T 2100 T1 (3) T 2312 (4) T 2312 T1
 (5) T 2335 (6) T 2335 T1

Abb.	Bestell-Nr. (1)	Bestell-Nr. (2)	Bestell-Nr. (3)	Bestell-Nr. (4)	Bestell-Nr. (5)	Bestell-Nr. (6)	Bezeichnung
1	900 299 0	900 299 0	900 299 0	900 299 0	900 299 0	900 299 0	6kt-Schraube M 12 X 35
2	910 012 0	910 012 0	910 012 0	910 012 0	910 012 0	910 012 0	Federring B 12
3	910 506 0	910 506 0	910 506 0	910 506 0	910 506 0	910 506 0	Scheibe 14
4	908 711 1	908 711 1	908 711 1	908 711 1	908 711 1	908 711 1	Sicherungsmutter NM 12
5	331 461 1	331 461 1	331 461 1	331 461 1	347 768 6	347 768 6	Querrohr
6	331 343 0	331 910 0	331 343 0	331 910 0	331 343 0	331 910 0	Abdeckblech rechts
7	905 251 0	905 251 0	905 251 0	905 251 0	905 251 0	905 251 0	Flachrundschrabe m.Schlitz M10X20
9	331 344 0	331 911 0	331 344 0	331 911 0	331 344 0	331 911 0	Abdeckblech links
10	900 296 0	900 296 0	900 296 0	900 296 0	900 296 0	900 296 0	6kt-Schraube M 12 X 25
11	347 570 2	347 570 2	347 570 2	347 570 2	347 570 2	347 570 2	Stabe links
12	331 498 1	331 498 1	331 498 1	331 498 1	331 498 1	331 498 1	Schutzblech
13	341 433 0	341 433 0	341 433 0	341 433 0	341 433 0	341 433 0	Seitenteil kurz rechts
14	910 414 0	910 414 0	910 414 0	910 414 0	910 414 0	910 414 0	Scheibe A 10,5
15	908 758 0	908 758 0	908 758 0	908 758 0	908 758 0	908 758 0	Sicherungsmutter NM 10
16	341 439 1	341 439 1	341 439 1	341 439 1	341 439 1	341 439 1	Seitenteil links
17	341 434 3	341 434 3	341 434 3	341 434 3	341 434 3	341 434 3	Seitenteil kurz links
18	344 614 2	344 614 2	344 614 2	344 614 2	344 614 2	344 614 2	Distanzblech
19	910 111 1	910 111 1	910 111 1	910 111 1	910 111 1	910 111 1	Federring B 10
20	908 212 0	908 212 0	908 212 0	908 212 0	908 212 0	908 212 0	6kt-Mutter M 10
21	900 636 0	900 636 0	900 636 0	900 636 0	900 636 0	900 636 0	6kt-Schraube M 10 X 25
22	905 177 1	905 177 1	905 177 1	905 177 1	905 177 1	905 177 1	Flachrundschrabe m.Schlitz M12X30
23	331 993 0	331 993 0	331 993 0	331 993 0			Abstreifer, 31 br. (1 Stck)
	331 994 0	331 994 0	331 994 0	331 994 0			Abstreifer, 42 br. (12 Stck.)
					347 702 6	347 702 6	Abstreifer, 31 br. (19 Stck.)

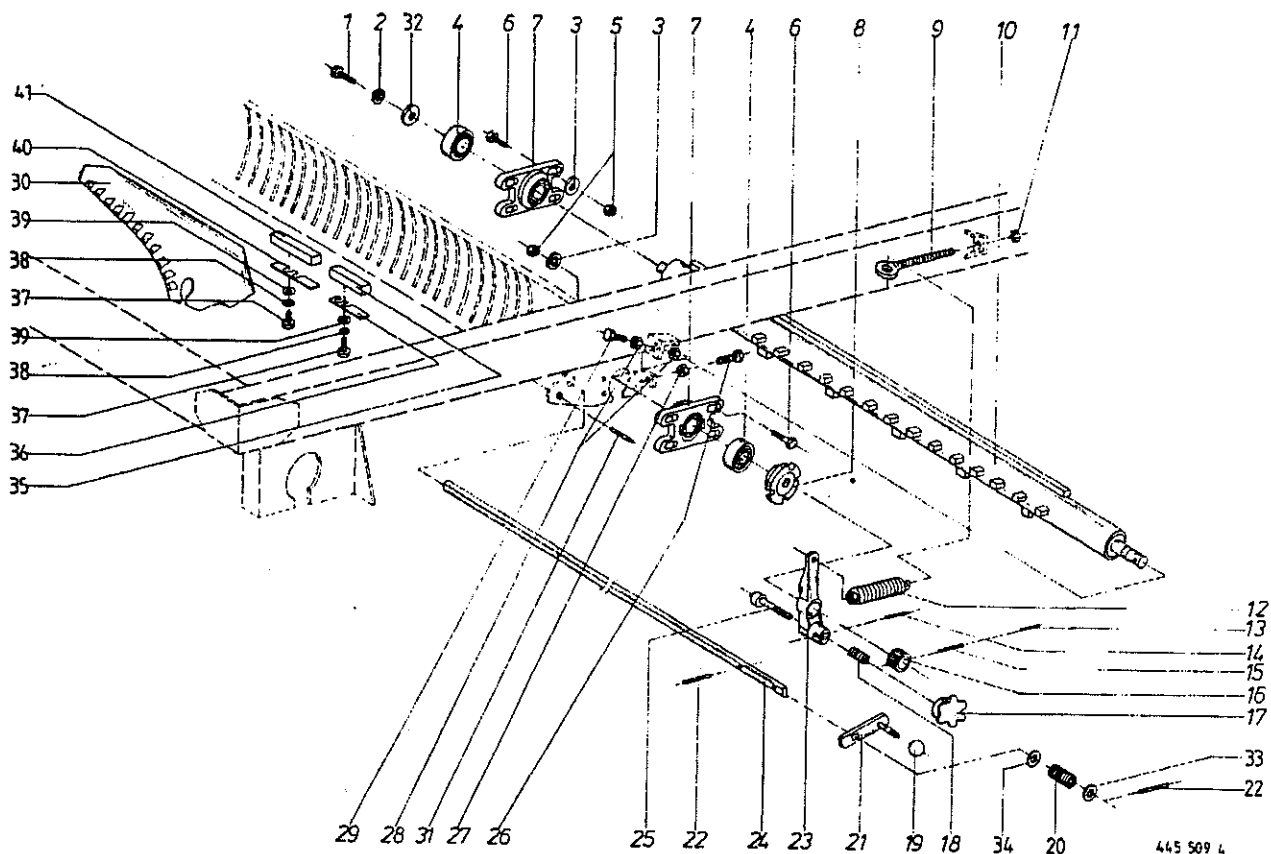
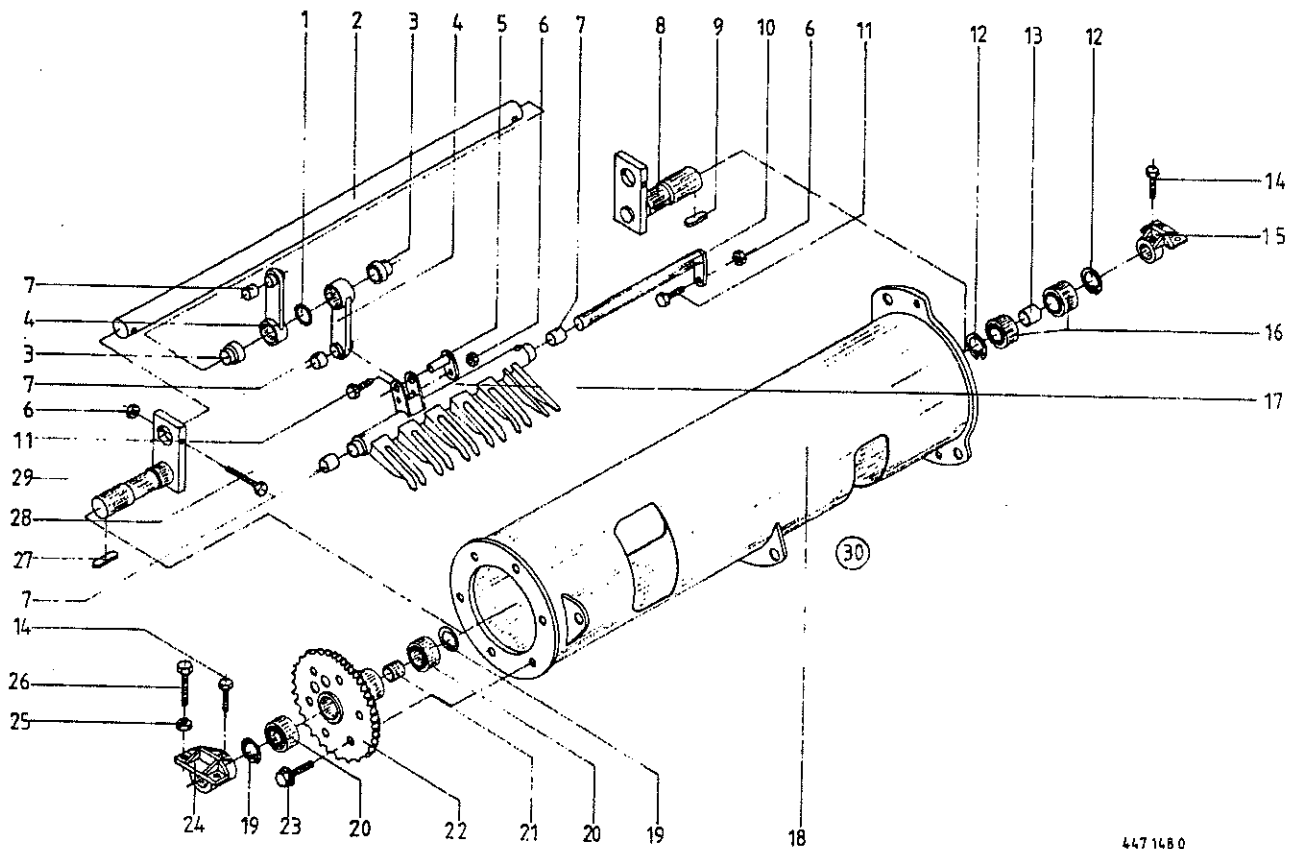


Abb. | Bestell-Nr. | Bezeichnung

Abb. | Bestell-Nr. | Bezeichnung

1	900 279 0	Gkt-Schraube M 10 X 25	33	910 653 0	Scheibe
2	910 111 1	Federring B 10	34	910 514 1	Scheibe 26
3	910 414 0	Scheibe A 10,5	35	347 774 7	Auflage
4	934 607 0	Rillenkugellager EN 207	36	344 740 3	Distanzblech
5	908 758 0	Sicherungsmutter NM 10	37	900 257 0	Gkt-Schraube M 8 X 20
6	900 282 0	Gkt-Schraube M 10 X 35	38	910 010 0	Federring B 8
7	346 446 1	Lagerbock Steinsicherung (m. Abb. 4)	39	910 413 0	Scheibe A 8,4
8	331 754 2	Regulierscheibe	40	344 739 3	Distanzblech
9	341 144 2	Spannschraube M 16 X 170	41	347 747 7	Auflage
10	331 478 0	Rohr f. Fremdkörpersicherung (12 Messer)			
	347 208 8	Rohr f. Fremdkörpersicherung (35 Messer)			
11	908 716 1	Sicherungsmutter NM 16			
12	345 998 2	Zugfeder (12 Messer)			
	344 394 2	Zugfeder (35 Messer)			
13	912 644 1	Spannhülse 6 X 40			
14	912 613 0	Spannhülse 5 X 30			
15	912 714 0	Spannhülse 10 X 40			
16	344 504 5	Profilstück			
17	919 606 0	Sterngriff			
18	015 426 0	Druckfeder			
19	919 509 0	Kugelkopf C 40			
20	147 209 0	Druckfeder			
21	347 220 1	Messersicherung			
22	912 675 0	Spannhülse 8 X 45			
23	347 222 8	Spannhülse			
24	347 703 7	Messerstange			
25	347 396 3	Arretierbolzen			
26	900 287 0	Gkt-Schraube M 10 X 70			
27	908 512 0	Gkt-Mutter M 10 DIN			
28	908 015 0	Gkt-Mutter M 12			
29	900 302 0	Gkt-Schraube M 12 X 50			
30	347 216 7	Schneidmesser			
31	912 641 0	Spannhülse 6 X 30			
32	910 639 1	Scheibe			

445 509 4

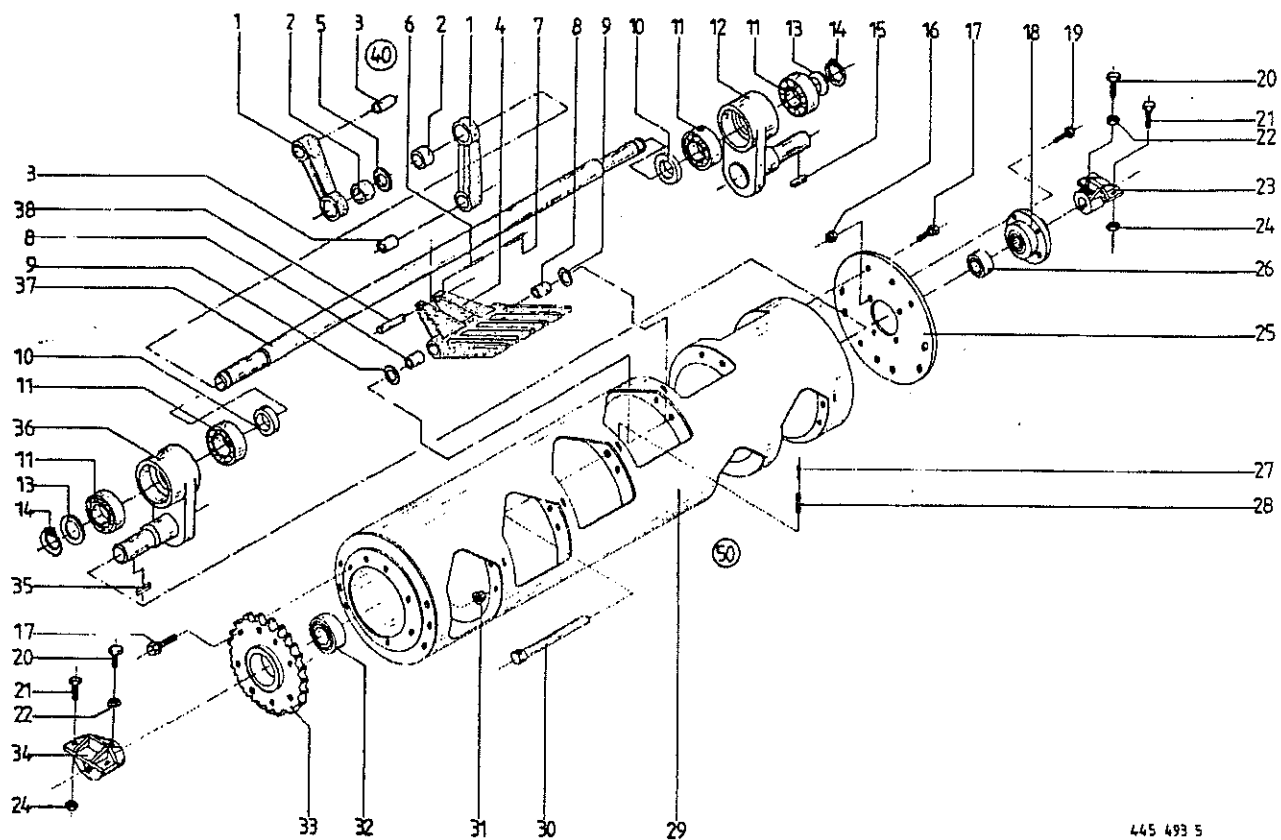


4471450

Produkt: (1) T 2100 (2) T 2100 Ti (3) T 2312 (4) T 2312 Ti

Abb. | Bestell-Nr. | Bezeichnung Abb. | Bestell-Nr. | Bezeichnung

1	910 899 0	Paßscheibe 45 X 55 X 1,0 (12 Stck.)
2	331 448 0	Kurbelwelle
3	934 609 0	Rillenkugellager AEL 209 (4 Stck.)
4	331 463 2	Flügel kpl. (4 Stck.)
5	331 441 0	Lagerbolzen
6	908 758 0	Sicherungsmutter NM 10
7	934 901 0	Lagerbuchse (4 Stck.)
8	332 325 1	Lagerzapfen rechts
9	915 207 0	Paßfeder B 14 X 9 X 50
10	331 440 0	Lagerbolzen
11	900 637 0	6kt-Schraube M 10 X 30
12	911 676 0	Sicherungsring I 85 X 3,0
13	331 450 0	Distanzrohr
14	902 434 1	6kt-Schraube EM 10 X 35
15	347 380 5	Lager Trommel rechts
16	930 539 0	Rillenkugellager 6209 2 RS
17	331 472 1	Förderrechen links (s. Abb) (2 Stck.)
	331 473 1	Förderrechen rechts (2 Stck.)
18	331 476 1	Trommel
19	911 691 0	Sicherungsring I 110 X 4,0
20	930 543 0	Rillenkugellager 6212 2RS
21	331 451 0	Distanzrohr
22	331 458 0	Kettenrad
23	910 260 0	Radschraube G 12 X 31
24	347 382 5	Lager Trommel links
25	908 716 1	Sicherungsmutter NM 16
26	900 675 0	6kt-Schraube M 16 X 40
27	915 246 0	Paßfeder B 18 X 11 X 50
28	901 070 0	6kt-Schraube M 10 X 90
29	332 326 1	Lagerzapfen Antriebsseite
30	331 747 2	Fördertrommel montiert



445 493 5

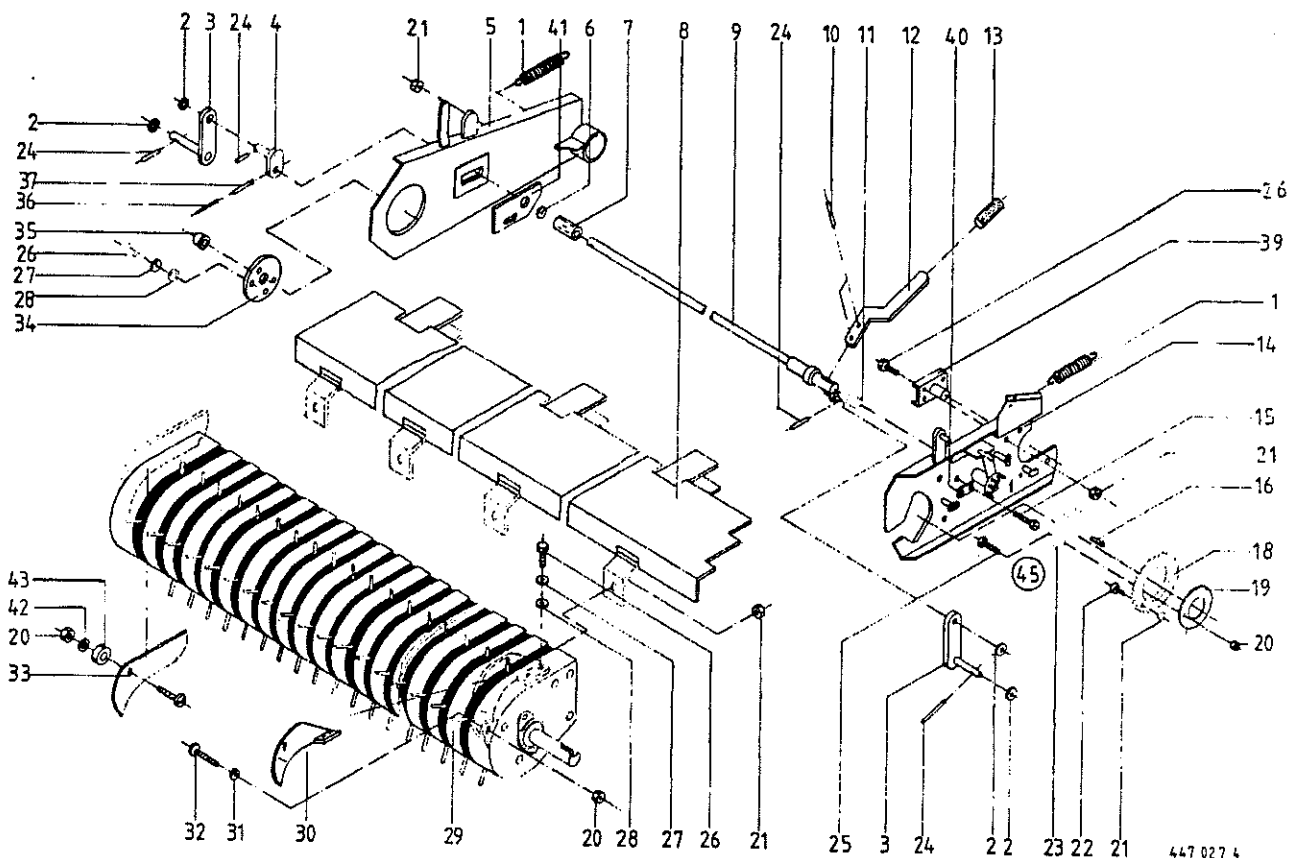
Produkt: (1) T 2335

(2) T 2335 Ti

Abb. | Bestell-Nr. | Bezeichnung

Abb. | Bestell-Nr. | Bezeichnung

1	332 030 0	Pleuel montiert (12 Stck.)	32	934 621 0	Rillenkugellager GRAE 60 NPPB
	332 137 0	Pleuel, geteilt (paarweise geliefert)	33	337 330 3	Antriebskettenrad
2	934 903 0	Lagerbuchse MB 6030 Du (12 Stck.)	34	347 382 5	Lager links
	332 136 0	Lagerbuchse get. (paarweise gelief.)	35	915 246 0	Paßfeder B 18 X 11 X 50
3	934 911 0	Lagerbuchse 2040 Du (12 Stck.)	36	332 033 1	Lagerzapfen links
4	347 121 2	Förderzinken (12 Stck.)	37	331 988 2	Kurbelwelle
5	911 004 0	Paßscheibe 60 X 75 X 1,0 (6 Stck.)	38	344 195 5	Bolzen (12 Stck.)
6	912 643 0	Spannhülse 6 X 36 (12 Stck.)	40	332 031 0	Kurbelwelle montiert
7	912 566 0	Spannhülse 3,5 X 36 (12 Stck.)			(Abb. 1-3, 5, 10-14, 36, 37)
8	934 911 0	Lagerbuchse 2040 Du (24 Stck.)	50	331 420 1	Trommel montiert
9	910 512 2	Scheibe B 21 (12 Stck.)			(ohne Abb. 15, 17-24, 26, 32-35)
	910 611 0	Scheibe 22 X 37 X 1 (36 Stck.)			
10	331 955 1	Distanzring			
11	930 170 1	Rillenkugellager 6310 2RS (4 Stck.)			
12	332 034 1	Lagerzapfen rechts			
13	910 904 0	Paßscheibe 50 X 62 X 1,0			
	910 905 0	Paßscheibe 50 X 62 X 2,0			
14	911 553 0	Sicherungsring 50 X 2,0			
15	915 205 0	Paßfeder B 14 X 9 X 45			
16	908 711 1	Sicherungsmutter NM 12			
17	910 260 0	Radschraube G 12 X 31 (14 Stck.)			
18	934 031 0	Flanschlager FMNE 45			
19	900 299 0	6kt-Schraube M 12 X 35			
20	902 434 1	6kt-Schraube HM 10 X 35			
21	900 675 0	6kt-Schraube M 16 X 40			
22	908 512 0	6kt-Mutter M 10			
23	347 380 5	Lager rechts			
24	908 716 1	Sicherungsmutter NM 16			
25	347 374 8	Flanschplatte			
26	934 609 0	Rillenkugellager AEL 209			
27	912 618 0	Spannhülse 5 X 50			
28	912 676 0	Spannhülse 8 X 50			
29	346 782 3	Trommel			
30	344 196 3	Bolzen (12 Stck.)			
31	910 221 0	Radmutter A 12			



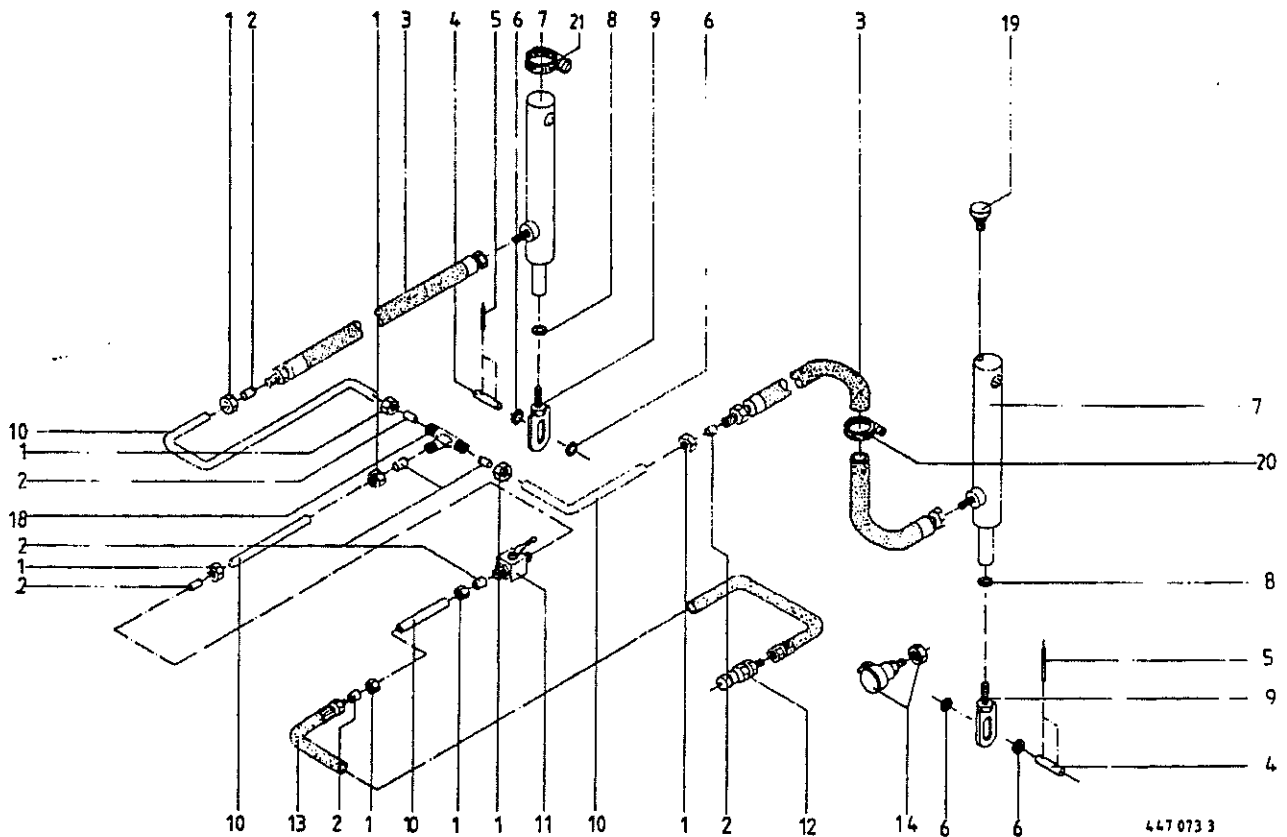
447 027 4

Abb. | Bestell-Nr. | Bezeichnung

Abb. | Bestell-Nr. | Bezeichnung

1	341 068 3	Zugfeder
2	910 511 0	Scheibe 18
3	331 256 0	Tastradhalter
4	331 396 2	Exzenter groß
5	331 207 4	Seitenblech rechts
6	910 516 1	Scheibe 33
7	331 232 0	Distanzhülse
8	331 006 4	Einführblech
9	331 233 2	Pendelstange
10	912 639 0	Spannhülse 6 X 26
11	344 711 0	Druckfeder
12	332 196 2	Verstellhabel
13	925 016 0	Griff
14	331 206 6	Seitenblech links
15	900 281 0	6kt.Schraube M 10 X 30
16	915 542 0	Nasenkeil 10 X 8 X 40
18	332 044 4	Kettenrad 3/4" Z=35
19	345 704 1	Mitnehmerronde
20	908 706 0	Sicherungsmutter NM 8
21	908 758 0	Sicherungsmutter NM 10
22	903 106 0	Zylinderschraube M 10 X 25
23	346 287 6	Mitnehmerrad
24	912 641 0	Spannhülse 6 X 30
25	901 042 0	6kt-Schraube M 8 X 35
26	900 636 0	6kt-Schraube M 10 X 25
27	910 111 1	Federring B 10
28	910 414 0	Scheibe A 10,5
29	331 197 1	Pick-up
30	332 067 0	Einführblech links
31	910 413 0	Scheibe A 8,4
32	905 231 0	Flachrundschrabe m.Schlitz M 8X20
33	331 203 2	Einführblech rechts
34	344 668 1	Scheibe
35	952 311 0	Radkappe
36	912 646 0	Spannhülse 6 X 50
37	912 716 1	Spannhülse 10 X 50

39	331 181 3	Seitenblechhalter links
40	331 508 1	Sicherungsblech
41	341 811 4	Abdeckscheibe
42	910 603 0	Scheibe A 8,4
43	347 212 1	Gummironde
(45)	337 431 4	Stirnrad kpl. (Abb.16-23)

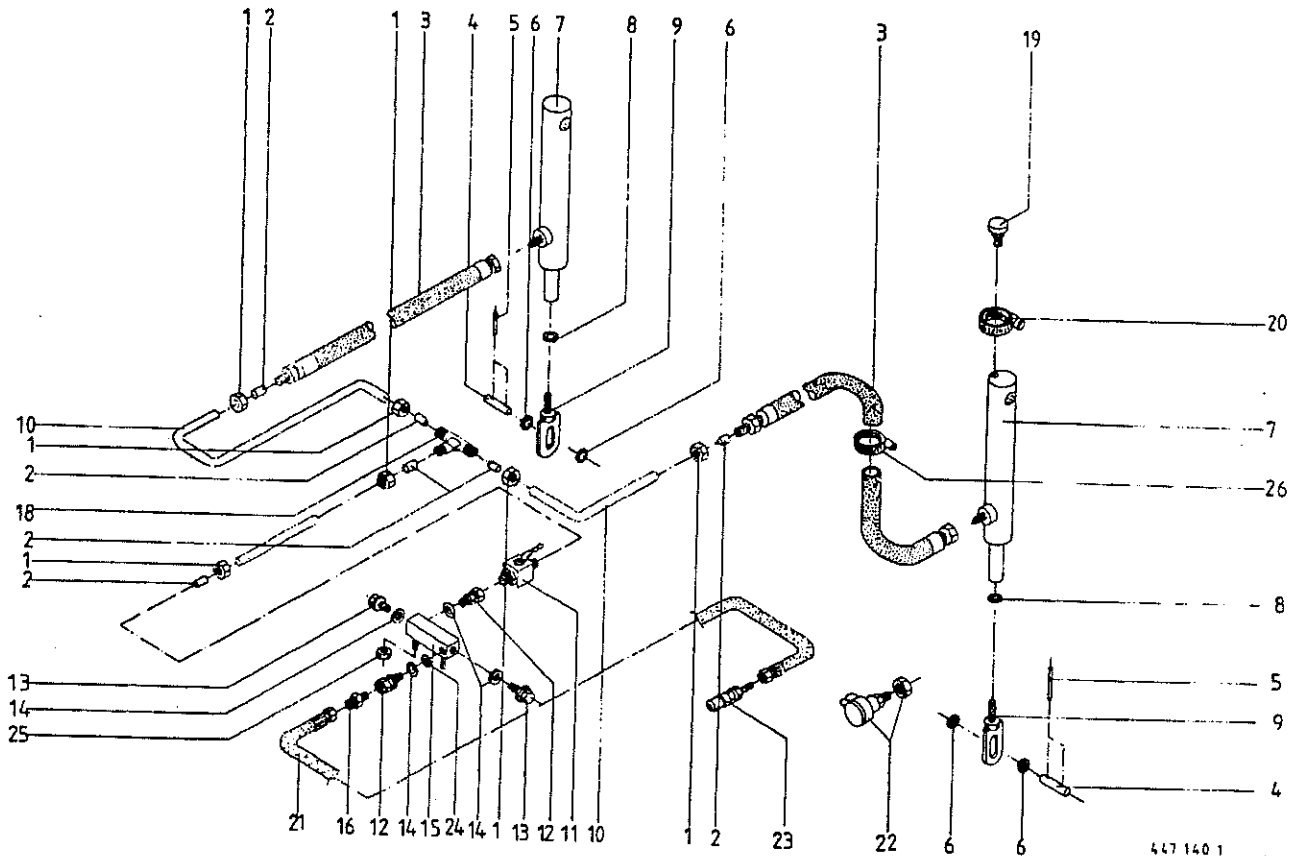


447 073 3

Abb. | Bestell-Nr. | Bezeichnung

Abb. | Bestell-Nr. | Bezeichnung

1	921 042 0	Überwurfmutter AL 12
2	921 046 1	Schneidring L 12
3	921 028 1	Hochdruckschlauchleitung 1000 lang
4	331 246 1	Bolzen
5	912 639 0	Spannhülse 6 X 26
6	910 510 1	Scheibe 16
7	344 466 1	Hydr.-Zylinder (Dichtsatz nicht möglich)
8	910 012 0	Federring B 12
9	331 758 0	Lasche
10		Hydraulikrohr 12 x 1,5
11	921 122 0	Kugelhahn
12	921 145 0	Kupplungsstecker
13	921 030 1	Hochdruckschlauchleitung 1600 lang
	921 019 1	Hochdruckschlauchleitung 2200 lang
14	921 084 0	Hydr.-Steckerhalter mit Staubschutz
18	921 071 1	T-Verbindungsstutzen L 12
19	919 800 0	BelüftungsfILTER
20	924 003 0	Schneckengewindeschelle LA 40-60
21	924 008 0	Rohrschelle

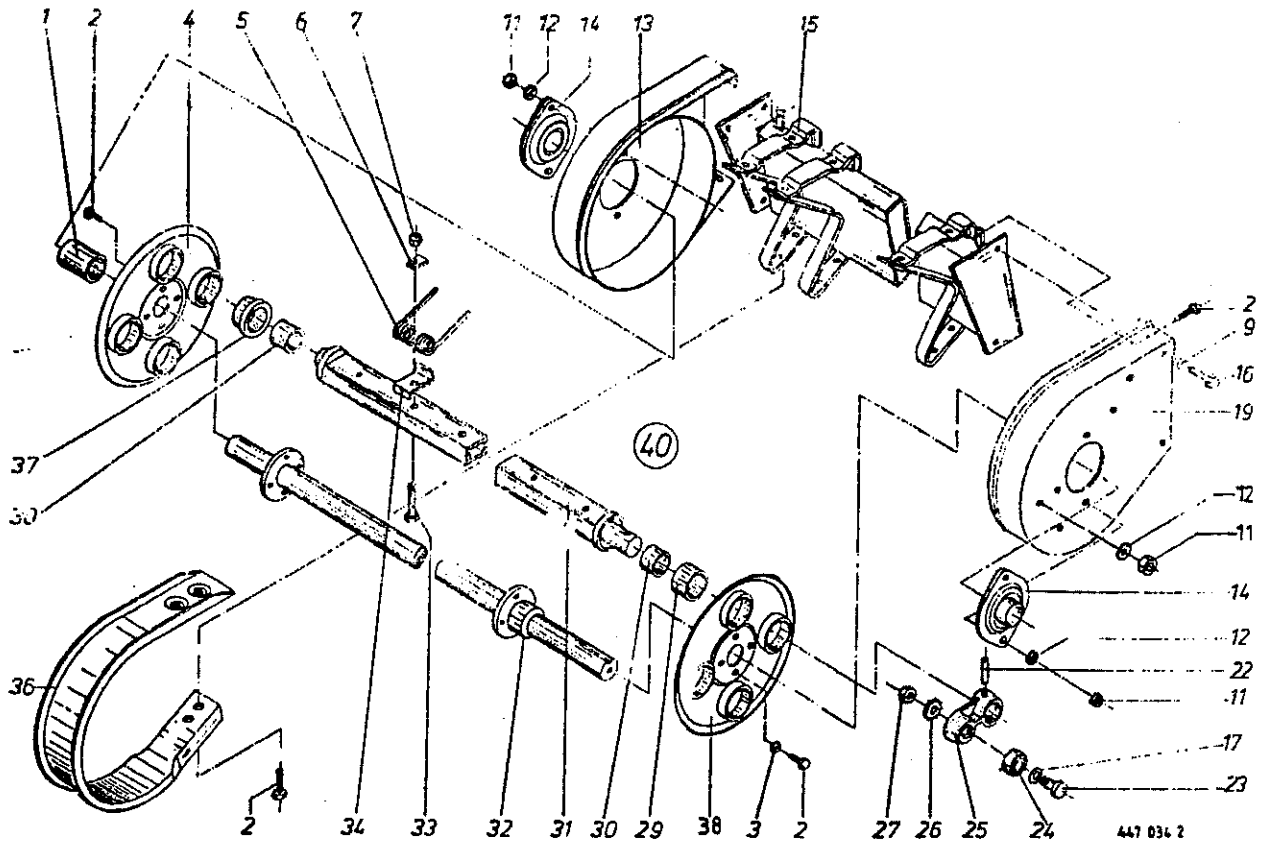


4471401

Abb. | Bestell-Nr. | Bezeichnung

Abb. | Bestell-Nr. | Bezeichnung

1	921 042 0	Überwurfmutter AL 12
2	921 046 1	Schneidring L 12
3	921 028 1	Hochdruckschlauchleitung 1000 lang
4	331 246 1	Bolzen
5	912 639 0	Spannhülse 6 X 26
6	910 510 1	Scheibe 16
7	344 466 1	Hydr.-Zylinder (Dichtsatz nicht möglich)
8	910 012 0	Federring B 12
9	331 758 0	Lasche
10		Hydraulikrohr 12 x 1,5
11	921 122 0	Kugelhahn
12	920 901 0	Einschraubstutzen L 12 MB
13	906 010 0	Verschlusschraube M 18 X 1,5
14	937 727 0	Dichtring
15	344 573 0	Verteilstück
16	921 054 1	Verbindungsstutzen L12
18	921 071 1	T-Verbindungsstutzen L 12
19	919 800 0	BelüftungsfILTER
20	924 008 0	Rohrschelle
21	921 019 1	Hochdruckschlauchleitung 2200 lang
22	921 084 0	Hydr.-Steckerhalter mit Staubschutz
23	921 145 0	Kupplungsstecker M18x1,5
24	331 742 0	Drosselscheibe
25	908 758 0	Sicherungsmutter NM 10
26	924 003 0	Schneckengewindeschelle LA 40-60



447 036 2

Abb. | Bestell-Nr. | Bezeichnung

Abb. | Bestell-Nr. | Bezeichnung

1		938 107 1		Distanzrohr 34 X 32 X 63
2		900 255 1		6kt-Schraube M 8 x 16 (112 Stck.)
3		910 010 0		Federring B 8
4		938 142 1		Lagerplatte rechts
5		938 148 1		Federrinken (52 Stck.)
6		938 054 1		Druckplatte (52 Stck.)
7		908 706 0		Sicherungsmutter NM 8 (52 Stck.)
9		910 035 0		Federring B 12
11		908 212 0		6kt-Mutter M 10
12		910 111 1		Federring B 10
13		938 166 0		Seitenteil rechts
14		934 006 1		Flanschlager AEL PFL 206
15		938 167 0		Federrahmen
16		900 657 0		6kt-Schraube M 12 X 35
17		938 131 1		Scheibe 15,5 X 23 X 3
19		938 168 0		Seitenteil links
22		912 452 0		Spiral-Spannstift 8 X 45
23		938 080 1		Laufbolzen
24		938 081 0		Rillenkugellager LR 5202 NPPU
25		938 136 1		Exzenterarm
26		909 850 0		Fächerscheibe
27		908 518 1		6kt-Mutter M 14
29		937 982 0		Einspannbuchse (4 Stck.)
30		935 900 0		Aufspannbuchse (8 Stck.)
31		938 149 1		Zinkenträger
32		938 146 3		Antriebswelle
33		903 083 1		Zylinderschraube M 8 X 55(52 Stck.)
34		938 154 1		Federschuh (52 Stck.)
36		938 150 1		Abstreifer (25 Stck.)
37		938 068 0		Kragenbuchse rechts (4 Stck.)
38		938 169 0		Lagerplatte links
40		331 197 1		Pick-up Trommel kpl.

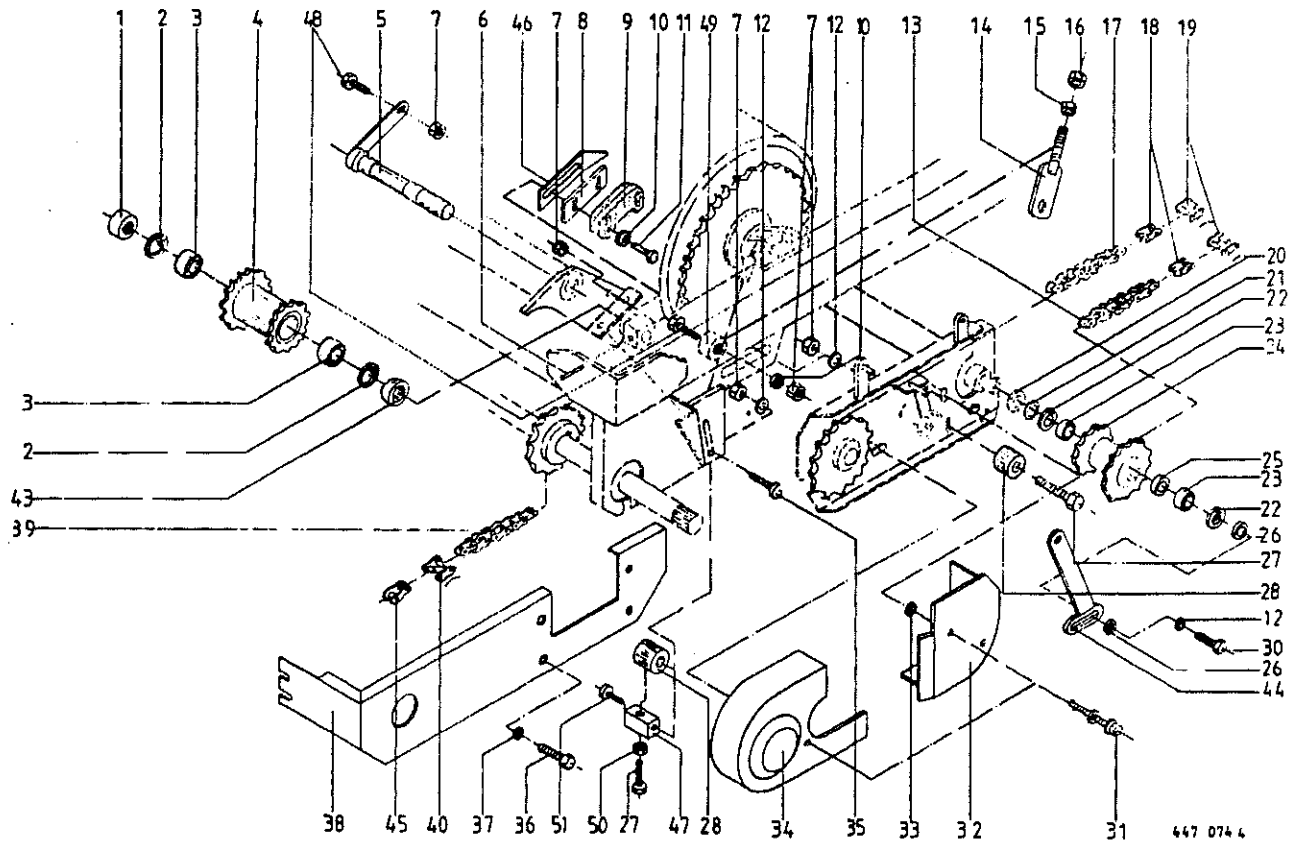
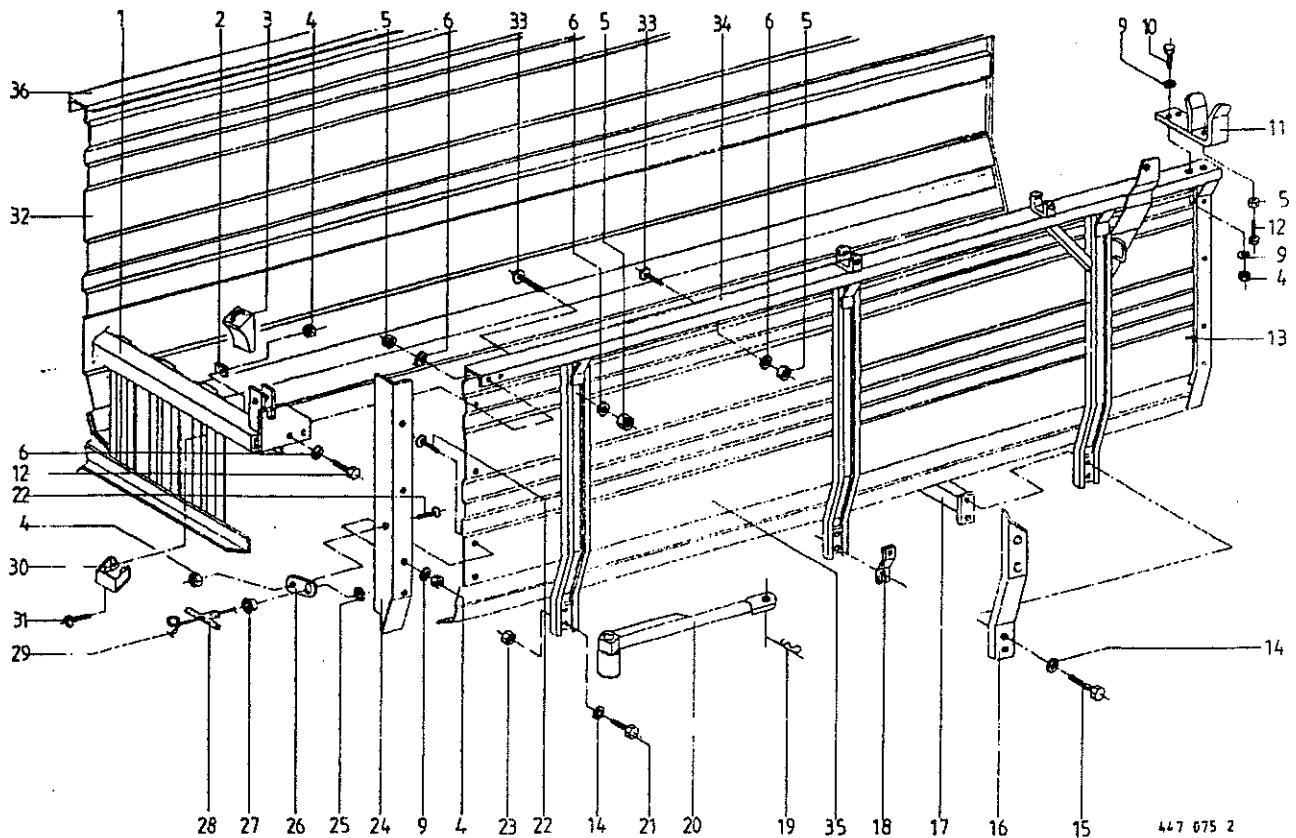


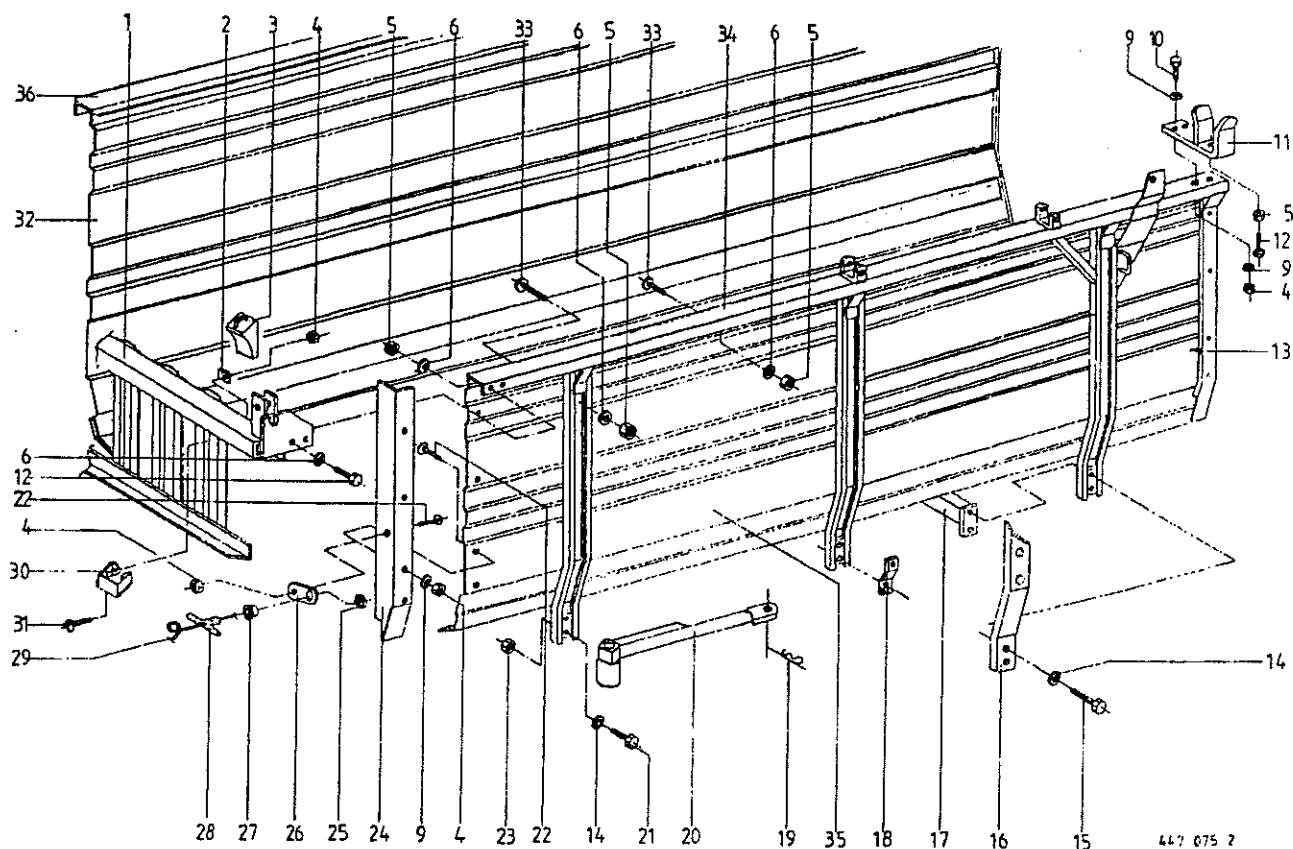
Abb.	Bestell-Nr.	Bezeichnung	Abb.	Bestell-Nr.	Bezeichnung
1	337 364 0	Distanzring	38	331 301 1	Schutzblech links (Hochlader)
2	911 659 0	Sicherungsring I 62 X 2,0		331 901 0	Schutzblech links (Tieflader)
3	930 436 0	Rillenkugellager 6206 RS	39	921 848 0	Rollenkette 1 1/4" (35 Messer)
4	331 179 2	Doppelkettenrad		921 849 0	Rollenkette 1 1/4" (12 Messer)
5	331 064 0	Bolzen	40	921 981 0	Steckglied m. Drahtverschluß 11/4"
6	912 718 0	Spannhülse 10 X 60	43	337 365 0	Distanzring
7	908 711 1	Sicherungsmutter NM 12	44	332 019 0	Strabe
8	337 442 1	Unterlegblech	45	921 986 0	Steckglied m. Drahtverschluß 11/4"
9	331 392 1	Anlaufstück	46	332 109 1	Abstreifer
10	910 506 0	Scheibe 14	47	331 952 0	Vierkant
11	901 084 0	6kt-Schraube M 12 X 65	48	901 087 0	6kt-Schraube M 12 X 80
12	910 012 0	Federring B 12	49	003 007 2	Spannroll 70 X 45
13	921 712 0	Rollenkette 3/4" X 104 Ro	50	908 015 0	6kt-Mutter M 12
14	331 162 0	Stütze	51	905 176 0	Flachrundschrabe m. Schlitz M 12X25
15	908 025 0	6kt-Mutter M 20			
16	908 525 1	6kt. Mutter M 20			
17	921 711 0	Rollenkette 3/4" X 84 Ro			
18	921 992 0	Gekröpftes Glied 3/4"			
19	921 980 0	Steckglied mit Drahtverschluß 3/4"			
20	331 194 2	Distanzscheibe			
21	331 192 3	Distanzrohr			
22	911 664 0	Sicherungsring I 68 X 2,5			
23	930 508 0	Rillenkugellager 6008 2RS			
24	331 188 1	Doppelkettenrad kpl.			
25	331 193 2	Distanzrohr			
26	910 639 1	Scheibe 11 X 48 X 5			
27	900 309 0	6kt-Schraube M 12 X 100			
28	337 343 2	Spannrolle Rd 70x70			
30	900 298 0	6kt-Schraube M 12 X 30			
31	924 247 0	Verschlußzapfen			
32	331 293 4	Kettenschutz Pick-up			
33	924 251 0	Haltescheibe			
34	331 290 0	Kettenschutz Pick-up vorne			
35	904 997 1	Flachrundschrabe M 12 X 100			
36	900 632 0	6kt-Schraube M 10 X 16			
37	910 353 0	Scheibe R 11			



Produkt: (1)T 2100 (2)T 2312 (3)T 2335

Abb. | Bestell-Nr. | Bestell-Nr. | Bestell-Nr. | Bezeichnung
 | (1) | (2) | (3) |

1	331 331 1	331 331 1	331 331 1	Vorderwand, unten
2	331 346 0	331 346 0	331 346 0	Taschenhalter
3	015 528 1	015 528 1	015 528 1	Vorlegekeil
4	908 706 0	908 706 0	908 706 0	Sicherungsmutter NM 8
5	908 758 0	908 758 0	908 758 0	Sicherungsmutter NM 10
6	910 353 0	910 353 0	910 353 0	Scheibe R 11
9	910 603 0	910 603 0	910 603 0	Scheibe A 8,4
10	900 616 0	900 616 0	900 616 0	6kt-Schraube M 8 X 25
11	331 365 0	331 365 0	331 365 0	Fangstück
12	900 637 0	900 637 0	900 637 0	6kt-Schraube M 10 X 30
13	331 718 0	331 718 0	331 718 0	Leiste
14	910 353 0	910 353 0	910 353 0	Scheibe R 11
15	902 400 1	902 400 1	902 400 1	6kt-Schraube EM 12 X 70
16	331 340 3	331 340 3	331 340 3	Rungenverstärkung
17	337 464 1	337 464 1	337 464 1	Querrohr
18	347 356 1	347 356 1	347 356 1	Halter für Strahler
19	917 105 0	917 105 0	917 105 0	Federstecker 5
20	346 929 6	346 929 6	346 929 6	Schlüssel
21	900 298 0	900 298 0	900 298 0	6kt-Schraube M 12 X 30
22	905 230 0	905 230 0	905 230 0	Flachrundschrabe m.Schlitz M 8X16
23	908 711 1	908 711 1	908 711 1	Sicherungsmutter NM 12
24	331 337 0	331 337 0	331 337 0	Abdeckblech links
	331 338 0	331 338 0	331 338 0	Abdeckblech rechts
25	911 522 0	911 522 0	911 522 0	Sicherungsring 20 X 1,2
26	337 501 2	337 501 2	337 501 2	Seilhalter
27	938 974 2	938 974 2	938 974 2	Seilführungstück
28	939 063 0	939 063 0	939 063 0	Handgriff
29	925 113 0	925 113 0	925 113 0	Kunststoffseil 8 Meter lang Et.-Nr.entpricht 1 Meter Seil
30	168 156 4	168 156 4	168 156 4	Tasche für Vorlegekeil
31	905 131 0	905 131 0	905 131 0	Flachrundschrabe m.Schlitz M 8X20
32	331 771 0	331 342 0	331 342 0	Seitenwand rechts
33	905 251 0	905 251 0	905 251 0	Flachrundschrabe m.Schlitz M 10X20
34	331 770 1	331 314 1	331 314 1	Seitenwandrahmen links
35	331 772 0	331 341 0	331 341 0	Seitenwand links

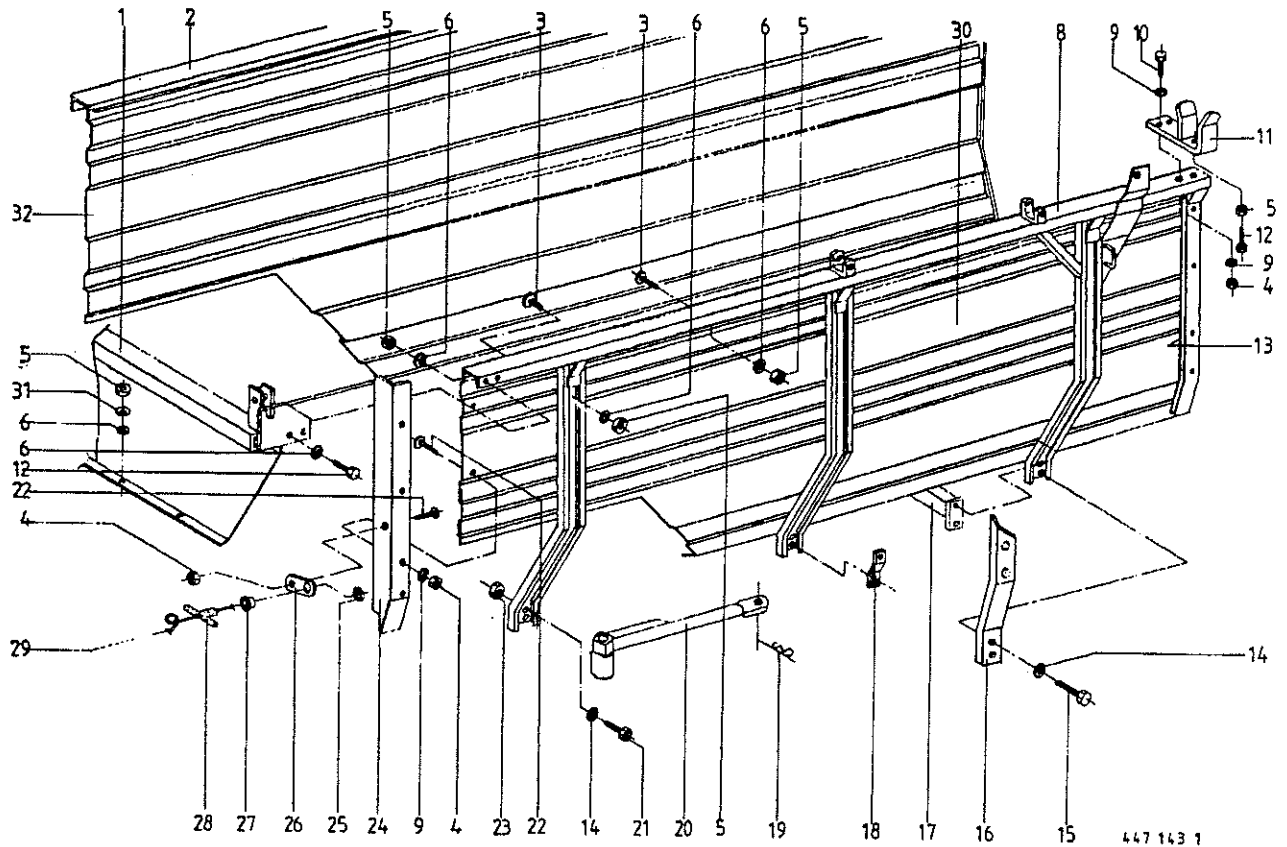


447 075 2

Produkt: (1) T 2100 (2) T 2312 (3) T 2335

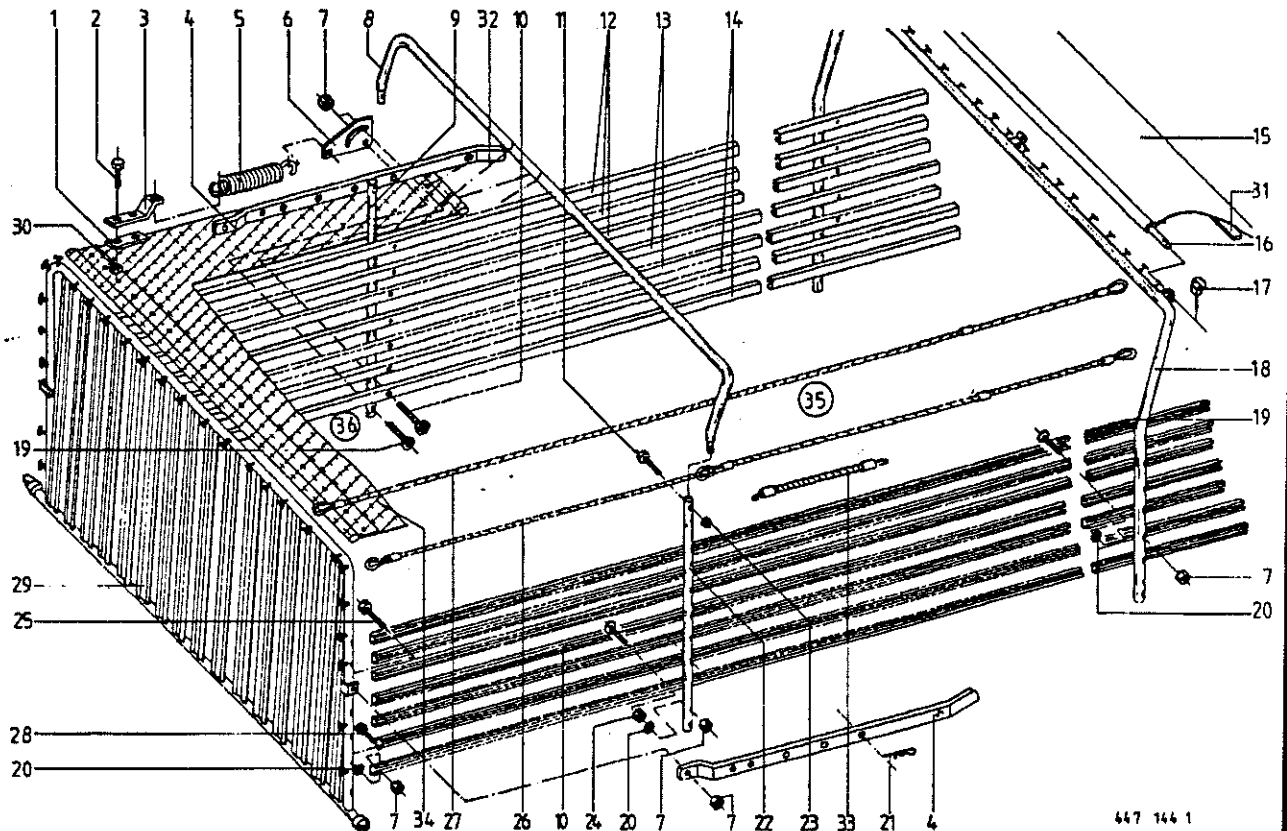
Abb.	Bestell-Nr.	Bestell-Nr.	Bestell-Nr.	Bezeichnung
	(1)	(2)	(3)	

36	331 765 1	331 315 1	331 315 1	Seitenwandrahmen rechts
----	-----------	-----------	-----------	-------------------------



Produkt: (1)T 2100 Ti (2)T 2312 Ti (3)T 2335 Ti

Abb.	Bestell-Nr. (1)	Bestell-Nr. (2)	Bestell-Nr. (3)	Bezeichnung
1	331 858 0	331 858 0	331 858 0	Vorderwand, unten
2	331 909 1	331 854 1	331 854 1	Seitenwandrahmen rechts
3	905 251 0	905 251 0	905 251 0	Flachrundschrabe m. Schlitz M 10X20
4	908 706 0	908 706 0	908 706 0	Sicherungsmutter NM 8
5	908 758 0	908 758 0	908 758 0	Sicherungsmutter NM 10
6	910 353 0	910 353 0	910 353 0	Scheibe R 11
8	331 908 1	331 831 1	331 831 1	Seitenwandrahmen links
9	910 603 0	910 603 0	910 603 0	Scheibe A 8,4
10	900 616 0	900 616 0	900 616 0	6kt-Schraube M 8 X 25
11	331 365 0	331 365 0	331 365 0	Fangstück
12	900 637 0	900 637 0	900 637 0	6kt-Schraube M 10 X 30
13	331 841 0	331 841 0	331 841 0	Leiste
14	910 035 0	910 035 0	910 035 0	Federring B 12
15	902 400 1	902 400 1	902 400 1	6kt-Schraube EM 12 X 70
16	337 830 0	337 830 0	337 830 0	Rungenverstärkung
17	337 829 0	337 829 0	337 829 0	Querrohr
18	347 356 1	347 356 1	347 356 1	Halter für Strahler
19	917 105 0	917 105 0	917 105 0	Federstecker 5
20	346 929 6	346 929 6	346 929 6	Schlüssel
21	900 298 0	900 298 0	900 298 0	6kt-Schraube M 12 X 30
22	905 230 0	905 230 0	905 230 0	Flachrundschrabe m. Schlitz M 8X16
23	908 711 1	908 711 1	908 711 1	Sicherungsmutter NM 12
24	331 856 1	331 856 1	331 856 1	Abdeckblech links
	331 855 1	331 855 1	331 855 1	Abdeckblech rechts
25	911 522 0	911 522 0	911 522 0	Sicherungring 20 X 1,2
26	337 501 2	337 501 2	337 501 2	Seilhalter
27	938 974 2	938 974 2	938 974 2	Seilführungstück
28	939 063 0	939 063 0	939 063 0	Handgriff
29	925 113 0	925 113 0	925 113 0	Kunststoffseil 8 Meter lang Et.-Nr. entspricht 1 Meter Seil
30	331 823 1	331 821 1	331 821 1	Seitenwand links
31	910 111 1	910 111 1	910 111 1	Federring B 10
32	331 824 2	331 822 1	331 822 1	Seitenwand rechts



447 144 1

Produkt: (1) T 2100 (2) T 2100 T1 (3) T 2312 (4) T 2312 T1
 (5) T 2335 (6) T 2335 T1

Abb.	Bestell-Nr. (1)	Bestell-Nr. (2)	Bestell-Nr. (3)	Bestell-Nr. (4)	Bestell-Nr. (5)	Bestell-Nr. (6)	Bezeichnung
30	908 711 1	908 711 1	908 711 1	908 711 1	908 711 1	908 711 1	Sicherungsmutter NM 12
31	331 382 0	331 382 0	331 382 0	331 382 0	331 382 0	331 382 0	Klemmband
32	925 113 0	925 113 0	925 113 0	925 113 0	925 113 0	925 113 0	Kunststoffseil 15 Meter lang Et.-Nr. entspricht 1 Meter Seil
33	151 184 1	151 184 1	151 184 1	151 184 1	151 184 1	151 184 1	Spannseil
34	331 660 1	331 660 1	331 660 1	331 660 1	331 660 1	331 660 1	Gleitplane
35	331 826 0	331 826 0					Satz Aufbauseile (Abb.26=4 Stck. und Abb.27=15 Stck.)
			331 789 0	331 789 0	331 789 0	331 789 0	Satz Aufbauseile (Abb.26=4 Stck. und Abb.27=13 Stck.)
36	331 672 0	331 672 0	331 672 0	331 672 0	331 672 0	331 672 0	Plane (mit Abb.32-34)

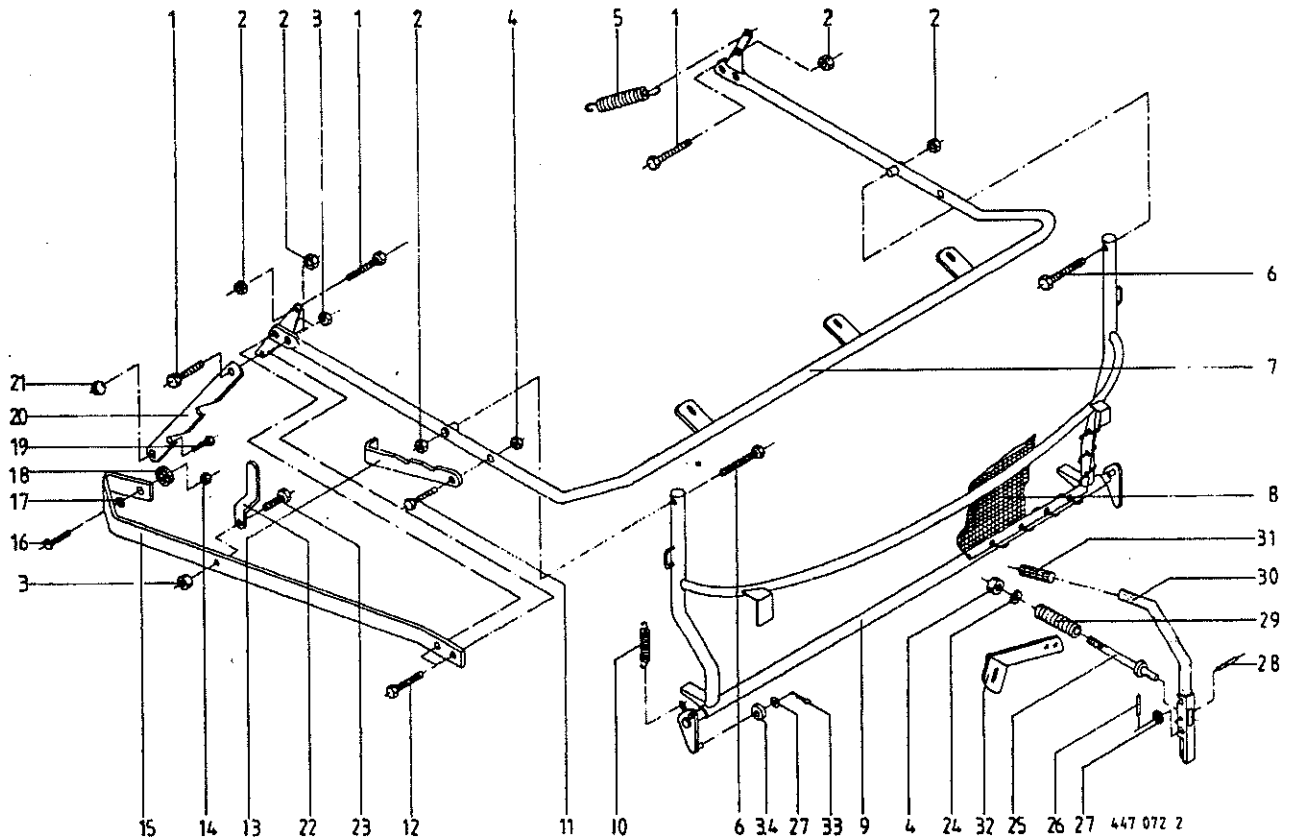
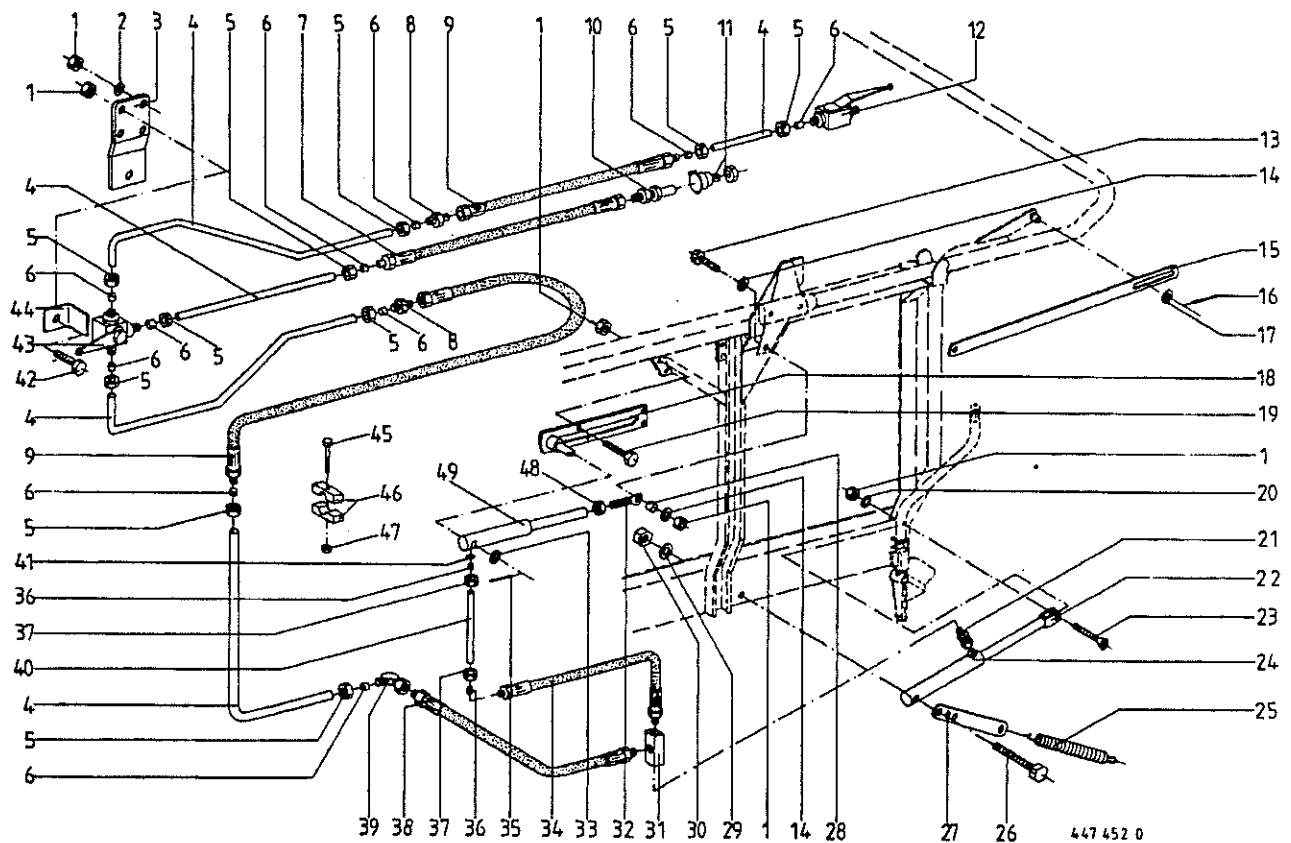


Abb. | Bestell-Nr. | Bezeichnung

Abb. | Bestell-Nr. | Bezeichnung

1	900 675 0	6kt-Schraube M 16 X 40
2	908 716 1	Sicherungsmutter NM 16
3	908 758 0	Sicherungsmutter NM 10
4	908 711 1	Sicherungsmutter NM 12
5	341 068 3	Zugfeder
6	901 490 0	6kt-Schraube M 16 X 120
7	331 777 1	Rückwandhalter
8	331 368 0	Rückwandnetz T 2100;2312;2335
	331 913 0	Rückwandnetz T2100Ti;2312Ti;2335Ti
9	331 780 1	Rückwand kpl.T2100;T2312;T2335
	331 886 1	Rückwand T 2100;2312/2335 Tieflader
10	030 124 1	Zugfeder
11	901 453 0	6kt-Schraube M 12 X 65
12	901 434 0	6kt-Schraube M 10 X 55
13	331 791 0	Verstellasche
14	908 706 0	Sicherungsmutter NM 8
15	347 211 2	Handhebel
16	905 232 0	Flachrundschrabe m.Schlitz M 8X25
17	910 603 0	Scheibe A 8,4
18	347 212 1	Gummironde
19	900 632 0	6kt-Schraube M 10 X 16
20	331 363 0	Verstellasche
21	919 509 0	Kugelkopf
22	341 977 0	Haltebügel
23	901 431 0	6kt-Schraube M 10 X 40
24	910 506 0	Scheibe 14
25	337 463 3	Federführung
26	912 616 1	Spannhülse 5 X 40
27	910 511 0	Scheibe 18
28	912 615 0	Spannhülse 5 X 36
29	337 413 1	Druckfeder
30	331 810 3	Handhebel T2100;T2312;T2335
	331 049 2	Handhebel T2100 Ti;2312 Ti;2335 Ti
31	925 011 0	Handgriff
32	332 462 1	Halter
33	912 067 1	Splint 4 X 32

34 | 331 523 2 | Rolle 70x20



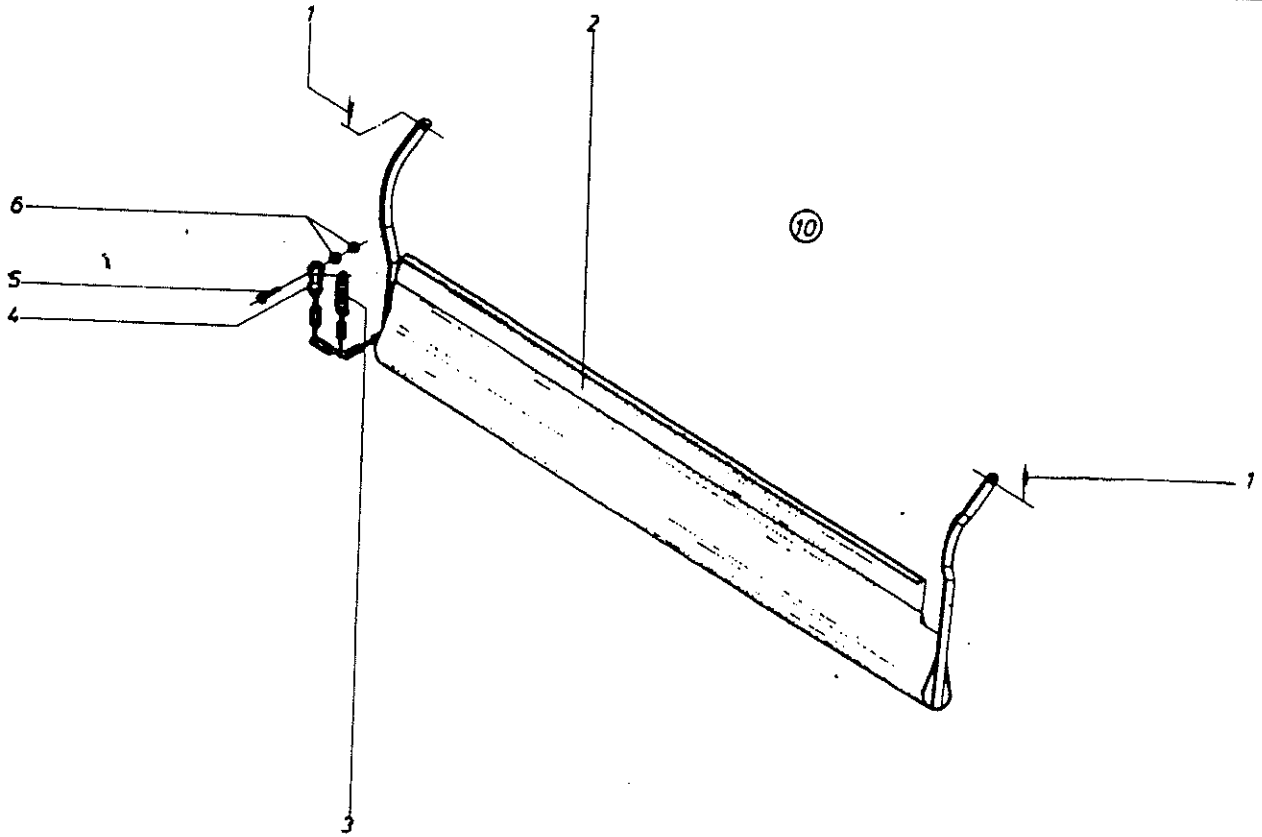
447452 0

Abb. | Bestell-Nr. | Bezeichnung

Abb. | Bestell-Nr. | Bezeichnung

1	908 758 0	Sicherungsmutter NM 10
2	910 361 0	Scheibe 10,5
3	339 698 1	Lasche
4		Hydraulikrohr 12 x 1,5
5	921 206 0	Überwurfmutter AL 12
6	921 046 1	Schneidenring L 12
7	921 030 1	Hochdruckschlauchleitung 1600 lang
8	921 054 1	Verbindungsstutzen L12
9	921 031 1	Hochdruckschlauchleitung 3000 lang
10	921 145 0	Kupplungsstecker M 18 x 1,5
11	921 084 0	Hydraulischer Steckerhalter
12		Siehe Tafel 33 Abb.11
13	901 060 0	6kt-Schraube M 10 X 40
14	910 353 0	Scheibe R 11
15	335 185 0	Zugstange
16	912 579 1	Spannhülse 4 X 20
17	910 506 0	Scheibe 14
18	335 177 0	Halterung
19	900 637 0	6kt-Schraube M 10 X 30
20	910 414 0	Scheibe A 10,5
21	921 093 1	Gerader Einschraubstutzen
22	344 501 1	U-Bügel
23	904 150 0	Senkschraube innen-6kt M 10 X 65
24	344 466 1	Hydraulikzylinder (Dichtungssatz nicht möglich)
25	345 478 1	Zugfeder
26	900 348 1	6kt-Schraube M 16 X 100
27	344 525 1	Flacheisen
28	335 188 0	Buchse
29	910 510 1	Scheibe 16
30	908 716 1	Sicherungsmutter NM 16
31	332 300 1	Verteilerstück
32	341 734 3	Gewindelasse
33	910 510 1	Scheibe 16
34	921 006 0	Hochdruckschlauchleitung 600 lang
35	912 613 0	Spannhülse 5 X 30

36	921 045 1	Schneidenring L 6
37	921 039 1	Überwurfmutter AL 6
38	921 022 1	Hochdruckschlauchleitung 400 lang
39	921 067 1	Stutzen, Richtungseinstellbar L 12
40		Hydraulikrohr 6 x 1
41	344 692 3	Drosselscheibe
42	900 279 0	6kt-Schraube M 10 X 25
43	344 524 0	3 Wege-Umschalt-Kugelhahn
44	274 612 0	Winkel
45	903 056 1	Zylinderschraube innen 6kt.M 6 X 70
46	925 107 0	Schelle 12er Bohrung (2 Hälften)
47	908 208 0	6kt-Mutter M 6
48	908 220 0	6kt-Mutter M 16
49	337 659 3	Hydraulikzylinder
	921 417 0	Dichtungssatz



445 747 0

Abb.	Bestell-Nr.	Bezeichnung	Abb.	Bestell-Nr.	Bezeichnung
1	917 104 0	Federstecker 4			
2	331 287 3	Prallblech			
3	341 914 0	Zugfeder			
4	917 901 0	Karabinerhaken			
5	900 284 0	6kt-Schraube M 10 X 50			
6	908 758 0	Sicherungsmutter NM 10			
10	331 286 0	Prallblech kpl. (alle Abb.)			

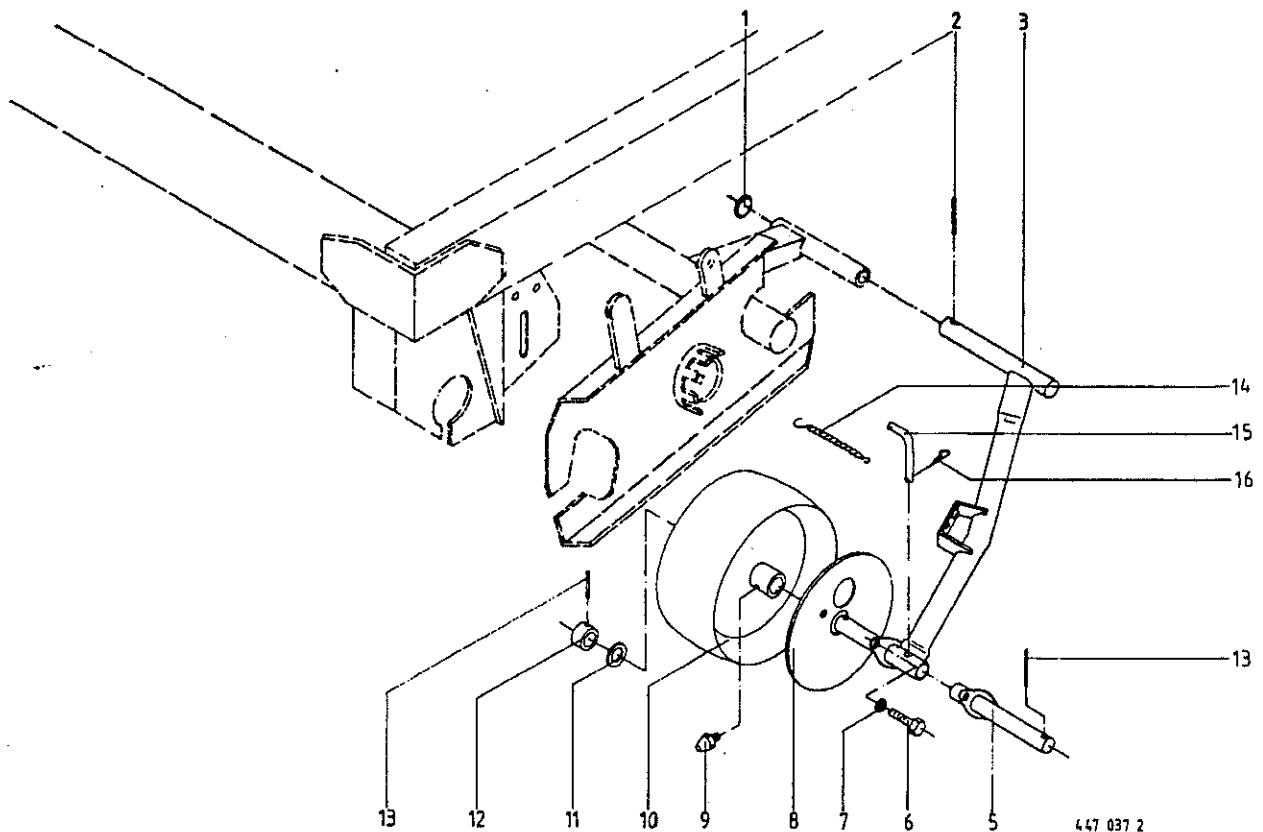
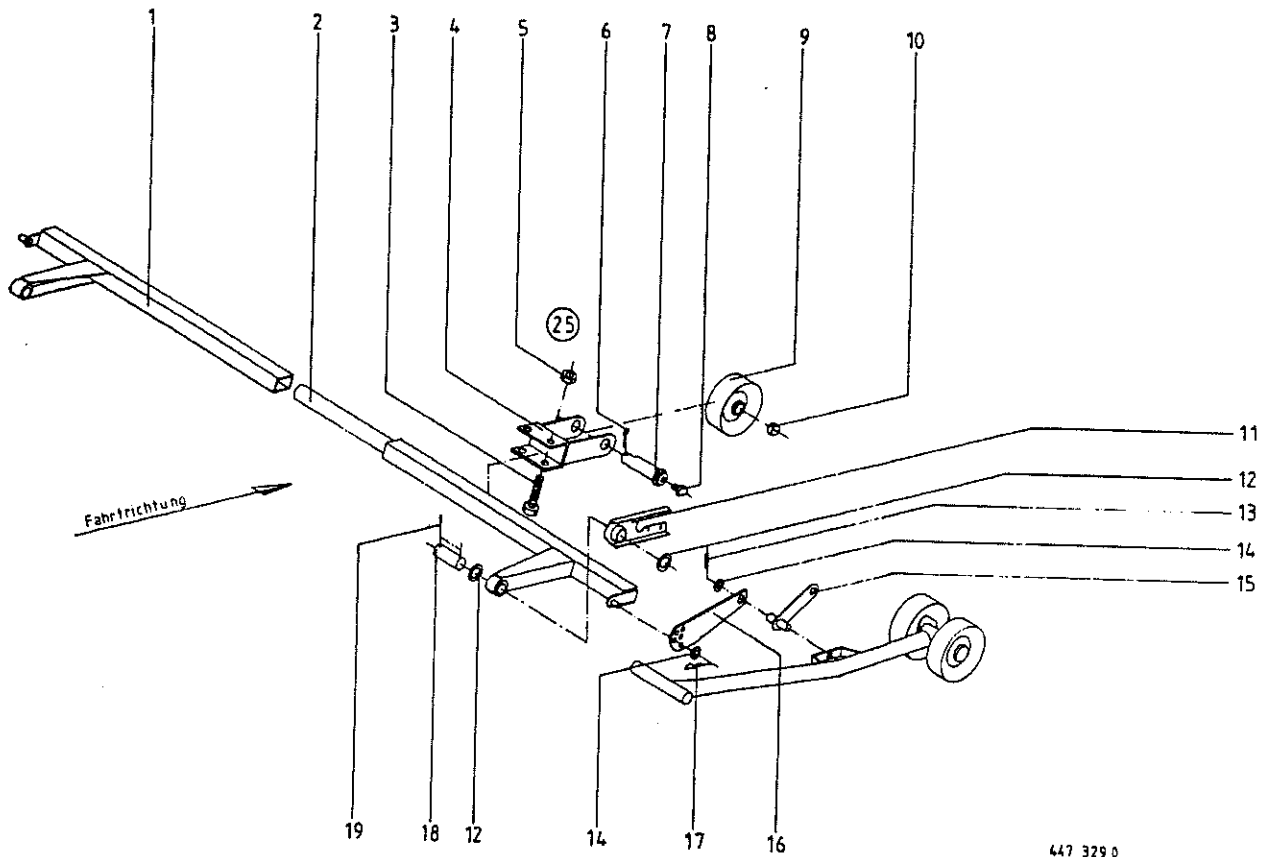


Abb. | Bestell-Nr. | Bezeichnung

Abb. | Bestell-Nr. | Bezeichnung

1	910 892 0	Paßscheibe 40 X 50 X 2,0
2	912 677 0	Spannhülse 8 X 55
3	331 931 2	Tastradhalter, links
	331 930 2	Tastradhalter, rechts
5	332 688 0	Lagerbolzen (für 2 Rad)
6	900 610 0	6kt-Schraube M 8 X 10
7	910 010 0	Federring B 8
8	344 989 3	Wickelschutz
9	919 003 0	Kegel-Schmiernippel H1/S M8 X 1
10	341 390 0	Ballonrad (mit 2 Buchsen)
	954 031 0	Lagerkragenbuchse
11	910 864 0	Paßscheibe 30 X 42 X 1,0
12	490 049 0	Stellring
13	912 645 0	Spannhülse 6 X 45
14	274 339 2	Knotenkette
15	332 686 1	Bolzen
16	917 104 0	Federstecker 4

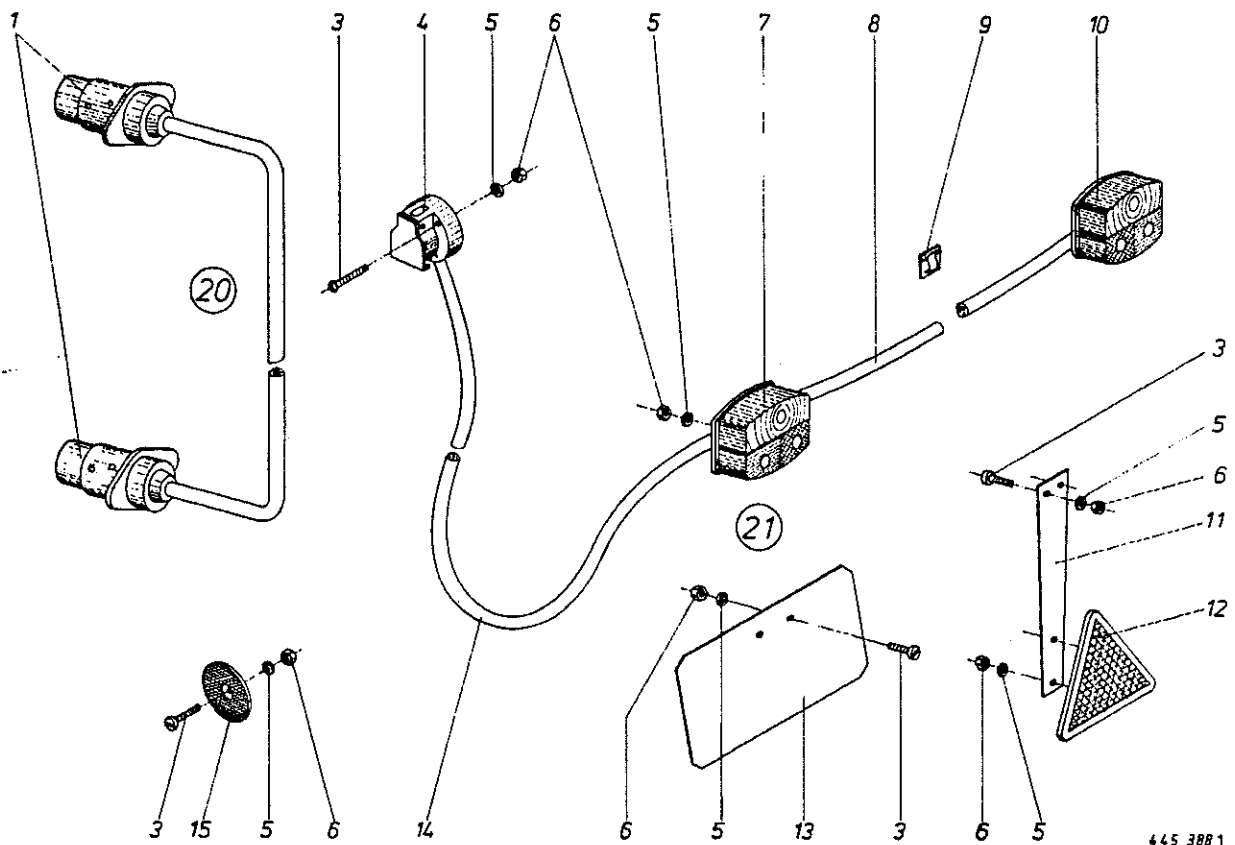


447 329 0

Abb. | Bestell-Nr. | Bezeichnung

Abb. | Bestell-Nr. | Bezeichnung

1	332 735 3	Halterung links			
2	332 729 3	Halterung rechts			
3	901 087 0	6kt-Schraube M 12 x 80			
4	332 749 0	Radhalterung			
5	908 711 1	Sicherungsmutter NM 12			
6	912 108 1	Splint 6,3 x 36			
7	347 261 0	Achse			
8	919 003 0	Kegel-Schmiernippel H1/S M8 x 1			
9	347 259 2	Tastrad			
10	015 292 0	Lagerbuchse			
11	332 742 0	Lagerblech			
12	910 865 0	Paßscheibe 30 x 42 x 2,0			
13	912 641 0	Spannhülse 6 x 30			
14	910 511 0	Scheibe 18			
15	332 747 0	Tastradhalter			
16	332 738 1	Lasche			
17	917 104 0	Federstecker 4			
18	332 745 0	Bolzen			
19	912 645 0	Spannhülse 6 x 45			
25	335 146 0	Einzeltastrad hi.kpl. (s. Abb. 3-10)			

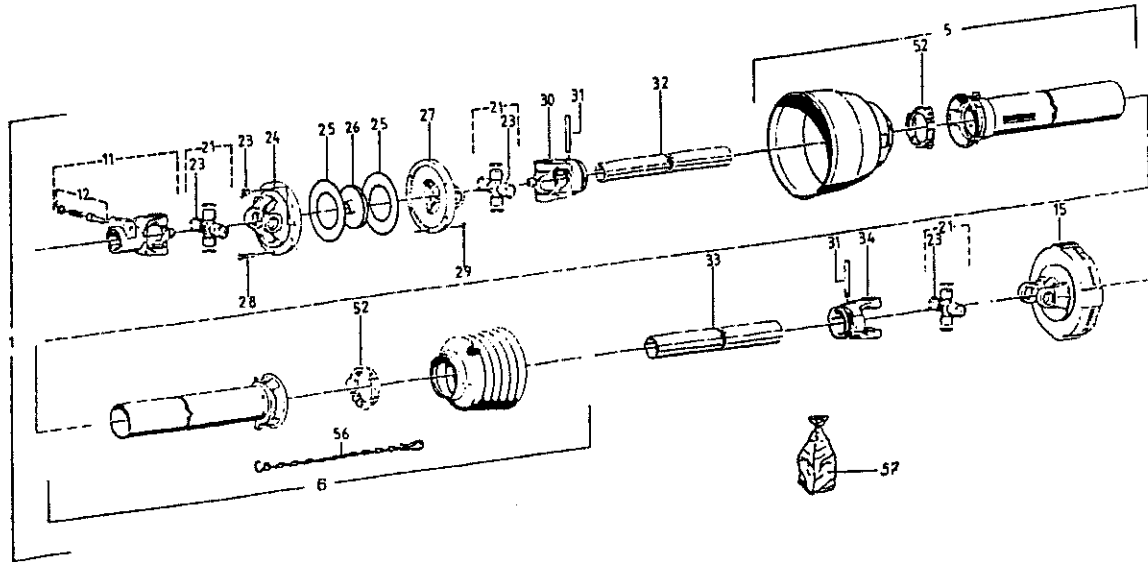


445 3881

Abb. | Bestell-Nr. | Bezeichnung

Abb. | Bestell-Nr. | Bezeichnung

1	924 576 0	Stecker 7 pol.
3	903 661 0	Zylinderschraube m. Schlitz AM 5X30
4	924 571 0	Steckdose 7pol.
5	910 031 0	Federring B 5
6	908 207 0	6kt-Mutter M 5
7	924 566 0	Zweikammerleuchte B BSK 95
	924 558 0	Ersatzhaube Ek 95
	924 698 0	Dreikammerleuchte li. kpl. (Aspöck)
	924 699 0	Ersatzhaube (Aspöck)
8	924 590 0	Kabel m. Flachstecken. 4pol. 2, 1m lang
9	925 181 0	Kabelhalter
10	924 565 0	Dreikammerleuchte BBS 95
	924 557 0	Ersatzhaube E 95
	924 697 0	Dreikammerleuchte re. kpl. (Aspöck)
	924 699 0	Ersatzhaube (Aspöck)
11	924 531 0	Pendel
12	924 532 0	Dreieck-Rückstrahler
13	200 286 1	Kennzeichenschild
14	924 600 1	Kabel m. Flachstecken. 6pol. 10, 5m lg.
15	924 536 0	Begrenzungsstrahler
20	924 610 0	Verlängerungskabel
21	339 705 2	Beleuchtungsanlage kpl. (o. Abb. 9+15)

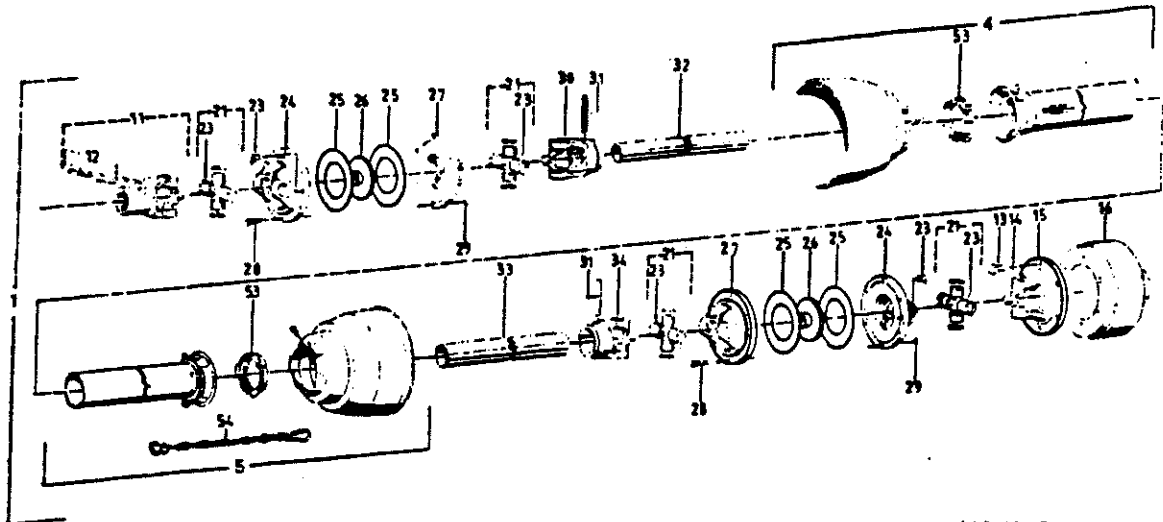


445 400 3

Produkt: (1) T 2100 (2) T 2100 Ti (3) T 2335 (4) T 2335 Ti

Abb. | Bestell-Nr. | Bezeichnung Abb. | Bestell-Nr. | Bezeichnung

1	949 006 3	Gelenkwelle
5	949 949 0	Schutzhälfte, außen (Rohrl.=835 mm)
6	949 934 0	Schutzhälfte, innen (Rohrl.=820 mm)
11	949 464 0	Aufsteckgabel
12	949 630 0	Schiebestift
15	955 337 3	Scheibenkupplung 1350 Nm
	949 568 0	Reibscheibe (2 Stck.)
	949 567 0	Druckscheibe
21	949 462 0	Kreuzgarnitur
23	949 627 0	Kegelschmiernippel
24	949 480 0	Flanschgabel
25	949 605 0	Scheibe
26	955 261 0	Führungsnahe
27	949 481 0	Flanschgabel
28	901 042 0	6kt-Schraube M 8 X 35
29	908 010 0	6kt.Mutter M 8
30	949 466 0	Rillengabel
31	912 719 0	Spannhülse
32	949 693 0	Profilrohr (900 mm lang)
33	949 735 0	Profilrohr (innen 890 mm lang)
34	949 467 0	Rillengabel
52	949 863 0	Gleitring
56	949 852 0	Haltekette
57	949 221 0	Stützring Set



445 481 3

Produkt: (1)T 2100

(2)T 2100 Ti

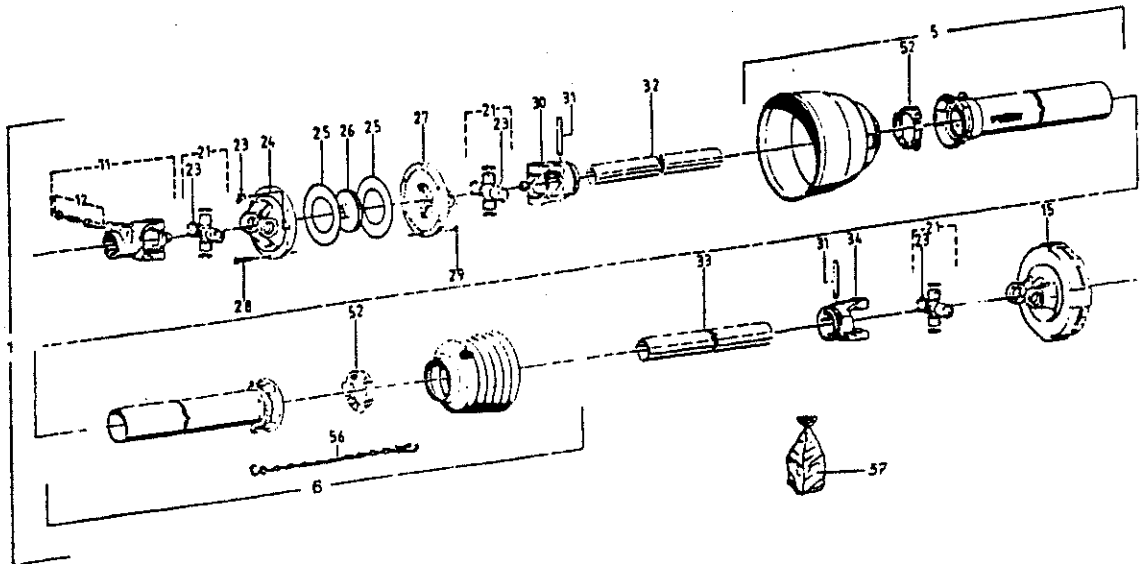
(3)T 2335

(4)T 2335 Ti

Abb. | Bestell-Nr. | Bezeichnung

Abb. | Bestell-Nr. | Bezeichnung

1	949 007 3	Gelenkwelle
4	949 949 0	Schutzhälfte außen 750 mm lang
5	949 950 0	Schutzhälfte innen 740 mm lang
11	949 464 0	Aufsteckgabel
12	949 630 0	Schiebestift
13	900 279 0	Gkt-Schraube M 10 X 25
14	910 111 1	Federring B 10
15	949 263 0	Flanschgabel
16	949 583 0	Scheibenkupplung 1350 Nm
	949 568 0	Reibscheibe (2 Stck.)
	949 567 0	Druckscheibe
21	949 462 0	Kreuzgarnitur
23	949 627 0	Kegelschmiernippel
24	949 480 0	Flanschgabel
25	949 605 0	Scheibe
26	955 261 0	Führungsnahe
27	949 481 0	Flanschgabel
28	901 042 0	Gkt-Schraube M 8 X 35
29	908 010 0	Gkt.Mutter M 8
30	949 466 0	Rillengabel
31	912 719 0	Spannhülse
32	949 693 0	Profilrohr außen 820 mm lang
33	949 735 0	Profilrohr innen 805 mm lang
34	949 468 0	Rillengabel
53	949 863 0	Gleitring
54	949 852 0	Haltekette



445 400 3

Produkt: (1)T 2100

(2)T 2100 Ti

(3)T 2312

(4)T 2312 Ti

Abb. | Bestell-Nr. | Bezeichnung

Abb. | Bestell-Nr. | Bezeichnung

1	949 143 0	Gelenkwelle
5	949 945 0	Schutzhälfte, außen (Rohrl.=835 mm)
6	949 934 0	Schutzhälfte, innen (Rohrl.=820 mm)
11	949 559 0	Aufsteckgabel
12	949 630 0	Schiebestift
15	949 295 0	Scheibenkupplung 1050 Nm
	949 568 0	Reibscheibe (2 Stck.)
	949 567 0	Druckscheibe
21	949 462 0	Kreuzgarnitur
23	949 629 0	Kegelschmiernippel
24	949 480 0	Flanschgabel
25	949 605 0	Scheibe
26	955 261 0	Führungsnahe
27	949 480 0	Flanschgabel
28	900 617 0	6kt-Schraube M 8 X 30
29	908 210 0	6kt-Mutter M 8
30	949 466 0	Rillengabel
31	912 719 0	Spannhülse 10 X 65
32	949 294 0	Profilrohr, (900 lang)
33	949 735 0	Profilrohr (890 mm)
34	949 467 0	Rillengabel
52	949 863 0	Gleitring
57	949 221 0	Stützring

BESTELL-NR.	TAF.	ABB.	BESTELL-NR.	TAF.	ABB.	BESTELL-NR.	TAF.	ABB.
3 007 2	36	49	331 167 2	21	28	331 365 0	38	11
3 028 2	24	1	331 169 0	21	26	331 368 0	40	8
3 028 2	25	1	331 171 0	21	16	331 370 1	39	29
15 292 0	44	10	331 172 3	21	13	331 374 0	39	8
15 426 0	29	18	331 179 2	36	4	331 375 3	39	4
15 528 0	2	12	331 181 3	32	39	331 376 1	39	18
15 528 1	37	3	331 188 1	36	24	331 382 0	39	31
30 124 1	40	10	331 192 3	36	21	331 383 2	39	16
142 092 2	25	18	331 193 2	36	25	331 391 2	39	15
146 430 0	15	9	331 194 2	36	20	331 392 1	36	9
146 430 0	16	8	331 197 1	32	29	331 396 2	32	4
146 430 0	17	34	331 197 1	35	40	331 408 1	26	20
146 430 0	18	34	331 203 2	32	33	331 420 1	31	50
147 209 0	29	20	331 206 6	32	14	331 440 0	30	10
151 184 1	39	33	331 207 4	32	5	331 441 0	30	5
168 156 4	37	30	331 232 0	32	7	331 448 0	30	2
200 092 2	24	8	331 233 2	32	9	331 450 0	30	13
200 092 2	25	8	331 236 3	23	8	331 451 0	30	21
200 107 1	22	12	331 239 2	23	3	331 458 0	30	22
200 286 1	45	13	331 246 1	33	4	331 461 1	28	5
200 357 1	17	23	331 246 1	34	4	331 463 2	30	4
200 576 3	3	8	331 256 0	32	3	331 472 1	30	17
200 576 3	4	7	331 264 0	26	22	331 473 1	30	17
200 577 1	3	26	331 266 0	26	6	331 476 1	30	18
200 577 1	4	26	331 267 1	26	26	331 478 0	29	10
200 583 1	3	9	331 268 0	26	2	331 498 1	28	12
200 583 1	4	18	331 269 1	26	30	331 499 0	27	31
200 592 0	4	27	331 272 1	25	17	331 503 0	27	28
200 751 2	3	27	331 277 2	22	11	331 508 1	32	40
200 751 2	4	25	331 279 1	22	20	331 523 2	40	34
200 753 0	3	25	331 284 1	22	2	331 660 1	39	34
200 754 2	3	28	331 286 0	42	10	331 672 0	39	36
200 754 2	4	28	331 287 3	42	2	331 697 2	15	1
200 756 0	3	32	331 290 0	36	34	331 713 0	16	1
200 756 0	4	30	331 293 4	36	32	331 718 0	37	13
202 023 3	24	7	331 301 1	36	38	331 719 2	26	37
202 023 3	25	7	331 302 2	27	23	331 723 2	17	6
218 088 0	5	4	331 305 8	27	18	331 723 2	18	6
218 366 1	22	16	331 308 1	27	3	331 732 2	17	11
218 515 0	22	25	331 310 0	27	25	331 732 2	18	11
250 067 2	26	29	331 312 0	27	4	331 733 0	17	15
274 339 2	43	14	331 313 2	27	7	331 733 0	18	15
274 363 1	26	18	331 314 1	37	34	331 734 0	17	17
274 612 0	41	44	331 315 1	37	36	331 734 0	18	17
331 006 4	32	8	331 331 1	37	1	331 742 0	17	30
331 021 1	1	21	331 337 0	37	24	331 742 0	18	30
331 021 1	2	22	331 338 0	37	24	331 742 0	34	24
331 046 0	26	22	331 340 3	37	16	331 747 2	30	30
331 049 2	40	30	331 341 0	37	35	331 754 2	29	8
331 050 2	21	22	331 342 0	37	32	331 758 0	33	9
331 064 0	36	5	331 343 0	28	6	331 758 0	34	9
331 074 3	21	50	331 344 0	28	9	331 765 1	37	36
331 123 1	26	3	331 346 0	37	2	331 770 1	37	34
331 162 0	36	14	331 363 0	40	20	331 771 0	37	32
331 166 2	21	27	331 365 0	37	11	331 772 0	37	35

BESTELL-NR.	TAF.	ABB.	BESTELL-NR.	TAF.	ABB.	BESTELL-NR.	TAF.	ABB.
331 777 1	40	7	331 988 2	31	37	337 464 1	37	17
331 780 1	40	9	331 993 0	28	23	337 501 2	37	26
331 784 0	1	15	331 994 0	28	23	337 501 2	38	26
331 789 0	39	35	332 019 0	36	44	337 523 1	5	6
331 790 2	24	31	332 030 0	31	1	337 534 3	17	7
331 790 2	25	31	332 031 0	31	40	337 534 3	18	7
331 791 0	40	13	332 033 1	31	36	337 556 0	3	4
331 792 1	25	17	332 034 1	31	12	337 556 0	4	4
331 800 2	24	2	332 044 4	32	18	337 659 3	41	49
331 800 2	25	2	332 054 0	21	12	337 749 2	17	13
331 803 0	24	35	332 055 0	21	47	337 749 2	18	13
331 803 0	25	35	332 067 0	32	30	337 829 0	38	17
331 805 1	24	37	332 095 0	17	26	337 830 0	38	16
331 805 1	25	37	332 109 1	36	46	337 846 3	27	22
331 806 2	24	4	332 136 0	31	2	339 698 1	41	3
331 806 2	25	4	332 137 0	31	1	339 705 2	45	21
331 810 3	40	30	332 196 2	32	12	340 020 1	25	22
331 816 0	3	35	332 300 1	41	31	340 026 2	24	28
331 821 1	38	30	332 325 1	30	8	340 026 2	25	28
331 822 1	38	32	332 326 1	30	29	340 065 0	25	21
331 823 1	38	30	332 423 1	39	14	340 066 0	24	40
331 824 2	38	32	332 424 1	39	13	340 066 0	25	27
331 826 0	39	35	332 425 1	39	12	340 104 2	26	25
331 831 1	38	8	332 426 1	39	14	340 439 2	39	5
331 832 0	39	27	332 427 1	39	13	340 899 4	19	10
331 833 0	39	26	332 428 1	39	12	340 950 0	26	21
331 841 0	38	13	332 462 1	40	32	341 068 3	3	29
331 854 1	38	2	332 629 0	21	31	341 068 3	4	29
331 855 1	38	24	332 686 1	43	15	341 068 3	26	35
331 856 1	38	24	332 688 0	43	5	341 068 3	32	1
331 858 0	38	1	332 729 3	44	2	341 068 3	40	5
331 863 0	24	22	332 735 3	44	1	341 144 2	29	9
331 867 0	24	17	332 738 1	44	16	341 390 0	43	10
331 873 0	24	21	332 742 0	44	11	341 406 6	21	8
331 874 0	24	24	332 745 0	44	18	341 407 4	21	17
331 877 0	2	11	332 747 0	44	15	341 433 0	28	13
331 886 1	40	9	332 749 0	44	4	341 434 3	28	17
331 889 0	2	18	335 146 0	44	25	341 439 1	28	16
331 892 0	4	31	335 177 0	41	18	341 544 9	27	15
331 895 0	24	17	335 185 0	41	15	341 734 3	41	32
331 898 1	24	38	335 188 0	41	28	341 811 4	32	41
331 900 0	27	7	337 330 3	31	33	341 914 0	42	3
331 901 0	36	38	337 343 2	36	28	341 977 0	40	22
331 904 1	2	6	337 364 0	36	1	344 195 5	31	38
331 908 1	38	8	337 365 0	36	43	344 196 3	31	30
331 909 1	38	2	337 403 1	26	10	344 394 2	29	12
331 910 0	28	6	337 404 2	26	1	344 447 0	5	7
331 911 0	28	9	337 413 1	40	29	344 448 0	5	7
331 913 0	40	8	337 431 4	32	45	344 462 2	1	10
331 923 1	23	5	337 437 1	3	30	344 463 3	1	11
331 930 2	43	3	337 442 1	36	8	344 463 3	2	7
331 931 2	43	3	337 446 0	1	18	344 466 1	33	7
331 936 0	24	27	337 447 1	1	19	344 466 1	34	7
331 952 0	36	47	337 448 1	1	17	344 466 1	41	24
331 955 1	31	10	337 463 3	40	25	344 501 1	41	22

BESTELL-NR.	TAF.	ABB.	BESTELL-NR.	TAF.	ABB.	BESTELL-NR.	TAF.	ABB.
344 504 5	29	16	347 160 4	39	22	900 281 0	3	33
344 524 0	41	43	347 173 0	1	15	900 281 0	26	16
344 525 1	41	27	347 181 2	39	1	900 281 0	32	15
344 573 0	34	15	347 208 8	29	10	900 282 0	24	26
344 614 2	28	18	347 211 2	40	15	900 282 0	29	6
344 631 4	17	28	347 212 1	32	43	900 284 0	42	5
344 631 4	18	28	347 212 1	40	18	900 287 0	29	26
344 668 1	32	34	347 216 7	29	30	900 296 0	23	9
344 692 3	41	41	347 220 1	29	21	900 296 0	28	10
344 711 0	32	11	347 222 8	29	23	900 298 0	3	12
344 739 3	29	40	347 259 2	44	9	900 298 0	4	9
344 740 3	29	36	347 261 0	44	7	900 298 0	36	30
344 986 5	27	10	347 282 2	3	35	900 298 0	37	21
344 989 3	43	8	347 356 1	37	18	900 298 0	38	21
345 202 2	3	11	347 356 1	38	18	900 299 0	28	1
345 206 1	21	43	347 374 8	31	25	900 299 0	31	19
345 409 1	16	5	347 380 5	30	15	900 302 0	29	29
345 409 1	18	23	347 380 5	31	23	900 304 1	17	16
345 478 1	26	11	347 382 5	30	24	900 304 1	18	16
345 478 1	41	25	347 382 5	31	34	900 309 0	36	27
345 523 1	24	15	347 396 3	29	25	900 336 0	21	29
345 523 1	25	15	347 397 1	39	6	900 339 0	21	10
345 529 4	24	32	347 428 3	4	17	900 348 1	41	26
345 529 4	25	32	347 488 1	2	11	900 610 0	43	6
345 573 1	26	33	347 501 1	4	31	900 612 0	27	2
345 626 7	3	13	347 503 3	4	8	900 616 0	37	10
345 626 7	4	16	347 570 2	28	11	900 616 0	38	10
345 645 1	3	14	347 585 3	19	11	900 617 0	48	28
345 645 1	4	10	347 702 6	28	23	900 617 0	49	28
345 681 0	19	20	347 703 7	29	24	900 632 0	27	5
345 704 1	32	19	347 741 1	39	27	900 632 0	36	36
345 904 0	24	10	347 742 3	39	26	900 632 0	40	19
345 904 0	25	10	347 747 7	29	41	900 634 0	27	16
345 905 0	24	33	347 768 6	28	5	900 636 0	28	21
345 905 0	25	33	347 769 2	3	20	900 636 0	32	26
345 906 0	24	13	347 774 7	29	35	900 636 0	48	13
345 906 0	25	13	347 777 7	27	11	900 637 0	30	11
345 998 2	29	12	347 800 8	18	26	900 637 0	37	12
346 019 1	22	21	347 898 1	19	20	900 637 0	38	12
346 287 6	32	23	347 932 2	4	23	900 637 0	41	19
346 406 3	21	30	441 028 0	24	34	900 638 0	19	14
346 446 1	29	7	441 028 0	25	34	900 638 0	26	17
346 782 3	31	29	441 029 0	24	23	900 656 0	27	1
346 893 1	5	7	441 029 0	25	23	900 656 0	39	2
346 894 1	5	7	490 049 0	43	12	900 657 0	35	16
346 929 6	37	20	900 255 1	35	2	900 658 0	23	15
346 929 6	38	20	900 257 0	29	37	900 674 0	5	9
347 012 8	1	20	900 277 0	21	20	900 675 0	30	26
347 012 8	2	14	900 277 0	23	13	900 675 0	31	21
347 062 0	15	6	900 279 0	3	3	900 675 0	40	1
347 083 2	17	20	900 279 0	4	3	900 686 0	2	15
347 083 2	18	20	900 279 0	22	13	900 688 0	5	5
347 121 2	31	4	900 279 0	29	1	900 817 1	26	4
347 154 2	39	3	900 279 0	41	42	901 042 0	20	14
347 159 5	39	9	900 279 0	47	13	901 042 0	32	25

BESTELL-NR.	TAF.	ABB.	BESTELL-NR.	TAF.	ABB.	BESTELL-NR.	TAF.	ABB.
901 042 0	46	28	905 232 0	40	16	908 711 1	3	19
901 042 0	47	28	905 251 0	2	17	908 711 1	4	15
901 045 0	3	31	905 251 0	27	20	908 711 1	23	7
901 060 0	41	13	905 251 0	28	7	908 711 1	25	19
901 061 0	26	23	905 251 0	37	33	908 711 1	28	4
901 070 0	30	28	905 251 0	38	3	908 711 1	31	16
901 084 0	36	11	905 252 0	1	7	908 711 1	36	7
901 087 0	25	26	905 303 2	3	21	908 711 1	37	23
901 087 0	36	48	905 303 2	4	19	908 711 1	38	23
901 087 0	44	3	905 338 0	26	34	908 711 1	39	30
901 236 0	15	3	905 655 0	3	6	908 711 1	40	4
901 236 0	16	3	906 010 0	34	13	908 711 1	44	5
901 236 0	17	12	906 040 1	21	11	908 716 1	5	1
901 236 0	18	12	908 008 0	1	14	908 716 1	21	7
901 260 0	17	10	908 008 0	2	10	908 716 1	29	11
901 260 0	18	10	908 010 0	46	29	908 716 1	30	25
901 422 0	39	11	908 010 0	47	29	908 716 1	31	24
901 431 0	40	23	908 012 0	22	14	908 716 1	40	2
901 434 0	39	28	908 012 0	26	12	908 716 1	41	30
901 434 0	40	12	908 015 0	17	18	908 721 0	2	13
901 437 0	39	25	908 015 0	18	18	908 721 0	5	10
901 453 0	40	11	908 015 0	23	4	908 721 0	15	8
901 490 0	40	6	908 015 0	29	28	908 721 0	16	7
901 507 0	5	5	908 015 0	36	50	908 721 0	17	25
901 674 0	15	4	908 025 0	36	15	908 721 0	18	25
901 674 0	16	4	908 207 0	45	6	908 726 1	15	2
901 674 0	17	21	908 208 0	41	47	908 726 1	16	2
901 674 0	18	21	908 210 0	48	29	908 726 1	17	9
902 400 1	37	15	908 210 0	49	29	908 726 1	18	9
902 400 1	38	15	908 212 0	1	9	908 730 0	17	8
902 433 0	21	23	908 212 0	2	19	908 730 0	18	8
902 434 1	17	35	908 212 0	26	19	908 758 0	3	23
902 434 1	18	35	908 212 0	28	20	908 758 0	4	22
902 434 1	30	14	908 212 0	35	11	908 758 0	5	3
902 434 1	31	20	908 212 0	39	24	908 758 0	19	13
903 056 1	41	45	908 220 0	41	48	908 758 0	22	7
903 083 1	35	33	908 512 0	17	27	908 758 0	24	25
903 106 0	32	22	908 512 0	18	27	908 758 0	26	5
903 661 0	45	3	908 512 0	21	24	908 758 0	27	30
904 046 0	22	1	908 512 0	29	27	908 758 0	28	15
904 050 0	5	2	908 512 0	31	22	908 758 0	29	5
904 150 0	39	19	908 518 1	35	27	908 758 0	30	6
904 150 0	41	23	908 519 0	19	16	908 758 0	32	21
904 714 0	1	12	908 525 1	36	16	908 758 0	34	25
904 714 0	2	8	908 706 0	3	34	908 758 0	37	5
904 752 0	22	9	908 706 0	20	7	908 758 0	38	5
904 758 0	5	11	908 706 0	24	36	908 758 0	39	7
904 761 1	39	10	908 706 0	25	36	908 758 0	40	3
904 997 1	36	35	908 706 0	27	24	908 758 0	41	1
905 131 0	37	31	908 706 0	32	20	908 758 0	42	6
905 176 0	36	51	908 706 0	35	7	908 827 0	8	16
905 177 1	28	22	908 706 0	37	4	908 827 0	9	16
905 230 0	37	22	908 706 0	38	4	908 931 0	6	16
905 230 0	38	22	908 706 0	39	23	908 931 0	7	16
905 231 0	32	32	908 706 0	40	14	908 931 0	10	3

BESTELL-NR.	TAF.	ABB.	BESTELL-NR.	TAF.	ABB.	BESTELL-NR.	TAF.	ABB.
908 931 0	11	3	910 353 0	37	6	910 864 0	43	11
908 931 0	12	16	910 353 0	38	6	910 865 0	22	4
908 931 0	13	16	910 353 0	41	14	910 865 0	44	12
909 601 0	3	2	910 361 0	41	2	910 866 0	20	9
909 601 0	4	2	910 413 0	29	39	910 889 0	21	14
909 850 0	35	26	910 413 0	32	31	910 890 0	21	14
910 010 0	29	38	910 414 0	2	21	910 891 0	21	14
910 010 0	35	3	910 414 0	26	32	910 892 0	43	1
910 010 0	43	7	910 414 0	27	17	910 899 0	30	1
910 012 0	28	2	910 414 0	28	14	910 904 0	31	13
910 012 0	33	8	910 414 0	29	3	910 905 0	31	13
910 012 0	34	8	910 414 0	32	28	910 910 0	21	35
910 012 0	36	12	910 414 0	41	20	910 912 0	21	35
910 013 0	19	15	910 506 0	23	11	910 962 0	21	1
910 031 0	45	5	910 506 0	25	25	910 963 0	21	1
910 035 0	35	9	910 506 0	28	3	910 964 0	21	1
910 035 0	38	14	910 506 0	36	10	910 972 0	21	40
910 111 1	1	8	910 506 0	40	24	910 973 0	21	40
910 111 1	2	20	910 506 0	41	17	910 974 0	21	40
910 111 1	3	1	910 510 1	33	6	911 004 0	31	5
910 111 1	4	1	910 510 1	34	6	911 132 0	21	5
910 111 1	21	18	910 510 1	41	29	911 133 0	21	5
910 111 1	23	12	910 511 0	5	8	911 320 0	22	10
910 111 1	28	19	910 511 0	26	31	911 322 0	3	7
910 111 1	29	2	910 511 0	32	2	911 322 0	4	6
910 111 1	32	27	910 511 0	40	27	911 322 0	24	3
910 111 1	35	12	910 511 0	44	14	911 322 0	25	3
910 111 1	38	31	910 512 2	15	7	911 326 0	21	25
910 111 1	47	14	910 512 2	16	6	911 522 0	37	25
910 111 1	48	14	910 512 2	17	24	911 522 0	38	25
910 214 0	21	9	910 512 2	18	24	911 535 0	4	24
910 221 0	31	31	910 512 2	23	2	911 535 0	24	39
910 225 0	6	14	910 512 2	31	9	911 541 0	21	4
910 225 0	7	14	910 514 1	29	34	911 545 0	21	45
910 225 0	8	14	910 516 1	32	6	911 553 0	31	14
910 225 0	9	14	910 603 0	32	42	911 659 0	36	2
910 225 0	10	6	910 603 0	37	9	911 664 0	36	22
910 225 0	11	6	910 603 0	38	9	911 668 0	22	19
910 225 0	12	14	910 603 0	40	17	911 670 0	21	36
910 225 0	13	14	910 609 0	27	19	911 673 0	21	3
910 256 0	6	12	910 611 0	31	9	911 676 0	30	12
910 256 0	7	12	910 639 1	29	32	911 680 0	21	41
910 256 0	10	8	910 639 1	36	26	911 691 0	30	19
910 256 0	11	8	910 653 0	29	33	912 046 1	27	9
910 256 0	12	12	910 655 0	24	18	912 063 1	19	7
910 256 0	13	12	910 655 0	25	24	912 067 1	40	33
910 260 0	30	23	910 657 0	26	8	912 091 1	6	3
910 260 0	31	17	910 659 0	17	14	912 091 1	7	3
910 315 3	19	6	910 659 0	18	14	912 091 1	8	3
910 315 3	23	14	910 661 0	24	16	912 091 1	9	3
910 340 0	39	20	910 661 0	25	16	912 091 1	10	4
910 351 1	1	13	910 714 0	21	38	912 091 1	11	4
910 351 1	2	9	910 732 0	21	37	912 091 1	12	3
910 353 0	27	6	910 821 0	21	38	912 091 1	13	3
910 353 0	36	37	910 822 0	21	38	912 091 1	20	13

BESTELL-NR.	TAF.	ABB.	BESTELL-NR.	TAF.	ABB.	BESTELL-NR.	TAF.	ABB.
912 091 1	26	7	915 544 0	3	18	921 071 1	34	18
912 108 1	24	20	915 544 0	4	14	921 077 1	17	5
912 108 1	25	20	916 014 0	19	5	921 077 1	18	5
912 108 1	44	6	917 006 0	39	17	921 084 0	33	14
912 271 0	27	14	917 104 0	39	21	921 084 0	34	22
912 287 1	24	12	917 104 0	42	1	921 084 0	41	11
912 287 1	25	12	917 104 0	43	16	921 093 1	17	32
912 452 0	35	22	917 104 0	44	17	921 093 1	18	32
912 566 0	31	7	917 105 0	37	19	921 093 1	41	21
912 579 1	41	16	917 105 0	38	19	921 122 0	17	33
912 584 0	20	15	917 506 0	19	8	921 122 0	18	33
912 613 0	29	14	917 506 0	26	28	921 122 0	33	11
912 613 0	41	35	917 602 0	26	27	921 122 0	34	11
912 615 0	40	28	917 603 0	19	9	921 145 0	33	12
912 616 1	40	26	917 901 0	42	4	921 145 0	34	23
912 618 0	31	27	919 003 0	3	5	921 145 0	41	10
912 639 0	32	10	919 003 0	4	5	921 206 0	41	5
912 639 0	33	5	919 003 0	24	14	921 417 0	41	49
912 639 0	34	5	919 003 0	25	14	921 711 0	36	17
912 641 0	23	1	919 003 0	43	9	921 712 0	36	13
912 641 0	29	31	919 003 0	44	8	921 831 0	22	17
912 641 0	32	24	919 509 0	29	19	921 848 0	36	39
912 641 0	44	13	919 509 0	40	21	921 849 0	36	39
912 643 0	20	2	919 606 0	29	17	921 980 0	36	19
912 643 0	24	9	919 800 0	33	19	921 981 0	36	40
912 643 0	25	9	919 800 0	34	19	921 985 0	22	18
912 643 0	31	6	920 901 0	34	12	921 986 0	36	45
912 644 1	29	13	921 006 0	41	34	921 992 0	36	18
912 645 0	17	19	921 019 1	33	13	922 566 0	3	10
912 645 0	18	19	921 019 1	34	21	922 574 0	3	10
912 645 0	24	41	921 022 1	17	4	922 583 0	4	20
912 645 0	26	9	921 022 1	18	4	922 598 0	27	27
912 645 0	43	13	921 022 1	41	38	922 599 0	4	20
912 645 0	44	19	921 028 1	33	3	922 610 0	3	22
912 646 0	32	36	921 028 1	34	3	922 610 0	4	21
912 675 0	29	22	921 030 1	33	13	922 990 0	15	5
912 676 0	31	28	921 030 1	41	7	922 990 0	17	22
912 677 0	43	2	921 031 1	41	9	924 003 0	33	20
912 714 0	29	15	921 039 1	41	37	924 003 0	34	26
912 716 1	32	37	921 042 0	17	2	924 008 0	33	21
912 718 0	36	6	921 042 0	18	2	924 008 0	34	20
912 719 0	46	31	921 042 0	33	1	924 200 0	27	21
912 719 0	47	31	921 042 0	34	1	924 247 0	24	29
912 719 0	48	31	921 045 1	41	36	924 247 0	25	29
912 719 0	49	31	921 046 1	17	1	924 247 0	36	31
913 422 0	27	12	921 046 1	18	1	924 251 0	24	30
915 155 0	24	6	921 046 1	33	2	924 251 0	25	30
915 155 0	25	6	921 046 1	34	2	924 251 0	36	33
915 165 0	21	21	921 046 1	41	6	924 252 0	27	13
915 205 0	31	15	921 054 1	34	16	924 531 0	45	11
915 207 0	30	9	921 054 1	41	8	924 532 0	45	12
915 246 0	30	27	921 067 1	17	29	924 536 0	45	15
915 246 0	31	35	921 067 1	18	29	924 557 0	45	10
915 542 0	22	22	921 067 1	41	39	924 558 0	45	7
915 542 0	32	16	921 071 1	33	18	924 565 0	45	10

BESTELL-NR.	TAF.	ABB.	BESTELL-NR.	TAF.	ABB.	BESTELL-NR.	TAF.	ABB.
924 566 0	45	7	934 609 0	31	26	941 666 0	1	3
924 571 0	45	4	934 610 0	21	32	941 667 0	1	4
924 576 0	45	1	934 621 0	31	32	941 668 0	1	5
924 590 0	45	8	934 901 0	24	19	941 669 0	1	6
924 600 1	45	14	934 901 0	30	7	941 671 0	2	1
924 610 0	45	20	934 903 0	31	2	941 672 0	2	2
924 697 0	45	10	934 911 0	31	3	941 673 0	2	3
924 698 0	45	7	935 900 0	35	30	941 674 0	2	4
924 699 0	45	7	936 339 0	21	2	941 675 0	2	5
925 011 0	40	31	936 362 0	21	19	941 676 0	2	25
925 016 0	26	24	936 365 0	21	44	949 006 3	46	1
925 016 0	32	13	937 149 0	8	10	949 007 3	47	1
925 107 0	41	46	937 149 0	9	10	949 142 0	48	1
925 111 0	27	8	937 727 0	17	31	949 143 0	49	1
925 113 0	26	13	937 727 0	18	31	949 221 0	46	57
925 113 0	37	29	937 727 0	34	14	949 221 0	49	57
925 113 0	38	29	937 982 0	35	29	949 263 0	47	15
925 113 0	39	32	938 054 1	35	6	949 294 0	48	32
925 181 0	45	9	938 068 0	35	37	949 294 0	49	32
926 101 0	21	50	938 080 1	35	23	949 295 0	49	15
927 103 0	23	10	938 081 0	35	24	949 296 0	48	16
930 131 0	23	6	938 107 1	35	1	949 297 0	48	15
930 138 0	21	15	938 131 1	35	17	949 462 0	46	21
930 167 0	21	6	938 136 1	35	25	949 462 0	47	21
930 168 0	21	39	938 142 1	35	4	949 462 0	48	21
930 170 1	31	11	938 146 3	35	32	949 462 0	49	21
930 436 0	36	3	938 148 1	35	5	949 464 0	46	11
930 508 0	36	23	938 149 1	35	31	949 464 0	47	11
930 537 0	22	3	938 150 1	35	36	949 466 0	46	30
930 539 0	30	16	938 154 1	35	34	949 466 0	47	30
930 543 0	30	20	938 166 0	35	13	949 466 0	48	30
931 951 1	21	46	938 167 0	35	15	949 466 0	49	30
932 107 0	8	15	938 168 0	35	19	949 467 0	46	34
932 107 0	9	15	938 169 0	35	38	949 467 0	49	34
932 109 0	6	11	938 974 2	37	27	949 468 0	47	34
932 109 0	7	11	938 974 2	38	27	949 468 0	48	34
932 109 0	10	9	939 063 0	26	14	949 480 0	46	24
932 109 0	11	9	939 063 0	37	28	949 480 0	47	24
932 109 0	12	11	939 063 0	38	28	949 480 0	48	24
932 109 0	13	11	941 600 1	1	1	949 480 0	49	24
932 110 0	8	11	941 601 1	1	4	949 481 0	46	27
932 110 0	9	11	941 602 2	1	3	949 481 0	47	27
932 152 0	6	15	941 603 2	1	5	949 559 0	48	11
932 152 0	7	15	941 604 1	1	6	949 559 0	49	11
932 152 0	10	5	941 605 1	1	25	949 567 0	46	15
932 152 0	11	5	941 612 1	2	1	949 567 0	47	16
932 152 0	12	15	941 613 1	2	2	949 567 0	48	16
932 152 0	13	15	941 614 0	2	3	949 567 0	49	15
932 700 1	21	34	941 615 1	2	25	949 568 0	46	15
933 504 0	20	5	941 645 0	2	5	949 568 0	47	16
934 006 1	35	14	941 649 0	2	4	949 568 0	48	16
934 017 0	22	8	941 656 0	1	2	949 568 0	49	15
934 031 0	31	18	941 663 0	1	25	949 583 0	47	16
934 607 0	29	4	941 664 0	1	1	949 605 0	46	25
934 609 0	30	3	941 665 0	1	2	949 605 0	47	25

BESTELL-NR.	TAF.	ABB.	BESTELL-NR.	TAF.	ABB.	BESTELL-NR.	TAF.	ABB.
949 605 0	48	25	952 250 0	11	7	953 701 1	19	12
949 605 0	49	25	952 275 0	6	13	953 701 1	26	15
949 627 0	46	23	952 275 0	7	13	953 710 0	19	1
949 627 0	47	23	952 275 0	12	13	953 714 0	19	3
949 627 0	48	23	952 275 0	13	13	953 715 0	19	17
949 629 0	48	22	952 311 0	6	17	953 718 0	19	3
949 629 0	49	23	952 311 0	7	17	953 723 0	19	2
949 630 0	46	12	952 311 0	10	2	953 724 0	19	2
949 630 0	47	12	952 311 0	11	2	953 827 1	19	4
949 630 0	48	12	952 311 0	12	17	954 002 1	20	20
949 630 0	49	12	952 311 0	13	17	954 013 0	20	6
949 693 0	46	32	952 311 0	32	35	954 014 0	20	16
949 693 0	47	32	952 321 0	6	9	954 027 0	20	11
949 735 0	46	33	952 321 0	7	9	954 031 0	20	10
949 735 0	47	33	952 321 0	10	11	954 031 0	43	10
949 735 0	48	33	952 321 0	11	11	954 033 0	20	12
949 735 0	49	33	952 321 0	12	9	954 035 0	20	1
949 852 0	46	56	952 321 0	13	9	954 037 0	20	4
949 852 0	47	54	952 331 0	6	10	954 039 0	20	3
949 852 0	48	54	952 331 0	7	10	954 041 0	20	8
949 863 0	46	52	952 331 0	10	10	954 043 0	20	17
949 863 0	47	53	952 331 0	11	10	955 261 0	46	26
949 863 0	48	53	952 331 0	12	10	955 261 0	47	26
949 863 0	49	52	952 331 0	13	10	955 261 0	48	26
949 934 0	46	6	952 335 1	6	6	955 261 0	49	26
949 934 0	48	5	952 335 1	7	6	955 337 3	46	15
949 934 0	49	6	952 335 1	12	6			
949 945 0	48	4	952 335 1	13	6			
949 945 0	49	5	952 361 0	6	4			
949 949 0	46	5	952 361 0	7	4			
949 949 0	47	4	952 361 0	12	4			
949 950 0	47	5	952 361 0	13	4			
950 119 2	6	1	952 366 0	6	5			
950 119 2	8	1	952 366 0	7	5			
950 120 2	7	1	952 366 0	12	5			
950 120 2	9	1	952 366 0	13	5			
950 121 2	12	1	952 446 1	6	2			
950 123 2	13	1	952 446 1	7	2			
950 406 1	11	1	952 446 1	12	2			
950 429 0	10	1	952 446 1	13	2			
951 600 0	8	17	953 008 0	14	1			
951 600 0	9	17	953 015 0	14	1			
951 601 0	8	13	953 016 0	14	1			
951 601 0	9	13	953 030 0	14	1			
951 602 0	8	9	953 032 0	14	1			
951 602 0	9	9	953 108 0	14	4			
951 603 0	8	2	953 112 1	14	4			
951 603 0	9	2	953 132 0	14	4			
951 604 0	8	6	953 215 0	14	2			
951 604 0	9	6	953 216 0	14	2			
951 620 0	8	5	953 230 0	14	2			
951 620 0	9	5	953 232 0	14	2			
951 621 0	8	12	953 236 0	14	2			
951 621 0	9	12	953 308 1	14	3			
952 250 0	10	7	953 324 1	14	3			



KRONE

Maschinenfabriken Bernard KRONE GmbH
Landmaschinen, Nutzfahrzeuge
Heinrich-Krone-Straße 10, D-4441 Spelle
Tel. (05977) 810, Tlx. 981648, Telefax (05977) 81339