

3-15
Nr. 1-344-0

Kurzschnitt-Ladewagen Turbo 3500/4200

(ab Masch.-Nr. 317 200) - 328 499

weßling serie-91-

weßling

Ersatzteilliste

Spare parts list

Liste de pièces de rechange

Lista dei pezzi di ricambio

Lista de repuestos

Onderdelenlijst

Reservdelislista



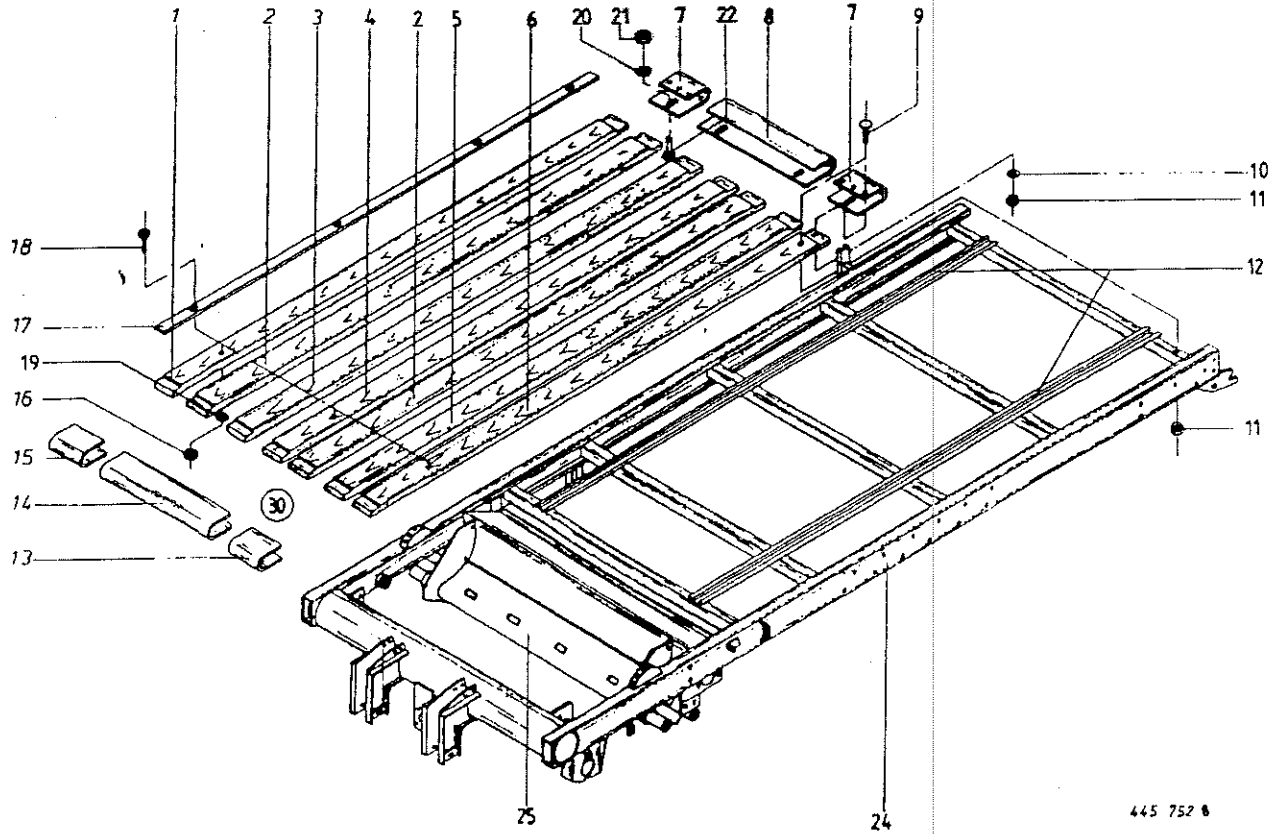
KRONE

Rahmen und Holzboden	1
Kratzboden	2
Achsbock	3
Bremsachse (Peitz) PE 6006	4
Bremsachse (Peitz) PB 4006	5
Bremsachse (Rinner)	6
Bremsachse (Peitz) PB 4006	7
Bremsachse, Rückfahrautomatik ER 5006 (Peitz)	8
Bremsachse, Rückfahrautomatik ER 5006 (Peitz)	9
Laufachse Peitz PL 5006 Spur 1,7/1,10	10
Einzel-Pendelachse 4 Rad gebremst	11
Tandemaggregat ungebremst	12
Tandemachse 4 Rad gebremst (300 x 60 Bremstrommel)	13
Tandemaggregat 4 Rad gebremst (get. Trommel) (310 x 80 Bremstrommel) ..	14
Tandemaggregat 4 Rad gebremst Rückfahrautomatik (300x60 Bremstrommel)	15
Tandemaggregat 4 Rad gebremst Rückfahrautomatik (310x80 Bremstrommel)	16
Tandemaggregat, gefedert (310 x 80 Bremstrommel)	17
Hydraulische Bremse	18
Hydraulische Bremse kpl. Tandemachse	19
Druckluftbremsanlage Teil I	20
Druckluftbremsanlage Teil II	21
Kotflügel	22
Bereifung	23
Auflaufvorrichtung AVE 80	24
Auflaufvorrichtung AVEH 80	25
Auflaufbremse-Rückfahrautomatik AER H 80/C1 (bis 25 km/h) ..	26
Auflaufbremse-Rückfahrautomatik AER H 80/C1 (bis 80 km/h) ..	27
Deichsel oben	28
Hydraulische Hitchdeichsel	29
Zuggabel mit starrer Zugöse	30
Stützrad klappbar 400x100	31
Stützfuß	32
Getriebe vorne	33
Schutze vorne	34
Hydraulischer Vorschub	35
Vorschubeinstellung	36
Schutz für Vorschub	37
Abstreiferrahmen	38
Fremdkörpersicherung	39
Hydraulische Messerschaltung	40
Pick-up-Aufhängung	41
Hydraulische Pick-up-Aushebung	42
Geschobene Pick-up Trommel verzinkt	43
Kegelradgetriebe Hydr.-Antrieb	44
Antrieb Schneidtrommel und Pick-up	45
Schneidtrommel und Lagerung	46
Aufbau, unten	47
Aufbau klappbar	48
Rückwand	49
Hydraulische Rückwand	50
Hydraulischer Faltgatteraufbau	51
Aufbau, unten	52
Aufbau oben	53
Hydraulische Rückwand (für G-Ausführung)	54
Stützrad seitlich (Stahlrad)	55
Stützrad seitlich (Luftbereifung)	56
Tastrad hinten	57
Prallblech	58
Beleuchtung	59
Standard-Elektro	60
Standard-Elektro (G-Ausführung)	61
Komfort-Elektro	62

I N H A L T S V E R Z E I C H N I S

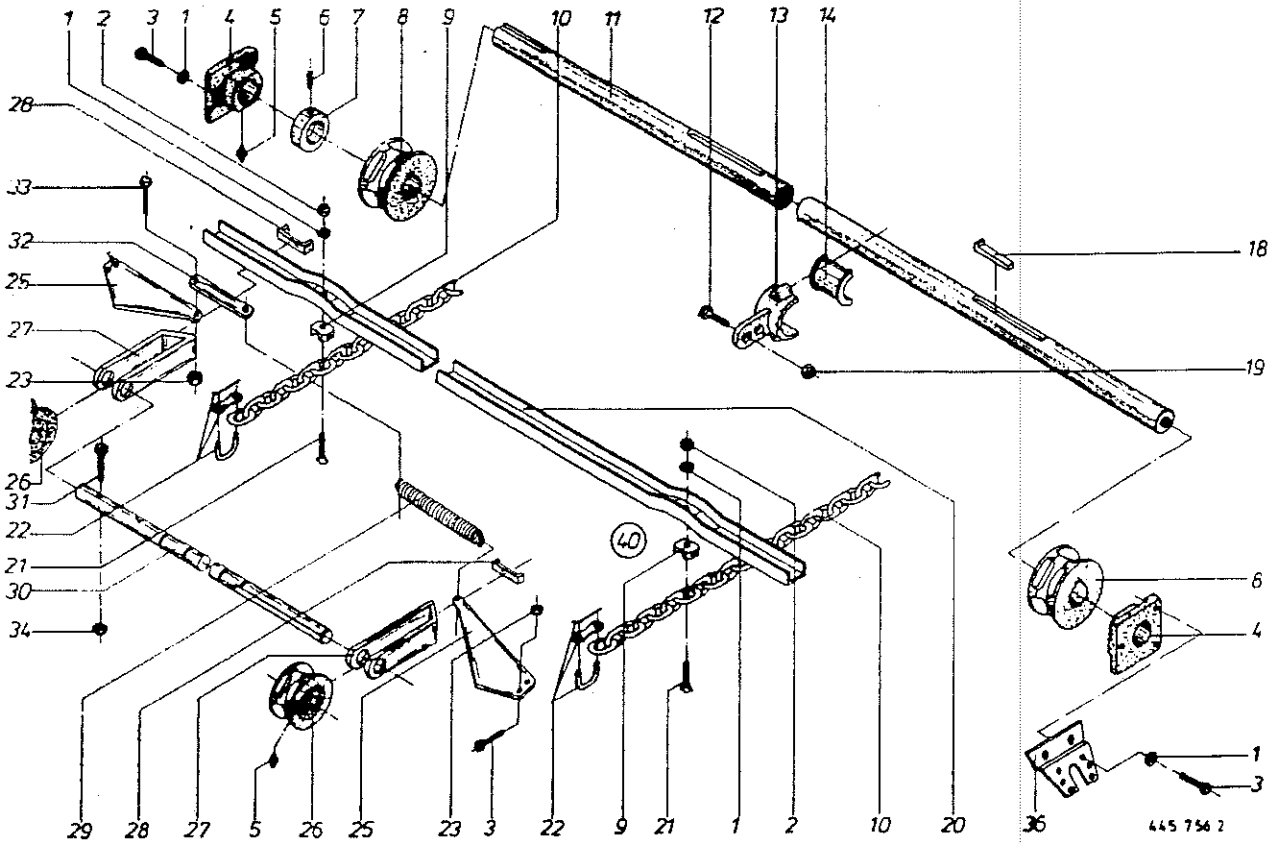
Tafel

Gelenkwelle WWE 2300-SC15-K 92/4-1350 Nm	66
Gelenkwelle WWZ 2300-SC15-K 92/4-1350 Nm	67
Steuerblock (Komfort-Elektro)	63
Gelenkwelle WWZ 2480-SC 25-EK 64/2R-1490 Nm	64
Gelenkwelle WWE 2480-SC 25-EK 64/2R-1490 Nm	65



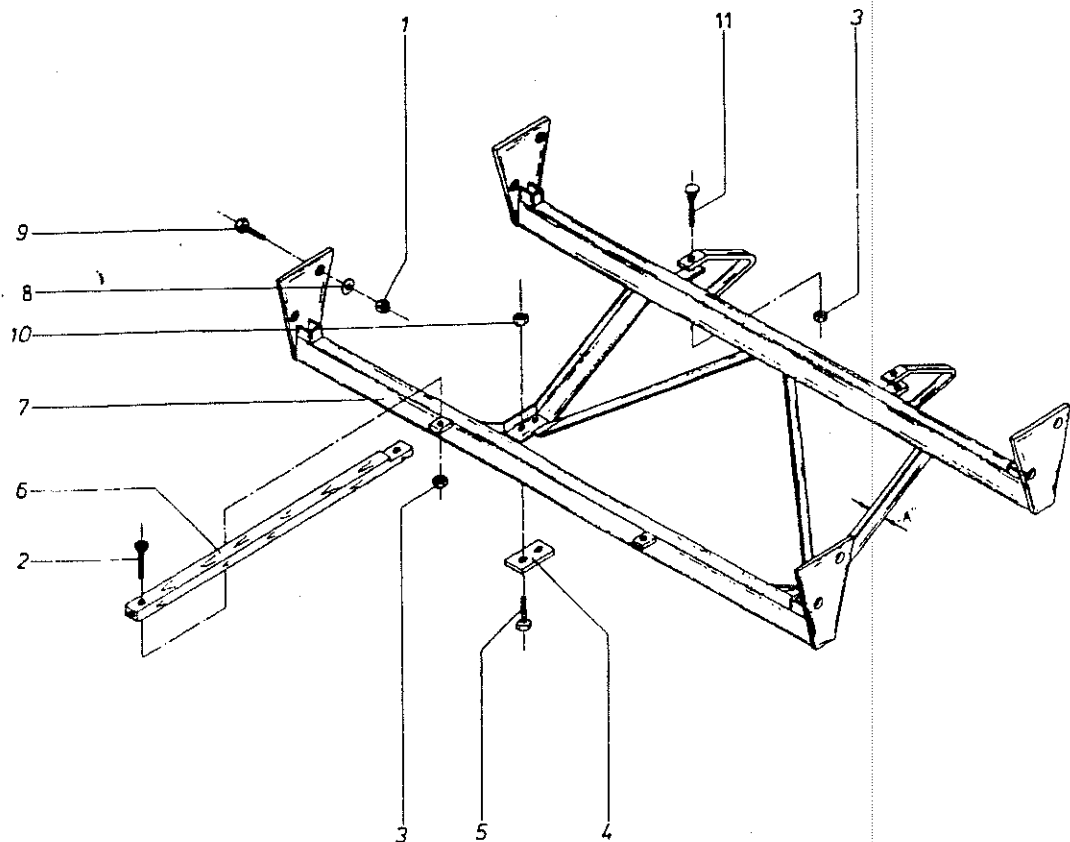
Produkt: (1)Turbo 3500 (2)Turbo 3500 G (3)Turbo 4200 (4)Turbo 4200 G

Abb.	Bestell-Nr. (1)	Bestell-Nr. (2)	Bestell-Nr. (3)	Bestell-Nr. (4)	Bezeichnung
1	941 630 1	941 630 1	941 636 1	941 636 1	Brett mit Nut
2	941 660 0	941 660 0	941 662 0	941 662 0	Brett mit Nut
3	941 632 2	941 632 2	941 638 2	941 638 2	Brett mit Nut
4	941 631 1	941 631 1	941 637 1	941 637 1	Brett mit Nut
5	941 633 2	941 633 2	941 639 2	941 639 2	Brett mit Nut
6	941 634 1	941 634 1	941 640 1	941 640 1	Brett mit Nut
7	344 462 2	344 462 2	344 462 2	344 462 2	Endblech seitlich
8	344 463 3	344 463 3	344 463 3	344 463 3	Endblech mitte
9	904 714 0	904 714 0	904 714 0	904 714 0	Flachrundschaube mit 4kt M 6 x 35
10	910 351 1	910 351 1	910 351 1	910 351 1	Scheibe R 6,6
11	908 008 0	908 008 0	908 008 0	908 008 0	6kt-Mutter M 6
12	345 185 2	345 185 2	339 396 1	339 396 1	Führungsschne Länge 4445/5240
13	337 448 1	337 448 1	337 448 1	337 448 1	Stirnblech links
14	337 446 0	337 446 0	337 446 0	337 446 0	Stirnblech mitte
15	337 447 1	337 447 1	337 447 1	337 447 1	Stirnblech rechts
16	908 208 0	908 208 0	908 208 0	908 208 0	6kt-Mutter M 6
17	335 597 0	344 299 3	335 598 0	344 300 3	Laufleiste
18	904 372 0	904 372 0	904 372 0	904 372 0	Senkschraube mit Schlitz M 6 x 35
19	910 411 1	910 411 1	910 411 1	910 411 1	Scheibe A 6,4
20	910 111 1	910 111 1	910 111 1	910 111 1	Federring B 10
21	908 212 0	908 212 0	908 212 0	908 212 0	6kt-Mutter M 10
22	905 252 0	905 252 0	905 252 0	905 252 0	Flachrundschaube m.Schlitz M10x25
24					Rahmen
25	331 023 0	331 023 0	331 023 0	331 023 0	(Typ; Bauj. und Maschinennr. angeben)
30	941 635 1	941 635 1	941 641 1	941 641 1	Pick-up-Halterung
					Holzbooden kpl (12 Bretter)



445 756 2

Abb.	Bestell-Nr.	Bezeichnung	Abb.	Bestell-Nr.	Bezeichnung	
1	910 111 1	Federring B 10	30	337 437 1	Welle	
2	908 012 0	6kt-Mutter M 10	31	901 045 0	6kt-Schraube M 8 X 50	
3	900 279 0	6kt-Schraube M 10 x 25	32	200 756 0	Zuglasche	
4	337 556 0	Kratzbodenlager	33	900 281 0	6kt.Schraube M 10 x 30	
5	919 003 0	Kegel-Schmiernippel H1/S M8 x 1	34	908 706 0	Sicherungsmutter NM 8	
6	905 655 0	Gewindestift M 10 x 16	36	340 407 0	Abstützung	
7	911 322 0	Stelling A 40	40	341 142 1	Kratzboden kpl. (Abb.1,2,9,10,20,21)	
8	200 576 3	Nusskettenrad			Turbo 3500 (G)	
9	200 583 1	Distanzstück (T 3500 (G) = 38 Stck)			341 143 1	Kratzboden kpl. (Abb.1,2,9,10,20,21)
	200 583 1	Distanzstück (T 4200 (G) = 44 Stck)				Turbo 4200 (G)
10	922 581 0	Rundstahlkette 303 Glieder (Satz)				
		Turbo 3500 (G) paarweise geliefert				
	922 582 0	Rundstahlkette 355 Glieder (Satz)				
		Turbo 4200 (G) paarweise geliefert				
11	345 202 2	Kratzbodenwelle				
12	900 298 0	6kt-Schraube M 12 x 30				
13	345 626 7	Stützlagerhalter				
14	345 645 1	Halbschale				
18	915 544 0	Nasenkeil 10 x 8 x 56				
19	908 711 1	Sicherungsmutter NM 12				
20	332 188 1	Kratzbodenleiste				
		(Turbo 3500 (G) = 19 Stck.)				
	332 188 1	Kratzbodenleiste				
		(Turbo 4200 (G) = 22 Stck.)				
21	905 303 2	Flachrundschrabe				
		(Turbo 3500 (G) = 38 Stck.)				
	905 303 2	Flachrundschrabe				
		(Turbo 4200 (G) = 44 Stck.)				
22	922 610 0	Kettenschloß 10 x 31				
23	908 758 0	Sicherungsmutter NM 10				
25	200 753 0	Spannkeil				
26	200 577 1	Umlenkrolle				
27	200 751 2	Halter links				
	201 324 1	Halter rechts				
28	200 754 2	Gleitplatte				
29	341 068 3	Zugfeder				

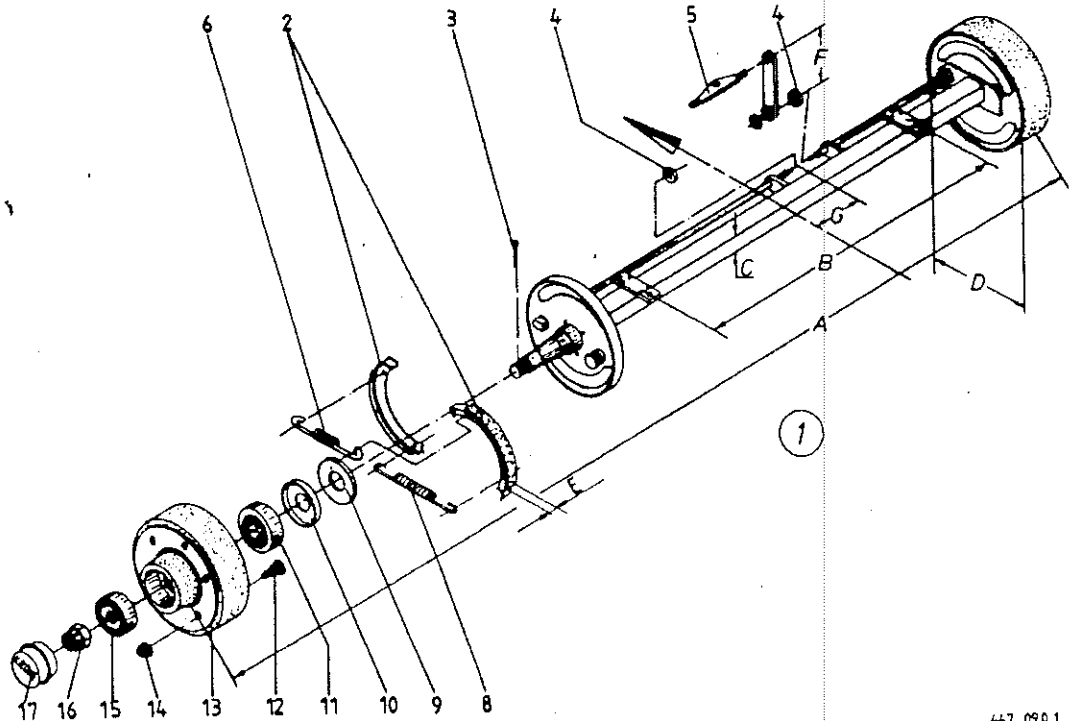


445 816 4

Abb. | Bestell-Nr. | Bezeichnung

Abb. | Bestell-Nr. | Bezeichnung

1	908 716 1	Sicherungsmutter NM 16
2	904 050 0	Senkschraube Innen-6kt.M 10 x 50
3	908 758 0	Sicherungsmutter NM 10
4	218 088 0	Zwischenlage
5	900 688 0	6kt-Schraube M 20 x 50
		(ohne Zwischenlage)
	901 507 0	6kt-Schraube M 20 x 80
		(mit Zwischenlage)
6	337 523 1	Holzführung
7	346 894 1	Achsbock kpl 1700/1950 Spur
	346 893 1	Achsbock kpl 1500 Spur
8	910 511 0	Scheibe 18
9	900 674 0	6kt.Schraube M 16 x 35
10	908 721 0	Sicherungsmutter NM 20
11	904 758 0	Flachrundschrabe mit 4kt M 10 x 55



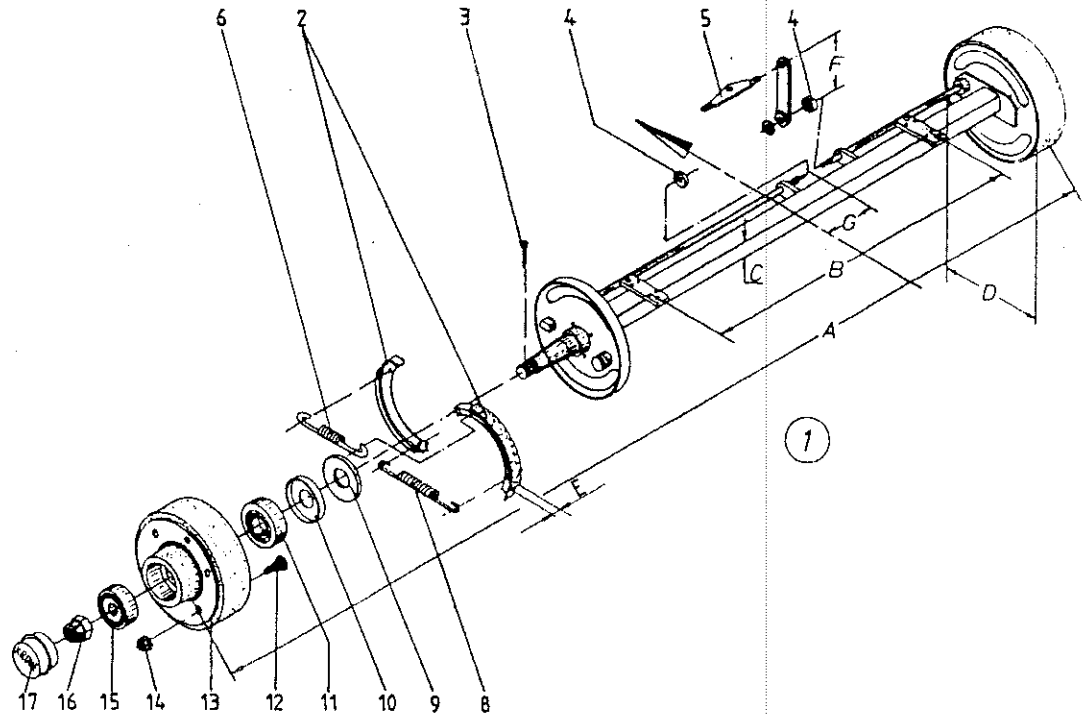
447 090 1

PE 6006
 A 1700
 B 1100
 C 70
 DxE 300x60
 F 175
 G 200n.links

Abb. | Bestell-Nr. | Bezeichnung

Abb. | Bestell-Nr. | Bezeichnung

Abb.	Bestell-Nr.	Bezeichnung
①	950 131 1	Bremsachse kpl.
2	952 446 1	Bremsbacke
3	912 091 1	Splint 5 x 50
4	952 361 0	Zahnscheibe
5	952 366 0	Bremsausgleich
6	952 538 0	Zugfeder
8	952 335 1	Zugfeder
9	952 322 0	Stoßring
10	952 332 0	Labyrinthring
11	932 166 0	Kegelrollenlager 32211
12	910 256 0	Riffelbolzen
13	952 602 0	Bremstrommel (mit Abb.12 und 14)
14	910 225 0	Radmutter
15	932 152 0	Kegelrollenlager 32207 A
16	908 931 0	Kronenmutter
17	952 311 0	Radkappe



447 090 1

PB 4006
 A 1500
 B 1000
 C 60
 DxE 300x60
 F 150/175
 G 200n.links

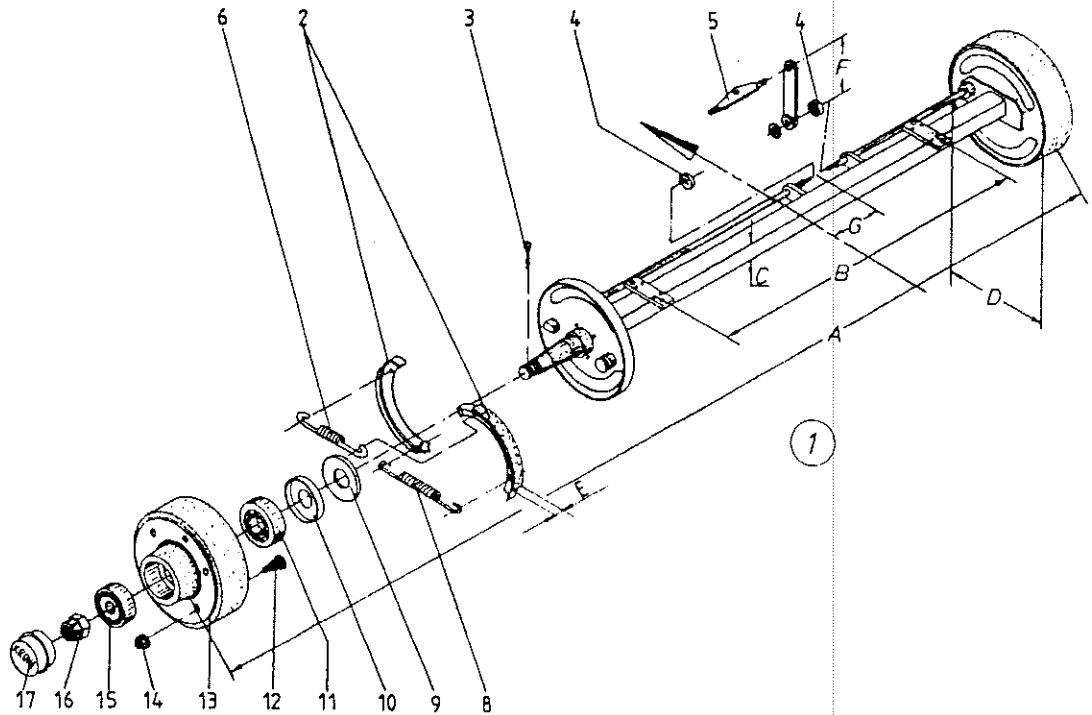
Abb. | Bestell-Nr. | Bezeichnung

Abb. | Bestell-Nr. | Bezeichnung

1	950 119 2	Bremsachse kpl.
2	952 446 1	Bremsschuh
3	912 091 1	Splint 5 x 50
4	952 361 0	Zahnscheibe
5	952 366 0	Bremsausgleich
6	952 335 1	Zugfeder
8	952 335 1	Zugfeder
9	952 321 0	Stoßring
10	952 331 0	Labyrinthring
11	932 109 0	Kegelrollenlager 30210
12	910 256 0	Riffelbolzen
13	952 275 0	Bremstrommel (mit Abb.12 und 14)
14	910 225 0	Radmutter
15	932 152 0	Kegelrollenlager 32207 A
16	908 931 0	Kronenmutter
17	952 311 0	Radkappe

6

Bremsachse (Rinner) 6000 / 300 x 60 SB/S



447 090 1

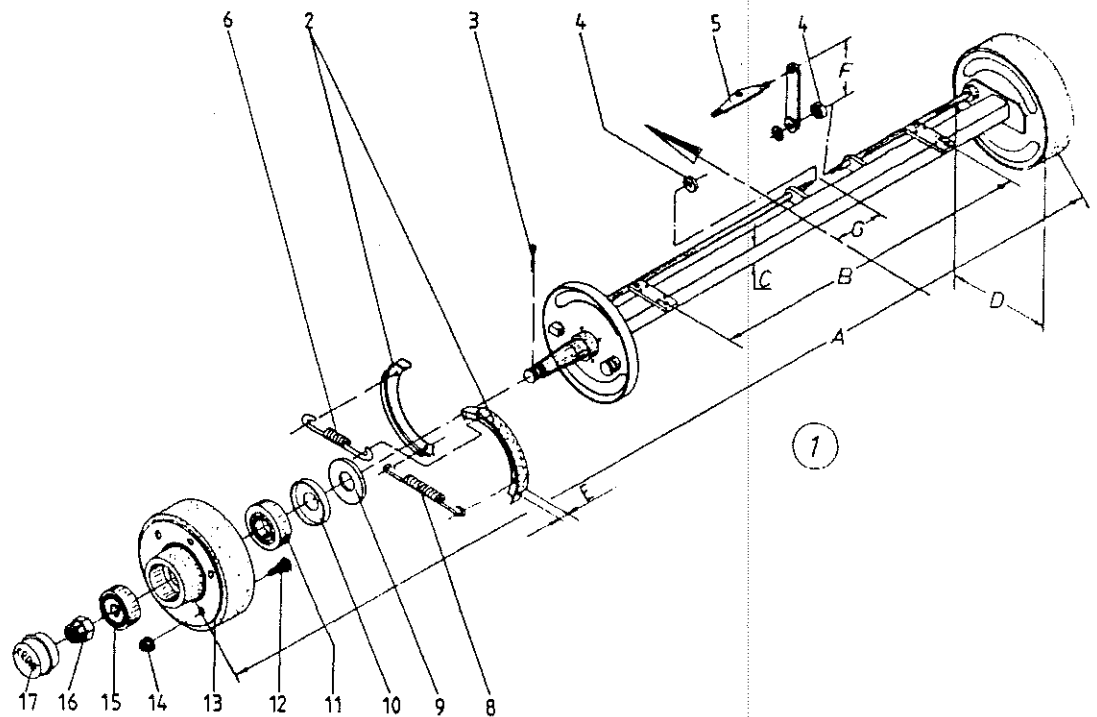
Rinner

A 1500
 B 1000
 C 60
 DxE 300x60
 F 180/200
 G 200n.links

Abb. | Bestell-Nr. | Bezeichnung

Abb. | Bestell-Nr. | Bezeichnung

①	950 119 2	Bremsachse kpl.
2	951 603 0	Bremsbacke 300 X 60
3	912 091 1	Splint 5 x 50
4		entfällt
5	951 620 0	Ausgleichswaage
6	951 604 0	Zugfeder
8	951 604 0	Zugfeder
9	951 602 0	Abdeckscheibe
10	937 149 0	Nilos-Ring
11	932 110 0	Kegelrollenlager
12	951 621 0	Riffelbolzen
13	951 601 0	Bremstrommel
14	910 225 0	Radmutter
15	932 107 0	Kegelrollenlager
16	908 827 0	Kronenmutter
17	951 600 0	Radkappe



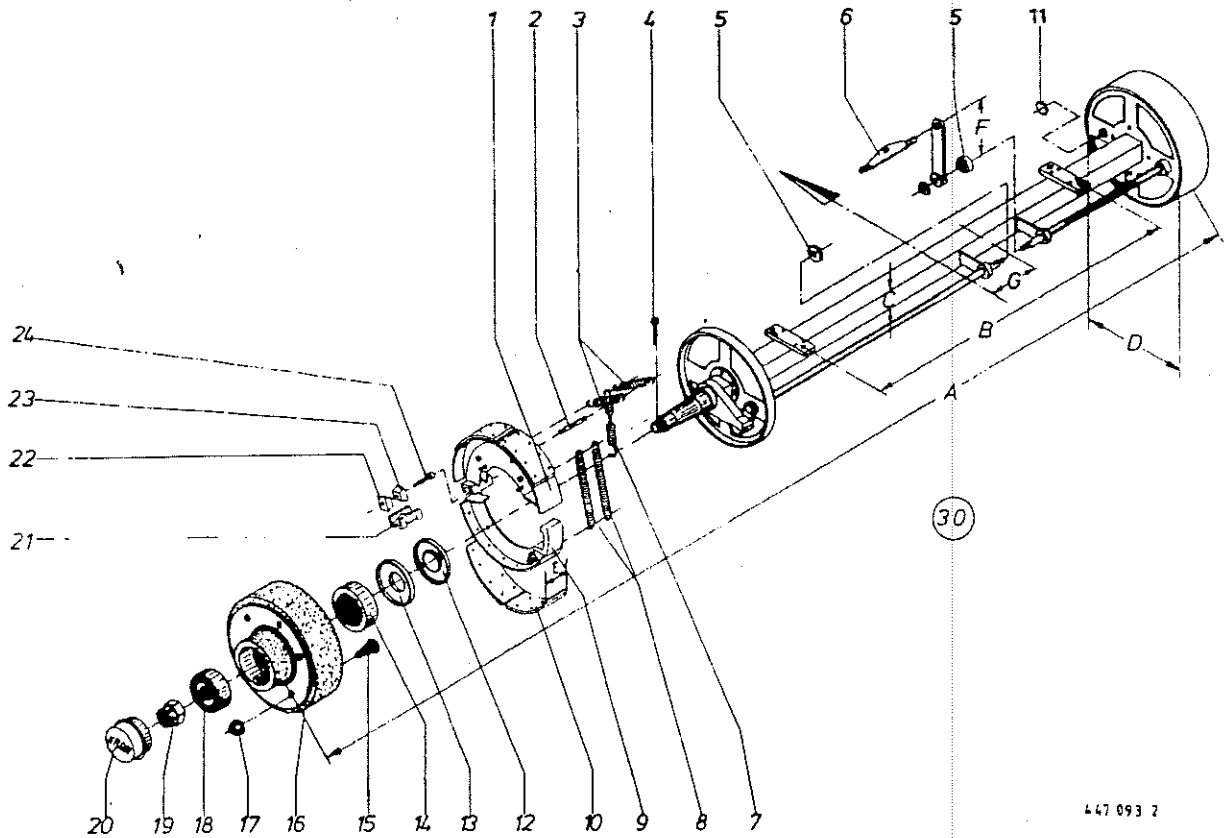
L47 0901

PB 4006
 A 1950
 B 1100
 C 75
 DxE 300x60
 F 175
 G 200n.links

Abb. | Bestell-Nr. | Bezeichnung

Abb. | Bestell-Nr. | Bezeichnung

①	950 157 2	Bremsachse kpl.
2	952 446 1	Bremsbacke
3	912 091 1	Splint 5 x 50
4	952 361 0	Zahnscheibe
5	952 366 0	Bremsausgleich
6	952 335 1	Zugfeder
8	952 335 1	Zugfeder
9	952 321 0	Stoßring
10	952 331 0	Labyrinthring
11	932 109 0	Kegelrollenlager 30210
12	910 256 0	Riffelbolzen
13	952 275 0	Bremstrommel (mit Abb.12 und 14)
14	910 225 0	Radmutter
15	932 152 0	Kegelrollenlager 32207 A
16	908 931 0	Kronenmutter
17	952 311 0	Radkappe



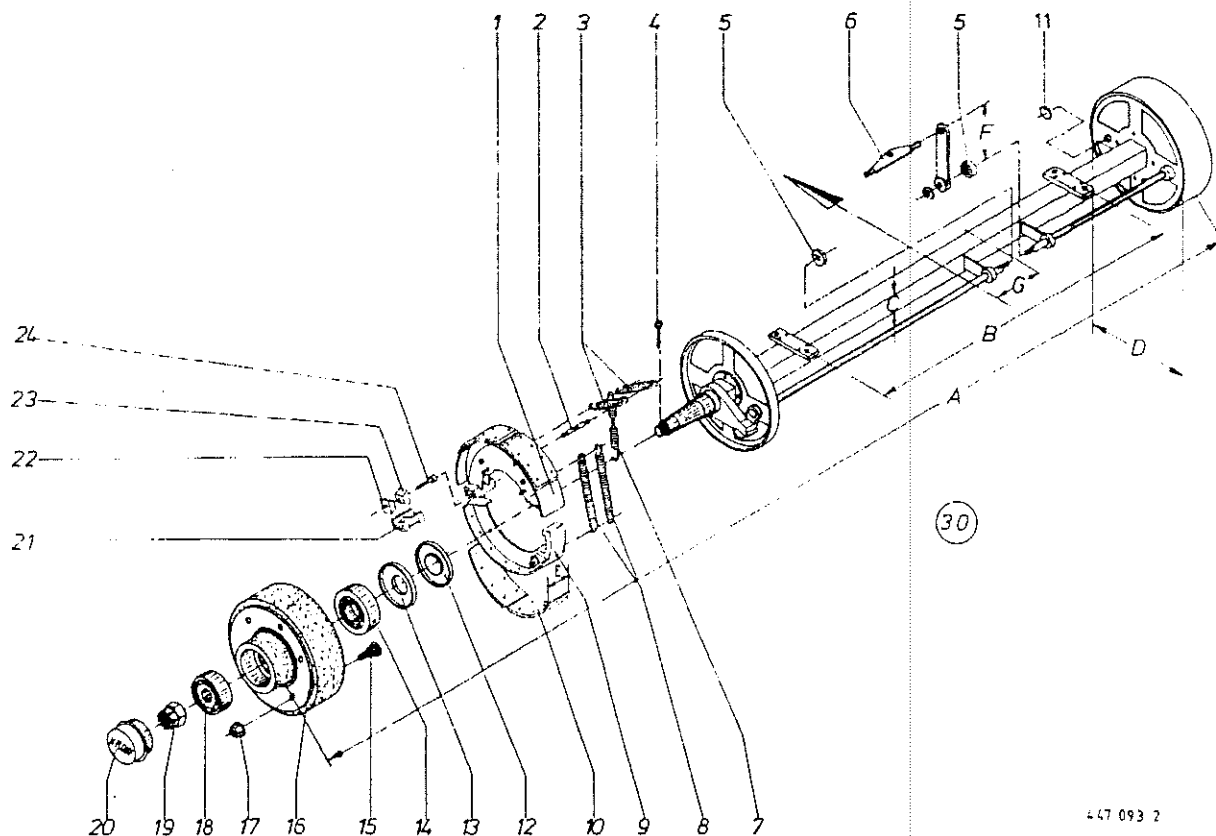
447 093 2

ER 5006
 A 1500
 B 1000
 C 60
 DxE 300x60
 F 100
 G 200n.rechts

Abb. | Bestell-Nr. | Bezeichnung

Abb. | Bestell-Nr. | Bezeichnung

1	952 344 0	Bremsbacke Primär (mit Abb.10)
2	952 211 0	Federbolzen
3	952 369 1	Zugfeder II
4	912 091 1	Splint 5 x 50
5	952 363 0	Zahnscheibe
6	952 366 0	Bremsausgleich
7	952 507 1	Zugfeder III
8	952 334 1	Zugfeder I
9	952 339 0	Bremsbacke Sekundär (mit Abb.10)
10	952 346 0	Bremsbelag mit Niet
11	952 546 0	Deckel
12	952 321 0	Stoßring
13	952 331 0	Labyrinthring
14	932 109 0	Kegelrollenlager 30210 A
15	910 257 0	Riffelbolzen
16	952 222 0	Bremstrommel (mit Abb.15,17)
17	910 225 0	Radmutter
18	932 152 0	Kegelrollenlager 32207 A
19	908 931 0	Kronenmutter
20	952 311 0	Radkappe
21	952 212 0	Seitenteil I (Nachstellung)
22	952 228 0	Keil II (Nachstellung)
23	952 230 0	Keil I (Nachstellung)
24	952 224 0	Innen-6kt-Schraube M 10 X 50
30	950 203 1	Bremsachse kpl.



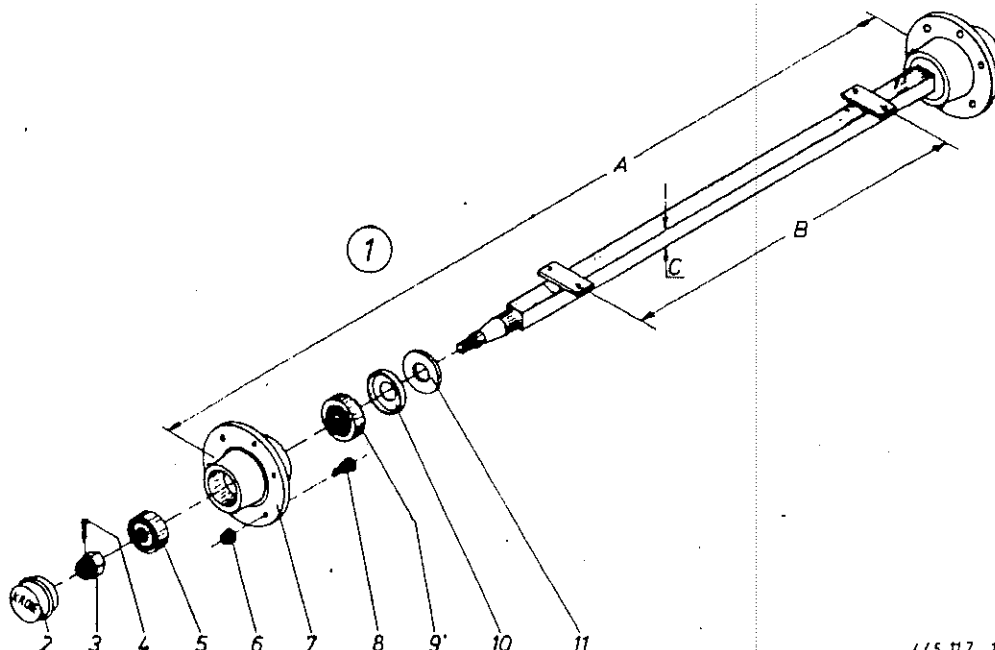
447 093 2

ER 5006
 A 1700
 B 1100
 C 65
 DxE 300x60
 F 100
 G 200n.rechts

Abb. | Bestell-Nr. | Bezeichnung

Abb. | Bestell-Nr. | Bezeichnung

1	952 344 0	Bremsbacke Primär (mit Abb.10)
2	952 211 0	Federbolzen
3	952 369 1	Zugfeder II
4	912 091 1	Splint 5 x 50
5	952 363 0	Zahnscheibe
6	952 366 0	Bremsausgleich
7	952 507 1	Zugfeder III
8	952 334 1	Zugfeder I
9	952 339 0	Bremsbacke Sekundär (mit Abb.10)
10	952 346 0	Bremsbelag mit Niet
11	952 546 0	Deckel
12	952 321 0	Stoßring
13	952 331 0	Labyrinthring
14	932 109 0	Kegelrollenlager 30210 A
15	910 257 0	Riffelbolzen
16	952 222 0	Bremstrommel (mit Abb.15,17)
17	910 225 0	Radmutter
18	932 152 0	Kegelrollenlager 32207 A
19	908 931 0	Kronenmutter
20	952 311 0	Radkappe
21	952 212 0	Seitenteil I (Nachstellung)
22	952 228 0	Keil II (Nachstellung)
23	952 230 0	Keil I (Nachstellung)
24	952 224 0	Innen-6kt-Schraube M 10 X 50
30	950 204 1	Bremsachse kpl.



445 117 1

Abb. | Bestell-Nr. | Bezeichnung

Abb. | Bestell-Nr. | Bezeichnung

①	950 420 1	Lauf-Achse PL 5006
2	952 311 0	Radkappe
3	908 931 0	Kronenmutter M 27 x 1,5
4	912 091 1	Splint 5 x 50
5	932 152 0	Kegelrollenlager 32207
6	910 225 0	Radmutter A 18 x 1,5
7	952 600 0	Radnabe (m. Abb. 6+8)
8	910 256 0	Riffelbolzen M 18 x 1,5 x 46
9	932 166 0	Kegelrollenlager 32211
10	952 332 0	Labyrinthtring
11	952 322 0	Stoßring

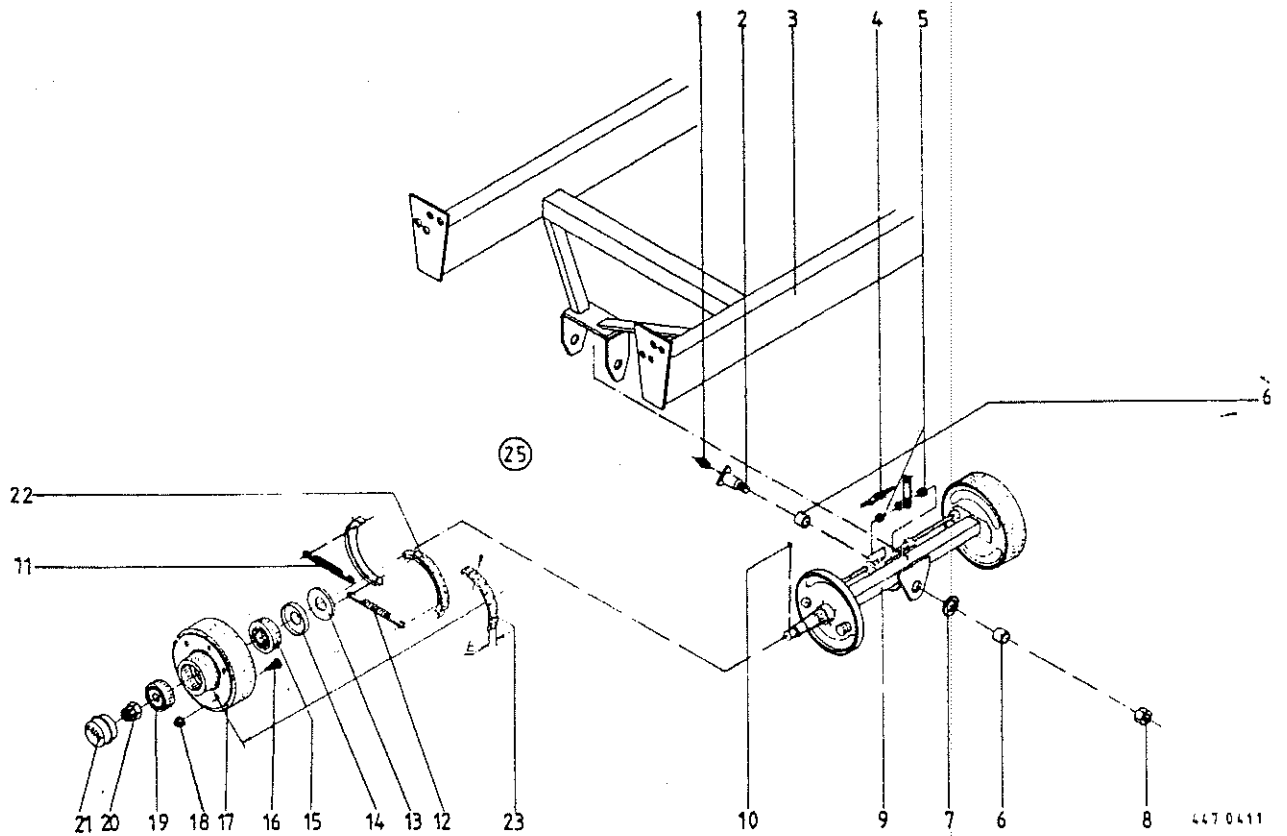
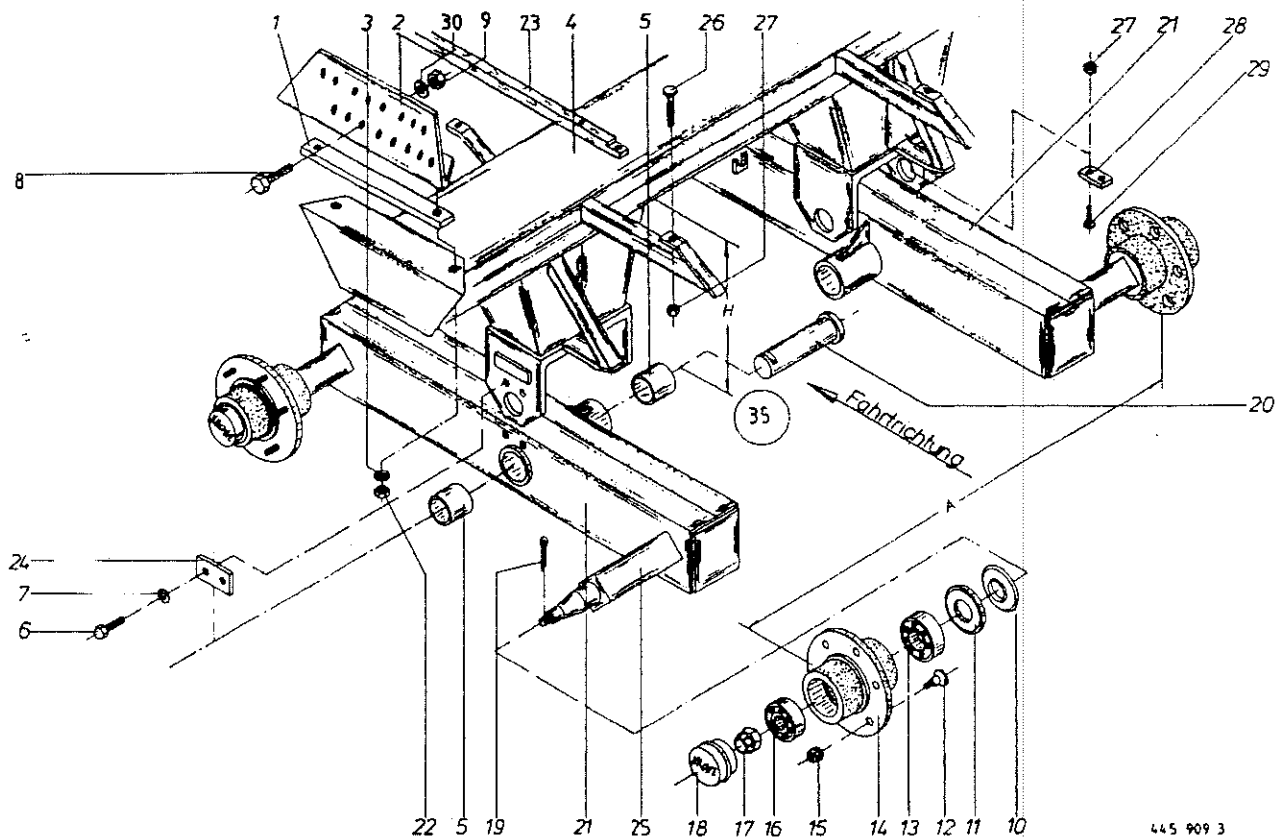


Abb. | Bestell-Nr. | Bezeichnung

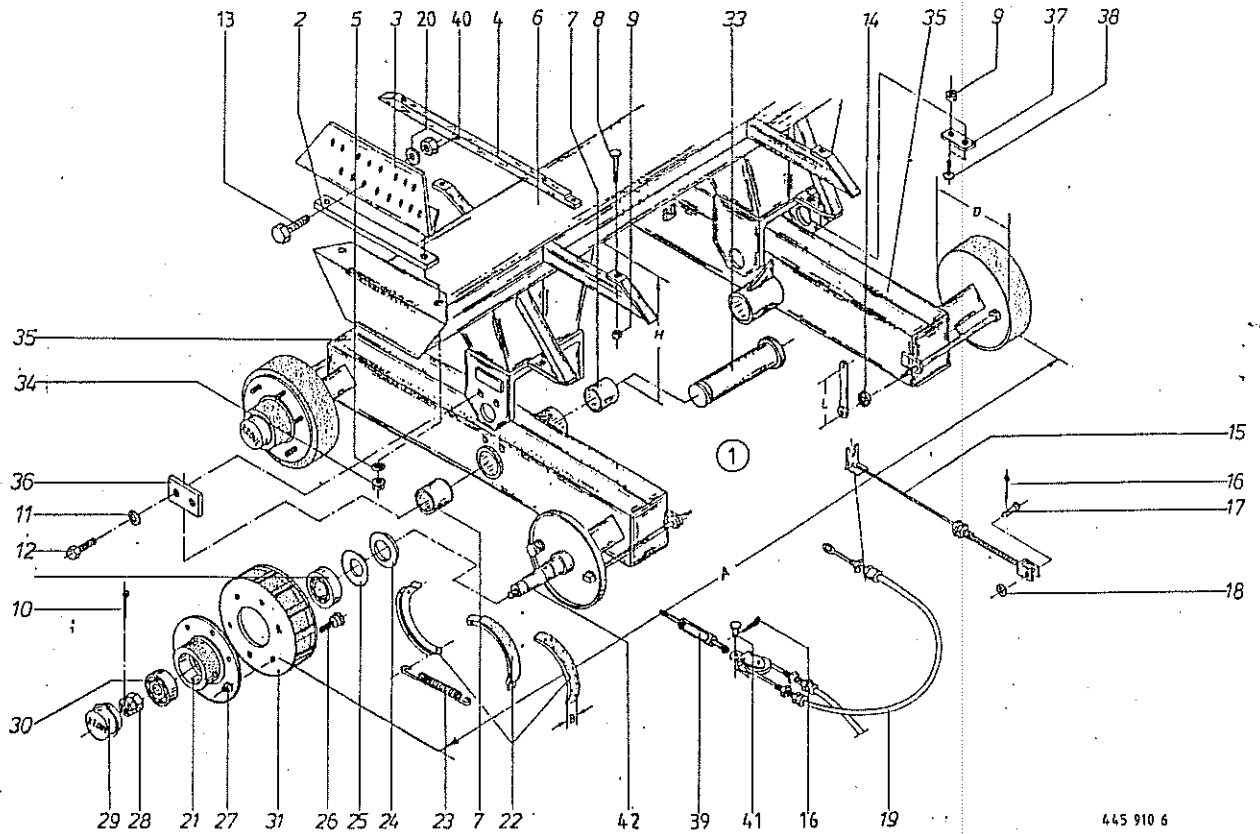
Abb. | Bestell-Nr. | Bezeichnung

1	919 004 0	Kegel-Schmiernippel
2	952 510 0	Bolzen
3	952 508 1	Fahrgestell
4	952 366 0	Bremsausgleich
5	952 361 0	Zahnscheibe
6	952 525 0	Messingbuchse
7	952 511 0	Scheibe
8	908 843 0	Kronenmutter M 36 x 1,5
9	952 509 0	Pendelachse
10	912 091 1	Splint 5 x 50
11	952 335 1	Zugfeder
12	952 538 0	Zugfeder
13	952 321 0	Stoßring
14	952 331 0	Labyrinthring
15	932 109 0	Kegelrollenlager 30210 A
16	910 257 0	Riffelbolzen M 18 x 1,5 x 52
17	952 206 0	Bremstrommel 300x60
18	910 225 0	Radmutter A 18 x 1,5
19	932 152 0	Kegelrollenlager 32207 A
20	908 931 0	Kronenmutter M 27 x 1,5
21	952 311 0	Radkappe Rd 72,1
22	952 446 1	Bremsbacke 300 x 60
23	952 346 0	Bremsbelag mit Niet
25	337 532 1	Einzel-Pendelachse 4 Rad-Gebr.



445 909 3

Abb.	Bestell-Nr.	Bezeichnung	Abb.	Bestell-Nr.	Bezeichnung
1	953 782 1	Dämpfer			
2	953 783 1	Seitenflansch			
3	910 512 2	Scheibe B 21			
4	953 784 1	Pendelbock mit Querträger (mit Abb. 6, 7, 20, 24)			
5	952 298 0	Lagerbuchse			
6	900 656 0	6kt-Schraube M 12 X 30			
7	910 012 0	Federring B 12			
8	900 674 0	6kt.Schraube M 16 X 35			
9	908 716 1	Sicherungsmutter NM 16			
10	952 322 0	Stoßring			
11	952 332 0	Labyrinthring			
12	910 256 0	Riffelbolzen M 18 X 1,5 X 46			
13	932 166 0	Kegelrollenlager 32211			
14	952 600 0	Radnabe			
15	910 225 0	Radmutter A 18x1,5			
16	932 152 0	Kegelrollenlager 32207 A			
17	908 931 0	Kronenmutter M 27 X 1,5			
18	952 311 0	Radkappe			
19	912 091 1	Splint 5 x 50			
20	952 603 0	Bolzen mit Scheibe			
21	952 528 0	Schwingarm kpl (mit Abb. 10-19)			
22	908 722 0	Sicherungsmutter NM 20 X 1,5			
23	337 918 2	Holzführung			
24	952 604 0	Arretierscheibe			
25	952 577 0	Achskörper			
26	904 758 0	Flachrundschraube mit 4kt.M 10 X 55			
27	908 758 0	Sicherungsmutter NM 10			
28	344 414 3	Anschlag			
29	904 047 0	Senkschraube Innen-6kt.M 10 X 35			
30	910 511 0	Scheibe 18			
35	337 568 2	La. Tandemachse Tb 8000 1,7			



445 910 6

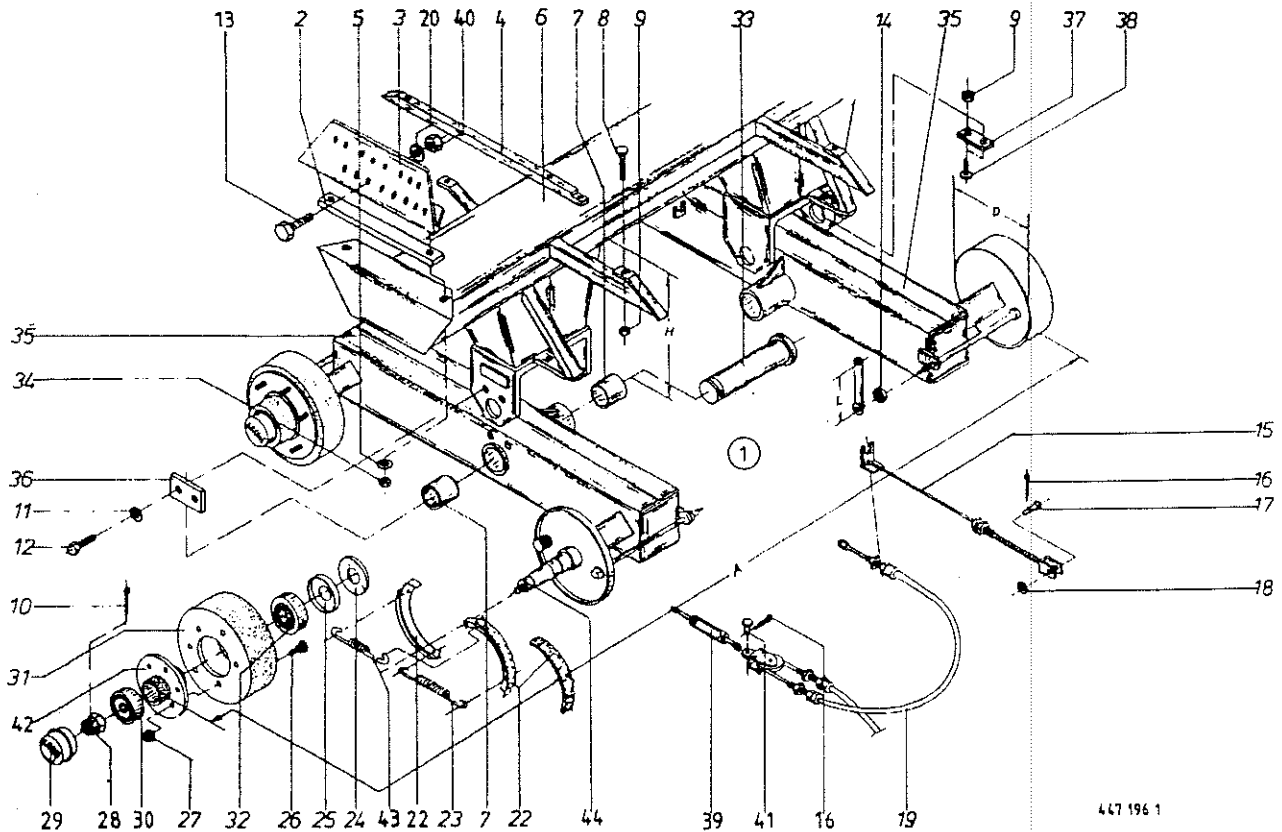
Abb. | Bestell-Nr. | Bezeichnung

Abb. | Bestell-Nr. | Bezeichnung

Abb.	Bestell-Nr.	Bezeichnung	Abb.	Bestell-Nr.	Bezeichnung
1	950 308 2	Tandemachse kpl. (4 Rad-Gebr.) 8t			
2	953 782 1	Dämpfer	38	904 050 0	Senkschraube-Innen-6kt-M 10 x 50
3	953 783 1	Seitenflansch	39	953 827 1	Spannschloss kpl.
4	337 918 2	Holzführung	40	908 716 1	Sicherungsmutter M 10
5	910 512 2	Scheibe B 21	41	916 014 0	Bolzen mit Kl.Kopf
6	953 784 1	Pendelbock kpl. (m. Abb. 11, 12, 33, 36)	42	952 585 0	Achskörper
7	952 298 0	Lagerbuchse			
8	904 758 0	Fischgründschraube mit 4kt-M 10 x 55			
9	908 758 0	Sicherungsmutter M 10			
10	912 091 1	Spinn-5 x 30			
11	910 012 0	Federring B 12			
12	900 656 0	6kt-Schraube M 12 x 30			
13	900 674 0	6kt-Schraube M 16 x 35			
14	952 361 0	Zahnscheibe			
15	952 398 0	Verstellgestänge			
16	912 065 1	Spinn-4 x 25			
17	916 034 0	Bolzen mit Kl.Kopf			
18	910 510 1	Scheibe 16			
19	952 289 0	Übersetzungseinrichtung			
20	910 511 0	Scheibe 18			
21	952 610 0	Radnabe			
22	952 446 1	Bremsbacke 300 x 60			
23	952 335 1	Zugfeder			
24	952 322 0	Stößring			
25	952 332 0	Labyrinthring			
26	910 250 0	Riffelbolzen M 18 x 1,5 x 57			
27	910 225 0	Radmutter A 18 x 1,5			
28	908 931 0	Kronmutter M 27 x 1,5			
29	952 311 0	Radkappe Rd 72,1			
30	932 152 0	Kegeirollenlager 32207-A			
31	952 422 0	Bremstrommel			
32	932 166 0	Kegeirollenlager 32211-A			
33	952 603 0	Bolzen mit Scheibe			
34	908 722 0	Sicherungsmutter M 20 x 1,5			
35	952 526 0	Schwingarm kpl. re. (m. Abb. 10, 14, 20-32)			

445 910 6

7-17 (4 Stck.)
M 10 x 35



447 196 1

Abb. | Bestell-Nr. | Bezeichnung

Abb. | Bestell-Nr. | Bezeichnung

1	950 313 1	Tandemachse kpl. 8t			(m. Abb. 10, 14, 20-32)
2	953 782 1	Dämpfer	36	952 604 0	Arretierscheibe
3	953 783 1	Seitenflansch	37	344 414 3	Anschlag f. Bereifung 17-17 (4Stck.)
4	337 918 2	Holzführung	38	904 047 0	Senkschraube Innen-6kt M 10 x 35
5	910 512 2	Scheibe B 21	39	953 827 1	Spannschloss kpl
6	953 784 1	Pendelbock kpl. (m. Abb. 11, 12, 33, 36)	40	908 716 1	Sicherungsmutter NM 16
7	952 298 0	Lagerbuchse	41	916 014 0	Bolzen mit kl. Kopf
8	904 758 0	Flachrundschraube mit 4kt M 10 x 55	42	952 600 0	Radnabe
9	908 758 0	Sicherungsmutter NM 10	43	952 335 1	Zugfeder
10	912 091 1	Splint 5 x 50	44	952 588 0	Achskörper
11	910 012 0	Federring B 12			
12	900 656 0	6kt-Schraube M 12 x 30			
13	900 674 0	6kt. Schraube M 16 x 35			
14	952 361 0	Zahnscheibe			
15	952 398 0	Verstellgestänge			
16	912 065 1	Splint 4 x 25			
17	916 034 0	Bolzen mit Kl. Kopf			
18	910 510 1	Scheibe 16			
19	952 289 0	Übersetzungseinrichtung			
20	910 511 0	Scheibe 18			
22	952 267 0	Bremsbacke 310 x 80			
23	952 338 0	Zugfeder			
24	952 322 0	Stoßring			
25	952 332 0	Labyrinthring			
26	910 257 0	Riffelbolzen M 18 x 1,5 x 52			
27	910 225 0	Radmutter A 18 x 1,5			
28	908 931 0	Kronenmutter M 27 x 1,5 DIN 937-8			
29	952 311 0	Radkappe Rd 72,1			
30	932 152 0	Kegelrollenlager 32207 A			
31	952 539 0	Bremstrommel			
32	932 166 0	Kegelrollenlager 32211			
33	952 603 0	Bolzen mit Scheibe			
34	908 722 0	Sicherungsmutter NM 20 x 1,5			
35	952 233 0	Schwingarm kpl links			
		(m. Abb. 10, 14, 20-32)			
	952 232 0	Schwingarm kpl rechts			

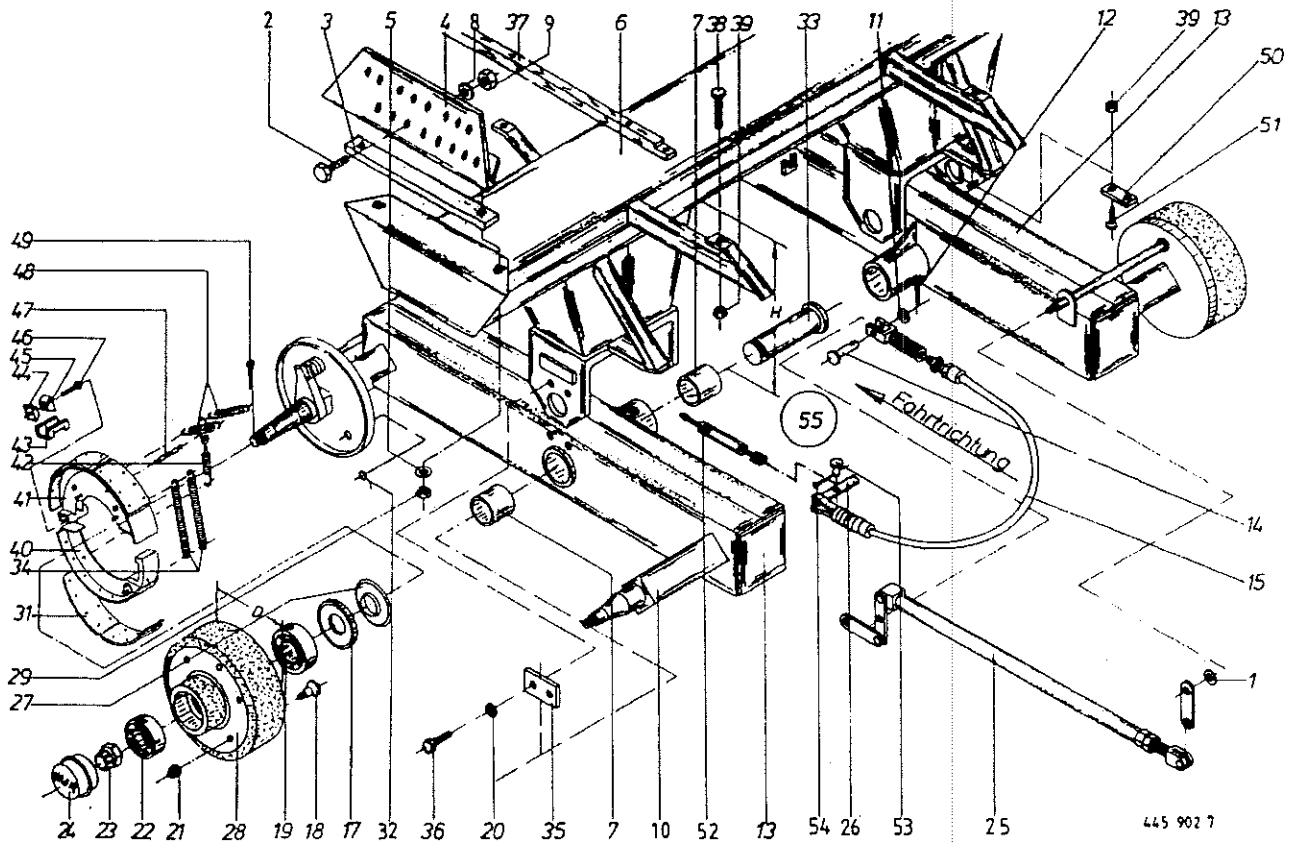


Abb. | Bestell-Nr. | Bezeichnung

Abb. | Bestell-Nr. | Bezeichnung

1	952 363 0	Zahnscheibe
2	900 674 0	6kt. Schraube M 16 X 35
3	953 782 1	Dämpfer
4	953 783 1	Seitenflansch
5	910 512 2	Scheibe B 21
6	953 784 1	Pendelbock kpl. (m. Abb. 20, 33, 35, 36)
7	952 298 0	Lagerbuchse
8	910 511 0	Scheibe 18
9	908 716 1	Sicherungsmutter NM 16
10	952 590 0	Achskörper rechts
	952 591 0	Achskörper links
11	910 510 1	Scheibe 16
12	912 063 1	Splint 4 X 20
13	952 527 0	Schwingarm re. (m. Abb. 17-24, 27, 49)
	952 439 0	Schwingarm li. (m. Abb. 17-24, 27, 49)
14	916 034 0	Bolzen mit kl. Kopf
15	952 555 0	Flexballzug kpl. mit U-Bügel
17	952 332 0	Labyrinthring
18	910 257 0	Riffelbolzen
19	932 166 0	Kegelrollenlager 32211
20	910 012 0	Federring B 12
21	910 225 0	Radmutter
22	932 152 0	Kegelrollenlager 32207 A
23	908 931 0	Kronenmutter M 27 X 1,5
24	952 311 0	Radkappe
25	952 556 0	Druckgestänge
26	952 557 0	Ausgleich
27	952 322 0	Stoßring
28	952 584 0	Bremstrommel
29	908 722 0	Sicherungsmutter
31	952 346 0	Bremsbelag mit Niet
32	952 546 0	Deckel
33	952 603 0	Bolzen mit Scheibe
34	952 334 1	Zugfeder I
35	952 604 0	Arretierscheibe
36	900 656 0	6kt-Schraube M 12 X 30

37	337 918 2	Holzführung
38	904 758 0	Flachrundschrabe mit 4kt M 10 X 55
39	908 758 0	Sicherungsmutter NM 10
40	952 339 0	Bremsbacke Sekundär
41	952 344 0	Bremsbacke Primär
42	952 507 1	Zugfeder III
43	952 212 0	Seitenteil I
44	952 228 0	Keil II
45	952 230 0	Keil I
46	952 224 0	Innen-6kt-Schraube M 10 X 90
47	952 211 0	Federbolzen
48	952 369 1	Zugfeder II
49	912 091 1	Splint 5 x 50
50	344 414 3	Anschlag (4 Stück f. Bereifung 17-17)
51	904 047 0	Senkschraube Innen-6kt M 10 X 35
52	953 827 1	Spannschloß
53	916 014 0	Bolzen mit kl. Kopf
54	912 063 1	Splint 4 X 20
55	950 309 1	Tandemachse 4 Rad-gebremst Rückf.

952 5910 Lcs

952 5900 Mo

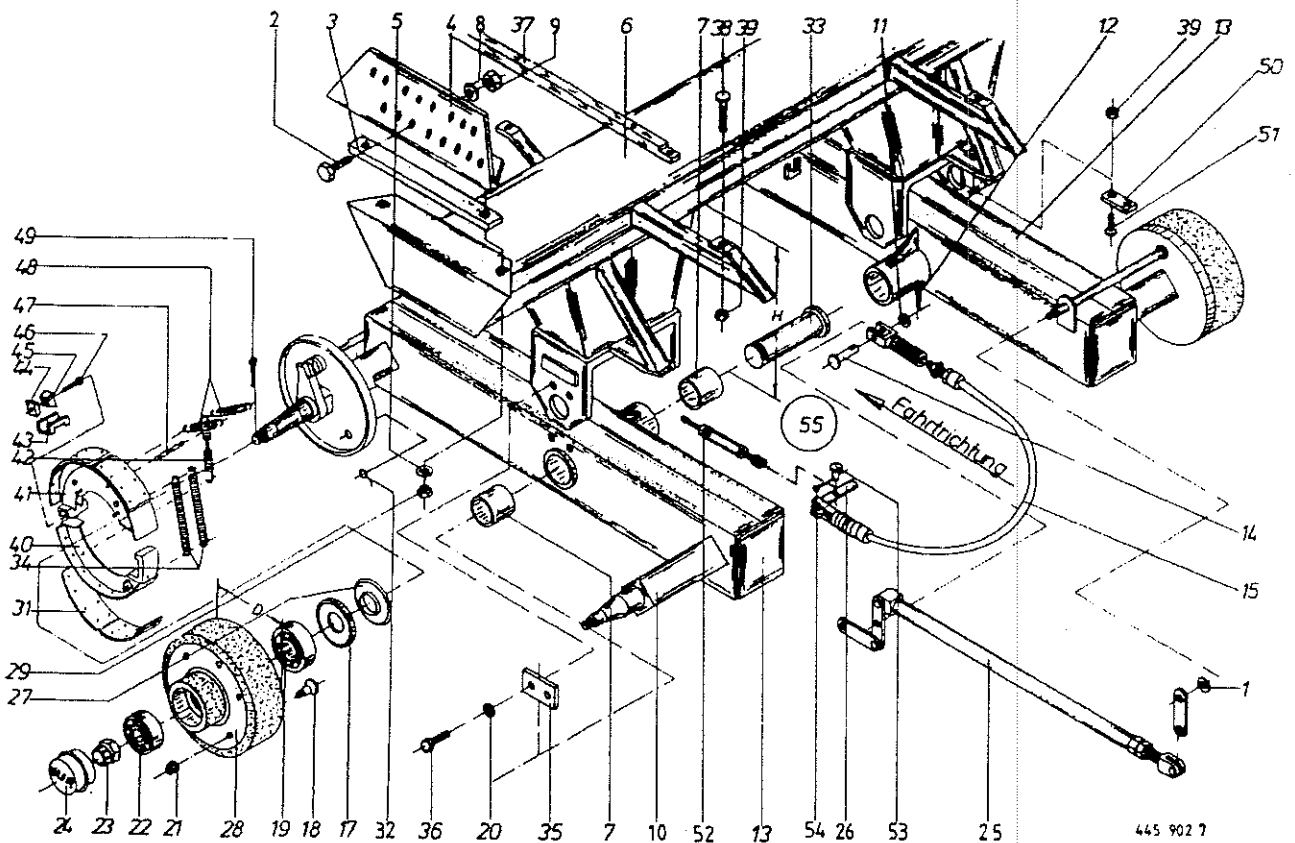
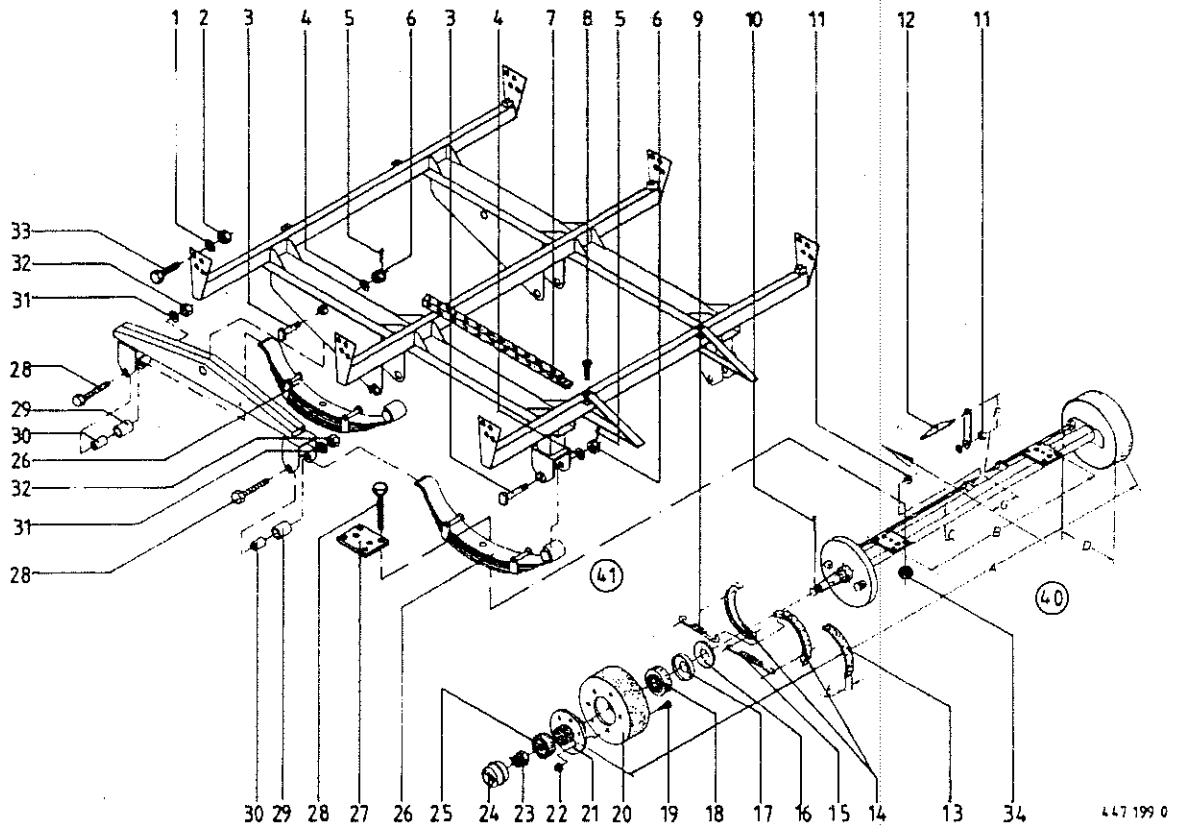


Abb.	Bestell-Nr.	Bezeichnung	Abb.	Bestell-Nr.	Bezeichnung
1	952 363 0	Zahnscheibe	37	337 918 2	Holzführung
2	900 674 0	6kt.Schraube M 16 X 35	38	904 758 0	Flachrundschaube mit 4kt M 10 X 55
3	953 782 1	Dämpfer	39	908 758 0	Sicherungsmutter NM 10
4	953 783 1	Seitenflansch	40	952 291 0	Bremssacke Sekundär
5	910 512 2	Scheibe B 21	41	952 292 0	Bremssacke Primär
6	953 784 1	Pendelbock kpl. (m. Abb. 20, 33, 35, 36)	42	952 507 1	Zugfeder III
7	952 298 0	Lagerbuchse	43	952 227 0	Seitenteil I
8	910 511 0	Scheibe 18	44	952 229 0	Keil II
9	908 716 1	Sicherungsmutter NM 16	45	952 231 0	Keil I
10	952 594 0	Achskörper rechts	46	952 225 0	Innen-6kt-Schraube M 10 X 70
	952 595 0	Achskörper links	47	952 211 0	Federbolzen
11	910 510 1	Scheibe 16	48	952 369 1	Zugfeder II
12	912 063 1	Splint 4 X 20	49	912 091 1	Splint 5 x 50
13	952 553 0	Schwingarm re. (m. Abb. 17-24, 27, 49)	50	344 414 3	Anschlag (4 Stück f. Bereifung 17-17)
	952 554 0	Schwingarm li. (m. Abb. 17-24, 27, 49)	51	904 047 0	Senkschraube Innen-6kt M 10 X 35
14	916 034 0	Bolzen mit kl. Kopf	52	953 827 1	Spannschloß
15	952 555 0	Flexballzug kpl. mit U-Bügel	53	916 014 0	Bolzen mit kl. Kopf
17	952 332 0	Labyrinthring	54	912 063 1	Splint 4 X 20
18	910 257 0	Riffelbolzen	(55)	950 312 1	Tandemachse 4 Rad-gebremst Rückf.
19	932 166 0	Kegelrollenlager 32211			
20	910 012 0	Federring B 12			
21	910 225 0	Radmutter			
22	932 152 0	Kegelrollenlager 32207 A			
23	908 931 0	Kronenmutter M 27 X 1,5			
24	952 311 0	Radkappe			
25	952 556 0	Druckgestänge			
26	952 557 0	Ausgleich			
27	952 322 0	Stoßring			
28	952 581 0	Bremstrommel			
29	908 722 0	Sicherungsmutter			
31	952 349 0	Bremabelag mit Niet			
32	952 546 0	Deckel			
33	952 603 0	Bolzen mit Scheibe			
34	952 334 1	Zugfeder I			
35	952 604 0	Arretierscheibe			
36	900 656 0	6kt-Schraube M 12 X 30			

952 5970 LKS

952 5960 rto

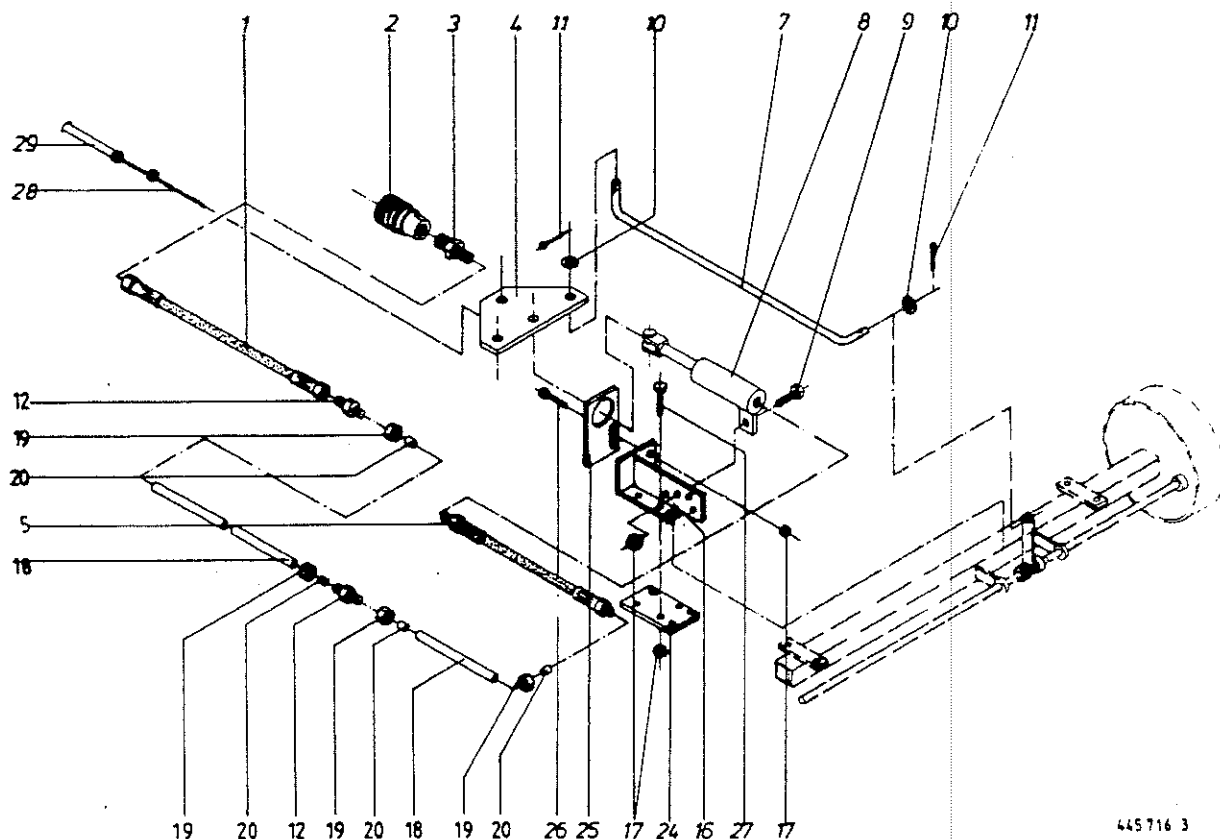


447 199 0

Abb. | Bestell-Nr. | Bezeichnung

Abb. | Bestell-Nr. | Bezeichnung

1	910 511 0	Scheibe 18			
2	908 716 1	Sicherungsmutter NM 16			(ohne Abb. 1, 2, 7, 8, 33)
3	952 474 0	Federbolzen			
4	910 512 2	Scheibe B 21			
5	912 091 1	Splint 5 x 50			
6	908 921 0	Kronenmutter M 20 x 1,5			
7	332 118 0	Holzführung			
8	904 758 0	Flachrundscharbe mit 4kt M 10 x 55			
9	952 338 0	Zugfeder			
10	912 135 1	Splint 8 x 80			
11	952 362 0	Zahnscheibe			
12	952 445 0	Traverse			
13	952 271 0	Bremabelag			
14	952 267 0	Bremsbacke			
15	952 335 1	Zugfeder			
16	952 388 0	Stoßring			
17	952 387 0	Labyrinthring			
18	932 100 0	Kegelrollenlager 30215			
19	952 562 0	Riffelbolzen M 20 x 1,5 x 60			
20	952 441 0	Bremstrommel			
21	952 390 0	Radnabe			
22	910 226 0	Radmutter			
23	908 800 0	Kronenmutter M 52 x 2			
24	952 385 0	Radkappe			
25	932 124 0	Kegelrollenlager 30213			
26	952 473 0	Blattfeder			
27	186 740 0	Achsplatte			
28	901 143 0	6kt-Schraube M 16 x 120			
29	952 476 0	Gummirolle			
30	952 475 0	Buchse			
31	910 014 0	Federring B 16			
32	908 020 0	6kt-Mutter M 16			
33	900 674 0	6kt.Schraube M 16 x 35			
34	908 716 1	Sicherungsmutter NM 16			
(40)	950 168 0	Br-Achse kpl. (m. Abb 9-25)			
(41)	950 317 0	Tandem-Aggregat, gefedert			

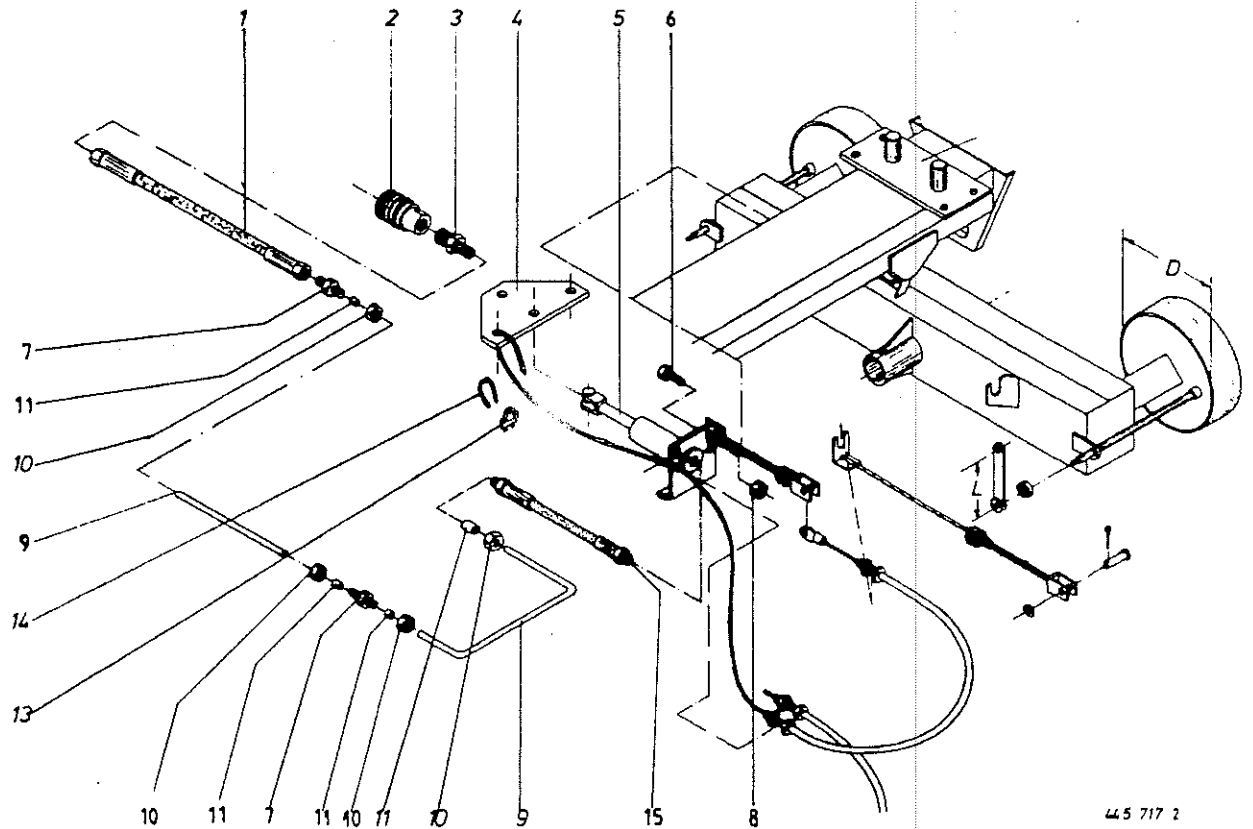


445716 3

Abb. | Bestell-Nr. | Bezeichnung

Abb. | Bestell-Nr. | Bezeichnung

1	921 019 1	Hochdruckschlauchleitung 2200 lg.
2	921 155 0	Schraub-Kupplung (1/2 Ventil) (Frankreich)
3	920 901 0	Einschraubstutzen L 12 MB/M18 x 1,5
4	340 989 3	Waagebalken
5	921 022 1	Hochdruckschlauchleitung 400 lg.
7	332 117 1	Stange
8	921 399 0	Hydro-Zylinder (Dichtsatz nicht möglich)
9	900 657 0	6kt-Schraube M 12 x 35
10	910 315 3	Scheibe A13
11	912 067 1	Splint 4 x 32
12	921 054 1	Verbindungsstutzen
16	332 114 0	Zylinderhalter
17	908 711 1	Sicherungsmutter NM 12
18		Hydraulikrohr 12 x 1,5
19	921 206 0	Überwurfmutter AL 12
20	921 046 1	Schneidring L 12
24	332 112 0	Halteplatte
25	332 110 1	Zylinderhalter
26	900 656 0	6kt-Schraube M 12 x 30
27	901 461 0	6kt-Schraube M 12 x 110
28	340 899 4	Bremsseil 5500 Lang
29	347 585 3	Bowdenzug Bremse 2010lang



445 717 2

Abb. | Bestell-Nr. | Bezeichnung

Abb. | Bestell-Nr. | Bezeichnung

1	921 019 1	Hochdruckschlauchleitung 2200 lg.
2	921 155 0	Schraub-Kupplung (1/2 Ventil) (Frankreich)
3	920 901 0	Einschraubstutzen L 12 Bb/M18 x 1,5
4	340 989 3	Waagebalken
5	340 718 3	Hydro-Zylinder (Dichtungssatz nicht möglich)
6	900 674 0	6kt. Schraube M 16 x 35
7	921 054 1	Verbindungsstutzen L12
8	908 716 1	Sicherungsmutter NM 16
9		Hydraulikrohr 12x1,5
10	921 206 0	Überwurfmutter AL 12
11	921 046 1	Schneidring L 12
13	917 603 0	Drahtseilklemme 6,5
14	917 508 0	Kausche A 8
15	921 022 1	Hochdruckschlauchleitung 400 lg.

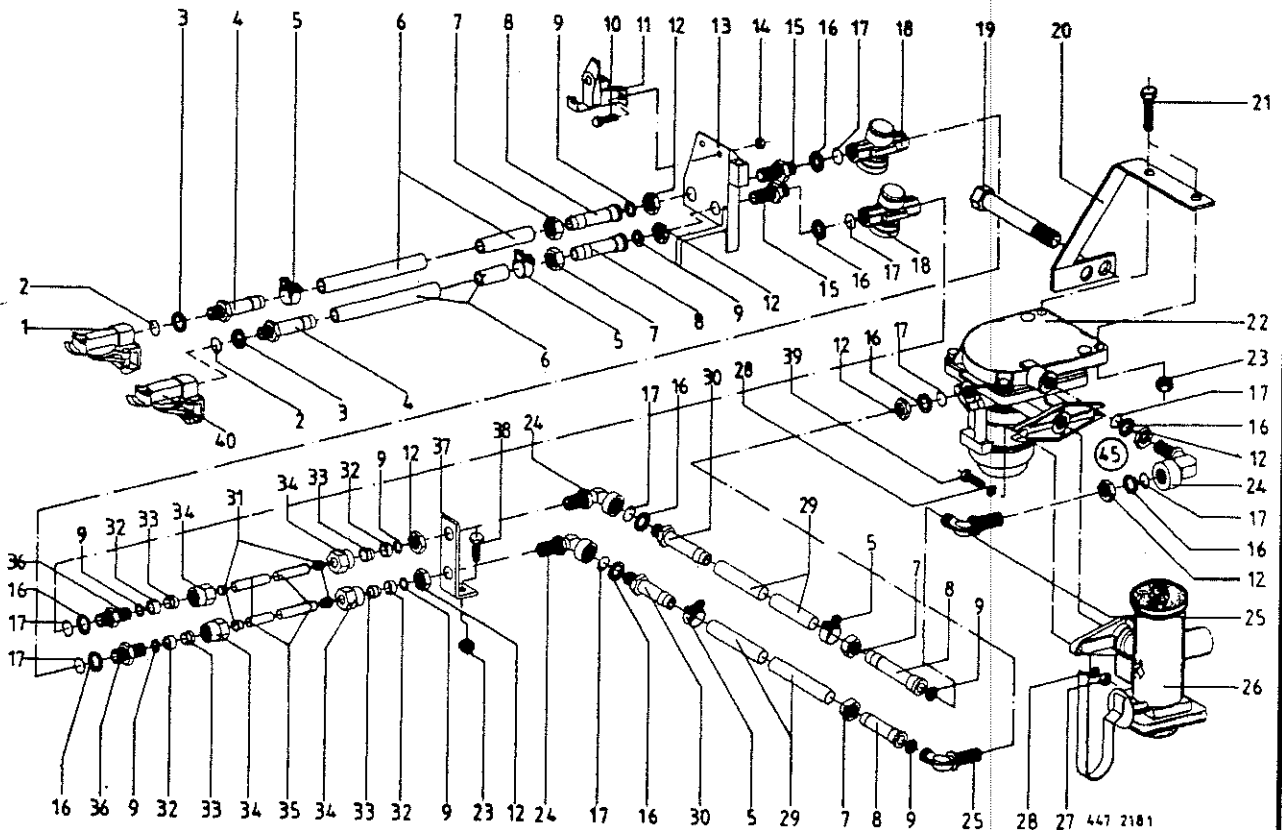


Abb. | Bestell-Nr. | Bezeichnung

Abb. | Bestell-Nr. | Bezeichnung

1	945 012 0	Kupplungskopf mit Deckel Rot
2	945 084 0	O-Ring 15 x 2
3	945 083 0	Druckring für M 16 x 1,5
4	945 052 1	Schlauchstutzen M 16 x 1,5
5	945 029 0	Schlauchselle
6		Schlauch Rd.13/Rd.25 x 1250
7	945 056 1	Überwurfmutter
8	945 055 1	Schlauchstutzen mit Bund
9	945 006 1	Dichtring 12 x 19 x 1,5
10	900 614 0	6kt-Schraube M 8 x 20
11	945 051 0	Leerkupplung
12	945 057 1	Sk-Mutter M 22 x 1,5
13	331 943 0	Halter
14	908 706 0	Sicherungsmutter NM 8
15	945 054 1	Doppelstutzen Cm 22 x 1,5
16	945 088 0	Druckring M 22 x 1,5
17	945 089 0	O-Ring 20 x 2,5
18	945 014 0	Luftfilter F.Rohrleitung
19	339 879 0	6kt-Schraube M 30 x 190
20	331 946 2	Halter
21	900 638 0	6kt-Schraube M 10 x 35
22	945 093 0	Anhängerbremsventil
23	908 758 0	Sicherungsmutter NM 10
24	945 062 1	Winkelstutzen Cm 22 x 1,5
25	945 063 1	Winkelstutzen M22x1,5/M22x1,5
26	945 114 0	Bremskraftregler
27	908 210 0	6kt-Mutter M 8
28	910 033 0	Federring B 8
29		Schlauch Rd.13/Rd.25 x 800
30	945 028 1	Schlauchstutzen M 22 x 1,5
31	945 103 0	Stützhülse
32	945 061 0	Druckring AL 15
33	921 047 1	Schneidring L 15
34	945 059 1	Überwurfmutter M 22 x 1,5
35		Kunststoffrohr 15 x 1,5
36	945 058 1	Doppelstutzen BM 22 x 1,5

37	331 947 0	Flachstahl
38	900 636 0	6kt-Schraube M 10 x 25
39	900 617 0	6kt-Schraube M 8 x 30
40	945 000 0	Kupplungskopf mit Deckel Gelb
45	945 079 0	Anhänger-Bremsventil kpl. (m. Abb. 22, 26-28 u. 39)

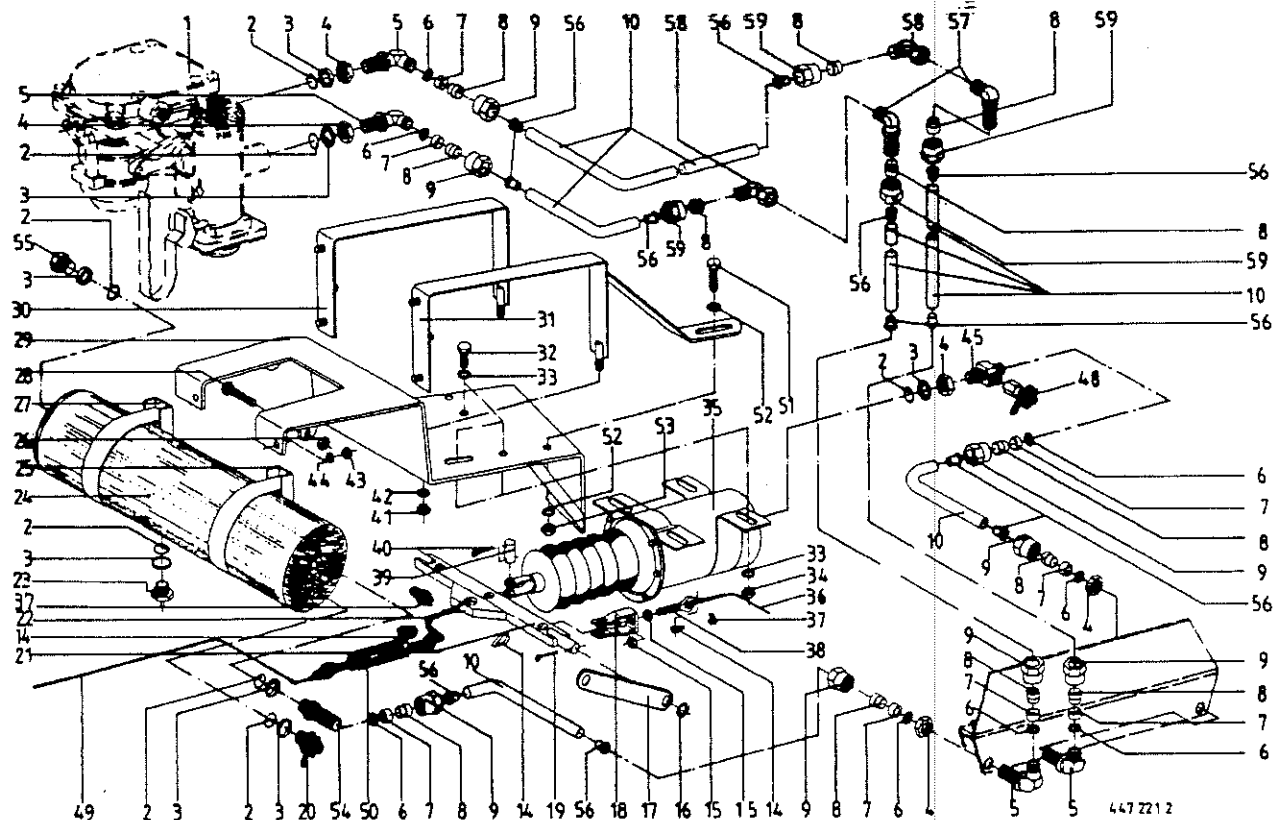
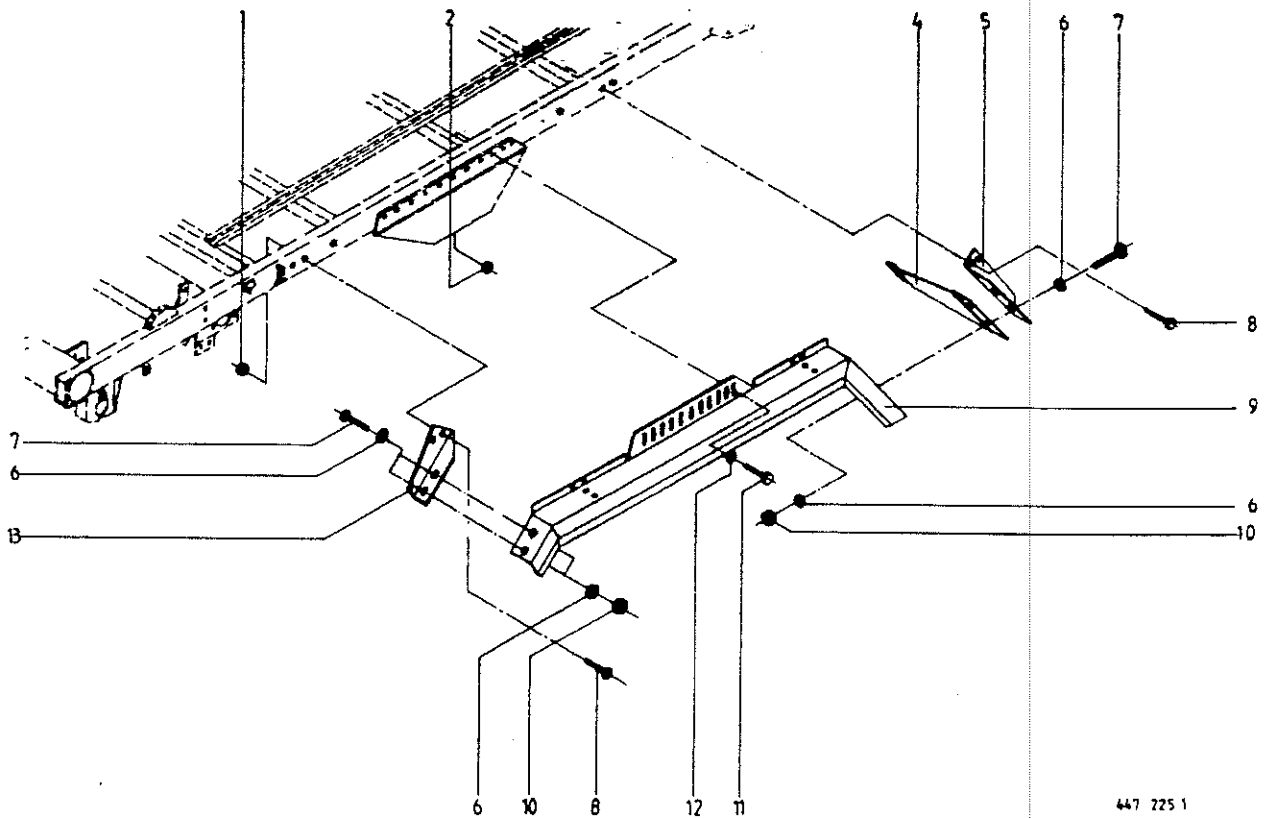


Abb. | Bestell-Nr. | Bezeichnung

Abb. | Bestell-Nr. | Bezeichnung

1		siehe Tafel 20 Abb.45	39	916 034 0	Bolzen mit kl.Kopf
2	945 089 0	O-Ring 20 x 2,5	40	912 069 1	Splint 4 x 40
3	945 088 0	Druckring für M 22 x 1,5	41	908 015 0	6kt-Mutter M 12
4	945 057 1	6kt-Mutter M 22 x 1,5	42	910 012 0	Federring B 12
5	945 063 1	Winkelstützen M22x1,5/M22x1,5	43	908 212 0	6kt-Mutter M 10
6	945 006 1	Dichtring 12 x 19 x 1,5	44	910 111 1	Federring B 10
7	945 061 0	Druckring AL 15	45	945 139 0	T-Stück M 22 x 1,5
8	921 047 1	Schneidring L 15	48	945 145 0	Prüfanschluß M 12 x 1,5/M 16 x 1,5
9	945 059 1	Überwurfmutter M 22 x 1,5	49	922 915 1	Drahtseil 5 X 6000 lang
10		Kunststoffrohr 15 x 1,5	50	918 105 0	Spannschloß
14	917 506 0	Kausche A 6	51	900 658 0	6kt-Schraube M 12 X 40
15	908 215 0	6kt-Mutter M 12	52	910 506 0	Scheibe 14
16	910 303 0	Scheibe 18	53	908 711 1	Sicherungsmutter NM 12
17	341 828 1	Pendelarm	54	945 054 1	Doppelstützen CM 22 X 1,5
18	341 839 0	U-Bügel	55	945 064 0	Hohlschraube M 22 X 1,5
19	912 089 1	Splint 5 x 40	56	945 103 0	Stützhülse
20	945 068 1	Prüfanschluß M 22 x 1,5 /M 16 x 1,5	57	921 112 1	Winkel-Schottstützen L 15
21	341 834 0	Ausgleichshebel	58	921 065 1	Stützen, Richtungseinstellbar L 15
22	275 342 1	Drahtseil 5 X 1400 lang	59	921 043 0	Überwurfmutter AL 15
23	945 067 0	Entwässerungsventil M 22 x 1,5			
24	945 065 0	Druckluftbehälter			
25	945 066 0	Spannband mit Konsole			
26	908 716 1	Sicherungsmutter NM 16			
27	331 053 2	Spannband			
28	901 486 1	6kt-Schraube M 16 x 85			
29	331 035 0	Halteplatte			
30	332 299 0	Spannband			
31	331 033 1	Spannband			
32	900 662 0	6kt-Schraube M 14 x 30			
33	910 510 1	Scheibe 16			
34	908 714 0	Sicherungsmutter NM 14			
35	945 075 0	Kolbenzylinder A 150			
	945 074 0	Kolbenzylinder A 140			
36	952 489 0	Bowdenzug kpl 1950 lg.			
37	917 603 0	Drahtseilklemme 6,5			
38	918 300 0	Ringschraube M 12 x 95/65			

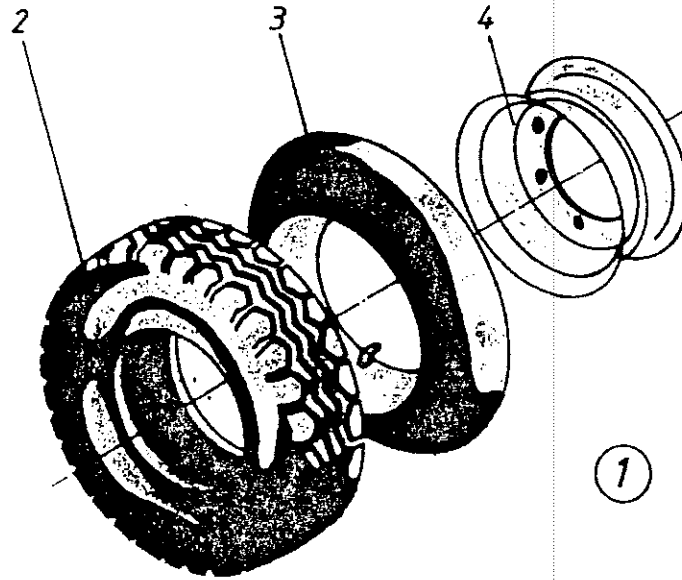


447 725 1

Abb. | Bestell-Nr. | Bezeichnung

Abb. | Bestell-Nr. | Bezeichnung

1	908 711 1	Sicherungsmutter NM 12
2	908 716 1	Sicherungsmutter NM 16
4	344 957 1	Blech f. Kotflügel links
	344 939 1	Blech f. Kotflügel rechts
5	332 852 1	Halterung links
6	910 414 0	Scheibe A 10,5
7	905 252 0	Flachrundschraube m. Schlitz M10x25
8	900 655 0	6kt-Schraube M 12 x 25
9	332 836 1	Radabdeckung links
	332 835 1	Radabdeckung rechts
10	908 758 0	Sicherungsmutter NM 10
11	900 674 0	6kt. Schraube M 16 x 35
12	910 510 1	Scheibe 16
13	332 853 1	Halterung rechts
14	910 340 0	Scheibe A 13



445 011 1

Abb. | Bestell-Nr. | Bezeichnung

Abb. | Bestell-Nr. | Bezeichnung

1	953 008 0	Rad 19.0/45-17 Impl 10 PR
	953 016 0	Rad 11.5/80-15.3 Impl 10 PR
	953 024 0	Rad 13.0/75-16 Impl 10 PR
	953 025 0	Rad 325/65 R 18 16 PR
	953 029 0	Rad 15.0/55-17 Impl 10 PR (Rille)
	953 030 0	Rad 15.0/55-17 Impl 10 PR (Stolle)
	953 032 0	Rad 17.0-17 Impl 12 PR
	953 036 0	Rad 19.0/45-17 Impl 10 PR
	953 053 0	Rad 11.5/80-15.3 AS 10 PR
	953 054 0	Rad 15.0/55-17 AS 10 PR
	953 060 0	Rad 500/50 -17 10 PR
2	953 236 0	Reifen 19.0/45-17 Impl/10 PLY
	953 216 0	Reifen 11.5/80-15.3 Impl/10 PLY
	953 224 0	Reifen 13.0/75-16 Impl/10 PLY
	953 239 0	Reifen 325/65 R 18 / Pilote 16 PR
	953 229 0	Reifen 15.0/55-17 Impl 10 PLY Rille
	953 230 0	Reifen 15.0/55-17 Impl/10PLY Stolle
	953 232 0	Reifen 17.0-17 12 PLY
	953 248 0	Reifen 19.0/45-17 Impl 10 PLY
	953 241 0	Reifen 11.5/80-15.3 AS 10 PLY
	953 242 0	Reifen 15,0/55-17 AS 10 PLY
	953 243 0	Reifen 500/50-17 10 PLY
3	953 308 1	Schlauch 10.0/75-15/11,5/80-15
	953 324 1	Schlauch 15.0/55-17 19.0/55-17;17.0-17
	953 319 0	Schlauch 13.0/75-16
	953 314 0	Schlauch 18 P
4	953 125 0	Felge 16.00 X 17 6-Loch
	953 118 0	Felge 9.00 x 15.3 6-Loch
	953 110 0	Felge 11 x 16 6-Loch
	953 120 0	Felge 11 x 18 6-Loch
	953 112 1	Felge 13.00 x 17 6-Loch
	953 132 0	Felge 15 X 17 6-Loch

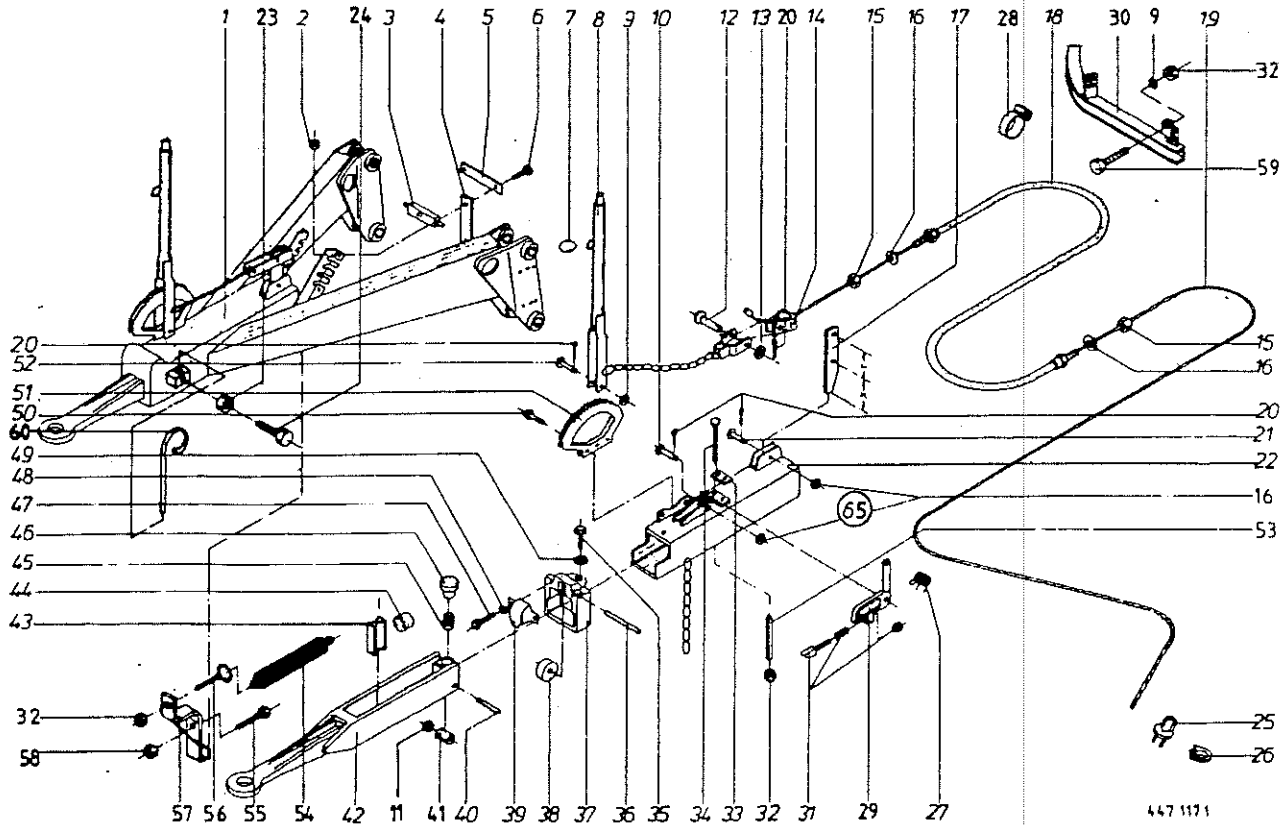


Abb. | Bestell-Nr. | Bezeichnung

Abb. | Bestell-Nr. | Bezeichnung

1	337 559 6	Zuggabel AVE 80
2	908 706 0	Sicherungsmutter NM 8
3	339 918 2	Bowdenzughalter
4	339 919 1	Flacheisen Bowdenzug
5	340 527 0	Flacheisen Bowdenzug
6	900 259 0	6kt-Schraube M 8 x 25
7	953 635 0	Abreibring
8	953 637 0	Handbremshebel xpl-
9	910 506 0	Scheibe 14
10	916 056 1	Bolzen mit kl. Kopf
11	953 747 0	Nadellager
12	916 014 0	Bolzen mit kleinem Kopf
13	910 506 0	Scheibe 14
14	340 789 2	U-Bügel
15	908 220 0	6kt-Mutter M 16
16	910 511 0	Scheibe 18
17	953 644 1	Umlenkhebel (x=100;Y=80)
18	347 931 5	Bowdenzug Bremse 2220 lang
19	340 899 4	Bremseil, verzinkt, 5500 lang
20	912 065 1	Splint 4 x 25
21	916 050 1	Bolzen mit Kopf
22	953 661 0	Gehäuse
23	908 212 0	6kt-Mutter M 10
24	900 636 0	6kt-Schraube M 10 x 25
25	917 604 0	Drahtseilklammer 8
26	917 508 0	Kausche A 8
27	953 651 0	Schenkelfeder
28	924 002 0	Schneckenwindeschelle
29	953 648 0	Rückfahrsperr
30	344 572 3	Bowdenzughalter
31	953 657 0	Schnäpper
32	908 711 1	Sicherungsmutter NM 12
33	953 676 0	Blech
34	901 465 0	6kt-Schraube M 12 x 150
35	900 634 0	6kt-Schraube M 10 x 20
36	953 666 0	Bolzen für Stützrolle

37	953 622 0	Lagerstück
38	953 670 0	Stützrolle
39	953 680 0	Schutzkappe
40	953 673 0	Bolzen für Laufrolle
41	953 690 0	Laufrolle
42	953 781 0	Zugöse
43	953 608 0	Druckprofil
44	953 612 0	Anzugsdämpfer
45	953 614 0	Reibungsfeder
46	953 618 0	Druckstück
47	900 614 0	6kt-Schraube M 8 x 20
48	910 033 0	Federring B 8
49	910 111 1	Federring B 10
50	900 616 0	6kt-Schraube M 8 x 25
51	953 626 0	Zahnsegment
52	953 630 0	Bolzen
53	912 939 0	Spannhülse
54	344 771 1	Zugfeder
55	900 634 0	6kt-Schraube M 10 x 20
56	918 300 0	Ringschraube M 12 x 95/65
57	344 855 0	Federhalter
58	908 758 0	Sicherungsmutter NM 10
59	900 299 0	6kt-Schraube M 12 x 35
60	344 702 2	Schlauchhalter
65	950 736 0	Auflaufvorrichtung AVE 80

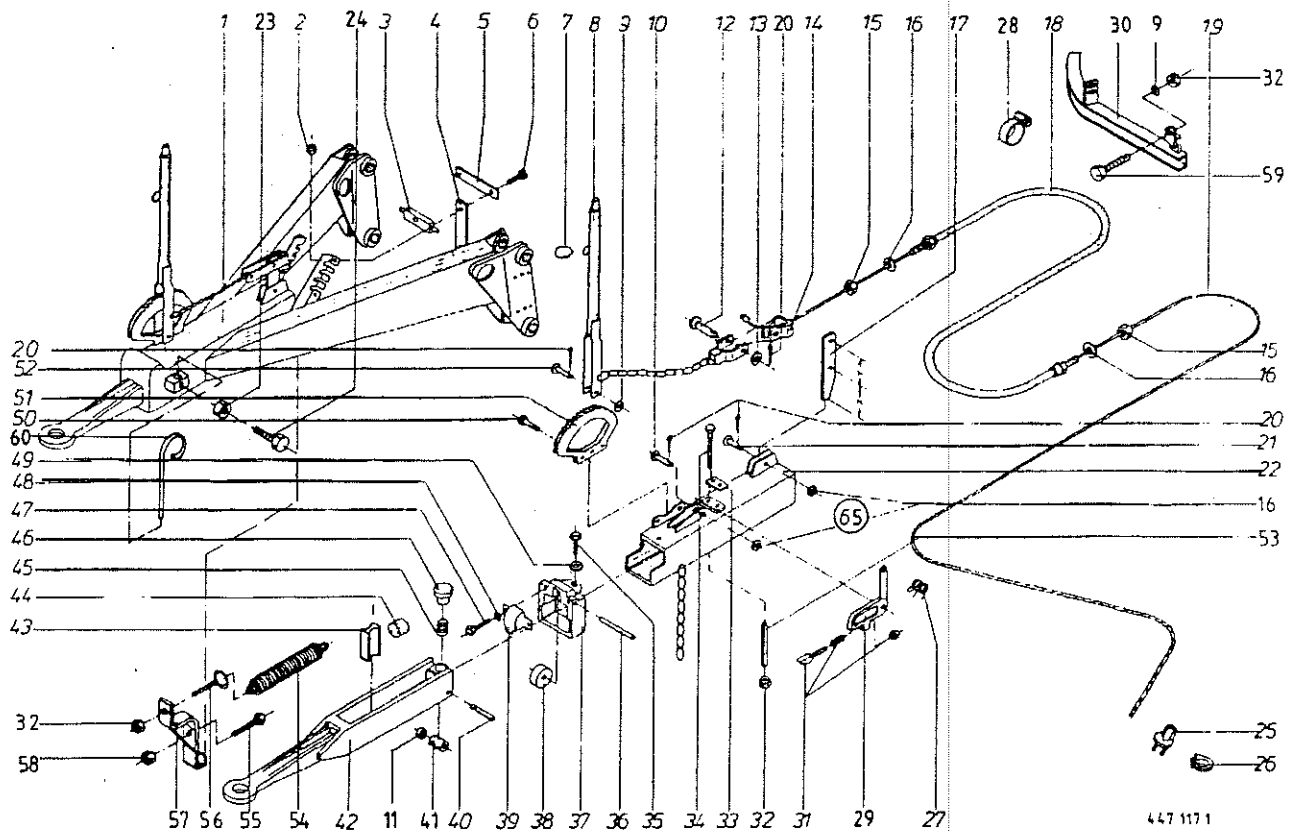


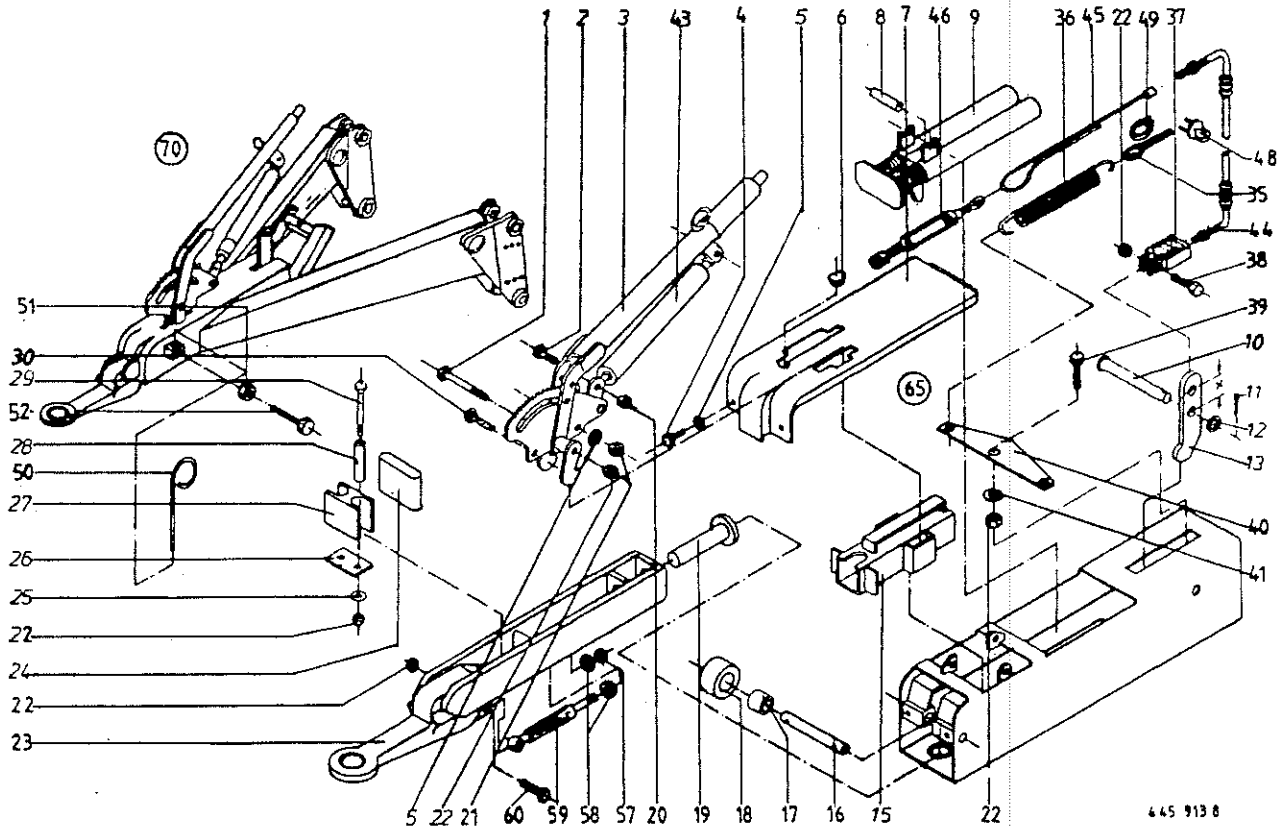
Abb. | Bestell-Nr. | Bezeichnung

Abb. | Bestell-Nr. | Bezeichnung

1	337 561 4	Zuggabel AVEH 80
2	908 706 0	Sicherungsmutter NM 8
3	339 918 2	Bowdenzughalter
4	339 919 1	Flacheisen Bowdenzug
5	340 527 0	Flacheisen Bowdenzug
6	900 259 0	6kt-Schraube M 8 x 25
7	953 635 0	Abreißring
8	953 637 0	Handbremshebel kpl-
9	910 506 0	Scheibe 14
10	916 056 1	Bolzen mit kl. Kopf
11	953 747 0	Nadellager
12	916 014 0	Bolzen mit kleinem Kopf
13	910 506 0	Scheibe 14
14	340 789 2	U-Bügel
15	908 220 0	6kt-Mutter M 16
16	910 511 0	Scheibe 18
17	953 713 1	Umlenkhebel (x=100,y=110)
18	347 931 5	Bowdenzug Bremse 2220 lang
19	340 899 4	Bremseil, verzinkt, 5500 lang
20	912 065 1	Splint 4 x 25
21	916 050 1	Bolzen mit Kopf
22	952 241 0	Gehäuse
23	908 212 0	6kt-Mutter M 10
24	900 636 0	6kt-Schraube M 10 x 25
25	917 604 0	Drahtseilklammer 8
26	917 508 0	Kausche A 8
27	953 651 0	Schenkelfeder
28	924 002 0	Schneckenwindeschelle
29	953 648 0	Rückfahrsperr
30	344 572 3	Bowdenzughalter
31	953 657 0	Schnapper
32	908 711 1	Sicherungsmutter NM 12
33	953 676 0	Blech
34	901 465 0	6kt-Schraube M 12 x 150
35	900 634 0	6kt-Schraube M 10 x 20
36	953 667 0	Bolzen F. Stützrolle

37	953 623 0	Lagerstück
38	953 671 0	Stützrolle
39	953 681 0	Schutzkappe
40	953 673 0	Bolzen für Laufrolle
41	953 691 0	Laufrolle
42	952 565 0	Zugöse
43	953 608 0	Druckprofil
44	953 612 0	Anzugsdämpfer
45	953 614 0	Reibungsfeder
46	953 618 0	Druckstück
47	900 614 0	6kt-Schraube M 8 x 20
48	910 033 0	Federring B 8
49	910 111 1	Federring B 10
50	900 616 0	6kt-Schraube M 8 x 25
51	953 626 0	Zahnsegment
52	953 630 0	Bolzen
53	912 940 0	Spannhülse 21 x 130
54	344 771 1	Zugfeder
55	900 634 0	6kt-Schraube M 10 x 20
56	918 300 0	Ringschraube M 12 x 95/65
57	344 855 0	Federhalter
58	908 758 0	Sicherungsmutter NM 10
59	900 299 0	6kt-Schraube M 12 x 35
60	344 702 2	Schlauchhalter
65	950 745 0	Auflaufvorrichtung AVEH 80

*Wsm FAD-Kauf, dann
950 7850 - siehe Ordner - HSD*



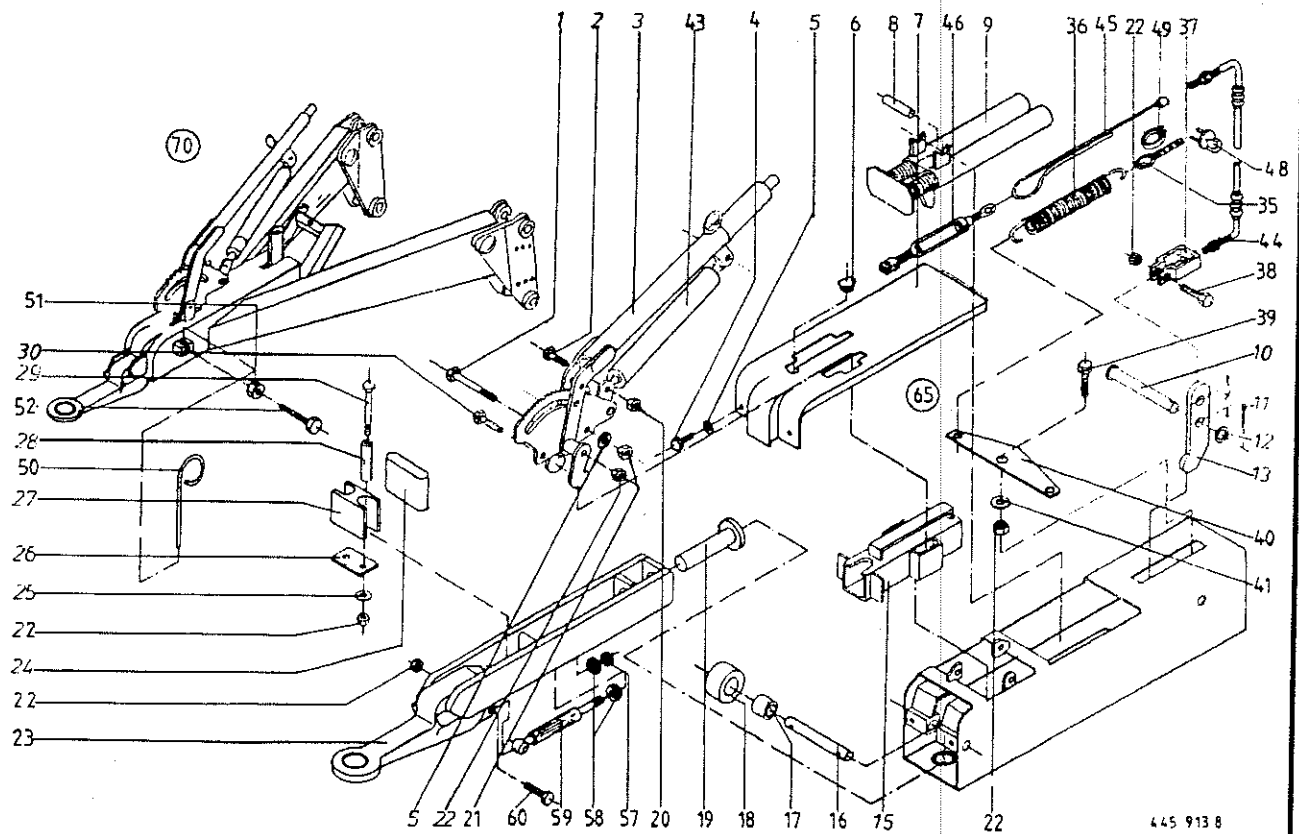
445 913 8

Abb. | Bestell-Nr. | Bezeichnung

Abb. | Bestell-Nr. | Bezeichnung

1	901 089 0	6kt-Schraube M 12 X 90	43	953 751 0	Gasfeder
2	900 261 0	6kt-Schraube M 8 X 30	44	344 810 2	Bowdenzug
3	953 738 0	Handbremshebel (ohne Gasfeder)	45	344 811 0	Bremsseil 2600 lang
4	900 612 0	6kt-Schraube M 8 X 16	46	953 827 1	Spannschloß
5	910 033 0	Federring B 8	48	917 604 0	Drahtseilklemme B
6	953 740 0	Stopfen	49	917 508 0	Kausche A 8
7	953 739 0	Abdeckblech	50	344 702 2	Schlauchhalter
8	953 736 0	Rohr	51	908 212 0	6kt-Mutter M 10
9	953 735 0	Federpaket	52	900 636 0	6kt-Schraube M 10 X 25
10	916 050 1	Bolzen mit Kopf	57	952 574 0	Sicherungsmutter M 10 X 1
11	912 065 1	Splint 4 X 25	58	952 573 0	Spezialmutter M 10 X 1
12	910 511 0	Scheibe 18	59	952 572 0	Stoßdämpfer
13	953 725 1	Umlenkhebel 100/ohne Loch	60	901 084 0	6kt-Schraube M 12 X 65
15	953 737 0	Führungsschuh	65	950 710 1	Auflaufvorrichtung Rückfaut.
16	953 746 0	Bolzen für Stützrolle	70	332 064 3	Auflaufdeichsel
17	953 747 0	Nadellager			
18	953 745 0	Stützrolle			
19	953 732 0	Übertragungsbolzen			
20	908 706 0	Sicherungsmutter NM 8			
21	908 010 0	6kt.Mutter M 8			
22	908 711 1	Sicherungsmutter NM 12			
23	952 576 0	Zugöse gekröpft			
24	953 689 0	Anzugsdämpfer			
25	910 506 0	Scheibe 14			
26	953 676 0	Blech			
27	953 608 0	Druckprofil			
28	912 939 0	Spannhülse 21 X 125			
29	901 465 0	6kt-Schraube M 12 X 150			
30	900 259 0	6kt-Schraube M 8 X 25			
35	918 300 0	Ringschraube M 12 X 95/65			
36	344 771 1	Zugfeder			
37	341 839 0	U-Bügel			
38	900 658 0	6kt-Schraube M 12 X 40			
39	900 656 0	6kt-Schraube M 12 X 30			
40	332 343 0	Federhalter			
41	910 643 0	Scheibe R 14			

Sonderaufsetzung
850 möglich



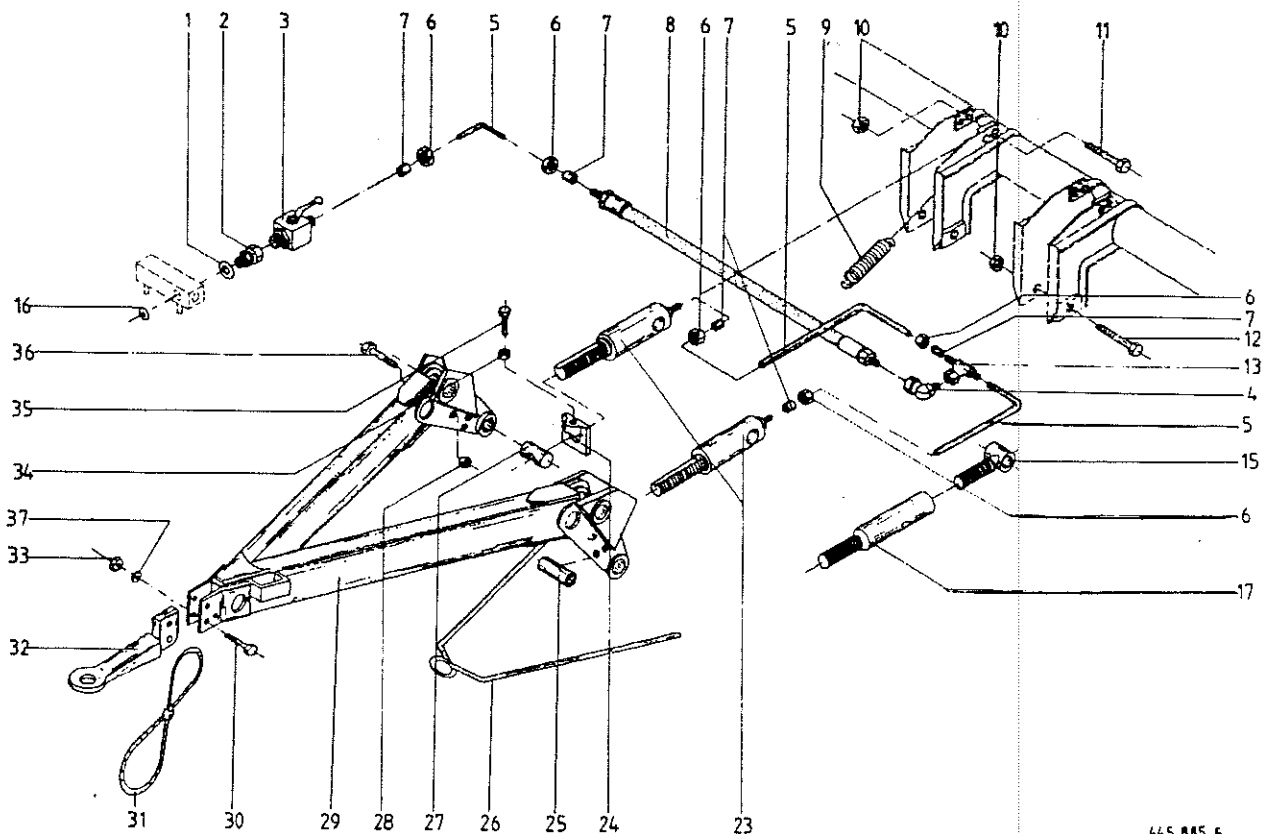
445 913 8

Abb. | Bestell-Nr. | Bezeichnung

Abb. | Bestell-Nr. | Bezeichnung

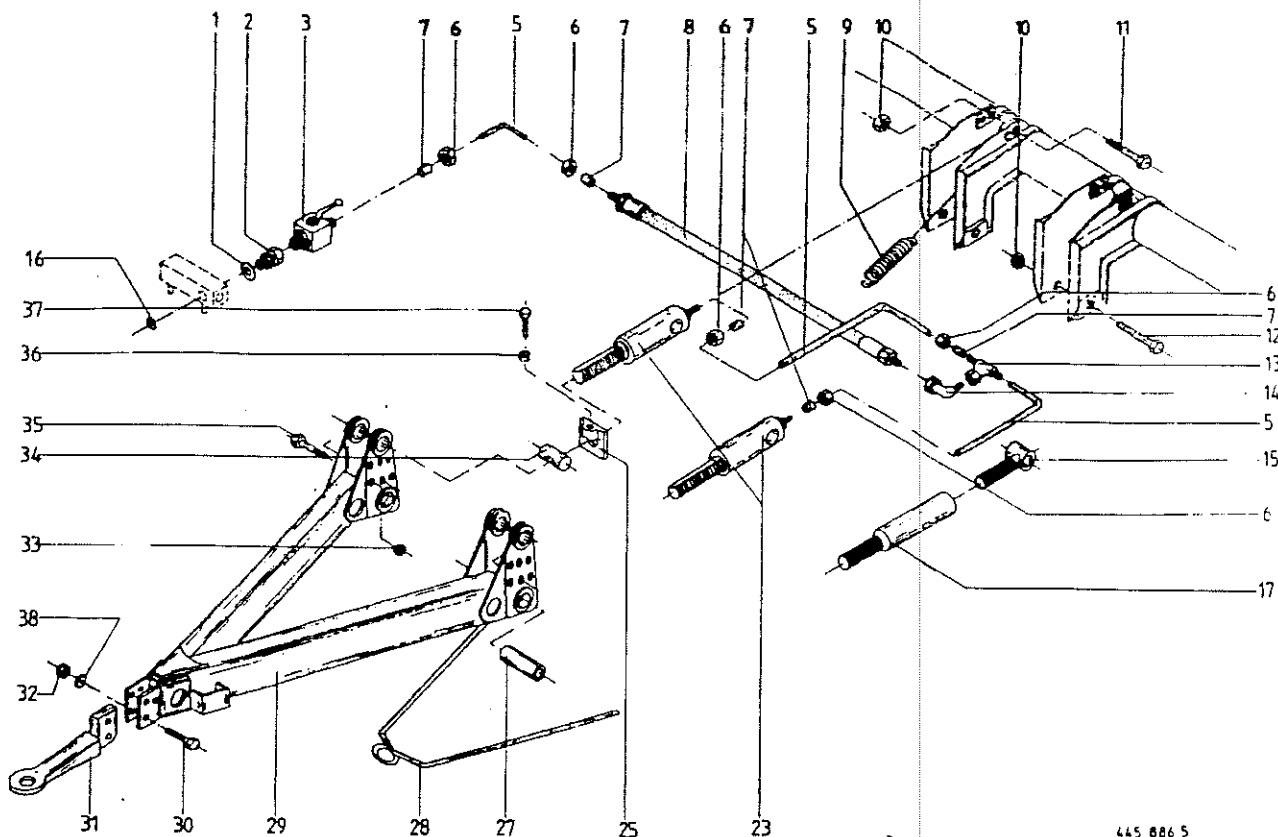
1	901 089 0	6kt-Schraube M 12 X 90
2	900 261 0	6kt-Schraube M 8 X 30
3	953 738 0	Handbremshebel (ohne Gasfeder)
4	900 612 0	6kt-Schraube M 8 X 16
5	910 033 0	Federring B 8
6	953 740 0	Stopfen
7	953 739 0	Abdeckblech
8	953 736 0	Rohr
9	953 735 0	Federpaket
10	916 050 1	Bolzen mit Kopf
11	912 065 1	Splint 4 X 25
12	910 511 0	Scheibe 18
13	953 725 1	Umlenkhebel 100/ohne Loch
15	953 737 0	Führungsschuh
16	953 746 0	Bolzen für Stützrolle
17	953 747 0	Nadellager
18	953 745 0	Stützrolle
19	953 732 0	Übertragungsbolzen
20	908 706 0	Sicherungsmutter NM 8
21	908 010 0	6kt.Mutter M 8
22	908 711 1	Sicherungsmutter NM 12
23	952 576 0	Zugöse gekröpft
24	953 689 0	Anzugsdämpfer
25	910 506 0	Scheibe 14
26	953 676 0	Blech
27	953 608 0	Druckprofil
28	912 939 0	Spannhülse 21 X 125
29	901 465 0	6kt-Schraube M 12 X 150
30	900 259 0	6kt-Schraube M 8 X 25
35	918 300 0	Ringschraube M 12 X 95/65
36	344 771 1	Zugfeder
37	341 839 0	U-Bügel
38	900 658 0	6kt-Schraube M 12 X 40
39	900 656 0	6kt-Schraube M 12 X 30
40	332 343 0	Federhalter
41	910 643 0	Scheibe R 14

43	953 751 0	Gasfeder
44	344 810 2	Bowdenzug
45	344 811 0	Bremsseil 2600 lang
46	953 827 1	Spannschloß
48	917 604 0	Drahtseilklemme 8
49	917 508 0	Kausche A 8
50	344 702 2	Schlauchhalter
51	908 212 0	6kt-Mutter M 10
52	900 636 0	6kt-Schraube M 10 X 25
57	952 574 0	Sicherungsmutter M 10 X 1
58	952 573 0	Spezialmutter M 10 X 1
59	952 572 0	Stoßdämpfer
60	901 084 0	6kt-Schraube M 12 X 65
65	950 732 1	Auflaufvorrichtung Rückfaut.
70	332 063 3	Auflaufdeichsel



445 885 5

Abb.	Bestell-Nr.	Bezeichnung	Abb.	Bestell-Nr.	Bezeichnung
1	937 727 0	Dichtring A 18 x 24 x 1,5			
2	921 093 1	Gerader-Einschraubstutzen			
3	921 122 0	Kugelhahn-Hydraulik 2-Wege M18x1,5			
4	921 067 1	Stutzen Richtungseinstellbar L 12			
5		Hydraulikrohr 12 x 1,5			
6	921 042 0	Überwurfmutter AL 12			
7	921 046 1	Schneidring L 12			
8	921 022 1	Hochdruckschlauchleitung 400 lang			
9	337 749 2	Zugfeder			
10	908 730 0	Sicherungsmutter NM 30			
11	339 880 0	6kt-Schraube M 30 x 170			
12	339 879 0	6kt-Schraube M 30 x 190			
13	921 077 1	T-Stutzen, Richtungseinstellbar I 12			
15	339 882 1	Verstellstück M 30			
16	332 014 2	Drosselscheibe			
17	341 230 0	Verstellstück			
23	341 376 0	Hydraulikzylinder (Dichtsatz nicht möglich)			
24	344 631 4	Haltestück			
25	347 080 1	Distanzrohr			
26	337 537 1	Schlauchhalter			
27	347 083 2	Verstellstück			
28	908 711 1	Sicherungsmutter NM 12			
29	337 508 7	Deichsel Obenanhangung			
30	901 674 0	6kt-Schraube M 20 x 80			
31	922 990 0	Fangschlaufe			
32	200 357 1	Zugöse 2-Loch			
33	908 721 0	Sicherungsmutter NM 20			
34	908 512 0	6kt-Mutter M 10			
35	902 434 1	6kt-Schraube EM 10 x 35			
36	901 091 0	6kt-Schraube M 12 x 100			
37	910 512 2	Scheibe B 21			

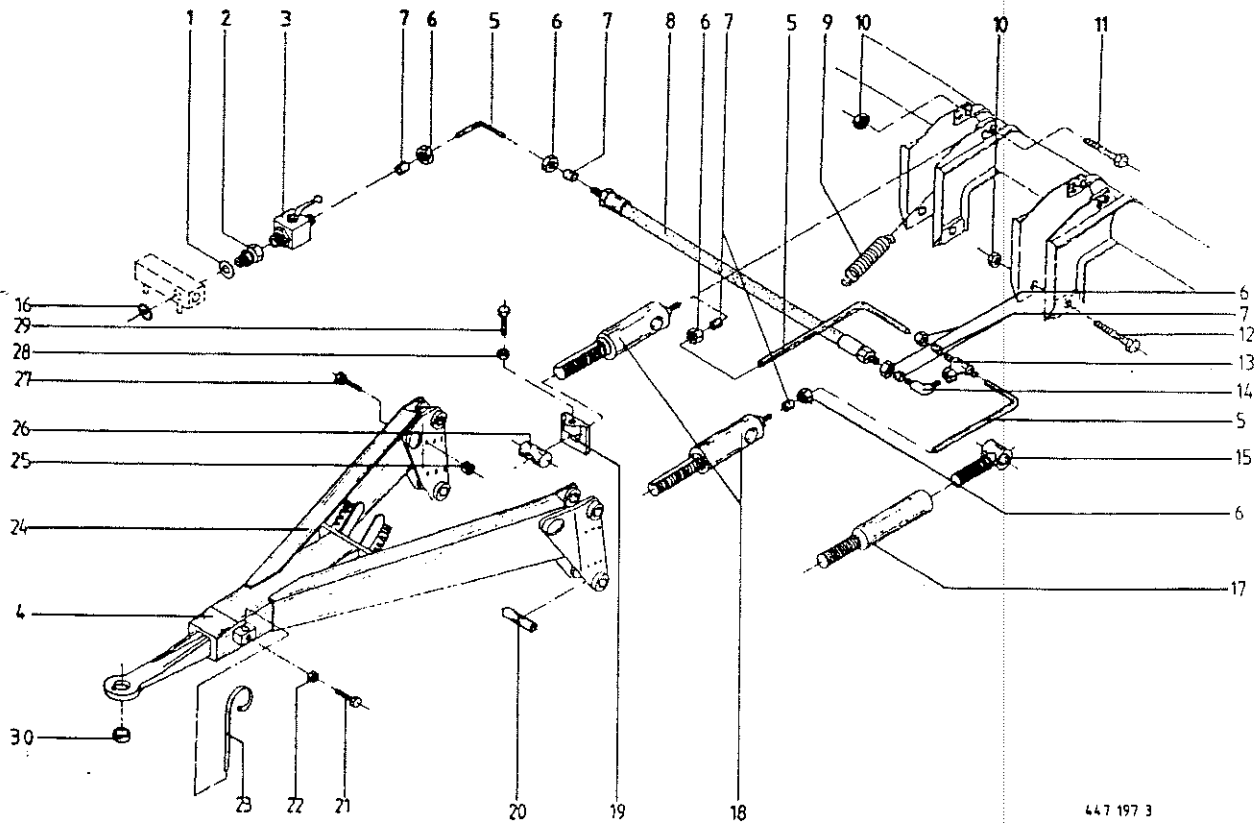


445 886 5

Abb. | Bestell-Nr. | Bezeichnung

Abb. | Bestell-Nr. | Bezeichnung

1	937 727 0	Dichtring A 18 x 24 x 1,5
2	921 093 1	Gerader-Einschraubstutzen
3	921 122 0	Kugelhahn-Hydraulik 2-Wege M18x1,5
5		Hydraulikrohr 12 x 1,5
6	921 042 0	Überwurfmutter AL 12
7	921 046 1	Schneidring L 12
8	921 022 1	Hochdruckschlauchleitung 400 lang
9	337 749 2	Zugfeder
10	908 730 0	Sicherungsmutter NM 30
11	339 880 0	6kt-Schraube M 30 x 170
12	339 879 0	6kt-Schraube M 30 x 190
13	921 077 1	T-Stutzen, Richtungseinstellbar L 12
14	921 067 1	Stutzen Richtungseinstellbar L 12
15	339 882 1	Verstellstück M 30
16	332 014 2	Drosselscheibe (bei Elektr.-Ventil)
17	341 230 0	Verstellstück
23	341 376 0	Hydraulikzylinder (Dichtsatz nicht möglich)
25	344 631 4	Haltestück
27	347 080 1	Distanzrohr
28	337 537 1	Schlauchhalter
29	347 900 8	Deichsel
30	901 674 0	6kt-Schraube M 20 x 80
31	345 409 1	Hitch-Zugöse 2-Loch
32	908 721 0	Sicherungsmutter NM 20
33	908 711 1	Sicherungsmutter NM 12
34	347 083 2	Verstellstück
35	901 091 0	6kt-Schraube M 12 x 100
36	908 512 0	6kt-Mutter M 10
37	902 434 1	6kt-Schraube BM 10 x 35
38	910 512 2	Scheibe B 21



447 197 3

Abb. | Bestell-Nr. | Bezeichnung

Abb. | Bestell-Nr. | Bezeichnung

1	937 727 0	Dichtring A 18 x 24 x 1,5
2	921 093 1	Gerader-Einschraubstutzen
3	921 122 0	Kugelhahn-Hydraulik 2-Wege M18x1,5
4	335 217 1	Zugholm (1005 lang)
5		Hydraulikrohr 12 x 1,5
6	921 042 0	Überwurfmutter AL 12
7	921 046 1	Schneidring L 12
8	921 022 1	Hochdruckschlauchleitung 400 lang
9	337 749 2	Zugfeder
10	908 730 0	Sicherungsmutter NM 30
11	339 880 0	6kt-Schraube M 30 x 170
12	339 879 0	6kt-Schraube M 30 x 190
13	921 077 1	T-Stutzen, Richtungseinstellbar L 12
14	921 067 1	Stutzen Richtungseinstellbar L 12
15	339 882 1	Verstellstück M 30
16	332 014 2	Drosselscheibe (bei Elektr.-Ventil)
17	341 230 0	Verstellstück
18	341 376 0	Hydraulikzylinder (Dichtsatz nicht möglich)
19	344 631 4	Haltestück
20	347 080 1	Distanzrohr
21	900 636 0	6kt-Schraube M 10 x 25
22	908 012 0	6kt-Mutter M 10
23	344 702 2	Schlauchhalter
24	335 300 0	Zuggabel mit starrer Zugöse
25	908 711 1	Sicherungsmutter NM 12
26	347 083 2	Verstellstück
27	901 091 0	6kt-Schraube M 12 x 100
28	908 512 0	6kt-Mutter M 10
29	902 434 1	6kt-Schraube BM 10 x 35
30	928 200 0	Buchse

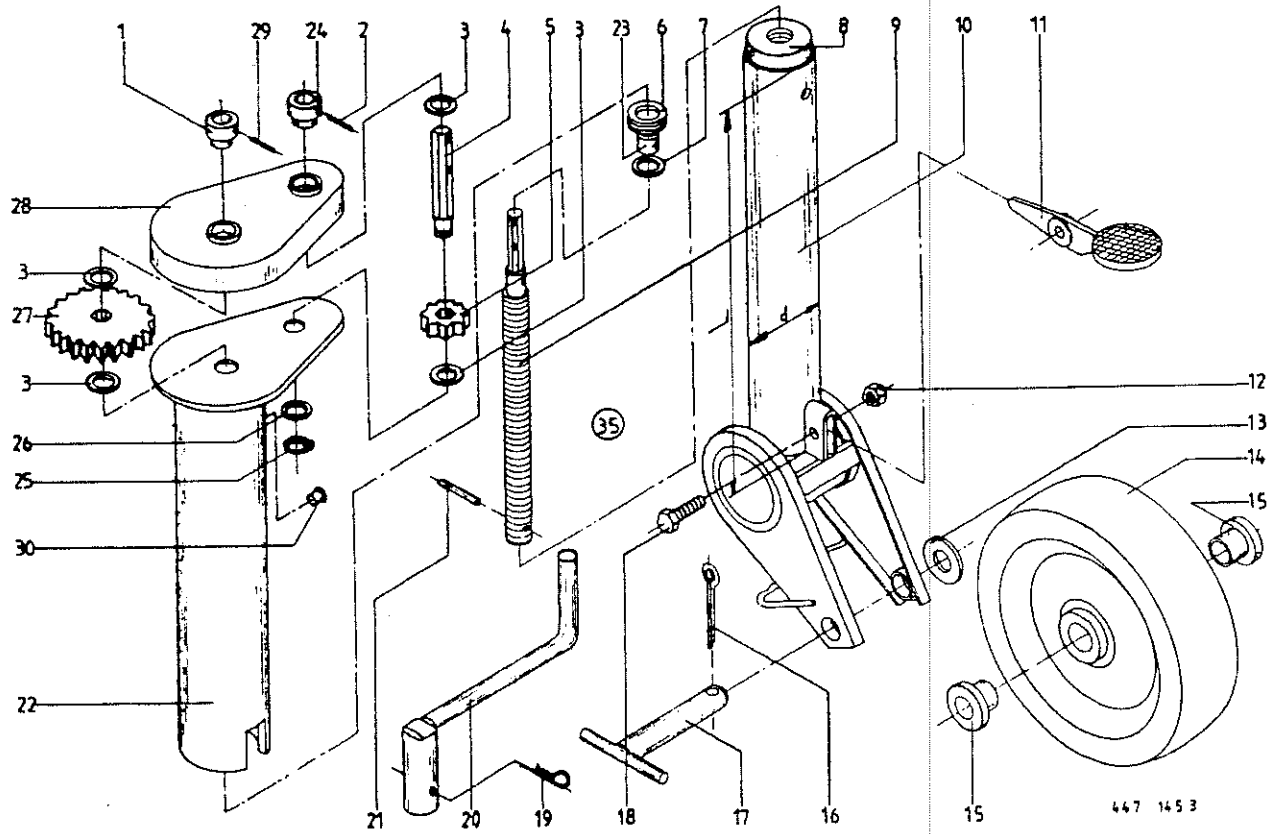
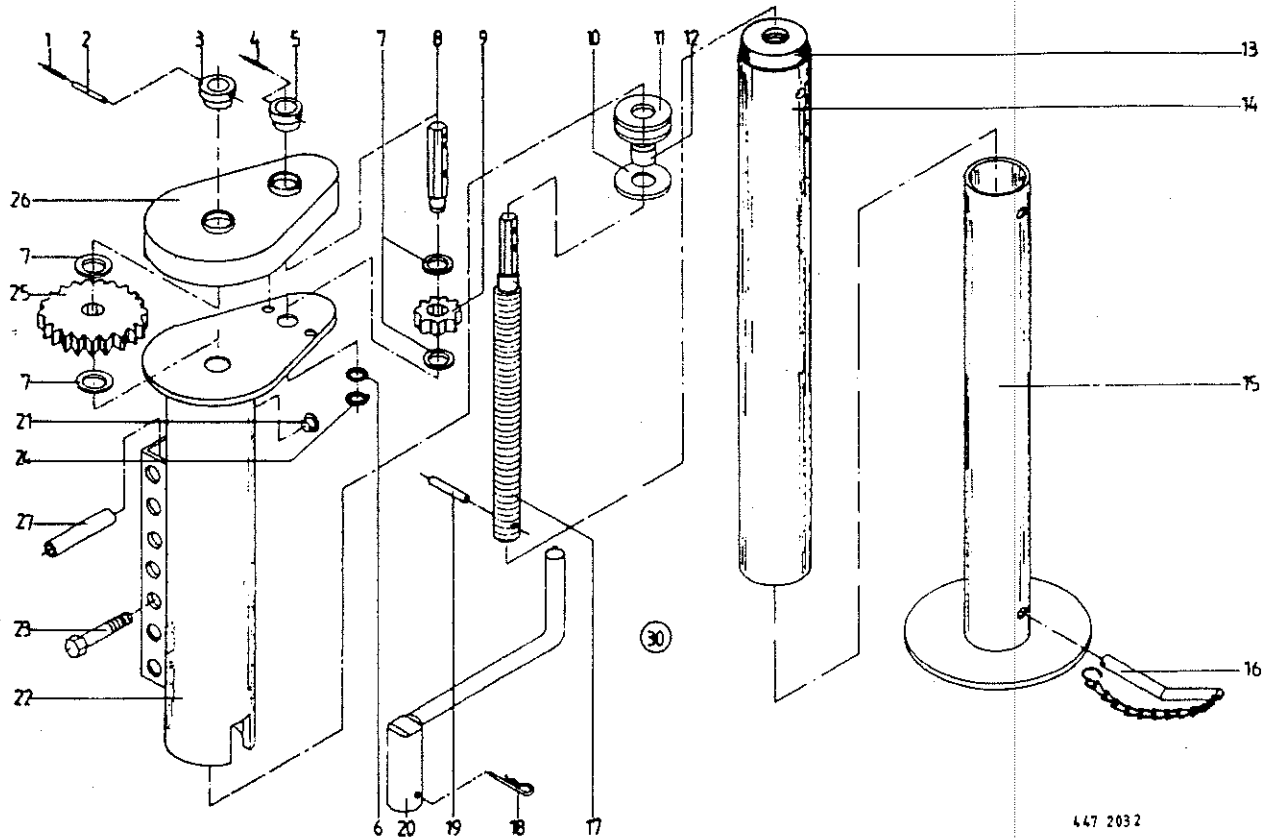


Abb. | Bestell-Nr. | Bezeichnung

Abb. | Bestell-Nr. | Bezeichnung

1	952 394 0	Buchse
2	912 586 0	Spannhülse 4 x 36
3	952 395 0	Ring
4	952 393 0	6kt-Welle
5	952 396 0	Stirnrad klein
6	933 505 0	Axial-Rillenkugellager 511 05
7	952 401 0	Scheibe
8	954 044 0	Einschweißmutter
9	952 478 0	Spindel
10	954 067 1	Innenrohr mit Gabel (d= 70 mm / Rohrlänge L = 660 mm)
11	954 041 0	Betätigungshebel
12	908 210 0	6kt-Mutter M 8
13	910 866 0	Paßscheibe 30 x 55 x 2,0
14	954 029 0	Stahlblechrad 400x100 (m.2 Buchsen)
15	954 031 0	Lagerkragen-Buchse
16	912 091 1	Splint 5 x 50
17	954 033 0	Radbolzen kpl.
18	901 042 0	6kt-Schraube M 8 x 35
19	917 104 0	Federstecker 4
20	952 392 0	Handkurbel
21	912 584 0	Spannhülse 4 x 30
22	954 018 0	Außenrohr
23	952 481 0	Buchse
24	952 477 0	Buchse
25	911 502 0	Sicherungerring 18 x 1,2
26	910 823 1	Paßscheibe 18 x 35 x 1,0
27	952 400 0	Stirnrad groß
28	952 402 0	Gehäuse
29	912 643 0	Spannhülse 6 x 36
	912 568 1	Spannhülse 3,5 x 36
30	953 822 0	Verschlussstopfen
35	341 622 3	Stützrad kpl 400 x 100

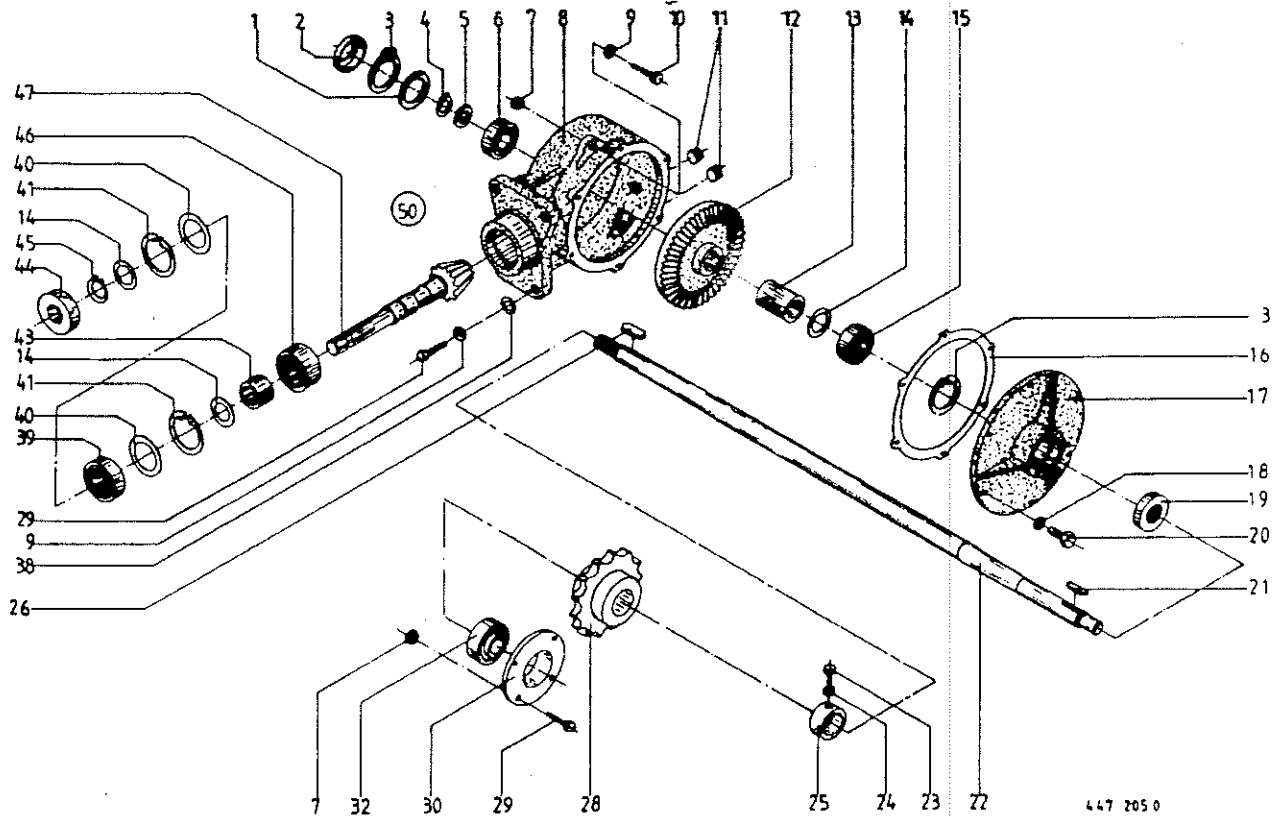


447 2032

Abb. | Bestell-Nr. | Bezeichnung

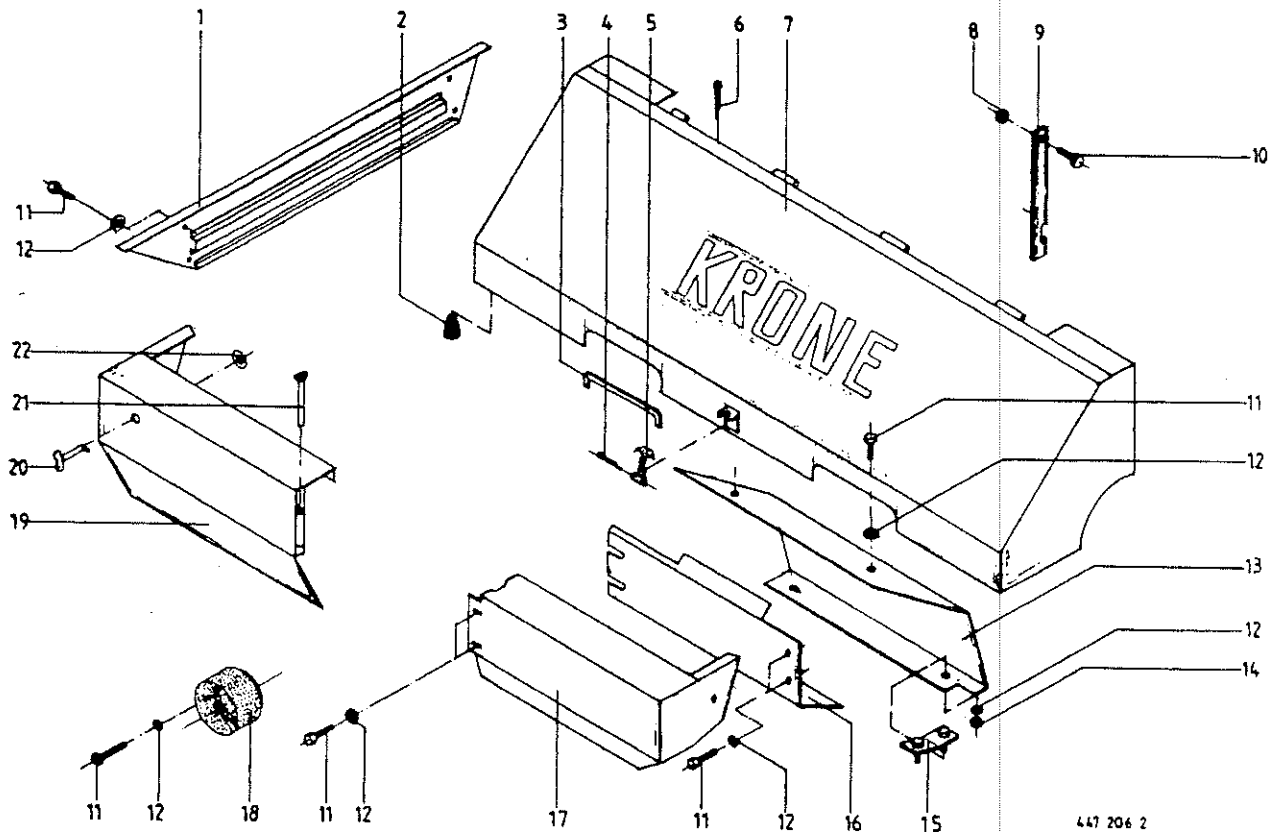
Abb. | Bestell-Nr. | Bezeichnung

1	912 568 1	Spannhülse 3,5 x 36
2	912 643 0	Spannhülse 6 x 36
3	952 394 0	Buchse mit Innen-6kt
4	912 586 0	Spannhülse 4 x 36
5	952 477 0	Buchse
6	910 823 1	Paßscheibe 18 X 35 X 1,0
7	952 395 0	Ring
8	952 393 0	6kt-Welle
9	952 396 0	Stirnrad klein
10	952 401 0	Scheibe
11	933 505 0	Axial-Rillenkugellager 511 05
12	952 481 0	Buchse
13	954 044 0	Einschweißmutter
14	952 466 0	Innenrohr
15	952 467 0	Fuß
16	952 469 0	Bolzen
17	952 598 0	Spindel
18	917 104 0	Federstecker 4
19	912 584 0	Spannhülse 4 x 30
20	952 392 0	Handkurbel
21	953 822 0	Verschlussstopfen
22	952 464 0	Außenrohr
23	901 210 0	6kt-Schraube M 20 x 110
	901 211 0	6kt-Schraube M 20 x 120
24	911 502 0	Sicherungsring 18 X 1,2
25	952 400 0	Stirnrad gross
26	952 402 0	Gehäuse
27	337 470 1	Rohr
30	341 848 2	Stützfuß kpl.



447 205 0

Abb.	Bestell-Nr.	Bezeichnung	Abb.	Bestell-Nr.	Bezeichnung
1	910 962 0	Paßscheibe 63 x 80 x 0,3		910 822 0	Paßscheibe 16 x 35 x 0,5
	910 963 0	Paßscheibe 63 x 80 x 0,5		910 714 0	Stützscheibe S 16 x 22
	910 964 0	Paßscheibe 63 x 80 x 1,0	39	930 168 0	Rillenkugellager 6308
2	925 205 1	Verschlussdeckel	40	910 972 0	Paßscheibe 70 x 90 x 0,3
3	911 673 0	Sicherungsring I 80 x 2,5		910 973 0	Paßscheibe 70 x 90 x 0,5
4	911 541 0	Sicherungsring A 35 x 1,5		910 974 0	Paßscheibe 70 x 90 x 1,0
5	911 132 0	Paßscheibe 35 x 45 x 0,3	41	911 680 0	Sicherungsring I 90 x 3,0
	911 133 0	Paßscheibe 35 x 45 x 0,5	43	345 206 1	Distanzrohr
6	930 167 0	Rillenkugellager 6307	44	936 365 0	Radial-Wellendichtring B2 40x90x12
7	908 716 1	Sicherungsmutter NM 16	45	911 545 0	Sicherungsring A 40 x 1,75
8	341 406 6	Getriebegehäuse	46	931 951 1	Pendelrollenlager 223 08
9	910 214 0	Federring C 16,5	47	332 055 0	Ritzelwelle Z=13 M=6
10	900 338 0	6kt-Schraube M 16 x 45	50	332 057 2	Getriebe kpl. (o. Abb. 7, 9, 10, 29 u. 38)
11	906 040 1	Verschlusschraube M 18 x 1,5		926 101 0	Getriebeöl SAE 90 (1 Liter)
12	332 054 0	Tellerrad Z=29 M=6			
13	331 172 3	Distanzrohr			
14	910 889 0	Paßscheibe 40 x 50 x 0,3			
	910 890 0	Paßscheibe 40 x 50 x 0,5			
	910 891 0	Paßscheibe 40 x 50 x 1,0			
15	930 138 0	Rillenkugellager 6208			
16	331 171 0	Dichtung			
17	341 407 4	Getriebedeckel			
18	910 111 1	Federring B 10			
19	936 362 0	Radial-Wellendichtring B2 40x80x13			
20	900 277 0	6kt-Schraube M 10 x 20			
21	915 165 0	Paßfeder B 12 x 8 x 45			
22	331 075 1	Antriebswelle			
23	902 433 0	6kt-Schraube BM 10 x 25			
24	908 512 0	6kt-Mutter M 10			
25	911 324 0	Stelling A 45			
26	915 205 0	Paßfeder B 14 X 9 X 45			
28	341 556 1	Kettenrad 1 1/2" Z=10			
29	900 336 0	6kt-Schraube M 16 x 35			
30	346 406 3	Lagergehäuse			
32	934 610 0	Rillenkugellager UC 309			
38	910 821 0	Paßscheibe 16 x 35 x 0,3			

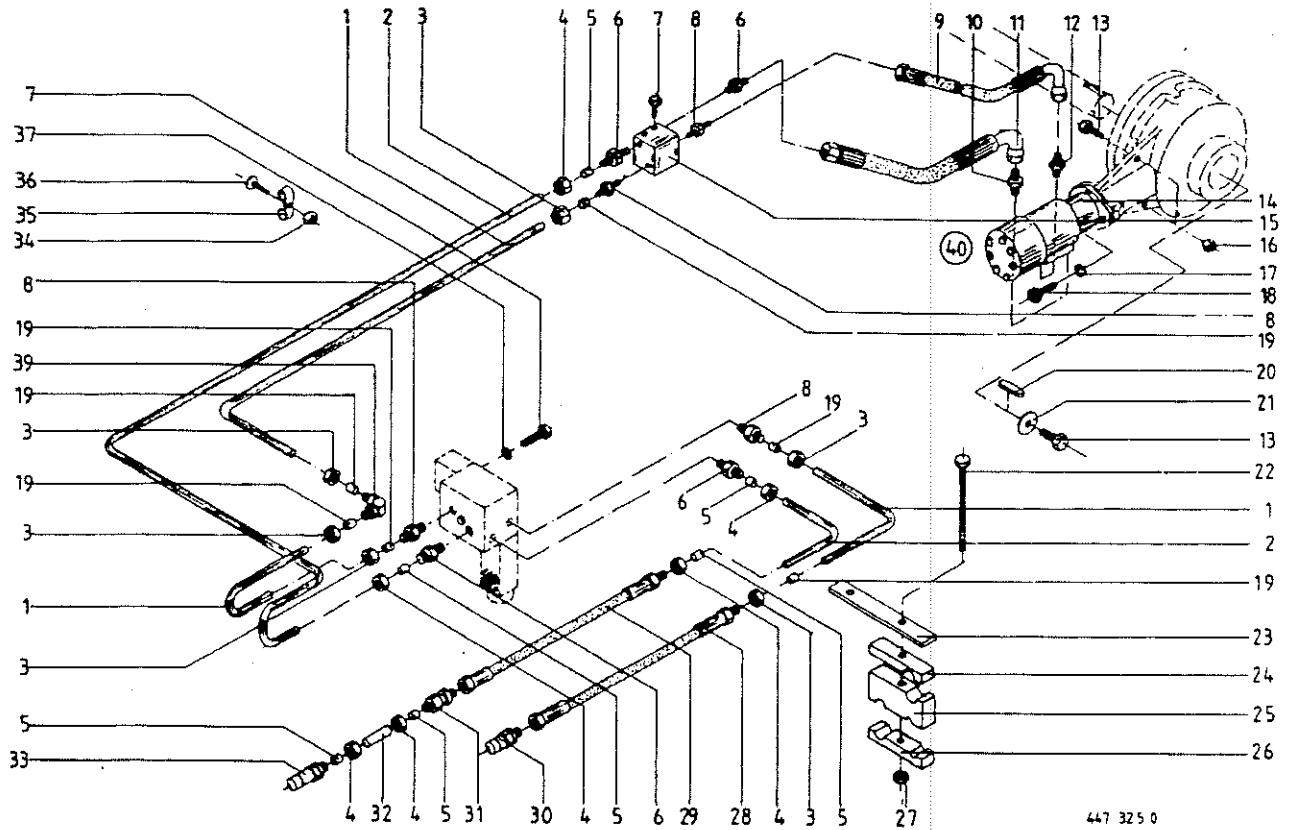


447 206 2

Abb. | Bestell-Nr. | Bezeichnung

Abb. | Bestell-Nr. | Bezeichnung

1	341 939 2	Schutz rechts
2	924 200 0	Gummifuß
3	925 111 0	Kantenschutz
4	912 271 0	Splint 4 X 50
5	924 252 0	Gummi-Haubenhalter
6	912 539 1	Spannhülse 3 X 20
7	346 875 9	Schutzhaube vorn m (m. Abb. 8-10)
8	908 210 0	6kt-Mutter M 8
9	347 777 7	Stützvorrichtung
10	900 614 0	6kt-Schraube M 8 X 20
11	900 634 0	6kt-Schraube M 10 X 20
12	910 414 0	Scheibe A 10,5
13	341 544 9	Abdeckblech
14	908 758 0	Sicherungsmutter NM 10
15	331 503 0	Halter
16	341 615 4	Schutz vorne links
17	335 347 1	Schutzkasten vorne links
18	337 846 3	Schutztopf
19	332 895 2	Schutzkasten
20	924 248 0	Flügelverschluss
21	332 893 1	Scharnierbolzen
22	924 251 0	Haltescheibe



447 325 0

Abb. | Bestell-Nr. | Bezeichnung

Abb. | Bestell-Nr. | Bezeichnung

1		Hydraulikrohr 15 x 1,5
2		Hydraulikrohr 18 x 1,5
3	921 043 0	Überwurfmutter AL 15
4	921 182 0	Überwurfmutter AL 18
5	921 183 1	Schneidenring L 18
6	921 144 0	Einschraubstutzen L 18 MB/M18x1,5
7	900 257 0	6kt-Schraube M 8 X 20
8	921 057 1	Einschraubstutzen L 15 MB
9	920 982 1	Hochdruckschlauchleitung 420 lang
10	921 179 1	Einschraubstutzen L 18 R 1/2" B
11	920 981 1	Hochdruckschlauchleitung 435 lang
12	921 062 1	Einschraubstutzen L 15 R 1/2" B
13	900 279 0	6kt-Schraube M 10 X 25
14	346 869 1	Hydraulikmotor 320 ccm
15	331 652 0	3-Wege-Stromregler
16	908 758 0	Sicherungsmutter NM 10
17	910 012 0	Federring B 12
18	903 139 0	Zylinderschraube M 12 X 35
19	921 047 1	Schneidenring L 15
20	915 182 0	Paßfeder A 12 X 8 X 100
21	910 639 1	Scheibe 11 X 48 X 5
22	901 054 2	6kt-Schraube M 8 X 110
23	344 574 0	Halter
24	332 828 1	Rohrhalter oben
25	332 827 1	Rohrhalter mitte
26	332 407 4	Rohrhalter unten
27	908 706 0	Sicherungsmutter NM 8
28	921 036 1	Hochdruckschlauchleitung 2200 lang
29	921 023 1	Hochdruckschlauchleitung 2200 lang
30	921 146 0	Kupplungsstecker M22x1,5 NW 12
31	921 169 0	Rückschlagventil RHD 18-PL
32	344 825 0	Distanzrohr
33	921 167 0	Kupplungsstecker M26x1,5 NW 16
34	908 007 0	6kt-Mutter M 5
35	924 008 0	Rohrschelle m.Gummipr(15er Leitung)
	924 009 0	Rohrschelle m.Gummipr(18er Leitung)

36	904 352 0	Senkschraube m.Schlitz M 5 X 35
37	910 010 0	Federring B 8
39	921 088 1	Winkel-Verbindungsstutzen L 15
40	344 401 1	Vorschubgetriebe mit Motor kpl. (mit Abb.9-12,14,17,18)

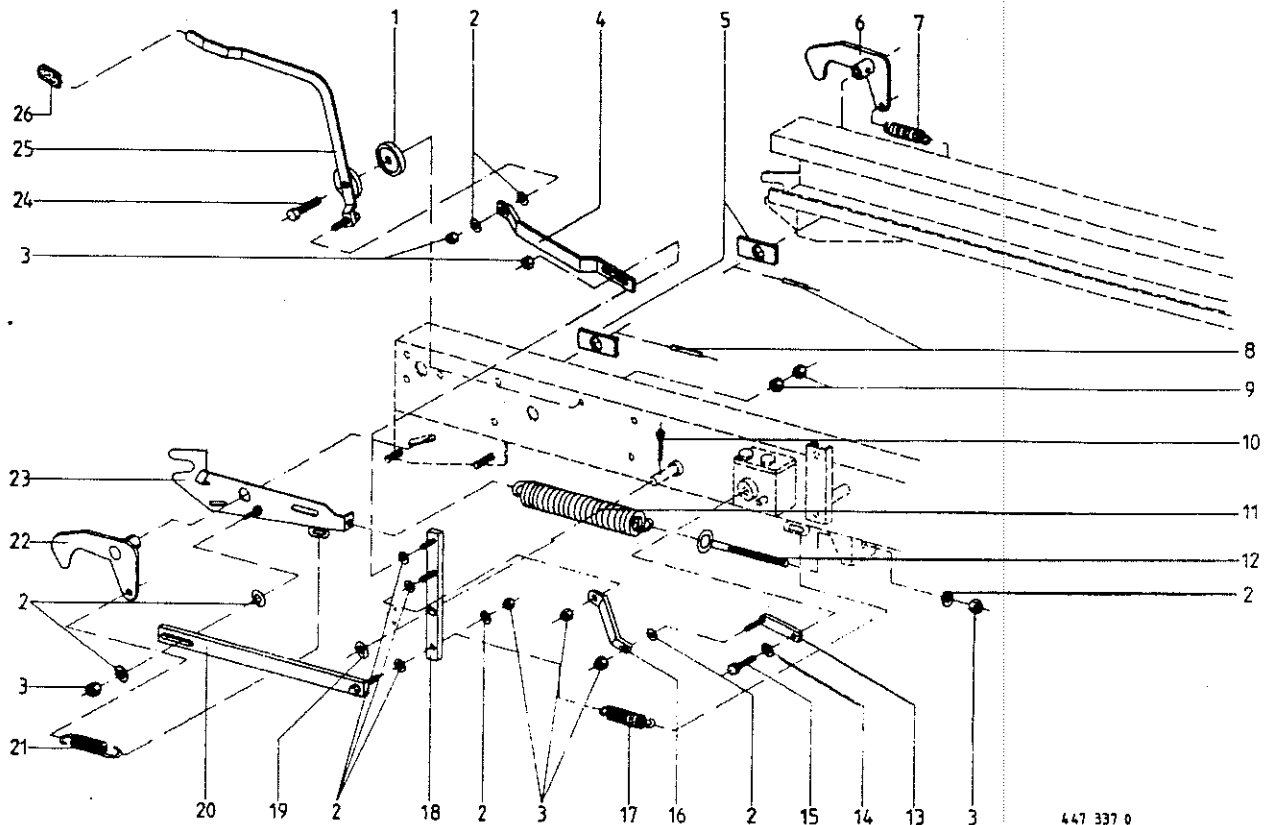


Abb. | Bestell-Nr. | Bezeichnung

Abb. | Bestell-Nr. | Bezeichnung

1	340 950 0	Bremscheibe
2	910 414 0	Scheibe A 10,5
3	908 758 0	Sicherungsmutter NM 10
4	332 773 3	Stellhebel
5	341 845 1	Abdeckscheibe
6	341 705 2	Haken links (G-Ausführung)
	337 403 1	Haken links (Ladewagen)
7	345 478 1	Zugfeder
8	912 645 0	Spannhülse
9	908 012 0	6kt-Mutter M 10
10	912 091 1	Splint 5 x 50
11	341 068 3	Zugfeder
12	905 338 0	Ösenschraube M 10 X 110
13	337 844 1	Schwenkhebel
14	910 010 0	Federring B 8
15	900 254 0	6kt-Schraube M 8 X 16
16	332 001 2	Zugstrebe
17	340 104 2	Zugfeder
18	344 627 1	Schwenkhebel
19	910 511 0	Scheibe 18
20	337 697 3	Zugstrebe
21	345 573 1	Zugfeder
22	341 706 2	Haken rechts (G-Ausführung)
	337 404 2	Haken rechts (Ladewagen)
23	347 830 6	Seitenhalterung (Ladewagen)
	335 537 0	Seitenhalterung (G-Ausführung)
24	901 061 0	6kt-Schraube M 10 X 45
25	337 634 3	Mengenverstellhebel
26	925 016 0	Griff

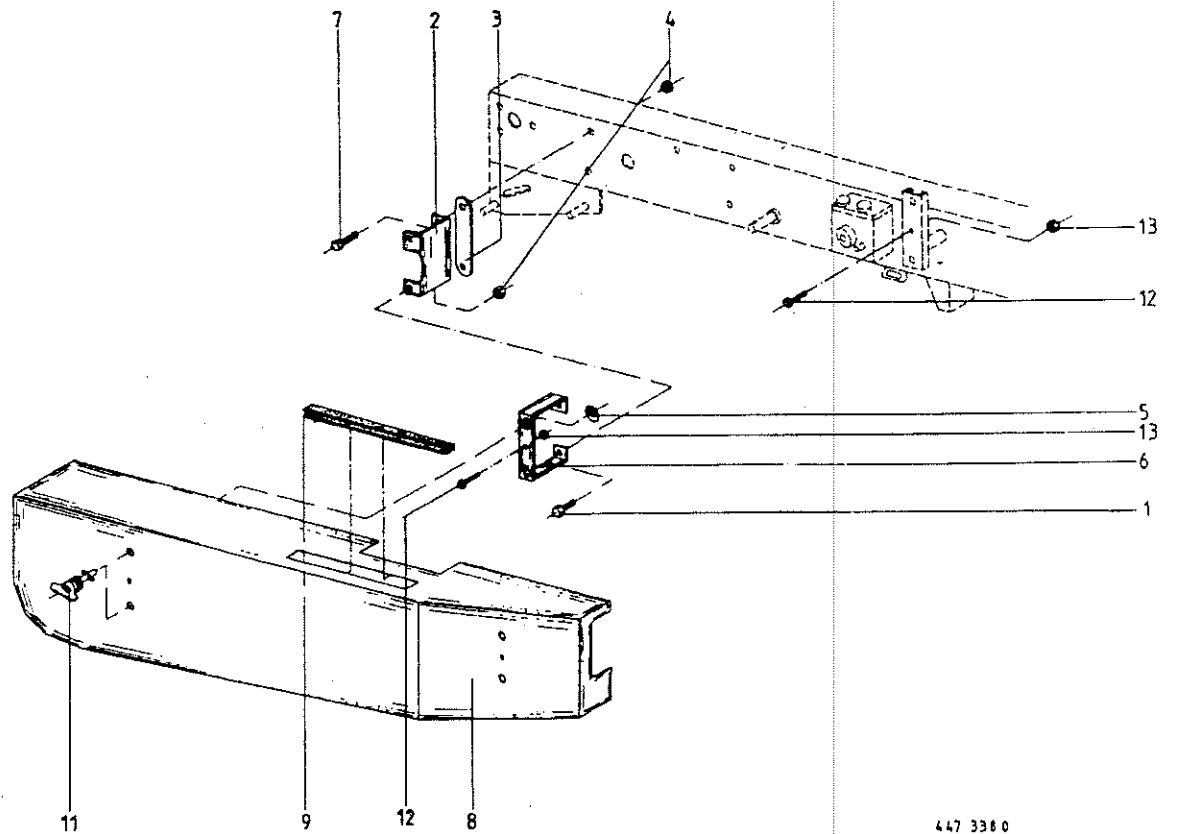


Abb. | Bestell-Nr. | Bezeichnung

Abb. | Bestell-Nr. | Bezeichnung

1	900 279 0	6kt-Schraube M 10 X 25
2	346 436 4	Abstützblech
3	344 803 0	Flachstahl
4	908 758 0	Sicherungsmutter NM 10
5	924 251 0	Haltescheibe
6	344 705 0	C-Profil
7	900 282 0	6kt-Schraube M 10 X 35
8	344 710 8	Schutzkasten hinten rechts
9	925 111 0	Kantenschutz
		ET.-Nr. entspricht 1 Meter
11	924 247 0	Verschlusszapfen
12	903 755 0	Zylinderschraube AM 6 X 28
13	908 208 0	6kt-Mutter M 6

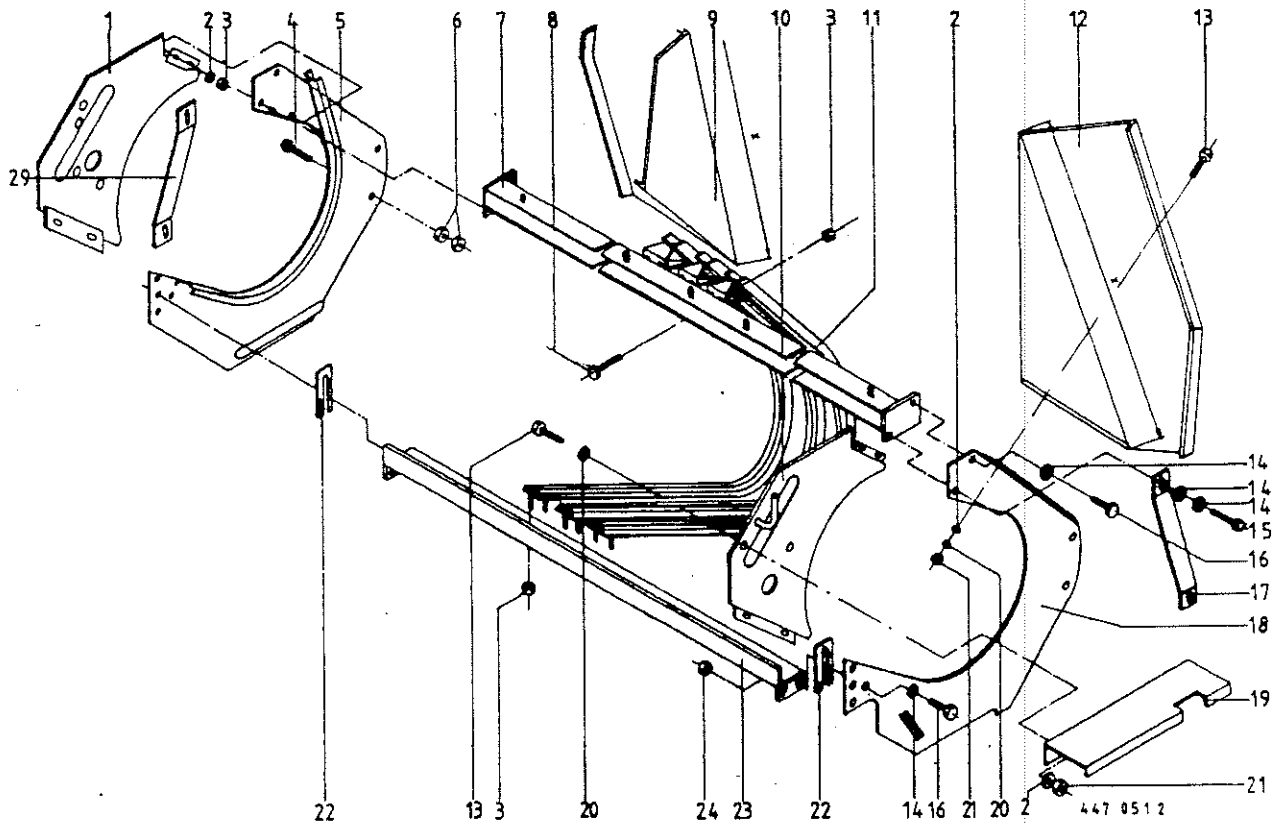


Abb. | Bestell-Nr. | Bezeichnung

Abb. | Bestell-Nr. | Bezeichnung

1	341 433 0	Seitenteil kurz rechts
2	910 414 0	Scheibe A 10,5
3	908 758 0	Sicherungsmutter NM 10
4	905 177 1	Flachrundschraube m. Schlitz M12X30
5	341 815 1	Seitenteil rechts
6	908 015 0	6kt-Mutter M 12
7	341 592 3	Querrohr
8	900 279 0	6kt-Schraube M 10 X 25
9	341 602 3	Blech rechts x= 875 mm lg. (G-Ausf.)
	341 600 1	Blech rechts x= 890 mm lang
10	341 434 3	Seitenteil kurz links
11	341 589 3	Abstreifer (17 Stck.)
12	341 601 4	Blech links x = 875 mm lg. (G-Ausf.)
	341 599 2	Blech links x = 890 mm lang
13	900 636 0	6kt-Schraube M 10 X 25
14	910 315 3	Scheibe A 13
15	900 299 0	6kt-Schraube M 12 X 35
16	900 298 0	6kt-Schraube M 12 X 30
17	346 792 2	Strabe links
18	341 814 1	Seitenteil links
19	331 497 1	Schutzblech
20	910 111 1	Federring B 10
21	908 212 0	6kt-Mutter M 10
22	344 614 2	Distanzblech
23	331 027 3	Quertraverse
24	908 711 1	Sicherungsmutter NM 12
29	346 791 2	Strabe rechts

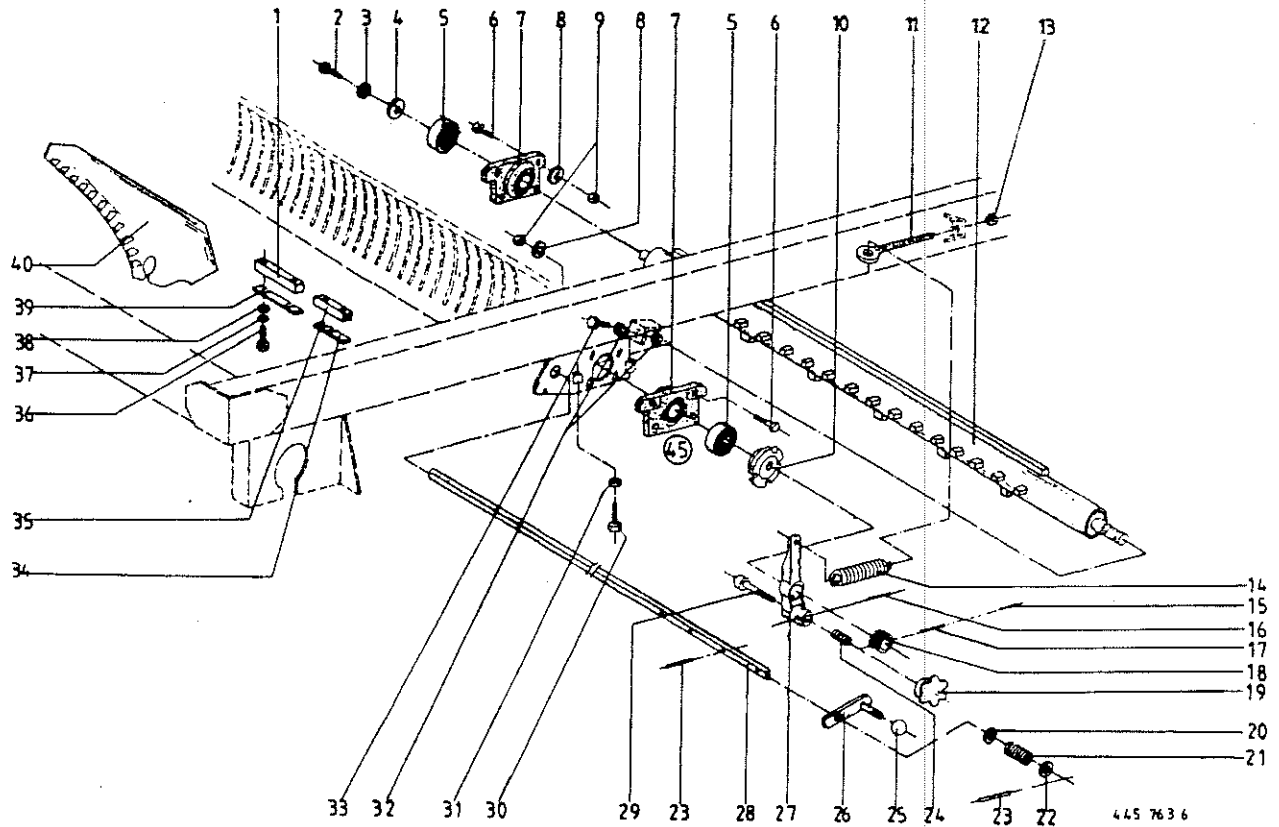


Abb. | Bestell-Nr. | Bezeichnung

Abb. | Bestell-Nr. | Bezeichnung

1	347 747 7	Auflage (8 Stck.)
2	900 279 0	6kt-Schraube M 10 X 25
3	910 111 1	Federring B 10
4	910 639 1	Scheibe 11 X 48 X 5
5	934 607 0	Rillenkugellager EN 207
6	900 282 0	6kt-Schraube M 10 X 35
7	346 446 1	Lagerbock
8	910 414 0	Scheibe A 10,5
9	908 758 0	Sicherungsmutter NM 10
10	331 754 2	Regulierscheibe
11	341 144 2	Spannschraube M 16 X 170
12	347 208 8	Rohr Fremdkörpersicherung
13	908 716 1	Sicherungsmutter NM 16
14	344 394 2	Zugfeder
15	912 644 1	Spannhülse
16	912 613 0	Spannhülse
17	912 714 0	Spannhülse 10 X 40
18	344 504 5	Profilstück
19	919 606 0	Sterngriff
20	910 514 1	Scheibe 26
21	147 209 0	Druckfeder
22	910 653 0	Scheibe 26 X 44 X 2
23	912 675 0	Spannhülse 8 X 45
24	015 426 0	Druckfeder
25	919 509 0	Kugelkopf
26	347 220 1	Messersicherung
27	347 222 8	Spannhebel
28	347 703 7	Messerstange
29	347 396 3	Arretierbolzen
30	900 287 0	6kt-Schraube M 10 X 70
31	908 512 0	6kt-Mutter M 10
32	908 015 0	6kt-Mutter M 12
33	900 304 1	6kt-Schraube M 12 X 60
34	335 116 0	Distanzblech (1 Stck.)
35	347 774 7	Auflage (1 Stck.)
36	900 259 0	6kt-Schraube M 8 X 25

37	910 010 0	Federring B 8
38	910 413 0	Scheibe A 8,4
39	335 115 0	Distanzblech (8 Stck.)
40	347 216 7	Schneidmesser
45	344 365 0	Fianschlagel kpl. (m. Abb. 5)

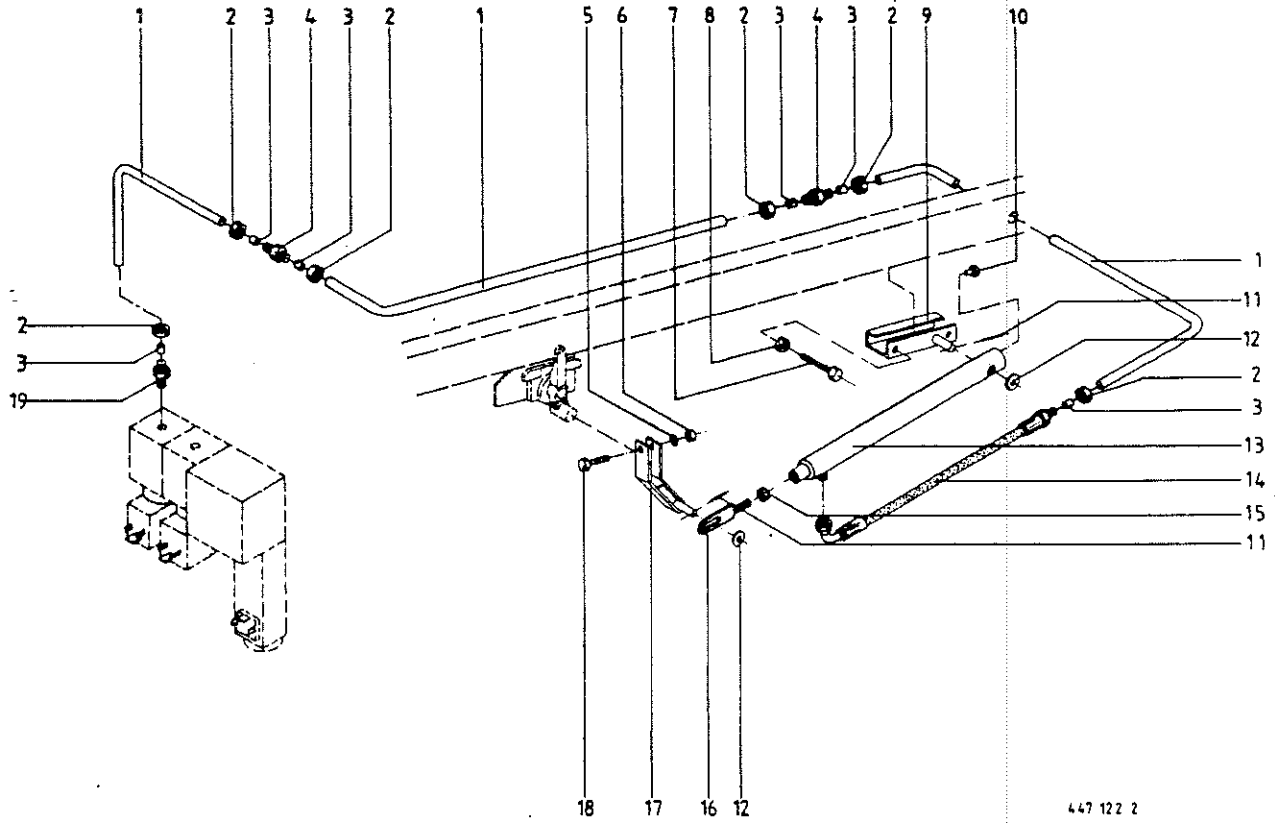


Abb. | Bestell-Nr. | Bezeichnung

Abb. | Bestell-Nr. | Bezeichnung

1		Hydraulikrohr 12 x 1,5
2	921 042 0	Überwurfmutter AL 12
3	921 046 1	Schneidring L 12
4	921 054 1	Verbindungsstutzen L 12
5	910 506 0	Scheibe 14
6	908 711 1	Sicherungsmutter NM 12
7	900 203 0	6kt-Schraube EM 12 x 50
8	908 015 0	6kt-Mutter M 12
9	344 481 1	Zylinderhalter
10	919 810 1	Belüftungsfilter R1/8"
11	912 616 1	Spannhülse 5 x 40
12	910 511 0	Scheibe 18
13	344 466 1	Hydro-Zylinder (Dichtsatz nicht möglich)
14	921 003 1	Hochdruckschlauchleitung 620 lang
15	908 215 0	6kt-Mutter M 12
16	332 697 0	Zugstange
17	344 487 0	Zylinderhalter
18	901 453 0	6kt-Schraube M 12 x 65
19	921 060 1	Einschraubstutzen L 12 MB

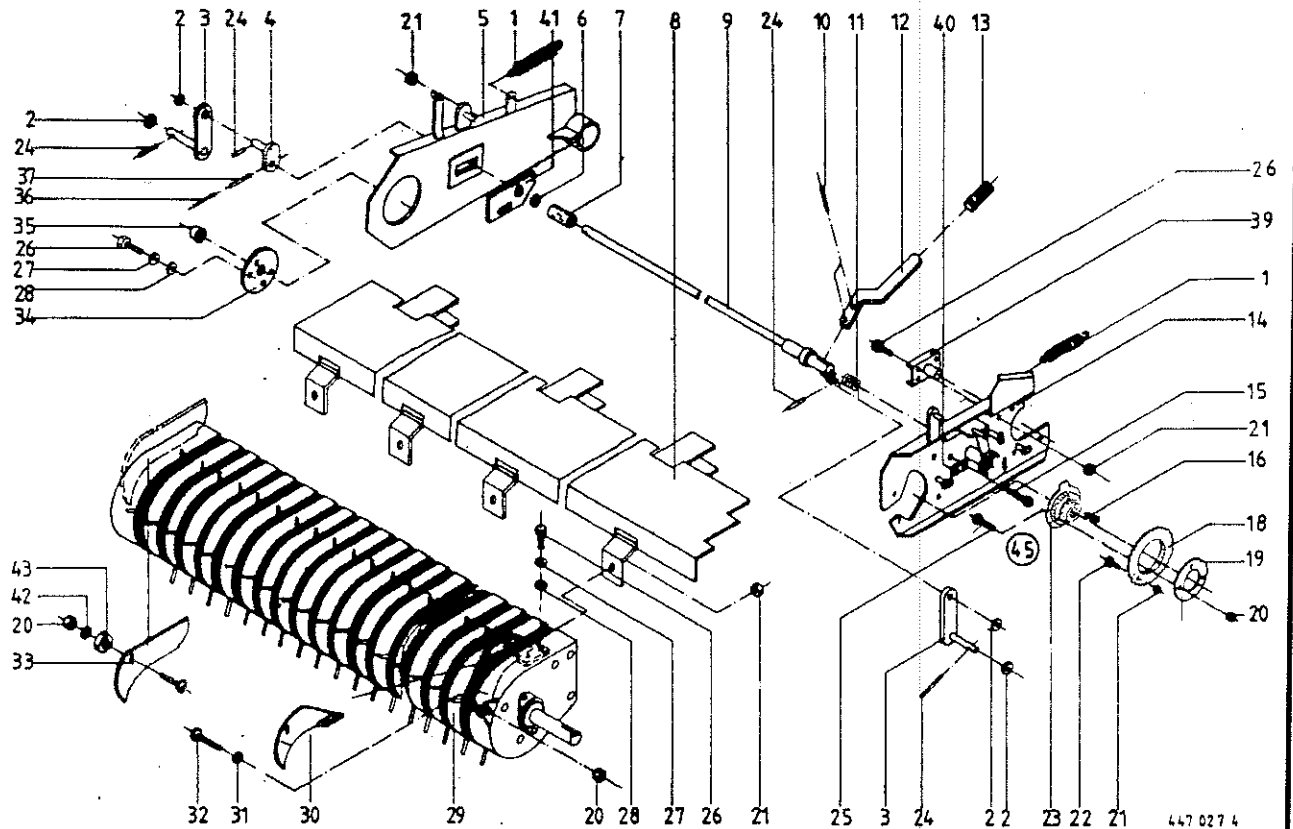


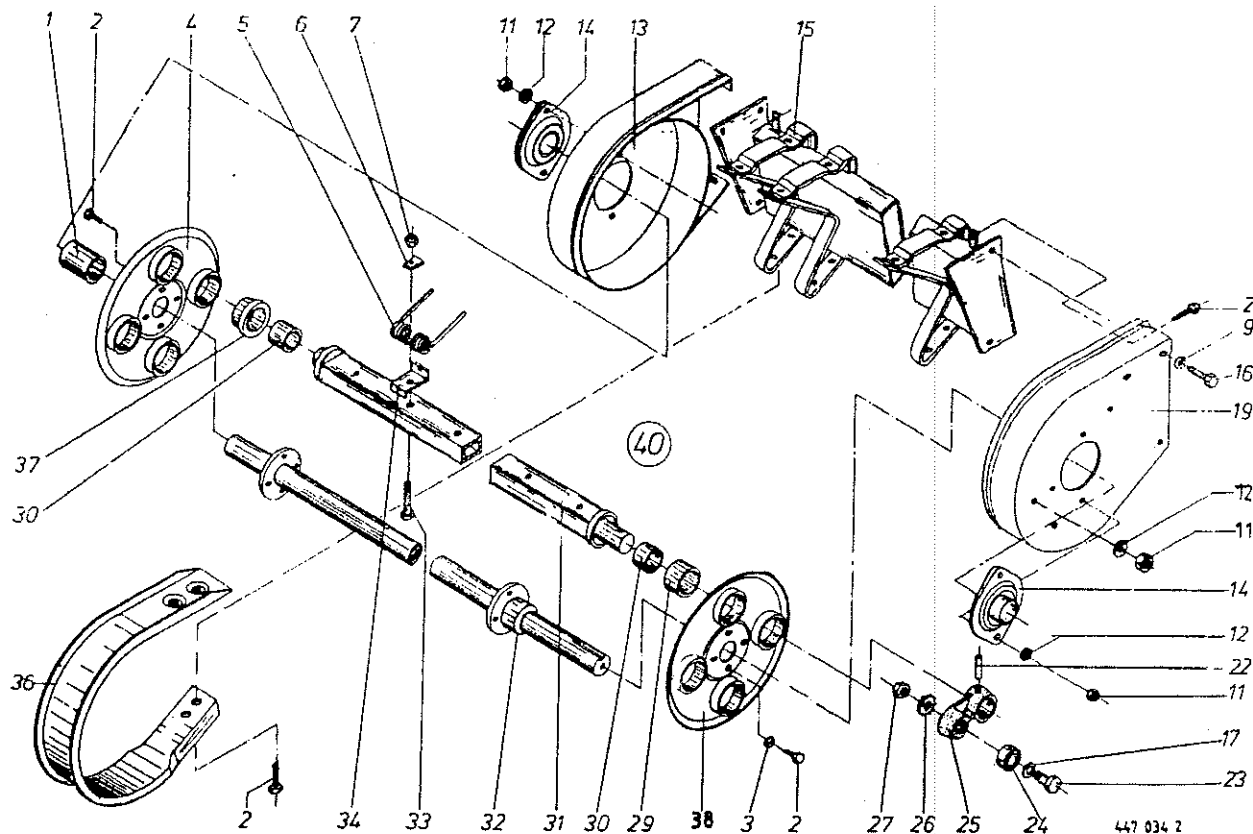
Abb. | Bestell-Nr. | Bezeichnung

Abb. | Bestell-Nr. | Bezeichnung

1	341 068 3	Zugfeder
2	910 511 0	Scheibe 18
3	331 256 0	Tastradhalter
4	331 396 2	Exzenter groß
5	331 207 4	Seitenblech rechts
6	910 516 1	Scheibe 33
7	331 232 0	Distanzhülse
8	331 006 4	Einführblech
9	331 233 2	Pendelstange
10	912 639 0	Spannhülse 6 x 26
11	344 711 0	Druckfeder
12	332 196 2	Verstellhebel
13	925 016 0	Griff
14	331 206 6	Seitenblech links
15	900 656 0	6kt-Schraube M 12 x 30
16	915 542 0	Nasenkeil 10 x 8 x 40
18	332 044 4	Kettenrad 3/4" Z=35
19	345 704 1	Ronde Mitnehmerrad
20	908 706 0	Sicherungsmutter NM 8
21	908 758 0	Sicherungsmutter NM 10
22	903 106 0	Zylinderschraube Innen 6kt M10x25
23	346 287 6	Mitnehmerrad
24	912 641 0	Spannhülse 6 x 30
25	901 042 0	6kt-Schraube M 8 x 35
26	900 636 0	6kt-Schraube M 10 x 25
27	910 111 1	Federring B 10
28	910 414 0	Scheibe A 10,5
29	331 197 1	Pick-up Geschobene Ausführung
30	332 067 0	Einführblech links
31	910 413 0	Scheibe A 8,4
32	905 231 0	Flachrundschrabe mit Schlitz M8x20
33	331 203 2	Einführblech rechts
34	344 668 1	Scheibe
35	952 311 0	Radkappe
36	912 646 0	Spannhülse 6 x 50
37	912 716 1	Spannhülse 10 x 50

39	331 181 3	Seitenblechhalter links
40	331 508 1	Sicherungsblech
41	331 811 4	Abdeckscheibe
42	331 603 0	Scheibe A 8,4
43	344 212 1	Gummironde
45	337 431 4	Stirnrad kpl. (m. Abb. 16-23)

447 027 4

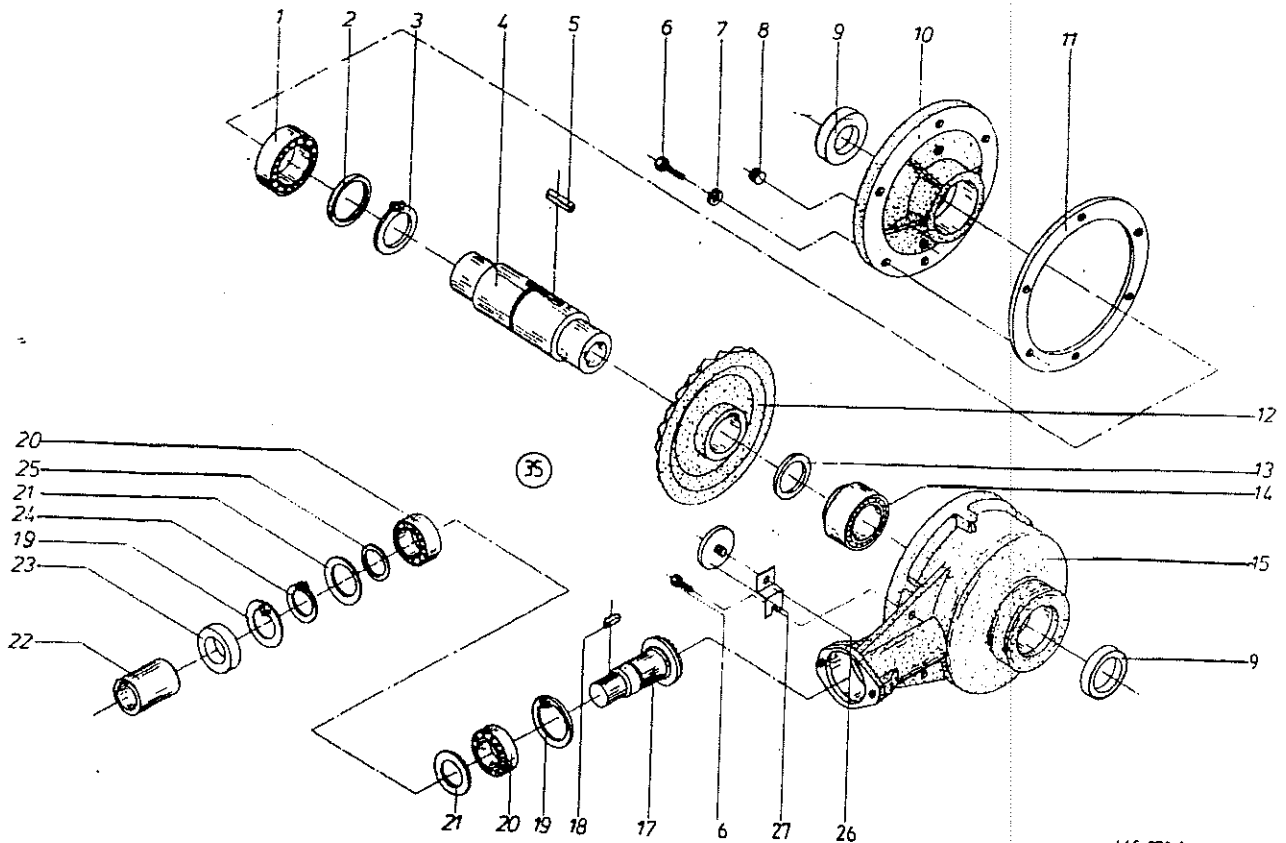


447 034 2

Abb. | Bestell-Nr. | Bezeichnung

Abb. | Bestell-Nr. | Bezeichnung

1	938 107 1	Distanzrohr 34 X 1 X 63
2	900 255 1	6kt-Schraube (112 Stck.)
3	910 010 0	Federring B 8
4	938 142 1	Lagerplatte rechts
5	938 148 1	Federzinken (52 Stck.)
6	938 054 1	Druckplatte (52 Stck.)
7	908 706 0	Sicherungsmutter NM 8 (52 Stck.)
9	910 035 0	Federring B 12
11	908 212 0	6kt-Mutter M 10
12	910 111 1	Federring B 10
13	938 166 0	Seitenteil rechts
14	934 006 1	Flanschlager AEL PFL 206
15	938 167 0	Federrahmen
16	900 657 0	6kt-Schraube M 12 X 35
17	938 131 1	Scheibe 15,5 X 23 X 3
19	938 168 0	Seitenteil links
22	912 452 0	Spiral-Spannstift 8 X 45
23	938 080 1	Laufbolzen
24	938 081 0	Rillenkugellager LR 5202 NPPU
25	938 136 1	Exzenterarm
26	909 850 0	Fächerscheibe
27	908 518 1	6kt-Mutter M 14
29	937 982 0	Einspannbuchse (4 Stck.)
30	935 900 0	Aufspannbuchse (8 Stck.)
31	938 149 1	Zinkenträger
32	938 146 3	Antriebswelle
33	903 083 1	Zylinderschraube M 8 X 55 (52 Stck.)
34	938 154 1	Federschuh (52 Stck.)
36	938 150 1	Abstreifer (25 Stck.)
37	938 068 0	Kragenbuchse rechts (4 Stck.)
38	938 169 0	Lagerplatte links
40	331 197 1	Pick-up Trommel kpl.



445 879 1

Abb. | Bestell-Nr. | Bezeichnung

Abb. | Bestell-Nr. | Bezeichnung

1	930 112 0	Rillenkugellager 6012
2	910 960 0	Paßscheibe 63 x 80 x 0,1
	910 962 0	Paßscheibe 63 x 80 x 0,3
	910 963 0	Paßscheibe 63 x 80 x 0,5
	910 964 0	Paßscheibe 63 x 80 x 1,0
3	911 568 0	Sicherungsring 70 x 2,5
4	346 426 5	Hohlwelle
5	915 277 0	Paßfeder B 20 x 12 x 35
6	900 279 0	6kt-Schraube M 10 x 25
7	910 111 1	Federring B 10
8	906 040 1	Verschlußschraube M 18 x 1,5
9	936 420 0	Radial-Wellendichtring B2 60x75x8
10	344 963 4	Getriebedeckel
11	344 966 0	Getriebedichtung 0,5 Dick
12	346 424 2	Kegelrad Z=55
13	910 970 0	Paßscheibe 70 x 90 x 0,1
	910 972 0	Paßscheibe 70 x 90 x 0,3
	910 973 0	Paßscheibe 70 x 90 x 0,5
	910 974 0	Paßscheibe 70 x 90 x 1,0
14	932 190 0	Kegelrollenlager 33112
15	344 964 4	Getriebegehäuse
17	346 425 2	Ritzelwelle Z=11
18	915 072 0	Paßfeder A 8 x 7 x 32
19	911 668 0	Sicherungsring 72 x 2,5
20	931 336 0	Schrägkugellager 7306 B
21	910 910 0	Paßscheibe 56 x 72 x 0,1
	910 912 0	Paßscheibe 56 x 72 x 0,3
	910 913 0	Paßscheibe 56 x 72 x 0,5
	910 914 0	Paßscheibe 56 x 72 x 1,0
22	346 427 2	Kupplungsmuffe
23	936 321 0	Radial-Wellendichtring B2 30x72x10
24	911 535 0	Sicherungsring 30 x 1,5
25	910 860 0	Paßscheibe 30 x 42 x 0,1
	910 862 0	Paßscheibe 30 x 42 x 0,3
	910 863 0	Paßscheibe 30 x 42 x 0,5
	910 864 0	Paßscheibe 30 x 42 x 1,0

26	347 356 1	Halter Strahler
27	924 536 0	Begrenzungsstrahler
35	346 421 3	Kegelradgetriebe kpl.
	926 101 0	Getriebeöl SAE 90

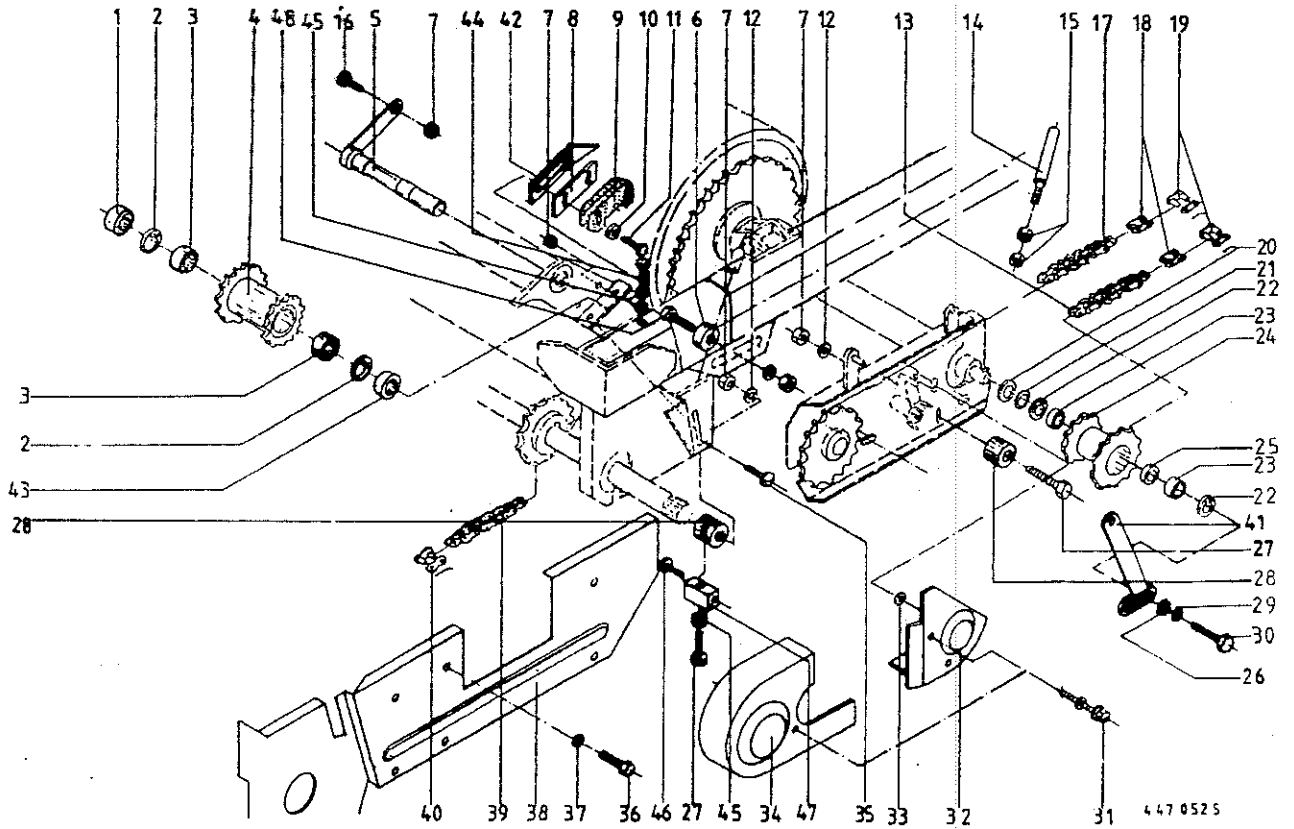
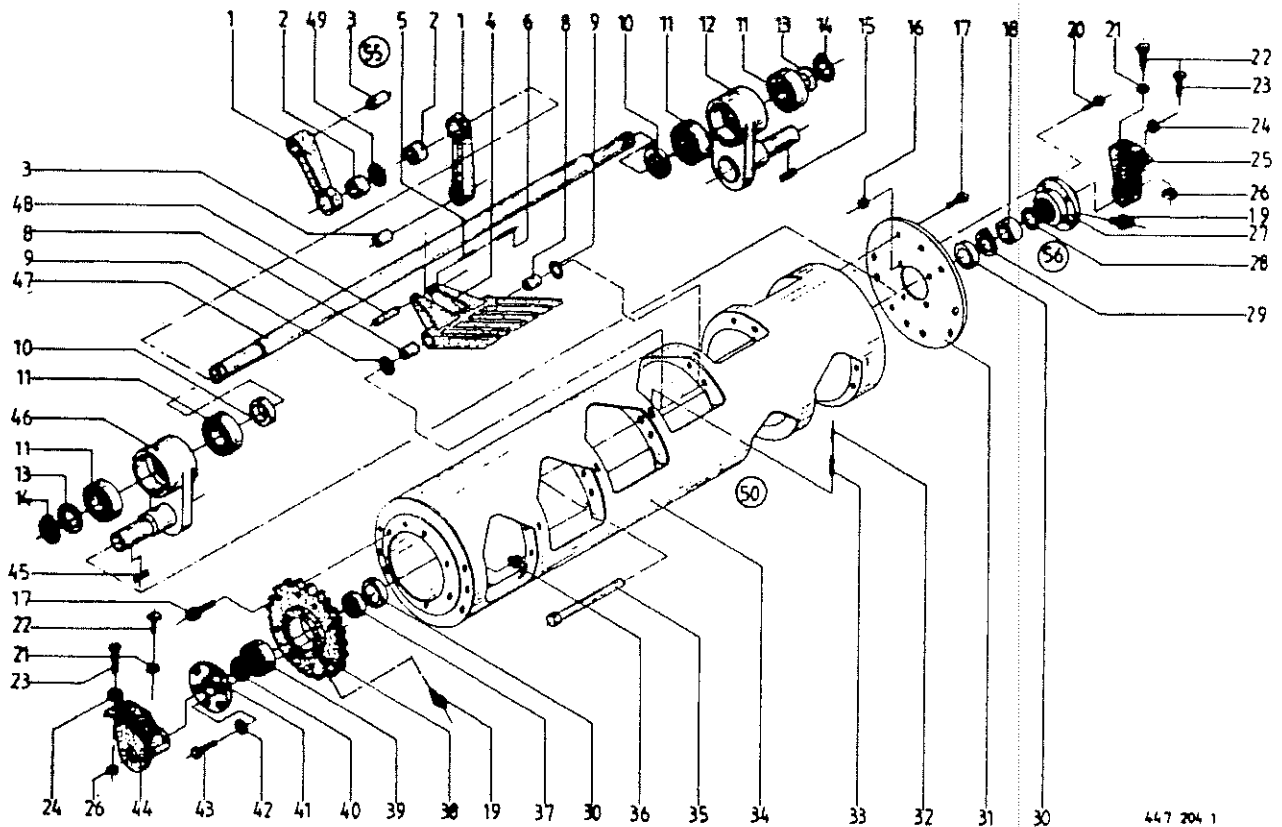
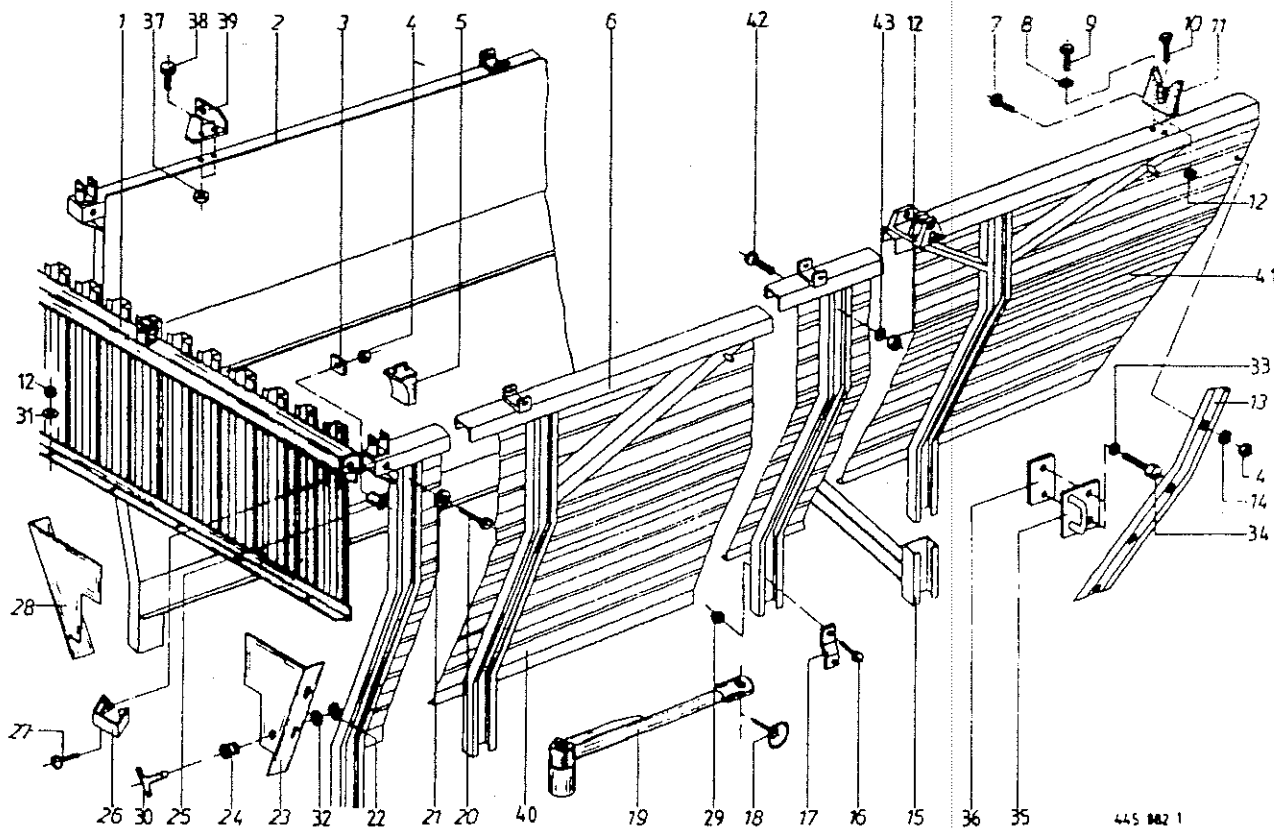


Abb.	Bestell-Nr.	Bezeichnung	Abb.	Bestell-Nr.	Bezeichnung
1	337 364 0	Distanzring	37	910 353 0	Scheibe R 11
2	911 659 0	Sicherungsring 62 x 2,0	38	341 617 3	Schutz seitlich links
3	930 436 0	Rillenkugellager 6206 RS	39	921 953 0	Rollenkette 1 1/2" x 50 Ro
4	341 485 2	Doppelkettenrad	40	921 987 1	Steckglied m. Drahtverschluß 1 1/2"
5	331 064 0	Bolzen	41	332 019 0	Strabe
6	003 007 2	Spannrolle Rd 70 x 45	42	332 109 1	Abstreifer
7	908 711 1	Sicherungsmutter NM 12	43	337 365 0	Distanzring
8	337 442 1	Unterlegblech	44	902 400 1	6kt-Schraube BM 12 x 70
9	331 392 1	Anlaufstück	45	908 015 0	6kt-Mutter M 12
10	910 506 0	Scheibe 14	46	905 176 0	Flachrundschraube m. Schlitz M12x25
11	901 079 0	6kt-Schraube M 12 X 50	47	331 952 0	Vierkant
12	910 506 0	Scheibe 14	48	901 087 0	6kt-Schraube M 12 x 80
13	921 712 0	Rollenkette 3/4" x 104 Ro			
14	341 605 2	Strabe			
15	908 025 0	6kt-Mutter M 20			
16	900 296 0	6kt-Schraube M 12 x 25			
17	921 711 0	Rollenkette 3/4" x 84 Ro			
18	921 992 0	gekröpftes Glied 3/4"			
19	921 980 0	Steckglied mit Drahtverschluß 3/4"			
20	331 194 2	Distanzscheibe			
21	331 192 3	Distanzrohr			
22	911 664 0	Sicherungsring 68 x 2,5			
23	930 508 0	Rillenkugellager 6008 2RS			
24	331 188 1	Doppelkettenrad			
25	331 193 2	Distanzrohr			
26	910 639 1	Scheibe 11 x 48 x 5			
27	900 309 0	6kt-Schraube M 12 X 100			
28	337 343 2	Spannrolle Rd 70x70			
29	910 012 0	Federring B 12			
30	900 298 0	6kt-Schraube M 12 x 30			
31	924 247 0	Verschlusszapfen (Schlitzkopf)			
32	331 293 4	Kettenschutz Pick-up hinten			
33	924 251 0	Haltescheibe			
34	331 290 0	Kettenschutz Pick-up vorne			
35	904 998 0	Flachrundschraube m. 4kt. M 12 x 110			
36	900 274 0	6kt-Schraube M 10 x 16			



447 204 1

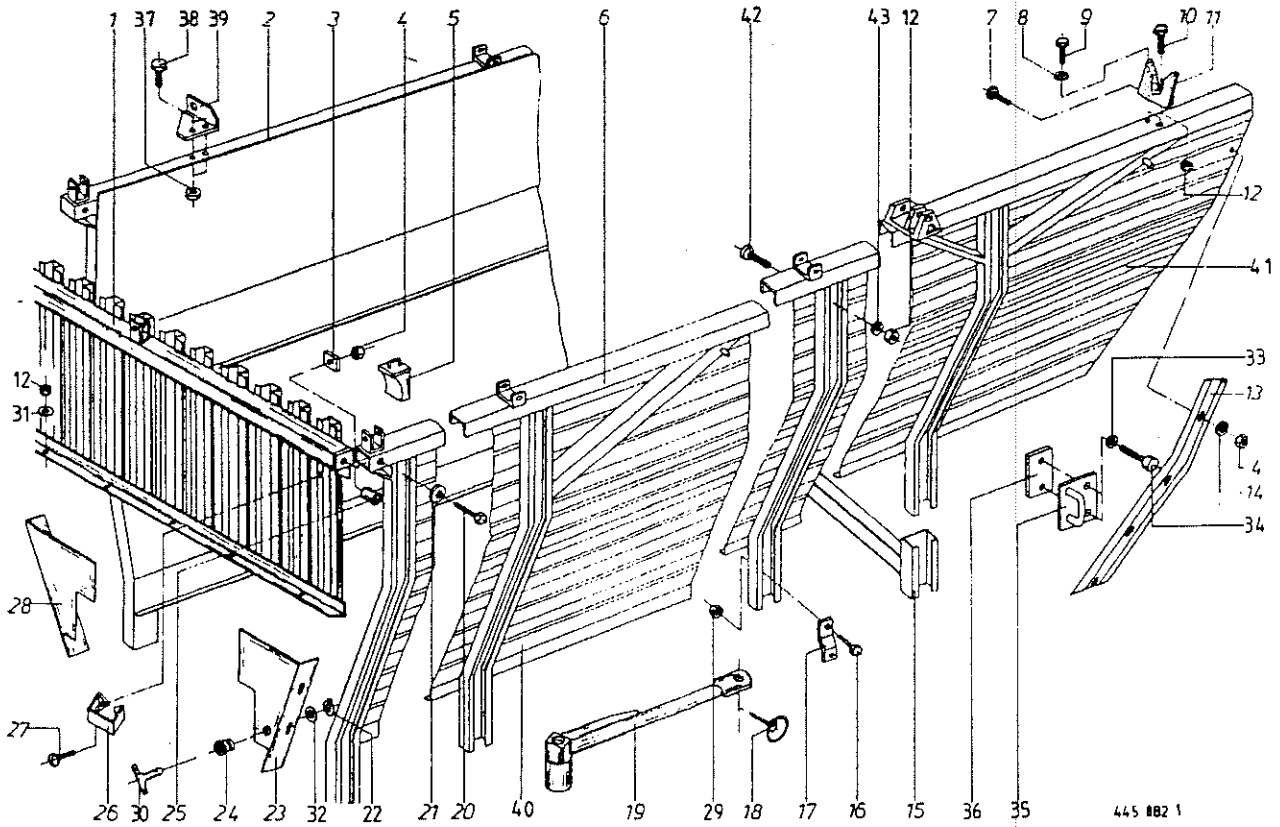
Abb.	Bestell-Nr.	Bezeichnung	Abb.	Bestell-Nr.	Bezeichnung
1	332 030 0	Pleuel mont. (12 Stck.)	34	346 782 3	Trommel
	332 137 0	Pleuel geteilt (paarweise geliefert)	35	344 196 3	Bolzen (12 Stck.)
2	934 903 0	Lagerbuchse MB 6030 DU (12 Stck.)	36	910 221 0	Radmutter A 12
	332 136 0	Lagerbuchse, get. (paarweise gelief.)	37	332 049 0	Scheibe
3	934 911 0	Lagerbuchse 2040 DU	38	344 578 6	Antriebskettenrad 1 1/2" x 30 Zähne
4	347 121 2	Förderzinken (12 Stck.)	39	933 200 0	Rollenlager 202 12 T
5	912 643 0	Spannhülse 6 x 36 (12 Stck.)	40	937 406 0	Fey-Lamellenring
6	912 566 0	Spannhülse 3,5 x 36 (12 Stck.)	41	332 048 1	Lagerdeckel
8	934 911 0	Lagerbuchse 2040 DU (24 Stck.)	42	910 010 0	Federring B 8
9	910 512 2	Scheibe B 21 (24 Stck.)	43	900 259 0	6kt-Schraube M 8 x 25
	910 611 0	Scheibe 22 x 37 x 1 (24 Stck.)	44	346 475 8	Lager links
10	331 955 1	Distanzring	45	915 246 0	Paßfeder B 18 x 11 x 50
11	930 170 1	Rillenkugellager 6310 2RS	46	332 033 1	Lagerzapfen links
12	332 034 1	Lagerzapfen rechts	47	331 988 2	Kurbelwelle
13	910 904 0	Paßscheibe 50 x 62 x 1,0	48	344 195 5	Bolzen (12 Stck.)
	910 905 0	Paßscheibe 50 x 62 x 2,0	49	911 004 0	Paßscheibe 60 x 75 x 1,0 (12 Stck.)
14	911 553 0	Sicherungsring 50 x 2,0	50	331 420 1	Trommel montiert (m. Abb. 4-9, 17, 31-35, 48 und 55)
15	915 205 0	Paßfeder B 14 x 9 x 45	55	332 031 0	Kurbelwelle kpl. (m. Abb. 1-3, 10-14, 46, 47 und 49)
16	908 711 1	Sicherungsmutter NM 12	56	332 628 0	Lager kpl. (m. Abb. 18, 19, 27-30)
17	910 260 0	Radsschraube G 12 x 31 (14 Stck.)			
18	930 105 0	Rollenlager 202 09			
19	919 003 0	Kegel-Schmiernippel H1/S M8 x 1			
20	900 299 0	6kt-Schraube M 12 x 35			
21	908 512 0	6kt-Mutter M 10			
22	902 434 1	6kt-Schraube BM 10 x 35			
23	900 660 0	6kt-Schraube M 16 x 40			
24	910 645 0	Scheibe 17 x 40 x 8,0			
25	346 476 6	Lager Trommel rechts			
26	908 716 1	Sicherungsmutter NM 16			
27	332 047 3	Lagergehäuse			
28	937 400 0	Fey-Lamellenring			
29	911 676 0	Sicherungsring 85 x 3,0			
30	936 001 0	Radial-Wellendichtring B2 63x85x10			
31	347 374 8	Flanschplatte			
32	912 618 0	Spannhülse 5 x 50			
33	912 676 0	Spannhülse 8 x 50			



Produkt: (1) Turbo 3500 (2) Turbo 4200

Abb. | Bestell-Nr. | Bestell-Nr. | Bezeichnung
 | (1) | (2) |

1	346 904 5	346 904 5	Vorderwand unten
2	341 583 3	341 581 3	Seitenwandrahmen rechts
3	910 639 1	910 639 1	Scheibe 11 X 48 X 5
4	908 706 0	908 706 0	Sicherungsmutter NM 8
5	015 528 1	015 528 1	Vorlegekeil
6	341 584 3	341 582 3	Seitenwandrahmen links
7	905 230 0	905 230 0	Flachrundschraube m. Schlitz M 8X16
8	910 111 1	910 111 1	Federring B 10
9	900 637 0	900 637 0	6kt-Schraube M 10 X 30
10	900 283 0	900 283 0	6kt-Schraube M 10 X 40
11	337 460 6	337 460 6	Lagerbock
12	908 758 0	908 758 0	Sicherungsmutter NM 10
13	346 903 3	346 903 3	Abdeckblech links
	346 902 2	346 902 2	Abdeckblech rechts
14	910 603 0	910 603 0	Scheibe A 8,4
15	340 846 3	340 846 3	Rahmenverstärkung
16	900 674 0	900 674 0	6kt-Schraube M 16 X 35
17	347 356 1	347 356 1	Halter für Strahler
18	917 004 1	917 004 1	Klappstecker 5 X 32
19	346 929 6	346 929 6	Schlüssel
20	901 460 0	901 460 0	6kt-Schraube M 12 X 100
21	910 506 0	910 506 0	Scheibe 14
22	911 522 0	911 522 0	Sicherungerring 20 X 1,2
23	346 795 6	346 795 6	Stirnblech links
24	938 974 2	938 974 2	Seilführungsstück
25	332 222 0	332 222 0	Distanzrohr
26	168 156 4	168 156 4	Tasche für Vorlegekeil
27	900 614 0	900 614 0	6kt-Schraube M 8 X 20
28	346 796 8	346 796 8	Stirnblech rechts
29	908 716 1	908 716 1	Sicherungsmutter NM 16
30	939 063 0	939 063 0	Handgriff
31	910 353 0	910 353 0	Scheibe R 11
32	910 826 0	910 826 0	Paßscheibe 20 X 28 X 1,0
33	910 035 0	910 035 0	Federring B 12
34	900 207 0	900 207 0	6kt-Schraube M 12 X 25

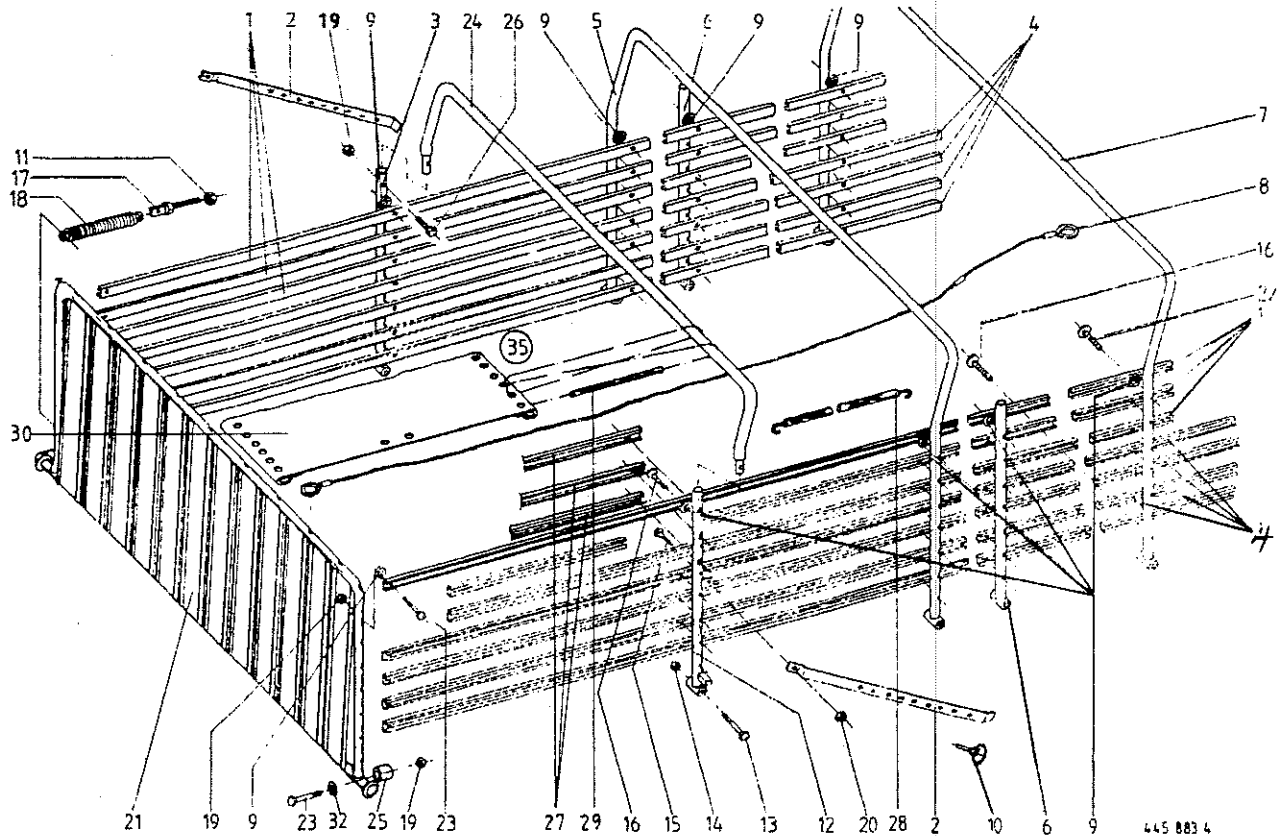


445 882 1

Produkt: (1) Turbo 3500 (2) Turbo 4200

Abb.	Bestell-Nr. (1)	Bestell-Nr. (2)	Bezeichnung
------	-----------------	-----------------	-------------

35	331 602 1	331 602 1	Halteplatte
36	331 603 0	331 603 0	Klemmplatte
37	908 711 1	908 711 1	Sicherungsmutter NM 12
38	900 655 0	900 655 0	6kt-Schraube M 12 X 25
39	339 051 4	339 051 4	Federhalter
40	346 829 2	346 831 2	Seitenteil links
	346 828 2	346 830 2	Seitenteil rechts
41	346 821 0	346 821 0	Seitenteil hinten links
	346 820 0	346 820 0	Seitenteil hinten rechts
42	905 251 0	905 251 0	Flachrundschaube m.Schlitz M 10X20
43	910 353 0	910 353 0	Scheibe R 11



Produkt: (1) Turbo 3500 (2) Turbo 4200

Abb. | Bestell-Nr. | Bestell-Nr. | Bezeichnung
 | (1) | (2) |

1	332 433 1	332 435 1	Leiste oben
2	340 634 3	340 634 3	Verstellschiene
3	340 344 5	340 344 5	Scharnierrohr rechts
4	332 432 1	332 434 1	Leiste unten
5	340 350 7	340 350 7	Rohrbügel
6		340 506 1	Scharnierrohr
7	346 513 2	346 513 2	Rohrbügel hinten
8	332 665 0	332 664 0	Aufbauseil (27 Stck.)
9	910 340 0	910 340 0	Scheibe A 13
10	917 004 1	917 004 1	Klappstecker 5 X 32
11	908 220 0	908 220 0	6kt-Mutter M 16
12	340 343 5	340 343 5	Scharnierrohr links
13	901 457 0	901 457 0	6kt-Schraube M 12 X 85
14	908 711 1	908 711 1	Sicherungsmutter NM 12
15	900 675 0	900 675 0	6kt-Schraube M 16 X 40
16	904 761 1	904 761 1	Flachrundschaube mit 4kt.M 10 X 70
17	341 144 2	341 144 2	Spannschraube M 16 X 170
18	345 998 2	345 998 2	Zugfeder
19	908 758 0	908 758 0	Sicherungsmutter NM 10
20	908 716 1	908 716 1	Sicherungsmutter NM 16
21	346 461 5	346 461 5	Vorderwand
22	904 838 0	904 838 0	Flachrundschaube mit 4kt.M 10 X 55
23	901 435 0	901 435 0	6kt-Schraube M 10 X 60
24	344 548 1	344 548 1	Rohrbügel, aufsteckbar
25	332 232 0	332 232 0	Distanzrohr
26	901 434 0	901 434 0	6kt-Schraube M 10 X 55
27	341 873 1	341 873 1	Satz Aufbauleisten vorne
28	151 184 1	151 184 1	Spannseil Rd 8 X 920 mm
29	925 113 0	925 113 0	Kunststoffseil 15 m lang Et.-Nr. entspr. 1 mtr. Seil
30	331 665 2	331 665 2	Gleitplane
32	910 658 0	910 658 0	Scheibe 36 X 65 X 4,5
35	331 677 0	331 677 0	Plane kpl. (m. Abb. 28-30)

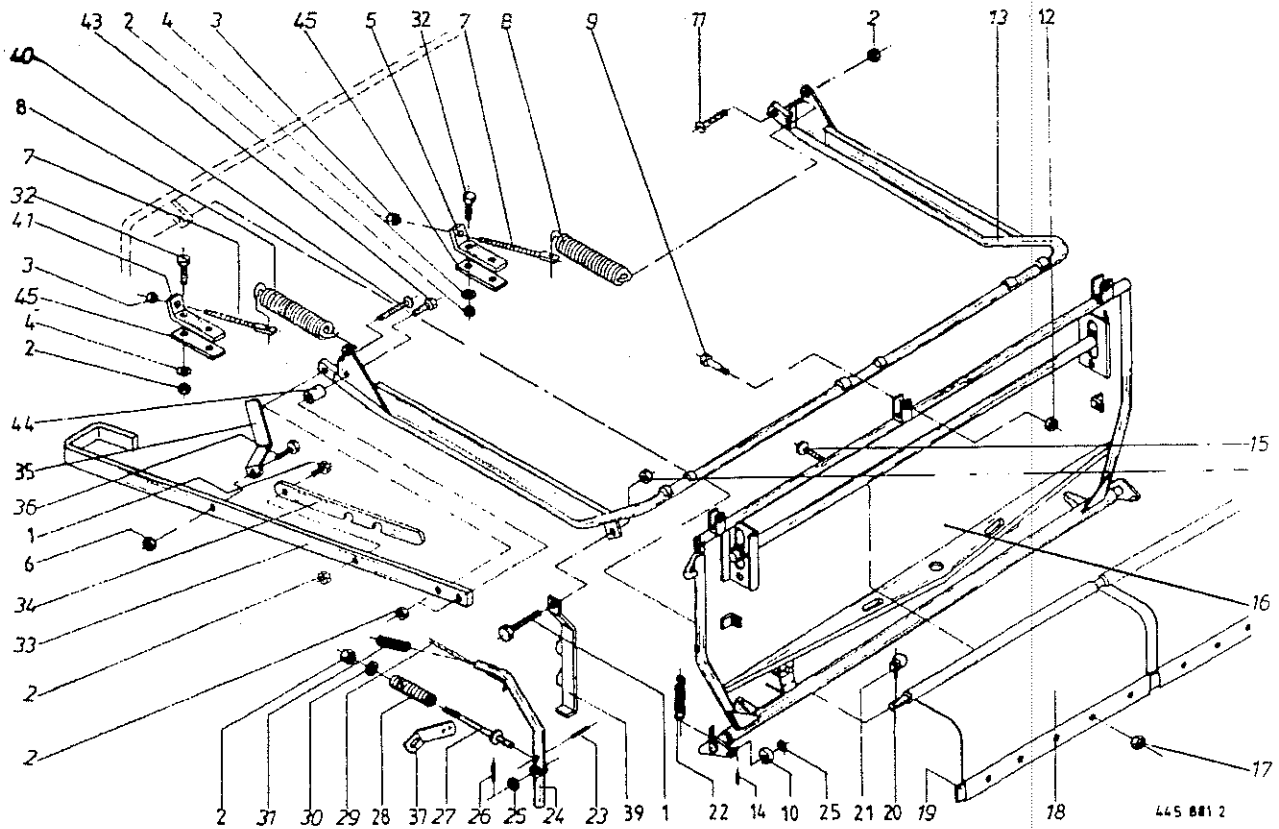


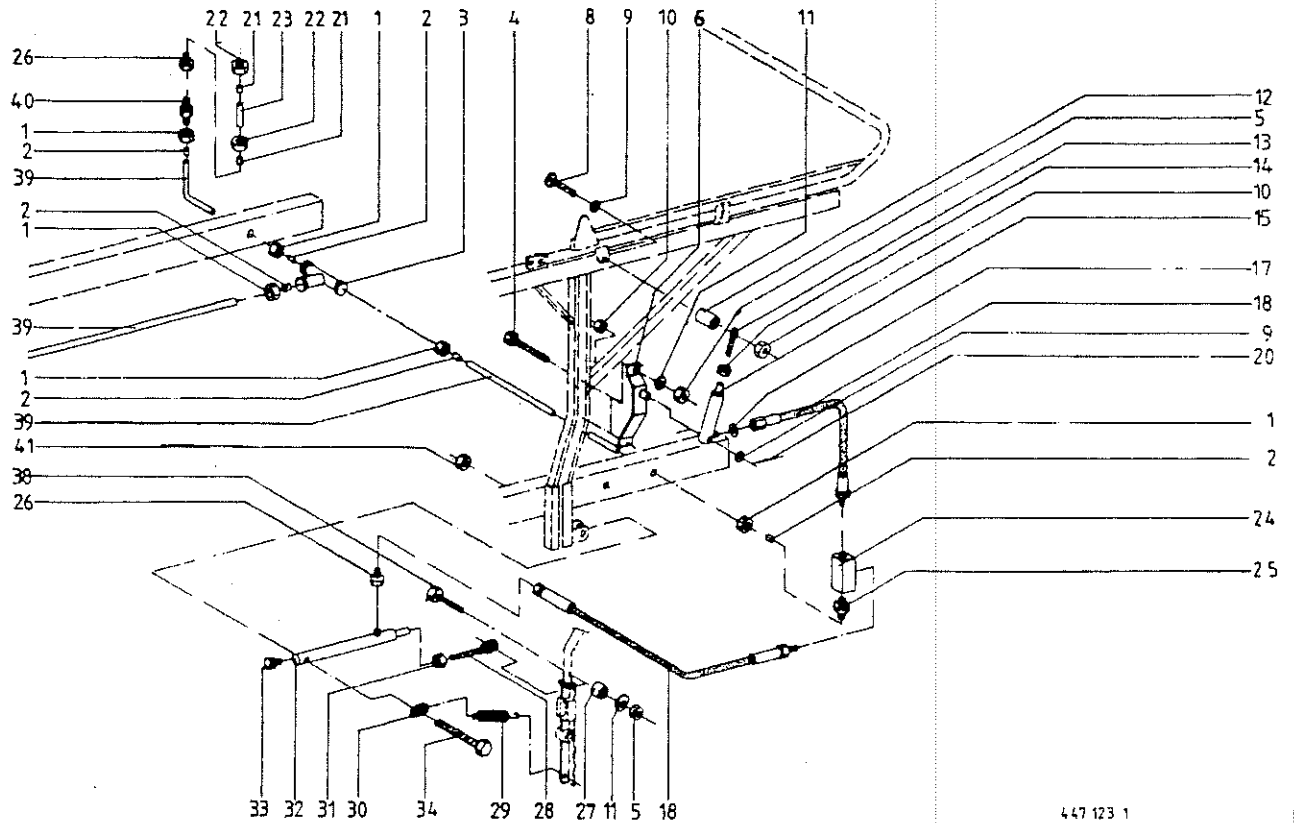
Abb. | Bestell-Nr. | Bezeichnung

Abb. | Bestell-Nr. | Bezeichnung

1	900 657 0	6kt-Schraube M 12 X 35
2	908 711 1	Sicherungsmutter NM 12
3	908 220 0	6kt-Mutter M 16
4	910 340 0	Scheibe A 13
5	337 394 1	Federhalter rechts
6	908 758 0	Sicherungsmutter NM 10
7	341 144 2	Spannschraube M 16 X 170
8	331 589 1	Zugfeder
9	901 479 0	6kt-Schraube M 14 X 75
10	331 523 2	Rolle
11	901 453 0	6kt-Schraube M 12 X 65
12	908 714 0	Sicherungsmutter NM 14
13	331 548 1	Rückwandhalter
14	912 067 1	Splint 4 X 32
15	905 210 0	Flachrundschraube m. Schlitz M 6X16
16	331 596 0	Rückwand
17	908 704 1	Sicherungsmutter NM 6
18	337 458 2	Gummituch
19	337 577 1	Schiene
20	340 358 7	Rohr
21	917 006 0	Klappstecker 6 X 42
22	030 124 1	Zugfeder
23	912 615 0	Spannhülse 5 X 36
24	344 608 4	Handhebel
25	910 303 0	Scheibe 18
26	912 616 1	Spannhülse 5 X 40
27	337 463 3	Federführung
28	337 413 1	Druckfeder
29	925 113 0	Kunststoffseil 10 m lang
		Et.-Nr. entspricht 1 mtr. Seil
30	910 506 0	Scheibe 14
31	925 011 0	Handgriff
32	900 656 0	6kt-Schraube M 12 X 30
33	340 442 1	Handhebel
34	344 259 2	Verstellstrebe
35	341 977 0	Haltebügel

36	901 431 0	6kt-Schraube M 10 X 40
37	332 462 1	Halter
39	331 593 4	Rastenhebel
40	901 455 0	6kt-Schraube M 12 X 75
41	337 393 1	Federhalter links
43	900 658 0	6kt-Schraube M 12 X 40
44	347 728 1	Distanzrohr
45	347 181 2	Verstärkung

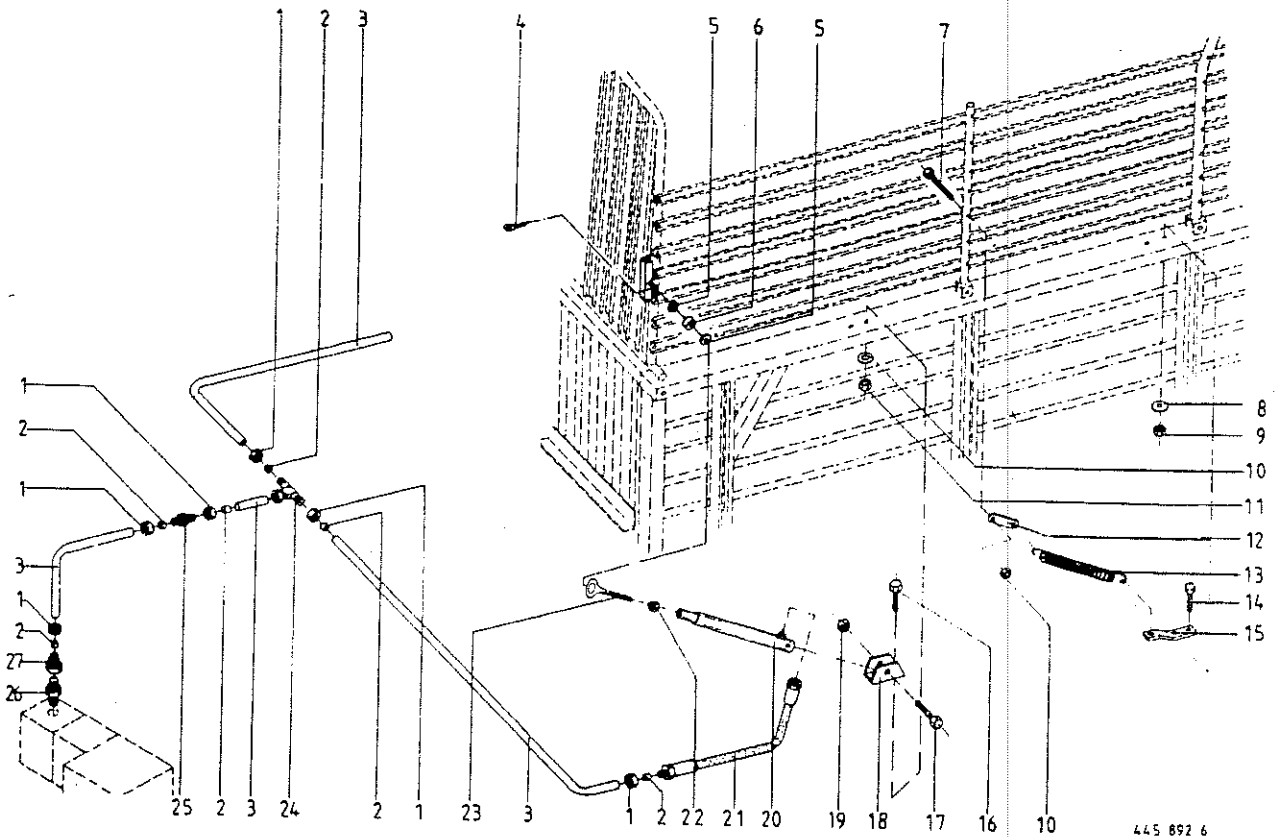
445 881 2



447 123 1

Produkt: (1) Turbo 3500 (2) Turbo 4200

Abb.	Bestell-Nr.	Bezeichnung	Abb.	Bestell-Nr.	Bezeichnung
1	921 042 0	Überwurfmutter AL 12	40	921 054 1	Verbindungsstutzen L12
2	921 046 1	Schneidenring L 12	41	908 716 1	Sicherungsmutter NM 16
3	921 071 1	T-Verbindungsstutzen L 12			
4	901 433 0	6kt-Schraube M 10 X 50			
5	908 758 0	Sicherungsmutter NM 10			
6	332 228 0	Zylinderhalter			
8	905 178 1	Flachrundschrabe m. Schlitz M 12X35			
9	910 303 0	Scheibe 18			
10	908 711 1	Sicherungsmutter NM 12			
11	910 414 0	Scheibe A 10,5			
12	344 817 0	Buchse			
13	341 734 3	Gewindelasche M 16 X 80			
14	908 220 0	6kt-Mutter M 16			
15	337 659 3	Hydraulikzylinder			
	921 412 0	Dichtungssatz 417			
17	344 692 4	Drosselscheibe			
18	921 006 0	Hochdruckschlauchleitung 600 lg.			
20	912 616 1	Spannhülse 5 X 40			
21	921 045 1	Schneidenring L 6			
22	921 039 1	Überwurfmutter AL 6			
23		Hydraulikrohr 6 x 1			
24	331 079 0	Verteilerstueck			
25	920 901 0	Einschraubstutzen L 12			
26	921 083 1	Reduzier-Verschraubung KOR 12/6-PL			
27	344 527 0	Distanzrohr			
28	906 304 1	Ringschraube M 12 X 50			
29	345 478 1	Zugfeder			
30	922 598 0	Kettenglied			
31	908 015 0	6kt-Mutter M 12			
32	344 465 1	Hydraulikzylinder (Dichtsatz nicht möglich)			
33	919 810 1	Belüftungsfilter R1/8"			
34	901 486 1	6kt-Schraube M 16 X 85			
38	901 436 0	6kt-Schraube M 10 X 65			
39		Hydraulikrohr 12 x 1			

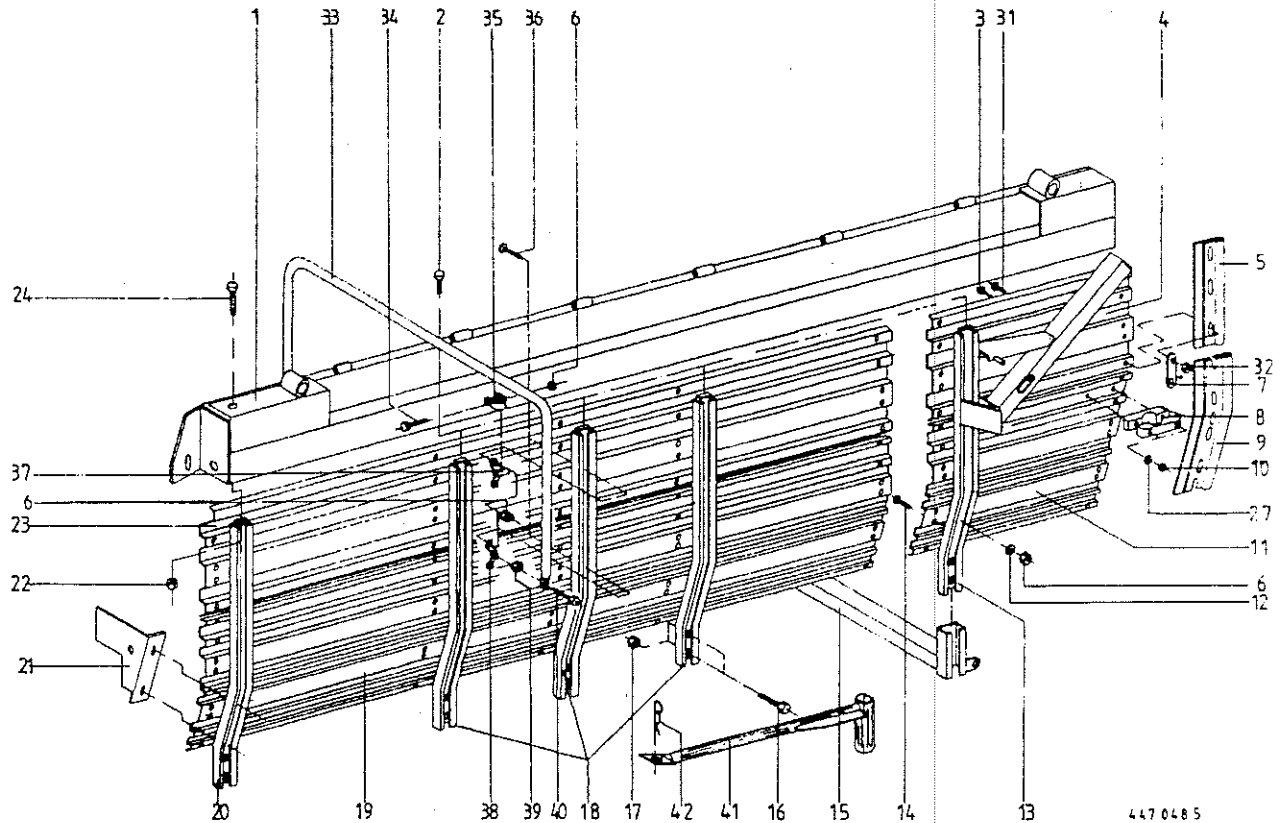


Produkt: (1) Turbo 3500 (2) Turbo 4200

Abb. | Bestell-Nr. | Bezeichnung

Abb. | Bestell-Nr. | Bezeichnung

1	921 039 1	Überwurfmutter AL 6
2	921 045 1	Schneidenring L 6
3		Hydraulikrohr 6 x 1
4	912 067 1	Splint 4 X 32
5	910 303 0	Scheibe 18
6	344 700 1	Rohr
7	901 437 0	6kt-Schraube M 10 X 70
8	910 609 0	Scheibe A 13
9	908 711 1	Sicherungsmutter NM 12
10	910 414 0	Scheibe A 10,5
11	908 758 0	Sicherungsmutter NM 10
12	347 181 2	Verstärkung
13	345 998 2	Zugfeder
14	900 657 0	6kt-Schraube M 12 X 35
15	347 154 2	Federhalter
16	900 636 0	6kt-Schraube M 10 X 25
17	901 485 0	6kt-Schraube M 16 X 75
18	337 694 3	Zylinderhalter unten
19	908 716 1	Sicherungsmutter NM 16
20	337 659 3	Hydro-Zylinder
	921 417 0	Dichtungssatz
21	921 006 0	Hochdruckschlauchleitung 600 lang
22	908 520 0	6kt-Mutter M 16
23	341 734 3	Gewindelassche M 16 X 80
24	920 900 1	T-Stutzen, Richtungseinstellbar L 6
25	921 049 1	Verbindungsstutzen L 6
26	921 060 1	Einschraubstutzen L 12 MB
27	921 083 1	Reduzier-Verschraubung KOR 12/6 PL

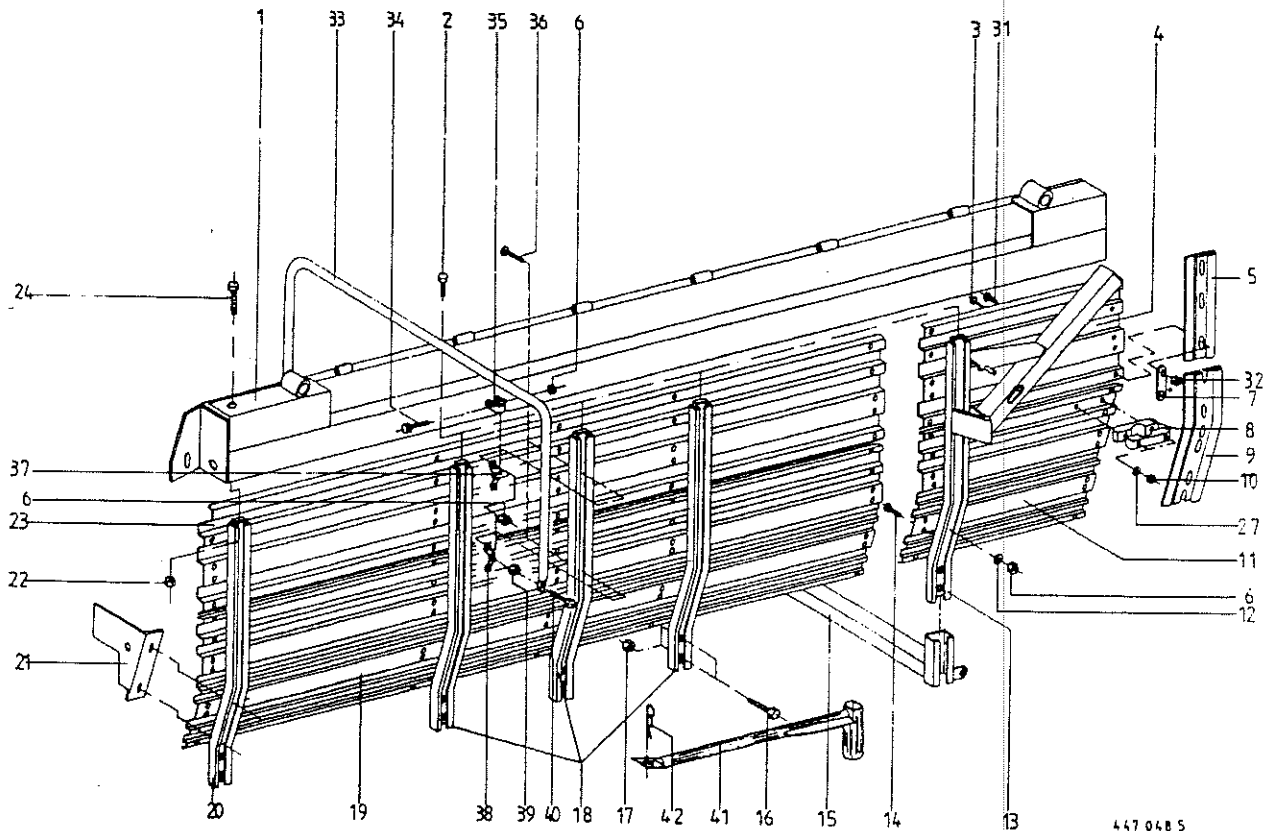


4470485

Produkt: (1)Turbo 3500 G (2)Turbo 4200 G

Abb. | Bestell-Nr. | Bestell-Nr. | Bezeichnung
 | (1) | (2) |

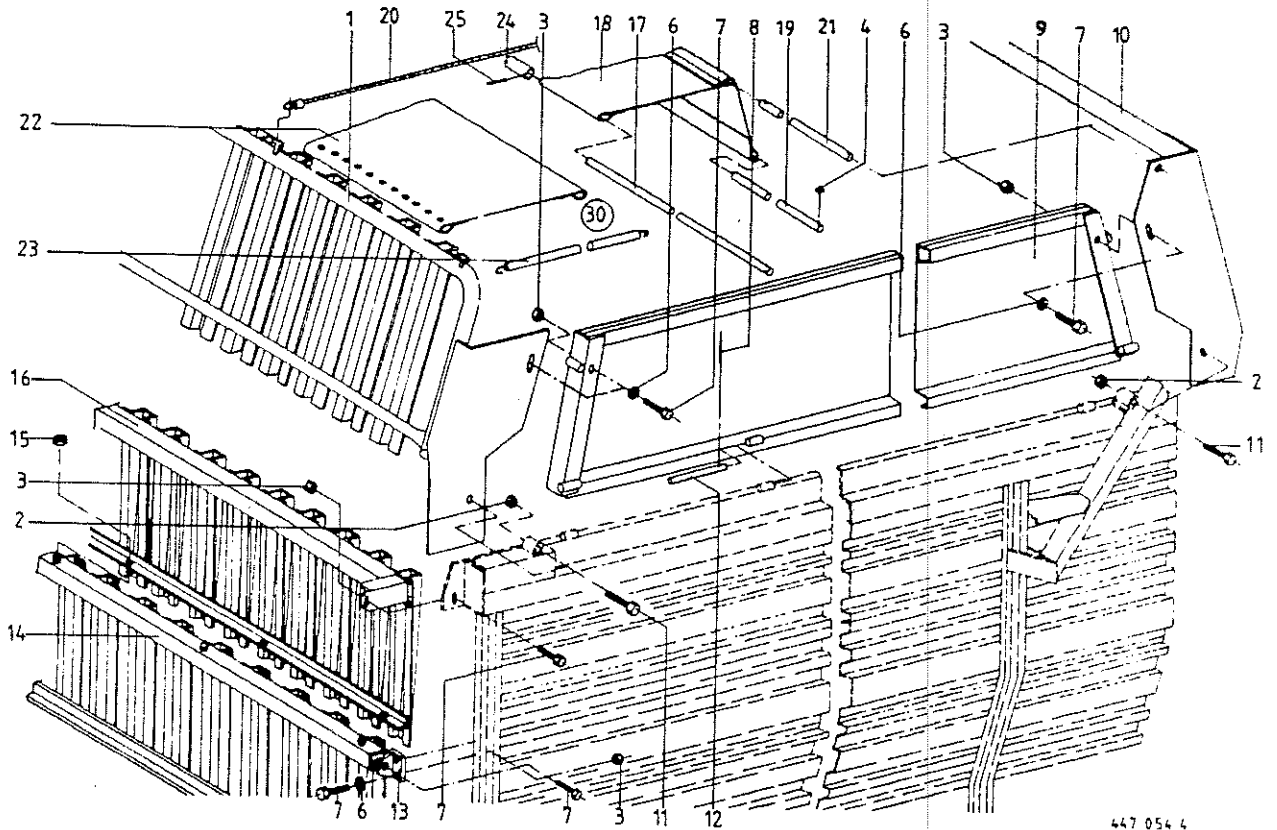
1	341 632 5	341 634 5	Seitenwandleiste links
	341 633 5	341 635 5	Seitenwandleiste rechts
2	900 656 0	900 656 0	6kt-Schraube M 12 X 30
3	901 410 0	901 410 0	6kt-Schraube M 6 X 40
4	341 715 0	341 715 0	Seitenwand oben
5	341 714 0	341 714 0	Abdeckblech oben
6	908 758 0	908 758 0	Sicherungsmutter NM 10
7	344 297 0	344 297 0	Lasche
8	925 103 1	925 103 1	Schelle
9	346 903 3	346 903 3	Abdeckblech links
	346 902 2	346 902 2	Abdeckblech rechts
10	908 208 0	908 208 0	6kt-Mutter M 6
11	346 821 0	346 821 0	Seitenteil hinten links
	346 820 0	346 820 0	Seitenteil hinten rechts
12	910 353 0	910 353 0	Scheibe R 11
13	341 690 3	341 690 3	Runge hinten links
	341 691 3	341 691 3	Runge hinten rechts
14	905 251 0	905 251 0	Flachrundschraube m.Schlitz M 10X20
15	340 846 3	340 846 3	Verstärkung
16	900 674 0	900 674 0	6kt.Schraube M 16 X 35
17	908 716 1	908 716 1	Sicherungsmutter NM 16
18	341 699 1	341 699 1	Runge mitte
19	335 354 0	335 356 0	Seitenteil links
	335 353 0	335 357 0	Seitenteil rechts
20	341 698 1	341 698 1	Runge vorn
21	346 795 6	346 795 6	Stirnblech links
	346 796 8	346 796 8	Stirnblech rechts
22	908 711 1	908 711 1	Sicherungsmutter NM 12
23	335 355 0	335 358 0	Seitenwand oben rechts
	335 362 0	335 363 0	Seitenwand oben links
24	901 457 0	901 457 0	6kt-Schraube M 12 X 85
27	910 411 1	910 411 1	Scheibe A 6,4
31	905 230 0	905 230 0	Flachrundschraube m.Schlitz M 8X16
32	908 706 0	908 706 0	Sicherungsmutter NM 8
33	332 089 0	332 089 0	Rohrbügel



Produkt: (1) Turbo 3500 G (2) Turbo 4200 G

Abb.	Bestell-Nr. (1)	Bestell-Nr. (2)	Bezeichnung
------	-----------------	-----------------	-------------

34	901 438 0	901 438 0	6kt-Schraube M 10 X 80
35	332 091 0	332 091 0	U-Bügel
36	905 252 0	905 252 0	Flachrundschraube m. Schlitz M 10x25
37	332 101 0	332 101 0	U-Bügel
38	332 093 0	332 093 0	U-Bügel
39	908 020 0	908 020 0	6kt-Mutter M 16
40	900 678 0	900 678 0	6kt-Schraube M 16 X 60
41	335 092 0	335 092 0	Schlüssel
42	917 105 0	917 105 0	Federstecker 5

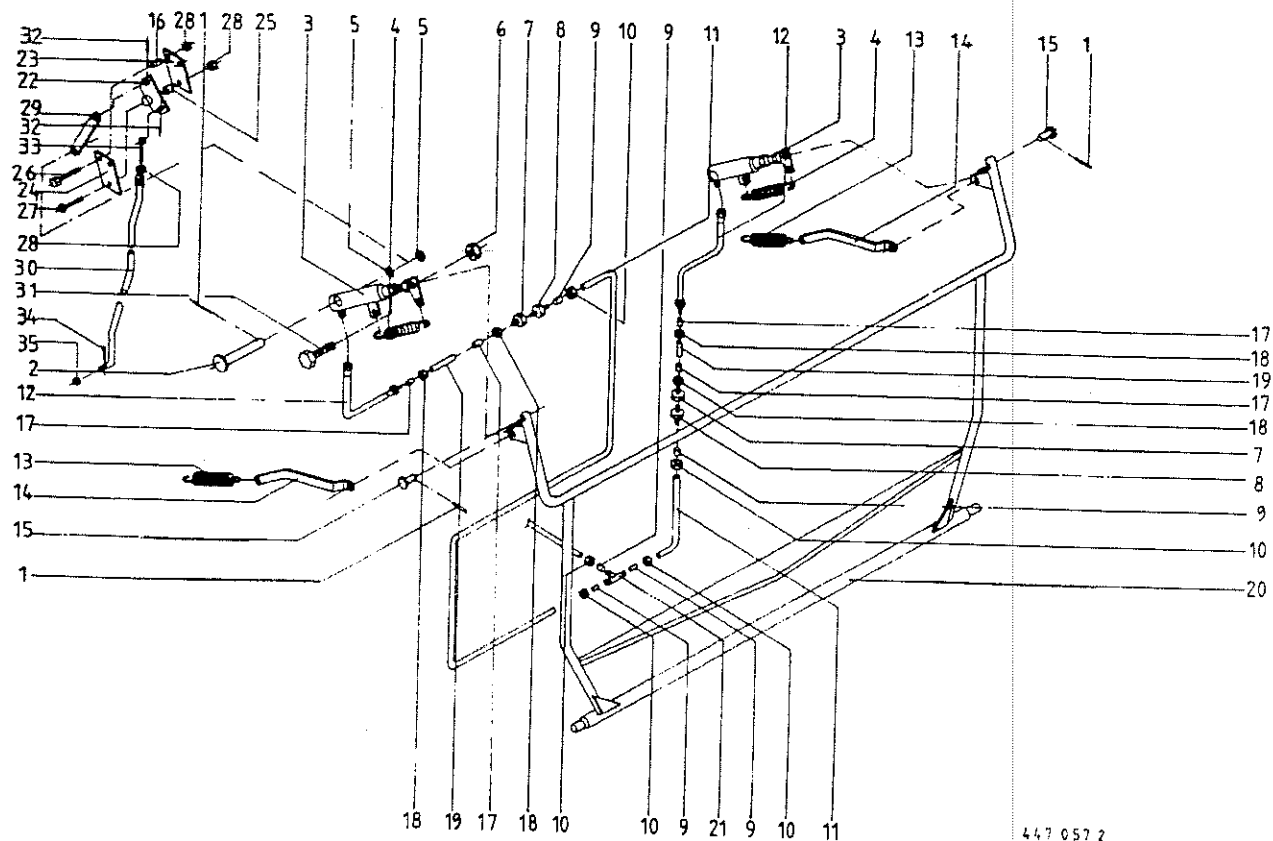


447 054 4

Produkt: (1)Turbo 3500 G (2)Turbo 4200 G

Abb. | Bestell-Nr. | Bestell-Nr. | Bezeichnung
 | (1) | (2) |

1	341 662 1	341 662 1	Obere Vorderwand
2	908 716 1	908 716 1	Sicherungsmutter NM 16
3	908 711 1	908 711 1	Sicherungsmutter NM 12
4	917 004 1	917 004 1	Klappstecker 5 X 32
6	910 506 0	910 506 0	Scheibe 14
7	900 656 0	900 656 0	6kt-Schraube M 12 X 30
8	912 579 1	912 579 1	Spannhülse 4 X 20
9	341 649 3	341 651 3	Obere Seitenwand links
	341 648 3	341 650 3	Obere Seitenwand rechts
10	341 655 0	341 655 0	Quertraverse hinten
11	901 486 1	901 486 1	6kt-Schraube M 16 X 85
12	344 892 0	344 892 0	Schanierbolzen
13	346 765 0	346 765 0	Winkelblech
14	346 881 3	346 881 3	Vorderwand
15	908 758 0	908 758 0	Sicherungsmutter NM 10
16	341 652 0	341 652 0	Stirnwand mitte
17	341 709 1	341 709 1	Stange
18	341 517 3	341 517 3	Gummituch
19	341 711 0	341 711 0	Rohr
20	344 873 1	344 873 1	Aufbauseil mit Expander (27 Stck.)
21	341 710 0	341 710 0	Rohr
22	331 664 2	331 664 2	Gleitplane
23	151 184 1	151 184 1	Spannseil
24	331 484 1	331 484 1	Kunststoffrohr
25	912 641 0	912 641 0	Spannhülse 6 X 30
30	331 676 0	331 676 0	Plane kpl. (m. Abb. 22 und 23)



447 057 2

Produkt: (1) Turbo 3500 G (2) Turbo 4200 G

Abb. | Bestell-Nr. | Bezeichnung

Abb. | Bestell-Nr. | Bezeichnung

1		912 616 1		Spannhülse 5 X 40	33		905 338 0		Ösenschraube M 10 X 110
2		331 096 0		Bolzen	34		912 063 1		Splint 4 X 20
3		341 680 0		Hydraulikzylinder	35		910 414 0		Scheibe A 10,5
		921 417 0		Dichtungssatz					
4		341 935 1		Zugfeder					
5		910 621 0		Scheibe 17,5 X 35 X 2					
6		908 716 1		Sicherungsmutter NM 16					
7		921 083 1		Reduzier-Verschraubung KOR 12/ 6-PL					
8		921 054 1		Verbindungsstutzen L12					
9		921 046 1		Schneidring L 12					
10		921 206 0		Überwurfmutter AL 12					
11				Hydraulikrohr 12 x 1,5					
12		921 006 0		Hochdruckschlauchleitung 600 lang					
13		344 394 2		Zugfeder					
14		331 094 1		Lasche links					
		331 093 0		Lasche rechts					
15		341 674 0		Bolzen					
16		341 185 0		Lagerbuchse					
17		921 045 1		Schneidring L 6					
18		921 039 1		Überwurfmutter AL 6					
19				Hydraulikrohr 6 x 1					
20		341 663 2		Rückwand					
21		921 071 1		T-Verbindungsstutzen L 12					
22		341 919 2		Hebel					
23		341 925 0		Halblech					
24		341 923 0		Halblech links					
		341 924 0		Halblech rechts					
25		341 922 0		Buchse					
26		900 285 0		6kt-Schraube M 10 X 60					
27		904 150 0		Senkschraube Innen-6kt M 10 X 65					
28		908 758 0		Sicherungsmutter NM 10					
29		341 926 0		Lasche					
30		341 927 1		Zugstange					
31		901 482 0		6kt-Schraube M 16 X 60					
32		912 584 0		Spannhülse 4 X 30					

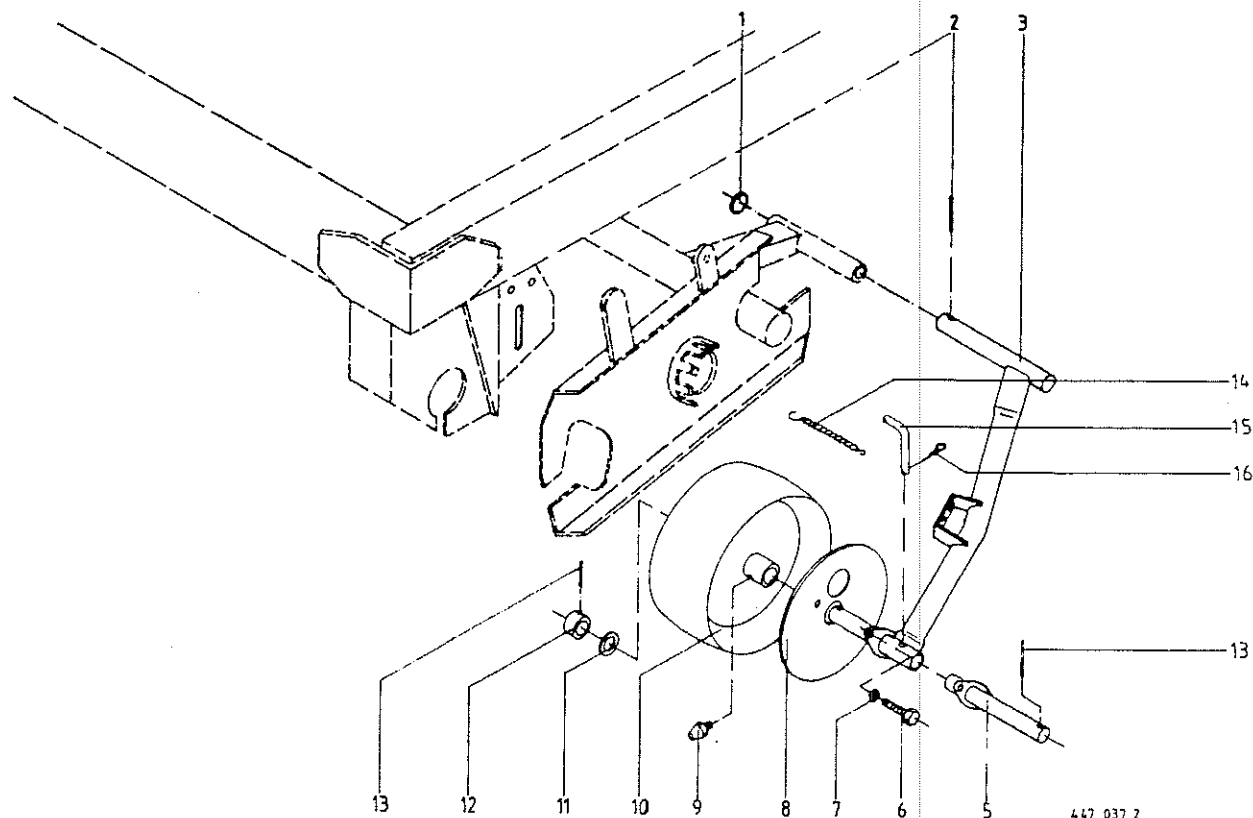
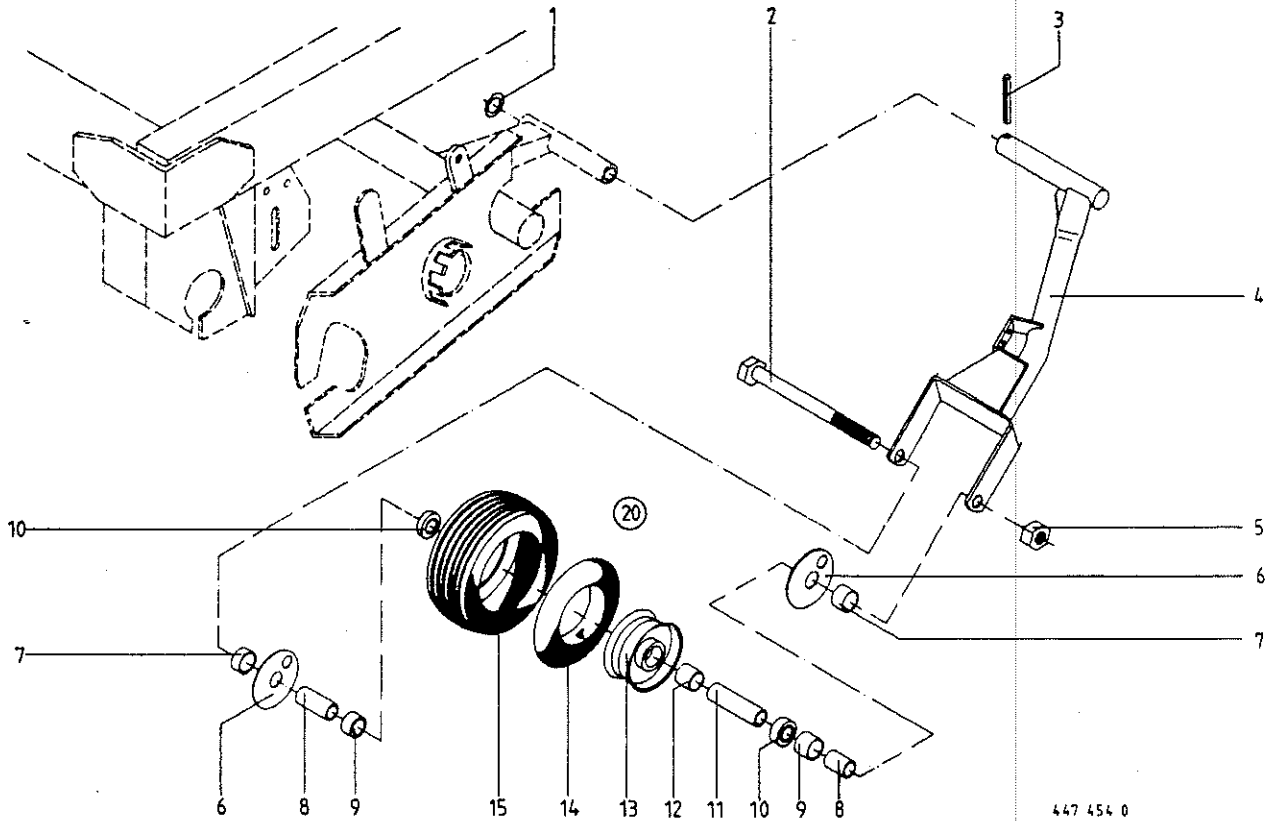


Abb. | Bestell-Nr. | Bezeichnung

Abb. | Bestell-Nr. | Bezeichnung

1	910 892 0	Paßscheibe 40 x 50 x 2,0
2	912 677 0	Spannhülse 8 x 55
3	331 931 2	Tastradhalter links
	331 930 2	Tastradhalter rechts
5	332 688 0	Lagerbolzen (für 2 Rad)
6	900 610 0	6kt-Schraube M 8 x 10
7	910 010 0	Federring B 8
8	344 989 3	Wickelschutz
9	919 003 0	Kegel-Schmiernippel H1/S M8 x 1
10	341 390 0	Ballonrad 320 x 100 (mit 2 Buchsen)
	954 031 0	Lagerkragen-Buchse
11	910 864 0	Paßscheibe 30 x 42 x 1,0
12	490 049 0	Stallring
13	912 645 0	Spannhülse 6 x 45
14	274 339 2	Knotenkette mit S-Haken
15	332 686 1	Bolzen
16	917 104 0	Federstecker 4

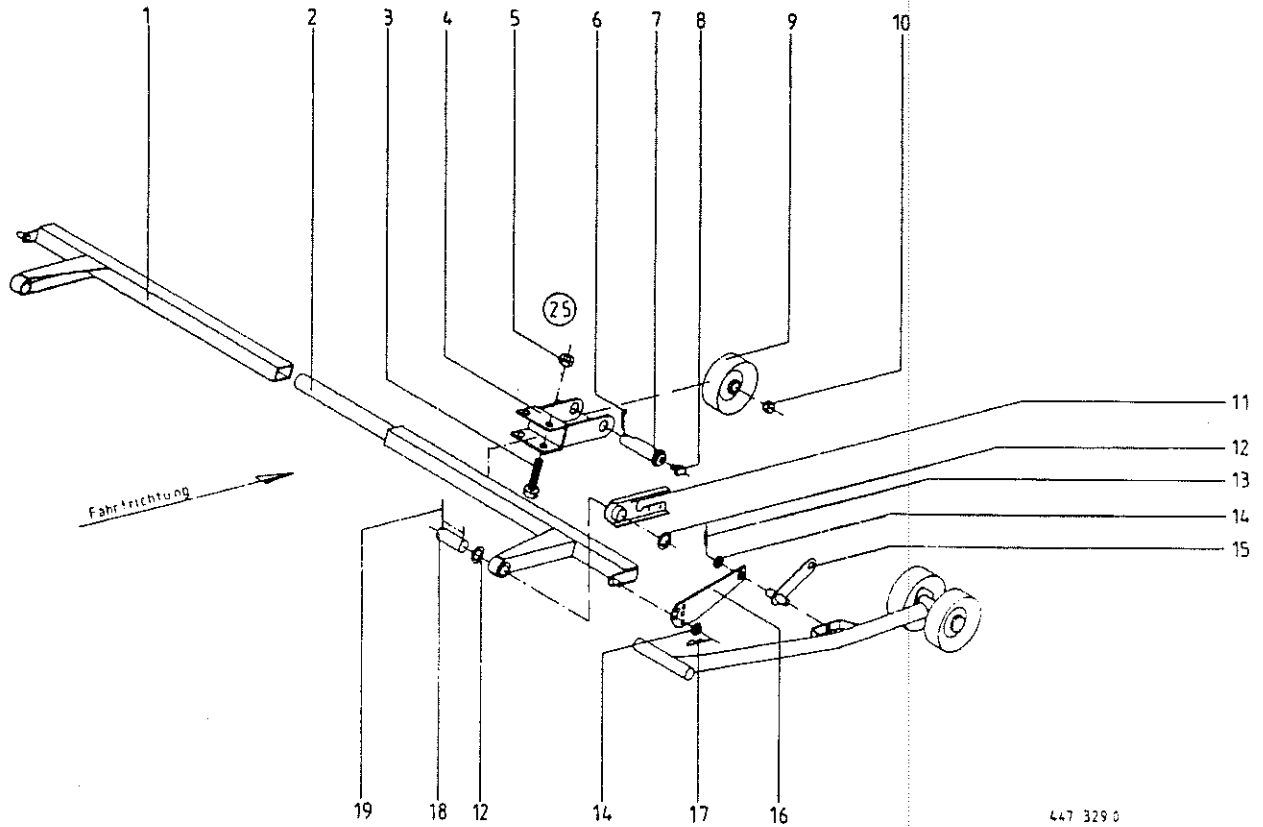


447 454 0

Abb. | Bestell-Nr. | Bezeichnung

Abb. | Bestell-Nr. | Bezeichnung

1	910 892 0	Paßscheibe 40 X 50 X 2,0
2	901 152 1	6kt-Schraube M 16 X 210
3	912 677 0	Spannhülse 8 X 55
4	335 517 0	Tastradhalter links
	335 518 0	Tastradhalter rechts
5	908 716 1	Sicherungsmutter NM 16
6	335 429 0	Abdeckscheibe
7	335 430 0	Buchse Rd 33,7 X 5,6 X 21
8	335 427 0	Buchse Rd 26,9 X 5 X 37,5
9	335 428 0	Buchse Rd 33,7 X 5,6 X 31
10	930 535 0	Rillenkugellager 6205 2 RS
11	335 426 0	Buchse Rd 26,9 X 5 X 94
12	938 831 0	Distanzrohr Rd 30 X 1,5 X 34
13	953 184 0	Felge 4.50 A-6 (Tiefbett)
14	953 330 0	Schlauch 13 X 6.50-8 Tr 13
15	953 262 0	Reifen 13 X 6.50-6 RT 2 PLY
20	953 084 0	Rad kpl. 13 X 6.50-6 4 PR-RT (Abb. 10, 12-15)

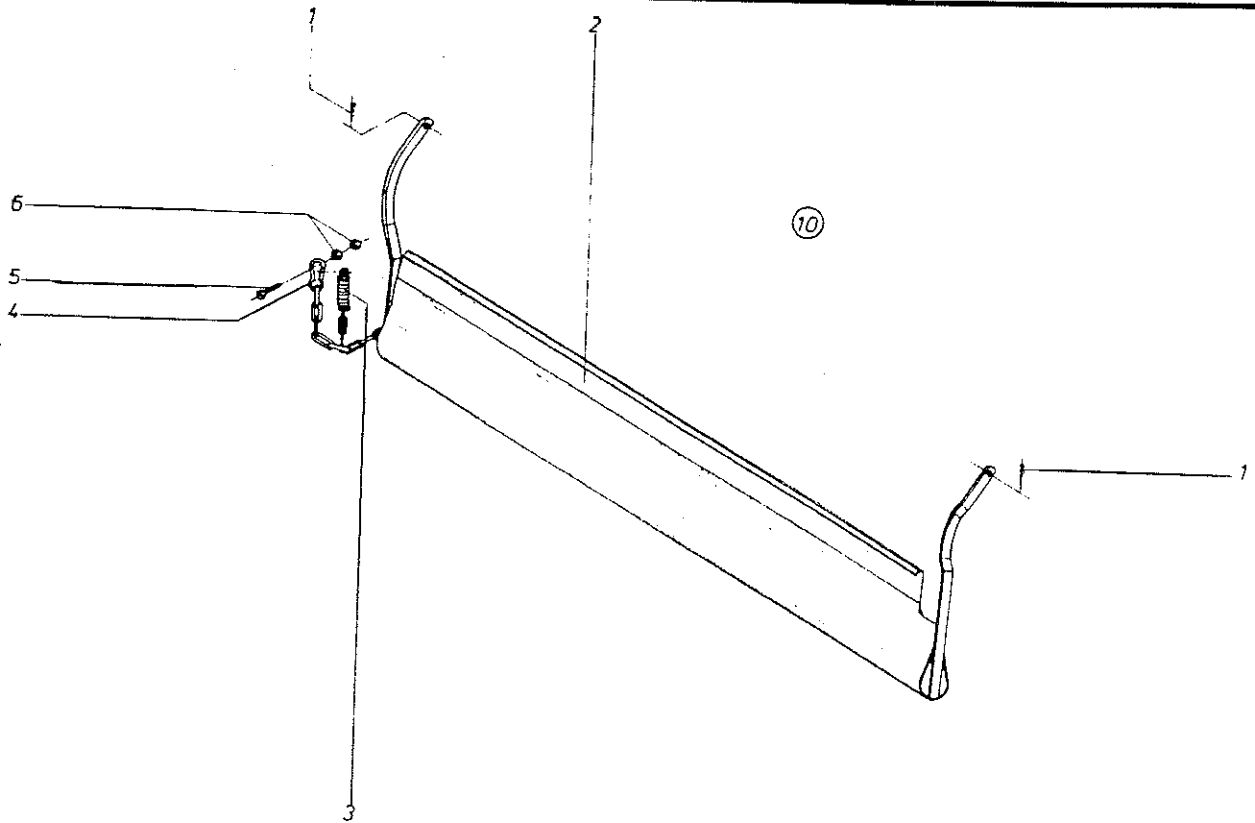


447 329 0

Abb. | Bestell-Nr. | Bezeichnung

Abb. | Bestell-Nr. | Bezeichnung

1	332 735 3	Halterung links
2	332 729 3	Halterung rechts
3	901 087 0	6kt-Schraube M 12 x 80
4	332 749 0	Radhalterung
5	908 711 1	Sicherungsmutter NM 12
6	912 108 1	Splint 6,3 x 36
7	347 261 0	Achse
8	919 003 0	Kegel-Schmiernippel H1/S M8 x 1
9	347 259 2	Tastrad
10	015 292 0	Lagerbuchse
11	332 742 0	Lagerblech
12	910 865 0	Paßscheibe 30 x 42 x 2,0
13	912 641 0	Spannhülse 6 x 30
14	910 511 0	Scheibe 18
15	332 747 0	Tastradhalter
16	332 738 1	Lasche
17	917 104 0	Federstecker 4
18	332 745 0	Bolzen
19	912 645 0	Spannhülse 6 x 45
25	335 146 0	Einzeltastrad hi.kpl. (m.Abb.3-10)

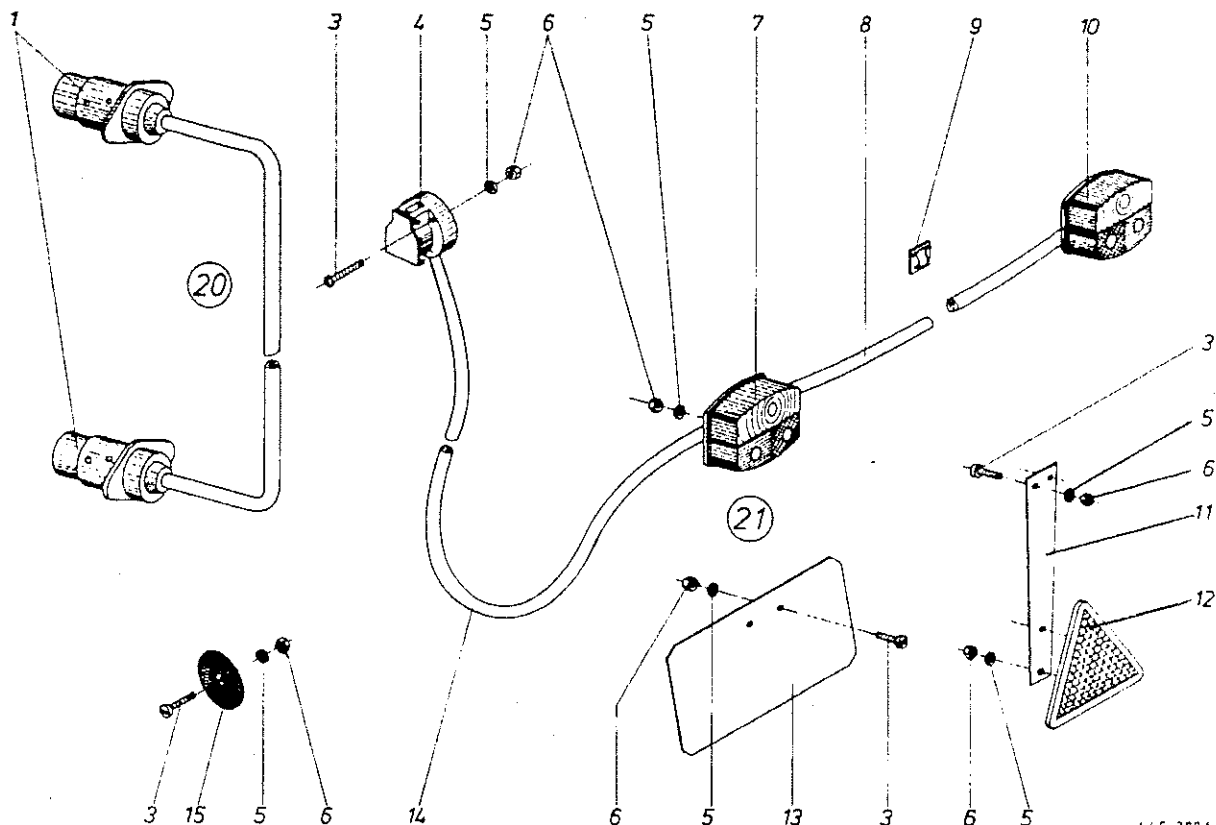


445 747 0

Abb. | Bestell-Nr. | Bezeichnung

Abb. | Bestell-Nr. | Bezeichnung

1	917 104 0	Federstecker 4
2	331 287 3	Prallblech
3	341 914 0	Zugfeder
4	917 901 0	Karabinerhaken
5	900 284 0	6kt-Schraube M 10 X 50
6	908 758 0	Sicherungsmutter NM 10
10	331 286 0	Prallblech kpl. (alle Abb.)

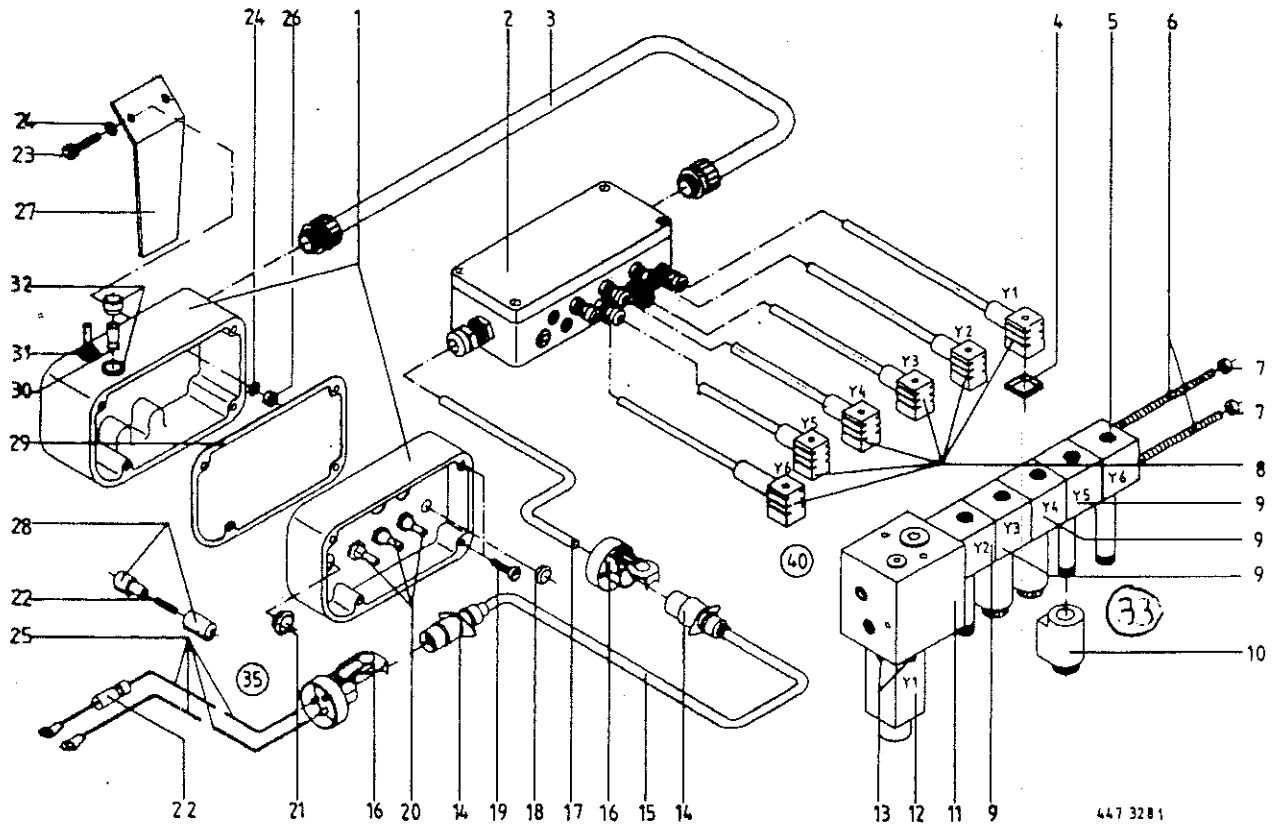


445 3881

Abb. | Bestell-Nr. | Bezeichnung

Abb. | Bestell-Nr. | Bezeichnung

1	924 576 0	Stecker 7 pol.
3	903 661 0	Zylinderschraube m.Schlitz AM 5X30
4	924 571 0	Steckdose 7pol.
5	910 031 0	Federring B 5
6	908 207 0	6kt-Mutter M 5
7	924 566 0	Zweikammerleuchte B BSK 95
	924 558 0	Ersatzhaube Ek 95
	924 698 0	Dreikammerleuchte li.kpl.(Aspöck)
	924 699 0	Ersatzhaube (Aspöck)
8	924 590 0	Kabel m.Flachsteckan.4pol.2,1m lang
9	925 181 0	Kabelhalter
10	924 565 0	Dreikammerleuchte BBS 95
	924 557 0	Ersatzhaube E 95
	924 697 0	Dreikammerleuchte re.kpl.(Aspöck)
	924 699 0	Ersatzhaube (Aspöck)
11	924 531 0	Pendel
12	924 532 0	Dreieck-Rückstrahler
13	200 286 1	Kennzeichenschild
14	924 600 1	Kabel m.Flachsteckan.6pol.10,5m lg.
15	924 536 0	Begrenzungsstrahler
20	924 610 0	Verlängerungskabel
21	339 705 2	Beleuchtungsanlage kpl.(o.Abb.9+15)



Produkt: (1) Turbo 3500 (2) Turbo 4200

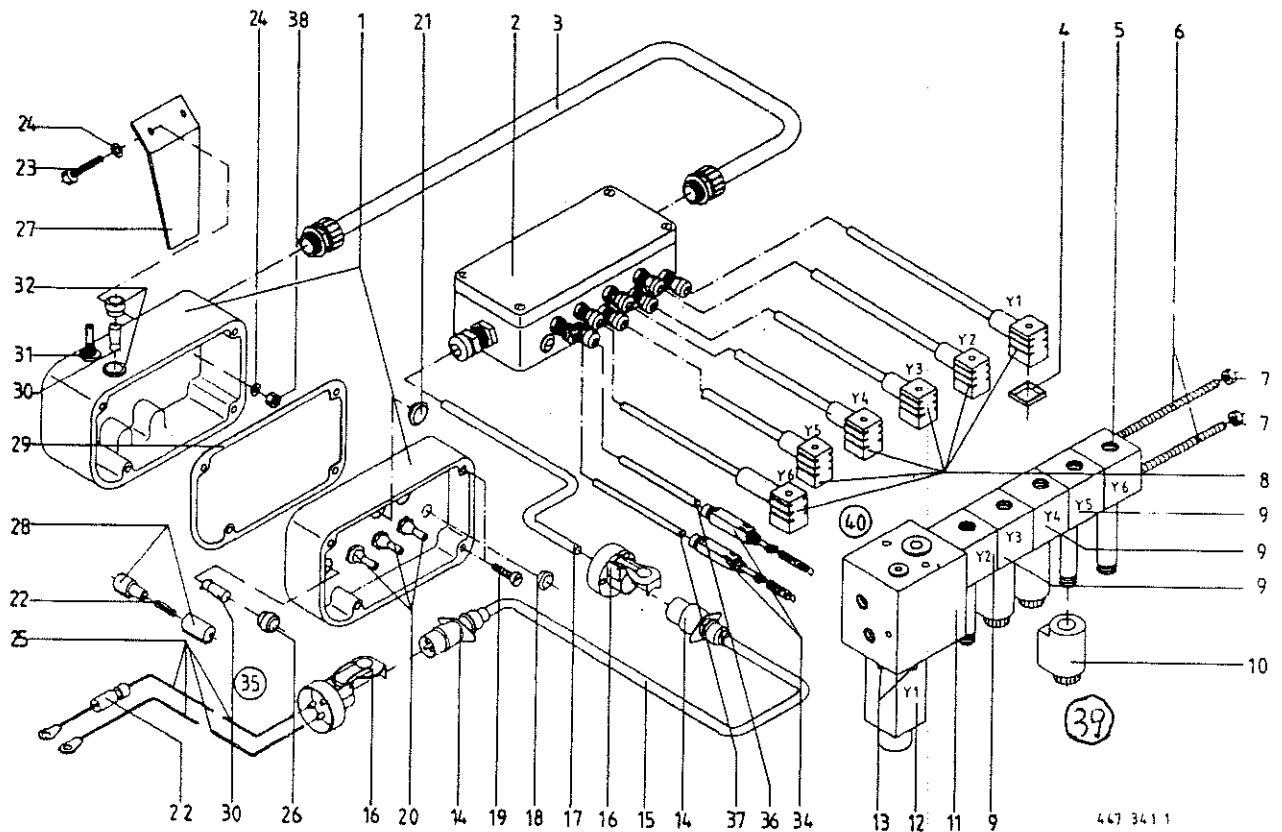
Abb. | Bestell-Nr. | Bezeichnung

Abb. | Bestell-Nr. | Bezeichnung

1	301 468 2	Schaltkasten
2	301 229 2	Verteilergehäuse
3	301 392 0	Verbindungskabel kpl.
4	301 186 0	Profildichtung
5	332 306 0	Steuerventil
6	905 306 0	Gewindestange M 6 X 220
7	908 704 1	Sicherungsmutter NM 6
8	301 206 0	Anschlußkabel
9	332 305 0	Steuerventil
10	921 224 0	Magnetventil
11	332 307 0	Steuerventil
12	938 728 0	Steuerhub Magnet
13	903 000 0	Zylinderschraube M 4 X 65
14	924 579 0	Stecker 3-polig
15	301 196 0	Verbindungskabel (m. Abb. 14)
16	924 580 0	Steckdose 3-polig
17	301 310 0	Kabel 3 X 4 Qmm 2,6 m lang
18	301 156 0	Blindstopfen PG 7
19	903 752 0	Zylinderschraube AM 6 X 20
20	301 204 0	Kippswitch on-off-on
21	301 383 0	Blindstopfen PG 11
22	301 043 0	Sicherungseinsatz 16 A
23	900 614 0	6kt-Schraube M 8 X 20
24	910 413 0	Scheibe A 8,4
25	301 300 0	Stromversorgungskabel o.h. Steckdose
26	908 210 0	6kt-Mutter M 8
27	335 364 0	Halter
28	301 042 0	Leitungsverbinder 1-polig
29	332 345 0	Dichtung
30	301 338 0	Anzeigelampe mit Sockel
31	301 201 0	Kippswitch on-off
32	301 354 0	Signalleuchte mit Fassung grün
33	921 231 0	Dichtungssatz für Steuerventile (Abb. 5, 9-12)
35	301 209 0	Spannungsversorgung kpl.

40	332 308 0	Ventileinheit (Y1 und Y6)
	332 309 0	Ventileinheit (Y1; Y2 und Y6)
	332 310 0	Ventileinheit (Y1; Y2; Y3 und Y6)
	332 311 0	Ventileinheit (Y1; Y2; Y3; Y5 und Y6)
	332 784 0	Ventileinheit (Y1; Y2; Y3; Y4; Y5 u. Y6)

(m. Abb. 16, 22, 25)



Produkt: (1)Turbo 3500 G (2)Turbo 4200 G

Abb.	Bestell-Nr.	Bezeichnung	Abb.	Bestell-Nr.	Bezeichnung
1	301 391 2	Schaltkasten	37	301 307 0	Kabel 2 X 1 Qmm (10 m lang)
2	301 229 2	Verteilergehäuse	38	908 210 0	6kt-Mutter M 8
3	301 392 0	Verbindungskabel kpl.	39	921 231 0	Dichtungssatz für Steuerventil (Abb. 5, 9-12)
4	301 186 0	Profildichtung	40	332 308 0	Ventileinheit (Y1 und Y6)
5	332 306 0	Steuerventil		332 309 0	Ventileinheit (Y1; Y2 und Y6)
6	905 306 0	Gewindestange M 6 X 220		332 310 0	Ventileinheit (Y1; Y2; Y3 und Y6)
7	908 704 1	Sicherungsmutter NM 6		332 311 0	Ventileinheit (Y1; Y2; Y3; Y5 und Y6)
8	301 206 0	Anschlusskabel		332 784 0	Ventileinheit (Y1; Y2; Y3; Y4; Y5 u. Y6)
9	332 305 0	Steuerventil			
10	921 224 0	Magnetventil			
11	332 307 0	Steuerventil			
12	938 728 0	Steuerhub Magnet			
13	903 000 0	Zylinderschraube M 4 X 65			
14	924 579 0	Stecker 3-polig			
15	301 196 0	Verbindungskabel (m. Abb. 14)			
16	924 580 0	Steckdose 3-polig			
17	301 310 0	Kabel 3 X 4 Qmm 2,6 m lang			
18	301 156 0	Blindstopfen PG 7			
20	301 204 0	Kippschalter on-off-on			
21	301 383 0	Blindstopfen PG 11			
22	301 043 0	Sicherungseinsatz 16 A			
23	900 614 0	6kt-Schraube M 8 X 20			
24	910 413 0	Scheibe A 8,4			
25	301 300 0	Stromversorgungskabel o.h. Steckdose			
26	301 337 0	Signalleuchte mit Fassung rot			
27	335 364 0	Halter			
28	301 042 0	Leistungsverbinder 1-polig			
29	332 345 0	Dichtung			
30	301 338 0	Anzeigelampe mit Sockel			
31	301 201 0	Kippschalter on-off			
32	301 354 0	Signalleuchte mit Fassung grün			
34	301 559 0	Seilzugschalter			
35	301 209 0	Spannungsversorgung kpl. (m. Abb. 16, 22, 25)			
36	301 511 0	Kabel 2 X 1 Qmm (5 m lang)			

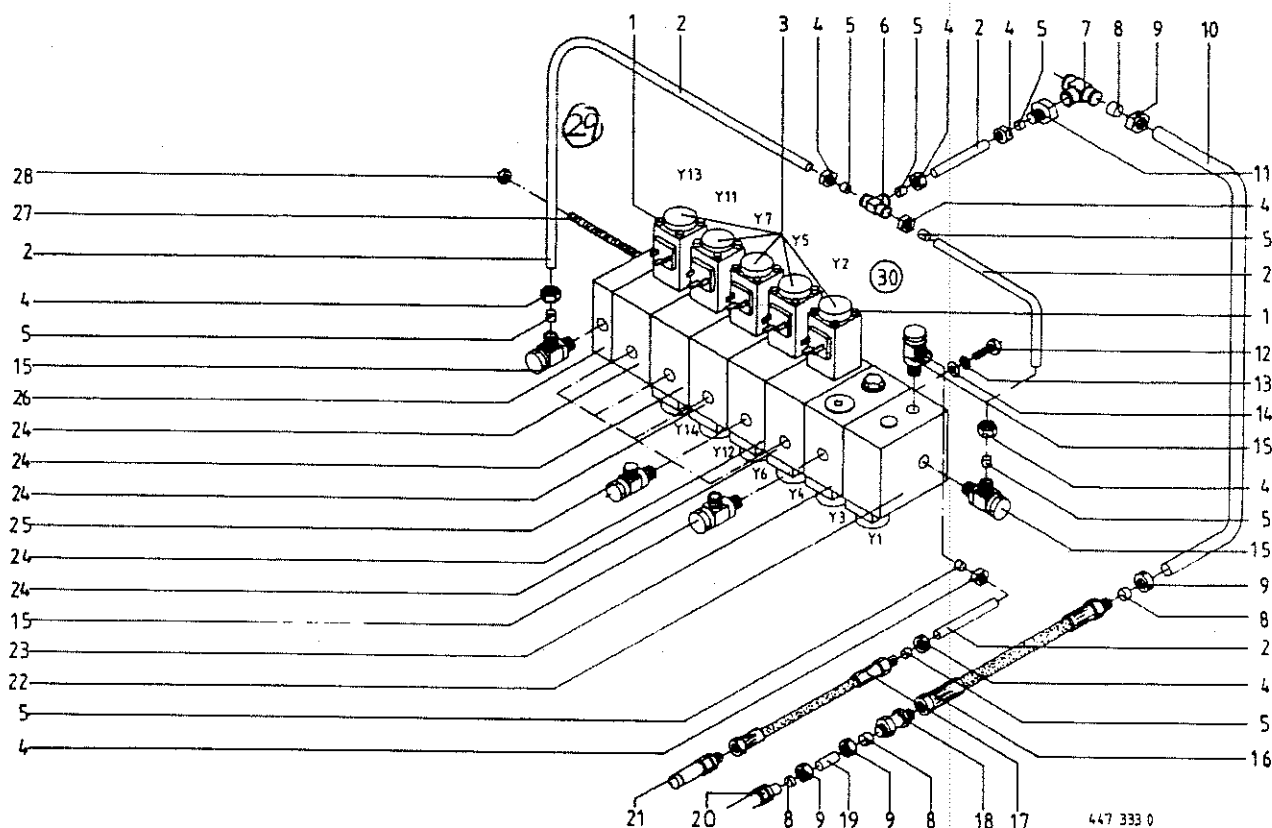


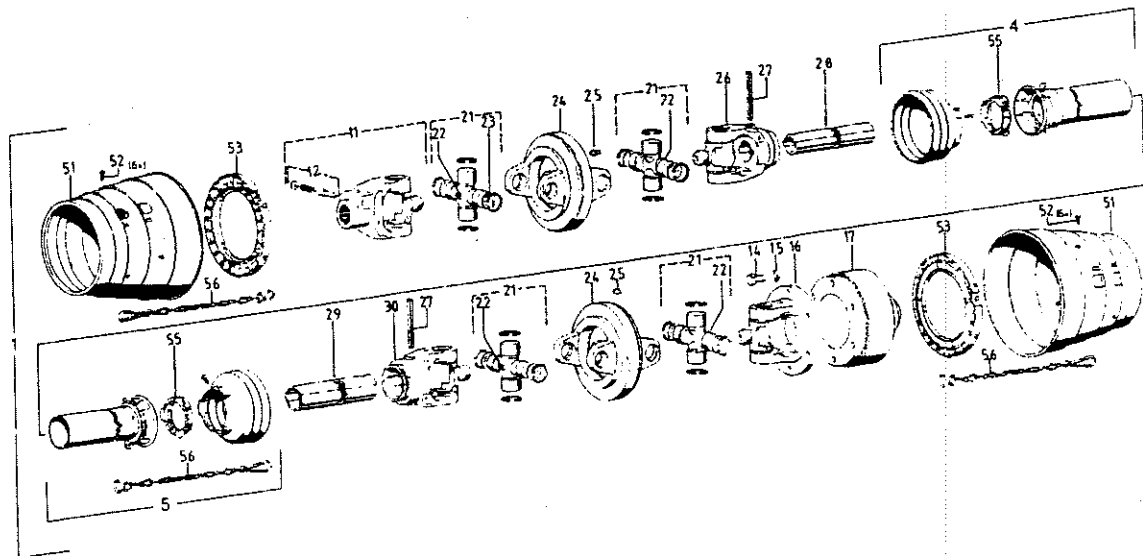
Abb. | Bestell-Nr. | Bezeichnung

Abb. | Bestell-Nr. | Bezeichnung

1	903 000 0	Zylinderschraube 6kt. M 4 X 65
2		Hydraulikrohr 15 x 1,5
3	938 728 0	Steuerhub Magnet
4	921 043 0	Überwurfmutter AL 15
5	921 047 1	Schneidenring L 15
6	921 073 1	T-Verbindungsstutzen L 15
7	921 175 0	T-Verbindungsstutzen L 18
8	921 183 1	Schneidenring L 18
9	921 182 0	Überwurfmutter AL 18
10		Hydraulikrohr 18 x 1,5
11	921 184 0	Reduzier-Verschraubung KOR 18/15-PL
12	900 612 0	6kt-Schraube M 8 X 16
13	910 010 0	Federring B 8
14	910 603 0	Scheibe A 8,4
15	921 202 0	Drosselfreie-Schwenkverschraubung S-DSWV 15 LM
16	921 023 1	Hochdruckschlauchleitung 2200 lang
17	921 036 1	Hochdruckschlauchleitung 2200 lang
18	921 169 0	Rückschlagventil RHD 18-PL
19	344 825 0	Distanzrohr
20	921 167 0	Kupplungsstecker NW 16
21	921 146 0	Kupplungsstecker NW 12
22	938 727 0	Steuer-Elektroventil
23	938 724 1	Steuerventil mit Magnet-Schalter
24	938 723 1	Steuerventil mit Magnet-Schalter
25	921 090 1	Winkel-Schwenkverschraubung S-SWV 12 LM
26	938 722 1	Steuerventil
27	905 302 0	Gewindestange M 8 X 335
28	908 010 0	6kt.Mutter M 8
29	921 223 0	Dichtsatz f.Steuer-Elektroventile (Abb.22-24,26)
30	341 419 0	Steuerblock elektrisch 3 Fach kpl. (Y1-Y5 (m.Abb.1,3,22-24,26)
	341 420 0	Steuerblock elektrisch 4 Fach kpl. Y1-Y7 (m.Abb.1,3,22-24,26)

332 797 0	Steuerblock elektrisch 5 Fach kpl. Y1-Y7;Y11;Y12 (m.Abb.1,3,22-24,26)
332 806 0	Steuerblock elektrisch 6 Fach kpl. Y1-Y7,Y11-Y14 (m.Abb.1,3,22-24,26)

447 333 0

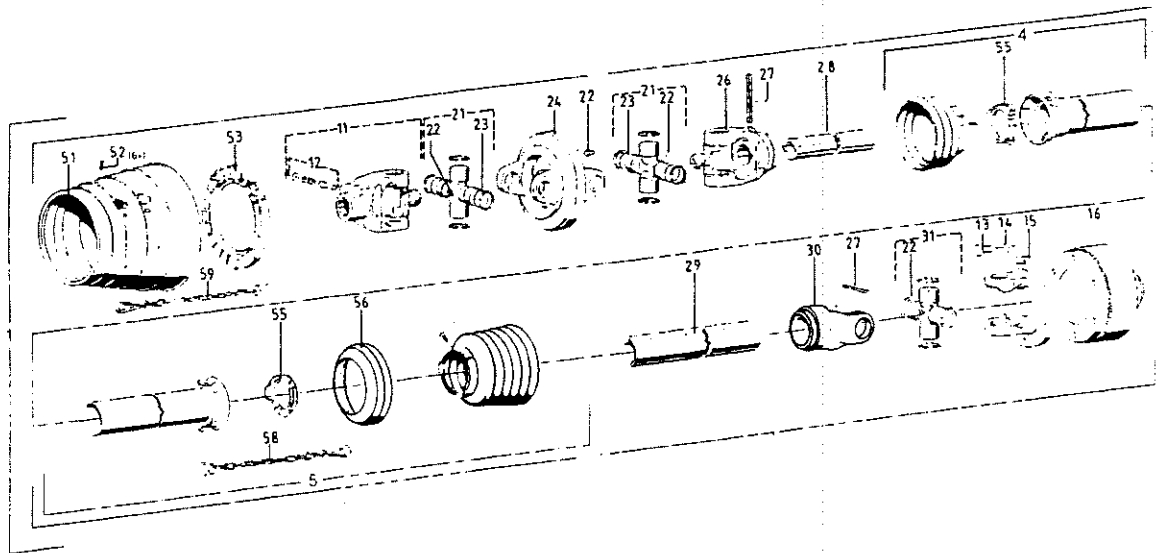


447 1291

Abb. | Bestell-Nr. | Bezeichnung

Abb. | Bestell-Nr. | Bezeichnung

Abb.	Bestell-Nr.	Bezeichnung
1	949 119 2	Gelenkwelle
4	949 265 0	Schutzhälfte außen 1000 mm lang
5	949 273 0	Schutzhälfte, innen 1000 mm lang
11	949 274 0	Aufsteckgabel
12	949 630 0	Schiebestift
14	900 656 0	6kt-Schraube M 12 X 30
15	910 035 0	Federring B 12
16	949 285 0	Flanschgabel
17	949 275 1	Nockenschaltkupplung
21	949 276 0	Kreuzgarnitur
22	949 629 0	Kegelschmiernippel
23	949 277 0	Scheibe
24	949 278 0	Doppelgabel
25	919 003 0	Kegel-Schmiernippel
26	949 279 0	Rillengabel
27	912 722 0	Spannhülse
28	949 345 0	Profilrohr 1080 mm lang
29	949 346 0	Profilrohr 1060 mm lang
30	949 286 0	Rillengabel
51	949 280 0	Schutztrichter
52	949 281 0	Schraube M 4 X 10
53	949 282 0	Gleitring
55	949 861 0	Gleitring
56	949 283 0	Haltekette

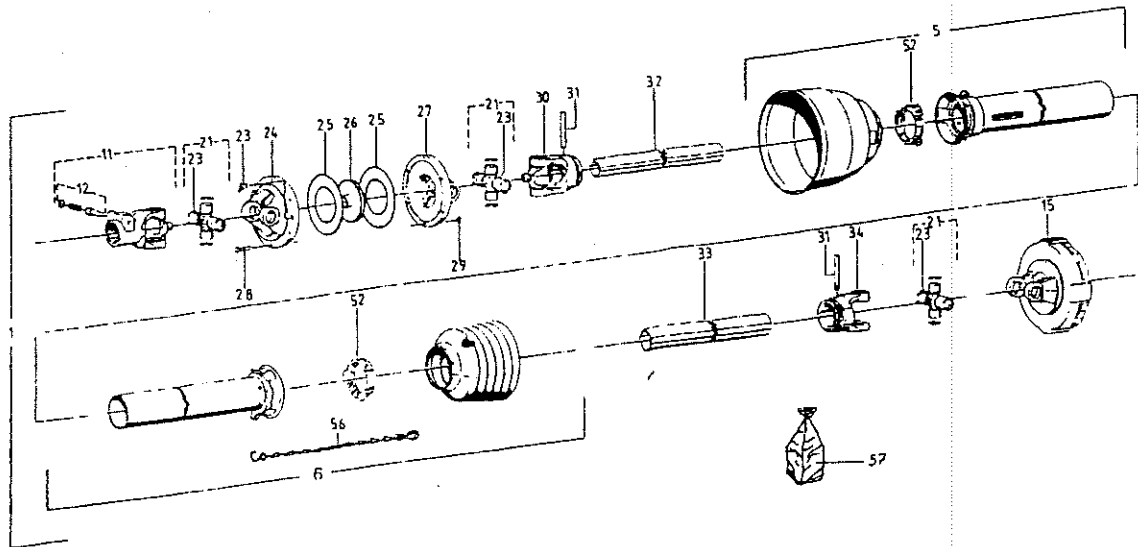


447 124 0

Abb. | Bestell-Nr. | Bezeichnung

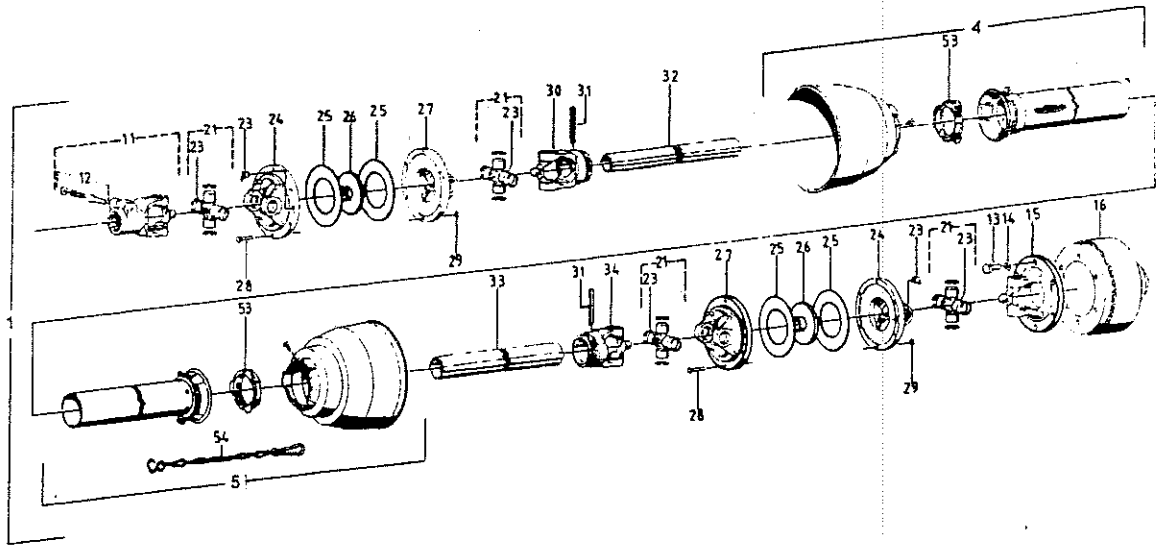
Abb. | Bestell-Nr. | Bezeichnung

1	949 124 2	Gelenkwelle kpl.
4	949 265 0	Schutzhälfte außen 1000 mm lang
5	949 273 0	Schutzhälfte, innen 1000 mm lang
11	949 274 0	Aufsteckgabel
12	949 630 0	Schiebestift
13	900 656 0	6kt-Schraube M 12 X 30
14	910 035 0	Federring B 12
15	949 239 0	Flanschgabel
16	949 275 1	Nockenschaltkupplung
21	949 276 0	Kreuzgarnitur
22	949 629 0	Kegelschmiernippel
23	949 277 0	Scheibe
24	949 278 0	Doppelgabel
26	949 279 0	Rillengabel
27	912 722 0	Spannhülse
28	949 345 0	Profilrohr 1180 mm lang
29	949 346 0	Profilrohr 1165 mm lang
30	949 524 0	Rillengabel
31	949 521 0	Kreuzgarnitur kpl.
51	949 280 0	Schutztrichter
52	949 281 0	Schraube M 4 X 10
53	949 282 0	Gleitring
55	949 861 0	Gleitring
56	949 221 0	Stützring (nur als Satz lieferbar)
58	949 852 0	Haltekette
59	949 283 0	Haltekette



445 400 3

Abb.	Bestell-Nr.	Bezeichnung	Abb.	Bestell-Nr.	Bezeichnung
1	949 006 3	Gelenkwelle			
5	949 949 0	Schutzhälfte, außen (Rohrl.=835 mm)			
6	949 934 0	Schutzhälfte, innen (Rohrl.=820 mm)			
11	949 464 0	Aufsteckgabel			
12	949 630 0	Schiebestift			
15	955 337 3	Scheibenkupplung 1350 Nm			
	949 568 0	Reibscheibe (2 Stck.)			
	949 567 0	Druckscheibe			
21	949 462 0	Kreuzgarnitur			
23	949 627 0	Kegelschmiernippel			
24	949 480 0	Flanschgabel			
25	949 605 0	Scheibe			
26	955 261 0	Führungsnabe			
27	949 481 0	Flanschgabel			
28	901 042 0	6kt-Schraube M 8 X 35			
29	908 010 0	6kt.Mutter M 8			
30	949 466 0	Rillengabel			
31	912 719 0	Spannhülse			
32	949 693 0	Profilrohr (900 mm lang)			
33	949 735 0	Profilrohr (innen 890 mm lang)			
34	949 467 0	Rillengabel			
52	949 863 0	Gleitring			
56	949 852 0	Haltekette			
57	949 221 0	Stützring Set			



445 401 3

Abb. | Bestell-Nr. | Bezeichnung

Abb. | Bestell-Nr. | Bezeichnung

1	949 007 3	Gelenkwelle
4	949 949 0	Schutzhälfte außen 750 mm lang
5	949 950 0	Schutzhälfte innen 740 mm lang
11	949 464 0	Aufsteckgabel
12	949 630 0	Schiebestift
13	900 279 0	6kt-Schraube M 10 X 25
14	910 111 1	Federring B 10
15	949 263 0	Flanschgabel
16	949 583 0	Scheibenkupplung 1350 Nm
	949 568 0	Raibscheibe (2 Stck.)
	949 567 0	Druckscheibe
21	949 462 0	Kreuzgarnitur <i>21.00.116</i>
23	949 627 0	Kegelschmiernippel
24	949 480 0	Flanschgabel
25	949 605 0	Scheibe
26	955 261 0	Führungsnahe
27	949 481 0	Flanschgabel
28	901 042 0	6kt-Schraube M 8 X 35
29	908 010 0	6kt.Mutter M 8
30	949 466 0	Rillengabel
31	912 719 0	Spannhülse
32	949 693 0	Profilrohr außen 820 mm lang
33	949 735 0	Profilrohr innen 805 mm lang
34	949 468 0	Rillengabel
53	949 863 0	Gleitring
54	949 852 0	Haltekette

*innen
außen*

BESTELL-NR.	TAF.	ABB.	BESTELL-NR.	TAF.	ABB.	BESTELL-NR.	TAF.	ABB.
3 007 2	45	6	301 392 0	60	3	331 596 0	49	16
15 292 0	57	10	301 442 0	62	7	331 602 1	47	35
15 426 0	39	24	301 443 0	62	11	331 603 0	47	36
15 528 1	47	5	301 457 0	62	25	331 652 0	35	15
30 124 1	49	22	301 458 0	62	27	331 664 2	53	22
147 209 0	39	21	301 459 0	62	12	331 665 2	48	30
151 184 1	48	28	301 468 2	60	1	331 676 0	53	30
151 184 1	53	23	301 511 0	62	21	331 677 0	48	35
168 156 4	47	26	301 512 0	62	10	331 754 2	39	10
186 740 0	17	27	301 513 0	62	8	331 758 0	42	6
200 286 1	59	13	301 557 0	62	24	331 930 2	55	3
200 357 1	28	32	301 559 0	62	16	331 931 2	55	3
200 576 3	2	8	301 560 0	62	34	331 943 0	20	13
200 577 1	2	26	301 615 0	62	35	331 946 2	20	20
200 583 1	2	9	331 006 4	41	8	331 947 0	20	37
200 751 2	2	27	331 023 0	1	25	331 952 0	45	47
200 753 0	2	25	331 027 3	38	23	331 955 1	46	10
200 754 2	2	28	331 033 1	21	31	331 979 0	42	19
200 756 0	2	32	331 035 0	21	29	331 988 2	46	47
201 324 1	2	27	331 053 2	21	27	332 001 2	36	16
218 088 0	3	4	331 064 0	45	5	332 014 2	28	16
274 339 2	55	14	331 075 1	33	22	332 014 2	29	16
275 342 1	21	22	331 079 0	50	24	332 014 2	30	16
301 042 0	60	28	331 094 1	54	14	332 014 2	42	21
301 042 0	62	28	331 171 0	33	16	332 019 0	45	41
301 043 0	60	22	331 172 3	33	13	332 030 0	46	1
301 043 0	62	4	331 181 3	41	39	332 031 0	46	55
301 156 0	60	18	331 188 1	45	24	332 033 1	46	46
301 186 0	60	4	331 192 3	45	21	332 034 1	46	12
301 186 0	62	15	331 193 2	45	25	332 044 4	41	18
301 188 3	62	13	331 194 2	45	20	332 047 3	46	27
301 196 0	60	15	331 197 1	41	29	332 048 1	46	41
301 196 0	62	17	331 197 1	43	40	332 049 0	46	37
301 201 0	60	31	331 203 2	41	33	332 054 0	33	12
301 201 0	62	30	331 206 6	41	14	332 055 0	33	47
301 202 0	62	2	331 207 4	41	5	332 057 2	33	50
301 203 0	62	3	331 232 0	41	7	332 063 3	27	70
301 204 0	60	20	331 233 2	41	9	332 064 3	26	70
301 206 0	60	8	331 246 1	42	10	332 067 0	41	30
301 206 0	62	14	331 256 0	41	3	332 109 1	45	42
301 209 0	60	35	331 286 0	58	10	332 110 1	18	25
301 209 0	62	40	331 287 3	58	2	332 112 0	18	24
301 229 2	60	2	331 290 0	45	34	332 114 0	18	16
301 300 0	60	25	331 293 4	45	32	332 117 1	18	7
301 300 0	62	23	331 392 1	45	9	332 118 0	17	7
301 307 0	62	19	331 396 2	41	4	332 136 0	46	2
301 310 0	60	17	331 420 1	46	50	332 137 0	46	1
301 310 0	62	22	331 484 1	53	24	332 188 1	2	20
301 337 0	62	6	331 497 1	38	19	332 196 2	41	12
301 338 0	60	30	331 503 0	34	15	332 222 0	47	25
301 338 0	62	5	331 508 1	41	40	332 228 0	50	6
301 342 0	62	9	331 523 2	49	10	332 232 0	48	25
301 354 0	60	32	331 548 1	49	13	332 299 0	21	30
301 354 0	62	31	331 589 1	49	8	332 305 0	60	9
301 383 0	60	21	331 593 4	49	39	332 306 0	60	5

BESTELL-NR.	TAF.	ABB.	BESTELL-NR.	TAF.	ABB.	BESTELL-NR.	TAF.	ABB.
332 307 0	60	11	335 426 0	56	11	339 705 2	59	21
332 308 0	60	40	335 427 0	56	8	339 879 0	20	19
332 309 0	60	40	335 428 0	56	9	339 879 0	28	12
332 310 0	60	40	335 429 0	56	6	339 879 0	29	12
332 311 0	60	40	335 430 0	56	7	339 879 0	30	12
332 343 0	26	40	335 517 0	56	4	339 880 0	28	11
332 343 0	27	40	335 518 0	56	4	339 880 0	29	11
332 345 0	60	29	335 537 0	36	23	339 880 0	30	11
332 407 4	35	26	335 597 0	1	17	339 882 1	28	15
332 432 1	48	4	335 598 0	1	17	339 882 1	29	15
332 433 1	48	1	337 343 2	45	28	339 882 1	30	15
332 434 1	48	4	337 364 0	45	1	339 918 2	24	3
332 435 1	48	1	337 365 0	45	43	339 918 2	25	3
332 462 1	49	37	337 393 1	49	41	339 919 1	24	4
332 628 0	46	56	337 394 1	49	5	339 919 1	25	4
332 664 0	48	8	337 403 1	36	6	340 104 2	36	17
332 665 0	48	8	337 404 2	36	22	340 343 5	48	12
332 686 1	55	15	337 413 1	49	28	340 344 5	48	3
332 688 0	55	5	337 431 4	41	45	340 350 7	48	5
332 697 0	40	16	337 437 1	2	30	340 358 7	49	20
332 729 3	57	2	337 442 1	45	8	340 407 0	2	36
332 735 3	57	1	337 446 0	1	14	340 442 1	49	33
332 738 1	57	16	337 447 1	1	15	340 506 1	48	6
332 742 0	57	11	337 448 1	1	13	340 527 0	24	5
332 745 0	57	18	337 458 2	49	18	340 527 0	25	5
332 747 0	57	15	337 460 6	47	11	340 634 3	48	2
332 749 0	57	4	337 463 3	49	27	340 718 3	19	5
332 773 3	36	4	337 470 1	32	27	340 789 2	24	14
332 784 0	60	40	337 508 7	28	29	340 789 2	25	14
332 797 0	63	30	337 523 1	3	6	340 846 3	47	15
332 806 0	63	30	337 532 1	11	25	340 846 3	52	15
332 827 1	35	25	337 537 1	28	26	340 899 4	18	28
332 828 1	35	24	337 537 1	29	28	340 899 4	24	19
332 835 1	22	9	337 556 0	2	4	340 899 4	25	19
332 836 1	22	9	337 559 6	24	1	340 950 0	36	1
332 852 1	22	5	337 561 4	25	1	340 989 3	18	4
332 853 0	22	13	337 568 2	12	35	340 989 3	19	4
332 893 1	34	21	337 577 1	49	19	341 068 3	2	29
332 895 2	34	19	337 634 3	36	25	341 068 3	36	11
335 115 0	39	39	337 659 3	50	15	341 068 3	41	1
335 116 0	39	34	337 659 3	51	20	341 142 1	2	40
335 146 0	57	25	337 694 3	51	18	341 143 1	2	40
335 217 1	30	4	337 697 3	36	20	341 144 2	39	11
335 300 0	30	24	337 749 2	28	9	341 144 2	48	17
335 347 1	34	17	337 749 2	29	9	341 144 2	49	7
335 353 0	52	19	337 749 2	30	9	341 230 0	28	17
335 354 0	52	19	337 844 1	36	13	341 230 0	29	17
335 355 0	52	23	337 846 3	34	18	341 230 0	30	17
335 356 0	52	19	337 918 2	12	23	341 376 0	28	23
335 357 0	52	19	337 918 2	13	4	341 376 0	29	23
335 358 0	52	23	337 918 2	14	4	341 376 0	30	18
335 362 0	52	23	337 918 2	15	37	341 390 0	55	10
335 363 0	52	23	337 918 2	16	37	341 406 6	33	8
335 364 0	60	27	339 051 4	47	39	341 407 4	33	17
335 364 0	62	32	339 396 1	1	12	341 419 0	63	30

BESTELL-NR.	TAF.	ABB.	BESTELL-NR.	TAF.	ABB.	BESTELL-NR.	TAF.	ABB.
341 420 0	63	30	344 196 3	46	35	344 825 0	63	19
341 433 0	38	1	344 259 2	49	34	344 855 0	24	57
341 434 3	38	10	344 299 3	1	17	344 855 0	25	57
341 485 2	45	4	344 300 3	1	17	344 873 1	53	20
341 517 3	53	18	344 365 0	39	45	344 892 0	53	12
341 544 9	34	13	344 394 2	39	14	344 939 1	22	4
341 556 1	33	28	344 401 1	35	40	344 957 1	22	4
341 581 3	47	2	344 414 3	12	28	344 963 4	44	10
341 582 3	47	6	344 414 3	13	37	344 964 4	44	15
341 583 3	47	2	344 414 3	14	37	344 966 0	44	11
341 584 3	47	6	344 414 3	15	50	344 989 3	55	8
341 589 3	38	11	344 414 3	16	50	345 185 2	1	12
341 592 3	38	7	344 462 2	1	7	345 202 2	2	11
341 599 2	38	12	344 463 3	1	8	345 206 1	33	43
341 600 1	38	9	344 466 1	40	13	345 409 1	29	31
341 601 4	38	12	344 466 1	42	3	345 478 1	36	7
341 602 3	38	9	344 466 1	50	32	345 478 1	50	29
341 605 2	45	14	344 481 1	40	9	345 573 1	36	21
341 615 4	34	16	344 487 0	40	17	345 626 7	2	13
341 617 3	45	38	344 504 5	39	18	345 645 1	2	14
341 622 3	31	35	344 527 0	50	27	345 704 1	41	19
341 632 5	52	1	344 548 1	48	24	345 998 2	48	18
341 633 5	52	1	344 572 3	24	30	345 998 2	51	13
341 634 5	52	1	344 572 3	25	30	346 287 6	41	23
341 635 5	52	1	344 573 0	42	19	346 406 3	33	30
341 648 3	53	9	344 574 0	35	23	346 421 3	44	35
341 649 3	53	9	344 578 6	46	38	346 424 2	44	12
341 650 3	53	9	344 608 4	49	24	346 425 2	44	17
341 651 3	53	9	344 614 2	38	22	346 426 5	44	4
341 652 0	53	16	344 627 1	36	18	346 427 2	44	22
341 655 0	53	10	344 631 4	28	24	346 436 4	37	2
341 662 1	53	1	344 631 4	29	25	346 446 1	39	7
341 705 2	36	6	344 631 4	30	19	346 461 5	48	21
341 706 2	36	22	344 668 1	41	34	346 475 8	46	44
341 709 1	53	17	344 692 4	50	17	346 476 6	46	25
341 710 0	53	21	344 700 1	51	6	346 513 2	48	7
341 711 0	53	19	344 702 2	24	60	346 765 0	53	13
341 734 3	50	13	344 702 2	25	60	346 782 3	46	34
341 734 3	51	23	344 702 2	26	50	346 791 2	38	29
341 811 4	41	41	344 702 2	27	50	346 792 2	38	17
341 814 1	38	18	344 702 2	30	23	346 795 6	47	23
341 815 1	38	5	344 705 0	37	6	346 795 6	52	21
341 828 1	21	17	344 710 8	37	8	346 796 8	47	28
341 834 0	21	21	344 711 0	41	11	346 796 8	52	21
341 839 0	21	18	344 771 1	24	54	346 820 0	47	41
341 839 0	26	37	344 771 1	25	54	346 821 0	47	41
341 839 0	27	37	344 771 1	26	36	346 828 2	47	40
341 845 1	36	5	344 771 1	27	36	346 829 2	47	40
341 848 2	32	30	344 803 0	37	3	346 830 2	47	40
341 873 1	48	27	344 810 2	26	44	346 831 2	47	40
341 914 0	58	3	344 810 2	27	44	346 869 1	35	14
341 919 2	54	22	344 811 0	26	45	346 875 9	34	7
341 939 2	34	1	344 811 0	27	45	346 881 3	53	14
341 977 0	49	35	344 817 0	50	12	346 893 1	3	7
344 195 5	46	48	344 825 0	35	32	346 894 1	3	7

BESTELL-NR.	TAF.	ABB.	BESTELL-NR.	TAF.	ABB.	BESTELL-NR.	TAF.	ABB.
346 902 2	47	13	900 279 0	39	2	900 656 0	18	26
346 903 3	47	13	900 279 0	44	6	900 656 0	26	39
346 904 5	47	1	900 279 0	67	13	900 656 0	27	39
346 929 6	47	19	900 281 0	2	33	900 656 0	41	15
347 080 1	28	25	900 282 0	37	7	900 656 0	49	32
347 080 1	29	27	900 282 0	39	6	900 656 0	53	7
347 080 1	30	20	900 283 0	47	10	900 656 0	64	14
347 083 2	28	27	900 284 0	58	5	900 656 0	65	13
347 083 2	29	34	900 287 0	39	30	900 657 0	18	9
347 083 2	30	26	900 296 0	45	16	900 657 0	43	16
347 121 2	46	4	900 298 0	2	12	900 657 0	49	1
347 154 2	51	15	900 298 0	38	16	900 657 0	51	14
347 181 2	49	45	900 298 0	45	30	900 658 0	21	51
347 181 2	51	12	900 299 0	24	59	900 658 0	26	38
347 208 8	39	12	900 299 0	25	59	900 658 0	27	38
347 212 1	41	43	900 299 0	38	15	900 658 0	49	43
347 216 7	39	40	900 299 0	46	20	900 660 0	46	23
347 220 1	39	26	900 304 1	39	33	900 662 0	21	32
347 222 8	39	27	900 309 0	45	27	900 674 0	3	9
347 259 2	57	9	900 336 0	33	29	900 674 0	12	8
347 261 0	57	7	900 338 0	33	10	900 674 0	13	13
347 356 1	44	26	900 610 0	55	6	900 674 0	14	13
347 356 1	47	17	900 612 0	26	4	900 674 0	15	2
347 374 8	46	31	900 612 0	27	4	900 674 0	16	2
347 396 3	39	29	900 612 0	63	12	900 674 0	17	33
347 585 3	18	29	900 614 0	20	10	900 674 0	19	6
347 703 7	39	28	900 614 0	24	47	900 674 0	22	11
347 728 1	49	44	900 614 0	25	47	900 674 0	47	16
347 747 7	39	1	900 614 0	34	10	900 675 0	48	15
347 774 7	39	35	900 614 0	47	27	900 688 0	3	5
347 777 7	34	9	900 614 0	60	23	901 042 0	31	18
347 800 8	29	29	900 616 0	24	50	901 042 0	41	25
347 830 6	36	23	900 616 0	25	50	901 042 0	66	28
347 931 5	24	18	900 617 0	20	39	901 042 0	67	28
347 931 5	25	18	900 634 0	24	35	901 045 0	2	31
490 049 0	55	12	900 634 0	25	35	901 054 2	35	22
900 203 0	40	7	900 634 0	34	11	901 061 0	36	24
900 207 0	47	34	900 636 0	20	38	901 079 0	45	11
900 254 0	36	15	900 636 0	24	24	901 084 0	26	60
900 255 1	43	2	900 636 0	25	24	901 084 0	27	60
900 257 0	35	7	900 636 0	26	52	901 087 0	45	48
900 259 0	24	6	900 636 0	27	52	901 087 0	57	3
900 259 0	25	6	900 636 0	30	21	901 089 0	26	1
900 259 0	26	30	900 636 0	38	13	901 089 0	27	1
900 259 0	27	30	900 636 0	41	26	901 091 0	28	36
900 259 0	39	36	900 636 0	51	16	901 091 0	29	35
900 259 0	46	43	900 637 0	47	9	901 091 0	30	27
900 261 0	26	2	900 638 0	20	21	901 143 0	17	28
900 261 0	27	2	900 655 0	22	8	901 152 1	56	2
900 274 0	45	36	900 655 0	47	38	901 210 0	32	23
900 277 0	33	20	900 656 0	12	6	901 211 0	32	23
900 279 0	2	3	900 656 0	13	12	901 431 0	49	36
900 279 0	35	13	900 656 0	14	12	901 433 0	50	4
900 279 0	37	1	900 656 0	15	36	901 434 0	48	26
900 279 0	38	8	900 656 0	16	36	901 435 0	48	23

BESTELL-NR.	TAF.	ABB.	BESTELL-NR.	TAF.	ABB.	BESTELL-NR.	TAF.	ABB.
901 436 0	50	38	905 178 1	50	8	908 220 0	49	3
901 437 0	51	7	905 210 0	49	15	908 220 0	50	14
901 453 0	40	18	905 230 0	47	7	908 512 0	28	34
901 453 0	49	11	905 231 0	41	32	908 512 0	29	36
901 455 0	49	40	905 251 0	47	42	908 512 0	30	28
901 457 0	48	13	905 252 0	1	22	908 512 0	33	24
901 460 0	47	20	905 252 0	22	7	908 512 0	39	31
901 461 0	18	27	905 302 0	63	27	908 512 0	46	21
901 465 0	24	34	905 303 2	2	21	908 518 1	43	27
901 465 0	25	34	905 306 0	60	6	908 520 0	51	22
901 465 0	26	29	905 338 0	36	12	908 704 1	49	17
901 465 0	27	29	905 655 0	2	6	908 704 1	60	7
901 479 0	49	9	906 010 0	42	18	908 706 0	2	34
901 485 0	51	17	906 040 1	33	11	908 706 0	20	14
901 486 1	21	28	906 040 1	44	8	908 706 0	24	2
901 486 1	50	34	906 304 1	50	28	908 706 0	25	2
901 486 1	53	11	908 007 0	35	34	908 706 0	26	20
901 507 0	3	5	908 008 0	1	11	908 706 0	27	20
901 674 0	28	30	908 010 0	26	21	908 706 0	35	27
901 674 0	29	30	908 010 0	27	21	908 706 0	41	20
902 400 1	45	44	908 010 0	63	28	908 706 0	43	7
902 433 0	33	23	908 010 0	66	29	908 706 0	47	4
902 434 1	28	35	908 010 0	67	29	908 711 1	2	19
902 434 1	29	37	908 012 0	2	2	908 711 1	18	17
902 434 1	30	29	908 012 0	30	22	908 711 1	21	53
902 434 1	46	22	908 012 0	36	9	908 711 1	22	1
903 000 0	60	13	908 015 0	21	41	908 711 1	24	32
903 000 0	63	1	908 015 0	38	6	908 711 1	25	32
903 083 1	43	33	908 015 0	39	32	908 711 1	26	22
903 106 0	41	22	908 015 0	40	8	908 711 1	27	22
903 139 0	35	18	908 015 0	42	2	908 711 1	28	28
903 661 0	59	3	908 015 0	45	45	908 711 1	29	33
903 752 0	60	19	908 015 0	50	31	908 711 1	30	25
903 755 0	37	12	908 020 0	17	32	908 711 1	38	24
904 047 0	12	29	908 025 0	45	15	908 711 1	40	6
904 047 0	13	38	908 207 0	59	6	908 711 1	45	7
904 047 0	14	38	908 208 0	1	16	908 711 1	46	16
904 047 0	15	51	908 208 0	37	13	908 711 1	47	37
904 047 0	16	51	908 210 0	20	27	908 711 1	48	14
904 050 0	3	2	908 210 0	31	12	908 711 1	49	2
904 352 0	35	36	908 210 0	34	8	908 711 1	50	10
904 372 0	1	18	908 210 0	60	26	908 711 1	51	9
904 714 0	1	9	908 212 0	1	21	908 711 1	53	3
904 758 0	3	11	908 212 0	21	43	908 711 1	57	5
904 758 0	12	26	908 212 0	24	23	908 714 0	21	34
904 758 0	13	8	908 212 0	25	23	908 714 0	49	12
904 758 0	14	8	908 212 0	26	51	908 716 1	3	1
904 758 0	15	38	908 212 0	27	51	908 716 1	12	9
904 758 0	16	38	908 212 0	38	21	908 716 1	13	40
904 758 0	17	8	908 212 0	43	11	908 716 1	14	40
904 761 1	48	16	908 215 0	21	15	908 716 1	15	9
904 838 0	48	22	908 215 0	40	15	908 716 1	16	9
904 998 0	45	35	908 220 0	24	15	908 716 1	17	2
905 176 0	45	46	908 220 0	25	15	908 716 1	19	8
905 177 1	38	4	908 220 0	48	11	908 716 1	21	26

BESTELL-NR.	TAF.	ABB.	BESTELL-NR.	TAF.	ABB.	BESTELL-NR.	TAF.	ABB.
908 716 1	22	2	908 931 0	10	3	910 225 0	9	17
908 716 1	33	7	908 931 0	11	20	910 225 0	10	6
908 716 1	39	13	908 931 0	12	17	910 225 0	11	18
908 716 1	46	26	908 931 0	13	28	910 225 0	12	15
908 716 1	47	29	908 931 0	14	28	910 225 0	13	27
908 716 1	48	20	908 931 0	15	23	910 225 0	14	27
908 716 1	50	41	908 931 0	16	23	910 225 0	15	21
908 716 1	51	19	909 850 0	43	26	910 225 0	16	21
908 716 1	53	2	910 010 0	35	37	910 226 0	17	22
908 716 1	56	5	910 010 0	36	14	910 256 0	4	12
908 721 0	3	10	910 010 0	39	37	910 256 0	5	12
908 721 0	28	33	910 010 0	43	3	910 256 0	7	12
908 721 0	29	32	910 010 0	46	42	910 256 0	10	8
908 722 0	12	22	910 010 0	55	7	910 256 0	12	12
908 722 0	13	34	910 010 0	63	13	910 256 0	13	26
908 722 0	14	34	910 012 0	12	7	910 257 0	8	15
908 722 0	15	29	910 012 0	13	11	910 257 0	9	15
908 722 0	16	29	910 012 0	14	11	910 257 0	11	16
908 730 0	28	10	910 012 0	15	20	910 257 0	14	26
908 730 0	29	10	910 012 0	16	20	910 257 0	15	18
908 730 0	30	10	910 012 0	21	42	910 257 0	16	18
908 758 0	2	23	910 012 0	35	17	910 260 0	46	17
908 758 0	3	3	910 012 0	42	5	910 303 0	21	16
908 758 0	12	27	910 012 0	45	29	910 303 0	49	25
908 758 0	13	9	910 014 0	17	31	910 303 0	50	9
908 758 0	14	9	910 031 0	59	5	910 303 0	51	5
908 758 0	15	39	910 033 0	20	28	910 315 3	18	10
908 758 0	16	39	910 033 0	24	48	910 315 3	38	14
908 758 0	20	23	910 033 0	25	48	910 340 0	22	14
908 758 0	22	10	910 033 0	26	5	910 340 0	48	9
908 758 0	24	58	910 033 0	27	5	910 340 0	49	4
908 758 0	25	58	910 035 0	43	9	910 351 1	1	10
908 758 0	34	14	910 035 0	47	33	910 353 0	45	37
908 758 0	35	16	910 035 0	64	15	910 353 0	47	31
908 758 0	36	3	910 035 0	65	14	910 411 1	1	19
908 758 0	37	4	910 111 1	1	20	910 413 0	39	38
908 758 0	38	3	910 111 1	2	1	910 413 0	41	31
908 758 0	39	9	910 111 1	21	44	910 413 0	60	24
908 758 0	41	21	910 111 1	24	49	910 414 0	22	6
908 758 0	47	12	910 111 1	24	49	910 414 0	34	12
908 758 0	48	19	910 111 1	25	49	910 414 0	36	2
908 758 0	49	6	910 111 1	33	18	910 414 0	38	2
908 758 0	50	5	910 111 1	38	20	910 414 0	38	2
908 758 0	51	11	910 111 1	39	3	910 414 0	39	8
908 758 0	53	15	910 111 1	41	27	910 414 0	41	28
908 758 0	58	6	910 111 1	43	12	910 414 0	50	11
908 800 0	17	23	910 111 1	44	7	910 414 0	51	10
908 827 0	6	16	910 111 1	47	8	910 506 0	21	52
908 843 0	11	8	910 111 1	67	14	910 506 0	24	9
908 921 0	17	6	910 214 0	33	9	910 506 0	25	9
908 931 0	4	16	910 221 0	46	36	910 506 0	26	25
908 931 0	5	16	910 225 0	4	14	910 506 0	27	25
908 931 0	7	16	910 225 0	5	14	910 506 0	40	5
908 931 0	8	19	910 225 0	6	14	910 506 0	45	10
908 931 0	9	19	910 225 0	7	14	910 506 0	47	21
908 931 0	9	19	910 225 0	8	17	910 506 0	49	30

BESTELL-NR.	TAF.	ABB.	BESTELL-NR.	TAF.	ABB.	BESTELL-NR.	TAF.	ABB.
910 506 0	53	6	910 862 0	44	25	912 065 1	24	20
910 510 1	13	18	910 863 0	44	25	912 065 1	25	20
910 510 1	14	18	910 864 0	44	25	912 065 1	26	11
910 510 1	15	11	910 864 0	55	11	912 065 1	27	11
910 510 1	16	11	910 865 0	57	12	912 067 1	18	11
910 510 1	21	33	910 866 0	31	13	912 067 1	49	14
910 510 1	22	12	910 889 0	33	14	912 067 1	51	4
910 510 1	42	7	910 890 0	33	14	912 069 1	21	40
910 511 0	3	8	910 891 0	33	14	912 089 1	21	19
910 511 0	12	30	910 892 0	55	1	912 091 1	4	3
910 511 0	13	20	910 892 0	56	1	912 091 1	5	3
910 511 0	14	20	910 904 0	46	13	912 091 1	6	3
910 511 0	15	8	910 905 0	46	13	912 091 1	7	3
910 511 0	16	8	910 910 0	44	21	912 091 1	8	4
910 511 0	17	1	910 912 0	44	21	912 091 1	9	4
910 511 0	24	16	910 913 0	44	21	912 091 1	10	4
910 511 0	25	16	910 914 0	44	21	912 091 1	11	10
910 511 0	26	12	910 960 0	44	2	912 091 1	12	19
910 511 0	27	12	910 962 0	33	1	912 091 1	13	10
910 511 0	36	19	910 962 0	44	2	912 091 1	14	10
910 511 0	40	12	910 963 0	33	1	912 091 1	15	49
910 511 0	41	2	910 963 0	44	2	912 091 1	16	49
910 511 0	57	14	910 964 0	33	1	912 091 1	17	5
910 512 2	12	3	910 964 0	44	2	912 091 1	31	16
910 512 2	13	5	910 970 0	44	13	912 091 1	36	10
910 512 2	14	5	910 972 0	33	40	912 108 1	57	6
910 512 2	15	5	910 972 0	44	13	912 135 1	17	10
910 512 2	16	5	910 973 0	33	40	912 271 0	34	4
910 512 2	17	4	910 973 0	44	13	912 452 0	43	22
910 512 2	28	37	910 974 0	33	40	912 539 1	34	6
910 512 2	29	38	910 974 0	44	13	912 566 0	46	6
910 512 2	46	9	911 004 0	46	49	912 568 1	31	29
910 514 1	39	20	911 132 0	33	5	912 568 1	32	1
910 516 1	41	6	911 133 0	33	5	912 579 1	53	8
910 603 0	41	42	911 322 0	2	7	912 584 0	31	21
910 603 0	47	14	911 324 0	33	25	912 584 0	32	19
910 603 0	63	14	911 502 0	31	25	912 586 0	31	2
910 609 0	51	8	911 502 0	32	24	912 586 0	32	4
910 611 0	46	9	911 522 0	47	22	912 613 0	39	16
910 639 1	35	21	911 535 0	44	24	912 615 0	49	23
910 639 1	39	4	911 541 0	33	4	912 616 1	40	11
910 639 1	45	26	911 545 0	33	45	912 616 1	49	26
910 639 1	47	3	911 553 0	46	14	912 616 1	50	20
910 643 0	26	41	911 568 0	44	3	912 618 0	46	32
910 643 0	27	41	911 659 0	45	2	912 639 0	41	10
910 645 0	46	24	911 664 0	45	22	912 639 0	42	9
910 653 0	39	22	911 668 0	44	19	912 641 0	41	24
910 658 0	48	32	911 673 0	33	3	912 641 0	53	25
910 714 0	33	38	911 676 0	46	29	912 641 0	57	13
910 821 0	33	38	911 680 0	33	41	912 643 0	31	29
910 822 0	33	38	912 063 1	15	12	912 643 0	32	2
910 823 1	31	26	912 063 1	16	12	912 643 0	46	5
910 823 1	32	6	912 063 1	54	34	912 644 1	39	15
910 826 0	47	32	912 065 1	13	16	912 645 0	36	8
910 860 0	44	25	912 065 1	14	16	912 645 0	55	13

BESTELL-NR.	TAF.	ABB.	BESTELL-NR.	TAF.	ABB.	BESTELL-NR.	TAF.	ABB.
912 645 0	57	19	917 508 0	26	49	921 043 0	21	59
912 646 0	41	36	917 508 0	27	49	921 043 0	35	3
912 675 0	39	23	917 603 0	19	13	921 043 0	63	4
912 676 0	46	33	917 603 0	21	37	921 045 1	50	21
912 677 0	55	2	917 604 0	24	25	921 045 1	51	2
912 677 0	56	3	917 604 0	25	25	921 045 1	54	17
912 714 0	39	17	917 604 0	26	48	921 046 1	18	20
912 716 1	41	37	917 604 0	27	48	921 046 1	19	11
912 719 0	66	31	917 901 0	58	4	921 046 1	28	7
912 719 0	67	31	918 105 0	21	50	921 046 1	29	7
912 722 0	64	27	918 300 0	21	38	921 046 1	30	7
912 722 0	65	27	918 300 0	24	56	921 046 1	40	3
912 939 0	24	53	918 300 0	25	56	921 046 1	42	12
912 939 0	26	28	918 300 0	26	35	921 046 1	50	2
912 939 0	27	28	918 300 0	27	35	921 046 1	54	9
912 940 0	25	53	919 003 0	2	5	921 047 1	20	33
915 072 0	44	18	919 003 0	46	19	921 047 1	21	8
915 165 0	33	21	919 003 0	55	9	921 047 1	35	19
915 182 0	35	20	919 003 0	57	8	921 047 1	63	5
915 205 0	33	26	919 003 0	64	25	921 049 1	51	25
915 205 0	46	15	919 004 0	11	1	921 054 1	18	12
915 246 0	46	45	919 509 0	39	25	921 054 1	19	7
915 277 0	44	5	919 606 0	39	19	921 054 1	40	4
915 542 0	41	16	919 800 0	42	8	921 054 1	42	20
915 544 0	2	18	919 810 1	40	10	921 054 1	50	40
916 014 0	13	41	919 810 1	50	33	921 057 1	35	8
916 014 0	14	41	920 900 1	51	24	921 060 1	40	19
916 014 0	15	53	920 901 0	18	3	921 060 1	51	26
916 014 0	16	53	920 901 0	19	3	921 062 1	35	12
916 014 0	24	12	920 901 0	50	25	921 065 1	21	58
916 014 0	25	12	920 981 1	35	11	921 067 1	28	4
916 034 0	13	17	920 982 1	35	9	921 067 1	29	14
916 034 0	14	17	921 003 1	40	14	921 067 1	30	14
916 034 0	15	14	921 006 0	50	18	921 071 1	50	3
916 034 0	16	14	921 006 0	51	21	921 073 1	63	6
916 034 0	21	39	921 019 1	18	1	921 077 1	28	13
916 050 1	24	21	921 019 1	19	1	921 077 1	29	13
916 050 1	25	21	921 022 1	18	5	921 077 1	30	13
916 050 1	26	10	921 022 1	19	15	921 079 1	42	22
916 050 1	27	10	921 022 1	28	8	921 083 1	50	26
916 056 1	24	10	921 022 1	29	8	921 083 1	51	27
916 056 1	25	10	921 022 1	30	8	921 088 1	35	39
917 004 1	47	18	921 023 1	35	29	921 090 1	63	25
917 004 1	48	10	921 023 1	63	16	921 093 1	28	2
917 004 1	53	4	921 028 1	42	1	921 093 1	29	2
917 006 0	49	21	921 036 1	35	28	921 093 1	30	2
917 104 0	31	19	921 036 1	63	17	921 093 1	42	16
917 104 0	32	18	921 039 1	50	22	921 112 1	21	57
917 104 0	55	16	921 039 1	51	1	921 122 0	28	3
917 104 0	57	17	921 042 0	28	6	921 122 0	29	3
917 104 0	58	1	921 042 0	29	6	921 122 0	30	3
917 506 0	21	14	921 042 0	30	6	921 122 0	42	15
917 508 0	19	14	921 042 0	40	2	921 144 0	35	6
917 508 0	24	26	921 042 0	42	13	921 146 0	35	30
917 508 0	25	26	921 042 0	50	1	921 146 0	63	21

BESTELL-NR.	TAF.	ABB.	BESTELL-NR.	TAF.	ABB.	BESTELL-NR.	TAF.	ABB.
921 155 0	18	2	924 566 0	59	7	932 152 0	15	22
921 155 0	19	2	924 571 0	59	4	932 152 0	16	22
921 167 0	35	33	924 576 0	59	1	932 166 0	4	11
921 167 0	63	20	924 579 0	60	14	932 166 0	10	9
921 169 0	35	31	924 579 0	62	18	932 166 0	12	13
921 169 0	63	18	924 580 0	60	16	932 166 0	13	32
921 175 0	63	7	924 580 0	62	20	932 166 0	14	32
921 179 1	35	10	924 590 0	59	8	932 166 0	15	19
921 182 0	35	4	924 600 1	59	14	932 166 0	16	19
921 182 0	63	9	924 610 0	59	20	932 190 0	44	14
921 183 1	35	5	924 697 0	59	10	933 200 0	46	39
921 183 1	63	8	924 698 0	59	7	933 505 0	31	6
921 184 0	63	11	924 699 0	59	7	933 505 0	32	11
921 202 0	63	15	925 011 0	49	31	934 006 1	43	14
921 206 0	18	19	925 016 0	36	26	934 607 0	39	5
921 206 0	19	10	925 016 0	41	13	934 610 0	33	32
921 223 0	63	29	925 111 0	34	3	934 903 0	46	2
921 224 0	60	10	925 111 0	37	9	934 911 0	46	3
921 231 0	60	33	925 113 0	48	29	935 900 0	43	30
921 399 0	18	8	925 113 0	49	29	936 001 0	46	30
921 412 0	50	15	925 181 0	59	9	936 321 0	44	23
921 417 0	51	20	925 205 1	33	2	936 362 0	33	19
921 711 0	45	17	926 101 0	33	50	936 365 0	33	44
921 712 0	45	13	926 101 0	44	35	936 420 0	44	9
921 953 0	45	39	928 200 0	30	30	937 149 0	6	10
921 980 0	45	19	930 105 0	46	18	937 400 0	46	28
921 987 1	45	40	930 112 0	44	1	937 406 0	46	40
921 992 0	45	18	930 138 0	33	15	937 727 0	28	1
922 581 0	2	10	930 167 0	33	6	937 727 0	29	1
922 582 0	2	10	930 168 0	33	39	937 727 0	30	1
922 598 0	50	30	930 170 1	46	11	937 727 0	42	17
922 610 0	2	22	930 436 0	45	3	937 982 0	43	29
922 915 1	21	49	930 508 0	45	23	938 054 1	43	6
922 990 0	28	31	930 535 0	56	10	938 068 0	43	37
924 002 0	24	28	931 336 0	44	20	938 080 1	43	23
924 002 0	25	28	931 951 1	33	46	938 081 0	43	24
924 003 0	42	11	932 100 0	17	18	938 107 1	43	1
924 008 0	35	35	932 107 0	6	15	938 131 1	43	17
924 008 0	42	4	932 109 0	5	11	938 136 1	43	25
924 009 0	35	35	932 109 0	7	11	938 142 1	43	4
924 200 0	34	2	932 109 0	8	14	938 146 3	43	32
924 247 0	37	11	932 109 0	9	14	938 148 1	43	5
924 247 0	45	31	932 109 0	11	15	938 149 1	43	31
924 248 0	34	20	932 110 0	6	11	938 150 1	43	36
924 251 0	34	22	932 124 0	17	25	938 154 1	43	34
924 251 0	37	5	932 152 0	4	15	938 166 0	43	13
924 251 0	45	33	932 152 0	5	15	938 167 0	43	15
924 252 0	34	5	932 152 0	7	15	938 168 0	43	19
924 531 0	59	11	932 152 0	8	18	938 169 0	43	38
924 532 0	59	12	932 152 0	9	18	938 722 1	63	26
924 536 0	44	27	932 152 0	10	5	938 723 1	63	24
924 536 0	59	15	932 152 0	11	19	938 724 1	63	23
924 557 0	59	10	932 152 0	12	16	938 727 0	63	22
924 558 0	59	7	932 152 0	13	30	938 728 0	60	12
924 565 0	59	10	932 152 0	14	30	938 728 0	63	3

BESTELL-NR.	TAF.	ABB.	BESTELL-NR.	TAF.	ABB.	BESTELL-NR.	TAF.	ABB.
938 831 0	56	12	945 103 0	20	31	949 521 0	65	31
938 974 2	47	24	945 103 0	21	56	949 524 0	65	30
939 063 0	47	30	945 114 0	20	26	949 567 0	66	15
941 630 1	1	1	945 139 0	21	45	949 567 0	67	16
941 631 1	1	4	945 145 0	21	48	949 568 0	66	15
941 632 2	1	3	949 006 3	66	1	949 568 0	67	16
941 633 2	1	5	949 007 3	67	1	949 583 0	67	16
941 634 1	1	6	949 119 2	64	1	949 605 0	66	25
941 635 1	1	30	949 124 2	65	1	949 605 0	67	25
941 636 1	1	1	949 221 0	65	56	949 627 0	66	23
941 637 1	1	4	949 221 0	66	57	949 627 0	67	23
941 638 2	1	3	949 239 0	65	15	949 629 0	64	22
941 639 2	1	5	949 263 0	67	15	949 629 0	65	22
941 640 1	1	6	949 265 0	64	4	949 630 0	64	12
941 641 1	1	30	949 265 0	65	4	949 630 0	65	12
941 660 0	1	2	949 273 0	64	5	949 630 0	66	12
941 662 0	1	2	949 273 0	65	5	949 630 0	67	12
945 000 0	20	40	949 274 0	64	11	949 693 0	66	32
945 006 1	20	9	949 274 0	65	11	949 693 0	67	32
945 006 1	21	6	949 275 1	64	17	949 735 0	66	33
945 012 0	20	1	949 275 1	65	16	949 735 0	67	33
945 014 0	20	18	949 276 0	64	21	949 852 0	65	58
945 028 1	20	30	949 276 0	65	21	949 852 0	66	56
945 029 0	20	5	949 277 0	64	23	949 852 0	67	54
945 051 0	20	11	949 277 0	65	23	949 861 0	64	55
945 052 1	20	4	949 278 0	64	24	949 861 0	65	55
945 054 1	20	15	949 278 0	65	24	949 863 0	66	52
945 054 1	21	54	949 279 0	64	26	949 863 0	67	53
945 055 1	20	8	949 279 0	65	26	949 934 0	66	6
945 056 1	20	7	949 280 0	64	51	949 949 0	66	5
945 057 1	20	12	949 280 0	65	51	949 949 0	67	4
945 057 1	21	4	949 281 0	64	52	949 950 0	67	5
945 058 1	20	36	949 281 0	65	52	950 119 2	5	1
945 059 1	20	34	949 282 0	64	53	950 119 2	6	1
945 059 1	21	9	949 282 0	65	53	950 131 1	4	1
945 061 0	20	32	949 283 0	64	56	950 157 2	7	1
945 061 0	21	7	949 283 0	65	59	950 168 0	17	40
945 062 1	20	24	949 285 0	64	16	950 203 1	8	30
945 063 1	20	25	949 286 0	64	30	950 204 1	9	30
945 063 1	21	5	949 345 0	64	28	950 308 2	13	1
945 064 0	21	55	949 345 0	65	28	950 309 1	15	55
945 065 0	21	24	949 346 0	64	29	950 312 1	16	55
945 066 0	21	25	949 346 0	65	29	950 313 1	14	1
945 067 0	21	23	949 462 0	66	21	950 317 0	17	41
945 068 1	21	20	949 462 0	67	21	950 420 1	10	1
945 074 0	21	35	949 464 0	66	11	950 710 1	26	65
945 075 0	21	35	949 464 0	67	11	950 732 1	27	65
945 079 0	20	45	949 466 0	66	30	950 736 0	24	65
945 083 0	20	3	949 466 0	67	30	950 745 0	25	65
945 084 0	20	2	949 467 0	66	34	951 600 0	6	17
945 088 0	20	16	949 468 0	67	34	951 601 0	6	13
945 088 0	21	3	949 480 0	66	24	951 602 0	6	9
945 089 0	20	17	949 480 0	67	24	951 603 0	6	2
945 089 0	21	2	949 481 0	66	27	951 604 0	6	6
945 093 0	20	22	949 481 0	67	27	951 620 0	6	5

BESTELL-NR.	TAF.	ABB.	BESTELL-NR.	TAF.	ABB.	BESTELL-NR.	TAF.	ABB.
951 621 0	6	12	952 321 0	5	9	952 363 0	8	5
952 206 0	11	17	952 321 0	7	9	952 363 0	9	5
952 211 0	8	2	952 321 0	8	12	952 363 0	15	1
952 211 0	9	2	952 321 0	9	12	952 363 0	16	1
952 211 0	15	47	952 321 0	11	13	952 366 0	4	5
952 211 0	16	47	952 322 0	4	9	952 366 0	5	5
952 212 0	8	21	952 322 0	10	11	952 366 0	7	5
952 212 0	9	21	952 322 0	12	10	952 366 0	8	6
952 212 0	15	43	952 322 0	13	24	952 366 0	9	6
952 222 0	8	16	952 322 0	14	24	952 366 0	11	4
952 222 0	9	16	952 322 0	15	27	952 369 1	8	3
952 224 0	8	24	952 322 0	16	27	952 369 1	9	3
952 224 0	9	24	952 331 0	5	10	952 369 1	15	48
952 224 0	15	46	952 331 0	7	10	952 369 1	16	48
952 225 0	16	46	952 331 0	8	13	952 385 0	17	24
952 227 0	16	43	952 331 0	9	13	952 387 0	17	17
952 228 0	8	22	952 331 0	11	14	952 388 0	17	16
952 228 0	9	22	952 332 0	4	10	952 390 0	17	21
952 228 0	15	44	952 332 0	10	10	952 392 0	31	20
952 229 0	16	44	952 332 0	12	11	952 392 0	32	20
952 230 0	8	23	952 332 0	13	25	952 393 0	31	4
952 230 0	9	23	952 332 0	14	25	952 393 0	32	8
952 230 0	15	45	952 332 0	15	17	952 394 0	31	1
952 231 0	16	45	952 332 0	16	17	952 394 0	32	3
952 232 0	14	35	952 334 1	8	8	952 395 0	31	3
952 233 0	14	35	952 334 1	9	8	952 395 0	32	7
952 237 0	13	35	952 334 1	15	34	952 396 0	31	5
952 241 0	25	22	952 334 1	16	34	952 396 0	32	9
952 267 0	14	22	952 335 1	4	8	952 398 0	13	15
952 267 0	17	14	952 335 1	5	6	952 398 0	14	15
952 271 0	17	13	952 335 1	7	6	952 400 0	31	27
952 275 0	5	13	952 335 1	11	11	952 400 0	32	25
952 275 0	7	13	952 335 1	13	23	952 401 0	31	7
952 289 0	13	19	952 335 1	14	43	952 401 0	32	10
952 289 0	14	19	952 335 1	17	15	952 402 0	31	28
952 291 0	16	40	952 338 0	14	23	952 402 0	32	26
952 292 0	16	41	952 338 0	17	9	952 439 0	15	13
952 298 0	12	5	952 339 0	8	9	952 441 0	17	20
952 298 0	13	7	952 339 0	9	9	952 445 0	17	12
952 298 0	14	7	952 339 0	15	40	952 446 1	4	2
952 298 0	15	7	952 344 0	8	1	952 446 1	5	2
952 298 0	16	7	952 344 0	9	1	952 446 1	7	2
952 311 0	4	17	952 344 0	15	41	952 446 1	11	22
952 311 0	5	17	952 346 0	8	10	952 446 1	13	22
952 311 0	7	17	952 346 0	9	10	952 464 0	32	22
952 311 0	8	20	952 346 0	11	23	952 466 0	32	14
952 311 0	9	20	952 346 0	15	31	952 467 0	32	15
952 311 0	10	2	952 349 0	16	31	952 469 0	32	16
952 311 0	11	21	952 361 0	4	4	952 473 0	17	26
952 311 0	12	18	952 361 0	5	4	952 474 0	17	3
952 311 0	13	29	952 361 0	7	4	952 475 0	17	30
952 311 0	14	29	952 361 0	11	5	952 476 0	17	29
952 311 0	15	24	952 361 0	13	14	952 477 0	31	24
952 311 0	16	24	952 361 0	14	14	952 477 0	32	5
952 311 0	41	35	952 362 0	17	11	952 478 0	31	9

BESTELL-NR.	TAF.	ABB.	BESTELL-NR.	TAF.	ABB.	BESTELL-NR.	TAF.	ABB.
952 481 0	31	23	952 603 0	12	20	953 618 0	25	46
952 481 0	32	12	952 603 0	13	33	953 622 0	24	37
952 489 0	21	36	952 603 0	14	33	953 623 0	25	37
952 507 1	8	7	952 603 0	15	33	953 626 0	24	51
952 507 1	9	7	952 603 0	16	33	953 626 0	25	51
952 507 1	15	42	952 604 0	12	24	953 630 0	24	52
952 507 1	16	42	952 604 0	13	36	953 630 0	25	52
952 508 1	11	3	952 604 0	14	36	953 635 0	24	7
952 509 0	11	9	952 604 0	15	35	953 635 0	25	7
952 510 0	11	2	952 604 0	16	35	953 637 0	24	8
952 511 0	11	7	953 008 0	23	1	953 637 0	25	8
952 525 0	11	6	953 016 0	23	1	953 644 1	24	17
952 526 0	13	35	953 024 0	23	1	953 648 0	24	29
952 527 0	15	13	953 025 0	23	1	953 648 0	25	29
952 528 0	12	21	953 029 0	23	1	953 651 0	24	27
952 538 0	4	6	953 030 0	23	1	953 651 0	25	27
952 538 0	11	12	953 032 0	23	1	953 657 0	24	31
952 539 0	14	31	953 036 0	23	1	953 657 0	25	31
952 546 0	8	11	953 053 0	23	1	953 661 0	24	22
952 546 0	9	11	953 054 0	23	1	953 666 0	24	36
952 546 0	15	32	953 060 0	23	1	953 667 0	25	36
952 546 0	16	32	953 084 0	56	20	953 670 0	24	38
952 553 0	16	13	953 110 0	23	4	953 671 0	25	38
952 554 0	16	13	953 112 1	23	4	953 673 0	24	40
952 555 0	15	15	953 118 0	23	4	953 673 0	25	40
952 555 0	16	15	953 120 0	23	4	953 676 0	24	33
952 556 0	15	25	953 125 0	23	4	953 676 0	25	33
952 556 0	16	25	953 132 0	23	4	953 676 0	26	26
952 557 0	15	26	953 184 0	56	13	953 676 0	27	26
952 557 0	16	26	953 216 0	23	2	953 680 0	24	39
952 562 0	17	19	953 224 0	23	2	953 681 0	25	39
952 565 0	25	42	953 229 0	23	2	953 689 0	26	24
952 572 0	26	59	953 230 0	23	2	953 689 0	27	24
952 572 0	27	59	953 232 0	23	2	953 690 0	24	41
952 573 0	26	58	953 236 0	23	2	953 691 0	25	41
952 573 0	27	58	953 239 0	23	2	953 713 1	25	17
952 574 0	26	57	953 241 0	23	2	953 725 1	26	13
952 574 0	27	57	953 242 0	23	2	953 725 1	27	13
952 576 0	26	23	953 243 0	23	2	953 732 0	26	19
952 576 0	27	23	953 248 0	23	2	953 732 0	27	19
952 577 0	12	25	953 262 0	56	15	953 735 0	26	9
952 581 0	16	28	953 308 1	23	3	953 735 0	27	9
952 584 0	15	28	953 314 0	23	3	953 736 0	26	8
952 585 0	13	42	953 319 0	23	3	953 736 0	27	8
952 588 0	14	44	953 324 1	23	3	953 737 0	26	15
952 590 0	15	10	953 330 0	56	14	953 737 0	27	15
952 591 0	15	10	953 608 0	24	43	953 738 0	26	3
952 594 0	16	10	953 608 0	25	43	953 738 0	27	3
952 595 0	16	10	953 608 0	26	27	953 739 0	26	7
952 598 0	32	17	953 608 0	27	27	953 739 0	27	7
952 600 0	10	7	953 612 0	24	44	953 740 0	26	6
952 600 0	12	14	953 612 0	25	44	953 740 0	27	6
952 600 0	14	42	953 614 0	24	45	953 745 0	26	18
952 602 0	4	13	953 614 0	25	45	953 745 0	27	18
952 602 0	13	31	953 618 0	24	46	953 746 0	26	16

BESTELL-NR.	TAF.	ABB.	BESTELL-NR.	TAF.	ABB.	BESTELL-NR.	TAF.	ABB.
953 746 0	27	16						
953 747 0	24	11						
953 747 0	25	11						
953 747 0	26	17						
953 747 0	27	17						
953 751 0	26	43						
953 751 0	27	43						
953 781 0	24	42						
953 782 1	12	1						
953 782 1	13	2						
953 782 1	14	2						
953 782 1	15	3						
953 782 1	16	3						
953 783 1	12	2						
953 783 1	13	3						
953 783 1	14	3						
953 783 1	15	4						
953 783 1	16	4						
953 784 1	12	4						
953 784 1	13	6						
953 784 1	14	6						
953 784 1	15	6						
953 784 1	16	6						
953 822 0	31	30						
953 822 0	32	21						
953 827 1	13	39						
953 827 1	14	39						
953 827 1	15	52						
953 827 1	16	52						
953 827 1	26	46						
953 827 1	27	46						
954 018 0	31	22						
954 029 0	31	14						
954 031 0	31	15						
954 031 0	55	10						
954 033 0	31	17						
954 041 0	31	11						
954 044 0	31	8						
954 044 0	32	13						
954 067 1	31	10						
955 261 0	66	26						
955 261 0	67	26						
955 337 3	66	15						



KRONE

Maschinenfabriken Bernard KRONE GmbH
Landmaschinen, Nutzfahrzeuge
Heinrich-Krone-Straße 10, D-4441 Spelle
Tel. (05977) 810, Tlx. 981648, Telefax (05977) 81339