

3-11

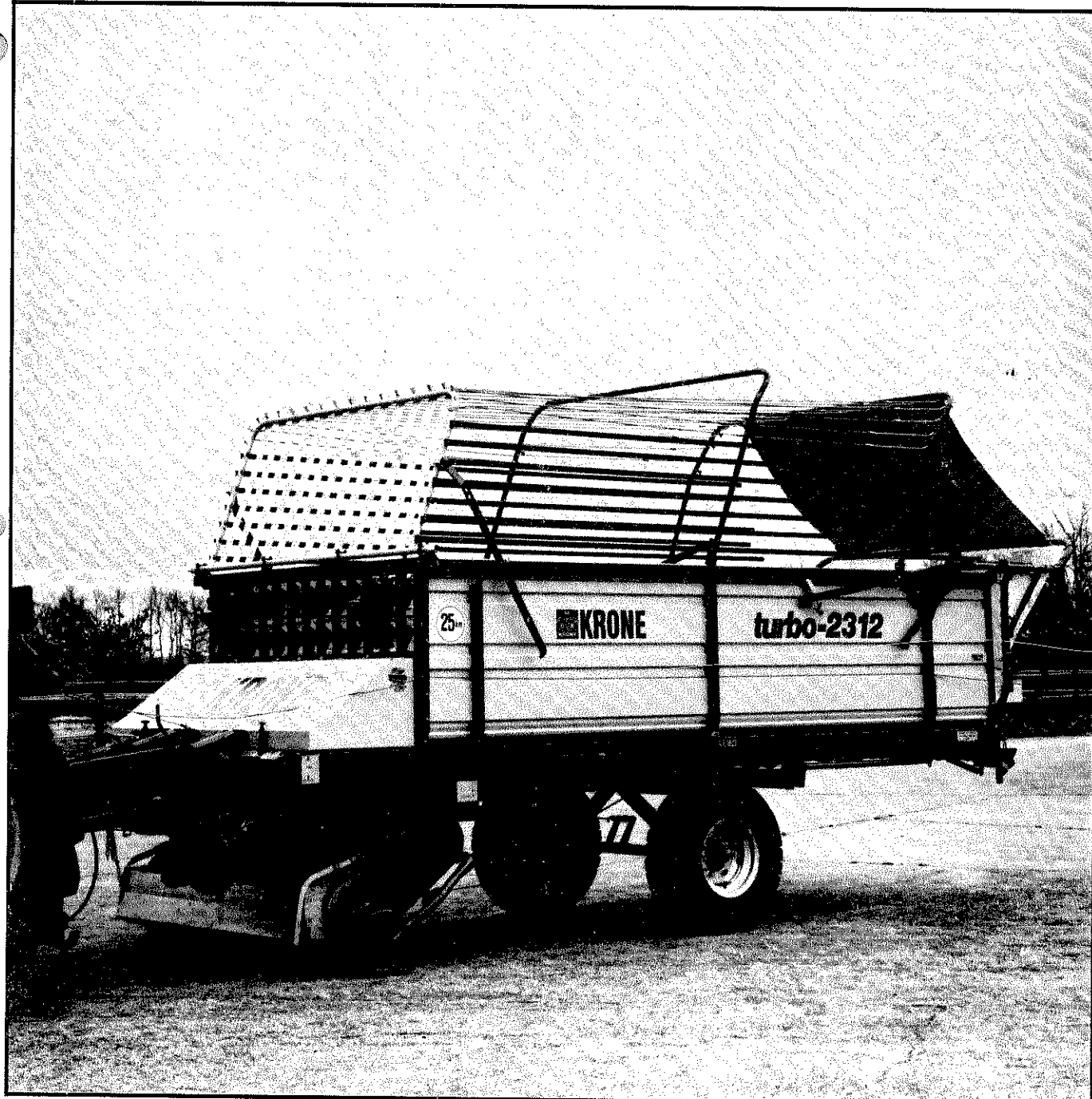


KRONE Nr. 331-1

Wapblmij 9.5.88

Betriebsanleitung und Ersatzteilliste Schneid-Ladewagen „Turbo“

Turbo 2100	(ab Masch.-Nr. TB 21/7001) - <i>7100</i>
Turbo 2100 Ti	(ab Masch.-Nr. TB 21/7001) - <i>7100</i>
Turbo 2312	(ab Masch.-Nr. TB 23/ 917) - <i>1071 1064</i>
Turbo 2312 Ti	(ab Masch.-Nr. TB 23/ 917) - <i>1071 1064</i>
Turbo 2335	(ab Masch.-Nr. TB 23/ 679) - <i>754 744</i>



Der Kurzschnitt-Ladewagen bzw. der Kurzschnitt-Dosierwagen ist ausschließlich für den üblichen Einsatz bei der Erntebereitung von Heu, Gras und Anweilksilage gebaut (bestimmungsgemäßer Gebrauch). Jeder andere Gebrauch des Wagens wird nicht als bestimmungsgemäßer Gebrauch gesehen und geht auf eigenes Risiko des Betreibers.

Zur bestimmungsgemäßen Verwendung gehört auch die Einhaltung der vom Hersteller vorgeschriebenen Betriebs- und Instandhaltungsbedingungen. Der Lade- bzw. Dosierwagen darf nur von Personen benutzt, gewartet und instand gesetzt werden, die hiermit vertraut und über die Gefahren unterrichtet sind. Die einschlägigen Unfallverhütungsvorschriften sowie sonstigen allgemein anerkannten sicherheitstechnischen, arbeitsmedizinischen und straßenverkehrsrechtlichen Regeln sind einzuhalten.

Die zulässigen Gesamtgewichte und die zulässigen Höchstgeschwindigkeiten müssen unbedingt eingehalten werden.

Es ist darauf zu achten, daß beim Einsatz alle Schutzvorrichtungen montiert sind, und insbesondere die Bremsanlage voll funktionsfähig ist.

Und bitte denken Sie daran: Imitationen und Kopien von Teilen, speziell auf dem Sektor Verschleißteile halten nicht das, was sie vom Aussehen vielleicht versprechen! Material-Qualitäten kann man schlecht optisch prüfen — daher größte Vorsicht bei Billigangeboten! Keine Experimente mit Nachbauteilen! Kein Risiko!

Darum lieber gleich Original-KRONE-Ersatzteile!



KRONE

Maschinenfabriken Bernard Krone GmbH
Landmaschinen, Nutzfahrzeuge
Heinrich-Krone-Straße 10, D-4441 Spelle
Tel. (05977) 8 10, Tlx. 981648, Telefax (05977) 81339

Achtung!
Alle Turbo-Fahrzeuge sind
für Zapfwellendrehzahl 540
U/min. ausgelegt.
Bitte beim praktischen Ein-
satz diesen Drehzahlbereich
beachten.

Werter Kunde!

Mit dem KRONE-Turbo-Schneid-Ladewagen haben Sie ein nach modernsten Gesichtspunkten ausgelegtes Fahrzeug für die Bergung von Grünfutter, Saft- und Welksilage sowie Heu und Halbheu erworben, mit dem im Ein-Mann-Verfahren hohe Bergeleistungen erzielt werden.

Hochwertiges Material und eine durch lange Versuche geprüfte Konstruktion gewährleisten ein leistungsstarkes, schlagkräftiges, langlebiges und vielseitiges Gerät.

Vor Inbetriebnahme des Hochleistungs-Schneid-Ladewagens Turbo sollten Sie diese Anleitung sorgfältig lesen und die einzelnen Punkte beachten. Es ist Ihr Vorteil.

Die Garantiebedingungen entnehmen Sie bitte unseren allgemeinen Verkaufs- und Lieferungsbedingungen.

Verwenden Sie **nur Original-KRONE-Schneidmesser**. Der Einbau von Fremdfabrikaten kann zu schweren Schäden und zum Verlust unserer Gewährleistung führen!

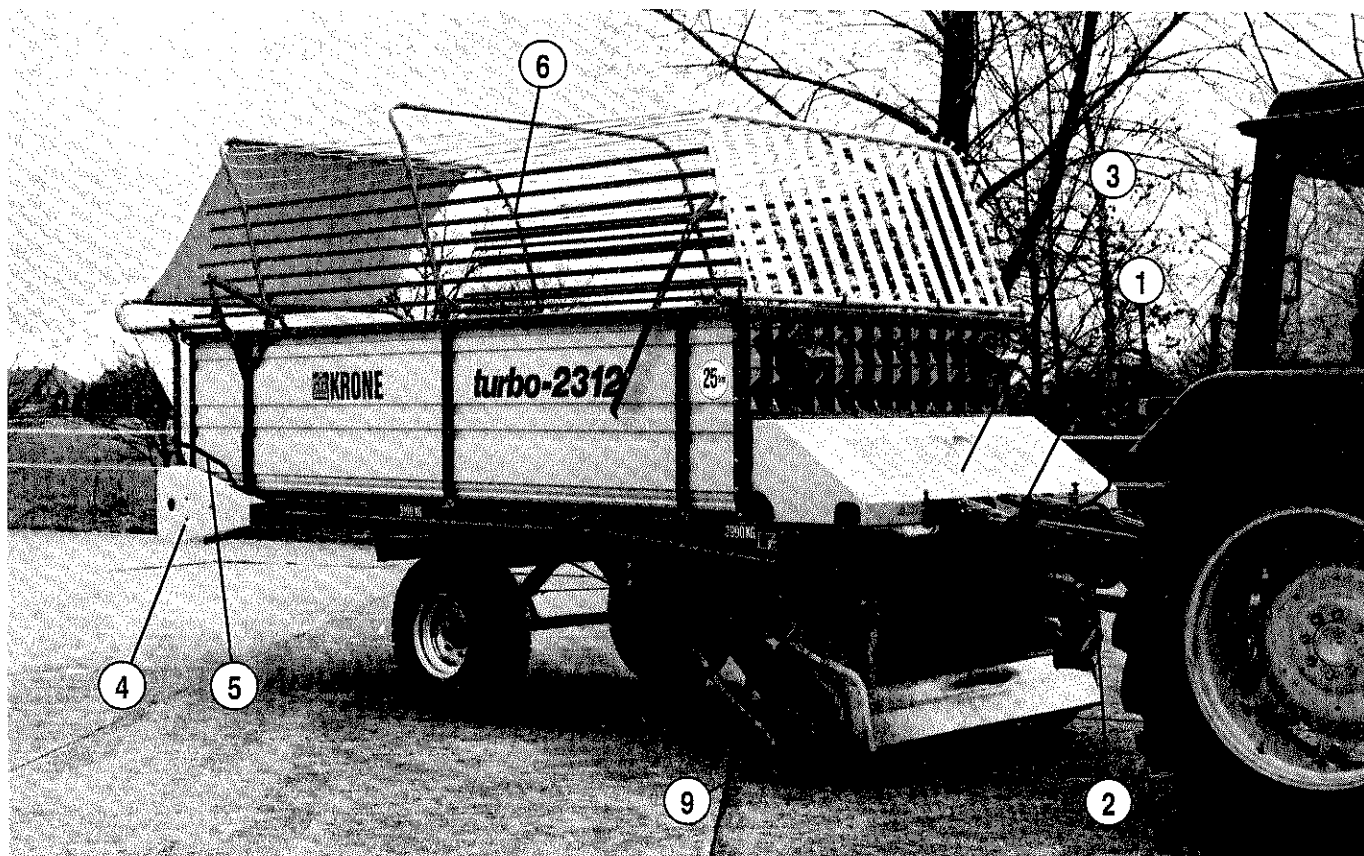


KRONE

Maschinenfabriken Bernard Krone GmbH
Landmaschinen, Nutzfahrzeuge
Heinrich-Krone-Straße 10, D-4441 Spelle
Tel. (05977) 810, Tlx. 981648, Telefax (05977) 81339

Inhaltsverzeichnis	Seite
Übersicht des Schneid-Ladewagens „Turbo“	5
Technische Daten	6
Normal- und Sonderausrüstung	7
Kontroll-Liste	7
Zur Sicherung und Unfallverhütung	7
Schmierplan	8-9
Anbau an den Schlepper	10
Vor dem ersten Einsatz	11
Überlastsicherung	11
Mechanischer Kratzbodenantrieb	12
Mechanischer Kratzbodenantrieb am Wagenende	12
Fremdkörpersicherung, Messerschaltung, Ein- und Ausbau der Messer	13
Automatische Kratzbodenspannung	14
Kettenspannung	15
Anbau des Prallbleches	16
Praktischer Einsatz beim Laden	16
Entladen	17
Abstellen des Ladewagens	18
Was kann man tun, wenn	18
Pflege und Wartung	18
Betrieb und Wartung der Gelenkwelle	19
Ersatzteilliste	
Rahmen und Holzboden	20
Kratzboden	21
Achsbock	22
Bremsachse Peitz	23
Bremsachse, Rückfahrautomatik	24
Laufachse Peitz	25
Tandemaggregat ungebremst	26
Tandemaggregat 4 Rad, gebremst	27
Tandemaggregat 4 Rad, gebremst, Rückfahrautom.	28
Hydraulische Bremse kpl.	29
Bereifung	30
Deichsel, oben	31
Hydraulische Hitchdeichsel	32
Stützrad klappbar (Knickdeichsel)	33
Stützrad klappbar (starre Deichsel)	34
Sibra-Zug für Bremse	35
Getriebe, vorne	36
Abtrieb, vorne (geschobene Pickup)	37
Schutze, vorne	38
Vorschub	39
Vorschubeinstellung	40
Antrieb/Vorschub	41
Abstreiferrahmen	42
Fremdkörpersicherung	43
Pick-up-Aufhängung (geschobene Pick-up)	44
Hydraulische Pick-up-Aushebung (geschobene Pick-up)	45
Geschobene Pick-up-Trommel	46
Antrieb Schneidtrommel und Pick-up	47
Schneidtrommel und Lagerung	48
Aufbau unten	49
Aufbau klappbar	50
Rückwand	51
Beleuchtung	52
Stützrad, seitlich (geschobene Pick-up)	53
Prallblech	54
Gelenkwellen	55-57
Numerisches Inhaltsverzeichnis	58-62

Übersicht des Schneid-Ladewagens „Turbo“



Nr. 59190

- | | |
|-------------------------------------|---------------------------------------|
| 1. Vorschubverstellung | 7. Mehrzweckschlüssel |
| 2. Deichsel | 8. Automatische Kratzbodenabschaltung |
| 3. Schneid- und Fördertrommel | 9. Tasträder f. Pick-up |
| 4. Kratzbodenvorschub | 10. Messer |
| 5. Vorschubverstellung am Wagenende | 11. Messerschaltung |
| 6. Klappbarer Faltgatteraufbau | 12. Fremdkörpersicherung |



Nr. 59185

Technische Daten		Turbo 2100	Turbo 2100 Ti	Turbo 2312	Turbo 2312 Ti	Turbo 2335
Gesamtlänge	mm	6230	6230	6825	6825	6825
Gesamtbreite	mm	2185	2185	2185	2185	2185
Gesamthöhe						
Faltgatteraufbau hochgeklappt	mm	3065	2760	3065	2760	3065
Faltgatteraufbau abgeklappt	mm	2280	1975	2280	1975	2280
Plattformhöhe	mm	1040	815	1040	815	1040
Aufnahmebreite der Pick-up	mm	1650	1650	1650	1650	1650
Zinkenabstand	mm	55	55	55	55	55
Bodenfreiheit der Pick-up	ca. mm	300	300	300	300	300
Spurbreite	mm	1500	1950	1500	1950	1500
Bereifung mit Schlauch		11.5/80-15.3/10 ply	11.5/80-15.3/10 ply	11.5/80-15.3/10 ply	11.5/80-15.3/10 ply	11.5/80-15.3/10 ply
Fassungsvermögen bei Dürrgut						
mittlerer Pressung	ca. cbm	22	21	27	26	27
Fassungsvermögen bei Dürrgut (DIN-Volumen 11741)						
	ca. cbm	14,5	14	17,5	16,8	17,5
Leistungsbedarf	ca. kW (PS)	22 (30)	22 (30)	22 (30)	22 (30)	22 (30)
Zulässiges Gesamtgewicht	kg	4000	4000	4000	4000	4000
Deichsellast	kg	800	800	800	800	800
KRONE-Fremdkörpersicherung „Non-Stop“						
		serienmäßig	serienmäßig	serienmäßig	serienmäßig	serienmäßig
Schnittlänge bei						
2 Messern	ca. mm	560	560	560	560	—
4 Messern	ca. mm	320	320	320	320	—
6 Messern	ca. mm	240	240	240	240	240
12 Messern	ca. mm	120	120	120	120	120
18 Messern	ca. mm	—	—	—	—	80
35 Messern	ca. mm	—	—	—	—	40
Ladezeit	ca. min.	3-6	3-6	4-7	4-7	4-7
Abladezeit	ca. min.	1-1,5	1-1,5	1,5	1,5	1,5

Abmessungen mit Bereifung der serienmäßigen Grundausstattung.
Maße und Gewichte sind unverbindlich.



Daten vom Typenschild
hier eintragen.



Achtung!

Das Gerät darf nur bestimmungsgemäß verwendet werden.
Instandsetzungs-, Einrichtungs-, Wartungs- und Reinigungsarbeiten nur bei abgeschaltetem Antrieb vornehmen.

Normalausrüstung

Geschobene Pick-up, feuerverzinkt
Deichselverstellung über höhenverstellbare Zugöse
Bowdenzugbremse
Weitwinkelgelenkwelle einseitig mit Scheibenkupplung
Hydraulische Pick-up-Aushebung über 2 Hydraulikzylinder
Schneid- und Fördertrommel mit
12 Förderschwingen
Anzahl der Schneidmöglichkeiten 6, 12, 18, 35, } nur
Messerabstand bei 35 Messern 40 mm } Turbo
Messer-Schnellschaltung für 4 gewünschte } 2335
Messerzahlen wie z. B. 0, 6, 12, 18, 35
Schneid- und Fördertrommel mit
4 Förderschwingen } nur
Anzahl der Schneidmöglichkeiten 2, 4, 6, 12 } Turbo
Messerabstand bei 12 Messern 120 mm } 2100
Messer-Schnellschaltung für 4 gewünschte } 2100 Ti
Messerzahlen wie z. B. 0, 2, 4, 6, 12 } 2312
Vollautomatische Fremdkörpersicherung } 2312 Ti
„Non-Stop“
10 mm Ø Kratzbodenketten, Bruchlast 10000 kg
Aufgeschraubte Kratzbodenleisten
Automatische Kratzbodenspannung
Doppelklinken-Vorschub
Automatische Kratzbodenabschaltung
Dürrutteraufbau komplett mit Netzurückwand (häckseldicht.)
Bereifung mit Schlauch
Vorschubverstellung am Wagenende
Prallblech für Pick-up
Spindelstützrad
Zentralverstellung für Pick-up

Sonderausrüstung

Weitwinkelgelenkwelle beidseitig
Hydraulische Knickdeichsel (incl. Absperrhahn)
Schneidmesser (max. 35 bzw. 12)
Spurweite 1700 mm (Hochlader)
Schlauchverlängerung für MB-Trac



Zur Sicherung und Unfallverhütung

Unfallschutz

Das Gerät darf nur bestimmungsgemäß verwendet werden.

1. Nur bei abgeschaltetem Schlepper Arbeiten an der Maschine durchführen.
2. Die Ladefläche darf bei laufender Maschine nicht betreten werden.
3. Schutzrohr der Gelenkwelle sichern.
4. Alle Schutzvorrichtungen müssen immer vorschriftsmäßig montiert sein.
5. Die Höchstgeschwindigkeit von 25 km/h darf nicht überschritten werden.
6. Unterlegkeile müssen stets am Wagen mitgeführt werden. An Steigungen abgestelltes Fahrzeug zusätzlich mit den Unterlegkeilen sichern.
7. Funktion der Beleuchtung prüfen.
8. Beim Entladen Pick-up ausheben
9. Personen aus dem Gefahrenkreis verweisen.
10. Das beladene Fahrzeug darf nicht auf dem Stützrad gefahren werden.
11. Schmierplan genau beachten.

Kontroll-Liste

Bevor Sie den KRONE-Schneid-Ladewagen „Turbo“ einsetzen, führen Sie unbedingt folgende Kontrolle durch. Haken Sie jeden einzelnen Punkt ab, nachdem er für zufriedenstellend befunden worden ist.

1. Serienmäßig werden unsere Getriebe mit Getriebeöl SAE 90 aufgefüllt. Überprüfen Sie den Ölstand im Getriebe. Das Getriebe muß dabei waagrecht liegen. Falls erforderlich, Getriebeöl nachfüllen.
2. Alle Schmierstellen überprüfen, falls erforderlich, abschmieren.
3. Vergewissern Sie sich, ob alle Schmierstellen Fett annehmen und ob alle Dichtungen öldicht sind.
4. Sämtliche Schrauben auf festen Sitz prüfen. Die Kontrolle ist nach zweistündiger Arbeitsdauer zu wiederholen.
5. Vergewissern Sie sich, ob alle Schutzvorrichtungen angebracht sind.

Ersatzteilbestellung

Bitte Maschinentyp, Baujahr und Maschinennummer angeben. Ersatzteilnummer und Anzahl der Ersatzteile genau aufführen. Bezeichnung des gewünschten Teils angeben (evtl. Skizze). Gewünschte Versandart (z. B. Expreß, Frachtgut, Postversand oder anders) angeben.

Genauere Adresse (Postleitzahl) angeben.

Bei Bahnversand Bahnstation angeben.

Nur Original-KRONE-Ersatzteile verwenden.

Schmierplan



Maschine nur im abgeschalteten Zustand abschmieren, Mehrzweckfett verwenden, die Häufigkeit ist in Fahren angegeben (z. B. nach 50 Fahren).



Normales Schmieröl verwenden.

Muß ein spezielles Öl verwendet werden, so ist an dem entsprechenden Teil die genaue Bezeichnung angegeben.

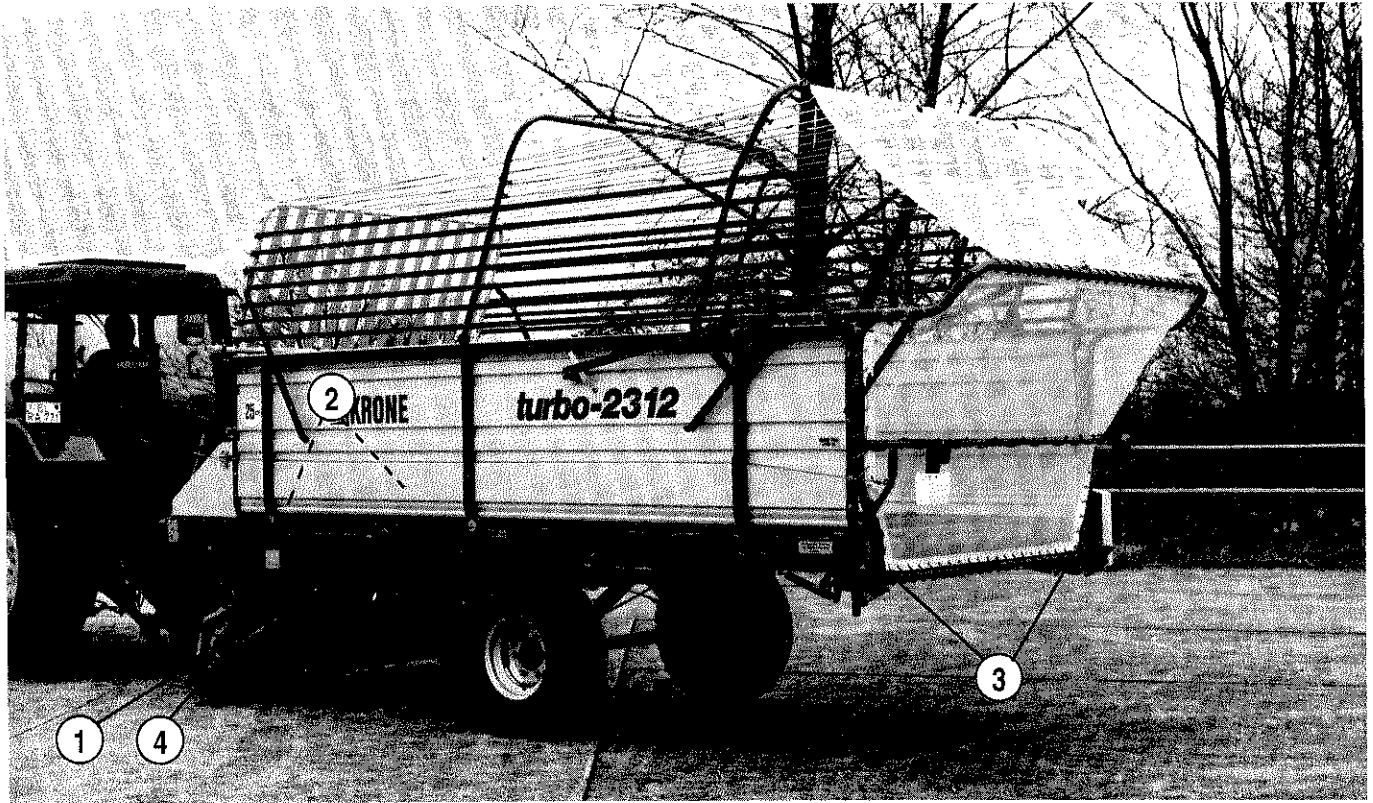


Bild 59185

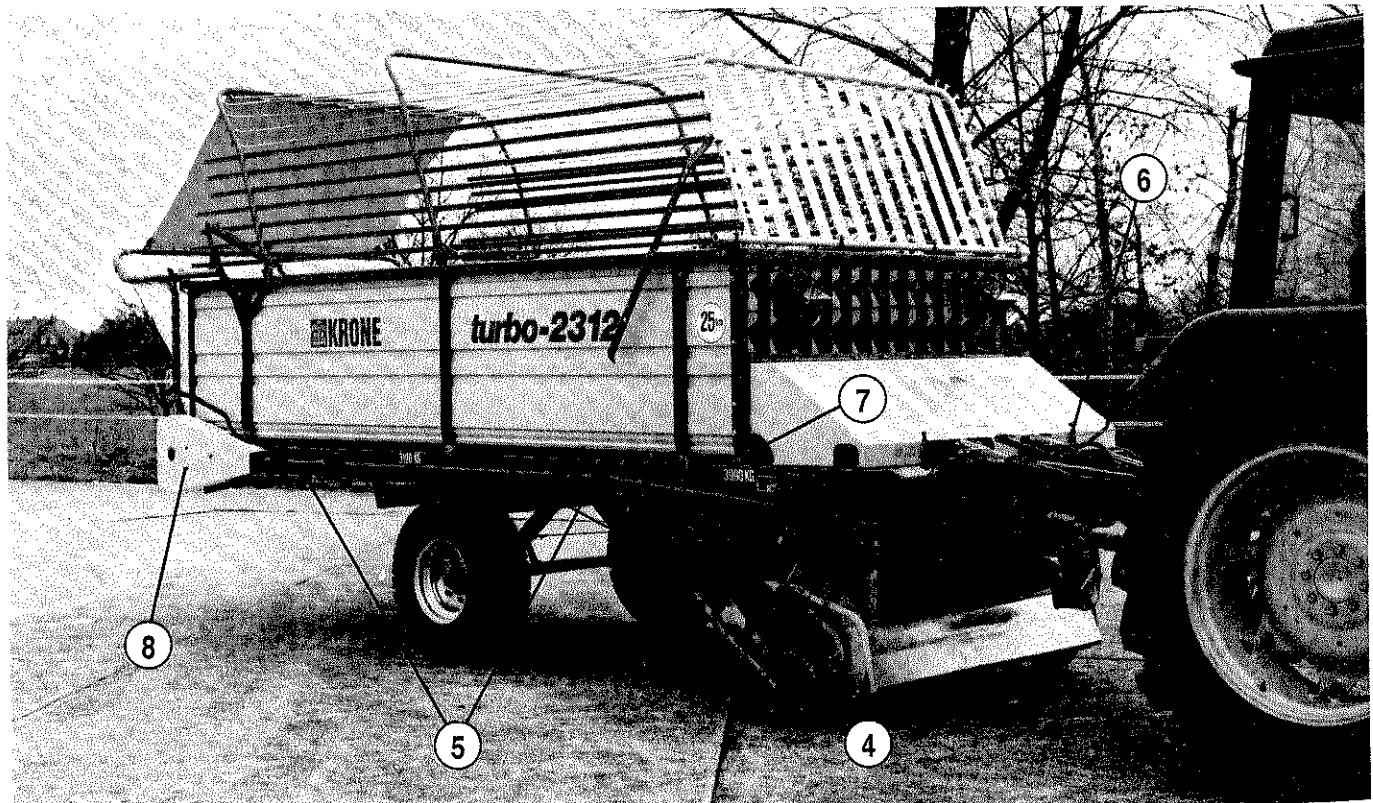
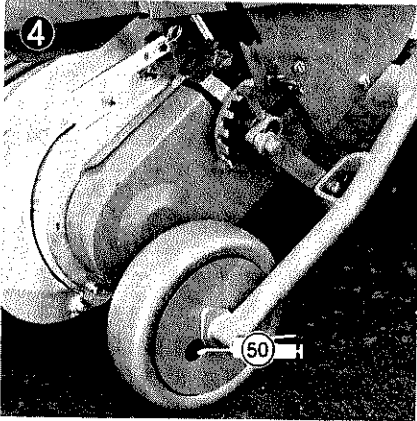
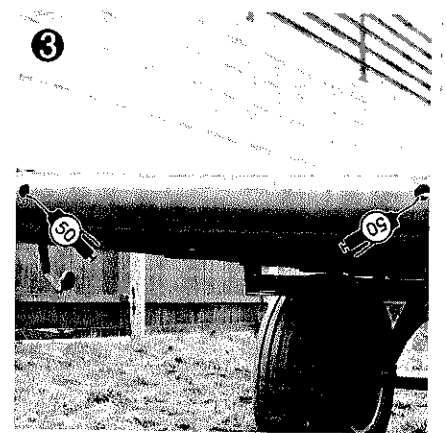
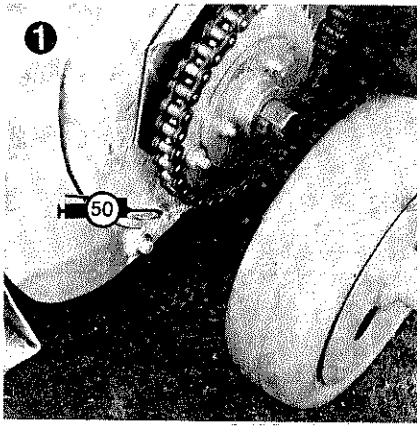
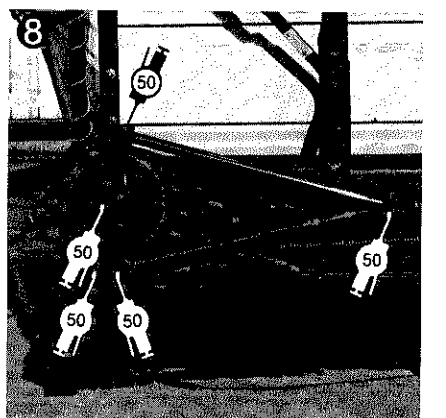
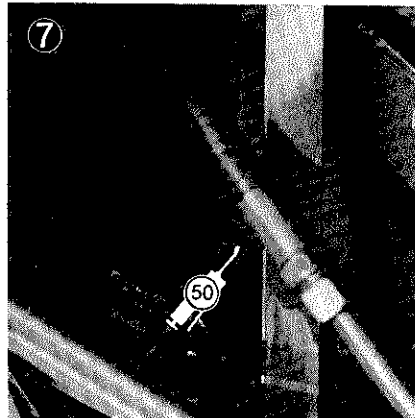
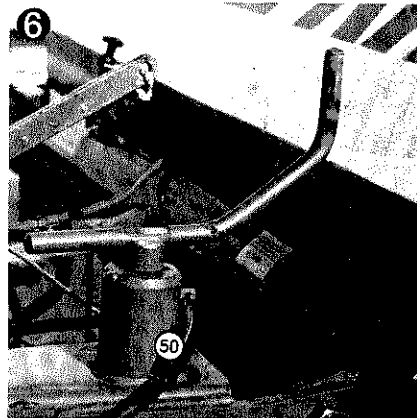


Bild 59190

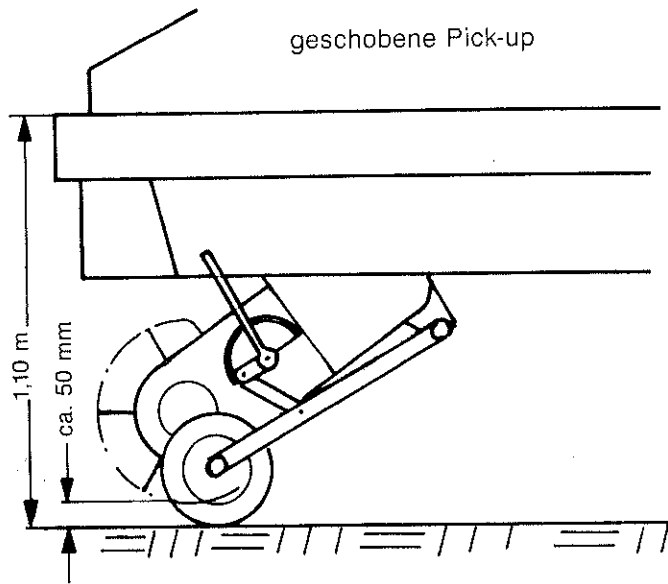


Nr. 59190



nur bei T. 2335

Achtung: Ölstand im Getriebe von Zeit zu Zeit überprüfen. Zum Nachfüllen Getriebeöl SAE 90 verwenden. Einmal jährlich Öl wechseln. Hierzu Öl ablassen und Getriebe wieder mit Getriebeöl auffüllen.



Anbau an den Schlepper

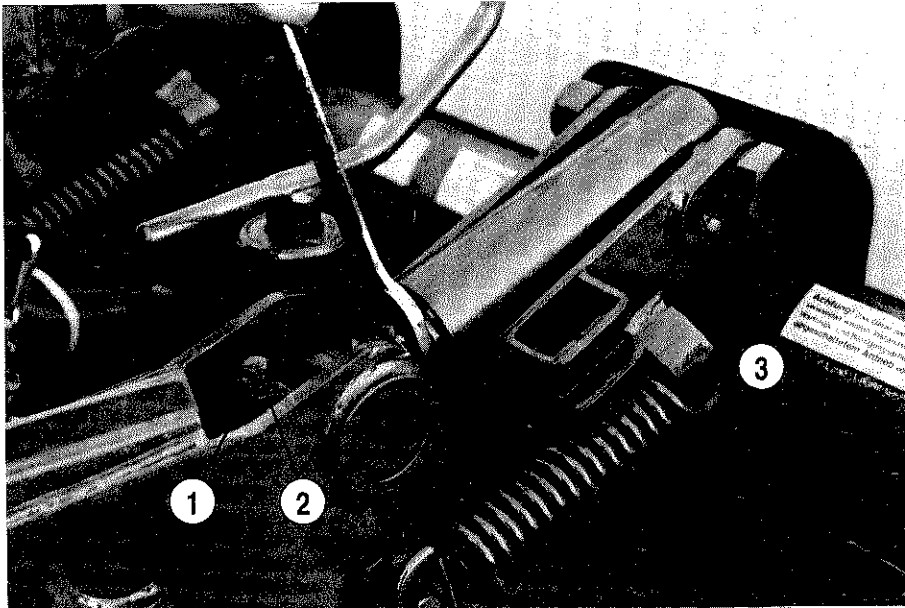
1. Bei angehängtem Wagen muß das Maß von Oberkante Rahmen bis Boden 1,10 m betragen.
Einstellungen beim Einsatz können wie folgt vorgenommen werden:
Wagen auf dem Stützrad abstellen, damit der Druck vom Zylinder weicht.

1.1. Mutter (1) lösen, Schrauben (2) herausdrehen, Gewindestpindel mit Schlüssel SW 32 verdrehen. Schraube (2) wieder hereindrehen und mit Mutter (1) kontern.

1.2. Bei Bedarf die zusätzliche Bohrung (3) im Deichselholm verwenden.

2. Rutschkupplung immer maschinenseitig montieren. Gelenkwellenlänge dem vorhandenen Schleppertyp anpassen. Die Mindestüberlappung von 14 cm muß auch bei abgewinkelter Gelenkwelle (hydraulische Knickdeichsel) gewährleistet sein.

Höhenverstellung bei hydr. Knickdeichsel.

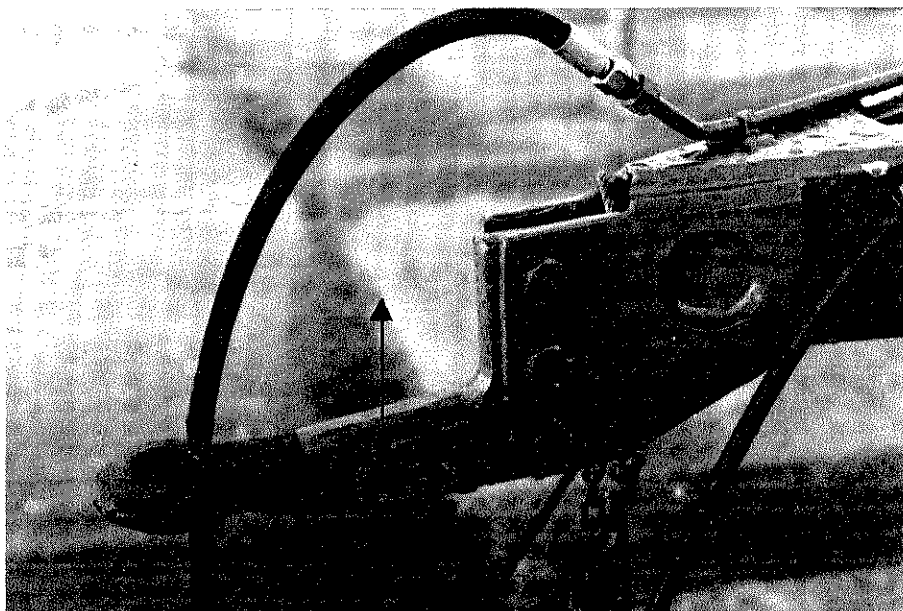


Nr. 59174

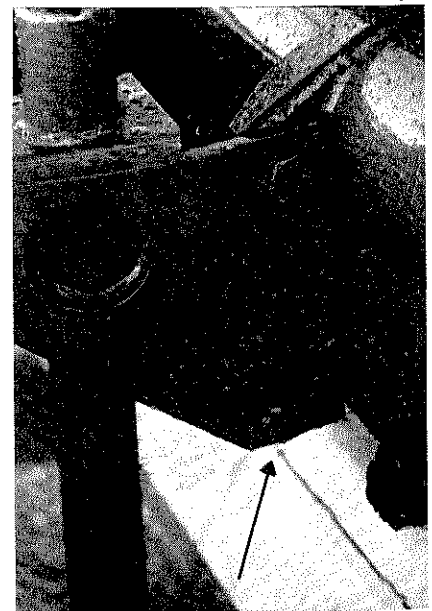


Nr. 59160

Höhenverstellung über Zugöse bei festangeschweißter Deichsel.



Nr. 59289

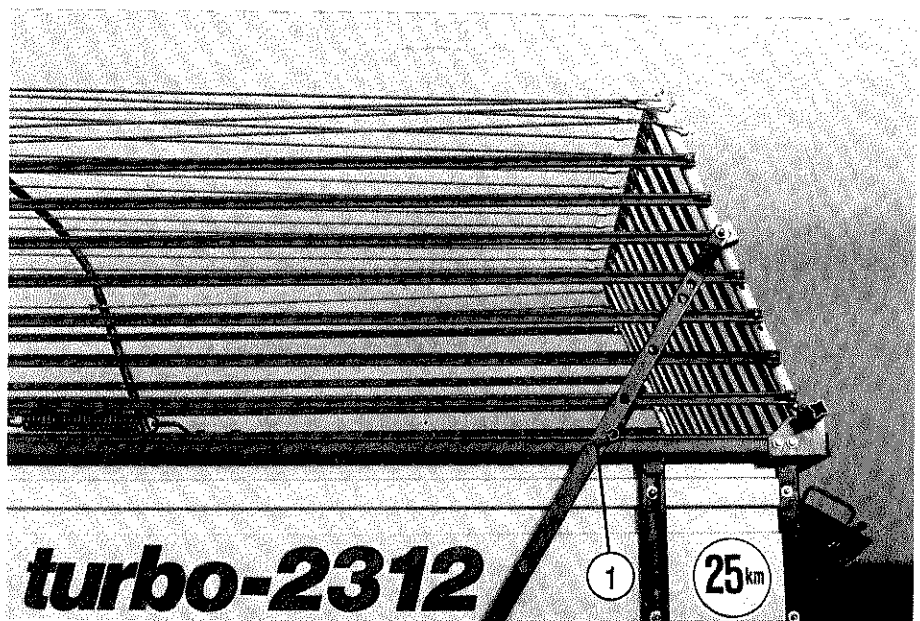


Nr. 59291

Vor dem ersten Einsatz

Bevor Sie den Scheid-Ladewagen „Turbo“ einsetzen, führen Sie unbedingt folgende Kontrollen durch:

1. Alle Schmierstellen und Getriebe sind mit Fett bzw. Öl gefüllt. Aus Sicherheitsgründen dennoch alle Schmierstellen und Getriebe überprüfen und gegebenenfalls nachschmieren bzw. nachfüllen.
2. Vergewissern Sie sich, ob alle Schmierstellen Fett annehmen, ob alle Dichtungen einwandfrei abdichten.
3. Sämtliche Schrauben und Muttern auf festen Sitz prüfen.
4. Fahrzeug mit eingeschalteten Aggregaten probelaufen lassen. Achten Sie auf ungewöhnliche Geräusche.
5. Nach dem Probelauf Maschine noch einmal überprüfen. Falls erforderlich, Schrauben und Muttern nachziehen, Ketten nachspannen.

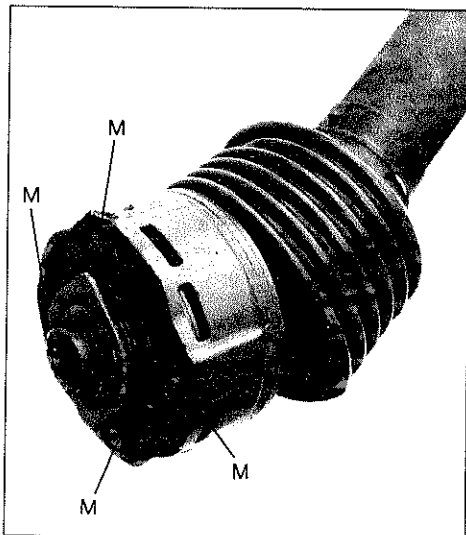


Nr. 59162

6. Achten Sie darauf, daß alle Schutzvorrichtungen angebracht sind.
7. Den Falgatteraufbau nicht in senkrechter Stellung arretieren. Aufbaustreben Stellung (1) siehe Foto. Aufbaustreben möglichst 15° nach hinten geneigt einrasten.
8. Alle Turbo sind für eine Zapfwellendrehzahl von 540 U/min ausgelegt.
9. Unbedingt Scheibenkupplungen der Antriebs-Gelenkwelle lüften.

Wenn der Dürrfutter-Aufbau nicht abgeklappt werden muß, können die Halteschrauben der Stahlprofilleisten fest angezogen werden, wodurch der Aufbau eine zusätzliche Stabilität bekommt und bei unebenem Gelände keine Geräusche erzeugt.

Muß der Aufbau öfters abgeklappt werden (z. B. niedrige Stalldurchfahrten) müssen die Schrauben soweit gelöst werden, daß die Leisten frei beweglich sind!



Überlastsicherung:

Vor dem ersten Einsatz und nach längeren Stillstandzeiten haften die Reibbeläge der Scheibenkupplung. Der Schutz vor Überlastschäden ist nicht mehr gegeben. Die Kupplung für das Ladeaggregat muß daher nach längerem Stillstand gelüftet werden.

1. Alle vier Muttern (M) anziehen.
2. Gelenkwelle am Gerät und am Schlepper anschließen.
3. Zapfwelle bis zum Durchrutschen der Kupplung einschalten, evtl. Schneid- und Fördertrommel blockieren.
4. Mutter wieder lösen.

Bei Nichtbeachtung keine Garantie!

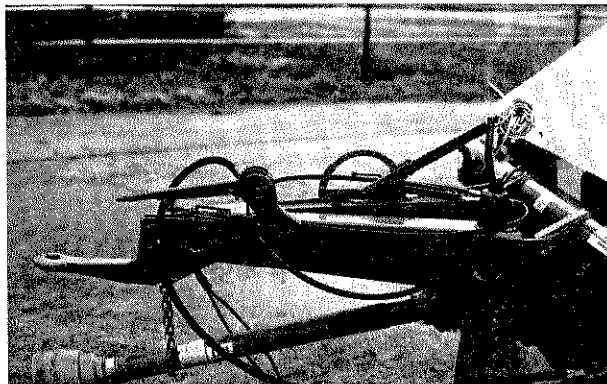
Nur Überlastsicherung mit 1200 Nm verwenden.

Achtung! Alle Turbo Fahrzeuge sind für Zapfwellendrehzahl 540 U/min ausgelegt. Bitte beim praktischen Einsatz diesen Drehzahlbereich beachten.

Bedienung bei Maschinen mit mechanischem Kratzbodenantrieb

Der Wagen ist mit einem Doppelklinken-Vorschub ausgerüstet, der vom Schlepper aus über einen Rasthebel mittels des Zugseiles betätigt wird (siehe Bild). Zum Einschalten des Kratzbodens am Seil ziehen. Der Hebel rastet in jeder beliebigen Stellung ein. Soll er wieder ausgeschaltet werden, nur kurz am Seil ziehen, dann klinkt der Rastenmechanismus aus und der Hebel geht in die Nulllage zurück.

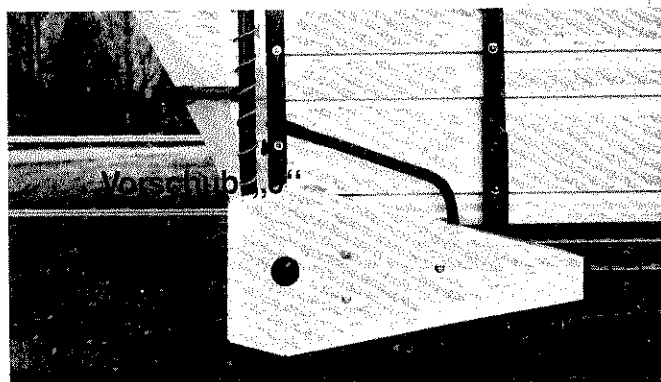
Der Pick-up-Aufzug und die hydr. Knickdeichsel werden über den Kipperanschluß des Schleppers betätigt.



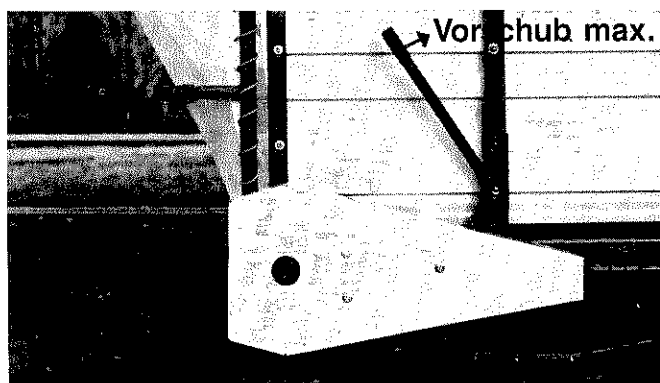
Nr. 59234

Entleeren des Wagens mittels der Bedienung am Wagenende bei mechanischem Kratzbodenvorschub.

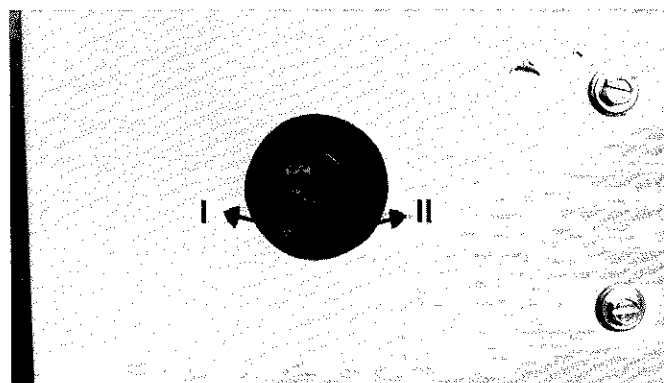
- 1.) Gelenkwellenantrieb einschalten.
- 2.) Rasthebel vorn auf „0“ stellen.
- 3.) Handhebel am Wagenende auf Vorschub „0“ stellen.
- 4.) Rückwand öffnen.
- 5.) Vorschub über Handhebel am Wagenende nach Bild s. u. regulieren.
- 6.) Nach dem Entladen Handhebel wieder auf Vorschub „0“ stellen, damit wieder vom Schlepper aus reguliert werden kann.



Nr. 59196



Nr. 59158



Nr. 59159

- I = 1 Klinke im Einsatz
- II = 2 Klinken im Einsatz

Einstellung Fremdkörpersicherung, Messerschaltung und Ein- und Ausbau der Messer

Einstellung Fremdkörpersicherung

Die Fremdkörpersicherung sollte bei normalen Bedingungen so schwach wie nur möglich eingestellt sein.

Zähes Gut kann aber eine stärkere Einstellung erfordern.

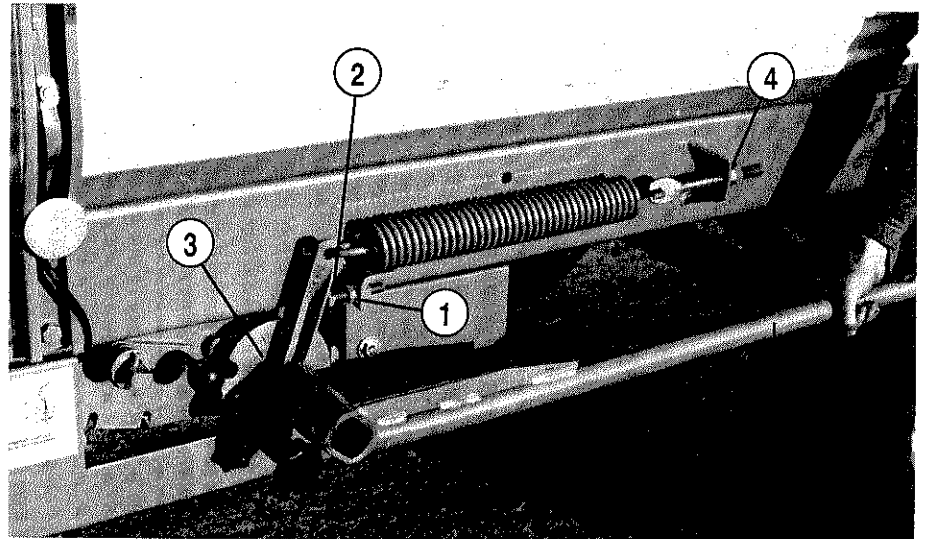
Dies geht wie folgt:

Spannschraube (4) nachstellen.

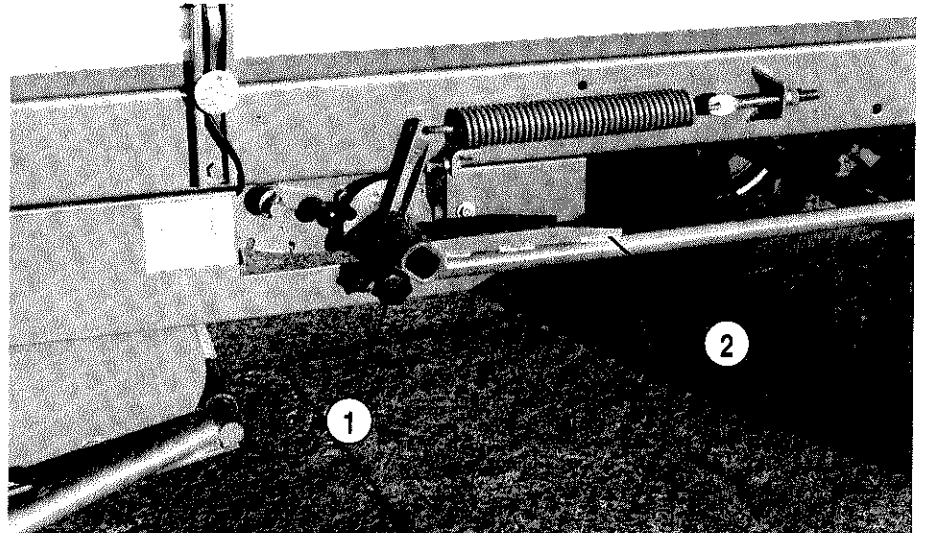
Reicht dies nicht aus, Mehrzweckschlüssel aufsetzen und in Pfeilrichtung drücken. Danach Kontermutter (1) lösen und

Schraube (2) weiter hereindrehen bis Abstand „B“ 0-5 mm beträgt, danach Kontermutter (1) wieder fest anziehen.

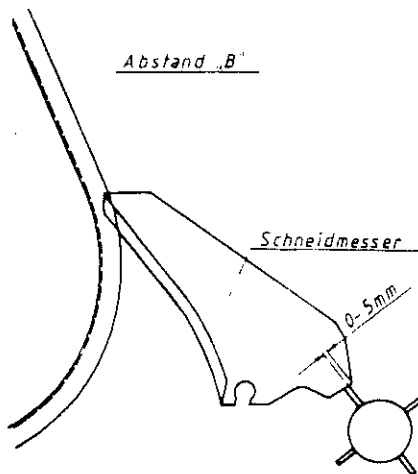
Falls dies nicht mehr möglich ist kann die Scheibe (3) auf dem Profil der Welle verdreht werden.



Nr. 59169



Nr. 59170

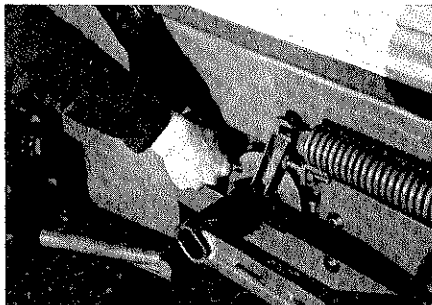


Die Messerschärfe nur bei den mittleren Messern kontrollieren.

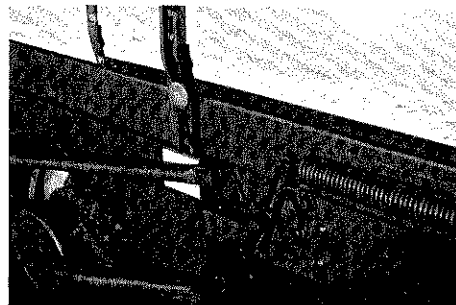
Messerschaltung

Bolzen (1) herausziehen und ca. 90° verdrehen. Zum leichteren Herausziehen des Bolzens (1) den aufgesteckten Mehrzweckschlüssel (2) etwas bewegen.

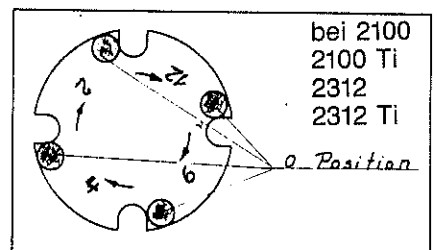
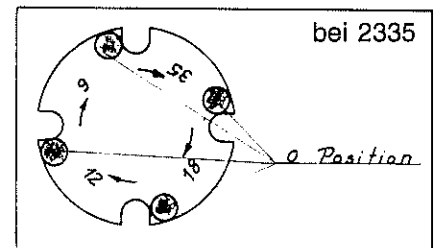
Danach mit Mehrzweckschlüssel (2) die gewünschte Messerzahl einstellen (rechts herum drehen) Bolzen (1) wieder einrasten.



Nr. 59171



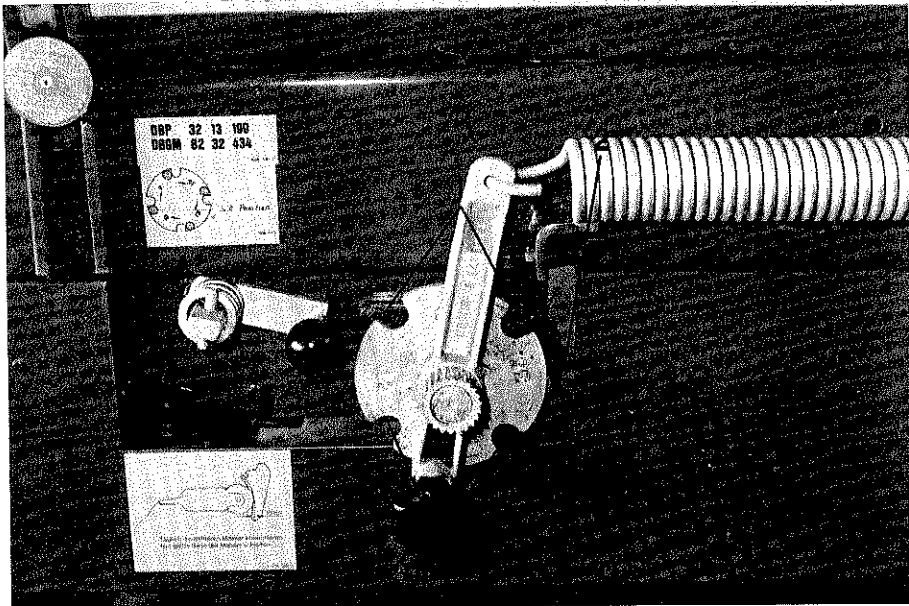
Nr. 59172



Ein- und Ausbau der Messer

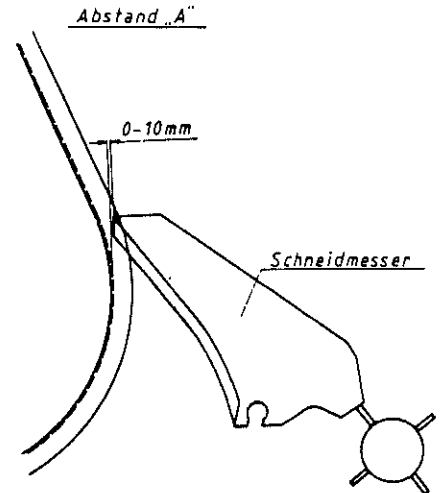
Beim Messer Ein- und Ausbauen, muß die Messerschaltung auf Position (0) stehen, siehe Abbildung. Der Hebel für die Messerhalterung muß bis zum An-

schlag gedreht werden, wie auf dem obenstehenden Foto gezeigt. Sollte der Hebel schwer zu verdrehen sein, so kann zusätzlich mit dem Mehrzweckschlüssel gedreht werden. Die Messer müssen vom Wageninnern nach oben herausgenommen werden.



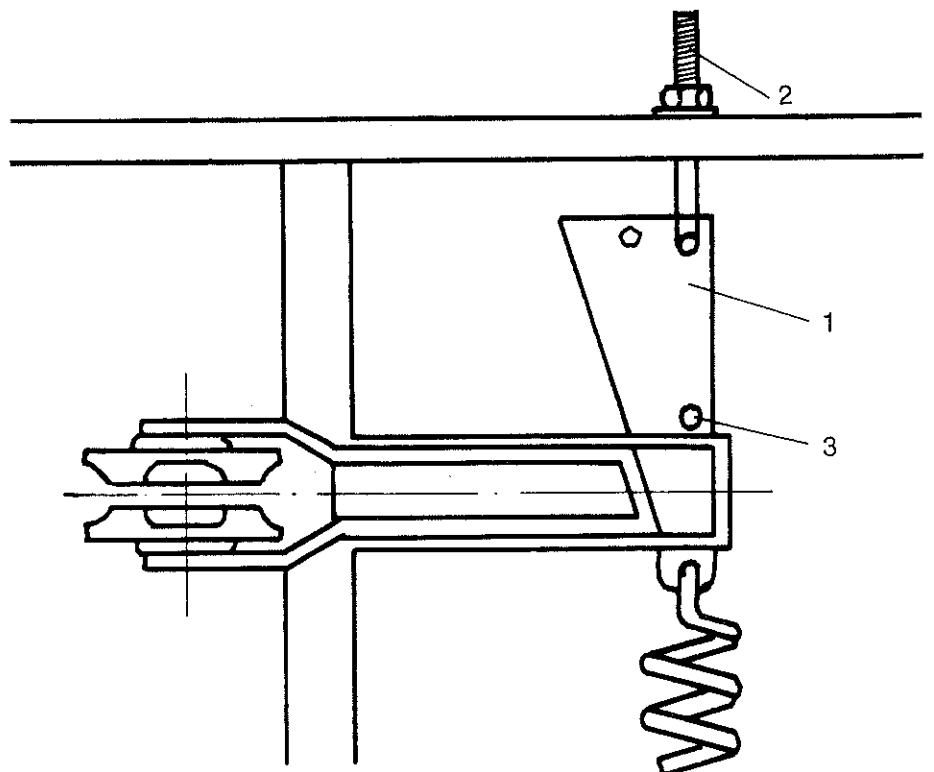
Ist die Schneidqualität nicht mehr zufriedenstellend, so ist der Messerabstand „A“ nachzustellen. Dies geht wie folgt:

1. Die 4 Schrauben (1) und die Kontermutter (2) lösen. Danach die Schraube (3) nachstellen, bis der Abstand „A“ 0 - 10 mm beträgt. Danach Kontermutter (2) und Schrauben (1) wieder fest anziehen.

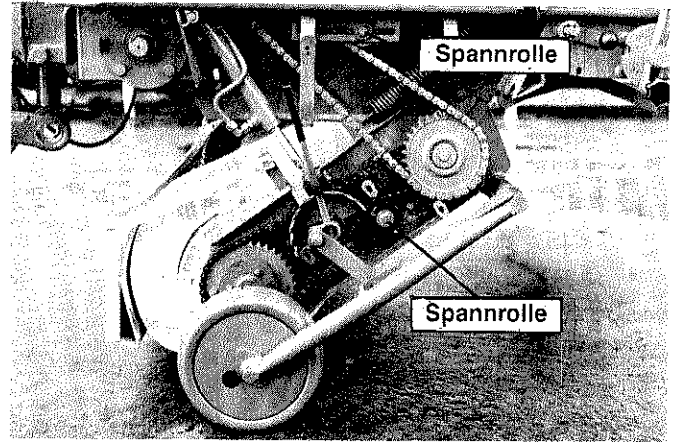


Automatische Kratzbodenspannung

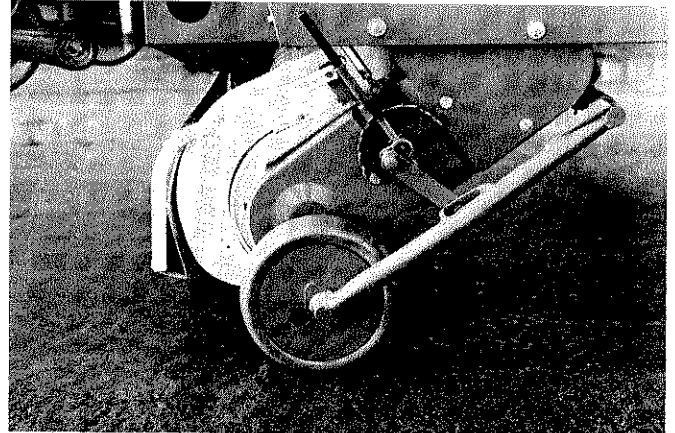
Der Kratzboden des „Turbo“ Schneid-Ladewagens wird automatisch gespannt. Die Funktionsfähigkeit der Spannvorrichtung ist zu überprüfen. Hat sich die Kratzbodenkette nach längerem Betrieb so gelängt, daß die automatische Spannung nicht mehr gewährleistet ist, so sind aus ihr 2 bzw. 4 Kettenlieder zu entfernen. Dies ist wie folgt vorzunehmen: Keil (1) mit Gewindespindel (2) (E-Teil Nr. 347-588-0) nach außen ziehen und durch das Loch (3) eine Schraube stecken. Danach Kratzbodenkette kürzen und Schraube (3) wieder entfernen. Spindel (2) wieder lösen und wegnehmen.



Kettenspannung regelmäßig kontrollieren. Zum Spannen sind die Schrauben zu lösen und die Spannrollen mit der Hand gegen die Ketten zu drücken. Schrauben wieder anziehen.

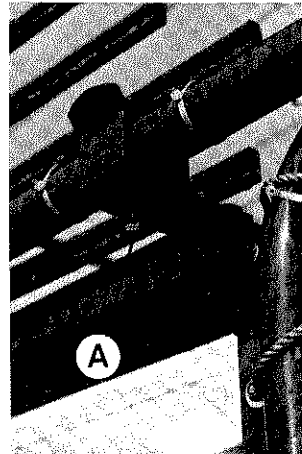


Pick-up-Einstellung mittels der Tasträder so vornehmen, daß beim Ladevorgang die Zinken nicht in den Boden greifen. Pick-up immer so hoch wie möglich einstellen.

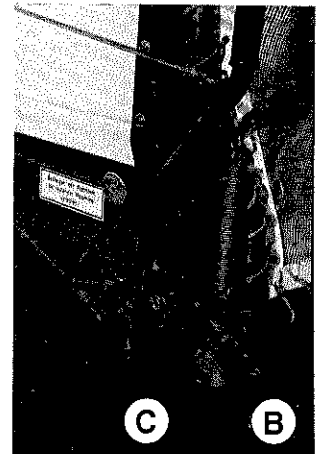


Die geschobene Pendel-Pick-up hat eine zentrale Höhenverstellung, die für beide Tasträder von der linken Seite bedient werden kann. Handhebel aus dem Rastsegment ziehen und entsprechend verschwenken.

Mit der Stellschraube „A“ wird die Auflage der Rückwand in der Höhe verstellt, damit das Rohr (B) der Rückwand passend zu den Fangeisen „C“ steht, womit ein einwandfreies Schließen der Rückwand gewährleistet ist.



Nr. 59167

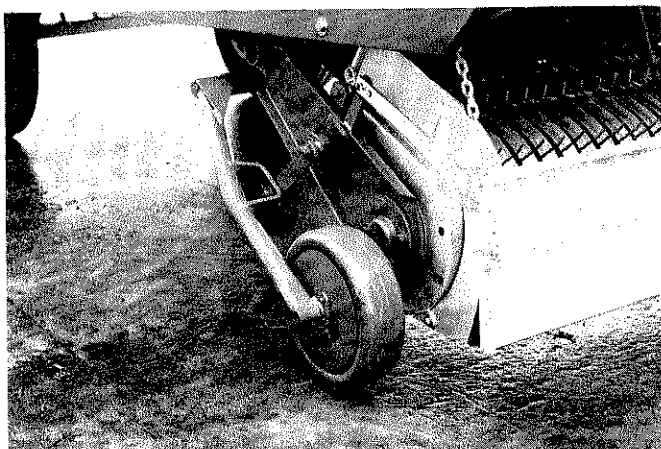


Nr. 59168

Bei befülltem Wagen schaltet sich, wenn geladenes Gut gegen die Rückwand kommt, über das Schiebepstück im Rahmen der Vorschub aus. Diese Ausschaltung vor und bei dem ersten Einsatz auf Funktion überprüfen.

Die automatische Ausschaltung sollte so schwach wie möglich eingestellt werden. Über die Stellschraube (1) kann die automatische Ausschaltung stärker eingestellt werden.



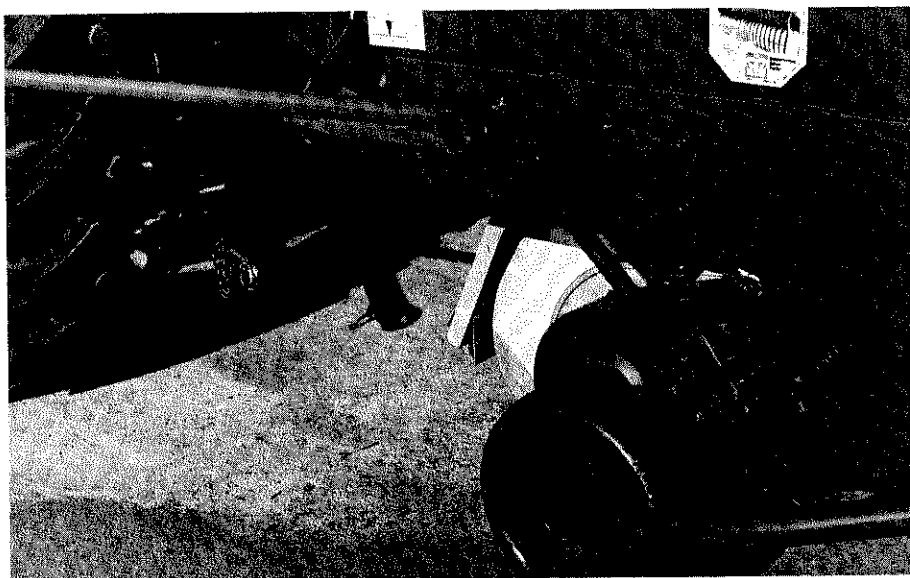


Anbau des Prallblechs

Der Anbau eines Prallbleches ist nur bei kurzem Ladegut erforderlich.

Die Feder dient zum Einstellen des Prallblechdruckes auf das Fördergut.

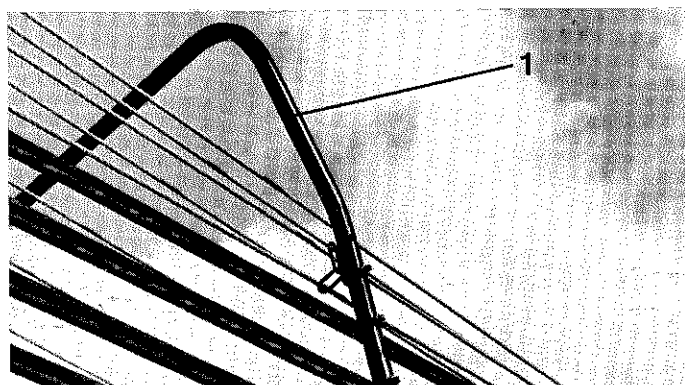
Praktischer Einsatz beim Laden



1. Gewünschte Anzahl Messer einschalten (siehe auf Seite 13). Bis zur ersten Silage sollte nur mit soviel Messern gefahren werden, wie zum Grüngutholen erforderlich sind.
2. Vorschub auf „Aus“ stellen. Beim Laden den Vorschub kurzzeitig voll einschalten, um das Futterpaket weiterzuschieben.
3. Das Schwad sollte gleichmäßig, locker und nicht zu stark sein.
4. Zu starkes Pressen vermeiden. Rechtzeitig Vorschub einschalten.

Bei Grünfutter oder Rübenblatt den Kratzboden einschalten, wenn das Ladegut eine Höhe von ca. 1 m auf dem Wagen erreicht hat.

5. Die Fahrgeschwindigkeit beim Laden der Schwadstärke, dem Ladegut und der Anzahl der eingebauten Messer anpassen.
6. Bei geschobener Pick-up: Nach Beendigung des Ladevorganges Förderaggregat weiterlaufen lassen und Pick-up ausheben. Danach Zapfwelle abschalten.
7. Bei Störungen kann Ladeaggregat mit mitgeliefertem Mehrzweckschlüssel (s. Abb.) zurückgedreht werden.
8. Verstopfungen im Förder- bzw. Schneidaggregat treten in den meisten Fällen durch zu hohes Laden oder Verdichten auf. Deshalb genügt es oft, nur den Kratzboden zu betätigen, damit die Förderschwingen wieder frei arbeiten können.
9. Es ist darauf zu achten, daß die auf dem Typenschild angegebenen zul. Ges.-Gewichte nicht überschritten werden.
10. Bei Dürrgut kann der Rohrbügel (1) entfernt werden.
11. Bei Straßenfahrten muß aus Sicherheitsgründen die Pick-up-Leitung mit dem Absperrhahn geschlossen werden.

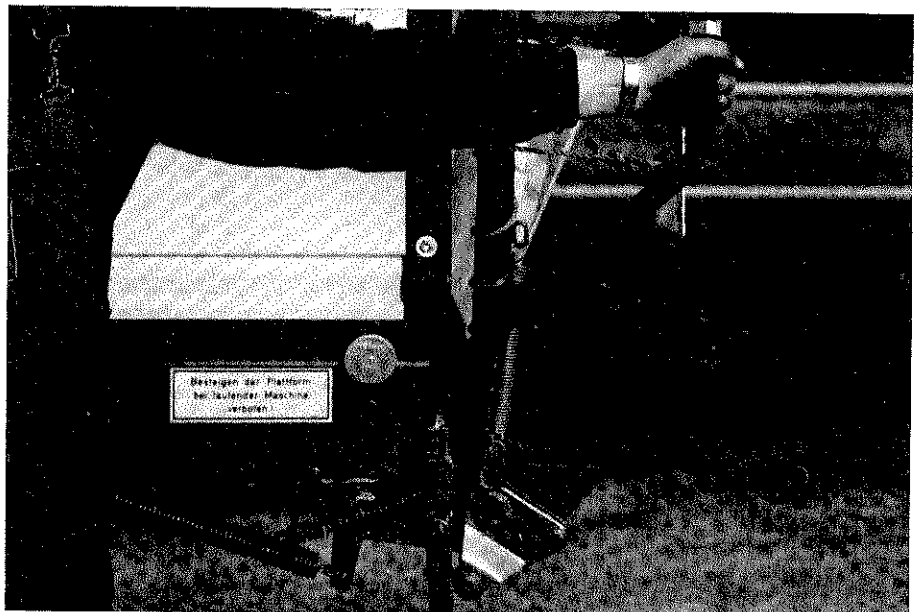


Entladen

1. Wenn der Wagen bis zum Grünfutteraufbau beladen ist, kann man die Rückwand vom Schlepper über ein Seil öffnen und den Wagen entladen.
2. Wenn der Wagen bei Trockenfutter bis zum oberen Aufbau beladen ist, muß beim Entladen die Rückwand mit dem Handhebel hochgestellt werden.
3. Vorschub einschalten.
4. Ladegut kann in gewünschter Vorschubgeschwindigkeit über die ganze Wagenbreite entladen werden.
5. Beim Entladen unbedingt so zügig vorfahren, daß das Abladegut frei herunterfallen kann. Dadurch wird Überbeanspruchung des Kratzbodens vermieden.



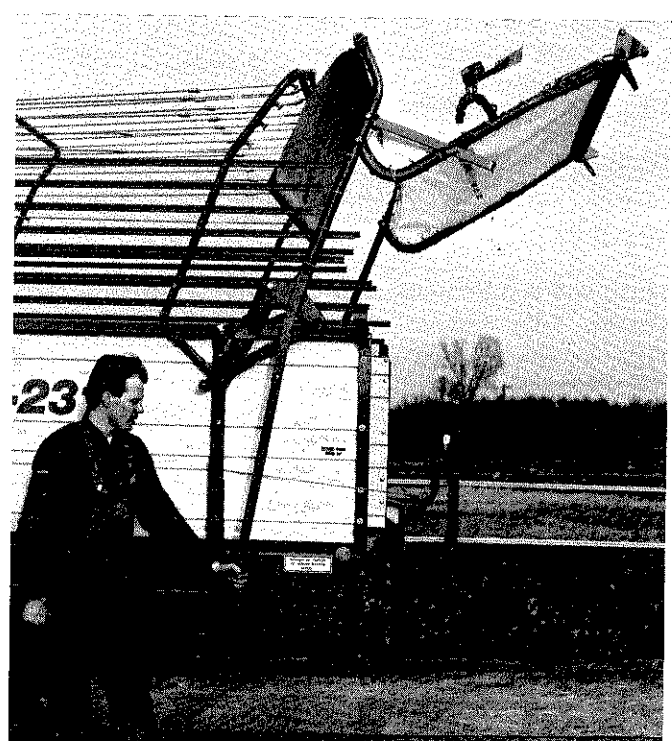
Nr. 59185



Nr. 59165



Nr. 59163



Nr. 59164

Abstellen des Ladewagens

Achtung: Wenn der Ladewagen abgehängt wird, sollte die Pick-up auf den Boden herabgelassen werden, damit bei Ab- und Wiederankuppeln der Hydraulikschläuche am Schlepper kein Öldruck in den Schläuchen herrscht und das Kuppeln problemlos erfolgen kann.

Die abgekuppelten Hydraulikschläuche in die dafür vorgesehenen Aufnahmestücke vorn am Wagen einstecken um ein Verschmutzen der Kupplungsstücke zu vermeiden.

WAS KANN MAN TUN, WENN . . .

1. . . . die Überlastsicherung beim Laden anspricht?

Überprüfen:

- a) Hat sich die Fördertrommel zugesetzt?
- b) Sind die Messer beschädigt bzw. stumpf?
- c) Ist das Ladegut im oberen Kanal zu stark gepreßt?

Abhilfe:

Ladegeschwindigkeit ist zu hoch.

- zu a) Schneidtrommel mit Schlüssel zurückdrehen und Kanal freimachen, Fremdkörper entfernen, oder Messerschaltung auf Zwischenstellung drehen.
- zu b) Defekte bzw. stumpfe Messer ausbauen und schärfen oder durch neue ersetzen.
- zu c) Vorschub einschalten.

2. . . . an der Fördertrommel starke Geräusche auftreten?

Überprüfen:

- a) Sind die Messer defekt?
- b) Fluchten die Abstreifer?
- c) Sind die Zinken der Fördertrommel verbogen?

Abhilfe:

- zu a) Defekte Messer austauschen.
- zu b) Abstreifer richten oder erneuern.
- zu c) Zinken der Fördertrommel richten.

Pflege und Wartung

Abgenutzte oder beschädigte Messer sofort durch Original-Krone-Messer ersetzen. Nachahmer verwenden oft schlechte Messerqualität. Schiebe- und Schutzrohre der Gelenkwellen säubern, jeglichen Grat entfernen, Rohre gut einfetten, damit Schiebewirkung erhalten bleibt.

Beschädigte oder abgenutzte Schutzvorrichtungen sofort durch Originalteile erneuern.

Schmierplan genau beachten.

Winterwartung:

Maschine von Schmutz und Grasresten säubern. Zapfwellenprofil und sämtliche blanken Stellen einfetten. Defekte Teile erneuern. Schrauben nachziehen. Maschine unter Dach stellen. Gelenkwelle und sämtliche Gelenke abschmieren.

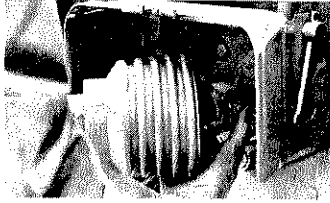
Alle Hydraulikzylinder einfahren, da Kolbenstange sonst rostet.

Pick-up ausheben, dann ist der Pick-up Zylinder eingefahren.

Bei Änderungen - technischer Fortschritt und Ausstattung - ist diese Betriebsanleitung sinngemäß auszulegen.

Betrieb und Wartung

Kuppeln

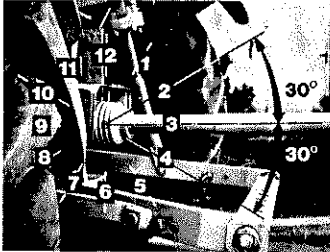


Zapfwelle reinigen.
Schiebestift drücken.

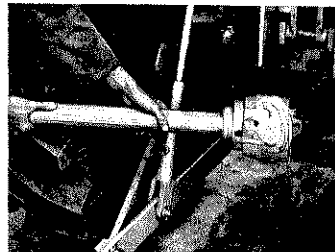


Ziehverschluß
verschieben.
Je nach Ausführung
ziehen oder drücken.

Gelenk- abwinkelung



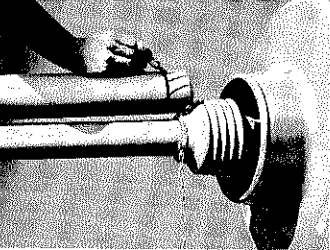
Bei großen
Abwinkelungen
Antrieb
abschalten.



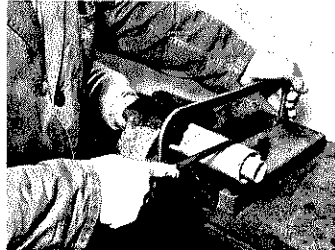
Weitwinkel- Gleichlaufgelenkwelle

Gelenkabwinkelung
in Bewegung und
im Stillstand max. 70°;
Schwenkbereich
überprüfen.

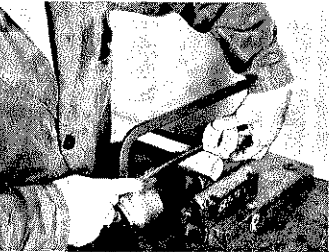
Länge anpassen



Zur Längenanpassung
Gelenkwellenhälften
nebeneinander halten
und anzeichnen.



Unfallschutzrohre
abtrennen.

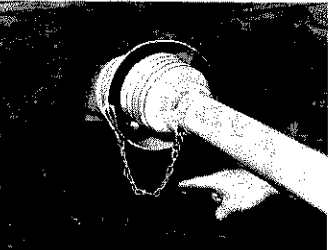


Schiebeprofile
in gleichem Maße
wie Schutzrohre
kürzen.



Trenngrat und
Späne entfernen.

Unfallschutz

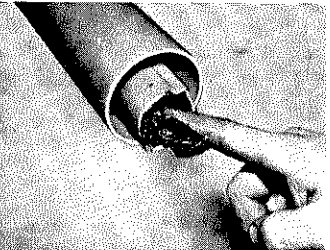


Haltekette
lose einhängen.
Schwenkbereich
beachten.

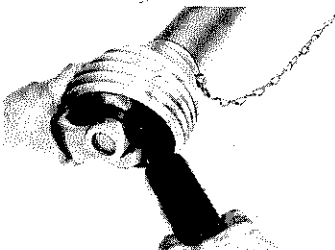
**Nur mit
geschützter
Gelenkwelle
arbeiten!**

Für einen
ausreichenden
Ergänzungsschutz
über der Zapfwelle
ist zu sorgen.

Schmierung

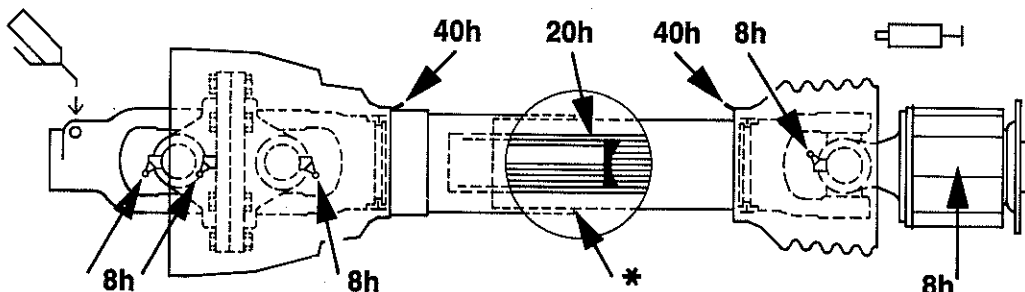


Äußeres Schiebeprofil
innen fetten.



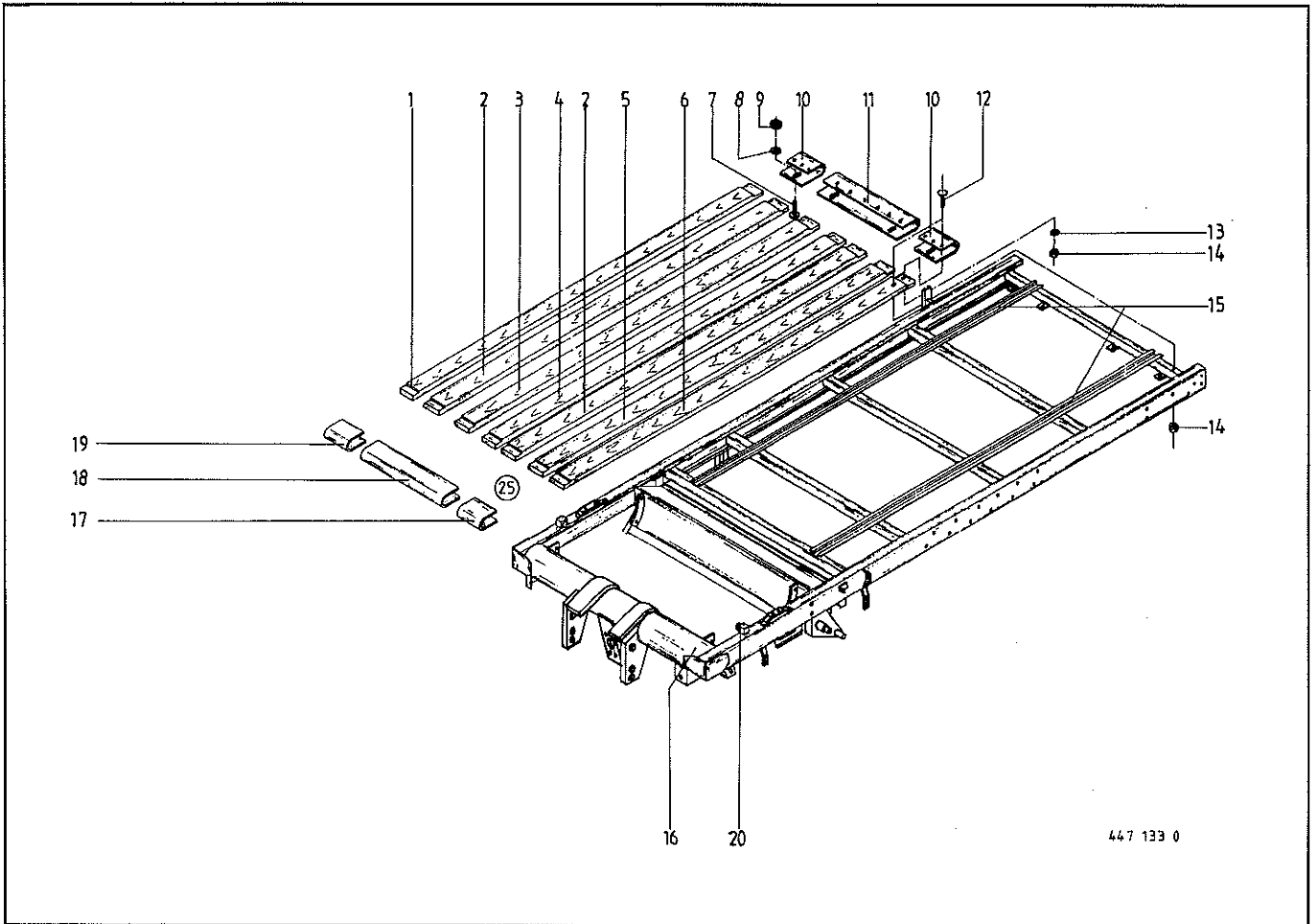
Gelenk zum
Abschmieren
abwinkeln.

Schmierplan



h = Betriebsstunden

* Im Winterbetrieb sind die Schutzrohre zu fetten, um ein Festfrieren zu verhindern!



447 133 0

Abb. III. Dessin	Turbo 2100 Best.-Nr. Part-No. No. à com.	Turbo 2312 Best.-Nr. Part-No. No. à com.	Turbo 2335 Best.-Nr. Part-No. No. à com.	Bezeichnung Description Designation
1	941 664 0	941 600 1	941 600 1	Bodenbrett
2	941 665 0	941 656 0	941 656 0	Bodenbrett
3	941 666 0	941 602 2	941 602 2	Bodenbrett
4	941 667 0	941 601 1	941 601 1	Bodenbrett
5	941 668 0	941 603 2	941 603 2	Bodenbrett
6	941 669 0	941 604 1	941 604 1	Bodenbrett
7	905 252 0	905 252 0	905 252 0	Flachrundschraube M 10 x 25
8	910 111 1	910 111 1	910 111 1	Federring B 10
9	908 212 0	908 212 0	908 212 0	6kt.-Mutter M 10
10	344 462 1	344 462 1	344 462 1	Endblech seitlich
11	344 463 2	344 463 2	344 463 2	Endblech mittig
12	904 714 0	904 714 0	904 714 0	Flachrundschraube M 6 x 35
13	910 351 0	910 351 0	910 351 0	Scheibe 6,6 x 22 x 2
14	908 008 0	908 008 0	908 008 0	6kt.-Mutter M 6
15	331 784 0			Kratzbodenschiene 2700 lg
		347 173 0	347 173 0	Kratzbodenschiene 3325 lg
16				Rahmen Typ. Baujahr und Maschinen-Nr. angeben
17	337 448 1	337 448 1	337 448 1	Stirnblech, links
18	337 446 0	337 446 0	337 446 0	Stirnblech, mittig
19	337 447 1	337 447 1	337 447 1	Stirnblech, rechts
20	347 012 5	347 012 5	347 012 5	Lager
25	941 663 0	941 605 1	941 605 1	Holzboden kpl. (Abb. 1-6)

Bei Bestellung unbedingt Typ, Baujahr und Maschinen-Nr. angeben.
 In case of orders state model, year of construction and part number.
 Avec la commande, indiquer toujours type et No. de la machine, ainsi que l'année de construction.

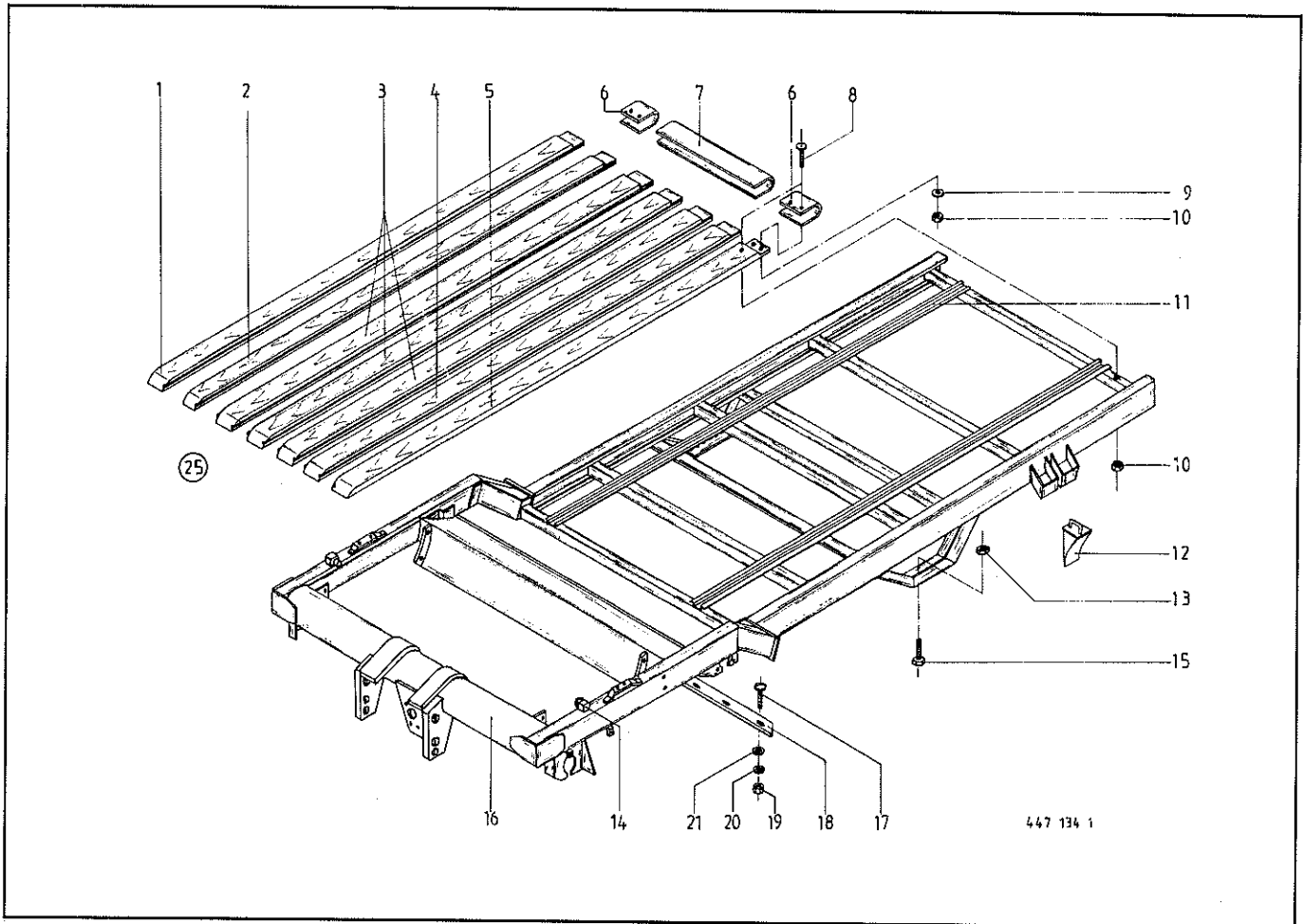


Abb. Ill. Dessin	Turbo 2100 Ti Best.-Nr. Part-No. No. à com.	Turbo 2312 Ti Best.-Nr. Part-No. No. à com.	Bezeichnung Description Designation	Abb. Ill. Dessin	Turbo 2100 Ti Best.-Nr. Part-No. No. à com.	Turbo 2312 Ti Best.-Nr. Part-No. No. à com.	Bezeichnung Description Designation
1	941 671 0	941 612 1	Bodenbrett	12	015 528 0	015 528 0	Vorlegekeil
2	941 672 0	941 613 1	Bodenbrett	13	908 716 1	908 716 1	6kt.-Mutter NM 16
3	941 673 0	941 614 0	Bodenbrett	14	347 012 5	347 012 5	Lager
4	941 674 0	941 649 0	Bodenbrett	15	900 675 0	900 675 0	6kt.-Schraube M 16 x 40
5	941 675 0	941 645 0	Bodenbrett	16			Rahmen Type, Baujahr und Maschinen-Nr. angeben.
6	331 904 0	331 904 0	Endblech, seitlich	17	905 251 0	905 251 0	Flachrd.-Schraube M 10 x 20
7	344 463 2	344 463 2	Endblech	18	331 889 0	331 889 0	Abdeckleiste
8	904 714 0	904 714 0	Flachrundscharbe M 6 x 35	19	908 212 0	908 212 0	6kt.-Mutter M 10
9	910 351 0	910 351 0	Scheibe 6, 6 x 22 x 2	20	910 111 1	910 111 1	Federring B 10
10	908 008 0	908 008 0	6kt.-Mutter M 6	21	910 414 1	910 414 0	Scheibe A 10,5
11	331 877 0	347 488 0	Kratzbodenschiene 2626 lg. Kratzbodenschiene 3260 lg.	25	941 676 0	941 615 1	Holzbooden kpl. (Abb. 1-5)

Bei Bestellung unbedingt Typ, Baujahr und Maschinen-Nr. angeben.
 In case of orders state model, year of construction and part number.
 Avec la commande, indiquer toujours type et No. de la machine, ainsi que l'année de construction.

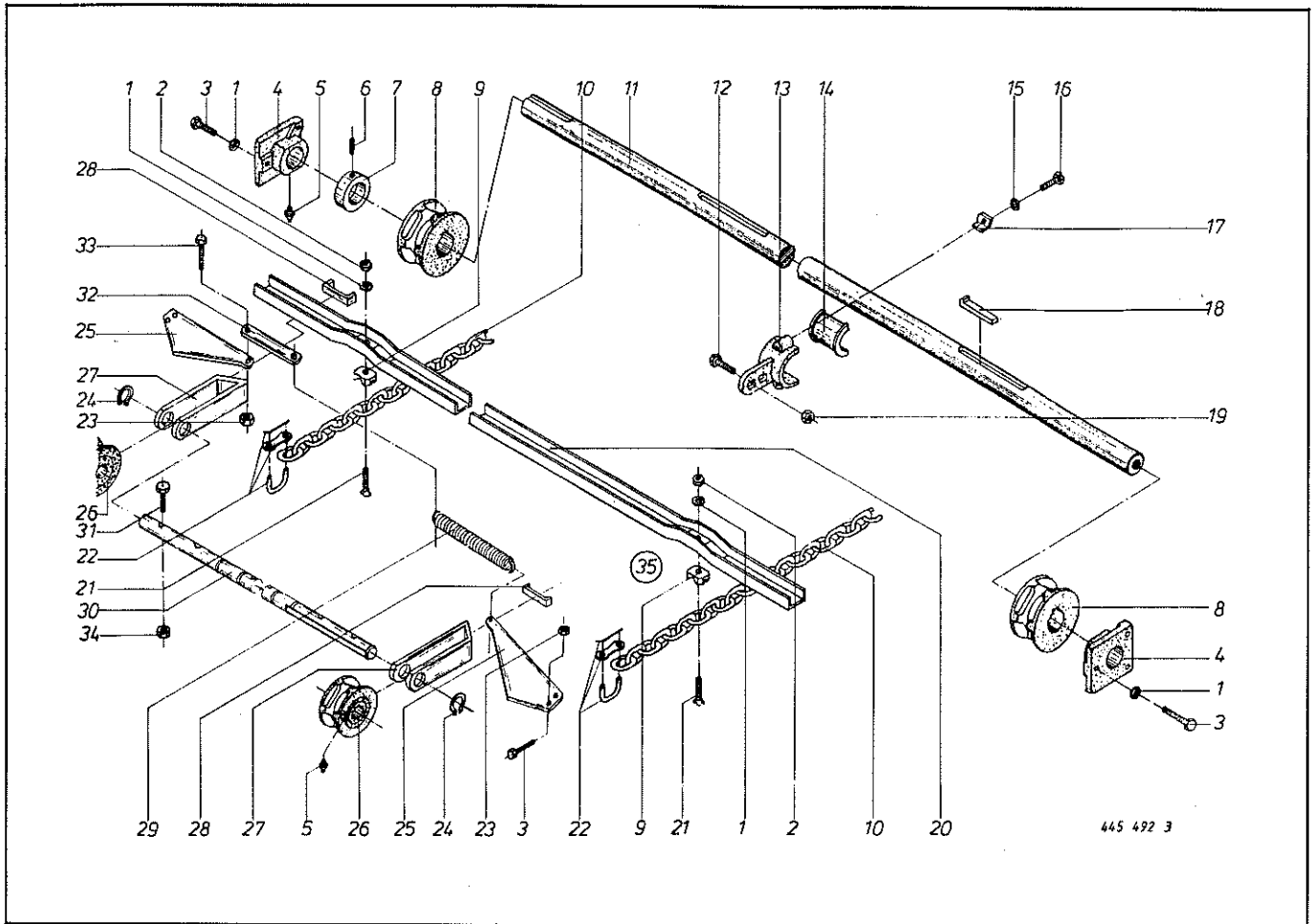
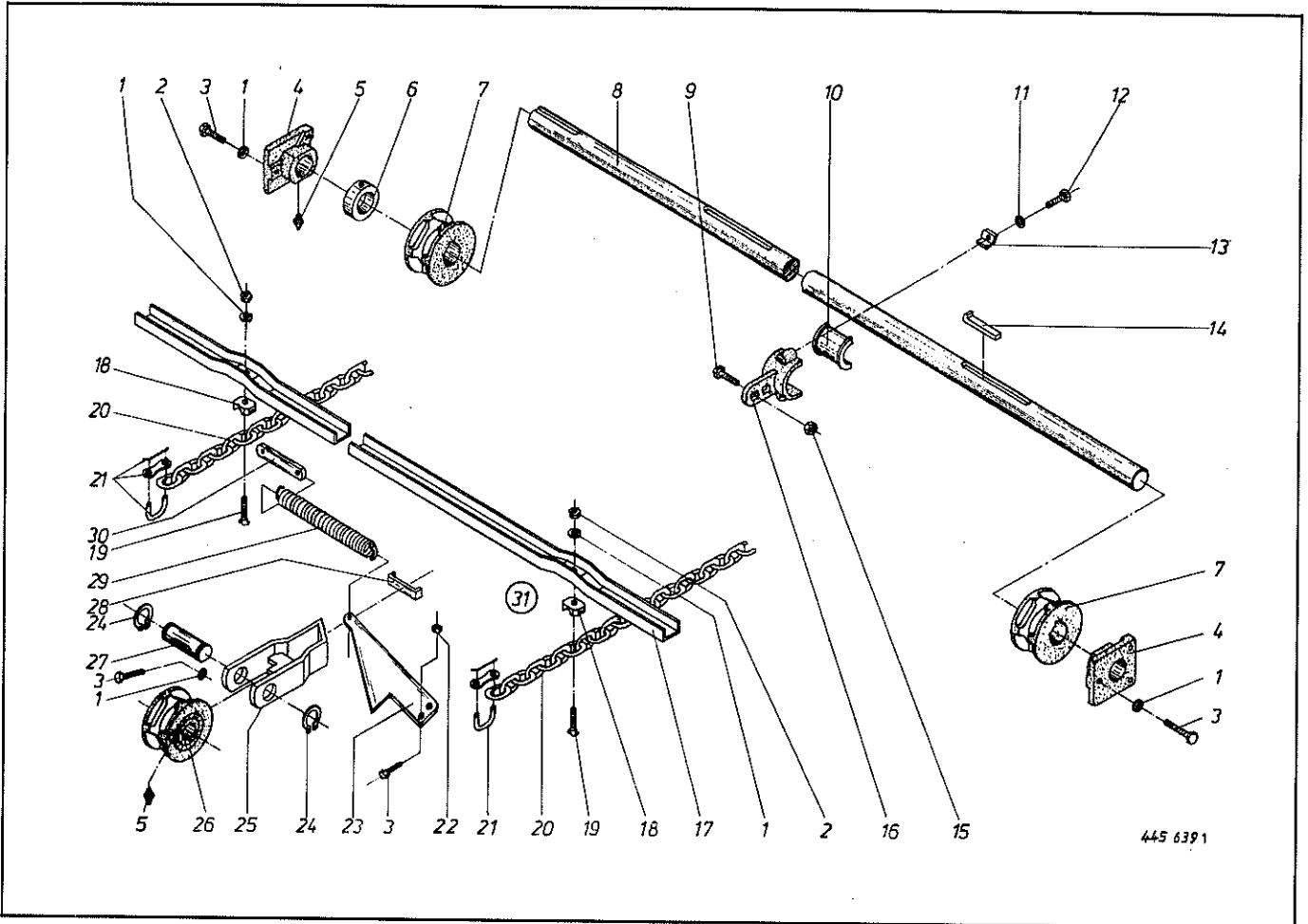


Abb. III. Dessin	Best.-Nr. Part-No. No. à com.	Bezeichnung Description Designation	Abb. III. Dessin	Best.-Nr. Part-No. No. à com.	Bezeichnung Description Designation
1	910 111 1	Federring B 10	18	915 544 0	Nasenkeil 10 x 8 x 56
2	909 601 0	6kt.-Mutter M 10	19	908 711 1	6kt.-Mutter NM 12
3	900 279 0	6kt.-Schraube M 10 x 25	20	347 769 1	Kratzbodenleiste
4	337 556 0	Kratzbodenlager	21	905 303 0	Flachrundschraube
5	919 003 0	Kegel-Schmiernippel H1/S M 8 x 1	22	922 610 0	Kettenschloß
6	905 655 0	Gewindestift M 10 x 16	23	908 758 0	6kt.-Mutter NM 10
7	911 322 0	Stelling A 40	24	911 535 0	Seegerring A 30 x 1,5
8	200 576 3	Nußkettenrad	25	200 753 0	Spannkeil
9	200 583 1	Distanzstück	26	200 577 1	Umlenkrolle
10	922 566 0	Kratzbodenkette 193 Glieder (Satz) Turbo 2100	27	200 751 0	Halter
	922 574 0	Kratzbodenkette 233 Glieder (Satz) Turbo 2312/2335	28	200 754 2	Gleitplatte
11	345 202 2	Kratzbodenwelle	29	341 068 2	Zugfeder
12	900 298 0	6kt.-Schraube M 12 x 30	30	337 437 0	Welle
13	345 626 6	Stützlagerhalter	31	901 045 0	6kt.-Schraube M 8 x 50
14	345 645 1	Halbschale	32	200 756 0	Zuglasche
15	910 010 0	Federring B 8	33	900 281 0	6kt.-Schraube M 10 x 30
16	900 254 0	6kt.-Schraube M 8 x 16	34	908 706 0	6kt.-Mutter NM 8
17	340 739 1	Speziialscheibe	35	331 816 0	Kratzboden kpl. Turbo 2100
				347 282 2	Kratzboden kpl. Turbo 2312/2335

Bei Bestellung unbedingt Typ, Baujahr und Maschinen-Nr. angeben.
 In case of orders state model, year of construction and part number.
 Avec la commande, indiquer toujours type et No. de la machine, ainsi que l'année de construction.

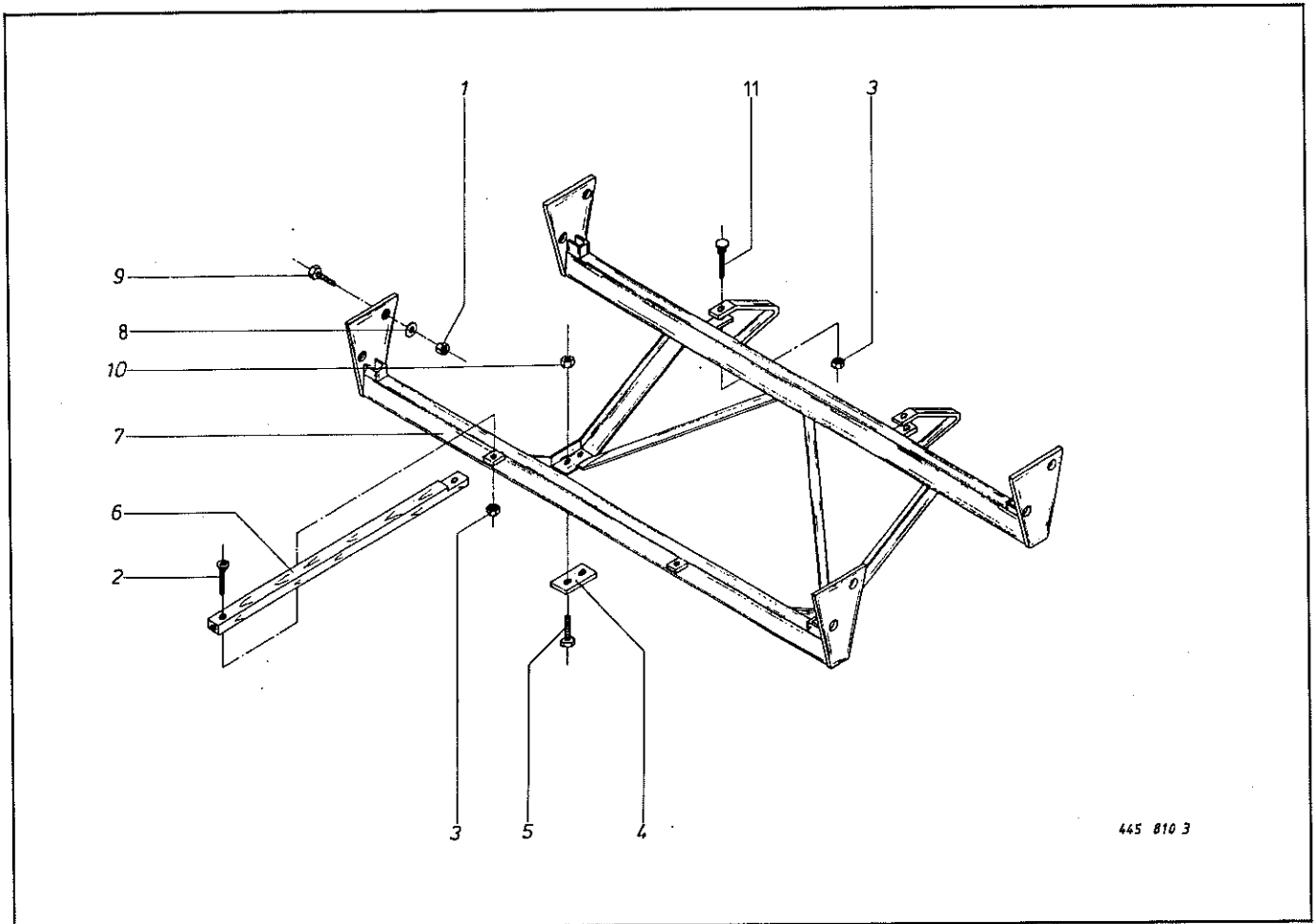


445 6391

Abb. III. Dessin	Best.-Nr. Part-No. No. à com.	Bezeichnung Description Designation	Abb. III. Dessin	Best.-Nr. Part-No. No. à com.	Bezeichnung Description Designation
1	910 111 1	Federring B 10	19	905 303 0	Flachrundschraube
2	909 601 0	6kt.-Mutter M 10	20	922 599 0	Kratzbodenkette 185 Glieder (Satz) Turbo 2100 Ti.
3	900 279 0	6kt.-Schraube M 10 x 25		922 583 0	Kratzbodenkette 229 Glieder (Satz) Turbo 2312 Ti.
4	337 556 0	Kratzbodenlager	21	922 610 0	Verbindungsglied
5	919 003 0	Schmiernippel H1/S M 8 x 1	22	908 758 0	6kt.-Mutter NM 10
6	911 322 0	Stelling A 40	23	347 932 2	Spannkeil
7	200 576 3	Nußkettenrad	24	911 535 0	Seegerring A 30 x 1,5
8	347 503 1	Kratzbodenwelle	25	200 751 0	Halter
9	900 298 0	6kt.-Schraube M 12 x 30	26	200 577 1	Umlenkrolle
10	345 645 1	Halbschale	27	200 592 0	Bolzen
11	910 010 0	Federring B 8	28	200 754 2	Gleitplatte
12	900 254 0	6kt.-Schraube M 8 x 16	29	341 068 2	Zugfeder
13	340 739 1	Spezialscheibe	30	200 756 0	Zuglasche
14	915 544 0	Nasenkeil 10 x 8 x 56	31	331 892 0	Kratzboden kpl. Turbo 2100 Ti.
15	908 711 1	6kt.-Mutter NM 12		347 501 1	Kratzboden kpl. Turbo 2312 Ti.
16	345 626 6	Stützlagerhalter			
17	347 428 2	Kratzbodenleiste			
18	200 583 1	Distanzstück			

Bei Bestellung unbedingt Typ, Baujahr und Maschinen-Nr. angeben.
 In case of orders state model, year of construction and part number.
 Avec la commande, indiquer toujours type et No. de la machine, ainsi que l'année de construction.

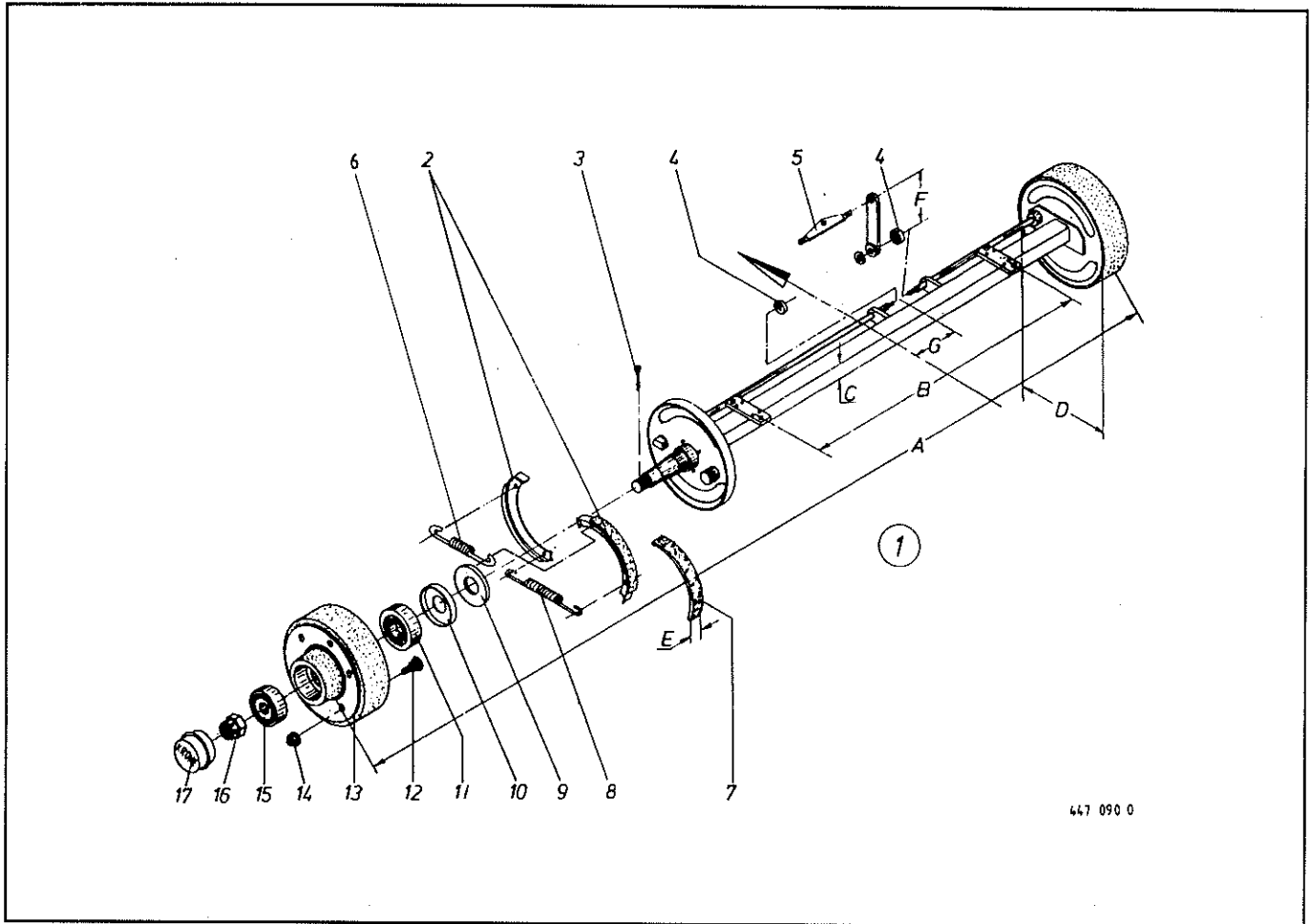
5



445 810 3

Abb. Ill. Dessin	Best.-Nr. Part-No. No. à com.	Bezeichnung Description Designation	Abb. Ill. Dessin	Best.-Nr. Part-No. No. à com.	Bezeichnung Description Designation
1	908 716 1	6kt.-Mutter NM 16	6	337 523 1	Holzführung
2	904 050 0	Senkschraube M 10 x 50	7	344 448 0	Achsbock (1000 Plattenabstand)
3	908 758 0	6kt.-Mutter NM 10		344 447 0	Achsbock (1100 Plattenabstand)
4	218 088 0	Zwischenlage	8	910 511 0	Scheibe 18
5	900 688 0	6kt.-Schraube M 20 x 50 (ohne Zwischenlage)	9	900 674 0	6kt.-Schraube M 16 x 35
	901 507 0	6kt.-Schraube M 20 x 80 (mit Zwischenlage)	10	908 721 0	6kt.-Mutter NM 20
			11	904 758 0	Flachrundschraube M 10 x 55

Bei Bestellung unbedingt Typ, Baujahr und Maschinen-Nr. angeben.
 In case of orders state model, year of construction and part number.
 Avec la commande, indiquer toujours type et No. de la machine, ainsi que l'année de construction.



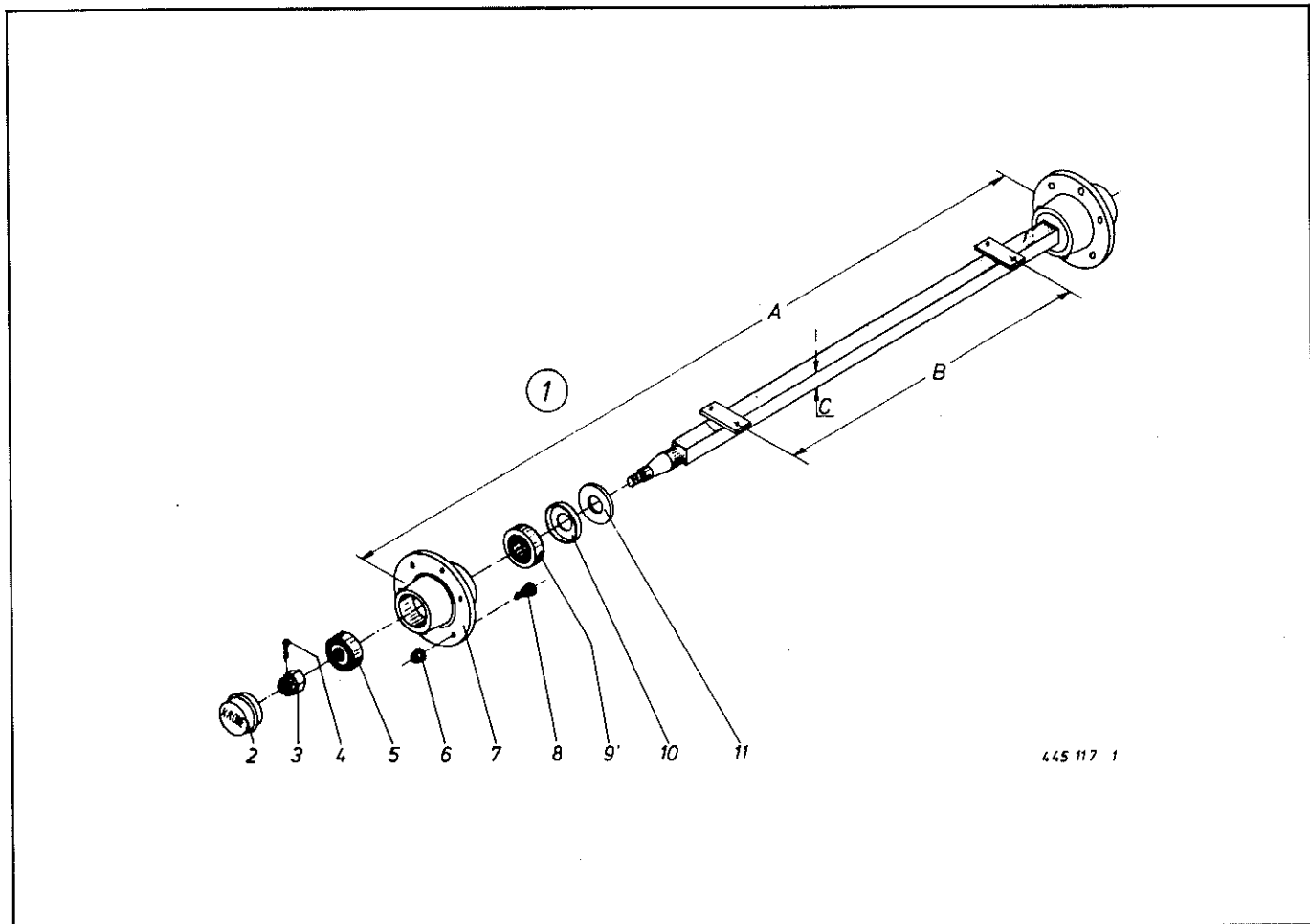
447 090 0

	GMS 3606	GMS 3606	PE 5006	PE 5006	PE 5006	Type
A	1500	1700	1500	1700	1950	Spur
B	1000	1100	1000	1100	1100	Achsplattenabstand
C	55	55	60	65	75	Achs.-4kt.
DxE	300 x 60	300 x 60	300 x 60	300 x 60	300 x 60	Bremstrommel
F	175	175	175	175	175	Bremshebellänge
G	200 n. links	200 n. links	200 n. links	200 n. links	200 n. links	Bremsausgleich

Abb.	Best.-Nr.	Best.-Nr.	Best.-Nr.	Best.-Nr.	Best.-Nr.	Bezeichnung
Ill.	Part-No.	Part-No.	Part-No.	Part-No.	Part-No.	Description
Dessin	No. à com.	No. à com.	No. à com.	No. à com.	No. à com.	Designation
①	950 116 1	950 158 1	950 119 1	950 120 1	950 157 1	Bremsachse kpl.
2	952 341 0	952 341 0	952 341 0	952 341 0	952 341 0	Bremsbacke kpl. (Abb. 7)
3	912 071 0	912 091 0	912 091 0	912 091 0	912 091 0	Splint
4	952 361 0	952 361 0	952 361 0	952 361 0	952 361 0	Zahnscheibe
5	952 366 0	952 366 0	952 366 0	952 366 0	952 366 0	Bremsausgleich
6	952 538 0	952 538 0	952 538 0	952 538 0	952 538 0	Zugfeder
7	952 346 0	952 346 0	952 346 0	952 346 0	952 346 0	Bremsbelag m. Niet
8	952 335 0	952 335 0	952 335 0	952 335 0	952 335 0	Zugfeder
9	952 323 0	952 323 0	952 321 0	952 321 0	952 321 0	Stoßring
10	952 333 0	952 333 0	952 331 0	952 331 0	952 331 0	Labyrinthtring
11	932 108 0	932 108 0	932 109 0	932 109 0	932 109 0	Kegelrollenlager
12	910 256 0	910 256 0	910 256 0	919 256 0	910 256 0	Radbolzen
13	952 205 0	952 529 0	952 275 0	952 275 0	952 275 0	Bremstrommel (m. Abb. 12 + 14)
14	910 225 0	910 225 0	910 225 0	910 225 0	910 225 0	Radmutter
15	932 212 0	932 115 0	932 161 0	932 161 0	932 161 0	Kegelrollenlager
16	908 927 0	908 931 0	908 931 0	908 931 0	908 931 0	Kronenmutter
17	952 310 1	952 313 1	952 311 0	952 311 0	952 311 0	Radkappe

Bei Bestellung unbedingt Typ, Baujahr und Maschinen-Nr. angeben.
 In case of orders state model, year of construction and part number.
 Avec la commande, indiquer toujours type et No. de la machine, ainsi que l'année de construction.

7



A	PEL 5006 1500	PEL 5006 1700	Type Spur	A	PEL 5006 1500	PEL 5006 1700	Type Spur
B	1000	1100	Achsplattenabstand	B	1000	1100	Achsplattenabstand
C	60	65	Achs-4kt.	C	60	65	Achs-4kt.

Abb. III. Dessin	Best.-Nr. Part-No. No. à com.	Best.-Nr. Part-No. No. à com.	Bezeichnung Description Designation	Abb. III. Dessin	Best.-Nr. Part-No. No. à com.	Best.-Nr. Part-No. No. à com.	Bezeichnung Description Designation
①	950 405 1	950 406 1	Laufachse kpl.	7	952 250 0	952 250 0	Radnabe (m. Abb. 6, 7)
2	952 311 0	952 311 0	Radkappe	8	910 256 0	910 256 0	Radbolzen
3	908 931 0	908 931 0	Kronenmutter	9	932 109 0	932 109 0	Kegelrollenlager
4	912 091 0	912 091 0	Splint 5 x 50	10	952 331 0	952 331 0	Labyrinthring
5	932 161 0	932 161 0	Kegelrollenlager	11	952 321 0	952 321 0	Stößring
6	910 225 0	910 225 0	Radmutter				

Bei Bestellung unbedingt Typ, Baujahr und Maschinen-Nr. angeben.
 In case of orders state model, year of construction and part number.
 Avec la commande, indiquer toujours type et No. de la machine, ainsi que l'année de construction.

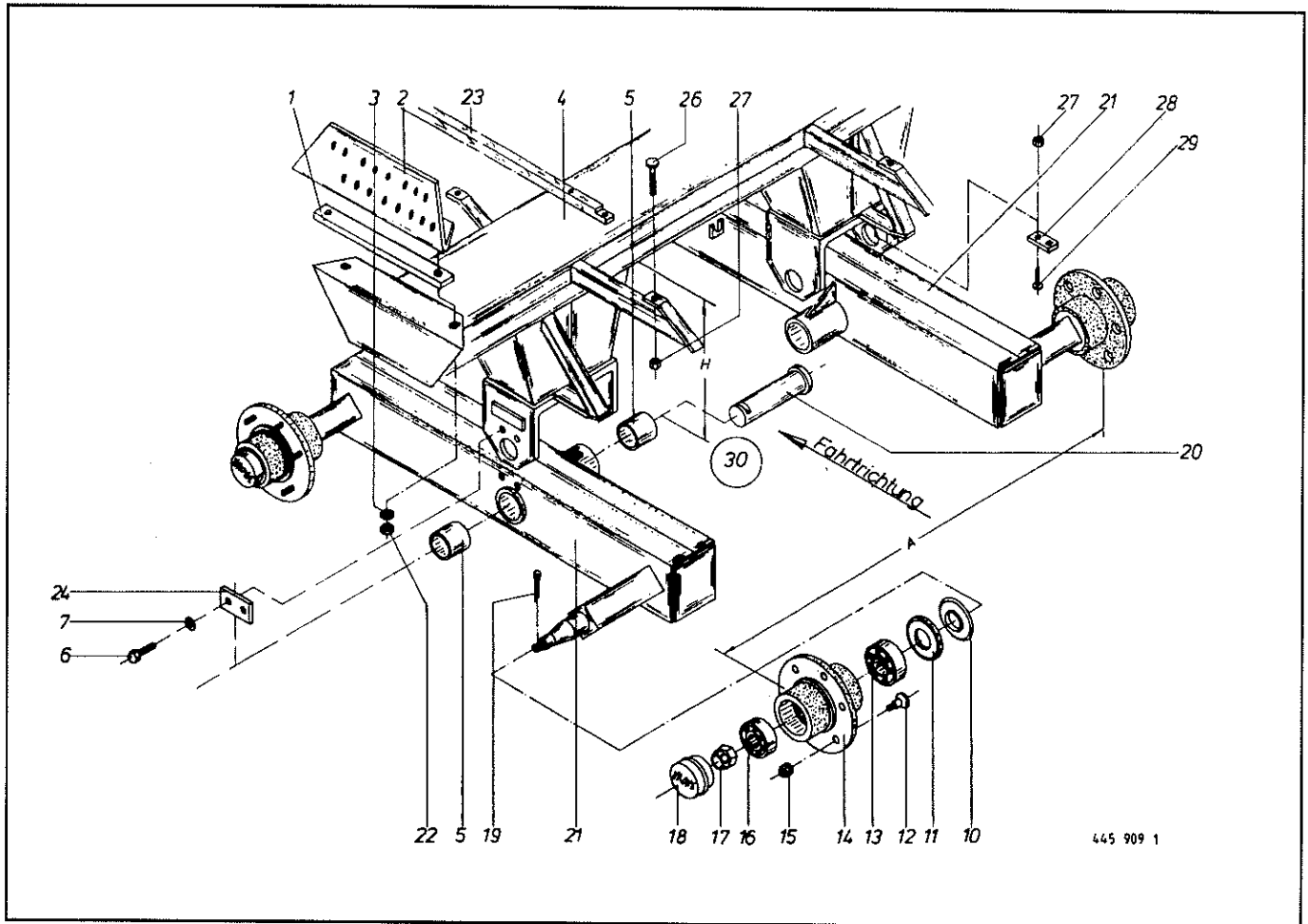
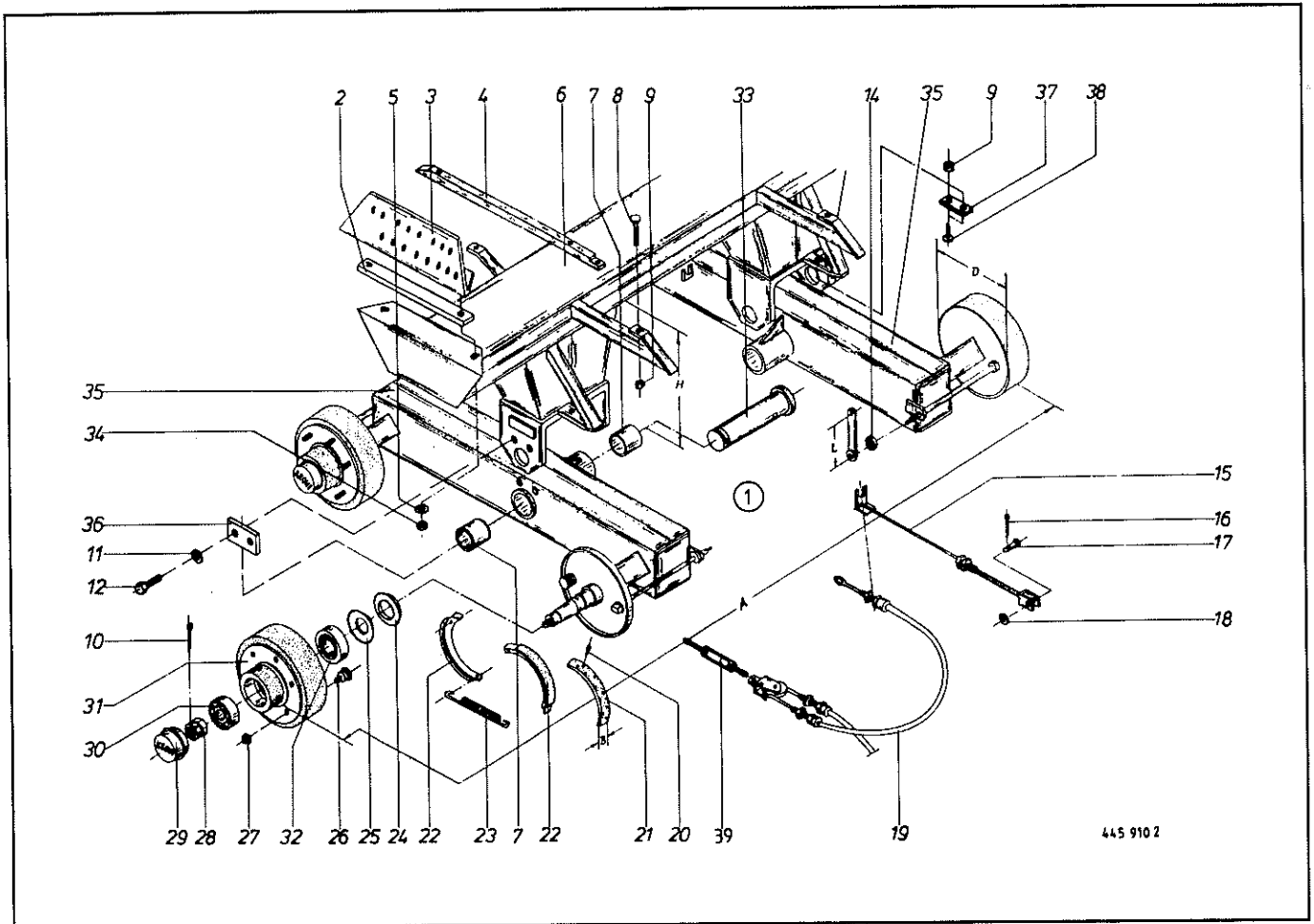


Abb. III. Dessin	Best.-Nr. Part-No. No. à com.	Bezeichnung Description Designation	Abb. III. Dessin	Best.-Nr. Part-No. No. à com.	Bezeichnung Description Designation
1	953 782 1	Dämpfer	16	932 161 0	Kegelrollenlager, außen 32207
2	953 783 1	Seitenflansch	17	908 931 0	Kronenmutter M 27 x 1,5
3	910 512 1	Scheibe B 21	18	952 311 0	Radkappe Rd. 72
4	953 784 1	Pendelbock kpl. m. Querträger (m. Abb. 6, 7, 20, 24)	19	912 091 0	Splint 5 x 50
5	952 298 0	Buchse	20	952 603 0	Bolzen mit Scheibe
6	900 656 0	6kt.-Schraube M 12 x 30	21	952 528 0	Schwingarm kpl. (m. Abb. 10-19)
7	910 012 0	Federring B 12	22	908 722 0	6kt.-Mutter NM 20
10	952 321 0	Stoßring	23	337 918 2	Holzleiste
11	952 331 0	Labyrinthring	24	952 604 0	Arretierscheibe
12	910 256 0	Riffelbolzen M 18 x 1,5 x 46	26	904 758 0	Flachrundschraube M 10 x 55
13	932 109 0	Kegelrollenlager, innen 30210	27	908 758 0	6kt.-Mutter NM 10
14	952 250 0	Radnabe	28	344 414 0	Zwischenlage f. Bereifung 17-17
15	910 225 0	Kugelbundmutter A 18	29	904 047 0	Senkschraube M 10 x 35
			30	337 568 1	Tandemachse kpl. 8 t (ungebremst)

Bei Bestellung unbedingt Typ, Baujahr und Maschinen-Nr. angeben.
 In case of orders state model, year of construction and part number.
 Avec la commande, indiquer toujours type et No. de la machine, ainsi que l'année de construction.



445 910 2

Abb. Ill. Dessin	Best.-Nr. Part-No. No. à com.	Bezeichnung Description Designation	Abb. Ill. Dessin	Best.-Nr. Part-No. No. à com.	Bezeichnung Description Designation
①	950 308 0	Tandemachse kpl. (4 Rad, gebremst) 8t	21	952 346 0	Bremsbelag
2	953 782 1	Dämpfer	22	952 266 0	Bremsbacke kpl. (m. Pos 20, 21)
3	953 783 1	Seitenflansch	23	952 335 0	Zugfeder
4	337 918 2	Holzleiste	24	952 321 0	Stößring
5	910 512 1	Scheibe B 21	25	952 331 0	Labyrinthring
6	953 784 1	Pendelbock kpl. (m. Abb. 11, 12, 33, 36)	26	910 256 0	Riffelbolzen REB 18 x 1,5 x 46
7	952 452 0	Buchse	27	910 225 0	Kugelbundmutter A 18
8	904 758 0	Flachrundschraube M 10 x 55	28	908 931 0	Kronenmutter M 27 x 1,5
9	908 758 0	6kt.-Mutter NM 10	29	952 311 0	Radkappe Rd. 72
10	912 091 0	Splint 5 x 50	30	932 161 0	Kegelrollenlager, außen 32207
11	910 012 0	Federring B 12	31	952 275 0	Trommelnabe 300 x 60
12	900 656 0	6kt.-Schraube M 12 x 30	32	932 109 0	Kegelrollenlager, innen 30210
14	952 361 0	Zahnscheibe	33	952 603 0	Bolzen mit Scheibe
15	952 398 0	Verstellgestänge	34	908 722 0	6kt.-Mutter NM 20 x 1,5
16	912 065 0	Splint 4 x 25	35	952 526 0	Schwingarm kpl. (m. Abb. 10, 14, 20-32)
17	916 034 0	Bolzen mit kleinem Kopf	36	952 604 0	Arretierscheibe
18	910 510 1	Scheibe 16	37	344 414 0	Zwischenlage f. Bereifung 17-17
19	952 289 0	Bowdenzug kpl.	38	904 047 0	Senkschraube M 10 x 35
20	913 806 0	Niet B 4 x 10	39	953 827 1	Spannschloß kpl.

Bei Bestellung unbedingt Typ, Baujahr und Maschinen-Nr. angeben.
In case of orders state model, year of construction and part number.

Avec la commande, indiquer toujours type et No. de la machine, ainsi que l'année de construction.

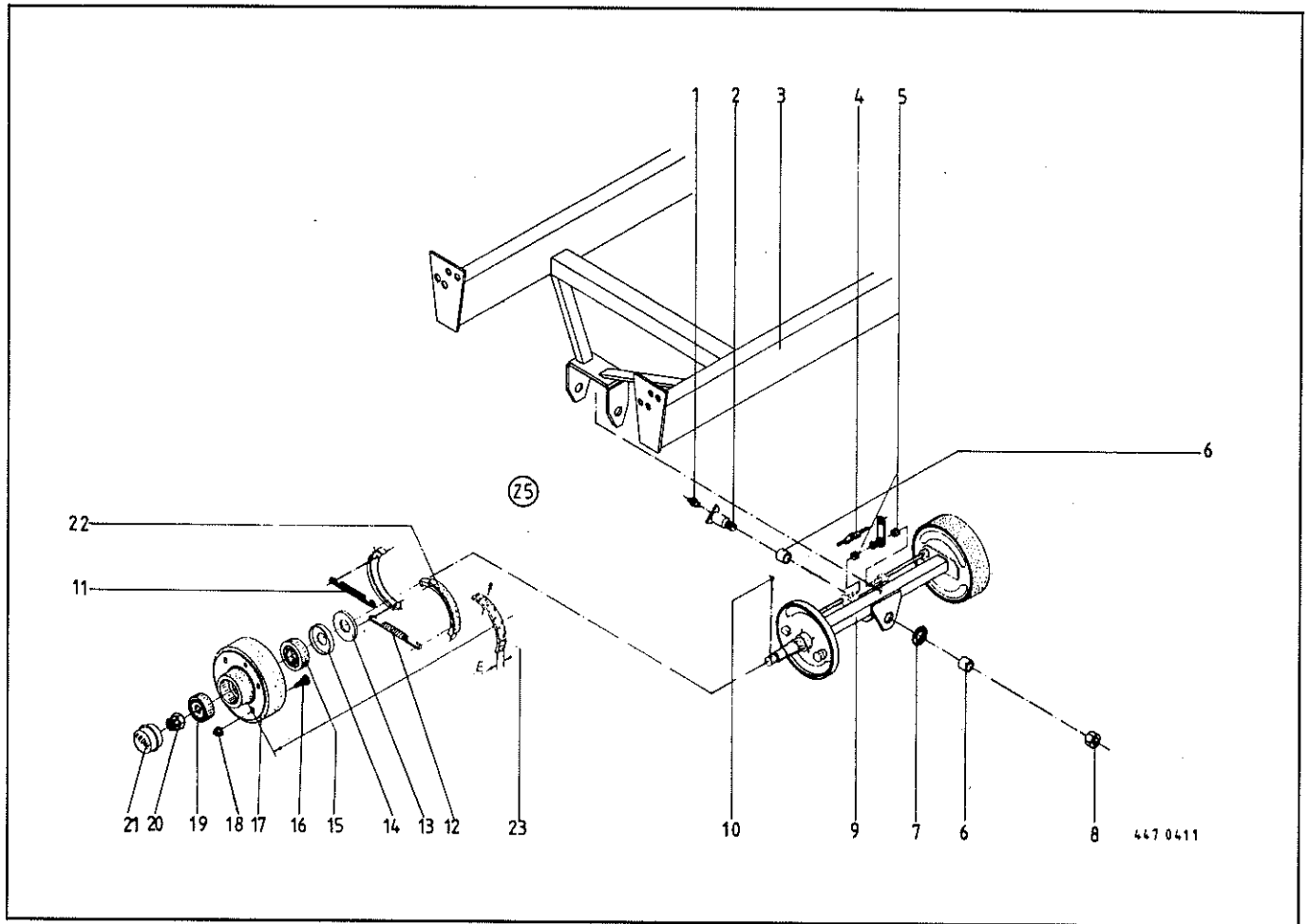
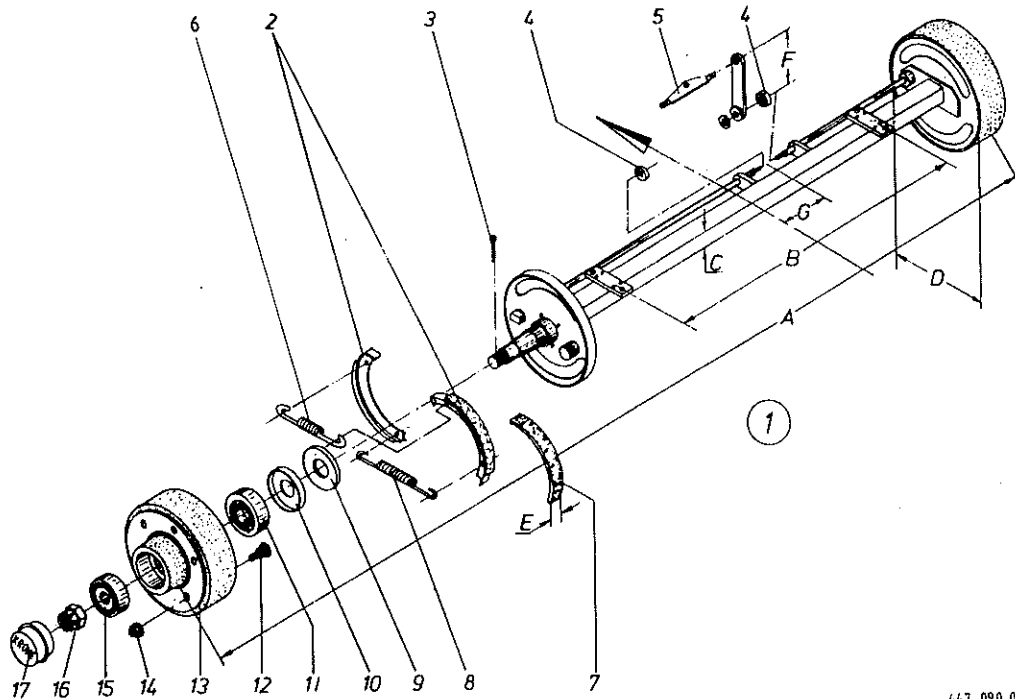


Abb. Ill. Dessin	Best.-Nr. Part-No. No. à com.	Bezeichnung Description Designation	Abb. Ill. Dessin	Best.-Nr. Part-No. No. à com.	Bezeichnung Description Designation
1	919 004 0	Kegelschmiernippel H1/S M 10 x 1	13	952 321 0	Stoßring
2	952 510 0	Bolzen	14	952 331 0	Labyrinthring
3	952 508 1	Achsbock	15	932 109 0	Kegelrollenlager 30210
4	952 366 0	Bremsausgleich	16	910 257 0	Radbolzen M 18 x 1,5 x 52
5	952 361 0	Zahnscheibe	17	952 206 0	Bremstrommel 300 x 60
6	952 525 0	Messingbuchse	18	910 225 0	Kugelbundmutter A 18 x 1,5
7	952 511 0	Scheibe	19	932 161 0	Kegelrollenlager 32207
8	908 843 0	Kronenmutter M 36 x 1,5	20	908 931 0	Kronenmutter M 27 x 1,5
9	952 509 0	Pendelachse (ohne Abb. 3)	21	952 311 0	Radkappe
10	912 091 0	Splint 5 x 50	22	952 341 0	Bremsbacke kpl. (m. Abb. 10 + 11)
11	952 335 0	Zugfeder	23	952 346 0	Bremsbelag mit Niet
12	952 538 0	Zugfeder	25	337 532 1	Pendelachse kpl. (alle Abb.)

Bei Bestellung unbedingt Typ, Baujahr und Maschinen-Nr. angeben.
 In case of orders state model, year of construction and part number.
 Avec la commande, indiquer toujours type et No. de la machine, ainsi que l'année de construction.

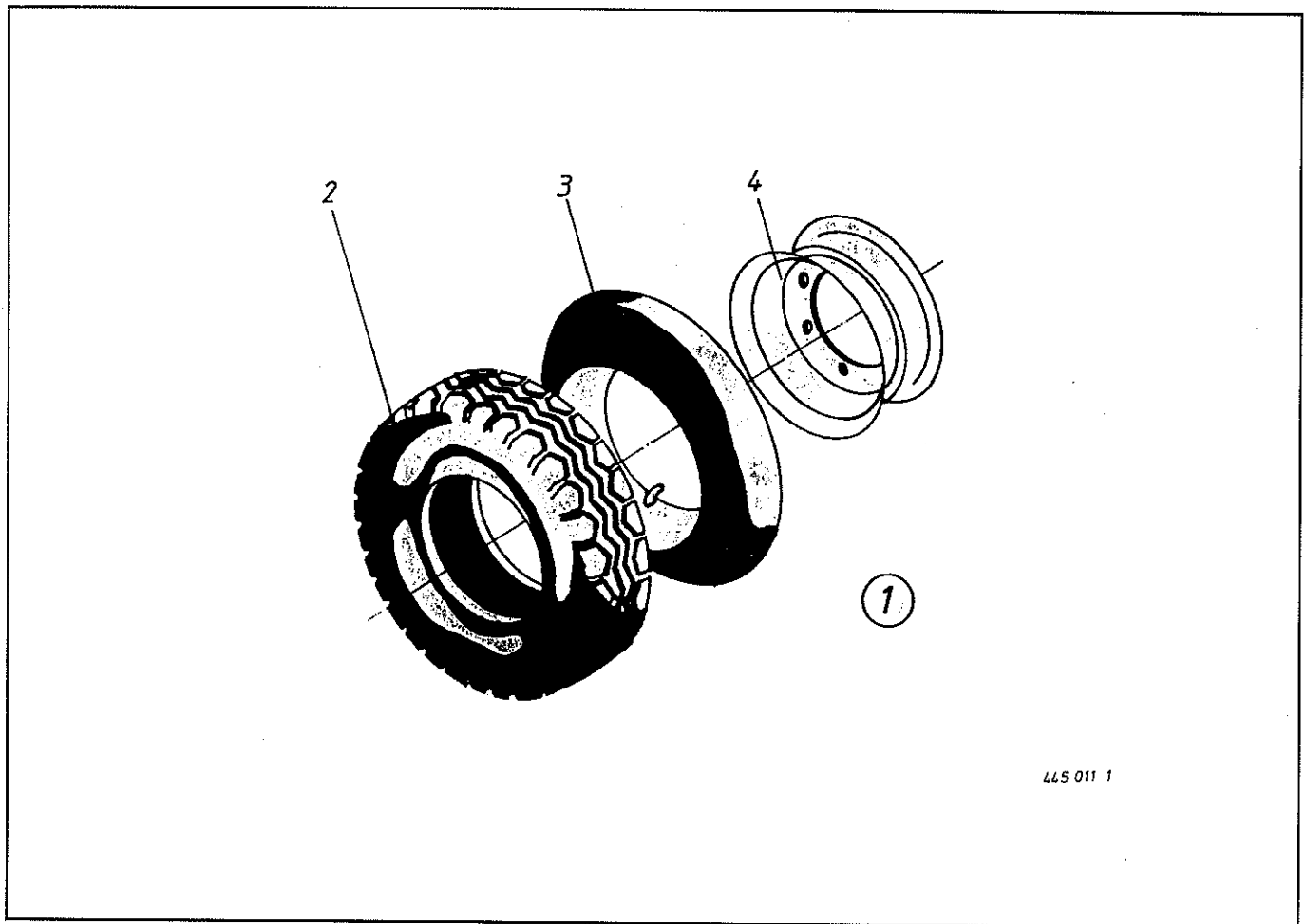


447 090 0

Abb. Ill. Dessin	Best.-Nr. Part.-No. No. à com.	Best.-Nr. Part.-No. No. à com.	Type Description Designation	Abb. Ill. Dessin	Best.-Nr. Part.-No. No. à com.	Best.-Nr. Part.-No. No. à com.	Type Description Designation
A	PE 5006 1950	PE 5006 2060	Spur	A	PE 5006 1950	PE 5006 2060	Spur
B	1480	1480	Achsplattenabstand	B	1480	1480	Achsplattenabstand
C	60	65	Achs.-4kt.	C	60	65	Achs.-4kt.
D x E	300 x 60	300 x 60	Bremstrommel	D x E	300 x 60	300 x 60	Bremstrommel
F	175	175	Bremshebellänge	F	175	175	Bremshebellänge
G	200 n. links	200 n. links	Bremsausgleich	G	200 n. links	200 n. links	Bremsausgleich
①	950 121 1	950 123 1	Bremsachse kpl.	10	952 331 0	952 331 0	Labyrinthring
2	952 341 0	952 341 0	Bremsbacke kpl. (Abb. 7)	11	932 117 0	932 117 0	Kegelrollenlager
3	912 091 0	912 091 0	Splint 5 x 50	12	910 256 0	910 256 0	Radbolzen
4	952 361 0	952 361 0	Zahnscheibe	13	952 275 0	952 275 0	Bremstrommel (m. Abb. 12 + 14)
5	952 366 0	952 366 0	Bremsausgleich	14	910 225 0	910 225 0	Radmutter
6	952 538 0	952 538 0	Zugfeder	15	932 161 0	932 161 0	Kegelrollenlager
7	952 346 0	952 346 0	Bremsbelag m. Niet	16	908 931 0	908 931 0	Kronenmutter
8	952 335 0	952 335 0	Zugfeder	17	952 311 0	952 311 0	Radkappe
9	952 321 0	952 321 0	Stößring				

Bei Bestellung unbedingt Typ, Baujahr und Maschinen-Nr. angeben.
In case of orders state model, year of construction and part number.

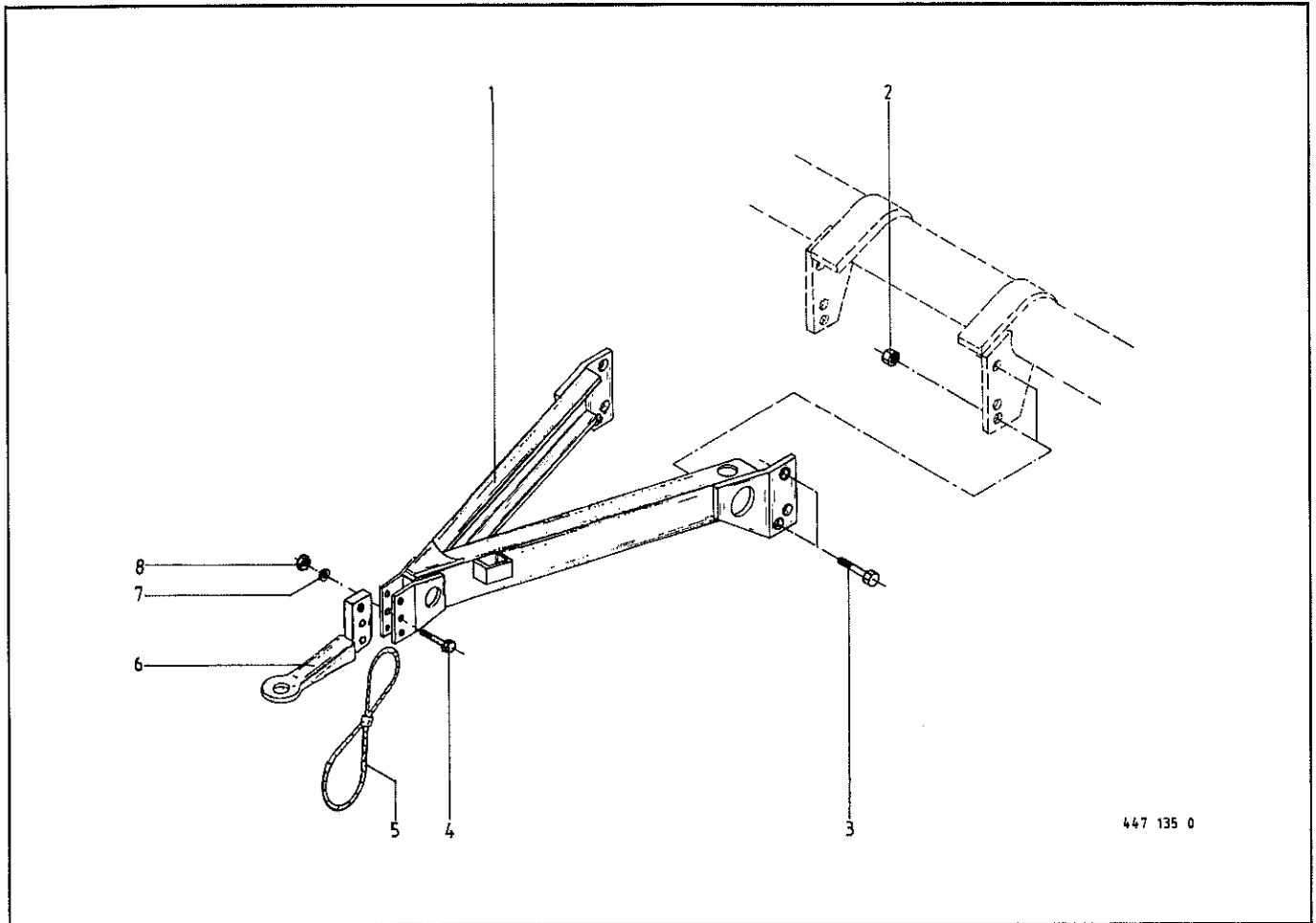
Avec la commande, indiquer toujours type et No. de la machine, ainsi que l'année de construction.



LLS 011 1

Abb. III. Dessin	Best.-Nr. Part-No. No. à com.	Bezeichnung Description Designation	Abb. III. Dessin	Best.-Nr. Part-No. No. à com.	Bezeichnung Description Designation
①	953 008 0	Rad kpl. 6-Loch 19.0/45-17 IMPL/10 PR	3	953 308 1	Schlauch 10.0/75-15
	953 015 0	Rad kpl. 6-Loch 11.5/80-15.3 IMPL/8 PR		953 315 0	Schlauch 19.0/45-17
	953 016 0	Rad kpl. 6-Loch 11.5/80-15.3 IMPL/10 PR		953 324 0	Schlauch 15.0/55-17
	953 030 0	Rad kpl. 6-Loch 15.0/55-17 IMPL/10 PR		953 332 0	Schlauch 17.0-17
	953 032 0	Rad kpl. 6-Loch 17.0-17 IMPL/12 PR	4	953 108 0	Felge 6 Loch 9.00 x 15,3
2	953 236 0	Reifen 19.0/45-17 IMPL/10 PLY		953 112 0	Felge 6 Loch 13.00 x 17
	953 215 0	Reifen 11.5/80-15.3 IMPL/8 PLY		953 132 0	Felge 6 Loch 15 x 17
	953 216 0	Reifen 11.5/80-15.3 IMPL/10 PLY			
	953 230 0	Reifen 15.0/55-17 IMPL/10 PLY			
	953 232 0	Reifen 17.0-17 12 PLY			

Bei Bestellung unbedingt Typ, Baujahr und Maschinen-Nr. angeben.
 In case of orders state model, year of construction and part number.
 Avec la commande, indiquer toujours type et No. de la machine, ainsi que l'année de construction.



447 135 0

Abb. Ill. Dessin	Best.-Nr. Part-No. No. à com.	Bezeichnung Description Designation	Abb. Ill. Dessin	Best.-Nr. Part-No. No. à com.	Bezeichnung Description Designation
1	331 697 0	Zuggabel	5	922 990 0	Fangschlaufe
2	908 726 0	6kt.-Mutter NM 24	6	347 062 0	Zugöse
3	900 420 0	6kt.-Schraube M 24 x 60	7	910 512 1	Scheibe 21 x 37 x 3
4	901 674 0	6kt.-Schraube M 20 x 80	8	908 721 0	6kt.-Mutter NM 20

Bei Bestellung unbedingt Typ, Baujahr und Maschinen-Nr. angeben.
In case of orders state model, year of construction and part number.

Avec la commande, indiquer toujours type et No. de la machine, ainsi que l'année de construction.

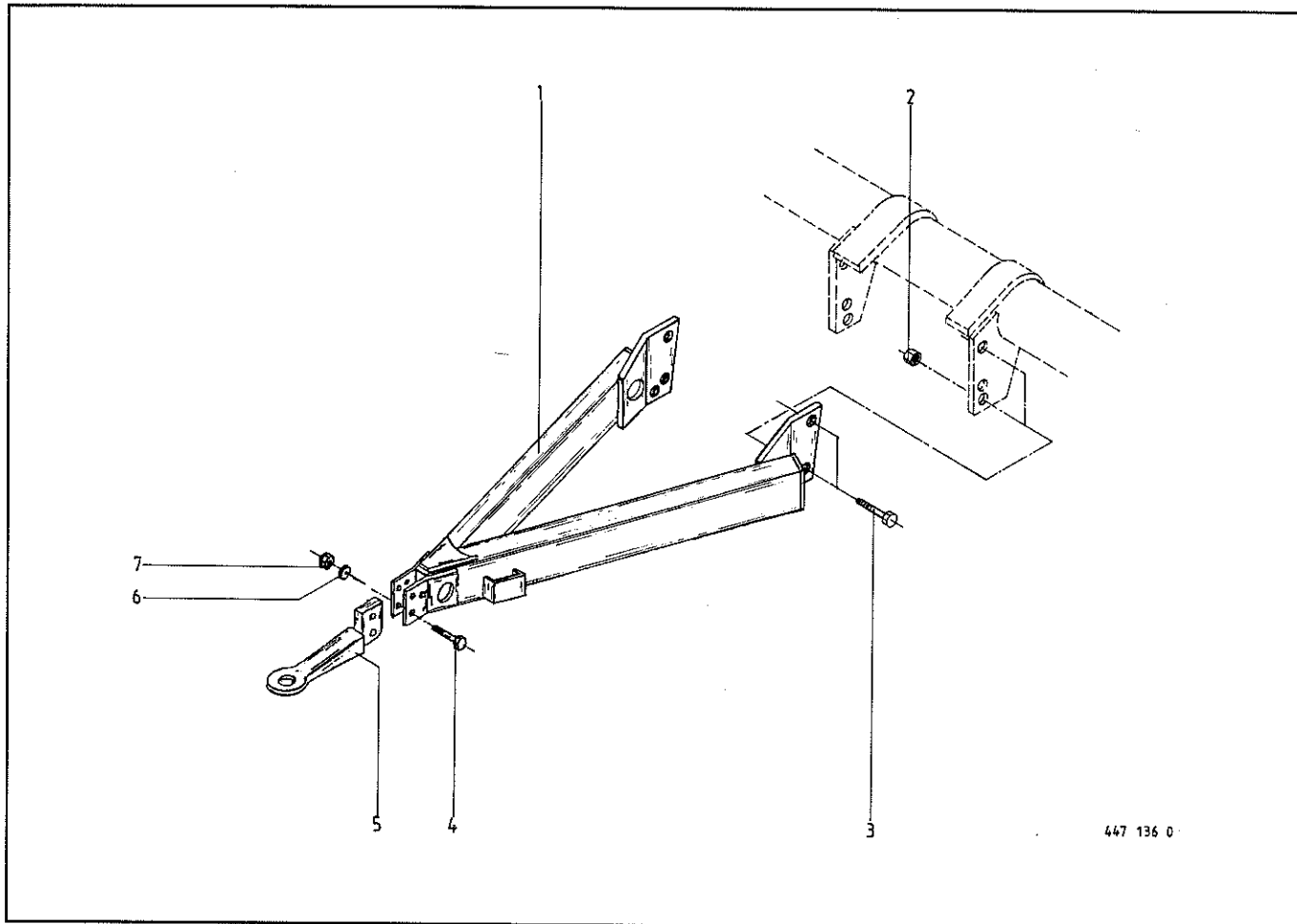
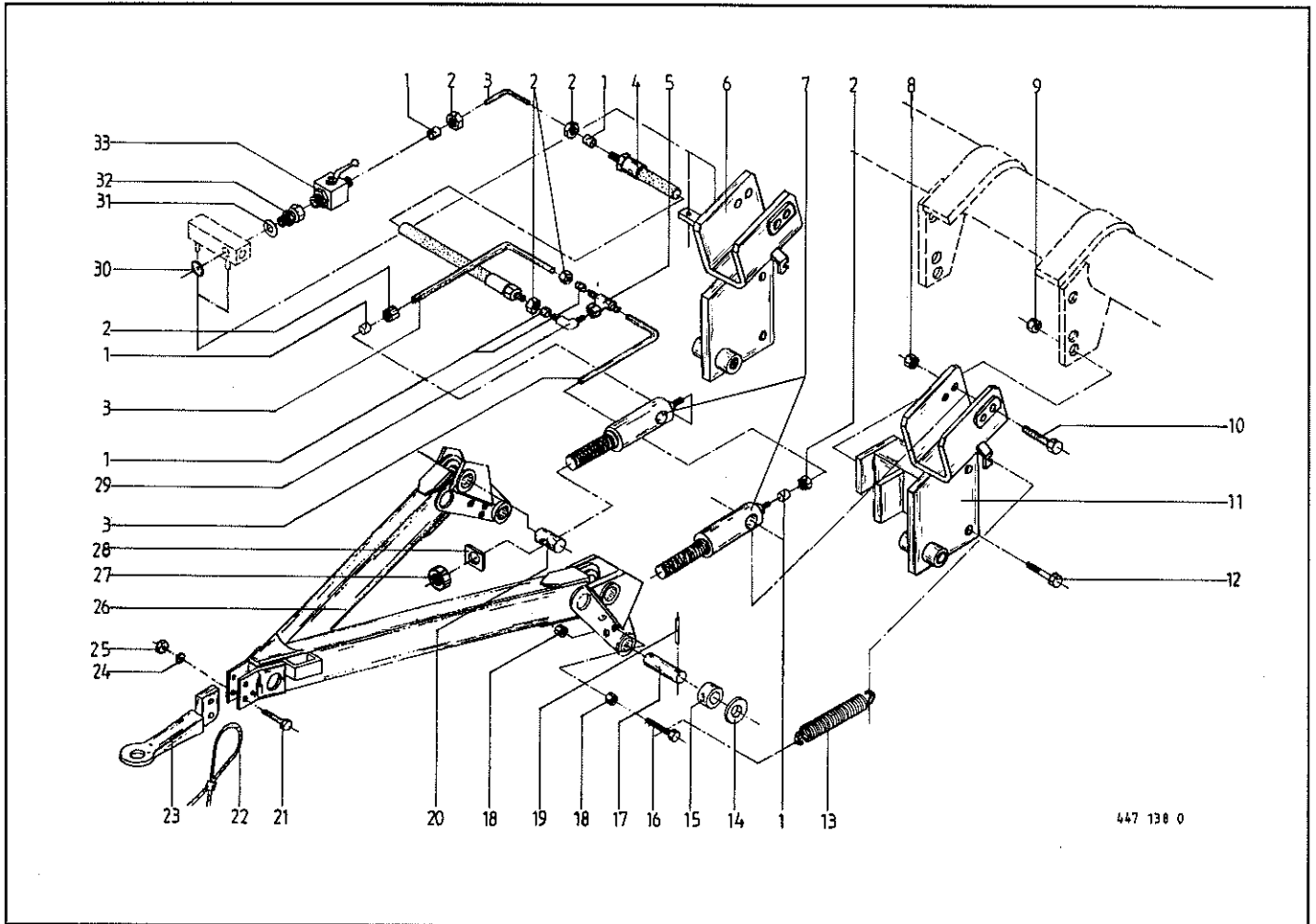


Abb. III. Dessin	Best.-Nr. Part-No. No. à com.	Bezeichnung Description Designation	Abb. III. Dessin	Best.-Nr. Part-No. No. à com.	Bezeichnung Description Designation
1	331 713 0	Zuggabel	5	345 409 1	Zugöse
2	908 726 0	6kt.-Mutter NM 24	6	910 512 1	Scheibe 21 x 37 x 3
3	900 420 0	6kt.-Schraube M 24 x 60	7	908 721 0	6kt.-Mutter NM 20
4	901 674 0	6kt.-Schraube M 20 x 80			

Bei Bestellung unbedingt Typ, Baujahr und Maschinen-Nr. angeben.
 In case of orders state model, year of construction and part number.
 Avec la commande, indiquer toujours type et No. de la machine, ainsi que l'année de construction.



447 138 0

Abb. Ill. Dessin	Best.-Nr. Part-No. No. à com.	Bezeichnung Description Designation	Abb. Ill. Dessin	Best.-Nr. Part-No. No. à com.	Bezeichnung Description Designation
1	921 046 0	Schneidring L 12	17	331 734 0	Bolzen
2	921 042 0	Überwurfmutter AL 12	18	908 015 0	6kt.-Mutter M 12
3		Hydraulikrohr 12 x 1,5	19	912 645 0	Spannhülse 6 x 45
4	921 022 0	Hochdruckschlauch 400 lang	20	347 083 2	Verstellstück
5	921 077 0	T-Stutzen L 12	21	901 674 0	6kt.-Schraube M 20 x 80
6	331 723 1	Deichselhalterung rechts	22	922 990 0	Fangschlaufe
7	341 220 0	Hydraulikzylinder	23	200 357 1	Zugöse
	921 408 0	Dichtungssatz	24	910 512 1	Scheibe 21 x 37 x 3
8	908 730 0	6kt.-Mutter NM 30	25	908 721 0	6kt.-Mutter NM 20
9	908 726 0	6kt.-Mutter NM 24	26	341 379 0	Deichsel
10	901 260 0	6kt.-Schraube M 30 x 160	27	909 550 1	Nutmutter M 30
11	331 732 1	Deichselhalterung links	28	337 564 1	U-Scheibe
12	900 420 0	6kt.-Schraube M 24 x 60	29	921 067 0	Winkelstutzen L 12
13	337 749 2	Zugfeder	30	340 687 1	Drosselscheibe
14	910 659 0	Scheibe 32 x 70 x 8	31	937 727 0	Dichtring A 18 x 24 x 1,5
15	331 733 0	Buchse	32	921 093 0	Einschraubstutzen
16	900 304 1	6kt.-Schraube M 12 x 60	33	921 122 0	Kugelhahn

Bei Bestellung unbedingt Typ, Baujahr und Maschinen-Nr. angeben.

In case of orders state model, year of construction and part number.

Avec la commande, indiquer toujours type et No. de la machine, ainsi que l'année de construction.

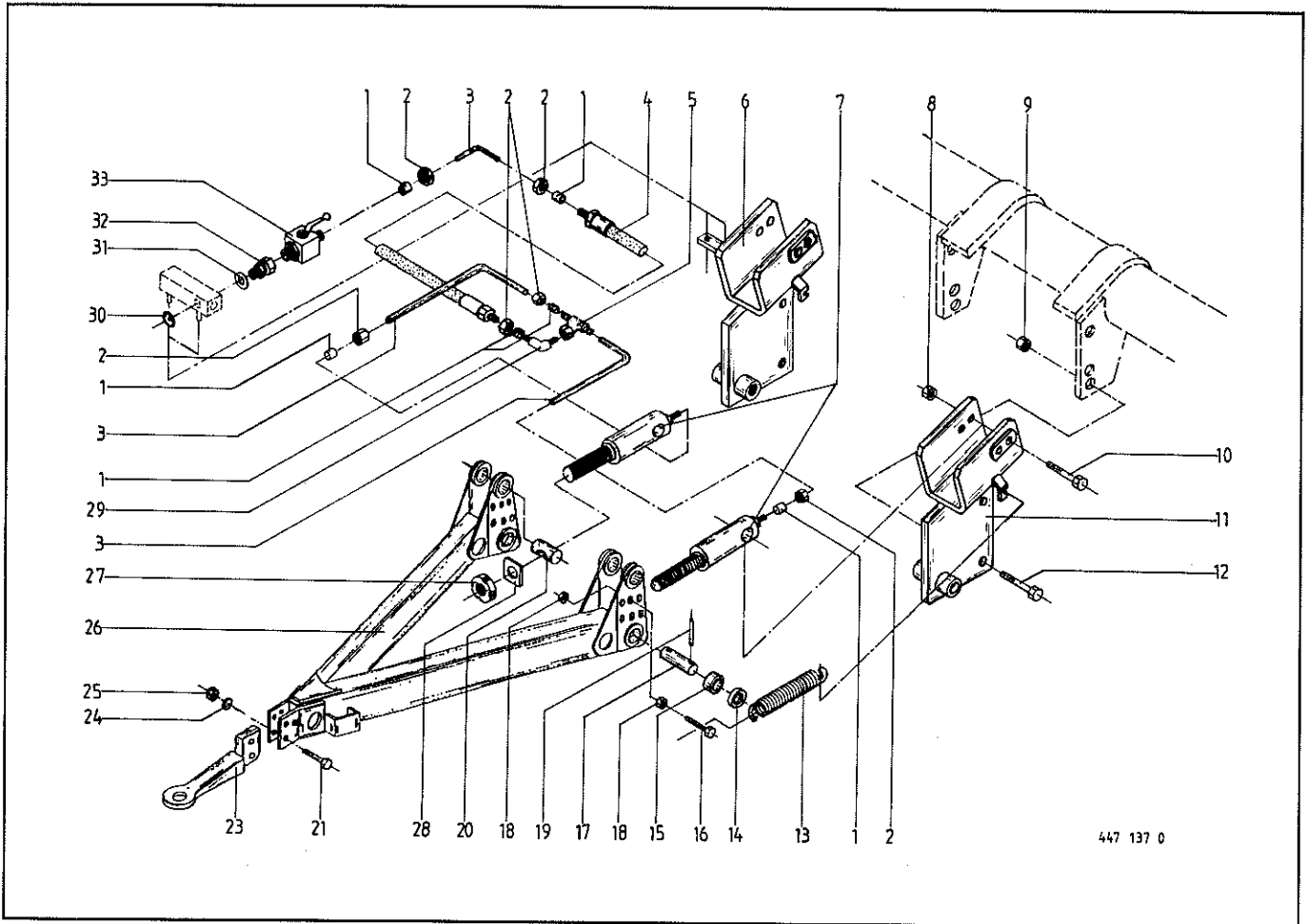


Abb. Ill. Dessin	Best.-Nr. Part-No. No. à com.	Bezeichnung Description Designation	Abb. Ill. Dessin	Best.-Nr. Part-No. No. à com.	Bezeichnung Description Designation
1	921 046 0	Schneidring L 12	17	331 734 0	Bolzen
2	921 042 0	Überwurfmutter AL 12	18	908 015 0	6kt.-Mutter M 12
3		Hydraulikrohr 12 x 1,5	19	912 645 0	Spannhülse 6 x 45
4	921 022 0	Hochdruckschlauch 400 lang	20	347 083 2	Verstellstück
5	921 077 0	T-Stutzen L 12	21	901 674 0	6kt.-Schraube M 20 x 80
6	331 723 1	Deichselhalterung rechts	23	345 409 1	Zugöse
7	341 220 0	Hydraulikzylinder	24	910 512 1	Scheibe 21 x 37 x 3
	341 408 0	Dichtungssatz	25	908 721 0	6kt.-Mutter NM 20
8	908 730 0	6kt.-Mutter NM 30	26	347 800 7	Deichsel
9	908 726 0	6kt.-Mutter NM 24	27	909 550 1	Nutmutter M 30
10	901 260 0	6kt.-Schraube M 30 x 160	28	337 564 1	U-Scheibe
11	331 732 1	Deichselhalterung links	29	921 067 0	Winkelstutzen L 12
12	900 420 0	6kt.-Schraube M 24 x 60	30	340 687 1	Drosselscheibe
13	337 749 2	Zugfeder	31	937 727 0	Dichtring A 18 x 24 x 1,5
14	910 659 0	Scheibe 32 x 70 x 8	32	921 093 0	Einschraubstutzen
15	331 733 0	Buchse	33	921 122 0	Kugelhahn
16	900 304 1	6kt.-Schraube M 12 x 60			

Bei Bestellung unbedingt Typ, Baujahr und Maschinen-Nr. angeben.
 In case of orders state model, year of construction and part number.
 Avec la commande, Indiquer toujours type et No. de la machine, ainsi que l'année de construction.

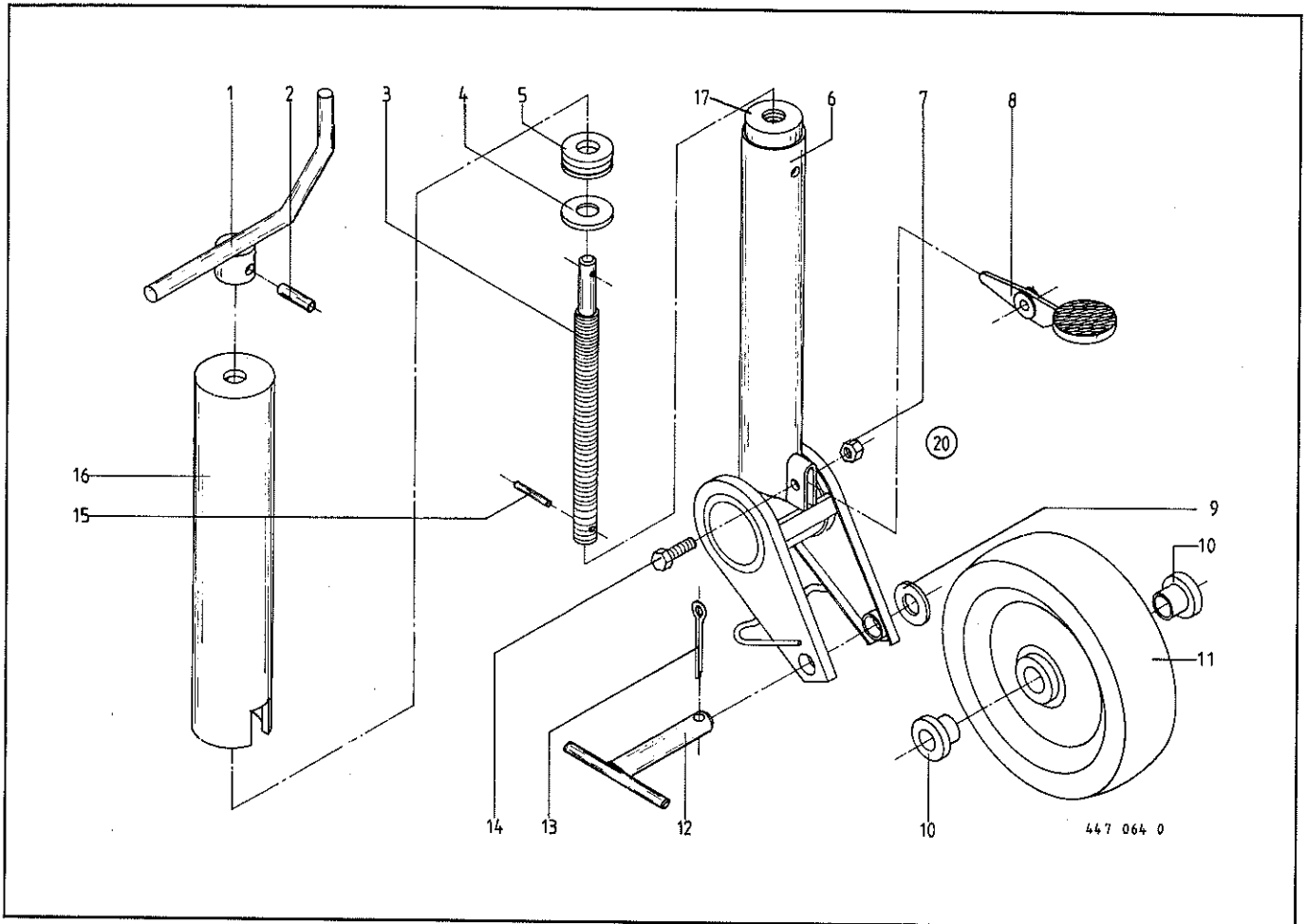
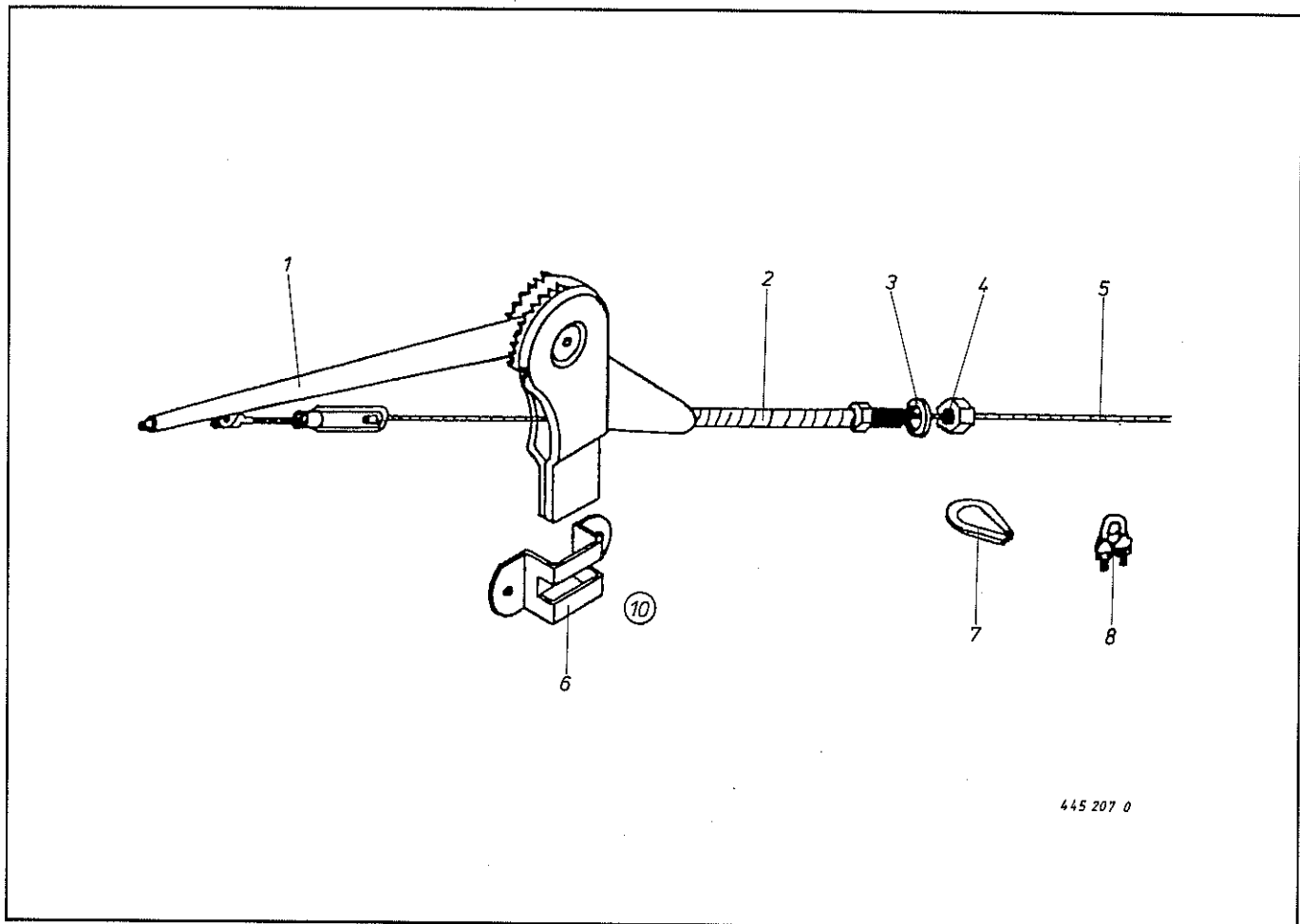


Abb. III. Dessin	Best.-Nr. Part-No. No. à com.	Bezeichnung Description Designation	Abb. III. Dessin	Best.-Nr. Part-No. No. à com.	Bezeichnung Description Designation
1	954 035 0	Handkurbel	10	954 031 0	Buchse
2	912 643 0	Spannhülse 6 x 36	11	954 027 0	Stahlrad
3	954 039 0	Spindel	12	954 033 0	Radbolzen
4	954 037 0	Lagerscheibe	13	912 091 0	Splint 5 x 50
5	933 504 0	Axiallager 51 104	14	901 042 0	6kt.-Schraube M 8 x 35
6	954 013 0	Innenrohr mit Gabel für Rad 320 x 80	15	912 584 0	Spannstift 4 x 30
7	908 706 0	6kt.-Mutter NM 8	16	954 014 0	Außenrohr
8	954 041 0	Betätigungshebel	17	954 043 0	Einschweißmutter
9	954 071 0	Scheibe 50/32 x 1	20	954 002 1	Stützrad kpl. 320 x 80

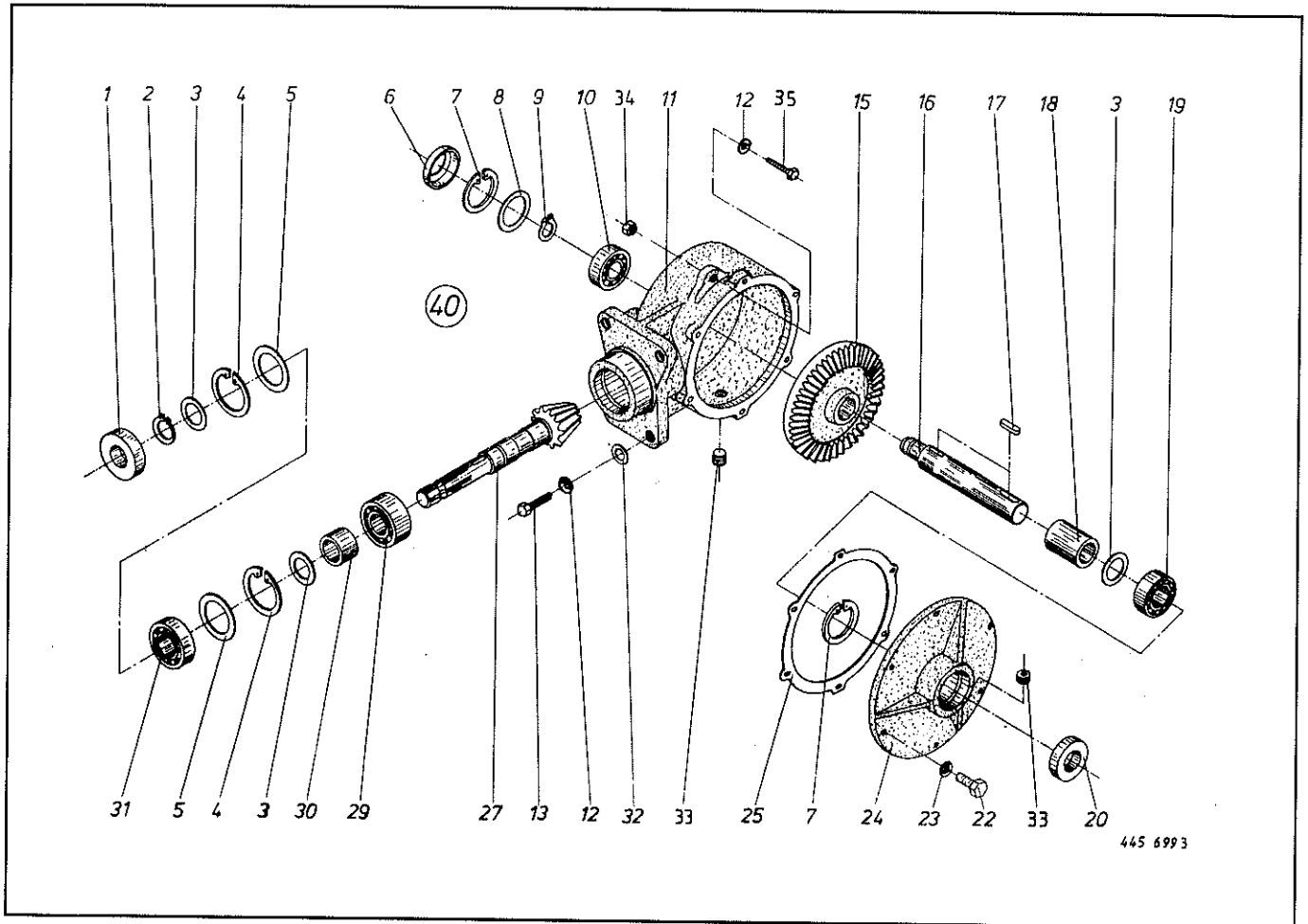
Bei Bestellung unbedingt Typ, Baujahr und Maschinen-Nr. angeben.
 In case of orders state model, year of construction and part number.
 Avec la commande, indiquer toujours type et No. de la machine, ainsi que l'année de construction.



445 207 0

Abb. III. Dessin	Best.-Nr. Part-No. No. à com.	Bezeichnung Description Designation	Abb. III. Dessin	Best.-Nr. Part-No. No. à com.	Bezeichnung Description Designation
1	953 710 0	Handbremse mit Spansschloß T 64/C 01 + 07-11	5	953 714 0	Bowdenzugseil RD 5 x 9500 lg. (f. MB Trac)
2	953 723 0	Bowdenzughülle 4600 lang	6	953 715 0	Einstecktasche 64/C-15
	953 724 0	Bowdenzughülle 6100 lang (f. MB-Trac)	7	917 506 0	Seilkausche A 6 DIN 6899
3	910 013 0	Federring B 14 DIN 127	8	917 603 0	Seilklemme 6,5 DIN 741
4	908 519 0	6kt.-Mutter BM 14 x 1,5	⑩	345 681 0	Handbremse kpl. (Abb. 1-5)
5	953 718 0	Bowdenzugseil Rd 5 x 8000 lg.		347 898 1	Handbremse kpl. (Abb. 1-5) (f. MB-Trac)

Bei Bestellung unbedingt Typ, Baujahr und Maschinen-Nr. angeben.
 In case of orders state model, year of construction and part number.
 Avec la commande, indiquer toujours type et No. de la machine, ainsi que l'année de construction.



445 699 3

Abb. Ill. Dessin	Bestell-Nr. Part-No. No. à com.	Bezeichnung Description Designation	Abb. Ill. Dessin	Bestell-Nr. Part-No. No. à com.	Bezeichnung Description Designation
1	936 365 0	Simmerring 40 x 90 x 12 B 2	17	915 165 0	Paßfeder
2	911 545 0	Seegerring A 40 x 1,75	18	331 172 2	Distanzrohr
3	910 889 0	Paßscheibe 40 x 50 x 0,3	19	930 138 0	Rillenkugellager 6208
	910 890 0	Paßscheibe 40 x 50 x 0,5	20	936 362 0	Simmerring 40 x 80 x 13 B 2
	910 891 0	Paßscheibe 40 x 50 x 1,0	22	900 277 0	6kt.-Schraube M 10 x 20
4	911 680 0	Seegerring J 90 x 3	23	910 111 1	Federring B 10
5	910 972 0	Paßscheibe 70 x 90 x 0,3	24	341 407 1	Getriebedeckel
	910 973 0	Paßscheibe 70 x 90 x 0,5	25	331 171 0	Getriebedichtung
	910 974 0	Paßscheibe 70 x 90 x 1,0	27	341 953 1	Kegelritzel
6	936 339 0	Simmerring 35 x 80 x 13 B 2	29	931 975 0	Pendelrollenlager 22308
7	911 673 0	Seegerring J 80 x 2,5	30	345 206 1	Dinstanzrohr
8	910 962 0	Paßscheibe 63 x 80 x 0,3	31	930 168 0	Rillenkugellager 6308
	910 963 0	Paßscheibe 63 x 80 x 0,5	32	910 821 0	Paßscheibe 16 x 35 x 0,3
	910 964 0	Paßscheibe 63 x 80 x 1,0		910 822 0	Paßscheibe 16 x 35 x 0,5
9	911 541 0	Seegerring A 35 x 1,5		910 714 0	Stützscheibe 16 x 22 x 1,5
10	930 167 0	Rillenkugellager 6307	33	906 040 0	Verschlußschraube M 18 x 1,5
11	341 406 1	Getriebegehäuse	34	908 716 1	6kt.-Mutter NM 16
12	910 214 0	Kugelfederring C 16,5	35	900 338 0	6kt.-Schraube M 16 x 45
13	900 336 0	6kt.-Schraube M 16 x 35	Ⓒ	331 170 3	Getriebe kpl.
15	341 952 1	Tellerrad		926 101 0	Getriebeöl SAE 90 (1 Ltr.)
16	331 174 1	Welle			

Bei Bestellung unbedingt Typ, Baujahr und Maschinen-Nr. angeben.
 In case of orders state model, year of construction and part number.
 Avec la commande, indiquer toujours type et No. de la machine, ainsi que l'année de construction.

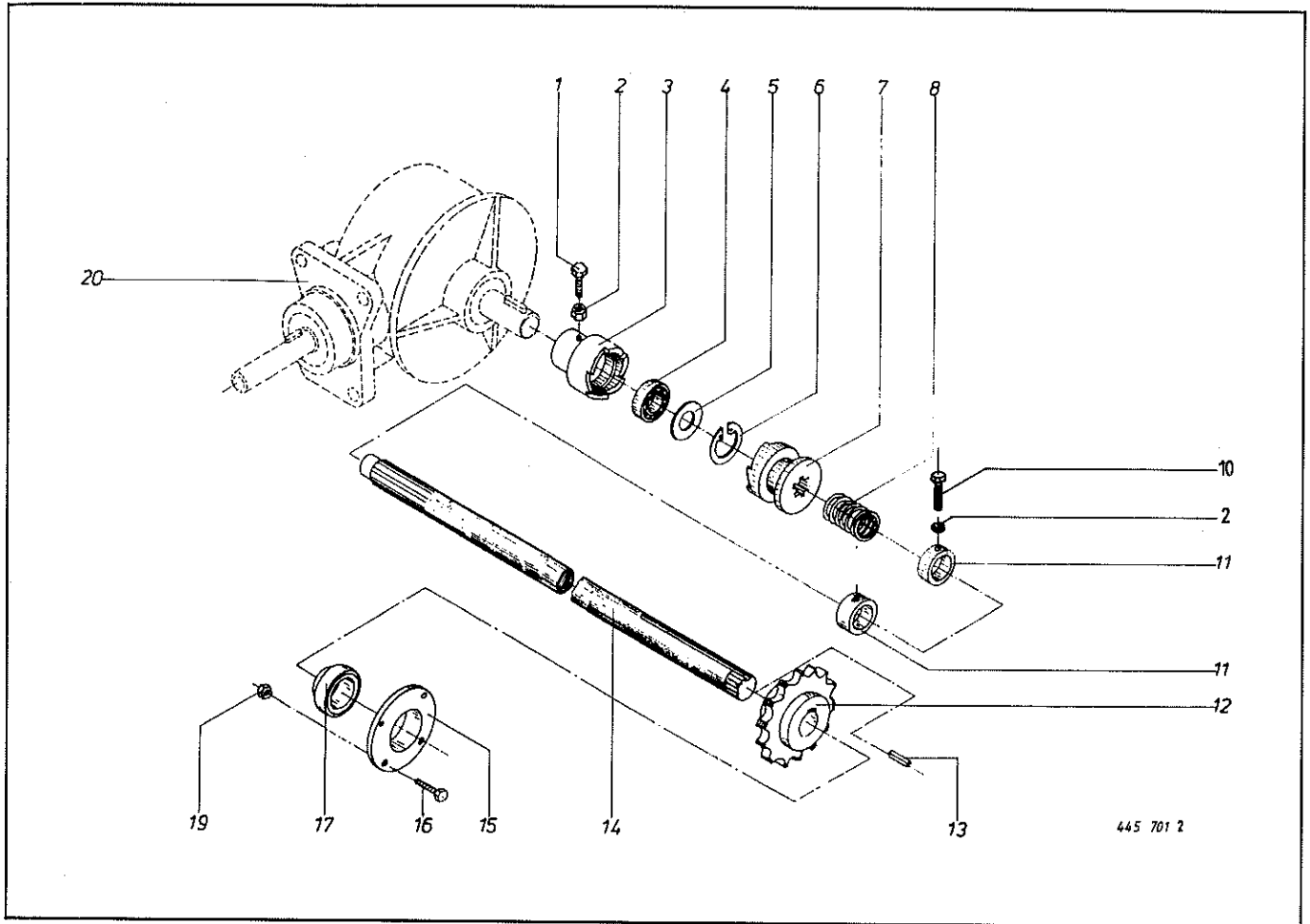


Abb. Ill. Dessin	Best.-Nr. Part-No. No. à com.	Bezeichnung Description Designation	Abb. Ill. Dessin	Best.-Nr. Part-No. No. à com.	Bezeichnung Description Designation
1	902 434 1	6kt.-Schraube BM 10 x 35	11	911 324 0	Stelling
2	908 512 0	6kt.-Mutter BM 10	12	341 556 0	Kettenrad 1 1/2" 10 Z
3	345 211 3	Kupplung	13	915 205 0	Paßfeder B 14 x 9 x 45
4	931 516 0	Kugellager 1206	14	347 073 5	Antriebswelle
5	937 006 0	Nilosring 1206 JV	15	346 406 1	Lagergehäuse
6	911 659 0	Seegering J 62 x 2	16	900 336 0	6kt.-Schraube M 16 x 35
7	340 759 1	Schaltkupplung	17	934 610 0	Kugellager UC 309
8	340 760 0	Druckfeder	19	908 716 1	6kt.-Mutter NM 16
10	902 433 0	6kt.-Schraube BM 10 x 25	20		Getriebe kpl. (s. h. Tafel 19 Abb. 40)

Bei Bestellung unbedingt Typ, Baujahr und Maschinen-Nr. angeben.
 In case of orders state model, year of construction and part number.
 Avec la commande, indiquer toujours type et No. de la machine, ainsi que l'année de construction.

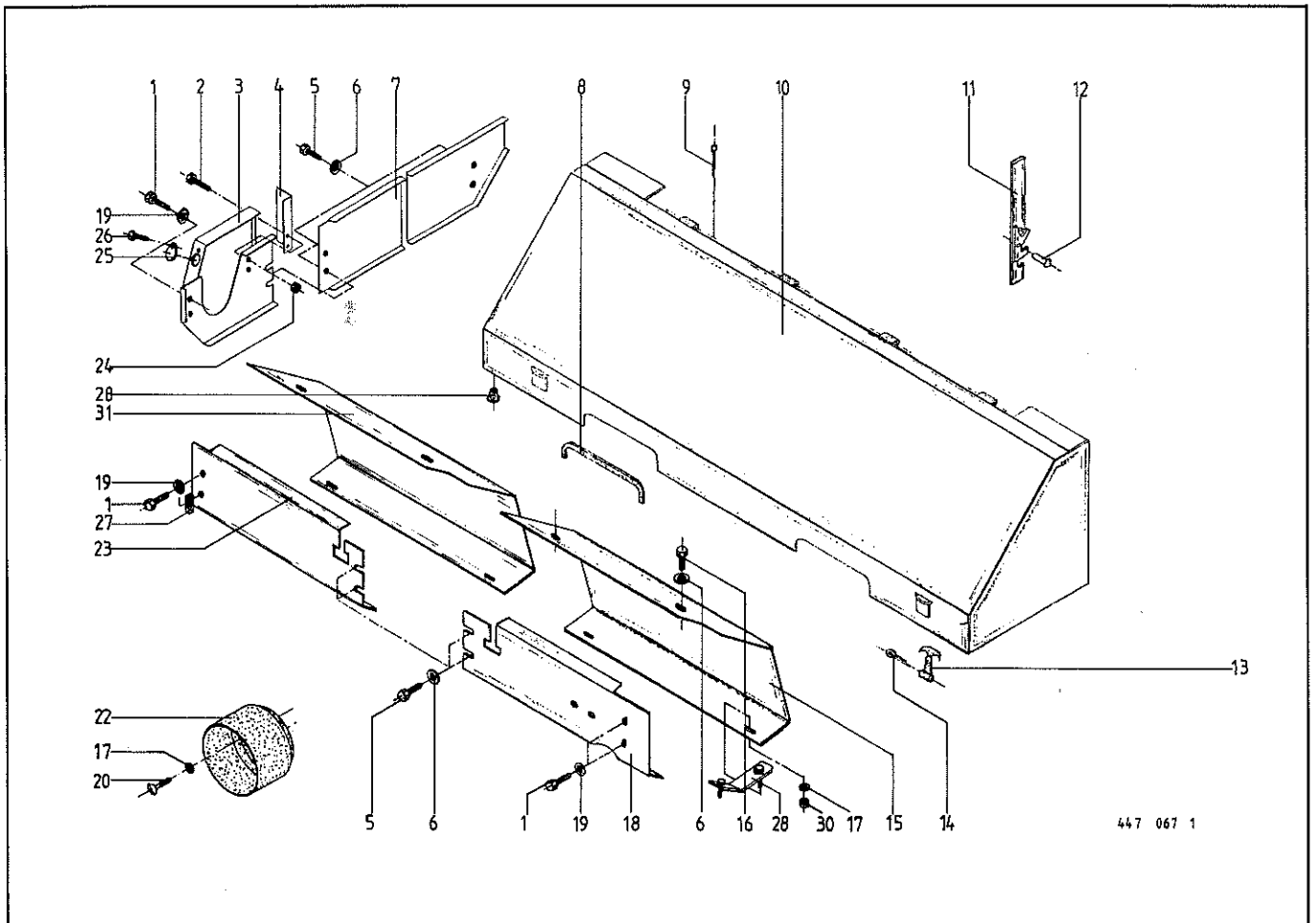


Abb. Ill. Dessin	Best.-Nr. Part-No. No. à com.	Bezeichnung Description Designation	Abb. Ill. Dessin	Best.-Nr. Part-No. No. à com.	Bezeichnung Description Designation
1	900 656 0	6kt.-Schraube M 12 x 30	15	341 544 7	Abdeckblech
2	900 612 0	6kt.-Schraube M 8 x 16	16	900 634 0	6kt.-Schraube M 10 x 20
3	331 308 1	Schutzkasten rechts	17	910 614 0	Scheibe 10,5 x 30 x 2,5
4	331 312 0	Schutzwinkel rechts	18	331 305 4	Stirnblech links
5	900 632 0	6kt.-Schraube M 10 x 16	19	910 609 0	Scheibe 13 x 40 x 3
6	910 353 0	Scheibe 11 x 34 x 3	20	905 251 0	Flachrundschrabe M 10 x 20
7	331 313 1	Schutzblech rechts T 2100/2312/2335	22	337 846 2	Schutztopf
	331 900 0	Schutzblech rechts T 2100Ti/2312Ti.	23	331 302 2	Stirnblech rechts
8	925 111 0	Kantenschutz	24	908 706 0	6kt.-Mutter NM 8
9	912 046 0	Splint 3,2 x 28	25	331 310 0	Deckel
10	344 986 1	Schutzhaube vorn m. Stütze (m. Abb. 11 u. 12)	26	900 612 0	6kt.-Schraube M 8 x 16
11	347 777 5	Stützvorrichtung	27	922 598 0	Kettenglied
12	913 422 0	Halbrundniet 4 x 10	28	331 503 0	Halter
13	924 252 0	Haubenhalter	29	924 200 0	Gummifuß
14	912 271 0	Splint 4 x 50	30	908 758 0	6kt.-Mutter NM 10
			31	331 499 0	Schutz rechts

Bei Bestellung unbedingt Typ, Baujahr und Maschinen-Nr. angeben.
In case of orders state model, year of construction and part number.
Avec la commande, indiquer toujours type et No. de la machine, ainsi que l'année de construction.

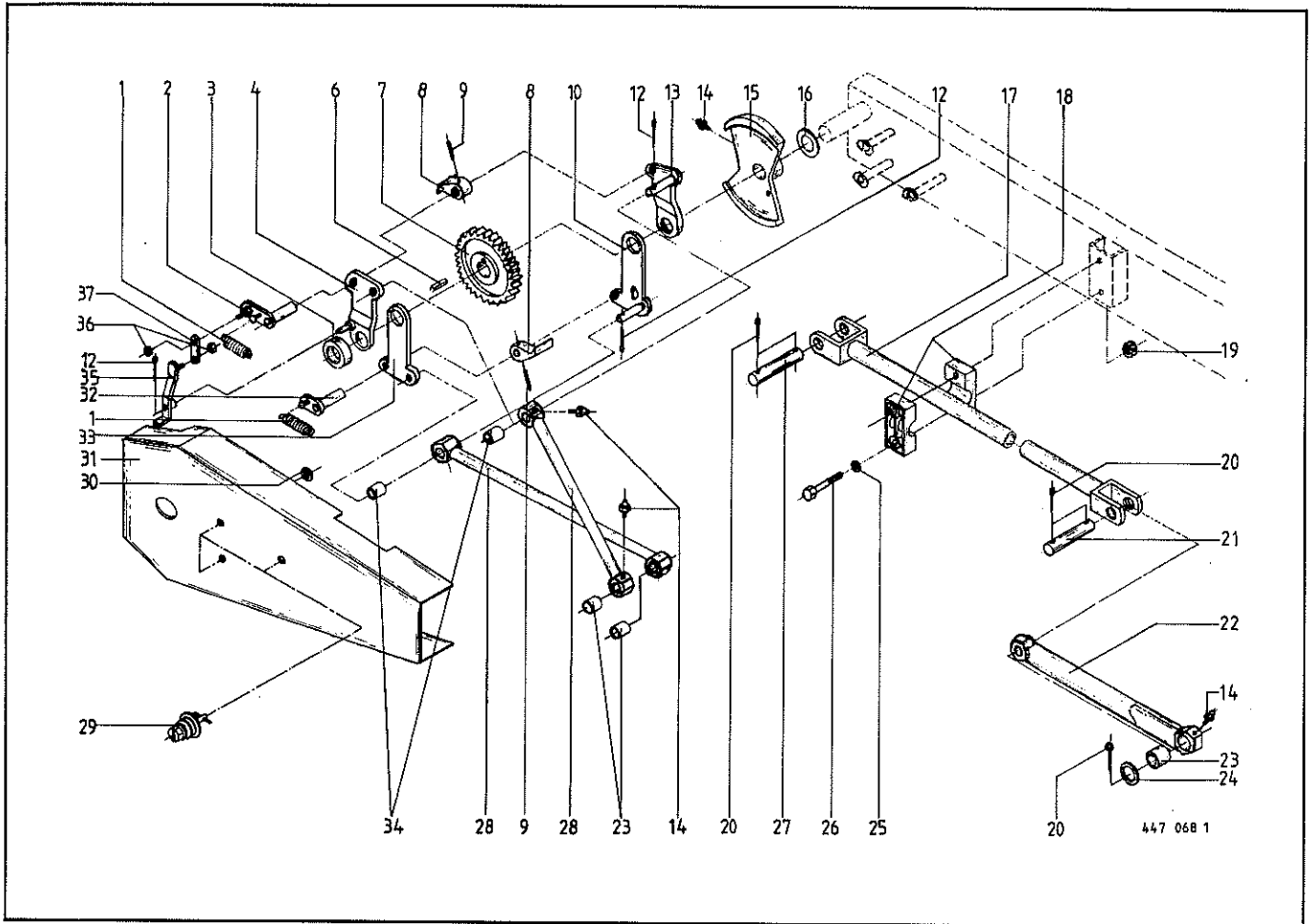


Abb. Ill. Dessin	Best.-Nr. Part-No. No. à com.	Bezeichnung Description Designation	Abb. Ill. Dessin	Best.-Nr. Part-No. No. à com.	Bezeichnung Description Designation
1	003 028 0	Zugfeder	20	912 108 0	Splint 6,3 x 36
2	331 800 0	Lagerlasche	21	340 065 0	Bolzen
3	911 322 0	Stellring A 40	22	340 020 1	Vorschubstange vorn
4	331 806 1	Lasche oben außen	23	441 029 0	Lagerbuchse 30 x 36 x 30
6	915 155 0	Paßfeder B 12 x 8 x 35	24	910 655 0	Scheibe 30 x 65 x 3,5
7	202 023 2	Schnäpperrad	25	910 506 0	Scheibe 14 x 24 x 2,5
8	200 092 2	Vorschubklinke	26	901 087 0	6kt.-Schraube M 12 x 80
9	912 643 0	Spannhülse 6 x 36	27	340 066 0	Bolzen
10	345 904 0	Lasche unten innen	28	340 026 2	Vorschubstößel
12	912 087 0	Splint 5 x 32	29	924 247 0	Verschlußzapfen
13	345 906 0	Lasche oben innen	30	924 251 0	Haltescheibe
14	919 003 0	Kegelschmiernippe H 1/S M 8 x 1	31	331 790 0	Schutz
15	345 523 1	Regulierscheibe	32	345 529 2	Lagerbolzen
16	910 661 0	Scheibe 41 x 56 x 4	33	345 905 0	Lasche
17	331 792 0	Vorschubstange Turbo 2100	34	441 028 0	Lagerbuchse 26/20 x 35
	331 272 0	Vorschubstange Turbo 2312/2335	35	331 803 0	Hebel
18	142 092 2	Kunststofflager	36	908 706 0	6kt.-Mutter NM 8
19	908 711 1	6kt.-Mutter NM 12	37	331 805 1	Flacheisen

Bei Bestellung unbedingt Typ, Baujahr und Maschinen-Nr. angeben.
 In case of orders state model, year of construction and part number.
 Avec la commande, indiquer toujours type et No. de la machine, ainsi que l'année de construction.

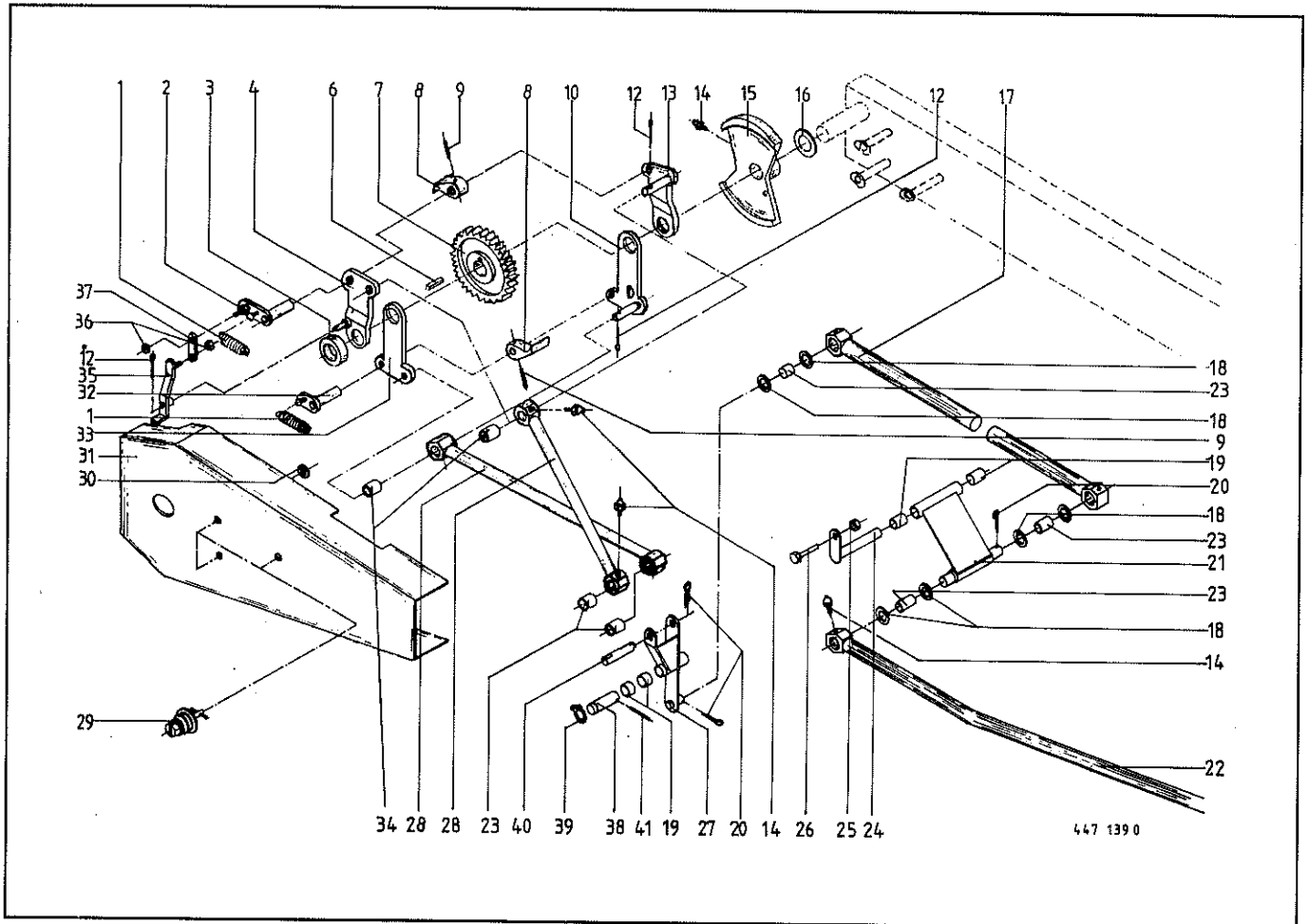


Abb. III. Dessin	Best.-Nr. Part-No. No. à com.	Bezeichnung Description Designation	Abb. III. Dessin	Best.-Nr. Part-No. No. à com.	Bezeichnung Description Designation
1	003 028 0	Zugfeder	22	331 863 0	Vorschubstange vorn
2	331 800 0	Lagerlasche	23	441 029 0	Lagerbuchse 30 x 36 x 30
3	911 322 0	Stellring A 40	24	331 874 0	Lagerbolzen
4	331 806 1	Lasche oben außen	25	908 758 0	6kt.-Mutter NM 10
6	915 155 0	Paßfeder B 12 x 8 x 35	26	900 282 0	6kt.-Schraube M 10 x 35
7	202 023 2	Schnäpperrad	27	331 936 0	Schwenkhebel kpl.
8	200 092 2	Vorschubklinke	28	340 026 2	Vorschubstößel
9	912 643 0	Spannhülse 6 x 36	29	924 247 0	Verschlußzapfen
10	345 904 0	Lasche unten innen	30	924 251 0	Haltescheibe
12	912 087 0	Splint 5 x 32	31	331 790 0	Schutz
13	345 906 0	Lasche oben innen	32	345 529 2	Lagerbolzen
14	919 003 0	Kegelschmiernippel H 1/5 M 8 x 1	33	345 905 0	Lasche
15	345 523 1	Regulierscheibe	34	441 028 0	Lagerbuchse 26/20 x 35
16	910 661 0	Scheibe 41 x 56 x 4	35	331 803 0	Hebel
17	331 896 0	Vorschubstange mitte kpl. T 2312 Ti.	36	908 706 0	6kt.-Mutter NM 8
	331 867 0	Vorschubstange mitte kpl. T 2100 Ti.	37	331 805 1	Flacheisen
18	910 655 0	Scheibe 30 x 65 x 3,5	38	331 898 0	Rundstahl
19	934 901 0	DU-Buchse	39	911 535 0	Sicherungsring
20	912 108 0	Splint 6,3 x 36	40	340 066 0	Bolzen für Vorschubrohr
21	331 873 0	Schwenkhebel kpl.	41	912 645 0	Spannhülse 6 x 45

Bei Bestellung unbedingt Typ, Baujahr und Maschinen-Nr. angeben.
 In case of orders state model, year of construction and part number.
 Avec la commande, indiquer toujours type et No. de la machine, ainsi que l'année de construction.

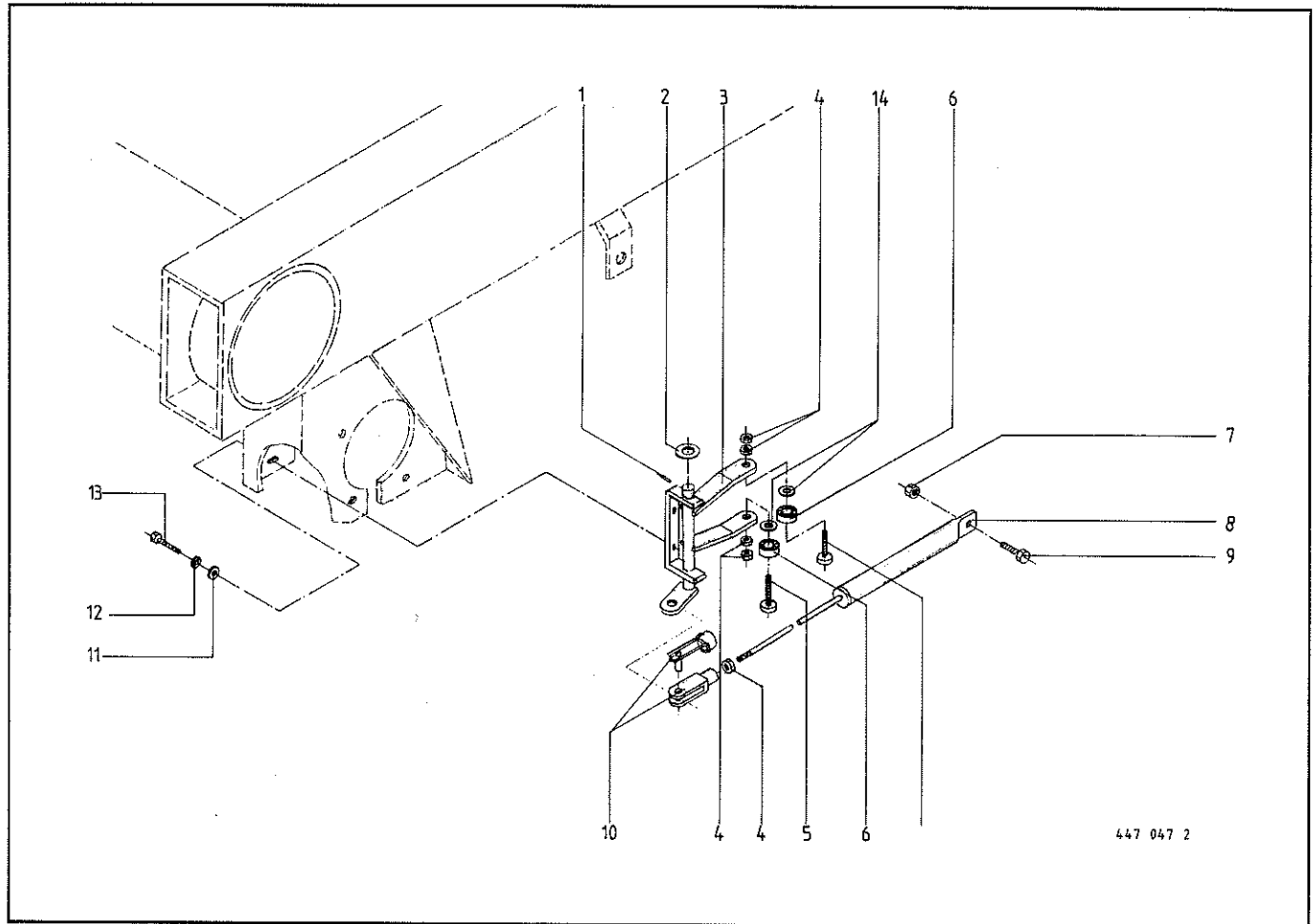


Abb. III. Dessin	Best.-Nr. Part-No. No. à com.	Bezeichnung Description Designation	Abb. III. Dessin	Best.-Nr. Part-No. No. à com.	Bezeichnung Description Designation
1	912 641 0	Spannhülse 6 x 30	8	331 236 1	Schaltstange
2	910 512 1	Scheibe 21 x 37 x 3	9	900 296 0	6kt.-Schraube M 12 x 25
3	331 239 1	Schaltbolzen	10	927 101 0	Gabelkopf mit ES-Bolzen
4	908 015 0	6kt.-Mutter M 12	11	910 506 0	Scheibe 14 x 24 x 2,5
5	331 923 0	Gewindebolzen	12	910 111 1	Federring B 10
6	930 131 0	Rillenkugellager 6201 2 RS	13	900 277 0	6kt.-Schraube M 10 x 20
7	908 711 1	6kt.-Mutter NM 12	14	910 315 1	Scheibe A 13

Bei Bestellung unbedingt Typ, Baujahr und Maschinen-Nr. angeben.
 In case of orders state model, year of construction and part number.
 Avec la commande, indiquer toujours type et No. de la machine, ainsi que l'année de construction.

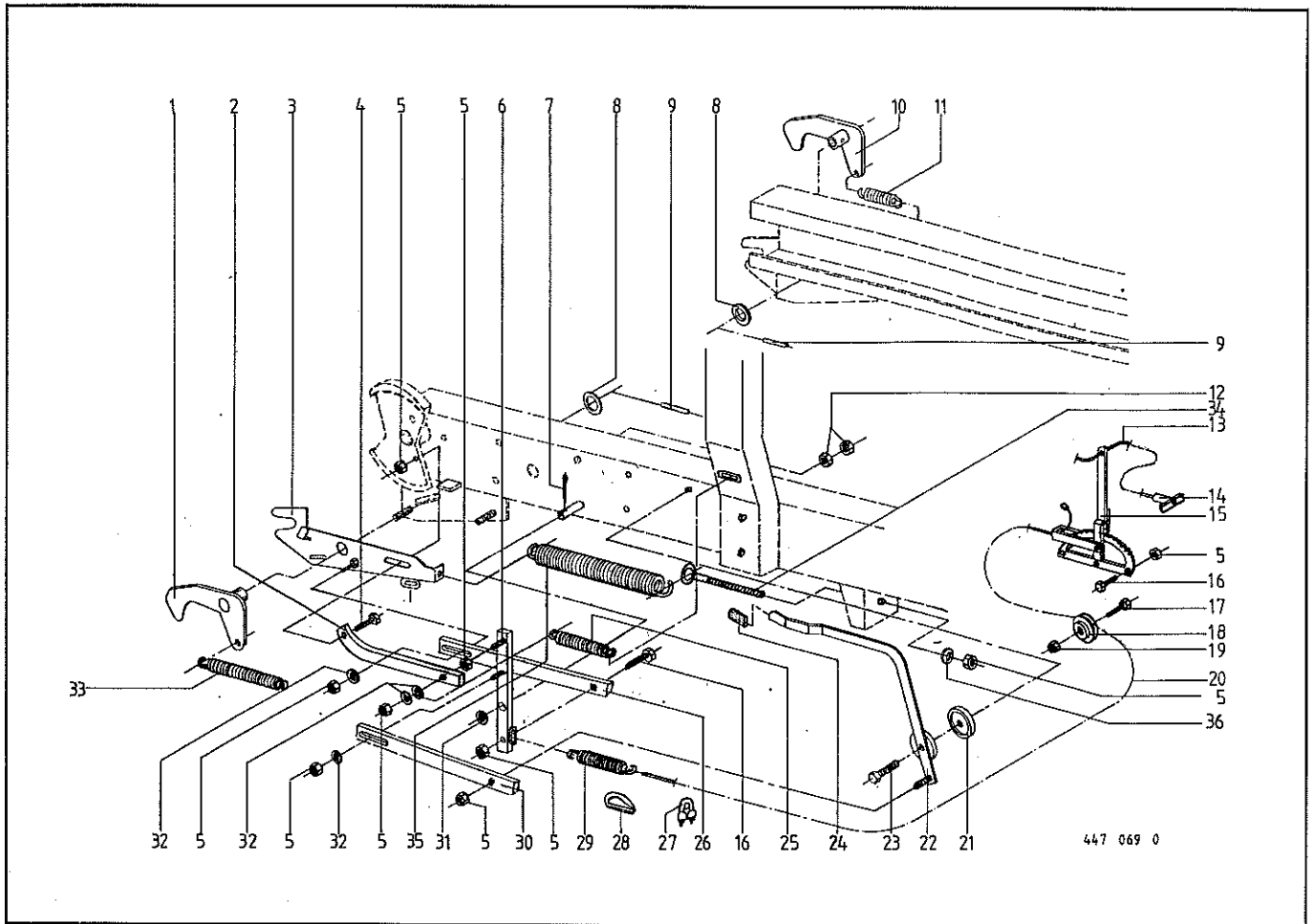


Abb. Ill. Dessin	Best.-Nr. Part-No. No. à com.	Bezeichnung Description Designation	Abb. Ill. Dessin	Best.-Nr. Part-No. No. à com.	Bezeichnung Description Designation
1	337 404 2	Haken rechts	20	331 408 1	Drahtseil
2	331 268 0	Druckstrebe	21	340 950 0	Bremsscheibe
3	331 123 1	Seitenhalterung	22	331 264 0	Mengenverstellhebel T 2100/2312/2335
4	900 817 1	6kt.-Schraube M 10 x 25		331 046 0	Mengenverstellhebel T 2100 Ti./2312 Ti.
5	908 758 0	6kt.-Mutter NM 10	23	901 061 0	6kt.-Schraube M 10 x 45
6	331 266 0	Schwenkhebel	24	925 016 0	Handgriff
7	912 091 0	Splint 5 x 50	25	340 104 1	Zugfeder
8	910 657 0	Scheibe gerichtet	26	331 267 1	Zugstrebe
9	912 645 0	Spannhülse 6 x 45	27	917 602 0	Drahtseilklemme
10	337 403 1	Haken links	28	917 506 0	Kausche A 6
11	345 478 0	Zugfeder	29	250 067 2	Zugfeder
12	908 012 0	6kt.-Mutter M 10	30	331 269 1	Stellstrebe
13	925 113 0	Kunststoffseil	31	910 511 0	Scheibe 18 x 30 x 3
14	939 063 0	Handgriff	32	910 353 0	Scheibe 11 x 34 x 3
15	953 701 1	Mathiaut-Handbremshebel	33	345 573 0	Zugfeder
16	900 636 0	6kt.-Schraube M 10 x 25	34	905 338 0	Ösenschraube M 10 x 110
17	900 638 0	6kt.-Schraube M 10 x 35	35	341 068 2	Zugfeder
18	274 363 1	Seilrolle	36	910 414 0	Scheibe 10,5 x 21 x 2
19	908 212 0	6kt.-Mutter M 10			

Bei Bestellung unbedingt Typ, Baujahr und Maschinen-Nr. angeben.
 In case of orders state model, year of construction and part number.
 Avec la commande, indiquer toujours type et No. de la machine, ainsi que l'année de construction.

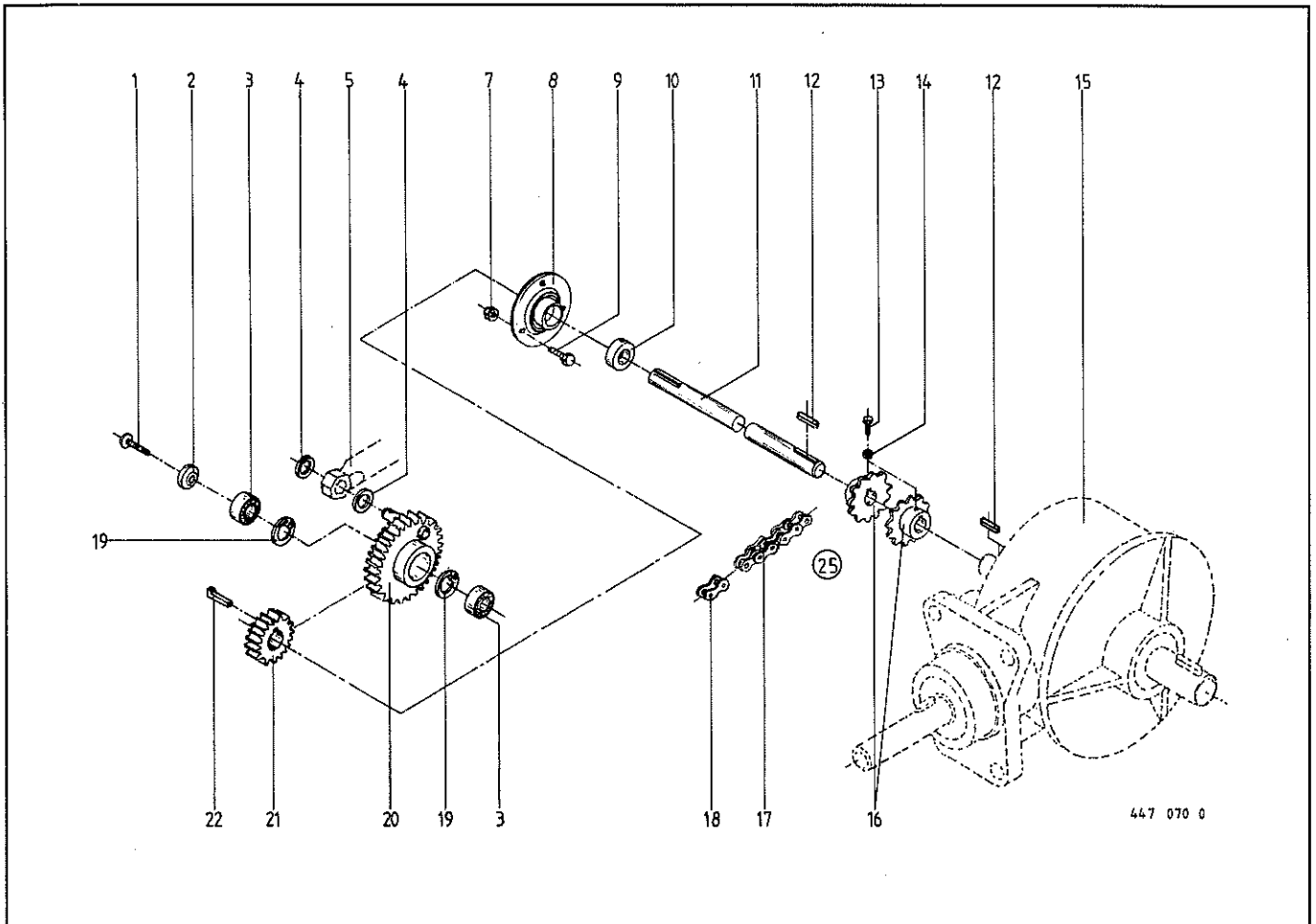


Abb. Ill. Dessin	Best.-Nr. Part-No. No. à com.	Bezeichnung Description Designation	Abb. Ill. Dessin	Best.-Nr. Part-No. No. à com.	Bezeichnung Description Designation
1	904 046 0	Senkschraube M 10 x 30	13	900 279 0	6kt.-Schraube M 10 x 25
2	331 284 1	Scheibe 45 x 6	14	908 012 0	6kt.-Mutter M 10
3	930 537 0	Rillenkugellager 6207 2 RS	15		(siehe Tafel 19 Abb. 40)
4	910 865 0	Paßscheibe 30 x 42 x 2	16	015 652 4	Kettenrad Z 12
5		(siehe Tafel 22 Abb. 22)	17	921 831 0	Rollenkette kpl. 1" x 12 Ro. (m. Abb. 18)
7	908 758 0	6kt.-Mutter NM 10	18	921 985 0	Steckglied m. Drahtverschluß 1"
8	934 017 0	Flanschlager RA 35	19	911 668 0	Seegering I 72 x 2,5
9	904 752 0	Flachrundschrabe M 10 x 25	20	331 279 1	Kurbelrad
10	911 320 0	Stellring A 35	21	346 019 1	Stirnrad Z = 17, m = 4
11	331 277 1	Antriebswelle	22	915 542 0	Nasenkeil 10 x 8 x 40
12	915 122 0	Paßfeder A 10 x 8 x 40	25	200 484 1	Kettenkupplung kpl. 35/35 Bohrg. (Abb. 13, 14, 16 u. 17)

Bei Bestellung unbedingt Typ, Baujahr und Maschinen-Nr. angeben.
 In case of orders state model, year of construction and part number.
 Avec la commande, indiquer toujours type et No. de la machine, ainsi que l'année de construction.

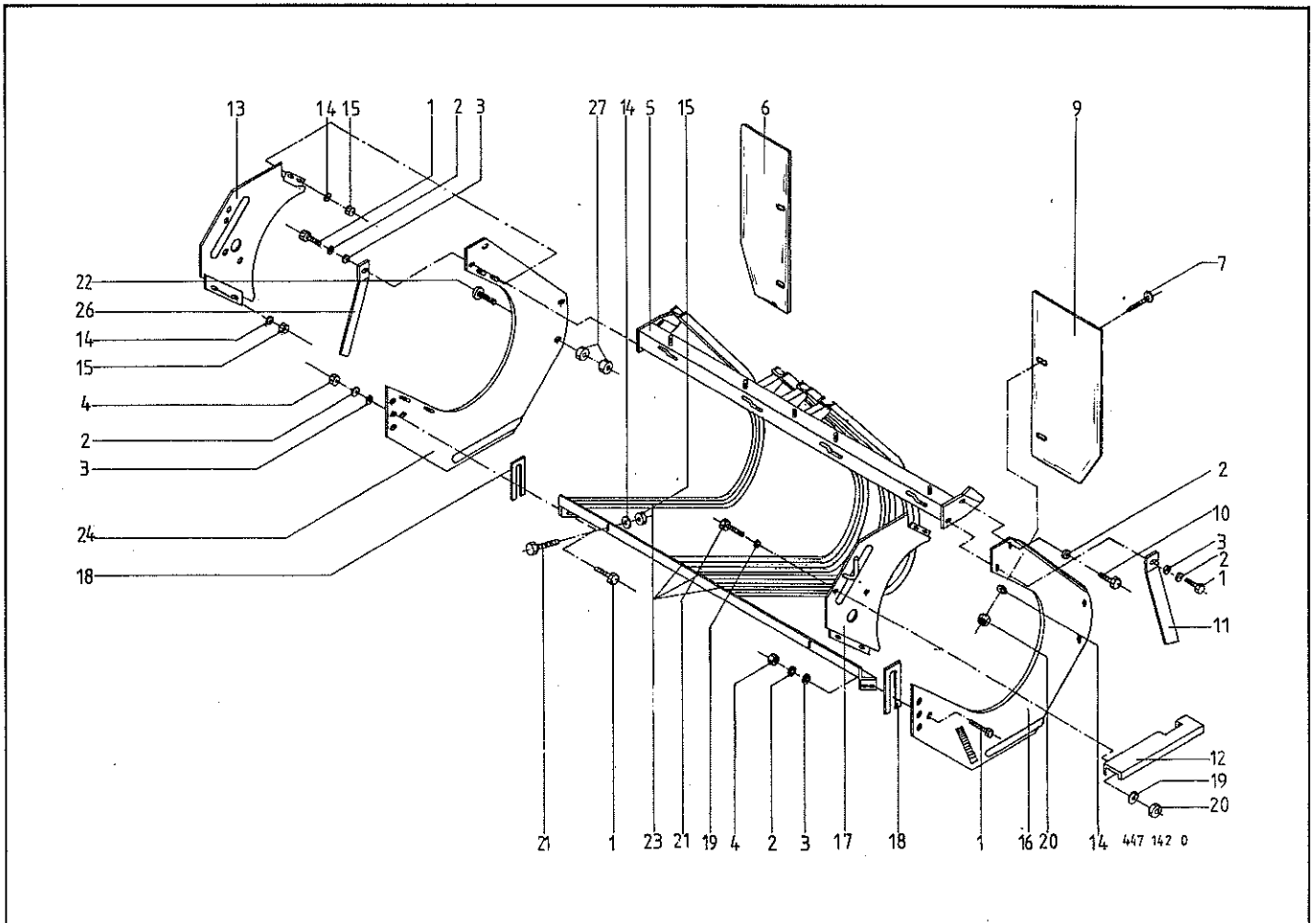


Abb. Ill. Dessin	12 Messer Best.-Nr. Part-No. No. à com.	35 Messer Best.-Nr. Part-No. No. à com.	Bezeichnung Description Designation	Abb. Ill. Dessin	12 Messer Best.-Nr. Part-No. No. à com.	35 Messer Best.-Nr. Part-No. No. à com.	Bezeichnung Description Designation
1	900 299 0	900 299 0	6kt.-Schraube M 12 x 35	14	910 614 0	910 614 0	Scheibe A 10,5
2	910 012 0	910 012 0	Federring B 12	15	908 758 0	908 758 0	6kt.-Mutter NM 10
3	910 506 0	910 506 0	Scheibe B 12	16	341 439 1	341 439 1	Seitenteil links
4	908 711 1	908 711 1	6kt.-Mutter NM 12	17	341 434 2	341 434 2	Seitenteil kurz li.
5	331 461 0	347 768 5	Querrohr kpl.	18	344 614 2	344 614 2	Distanzblech
6	331 343 0	331 343 0	Abdeckblech re. Hochlader	19	910 111 1	910 111 1	Federring B 10
	331 910 0	331 910 0	Abdeckblech re. Tieflader	20	908 212 0	908 212 0	6kt.-Mutter M 10
7	905 251 0	905 251 0	Flachrundschaube M 10 x 20	21	900 636 0	900 636 0	6kt.-Schraube M 10 x 25
9	331 344 0	331 344 0	Abdeckblech li. Hochlader	22	905 177 1	905 177 1	Flachrundschaube M 12 x 30
	331 911 0	331 911 0	Abdeckblech li. Tieflader	23	331 993 0	347 702 5	Abstreifer, schmal, 31 breit
10	900 296 0	900 296 0	6kt.-Schraube M 12 x 25		331 994 0		Abstreifer breit, 42 breit
11	347 570 2	347 570 2	Strebe links	24	341 440 0	341 440 0	Seitenteil rechts
12	331 498 0	331 498 0	Schutzblech	26	347 569 2	347 569 2	Strebe rechts
13	341 433 0	341 433 0	Seitenteil kurz re.	27	908 015 0	908 015 0	6kt.-Mutter M 12

Bei Bestellung unbedingt Typ, Baujahr und Maschinen-Nr. angeben.
 In case of orders state model, year of construction and part number.
 Avec la commande, indiquer toujours type et No. de la machine, ainsi que l'année de construction.

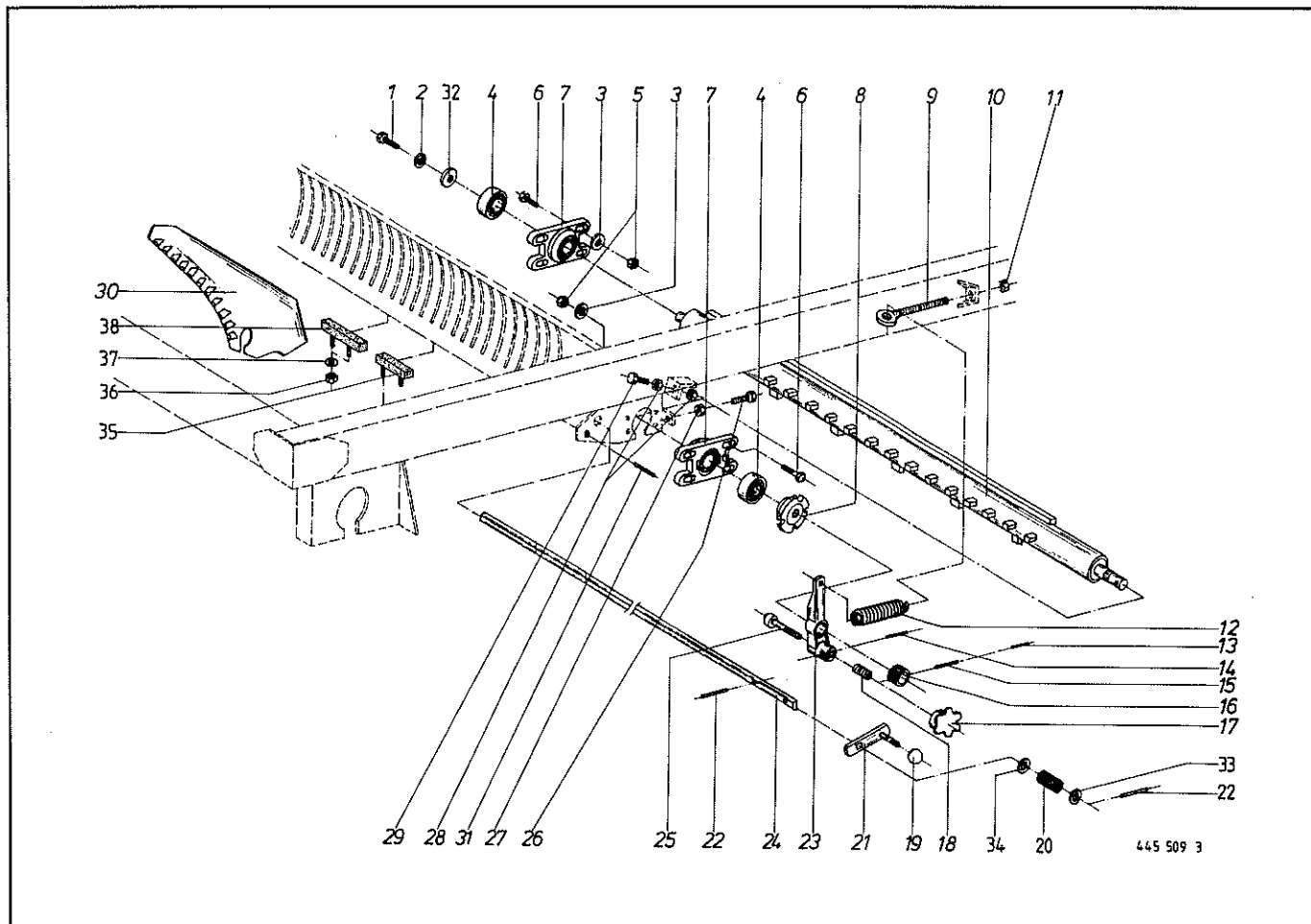


Abb. III. Dessin	Best.-Nr. Part-No. No. à com.	Bezeichnung Description Designation	Abb. III. Dessin	Best.-Nr. Part-No. No. à com.	Bezeichnung Description Designation
1	900 279 0	6kt.-Schraube M 10 x 25	19	919 509 0	Kugelkopf Rd 40
2	910 111 1	Federring B 10	20	147 209 0	Druckfeder
3	910 414 0	Scheibe A 10,5	21	347 220 1	Messersicherung
4	934 607 0	Rillenkugellager AEL 207	22	912 675 0	Spannhülse 8 x 45
5	908 758 0	6kt.-Mutter NM 10	23	347 222 6	Spannhebel
6	900 282 0	6kt.-Schraube M 10 x 35	24	347 703 6	Messerstange
7	344 761 0	Flanschlager (m. Abb. 4)	25	347 396 2	Arretierbolzen
8	331 754 0	Regulierscheibe 12 Messer	26	900 287 0	6kt.-Schraube M 10 x 70
	347 224 8	Regulierscheibe 35 Messer	27	908 512 0	6kt.-Mutter BM 10
9	341 144 1	Spannschraube M 16 x 190	28	908 015 0	6kt.-Mutter M 12
10	331 478 0	Rohr für Fremdkörpersich. 12 Messer	29	900 302 0	6kt.-Schraube M 12 x 50
	347 208 7	Rohr für Fremdkörpersich. 35 Messer	30	347 216 6	Schneidmesser
11	908 716 1	6kt.-Mutter NM 16	31	912 641 0	Spannhülse 6 x 30
12	345 998 1	Zugfeder	32	910 639 1	Scheibe 11 x 55 x 5
13	912 616 1	Spannhülse 5 x 40	33	910 653 0	Scheibe 26 x 44 x 2
14	912 613 0	Spannhülse 5 x 30	34	910 514 0	Scheibe 26 x 44 x 4
15	912 674 0	Spannhülse 8 x 40	35	347 774 5	Gummiauflage
16	344 504 1	Profilstück	36	908 010 0	6kt.-Mutter M 8
17	919 606 0	Sterngriff K 63	37	910 010 0	Federring B 8
18	015 426 0	Druckfeder	38	347 747 5	Gummiauflage

Bei Bestellung unbedingt Typ, Baujahr und Maschinen-Nr. angeben.
 In case of orders state model, year of construction and part number.
 Avec la commande, indiquer toujours type et No. de la machine, ainsi que l'année de construction.

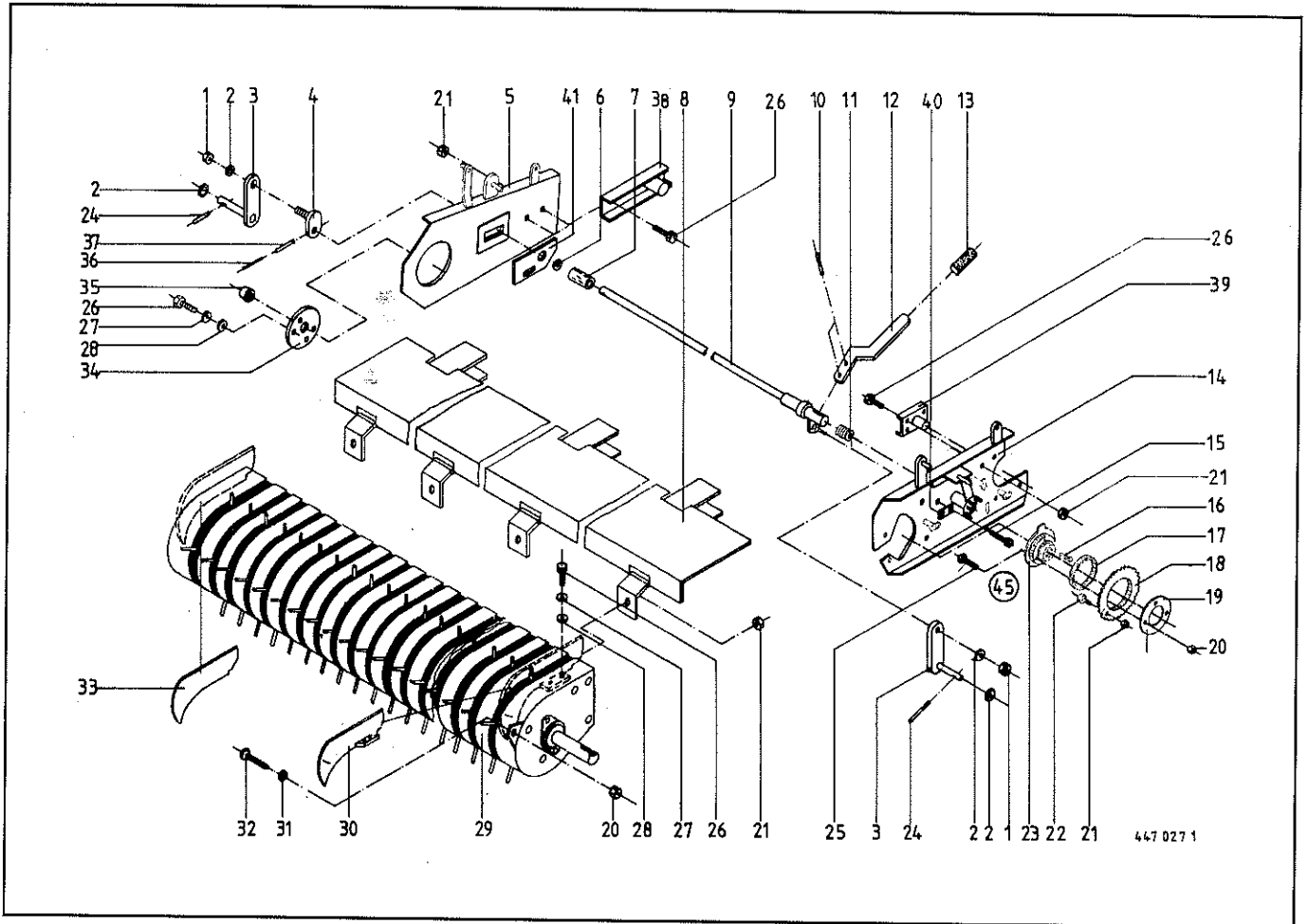


Abb. III. Dessin	Best.-Nr. Part-No. No. à com.	Bezeichnung Description Designation	Abb. III. Dessin	Best.-Nr. Part-No. No. à com.	Bezeichnung Description Designation
1	908 716 1	6kt.-Mutter NM 16	22	903 106 0	Zylinderschraube M 10 x 25
2	910 511 0	Scheibe 18	23	346 287 4	Mitnehmerrad
3	331 256 0	Tastradhalter kpl.	24	912 641 0	Spannhülse 6 x 30
4	331 396 1	Exenter groß kpl.	25	901 042 0	6kt.-Schraube M 8 x 35
5	331 207 1	Seitenreil re. kpl.	26	900 636 0	6kt.-Schraube M 10 x 25
6	910 516 0	Scheibe 33	27	910 111 1	Federring B 10
7	331 232 0	Distanzhülse	28	910 614 0	Scheibe A 10,5
8	331 006 2	Einführblech kpl.	29	331 197 1	Pick-up geschobene Ausführung kpl.
9	331 233 1	Pendelstange kpl.	30	331 202 1	Einführblech links kpl.
10	912 639 0	Spannhülse 6 x 26	31	910 413 0	Scheibe A 8,4
11	344 711 0	Druckfeder	32	905 231 0	Flachrundschraube M 8 x 20
12	331 231 1	Verstellhebel	33	331 203 1	Einführblech rechts kpl.
13	925 016 0	Griff	34	344 668 1	Scheibe
14	331 206 0	Seitenteil li. kpl.	35	952 311 0	Radkappe
15	900 656 0	6kt.-Schraube M 12 x 30	36	912 646 0	Spannhülse 6 x 50
16	915 542 0	Nasenkeil 10 x 8 x 40	37	912 716 0	Spannhülse 10 x 50
17	346 289 0	Lagerscheibe	38	331 185 3	Seitenblechhalter kpl. rechts
18	337 371 3	Kettenrad 3/4" 35 Z	39	331 181 2	Seitenblechhalter kpl. links
19	345 704 1	Mitnehmerronde	40	331 508 1	Sicherungsblech
20	908 707 0	6kt.-Mutter M 8	41	341 811 3	Abdeckblech
21	908 758 0	6kt.-Mutter NM 10	45	337 431 1	Antriebskettenrad kpl. (m. Abb. 16-23)

Bei Bestellung unbedingt Typ, Baujahr und Maschinen-Nr. angeben.
 In case of orders state model, year of construction and part number.
 Avec la commande, indiquer toujours type et No. de la machine, ainsi que l'année de construction.

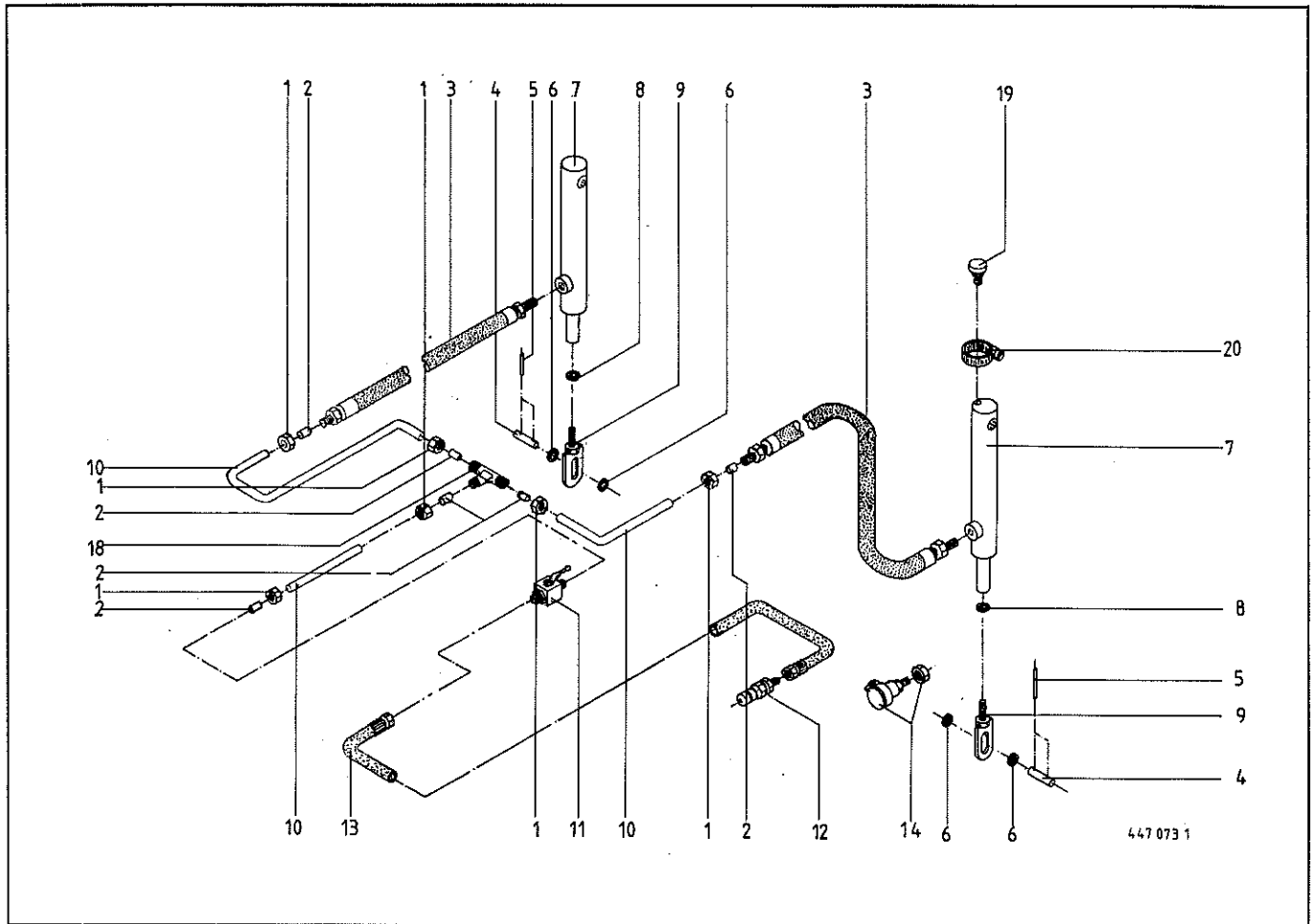


Abb. III. Dessin	Best.-Nr. Part-No. No. à com.	Bezeichnung Description Designation	Abb. III. Dessin	Best.-Nr. Part-No. No. à com.	Bezeichnung Description Designation
1	921 042 0	Überwurfmutter Al 12	9	331 758 0	Lasche kpl.
2	921 046 0	Schneidring L 12	10		Hydraulikrohr 12 x 1,5
3	921 026 0	Hochdruckschlauchleitung 1000 lang	11	921 122 0	Kugelhahn
4	331 246 0	Bolzen	12	921 145 0	Kupplungsstecker
5	912 639 0	Spannhülse 6 x 26	13	921 030 0	Hochdruckschlauch 1600 lg.
6	910 511 0	Scheibe 18		921 019 0	Hochdruckschlauch 2200 lg.
7	344 466 0	Hydraulikzylinder	14	921 084 0	Hydr. Steckerhalter mit Staubschutz
		Dichtsatz nicht möglich	18	921 079 0	T-Verbindungsstutzen
8	910 012 0	Federring B 12	19	919 800 0	Belüftungsfiter
			20	924 008 0	Rohrschelle

Bei Bestellung unbedingt Typ, Baujahr und Maschinen-Nr. angeben.
 In case of orders state model, year of construction and part number.
 Avec la commande, indiquer toujours type et No. de la machine, ainsi que l'année de construction.

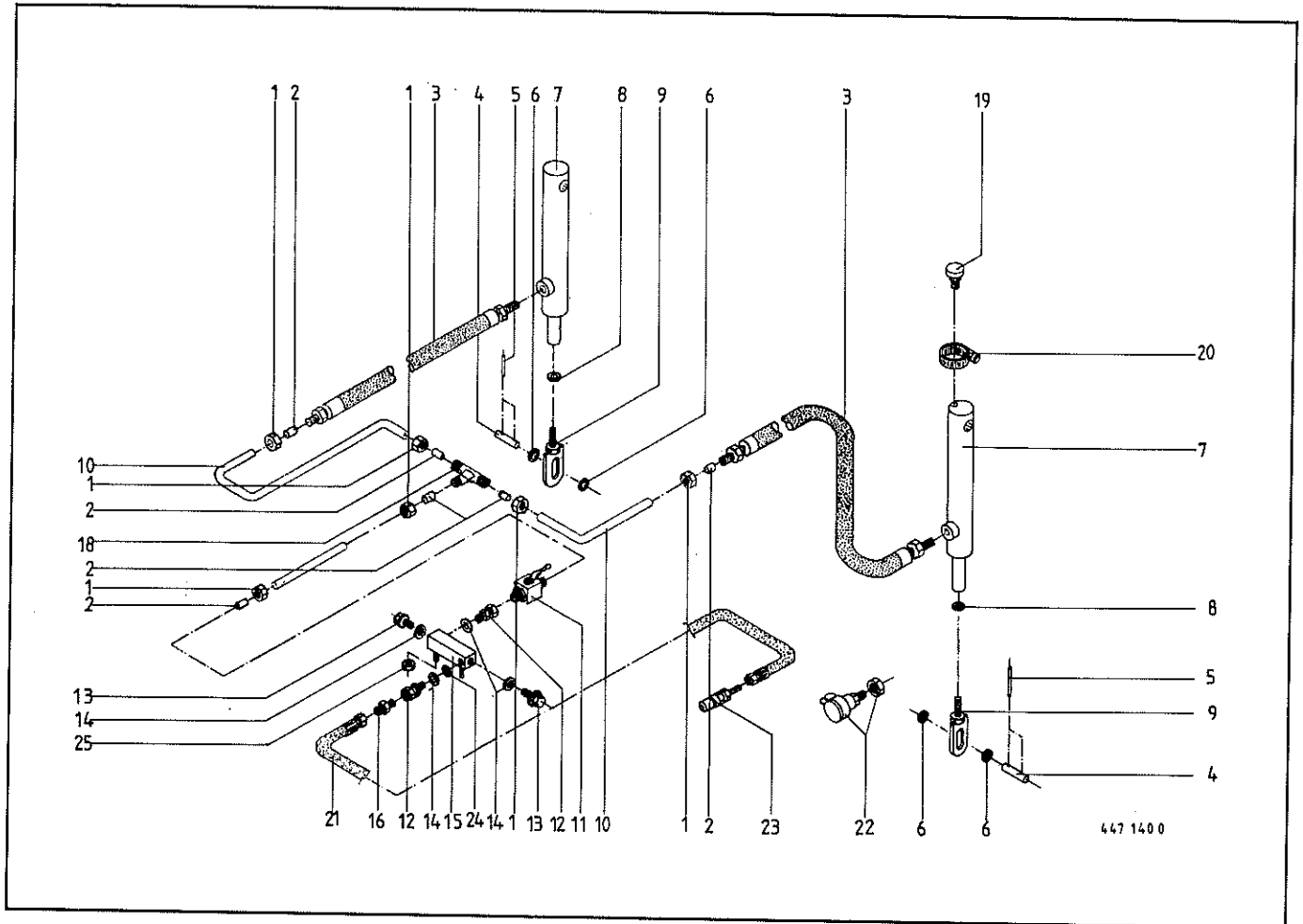
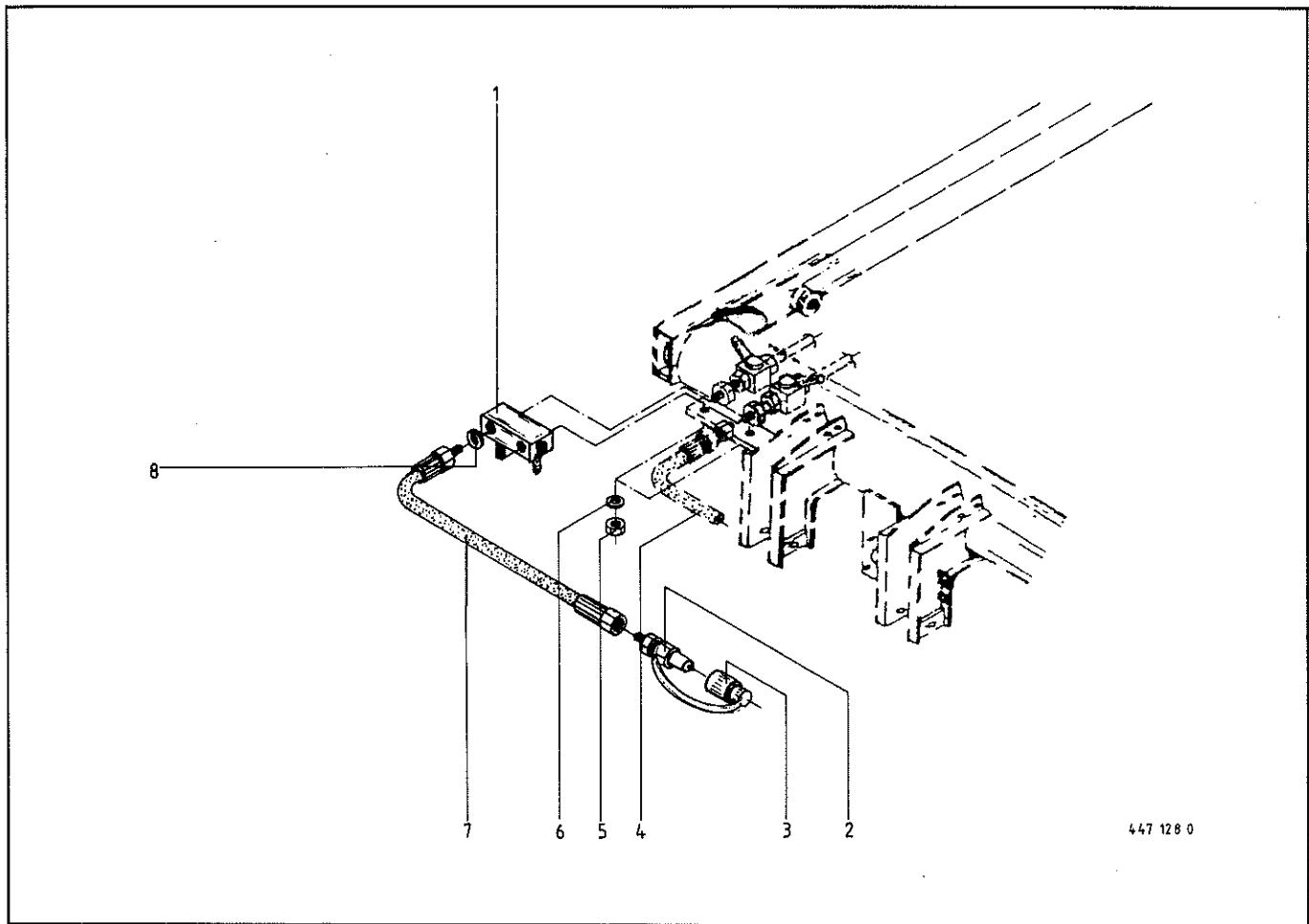


Abb. III. Dessin	Best.-Nr. Part-No. No. à com.	Bezeichnung Description Designation	Abb. III. Dessin	Best.-Nr. Part-No. No. à com.	Bezeichnung Description Designation
1	921 042 0	Überwurfmutter AI 12	13	906 010 0	Verschlussschraube
2	921 046 0	Schneidring L 12	14	937 727 0	Dichtring
3	921 026 0	Hochdruckschlauchleitung 1000 lang	15	344 573 0	Verteilstück
4	331 246 0	Bolzen	16	921 054 1	Verbindungsstutzen L 12
5	912 639 0	Spannhülse 6 x 26	17	921 093 0	Gerader-Einschraubstutzen
6	910 511 0	Scheibe 18	18	921 071 0	T-Verbindungsstutzen L 12
7	344 466 0	Hydraulikzylinder	19	919 800 0	Belüftungsfilter
8	910 012 0	Dichtsatz nicht möglich	20	924 008 0	Rohrschelle
9	331 758 0	Federring B 12	21	921 019 0	Hochdruckschlauchleitung 2200 lg.
10		Lasche kpl.	22	921 084 0	Hydr. Steckerhalter mit Staubmuffe
11	921 122 0	Hydraulikrohr 12 x 1,5	23	921 145 0	Kupplungs-Stecker M 18 x 1,5
12	921 058 0	Einschraubstutzen L 12 MB	24	331 742 0	Drosselscheibe
			25	908 758 0	6kt.-Mutter NM 10

Bei Bestellung unbedingt Typ, Baujahr und Maschinen-Nr. angeben.
In case of orders state model, year of construction and part number.
Avec la commande, indiquer toujours type et No. de la machine, ainsi que l'année de construction.



447 128 0

Abb. Ill. Dessin	Best.-Nr. Part-No. No. à com.	Bezeichnung Description Designation	Abb. Ill. Dessin	Best.-Nr. Part-No. No. à com.	Bezeichnung Description Designation
1	331 979 0	Verteilerstück	5	908 758 0	6kt.-Mutter NM 10
2	921 146 0	Kupplungsstecker	6	910 414 0	Scheibe A 10,5
3	921 171 0	Staubmuffe	7	921 036 0	Hochdruckschlauch 2200 lg.
4		s. h. Tafel 30/31, Abb. 17/21	8	937 727 0	Dichtring

Bei Bestellung unbedingt Typ, Baujahr und Maschinen-Nr. angeben.
 In case of orders state model, year of construction and part number.
 Avec la commande, indiquer toujours type et No. de la machine, ainsi que l'année de construction.

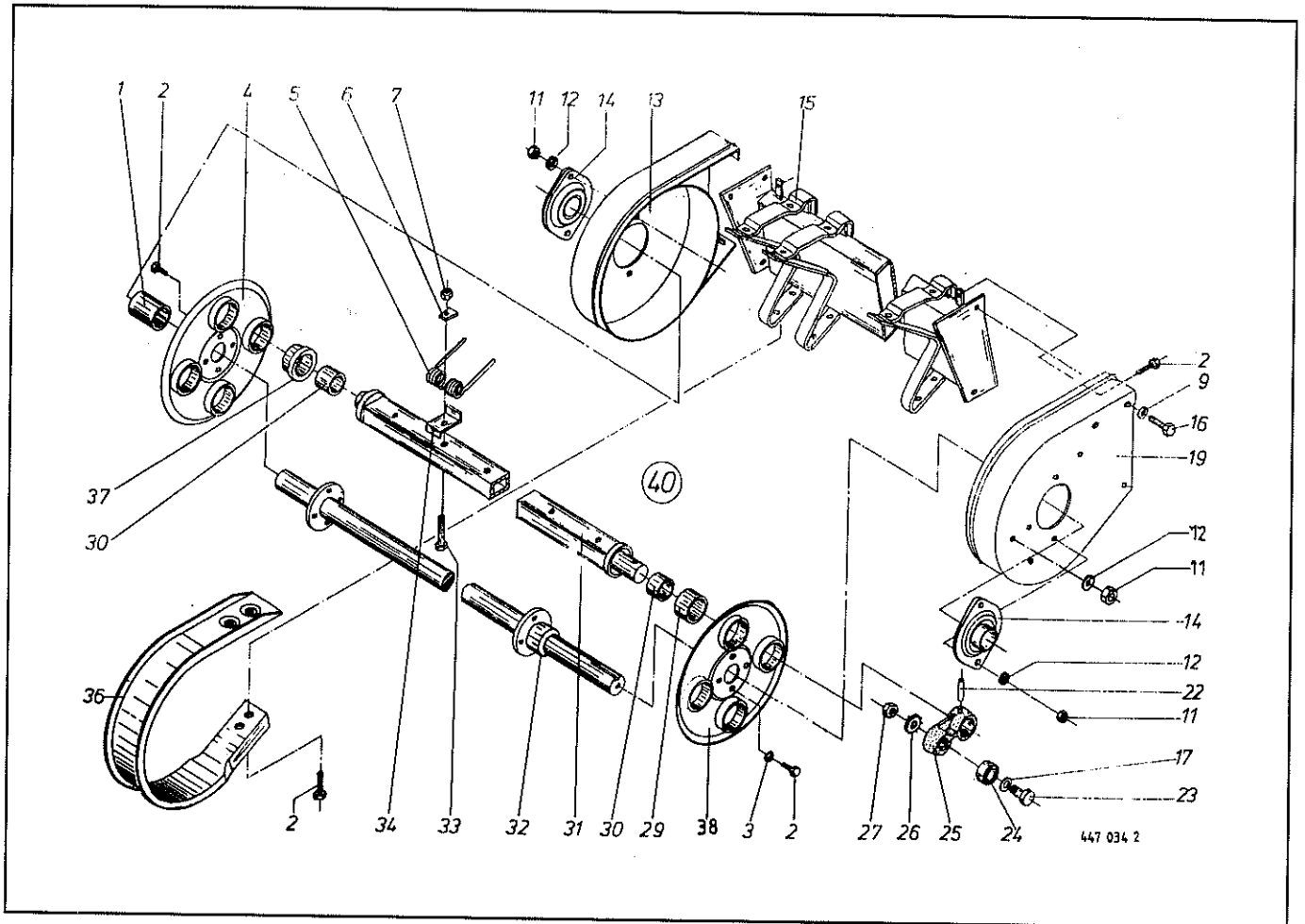


Abb. Ill. Dessin	Best.-Nr. Part-No. No. à com.	Bezeichnung Description Designation	Abb. Ill. Dessin	Best.-Nr. Part-No. No. à com.	Bezeichnung Description Designation
1	938 107 1	Distanzbuchse 34 x 32 x 66,5	23	938 080 0	Laufbolzen
2	900 255 1	6kt.-Schraube M 8 x 16	24	938 081 0	Laufrolle LR 5202 NPPU
4	938 142 1	Lagerplatte rechts	25	938 136 1	Exzenterarm
5	938 148 1	Aufnahmezinken	26	909 850 0	Fächerscheibe
6	938 054 1	Druckplatte	27	908 518 1	6kt.-Mutter M 14
7	908 706 0	6kt.-Mutter NM 8	29	937 982 0	Einspannbuchse
11	908 212 0	6kt.-Mutter M 10	30	935 900 0	Aufspannbuchse
12	910 111 1	Federring B 10	31	938 149 1	Zinkenträger
13	938 166 0	Seitenteil rechts	32	938 146 3	Antriebswelle
14	934 006 1	Flanschlager AEL PFL 206	33	903 083 1	Zylinderschraube M 8 x 55
15	938 167 0	Abstreiferholm	34	938 154 1	Zinkenführung
16	900 657 0	6kt.-Schraube M 12 x 35	36	938 150 1	Abstreifer
17	938 131 1	Scheibe 15,5 x 23 x 3	37	938 068 0	Lagerbuchse rechts
19	938 168 0	Seitenteil links	38	938 169 0	Lagerplatte links
22	912 452 0	Spiralspannstift 8 x 45	40	331 197 1	Pick-up Trommel kpl.

Bei Bestellung unbedingt Typ, Baujahr und Maschinen-Nr. angeben.
 In case of orders state model, year of construction and part number.
 Avec la commande, indiquer toujours type et No. de la machine, ainsi que l'année de construction.

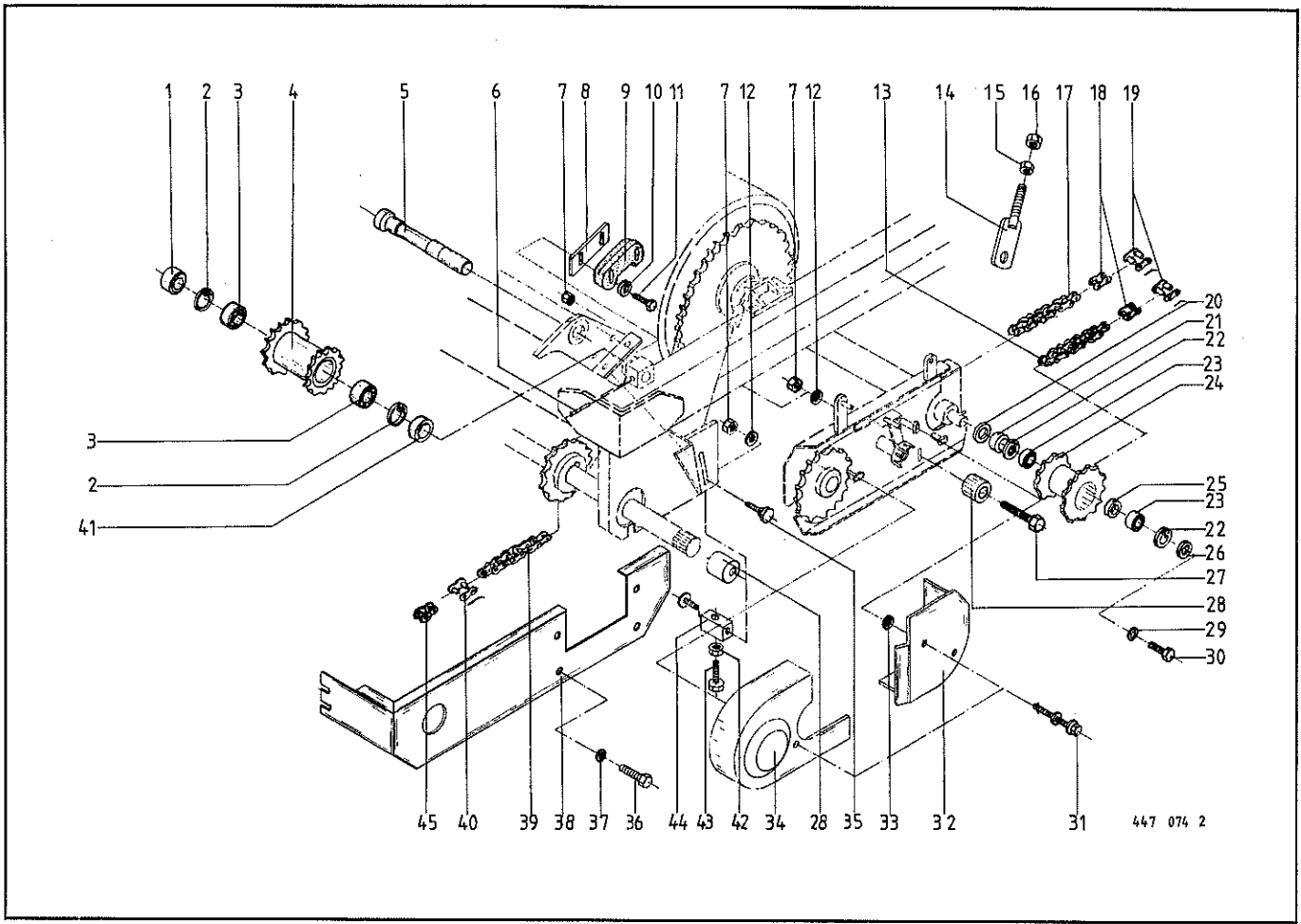
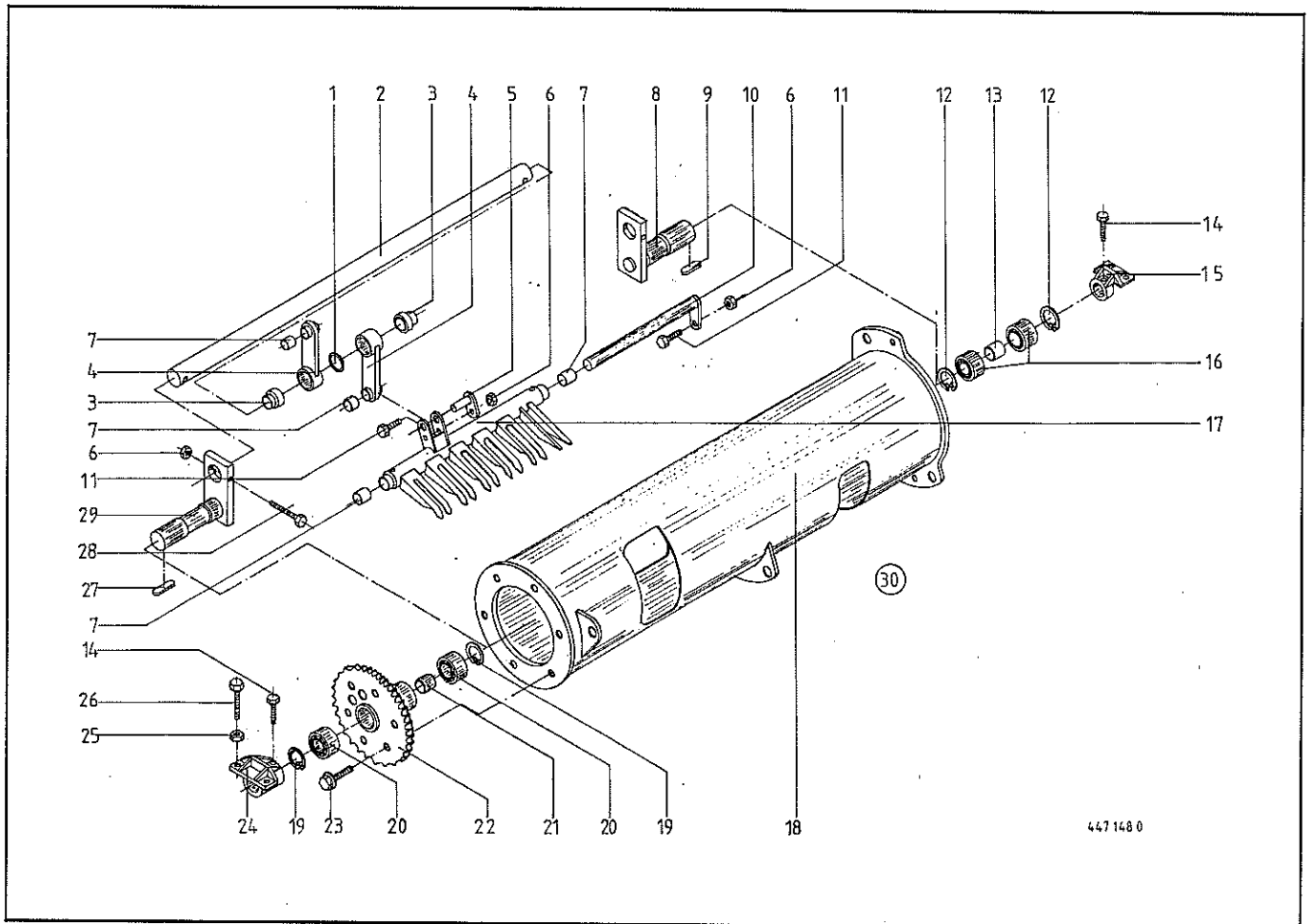


Abb. III. Dessin	Best.-Nr. Part-No. No. à com.	Bezeichnung Description Designation	Abb. III. Dessin	Best.-Nr. Part-No. No. à com.	Bezeichnung Description Designation
1	337 364 0	Distanzring	24	331 188 1	Doppelkettenrad kpl. <i>30/19</i>
2	911 659 0	Seegerring I 62 x 2,0	25	331 193 0	Distanzrohr
3	930 536 1	Rillenkugellager 6206-2 RS	26	910 639 1	Scheibe 11 x 48 x 5
4	331 179 1	Doppelkettenrad kpl. <i>25/12</i>	27	901 460 0	6kt.-Schraube M 12 x 100
5	337 360 2	Achse	28	337 343 2	Spannrolle Rd 70 x 70
6	912 718 0	Spannhülse 10 x 60	29	910 111 1	Federring B 10
7	908 711 1	Sicherungsmutter NM 12	30	900 279 0	6kt.-Schraube M 10 x 25
8	337 442 0	Unterlegblech	31	924 247 0	Verschlußzapfen mit Schlitzkopf
9	331 392 1	Anlaufstück	32	331 293 0	Kettenschutz Pick-up
10	910 506 0	Scheibe 14 x 24 x 2,5	33	924 251 0	Haltescheibe
11	901 084 0	6kt.-Schraube M 12 x 65	34	331 290 0	Kettenschutz Pick-up vorne kpl.
12	910 012 0	Federring B 12	35	904 998 0	Flachrundschrabe M 12 x 110
13	920 401 0	Rollenkette 3/4" x 105 Ro.	36	900 632 0	6kt.-Schraube M 10 x 16
14	331 162 0	Stütze kpl.	37	910 353 0	Scheibe 11 x 34 x 3
15	908 025 0	6kt.-Mutter M 20	38	331 301 1	Schutz vorne li. (Hochlader)
16	908 525 0	6kt.-Mutter BM 20		331 901 0	Schutz vorne li. (Tieflader)
17	920 400 0	Rollenkette 3/4" x 85 Ro.	39	921 848 0	Rollenkette 1 1/4" x 59 Ro.
18	921 992 0	gekröpftes Glied 3/4"	40	921 981 0	Steckglied m. Drahtverschluß 1 1/4"
19	921 980 0	Steckglied m. Drahtverschluß 3/4"	41	337 365 0	Distanzring
20	331 194 0	Distanzscheibe	42	908 015 0	6kt.-Mutter M 12
21	331 192 0	Distanzrohr	43	900 653 0	6kt.-Schraube M 12 x 20
22	911 664 0	Sicherungsring I 68 x 2,5	44	331 952 0	Vierkant
23	930 508 0	Rillenkugellager 6008 2 RS	45	921 996 0	gekröpftes Glied 1 1/4"

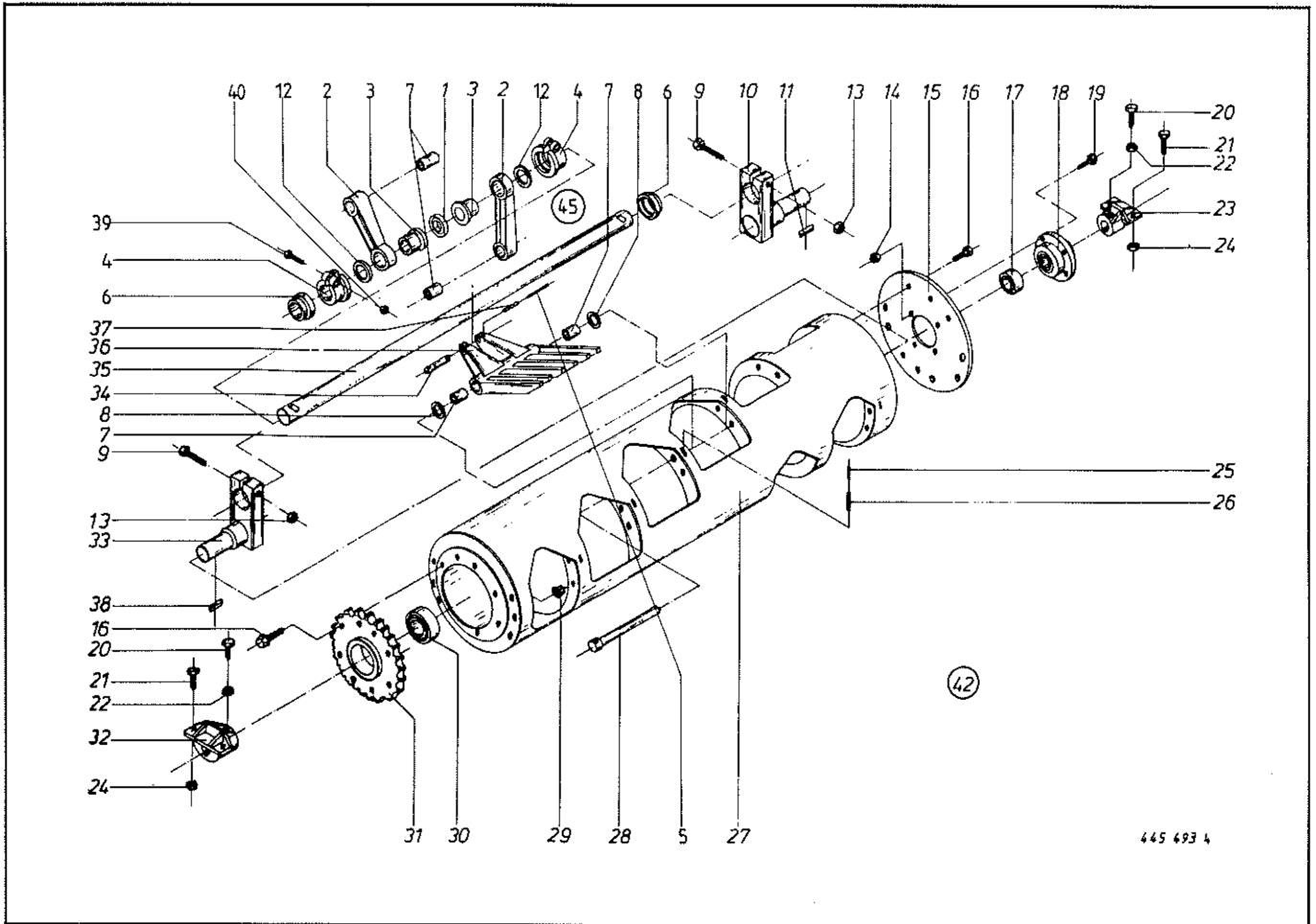
Bei Bestellung unbedingt Typ, Baujahr und Maschinen-Nr. angeben.
 In case of orders state model, year of construction and part number.
 Avec la commande, indiquer toujours type et No. de la machine, ainsi que l'année de construction.



447 148 0

Abb. III. Dessin	Best.-Nr. Part-No. No. à com.	Bezeichnung Description Designation	Abb. III. Dessin	Best.-Nr. Part-No. No. à com.	Bezeichnung Description Designation
1	910 899 0	Passscheibe 45 x 55 x 1,0	17	331 472 0	Förderrechen links (s. Abb.)
2	331 448 0	Kurbelwelle	18	331 473 0	Förderrechen rechts
3	934 609 0	Rillenkugellager AEL 209	19	331 476 0	Schneidtrommel
4	331 463 0	Pleuel kpl.	19	911 691 0	Sicherungsring 110 x 4,0
5	331 441 0	Lagerbolzen	20	930 543 0	Rillenkugellager 6212 2RS
6	908 758 0	6kt.-Mutter NM 10	21	331 451 0	Distanzrohr
7	934 901 0	DU-Buchse	22	331 458 0	Antriebskettenrad kpl.
8	331 453 0	Lagerzapfen re.	23	910 260 0	Radschraube G 12 x 31
9	915 207 0	Passfeder B 14 x 9 x 50	24	347 382 4	Lager links
10	331 440 0	Lagerzapfen	25	908 716 1	6kt.-Mutter NM 16
11	900 637 0	6kt.-Schraube M 10 x 30	26	900 675 0	6kt.-Schraube M 16 x 40
12	911 676 0	Sicherungsring 85 x 3,0	27	915 246 0	Passfeder B 18 x 11 x 50
13	331 450 0	Distanzrohr	28	901 070 0	6kt.-Schraube M 10 x 90
14	902 434 1	6kt.-Schraube BM 10 x 35	29	331 455 0	Zapfen Antriebsseite
15	347 380 5	Lager rechts	30	331 747 0	Trommel montiert
16	930 539 0	Rillenkugellager 6209 2RS			

Bei Bestellung unbedingt Typ, Baujahr und Maschinen-Nr. angeben.
 In case of orders state model, year of construction and part number.
 Avec la commande, indiquer toujours type et No. de la machine, ainsi que l'année de construction.



445 493 4

Abb. Ill. Dessin	Best.-Nr. Part-No. No. à com.	Bezeichnung Description Designation	Abb. Ill. Dessin	Best.-Nr. Part-No. No. à com.	Bezeichnung Description Designation
1	347 249 0	Kunststoffring	20	902 434 1	6kt.-Schraube BM 10 x 35
	337 903 0	Kunststoffring get. (paarweise geliefert)	21	900 675 0	6kt.-Schraube M 16 x 40
2	344 630 0	Pleuel montiert	22	908 512 0	6kt.-Mutter BM 10
	344 689 0	Pleuel, geteilt (paarweise geliefert)	23	347 380 5	Lager rechts
3	344 625 1	DU-Kragenbuchse	24	908 716 1	6kt.-Mutter NM 16
	344 764 2	DU-Kragenb. get. (paarweise geliefert)	25	912 618 0	Spannhülse 5 x 50
4	344 762 3	Klemmring	26	912 676 0	Spannhülse 8 x 50
	344 788 4	Klemmring, geteilt	27	347 361 3	Trommel
5	912 566 0	Spannhülse 3,5 x 36	28	344 196 2	Bolzen
6	344 778 0	Stellring	29	910 221 0	Radmutter A 12
7	934 911 0	Lagerbuchse MB 2040 DU	30	934 621 0	Rillenkugellager GRAE 60 NPPB
8	910 512 1	Scheibe 22 x 37 x 3,0	31	337 330 2	Antriebskettenrad
	910 611 0	Scheibe 22 x 37 x 1,0	32	347 382 4	Lager links
9	901 210 0	6kt.-Schraube M 20 x 110	33	347 875 5	Lagerzapfen, Antrieb links
10	347 874 5	Lagerzapfen rechts	34	344 195 4	Bolzen
11	915 207 0	Paßfeder B 14 x 9 x 50	35	344 197 5	Kurbelwelle
12	344 772 0	DU-Scheibe	36	347 121 2	Förderzinken
13	908 721 0	6kt.-Mutter NM 20	37	912 643 0	Spannhülse 6 x 36
14	908 711 1	6kt.-Mutter NM 12	38	915 246 0	Paßfeder B 18 x 11 x 50
15	347 374 6	Flanschplatte	39	901 062 0	6kt.-Schraube M 10 x 50
16	910 260 0	Radschraube G 12 x 31	40	908 758 0	6kt.-Mutter NM 10
17	934 609 0	Rillenkugellager AEL 209	42	331 420 0	Trommel montiert (ohne Abb. 16-24, 30, 31, 32, 38)
18	934 031 0	Flanschlager PMNE 45	45	341 866 0	Pleuelwelle montiert (m. Abb. 1, 2, 4, 6, 12, 35, 39, 40)
19	900 300 0	6kt.-Schraube M 12 x 40			

Bei Bestellung unbedingt Typ, Baujahr und Maschinen-Nr. angeben.
 In case of orders state model, year of construction and part number.
 Avec la commande, indiquer toujours type et No. de la machine, ainsi que l'année de construction.

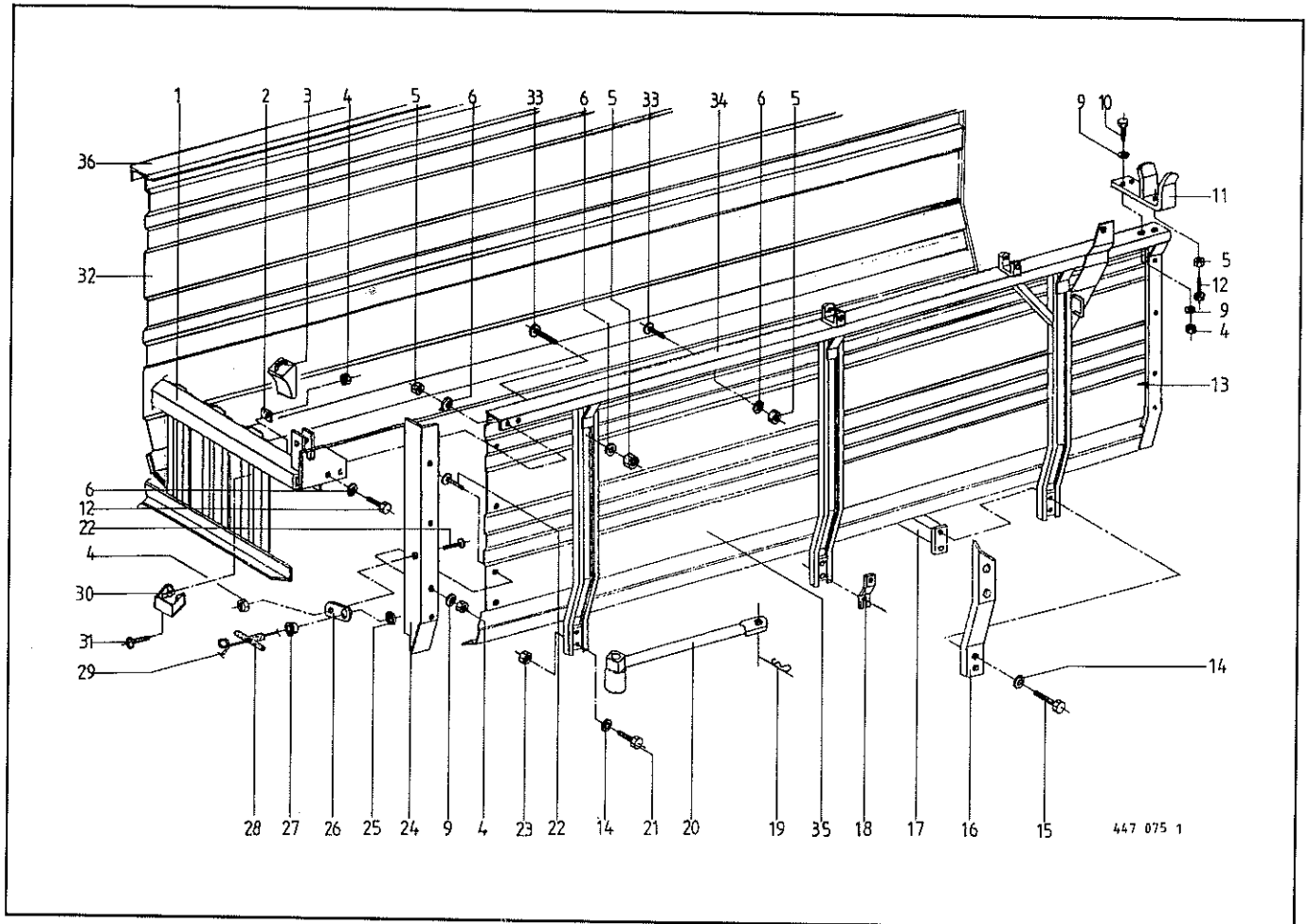


Abb. III. Dessin	Best.-Nr. Part-No. No. à com.	Bezeichnung Description Designation	Abb. III. Dessin	Best.-Nr. Part-No. No. à com.	Bezeichnung Description Designation
1	331 331 1	Vorderwand, unten	23	908 711 1	6kt.-Mutter NM 12
2	331 346 0	Taschenhalter	24	331 337 0	Abdeckblech, links
3	015 528 0	Vorlegekeil		331 338 0	Abdeckblech, rechts
4	908 706 0	6kt.-Mutter NM 8	25	911 522 0	Seegerring A 20 x 1,2
5	908 758 0	6kt.-Mutter NM 10	26	337 501 1	Seilhalter
6	910 614 0	Scheibe 10,5 x 30 x 2,5	27	938 974 0	Seilführungsstück
9	910 603 0	Scheibe 8,4 x 25 x 2	28	939 063 0	Handgriff
10	900 616 0	6kt.-Schraube M 8 x 25	29	925 113 0	Kunststoffseil 6 x 8000
11	331 365 0	Fangstück	30	168 156 3	Tasche f. Vorlegekeil
12	900 637 0	6kt.-Schraube M 10 x 30	31	905 131 0	Flachrundschaube M 8 x 20
13	331 718 0	Leiste	32	331 771 0	Seitenwand, re. T 2100
14	910 035 0	Federring B 12		331 342 0	Seitenwand, re. T 2312/2335
15	902 400 1	6kt.-Schraube M 12 x 70	33	905 251 0	Flachrundschaube M 10 x 20
16	331 340 2	Rungenverstärkung	34	331 770 0	Seitenwandrahmen li. T 2100
17	337 464 1	Querrohr		331 314 0	Seitenwandrahmen li. T 2312/2335
18	347 356 0	Halter/Strahler	35	331 772 0	Seitenwand li. T 2100
19	917 105 0	Federstecker 5		331 341 0	Seitenwand li. T 2312/2335
20	346 929 1	Schlüssel	36	331 765 0	Seitenwandrahmen re. T 2100
21	900 298 0	6kt.-Schraube M 12 x 30		331 315 0	Seitenwandrahmen re. T 2312/2335
22	905 230 0	Flachrundschaube M 8 x 16			

Bei Bestellung unbedingt Typ, Baujahr und Maschinen-Nr. angeben.
 In case of orders state model, year of construction and part number.
 Avec la commande, Indiquer toujours type et No. de la machine, ainsi que l'année de construction.

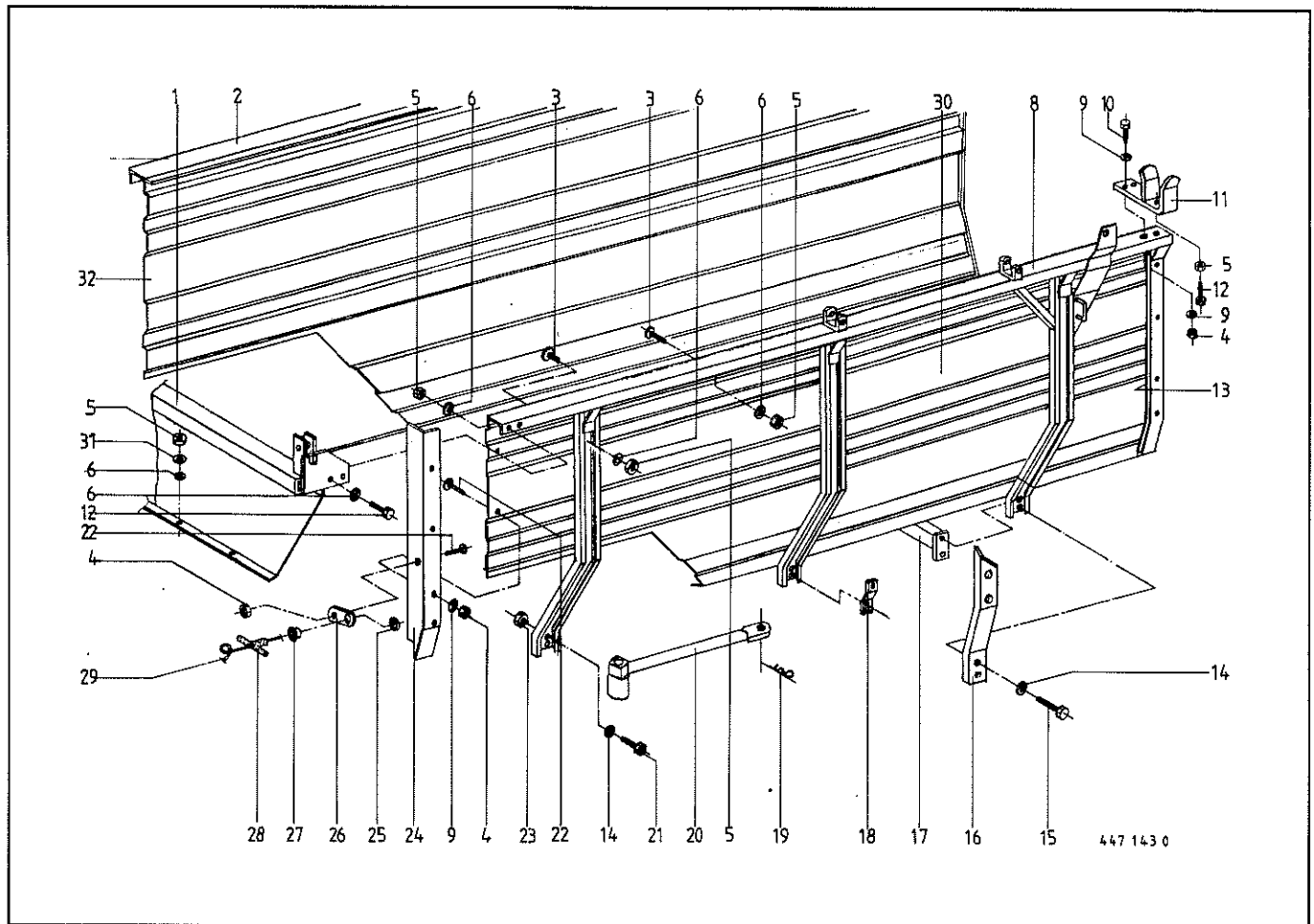


Abb. Ill. Dessin	Best.-Nr. Part-No. No. à com.	Bezeichnung Description Designation	Abb. Ill. Dessin	Best.-Nr. Part-No. No. à com.	Bezeichnung Description Designation
1	331 858 0	Vorderwand, unten	18	347 356 0	Halter/Strahler
2	331 909 0	Seitenwandrahmen, re. Turbo 2100 Ti.	19	917 105 0	Federstecker 5
	331 854 0	Seitenwandrahmen, re. Turbo 2312 Ti.	20	346 929 1	Schlüssel
3	905 251 0	Flachrundschraube M 10 x 20	21	900 298 0	6kt.-Schraube m 12 x 30
4	908 706 0	6kt.-Mutter NM 8	22	905 230 0	Flachrundschraube M 8 x 16
5	908 758 0	6kt.-Mutter NM 10	23	908 711 1	6kt.-Mutter NM 12
6	910 614 0	Scheibe 10,5 x 30 x 2,5	24	331 856 1	Abdeckblech, links
8	331 908 0	Seitenwandrahmen, li. Turbo 2100 Ti.		331 855 0	Abdeckblech, rechts
	331 831 0	Seitenwandrahmen, li. Turbo 2312 Ti.	25	911 522 0	Seegerring A 20 x 1,2
9	910 603 0	Scheibe A 8,4	26	337 501 1	Seilhalter
10	900 616 0	6kt.-Schraube M 8 x 25	27	938 974 0	Seilführungsstück
11	331 365 0	Fangstück	28	939 063 0	Handgriff
12	900 637 0	6kt.-Schraube M 10 x 30	29	925 113 0	Kunststoffseil 6 x 8000
13	331 841 0	Leiste	30	331 823 1	Seitenwand links Turbo 2100 Ti.
14	910 035 0	Federring B 12		331 821 1	Seitenwand links Turbo 2312 Ti.
15	902 400 1	6kt.-Schraube M 12 x 70	31	910 111 1	Federring B 10
16	337 830 0	Rungenverstärkung	32	331 824 2	Seitenwand, rechts Turbo 2100 Ti.
17	337 829 0	Querrohr		331 822 1	Seitenwand, rechts Turbo 2312 Ti.

Bei Bestellung unbedingt Typ, Baujahr und Maschinen-Nr. angeben.
 In case of orders state model, year of construction and part number.
 Avec la commande, indiquer toujours type et No. de la machine, ainsi que l'année de construction.

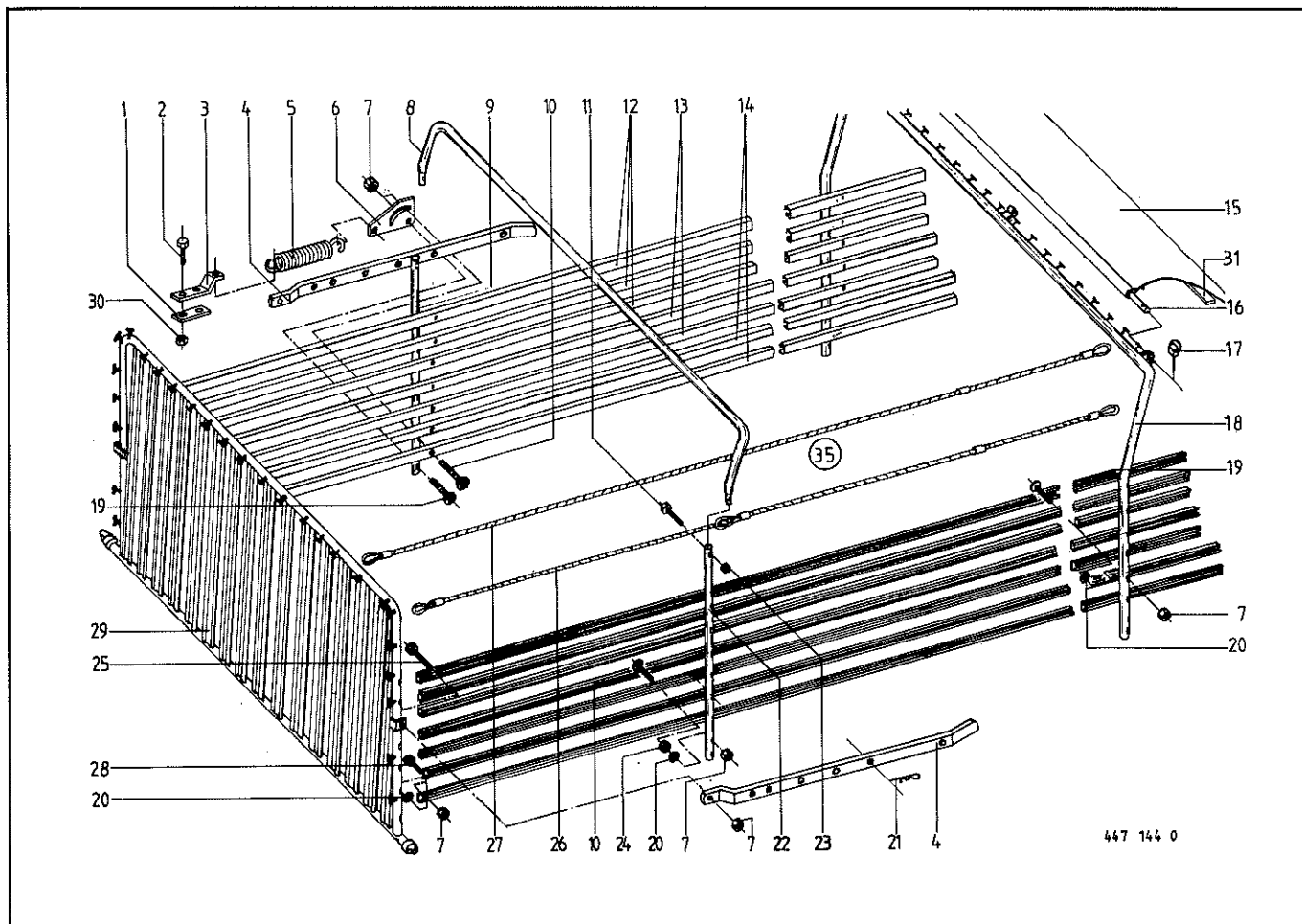


Abb. Ill. Dessin	Best.-Nr. Part-No. No. à com.	Bezeichnung Description Designation	Abb. Ill. Dessin	Best.-Nr. Part-No. No. à com.	Bezeichnung Description Designation
1	347 181 1	Verstärkung	18	331 376 1	Rohrbügel hinten
2	900 656 0	6kt.-Schraube M 12 x 30	19	904 150 0	Senkschraube M 10 x 65
3	347 154 2	Federhalter	20	910 340 0	Scheibe A 13
4	331 375 1	Arretierhebel	21	917 104 0	Federstecker 4
5	340 439 1	Zugfeder	22	347 160 4	Scharnierrohr links
6	347 397 1	Regulierplatte	23	908 706 0	6kt.-Mutter NM 8
7	908 758 0	6kt.-Mutter NM 10	24	908 212 0	6kt.-Mutter M 10
8	331 374 0	Rohrbügel	25	904 054 1	Senkschraube M 10 x 70
9	347 159 5	Scharnierrohr rechts	26	331 833 0	Aufbauseil 2686 lg. T 2100/2100/Ti.
10	904 054 1	Senkschraube M 10 x 70		347 742 3	Aufbauseil 3450 lg. T 2312/2335/2312 T
11	901 422 0	6kt.-Schraube M 8 x 45	27	331 832 0	Aufbauseil 2826 lg. T 2100/2100 Ti.
12	331 773 0	Leiste oben T 2100/T 2100 Ti.		347 741 1	Aufbauseil 3450 lg. T 2312/2335/2312 T
	337 580 0	Leiste oben T 2312/2335/2312 Ti.	28	901 434 0	6kt.-Schraube M 10 x 55
13	331 774 0	Leiste Mitte T 2100/T 2100 Ti.	29	331 370 1	Vorderwand
	337 581 0	Leiste Mitte T 2312/2335/2312 Ti.	30	908 711 1	6kt.-Mutter NM 12
14	331 775 0	Leiste unten T 2100/T 2100 Ti.	31	331 382 0	Klemmband
	337 582 0	Leiste unten T 2312/2335/2312 Ti.	31	331 826 0	Aufbauseilsatz T 2100/2100 Ti.
15	331 391 1	Gummituch			Abb. 26 = 4 Stck. u. Abb. 27 = 15 Stck.
16	331 383 0	Rohr		331 789 0	Aufbauseilsatz T 2312/2335/2312 Ti.
17	917 006 0	Klappstecker 6 x 42			Abb. 26 = 4 Stck. u. Abb. 27 = 15 Stck.

Bei Bestellung unbedingt Typ, Baujahr und Maschinen-Nr. angeben.
 In case of orders state model, year of construction and part number.
 Avec la commande, indiquer toujours type et No. de la machine, ainsi que l'année de construction.

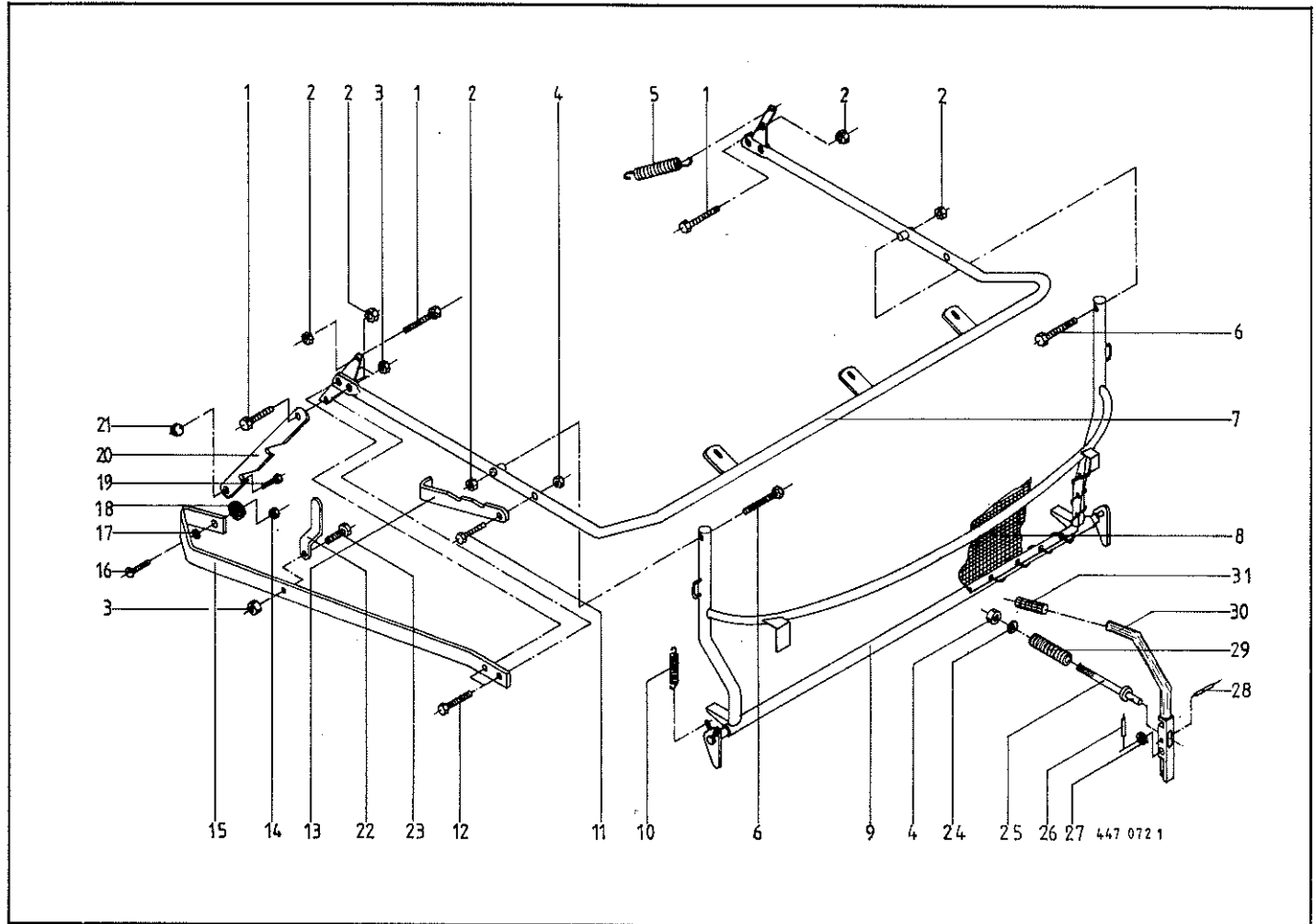
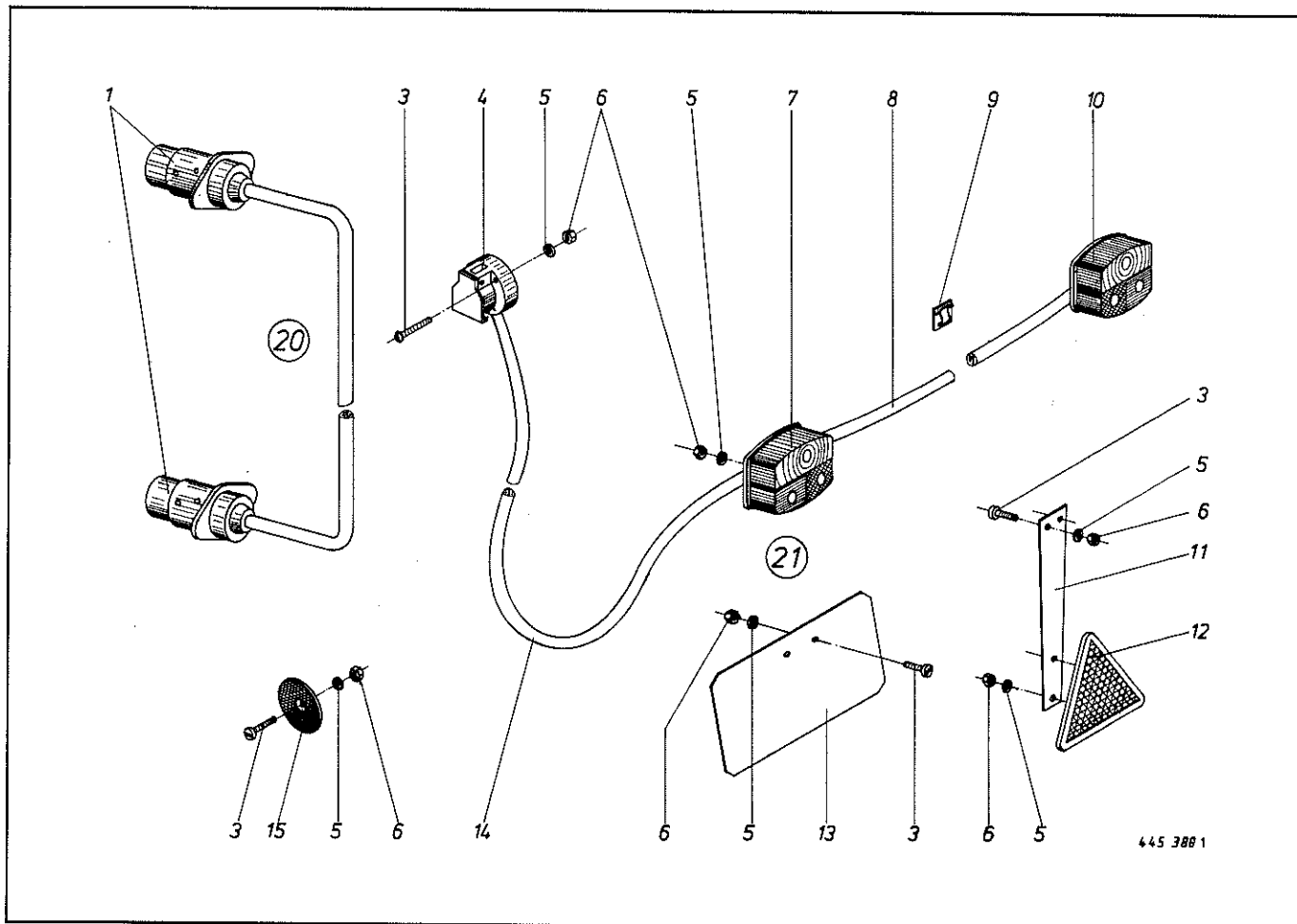


Abb. Ill. Dessin	Best.-Nr. Part-No. No. à com.	Bezeichnung Description Designation	Abb. Ill. Dessin	Best.-Nr. Part-No. No. à com.	Bezeichnung Description Designation
1	900 675 0	6kt.-Schraube M 16 x 40	16	905 232 0	Flachrundschaube mit Schlitz M 8 x 25
2	908 716 1	6kt.-Mutter NM 16	17	910 603 0	Scheibe A 8,4
3	908 758 0	6kt.-Mutter NM 10	18	347 212 0	Gummironde
4	908 711 1	6kt.-Mutter NM 12	19	900 632 0	6kt.-Schraube M 10 x 16
5	341 068 2	Zugfeder	20	331 363 0	Verstellasche
6	901 490 0	6kt.-Schraube M 16 x 120	21	919 509 0	Kugelknopf
7	331 777 0	Rückwandhalter kpl.	22	341 977 0	Haltebügel
8	331 368 0	Rückwandnetz T 2100; T 2335; T 2312	23	901 431 0	6kt.-Schraube M 10 x 40
	331 913 0	Rückwandnetz T 2100 Ti.; T 2312 Ti.	24	910 506 0	Scheibe 14
9	331 780 0	Rückwand kpl. T 2100; T 2335; T 2312	25	337 463 3	Federführung
	331 886 0	Rückwand kpl. T 2100 Ti.; T 2312 Ti.	26	912 616 1	Spannhülse 5 x 40
10	030 124 1	Zugfeder	27	910 511 0	Scheibe 18
11	901 453 0	6kt.-Schraube M 12 x 65	28	912 615 0	Spannhülse 5 x 36
12	901 434 0	6kt.-Schraube M 10 x 55	29	337 413 0	Druckfeder
13	331 791 0	Verstellasche	30	331 810 1	Handhebel T 2100; T 2312; T 2335;
14	908 706 0	6kt.-Mutter NM 8		331 049 0	Handhebel T 2100 Ti.; T 2312 Ti.
15	347 211 2	Handhebel	31	925 011 0	Handgriff

Bei Bestellung unbedingt Typ, Baujahr und Maschinen-Nr. angeben.
 In case of orders state model, year of construction and part number.
 Avec la commande, indiquer toujours type et No. de la machine, ainsi que l'année de construction.



445 388 1

Abb. Ill. Dessin	Best.-Nr. Part-No. No. à com.	Bezeichnung Description Designation	Abb. Ill. Dessin	Best.-Nr. Part-No. No. à com.	Bezeichnung Description Designation
1	924 576 0	Stecker 7 pol.	10	924 565 0	Zweikammerleuchte 3 Funk BBS 95
3	903 661 0	Zylinderschraube AM 5 x 30 g.chr.		924 557 0	Ersatzhaube E 95
4	924 571 0	Steckdose 7 pol.		924 697 0	Dreikammerleuchte re. kpl. (Asboeck)
5	910 031 0	Federring B 5 verz.		924 699 0	Leuchtenglas (Asboeck)
6	908 207 0	6kt.-Mutter M 5 g.chr.	11	924 531 0	Pendel
7	924 566 0	Zweikammerleuchte 3 Funk.B BSK 95	12	924 532 0	Dreieckrückstrahler
	924 558 0	Ersatzhaube EK 95	13	200 286 0	Kennzeichenschild
	924 698 0	Dreikammerleuchte li. kpl. (Asboeck)	14	924 600 0	Kabel 6 pol. x 10,5 m lang Flanschan.
	924 699 0	Leuchtenglas (Asboeck)	15	924 536 0	Begrenzungsstrahler
8	924 590 0	Kabel 4 pol. x 2,1 m lang Flachan.	(20)	924 610 0	Zwischenkabel kpl. (Abb. 1 + 2)
9	925 181 0	Cord-Clips	(21)	339 705 1	Beleuchtung kpl. (ohne Abb. 9 + 15)

Bei Bestellung unbedingt Typ, Baujahr und Maschinen-Nr. angeben.
 In case of orders state model, year of construction and part number.
 Avec la commande, indiquer toujours type et No. de la machine, ainsi que l'année de construction.

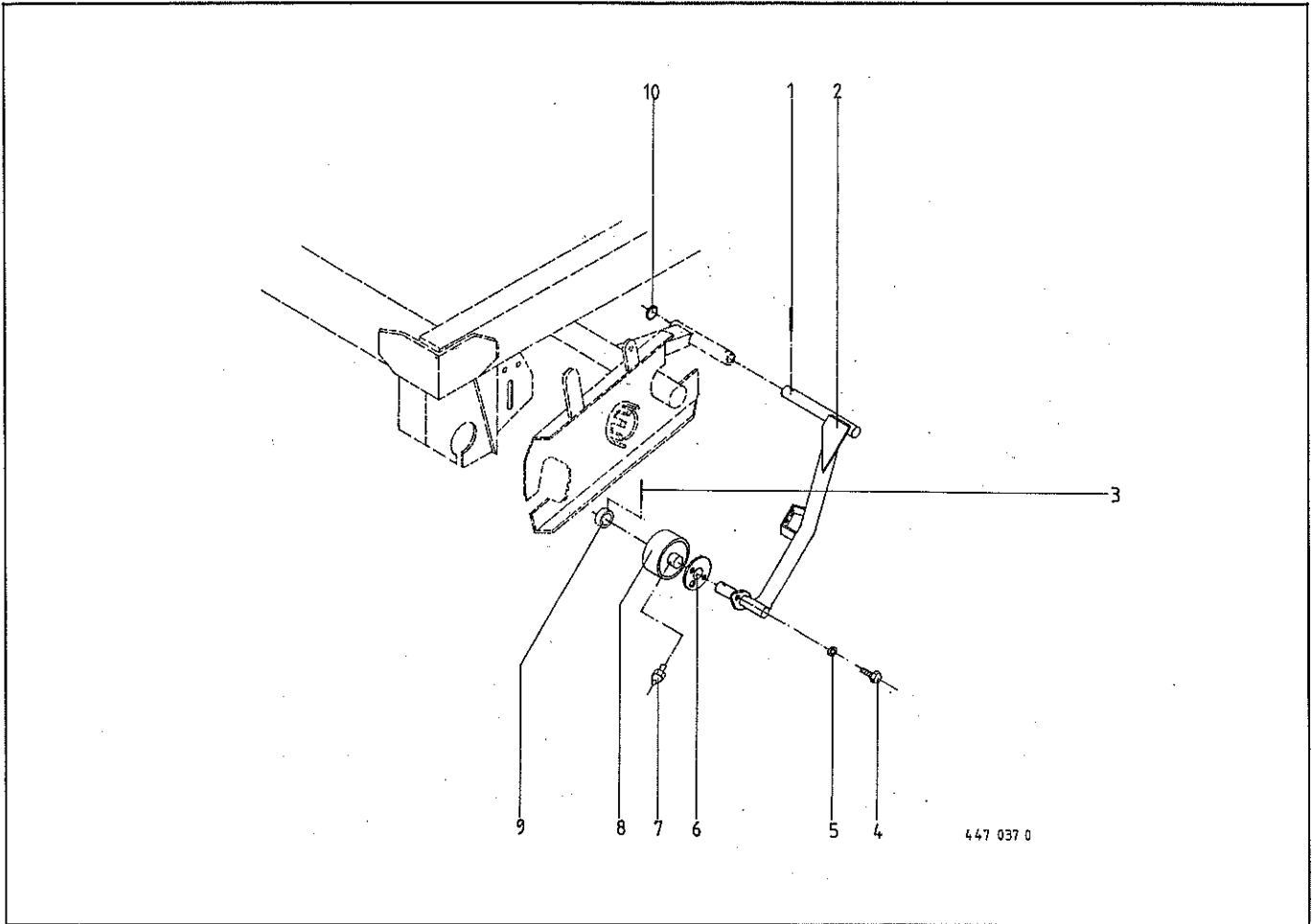
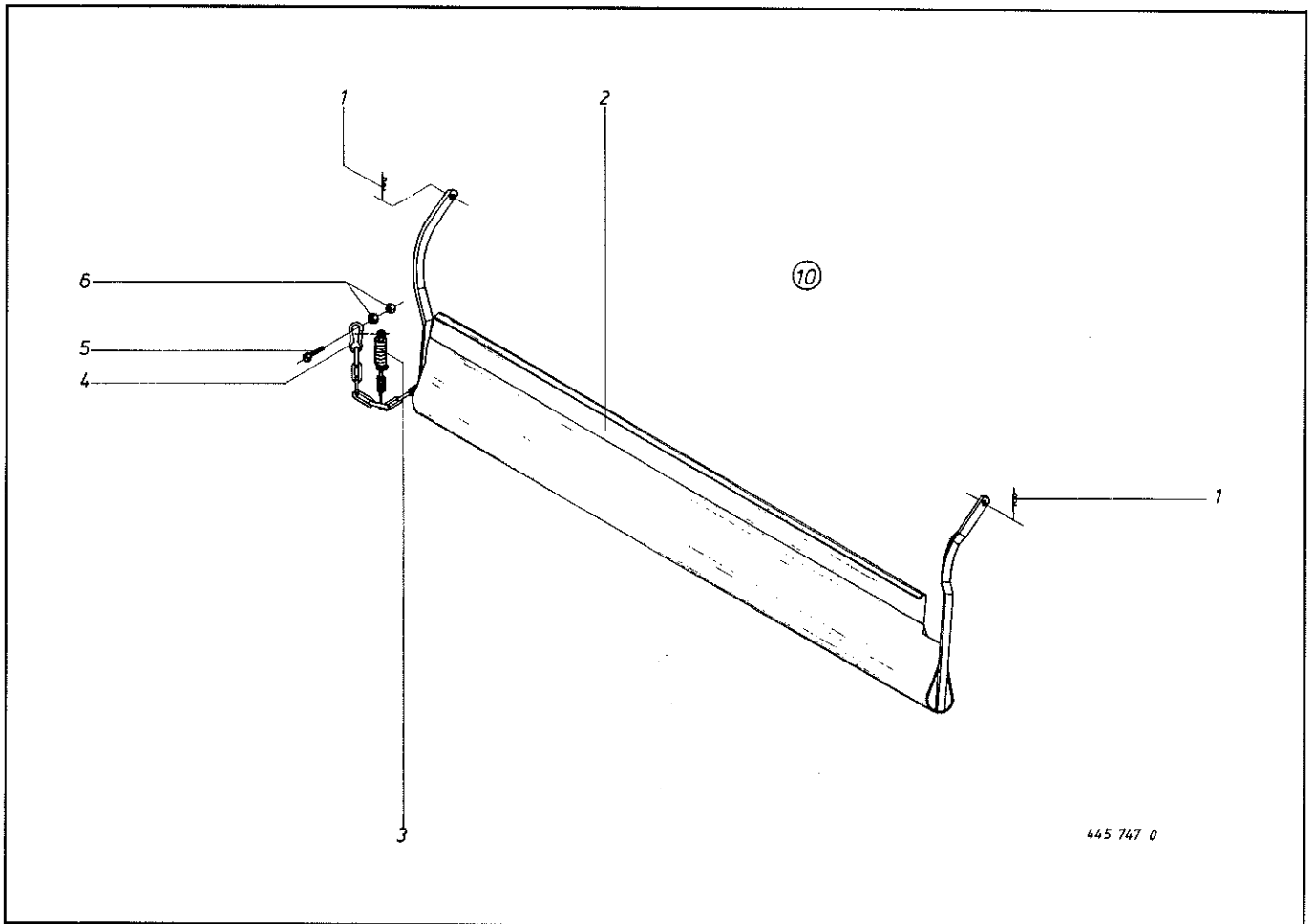


Abb. Ill. Dessin	Best.-Nr. Part-No. No. à com.	Bezeichnung Description Designation	Abb. Ill. Dessin	Best.-Nr. Part-No. No. à com.	Bezeichnung Description Designation
1	912 677 0	Spannhülse 8 x 55	7	919 003 0	Kegel-Schmiernippel H 1/S M 8
2	331 274 1	Tastradhalter links kpl.	8	341 390 0	Ballonrad (m. Buchse)
	331 275 1	Tastradhalter rechts kpl.		924 916 0	Lagerbuchse
3	912 645 0	Spannhülse 6 x 45	9	490 049 0	Stellring
4	900 610 0	6kt.-Schraube M 8 x 10	10	910 892 0	Paßscheibe 40 x 50 x 2
5	910 010 0	Federring B 8		910 864 0	Paßscheibe 30 x 42 x 1
6	344 989 3	Wickelschutz			

Bei Bestellung unbedingt Typ, Baujahr und Maschinen-Nr. angeben.
 In case of orders state model, year of construction and part number.
 Avec la commande, indiquer toujours type et No. de la machine, ainsi que l'année de construction.

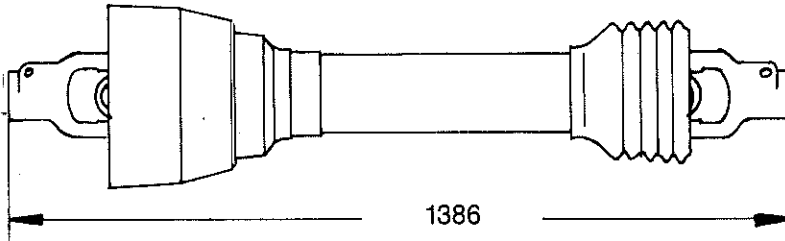


445 747 0

Abb. III. Dessin	Best.-Nr. Part-No. No. à com.	Bezeichnung Description Designation	Abb. III. Dessin	Best.-Nr. Part-No. No. à com.	Bezeichnung Description Designation
1	917 104 0	Federstecker 4	5	900 284 0	6kt.-Schraube M 10 x 50
2	331 287 1	Prallblech	6	908 758 0	6kt.-Mutter NM 10
3	341 914 0	Zugfeder	10	331 286 0	Prallblech kpl. (alle Abb.)
4	917 901 0	Karabinerhaken			

Bei Bestellung unbedingt Typ, Baujahr und Maschinen-Nr. angeben.
 In case of orders state model, year of construction and part number.
 Avec la commande, indiquer toujours type et No. de la machine, ainsi que l'année de construction.

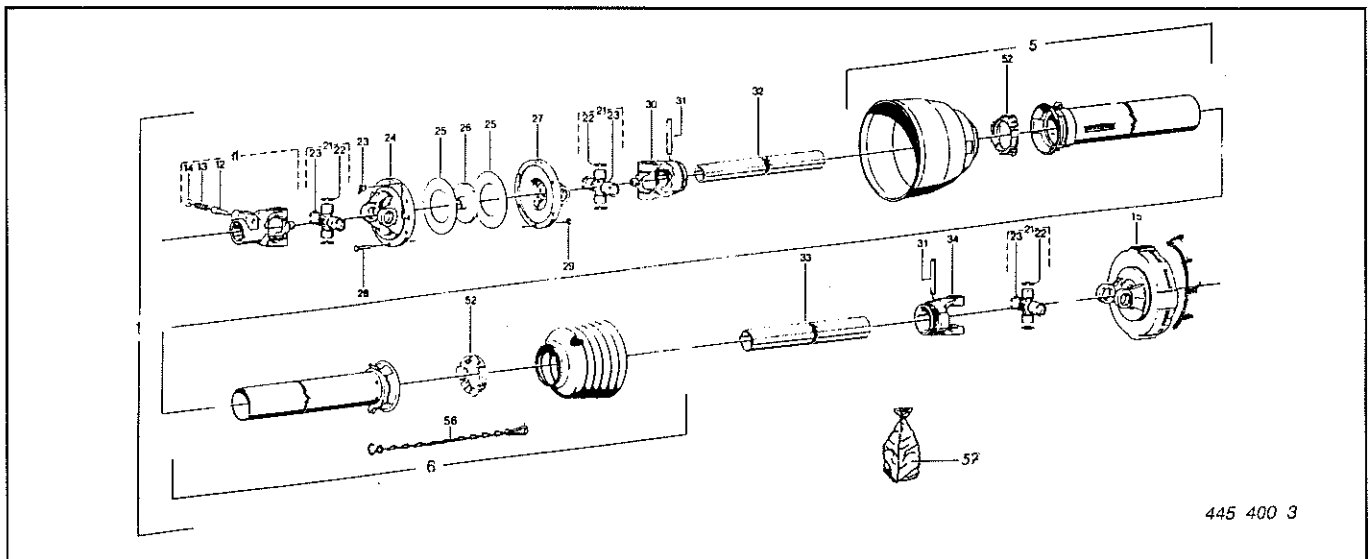
Walterscheid-Gelenkwelle: WWE 2300-SC 15-K 92/4-1200 Nm



austauschbar mit
By-Py-Gelenkwelle
Blatt:

Ersatz für:

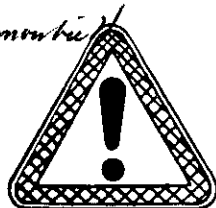
für Type: Turbo



445 400 3

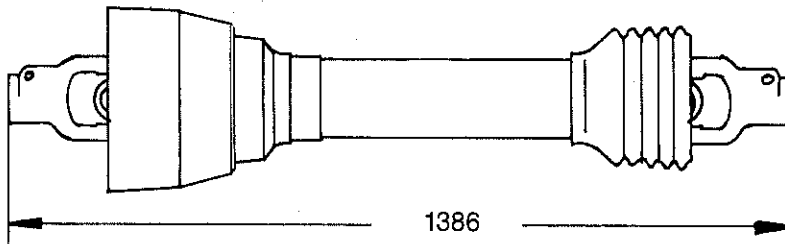
Abb. Ill. Dessin	Best.-Nr. Part-No. No. à com.	Bezeichnung Description Designation	Abb. Ill. Dessin	Best.-Nr. Part-No. No. à com.	Bezeichnung Description Designation
1	949 006 2	Gelenkwelle kpl.	26	955 261 0	Führungsnabe
5	949 949 0	Schutzhälfte, außen (Rohrl. = 735 mm)	27	949 481 0	Flanschgabel
6	949 934 0	Schutzhälfte, innen (Rohrl. = 720 mm)	28	901 042 0	6kt.-Schraube M 8 x 35
11	949 464 0	Aufsteckgabel	29	908 010 0	6kt.-Mutter M 8
12	949 630 0	Schiebestift kpl.	30	949 466 0	Rillengabel
15	955 337 2	Scheibenkupplung kpl.	31	912 719 0	Spannhülse
	949 568 0	Reibscheibe	32	949 693 0	Profilrohr (800 lang)
21	949 462 0	Kreuzgarnitur kpl.	33	949 735 0	Profilrohr (790 lang)
23	949 627 0	Schmiernippel	34	949 467 0	Rillengabel
24	949 480 0	Flanschgabel	52	949 863 0	Gleitring
25	949 605 0	Scheibe	56	949 852 0	Haltekette
			57	949 221 0	SC-Schutz

9495670 lösen Braut
(mit en monté)



Rohrlänge anpassen!

Walterscheid-Gelenkwelle: WWZ 2300-SC 15-K 92/4-1200 Nm



austauschbar mit
By-Py-Gelenkwelle
Blatt:

Ersatz für:

für Type: Turbo

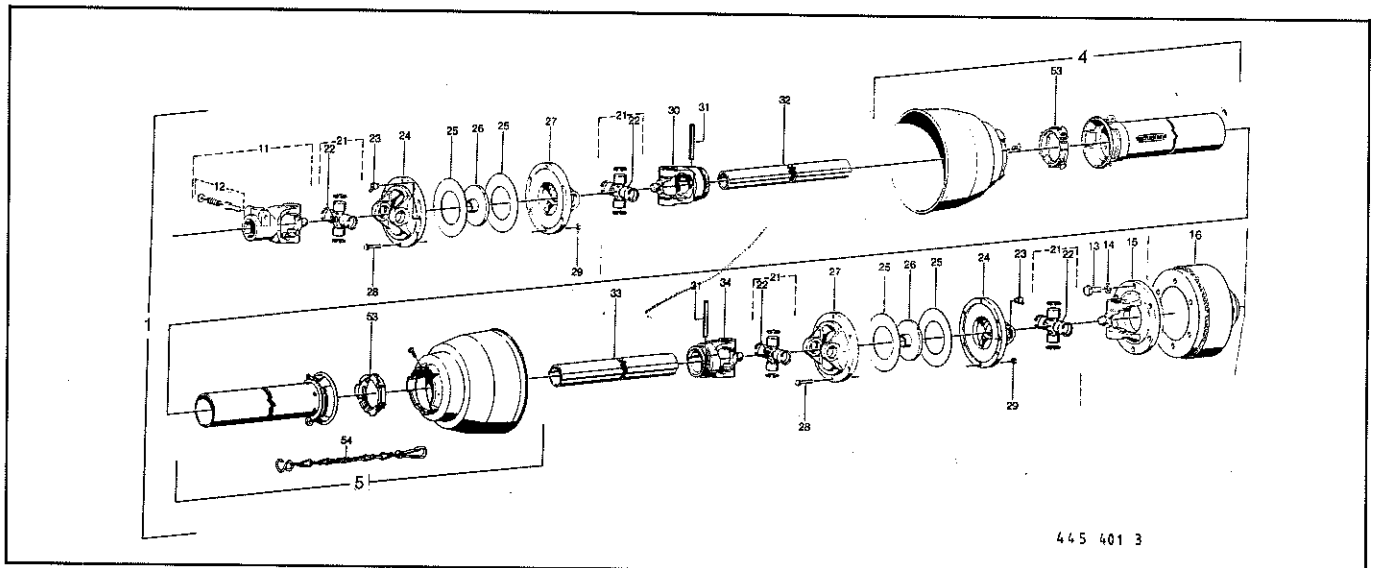


Abb. Ill. Dessin	Best.-Nr. Part-No. No. à com.	Bezeichnung Description Designation	Abb. Ill. Dessin	Best.-Nr. Part-No. No. à com.	Bezeichnung Description Designation
1	949 007 2	Gelenkwelle kpl.	23	949 627 0	Schmiernippel
5	949 949 0	Schutzhälfte, außen (Rohrl. = 650 mm)	24	949 480 0	Flanschgabel
6	949 950 0	Schutzhälfte, innen (Rohrl. 640 mm)	25	949 605 0	Scheibe
11	949 464 0	Aufsteckgabel kpl.	26	955 261 0	Führungsnabe
12	949 630 0	Schiebestift kpl.	27	949 481 0	Flanschgabel
13	900 279 0	6kt.-Schraube M 10 x 25	28	901 042 0	6kt.-Schraube M 8 x 35
14	910 011 0	Federring B 10	29	908 010 0	6kt.-Mutter M 8
15	949 479 0	Flanschgabel	30	949 466 0	Rillengabel
16	955 348 1	Scheibenkupplung kpl.	31	912 719 0	Spannhülse 10 x 65
	949 568 0	Reibscheibe	32	949 693 0	Profilrohr (720 mm)
21	949 462 0	Kreuzgarnitur	33	949 735 0	Profilrohr (705 mm)
22	949 629 0	Schmiernippel	34	949 468 0	Rillengabel
			53	949 863 0	Gleitring
			54	949 852 0	Haltekette



Rohrlänge anpassen!

Bestell-Nr.	Tafel	Abb.	Bestell-Nr.	Tafel	Abb.	Bestell-Nr.	Tafel	Abb.	Bestell-Nr.	Tafel	Abb.
3 028 0	22	1	331 207 1	29	5	331 408 1	25	20	331 803 0	23	35
3 028 0	23	1	331 231 1	29	12	331 420 0	36	42	331 805 1	22	37
15 426 0	28	18	331 232 0	29	7	331 440 0	35	10	331 805 1	23	37
15 528 0	2	12	331 233 1	29	9	331 441 0	35	5	331 806 1	22	4
15 528 0	37	3	331 236 1	24	8	331 448 0	35	2	331 806 1	23	4
15 652 4	26	16	331 239 1	24	3	331 450 0	35	13	331 810 2	40	30
30 124 1	40	10	331 246 0	30	4	331 451 0	35	21	331 816 0	3	35
142 092 2	22	18	331 246 0	31	4	331 453 0	35	8	331 821 1	38	30
147 209 0	28	20	331 256 0	29	3	331 455 0	35	29	331 822 1	38	32
168 156 3	37	30	331 264 0	25	22	331 458 0	35	22	331 823 1	38	30
200 092 2	22	8	331 266 0	25	6	331 461 1	27	5	331 824 2	38	32
200 092 2	23	8	331 267 1	25	26	331 463 0	35	4	331 826 0	39	35
200 286 0	41	13	331 268 0	25	2	331 472 0	35	17	331 831 0	38	8
200 357 1	15	23	331 269 1	25	30	331 473 0	35	17	331 832 0	39	27
200 484 1	26	25	331 272 0	22	17	331 476 0	35	18	331 833 0	39	26
200 576 3	3	8	331 274 1	42	2	331 478 0	28	10	331 841 0	38	13
200 576 3	4	7	331 275 1	42	2	331 498 0	27	12	331 854 0	38	2
200 577 1	3	26	331 277 1	26	11	331 499 0	21	31	331 855 1	38	24
200 577 1	4	26	331 279 1	26	20	331 503 0	21	28	331 856 1	38	24
200 583 1	3	9	331 284 1	26	2	331 508 1	29	40	331 858 0	38	1
200 583 1	4	18	331 286 0	43	10	331 697 0	13	1	331 863 0	23	22
200 592 0	4	27	331 287 1	43	2	331 713 0	14	1	331 867 0	23	17
200 751 0	3	27	331 290 0	34	34	331 718 0	37	13	331 873 0	23	21
200 751 0	4	25	331 293 0	34	32	331 723 1	15	6	331 874 0	23	24
200 753 0	3	25	331 301 1	34	38	331 723 1	16	6	331 877 0	2	11
200 754 2	3	28	331 302 2	21	23	331 732 1	15	11	331 886 0	40	9
200 754 2	4	28	331 305 4	21	18	331 732 1	16	11	331 889 0	2	18
200 756 0	3	32	331 308 1	21	3	331 733 0	15	15	331 892 0	4	31
200 756 0	4	30	331 310 0	21	25	331 733 0	16	15	331 895 0	23	17
202 023 2	22	7	331 312 0	21	4	331 734 0	15	17	331 898 0	23	38
202 023 2	23	7	331 313 1	21	7	331 734 0	16	17	331 900 0	21	7
218 088 0	5	4	331 314 0	37	34	331 742 0	31	24	331 901 0	34	38
250 067 2	25	29	331 315 0	37	36	331 747 0	35	30	331 904 0	2	6
274 363 1	25	18	331 331 1	37	1	331 754 0	28	8	331 908 0	38	8
331 006 2	29	8	331 337 0	37	24	331 758 0	30	9	331 909 0	38	2
331 046 0	25	22	331 338 0	37	24	331 758 0	31	9	331 910 0	27	6
331 049 1	40	30	331 340 3	37	16	331 765 0	37	36	331 911 0	27	9
331 123 1	25	3	331 341 0	37	35	331 768 0	27	5	331 913 0	40	8
331 162 0	34	14	331 342 0	37	32	331 770 0	37	34	331 923 0	24	5
331 170 4	19	40	331 343 0	27	6	331 771 0	37	32	331 936 0	23	27
331 171 0	19	25	331 344 0	27	9	331 772 0	37	35	331 952 0	34	44
331 172 3	19	18	331 346 0	37	2	331 773 0	39	12	331 979 0	32	1
331 174 1	19	16	331 363 0	40	20	331 774 0	39	13	331 993 0	27	23
331 179 1	34	4	331 365 0	37	11	331 775 0	39	14	331 994 0	27	23
331 181 2	29	39	331 365 0	38	11	331 777 0	40	7	337 330 2	36	31
331 185 3	29	38	331 368 0	40	8	331 780 0	40	9	337 343 2	34	28
331 188 1	34	24	331 370 1	39	29	331 784 0	1	15	337 360 2	34	5
331 192 1	34	21	331 374 0	39	8	331 789 0	39	35	337 364 0	34	1
331 193 1	34	25	331 375 1	39	4	331 790 0	22	31	337 365 0	34	41
331 194 0	34	20	331 376 1	39	18	331 790 0	23	31	337 371 3	29	18
331 197 1	29	29	331 382 0	39	31	331 791 0	40	13	337 403 1	25	10
331 197 1	33	40	331 383 0	39	16	331 792 0	22	17	337 404 2	25	1
331 202 1	29	30	331 391 1	39	15	331 800 0	22	2	337 413 0	40	29
331 203 1	29	33	331 392 1	34	9	331 800 0	23	2	337 431 1	29	45
331 206 0	29	14	331 396 1	29	4	331 803 0	22	35	337 437 0	3	30

Bestell-Nr.	Tafel	Abb.	Bestell-Nr.	Tafel	Abb.	Bestell-Nr.	Tafel	Abb.	Bestell-Nr.	Tafel	Abb.
337 442 0	34	8	341 434 2	27	17	345 704 1	29	19	347 747 5	28	38
337 446 0	1	18	341 439 1	27	16	345 904 0	22	10	347 769 1	3	20
337 447 1	1	19	341 440 0	27	24	345 904 0	23	10	347 774 5	28	35
337 448 1	1	17	341 544 7	21	15	345 905 0	22	33	347 777 5	21	11
337 463 3	40	25	341 556 0	20	12	345 905 0	23	33	347 800 7	16	26
337 464 1	37	17	341 811 4	29	41	345 906 0	22	13	347 874 5	36	10
337 501 1	37	26	341 866 0	36	45	345 906 0	23	13	347 875 5	36	33
337 501 1	38	26	341 914 0	43	3	345 998 1	28	12	347 898 1	18	10
337 523 1	5	6	341 952 1	19	15	346 019 1	26	21	347 932 2	4	23
337 532 1	10	25	341 953 1	19	27	346 287 4	29	23	441 028 0	22	34
337 556 0	3	4	341 977 0	40	22	346 289 0	29	17	441 028 0	23	34
337 556 0	4	4	344 195 4	36	34	346 406 1	20	15	441 029 0	22	23
337 564 1	15	28	344 196 2	36	28	346 929 1	37	20	441 029 0	23	23
337 564 1	16	28	344 197 5	36	35	346 929 1	38	20	490 049 0	42	9
337 568 1	8	30	344 414 1	8	28	347 012 5	1	20	900 254 0	3	16
337 580 0	39	12	344 414 1	9	37	347 012 5	2	14	900 254 0	4	12
337 581 0	39	13	344 447 0	5	7	347 062 0	13	6	900 255 1	33	2
337 582 0	39	14	344 448 0	5	7	347 073 6	20	14	900 277 0	19	22
337 749 2	15	13	344 462 1	1	10	347 083 2	15	20	900 277 0	24	13
337 749 2	16	13	344 463 2	1	11	347 083 2	16	20	900 279 0	3	3
337 829 0	38	17	344 463 2	2	7	347 121 2	36	36	900 279 0	4	3
337 830 0	38	16	344 466 0	30	7	347 154 2	39	3	900 279 0	26	13
337 846 2	21	22	344 466 0	31	7	347 159 5	39	9	900 279 0	28	30
337 903 0	36	1	344 504 1	28	16	347 160 4	39	22	900 279 0	34	30
337 918 2	8	23	344 573 0	31	15	347 173 0	1	15	900 279 0	45	13
337 918 2	9	4	344 614 2	27	18	347 181 1	39	1	900 281 0	3	33
339 705 1	41	21	344 625 1	36	3	347 208 7	28	10	900 282 0	23	26
340 020 1	22	22	344 630 0	36	2	347 211 2	40	15	900 282 0	28	6
340 026 2	22	28	344 668 1	29	34	347 212 0	40	18	900 284 0	43	5
340 026 2	23	28	344 689 1	36	2	347 216 6	28	30	900 287 0	28	26
340 065 0	22	21	344 711 0	29	11	347 220 1	28	21	900 296 0	24	9
340 066 0	22	27	344 761 0	28	7	347 222 6	28	23	900 296 0	27	10
340 066 0	23	40	344 762 4	36	4	347 224 8	28	8	900 298 0	3	12
340 104 1	25	25	344 764 2	36	3	347 249 0	36	1	900 298 0	4	9
340 439 1	39	5	344 772 0	36	12	347 282 2	3	35	900 298 0	37	21
340 687 1	15	30	344 778 0	36	6	347 356 1	37	18	900 298 0	38	21
340 687 1	16	30	344 788 4	36	4	347 356 1	38	18	900 299 0	27	1
340 739 1	3	17	344 986 1	21	10	347 361 3	36	27	900 300 0	36	19
340 739 1	4	13	344 989 3	42	6	347 374 6	36	15	900 302 0	28	29
340 759 1	20	7	345 202 2	3	11	347 380 5	35	15	900 304 1	15	16
340 760 0	20	8	345 206 1	19	30	347 380 5	36	23	900 304 1	16	16
340 950 0	25	21	345 211 3	20	3	347 382 4	35	24	900 336 0	19	13
341 068 2	3	29	345 409 1	14	5	347 382 4	36	32	900 336 0	20	16
341 068 2	4	29	345 409 1	16	23	347 396 2	28	25	900 338 0	19	30
341 068 2	25	35	345 478 0	25	11	347 397 1	39	6	900 420 0	13	3
341 068 2	40	5	345 523 1	22	15	347 428 2	4	17	900 420 0	14	3
341 144 1	28	9	345 523 1	23	15	347 488 0	2	11	900 420 0	15	12
341 220 0	15	7	345 529 2	22	32	347 501 1	4	31	900 420 0	16	12
341 220 0	16	7	345 529 2	23	32	347 503 2	4	8	900 610 0	42	4
341 379 0	15	26	345 573 0	25	33	347 569 2	27	26	900 612 0	21	2
341 390 0	42	8	345 626 6	3	13	347 570 2	27	11	900 612 0	21	26
341 406 2	19	11	345 626 6	4	16	347 702 5	27	23	900 616 0	37	10
341 407 3	19	24	345 645 1	3	14	347 703 6	28	24	900 616 0	38	10
341 408 0	16	7	345 645 1	4	10	347 741 1	39	27	900 632 0	21	5
341 433 0	27	13	345 681 0	18	10	347 742 3	39	26	900 632 0	34	36

Bestell-Nr.	Tafel	Abb.	Bestell-Nr.	Tafel	Abb.	Bestell-Nr.	Tafel	Abb.	Bestell-Nr.	Tafel	Abb.
900 632 0	40	19	903 106 0	29	22	908 512 0	20	2	908 758 0	9	9
900 634 0	21	16	903 661 0	41	3	908 512 0	28	27	908 758 0	21	30
900 636 0	25	16	904 046 0	26	1	908 512 0	36	22	908 758 0	23	25
900 636 0	27	21	904 047 0	8	29	908 518 1	33	27	908 758 0	25	5
900 636 0	29	26	904 047 0	9	38	908 519 0	18	4	908 758 0	26	7
900 637 0	35	11	904 050 0	5	2	908 525 0	34	16	908 758 0	27	15
900 637 0	37	12	904 054 1	39	10	908 706 0	3	34	908 758 0	28	5
900 637 0	38	12	904 054 1	39	25	908 706 0	17	7	908 758 0	29	21
900 638 0	25	17	904 150 0	39	19	908 706 0	21	24	908 758 0	31	25
900 653 0	34	43	904 714 0	1	12	908 706 0	22	36	908 758 0	32	5
900 656 0	8	6	904 714 0	2	8	908 706 0	23	36	908 758 0	35	6
900 656 0	9	12	904 752 0	26	9	908 706 0	33	7	908 758 0	36	40
900 656 0	21	1	904 758 0	5	11	908 706 0	37	4	908 758 0	37	5
900 656 0	29	15	904 758 0	8	26	908 706 0	38	4	908 758 0	38	5
900 656 0	39	2	904 758 0	9	8	908 706 0	39	23	908 758 0	39	7
900 657 0	33	16	904 998 0	34	35	908 706 0	40	14	908 758 0	40	3
900 674 0	5	9	905 131 0	37	31	908 707 0	29	20	908 758 0	43	6
900 675 0	2	15	905 177 1	27	22	908 711 1	3	19	908 843 0	10	8
900 675 0	35	26	905 230 0	37	22	908 711 1	4	15	908 927 0	6	16
900 675 0	36	21	905 230 0	38	22	908 711 1	22	19	908 931 0	6	16
900 675 0	40	1	905 231 0	29	32	908 711 1	24	7	908 931 0	7	3
900 688 0	5	5	905 232 0	40	16	908 711 1	27	4	908 931 0	8	17
901 817 1	25	4	905 251 0	2	17	908 711 1	34	7	908 931 0	9	28
901 042 0	17	14	905 251 0	21	20	908 711 1	36	14	908 931 0	10	20
901 042 0	29	25	905 251 0	27	7	908 711 1	37	23	908 931 0	11	16
901 042 0	44	28	905 251 0	37	33	908 711 1	38	23	909 550 1	15	27
901 042 0	45	28	905 251 0	38	3	908 711 1	39	30	909 550 1	16	27
901 045 0	3	31	905 252 0	1	7	908 711 1	40	4	909 601 0	3	2
901 061 0	25	23	905 303 0	3	21	908 716 1	2	13	909 601 0	4	2
901 062 0	36	39	905 303 0	4	19	908 716 1	5	1	909 850 0	33	26
901 070 0	35	28	905 338 0	25	34	908 716 1	19	34	910 010 0	3	15
901 084 0	34	11	905 655 0	3	6	908 716 1	20	19	910 010 0	4	11
901 087 0	22	26	906 010 0	31	13	908 716 1	28	11	910 010 0	28	37
901 210 0	36	9	906 040 0	19	33	908 716 1	29	1	910 010 0	42	5
901 260 0	15	10	908 008 0	1	14	908 716 1	35	25	910 011 0	45	14
901 260 0	16	10	908 008 0	2	19	908 716 1	36	24	910 012 0	8	7
901 422 0	39	11	908 010 0	28	36	908 716 1	40	2	910 012 0	9	11
901 431 0	40	23	908 010 0	44	29	908 721 0	5	10	910 012 0	27	2
901 434 0	39	28	908 010 0	45	29	908 721 0	13	8	910 012 0	30	8
901 434 0	40	12	908 012 0	25	12	908 721 0	14	7	910 012 0	31	8
901 453 0	40	11	908 012 0	26	14	908 721 0	15	25	910 012 0	34	12
901 460 0	34	27	908 015 0	15	18	908 721 0	16	25	910 013 0	18	3
901 490 0	40	6	908 015 0	16	18	908 721 0	36	13	910 031 0	41	5
901 507 0	5	5	908 015 0	24	4	908 722 0	8	22	910 035 0	37	14
901 674 0	13	4	908 015 0	27	27	908 722 0	9	34	910 035 0	38	14
901 674 0	14	4	908 015 0	28	28	908 726 0	13	2	910 111 1	1	8
901 674 0	15	21	908 015 0	34	42	908 726 0	14	2	910 111 1	2	20
901 674 0	16	21	908 025 0	34	15	908 726 0	15	9	910 111 1	3	1
902 400 1	37	15	908 207 0	41	6	908 726 0	16	9	910 111 1	4	1
902 400 1	38	15	908 212 0	1	9	908 730 0	15	8	910 111 1	19	23
902 433 0	20	10	908 212 0	2	19	908 730 0	16	8	910 111 1	24	12
902 434 1	20	1	908 212 0	25	19	908 758 0	3	23	910 111 1	27	19
902 434 1	35	14	908 212 0	27	20	908 758 0	4	22	910 111 1	28	2
902 434 1	36	20	908 212 0	33	11	908 758 0	5	3	910 111 1	29	27
903 083 1	33	33	908 212 0	39	24	908 758 0	8	27	910 111 1	33	12

Bestell-Nr.	Tafel	Abb.	Bestell-Nr.	Tafel	Abb.	Bestell-Nr.	Tafel	Abb.	Bestell-Nr.	Tafel	Abb.
910 111 1	34	29	910 611 0	36	8	912 071 0	6	3	915 246 0	35	27
910 111 1	38	31	910 614 0	21	17	912 087 0	22	12	915 246 0	36	38
910 214 0	19	12	910 614 0	27	14	912 087 0	23	12	915 542 0	26	22
910 221 0	36	29	910 614 0	29	28	912 091 0	6	3	915 542 0	29	16
910 225 0	6	14	910 614 0	37	6	912 091 0	7	4	915 544 0	3	18
910 225 0	7	6	910 614 0	38	6	912 091 0	8	19	915 544 0	4	14
910 225 0	8	15	910 639 1	28	32	912 091 0	9	10	916 034 0	9	17
910 225 0	9	27	910 639 1	34	26	912 091 0	10	10	917 006 0	39	17
910 225 0	10	18	910 653 0	28	33	912 091 0	11	3	917 104 0	39	21
910 225 0	11	14	910 655 0	22	24	912 091 0	17	13	917 104 0	43	1
910 256 0	6	12	910 655 0	23	18	912 091 0	25	7	917 105 0	37	19
910 256 0	7	8	910 657 0	25	8	912 108 0	22	20	917 105 0	38	19
910 256 0	8	12	910 659 0	15	14	912 108 0	23	20	917 506 0	18	7
910 256 0	9	26	910 659 0	16	14	912 271 0	21	14	917 506 0	25	28
910 256 0	11	12	910 661 0	22	16	912 452 0	33	22	917 602 0	25	27
910 257 0	10	16	910 661 0	23	16	912 566 0	36	5	917 603 0	18	8
910 260 0	35	23	910 714 0	19	32	912 584 0	17	15	917 901 0	43	4
910 260 0	36	16	910 821 0	19	32	912 613 0	28	14	919 003 0	3	5
910 340 0	39	20	910 822 0	19	32	912 615 0	40	28	919 003 0	4	5
910 351 0	1	13	910 864 0	42	10	912 616 1	28	13	919 003 0	22	14
910 351 0	2	8	910 865 0	26	4	912 616 1	40	26	919 003 0	23	14
910 353 0	21	6	910 889 0	19	3	912 618 0	36	25	919 003 0	42	7
910 353 0	25	32	910 890 0	19	3	912 639 0	29	10	919 004 0	10	
910 353 0	34	37	910 891 0	19	3	912 639 0	30	5	919 509 0	28	19
910 413 0	29	31	910 892 0	42	10	912 639 0	31	5	919 509 0	40	21
910 414 0	2	21	910 899 0	35	1	912 641 0	24	1	919 606 0	28	17
910 414 0	25	36	910 962 0	19	8	912 641 0	28	31	919 800 0	30	19
910 414 0	28	3	910 963 0	19	8	912 641 0	29	24	919 800 0	31	19
910 414 0	32	6	910 964 0	19	8	912 643 0	17	2	920 400 0	34	17
910 506 0	22	25	910 972 0	19	5	912 643 0	22	9	920 401 0	34	13
910 506 0	24	11	910 973 0	19	5	912 643 0	23	9	921 019 0	30	13
910 506 0	27	3	910 974 0	19	5	912 643 0	36	37	921 019 0	31	21
910 506 0	34	10	911 320 0	26	10	912 645 0	15	19	921 022 0	15	4
910 506 0	40	24	911 322 0	3	7	912 645 0	16	19	921 022 0	16	4
910 510 1	9	18	911 322 0	4	6	912 645 0	23	41	921 026 0	30	3
910 511 0	5	8	911 322 0	22	3	912 645 0	25	9	921 026 0	31	3
910 511 0	25	31	911 322 0	23	3	912 645 0	42	3	921 030 0	30	13
910 511 0	29	2	911 324 0	20	11	912 646 0	29	36	921 036 0	32	7
910 511 0	30	6	911 522 0	37	25	912 674 0	28	15	921 042 0	15	2
910 511 0	31	6	911 522 0	38	25	912 675 0	28	22	921 042 0	16	2
910 511 0	40	27	911 535 0	3	24	912 676 0	36	26	921 042 0	30	1
910 512 1	8	3	911 535 0	4	24	912 677 0	42	1	921 042 0	31	1
910 512 1	9	5	911 535 0	23	39	912 716 0	29	37	921 046 0	15	1
910 512 1	13	7	911 541 0	19	9	912 718 0	34	6	921 046 0	16	
910 512 1	14	6	911 545 0	19	2	912 719 0	44	31	921 046 0	30	2
910 512 1	15	24	911 659 0	20	6	912 719 0	45	31	921 046 0	31	2
910 512 1	16	24	911 659 0	34	2	913 422 0	21	12	921 054 1	31	16
910 512 1	24	2	911 664 0	34	22	913 806 0	9	20	921 058 0	31	12
910 512 1	36	8	911 668 0	26	19	915 122 0	26	12	921 067 0	15	29
910 514 0	28	34	911 673 0	19	7	915 155 0	22	6	921 067 0	16	29
910 516 0	29	6	911 676 0	35	12	915 155 0	23	6	921 071 0	31	18
910 603 0	37	9	911 680 0	19	4	915 165 0	19	17	921 077 0	15	5
910 603 0	38	9	911 691 0	35	19	915 205 0	20	13	921 077 0	16	5
910 603 0	40	17	912 046 0	21	9	915 207 0	35	9	921 079 0	30	18
910 609 0	21	19	912 065 0	9	16	915 207 0	36	11	921 084 0	30	14

Bestell-Nr.	Tafel Abb.		Bestell-Nr.	Tafel Abb.		Bestell-Nr.	Tafel Abb.		Bestell-Nr.	Tafel Abb.	
921 084 0	31	22	924 916 0	42	8	937 727 0	16	31	949 462 0	44	21
921 093 0	15	32	925 011 0	40	31	937 727 0	31	14	949 462 0	45	21
921 093 0	16	32	925 016 0	25	24	937 727 0	32	8	949 464 0	44	11
921 093 0	31	17	925 016 0	29	13	937 982 0	33	29	949 464 0	45	11
921 122 0	15	33	925 111 0	21	8	938 054 1	33	6	949 466 0	44	30
921 122 0	16	33	925 113 0	25	13	938 068 0	33	37	949 466 0	45	30
921 122 0	30	11	925 113 0	37	29	938 080 1	33	23	949 467 0	44	34
921 122 0	31	11	925 113 0	38	29	938 081 0	33	24	949 468 0	45	34
921 145 0	30	12	925 181 0	41	9	938 107 1	33	1	949 479 0	45	15
921 145 0	31	23	926 101 0	19	40	938 131 1	33	17	949 480 0	44	24
921 146 0	32	2	927 101 0	24	10	938 136 1	33	25	949 480 0	45	24
921 171 0	32	3	930 131 0	24	6	938 142 1	33	4	949 481 0	44	27
921 408 0	15	7	930 138 0	19	19	938 146 3	33	32	949 481 0	45	27
921 831 0	26	17	930 167 0	19	10	938 148 1	33	5	949 568 0	44	15
921 848 0	34	39	930 168 0	19	31	938 149 1	33	31	949 568 0	45	16
921 980 0	34	19	930 508 0	34	23	938 150 1	33	36	949 605 0	44	25
921 981 0	34	40	930 536 1	34	3	938 154 1	33	34	949 605 0	45	25
921 985 0	26	18	930 537 0	26	3	938 166 0	33	13	949 627 0	44	23
921 992 0	34	18	930 539 0	35	16	938 167 0	33	15	949 627 0	45	23
921 996 0	34	45	930 543 0	35	20	938 168 0	33	19	949 629 0	45	22
922 566 0	3	10	931 516 0	20	4	938 169 0	33	38	949 630 0	44	12
922 574 0	3	10	931 975 0	19	29	938 974 0	37	27	949 630 0	45	12
922 583 0	4	20	932 108 0	6	11	938 974 0	38	27	949 693 0	44	32
922 598 0	21	27	932 109 0	6	11	939 063 0	25	14	949 693 0	45	32
922 599 0	4	20	932 109 0	7	9	939 063 0	37	28	949 735 0	44	33
922 610 0	3	22	932 109 0	8	13	939 063 0	38	28	949 735 0	45	33
922 610 0	4	21	932 109 0	9	32	941 600 1	1	1	949 852 0	44	56
922 990 0	13	5	932 109 0	10	15	941 601 1	1	4	949 852 0	45	54
922 990 0	15	22	932 115 0	6	15	941 602 2	1	3	949 863 0	44	52
924 008 0	30	20	932 117 0	11	11	941 603 2	1	5	949 863 0	45	53
924 008 0	31	20	932 161 0	6	15	941 604 1	1	6	949 934 0	44	6
924 200 0	21	29	932 161 0	7	5	941 605 1	1	25	949 949 0	44	5
924 247 0	22	29	932 161 0	8	16	941 612 1	2	1	949 949 0	45	4
924 247 0	23	29	932 161 0	9	30	941 613 1	2	2	949 950 0	45	5
924 247 0	34	31	932 161 0	10	19	941 614 0	2	3	950 116 2	6	1
924 251 0	22	30	932 161 0	11	15	941 615 1	2	25	950 119 1	6	1
924 251 0	23	30	932 212 0	6	15	941 645 0	2	5	950 120 1	6	1
924 251 0	34	33	933 504 0	17	5	941 649 0	2	4	950 121 1	11	1
924 252 0	21	13	934 006 1	33	14	941 656 0	1	2	950 123 1	11	1
924 531 0	41	11	934 017 0	26	8	941 663 0	1	25	950 157 1	6	1
924 532 0	41	12	934 031 0	36	18	941 664 0	1	1	950 158 1	6	1
924 536 0	41	15	934 607 0	28	4	941 665 0	1	2	950 308 0	9	1
924 557 0	41	10	934 609 0	35	3	941 666 0	1	3	950 405 1	7	1
924 558 0	41	7	934 609 0	36	17	941 667 0	1	4	950 406 1	7	1
924 565 0	41	10	934 610 0	20	17	941 668 0	1	5	952 205 0	6	13
924 566 0	41	7	934 621 0	36	30	941 669 0	1	6	952 206 0	10	17
924 571 0	41	4	934 901 0	23	19	941 671 0	2	1	952 250 0	7	7
924 576 0	41	1	934 901 0	35	7	941 672 0	2	2	952 250 0	8	14
924 590 0	41	8	934 911 0	36	7	941 673 0	2	3	952 266 0	9	22
924 600 0	41	14	935 900 0	33	30	941 674 0	2	4	952 275 0	6	13
924 610 0	41	20	936 339 0	19	6	941 675 0	2	5	952 275 0	9	31
924 697 0	41	10	936 362 0	19	20	941 676 0	2	25	952 275 0	11	13
924 698 0	41	7	936 365 0	19	1	949 006 2	44	1	952 289 0	9	19
924 699 0	41	7	937 006 0	20	5	949 007 2	45	1	952 298 0	8	5
924 699 0	41	10	937 727 0	15	31	949 221 0	44	57	952 310 1	6	17

Bestell-Nr.	Tafel	Abb.	Bestell-Nr.	Tafel	Abb.	Bestell-Nr.	Tafel	Abb.	Bestell-Nr.	Tafel	Abb.
952 311 0	6	17	952 604 0	8	24						
952 311 0	7	2	952 604 0	9	36						
952 311 0	8	18	953 008 0	12	1						
952 311 0	9	29	953 015 0	12	1						
952 311 0	10	21	953 016 0	12	1						
952 311 0	11	17	953 030 0	12	1						
952 311 0	29	35	953 032 0	12	1						
952 313 1	6	17	953 108 0	12	4						
952 321 0	6	9	953 112 1	12	4						
952 321 0	7	11	953 132 0	12	4						
952 321 0	8	10	953 215 0	12	2						
952 321 0	9	24	953 216 0	12	2						
952 321 0	10	13	953 230 0	12	2						
952 321 0	11	9	953 232 0	12	2						
952 323 0	6	9	953 236 0	12	2						
952 331 0	6	10	953 308 1	12	3						
952 331 0	7	10	953 315 0	12	3						
952 331 0	8	11	953 324 0	12	3						
952 331 0	9	25	953 332 0	12	3						
952 331 0	10	14	953 701 1	25	15						
952 331 0	11	10	953 710 0	18	1						
952 333 0	6	10	953 714 0	18	5						
952 335 0	6	8	953 715 0	18	6						
952 335 0	9	23	953 718 0	18	5						
952 335 0	10	11	953 723 0	18	2						
952 335 0	11	8	953 724 0	18	2						
952 341 0	6	2	953 782 1	8	1						
952 341 0	10	22	953 782 1	9	2						
952 341 0	11	2	953 783 1	8	2						
952 346 0	6	7	953 783 1	9	3						
952 346 0	9	21	953 784 1	8	4						
952 346 0	10	23	953 784 1	9	6						
952 346 0	11	7	953 827 1	9	39						
952 361 0	6	4	954 002 1	17	20						
952 361 0	9	14	954 013 0	17	6						
952 361 0	10	5	954 014 0	17	16						
952 361 0	11	4	954 027 0	17	11						
952 366 0	6	5	954 031 0	17	10						
952 366 0	10	4	954 033 0	17	12						
952 366 0	11	5	954 035 0	17	1						
952 398 0	9	15	954 037 0	17	4						
952 452 0	9	7	954 039 0	17	3						
952 508 1	10	3	954 041 0	17	8						
952 509 0	10	9	954 043 0	17	17						
952 510 0	10	2	954 071 0	17	9						
952 511 0	10	7	955 261 0	44	26						
952 525 0	10	6	955 261 0	45	26						
952 526 0	9	35	955 337 2	44	15						
952 528 0	8	21	955 348 1	45	16						
952 529 0	6	13									
952 538 0	6	6									
952 538 0	10	12									
952 538 0	11	6									
952 603 0	8	20									
952 603 0	9	33									

- -

SCHNEID - LADEWAGEN - T U R B O -

=====

TURBO	2100	ab Nr. TB 21/7001		
TURBO	2100 Ti	ab Nr. TB 21/7001		
TURBO	2312	ab Nr. TB 23/ 917	<u>Bauj. 1988</u>	<u>ET-Liste Nr. 331-1</u>
TURBO	2312 Ti	ab Nr. TB 23/ 917		
TURBO	2335	ab Nr. TB 23/ 679		

				<u>ET-Nummer</u>
<u>Kratzboden kpl.:</u>	TB 2100:	12 U-Leisten 1,65/1,10 Abstd.		331 816 0
	TB 2312 u. 2335:	14 U-Leisten 1,65/1,10 Abstd.		347 282 2
	TB 2100 Ti:	12 U-Leisten 1,37/1,10 Abstd.		331 892 0
	TB 2312 Ti:	14 U-Leisten 1,37/1,10 Abstd.		347 501 1
<u>Kratzboden-Kette:</u>	TB 2100:	10x31 - 193 Gl. - 5983 lg. -		922 566 0
	TB 2312 u. 2335:	10x31 - 233 Gl. - 7223 lg. -		922 574 0
	TB 2100 Ti:	10x31 - 185 Gl. - 5735 lg. -		922 599 0
	TB 2312 Ti:	10x31 - 229 Gl. - 6975 lg. -		922 583 0
<u>Kratzb.-Leiste:</u>	2100/2312/2335:	U-Leiste 1,65 / 1,10 m Abstd.		347 769 1
	TB 2100/2312 Ti:	U-Leiste 1,37 / 1,10 m Abstd.		347 428 2
<u>Kratzb.-Welle:</u>	2100/2312/2335:	∅ 40 - 1995 mm lang		345 202 2
	TB 2100/2312 Ti:	∅ 40 - 1705 mm lang		347 503 1
<u>Nußkettenrad:</u>		40 Bohrg. - 10x31 mm Kette		200 576 3
		Nasenkeil dazu 10x8x56		915 544 0
<u>Umlenkrolle:</u>		f. Kratzboden - vorn -		200 577 1
<u>Deichsel:</u>		Zuggabel oben		331 697 0
		Hitchdeichsel		331 713 0
		Hydraul. Deichsel oben		331 379 0
		Hydraul. Hitchdeichsel		347 800 7
		Hydraulikzylinder		341 220 0
		Dichtungssatz, dazu		921 408 0
<u>Stützrad kpl.:</u>		Rad-∅ 320 x 80		954 002 1
		Spindel dazu lose		954 039 0
		Spindelmutter		954 043 0
<u>Seilzugbremse:</u>	normal:	4600/8000 lg.	kpl.	345 681 0
	wenn MB-Trac:	6100/9500 lg.	kpl.	347 898 1
<u>Getriebe kpl. (vorn):</u>		kpl. montiert	kpl.	331 170 3
		Tellerrad 31 Z. M-5,5		341 952 1
		Kegelritzel 14 Z. M-5,5		341 953 1
		Dichtung		331 171 0
<u>Vorschub:</u>		Schnäpperrad 40 Bohrg.		202 023 2
		Vorschubklinke		202 092 2
		Regulierscheibe		345 523 1
<u>Abstreifer:</u>	bei 35 Messer:	3x66,5x1390 innen (19 Stck.)		347 702 5
	" " "	schmal, 31 breit, außen		331 993 0
	bei 12 Messer:	schmal, 42 breit, außen		331 994 0
<u>Messer:</u>		5x307x280 (0/2/4/6/12/18/35)		347 216 6
<u>Rohr f. Fremdk.-Sicherung</u>	bei 12 Messer			331 478 0
	bei 35 Messer			347 208 7
<u>Messerstange:</u>		25x15x1820 lg.		347 703 6
<u>Pick-up kpl.</u>		kpl. verzinkte Ausführg.		331 197 1
<u>Einzelteile:</u>	Aufnahmezinken	938 148 1 - Laufbolzen		938 080 0
	Druckplatte	938 054 1 - Laufrolle LR 5202		938 081 0
	Seitenteil re.	938 166 0 - Exzenterarm		938 136 1
	Abstreiferholm	938 167 0 - Einspannbuchse		937 982 0
	Seitenteil li.	938 168 0 - Aufspannbuchse		935 900 0
	Zinkenträger	938 149 1 - Zinkenführung		938 154 1
	Antriebswelle	938 146 3 - Abstreifer		938 150 1
	Lagerplatte re.	938 142 1 - Lagerplatte li		938 169 0

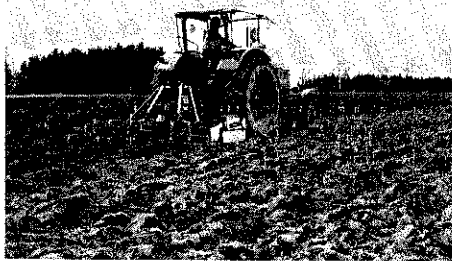
Das Erfolgsprogramm **KRONE**



Das Erfolgsprogramm



KRONE



Erntetechnik

- Turbomäher TA/TF
- Scheibenmäher AM
- Ladewagen
- Schneid-Lade- und Dosierwagen Turbo
- Rundballenpressen KR
- Mais Chopper

Transporttechnik

- Einachs-Dreiseltenkipper
- Zweiachs-Dreiseltenkipper
- Stallungstreuer Optimat

Bodenbearbeitung

- KRONEvatoren
- KRONErotoren
- TURBORotoren
- Baukasten-Volldrehpflüge

Nutzfahrzeuge

für den rationalen Gütertransport

