



# KRONE

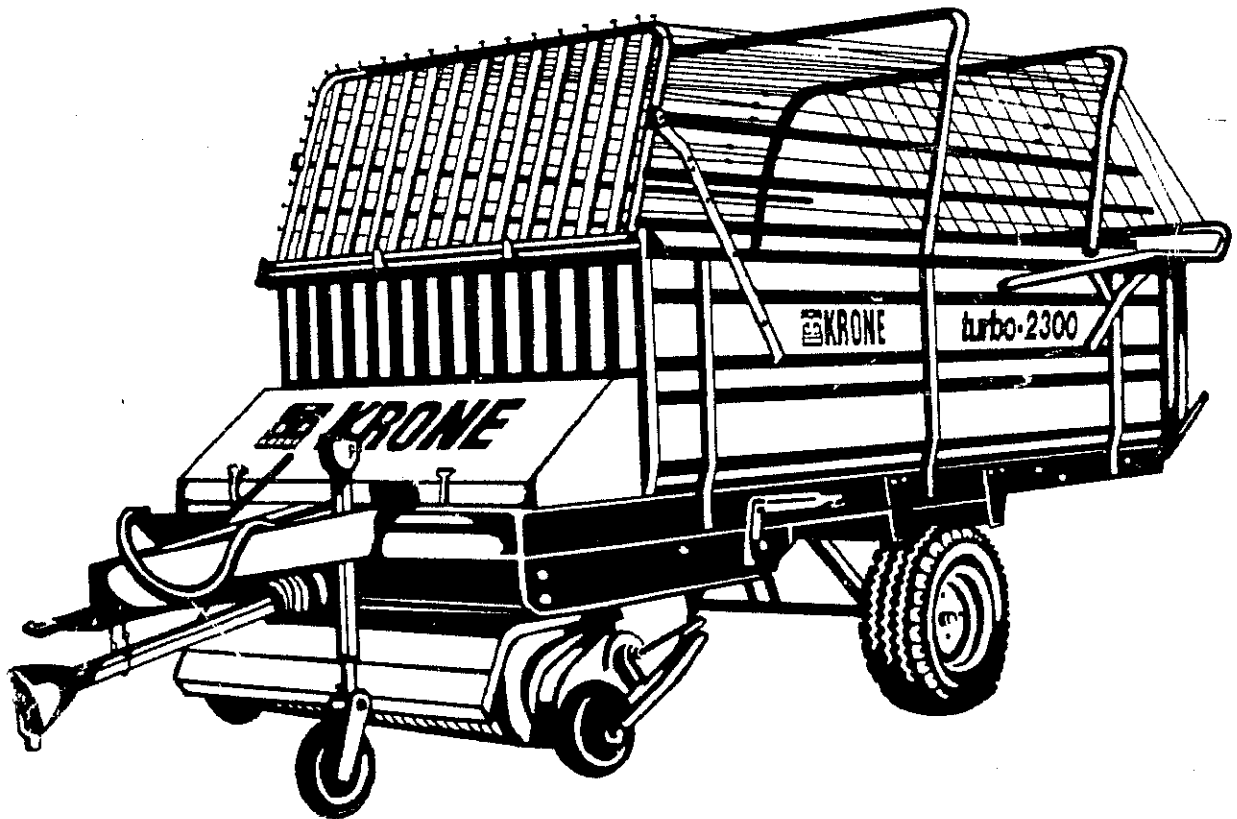
## Nr. 331-2

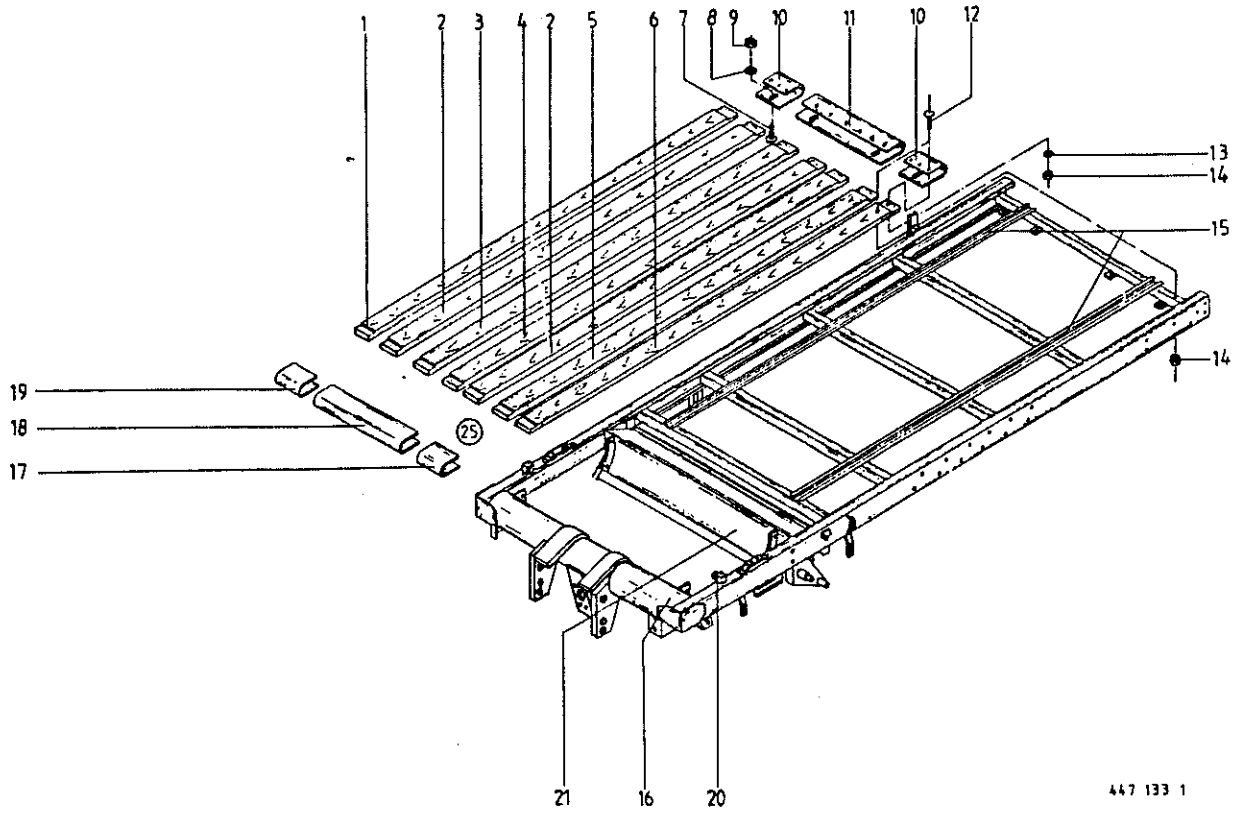
### Ersatzteilliste Schneid-Ladewagen "Turbo"

Turbo 2100	(ab Masch.-Nr. 7100) - 7188	300 000 - 302279
Turbo 2100 Ti	(ab Masch.-Nr. 7100) - 7188	300 000 - 300291
Turbo 2312	(ab Masch.-Nr. 1064) - 1164	300 000 - 302323
Turbo 2312 Ti	(ab Masch.-Nr. 1064) - 1164	300 000 - 300287
Turbo 2335	(ab Masch.-Nr. 744) - 828	300 000 - 302323

*Werkzeug Nr. 89*

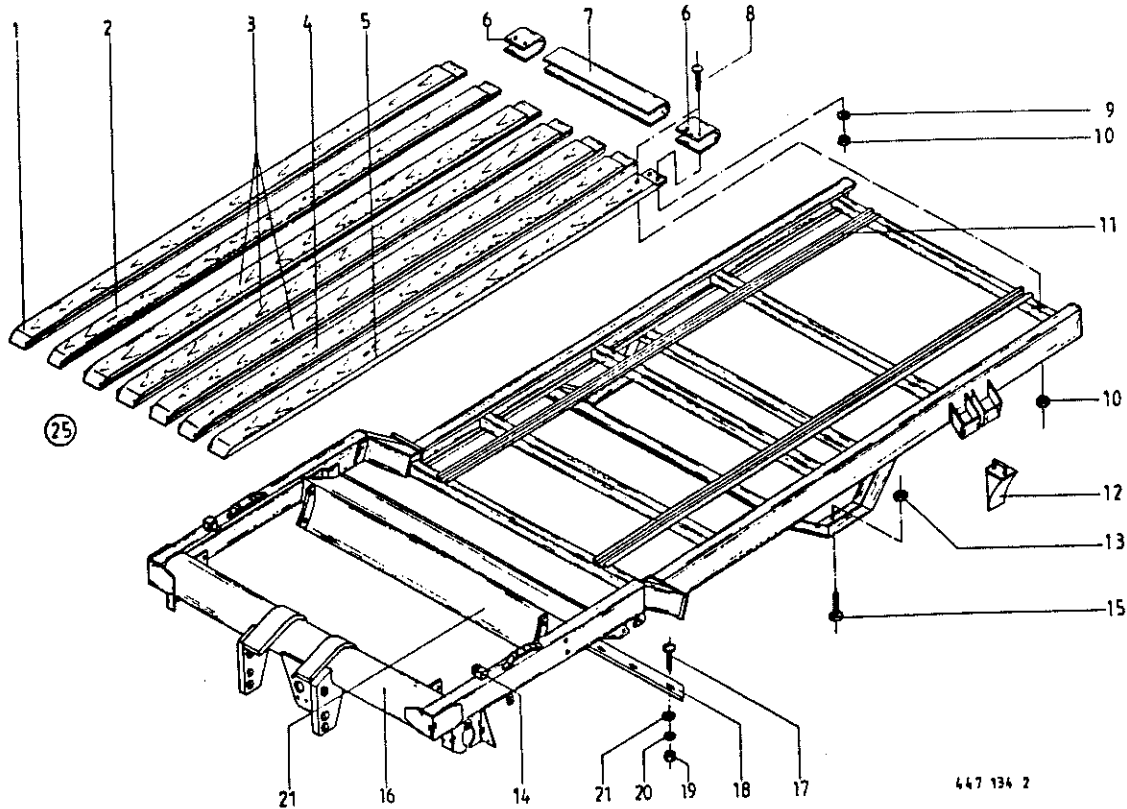
*Bj. 89*





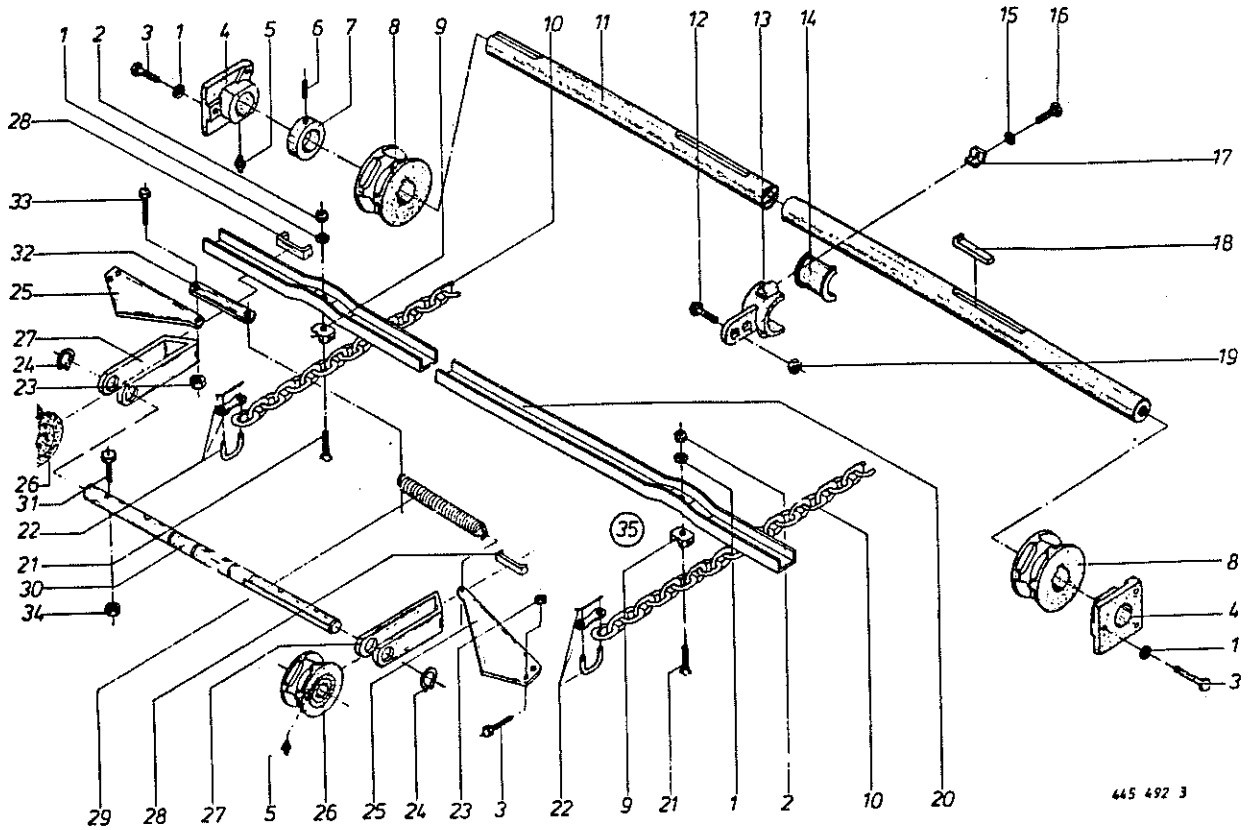
447 133 1

	Turbo 2100	Turbo 2312	Turbo 2335	
Abb!	Bestell-Nr.!	Bestell-Nr.!	Bestell-Nr.!	Bezeichnung
1	941 664 0	941 600 1	941 600 1	Bodenbrett
2	941 665 0	941 656 0	941 656 0	Bodenbrett
3	941 666 0	941 602 2	941 602 2	Bodenbrett
4	941 667 0	941 601 1	941 601 1	Bodenbrett
5	941 668 0	941 603 2	941 603 2	Bodenbrett
6	941 669 0	941 604 1	941 604 1	Bodenbrett
7	905 252 0	905 252 0	905 252 0	Flachrundschraube M 10x25
8	910 111 1	910 111 1	910 111 1	Federring B 10
9	908 212 0	908 212 0	908 212 0	6kt.-Mutter M 10
10	344 462 2	344 462 2	344 462 2	Endblech,seitlich
11	344 463 3	344 463 3	344 463 3	Endblech,mittig
12	904 714 0	904 714 0	904 714 0	Flachrundschraube M 6x35
13	910 351 0	910 351 0	910 351 0	Scheibe 6,6x22x2
14	908 008 0	908 008 0	908 008 0	6kt.-Mutter M 6
15	331 784 0			Kratzbodenschiene 2700 lg
		347 173 0	347 173 0	Kratzbodenschiene 3325 lg
16				Rahmen Typ,Baujahr und Maschinen-Nr.angeben
17	337 448 1	337 448 1	337 448 1	Stirnblech links
18	337 446 0	337 446 0	337 446 0	Stirnblech mittig
19	337 447 1	337 447 1	337 447 1	Stirnblech rechts
20	347 012 8	347 012 8	347 012 8	Lager
21	331 021 1	331 021 1	331 021 1	Pick-up-Halterung
25	941 663 0	941 605 1	941 605 1	Holzboden kpl.(Abb.1-6)



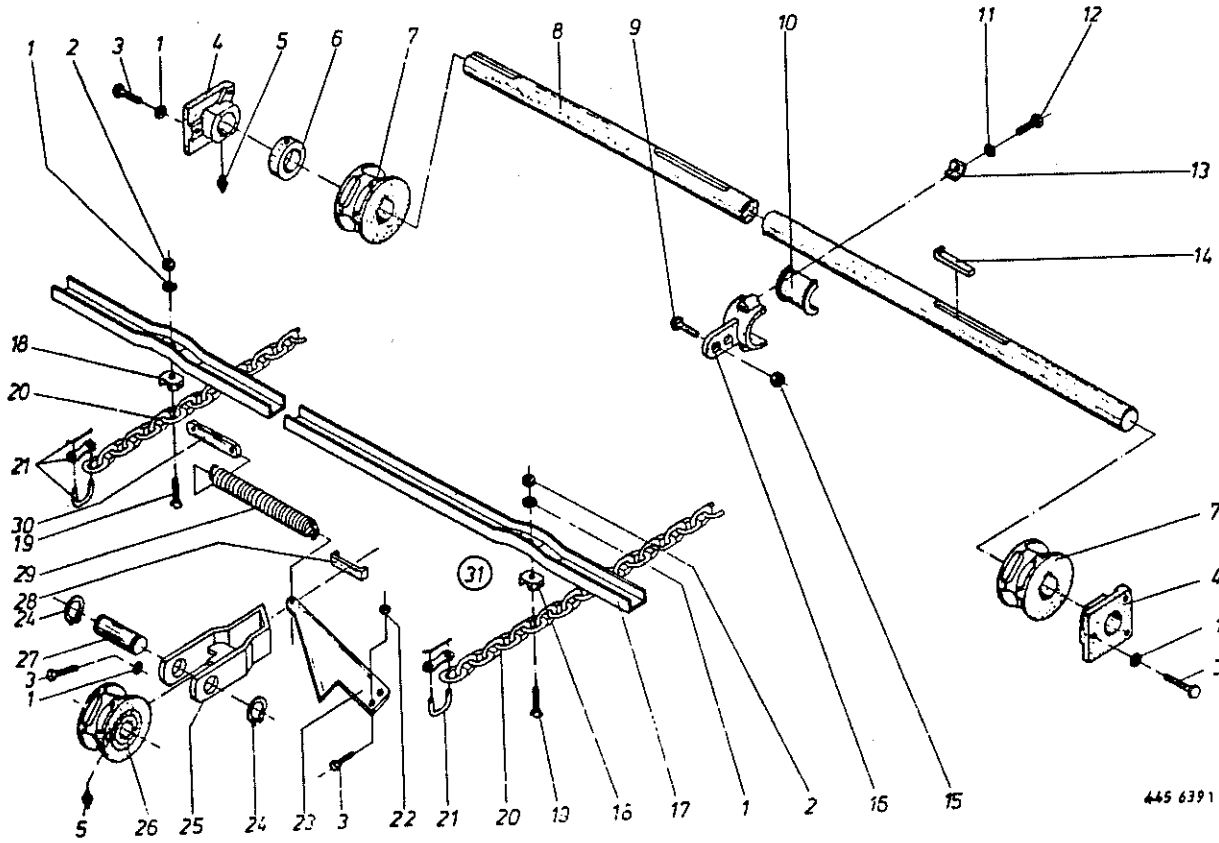
447 134 2

Turbo2100Ti Turbo2312Ti			
Abb!	Bestell-Nr.!	Bestell-Nr.!	Bezeichnung
1 !	941 671 0 !	941 612 1 !	Bodenbrett
2 !	941 672 0 !	941 613 1 !	Bodenbrett
3 !	941 673 0 !	941 614 0 !	Bodenbrett
4 !	941 674 0 !	941 649 0 !	Bodenbrett
5 !	941 675 0 !	941 645 0 !	Bodenbrett
6 !	331 904 1 !	331 904 1 !	Endblech,seitlich
7 !	344 463 3 !	344 463 3 !	Endblech
8 !	904 714 0 !	904 714 0 !	Flachrundschraube M 6x35
9 !	910 351 0 !	910 351 0 !	Scheibe 6,6x22x2
10 !	908 008 0 !	908 008 0 !	6kt.-Mutter M 6
11 !	331 877 0 !		Kratzbodenschiene 2626 lg
!		347 488 1 !	Kratzbodenschiene 3250 lg
12 !	015 528 0 !	015 528 0 !	Vorlegekeil
13 !	908 716 1 !	908 716 1 !	6kt.-Mutter NM 16
14 !	347 012 8 !	347 012 8 !	Lager
15 !	900 675 0 !	900 675 0 !	6kt.-Schraube M 16x40
16 !			Rahmen Type, Baujahr und Maschinen-Nr. angeben.
17 !	905 251 0 !	905 251 0 !	Flachrd.-Schraube M 10x20
18 !	331 889 0 !	331 889 0 !	Abdeckleiste
19 !	908 212 0 !	908 212 0 !	6kt.-Mutter M 10
20 !	910 111 1 !	910 111 1 !	Federring B 10
21 !	910 414 0 !	910 414 0 !	Scheibe A 10,5
22 !	331 021 1 !	331 021 1 !	Pick-up-Halterung
25 !	941 676 0 !	941 615 1 !	Holzboden kpl. (Abb.1-5)



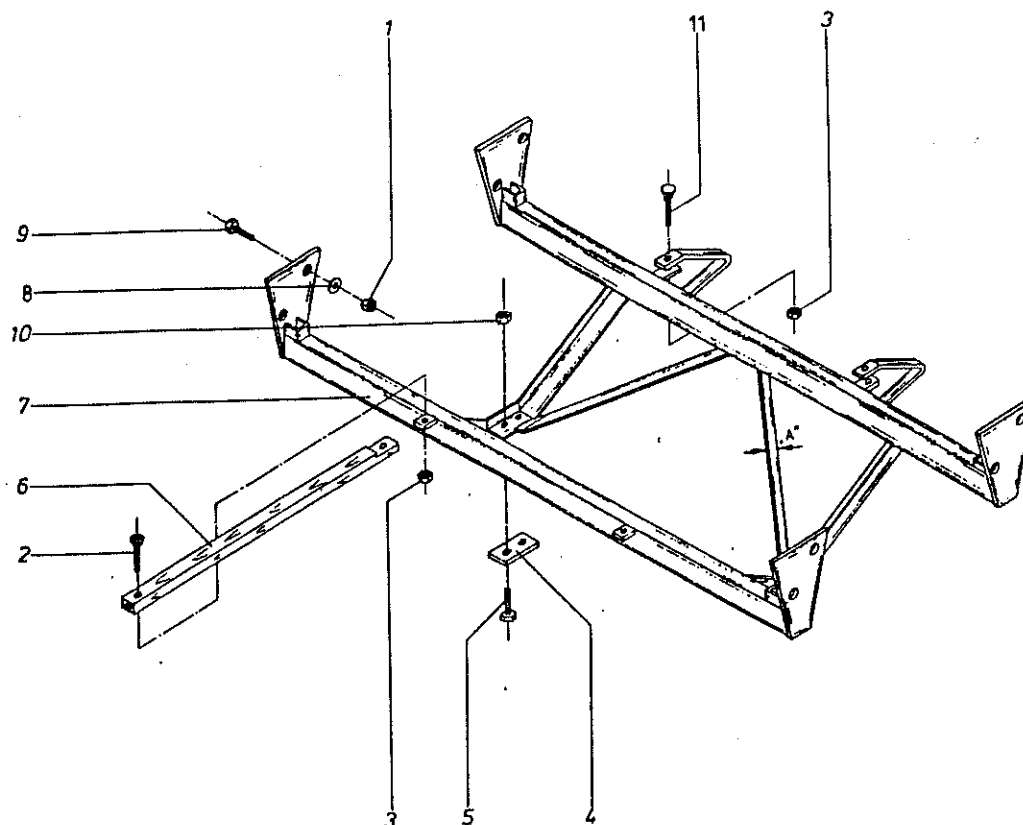
445 492 3

Abb.!	Bestell-Nr.!	Bezeichnung	Abb.!	Bestell-Nr.!	Bezeichnung
1	910 111 1	Federring B 10	17	340 739 1	Speziialscheibe
		T 2100=24 Stck.T 2312/2335=28 Stck.	18	915 544 0	Nasenkeil 10x8x56
2	909 601 0	6kt.-Mutter M 10	19	908 711 1	6kt.-Mutter NM 12
		T 2100=24 Stck.T 2312/2335=28 Stck.	20	347 769 1	Kratzbodenleiste
3	900 279 0	6kt.-Schraube M 10x25			T 2100=12 Stck.T 2312/2335=14 Stck.
4	337 556 0	Kratzbodenlager	21	905 303 0	Flachrundschrabe
5	919 003 0	Kegelschmiernippel H 1/S M 8x1			T 2100=24 Stck.T 2312/2335=28 Stck.
6	905 655 0	Gewindestift M 10x16	22	922 610 0	Kettenschloß
7	911 322 0	Stellring A 40	23	908 758 0	6kt.-Mutter NM 10
8	200 576 3	Nußkettenrad	24	911 535 0	Seegerring A 30x1,5
9	200 583 1	Distanzstück	25	200 753 0	Spannkeil
		T 2100=24 Stck.T 2312/2335=28 Stck.	26	200 577 1	Umlenkrolle
10	922 566 0	Kratzbodenkette 193 Glieder (Satz)	27	200 751 0	Halter
		Turbo 2100	28	200 754 2	Gleitplatte
	922 574 0	Kratzbodenkette 233 Glieder (Satz)	29	341 068 2	Zugfeder
		Turbo 2312/2335	30	337 437 1	Welle
11	345 202 2	Kratzbodenwelle	31	901 045 0	6kt.-Schraube M 8x50
12	900 298 0	6kt.-Schraube M 12x30	32	200 756 0	Zuglasche
13	345 626 6	Stützlagerhalter	33	900 281 0	6kt.-Schraube M 10x30
14	345 645 1	Halbschale	34	908 706 0	6kt.-Mutter NM 8
15	910 010 0	Federring B8	35	331 816 0	Kratzboden kpl. Turbo 2100
16	900 254 0	6kt.-Schraube M 8x16		347 282 2	Kratzboden kpl. Turbo 2312/2335



445 6391

Abb.!	Bestell-Nr.!	Bezeichnung	Abb.!	Bestell-Nr.!	Bezeichnung
1	910 111 1	Federring B 10 T 2100Ti=24 Stck.T 2312Ti=28 Stck.	18	200 583 1	DistanzstÜck T 2100Ti=24 Stck.T 2312Ti=28 Stck.
2	909 601 0	6kt.-Mutter M 10 T 2100Ti=24 Stck.T 2312Ti=28 Stck.	19	905 303 0	Flachrundschaube T 2100Ti=24 Stck.T 2312Ti=28 Stck.
3	900 279 0	6kt.-Schraube M 10x25	20	922 599 0	Kratzbodenkette 185 Glieder (Satz) Turbo 2100 Ti.
4	337 556 0	Kratzbodenlager		922 583 0	Kratzbodenkette 229 Glieder (Satz) Turbo 2312 Ti.
5	919 003 0	Schmiernippel M 1/5 M 8x1	21	922 610 0	Verbindungslied
6	911 322 0	Stellring A 40	22	908 758 0	6kt.-Mutter NM 10
7	200 576 3	Nußkettenrad	23	347 932 2	Spannkeil
8	347 503 2	Kratzbodenvelle	24	911 535 0	Seeserring A 30x1,5
9	900 298 0	6kt.-Schraube M 12x30	25	200 751 0	Halter
10	345 645 1	Halbschale	26	200 577 1	Umlenkrolle
11	910 010 0	Federring B 8	27	200 592 0	Bolzen
12	900 254 0	6kt.-Schraube M 8x16	28	200 754 2	Gleitplatte
13	340 739 1	Spezialscheibe	29	341 068 2	Zugfeder
14	915 544 0	Nasenkeil 10x8x55	30	200 756 0	Zuglasche
15	908 711 1	6kt.-Mutter NM 12	31	331 892 0	Kratzboden kpl.Turbo 2100 Ti.
16	345 626 6	Stützlagerhalter		347 501 1	Kratzboden kpl.Turbo 2312 Ti.
17	347 428 2	Kratzbodenleiste T 2100Ti=12 Stck.T 2312Ti=14 Stck.			



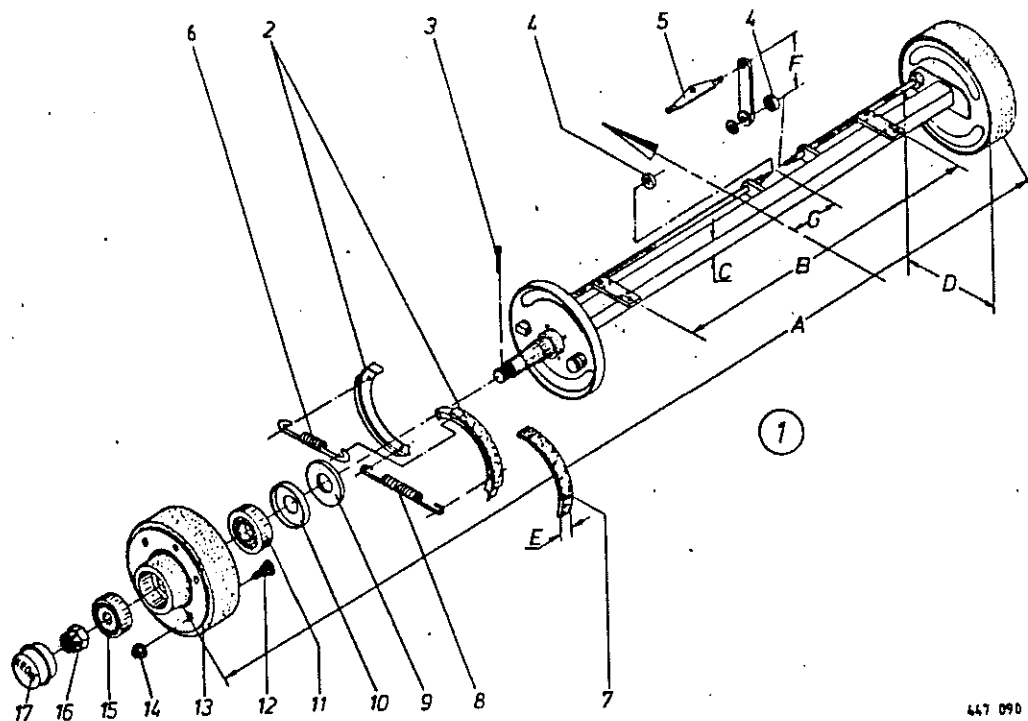
445 810 4

Abb. ! Bestell-Nr. ! Bezeichnung

Abb. ! Bestell-Nr. ! Bezeichnung

1 ! 908 716 1 ! 6kt.-Mutter NM 16  
 2 ! 904 050 0 ! Senkschraube M 10 x 50  
 3 ! 908 758 0 ! 6kt.-Mutter NM 10  
 4 ! 218 088 0 ! Zwischenlage  
 5 ! 900 688 0 ! 6kt.-Schraube M 20 x 50  
    !           ! (ohne Zwischenlage)  
    ! 901 507 0 ! 6kt.-Schraube M 20 x 80  
    !           ! (mit Zwischenlage)  
 6 ! 337 523 1 ! Holzführung

7 ! 344 448 0 ! Achsbock(1000 Plattenabst. A=60)  
    ! 344 447 0 ! Achsbock(1100 Plattenabst. A=60)  
    ! 346 893 1 ! Achsbock(1000 Plattenabst. A=80)  
    ! 346 894 1 ! Achsbock(1100 Plattenabst. A=80)  
 8 ! 910 511 0 ! Scheibe 18  
 9 ! 900 674 0 ! 6kt.-Schraube M 16 x 35  
 10 ! 908 721 0 ! 6kt.-Mutter NM 20  
 11 ! 904 758 0 ! Flachrundschraube M 10 x 55



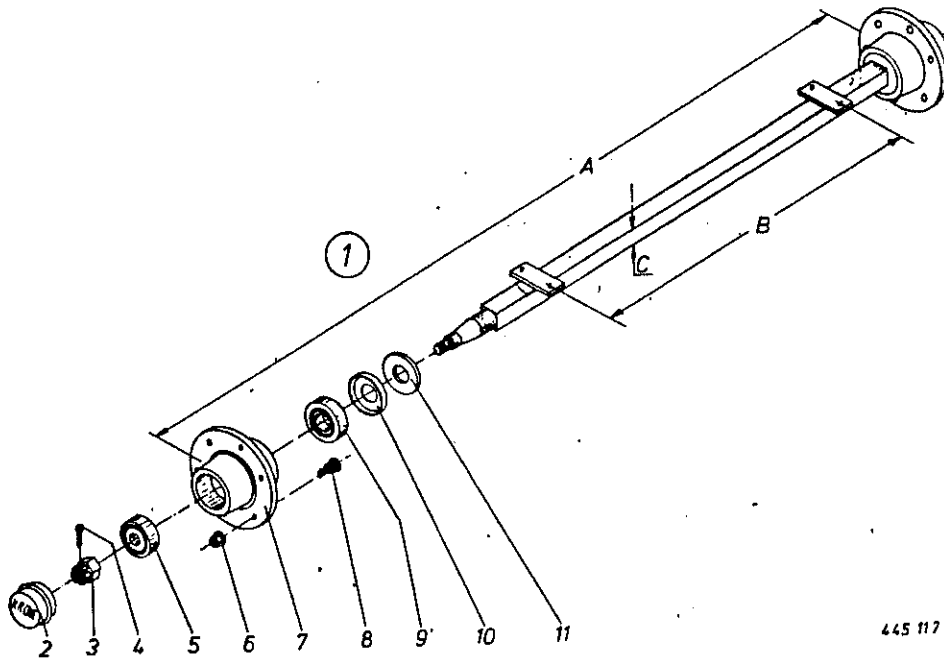
447 090 0

	PE 5006	PE 5006	Type		PE 5006	PE 5006	Type
A	1500	1700	Spur	A	1500	1700	Spur
B	1000	1100	Achsplattenabstand	B	1000	1100	Achsplattenabstand
C	60	65	Achs.-4kt.	C	60	65	Achs.-4kt.
DxE	300x60	300x60	Bremstrommel	DxE	300x60	300x60	Bremstrommel
F	175	175	Bremshebellänge	F	175	175	Bremshebellänge
G	200 n.links	200 n.links	Bremsausgleich	G	200 n.links	200 n.links	Bremsausgleich

Abb!Bestell-Nr.!Bestell-Nr.! Bezeichnung

Abb!Bestell-Nr.!Bestell-Nr.! Bezeichnung

①	950 119 2	950 120 2	Bremsachse kpl.	10	952 331 0	952 331 0	Labyrinthring
2	952 446 0	952 341 0	Bremsbacke kpl.(m.Abb.7)	11	932 109 0	932 109 0	Kegelrollenlager
3	912 091 0	912 091 0	Splint 5x50	12	910 256 0	910 256 0	Radbolzen
4	952 361 0	952 361 0	Zahnscheibe	13	952 275 0	952 275 0	Bremstrommel(m.Abb.12+14)
5	952 366 0	952 366 0	Bremsausgleich	14	910 225 0	910 225 0	Radnutter
6	952 447 0	952 538 0	Zugfeder	15	932 161 0	932 161 0	Kegelrollenlager
7		952 346 0	Bremsbelag m. Niet	16	908 931 0	908 931 0	Kronenmutter
8	952 447 0	952 335 0	Zugfeder	17	952 311 0	952 311 0	Radkappe
9	952 321 0	952 321 0	Stoßring				

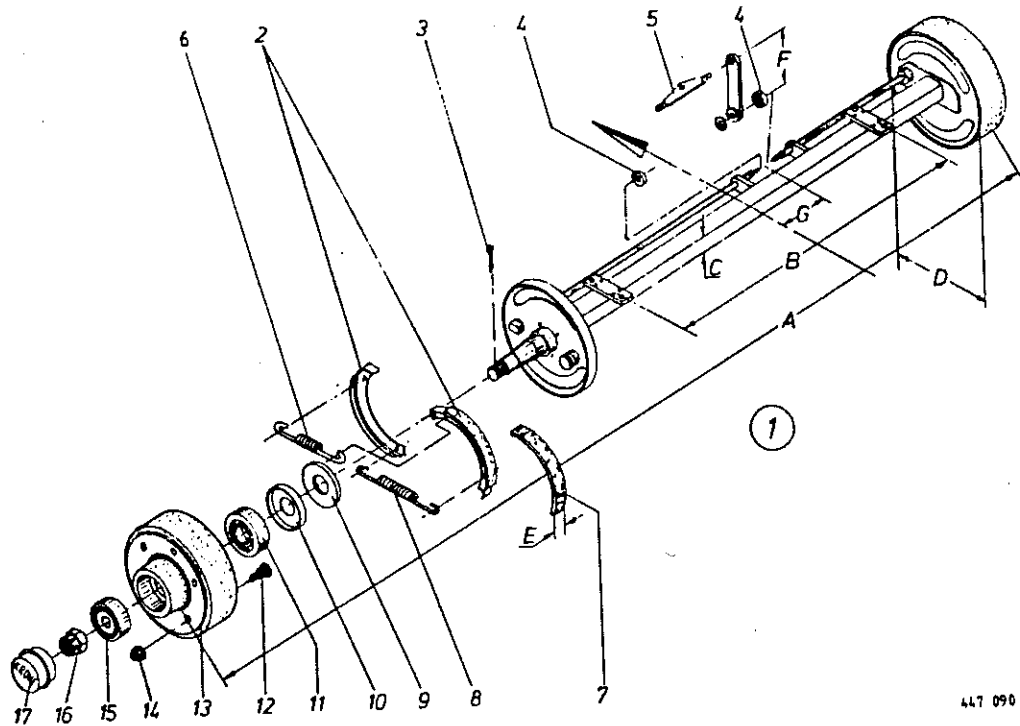


445 117 1

	PEL 5006	PEL 5006	Type		PEL 5006	PEL 5006	Type
A	1500	1700	Spur	A	1500	1700	Spur
B	1000	1100	Achsplattensabstand	B	1000	1100	Achsplattensabstand
C	60	65	Achs.-4kt.	C	60	65	Achs.-4kt.

Bestell-Nr.   Bestell-Nr.   Bezeichnung			Abb.   Bestell-Nr.   Bestell-Nr.   Bezeichnung				
①	950 405 1	950 406 1	Laufachse kpl.	7	952 250 0	952 250 0	Radnabe (m. Abb. 6, 7)
2	952 311 0	952 311 0	Radkappe	8	910 256 0	910 256 0	Radbolzen
3	908 931 0	908 931 0	Kronenmutter	9	932 109 0	932 109 0	Kegelrollenlager
4	912 091 0	912 091 0	Splint 5 x 50	10	952 331 0	952 331 0	Labyrinthring
5	932 161 0	932 161 0	Kegelrollenlager	11	952 321 0	952 321 0	Stoßring
6	910 225 0	910 225 0	Radmutter				





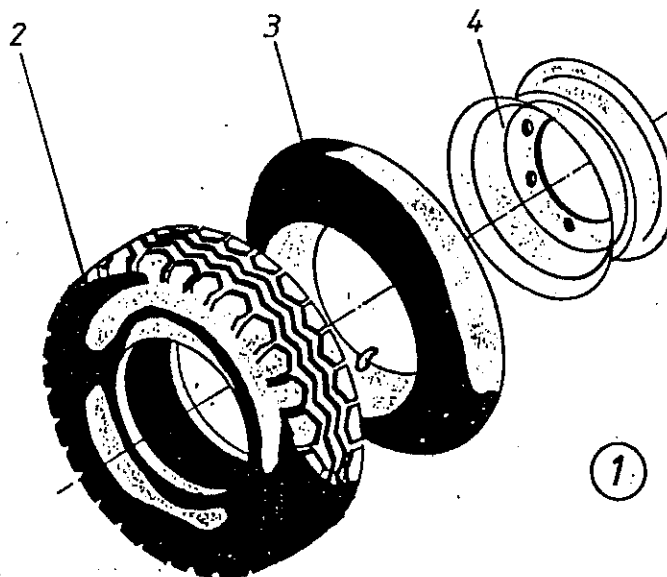
447 090 0

	PE 5006	PE 5006	Type	PE 5006	PE 5006	Type	
A	1950	2060	Spur	A	1950	2060	Spur
B	1480	1480	Achsplattenabstand	B	1480	1480	Achsplattenabstand
C	60	65	Achs.-4kt.	C	60	65	Achs.-4kt.
DxE	300x60	300x60	Bremstrommel	DxE	300x60	300x60	Bremstrommel
F	175	175	Bremshebellänge	F	175	175	Bremshebellänge
G	200n.links	200n.links	Bremsausgleich	G	200n.links	200n.links	Bremsausgleich

Abb!Bestell-Nr.!Bestell-Nr.! Bezeichnung

Abb!Bestell-Nr.!Bestell-Nr.! Bezeichnung

①	950 121 2	950 123 2	Bremsachse kpl.	10	952 331 0	952 331 0	Labyrinthring
2	952 341 0	952 341 0	Bremsbacke kpl.(Abb.7)	11	932 117 0	932 117 0	Kegelrollenlager
3	912 091 0	912 091 0	Splint 5x50	12	910 256 0	910 256 0	Radbolzen
4	952 361 0	952 361 0	Zahnscheibe	13	952 275 0	952 275 0	Bremstrommel(m.Abb.12+14)
5	952 366 0	952 366 0	Bremsausgleich	14	910 225 0	910 225 0	Radnutter
6	952 538 0	952 538 0	Zugfeder	15	932 161 0	932 161 0	Kegelrollenlager
7	952 346 0	952 346 0	Bremsbelag m.Niet	16	908 931 0	908 931 0	Kronenmutter
8	952 335 0	952 335 0	Zugfeder	17	952 311 0	952 311 0	Radkappe
9	952 321 0	952 321 0	Stoßring				

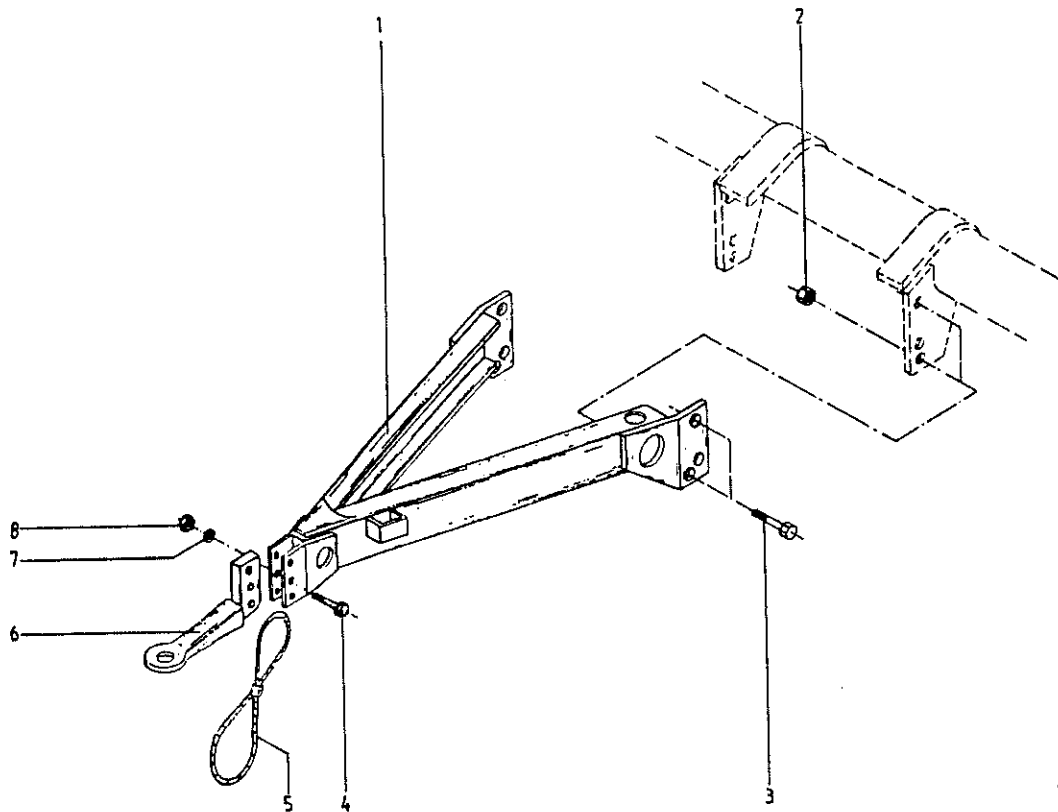


445 011 1

Abb. ! Bestell-Nr. ! Bezeichnung

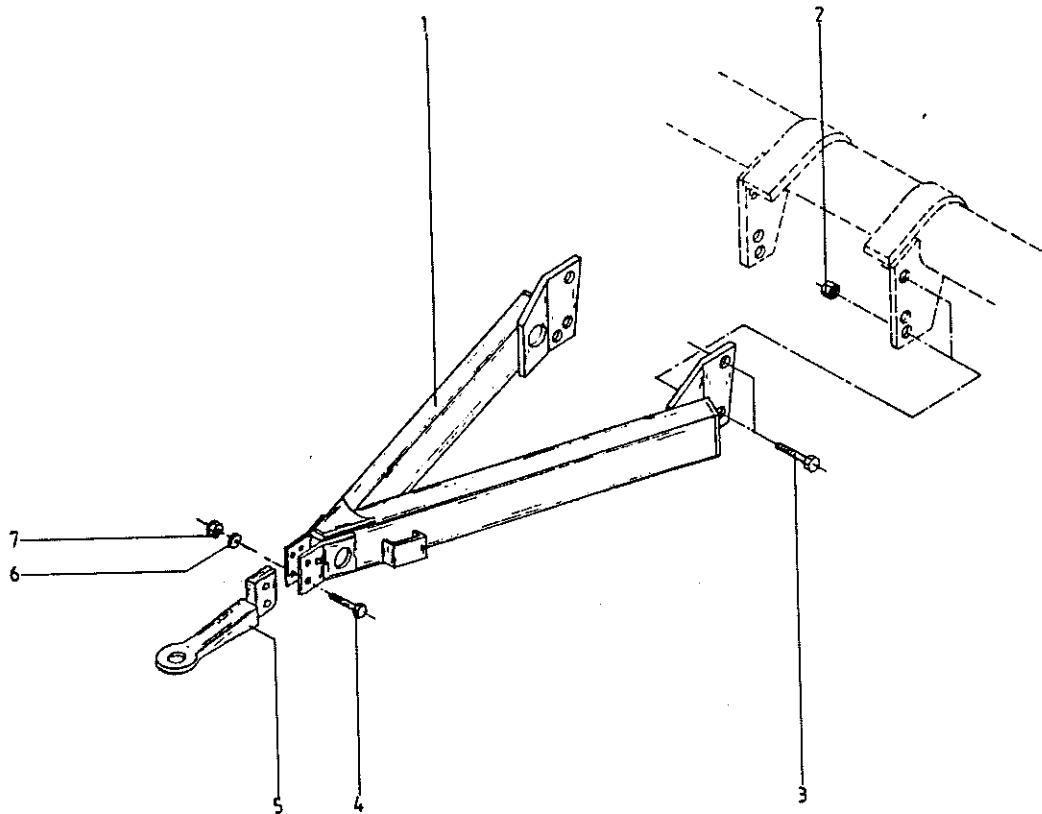
Abb. ! Bestell-Nr. ! Bezeichnung

①	953 008 0 ! Rad kpl.6-Loch19.0/45-17 IMPL/10PR	!	953 232 0 ! Reifen 17.0-17 12 PLY
	! 953 015 0 ! Rad kpl.6-Loch11.5/80-15.3 IMPL/8PR	3	! 953 308 1 ! Schlauch 10.0/75-15
	! 953 016 0 ! Rad kpl.6-Loch11.5/80-15.3IMPL/10PR	!	! 953 324 0 ! Schlauch 15.0/55-17
	! 953 030 0 ! Rad kpl.6-Loch15.0/55-17IMPL/10PR	!	! 953 332 0 ! Schlauch 17.0-17
	! 953 032 0 ! Rad kpl.6-Loch17.0-17IMPL/12PR	!	! 953 315 0 ! Schlauch 19.0/45-17
2	! 953 236 0 ! Reifen 19.0/45-17 IMPL/10PLY	4	! 953 108 0 ! Felge 6 Loch 9.00 x 15
	! 953 215 0 ! Reifen 11.5/80-15.3 IMPL/8PLY	!	! 953 112 1 ! Felge 6 Loch 13.00 x 17
	! 953 216 0 ! Reifen 11.5/80-15.3 IMPL/10PLY	!	! 953 132 0 ! Felge 6 Loch 15 x 17
	! 953 230 0 ! Reifen 15.0/55-17 IMPL/10PLY		



447 135 0

Abb.!	Bestell-Nr.!	Bezeichnung	Abb.!	Bestell-Nr.!	Bezeichnung
1	331 697 0	Zugabel	5	922 990 0	Fangschleufe
2	908 726 0	6kt.-Mutter NM 24	6	347 062 0	Zugöse
3	900 420 0	6kt.-Schraube M 24x60	7	910 512 1	Scheibe 21x37x3
4	901 674 0	6kt.-Schraube M 20x80	8	908 721 0	6kt.-Mutter NM 20



447 136 0

Abb. ! Bestell-Nr. ! Bezeichnung

Abb. ! Bestell-Nr. ! Bezeichnung

- 1 ! 331 713 0 ! Zuggabel
- 2 ! 908 726 0 ! 6kt.-Mutter NM 24
- 3 ! 900 420 0 ! 6kt.-Schraube M 24x60
- 4 ! 901 674 0 ! 6kt.-Schraube M 20x80

- 5 ! 345 409 1 ! Zugöse
- 6 ! 910 512 1 ! Scheibe 21x37x3
- 7 ! 908 721 0 ! 6kt.-Mutter NM 20

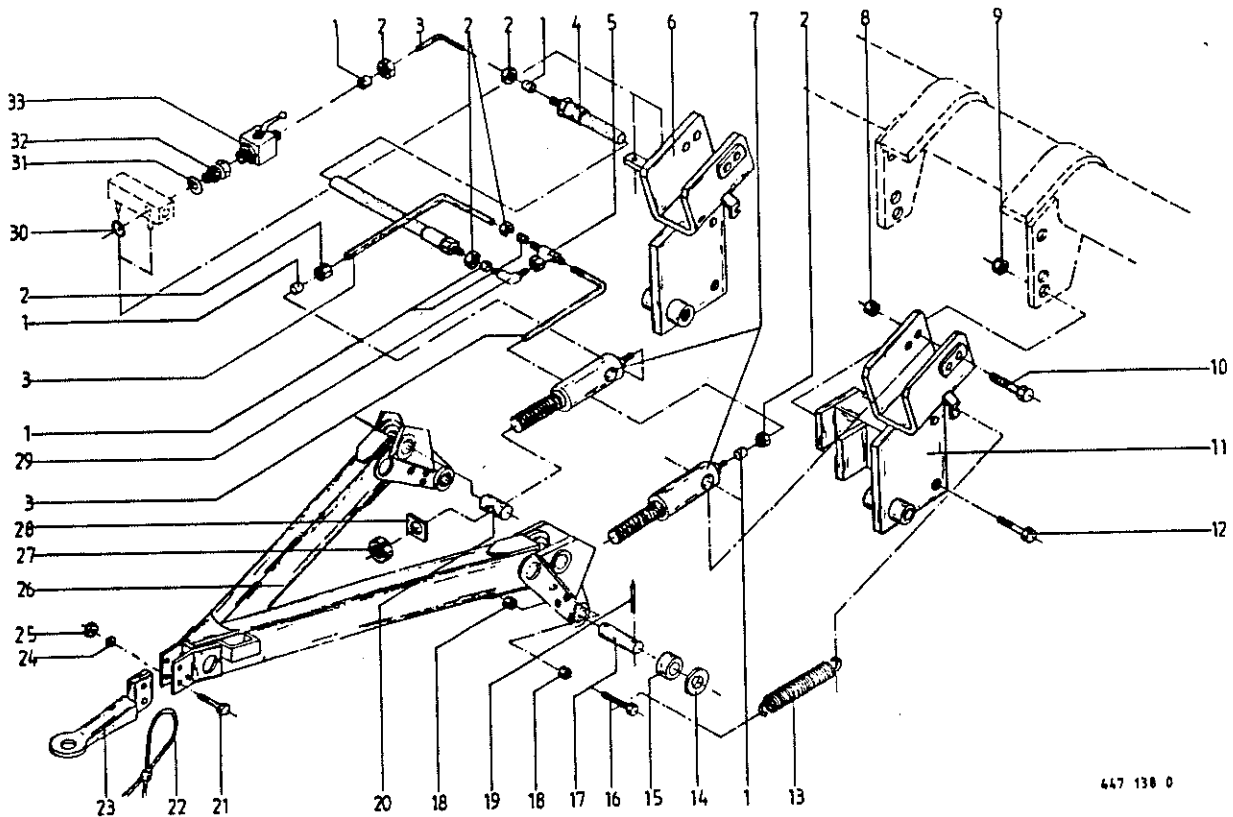
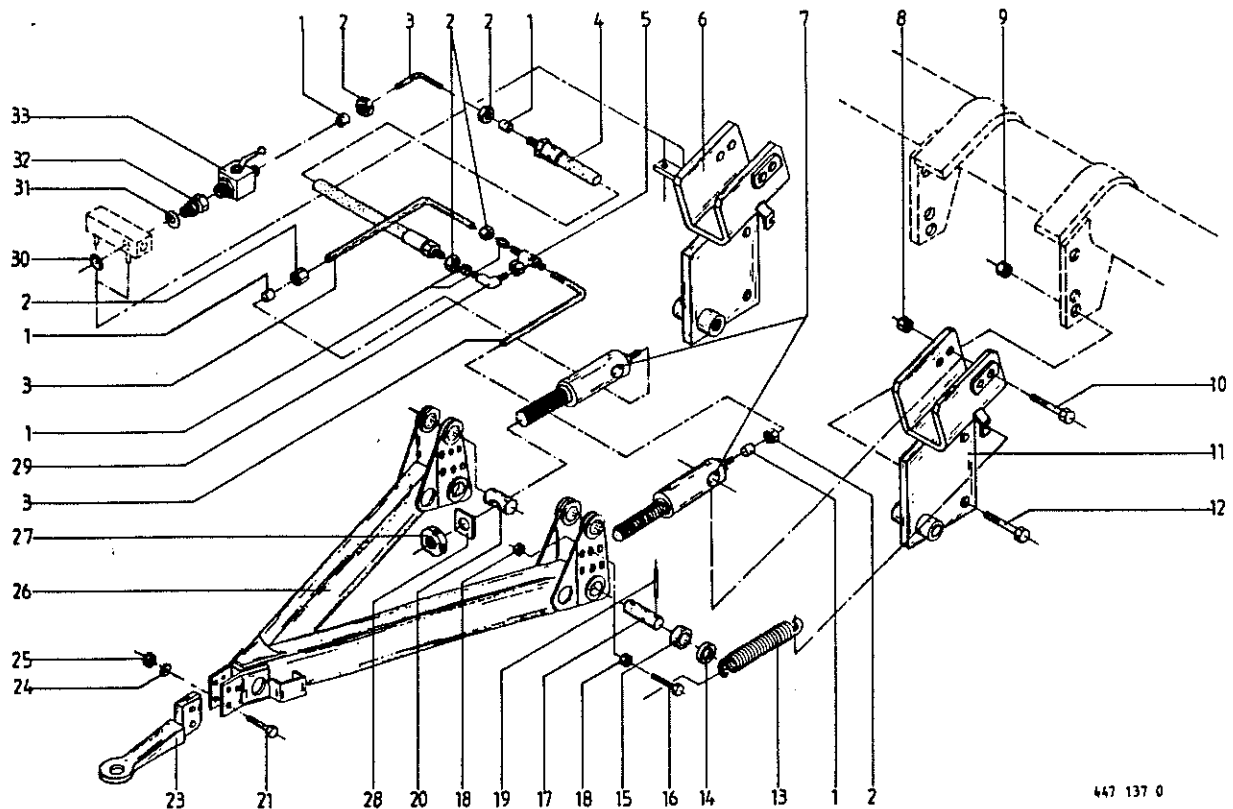


Abb. ! Bestell-Nr. ! Bezeichnung

Abb. ! Bestell-Nr. ! Bezeichnung

1 ! 921 046 0 ! Schneidring L 12	17 ! 331 734 0 ! Bolzen
2 ! 921 042 0 ! Überwurfsutter AL 12	18 ! 908 015 0 ! 6kt.-Mutter M 12
3 ! ! Hydraulikrohr 12x1,5	19 ! 912 645 0 ! Spannhülse 6x45
4 ! 921 022 1 ! Hochdruckschlauch 400 lang	20 ! 347 083 2 ! VerstellstDck
5 ! 921 077 0 ! T-Stützen L 12	21 ! 901 674 0 ! 6kt.-Schraube M 20x80
6 ! 331 723 2 ! Deichselhalterung rechts	22 ! 922 990 0 ! Fangschlaufe
7 ! 341 220 0 ! Hydraulikzylinder	23 ! 200 357 1 ! Zugöse
! 921 408 0 ! Dichtungssatz	24 ! 910 512 1 ! Scheibe 21x37x3
8 ! 908 730 0 ! 6kt.-Mutter NM 30	25 ! 908 721 0 ! 6kt.-Mutter NM 20
9 ! 908 726 0 ! 6kt.-Mutter NM 24	26 ! 341 379 0 ! Deichsel
10 ! 901 260 0 ! 6kt.-Schraube M 30x160	27 ! 909 550 1 ! Nutmutter M 30
11 ! 331 732 2 ! Deichselhalterung links	28 ! 337 564 1 ! U-Scheibe
12 ! 900 420 0 ! 6kt.-Schraube M 24x60	29 ! 921 067 0 ! Winkelstützen L 12
13 ! 337 749 2 ! Zugfeder	30 ! 331 742 0 ! Drosselscheibe
14 ! 910 659 0 ! Scheibe 32x70x8	31 ! 937 727 0 ! Dichtring A 18x24x1,5
15 ! 331 733 0 ! Buchse	32 ! 921 093 1 ! Einschraubstützen
16 ! 900 304 1 ! 6kt.-Schraube M 12x60	33 ! 921 122 0 ! Kugelhahn



447 137 0

Abb.!	Bestell-Nr.!	Bezeichnung	Abb.!	Bestell-Nr.!	Bezeichnung
1	921 046 0	Schneidring L 12	17	331 734 0	Bolzen
2	921 042 0	Überwurfmutter AL 12	18	908 015 0	6kt.-Mutter M 12
3		Hydraulikrohr 12x1,5	19	912 645 0	Spannhülse 6x45
4	921 022 1	Hochdruckschlauch 400 lang	20	347 083 2	Verstellstück
5	921 077 0	T-Stutzen L 12	21	901 674 0	6kt.-Schraube M 20x80
6	331 723 2	Deichselhalterung rechts	23	345 409 1	Zugöse
7	341 220 0	Hydraulikzylinder	24	910 512 1	Scheibe 21x37x3
	921 408 0	Dichtungssatz	25	908 721 0	6kt.-Mutter NM 20
8	908 730 0	6kt.-Mutter NM 30	26	347 800 7	Deichsel
9	908 726 0	6kt.-Mutter NM 24	27	909 550 1	Nutmutter M 30
10	901 260 0	6kt.-Schraube M 30x160	28	337 564 1	U-Scheibe
11	331 732 2	Deichselhalterung links	29	921 067 0	Winkelstutzen L 12
12	900 420 0	6kt.-Schraube M 24x60	30	331 742 0	Drosselscheibe
13	337 749 2	Zugfeder	31	937 727 0	Dichtring A 18x24x1,5
14	910 659 0	Scheibe 32x70x8	32	921 093 1	Einschraubstutzen
15	331 733 0	Buchse	33	921 122 0	Kugelhahn
16	900 304 1	6kt.-Schraube M 12x60			

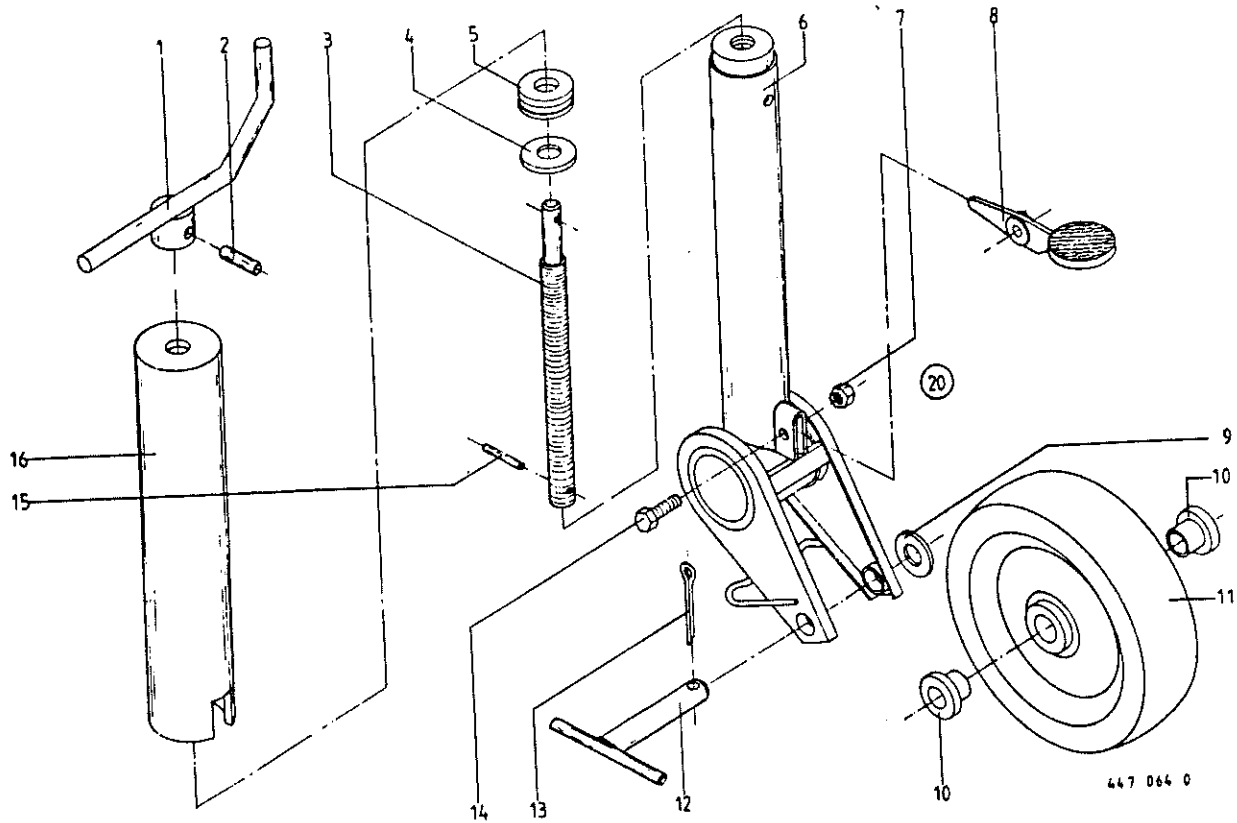
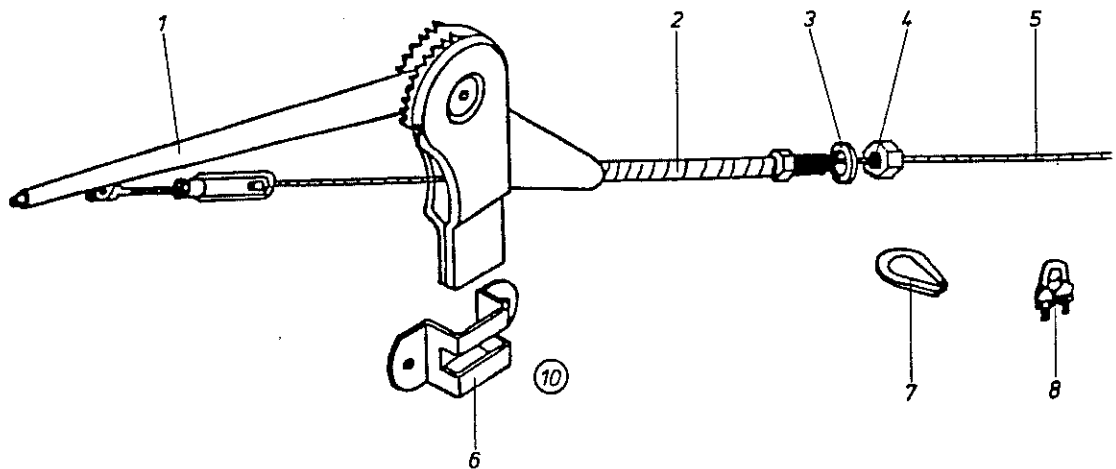


Abb. ! Bestell-Nr. ! Bezeichnung

Abb. ! Bestell-Nr. ! Bezeichnung

1 ! 954 035 0 ! Handkurbel  
 2 ! 912 643 0 ! Spannhülse 6x36  
 3 ! 954 039 0 ! Spindel  
 4 ! 954 037 0 ! Lagerscheibe  
 5 ! 933 504 0 ! Axiallager 51 104  
 6 ! 954 013 0 ! Innenrohr m. Gabel f. Rad 320x80  
 7 ! 908 706 0 ! 6kt.-Mutter NM 8  
 8 ! 954 041 0 ! Betätigungshebel  
 9 ! 910 866 0 ! Scheibe 55/30x2

10 ! 954 031 0 ! Buchse  
 11 ! 954 027 0 ! Stahlrad 320x80  
 12 ! 954 033 0 ! Radbolzen  
 13 ! 912 091 0 ! Splint 5x50  
 14 ! 901 042 0 ! 6kt.-Schraube M 8x35  
 15 ! 912 584 0 ! Spannstift 4x30  
 16 ! 954 014 0 ! Außenrohr  
 17 ! 954 043 0 ! Einschweißmutter  
 20 ! 954 002 1 ! Stützrad kpl. 320x80



445 207 0

Abb.!Bestell-Nr.! Bezeichnung

Abb.!Bestell-Nr.! Bezeichnung

1 ! 953 710 0 ! Handbremse m. Spannschloß  
! T 64/C 01 + 07-11

2 ! 953 723 0 ! Bowdenzughülle 4600 lg.  
! 953 724 0 ! Bowdenzughülle 6100 lg.(f.MB-Trac)

3 ! 910 013 0 ! Federring B 14  
4 ! 908 519 0 ! 6kt.-Mutter BM 14x1,5

5 ! 953 718 0 ! Bowdenzugseil Rd.5x8000 lg.

! 953 714 0 ! Bowdenzugseil Rd.5x9500 lg.(MB-Trac)

6 ! 953 715 0 ! Einstecktasche 64/C-15

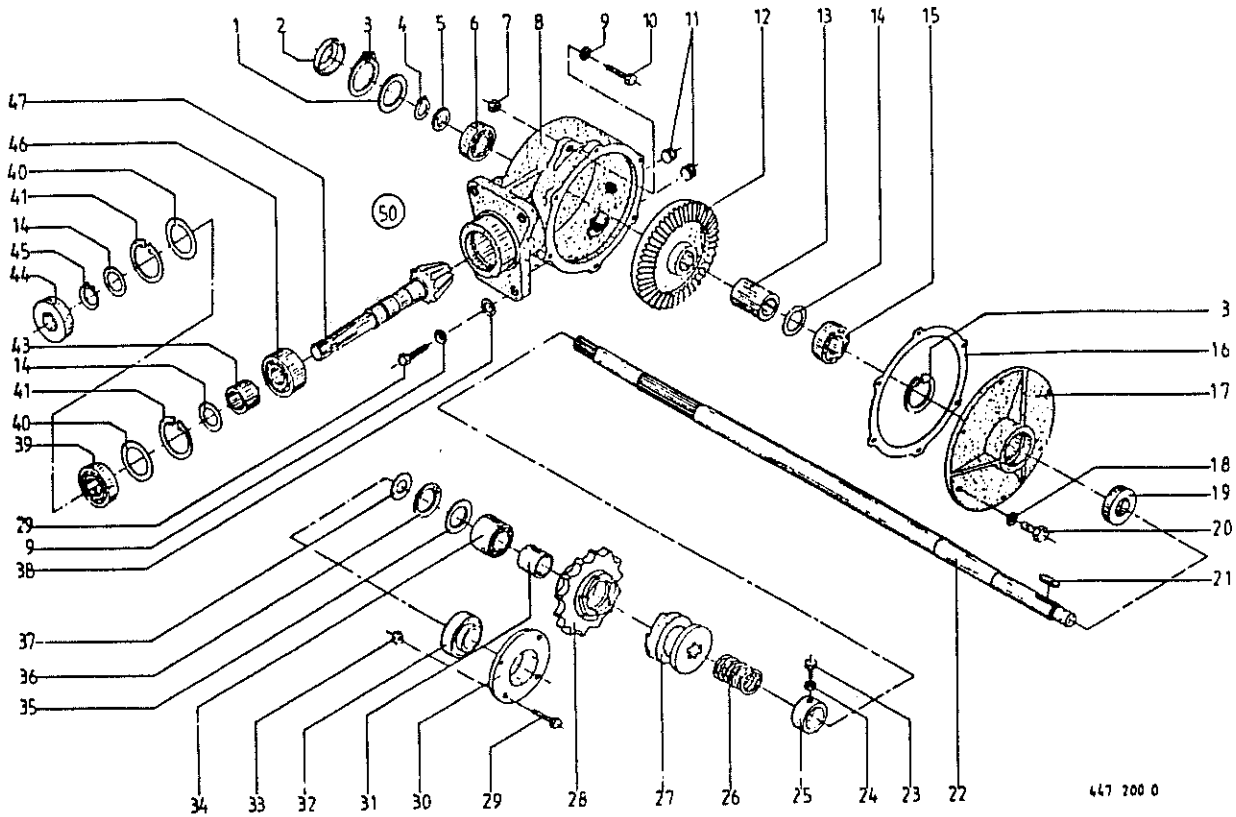
7 ! 917 506 0 ! Seilkausche A 6

8 ! 917 603 0 ! Seilklammer 6,5

10 ! 345 681 0 ! Handbremse kpl.(Abb.1-5)

! 347 898 1 ! Handbremse kpl.(Abb.1-5)f.MB-Trac



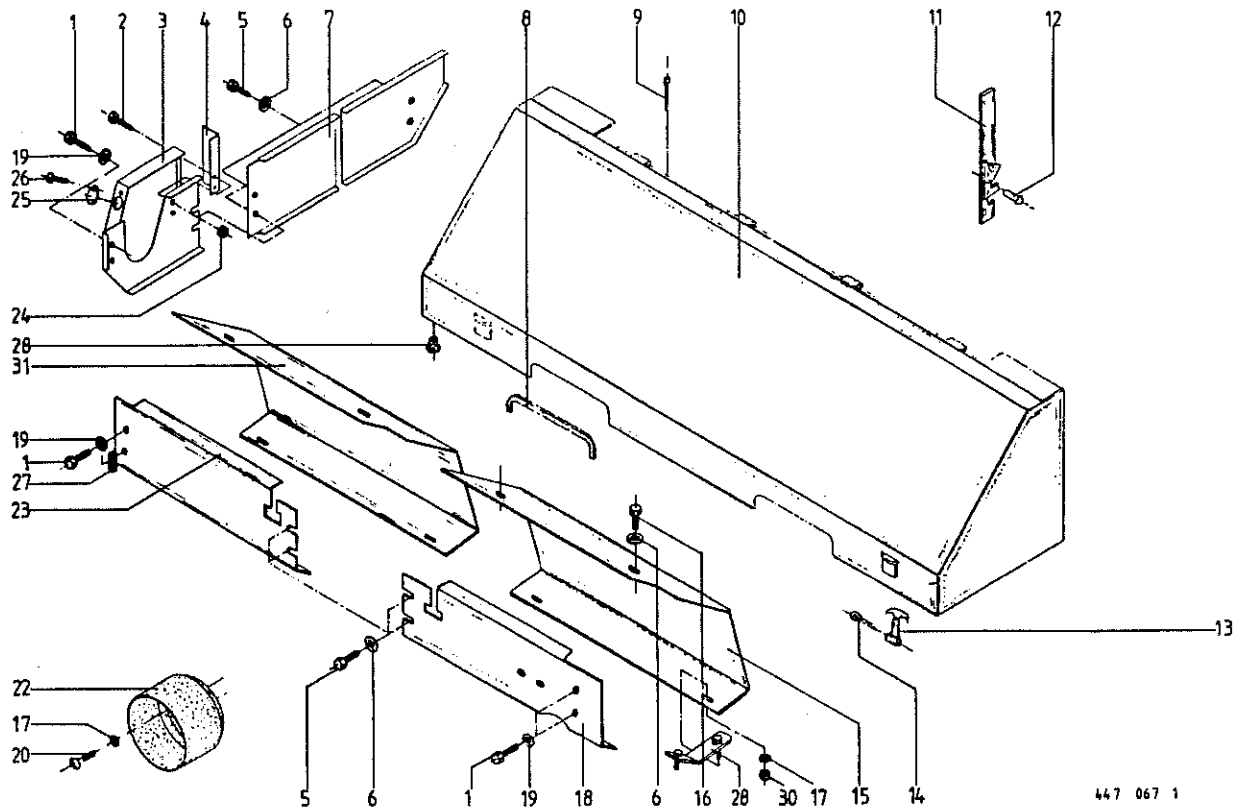


447 200 0

!Bestell-Nr.! Bezeichnung

Abb.!Bestell-Nr.! Bezeichnung

1 ! 910 962 0 ! Paßscheibe 63x80x0,3	25 ! 911 326 0 ! Stellring A 50
! 910 963 0 ! Paßscheibe 63x80x0,5	26 ! 331 169 0 ! Druckfeder
! 910 964 0 ! Paßscheibe 63x80x1,0	27 ! 331 166 2 ! Kupplung (Antriebsseitig)
2 ! 936 339 0 ! Simmerring 35x80x13 B2	28 ! 331 167 2 ! Kupplung (feststehend)
3 ! 911 673 0 ! Seegerring I 80x2,5	29 ! 900 336 0 ! 6kt.-Schraube M 16x35
4 ! 911 541 0 ! Seegerring A 35x1,5	30 ! 346 406 3 ! Lagergehäuse
5 ! 911 132 0 ! Paßscheibe 35x45x0,3	31 ! 514 105 1 ! Distanzbuchse 51x2,6x12,5
! 911 133 0 ! Paßscheibe 35x45x0,5	32 ! 934 610 0 ! Kugellager UC 309
6 ! 930 167 0 ! Rillenkugellager 6307	33 ! 908 716 1 ! 6kt.-Mutter M 16
7 ! 908 716 1 ! 6kt.-Mutter M 16	34 ! 932 700 1 ! Zylinderrollenlager 2-Reihig
8 ! 341 406 5 ! Getriebegehäuse	35 ! 910 910 0 ! Paßscheibe 56x72x0,1
9 ! 910 214 0 ! Kugelfederring C 16,5	! 910 912 0 ! Paßscheibe 56x72x0,3
10 ! 900 338 0 ! 6kt.-Schraube M 16x45	36 ! 911 670 0 ! Seegerring I 75x2,5
11 ! 906 040 1 ! Verschlußschraube M 18x1,5	37 ! 910 732 0 ! Stützscheibe S 45x55x3,0
12 ! 341 952 1 ! Tellerrad	38 ! 910 821 0 ! Paßscheibe 16x35x0,3
13 ! 331 172 3 ! Distanzrohr	! 910 822 0 ! Paßscheibe 16x35x0,5
14 ! 910 889 0 ! Paßscheibe 40x50x0,3	! 910 714 0 ! Stützscheibe 16x22x1,5
! 910 890 0 ! Paßscheibe 40x50x0,5	39 ! 930 168 0 ! Rillenkugellager 6308
! 910 891 0 ! Paßscheibe 40x50x1,0	40 ! 910 972 0 ! Paßscheibe 70x90x0,3
15 ! 930 138 0 ! Rillenkugellager 6208	! 910 973 0 ! Paßscheibe 70x90x0,5
16 ! 331 171 0 ! Getriebedichtung	! 910 974 0 ! Paßscheibe 70x90x1,0
17 ! 341 407 4 ! Getriebedeckel	41 ! 911 680 0 ! Seegerring I 90x3
18 ! 910 111 1 ! Federring B 10	43 ! 345 206 1 ! Distanzrohr
19 ! 936 362 0 ! Simmerring 40x80x13 B2	44 ! 936 365 0 ! Simmerring 40x90x12 B2
20 ! 900 277 0 ! 6kt.-Schraube M 10x20	45 ! 911 545 0 ! Seegerring A 40x1,75
21 ! 915 165 0 ! Paßfeder B 12x8x45	46 ! 931 951 1 ! Pendelrollenlager 22 308
22 ! 331 050 2 ! Antriebswelle	47 ! 341 953 1 ! Kegelritzel
23 ! 902 433 0 ! 6kt.-Schraube BM 10x25	50 ! 331 074 0 ! Getriebe kpl. (o. Abb. 7, 9, 10, 23-38)
24 ! 908 512 0 ! 6kt.-Mutter M 10	! 926 101 0 ! Getriebeöl SAE 90 (1 Ltr.)



447 067 1

Abb. | Bestell-Nr. | Bezeichnung

Abb. | Bestell-Nr. | Bezeichnung

1	900 656 0	6kt.-Schraube M 12x30
2	900 612 0	6kt.-Schraube M 8x16
3	331 308 1	Schutzkasten rechts
4	331 312 0	Schutzwinkel rechts
5	900 632 0	6kt.-Schraube M 10x16
6	910 353 0	Scheibe 11x34x3
7	331 313 1	Schutzblech rechts T2100/2312/2335
	331 900 0	Schutzblech rechts T2100 Ti/2312 Ti
8	925 111 0	Kantenschutz
9	912 046 0	Splint 3,2x28
10	344 986 2	Schutzhaube vorn m.Stütze
		(s. Abb. 11 u. 12)
11	347 777 5	Stützevorrichtung
12	913 422 0	Halbrundniet 4x10
13	924 252 0	Haubenhalter
14	912 271 0	Splint 4x50

15	341 544 7	Abdeckblech
16	900 634 0	6kt.-Schraube M 10x20
17	910 614 0	Scheibe 10,5x30x2,5
18	331 305 7	Stirnblech links
19	910 609 0	Scheibe 13x40x3
20	905 251 0	Flachrundschrabe M 10x20
22	337 846 2	Schutztopf
23	331 302 2	Stirnblech rechts
24	908 706 0	6kt.-Mutter NM 8
25	331 310 0	Deckel
26	900 612 0	6kt.-Schraube M 8x16
27	922 598 0	Kettenglied
28	331 503 0	Halter
29	924 200 0	Gummifuß
30	908 758 0	6kt.-Mutter NM 10
31	331 499 0	Schutz rechts

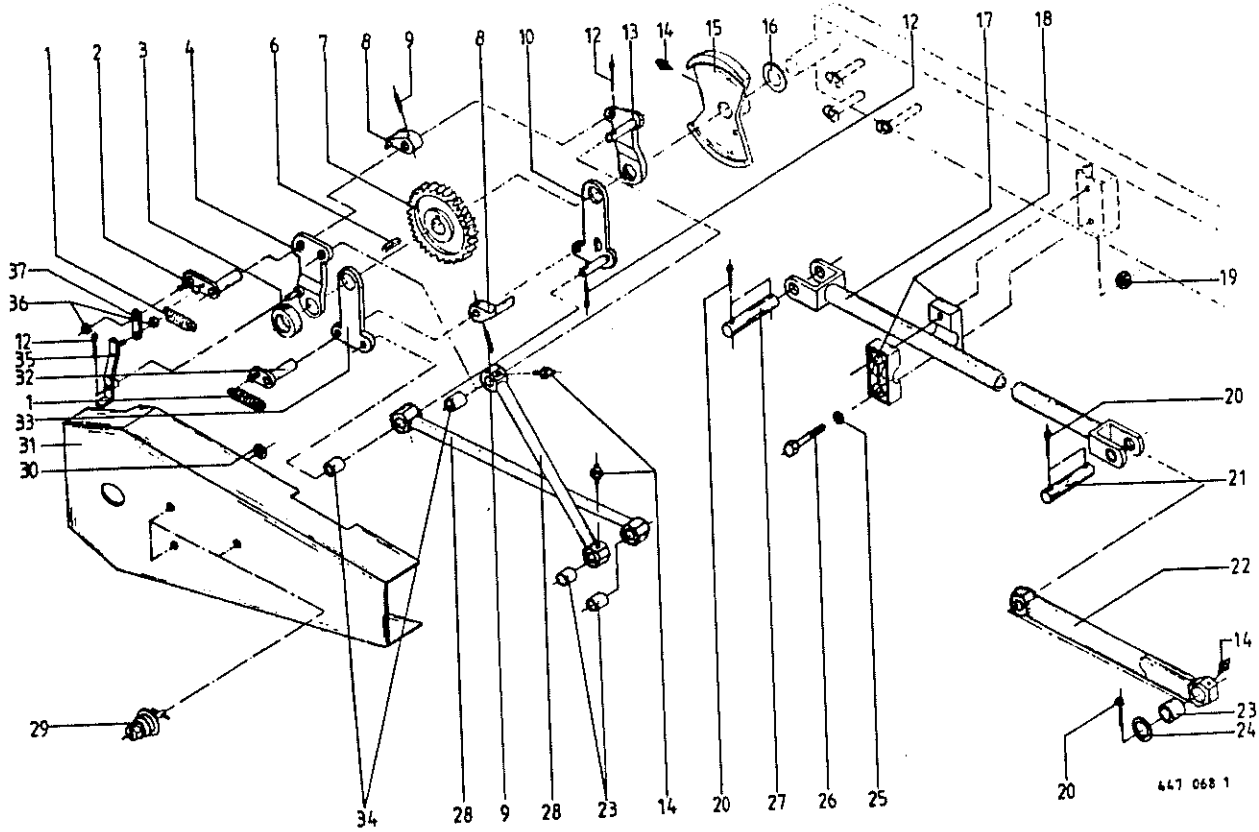
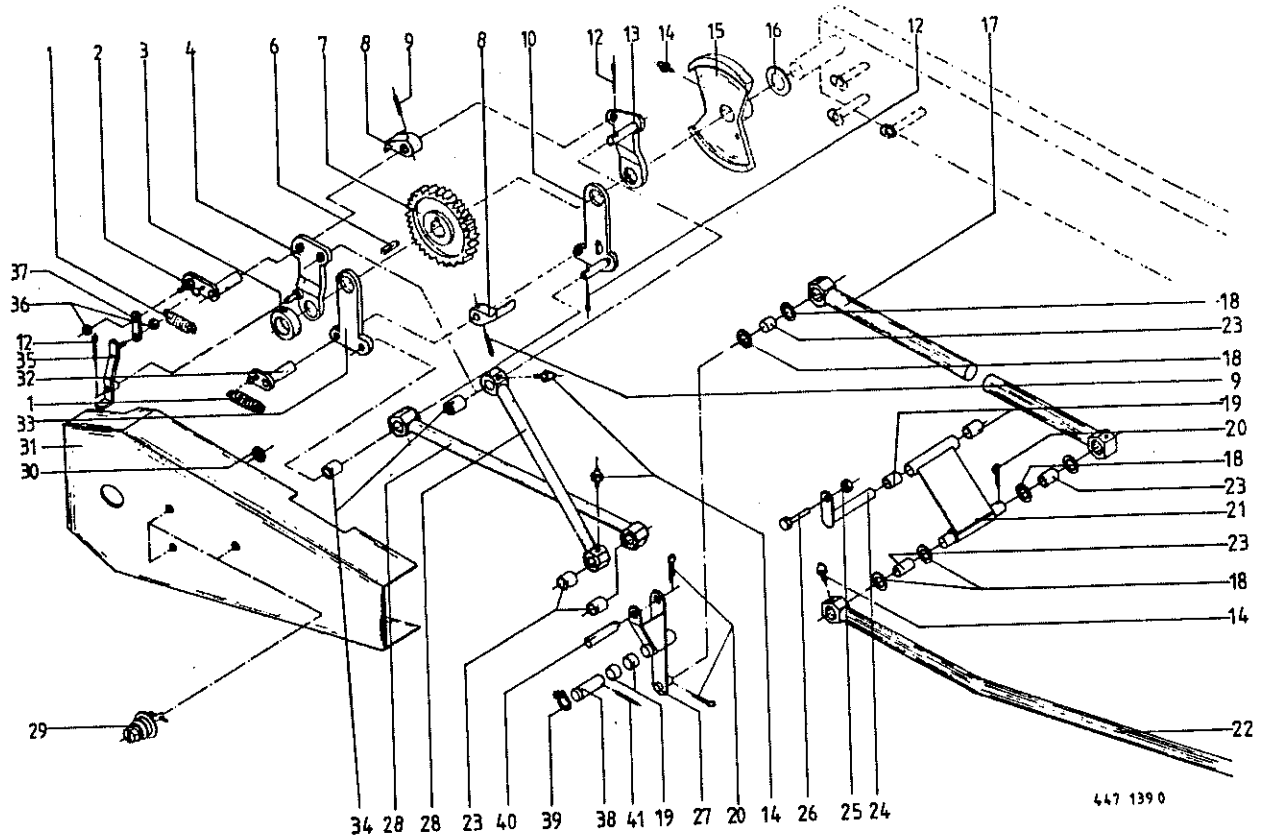


Abb. ! Bestell-Nr. ! Bezeichnung

Abb. ! Bestell-Nr. ! Bezeichnung

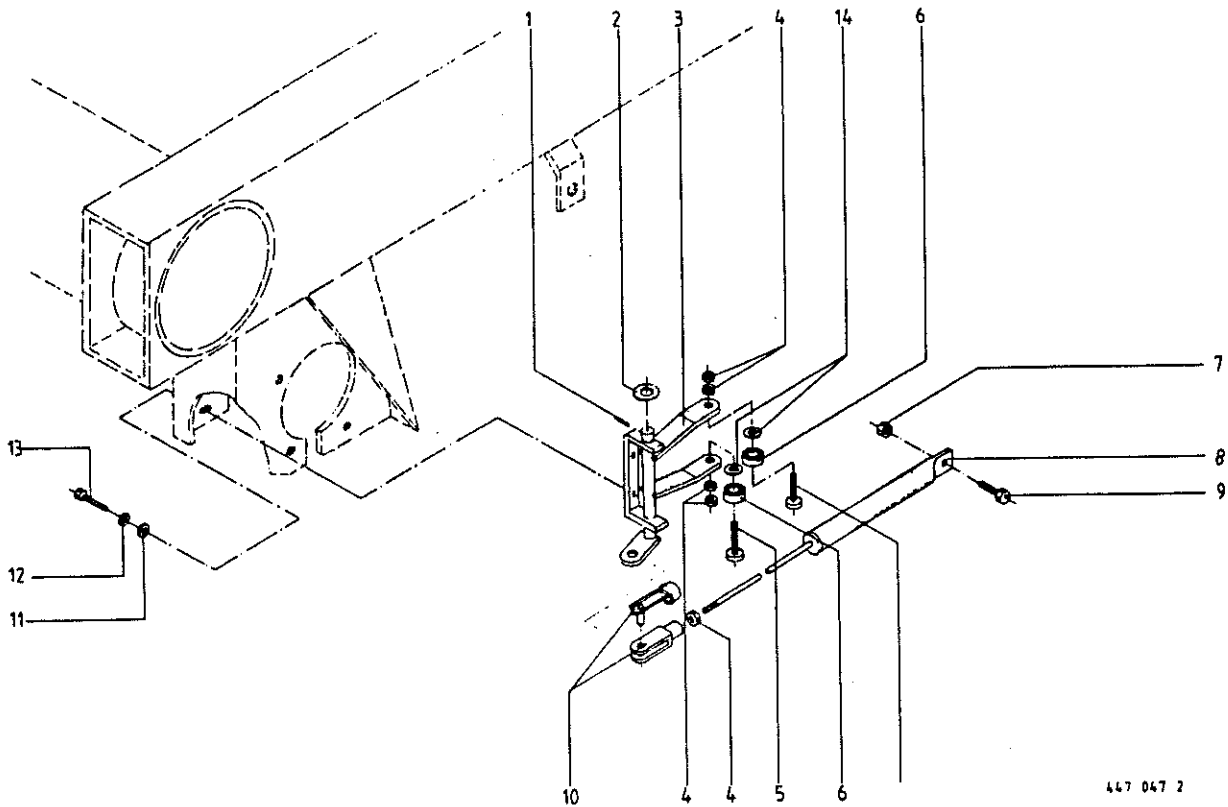
- 1 ! 003 028 0 ! Zugfeder
- 2 ! 331 800 1 ! Lagerlasche
- 3 ! 911 322 0 ! Stellring A 40
- 4 ! 331 806 2 ! Lasche oben außen
- 6 ! 915 155 0 ! Paßfeder B 12x8x35
- 7 ! 202 023 2 ! Schnäpperrad
- 8 ! 200 092 2 ! Vorschubklinke
- 9 ! 912 643 0 ! Spannhülse 6x36
- 10 ! 345 904 0 ! Lasche unten innen
- 12 ! 912 087 0 ! Splint 5x32
- 13 ! 345 906 0 ! Lasche oben innen
- 14 ! 919 003 0 ! Kegelschmiernippel M 1/S M 8x1
- 15 ! 345 523 1 ! Regulierring
- 16 ! 910 661 0 ! Scheibe 41x56x4
- 17 ! 331 792 1 ! Vorschubstange Turbo 2100
- ! 331 272 1 ! Vorschubstange Turbo 2312/2335
- 18 ! 142 092 2 ! Kunststofflager
- 19 ! 908 711 1 ! 6kt.-Mutter NM 12

- 20 ! 912 108 0 ! Splint 6,3x36
- 21 ! 340 065 0 ! Bolzen
- 22 ! 340 020 1 ! Vorschubstange vorn
- 23 ! 441 029 0 ! Lagerbuchse 30x36x30
- 24 ! 910 655 0 ! Scheibe 30x65x3,5
- 25 ! 910 506 0 ! Scheibe 14x24x2,5
- 26 ! 901 087 0 ! 6kt.-Schraube M 12x80
- 27 ! 340 066 0 ! Bolzen
- 28 ! 340 026 2 ! Vorschubstößel
- 29 ! 924 267 0 ! Verschlusszapfen
- 30 ! 924 251 0 ! Haltescheibe
- 31 ! 331 790 1 ! Schutz
- 32 ! 345 529 3 ! Lagerbolzen
- 33 ! 345 905 0 ! Lasche
- 34 ! 441 028 0 ! Lagerbuchse 26/20x35
- 35 ! 331 803 0 ! Hebel
- 36 ! 908 706 0 ! 6kt.-Mutter NM 8
- 37 ! 331 805 1 ! Flacheisen



447 139 0

Abb.!	Bestell-Nr.!	Bezeichnung	Abb.!	Bestell-Nr.!	Bezeichnung
1	003 028 0	Zugfeder	22	331 863 0	Vorschubstange vorn
2	331 800 1	Lagerlasche	23	441 029 0	Lagerbuchse 30x36x30
3	911 322 0	Stellring A 40	24	331 874 0	Lagerbolzen
4	331 806 2	Lasche oben außen	25	908 758 0	6kt.-Mutter NM 10
6	915 155 0	Paßfeder B 12x8x35	26	900 282 0	6kt.-Schraube M 10 x 35
7	202 023 2	Schnäpperrad	27	331 936 0	Schwenkhebel kpl.
8	200 092 2	Vorschubklinke	28	340 026 2	Vorschubstößel
9	912 643 0	Spannhülse 6x36	29	924 247 0	Verschlußzapfen
10	345 904 0	Lasche unten innen	30	924 251 0	Haltescheibe
12	912 087 0	Splint 5x32	31	331 790 1	Schutz
13	345 906 0	Lasche oben innen	32	345 529 3	Lagerbolzen
14	919 003 0	Kegelschmiernippel M 1/S M 8x1	33	345 905 0	Lasche
15	345 523 1	Regulierscheibe	34	441 028 0	Lagerbuchse 26/20x35
16	910 661 0	Scheibe 41x56x4	35	331 803 0	Hebel
17	331 895 0	Vorschubstange mitte kpl.T 2312 Ti	36	908 706 0	6kt.-Mutter NM 8
	331 867 0	Vorschubstange mitte kpl.T 2100 Ti	37	331 805 1	Flacheisen
18	910 655 0	Scheibe 30 x 65 x 3,5	38	331 898 0	Rundstahl
19	934 901 0	DU-Buchse	39	911 535 0	Sicherungsring
20	912 108 0	Splint 6,3x36	40	340 066 0	Bolzen für Vorschubrohr
21	331 873 0	Schwenkhebel kpl.	41	912 645 0	Spannhülse 6 x 45



447 047 2

Abb. ! Bestell-Nr. ! Bezeichnung

Abb. ! Bestell-Nr. ! Bezeichnung

1 ! 912 641 0 ! Spannhülse 6x30

2 ! 910 512 1 ! Scheibe 21x37x3

3 ! 331 239 2 ! Schaltbolzen

4 ! 908 015 0 ! 6kt.-Mutter M 12

5 ! 331 923 0 ! Gewindebolzen

6 ! 930 131 0 ! Rillenkugellager 6201 2RS

7 ! 908 711 1 ! 6kt.-Mutter NM 12

8 ! 331 236 2 ! Schaltstange

9 ! 900 296 0 ! 6kt.-Schraube M 12x25

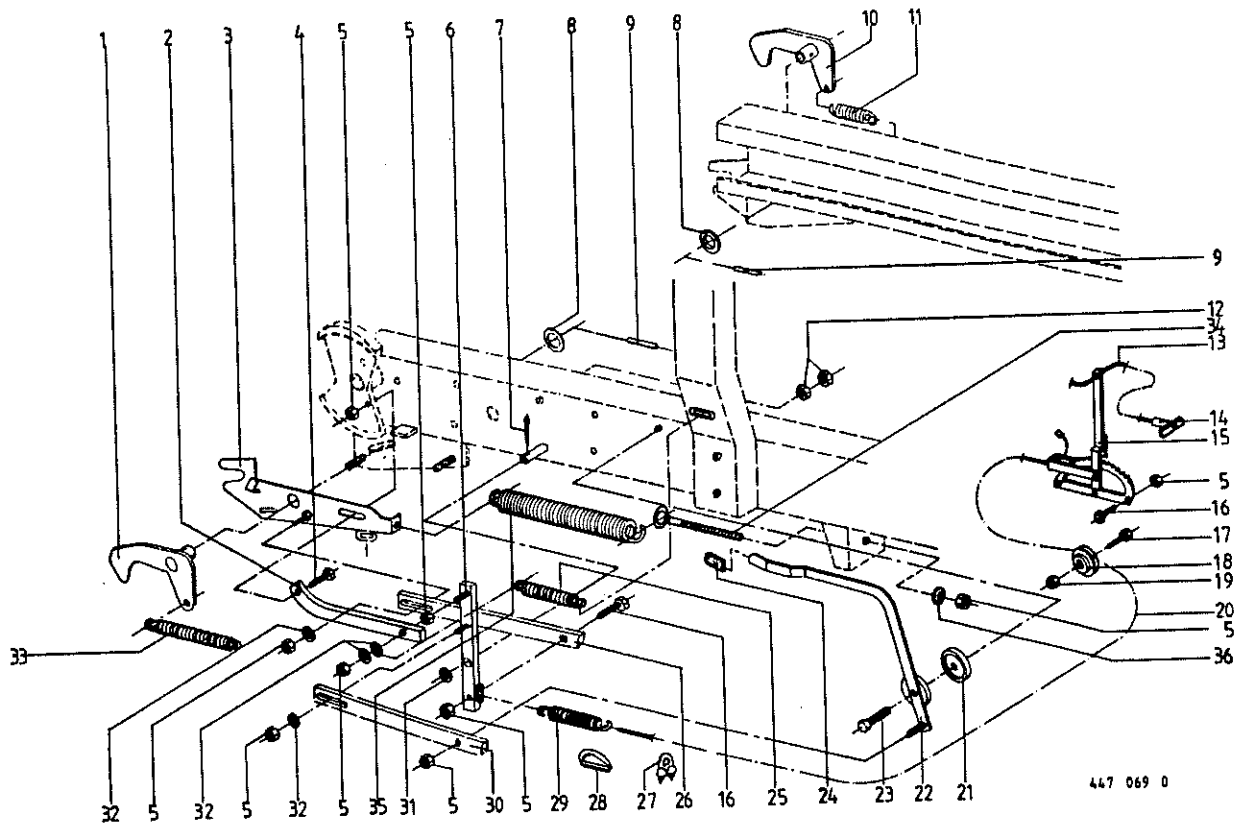
10 ! 927 101 0 ! Gabelkopf mit ES-Bolzen

11 ! 910 506 0 ! Scheibe 14x24x2,5

12 ! 910 111 1 ! Federring B 10

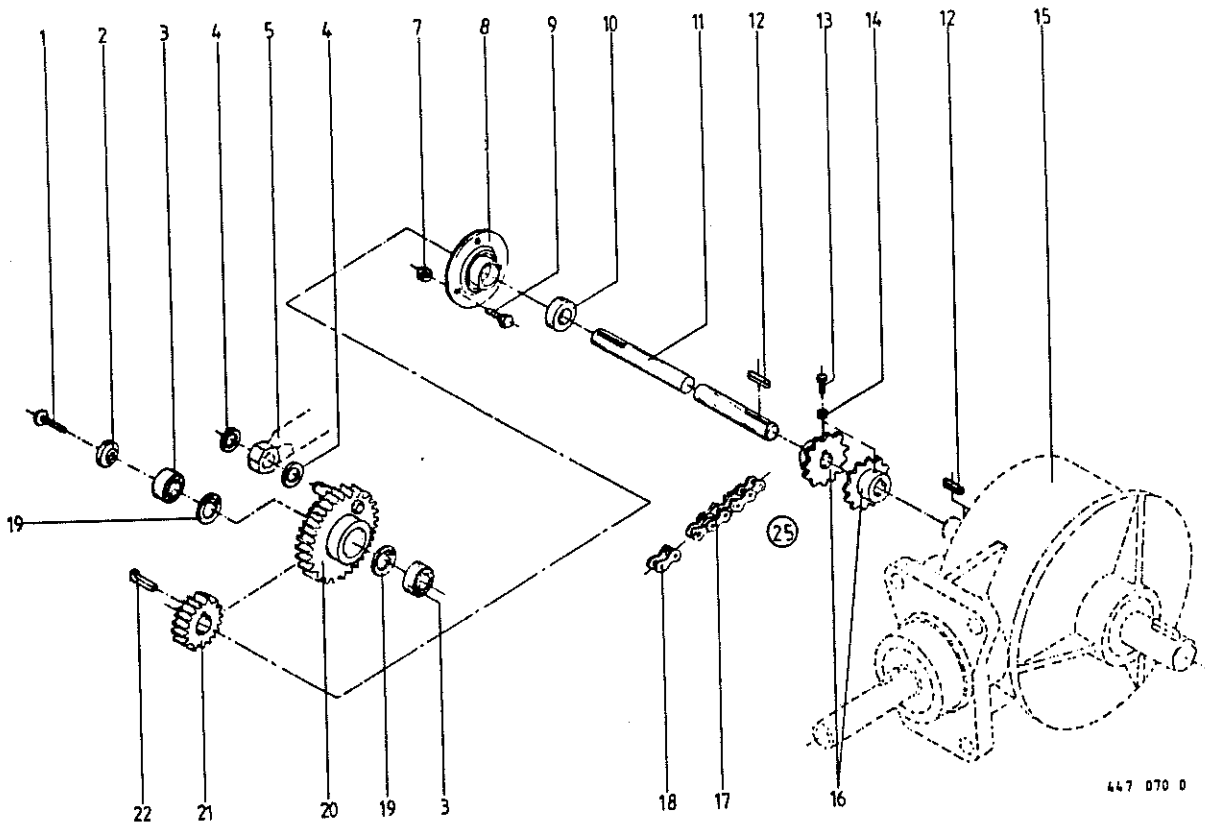
13 ! 900 277 0 ! 6kt.-Schraube M 10x20

14 ! 910 315 1 ! Scheibe A 13



467 069 0

Abb.!	Bestell-Nr.!	Bezeichnung	1bb.!	Bestell-Nr.!	Bezeichnung
1	337 404 2	Haken rechts	20	331 408 1	Drahtseil
2	331 268 0	Druckstrebe	21	340 950 0	Bremsscheibe
3	331 123 1	Seitenhalterung	22	331 264 0	Mengenverstellhebel T2100/2312/2335
4	900 817 1	6kt.-Schraube M 10x25		331 046 0	Mengenverstellhebel T2100Ti./2312Ti
5	908 758 0	6kt.-Mutter NM 10	23	901 061 0	6kt.-Schraube M 10x45
6	331 266 0	Schwenkhebel	24	925 016 0	Handgriff
7	912 091 0	Splint 5x50	25	340 104 1	Zugfeder
8	910 657 0	Scheibe gerichtet	26	331 267 1	Zugstrebe
9	912 645 0	Spannhülse 6x45	27	917 602 0	Drahtseilklebmasse
10	337 403 1	Haken links	28	917 506 0	Kausche A 6
11	345 478 0	Zugfeder	29	250 067 2	Zugfeder
12	908 012 0	6kt.-Mutter M 10	30	331 269 1	Stellstrebe
13	925 113 0	Kunststoffseil	31	910 511 0	Scheibe 18x30x3
14	939 063 0	Handgriff	32	910 353 0	Scheibe 11x34 3
15	953 701 1	Mathiaut-Handbremshebel	33	345 573 0	Zugfeder
16	900 636 0	6kt.-Schraube M 10x25	34	905 338 0	Üsenschraube M 10x110
17	900 638 0	6kt.-Schraube M 10x35	35	341 068 2	Zugfeder
18	274 363 1	Seilrolle	36	910 414 0	Scheibe 10,5x21x2
19	908 212 0	6kt.-Mutter M 10			



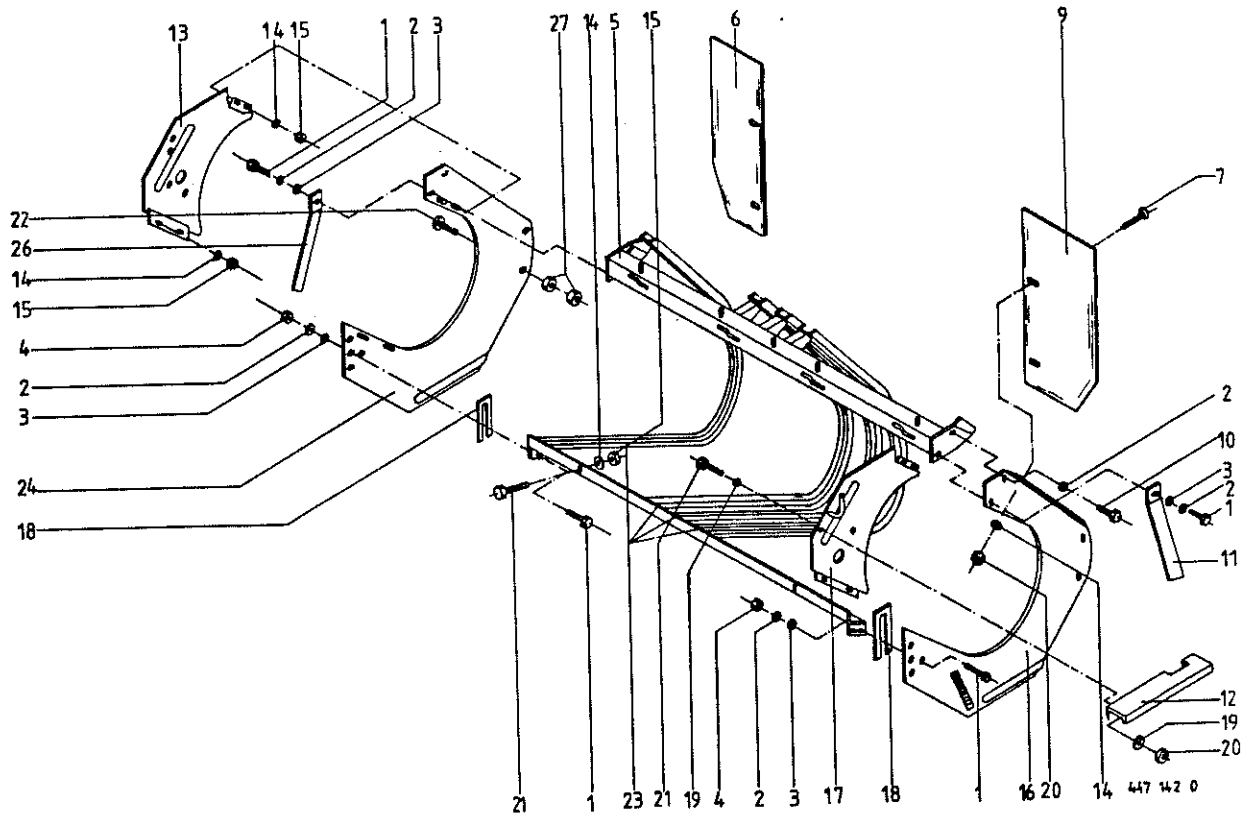
447 070 0

Abb. ! Bestell-Nr. ! Bezeichnung

Abb. ! Bestell-Nr. ! Bezeichnung

- 1 ! 904 046 0 ! Senkschraube M 10x30
- 2 ! 331 284 1 ! Scheibe 45x6
- 3 ! 930 537 0 ! Rillenkugellager 6207 2RS
- 4 ! 910 865 0 ! Paßscheibe 30x42x2
- 5 ! ! ( siehe Tafel 18 Abb.22)
- 7 ! 908 758 0 ! 6kt.-Mutter NM 10
- 8 ! 934 017 0 ! Flanschlager RA 35
- 9 ! 904 752 0 ! Flachrundschrabe M 10x25
- 10 ! 911 320 0 ! Stelling A 35
- 11 ! 331 277 1 ! Antriebswelle
- 12 ! 915 122 0 ! Paßfeder A 10x8x40

- 13 ! 900 279 0 ! 6kt.-Schraube M 10x25
- 14 ! 908 012 0 ! 6kt.-Mutter M 10
- 15 ! ! ( siehe Tafel 16 Abb.50)
- 16 ! 015 652 4 ! Kettenrad Z 12
- 17 ! 921 831 0 ! Rollenketten kpl. 1"x12 Ro. (m. Abb.18)
- 18 ! 921 985 0 ! Steckglied m. Drahtverschluß 1"
- 19 ! 911 668 0 ! Seegerring I 72x2,5
- 20 ! 331 279 1 ! Kurbelrad
- 21 ! 346 019 1 ! Stirnrad Z=17, m=4
- 22 ! 915 542 0 ! Nasenkeil 10x8x40
- 25 ! 200 484 1 ! Kettenkupplung kpl. (35/35 Bohrg.)
- ! ! (Abb.13,14,16,17,18)



12 Messer 35 Messer			Abb!Bestell-Nr.!Bestell-Nr.! Bezeichnung			Abb!Bestell-Nr.!Bestell-Nr.! Bezeichnung		
1	900 299 0	900 299 0	6kt.-Schraube M 12x35	15	908 758 0	908 758 0	6kt.-Mutter NM 10	
2	910 012 0	910 012 0	Federring B 12	16	341 439 1	341 439 1	Seitenteil links	
3	910 506 0	910 506 0	Scheibe 14	17	341 434 3	341 434 3	Seitenteil kurz li.	
4	908 711 1	908 711 1	6kt.-Mutter NM 12	18	344 614 2	344 614 2	Distanzblech	
5	331 461 1	347 768 5	Querrohr kpl.	19	910 111 1	910 111 1	Federring B 10	
6	331 343 0	331 343 0	Abdeckblech re. Hochlader	20	908 212 0	908 212 0	6kt.-Mutter M 10	
	331 910 0	331 910 0	Abdeckblech re. Tieflader	21	900 636 0	900 636 0	6kt.-Schraube M 10x25	
7	905 251 0	905 251 0	Flachrundschaube M 10x20	22	905 177 1	905 177 1	Flachrundschaube M 12x30	
9	331 344 0	331 344 0	Abdeckblech li. Hochlader	23	331 993 0		Abstreifer, 31 br. (1Stck.)	
	331 911 0	331 911 0	Abdeckblech li. Tieflader			347 702 5	Abstreifer, 31 br. (17Stck)	
10	900 296 0	900 296 0	6kt.-Schraube M 12x25		331 994 0		Abstreifer, 42 br. (10Stck) 42	
11	347 570 2	347 570 2	Strebe links	24	341 440 0	341 440 0	Seitenteil rechts	
12	331 498 1	331 498 1	Schutzblech	26	347 569 2	347 569 2	Strebe rechts	
13	341 433 0	341 433 0	Seitenteil kurz re.	27	908 015 0	908 015 0	6kt.-Mutter M 12	
14	910 614 0	910 614 0	Scheibe A 10,5					



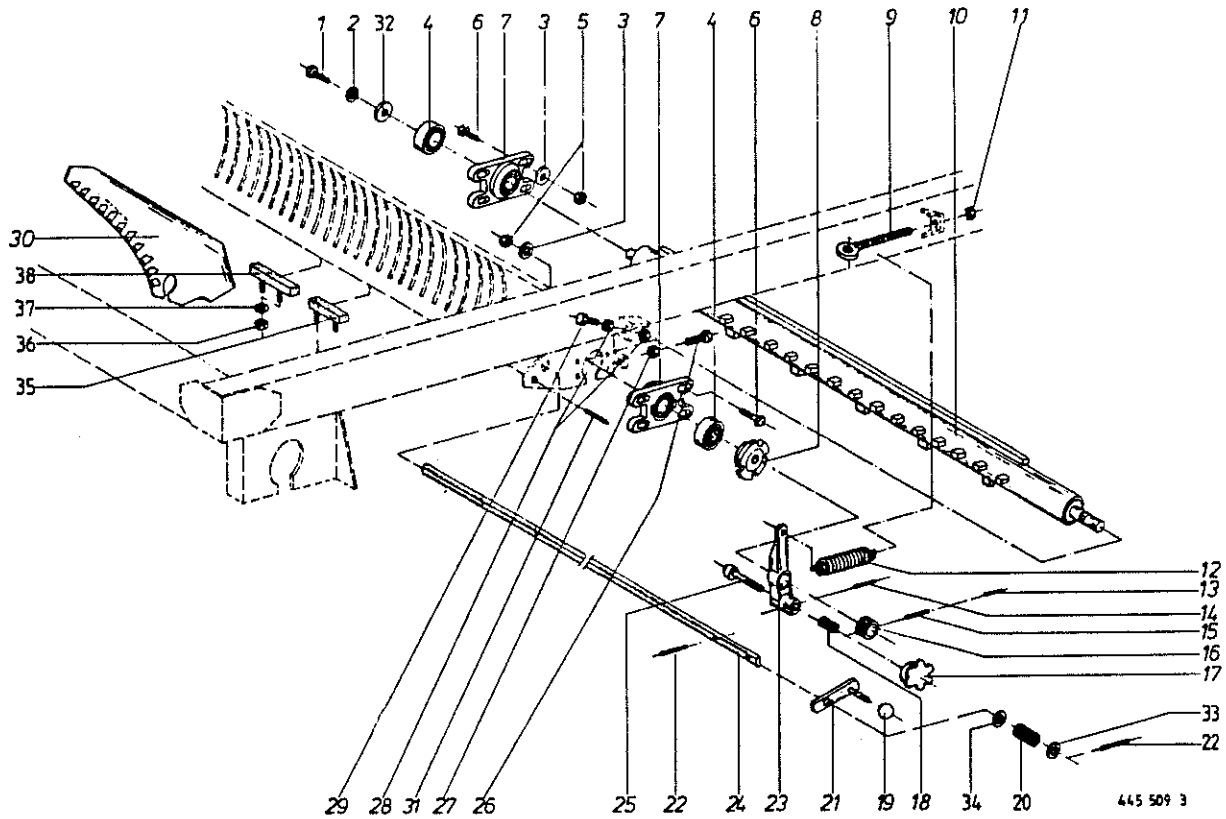


Abb. | Bestell-Nr. | Bezeichnung

Abb. | Bestell-Nr. | Bezeichnung

1	900 279 0	6kt.-Schraube M 10x25
2	910 111 1	Federring B 10
3	910 414 0	Scheibe A 10,5
4	934 607 0	Rillenkugellager AEL 207
5	908 758 0	6kt.-Mutter NM 10
6	900 282 0	6kt.-Schraube M 10x35
7	344 761 0	Flanschlager (s. Abb. 4)
8	331 754 2	Regulierscheibe
9	341 144 1	Spannschraube M 16x190
10	331 478 0	Rohr f. Fremdkörpersich. (12 Messer)
	347 208 7	Rohr f. Fremdkörpersich. (35 Messer)
11	908 716 1	6kt.-Mutter NM 16
12	345 998 1	Zugfeder
13	912 644 0	Spannhülse 6x40
14	912 613 0	Spannhülse 5x30
15	912 714 0	Spannhülse 10x40
16	344 504 2	Profilstücker
17	919 606 0	Sterngriff K 63
18	015 426 0	Druckfeder
19	919 509 0	Kugelpf Rd. 40

20	147 209 0	Druckfeder
21	347 220 1	Messersicherung
22	912 675 0	Spannhülse 8x45
23	347 222 7	Spannhebel
24	347 703 7	Messerstange
25	347 396 2	Arretierbolzen
26	900 287 0	6kt.-Schraube M 10x70
27	908 512 0	6kt.-Mutter BM 10
28	908 015 0	6kt.-Mutter M 12
29	900 302 0	6kt.-Schraube M 12x50
30	347 216 7	Schneidmesser
31	912 641 0	Spannhülse 6x30
32	910 639 1	Scheibe 11x55x5
33	910 653 0	Scheibe 26x44x2
34	910 514 0	Scheibe 26x44x4
35	347 774 7	Gummauflage (1 Stck.)
36	908 010 0	6kt.-Mutter M8
37	910 010 0	Federring B 8
38	347 747 7	Gummauflage (8 Stck.)

445 509 3

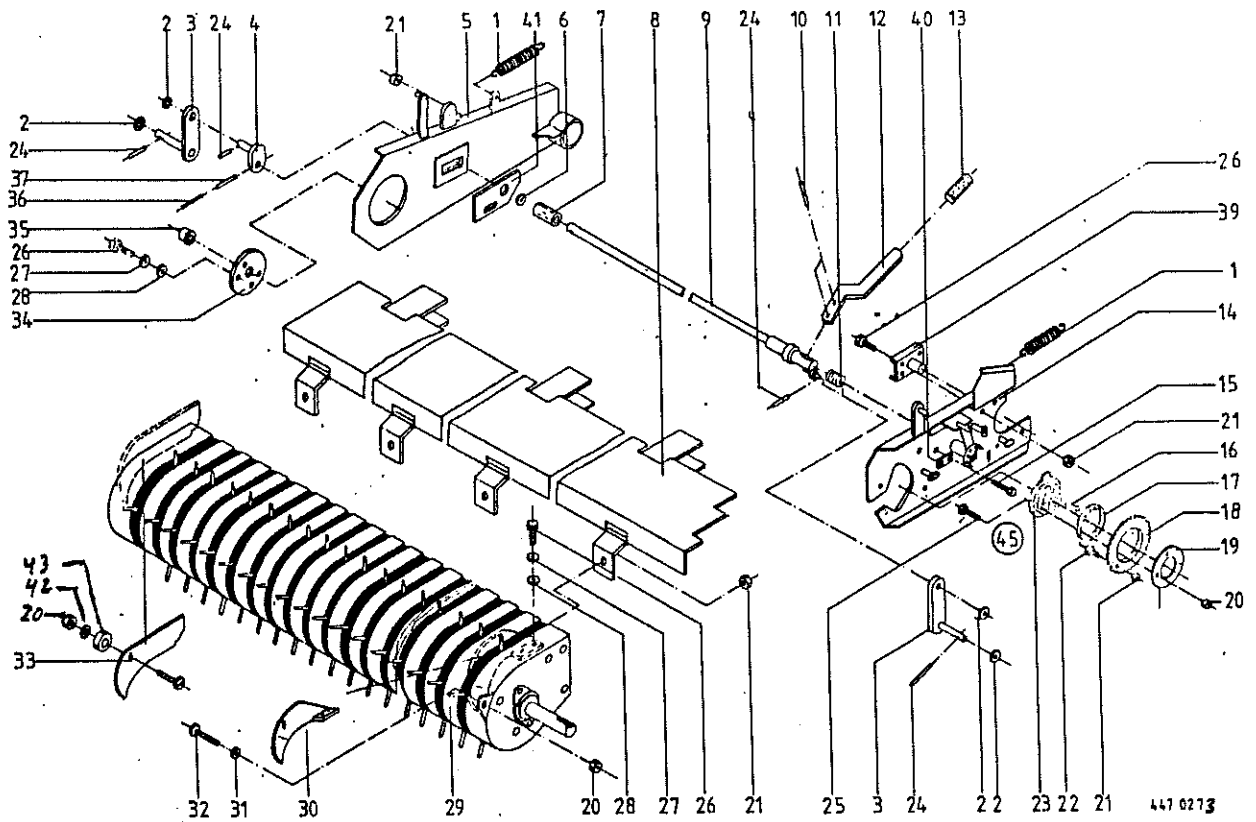


Abb. ! Bestell-Nr. ! Bezeichnung

- 1 ! 341 068 2 ! Zugfeder
- 2 ! 910 511 0 ! Scheibe 18
- 3 ! 331 256 0 ! Tastradhalter kpl.
- 4 ! 331 396 2 ! Exzenter groß kpl.
- 5 ! 331 207 4 ! Seitenteil re. kpl.
- 6 ! 910 516 0 ! Scheibe 33
- 7 ! 331 232 0 ! Distanzhülse
- 8 ! 331 006 4 ! Einführblech kpl.
- 9 ! 331 233 2 ! Pendelstange kpl.
- 10 ! 912 639 0 ! Spannhülse 6 x 26
- 11 ! 344 711 0 ! Druckfeder
- 12 ! 331 231 1 ! Verstellhebel
- 13 ! 925 016 0 ! Griff
- 14 ! 331 206 3 ! Seitenteil li. kpl.
- 15 ! 900 281 0 ! 6kt.-Schraube M10 x 30
- 16 ! 915 542 0 ! Nasenkeil 10 x 8 x 40
- 17 ! 346 289 0 ! Lagerscheibe
- 18 ! 337 371 3 ! Kettenrad 3/4" 35 Z.  
! (Bei Ausführung mit Pos.17)
- ! 332 044 2 ! Kettenrad 3/4" 35 Z.  
! (bei Ausführung ohne Pos. 17)
- 19 ! 345 704 1 ! Mitnehmerronde
- 20 ! 908 706 0 ! 6kt.-Mutter NM 8

Abb. ! Bestell-Nr. ! Bezeichnung

- 21 ! 908 758 0 ! 6kt.-Mutter NM 10
- 22 ! 903 106 0 ! Zylinderschraube M 10 x 25
- 23 ! 346 287 6 ! Mitnehmerrad
- 24 ! 912 641 0 ! Spannhülse 6 x 30
- 25 ! 901 042 0 ! 6kt.-Schraube M 8 x 35
- 26 ! 900 636 0 ! 6kt.-Schraube M 10 x 25
- 27 ! 910 111 1 ! Federring B 10
- 28 ! 910 414 0 ! Scheibe A 10,5
- 29 ! 331 197 1 ! Pick-up geschobene Ausführung
- 30 ! 332 067 0 ! Einführblech links kpl.
- 31 ! 910 413 0 ! Scheibe A 8,4
- 32 ! 905 231 0 ! Flachrundschraube M 8 x 20
- 33 ! 331 203 1 ! Einführblech rechts kpl.
- 34 ! 344 668 1 ! Scheibe
- 35 ! 952 311 0 ! Radkappe
- 36 ! 912 646 0 ! Spannhülse 6 x 50
- 37 ! 912 716 0 ! Spannhülse 10 x 50
- 39 ! 331 181 2 ! Seitenblechhalter kpl.li
- 40 ! 331 508 1 ! Sicherungsblech
- 41 ! 341 811 4 ! Abdeckblech
- 42 ! 910 603 0 ! Scheibe
- 43 ! 347 212 1 ! Gummironde
- Ⓞ45 ! 337 431 4 ! Antriebskettenrad kpl. (s. Abb. 16-23)

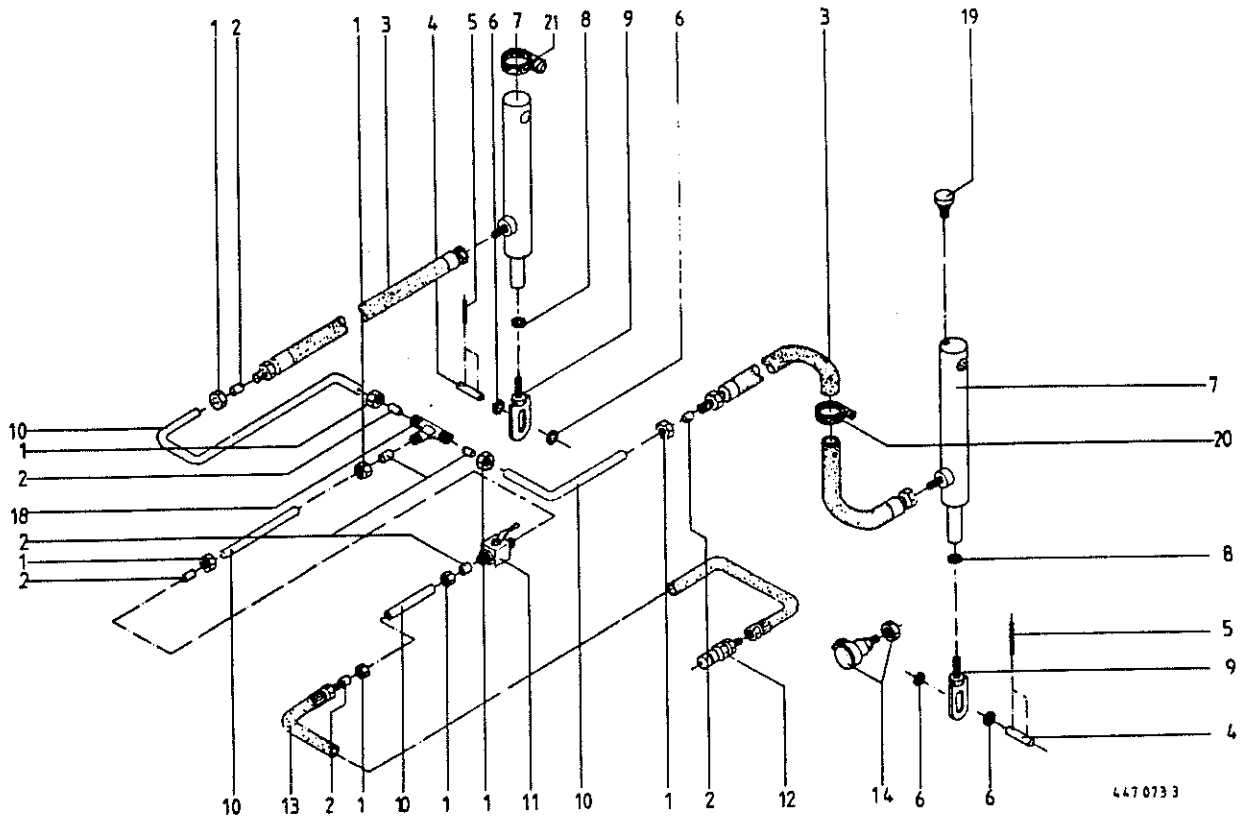
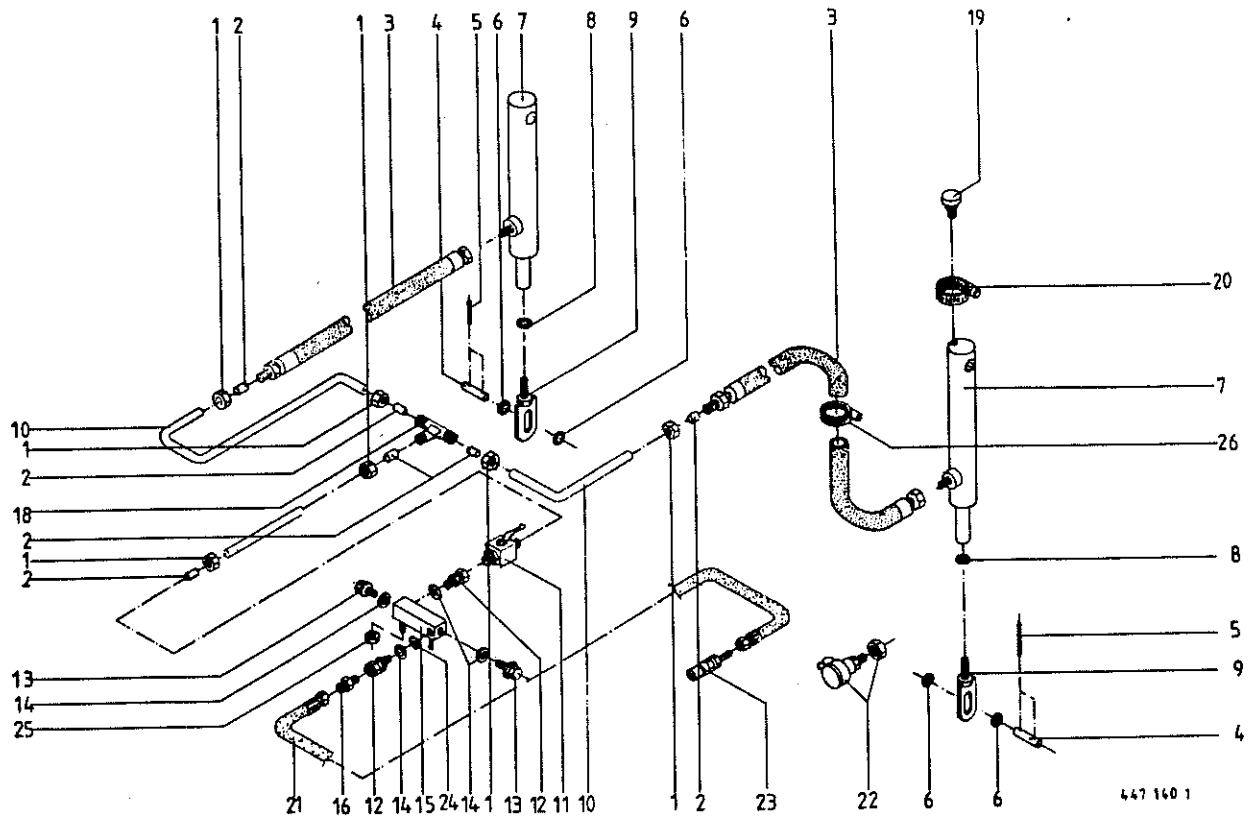


Abb. ! Bestell-Nr. ! Bezeichnung

1 ! 921 042 0 ! Überwurfmutter AL 12  
 2 ! 921 046 0 ! Schneidring L 12  
 3 ! 921 028 1 ! Hochdruckschlauch 1000 lg.  
 4 ! 331 246 0 ! Bolzen  
 5 ! 912 639 0 ! Spannhülse 6x26  
 6 ! 910 511 0 ! Scheibe 18  
 7 ! 344 466 1 ! Hydr.-Zylinder  
 ! ! Dichtsatz nicht möglich  
 8 ! 910 012 0 ! Federring B 12  
 9 ! 331 758 0 ! Lasche kpl.

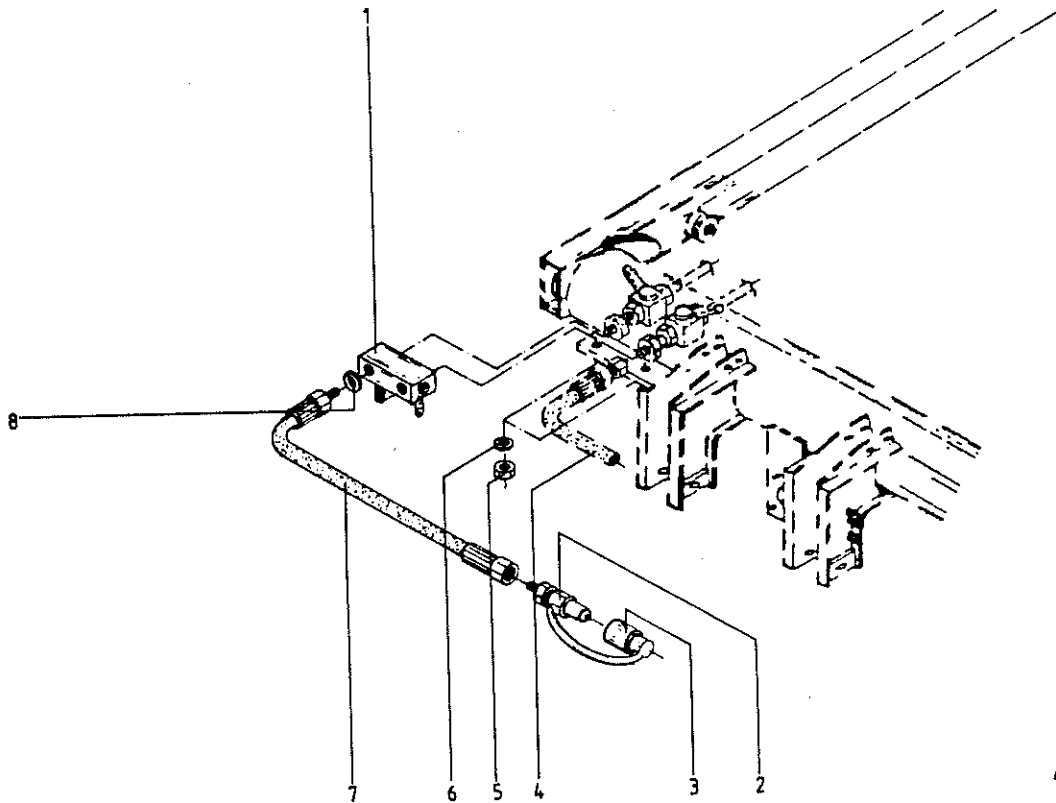
Abb. ! Bestell-Nr. ! Bezeichnung

10 ! ! Hydr.-Rohr 12x1,5  
 11 ! 921 122 0 ! Kugelhahn  
 12 ! 921 145 0 ! Kupplungsstecker  
 13 ! 921 030 1 ! Hochdruckschlauch 1600 lg.  
 ! 921 019 1 ! Hochdruckschlauch 2200 lg.  
 14 ! 921 084 0 ! Hydr.-Steckerhalter m. Staubschutz  
 18 ! 921 071 0 ! T-Verbindungsstutzen  
 19 ! 919 800 0 ! BelüftungsfILTER  
 20 ! 924 003 0 ! Schneckengewindeschelle LA 40-60  
 21 ! 924 008 0 ! Rohrschelle



447 140 1

Abb.!	Bestell-Nr.!	Bezeichnung	Abb.!	Bestell-Nr.!	Bezeichnung
1	921 042 0	Überwurfmutter AL 12	14	937 727 0	Dichtring
2	921 046 0	Schneidring L 12	15	344 573 0	Verteilstück
3	921 028 1	Hochdruckschlauch 1000 lang	16	921 054 1	Verbindungsstutzen L 12
4	331 246 0	Bolzen	17	924 003 0	Schneckengewindeschelle LA 40-60
5	912 639 0	Spannhülse 6x26	18	921 071 0	Y-Verbindungsstutzen L 12
6	910 511 0	Scheibe 18	19	919 800 0	Belüftungsfilter
7	344 466 1	Hydraulikzylinder	20	924 008 0	Rohrschelle
		Dichtsatz nicht möglich!	21	921 019 0	Hochdruckschlauch 2200 lg.
8	910 012 0	Federring B 12	22	921 084 0	Hydr.-Steckerhalter mit Staubhauffe
9	331 758 0	Lasche kpl.	23	921 145 0	Kupplungsstecker M 18x1,5
10		Hydraulikrohr 12x1,5	24	331 742 0	Drosselscheibe
11	921 122 0	Kugelhahn	25	908 758 0	6kt.-Mutter NM 10
12	921 058 0	Einschraubstutzen L 12 MB	26	924 003 0	Schneckengewindeschelle LA 40-60
13	906 010 0	Verschlusschraube			



447 128 0

=====

Abb. | Bestell-Nr. | Bezeichnung

Abb. | Bestell-Nr. | Bezeichnung

1 : 331 979 0 ! Verteilerstück  
 2 : 921 146 0 ! Kupplungsstecker  
 3 : 921 171 0 ! Staubhauffe  
 4 : ! siehe Tafel 26/27 Abb.13/21

5 ! 908 758 0 ! 6kt.-Mutter M8 10  
 6 ! 910 414 0 ! Scheibe A 10,5  
 7 ! 921 036 1 ! Hochdruckschlauch 2200 lg.  
 8 ! 937 727 0 ! Dichtring

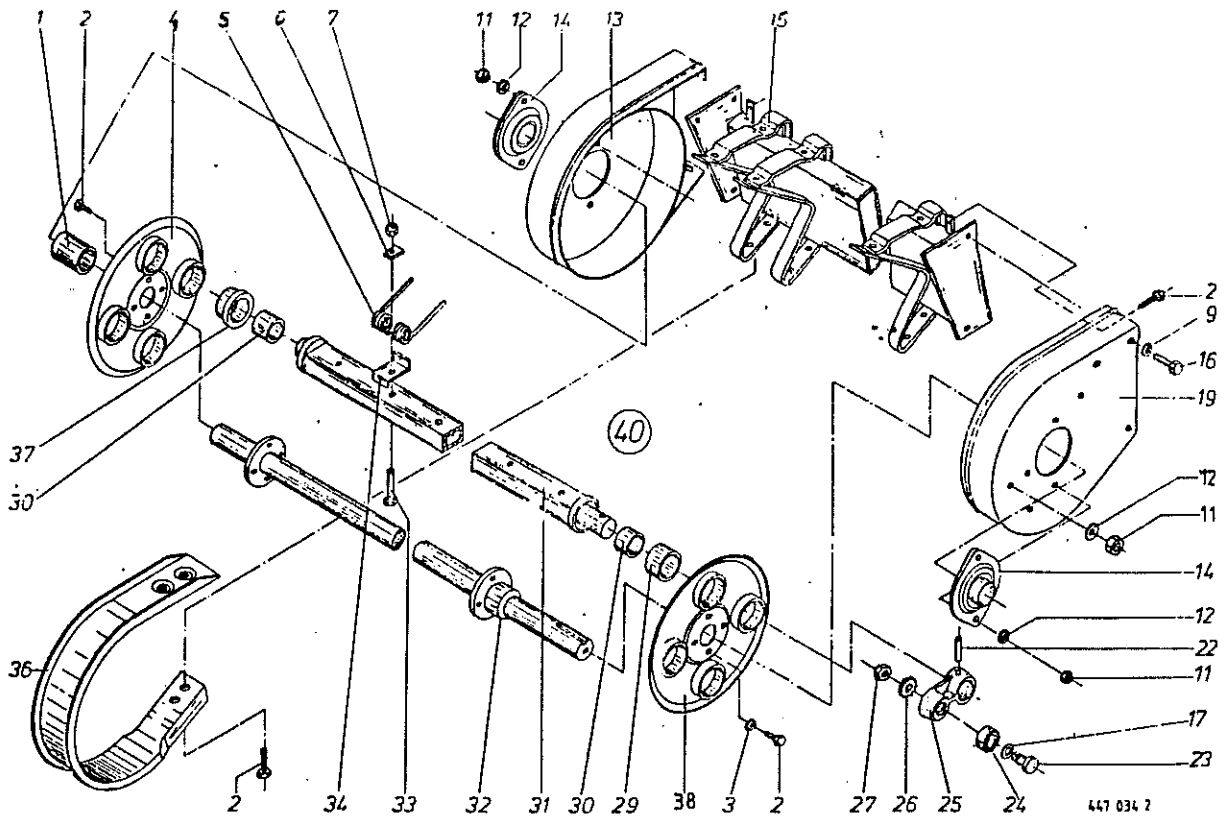
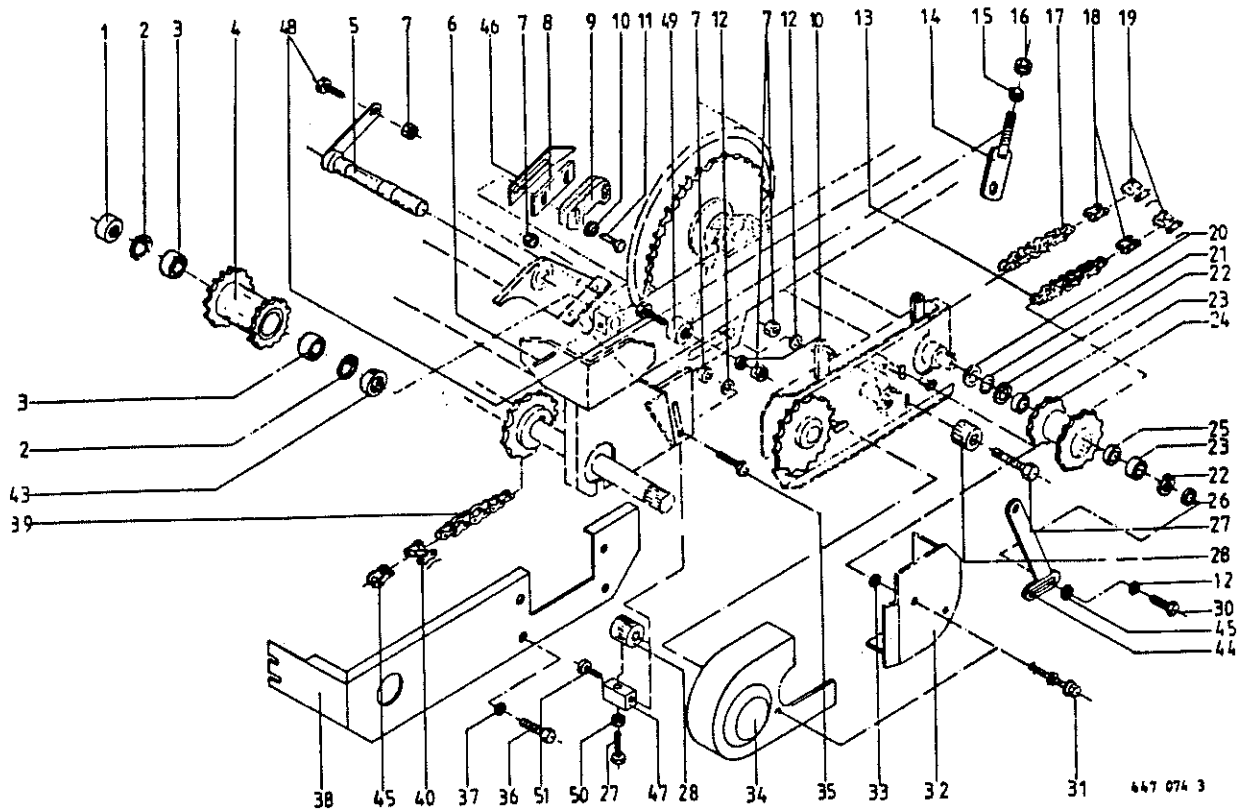
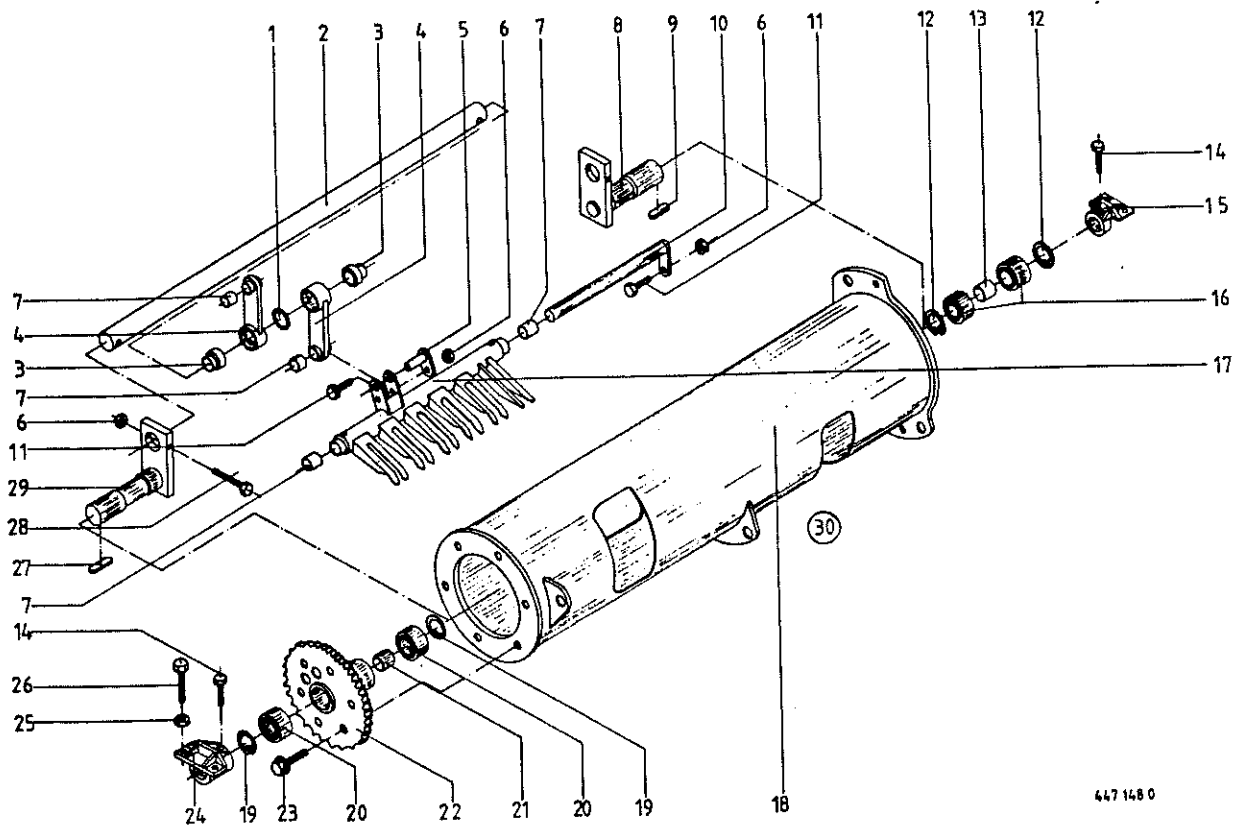


Abb.!	Bestell-Nr.!	Bezeichnung	Abb.!	Bestell-Nr.!	Bezeichnung
1	938 107 1	Distanzbuchse 34 x 32 x 63	23	938 080 1	Laufbolzen
2	900 255 1	6kt.-Schraube (112 Stck.)	24	938 081 0	Laufrolle LR 5202 NPPU
4	938 142 1	Lagerplatte rechts	25	938 136 1	Exzenterarm
5	938 148 1	Aufnahmezinken (52 Stck.)	26	909 850 0	Fächerscheibe
6	938 054 1	Druckplatte (52 Stck.)	27	908 518 1	6kt.-Mutter M 14
7	908 706 0	6kt.-Mutter NM 8 (52 Stck.)	29	937 982 0	Einspannbuchse (4 Stck.)
9	910 035 0	Federring B 12	30	935 900 0	Aufspannbuchse (8 Stck.)
11	908 212 0	6kt.-Mutter M 10	31	938 149 1	Zinkenträger
12	910 111 1	Federring B 10	32	938 146 3	Antriebswelle
13	938 166 0	Seitenteil rechts	33	903 083 1	Zylinderschraube M 8 x 55 (52 Stck.)
14	934 006 1	Flanschlager AEL PFL 206	34	938 154 1	Zinkenführung (52 Stck.)
15	938 167 0	Abstreiferholm	36	938 150 1	Abstreifer (25 Stck.)
16	900 657 0	6kt.-Schraube M 12 x 35	37	938 068 0	Lagerbuchse rechts (4 Stck.)
17	938 131 1	Scheibe 15,5 x 23 x 3	38	938 169 0	Lagerplatte links
19	938 168 0	Seitenteil links	40	331 197 1	Pick-up Trommel kpl.
22	912 452 0	Spiralspannstift 8 x 45			



447 074 3

Abb.!	Bestell-Nr.!	Bezeichnung	Abb.!	Bestell-Nr.!	Bezeichnung
1	337 364 0	Distanzring	26	910 639 1	Scheibe
2	911 659 0	Sicherungsring	27	901 460 0	6kt.-Schraube M 12x100
3	930 536 1	Rillenkugellager 6206 2 RS	28	337 343 2	Spannrolle Rd.70x70
4	331 179 2	Doppelkettenrad kpl.	30	900 298 0	6kt.-Schraube M 12x30
5	331 064 0	Bolzen kpl.	31	924 247 0	Verschlusszapfen m. Schlitzkopf
6	912 718 0	Spannhülse 10x60	32	331 293 1	Kettenschutz Pick-up
7	908 711 1	6kt.-Mutter NM 12	33	924 251 0	Haltescheibe
8	337 442 1	Unterlegblech	34	331 290 0	Kettenschutz Pick-up vorne kpl.
9	331 392 1	Anlaufstück	35	904 997 0	Flachrundschrabe M 12x100
10	910 506 0	Scheibe 14	36	900 632 0	6kt.-Schraube M 10x16
11	901 084 0	6kt.-Schraube M 12x65	37	910 414 0	Scheibe A 10,5
12	910 012 0	Federring B 12	38	331 301 1	Schutz vorn links (Hochlader)
13	921 712 0	Rollenkette 3/4"x104 Ro.		331 901 0	Schutz vorn links (Tiefloader)
14	331 162 0	Stütze kpl.	39	921 848 0	Rollenkette 1 1/4"
15	908 025 0	6kt.-Mutter M 20	40	921 981 0	Kettenschloß 1 1/4"
16	908 525 0	6kt.-Mutter M 20	43	337 365 0	Distanzring
17	921 711 0	Rollenkette 3/4"x84 Ro.	44	332 019 0	Strebe kpl.
18	921 992 0	gekröpftes Glied 3/4"	45	910 639 1	Scheibe
19	921 980 0	Kettenschloß 3/4"	46	332 109 1	Abstreifer
20	331 194 2	Distanzscheibe	47	331 952 0	Vierkant
21	331 192 2	Distanzrohr	48	901 087 0	6kt.-Schraube M 12x80
22	911 664 0	Sicherungsring I 68x2,5	49	003 007 2	Spannrolle 70x45
23	930 508 0	Rillenkugellager 6008 2 RS	50	908 015 0	6kt.-Mutter M 12
24	331 188 1	Doppelkettenrad kpl.	51	905 176 0	Flachrundschrabe M 12x25
25	331 193 1	Distanzrohr			



447 148 0

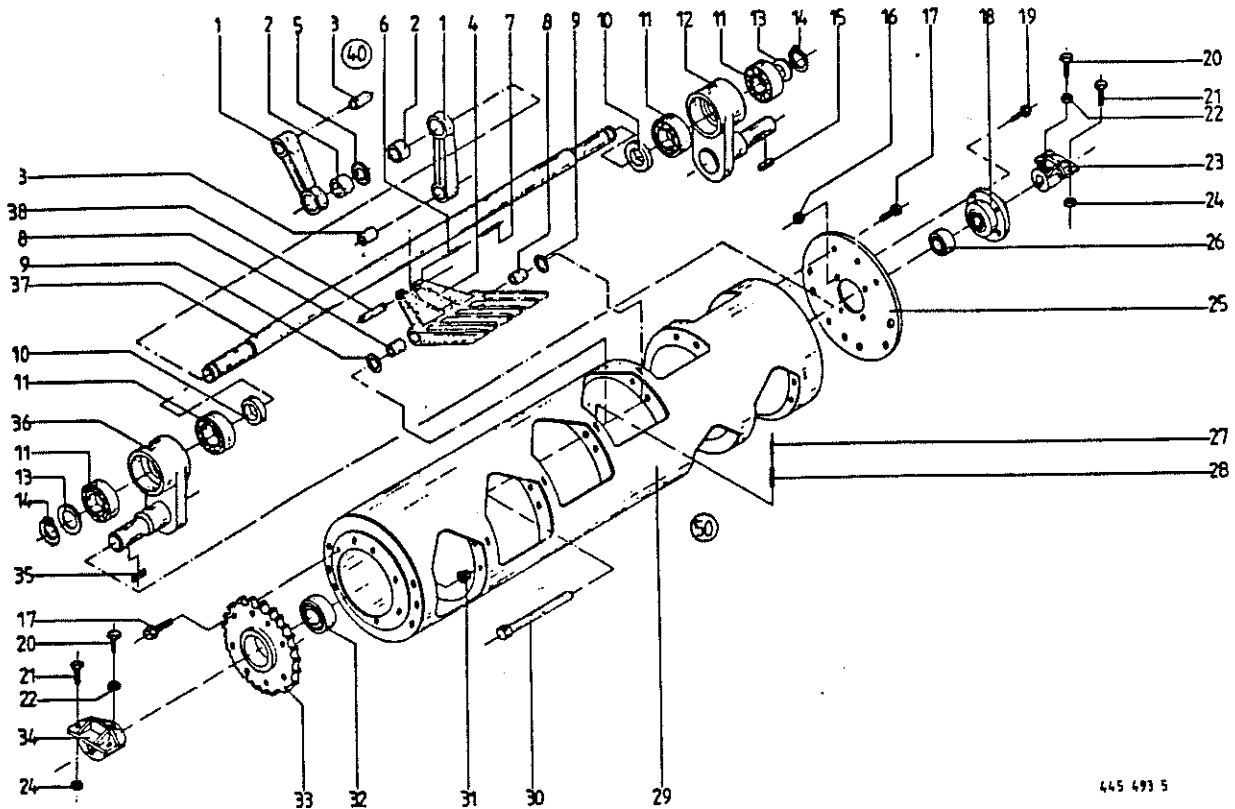
Abb. ! Bestell-Nr. ! Bezeichnung

Abb. ! Bestell-Nr. ! Bezeichnung

- 1 ! 910 899 0 ! Passscheibe 45 x 55 x 1,0 (12 Stck.)
- 2 ! 331 448 0 ! Kurbelwelle
- 3 ! 936 609 0 ! Rillenkugellager AEL 209 (4 Stck.)
- 4 ! 331 463 1 ! Pleuel kpl. (4 Stck.)
- 5 ! 331 441 0 ! Lagerbolzen
- 6 ! 908 758 0 ! 6kt.-Mutter NM 10
- 7 ! 934 901 0 ! DU-Buchse (4 Stck.)
- 8 ! 331 453 0 ! Lagerzapfen re.
- 9 ! 915 207 0 ! Passfeder B 14 x 9 x 50
- 10 ! 331 440 0 ! Lagerzapfen
- 11 ! 900 637 0 ! 6kt.-Schraube M 10 x 30
- 12 ! 911 676 0 ! Sicherungsring 85 x 3,0
- 13 ! 331 450 0 ! Distanzrohr
- 14 ! 902 434 1 ! 6kt.-Schraube BM 10 x 35
- 15 ! 347 380 5 ! Lager Trommel rechts
- 16 ! 930 539 0 ! Rillenkugellager 6209 2RS

- 17 ! 331 472 1 ! Förderrechen links (s. Abb.) (2 Stck.)
- ! 331 473 1 ! Förderrechen rechts (2 Stck.)
- 18 ! 331 476 0 ! Schneidtrommel
- 19 ! 911 691 0 ! Sicherungsring 110 x 4,0
- 20 ! 930 543 0 ! Rillenkugellager 6212 2RS
- 21 ! 331 451 0 ! Distanzrohr
- 22 ! 331 458 0 ! Antriebskettenrad kpl.
- 23 ! 910 260 0 ! Radschraube 6 12 x 31
- 24 ! 347 382 4 ! Lager Trommel links
- 25 ! 908 716 1 ! 6kt.-Mutter NM 16
- 26 ! 900 675 0 ! 6kt.-Schraube M 16 x 40
- 27 ! 915 246 0 ! Passfeder B 18 x 11 x 50
- 28 ! 901 070 0 ! 6kt.-Schraube M 10 x 90
- 29 ! 331 455 0 ! Zapfen Antriebsseite
- 30 ! 331 747 0 ! Trommel montiert



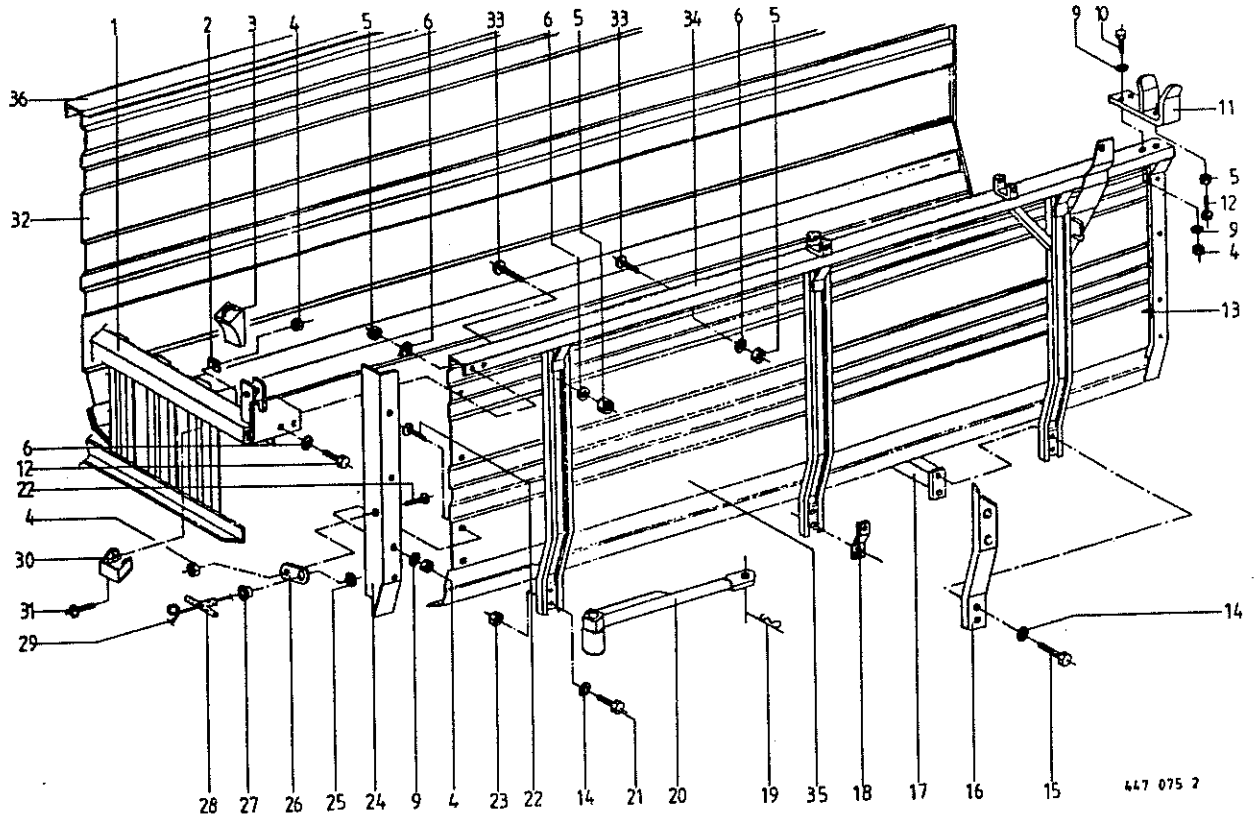


445 493 5

Abb. ! Bestell-Nr. ! Bezeichnung

- Abb. ! Bestell-Nr. ! Bezeichnung

1 ! 332 030 0 ! Pleuel montiert (12 Stck.)	21 ! 900 660 0 ! 6kt.-Schraube M 16x40
2 ! 332 137 0 ! Pleuel, geteilt (paarweise geliefert)	22 ! 908 512 0 ! 6kt.-Mutter M 10
3 ! 934 903 0 ! Lagerbuchse MB 6030 DU (12 Stck.)	23 ! 347 380 5 ! Lager, rechts
4 ! 332 136 0 ! Lagerbuchse, get. (paarweise geliefert)	24 ! 908 716 1 ! 6kt.-Mutter NM 16
5 ! 934 911 0 ! Lagerbuchse MB 2040 DU (12 Stck.)	25 ! 347 374 7 ! Flanschplatte
6 ! 347 121 2 ! Förderzinken (12 Stck.)	26 ! 934 609 0 ! Rillenkugellager AEL 209
7 ! 911 004 0 ! Paßscheibe 60x75x1,0 (12 Stck.)	27 ! 912 618 0 ! Spannhülse 5x50
8 ! 912 643 0 ! Spannhülse 6x36 (12 Stck.)	28 ! 912 676 0 ! Spannhülse 8x50
9 ! 912 566 0 ! Spannhülse 3,5x36 (12 Stck.)	29 ! 347 361 3 ! Trommel
10 ! 934 911 0 ! Lagerbuchse (24 Stck.)	30 ! 344 196 3 ! Bolzen (12 Stck.)
11 ! 910 512 1 ! Scheibe 21x37x3 (24 Stck.)	31 ! 910 221 0 ! Radmutter A 12
12 ! 910 611 0 ! Scheibe 22x37x1 (24 Stck.)	32 ! 934 621 0 ! Rillenkugellager GRAE 60 NPPB
13 ! 331 955 1 ! Distanzring	33 ! 337 330 3 ! Antriebskettenrad
14 ! 930 170 1 ! Rillenkugellager 6310 2 RS (4 Stck)	34 ! 347 382 4 ! Lager, links
15 ! 332 034 1 ! Lagerzapfen, re.	35 ! 915 246 0 ! Paßfeder B 18x11x50
16 ! 910 904 0 ! Paßscheibe 50x62x1	36 ! 332 033 1 ! Lagerzapfen links
17 ! 911 553 0 ! Seegerring 50x2,0	37 ! 331 988 1 ! Kurbelwelle
18 ! 915 205 0 ! Paßfeder B 14x9x45	38 ! 344 195 4 ! Bolzen (12 Stck.)
19 ! 908 711 1 ! 6kt.-Mutter NM 12	40 ! 331 420 1 ! Trommel montiert
20 ! 910 260 0 ! Radschraube G 12x31 (14 Stck.)	! ! ! (ohne Abb. 15, 26, 17-24, 32-35)
21 ! 934 031 0 ! Flanschlager PNNE 45	50 ! 332 031 0 ! Pleuelwelle montiert
22 ! 900 300 0 ! 6kt.-Schraube M 12x40	! ! ! (Abb. 1-3, 5, 10-14, 36, 37)
23 ! 902 434 1 ! 6kt.-Schraube BH 10x35	



447 075 2

Abb. ! Bestell-Nr. ! Bezeichnung

Abb. ! Bestell-Nr. ! Bezeichnung

1 ! 331 331 1 ! Vorderwand, unten  
 2 ! 331 346 0 ! Taschenhalter  
 3 ! 015 528 0 ! Vorlegekeil  
 4 ! 908 706 0 ! 6kt.-Mutter NM 8  
 5 ! 908 758 0 ! 6kt.-Mutter NM 10  
 6 ! 910 614 0 ! Scheibe 10,5x30x2,5  
 9 ! 910 603 0 ! Scheibe 8,4x25x2  
 10 ! 900 616 0 ! 6kt.-Schraube M 8x25  
 11 ! 331 365 0 ! Fangstück  
 12 ! 900 637 0 ! 6kt.-Schraube M 10x30  
 13 ! 331 718 0 ! Leiste  
 14 ! 910 035 0 ! Federring B 12  
 15 ! 902 400 1 ! 6kt.-Schraube M12 x 70  
 16 ! 331 340 3 ! Rungenverstärkung  
 17 ! 337 464 1 ! Querrohr  
 18 ! 347 356 1 ! Halter/Strahler  
 19 ! 917 105 0 ! Federstecker 5  
 20 ! 346 929 6 ! Schlüssel  
 21 ! 900 298 0 ! 6kt.-Schraube M 12x30  
 22 ! 905 230 0 ! Flachrundschaube M 8x16

23 ! 908 711 1 ! 6kt.-Mutter NM 12  
 24 ! 331 337 0 ! Abdeckblech, links  
 ! 331 338 0 ! Abdeckblech, rechts  
 25 ! 911 522 0 ! Seegerring A 20x1,2  
 26 ! 337 501 2 ! Seilhalter  
 27 ! 938 974 1 ! Seilführungsstück  
 28 ! 939 063 0 ! Handgriff  
 29 ! 925 113 0 ! Kunststoffseil 6x8000  
 30 ! 168 156 3 ! Tasche f. Vorlegekeil  
 31 ! 905 131 0 ! Flachrundschaube M 8x20  
 32 ! 331 771 0 ! Seitenwand, re. T 2100  
 ! 331 342 0 ! Seitenwand, re. T 2312/2335  
 33 ! 905 251 0 ! Flachrundschaube M 10x20  
 34 ! 331 770 0 ! Seitenwandrahmen li. T 2100  
 ! 331 314 0 ! Seitenwandrahmen li. T 2312/2335  
 35 ! 331 772 0 ! Seitenwand li. T 2100  
 ! 331 341 0 ! Seitenwand li. T 2312/2335  
 36 ! 331 765 0 ! Seitenwandrahmen re. T 2100  
 ! 331 315 0 ! Seitenwandrahmen re. T 2312/2335

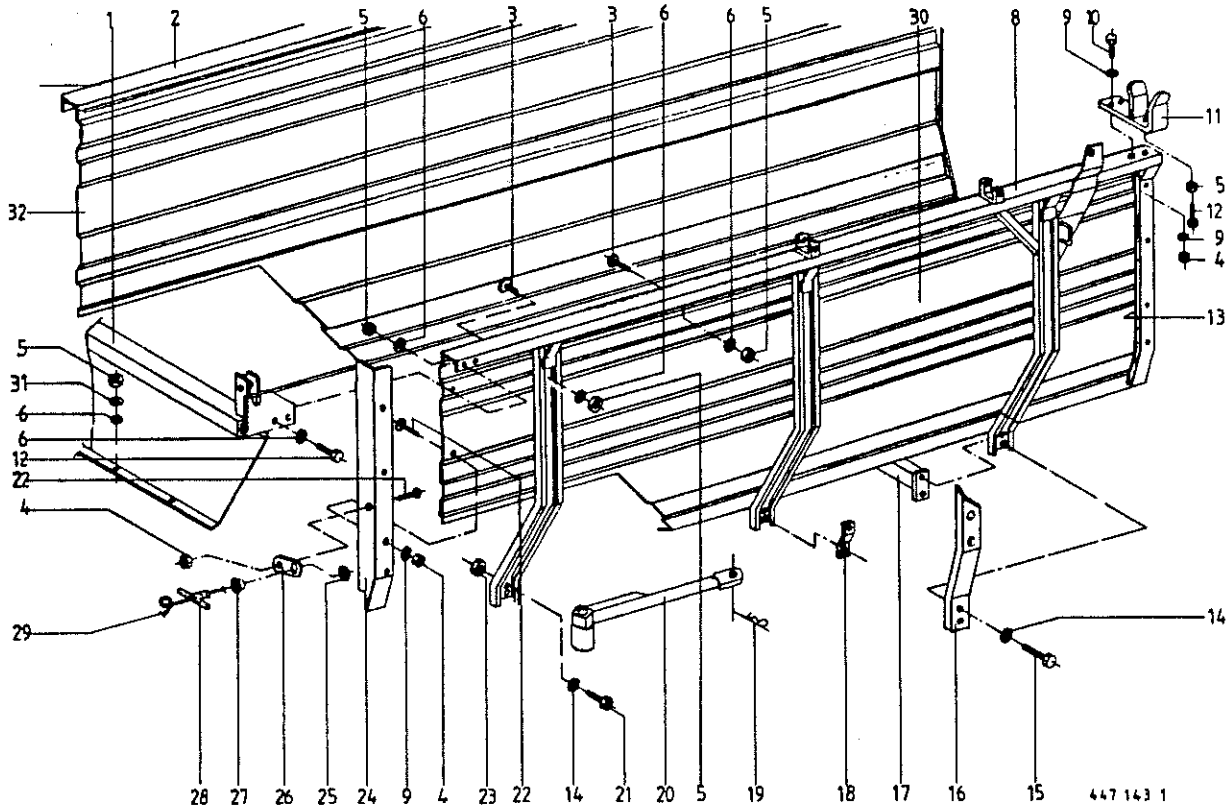
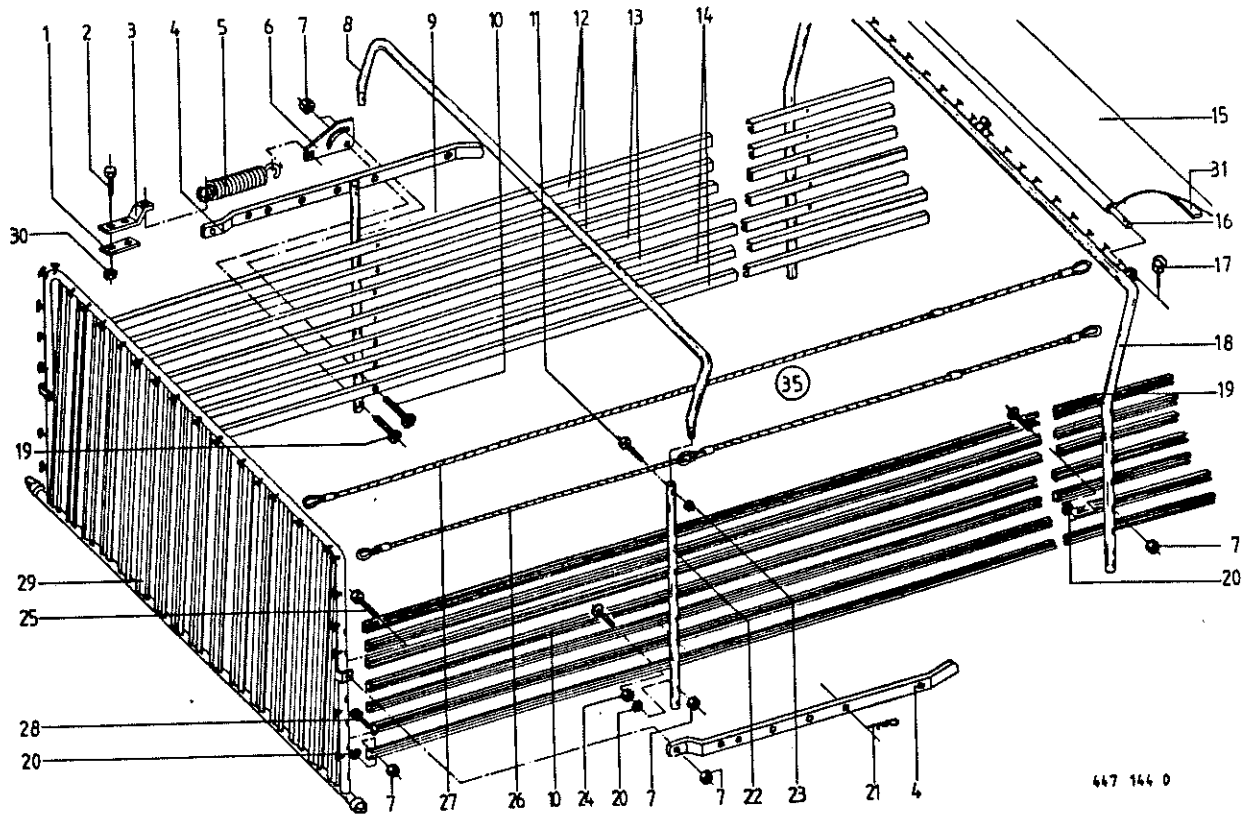


Abb. ! Bestell-Nr. ! Bezeichnung

Abb. ! Bestell-Nr. ! Bezeichnung

1 ! 331 858 0 ! Vorderwand, unten	18 ! 347 356 1 ! Halter/Strahler
2 ! 331 909 0 ! Seitenwandrahmen, re. Turbo 2100 Ti	19 ! 917 105 0 ! Federstecker 5
! 331 854 0 ! Seitenwandrahmen, re. Turbo 2312 Ti	20 ! 346 929 6 ! Schlüssel
3 ! 905 251 0 ! Flachrundschraube M 10 x 20	21 ! 900 298 0 ! 6kt.-Schraube M 12x30
4 ! 908 706 0 ! 6kt.-Mutter NM 8	22 ! 905 230 0 ! Flachrundschraube M 8x16
5 ! 908 758 0 ! 6kt.-Mutter NM 10	23 ! 908 711 1 ! 6kt.-Mutter NM 12
6 ! 910 614 0 ! Scheibe 10,5x30x2,5	24 ! 331 856 1 ! Abdeckblech, links
8 ! 331 908 0 ! Seitenwandrahmen, li. Turbo 2100 Ti	! 331 855 1 ! Abdeckblech, rechts
! 331 831 0 ! Seitenwandrahmen, li. Turbo 2312 Ti	25 ! 911 522 0 ! Seegering A 20x1,2
9 ! 910 603 0 ! Scheibe A 8,4	26 ! 337 501 2 ! Seilhalter
10 ! 900 616 0 ! 6kt.-Schraube M 8x25	27 ! 938 974 1 ! Seilführungsstück
11 ! 331 365 0 ! Fangstück	28 ! 939 063 0 ! Handriff
12 ! 900 637 0 ! 6kt.-Schraube M 10x30	29 ! 925 113 0 ! Kunststoffseil 6x8000
13 ! 331 841 0 ! Leiste	30 ! 331 823 1 ! Seitenwand links Turbo 2100 Ti
14 ! 910 035 0 ! Federring B 12	! 331 821 1 ! Seitenwand links Turbo 2312 Ti
15 ! 902 400 1 ! 6kt.-Schraube M12 x 70	31 ! 910 111 1 ! Federring B 10
16 ! 337 830 0 ! Rungenverstärkung	32 ! 331 824 2 ! Seitenwand, rechts Turbo 2100 Ti
17 ! 337 829 0 ! Querrohr	! 331 822 1 ! Seitenwand, rechts Turbo 2312 Ti



447 144 0

Abb. ! Bestell-Nr. ! Bezeichnung

- 1 ! 347 181 1 ! Verstärkung
- 2 ! 900 656 0 ! 6kt.-Schraube M 12x30
- 3 ! 347 154 2 ! Federhalter
- 4 ! 331 375 2 ! Anretierhebel
- 5 ! 340 439 1 ! Zugfeder
- 6 ! 347 397 1 ! Regulierplatte
- 7 ! 908 758 0 ! 6kt.-Mutter NM 10
- 8 ! 331 374 0 ! Rohrbügel
- 9 ! 347 159 5 ! Scharnierrohr rechts
- 10 ! 904 054 1 ! Senkschraube M 10x70
- 11 ! 901 422 0 ! 6kt.-Schraube M 8x45
- 12 ! 331 773 0 ! Leiste oben T 2100/T 2100 Ti.  
! 337 580 0 ! Leiste oben T 2312/2335/2312 Ti.
- 13 ! 331 774 0 ! Leiste Mitte T 2100/T 2100 Ti.  
! 337 581 0 ! Leiste Mitte T 2312/2335/2312 Ti.
- 14 ! 331 775 0 ! Leiste unten T 2100/T 2100 Ti.  
! 337 582 0 ! Leiste unten T 2312/2335/2312 Ti.
- 15 ! 331 391 2 ! Gumm Tuch
- 16 ! 331 383 1 ! Rohr
- 17 ! 917 006 0 ! Klappstecker 6x42

Abb. ! Bestell-Nr. ! Bezeichnung

- 18 ! 331 376 1 ! Rohrbügel hinten
- 19 ! 904 150 0 ! Senkschraube M 10x65
- 20 ! 910 340 0 ! Scheibe A 13
- 21 ! 917 104 0 ! Federstecker 4
- 22 ! 347 160 4 ! Scharnierrohr links
- 23 ! 908 706 0 ! 6kt.-Mutter NM 8
- 24 ! 908 212 0 ! 6kt.-Mutter M 10
- 25 ! 904 054 1 ! Senkschraube M 10x70
- 26 ! 331 833 0 ! Aufbauseil 2686 lg.T2100/2100Ti.  
! 347 742 3 ! Aufbauseil 3450 lg.T2312/2335/2312T
- 27 ! 331 832 0 ! Aufbauseil 2826 lg.T2100/2100Ti.  
! 347 741 1 ! Aufbauseil 3450 lg.T2312/2335/2312T
- 28 ! 901 434 0 ! 6kt.-Schraube M 10x55
- 29 ! 331 370 1 ! Vorderwand
- 30 ! 908 711 1 ! 6kt.-Mutter NM 12
- 31 ! 331 382 0 ! Klemband
- 35 ! 331 826 0 ! Aufbauseilsatz T2100/2100Ti.  
! ! Abb.26=4 Stck.u.Abb.27=15 Stck.
- ! 331 789 0 ! Aufbauseilsatz T2312/2335/2312Ti.  
! ! Abb.26=4 Stck.u.Abb.27=15 Stck.

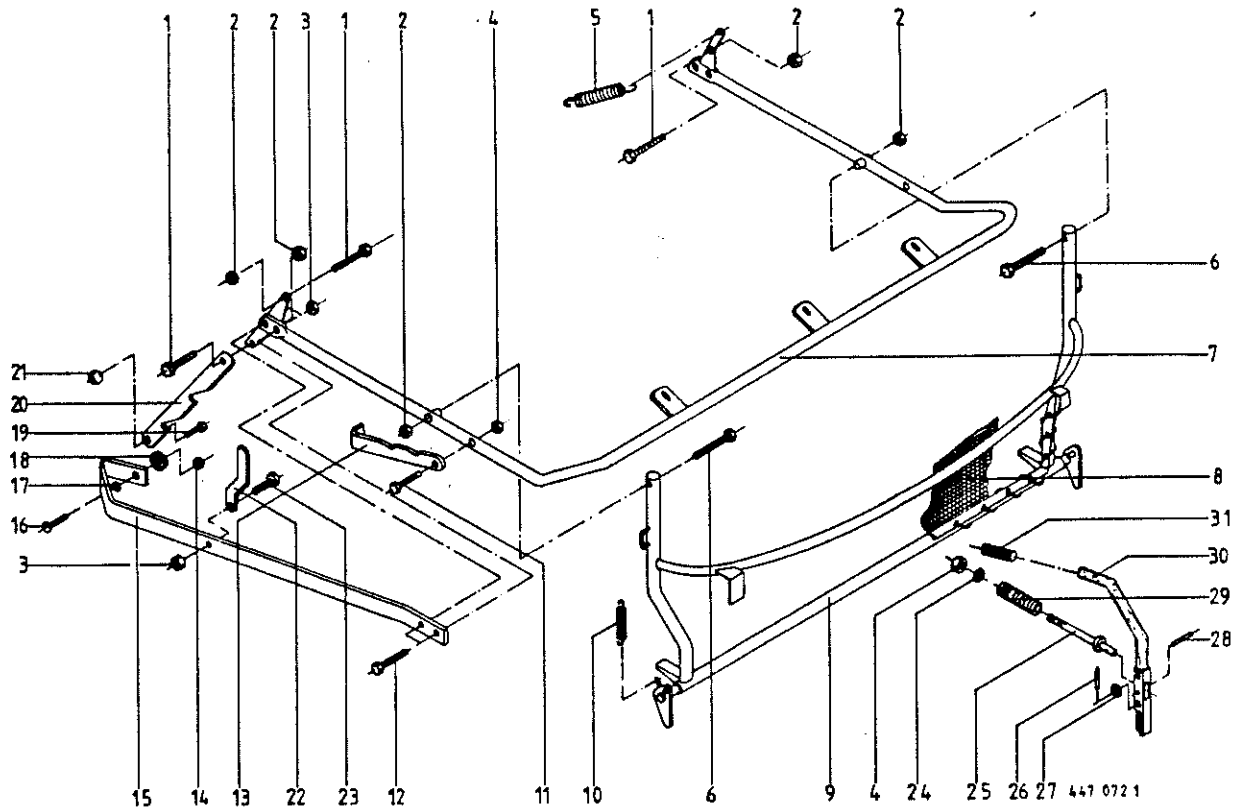
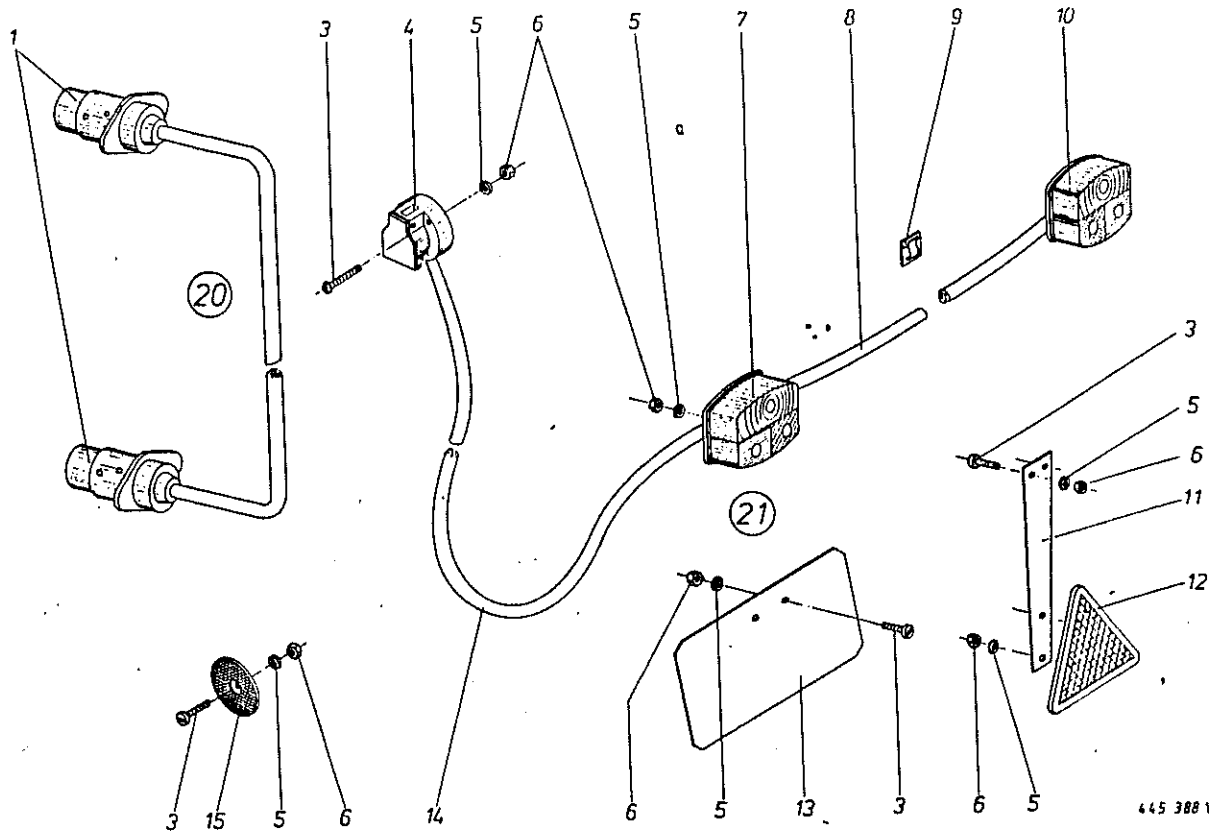


Abb. ! Bestell-Nr. ! Bezeichnung

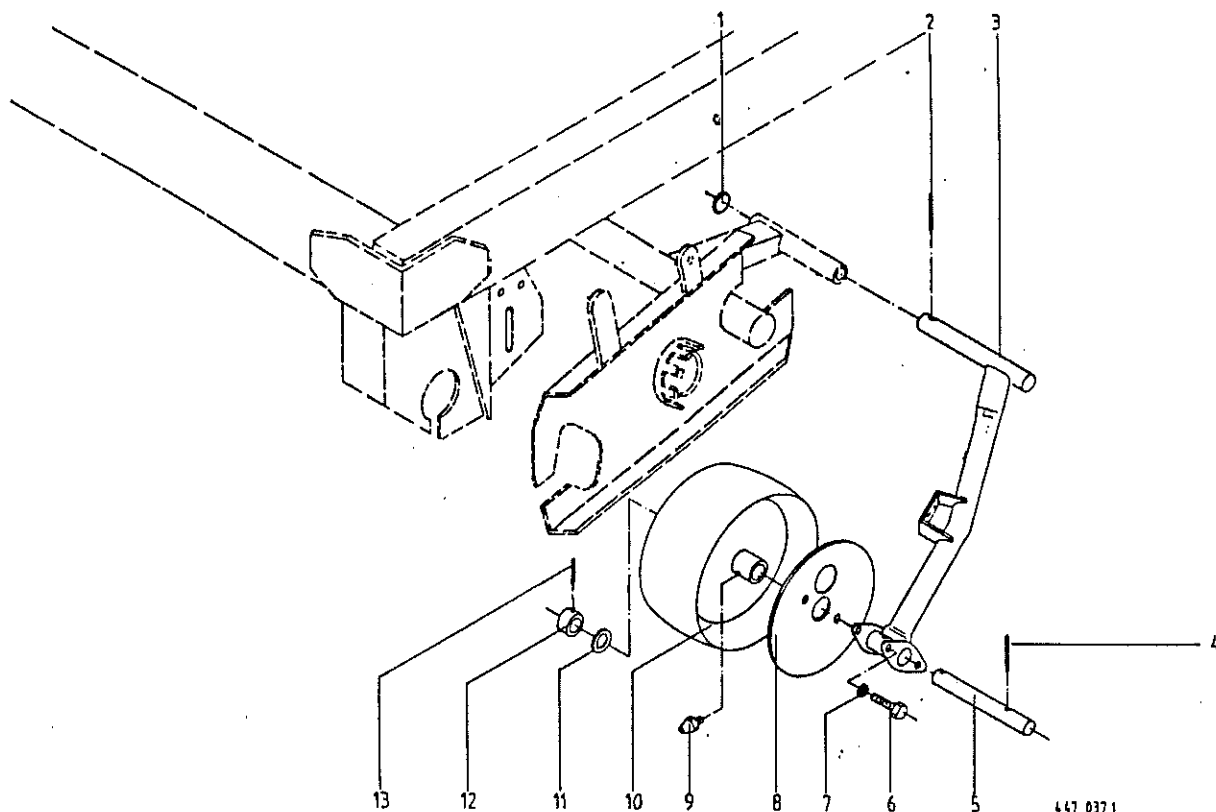
Abb. ! Bestell-Nr. ! Bezeichnung

1 ! 900 675 0 ! 6kt.-Schraube M 16 x 40	16 ! 905 232 0 ! Flachrundschaube mit Schlitz M8x25
2 ! 908 716 1 ! 6kt.-Mutter NM 16	17 ! 910 603 0 ! Scheibe A 8,4
3 ! 908 758 0 ! 6kt.-Mutter NM 10	18 ! 347 212 0 ! Gummirunde
4 ! 908 711 1 ! 6kt.-Mutter NM 12	19 ! 900 632 0 ! 6kt.-Schraube M 10 x 16
5 ! 341 068 2 ! Zugfeder	20 ! 331 363 0 ! Verstellasche
6 ! 901 490 0 ! 6kt.-Schraube M 16 x 120	21 ! 919 509 0 ! Kugelknopf
7 ! 331 777 0 ! Rückwandhalter kpl.	22 ! 341 977 0 ! Haltebügel
8 ! 331 368 0 ! Rückwandnetz T2100;T2335;T2312	23 ! 901 431 0 ! 6kt.-Schraube M. 10 x 40
! 331 913 0 ! Rückwandnetz T2100 Ti;T2312 Ti	24 ! 910 506 0 ! Scheibe 14
9 ! 331 780 0 ! Rückwand kpl. T2100;T2335;T2312	25 ! 337 463 3 ! Federführung
! 331 886 0 ! Rückwand kpl. T2100 Ti;T2312 Ti	26 ! 912 616 1 ! Spannhülse 5 x 40
10 ! 030 124 1 ! Zugfeder	27 ! 910 511 0 ! Scheibe 18
11 ! 901 453 0 ! 6kt.-Schraube M 12 x 65	28 ! 912 615 0 ! Spannhülse 5 x 36
12 ! 901 434 0 ! 6kt.-Schraube M 10 x 55	29 ! 337 413 0 ! Druckfeder
13 ! 331 791 0 ! Verstell_asche	30 ! 331 810 2 ! Handhebel T2100;T2335;T2312
14 ! 908 706 0 ! 6kt.-Mutter NM 8	! 331 049 1 ! Handhebel T2100 Ti;T2312 Ti
15 ! 347 211 2 ! Handhebel	31 ! 925 011 0 ! Handgriff



445 388 1

Abb.!	Bestell-Nr.!	Bezeichnung	Abb.!	Bestell-Nr.!	Bezeichnung
1	924 576 0	Stecker 7 pol.	10	924 565 0	Zweikammerleuchte 3 Funk BBS 95
3	903 661 0	Zylinderschraube AM 5 x 30 g.chr.		924 557 0	Ersatzhaube E 95
4	924 571 0	Steckdose 7 pol.		924 697 0	Dreikammerleuchte re. kpl.(Asboeck)
5	910 031 0	Federring B 5 verz.		924 699 0	Leuchtenglas (Asboeck)
6	908 207 0	6kt.-Mutter M 5 g.chr.	11	924 531 0	Pendel
7	924 566 0	Zweikammerleuchte 3 Funk.B BSK 95	12	924 532 0	DreieckrÜckstrahler
	924 558 0	Ersatzhaube EK 95	13	200 286 0	Kennzeichenschild
	924 698 0	Dreikammerleuchte li. kpl.(Asboeck)	14	924 600 0	Kabel 6 pol.x 10,5m lang Flansch.
	924 699 0	Leuchtenglas (Asboeck)	15	924 536 0	Begrenzungsstrahler
8	924 590 0	Kabel 4 pol.x 2,1m lang Flanch.	20	924 610 0	Zwischenkabel kpl.(Abb. 1 + 2)
9	925 181 0	Cord-Clips	21	339 705 1	Beleuchtung kpl.(ohne Abb. 9 + 15)



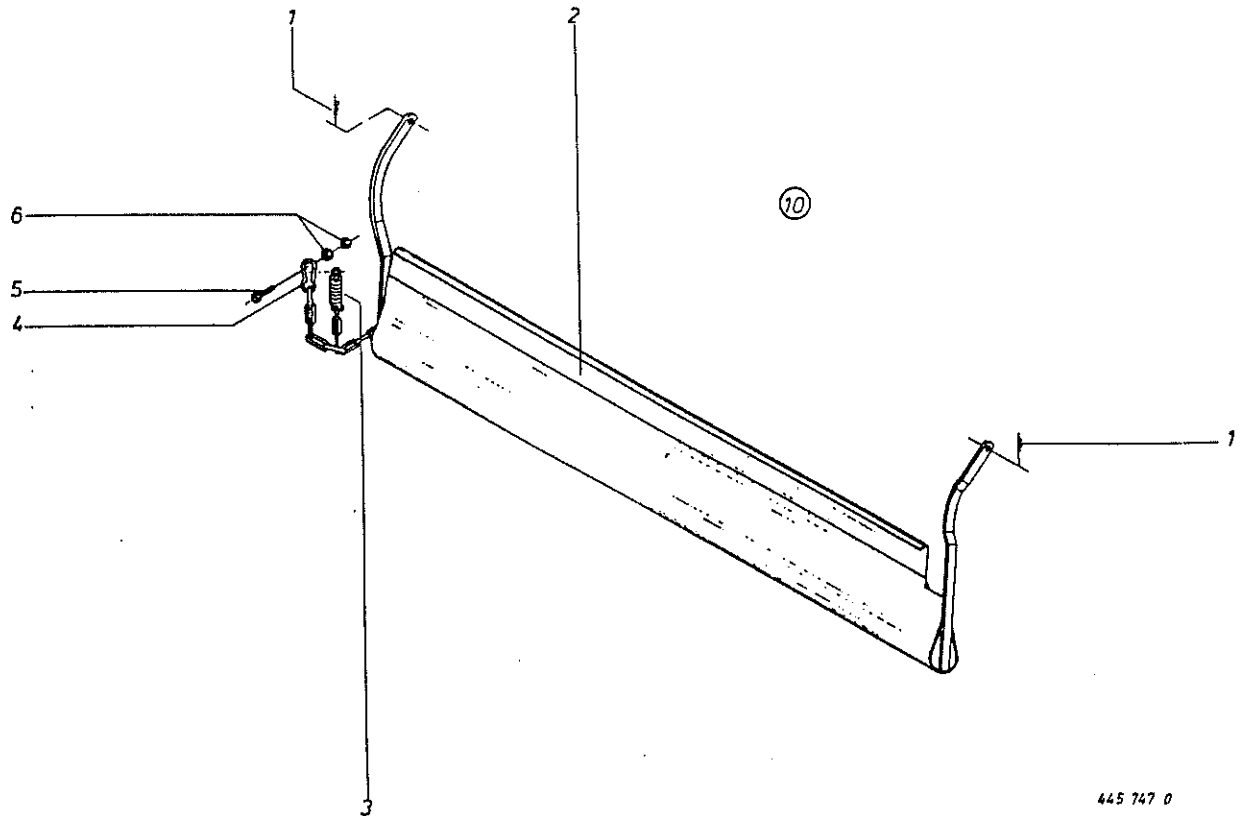
447 037 1

Abb. ! Bestell-Nr. ! Bezeichnung

Abb. ! Bestell-Nr. ! Bezeichnung

1 ! 910 892 0 ! Paßscheibe 40 x 50 x 2  
 2 ! 912 677 0 ! Spannhülse 8 x 55  
 3 ! 331 931 0 ! Tastradhalter links kpl.  
   ! 331 930 0 ! Tastradhalter rechts kpl.  
 4 ! 912 676 0 ! Spannhülse 8 x 50  
 5 ! 331 066 0 ! Bolzen (für 1 Rad)  
   ! 331 932 0 ! Bolzen (für 2 Rad)  
 6 ! 900 610 0 ! 6kt.-Schraube M 8 x 10

7 ! 910 010 0 ! Federring B 8  
 8 ! 344 989 3 ! Wickelschutz  
 9 ! 919 003 0 ! Kegel-Schmiernippel H1/S M8  
 10 ! 341 390 0 ! Ballonrad (mit 2 Buchsen)  
   ! 954 031 0 ! Lagerbuchse  
 11 ! 910 864 0 ! Paßscheibe 30 x 42 x 1  
 12 ! 490 049 0 ! Stellring  
 13 ! 912 645 0 ! Spannhülse 6 x 45



445 747 0

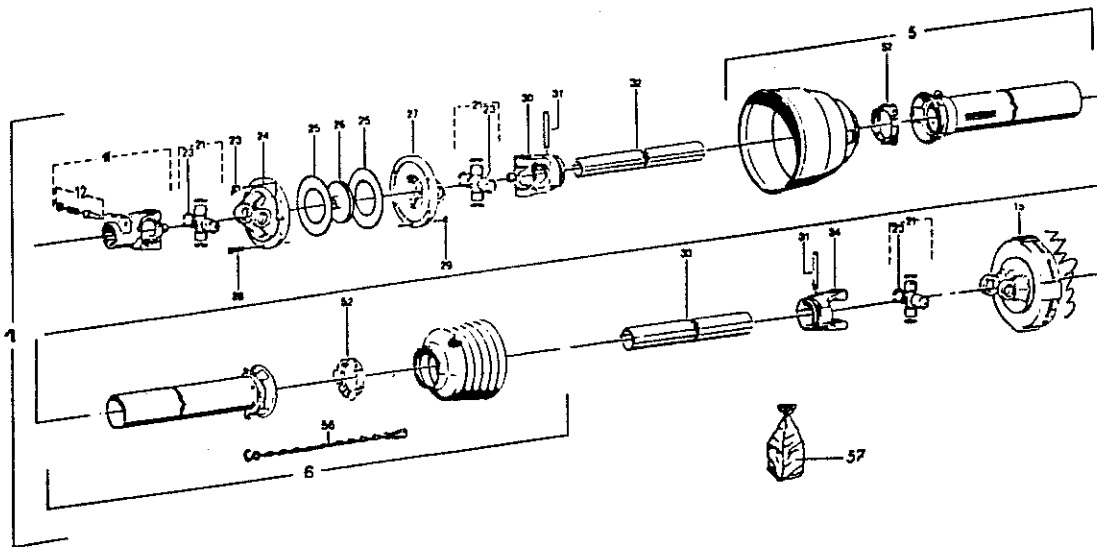
=====  
 Abb. | Bestell-Nr. | Bezeichnung

1 ! 917 104 0 ! Federstecker 4  
 2 ! 331 287 1 ! Prallblech  
 3 ! 341 914 0 ! Zugfeder  
 4 ! 917 901 0 ! Karabinerhaken

=====  
 Abb. | Bestell-Nr. | Bezeichnung

5 ! 901 433 0 ! 6kt.-Schraube M 10x50  
 6 ! 908 758 0 ! 6kt.-Mutter NM 10  
 10 ! 331 286 0 ! Prallblech kpl. (alle Abb.)





445 400 3

Abb. ! Bestell-Nr. ! Bezeichnung

Abb. ! Bestell-Nr. ! Bezeichnung

1 ! 949 006 2 ! Gelenkwelle kpl.	26 ! 955 261 0 ! Führungsnahe
5 ! 949 949 0 ! Schutzhülfe, außen (Rohrl.=835 mm)	27 ! 949 481 0 ! Flanschgabel
6 ! 949 934 0 ! Schutzhülfe, innen (Rohrl.=820 mm)	28 ! 901 042 0 ! 6kt.-Schraube M 8 x 35
11 ! 949 464 0 ! Aufsteckgabel kpl.	29 ! 908 010 0 ! 6kt.-Mutter M 8
12 ! 949 630 0 ! Schiebestift kpl.	30 ! 949 466 0 ! Rillengabel
15 ! 955 337 2 ! Scheibenkupplung kpl.	31 ! 912 719 0 ! Spannhülse
! 949 568 0 ! Reibscheibe (2 Stck.)	32 ! 949 693 0 ! Profilrohr (900 mm lang)
! 949 567 0 ! Druckscheibe	33 ! 949 735 0 ! Profilrohr (890 mm lang)
21 ! 949 462 0 ! Kreuzgarnitur kpl.	34 ! 949 467 0 ! Rillengabel
23 ! 949 627 0 ! Schmiernippel	52 ! 949 863 0 ! Gleitring
24 ! 949 480 0 ! Flanschgabel	56 ! 949 852 0 ! Haltekette
25 ! 949 605 0 ! Scheibe	57 ! 949 221 0 ! SC-Schutz

9495670 loeren Kranz  
(innen montiert)

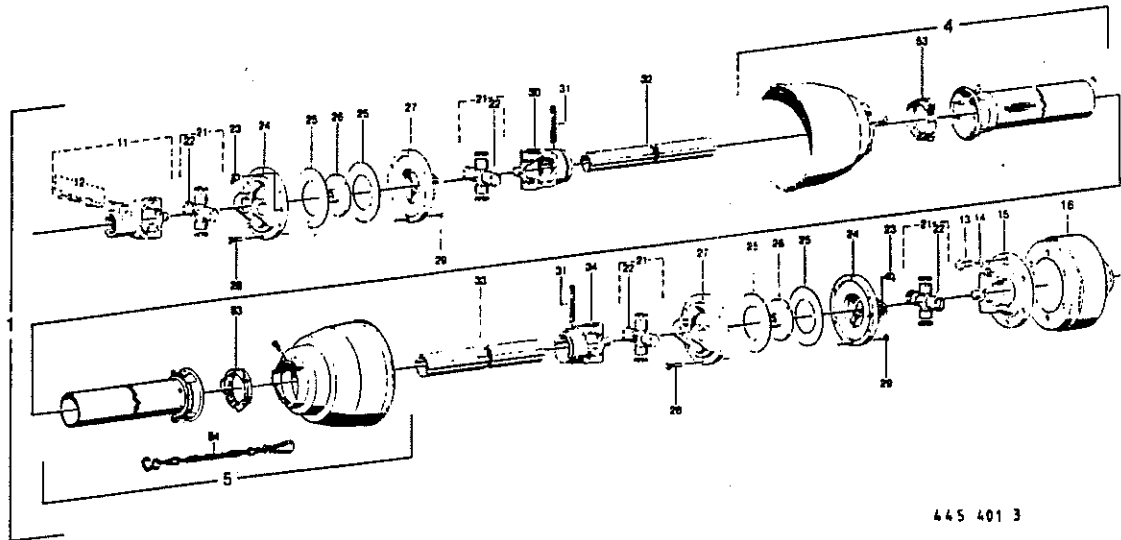
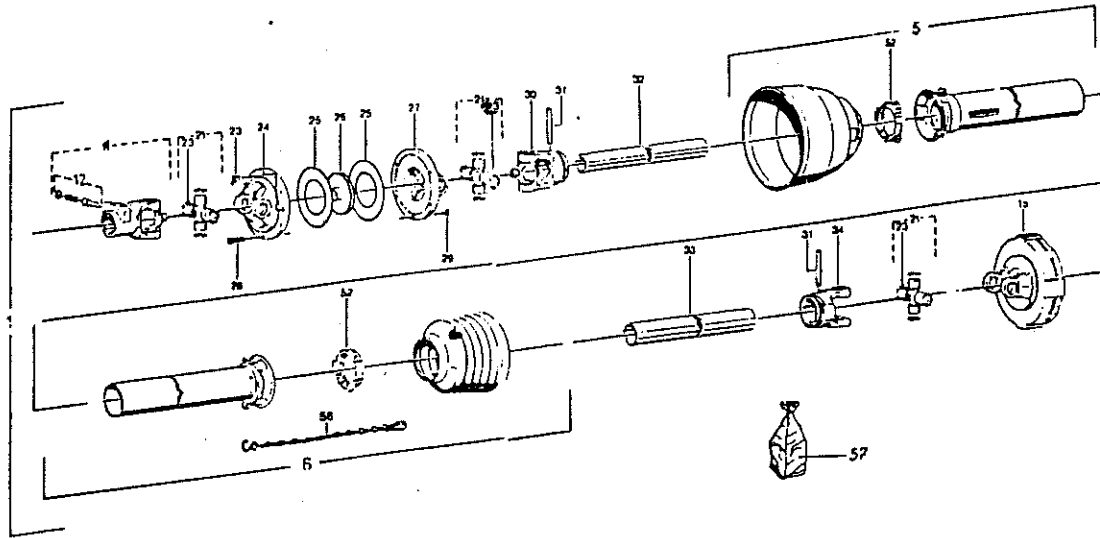


Abb. | Bestell-Nr. | Bezeichnung

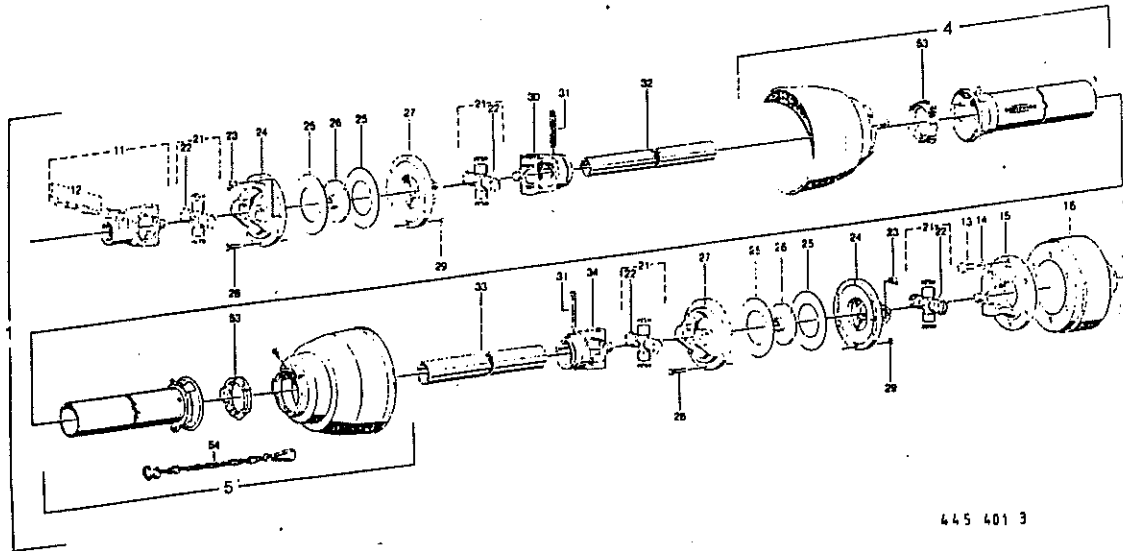
Abb. | Bestell-Nr. | Bezeichnung

1	949 007 2	Gelenkwelle kpl.	24	949 480 0	Flanschgabel
4	949 949 0	Schutzhilfe, außen (Rohrl.=750 mm)	25	949 605 0	Scheibe
5	949 950 0	Schutzhilfe, innen (Rohrl.=740 mm)	26	955 261 0	Führungsnabe
11	949 464 0	Aufsteckgabel kpl.	27	949 481 0	Flanschgabel
12	949 630 0	Schiebestift kpl.	28	901 042 0	6kt.-Schraube M 8 x 35
13	900 279 0	6kt.-Schraube M 10 x 25	29	908 010 0	6kt.-Mutter M 8
14	910 111 1	Federring B 10	30	949 466 0	Rillengabel
15	949 479 0	Flanschgabel	31	912 719 0	Spannhülse
16	955 348 1	Reibkupplung Kpl.	32	949 693 0	Profilrohr (820 mm lang)
	949 568 0	Reibscheibe (2 Stck.)	33	949 735 0	Profilrohr (805 mm lang)
	949 567 0	Druckscheibe	34	949 468 0	Rillengabel
21	949 462 0	Kreuzgarnitur kpl.	53	949 863 0	Gleitring
22	949 629 0	Schmiernippel	54	949 852 0	Haltekette
23	949 627 0	Schmiernippel			



445 400 3

Abb.!	Bestell-Nr.!	Bezeichnung	Abb.!	Bestell-Nr.!	Bezeichnung
1	949 143 D	Gelenkwelle kpl.	25	949 605 0	Scheibe
5	949 945 0	Schutzhülfe, außen (Rohrl.=835 mm)	26	955 261 0	Führungsnahe
6	949 934 0	Schutzhülfe, innen (Rohrl.=820 mm)	27	949 480 0	Flanschgabel
11	949 559 0	Aufsteckgabel	28	900 617 0	6kt.-Schraube M 8x30
12	949 630 0	Schiebestift kpl.	29	908 210 0	6kt.-Mutter M 8
15	949 295 0	Scheibenkupplung kpl.	30	949 466 0	Rillengabel
	949 568 0	Reibscheibe (2 Stck.)	31	912 719 0	Spannhülse
	949 567 0	Druckscheibe	32	949 294 0	Profilrohr (900 lg.)
21	949 462 0	Kreuzgarnitur kpl.	33	949 735 0	Profilrohr (890 lg.)
23	949 629 0	Schwiernippel	34	949 467 0	Rillengabel
24	949 480 0	Flanschgabel	52	949 863 0	Gleitring
			56	949 852 0	Haltekette
			57	949 221 0	SC-Schutz



445 401 3

Abb. ! Bestell-Nr. ! Bezeichnung

Abb. ! Bestell-Nr. ! Bezeichnung

- 1 ! 949 142 0 ! Gelenkwelle kpl.
- 4 ! 949 945 0 ! Schutzhülfe, außen  
! (Rohrl.=750 mm)
- 5 ! 949 934 0 ! Schutzhülfe, innen  
! (Rohrl.=740 mm)
- 11 ! 949 559 0 ! Aufsteckgabel kpl.
- 12 ! 949 630 0 ! Schiebestift kpl.
- 13 ! 900 636 0 ! 6kt.-Schraube M 10x25
- 14 ! 910 111 1 ! Federring B 10
- 15 ! 949 297 0 ! Flanschgabel
- 16 ! 949 296 0 ! Scheibenkupplung kpl.  
! 949 568 0 ! Reibscheibe (2 Stck.)  
! 949 567 0 ! Druckscheibe
- 21 ! 949 462 0 ! Kreuzgarnitur
- 22 ! 949 629 0 ! Kegelschmiernippel

- 23 ! 949 627 0 ! Kegelschmiernippel
- 24 ! 949 480 0 ! Flanschgabel
- 25 ! 949 605 0 ! Scheibe
- 26 ! 955 261 0 ! Führungsnahe
- 27 ! 949 480 0 ! Flanschgabel
- 28 ! 900 617 0 ! 6kt.-Schraube M 8x30
- 29 ! 908 210 0 ! 6kt.-Mutter M 8
- 30 ! 949 466 0 ! Rillengabel
- 31 ! 912 719 0 ! Spannhülse 10x65
- 32 ! 949 294 0 ! Profilrohr (820 mm)
- 33 ! 949 735 0 ! Profilrohr (805 mm)
- 34 ! 949 468 0 ! Rillengabel
- 53 ! 949 863 0 ! Gleitring
- 54 ! 949 852 0 ! Haltekette

NUMERISCHES INHALTSVERZEICHNIS FÜR KRONE ET-LISTE NR. 331-2

BESTELL-NR.	TAF.	ABB.	BESTELL-NR.	TAF.	ABB.
952 250 0	7	7	954 013 0	14	6
952 275 0	6	13	954 014 0	13	16
952 275 0	8	13	954 014 0	14	16
952 311 0	6	17	954 027 0	13	11
952 311 0	7	2	954 027 0	14	11
952 311 0	8	17	954 031 0	13	10
952 311 0	25	35	954 031 0	14	10
952 321 0	6	9	954 031 0	38	10
952 321 0	7	11	954 033 0	13	12
952 321 0	8	9	954 033 0	14	12
952 331 0	6	10	954 035 0	13	1
952 331 0	7	10	954 035 0	14	1
952 331 0	8	10	954 037 0	13	4
952 335 0	6	8	954 037 0	14	4
952 335 0	8	8	954 039 0	13	3
952 341 1	6	2	954 039 0	14	3
952 341 1	8	2	954 041 0	13	8
952 346 0	6	7	954 041 0	14	8
952 346 0	8	7	954 043 0	13	17
952 361 0	6	4	954 043 0	14	17
952 361 0	8	4	955 261 0	40	26
952 366 0	6	5	955 261 0	41	26
952 366 0	8	5	955 261 0	42	26
952 446 0	6	2	955 261 0	43	26
952 447 0	6	6	955 337 2	40	15
952 447 0	6	8	955 348 1	41	16
952 538 0	6	6			
952 538 0	8	6			
953 008 0	9	1			
953 015 0	9	1			
953 016 0	9	1			
953 030 0	9	1			
953 032 0	9	1			
953 108 0	9	4			
953 112 1	9	4			
953 132 0	9	4			
953 215 0	9	2			
953 216 0	9	2			
953 230 0	9	2			
953 232 0	9	2			
953 236 0	9	2			
953 308 1	9	3			
953 315 0	9	3			
953 324 0	9	3			
953 332 0	9	3			
953 701 1	21	15			
953 710 0	15	1			
953 714 0	15	5			
953 715 0	15	6			
953 718 0	15	5			
953 723 0	15	2			
953 724 0	15	2			
954 002 1	13	20			
954 002 1	14	20			
954 013 0	13	6			

NUMERISCHES INHALTSVERZEICHNIS FÜR KRONE ET-LISTE NR. 331-2

BESTELL-NR.	TAF.	ABB.	BESTELL-NR.	TAF.	ABB.
939 063 0	34	28	949 480 0	42	27
941 600 1	1	1	949 480 0	43	24
941 601 1	1	4	949 480 0	43	27
941 602 2	1	3	949 481 0	40	27
941 603 2	1	5	949 481 0	41	27
941 604 1	1	6	949 559 0	42	11
941 605 1	1	25	949 559 0	43	11
941 612 1	2	1	949 567 0	40	15
941 613 1	2	2	949 567 0	41	16
941 614 0	2	3	949 567 0	42	15
941 615 1	2	25	949 567 0	43	16
941 645 0	2	5	949 568 0	40	15
941 649 0	2	4	949 568 0	41	16
941 656 0	1	2	949 568 0	42	15
941 663 0	1	25	949 568 0	43	16
941 664 0	1	1	949 605 0	40	25
941 665 0	1	2	949 605 0	41	25
941 666 0	1	3	949 605 0	42	25
941 667 0	1	4	949 605 0	43	25
941 668 0	1	5	949 627 0	40	23
941 669 0	1	6	949 627 0	41	23
941 671 0	2	1	949 627 0	43	23
941 672 0	2	2	949 629 0	42	23
941 673 0	2	3	949 629 0	43	22
941 674 0	2	4	949 630 0	40	12
941 675 0	2	5	949 630 0	41	12
941 676 0	2	25	949 630 0	42	12
949 006 2	40	1	949 630 0	43	12
949 007 2	41	1	949 693 0	40	32
949 142 0	43	1	949 693 0	41	32
949 143 0	42	1	949 735 0	40	33
949 221 0	42	57	949 735 0	41	33
949 294 0	42	32	949 735 0	42	33
949 294 0	43	32	949 735 0	43	33
949 295 0	42	15	949 852 0	41	54
949 296 0	43	16	949 852 0	42	56
949 297 0	43	15	949 852 0	43	54
949 462 0	40	21	949 863 0	40	52
949 462 0	41	21	949 863 0	41	53
949 462 0	42	21	949 863 0	42	52
949 462 0	43	21	949 863 0	43	53
949 464 0	40	11	949 934 0	40	6
949 464 0	41	11	949 934 0	42	6
949 466 0	40	30	949 934 0	43	5
949 466 0	41	30	949 945 0	42	5
949 466 0	42	30	949 945 0	43	4
949 466 0	43	30	949 949 0	40	5
949 467 0	40	34	949 949 0	41	4
949 467 0	42	34	949 950 0	41	5
949 468 0	41	34	950 119 2	6	1
949 468 0	43	34	950 120 2	6	1
949 479 0	41	15	950 121 2	8	1
949 480 0	40	24	950 123 2	8	1
949 480 0	41	24	950 405 2	7	1
949 480 0	42	24	950 406 1	7	1

NUMERISCHES INHALTSVERZEICHNIS FÜR KRONE ET-LISTE NR. 331-2

BESTELL-NR.	TAF.	ABB.	BESTELL-NR.	TAF.	ABB.
922 574 0	3	10	930 539 0	31	16
922 583 0	4	20	930 543 0	31	20
922 598 0	17	27	931 951 1	16	46
922 599 0	4	20	932 109 0	6	11
922 610 0	3	22	932 109 0	7	9
922 610 0	4	21	932 117 0	8	11
922 990 0	10	5	932 161 0	6	15
922 990 0	12	22	932 161 0	7	5
924 003 0	26	20	932 161 0	8	15
924 003 0	27	17	932 700 1	16	34
924 003 0	27	26	933 504 0	13	5
924 008 0	26	21	933 504 0	14	5
924 008 0	27	20	934 006 1	29	14
924 200 0	17	29	934 017 0	22	8
924 247 0	18	29	934 031 0	32	18
924 247 0	19	29	934 607 0	24	4
924 247 0	30	31	934 609 0	31	3
924 251 0	18	30	934 609 0	32	26
924 251 0	19	30	934 610 0	16	32
924 251 0	30	33	934 621 0	32	32
924 252 0	17	13	934 901 0	19	19
924 531 0	37	11	934 901 0	31	7
924 532 0	37	12	934 903 0	32	2
924 536 0	37	15	934 911 0	32	3
924 557 0	37	10	934 911 0	32	8
924 558 0	37	7	935 900 0	29	30
924 565 0	37	10	936 339 0	16	2
924 566 0	37	7	936 362 0	16	19
924 571 0	37	4	936 365 0	16	44
924 576 0	37	1	937 727 0	12	31
924 590 0	37	8	937 727 0	13	31
924 600 0	37	14	937 727 0	27	14
924 610 0	37	20	937 727 0	28	8
924 697 0	37	10	937 982 0	29	29
924 698 0	37	7	938 054 1	29	6
924 699 0	37	7	938 068 0	29	37
924 699 0	37	10	938 080 1	29	23
925 011 0	36	31	938 081 0	29	24
925 016 0	21	24	938 107 1	29	1
925 016 0	25	13	938 131 1	29	17
925 111 0	17	8	938 136 1	29	25
925 113 0	21	13	938 142 1	29	4
925 113 0	33	29	938 146 3	29	32
925 113 0	34	29	938 148 1	29	5
925 181 0	37	9	938 149 1	29	31
926 101 0	16	50	938 150 1	29	36
927 101 0	20	10	938 154 1	29	34
930 131 0	20	6	938 166 0	29	13
930 138 0	16	15	938 167 0	29	15
930 167 0	16	6	938 168 0	29	19
930 168 0	16	39	938 169 0	29	38
930 170 1	32	11	938 974 1	33	27
930 508 0	30	23	938 974 1	34	27
930 536 1	30	3	939 063 0	21	14
930 537 0	22	3	939 063 0	33	28

NUMERISCHES INHALTSVERZEICHNIS FÜR KRONE ET-LISTE NR. 331-2

BESTELL-NR.	TAF.	ABB.	BESTELL-NR.	TAF.	ABB.
912 615 0	36	28	919 003 0	3	5
912 616 1	36	26	919 003 0	4	5
912 618 0	32	27	919 003 0	18	14
912 639 0	25	10	919 003 0	19	14
912 639 0	26	5	919 003 0	38	9
912 639 0	27	5	919 509 0	24	19
912 641 0	20	1	919 509 0	36	21
912 641 0	24	31	919 606 0	24	17
912 641 0	25	24	919 800 0	26	19
912 643 0	13	2	919 800 0	27	19
912 643 0	14	2	921 019 1	27	21
912 643 0	18	9	921 022 1	12	4
912 643 0	19	9	921 022 1	13	4
912 643 0	32	6	921 028 1	26	3
912 644 0	24	13	921 028 1	27	3
912 645 0	12	19	921 030 1	26	13
912 645 0	13	19	921 036 1	28	7
912 645 0	19	41	921 042 0	12	2
912 645 0	21	9	921 042 0	13	2
912 645 0	38	13	921 042 0	26	1
912 646 0	25	36	921 042 0	27	1
912 675 0	24	22	921 046 0	12	1
912 676 0	32	28	921 046 0	13	1
912 676 0	38	4	921 046 0	26	2
912 677 0	38	2	921 046 0	27	2
912 714 0	24	15	921 054 1	27	16
912 716 0	25	37	921 058 0	27	12
912 718 0	30	6	921 067 0	12	29
912 719 0	40	31	921 067 0	13	29
912 719 0	41	31	921 071 0	26	18
912 719 0	42	31	921 071 0	27	18
912 719 0	43	31	921 077 0	12	5
913 422 0	17	12	921 077 0	13	5
915 122 0	22	12	921 084 0	26	14
915 155 0	18	6	921 084 0	27	22
915 155 0	19	6	921 093 1	12	32
915 165 0	16	21	921 093 1	13	32
915 205 0	32	15	921 122 0	12	33
915 207 0	31	9	921 122 0	13	33
915 246 0	31	27	921 122 0	26	11
915 246 0	32	35	921 122 0	27	11
915 542 0	22	22	921 145 0	26	12
915 542 0	25	16	921 145 0	27	23
915 544 0	3	18	921 146 0	28	2
915 544 0	4	14	921 171 0	28	3
917 006 0	35	17	921 408 0	12	7
917 104 0	35	21	921 711 0	30	17
917 104 0	39	1	921 712 0	30	13
917 105 0	33	19	921 831 0	22	17
917 105 0	34	19	921 848 0	30	39
917 506 0	15	7	921 980 0	30	19
917 506 0	21	28	921 981 0	30	40
917 602 0	21	27	921 985 0	22	18
917 603 0	15	8	921 992 0	30	18
917 901 0	39	4	922 566 0	3	10



NUMERISCHES INHALTSVERZEICHNIS FÜR KRONE ET-LISTE NR. 331-2

BESTELL-NR.	TAF.	ABB.	BESTELL-NR.	TAF.	ABB.
910 413 0	25	31	910 890 0	16	14
910 414 0	2	21	910 891 0	16	14
910 414 0	21	36	910 892 0	38	1
910 414 0	24	3	910 899 0	31	1
910 414 0	25	28	910 904 0	32	13
910 414 0	28	6	910 910 0	16	35
910 414 0	30	37	910 912 0	16	35
910 506 0	18	25	910 962 0	16	1
910 506 0	20	11	910 963 0	16	1
910 506 0	23	3	910 964 0	16	1
910 506 0	30	10	910 972 0	16	40
910 506 0	36	24	910 973 0	16	40
910 511 0	5	8	910 974 0	16	40
910 511 0	21	31	911 004 0	32	5
910 511 0	25	2	911 132 0	16	5
910 511 0	26	6	911 133 0	16	5
910 511 0	27	6	911 320 0	22	10
910 511 0	36	27	911 322 0	3	7
910 512 1	10	7	911 322 0	4	6
910 512 1	11	6	911 322 0	18	3
910 512 1	12	24	911 322 0	19	3
910 512 1	13	24	911 326 0	16	25
910 512 1	20	2	911 522 0	33	25
910 512 1	32	9	911 522 0	34	25
910 514 0	24	34	911 535 0	3	24
910 516 0	25	6	911 535 0	4	24
910 603 0	33	9	911 535 0	19	39
910 603 0	34	9	911 541 0	16	4
910 603 0	36	17	911 545 0	16	45
910 609 0	17	19	911 553 0	32	14
910 611 0	32	9	911 659 0	30	2
910 614 0	17	17	911 664 0	30	22
910 614 0	23	14	911 668 0	22	19
910 614 0	33	6	911 670 0	16	36
910 614 0	34	6	911 673 0	16	3
910 639 1	24	32	911 676 0	31	12
910 639 1	30	26	911 680 0	16	41
910 639 1	30	45	911 691 0	31	19
910 653 0	24	33	912 046 0	17	9
910 655 0	18	24	912 087 0	18	12
910 655 0	19	18	912 087 0	19	12
910 657 0	21	8	912 091 0	6	3
910 659 0	12	14	912 091 0	7	4
910 659 0	13	14	912 091 0	8	3
910 661 0	18	16	912 091 0	13	13
910 661 0	19	16	912 091 0	14	13
910 714 0	16	38	912 091 0	21	7
910 732 0	16	37	912 108 0	18	20
910 821 0	16	38	912 108 0	19	20
910 822 0	16	38	912 271 0	17	14
910 864 0	38	11	912 452 0	29	22
910 865 0	22	4	912 566 0	32	7
910 866 0	13	9	912 584 0	13	15
910 866 0	14	9	912 584 0	14	15
910 889 0	16	14	912 613 0	24	14

NUMERISCHES INHALTSVERZEICHNIS FÜR KRONE ET-LISTE NR. 331-2

BESTELL-NR.	TAF.	ABB.	BESTELL-NR.	TAF.	ABB.
908 706 0	13	7	908 758 0	34	5
908 706 0	14	7	908 758 0	35	7
908 706 0	17	24	908 758 0	36	3
908 706 0	18	36	908 758 0	39	6
908 706 0	19	36	908 931 0	6	16
908 706 0	25	20	908 931 0	7	3
908 706 0	29	7	908 931 0	8	16
908 706 0	33	4	909 550 1	12	27
908 706 0	34	4	909 550 1	13	27
908 706 0	35	23	909 601 0	3	2
908 706 0	36	14	909 601 0	4	2
908 711 1	3	19	909 850 0	29	26
908 711 1	4	15	910 010 0	3	15
908 711 1	18	19	910 010 0	4	11
908 711 1	20	7	910 010 0	24	37
908 711 1	23	4	910 010 0	38	7
908 711 1	30	7	910 012 0	23	2
908 711 1	32	16	910 012 0	26	8
908 711 1	33	23	910 012 0	27	8
908 711 1	34	23	910 012 0	30	12
908 711 1	35	30	910 013 0	15	3
908 711 1	36	4	910 031 0	37	5
908 716 1	2	13	910 035 0	29	9
908 716 1	5	1	910 035 0	33	14
908 716 1	16	7	910 035 0	34	14
908 716 1	16	33	910 111 1	1	8
908 716 1	24	11	910 111 1	2	20
908 716 1	31	25	910 111 1	3	1
908 716 1	32	24	910 111 1	4	1
908 716 1	36	2	910 111 1	16	18
908 721 0	5	10	910 111 1	20	12
908 721 0	10	8	910 111 1	23	19
908 721 0	11	7	910 111 1	24	2
908 721 0	12	25	910 111 1	25	27
908 721 0	13	25	910 111 1	29	12
908 726 0	10	2	910 111 1	30	29
908 726 0	11	2	910 111 1	34	31
908 726 0	12	9	910 111 1	41	14
908 726 0	13	9	910 111 1	43	14
908 730 0	12	8	910 214 0	16	9
908 730 0	13	8	910 221 0	32	31
908 758 0	3	23	910 225 0	6	14
908 758 0	4	22	910 225 0	7	6
908 758 0	5	3	910 225 0	8	14
908 758 0	17	30	910 256 0	6	12
908 758 0	19	25	910 256 0	7	8
908 758 0	21	5	910 256 0	8	12
908 758 0	22	7	910 260 0	31	23
908 758 0	23	15	910 260 0	32	17
908 758 0	24	5	910 315 1	20	14
908 758 0	25	21	910 340 0	35	20
908 758 0	27	25	910 351 0	1	13
908 758 0	28	5	910 351 0	2	9
908 758 0	31	6	910 353 0	17	6
908 758 0	33	5	910 353 0	21	32

NUMERISCHES INHALTSVERZEICHNIS FÜR KRONE ET-LISTE NR. 331-2

BESTELL-NR.	TAF.	ABB.	BESTELL-NR.	TAF.	ABB.
900 636 0	23	21	904 150 0	35	19
900 636 0	25	26	904 714 0	1	12
900 636 0	43	13	904 714 0	2	8
900 637 0	31	11	904 752 0	22	9
900 637 0	33	12	904 758 0	5	11
900 637 0	34	12	904 997 0	30	35
900 638 0	21	17	905 131 0	33	31
900 656 0	17	1	905 176 0	30	51
900 656 0	35	2	905 177 1	23	22
900 657 0	29	16	905 230 0	33	22
900 660 0	32	21	905 230 0	34	22
900 674 0	5	9	905 231 0	25	32
900 675 0	2	15	905 232 0	36	16
900 675 0	31	26	905 251 0	2	17
900 675 0	36	1	905 251 0	17	20
900 688 0	5	5	905 251 0	23	7
900 817 1	21	4	905 251 0	33	33
901 042 0	13	14	905 251 0	34	3
901 042 0	14	14	905 252 0	1	7
901 042 0	25	25	905 303 0	3	21
901 042 0	40	28	905 303 0	4	19
901 042 0	41	28	905 338 0	21	34
901 045 0	3	31	905 655 0	3	6
901 061 0	21	23	906 010 0	27	13
901 070 0	31	28	906 040 1	16	11
901 084 0	30	11	908 008 0	1	14
901 087 0	18	26	908 008 0	2	10
901 087 0	30	48	908 010 0	24	36
901 260 0	12	10	908 010 0	40	29
901 260 0	13	10	908 010 0	41	29
901 422 0	35	11	908 012 0	21	12
901 431 0	36	23	908 012 0	22	14
901 433 0	39	5	908 015 0	12	18
901 434 0	35	28	908 015 0	13	18
901 434 0	36	12	908 015 0	20	4
901 453 0	36	11	908 015 0	23	27
901 460 0	30	27	908 015 0	24	28
901 490 0	36	6	908 015 0	30	50
901 507 0	5	5	908 025 0	30	15
901 674 0	10	4	908 207 0	37	6
901 674 0	11	4	908 210 0	42	29
901 674 0	12	21	908 210 0	43	29
901 674 0	13	21	908 212 0	1	9
902 400 1	33	15	908 212 0	2	19
902 400 1	34	15	908 212 0	21	19
902 433 0	16	23	908 212 0	23	20
902 434 1	31	14	908 212 0	29	11
902 434 1	32	20	908 212 0	35	24
903 083 1	29	33	908 512 0	16	24
903 106 0	25	22	908 512 0	24	27
903 661 0	37	3	908 512 0	32	22
904 046 0	22	1	908 518 1	29	27
904 050 0	5	2	908 519 0	15	4
904 054 1	35	10	908 525 0	30	16
904 054 1	35	25	908 706 0	3	34

NUMERISCHES INHALTSVERZEICHNIS FÜR KRONE ET-LISTE NR. 331-2

BESTELL-NR.	TAF.	ABB.	BESTELL-NR.	TAF.	ABB.
345 905 0	18	33	347 777 5	17	11
345 905 0	19	33	347 800 7	13	26
345 906 0	18	13	347 898 1	15	10
345 906 0	19	13	347 932 2	4	23
345 998 1	24	12	441 028 0	18	34
346 019 1	22	21	441 028 0	19	34
346 287 6	25	23	441 029 0	18	23
346 289 0	25	17	441 029 0	19	23
346 406 3	16	30	490 049 0	38	12
346 893 1	5	7	514 105 1	16	31
346 894 1	5	7	900 254 0	3	16
346 929 6	33	20	900 254 0	4	12
346 929 6	34	20	900 255 1	29	2
347 012 8	1	20	900 277 0	16	20
347 012 8	2	14	900 277 0	20	13
347 062 0	10	6	900 279 0	3	3
347 083 2	12	20	900 279 0	4	3
347 083 2	13	20	900 279 0	22	13
347 121 2	32	4	900 279 0	24	1
347 154 2	35	3	900 279 0	41	13
347 159 5	35	9	900 281 0	3	33
347 160 4	35	22	900 281 0	25	15
347 173 0	1	15	900 282 0	19	26
347 181 1	35	1	900 282 0	24	6
347 208 7	24	10	900 287 0	24	26
347 211 2	36	15	900 296 0	20	9
347 212 0	36	18	900 296 0	23	10
347 216 7	24	30	900 298 0	3	12
347 220 1	24	21	900 298 0	4	9
347 222 7	24	23	900 298 0	30	30
347 282 2	3	35	900 298 0	33	21
347 356 1	33	18	900 298 0	34	21
347 356 1	34	18	900 299 0	23	1
347 361 3	32	29	900 300 0	32	19
347 374 7	32	25	900 302 0	24	29
347 380 5	31	15	900 304 1	12	16
347 380 5	32	23	900 304 1	13	16
347 382 4	31	24	900 336 0	16	29
347 382 4	32	34	900 338 0	16	10
347 396 2	24	25	900 420 0	10	3
347 397 1	35	6	900 420 0	11	3
347 428 2	4	17	900 420 0	12	12
347 488 1	2	11	900 420 0	13	12
347 501 1	4	31	900 610 0	38	6
347 503 2	4	8	900 612 0	17	2
347 569 2	23	26	900 612 0	17	26
347 570 2	23	11	900 616 0	33	10
347 702 5	23	23	900 616 0	34	10
347 703 7	24	24	900 617 0	42	28
347 741 1	35	27	900 617 0	43	28
347 742 3	35	26	900 632 0	17	5
347 747 7	24	38	900 632 0	30	36
347 768 5	23	5	900 632 0	36	19
347 769 1	3	20	900 634 0	17	16
347 774 7	24	35	900 636 0	21	16

NUMERISCHES INHALTSVERZEICHNIS FÜR KRONE ET-LISTE NR. 331-2

BESTELL-NR.	TAF.	ABB.	BESTELL-NR.	TAF.	ABB.
332 030 0	32	1	341 068 2	25	1
332 031 0	32	50	341 068 2	36	5
332 033 1	32	36	341 144 1	24	9
332 034 1	32	12	341 220 0	12	7
332 044 2	25	18	341 220 0	13	7
332 067 0	25	30	341 379 0	12	26
332 109 1	30	46	341 390 0	38	10
332 136 0	32	2	341 406 5	16	8
332 137 0	32	1	341 407 4	16	17
337 330 3	32	33	341 408 0	13	7
337 343 2	30	28	341 433 0	23	13
337 364 0	30	1	341 434 3	23	17
337 365 0	30	43	341 439 1	23	16
337 371 3	25	18	341 440 0	23	24
337 403 1	21	10	341 544 7	17	15
337 404 2	21	1	341 811 4	25	41
337 413 0	36	29	341 914 0	39	3
337 422 7	30	8	341 952 1	16	12
337 431 4	25	45	341 953 1	16	47
337 437 1	3	30	341 977 0	36	22
337 446 0	1	18	344 195 5	32	38
337 447 1	1	19	344 196 3	32	30
337 448 1	1	17	344 447 0	5	7
337 463 3	36	25	344 448 0	5	7
337 464 1	33	17	344 462 2	1	10
337 501 2	33	26	344 463 3	1	11
337 501 2	34	26	344 463 3	2	7
337 523 1	5	6	344 466 1	26	7
337 556 0	3	4	344 466 1	27	7
337 556 0	4	4	344 504 2	24	16
337 564 1	12	28	344 573 0	27	15
337 564 1	13	28	344 614 2	23	18
337 580 0	35	12	344 668 1	25	34
337 581 0	35	13	344 711 0	25	11
337 582 0	35	14	344 761 0	24	7
337 749 2	12	13	344 986 2	17	10
337 749 2	13	13	344 989 3	38	8
337 829 0	34	17	345 202 2	3	11
337 830 0	34	16	345 206 1	16	43
337 846 2	17	22	345 409 1	11	5
339 705 1	37	21	345 409 1	13	23
340 020 1	18	22	345 478 0	21	11
340 026 2	18	28	345 523 1	18	15
340 026 2	19	28	345 523 1	19	15
340 065 0	18	21	345 529 3	18	32
340 066 0	18	27	345 529 3	19	32
340 066 0	19	40	345 573 0	21	33
340 104 1	21	25	345 626 6	3	13
340 439 1	35	5	345 626 6	4	16
340 739 1	3	17	345 645 1	3	14
340 739 1	4	13	345 645 1	4	10
340 950 0	21	21	345 681 0	15	10
341 068 2	3	29	345 704 1	25	19
341 068 2	4	29	345 904 0	18	10
341 068 2	21	35	345 904 0	19	10

BESTELL-NR.	TAF.	ABB.	BESTELL-NR.	TAF.	ABB.
331 383 0	35	16	331 791 0	36	13
331 391 1	35	15	331 792 1	18	17
331 392 1	30	9	331 800 1	18	2
331 396 2	25	4	331 800 1	19	2
331 408 1	21	20	331 803 0	18	35
331 420 1	32	40	331 803 0	19	35
331 440 0	31	10	331 805 1	18	37
331 441 0	31	5	331 805 1	19	37
331 448 0	31	2	331 806 2	18	4
331 450 0	31	13	331 806 2	19	4
331 451 0	31	21	331 810 2	36	30
331 453 0	31	8	331 816 0	3	35
331 455 0	31	29	331 821 1	34	30
331 458 0	31	22	331 822 1	34	32
331 461 1	23	5	331 823 1	34	30
331 463 1	31	4	331 824 2	34	32
331 472 1	31	17	331 826 0	35	35
331 473 1	31	17	331 831 0	34	8
331 476 0	31	18	331 832 0	35	27
331 478 0	24	10	331 833 0	35	26
331 498 1	23	12	331 841 0	34	13
331 499 0	17	31	331 854 0	34	2
331 503 0	17	28	331 855 1	34	24
331 508 1	25	40	331 856 1	34	24
331 697 0	10	1	331 858 0	34	1
331 713 0	11	1	331 863 0	19	22
331 718 0	33	13	331 867 0	19	17
331 723 2	12	6	331 873 0	19	21
331 723 2	13	6	331 874 0	19	24
331 732 2	12	11	331 877 0	2	11
331 732 2	13	11	331 886 0	36	9
331 733 0	12	15	331 889 0	2	18
331 733 0	13	15	331 892 0	4	31
331 734 0	12	17	331 895 0	19	17
331 734 0	13	17	331 898 0	19	38
331 742 0	12	30	331 900 0	17	7
331 742 0	13	30	331 901 0	30	38
331 742 0	27	24	331 904 1	2	6
331 747 0	31	30	331 908 0	34	8
331 754 2	24	8	331 909 0	34	2
331 758 0	26	9	331 910 0	23	6
331 758 0	27	9	331 911 0	23	9
331 765 0	33	36	331 913 0	36	8
331 770 0	33	34	331 923 0	20	5
331 771 0	33	32	331 930 0	38	3
331 772 0	33	35	331 931 0	38	3
331 773 0	35	12	331 932 0	38	5
331 774 0	35	13	331 936 0	19	27
331 775 0	35	14	331 952 0	30	47
331 777 0	36	7	331 955 1	32	10
331 780 0	36	9	331 979 0	28	1
331 784 0	1	15	331 988 1	32	37
331 789 0	35	35	331 993 0	23	23
331 790 1	18	31	331 994 0	23	23
331 790 1	19	31	332 019 0	30	44

NUMERISCHES INHALTSVERZEICHNIS FÜR KRONE ET-LISTE NR. 331-2

BESTELL-NR.	TAF.	ABB.	BESTELL-NR.	TAF.	ABB.
3 007 2	30	49	331 193 1	30	25
3 028 0	18	1	331 194 2	30	20
3 028 0	19	1	331 197 1	25	29
15 426 0	24	18	331 197 1	29	40
15 528 0	2	12	331 203 1	25	33
15 528 0	33	3	331 206 3	25	14
15 652 4	22	16	331 207 4	25	5
30 124 1	36	10	331 231 1	25	12
142 092 2	18	18	331 232 0	25	7
147 209 0	24	20	331 233 2	25	9
168 156 3	33	30	331 236 2	20	8
200 092 2	18	8	331 239 2	20	3
200 092 2	19	8	331 246 0	26	4
200 286 1	37	13	331 246 0	27	4
200 357 1	12	23	331 256 0	25	3
200 484 1	22	25	331 264 0	21	22
200 576 3	3	8	331 266 0	21	6
200 576 3	4	7	331 267 1	21	26
200 577 1	3	26	331 268 0	21	2
200 577 1	4	26	331 269 1	21	30
200 583 1	3	9	331 272 1	18	17
200 583 1	4	18	331 277 1	22	11
200 592 0	4	27	331 279 1	22	20
200 751 0	3	27	331 284 1	22	2
200 751 0	4	25	331 286 0	39	10
200 753 0	3	25	331 287 1	39	2
200 754 2	3	28	331 290 0	30	34
200 754 2	4	28	331 293 1	30	32
200 756 0	3	32	331 301 1	30	38
200 756 0	4	30	331 302 2	17	23
202 023 2	18	7	331 305 7	17	18
202 023 2	19	7	331 308 1	17	3
218 088 0	5	4	331 310 0	17	25
250 067 2	21	29	331 312 0	17	4
274 363 1	21	18	331 313 1	17	7
331 006 4	25	8	331 314 0	33	34
331 021 1	1	21	331 315 0	33	36
331 021 1	2	22	331 331 1	33	1
331 046 0	21	22	331 337 0	33	24
331 049 1	36	30	331 338 0	33	24
331 050 2	16	22	331 340 3	33	16
331 064 0	30	5	331 341 0	33	35
331 066 0	38	5	331 342 0	33	32
331 074 0	16	50	331 343 0	23	6
331 123 1	21	3	331 344 0	23	9
331 162 0	30	14	331 346 0	33	2
331 166 2	16	27	331 363 0	36	20
331 167 2	16	28	331 365 0	33	11
331 169 0	16	26	331 365 0	34	11
331 171 0	16	16	331 368 0	36	8
331 172 3	16	13	331 370 1	35	29
331 179 2	30	4	331 374 0	35	8
331 181 2	25	39	331 375 2	35	4
331 188 1	30	24	331 376 1	35	18
331 192 2	30	21	331 382 0	35	31

BERNARD KRONE GMBH  
HEINRICH-KRONE-STR. 10  
44441 SPELLE

PRODUKTPLAN - ABFRAGE Prod.  
BAU REP STU - 1 AUFLAGE

ID-NR. 0332313-0  
VOM 31.01.90  
BLATT-NR. 1

WST:

----- AFO CO-MR MENGE MEI KANALRÄUMER KPL  
----- FAK V-DAT B-DAT TA-NR 0332617  
..... AGA LG TR-MI-TE Z/B BEDARF ----- A. G. -BEZEICHNUNG:-----  
..... TUZ TAZ WME ZGR TEK V-DAT B-DAT TA-NR TXTNR

010 0332336-0	000 M 0	1,0 00	1 KANALRAUEMER KPL.,	ET
-----	WST:	CHA:G BKZ:		
020 0332366-1	000 M 0	2,0 00	2 LAGERBOCK KPL.	ET
-----	WST:	CHA:G BKZ:		
030 0900296-0	000 M 0	4,0 00	4 6KT-SCHRAUBE	
-----	WST:M12X025	CHA:K BKZ: M 12 X 25	DIN 933-8.8	**
040 0908015-0	000 M 0	4,0 00	4 6KT-MUTTER	
-----	WST:MU-M012	CHA:K BKZ: M 12	DIN 934-8	**
050 0910315-1	000 M 0	4,0 00	4 SCHEIBE A 13	
-----	WST:-ST	CHA:K BKZ: 13 X 24 X 2,5	DIN 125-ST A3G	*
060 0332438-0	000 M 0	1,0 00	1 HEBEL KPL.	ET
-----	WST:	CHA:G BKZ:		
070 0332379-1	000 M 0	1,0 00	1 GELENKSTUECK KPL.	ET
-----	WST:	CHA:G BKZ:		
080 0912752-0	000 M 0	1,0 00	1 SPANNHÜLSE	
-----	WST:-FEDERSTAHL	CHA:K BKZ: 12 X 80	FEDERSTAHL DIN 1481	**
090 0901137-0	000 M 0	1,0 00	1 6KT-SCHRAUBE	
-----	WST:M16X080	CHA:K BKZ: M 16 X 80	DIN 931-8.8	**
100 0908716-1	000 M 0	1,0 00	1 SICHERUNGSMUTTER	
-----	WST:MU-M016	CHA:K BKZ: NM 16	DIN 980-8 A3G	**
110 0332441-0	000 M 0	1,0 00	1 HALTEWINKEL	
-----	WST:	CHA:E BKZ: 30 X 8 X 115	DIN 1017 ST 37-2	
120 0917104-0	000 M 0	1,0 00	1 FEDERSTECKER (W 07050)	
-----	WST:-A DIN 17223	CHA:K BKZ: 4	DIN 11024-VERZINKT	**
130 0934901-0	000 M 0	2,0 00	2 LAGERBUCHSE	
-----	WST:LAGERB-030	CHA:K BKZ: 3040 DU	W 10200	*