



KRONE

Nr. 331-3

Ersatzteilliste

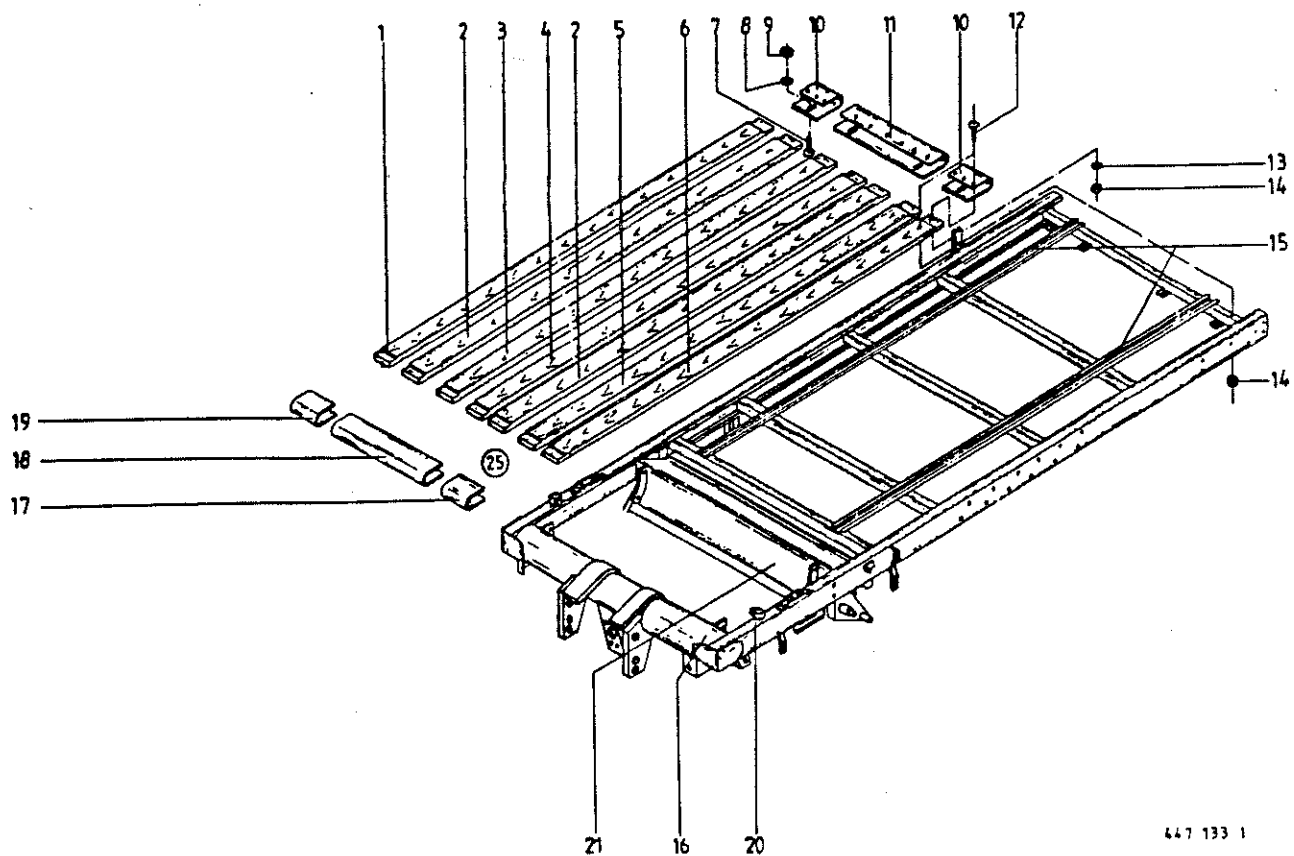
Turbo 2100	(ab Masch.-Nr. 302 280)
Turbo 2312	(ab Masch.-Nr. 302 324)
Turbo 2335	(ab Masch.-Nr. 302 324)
Turbo 2100 Ti	(ab Masch.-Nr. 300 292)
Turbo 2312 Ti	(ab Masch.-Nr. 300 288)
Turbo 2335 Ti	(ab Masch.-Nr. 300 288)

Wahlung April 90

Rj. 90

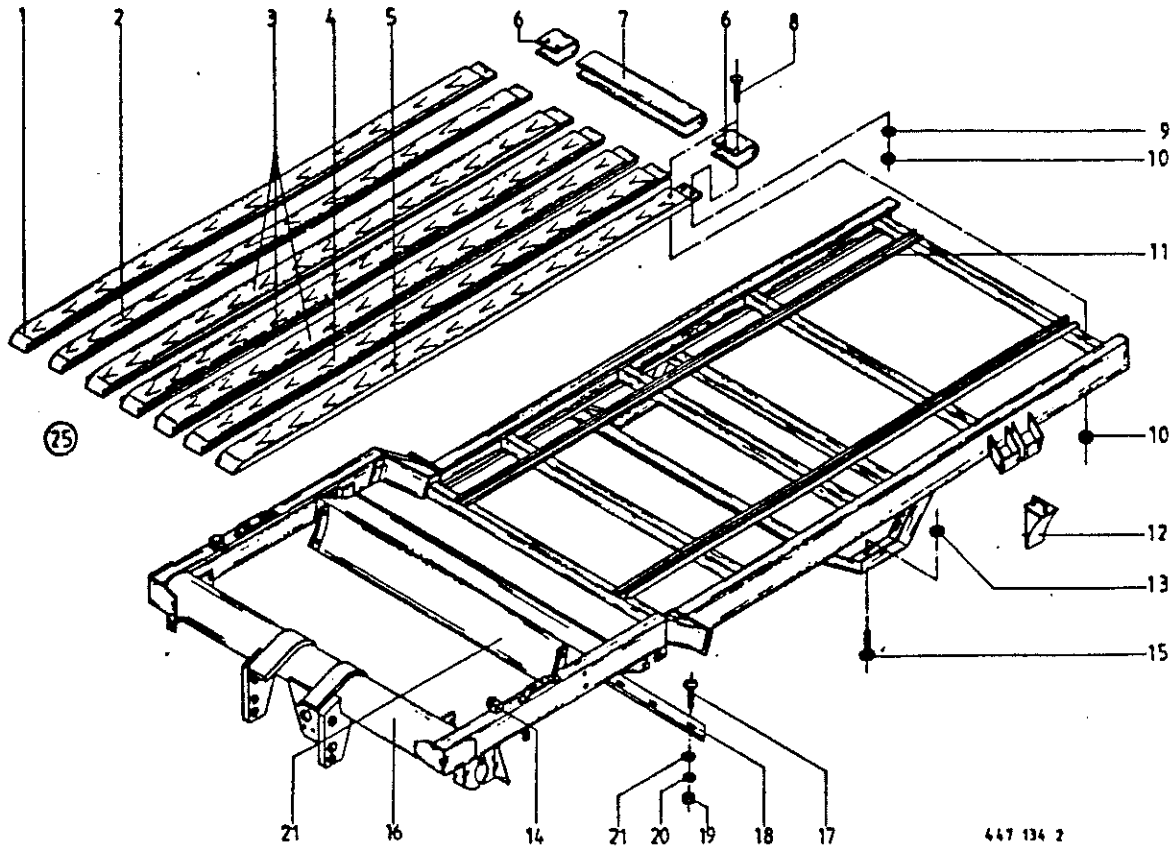


Inhaltsverzeichnis	Tafel
Rahmen und Holzboden 2100/2312/2335.....	01
Rahmen und Holzboden 2100 Ti 2312 Ti.....	02
Kratzboden 2100/2312/2335.....	03
Kratzboden 2100 Ti 2312 Ti	04
Achsbock.....	05
Bremsachse 2100/2312/2335.....	06
Laufachse.....	07
Bremsachse 2100 Ti 2312 Ti.....	08
Bereifung.....	09
Deichsel oben.....	10
Hitchdeichsel.....	11
Hydraulische Deichsel oben.....	12
Hydraulische Hitchdeichsel.....	13
Stützrad.....	14
Sibra-Zug Bremse.....	15
Getriebe vorne	16
Schutze vorne.....	17
Vorschub 2100/2312/2335.....	18
Vorschub 2100 Ti 2312 Ti.....	19
Autom.Abschaltung Förderaggregat.....	20
Vorschubeinstellung	21
Antrieb/Vorschub.....	22
Abstreiferrahmen.....	23
Fremdkörpersicherung.....	24
Pick-up Aufhängung.....	25
Hydraulische Pick-up Aushebung Starre Deichsel.....	26
Hydraulische Pick-up Aushebung hydr.Hitchdeichsel...	27
Geschobene Pick-up Trommel.....	28
Antrieb Schneidtrommel und Pick-up	29
Schneidtrommel und Lagerung (12 Messer).....	30
Schneidtrommel und Lagerung (35 Messer).....	31
Aufbau unten 2100/2312/2335.....	32
Aufbau unten 2100 Ti 2312 Ti.....	33
Aufbau klappbar	34
Rückwand.....	35
Beleuchtung.....	36
Stützrad seitlich.....	37
Stützrad seitlich.....	38
Tastrad hinten	39
Prallblech.....	40
Gelenkwelle WWE 2300 1350 Nm.....	41
Gelenkwelle WWZ 2300 1350 Nm.....	42
Gelenkwelle WWE 2370 1050 Nm.....	43
Gelenkwelle WWZ 2370 1050 Nm.....	44



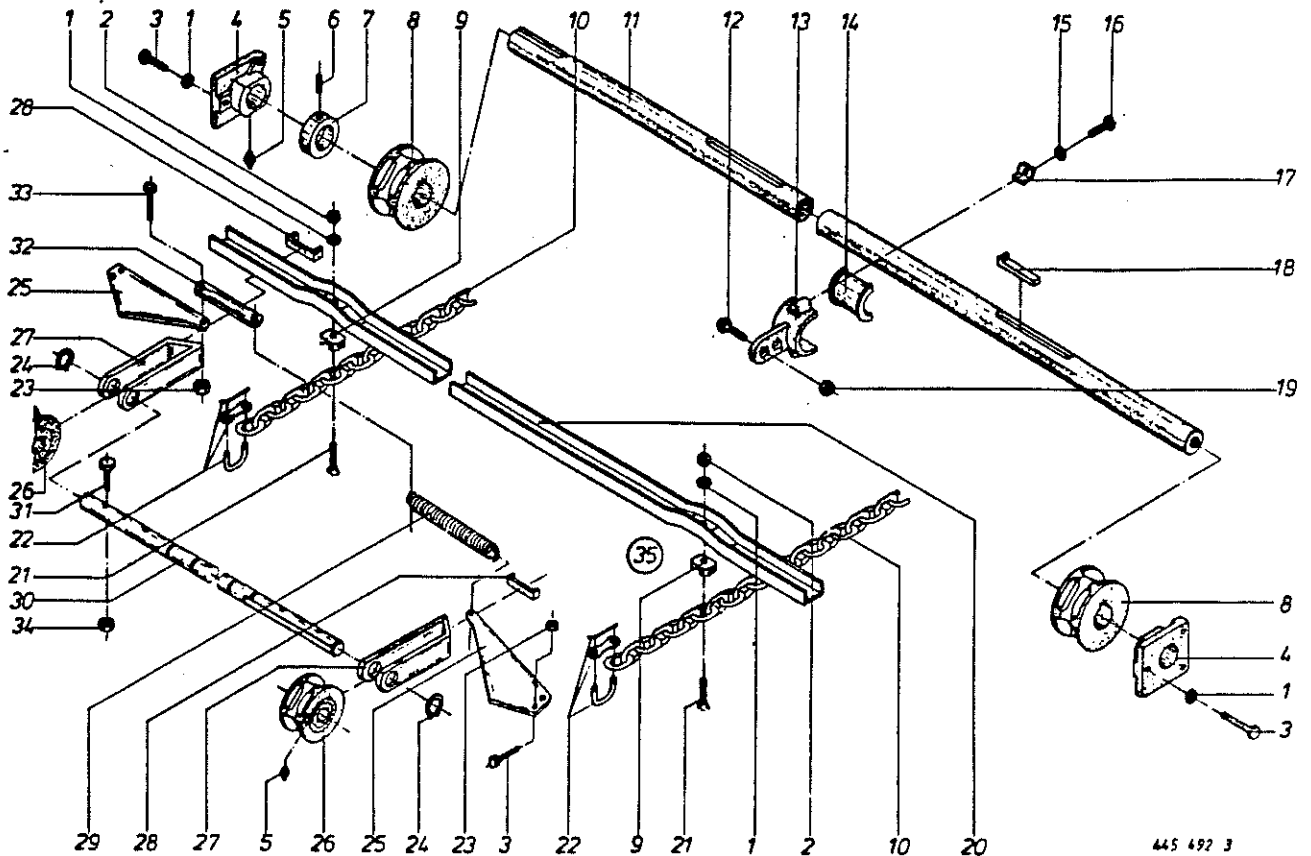
447 133 1

	Turbo 2100	Turbo 2312	Turbo 2335	Bezeichnung
1	941 664 0	941 600 1	941 600 1	Bodenbrett
2	941 665 0	941 656 0	941 656 0	Bodenbrett
3	941 666 0	941 602 2	941 602 2	Bodenbrett
4	941 667 0	941 601 1	941 601 1	Bodenbrett
5	941 668 0	941 603 2	941 603 2	Bodenbrett
6	941 669 0	941 604 1	941 604 1	Bodenbrett
7	905 252 0	905 252 0	905 252 0	Flachrundschraube M 10x25
8	910 111 1	910 111 1	910 111 1	Federring B 10
9	908 212 0	908 212 0	908 212 0	6kt.-Mutter M 10
10	344 462 2	344 462 2	344 462 2	Endblech,seitlich
11	344 463 3	344 463 3	344 463 3	Endblech,mittig
12	904 714 0	904 714 0	904 714 0	Flachrundschraube M 6x35
13	910 351 0	910 351 0	910 351 0	Scheibe 6,6x22x2
14	908 008 0	908 008 0	908 008 0	6kt.-Mutter M 6
15	331 784 0			Kratzbodenschiene 2700 lg
		347 173 0	347 173 0	Kratzbodenschiene 3325 lg
16				Rahmen Typ,Baujahr und Maschinen-Nr.angeben
17	337 448 1	337 448 1	337 448 1	Stirnblech links
18	337 446 0	337 446 0	337 446 0	Stirnblech mittig
19	337 447 1	337 447 1	337 447 1	Stirnblech rechts
20	347 012 8	347 012 8	347 012 8	Lager
21	331 021 1	331 021 1	331 021 1	Pick-up-Halterung
25	941 663 0	941 605 1	941 605 1	Holzboden kpl.(Abb.1-6)



447 134 2

Turbo2100Ti Turbo2312Ti			Turbo2100Ti Turbo2312Ti				
Abb!	Bestell-Nr.!	Bestell-Nr.!	Bezeichnung	Abb!	Bestell-Nr.!	Bestell-Nr.!	Bezeichnung
1 !	941 671 0 !	941 612 1 !	Bodenbrett	13 !	908 716 1 !	908 716 1 !	6kt.-Mutter NM 16
2 !	941 672 0 !	941 613 1 !	Bodenbrett	14 !	347 012 8 !	347 012 8 !	Lager
3 !	941 673 0 !	941 614 0 !	Bodenbrett	15 !	900 675 0 !	900 675 0 !	6kt.-Schraube M 16x40
4 !	941 674 0 !	941 649 0 !	Bodenbrett	16 !	!	!	Rahmen Type, Baujahr und
5 !	941 675 0 !	941 645 0 !	Bodenbrett	!	!	!	Maschinen-Nr. angeben.
6 !	331 904 1 !	331 904 1 !	Endblech, seitlich	17 !	905 251 0 !	905 251 0 !	Flachrd.-Schraube M 10x20
7 !	344 463 3 !	344 463 3 !	Endblech	18 !	331 889 0 !	331 889 0 !	Abdeckleiste
8 !	904 714 0 !	904 714 0 !	Flachrundschrabe M 6x35	19 !	908 212 0 !	908 212 0 !	6kt.-Mutter M 10
9 !	910 351 0 !	910 351 0 !	Scheibe 6,6x22x2	20 !	910 111 1 !	910 111 1 !	Federring B 10
10 !	908 008 0 !	908 008 0 !	6kt.-Mutter M 6	21 !	910 414 0 !	910 414 0 !	Scheibe A 10,5
11 !	331 877 0 !	!	Kratzbodenschiene 2626 lg	22 !	331 021 1 !	331 021 1 !	Pick-up-Halterung
!	!	347 488 1 !	Kratzbodenschiene 3250 lg	(25) !	941 676 0 !	941 615 1 !	Holzboden kpl. (Abb.1-5)
12 !	015 528 0 !	015 528 0 !	Vorlegekeil				

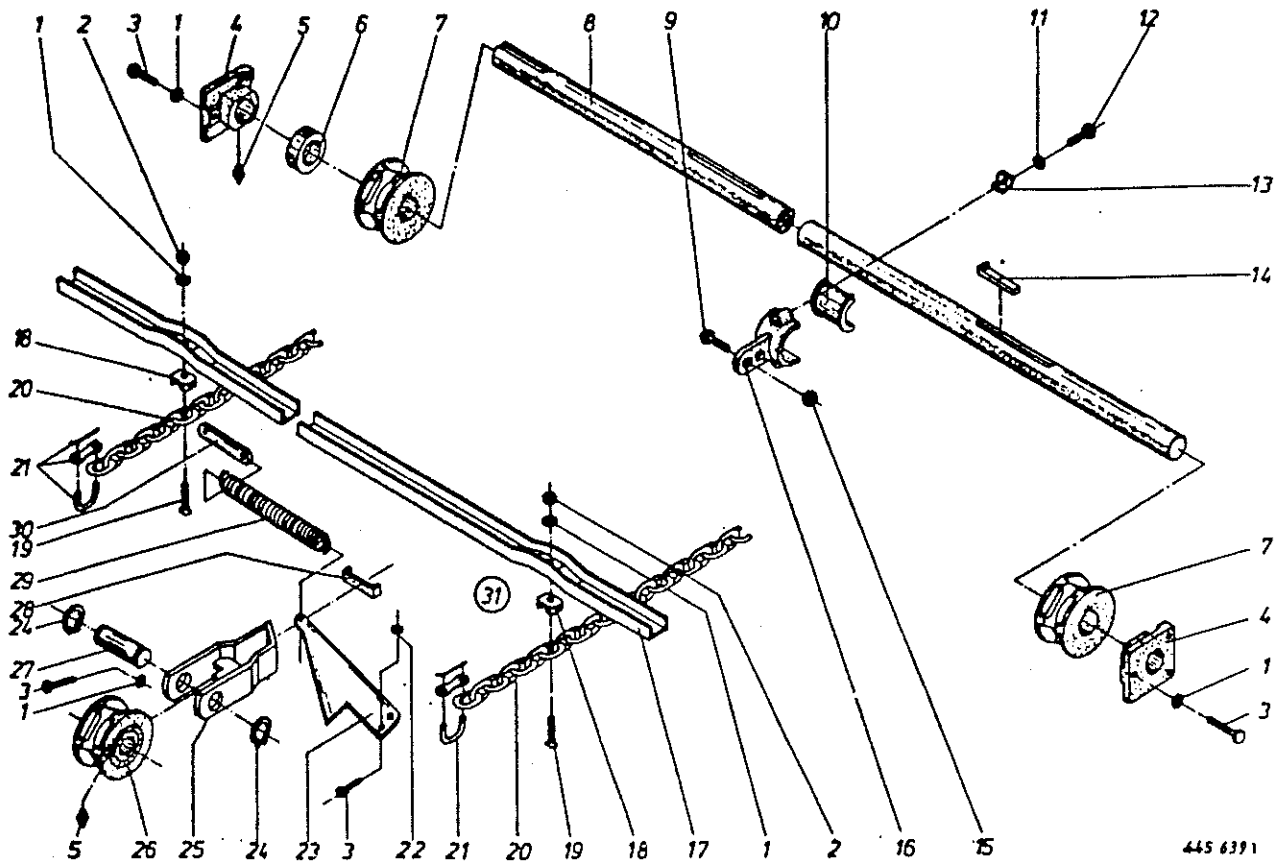


445 492 3

Abb. ! Bestell-Nr. ! Bezeichnung

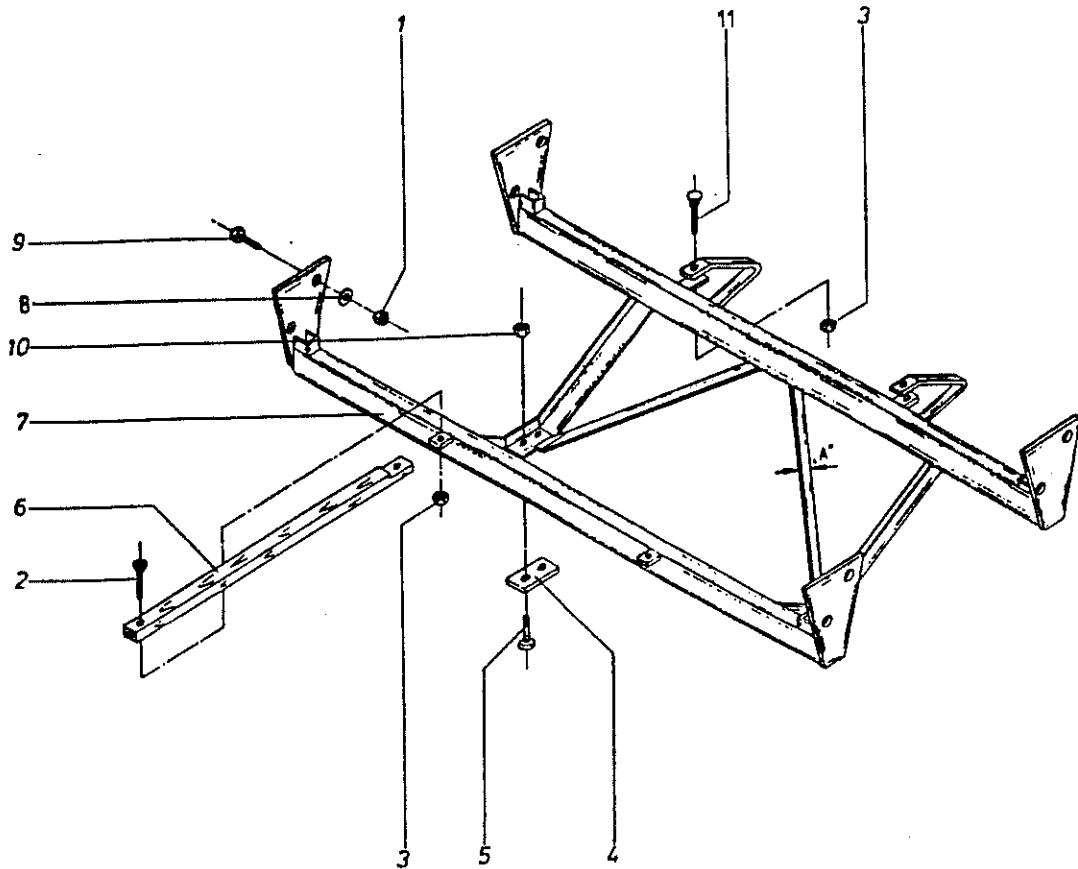
Abb. ! Bestell-Nr. ! Bezeichnung

1	910 111 1	Federring B 10	17	340 739 1	Speziialscheibe
2	909 601 0	6kt.-Mutter M 10	18	915 544 0	Nasenkeil 10x8x56
		T 2100=24 Stck. T 2312/2335=28 Stck.	19	908 711 1	6kt.-Mutter M 12
3	900 279 0	6kt.-Schraube M 10x25	20	347 769 2	Kratzbodenleiste
4	337 556 0	Kratzbodenlager			T 2100=12 Stck. T 2312/2335=14 Stck.
5	919 003 0	Kegelschmiernippel H 1/5 M 8x1	21	905 303 1	Flachrundschrabe
6	905 655 0	Gewindestift M 10x16			T 2100=24 Stck. T 2312/2335=28 Stck.
7	911 322 0	Stellring A 40	22	922 610 0	Kettenschloß
8	200 576 3	Nußkettenrad	23	908 758 0	6kt.-Mutter M 10
9	200 583 1	Distanzstück	24	911 535 0	Seegerring A 30x1,5
		T 2100=24 Stck. T 2312/2335=28 Stck.	25	200 753 0	Spannkeil
10	922 566 0	Kratzbodenkette 193 Glieder (Satz)	26	200 577 1	Umlenkrolle
		Turbo 2100	27	200 751 1	Halter
	922 574 0	Kratzbodenkette 233 Glieder (Satz)	28	200 754 2	Gleitplatte
		Turbo 2312/2335	29	341 068 3	Zugfeder
11	345 202 2	Kratzbodenwelle	30	337 437 1	Welle
12	900 298 0	6kt.-Schraube M 12x30	31	901 045 0	6kt.-Schraube M 8x50
13	345 626 7	Stützlagerhalter	32	200 756 0	Zuglasche
14	345 645 1	Halbschale	33	900 281 0	6kt.-Schraube M 10x30
15	910 010 0	Federring B 8	34	908 706 0	6kt.-Mutter M 8
16	900 254 0	6kt.-Schraube M 8 x 16	35	331 816 0	Kratzboden kpl. Turbo 2100
				347 282 2	Kratzboden kpl. Turbo 2312/2335



445 639 1

Abb.!	Bestell-Nr.!	Bezeichnung	Abb.!	Bestell-Nr.!	Bezeichnung
1	910 111 1	Federring B 10 T 2100Ti=24 Stck.T 2312Ti=28 Stck.	18	200 583 1	Distanzstück T 2100Ti=24 Stck.T 2312Ti=28 Stck.
2	909 601 0	6kt.-Mutter M 10 T 2100Ti=24 Stck.T 2312Ti=28 Stck.	19	905 303 1	Flachrundschraube T 2100Ti=24 Stck.T 2312Ti=28 Stck.
3	900 279 0	6kt.-Schraube M 10x25	20	922 599 0	Kratzbodenkette 185 Glieder (Satz) Turbo 2100 Ti.
4	337 556 0	Kratzbodenlager		922 583 0	Kratzbodenkette 229 Glieder (Satz) Turbo 2312 Ti.
5	919 003 0	Schmiernippel H 1/S M 8x1	21	922 610 0	Verbindungsglied
6	911 322 0	Stelling A 40	22	908 758 0	6kt.-Mutter NM 10
7	200 576 3	Nußkettenrad	23	347 932 2	Spannkeil
8	347 503 3	Kratzbodenwelle	24	911 535 0	Seegerring A 30x1,5
9	900 298 0	6kt.-Schraube M 12x30	25	200 751 1	Halter
10	345 645 1	Halbschale	26	200 577 1	Umlenkrolle
11	910 010 0	Federring B 8	27	200 592 0	Bolzen
12	900 254 0	6kt.-Schraube M 8 x 16	28	200 754 2	Gleitplatte
13	340 739 1	Spezialscheibe	29	341 068 3	Zugfeder
14	915 544 0	Nasenkeil 10x8x55	30	200 756 0	Zuglasche
15	908 711 1	6kt.-Mutter NM 12	31	331 892 0	Kratzboden kpl.Turbo 2100 Ti.
16	345 626 7	Stützlagerhalter		347 501 1	Kratzboden kpl.Turbo 2312 Ti.
17	347 428 3	Kratzbodenleiste T 2100Ti=12 Stck.T 2312Ti=14 Stck.			



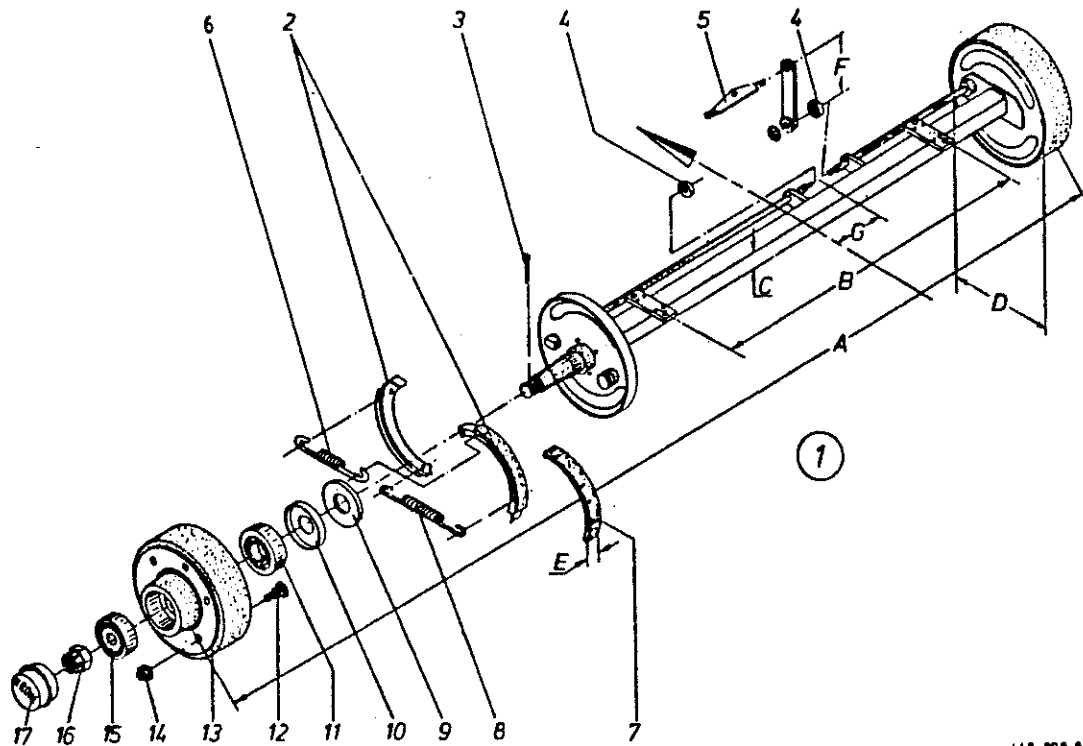
445 B10 4

Abb. | Bestell-Nr. | Bezeichnung

Abb. | Bestell-Nr. | Bezeichnung

- 1 . 908 716 1 : 6kt.-Mutter NM 16
- 2 . 904 050 0 : Senkschraube M 10 x 50
- 3 . 908 758 0 : 6kt.-Mutter NM 10
- 4 . 218 088 0 : Zwischenlage
- 5 . 900 688 0 : 6kt.-Schraube M 20 x 50
- : (ohne Zwischenlage)
- : 901 507 0 : 6kt.-Schraube M 20 x 80
- : (mit Zwischenlage)
- 6 . 337 523 1 : Holzführung

- 7 . 344 448 0 : Achsbock(1000 Plattenabst. A=60)
- : 344 447 0 : Achsbock(1100 Plattenabst. A=60)
- : 346 893 1 : Achsbock(1000 Plattenabst. A=80)
- : 346 894 1 : Achsbock(1100 Plattenabst. A=80)
- 8 . 910 511 0 : Scheibe 18
- 9 . 900 674 0 : 6kt.-Schraube M 16 x 35
- 10 . 908 721 0 : 6kt.-Mutter NM 20
- 11 . 904 758 0 : Flachrundschraube M 10 x 55



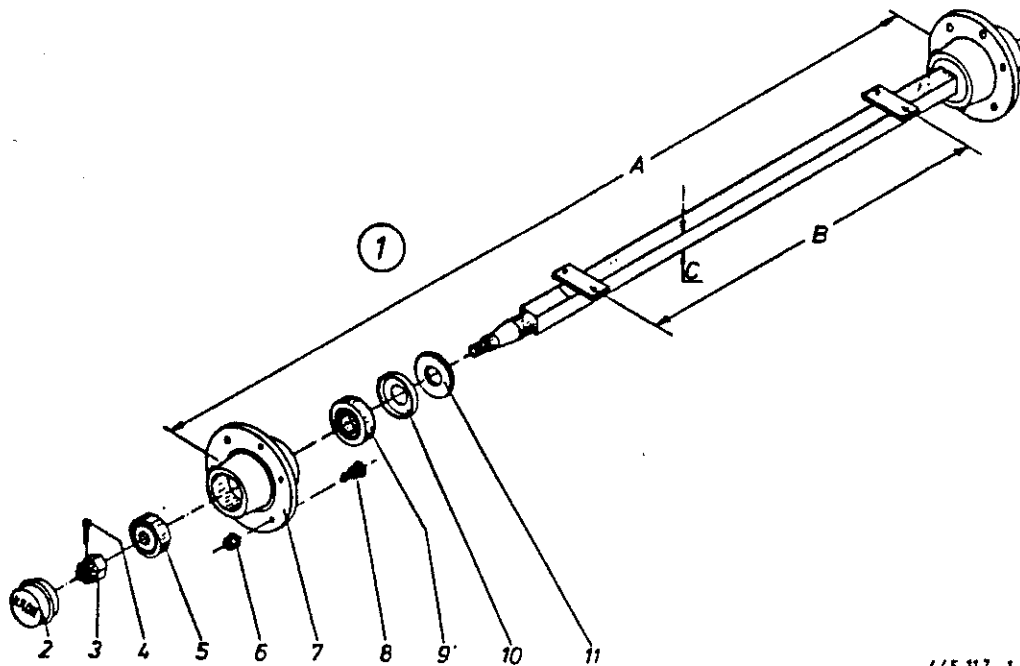
447 090 0

 * Bremsachse Peitz/Rinner Bild 447 090 0

	Peitz	Rinner	Peitz	Rinner	Type
	PB 4006	6000	PB 4006	6000	
A	1500	1500	1700	1700	Spur
B	1000	1000	1100	1100	Achsplattenabstand
C	60	60	65	65	Achs.-4kt.
DxE	300x60	300x60	300x60	300x60	Bremstrommel
G	200 n.links	200 n.links	200 n.links	200 n.links	Bremsausgleich

Abb!Bestell-Nr.!Bestell-Nr.!Bestell-Nr.!Bestell-Nr.! Bezeichnung bb.12+14)

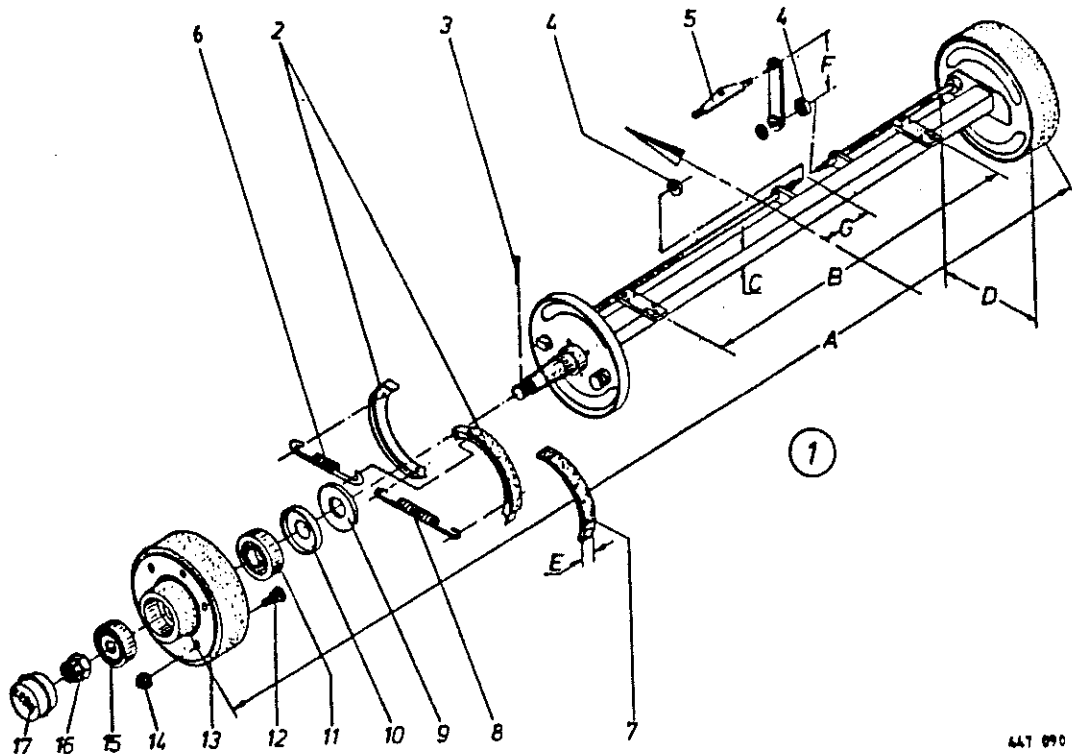
1	950 119 2	950 119 2	950 120 2	950 120 2	Bremsachse kpl.
2	952 446 0	951 603 0	952 446 0	951 603 0	Bremsbacke kpl. (m.Abb.7)
3	912 091 0	912 091 0	912 091 0	912 091 0	Splint 5x50
4	952 361 0	- - - -	952 361 0	- - - -	Zahnscheibe
5	952 366 0	951 620 0	952 366 0	951 620 0	Bremsausgleich
6	952 447 0	951 604 0	952 447 0	951 604 0	Zugfeder
8	952 447 0	951 604 0	952 447 0	951 604 0	Zugfeder
9	952 321 0	951 602 0	952 321 0	951 602 0	Stoßring
10	952 331 0	937 149 0	952 331 0	937 149 0	Labyrinthring
11	932 109 0	932 110 0	932 109 0	932 110 0	Kegelrollenlager
12	910 256 0	951 621 0	910 256 0	951 621 0	Radbolzen
13	952 275 0	951 601 0	952 275 0	951 601 0	Bremstrommel (m.Abb.12+14)
14	910 225 0	910 225 0	910 225 0	910 225 0	Radmutter
15	932 152 0	932 107 0	932 152 0	932 107 0	Kegelrollenlager
16	908 931 0	908 827 0	908 931 0	908 827 0	Kronenmutter
17	952 311 0	951 600 0	952 311 0	951 600 0	Radkappe



445 117 1

PL 4006	PL 4006	Type	PL 4006	PL 4006	Type
A 1500	1700	Spur	A 1500	1700	Spur
B 1000	1100	Achsplattenabstand	B 1000	1100	Achsplattenabstand
C 60	65	Achs.-4kt.	C 60	65	Achs.-4kt.

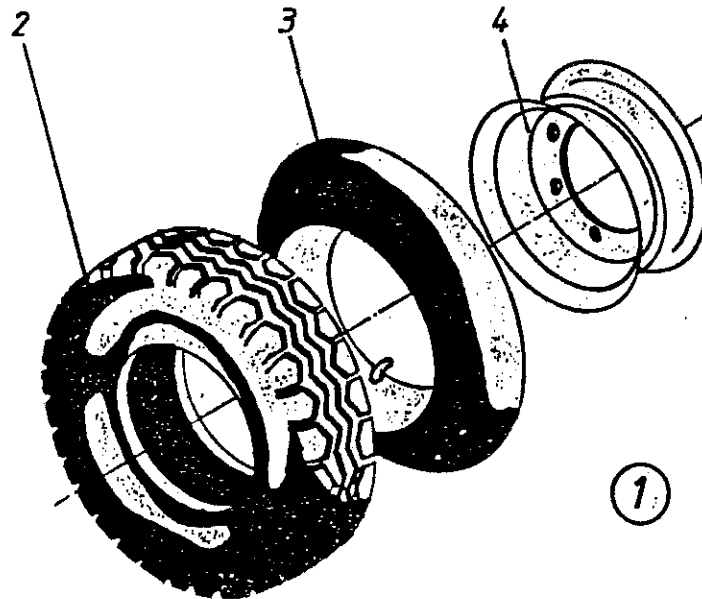
Bestell-Nr.	Bestell-Nr.	Bezeichnung	Abb	Bestell-Nr.	Bestell-Nr.	Bezeichnung
① : 950 429 0	: 950 406 1	Laufachse kpl.	7	: 952 250 0	: 952 250 0	Radnabe (s. Abb. 6,7)
2 : 952 311 0	: 952 311 0	Radkappe	8	: 910 256 0	: 910 256 0	Radbolzen
3 : 908 931 0	: 908 931 0	Kronenmutter	9	: 932 109 0	: 932 109 0	Kegelrollenlager
4 : 912 091 0	: 912 091 0	Splint 5 x 50	10	: 952 331 0	: 952 331 0	Labyrinthring
5 : 932 152 0	: 932 152 0	Kegelrollenlager	11	: 952 321 0	: 952 321 0	Stoßring
6 : 910 225 0	: 910 225 0	Radnutter				



447 090 0

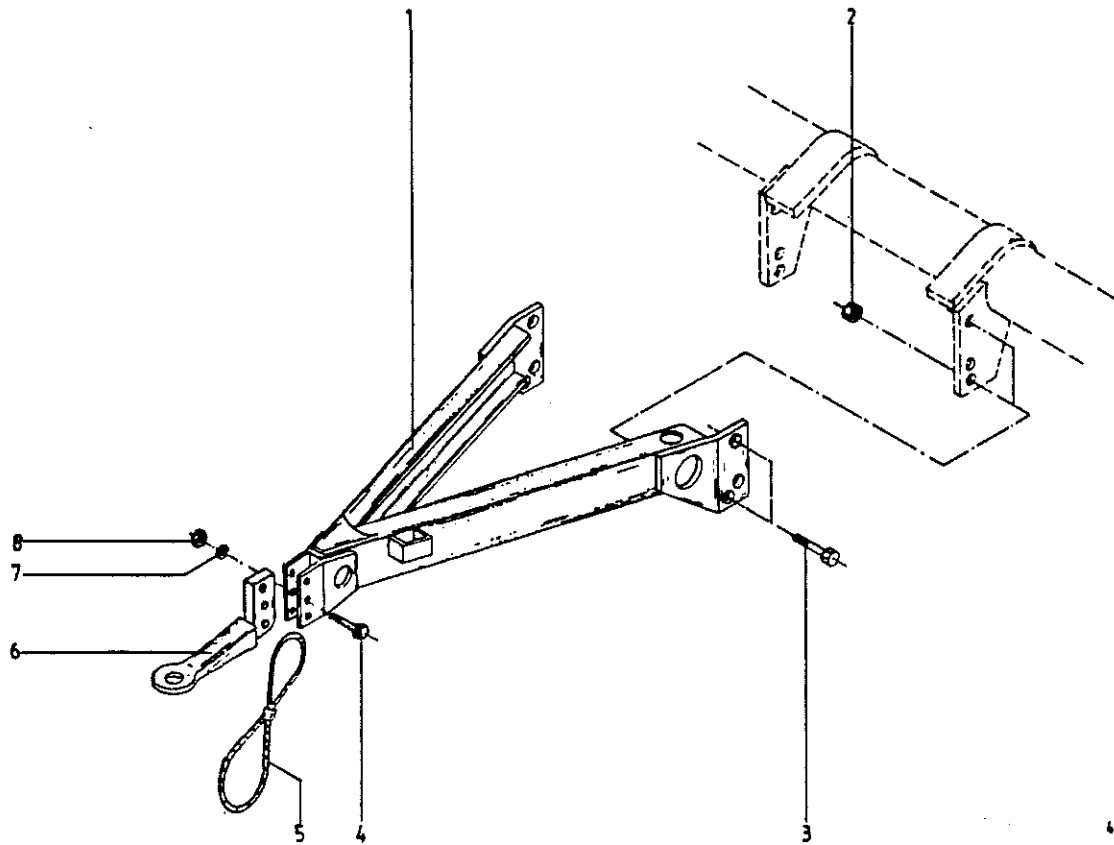
PB 4006	PB 4006	Type	PB 4006	PB 4006	Type
A 1950	2060	Spur	A 1950	2060	Spur
B 1480	1480	Achsplattenabstand	B 1480	1480	Achsplattenabstand
C 60	65	Achs.-4kt.	C 60	65	Achs.-4kt.
DxE 300x60	300x60	Bremstrommel	DxE 300x60	300x60	Bremstrommel
F 175	175	Bremshebellänge	F 175	175	Bremshebellänge
G 200n.links	200n.links	Bremsausgleich	G 200n.links	200n.links	Bremsausgleich

Abb!	Bestell-Nr.!	Bestell-Nr.!	Bezeichnung	Abb!	Bestell-Nr.!	Bestell-Nr.!	Bezeichnung
①	950 121 2	950 123 2	Bremsachse kpl.	10	952 331 0	952 331 0	Labyrinthring
2	952 446 0	952 446 0	Bremsbacke kpl. (Abb. 7)	11	932 117 0	932 117 0	Kegelrollenlager
3	912 091 0	912 091 0	Splint 5x50	12	910 256 0	910 256 0	Radbolzen
4	952 361 0	952 361 0	Zahnscheibe	13	952 275 0	952 275 0	Bremstrommel (m. Abb. 12+14)
5	952 366 0	952 366 0	Bremsausgleich	14	910 225 0	910 225 0	Radmutter
6	952 447 0	952 447 0	Zugfeder	15	932 152 0	932 152 0	Kegelrollenlager
7	952 346 0	952 346 0	Bremsbelag m. Niet	16	908 931 0	908 931 0	Kronenmutter
8	952 447 0	952 447 0	Zugfeder	17	952 311 0	952 311 0	Radkappe
9	952 321 0	952 321 0	Stoßring				



445 011 1

Abb.!	Bestell-Nr.!	Bezeichnung	Abb.!	Bestell-Nr.!	Bezeichnung
①	953 008 0	Rad kpl.6-Loch19.0/45-17 IMPL/10PR		953 232 0	Reifen 17.0-17 12 PLY
	953 015 0	Rad kpl.6-Loch11.5/80-15.3 IMPL/8PR	3	953 308 1	Schlauch 10.0/75-15
	953 016 0	Rad kpl.6-Loch11.5/80-15.3IMPL/10PR		953 324 1	Schlauch 15.0/55-17
	953 030 0	Rad kpl.6-Loch15.0/55-17IMPL/10PR		953 332 0	Schlauch 17.0-17
	953 032 0	Rad kpl.6-Loch17.0-17IMPL/12PR		953 315 0	Schlauch 19.0/45-17
2	953 236 0	Reifen 19.0/45-17 IMPL/10PLY	4	953 108 0	Felge 6 Loch 9.00 x 15
	953 215 0	Reifen 11.5/80-15.3 IMPL/8PLY		953 112 1	Felge 6 Loch 13.00 x 17
	953 216 0	Reifen 11.5/80-15.3 IMPL/10PLY		953 132 0	Felge 6 Loch 15 x 17
	953 230 0	Reifen 15.0/55-17 IMPL/10PLY			



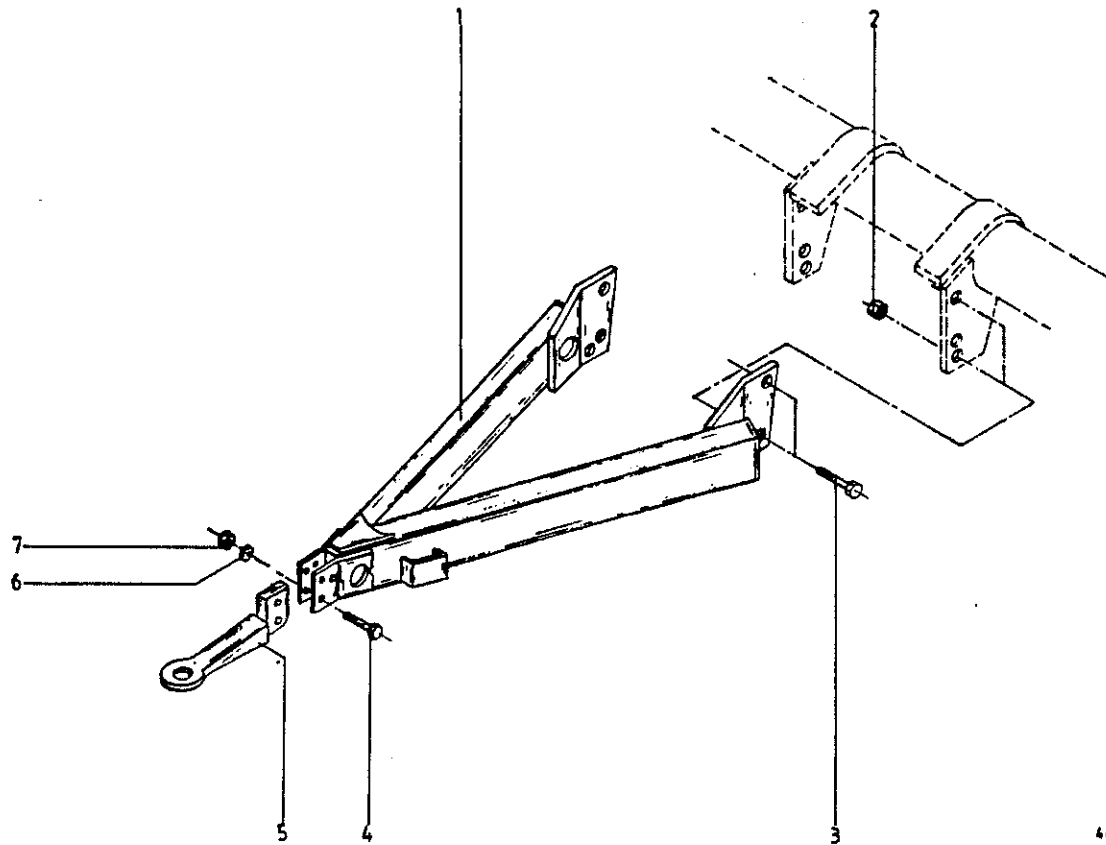
447 135 0

Abb. ! Bestell-Nr. ! Bezeichnung

Abb. ! Bestell-Nr. ! Bezeichnung

1 ! 331 697 0 ! Zuggabel
 2 ! 908 726 0 ! 6kt.-Mutter NM 24
 3 ! 900 420 0 ! 6kt.-Schraube M 24x60
 4 ! 901 674 0 ! 6kt.-Schraube M 20x80

5 ! 922 990 0 ! Fangschlaufe
 6 ! 347 062 0 ! Zugöse
 7 ! 910 512 1 ! Scheibe 21x37x3
 8 ! 908 721 0 ! 6kt.-Mutter NM 20



447 136 0

Abb. Bestell-Nr. Bezeichnung	Abb. Bestell-Nr. Bezeichnung
1 331 713 D Zuggabel	5 345 409 1 Zugöse
2 908 726 D 6kt.-Mutter NM 24	6 910 512 1 Scheibe 21x37x3
3 900 420 D 6kt.-Schraube M 24x60	7 908 721 D 6kt.-Mutter NM 20
4 901 674 D 6kt.-Schraube M 20x80	

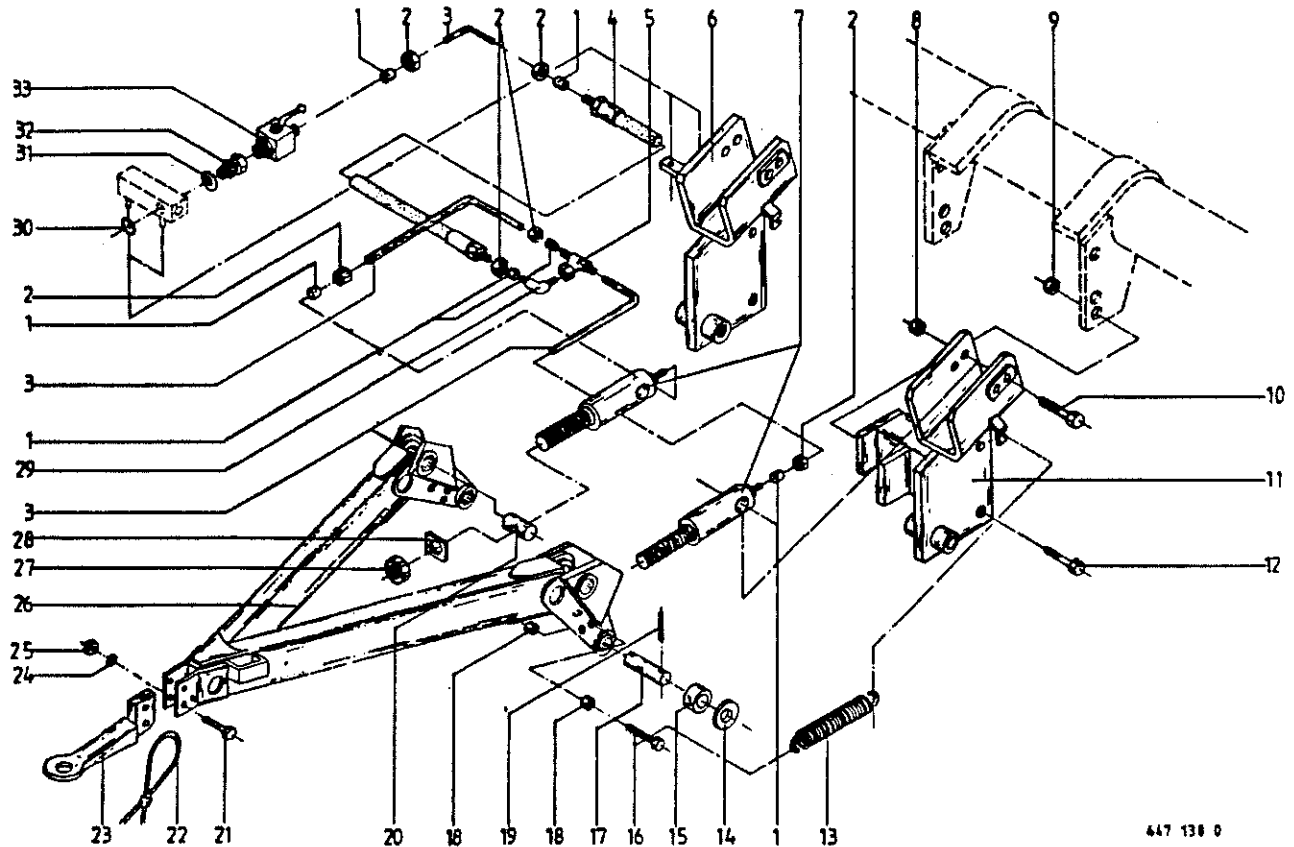


Abb.!	Bestell-Nr.!	Bezeichnung	Abb.!	Bestell-Nr.!	Bezeichnung
1	921 046 0	Schneidring L 12	17	331 734 0	Bolzen
2	921 042 0	Überwurfmutter AL 12	18	908 015 0	6kt.-Mutter M 12
3		Hydraulikrohr 12x1,5	19	912 645 0	Spannhülse 6x45
4	921 022 1	Hochdruckschlauch 400 lang	20	347 083 2	Verstellstück
5	921 077 1	T-Stützen L 12	21	901 674 0	6kt.-Schraube M 20x80
6	331 723 2	Deichselhalterung rechts	22	922 990 0	Fangschleufe
7	337 534 3	Hydraulikzylinder	23	200 357 1	Zugöse
		Dichtungssatz nicht möglich	24	910 512 1	Scheibe 21x37x3
8	908 730 0	6kt.-Mutter NM 30	25	908 721 0	6kt.-Mutter NM 20
9	908 726 0	6kt.-Mutter NM 24	26	341 379 0	Deichsel
10	901 260 0	6kt.-Schraube M 30x160	27	909 550 1	Mutmutter M 30
11	331 732 2	Deichselhalterung links	28	337 564 1	U-Scheibe
12	900 420 0	6kt.-Schraube M 24x60	29	921 067 1	Winkelstutzen L 12
13	337 749 2	Zugfeder	30	331 742 0	Drosselscheibe
14	910 659 0	Scheibe 32x70x8	31	937 727 0	Dichtring A 18x24x1,5
15	331 733 0	Buchse	32	921 093 1	Einschraubstutzen
16	900 304 1	6kt.-Schraube M 12x60	33	921 122 0	Kugelhahn

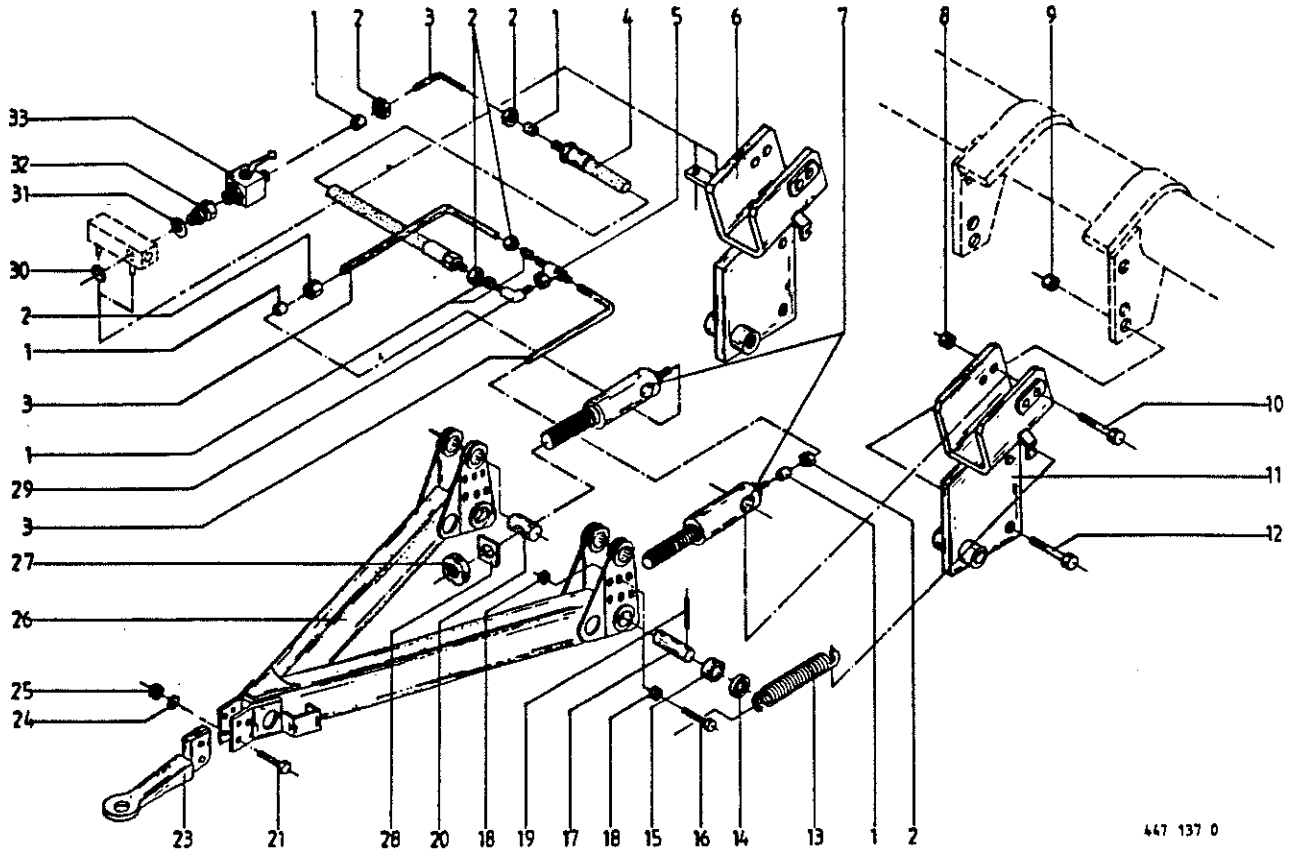


Abb. | Bestell-Nr. | Bezeichnung

Abb. | Bestell-Nr. | Bezeichnung

1	921 046 0	Schneidring L 12
2	921 042 0	Überwurfmutter AL 12
3		Hydraulikrohr 12x1,5
4	921 022 1	Hochdruckschlauch 400 lang
5	921 077 1	T-Stutzen L 12
6	331 723 2	Deichselhalterung rechts
7	337 534 3	Hydraulikzylinder
		Dichtungssatz nicht möglich
8	908 730 0	6kt.-Mutter NM 30
9	908 726 0	6kt.-Mutter NM 24
10	901 260 0	6kt.-Schraube M 30x160
11	331 732 2	Deichselhalterung links
12	900 420 0	6kt.-Schraube M 24x60
13	337 749 2	Zugfeder
14	910 659 0	Scheibe 32x70x8
15	331 733 0	Buchse
16	900 304 1	6kt.-Schraube M 12x60

17	331 734 0	Bolzen
18	908 015 0	6kt.-Mutter M 12
19	912 645 0	Spannhülse 6x45
20	347 083 2	Verstellstück
21	901 674 0	6kt.-Schraube M 20x80
23	345 409 1	Zugöse
24	910 512 1	Scheibe 21x37x3
25	908 721 0	6kt.-Mutter NM 20
26	347 800 8	Deichsel
27	909 550 1	Nutmutter M 30
28	337 564 1	U-Scheibe
29	921 067 1	Winkelstutzen L 12
30	331 742 0	Drosselscheibe
31	937 727 0	Dichtring A 18x26x1,5
32	921 093 1	Einschraubstutzen
33	921 122 0	Kugelhahn

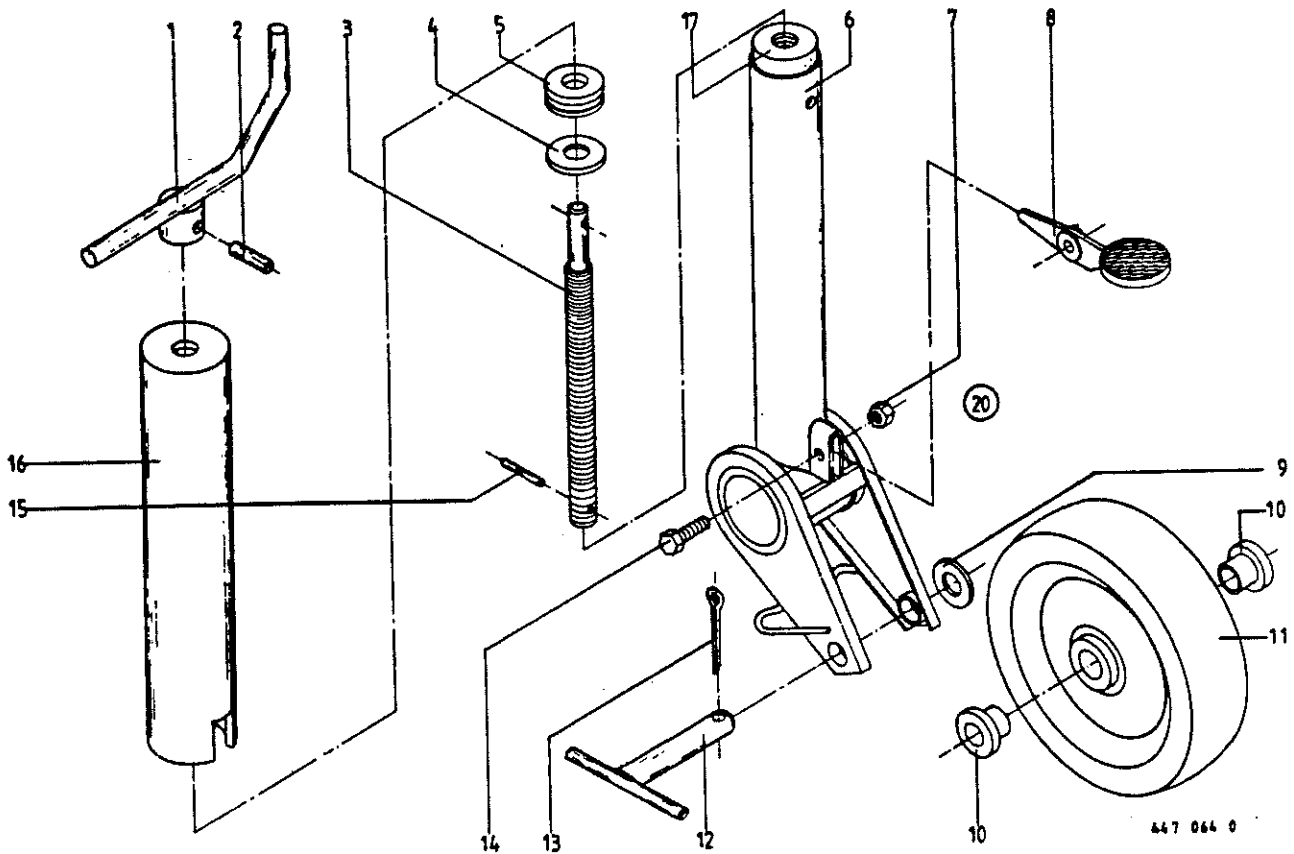
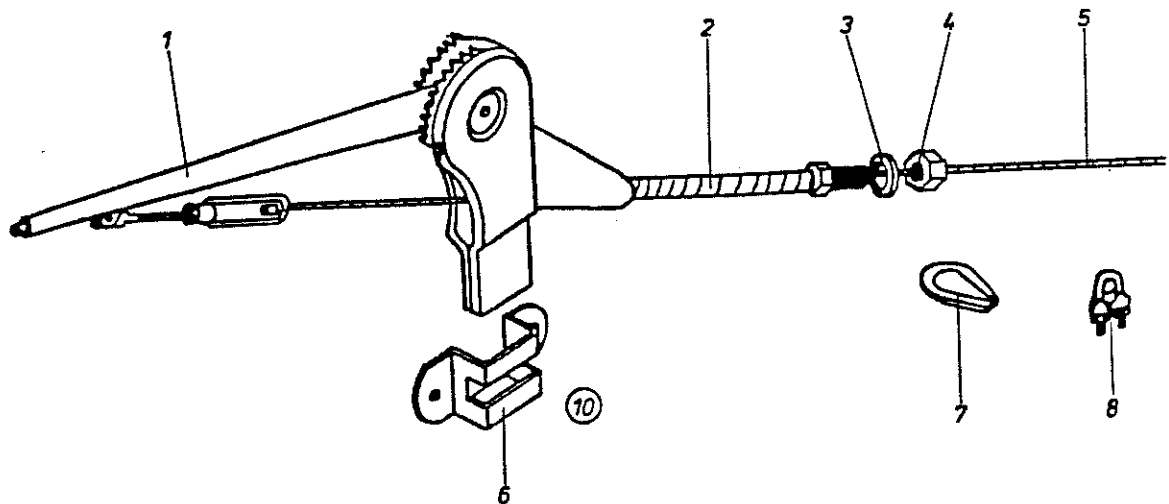


Abb. ! Bestell-Nr. ! Bezeichnung

1	: 954 035 0	: Handkurbel
2	: 912 643 0	: Spannhülse 6x36
3	: 954 039 0	: Spindel
4	: 954 037 0	: Lagerscheibe
5	: 933 504 0	: Axiallager 51 104
6	: 954 013 0	: Innenrohr m. Gabel f. Rad 320x80
7	: 908 706 0	: 6kt.-Mutter NM 8
8	: 954 041 0	: Betätigungshebel
9	: 910 866 0	: Scheibe 55/30x2

Abb. ! Bestell-Nr. ! Bezeichnung

10	: 954 031 0	: Buchse
11	: 954 027 0	: Stahlrad 320x80
12	: 954 033 0	: Radbolzen
13	: 912 091 0	: Splint 5x50
14	: 901 042 0	: 6kt.-Schraube M 8x35
15	: 912 584 0	: Spannstift 4x30
16	: 954 014 0	: Außenrohr
17	: 954 043 0	: Einschweißmutter
20	: 954 002 1	: Stützrad kpl. 320x80

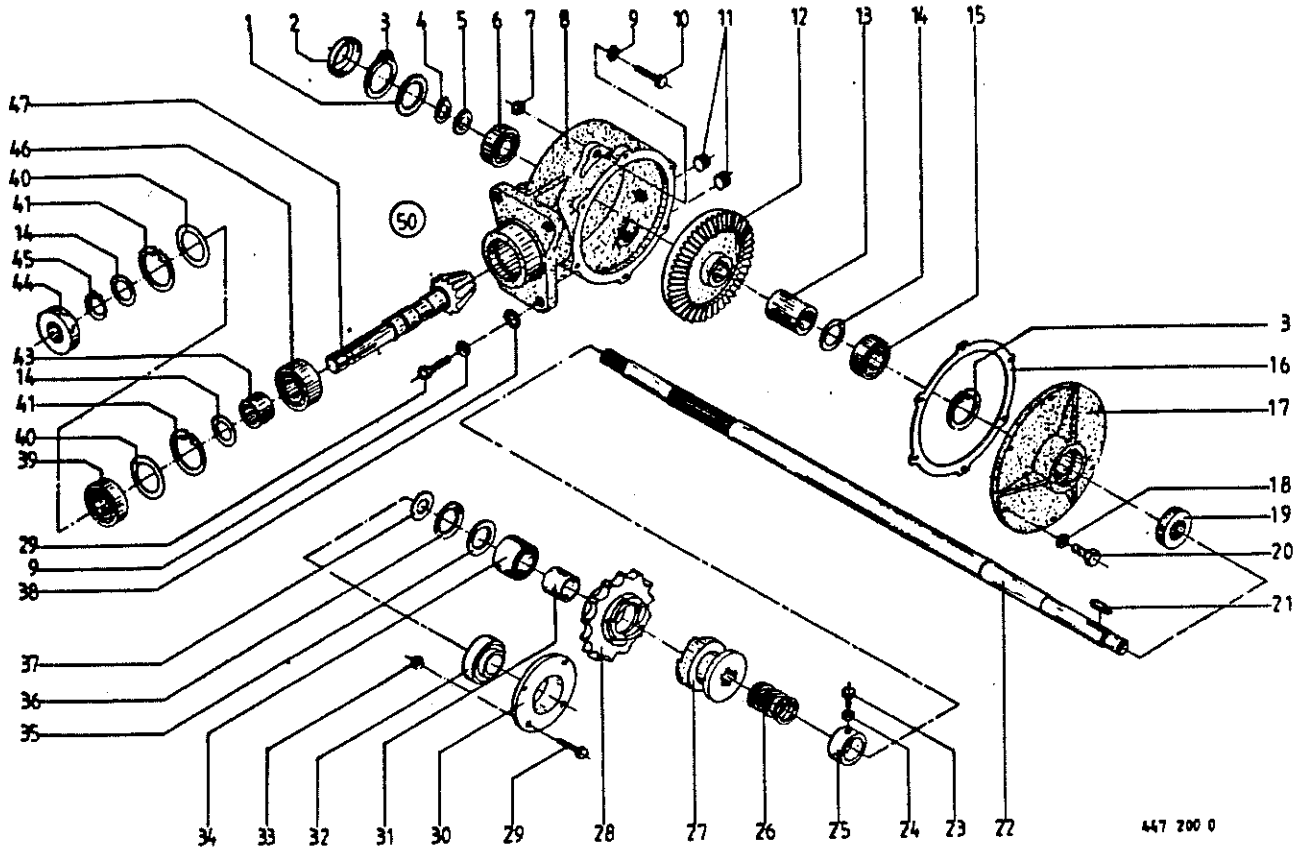


445 207 0

Abb. | Bestell-Nr. | Bezeichnung

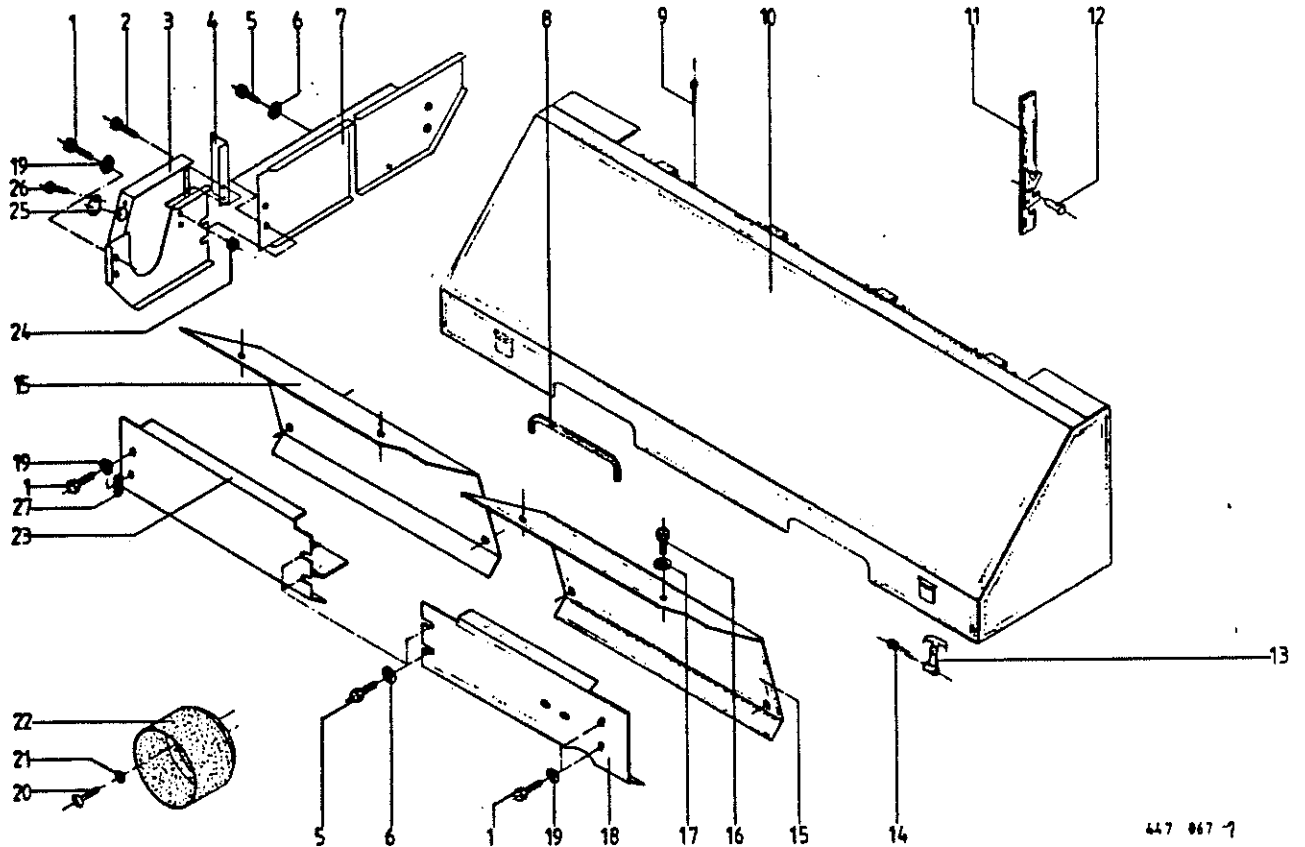
Abb. | Bestell-Nr. | Bezeichnung

1	: 953 710 0	: Handbremse m. Spannschloß	1	: 953 714 0	: Bowdenzugseil Rd.5x9500 lg.(MB-Trac	
	:	: T 64/C 01 + 07-11	6	: 953 715 0	: Einstecktasche 64/C-15	
2	: 953 723 0	: Bowdenzughülse 4600 lg.	7	: 917 506 0	: Seilkausche A 6	
	:	: 953 724 0	: Bowdenzughülse 6100 lg.(f.MB-Trac)	8	: 917 603 0	: Seilklammer 6,5
3	: 910 013 0	: Federring B 14	10	: 345 681 0	: Handbremse kpl.(Abb.1-5)	
4	: 908 519 0	: 6kt.-Mutter BM 14x1,5		: 347 898 1	: Handbremse kpl.(Abb.1-5)f.MB-Trac	
5	: 953 718 0	: Bowdenzugseil Rd.5x8000 lg.				



447 200 0

!Bestell-Nr.!	Bezeichnung	Abb.!	Bestell-Nr.!	Bezeichnung	
1 !	910 962 0 !	Paßscheibe 63x80x0,3	25 !	911 326 0 !	Stellring A 50
2 !	936 339 0 !	Simerring 35x80x13 B2	26 !	331 169 0 !	Druckfeder
3 !	911 673 0 !	Seegerring I 80x2,5	27 !	331 166 2 !	Kupplung (Antriebsseitig)
4 !	911 541 0 !	Seegerring A 35x1,5	28 !	331 167 2 !	Kupplung (feststehend)
5 !	911 132 0 !	Paßscheibe 35x45x0,3	29 !	900 336 0 !	6kt.-Schraube M 16x35
6 !	911 133 0 !	Paßscheibe 35x45x0,5	30 !	346 406 3 !	Lagergehäuse
7 !	930 167 0 !	Rillenkugellager 6307	31 !	332 629 0 !	Distanzbuchse 51x2,6x9
8 !	908 716 1 !	6kt.-Mutter NM 16	32 !	934 610 0 !	Kugellager UC 309
9 !	910 214 0 !	Federring C 16,5	33 !	908 716 1 !	6kt.-Mutter NM 16
10 !	900 337 0 !	6kt.-Schraube M 16x40	34 !	932 700 1 !	Zylinderrollenlager 2-Reihig
11 !	906 040 1 !	Verschlußschraube M 18x1,5	35 !	910 910 0 !	Paßscheibe 56x72x0,1
12 !	332 054 0 !	Tellerrad		910 912 0 !	Paßscheibe 56x72x0,3
13 !	331 172 3 !	Distanzrohr	36 !	911 670 0 !	Seegerring I 75x2,5
14 !	910 889 0 !	Paßscheibe 40x50x0,3	37 !	910 732 0 !	Stützscheibe S 45x55x3,0
	910 890 0 !	Paßscheibe 40x50x0,5	38 !	910 821 0 !	Paßscheibe 16x35x0,3
	910 891 0 !	Paßscheibe 40x50x1,0		910 822 0 !	Paßscheibe 16x35x0,5
15 !	930 138 0 !	Rillenkugellager 6208		910 714 0 !	Stützscheibe 16x22x1,5
16 !	331 171 0 !	Getriebedichtung	39 !	930 168 0 !	Rillenkugellager 6308
17 !	341 407 4 !	Getriebedeckel	40 !	910 972 0 !	Paßscheibe 70x90x0,3
18 !	910 111 1 !	Federring B 10		910 973 0 !	Paßscheibe 70x90x0,5
19 !	936 362 0 !	Simerring 40x80x13 B2		910 974 0 !	Paßscheibe 70x90x1,0
20 !	900 277 0 !	6kt.-Schraube M 10x20	41 !	911 680 0 !	Seegerring I 90x3
21 !	915 165 0 !	Paßfeder B 12x8x45	43 !	345 206 1 !	Distanzrohr
22 !	331 050 2 !	Antriebswelle	44 !	936 365 0 !	Simerring 40x90x12 B2
23 !	902 433 0 !	6kt.-Schraube 6M 10x25	45 !	911 545 0 !	Seegerring A 40x1,75
24 !	908 512 0 !	6kt.-Mutter M 10	46 !	931 951 1 !	Pendelrollenlager 22 308
			47 !	332 055 0 !	Kegelritzel
			50 !	331 074 2 !	Getriebe kpl. (o. Abb. 7, 9, 10, 23-38)
				926 101 0 !	Getriebeöl SAE 90 (1 Ltr.)



447 067-1

Abb. ! Bestell-Nr. ! Bezeichnung

Abb. ! Bestell-Nr. ! Bezeichnung

1	: 900 656 0	: 6kt.-Schraube M 12x30
2	: 900 612 0	: 6kt.-Schraube M 8x16
3	: 331 308 1	: Schutzkasten rechts
4	: 331 312 0	: Schutzwinkel rechts
5	: 900 632 0	: 6kt.-Schraube M 10x16
6	: 910 353 0	: Scheibe 11x34x3
7	: 331 313 2	: Schutzblech rechts T2100/2312/2335
	: 331 900 0	: Schutzblech rechts T2100 Ti/2312 Ti
8	: 925 111 0	: Kantenschutz
9	: 912 046 0	: Splint 3,2x28
10	: 344 986 3	: Schutzhaube vorn a. Stütze
		: (m. Abb. 11 u. 12)
11	: 347 777 6	: Stützevorrichtung
12	: 913 422 0	: Halbrundniet 4x10
13	: 924 252 0	: Haubenhalter
14	: 912 271 0	: Splint 4x50

15	: 341 544 8	: Abdeckblech
16	: 900 634 0	: 6kt.-Schraube M 10x20
17	: 910 414 0	: Scheibe A 10,5
18	: 331 305 7	: Stirnblech links
19	: 910 609 0	: Scheibe 13x40x3
20	: 905 251 0	: Flachrundschrube M 10x20
22	: 337 846 2	: Schutztopf
23	: 331 302 2	: Stirnblech rechts
24	: 908 706 0	: 6kt.-Mutter NM 8
25	: 331 310 0	: Deckel
26	: 900 612 0	: 6kt.-Schraube M 8x16
27	: 922 598 0	: Kettenglied
28	: 331 503 0	: Halter
29	: 924 200 0	: Gummifuß
30	: 908 758 0	: 6kt.-Mutter NM 10
31	: 331 499 0	: Schutz rechts

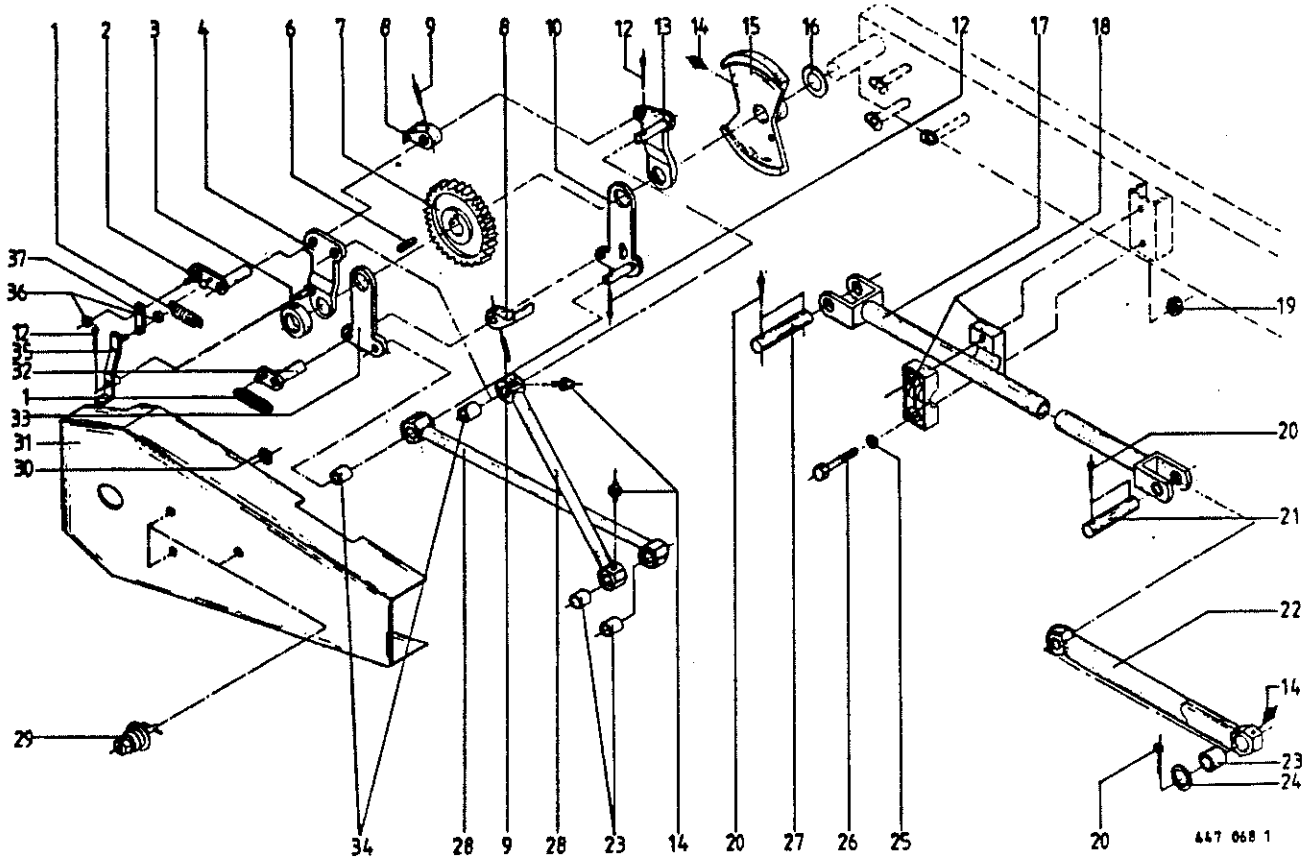


Abb.!	Bestell-Nr.!	Bezeichnung	Abb.!	Bestell-Nr.!	Bezeichnung
1	003 028 0	Zugfeder	20	912 108 0	Splint 6,3x36
2	331 800 1	Lagerlasche	21	340 065 0	Bolzen
3	911 322 0	Stellring A 40	22	340 020 1	Vorschubstange vorn
4	331 806 2	Lasche oben außen	23	441 029 0	Lagerbuchse 30x36x30
6	915 155 0	Paßfeder B 12x8x35	24	910 655 0	Scheibe 30x65x3,5
7	202 023 2	Schnäpperrad	25	910 506 0	Scheibe 14x24x2,5
8	200 092 2	Vorschubklinke	26	901 087 0	6kt.-Schraube M 12x80
9	912 643 0	Spannhülse 6x36	27	340 066 0	Bolzen
10	345 904 0	Lasche unten innen	28	340 026 2	Vorschubstößel
12	912 287 1	Splint 5x32	29	924 247 0	Verschlusszapfen
13	345 906 0	Lasche oben innen	30	924 251 0	Haltescheibe
14	919 003 0	Kegelschmiernippel H 1/5 M 8x1	31	331 790 1	Schutz
15	345 523 1	Regulierscheibe	32	345 529 3	Lagerbolzen
16	910 661 0	Scheibe 41x56x4	33	345 905 0	Lasche
17	331 792 1	Vorschubstange Turbo 2100	34	441 028 0	Lagerbuchse 26/20x35
	331 272 1	Vorschubstange Turbo 2312/2335	35	331 803 0	Hebel
18	142 092 2	Kunststofflager	36	908 706 0	6kt.-Mutter MM 8
19	908 711 1	6kt.-Mutter MM 12	37	331 805 1	Flacheisen

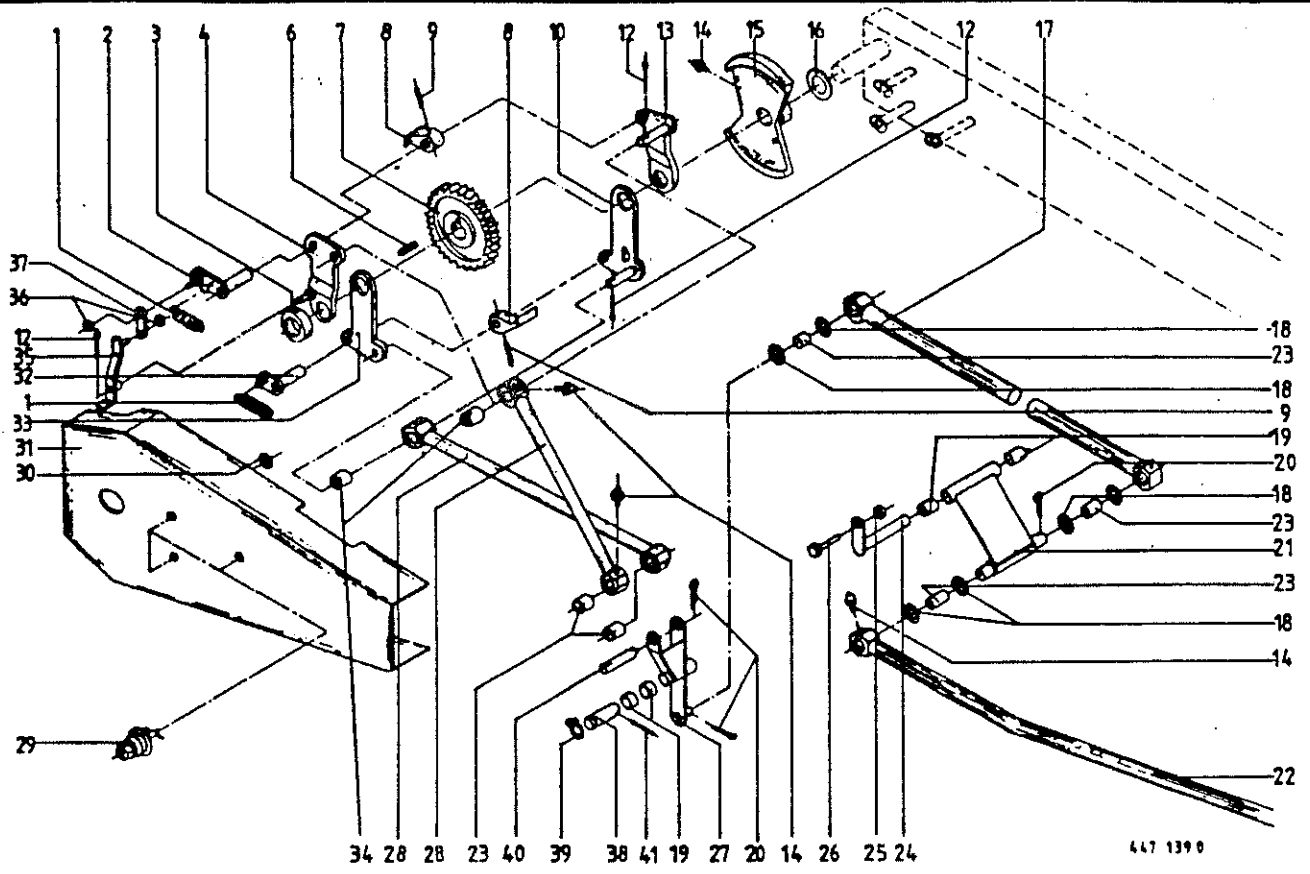
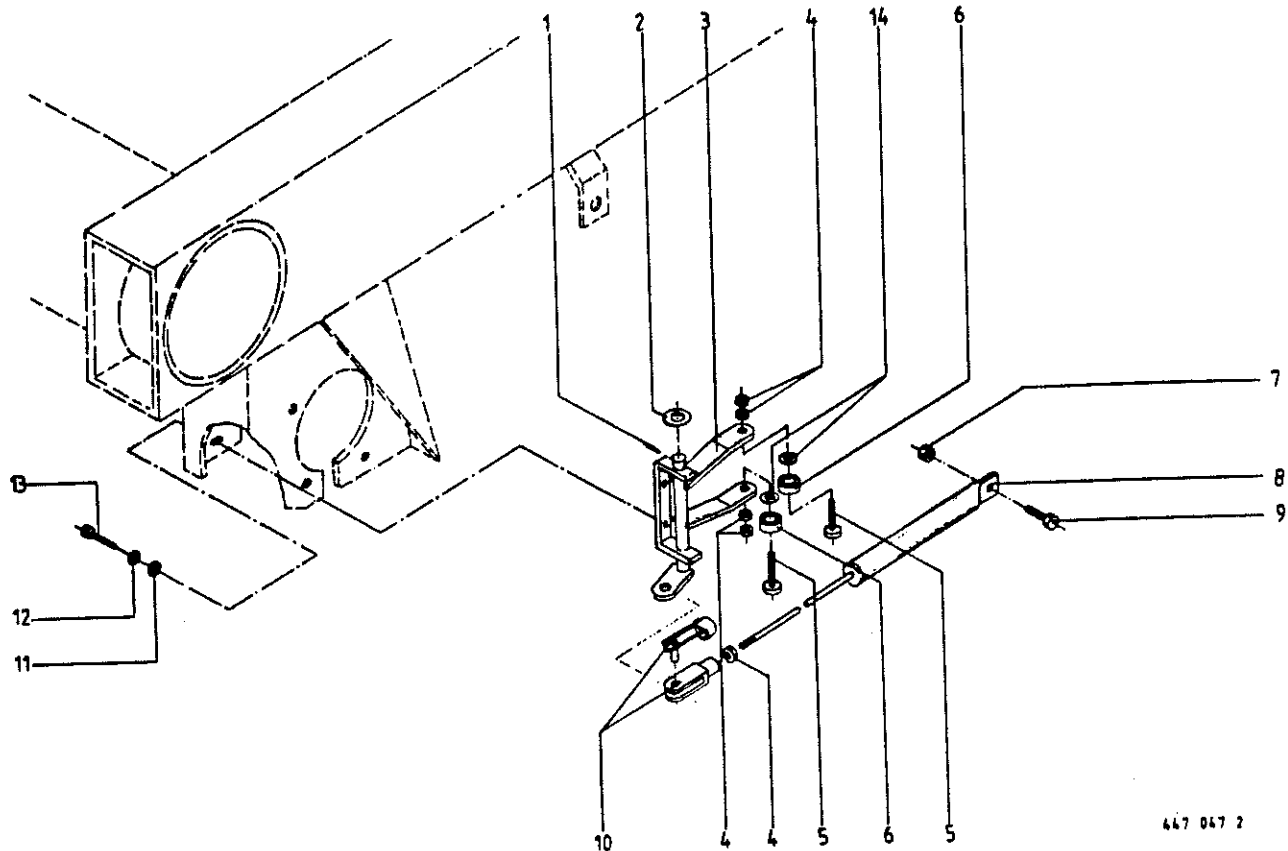


Abb.!	Bestell-Nr.!	Bezeichnung	Abb.!	Bestell-Nr.!	Bezeichnung
1	003 028 0	Zugfeder	22	331 863 0	Vorschubstange vorn
2	331 800 1	Lagerlasche	23	441 029 0	Lagerbuchse 30x36x30
3	911 322 0	Stelling A 40	24	331 874 0	Lagerbolzen
4	331 806 2	Lasche oben außen	25	908 758 0	6kt.-Mutter NM 10
6	915 155 0	Paßfeder B 12x2x35	26	900 282 0	6kt.-Schraube M 10 x 35
7	202 023 2	Schnäpperrad	27	331 936 0	Schwenkhebel kpl.
8	200 092 2	Vorschubklinke	28	340 026 2	Vorschubstößel
9	912 643 0	Spannhülse 6x36	29	924 247 0	Verschlußzapfen
10	345 904 0	Lasche unten innen	30	924 251 0	Haltescheibe
12	912 287 1	Splint 5x32	31	331 790 1	Schutz
13	345 906 0	Lasche oben innen	32	345 529 3	Lagerbolzen
14	919 003 0	Kegelschmiernippel H 1/S M 8x1	33	345 905 0	Lasche
15	345 523 1	Regulierscheibe	34	441 028 0	Lagerbuchse 26/20x35
16	910 661 0	Scheibe 41x56x4	35	331 803 0	Hebel
17	331 895 0	Vorschubstange mitte kpl.T 2312 Ti	36	908 706 0	6kt.-Mutter NM 8
	331 867 0	Vorschubstange mitte kpl.T 2100 Ti	37	331 805 1	Flacheisen
18	910 655 0	Scheibe 30 x 65 x 3,5	38	331 898 1	Rundstahl
19	934 901 0	DU-Buchse	39	911 535 0	Sicherungsring
20	912 108 0	Splint 6,3x36	40	340 066 0	Bolzen für Vorschubrohr
21	331 873 0	Schwenkhebel kpl.	41	912 645 0	Spannhülse 6 x 45



447 047 2

Abb. | Bestell-Nr. | Bezeichnung

Abb. | Bestell-Nr. | Bezeichnung

- 1 ! 912 641 0 ! Spannhülse 6x30
- 2 ! 910 512 1 ! Scheibe 21x37x3
- 3 ! 331 239 2 ! Schaltbolzen
- 4 ! 908 015 0 ! 6kt.-Mutter M 12
- 5 ! 331 923 1 ! Gewindebolzen
- 6 ! 930 131 0 ! Rillenkugellager 6201 2RS
- 7 ! 908 711 1 ! 6kt.-Mutter M 12

- 8 ! 331 236 2 ! Schaltstange
- 9 ! 900 296 0 ! 6kt.-Schraube M 12x25
- 10 ! 927 101 0 ! Gabelkopf mit ES-Bolzen
- 11 ! 910 506 0 ! Scheibe 14x24x2,5
- 12 ! 910 111 1 ! Federring B 10
- 13 ! 900 277 0 ! 6kt.-Schraube M 10x20
- 14 ! 910 315 1 ! Scheibe A 13

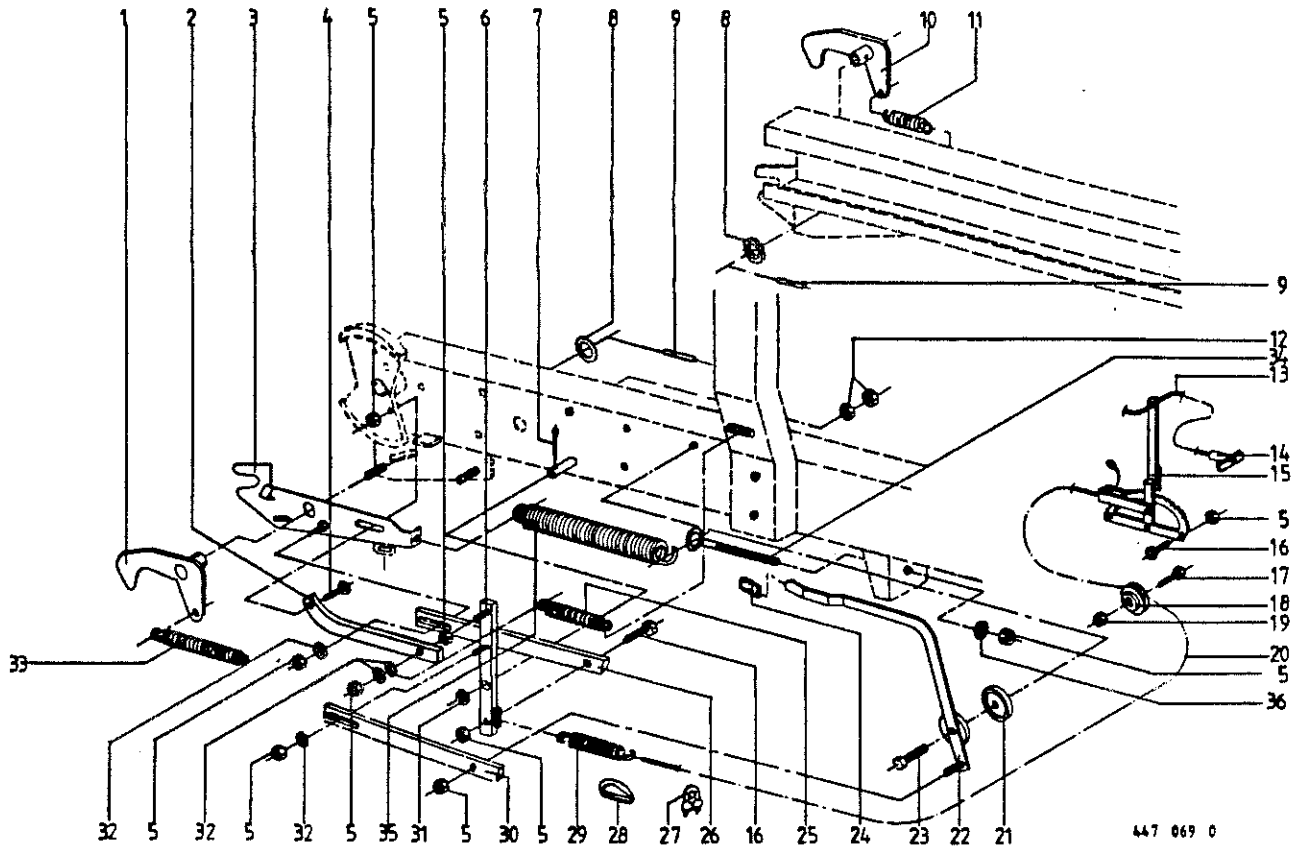
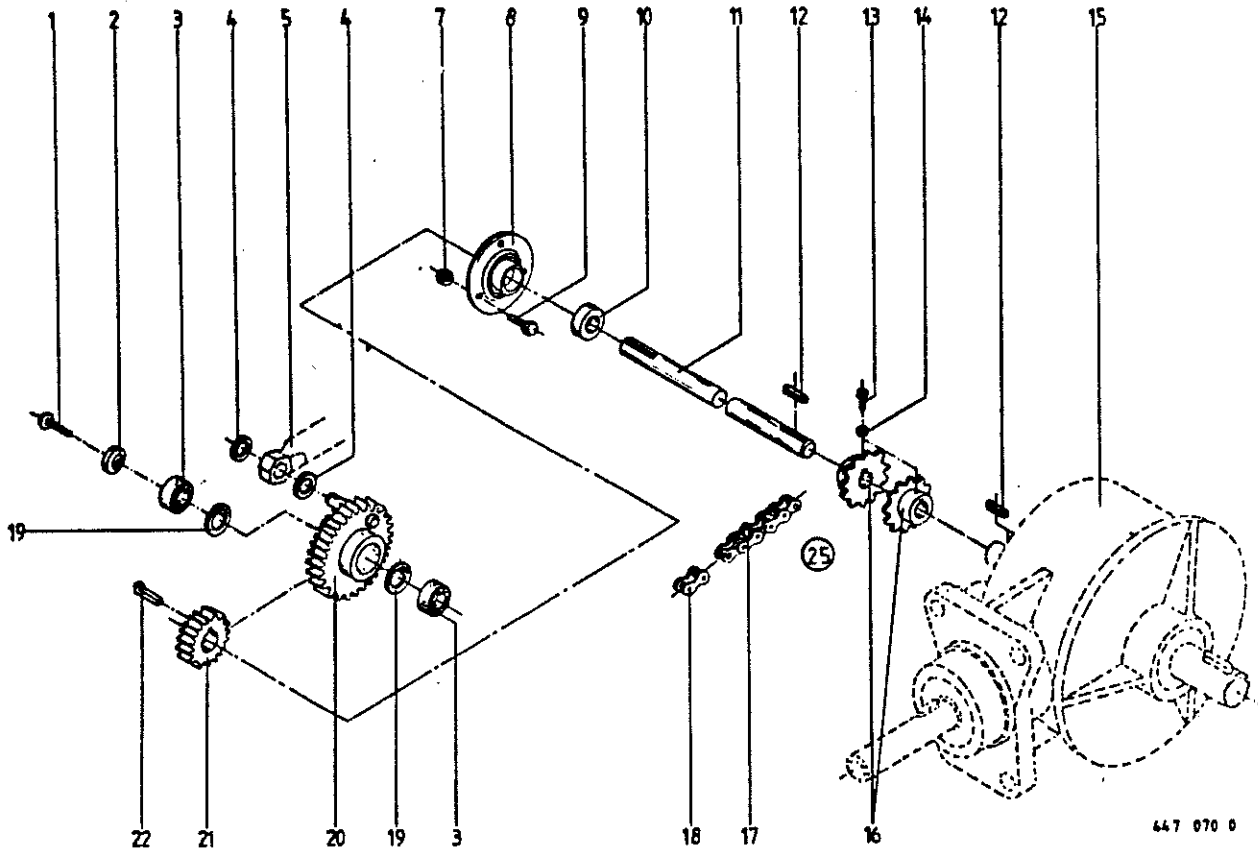


Abb.!	Bestell-Nr.!	Bezeichnung	1bb.!	Bestell-Nr.!	Bezeichnung
1	337 404 2	Haken rechts	20	331 408 1	Drahtseil
2	331 268 0	Druckstrebe	21	340 950 0	Bremsscheibe
3	331 123 1	Seitenhalterung	22	331 264 0	Mengenverstellhebel T2100/2312/2335
4	900 817 1	6kt.-Schraube M 10x25		331 046 0	Mengenverstellhebel T2100Ti./2312Ti
5	908 758 0	6kt.-Mutter MM 10	23	901 061 0	6kt.-Schraube M 10x45
6	331 266 0	Schwenkhebel	24	925 016 0	Handgriff
7	912 091 0	Splint 5x50	25	340 104 2	Zugfeder
8	910 657 0	Scheibe	26	331 267 1	Zugstrebe
9	912 645 0	Spannhülse 6x45	27	917 602 0	Drahtseilklebmasse
10	337 403 1	Haken links	28	917 506 0	Kausche A 6
11	345 478 1	Zugfeder	29	250 067 2	Zugfeder
12	908 012 0	6kt.-Mutter M 10	30	331 269 1	Stellstrebe
13	925 113 0	Kunststoffseil	31	910 511 0	Scheibe 18x30x3
14	939 063 0	Handgriff	32	910 414 0	Scheibe A 10,5
15	953 701 1	Mathisaut-Handbremshebel	33	345 573 1	Zugfeder
16	900 281 0	6kt.-Schraube M 10x30	34	905 338 0	Üsenschraube M 10x110
17	900 638 0	6kt.-Schraube M 10x35	35	341 068 3	Zugfeder
18	274 363 1	Seilrolle	36	910 414 0	Scheibe 10,5x21x2
19	908 212 0	6kt.-Mutter M 10			



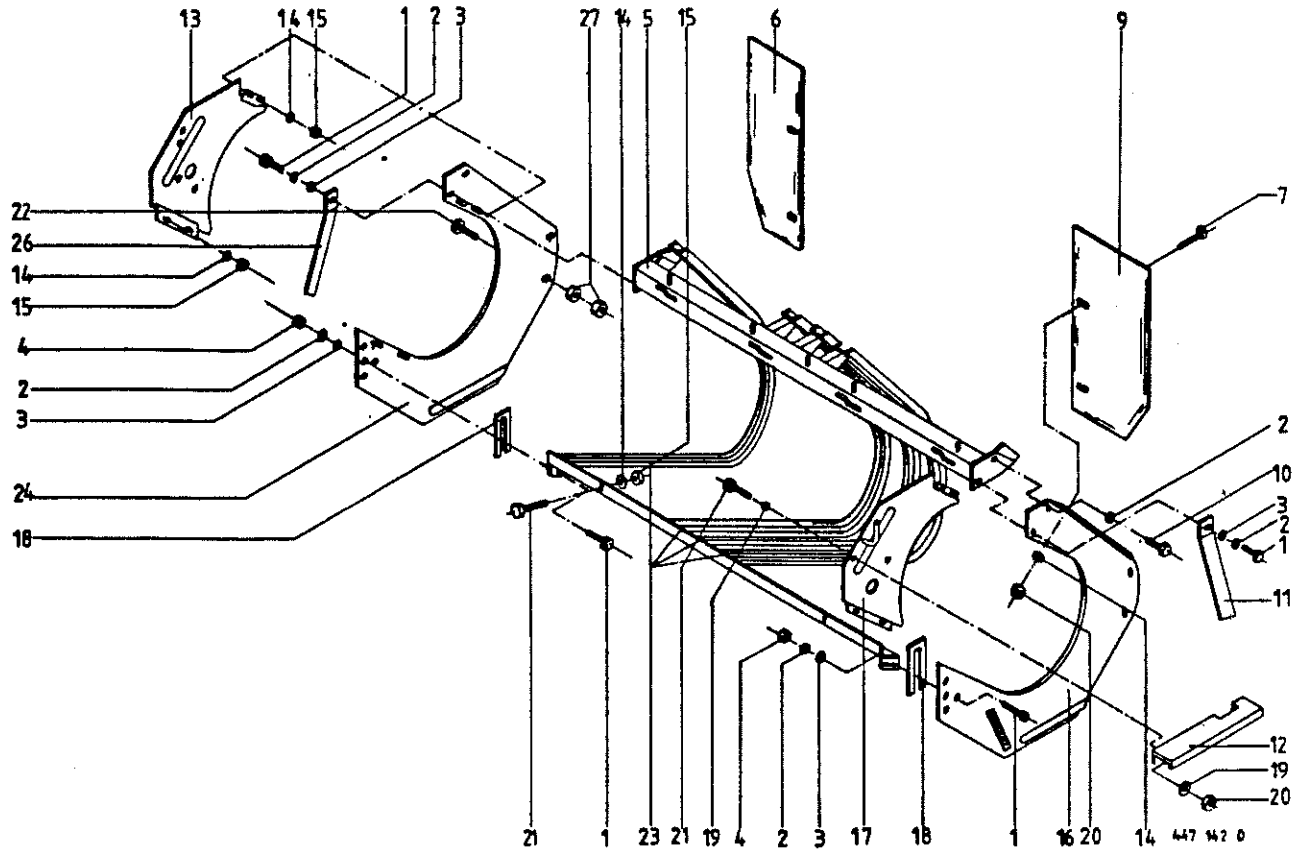
447 070 0

Abb. ! Bestell-Nr. ! Bezeichnung

Abb. ! Bestell-Nr. ! Bezeichnung

- 1 : 904 046 0 : Senkschraube M 10x30
- 2 : 331 284 1 : Scheibe 45x6
- 3 : 930 537 0 : Rillenkugellager 6207 2RS
- 4 : 910 865 0 : Paßscheibe 30x42x2
- 5 : : (siehe Tafel 18 Abb.22)
- 7 : 908 758 0 : 6kt.-Mutter M 10
- 8 : 934 017 0 : Flanschlager RA 35
- 9 : 904 752 0 : Flachrundschraube M 10x25
- 10 : 911 320 0 : Stellring A 35
- 11 : 331 277 2 : Antriebswelle
- 12 : 200 107 1 : Paßfeder A 10x8x40

- 13 : 902 434 1 : 6kt.-Schraube M 10x25
- 14 : 908 012 0 : 6kt.-Mutter M 10
- 15 : : (siehe Tafel 16 Abb.50)
- 16 : 015 652 4 : Kettenrad Z 12
- 17 : 921 831 0 : Rollenketten kpl. 1"x12 Ro. (m. Abb.18)
- 18 : 921 985 0 : Steckglied m. Drahtverschluß 1"
- 19 : 911 668 0 : Seegerring I 72x2,5
- 20 : 331 279 1 : Kurbelrad
- 21 : 346 019 1 : Stirnrad Z=17, m=4
- 22 : 915 542 0 : Nasenkeil 10x8x40
- 25 : 200 484 1 : Kettenkupplung kpl. (35/35 Bohrg.)
- : (Abb.13,14,16,17,18)



12 Messer 35 Messer							
Abb!	Bestell-Nr.!	Bestell-Nr.!	Bezeichnung	Abb!	Bestell-Nr.!	Bestell-Nr.!	Bezeichnung
1	900 299 0	900 299 0	6kt.-Schraube M 12x35	15	908 758 0	908 758 0	6kt.-Mutter NM 10
2	910 012 0	910 012 0	Federring B 12	16	341 439 1	341 439 1	Seitenteil links
3	910 506 0	910 506 0	Scheibe 14	17	341 434 3	341 434 3	Seitenteil kurz li.
4	908 711 1	908 711 1	6kt.-Mutter NM 12	18	344 614 2	344 614 2	Distanzblech
5	331 461 1	347 768 6	Querrohr kpl.	19	910 111 1	910 111 1	Federring B 10
6	331 343 0	331 343 0	Abdeckblech re. Hochlader	20	908 212 0	908 212 0	6kt.-Mutter M 10
	331 910 0	331 910 0	Abdeckblech re. Tieflader	21	900 636 0	900 636 0	6kt.-Schraube M 10x25
7	905 251 0	905 251 0	Flachrundschaube M 10x20	22	905 177 1	905 177 1	Flachrundschaube M 12x30
9	331 344 0	331 344 0	Abdeckblech li. Hochlader	23	331 993 0		Abstreifer, 31 br. (15Stck.)
	331 911 0	331 911 0	Abdeckblech li. Tieflader			347 702 5	Abstreifer, 31 br. (17Stck.)
10	900 296 0	900 296 0	6kt.-Schraube M 12x25			331 994 0	Abstreifer, 42 br. (12Stck.)
11	347 570 2	347 570 2	Strebe links	24	341 440 0	341 440 0	Seitenteil rechts
12	331 498 1	331 498 1	Schutzblech	26	347 569 2	347 569 2	Strebe rechts
13	341 433 0	341 433 0	Seitenteil kurz re.	27	908 015 0	908 015 0	6kt.-Mutter M 12
14	910 414 0	910 414 0	Scheibe A 10,5				

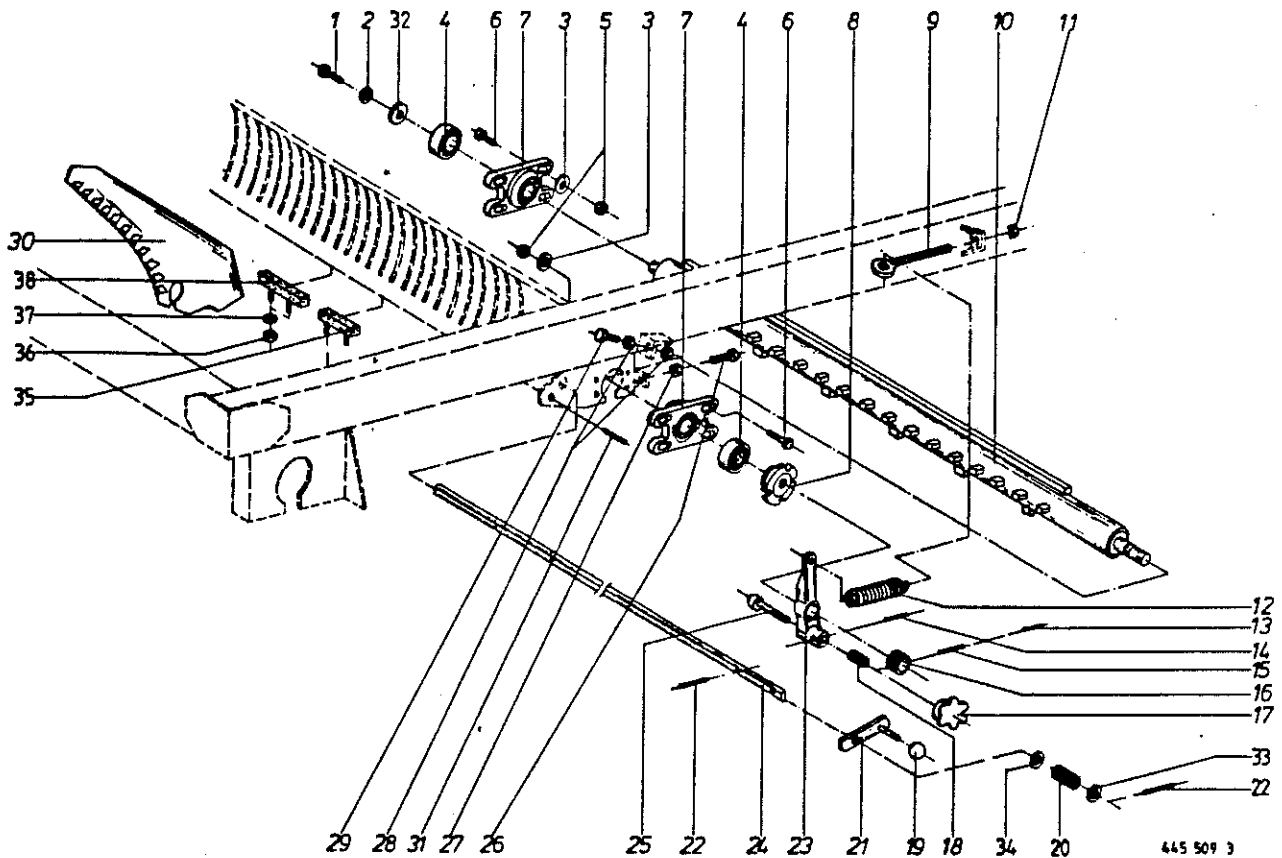


Abb. !Bestell-Nr. ! Bezeichnung

Abb. !Bestell-Nr. ! Bezeichnung

- 1 : 900 279 0 : 6kt.-Schraube M 10x25
- 2 : 910 111 1 : Federring B 10
- 3 : 910 414 0 : Scheibe A 10,5
- 4 : 934 607 0 : Rillenkugellager AEL 207
- 5 : 908 758 0 : 6kt.-Mutter NM 10
- 6 : 900 282 0 : 6kt.-Schraube M 10x35
- 7 : 346 446 1 : Flanschlager (m. Abb. 4)
- 8 : 331 754 2 : Regulierring
- 9 : 341 144 1 : Spannschraube M 16x190
- 10 : 331 478 0 : Rohr f. Fremdkörpersich. (12 Messer)
- 11 : 347 208 8 : Rohr f. Fremdkörpersich. (35 Messer)
- 12 : 908 716 1 : 6kt.-Mutter NM 16
- 13 : 345 998 2 : Zugfeder (12 Messer)
- 14 : 344 394 2 : Zugfeder (35 Messer)
- 15 : 912 644 1 : Spannhülse 6x40
- 16 : 912 613 0 : Spannhülse 5x30
- 17 : 912 714 0 : Spannhülse 10x40
- 18 : 344 504 3 : Profilstück
- 19 : 919 606 0 : Sterngriff K 63
- 20 : 015 426 0 : Druckfeder

- 21 : 919 509 0 : Kugelkopf Rd. 40
- 22 : 147 209 0 : Druckfeder
- 23 : 347 220 1 : Messersicherung
- 24 : 912 675 0 : Spannhülse 8x45
- 25 : 347 222 8 : Spannhebel
- 26 : 347 703 7 : Messerstange
- 27 : 347 396 3 : Anretierbolzen
- 28 : 900 287 0 : 6kt.-Schraube M 10x70
- 29 : 908 512 0 : 6kt.-Mutter BM 10
- 30 : 908 015 0 : 6kt.-Mutter M 12
- 31 : 900 302 0 : 6kt.-Schraube M 12x50
- 32 : 347 216 7 : Schneidmesser
- 33 : 912 641 0 : Spannhülse 6x30
- 34 : 910 639 1 : Scheibe 11x55x5
- 35 : 910 653 0 : Scheibe 26x44x2
- 36 : 910 514 1 : Scheibe 26x44x4
- 37 : 347 774 7 : Gummiauflege (1 Stck.)
- 38 : 908 010 0 : 6kt.-Mutter M8
- 39 : 910 010 0 : Federring B 8
- 40 : 347 747 7 : Gummiauflege (8 Stck.)

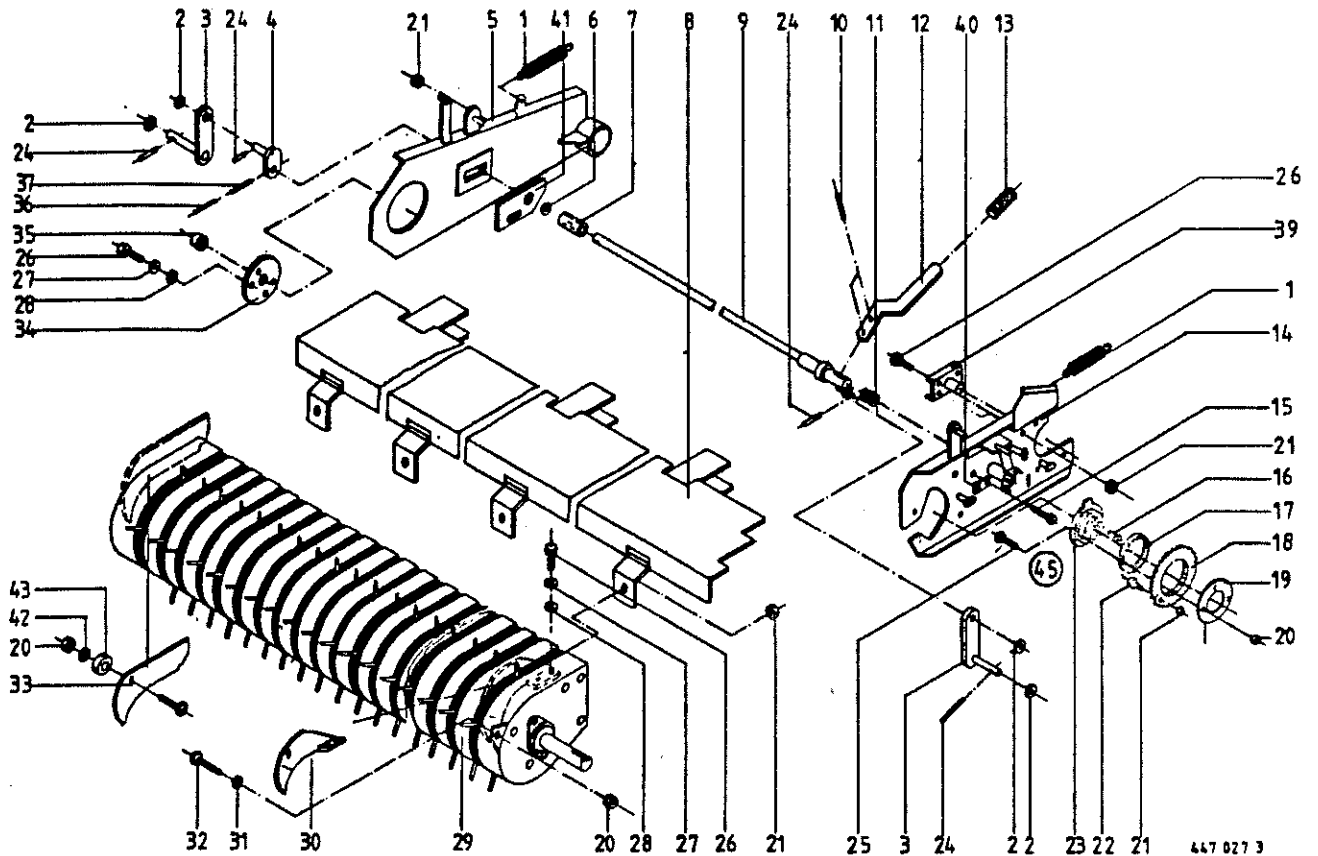
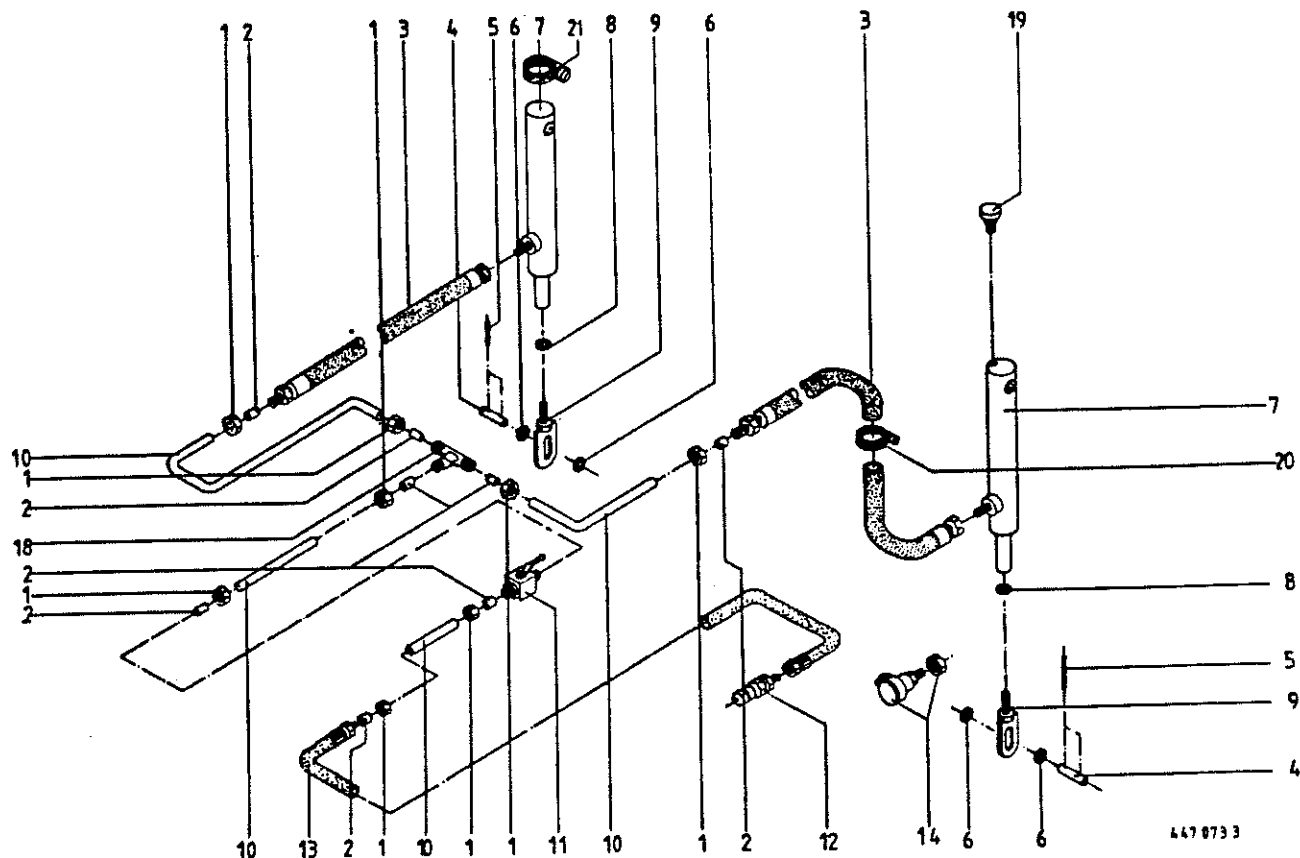


Abb. ! Bestell-Nr. ! Bezeichnung

Abb. ! Bestell-Nr. ! Bezeichnung

- 1 : 341 068 3 : Zugfeder
- 2 : 910 511 0 : Scheibe 18
- 3 : 331 256 0 : Tasterhalter kpl.
- 4 : 331 396 2 : Exzenter groß kpl.
- 5 : 331 207 4 : Seitenteil re. kpl.
- 6 : 910 516 0 : Scheibe 33
- 7 : 331 232 0 : Distanzhülse
- 8 : 331 006 4 : Einführblech kpl.
- 9 : 331 233 2 : Pendelstange kpl.
- 10 : 912 639 0 : Spannhülse 6 x 26
- 11 : 344 711 0 : Druckfeder
- 12 : 332 196 1 : Verstellhebel
- 13 : 925 016 0 : Griff
- 14 : 331 206 5 : Seitenteil li. kpl.
- 15 : 900 281 0 : 6kt.-Schraube M10 x 30
- 16 : 915 542 0 : Nasenkeil 10 x 8 x 40
- 17 : 346 289 0 : Lagerscheibe
- 18 : 332 044 3 : Kettenrad 3/4" 35 Z.
- 19 : 345 704 1 : Mitnehmerronde
- 20 : 908 706 0 : 6kt.-Mutter NM 8
- 21 : 908 758 0 : 6kt.-Mutter NM 10
- 22 : 903 106 0 : Zylinderschraube M 10 x 25

- 23 : 346 287 6 : Mitnehmerrad
- 24 : 912 641 0 : Spannhülse 6 x 30
- 25 : 901 042 0 : 6kt.-Schraube M 8 x 35
- 26 : 900 636 0 : 6kt.-Schraube M 10 x 25
- 27 : 910 111 1 : Federring B 10
- 28 : 910 414 0 : Scheibe A 10,5
- 29 : 331 197 1 : Pick-up geschobene Ausführung
- 30 : 332 067 0 : Einführblech links kpl.
- 31 : 910 413 0 : Scheibe A 8,4
- 32 : 905 231 0 : Flachrundschrabe M 8 x 20
- 33 : 331 203 1 : Einführblech rechts kpl.
- 34 : 344 668 1 : Scheibe
- 35 : 952 311 0 : Radkappe
- 36 : 912 646 0 : Spannhülse 6 x 50
- 37 : 912 716 1 : Spannhülse 10 x 50
- 39 : 331 181 2 : Seitenblechhalter kpl.li
- 40 : 331 508 1 : Sicherungsblech
- 41 : 341 811 4 : Abdeckblech
- 42 : 910 603 0 : Scheibe
- 43 : 347 212 1 : Gummironde
- (45) : 337 431 4 : Antriebskettenrad kpl. (m. Abb. 16-23)



447 073 3

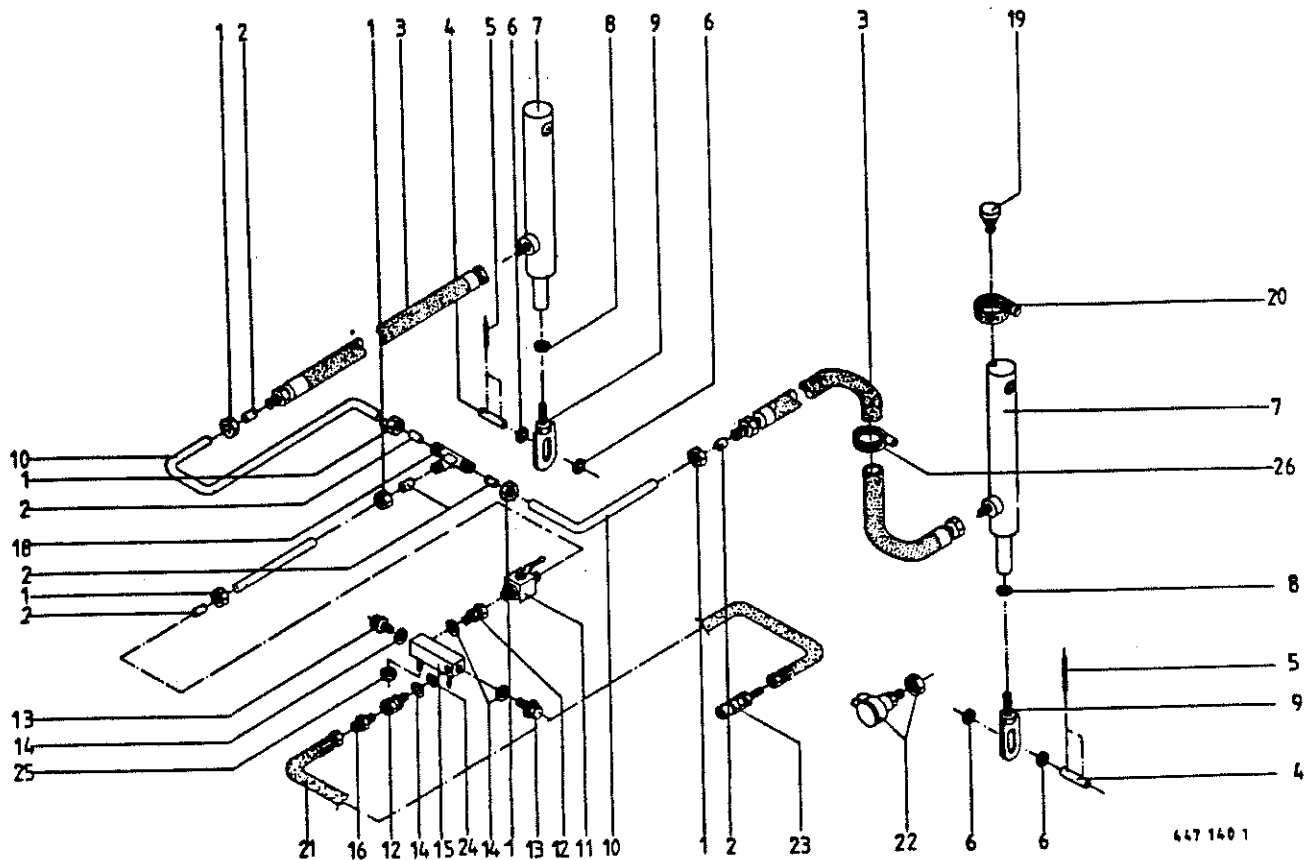
=====

Abb. ! Bestell-Nr. ! Bezeichnung

Abb. ! Bestell-Nr. ! Bezeichnung

1 ! 921 042 0 ! Überwurfmutter AL 12
 2 ! 921 046 0 ! Schneidring L 12
 3 ! 921 028 1 ! Hochdruckschlauch 1000 lg.
 4 ! 331 246 1 ! Bolzen
 5 ! 912 639 0 ! Spannflase 6x26
 6 ! 910 510 1 ! Scheibe 16
 7 ! 344 466 1 ! Hydr.-Zylinder
 ! ! Dichtsatz nicht möglich
 8 ! 910 012 0 ! Federring B 12
 9 ! 331 758 0 ! Lasche kpl.

10 ! ! Hydr.-Rohr 12x1,5
 11 ! 921 122 0 ! Kugelhahn
 12 ! 921 145 0 ! Kupplungsstecker
 13 ! 921 030 1 ! Hochdruckschlauch 1600 lg.
 ! 921 019 1 ! Hochdruckschlauch 2200 lg.
 14 ! 921 084 0 ! Hydr.-Steckerhalter m. Staubschutz
 18 ! 921 071 1 ! T-Verbindungsstutzen
 19 ! 919 800 0 ! Belüftungsfilter
 20 ! 924 003 0 ! Schneckengewindeschelle LA 40-60
 21 ! 924 008 0 ! Rohrschelle



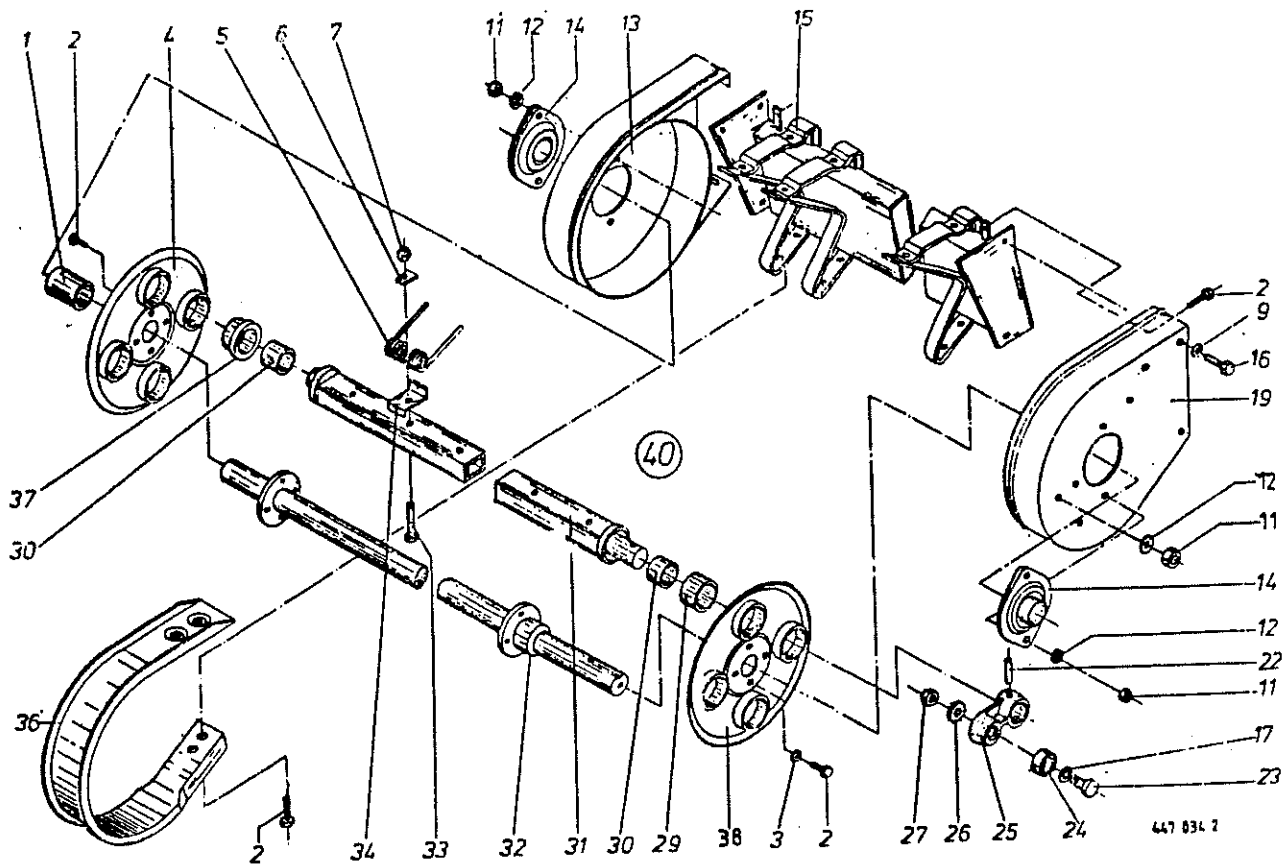
447 140 1

Abb. ! Bestell-Nr. ! Bezeichnung

Abb. ! Bestell-Nr. ! Bezeichnung

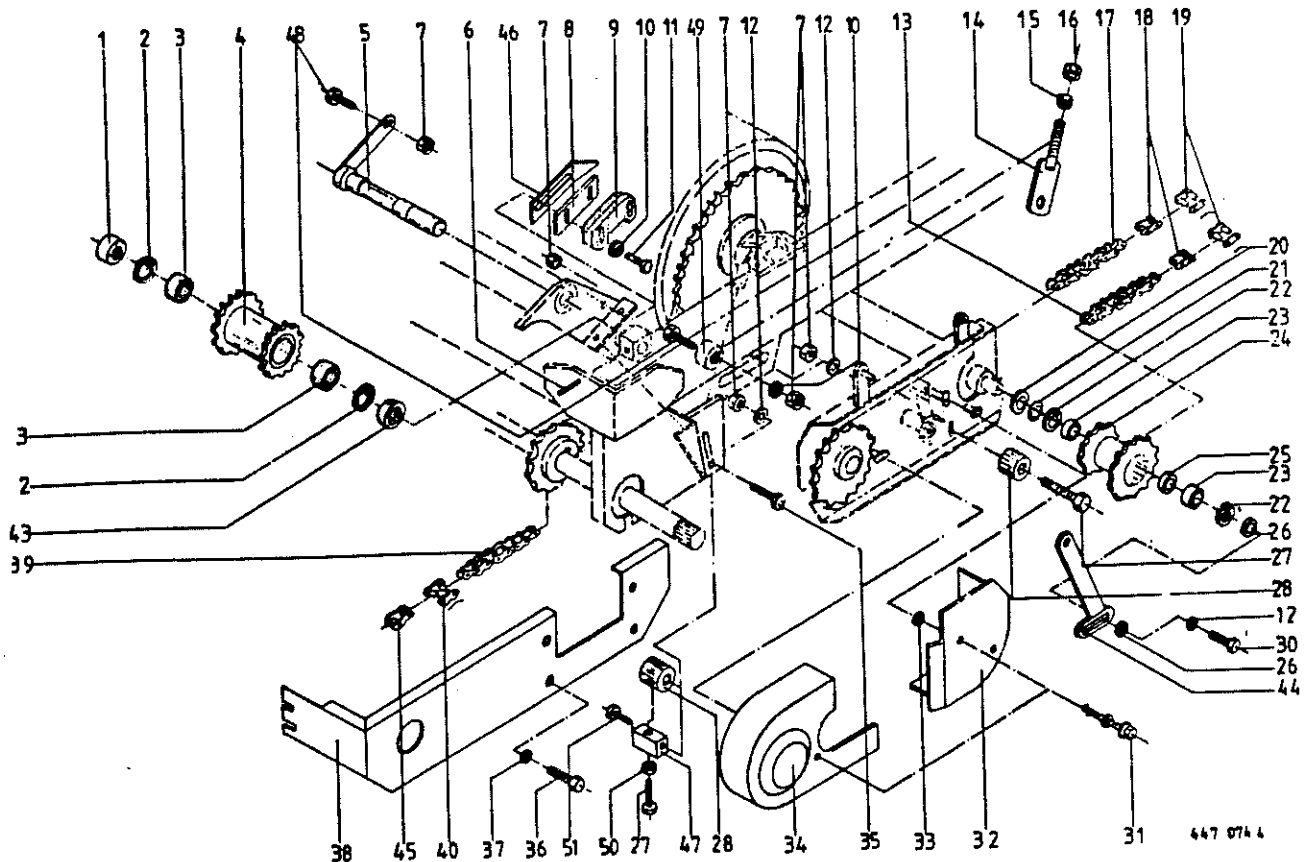
1 ! 921 042 0 ! Überwurfutter AL 12
 2 ! 921 046 0 ! Schneidring L 12
 3 ! 921 028 1 ! Hochdruckschlauch 1000 lang
 4 ! 331 246 1 ! Bolzen
 5 ! 912 639 0 ! Spannhülse 6x26
 6 ! 910 510 1 ! Scheibe 16
 7 ! 344 466 1 ! Hydraulikzylinder
 ! ! Dichtsatz nicht möglich!
 8 ! 910 012 0 ! Federring B 12
 9 ! 331 758 0 ! Lasche kpl.
 10 ! ! Hydraulikrohr 12x1,5
 11 ! 921 122 0 ! Kugelhahn
 12 ! 920 901 0 ! Einschraubstutzen L 12 MB

13 ! 906 010 0 ! Verschlußschraube
 14 ! 937 727 0 ! Dichtring
 15 ! 344 573 0 ! Verteilstück
 16 ! 921 054 1 ! Verbindungsstutzen L 12
 18 ! 921 071 1 ! T-Verbindungsstutzen L 12
 19 ! 919 800 0 ! Belüftungsfiter
 20 ! 924 008 0 ! Rohrschelle
 21 ! 921 019 1 ! Hochdruckschlauch 2200 lg.
 22 ! 921 084 0 ! Hydr.-Steckerhalter mit Staubmuffe
 23 ! 921 145 0 ! Kupplungsstecker H 18x1,5
 24 ! 331 742 0 ! Drosselscheibe
 25 ! 908 758 0 ! 6kt.-Mutter MM 10
 26 ! 924 003 0 ! Schneckengewindeachelle LA 40-60



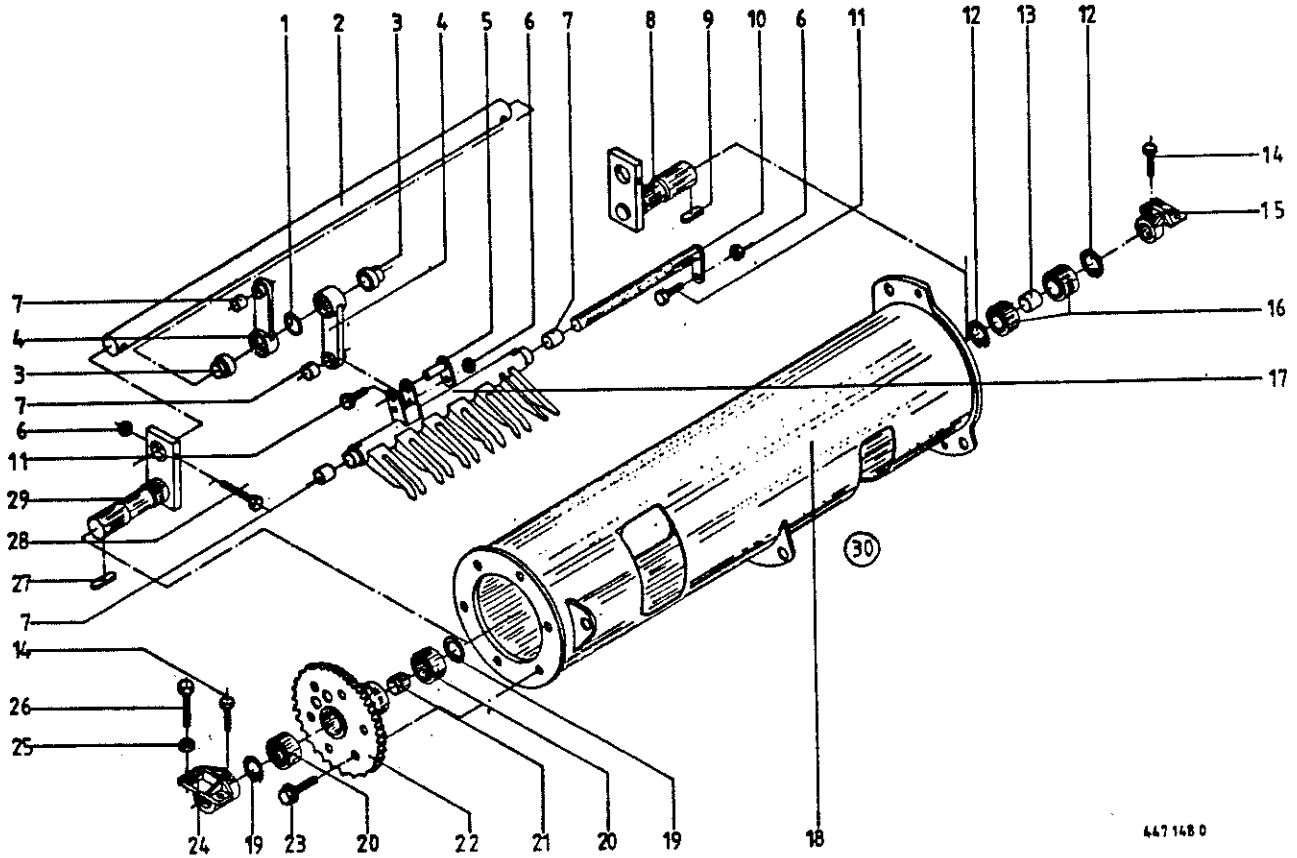
447 034 2

Abb.!	Bestell-Nr.!	Bezeichnung	Abb.!	Bestell-Nr.!	Bezeichnung
1	938 107 1	Distanzbuchse 34 x 32 x 63	22	912 452 0	Spiralspannstift 8 x 45
2	900 255 1	6kt.-Schraube (112 Stck.)	23	938 080 1	Laufbolzen
3	910 010 0	Federring B 8	24	938 081 0	Laufrolle LR 5202 WPPU
4	938 142 1	Lagerplatte rechts	25	938 136 1	Exzenterara
5	938 148 1	Aufnahmezinken (52 Stck.)	26	909 850 0	Fücherscheibe
6	938 054 1	Druckplatte (52 Stck.)	27	908 518 1	6kt.-Mutter M 14
7	908 706 0	6kt.-Mutter NM 8 (52 Stck.)	29	937 982 0	Einspannbuchse (4 Stck.)
9	910 035 0	Federring B 12	30	935 900 0	Aufspannbuchse (8 Stck.)
11	908 212 0	6kt.-Mutter M 10	31	938 149 1	Zinkenträger
12	910 111 1	Federring B 10	32	938 146 3	Antriebswelle
13	938 166 0	Seitenteil rechts	33	903 083 1	Zylinderschraube M 8 x 55 (52 Stck)
14	934 006 1	Flanschläger AEL PFL 206	34	938 154 1	Zinkenführung (52 Stck.)
15	938 167 0	Abstreiferholm	36	938 150 1	Abstreifer (25 Stck.)
16	900 657 0	6kt.-Schraube M 12 x 35	37	938 068 0	Lagerbuchse rechts (4 Stck.)
17	938 131 1	Scheibe 15,5 x 23 x 3	38	938 169 0	Lagerplatte links
19	938 168 0	Seitenteil links	40	331 197 1	Pick-up Trommel kpl.



447 074 4

Abb.!	Bestell-Nr.!	Bezeichnung	Abb.!	Bestell-Nr.!	Bezeichnung
1	337 364 0	Distanzring	26	910 639 1	Scheibe
2	911 659 0	Sicherungsring	27	901 660 0	6kt.-Schraube M 12x100
3	930 436 0	Rillenkugellager 6206 RS	28	337 343 2	Spannrolle Rd.70x70
4	331 179 2	Doppelkettenrad kpl.	30	900 298 0	6kt.-Schraube M 12x30
5	331 064 0	Bolzen kpl.	31	924 247 0	Verschlusszapfen m. Schlitzkopf
6	912 718 0	Spannhülse 10x60	32	331 293 3	Kettenschutz Pick-up
7	908 711 1	6kt.-Mutter NM 12	33	924 251 0	Haltescheibe
8	337 442 1	Unterlegblech	34	331 290 0	Kettenschutz Pick-up vorne kpl.
9	331 392 1	Anlaufstück	35	904 997 0	Flachrundschrabe M 12x100
10	910 506 0	Scheibe 14	36	900 632 0	6kt.-Schraube M 10x16
11	901 084 0	6kt.-Schraube M 12x65	37	910 414 0	Scheibe A 10,5
12	910 012 0	Federring B 12	38	331 301 1	Schutz vorn links (Hochlader)
13	921 712 0	Rollenkette 3/4"x104 Ro.		331 901 0	Schutz vorn links (Tieflader)
14	331 162 0	Stütze kpl.	39	921 848 0	Rollenkette 1 1/4" (35 Messer)
15	908 025 0	6kt.-Mutter M 20		921 849 0	Rollenkette 1 1/4" (12 Messer)
16	908 525 1	6kt.-Mutter M 20	40	921 981 0	Kettenschloß 1 1/4"
17	921 711 0	Rollenkette 3/4"x84 Ro.	43	337 365 0	Distanzring
18	921 992 0	gekröpftes Glied 3/4"	44	332 019 0	Strebe kpl.
19	921 980 0	Kettenschloß 3/4"	45	921 986 0	Stecklied mit Drahtverschluß
20	331 194 2	Distanzscheibe	46	332 109 1	Abstreifer
21	331 192 3	Distanzrohr	47	331 952 0	Vierkant
22	911 664 0	Sicherungsring I 68x2,5	48	901 087 0	6kt.-Schraube M 12x80
23	930 508 0	Rillenkugellager 6008 2 RS	49	003 007 2	Spannrolle 70x45
24	331 188 1	Doppelkettenrad kpl.	50	908 015 0	6kt.-Mutter M 12
25	331 193 2	Distanzrohr	51	905 176 0	Flachrundschrabe M 12x25



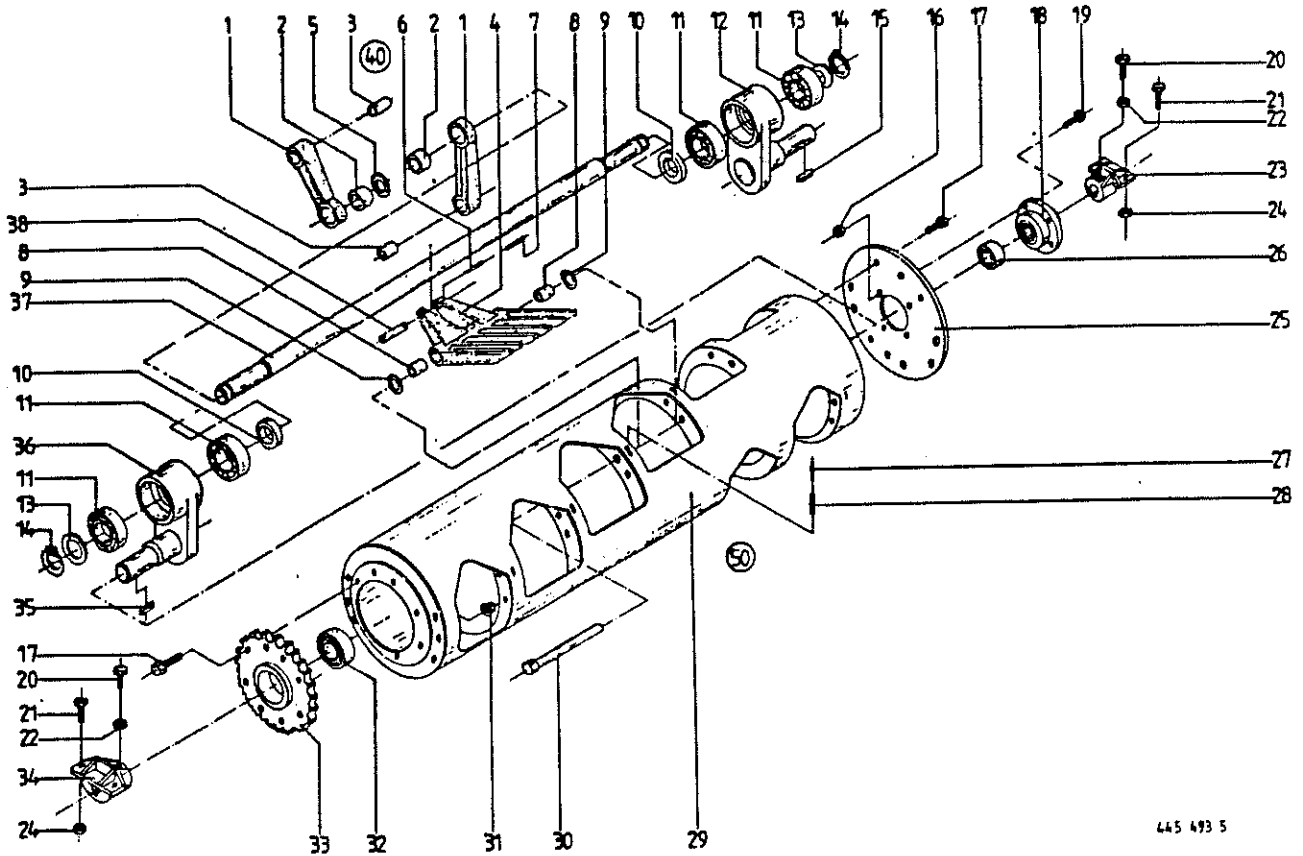
447 148 0

Abb. ! Bestell-Nr. ! Bezeichnung

Abb. ! Bestell-Nr. ! Bezeichnung

- 1 ! 910 899 0 ! Passscheibe 45 x 55 x 1,0 (12 Stck.)
- 2 ! 331 448 0 ! Kurbelwelle
- 3 ! 934 609 0 ! Rillenkugellager AEL 209 (4 Stck.)
- 4 ! 331 463 1 ! Pleuel kpl. (4 Stck.)
- 5 ! 331 441 0 ! Lagerbolzen
- 6 ! 908 758 0 ! 6kt.-Mutter M8 10
- 7 ! 934 901 0 ! DU-Buchse (4 Stck.)
- 8 ! 331 453 0 ! Lagerzapfen re.
- 9 ! 915 207 0 ! Passfeder B 14 x 9 x 50
- 10 ! 331 440 0 ! Lagerzapfen
- 11 ! 900 637 0 ! 6kt.-Schraube M 10 x 30
- 12 ! 911 676 0 ! Sicherungsring 85 x 3,0
- 13 ! 331 450 0 ! Distanzrohr
- 14 ! 902 434 1 ! 6kt.-Schraube BH 10 x 35
- 15 ! 347 380 5 ! Lager Trommel rechts
- 16 ! 930 539 0 ! Rillenkugellager 6209 2RS

- 17 ! 331 472 1 ! F6rderrechen links (s. Abb.) (2 Stck.)
- ! 331 473 1 ! F6rderrechen rechts (2 Stck.)
- 18 ! 331 476 0 ! Schneidtrommel
- 19 ! 911 691 0 ! Sicherungsring 110 x 4,0
- 20 ! 930 543 0 ! Rillenkugellager 6212 2RS
- 21 ! 331 451 0 ! Distanzrohr
- 22 ! 331 458 0 ! Antriebskettenrad kpl.
- 23 ! 910 260 0 ! Radschraube 6 12 x 31
- 24 ! 347 382 5 ! Lager Trommel links
- 25 ! 908 716 1 ! 6kt.-Mutter M8 16
- 26 ! 900 675 0 ! 6kt.-Schraube M 16 x 40
- 27 ! 915 246 0 ! Passfeder B 18 x 11 x 50
- 28 ! 901 070 0 ! 6kt.-Schraube M 10 x 90
- 29 ! 331 455 0 ! Zapfen Antriebsseite
- 30 ! 331 747 0 ! Trommel montiert



445 493 5

Abb.!	Bestell-Nr.!	Bezeichnung	Abb.!	Bestell-Nr.!	Bezeichnung
1	332 030 0	Pleuel montiert (12 Stck.)	20	902 434 1	6kt.-Schraube BM 10x35
	332 137 0	Pleuel, geteilt (paarweise geliefert)	21	900 675 0	6kt.-Schraube M 16x40
2	934 903 0	Lagerbuchse MB 6030 DU (12 Stck.)	22	908 512 0	6kt.-Mutter M 10
	332 136 0	Lagerbuchse, get. (paarweise geliefert)	23	347 380 5	Lager, rechts
3	934 911 0	Lagerbuchse MB 2040 DU (12 Stck.)	24	908 716 1	6kt.-Mutter MM 16
4	347 121 2	Förderzinken (12 Stck.)	25	347 374 7	Flanschplatte
5	911 004 0	Paßscheibe 60x75x1,0 (12 Stck.)	26	934 609 0	Rillenkugellager AEL 209
6	912 643 0	Spannhülse 6x36 (12 Stck.)	27	912 618 0	Spannhülse 5x50
7	912 566 0	Spannhülse 3,5x36 (12 Stck.)	28	912 676 0	Spannhülse 8x50
8	934 911 0	Lagerbuchse (24 Stck.)	29	347 361 3	Trommel
9	910 512 1	Scheibe 21x37x3 (24 Stck.)	30	344 196 3	Bolzen (12 Stck.)
	910 611 0	Scheibe 22x37x1 (24 Stck.)	31	910 221 0	Radmutter A 12
10	331 955 1	Distanzring	32	934 621 0	Rillenkugellager GRAE 60 MPPB
11	930 170 1	Rillenkugellager 6310 2 RS (4 Stck.)	33	337 330 3	Antriebskettenrad
12	332 034 1	Lagerzapfen, re.	34	347 382 5	Lager, links
13	910 904 0	Paßscheibe 50x62x1	35	915 246 0	Paßfeder B 18x11x50
	910 905 0	Paßscheibe 50x62x2	36	332 033 1	Lagerzapfen links
14	911 553 0	Seegerring 50x2,0	37	331 988 1	Kurbelwelle
15	915 205 0	Paßfeder B 14x9x45	38	344 195 5	Bolzen (12 Stck.)
16	908 711 1	6kt.-Mutter MM 12	40	332 031 0	Pleuelwelle montiert
17	910 260 0	Radsschraube 6 12x31 (16 Stck.)			(Abb. 1-3, 5, 10-14, 36, 37)
18	934 031 0	Flanschlager PMNE 45	50	331 420 1	Trommel montiert
19	900 299 0	6kt.-Schraube M 12x35			(ohne Abb. 15, 26, 17-24, 32-35)

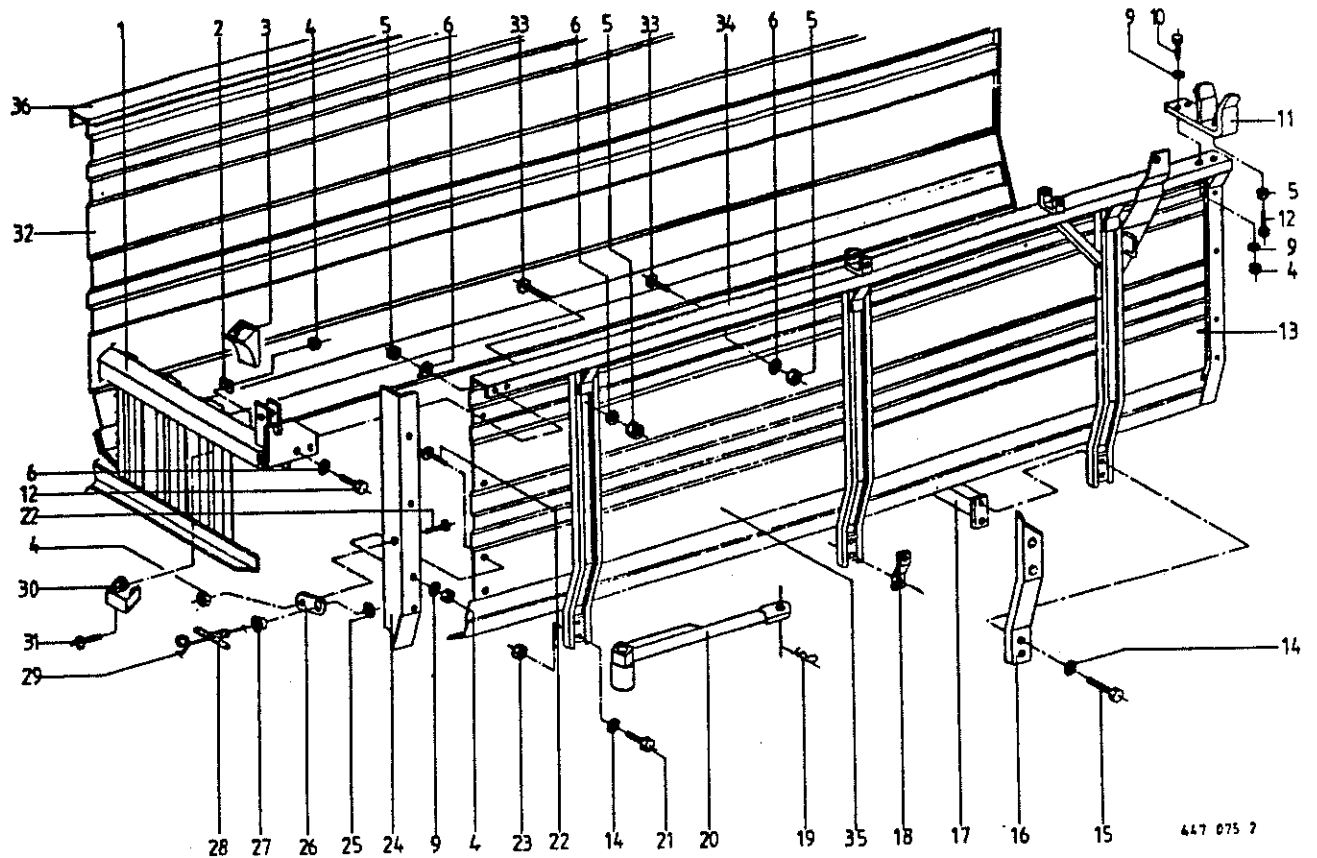


Abb. ! Bestell-Nr. ! Bezeichnung

1 !	331 331 1 !	Vorderwand, unten
2 !	331 346 0 !	Taschenhalter
3 !	015 528 0 !	Vorlegekeil
4 !	908 706 0 !	6kt.-Mutter MM 8
5 !	908 758 0 !	6kt.-Mutter MM 10
6 !	910 353 0 !	Scheibe R11
9 !	910 603 0 !	Scheibe 8,4x25x2
10 !	900 616 0 !	6kt.-Schraube M 8x25
11 !	331 365 0 !	FangstÜck
12 !	900 637 0 !	6kt.-Schraube M 10x30
13 !	331 718 0 !	Leiste
14 !	910 035 0 !	Federring B 12
15 !	902 400 1 !	6kt.-Schraube M12 x 70
16 !	331 340 3 !	Rungenverstärkung
17 !	337 464 1 !	Querrohr
18 !	347 356 1 !	Halter/Strahler
19 !	917 105 0 !	Federstecker S
20 !	346 929 6 !	Schlüssel
21 !	900 298 0 !	6kt.-Schraube M 12x30
22 !	905 230 0 !	Flachrundschraube M 8x16

Abb. ! Bestell-Nr. ! Bezeichnung

23 !	908 711 1 !	6kt.-Mutter MM 12
24 !	331 337 0 !	Abdeckblech, links
	331 338 0 !	Abdeckblech, rechts
25 !	911 522 0 !	Seegerring A 20x1,2
26 !	337 501 2 !	Seilhalter
27 !	924 919 1 !	Seilführungsstück
28 !	939 063 0 !	Handgriff
29 !	925 113 0 !	Kunststoffseil 8 Meter lang
		! Et.-Nr. entspricht 1 Meter Seil
30 !	168 156 3 !	Tasche f. Vorlegekeil
31 !	905 131 0 !	Flachrundschraube M 8x20
32 !	331 771 0 !	Seitenwand, re. T 2100
	331 342 0 !	Seitenwand, re. T 2312/2335
33 !	905 251 0 !	Flachrundschraube M 10x20
34 !	331 770 0 !	Seitenwanddrahnen li. T 2100
	331 314 0 !	Seitenwanddrahnen li. T 2312/2335
35 !	331 772 0 !	Seitenwand li. T 2100
	331 341 0 !	Seitenwand li. T 2312/2335
36 !	331 765 0 !	Seitenwanddrahnen re. T 2100
	331 315 0 !	Seitenwanddrahnen re. T 2312/2335

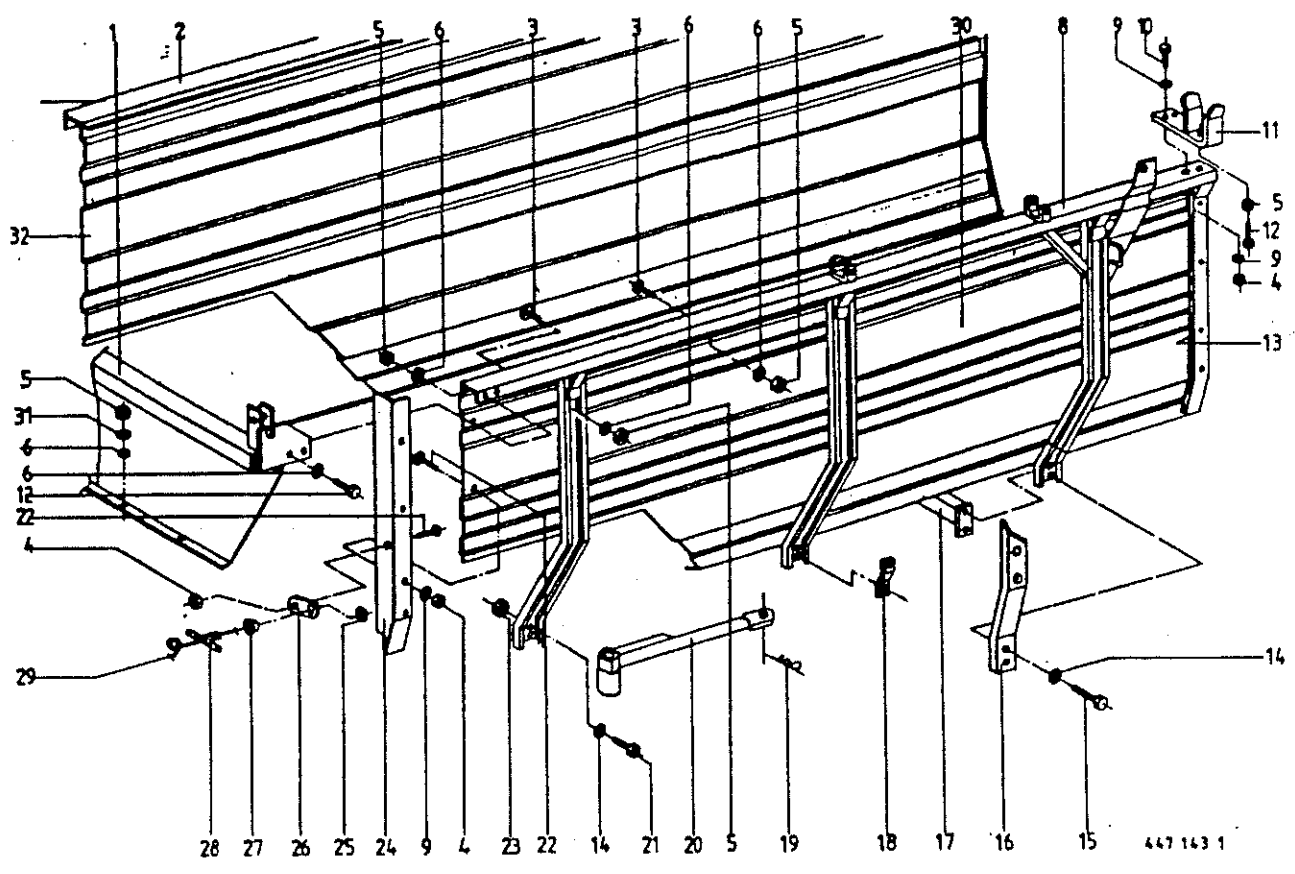
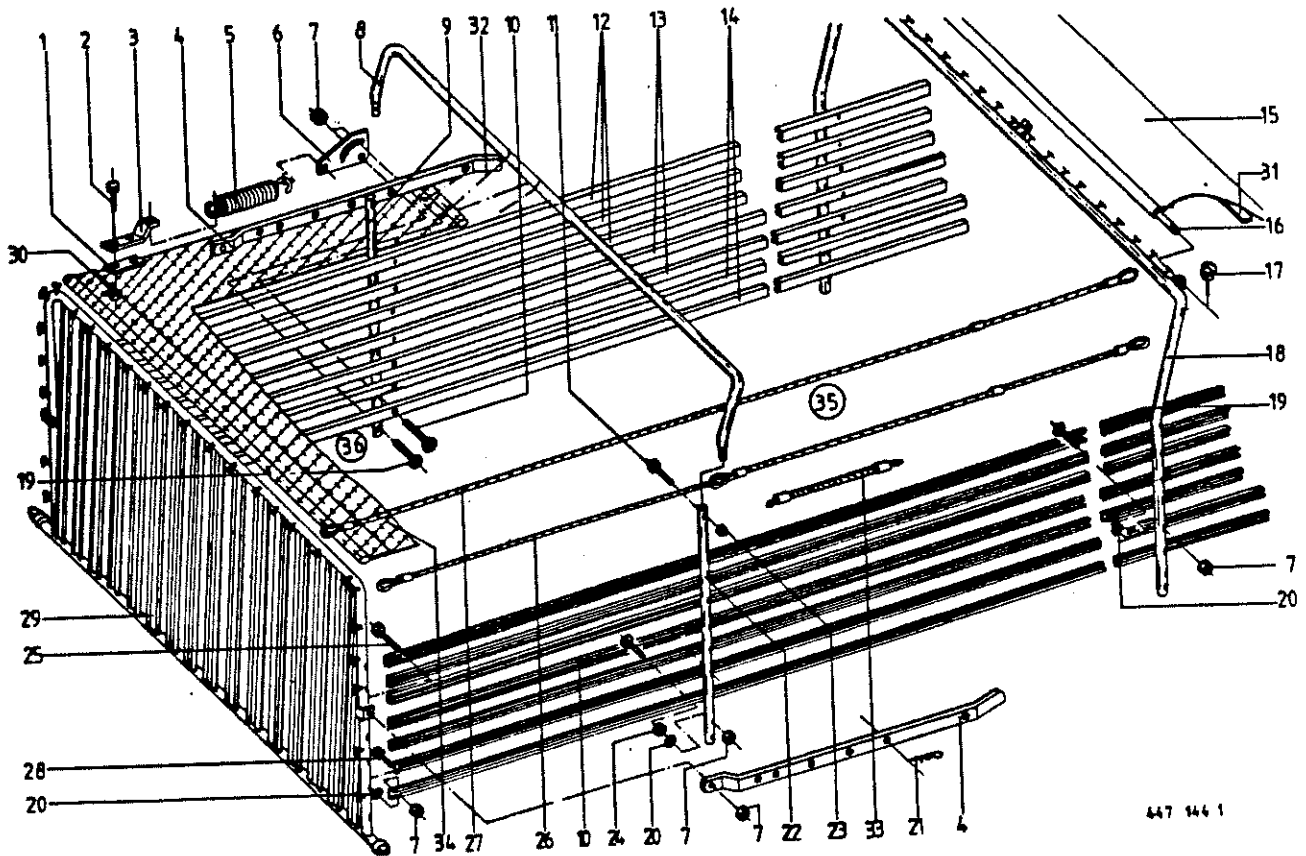


Abb.!	Bestell-Nr.!	Bezeichnung	Abb.!	Bestell-Nr.!	Bezeichnung
1	331 858 0	Vorderwand, unten	18	347 356 1	Halter/Strahler
2	331 909 0	Seitenwandrahmen, re. Turbo 2100 Ti	19	917 105 0	Federstecker 5
	331 854 0	Seitenwandrahmen, re. Turbo 2312 Ti	20	346 929 6	Schlüssel
3	905 251 0	Flachrundschaube M 10 x 20	21	900 298 0	6kt.-Schraube M 12x30
4	908 706 0	6kt.-Mutter NM 8	22	905 230 0	Flachrundschaube M 8x16
5	908 758 0	6kt.-Mutter NM 10	23	908 711 1	6kt.-Mutter NM 12
6	910 353 0	Scheibe R11	24	331 856 1	Abdeckblech, links
8	331 908 0	Seitenwandrahmen, li. Turbo 2100 Ti		331 855 1	Abdeckblech, rechts
	331 831 0	Seitenwandrahmen, li. Turbo 2312 Ti	25	911 522 0	Seegerring A 20x1,2
9	910 603 0	Scheibe A 8,4	26	337 501 2	Seilhalter
10	900 616 0	6kt.-Schraube M 8x25	27	924 919 1	Seilführungsstück
11	331 365 0	Fangstück	28	939 063 0	Handgriff
12	900 637 0	6kt.-Schraube M 10x30	29	925 113 0	Kunststoffseil 8 Meter lang
13	331 841 0	Leiste			Et.-Nr. entspricht 1 Meter Seil
14	910 035 0	Federring B 12	30	331 823 1	Seitenwand links Turbo 2100 Ti
15	902 400 1	6kt.-Schraube M12 x 70		331 821 1	Seitenwand links Turbo 2312 Ti
16	337 830 0	Rungenverstärkung	31	910 111 1	Federring B 10
17	337 829 0	Querrohr	32	331 824 2	Seitenwand, rechts Turbo 2100 Ti
				331 822 1	Seitenwand, rechts Turbo 2312 Ti

447 143 1



447 144 1

Abb. ! Bestell-Nr. ! Bezeichnung

Abb. ! Bestell-Nr. ! Bezeichnung

- 1 ! 347 181 1 ! Verstärkung
- 2 ! 900 656 0 ! 6kt.-Schraube M 12x30
- 3 ! 347 154 2 ! Federhalter
- 4 ! 331 375 3 ! Arretierhebel
- 5 ! 340 439 2 ! Zugfeder
- 6 ! 347 397 1 ! Regulierplatte
- 7 ! 908 758 0 ! 6kt.-Mutter M 10
- 8 ! 331 374 0 ! Rohrbügel
- 9 ! 347 159 5 ! Scharnierrohr rechts
- 10 ! 904 761 1 ! Senkschraube M 10x70
- 11 ! 901 422 0 ! 6kt.-Schraube M 8x45
- 12 ! 332 425 0 ! Leiste oben T 2100/T 2100 Ti.
- ! 332 428 0 ! Leiste oben T 2312/2335/2312 Ti.
- 13 ! 332 424 0 ! Leiste Mitte T 2100/T 2100 Ti.
- ! 332 427 0 ! Leiste Mitte T 2312/2335/2312 Ti.
- 14 ! 332 423 0 ! Leiste unten T 2100/T 2100 Ti.
- ! 332 426 0 ! Leiste unten T 2312/2335/2312 Ti.
- 15 ! 331 391 2 ! Gummituch
- 16 ! 331 383 1 ! Rohr
- 17 ! 917 006 0 ! Klappstecker 6x42
- 18 ! 331 376 1 ! Rohrbügel hinten
- 19 ! 904 150 0 ! Senkschraube M 10x65

- 20 ! 910 340 0 ! Scheibe A 13
- 21 ! 917 104 0 ! Federstecker 4
- 22 ! 347 160 4 ! Scharnierrohr links
- 23 ! 908 706 0 ! 6kt.-Mutter M 8
- 24 ! 908 212 0 ! 6kt.-Mutter M 10
- 25 ! 901 437 0 ! 6kt.-Schraube M10x70
- 26 ! 331 833 0 ! Aufbauseil 2686 lg.T2100/2100Ti.
- ! 347 742 3 ! Aufbauseil 3450 lg.T2312/2335/2312T
- 27 ! 331 832 0 ! Aufbauseil 2826 lg.T2100/2100Ti.
- ! 347 741 1 ! Aufbauseil 3450 lg.T2312/2335/2312T
- 28 ! 901 434 0 ! 6kt.-Schraube M 10x55
- 29 ! 331 370 1 ! Vorderwand
- 30 ! 908 711 1 ! 6kt.-Mutter M 12
- 31 ! 331 382 0 ! Klemmband
- 32 ! 925 113 0 ! Kunststoffseil 15 Meter lang
- ! ! Et.-Nr. entspricht 1 Meter Seil
- 33 ! 151 184 1 ! Spannseil
- 34 ! 331 660 1 ! Gleitplane
- 35 ! 331 826 0 ! Aufbauseilsatz T2100/2100Ti.
- ! ! Abb.26=4 Stck.u.Abb.27=15 Stck.
- ! 331 789 0 ! Aufbauseilsatz T2312/2335/2312Ti.
- ! ! Abb.26=4 Stck.u.Abb.27=15 Stck.
- 36 ! 331 672 0 ! Plane Kpl. (s.Abb.32-34)

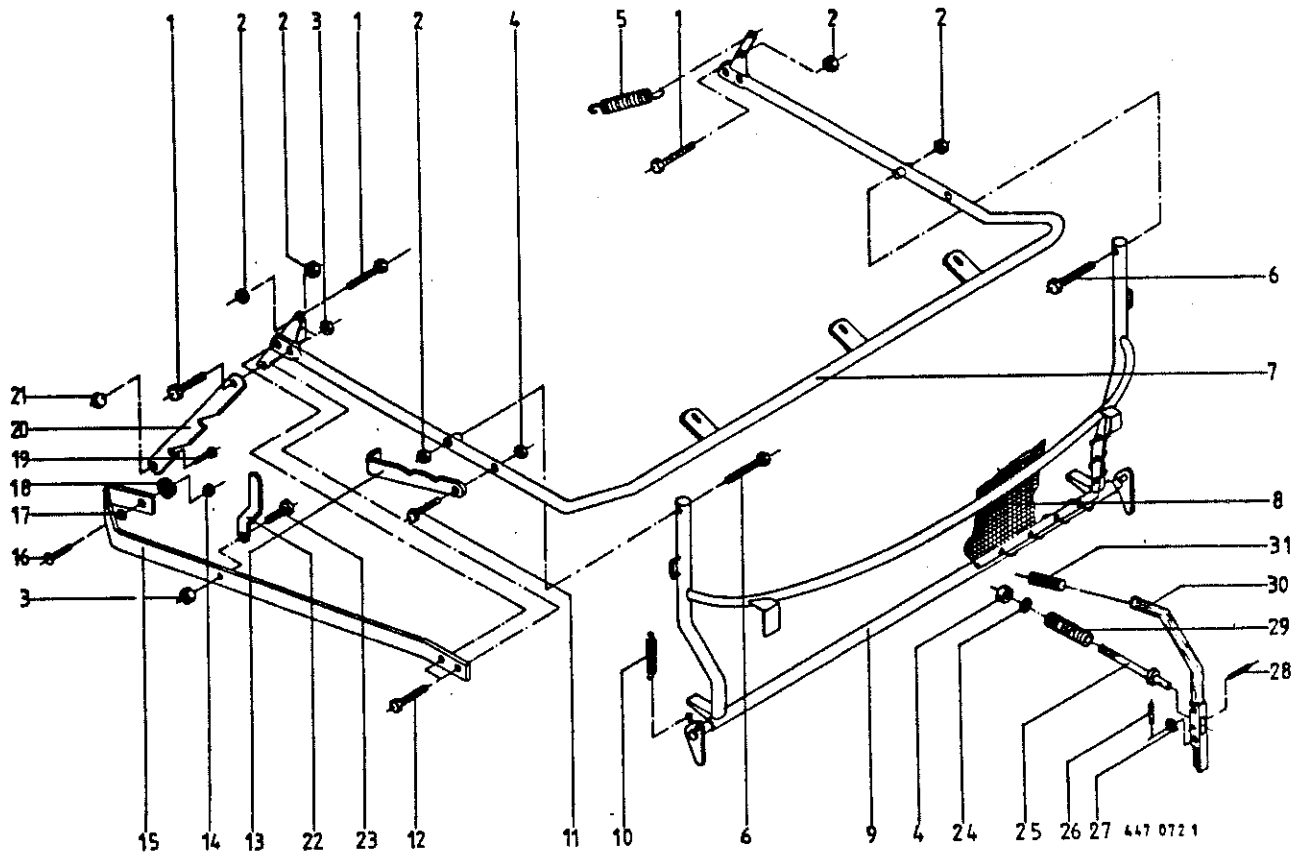
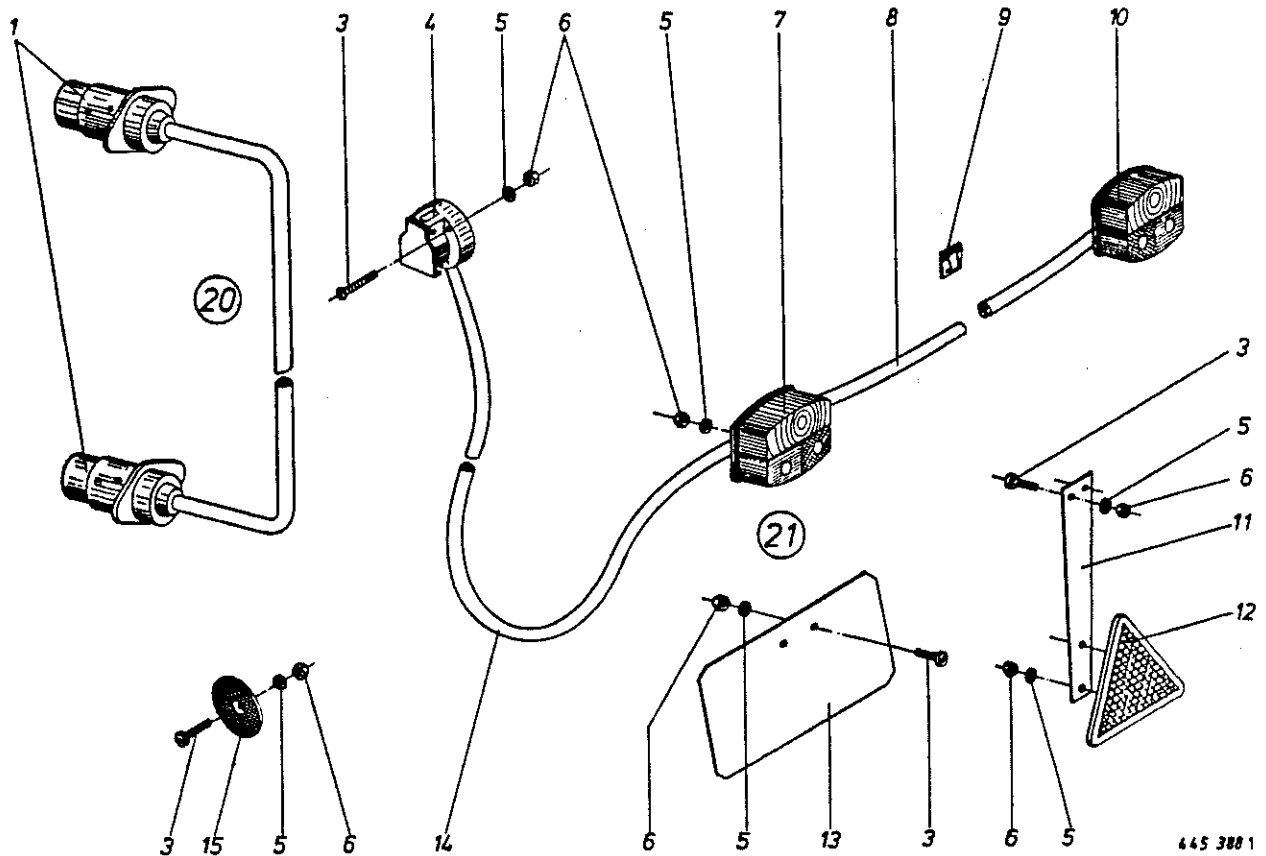


Abb. | Bestell-Nr. | Bezeichnung

Abb. | Bestell-Nr. | Bezeichnung

1	! 900 675 D	! 6kt.-Schraube M 16 x 40
2	! 908 716 1	! 6kt.-Mutter MM 16
3	! 908 758 0	! 6kt.-Mutter MM 10
4	! 908 711 1	! 6kt.-Mutter MM 12
5	! 341 068 3	! Zugfeder
6	! 901 490 0	! 6kt.-Schraube M 16 x 120
7	! 331 777 0	! Rückwandhalter kpl.
8	! 331 368 0	! Rückwandnetz T2100;T2335;T2312
	! 331 913 0	! Rückwandnetz T2100 Ti;T2312 Ti
9	! 331 780 0	! Rückwand kpl. T2100;T2335;T2312
	! 331 886 0	! Rückwand kpl. T2100 Ti;T2312 Ti
10	! 030 124 1	! Zugfeder
11	! 901 453 0	! 6kt.-Schraube M 12 x 65
12	! 901 434 0	! 6kt.-Schraube M 10 x 55
13	! 331 791 0	! Verstelllasche
14	! 908 706 0	! 6kt.-Mutter MM 8
15	! 347 211 2	! Handhebel

16	! 905 232 0	! Flachrundschraube mit Schlitz M8x25
17	! 910 603 0	! Scheibe A 8,4
18	! 347 212 1	! Gummironde
19	! 900 632 0	! 6kt.-Schraube M 10 x 16
20	! 331 363 0	! Verstelllasche
21	! 919 509 0	! Kugelkopf
22	! 341 977 0	! Haltebügel
23	! 901 431 0	! 6kt.-Schraube M 10 x 40
24	! 910 506 0	! Scheibe 14
25	! 337 463 3	! Federführung
26	! 912 616 1	! Spannhülse 5 x 40
27	! 910 511 0	! Scheibe 18
28	! 912 615 0	! Spannhülse 5 x 36
29	! 337 413 1	! Druckfeder
30	! 331 810 2	! Handhebel T2100;T2335;T2312
	! 331 049 1	! Handhebel T2100 Ti;T2312 Ti
31	! 925 011 0	! Handgriff



445 388 1

Abb. ! Bestell-Nr. ! Bezeichnung

Abb. ! Bestell-Nr. ! Bezeichnung

1 ! 924 576 0 ! Stecker 7 pol.	10 ! 924 565 0 ! Zweikammerleuchte 3 Funk BBS 95
3 ! 903 661 0 ! Zylinderschraube AM 5 x 30 g.chr.	! 924 557 0 ! Ersatzhaube E 95
4 ! 924 571 0 ! Steckdose 7 pol.	! 924 697 0 ! Dreikammerleuchte re. kpl.(Asboeck)
5 ! 910 031 0 ! Federring B 5 verz.	! 924 699 0 ! Leuchtenglas (Asboeck)
6 ! 908 207 0 ! 6kt.-Mutter M 5 g.chr.	11 ! 924 531 0 ! Pendel
7 ! 924 566 0 ! Zweikammerleuchte 3 Funk.B BSK 95	12 ! 924 532 0 ! Dreieckrückstrahler
! 924 558 0 ! Ersatzhaube EK 95	13 ! 200 286 1 ! Kennzeichenschild
! 924 698 0 ! Dreikammerleuchte li. kpl.(Asboeck)	14 ! 924 600 0 ! Kabel 6 pol.x 10,5m lang Flansch.
! 924 699 0 ! Leuchtenglas (Asboeck)	15 ! 924 536 0 ! Begrenzungsstrahler
8 ! 924 590 0 ! Kabel 4 pol.x 2,1m lang Flansch.	20 ! 924 610 0 ! Zwischenkabel kpl.
9 ! 925 181 0 ! Cord-Clips	21 ! 339 705 1 ! Beleuchtung kpl.(ohne Abb. 9 + 15)

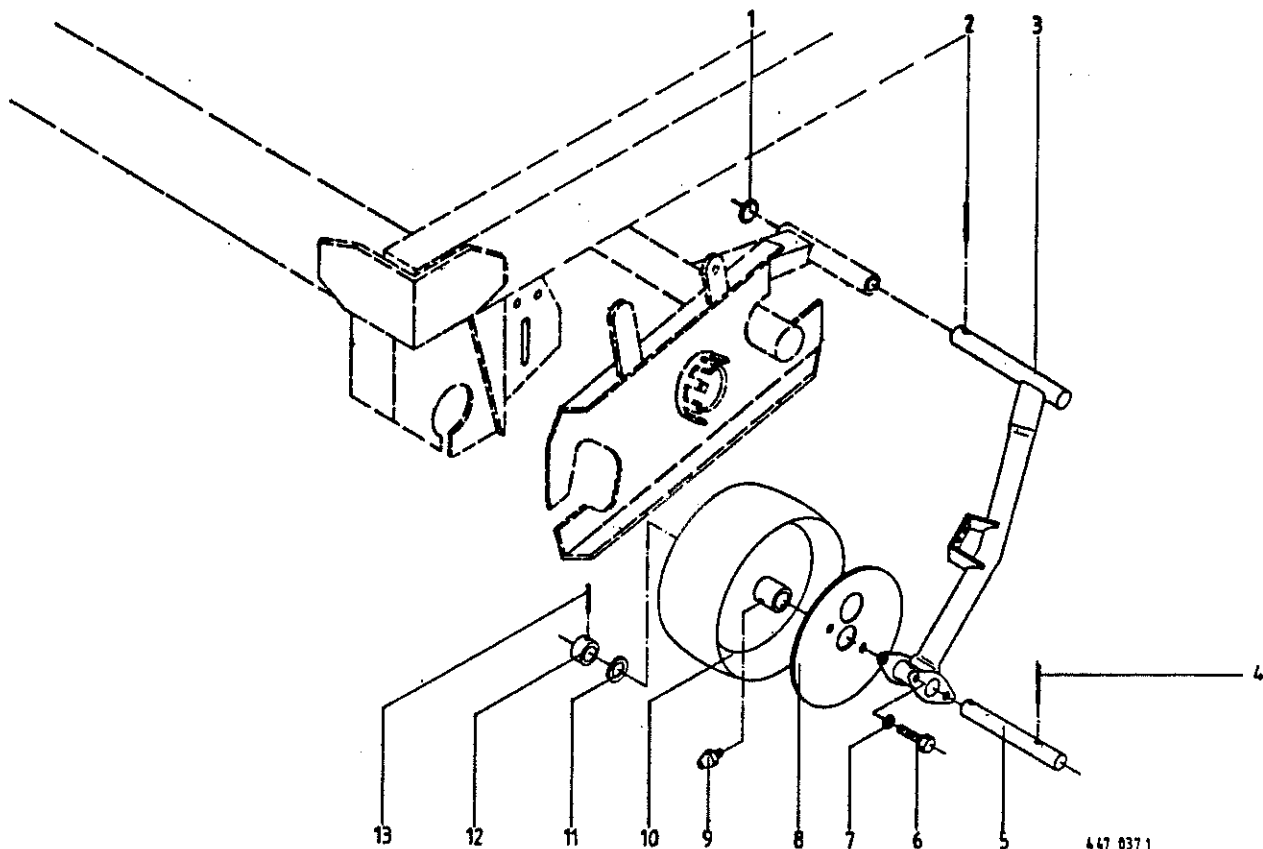
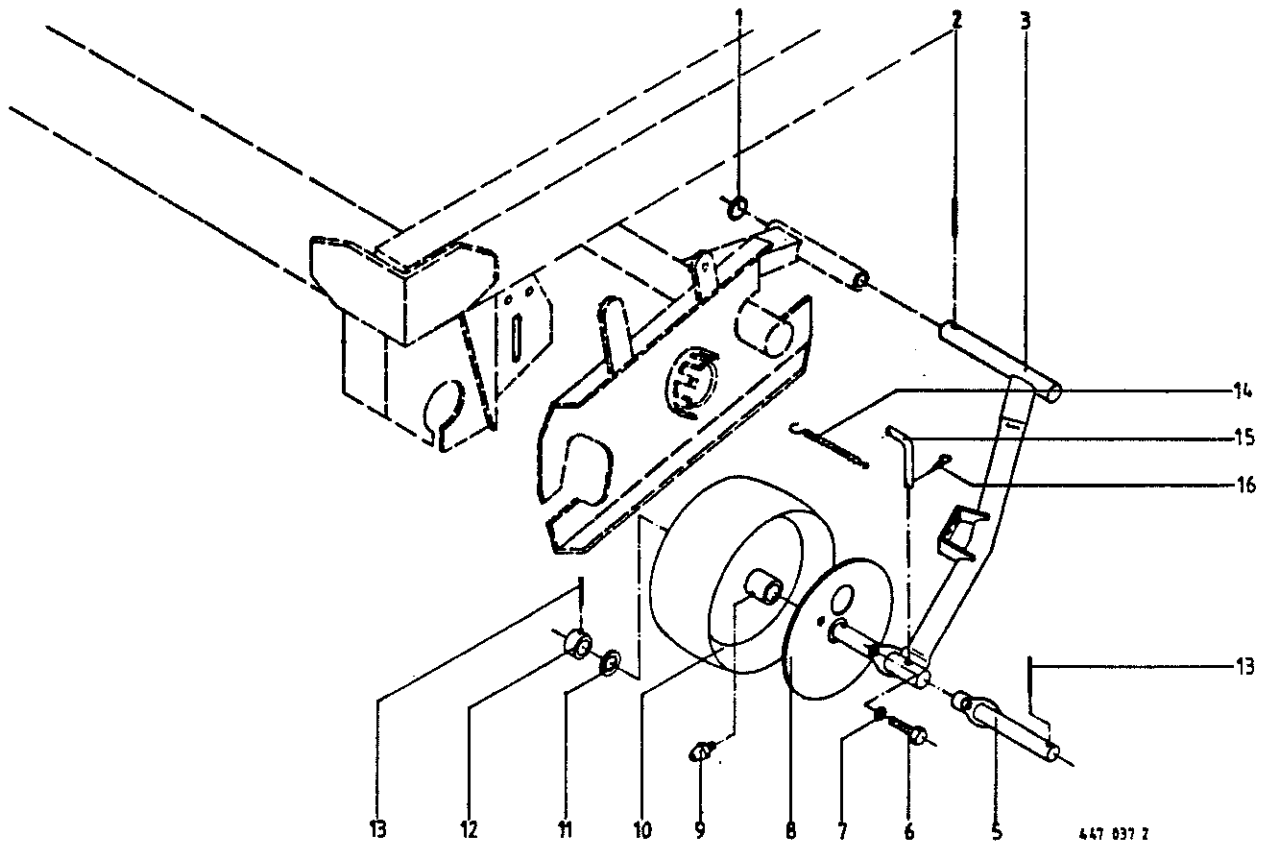


Abb. !Bestell-Nr. ! Bezeichnung

Abb. !Bestell-Nr. ! Bezeichnung

- 1 ! 910 892 0 ! Paßscheibe 40 x 50 x 2
- 2 ! 912 677 0 ! Spannhülse 8 x 55
- 3 ! 331 931 1 ! Tastradhalter links kpl.
- ! 331 930 1 ! Tastradhalter rechts kpl.
- 4 ! 912 676 0 ! Spannhülse 8 x 50
- 5 ! 331 066 0 ! Bolzen (fÜR 1 Rad)
- ! 331 932 0 ! Bolzen (fÜR 2 Rad)
- 6 ! 900 610 0 ! 6kt.-Schraube M 8 x 10

- 7 ! 910 010 0 ! Federring B 8
- 8 ! 344 989 3 ! Wickelschutz
- 9 ! 919 003 0 ! Kegel-Schmiernippel M1/S M8
- 10 ! 341 390 0 ! Ballonrad (mit Buchse)
- ! 954 031 0 ! Lagerbuchse
- 11 ! 910 864 0 ! Paßscheibe 30 x 42 x 1
- 12 ! 490 049 0 ! Stellring
- 13 ! 912 645 0 ! Spannhülse 6 x 45

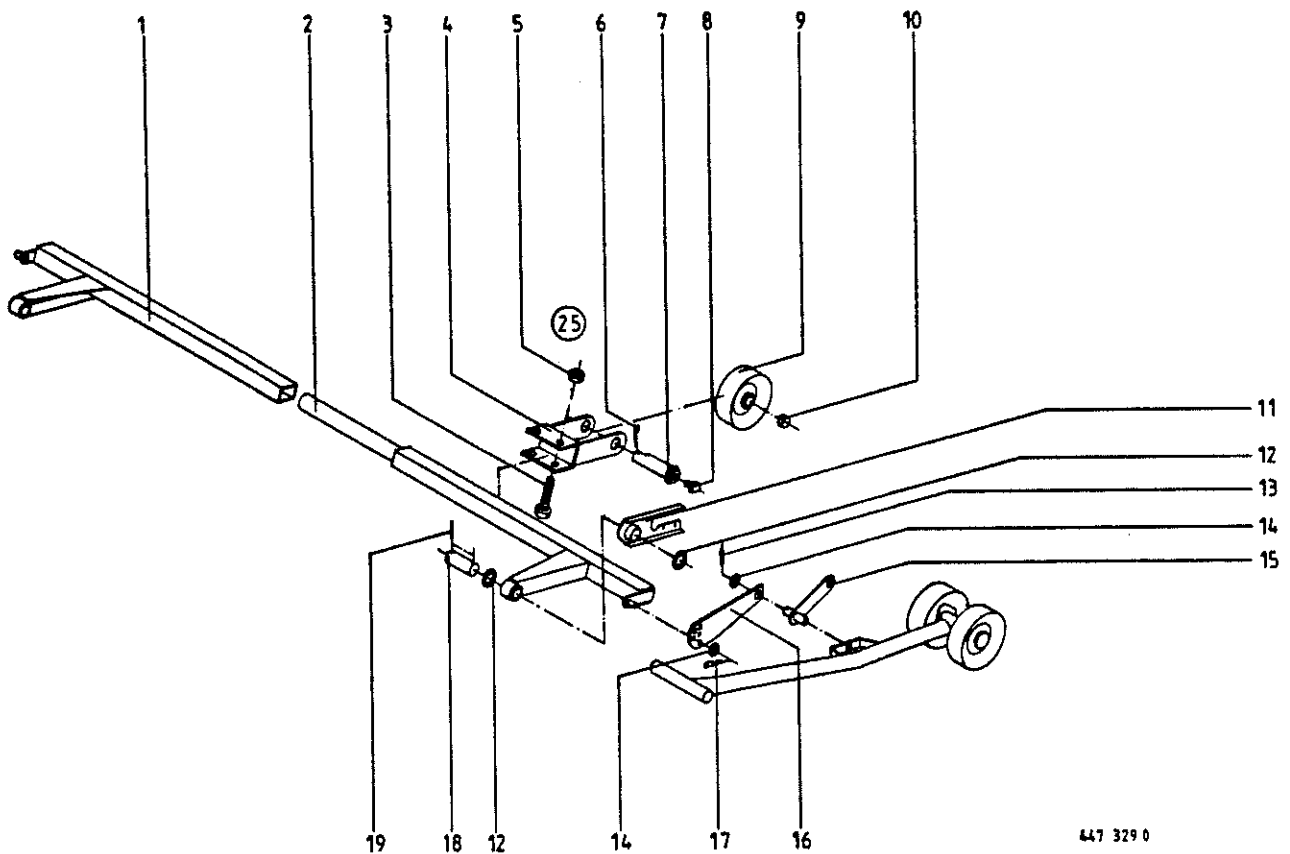


447 037 2

Abb. ! Bestell-Nr. ! Bezeichnung

Abb. ! Bestell-Nr. ! Bezeichnung

1 ! 910 892 0 ! Paßscheibe 40 x 50 x 2	9 ! 919 003 0 ! Kegel-Schmiernippel M1/S M8 -
2 ! 912 677 0 ! Spannülse 8 x 55	10 ! 341 390 0 ! Ballonrad (mit 2 Buchsen)
3 ! 331 931 1 ! Tastradhalter links kpl.	! 954 031 0 ! Lagerbuchse
! 331 930 1 ! Tastradhalter rechts kpl.	11 ! 910 864 0 ! Paßscheibe 30 x 42 x 1
5 ! 332 688 0 ! Lagerbolzen (für 2 Rad)	12 ! 490 049 0 ! Stellring
6 ! 900 610 0 ! 6kt.-Schraube M 8 x 10	13 ! 912 645 0 ! Spannülse 6 x 45
7 ! 910 010 0 ! Federring B 8	14 ! 274 339 2 ! Knotenkette
8 ! 344 989 3 ! Wickelschutz	15 ! 332 686 0 ! Bolzen
	16 ! 917 104 0 ! Federstecker 4



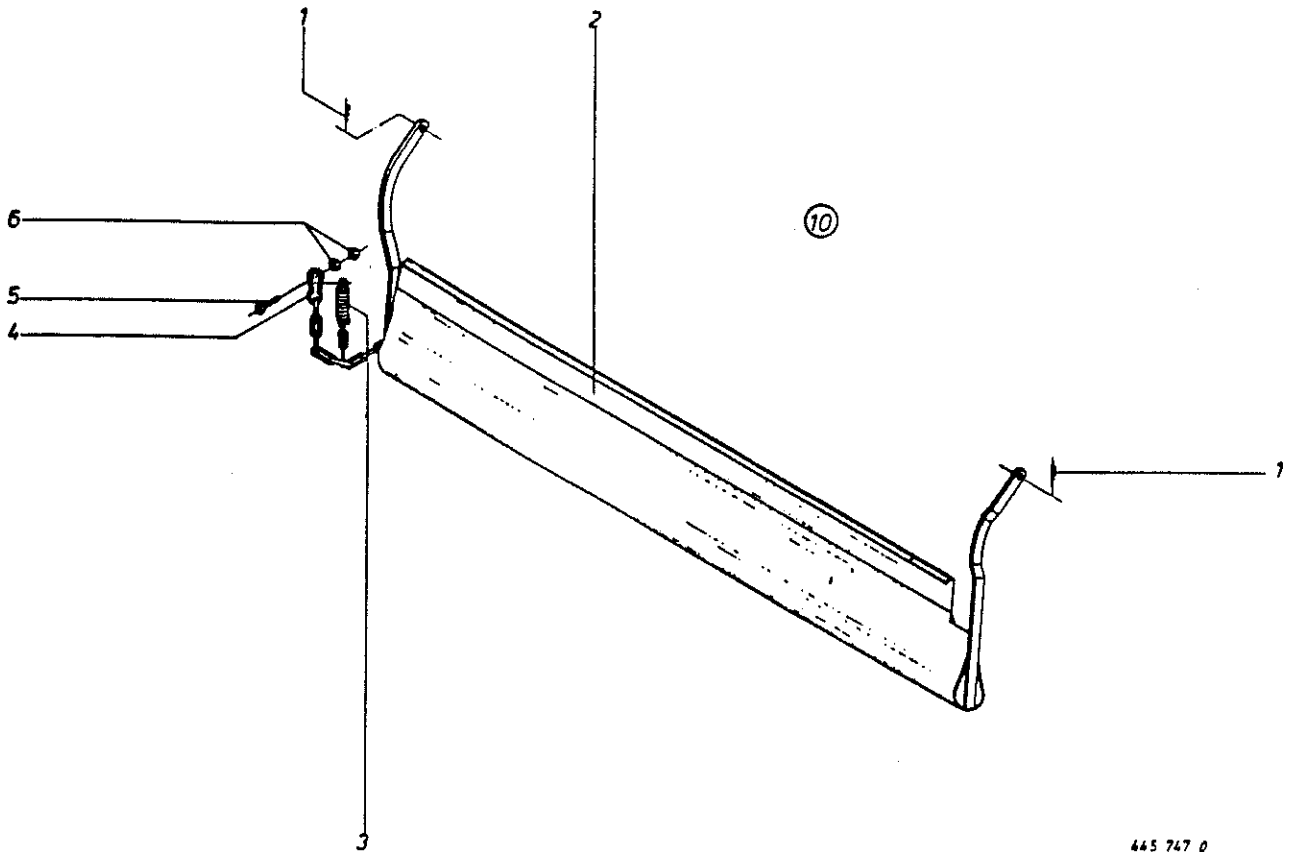
447 329 0

Abb. ! Bestell-Nr. ! Bezeichnung

Abb. ! Bestell-Nr. ! Bezeichnung

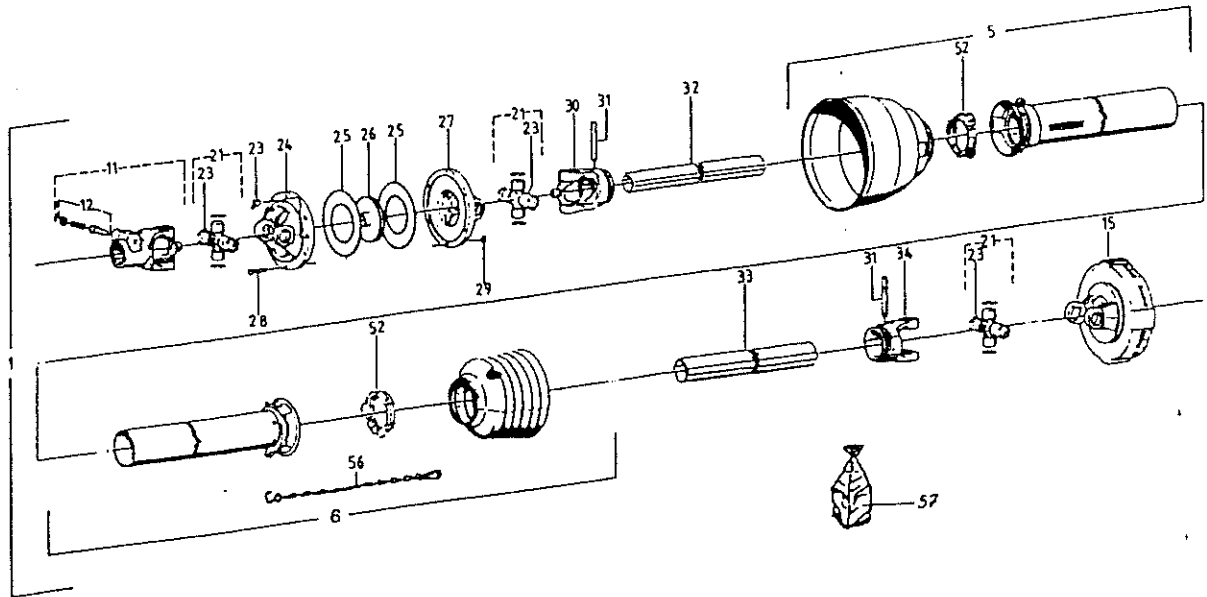
- 1 : 332 735 2 : Halterung links
- 2 : 332 729 2 : Halterung rechts kpl.
- 3 : 901 087 0 : 6kt.-Schraube M 12 x 80
- 4 : 332 749 0 : Radhalterung kpl.
- 5 : 908 711 1 : 6kt.-Mutter NM 12
- 6 : 912 108 0 : Splint 6,3 x 36
- 7 : 347 261 0 : Achse kpl.
- 8 : 919 003 0 : Kegel-Schmiernippel H1/5 M 8 x 1
- 9 : 347 259 2 : Tastrad
- 10 : 015 292 0 : Legerbuchse

- 11 : 332 742 0 : Legerblech kpl.
- 12 : 910 865 0 : Paßscheibe 30 x 42 x 2
- 13 : 912 641 0 : Spannhülse 6 x 30
- 14 : 910 511 0 : Scheibe 18
- 15 : 332 747 0 : Tastradhalter kpl.
- 16 : 332 738 1 : Stützflasche
- 17 : 917 104 0 : Federstecker 4
- 18 : 332 745 0 : Bolzen
- 19 : 912 645 0 : Spannhülse 6 x 45
- 25 : 335 146 0 : Einzeltastrad hi.kpl.(m.Abb.3-10)



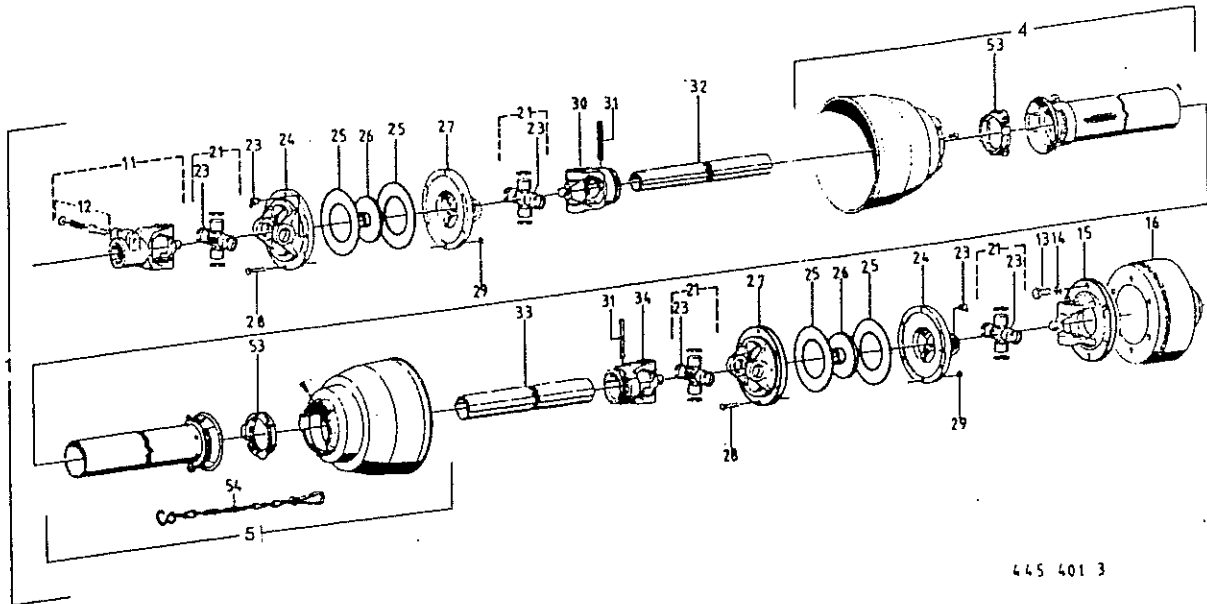
445 747 0

Abb.!	Bestell-Nr.!	Bezeichnung	Abb.!	Bestell-Nr.!	Bezeichnung
1	917 104 0	Federstecker 4	5	900 284 0	6kt.-Schraube M 10x50
2	331 287 2	Prallblech	6	908 758 0	6kt.-Mutter M10
3	341 914 0	Zugfeder	10	331 286 0	Prallblech kpl.(alle Abb.)
4	917 901 0	Karabinerhaken			



445 400 3

Abb.!	Bestell-Nr.!	Bezeichnung	Abb.!	Bestell-Nr.!	Bezeichnung
①	949 006 3	Gelenkwelle kpl.	26	955 261 0	Führungsabe
5	949 949 0	Schutzhülfe, außen (Rohrl.=835 mm)	27	949 481 0	Flanschgabel
6	949 934 0	Schutzhülfe, innen (Rohrl.=820 mm)	28	901 042 0	6kt.-Schraube M 8 x 35
11	949 464 0	Aufsteckgabel kpl.	29	908 010 0	6kt.-Mutter M 8
12	949 630 0	Schiebestift kpl.	30	949 466 0	Rillengabel
15	955 337 2	Scheibenkupplung kpl.	31	912 719 0	Spannhülse
	949 568 0	Reibscheibe (2 Stck.)	32	949 693 0	Profilrohr (900 mm lang)
	949 567 0	Druckscheibe	33	949 735 0	Profilrohr (890 mm lang)
21	949 462 0	Kreuzgarnitur kpl.	34	949 467 0	Rillengabel
23	949 627 0	Schmiernippel	52	949 863 0	Gleitring
24	949 480 0	Flanschgabel	56	949 852 0	Haltekette
25	949 605 0	Scheibe	57	949 221 0	SC-Schutz

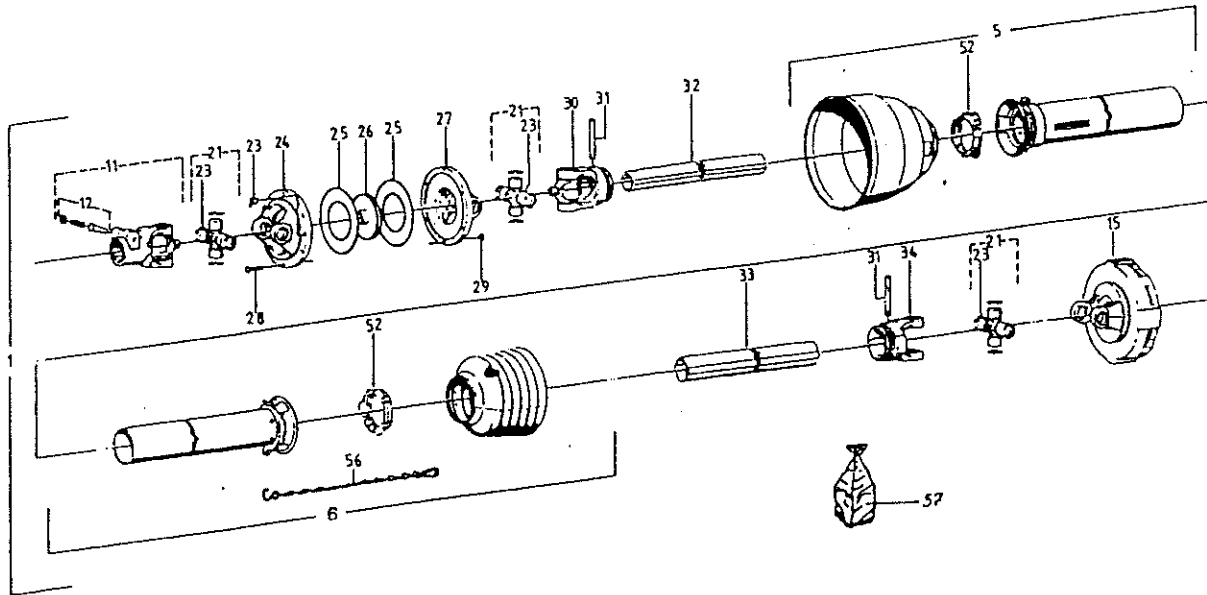


445 401 3

Abb. ! Bestell-Nr. ! Bezeichnung

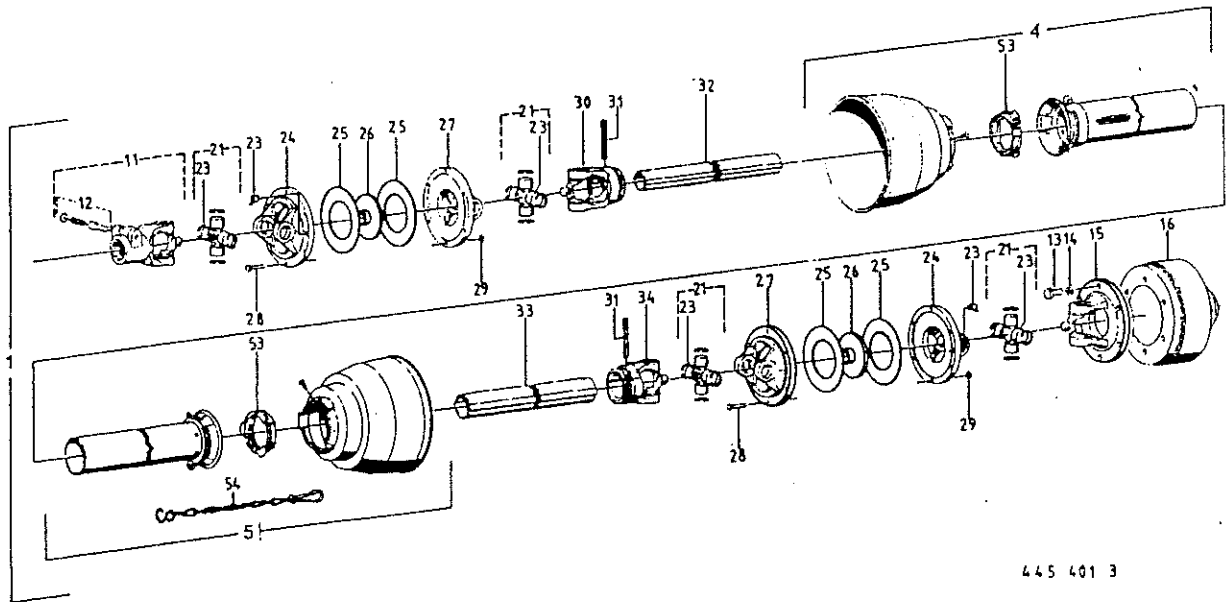
Abb. ! Bestell-Nr. ! Bezeichnung

1 ! 949 007 3 ! Gelenkwelle kpl.	24 ! 949 480 0 ! Flanschgabel
4 ! 949 949 0 ! Schutzhilfe, außen (Rohrl. = 750 mm)	25 ! 949 605 0 ! Scheibe
5 ! 949 950 0 ! Schutzhilfe, innen (Rohrl. = 740 mm)	26 ! 955 261 0 ! Führungsnahe
11 ! 949 464 0 ! Aufsteckgabel kpl.	27 ! 949 481 0 ! Flanschgabel
12 ! 949 630 0 ! Schiebestift kpl.	28 ! 901 042 0 ! 6kt.-Schraube M 8 x 35
13 ! 900 279 0 ! 6kt.-Schraube M 10 x 25	29 ! 908 D10 0 ! 6kt.-Mutter M 8
14 ! 910 111 1 ! Federring B 10	30 ! 949 466 0 ! Rillengabel
15 ! 949 479 0 ! Flanschgabel	31 ! 912 719 0 ! Spannhülse
16 ! 955 348 1 ! Reibkupplung Kpl.	32 ! 949 693 0 ! Profilrohr (820 mm lang)
! 949 568 0 ! Reibscheibe (2 Stck.)	33 ! 949 735 0 ! Profilrohr (805 mm lang)
! 949 567 0 ! Druckscheibe	34 ! 949 468 0 ! Rillengabel
21 ! 949 462 0 ! Kreuzornitur kpl.	53 ! 949 863 0 ! Gleitring
22 ! 949 629 0 ! Schmiernippel	54 ! 949 852 0 ! Haltekette
23 ! 949 627 0 ! Schmiernippel	



445 400 3

Abb.!	Bestell-Nr.!	Bezeichnung	Abb.!	Bestell-Nr.!	Bezeichnung
①	949 143 0	Gelenkwelle kpl.	25	949 605 0	Scheibe
5	949 945 0	Schutzhülfe, außen ! (Rohrl.=835 mm)	26	955 261 0	Führungsnahe
6	949 934 0	Schutzhülfe, innen ! (Rohrl.=820 mm)	27	949 480 0	Flanachgabel
11	949 559 0	Aufsteckgabel	28	900 617 0	6kt.-Schraube M 8x30
12	949 630 0	Schiebestift kpl.	29	908 210 0	6kt.-Mutter M 8
15	949 295 0	Scheibenkupplung kpl.	30	949 466 0	Rillengabel
	949 568 0	Reibscheibe (2 Stck.)	31	912 719 0	Spannhülse
	949 567 0	Druckscheibe	32	949 294 0	Profilrohr (900 lg.)
21	949 462 0	Kreuzgarnitur kpl.	33	949 735 0	Profilrohr (890 lg.)
23	949 629 0	Schmiernippel	34	949 467 0	Rillengabel
24	949 480 0	Flanachgabel	52	949 863 0	Gleitring
			56	949 852 0	Haltekette
			57	949 221 0	9C-Schutz



445 401 3

Abb.!Bestell-Nr.! Bezeichnung

Abb.!Bestell-Nr.! Bezeichnung

① ! 949 142 0 ! Gelenkwelle kpl.
 4 ! 949 945 0 ! Schutzhülfe, außen
 ! ! (Rohrl.=750 mm)
 5 ! 949 934 0 ! Schutzhülfe, innen
 ! ! (Rohrl.=740 mm)
 11 ! 949 559 0 ! Aufsteckgabel kpl.
 12 ! 949 630 0 ! Schiebestift kpl.
 13 ! 900 636 0 ! 6kt.-Schraube M 10x25
 14 ! 910 111 1 ! Federring B 10
 15 ! 949 297 0 ! Flanschgabel
 16 ! 949 296 0 ! Scheibenkupplung kpl.
 ! 949 568 0 ! Reibscheibe (2 Stck.)
 ! 949 567 0 ! Druckscheibe
 21 ! 949 462 0 ! Kreuzgarnitur
 22 ! 949 629 0 ! Kegelschmiernippel

23 ! 949 627 0 ! Kegelschmiernippel
 24 ! 949 480 0 ! Flanschgabel
 25 ! 949 605 0 ! Scheibe
 26 ! 955 261 0 ! Führungsabe
 27 ! 949 480 0 ! Flanschgabel
 28 ! 900 617 0 ! 6kt.-Schraube M 8x30
 29 ! 908 210 0 ! 6kt.-Mutter M 8
 30 ! 949 466 0 ! Rillengabel
 31 ! 912 719 0 ! Spannhülse 10x65
 32 ! 949 294 0 ! Profilrohr (820 mm)
 33 ! 949 735 0 ! Profilrohr (805 mm)
 34 ! 949 468 0 ! Rillengabel
 53 ! 949 863 0 ! Gleitring
 54 ! 949 852 0 ! Naltekette

NUMERISCHES INHALTSVERZEICHNIS FÜR KRONE ET-LISTE NR. 331-3

BESTELL-NR.	TAF.	ABB.	BESTELL-NR.	TAF.	ABB.
331 375 2	34	4	331 790 1	18	31
331 376 1	34	18	331 790 1	19	31
331 382 0	34	31	331 791 0	35	13
331 383 0	34	16	331 792 1	18	17
331 391 1	34	15	331 800 1	18	2
331 392 1	29	9	331 800 1	19	2
331 396 2	25	4	331 803 0	18	35
331 408 1	21	20	331 803 0	19	35
331 420 1	31	40	331 805 1	18	37
331 440 0	30	10	331 805 1	19	37
331 441 0	30	5	331 806 2	18	4
331 448 0	30	2	331 806 2	19	4
331 450 0	30	13	331 810 2	35	30
331 451 0	30	21	331 816 0	3	35
331 453 0	30	8	331 821 1	33	30
331 455 0	30	29	331 822 1	33	32
331 458 0	30	22	331 823 1	33	30
331 461 1	23	5	331 824 2	33	32
331 463 1	30	4	331 826 0	34	35
331 472 1	30	17	331 831 0	33	8
331 473 1	30	17	331 832 0	34	27
331 476 0	30	18	331 833 0	34	26
331 478 0	24	10	331 841 0	33	13
331 498 1	23	12	331 854 0	33	2
331 499 0	17	31	331 855 1	33	24
331 503 0	17	28	331 856 1	33	24
331 508 1	25	40	331 858 0	33	1
331 660 1	34	34	331 863 0	19	22
331 672 0	34	36	331 867 0	19	17
331 697 0	10	1	331 873 0	19	21
331 713 0	11	1	331 874 0	19	24
331 718 0	32	13	331 877 0	2	11
331 723 2	12	6	331 886 0	35	9
331 723 2	13	6	331 889 0	2	18
331 732 2	12	11	331 892 0	4	31
331 732 2	13	11	331 895 0	19	17
331 733 0	12	15	331 898 0	19	38
331 733 0	13	15	331 900 0	17	7
331 734 0	12	17	331 901 0	29	38
331 734 0	13	17	331 904 1	2	6
331 742 0	12	30	331 908 0	33	8
331 742 0	13	30	331 909 0	33	2
331 742 0	27	24	331 910 0	23	6
331 747 0	30	30	331 911 0	23	9
331 754 2	24	8	331 913 0	35	8
331 758 0	26	9	331 923 0	20	5
331 758 0	27	9	331 930 1	37	3
331 765 0	32	36	331 930 0	38	3
331 770 0	32	34	331 931 1	37	3
331 771 0	32	32	331 931 1	38	3
331 772 0	32	35	331 932 0	37	5
331 777 0	35	7	331 936 0	19	27
331 780 0	35	9	331 952 0	29	47
331 784 0	1	15	331 955 1	31	10
331 789 0	34	35	331 988 1	31	37

NUMERISCHES INHALTSVERZEICHNIS FÜR KRONE ET-LISTE NR. 331-3

BESTELL-NR.	TAF.	ABB.	BESTELL-NR.	TAF.	ABB.
3 007 2	29	49	331 179 2	29	4
3 028 0	18	1	331 181 2	25	39
3 028 0	19	1	331 188 1	29	24
15 292 0	39	10	331 192 2	29	21
15 426 0	24	18	331 193 1	29	25
15 528 0	2	12	331 194 2	29	20
15 528 0	32	3	331 197 1	25	29
15 652 4	22	16	331 197 1	28	40
30 124 1	35	10	331 203 1	25	33
142 092 2	18	18	331 206 3	25	14
147 209 0	24	20	331 207 4	25	5
151 184 1	34	33	331 232 0	25	7
168 156 3	32	30	331 233 2	25	9
200 092 2	18	8	331 236 2	20	8
200 092 2	19	8	331 239 2	20	3
200 107 1	22	12	331 246 0	26	4
200 286 1	36	13	331 246 0	27	4
200 357 1	12	23	331 256 0	25	3
200 484 1	22	25	331 264 0	21	22
200 576 3	3	8	331 266 0	21	6
200 576 3	4	7	331 267 1	21	26
200 577 1	3	26	331 268 0	21	2
200 577 1	4	26	331 269 1	21	30
200 583 1	3	9	331 272 1	18	17
200 583 1	4	18	331 277 1	22	11
200 592 0	4	27	331 279 1	22	20
200 751 0	3	27	331 284 1	22	2
200 751 0	4	25	331 286 0	40	10
200 753 0	3	25	331 287 1	40	2
200 754 2	3	28	331 290 0	29	34
200 754 2	4	28	331 293 1	29	32
200 756 0	3	32	331 301 1	29	38
200 756 0	4	30	331 302 2	17	23
202 023 2	18	7	331 305 7	17	18
202 023 2	19	7	331 308 1	17	3
218 088 0	5	4	331 310 0	17	25
250 067 2	21	29	331 312 0	17	4
274 339 2	38	14	331 313 1	17	7
274 363 1	21	18	331 314 0	32	34
331 006 4	25	8	331 315 0	32	36
331 021 1	1	21	331 331 1	32	1
331 021 1	2	22	331 337 0	32	24
331 046 0	21	22	331 338 0	32	24
331 049 1	35	30	331 340 3	32	16
331 050 2	16	22	331 341 0	32	35
331 064 0	29	5	331 342 0	32	32
331 066 0	37	5	331 343 0	23	6
331 074 0	16	50	331 344 0	23	9
331 123 1	21	3	331 346 0	32	2
331 162 0	29	14	331 363 0	35	20
331 166 2	16	27	331 365 0	32	11
331 167 2	16	28	331 365 0	33	11
331 169 0	16	26	331 368 0	35	8
331 171 0	16	16	331 370 1	34	29
331 172 3	16	13	331 374 0	34	8

NUMERISCHES INHALTSVERZEICHNIS FÜR KRONE ET-LISTE NR. 331-3

BESTELL-NR.	TAF.	ABB.	BESTELL-NR.	TAF.	ABB.
331 993 0	23	23	337 564 1	13	28
331 994 0	23	23	337 749 2	12	13
332 019 0	29	44	337 749 2	13	13
332 030 0	31	1	337 829 0	33	17
332 031 0	31	50	337 830 0	33	16
332 033 1	31	36	337 846 2	17	22
332 034 1	31	12	339 705 1	36	21
332 044 2	25	18	340 020 1	18	22
332 054 0	16	12	340 026 2	18	28
332 055 0	16	47	340 026 2	19	28
332 067 0	25	30	340 065 0	18	21
332 109 1	29	46	340 066 0	18	27
332 136 0	31	2	340 066 0	19	40
332 137 0	31	1	340 104 1	21	25
332 196 1	25	12	340 439 1	34	5
332 423 0	34	14	340 739 1	3	17
332 424 0	34	13	340 739 1	4	13
332 425 0	34	12	340 950 0	21	21
332 426 0	34	14	341 068 2	3	29
332 427 0	34	13	341 068 2	4	29
332 428 0	34	12	341 068 2	21	35
332 629 0	16	31	341 068 2	25	1
332 686 0	38	15	341 068 2	35	5
332 688 0	38	5	341 144 1	24	9
332 729 2	39	2	341 379 0	12	26
332 735 2	39	1	341 390 0	37	10
332 738 1	39	16	341 390 0	38	10
332 742 0	39	11	341 406 5	16	8
332 745 0	39	18	341 407 4	16	17
332 747 0	39	15	341 433 0	23	13
332 749 0	39	4	341 434 3	23	17
335 146 0	39	25	341 439 1	23	16
337 330 3	31	33	341 440 0	23	24
337 343 2	29	28	341 544 7	17	15
337 364 0	29	1	341 811 4	25	41
337 365 0	29	43	341 914 0	40	3
337 403 1	21	10	341 977 0	35	22
337 404 2	21	1	344 195 5	31	38
337 413 0	35	29	344 196 3	31	30
337 431 4	25	45	344 394 2	24	12
337 437 1	3	30	344 447 0	5	7
337 442 1	29	8	344 448 0	5	7
337 446 0	1	18	344 462 2	1	10
337 447 1	1	19	344 463 3	1	11
337 448 1	1	17	344 463 3	2	7
337 463 3	35	25	344 466 1	26	7
337 464 1	32	17	344 466 1	27	7
337 501 2	32	26	344 504 2	24	16
337 501 2	33	26	344 573 0	27	15
337 523 1	5	6	344 614 2	23	18
337 534 3	12	7	344 668 1	25	34
337 534 3	13	7	344 711 0	25	11
337 556 0	3	4	344 986 2	17	10
337 556 0	4	4	344 989 3	37	8
337 564 1	12	28	344 989 3	38	8

NUMERISCHES INHALTSVERZEICHNIS FÜR KRONE ET-LISTE NR. 331-3

BESTELL-NR.	TAF.	ABB.	BESTELL-NR.	TAF.	ABB.
345 202 2	3	11	347 361 3	31	29
345 206 1	16	43	347 374 7	31	25
345 409 1	11	5	347 380 5	30	15
345 409 1	13	23	347 380 5	31	23
345 478 0	21	11	347 382 4	30	24
345 523 1	18	15	347 382 4	31	34
345 523 1	19	15	347 396 2	24	25
345 529 3	18	32	347 397 1	34	6
345 529 3	19	32	347 428 2	4	17
345 573 0	21	33	347 488 1	2	11
345 626 6	3	13	347 501 1	4	31
345 626 6	4	16	347 503 2	4	8
345 645 1	3	14	347 569 2	23	26
345 645 1	4	10	347 570 2	23	11
345 681 0	15	10	347 702 5	23	23
345 704 1	25	19	347 703 7	24	24
345 904 0	18	10	347 741 1	34	27
345 904 0	19	10	347 742 3	34	26
345 905 0	18	33	347 747 7	24	38
345 905 0	19	33	347 768 5	23	5
345 906 0	18	13	347 769 1	3	20
345 906 0	19	13	347 774 7	24	35
345 998 1	24	12	347 777 5	17	11
346 019 1	22	21	347 800 8	13	26
346 287 6	25	23	347 898 1	15	10
346 289 0	25	17	347 932 2	4	23
346 406 3	16	30	441 028 0	18	34
346 446 1	24	7	441 028 0	19	34
346 893 1	5	7	441 029 0	18	23
346 894 1	5	7	441 029 0	19	23
346 929 6	32	20	490 049 0	37	12
346 929 6	33	20	490 049 0	38	12
347 012 8	1	20	900 254 0	3	16
347 012 8	2	14	900 254 0	4	12
347 062 0	10	6	900 255 1	28	2
347 083 2	12	20	900 277 0	16	20
347 083 2	13	20	900 277 0	20	13
347 121 2	31	4	900 279 0	3	3
347 154 2	34	3	900 279 0	4	3
347 159 5	34	9	900 279 0	24	1
347 160 4	34	22	900 279 0	42	13
347 173 0	1	15	900 281 0	3	33
347 181 1	34	1	900 281 0	21	16
347 208 7	24	10	900 281 0	25	15
347 211 2	35	15	900 282 0	19	26
347 212 1	25	43	900 282 0	24	6
347 212 0	35	18	900 284 0	40	5
347 216 7	24	30	900 287 0	24	26
347 220 1	24	21	900 296 0	20	9
347 222 7	24	23	900 296 0	23	10
347 259 2	39	9	900 298 0	3	12
347 261 0	39	7	900 298 0	4	9
347 282 2	3	35	900 298 0	29	30
347 356 1	32	18	900 298 0	32	21
347 356 1	33	18	900 298 0	33	21

NUMERISCHES INHALTSVERZEICHNIS FÜR KRONE ET-LISTE NR. 331-3

BESTELL-NR.	TAF.	ABB.	BESTELL-NR.	TAF.	ABB.
900 299 0	23	1	901 434 0	34	28
900 299 0	31	19	901 434 0	35	12
900 302 0	24	29	901 437 0	34	25
900 304 1	12	16	901 453 0	35	11
900 304 1	13	16	901 460 0	29	27
900 336 0	16	29	901 490 0	35	6
900 337 0	16	10	901 507 0	5	5
900 420 0	10	3	901 674 0	10	4
900 420 0	11	3	901 674 0	11	4
900 420 0	12	12	901 674 0	12	21
900 420 0	13	12	901 674 0	13	21
900 610 0	37	6	902 400 1	32	15
900 610 0	38	6	902 400 1	33	15
900 612 0	17	2	902 433 0	16	23
900 612 0	17	26	902 434 1	22	13
900 616 0	32	10	902 434 1	30	14
900 616 0	33	10	902 434 1	31	20
900 617 0	43	28	903 083 1	28	33
900 617 0	44	28	903 106 0	25	22
900 632 0	17	5	903 661 0	36	3
900 632 0	29	36	904 046 0	22	1
900 632 0	35	19	904 050 0	5	2
900 634 0	17	16	904 150 0	34	19
900 636 0	23	21	904 714 0	1	12
900 636 0	25	26	904 714 0	2	8
900 636 0	44	13	904 752 0	22	9
900 637 0	30	11	904 758 0	5	11
900 637 0	32	12	904 761 1	34	10
900 637 0	33	12	904 997 0	29	35
900 638 0	21	17	905 131 0	32	31
900 656 0	17	1	905 176 0	29	51
900 656 0	34	2	905 177 1	23	22
900 657 0	28	16	905 230 0	32	22
900 674 0	5	9	905 230 0	33	22
900 675 0	2	15	905 231 0	25	32
900 675 0	30	26	905 232 0	35	16
900 675 0	31	21	905 251 0	2	17
900 675 0	35	1	905 251 0	17	20
900 688 0	5	5	905 251 0	23	7
900 817 1	21	4	905 251 0	32	33
901 042 0	14	14	905 251 0	33	3
901 042 0	25	25	905 252 0	1	7
901 042 0	41	28	905 303 0	3	21
901 042 0	42	28	905 303 0	4	19
901 045 0	3	31	905 338 0	21	34
901 061 0	21	23	905 655 0	3	6
901 070 0	30	28	906 010 0	27	13
901 084 0	29	11	906 040 1	16	11
901 087 0	18	26	908 008 0	1	14
901 087 0	29	48	908 008 0	2	10
901 087 0	39	3	908 010 0	24	36
901 260 0	12	10	908 010 0	41	29
901 260 0	13	10	908 010 0	42	29
901 422 0	34	11	908 012 0	21	12
901 431 0	35	23	908 012 0	22	14

NUMERISCHES INHALTSVERZEICHNIS FÜR KRONE ET-LISTE NR. 331-3

BESTELL-NR.	TAF.	ABB.	BESTELL-NR.	TAF.	ABB.
908 015 0	12	18	908 721 0	11	7
908 015 0	13	18	908 721 0	12	25
908 015 0	20	4	908 721 0	13	25
908 015 0	23	27	908 726 0	10	2
908 015 0	24	28	908 726 0	11	2
908 015 0	29	50	908 726 0	12	9
908 025 0	29	15	908 726 0	13	9
908 207 0	36	6	908 730 0	12	8
908 210 0	43	29	908 730 0	13	8
908 210 0	44	29	908 758 0	3	23
908 212 0	1	9	908 758 0	4	22
908 212 0	2	19	908 758 0	5	3
908 212 0	21	19	908 758 0	17	30
908 212 0	23	20	908 758 0	19	25
908 212 0	28	11	908 758 0	21	5
908 212 0	34	24	908 758 0	22	7
908 512 0	16	24	908 758 0	23	15
908 512 0	24	27	908 758 0	24	5
908 512 0	31	22	908 758 0	25	21
908 518 1	28	27	908 758 0	27	25
908 519 0	15	4	908 758 0	30	6
908 525 0	29	16	908 758 0	32	5
908 706 0	3	34	908 758 0	33	5
908 706 0	14	7	908 758 0	34	7
908 706 0	17	24	908 758 0	35	3
908 706 0	18	36	908 758 0	40	6
908 706 0	19	36	908 931 0	6	16
908 706 0	25	20	908 931 0	7	3
908 706 0	28	7	908 931 0	8	16
908 706 0	32	4	909 550 1	12	27
908 706 0	33	4	909 550 1	13	27
908 706 0	34	23	909 601 0	3	2
908 706 0	35	14	909 601 0	4	2
908 711 1	3	19	909 850 0	28	26
908 711 1	4	15	910 010 0	3	15
908 711 1	18	19	910 010 0	4	11
908 711 1	20	7	910 010 0	24	37
908 711 1	23	4	910 010 0	28	3
908 711 1	29	7	910 010 0	37	7
908 711 1	31	16	910 010 0	38	7
908 711 1	32	23	910 012 0	23	2
908 711 1	33	23	910 012 0	26	8
908 711 1	34	30	910 012 0	27	8
908 711 1	35	4	910 012 0	29	12
908 711 1	39	5	910 013 0	15	3
908 716 1	2	13	910 031 0	36	5
908 716 1	5	1	910 035 0	28	9
908 716 1	16	7	910 035 0	32	14
908 716 1	16	33	910 035 0	33	14
908 716 1	24	11	910 111 1	1	8
908 716 1	30	25	910 111 1	2	20
908 716 1	31	24	910 111 1	3	1
908 716 1	35	2	910 111 1	4	1
908 721 0	5	10	910 111 1	16	18
908 721 0	10	8	910 111 1	20	12

NUMERISCHES INHALTSVERZEICHNIS FÜR KRONE ET-LISTE NR. 331-3

BESTELL-NR.	TAF.	ABB.	BESTELL-NR.	TAF.	ABB.
910 111 1	23	19	910 603 0	33	9
910 111 1	24	2	910 603 0	35	17
910 111 1	25	27	910 609 0	17	19
910 111 1	28	12	910 611 0	31	9
910 111 1	33	31	910 639 1	24	32
910 111 1	42	14	910 639 1	29	26
910 111 1	44	14	910 653 0	24	33
910 214 0	16	9	910 655 0	18	24
910 221 0	31	31	910 655 0	19	18
910 225 0	6	14	910 657 0	21	8
910 225 0	7	6	910 659 0	12	14
910 225 0	8	14	910 659 0	13	14
910 256 0	6	12	910 661 0	18	16
910 256 0	7	8	910 661 0	19	16
910 256 0	8	12	910 714 0	16	38
910 260 0	30	23	910 732 0	16	37
910 260 0	31	17	910 821 0	16	38
910 315 1	20	14	910 822 0	16	38
910 340 0	34	20	910 864 0	37	11
910 351 0	1	13	910 864 0	38	11
910 351 0	2	9	910 865 0	22	4
910 353 0	17	6	910 865 0	39	12
910 353 0	32	6	910 866 0	14	9
910 353 0	33	6	910 889 0	16	14
910 413 0	25	31	910 890 0	16	14
910 414 0	2	21	910 891 0	16	14
910 414 0	17	17	910 892 0	37	1
910 414 0	21	32	910 892 0	38	1
910 414 0	21	36	910 899 0	30	1
910 414 0	23	14	910 904 0	31	13
910 414 0	24	3	910 905 0	31	13
910 414 0	25	28	910 910 0	16	35
910 414 0	29	37	910 912 0	16	35
910 506 0	18	25	910 962 0	16	1
910 506 0	20	11	910 963 0	16	1
910 506 0	23	3	910 964 0	16	1
910 506 0	29	10	910 972 0	16	40
910 506 0	35	24	910 973 0	16	40
910 510 1	26	6	910 974 0	16	40
910 510 1	27	6	911 004 0	31	5
910 511 0	5	8	911 132 0	16	5
910 511 0	21	31	911 133 0	16	5
910 511 0	25	2	911 320 0	22	10
910 511 0	35	27	911 322 0	3	7
910 511 0	39	14	911 322 0	4	6
910 512 1	10	7	911 322 0	18	3
910 512 1	11	6	911 322 0	19	3
910 512 1	12	24	911 326 0	16	25
910 512 1	13	24	911 522 0	32	25
910 512 1	20	2	911 522 0	33	25
910 512 1	31	9	911 535 0	3	24
910 514 0	24	34	911 535 0	4	24
910 516 0	25	6	911 535 0	19	39
910 603 0	25	42	911 541 0	16	4
910 603 0	32	9	911 545 0	16	45

NUMERISCHES INHALTSVERZEICHNIS FÜR KRONE ET-LISTE NR. 331-3

BESTELL-NR.	TAF.	ABB.	BESTELL-NR.	TAF.	ABB.
911 553 0	31	14	912 718 0	29	6
911 659 0	29	2	912 719 0	41	31
911 664 0	29	22	912 719 0	42	31
911 668 0	22	19	912 719 0	43	31
911 670 0	16	36	912 719 0	44	31
911 673 0	16	3	913 422 0	17	12
911 676 0	30	12	915 155 0	18	6
911 680 0	16	41	915 155 0	19	6
911 691 0	30	19	915 165 0	16	21
912 046 0	17	9	915 205 0	31	15
912 091 0	6	3	915 207 0	30	9
912 091 0	7	4	915 246 0	30	27
912 091 0	8	3	915 246 0	31	35
912 091 0	14	13	915 542 0	22	22
912 091 0	21	7	915 542 0	25	16
912 108 0	18	20	915 544 0	3	18
912 108 0	19	20	915 544 0	4	14
912 108 0	39	6	917 006 0	34	17
912 271 0	17	14	917 104 0	34	21
912 287 1	18	12	917 104 0	38	16
912 287 1	19	12	917 104 0	39	17
912 452 0	28	22	917 104 0	40	1
912 566 0	31	7	917 105 0	32	19
912 584 0	14	15	917 105 0	33	19
912 613 0	24	14	917 506 0	15	7
912 615 0	35	28	917 506 0	21	28
912 616 1	35	26	917 602 0	21	27
912 618 0	31	27	917 603 0	15	8
912 639 0	25	10	917 901 0	40	4
912 639 0	26	5	919 003 0	3	5
912 639 0	27	5	919 003 0	4	5
912 641 0	20	1	919 003 0	18	14
912 641 0	24	31	919 003 0	19	14
912 641 0	25	24	919 003 0	37	9
912 641 0	39	13	919 003 0	38	9
912 643 0	14	2	919 003 0	39	8
912 643 0	18	9	919 509 0	24	19
912 643 0	19	9	919 509 0	35	21
912 643 0	31	6	919 606 0	24	17
912 644 0	24	13	919 800 0	26	19
912 645 0	12	19	919 800 0	27	19
912 645 0	13	19	920 901 0	27	12
912 645 0	19	41	921 019 1	26	13
912 645 0	21	9	921 019 1	27	21
912 645 0	37	13	921 022 1	12	4
912 645 0	38	13	921 022 1	13	4
912 645 0	39	19	921 028 1	26	3
912 646 0	25	36	921 028 1	27	3
912 675 0	24	22	921 030 1	26	13
912 676 0	31	28	921 042 0	12	2
912 676 0	37	4	921 042 0	13	2
912 677 0	37	2	921 042 0	26	1
912 677 0	38	2	921 042 0	27	1
912 714 0	24	15	921 046 0	12	1
912 716 0	25	37	921 046 0	13	1

NUMERISCHES INHALTSVERZEICHNIS FÜR KRONE ET-LISTE NR. 331-3

BESTELL-NR.	TAF.	ABB.	BESTELL-NR.	TAF.	ABB.
921 046 0	26	2	924 565 0	36	10
921 046 0	27	2	924 566 0	36	7
921 054 1	27	16	924 571 0	36	4
921 067 0	12	29	924 576 0	36	1
921 067 1	13	29	924 590 0	36	8
921 071 0	26	18	924 600 0	36	14
921 071 0	27	18	924 610 0	36	20
921 077 0	12	5	924 697 0	36	10
921 077 1	13	5	924 698 0	36	7
921 084 0	26	14	924 699 0	36	7
921 084 0	27	22	924 699 0	36	10
921 093 1	12	32	924 919 1	32	27
921 093 1	13	32	924 919 1	33	27
921 122 0	12	33	925 011 0	35	31
921 122 0	13	33	925 016 0	21	24
921 122 0	26	11	925 016 0	25	13
921 122 0	27	11	925 111 0	17	8
921 145 0	26	12	925 113 0	21	13
921 145 0	27	23	925 113 0	32	29
921 711 0	29	17	925 113 0	33	29
921 712 0	29	13	925 113 0	34	32
921 831 0	22	17	925 181 0	36	9
921 848 0	29	39	926 101 0	16	50
921 849 0	29	39	927 101 0	20	10
921 980 0	29	19	930 131 0	20	6
921 981 0	29	40	930 138 0	16	15
921 985 0	22	18	930 167 0	16	6
921 986 0	29	45	930 168 0	16	39
921 992 0	29	18	930 170 1	31	11
922 566 0	3	10	930 436 0	29	3
922 574 0	3	10	930 508 0	29	23
922 583 0	4	20	930 537 0	22	3
922 598 0	17	27	930 539 0	30	16
922 599 0	4	20	930 543 0	30	20
922 610 0	3	22	931 951 1	16	46
922 610 0	4	21	932 109 0	6	11
922 990 0	10	5	932 109 0	7	9
922 990 0	12	22	932 117 0	8	11
924 003 0	26	20	932 152 0	6	15
924 003 0	27	26	932 152 0	7	5
924 008 0	26	21	932 152 0	8	15
924 008 0	27	20	932 700 1	16	34
924 200 0	17	29	933 504 0	14	5
924 247 0	18	29	934 006 1	28	14
924 247 0	19	29	934 017 0	22	8
924 247 0	29	31	934 031 0	31	18
924 251 0	18	30	934 607 0	24	4
924 251 0	19	30	934 609 0	30	3
924 251 0	29	33	934 609 0	31	26
924 252 0	17	13	934 610 0	16	32
924 531 0	36	11	934 621 0	31	32
924 532 0	36	12	934 901 0	19	19
924 536 0	36	15	934 901 0	30	7
924 557 0	36	10	934 903 0	31	2
924 558 0	36	7	934 911 0	31	3

NUMERISCHES INHALTSVERZEICHNIS FÜR KRONE ET-LISTE NR. 331-3

BESTELL-NR.	TAF.	ABB.	BESTELL-NR.	TAF.	ABB.
934	911	0	31	8	
935	900	0	28	30	
936	339	0	16	2	
936	362	0	16	19	
936	365	0	16	44	
937	727	0	12	31	
937	727	0	13	31	
937	727	0	27	14	
937	982	0	28	29	
938	054	1	28	6	
938	068	0	28	37	
938	080	1	28	23	
938	081	0	28	24	
938	107	1	28	1	
938	131	1	28	17	
938	136	1	28	25	
938	142	1	28	4	
938	146	3	28	32	
938	148	1	28	5	
938	149	1	28	31	
938	150	1	28	36	
938	154	1	28	34	
938	166	0	28	13	
938	167	0	28	15	
938	168	0	28	19	
938	169	0	28	38	
939	063	0	21	14	
939	063	0	32	28	
939	063	0	33	28	
941	600	1	1	1	
941	601	1	1	4	
941	602	2	1	3	
941	603	2	1	5	
941	604	1	1	6	
941	605	1	1	25	
941	612	1	2	1	
941	613	1	2	2	
941	614	0	2	3	
941	615	1	2	25	
941	645	0	2	5	
941	649	0	2	4	
941	656	0	1	2	
941	663	0	1	25	
941	664	0	1	1	
941	665	0	1	2	
941	666	0	1	3	
941	667	0	1	4	
941	668	0	1	5	
941	669	0	1	6	
941	671	0	2	1	
941	672	0	2	2	
941	673	0	2	3	
941	674	0	2	4	
941	675	0	2	5	
941	676	0	2	25	
949	006	2	41	1	
949	007	2	42	1	
949	142	0	44	1	
949	143	0	43	1	
949	221	0	41	57	
949	221	0	43	57	
949	294	0	43	32	
949	294	0	44	32	
949	295	0	43	15	
949	296	0	44	16	
949	297	0	44	15	
949	462	0	41	21	
949	462	0	42	21	
949	462	0	43	21	
949	462	0	44	21	
949	464	0	41	11	
949	464	0	42	11	
949	466	0	41	30	
949	466	0	42	30	
949	466	0	43	30	
949	466	0	44	30	
949	467	0	41	34	
949	467	0	43	34	
949	468	0	42	34	
949	468	0	44	34	
949	479	0	42	15	
949	480	0	41	24	
949	480	0	42	24	
949	480	0	43	24	
949	480	0	43	27	
949	480	0	44	24	
949	480	0	44	27	
949	481	0	41	27	
949	481	0	42	27	
949	559	0	43	11	
949	559	0	44	11	
949	567	0	41	15	
949	567	0	42	16	
949	567	0	43	15	
949	567	0	44	16	
949	568	0	41	15	
949	568	0	42	16	
949	568	0	43	15	
949	568	0	44	16	
949	605	0	41	25	
949	605	0	42	25	
949	605	0	43	25	
949	605	0	44	25	
949	627	0	41	23	
949	627	0	42	23	
949	627	0	44	23	
949	629	0	43	23	
949	629	0	44	22	
949	630	0	41	12	
949	630	0	42	12	

NUMERISCHES INHALTSVERZEICHNIS FÜR KRONE ET-LISTE NR. 331-3

BESTELL-NR.	TAF.	ABB.	BESTELL-NR.	TAF.	ABB.
949 630 0	43	12	953 015 0	9	1
949 630 0	44	12	953 016 0	9	1
949 693 0	41	32	953 030 0	9	1
949 693 0	42	32	953 032 0	9	1
949 735 0	41	33	953 108 0	9	4
949 735 0	42	33	953 112 1	9	4
949 735 0	43	33	953 132 0	9	4
949 735 0	44	33	953 215 0	9	2
949 852 0	41	56	953 216 0	9	2
949 852 0	42	54	953 230 0	9	2
949 852 0	43	56	953 232 0	9	2
949 852 0	44	54	953 236 0	9	2
949 863 0	41	52	953 308 1	9	3
949 863 0	42	53	953 315 0	9	3
949 863 0	43	52	953 324 0	9	3
949 863 0	44	53	953 332 0	9	3
949 934 0	41	6	953 701 1	21	15
949 934 0	43	6	953 710 0	15	1
949 934 0	44	5	953 714 0	15	5
949 945 0	43	5	953 715 0	15	6
949 945 0	44	4	953 718 0	15	5
949 949 0	41	5	953 723 0	15	2
949 949 0	42	4	953 724 0	15	2
949 950 0	42	5	954 002 1	14	20
950 119 2	6	1	954 013 0	14	6
950 120 2	6	1	954 014 0	14	16
950 121 2	8	1	954 027 0	14	11
950 123 2	8	1	954 031 0	14	10
950 406 1	7	1	954 031 0	37	10
950 429 0	7	1	954 031 0	38	10
952 250 0	7	7	954 033 0	14	12
952 275 0	6	13	954 035 0	14	1
952 275 0	8	13	954 037 0	14	4
952 311 0	6	17	954 039 0	14	3
952 311 0	7	2	954 041 0	14	8
952 311 0	8	17	954 043 0	14	17
952 311 0	25	35	955 261 0	41	26
952 321 0	6	9	955 261 0	42	26
952 321 0	7	11	955 261 0	43	26
952 321 0	8	9	955 261 0	44	26
952 331 0	6	10	955 337 2	41	15
952 331 0	7	10	955 348 1	42	16
952 331 0	8	10			
952 346 0	8	7			
952 361 0	6	4			
952 361 0	8	4			
952 366 0	6	5			
952 366 0	8	5			
952 446 0	6	2			
952 446 0	8	2			
952 447 0	6	6			
952 447 0	6	8			
952 447 0	8	6			
952 447 0	8	8			
953 008 0	9	1			



KRONE

Maschinenfabriken Bernard Krone GmbH
Landmaschinen, Nutzfahrzeuge
Heinrich-Krone-Straße 10, D-4441 Spelle
Tel. (05977) 810, Tlx. 981648, Telefax (05977) 81339