



# KRONE

Nr.

338-I *ab Bf. 82*

## Betriebsanleitung und Ersatzteilliste Hochleistungs-Schneid-Ladewagen

**HSL 2502/3** (ab Masch.-Nr. 807) - *1411*

**HSL 2502/3 T** (ab Masch.-Nr. 1061) - *1142*

**HSL 3502/3** (ab Masch.-Nr. 691) - *854*

**HSL 3502/3 T** (ab Masch.-Nr. 1241) - *1486*

**HSL 4502/3 T** (ab Masch.-Nr. 653) - *759*



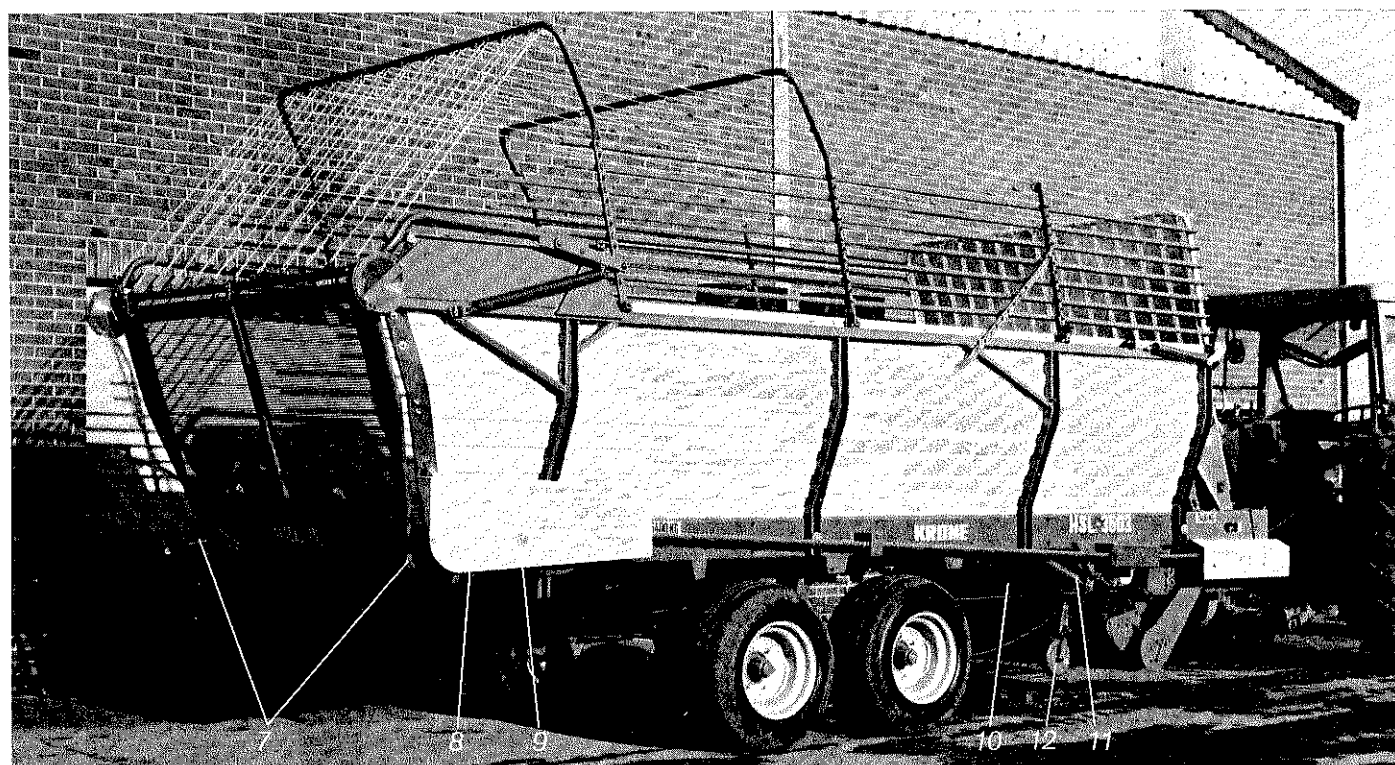
# INHALTSVERZEICHNIS

<b>Betriebsanleitung</b>	Seite
Wichtige Punkte	5
Technische Daten	6
Normalausrüstung und Sonderausrüstung	7
Anbau an den Schlepper (Höhenverstellung)	8
Unfallschutz	9
Erster Einsatz	10
Gelenkwelle, Betrieb und Wartung	11
Schmierplan	12-14
Wartung und Einstellung	15-19
Wo welche Messer einbauen	18
Vorschub und automatische Kratzbodenausschaltung	20
Auflaufbremse mit Rückfahrautomatik	21
Praktischer Einsatz beim Laden	22
Entladen	23
Was kann man tun, wenn ...	23
 <b>Ersatzteilliste</b>	
Rahmen und Holzboden	24
Kratzboden	25
Zuggabel	26
Auflaufvorrichtung AVE 80	27
Auflaufvorrichtung AVE H 80	28
Sibra-Zug für Bremse	29
Stützrad	30
Getriebe, vorne	31
Abtriebe, vorne	32
Autom. Abschaltung, Förderaggregat	13
Schutze, vorne	34
Vorschub	35
Vorschubeinstellung	36
Schneideaggregat	37
Fremdkörpersicherung	38
Pick-up-Aufhängung	39
Pick-up Trommel	40
Antrieb Schneideaggregat, Pick-up und Kettenförderer	41
Kettenförderer, 2 Rechen (Rahmen)	42
Kettenförderer, 2 Rechen	43
Kettenförderer, 3 Rechen (Rahmen)	44
Kettenförderer, 3 Rechen	45
Aufbau	46
Aufbau, klappbar	47
Rückwand	48
Hydraulik	49
Beleuchtung	50

## Übersicht des Hochleistungs-Schneid-Ladewagens



- |                              |                                       |
|------------------------------|---------------------------------------|
| 1 Handpumpe für Vorschub     | 7 Automatische Kratzbodenausschaltung |
| 2 Hydraulische Knickdeichsel | 8 Vorschub                            |
| 3 Kettenförderer             | 9 Klinkenschaltung                    |
| 4 Schneidtrommel             | 10 Messer                             |
| 5 Mehrzweckschlüssel         | 11 Fremdkörpersicherung               |
| 6 Klappbarer Falgatteraufbau | 12 Tasträder für Pick-up              |



Technische Daten		HSL 2502/3	HSL 3502/3	HSL 4502/3 T
Gesamtlänge	mm	7025	7955	8750
Gesamtbreite	mm	2500	2500	2500
Gesamthöhe				
hochgeklappt	mm	3270	3270	3360
abgeklappt	mm	2280	2280	2375
Plattformhöhe	mm	1055	1055	1145
Aufnahmebreite der Pick-up	mm	1600	1600	1600
Spurbreite	mm	1700	1700	1700
Bereifung		11.5/80-15/10 ply	11.5/80-15/10 ply	11.5/80-15/8 ply
Fassungsvermögen				
bei Dürrgut mittlerer Pressung	ca. m <sup>3</sup>	27	35	42
DIN-Volumen nach DIN 11741	ca. m <sup>3</sup>	21,5	26	30
Leistungsbedarf	ca. kW (PS)	29 (40)	33 (45)	37 (50)
Zulässiges Gesamtgewicht	kg	5660	5660	8000
Deichselstützlast	kg	1000	1000	1200
Bodenfreiheit der Pick-up	ca. mm	320	320	450
Bodenfreiheit der Pick-up mit Knickdeichsel	ca. mm	600	600	690
Ladezeit	ca. Min.	4-7	5-8	6-9
Abladezeit	ca. Min.	2	2,5	3

Abmessungen mit Bereifung der serienmäßigen Grundausstattung.  
Maße und Gewichte sind unverbindlich.

Maschinenfabriken  
**Bernard Krone G.m.b.H.**  
4441 Spelle

Typ:   
 Fahrgestell Nr.  Bj.   
 zul. Gesamtgew.  kg  
 zul. Stützlast vorn  kg zul. Achsl. hint.  kg

Daten vom Typenschild  
hier eintragen



**ACHTUNG!**

Das Gerät darf nur bestimmungsgemäß verwendet werden.  
Instandsetzungs-, Einrichtungs-, Wartungs- und Reinigungsarbeiten nur bei abgeschaltetem Antrieb vornehmen.

## Normalausrüstung

Gezogene Pick-up, Schneidaggregat und Kettenförderer

Hydraulische Pick-up-Aushebung

Schneideinrichtung für max. 41 Messer mit Fremdkörpersicherung

Automatische Schaltvorrichtung für Pick-up, Schneidaggregat und Kettenförderer

Vorschubverstellung vom Schlepper aus zu bedienen

Automatische Kratzbodenabschaltung bei gefülltem Wagen

Doppeltwirkender Klinkenvorschub (Schnellentladung)

Vorschubverstellung am Wagenende durch Klinkenschaltung

Häckseldichte Rückwand

Aushebe- und Feststelleinrichtung für die Rückwand

Gelenkwelle mit Schutz und Überlastsicherung

Bereifung:

HSL 2502/3	11.5/80-15/10 ply
HSL 3502/3	11.5/80-15/10 ply
HSL 4502/3 T	11.5/80-15/8 ply

Bremsachse

Spindelstützrad mit Zahnradübersetzung

Dreikammerleuchte

2 Unterlegekeile

Klappbarer Faltgatteraufbau

Ganzstahlaufbau

## Sonderausrüstung

HSL 2502/3 T 6000 kg zul. Ges.-Gew.  
HSL 3502/3 T 7400 kg zul. Ges.-Gew.

3-Rechen-Kettenförderer

Tandemachse

Weitwinkelgelenkwelle (beidseitig)

Hydraulische Knickdeichsel und Absperrhahn

Handhydraulikpumpe für Pick-up-Aufzug

Messer, Zwischenmesser

Spur 1500 mm (nicht bei Tandem nur bei HSL 2502/3)

2 zusätzliche Stützräder für Pick-up

Hydraulische Betätigung vom Schleppersitz für Vorschubverstellung (HSL 2502/3)

Schlauchverlängerung z. B. für MB-Trac/Intrac

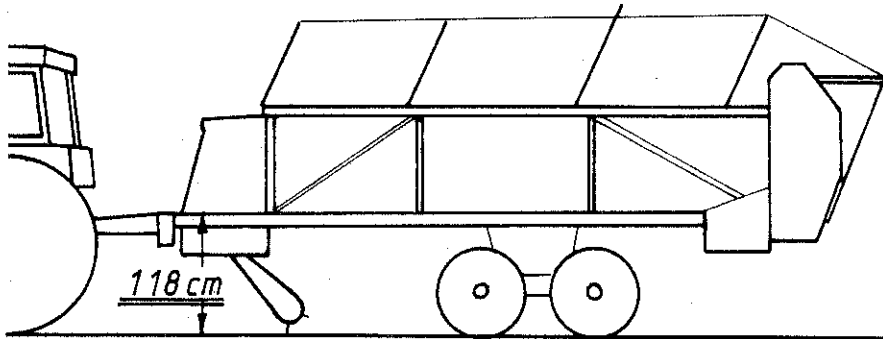
Vorschubverstellung am Wagenende

Einsatzblech für Maissilage

Prallblech



*Rahmenoberkante vorne  
unbedingt auf 1,18 m  
einstellen*



9392220

## **Anbau an den Schlepper**

1. Bei angehängtem Wagen muß das Maß von der vorderen Rahmenoberkante zum Boden **1,18 m** betragen. Einstellungen dazu können wie folgt vorgenommen werden:

Wagen auf dem Stützrad abstellen, damit Druck vom Zylinder ist.

- 1.1. Schraube (1) lösen, Zylinderkolben mit Stab (2)  $\varnothing$  8 mm verdrehen.

- 1.2. Die zusätzliche Bohrung (3) im Deichselholm verwenden.

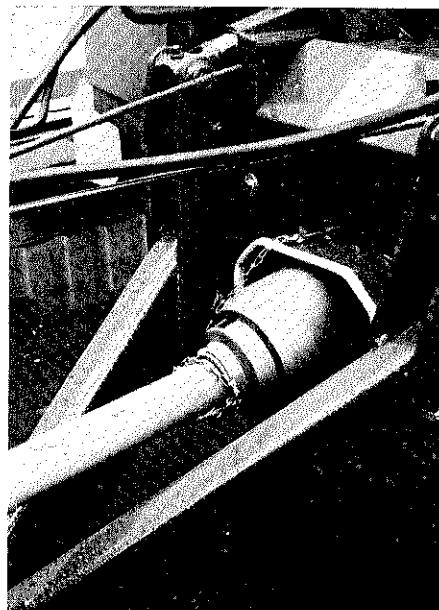
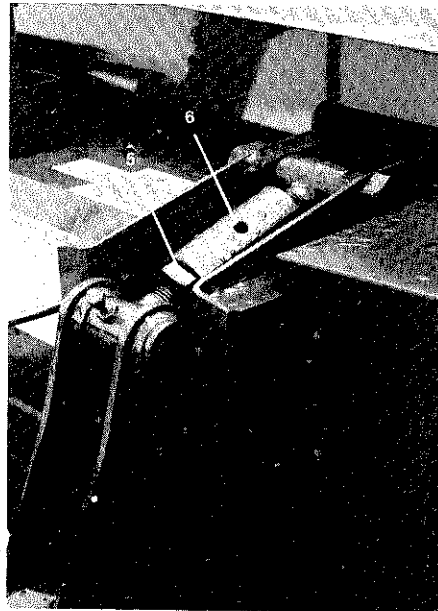
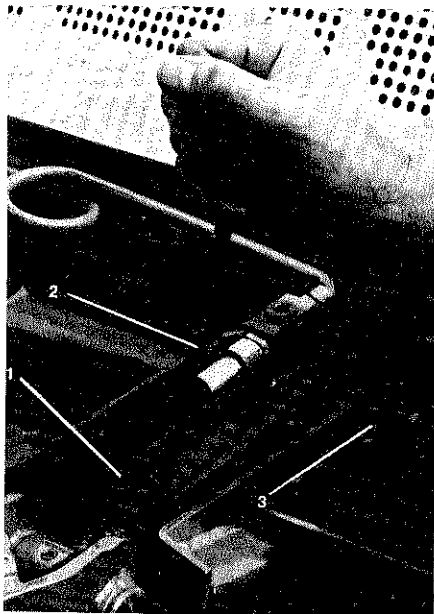
- 1.4. Bei einer Deichsel ohne Hydraulikzylinder Mutter (5) lösen. Mit Stab  $\varnothing$  8 mm Spannschloß (6) verdrehen. Mutter (5) kontern.

2. Hydraulikschlauch am Schlepper anschließen. Auf ausreichende Länge für Kurvenfahrten achten.

3. Taschen für Hydraulikpumpen oder Bowdenzughalter am Kotflügel anbringen. Rutschkupplung immer maschinenseitig montieren. Die Hydraulikpumpe muß senkrecht angebracht werden. Sollten die Hydraulikschläuche zu kurz sein, können Schlauchverlängerungen geliefert werden.

4. Gelenkwellenlänge dem vorhandenen Schleppertyp anpassen. Die Mindestüberlappung von 14 cm muß auch bei abgewinkelter Gelenkwelle (hydraulische Knickdeichsel) gewährleistet sein.

Siehe auch Seite 11–19  
Betrieb und Wartung.





## Zur Sicherheit und Unfallverhütung

### Unfallschutz

1. Nur bei abgeschaltetem Schlepper Arbeiten an der Maschine durchführen.
2. Die Ladefläche darf bei laufender Maschine nicht betreten werden.
3. Schutzrohr der Gelenkwelle sichern.
4. Alle Schutzvorrichtungen müssen immer vorschriftsmäßig montiert sein.
5. Die Höchstgeschwindigkeit von 25 km/h darf nicht überschritten werden.
6. Unterlegkeile müssen stets am Wagen mitgeführt werden. An Steigungen abgestelltes Fahrzeug zusätzlich mit den Unterlegkeilen sichern.
7. Funktion der Beleuchtung prüfen.
8. Beim Entladen Pick-up ausheben.
9. Personen aus dem Gefahrenkreis verweisen.
10. Das beladene Fahrzeug darf nicht auf dem Stützrad gefahren werden.

### Winterwartung:

Maschine von Schmutz und Grasresten säubern. Zapfwellenprofil und sämtliche blanken Stellen einfetten. Defekte Teile erneuern. Schrauben nachziehen. Maschine unter Dach stellen. Gelenkwelle und sämtliche Gelenke abschmieren.

Alle Hydraulikzylinder einfahren, da Kolbenstange sonst rostet.

### Ersatzteilbestellung

Bitte Maschinentyp, Baujahr und Maschinenummer angeben. Ersatzteilnummer und Anzahl der Ersatzteile genau aufführen. Bezeichnung des gewünschten Teils angeben (evtl. Skizze). Gewünschte Versandart (z. B. Expreß, Frachtgut, Postversand oder anders) angeben.

Genaue Adresse (Postleitzahl) angeben.  
Bei Bahnversand Bahnstation angeben.

---

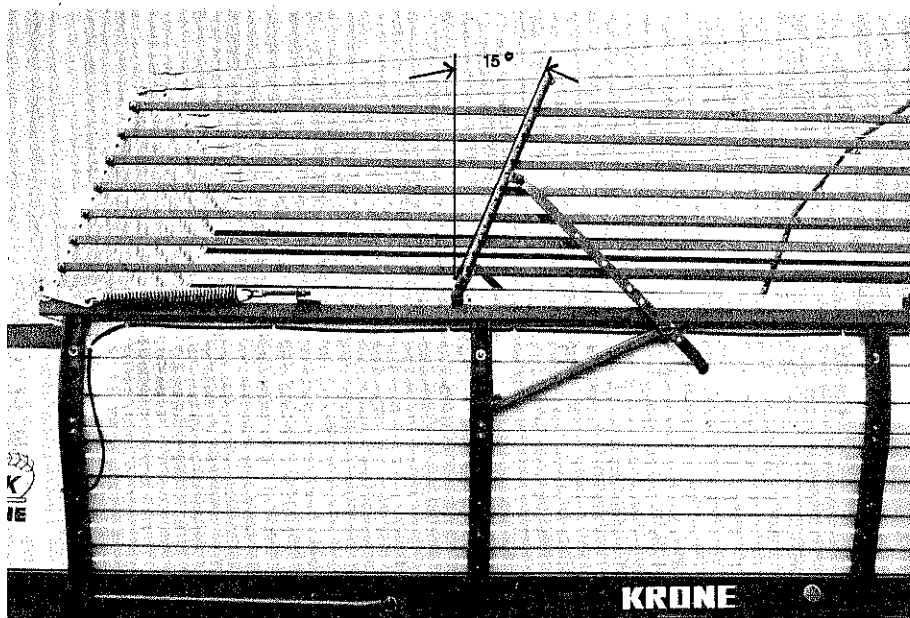
Nur **Original-KRONE-Ersatzteile** verwenden.

---

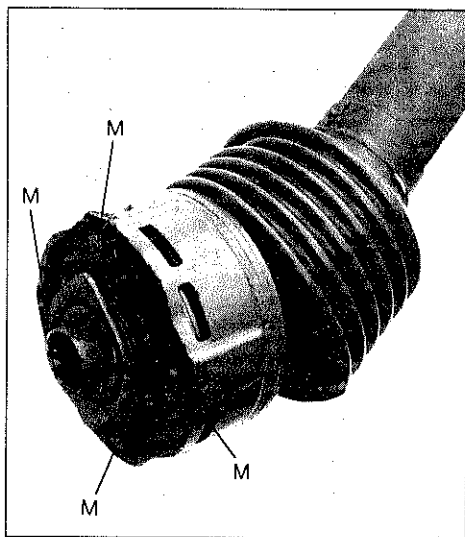
## Vor dem ersten Einsatz

Bevor Sie den Hochleistungs-Schneid-Ladewagen einsetzen, führen Sie unbedingt folgende Kontrollen durch:

1. Alle Schmierstellen und Getriebe sind mit Fett bzw. Öl gefüllt. Aus Sicherheitsgründen dennoch alle Schmierstellen und Getriebe überprüfen und gegebenenfalls nachschmieren bzw. nachfüllen.
2. Vergewissern Sie sich, ob alle Schmierstellen Fett annehmen, ob alle Dichtungen einwandfrei abdichten.
3. Sämtliche Schrauben und Muttern auf festen Sitz prüfen.
4. Fahrzeug mit eingeschalteten Aggregaten probelaufen lassen. Achten Sie auf ungewöhnliche Geräusche.
5. Nach dem Probelauf Maschine noch einmal überprüfen. Falls erforderlich, Schrauben und Muttern nachziehen, Ketten nachspannen.



6. Achten Sie darauf, daß alle Schutzvorrichtungen angebracht sind.
7. Den Falzgatteraufbau nicht in senkrechter Stellung arretieren. Der Aufbau sollte ca. 15° nach hinten geneigt sein.
8. Alle HSL sind für eine Zapfwellendrehzahl von 540 U/min ausgelegt.
9. Unbedingt Scheibenkupplungen der Antriebs-Gelenkwelle lüften.



### Überlastsicherung:

Vor dem ersten Einsatz und nach längeren Stillstandzeiten haften die Reibbeläge der Scheibenkupplung. Der Schutz vor Überlastschäden ist nicht mehr gegeben. Die Kupplung für das Ladeaggregat muß daher nach längerem Stillstand gelüftet werden.

1. Alle vier Muttern (M) anziehen.
2. Gelenkwelle am Gerät und am Schlepper anschließen.
3. Zapfwelle bis zum Durchrutschen der Kupplung einschalten, evtl. Schneidwalze blockieren.
4. Mutter wieder lösen.

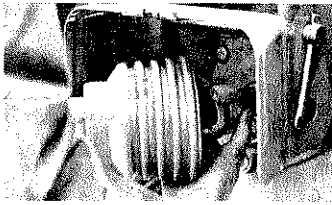
Bei Nichtbeachtung keine Garantie!

Nur Überlastsicherung mit 105 mkp verwenden.

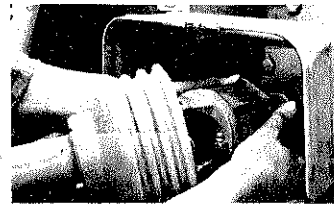
**Achtung!** Alle HSL-Fahrzeuge sind für Zapfwellendrehzahl 540 U/min ausgelegt. Bitte beim praktischen Einsatz diesen Drehzahlbereich immer beachten.



**Kuppen**

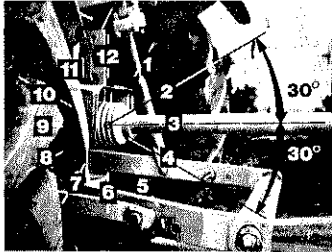


Zapfwelle reinigen.  
Schiebestift drücken.

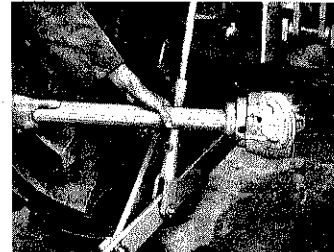


Ziehverschluß  
verschieben.  
Je nach Ausführung  
ziehen oder drücken.

**Gelenk-  
abwinkelung**



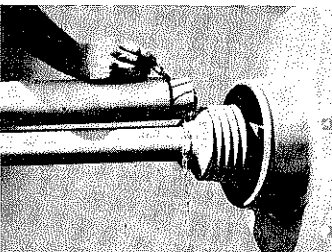
Bei großen  
Abwinkelungen  
Antrieb  
abschalten.



**Weitwinkel-  
Gleichlaufgelenkwelle**

Gelenkabwinkelung  
in Bewegung und  
im Stillstand max. 70°,  
Schwenkbereich  
überprüfen.

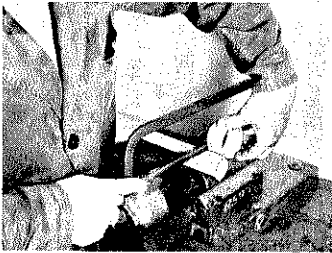
**Länge  
anpassen**



Zur Längen Anpassung  
Gelenkwellenhäften  
nebeneinander halten  
und anzeichnen.



Unfallschutzrohr  
abtrennen.

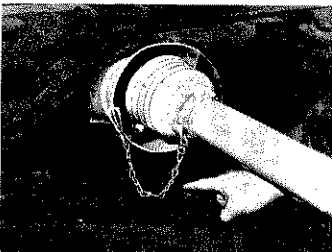


Schiebeprofile  
in gleichem Maße  
wie Schutzrohr  
kürzen.



Trenngrat und  
Späne entfernen.

**Unfallschutz**

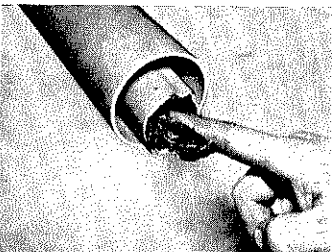


Haltekette  
lose einhängen.  
Schwenkbereich  
beachten.

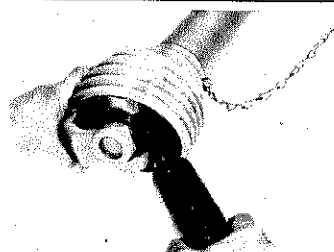
**Nur mit  
geschützter  
Gelenkwelle  
arbeiten!**

Für einen  
ausreichenden  
Ergänzungsschutz  
über der Zapfwelle  
ist zu sorgen.

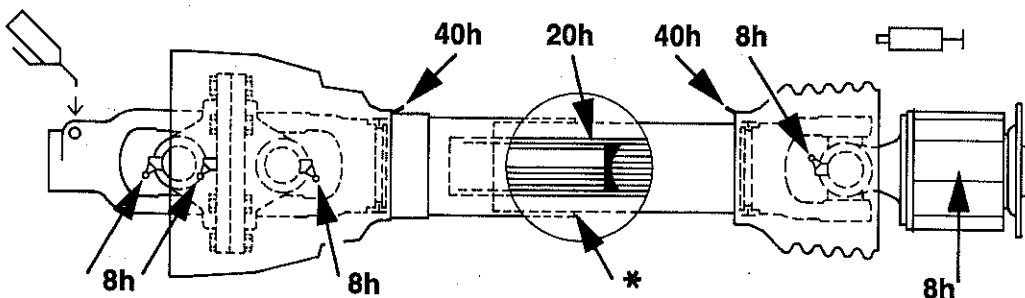
**Schmierung**



Äußeres Schiebeprofil  
innen fetten.



Gelenk zum  
Abschmieren  
abwinkeln.



Schmierplan

h = Betriebsstunden

Im Winterbetrieb sind die Schutzrohre zu fetten, um ein Festfrieren zu verhindern!

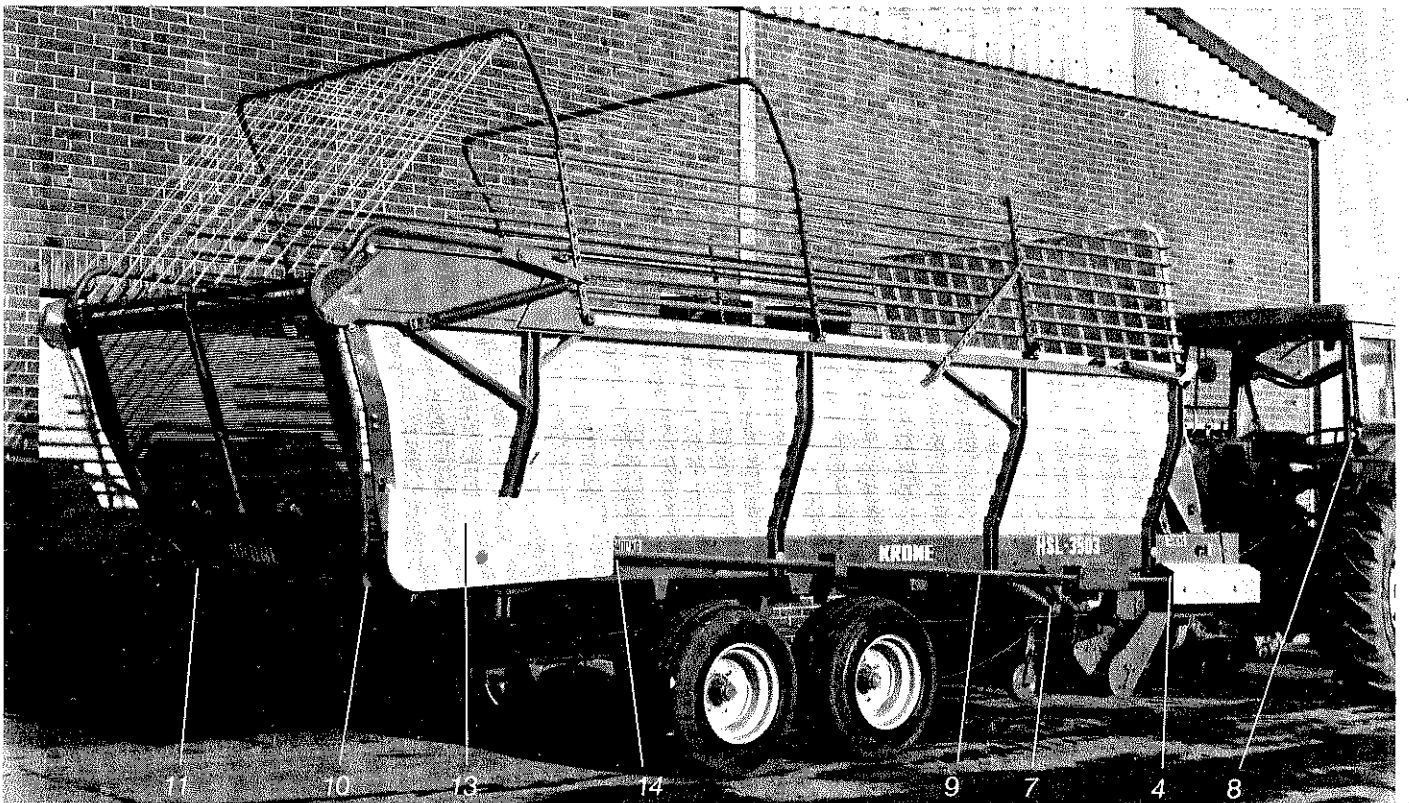
# Schmierplan

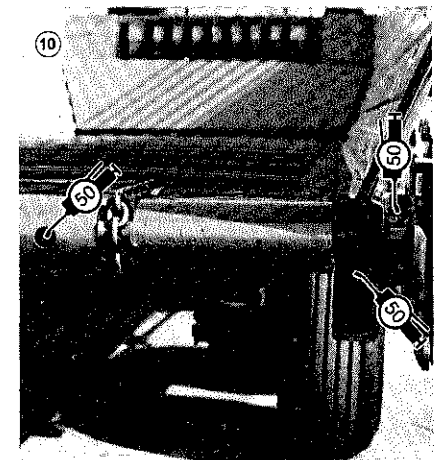
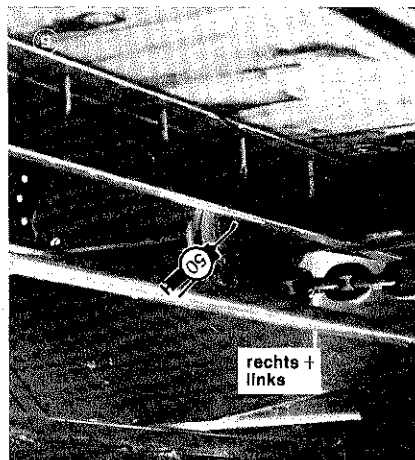
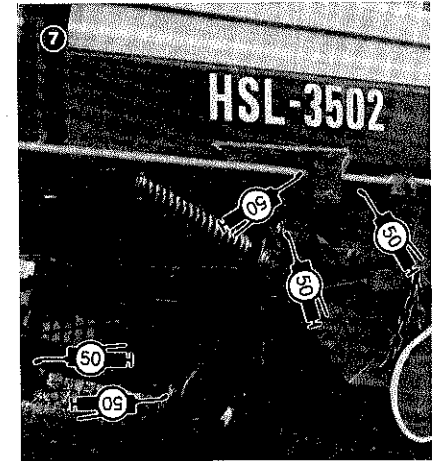
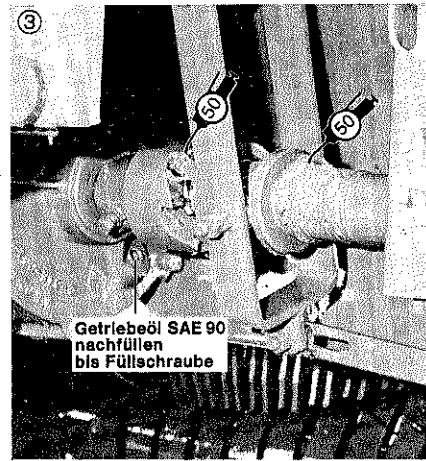
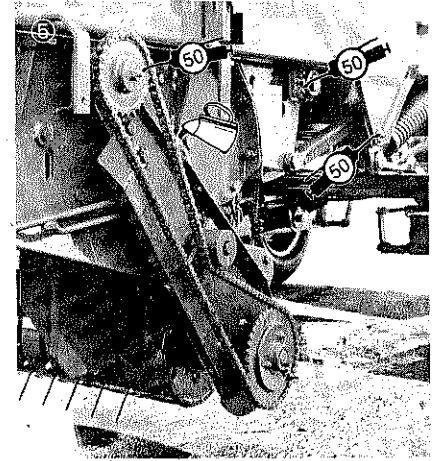
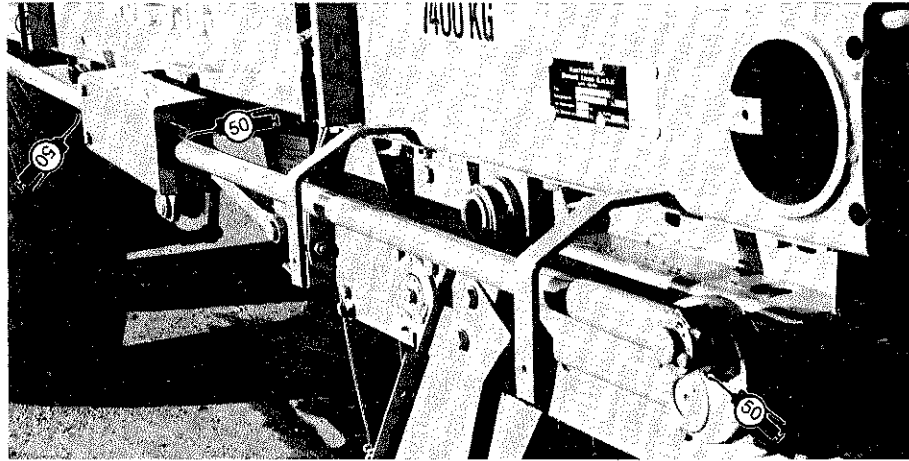
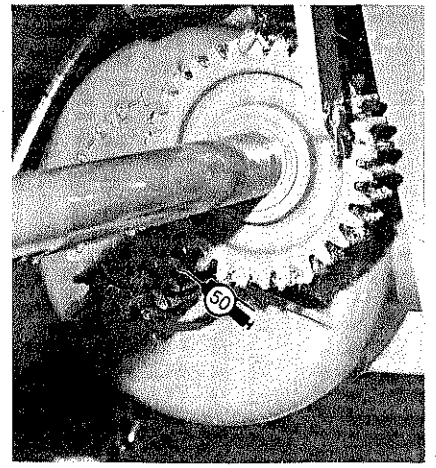
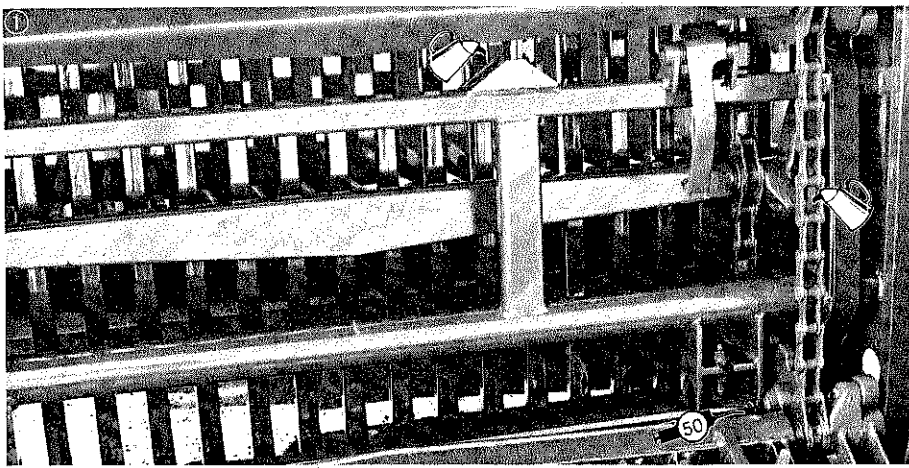


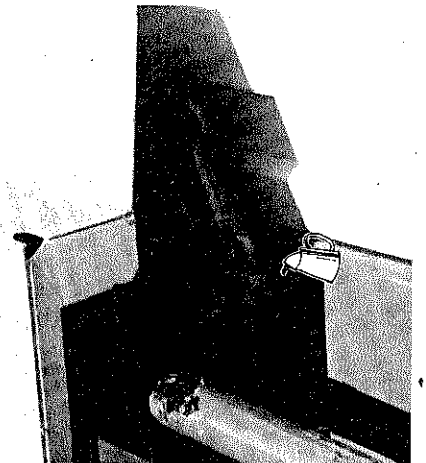
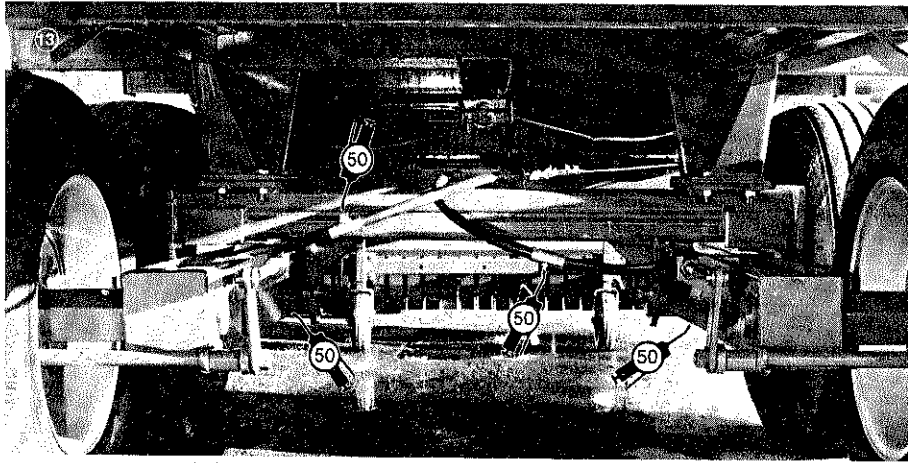
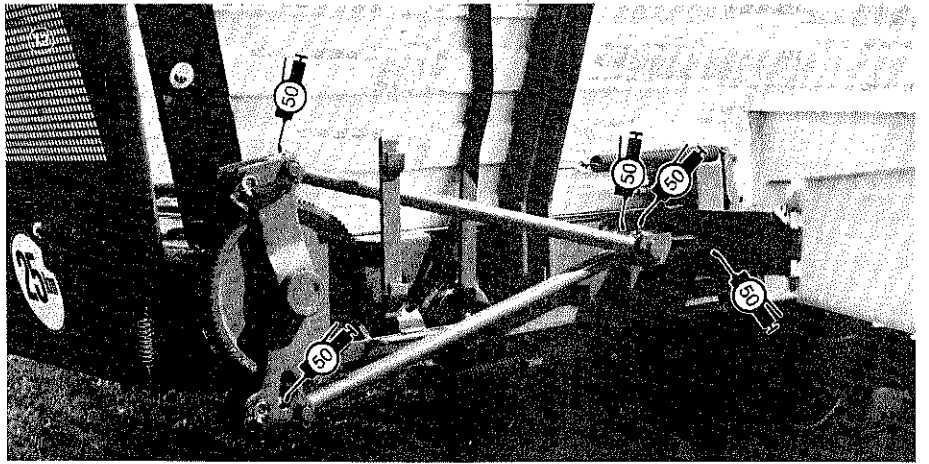
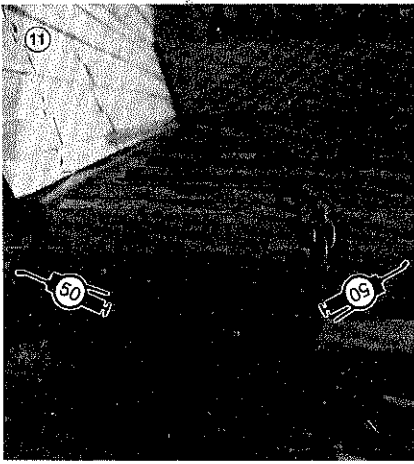
Maschine nur im abgeschalteten Zustand abschmieren, Mehrzweckfett verwenden, die Häufigkeit ist in Führen angegeben (z. B. nach 50 Führen).

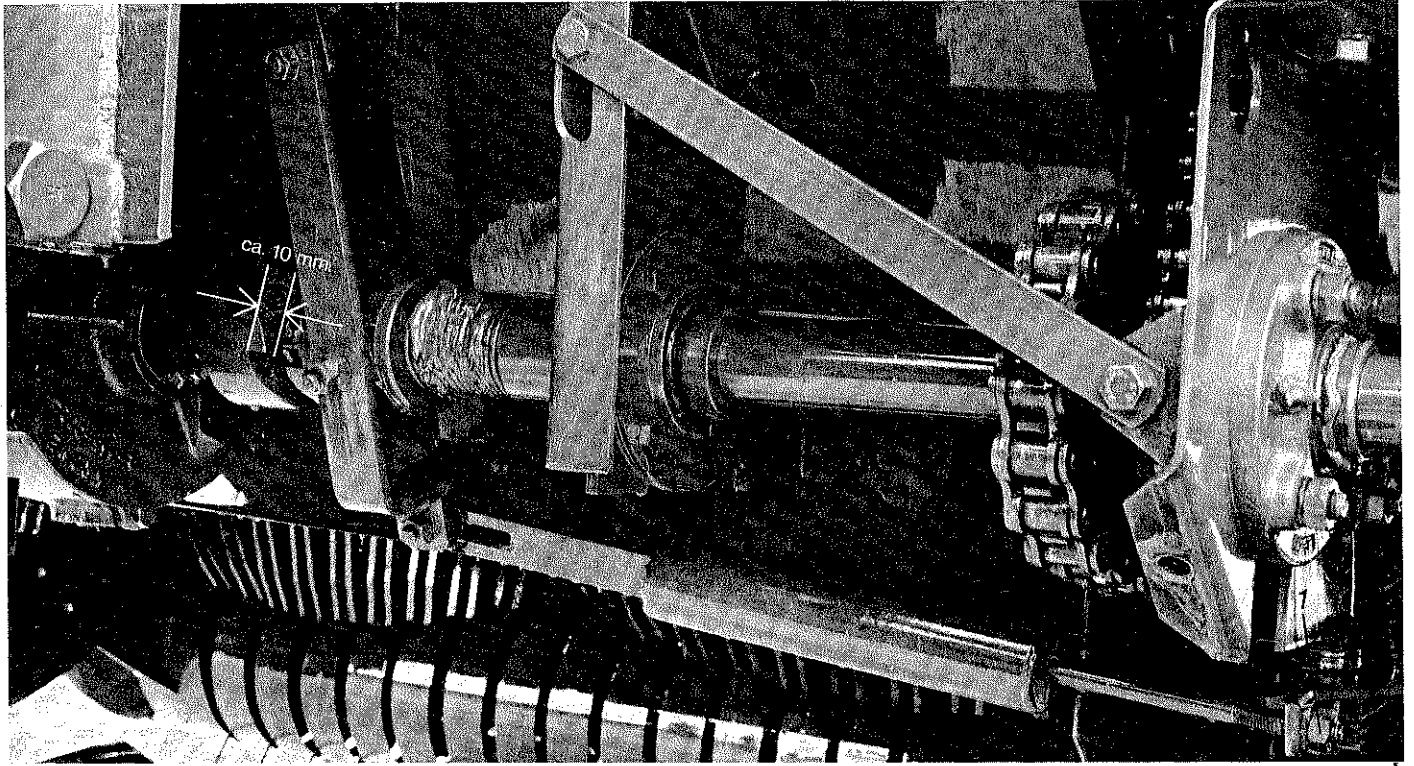
Normales Schmieröl verwenden.

Muß ein spezielles Öl verwendet werden, so ist an dem entsprechenden Teil die genaue Bezeichnung angegeben.



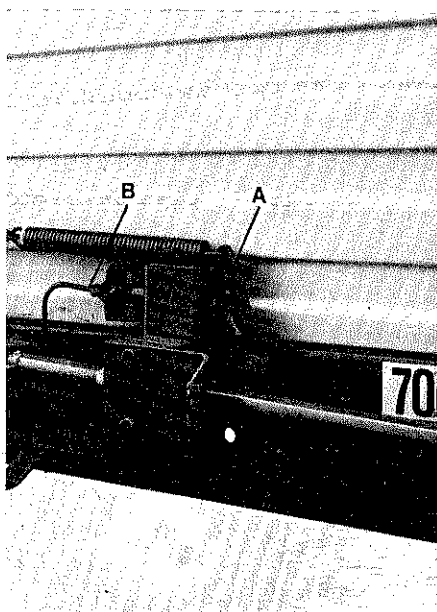
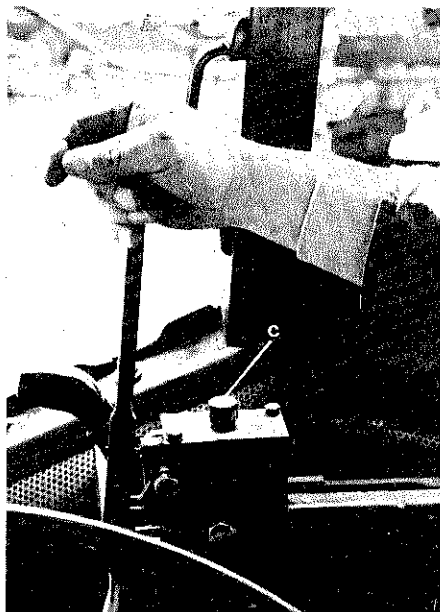






Der Ausschaltweg wird über Mutter (1) verändert.

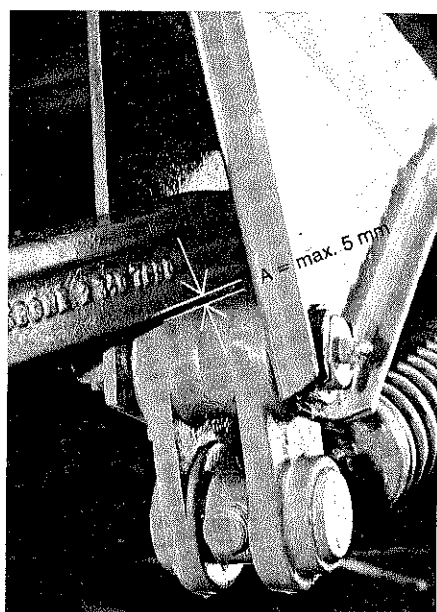
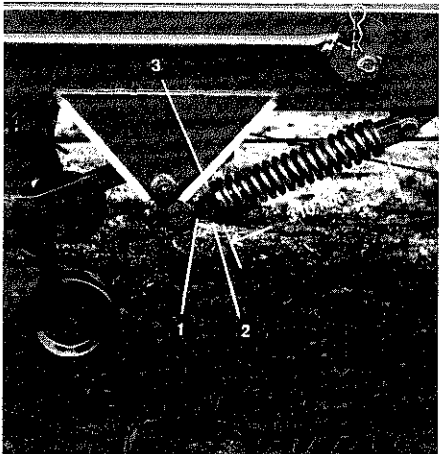
Durch Hochheben der Pick-up schaltet sich die Kupplung (Schneidaggregat, Kettenförderer und Pick-up) aus. Falls danach bei eingeschalteten Zapfwellen die Kupplung nicht ausgekuppelt ist, Zapfwelle ausschalten. Wenn die Pick-up unten ist, müssen die Laufrollen an der Kupplung frei sein. Beim Absenken der Pick-up schaltet sich die Klauenkupplung ein. Vorher Gas wegnehmen (Standgas).



## Bedienung der Handpumpe

Falls man für vollen Vorschub mehr als viermal pumpen muß, ist die Leitung zu entlüften. Dieses ist wie folgt vorzunehmen:

1. Zylinder „A“ ausfahren.
2. Verschraubung „B“ lösen.
3. Pumpe mehrere Male betätigen, bis Luft aus der Leitung ist. Dabei Pumpe immer mit Öl nachfüllen.
4. Kolben „A“ wieder einschieben und Verschraubung „B“ zudrehen.
5. Verschlußstopfen „C“ fest andrehen.



## Einstellung Fremdkörpersicherung

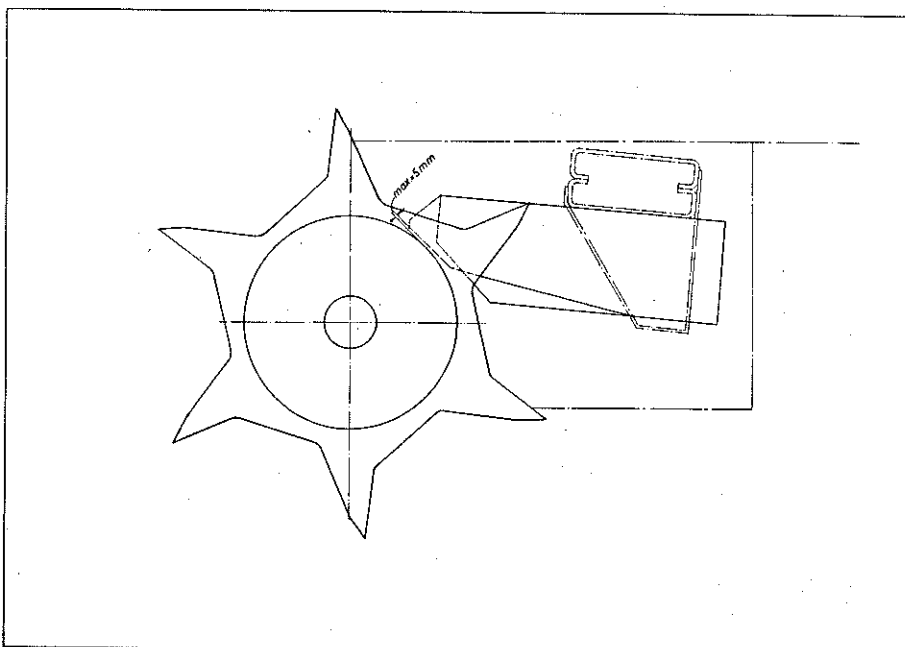
1. Die Federlänge sollte bei normalen Bedingungen auf ca. 310 mm eingestellt werden. Zähes Gut kann aber einen höheren Federdruck erfordern. Die Feder darf bis auf eine Länge von 275 mm nachgestellt werden. Dies geht wie folgt:

Muttern 1 + 2 lösen, zurückdrehen und wieder fest voreinanderdrehen. Mit Schraubenschlüssel diese Muttern festhalten, damit sich die Spindel nicht verdreht. Durch Drehen der Mutter 3 die Federspannung einstellen. Anschließend alle Muttern wieder voreinanderdrehen und kontern.

Wenn die Fremdkörpersicherung anspricht, nicht gleich Federn nachstellen, sondern prüfen, ob die Messer noch scharf sind.

2. Der Abstand „A“ darf max. 5 mm sein. Verststellung kann wie folgt vorgenommen wer-

den: Mit Schlüssel die Gewindespindel verdrehen, bis der Abstand stimmt.

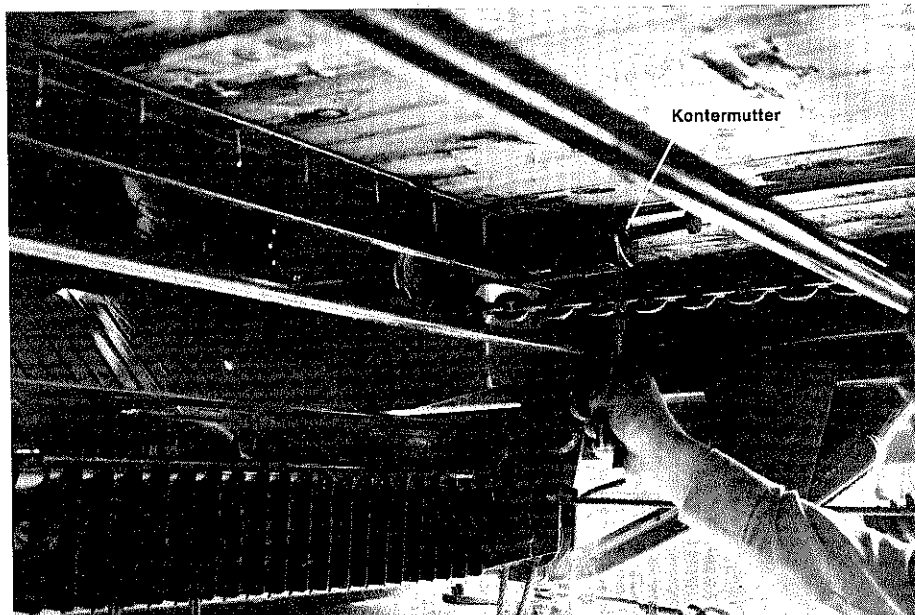


## ACHTUNG!

Immer darauf achten, daß die längeren Schneidmesser max. 5 mm Abstand zum Rohrmantel der Schneidtrommel haben (s. Abb.). Wird dieser Abstand vergrößert, wie oben bei 2. verfahren.

### Kratzbodenspannung:

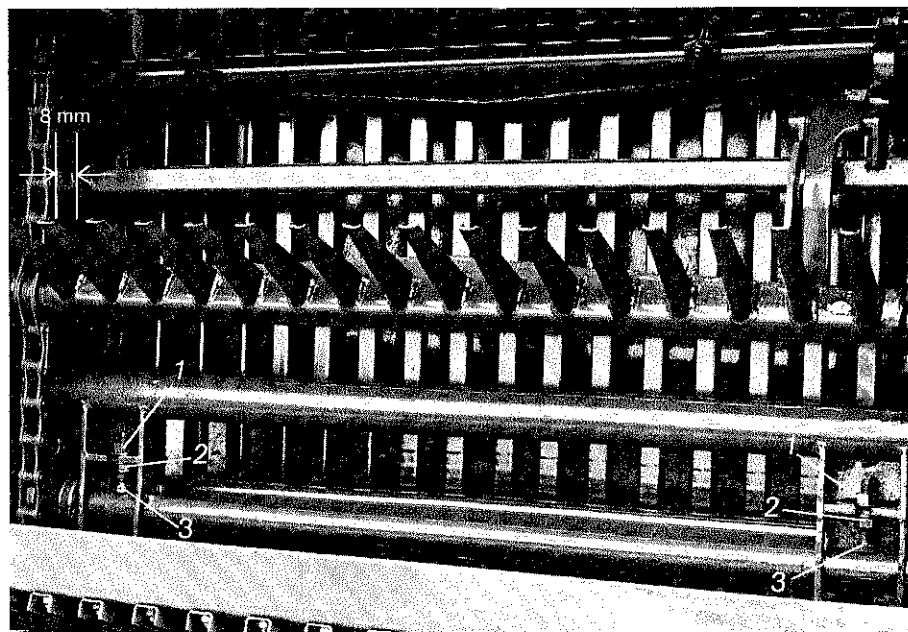
Kontermutter lösen und Schrauben nachdrehen. Kann nicht mehr nachgestellt werden, müssen aus jeder Kette 2 bzw. 4 Glieder entfernt werden.

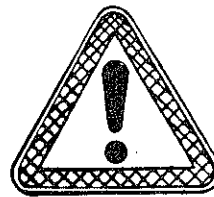
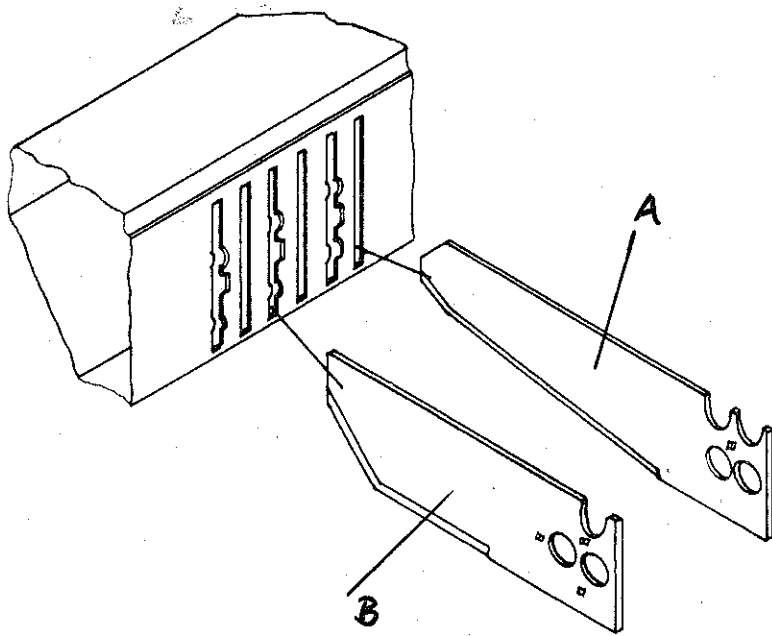


**Kettenspannung** regelmäßig kontrollieren. Zum Spannen sind die Schrauben zu lösen und die Spannrollen mit der Hand gegen die Ketten zu drücken. Schrauben wieder anziehen.



Zum Spannen ist die Mutter 1 zu lösen. Dann Schraube 3 festhalten und Mutter 2 verdrehen, bis Kettenspannung stimmt. Danach Kontermutter 1 fest anziehen.

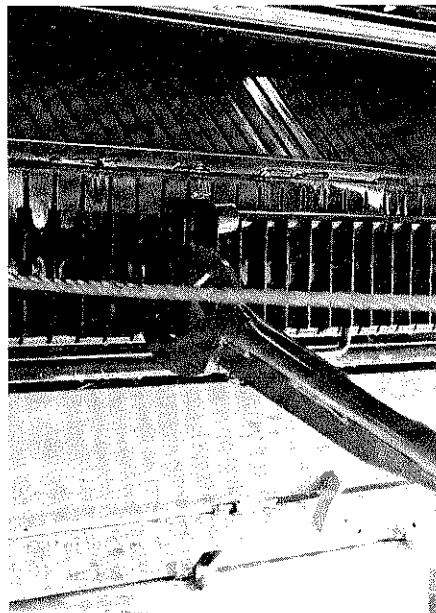
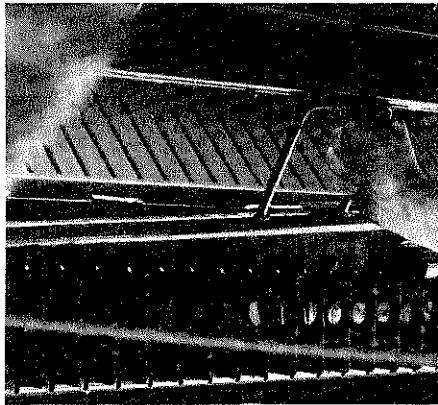




## Schneidmesser ein- und ausbauen

Wird nur mit 21 Messer oder weniger gearbeitet, so sind nur die Messer „A“ zu verwenden, die in die glatten Schlitzte ohne Ausbuchtung zu montieren sind. Wird mit mehr als 21 Messer gearbeitet, so sind 21 Messer der Form „A“ wie oben zu montieren, die weiteren Messer der Form „B“ sind in die verbleibenden Schlitzte mit Ausbuchtung zu montieren.

**Auf keinem Fall dürfen die Messer in die falschen Schlitzte montiert werden!**



### Messer ausbauen:

Federstecker entfernen, Halterohre verdrehen, seitlich verschieben und abnehmen. Messer von Hand oder falls erforderlich mit Schlüssel herausziehen.



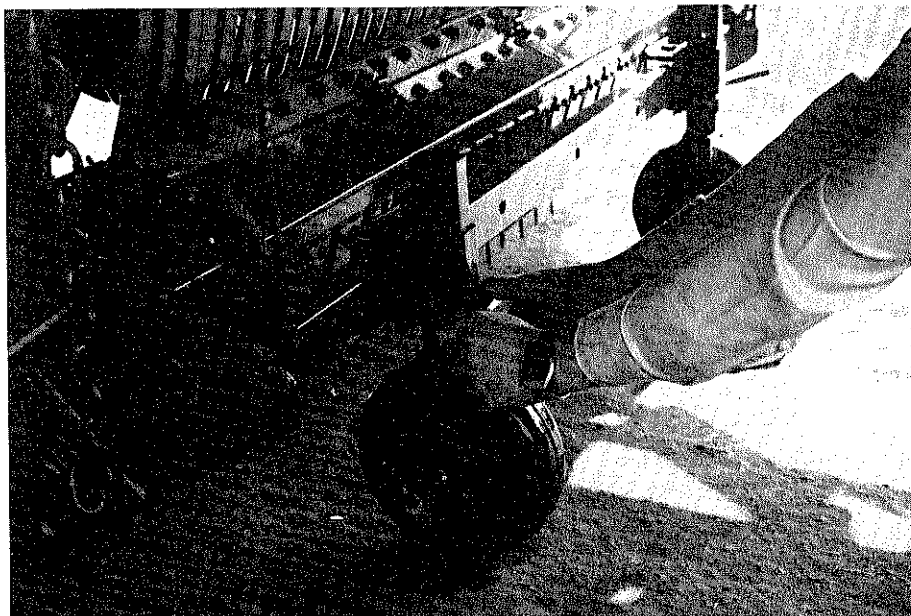
### Messer schärfen!

Scharfe Messer helfen nicht nur Kraft sparen, sondern erhöhen auch die Lebensdauer der Schneidwalze (Zinken biegen sonst auseinander).

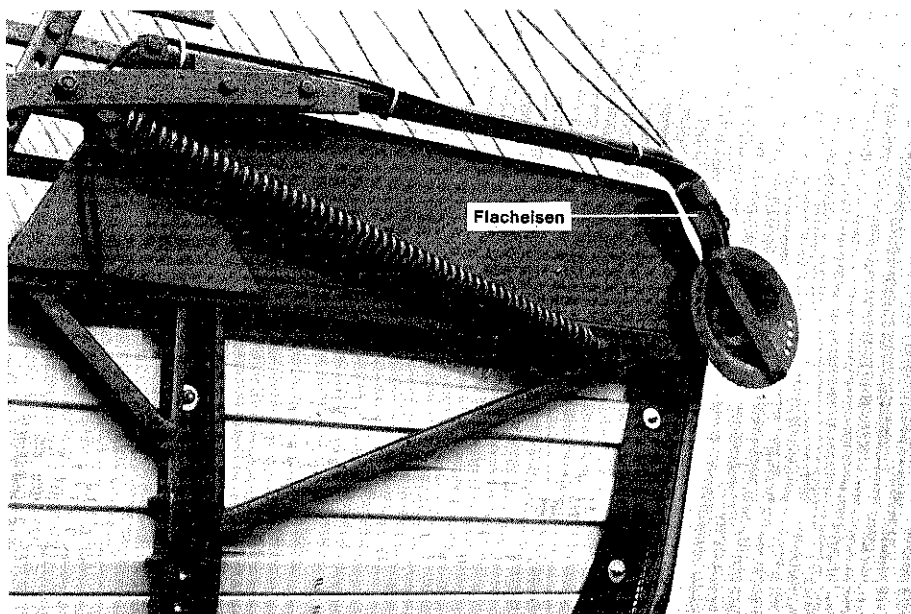
Ausgebaute Messer auf Messerhalter hängen und mit Federstecker sichern.



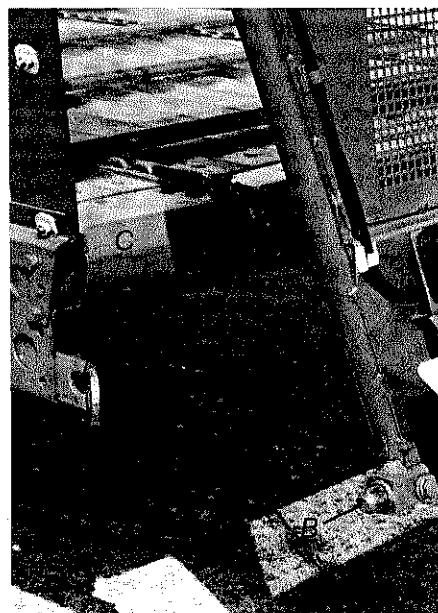
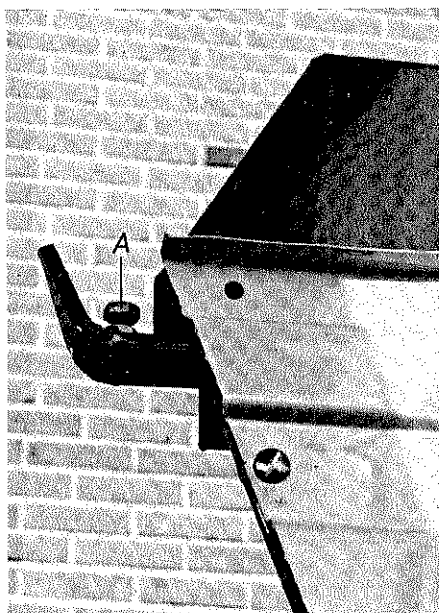
Pick-up-Einstellung mittels der Tasträder so vornehmen, daß beim Ladevorgang die Zinken nicht in den Boden greifen. Pick-up immer so hoch wie möglich einstellen. Hydraulikhebel am Schlepper auf Schwimmstellung, damit sich die Pick-up dem Boden anpassen kann.

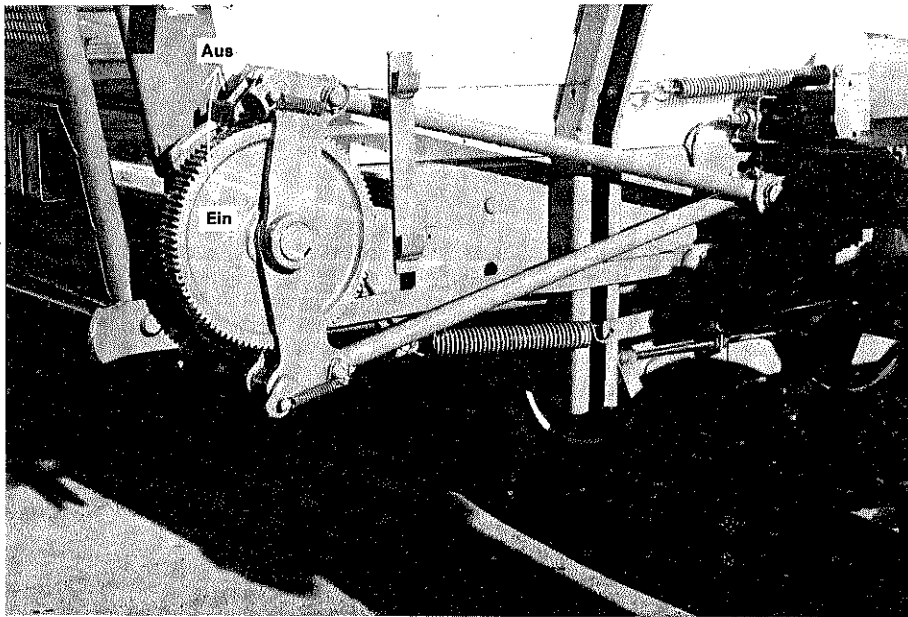


Die Rückwandöffnung ist durch das Flacheisen am Teller zu regulieren (s. Abb.).



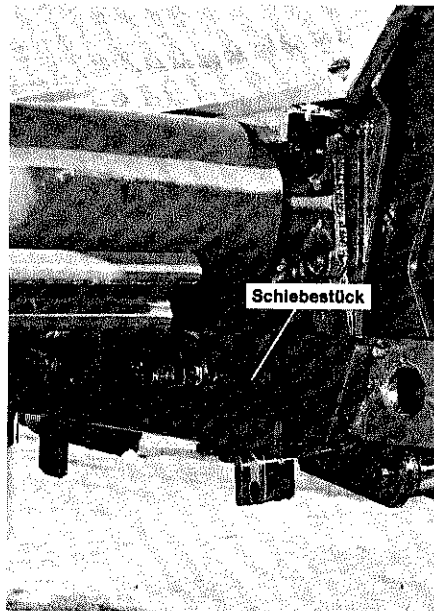
Mit der Stellschraube „A“ wird die Auflage der Rückwand in der Höhe verstellt, damit die Schiebolzen „B“ passend zu den Fanglöchern „C“ stehen, womit ein einwandfreies Schließen der Rückwand gewährleistet ist.



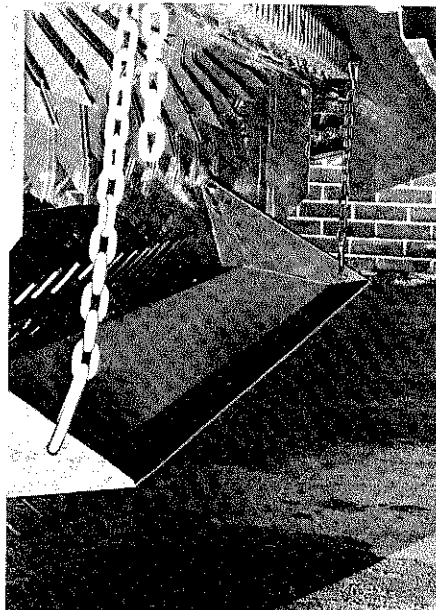


## Vorschub und automatische Kratzbodenausschaltung

Falls erforderlich, kann z. B. bei der Gebläsebeschickung eine Vorschubklinke ausgeschaltet werden. Mit der Mengeneinstellung hinten kann vom Wagenende der Vorschub reguliert werden.

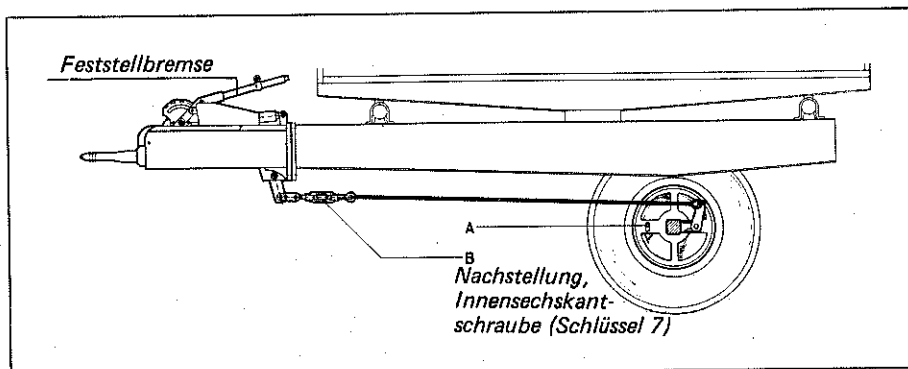


Bei befülltem Wagen schaltet sich, wenn geladenes Gut gegen die Rückwand kommt, über das Schiebeteil im Rahmen der Vorschub aus. Diese Ausschaltung vor und bei dem ersten Einsatz auf Funktion überprüfen.



Der Anbau des Prallbleches (Bestell-Nr. 340 904 0) (s. Abb.) ist nur bei kurzem Ladegut erforderlich.

## Auflaufbremse mit Rückfahrautomatik



## Wichtig!

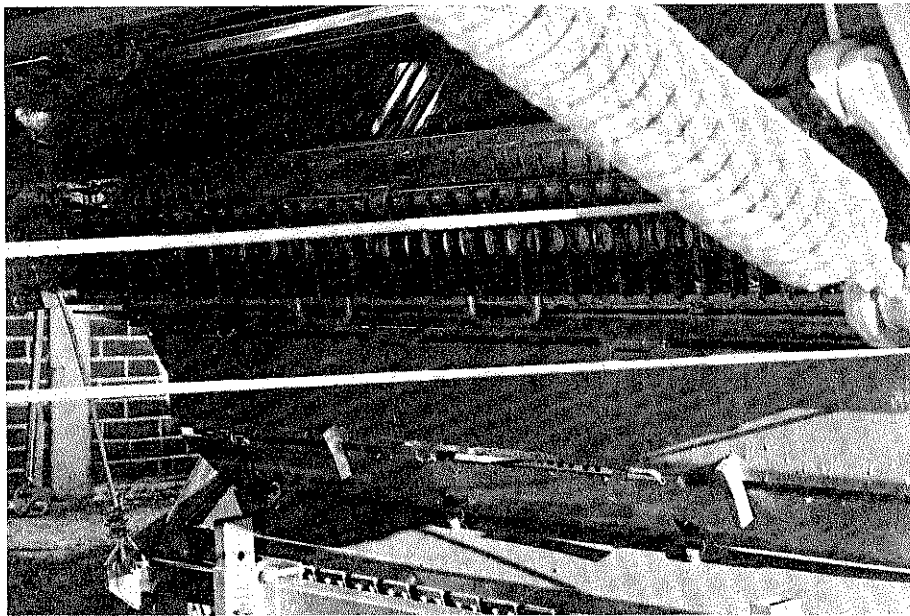
Vor dem Abkuppeln des  
Anhängers Feststellbremse  
ganz durchziehen.

### Ein- und Nachstellenanleitung

Wenn Auflaufweg erschöpft, am Spannschloß (B) nachstellen.

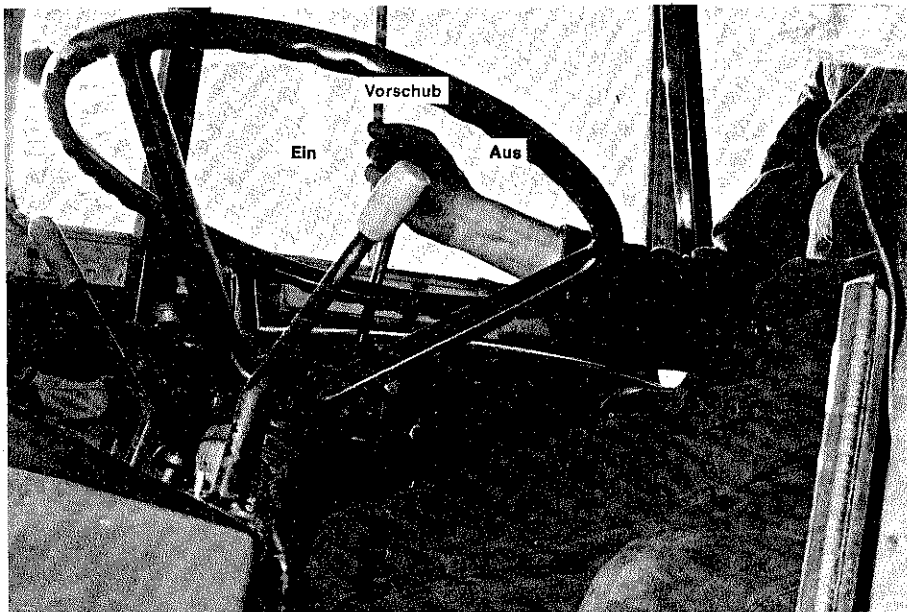
**Nach ca. 500 Betriebsstunden die Grundeinstellung kontrollieren.**

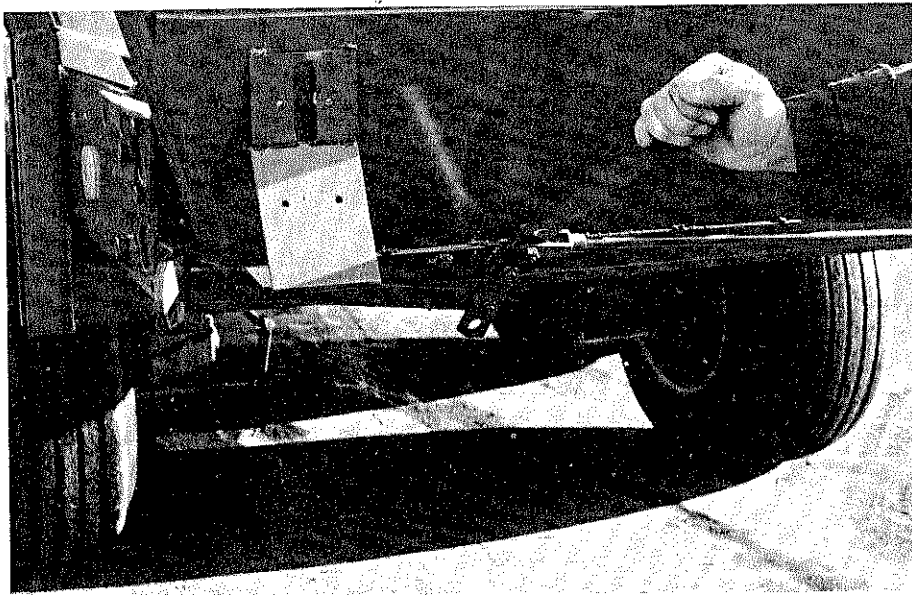
Achse aufbocken. Auflaufeinrichtung und Feststellbremse in Lösestellung bringen. Spannschloß (B) lösen. Innensechskantschraube (A) (Schlüssel 7 mm) so weit durch Rechtsdrehung anziehen, bis der Lauf des Rades **in Fahrtrichtung** gehemmt ist. Dann unter ständigem Drehen des Rades **in Fahrtrichtung** Innensechskantschraube so weit zurückdrehen, bis beide Räder gleichmäßig frei laufen. Spannschloß (B) so weit nachspannen, bis Kette bzw. Seil oder Gestänge leicht gespannt und der freie Lauf des Rades gewährleistet ist.



## Praktischer Einsatz beim Laden

1. Gewünschte Anzahl Messer einbauen (siehe auf Seite 18).
2. Tasche für Handpumpe oder Bowdenzug fest am Kotflügel anschrauben.
3. Vorschub mittels Handpumpe oder Bowdenzug auf „Aus“ stellen. Durch Betätigen der Handpumpe oder des Bowdenzuges kann der Vorschub auf die gewünschte Vorschubgeschwindigkeit geschaltet werden.
4. Das Schwad sollte gleichmäßig, locker und nicht zu stark sein.
5. Zu starkes Pressen vermeiden. Rechtzeitig Vorschub einschalten.
6. Die Fahrgeschwindigkeit beim Laden der Schwadstärke, dem Ladegut und der Anzahl der eingebauten Messer anpassen.
7. Nach Beendigung des Ladevorganges Förderaggregat weiterlaufen lassen, bis Förderkanal geleert ist. Danach Zapfwelle abschalten und Pick-up hydraulisch ausheben.
8. Bei Störungen kann Ladeaggregat mit mitgeliefertem Mehrzweckschlüssel (s. Abb.) zurückgedreht werden.
9. Es ist darauf zu achten, daß die auf dem Typenschild angegebenen zul. Ges.- Gewichte nicht überschritten werden.





## Entladen

1. Rückwand öffnen und mit Handhebel hochstellen.
2. Zapfwelle und Vorschub einschalten.
3. Ladegut kann in gewünschter Vorschubgeschwindigkeit über die ganze Wagenbreite entladen werden.
4. Beim Entladen **unbedingt** so zügig vorfahren, daß das Abladegut frei herunterfallen kann. Dadurch wird Überbeanspruchung des Kratzbodens vermieden.

## WAS KANN MAN TUN, WENN...

1. ... die Überlastsicherung beim Laden anspricht?

### Überprüfen:

- a) Hat sich die Schneidtrommel zugesetzt?
- b) Sind die Messer beschädigt bzw. stumpf?
- c) Ist das Ladegut im oberen Kanal zu stark gepreßt?

### Abhilfe:

Fremdkörper oder Ladegeschwindigkeit ist zu hoch.

- zu a) Schneidtrommel mit Schlüssel zurückdrehen (s. Abb. S. 22) und Kanal freimachen, Fremdkörper entfernen.
- zu b) Defekte bzw. stumpfe Messer ausbauen und schärfen oder durch neue ersetzen.
- zu c) Ladeaggregat ausschalten und Vorschub einschalten.

2. ... der Kettenförderer starke Geräusche macht?

### Überprüfen:

- a) Ist das Ladegut stark gepreßt?
- b) Sind die Förderketten gleichmäßig und nicht zu stark gespannt?

### Abhilfe:

- zu a) Vorschub einschalten.
- zu b) Förderketten gleichmäßig und nicht zu stark spannen (s. Abb. S. 20).

3. ... die Kupplung sich schwer ausschaltet?

### Überprüfen:

Sind die Schiebewege sauber und eingefettet?

### Abhilfe:

Abschmieren. Zapfwelle ausschalten.

4. ... an der Schneidtrommel starke Geräusche auftreten?

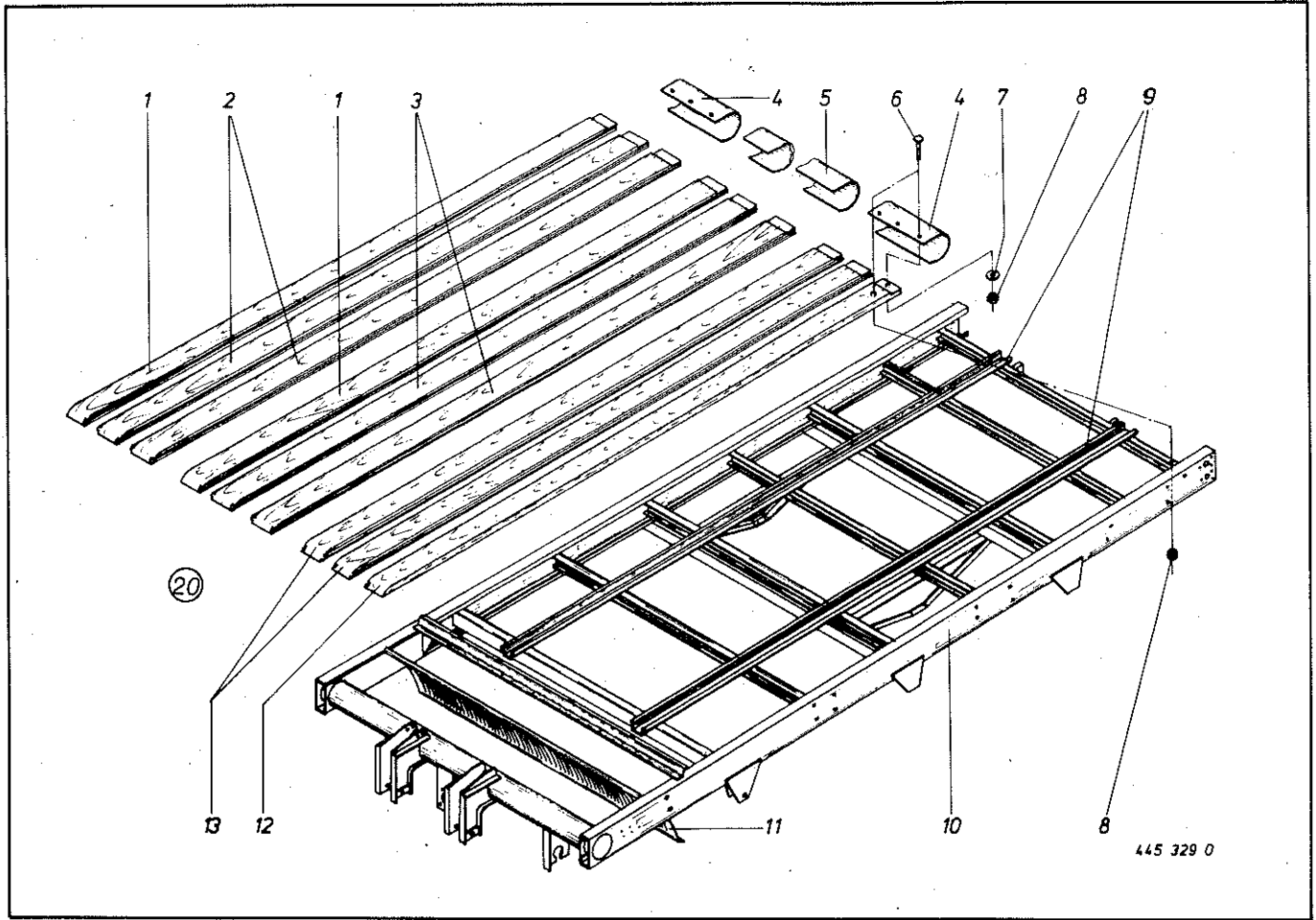
### Überprüfen:

- a) Sind die Messer defekt?
- b) Fluchten die Abstreifer?
- c) Sind die Zinken der Schneidtrommel verbogen?

### Abhilfe:

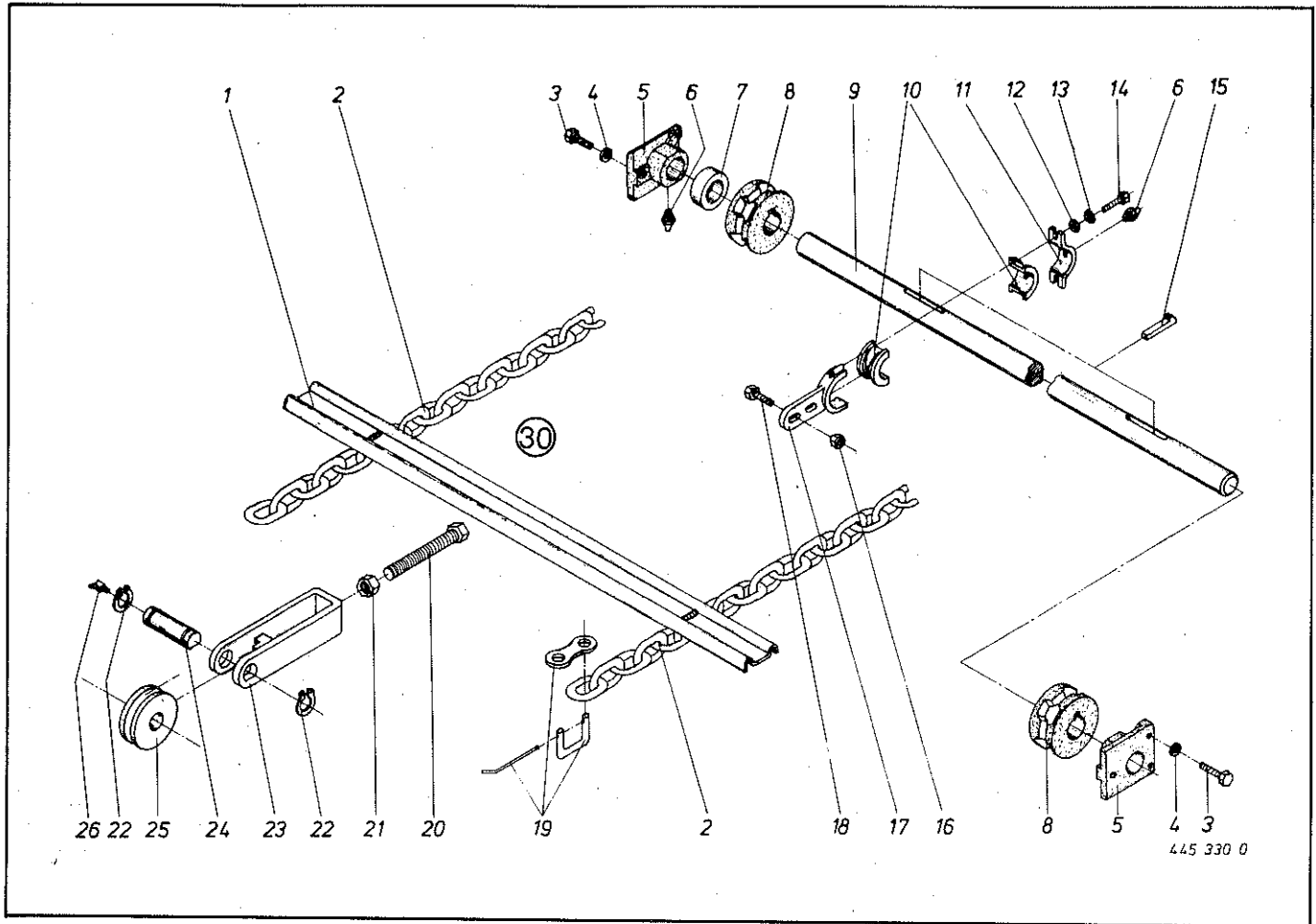
- zu a) Defekte Messer auswechseln.
- zu b) Abstreifer richten oder erneuern.
- zu c) Zinken der Schneidwalze richten.

Bei Änderungen - technischer Fortschritt und Ausstattung - ist diese Betriebsanleitung sinngemäß auszulegen.



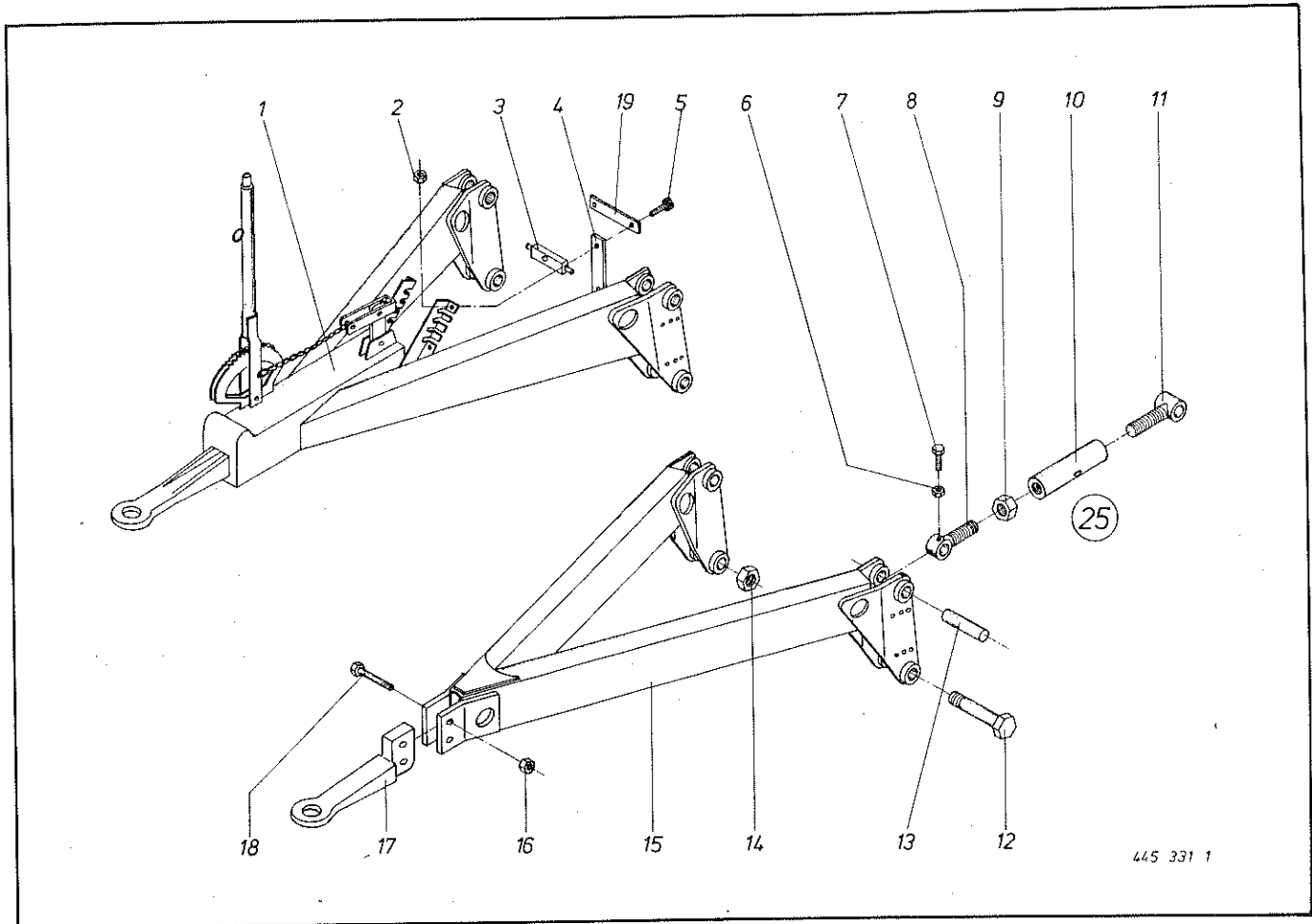
HSL 2502/3				HSL 3502/3				HSL 4502/3				
Abb.Best.-Nr.	Best.-Nr.	Best.-Nr.	Bezeichnung	Abb.Best.-Nr.	Best.-Nr.	Best.-Nr.	Bezeichnung	Abb.Best.-Nr.	Best.-Nr.	Best.-Nr.	Bezeichnung	
Ill. Part-No.	Part-No.	Part-No.	Description	Ill. Part-No.	Part-No.	Part-No.	Description	Ill. Part-No.	Part-No.	Part-No.	Description	
Des.No. à com.	No. à com.	No. à com.	Designation	Des.No. à com.	No. à com.	No. à com.	Designation	Des.No. à com.	No. à com.	No. à com.	Designation	
1	441 162 0	441 166 0	Bodenbrett	9	201 008 0	345 185 1	339 396 0	9	201 008 0	345 185 1	339 396 0	Kratzbodenschiene
2	441 164 0	441 167 0	Bodenbrett	10	Type, Bauj.	Maschinen-Nr. ang.	Rahmen	10	Type, Bauj.	Maschinen-Nr. ang.	Rahmen	
3	441 165 0	441 168 0	Bodenbrett	11	340 819 0	340 819 0	340 819 0	11	340 819 0	340 819 0	340 819 0	Förderblech unten
4	345 631 0	345 631 0	Endblech seitlich	12	441 163 0	441 169 0	441 270 0	12	441 163 0	441 169 0	441 270 0	Bodenbrett
5	345 630 0	345 630 0	Endblech mittig	13	441 248 0	441 249 0	441 269 0	13	441 248 0	441 249 0	441 269 0	Bodenbrett
6	904 714 0	904 714 0	Flachrundschraube M 6 x 35	20	441 174 0	441 175 0	441 271 0	20	441 174 0	441 175 0	441 271 0	Holzboden kpl.
7	910 351 0	910 351 0	Scheibe 6,6 x 22 x 2									
8	908 008 0	908 008 0	Skt.-Mutter M 6									

Bei Bestellung unbedingt Typ, Baujahr und Maschinen-Nr. angeben.  
 In case of orders state model, year of construction and part number.  
 Avec la commande, indiquer toujours type et No. de la machine, ainsi que l'année de construction.



HSL 2502/3				HSL 3502/3				HSL 4502/3			
Abb.Best.-Nr.	Best.-Nr.	Best.-Nr.	Bezeichnung	Abb.Best.-Nr.	Best.-Nr.	Best.-Nr.	Bezeichnung	Abb.Best.-Nr.	Best.-Nr.	Best.-Nr.	Bezeichnung
III. Part-No.	Part-No.	Part-No.	Description	III. Part-No.	Part-No.	Part-No.	Description	III. Part-No.	Part-No.	Part-No.	Description
Des.No. à com.	No. à com.	No. à com.	Designation	Des.No. à com.	No. à com.	No. à com.	Designation	Des.No. à com.	No. à com.	No. à com.	Designation
1	202 019 0	202 019 0	Kratzbodenleiste	14	901 042 0	901 042 0	Skt.-Schraube M 8 x 35	15	915 544 0	915 544 0	Nasenkeil 8 x 10 x 55
2	922 562 0	922 567 0	Kratzbodenkette (287/355/415 Glieder)	16	908 711 0	908 711 0	Skt.-Mutter NM 12	17	345 626 3	345 626 3	Stützlagerhalter
3	900 279 0	900 279 0	Skt.-Schraube M 10x25	18	900 298 0	900 298 0	Skt.-Schraube M 12 x 30	19	922 602 0	922 602 0	Verschlußglied
4	910 011 0	910 011 0	Federring B 10	20	900 349 0	900 349 0	Skt.-Schraube M 16 x 110	21	908 020 0	908 020 0	Skt.-Mutter M 16
5	030 039 3	030 039 3	Kratzbodenlager	22	911 535 0	911 535 0	Seegering A 30 x 1,5	23	200 073 0	200 073 0	Umlenkrollenhalter
6	919 003 0	919 003 0	Schmiernippel H1/S	24	200 074 0	200 074 0	Bolzen	25	200 075 0	200 075 0	Umlenkrolle
7	911 322 0	911 322 0	Stelling 40 x 63 x 18	26	919 103 0	919 103 0	Schmiernippel H2/S	27	910 504 0	910 504 0	Scheibe 9 x 17 x 1,6
8	003 092 2	003 092 2	Nusskettenrad	28	910 010 0	910 010 0	Federring B8	29	202 020 0	345 203 1	Kratzboden kpl. (Abb. 1,2 + 19)
9	345 202 0	345 202 0	Kratzbodenwelle 40 x 1995								
10	345 645 0	345 645 0	Halbschale								
11	345 653 1	345 653 1	Stützlagerhalter								
12	910 504 0	910 504 0	Scheibe 9 x 17 x 1,6								
13	910 010 0	910 010 0	Federring B8								

Bei Bestellung unbedingt Typ, Baujahr und Maschinen-Nr. angeben.  
 In case of orders state model, year of construction and part number.  
 Avec la commande, indiquer toujours type et No. de la machine, ainsi que l'année de construction.

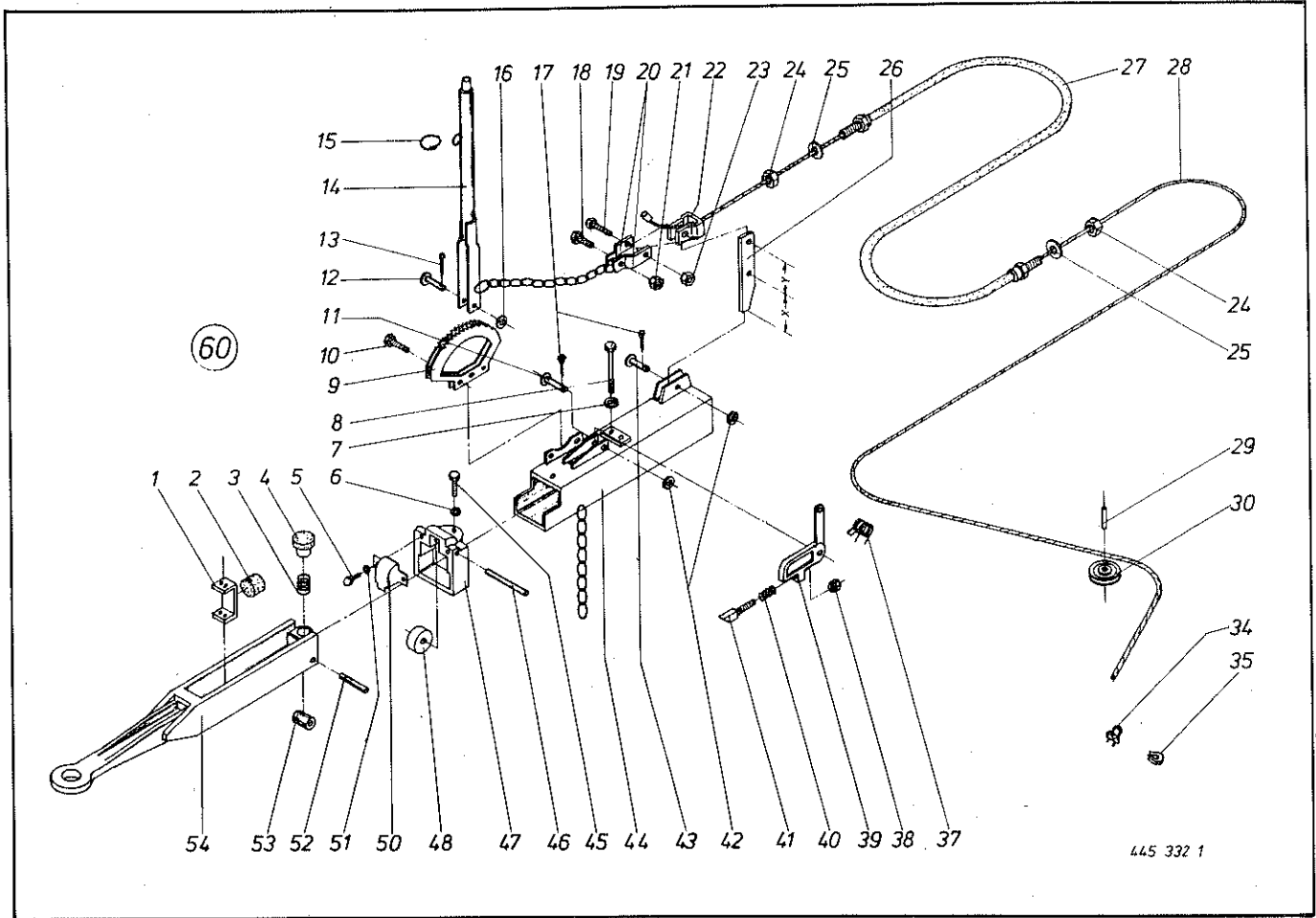


445 331 1

HSL 2502/3				HSL 3502/3 T				HSL 4502/3 T			
Abb. Best.-Nr.	Best.-Nr.	Best.-Nr.	Bezeichnung	Abb. Best.-Nr.	Best.-Nr.	Best.-Nr.	Bezeichnung	Abb. Best.-Nr.	Best.-Nr.	Best.-Nr.	Bezeichnung
Ill. Part-No.	Part-No.	Part-No.	Description	Ill. Part-No.	Part-No.	Part-No.	Description	Ill. Part-No.	Part-No.	Part-No.	Description
Des. No. à com.	No. à com.	No. à com.	Designation	Des. No. à com.	No. à com.	No. à com.	Designation	Des. No. à com.	No. à com.	No. à com.	Designation
1	339 904 1	339 904 1	Auflaufzuggabel AVE 80	12	901 697 0	901 697 0	Skt.-Schraube				
	339 906 1	339 906 1	Auflaufzuggabel AER 80 C				M 30x190 G.-lg. 50				
		339 905 1	Auflaufzuggabel AVE H 80	13	339 885 0	339 885 0	Lagerbolzen				
		339 907 1	Auflaufzuggabel AER H 80 C	14	908 730 0	908 730 0	Skt.-Mutter NM 30				
2	908 706 0	908 706 0	Skt.-Mutter NM 8	15	339 859 1	339 859 1	Zuggabel Obenanhangung				
3	339 918 1	339 918 1	Bowdenzughalter		339 859 1	339 859 1	Zuggabel Hitchanhangung				
4	339 919 1	339 919 1	Lasche	16	908 721 0	908 721 0	Skt.-Mutter NM 20				
5	900 257 0	900 257 0	Skt.-Schraube M 8x20	17	200 358 0	200 358 0	Zugöse				
6	908 512 0	908 512 0	Skt.-Mutter BM 10		345 409 0	345 409 0	Zugöse				
7	902 434 0	902 434 0	Skt.-Schraube BM 10x30				(Obenanhangung 3 Loch)				
8	339 883 0	339 883 0	Verstellspindel rechts				Zugöse				
9	908 540 0	908 540 0	Skt.-Mutter BM 30				(Hitchanhangung 2 Loch)				
10	339 884 0	339 884 0	Spannschloßmutter	18	901 675 0	901 675 0	Skt.-Schraube M 20 x 80/33				
11	339 882 0	339 882 0	Verstellspindel links	19	340 527 0	340 527 0	Lasche				
				25	339 881 0	339 881 0	Spannschloß kpl. (Abb. 6-11)				

Bei Bestellung unbedingt Typ, Baujahr und Maschinen-Nr. angeben.  
 In case of orders state model, year of construction and part number.  
 Avec la commande, indiquer toujours type et No. de la machine, ainsi que l'année de construction.





445 332 1

Abb. III. Dessin	Best.-Nr. Part-No. No. à com.	Bezeichnung Description Designation	Abb. III. Dessin	Best.-Nr. Part-No. No. à com.	Bezeichnung Description Designation
1	953 608 0	Druckprofil	29	912 774 0	Spannhülse 13 x 40
2	953 612 0	Anzugsdämpfer	30	003 041 1	Seilrolle
3	953 615 0	Reibungsfeder	34	917 604 0	Seilklemme 8
4	953 618 0	Druckstück	35	917 508 0	Kausche A 8
5	900 257 0	Skt.-Schraube M 8 x 20	37	953 651 0	Schenkelfeder
6	910 011 0	Federring B 10	38	908 010 0	Stk.-Mutter M 8
7	910 012 0	Federring B 12	39	953 648 0	Rückfahrsperr
8	901 094 0	Skt.-Schraube M 12 x 130	40	953 654 0	Druckfeder
9	953 626 0	Zahnsegment	41	953 657 0	Schnäpper
10	900 259 0	Skt.-Schraube M 8 x 25	42	910 317 0	Scheibe B 17
11	953 632 0	Bolzen 16 x 55	43	953 631 0	Bolzen 16 x 40
12	953 630 0	Bolzen 12 x 40	44	953 661 0	Gehäuse
13	912 063 0	Splint 4 x 20	45	900 277 0	Skt.-Schraube M 10 x 20
14	953 637 0	Handbremshebel kpl.	46	953 666 0	Bolzen für Laufrolle
15	953 635 0	Abreißring	47	953 622 0	Lagerstück
16	910 506 0	Scheibe 14	48	953 670 0	Laufrolle
17	912 087 0	Splint 5 x 32	50	953 680 0	Schutzkappe
18	900 261 0	Skt.-Schraube M 8 x 30	51	910 010 0	Federring B 8
19	901 082 0	Skt.-Schraube M 12 x 55	52	953 685 0	Bolzen für Stützrolle
20	340 526 0	Lasche	53	953 690 0	Stützrolle
21	908 706 0	Skt.-Mutter NM 8	54	953 603 0	Zugöse
22	340 789 1	U-Bügel	60	950 735 0	Auflaufvorrichtung AVE 80 (100/70) (Abb. 1-17, 26, 37-54)
23	908 711 0	Skt.-Mutter NM 12			
24	908 220 0	Skt.-Mutter M 16 verz.			
25	910 317 0	Scheibe 17			
26	953 644 0	Umlenkhebel (x = 100; y = 70)			
27	340 898 1	Bowdenzug			
28	340 899 1	Bremseil 5000 lang			

Bei Bestellung unbedingt Typ, Baujahr und Maschinen-Nr. angeben.  
 In case of orders state model, year of construction and part number.  
 Avec la commande, indiquer toujours type et No. de la machine, ainsi que l'année de construction.

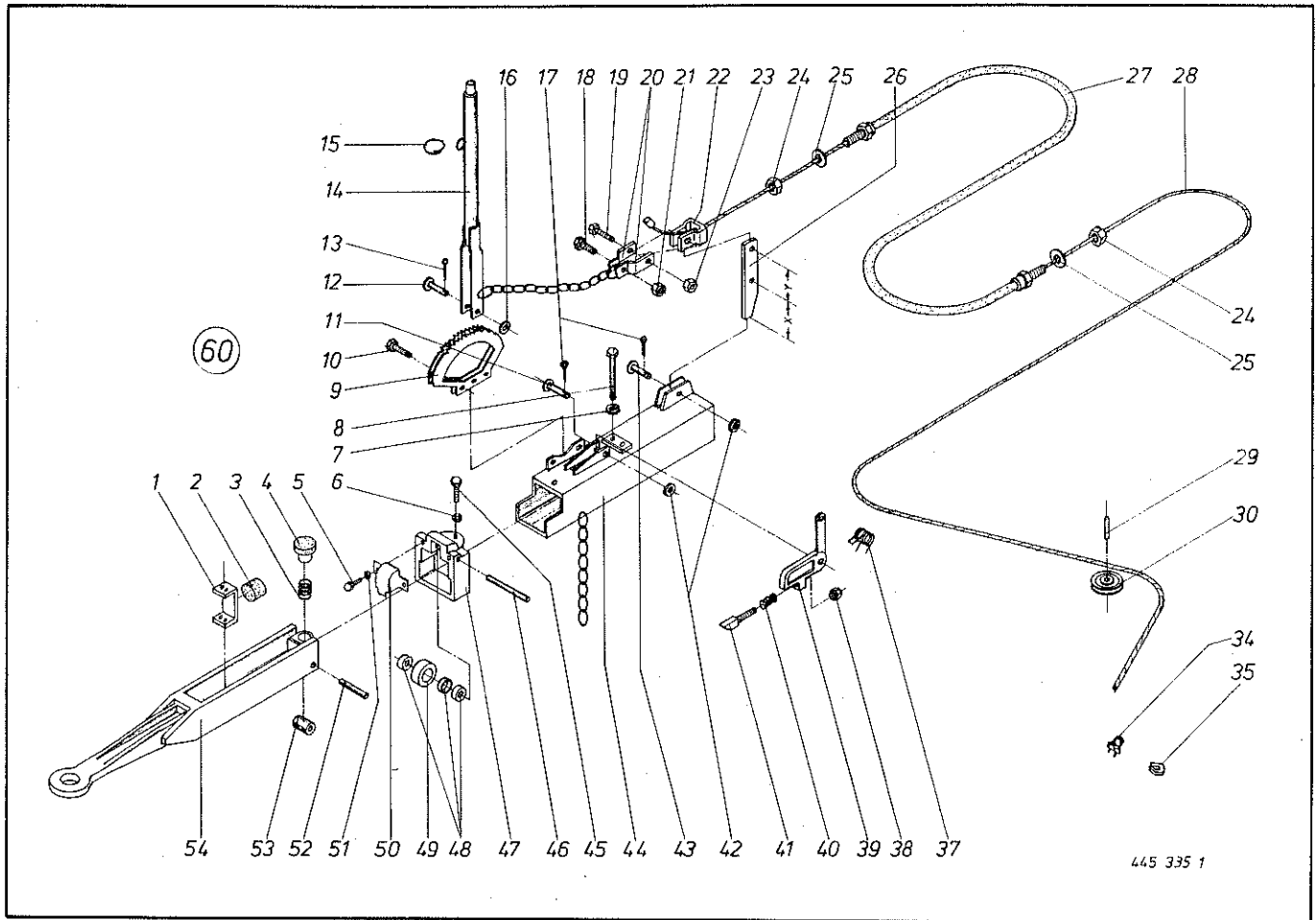


Abb. III. Dessin	Best.-Nr. Part-No. No. à com.	Bezeichnung Description Designation	Abb. III. Dessin	Best.-Nr. Part-No. No. à com.	Bezeichnung Description Designation
1	953 609 0	Druckprofil	29	912 774 0	Spannhülse 13 x 40
2	953 612 0	Anzugsdämpfer	30	003 041 1	Seilrolle
3	953 614 0	Reibungsfeder	34	917 604 0	Seilklemme 8
4	953 618 0	Druckstück	35	917 508 0	Krausche A 8
5	900 257 0	Skt.-Schraube M 8 x 20	37	953 651 0	Schenkelfeder
6	910 011 0	Federring B 10	38	908 010 0	Skt.-Mutter M 8
7	910 012 0	Federring B 12	39	953 648 0	Rückfahrsperr
8	901 094 0	Skt.-Schraube M 12 x 130	40	953 654 0	Druckfeder
9	953 626 0	Zahnsegment	41	953 657 0	Schnäpper
10	900 259 0	Skt.-Schraube M 8 x 25	42	910 317 0	Scheibe B 17
11	953 632 0	Bolzen 16 x 55	43	953 631 0	Bolzen 16 x 40
12	953 630 0	Bolzen 12 x 40	44	953 662 0	Gehäuse Ausf. F
13	912 063 0	Splint 4 x 20	45	900 277 0	Skt.-Schraube M 10 x 20
14	953 637 0	Handhebel kpl.	46	953 667 0	Bolzen für Laufrolle
15	953 635 0	Abreibring	47	953 623 0	Lagerstück
16	910 506 0	Scheibe 14 x 24 x 2,5	48	953 674 0	Laufrollenlager mit Distanzring
17	912 087 0	Splint 5 x 32	49	953 671 0	Laufrolle
18	900 261 0	Skt.-Schraube M 8 x 30	50	953 681 0	Schutzkappe
19	901 082 0	Skt.-Schraube M 12 x 55	51	910 010 0	Federring B 8
20	340 526 0	Lasche	52	953 686 0	Bolzen für Stützrolle
21	908 706 0	Skt.-Mutter NM 8	53	953 691 0	Stützrolle
22	340 789 1	U-Bügel	54	953 604 0	Zugöse
23	908 711 0	Skt.-Mutter NM 12	60	950 727 0	Auflaufvorrichtung kpl. (Abb. 1-17, 26, 37-54)
24	908 220 0	Skt.-Mutter M 16 verz.			
25	910 317 0	Scheibe 17			
26	953 647 0	Umlenkhebel x = 100, y = 105			
27	340 898 1	Bowdenzug			
28	340 899 1	Bremseil 5000 lang			

Bei Bestellung unbedingt Typ, Baujahr und Maschinen-Nr. angeben.

In case of orders state model, year of construction and part number.

Avec la commande, indiquer toujours type et No. de la machine, ainsi que l'année de construction.

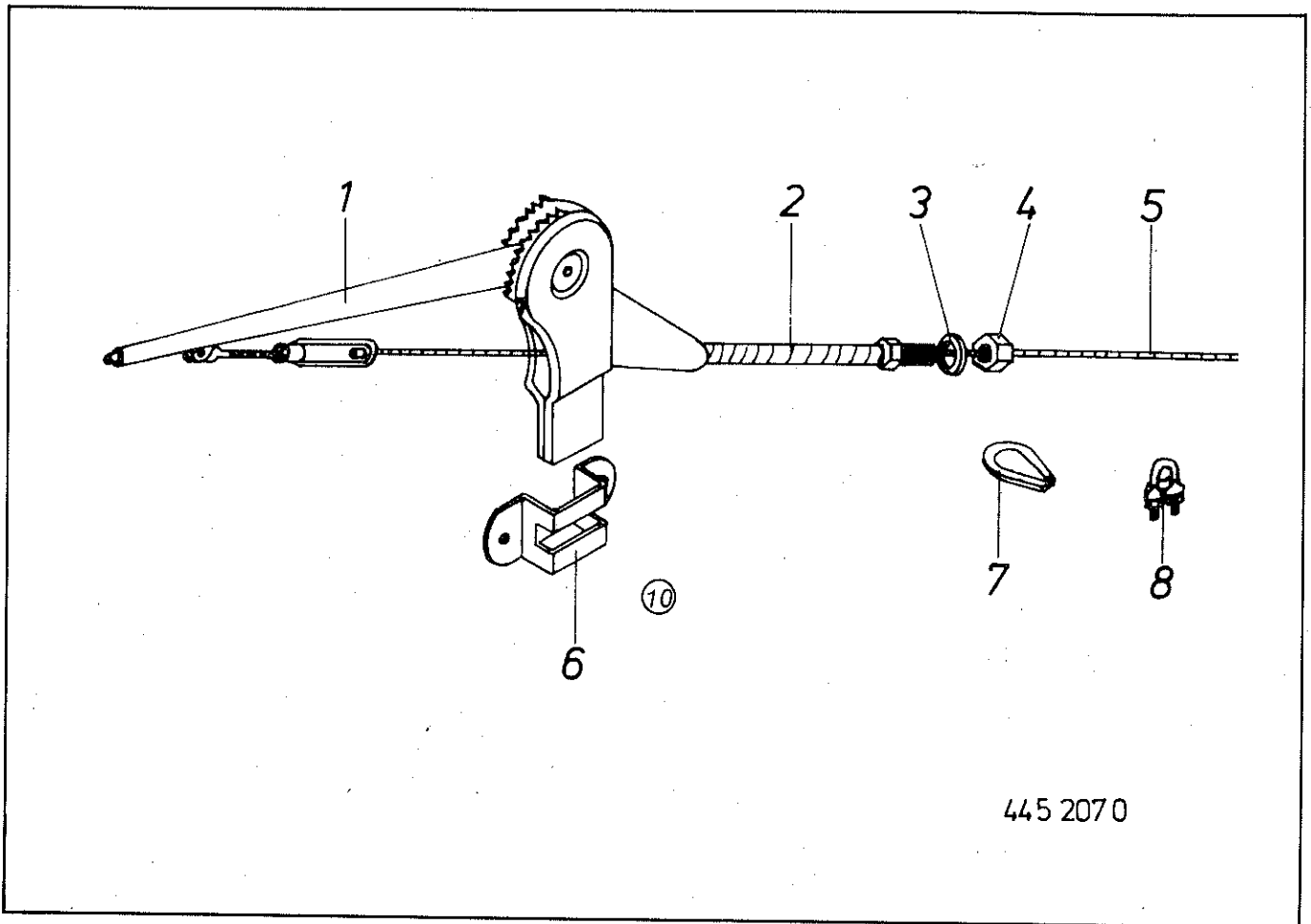
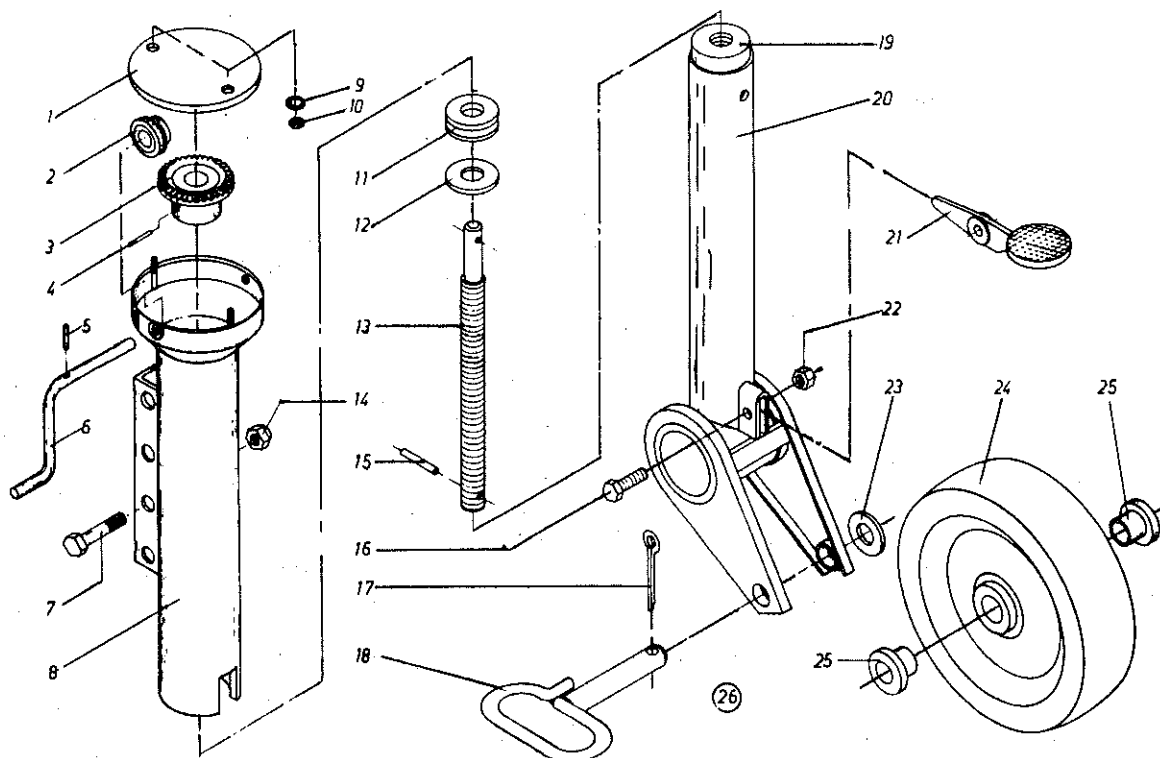


Abb. III. Dessin	Best.-Nr. Part-No. No. à com.	Bezeichnung Description Designation	Abb. III. Dessin	Best.-Nr. Part-No. No. à com.	Bezeichnung Description Designation
1	953 710 0	Handhebel mit Spannschloß T64/C-01 + 07-11	5	953 718 0	Bowdenzugseil $\varnothing$ 5 x 8000 lg.
2	953 723 0	Bowdenzughülle 4600 lang	6	953 715 0	Einstecktasche T64/C-15
3	910 013 0	Federring B 14 DIN 127	7	917 505 0	Seilkausche A5 DIN 6899
4	908 519 0	Skt.-Mutter BM 14x1,5	8	917 603 0	Seilklemme 6,5 DIN 741
			10	345 681 0	Handbremse kpl.



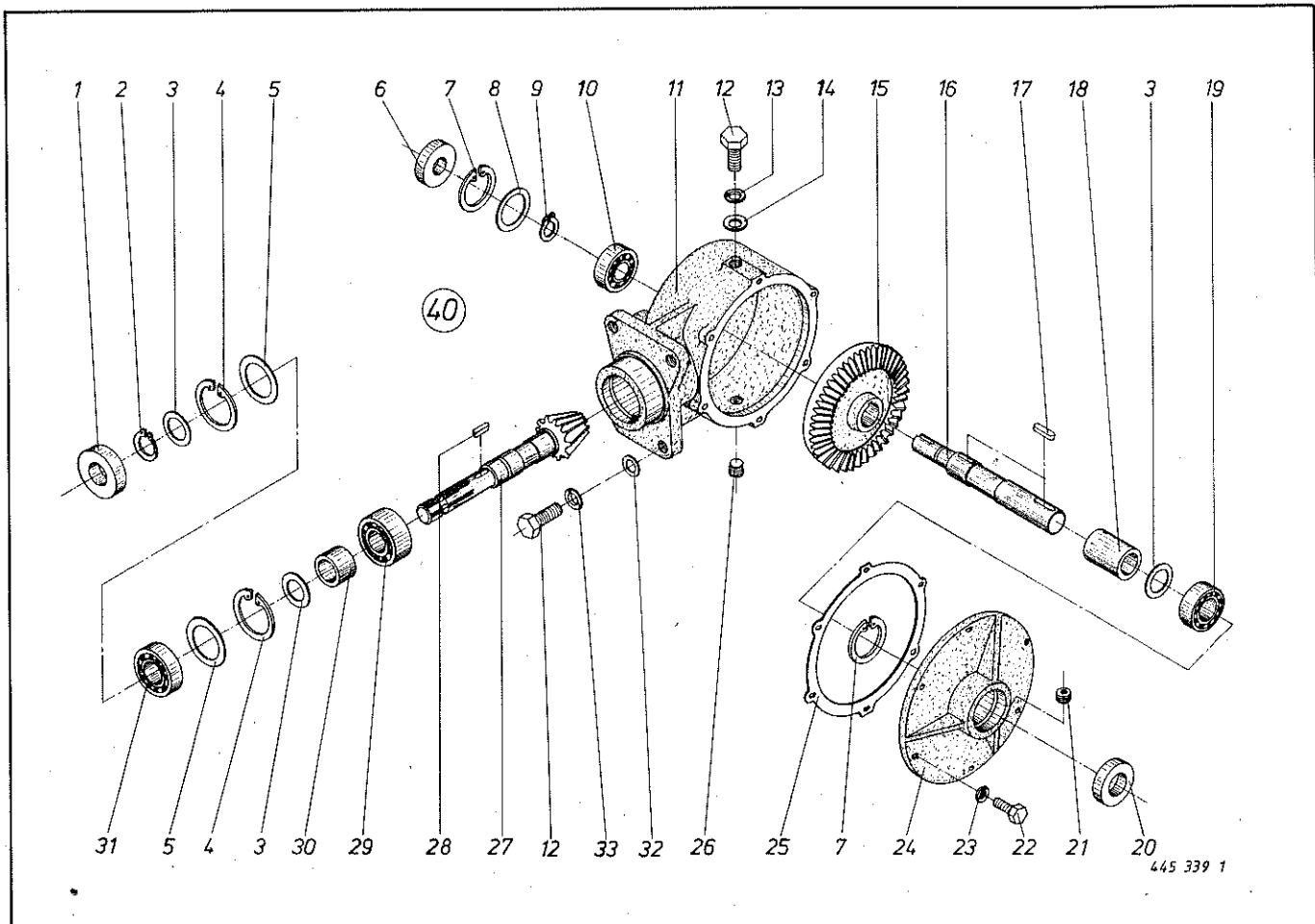
445 138 0

Abb. III. Dessin	Best.-Nr. Part-No. No. à com.	Bezeichnung Description Designation	Abb. III. Dessin	Best.-Nr. Part-No. No. à com.	Bezeichnung Description Designation
1	954 054 0	Deckel	13	954 040 0	Spindel (Tr. 32 x 6)
2	954 055 0	Kegelrad	14	908 721 0	Skt.-Mutter NM 20
3	954 056 0	Kegelrad	15	912 583 0	Spannhülse Ø 4 x 32
4	912 674 0	Spannhülse 8 x 40	16	901 043 0	Skt.-Schraube M 8 x 40
	912 616 0	Spannhülse 5 x 40	17	912 091 0	Splint Ø 5 x 50
5	912 638 0	Spannhülse 6 x 24	18	954 034 0	Radbolzen, kpl.
	912 561 0	Spannhülse 3,5 x 24	19	954 044 0	Einschweißmutter
6	954 057 0	Handkurbel Ø 16	20	954 067 0	Innenrohr mit Gabel
7	901 210 0	Skt.-Schraube 20 x 110	21	954 041 0	Betätigungshebel
8	954 068 0	Außenrohr kpl.	22	908 510 0	Skt.-Mutter BM 8
9	910 010 0	Federring B 8	23	954 048 0	Scheibe Ø 50/31 x 1
10	908 010 0	Skt.-Mutter M 8	24	954 029 0	Stahlblechrad, kpl. Ø 400 x 100
11	933 504 0	Axiallager 51104	25	954 032 0	Kunststoffbuchse
12	954 047 0	Scheibe Ø 35/20 x 5	26	954 008 1	Stützrad kpl. Ø 400 x 100

Bei Bestellung unbedingt Typ, Baujahr und Maschinen-Nr. angeben.

In case of orders state model, year of construction and part number.

Avec la commande, indiquer toujours type et No. de la machine, ainsi que l'année de construction.



445 339 1

Abb. III. Dessin No. à com.	Best.-Nr. Part-No.	Bezeichnung Description Designation	Abb. III. Dessin No. à com.	Best.-Nr. Part-No.	Bezeichnung Description Designation
1	936 365 0	Simmerring 40-90-12 B 2	14	910 511 0	Scheibe 18 x 30 x 3
2	911 545 0	Seegerring A 40 x 1,75	15	345 207 0	Tellerrad 38 Zähne
3	910 888 0	Paßscheibe 40 x 50 x 0,1	16	339 516 0	Antriebswelle
	910 889 0	Paßscheibe 40 x 50 x 0,3	17	915 356 0	Paßfeder A 12 x 8 x 56
	910 890 0	Paßscheibe 40 x 50 x 0,5	18	345 209 0	Distanzrohr 48,3 x 41,8 x 64
4	911 680 0	Seegerring I 90 x 3	19	930 138 0	Rillenkugellager 6208
5	910 970 0	Paßscheibe 70 x 90 x 0,1	20	936 362 0	Simmerring 40-80-13 B 2
	910 972 0	Paßscheibe 70 x 90 x 0,3	21	906 041 0	Verschlußschraube M 20 x 1,5
	910 973 0	Paßscheibe 70 x 90 x 0,5	22	900 277 0	Skt.-Schraube M 10 x 20
	910 974 0	Paßscheibe 70 x 90 x 1	23	910 011 0	Federring B 10
6	936 339 0	Simmerring 35-80-13 B 2	24	345 002 1	Getriebedeckel
7	911 673 0	Seegerring I 80 x 2,5	25	345 210 0	Getriebedichtung
8	910 960 0	Paßscheibe 63 x 80 x 0,1	26	906 040 0	Verschlußschraube M 18 x 1,5
	910 962 0	Paßscheibe 63 x 80 x 0,3	27	345 205 0	Kegelritzel 12 Zähne
	910 963 0	Paßscheibe 63 x 80 x 0,5	28	200 107 0	Paßfeder A 10 x 8 x 40
	910 964 0	Paßscheibe 63 x 80 x 1	29	931 951 0	Pendelrollenlager 22308 C 3
9	911 541 0	Seegerring A 35 x 1,5	30	345 206 0	Distanzrohr 48,3 x 41,8 x 24
10	930 167 0	Rillenkugellager 6307	31	930 168 0	Rillenkugellager 6308
11	345 001 6	Getriebegehäuse	32	910 821 0	Paßscheibe 16 x 35 x 0,3
12	900 335 0	Skt.-Schraube M 16 x 30		910 822 0	Paßscheibe 16 x 35 x 0,5
13	910 014 0	Federring B 16		910 714 0	Stützscheibe 16 x 22 x 1,5
			33	910 214 0	Kugelfederring C 16,5
			40	339 517 2	Getriebe kpl.
				926 105 0	1 l Getriebeöl SAE 90

Bei Bestellung unbedingt Typ, Baujahr und Maschinen-Nr. angeben.  
 In case of orders state model, year of construction and part number.  
 Avec la commande, indiquer toujours type et No. de la machine, ainsi que l'année de construction.

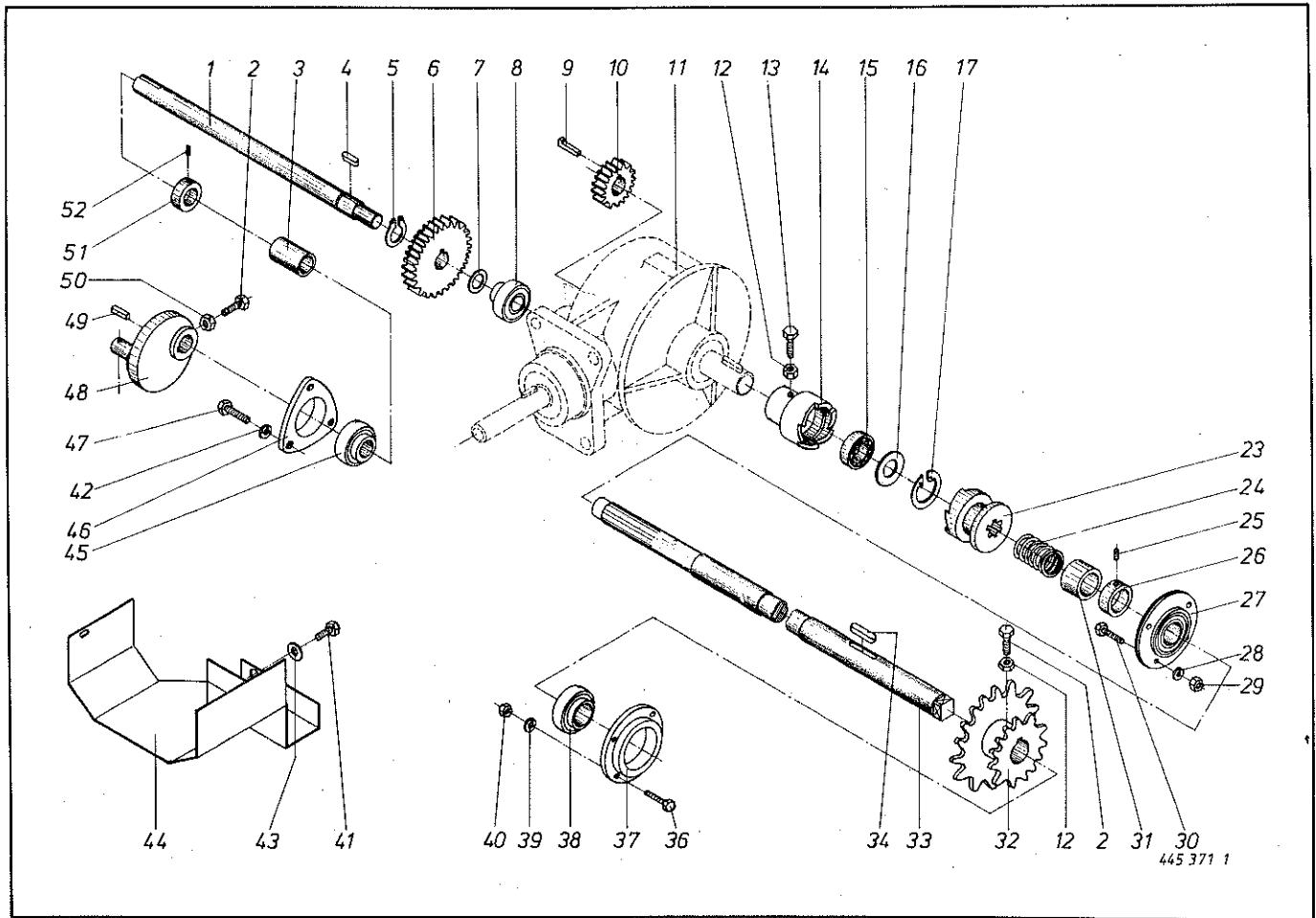


Abb. III. Dessin	Best.-Nr. Part-No. No. à com.	Bezeichnung Description Designation	Abb. III. Dessin	Best.-Nr. Part-No. No. à com.	Bezeichnung Description Designation
1	339 291 3	Antriebswelle 960 lang	29	908 215 0	Skt.-Mutter M 12
2	902 434 0	Skt.-Schraube BM 10 x 30	30	900 300 0	Skt.-Schraube M 12 x 40
3	340 470 0	Distanzrohr 36 x 42 x 100	31	340 866 0	Distanzrohr 51 x 57 x 85
4	915 117 0	Paßfeder B 10 x 8 x 36	32	345 226 2	Doppelkettenrad
5	911 541 0	Seegerring A 35 x 1,5	33	340 764 1	Antriebswelle
6	346 024 0	Stirnrad, 31 Zähne	34	915 182 0	Paßfeder A 12 x 8 x 100
7	910 864 0	Scheibe 30 x 42 x 1	36	900 284 0	Skt.-Schraube M 14 x 50
8	934 612 0	Kugellager AS 206	37	934 029 0	Flanschlager kpl. (mit Abb. 38)
9	915 542 0	Nasenkeil 10 x 8 x 40	38	934 609 0	Kugellager AEL 209
10	346 019 1	Stirnrad, 17 Zähne	39	910 013 0	Federring B 14
11	339 517 2	Getriebe kpl. siehe Tafel 8, Abb. 40	40	908 018 0	Skt.-Mutter M 14
12	908 512 0	Skt.-Mutter M 10	41	900 632 0	Skt.-Schraube M 10 x 16 verz.
13	902 433 0	Skt.-Schraube BM 10 x 25	42	910 011 0	Federring B 10
14	345 211 1	Kupplung	43	910 606 0	Scheibe 11 x 36 x 2,5
15	931 516 0	Kugellager 1206	44	340 425 1	Schutz
16	937 006 0	Nilosring 1206 JV	45	934 617 0	Kugellager AEL 207
17	911 659 0	Sicherungsring J 62 x 3	46	934 130 0	Flanschlager kpl. (mit Abb. 45)
23	340 759 0	Schaltkupplung	47	900 281 0	Skt.-Schraube M 10 x 30
24	340 760 0	Druckfeder	48	340 888 0	Exzentrerscheibe
25	905 931 0	Gewindestift M 10 x 8	49	915 446 0	Treibkeil 10 x 8 x 40
26	911 324 0	Stellring kpl. (m. Abb. 25)	51	911 320 0	Stellring A 35
27	934 019 0	Flanschlager AELPF 209	52	905 922 0	Gewindestift M 8 x 10
28	910 012 0	Federring B 12			

Bei Bestellung unbedingt Typ, Baujahr und Maschinen-Nr. angeben.  
 In case of orders state model, year of construction and part number.  
 Avec la commande, indiquer toujours type et No. de la machine, ainsi que l'année de construction.

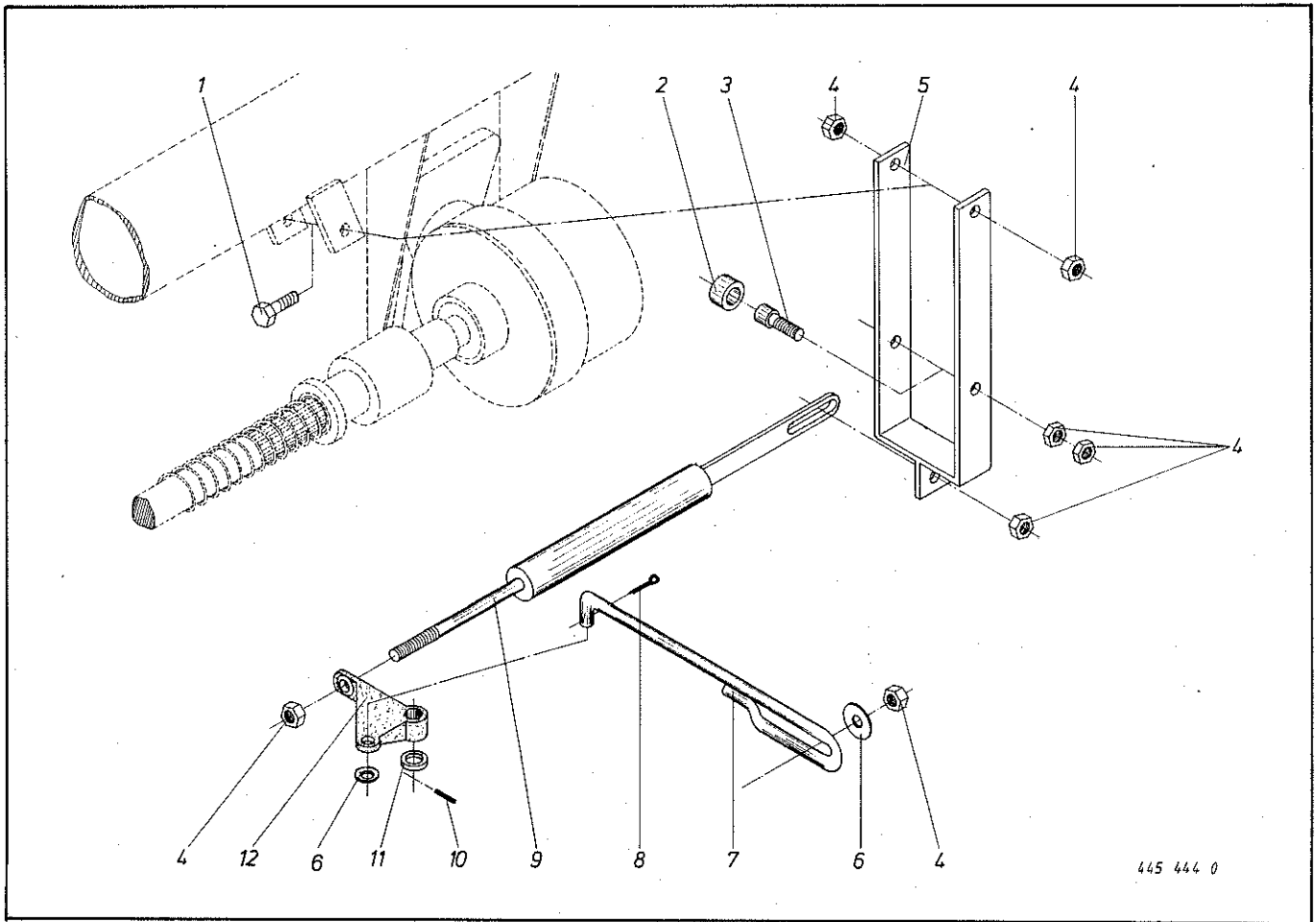
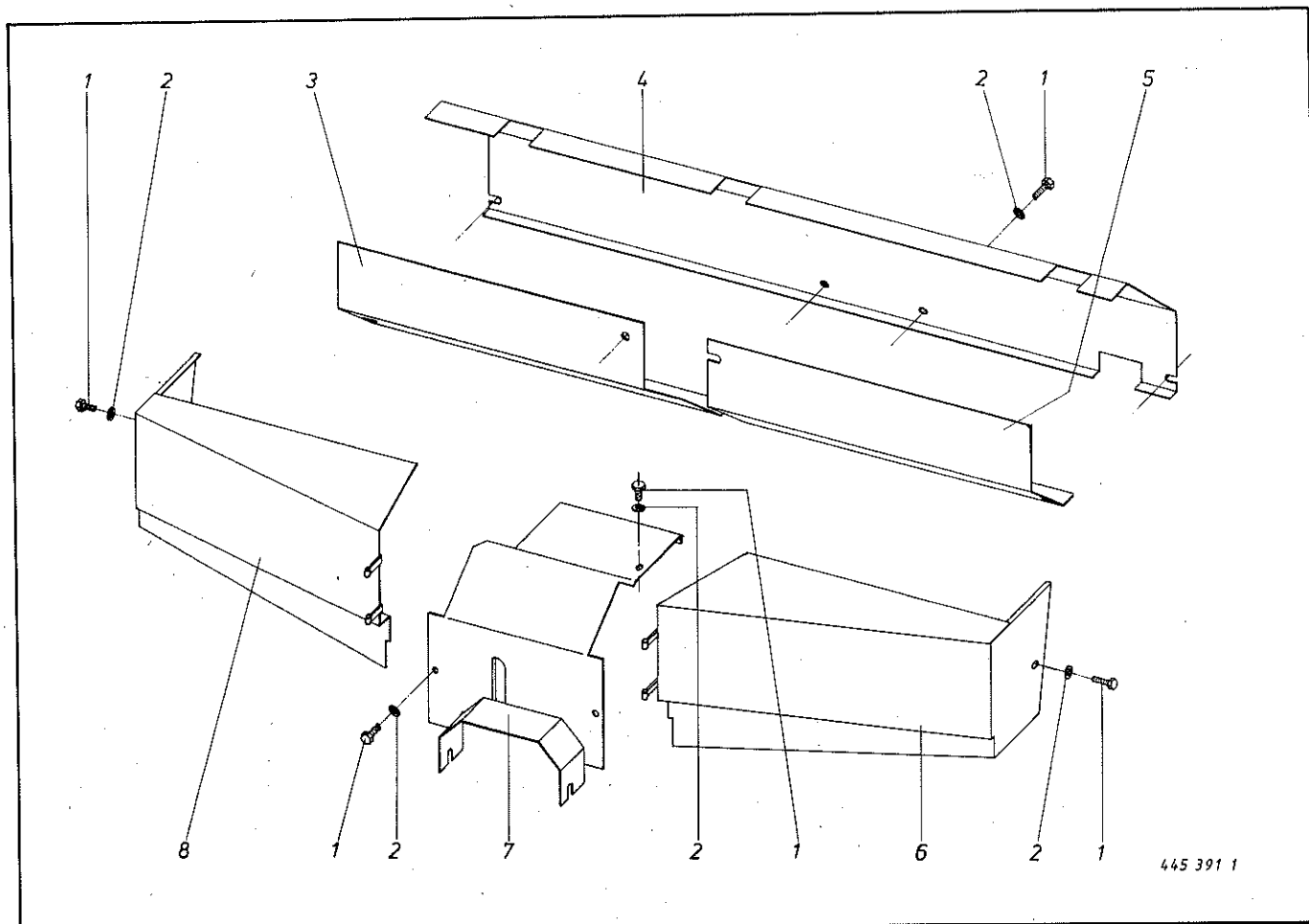


Abb. III. Dessin	Best.-Nr. Part-no. No. à com.	Bezeichnung Discription Designation	Abb. III. Dessin	Best.-Nr. Part-no. No. à com.	Bezeichnung Discription Designation
1	900 298 0	Skt.-Schraube M 12 x 30	8	912 067 0	Splint 4 x 32
2	280 149 2	Laufrolle	9	340 868 1	Schaltstange, gefedert
3	903 137 0	Zylinderschraube M 12 x 25	10	912 644 0	Spannhülse 6 x 40
4	908 711 0	Skt.-Mutter NM 12	11	910 648 0	Scheibe 20 x 50 x 2,5
5	341 041 0	Schaltbügel	12	340 867 1	Schalthebel
6	910 641 0	Scheibe 13 x 36 x 2,5			
7	340 914 1	Schaltstange			

Bei Bestellung unbedingt Typ, Baujahr und Maschinen-Nr. angeben.  
 In case of orders state model, year of construction and part number.  
 Avec la commande, indiquer toujours type et No. de la machine, ainsi que l'année de construction.



445 391 1

Abb. Ill. Dessin	Best.-Nr. Part-No. No. à com.	Bezeichnung Description Designation	Abb. Ill. Dessin	Best.-Nr. Part-No. No. à com.	Bezeichnung Description Designation
1	900 632 0	Skt.-Schraube M 10 x 16 verz.	5	339 638 2	Schutz, links
2	910 606 0	Scheibe 11 x 36 x 2,5	6	339 632 1	Schutzkasten
3	339 639 2	Schutz, rechts	7	339 664 3	Schutz
4	339 306 3	Abdeckblech	8	339 631 0	Schutzkasten



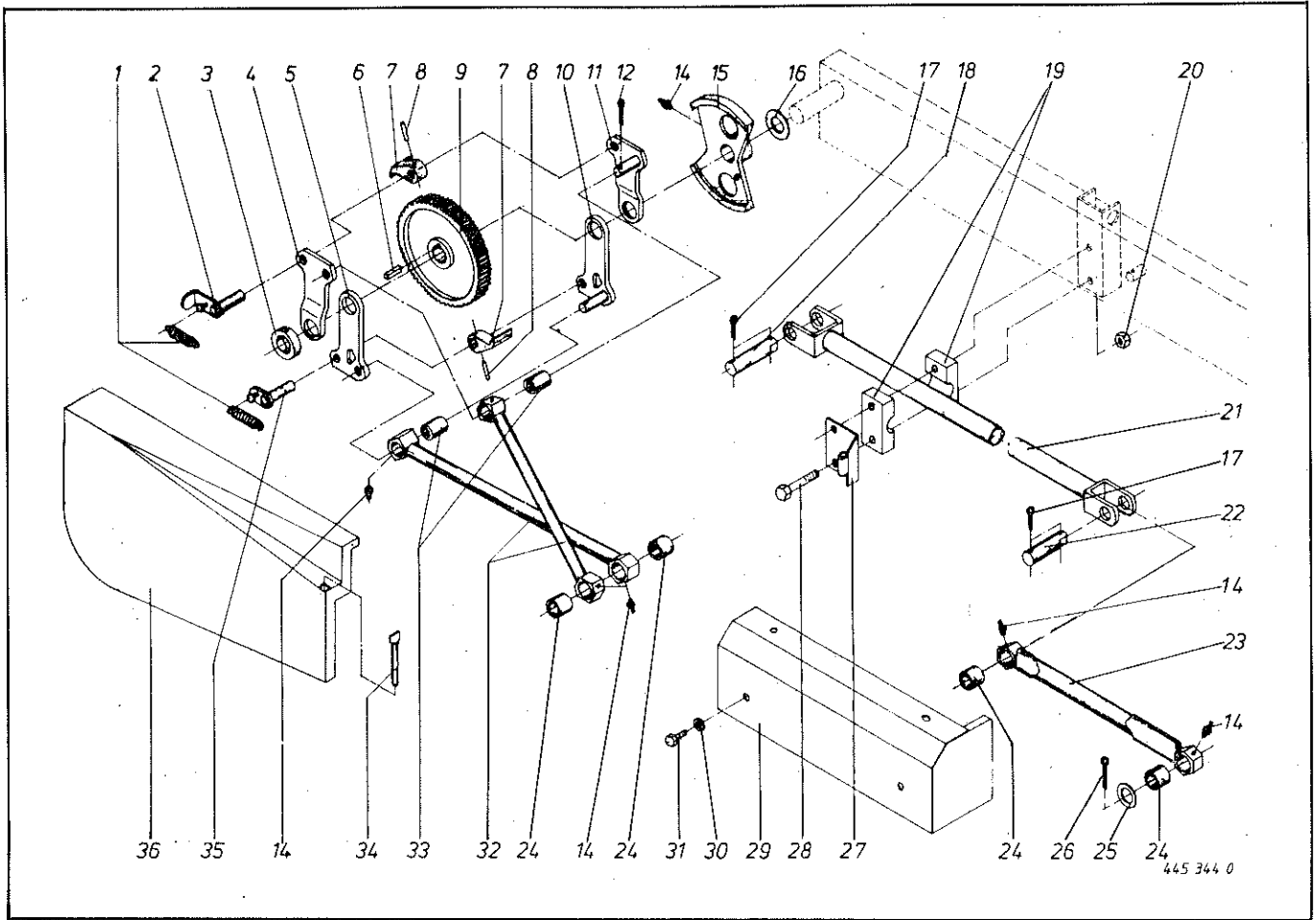


Abb. III. Dessin	Best.-Nr. Part-No. No. à com.	Bezeichnung Description Designation	Abb. III. Dessin	Best.-Nr. Part-No. No. à com.	Bezeichnung Description Designation
1	003 028 0	Zugfeder	21	339 552 0	Vorschubstange 3020 lang (HSL 2502/3)
2	345 528 0	Lagerbolzen		339 279 0	Vorschubstange 3920 lang (HSL 3502/3)
3	911 322 0	Stellring A 40 x 63 x 18		339 554 0	Vorschubstange 4715 lang (HSL 4502/3)
4	345 907 0	Lasche oben außen	22	340 065 0	Bolzen 70 lang
5	345 905 0	Lasche unten außen	23	340 020 0	Vorschubstange vorne kpl. (mit Abb. 14 + 24)
6	915 155 0	Paßfeder B 12 x 8 x 35	24	441 029 0	Lagerbuchse 30 x 36 x 30
7	200 092 1	Vorschubklinke	25	910 655 0	Scheibe 30 x 60 x 3,5
8	912 643 0	Spannhülse 6 x 36	26	912 090 0	Splint 5 x 45
9	202 023 0	Schnäpperrad	27	339 712 0	Schutzkastenhalter
10	345 904 0	Lasche unten innen	28	901 087 0	Skt.-Schraube M 12 x 80
11	345 906 0	Lasche innen oben	29	339 659 2	Schutzkasten
12	912 087 0	Splint 5 x 32	30	910 606 0	Scheibe 11 x 36 x 2,5 verz.
14	919 003 0	Schmiernippel 8 x 1	31	900 632 0	Skt.-Schraube M 10 x 16
15	345 523 1	Regulierscheibe	32	340 026 0	Vorschubstößel kpl. (mit Abb. 14, 24 + 33)
16	910 661 0	Scheibe 41 x 56 x 4	33	441 028 0	Lagerbuchse 20 x 26 x 35
17	912 108 0	Splint 6,3 x 50	34	339 730 0	Scharnierbolzen
18	340 066 0	Bolzen 100 lang	35	345 529 0	Lagerbolzen
19	142 092 0	Gleitlager (Paar)	36	339 647 4	Schutzkasten
20	908 711 0	Skt.-Mütter NM 12			

Bei Bestellung unbedingt Typ, Baujahr und Maschinen-Nr. angeben.  
 In case of orders state model, year of construction and part number.  
 Avec la commande, indiquer toujours type et No. de la machine, ainsi que l'année de construction.

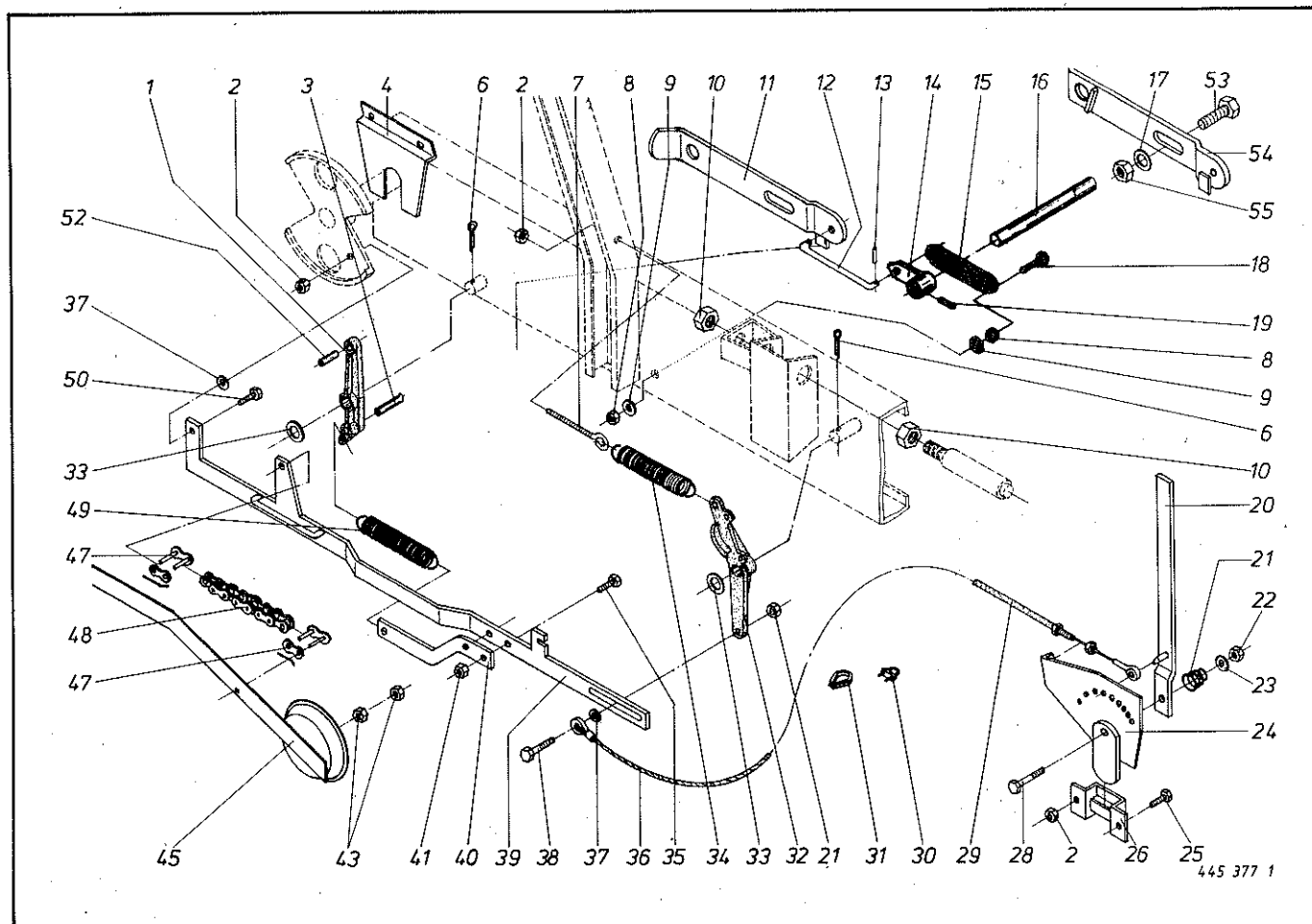


Abb. Ill. Dessin No. à com.	Best.-Nr. Part-No.	Bezeichnung Description Designation	Abb. Ill. Dessin No. à com.	Best.-Nr. Part-No.	Bezeichnung Description Designation
1	339 840 1	Hebel	28	901 068 0	Skt.-Schraube M10 x 80
2	908 708 0	Skt.-Mutter NM10	29	926 513 0	Bowdenzug kpl. 3460/4400
3	912 752 0	Spannhülse 12 x 80	30	917 602 0	Seilklemme 5
4	340 407 0	Abstützung	31	917 505 0	Seilkausche A 5
6	912 069 0	Splint 4 x 40	32	339 828 1	Ausschalthebel
7	905 338 0	Ösenschraube M10 x110	33	910 512 0	Scheibe 22 x 37 x 3
8	908 015 0	Skt.-Mutter M12	34	345 478 0	Zugfeder
9	910 641 0	Scheibe 13 x 36 x 2,5	35	900 259 0	Skt.-Schraube M 8 x 25
10	908 525 0	Skt.-Mutter B M 20	36	342 057 0	Stahlseil 5 x 4000
11	340 780 0	Führungsschiene, rechts	37	910 505 0	Scheibe 11 x 21 x 2
12	339 857 0	Schaltstange	38	900 282 0	Skt.-Schraube M 10 x 35
13	912 584 0	Spannhülse 4 x 30	39	339 841 1	Verstellstange
14	339 601 0	Schaltstück	40	339 846 0	Federhalter
15	015 420 1	Zugfeder	41	908 706 0	Skt.-Schraube NM 8
16	339 600 0	Schaltwelle	43	908 711 0	Skt.-Mutter NM 12
17	910 511 0	Scheibe 18 x 30 x 3	45	340 952 0	Mengenverstellhebel
18	901 080 0	Skt.-Schraube M12 x 45	47	921 983 0	Kettenschloß 5/8"
19	912 673 0	Spannhülse 8 x 36	48	921 901 0	Rollenkette 5/8" x 10 Rollen
20	345 709 0	Mengenverstellhebel	49	340 104 1	Zugfeder
21	015 242 0	Druckfeder	50	900 817 0	Skt.-Schraube M 10 x 25
22	908 512 0	Skt.-Mutter B M 10	52	912 674 0	Spannhülse 8 x 40
23	910 638 0	Scheibe 11 x 36 x 2,5	53	900 338 0	Skt.-Schraube M 16 x 45
24	345 710 1	Verstellsegment	54	340 781 0	Führungsschiene, links
25	900 281 0	Skt.-Schraube M10 x 30	55	908 716 0	Skt.-Mutter NM 16
26	953 715 0	Tasche			

Bei Bestellung unbedingt Typ, Baujahr und Maschinen-Nr. angeben.

In case of orders state model, year of construction and part number.

Avec la commande, indiquer toujours type et No. de la machine, ainsi que l'année de construction.

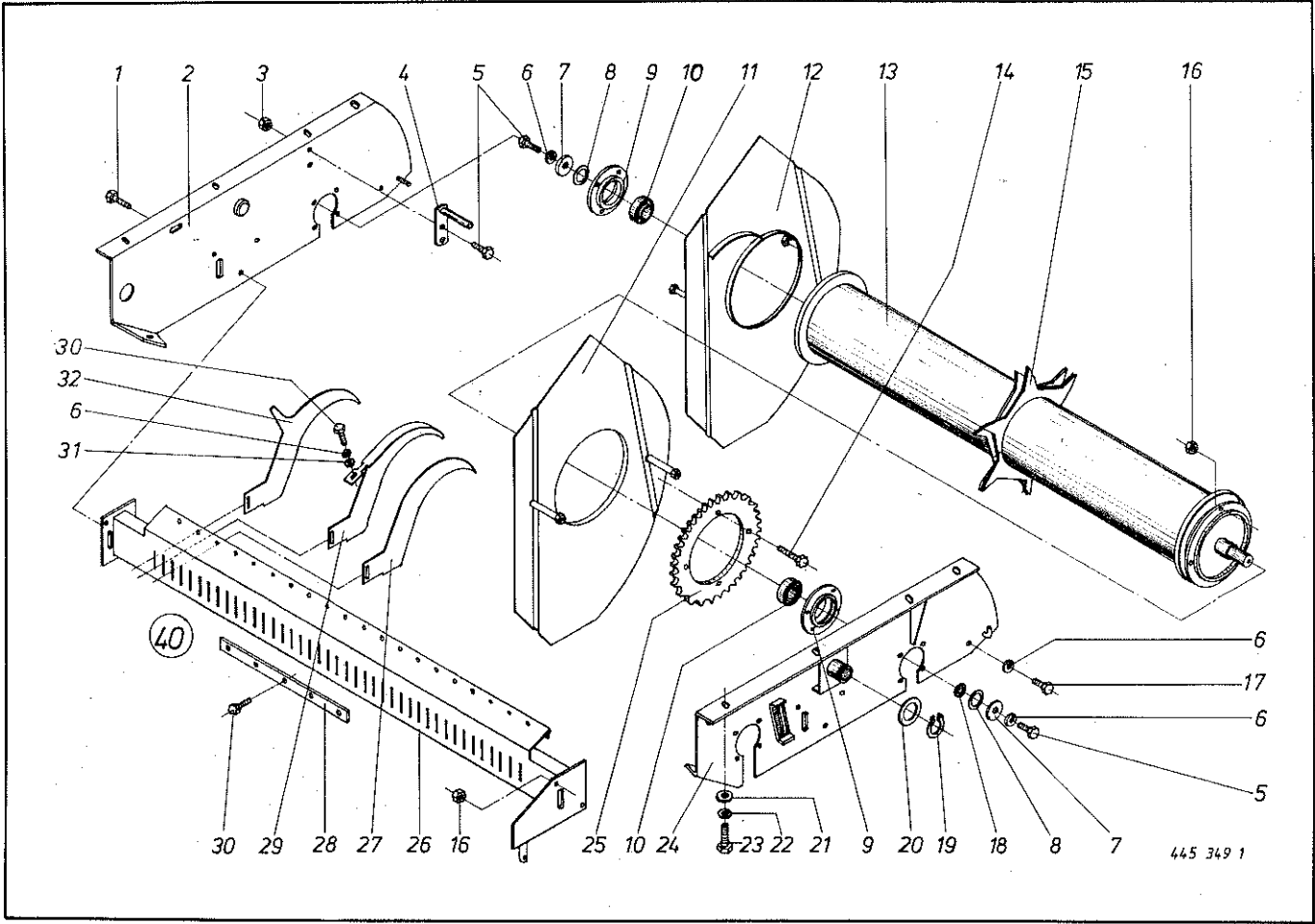


Abb. III. Dessin	Best.-Nr. Part-No. No. à com.	Bezeichnung Description Designation	Abb. III. Dessin	Best.-Nr. Part-No. No. à com.	Bezeichnung Description Designation
1	900 298 0	Skt.-Schraube M 12 x 30	17	900 277 0	Skt.-Schraube M 10 x 20
2	340 823 0	Seitenteil, rechts	18	911 133 0	Paßscheibe 35 x 45 x 0,5
3	908 708 0	Skt.-Mutter NM 10		911 134 0	Paßscheibe 35 x 45 x 1
4	345 393 1	Stütze für Seitenwand	19	911 557 0	Seegerring A 55 x 2
5	900 279 0	Skt.-Schraube M 10 x 25	20	910 915 0	Scheibe 56 x 72 x 2
6	910 011 0	Federring B 10	21	910 511 0	Scheibe 18 x 30 x 3
7	910 639 0	Scheibe 11 x 55 x 5	22	910 014 0	Federring B 16
8	910 904 0	Paßscheibe 50 x 62 x 1	23	900 336 0	Skt.-Schraube M 16 x 35
	910 905 0	Paßscheibe 50 x 62 x 2	24	340 822 0	Seitenteil, links
9	934 029 0	Flanschlager kpl. UCFC 209 D 1	25	339 120 0	Kettenrad, 37 Zähne 1 1/4"
10	934 609 0	Rillenkugellager AEL 209	26	340 841 1	Abstreifer-Balken
11	340 832 0	Seitenwand, innen links	27	340 834 0	Abstreifer
12	340 831 1	Seitenwand, innen rechts	28	345 830 0	Feststellschiene
13	345 143 3	Schneidwalze kpl.	29	340 835 0	Abstreifer
14	900 300 0	Skt.-Schraube M 12 x 40	30	900 279 0	Skt.-Schraube M 10 x 25
15	345 139 1	lose Sternhälfte	31	910 505 0	Scheibe
16	908 711 0	Skt.-Mutter NM 12	32	340 833 0	Abstreifer
			40	341 102 0	Abstreiferbalken kpl. (Abb. 6 + 26 bis 32)

Bei Bestellung unbedingt Typ, Baujahr und Maschinen-Nr. angeben.  
 In case of orders state model, year of construction and part number.  
 Avec la commande, indiquer toujours type et No. de la machine, ainsi que l'année de construction.

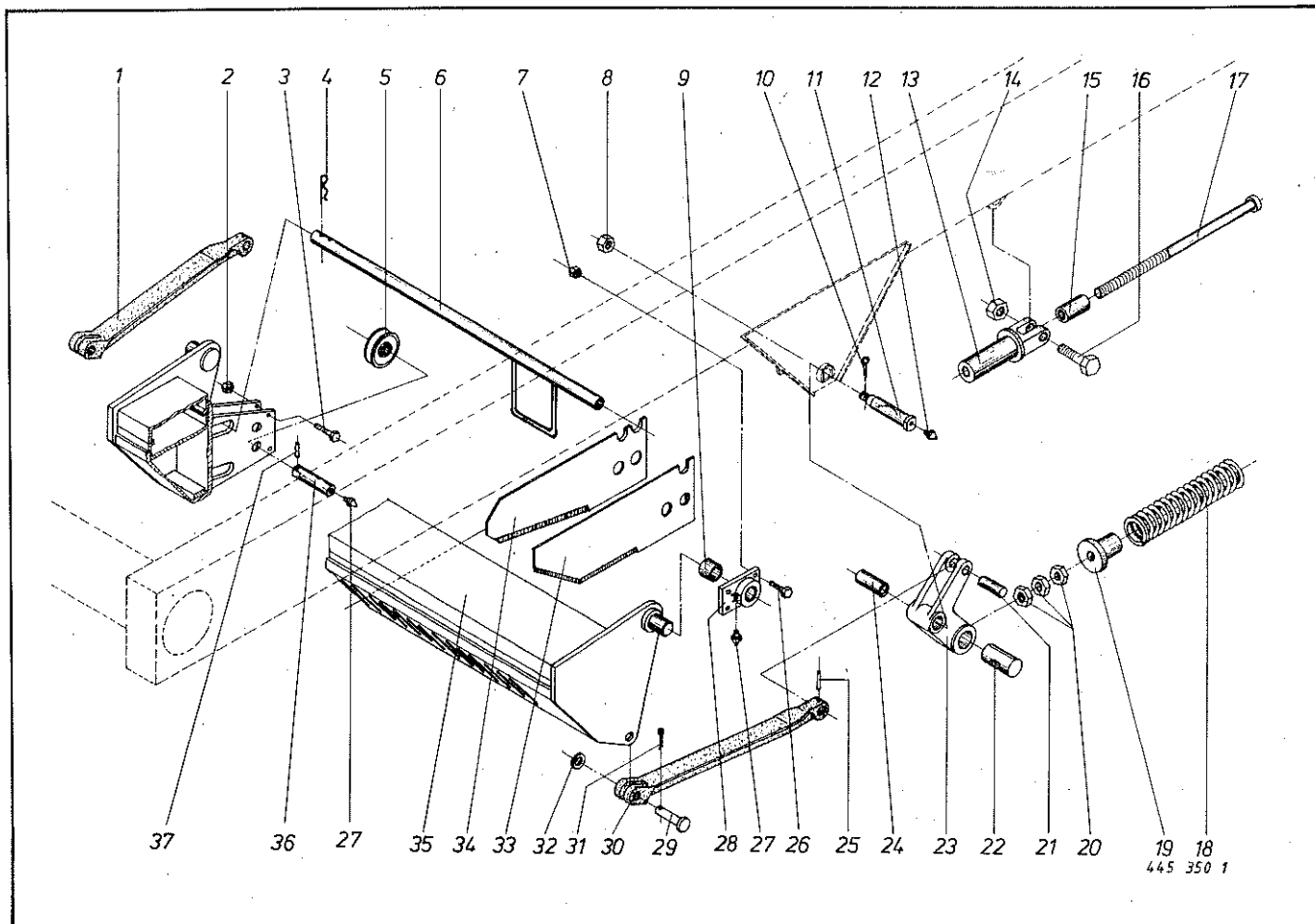
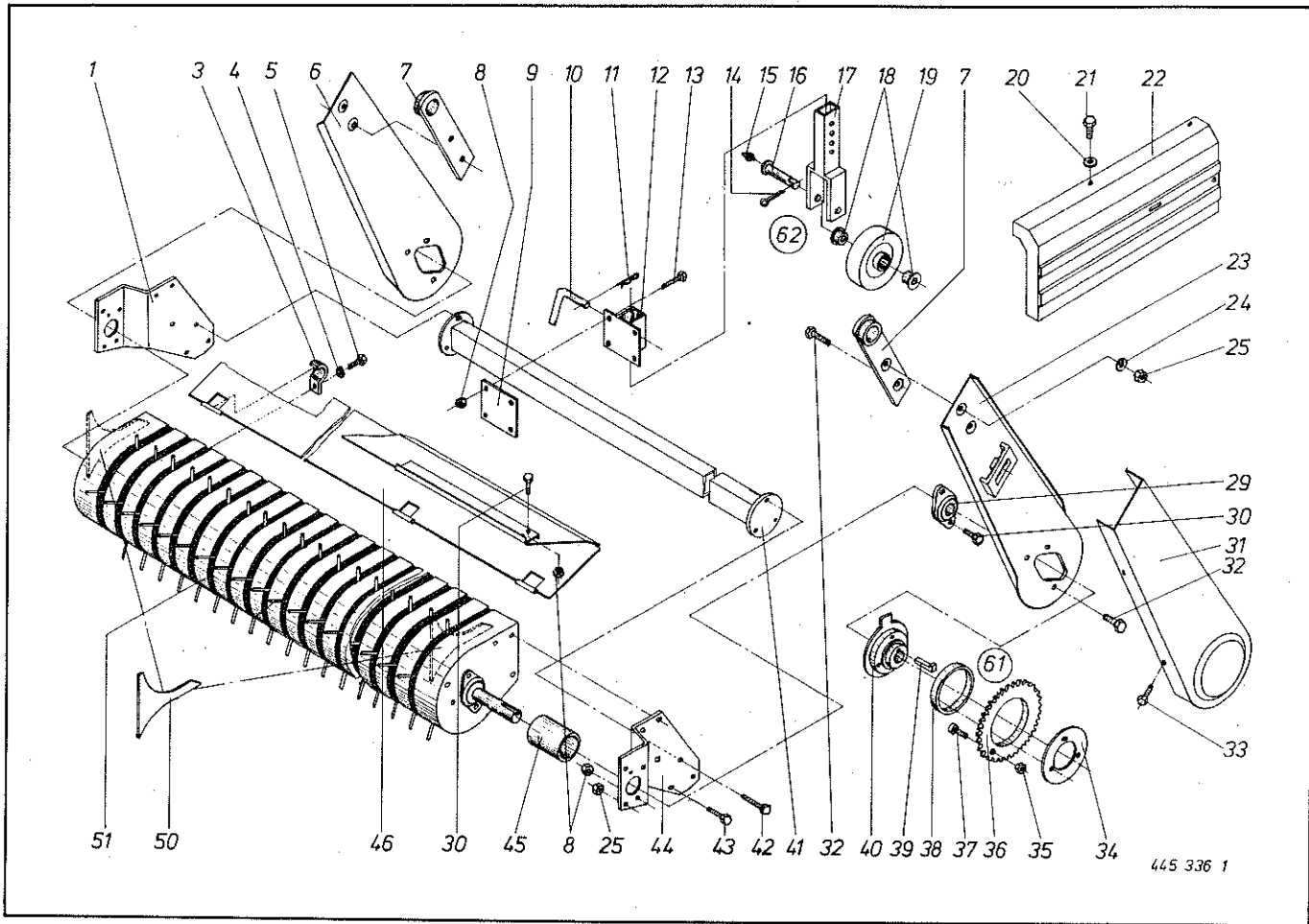


Abb. III. Dessin	Best.-Nr. Part-No. No. à com.	Bezeichnung Description Designation	Abb. III. Dessin	Best.-Nr. Part-No. No. à com.	Bezeichnung Description Designation
1	340 800 0	Hebel, rechts	18	339 179 1	Druckfeder
2	908 706 0	Skt.-Mutter NM 8	19	339 170 2	Federhalter
3	901 043 0	Skt.-Schraube M 8 x 40 verz.	20	908 525 0	Skt.-Mutter BM 20
4	917 104 0	Federstecker 4	21	340 801 0	Bolzen
5	250 094 0	Seilrolle	22	339 185 1	Gewindestück
6	339 790 0	Rohr für Messer	23	341 103 0	Hebelarm kpl. (mit Abb. 24)
7	908 708 0	Skt.-Mutter NM 10	24	339 174 0	Lagerbuchse
8	908 915 0	Kronenmutter M 16 x 1,5	25	912 674 0	Spannhülse 8 x 40
9	339 147 0	Lagerbuchse 35 x 42 x 30	26	900 281 0	Skt.-Schraube M 10 x 30
10	912 069 0	Splint 4 x 40	27	919 203 0	Schmiernippel 8 x 1
11	907 404 0	Federbolzen E 1 24 x 120	28	339 148 1	Lager kpl. (mit Abb. 9 + 27)
12	919 004 0	Schmiernippel 10 x 1	29	916 084 0	Bolzen 20 x 55 x 50
13	339 169 0	Federhalter	30	340 799 0	Hebel, links
14	908 721 0	Skt.-Mutter NM 20	31	912 077 0	Splint 4,5 x 40
15	912 988 0	Spannhülse 32 x 60	32	910 512 0	Scheibe 22 x 37 x 3
16	901 203 0	Skt.-Schraube M 20 x 70	33	340 795 3	Zwischenmesser
17	339 173 0	Federführungsstange	34	339 176 2	Messer
			35	339 142 1	Messerhalter kpl.
			36	250 096 1	Bolzen
			37	912 613 0	Spannhülse 5 x 30

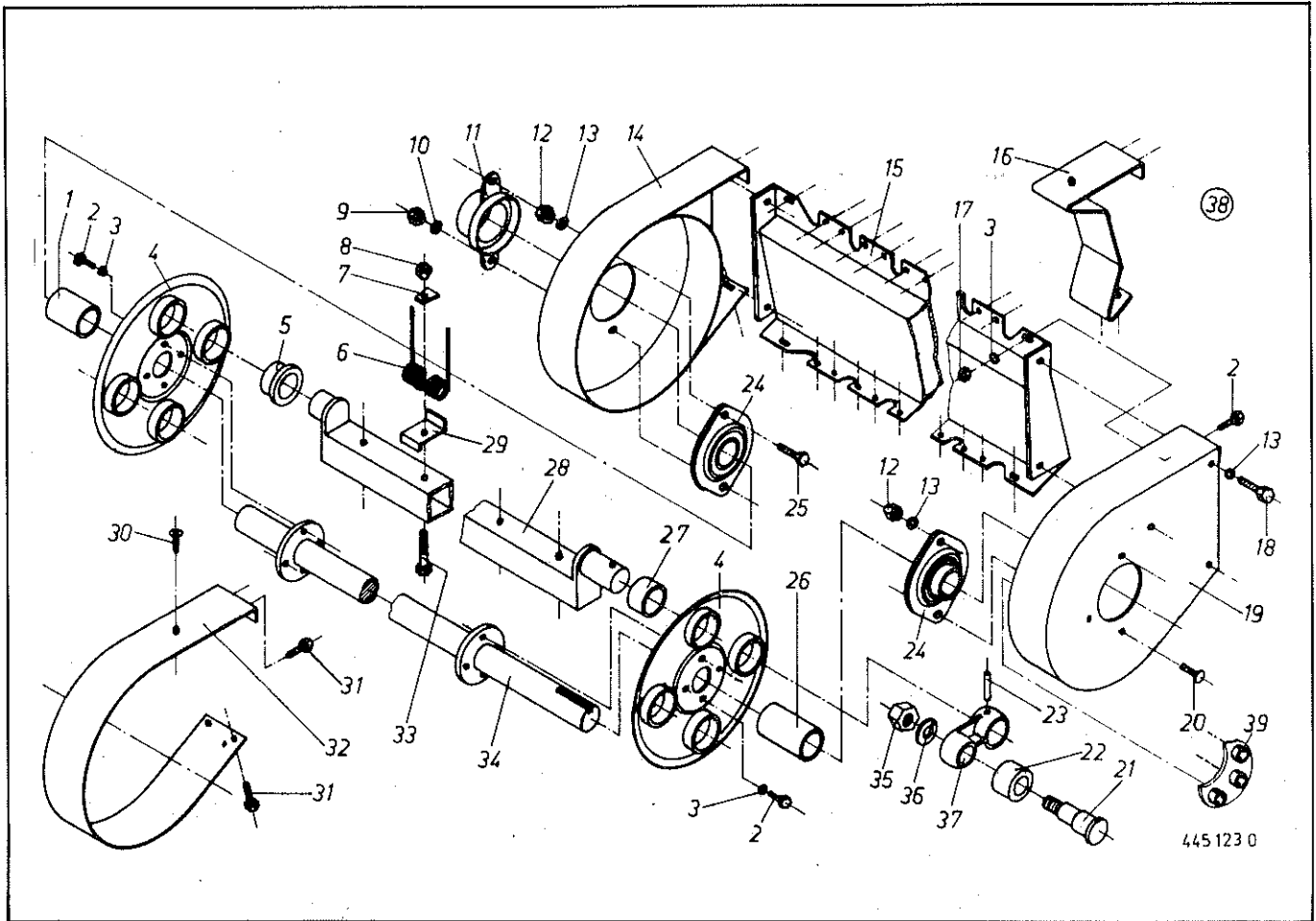
Bei Bestellung unbedingt Typ, Baujahr und Maschinen-Nr. angeben.  
 In case of orders state model, year of construction and part number.  
 Avec la commande, indiquer toujours type et No. de la machine, ainsi que l'année de construction.



445 336 1

Abb. III. Dessin	Best.-Nr. Part-No. No. à com.	Bezeichnung Description Designation	Abb. III. Dessin	Best.-Nr. Part-No. No. à com.	Bezeichnung Description Designation
1	345 844 1	Lagerblech, rechts	29	934 006 0	Flanschlager AELPFL 206
3	015 160 0	Schelle	30	900 281 0	Skt.-Schraube M 10 x 30
4	910 011 0	Federring B 10	31	345 157 0	Kettenkasten
5	900 279 0	Skt.-Schraube M 10 x 25	32	900 317 0	Skt.-Schraube M 14 x 30
6	345 857 0	Seitenteil rechts	33	900 277 0	Skt.-Schraube M 10 x 20
7	345 136 2	Pick-up-Halter	34	345 704 1	Mitnehmerronde
8	908 708 0	Skt.-Mutter NM 10	35	908 706 0	Skt.-Mutter NM 8
9	345 851 0	Anschraubplatte	36	346 290 0	Kettenrad 5/8" x 40 Zähne
10	015 213 1	Steckbolzen	37	903 079 0	Zylinderschraube M 8 x 35
11	917 104 0	Federstecker 4	38	346 289 0	Rotgußscheibe
12	345 358 1	Anschraubplatte	39	915 544 0	Nasenkeil 10 x 8 x 55
13	901 064 0	Skt.-Schraube M 10 x 60	40	346 287 1	Mitnehmerrad
14	912 108 0	Splint 6,3 x 36	41	345 354 1	Tastradrahmen
15	919 003 0	Schmiernippel 8 x 1	42	901 085 0	Skt.-Schraube M 12 x 70
16	345 695 1	Achse	43	900 299 0	Skt.-Schraube M 12 x 35
17	345 359 4	Gabel	44	345 339 3	Lagerblech, links
18	015 292 0	Lagerbuchse	45	345 163 0	Antriebsschutz
19	015 291 2	Tastrad (mit Abb. 18)	46	340 844 0	Einführblech
20	910 606 0	Scheibe 11 x 36 x 2,5 verz.	50	345 314 0	Seitenblech
21	900 632 0	Skt.-Schraube M 10 x 16 gelb-crom.	51	345 412 0	Pick-up (mit Abb. 50)
22	345 158 5	Schutzkasten	61	346 292 0	Antriebsrad kpl. (Abb. 34-38 + 40)
23	345 161 2	Seitenteil, links	62	344 184 0	Tastrad kpl. (Abb. 8-19)
24	910 213 0	Kugelfederring C 14,5			
25	908 714 0	Skt.-Mutter NM 14			

Bei Bestellung unbedingt Typ, Baujahr und Maschinen-Nr. angeben.  
 In case of orders state model, year of construction and part number.  
 Avec la commande, indiquer toujours type et No. de la machine, ainsi que l'année de construction.



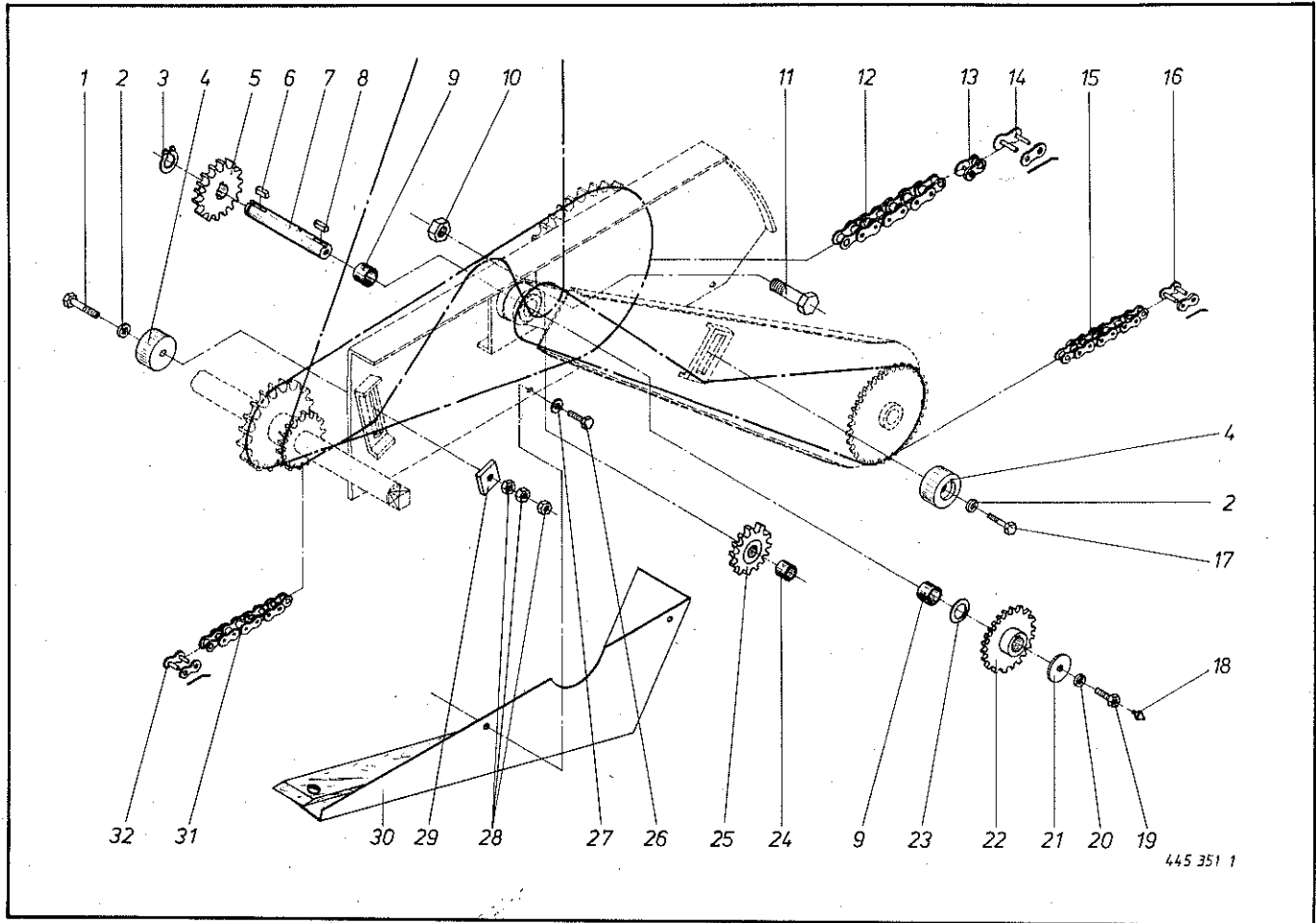
445 123 0

Abb. Ill. Dessin	Best.-Nr. Part-No. No. à com.	Bezeichnung Description Designation	Abb. Ill. Dessin	Best.-Nr. Part-No. No. à com.	Bezeichnung Description Designation
1	937 900 0	Distanzbuchse 31 x 36 x 68	21	937 950 0	Laufbolzen
2	900 720 0	Skt.-Schraube M 8 x 16	22	937 952 0	Laufrolle
3	910 010 0	Federring B 8	23	912 452 0	Spiralspannstift 8 x 45
4	937 905 0	Lagerplatte	24	934 006 0	Flanschlager AELPFL 206
5	937 910 0	Lagerbuchse rechts	25	900 282 0	Skt.-Schraube M 10 x 35
6	937 920 0	Aufnahmezinken	26	937 901 0	Distanzbuchse 31 x 36 x 81,5
7	937 925 0	Zinkenhalter	27	937 911 0	Lagerbuchse links 34,5 x 29 x 30
8	908 706 0	Skt.-Mutter NM 8	28	937 955 0	Zinkenträger
9	908 512 0	Skt.-Mutter BM 10	29	937 960 0	Zinkenführung
10	910 505 0	Scheibe 11 x 21 x 2	30	906 845 0	Senkblechschraube mit Kreuzschlitz B 6,3 x 16
11	937 928 0	Schutzkappe	31	906 949 0	Skt.-Blechschraube B 6,3 x 16
12	908 012 0	Skt.-Mutter M 10	32	937 963 0	Abstreifer
13	910 011 0	Federring B 10	33	901 046 0	Skt.-Schraube M 8 x 55
14	937 930 0	Seitenteil rechts	34	937 970 0	Antriebswelle 1802 lang
15	937 940 0	Abstreiferholm	35	908 018 0	Skt.-Mutter M 14
16	937 945 0	Abstreiferabstützung	36	910 013 0	Federring B 14
17	908 010 0	Skt.-Mutter M 8	37	937 980 0	Exzenterarm
18	900 282 0	Skt.-Schraube M 10 x 35	38	345 412 0	Pick-up-Trommel kpl. (siehe Tafel 16 Abb. 51)
19	937 931 0	Seitenteil links	39	937 986 0	Verstärkungsniere
20	904 756 0	Flachrundschrabe M 10 x 45			

Bei Bestellung unbedingt Typ, Baujahr und Maschinen-Nr. angeben.

In case of orders state model, year of construction and part number.

Avec la commande, indiquer toujours type et No. de la machine, ainsi que l'année de construction.



445 351 1

Abb. III. Dessin	Best.-Nr. No. à com.	Bezeichnung Description Designation	Abb. III. Dessin	Best.-Nr. No. à com.	Bezeichnung Description Designation
1	901 462 0	Skt.-Schraube M 12 x 120	18	919 002 0	Schmiernippel 6 x 1
2	910 506 0	Scheibe 14 x 24 x 2,5	19	345 639 0	Skt.-Schraube
3	911 535 0	Seegerring A 30 x 1,5	20	910 011 0	Federring B 10
4	003 007 0	Spannrolle	21	910 639 0	Scheibe 11 x 55 x 5
5	339 293 0	Antriebskettenrad 1" x 14 Zähne	22	200 183 1	Kettenrad 5/8" x 26 Zähne
6	915 106 0	Paßfeder A 10 x 8 x 28	23	910 865 0	Paßscheibe 30 x 42 x 2
7	339 290 1	Antriebswelle	24	345 820 0	Distanzrohr 13 lang
8	915 114 0	Paßfeder A 10 x 8 x 35	25	922 322 0	Kettenrad 1" x 12 Zähne kpl.
9	441 029 0	Lagerbuchse 30 x 36 x 30	26	900 277 0	Skt.-Schraube M 10 x 20
10	908 721 0	Skt.-Mutter NM 20	27	910 505 0	Scheibe 11 x 21 x 2
11	901 204 0	Skt.-Schraube M 20 x 75	28	908 515 0	Skt.-Mutter BM 12
12	921 844 0	Rollenkette 1 1/4" x 71 Rollen kpl. (mit Abb. 13 + 14)	29	003 055 0	Spannmutter
13	921 996 0	Gekröpftes Glied 1 1/4"	30	339 798 3	Schutzkasten
14	921 986 0	Kettenschloß 1 1/4"	31	921 837 0	Rollenkette 1" x 126 Rollen kpl. (mit Abb. 32) (HSL 2503, 3503, 4503)
15	921 803 0	Rollenkette 5/8" x 128 Rollen kpl. (mit Abb. 16)		921 840 0	Rollenkette 1" x 103 Rollen kpl. (mit Abb. 32) (HSL 2502, 3502, 4502)
16	921 983 0	Kettenschloß 5/8"	32	921 985 0	Kettenschloß 1"
17	901 083 0	Skt.-Schraube M 12 x 60			

Bei Bestellung unbedingt Typ, Baujahr und Maschinen-Nr. angeben.  
 In case of orders state model, year of construction and part number.  
 Avec la commande, indiquer toujours type et No. de la machine, ainsi que l'année de construction.

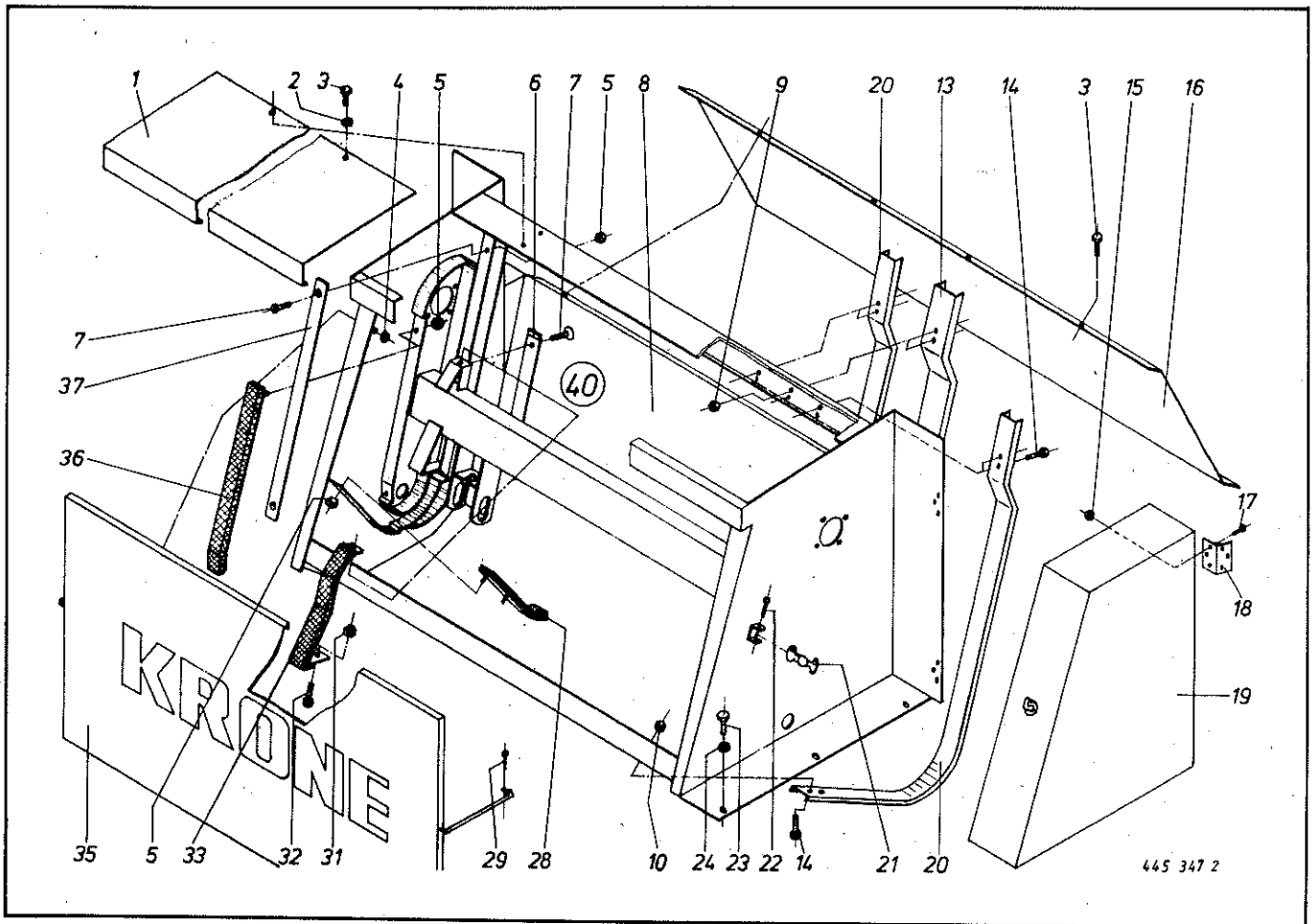
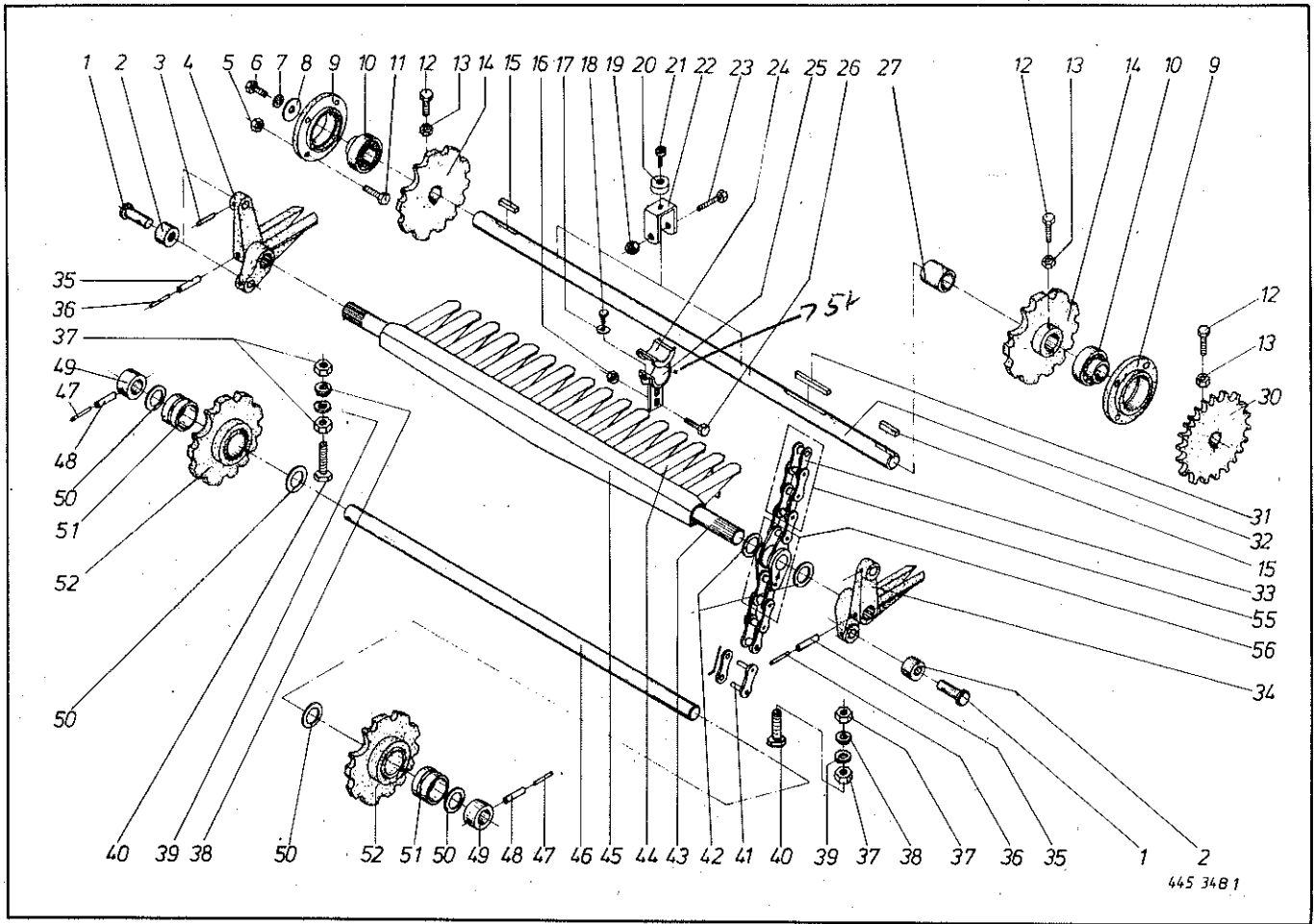


Abb. III. Dessin	Best.-Nr. Part-No. No. à com.	Bezeichnung Description Designation	Abb. III. Dessin	Best.-Nr. Part-No. No. à com.	Bezeichnung Description Designation
1	339 090 3	Abdeckblech	20	340 813 0	Abstreifer
2	910 505 0	Scheibe 11 x 21 x 2	21	924 252 0	Haubenhalter
3	900 277 0	Skt.-Schraube M 10 x 20	22	912 271 0	Splint 4 x 50 verz.
4	910 315 0	Scheibe A 13	23	900 336 0	Skt.-Schraube M 16 x 35
5	908 706 0	Skt.-Schraube NM 8	24	910 317 0	Scheibe 17
6	339 353 0	Führungsschiene	28	339 231 2	Gummiauflage
7	904 024 0	Senkschraube M 8 x 20	29	912 067 0	Splint 4 x 32
8	339 270 1	Rahmen	31	908 708 0	Skt.-Mutter NM 10
9	908 711 0	Skt.-Mutter NM 12	32	900 274 0	Skt.-Schraube M 10 x 16
13	340 815 0	Abstreifer	33	339 264 1	Gummiauflage
14	900 294 0	Skt.-Schraube M 12 x 20	35	339 678 1	Schutz
15	908 008 0	Skt.-Mutter M 6	36	339 350 0	Gummiauflage
16	339 395 1	Abdeckblech	37	339 251 0	Kurvenbahnschiene
17	904 243 0	Senkschraube mit Schlitz AM 6 x 15	40	339 783 0	Kettenförderer kpl. (Tafel 19 + 20)
18	345 400 0	Scharnier			
19	339 481 2	Schutz			

Bei Bestellung unbedingt Typ, Baujahr und Maschinen-Nr. angeben.  
 In case of orders state model, year of construction and part number.  
 Avec la commande, indiquer toujours type et No. de la machine, ainsi que l'année de construction.





445 3481

Abb. Ill. Dessin	Best.-Nr. Part-No. No. à com.	Bezeichnung Description Designation	Abb. Ill. Dessin	Best.-Nr. Part-No. No. à com.	Bezeichnung Description Designation
1	345 105 1	Bolzen für Laufrolle	27	345 092 1	Distanzrohr 45 x 51 x 80
2	345 104 0	Laufrolle	30	345 094 0	Kettenrad 1" x 25 Zähne
3	912 644 0	Spannhülse 6 x 40	31	915 221 0	Paßfeder B 14 x 9 x 100
4	340 744 0	Steuerarm, rechts <b>65</b>	32	345 095 0	Antriebswelle
5	908 714 0	Skt.-Mutter NM 14	33	922 003 0	Langgliederkette
6	900 277 0	Skt.-Schraube M 10 x 20	34	340 766 0	Steuerarm, links
7	910 011 0	Federring B 10	35	912 677 0	Spannhülse 8 x 55
8	910 639 0	Scheibe 11 x 55 x 5	36	912 618 0	Spannhülse 5 x 50
9	934 029 0	Flanschlager kpl. UCFC 209 D 1	37	908 220 0	Skt.-Mutter M 16
10	934 609 0	Rillenkugellager AEL 209	38	339 229 0	Scheibe
11	900 321 0	Skt.-Schraube M 14 x 50	39	910 645 0	Scheibe
12	902 434 0	Skt.-Schraube BM 10 x 30	40	900 345 0	Skt.-Schraube M 16 x 80
13	908 012 0	Skt.-Mutter M 10	41	921 982 1	Kettenschloß 1" x 2"
14	345 090 1	Kettenrad, oben	42	910 657 0	Scheibe 35 x 50 x 2
15	915 207 0	Paßfeder B 14 x 9 x 50	43	345 642 0	Zapfen
16	908 711 0	Skt.-Mutter NM 12	44	340 769 0	loser Zinken
17	340 739 0	Scheibe	45	340 810 0	Förderrechen
18	900 252 0	Skt.-Schraube M 8 x 10	46	339 248 1	Welle
19	908 708 0	Skt.-Mutter NM 10	47	912 620 0	Spannhülse 5 x 60
20	345 660 0	Aufschlagklotz	48	912 678 0	Spannhülse 8 x 60
21	903 104 0	Zylinderschraube M 10 x 18	49	340 214 0	Stellring
22	345 664 0	U-Bügel kpl. (Abb. 19-21 und 23)	50	345 097 0	Distanzring
23	901 066 0	Skt.-Schraube M 10 x 70	51	345 098 0	Buchse
24	340 738 0	Halbschale	52	345 865 0	Kettenrad, unten
25	345 626 3	Stützlagerhalter	55	922 001 0	Langgliederkette, 10 Rollen
26	900 298 0	Skt.-Schraube M 12 x 30	56	922 000 0	Langgliederkette, 4 Rollen

57 3407360 Länge Repl. (Nur) Nut für 2. Rechen ab. Tj. 87.

Bei Bestellung unbedingt Typ, Baujahr und Maschinen-Nr. angeben.  
 In case of orders state model, year of construction and part number.  
 Avec la commande, indiquer toujours type et No. de la machine, ainsi que l'année de construction.

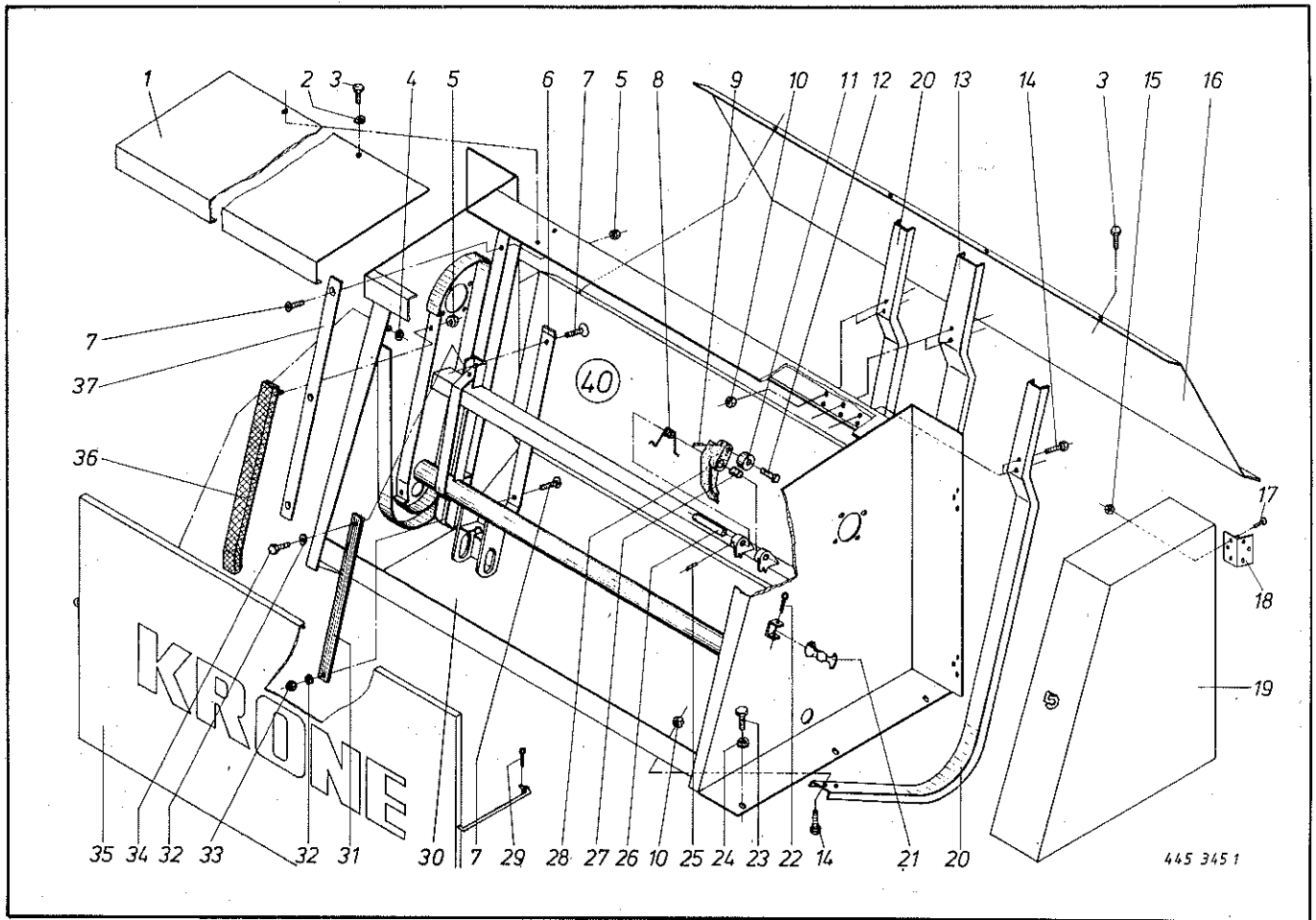
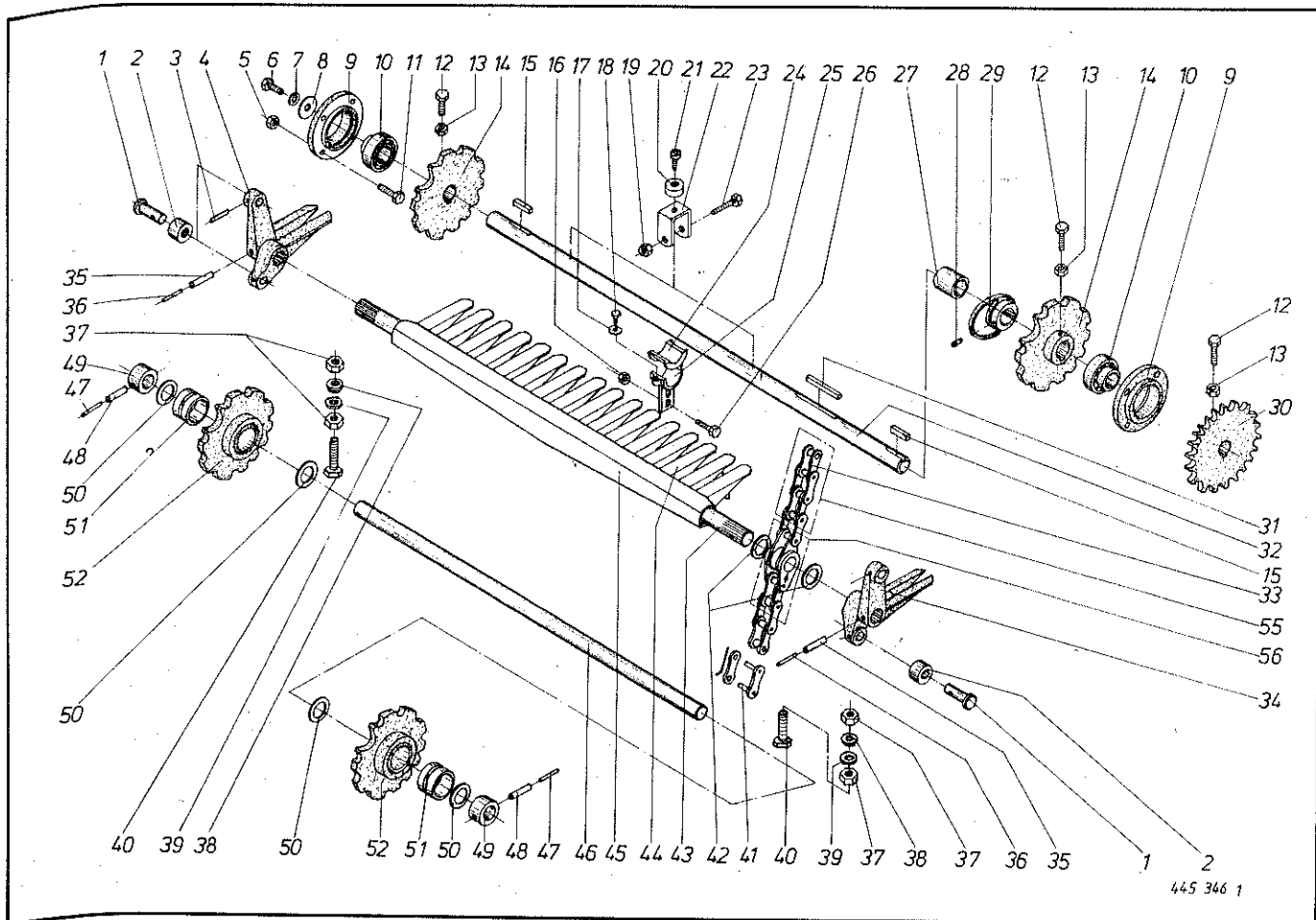


Abb. III. Dessin	Best.-Nr. Part-No. No. à com.	Bezeichnung Description Designation	Abb. III. Dessin	Best.-Nr. Part-No. No. à com.	Bezeichnung Description Designation
1	339 090 3	Abdeckblech	20	340 824 0	Abstreifer
2	910 505 0	Scheibe 11 x 21 x 2	21	924 252 0	Haubenhalter
3	900 277 0	Skt.-Schraube M 10 x 20	22	912 271 0	Splint 4 x 50 verz.
4	910 315 0	Scheibe A 13	23	900 336 0	Skt.-Schraube M 16 x 35
5	908 706 0	Skt.-Mutter NM 8	24	910 317 0	Scheibe A 17
6	345 119 1	Führungsschiene	25	912 613 0	Spannhülse 5 x 30
7	904 024 0	Senkschraube M 8 x 20	26	147 316 0	Steckbolzen
8	014 002 0	Schenkelfeder	27	934 910 0	DU-Buchse MB 2030 DU
9	912 643 0	Spannhülse 6 x 36	28	345 115 1	Umlenkarm (mit Abb. 25)
10	908 711 0	Skt.-Mutter NM 12	29	912 067 0	Splint 4 x 32
11	345 104 0	Laufrolle	30	339 089 2	Rahmen
12	345 105 1	Bolzen	31	345 663 0	Gummistreifen
13	340 825 0	Abstreifer, innen	32	910 638 0	Scheibe 11 x 36 x 2,5
14	900 294 0	Skt.-Schraube M 12 x 20	33	908 706 0	Skt.-Mutter NM 8
15	908 008 0	Skt.-Mutter M 6	34	900 257 0	Skt.-Schraube M 8 x 20
16	339 539 1	Abdeckblech	35	339 669 1	Schutz
17	904 243 0	Senkschraube mit Schlitz AM 6 x 15	36	345 662 1	Gummiauflage
18	345 400 0	Scharnier	37	345 875 0	Kurvenbahnschiene
19	339 097 2	Schutz	40	340 860 0	Kettenförderer kpl. (Tafel 21 + 22)

Bei Bestellung unbedingt Typ, Baujahr und Maschinen-Nr. angeben.

In case of orders state model, year of construction and part number.

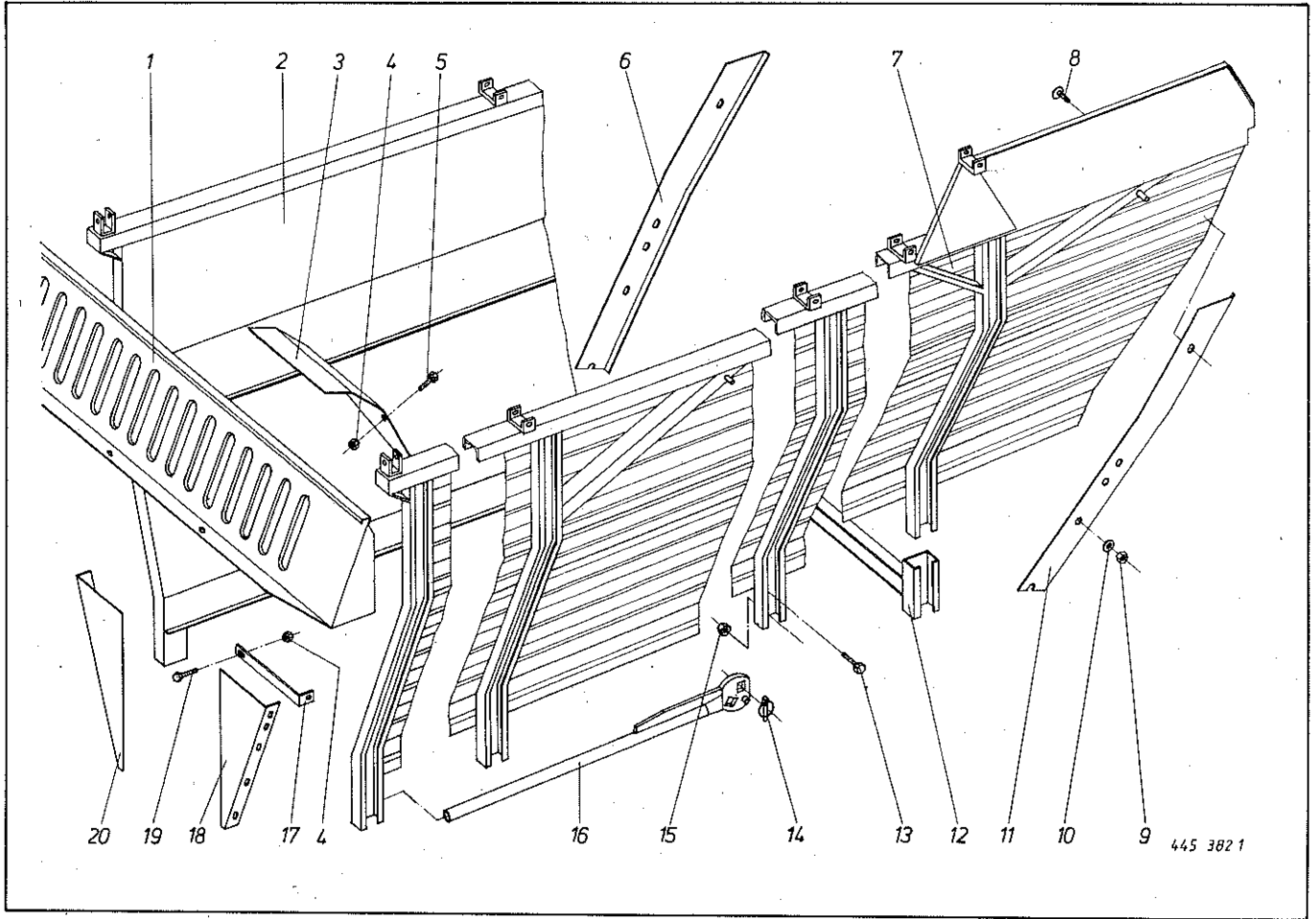
Avec la commande, indiquer toujours type et No. de la machine, ainsi que l'année de construction.



445 346 1

Abb. III. Dessin	Best.-Nr. Part-No. No. à com.	Bezeichnung Description Designation	Abb. III. Dessin	Best.-Nr. Part-No. No. à com.	Bezeichnung Description Designation
1	345 105 1	Bolzen für Laufrolle	26	900 298 0	Skt.-Schraube M 12 x 30
2	345 104 0	Laufrollen	27	345 092 1	Distanzrohr 45 x 51 x 80
3	912 644 0	Spannhülse 6 x 40	28	905 937 0	Gewindestift M 10 x 20
4	340 765 0	Steuerarm, rechts	29	345 093 1	Kurvenscheibe
5	908 714 0	Skt.-Mutter NM 14	30	345 094 0	Kettenrad 1" x 25 Z.
6	900 277 0	Skt.-Schraube M 10 x 20	31	915 224 0	Paßfeder A 14 x 9 x 125
7	910 011 0	Federring B 10	32	345 095 1	Antriebswelle
8	910 639 0	Scheibe 11 x 55 x 5	33	922 002 0	Langgliederkette 36 Rollen
9	934 029 0	Flanschlager kpl. UCFC 209 D 1	34	340 766 0	Steuerarm, links
10	934 609 0	Rillenkugellager AEL 209	35	912 677 0	Spannhülse 8 x 55
11	900 321 0	Skt.-Schraube M 14 x 50	36	912 618 0	Spannhülse 5 x 50
12	902 434 0	Skt.-Schraube BM 10 x 30	37	908 220 0	Skt.-Mutter M 16
13	908 012 0	Skt.-Mutter M 10	38	339 229 0	Scheibe
14	345 090 1	Kettenrad, oben	39	910 645 0	Scheibe 17 x 40 x 8
15	915 207 0	Paßfeder B 14 x 9 x 50	40	900 345 0	Skt.-Schraube M 16 x 80
16	908 711 0	Skt.-Mutter NM 12	41	921 982 1	Kettenschloß 1" x 2"
17	340 739 0	Scheibe	42	910 657 0	Scheibe 35 x 50 x 2
18	900 252 0	Skt.-Schraube M 8 x 10	43	345 642 0	Zapfen
19	908 708 0	Skt.-Mutter NM 10	44	340 769 0	loser Zinken
20	345 660 0	Aufschlagklotz	45	340 817 0	Förderrechen
21	903 104 0	Zylinderschraube M 10 x 18	46	339 248 1	Welle
22	345 664 0	U-Bügel kpl. (Abb. 19-21 und 23)	47	912 620 0	Spannhülse 5 x 60
23	901 066 0	Skt.-Schraube M 10 x 70	48	912 678 0	Spannhülse 8 x 60
24	340 738 0	Halbschale	49	340 214 0	Stellring
25	345 626 3	Stützlagerhalter	50	345 097 0	Distanzring
			51	345 098 0	Buchse
			52	345 865 0	Kettenrad, unten
			55	922 001 0	Langgliederkette, 10 Rollen
			56	922 000 0	Langgliederkette, 4 Rollen

Bei Bestellung unbedingt Typ, Baujahr und Maschinen-Nr. angeben.  
 In case of orders state model, year of construction and part number.  
 Avec la commande, indiquer toujours type et No. de la machine, ainsi que l'année de construction.

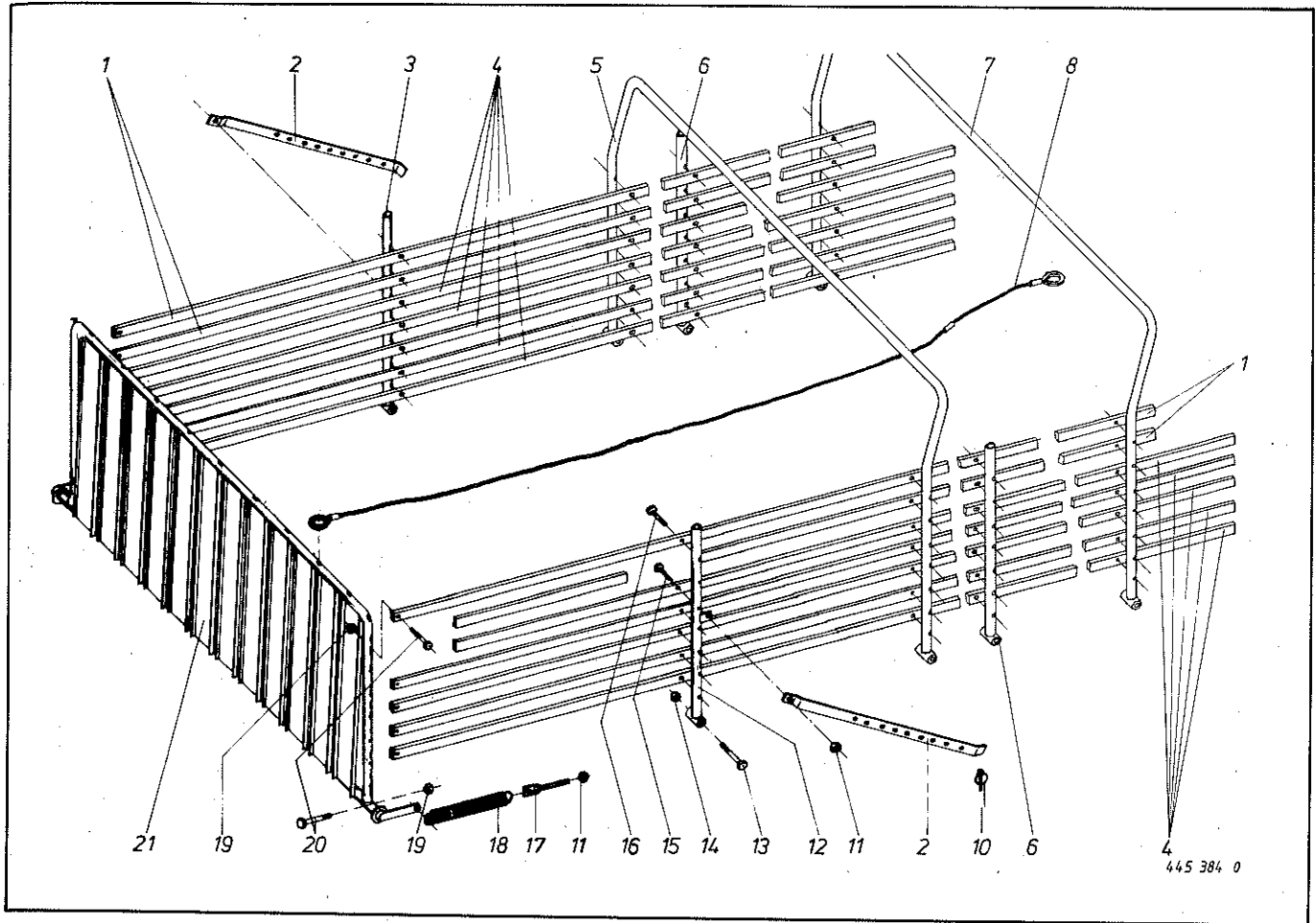


HSL 2502/3		HSL 3502/3		HSL 4502/3		HSL 2502/3		HSL 3502/3		HSL 4502/3	
Abb. III.	Best.-Nr. Part-No.	Best.-Nr. Part-No.	Best.-Nr. Part-No.	Bezeichnung Description	Abb. III.	Best.-Nr. Part-No.	Best.-Nr. Part-No.	Best.-Nr. Part-No.	Bezeichnung Description	Abb. III.	Best.-Nr. Part-No.
Des.	No. à com.	No. à com.	No. à com.	Designation	Des.	No. à com.	No. à com.	No. à com.	Designation	Des.	No. à com.
1	339 541 2	339 541 2	339 541 2	Abdeckblech (nur 2 Rechen)	11	340 405 0	340 405 0	340 405 0	Kantenschutz links		
2	340 700 0	340 702 0	340 704 0	Seitenwand kpl. rechts	12	340 846 0	340 846 0	340 846 0	Rahmehverstärkung		
3	339 557 1	339 557 1	339 557 1	Abdeckblech, r. (n. 3 Rechen)	13	900 674 0	900 674 0	900 674 0	Skt.-Schraube M 16 x 35		
	339 558 1	339 558 1	339 558 1	Abdeckblech, l. (n. 3 Rechen)	14	917 004 0	917 004 0	917 004 0	Klappsplint 4,5 x 40		
	339 446 1	339 446 1	339 446 1	Abdeckblech (nur 2 Rechen)	15	908 716 0	908 716 0	980 716 0	Skt.-Mutter NM 16		
4	908 708 0	908 708 0	908 708 0	Skt.-Mutter NM 10	16	340 541 0	340 541 0	340 541 0	Schlüssel		
5	900 277 0	900 277 0	900 277 0	Skt.-Schraube M 10 x 20	17	339 512 1	339 512 1	339 512 1	Seitenwandhalter		
6	340 404 0	340 404 0	340 404 0	Kantenschutz rechts	18	339 537 2	339 537 2	339 537 2	Stirnblech links (2 Rechen)		
7	340 701 0	340 703 0	340 705 0	Seitenwand kpl. links		339 514 2	339 514 2	339 514 2	Stirnblech links (3 Rechen)		
8	905 231 0	905 231 0	905 231 0	Flachrundscharube M 8 x 20	19	900 279 0	900 279 0	900 279 0	Skt.-Schraube M 10 x 25		
9	908 706 0	908 706 0	908 706 0	Skt.-Mutter NM 8	20	339 538 2	339 538 2	339 538 2	Stirnblech rechts (2 Rechen)		
10	910 606 0	910 606 0	910 606 0	Scheibe 11 x 36 x 2,5		339 513 2	339 513 2	339 513 2	Stirnblech rechts (3 Rechen)		

Bei Bestellung unbedingt Typ, Baujahr und Maschinen-Nr. angeben.

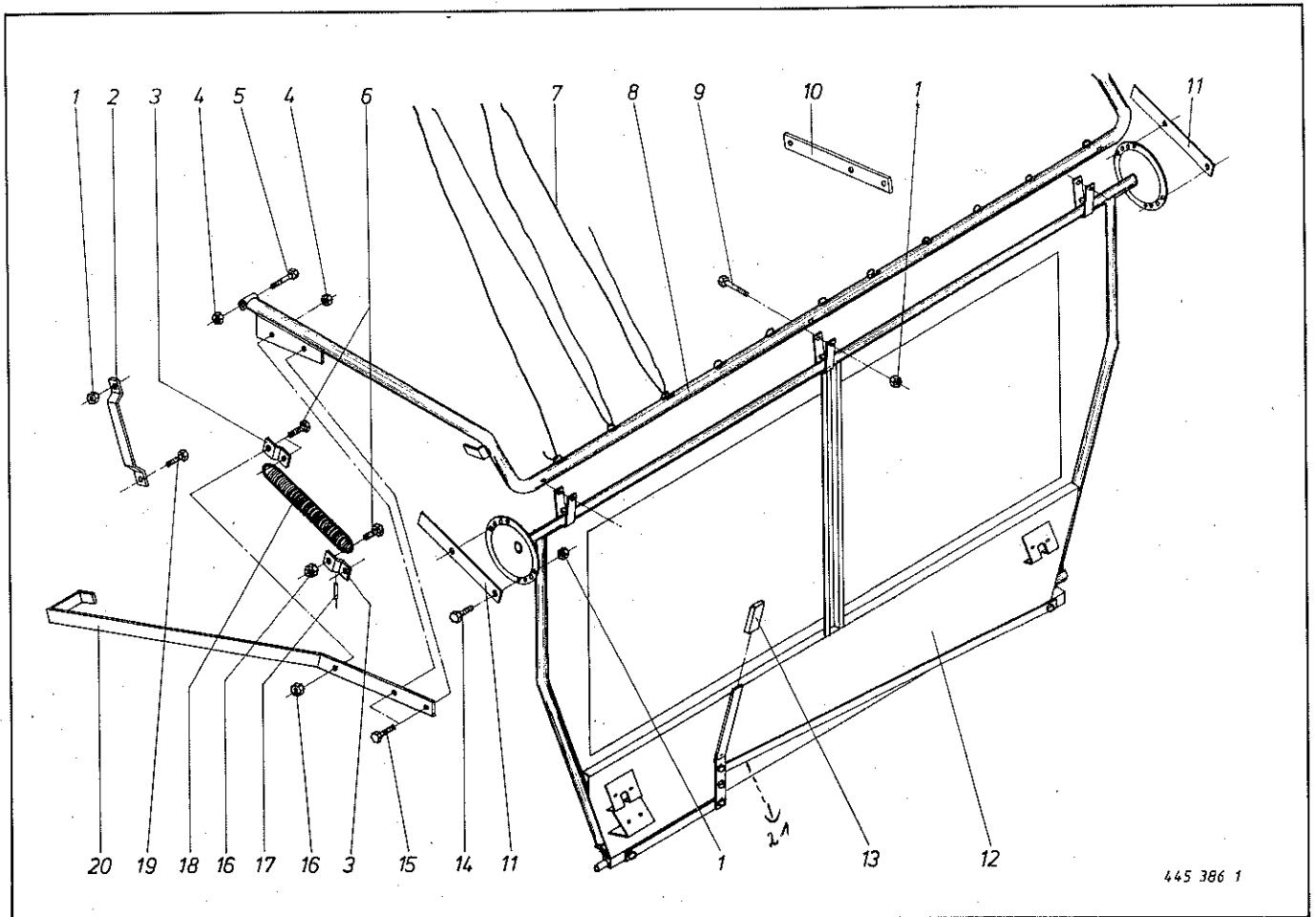
In case of orders state model, year of construction and part number.

Avec la commande, indiquer toujours type et No. de la machine, ainsi que l'année de construction.



HSL 2502/3		HSL 3502/3		HSL 4502/3		HSL 2502/3		HSL 3502/3		HSL 4502/3				
Abb. III. Des.	Best.-Nr. Part-No. No. à com.	Best.-Nr. Part-No. No. à com.	Best.-Nr. Part-No. No. à com.	Bezeichnung Description Designation	Abb. III. Des.	Best.-Nr. Part-No. No. à com.	Best.-Nr. Part-No. No. à com.	Best.-Nr. Part-No. No. à com.	Bezeichnung Description Designation	Abb. III. Des.	Best.-Nr. Part-No. No. à com.	Best.-Nr. Part-No. No. à com.	Best.-Nr. Part-No. No. à com.	Bezeichnung Description Designation
1	340 366 1	340 364 1	340 362 1	Leistenrohr	13	901 457 0	901 457 0	901 457 0	Skt.-Schraube M12 x 85 g.-chroma.					
2	340 634 0	340 634 0	340 634 0	Verstellschiene	14	908 711 0	908 711 0	908 711 0	Skt.-Mutter NM 12					
3	340 344 0	340 344 0	340 344 0	Scharnierrohr, rechts	15	900 675 0	900 675 0	900 675 0	Skt.-Schraube M 16 x 40					
4	340 365 1	340 363 1	340 361 1	Leistenrohr	16	904 150 0	904 150 0	904 150 0	Senkschraube M 10 x 65 g.-chroma.					
5		340 350 2	340 350 2	Rohrbügel	17	905 390 0	905 390 0	905 390 0	Ösenschraube M 16 x 150					
6			340 506 0	Scharnierrohr	18	345 998 0	345 998 0	345 998 0	Zugfeder					
7	340 502 1	340 502 1	340 502 1	Rohrbügel hinten	19	908 708 0	908 708 0	908 708 0	Skt.-Mutter NM 10					
8	340 663 0	340 664 0	340 665 0	Aufbauseil Satz (3420, 4320, 5120 lang)	20	901 436 0	901 436 0	901 436 0	Skt.-Schraube M 10 x 65 g.-chroma.					
10	917 004 0	917 004 0	917 004 0	Klappsplint	21	340 340 2	340 340 2	340 340 2	Vorderwand					
11	908 220 0	908 220 0	908 220 0	Skt.-Mutter M 16										
12	340 343 0	340 343 0	340 343 0	Scharnierrohr, links										

Bei Bestellung unbedingt Typ, Baujahr und Maschinen-Nr. angeben.  
 In case of orders state model, year of construction and part number.  
 Avec la commande, indiquer toujours type et No. de la machine, ainsi que l'année de construction.



445 386 1

Abb. III. Dessin	Best.-Nr. Part-No. No. à com.	Bezeichnung Description Designation	Abb. III. Dessin	Best.-Nr. Part-No. No. à com.	Bezeichnung Description Designation
1	908 708 0	Skt.-Mutter NM 10	11	340 478 1	Begrenzungshebel
2	340 468 0	Haltebügel	12	340 794 0	Rückwand
3	340 441 0	Federlasche	13	925 016 0	Handgriff
4	908 711 0	Skt.-Mutter NM 12	14	900 279 0	Skt.-Schraube M 10 x 25
5	901 457 0	Skt.-Schraube M 12 x 85 g.-chroma.	15	900 299 0	Skt.-Schraube M 12 x 35
6	900 336 0	Skt.-Schraube M 16 x 35	16	908 716 0	Skt.-Mutter NM 16
7	925 050 0	Kunststoffseil 6 x 35000	17	912 613 0	Spannhülse 5 x 30
8	340 431 1	Rückwandhalter	18	341 068 0	Zugfeder
9	901 065 0	Skt.-Schraube M 10 x 65	19	905 251 0	Flachrundschaube M 10 x 20
10	340 443 0	Federhebel	20	340 489 2	Handhebel

21

Vierkantrohr f. Rückwand  
160,-

Bei Bestellung unbedingt Typ, Baujahr und Maschinen-Nr. angeben.  
In case of orders state model, year of construction and part number.

Avec la commande, indiquer toujours type et No. de la machine, ainsi que l'année de construction.

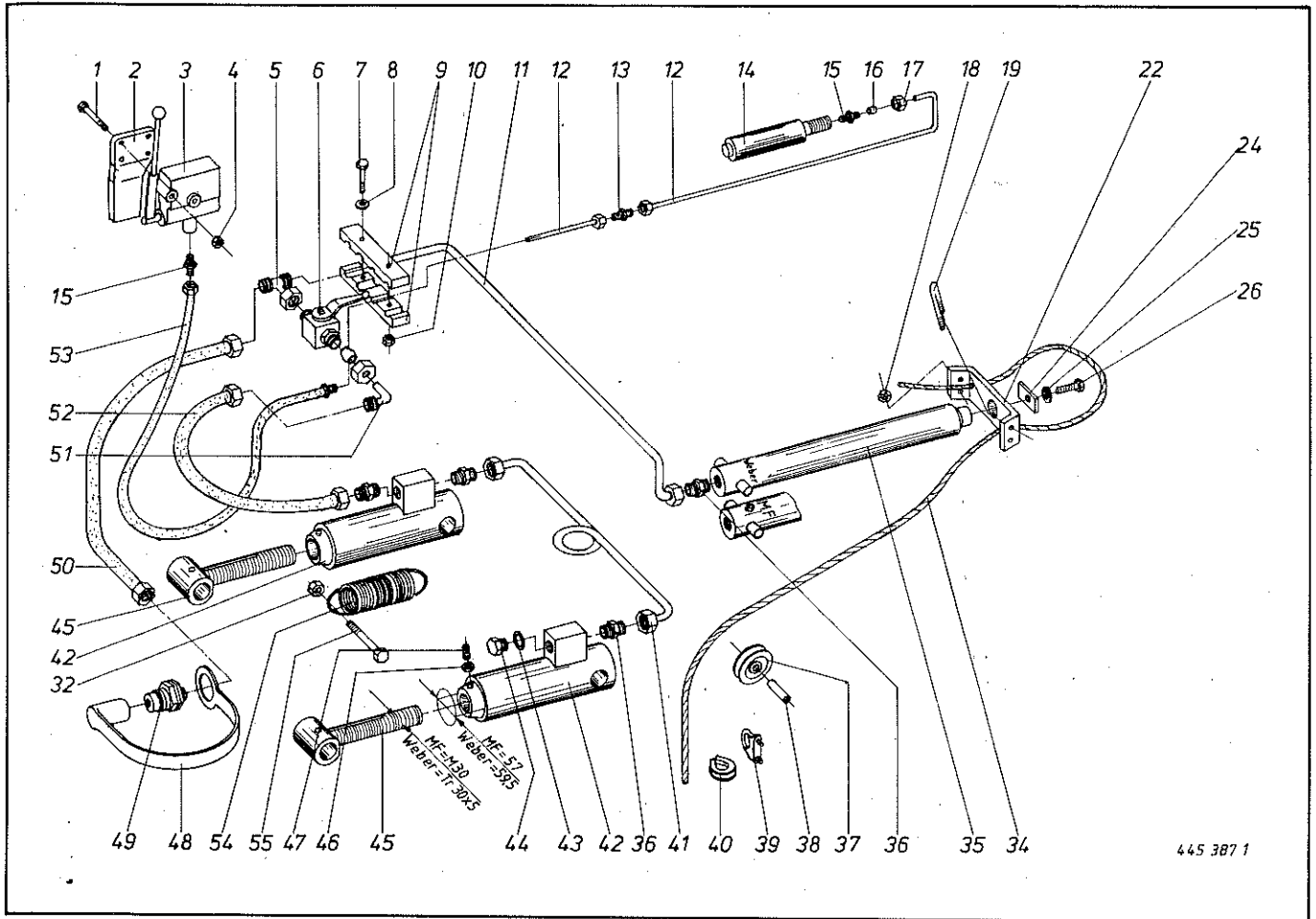


Abb. III. Dessin	Best.-Nr. Part-No. No. à com.	Bezeichnung Description Designation	Abb. III. Dessin	Best.-Nr. Part-No. No. à com.	Bezeichnung Description Designation
1	901 437 0	Skt.-Schraube M 10 x 70	32	908 711 0	Skt.-Mutter NM 12
2	339 698 0	Lasche	34	922 921 0	Stahlseil 8 x 7000
3	921 105 0	Handpumpe gerade	35	921 340 0	Hydraulikzylinder (Weber)
4	908 708 0	Skt.-Mutter NM 10		921 345 0	Hydraulikzylinder (MF)
5	921 078 0	Einstellbare T-Verschraubung		921 446 0	Dichtungssatz (MF)
6	921 122 0	Kugelhahn	36	921 056 0	gerade Einschraubverschraubung M 18 x 1,5
7	900 243 0	Skt.-Schraube M 6 x 40	37	250 094 0	Seilrolle
8	910 501 0	Scheibe 6,6	38	250 096 1	Bolzen
9	339 628 1	Halter	39	917 604 0	Seilklemme 8
10	908 704 0	Skt.-Mutter NM 6	40	917 507 0	Seilkausche A 7
11	- - -	Hydraulikrohr 12 x 1,5	41	342 052 0	Hydraulikrohr kpl.
12	- - -	Hydraulikrohr 6 x 1,5	42	921 324 0	Hydraulikzylinder (Weber)
13	921 049 0	gerade Verschraubung L 6		921 445 0	Dichtungssatz (Weber)
14	921 342 0	Hydraulikzylinder		921 352 0	Hydraulikzylinder (MF)
15	921 059 0	gerade Einschraubverschraubung L 6 M		921 444 0	Dichtungssatz (MF)
16	921 045 0	Schneidring L 6	43	937 727 0	Kupferferring 18 x 24 x 1,5
17	921 039 0	Überwurfmutter AL 6	44	906 010 0	Verschlußschraube M 18 x 1,5
18	908 210 0	Skt.-Mutter M 8 verz.	45	921 403 0	Spindel (Weber)
19	917 620 0	Klemmbügel A 8		921 404 0	Spindel (MF)
22	345 764 0	Stirnplatte	46	908 512 0	Skt.-Mutter BM 10
24	147 197 0	Stirnplatte	47	905 937 0	Gewindestift M 10 x 20
25	910 012 0	Federring B 12	48	921 171 0	Staubmuffe
26	900 298 0	Skt.-Schraube M 12 x 30	49	921 145 0	Kupplungsstecker M 18 x 1,5
			50	921 019 0	Hochdruckschlauch 2200 lang
			51	921 076 0	einstellbare Winkel-Verschraubung
			52	921 012 0	Hochdruckschlauch
			53	921 027 0	Hochdruckschlauch
				921 025 0	Hochdruckschlauch
					(Verlängerung Kabinenschlepper)
			54	108 143 0	Zugfeder
			55	901 091 0	Skt.-Schraube M 12 x 100

Bei Bestellung unbedingt Typ, Baujahr und Maschinen-Nr. angeben.  
 In case of orders state model, year of construction and part number.  
 Avec la commande, indiquer toujours type et No. de la machine, ainsi que l'année de construction.

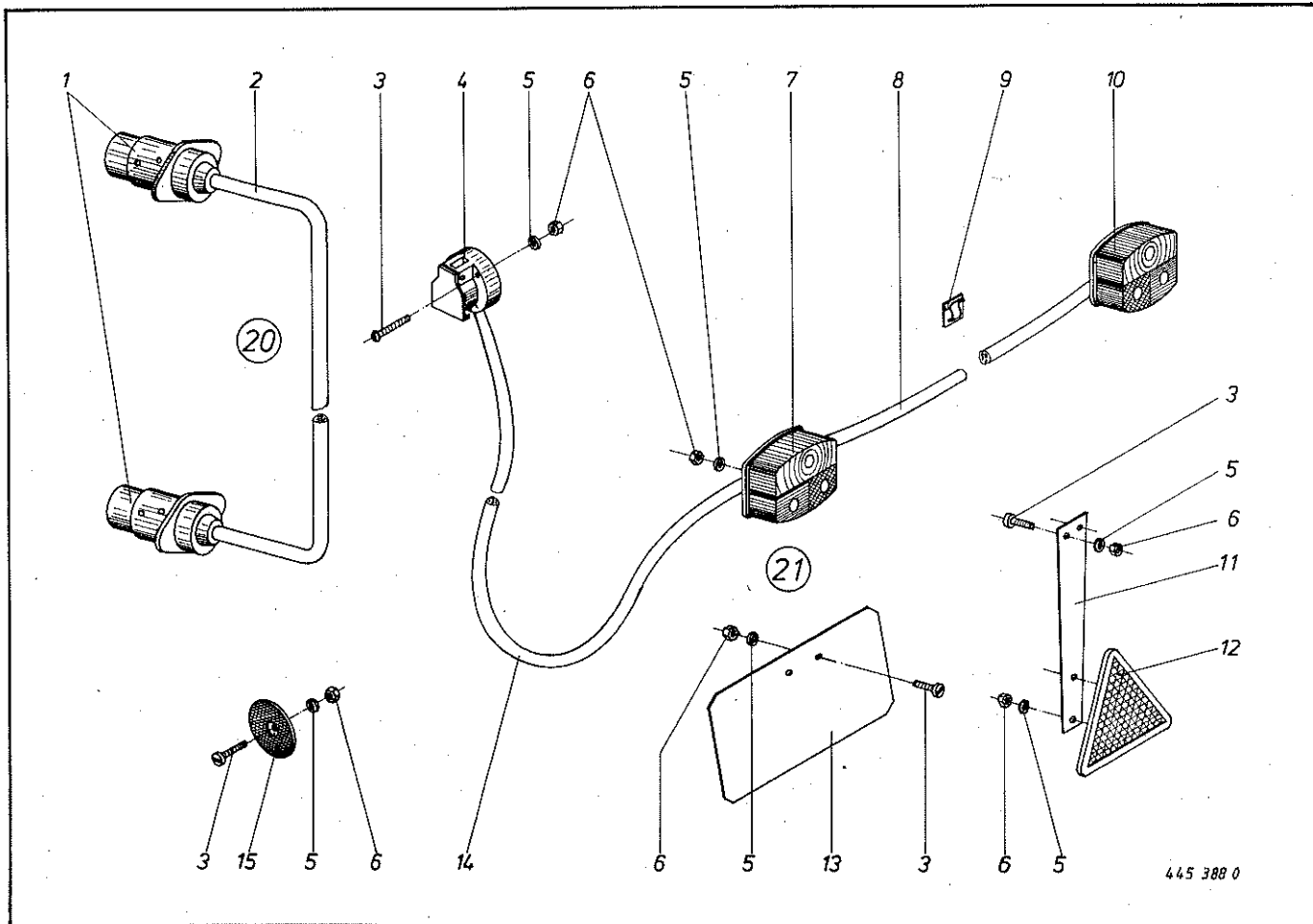


Abb. III. Dessin	Best.-Nr. Part-No. No. à com.	Bezeichnung Description Designation	Abb. III. Dessin	Best.-Nr. Part-No. No. à com.	Bezeichnung Description Designation
1	924 576 0	Stecker, 7pol.	10	924 565 0	Zweikammerleuchte 3 Funk. BBS 95
2	924 596 0	Kabel 2,80 lang		924 557 0	Ersatzhaube E 95
3	903 661 0	Zylinderschraube AM 5 x 30 g. chr.	11	924 531 0	Pendel
4	924 571 0	Steckdose, 7pol.	12	924 532 0	Dreieckrückstrahler
5	910 031 0	Federring B 5 verz.	13	200 286 0	Kennzeichenschild
6	908 207 0	Skt.-Mutter M 5 g. chr.	14	924 600 0	Kabel 6pol. x 10,5 m lang Flachan.
7	924 566 0	Zweikammerleuchte 3 Funk. B BSK 95	15	924 538 0	Begrenzungsstrahler
	924 558 0	Ersatzhaube EK 95	20	924 610 0	Zwischenkabel kpl. (Abb. 1+2)
8	924 590 0	Kabel 4pol. x 2,1 m lang Flachan.	21	924 511 0	Beleuchtung kpl. (ohne Abb. 9+15) K12
9	925 181 0	Cord-Clips			

Bei Bestellung unbedingt Typ, Baujahr und Maschinen-Nr. angeben.

In case of orders state model, year of construction and part number.

Avec la commande, indiquer toujours type et No. de la machine, ainsi que l'année de construction.



Bestell-Nr.	Tafel	Abb.	Bestell-Nr.	Tafel	Abb.	Bestell-Nr.	Tafel	Abb.
003 007 0	18	4	339 514 2	23	18	340 470 0	9	3
003 028 0	12	1	339 514 2	30	17	340 473 1	29	6
003 041 1	4	30	339 516 0	8	16	340 478 1	25	11
003 041 1	5	30	339 517 2	8	40	340 489 2	25	20
003 041 1	29	12	339 517 2	9	11	340 502 1	24	7
003 055 0	18	29	339 521 0	19	37	340 506 0	24	6
003 092 2	2	8	339 537 2	23	18	340 526 0	4	20
014 002 0	21	8	339 538 2	23	20	340 526 0	5	20
015 160 0	16	3	339 539 1	21	16	340 527 0	3	19
			339 541 2	23	1	340 541 0	23	16
015 213 1	16	10						
015 242 0	13	21	339 552 0	12	21	340 541 0	30	15
015 291 2	16	19	339 554 0	12	21	340 591 0	30	8
015 292 0	16	18	339 557 1	23	3	340 592 0	30	4
015 420 1	13	15	339 558 1	23	3	340 594 0	30	11
030 039 3	2	5	339 600 0	13	16	340 595 0	30	3
108 143 0	26	54	339 601 0	13	14			
142 092 0	12	19	339 628 1	26	9	340 634 0	24	2
147 197 0	26	24	339 631 0	11	8	340 663 0	24	8
147 316 0	21	26	339 632 1	11	6	340 664 0	24	8
			339 638 2	11	5	340 665 0	24	8
200 073 0	2	23				340 687 1	28	33
200 074 0	2	24	339 639 2	11	3	340 700 0	23	2
200 075 0	2	25	339 647 4	12	36	340 701 0	23	7
200 092 1	12	7	339 659 2	12	29	340 702 0	23	2
200 107 0	8	28	339 664 3	11	7	340 703 0	23	7
200 183 1	18	22	339 669 1	21	35	340 704 0	23	2
200 286 0	27	13	339 678 1	19	35			
200 358 0	3	17	339 698 0	26	2	340 705 0	23	7
201 008 0	1	9	339 712 0	12	27	340 714 0	20	4
202 019 0	2	1	339 730 0	12	34	340 725 0	30	2
			339 783 0	19	40	340 726 0	30	2
202 020 0	2	30				340 727 0	30	5
202 023 0	12	9	339 790 0	15	6	340 728 0	30	5
250 094 0	15	5	339 798 3	18	30	340 738 0	20	24
250 094 4	26	37	339 828 1	13	32	340 738 0	22	24
250 094 0	28	12	339 840 1	13	1	340 739 0	20	17
250 096 1	15	36	339 841 1	13	39	340 739 0	22	17
250 096 1	26	38						
280 149 2	10	2	339 846 0	13	40	340 748 0	29	9
339 089 2	21	30	339 857 0	13	12	340 750 1	29	8
339 090 3	19	1	339 859 1	3	15	340 759 0	9	23
339 090 3	21	1	339 859 1	3	15	340 760 0	9	24
			339 881 0	3	25	340 764 1	9	33
339 097 2	21	19	339 882 0	3	11	340 765 0	22	4
339 120 0	14	25	339 883 0	3	8	340 766 0	20	34
339 142 1	15	35	339 884 0	3	10	340 766 0	22	34
339 147 0	15	9	339 885 0	3	13	340 769 0	20	44
339 148 1	15	28	339 904 1	3	1	340 769 0	22	44
339 169 0	15	13						
339 170 2	15	19	339 905 1	3	1	340 780 0	13	11
339 173 0	15	17	339 906 1	3	1	340 781 0	13	54
339 174 0	15	24	339 907 1	3	1	340 789 1	4	22
339 176 2	15	34	339 918 1	3	3	340 789 1	5	22
			339 919 1	3	4	340 790 0	28	21
339 179 1	15	18	340 020 0	12	23	340 794 0	25	12
339 185 1	15	22	340 026 0	12	32	340 795 3	15	33
339 229 0	20	38	340 065 0	12	22	340 799 0	15	30
339 229 0	22	38	340 066 0	12	18	340 800 0	15	1
339 231 2	19	28	340 104 1	13	49	340 801 0	15	21
339 248 1	20	46	340 214 0	20	49	340 810 0	20	45
339 248 1	22	46	340 214 0	22	49	340 813 0	19	20
339 264 1	19	33	340 340 2	24	21	340 815 0	19	13
339 270 1	19	8	340 343 0	24	12	340 817 0	22	45
339 279 0	12	21	340 344 0	24	3	340 822 0	14	24
339 290 1	18	7	340 350 2	24	5	340 823 0	14	2
339 291 3	9	1	340 361 1	24	4	340 824 0	21	20
339 293 0	18	5	340 362 1	24	1	340 825 0	21	13
339 306 3	11	4	340 363 1	24	4	340 831 1	14	12
339 350 0	19	36	340 364 1	24	1	340 832 0	14	11
339 353 0	19	6	340 365 1	24	4	340 833 0	14	32
339 395 1	19	16	340 366 1	24	1	340 834 0	14	27
339 396 0	1	9	340 404 0	23	6	340 835 0	14	29
339 398 0	2	30	340 405 0	23	11	340 841 1	14	26
339 446 1	23	3	340 407 0	13	4	340 844 0	16	46
339 481 2	19	19	340 425 1	9	44	340 846 0	23	12
339 512 1	23	17	340 431 1	25	8	340 860 0	21	40
339 512 1	30	18	340 441 0	25	3	340 866 0	9	31
339 513 2	23	20	340 443 0	25	10			

Bestell-Nr.	Tafel	Abb.	Bestell-Nr.	Tafel	Abb.	Bestell-Nr.	Tafel	Abb.
340 888 0	9	48	345 314 0	16	50	441 175 0	1	20
340 894 0	29	2	345 339 3	16	44	441 248 0	1	13
340 898 1	4	27	345 354 1	16	41	441 249 0	1	13
340 898 1	5	27	345 358 1	16	12	441 266 0	1	1
340 899 1	4	28	345 359 4	16	17	441 267 0	1	2
			345 393 1	14	4			
340 899 1	5	28	345 400 0	19	18	441 268 0	1	3
340 914 1	10	7	345 400 0	21	18	441 269 0	1	13
340 952 0	13	45	345 409 0	3	17	441 270 0	1	12
340 957 0	29	4	345 412 0	16	51	441 271 0	1	20
340 960 0	29	4				900 243 0	26	7
340 988 0	28	11	345 412 0	17	38	900 252 0	20	18
340 990 1	28	27	345 413 3	14	13	900 252 0	22	18
340 992 1	28	18	345 478 0	13	34	900 257 0	3	5
340 993 0	28	17	345 523 1	12	15	900 257 0	4	5
340 994 0	28	24	345 528 0	12	2	900 257 0	5	5
			345 529 0	12	35			
340 997 0	28	15	345 626 3	2	17	900 257 0	21	34
341 029 1	28	13	345 626 3	20	25	900 259 0	4	10
341 030 1	28	10	345 626 3	22	25	900 259 0	5	10
341 033 0	29	3	345 630 0	1	5	900 259 0	13	35
341 034 0	29	3				900 261 0	4	18
341 036 0	28	25	345 631 0	1	4			
341 037 0	28	20	345 639 0	18	19	900 261 0	5	18
341 041 0	10	5	345 642 0	20	43	900 274 0	19	32
341 068 0	25	18	345 642 0	22	43	900 277 0	4	45
341 071 0	28	28	345 645 0	2	10	900 277 0	5	45
341 085 0	29	14	345 653 1	2	11	900 277 0	8	22
			345 660 0	20	20	900 277 0	14	17
341 101 0	29	15	345 660 0	22	20	900 277 0	16	33
341 102 0	14	40	345 662 1	21	36	900 277 0	18	26
341 103 0	15	23	345 663 0	21	31	900 277 0	19	3
342 052 0	26	41				900 277 0	20	6
342 057 0	13	36	345 664 0	20	22			
344 184 0	16	62	345 664 0	22	22	900 277 0	21	3
345 001 6	8	11	345 681 0	6	10	900 277 0	22	6
345 002 1	8	24	345 704 1	16	34	900 277 0	23	5
345 090 1	20	14	345 709 0	13	20	900 279 0	2	3
345 090 1	22	14				900 279 0	14	5
						900 279 0	14	30
345 092 1	20	27	345 710 1	13	24	900 279 0	16	5
345 092 1	22	27	345 764 0	26	22	900 279 0	23	19
345 093 1	22	29	345 820 0	18	24	900 279 0	25	14
345 094 0	20	30	345 830 0	14	28	900 279 0	30	19
345 094 0	22	30	345 844 1	16	1			
345 095 0	20	32	345 851 0	16	9	900 281 0	9	47
345 095 1	22	32	345 857 0	16	6	900 281 0	13	25
345 097 0	20	50	345 865 0	20	52	900 281 0	15	26
345 097 0	22	50	345 865 0	22	52	900 281 0	16	30
345 098 0	20	51	345 875 0	21	37	900 282 0	13	38
			345 904 0	12	10	900 282 0	17	18
345 098 0	22	51	345 905 0	12	5	900 282 0	17	25
345 104 0	20	2				900 284 0	9	36
345 104 0	21	11	345 906 0	12	11	900 294 0	19	14
345 104 0	22	2	345 907 0	12	4	900 294 0	21	14
345 104 1	21	12	345 965 1	16	16			
			345 998 0	24	18	900 298 0	2	18
345 105 1	20	1	345 998 1	28	28	900 298 0	10	1
345 105 1	22	1	346 019 1	9	10	900 298 0	14	1
345 115 1	21	28	346 024 0	9	6	900 298 0	20	26
345 119 1	21	6	346 287 1	16	40	900 298 0	22	26
345 136 2	16	7	346 289 0	16	38	900 298 0	26	26
345 139 1	14	15	346 290 0	16	36	900 298 0	16	43
345 157 0	16	31				900 299 0	25	15
345 158 5	16	22	346 292 0	16	61	900 299 0	9	30
345 161 2	16	23	441 028 0	12	33	900 300 0	14	14
345 163 0	16	45	441 029 0	12	24			
			441 029 0	18	9	900 317 0	16	32
345 185 1	1	9	441 162 0	1	1	900 321 0	20	11
345 202 0	2	9	441 163 0	1	12	900 321 0	22	11
345 203 1	2	30	441 164 0	1	2	900 335 0	8	12
345 205 0	8	27	441 165 0	1	3	900 336 0	14	23
345 206 0	8	30				900 336 0	19	23
345 207 0	8	15	441 166 0	1	1	900 336 0	21	23
345 209 0	8	18	441 167 0	1	2	900 336 0	25	6
345 210 0	8	25	441 168 0	1	3	900 338 0	13	53
345 211 1	9	14	441 169 0	1	12	900 345 0	20	40
345 226 2	9	32	441 174 0	1	20			

Bestell-Nr.	Tafel	Abb.	Bestell-Nr.	Tafel	Abb.	Bestell-Nr.	Tafel	Abb.	Bestell-Nr.	Tafel	Abb.
00 345 0	22	40	906 845 0	17	30	908 711 0	25	4	910 606 0	16	20
00 349 0	2	20	906 949 0	17	31	908 711 0	26	32	910 606 0	23	10
00 632 0	9	41	907 404 0	15	11	908 711 0	28	9	910 606 0	30	10
00 632 0	11	1	908 008 0	1	8	908 711 0	29	11	910 638 0	13	23
00 632 0	12	31	908 008 0	19	15	908 714 0	16	25	910 638 0	21	32
00 632 0	16	21	908 008 0	21	15	908 714 0	20	5	910 639 0	14	7
00 636 0	28	16	908 010 0	4	38	908 714 0	22	5	910 639 0	18	21
00 636 0	29	1	908 010 0	5	38	908 716 0	13	55	910 639 0	20	8
00 637 0	29	16	908 010 0	7	10	908 716 0	23	15	910 639 0	22	8
00 656 0	29	10	908 010 0	17	17	908 716 0	25	16	910 641 0	10	6
00 674 0	23	12	908 012 0	17	12	908 716 0	30	13	910 641 0	13	9
00 674 0	30	13	908 012 0	20	13	908 721 0	3	16	910 645 0	20	39
00 675 0	24	15	908 012 0	22	13	908 721 0	7	14	910 645 0	22	39
00 720 0	17	2	908 015 0	13	8	908 721 0	15	14	910 648 0	10	11
00 817 0	13	50	908 018 0	9	40	908 721 0	18	10	910 655 0	12	25
01 042 0	2	14	908 018 0	17	35	908 730 0	3	14	910 657 0	20	42
01 043 0	7	16	908 020 0	2	21	908 915 0	15	8	910 657 0	22	42
01 043 0	15	3	908 207 0	27	6	910 010 0	2	13	910 661 0	12	16
01 046 0	17	33	908 210 0	26	18	910 010 0	4	51	910 714 0	8	32
01 064 0	16	13	908 215 0	9	29	910 010 0	5	51	910 821 0	8	32
01 065 0	25	9	908 220 0	4	24	910 010 0	7	9	910 822 0	8	32
01 066 0	20	23	908 220 0	5	24	910 010 0	17	3	910 864 0	9	7
01 066 0	22	23	908 220 0	20	37	910 011 0	2	4	910 865 0	18	23
01 068 0	13	28	908 220 0	22	37	910 011 0	4	6	910 888 0	8	3
01 080 0	13	18	908 220 0	24	11	910 011 0	5	6	910 889 0	8	3
01 082 0	4	19	908 510 0	7	22	910 011 0	8	23	910 890 0	8	3
01 082 0	5	19	908 512 0	3	6	910 011 0	9	42	910 904 0	14	8
01 083 0	18	17	908 512 0	9	12	910 011 0	14	6	910 905 0	14	8
01 085 0	16	42	908 512 0	13	22	910 011 0	16	4	910 915 0	14	20
01 087 0	12	28	908 512 0	17	9	910 011 0	17	13	910 960 0	8	8
01 091 0	26	58	908 512 0	26	46	910 011 0	18	20	910 962 0	8	8
01 094 0	4	8	908 515 0	18	28	910 011 0	20	7	910 963 0	8	8
01 094 0	5	8	908 519 0	6	4	910 011 0	22	7	910 964 0	8	8
01 203 0	15	16	908 525 0	13	10	910 012 0	4	7	910 970 0	8	5
01 204 0	18	11	908 525 0	15	20	910 012 0	5	7	910 972 0	8	5
01 210 0	7	7	908 540 0	3	9	910 012 0	9	28	910 973 0	8	5
01 436 0	24	20	908 704 0	26	10	910 012 0	26	25	910 974 0	8	5
01 436 0	28	26	908 706 0	3	2	910 013 0	6	3	911 133 0	14	18
01 436 0	29	7	908 706 0	4	21	910 013 0	9	39	911 134 0	14	18
01 437 0	26	1	908 706 0	5	21	910 013 0	17	36	911 320 0	9	51
01 457 0	24	13	908 706 0	13	41	910 014 0	8	13	911 322 0	2	7
01 457 0	25	5	908 706 0	15	2	910 014 0	14	22	911 322 0	12	3
01 458 0	28	14	908 706 0	16	35	910 031 0	27	5	911 324 0	9	26
01 462 0	18	1	908 706 0	17	8	910 213 0	16	24	911 535 0	2	22
01 675 0	3	18	908 706 0	19	5	910 214 0	8	33	911 535 0	18	3
01 697 0	3	12	908 706 0	21	5	910 315 0	19	4	911 541 0	8	9
02 433 0	9	13	908 706 0	21	33	910 315 0	21	4	911 541 0	9	5
02 434 0	3	7	908 706 0	23	9	910 317 0	4	25	911 545 0	8	2
02 434 0	9	2	908 706 0	30	9	910 317 0	4	42	911 557 0	14	19
02 434 0	20	12	908 708 0	13	2	910 317 0	5	25	911 659 0	9	17
02 434 0	22	12	908 708 0	14	3	910 317 0	5	42	911 673 0	8	7
03 079 0	16	37	908 708 0	15	7	910 317 0	19	24	911 680 0	8	4
03 104 0	20	21	908 708 0	16	8	910 317 0	21	24	912 063 0	4	13
03 104 0	22	21	908 708 0	19	31	910 351 0	1	7	912 063 0	5	13
03 137 0	10	3	908 708 0	20	19	910 501 0	26	8	912 067 0	10	8
03 661 0	27	3	908 708 0	22	19	910 504 0	2	12	912 067 0	19	29
04 024 0	19	7	908 708 0	23	4	910 505 0	13	37	912 067 0	21	29
04 024 0	21	7	908 708 0	24	19	910 505 0	14	31	912 069 0	13	6
04 150 0	24	16	908 708 0	25	1	910 505 0	17	10	912 069 0	15	10
04 243 0	19	17	908 708 0	26	4	910 505 0	18	27	912 069 0	15	10
04 243 0	21	17	908 708 0	28	19	910 505 0	19	2	912 077 0	15	31
04 714 0	1	6	908 708 0	29	5	910 505 0	21	2	912 087 0	4	17
04 756 0	17	20	908 708 0	30	16	910 506 0	4	16	912 087 0	5	17
05 230 0	30	6	908 711 0	2	16	910 506 0	5	16	912 087 0	12	12
05 231 0	23	8	908 711 0	4	23	910 506 0	18	2	912 090 0	12	26
05 251 0	25	19	908 711 0	5	23	910 511 0	8	14	912 091 0	7	17
05 338 0	13	7	908 711 0	10	4	910 511 0	13	17	912 108 0	12	17
05 390 0	24	17	908 711 0	12	20	910 511 0	14	21	912 108 0	16	14
05 922 0	9	52	908 711 0	13	43	910 511 0	28	5	912 271 0	19	22
05 931 0	9	25	908 711 0	14	16	910 512 0	13	33	912 271 0	21	22
05 937 0	22	28	908 711 0	19	9	910 512 0	15	32	912 452 0	17	23
05 937 0	26	47	908 711 0	20	16	910 512 0	28	8	912 561 0	7	5
06 010 0	26	44	908 711 0	21	10	910 606 0	9	43	912 583 0	7	15
06 040 0	8	24	908 711 0	22	16	910 606 0	9	43	912 584 0	13	13

