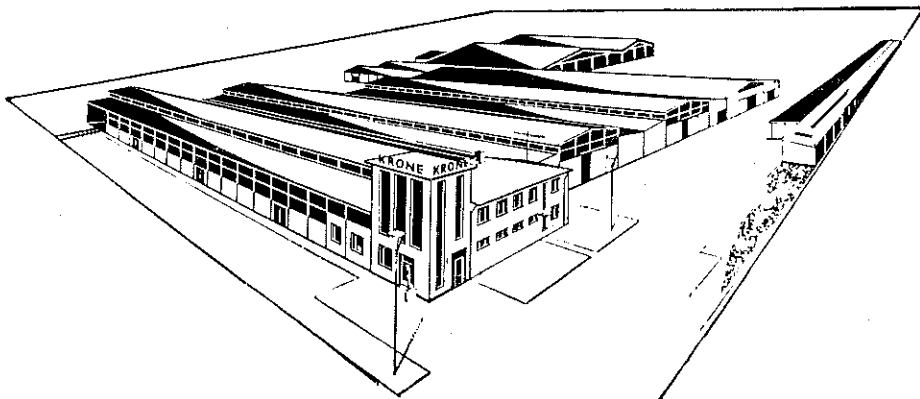


Unser Hauptwerk in Spelle, Gesamtfläche 300 000 m², überdachte Fläche 70 000 m²



Unser Werk II in Werlte, Gesamtfläche 110 000 m², überdachte Fläche 30 000 m²

EB-Werking



KRONE

No. 345-1 Bj. 80

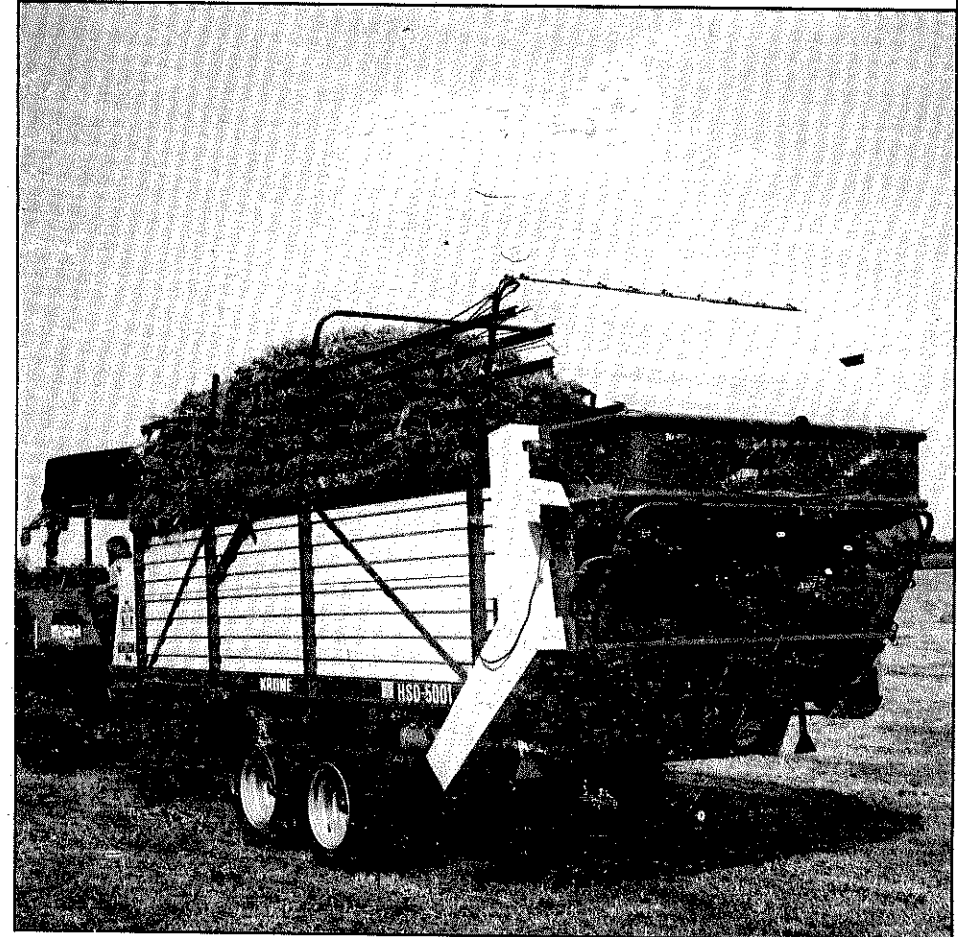
Hochleistungs-Schneid-Dosierwagen Steinsicherung

HSD 5001

(ab Masch.-Nr. 2648)

HSD 4001

(ab Masch.-Nr. 1722)



Inhalt

Rahmen HSD 5001/4001	4- 5
Holzboden HSD 5001	6- 7
Holzboden HSD 4001	8- 9
Kratzboden HSD 5001/4001	10-11
Pick-up, Pick-up-Aufhängung und Antrieb HSD 5001/4001	12-15
Getriebe hinten, HSD 5001/4001	16-17
Abtrieb hinten links und rechts HSD 5001/4001	18-19
Antrieb nach hinten HSD 5001/4001	20-21
Kettenförderer HSD 5001/4001	22-23
Schneidaggregat HSD 5001/4001	24-25
Fremdkörpersicherung HSD 5001/4001	26-27

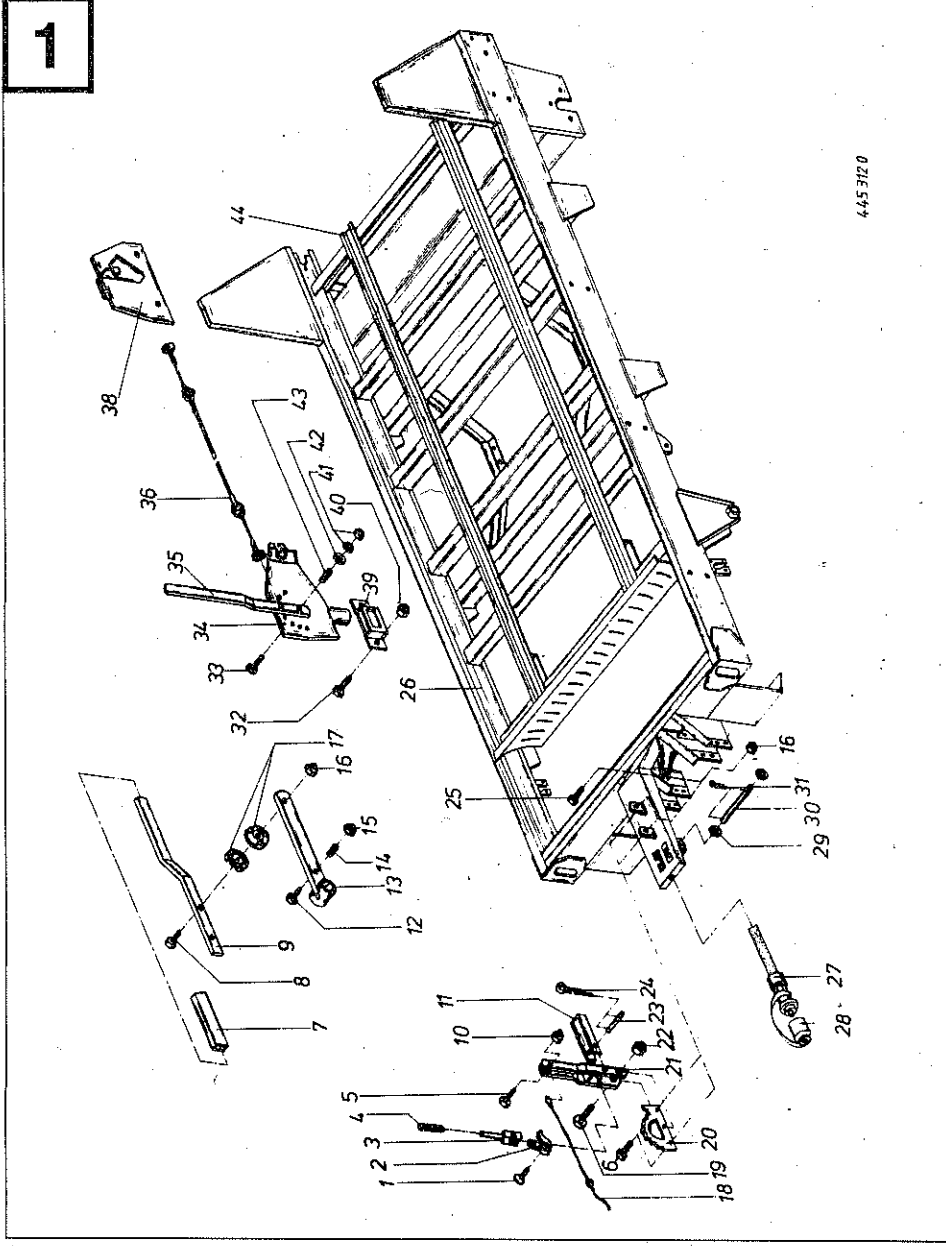
Maschinenfabriken Bernard KRONE GmbH

4441 Spelle

Telefon (05977) 811

Telex 0981648

Rahmen HSD 5001 / 4001



445 312 0

Rahmen HSD 5001 / 4001

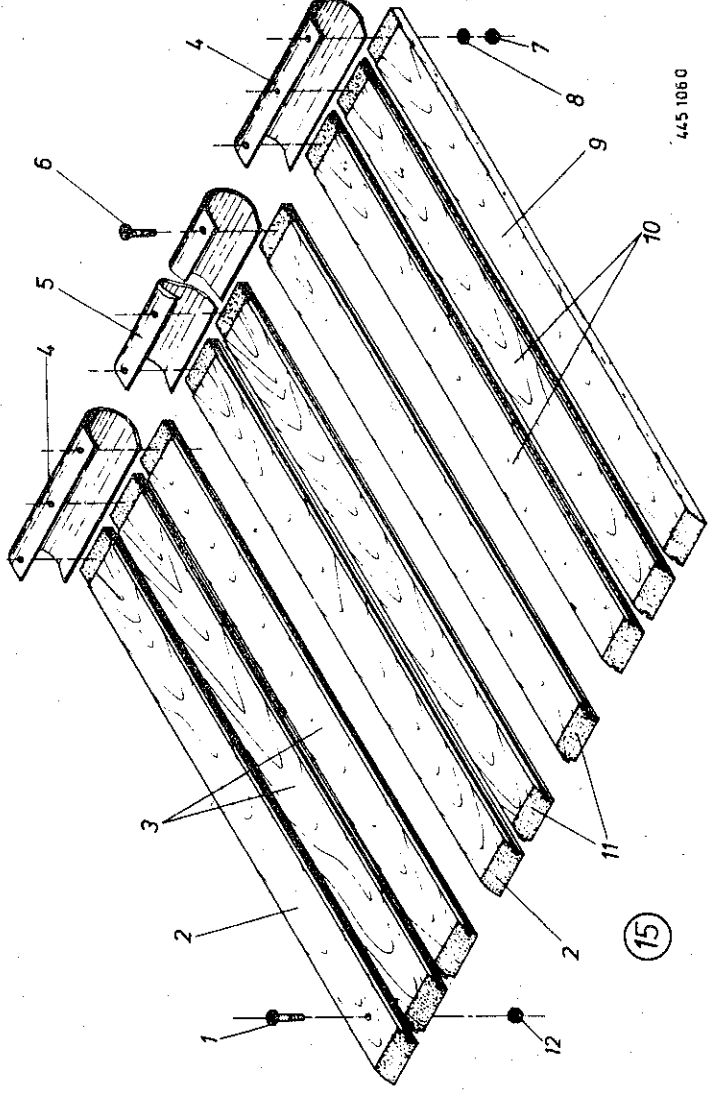
Abb. Ill. Dessin No. a comm.	Bestell-Nr. Part-no. Dessin No. a comm.	Bezeichnung Description Designation	Abb. Ill. Dessin No. a comm.	Bestell-Nr. Part-no. Dessin No. a comm.	Bezeichnung Description Designation
1	913 548 0	Senkriet 6x25	25	901 084 0	Skt.-Schraube M 12x65
2	345 495 0	Rückhalklinke	26	344 188 0	Rahmen HSD 5001
3	015 148 0	Gabelstange	27	344 187 0	Rahmen HSD 4001
4	015 145 0	Druckfeder		921 030 0	Hydraulikschlauch 2413 10 201 300 1600
5	900 218 0	Skt.-Schraube M 10x30	28	921 145 0	Kupplungsstecker 6263 11 310 022
6	900 656 0	Skt.-Schraube M 12x30	29	910 315 0	Staubmuffe 64 6390 310 067
7	925 016 0	Handgriff	30	345 243 0	Scheibe B 13
8	901 081 0	Skt.-Schraube M 12x50	31	912 067 0	Scharnierbolzen
9	345 244 2	Schalthebel oben	32	900 281 0	Splint 4x32
10	908 708 0	Skt.-Mutter NM 10	33	901 068 0	Skt.-Schraube M 10x30
11	345 498 0	U-Bügel	34	345 710 1	Skt.-Schraube M 10x80
12	901 074 0	Skt.-Schraube M 10x120	35	345 709 0	Verstellsegment für Fernbedienung
13	345 789 0	Schalthebel kpl. links	36	926 511 0	Hebel für Mengenerstellung
14	083 024 0	Schalthebel kpl. rechts	38	345 711 0	Bowdenzug kpl.
15	908 708 0	Druckfeder	39	953 715 0	Bowdenzughalter
16	908 711 0	Skt.-Mutter NM 10	40	908 708 0	Einstecktasche
17	003 034 0	Skt.-Mutter NM 12	41	908 512 0	Skt.-Mutter NM 10
18	345 512 0	Zahnscheibe	42	910 638 0	Skt.-Mutter BM 10
19	900 321 0	Handseil	43	015 242 0	U-Scheibe 11x36x2,5
20	345 496 0	Skt.-Schraube M 14x50	44	340 243 0	Feder Ø 6
21	345 511 0	Zahnsegment		346 002 0	Abb. 32 bis 43 nur für Fernbedienung!
22	908 714 0	Schalthebel			Kratzbodenführung HSD 5001
23	345 497 0	Skt.-Mutter NM 14			Kratzbodenführung HSD 4001
24	912 063 0	Scharnierbolzen			

Bei Bestellung unbedingt Typ, Baujahr und Maschinen-Nr. angeben.
 In case of orders state model, year of construction and part number.
 Avec la commande, indiquer toujours type et N° de la machine,
 ainsi que l'année de construction.

1

Holzboeden HSD 5001

2



445 106 0

15

Holzboeden HSD 5001

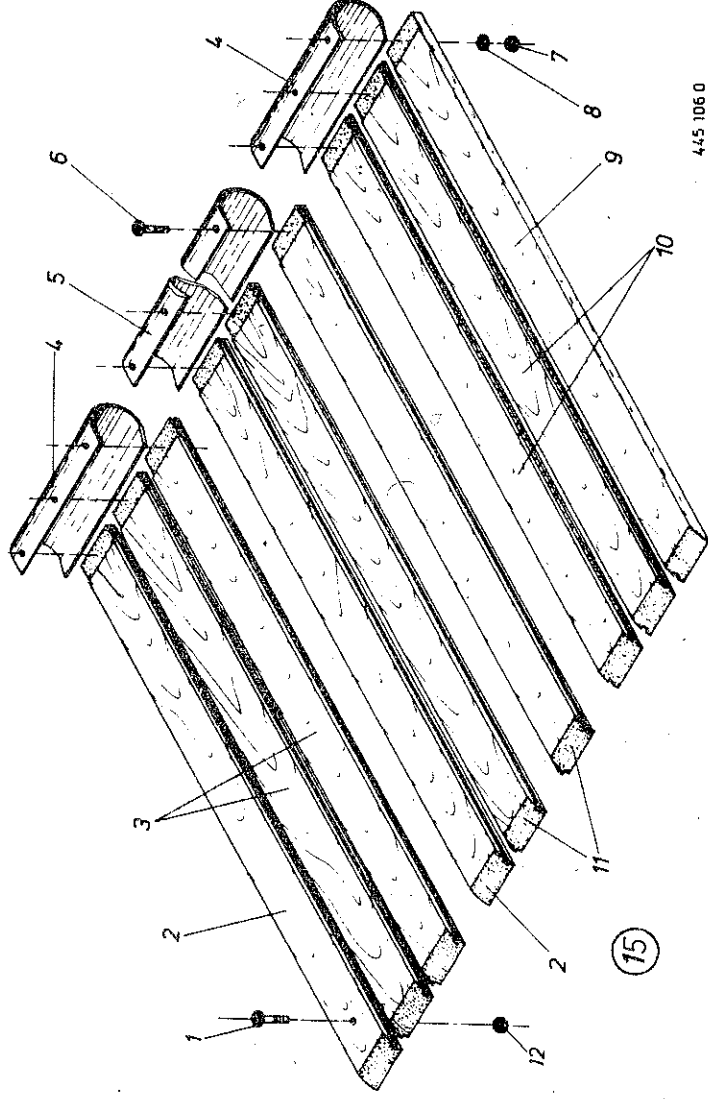
2

Abb. Ill. Dessin	Bestell-Nr. Part-no. No. a comm.	Bezeichnung Description Designation	Abb. Ill. Dessin	Bestell-Nr. Part-no. No. a comm.	Bezeichnung Description Designation
1	904 735 0	Flachrundscharbe M 8x40	8	910 351 0	U-Scheibe R 6,6
2	441 255 0	Brett	9	441 258 0	Brett
3	441 256 0	Brett	10	441 257 0	Brett
4	345 631 0	Endblech (seitlich)	11	441 024 0	Brett
5	345 630 0	Endblech (mitte)	12	908 010 0	Skt.-Mutter M 8
6	904 714 0	Flachrundscharbe M 6x35	15	441 282 0	Holzboeden kpl.
7	908 008 0	Skt.-Mutter M 6			

Bei Bestellung unbedingt Typ, Baujahr und Maschinen-Nr. angeben.
 In case of orders state model, year of construction and part number.
 Avec la commande, indiquer toujours type et N° de la machine,
 ainsi que l'annee de construction.

Holzboeden HSD 4001

3



445 106 0

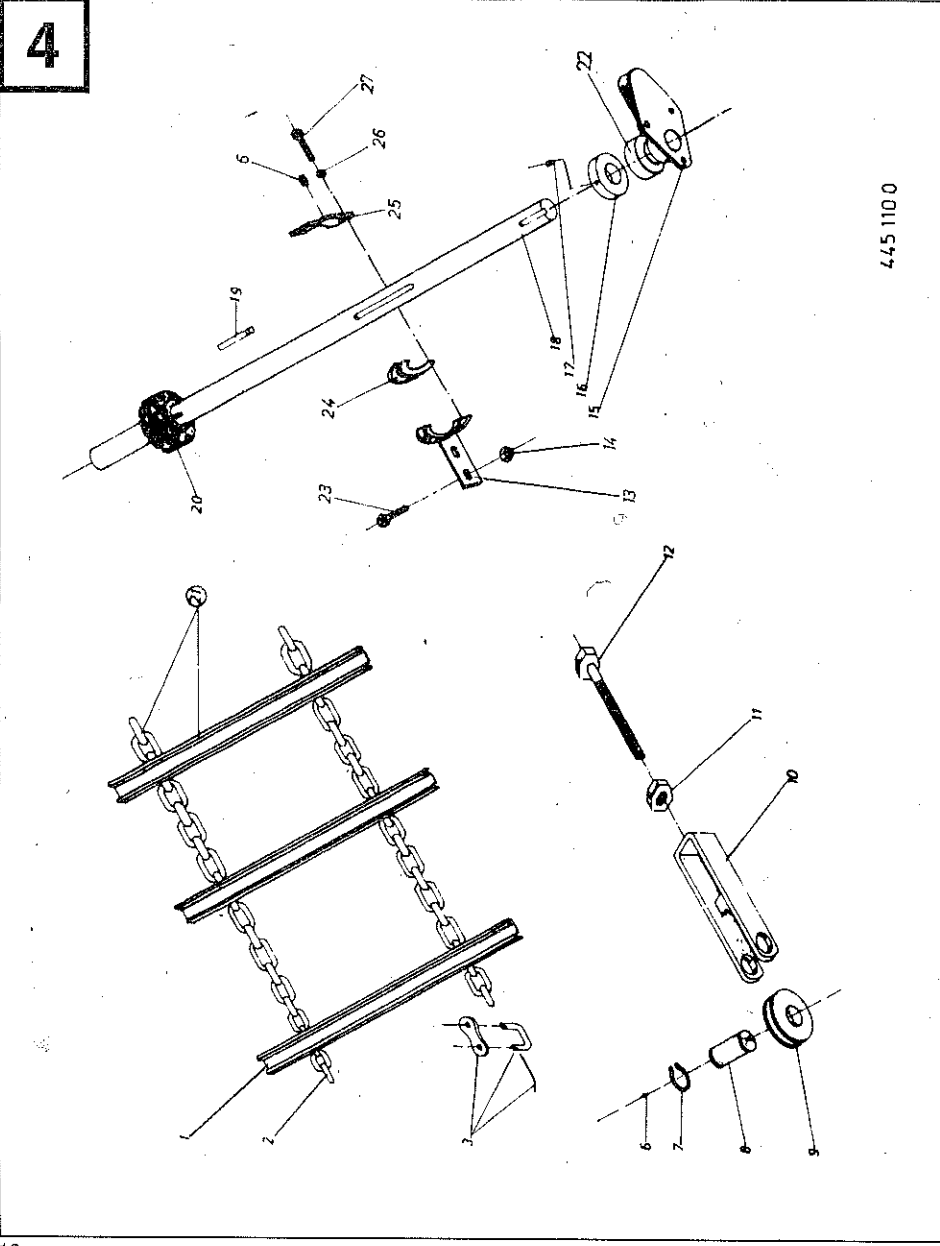
Holzboeden HSD 4001

3

Abb. Ill. Dessin	Bestell-Nr. Part-no. No. à comm.	Bezeichnung Description Designation	Abb. Ill. Dessin	Bestell-Nr. Part-no. No. à comm.	Bezeichnung Description Designation
1	904 735 0	Flachrundschraube M 8x40	8	910 351 0	U-Schleibe R 6,6
2	441 253 0	Brett	9	441 254 0	Brett
3	441 251 0	Brett	10	441 252 0	Brett
4	345 631 0	Endblech (seitlich)	11	441 250 0	Brett
5	345 630 0	Endblech (mitte)	12	908 010 0	Skt.-Mutter M 8
6	904 714 0	Flachrundschraube M 6x35	15	441 281 0	Holzboeden kpl.
7	908 008 0	Skt.-Mutter M 6			

Bei Bestellung unbedingt Typ, Baujahr und Maschinen-Nr. angeben.
 In case of orders state model, year of construction and part number.
 Avec la commande, indiquer toujours type et N° de la machine,
 ainsi que l'année de construction.

Kratzboden HSD 5001/4001



445 110 0

Kratzboden HSD 5001 / 4001

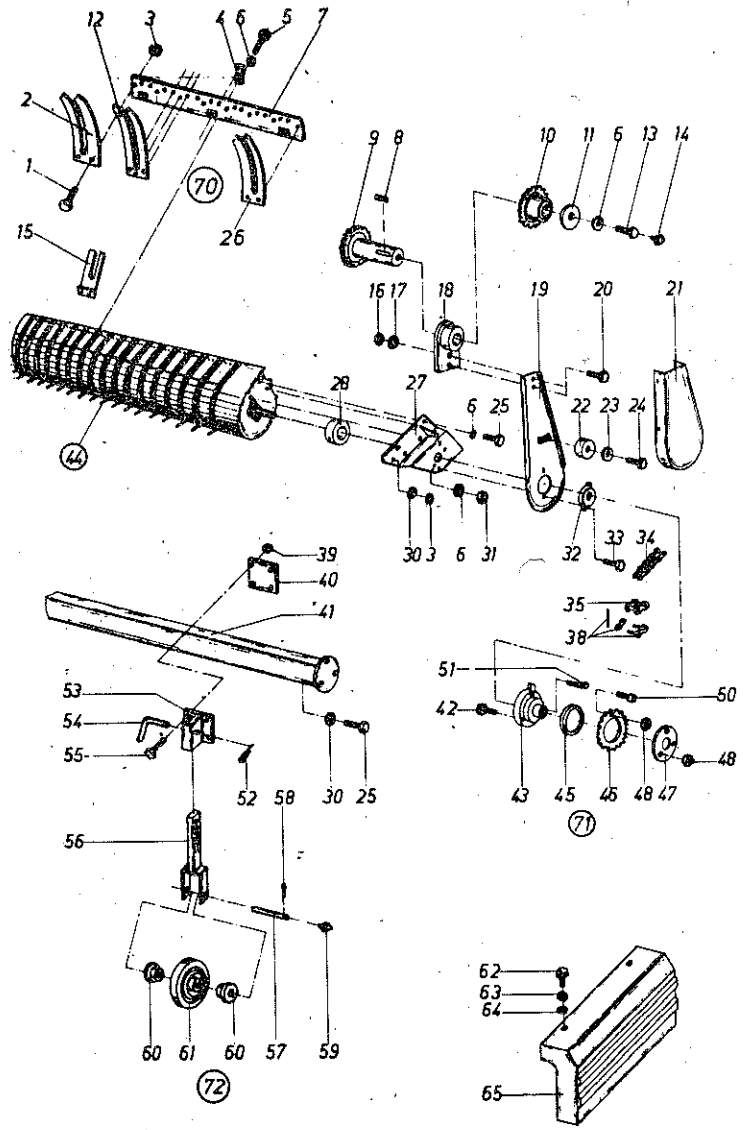
Abb. Ill. Dessin	Bestell-Nr. Part-no. No. à comm.	Bezeichnung Description Designation	Abb. Ill. Dessin	Bestell-Nr. Part-no. No. à comm.	Bezeichnung Description Designation
1	202 019 0	Kratzbodenleiste	13	345 626 3	Stützlagerhalter
2	922 565 0	Rundstahlkette 10x26,5x333 Glieder, HSD 5001	14	908 711 0	Skt.-Mutter NM 12
3	922 560 0	Rundstahlkette 10x26,5x267 Glieder, HSD 4001	15	200 070 0	Kratzbodenlager
6	919 003 0	Kettenschloß kpl. 10 mm	16	911 322 0	Stellring A 40
7	911 535 0	Kegelschmiernippel H 1 / S 8x1	17	905 752 0	Gewindeslift M 10x8
8	200 074 0	Sicherungsring A 30x1,5	18	345 202 0	Kratzbodenwelle
9	200 075 0	Umlenkrolle	19	915 544 0	Nasenkeil 10x8x55
10	200 073 0	Bügel für Kratzbodenspanner	20	003 092 2	Nußkettenrad
11	908 020 0	Skt.-Mutter M 16		218 025 0	Kratzboden kpl. Abb. 1-5 HSD 5001
12	900 349 0	Skt.-Schraube M 16x110		340 229 0	Kratzboden kpl. Abb. 1-5 HSD 4001

13
14
15

Bei Bestellung unbedingt Typ, Baujahr und Maschinen-Nr. angeben.
In case of orders state model, year of construction and part number.
Avec la commande, indiquer toujours type et N° de la machine,
ainsi que l'année de construction.

Pick-up, Pick-up-Aufhängung und Antrieb HSD 5001/4001

5



445 315 0

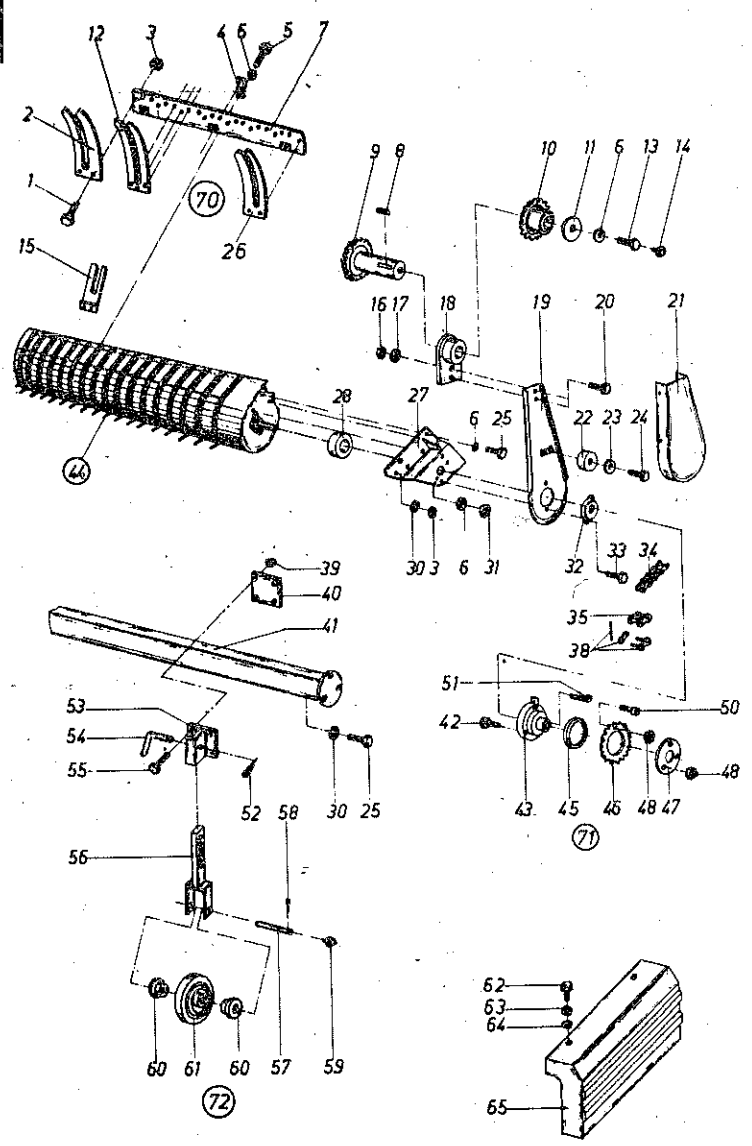
Pick-up, Pick-up-Aufhängung und Antrieb HSD 5001/4001

5

Abb. Ill. Dessin	Bestell-Nr. Part-no. No. à comm.	Bezeichnung Description Designation
1	905 152 0	Flachrundschraube M 10x25
2	340 245 0	Zinken für Einführblech, rechts
3	908 708 0	Skt.-Mutter NM 10
4	015 160 0	Schelle
5	900 279 0	Skt.-Schraube M 10x25
6	910 011 0	Federring B 10
7	344 178 0	Einführblech
8	915 114 0	Paßfeder A 10x8x35
9	345 134 0	Antriebsrad 1"x14 Z
10	200 183 1	Kettenrad 5/8"x26 Z
11	910 639 0	Scheibe 11x55x5
12	340 244 0	Zinken für Einführblech
13	345 639 0	Skt.-Schraube M 10x25
14	919 002 0	Schmiernippel H 1/S, 6x1
15	345 643 0	Federblech
16	908 714 0	Skt.-Mutter NM 14
17	910 213 0	Federring C 14,5
18	345 136 2	Halter für Pick-up
19	345 161 1	Seitenteil links kpl.
	345 857 0	Seitenteil rechts kpl.
20	900 317 0	Skt.-Schraube M 14x30
21	345 157 0	Schutzkasten
22	003 007 0	Spannrolle
23	910 506 0	Scheibe 14x24x2,5
24	900 304 0	Skt.-Schraube M 12x60
25	900 282 0	Skt.-Schraube M 10x35
26	340 246 0	Zinken für Einführblech, links
27	345 339 2	Lagerblech links
	345 844 0	Lagerblech rechts
28	345 163 0	Antriebsschutz
30	910 505 0	Scheibe 11x21x2
31	908 012 0	Skt.-Mutter M 10
32	934 029 0	Flanschlager M-UCFC 209 D 1
34	921 907 0	Antriebskette 5/8"x127 Glieder
35	921 993 0	Gekröpftes Glied 5/8"
38	921 983 0	Kettenschloß mit Drahtverschluß 5/8"
39	908 708 0	Skt.-Mutter NM 10
40	345 851 0	Anschraubplatte
41	345 354 1	Tastradrahmen
42	901 042 0	Skt.-Schraube M 8x35
43	346 287 0	Mitnehmerrad
Ⓜ	344 118 0	Pick-up kpl.
45	346 289 0	Rotgußring
46	346 290 0	Kettenrad
47	346 288 0	Ronde für Mitnehmerrad
48	908 706 0	Skt.-Mutter NM 8
50	903 078 0	Zylinderschraube M 8x30
51	915 544 0	Nasenkeil 10x8x55

Pick-up, Pick-up-Aufhängung und Antrieb HSD 5001/4001

5



445 315 0

Pick-up, Pick-up-Aufhängung und Antrieb HSD 5001/4001

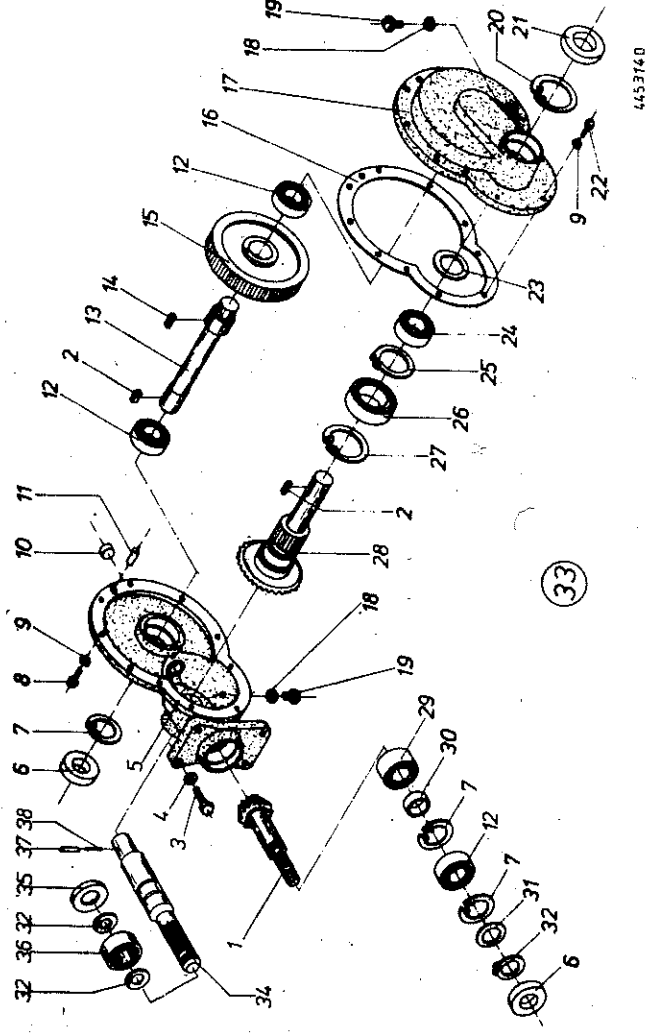
5

Abb. III. Dessin	Bestell-Nr. Part-no. No. à comm.	Bezeichnung Description Designation
52	917 104 0	Federstecker 4 mm
53	345 358 1	Anschraubplatte
54	015 213 1	Steckbolzen
55	901 064 0	Skt.-Schraube M 10x60
56	345 359 4	Gabel für Tastrad
57	345 695 0	Achse für Tastrad
58	912 108 0	Splint 6,3x36
59	919 003 0	Schmiernippel H 1/S 8x1
60	015 292 0	Lagerbuchse
61	015 291 1	Tastrad
62	900 277 0	Skt.-Schraube M 10x20
63	910 011 0	Federring B 10
64	910 638 0	Scheibe 11x36x2,5
65	345 158 2	Schutzkasten
⑦①	345 160 1	Einführblech kpl. (Abb. 1-3, 7, 12, 26)
⑦②	346 292 0	Kettenrad mit Freilauf kpl. (Abb. 42, 43, 45, 46, 50)
⑦③	344 180 0	Tastrad kpl. (Abb. 56-60)

Bei Bestellung unbedingt Typ, Baujahr und Maschinen-Nr. angeben.
 In case of orders state model, year of construction and part number.
 Avec la commande, indiquer toujours type et N° de la machine,
 ainsi que l'année de construction.

Getriebe hinten HSD 5001 / 4001

6



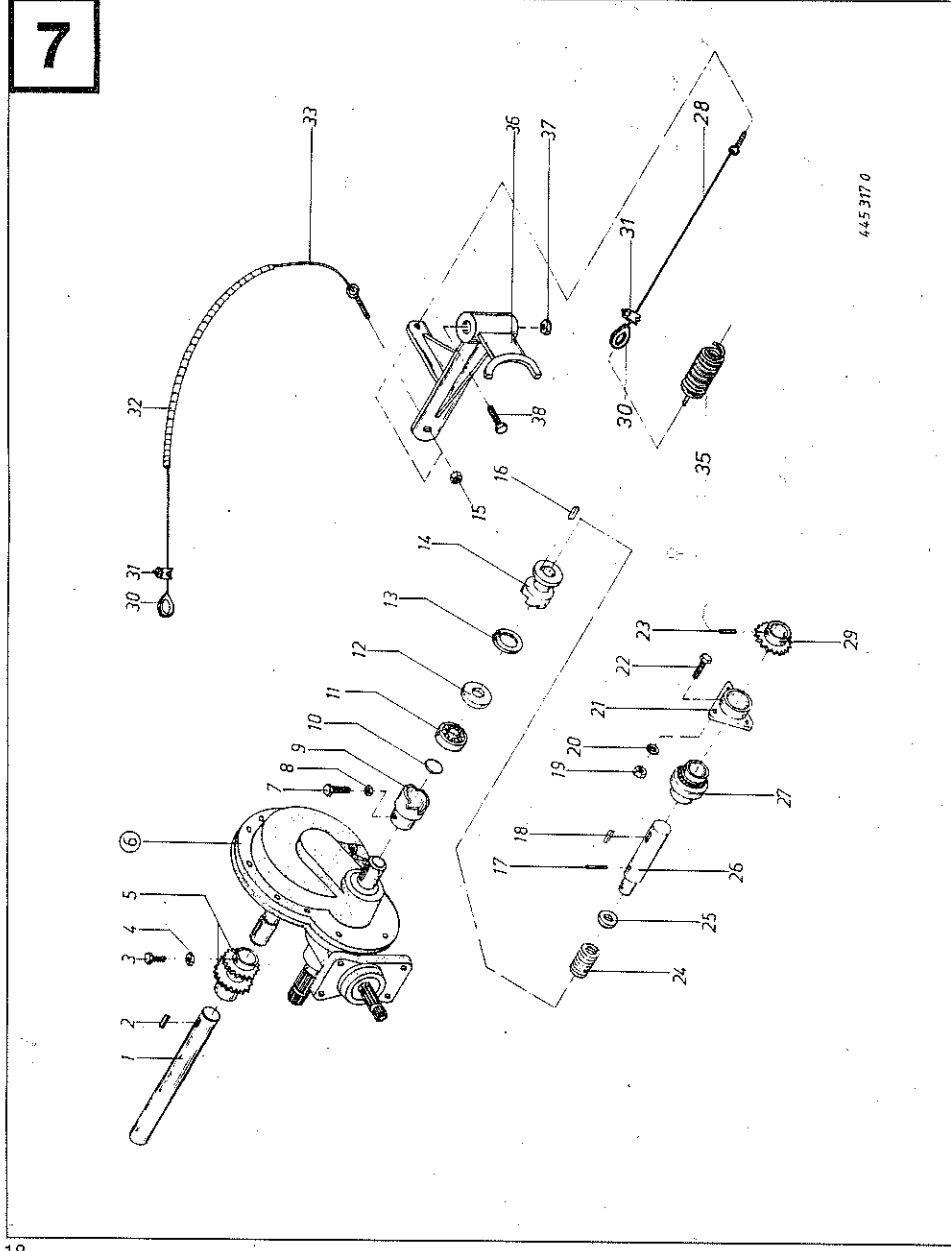
Getriebe hinten, HSD 5001 / 4001

6

Abb. Ill. Dessin	Bestell-Nr. Part-no. No. a comm.	Bezeichnung Description Designation	Abb. Ill. Dessin	Bestell-Nr. Part-no. No. a comm.	Bezeichnung Description Designation
1	340 259 0	Kegetritzelwelle, 12 Zähne	24	930 136 0	Rillenkugellager 6206
3	900 337 0	Skt.-Schraube M 16x40	25	911 557 0	Sicherungsring A 55x2
4	910 014 0	Federring B 16	26	930 111 0	Rillenkugellager 6011
5	345 701 0	Getriebegehäuse	27	200 404 0	Sicherungsring I 90x3
6	936 337 0	Simmering 35x72x12 B 2	28	345 551 0	Kegelrad, 20 Zähne
7	911 668 0	Sicherungsring I 72x2,5	29	931 107 0	Schrägkugellager 3207
8	900 261 0	Skt.-Schraube M 8x30	30	003 035 0	Distanzbuchse 35x45x11
9	910 010 0	Federring B 8	31	911 134 0	Paßscheibe 35x45x1
10	925 212 0	Verschlußdeckel		911 133 0	Paßscheibe 35x45x0,5
11	915 764 0	Paßstift 12m6x32		911 132 0	Paßscheibe 35x45x0,3
12	930 137 0	Rillenkugellager 6207		911 130 0	Paßscheibe 35x45x0,1
13	200 103 0	Getriebebewelle		911 541 0	Sicherungsring A 35x1,5
14	915 145 0	Paßfeder B 12x8x26		340 263 0	Getriebe kpl.
15	003 037 0	Stirnrad, 54 Zähne		345 552 1	Durchtriebswelle
16	200 366 0	Getriebedeckel		936 336 0	Simmering 35x62x12 B 2
17	003 106 0	Getriebedeckel		930 107 0	Kugellager 6007
18	937 736 0	Kupferring 20x26x1,5 Cu		912 676 0	Spannhülse Ø 8x50
19	906 011 0	Verschlußschraube M 20x1,5		912 646 0	Spannhülse Ø 6x50
20	911 659 0	Sicherungsring I 62x2			
21	936 319 0	Simmering 30x62x10 B 2			
22	900 259 0	Skt.-Schraube M 8x25			
23	910 904 0	Paßscheibe 50x62x1			
	910 903 0	Paßscheibe 50x62x0,5			
	910 902 0	Paßscheibe 50x62x0,3			
	910 900 0	Paßscheibe 50x62x0,1			

Bei Bestellung unbedingt Typ, Baujahr und Maschinen-Nr. angeben.
 In case of orders state model, year of construction and part number.
 Avec la commande, indiquer toujours type et N° de la machine,
 ainsi que l'année de construction.

Abtrieb hinten links und rechts HSD 5001 / 4001



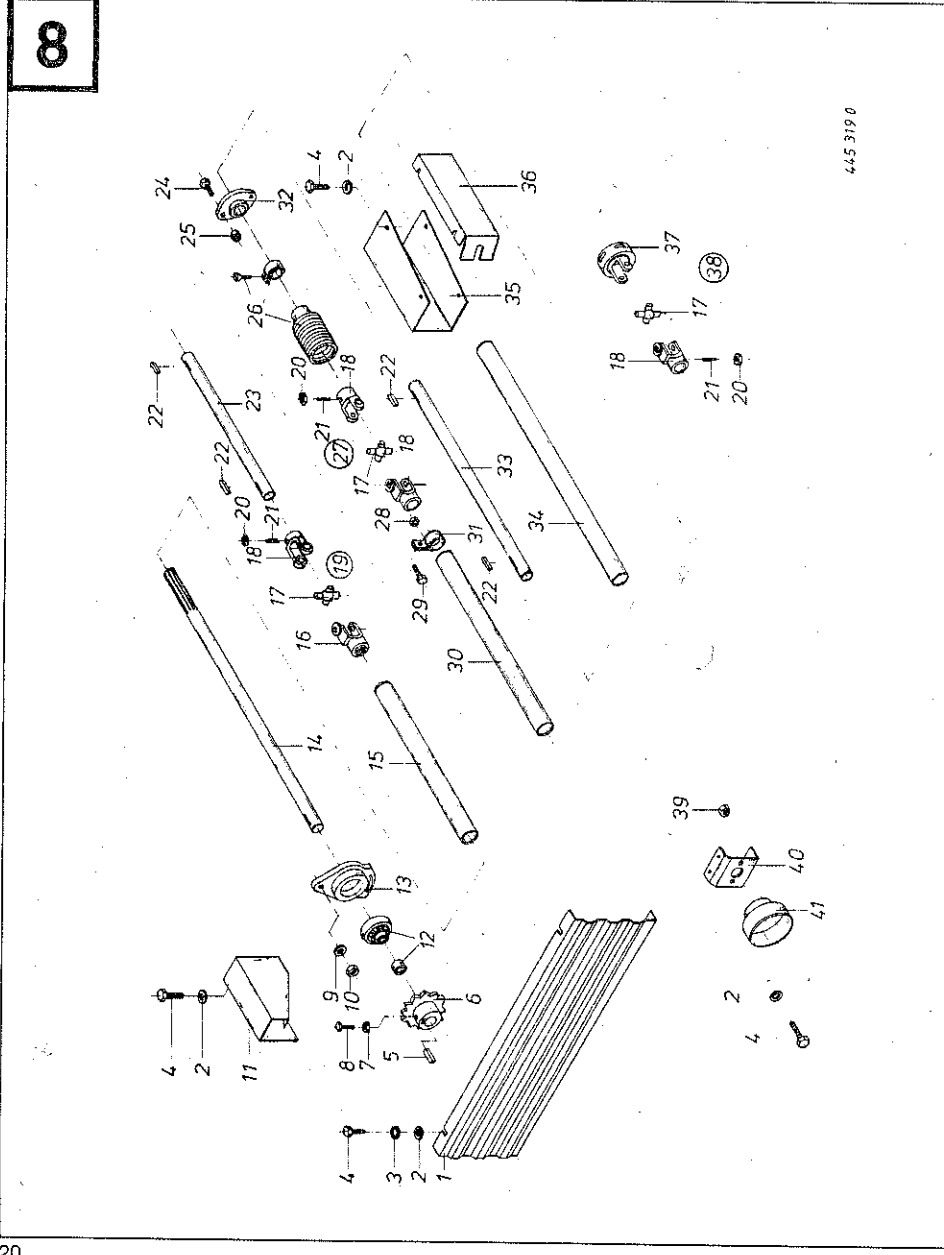
Abtrieb hinten links und rechts HSD 5001 / 4001

7

Abb. Ill. Dessin	Bestell-Nr. Part-no. No. a comm.	Bezeichnung Description Designation	Abb. Ill. Dessin	Bestell-Nr. Part-no. No. a comm.	Bezeichnung Description Designation
1	345 468 0	Antriebswelle für Vorschub	20	910 012 0	Federring B 12
2	200 107 0	Paßfeder A 10x8x40	21	934 347 0	Lagergehäuse Ø 35 DFX 0701
3	902 433 0	Skt.-Schraube BM 10x25	22	900 299 0	Skt.-Schraube M 12x35
4	908 512 0	Skt.-Mutter BM 10	23	905 931 0	Gewindestift M 10x8
5	015 652 1	Kettenkupplung 1" x 12 Zähne	24	021 041 0	Druckfeder
6	340 263 0	Getriebe-kpl.	25	910 658 0	U-Scheibe 36x65x4,5
7	902 433 0	Skt.-Schraube BM 10x25	26	345 232 1	Antriebswelle Ø 35
8	908 512 0	Skt.-Mutter BM 10	27	934 607 0	Kugellager AEL 207 LLC
9	021 004 0	Klauekupplung, fest, Ø 30	28	345 792 0	Abschaltseil mit Spannschraube Ø 5x1840
10	911 816 0	Sprengring A 30	29	200 185 0	Kettenrad, 20 Zähne, 1"
11	931 516 0	Pendelkugellager 1206	30	917 505 0	Seilklemme A 5
12	937 006 0	Nilosing 1206 JV	31	917 602 0	Seilklemme 5
13	911 659 0	Sicherungsring J 62x2	32	345 791 0	Außenzug Ø 14x2300
14	345 457 0	Klauekupplung, lose, Ø 35	33	345 790 0	Drahtseil Ø 5x6750 HSD 5001
15	908 510 0	Skt.-Mutter BM 8	34	344 104 0	Drahtseil Ø 5x6000 HSD 4001
16	915 172 0	Paßfeder A 12x8x63	35	345 580 0	Zugfeder
17	912 646 0	Spannhülse 6x50	36	345 520 0	Schaltklaue
18	915 543 0	Nasenkeil 10x8x45	37	908 711 0	Skt.-Mutter NM 12
19	908 015 0	Skt.-Mutter M 12	38	900 304 0	Skt.-Schraube M 12x60

Bei Bestellung unbedingt Typ, Baujahr und Maschinen-Nr. angeben.
 In case of orders state model, year of construction and part number.
 Avec la commande, indiquer toujours type et N° de la machine,
 ainsi que l'année de construction.

Antrieb nach hinten HSD 5001/4001



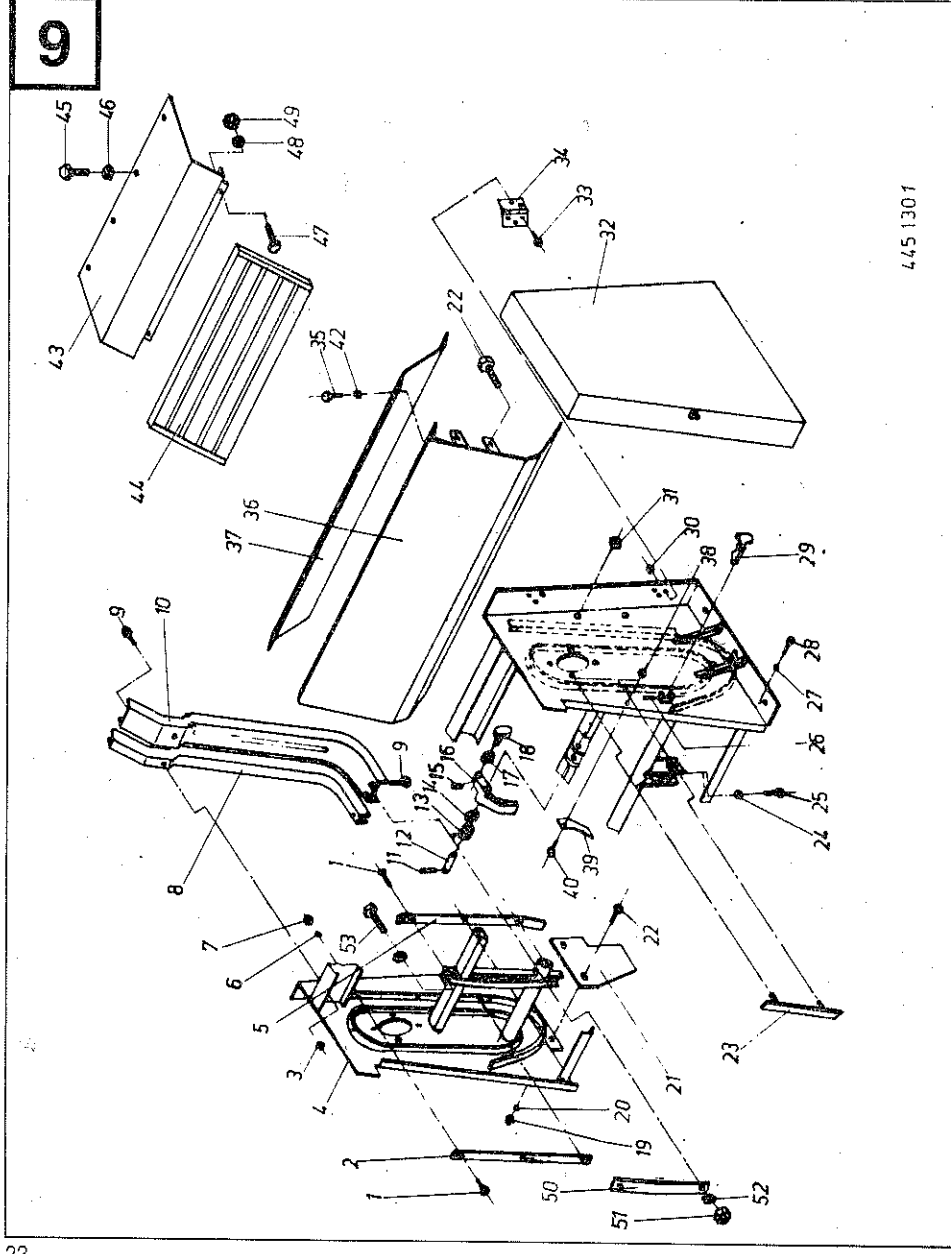
Antrieb nach hinten HSD 5001 / 4001

8

Abb. Ill. Dessin	Bestell-Nr. Part.-no. No. a comm.	Bezeichnung Description Designation
1	345 371 1	Kettenschutz
2	910 638 0	Scheibe 11x36x2,5
3	910 011 0	Federring B 10
4	900 277 0	Skt.-Schraube M 10x20
5	200 107 0	Paßfeder A 10x8x40
6	345 693 0	Kettenrad 1"x25 Zähne
7	908 512 0	Skt.-Mutter BM 10
8	900 279 0	Skt.-Schraube M 10x25
9	910 506 0	Scheibe 14
10	908 714 0	Skt.-Mutter NM 14
11	340 267 0	Schutz
12	934 617 0	Pendellager AEL 207 D1 V1
13	934 390 0	Lagergehäuse FA 207
14	340 253 0	Antriebswelle, vorn
15	441 095 0	Schutzrohr
16	949 411 0	Aufsteckgabel
17	949 412 0	Kreuzgarnitur kpl.
18	949 422 0	Nabengabel
19	949 210 0	Kreuzgelenk kpl.
20	908 512 0	Skt.-Mutter BM 10
21	905 940 0	Gewindestift M 10x30
22	915 122 0	Paßfeder A 10x8x40
23	340 252 0	Zwischenwelle HSD 5001
24	340 256 0	Zwischenwelle HSD 4001
25	900 279 0	Skt.-Schraube M 10x50
26	908 708 0	Skt.-Mutter NM 10
27	345 696 0	Schutztopf mit Schelle
28	949 205 0	Kreuzgelenk kpl. (SK 5641)
29	908 706 0	Skt.-Mutter NM 8
30	900 257 0	Skt.-Schraube M 8x20
31	441 091 0	Schutzrohr HSD 5001
32	441 259 0	Schutzrohr HSD 4001
33	924 113 0	Schelle
34	934 006 0	Flanschlager AEL PFL 206
35	340 254 0	Welle HSD 5001
36	340 255 0	Welle HSD 4001
37	441 183 0	Schutzrohr HSD 5001
38	441 081 0	Schutzrohr HSD 4001
39	340 260 0	Schutzhaube
40	340 261 0	Schutz, oben
41	949 587 0	Scheibenkupplung K 92/4
	949 203 0	Kreuzgelenk kpl. (SK 5672)
	908 708 0	Skt.-Mutter NM 10
	345 799 0	Kettenschutz
	270 193 0	Kunststoffschutz

Bei Bestellung unbedingt Typ, Baujahr und Maschinen-Nr. angeben.
In case of orders state model, year of construction and part number.
Avec la commande, indiquer toujours type et N° de la machine,
ainsi que l'année de construction.

Kettenförderer HSD 5001 / 4001



445 1301

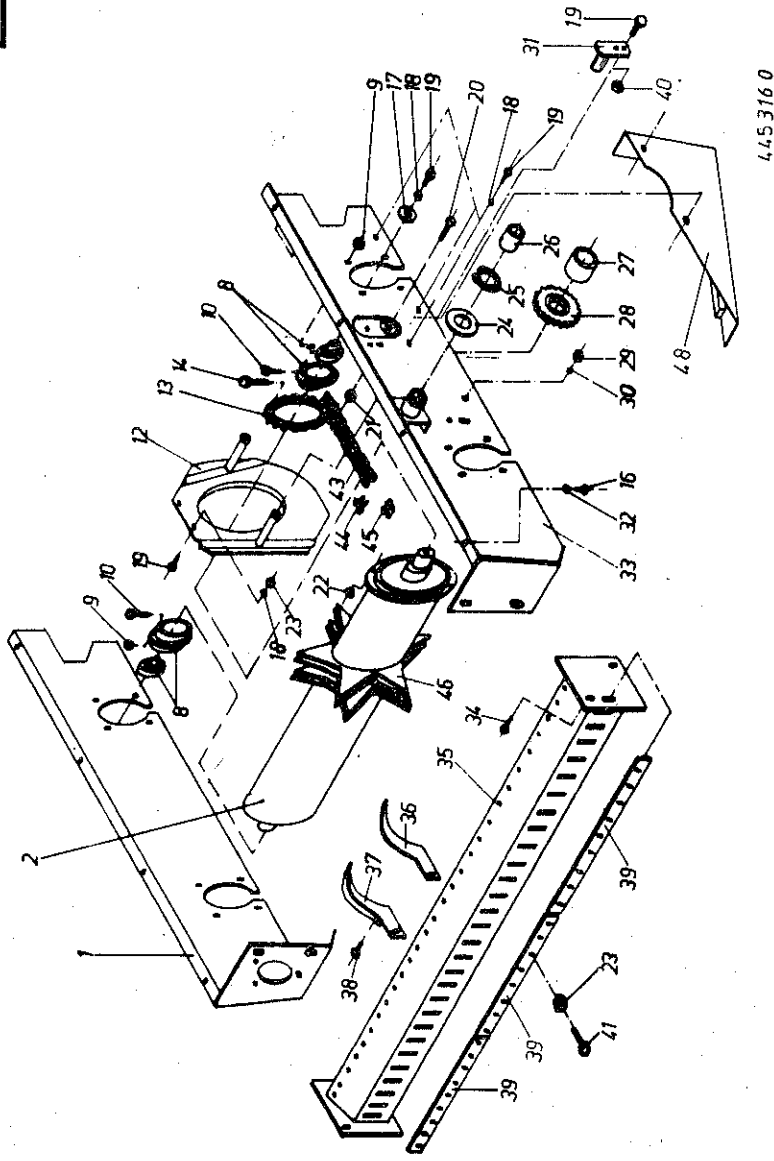
Kettenförderer HSD 5001 / 4001

Abb. Ill. Dessin	Bestell-Nr. Part-no. No. a comm.	Bezeichnung Description Designation
1	904 024 0	Senkschraube M 8x20
2	345 875 0	Schleifschiene
3	908 711 0	Skt.-Mutter NM 12
4	344 123 0	Rahmen
5	345 119 1	Führungsschiene
6	910 010 0	Federring B 8
7	908 210 0	Skt.-Mutter M 8
8	345 883 0	Absstreifer (schmal)
9	900 294 0	Skt.-Schraube M 1,2x20
10	345 341 2	Absstreifer (breit)
11	912 613 0	Spannhülse 5x30
12	147 316 0	Lagerbolzen
13	014 002 0	Schenkelfeder
14	934 910 0	DU-Buchse MB 2030 DU
15	912 643 0	Spannhülse Ø 6x36
16	345 115 1	Umlenkhebel
17	345 104 0	Laufrolle
18	345 105 1	Bolzen für Laufrolle
19	908 012 0	Skt.-Mutter M 10
20	910 011 0	Federring B 10 DIN 127
21	345 154 1	Seitenwand
22	900 277 0	Skt.-Schraube M 10x20
23	345 662 1	Gummistreifen
24	908 220 0	Skt.-Mutter M 16
25	900 343 0	Skt.-Schraube M 16x70
26	912 071 0	Spilnt Ø 4x50
27	910 511 0	Scheibe 18
28	900 674 0	Skt.-Schraube M 16x35
29	924 252 0	Haubenhalter
30	908 008 0	Skt.-Mutter M 6
31	908 708 0	Skt.-Mutter NM 10
32	345 122 1	Schutzkasten
33	904 243 0	Senkschraube AM 6x15
34	345 400 0	Scharnier
35	900 281 0	Skt.-Schraube M 10x30
36	340 218 0	Kanaiblech
37	340 219 0	Abdeckblech
38	908 706 0	Skt.-Mutter NM 8
39	345 399 0	Feder für Schutzgitter
40	900 257 0	Skt.-Schraube M 8x20
41	910 098 0	Federring B 6
42	910 638 0	Scheibe 11x36x2,5
43	345 107 1	Schutzhaube
44	345 108 2	Schutzgitter
45	900 279 0	Skt.-Schraube M 10x25
46	910 011 0	Federring B 10
47	900 264 0	Skt.-Schraube M 8x45
48	910 010 0	Federring B 8
49	908 010 0	Skt.-Mutter M 8
50	345 663 0	Gummistreifen
51	908 010 0	Skt.-Mutter M 8
52	910 635 0	Scheibe 8,4x22x2
53	900 257 0	Skt.-Schraube M 8x20

Bei Bestellung unbedingte Typ, Baujahr und Maschinen-Nr. angeben.
 In case of orders state model, year of construction and part number.
 Avec la commande, indiquer toujours type et N° de la machine,
 ainsi que l'année de construction.

Schneidaggregat HSD 5001 / 4001

10



Schneidaggregat HSD 5001 / 4001

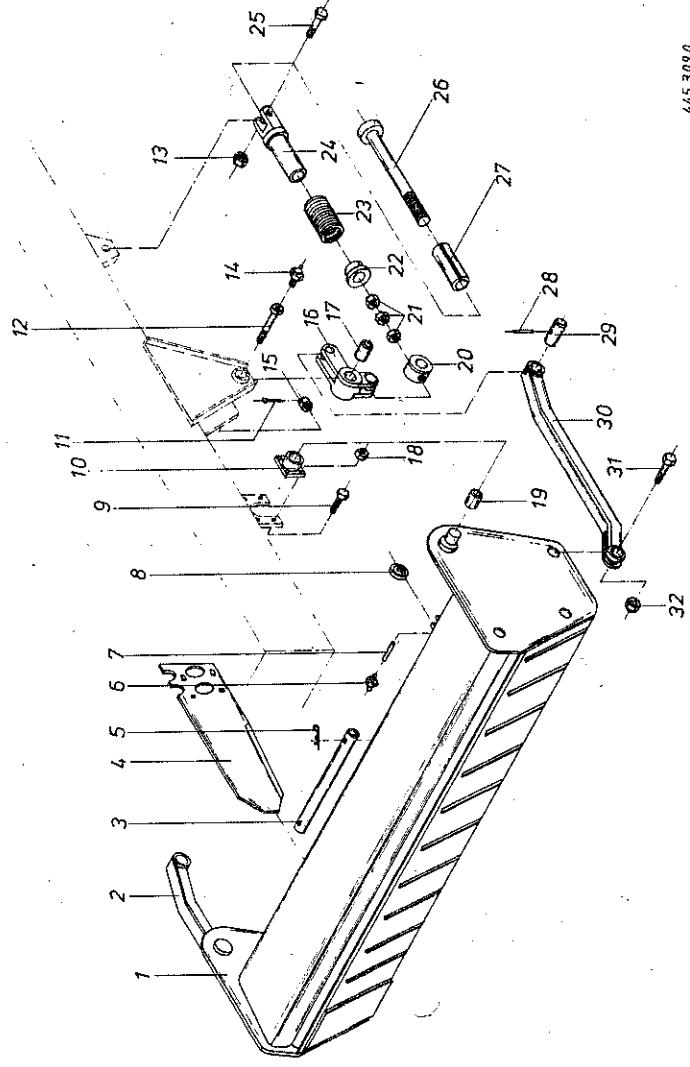
10

Abb. Ill. Dessin	Bestell-Nr. Part-no. No. a comm.	Bezeichnung Description Designation
1	340 239 0	Seitenpart, rechts
2	345 143 2	Schneidwalze
8	934 030 0	Flanschlager UCFC 209
9	908 714 0	Skt.-Mutter NM 14
10	900 321 0	Skt.-Schraube M 14x50
11	345 144 2	Schneidmesser
12	345 835 0	Seitenwand, innen, rechts
13	345 152 1	Seitenwand, innen, links
14	345 142 0	Kettenrad 1 1/4"x36 Zähne
17	910 639 0	Skt.-Schraube M 12x40
18	910 011 0	Scheibe Ø 11 Ø 55x5
20	901 204 0	Federring B 10
21	908 721 0	Skt.-Mutter NM 20
22	908 711 0	Skt.-Mutter NM 12
24	910 669 0	Scheibe Ø 58x Ø 70x4
25	911 557 0	Sicherungsring A 55x2
26	441 029 0	Rotgüßbuchse Ø 30x Ø 36x30
27	345 820 0	Distanzrohr 3/4"x13
28	922 322 0	Kettenrad
29	908 015 0	Skt.-Mutter M 12
30	910 012 0	Federring B 12
31	345 393 1	Stütze für Seitenwand
32	910 011 0	Federring B 10
33	340 228 0	Seitenpart, links
34	900 298 0	Skt.-Schraube M 12x30
35	345 155 2	Abstreifbaiken
36	345 146 0	Abstreifer, schmal
37	345 148 0	Abstreifer, breit
38	900 279 0	Skt.-Schraube M 10x25
39	345 830 0	Feststellschiene
40	908 708 0	Skt.-Mutter NM 10
41	900 282 0	Skt.-Schraube M 10x35
43	921 946 0	Rollenkette 1 1/4" 67 Glieder
44	921 986 0	Kettenschloß 1 1/4"
45	921 996 0	Gekrüpftes Glied 1 1/4"
46	345 139 1	Lose Sternhülfe
48	345 156 0	Schutzkasten

Bei Bestellung unbedingt Typ, Baujahr und Maschinen-Nr. angeben.
 In case of orders state model, year of construction and part number.
 Avec la commande, indiquer toujours type et N° de la machine,
 ainsi que l'année de construction.

Fremdkörpersicherung HSD 5001 / 4001

11



Fremdkörpersicherung HSD 5001 / 4001

11

Abb. Ill. Dessin	Bestell-Nr. Part-no. No. à comm.	Bezeichnung Description Designation	Abb. Ill. Dessin	Bestell-Nr. Part-no. No. à comm.	Bezeichnung Description Designation
1	340 249 0	Messerhalter	17	339 174 0	Lagerbuchse
2	339 186 0	Hebel für Steinsicherung, rechts	18	908 708 0	Skt.-Mutter NM 10
3	345 149 1	Rohr für Messer	19	339 147 0	Lagerbuchse
4	339 176 0	Messer	20	339 185 0	Gewindestück
5	917 203 0	Federstecker Ø 3,5	21	908 025 0	Skt.-Mutter M 20
6	919 203 0	Schmiermippel H 3/S 8x1	22	339 170 0	Federhalter, unten
7	250 096 0	Bolzen	23	339 179 0	Feder
8	250 094 0	Seilrolle	24	339 169 0	Federhalter, oben
9	900 281 0	Skt.-Schraube M 10x30	25	901 205 0	Skt.-Schraube M 20x80
10	339 148 0	Lager für Messerhalter	26	339 173 0	Führungsstange
11	912 067 0	Splint Ø 4x32	27	912 988 0	Spannhülse Ø 32x60
12	907 404 0	Federbolzen	28	912 616 0	Spannhülse Ø 5x40
13	908 721 0	Skt.-Mutter NM 20	29	339 177 0	Bolzen
14	919 003 0	Schmiermippel H 1/S 8x1	30	339 167 0	Hebel für Steinsicherung, links
15	908 914 0	Kronenmutter M 16x1,5	31	901 203 0	Skt.-Schraube M 20x70
16	339 168 0	Hebelarm	32	908 721 0	Skt.-Mutter NM 20

Bei Bestellung unbedingt Typ, Baujahr und Maschinen-Nr. angeben.
 In case of orders state model, year of construction and part number.
 Avec la commande, indiquer toujours type et N° de la machine,
 ainsi que l'année de construction.