



# KRONE Nr. 347 000 0

## Betriebsanleitung und Ersatzteilliste Schneid-Ladewagen „Turbo“

<b>Turbo 2500</b>	(ab Masch.-Nr. 2088) - 2499
<b>Turbo 3200</b>	(ab Masch.-Nr. 2333) - 2755
<b>Turbo 2500 T</b>	(ab Masch.-Nr. 613) - 638
<b>Turbo 3200 T</b>	(ab Masch.-Nr. <del>954</del> 2333 - 2755)

DSj-87



Der Kurzschnitt-Ladewagen bzw. der Kurzschnitt-Dosierwagen ist ausschließlich für den üblichen Einsatz bei der Erntebergung von Heu, Gras und Anwelksilage gebaut (bestimmungsgemäßer Gebrauch). Jeder andere Gebrauch des Wagens wird nicht als bestimmungsgemäßer Gebrauch gesehen und geht auf eigenes Risiko des Betreibers.

Zur bestimmungsgemäßen Verwendung gehört auch die Einhaltung der vom Hersteller vorgeschriebenen Betriebs- und Instandhaltungsbedingungen. Der Lade- bzw. Dosierwagen darf nur von Personen benutzt, gewartet und instand gesetzt werden, die hiermit vertraut und über die Gefahren unterrichtet sind. Die einschlägigen Unfallverhütungsvorschriften sowie sonstigen allgemein anerkannten sicherheitstechnischen, arbeitsmedizinischen und straßenverkehrsrechtlichen Regeln sind einzuhalten.

Die zulässigen Gesamtgewichte und die zulässigen Höchstgeschwindigkeiten müssen unbedingt eingehalten werden.

Es ist darauf zu achten, daß beim Einsatz alle Schutzvorrichtungen montiert sind, und insbesondere die Bremsanlage voll funktionsfähig ist.



# KRONE

Maschinenfabriken Bernard Krone GmbH  
Landmaschinen, Nutzfahrzeuge  
Heinrich-Krone-Straße 10, D-4441 Spelle  
Tel. (05977) 810, Tlx. 981648, Telefax (05977) 8133

**Werter Kunde!**

Mit dem KRONE-Turbo-Schneid-Ladewagen haben Sie ein nach modernsten Gesichtspunkten ausgelegtes Fahrzeug für die Bergung von Grünfutter, Saft- und Welksilage sowie Heu und Halbheu erworben, mit dem im Ein-Mann-Verfahren hohe Bergeleistungen erzielt werden.

Hochwertiges Material und eine durch lange Versuche geprüfte Konstruktion gewährleisten ein leistungsstarkes, schlagkräftiges, langlebiges und vielseitiges Gerät.

Vor Inbetriebnahme des Turboleistungs-Schneid-Ladewagens sollten Sie diese Anleitung sorgfältig lesen und die einzelnen Punkte beachten. Es ist Ihr Vorteil.

Die Garantiebedingungen entnehmen Sie bitte unseren allgemeinen Verkaufs- und Lieferungsbedingungen.

Verwenden Sie **nur Original-KRONE-Schneidmesser**. Der Einbau von Fremdfabrikaten kann zu schweren Schäden und zum Verlust unserer Gewährleistung führen!

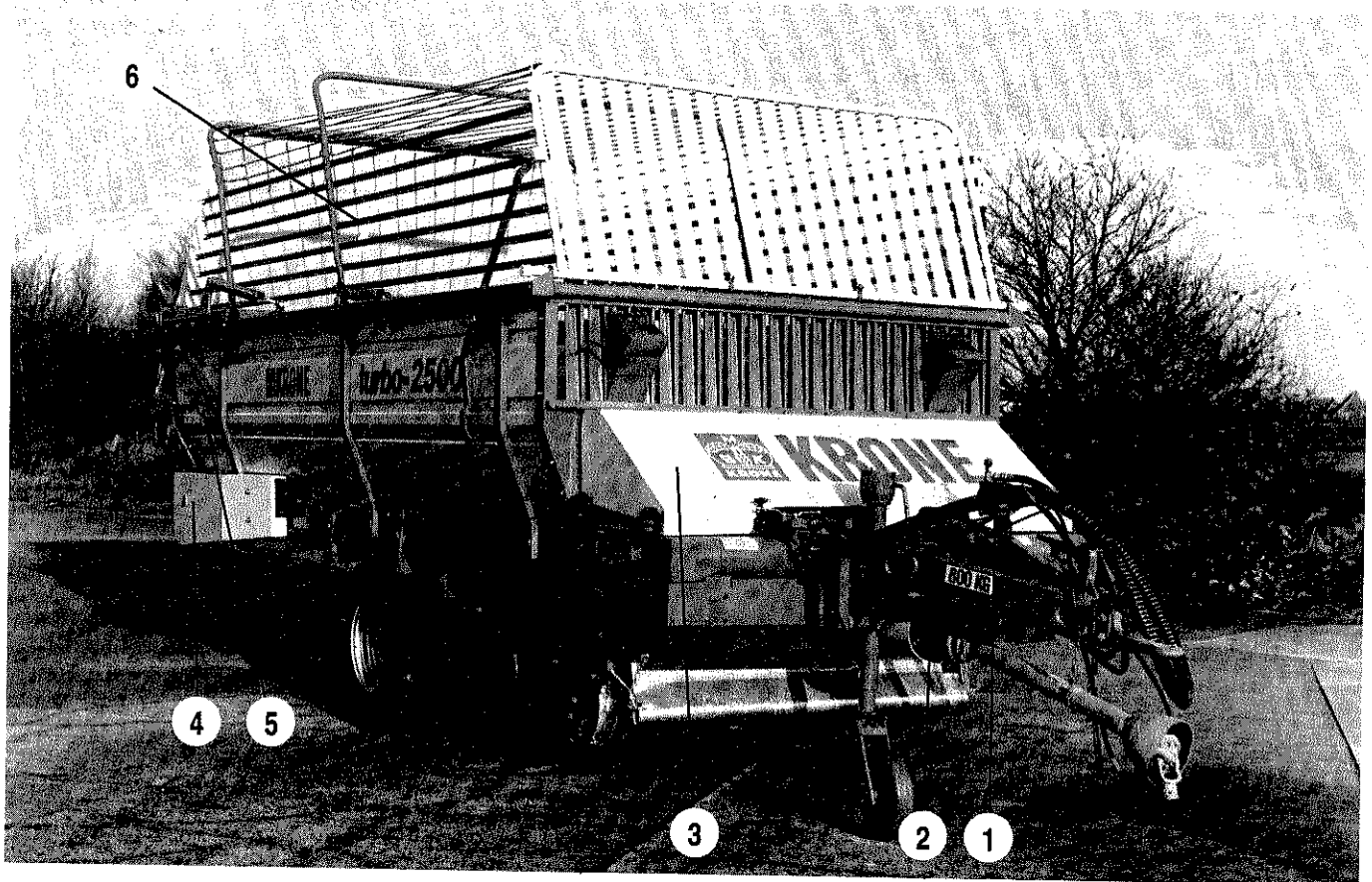


# KRONE

Maschinenfabriken Bernard Krone GmbH  
Landmaschinen, Nutzfahrzeuge  
Heinrich-Krone-Straße 10, D-4441 Spelle  
Tel. (05977) 810, Tlx. 981648, Telefax (05977) 81339

Übersicht des Schneid-Ladewagens „Turbo“	5
Technische Daten	6
Normalausrüstung, Sonderausrüstung, Kontroll-Liste, Ersatzteilbestellung, Unfallschutz	7
Schmierplan	8-9
Anbau an den Schlepper	10
Vor dem ersten Einsatz	11
Überlastsicherung	11
Inbetriebnahme der Hydraulikanlage	12
Bedienung des Steuerblocks bei Maschinen mit hydr. Kratzbodenantrieb	12
Erläuterungen zur Bedienung am Wagenende	13
Entleeren eines Wagens mittels der Bedienung am Wagenende bei Maschinen mit hydr. Kratzbodenantrieb	13
Bedienung bei Maschinen mit mechanischem Kratzbodenantrieb	13
Entleeren des Wagens mittels der Bedienung am Wagenende bei mechanischem Kratzbodenantrieb	13
Einstellung Fremdkörpersicherung, Messerschaltung und Ein- und Ausbau der Messer	14-15
Automatische Kratzbodenspannung	15
Kettenspannung	16
Anbau vom Prallblech, Anbau hydr. Rückwand	17
Praktischer Einsatz beim Laden	18
Entladen	19-20
Was kann man tun, wenn	20
Betrieb und Wartung der Gelenkwelle	21
Rahmen und Holzboden (gezogene Pick-up)	22
Rahmen und Holzboden (geschobene Pick-up)	23
Kratzboden	24
Achsbock	25
Bremsachse Peitz	26
Bremsachse, Rückfahrautomatik	27
Laufachse Peitz	28
Tandemaggregat ungebremst	29
Tandemaggregat 4 Rad, gebremst	30
Tandemaggregat 4 Rad, gebr. Rückf.	31
Hydraulische Bremse kpl.	32
Bereifung	33
Deichsel, oben	34
Hydraulische Hitchdeichsel	35
Auflaufvorrichtung AVE 80/B	36
Auflaufbremse-Rückfahrautomatik AER H 80/C 1	37
Stützrad klappbar	38
Sibra-Zug für Bremse	39
Getriebe, vorne	40
Abtrieb, vorne	41
Schutze, vorne	42
Hydraulischer Vorschub	43
Vorschubeinstellung	44
Schutz für Vorschub	45
Abstreiferrahmen	46
Fremdkörpersicherung	47
Pick-up-Aufhängung (gezogene Pick-up)	48
Pick-up-Aufhängung (geschobene Pick-up)	49
Hydraulische Pick-up-Aushebung (gezogene Pick-up)	50
Hydraulische Pick-up-Aushebung (geschobene Pick-up)	51
Gezogene Pick-up-Trommel verzinkt „Turbo“	52
Geschobene Pick-up-Trommel verzinkt „Turbo“	53
Kegelradgetriebe Hydr.-Antrieb	54
Antrieb Schneidtrommel und Pick-up (gezogene Pick-up)	55
Antrieb Schneidtrommel und Pick-up (geschobene Pick-up)	56
Schneidtrommel und Lagerung	57
Aufbau	58
Aufbau, klappbar	59
Rückwand	60
Beleuchtung	61
Stützrad, seitlich (gezogene Pick-up)	62
Stützrad, seitlich (geschobene Pick-up)	63
Prallblech	64
Hydraulische Rückwand	65
Hydraulischer Falzgatteraufbau	66
Gelenkwellen	67-69
Num. Inhaltsverzeichnis	70-74

# Übersicht des Schneid-Ladewagens „Turbo“



- 1. Hydraulische Vorschubverstellung
- 2. Deichsel (Hydr. Knickdeichsel)
- 3. Schneid- und Fördertrommel
- 4. Hydraulischer Vorschub
- 5. Vorschubverstellung am Wagenende
- 6. Klappbarer Faltgatteraufbau

- 7. Mehrzweckschlüssel
- 8. Automatische Kratzbodenabschaltung
- 9. Tasträder f. Pick-up
- 10. Messer
- 11. Messerschaltung
- 12. Fremdkörpersicherung



- 7. Mehrzweckschlüssel
- 8. Automatische Kratzbodenabschaltung
- 9. Tasträder f. Pick-up
- 10. Messer
- 11. Messerschaltung
- 12. Fremdkörpersicherung

Technische Daten		Turbo 2500	Turbo 3200
Gesamtlänge	mm	6930	7740
Gesamtbreite	mm	2430	2430
Gesamthöhe			
Faltgatteraufbau hochgeklappt	mm	3065	3065
Faltgatteraufbau abgeklappt	mm	2310	2310
Plattformhöhe	mm	1015	1015
Aufnahmebreite der Pick-up	mm	1650	1650
Zinkenabstand	mm	55	55
Bodenfreiheit der Pick-up	ca. mm	300	300
Spurbreite	mm	1500	1500
Bereifung mit Schlauch		11.5/80-15.3/10 ply	11.5/80-15.3/10 ply
Fassungsvermögen bei Dürrgut mittlerer Pressung	ca. cbm	27	32
Fassungsvermögen bei Dürrgut (DIN-Volumen 11741)	ca. cbm	19	22
Leistungsbedarf	ca. kW (PS)	22 (30)	30 (40)
Zulässiges Gesamtgewicht	kg	4000/5700/6000	4000/5700/6000
Deichsellast	kg	800/1000	800/1000
KRONE-Fremdkörpersicherung „Non-Stop“		serienmäßig	serienmäßig
Schnittlänge bei			
6 Messern	ca. mm	240	240
12 Messern	ca. mm	120	120
18 Messern	ca. mm	80	80
35 Messern	ca. mm	40	40
Ladezeit	ca. min.	4-7	4-8
Abladezeit	ca. min.	1	1,5

Bei Tandemachse wird der Wagen um 120 mm höher.  
Bei Auflaufbremse wird der Wagen um 200 mm länger.  
Abmessungen mit Bereifung der serienmäßigen Grundausstattung.  
Maße und Gewichte sind unverbindlich.

# KRONE

Maschinenfabriken Bernard Krone GmbH  
Landmaschinen, Nutzfahrzeuge  
Heinrich-Krone-Straße 10, 4441 Spelle R. F. A.

Jahr

Masch.-Nr.

Type

Made in  
W.-Germany

13.116

Daten vom Typenschild hier eintragen.



### Achtung!

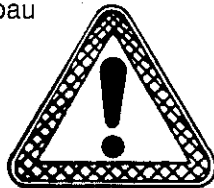
Das Gerät darf nur bestimmungsgemäß verwendet werden.  
Instandsetzungs-, Einrichtungs-, Wartungs- und Reinigungsarbeiten nur bei abgeschaltetem Antrieb vornehmen.

## Normalausrüstung

Gezogene Pick-up, feuerverzinkt  
Deichselverstellung stufenlos über Gewindespindeln  
Bowdenzugbremse  
Weitwinkelgelenkwelle einseitig mit Scheibenkupplung  
Hydraulische Pick-up-Aushebung  
über 2 Hydraulikzylinder  
Schneid- und Fördertrommel mit  
12 Förderschwingen  
Anzahl der Schneidmöglichkeiten 6, 12, 18, 35,  
Messerabstand bei 35 Messern 40 mm  
Messer-Schnellschaltung für 4 gewünschte  
Messerzahlen wie z. B. 0, 6, 12, 18, 35  
Vollautomatische Fremdkörpersicherung  
„Non-Stop“  
10 mm Ø Kratzbodenketten, Bruchlast 10000 kg  
Aufgeschraubte Kratzbodenleisten  
Automatische Kratzbodenanspannung  
Hydraulischer Vorschub  
Automatische Kratzbodenabschaltung  
Dürrfutteraufbau komplett mit Metallrückwand  
(häckseldicht.)  
Bereifung mit Schlauch  
Vorschubverstellung am Wagenende  
Prallblech für Pick-up  
Spindelstützrad mit Zahnradübersetzung

## Sonderausrüstung

Tandemachse (Spur 1700 mm)  
Weitwinkelgelenkwelle beidseitig  
Hydraulische Knickdeichsel (incl. Absperrhahn)  
Schneidmesser (max. 35)  
zusätzliche Stützräder für Pick-up hinten  
zusätzliche Tasträder seitlich bei gezogener Pick-up  
Spurweite 1700 mm  
Spurweite 1950 mm  
Auflaufbremse  
Pendelachse „Norwegen“  
ohne Rückfahrautomatik  
Hydr. Rückwandbetätigung  
Hydr. klappbarer Dürrfutteraufbau  
Schlauchverlängerung  
für MB-Trac  
geschobene Pendel-Pick-up  
Doppelklinkenvorschub



## Unfallschutz

Das Gerät darf nur bestimmungsgemäß verwendet werden.

1. Nur bei abgeschaltetem Schlepper Arbeiten an der Maschine durchführen.
2. Die Ladefläche darf bei laufender Maschine nicht betreten werden.
3. Schutzrohr der Gelenkwelle sichern.
4. Alle Schutzvorrichtungen müssen immer vorschriftsmäßig montiert sein.
5. Die Höchstgeschwindigkeit von 25 km/h darf nicht überschritten werden.

## Kontroll-Liste

Bevor Sie den KRONE-Schneid-Ladewagen „Turbo“ einsetzen, führen Sie unbedingt folgende Kontrolle durch. Haken Sie jeden einzelnen Punkt ab, nachdem er für zufriedenstellend befunden worden ist.

1. Serienmäßig werden unsere Getriebe mit Getriebeöl SAE 90 aufgefüllt. Überprüfen Sie den Ölstand im Getriebe. Das Getriebe muß dabei waagrecht liegen. Falls erforderlich, Getriebeöl nachfüllen.
2. Alle Schmierstellen überprüfen, falls erforderlich, abschmieren.
3. Vergewissern Sie sich, ob alle Schmierstellen Fett annehmen und ob alle Dichtungen öldicht sind.
4. Sämtliche Schrauben auf festen Sitz prüfen. Die Kontrolle ist nach zweistündiger Arbeitsdauer zu wiederholen.
5. Vergewissern Sie sich, ob alle Schutzvorrichtungen angebracht sind.

## Ersatzteilbestellung

Bitte Maschinentyp, Baujahr und Maschinennummer angeben. Ersatzteilnummer und Anzahl der Ersatzteile genau aufführen. Bezeichnung des gewünschten Teils angeben (evtl. Skizze). Gewünschte Versandart (z. B. Express, Frachtgut, Postversand oder anders) angeben.

Genauere Adresse (Postleitzahl) angeben.

Bei Bahnversand Bahnstation angeben.

---

Nur **Original-KRONE-Ersatzteile** verwenden.

---

## Zur Sicherung und Unfallverhütung

6. Unterlegkeile müssen stets am Wagen mitgeführt werden. An Steigungen abgestelltes Fahrzeug zusätzlich mit den Unterlegkeilen sichern.
7. Funktion der Beleuchtung prüfen.
8. Beim Entladen Pick-up ausheben und bei hydr. Kratzbodenantrieb Schlepperzapfwelle abstellen.
9. Personen aus dem Gefahrenkreis verweisen.
10. Das beladene Fahrzeug darf nicht auf dem Stützrad gefahren werden.
11. Schmierplan genau beachten.



## Schmierplan



Maschine nur im abgeschalteten Zustand abschmieren, Mehrzweckfett verwenden, die Häufigkeit ist in Fahren angegeben (z. B. nach 50 Fahren).

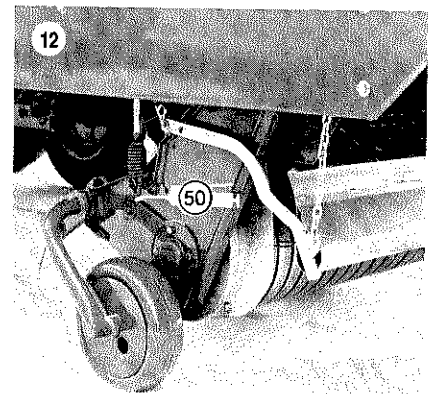
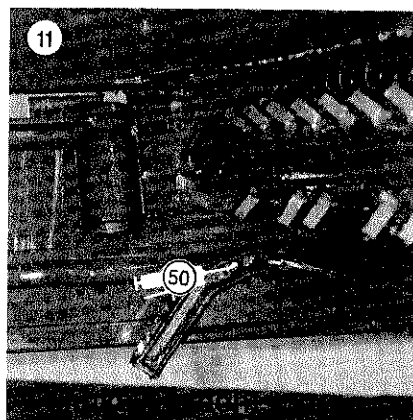
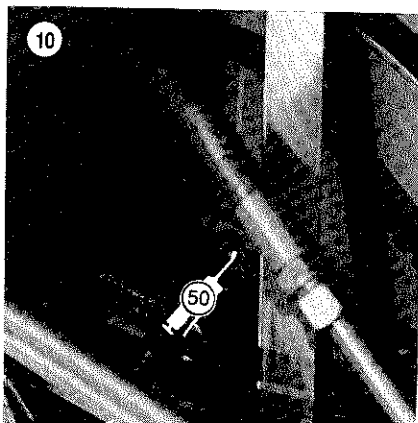
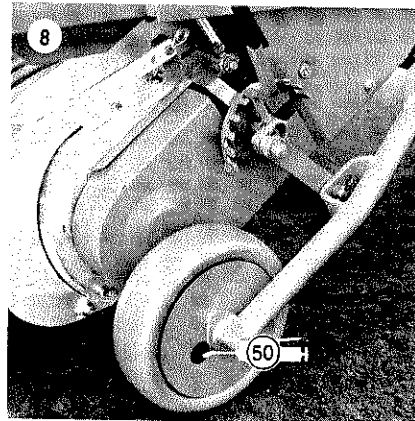
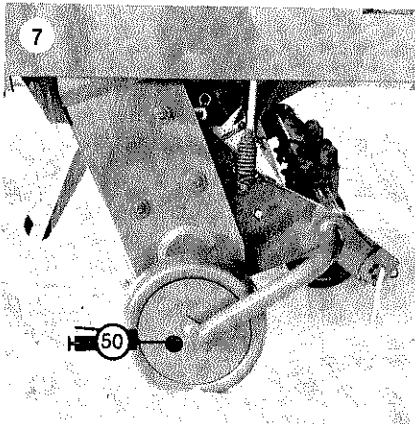
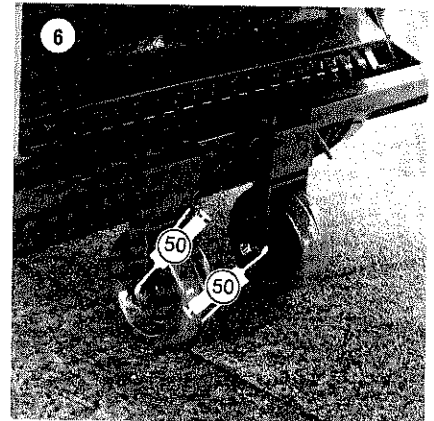
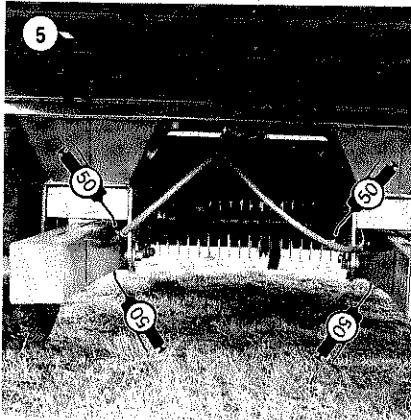
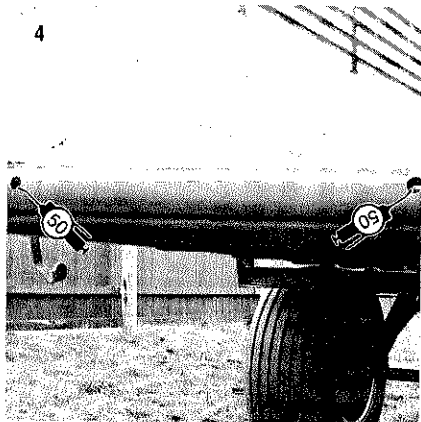
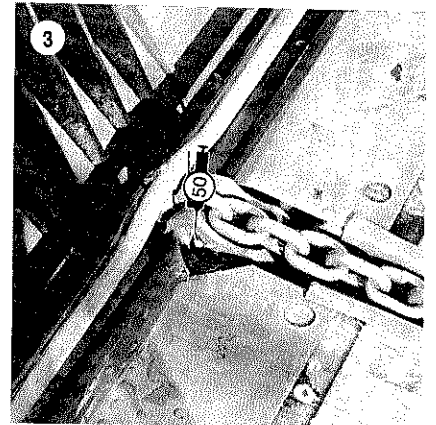
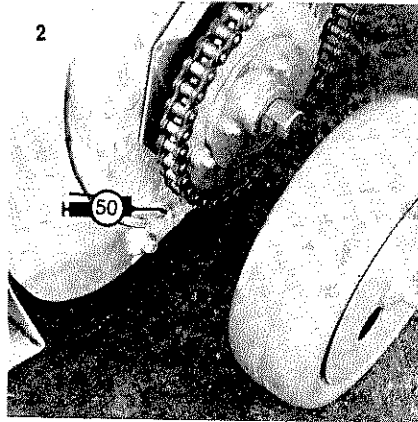
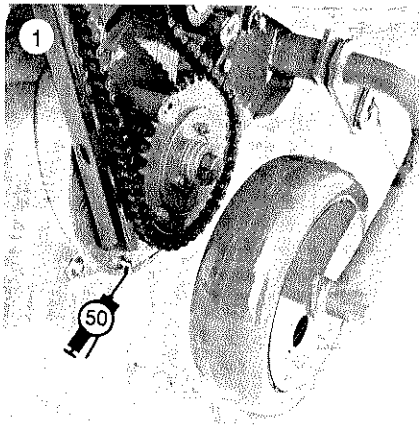


Normales Schmieröl verwenden.

Muß ein spezielles Öl verwendet werden, so ist an dem entsprechenden Teil die genaue Bezeichnung angegeben.

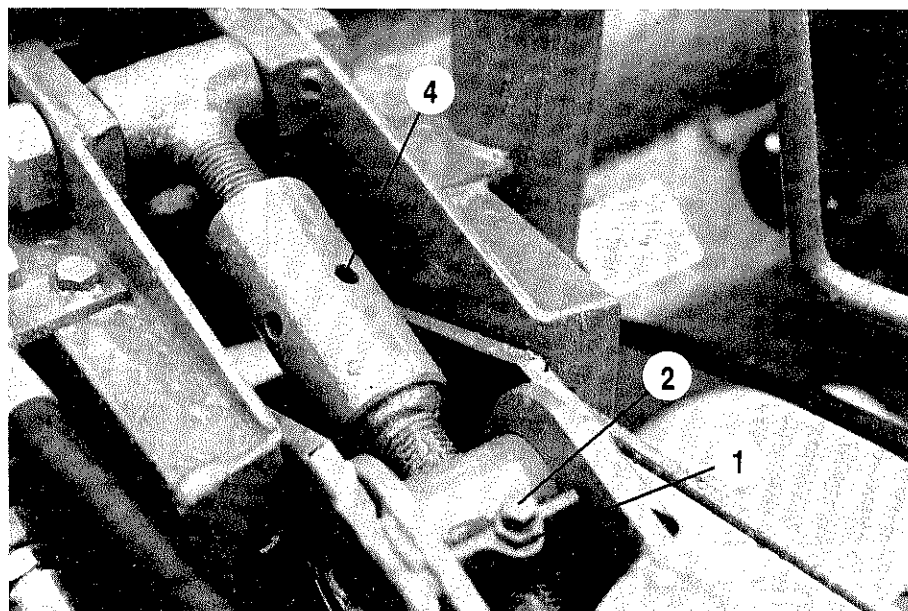
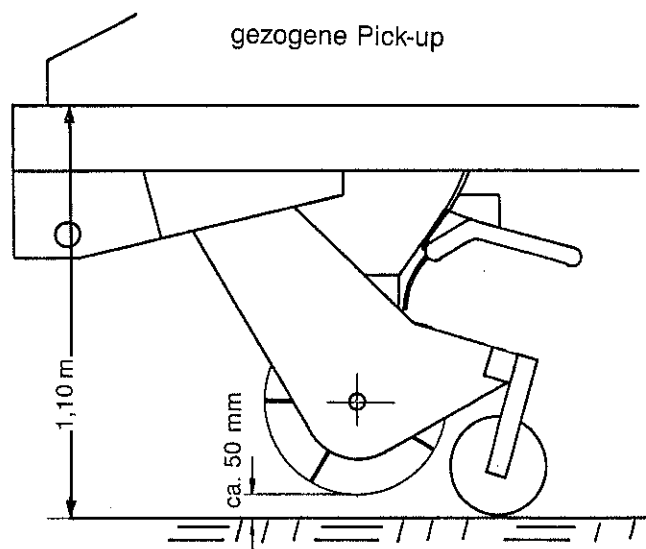
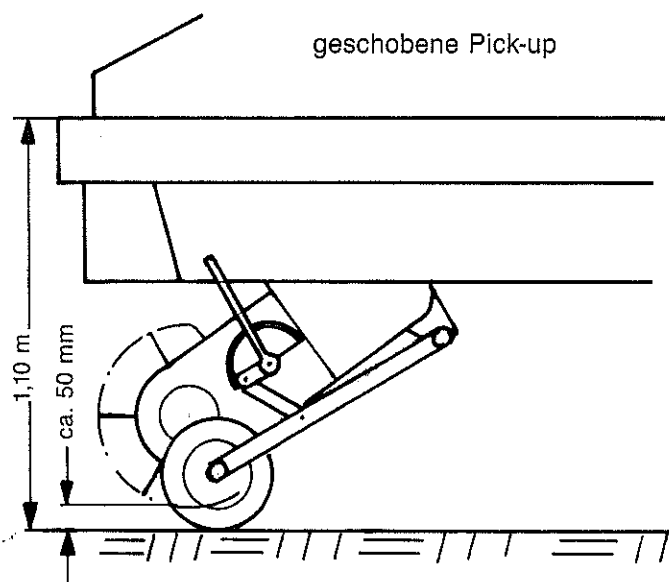






**Achtung:** Ölstand im Getriebe von Zeit zu Zeit überprüfen. Zum Nachfüllen Getriebeöl SAE 90 verwenden. Einmal jährlich Öl wechseln. Hierzu Öl ablassen und Getriebe mit Petroleum o. ä. spülen und wieder mit Getriebeöl auffüllen.

## Anbau an den Schlepper

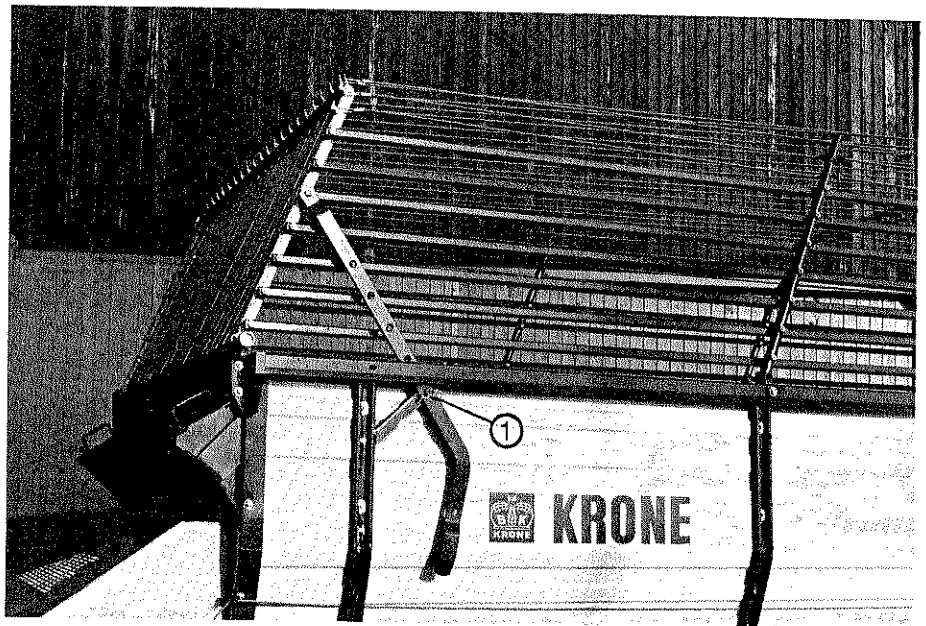


1. Bei angehängtem Wagen muß das Maß von Oberkante Rahmen bis Boden 1,10 m betragen. Einstellungen beim Einsatz können wie folgt vorgenommen werden:  
Wagen auf dem Stützrad abstellen, damit der Druck vom Zylinder ist.
- 1.1. Mutter (1) lösen, Schrauben (2) herausdrehen, Gewindestpindel mit Schlüssel SW 32 verdrehen. Schraube (2) wieder hereindrehen und mit Mutter (1) kontern.
- 1.2. Bei Bedarf die zusätzliche Bohrung (3) im Deichselholm verwenden.
- 1.3. Bei einer Deichsel ohne Hydraulikzylinder Mutter (1) lösen, Schraube herausdrehen. Mit Dorn  $\varnothing 8$  mm Spannschloß (4) verdrehen. Schraube (2) wieder hereindrehen und Mutter (1) kontern.
2. Rutschkupplung immer maschinenseitig montieren. Gelenkwellenlänge dem vorhandenen Schleppertyp anpassen. Die Mindestüberlappung von 14 cm muß auch bei abgewinkelter Gelenkwelle (hydraulische Knickdeichsel) gewährleistet sein.

## Vor dem ersten Einsatz

Bevor Sie den Scheid-Ladewagen „Turbo“ einsetzen, führen Sie unbedingt folgende Kontrollen durch:

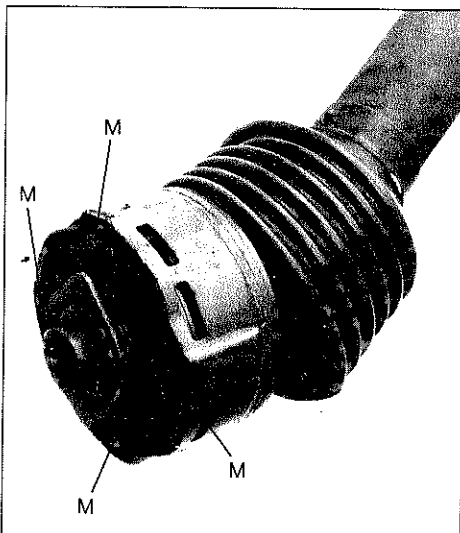
1. Alle Schmierstellen und Getriebe sind mit Fett bzw. Öl gefüllt. Aus Sicherheitsgründen dennoch alle Schmierstellen und Getriebe überprüfen und gegebenenfalls nachschmieren bzw. nachfüllen.
2. Vergewissern Sie sich, ob alle Schmierstellen Fett annehmen, ob alle Dichtungen einwandfrei abdichten.
3. Sämtliche Schrauben und Muttern auf festen Sitz prüfen.
4. Fahrzeug mit eingeschalteten Aggregaten probelaufen lassen. Achten Sie auf ungewöhnliche Geräusche.
5. Nach dem Probelauf Maschine noch einmal überprüfen. Falls erforderlich, Schrauben und Muttern nachziehen, Ketten nachspannen.



6. Achten Sie darauf, daß alle Schutzvorrichtungen angebracht sind.
7. Den Faltgatteraufbau nicht in senkrechter Stellung arretieren. Aufbaustreben Stellung (1) siehe Foto. Aufbaustreben möglichst 15° nach hinten geneigt einrasten.
8. Alle Turbo sind für eine Zapfwellendrehzahl von 540 U/min ausgelegt.
9. Unbedingt Scheibenkupplungen der Antriebs-Gelenkwelle lüften.

Wenn der Dürrfutter-Aufbau nicht abgeklappt werden muß, können die Halteschrauben der Stahlprofileisten fest angezogen werden, wodurch der Aufbau eine zusätzliche Stabilität bekommt und bei unebenem Gelände keine Geräusche erzeugt.

Muß der Aufbau öfters abgeklappt werden (z. B. niedrige Stalldurchfahrten) müssen die Schrauben soweit gelöst werden, daß die Leisten frei beweglich sind!



### Überlastsicherung:

Vor dem ersten Einsatz und nach längeren Stillstandzeiten haften die Reibbeläge der Scheibenkupplung. Der Schutz vor Überlastschäden ist nicht mehr gegeben. Die Kupplung für das Ladeaggregat muß daher nach längerem Stillstand gelüftet werden.

1. Alle vier Muttern (M) anziehen.
2. Gelenkwelle am Gerät und am Schlepper anschließen.
3. Zapfwelle bis zum Durchrutschen der Kupplung einschalten, evtl. Schneid- und Fördertrommel blockieren.
4. Mutter wieder lösen.

Bei Nichtbeachtung keine Garantie!

Nur Überlastsicherung mit 1200 Nm verwenden.

**Achtung!** Alle Turbo Fahrzeuge sind für Zapfwellendrehzahl 540 U/min ausgelegt. Bitte beim praktischen Einsatz diesen Drehzahlbereich beachten.

## Inbetriebnahme der Hydraulikanlage

1. Schlepper und Gelenkwelle wie beschrieben ankuppeln.
2. Einstecktasche für Steuerblock am Kotflügel vom Schlepper montieren.
3. Steuerblock am Kotflügel einstecken. Dabei ist auf eine betriebssichere Schlauchpaketverlegung zu achten.
4. Druck- und Tankleitung am Schlepper ankuppeln, vorher Kupplungen und Stecker reinigen.

Druckschlauch NW 15

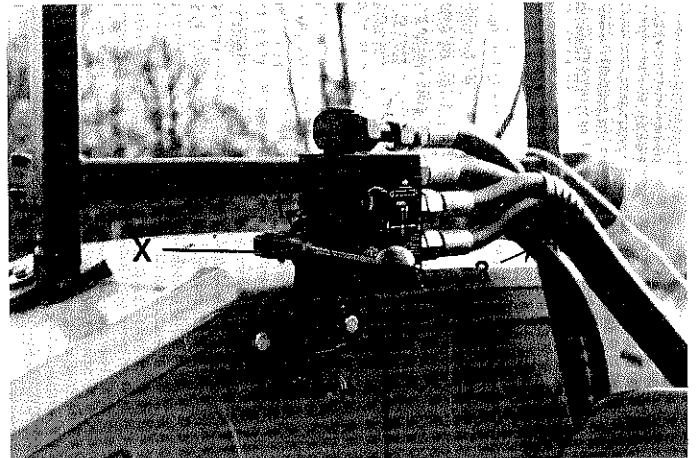
Tankschlauch NW 18 mit Rückschlagventil

5. Steuergerät des Schleppers auf Umlauf stellen. Bei Schleppern mit federzentrierten Steuergeräten muß der Bedienungshebel arretiert werden, z. B. über Gummizug oder Feststelleinrichtung. Bei doppeltwirkenden Steuergeräten ist darauf zu achten, daß der Druck in der Rücklaufleitung **kleiner** als 8 bar bleibt. Ein höherer Rücklaufdruck kann zu Fehlschaltungen am Wagen führen. In diesem Fall ist der Einbau einer freien Rücklaufleitung am Schlepper erforderlich.
6. Steuerblockbedienung nach Bild . . .

### Bedienung des Steuerblocks bei Maschinen mit hydr. Kratzbodenantrieb

Mit nur einem Steuerhebel können der Vorschub, die Pick-up und die Knickdeichsel wie folgt bedient werden:

- (1) Vorschubregulierung von 0 - max. Je weiter der Bedienungshebel nach links gedreht wird, desto schneller läuft der Kratzboden. Die Kratzbodengeschwindigkeit hängt dabei auch von der Literleistung der Schlepperpumpe ab. Bei Position „0“ freier Öldurchfluß.
- (2) Pick-up und Knickdeichsel heben.
- (3) Knickdeichsel und Pick-up senken. Der freie Ölumlauf bleibt bestehen, d. h. der Schlepper pumpt nicht über Überdruckventil. Wenn die Pick-up zu langsam oder gar nicht heruntergeht, Hebel in Position (4) stellen.
- (4) Knickdeichsel und Pick-up senken. Der Ölumlauf wird abgesperrt, der Schlepper pumpt kurzzeitig über das Überdruckventil. Der Druck der Rücklaufleitung fällt dabei auf Null ab.



Der Steuerhebel läßt in Position (0) und (3) immer einen freien Ölumlauf zu, so daß bei eingeschalteter Schlepperhydraulik keine Belastungen an den Aggregaten auftreten. Der Steuerhebel soll auch deshalb immer wieder von Pos. (2) und (4) zurückspringen.

Es besteht ferner die Möglichkeit zum Absenken der Pick-up die Schlepperhydraulik nicht einzuschalten und während des Ladens den Steuerhebel einzurasten. Dann entstehen ebenfalls keine Staudrücke. Dabei muß allerdings der Rücklauf offen sein. Die Schlepperhydraulik braucht erst dann eingeschaltet zu werden, wenn Vorschub gewünscht wird. Alle Funktionen können vorgewählt werden, wenn die Blattfeder X abgebaut wird. Dann werden über das Schleppersteuergerät die Funktionen ausgeführt.

Bei Straßenfahrt empfiehlt sich die Abschaltung der Schlepperhydraulik, um einen unnötigen Ölumlauf zu vermeiden.

#### Achtung!

Für die gesamte Hydraulikanlage ist es besser, den Kratzbodenvorschub kurzzeitig mit maximalem Vorschub zu betätigen, als längere Zeit mit kleinerer Vorschubgeschwindigkeit zu fahren. Bei kleinerem Vorschub wird jedoch die Restölmenge **nicht** über ein Überdruckventil gedrückt, sondern lediglich im Steuerblock geteilt.

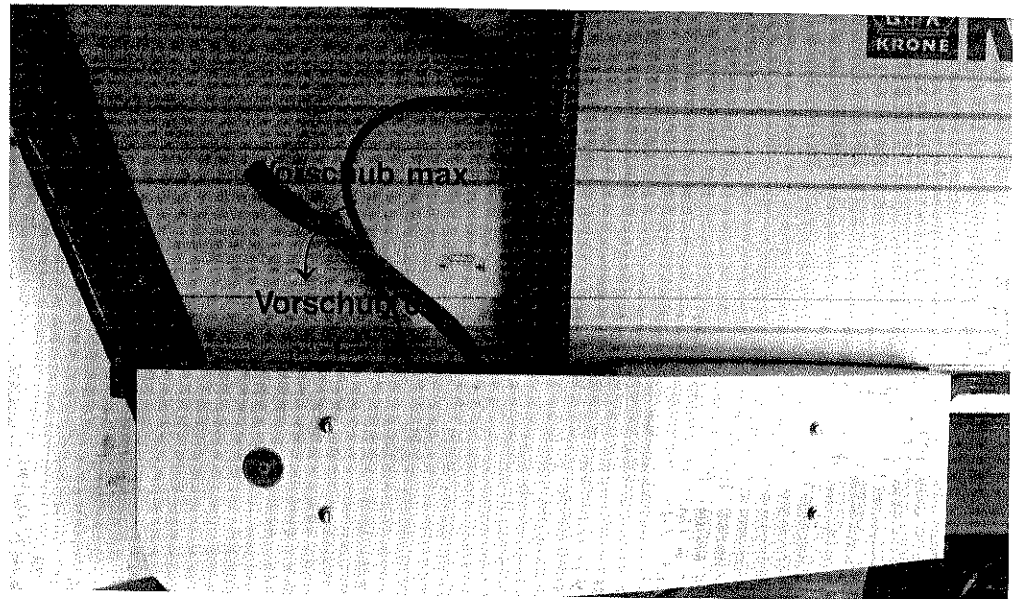


#### Achtung!

Testen Sie die Hydraulik nur bei normalen Erntetemperaturen. Bei sehr niedrigen Temperaturen ist das Öl sehr zähflüssig und die Funktionen reagieren entsprechend träge.

## Erläuterungen zur Bedienung am Wagenende

Bei normaler Kratzbodenbedienung vom Schlepversitz aus steht der Bedienungshebel in Stellung „max“, d. h. das Mengenregulierventil am Wagenende ist abgesperrt, die gesamte Ölmenge muß über den Motor. **Durch die Endabschaltung wird das Ventil geöffnet und das Öl kann frei zurückfließen.**

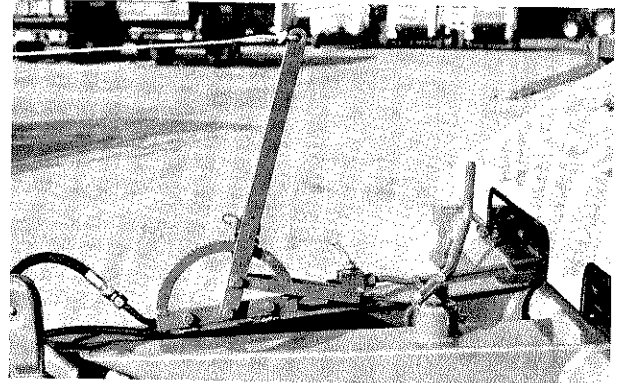


### Entleeren eines Wagens mittels der Bedienung am Wagenende bei Maschinen mit hydr. Kratzbodenantrieb:

1. Schlepperhydraulik einschalten.
2. Steuerventil vorne auf Vorschub „max“ schalten. (Wegen der Endabschaltung läuft der Kratzboden nicht an)
3. Handhebel am Wagenende auf Vorschub „0“ stellen.
4. Rückwand öffnen.
5. Vorschub über Handhebel am Wagenende nach Bild s. o. regulieren.
6. Nach dem Entladen Handhebel wieder auf „max“ stellen, damit wieder vom Schlepper aus reguliert werden kann.

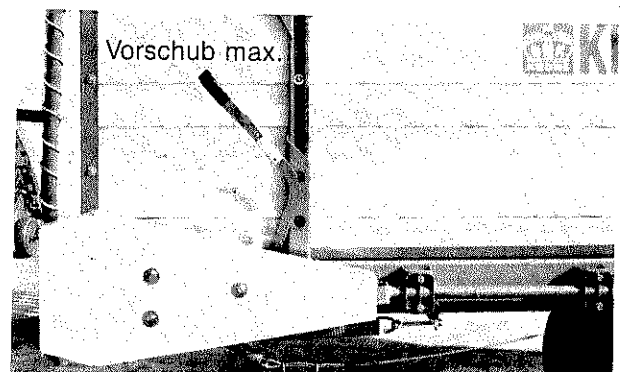
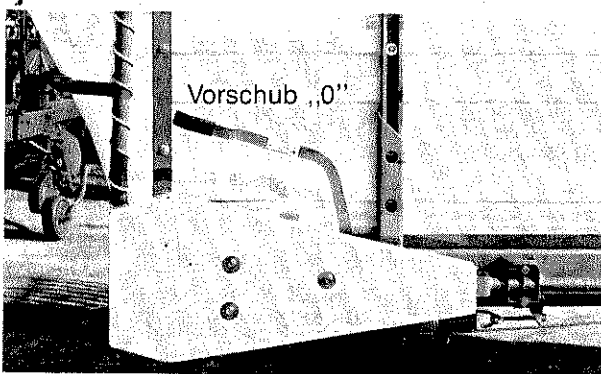
### Bedienung bei Maschinen mit mechanischem Kratzbodenantrieb

Der Wagen ist mit einem Doppelklinken-Vorschub ausgerüstet, der vom Schlepper aus über einen Rasthebel mittels des Zugseiles betätigt wird (siehe Bild). Zum Einschalten des Kratzbodens am Seil ziehen. Der Hebel rastet in jeder beliebigen Stellung ein. Soll er wieder ausgeschaltet werden, nur kurz am Seil ziehen, dann klinkt der Rastenmechanismus aus und der Hebel geht in die Nulllage zurück. Der Pick-up-Aufzug und die hydr. Knickdeichsel werden über den Kipperanschluß des Schleppers betätigt.



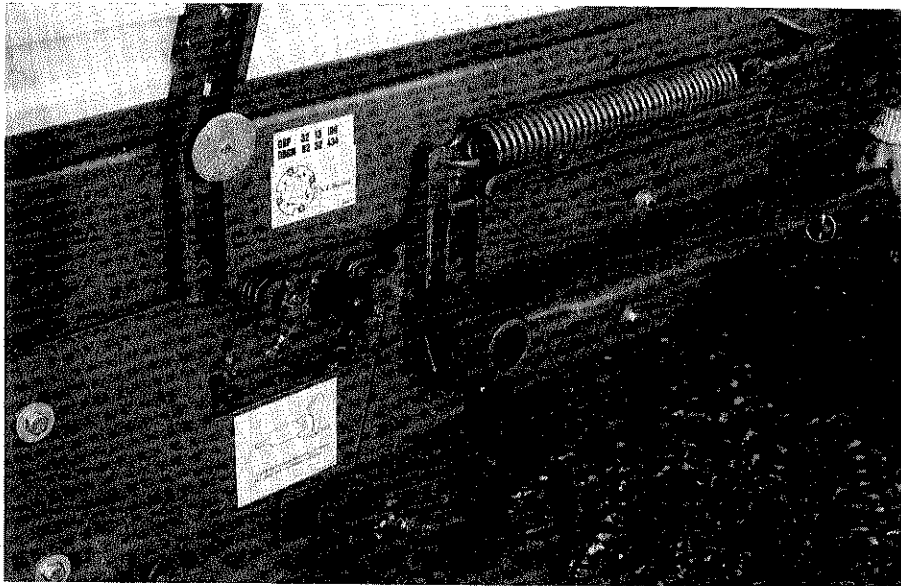
### Entleeren des Wagens mittels der Bedienung am Wagenende bei mechanischem Kratzbodenvorschub.

- 1.) Gelenkwellenantrieb einschalten.
- 2.) Rasthebel vorn auf „0“ stellen.
- 3.) Handhebel am Wagenende auf Vorschub „0“ stellen.
- 4.) Rückwand öffnen.
- 5.) Vorschub über Handhebel am Wagenende nach Bild s. o. regulieren.
- 6.) Nach dem Entladen Handhebel wieder auf Vorschub „0“ stellen, damit wieder vom Schlepper aus reguliert werden kann.





# Einstellung Fremdkörpersicherung, Messerschaltung und Ein- und Ausbau der Messer



## Einstellung Fremdkörpersicherung

Die Fremdkörpersicherung sollte bei normalen Bedingungen so schwach wie nur möglich eingestellt sein.

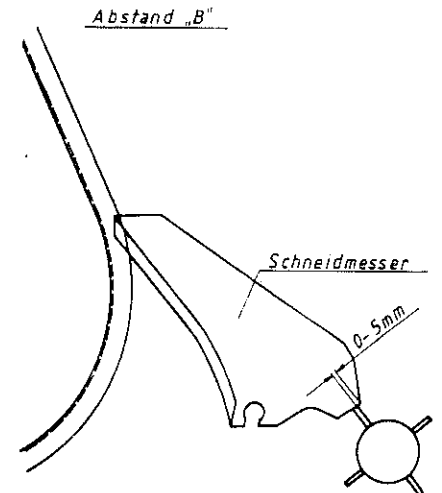
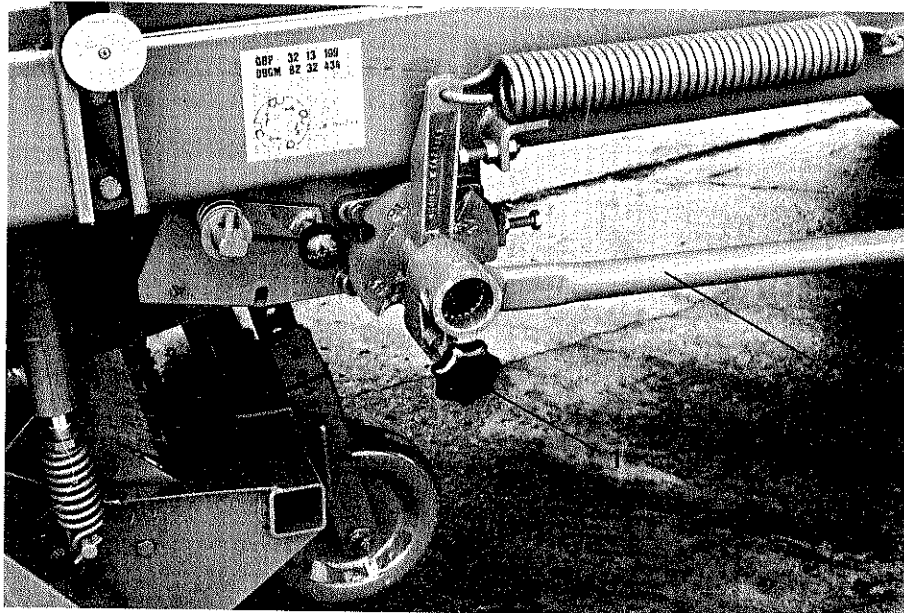
Zähes Gut kann aber eine stärkere Einstellung erfordern.

Dies geht wie folgt:

Spannschraube (4) nachstellen. Reicht dies nicht aus Mehrzweckschlüssel aufsetzen und in Pfeilrichtung drücken.

Danach Kontermutter (1) lösen und Schraube (2) weiter herein-drehen bis Abstand „B“ 0-5 mm beträgt, danach Kontermutter (1) wieder fest anziehen.

Falls dies nicht mehr möglich ist kann die Scheibe (3) auf dem Profil der Welle verdreht werden.

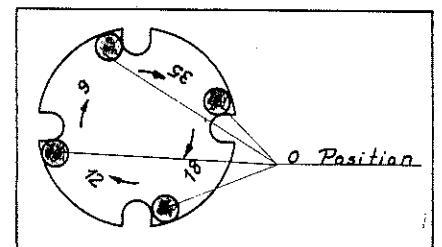
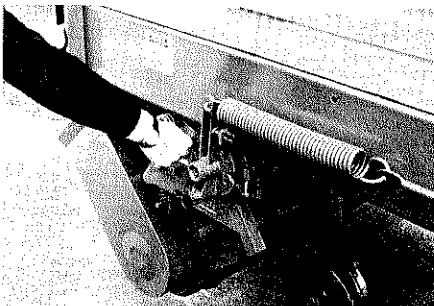


## Messerschaltung

Bolzen (1) herausziehen und ca. 90° verdrehen. Danach mit Mehrzweckschlüssel (2) die

gewünschte Messerzahl einstellen (rechts herum drehen). Bolzen (1) wieder einrasten.

Die Messerschärfe nur bei den mittleren Messern kontrollieren.



## Ein- und Ausbau der Messer

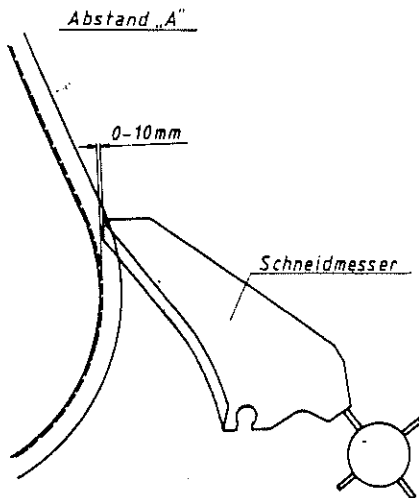
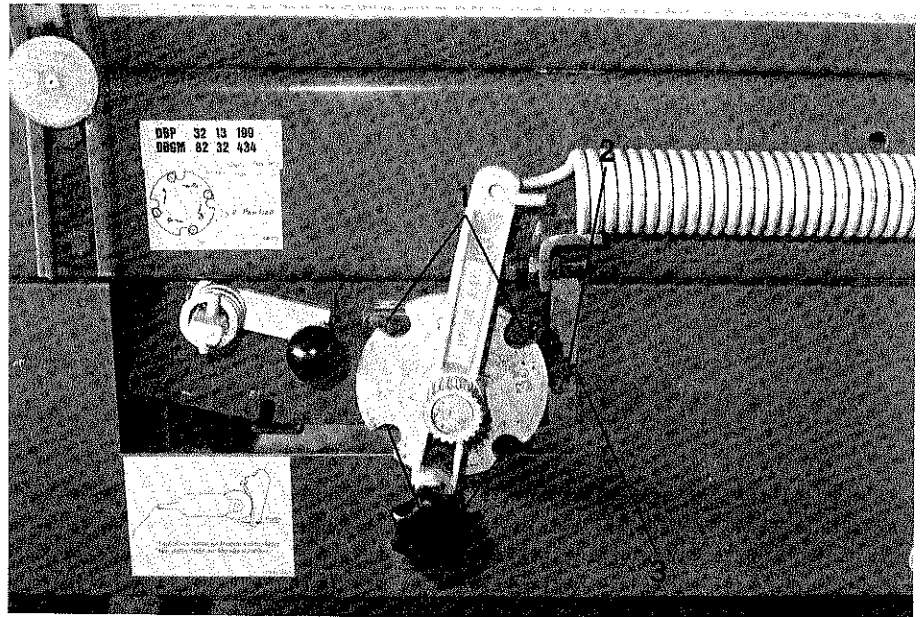
Beim Messer Ein- und Ausbauen, muß die Messerschaltung auf Position (0) stehen, siehe Ab-

bildung. Der Hebel für die Messerhalterung muß bis zum Anschlag gedreht werden, wie auf dem obenstehenden Foto gezeigt. Sollte der Hebel schwer zu ver-

drehen sein, so kann zusätzlich mit dem Mehrzweckschlüssel gedreht werden. Die Messer müssen vom Wageninnern nach oben herausgenommen werden.

Ist die Schneidqualität nicht mehr zufriedenstellend, so ist der Messerabstand „A“ nachzustellen. Dies geht wie folgt:

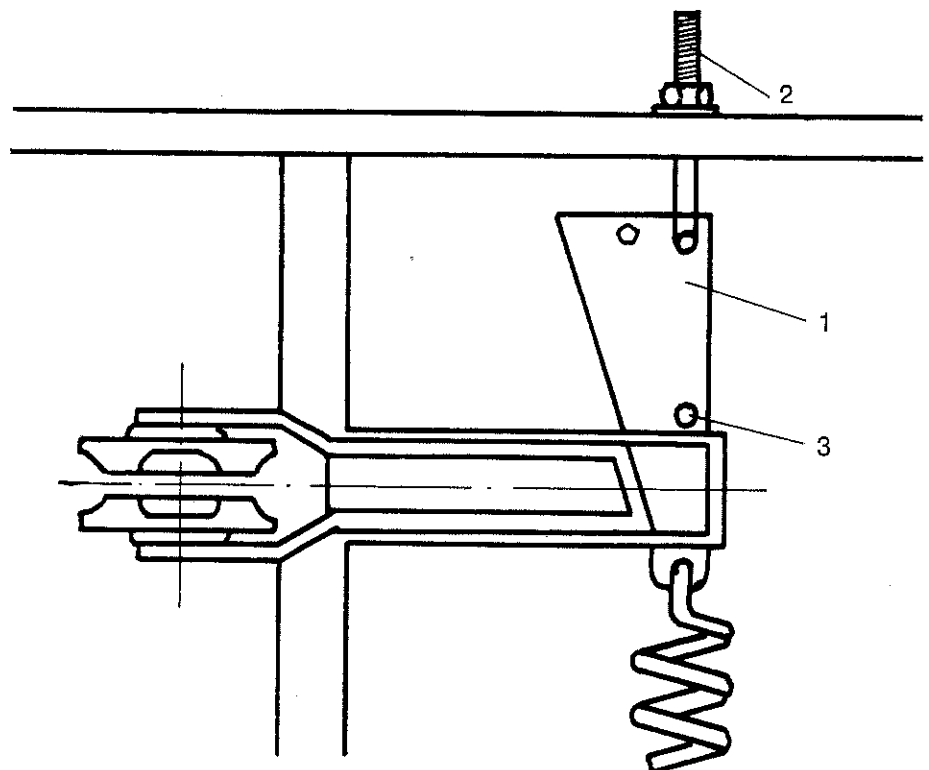
1. Die 4 Schrauben (1) und die Kontermutter (2) lösen. Danach die Schraube (3) nachstellen, bis der Abstand „A“ 0 - 10 mm beträgt. Danach Kontermutter (2) und Schrauben (1) wieder fest anziehen.



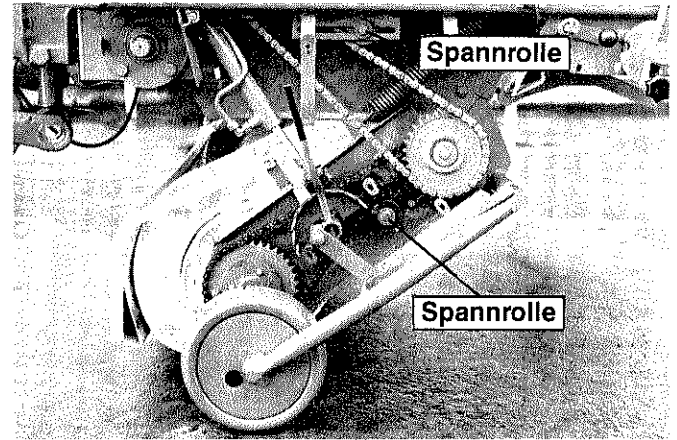
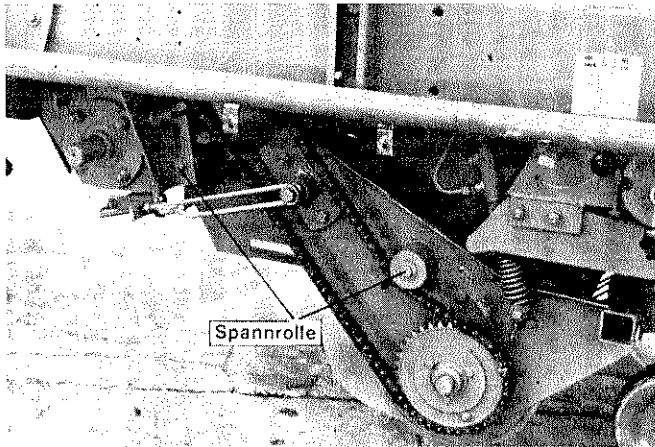
**Achtung:** Beim Einsatz aller 35 Messer kann naturgemäß durch die großen Schnittkräfte nicht so schnell gefahren werden. Eine wesentliche Leistungssteigerung kann man erreichen, ohne die Schnittqualität nennenswert zu reduzieren, indem man 5 Schneidmesser, die zwischen den versetzten Förderschwingen liegen, herausnimmt.

## Automatische Kratzbodenspannung

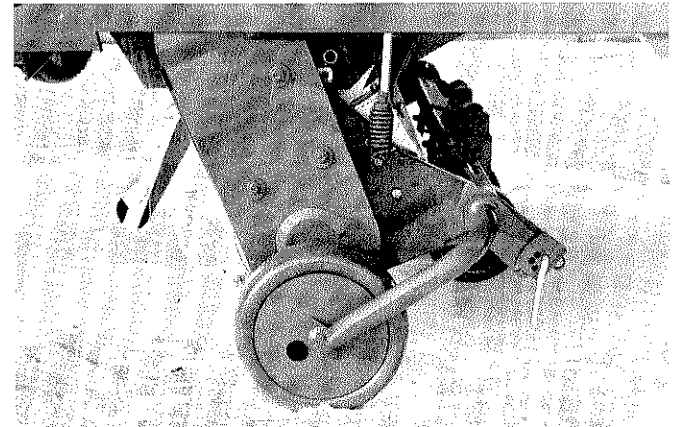
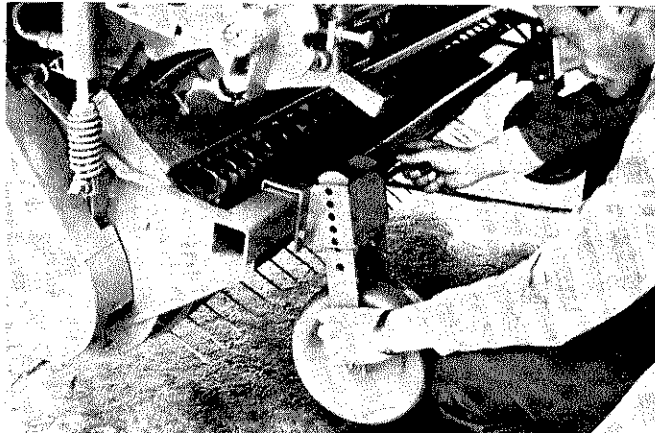
Der Kratzboden des „Turbo“ Schneid-Ladewagen wird automatisch gespannt. Die Funktionsfähigkeit der Spannvorrichtung ist zu überprüfen. Hat sich die Kratzbodenkette nach längerem Betrieb so gelängt, daß die automatische Spannung nicht mehr gewährleistet ist, so sind aus ihr 2 bzw. 4 Kettenlieder zu entfernen. Dies ist wie folgt vorzunehmen: Keil (1) mit Gewindespindel (2) (E-Teil Nr. 347-588-0) nach außen ziehen und durch das Loch (3) eine Schraube stecken. Danach Kratzbodenkette kürzen und Schraube (3) wieder entfernen. Spindel (2) wieder lösen und wegnehmen.



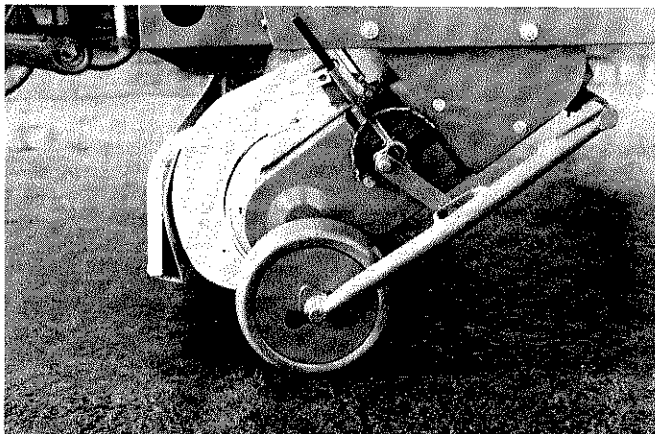




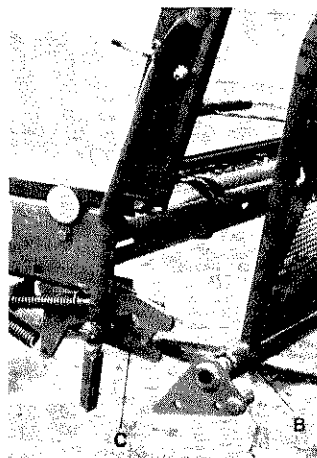
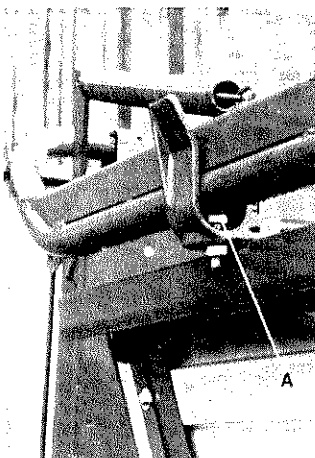
**Kettenspannung** regelmäßig kontrollieren. Zum Spannen sind die Schrauben zu lösen und die Spannrollen mit der Hand gegen die Ketten zu drücken. Schrauben wieder anziehen.



Pick-up-Einstellung mittels der Tasträder so vornehmen, daß beim Ladevorgang die Zinken nicht in den Boden greifen. Pick-up immer so hoch wie möglich einstellen.

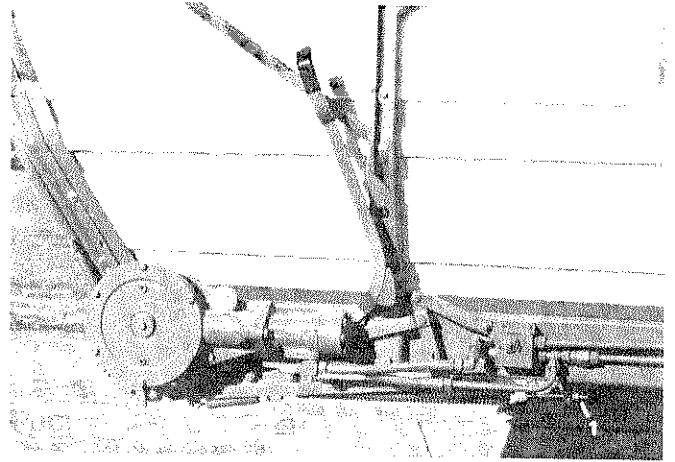


Die geschobene Pendel-Pick-up hat eine zentrale Höhenverstellung, die für beide Tasträder von der linken Seite bedient werden kann. Handhebel aus dem Rastsegment ziehen und entsprechend verschwenken.



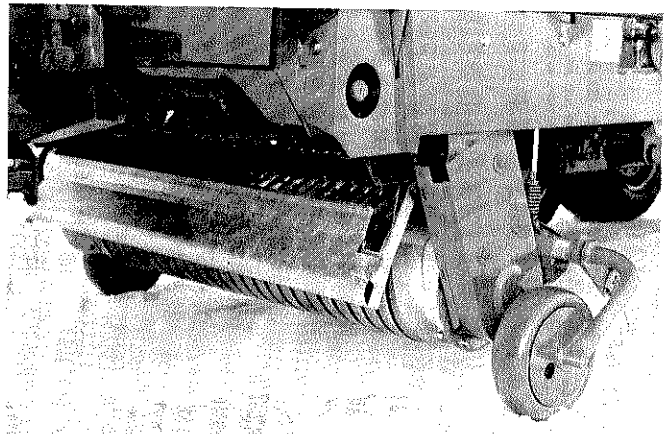
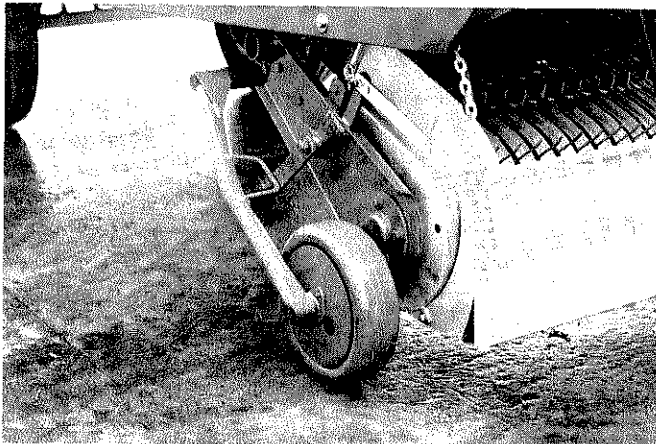
Mit der Stellschraube „A“ wird die Auflage der Rückwand in der Höhe verstellt, damit das Rohr (B) der Rückwand passend zu den Fangeisen „C“ steht, womit ein einwandfreies Schließen der Rückwand gewährleistet ist.

Bei befülltem Wagen schaltet sich, wenn geladenes Gut gegen die Rückwand kommt, über das Schiebestück im Rahmen der Vorschub aus. Diese Ausschaltung vor und bei dem ersten Einsatz auf Funktion überprüfen. Die automatische Ausschaltung sollte so schwach wie möglich eingestellt werden. Über die Stellschraube (1) kann die automatische Ausschaltung stärker eingestellt werden.



### ● Anbau vom Prallblech

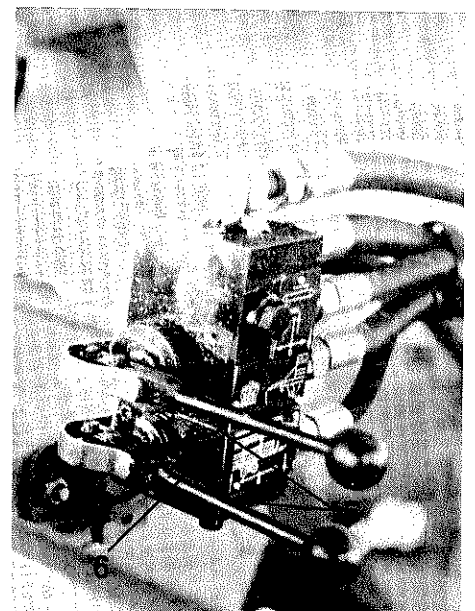
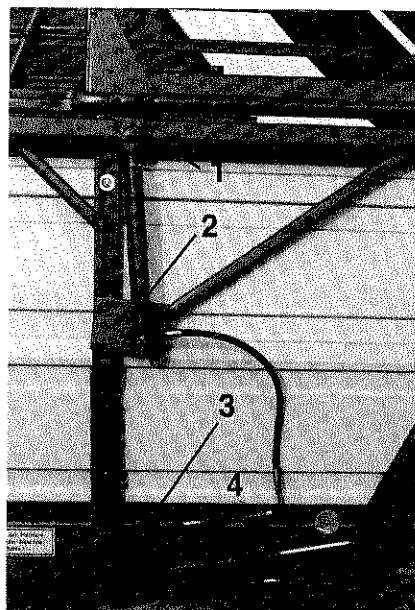
Der Anbau eines Prallbleches ist nur bei kurzem Ladegut erforderlich. Die Feder dient zum Einstellen des Prallblechdruckes auf das Fördergut.



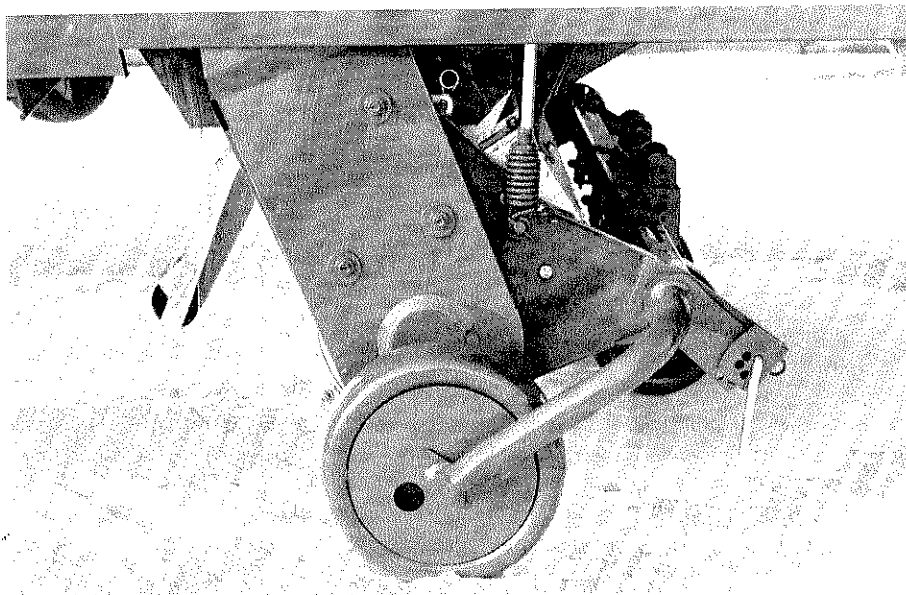
### Anbau der hydr. Rückwand

Anbau der hydraulischen Rückwand, Teil (1) + (2) links und rechts anschrauben. Teil (3) links anschrauben. Flacheisen und Feder (4) montieren und Hydraulikleitungen verlegen.

Endplatte (5) entfernen, Steuerblock (6) montieren und mit Endplatte (5) und längeren Schrauben montieren.

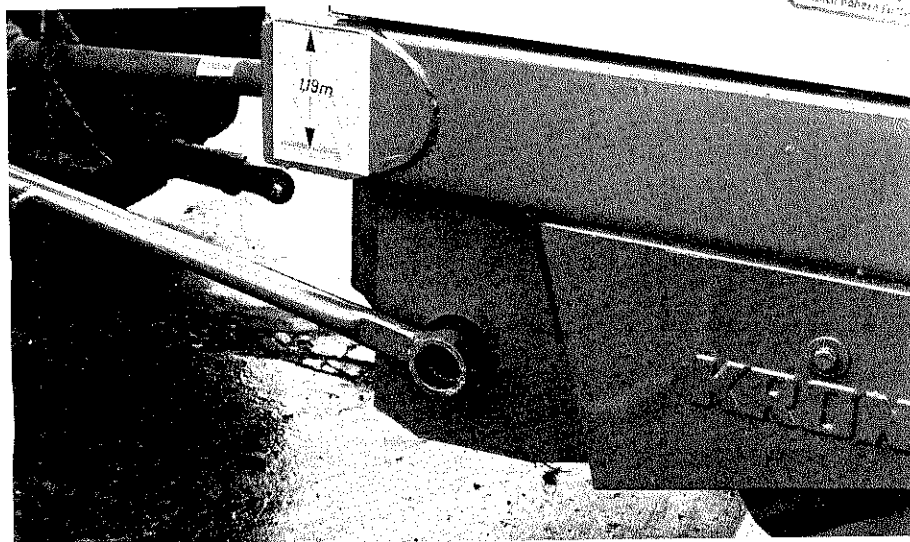
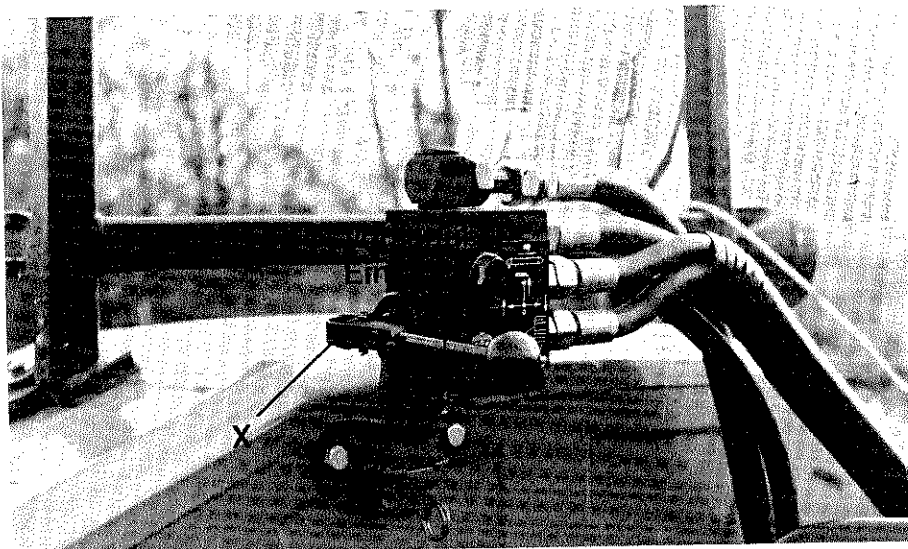


## Anbau der seitlichen Tasträder bei gezogener Pick-up (Sonderwunsch)



Die Halteteile für die seitlichen Tasträder sind schon am Wagen serienmäßig angeschweißt. Die beiden Tasträder kpl. mit den Haltearmen in das Vierkantröhr einschieben und in die Halterung einschwenken. Gewünschte Höhe durch Abstecken in den entspr. Löchern einstellen. Die seitlichen Tasträder sollten nur in Verbindung mit den hinteren Tasträdern gefahren werden.

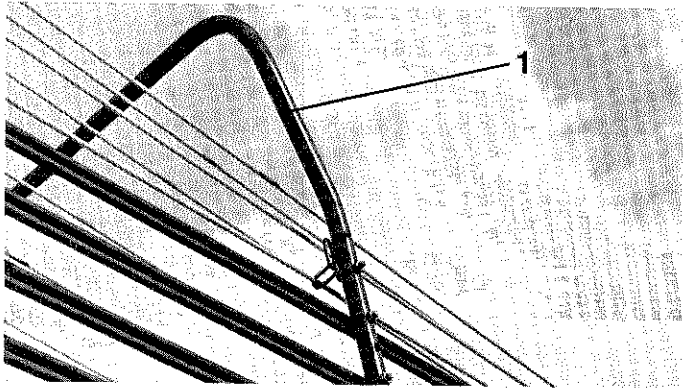
## Praktischer Einsatz beim Laden



1. Gewünschte Anzahl Messer einschalten (siehe auf Seite 14).  
Bis zur ersten Silage sollte nur mit soviel Messern gefahren werden, wie zum Grüngutholen erforderlich sind.
2. Vorschub auf „Aus“ stellen. Beim Laden den Vorschub kurzzeitig voll einschalten, um das Futterpaket weiterzuschieben.
3. Beim Laden kann sowohl mit als auch ohne eingeschalteter Schlepperhydraulik geladen werden. Alle Funktionen können vorgewählt werden, wenn die Blattfeder X abgebaut wird. Dann werden über das Schlepper-Steuergerät die Funktionen ausgeführt. Es bleibt aber auch die Möglichkeit das Schleppersteuergerät auf Umlauf zu schalten und alle Funktionen mit dem Steuerblock durchzuführen.
4. Das Schwad sollte gleichmäßig, locker und nicht zu stark sein.
5. Zu starkes Pressen vermeiden. Rechtzeitig Vorschub einschalten. Bei Grünfutter oder Rübenblatt den Kratzboden einschalten, wenn das Ladegut eine Höhe von ca. 1 m auf dem Wagen erreicht hat.

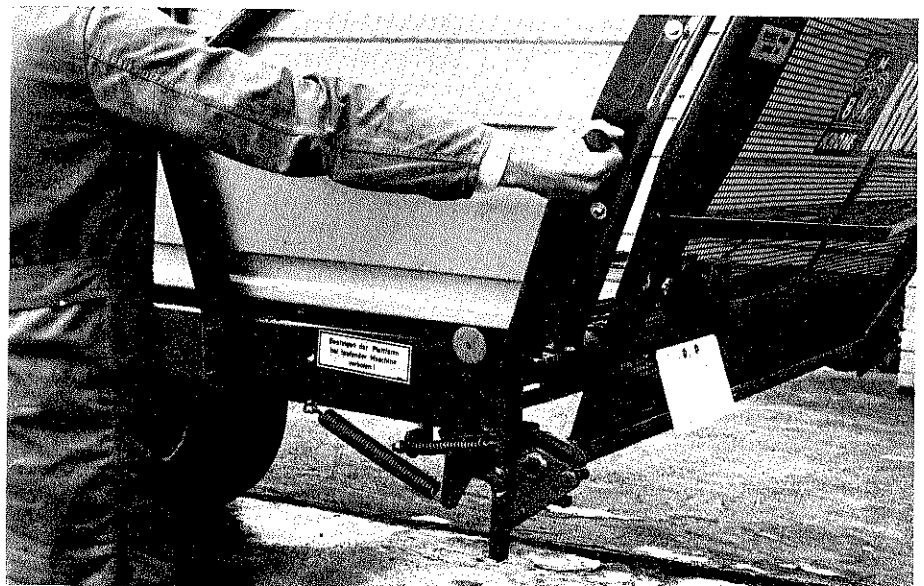
6. Die Fahrgeschwindigkeit beim Laden der Schwadstärke, dem Ladegut und der Anzahl der eingebauten Messer anpassen.
7. Bei geschobener Pick-up: Nach Beendigung des Ladevorganges Förderaggregat weiterlaufen lassen und Pick-up ausheben. Danach Zapfwelle abschalten.

8. Bei gezogener Pick-up: Nach Beendigung des Ladevorganges Förderaggregat weiterlaufen lassen, bis Förderkanal geleert ist.  
Danach Zapfwelle abschalten und Pick-up hydraulisch ausheben.
9. Bei Störungen kann Ladeaggregat mit mitgeliefertem Mehrzweckschlüssel (s. Abb.) zurückgedreht werden.
10. Verstopfungen im Förder- bzw. Schneidaggregat treten in den meisten Fällen durch zu hohes Laden oder Verdichten auf. Deshalb genügt es oft, nur den Kratzboden zu betätigen, damit die Förderschwingen wieder frei arbeiten können.
11. Es ist darauf zu achten, daß die auf dem Typenschild angegebenen zul. Ges.-Gewichte nicht überschritten werden.
12. Bei Dürrgut kann der Rohrbügel (1) entfernt werden.
13. Mit den beiden Absperrhähnen kann sowohl die Knickdeichsel als auch die Pick-up einzeln abgesperrt werden. Bevor der Wagen abgestellt wird, Pick-up- und Knickdeichsel-Zylinder einfahren, danach mit dem Absperrhahn beide Leitungen absperren. Bei Straßenfahrten muß aus Sicherheitsgründen die Pick-up-Leitung mit dem Absperrhahn geschlossen werden.

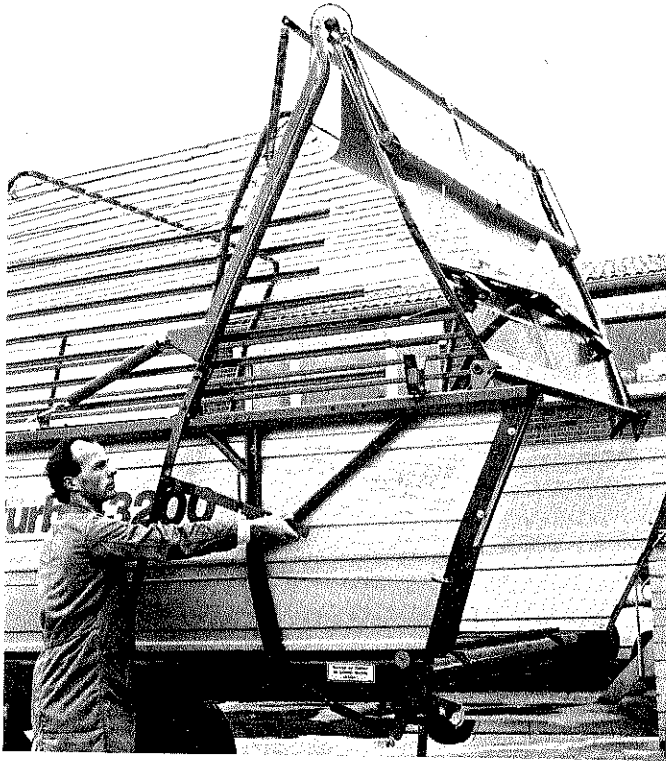


## Entladen

1. Wenn der Wagen bis zum Grünfutteraufbau beladen ist, kann man die Rückwand vom Schlepper über ein Seil öffnen und den Wagen entladen.
2. Wenn der Wagen bei Trockenfutter bis zum oberen Aufbau beladen ist, muß beim Entladen die Rückwand mit dem Handhebel hochgestellt werden.
3. Vorschub einschalten.
4. Ladegut kann in gewünschter Vorschubgeschwindigkeit über die ganze Wagenbreite entladen werden.
5. Beim Entladen unbedingt so zügig vorfahren, daß das Abladegut frei herunterfallen kann. Dadurch wird Überbeanspruchung des Kratzbodens vermieden.







## WAS KANN MAN TUN, WENN . . .

1. . . . die Überlastsicherung beim Laden anspricht?

### Überprüfen:

- a) Hat sich die Fördertrommel zugesezt?
- b) Sind die Messer beschädigt bzw. stumpf?
- c) Ist das Ladegut im oberen Kanal zu stark gepreßt?

### Abhilfe:

Ladegeschwindigkeit ist zu hoch.

- zu a) Schneidtrommel mit Schlüssel zurückdrehen und Kanal freimachen, Fremdkörper entfernen, oder Messerschaltung auf Zwischenstellung drehen.
- zu b) Defekte bzw. stumpfe Messer ausbauen und schärfen oder durch neue ersetzen.
- zu c) Vorschub einschalten.

2. . . . an der Fördertrommel starke Geräusche auftreten?

### Überprüfen:

- a) Sind die Messer defekt?
- b) Fluchten die Abstreifer?
- c) Sind die Zinken der Fördertrommel verbogen?

### Abhilfe:

- zu a) Defekte Messer austauschen.
- zu b) Abstreifer richten oder erneuern.
- zu c) Zinken der Fördertrommel richten.

## Pflege und Wartung

Abgenutzte oder beschädigte Messer sofort durch Original-Krone-Messer ersetzen. Nachahmer verwenden oft schlechte Messerqualität. Schiebe- und Schutzrohre der Gelenkwellen säubern, jeglichen Grat entfernen, Rohre gut einfetten, damit Schiebewirkung erhalten bleibt.

Beschädigte oder abgenutzte Schutzvorrichtungen sofort durch Originalteile erneuern.

Schmierplan genau beachten.

## Winterwartung:

Maschine von Schmutz und Grasresten säubern. Zapfwellenprofil und sämtliche blanken Stellen einfetten. Defekte Teile erneuern. Schrauben nachziehen. Maschine unter Dach stellen. Gelenkwelle und sämtliche Gelenke abschmieren.

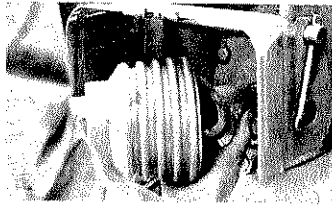
Alle Hydraulikzylinder einfahren, da Kolbenstange sonst rostet.

Pick-up ausheben, dann ist der Pick-up Zylinder eingefahren.

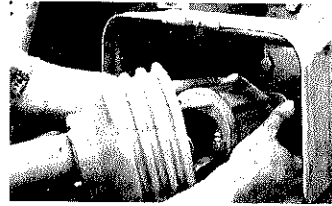
Bei Änderungen - technischer Fortschritt und Ausstattung - ist diese Betriebsanleitung sinngemäß auszulegen.

# Betrieb und Wartung der Gelenkwelle

## Kuppeln

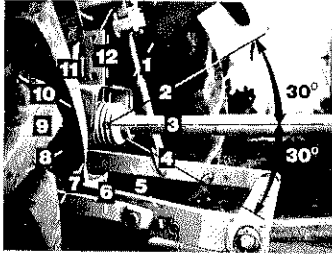


Zapfwelle reinigen.  
Schiebestift drücken.

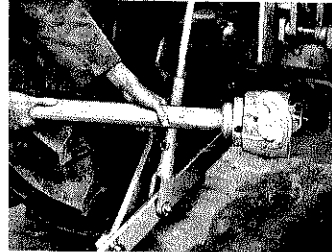


Ziehverschluß verschieben.  
Je nach Ausführung ziehen oder drücken.

## Gelenk-abwinkelung



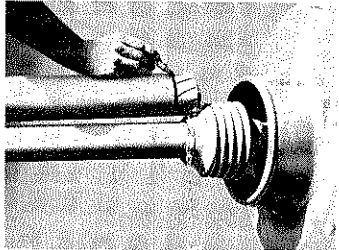
Bei großen Abwinkelungen Antrieb abschalten.



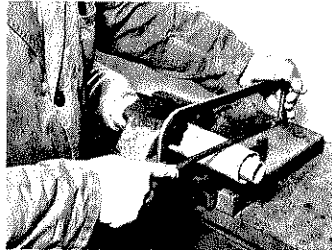
## Weitwinkel-Gleichlaufgelenkwelle

Gelenkabwinkelung in Bewegung und im Stillstand max. 70°, Schwenkbereich überprüfen.

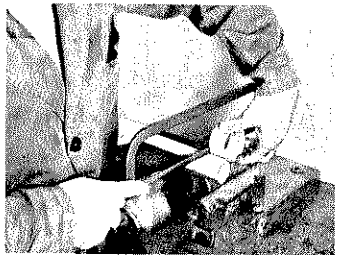
## Länge anpassen



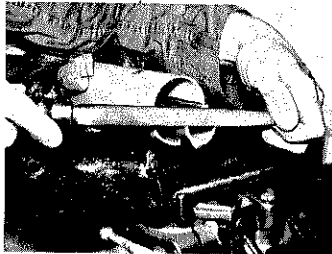
Zur Längenanpassung Gelenkwellenhälften nebeneinander halten und anzeichnen.



Unfallschutzrohre abtrennen.

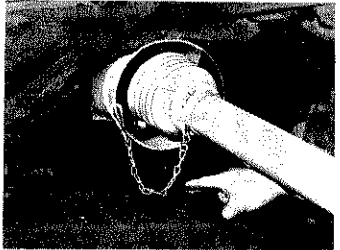


Schiebep Profile in gleichem Maße wie Schutzrohre kürzen.



Trenngrat und Späne entfernen.

## Unfallschutz

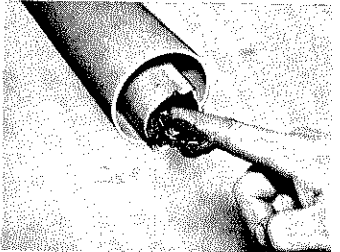


Haltekette lose einhängen. Schwenkbereich beachten.

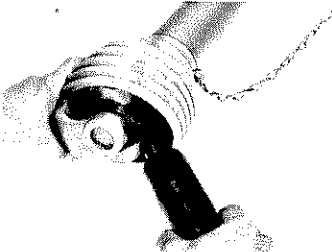
**Nur mit geschützter Gelenkwelle arbeiten!**

Für einen ausreichenden Ergänzungsschutz über der Zapfwelle ist zu sorgen.

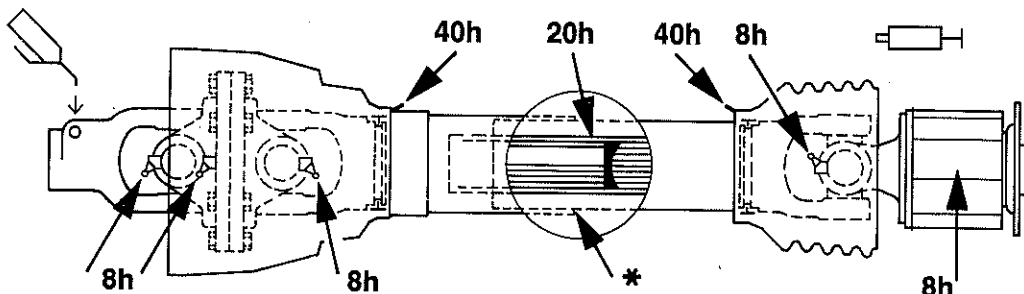
## Schmierung



Äußeres Schiebepprofil innen fetten.



Gelenk zum Abschmieren abwinkel.



Schmierplan

h = Betriebsstunden

\* Im Winterbetrieb sind die Schutzrohre zu fetten, um ein Festfrieren zu verhindern!

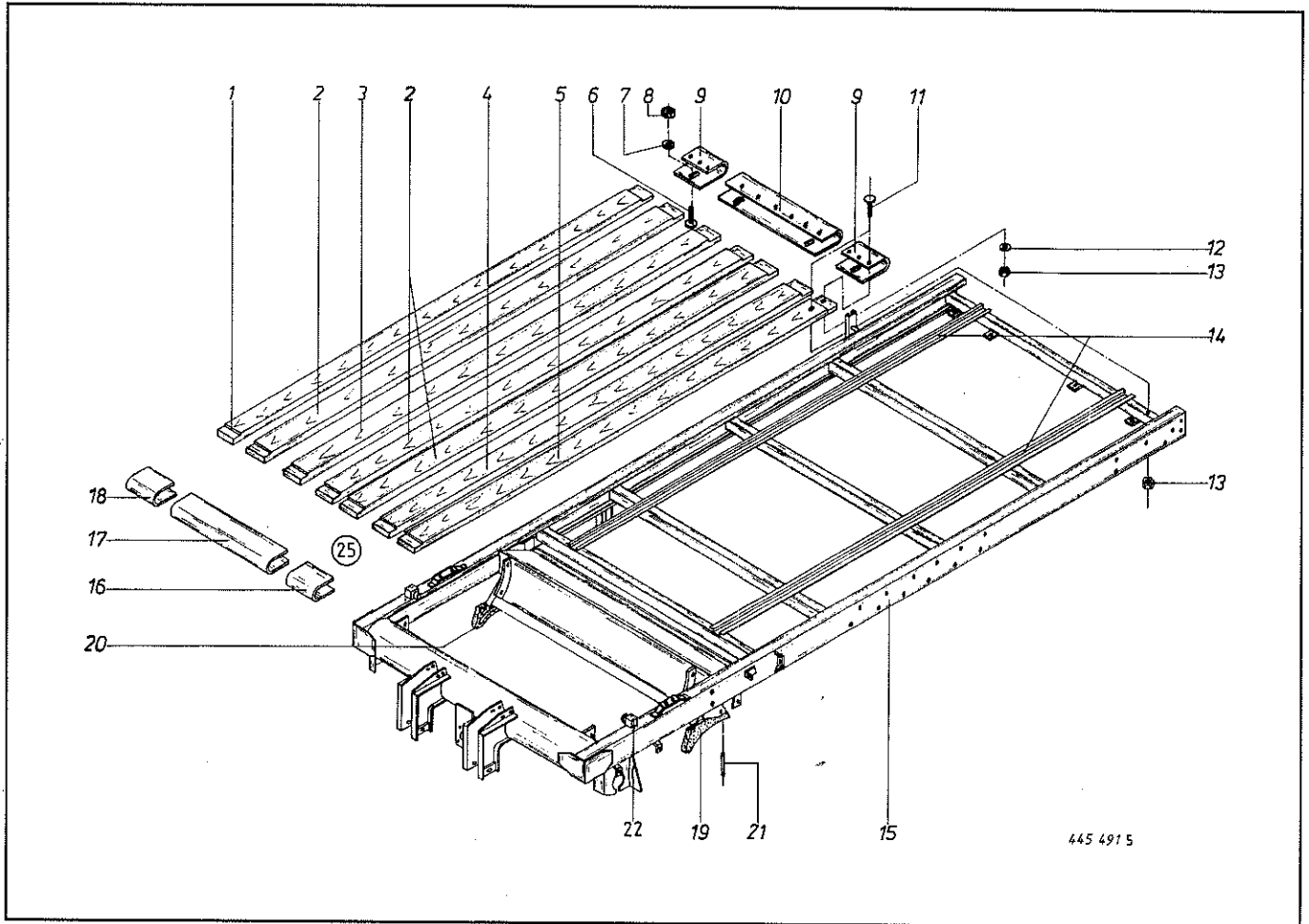


Abb. Ill. Dessin	Best.-Nr. Part-No. No. à com.	Best.-Nr. Part-No. No. à com.	Bezeichnung Description Designation	Abb. Ill. Dessin	Best.-Nr. Part-No. No. à com.	Best.-Nr. Part-No. No. à com.	Bezeichnung Description Designation
	<b>Turbo 2500</b>	<b>Turbo 3200</b>			<b>Turbo 2500</b>	<b>Turbo 3200</b>	
1	941 600 1	941 606 1	Bodenbrett	12	910 351 0	910 351 0	Scheibe 6,6 x 22 x 2
2	941 601 1	941 607 1	Bodenbrett	13	908 008 0	908 008 0	6kt.-Mutter M 6
3	941 602 1	941 608 1	Bodenbrett	14	347 173 0	218 023 0	Kratzbodenschiene 3325/4125
4	941 603 1	941 609 1	Bodenbrett	15	(Typ, Bauj., Maschinen-Nr. angeben)		Rahmen
5	941 604 1	941 610 1	Bodenbrett	16	337 448 1	337 448 1	Stirnblech links
6	905 252 0	905 252 0	Flachrundschraube M 10 x 25 A3G	17	337 446 0	337 446 0	Stirnblech mittig
7	910 111 1	910 111 1	Federring B 10	18	337 447 1	337 447 1	Stirnblech rechts
8	908 212 0	908 212 0	6kt.-Mutter M 10	19	344 656 1	344 656 1	Führung links
9	344 462 1	344 462 1	Endblech seitlich	20	344 655 1	344 655 1	Führung rechts
10	344 463 2	344 463 2	Endblech mittig	21	912 644 0	912 644 0	Spannhülse 6 x 40
11	904 714 0	904 714 0	Flachrundschraube M 6 x 35	22	347 012 4	347 012 4	Lager
				23	941 605 1	941 611 1	Holzboden kpl.

Bei Bestellung unbedingt Typ, Baujahr und Maschinen-Nr. angeben.  
 In case of orders state model, year of construction and part number.  
 Avec la commande, indiquer toujours type et No. de la machine, ainsi que l'année de construction.



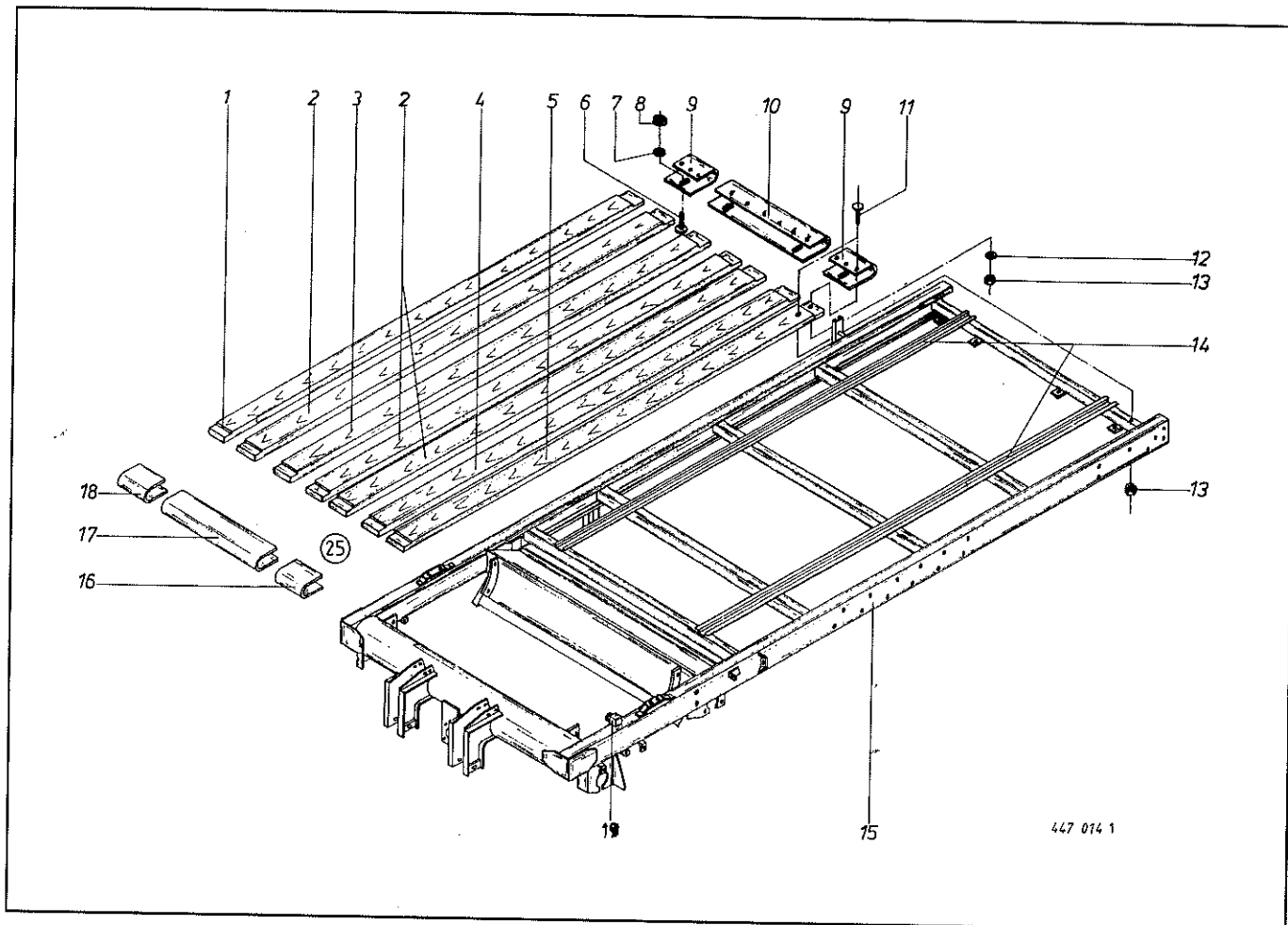
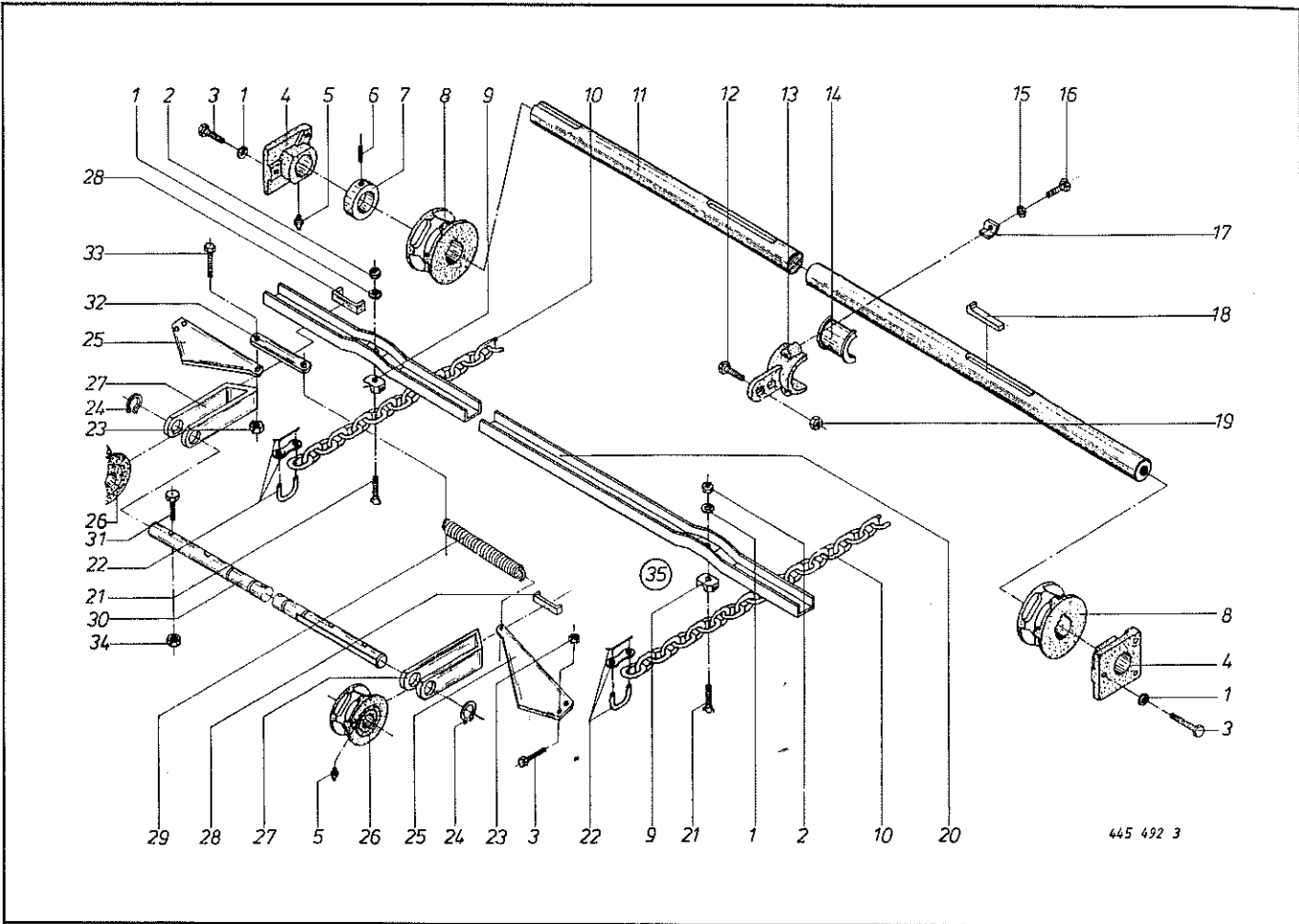


Abb. Ill. Dessin	Best.-Nr. Part-No. No. à com.	Best.-Nr. Part-No. No. à com.	Bezeichnung Description Designation	Abb. Ill. Dessin	Best.-Nr. Part-No. No. à com.	Best.-Nr. Part-No. No. à com.	Bezeichnung Description Designation
	<b>Turbo 2500</b>	<b>Turbo 3200</b>			<b>Turbo 2500</b>	<b>Turbo 3200</b>	
1	941 600 1	941 606 1	Bodenbrett	11	904 714 0	904 714 0	Flachrundschraube M 6 x 35
2	941 601 1	941 607 1	Bodenbrett	12	910 351 0	910 351 0	Scheibe 6,6 x 22 x 2
3	941 602 1	941 608 1	Bodenbrett	13	908 008 0	908 008 0	6kt.-Mutter M 6
4	941 603 1	941 609 1	Bodenbrett	14	347 173 0	218 023 0	Kratzbodenschiene 3325/4125
5	941 604 1	941 610 1	Bodenbrett	15			(Typ. Bauj., Maschinen-Nr. angeben) Rahmen
6	905 252 0	905 252 0	Flachrundschraube M 10 x 25 A3G	16	337 448 1	337 448 1	Stirnblech links
7	910 111 1	910 111 1	Federring B 10	17	337 446 0	337 446 0	Stirnblech mittig
8	908 212 0	908 212 0	6kt.-Mutter M 10	18	337 447 1	337 447 1	Stirnblech rechts
9	344 462 1	344 462 1	Endblech seitlich	19	347 012 4	347 012 4	Lager
10	344 463 2	344 463 2	Endblech mittig	25	941 605 1	941 611 1	Holzboden kpl.

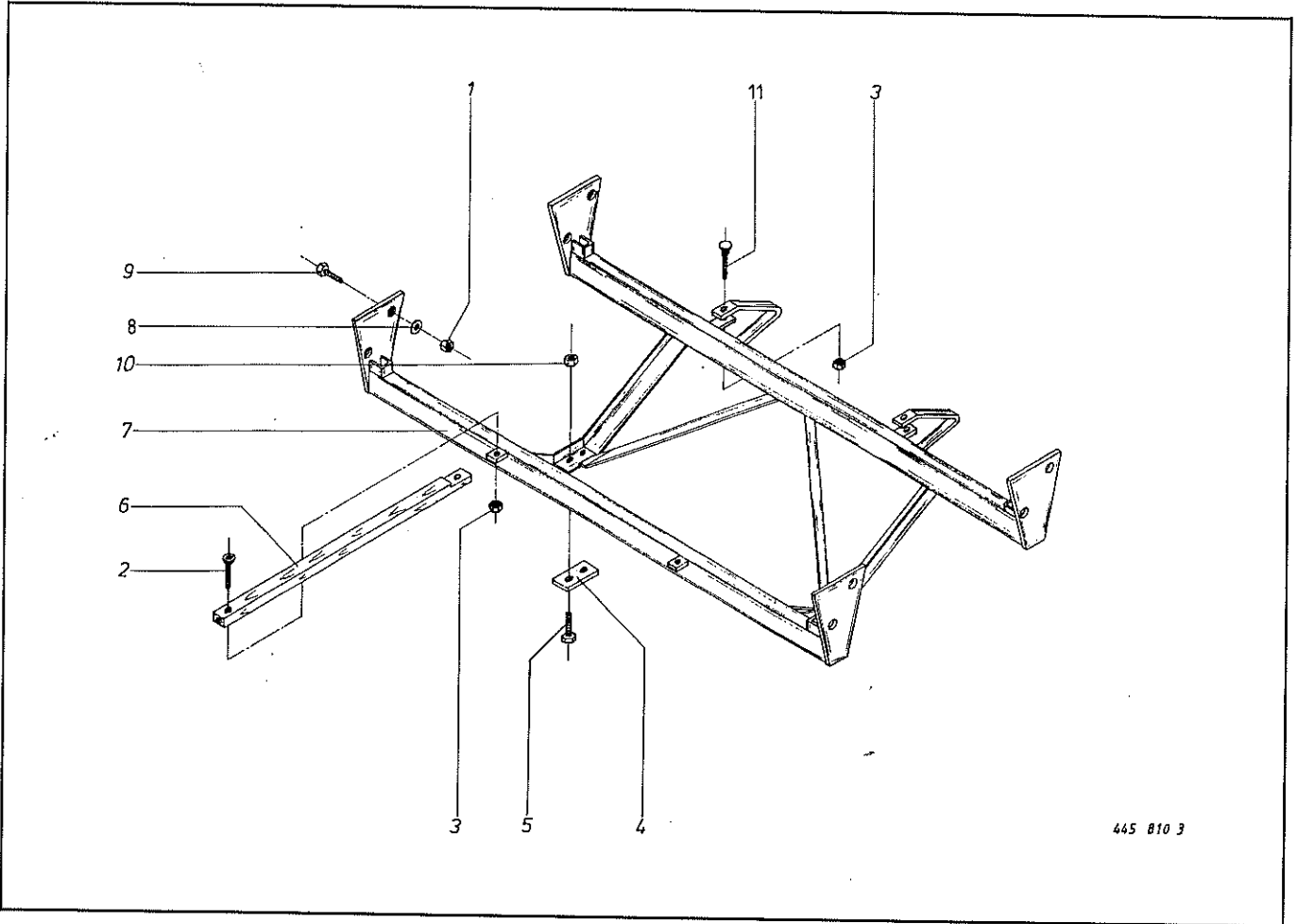
Bei Bestellung unbedingt Typ, Baujahr und Maschinen-Nr. angeben.  
 In case of orders state model, year of construction and part number.  
 Avec la commande, indiquer toujours type et No. de la machine, ainsi que l'année de construction.



445 492 3

Abb. III. Dessin	Best.-Nr. Part-No. No. à com.	Best.-Nr. Part-No. No. à com.	Bezeichnung Description Designation	Abb. III. Dessin	Best.-Nr. Part-No. No. à com.	Best.-Nr. Part-No. No. à com.	Bezeichnung Description Designation
	<b>Turbo 2500</b>	<b>Turbo 3200</b>			<b>Turbo 2500</b>	<b>Turbo 3200</b>	
1	910 111 1	910 111 1	Federring B 10	17	340 739 0	340 739 0	Spezielscheibe
2	909 601 0	909 601 0	6kt.-Mutter M 10/SW 15	18	915 544 0	915 544 0	Nasenkeil 10 x 8 x 55
3	900 279 0	900 279 0	6kt.-Schraube M 10 x 25	19	908 711 1	908 711 1	6kt.-Mutter NM 12
4	337 556 0	337 556 0	Kratzbodenlager	20	347 769 0	347 769 0	Kratzbodenleiste
5	919 003 0	919 003 0	Kegel-Schmiernippel H1/S 8 x 1	21	905 303 0	905 303 0	Flachrundschaube
6	905 655 0	905 655 0	Gewindestift M 10 x 16	22	922 610 0	922 610 0	Kettenschloß
7	911 322 0	911 322 0	Stellring A 40	23	908 758 0	908 758 0	6kt.-Mutter NM 10
8	200 576 2	200 576 2	Nußkettenrad	24	911 535 0	911 535 0	Seegerring A 30 x 1,5
9	200 583 1	200 583 1	Distanzstück	25	200 753 0	200 753 0	Spannkeil
10	922 574 0	922 580 0	Kratzbodenkette 233 Gl. (Satz)	26	200 577 1	200 577 1	Umlenkrolle
			Kratzbodenkette 285 Gl. (Satz)	27	200 751 0	200 751 0	Halter
			(nur paarweise lieferbar)	28	200 754 2	200 754 2	Gleitplatte
11	345 202 1	345 202 1	Kratzbodenwelle	29	341 068 2	341 068 2	Zugfeder
12	900 298 0	900 298 0	6kt.-Schraube M 12 x 30	30	337 437 0	337 437 0	Welle
13	345 626 6	345 626 6	Stützlagerhalter	31	901 045 0	901 045 0	6kt.-Schraube M 8 x 50
14	345 645 1	345 645 1	Halbschale	32	200 756 0	200 756 0	Zuglasche
15	910 010 0	910 010 0	Federring B 8	33	900 281 0	900 281 0	6kt.-Schraube M 10 x 30
16	900 254 0	900 254 0	6kt.-Schraube M 8 x 16	34	908 706 0	908 706 0	6kt.-Mutter NM 8
				35	347 282 2	347 770 0	Kratzboden kpl. (Abb. 1, 2, 9, 10, 20, 21, 22)

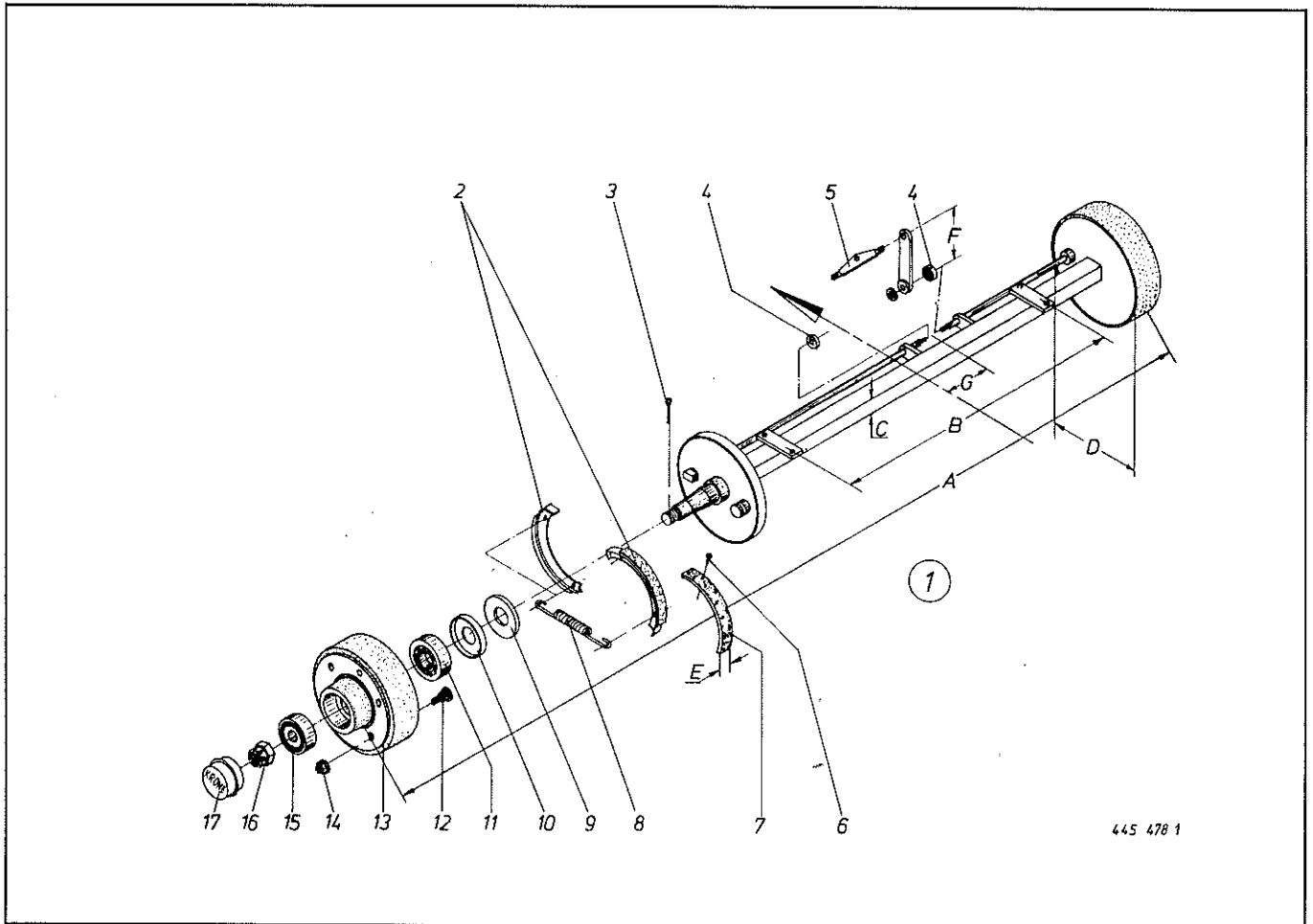
Bei Bestellung unbedingt Typ, Baujahr und Maschinen-Nr. angeben.  
 In case of orders state model, year of construction and part number.  
 Avec la commande, indiquer toujours type et No. de la machine, ainsi que l'année de construction.



445 810 3

Abb. III. Dessin	Best.-Nr. Part-No. No. à com.	Bezeichnung Description Designation	Abb. III. Dessin	Best.-Nr. Part-No. No. à com.	Bezeichnung Description Designation
1	908 716 1	6kt.-Mutter NM 16	6	337 523 1	Holzführung
2	904 050 0	Senkschraube M 10 x 50	7	344 448 0	Achsbock (1000 Plattenabstand)
3	908 758 0	6kt.-Mutter NM 10		344 447 0	Achsbock (1100 Plattenabstand)
4	218 088 0	Zwischenlage	8	910 511 0	Scheibe 18
5	900 688 0	6kt.-Schraube M 20 x 50 (ohne Zwischenlage)	9	900 674 0	6kt.-Schraube M 16 x 35
	901 507 0	6kt.-Schraube M 20 x 80 (mit Zwischenlage)	10	908 721 0	6kt.-Mutter NM 20
			11	904 758 0	Flachrundschraube M 10 x 55

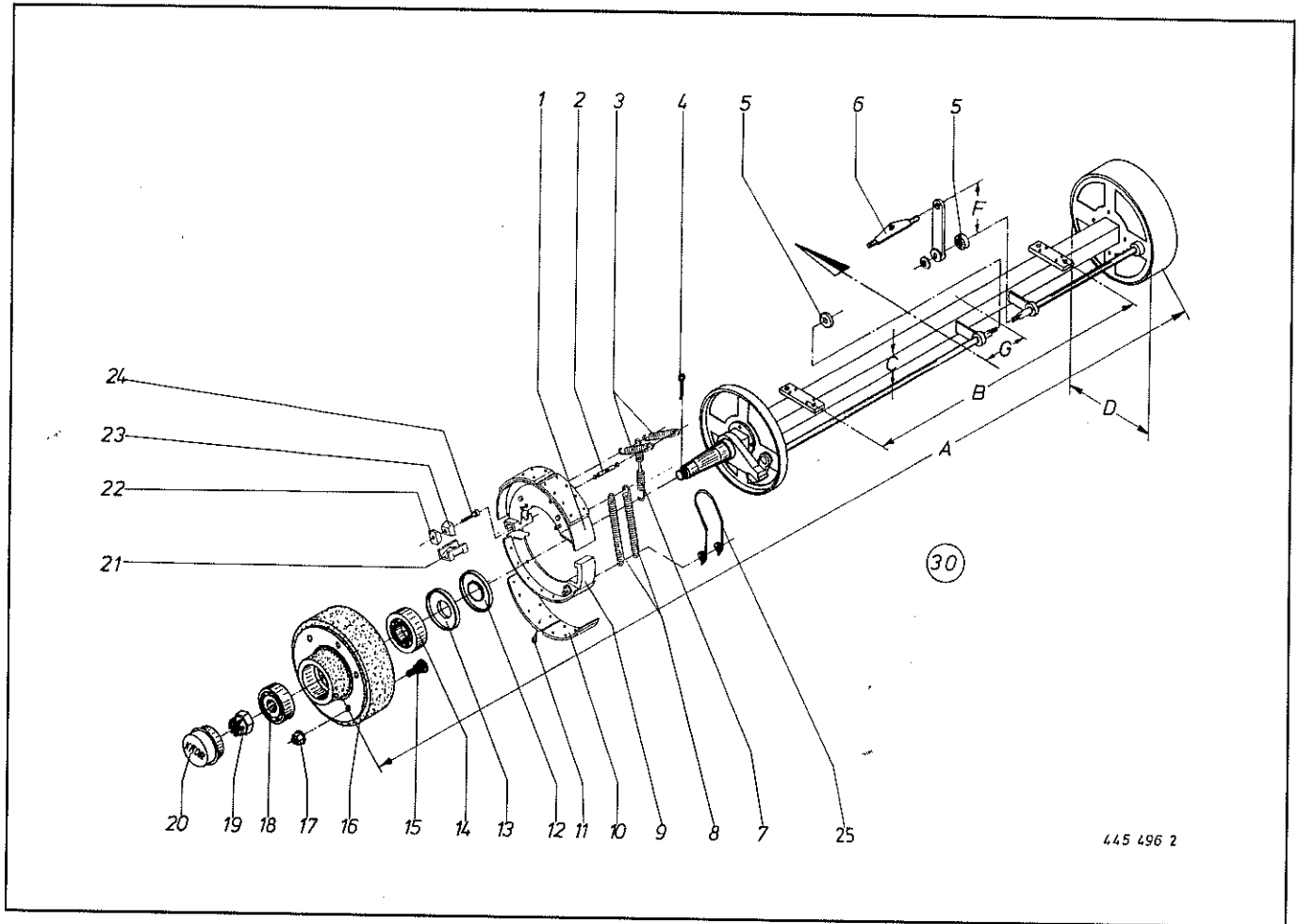
Bei Bestellung unbedingt Typ, Baujahr und Maschinen-Nr. angeben.  
 In case of orders state model, year of construction and part number.  
 Avec la commande, indiquer toujours type et No. de la machine, ainsi que l'année de construction.



445 478 1

	GMS 3606	GMS 3206	GMS 3606	Type		PE 5006	PE 5006	Type
A	1500	1700	1700	Spur	A	1500	1700	Spur
B	1000	1100	1100	Achsplattenabstand	B	1000	1100	Achsplattenabstand
C	55	55	55	Achs.-4kt.	C	60	65	Achs.-4kt.
D x E	300 x 60	300 x 60	300 x 60	Bremstrommel	D x E	300 x 60	300 x 60	Bremstrommel
F	175	175	175	Bremshebellänge	F	175	175	Bremshebellänge
G	200 n. links	200 n. links	200 n. links	Bremsausgleich	G	200 n. links	200 n. links	Bremsausgleich
Abb. Ill. Dessin	Best.-Nr. Part-No. No. à com.	Best.-Nr. Part-No. No. à com.	Best.-Nr. Part-No. No. à com.	Bezeichnung Description Designation	Abb. Ill. Dessin	Best.-Nr. Part-No. No. à com.	Best.-Nr. Part-No. No. à com.	Bezeichnung Description Designation
①	950 116 1	950 113 1	950 158 0	Bremsachse kpl.	①	950 119 1	950 120 1	Bremsachse kpl.
2	952 341 0	952 341 0	952 341 0	Bremsbacke kpl. (Abb. 6 + 7)	2	952 266 0	952 266 0	Bremsbacke kpl. (Abb. 6 + 7)
3	912 077 0	912 077 0	912 091 0	Splint	3	912 091 0	912 091 0	Splint 5 x 50
4	952 361 0	952 361 0	952 361 0	Zahnscheibe	4	952 361 0	952 361 0	Zahnscheibe
5	952 364 0	952 364 0	952 364 0	Bremsausgleich	5	952 364 0	952 364 0	Bremsausgleich
6	913 806 0	913 806 0	913 806 0	Niet	6	913 806 0	913 806 0	Niet
7	952 346 0	952 346 0	952 346 0	Bremsbelag	7	952 346 0	952 346 0	Bremsbelag
8	952 335 0	952 335 0	952 335 0	Zugfeder	8	952 335 0	952 335 0	Zugfeder
9	952 323 0	952 320 0	952 323 0	Stoßring	9	952 265 0	952 265 0	Stoßring
10	952 333 0	952 330 0	952 333 0	Labyrinthring	10	952 331 0	952 331 0	Labyrinthring
11	932 108 0	932 222 0	932 116 0	Kegelrollenlager	11	932 117 0	932 117 0	Kegelrollenlager
12	910 256 0	910 256 0	910 257 0	Radbolzen	12	910 256 0	910 256 0	Radbolzen
13	952 205 0	952 204 0	952 529 0	Bremstrommel (m. Abb. 12 + 14)	13	952 275 0	952 275 0	Bremstrommel (m. Abb. 12 + 14)
14	910 225 0	910 225 0	910 225 0	Radmutter	14	910 225 0	910 225 0	Radmutter
15	932 212 0	932 212 0	932 115 0	Kegelrollenlager	15	932 161 0	932 161 0	Kegelrollenlager
16	908 927 0	908 927 0	908 931 0	Kronenmutter	16	908 931 0	908 931 0	Kronenmutter
17	952 310 0	952 310 0	952 262 0	Radkappe	17	952 309 0	952 309 0	Radkappe

Bei Bestellung unbedingt Typ, Baujahr und Maschinen-Nr. angeben.  
 In case of orders state model, year of construction and part number.  
 Avec la commande, indiquer toujours type et No. de la machine, ainsi que l'année de construction.



	ER 5006	ER 5006	Type		ER 5006	ER 5006	Type
A	1500	1700	Spur	A	1500	1700	Spur
B	1000	1100	Achsplattenabstand	B	1100	1100	Achsabstand
C	60	65	Achs.-4kt.	C	60	65	Achs.-4kt.
D x X	300 x 60	300 x 60	Bremstrommel	D x X	300 x 60	300 x 60	Bremstrommel
F	100	100	Bremshebellänge	F	100	100	Bremshebellänge
G	200 n. rechts	200 n. rechts	Bremsausgleich	G	200 n. rechts	200 n. rechts	Bremsausgleich

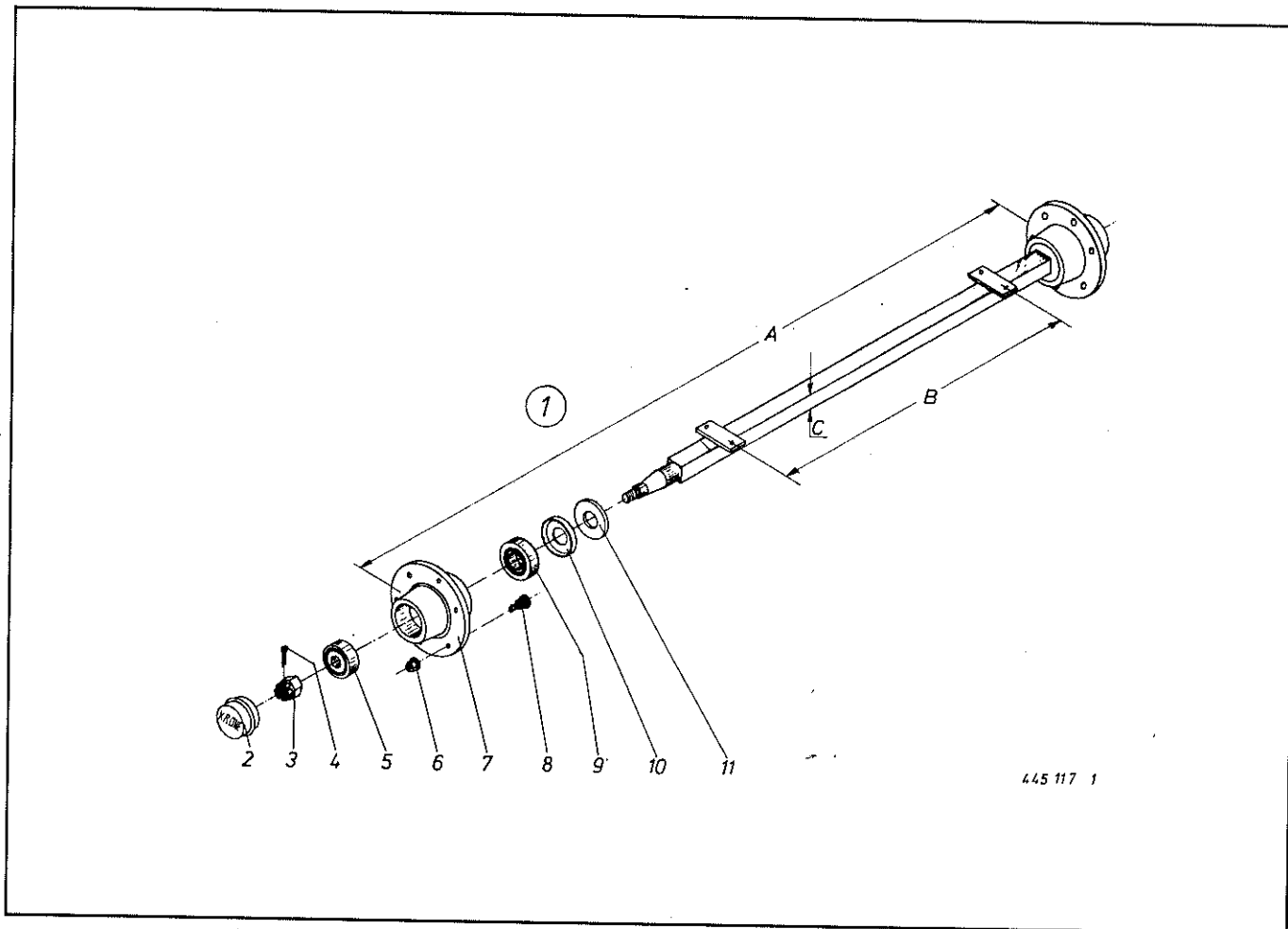
Abb. III. Dessin	Best.-Nr. Part-No. No. à com.	Best.-Nr. Part-No. No. à com.	Bezeichnung Description Designation	Abb. III. Dessin	Best.-Nr. Part-No. No. à com.	Best.-Nr. Part-No. No. à com.	Bezeichnung Description Designation
------------------	-------------------------------	-------------------------------	-------------------------------------	------------------	-------------------------------	-------------------------------	-------------------------------------

1	952 344 0	952 344 0	Bremsbacke, Primär kpl. (m. Abb. 10, 11)	13	952 331 0	952 331 0	Labyrinthring
2	952 211 0	952 211 0	Federbolzen	14	932 117 0	932 117 0	Kegelrollenlager
3	952 369 1	952 369 1	Zugfeder II	15	910 258 0	910 258 0	Radbolzen
4	912 091 0	912 091 0	Splint	16	952 222 0	952 222 0	Bremstrommel (m. Abb. 15, 17)
5	952 363 0	952 363 0	Zahnscheibe	17	910 225 0	910 225 0	Radmutter
6	952 364 0	952 364 0	Bremsausgleich	18	932 161 0	932 161 0	Kegelrollenlager
7	952 329 0	952 329 0	Zugfeder III	19	908 931 0	908 931 0	Kronenmutter
8	952 334 1	952 334 1	Zugfeder I	20	952 311 0	952 311 0	Radkappe
9	952 339 0	952 339 0	Bremsbacke Sekundär kpl. (m. Abb. 10, 11)	21	952 212 0	952 212 0	Seitenteil I (Nachstellung)
10	952 346 0	952 346 0	Bremsbelag	22	952 228 0	952 228 0	Keil II (Nachstellung)
11	913 806 0	913 806 0	Niet	23	952 230 0	952 230 0	Keil I (Nachstellung)
12	952 321 0	952 321 0	Stößring	24	952 224 0	952 224 0	Innen 6kt.-Schraube
				25	952 601 0	952 601 0	Federbügel
				30	950 203 1	950 204 1	Bremsachse kpl.

9525460

Zeichn. f. Bremstrommel

Bei Bestellung unbedingt Typ, Baujahr und Maschinen-Nr. angeben.  
 In case of orders state model, year of construction and part number.  
 Avec la commande, indiquer toujours type et No. de la machine, ainsi que l'année de construction.



	PEL 5006	PEL 5006	Type		PEL 5006	PEL 5006	Type
A	1500	1700	Spur	A	1500	1700	Spur
B	1000	1100	Achsplattenabstand	B	1000	1100	Achsplattenabstand
C	60	65	Achs.-4kt.	C	60	65	Achs.-4kt.
Abb. III. Dessin	Best.-Nr. Part-No. No. à com.	Best.-Nr. Part-No. No. à com.	Bezeichnung Description Designation	Abb. III. Dessin	Best.-Nr. Part-No. No. à com.	Best.-Nr. Part-No. No. à com.	Bezeichnung Description Designation
①	950 405 1	950 406 1	Laufachse kpl.	7	952 251 0	952 251 0	Radnabe (m. Abb. 6, 7)
2	952 264 0	952 264 0	Radkappe	8	910 256 0	910 256 0	Radbolzen
3	908 931 0	908 931 0	Kronenmutter	9	932 117 0	932 117 0	Kegelrollenlager
4	912 091 0	912 091 0	Splint	10	952 331 0	952 331 0	Labyrinthring
5	932 161 0	932 161 0	Kegelrollenlager	11	952 265 0	952 265 0	Stoßring
6	910 225 0	910 225 0	Radmutter				

Bei Bestellung unbedingt Typ, Baujahr und Maschinen-Nr. angeben.  
 In case of orders state model, year of construction and part number.  
 Avec la commande, indiquer toujours type et No. de la machine, ainsi que l'année de construction.

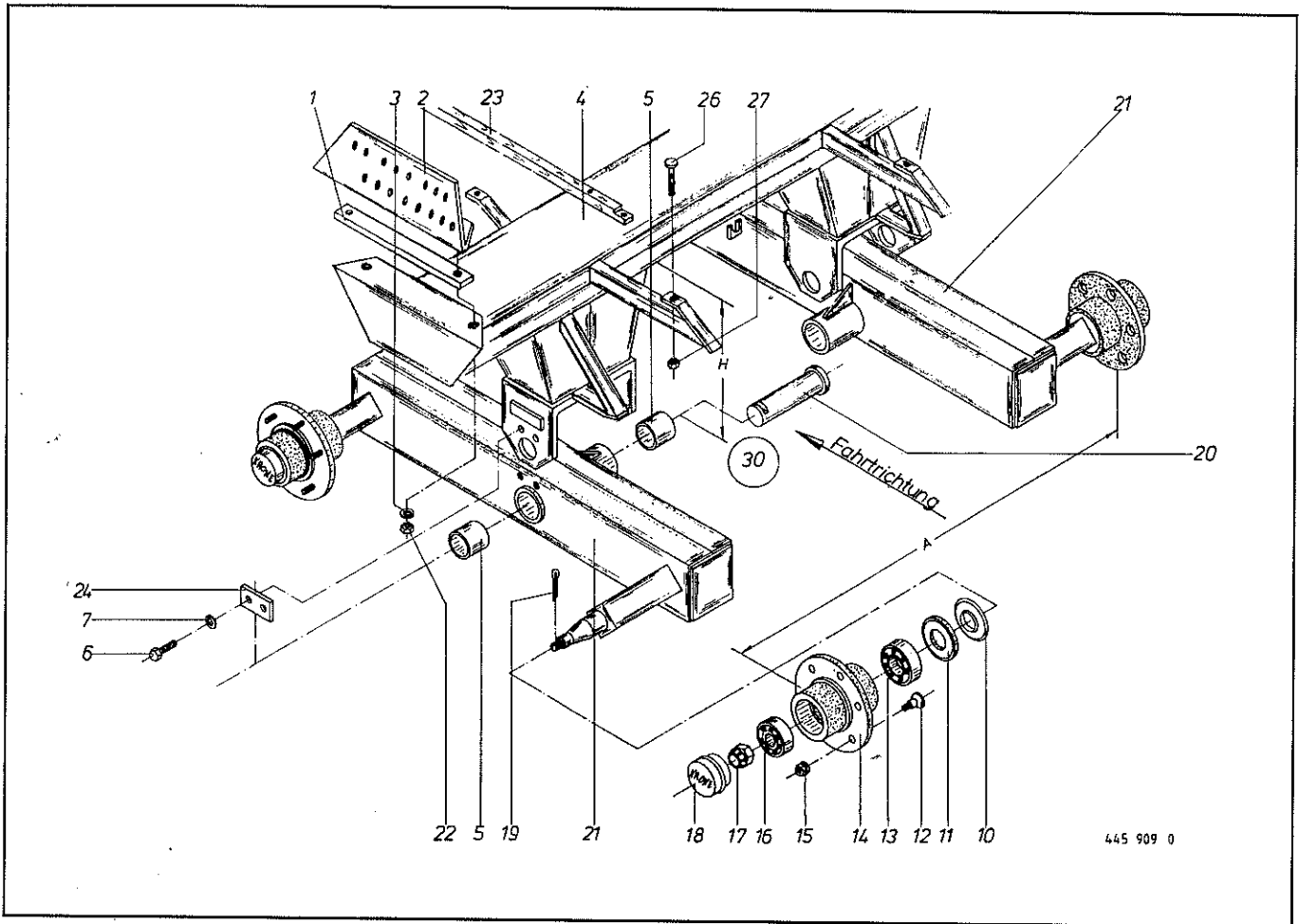
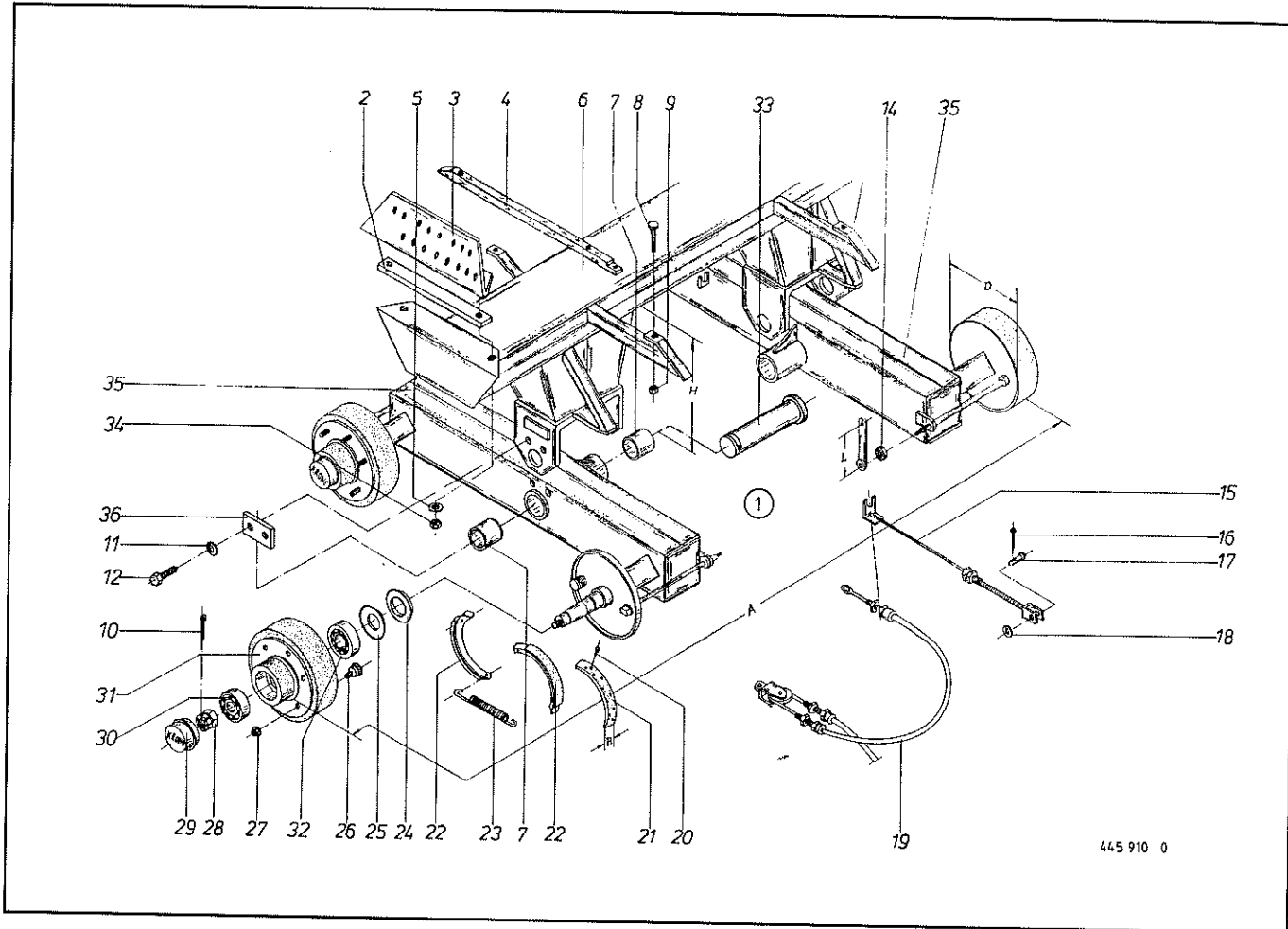


Abb. III. Dessin	Best.-Nr. Part-No. No. à com.	Bezeichnung Description Designation	Abb. III. Dessin	Best.-Nr. Part-No. No. à com.	Bezeichnung Description Designation
1	953 782 1	Dämpfer	15	910 225 0	Kugelbundmutter A 18
2	953 783 1	Seitenflansch	16	932 161 0	Kegelrollenlager, außen 32207
3	910 512 1	Scheibe B 21	17	908 931 0	Kronenmutter M 27 x 1,5
4	953 784 1	Pendeibock kpl. m. Querträger (m. Abb. 6, 7, 20, 24)	18	952 309 0	Radkappe Rd. 72
5	952 452 0	Buchse	19	912 091 0	Splint 5 x 50
6	900 656 0	6kt.-Schraube M 12 x 30	20	952 603 0	Bolzen mit Scheibe
7	910 012 0	Federring B 12	21	952 528 0	Schwingarm kpl. (m. Abb. 10-19)
10	952 265 0	Stoßring	22	908 722 0	6kt.-Mutter NM 20
11	952 331 0	Labyrinthring	23	337 918 1	Holzleiste
12	910 256 0	Riffelbolzen RE 18 x 1,5 x 52	24	952 604 0	Arretierscheibe
13	932 109 0	Kegelrollenlager, innen 30210	26	904 758 0	Flachrundschaube M 10 x 55
14	952 250 0	Radnabe	27	908 758 0	6kt.-Mutter NM 10
			30	337 568 1	Tandemachse kpl. 8 t (ungebremst)

Bei Bestellung unbedingt Typ, Baujahr und Maschinen-Nr. angeben.  
 In case of orders state model, year of construction and part number.  
 Avec la commande, indiquer toujours type et No. de la machine, ainsi que l'année de construction.





445 910 0

Abb. Ill. Dessin	Best.-Nr. Part-No. No. à com.	Bezeichnung Description Designation	Abb. Ill. Dessin	Best.-Nr. Part-No. No. à com.	Bezeichnung Description Designation
①	950 308 0	Tandemachse kpl. (4 Rad, gebremst) 8 t	20	913 806 0	Niet B 4 x 10
2	953 782 1	Dämpfer	21	952 346 0	Bremsbelag
3	953 783 1	Seitenflansch	22	952 266 0	Bremsbacke kpl. (m. Pos. 20, 21)
4	337 918 1	Holzleiste	23	952 335 0	Zugfeder
5	910 512 1	Scheibe 22 x 37 x 3	24	952 265 0	Stößring
6	953 784 1	Pendelbock kpl. (m. Abb. 11, 12, 33, 36)	25	952 331 0	Labyrinthring
7	952 452 0	Buchse	26	910 256 0	Riffelbolzen REB 18 x 1,5 x 52
8	904 758 0	Flachrundschraube M 10 x 55	27	910 225 0	Kugelbundmutter A 18
9	908 758 0	6kt.-Mutter NM 10	28	908 931 0	Kronenmutter M 27 x 1,5
10	912 091 0	Splint 5 x 50	29	952 309 0	Radkappe Rd. 72
11	910 012 0	Federring B 12	30	932 161 0	Kegelrollenlager, außen 32207
12	900 656 0	6kt.-Schraube M 12 x 30	31	952 275 0	Trommelnabe 300 x 60
14	952 361 0	Zahnscheibe	32	932 117 0	Kegelrollenlager, innen 30210
15	952 398 0	Verstellgestänge	33	952 603 0	Bolzen mit Scheibe
16	912 065 0	Splint	34	908 722 0	6kt.-Mutter NM 20 x 1,5
17	916 034 0	Bolzen m. kleinem Kopf	35	952 526 0	Schwingarm kpl. (m. Abb. 10, 14, 20-32)
18	910 510 1	Scheibe	36	952 604 0	Arretierscheibe
19	952 289 0	Bowdenzug kpl.			

Bei Bestellung unbedingt Typ, Baujahr und Maschinen-Nr. angeben.  
In case of orders state model, year of construction and part number.  
Avec la commande, indiquer toujours type et No. de la machine, ainsi que l'année de construction.

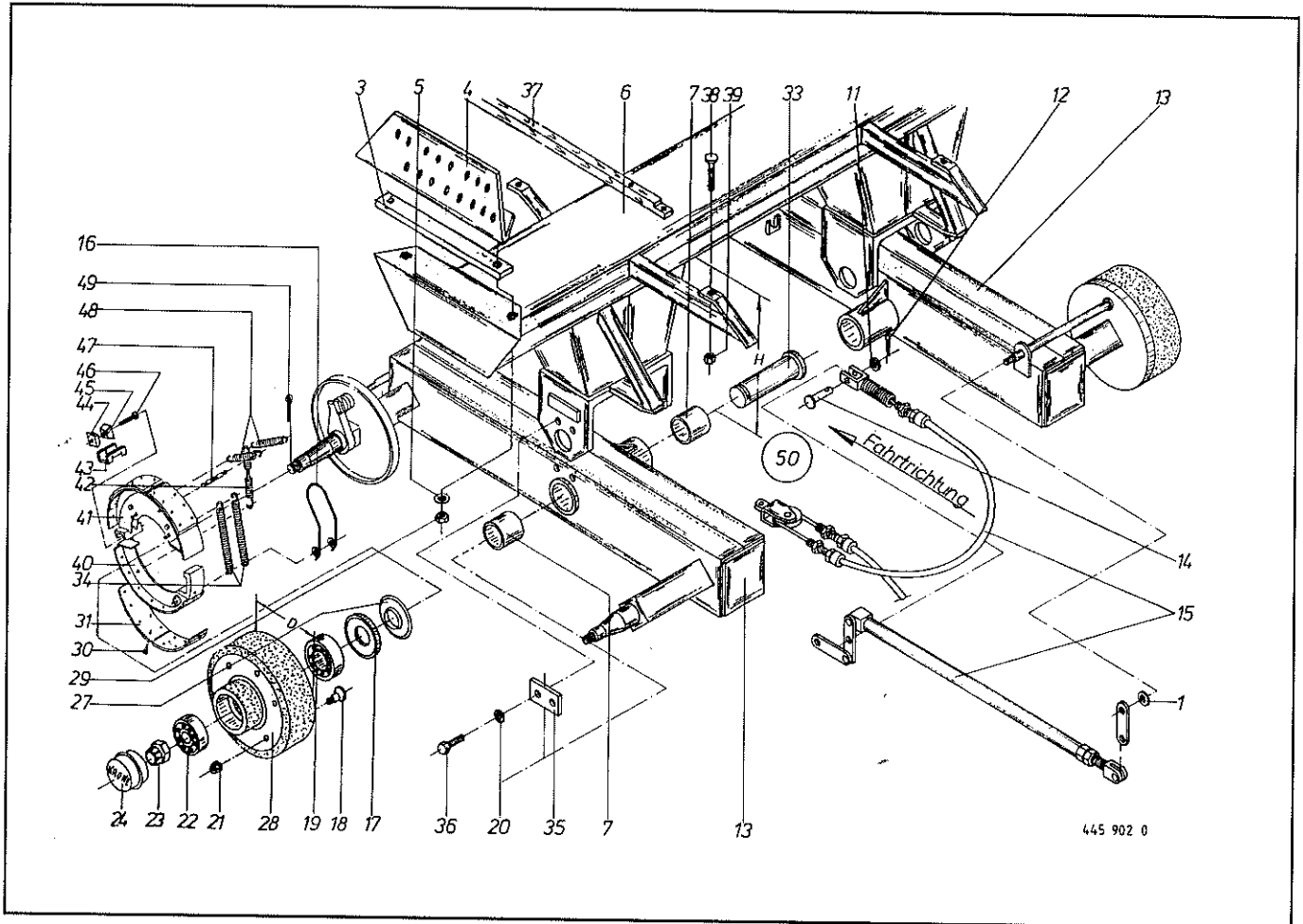
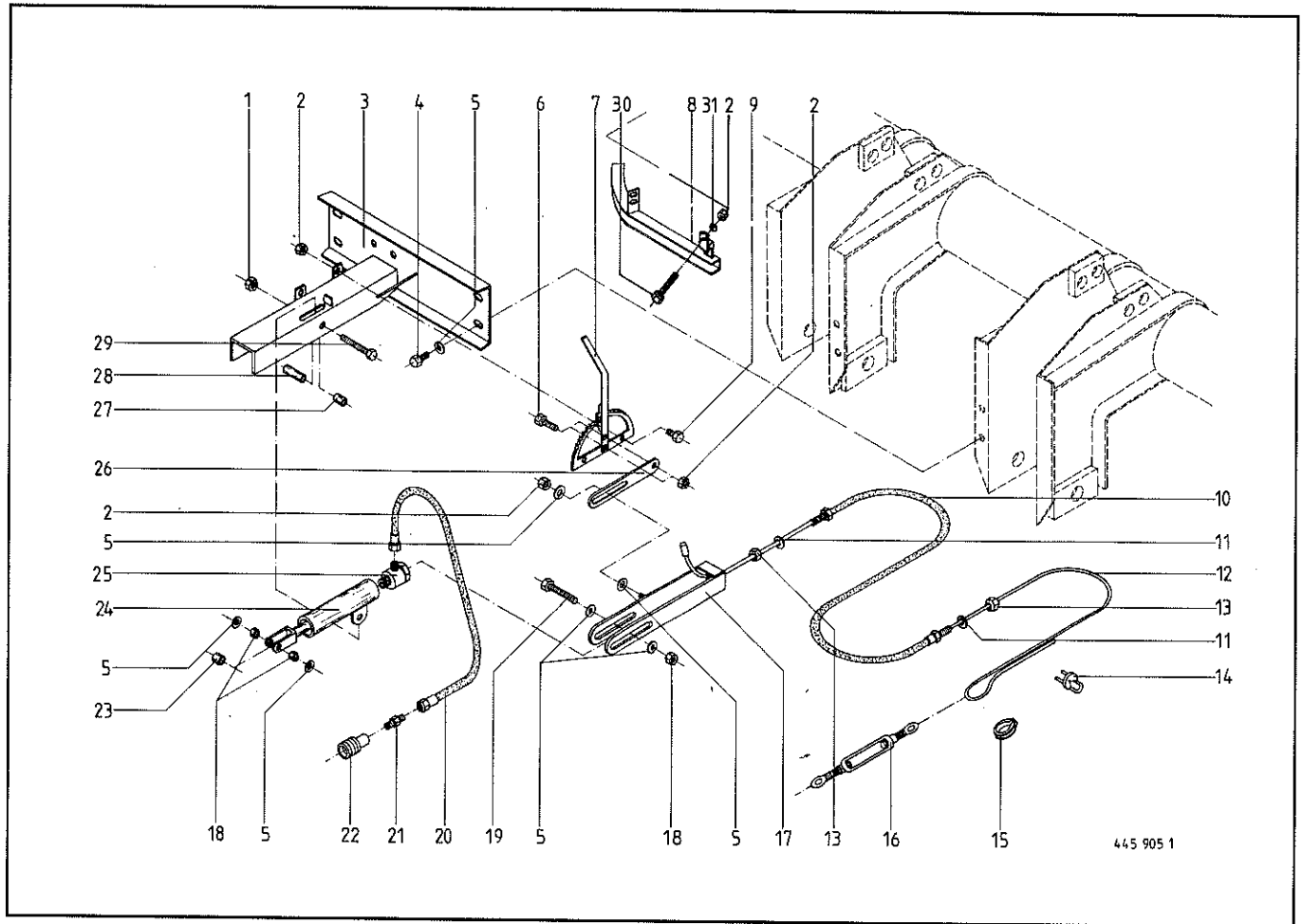


Abb. III. Dessin	Best.-Nr. Part-No. No. à com.	Bezeichnung Description Designation	Abb. III. Dessin	Best.-Nr. Part-No. No. à com.	Bezeichnung Description Designation
1	952 363 0	Zahnscheibe	29	908 722 0	6kt.-Mutter NM 20 x 1,5
3	953 782 1	Dämpfer	30	913 806 0	Niet B 4 x 10
4	953 783 1	Seitenflansch	31	952 346 0	Bremsbelag
5	910 512 1	Scheibe 22 x 37 x 3	33	952 603 0	Bolzen mit Scheibe
6	953 784 1	Pendelbock kpl. (m. Abb. 20, 33, 35, 36)	34	952 334 1	Zugfeder I
7	952 452 0	Buchse	35	952 604 0	Arretierscheibe
11	910 510 0	Scheibe 16 x 28 x 2,5	36	900 656 0	6kt.-Schraube M 12 x 30
12	912 063 0	Splint	37	337 918 1	Holzleiste
13	952 527 0	Schwingarm kpl. (m Abb. 17-24, 27, 49)	38	904 758 0	Flachrundschaube M 10 x 55
14	916 034 0	Bolzen m. kleinem Kopf	39	908 758 0	6kt.-Mutter NM 10
15	952 605 0	Bowdenzug kpl.	40	952 339 0	Sekundär-Bremsbacke
16	952 601 0	Federbügel	41	952 344 0	Primär-Bremsbacke
17	952 331 0	Labyrinthring	42	952 329 0	Zugfeder III
18	910 258 0	Riffelbolzen REB 18 x 1,5 x 52	43	952 212 0	Seitenteil I
19	932 117 0	Kegelrollenlager, innen 30210	44	952 228 0	Keil II
20	910 012 0	Federring B 12	45	952 230 0	Keil I
21	910 225 0	Kugelfbundmutter A 18	46	952 224 0	Innensechskantschraube M 10 x 50
22	932 161 0	Kegelrollenlager, außen 32207	47	952 211 0	Federbolzen
23	908 931 0	Kronenmutter M 27 x 1,5	48	952 369 1	Zugfeder II
24	952 309 0	Radkappe Rd. 72	49	912 091 0	Splint
27	952 321 0	Stoßring	50	950 309 0	Tandemachse kpl. 8 t (4 Rad, gebr. Rückf.)
28	952 222 0	Bremstrommel			

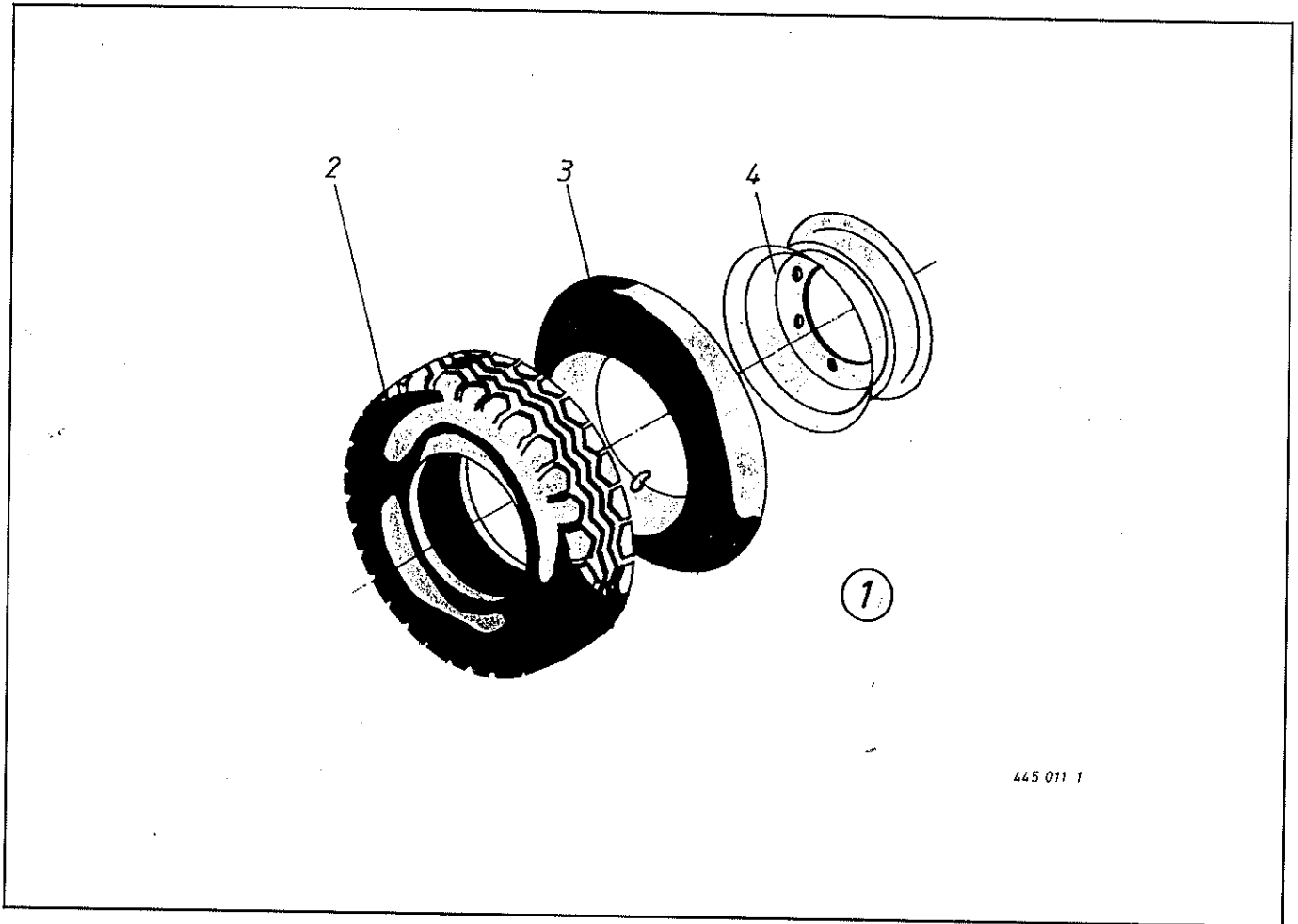
Bei Bestellung unbedingt Typ, Baujahr und Maschinen-Nr. angeben.  
 In case of orders state model, year of construction and part number.  
 Avec la commande, indiquer toujours type et No. de la machine, ainsi que l'année de construction.



445 905 1

Abb. Ill. Dessin	Best.-Nr. Part-No. No. à com.	Bezeichnung Description Designation	Abb. Ill. Dessin	Best.-Nr. Part-No. No. à com.	Bezeichnung Description Designation
1	908 711 1	6kt.-Mutter NM 12	17	344 562 2	U-Bügel
2	908 758 0	6kt.-Mutter NM 10	18	908 012 0	6kt.-Mutter M 10
3	344 566 4	Konsole	19	900 289 0	6kt.-Schraube M 10 x 80
4	900 636 0	6kt.-Schraube M 10 x 25	20	921 019 0	Hochdruckschlauchleitung
5	910 353 0	Scheibe R 11	21	921 058 0	Einschraubstutzen
6	900 638 0	6kt.-Schraube	22	921 155 0	1/2 Ventil
7	953 700 0	Handbremshebel	23	344 565 0	Distanzrohr
8	344 572 2	Bowdenzughalter	24	921 399 0	Hydraulikzylinder (Dichtsatz n. möglich)
9	900 281 0	6kt.-Schraube M 10 x 30	25	921 091 0	Drosselfreie Schwenkverschraubung
10	347 585 2	Bowdenzug RD 14 x 2010	26	344 559 0	Druckstange
11	910 511 0	Scheibe 18	27	337 289 1	Lagerrohr
12	340 899 3	Bremsseil 5500 lg.	28	344 564 0	Distanzrohr
13	908 620 0	6kt.-Mutter BM 16	29	901 462 0	6kt.-Schraube M 12 x 120
14	917 603 0	Drahtseilklemme 6,5	30	900 299 0	6kt.-Schraube M 12 x 35
15	917 508 0	Kausche A 8	31	910 506 0	Scheibe 14
16	918 105 0	Spannschloß			

Bei Bestellung unbedingt Typ, Baujahr und Maschinen-Nr. angeben.  
 In case of orders state model, year of construction and part number.  
 Avec la commande, indiquer toujours type et No. de la machine, ainsi que l'année de construction.



445 011 1

Abb. Ill. Dessin	Best.-Nr. Part-No. No. à com.	Bezeichnung Description Designation	Abb. Ill. Dessin	Best.-Nr. Part-No. No. à com.	Bezeichnung Description Designation
①	953 010 0	Rad kpl. 6-Loch 10.0/75-15.3 IMPL/8 PR		953 230 0	Reifen 15.0/55-17 IMPL/10 PLY
	953 015 0	Rad kpl. 6-Loch 11.5/80-15.3 IMPL/8 PR		953 232 0	Reifen 17.0-12 12 PLY
	953 016 0	Rad kpl. 6-Loch 11.5/80-15.3 IMPL/10 PR		3	953 308 0 Schlauch 10.0/75-15.3
	953 028 0	Rad kpl. 6-Loch 15.0/55-17 IMPL/8 PR			953 312 0 Schlauch 11.5/80-15.3
	953 030 0	Rad kpl. 6-Loch 15.0/55-17 IMPL/10 PR			953 324 0 Schlauch 15.0/55-17
	953 032 0	Rad kpl. 6-Loch 17.0-17 IMPL/12 PR			953 332 0 Schlauch 17.0-17
2	953 210 0	Reifen 10.0/75-15.3 IMPL/8 PLY		4	953 108 0 Felge 6-Loch 9.00 x 15,3
	953 215 0	Reifen 11.5/80-15.3 IMPL/8 PLY			953 112 0 Felge 6-Loch 13.00 x 17
	953 216 0	Reifen 11.5/80-15.3 IMPL/10 PLY			953 132 0 Felge 6-Loch 15 x 17
	953 228 0	Reifen 15.0/55-17 IMPL/8 PLY			

Bei Bestellung unbedingt Typ, Baujahr und Maschinen-Nr. angeben.  
 In case of orders state model, year of construction and part number.  
 Avec la commande, indiquer toujours type et No. de la machine, ainsi que l'année de construction.

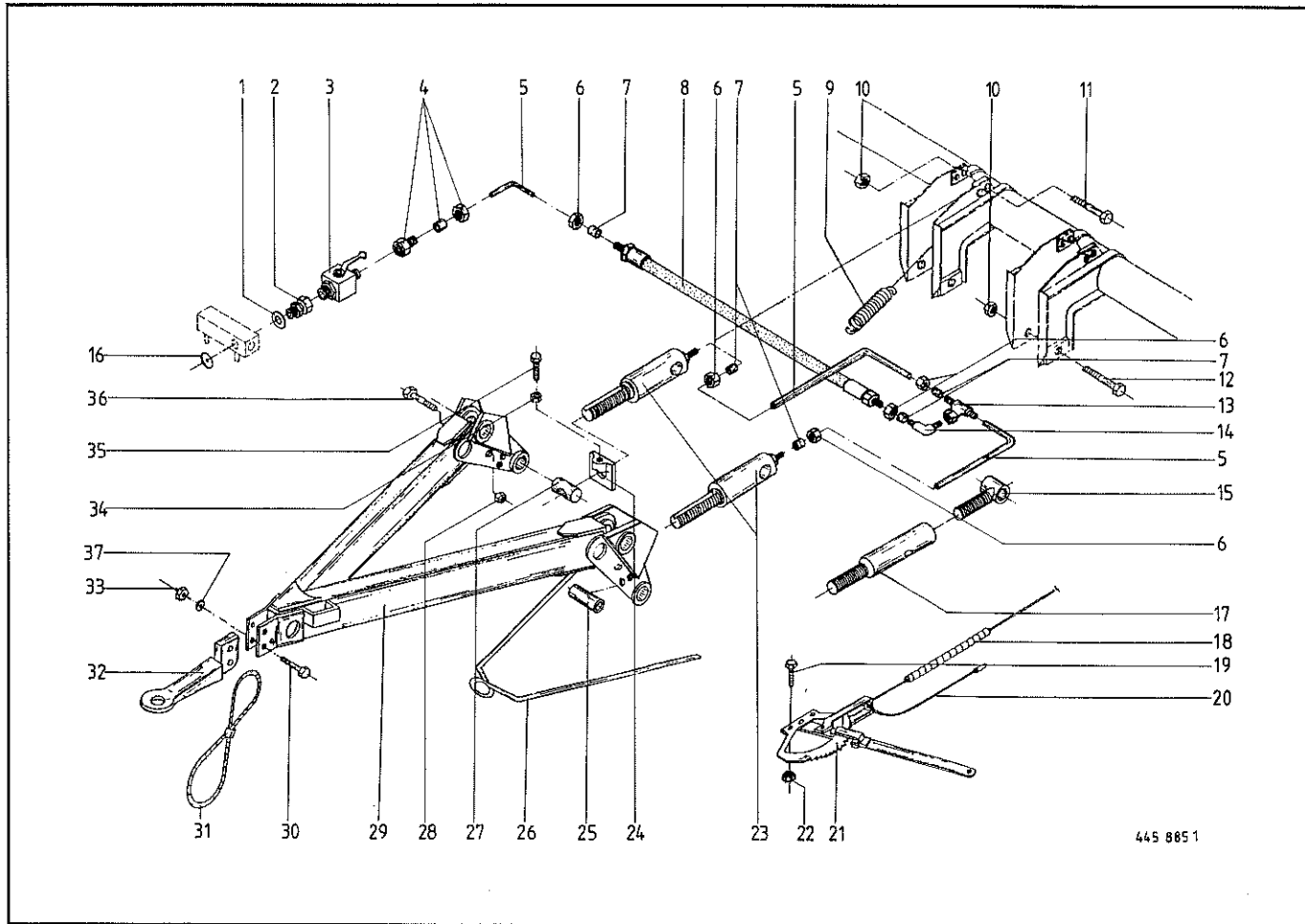


Abb. III. Dessin	Best.-Nr. Part-No. No. à com.	Bezeichnung Description Designation	Abb. III. Dessin	Best.-Nr. Part-No. No. à com.	Bezeichnung Description Designation
1	937 727 0	Dichtring A 18 x 24 x 1,5	20	340 899 3	Seil Rd. 8 x 5500
2	921 051 0	Einschraubstutzen	21	953 700 0	Bremshebel (Mathiaut)
3	921 117 0	Kugelhahn	22	908 758 0	6kt.-Mutter NM 10
4	921 160 0	Reduzierschraubung	23	337 534 3	Hydraulikzylinder (Dichtsatz n. möglich)
5		Hydraulikrohr 12 x 1,5	24	344 631 3	Haltestück
6	921 042 0	Überwurfmutter AL 12	25	347 080 1	Distanzrohr
7	921 046 0	Schneidring L 12	26	337 537 1	Schlauchhalter
8	921 022 0	Hochdruckschlauch 400 Ig.	27	347 083 2	Verstellstück
9	337 749 2	Zugfeder	28	908 711 1	6kt.-Mutter NM 12
10	908 730 0	6kt.-Mutter NM 30	29	341 379 0	Deichsel
11	339 880 0	6kt.-Schraube M 30 x 170/40	30	901 674 0	6kt.-Schraube M 20 x 80 x/25
12	339 879 0	6kt.-Schraube M 30 x 190/50	31	922 990 0	Fangschlaufe
13	921 077 0	T-Stutzen L 12	32	200 357 1	Zugöse 2 Loch
14	921 067 0	Winkelstutzen L 12	33	908 721 0	6kt.-Mutter NM 20
15	339 882 1	Verstellstück M 30, links	34	908 512 0	6kt.-Mutter BM 10
16	344 987 0	Drosselscheibe	35	902 434 1	6kt.-Schraube BM 10 x 35
17	341 230 0	Verstellstück	36	901 091 0	6kt.-Schraube M 12 x 100
18	347 585 2	Bowdenzug Rd. 14 x 2010	37	910 512 1	Scheibe B 21
19	900 636 0	6kt.-Schraube M 10 x 25			

Bei Bestellung unbedingt Typ, Baujahr und Maschinen-Nr. angeben.  
 In case of orders state model, year of construction and part number.  
 Avec la commande, indiquer toujours type et No. de la machine, ainsi que l'année de construction.

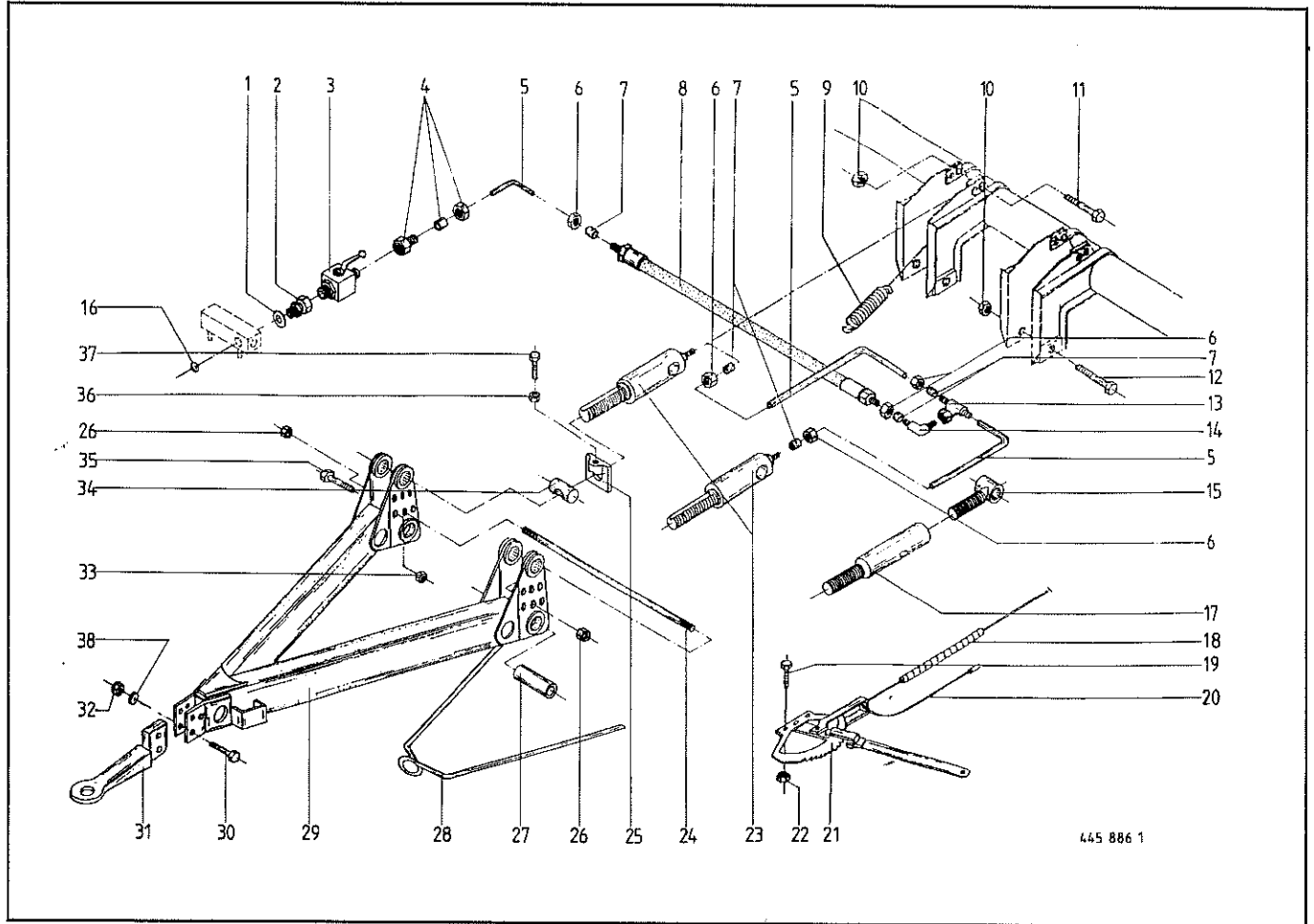


Abb. Ill. Dessin	Best.-Nr. Part-No. No. à com.	Bezeichnung Description Designation	Abb. Ill. Dessin	Best.-Nr. Part-No. No. à com.	Bezeichnung Description Designation
1	937 727 0	Dichtring A 18 x 24 x 1,5	20	340 899 3	Seil Rd. 8 x 5500
2	921 051 0	Einschraubstutzen	21	953 700 0	Bremshebel (Mathiaut)
3	921 117 0	Kugelhahn	22	908 758 0	6kt.-Mutter NM 10
4	921 160 0	Reduzierschraubung	23	337 534 3	Hydraulikzylinder (Dichtsatz n. möglich)
5		Hydraulikrohr 12 x 1,5	24	344 513 0	Gewindestange
6	921 042 0	Überwurfmutter AL 12	25	344 631 3	Haltestück
7	921 046 0	Schneidring L 12	26	908 714 0	6kt.-Mutter NM 14
8	921 022 0	Hochdruckschlauch 400 lg.	27	347 080 1	Distanzrohr
9	337 749 2	Zugfeder	28	337 537 1	Schlauchhalter
10	908 730 0	6kt.-Mutter NM 30	29	347 800 7	Deichsel
11	339 880 0	6kt.-Schraube M 30 x 170/40	30	901 674 0	6kt.-Schraube M 20 x 80 x/25
12	339 879 0	6kt.-Schraube M 30 x 190/50	31	345 409 1	Zugöse 2-Loch
13	921 077 0	T-Stutzen L 12	32	908 721 0	6kt.-Mutter NM 20
14	921 067 0	Winkelstutzen L 12	33	908 711 1	6kt.-Mutter NM 12
15	339 882 1	Verstellstück M 30, links	34	347 083 2	Verstellstück
16	344 987 0	Drosselscheibe	35	901 091 0	6kt.-Schraube M 12 x 100
17	341 230 0	Verstellstück	36	908 512 0	6kt.-Mutter BM 10
18	347 585 2	Bowdenzug Rd. 14 x 2010	37	902 434 1	6kt.-Schraube BM 10 x 35
19	900 636 0	6kt.-Schraube M 10 x 25	38	910 512 1	Scheibe B 21

Bei Bestellung unbedingt Typ, Baujahr und Maschinen-Nr. angeben.  
 In case of orders state model, year of construction and part number.  
 Avec la commande, indiquer toujours type et No. de la machine, ainsi que l'année de construction.

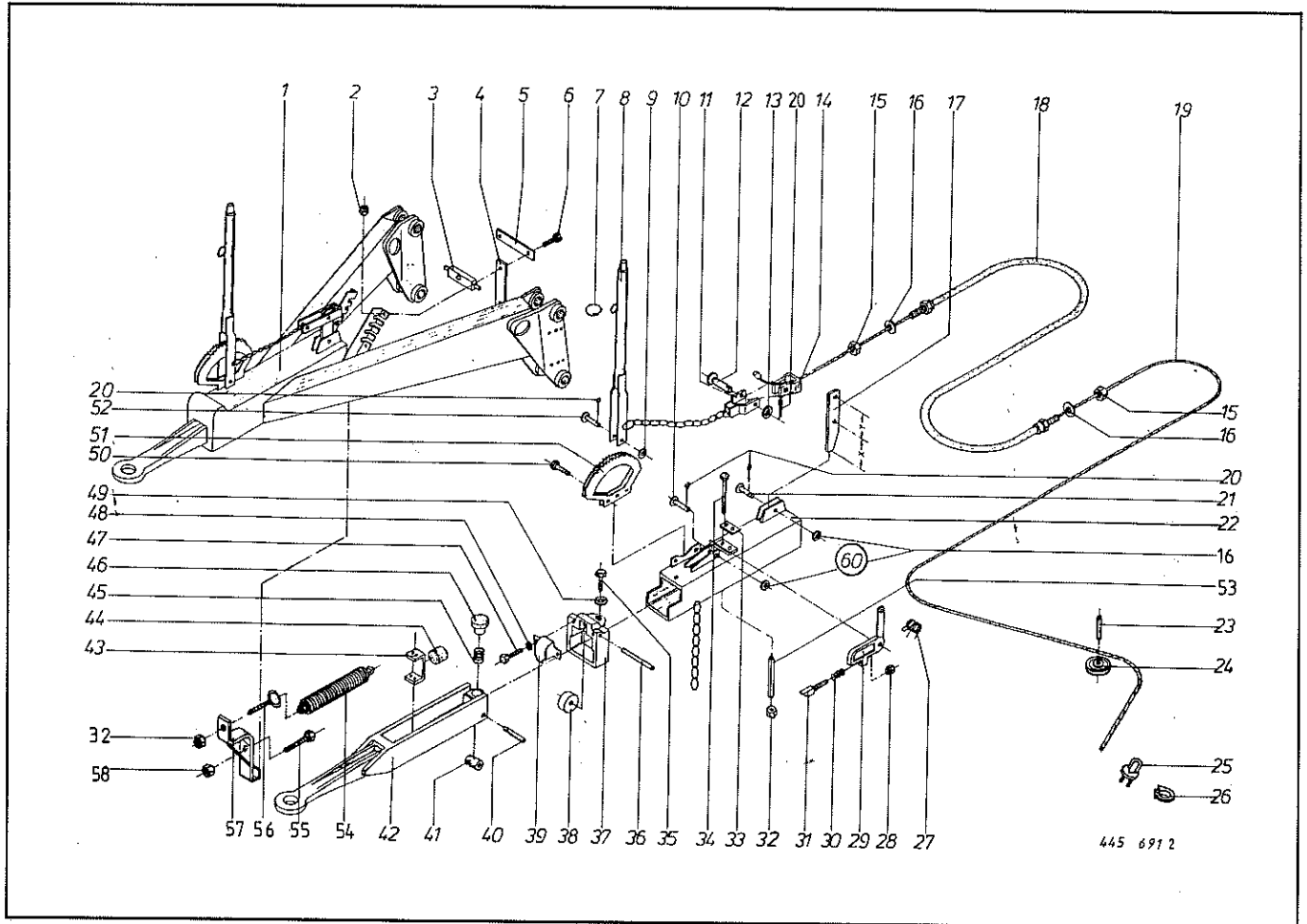


Abb. III. Dessin No. à com.	Best.-Nr. Part-No.	Bezeichnung Description Designation	Abb. III. Dessin No. à com.	Best.-Nr. Part-No.	Bezeichnung Description Designation
<b>AVE 80/B</b>			<b>AVE 80/B</b>		
1	337 559 5	Zuggabel kpl.	31	953 657 0	Schnäpper
2	908 706 0	6kt.-Mutter NM 8	32	908 711 1	6kt.-Mutter NM 12
3	339 918 2	Bowdenzughalter	33	953 676 0	Blech
4	339 919 1	Flacheisen Bowdenzughalter	34	901 465 0	6kt.-Schraube M 12 x 150
5	340 527 0	Flacheisen Bowdenzughalter	35	900 274 0	6kt.-Schraube M 10 x 16
6	900 259 0	6kt.-Schraube M 8 x 25	36	953 666 0	Bolzen für Stützrolle
7	953 635 0	Abreißring	37	953 622 0	Lagerstück
8	953 729 0	Handbremshebel	38	953 670 0	Stützrolle
9	910 506 0	Scheibe 14	39	953 779 0	Schutzkappe
10	953 728 0	Bolzen m. kleinem Kopf	40	953 673 0	Bolzen für Laufrolle
11	953 773 0	Klaue	41	953 690 0	Laufrolle
12	916 020 0	Bolzen m. kleinem Kopf	42	953 781 0	Zugöse
13	953 775 0	Scheibe	43	953 727 0	Druckprofil
14	953 774 0	Gabelkopf	44	953 612 0	Anzugsdämpfer
15	908 220 0	6kt.-Mutter M 16	45	953 615 0	Reibungsfeder
16	910 511 0	Scheibe	46	953 618 0	Druckstück
17	953 819 0	Umlenkhebel (x = 100; y = 80)	47	900 257 0	6kt.-Schraube M 8 x 20
18	347 931 3	Bowdenzug 2220 lang	48	910 010 0	Federring B 8
19	340 899 3	Bremssseil 5500 lang	49	910 111 1	Federring B 10
20	912 065 0	Splint 4 x 25	50	900 259 0	6kt.-Schraube M 8 x 25
21	953 777 0	Bolzen m. kleinem Kopf	51	953 626 0	Zahnsegment
22	953 778 0	Gehäuse kpl. Ausf. B	52	953 630 0	Bolzen 12 x 40
23	912 774 0	Spannhülse 13 x 40	53	912 939 0	Spannhülse schwer 21 x 125
24	003 041 3	Seilrolle	54	344 771 0	Zugfeder
25	917 604 0	Seilklemme 8	55	900 634 0	6kt.-Schraube M 10 x 20
26	917 508 0	Kausche A 8	56	918 300 0	Ösenschraube M 12 x 95/65
27	953 651 0	Schenkelfeder	57	344 855 0	Federhalter kpl.
28	908 010 0	6kt.-Mutter M 8	58	908 758 0	6kt.-Mutter NM 10
29	953 776 0	Rückfahrsperr	60	950 760 0	Auflaufvorrichtung kpl.
30	953 654 0	Druckfeder			

Bei Bestellung unbedingt Typ, Baujahr und Maschinen-Nr. angeben.  
 In case of orders state model, year of construction and part number.  
 Avec la commande, indiquer toujours type et No. de la machine, ainsi que l'année de construction.



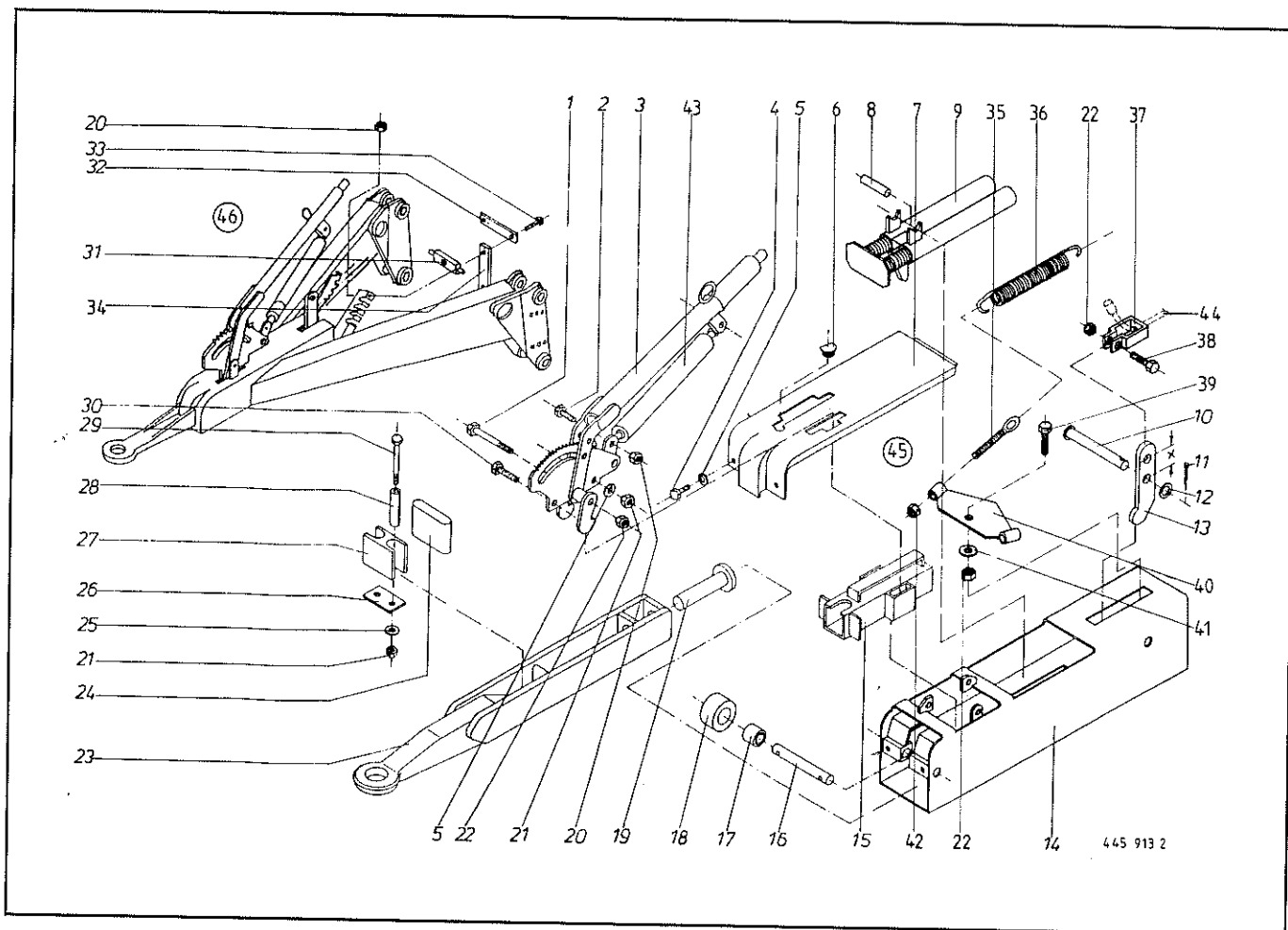
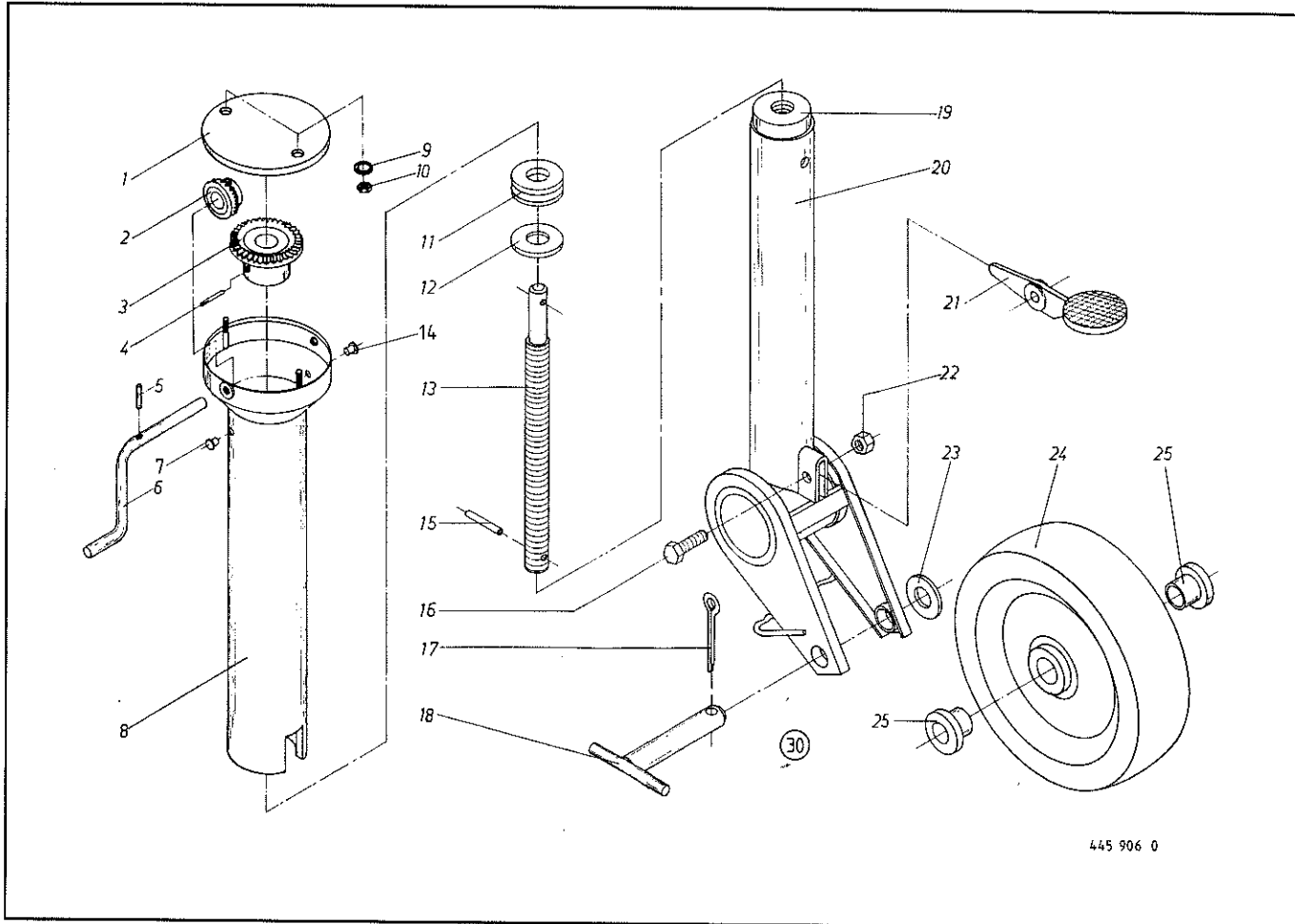


Abb. Ill. Dessin	Best.-Nr. Part-No. No. à com.	Bezeichnung Description Designation	Abb. Ill. Dessin	Best.-Nr. Part-No. No. à com.	Bezeichnung Description Designation
1	901 089 0	6kt.-Schraube M 12 x 90	24	953 689 0	Anzugsdämpfer
2	900 261 0	6kt.-Schraube M 8 x 30	25	910 506 0	Scheibe 14
3	953 738 0	Handbremse kpl.	26	953 676 0	Blech
4	900 254 0	6kt.-Schraube M 8 x 16	27	953 731 0	Druckprofil
5	910 010 0	Federring B 8	28	912 939 0	Spannhülse 21 x 125
6	953 740 0	Stopfen	29	953 675 0	Sicherungsbolzen 12 x 150
7	953 739 0	Abdeckblech	30	900 259 0	6kt.-Schraube M 8 x 25
8	953 736 0	Rohr	31	339 918 2	Bowdenzughalter
9	953 735 0	Federpaket	32	340 527 0	Lasche
10	953 734 0	Bolzen	33	900 257 0	6kt.-Schraube M 8 x 20
11	912 063 0	Splint 4 x 20	34	339 919 1	Lasche
12	910 511 0	Scheibe 18	35	918 300 0	Ösenschraube M 12 x 95/65
13	953 817 0	Umlenkhebel x ≈ 100/80	36	344 771 0	Zugfeder
14	953 814 0	Gehäuse Ausf. C ohne Flansch	37	340 789 2	U-Bügel
15	953 737 0	Führungsschuh	38	900 658 0	6kt.-Schraube M 12 x 40
16	953 746 0	Bolzen für Stützrolle	39	900 656 0	6kt.-Schraube M 12 x 30
17	953 747 0	Nadellager mit Innenring	40	344 770 0	Federhalter
18	953 745 0	Stützrolle	41	910 643 0	Scheibe R 14
19	953 732 0	Übertragungsbolzen	42	908 015 0	6kt.-Mutter M 12
20	908 706 0	6kt.-Mutter NM 8	43	953 751 0	Gasfeder
21	908 010 0	6kt.-Mutter M 8	44	344 810 0	Bowdenzug f. Tandem-Rückf.
22	908 711 1	6kt.-Mutter NM 12	45	950 766 1	Auflaufvorrichtung Rückf. kpl.
23	953 818 0	Zugöse	46	341 369 0	Zuggabel kpl.
	953 824 0	Zugöse, gekröpft			

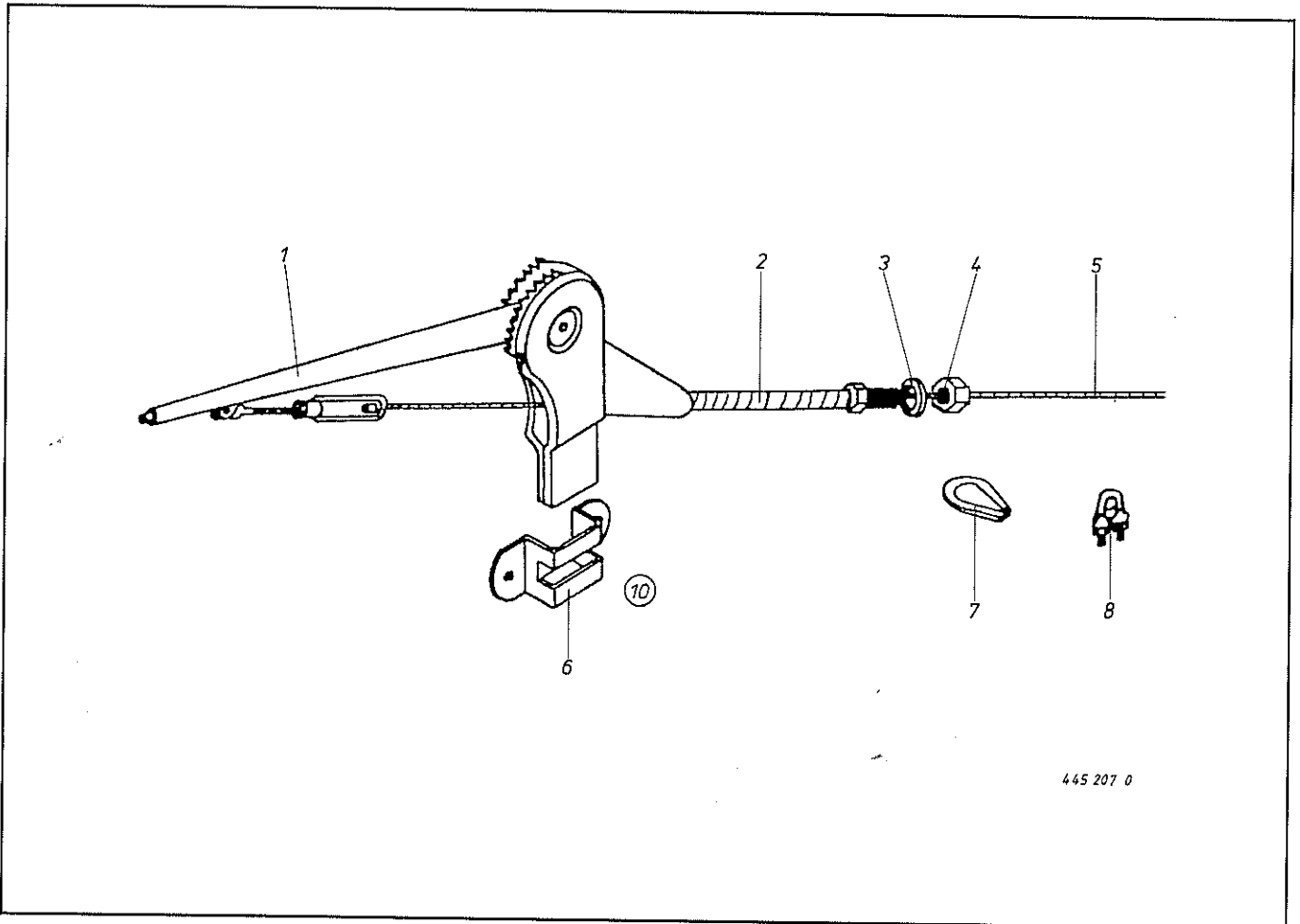
Bei Bestellung unbedingt Typ, Baujahr und Maschinen-Nr. angeben.  
 In case of orders state model, year of construction and part number.  
 Avec la commande, indiquer toujours type et No. de la machine, ainsi que l'année de construction.



445 906 0

Abb. Ill. Dessin	Best.-Nr. Part-No. No. à com.	Bezeichnung Description Designation	Abb. Ill. Dessin	Best.-Nr. Part-No. No. à com.	Bezeichnung Description Designation
1	954 054 0	Deckel	13	954 060 0	Spindel Tr. (30 x 6)
2	954 055 0	Kegelrad	14	953 822 0	Stopfen Rd. 20/14,4 x 8
3	954 056 0	Kegehrad	15	912 583 0	Spannhülse Rd. 4 x 32
4	912 674 0	Spannhülse 8 x 40	16	901 043 0	6kt.-Schraube M 8 x 40
	912 616 1	Spannhülse 5 x 40	17	912 091 0	Splint Rd. 5 x 50
5	912 638 1	Spannhülse 6 x 24	18	954 033 0	Radbolzen
	912 561 0	Spannhülse 3,5 x 24	19	954 043 0	Einschweißmutter
6	954 057 0	Handkurbel Rd. 16	20	953 820 0	Innenrohr mit Gabel
7	953 823 0	Stopfen Rd. 14/8,5 x 8	21	954 041 0	Betätigungshebel
8	953 821 0	Gehäuse kpl.	22	908 510 0	6kt.-Mutter BM 8
9	910 010 0	Federring B 8	23	954 071 0	Scheibe Rd. 50/32 x 1
10	908 010 0	6kt.-Mutter M 8	24	954 027 0	Stahlblechrad Rd. 320 x 80
11	933 504 0	Axiallager 51 104	25	954 032 0	Kunststoffbuchse
12	954 047 0	Scheibe Rd. 32/20 x 5	30	337 504 1	Stützrad kpl.

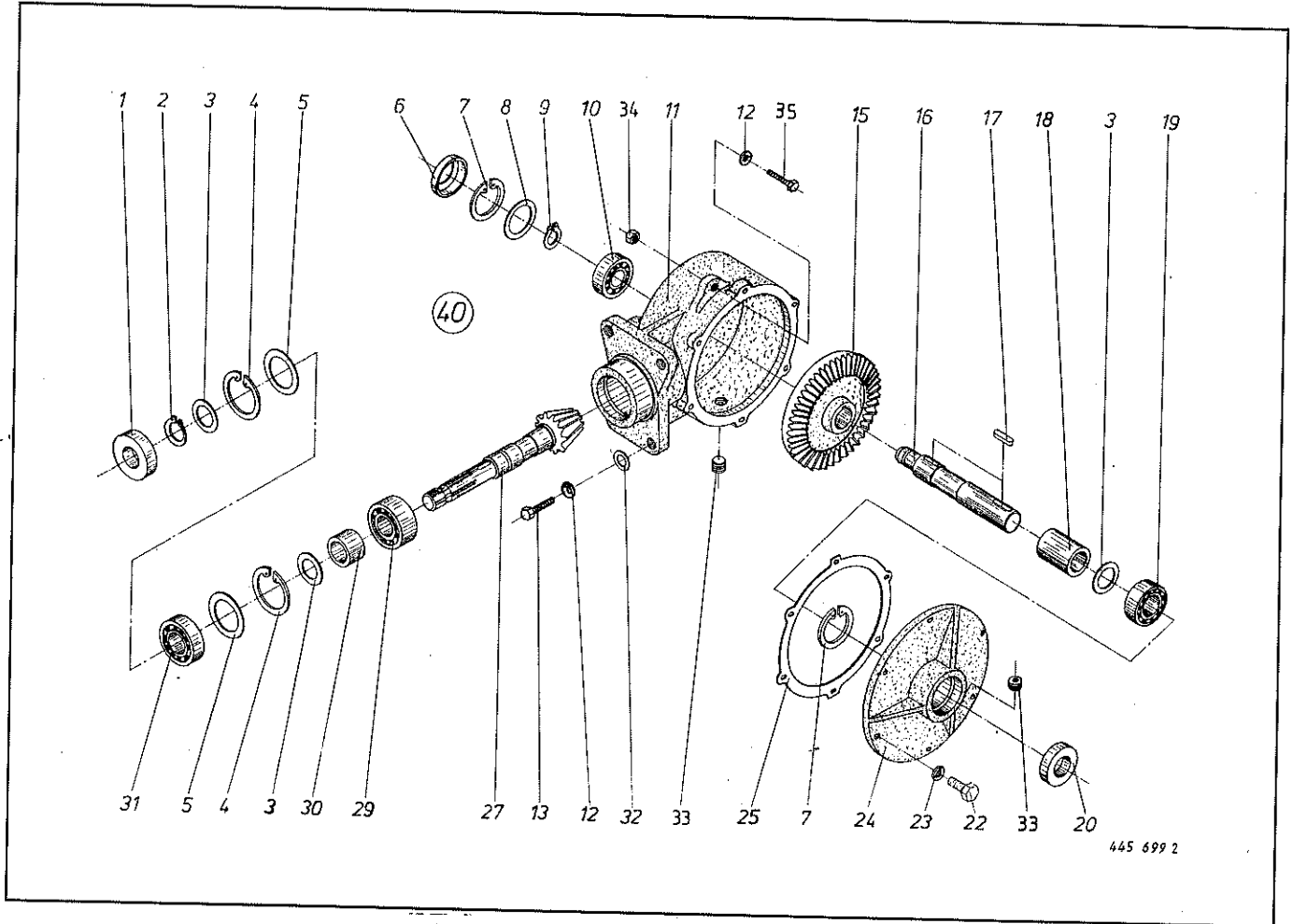
Bei Bestellung unbedingt Typ, Baujahr und Maschinen-Nr. angeben.  
 In case of orders state model, year of construction and part number.  
 Avec la commande, indiquer toujours type et No. de la machine, ainsi que l'année de construction.



445 207 0

Abb. Ill. Dessin	Best.-Nr. Part-No. No. à com.	Bezeichnung Description Designation	Abb. Ill. Dessin	Best.-Nr. Part-No. No. à com.	Bezeichnung Description Designation
1	953 710 0	Handbremse mit Spansschloß T 64/C 01 + 07-11	5	953 714 0	Bowdenzugseil Rd. 5 x 9500 lg. (f. MB-Trac)
2	953 723 0	Bowdenzughülle 4600 lang	6	953 715 0	Einstecktasche 64/C-15
	953 724 0	Bowdenzughülle 6100 lang (f. MB-Trac)	7	917 506 0	Seilkausche A6 DIN 6899
3	910 013 0	Federring B 14 DIN 127	8	917 603 0	Seilklemme 6,5 DIN 741
4	908 519 0	6kt.-Mutter BM 14 x 1,5	⑩	345 681 0	Handbremse kpl. (Abb. 1-5)
5	953 718 0	Bowdenzugseil Rd. 5 x 8000 lg.		347 898 1	Handbremse kpl. (Abb. 1-5) (f. MB-Trac)

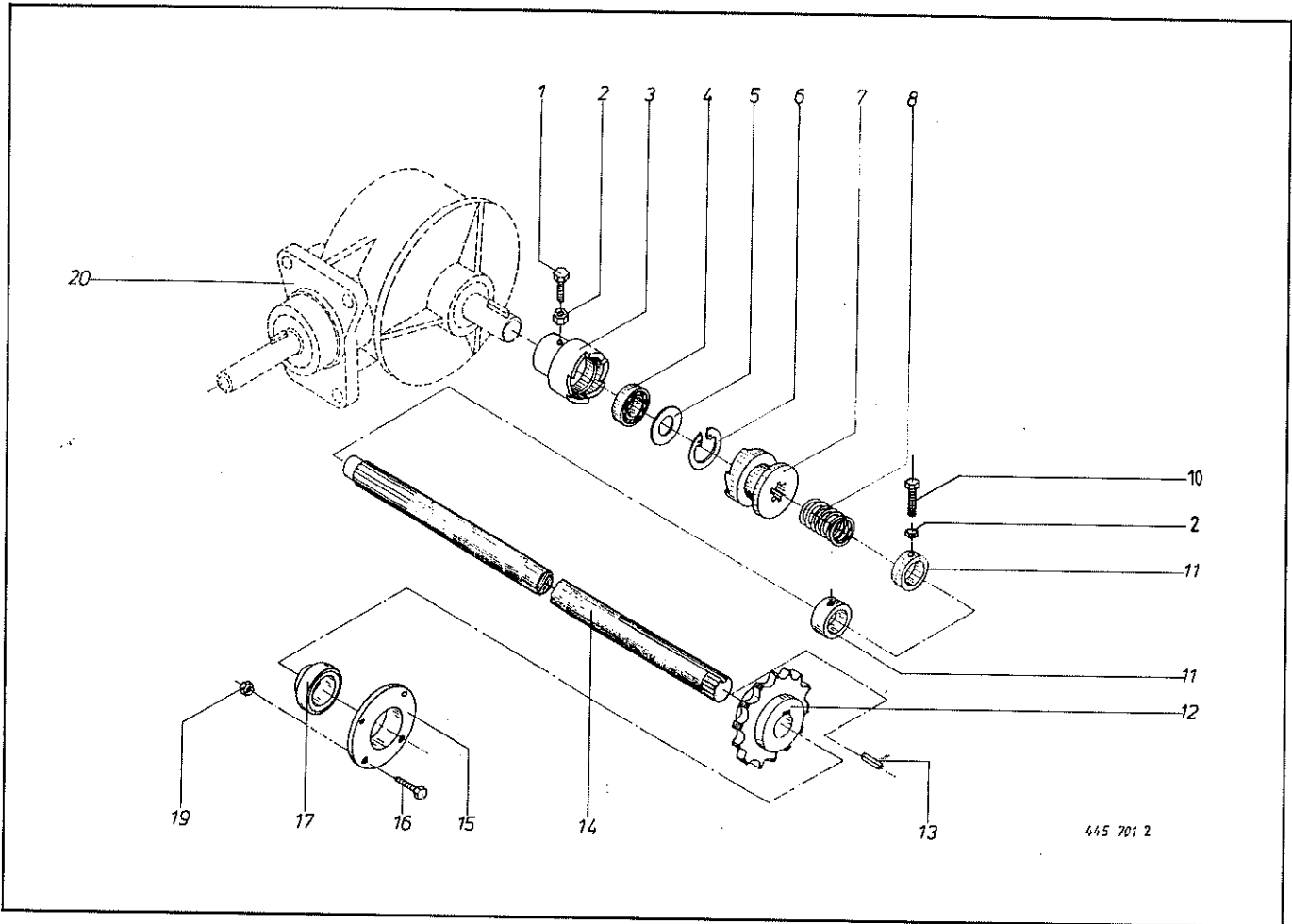
Bei Bestellung unbedingt Typ, Baujahr und Maschinen-Nr. angeben.  
 In case of orders state model, year of construction and part number.  
 Avec la commande, indiquer toujours type et No. de la machine, ainsi que l'année de construction.



445 699 2

Abb. M. Dessin	Best.-Nr. Part-No. No. à com.	Best.-Nr. Part-No. No. à com.	Bezeichnung Description Designation	Abb. M. Dessin	Best.-Nr. Part-No. No. à com.	Best.-Nr. Part-No. No. à com.	Bezeichnung Description Designation
1	936 365 0	936 365 0	Simmerring 40 x 90 x 12 B 2	17	915 356 0	915 165 0	Paßfeder
2	911 545 0	911 545 0	Seegerring A 40 x 1,75	18	345 209 1	331 172 1	Distanzrohr
3	910 889 0	910 889 0	Paßscheibe 40 x 50 x 0,3	19	930 138 0	930 138 0	Rillenkugellager 6208
	910 890 0	910 890 0	Paßscheibe 40 x 50 x 0,5	20	936 362 0	936 362 0	Simmerring 40 x 80 x 13 B 2
	910 891 0	910 891 0	Paßscheibe 40 x 50 x 1,0	22	900 277 0	900 277 0	6kt.-Schraube M 10 x 20
4	911 680 0	911 680 0	Seegerring J 90 x 3	23	910 111 1	910 111 1	Federring B 10
5	910 972 0	910 972 0	Paßscheibe 70 x 90 x 0,3	24	345 002 4	341 407 1	Getriebedeckel
	910 973 0	910 973 0	Paßscheibe 70 x 90 x 0,5	25	345 210 1	331 171 0	Getriebedichtung
	910 974 0	910 974 0	Paßscheibe 70 x 90 x 1,0	27	345 205 2	341 413 1	Kegeleitzel
6	936 339 0	936 339 0	Simmerring 35 x 80 x 13 B 2	29	931 975 0	931 975 0	Pendelrollenlager 22308
7	911 673 0	911 673 0	Seegerring J 80 x 2,5	30	345 206 1	345 206 1	Distanzrohr
8	910 962 0	910 962 0	Paßscheibe 63 x 80 x 0,3	31	930 168 0	930 168 0	Rillenkugellager 6308
	910 963 0	910 963 0	Paßscheibe 63 x 80 x 0,5	32	910 821 0	910 821 0	Paßscheibe 16 x 35 x 0,3
	910 964 0	910 964 0	Paßscheibe 63 x 80 x 1,0		910 822 0	910 822 0	Paßscheibe 16 x 35 x 0,5
9	911 541 0	911 541 0	Seegerring A 35 x 1,5		910 714 0	910 714 0	Stützscheibe 16 x 22 x 1,5
10	930 167 0	930 167 0	Rillenkugellager 6307	33	906 040 0	906 040 0	Verschlußschraube M 18 x 1,5
11	344 998 0	341 406 1	Getriebegehäuse	34	908 716 1	908 716 1	6kt.-Mutter NM 16
12	910 214 0	910 214 0	Kugelfederring C 16,5	35	900 338 0	900 338 0	6kt.-Schraube M 16 x 45
13	900 336 0	900 336 0	6kt.-Schraube M 16 x 35	40	341 748 0	331 170 1	Getriebe kpl.
15	345 207 2	341 414 1	Tellerrad, 38 Zähne		926 101 0	926 101 0	Getriebedl SAE 90 (1 ltr.)
16	339 516 3	331 174 1	Welle				

Bei Bestellung unbedingt Typ, Baujahr und Maschinen-Nr. angeben.  
 In case of orders state model, year of construction and part number.  
 Avec la commande, indiquer toujours type et No. de la machine, ainsi que l'année de construction.

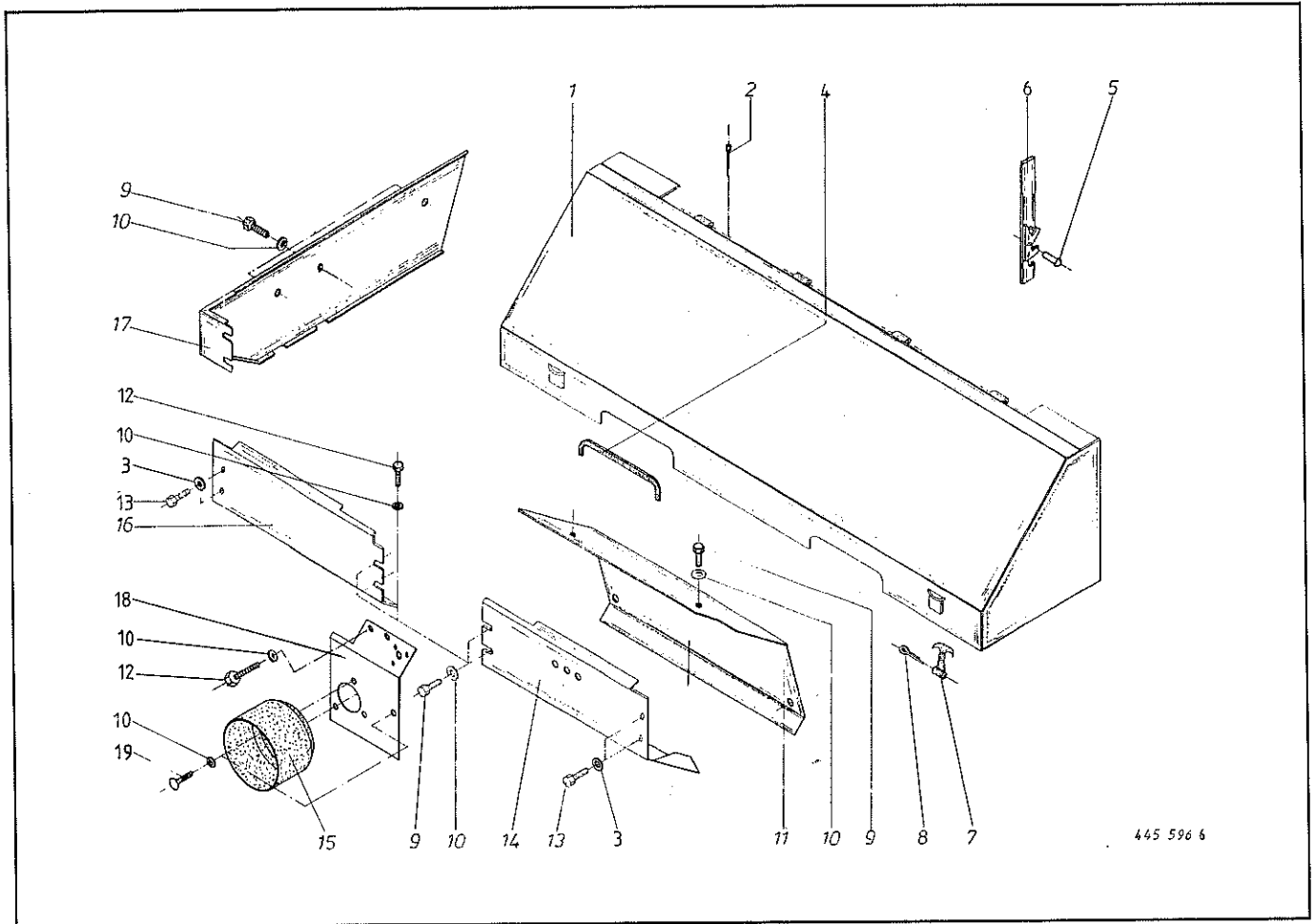


445 701 2

Abb. Ill. Dessin No. à com.	Best.-Nr. Part-No.	Bezeichnung Description Designation	Abb. Ill. Dessin No. à com.	Best.-Nr. Part-No.	Bezeichnung Description Designation
1	902 434 1	6kt.-Schraube BM 10 x 35	11	911 324 0	Stellring
2	908 512 0	6kt.-Mutter BM 10	12	347 646 1	Kettenrad 1 1/4" 17 Zähne (gez. Pick-up)
3	345 211 3	Kupplung	13	915 205 0	Paßfeder B 14 x 9 x 45
4	931 516 0	Kugellager 1206	14	347 073 5	Antriebswelle
5	937 006 0	Nilosring 1206 JV	15	346 406 1	Lagergehäuse
6	911 659 0	Seegerring J 62 x 2	16	900 336 0	6kt.-Schraube M 16 x 35
7	340 759 1	Schaltkupplung	17	934 610 0	Kugellager UC 309
8	340 760 0	Druckfeder	19	908 716 1	6kt.-Mutter NM 16
10	902 433 0	6kt.-Schraube BM 10 x 25	20	...	Getriebe kpl. (siehe Tafel 19 Abb. 40)
			12	341 542 0	Kettenrad 1 1/4" Z=12 (geschob. Pick-up)

Bei Bestellung unbedingt Typ, Baujahr und Maschinen-Nr. angeben.  
 In case of orders state model, year of construction and part number.  
 Avec la commande, indiquer toujours type et No. de la machine, ainsi que l'année de construction.

21



445 596 6

Abb. Ill. Dessin	Best.-Nr. Part-No. No. à com.	Bezeichnung Description Designation	Abb. Ill. Dessin	Best.-Nr. Part-No. No. à com.	Bezeichnung Description Designation
1	344 986 0	Schutzhaube (mit Abb. 5 u. 6)	11	346 716 1	Abdeckblech
2	912 046 0	Splint 3,2 x 28	12	900 634 0	6kt.-Schraube M 10 x 20
3	910 609 0	Scheibe A 13	13	900 656 0	6kt.-Schraube M 12 x 30
4	925 111 0	Kartenschutz	14	341 375 1	Schutzkasten vorne links
5	913 422 0	Halbrundniet 4 x 10	15	337 846 0	Schutztopf
6	347 777 3	Stützvorrichtung	16	347 749 8	Schutzkasten vorne rechts
7	924 252 0	Haubenhalter	17	344 482 3	Schutzkasten
8	912 271 0	Splint 4 x 50	18	337 646 2	Schutzkasten Zsb.
9	900 632 0	6kt.-Schraube M 10 x 16	19	905 251 0	Flachrundschrabe M 10 x 20
10	910 353 0	Scheibe R 11			

Bei Bestellung unbedingt Typ, Baujahr und Maschinen-Nr. angeben.  
 In case of orders state model, year of construction and part number.  
 Avec la commande, indiquer toujours type et No. de la machine, ainsi que l'année de construction.

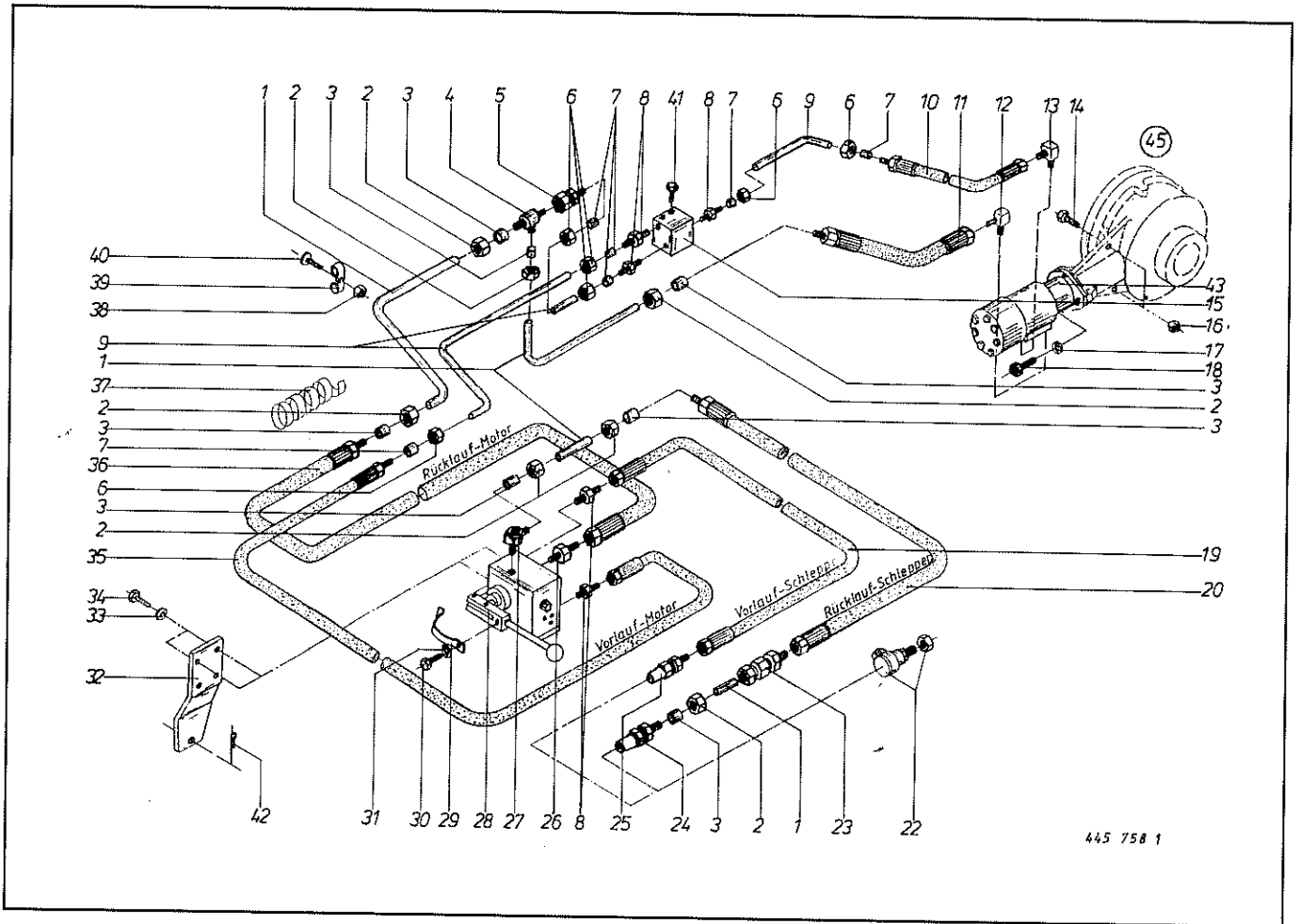


Abb. III. Dessin	Best.-Nr. Part-No. No. à com.	Bezeichnung Description Designation	Abb. III. Dessin	Best.-Nr. Part-No. No. à com.	Bezeichnung Description Designation
1		Hydraulikrohr 18 x 1,5	25	921 146 0	Kupplungsstecker M 22 x 1,5
2	921 182 0	Überwurfmutter AL 18	26	921 174 0	Einschraubstutzen L 18 MB
3	921 183 0	Schneidring L 18	27	921 203 0	Drosselfreie-Schwenkverschraubung S-DSW V 18 LM
4	921 175 0	T-Stutzen L 18	28	337 593 2	Steuerblock
5	921 184 0	Reduzierschraubung KOR 18/15 - PL	29	344 588 0	Blattfeder
6	921 043 0	Überwurfmutter AL 15	30	900 605 0	6kt.-Schraube M 6 x 10
7	921 057 1	Einschraubstutzen L 15 MB	31	910 411 1	Scheibe A 6,4
8		Hydraulikrohr 15 x 1,5	32	339 698 1	Lasche
9	921 033 0	Hochdruckschlauch 300 lang	33	910 413 0	Scheibe A 8,4
10	921 011 0	Hochdruckschlauch 600 lang	34	900 614 0	6kt.-Schraube M 8 x 20
11	921 168 0	Drosselfreie-Schwenkverschraubung LR 18	35	921 029 0	Hochdruckschlauch 3000 lang
12	921 069 0	Drosselfreie-Schwenkverschraubung LR 15	36	921 007 0	Hochdruckschlauch 3000 lang
13	900 279 0	6kt.-Schraube M 10 x 25	37	337 592 2	Spirale
14	337 591 2	3-Wege-Stromregler	38	908 007 0	6kt.-Mutter M 5
15	908 758 0	6kt.-Mutter NM 10	39	924 008 0	Rohrschelle mit Gummipr(15er Leitung)
16	910 012 0	Federring B 12		924 009 0	Rohrschelle mit Gummipr(18er Leitung)
17	903 139 1	Zylinderschraube M 12 x 35	40	904 352 0	Senkschraube M 5 x 35
18	921 000 0	Hochdruckschlauch 1600 lang			
19	921 010 0	Hochdruckschlauch 1600 lang			
20					

Dichtungsringe f. Hydraulikmotoren. (alle Größen)

- =====
- 9360370    32 x 47 x 7    -überwiegend f. ältere Typen-
  - 9360380    33 x 45 x 7    } -diese beiden Dichtungsringe sind eine
  - 9360390    33 x 40 x 3    } Einheit und müssen zusammen geliefert werden!!

Unabhängig von der Motorengröße können obige Dichtungsringe montiert sein. Nach Möglichkeit Abmessungen der Dichtringe angeben.



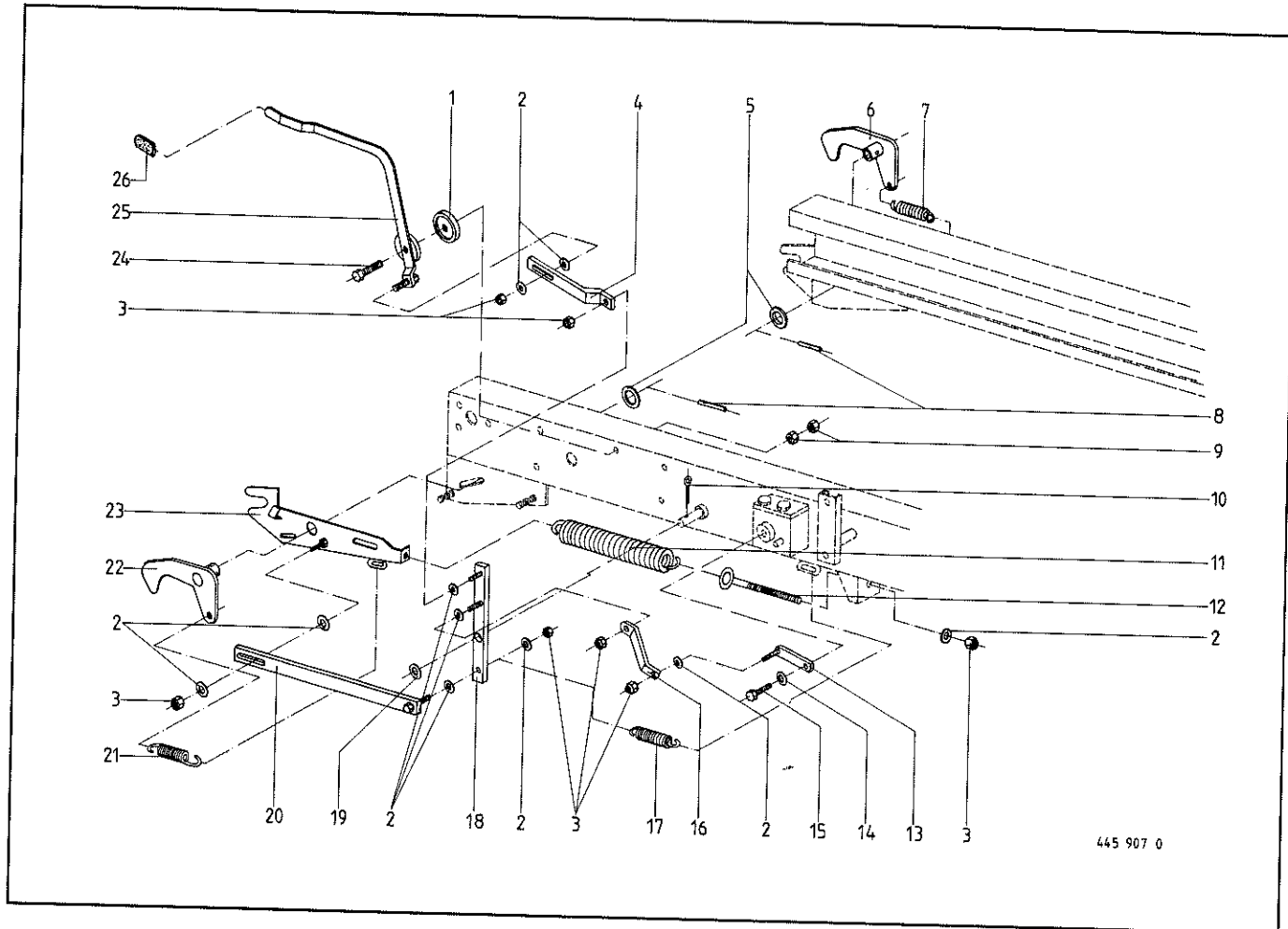
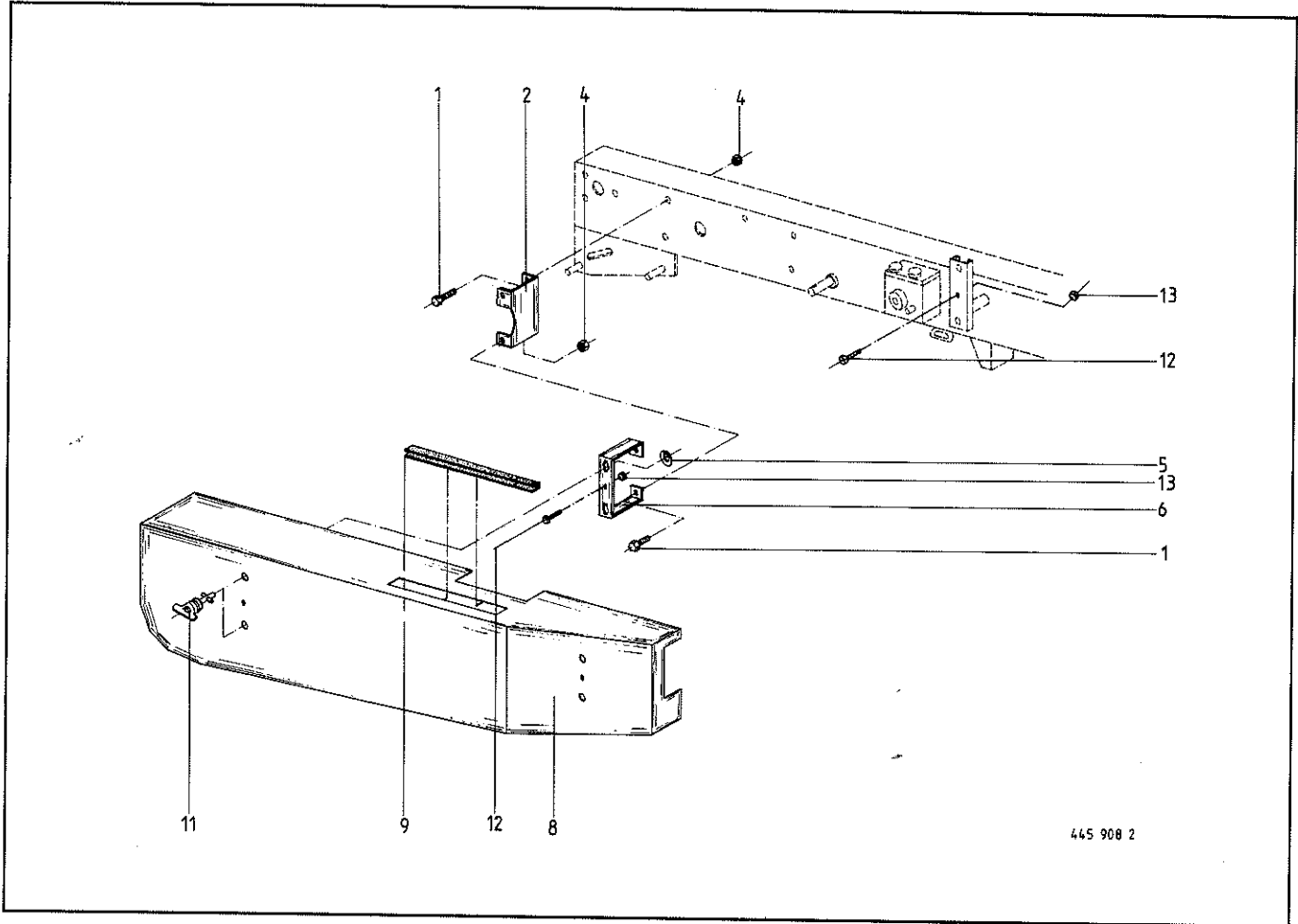


Abb. Ill. Dessin	Best.-Nr. Part-No. No. à com.	Bezeichnung Description Designation	Abb. Ill. Dessin	Best.-Nr. Part-No. No. à com.	Bezeichnung Description Designation
1	340 950 0	Bremsscheibe	14	910 010 0	Federring B 8
2	910 414 0	Scheibe A 10,5	15	900 254 0	6kt.-Schraube M 8 x 16
3	908 758 0	6kt.-Mutter NM 10	16	337 629 0	Zugstrebe
4	337 632 3	Stellhebel	17	340 104 1	Zugfeder
5	910 657 0	Scheibe gerichtet	18	344 627 1	Schwenkhebel
6	337 403 0	Haken links	19	910 511 0	Scheibe 18
7	345 478 0	Zugfeder	20	344 628 1	Zugstrebe
8	912 645 0	Spannhülse 6 x 45	21	345 573 0	Zugfeder
9	908 012 0	6kt.-Mutter M 10	22	337 404 1	Haken rechts
10	912 091 0	Splint 5 x 50	23	347 830 5	Seitenhalterung
11	341 068 2	Zugfeder	24	901 061 0	6kt.-Schraube M 10 x 45
12	905 338 0	Ösenschraube M 10 x 110	25	337 634 3	Mengenverstellhebel
13	337 844 1	Schwenkhebel	26	925 016 0	Handgriff

Bei Bestellung unbedingt Typ, Baujahr und Maschinen-Nr. angeben.  
 In case of orders state model, year of construction and part number.  
 Avec la commande, indiquer toujours type et No. de la machine, ainsi que l'année de construction.



445 908 2

Abb. Ill. Dessin	Best.-Nr. Part-No. No. à com.	Bezeichnung Description Designation	Abb. Ill. Dessin	Best.-Nr. Part-No. No. à com.	Bezeichnung Description Designation
1	900 279 0	6kt.-Schraube M 10 x 25	8	344 710 3	Schutzkasten hinten rechts
2	346 436 1	Abstützung	9	925 111 0	Kantenschutz
4	908 758 0	6kt.-Mutter NM 10	11	924 247 0	Verschlusszapfen
5	924 251 0	Haltescheibe	12	903 477 0	Zylinderschraube AM 6 x 20
6	344 705 0	C-Profil	13	908 208 0	6kt.-Mutter M 6

Bei Bestellung unbedingt Typ, Baujahr und Maschinen-Nr. angeben.  
 In case of orders state model, year of construction and part number.  
 Avec la commande, indiquer toujours type et No. de la machine, ainsi que l'année de construction.

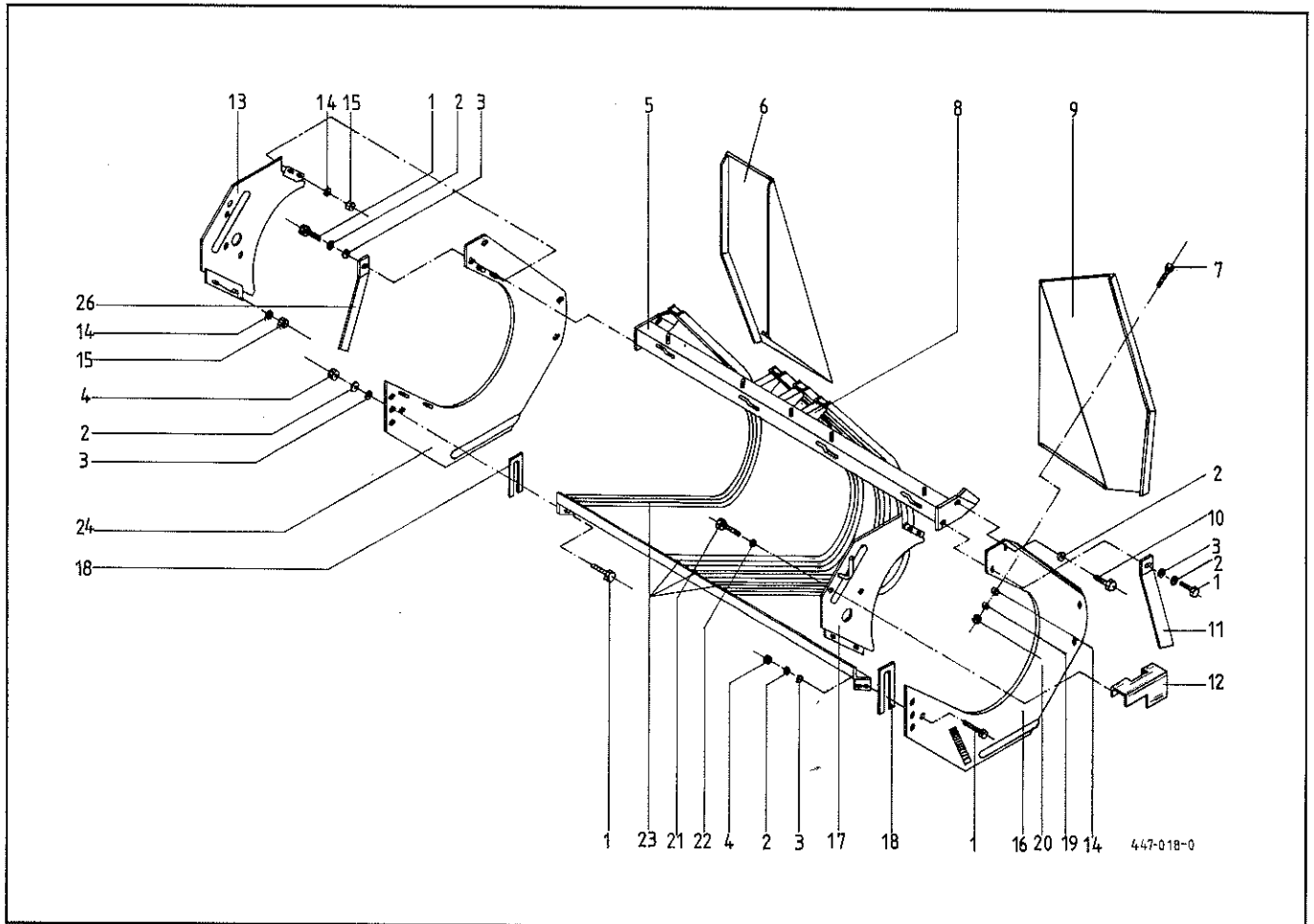


Abb. Ill. Dessin	Best.-Nr. Part-No. No. à com.	Bezeichnung Description Designation	Abb. Ill. Dessin	Best.-Nr. Part-No. No. à com.	Bezeichnung Description Designation
1	900 299 0	6kt.-Schraube M 12 x 35	14	910 614 0	Scheibe A 10,5
2	910 012 0	Federring B 12	15	908 758 0	Sicherungsmutter NM 10
3	910 506 0	Scheibe 14	16	341 439 1	Seitenteil links kpl.
4	908 711 1	Sicherungsmutter NM 12	17	341 434 1	Seitenteil kurz links kpl.
5	347 768 5	Querrohr kpl.	18	344 614 2	Distanzblech
6	341 604 1	Abdeckblech rechts	19	910 111 1	Federring B 10
7	900 634 0	6kt.-Schraube M 10 x 20	20	908 212 0	6kt.-Mutter M 10
8	344 503 2	Abstreiferhalter	21	900 614 0	6kt.-Schraube M 8 x 20
9	341 603 1	Abdeckblech links	22	910 413 0	Scheibe A 8,4
10	900 296 0	6kt.-Schraube M 12 x 25	23	347 702 4	Abstreifer
11	347 570 2	Strebe links	24	341 440 0	Seitenteil rechts kpl.
12	337 861 0	Kettenschutz	26	347 569 2	Strebe rechts
13	341 433 0	Seitenteil kurz rechts kpl.			

Bei Bestellung unbedingt Typ, Baujahr und Maschinen-Nr. angeben.  
 In case of orders state model, year of construction and part number.  
 Avec la commande, indiquer toujours type et No. de la machine, ainsi que l'année de construction.

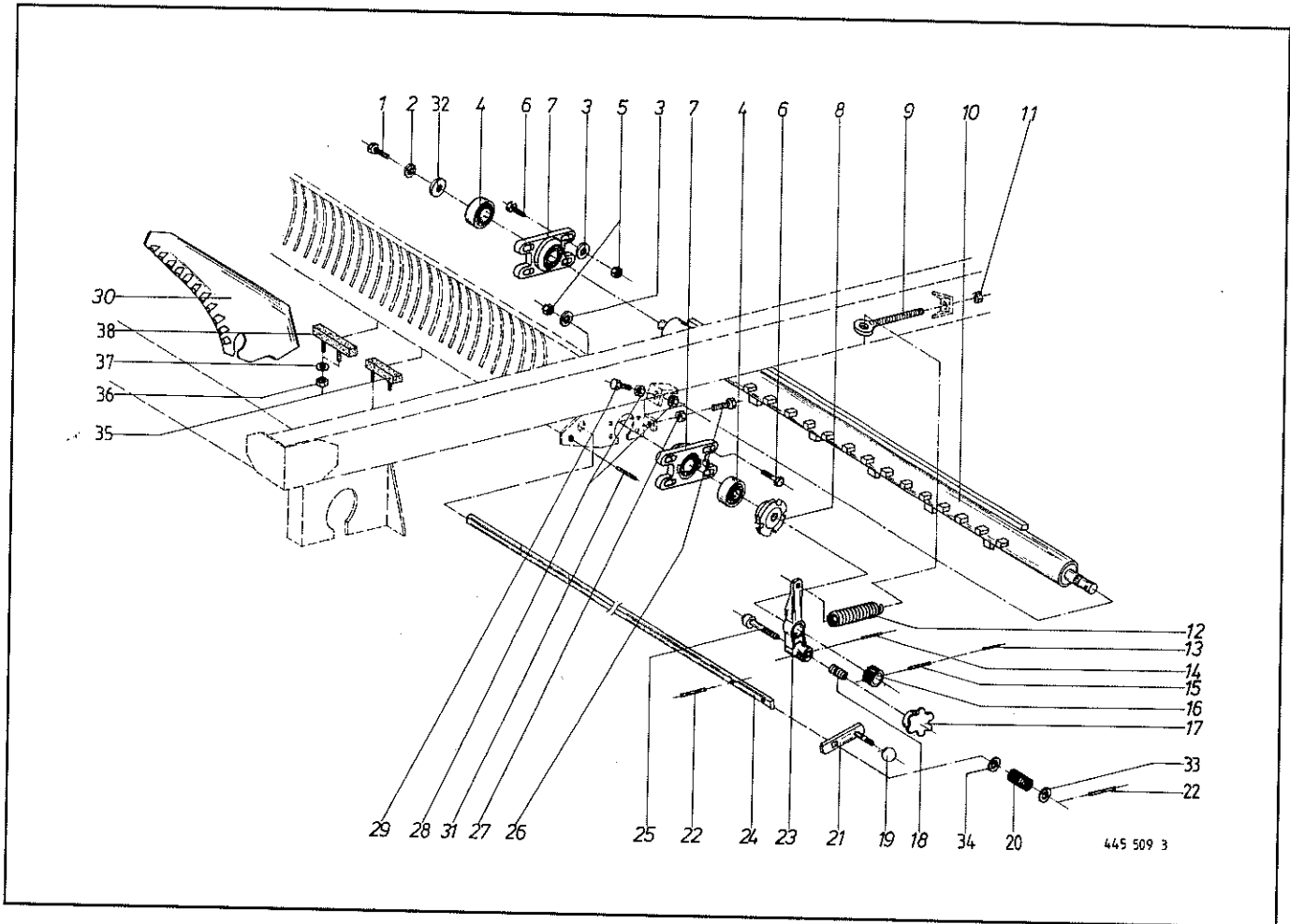


Abb. III. Dessin	Best.-Nr. Part-No. No. à com.	Bezeichnung Description Designation	Abb. III. Dessin	Best.-Nr. Part-No. No. à com.	Bezeichnung Description Designation
1	900 279 0	6kt.-Schraube M 10 x 25	20	147 209 0	Druckfeder
2	910 111 1	Federring B 10	21	347 220 1	Messersicherung
3	910 414 0	Scheibe A 10,5	22	912 675 0	Spannhülse 8 x 45
4	934 607 0	Rillenkugellager AEL 207	23	347 222 6	Spannhebel
5	908 758 0	6kt.-Mutter NM 10	24	347 703 6	Messerstange
6	900 282 0	6kt.-Schraube M 10 x 35	25	347 396 2	Arretierbolzen
7	344 761 0	Flanschlager (m. Abb. 4)	26	900 287 0	6kt.-Schraube M 10 x 70
8	347 224 8	Regulierscheibe	27	908 512 0	6kt.-Mutter BM 10
9	341 144 1	Spannschraube M 16 x 190	28	908 015 0	6kt.-Mutter M 12
10	347 208 7	Rohr für Fremdkörpersicherung	29	900 302 0	6kt.-Schraube M 12 x 50
11	908 716 1	6kt.-Mutter NM 16	30	347 216 5	Schneidmesser
12	345 998 1	Zugfeder	31	912 641 0	Spannhülse 6 x 30
13	912 616 0	Spannhülse 5 x 40	32	910 639 0	Scheibe 11 x 55 x 5
14	912 613 0	Spannhülse 5 x 30	33	910 653 0	Scheibe 26 x 44 x 2
15	912 674 0	Spannhülse 8 x 40	34	910 514 0	Scheibe 26 x 44 x 4
16	344 504 1	Profilstück	35	347 774 5	Gummiauflage <b>1x</b>
17	919 606 0	Sterngriff K 63	36	908 010 0	6kt.-Mutter M 8
18	015 426 0	Druckfeder	37	910 010 0	Federring B 8
19	919 509 0	Kugelpf Rd. 40	38	347 747 5	Gummiauflage <b>3x</b>

341 248 0 Schleifgerät  
 045 200 0 Schleifscheibe

Bei Bestellung unbedingt Typ, Baujahr und Maschinen-Nr. angeben.  
 In case of orders state model, year of construction and part number.  
 Avec la commande, indiquer toujours type et No. de la machine, ainsi que l'année de construction.

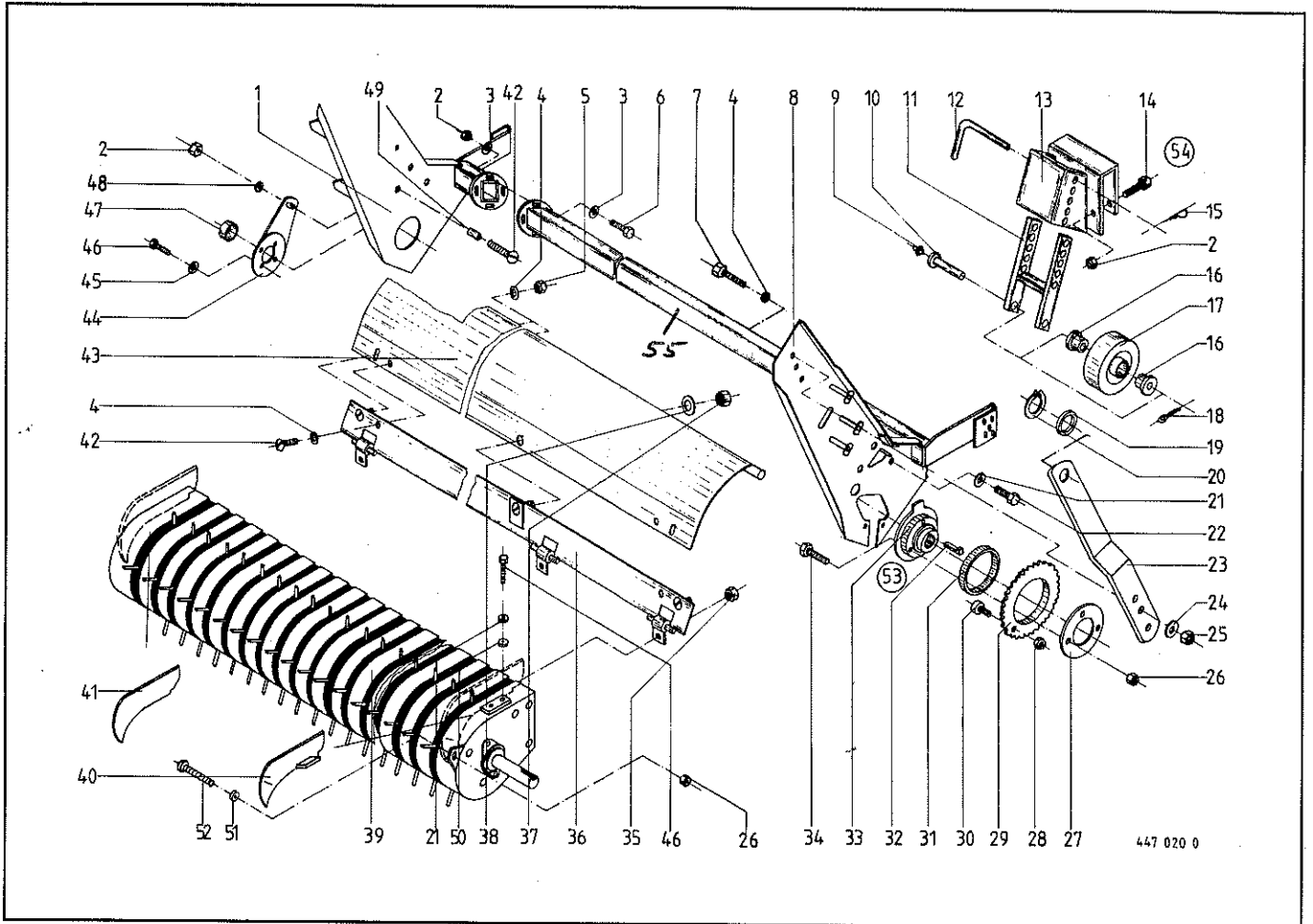


Abb. Ill. Dessin	Best.-Nr. Part-No. No. à com.	Bezeichnung Description Designation	Abb. Ill. Dessin	Best.-Nr. Part-No. No. à com.	Bezeichnung Description Designation
1	344 681 2	Rahmen rechts	29	337 371 3	Kettenrad 35 Zähne 3/4"
2	908 711 1	6kt.-Mutter NM 12	30	903 106 0	Zylinderschraube M 10 x 25
3	910 609 0	Scheibe A 13	31	346 289 0	Lagerscheibe
4	910 506 0	Scheibe 14	32	915 544 0	Nasenkeil
5	908 015 0	6kt.-Mutter M 12	33	346 287 4	Mitnehmerrad
6	900 658 0	6kt.-Schraube M 12 x 40	34	901 042 0	6kt.-Schraube M 8 x 35
7	900 317 0	6kt.-Schraube M 14 x 30	35	908 758 0	6kt.-Mutter NM 10
8	<del>344 688 2</del>	Rahmen links <i>Seitenblech 344 443 2</i>	36	344 693 1	Einführblech unten
9	919 003 0	Kegelschmiernippel AM 8 x 1	37	908 025 0	6kt.-Mutter M 20
10	347 261 0	Achse	38	910 648 0	Scheibe 20,5 x 50 x 2,5
11	337 383 0	Stützradgabel	39	<del>344 786 2</del>	Pick-up kpl. <i>gezogene</i>
12	347 507 2	Steckbolzen	40	341 612 1	Seitenblech links
13	337 400 0	Bügel für Tastrad	41	341 611 1	Seitenblech rechts
14	901 087 0	6kt.-Schraube M 12 x 80	42	905 177 0	Flachrundscharbe M 12 x 30
15	917 104 0	Federstecker 4	43	344 695 0	Einführblech oben
16	015 292 0	Lagerbuchse	44	344 991 2	Pendelbegrenzung
17	347 259 0	Tastrad	45	910 012 0	Federring B 12
18	912 108 0	Splint 6,3 x 36	46	900 636 0	6kt.-Schraube M 10 x 25 A3G
19	910 915 0	Paßscheibe 56 x 72 x 2	47	952 309 0	Radkappe
20	911 557 0	Seegerring A 55 x 2	48	910 606 0	Scheibe
21	910 111 1	Federring B 10	49	344 990 0	Buchse
22	900 281 0	6kt.-Schraube M 10 x 30	50	910 414 0	Scheibe A 10,5
23	337 428 5	Haltearm	51	910 413 0	Scheibe A 8,4
24	910 213 0	Federring C 14,5	52	905 231 0	Flachrundscharbe M 8 x 20
25	908 714 0	6kt.-Mutter NM 14	53	337 431 1	Antriebskettenrad kpl.
26	908 706 0	6kt.-Mutter NM 8	54	337 547 1	(m. Abb. 26-31, 33, 34)
27	345 704 1	Mitnehmerronde	55	341 336 1	Tastrad m. Halter kpl. (m. Abb. 2, 9-18)
28	908 758 0	6kt.-Mutter NM 10			<i>Querrohr kpl. (ab 73.87)</i>

Bei Bestellung unbedingt Typ, Baujahr und Maschinen-Nr. angeben.  
 In case of orders state model, year of construction and part number.  
 Avec la commande, indiquer toujours type et No. de la machine, ainsi que l'année de construction.

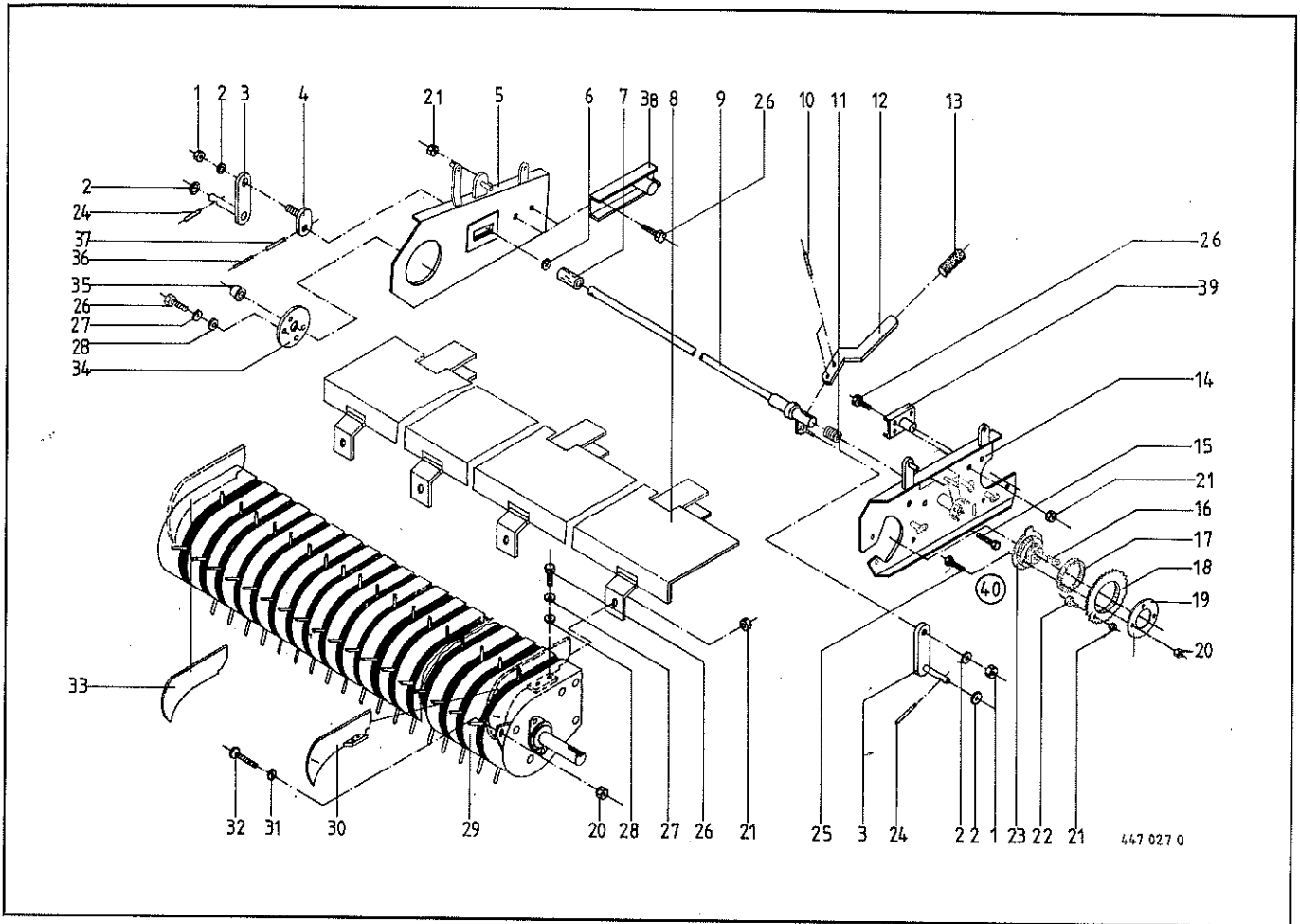
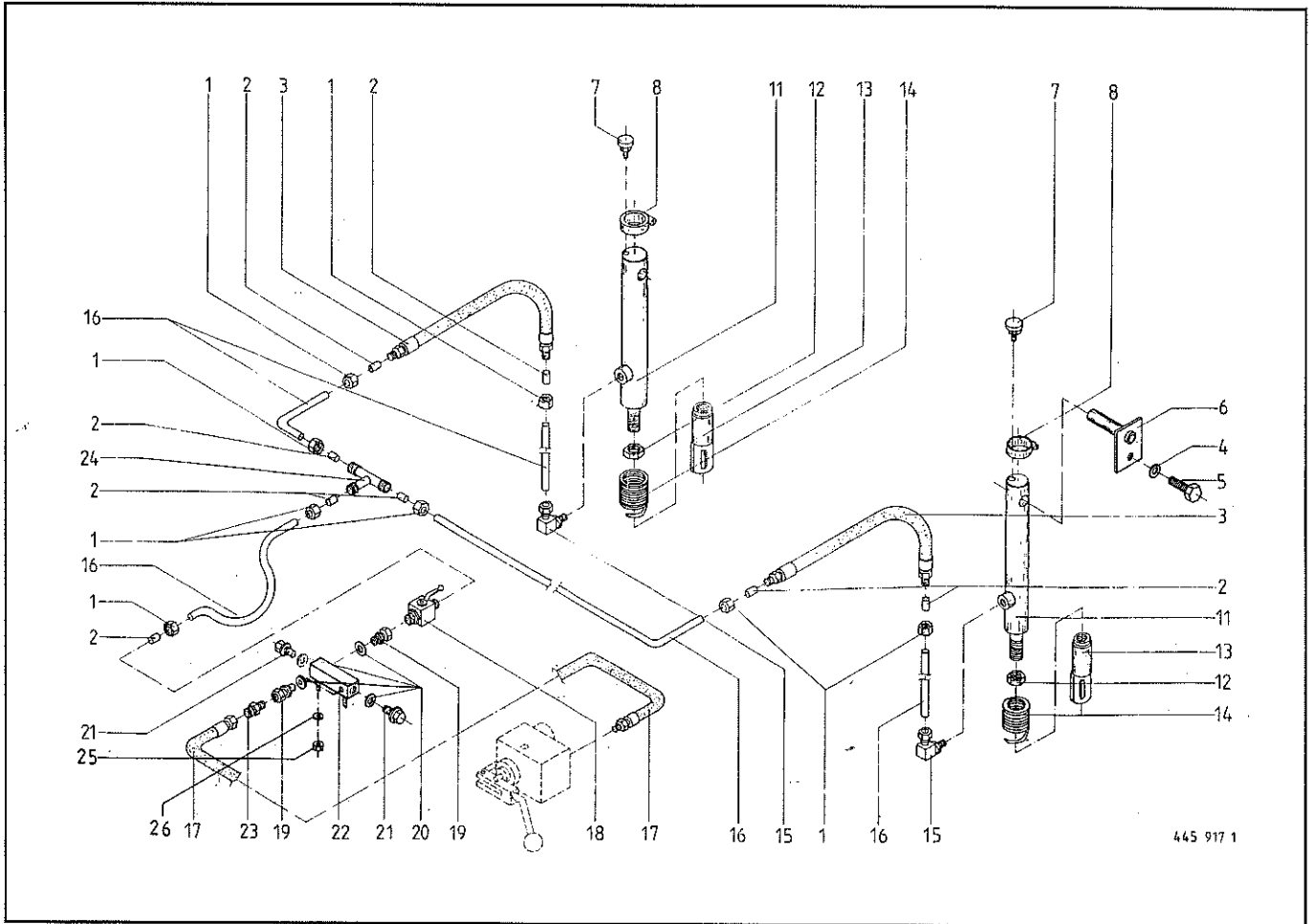


Abb. III. Dessin	Best.-Nr. Part-No. No. à com.	Bezeichnung Description Designation	Abb. III. Dessin	Best.-Nr. Part-No. No. à com.	Bezeichnung Description Designation
1	908 716 1	6kt.-Mutter NM 16	21	908 758 0	6kt.-Mutter NM 10
2	910 511 0	Scheibe 18	22	903 106 0	Zylinderschraube M 10 x 25
3	331 256 0	Tastradhalter kpl.	23	346 287 4	Mitnehmerrad
4	331 396 0	Exenter groß kpl.	24	912 641 0	Spannhülse 6 x 30
5	331 207 1	Seitenteil rechts kpl.	25	901 042 0	6kt.-Schraube M 8 x 35
6	910 516 0	Scheibe 33	26	900 636 0	6kt.-Schraube M 10 x 25
7	331 232 0	Distanzhülse	27	910 111 1	Federring B 10
8	331 006 1	Einführblech kpl.	28	910 414 0	Scheibe A 10,5
9	331 233 1	Pendelstange kpl.	29	331 197 1	Pick-up geschobene Ausführung
10	912 639 0	Spannhülse 6 x 26	30	331 202 1	Einführblech links kpl.
11	344 711 0	Druckfeder	31	910 413 0	Scheibe A 8,4
12	331 231 0	Verstellhebel	32	905 231 0	Flachrundschraube M 8 x 20
13	925 016 0	Griff	33	331 203 1	Einführblech rechts kpl.
14	331 206 0	Seitenteil links kpl.	34	344 668 1	Scheibe
15	900 281 0	6kt.-Schraube M 10 x 30	35	952 309 0	Radkappe
16	915 544 0	Nasenkeil 10 x 8 x 55	36	912 646 0	Spannhülse 6 x 50
17	346 289 0	Lagerscheibe	37	912 716 0	Spannhülse 10 x 50
18	337 371 3	Kettenrad 3/4" 35 Z	38	331 185 1	Seitenblechhalter kpl. rechts
19	345 704 1	Mitnehmerronde	39	331 181 1	Seitenblechhalter kpl. links
20	908 707 0	6kt.-Mutter M 8	40	337 431 1	Antriebskettenrad kpl. (m. Abb. 16-23)

Bei Bestellung unbedingt Typ, Baujahr und Maschinen-Nr. angeben.  
 In case of orders state model, year of construction and part number.  
 Avec la commande, indiquer toujours type et No. de la machine, ainsi que l'année de construction.



445 917 1

Abb. Ill. Dessin	Best.-Nr. Part-No. No. à com.	Bezeichnung Description Designation	Abb. Ill. Dessin	Best.-Nr. Part-No. No. à com.	Bezeichnung Description Designation
1	921 043 0	Überwurfmutter AL 15	15	921 202 0	Drosselfreie Schwenkverschraubung
2	921 047 0	Schneidring L 15	16		Hydraulikrohr 15 x 1,5
3	921 032 0	Hochdruckschlauchleitung 400 lang	17	921 029 0	Hochdruckschlauchleitung 3000 lang
4	910 111 1	Federring B 10	18	921 117 0	Kugelhahn
5	900 634 0	6kt.-Schraube M 10 x 20	19	921 051 0	Einschraubstutzen L 15 MA
6	337 991 0	Bolzen	20	937 727 0	Dichtung
7	919 800 0	Belüftungsfilter	21	906 010 0	Verschlußschraube M 18 x 1,5
8	924 003 0	Schneckenwindeschelle	22	344 573 0	Verteilstück
11	337 732 1	Hydraulikzylinder Hub 300	23	921 053 1	Verbindungsstutzen L 15
12	921 387 0	Dichtsatz	24	921 073 1	T-Verbindungsstutzen L 15
13	908 525 0	6kt.-Mutter BM 20	25	908 758 0	6kt.-Mutter NM 10
14	337 746 1	Gewindestück	26	910 414 0	Scheibe A 10,5
	337 747 3	Zugfeder			

Bei Bestellung unbedingt Typ, Baujahr und Maschinen-Nr. angeben.  
 In case of orders state model, year of construction and part number.  
 Avec la commande, indiquer toujours type et No. de la machine, ainsi que l'année de construction.

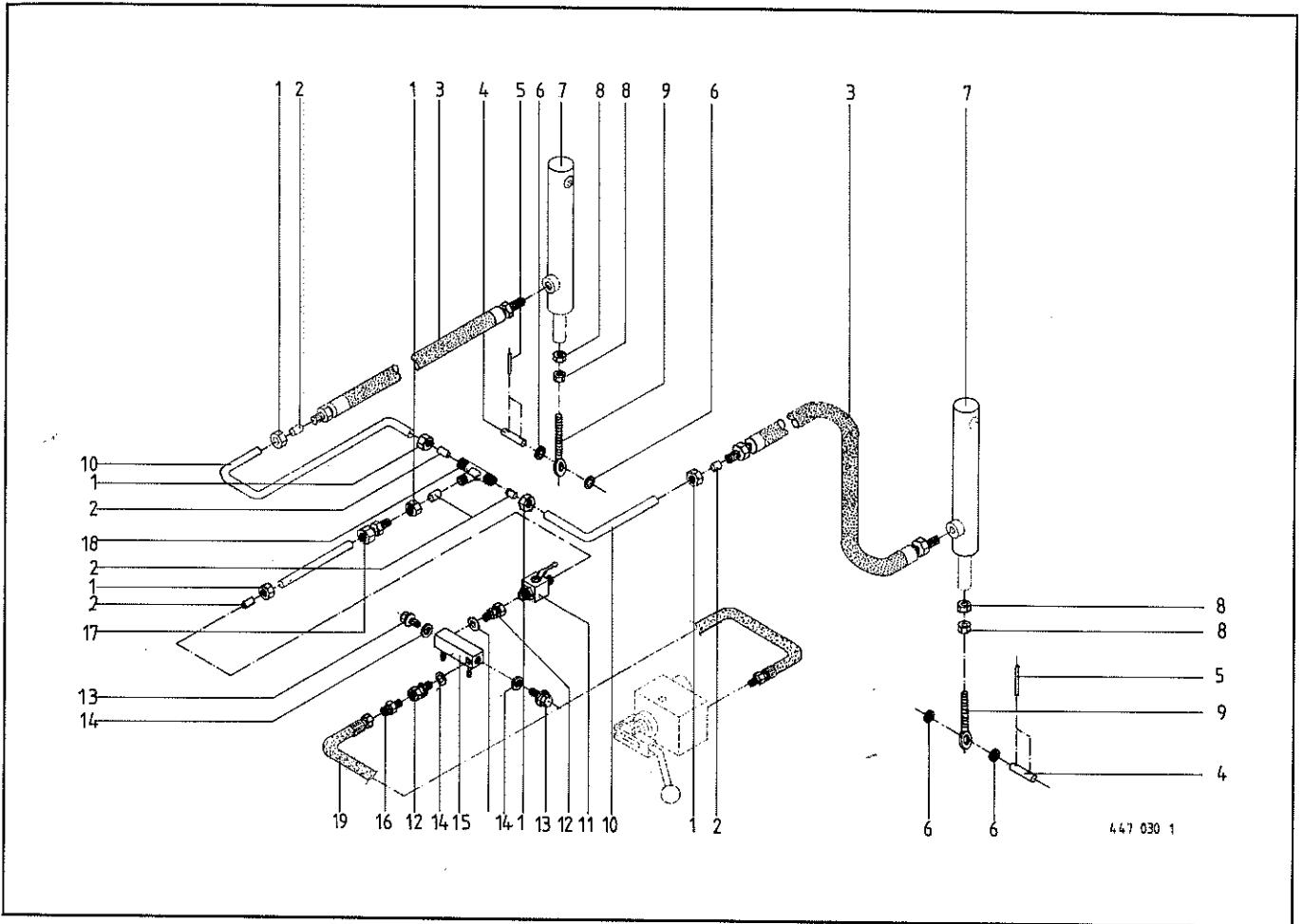


Abb. III. Dessin	Best.-Nr. Part-No. No. à com.	Bezeichnung Description Designation	Abb. III. Dessin	Best.-Nr. Part-No. No. à com.	Bezeichnung Description Designation
1	921 042 0	Überwurfmutter AL 12	10		Hydraulikrohr 12 x 1,5
2	921 046 0	Schneidring L 12	11	921 117 0	Kugelhahn
3	921 026 0	Hochdruckschlauchleitung 1000 lang	12	921 051 0	Einschraubstutzen L 15 MA
4	331 246 0	Bolzen	13	906 010 0	Verschlußschraube
5	912 639 0	Spannhülse 6 x 26	14	937 727 0	Dichtring
6	910 511 0	Scheibe 18	15	344 573 0	Verteilstück
7	344 466 0	Hydraulikzylinder	16	921 053 0	Verbindungsstutzen L 15
8	908 515 0	Dichtsatz nicht möglich	17	921 160 0	Reduzierschraubung
9	918 300 0	Ösenschraube M 12 x 95/65	18	921 071 0	T-Verbindungsstutzen L 12
			19	921 029 0	Hochdruckschlauch 3000 lg.

Bei Bestellung unbedingt Typ, Baujahr und Maschinen-Nr. angeben.  
 In case of orders state model, year of construction and part number.  
 Avec la commande, indiquer toujours type et No. de la machine, ainsi que l'année de construction.



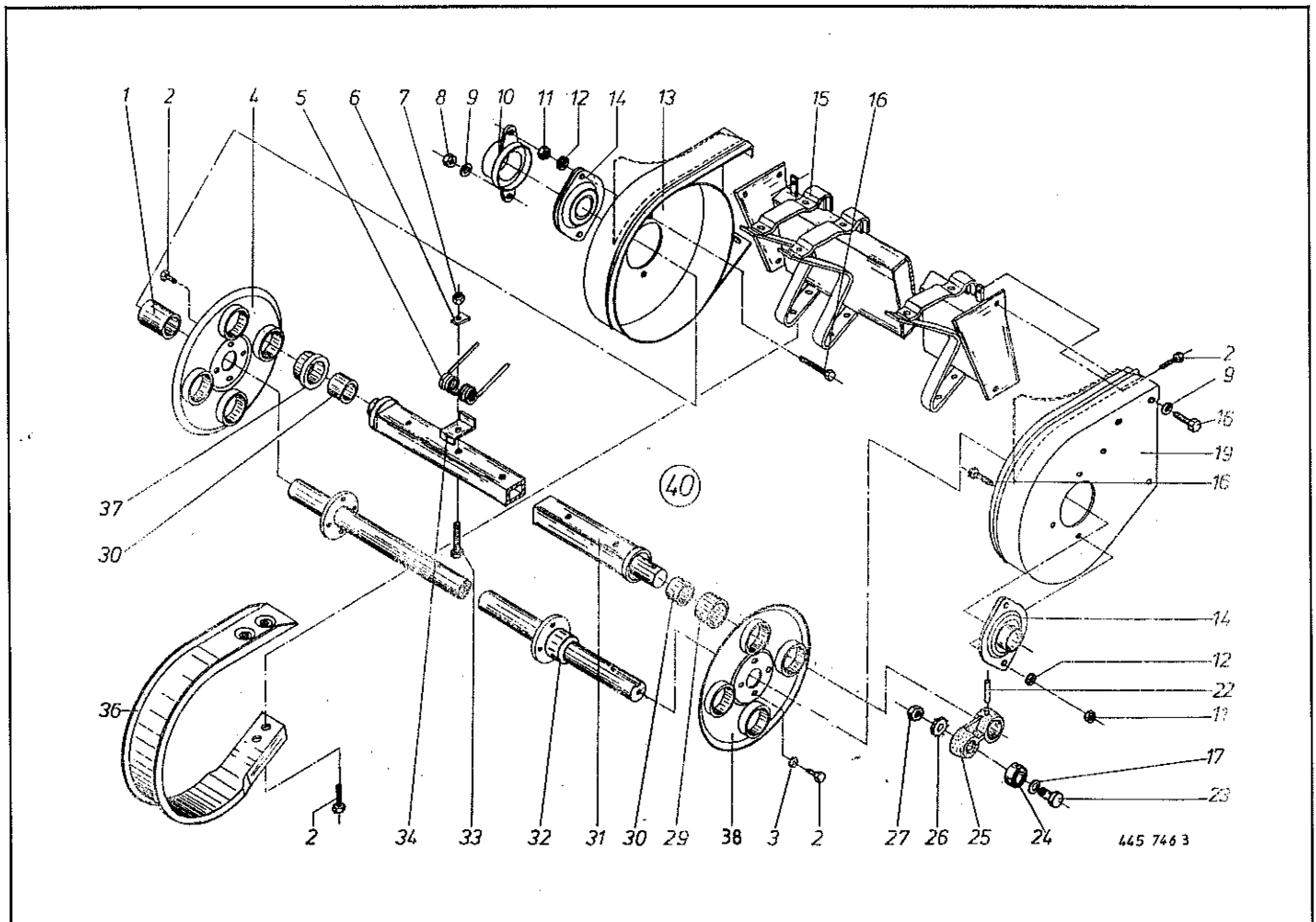


Abb. Ill. Dessin	Best.-Nr. Part-No. No. à com.	Bezeichnung Description Designation	Abb. Ill. Dessin	Best.-Nr. Part-No. No. à com.	Bezeichnung Description Designation
1	938 107 1	Distanzbuchse 34 x 32 x 63	19	938 145 1	Seitenteil links
2	900 255 1	6kt.-Schraube M 8 x 16	22	912 452 0	Spiralspannstift 8 x 45
4	938 142 1	Lagerplatte rechts	23	938 080 0	Laufbolzen
5	938 148 1	Aufnahmezinken	24	938 081 0	Laufrolle LR 5202 NPPU
6	938 054 1	Druckplatte	25	938 136 1	Exzenterarm
7	908 706 0	6kt.-Mutter NM 8	26	909 850 0	Fächerscheibe
8	908 500 0	6kt.-Mutter M 10	27	908 518 1	6kt.-Mutter M 14
9	910 414 0	Scheibe 10,5 x 21 x 2	29	937 982 0	Einspannbuchse
10	937 928 0	Schutzkappe	30	935 900 0	Aufspannbuchse
11	908 212 0	6kt.-Mutter M 10	31	938 149 1	Zinkenträger
12	910 111 1	Federring B 10	32	938 146 3	Antriebswelle
13	938 165 0	Seitenteil rechts	33	903 083 1	Zylinderschraube M 8 x 55
14	934 006 1	Flanschlager AEL PFL 206	34	938 154 1	Zinkenführung
15	938 144 1	Abstreiferholm	36	938 150 1	Abstreifer
16	900 638 0	6kt.-Schraube M 10 x 35	37	938 068 0	Lagerbuchse rechts
17	938 131 1	Scheibe 15,5 x 23 x 3	38	938 169 0	Lagerplatte links
			Ⓒ	344 786 2	Pick-up-Trommel kpl.

Bei Bestellung unbedingt Typ, Baujahr und Maschinen-Nr. angeben.  
 In case of orders state model, year of construction and part number.  
 Avec la commande, indiquer toujours type et No. de la machine, ainsi que l'année de construction.

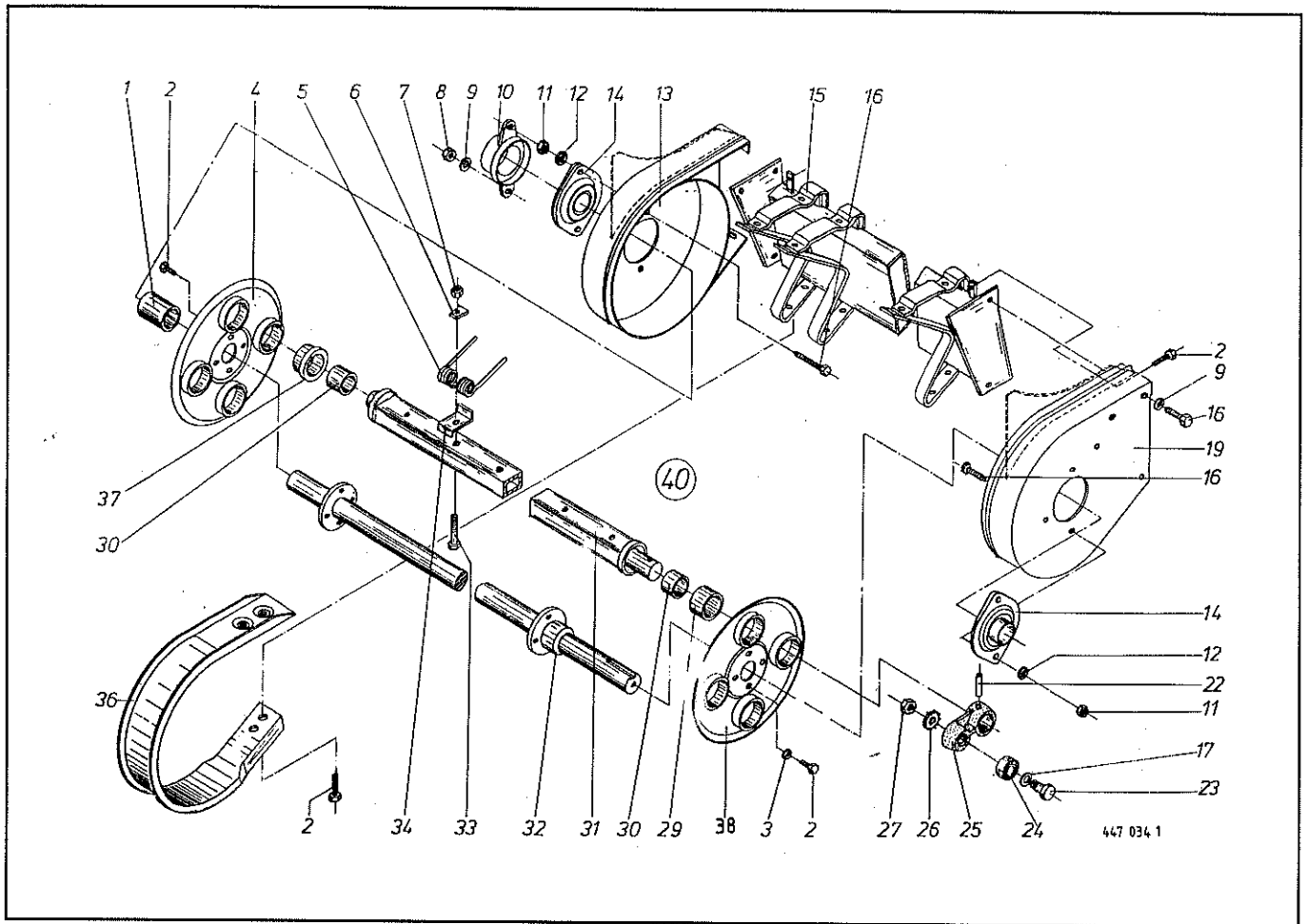


Abb. III. Dessin	Best.-Nr. Part-No. No. à com.	Bezeichnung Description Designation	Abb. III. Dessin	Best.-Nr. Part-No. No. à com.	Bezeichnung Description Designation
1	938 107 1	Distanzbuchse 34 x 32 x 63	19	938 168 0	Seitenteil links
2	900 255 1	6kt.-Schraube M 8 x 16	22	912 452 0	Spiralspannstift 8 x 45
4	938 142 1	Lagerplatte rechts	23	938 080 0	Laufbolzen
5	938 148 1	Aufnahmezinken	24	938 081 0	Laufrolle LR 5202 NPPU
6	938 054 1	Druckplatte	25	938 136 1	Exenterarm
7	908 706 0	6kt.-Mutter NM 8	26	909 850 0	Fächerscheibe
8	908 500 0	6kt.-Mutter M 10	27	908 518 1	6kt.-Mutter M 14
9	910 414 0	Scheibe 10,5 x 21 x 2	29	937 982 0	Einspannbuchse
10	937 928 0	Schutzkappe	30	935 900 0	Aufspannbuchse
11	908 212 0	6kt.-Mutter M 10	31	938 149 1	Zinkenträger
12	910 111 1	Federring B 10	32	938 146 3	Antriebswelle
13	938 166 0	Seitenteil rechts	33	903 083 1	Zylinderschraube M 8 x 55
14	934 006 1	Flanschlager AEL PFL 206	34	938 154 1	Zinkenführung
15	938 167 0	Abstreiferholm	36	938 150 1	Abstreifer
16	900 638 0	6kt.-Schraube M 10 x 35	37	938 068 0	Lagerbuchse rechts
17	938 131 1	Scheibe 15,5 x 23 x 3	38	938 169 0	Lagerplatte links
			40	331 197 1	Pick-up Trommel kpl.

Bei Bestellung unbedingt Typ, Baujahr und Maschinen-Nr. angeben.  
 In case of orders state model, year of construction and part number.  
 Avec la commande, indiquer toujours type et No. de la machine, ainsi que l'année de construction.

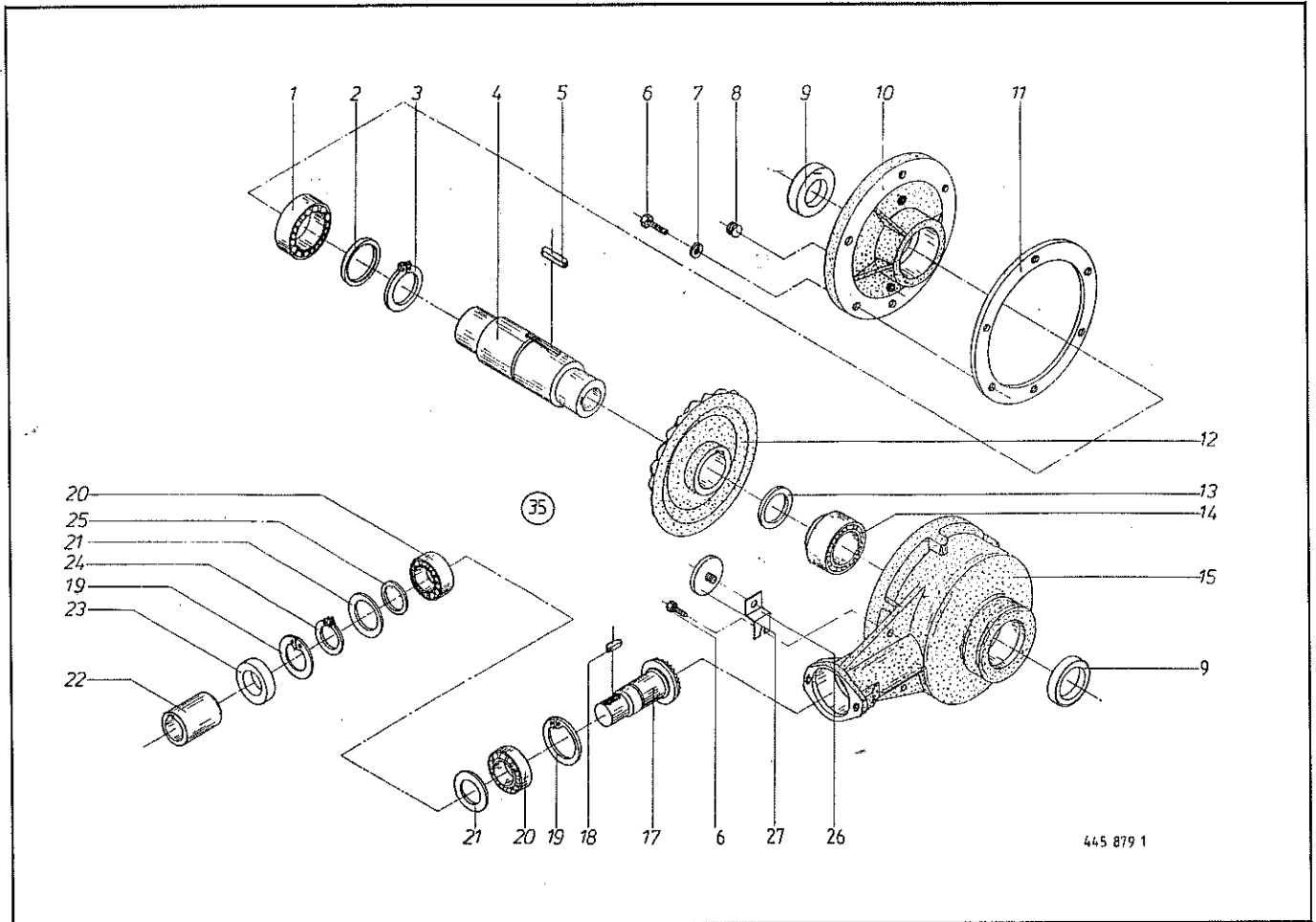
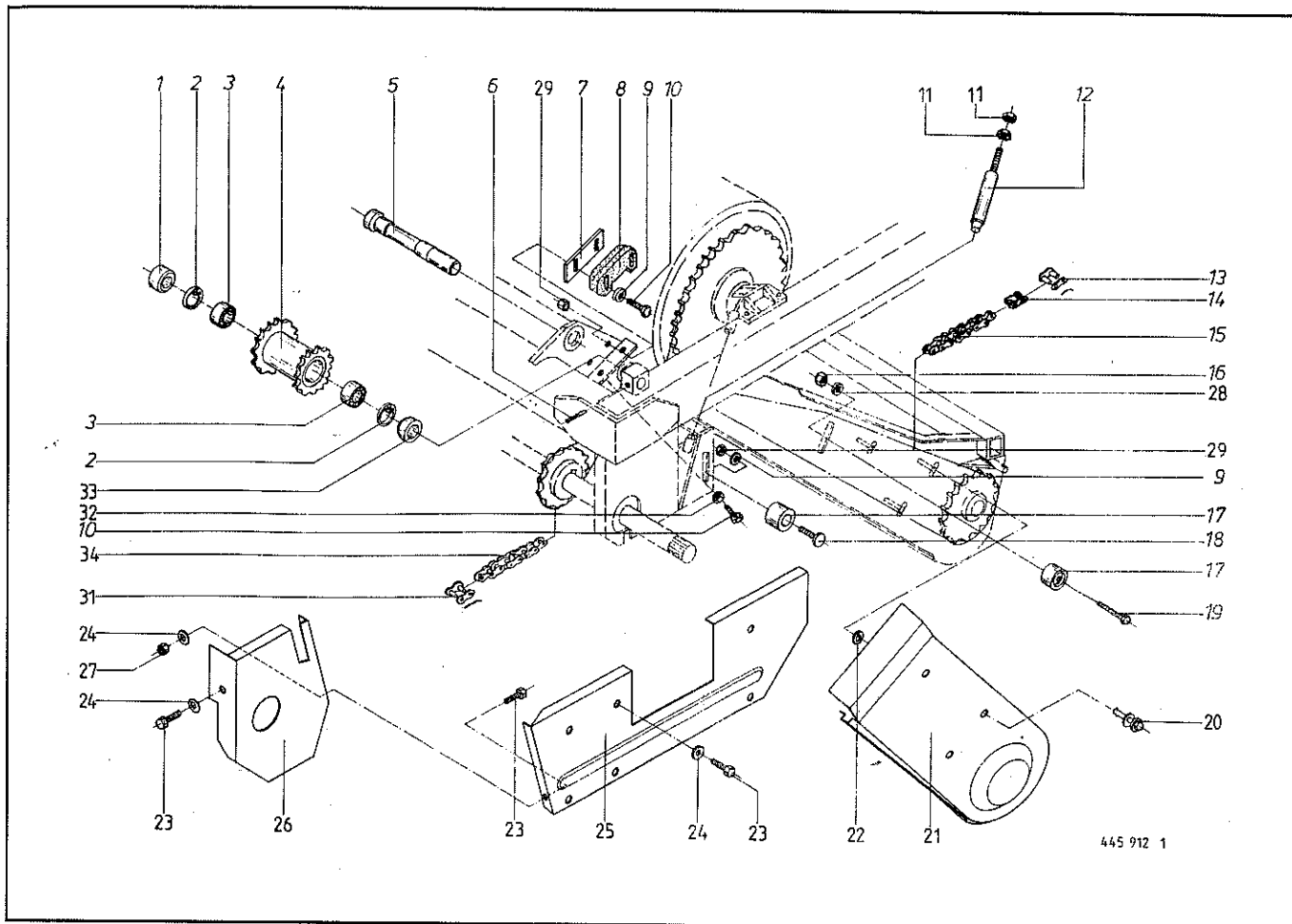


Abb. Ill. Dessin	Best.-Nr. Part-No. No. à com.	Bezeichnung Description Designation	Abb. Ill. Dessin	Best.-Nr. Part-No. No. à com.	Bezeichnung Description Designation
1	930 112 0	Rillenkugellager 6012	14	932 190 0	Kegelrollenlager 33112
2	910 960 0	Paßscheibe 63 x 80 x 0,1	15	344 964 2	Getriebegehäuse
	910 962 0	Paßscheibe 63 x 80 x 0,3	17	346 425 2	Ritzelwelle 11 Zähne
	910 963 0	Paßscheibe 63 x 80 x 0,5	18	915 072 0	Paßscheibe A 8 x 7 x 32
	910 964 0	Paßscheibe 63 x 80 x 1,0	19	911 668 0	Seegerring I 72 x 2,5
3	911 568 0	Seegerring A 70 x 2,5	20	931 336 0	Schrägkugellager 7306 B
4	346 426 3	Hohlwelle	21	910 910 0	Paßscheibe 56 x 72 x 0,1
5	915 277 0	Paßfeder B 20 x 12 x 35		910 912 0	Paßscheibe 56 x 72 x 0,3
6	900 279 0	6kt.-Schraube M 10 x 25		910 913 0	Paßscheibe 56 x 72 x 0,5
7	910 111 1	Federring B 10		910 914 0	Paßscheibe 56 x 72 x 1,0
8	906 040 0	Verschlußschraube M 18 x 1,5	22	346 427 1	Kupplungsmuffe
9	936 420 0	Simmerring 60 x 75 x 8 B 2	23	936 321 0	Simmerring 30 x 72 x 10 B 2
10	344 963 2	Getriebedeckel	24	911 535 0	Seegerring A 30 x 1,5
11	344 965 0	Getriebedichtung 1,0 dick	25	910 860 0	Paßscheibe 30 x 42 x 0,1
	344 966 0	Getriebedichtung 0,5 dick		910 862 0	Paßscheibe 30 x 42 x 0,3
12	346 424 1	Kegelrad 55 Zähne		910 863 0	Paßscheibe 30 x 42 x 0,5
13	910 970 0	Paßscheibe 70 x 90 x 0,1		910 864 0	Paßscheibe 30 x 42 x 1,0
	910 972 0	Paßscheibe 70 x 90 x 0,3	26	347 356 0	Halter für Strahler
	910 973 0	Paßscheibe 70 x 90 x 0,5	27	924 536 0	Begrenzungsstrahler
	910 974 0	Paßscheibe 70 x 90 x 1,0	35	346 421 1	Kegelradgetriebe kpl.

Bei Bestellung unbedingt Typ, Baujahr und Maschinen-Nr. angeben.  
 In case of orders state model, year of construction and part number.  
 Avec la commande, indiquer toujours type et No. de la machine, ainsi que l'année de construction.



445 912 1

Abb. III. Dessin	Best.-Nr. Part-No. No. à com.	Bezeichnung Description Designation	Abb. III. Dessin	Best.-Nr. Part-No. No. à com.	Bezeichnung Description Designation
1	337 364 0	Distanzring	17	337 343 2	Spannrolle
2	911 659 0	Seegerring 62 x 2,0	18	904 997 0	Flachrundschaube M 12 x 100
3	930 536 0	Rillenkugellager 6206 2 RS	19	901 460 0	6kt.-Schraube M 12 x 100
4	344 687 4	Doppelkettenrad	20	924 247 0	Verschlußzapfen
5	337 360 1	Achse	21	337 650 8	Kettenkasten
6	912 718 0	Spannhülse 10 x 60	22	924 251 0	Haltescheibe
7	337 442 0	Unterlegblech	23	900 632 0	6kt.-Schraube M 10 x 16
8	337 430 3	Anlaufstück	24	910 414 0	Scheibe A 10,5
9	910 506 0	Scheibe 14	25	344 483 1	Schutz vorne links
10	901 084 0	6kt.-Schraube M 12 x 65	26	344 485 2	Schutz vorne links
11	908 031 0	6kt.-Mutter M 24	27	908 212 0	6kt.-Mutter M 10
12	337 339 2	Strebe	28	910 012 0	Federring B 12
13	921 980 0	Kettenschloß 3/4"	29	908 711 1	6kt.-Mutter NM 12
14	921 992 0	gekröpftes Glied 3/4"	31	921 981 0	Kettenschloß 1 1/4"
15	921 707 1	Rollenkette 3/4" x 126 Rollen	33	337 365 0	Distanzring
16	908 515 0	6kt.-Mutter BM 12	34	921 949 0	Rollenkette 1 1/4"
			31a	921 996 0	gekr. Glied 1 1/4"

Bei Bestellung unbedingt Typ, Baujahr und Maschinen-Nr. angeben.  
 In case of orders state model, year of construction and part number.  
 Avec la commande, indiquer toujours type et No. de la machine, ainsi que l'année de construction.

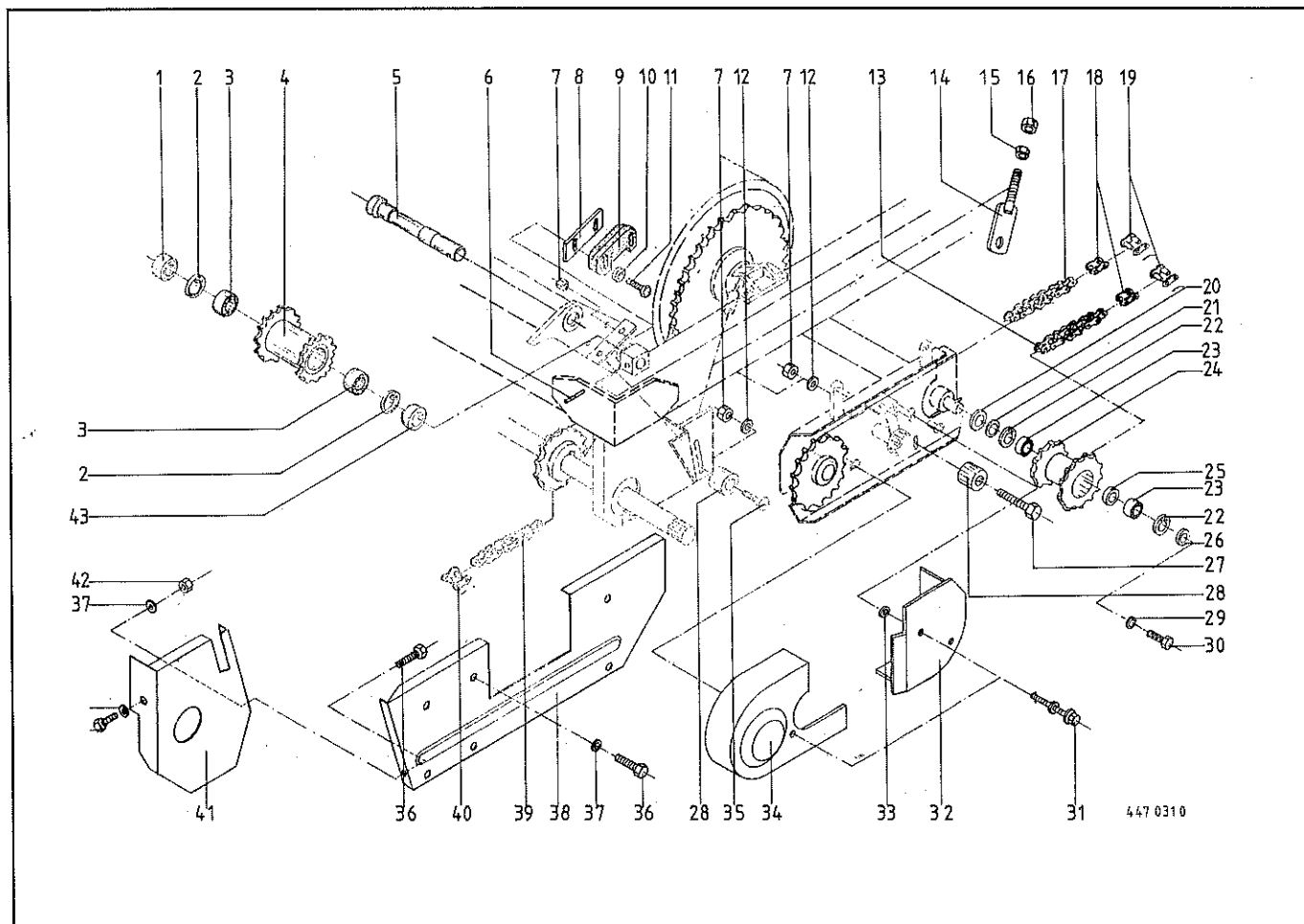
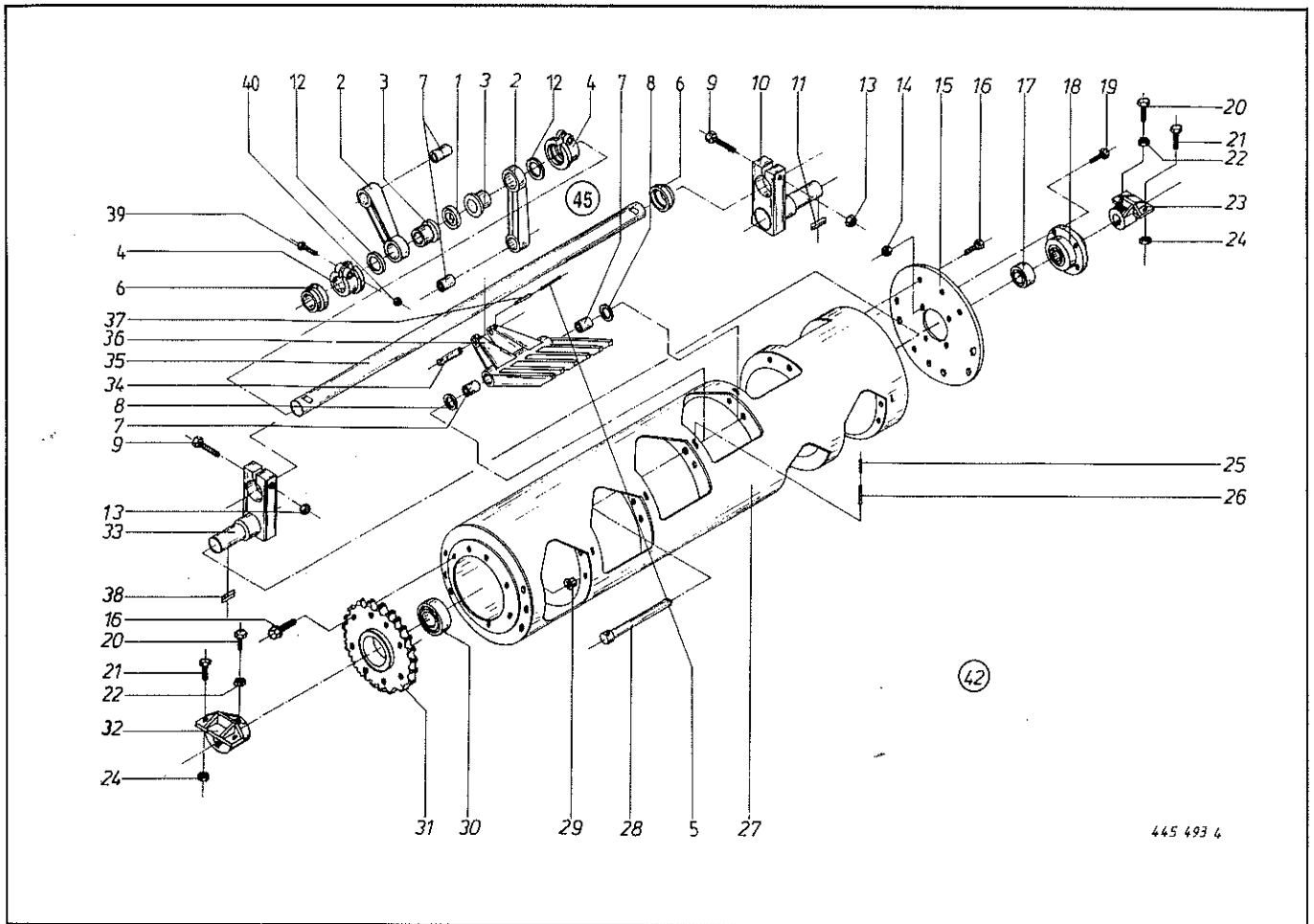


Abb. Ill. Dessin	Best.-Nr. Part-No. No. à com.	Bezeichnung Description Designation	Abb. Ill. Dessin	Best.-Nr. Part-No. No. à com.	Bezeichnung Description Designation
1	337 364 0	Distanzring	23	930 508 0	Rillenkugellager 6008 2 RS
2	911 659 0	Sicherungsring	24	331 188 0	Doppelkettenrad kpl.
3	930 536 0	Rillenkugellager 6206 2 RS	25	331 193 0	Distanzrohr
4	331 179 0	Doppelkettenrad kpl.	26	910 639 0	Scheibe
5	337 360 1	Achse	27	901 460 0	6kt.-Schraube M 12 x 100
6	912 718 0	Spannhülse 10 x 60	28	337 343 2	Spannrolle RD 70 x 70
7	908 711 1	Sicherungsmutter NM 12	29	910 111 1	Federring B 10
8	337 442 0	Unterlegblech	30	900 279 0	6kt.-Schraube M 10 x 25
9	331 392 0	Anlaufstück	31	924 247 0	Verschlußzapfen mit Schlitzkopf
10	910 506 0	Scheibe 14	32	331 293 0	Kettenschutz Pick-up
11	901 084 0	6kt.-Schraube M 12 x 65	33	924 251 0	Haltescheibe
12	910 012 0	Federring B 12	34	331 290 0	Kettenschutz Pick-up vorne kpl.
13	920 401 0	Rollenkette 3/4"	35	904 992 0	Flachrundschrabe M 12 x 75
14	331 162 0	Stütze kpl.	36	900 632 0	6kt.-Schraube M 10 x 16
15	908 025 0	6kt.-Mutter M 20	37	910 414 0	Scheibe A 10,5
16	908 525 0	6kt.-Mutter BM 20 flach	38	344 483 1	Schutz vorn links
17	920 400 0	Rollenkette 3/4"	39	921 848 0	Rollenkette 1 1/4"
18	921 992 0	gekröpftes Glied 3/4"	40	921 981 0	Kettenschloß 1 1/4"
19	921 980 0	Kettenschloß 3/4"	41	341 630 0	Schutz vorne links
20	331 194 0	Distanzscheibe	42	908 212 0	6kt.-Mutter M 10
21	331 192 0	Distanzrohr	43	337 365 0	Distanzring
22	911 664 0	Sicherungsring I 68 x 2,5			

Bei Bestellung unbedingt Typ, Baujahr und Maschinen-Nr. angeben.  
 In case of orders state model, year of construction and part number.  
 Avec la commande, indiquer toujours type et No. de la machine, ainsi que l'année de construction.



445 493 4

Abb. Ill. Dessin	Best.-Nr. Part-No. No. à com.	Bezeichnung Description Designation	Abb. Ill. Dessin	Best.-Nr. Part-No. No. à com.	Bezeichnung Description Designation
1	347 249 0	Kunststoffring	19	900 300 0	6kt.-Schraube M 12 x 40
	337 903 0	Kunststoffring, geteilt (paarweise geliefert)	20	902 434 1	6kt.-Schraube BM 10 x 35
2	344 630 0	Pleuel, montiert	21	900 675 0	6kt.-Schraube M 16 x 40
	344 689 0	Pleuel, geteilt (paarweise geliefert)	22	908 512 0	6kt.-Mutter BM 10
3	344 625 0	DU-Kragenbuchse	23	347 380 4	Lager rechts
	344 764 1	DU-Kragenbuchse, get. (paarweise geliefert)	24	908 716 1	6kt.-Mutter NM 16
4	344 762 0	Klemmring	25	912 618 0	Spannhülse 5 x 50
	344 788 0	Klemmring, geteilt	26	912 676 0	Spannhülse 8 x 50
5	912 566 0	Spannhülse 3,5 x 36	27	347 361 3	Trommel
6	344 778 0	Stellring	28	344 196 1	Bolzen
7	934 911 0	Lagerbuchse MB 2040 DU	29	910 221 0	Radmutter A 12
8	910 512 1	Scheibe 22 x 37 x 3,0	30	934 621 0	Rillenkugellager GRAE 60 NPPB
	910 611 0	Scheibe 22 x 37 x 1,0	31	337 330 1	Antriebskettenrad
9	901 210 0	6kt.-Schraube M 20 x 110	32	347 382 4	Lager links
10	347 874 5	Lagerzapfen rechts	33	347 875 5	Lagerzapfen, Antrieb links
11	915 207 0	Paßfeder B 14 x 9 x 50	34	344 195 4	Bolzen
12	344 772 0	DU-Scheibe	35	344 197 5	Kurbelwelle
13	908 721 0	6kt.-Mutter NM 20	36	347 121 2	Förderzinken
14	908 711 1	6kt.-Mutter VM 12	37	912 643 0	Spannhülse 6 x 36
15	347 374 5	Flanschplatte	38	915 246 0	Paßfeder B 18 x 11 x 50
16	910 260 0	Radschraube G 12 x 31	39	901 431 0	6kt.-Schraube M 10 x 40
17	934 609 0	Rillenkugellager AEL 209	40	908 758 0	6kt.-Mutter NM 10
18	934 031 0	Flanschlager PMNE 45	42	331 420 0	Trommel montiert (ohne Abb. 16-24, 30, 31, 34, 38)
			45	341 866 0	Pleuelwelle montiert (m. Abb. 1, 2, 4, 6, 12, 35, 39, 40)

Bei Bestellung unbedingt Typ, Baujahr und Maschinen-Nr. angeben.  
 In case of orders state model, year of construction and part number.  
 Avec la commande, indiquer toujours type et No. de la machine, ainsi que l'année de construction.

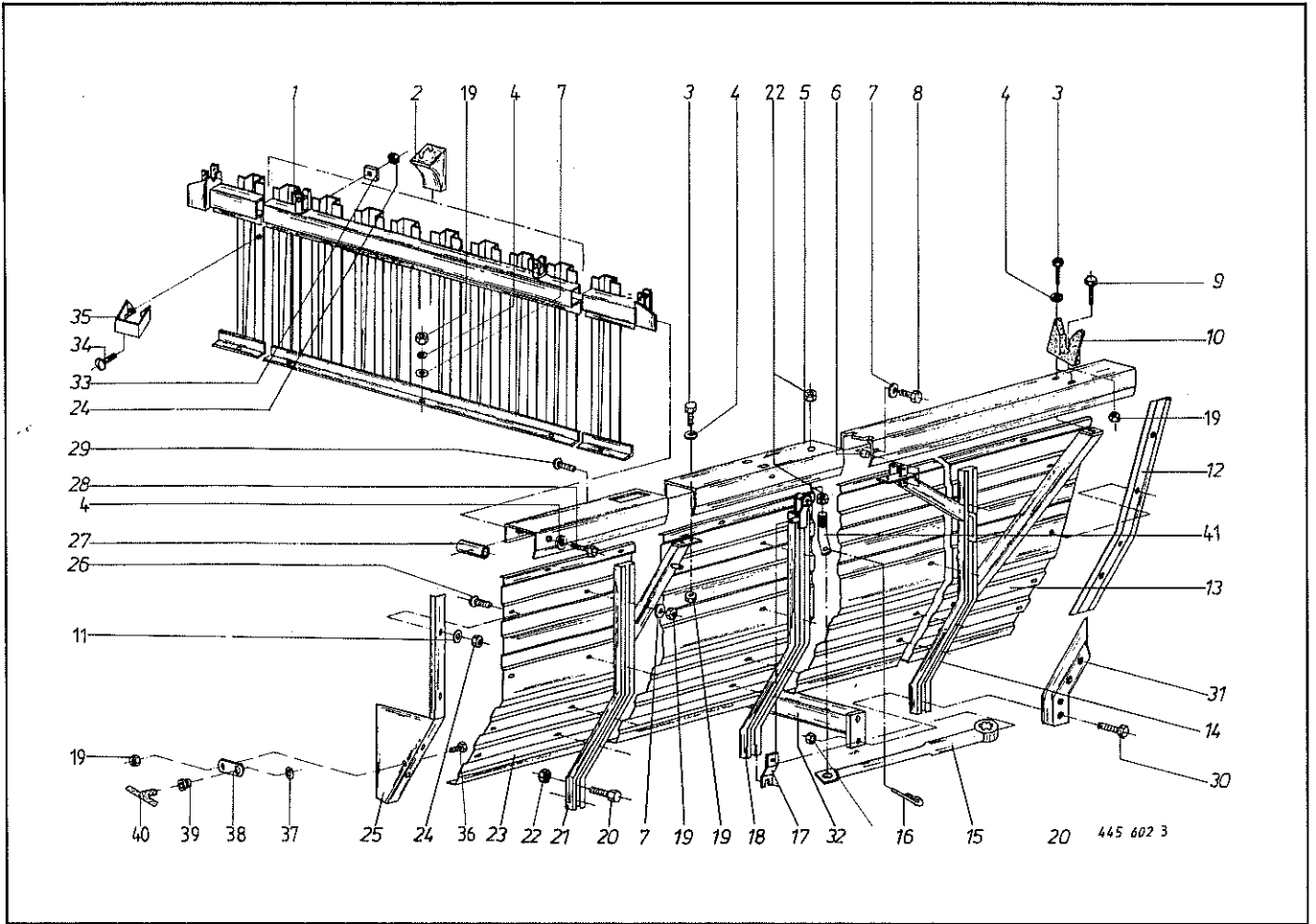


Abb. Ill. Dessin	Best.-Nr. Part-No. No. à com.	Best.-Nr. Part-No. No. à com.	Bezeichnung Description Designation	Abb. Ill. Dessin	Best.-Nr. Part-No. No. à com.	Best.-Nr. Part-No. No. à com.	Bezeichnung Description Designation
	<b>Turbo 2500</b>	<b>Turbo 3200</b>			<b>Turbo 2500</b>	<b>Turbo 3200</b>	
1	337 445 2	337 445 2	Vorderwand unten	21	347 714 3	347 714 3	Runge vorne links
2	015 528 0	015 528 0	Vorlegekeil		337 432 2	337 432 2	Runge vorne rechts
3	900 637 0	900 637 0	6kt.-Schraube M 10 x 30	22	908 711 1	908 711 1	6kt.-Mutter NM 12
4	910 111 1	910 111 1	Federring B 10	23	337 645 0	337 643 0	Seitenwandblech, links
5	337 453 8	337 457 9	Aufbauleiste, links		337 644 0	337 642 0	Seitenwandblech, rechts
	337 497 8	337 498 9	Aufbauleiste, rechts	24	908 706 0	908 706 0	6kt.-Mutter NM 8
6	347 728 1	347 728 1	Distanzrohr	25	337 488 1	337 488 1	Abdeckblech vorne links
7	910 414 0	910 414 0	Scheibe A 10,5		337 489 2	337 489 2	Abdeckblech vorne rechts
8	900 638 0	900 638 0	6kt.-Schraube M 10 x 35	26	905 230 0	905 230 0	Flachrundschrabe M 8 x 16
9	900 283 0	900 283 0	6kt.-Schraube M 10 x 40	27	337 470 1	337 470 1	Rohr
10	337 460 5	337 460 5	Lagerbock	28	901 445 0	901 445 0	6kt.-Schraube M 10 x 120
11	910 603 0	910 603 0	Scheibe A 8,4	29	905 251 0	905 251 0	Flachrundschrabe M 10 x 20
12	337 467 1	337 467 1	Abdeckblech hinten links	30	901 454 0	901 454 0	6kt.-Schraube M 12 x 55
	337 500 1	337 500 1	Abdeckblech hinten rechts	31	337 491 1	337 491 1	Rungeverstärkung
13	337 648 0	337 648 0	Endblech, links	32	337 464 1	337 464 1	Querrohr
	337 649 0	337 649 0	Endblech, rechts	33	337 790 0	337 790 0	Taschenhalter
14	337 704 2	337 704 2	Runge hinten links	34	900 614 0	900 614 0	6kt.-Schraube M 8 x 20
	337 703 2	337 703 2	Runge hinten rechts	35	168 156 3	168 156 3	Tasche für Vorlegekeil
15	346 929 1	346 929 1	Schlüssel kpl.	36	900 632 0	900 632 0	6kt.-Schraube M 10 x 16
16	917 105 0	917 105 0	Federstecker	37	911 522 0	911 522 0	Seegerring 20 x 1,2 A
17	347 356 0	347 356 0	Halter Begrenzungsstr.	38	337 501 1	337 501 1	Seilhalter
18	347 143 4	347 143 4	Runge mitte links	39	938 974 0	938 974 0	Seilführungsstück
	337 610 1	337 610 1	Runge mitte rechts	40	939 063 0	939 063 0	Handgriff
19	908 758 0	908 758 0	6kt.-Mutter NM 10	41	344 637 3	344 637 3	Halte für Schlüssel
20	900 298 0	900 298 0	6kt.-Schraube M 12 x 30				

Bei Bestellung unbedingt Typ, Baujahr und Maschinen-Nr. angeben.  
 In case of orders state model, year of construction and part number.  
 Avec la commande, indiquer toujours type et No. de la machine, ainsi que l'année de construction.

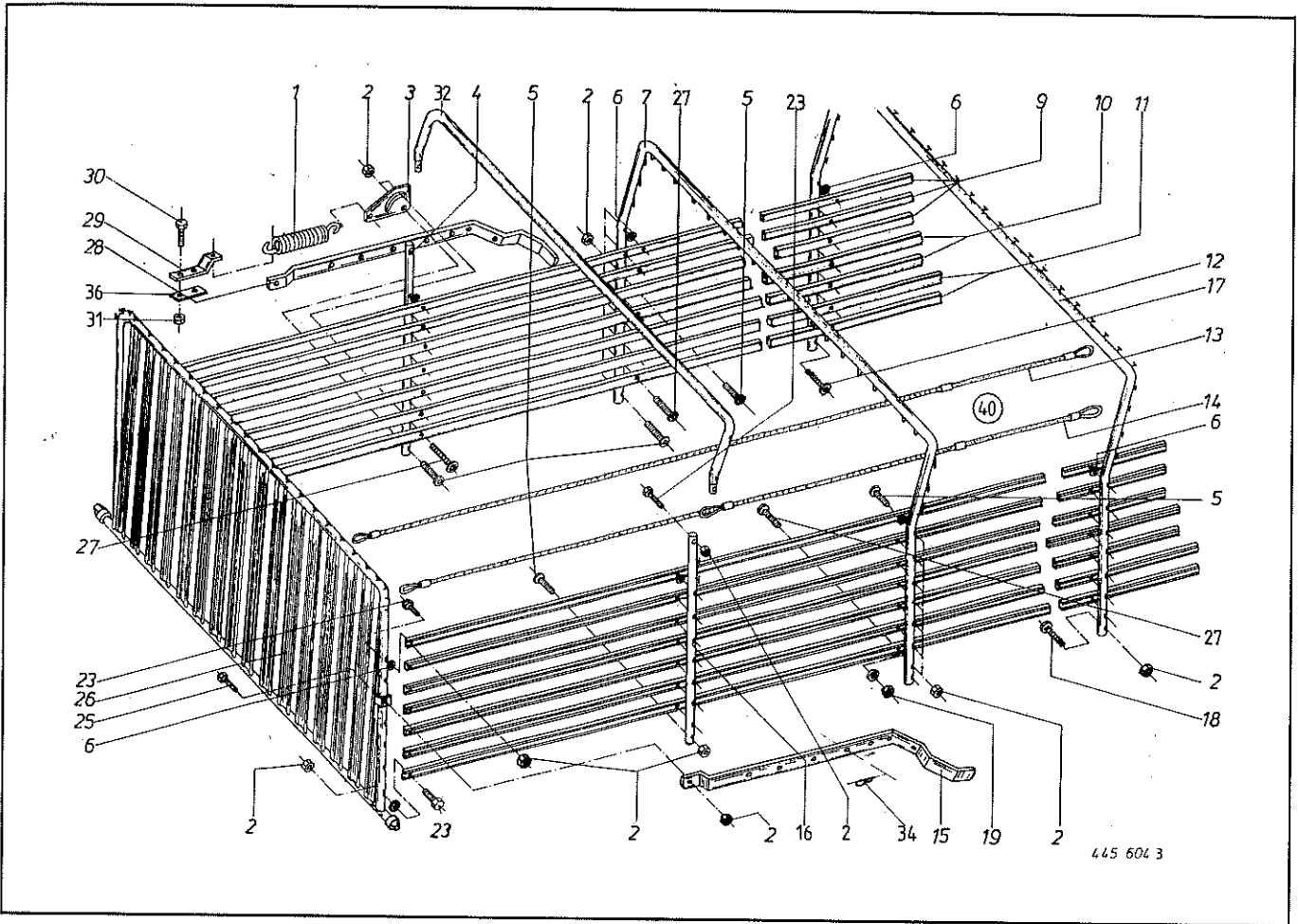


Abb. III. Dessin	Best.-Nr. Part-No. No. à com.	Best.-Nr. Part-No. No. à com.	Bezeichnung Description Designation	Abb. III. Dessin	Best.-Nr. Part-No. No. à com.	Best.-Nr. Part-No. No. à com.	Bezeichnung Description Designation
	<b>Turbo 2500</b>	<b>Turbo 3200</b>			<b>Turbo 2500</b>	<b>Turbo 3200</b>	
1	340 439 1	340 439 1	Zugfeder	17	904 056 0	904 056 0	Senkschraube M 10 x 100
2	908 758 0	908 758 0	6kt.-Mutter NM 10	18	904 057 1	904 057 1	Senkschraube M 10 x 110
3	347 397 1	347 397 1	Regulierplatte	19	908 212 0	908 212 0	6kt.-Mutter M 10
4	347 159 0	347 159 0	Scharnierrohr, rechts	23	901 434 0	901 434 0	6kt.-Schraube M 10 x 55
5	904 150 0	904 150 0	Senkschraube M 10 x 65	25	901 438 0	901 438 0	6kt.-Schraube M 10 x 80
6	910 340 0	910 340 0	Scheibe A 13	26	337 626 2	337 626 2	Vorderwand
7		347 700 3	Rohrbügel	27	904 054 1	904 054 1	Senkschraube M 10 x 70
9	337 580 0	337 583 0	Leiste oben	28	337 433 3	337 433 3	Arretierhebel, rechts
10	337 581 0	337 584 0	Leiste mitte	29	347 154 2	347 154 2	Federhalter
11	337 582 0	337 585 0	Leiste unten	30	900 657 0	900 657 0	6kt.-Schraube M 12 x 35
12	347 698 4	347 698 4	Rohrbügel	31	908 711 1	908 711 1	6kt.-Mutter NM 12
13	347 741 1	347 743 1	Aufbauseil	32	344 552 1	344 552 1	Rohrbügel aufsteckbar
14	347 742 3	347 744 3	Aufbauseil mit 3 Ösen	36	347 181 1	347 181 1	Verstärkung
15	347 717 6	347 717 6	Arretierhebel, links	40	341 304 0	341 305 0	Aufbauseilsatz (m. Abb. 13 = 21 Stck. u. Abb. 14 = 4 Stck.)
16	347 160 4	347 160 4	Scharnierrohr, links				

Bei Bestellung unbedingt Typ, Baujahr und Maschinen-Nr. angeben.  
 In case of orders state model, year of construction and part number.  
 Avec la commande, indiquer toujours type et No. de la machine, ainsi que l'année de construction.



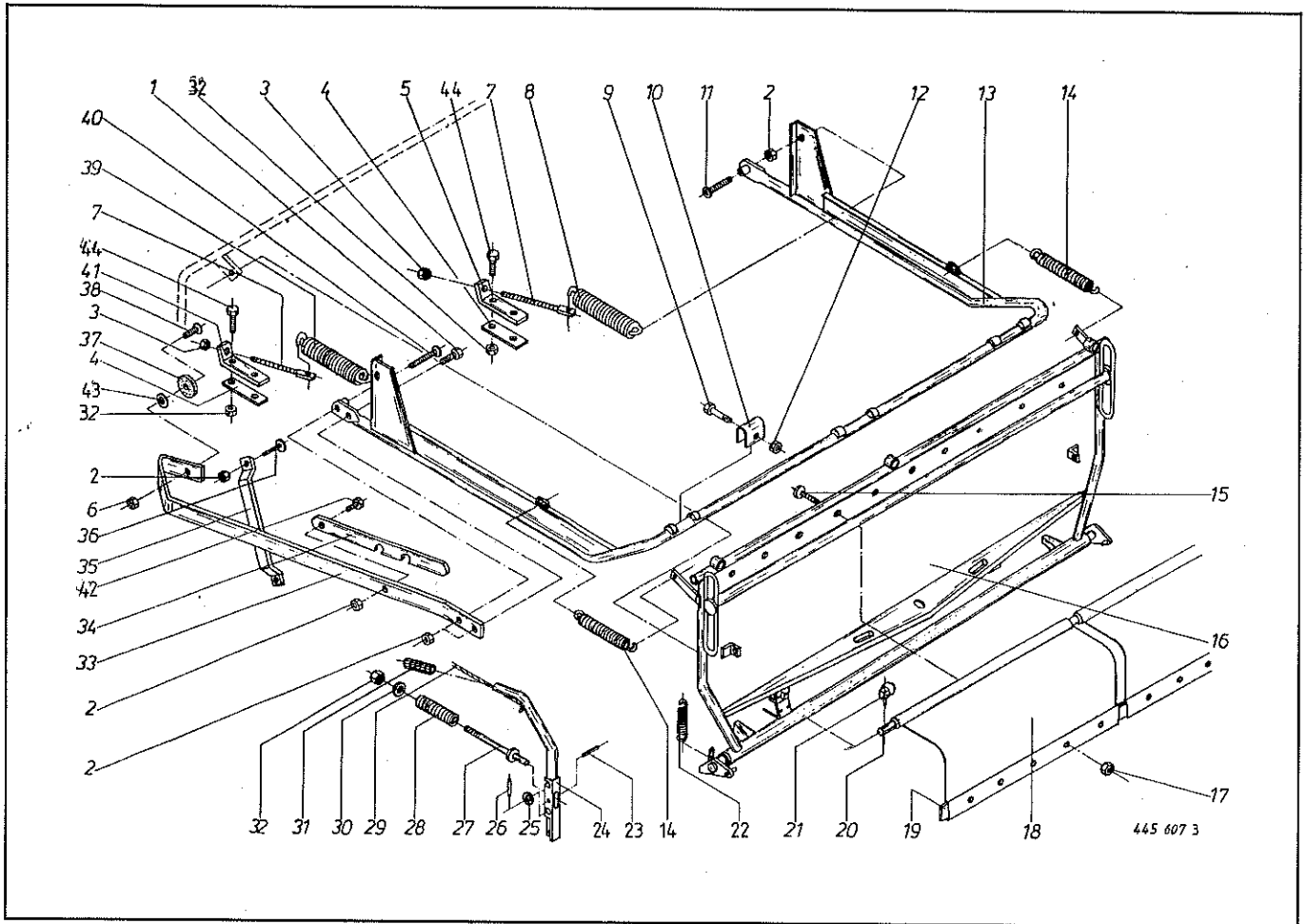
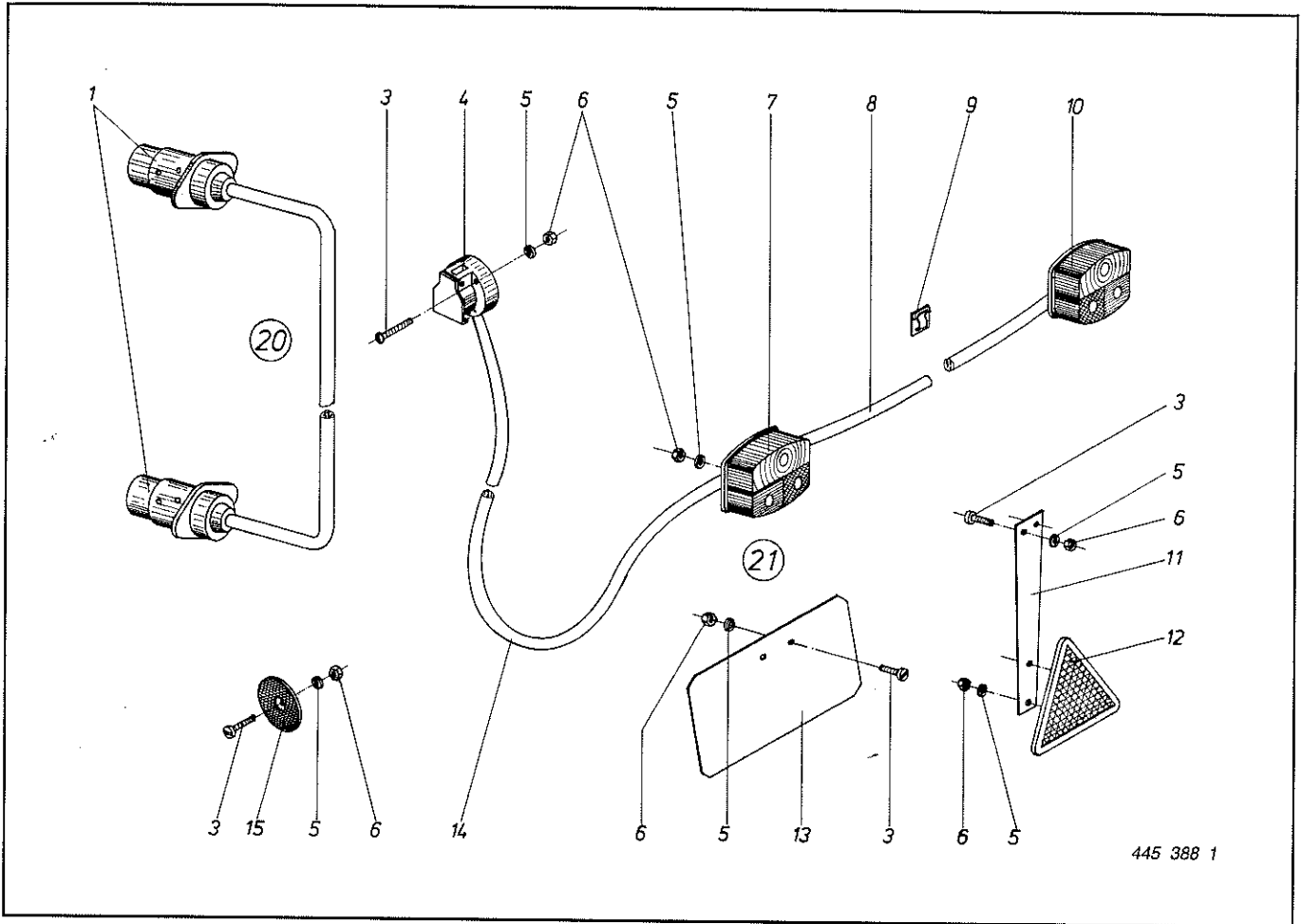


Abb. III. Dessin	Best.-Nr. No. à com.	Bezeichnung Description Designation	Abb. III. Dessin	Best.-Nr. No. à com.	Bezeichnung Description Designation
1	900 638 0	6kt.-Schraube M 10 x 35	23	912 615 0	Spannhülse 5 x 36
2	908 758 0	6kt.-Mutter NM 10	24	344 608 1	Handhebel
3	908 220 0	6kt.-Mutter M 16	25	910 511 0	Scheibe 18
4	347 181 1	Verstärkung	26	912 616 1	Spannhülse 5 x 40
5	337 394 1	Federhalter rechts	27	337 463 3	Federführung
6	908 706 0	6kt.-Mutter NM 8	28	337 413 0	Druckfeder
7	341 144 1	Spannschraube M 16 x 190	29	925 113 0	Kunststoffseil 6 x 8000
8	345 998 1	Zugfeder	30	910 506 0	Scheibe 14
9	901 479 0	6kt.-Schraube M 14 x 75	31	925 011 0	Handgriff
10	347 810 0	Haltebügel	32	908 711 1	6kt.-Mutter NM 12
11	904 056 0	Senkschraube M 10 x 100	33	347 211 1	Handhebel
12	908 714 0	6kt.-Mutter NM 14	34	347 803 3	Verstellasche
13	337 570 5	Rückwandhalter	35	337 898 1	Haltebügel
14	345 432 1	Zugfeder	36	905 252 0	Flachrundschaube M 10 x 25
15	905 210 0	Flachrundschaube M 6 x 16	37	347 212 0	Gummironde
16	337 456 1	Rückwand	38	905 232 0	Flachrundschaube M 8 x 25
17	908 704 1	6kt.-Mutter NM 6	39	341 068 2	Zugfeder
18	337 458 2	Gummituch	40	904 057 1	Senkschraube M 10 x 110
19	337 577 0	Schiene	41	337 393 1	Federhalter links
20	337 579 3	Rohr	42	905 253 0	Flachrundschaube M 10 x 30
21	917 006 0	Klappsplint 6 x 42	43	910 603 0	Scheibe A 8,4
22	030 124 0	Zugfeder	44	900 657 0	6kt.-Schraube M 12 x 35

Bei Bestellung unbedingt Typ, Baujahr und Maschinen-Nr. angeben.

In case of orders state model, year of construction and part number.

Avec la commande, indiquer toujours type et No. de la machine, ainsi que l'année de construction.



445 388 1

Abb. III. Dessin	Best.-Nr. Part-No. No. à com.	Bezeichnung Description Designation	Abb. III. Dessin	Best.-Nr. Part-No. No. à com.	Bezeichnung Description Designation
1	924 576 0	Stecker 7pol.	10	924 565 0	Zweikammerleuchte 3 Funk BBS 95
3	903 661 0	Zylinderschraube AM 5 x 30 g. chr.	10	924 557 0	Ersatzhaube E 95
4	924 571 0	Steckdose 7pol.	11	924 531 0	Pendel
5	910 031 0	Federring B 5 verz.	12	924 532 0	Dreieckrückstrahler
6	908 207 0	6kt.-Mutter M 5 g. chr.	13	200 286 0	Kennzeichenschild
7	924 566 0	Zweikammerleuchte 3 Funk. B BSK 95	14	924 600 0	Kabel 6pol. x 10,5 m lang Flansch.
7	924 558 0	Ersatzhaube EK 95	15	924 536 0	Begrenzungsstrahler
8	924 590 0	Kabel 4pol. x 2,1 m lang Flansch.	20	924 610 0	Zwischenkabel kpl. (Abb. 1 + 2)
9	925 181 0	Cord-Clips	21	339 705 1	Beleuchtung kpl. (ohne Abb. 9 + 15)

Bei Bestellung unbedingt Typ, Baujahr und Maschinen-Nr. angeben.  
 In case of orders state model, year of construction and part number.  
 Avec la commande, Indiquer toujours type et No. de la machine, ainsi que l'année de construction.

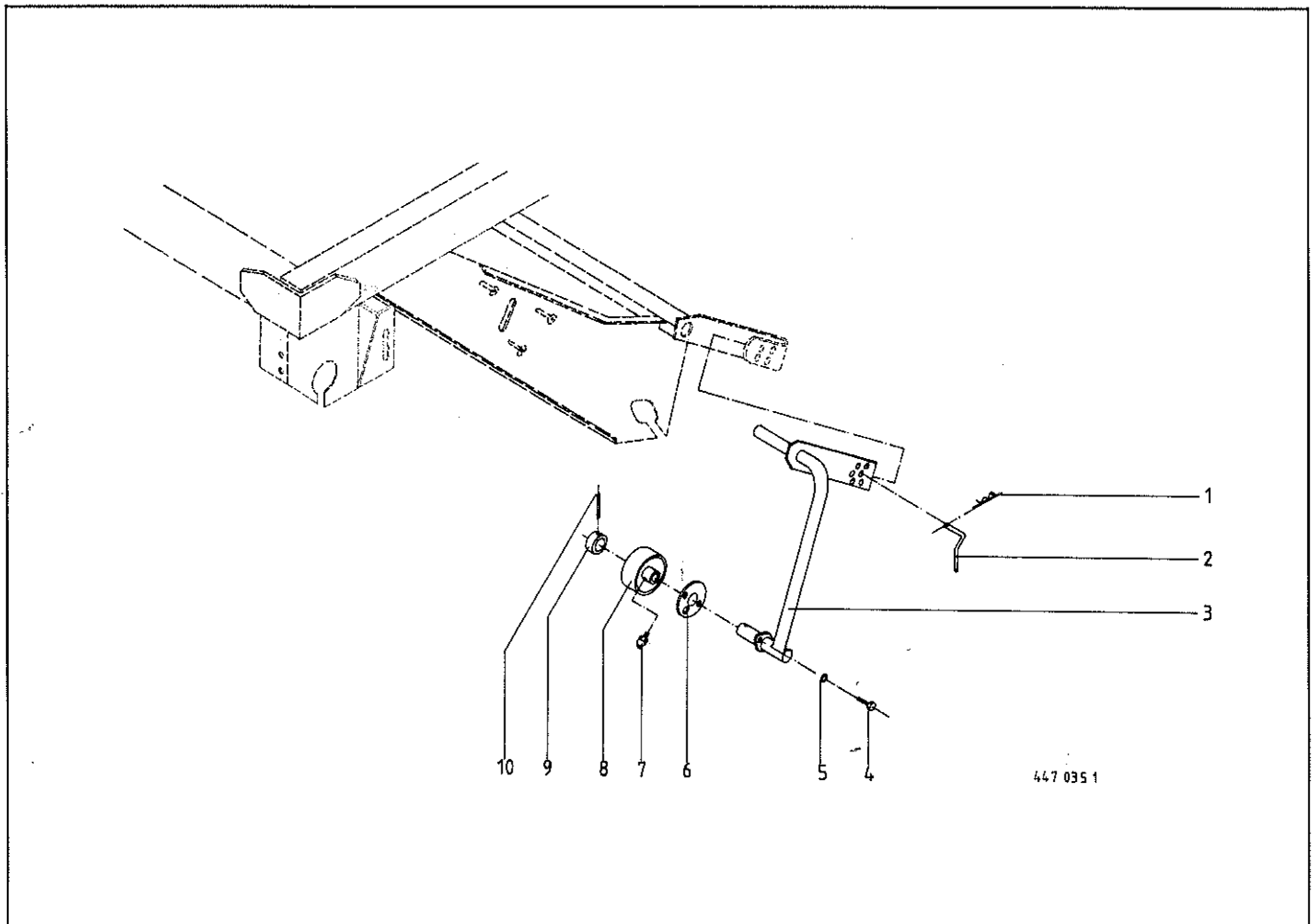


Abb. III. Dessin	Best.-Nr. Part-No. No. à com.	Bezeichnung Description Designation	Abb. III. Dessin	Best.-Nr. Part-No. No. à com.	Bezeichnung Description Designation
1	917 104 0	Federstecker	6	344 989 1	Wickelschutz
2	341 392 1	Bolzen	7	919 003 0	Kegel-Schmiernippel H 1/S M 8
3	344 997 2	Rohr kpl. links	8	341 390 0	Ballonrad
	341 386 2	Rohr kpl. rechts	9	490 049 0	Stellring
4	900 610 0	6kt.-Schraube M 8 x 10	10	912 645 0	Spannhülse 6 x 45
5	910 010 0	Federring B 8			

Bei Bestellung unbedingt Typ, Baujahr und Maschinen-Nr. angeben.  
 In case of orders state model, year of construction and part number.  
 Avec la commande, indiquer toujours type et No. de la machine, ainsi que l'année de construction.

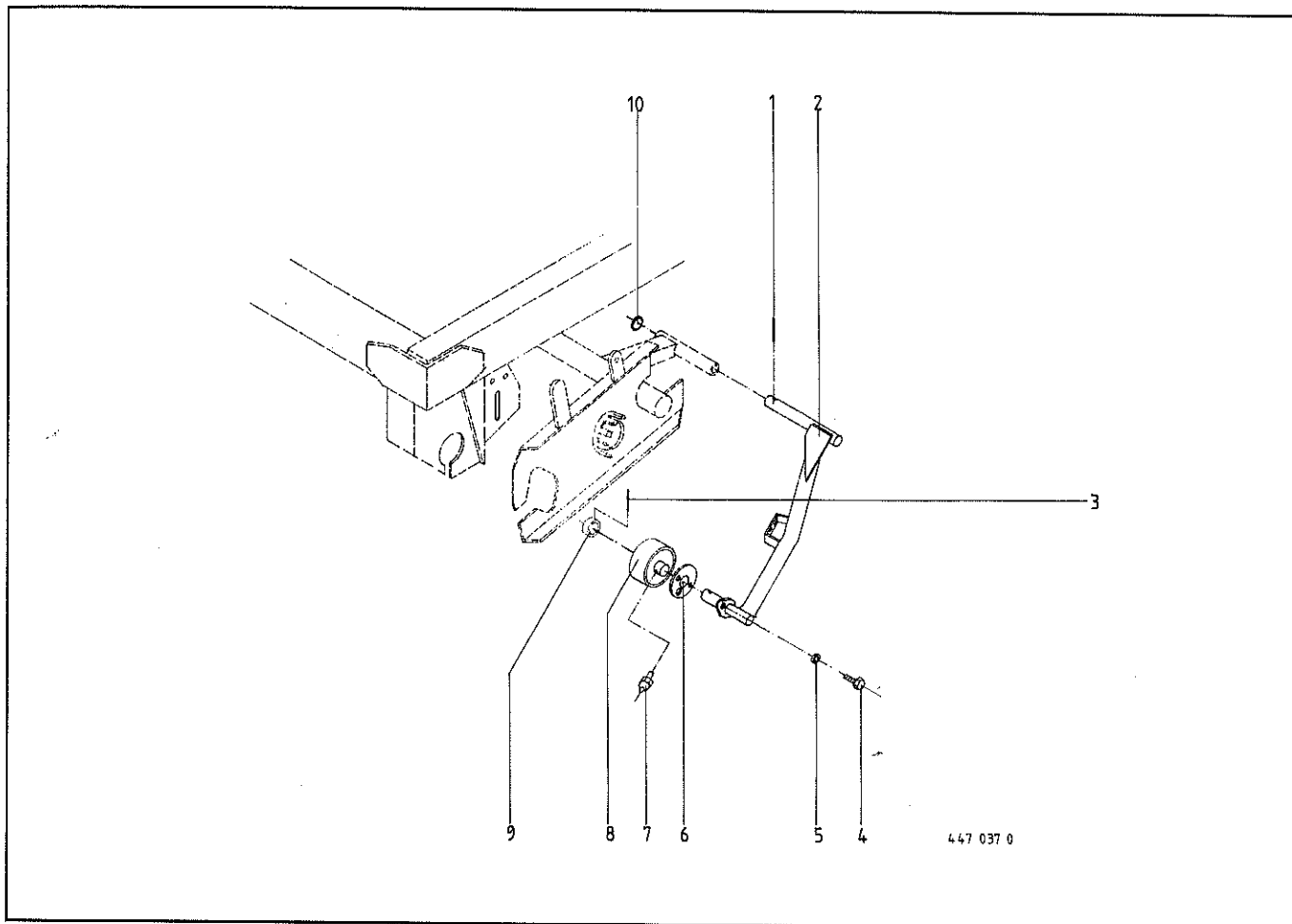
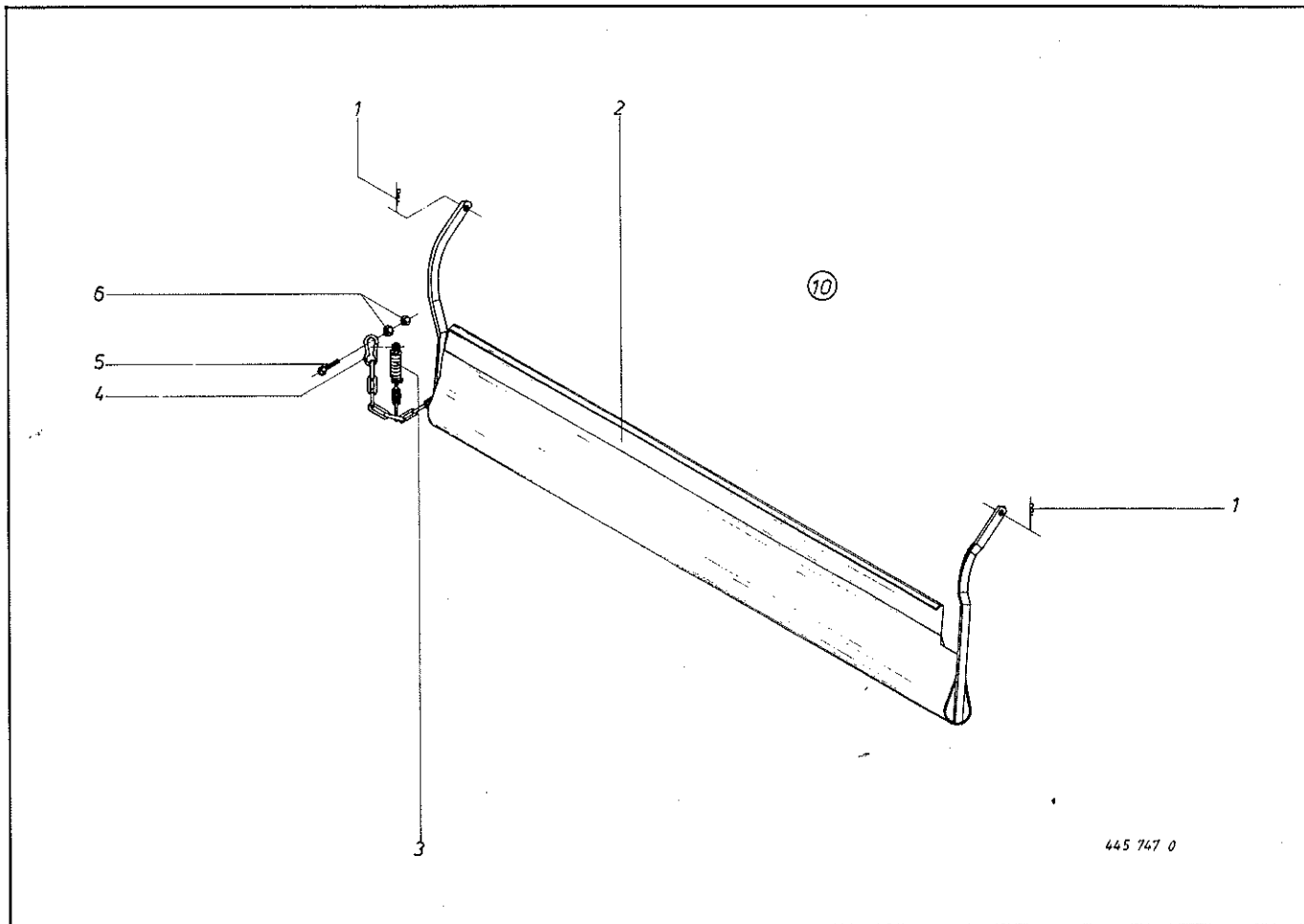


Abb. III. Dessin	Best.-Nr. Part-No. No. à com.	Bezeichnung Description Designation	Abb. III. Dessin	Best.-Nr. Part-No. No. à com.	Bezeichnung Description Designation
1	912 677 0	Spannhülse 8 x 55	6	344 989 1	Wickelschutz
2	331 274 1	Tastradhalter links kpl.	7	919 003 0	Kegel-Schmiernippel H 1/S M 8
	331 275 1	Tastradhalter rechts kpl.	8	341 390 0	Ballonrad
3	912 645 0	Spannhülse 6 x 45	9	910 892 0	Paßscheibe 40 x 50 x 2
4	900 610 0	6kt.-Schraube M 8 x 10	10	490 049 0	Stelling
5	910 010 0	Federring B 8			

Bei Bestellung unbedingt Typ, Baujahr und Maschinen-Nr. angeben.  
 In case of orders state model, year of construction and part number.  
 Avec la commande, indiquer toujours type et No. de la machine, ainsi que l'année de construction.



445 747 0

Abb. Ill. Dessin	Best.-Nr. Part-No. No. à com.	Best.-Nr. Part-No. No. à com.	Bezeichnung Description Designation	Abb. Ill. Dessin	Best.-Nr. Part-No. No. à com.	Best.-Nr. Part-No. No. à com.	Bezeichnung Description Designation
	<b>gez. Pick-up</b>	<b>gesch. Pick-up</b>			<b>gez. Pick-up</b>	<b>gesch. Pick-up</b>	
1	917 104 0	917 104 0	Federstecker 4	5	901 433 0	901 433 0	6kt.-Schraube M 10 x 50
2	337 734 6	331 287 0	Prallblech	6	908 758 0	908 758 0	6kt.-Mutter NM 10
3	030 124 0	341 914 0	Zugfeder	⑩	337 736 0	331 286 0	Prallblech kpl. (alle Abb.)
4	917 901 0	917 901 0	Karabinerhaken				

Bei Bestellung unbedingt Typ, Baujahr und Maschinen-Nr. angeben.  
 In case of orders state model, year of construction and part number.  
 Avec la commande, indiquer toujours type et No. de la machine, ainsi que l'année de construction.

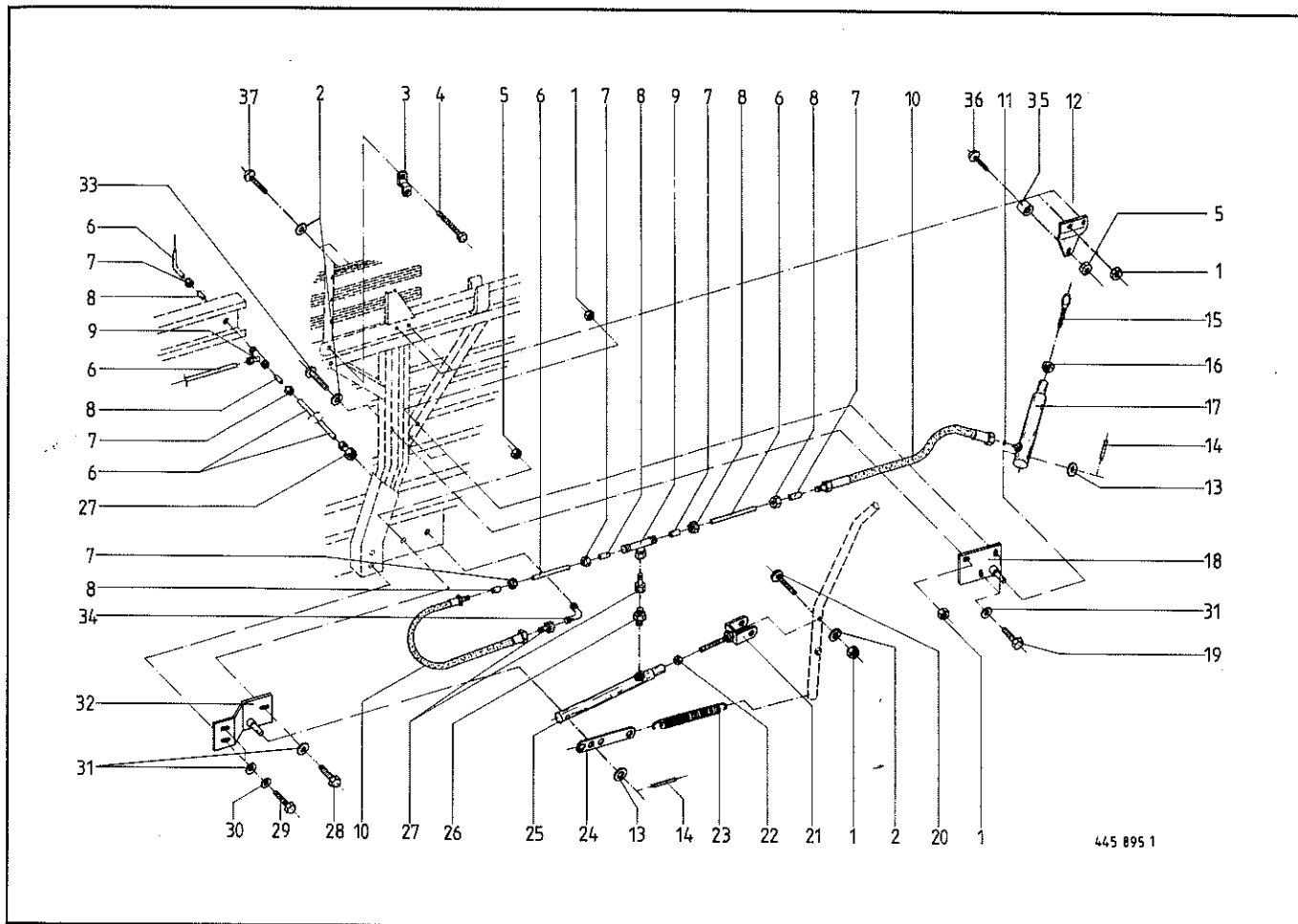


Abb. III. Dessin	Best.-Nr. Part-No. No. à com.	Bezeichnung Description Designation	Abb. III. Dessin	Best.-Nr. Part-No. No. à com.	Bezeichnung Description Designation
1	908 758 0	6kt.-Mutter NM 10	19	900 658 0	6kt.-Schraube M 12 x 40
2	910 414 0	Scheibe A 10,5	20	904 150 0	Senkschraube innen 6kt. M 10 x 65
3	344 691 1	Lasche	21	344 501 1	U-Bügel
4	904 057 1	Senkschraube M 10 x 110	22	908 215 0	6kt.-Mutter M 12
5	908 711 1	6kt.-Mutter NM 12	23	345 478 0	Zugfeder
6		Hydraulikrohr 6 x 1	24	344 525 1	Flacheisen
7	921 039 1	Überwurfmutter AL 6	25	344 466 0	Zugzylinder Hub 185
8	921 045 0	Schneidring L 6	26	920 901 0	Dichtsatz (nicht möglich)
9	920 900 1	T-Stutzen L 6	27	921 083 1	Einschraubstutzen L 12 MB
10	921 006 0	Hochdruckschlauchleitung 600 lang	28	900 657 0	Reduzierschraubung
11	344 692 1	Drosselscheibe 6 x 1 x 0,8	29	901 453 0	6kt.-Schraube M 12 x 35
12	344 476 3	Blechplatte	30	910 035 0	6kt.-Schraube M 12 x 65
13	910 303 0	Scheibe 18	31	910 035 0	Federring B 12
14	912 616 1	Spannhülse 5 x 40	32	910 506 0	Scheibe 14
15	123 109 1	Gewindelaste	33	344 473 1	Zylinderhalter
16	908 220 0	6kt.-Mutter M 16	34	901 435 0	6kt.-Schraube M 10 x 60
17	337 659 3	Hydraulikzylinder Hub 280	35	921 066 1	Winkelstutzen L 12
18	921 412 0 7	Dichtsatz	36	344 817 0	Buchse
	344 467 3	Zylinderhalter rechts	37	905 178 0	Flachrundschaube M 12 x 35
	344 470 4	Zylinderhalter links		905 259 0	Flachrundschaube M 10 x 60

Bei Bestellung unbedingt Typ, Baujahr und Maschinen-Nr. angeben.  
 In case of orders state model, year of construction and part number.  
 Avec la commande, indiquer toujours type et No. de la machine, ainsi que l'année de construction.

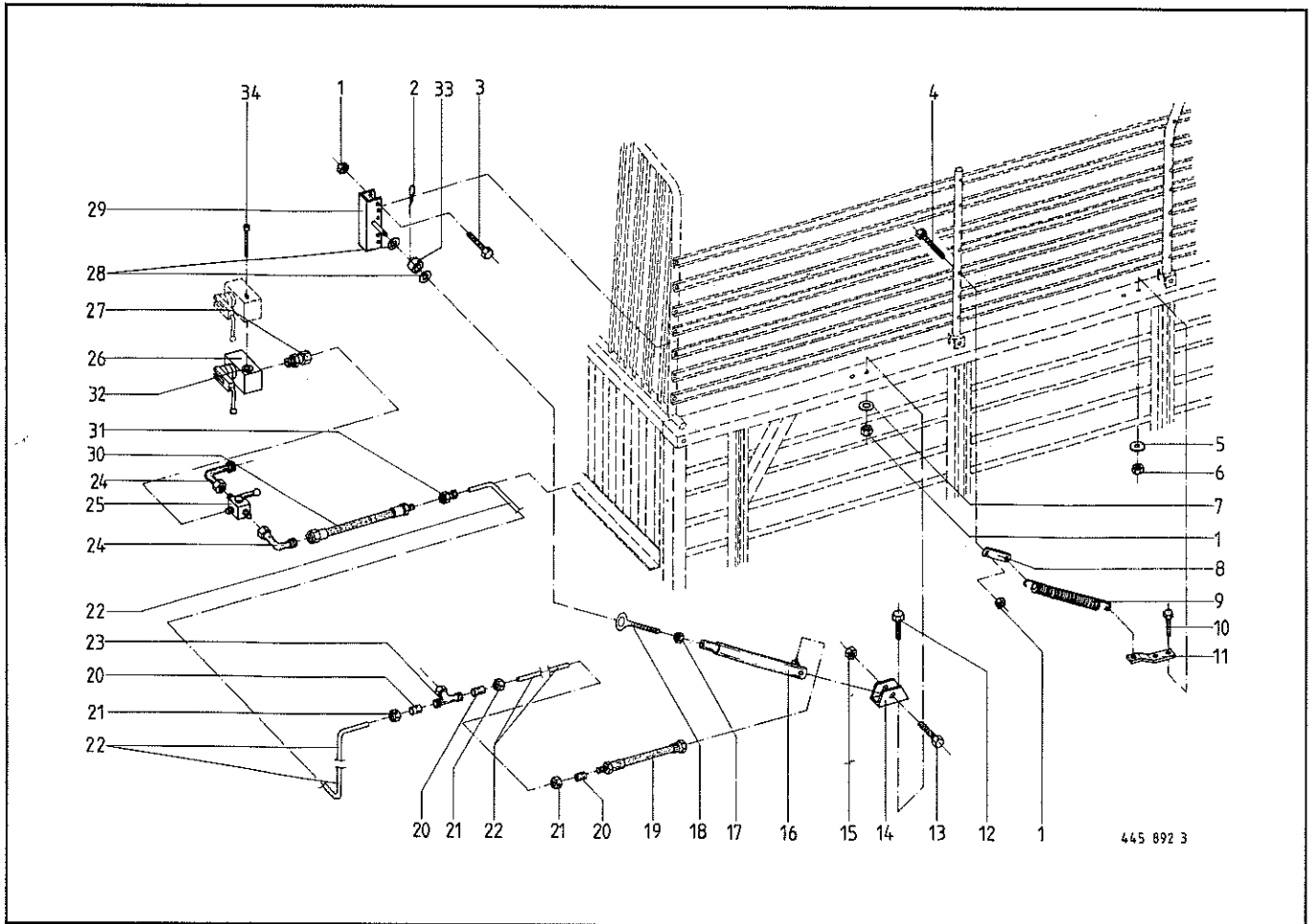
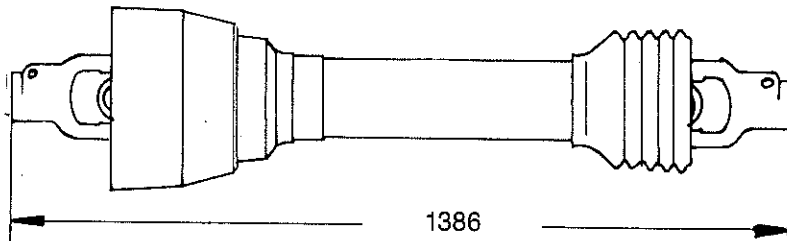


Abb. Ill. Dessin	Best.-Nr. Part-No. No. à com.	Bezeichnung Description Designation	Abb. Ill. Dessin	Best.-Nr. Part-No. No. à com.	Bezeichnung Description Designation
1	908 758 0	6kt.-Mutter NM 10	17	908 220 0	6kt.-Mutter M 16
2	912 267 0	Splint 4 x 30	18	341 734 0	Gewindelasehe M 16 x 80
3	901 453 0	6kt.-Schraube M 10 x 65	19	921 006 0	Hochdruckschlauchleitung 600 lang
4	901 437 0	6kt.-Schraube M 10 x 70	20	921 045 0	Schneidring L 6
5	910 609 0	Scheibe A 13	21	921 039 1	Überwurfmutter AL 6
6	908 711 1	6kt.-Mutter MM 12	22	920 900 1	Hydraulikrohr 6 x 1
7	910 414 0	Scheibe A 10,5	23	921 067 0	T-Stutzen L 6
8	347 181 1	Verstärkung	24	921 111 2	Stutzen L 12
9	345 998 1	Zugfeder	25	921 312 0	3 Wege-Kugelhahn
10	900 653 0	6kt.-Schraube M 12 x 20	26	921 204 0	Steuereinheit
11	347 154 2	Federhalter	27	910 303 0	Einschraubstutzen
12	900 636 0	6kt.-Schraube M 10 x 25	28	337 696 1	Scheibe 18
13	901 485 0	6kt.-Schraube M 16 x 75	29	921 031 0	Zylinderhalter
14	337 694 2	Zylinderhalter	30	921 083 1	Hochdruckschlauchleitung 3000 lang
15	908 716 1	6kt.-Mutter NM 16	31	344 358 0	Reduzierschraubung
16	337 659 3	Hydraulikzylinder	32	344 700 0	Dichtungssatz mit Ausgleichsscheiben
	921 417 0	Dichtsatz	33	903 091 0	Rohr
					Zylinderschraube M 8 x 110

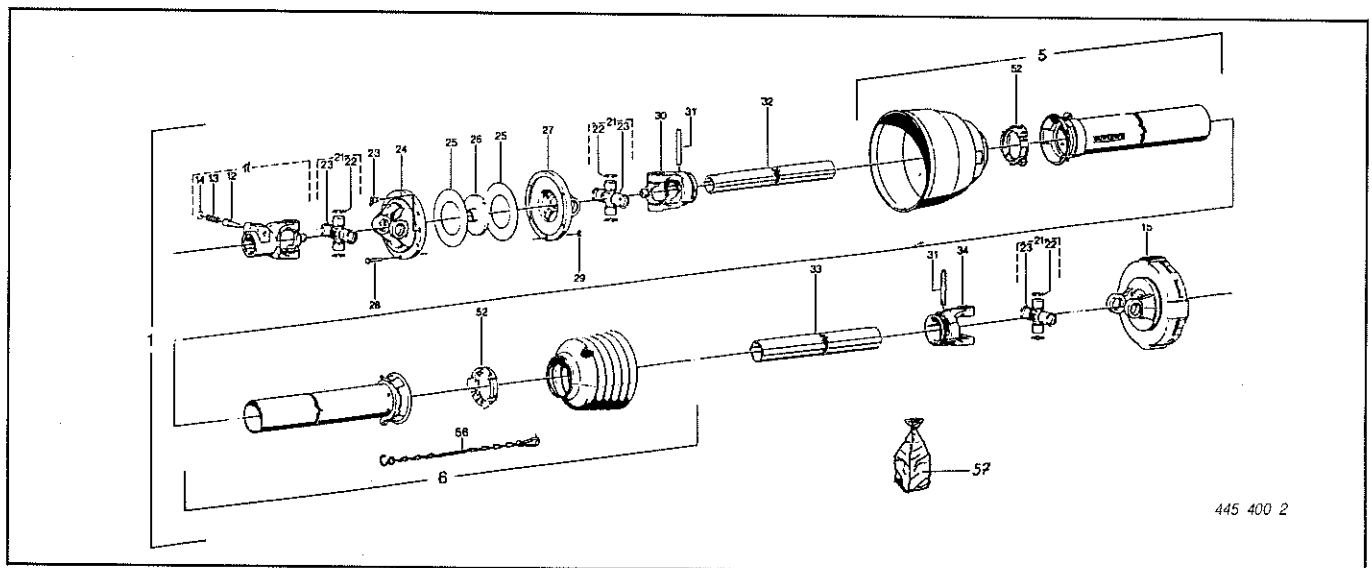
Bei Bestellung unbedingt Typ, Baujahr und Maschinen-Nr. angeben.  
 In case of orders state model, year of construction and part number.  
 Avec la commande, indiquer toujours type et No. de la machine, ainsi que l'année de construction.



austauschbar mit  
By-Py-Gelenkwelle  
Blatt:

Ersatz für:

für Type: Turbo



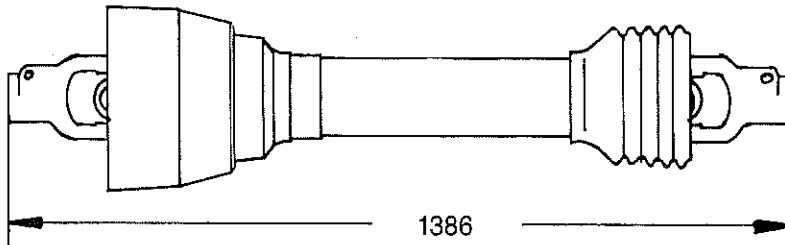
445 400 2

Abb. Ill. Dessin	Best.-Nr. Part-No. No. à com.	Bezeichnung Description Designation	Abb. Ill. Dessin	Best.-Nr. Part-No. No. à com.	Bezeichnung Description Designation
1	949 006 2	Gelenkwelle kpl.	24	949 480 0	Flanschgabel
5	949 949 0	Schutzhälfte, außen (Rohrl. = 735 mm)	25	949 605 0	Scheibe
6	949 934 0	Schutzhälfte, innen (Rohrl. = 720 mm)	26	955 261 0	Führungsnabe
11	949 464 0	Aufsteckgabel	27	949 481 0	Flanschgabel
12	955 338 0	Schiebestift	28	901 042 0	6kt.-Schraube M 8 x 30
13	955 339 0	Druckfeder	29	908 010 0	6kt.-Mutter M 8
14	955 336 0	Scheibe	30	949 466 0	Rillengabel
15	955 337 2	Scheibenkupplung kpl.	31	912 716 0	Spannhülse
	949 568 0	Reibscheibe	32	949 693 0	Profilrohr (800 lang)
21	949 462 0	Kreuzgarnitur kpl.	33	949 735 0	Profilrohr (790 lang)
22	949 617 0	Sicherungsring	34	949 467 0	Rillengabel
23	949 627 0	Schmiernippel	52	949 863 0	Gleitring
	949 567 0	Druckscheibe (Innenring)	56	949 852 0	Haltekette
			57	949 222 0	SC-Schutz



Rohrlänge anpassen!

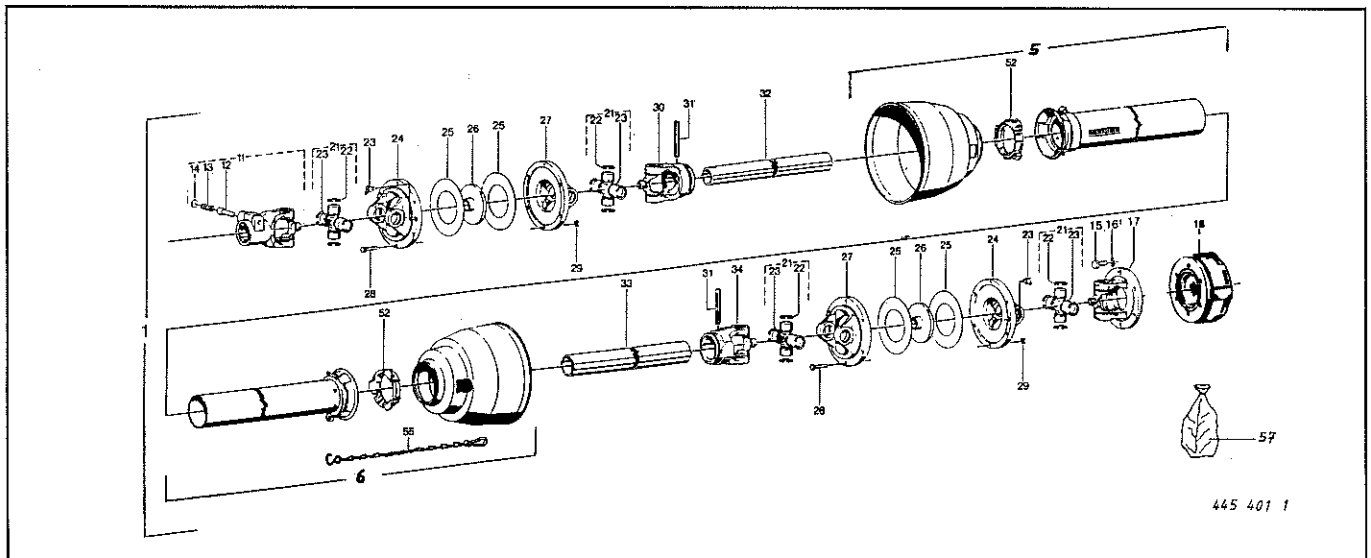




austauschbar mit  
By-Py-Gelenkwelle  
Blatt:

Ersatz für:

für-Type: Turbo



445 401 1

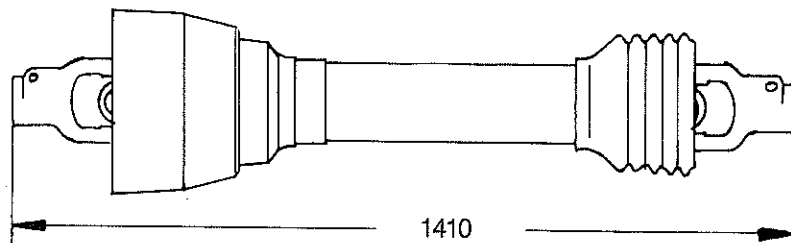
Abb. Ill. Dessin	Best.-Nr. Part-No. No. à com.	Bezeichnung Description Designation	Abb. Ill. Dessin	Best.-Nr. Part-No. No. à com.	Bezeichnung Description Designation
1	949 007 2	Gelenkwelle kpl.	22	949 617 0	Sicherungsring
5	949 949 0	Schutzhälfte, außen (Rohrl. = 650 mm)	23	949 627 0	Schmiernippel
6	949 950 0	Schutzhälfte, innen (Rohrl. = 640 mm)	24	949 480 0	Flanschgabel
11	949 464 0	Aufsteckgabel kpl.	25	949 605 0	Scheibe
12	955 338 0	Schiebestift	26	955 261 0	Führungsnahe
13	955 339 0	Druckfeder	27	949 481 0	Flanschgabel
14	955 336 0	Scheibe	28	901 042 0	6kt.-Schraube M 8 x 30
15	900 279 0	6kt.-Schraube M 10 x 25	29	908 010 0	6kt.-Mutter M 8
16	910 011 0	Federring B 10	30	949 466 0	Rillengabel
17	949 479 0	Flanschlager	31	912 716 0	Spannhülse 10 x 65
18	955 348 1	Scheibenkupplung kpl.	32	949 693 0	Profilrohr (720 mm)
	949 568 0	Reibscheibe	33	949 735 0	Profilrohr (705 mm)
21	949 462 0	Kreuzgarnitur kpl.	34	949 468 0	Rillengabel
			52	955 202 0	Gleitring
			55	949 852 0	Haltekette
			57	949 223 0	SC-Schutz



**Rohrlänge anpassen!**

Walterscheid-Gelenkwelle: WWZ 2300-SC 15-K 64/2 R-1400 Nm

Blatt:



austauschbar mit  
By-Py-Gelenkwelle  
Blatt:

Ersatz für:

für Type: Turbo

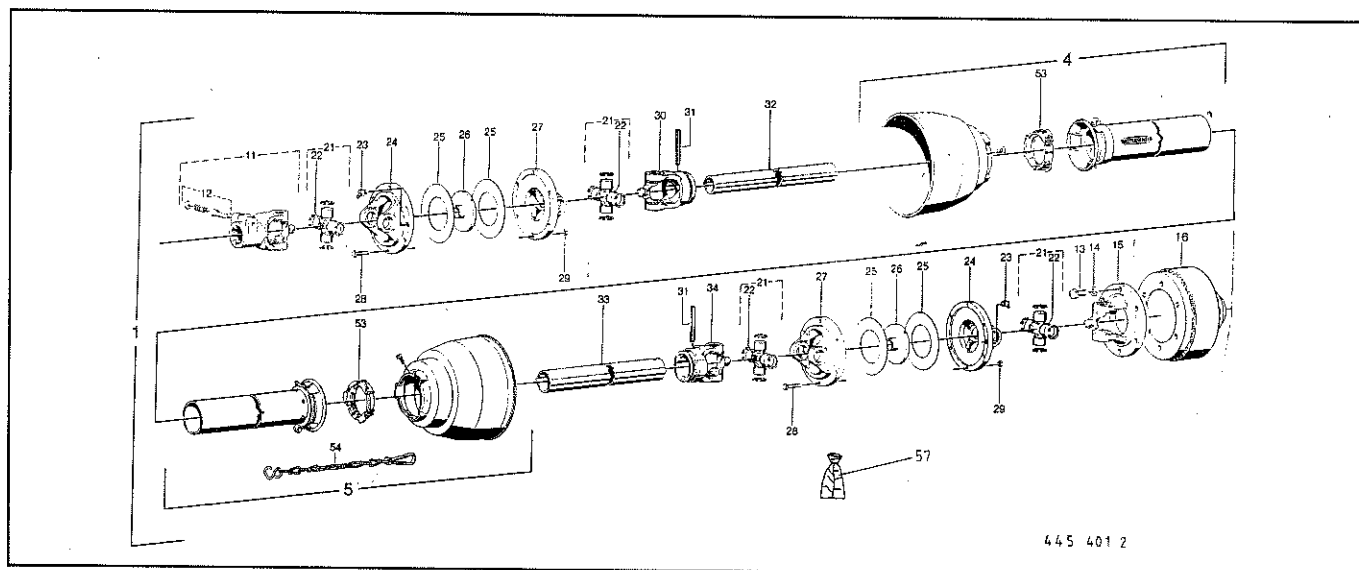


Abb. Ill. Dessin	Best.-Nr. Part-No. No. à com.	Bezeichnung Description Designation	Abb. Ill. Dessin	Best.-Nr. Part-No. No. à com.	Bezeichnung Description Designation
1	949 112 1	Gelenkwelle kpl.	24	949 480 0	Flanschgabel
4	949 945 0	Schutzhälfte, außen (Rohrl. = 750 mm)	25	949 605 0	Scheibe
5	949 934 0	Schutzhälfte, innen (Rohrl. = 740 mm)	26	955 261 0	Führungsnahe
11	949 463 0	Aufsteckgabel kpl.	27	949 481 0	Flanschgabel
12	949 630 0	Schiebestift kpl.	28	900 261 0	6kt.-Schraube M 8 x 30
13	900 637 0	Sechskantschraube M 10 x 30	29	908 210 0	6kt.-Mutter M 8
14	910 012 0	Federring B 12	30	949 466 0	Rillengabel
15	949 263 0	Flanschgabel	31	912 719 0	Spannstift
16	949 264 0	Nockenschaltkupplung kpl.	32	949 693 0	Profilrohr (820 lang)
21	949 462 0	Kreuzgarnitur	33	949 735 0	Profilrohr (805 lang)
22	949 629 0	Kegel-Schmiernippel	34	949 468 0	Rillengabel
23	949 627 0	Kegel-Schmiernippel	53	949 863 0	Gleitring
			54	949 852 0	Halteketten
			57	949 223 0	SC-Schutz



**Rohrlänge anpassen!**  
Siehe Seite

Bestell-Nr.	Tafel	Abb.	Bestell-Nr.	Tafel	Abb.	Bestell-Nr.	Tafel	Abb.	Bestell-Nr.	Tafel	Abb.	Bestell-Nr.	Tafel	Abb.
3 441 3	15	24	337 431 1	28	40	337 734 6	43	2	341 914 0	43	3	344 914 0	43	3
15 292 2	27	16	337 432 2	37	21	337 736 7	43	10	344 195 4	36	34	344 195 4	36	34
15 426 0	26	18	337 433 3	38	28	337 746 1	29	13	344 196 1	36	28	344 196 1	36	28
15 528 0	37	2	337 437 0	3	30	337 747 3	29	14	344 197 5	36	35	344 197 5	36	35
30 124 1	39	22	337 442 0	34	7	337 749 2	13	9	344 358 0	45	32	344 358 0	45	32
30 124 1	43	3				337 749 2	14	9						
123 109 1	44	15	337 442 0	35	8	337 790 0	37	33	344 400 0	22	45	344 400 0	22	45
147 209 0	26	20	337 445 2	37	1	337 844 1	23	13	344 447 0	4	7	344 447 0	4	7
168 156 3	37	35	337 446 0	1	17	337 846 1	21	15	344 448 0	4	7	344 448 0	4	7
200 357 1	13	32	337 446 0	2	17	337 861 1	25	12	344 462 1	1	9	344 462 1	1	9
200 576 2	3	8	337 447 1	1	18	337 898 1	39	35	344 462 1	2	9	344 462 1	2	9
			337 447 1	2	18				344 463 2	1	10	344 463 2	1	10
200 577 1	3	26	337 448 1	1	16	337 903 1	36	1	344 463 2	2	10	344 463 2	2	10
200 583 1	3	9	337 448 1	2	16	337 918 1	8	23	344 466 0	30	7	344 466 0	30	7
200 751 1	3	27	337 453 9	37	5	337 918 1	9	4	344 466 0	44	25	344 466 0	44	25
200 753 0	3	25	337 456 1	39	16	337 918 1	10	37	344 467 3	44	18	344 467 3	44	18
200 754 2	3	28	337 457 9	37	5	337 991 0	29	6	344 470 4	44	18	344 470 4	44	18
200 756 1	3	32				339 516 3	19	16						
218 023 0	1	14	337 458 2	39	18	339 698 1	22	32	344 473 1	44	32	344 473 1	44	32
218 023 0	2	14	337 460 5	37	10	339 705 1	40	21	344 476 3	44	12	344 476 3	44	12
218 088 0	4	4	337 463 3	39	27	339 879 1	13	12	344 482 3	21	17	344 482 3	21	17
331 006 1	28	8	337 464 1	37	32	339 879 1	14	12	344 483 2	34	25	344 483 2	34	25
331 162 0	35	14	337 467 1	37	12	339 880 0	13	11	344 483 2	35	38	344 483 2	35	38
			337 470 1	37	27				344 485 2	34	26	344 485 2	34	26
331 179 1	35	4	337 488 1	37	25	339 880 0	14	11	344 501 1	44	21	344 501 1	44	21
331 181 1	28	39	337 489 2	37	25	339 882 1	13	15	344 503 2	25	8	344 503 2	25	8
331 185 1	28	38	337 491 1	37	31	339 882 1	14	15	344 504 1	26	16	344 504 1	26	16
331 188 0	35	24	337 497 9	37	5	339 918 2	15	3	344 513 1	14	24	344 513 1	14	24
331 192 0	35	21	337 498 9	37	5	339 918 2	16	31	344 525 1	44	24	344 525 1	44	24
331 193 0	35	25				339 919 1	15	4						
331 194 0	35	20	337 500 1	37	12	339 919 1	16	34	344 552 1	38	32	344 552 1	38	32
331 197 1	28	29	337 501 1	37	38	340 104 1	23	17	344 559 0	11	26	344 559 0	11	26
331 197 1	32	40	337 504 1	17	30	340 439 1	38	1	344 562 0	11	17	344 562 0	11	17
331 202 1	28	30	337 523 1	4	6	340 527 0	15	5	344 564 0	11	28	344 564 0	11	28
331 203 1	28	33	337 534 3	13	23	340 527 0	16	32	344 565 0	11	23	344 565 0	11	23
			337 534 3	14	23				344 566 4	11	3	344 566 4	11	3
331 206 0	28	14	337 537 1	13	26	340 739 1	3	17	344 572 1	11	8	344 572 1	11	8
331 207 1	28	5	337 537 1	14	28	340 759 1	20	7	344 573 0	29	22	344 573 0	29	22
331 231 1	28	12	337 547 1	27	54	340 760 0	20	8	344 573 0	30	15	344 573 0	30	15
331 232 0	28	7	337 556 0	3	4	340 789 2	16	37	344 588 0	22	29	344 588 0	22	29
331 233 1	28	9	337 559 5	15	1	340 899 3	11	12	344 608 1	39	24	344 608 1	39	24
331 246 0	30	4				340 899 3	13	20						
331 256 0	28	3	337 568 1	8	30	340 899 3	14	20	344 614 2	25	18	344 614 2	25	18
331 274 1	42	2	337 570 5	39	13	340 899 3	15	19	344 625 0	36	3	344 625 0	36	3
331 275 1	42	2	337 577 0	39	19	340 950 0	23	1	344 627 1	23	18	344 627 1	23	18
331 286 1	43	10	337 579 3	39	20	341 068 2	3	29	344 628 1	23	20	344 628 1	23	20
331 287 0	43	2	337 580 0	38	9	341 068 2	23	11	344 630 0	36	2	344 630 0	36	2
			337 581 0	38	10				344 631 3	13	24	344 631 3	13	24
331 290 0	35	34	337 582 0	38	11	341 068 2	39	39	344 631 3	14	24	344 631 3	14	24
331 293 0	35	32	337 583 0	38	9	341 144 1	26	9	344 637 3	37	41	344 637 3	37	41
331 392 0	35	9	337 584 0	38	10	341 144 1	39	7	344 655 1	1	20	344 655 1	1	20
331 396 0	28	4	337 585 0	38	11	341 230 0	13	17	344 656 1	1	19	344 656 1	1	19
331 420 0	36	42	337 591 2	22	15	341 230 0	14	17	344 668 1	28	34	344 668 1	28	34
337 289 1	11	27				341 304 0	38	40						
337 330 1	36	31	337 592 2	22	37	341 305 0	38	40	344 681 2	27	1	344 681 2	27	1
337 339 3	34	12	337 593 2	22	28	341 312 0	45	26	344 683 2	27	8	344 683 2	27	8
337 343 2	34	17	337 610 1	37	18	341 312 0	45	26	344 687 5	34	4	344 687 5	34	4
337 343 2	35	28	337 626 2	38	26	341 369 0	16	46	344 689 0	36	2	344 689 0	36	2
337 360 1	34	5	337 629 1	23	16	341 375 1	21	14	344 691 1	44	3	344 691 1	44	3
			337 632 3	23	4	341 379 0	13	29	344 693 1	27	36	344 693 1	27	36
337 360 1	35	5	337 634 3	23	25	341 386 2	41	3	344 695 0	27	43	344 695 0	27	43
337 364 0	34	1	337 642 0	37	23	341 390 0	41	8	344 700 0	45	33	344 700 0	45	33
337 364 0	35	1	337 643 0	37	23	341 390 0	42	8	344 705 0	24	6	344 705 0	24	6
337 365 0	34	33	337 644 0	37	23	341 392 1	41	2	344 710 4	24	8	344 710 4	24	8
337 365 0	35	43	337 645 0	37	23	341 433 0	25	13	344 711 0	28	11	344 711 0	28	11
337 371 3	27	29				341 434 1	25	17						
337 371 3	28	18	337 646 2	21	18	341 439 1	25	16	344 761 0	26	7	344 761 0	26	7
337 383 0	27	11	337 648 0	37	13	341 440 0	25	24	344 762 3	36	4	344 762 3	36	4
337 393 1	39	41	337 649 0	37	13	341 603 2	25	9	344 764 1	36	3	344 764 1	36	3
337 394 1	39	5	337 650 9	34	21	341 604 2	25	6	344 770 0	16	40	344 770 0	16	40
337 400 0	27	13	337 659 3	44	17	341 611 1	27	41	344 771 0	15	54	344 771 0	15	54
			337 659 3	45	16				344 771 0	16	36	344 771 0	16	36
337 403 0	23	6	337 694 2	45	14	341 612 1	27	40	344 772 0	36	12	344 772 0	36	12
337 404 1	23	22	337 696 1	45	29	341 630 1	35	41	344 778 0	36	6	344 778 0	36	6
337 413 0	39	28	337 703 2	37	14	341 734 0	45	18	344 786 2	27	39	344 786 2	27	39
337 428 5	27	23	337 704 2	37	14	341 748 0	19	40	344 786 2	31	40	344 786 2	31	40
337 430 3	34	8	337 732 1	29	11	341 748 0	20	20	344 788 3	36	4	344 788 3	36	4
337 431 1	27	53				341 866 0	36	45						

Bestell-Nr.	Tafel Abb.	Bestell-Nr.	Tafel Abb.	Bestell-Nr.	Tafel Abb.	Bestell-Nr.	Tafel Abb.
344 810 0	16 44	347 212 0	39 37	900 279 0	33 6	901 084 0	34 10
344 817 0	44 35	347 216 5	26 30	900 279 0	35 30	901 084 0	35 11
344 855 0	15 57	347 220 1	26 21	900 279 0	47 15	901 087 0	27 14
344 962 1	44 11	347 222 5	26 23	900 281 0	3 33	901 089 0	16 1
344 963 2	33 10	347 224 7	26 8	900 281 0	11 9	901 091 0	13 36
344 964 2	33 15			900 281 0	27 22		
344 965 0	33 11	347 249 7	36 1	900 281 0	28 15	901 091 0	14 35
344 966 0	33 11	347 259 7	27 17	900 282 0	26 6	901 210 0	36 9
344 986 0	21 1	347 261 0	27 10	900 283 0	37 9	901 431 0	36 39
344 987 0	13 16	347 282 2	3 35	900 286 0	40 13	901 433 0	43 5
344 987 0	14 16	347 356 0	33 26	900 287 0	26 26	901 434 0	38 23
		347 356 0	37 17			901 435 0	44 33
344 989 1	41 6	347 361 3	36 27	900 289 1	11 19	901 437 0	45 4
344 989 1	42 6	347 374 5	36 15	900 296 0	25 10	901 438 0	38 25
344 990 0	27 49	347 380 4	36 23	900 298 0	3 12	901 445 0	37 28
344 991 2	27 44	347 382 4	36 32	900 298 0	37 20	901 453 0	44 29
344 997 2	41 3	347 396 2	26 25	900 299 0	11 30	901 453 0	45 3
344 998 0	19 11			900 299 0	25 1		
345 002 4	19 24	347 397 1	38 3	900 300 0	36 19	901 454 0	37 30
345 202 1	3 11	347 507 2	27 12	900 302 0	26 29	901 460 0	34 19
345 205 2	19 27	347 569 2	25 26	900 317 0	27 7	901 460 0	35 27
345 206 1	19 30	347 570 2	25 11	900 336 0	19 13	901 462 0	11 29
345 207 2	19 15	347 585 2	11 12	900 336 0	20 16	901 465 0	15 34
		347 585 2	13 18			901 479 0	39 9
345 209 1	19 18	347 585 2	14 18	900 338 0	19 35	901 485 0	45 13
345 210 1	19 25	347 646 1	30 12	900 605 0	22 30	901 507 0	4 5
345 211 3	20 3	347 698 4	38 12	900 610 0	41 4	901 674 0	13 30
345 409 1	14 31	347 700 3	38 7	900 610 0	42 4	901 674 0	14 30
345 432 1	39 14	347 702 4	25 23	900 614 0	22 34	902 433 0	20 10
345 478 0	23 7			900 614 0	25 21		
345 478 0	44 23	347 703 6	26 24	900 614 0	37 34	902 434 1	13 35
345 573 0	23 21	347 714 3	37 21	900 632 0	21 9	902 434 1	14 37
345 626 6	3 13	347 717 6	38 15	900 632 0	34 23	902 434 1	20 1
345 645 1	3 14	347 728 1	37 6	900 632 0	35 36	902 434 1	36 20
345 681 0	18 10	347 741 1	38 13	900 632 0	37 36	903 083 1	31 33
		347 742 3	38 14			903 083 1	32 33
345 704 1	27 27	347 743 1	38 13	900 634 0	15 55	903 091 0	45 34
345 704 1	28 19	347 744 3	38 14	900 634 0	21 12	903 106 0	27 30
345 998 1	26 12	347 747 5	26 38	900 634 0	25 7	903 106 0	28 22
345 998 1	39 8	347 749 8	21 16	900 634 0	20 5	903 139 0	22 18
345 998 1	45 9	347 768 5	25 5	900 636 0	11 4	903 477 0	24 12
346 287 4	27 33			900 636 0	13 19		
346 287 4	28 23	347 769 0	3 20	900 636 0	14 19	903 661 0	40 3
346 289 0	27 31	347 770 0	3 35	900 636 0	27 46	904 050 0	4 2
346 289 0	28 17	347 774 5	26 35	900 636 0	28 26	904 054 1	38 27
346 406 1	20 15	347 777 4	21 6	900 636 0	45 12	904 056 0	38 17
346 421 1	33 36	347 800 7	14 29	900 636 0	45 12	904 056 0	39 11
		347 803 3	39 34	900 637 0	37 3	904 057 1	38 18
346 424 2	33 12	347 810 0	39 10	900 637 0	48 13	904 057 1	39 40
346 425 2	33 17	347 830 3	23 23	900 638 0	11 6	904 057 1	44 4
346 426 3	33 4	347 874 5	36 10	900 638 0	31 16	904 150 0	38 5
346 427 1	33 22	347 875 5	36 33	900 638 0	32 16	904 150 0	44 20
346 436 2	24 2	347 898 1	18 10	900 638 0	37 8	904 352 0	22 40
346 716 0	21 11			900 638 0	39 1		
346 752 1	22 43	347 931 4	15 18	900 653 0	45 10	904 714 0	1 11
346 929 1	37 15	490 049 0	41 9	900 656 0	8 6	904 714 0	2 11
347 012 4	1 22	490 049 0	42 10	900 656 0	9 12	904 758 0	4 11
347 012 4	2 19	900 254 0	3 16	900 656 0	10 36	904 758 0	8 26
347 073 5	20 14	900 254 0	16 4	900 656 0	16 39	904 758 0	9 8
		900 254 0	23 15			904 758 0	10 38
347 080 1	13 25	900 255 1	31 2	900 656 0	21 13	904 992 0	35 35
347 080 1	14 27	900 255 1	32 2	900 657 0	38 30	904 997 0	34 18
347 083 2	13 27	900 257 0	15 47	900 657 0	39 44	905 177 0	27 42
347 083 2	14 34	900 257 0	16 33	900 657 0	44 28	905 178 0	44 36
347 121 2	36 36	900 257 0	22 41	900 658 0	16 38	905 210 0	39 15
347 143 4	37 18			900 658 0	27 6		
347 154 2	38 29	900 259 0	15 6	900 658 0	44 19	905 230 0	37 26
347 154 2	45 11	900 259 0	15 50	900 674 0	4 9	905 231 0	37 52
347 159 5	38 4	900 259 0	16 30	900 675 0	36 21	905 231 0	28 32
347 160 4	38 16	900 261 0	16 2	900 688 0	4 5	905 232 0	39 38
347 173 0	1 14	900 261 0	48 28	901 042 0	27 34	905 251 0	21 19
		900 274 0	15 35			905 251 0	37 29
347 173 0	2 14	900 277 0	19 22	901 042 0	28 25	905 252 0	1 6
347 181 0	38 36	900 279 0	3 3	901 042 0	46 28	905 252 0	2 6
347 181 1	39 4	900 279 0	22 14	901 042 0	47 28	905 252 0	39 36
347 181 1	45 8	900 279 0	24 1	901 043 0	17 16	905 253 0	39 42
347 208 7	26 10	900 279 0	26 1	901 045 0	3 31	905 259 0	44 37
347 211 1	39 33			901 061 0	23 24		

Bestell-Nr.	Tafel	Abb.	Bestell-Nr.	Tafel	Abb.	Bestell-Nr.	Tafel	Abb.	Bestell-Nr.	Tafel	Abb.	Bestell-Nr.	Tafel	Abb.
905 303 0	3	21	908 711 1	25	4	910 010 0	42	5	910 506 0	16	25	910 506 0	16	25
905 338 0	23	12	908 711 1	27	2	910 011 0	47	16	910 506 0	25	3	910 506 0	25	3
905 655 0	3	6	908 711 1	34	29	910 012 0	8	7	910 506 0	27	4	910 506 0	27	4
906 010 0	29	21	908 711 1	35	7	910 012 0	9	11	910 506 0	34	9	910 506 0	34	9
906 010 0	30	13	908 711 1	36	14	910 012 0	10	20	910 506 0	35	10	910 506 0	35	10
906 040 0	19	33	908 711 1	37	22	910 012 0	22	17	910 506 0	39	30	910 506 0	39	30
906 040 0	33	8	908 711 1	38	31	910 012 0	25	2	910 506 0	44	31	910 506 0	44	31
908 007 0	22	38	908 711 1	39	32	910 012 0	27	45	910 510 1	9	18	910 510 1	9	18
908 008 0	1	13	908 711 1	44	5	910 012 0	34	28	910 510 1	10	11	910 510 1	10	11
908 008 0	2	13	908 711 1	45	6	910 012 0	35	12	910 511 0	4	8	910 511 0	4	8
908 010 0	15	28	908 714 0	14	26	910 012 0	48	14	910 511 0	11	11	910 511 0	11	11
908 010 0	16	21	908 714 0	27	25	910 013 0	18	3	910 511 0	15	16	910 511 0	15	16
908 010 0	17	10	908 714 0	39	12	910 031 0	40	5	910 511 0	16	12	910 511 0	16	12
908 010 0	26	36	908 716 1	4	1	910 035 0	44	30	910 511 0	23	19	910 511 0	23	19
908 010 0	46	29	908 716 1	19	34	910 111 1	1	7	910 511 0	28	2	910 511 0	28	2
908 010 0	47	29	908 716 1	20	19	910 111 1	2	7	910 511 0	30	6	910 511 0	30	6
908 012 0	11	18	908 716 1	26	11	910 111 1	3	1	910 511 0	39	25	910 511 0	39	25
908 012 0	23	9	908 716 1	28	1	910 111 1	15	49	910 512 1	8	3	910 512 1	8	3
908 015 0	16	42	908 716 1	36	24	910 111 1	19	23	910 512 1	9	5	910 512 1	9	5
908 015 0	26	28	908 716 1	45	15	910 111 1	25	19	910 512 1	10	5	910 512 1	10	5
908 015 0	27	5	908 721 0	4	10	910 111 1	26	2	910 512 1	13	37	910 512 1	13	37
908 025 0	27	37	908 721 0	13	33	910 111 1	27	21	910 512 1	14	38	910 512 1	14	38
908 025 0	35	15	908 721 0	14	32	910 111 1	28	27	910 512 1	14	38	910 512 1	14	38
908 031 0	34	11	908 721 0	36	13	910 111 1	29	4	910 514 0	26	34	910 514 0	26	34
908 207 0	40	6	908 722 0	3	22	910 111 1	31	12	910 516 0	28	1	910 516 0	28	1
908 208 0	24	13	908 722 0	9	34	910 111 1	32	12	910 603 0	37	11	910 603 0	37	11
908 210 0	48	29	908 722 0	10	29	910 111 1	33	7	910 603 0	39	43	910 603 0	39	43
908 212 0	1	8	908 730 0	13	10	910 111 1	35	29	910 606 0	27	48	910 606 0	27	48
908 212 0	2	8	908 730 0	14	10	910 111 1	37	4	910 609 0	21	3	910 609 0	21	3
908 212 0	25	20	908 758 0	3	23	910 213 0	27	24	910 609 0	27	3	910 609 0	27	3
908 212 0	31	11	908 758 0	4	3	910 214 0	19	12	910 609 0	45	5	910 609 0	45	5
908 212 0	32	11	908 758 0	8	27	910 221 0	36	29	910 611 0	36	8	910 611 0	36	8
908 212 0	34	27	908 758 0	9	9	910 225 0	5	14	910 614 0	25	14	910 614 0	25	14
908 212 0	35	42	908 758 0	10	39	910 225 0	6	17	910 639 0	26	32	910 639 0	26	32
908 212 0	38	19	908 758 0	11	2	910 225 0	7	6	910 639 0	35	26	910 639 0	35	26
908 215 0	44	22	908 758 0	13	22	910 225 0	8	15	910 643 0	16	41	910 643 0	16	41
908 220 0	15	15	908 758 0	14	22	910 225 0	9	27	910 648 0	27	38	910 648 0	27	38
908 220 0	39	3	908 758 0	15	58	910 225 0	10	21	910 653 0	26	33	910 653 0	26	33
908 220 0	44	16	908 758 0	22	16	910 256 0	5	12	910 657 0	23	5	910 657 0	23	5
908 220 0	45	17	908 758 0	23	3	910 256 0	7	8	910 714 0	19	32	910 714 0	19	32
908 500 0	31	8	908 758 0	24	4	910 256 0	8	12	910 821 0	19	32	910 821 0	19	32
908 500 0	32	8	908 758 0	25	15	910 256 0	9	26	910 822 0	19	32	910 822 0	19	32
908 510 0	17	22	908 758 0	26	5	910 257 0	5	12	910 860 0	33	25	910 860 0	33	25
908 512 0	13	34	908 758 0	27	28	910 258 0	6	15	910 862 0	33	25	910 862 0	33	25
908 512 0	14	36	908 758 0	27	35	910 258 0	10	18	910 863 0	33	25	910 863 0	33	25
908 512 0	20	2	908 758 0	28	21	910 260 0	36	16	910 864 0	33	25	910 864 0	33	25
908 512 0	26	27	908 758 0	28	21	910 303 0	44	13	910 889 0	19	3	910 889 0	19	3
908 512 0	36	22	908 758 0	29	25	910 303 0	45	28	910 890 0	19	3	910 890 0	19	3
908 515 0	30	8	908 758 0	36	40	910 340 0	38	6	910 891 0	19	3	910 891 0	19	3
908 515 0	34	16	908 758 0	37	19	910 351 0	1	12	910 892 0	42	9	910 892 0	42	9
908 518 1	31	27	908 758 0	38	2	910 351 0	2	12	910 910 0	33	21	910 910 0	33	21
908 518 1	32	27	908 758 0	39	2	910 353 0	11	5	910 912 0	33	21	910 912 0	33	21
908 519 0	18	4	908 758 0	43	6	910 353 0	21	10	910 913 0	33	21	910 913 0	33	21
908 525 0	29	12	908 758 0	44	1	910 411 1	22	31	910 914 0	33	21	910 914 0	33	21
908 525 0	35	16	908 758 0	45	1	910 413 0	22	33	910 915 0	27	19	910 915 0	27	19
908 620 0	11	13	908 927 0	5	16	910 413 0	25	22	910 960 0	33	2	910 960 0	33	2
908 704 1	39	17	908 931 0	5	16	910 413 0	27	51	910 962 0	33	2	910 962 0	33	2
908 706 0	3	34	908 931 0	6	19	910 413 0	28	31	910 962 0	33	2	910 962 0	33	2
908 706 0	15	2	908 931 0	7	3	910 414 0	23	2	910 963 0	19	8	910 963 0	19	8
908 706 0	16	20	908 931 0	8	17	910 414 0	26	3	910 963 0	33	2	910 963 0	33	2
908 706 0	27	26	908 931 0	9	28	910 414 0	27	50	910 964 0	19	8	910 964 0	19	8
908 706 0	31	7	908 931 0	10	23	910 414 0	27	50	910 964 0	33	2	910 964 0	33	2
908 706 0	32	7	909 601 0	3	2	910 414 0	28	28	910 970 0	33	13	910 970 0	33	13
908 706 0	37	24	909 850 0	31	26	910 414 0	29	26	910 972 0	19	5	910 972 0	19	5
908 706 0	39	6	909 850 0	32	26	910 414 0	31	9	910 972 0	33	13	910 972 0	33	13
908 707 0	28	20	910 010 0	3	15	910 414 0	32	9	910 973 0	19	5	910 973 0	19	5
908 711 1	3	19	910 010 0	15	48	910 414 0	34	24	910 973 0	33	13	910 973 0	33	13
908 711 1	11	1	910 010 0	16	5	910 414 0	35	37	910 974 0	19	5	910 974 0	19	5
908 711 1	13	28	910 010 0	17	9	910 414 0	37	7	910 974 0	33	13	910 974 0	33	13
908 711 1	14	33	910 010 0	23	14	910 414 0	44	2	911 322 0	3	7	911 322 0	3	7
908 711 1	15	32	910 010 0	26	37	910 414 0	45	7	911 324 0	20	11	911 324 0	20	11
908 711 1	16	22	910 010 0	41	5	910 506 0	11	31						
						910 506 0	15	9						

911 522 0	37	37	915 277 0	33	5	921 069 0	22	13	926 101 0	19	40
911 535 0	3	24	915 356 0	19	17	921 071 0	30	18	930 112 0	33	1
911 535 0	33	24	915 544 0	3	18	921 073 1	29	24	930 138 0	19	19
911 541 0	19	9	915 544 0	27	32	921 077 0	13	13	930 167 0	19	10
911 545 0	19	2	915 544 0	28	16	921 077 0	14	13	930 168 0	19	31
911 557 0	27	20	916 020 0	15	12	921 083 1	44	27	930 508 0	35	23
911 568 0	33	3	916 034 0	9	17	921 083 1	45	31	930 536 0	34	3
911 659 0	20	6	916 034 0	10	14	921 084 0	22	22	930 536 0	35	3
911 659 0	34	2	917 006 0	39	21	921 091 0	11	25	931 336 0	33	20
911 659 0	35	2	917 103 0	22	42	921 111 2	45	25	931 516 0	22	4
911 664 0	35	22	917 104 0	27	15	921 117 1	13	3	931 975 0	19	29
911 668 0	33	19	917 104 0	41	1	921 117 0	14	3	932 108 0	5	11
911 673 0	19	7	917 104 0	43	1	921 117 0	29	18	932 109 0	8	13
911 680 0	19	4	917 105 0	37	16	921 117 0	30	11	932 115 0	5	15
912 046 0	21	2	917 506 0	18	7	921 146 0	22	25	932 116 0	5	11
912 063 0	10	12	917 508 0	11	15	921 155 0	11	22	932 117 0	5	11
912 063 0	16	11	917 508 0	15	26	921 160 0	13	4	932 117 0	6	14
912 065 0	9	16	917 603 0	11	14	921 160 0	14	4	932 117 0	7	9
912 065 0	15	20	917 603 0	18	8	921 160 0	30	17	932 117 0	9	32
912 077 0	5	3	917 604 0	15	25	921 167 0	22	24	932 117 0	10	19
912 091 0	5	3	917 901 0	43	4	921 168 0	22	12	932 161 0	5	15
912 091 0	6	4	918 105 0	11	16	921 169 0	22	23	932 161 0	6	18
912 091 0	7	4	918 300 0	15	56	921 174 0	22	26	932 161 0	7	5
912 091 0	8	19	918 300 0	16	35	921 175 0	22	4	932 161 0	8	16
912 091 0	9	10	918 300 0	30	9	921 182 0	22	2	932 161 0	9	30
912 091 0	10	49	919 003 0	3	5	921 183 0	22	3	932 161 0	10	22
912 091 0	17	17	919 003 0	27	9	921 184 0	22	5	932 190 0	33	14
912 091 0	23	10	919 003 0	41	7	921 202 0	29	15	932 212 0	5	15
912 108 0	27	18	919 003 0	42	7	921 203 0	22	27	932 222 0	5	11
912 267 0	45	2	919 509 0	26	19	921 204 0	45	27	933 504 0	17	11
912 271 0	21	8	919 606 0	26	17	921 387 0	29	11	934 006 0	31	14
912 452 0	31	22	919 800 0	29	7	921 399 0	11	24	934 006 0	32	14
912 452 0	32	22	920 400 0	35	17	921 412 0	44	17	934 031 0	36	18
912 561 0	17	5	920 401 0	35	13	921 417 0	45	16	934 607 0	26	4
912 566 0	36	5	920 900 1	44	9	921 707 1	34	15	934 609 0	36	17
912 583 0	17	15	920 900 1	45	23	921 848 0	35	39	934 610 0	20	17
912 613 0	26	14	920 901 0	44	26	921 949 0	34	34	934 621 0	36	30
912 615 0	39	23	921 000 0	22	19	921 980 0	34	13	934 911 0	36	7
912 616 1	17	4	921 006 0	44	10	921 980 0	35	19	935 900 0	31	30
912 616 1	26	13	921 006 0	45	19	921 981 0	34	31	935 900 0	32	30
912 616 1	39	26	921 007 0	22	36	921 981 0	35	40	936 321 0	33	23
912 616 1	44	14	921 010 0	22	20	921 992 0	34	14	936 339 0	19	6
912 618 0	36	25	921 011 0	22	10	921 992 0	35	18	936 362 0	19	20
912 638 1	17	5	921 019 0	11	20	922 574 0	3	10	936 365 0	19	1
912 639 0	28	10	921 022 0	13	8	922 580 0	3	10	936 420 0	33	9
912 639 0	30	5	921 022 0	14	8	922 610 0	3	22	937 206 0	20	5
912 641 0	26	31	921 026 0	30	3	922 990 0	13	31	937 727 0	13	1
912 641 0	28	24	921 029 0	22	35	924 003 0	29	8	937 727 0	14	1
912 643 0	36	37	921 029 0	29	17	924 008 0	22	39	937 727 0	29	20
912 644 0	1	21	921 031 0	45	30	924 009 0	22	39	937 727 0	30	14
912 645 0	23	8	921 032 0	29	3	924 247 0	24	11	937 727 0	31	10
912 645 0	41	10	921 033 0	22	9	924 247 0	34	20	937 928 0	32	12
912 645 0	42	3	921 039 1	44	7	924 247 0	35	31	937 928 0	31	29
912 646 0	28	36	921 039 1	45	21	924 251 0	24	5	937 982 0	32	29
912 674 0	17	4	921 042 0	13	6	924 251 0	34	22	938 054 1	31	6
912 674 0	26	15	921 042 0	14	6	924 251 0	35	33	938 054 1	32	6
912 675 0	26	22	921 042 0	30	1	924 252 0	21	7	938 068 0	31	37
912 676 0	36	26	921 043 0	22	6	924 531 0	40	11	938 068 0	32	37
912 677 0	42	1	921 043 0	29	1	924 532 0	40	12	938 087 0	31	23
912 716 0	28	37	921 045 0	44	8	924 536 0	33	27	938 087 0	32	23
912 716 0	46	31	921 045 0	45	20	924 536 0	40	15	938 081 0	31	24
912 716 0	47	31	921 046 0	13	7	924 557 0	40	10	938 081 0	32	24
912 718 0	34	6	921 046 0	14	7	924 558 0	40	7	938 107 1	31	1
912 718 0	35	6	921 046 0	30	2	924 565 0	40	10	938 107 1	32	1
912 719 0	48	31	921 047 0	29	2	924 566 0	40	7	938 131 1	31	17
912 774 0	15	23	921 051 1	13	2	924 571 0	40	4	938 131 1	32	17
912 939 0	15	53	921 051 1	14	2	924 576 0	40	1	938 136 1	31	25
912 939 0	16	28	921 051 0	29	19	924 590 0	40	8	938 136 1	32	25
913 422 0	21	5	921 051 0	30	12	924 600 0	40	14	938 142 1	31	4
913 806 0	5	6	921 053 1	29	23	924 610 0	40	20	938 142 1	32	4
913 806 0	6	11	921 053 1	30	16	925 011 0	39	31	938 144 1	31	15
913 806 0	9	20	921 057 1	22	7	925 016 0	23	26	938 145 1	31	19
913 806 0	10	30	921 058 0	11	21	925 016 0	28	13	938 146 3	31	32
915 072 0	33	18	921 066 1	44	34	925 111 0	21	4	938 146 3	32	32
915 205 0	20	13	921 067 0	13	14	925 111 0	24	9	938 148 1	31	5
915 207 0	36	11	921 067 0	14	14	925 113 0	39	29	938 148 1	32	5



## SCHNEID - LADEWAGEN " T U R B O "

TURBO 2500 - ab Nr. 2088  
 TURBO 3200 - ab Nr. 2333  
 TURBO 2500 T - ab Nr. 613  
 TURBO 3200 T - ab Nr. 954

ab Baujahr 1987

E-Liste Nr.:

347 000 0

				ET-Nummer
<u>Kratzboden kpl.:</u>	2500:	14 U-Leisten 1650 lg. 1,10 Abst.	347 282	2
	3200:	18 U-Leisten 1650 lg. 1,10 Abst.	347 770	0
<u>Kratzboden-Kette:</u>	2500:	10x31 - 233 Gl. - 7223 lg.	922 574	0
	3200:	10x31 - 285 Gl. - 8835 lg.	922 580	0
<u>Kratzboden-Leiste:</u>		U-Leiste 1,65 lg. / 1,10 Abst.	347 769	0
<u>Nußkettenrad:</u>		40 mm Bohrg. - 10x31 mm Kette	200 576	2
<u>Umlenkrolle:</u>		f. Kratzboden	200 577	1
<u>Kratzbodenwelle:</u>		∅ 40 x 1995 mm lg.	345 202	2
<u>Bodenendbleche:</u>		seitlich, 415 mm lang	344 462	1
		Mitte, 1037 mm lang	344 463	2
<u>Stützrad kpl.:</u>		Rad-∅ 320x80	337 504	1
		Spindel lose, dazu	954 060	0
		Spindelmutter lose, dazu	954 043	0
<u>Seilzugbremse kpl.:</u>		4600/8000 lang normal:	345 681	0
		6100/9500 lang - wenn MB-Trac:	347 898	1
<u>Getriebe kpl. (vorn):</u>		<u>gezogene Pick-up</u> kpl.	341 748	0
		<u>geschobene Pick-up</u> kpl.	331 170	2
<u>Getriebe kpl. (Dosierw. Antr.):</u>		kpl. montiert	341 796	0
<u>Getriebe kpl. (hinten):</u>		kpl. montiert	339 257	4
<u>Vorschubgetriebe kpl.:</u>		f. 2500 / 3200	344 400	0
<u>Hydraulikmotor:</u>		f. 2500 / 3200 200 ccm	346 752	1
		3-Wege-Stromregler	337 591	2
		Steuerblock	337 593	2
<u>Abstreifer:</u>		3x67x1390 -geschweißte Aufst.-1987-	347 702	4
		Umbausatz-Abstreifer kpl.	341 812	0
<u>Schneidmesser:</u>		5x307x280 ( 0/6/12/18/35 )	347 216	5
<u>Pick-up kpl.:</u>	<u>gezogene</u>	<u>verzinkte Ausführung</u>	kpl.	344 786 2
<u>Einzelteile:</u>	Lagerplatte re.,	938 142 1 - Lagerplatte, links	938 169	0
	Aufnahmezinken	938 148 1 - Druckplatte	938 054	1
	Seitenteil re.,	938 165 0 - Seitenteil links	938 145	1
	Abstreiferholm	938 144 1 - Laufbolzen	938 149	1
	Exzenterarm	938 136 1 - Zinkenträger	938 149	1
	Abstreifer	938 150 1 - Zinkenführung	938 154	1
	Antriebswelle	938 146 3 - Lagerbuchse re.	938 068	0
<u>Pick-up kpl.:</u>	<u>geschobene</u>	<u>verzinkte Ausführung</u>	kpl.	331 197 1
<u>Einzelteile:</u>	Lagerplatte re.,	938 142 1 - Lagerplatte li.,	938 169	0
	Aufnahmezinken	938 148 1 - Druckplatte	938 054	1
	Seitenteil rechts	938 166 0 - Seitenteil links	938 168	0
	Abstreiferholm	938 167 0 - Laufbolzen	938 080	0
	Exzenterarm	938 136 1 - Zinkenträger	938 149	1
	Abstreifer	938 150 1 - Zinkenführung	938 154	1
	Antriebswelle	938 146 3 - Lagerbuchse re.,	938 068	0
<u>Dr. Pick-up-Aushebung:</u>	<u>gezogene Pick-up:</u>	Zylinder:	337 732	1
		Dichtungssatz, dazu	921 387	0
	<u>geschobene Pick-up:</u>	Zylinder:	344 466	0
		Dichtungssatz dazu nicht möglich	-	



<u>Tastrad kpl. (hinten):</u>		f. gezogene Pick-up (verz.)	337 547 1
<u>Stützrad kpl. (seitl.):</u>		Umbausatz-Stützräder kpl. Satz:	341 393 0
<u>Prallblech kpl.</u>		- <u>verzinkt</u> - (gez.u.gesch.Pick-up)	337 736 0
<u>Kegelradgetriebe (hydr.Antr.)</u>		kpl. montiert	346 421 1
<u>Schneidtrommel:</u>		Trommel (nackt)	347 361 3
		Trommel (kpl. montiert)	331 420 0
		Pleuelwelle (nackt)	344 197 5
		Pleuelwelle (kpl. montiert)	341 866 0
		Lager, links	347 382 4
		Lager, rechts	347 380 4
		Pleuel (geteilt) -12 Stück-	344 689 0
		Kragenbuchse " -12 Stück-	344 764 1
		Kunstst.ring " - 6 Stück-	337 903 0
		Klemmring -10 Stück-	344 788 4
		Antriebskettenrad 36 Z. 1 1/4"	337 330 1
		Förderzinken kpl.	347 121 2
<u>Aufbau-Seile:</u>	2500:	13x3477411 u. 4x3477423	<u>Satz:</u> 341 304 0
	3200:	13x3477431 u. 4x3477443	<u>Satz:</u> 341 305 0
<u>Beleuchtung kpl.:</u>		Type: K 12 - f. alle Typen	339 705 1
		Zweikammerleuchte, rechts Geka	924 565 0
		Zweikammerleuchte, links "	924 566 0
		Ersatzglas, rechts "	924 557 0
		Ersatzglas, links "	924 558 0
<u>Hydr.-Zylinder f.Deichsel:</u>		Zylinder EZ 50-x 125	337 534 3
		Dichtungssatz dazu nicht möglich	-
<u>Hydr.-Zylinder (hydr.Bremse):</u>		Zylinder EW, Hub 95	921 399 0
		Dichtungssatz dazu nicht möglich	-
<u>Hydr. Falzgatteraufbau -</u>		Zylinder EZ 25/280	337 659 3
<u>u. hydraul. Rückwand :</u>		Dichtungssatz, dazu	921 417 0
		3-Wege-Kugelhahn	921 111 2
		Kugelhahn	921 117 0
		Dichtungssatz f.Steuereinheit	344 358 0
		Zug-Zylinder, Hub 185 (Rückw.)	344 466 0
		Dichtungssatz dazu nicht möglich	-
		Steuereinheit	341 312 0
<u>Gelenkwelle kpl.:</u>		Weitwinkel einseitig:	
		WWE 2300-SC15-mit Scheibenkupplung K 92/4 - 1200 Nm	949 006 2
		Scheibenkupplg. K 92/4-1200Nm	955 337 2
		Weitwinkel beidseitig:	
		WWZ 2300-SC15-mit Nockenschaltkupplung K 64/2R - 1400 Nm	949 112 1
		Nockenschaltkupplg. K64/2R-1400	949 264 0
		Weitwinkel beidseitig:	
		WWZ 2300-SC15-mit Scheibenkupplung K 92/4 - 1200 Nm	949 007 2
		Scheibenkupplung K 92/4-1200Nm	955 348 1
		Reibscheibe f. Scheibenkupplung	949 568 0

# Das Erfolgsprogramm



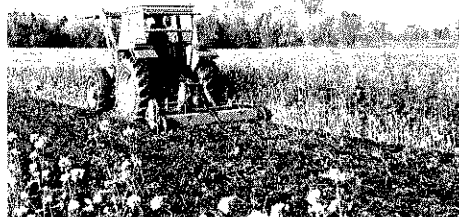
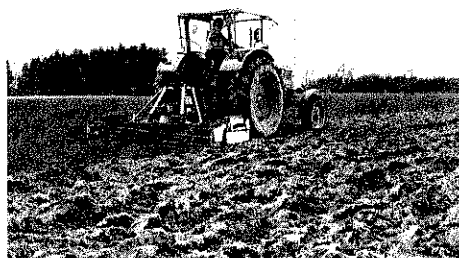
# KRONE



# Das Erfolgsprogramm



# KRONE



## Erntetechnik

- Turbomäher TA/TF
- Scheibenmäher AM
- Ladewagen
- Schneid-Lade- und Dosierwagen Turbo
- Rundballenpressen KR
- Mais Chopper

## Transporttechnik

- Einachs-Dreiseitenkipper
- Zweiachs-Dreiseitenkipper
- Stallungstreuer Optimat

## Bodenbearbeitung

- KRONEvatoren
- KRONErotoren
- TURBORotoren
- Baukasten-Volldrehpflüge

## Nutzfahrzeuge

für den rationalen Gütertransport

