

Maßstab 5:84



# KRONE Nr. 347-1

## Betriebsanleitung und Ersatzteilliste Schneid-Ladewagen „Turbo“

<b>Turbo 2200</b>	(ab Masch.-Nr. 697) -	1213
<b>Turbo 2800</b>	(ab Masch.-Nr. 874) -	1595
<b>Turbo 2200 Tandem</b>	(ab Masch.-Nr. 502) -	519
<b>Turbo 2800 Tandem</b>	(ab Masch.-Nr. 540) -	773



Übersicht des Schneid-Ladewagens „Turbo“ . . . . .	5
Technische Daten . . . . .	6
Normalausrüstung, Sonderausrüstung, Kontroll-Liste, Ersatzteilbestellung, Unfallschutz . . . . .	7
Schmierplan . . . . .	8-9
Anbau an den Schlepper . . . . .	10
Vor dem ersten Einsatz . . . . .	11
Überlastsicherung . . . . .	11
Einstellung Fremdkörpersicherung, Messerschaltung und Ein- und Ausbau der Messer . . . . .	12-13
Automatische Kratzbodenspannung . . . . .	13
Kettenspannung . . . . .	14
Vorschub und automatische Kratzbodenausschaltung . . . . .	15
Prallblech . . . . .	15
Praktischer Einsatz beim Laden . . . . .	16
Entladen . . . . .	17
Was kann man tun, wenn... . . . .	18
Betrieb und Wartung . . . . .	18
Gelenkwelle . . . . .	19
Rahmen und Holzboden . . . . .	20
Kratzboden . . . . .	21
Achsbock . . . . .	22
Bremsachse . . . . .	23
Laufachse . . . . .	24
Tandem-Aggregat, 2-Rad gebremst . . . . .	25
Tandem-Aggregat, ungebremst . . . . .	26
Bereifung . . . . .	27
Deichsel oben . . . . .	28
Hydraulische Hitchdeichsel . . . . .	29
Stützrad, klappbar . . . . .	30
Sibra-Zug für Bremse . . . . .	31
Getriebe vorne . . . . .	32
Getriebe vorne . . . . .	33
Automat. Abschaltung Förderaggregat . . . . .	34
Schutze vorne . . . . .	35
Vorschub . . . . .	36
Vorschubeinstellung . . . . .	37
Abstreiferrahmen . . . . .	38
Fremdkörpersicherung . . . . .	39
Pick-up Aufhängung . . . . .	40
Pick-up Trommel . . . . .	41
Antrieb Schneidtrommel und Pick-up . . . . .	42
Schneidtrommel und Lagerung . . . . .	43
Aufbau . . . . .	44
Aufbau, klappbar . . . . .	45
Rückwand . . . . .	46
Beleuchtung . . . . .	47
Prallblech . . . . .	48
Gelenkwellen . . . . .	49-51

# Übersicht des Schneid-Ladewagens „Turbo“



1. Vorschubverstellung
2. Deichsel (Hydr. Knickdeichsel)
3. Schneid- und Fördertrommel
4. Vorschub
5. Vorschubverstellung am Wagenende
6. Klappbarer Faltgatteraufbau

7. Mehrzweckschlüssel
8. Automatische Kratzbodenabschaltung
9. Tasträder f. Pick-up
10. Messer
11. Fremdkörpersicherung
12. Messerschaltung



**Technische Daten****Turbo 2200****Turbo 2800**

		Turbo 2200	Turbo 2800
Gesamtlänge	mm	6950	7750
Gesamtbreite	mm	2380	2380
Gesamthöhe			
Faltgatteraufbau hochgeklappt	mm	2980	3065
Faltgatteraufbau abgeklappt	mm	2130	2215
Plattformhöhe	mm	930	1015
Aufnahmebreite der Pick-up	mm	1600	1600
Zinkenabstand	mm	55	55
Bodenfreiheit der Pick-up	mm	300	300
Spurbreite	mm	1500	1500
Bereifung mit Schlauch		10.0/75-15.3/8 ply	11.5/80-15.3/10 ply
Fassungsvermögen bei Dürrgut mittlerer Pressung	ca. cbm	25	32
Fassungsvermögen bei Dürrgut (DIN-Volumen 11741)	ca. cbm	19	22
Leistungsbedarf	ca. kW (PS)	22 (30)	30 (40)
Zulässiges Gesamtgewicht	kg	4000	4000
Deichsellast	kg	800	800
KRONE-Fremdkörpersicherung „Non-Stop“		serienmäßig	serienmäßig
Schnittlänge bei			
6 Messern	ca. mm	240	240
12 Messern	ca. mm	120	120
18 Messern	ca. mm	80	80
35 Messern	ca. mm	40	40
Ladezeit	ca. min.	4-7	4-8
Abladezeit	ca. min.	1	1,5

Abmessungen mit Bereifung der serienmäßigen Grundausstattung  
Maße und Gewichte sind unverbindlich



Daten vom Typenschild  
hier eintragen

**Achtung!**

Das Gerät darf nur bestimmungsgemäß verwendet werden.  
Instandsetzungs-, Einrichtungs-, Wartungs- und Reinigungsarbeiten nur bei abgeschaltetem Antrieb vornehmen.

## Normalausrüstung

Höhenverstellbare Zugöse  
Bowdenzugbremse  
Gelenkwelle mit Scheibenkupplung  
Hydraulische Pick-up-Aushebung  
mit Schaltung für Pick-up sowie  
Schneid- und Fördertrommel.  
Schneid- und Fördertrommel mit  
12 Förderschwingen  
Anzahl der Schneidmöglichkeiten 6, 12, 18, 35,  
Messerabstand bei 35 Messern 40 mm  
Messer-Schnellschaltung für 4 gewünschte  
Messerzahlen wie z. B. 0, 6, 12, 18, 35,  
Vollautomatische Fremdkörpersicherung  
„Non-Stop“  
10 mm Ø Kratzbodenketten, Bruchlast 10000 kg  
aufgeschraubte Kratzbodenleisten  
Automatische Kratzbodenspannung  
Doppelklinkenvorschub  
Automatische Kratzbodenabschaltung  
Dürrfutteraufbau komplett mit Metallrückwand  
(häckseldicht.)  
Vorschubverstellung am Wagenende  
Bereifung mit Schlauch

## Sonderausrüstung

Tandemachse (Spur 1700 mm)  
Weitwinkelgelenkwelle einseitig  
Weitwinkelgelenkwelle beidseitig  
Hydraulische Knickdeichsel  
Schneidmesser (max. 35)  
zusätzliche Tasträder für Pick-up  
Prallblech für Pick-up  
Spurweite 1700 mm  
Auflaufbremse



## Unfallschutz

Das Gerät darf nur bestimmungsgemäß verwendet werden.

1. Nur bei abgeschaltetem Schlepper Arbeiten an der Maschine durchführen.
2. Die Ladefläche darf bei laufender Maschine nicht betreten werden.
3. Schutzrohr der Gelenkwelle sichern.
4. Alle Schutzvorrichtungen müssen immer vorschriftsmäßig montiert sein.
5. Die Höchstgeschwindigkeit von 25 km/h darf nicht überschritten werden.

## Kontroll-Liste

Bevor Sie den KRONE-Schneid-Ladewagen „Turbo“ einsetzen, führen Sie unbedingt folgende Kontrolle durch. Haken Sie jeden einzelnen Punkt ab, nachdem er für zufriedenstellend befunden worden ist.

1. Serienmäßig werden unsere Getriebe mit Getriebeöl SAE 90 aufgefüllt. Überprüfen Sie den Ölstand im Getriebe. Das Getriebe muß dabei waagrecht liegen. Falls erforderlich, Getriebeöl nachfüllen.
2. Alle Schmierstellen überprüfen, falls erforderlich, abschmieren.
3. Vergewissern Sie sich, ob alle Schmierstellen Fett annehmen und ob alle Dichtungen öldicht sind.
4. Sämtliche Schrauben auf festen Sitz prüfen. Die Kontrolle ist nach zweistündiger Arbeitsdauer zu wiederholen.
5. Vergewissern Sie sich, ob alle Schutzvorrichtungen angebracht sind.

## Ersatzteilbestellung

Bitte Maschinentyp, Baujahr und Maschinennummer angeben. Ersatzteilnummer und Anzahl der Ersatzteile genau aufführen. Bezeichnung des gewünschten Teils angeben (evtl. Skizze). Gewünschte Versandart (z. B. Expres, Frachtgut, Postversand oder anders) angeben.

Genaue Adresse (Postleitzahl) angeben.  
Bei Bahnversand Bahnstation angeben.

---

Nur **Original-KRONE-Ersatzteile** verwenden.

---

## Zur Sicherung und Unfallverhütung

6. Unterlegkeile müssen stets am Wagen mitgeführt werden. An Steigungen abgestelltes Fahrzeug zusätzlich mit den Unterlegkeilen sichern.
7. Funktion der Beleuchtung prüfen.
8. Beim Entladen Pick-up ausheben.
9. Personen aus dem Gefahrenkreis verweisen.
10. Das beladene Fahrzeug darf nicht auf dem Stützrad gefahren werden.
11. Schmierplan genau beachten.

## Schmierplan



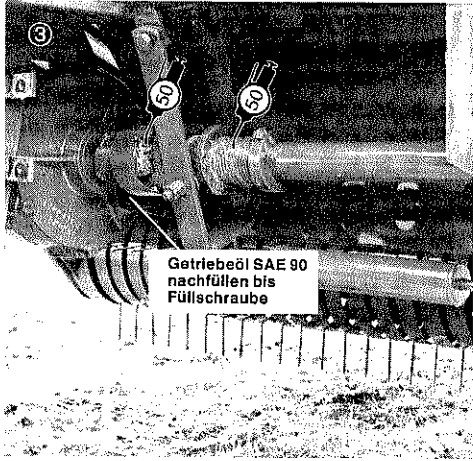
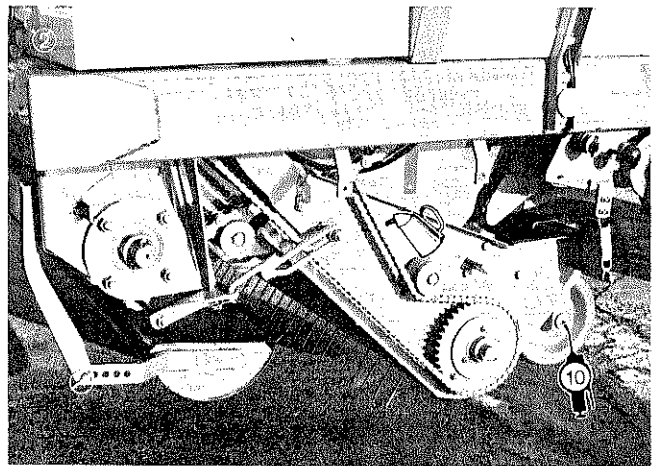
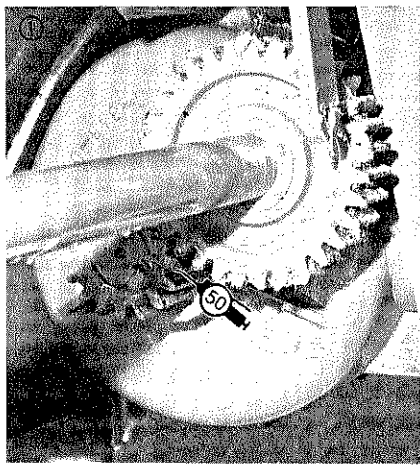
Maschine nur im abgeschalteten Zustand abschmieren, Mehrzweckfett verwenden, die Häufigkeit ist in Fahren angegeben (z. B. nach 50 Fahren).



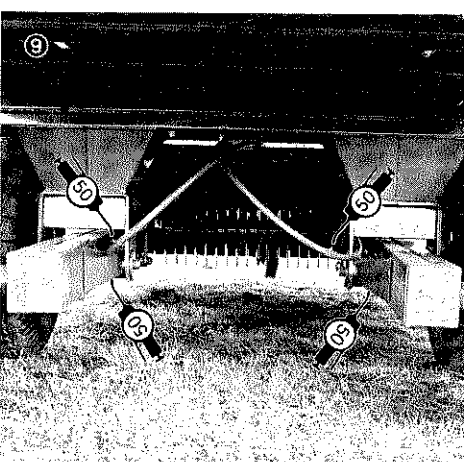
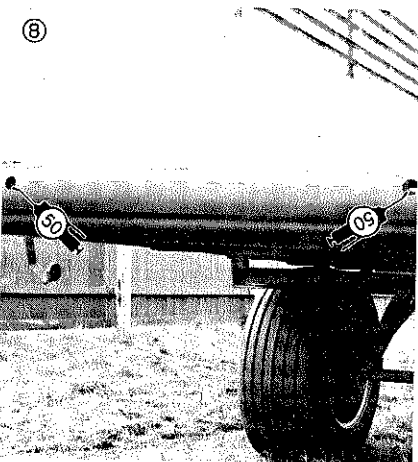
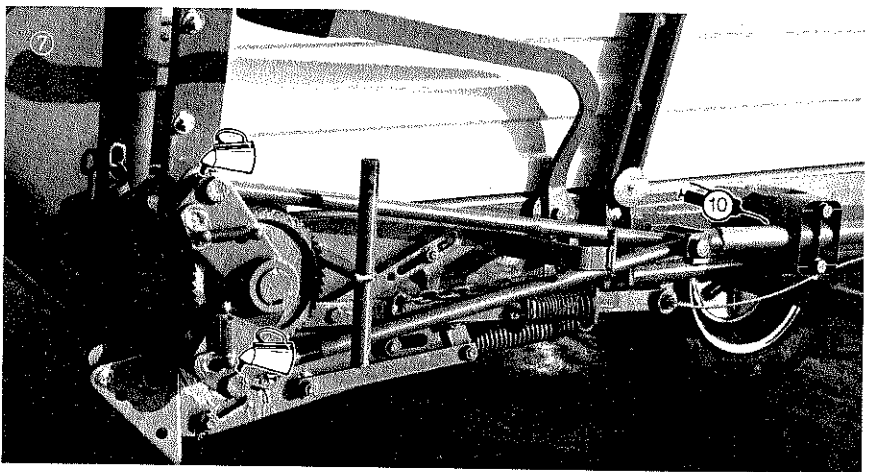
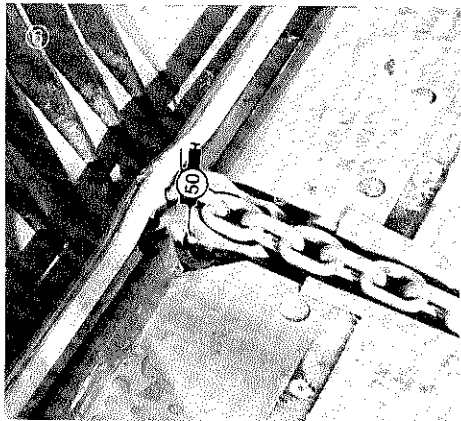
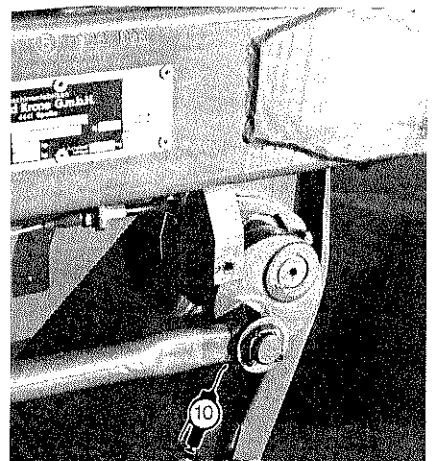
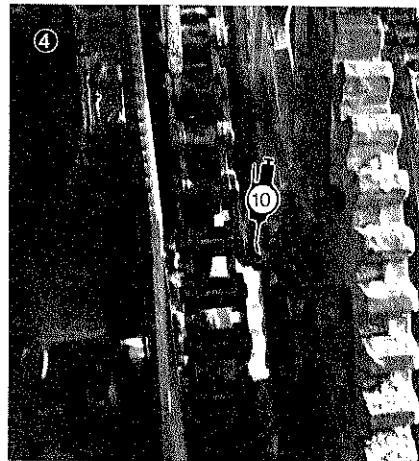
Normales Schmieröl verwenden.

Muß ein spezielles Öl verwendet werden, so ist an dem entsprechenden Teil die genaue Bezeichnung angegeben.

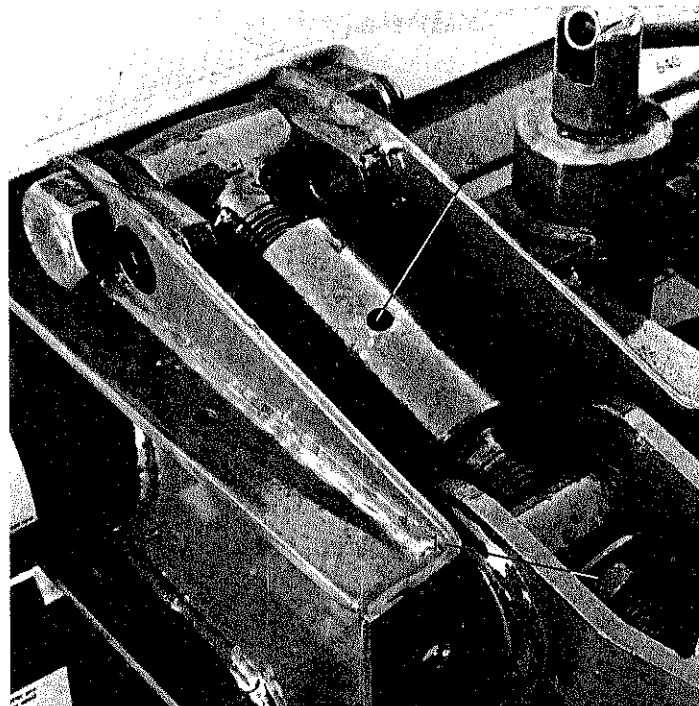
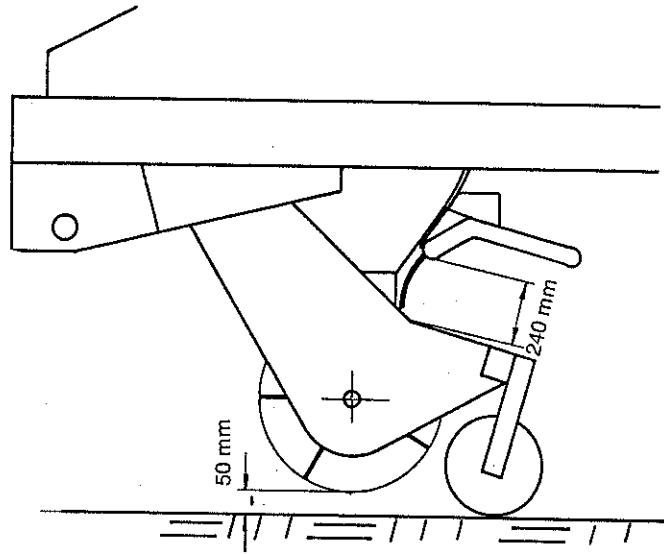
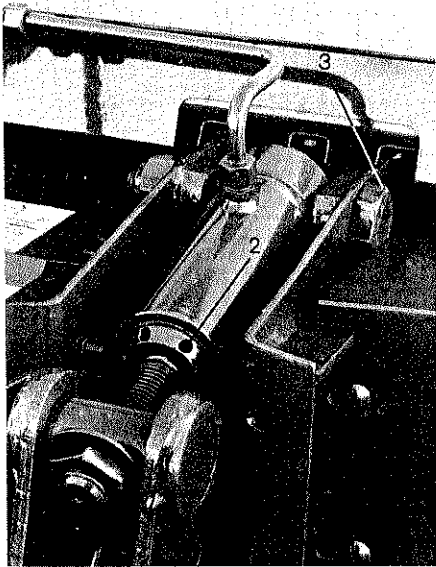




Getriebeöl SAE 90  
nachfüllen bis  
Füllschraube



## Anbau an den Schlepper



1. Bei angehängtem Wagen muß das Maß von Oberkante Pick-up bis Unterkante Führungsstück 240 mm betragen (siehe Abbildung ). Einstellungen dazu können wie folgt vorgenommen werden:  
Wagen auf dem Stützrad abstellen, damit Druck vom Zylinder ist.

1.1. Mutter M 30 (1) lösen, Zylinderkolben (2) mit Stab  $\varnothing 8$  mm verdrehen. Mutter M 30 wieder kontern.

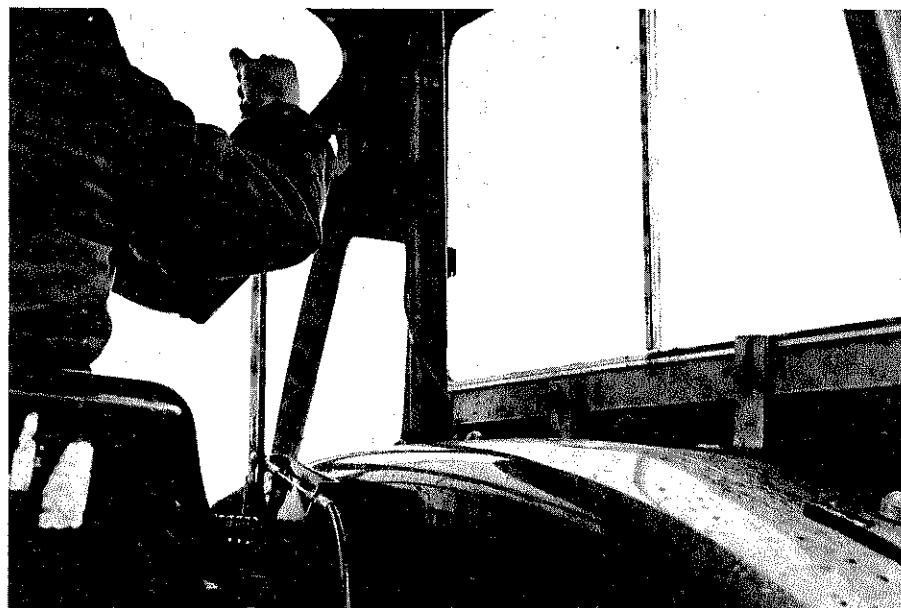
1.2. Die zusätzliche Bohrung (3) im Deichselholm verwenden.

1.3. Bei einer Deichsel ohne Hydraulikzylinder Mutter (1) lösen. Mit Stab  $\varnothing 8$  mm Spanschloß (4) verdrehen. Mutter (1) kontern.

2. Hydraulikschlauch am Schlepper anschließen. Auf ausreichende Länge für Kurvenfahrten achten.

3. Tasche für Bowdenzughalter am Kotflügel anbringen.

4. Rutschkupplung immer maschinenseitig montieren. Gelenkwellenlänge dem vorhandenen Schleppertyp anpassen. Die Mindestüberlappung von 14 cm muß auch bei abgewinkelter Gelenkwelle (hydraulische Knickdeichsel) gewährleistet sein.

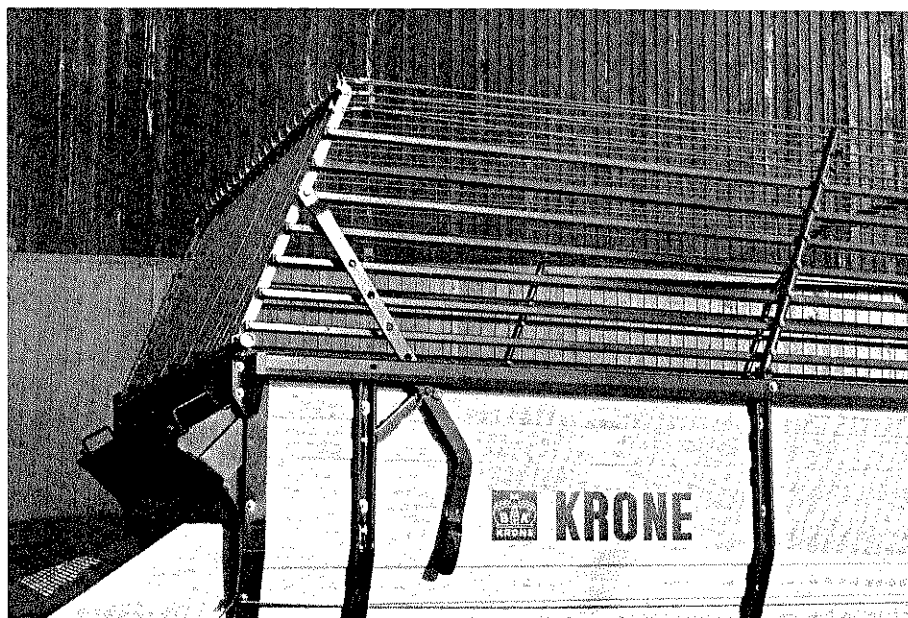




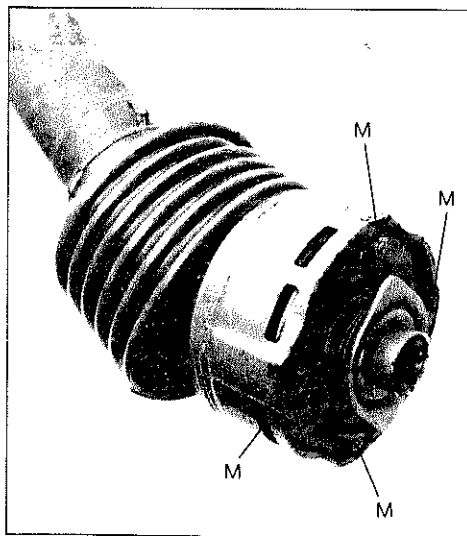
## Vor dem ersten Einsatz

Bevor Sie den Schneid-Lade-wagen „Turbo“ einsetzen, führen Sie unbedingt folgende Kontrollen durch:

1. Alle Schmierstellen und Getriebe sind mit Fett bzw. Öl gefüllt. Aus Sicherheitsgründen dennoch alle Schmierstellen und Getriebe überprüfen und gegebenenfalls nachschmieren bzw. nachfüllen.
2. Vergewissern Sie sich, ob alle Schmierstellen Fett annehmen, ob alle Dichtungen einwandfrei abdichten.
3. Sämtliche Schrauben und Muttern auf festen Sitz prüfen.
4. Fahrzeug mit eingeschalteten Aggregaten probelaufen lassen. Achten Sie auf ungewöhnliche Geräusche.
5. Nach dem Probelauf Maschine noch einmal überprüfen. Falls erforderlich, Schrauben und Muttern nachziehen, Ketten nachspannen.



6. Achten Sie darauf, daß alle Schutzvorrichtungen angebracht sind.
7. Den Falzgatteraufbau nicht in senkrechter Stellung arretieren. Aufbaustreben Stellung (1) siehe Foto.
8. Alle Turbo sind für eine Zapfwellendrehzahl von 540 U/min ausgelegt.
9. Unbedingt Scheibenkupplungen der Antriebs-Gelenkwelle lüften.



### Überlastsicherung:

Vor dem ersten Einsatz und nach längeren Stillstandzeiten haften die Reibbeläge der Scheibenkupplung. Der Schutz vor Überlastschäden ist nicht mehr gegeben. Die Kupplung für das Ladeaggregat muß daher nach längerem Stillstand gelüftet werden.

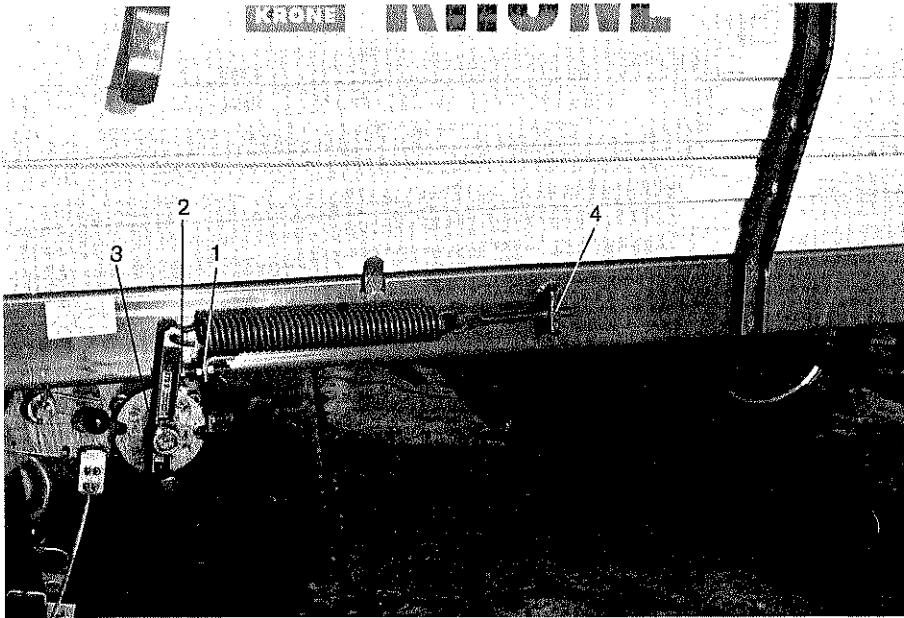
1. Alle vier Muttern (M) anziehen.
2. Gelenkwelle am Gerät und am Schlepper anschließen.
3. Zapfwelle bis zum Durchrutschen der Kupplung einschalten, evtl. Schneid + Fördertrommel blockieren.
4. Mutter wieder lösen.

Bei Nichtbeachtung keine Garantie!

Nur Überlastsicherung mit 105 mkp verwenden.

**Achtung!** Alle Turbo Fahrzeuge sind für Zapfwellendrehzahl 540 U/min ausgelegt. Bitte beim praktischen Einsatz diesen Drehzahlbereich immer beachten.

# Einstellung Fremdkörpersicherung, Messerschaltung und Ein- und Ausbau der Messer



## Einstellung Fremdkörpersicherung

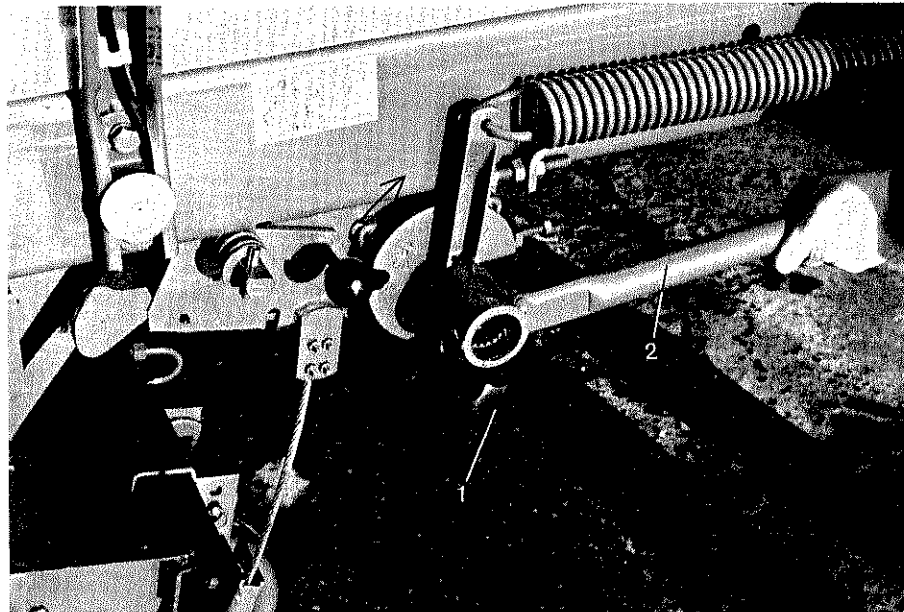
Die Fremdkörpersicherung sollte bei normalen Bedingungen so schwach wie nur möglich eingestellt sein.

Zähes Gut kann aber eine stärkere Einstellung erfordern.

Dies geht wie folgt:

Spannschraube 4 nachstellen. Reicht dies nicht aus, Kontermutter 1 lösen und Schraube 2 weiter hereindreihen, danach Kontermutter 1 wieder fest anziehen.

Falls dies nicht mehr möglich ist kann die Scheibe 3 auf dem Profil der Welle verdreht werden.



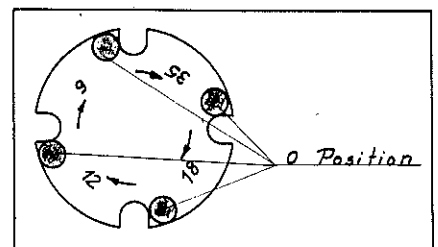
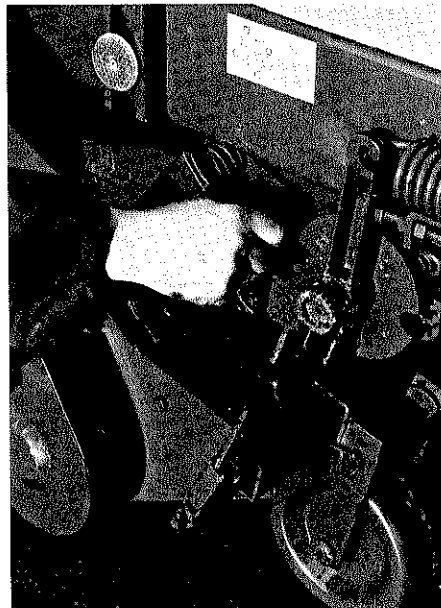
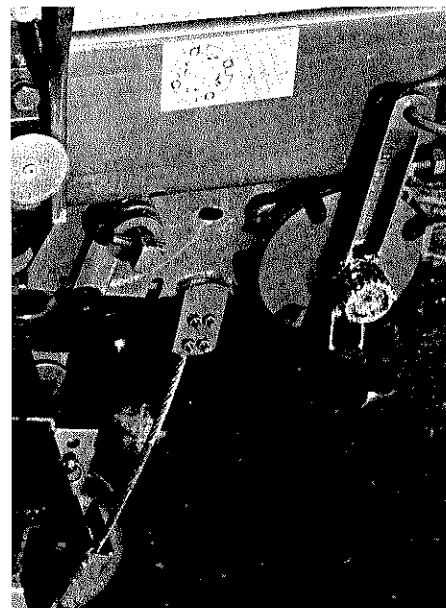
## Messerschaltung

Bolzen 1 herausziehen und ca. 90° verdrehen. Danach mit Mehrzweckschlüssel 2 die gewünschte Messerzahl einstellen (rechts herum drehen) Bolzen 1 wieder einrasten

## Ein- und Ausbau der Messer

Beim Messer Ein- und Ausbauen, muß die Messerschaltung auf Position 0 stehen siehe Abbildung. Der Hebel für die Messerhalterung muß bis zum Anschlag gedreht werden, wie auf dem nebenstehendem Foto gezeigt.

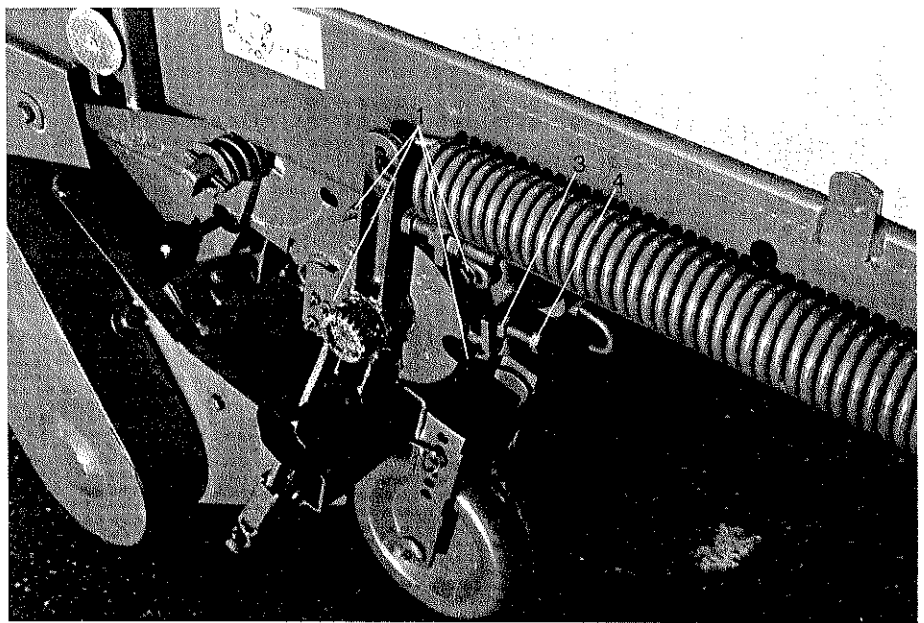
Sollte der Hebel schwer zu verdrehen sein, so kann zusätzlich mit dem Mehrzweckschlüssel gedreht werden. Die Messer müssen vom Wageninnern nach oben herausgenommen werden.



Ist die Schneidqualität nicht mehr zufriedenstellend, so ist die Messerwelle nachzustellen.

Dies geht wie folgt:

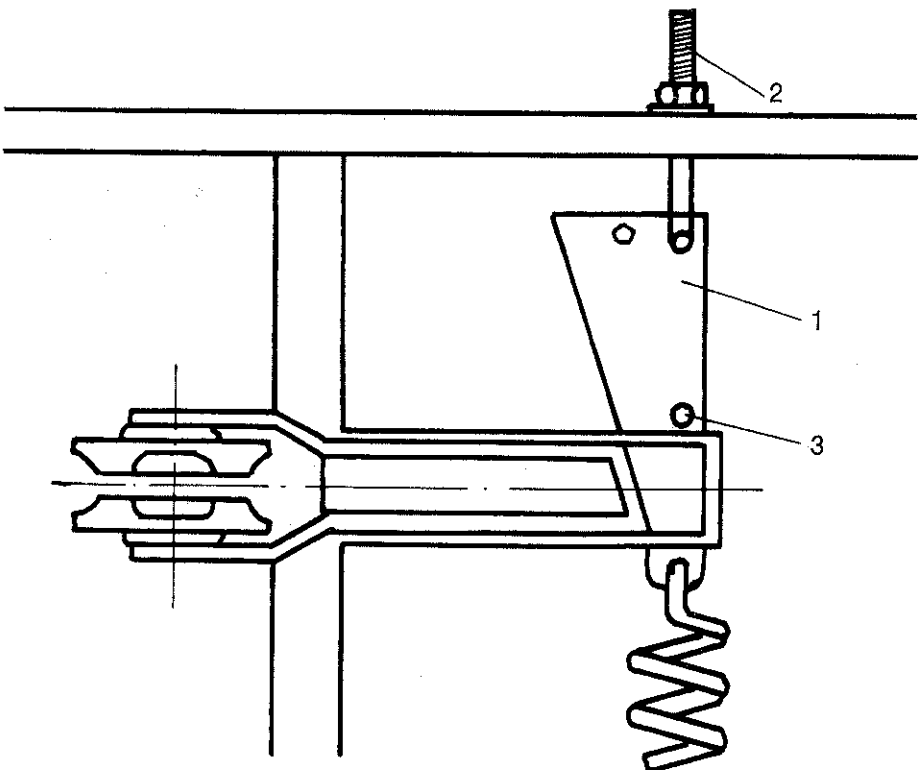
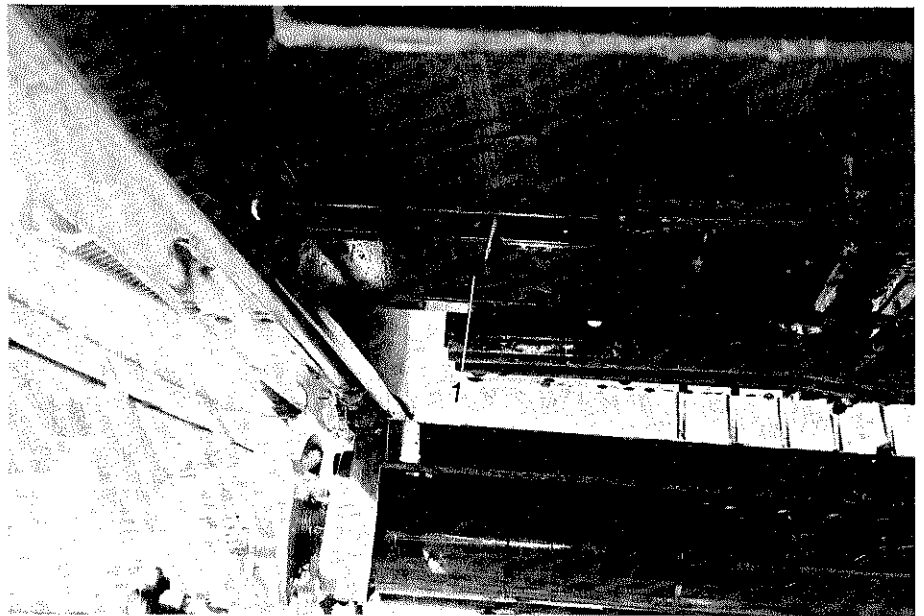
1. Die 4 Schrauben (1) und die Kontermutter (3) lösen. Danach die Schraube (4) nachstellen bis die Messer oben näher an den Abstreifern stehen. Danach Kontermutter (3) und Schrauben (1) wieder fest anziehen.

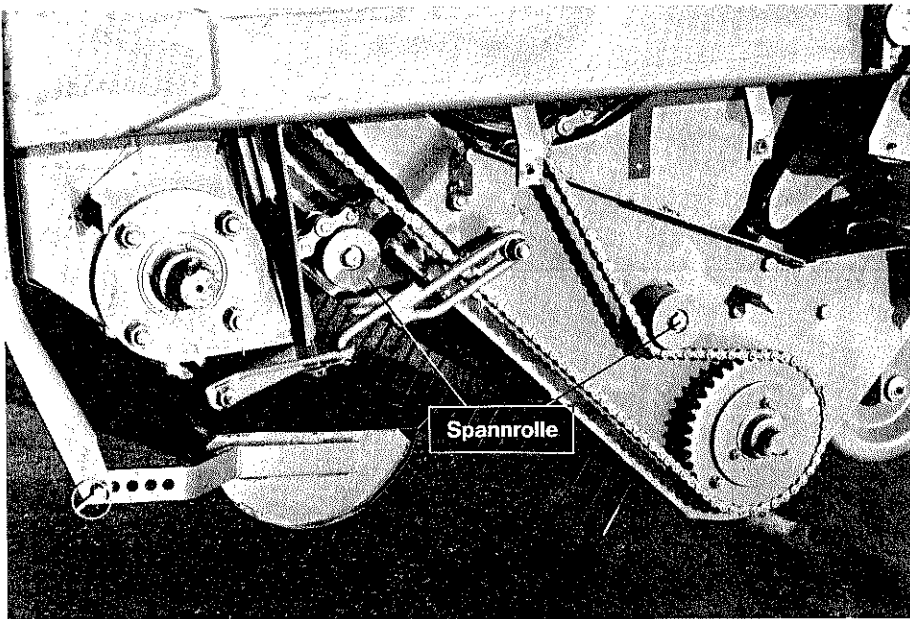


## Automatische Kratzbodenspannung

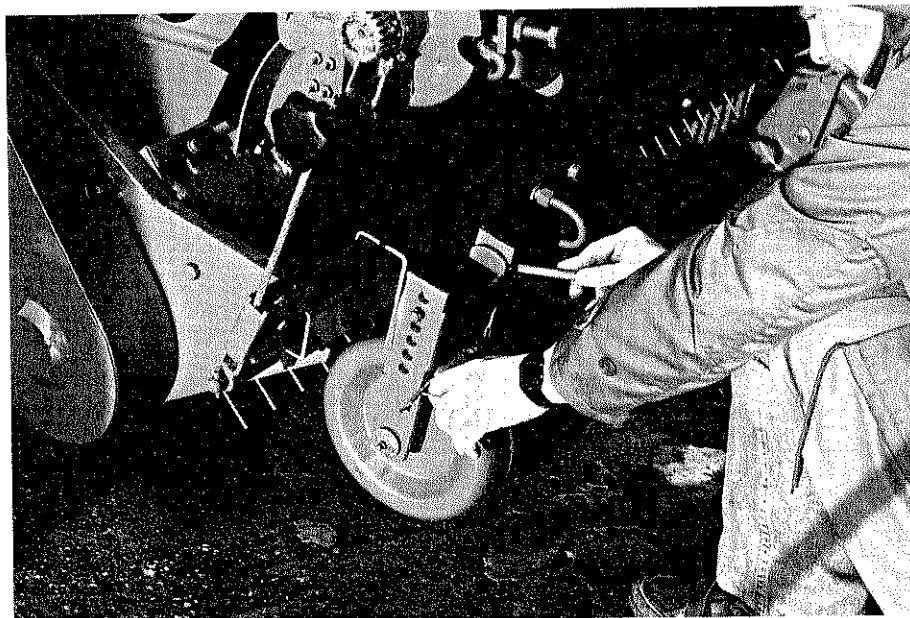
Der Kratzboden des „Turbo“ Schneid-Ladewagen wird automatisch gespannt. Die Funktionsfähigkeit der Spannvorrichtung ist zu überprüfen. Es ist jedoch vorteilhaft, die Außenbleche von Zeit zu Zeit nachzustellen.

Kontermutter 1 lösen. Bleche nachstellen und Mutter kontern. Hat sich die Kratzbodenkette nach längerem Betrieb so verlängert, daß die automatische Spannung nicht mehr gewährleistet ist, so sind aus ihr 2 bzw. 4 Kettenglieder zu entfernen. Dies ist wie folgt vorzunehmen: Keil 1 mit Gewindespindel 2 (E-Teil Nr. 347-588-0) nach außen ziehen und durch das Loch 3 eine Schraube stecken. Danach Kratzbodenkette kürzen und Schraube 3 wieder entfernen. Spindel 2 wieder lösen und wegnehmen.

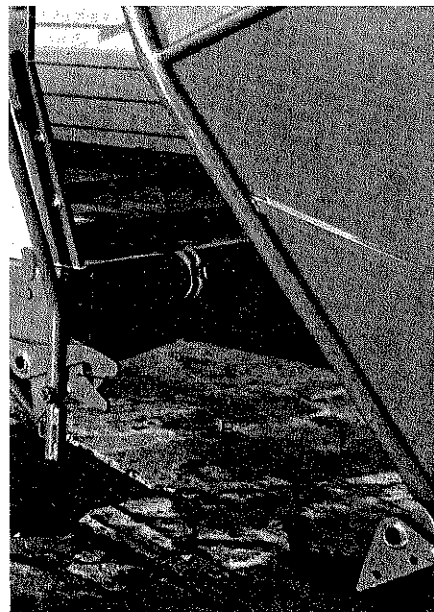
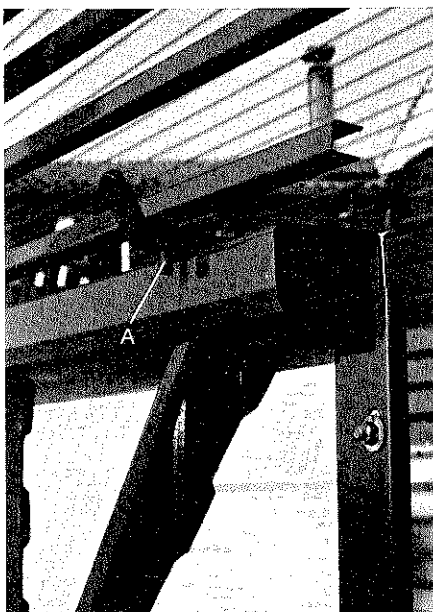




**Kettenspannung** regelmäßig kontrollieren. Zum Spannen sind die Schrauben zu lösen und die Spannrollen mit der Hand gegen die Ketten zu drücken. Schrauben wieder anziehen.



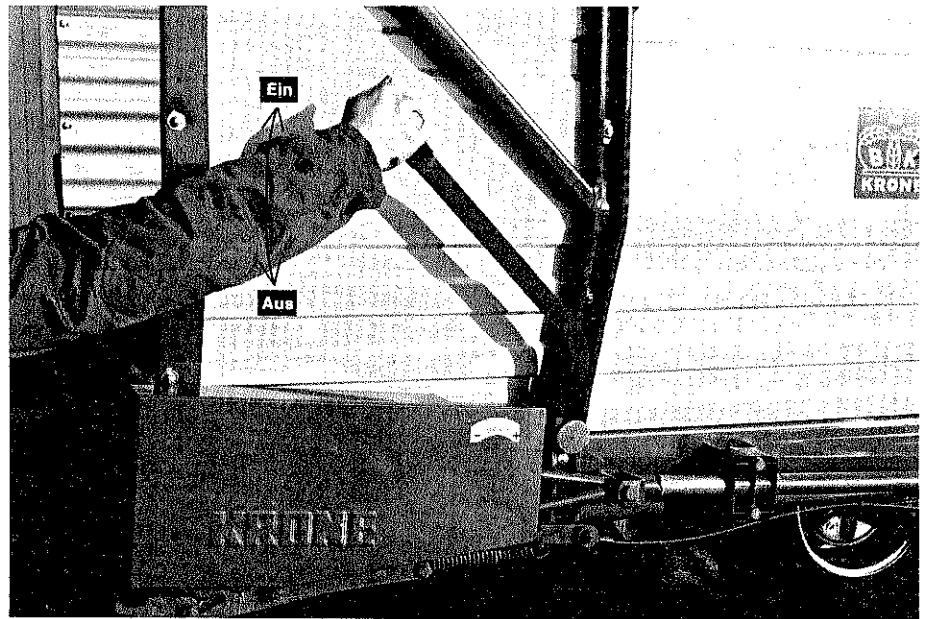
Pick-up-Einstellung mittels der Tasträder so vornehmen, daß beim Ladevorgang die Zinken nicht in den Boden greifen. Pick-up immer so hoch wie möglich einstellen. Hydraulikhebel am Schlepper auf Schwimmstellung, damit sich die Pick-up dem Boden anpassen kann.



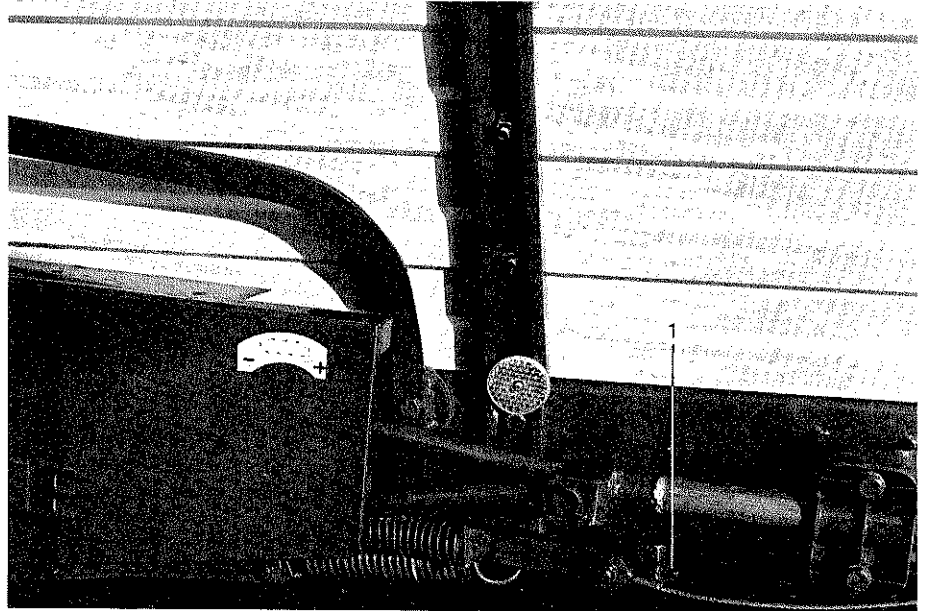
Mit der Stellschraube „A“ wird die Auflage der Rückwand in der Höhe verstellt, damit das Rohr (B) der Rückwand passend zu den Fangeisen „C“ stehen, womit ein einwandfreies Schließen der Rückwand gewährleistet ist.

## Vorschub und automatische Kratzbodenausschaltung

Mit der Mengenverstellung hinten kann vom Wagenende der Vorschub reguliert werden.



Bei befülltem Wagen schaltet sich, wenn geladenes Gut gegen die Rückwand kommt, über das Schiebestück im Rahmen der Vorschub aus. Diese Ausschaltung vor und bei dem ersten Einsatz auf Funktion überprüfen. Die automatische Ausschaltung der Rückwand sollte so schwach wie möglich eingestellt werden. Über die Stellschraube (1) kann die automatische Ausschaltung stärker eingestellt werden.

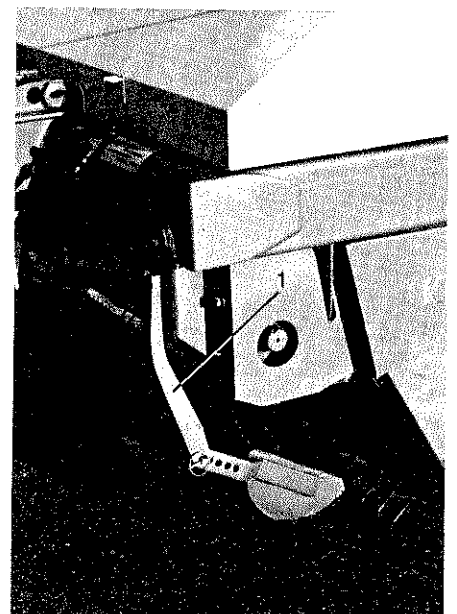
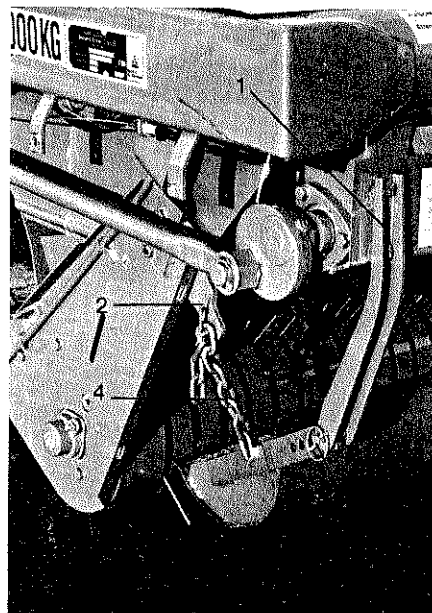


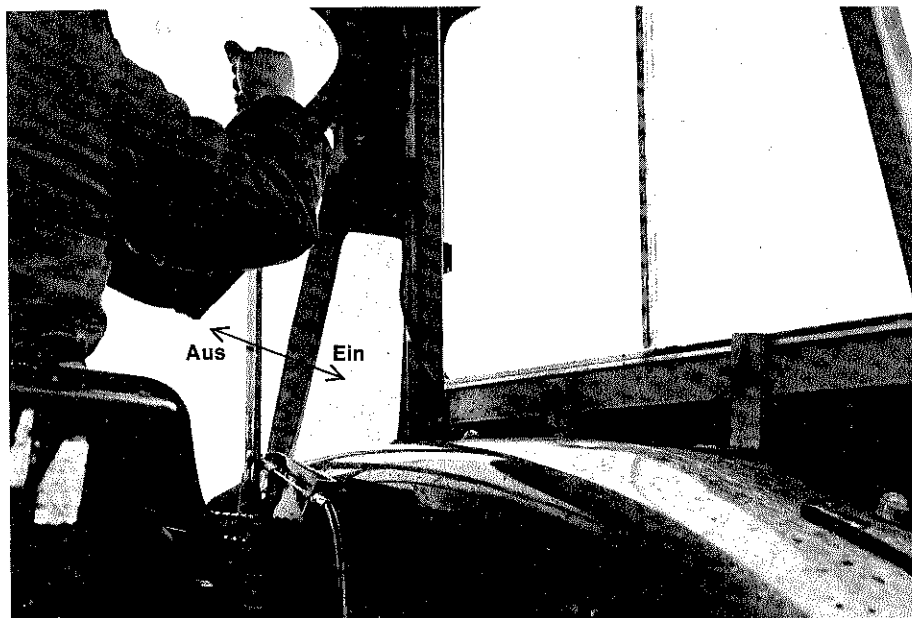
Der Anbau des Prallbleches (Bestell-Nr. 347-888 0) (s. Abb.) ist nur bei kurzem Ladegut erforderlich.

Halter (1) links + rechts anschrauben.

Halter (2) rechts anschrauben.  
Niet (3) mit Rohr beide Seiten montieren.

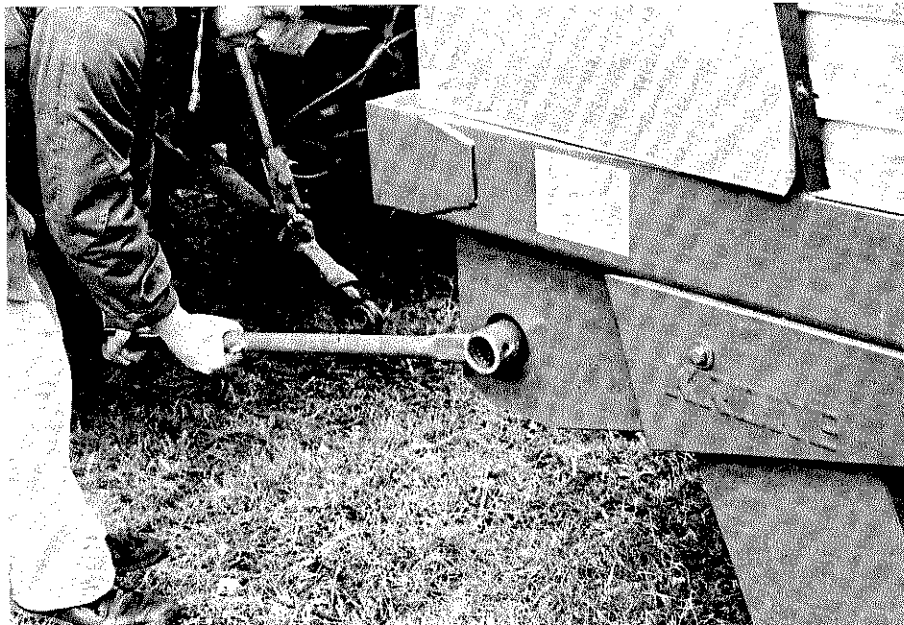
Kette (4) passend einhängen.





## Praktischer Einsatz beim Laden

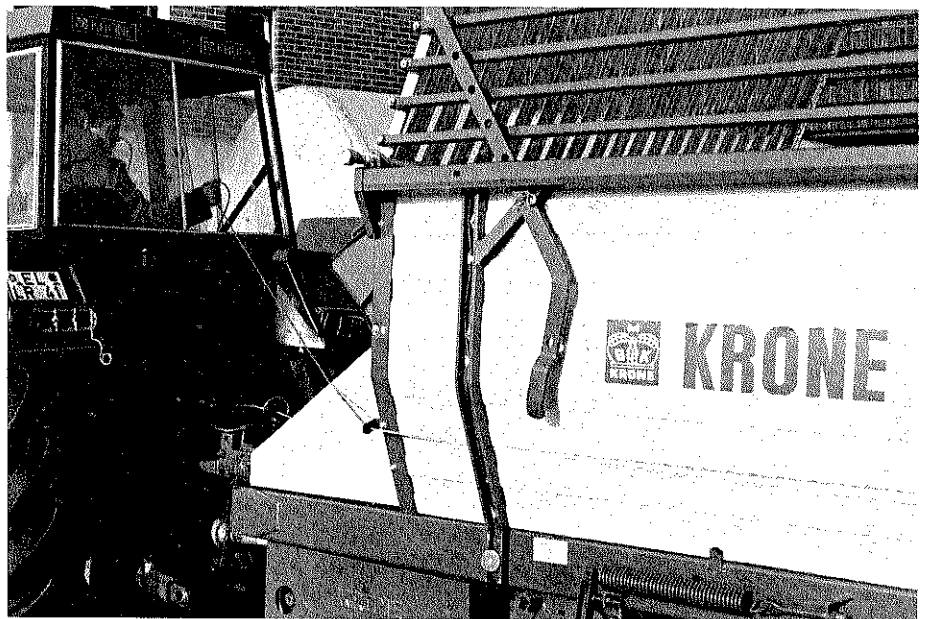
1. Gewünschte Anzahl Messer einschalten (siehe auf Seite 12).
2. Tasche für Bowdenzug fest am Kotflügel anschrauben.
3. Vorschub mittels Bowdenzug auf „Aus“ stellen. Nur bei laufendem Vorschub betätigen. Vorschubhebel hinten muß auf „Ein“ stehen. Durch Betätigen des Bowdenzugs kann der Vorschub auf die gewünschte Vorschubgeschwindigkeit geschaltet werden.



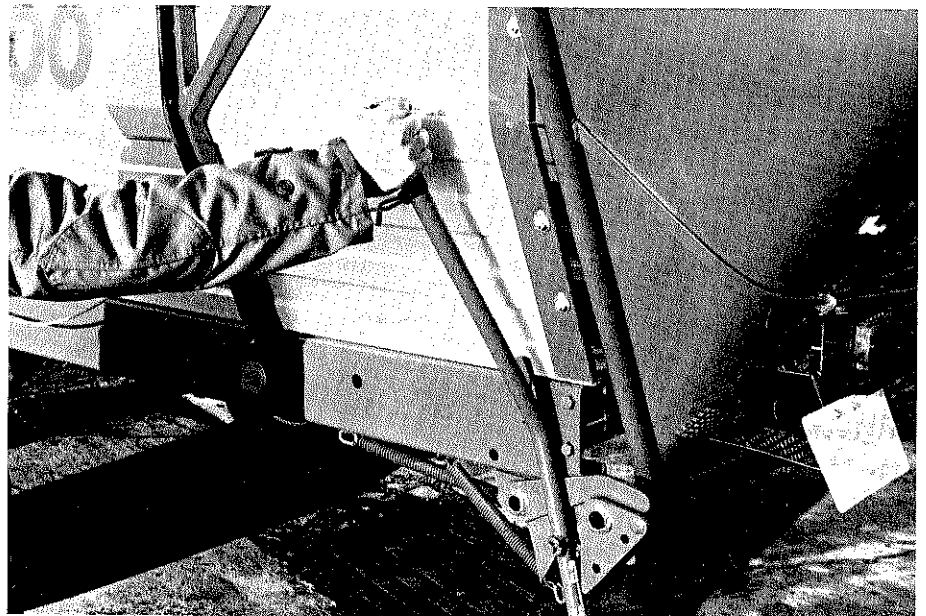
4. Das Schwad sollte gleichmäßig, locker und nicht zu stark sein.
5. Zu starkes Pressen vermeiden. Rechtzeitig Vorschub einschalten. Bei Grünfutter oder Rübenblatt den Kratzboden einschalten wenn das Ladegut eine Höhe von ca. 1 m auf dem Wagen erreicht hat.
6. Die Fahrgeschwindigkeit beim Laden der Schwadstärke, dem Ladegut und der Anzahl der eingebauten Messer anpassen.
5. Nach Beendigung des Ladevorganges Förderaggregat weiterlaufen lassen, bis Förderkanal geleert ist. Danach Zapfwelle abschalten und Pick-up hydraulisch ausheben.
8. Bei Störungen kann Ladeaggregat mit mitgeliefertem Mehrzweckschlüssel (s. Abb.) zurückgedreht werden.
9. Es ist darauf zu achten, daß die auf dem Typenschild angegebenen zul. Ges.-Gewichte nicht überschritten werden.

## Entladen

1. Wenn der Wagen bis zum Grünfutteraufbau beladen ist, kann man die Rückwand vom Schlepper über ein Seil öffnen.



2. Wenn der Wagen bei Trockenfutter bis zum oberen Aufbau beladen ist muß beim Entladen die Rückwand mit dem Handhebel hochgestellt werden.
3. Zapfwelle und Vorschub einschalten.
4. Ladegut kann in gewünschter Vorschubgeschwindigkeit über die ganze Wagenbreite entladen werden.
5. Beim Entladen unbedingt so zügig vorfahren, daß das Abladegut frei herunterfallen kann. Dadurch wird Überbeanspruchung des Kratzbodens vermieden.



## WAS KANN MAN TUN, WENN . . .

1. . . die Überlastsicherung beim Laden anspricht?

**Überprüfen:**

- a) hat sich die Fördertrommel zugesetzt?
- b) Sind die Messer beschädigt bzw. stumpf?
- c) Ist das Ladegut im oberen Kanal zu stark gepreßt?

**Abhilfe:**

Ladegeschwindigkeit ist zu hoch.

- zu a) Schneidtrommel mit Schlüssel zurückdrehen und Kanal freimachen, Fremdkörper entfernen, oder Messerschaltung auf Zwischenstellung drehen.
- zu b) Defekte bzw. stumpfe Messer ausbauen und schärfen oder durch neue ersetzen.
- zu c) Ladeaggregat ausschalten und Vorschub einschalten.

2. . . die Kupplung sich schwer ausschaltet?

**Überprüfen:**

Sind die Schiebewege sauber und eingefettet?

**Abhilfe:**

Abschmieren. Zapfwelle ausschalten.

3. . . an der Fördertrommel starke Geräusche auftreten?

**Überprüfen:**

- a) Sind die Messer defekt?
- b) Fluchten die Abstreifer
- c) Sind die Zinken der Fördertrommel verbogen?

**Abhilfe:**

- zu a) Defekte Messer austauschen.
- zu b) Abstreifer richten oder erneuern.
- zu c) Zinken der Fördertrommel richten.

## Pflege und Wartung

Abgenutzte oder beschädigte Messer sofort durch Original-Krone-Messer ersetzen. Nachahmer verwenden oft schlechte Messerqualität. Schiebe- und Schutzrohre der Gelenkwellen säubern, jeglichen Grat entfernen, Rohre gut einfetten, damit Schiebewirkung erhalten bleibt.

Beschädigte oder abgenutzte Schutzvorrichtung sofort durch Originalteile erneuern.

Schmierplan genau beachten.

## Winterwartung:

Maschine von Schmutz und Grasresten säubern. Zapfwellenprofil und sämtliche blanken Stellen einfetten. Defekte Teile erneuern. Schrauben nachziehen. Maschine unter Dach stellen. Gelenkwelle und sämtliche Gelenke abschmieren.

Alle Hydraulikzylinder einfahren, da Kolbenstange sonst rostet.

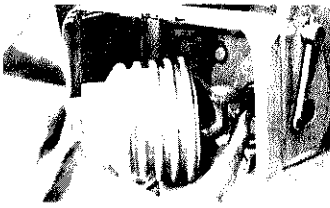
Pick-up ausheben, dann ist der Pick-up Zylinder eingefahren.

Bei Änderungen – technischer Fortschritt und Ausstattung – ist diese Betriebsanleitung sinngemäß auszulegen.

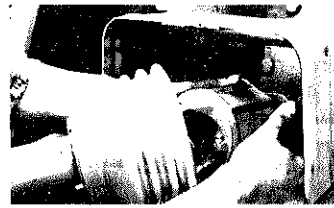


# Betrieb und Wartung

## Kuppeln

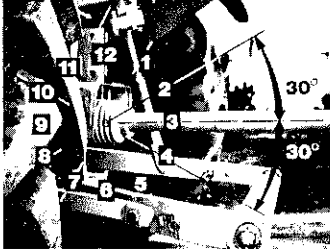


Zapfwelle reinigen.  
Schiebestift drücken.

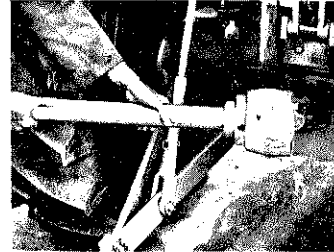


Ziehverschluß  
verschieben.  
Je nach Ausführung  
ziehen oder drücken.

## Gelenk- abwinkelung



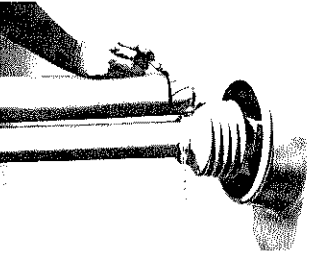
Bei großen  
Abwinkelungen  
Antrieb  
abschalten.



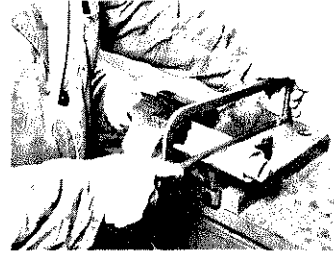
## Weitwinkel- Gleichlaufgelenkwelle

Gelenkabwinkelung  
in Bewegung und  
im Stillstand max. 70°,  
Schwenkbereich  
überprüfen.

## Länge anpassen



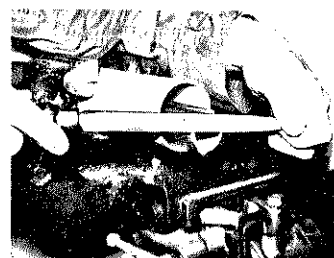
Zur Längen Anpassung  
Gelenkwellenhälften  
nebeneinander halten  
und anzeichnen.



Unfallschutzrohre  
abtrennen.

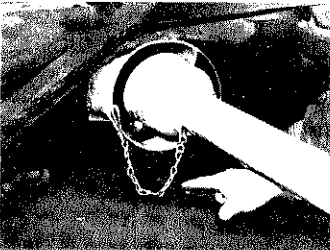


Schiebepofile  
in gleichem Maße  
wie Schutzrohre  
kürzen.

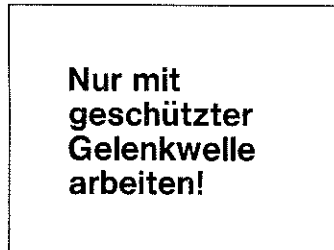


Trenngrat und  
Späne entfernen.

## Unfallschutz



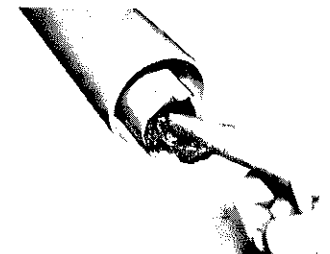
Haltekette  
lose einhängen.  
Schwenkbereich  
beachten.



**Nur mit  
geschützter  
Gelenkwelle  
arbeiten!**

Für einen  
ausreichenden  
Ergänzungsschutz  
über der Zapfwelle  
ist zu sorgen.

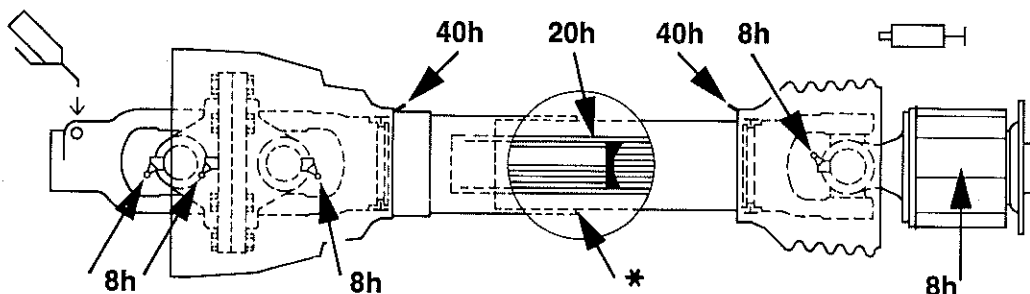
## Schmierung



Äußeres Schiebepprofil  
innen fetten.



Gelenk zum  
Abschmieren  
abwinkeln.



## Schmierplan

h = Betriebsstunden

\* Im Winterbetrieb sind die Schutzrohre zu fetten, um ein Festfrieren zu verhindern!

1

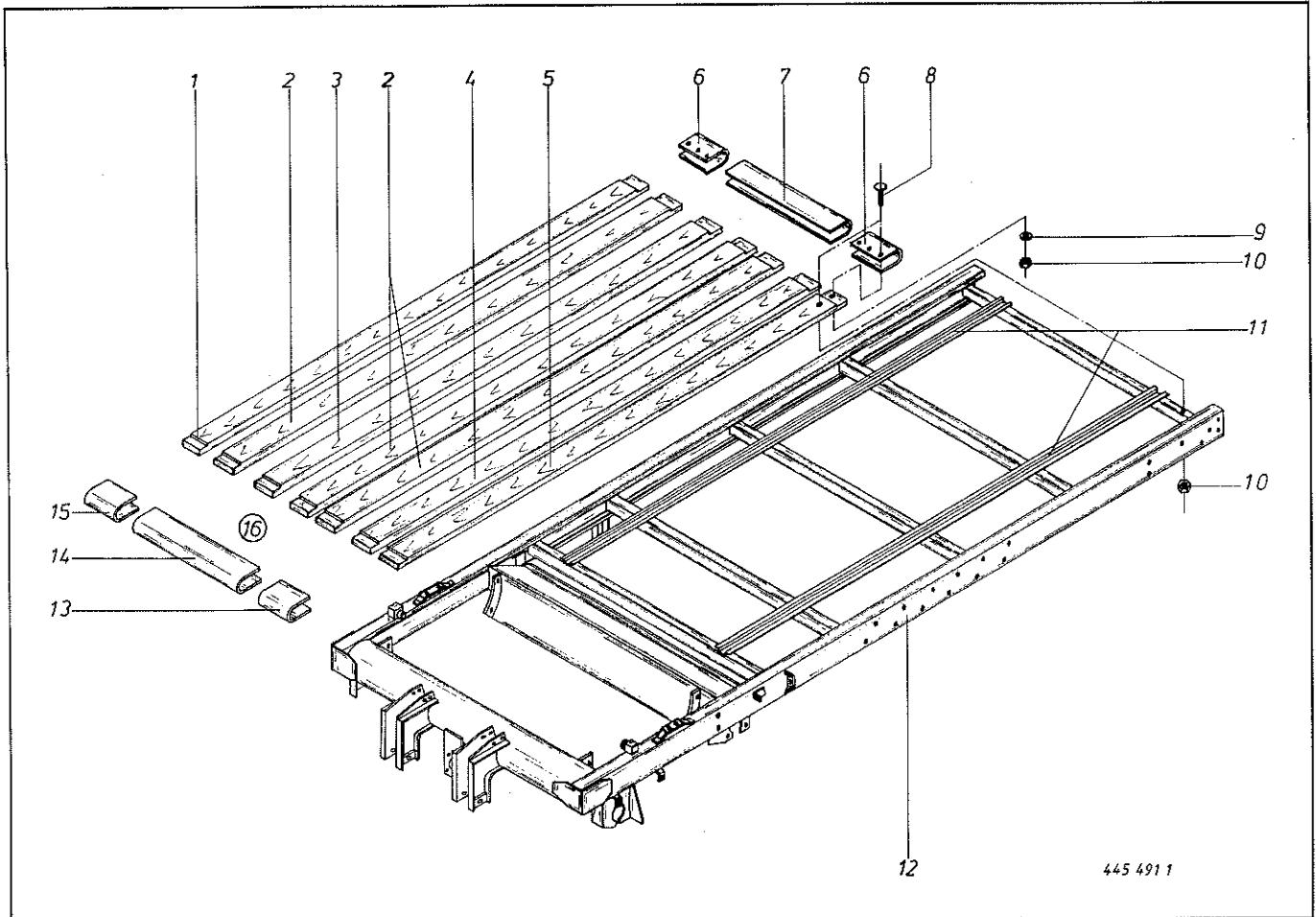


Abb. Ill. Dessin	Best.-Nr. Part-No. No. à com.	Best.-Nr. Part-No. No. à com.	Bezeichnung Description Designation	Abb. Ill. Dessin	Best.-Nr. Part-No. No. à com.	Best.-Nr. Part-No. No. à com.	Bezeichnung Description Designation
	<b>Turbo 2200</b>	<b>Turbo 2800</b>			<b>Turbo 2200</b>	<b>Turbo 2800</b>	
1	941 600 1	941 606 1	Bodenbrett	9	910 351 0	910 351 0	Scheibe 6,6 x 22 x 2
2	941 601 1	941 607 1	Bodenbrett	10	908 008 0	908 008 0	6kt-Mutter M 6
3	941 602 1	941 608 1	Bodenbrett	11	347 173 0	218 023 0	Kratzbodenschiene 3325/4125
4	941 603 1	941 609 1	Bodenbrett	12	(Typ. Bauj.	Maschinen-	Nr. ang.) Rahmen
5	941 604 1	941 610 1	Bodenbrett	13	347 303 2	347 303 2	Stirnblech links
6	345 631 2	345 631 2	Endblech seitlich	14	347 336 0	347 336 0	Stirnblech mittig
7	345 630 2	345 630 2	Endblech mittig	15	347 337 2	347 337 2	Stirnblech rechts
8	904 714 0	904 714 0	Flachrundsraube m 6 x 35	16	941 605 1	941 611 1	Holzboden kpl.

Bei Bestellung unbedingt Typ, Baujahr und Maschinen-Nr. angeben.  
 In case of orders state model, year of construction and part number.  
 Avec la commande, indiquer toujours type et No. de la machine, ainsi que l'année de construction.

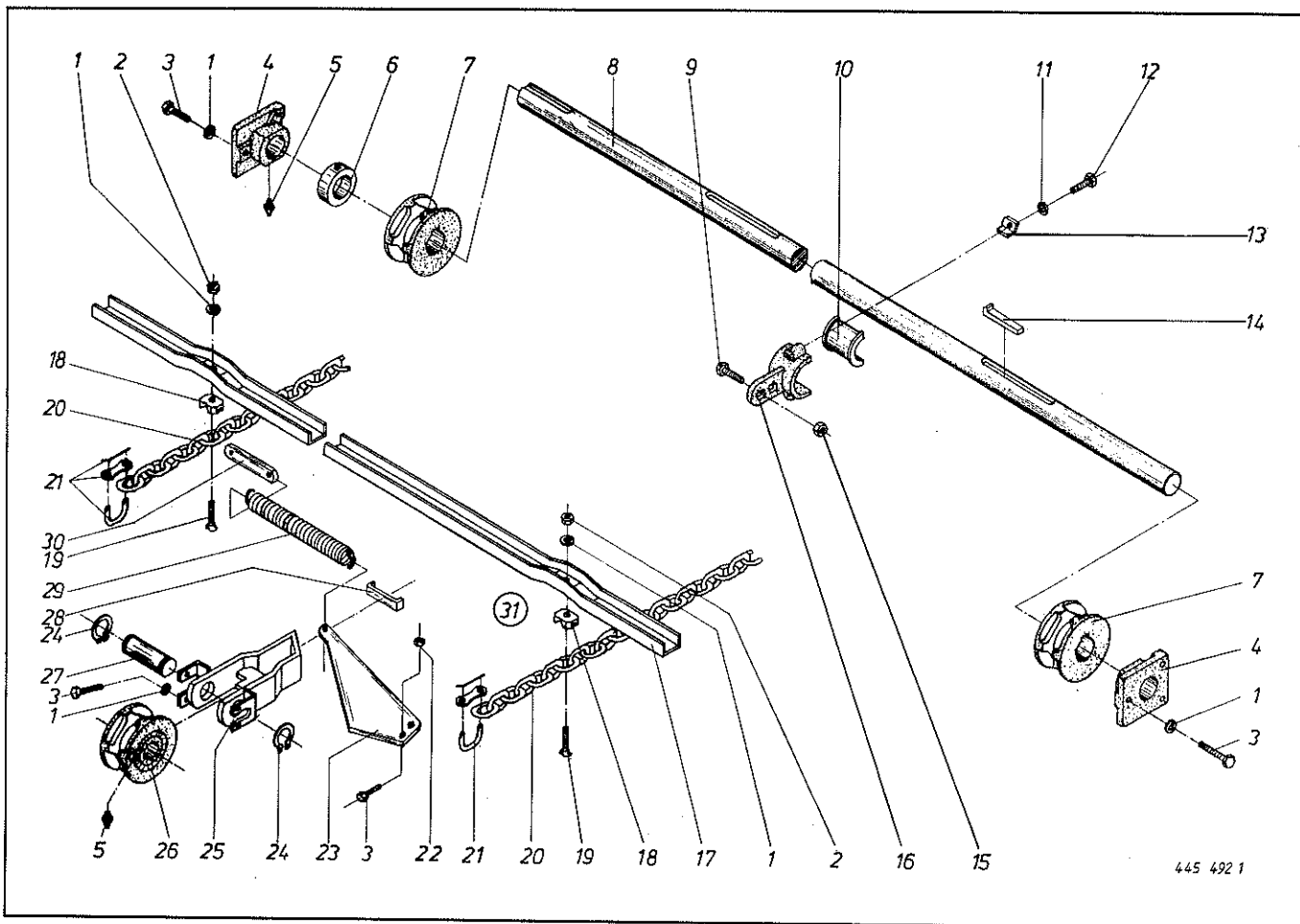
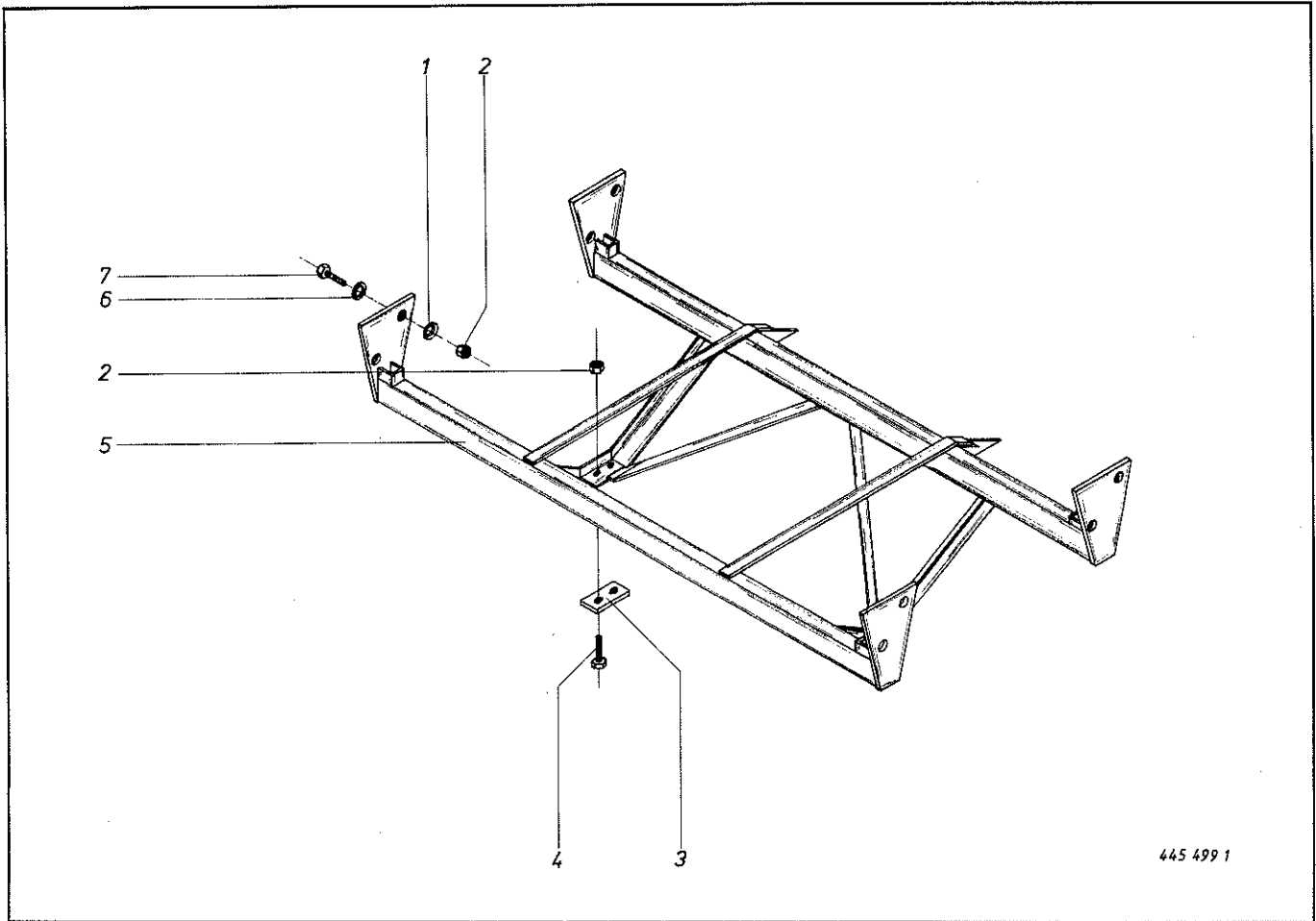


Abb. III. Dessin	Best.-Nr. Part-No. No. à com.	Best.-Nr. Part-No. No. à com.	Bezeichnung Description Designation	Abb. III. Dessin	Best.-Nr. Part-No. No. à com.	Best.-Nr. Part-No. No. à com.	Bezeichnung Description Designation
------------------	-------------------------------	-------------------------------	-------------------------------------	------------------	-------------------------------	-------------------------------	-------------------------------------

Turbo 2200			Turbo 2800			Turbo 2200			Turbo 2800		
1	910 111 0	910 111 0	Federring A 10	17	347 769 0	347 769 0	Kratzbodenleiste				
2	909 601 0	909 601 0	6kt-Mutter M 10/SW 15	18	200 583 0	200 583 0	Distanzstück				
3	900 279 0	900 279 0	6kt-Schraube M 10 x 25	19	905 303 0	905 303 0	Flachrundschaube				
4	030 039 3	030 039 3	Kratzbodenlager	20	922 574 0	922 580 0	Kratzbodenkette 233/285 Glieder				
5	919 003 0	919 003 0	Schmiernippel H 1/S 8 x 1	21	922 604 0	922 604 0	Verbindungsglied				
6	911 322 0	911 322 0	Stellring A 40 x 63 x 18	22	908 708 0	908 708 0	6kt-Mutter NM 10				
7	200 576 1	200 576 1	Nußkettenrad	23	200 753 0	200 753 0	Spannkeil				
8	345 202 0	345 202 0	Kratzbodenwelle	24	911 535 0	911 535 0	Seegerring A 30 x 1,5				
9	900 298 0	900 298 0	6kt-Schraube M 12 x 30	25	347 434 0	347 434 0	Halter				
10	345 645 0	345 645 0	Halbschale	26	200 577 1	200 577 1	Umlenkrolle				
11	910 010 0	910 010 0	Federring B 8	27	200 592 0	200 592 0	Gleitplatte				
12	900 254 0	900 254 0	6kt-Schraube M 8 x 16	28	200 754 1	200 754 1	Bolzen				
13	340 739 0	340 739 0	Spezialscheibe	29	341 068 2	341 068 2	Zugfeder				
14	915 544 0	915 544 0	Nasenkeil 10 x 8 x 55	30	200 756 0	200 756 0	Zuglasche				
15	908 711 0	908 711 0	6kt-Mutter NM 12	31	347 282 1	347 770 0	Kratzboden kpl.				
16	345 626 3	345 626 3	Stützlagerhalter				(Abb. 1, 2, 17-21)				

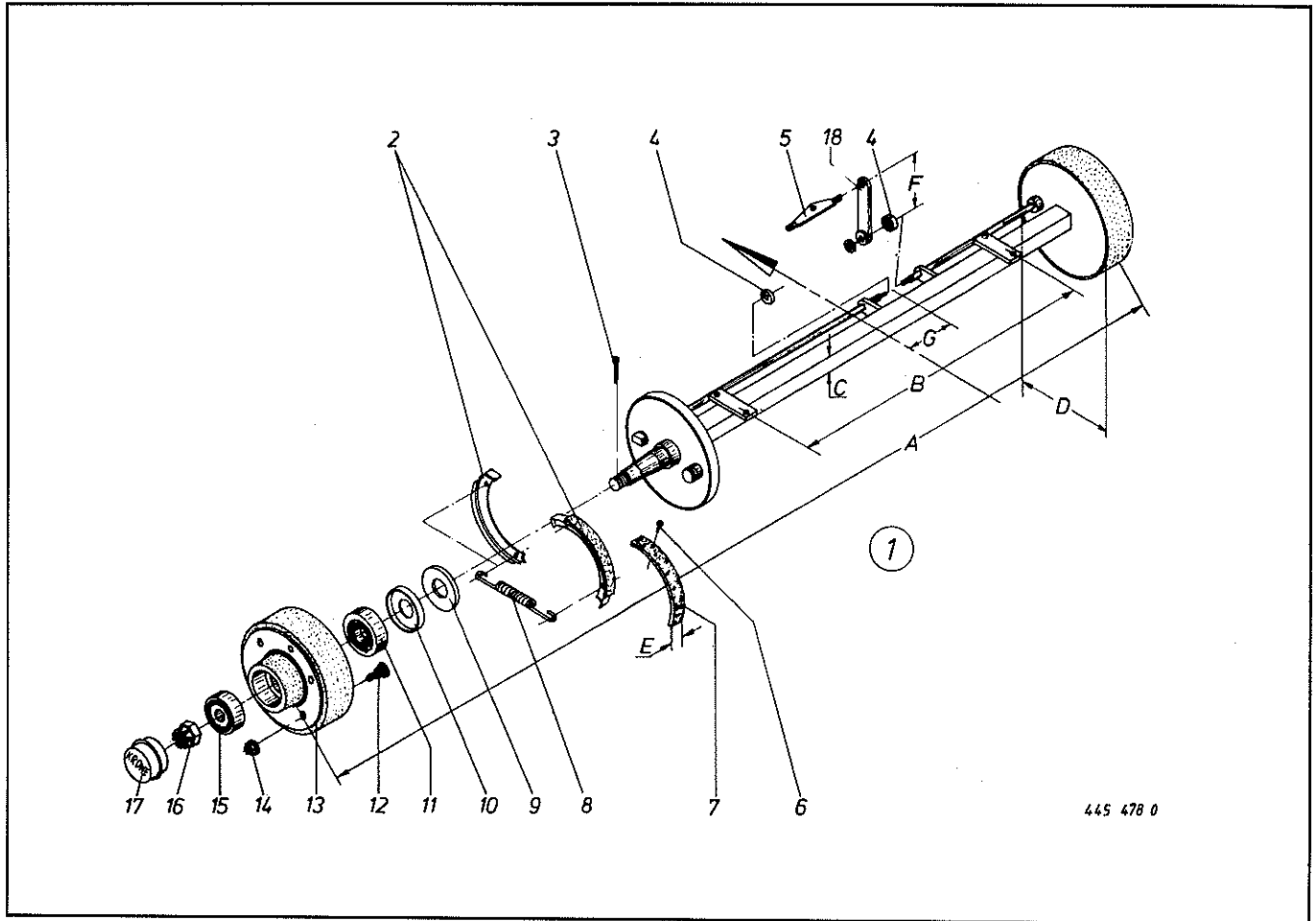
Bei Bestellung unbedingt Typ, Baujahr und Maschinen-Nr. angeben.  
 In case of orders state model, year of construction and part number.  
 Avec la commande, indiquer toujours type et No. de la machine, ainsi que l'année de construction.



445 499 1

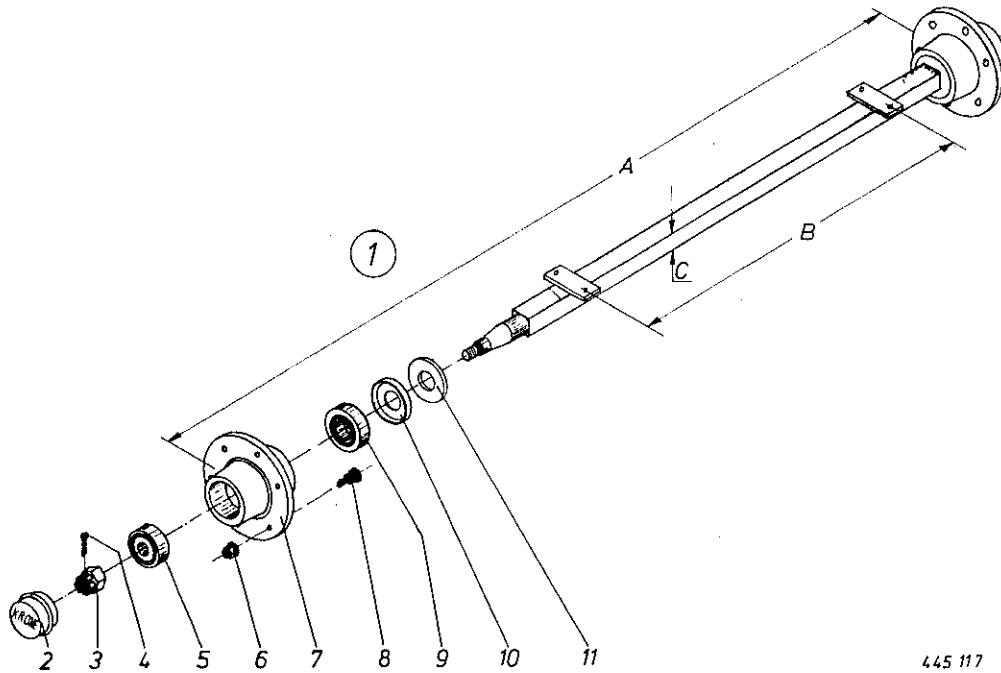
Abb. Ill. Dessin	Best.-Nr. Part-No. No. à com.	Bezeichnung Description Designation	Abb. Ill. Dessin	Best.-Nr. Part-No. No. à com.	Bezeichnung Description Designation
1	910 214 0	Federring C 16,5		347 072 2	Achsbock kpl. (Bereifung
2	908 716 0	6kt-Mutter NM 16			11,5/80 - 15 IM 10 ply)
3	200 034 0	Achsplatte	6	347 573 0	Scheibe 17 x 40 x 4
4	900 678 0	6kt-Schraube M 16 x 60	7	900 674 0	6kt-Schraube M 16 x 35
5	347 387 2	Achsbock kpl. (Bereifung 10,0/75 - 15 IM 8 ply)			

Bei Bestellung unbedingt Typ, Baujahr und Maschinen-Nr. angeben.  
 In case of orders state model, year of construction and part number.  
 Avec la commande, indiquer toujours type et No. de la machine, ainsi que l'année de construction.



	GMS 3206	GMS 3206	Typ
A	1500	1700	Spur
B	1000	1000	Achsplatten-Abstand
C	50	60	Achs-4kt.
DxE	300 x 60	300 x 60	Bremstrommel
F	175	175	Bremshebellänge
G	150 n. li.	150 n. li.	Bremsausgleich
Abb. III. Dessin	Best.-Nr. Part.-Nr. No. à com.	Best.-Nr. Part.-No. No. à com.	Bezeichnung Description Designation
①	950 027 0	950 003 0	Bremsachse kpl.
2	952 341 0	952 341 0	Bremsbacke kpl. (m. Abb. 6 + 7)
3	912 078 0	912 069 0	Splint
4	952 361 0	952 361 0	Zahnscheibe
5	952 366 0	952 366 0	Bremsausgleich
6	913 806 0	913 806 0	Niet
7	952 346 0	952 346 0	Bremsbelag
8	952 335 0	952 335 0	Zugfeder
9	952 320 0	952 320 0	Stoßring
10	952 330 0	952 330 0	Labyrinthring
11	932 222 0	932 222 0	Kegelrollenlager
12	910 256 0	910 256 0	Radbolzen
13	952 204 0	952 204 0	Bremstrommel (m. Abb. 12 + 14)
14	910 225 0	910 225 0	Radmutter
15	932 212 0	932 212 0	Kegelrollenlager
16	908 927 0	908 927 0	Kronenmutter
17	952 310 0	952 310 0	Radkappe
18	952 357 0	952 357 0	Bremshebel

Bei Bestellung unbedingt Typ, Baujahr und Maschinen-Nr. angeben.  
 In case of orders state model, year of construction and part number.  
 Avec la commande, indiquer toujours type et No. de la machine, ainsi que l'année de construction.



445 117 1

	GMS 3206	GMS 3206	Typ
A	1500	1700	Spur
B	1000	1000	Achsplatten-Abstand
C	55	60	Achs-4kt.
Abb. III. Dessin	Best.-Nr. Part-No. No. à com.	Bezeichnung Description Designation	
①	950 426 0	950 401 0	Laufachse kpl.
2	952 310 0	952 310 0	Radkappe
3	908 827 0	908 927 0	Kronenmutter
4	912 077 0	912 069 0	Splint
5	932 212 0	932 212 0	Kegelrollenlager
6	910 225 0	910 225 0	Radmutter
7	952 254 0	952 254 0	Radnabe (m. Abb. 6 + 8)
8	910 256 0	910 256 0	Radbolzen
9	932 222 0	932 222 0	Kegelrollenlager
10	952 330 0	952 330 0	Labyrinthring
11	952 320 0	952 320 0	Stoßring

Bei Bestellung unbedingt Typ, Baujahr und Maschinen-Nr. angeben.  
In case of orders state model, year of construction and part number.

Avec la commande, indiquer toujours type et No. de la machine, ainsi que l'année de construction.

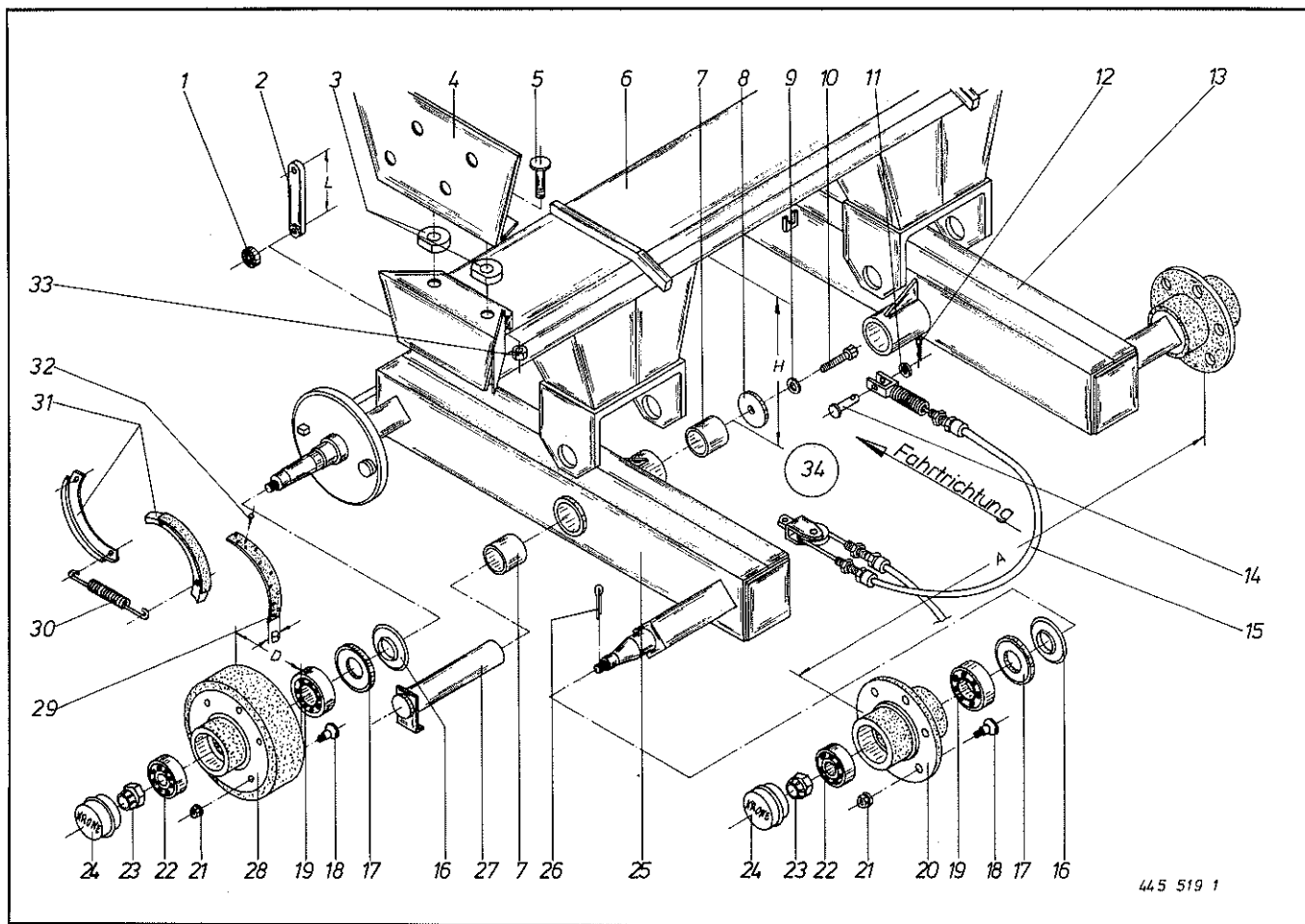
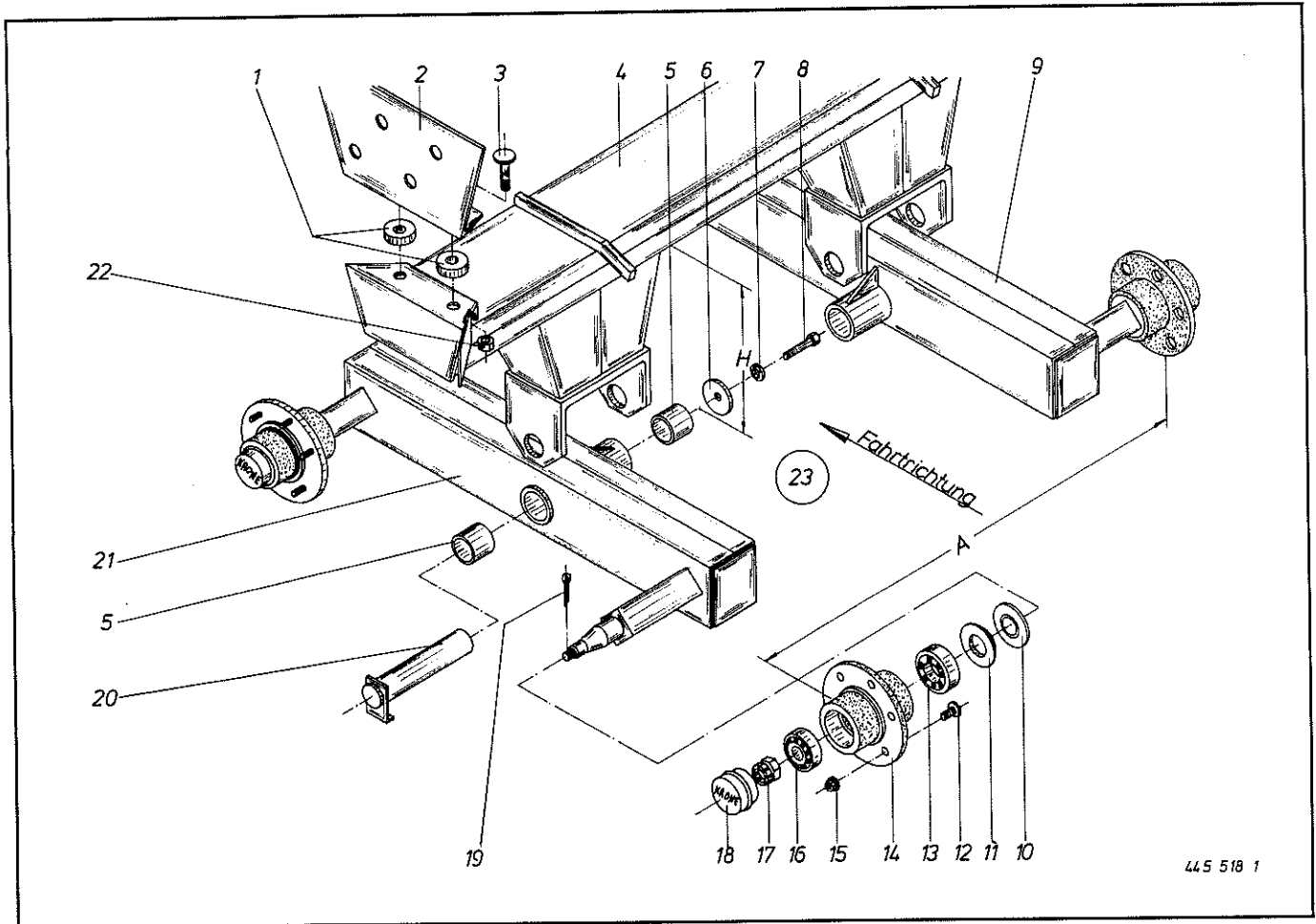


Abb. Ill. Dessin	Best.-Nr. Part-No. No. à com.	Typ Typ Spur Bremstrommel Bremshebellänge Bezeichnung Description Designation
1	952 361 0	Zahnscheibe
2	952 501 0	Bremshebel
3	952 316 0	Dämpferscheibe
4	952 453 0	Befestigungswinkel
5	952 454 0	Flachkopfschraube
6	952 494 0	Pendelbock kpl. H = 320 mm
	952 495 0	Pendelbock kpl. H = 375 mm
7	952 452 0	Lagerbuchse
8	952 301 0	Scheibe 21 x 70 x 6
9	910 016 0	Federring B 20
10	900 380 0	6kt-Schraube M 20 x 60
11	952 502 0	Scheibe
12	952 503 0	Splint
13	952 459 0	Schwingarm rechts
14	952 504 0	Bolzen
15	952 505 0	Bowdenzug kpl.
16	952 321 0	Stoßring
17	952 331 0	Labyrinthtring

Abb. Ill. Dessin	Best.-Nr. Part-No. No. à com.	Typ Typ Spur Bremstrommel Bremshebellänge Bezeichnung Description Designation
18	910 257 0	Radbolzen RE 18
	910 258 0	Radbolzen REB 18
19	932 121 0	Kegelrollenlager 30210
20	952 256 0	Radnabe
21	910 225 0	Radmutter A 18
22	932 161 0	Kegelrollenlager 32207
23	908 931 0	Kronenmutter M 27 x 1,5
24	952 311 0	Radkappe
25	952 458 0	Schwingarm links
26	912 090 0	Splint 5 x 45
27	952 299 0	Bolzen kpl.
28	952 206 0	Bremstrommel
29	952 346 0	Bremsbelag
30	952 335 0	Zugfeder
31	952 350 0	Bremsbacke kpl. (m. Abb. 29 + 32)
32	913 806 0	Niet B 4 x 10
33	908 722 0	6kt-Mutter NM 20 x 1,5
34	952 498 0	Tandem-Aggregat kpl. H = 320 mm
	952 499 0	Tandem-Aggregat kpl. H = 375 mm

Bei Bestellung unbedingt Typ, Baujahr und Maschinen-Nr. angeben.  
 In case of orders state model, year of construction and part number.  
 Avec la commande, indiquer toujours type et No. de la machine, ainsi que l'année de construction.

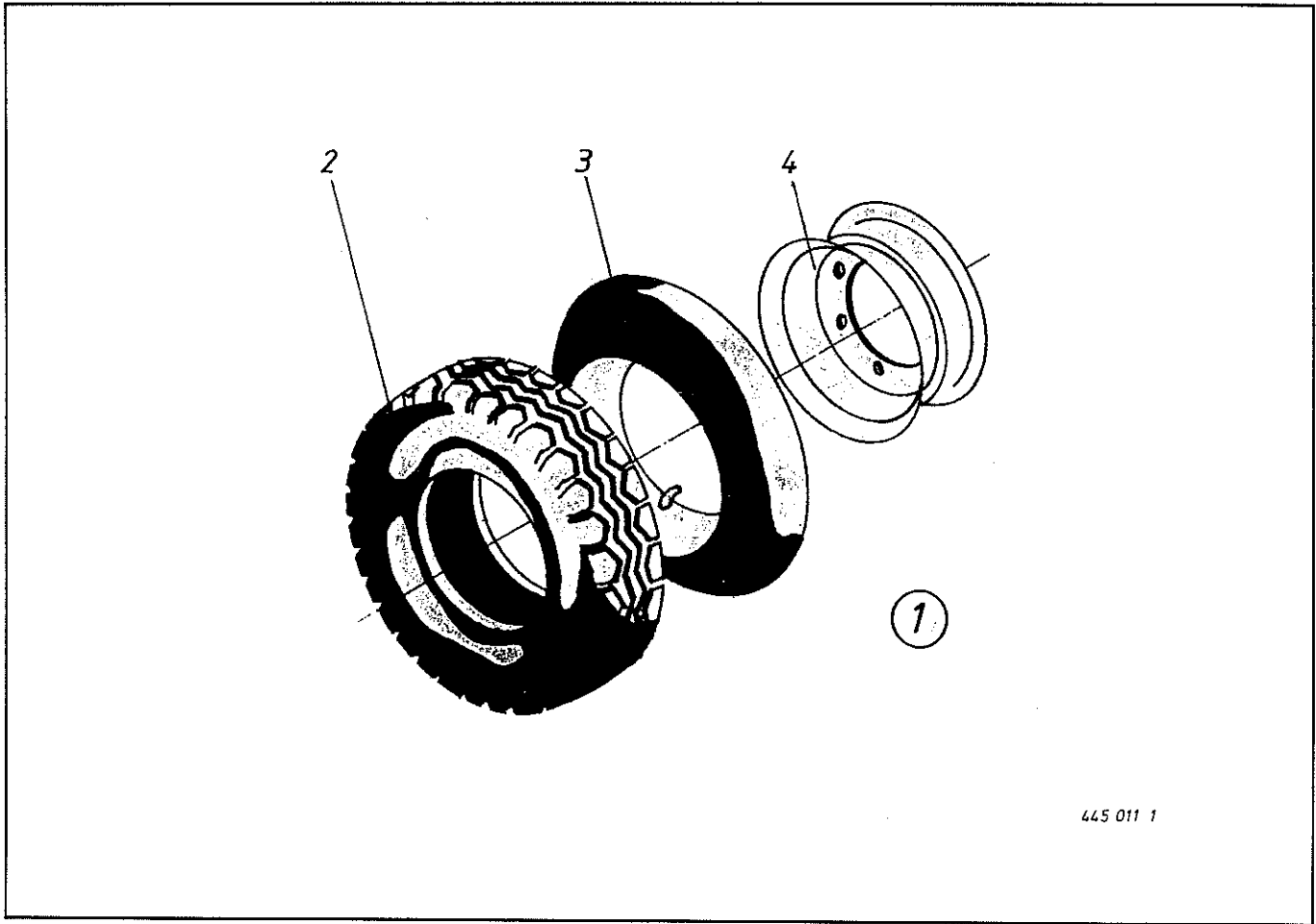


445 518 1

Abb. Ill. Dessin	Best.-Nr. Part-No. No. à com.	Typ TUPL 4176 TUPL 4176H 1700 Bezeichnung Description Designation	Abb. Ill. Dessin	Best.-Nr. Part-No. No. à com.	Typ TUOL 4176H 1700 Bezeichnung Description Designation
1	952 316 0	Dämpferscheibe	13	932 121 0	Kegelrollenlager 30210
2	952 453 0	Befestigungswinkel	14	952 256 0	Radnabe
3	952 454 0	Flachkopfschraube	15	910 225 0	Radmutter A 18
4	952 494 0	Pendelbock kpl. H = 320 mm	16	932 161 0	Kegelrollenlager 32207
5	952 495 0	Pendelbock kpl. H = 375 mm	17	908 931 0	Kronenmutter M 27 x 1,5
6	952 452 0	Lagerbuchse	18	952 311 0	Radkappe
7	952 301 0	Scheibe 21 x 70 x 6	19	912 090 0	Splint 5 x 45
8	910 016 0	Federring B 20	20	952 299 0	Bolzen kpl. Ø 50
9	900 380 0	6kt-Schraube M 20 x 60	21	952 458 0	Schwingarm links
10	952 459 0	Schwingarm rechts	22	908 722 0	6kt-Mutter NM 20 x 1,5
11	952 321 0	Stoßring	23	952 496 0	Tandem-Aggregat kpl. H = 320 mm
12	952 331 0	Labyrinthring		952 497 0	Tandem-Aggregat kpl. H = 375 mm
13	910 257 0	Radbolzen RE 18			

Bei Bestellung unbedingt Typ, Baujahr und Maschinen-Nr. angeben.  
 In case of orders state model, year of construction and part number.  
 Avec la commande, indiquer toujours type et No. de la machine, ainsi que l'année de construction.





445 011 1

Abb. Ill. Dessin	Best.-Nr. Part-No. No. à com.	Bezeichnung Description Designation	Abb. Ill. Dessin	Best.-Nr. Part-No. No. à com.	Bezeichnung Description Designation
①	953 0100	Rad kpl. 6-Loch 10,0/75 – 15 IM/8 PR		953 2280	Reifen 15/55 – 17 IM/8 PR
	953 0150	Rad kpl. 6-Loch 11,5/80 – 15 IM/8 PR		953 2290	Reifen 15/55 – 17 IM/10 PR
	953 0160	Rad kpl. 6-Loch 11,5/80 – 15 IM/10 PR	3	953 3080	Schlauch 10,0/75 – 15
	953 0280	Rad kpl. 6-Loch 15/55 – 17 IM/8 PR		953 3120	Schlauch 11,5/80 – 15
	953 0290	Rad kpl. 6-Loch 15/55 – 17 IM/10 PR		953 3240	Schlauch 15/55 – 17
2	953 2100	Reifen 10,0/75 – 15 IM/8 PR	4	953 1080	Felge 6-Loch 9 x 15
	953 2150	Reifen 11,5/80 – 15 IM/8 PR		953 1120	Felge 6-Loch 13 x 17
	953 2160	Reifen 11,5/80 – 15 IM/10 PR			

Bei Umrüstung auf größere Bereifung, müssen bei normaler Achse, Achsbockzwischenlagen mit Schrauben und Muttern montiert werden.

Bei Bestellung unbedingt Typ, Baujahr und Maschinen-Nr. angeben.  
In case of orders state model, year of construction and part number.

Avec la commande, indiquer toujours type et No. de la machine, ainsi que l'année de construction.

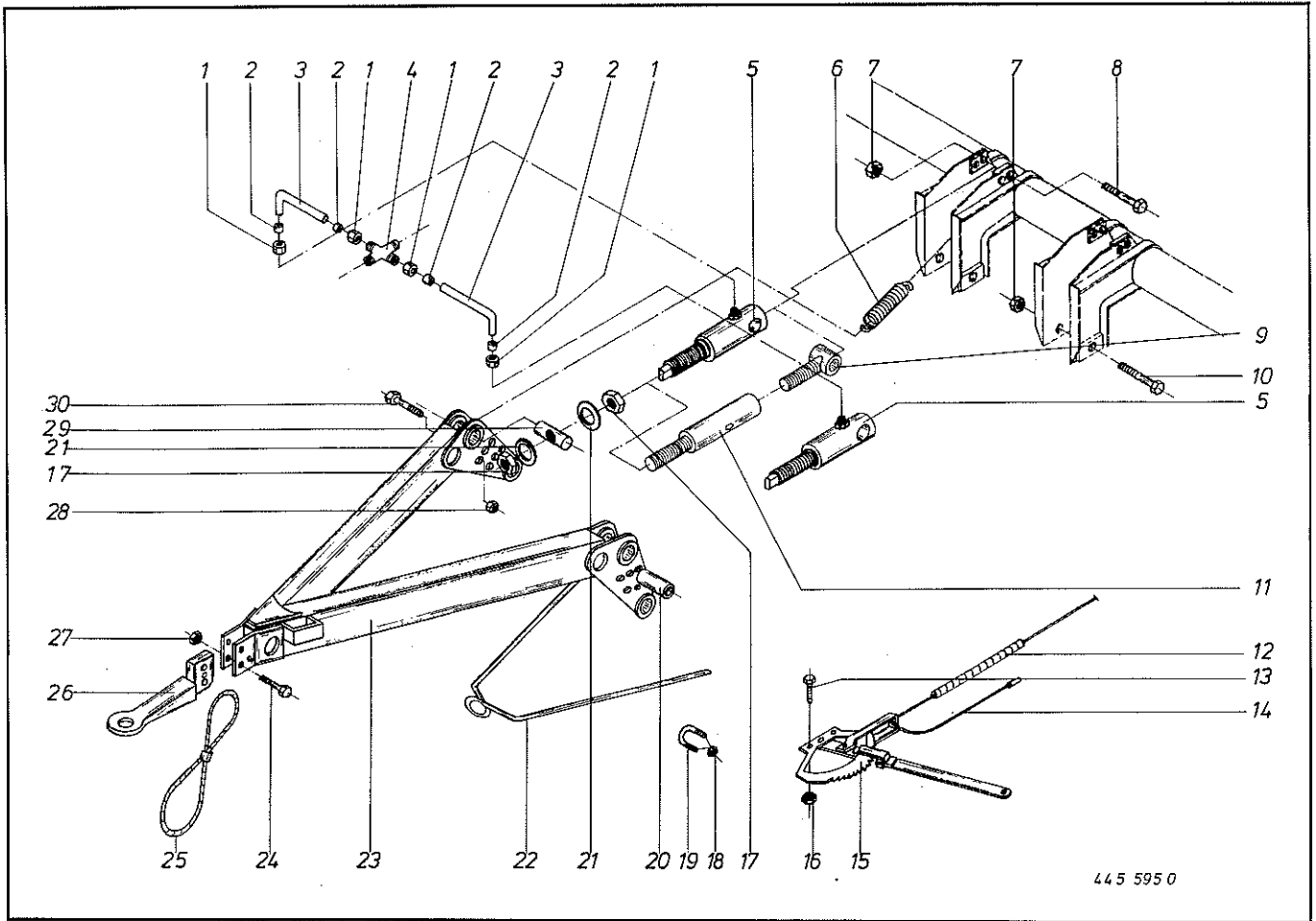


Abb. III. Dessin	Best.-Nr. Part-No. No. à com.	Bezeichnung Description Designation	Abb. III. Dessin	Best.-Nr. Part-No. No. à com.	Bezeichnung Description Designation
1	921 042 0	Überwurfmutter M 12 L	16	908 708 0	6kt-Mutter NM 10
2	921 046 0	Schneidring	17	908 540 0	6kt-Mutter BM 30
3		Hydraulikrohr 12 x 1,5	18	908 210 0	6kt-Mutter M 8
4	921 094 0	Kreuzverbindungsstutzen XK - 12 L	19	917 622 0	Seilklemme
5	347 082 3	Hydraulikzylinder	20	347 080 1	Distanzrohr
6	108 143 0	Zugfeder	21	910 658 0	Scheibe 36 x 65 x 4,5
7	908 730 0	6kt-Mutter NM 30	22	346 376 0	Schlauchhalter
8	339 880 0	6kt-Schraube M 30 x 170/40	23	347 800 0	Deichsel
9	339 882 0	Verstellstück M 30 links	24	901 675 0	6kt-Schraube M 20 x 80/33
10	339 879 0	6kt-Schraube M 30 x 190/50	25	922 990 0	Fangschlaufe
11	341 230 0	Verstellstück kpl.	26	200 358 0	Zugöse 3-Loch
12	347 585 0	Bowdenzug Ø 14 x 2150	27	908 721 0	6kt-Mutter NM 20
13	900 279 0	6kt-Schraube M 10 x 25	28	908 711 0	6kt-Mutter NM 12
14	344 087 1	Seil Ø 7 x 5100	29	347 083 2	Verstellstück
15	953 700 0	Bremshebel (Mathiaut)	30	901 091 0	6kt-Schraube M 12 x 100

Bei Bestellung unbedingt Typ, Baujahr und Maschinen-Nr. angeben.  
 In case of orders state model, year of construction and part number.  
 Avec la commande, indiquer toujours type et No. de la machine, ainsi que l'année de construction.

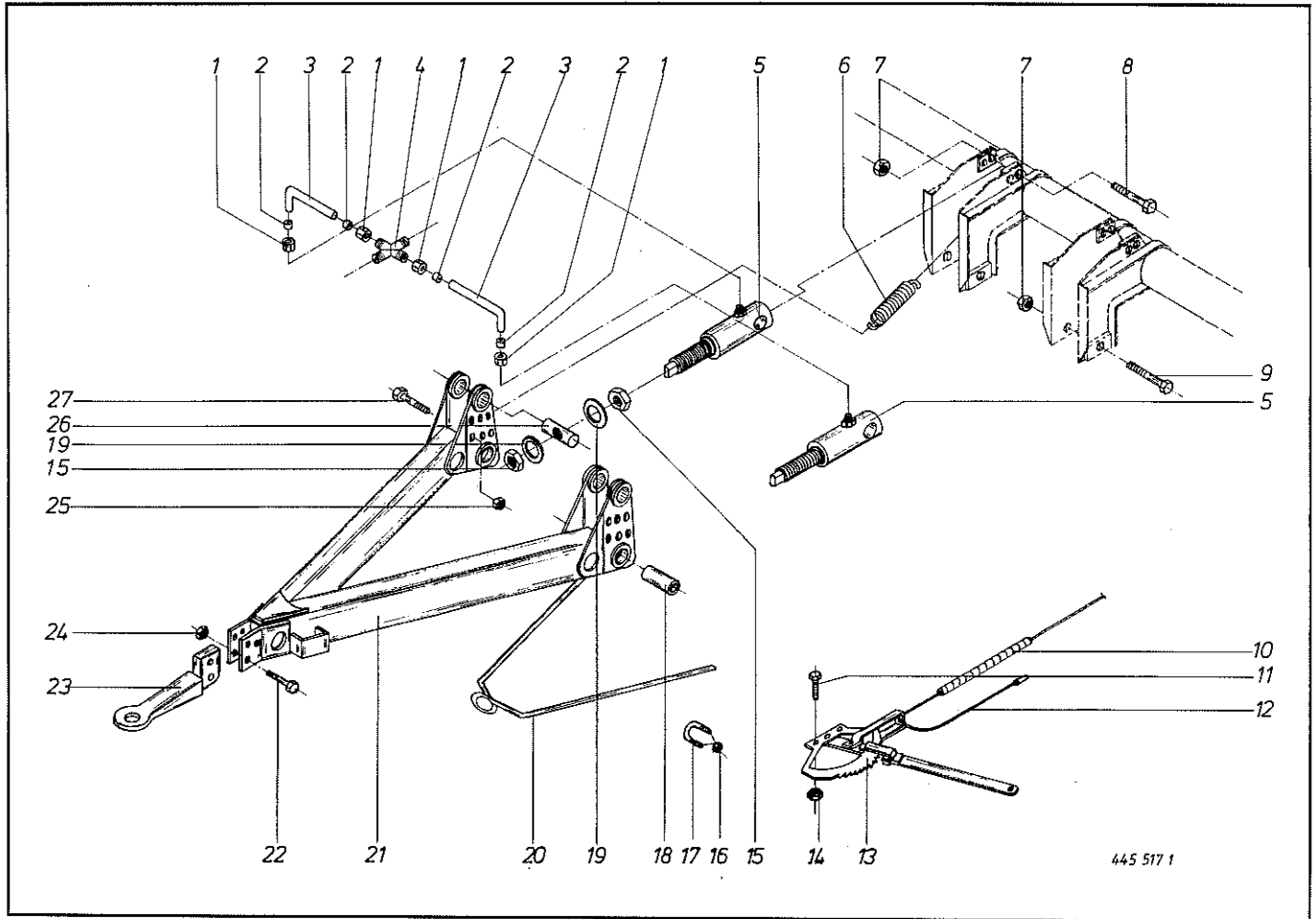
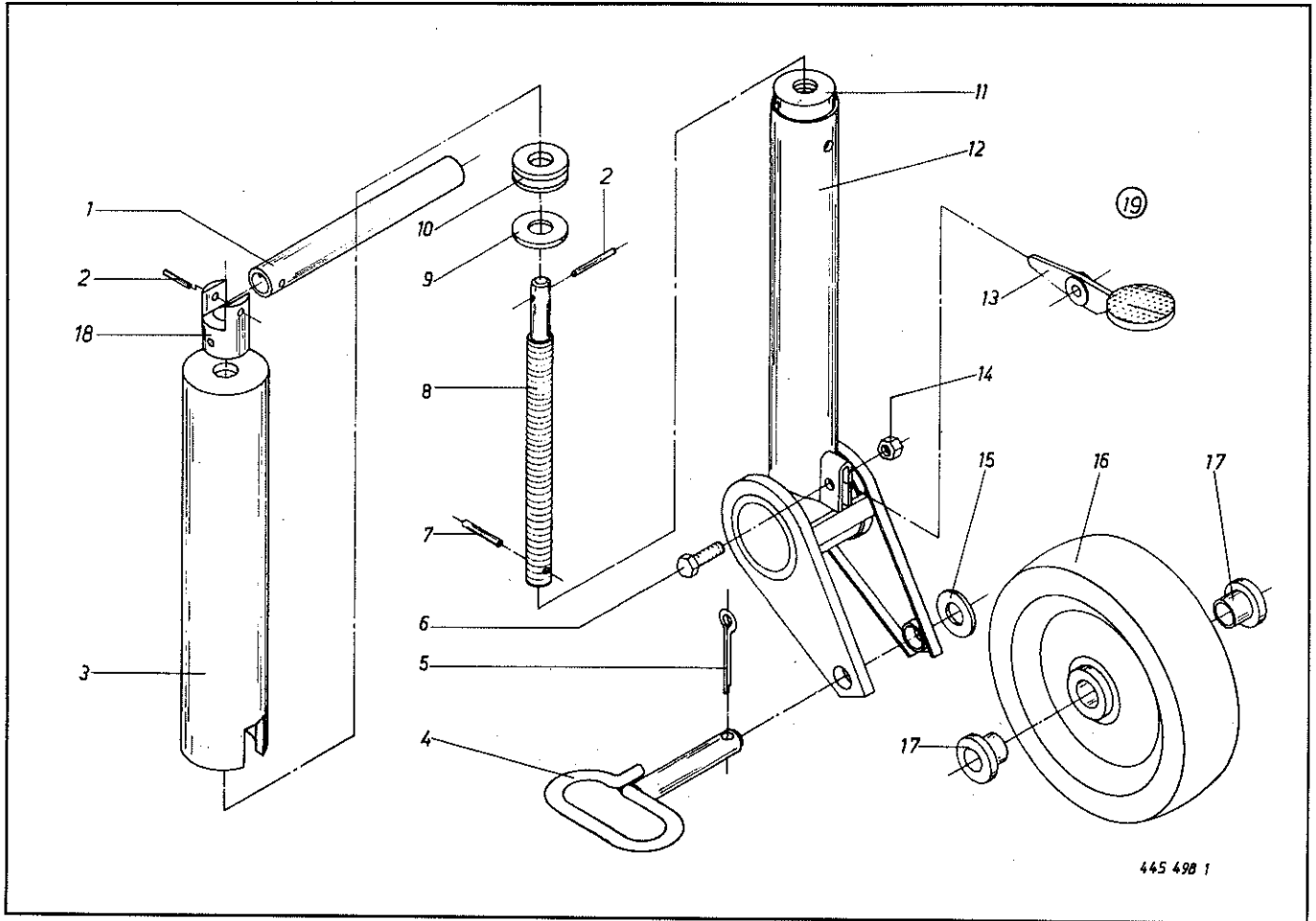


Abb. III. Dessin	Best.-Nr. Part-No. No. à com.	Bezeichnung Description Designation	Abb. III. Dessin	Best.-Nr. Part-No. No. à com.	Bezeichnung Description Designation
1	921 042 0	Überwurfmutter M 12 L	15	908 540 0	6kt-Mutter BM 30
2	921 046 0	Schneidring	16	908 210 0	6kt-Mutter M 8
3		Hydraulikrohr 12 x 1,5	17	917 622 0	Seilklemme
4	921 094 0	Kreuzverbindungsstutzen XK - 12 L	18	347 080 1	Distanzrohr
5	347 082 3	Hydraulikzylinder	19	910 658 0	Scheibe 36 x 65 x 4,5
6	108 143 0	Zugfeder	20	346 376 0	Schlauchhalter
7	908 730 0	6kt-Mutter NM 30	21	347 800 0	Deichsel
8	339 880 0	6kt-Schraube M 30 x 170/40	22	901 675 0	6kt-Schraube M 20 x 80/33
9	339 879 0	6kt-Schraube M 30 x 190/50	23	345 409 0	Zugöse 2-Loch
10	347 585 0	Bowdenzug Ø 14 x 2150	24	908 721 0	6kt-Mutter NM 20
11	900 279 0	6kt-Schraube M 10 x 25	25	908 711 0	6kt-Mutter NM 12
12	344 087 1	Seil Ø 7 x 5 100	26	347 083 2	Verstellstück
13	953 700 0	Bremshebel (Mathiaut)	27	901 091 0	6kt-Schraube M 12 x 100
14	908 708 0	6kt-Mutter NM 10			

Bei Bestellung unbedingt Typ, Baujahr und Maschinen-Nr. angeben.  
 In case of orders state model, year of construction and part number.  
 Avec la commande, indiquer toujours type et No. de la machine, ainsi que l'année de construction.



445 498 1

Abb. III. Dessin No. à com.	Best.-Nr. Part-No.	Bezeichnung Description Designation	Abb. III. Dessin No. à com.	Best.-Nr. Part-No.	Bezeichnung Description Designation
1	954 072 0	Rohr für Handkurbel	11	954 043 0	Einschweißmutter Tr. 30 x 6
2	912 643 0	Spannhülse 6 x 36	12	954 070 0	Innenrohr mit Gabel 320 x 80
3	954 069 0	Außenrohr	13	954 041 0	Fußraste
4	954 061 0	Radbolzen mit Handgriff	14	908 706 0	6kt-Mutter NM 8
5	912 090 0	Splint 5 x 45	15	954 071 0	Scheibe
6	901 042 0	6kt-Schraube M 8 x 35	16	954 027 0	Stützrad Ø 320 x 80
7	912 583 0	Spannhülse 4 x 32	17	954 031 0	Kunststoffbuchse
8	954 060 0	Spindel	18	954 076 0	Kurbelhalter
9	954 037 0	Lagerscheibe 20 x 34 x 5	19	954 001 0	Stützrad kpl. Ø 320 x 80
10	933 504 0	Axiallager 51104			

Bei Bestellung unbedingt Typ, Baujahr und Maschinen-Nr. angeben.  
 In case of orders state model, year of construction and part number.  
 Avec la commande, indiquer toujours type et No. de la machine, ainsi que l'année de construction.

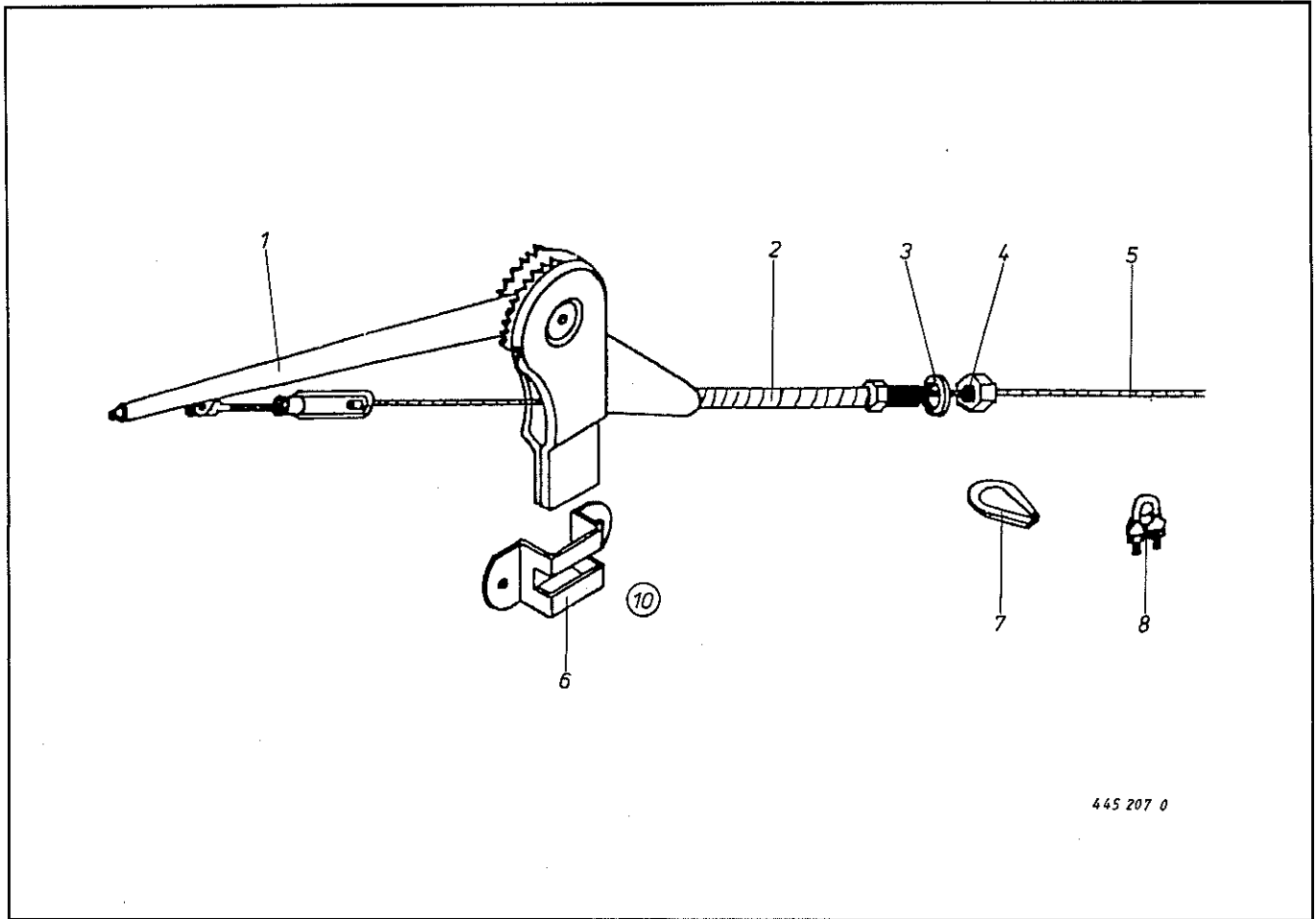
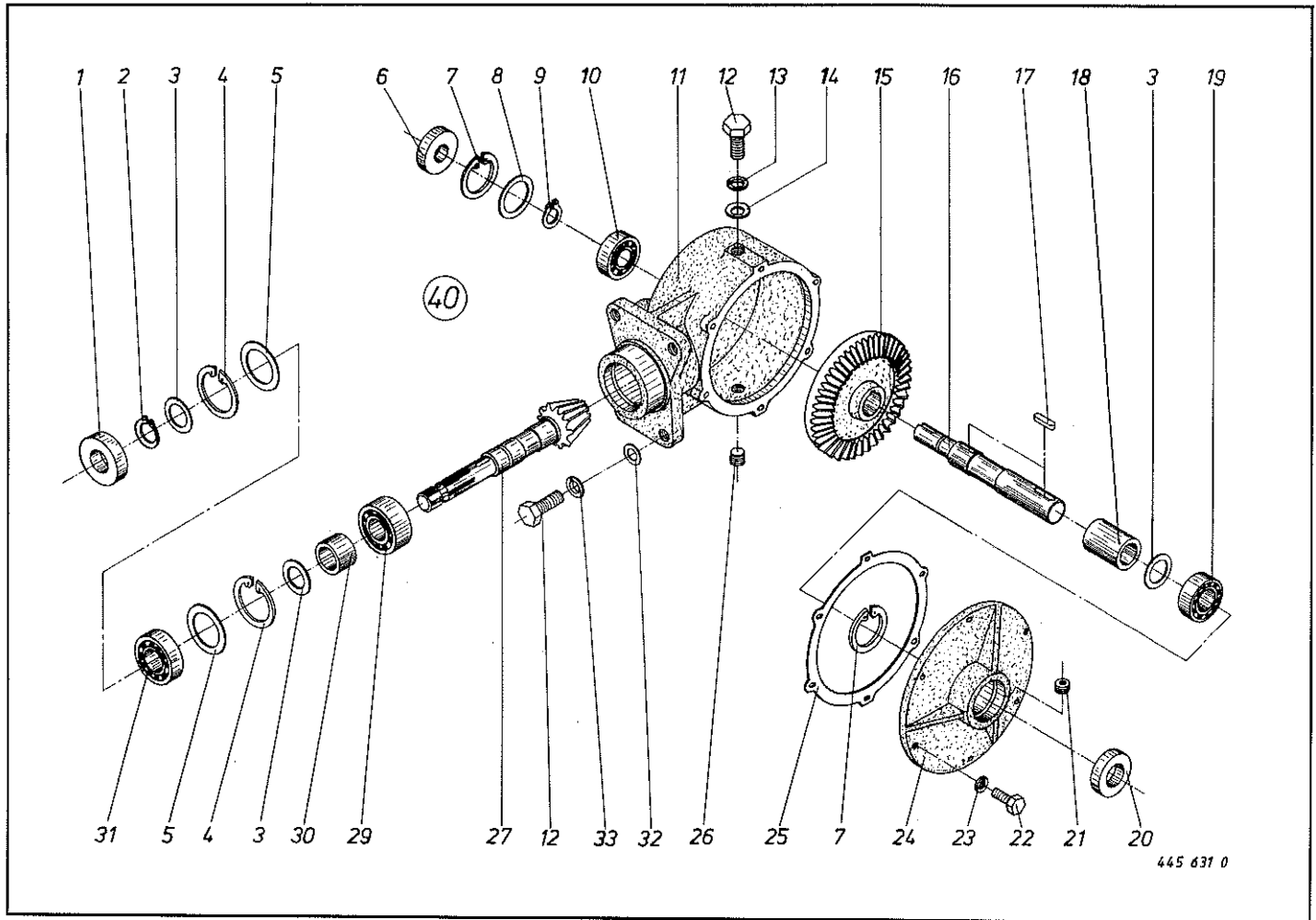


Abb. Ill. Dessin	Best.-Nr. Part-No. No. à com.	Bezeichnung Description Designation	Abb. Ill. Dessin	Best.-Nr. Part-No. No. à com.	Bezeichnung Description Designation
1	953 7100	Handhebel mit Spannschloß T 64/C 01 + 07-11	5	953 7180	Bowdenzugseil $\varnothing 5 \times 8000$ lg.
2	953 7230	Bowdenzughülle 4600 lang	6	953 7150	Einstecktasche 64/C - 15
3	910 0130	Federring B 14 DIN 127	7	917 5050	Seilkausche A5 DIN 6899
4	908 5190	6kt-Mutter BM 14 x 1,5	8	917 6030	Seilklemme 6,5 DIN 741
			10	345 6810	Handbremse kpl.

Bei Bestellung unbedingt Typ, Baujahr und Maschinen-Nr. angeben.  
In case of orders state model, year of construction and part number.  
Avec la commande, indiquer toujours type et No. de la machine, ainsi que l'année de construction.



445 631 0

Abb. Ill. Dessin	Best.-Nr. Part-No. No. à com.	Bezeichnung Description Designation	Abb. Ill. Dessin	Best.-Nr. Part-No. No. à com.	Bezeichnung Description Designation
1	936 365 0	Simmerring 40 x 90 x 12 B 2	15	345 207 0	Tellerrad 38 Zähne
2	911 545 0	Seegerring A 40 x 1,75	16	339 516 2	Antriebswelle
3	910 888 0	Paßscheibe 40 x 50 x 0,1	17	915 356 0	Paßfeder A 12 x 8 x 56
	910 889 0	Paßscheibe 40 x 50 x 0,3	18	345 209 0	Distanzrohr 48,3 x 41,8 x 64
	910 890 0	Paßscheibe 40 x 50 x 0,5	19	930 138 0	Rillenkugellager 6208
4	911 680 0	Seegerring J 90 x 3	20	936 362 0	Simmerring 40 x 80 x 13 B 2
5	910 970 0	Paßscheibe 70 x 90 x 0,1	21	906 041 0	Verschlußschraube M 20 x 1,5
	910 972 0	Paßscheibe 70 x 90 x 0,3	22	900 277 0	6kt-Schraube M 10 x 20
	910 973 0	Paßscheibe 70 x 90 x 0,5	23	910 011 0	Federring B 10
	910 974 0	Paßscheibe 70 x 90 x 1	24	345 002 1	Getriebedeckel
6	936 339 0	Simmerring 35 x 80 x 13 B 2	25	345 210 0	Getriebedichtung
7	911 673 0	Seegerring J 80 x 2,5	26	906 041 0	Verschlußschraube M 20 x 1,5
8	910 960 0	Paßscheibe 63 x 80 x 0,1	27	345 205 0	Kegelritzel 12 Zähne
	910 962 0	Paßscheibe 63 x 80 x 0,3	29	931 951 0	Pendelrollenlager 22308 C 3
	910 963 0	Paßscheibe 63 x 80 x 0,5	30	345 206 0	Distanzrohr 48,3 x 41,8 x 24
	910 964 0	Paßscheibe 63 x 80 x 1	31	930 168 0	Rillenkugellager 6308
9	911 541 0	Seegerring A 35 x 1,5	32	910 821 0	Paßscheibe 16 x 35 x 0,3
10	930 167 0	Rillenkugellager 6307		910 822 0	Paßscheibe 16 x 35 x 0,5
11	345 001 6	Getriebegehäuse		910 714 0	Stützscheibe 16 x 22 x 1,5
12	900 335 0	6kt-Schraube M 16 x 30	33	910 214 0	Kugelfederring C 16,5
13	910 014 0	Federring B 16	40	339 517 2	Getriebe kpl.
14	910 511 0	Scheibe 18 x 30 x 3		926 105 0	1 L Getriebeöl SAE 90

Bei Bestellung unbedingt Typ, Baujahr und Maschinen-Nr. angeben.  
 In case of orders state model, year of construction and part number.  
 Avec la commande, indiquer toujours type et No. de la machine, ainsi que l'année de construction.

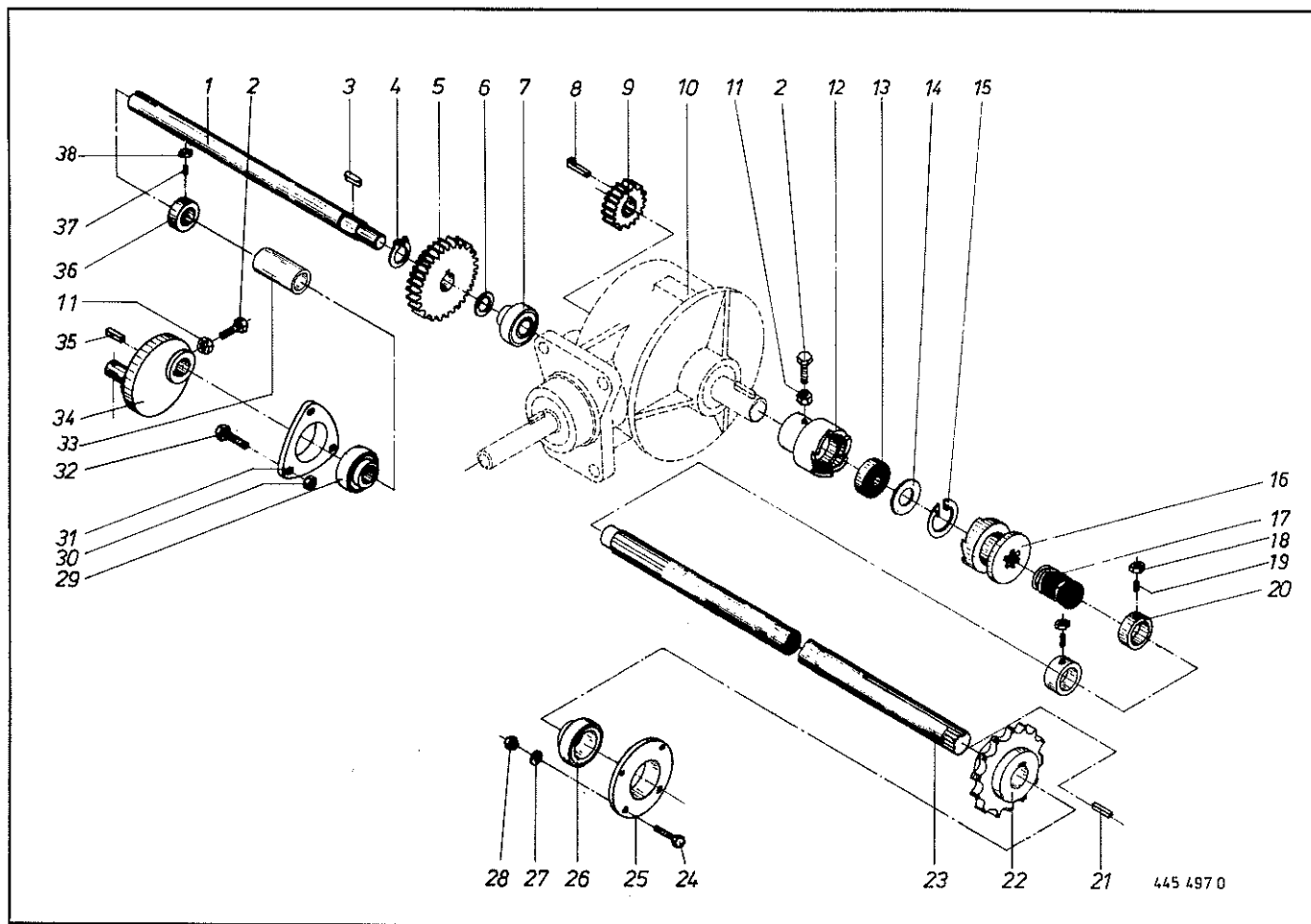
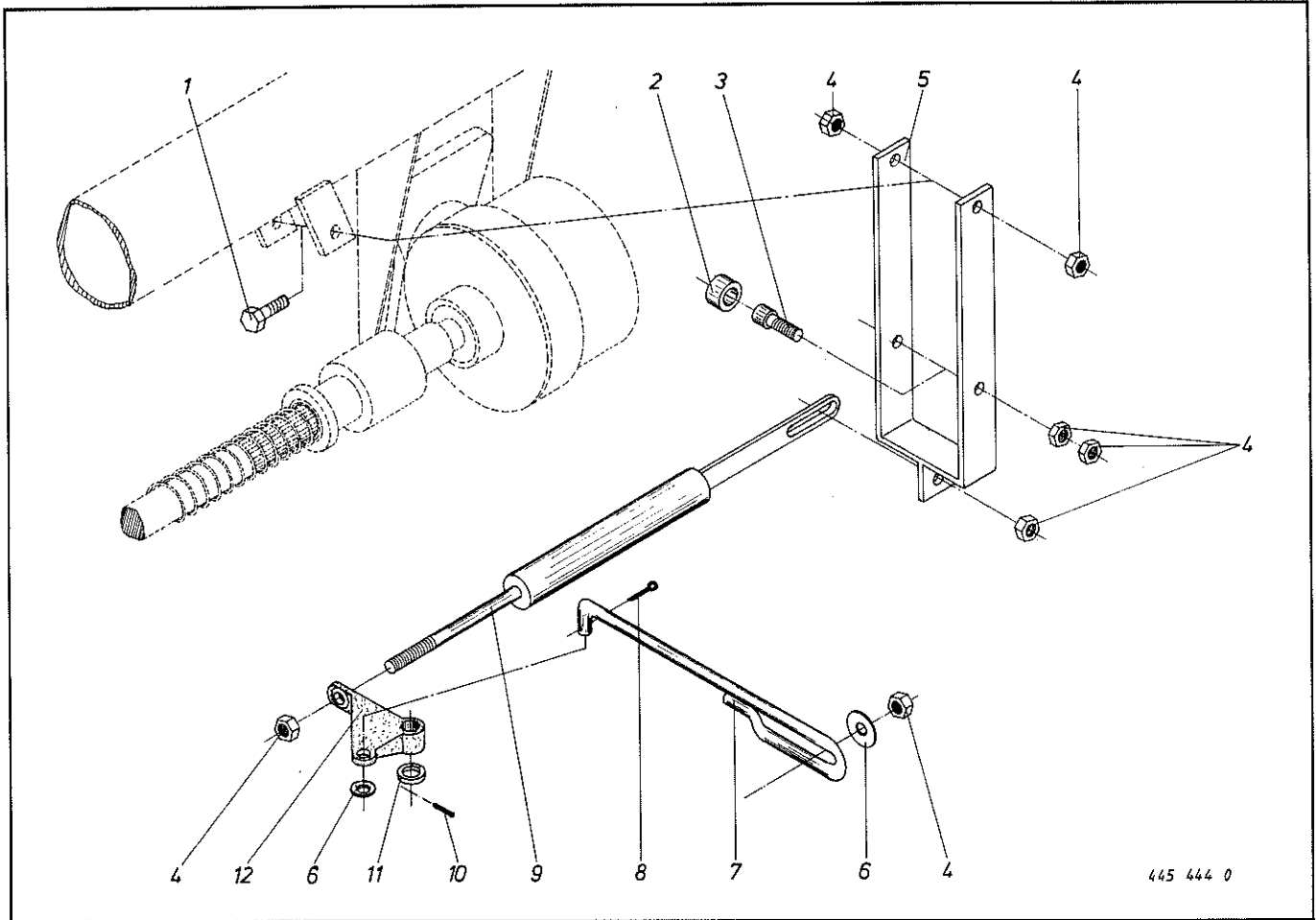


Abb. Ill. Dessin	Best.-Nr. Part-No. No. à com.	Bezeichnung Description Designation	Abb. Ill. Dessin	Best.-Nr. Part-No. No. à com.	Bezeichnung Description Designation
1	347 283 2	Antriebswelle 780 lang	20	911 324 0	Stellring A45
2	902 434 0	6kt-Schraube BM 10 x 30	21	915 207 0	Paßfeder B 14 x 9 x 50
3	915 117 0	Paßfeder B 10 x 8 x 36	22	347 646 0	Kettenrad 1 1/4" 17 Zähne
4	911 541 0	Seegerring A 35 x 1,5	23	347 073 2	Antriebswelle
5	346 024 0	Stirnrad 31 Zähne	24	900 336 0	6kt-Schraube M 16 x 35
6	910 864 0	Scheibe 30 x 42 x 1	25	346 406 0	Lagergehäuse
7	934 612 0	Kugellager AS 206	26	934 610 0	Kugellager UC 309 D 1
8	915 542 0	Nasenkeil 10 x 8 x 40	27	910 014 0	Federring B 16
9	346 019 1	Stirnrad 17 Zähne	28	908 020 0	6kt-Mutter M 16
10	339 517 2	Getriebe kpl.	29	934 617 0	Kugellager AEL 207
11	908 512 0	6kt-Mutter BM 10	30	908 708 0	6kt-Mutter NM 10
12	345 211 1	Kupplung	31	934 130 0	Flanschlager kpl. (m. Abb. 29)
13	931 516 0	Kugellager 1206	32	900 281 0	6kt-Schraube M 10 x 30
14	937 006 0	Nilosring 1206 JV	33	340 470 0	Distanzrohr
15	911 659 0	Seegerring J 62 x 2	34	347 877 0	Exzentrerscheibe
16	340 759 0	Schaltkupplung	35	915 446 0	Keil B 10 x 8 x 40
17	340 760 0	Druckfeder	36	911 320 0	Stellring A35
18	908 512 0	6kt-Mutter BM 10	37	905 747 0	Gewindestift M 8 x 20
19	905 757 0	Gewindestift M 10 x 20	38	908 510 0	6kt-Mutter BM 8

Bei Bestellung unbedingt Typ, Baujahr und Maschinen-Nr. angeben.  
 In case of orders state model, year of construction and part number.  
 Avec la commande, indiquer toujours type et No. de la machine, ainsi que l'année de construction.

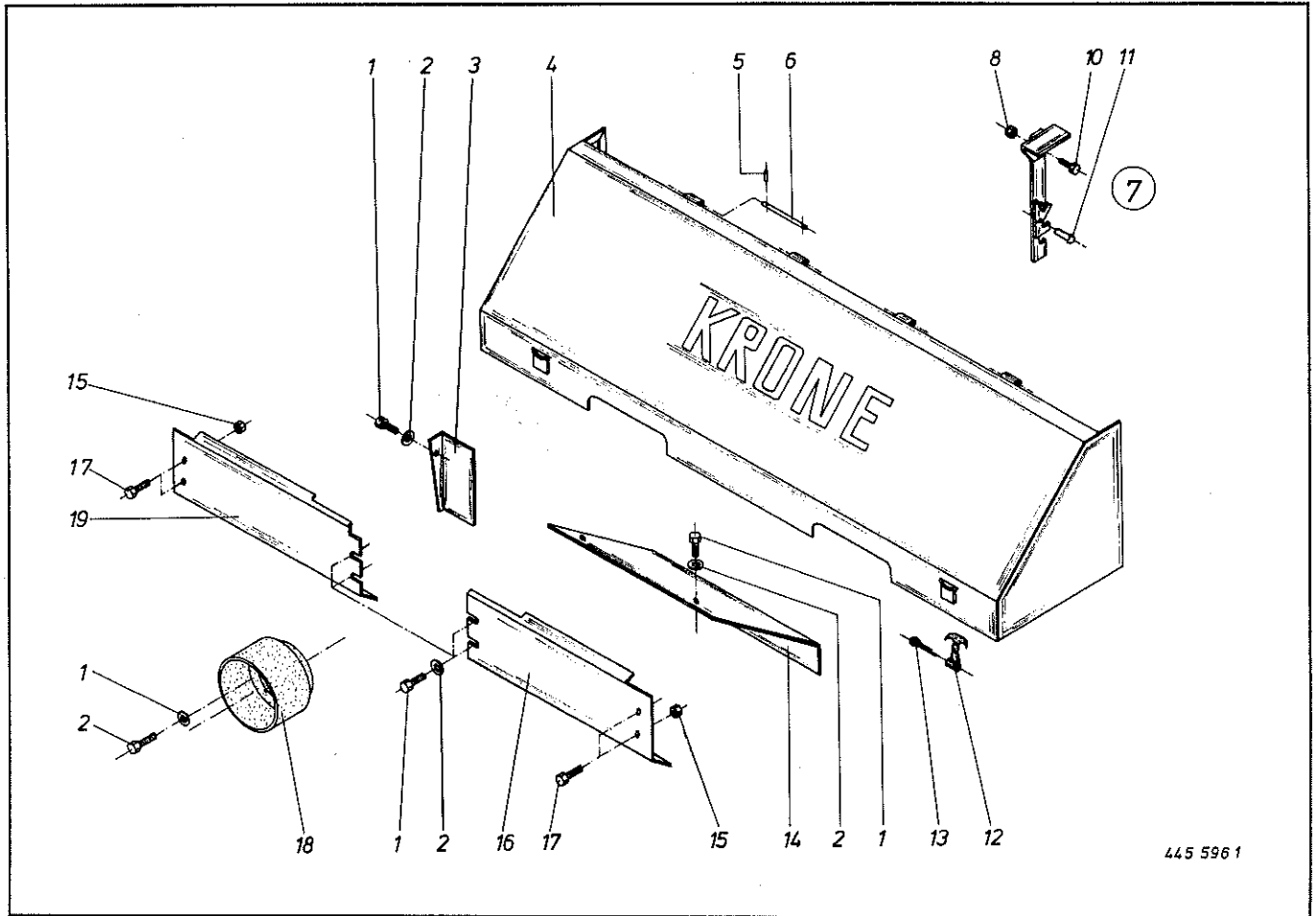


445 444 0

Abb. III. Dessin	Best.-Nr. Part-No. No. à com.	Bezeichnung Description Designation	Abb. III. Dessin	Best.-Nr. Part-No. No. à com.	Bezeichnung Description Designation
1	900 298 0	6kt-Schraube M 12 x 30	7	347 735 1	Schaltstange
2	280 149 2	Laufrolle	8	912 067 0	Splint 4 x 32
3	903 137 0	Zylinderschraube M 12 x 35	9	347 848 0	Schaltstange gefedert
4	908 711 0	6kt-Mutter NM 12	10	912 644 0	Spannhülse 6 x 40
5	341 041 0	Schalbügel	11	910 648 0	Scheibe 20 x 50 x 2,5
6	910 641 0	Scheibe 13 x 36 x 2,5	12	340 867 1	Schalthebel

Bei Bestellung unbedingt Typ, Baujahr und Maschinen-Nr. angeben.  
 In case of orders state model, year of construction and part number.  
 Avec la commande, indiquer toujours type et No. de la machine, ainsi que l'année de construction.





445 596 1

Abb. III. Dessin	Best.-Nr. No. à com.	Bezeichnung Description Designation	Abb. III. Dessin	Best.-Nr. No. à com.	Bezeichnung Description Designation
1	900 632 0	6kt-Schraube M 10 x 16	11	913 442 0	Halbrundniet 6 x 10
2	910 606 0	Scheibe 11 x 36 x 2,5	12	924 252 0	Haubenhalter
3	347 339 0	Winkelblech	13	912 271 0	Splint 4 x 50
4	347 750 2	Schutzhaube	14	347 338 2	Abdeckblech
5	912 536 0	Spannhülse 3 x 14	15	908 708 0	6kt-Mutter NM 10
6	347 673 0	Scharnierbolzen	16	347 748 1	Schutzkasten vorne links
⑦	347 777 2	Stützvorrichtung kpl. (m. Abb. 8, 9, 10 u. 11)	17	900 277 0	6kt-Schraube M 10 x 20
8	908 706 0	6kt-Mutter NM 8	18	270 193 0	Schutztopf
10	900 254 0	6kt-Schraube M 8 x 16	19	347 749 1	Schutzkasten vorne rechts

Bei Bestellung unbedingt Typ, Baujahr und Maschinen-Nr. angeben.  
 In case of orders state model, year of construction and part number.  
 Avec la commande, indiquer toujours type et No. de la machine, ainsi que l'année de construction.

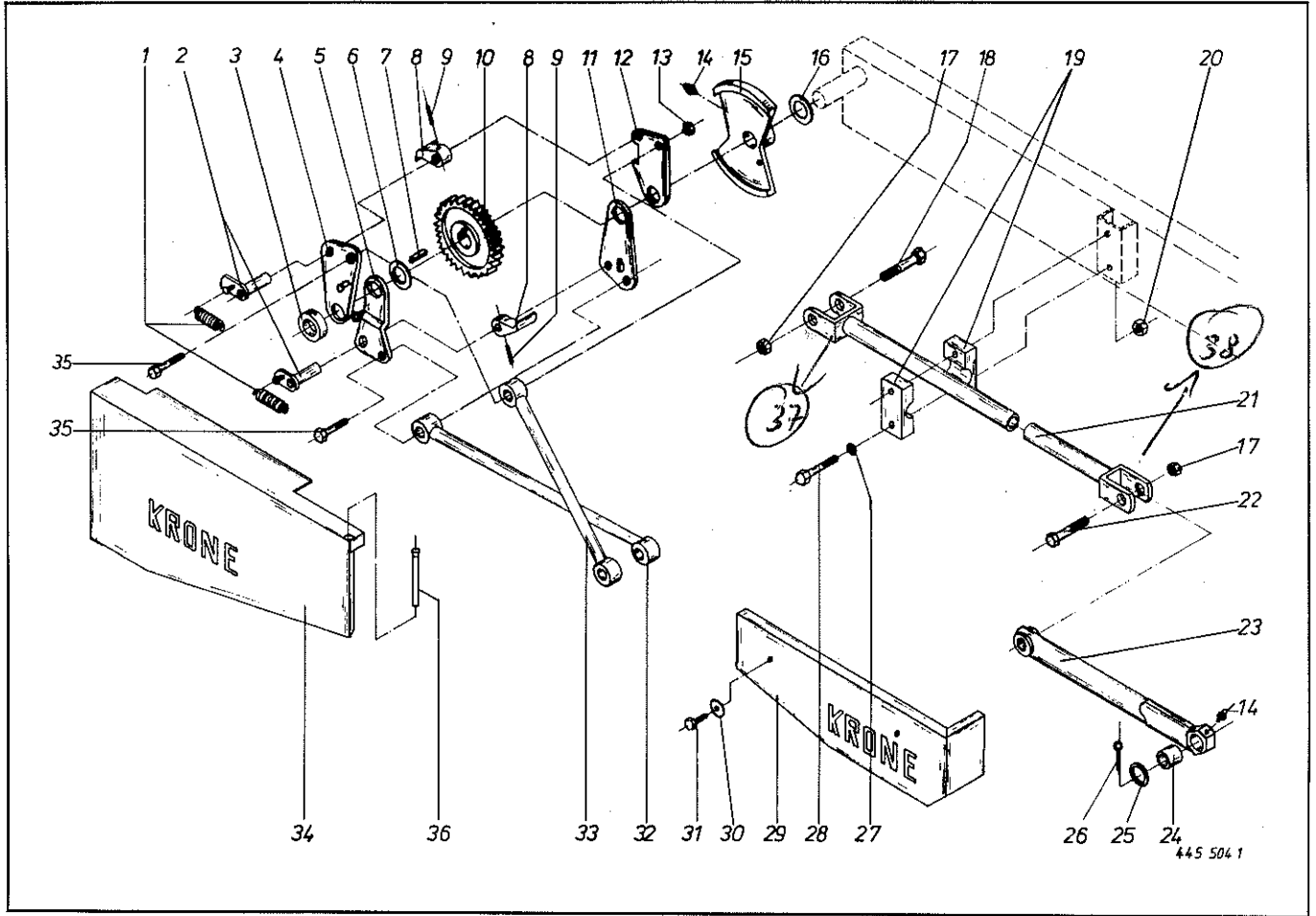


Abb. III. Dessin	Best.-Nr. Part-No. No. à com.	Bezeichnung Description Designation	Abb. III. Dessin	Best.-Nr. Part-No. No. à com.	Bezeichnung Description Designation
1	003 028 0	Zugfeder	20	908 711 0	6kt-Mutter NM 12
2	345 529 1	Lagerbolzen	21	347 318 2	Vorschubstange (Turbo 2200)
3	911 322 0	Stellring A 40 x 63 x 18		347 313 1	Vorschubstange (Turbo 2800)
4	347 295 0	Lasche oben außen	22	901 136 0	6kt-Schraube M 16 x 75
5	347 294 2	Lasche unten außen	23	347 319 1	Vorschubstange vorne kpl. (m. Abb. 14 + 24)
6	345 097 0	Distanzring	24	441 029 0	Lagerbuchse 30 x 36 x 30
7	915 147 0	Paßfeder B 12 x 8 x 28	25	910 655 0	Scheibe 30 x 60 x 3,5
8	346 309 0	Vorschubklinke	26	912 090 0	Splint 5 x 45
9	912 643 0	Spannhülse 6 x 36	27	910 506 0	Scheibe 14 x 24 x 2,5
10	015 012 1	Schnäpperrad	28	901 087 0	6kt-Schraube M 12 x 80
11	347 270 1	Lasche unten innen	29	347 329 2	Schutzkasten vorne rechts
12	347 277 0	Lasche oben innen	30	910 606 0	Scheibe 11 x 36 x 2,5
13	908 716 0	6kt-Mutter NM 16	31	900 632 0	6kt-Schraube M 10 x 16
14	919 003 0	Schmiernippel 8 x 1	32	347 275 0	Vorschubstößel unten
15	347 268 0	Regulierscheibe	33	347 279 0	Vorschubstößel oben
16	910 661 0	Scheibe 41 x 56 x 4	34	347 778 2	Schutzkasten hinten rechts
17	908 716 0	6kt-Mutter NM 16	35	902 520 0	6kt-Schraube M 16 x 75
18	901 142 0	6kt-Schraube M 16 x 110	36	347 303 0	Bolzen
19	142 092 2	Gleitlager (Paar)			

37 347 3141 Label  
 38 347 3150 "

Bei Bestellung unbedingt Typ, Baujahr und Maschinen-Nr. angeben.  
 In case of orders state model, year of construction and part number.  
 Avec la commande, indiquer toujours type et No. de la machine, ainsi que l'année de construction.

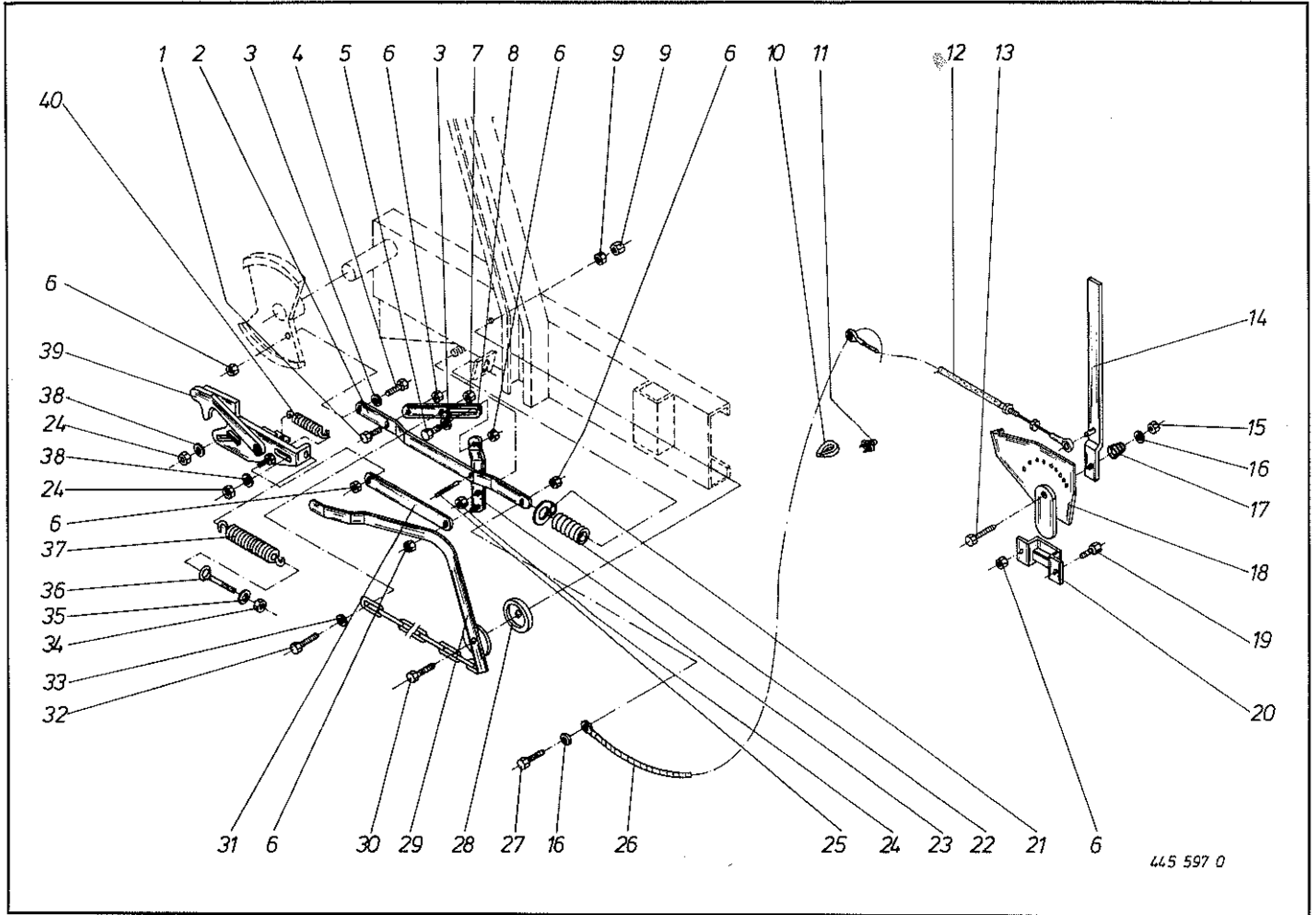


Abb. III. Dessin	Best.-Nr. Part-No. No. à com.	Bezeichnung Description Designation	Abb. III. Dessin	Best.-Nr. Part-No. No. à com.	Bezeichnung Description Designation
1	900 277 0	6kt-Schraube M 10 x 20	21	347 596 0	Führungsscheibe
2	347 821 0	Führungsstrebe	22	346 314 0	Druckfeder
3	910 505 0	Scheibe 11 x 21 x 2	23	347 825 0	Ausschalthebel
4	900 817 0	6kt-Schraube M 10 x 25	24	908 717 0	6kt-Mutter NM 16 x 1,5
5	900 277 0	6kt-Schraube M 10 x 20	25	912 648 0	Spannhülse 6 x 60
6	908 708 0	6kt-Mutter NM 10	26	345 784 0	Stahlseil 5 x 5500
7	908 706 0	6kt-Mutter NM 8	27	900 282 0	6kt-Schraube M 10 x 35
8	347 824 0	Ausschaltstange	28	340 950 0	Kunststoffscheibe
9	908 012 0	6kt-Mutter M 10	29	347 472 0	Mengenverstellhebel
10	917 505 0	Seilkausche	30	901 061 0	6kt-Schraube M 10 x 45
11	917 602 0	Seiklemme	31	347 826 0	Zugstange
12	<u>926 513 0</u>	Bowdenzug kpl. 4400/3460	32	900 261 0	6kt-Schraube M 8 x 30
13	901 068 0	6kt-Schraube M 10 x 80	33	910 635 0	Scheibe 8,4 x 22 x 2
14	345 709 1	Mengenverstellhebel	34	908 708 0	6kt-Mutter NM 10
15	908 512 0	6kt-Mutter BM 10	35	910 505 0	Scheibe 11 x 21 x 2
16	910 638 0	Scheibe 11 x 36 x 2,5	36	905 338 0	Ösenschraube M 10 x 110
17	015 242 0	Druckfeder	37	340 439 0	Zugfeder
18	345 710 2	Verstellsegment	38	910 317 0	Scheibe 17 x 30 x 3
19	900 281 0	6kt-Schraube M 10 x 30	39	347 856 0	Seitenhalterung rechts kpl.
20	953 715 0	Tasche		347 857 0	Seitenhalterung links kpl.
			40	030 124 0	Zugfeder

Bei Bestellung unbedingt Typ, Baujahr und Maschinen-Nr. angeben.  
 In case of orders state model, year of construction and part number.  
 Avec la commande, indiquer toujours type et No. de la machine, ainsi que l'année de construction.

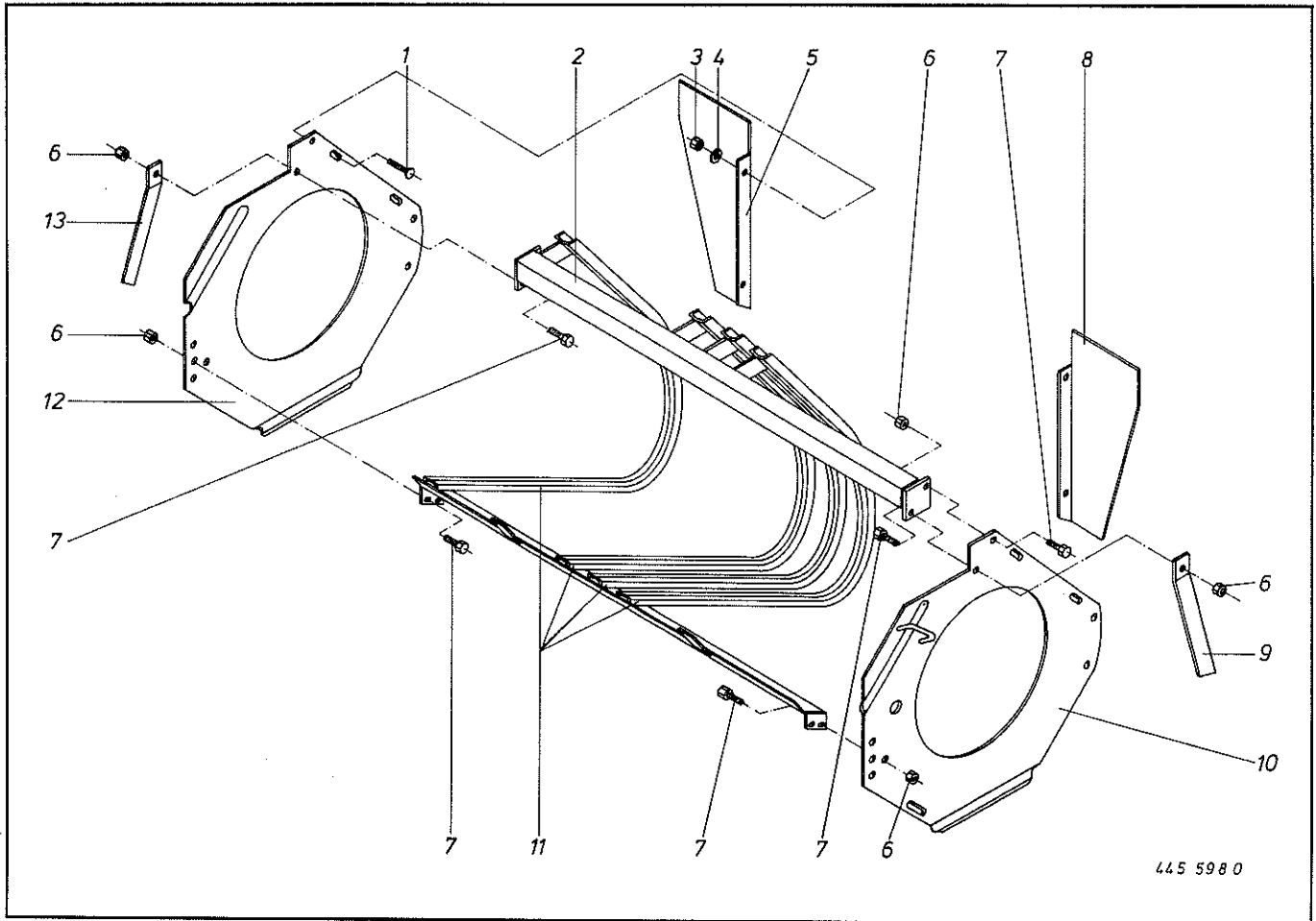


Abb. Ill. Dessin	Best.-Nr. Part-No. No. à com.	Bezeichnung Description Designation	Abb. Ill. Dessin	Best.-Nr. Part-No. No. à com.	Bezeichnung Description Designation
1	905 152 0	Flachrundschraube M 10 x 25	8	347 334 3	Abdeckblech links
2	347 672 0	Abstreiferrahmen kpl. (m. Abb. 11)	9	347 570 2	Strebe links
3	908 708 0	6kt-Mutter NM 10	10	347 682 0	Seitentell links
4	910 606 0	Scheibe 11 x 36 x 2,5	11	347 702 1	Abstreifer
5	347 335 3	Abdeckblech rechts	12	347 683 0	Seitentell rechts
6	908 711 0	6kt-Mutter NM 12	13	347 569 2	Strebe rechts
7	900 296 0	6kt-Schraube M 12 x 25			

Bei Bestellung unbedingt Typ, Baujahr und Maschinen-Nr. angeben.  
 In case of orders state model, year of construction and part number.  
 Avec la commande, indiquer toujours type et No. de la machine, ainsi que l'année de construction.

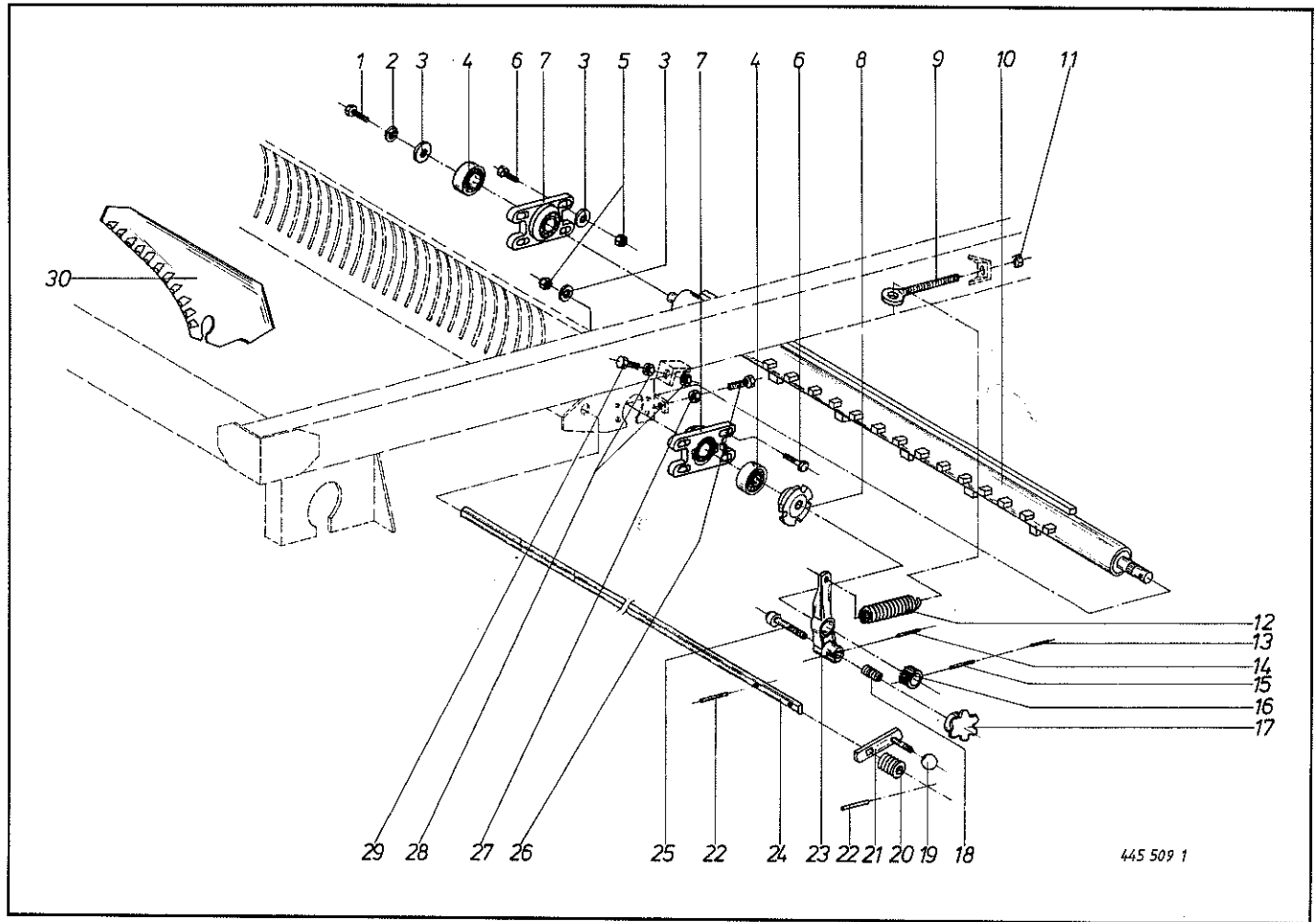


Abb. Ill. Dessin	Best.-Nr. Part-No. No. à com.	Bezeichnung Description Designation	Abb. Ill. Dessin	Best.-Nr. Part-No. No. à com.	Bezeichnung Description Designation
1	900 279 0	6kt-Schraube M 10 x 25	16	347 230 1	Profilstück
2	910 011 0	Federring B 10	17	919 606 0	Sterngriff K 60
3	910 639 0	Scheibe 11 x 55 x 5	18	015 426 0	Druckfeder
4	934 607 0	Rillenkugellager AEL 207	19	919 509 0	Kugelpfopf Ø 40
5	908 708 0	6kt-Mutter NM 10	20	939 705 0	Druckfeder
6	900 281 0	6kt-Schraube M 10 x 30	21	347 220 0	Messersicherung
7	347 680 0	Flanschlager kpl. (m. Abb. 4)	22	912 675 0	Spannhülse 8 x 45
8	347 224 4	Regulierscheibe	23	347 222 2	Spannhebel
9	341 144 1	Spannschraube M 16 x 190	24	347 703 0	Messerstange
10	347 208 4	Rohr für Fremdkörpersicherung	25	347 396 1	Arretierbolzen
11	908 716 0	6kt-Mutter NM 16	26	900 283 0	6kt-Schraube M 10 x 40
12	345 998 1	Zugfeder	27	908 512 0	6kt-Mutter BM 10
13	912 616 0	Spannhülse 5 x 40	28	908 015 0	6kt-Mutter M 12
14	912 613 0	Spannhülse 5 x 30	29	900 302 0	6kt-Schraube M 12 x 50
15	912 674 0	Spannhülse 8 x 40	30	347 216 1	Schneidmesser

Bei Bestellung unbedingt Typ, Baujahr und Maschinen-Nr. angeben.  
 In case of orders state model, year of construction and part number.  
 Avec la commande, indiquer toujours type et No. de la machine, ainsi que l'année de construction.

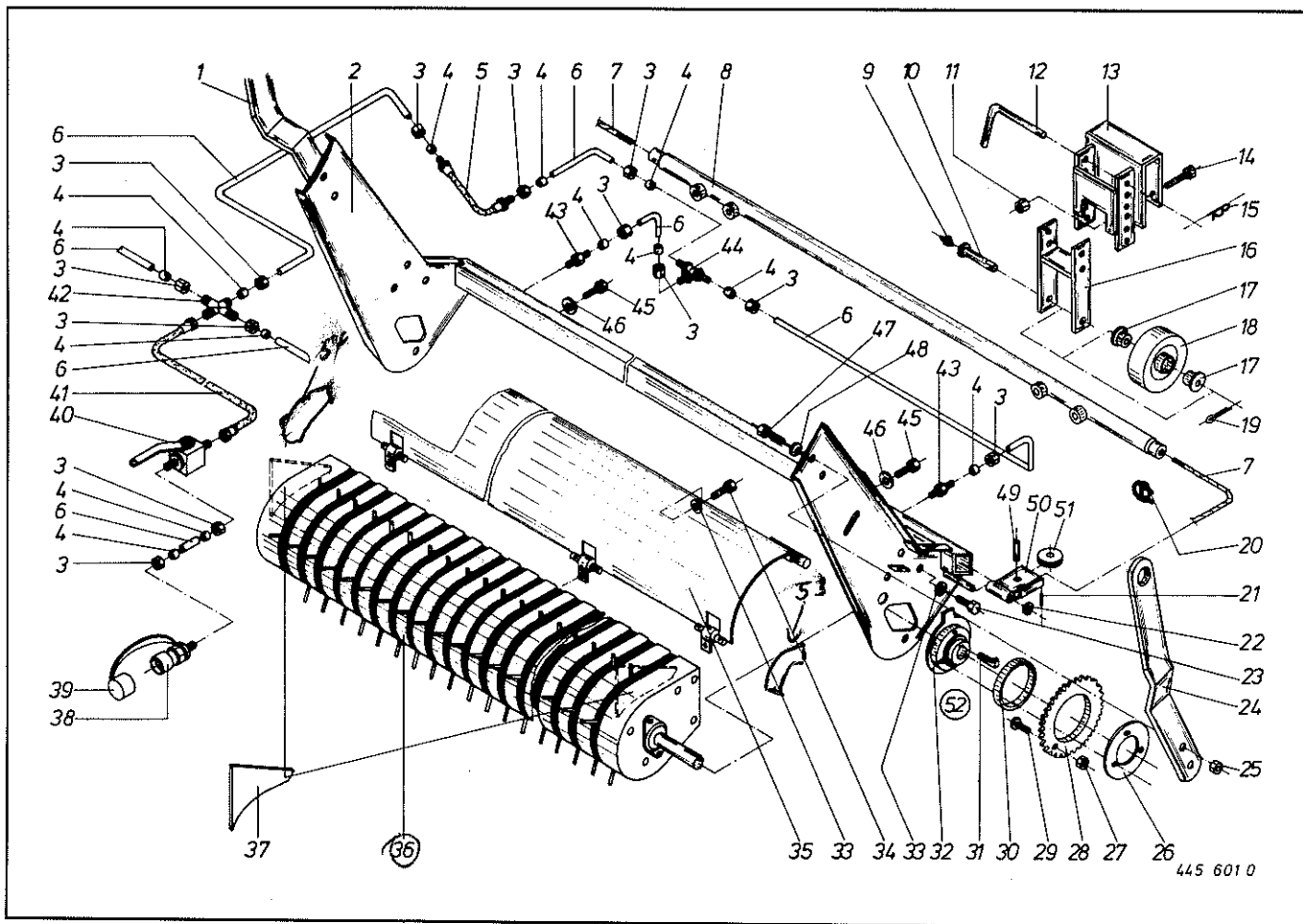


Abb. Ill. Dessin	Best.-Nr. Part-No. No. à com.	Bezeichnung Description Designation	Abb. Ill. Dessin	Best.-Nr. Part-No. No. à com.	Bezeichnung Description Designation
1	347 7062	Haltearm rechts	27	908 706 0	6kt-Mutter NM 8
2	347 850 0	Pick-up-Rahmen kpl.	28	346 290 1	Kettenrad 5/8" x 40 Zähne
3	921 042 0	Überwurfmutter M 12 L	29	903 079 0	Zylinderschraube M 8 x 35
4	921 046 0	Schneidring	30	346 289 0	Rotgußscheibe
5	921 022 0	Hochdruckschlauch	31	915 544 0	Nasenkeil 10 x 8 x 55
6		Hydraulikrohr	32	346 287 1	Mitnehmerrad
7	347 519 0	Drahtseil	33	910 011 0	Federring B 10
8	921 386 0	Hydraulikzylinder	34	900 279 0	6kt-Schraube M 10 x 25
	921 441 0	Dichtungssatz kpl.	35	347 637 2	Einführblech
9	919 003 0	Schmiernippel 8 x 1	36	347 248 1	Pick-up kpl. (m. Abb. 37)
10	347 261 0	Achse	37	347 250 2	Seitenblech
11	908 711 0	6kt-Mutter NM 12	38	921 145 0	Kupplungsstecker
12	347 507 0	Steckbolzen	39	921 171 0	Staubmuffe
13	347 266 2	Bügel für Tastrad	40	921 122 0	Kugelbahn
14	901 087 0	6kt-Schraube M 12 x 80	41	921 028 0	Hochdruckschlauch
15	917 104 0	Federstecker 4	42	921 094 0	Kreuzverbindungsstutzen XK - 12 L
16	347 255 0	Stützradgabel	43	921 058 0	gerade Einschraubverschr. M 18 x 1,5
17	015 292 0	Lagerbuchse	44	921 072 0	T-Verschraubung K - TV 12 L
18	347 259 0	Tastrad	45	900 292 0	6kt-Schraube M 12 x 16
19	912 108 0	Splint 6,3 x 36	46	910 012 0	Federring B 12
20	917 604 0	Seilklemme 8	47	900 317 0	6kt-Schraube M 14 x 30
21	912 641 0	Spannhülse 6 x 30	48	910 213 0	Federring C 14,5
22	910 317 0	Scheibe 17 x 30 x 3	49	912 774 0	Spannhülse 13 x 40
23	900 281 0	6kt-Schraube M 10 x 30	50	347 401 1	Rollenbügel kpl.
24	347 716 2	Haltearm links	51	003 041 1	Seilrolle
25	908 714 0	6kt-Mutter NM 14	52	346 292 0	Antriebsrad kpl. (m. Abb. 26 - 30 + 32)
26	345 704 1	Mitnehmerronde			

53 347 637 2 Führung lhs  
 54 347 638 2 " rts

Bei Bestellung unbedingt Typ, Baujahr und Maschinen-Nr. angeben.  
 In case of orders state model, year of construction and part number.  
 Avec la commande, indiquer toujours type et No. de la machine, ainsi que l'année de construction.

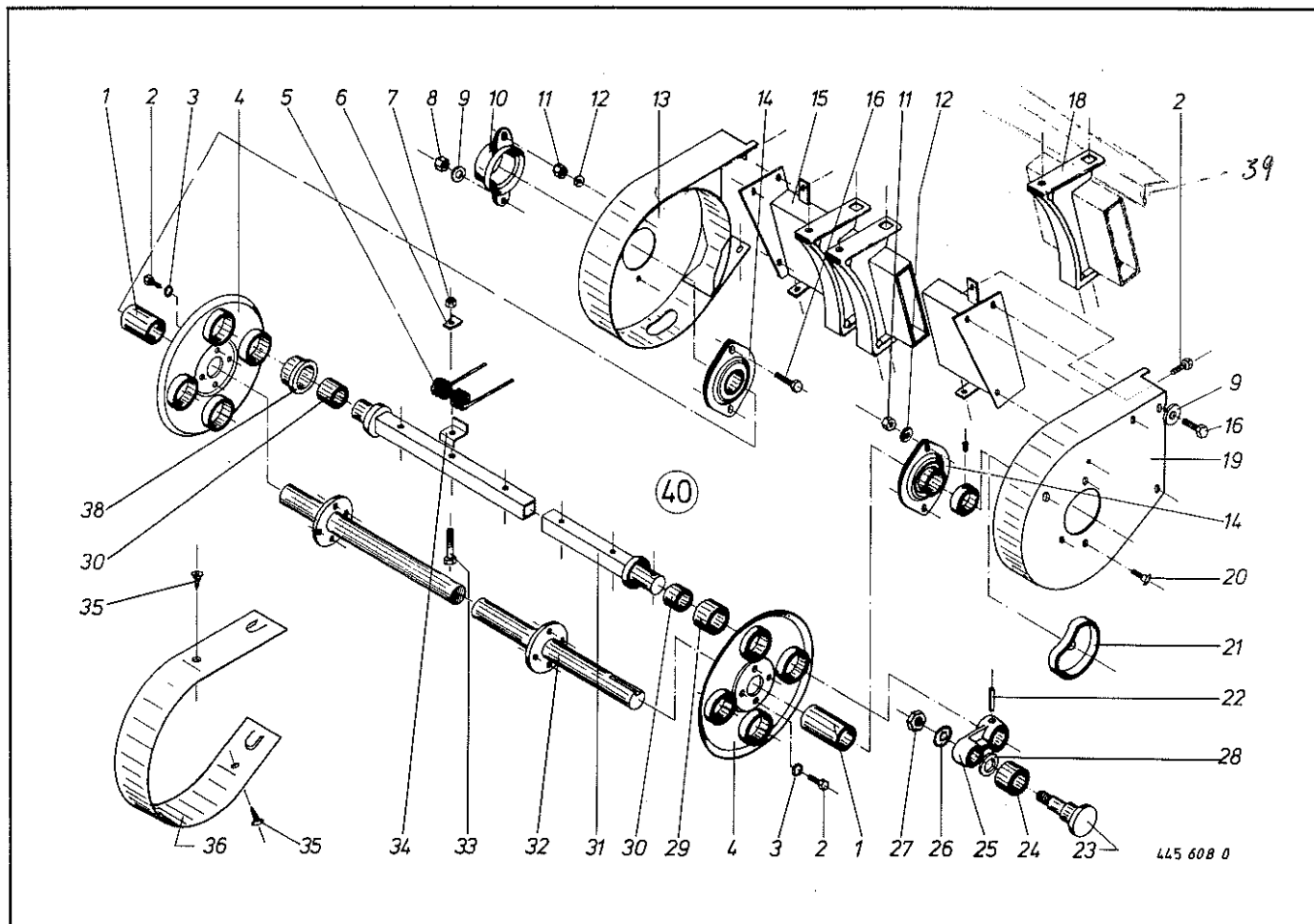
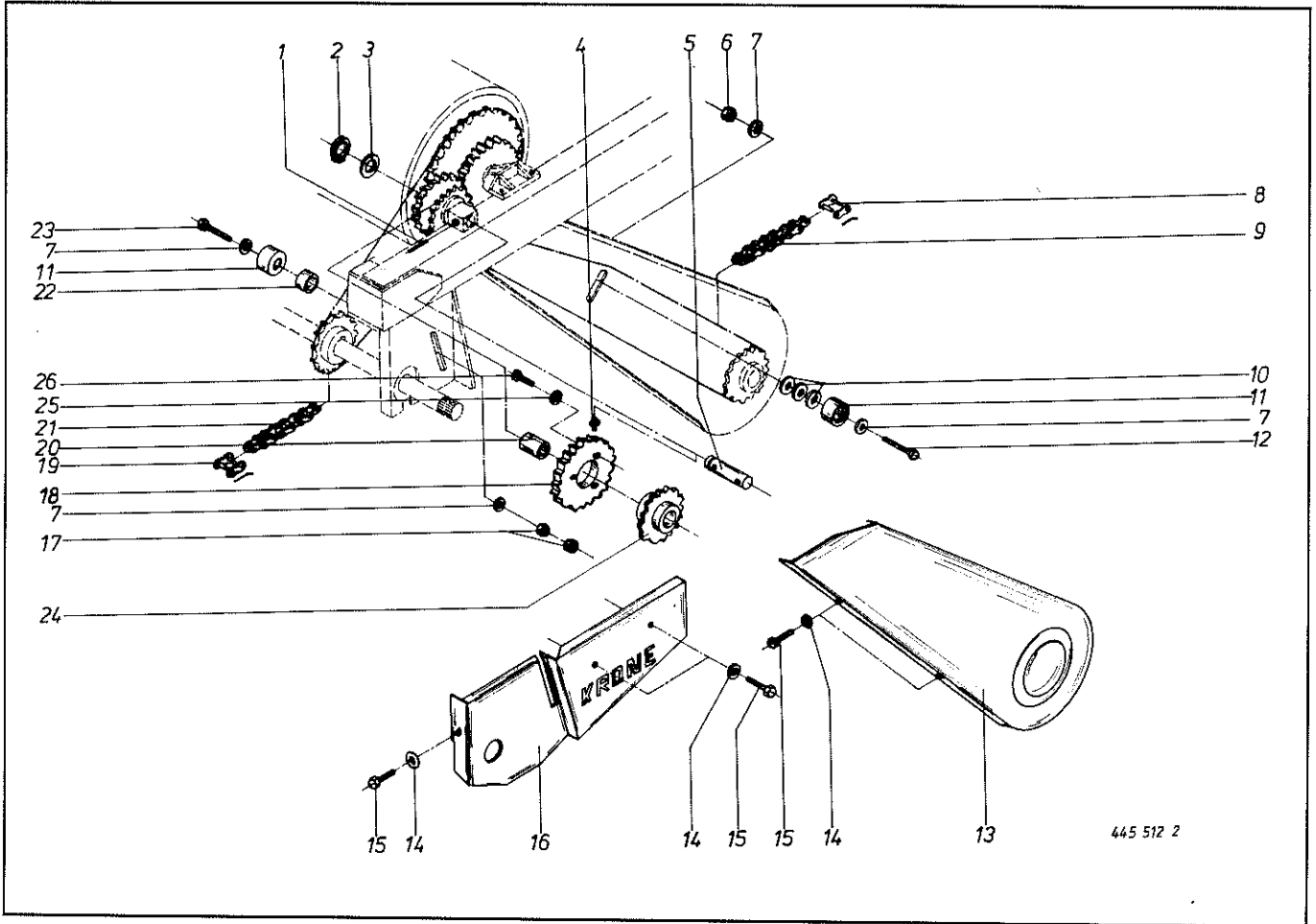


Abb. Ill. Dessin No. à com.	Best.-Nr. Part-No.	Bezeichnung Description Designation	Abb. Ill. Dessin No. à com.	Best.-Nr. Part-No.	Bezeichnung Description Designation
1	938 051 0	Distanzrohr 32/34 <sup>ø</sup> x 66	21	938 059 0	Innenkurve
2	900 720 0	6kt-Schraube M 8 x 16	22	912 452 0	Spiralspannstift 8 x 45
3	910 010 0	Federring B 8	23	938 080 0	Lagerbolzen
4	937 953 0	Lagerplatte	24	938 081 0	Laufrolle LR 5202 NPPU
5	938 053 0	Aufnahmezinken	25	938 082 0	Exzenterarm
6	938 054 0	Druckplatte	26	909 850 0	Fächerscheibe A 14,5
7	908 706 0	6kt-Mutter NM 8	27	908 518 0	6kt-Mutter BM 14
8	908 512 0	6kt-Mutter BM 10	28	910 631 0	U-Scheibe 15,5 x 23 x 3
9	910 505 0	Scheibe 11 x 21 x 2	29	937 982 0	Stahlbuchse links
10	937 928 0	Schutzkappe	30	935 900 0	Aufspannbuchse
11	908 012 0	6kt-Mutter M 10	31	938 084 0	Zinkenträger
12	910 011 0	Federring B 10	32	938 085 0	Antriebswelle
13	938 055 0	Seitentell, rechts 90 breit	33	901 046 0	6kt-Schraube M 8 x 55
14	934 006 0	Flanschlager AEL PFL 206	34	937 960 1	Zinkenführung
15	938 056 0	Zinkenträger <i>Abstreifer holm</i>	35	906 949 0	Blechscharbe B 6,3 x 16
16	900 282 0	6kt-Schraube M 10 x 35	36	938 086 0	Abstreifer
18	938 057 0	Stützlamelle	38	937 965 1	Lagerbuchse rechts
19	938 058 0	Seitentell links	40	347 248 1	Pick-up-Trommel kpl.
20	904 752 0	Flachrundscharbe M 10 x 25	39	347 977 0	<i>Einfaßblech (zusätzlich)</i>

Bei Bestellung unbedingt Typ, Baujahr und Maschinen-Nr. angeben.

In case of orders state model, year of construction and part number.

Avec la commande, indiquer toujours type et No. de la machine, ainsi que l'année de construction.



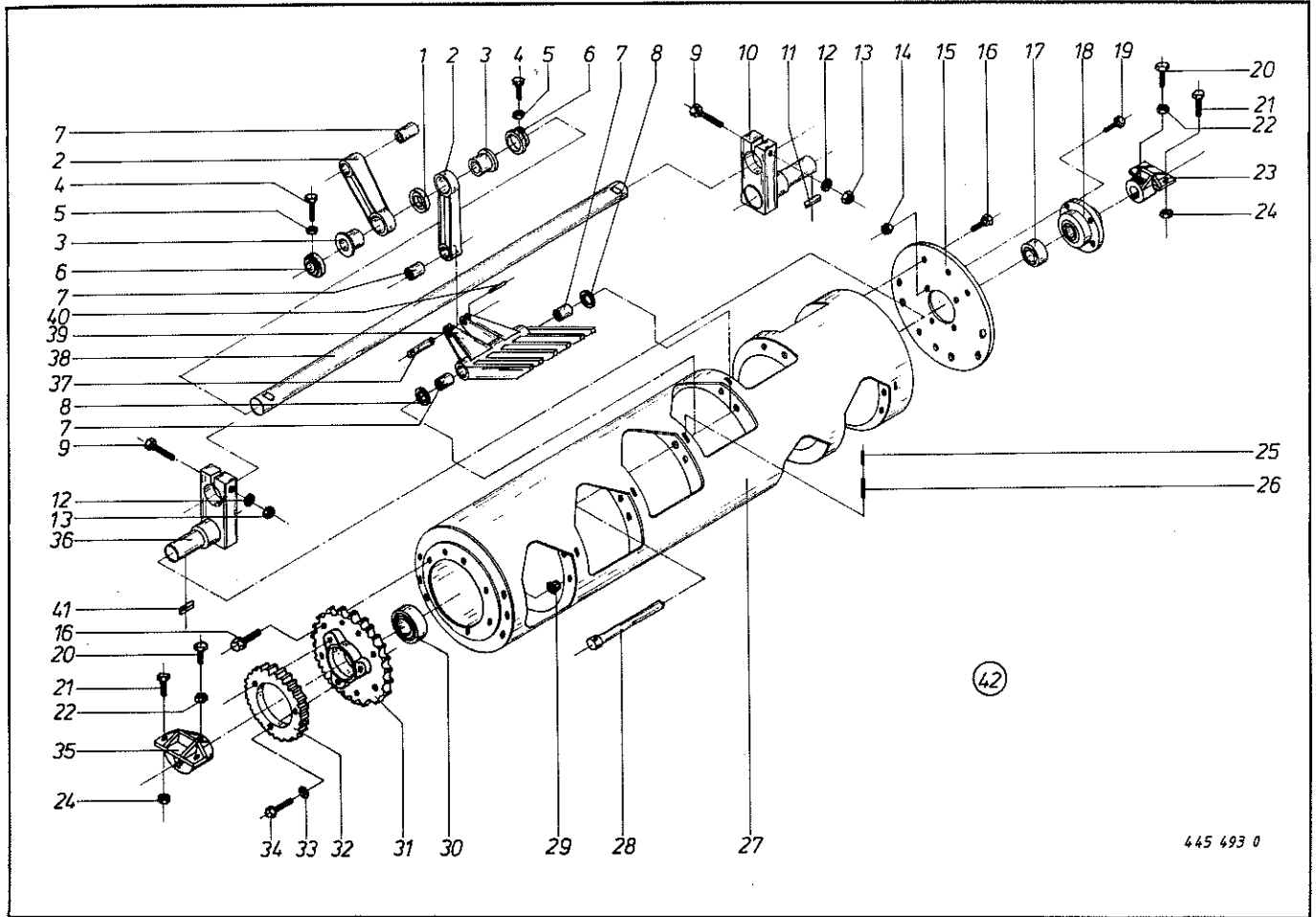
445 512 2

Abb. III. Dessin	Best.-Nr. Part-No. No. à com.	Bezeichnung Description Designation	Abb. III. Dessin	Best.-Nr. Part-No. No. à com.	Bezeichnung Description Designation
1	912 718 0	Spannhülse 10 x 60	13	347 340 2	Kettenkasten
2	911 535 0	Seegerring A 30 x 1,5	14	910 505 0	Scheibe 11 x 21 x 2
3	910 865 0	Paßscheibe 30 x 42 x 2	15	900 274 0	6kt-Schraube M 10 x 16
4	919 003 0	Schmiernippel 8 x 1	16	347 746 0	Schutz
5	347 363 1	Lagerbolzen	17	908 515 0	6kt-Mutter BM 12
6	908 711 0	6kt-Mutter NM 12	18	347 701 2	Stirnrad
7	910 506 0	Scheibe 14 x 24 x 2,5	19	921 986 0	Kettenschloß 1 1/4"
8	921 983 0	Kettenschloß 5/8"	20	441 085 0	Buchse
9	960 003 0	Rollenkette 5/8" x 158 Rollen (kpl. m. Abb. 8)	21	921 948 0	Rollenkette 1 1/4" x 64 Rollen (kpl. m. Abb. 19)
10	910 643 0	Scheibe 14 x 40 x 4	22	205 184 0	Distanzring
11	003 007 0	Spannrolle	23	901 091 0	6kt-Schraube M 12 x 100
12	901 083 0	6kt-Schraube M 12 x 60	24	347 899 0	Kettenrad mit Nabe
			25	910 012 0	Federring B 12
			26	900 300 0	6kt.-Schraube M 12 x 40

9219960 geb. Glied 1 1/4"

Bei Bestellung unbedingt Typ, Baujahr und Maschinen-Nr. angeben.  
 In case of orders state model, year of construction and part number.  
 Avec la commande, indiquer toujours type et No. de la machine, ainsi que l'année de construction.



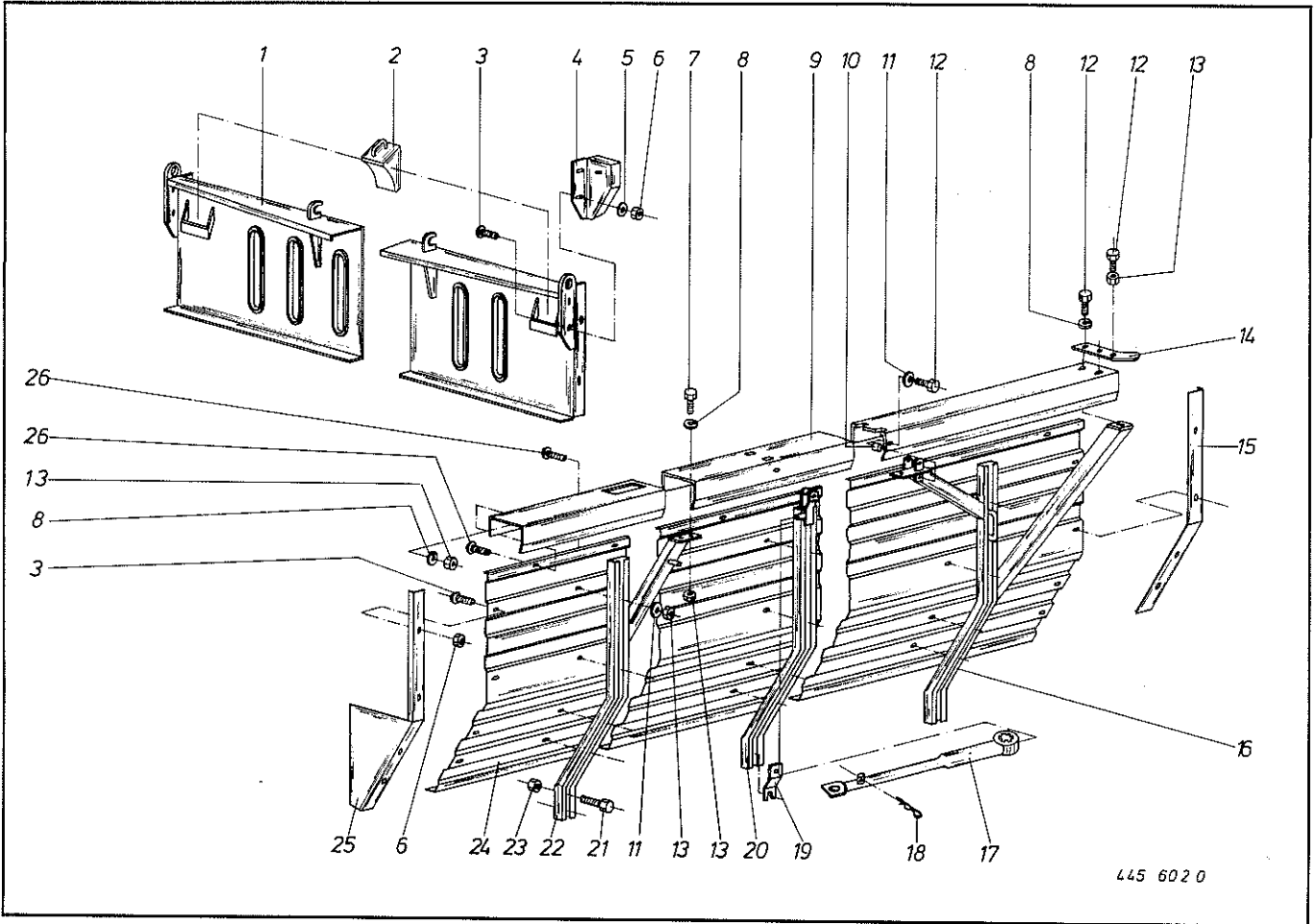


445 493 0

Abb. III. Dessin	Best.-Nr. Part-No. No. à com.	Bezeichnung Description Designation	Abb. III. Dessin	Best.-Nr. Part-No. No. à com.	Bezeichnung Description Designation
1	347 249 0	Kunststoffring	20	902 434 0	6kt-Schraube BM 10 x 30
2	347 115 1	Pleul kpl.	21	900 675 0	6kt-Schraube M 16 x 40
3	347 589 0	Pleul kpl. geteilt (paarweise geliefert)	22	908 512 0	6kt-Mutter BM 10
	347 251 0	DU-Kragenbuchse	23	347 380 0	Lager rechts
	347 593 0	DU-Kragenbuchse geteilt (paarweise geliefert)	24	908 716 0	6kt-Mutter NM 16
4	900 504 0	6kt-Schraube M 10 x 20	25	912 618 0	Spannhülse 5 x 50
5	908 512 0	6kt-Mutter BM 10	26	912 676 0	Spannhülse 8 x 50
6	347 252 4	Stelling	27	347 361 1	Trommel
7	934 911 0	DU-Buchse MB 2040 DU	28	347 548 1	Bolzen <sup>12x</sup>
8	910 826 0	Paßscheibe 20 x 28 x 1,0	29	910 221 0	Kugelbund-Mutter M 12 x 1,5 SW 17
9	901 210 0	6kt-Schraube M 20 x 110	30	934 621 0	Rillenkugellager GRAE 60 NPPB
10	347 874 0	Lagerzapfen kpl.	31	347 376 2	Kettenrad 1 1/4" Z = 36
11	915 207 0	Paßfeder B 14 x 9 x 50	32	347 693 0	Stirnrad Z = 50
12	910 016 0	Federring B 20	33	910 012 0	Federring B 12
13	908 025 0	6kt-Mutter M 20	34	901 081 0	6kt-Schraube M 12 x 50
14	908 711 0	6kt-Mutter NM 12	35	347 382 0	Lager links
15	347 374 2	Flanschplatte	36	347 875 0	Lagerzapfen kpl. Antrieb
16	910 260 0	Kugelbund-Radschraube M 12 x 1,5 x 35/Bund	37	347 138 0	Bolzen <sup>12x</sup>
17	934 609 0	Rillenkugellager AEL 209	38	347 504 1	Kurbelwelle
18	934 031 0	Flanschlager PMNE 45	39	347 121 1	Zinken kpl.
19	900 299 0	6kt-Schraube M 12 x 35	40	912 643 0	Spannhülse 6 x 36
			41	915 246 0	Paßfeder B 18 x 11 x 50
			42	347 586 0	Trommel kpl.

3418660 Pleulwelle kpl.

Bei Bestellung unbedingt Typ, Baujahr und Maschinen-Nr. angeben.  
 In case of orders state model, year of construction and part number.  
 Avec la commande, indiquer toujours type et No. de la machine, ainsi que l'année de construction.



445 602 0

Abb. III. Dessin	Best.-Nr. Part-No. No. à com.	Bezeichnung Description Designation	Abb. III. Dessin	Best.-Nr. Part-No. No. à com.	Bezeichnung Description Designation
1	347 763 1	Vorderwand unten	15	347 806 0	Abdeckblech hinten links
2	923 504 0	Vorlegekeil		347 807 0	Abdeckblech hinten rechts
3	905 230 0	Flachrundschr. m. Schlitz M 8 x 16	16	347 688 0	Runge hinten links kpl.
4	347 710 0	Deckplatte links		347 689 0	Runge hinten rechts kpl.
	347 711 0	Deckplatte rechts	17	347 346 1	Schlüssel
5	910 534 0	Scheibe 9 x 17 x 1,6	18	917 103 0	Federstecker
6	908 706 0	6kt-Mutter NM 8	19	347 356 0	Halter Begrenzungsstrahler
7	900 637 0	6kt-Schraube M 10 x 30	20	347 143 0	Runge mitte kpl.
8	910 034 0	Federring B 10	21	900 656 0	6kt-Schraube M 12 x 30
9	347 654 2	Abkantung links / 2800	22	347 714 1	Runge vorne links kpl.
	347 653 3	Abkantung rechts / 2800		347 182 0	Runge vorne rechts kpl.
10	347 728 0	Distanzrohr	23	908 711 0	6kt-Mutter NM 12
11	910 606 0	Scheibe 11 x 36 x 2,5	24	347 647 1	Seitenwand links <i>Blech, lose 2800</i>
12	900 638 0	6kt-Schraube M 10 x 35		347 656 1	Seitenwand rechts " <i>als 2200</i>
13	908 708 0	6kt-Mutter NM 10	25	347 804 0	Abdeckblech vorne links
14	347 164 1	Führungsstück		347 805 0	Abdeckblech vorne rechts
	347 661 2	<i>Abkantung links / 2200</i>	26	905 251 0	Flachrundschr. m. Schlitz M 10 x 20
	347 659 2	<i>Abkantung rechts / 2200</i>		347 648 1	<i>Seitenwandblech, als, 2800</i>
				347 660 1	<i>Seitenwandblech, links 2200</i>

Bei Bestellung unbedingt Typ, Baujahr und Maschinen-Nr. angeben.  
 In case of orders state model, year of construction and part number.  
 Avec la commande, indiquer toujours type et No. de la machine, ainsi que l'année de construction.

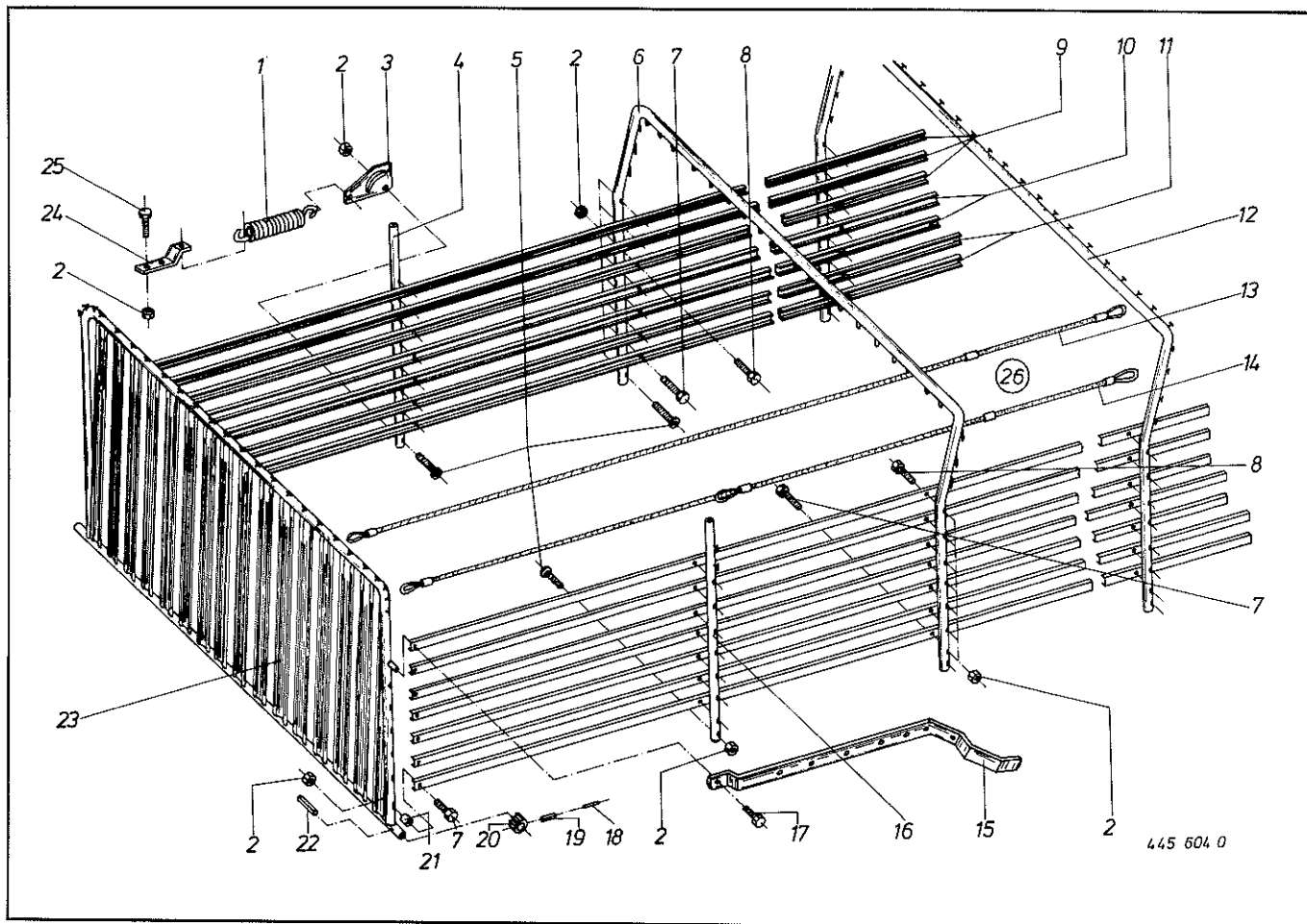
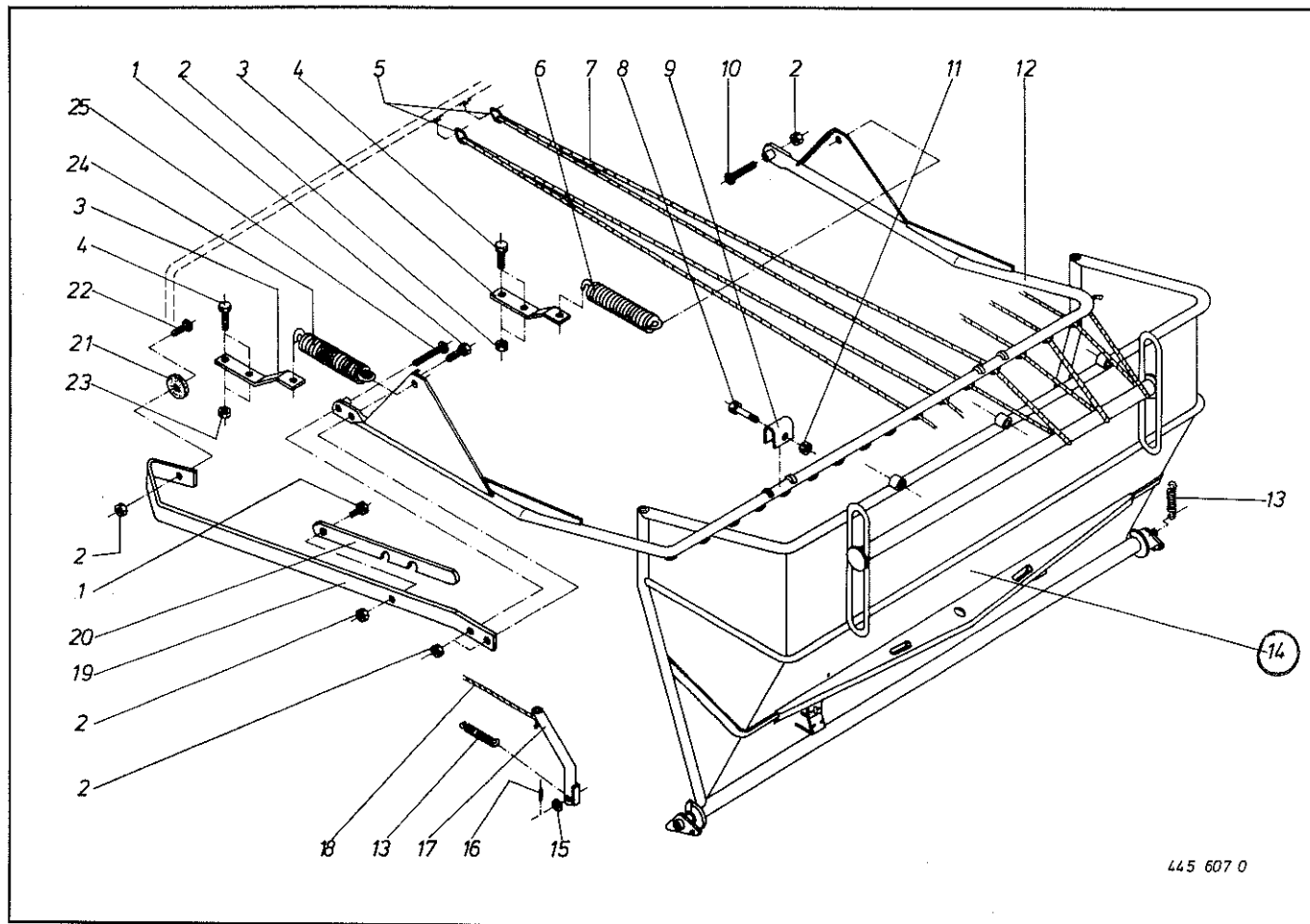


Abb. Ill. Dessin	Best.-Nr. Part-No. No. à com.	Best.-Nr. Part-No. No. à com.	Bezeichnung Description Designation	Abb. Ill. Dessin	Best.-Nr. Part-No. No. à com.	Best.-Nr. Part-No. No. à com.	Bezeichnung Description Designation
	<b>Turbo 2200</b>	<b>Turbo 2800</b>			<b>Turbo 2200</b>	<b>Turbo 2800</b>	
1	340 439 0	340 439 0	Zugfeder	17	900 658 0	900 658 0	6kt-Schraube M 12 x 40
2	908 708 0	908 708 0	6kt-Mutter NM 10	18	912 616 0	912 616 0	Spannhülse 5 x 40
3	347 397 1	347 397 1	Regulierplatte	19	912 674 0	912 674 0	Spannhülse 8 x 40
4	347 159 4	347 159 4	Scharnierrohr re.	20	347 230 1	347 230 1	Profilstück
5	904 150 0	904 150 0	Senkschraube M 10 x 65	21	341 070 1	341 070 1	Distanzrohr
6		347 700 1	Rohrbügel	22	912 676 0	912 676 0	Spannhülse 8 x 50
7	901 437 0	901 437 0	6kt-Schraube M 10 x 70	23	347 165 5	347 165 5	Vorderwand
8	901 433 0	901 433 0	6kt-Schraube M 10 x 50	24	347 154 0	347 154 0	Federhalter
9	347 723 2	347 726 2	Leiste oben	25	900 636 0	900 636 0	6kt-Schraube M 10 x 25
10	347 722 2	347 725 2	Leiste mitte	26	341 304 0		Aufbauseil-Satz (Turbo 2200)
11	347 721 2	347 724 2	Leiste unten				21 Stck. 347-741-0
12	347 698 1	347 698 1	Rohrbügel				+ 4 Stck. 347-742-2
13	347 741 0	347 743 0	Aufbauseil				Aufbauseil-Satz (Turbo 2800)
14	347 742 2	347 744 2	Aufbauseil mit 2 Ösen			341 305 0	21 Stck. 347-743-0
15	347 717 1	347 717 1	Arretierhebel vorne				+ 4 Stck. 347-744-2
16	347 160 3	347 160 3	Scharnierrohr li.				

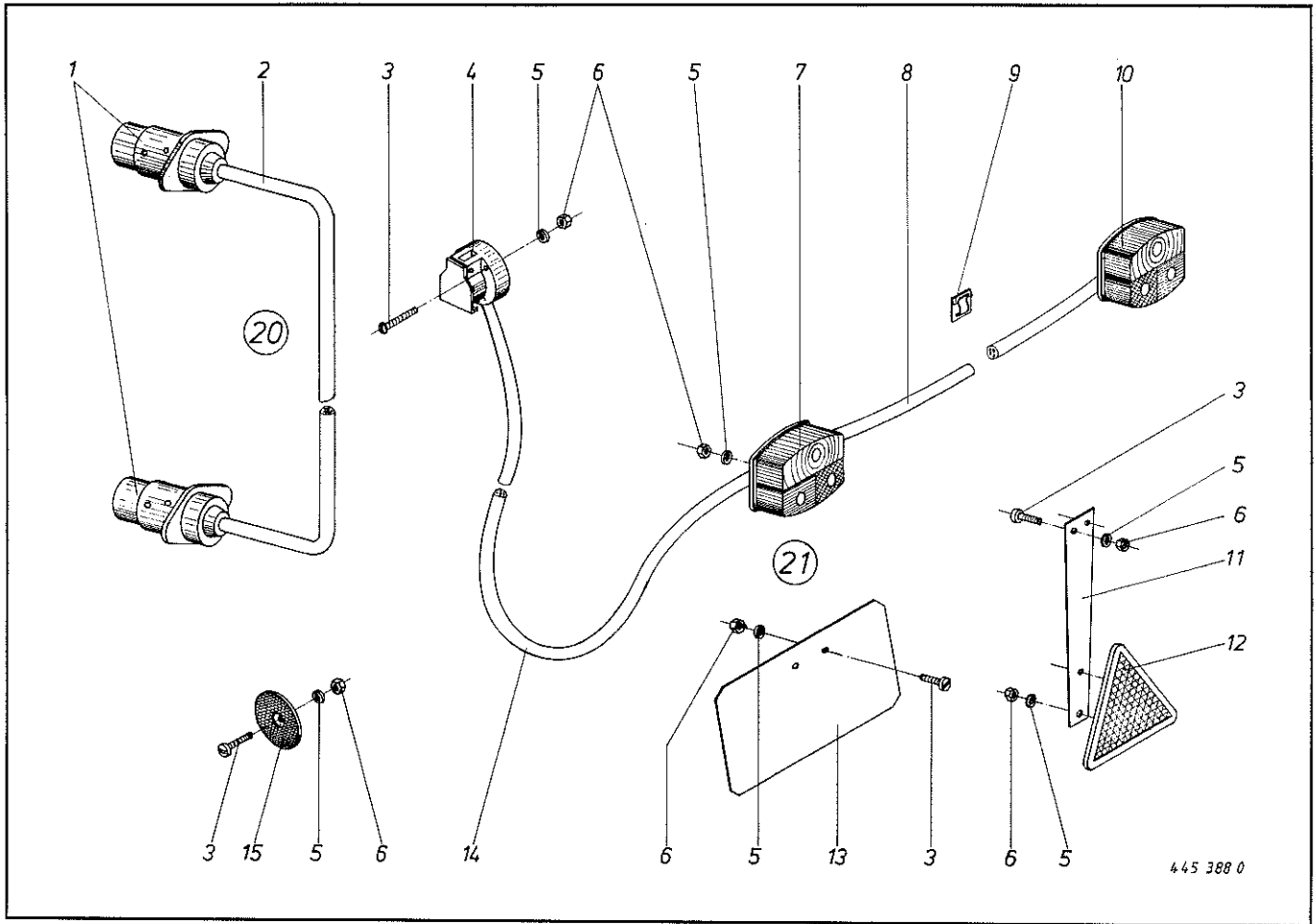
Bei Bestellung unbedingt Typ, Baujahr und Maschinen-Nr. angeben.  
 In case of orders state model, year of construction and part number.  
 Avec la commande, indiquer toujours type et No. de la machine, ainsi que l'année de construction.



445 607 0

Abb. Ill. Dessin	Best.-Nr. Part-No. No. à com.	Bezeichnung Description Designation	Abb. Ill. Dessin	Best.-Nr. Part-No. No. à com.	Bezeichnung Description Designation
1	900 638 0	6kt-Schraube M 10 x 35	14	347 782 2	Heckklappe kpl.
2	908 708 0	6kt-Mutter NM 10	15	910 510 0	Scheibe 16 x 28 x 2,5
3	347 802 0	Federhalter	16	912 616 0	Spannhülse 5 x 40
4	900 638 0	6kt-Schraube M 10 x 35	17	347 854 0	Handhebel
5	917 901 0	Karabinerhaken	18	925 041 0	Kunststoffseil 6 x 8000
6	345 998 1	Zugfeder	19	347 211 0	Handhebel
7	925 050 0	Kunststoffseil 6 x 35000	20	347 803 0	Verstellasche
8	901 104 0	6kt-Schraube M 14 x 70	21	924 011 0	Gummironde
9	347 810 0	Haltebügel	22	905 232 0	Flachrundschr. M 8 x 25
10	904 056 0	Senkschraube M 10 x 100	23	908 706 0	6kt-Mutter NM 8
11	908 714 0	6kt-Mutter NM 14	24	341 068 2	Zugfeder
12	341 281 2	Rückwandhalter	25	904 057 0	Senkschraube M 10 x 115
13	030 124 0	Zugfeder			

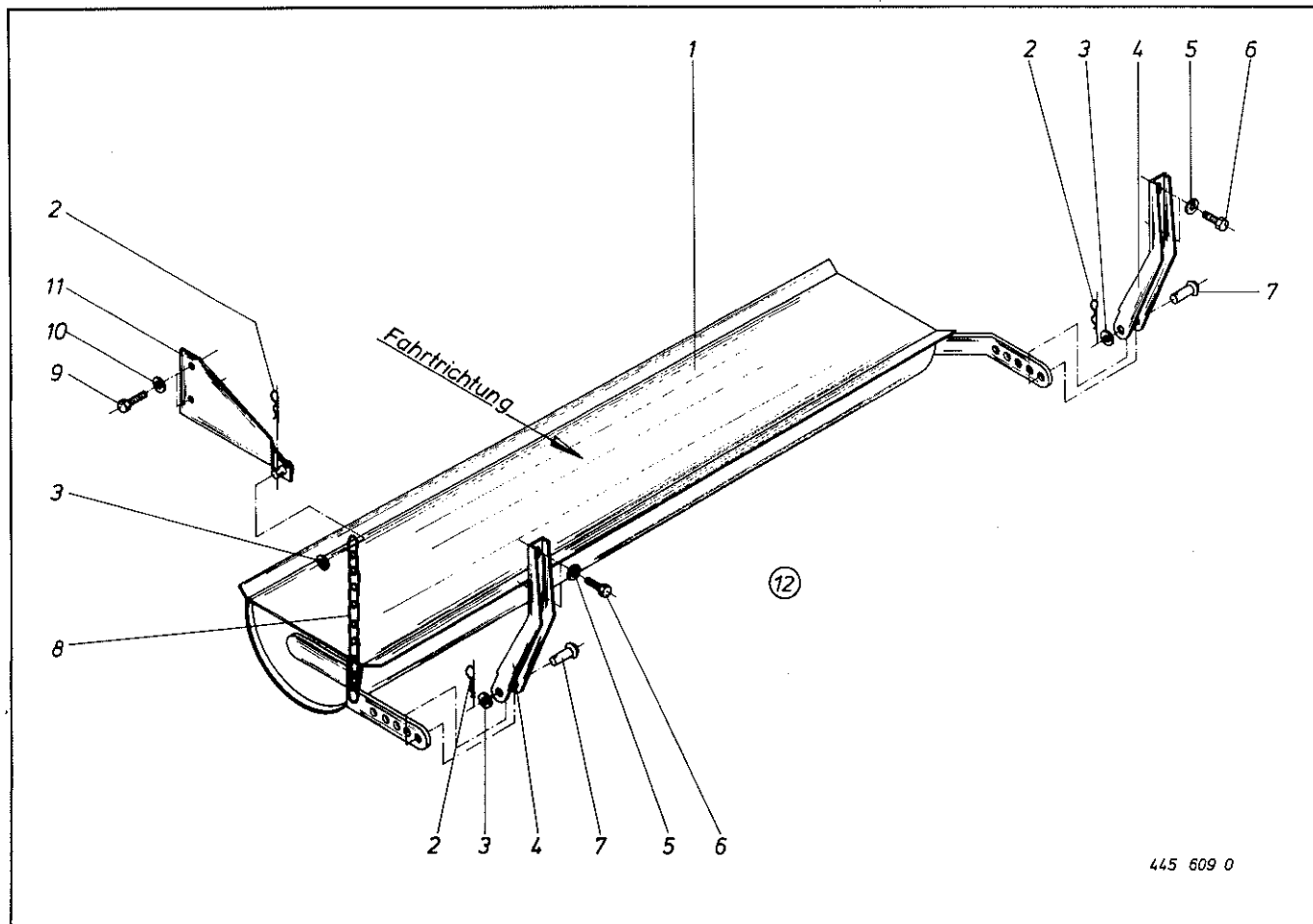
Bei Bestellung unbedingt Typ, Baujahr und Maschinen-Nr. angeben.  
 In case of orders state model, year of construction and part number.  
 Avec la commande, indiquer toujours type et No. de la machine, ainsi que l'année de construction.



445 388 0

Abb. III. Dessin No. à com.	Best.-Nr. Part-No.	Bezeichnung Description Designation	Abb. III. Dessin No. à com.	Best.-Nr. Part-No.	Bezeichnung Description Designation
1	924 576 0	Stecker, 7pol.	10	924 565 0	Zweikammerleuchte 3 Funk. BBS 95
2	924 596 0	Kabel 2,80 lang		924 557 0	Ersatzhaube E 95
3	903 661 0	Zylinderschraube AM 5 x 30 g. chr.	11	924 531 0	Pendel
4	924 571 0	Steckdose, 7pol.	12	924 532 0	Dreieckrückstrahler
5	910 031 0	Federring B 5 verz.	13	200 286 0	Kennzeichenschild
6	908 207 0	6kt-Mutter M 5 g. chr.	14	924 600 0	Kabel 6pol. x 10,5 m lang Flachan.
7	924 5660	Zweikammerleuchte 3 Funk. B BSK 95	15	924 536 0	Begrenzungsstrahler
	924 558 0	Ersatzhaube EK 95	20	924 610 0	Zwischenkabel kpl. (Abb. 1 + 2)
8	924 590 0	Kabel 4pol. x 2,1 m lang Flachan.	21	924 511 0	Beleuchtung kpl. (ohne Abb. 9 + 15) K 12
9	925 181 0	Cord-Clips			

Bei Bestellung unbedingt Typ, Baujahr und Maschinen-Nr. angeben.  
 In case of orders state model, year of construction and part number.  
 Avec la commande, indiquer toujours type et No. de la machine, ainsi que l'année de construction.



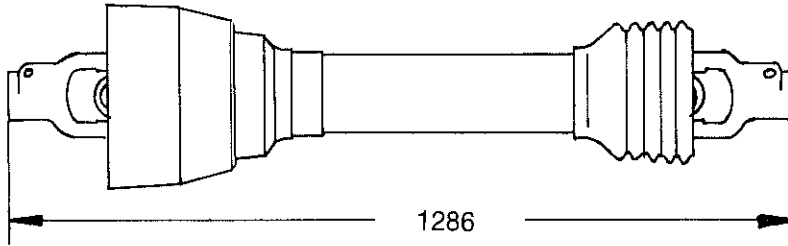
445 609 0

Abb. III. Dessin	Best.-Nr. Part-No. No. à com.	Bezeichnung Description Designation	Abb. III. Dessin	Best.-Nr. Part-No. No. à com.	Bezeichnung Description Designation
1	347 8192	Prallblech	7	016 1200	Niet 12 x 70
2	917 1040	Federstecker 4	8	922 5440	Rundstahlkette 8 x 33,10 Glieder
3	910 6100	Scheibe 13 x 36 x 2,5	9	900 6550	6kt-Schraube M 12 x 25
4	347 8200	Halter	10	910 0120	Federring B 12
5	910 0110	Federring B 10	11	347 6240	Halteplatte
6	900 6360	6kt-Schraube M 10 x 25	12	347 8880	Prallblech kpl. (alle Abb.)

347 8192 Prallblech, "meine Ansicht"  
 spez. mit Anbauteilen

Bei Bestellung unbedingt Typ, Baujahr und Maschinen-Nr. angeben.  
 In case of orders state model, year of construction and part number.

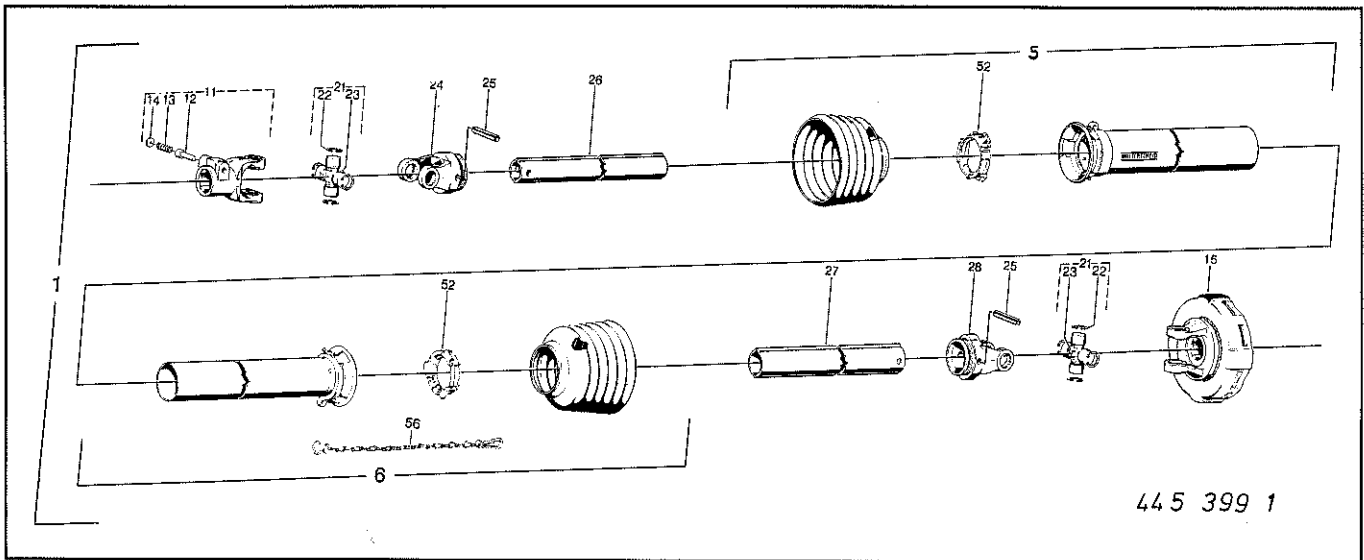
Avec la commande, indiquer toujours type et No. de la machine, ainsi que l'année de construction.



austauschbar mit  
By Py-Gelenkwelle  
Blatt:

Ersatz für:

für Type: HSL 2502/3; HSL 3502/3; HSL 4502/3; Turbo 2200  
HSD 4002/3; HSD 5002/3; HSD 6002/3; Turbo 2800

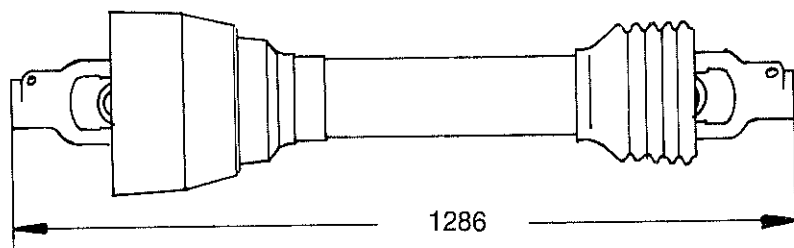


44 5 399 1

Abb.	Best.-Nr.	Bezeichnung	Abb.	Best.-Nr.	Bezeichnung
1	949 001 0	Gelenkwelle kpl.	22	949 617 0	Sicherungsring
5	949 945 0	Schutzhälfte, außen (Rohrl. = 820 mm)	23	949 627 0	Schmiernippel
6	949 934 0	Schutzhälfte, innen (Rohrl. = 820 mm)	24	949 465 0	Rillengabel
11	949 463 0	Aufsteckgabel	25	912 716 0	Spannhülse 10 x 65
12	955 338 0	Schiebestift	26	949 693 0	Profilrohr (880 mm)
13	955 339 0	Druckfeder	27	949 735 0	Profilrohr (875 mm)
14	955 336 0	Scheibe	28	949 468 0	Rillengabel
15	955 337 1	Scheibenkupplung kpl.	52	949 863 0	Gleitring
	949 568 0	Reibscheibe	56	949 852 0	Haltekette
21	949 462 0	Kreuzgarnitur kpl.			



**Rohrlänge anpassen!**



austauschbar mit  
By Py-Gelenkwelle  
Blatt:

Ersatz für:

für Type: HSL 2502/3; HSL 3502/3; HSL 4502/3; Turbo 2200  
HSD 4002/3; HSD 5002/3; HSD 6002/3; Turbo 2800

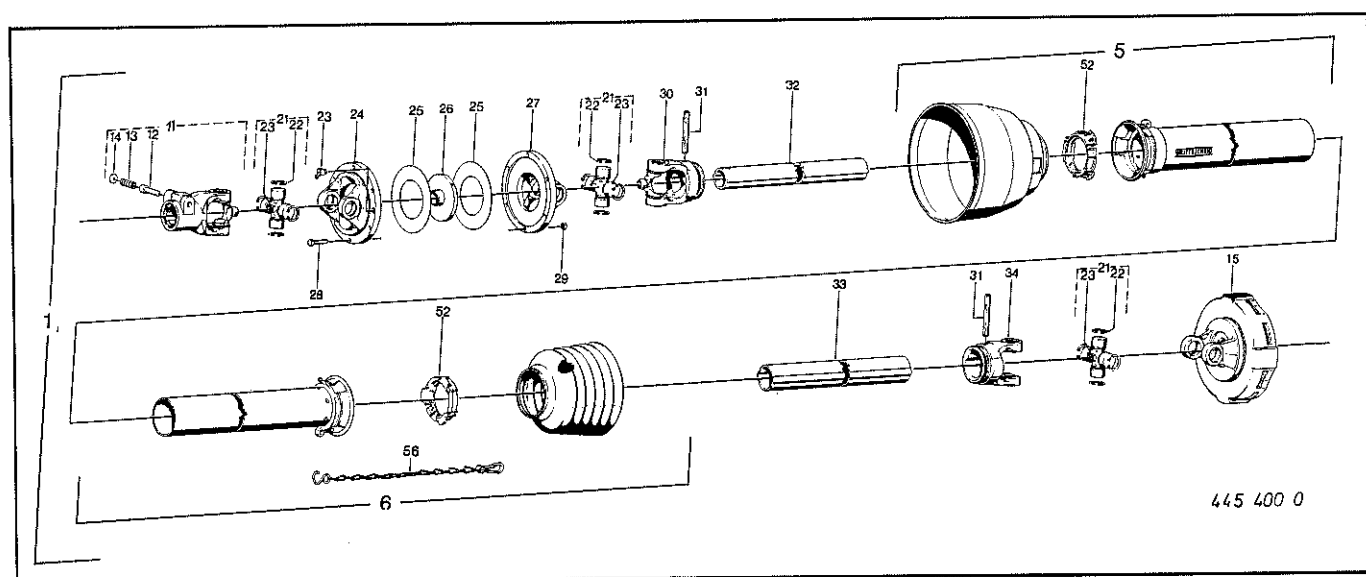
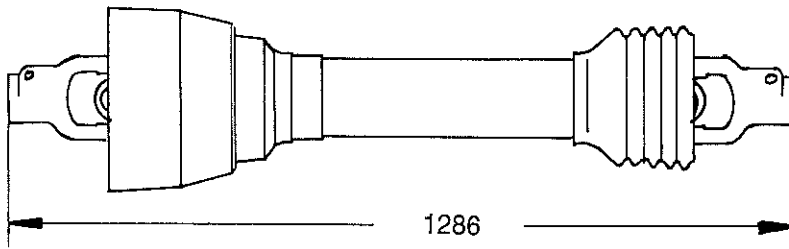


Abb.	Best.-Nr.	Bezeichnung	Abb.	Best.-Nr.	Bezeichnung
1	949 006 0	Gelenkwelle kpl.	25	949 605 0	Scheibe
5	949 949 0	Schutzhälfte, außen (Rohrl. = 735 mm)	26	955 261 0	Führungsnahe
6	949 934 0	Schutzhälfte, innen (Rohrl. = 720 mm)	27	949 481 0	Flanschgabel
11	949 464 0	Aufsteckgabel	28	901 042 0	6kt.-Schraube M 8 x 30
12	955 338 0	Schiebestift	29	908 010 0	6kt.-Mutter M 8
13	955 339 0	Druckfeder	30	949 466 0	Rillengabel
14	955 336 0	Scheibe	31	912 716 0	Spannhülse
15	955 337 1	Scheibenkupplung kpl.	32	949 693 0	Profilrohr (800 lang)
	949 568 0	Reibscheibe	33	949 735 0	Profilrohr (790 lang)
21	949 462 0	Kreuzgarnitur kpl.	34	949 467 0	Rillengabel
22	949 617 0	Sicherungsring	52	949 863 0	Gleitring
23	949 627 0	Schmiernippel	56	949 852 0	Haltekette
24	949 480 0	Flanschgabel			



**Rohrlänge anpassen!**

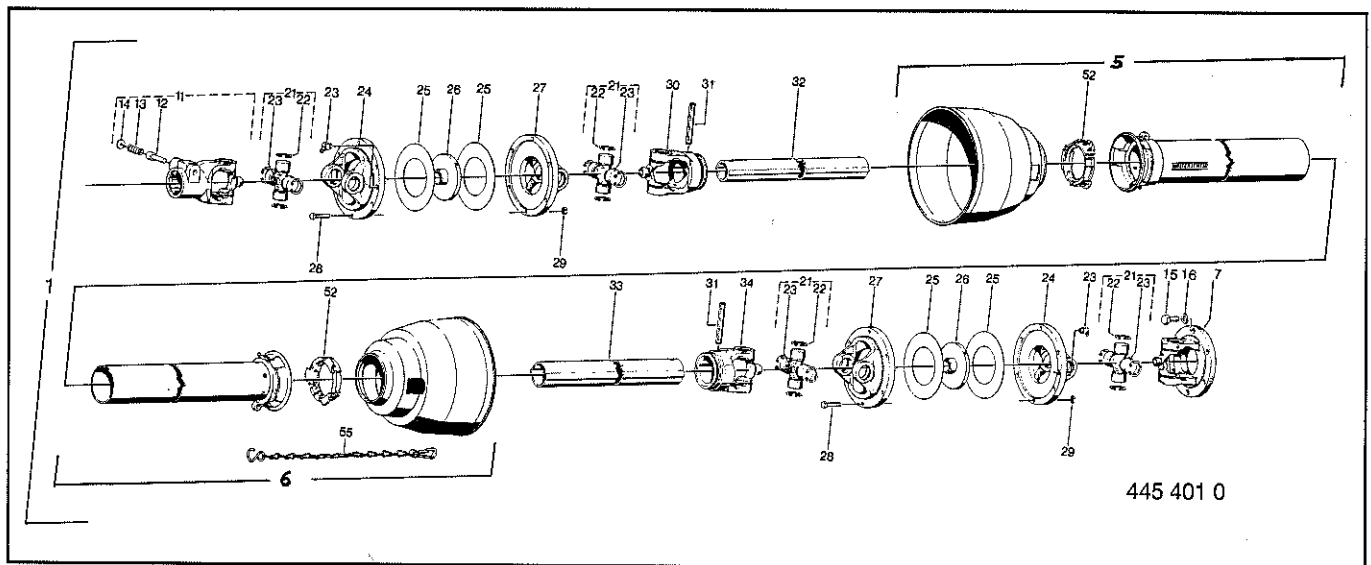




austauschbar mit  
By Py-Gelenkwelle  
Blatt:

Ersatz für:

für Type: HSL 2502/3; HSL 3502/3; HSL 4502/3; Turbo 2200  
HSD 4002/3; HSD 5002/3; HSD 6002/3; Turbo 2800



445 401 0

Abb.	Best.-Nr.	Bezeichnung	Abb.	Best.-Nr.	Bezeichnung
1	949 007 0	Gelenkwelle kpl.	23	949 627 0	Schmiernippel
5	949 949 0	Schutzhälfte, außen (Rohrl. = 650 mm)	24	949 480 0	Flanschgabel
6	949 950 0	Schutzhälfte, innen (Rohrl. = 640 mm)	25	949 605 0	Scheibe
11	949 464 0	Aufsteckgabel kpl.	26	955 261 0	Führungsnahe
12	955 338 0	Schiebestift	27	949 481 0	Flanschgabel
13	955 339 0	Druckfeder	28	901 042 0	6kt.-Schraube M 8 x 30
14	955 336 0	Scheibe	29	908 010 0	6kt.-Mutter M 8
15	900 272 0	6kt.-Schraube M 10 x 25	30	949 466 0	Rillengabel
16	910 011 0	Federring B 10	31	912 716 0	Spannhülse 10 x 65
17	949 479 0	Flanschgabal	32	949 692 0	Profiltröhr (720 lang)
18	955 348 0	Scheibenkupplung kpl.	33	949 734 0	Profiltröhr (705 lang)
	949 568 0	Reibscheibe	34	949 468 0	Rillengabel
21	949 462 0	Kreuzgarnitur kpl.	52	955 202 0	Gleitring
22	949 617 0	Sicherungsring	55	949 852 0	Haltekette



**Rohrlänge anpassen!**

Bestell-Nr.	Tafel Abb.	Bestell-Nr.	Tafel Abb.	Bestell-Nr.	Tafel Abb.	Bestell-Nr.	Tafel Abb.
003 007 0	23 11	345 001 6	13 11	347 211 0	27 19	347 519 0	21 7
003 028 0	17 1	345 002 1	13 24	347 216 1	20 30	347 548 1	24 28
003 041 1	21 51	345 097 0	17 6	347 220 0	20 21	347 569 2	19 13
015 012 1	17 10	345 202 0	2 8	347 222 2	20 23	347 570 2	19 9
015 242 0	18 17	345 205 0	13 27	347 224 4	20 8	347 573 0	3 6
015 292 0	21 17	345 206 0	13 30	347 230 1	20 16	347 585 0	9 12
015 426 0	20 18	345 207 0	13 15	347 230 1	26 20	347 585 0	10 10
016 120 0	29 7	345 209 0	13 18	347 248 1	21 36	347 586 0	24 42
030 039 3	2 4	345 210 0	13 25	347 248 1	22 40	347 589 0	24 2
030 124 0	18 40	345 211 1	14 12	347 249 0	24 1	347 593 0	24 3
030 124 0	27 13	345 409 0	10 23	347 250 2	21 37	347 596 0	18 21
108 143 0	9 6	345 529 1	17 2	347 251 0	24 3	347 624 0	29 11
108 143 0	10 6	345 626 3	2 16	347 252 4	24 6	347 637 2	21 35
142 092 2	17 19	345 630 2	1 7	347 255 0	21 16	347 646 0	14 22
200 034 0	3 3	345 631 2	1 6	347 259 0	21 18	347 647 1	25 24
200 286 0	28 13	345 631 2	1 6	347 261 0	21 10	347 653 1	25 9
200 358 0	9 26	345 645 0	2 10	347 266 2	21 13	347 654 1	25 9
200 576 1	2 7	345 681 0	12 10	347 268 0	17 15	347 656 1	25 24
200 577 1	2 26	345 704 1	21 26	347 270 1	17 11	347 672 0	19 2
200 583 0	2 18	345 709 1	18 14	347 275 0	17 32	347 673 0	16 6
200 592 0	2 27	345 710 2	18 18	347 277 0	17 12	347 680 0	20 7
200 753 0	2 23	345 784 0	18 26	347 279 0	17 33	347 682 0	19 10
200 754 1	2 28	345 998 1	20 12	347 282 1	2 31	347 683 0	19 12
200 756 0	2 30	345 998 1	27 6	347 283 2	14 1	347 688 0	25 16
205 184 0	23 22	346 019 1	14 9	347 284 2	17 5	347 689 0	25 16
218 023 0	1 11	346 024 0	14 5	347 295 0	17 4	347 693 0	24 32
270 193 0	16 18	346 287 1	21 32	347 303 0	17 36	347 698 1	24 12
280 149 2	15 2	346 289 0	21 30	347 303 2	1 13	347 700 1	26 6
339 516 2	13 16	346 290 1	21 28	347 313 1	17 21	347 701 2	23 18
339 517 2	13 40	346 292 0	21 52	347 318 2	17 21	347 702 1	19 11
339 517 2	14 10	346 309 0	17 8	347 319 1	17 23	347 703 0	20 24
339 879 0	9 10	346 314 0	18 22	347 329 2	17 29	347 706 2	21 1
339 879 0	10 9	346 376 0	9 22	347 334 3	19 8	347 710 0	25 4
339 880 0	9 8	346 376 0	10 20	347 335 3	19 5	347 711 0	25 4
339 880 0	10 8	346 406 0	14 25	347 336 0	1 14	347 714 1	25 22
339 882 0	9 9	347 072 2	3 5	347 337 2	1 15	347 716 2	21 24
340 439 0	18 37	347 073 2	14 23	347 338 2	16 14	347 717 1	26 15
340 439 0	26 1	347 080 1	9 20	347 339 0	16 3	347 721 2	26 11
340 470 0	14 33	347 080 1	10 18	347 340 2	23 13	347 722 2	26 10
340 739 0	2 13	347 082 3	9 5	347 346 1	25 17	347 723 2	26 9
340 759 0	14 16	347 082 3	10 5	347 347 2	24 15	347 724 2	26 11
340 760 0	14 17	347 083 2	9 29	347 356 0	25 19	347 725 2	26 10
340 867 1	15 12	347 083 2	10 26	347 361 1	24 27	347 726 2	26 9
340 950 0	18 28	347 115 1	24 2	347 363 1	23 5	347 728 0	25 10
341 041 0	15 5	347 121 1	24 39	347 376 2	24 31	347 735 1	19 7
341 068 2	2 29	347 138 0	24 37	347 380 0	24 23	347 741 0	26 13
341 068 2	27 24	347 143 0	25 20	347 382 0	24 35	347 742 0	26 14
341 070 1	26 21	347 154 0	26 24	347 387 2	3 5	347 743 0	26 13
341 144 1	20 9	347 159 4	26 4	347 396 1	20 25	347 744 2	26 14
341 230 0	9 11	347 160 3	26 16	347 397 1	26 3	347 746 0	23 16
341 281 2	27 12	347 164 1	25 14	347 401 1	21 50	347 748 1	16 16
341 304 0	26 26	347 165 5	26 23	347 434 0	2 25	347 749 1	16 19
341 305 0	26 26	347 173 0	1 11	347 472 0	18 29	347 750 2	16 4
344 087 1	9 14	347 182 0	25 22	347 504 1	24 38	347 763 1	25 1
344 087 1	10 12	347 208 4	20 10	347 507 0	21 12	347 769 0	2 17

Bestell-Nr.	Tafel Abb.	Bestell-Nr.	Tafel Abb.	Bestell-Nr.	Tafel Abb.	Bestell-Nr.	Tafel Abb.
847 770 0	2 31	900 298 0	15 1	904 150 0	26 5	908 708 0	26 2
847 777 2	16 7	900 299 0	24 19	904 714 0	1 8	908 708 0	27 2
847 778 2	17 34	900 300 0	23 26	904 752 0	22 20	908 711 0	2 15
847 782 2	27 14	900 302 0	20 29	905 152 0	19 1	908 711 0	9 28
847 800 0	9 23	900 317 0	21 47	905 230 0	25 3	908 711 0	10 25
847 800 0	10 21	900 335 0	13 12	905 232 0	27 22	908 711 0	15 4
847 802 0	27 3	900 336 0	14 24	905 251 0	25 26	908 711 0	17 20
847 803 0	27 20	900 380 0	6 10	905 303 0	2 19	908 711 0	19 6
847 804 0	25 25	900 380 0	7 8	905 338 0	18 36	908 711 0	21 11
847 805 0	25 25	900 504 0	24 4	905 747 0	14 37	908 711 0	23 6
847 806 0	25 15	900 632 0	16 1	905 757 0	14 19	908 711 0	24 14
847 807 0	25 15	900 632 0	17 31	906 041 0	13 21	908 711 0	25 23
847 810 0	27 9	900 636 0	26 25	906 041 0	13 26	908 714 0	21 25
847 819 2	29 1	900 636 0	29 6	906 949 0	22 35	908 714 0	27 11
847 820 0	29 4	900 637 0	25 7	908 008 0	1 10	908 716 0	3 2
847 821 0	18 2	900 638 0	25 12	908 010 0	31 29	908 716 0	17 13
847 824 0	18 8	900 638 0	27 1	908 010 0	32 29	908 716 0	17 17
847 825 0	18 23	900 638 0	27 4	908 012 0	18 9	908 716 0	20 11
847 826 0	18 31	900 655 0	29 9	908 012 0	22 11	908 716 0	24 24
847 848 0	15 9	900 656 0	29 21	908 015 0	20 28	908 717 0	18 24
847 850 0	21 2	900 658 0	26 17	908 020 0	14 28	908 721 0	9 27
847 854 0	27 17	900 674 0	3 7	908 025 0	24 13	908 721 0	10 24
847 856 0	18 39	900 675 0	24 21	908 207 0	28 6	908 722 0	6 39
847 857 0	18 39	900 678 0	3 4	908 210 0	9 18	908 722 0	7 22
847 874 0	24 10	900 720 0	22 2	908 210 0	10 16	908 730 0	9 7
847 875 0	24 36	900 817 0	14 4	908 510 0	14 38	908 730 0	10 7
847 877 0	14 34	901 042 0	11 6	908 512 0	14 11	908 827 0	9 3
847 888 0	29 12	901 042 0	31 28	908 512 0	14 18	908 927 0	4 16
847 899 0	23 24	901 042 0	32 28	908 512 0	18 15	908 927 0	5 3
441 029 0	17 24	901 046 0	22 33	908 512 0	20 27	908 931 0	6 23
441 085 0	23 20	901 051 0	18 30	908 512 0	22 8	908 931 0	7 17
900 254 0	2 12	901 068 0	18 13	908 512 0	24 5	909 601 0	2 2
900 254 0	16 10	901 081 0	24 34	908 512 0	24 22	909 850 0	22 26
900 261 0	18 32	901 083 0	23 12	908 515 0	23 17	910 010 0	2 11
900 272 0	32 15	901 087 0	17 28	908 518 0	22 27	910 010 0	22 3
900 274 0	23 15	901 087 0	21 14	908 519 0	12 4	910 011 0	13 23
900 277 0	13 22	901 091 0	9 30	908 540 0	9 17	910 011 0	20 2
900 277 0	16 17	901 091 0	10 27	908 540 0	10 15	910 011 0	21 33
900 277 0	17 5	901 091 0	23 23	908 706 0	11 14	910 011 0	22 12
900 277 0	18 1	901 104 0	27 8	908 706 0	16 8	910 011 0	29 5
900 279 0	2 3	901 136 0	17 22	908 706 0	18 7	910 011 0	32 16
900 279 0	9 13	901 142 0	17 18	908 706 0	21 27	910 012 0	21 46
900 279 0	10 11	901 210 0	24 9	908 706 0	22 7	910 012 0	23 25
900 279 0	20 1	901 433 0	26 8	908 706 0	25 6	910 012 0	24 33
900 279 0	21 34	901 437 0	26 7	908 706 0	27 23	910 012 0	29 10
900 281 0	14 32	901 675 0	9 24	908 708 0	2 22	910 013 0	12 3
900 281 0	18 19	901 675 0	10 22	908 708 0	9 16	910 014 0	13 13
900 281 0	20 6	902 434 0	14 2	908 708 0	10 14	910 014 0	14 27
900 281 0	21 23	902 434 0	24 20	908 708 0	14 30	910 016 0	6 9
900 282 0	18 27	902 520 0	17 35	908 708 0	16 15	910 016 0	7 7
900 282 0	22 16	903 079 0	21 29	908 708 0	18 6	910 016 0	24 12
900 283 0	20 26	903 137 0	15 3	908 708 0	18 34	910 031 0	24 5
900 292 0	21 45	903 661 0	28 3	908 708 0	19 3	910 034 0	25 8
900 296 0	19 7	904 056 0	27 10	908 708 0	20 5	910 111 0	2 1
900 298 0	2 9	904 057 0	27 25	908 708 0	25 13	910 213 0	21 48

Bestell-Nr.	Tafel Abb.	Bestell-Nr.	Tafel Abb.	Bestell-Nr.	Tafel Abb.	Bestell-Nr.	Tafel Abb.
910 214 0	3 1	910 972 0	13 5	915 207 0	14 21	924 531 0	28 11
910 214 0	13 33	910 973 0	13 5	915 207 0	24 11	924 532 0	28 12
910 221 0	24 29	910 974 0	13 5	915 246 0	24 41	924 536 0	28 15
910 225 0	4 14	911 320 0	14 36	915 356 0	13 17	924 557 0	28 10
910 225 0	5 6	911 322 0	2 6	915 446 0	14 35	924 558 0	28 7
910 225 0	6 21	911 322 0	17 3	915 542 0	14 8	924 565 0	28 10
910 225 0	7 15	911 324 0	1* 20	915 544 0	2 14	924 566 0	28 7
910 256 0	4 12	911 535 0	2 24	915 544 0	21 31	924 571 0	28 4
910 256 0	5 8	911 535 0	23 2	917 103 0	25 18	924 576 0	28 1
910 257 0	6 18	911 541 0	13 9	917 104 0	21 15	924 590 0	28 8
910 257 0	7 12	911 541 0	1* 4	917 104 0	29 2	924 596 0	28 2
910 258 0	6 18	911 545 0	13 2	917 505 0	12 7	924 600 0	28 14
910 260 0	24 16	911 659 0	14 15	917 505 0	18 10	924 610 0	28 20
910 317 0	18 38	911 673 0	13 7	917 602 0	18 11	925 041 0	27 18
910 317 0	21 22	911 680 0	13 4	917 603 0	12 8	925 050 0	27 7
910 351 0	1 9	912 067 0	13 8	917 604 0	21 20	925 181 0	28 9
910 505 0	18 3	912 069 0	4 3	917 622 0	9 19	925 181 0	13 40
910 505 0	18 35	912 069 0	3 4	917 622 0	10 17	926 513 0	18 12
910 505 0	22 9	912 077 0	3 4	917 901 0	27 5	926 513 0	18 12
910 505 0	23 14	912 078 0	4 3	919 003 0	2 5	930 138 0	13 19
910 506 0	17 27	912 090 0	6 26	919 003 0	17 14	930 167 0	13 10
910 506 0	23 7	912 090 0	7 19	919 003 0	21 9	930 168 0	13 31
910 510 0	27 15	912 090 0	11 5	919 003 0	23 4	931 516 0	1* 13
910 511 0	13 14	912 090 0	17 26	919 509 0	20 19	931 951 0	13 29
910 534 0	25 5	912 108 0	21 19	919 606 0	20 17	932 121 0	6 19
910 606 0	16 2	912 271 0	16 13	921 022 0	21 5	932 121 0	7 13
910 606 0	17 30	912 452 0	22 22	921 028 0	21 41	932 161 0	6 22
910 606 0	19 4	912 536 0	16 5	921 042 0	9 1	932 161 0	7 16
910 606 0	25 11	912 583 0	11 7	921 042 0	10 1	932 212 0	4 15
910 610 0	29 3	912 613 0	20 14	921 042 0	21 3	932 212 0	3 5
910 631 0	22 28	912 616 0	20 13	921 046 0	9 2	932 222 0	4 11
910 635 0	18 33	912 616 0	26 18	921 046 0	10 2	932 222 0	3 9
910 638 0	18 16	912 616 0	27 16	921 046 0	21 4	933 504 0	11 10
910 639 0	20 3	912 618 0	24 25	921 058 0	21 43	934 006 0	22 44
910 641 0	15 6	912 634 0	2* 40	921 072 0	21 44	934 031 0	24 18
910 643 0	23 10	912 641 0	21 21	921 094 0	9 4	934 130 0	14 31
910 648 0	15 11	912 643 0	11 2	921 094 0	10 4	934 607 0	20 4
910 655 0	17 25	912 643 0	17 9	921 094 0	21 42	934 609 0	24 17
910 658 0	9 21	912 644 0	13 10	921 122 0	21 40	934 610 0	14 26
910 658 0	10 19	912 648 0	18 25	921 145 0	21 38	934 612 0	14 7
910 661 0	17 16	912 674 0	20 15	921 171 0	21 39	934 617 0	14 29
910 714 0	13 32	912 674 0	26 19	921 386 0	21 8	934 621 0	24 30
910 821 0	13 32	912 675 0	20 22	921 441 0	21 8	934 911 0	24 7
910 822 0	13 32	912 676 0	24 26	921 948 0	23 21	935 900 0	22 30
910 826 0	24 8	912 676 0	26 22	921 983 0	23 8	936 339 0	13 6
910 864 0	14 6	912 716 0	30 25	921 986 0	23 19	936 362 0	13 20
910 865 0	23 3	912 716 0	31 31	922 544 0	29 8	936 365 0	13 1
910 888 0	13 3	912 716 0	32 31	922 574 0	2 20	937 006 0	14 14
910 889 0	13 3	912 718 0	23 1	922 580 0	2 20	937 928 0	22 10
910 890 0	13 3	912 774 0	21 49	922 604 0	2 21	937 953 0	22 4
910 960 0	13 8	913 442 0	16 11	922 990 0	9 25	937 960 1	22 34
910 962 0	13 8	913 806 0	4 6	923 504 0	25 2	937 965 1	22 38
910 963 0	13 8	913 806 0	6 32	924 011 0	27 21	937 982 0	22 29
910 964 0	13 8	915 117 0	14 3	924 252 0	16 12	938 051 0	22 1
910 970 0	13 5	915 147 0	17 7	924 511 0	28 21	938 053 0	22 5

Bestell-Nr.	Tafel Abb.	Bestell-Nr.	Tafel Abb.	Bestell-Nr.	Tafel Abb.	Bestell-Nr.	Tafel Abb.
38 054 0	22 6	949 627 0	32 23	952 452 0	6 7	954 071 0	11 15
38 055 0	22 13	949 692 0	32 32	952 452 0	7 5	954 072 0	11 1
38 056 0	22 15	949 693 0	30 26	952 453 0	6 4	954 076 0	11 18
38 057 0	22 18	949 693 0	31 32	952 453 0	7 2	955 202 0	32 52
38 058 0	22 19	949 734 0	32 33	952 454 0	6 5	955 261 0	31 26
38 059 0	22 21	949 735 0	30 27	952 454 0	7 3	955 261 0	32 26
38 080 0	22 23	949 735 0	31 33	952 458 0	6 25	955 336 0	30 14
38 081 0	22 24	949 852 0	30 56	952 458 0	7 21	955 336 0	31 14
38 082 0	22 25	949 852 0	31 56	952 459 0	6 13	955 336 0	32 14
38 084 0	22 31	949 852 0	32 55	952 459 0	7 9	955 337 1	30 15
38 085 0	22 32	949 863 0	30 52	952 494 0	6 6	955 337 1	31 15
38 086 0	22 36	949 863 0	31 52	952 494 0	7 4	955 338 0	30 12
39 705 0	20 20	949 934 0	30 6	952 495 0	6 6	955 338 0	31 12
41 600 1	1 1	949 934 0	31 6	952 495 0	7 4	955 338 0	32 12
41 601 1	1 2	949 945 0	30 5	952 496 0	7 23	955 339 0	30 13
41 602 1	1 3	949 949 0	31 5	952 497 0	7 23	955 339 0	31 13
41 603 1	1 4	949 949 0	32 5	952 498 0	6 34	955 339 0	32 13
41 604 1	1 5	949 950 0	32 6	952 499 0	6 34	955 348 0	32 18
41 605 1	1 16	950 003 0	# 1	952 501 0	6 2	960 003 0	23 9
41 606 1	1 1	950 027 0	# 1	952 502 0	6 11		
41 607 1	1 2	950 401 0	5 1	952 503 0	6 12		
41 608 1	1 3	950 426 0	5 1	952 504 0	6 14		
41 609 1	1 4	952 204 0	# 13	952 505 0	6 15		
41 610 1	1 5	952 206 0	6 28	953 010 0	8 1		
41 611 1	1 16	952 254 0	5 7	953 015 0	8 1		
49 001 0	30 1	952 256 0	6 20	953 016 0	8 1		
49 006 0	31 1	952 256 0	7 14	953 028 0	8 1		
49 007 0	32 1	952 299 0	6 27	953 029 0	8 1		
49 462 0	30 21	952 299 0	7 20	953 108 0	8 4		
49 462 0	31 21	952 301 0	6 8	953 112 0	8 4		
49 462 0	32 21	952 301 0	7 6	953 210 0	8 2		
49 463 0	30 11	952 310 0	# 17	953 215 0	8 2		
49 464 0	31 11	952 310 0	5 2	953 216 0	8 2		
49 464 0	32 11	952 311 0	6 24	953 228 0	8 2		
49 465 0	30 24	952 311 0	7 18	953 229 0	8 2		
49 466 0	31 30	952 316 0	6 3	953 308 0	8 3		
49 466 0	32 30	952 316 0	7 1	953 312 0	8 3		
49 467 0	31 34	952 320 0	# 9	953 324 0	8 3		
49 468 0	30 28	952 320 0	5 11	953 700 0	9 15		
49 468 0	32 34	952 321 0	6 16	953 700 0	10 13		
49 479 0	32 17	952 321 0	7 10	953 710 0	12 1		
49 480 0	31 24	952 330 0	4 10	953 715 0	12 6		
49 480 0	32 24	952 330 0	5 10	953 715 0	18 20		
49 481 0	31 27	952 331 0	6 17	953 718 0	12 5		
49 481 0	32 27	952 331 0	7 11	953 723 0	12 2		
49 568 0	30 15	952 335 0	4 8	954 001 0	11 19		
49 568 0	31 15	952 335 0	6 30	954 027 0	11 16		
49 568 0	32 18	952 341 0	4 2	954 031 0	11 17		
49 605 0	31 25	952 346 0	# 7	954 037 0	11 9		
49 605 0	32 25	952 346 0	6 29	954 041 0	11 13		
49 617 0	30 22	952 350 0	6 31	954 043 0	11 11		
49 617 0	31 22	952 357 0	4 18	954 060 0	11 8		
49 617 0	32 22	952 361 0	4 4	954 061 0	11 4		
49 627 0	30 23	952 361 0	6 1	954 069 0	11 3		
49 627 0	31 23	952 366 0	4 5	954 070 0	11 12		