



KRONE

Nr. 347-6

Ersatzteilliste Kurzschnitt-Ladewagen

Turbo 2500

(ab Masch.-Nr. 2677) - 2907

300 000 - 300 087

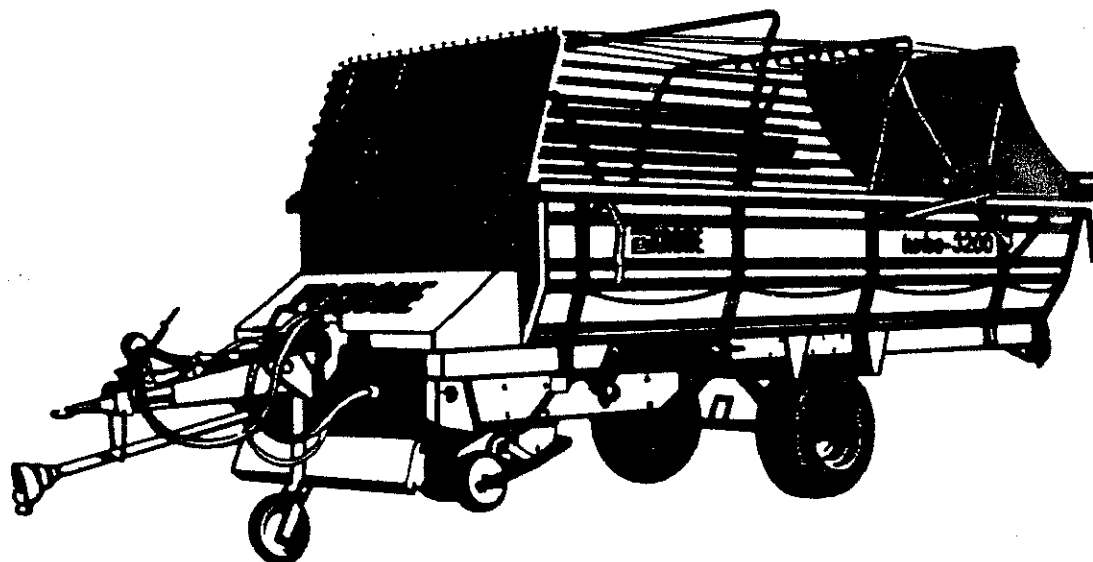
Turbo 3200 (T)

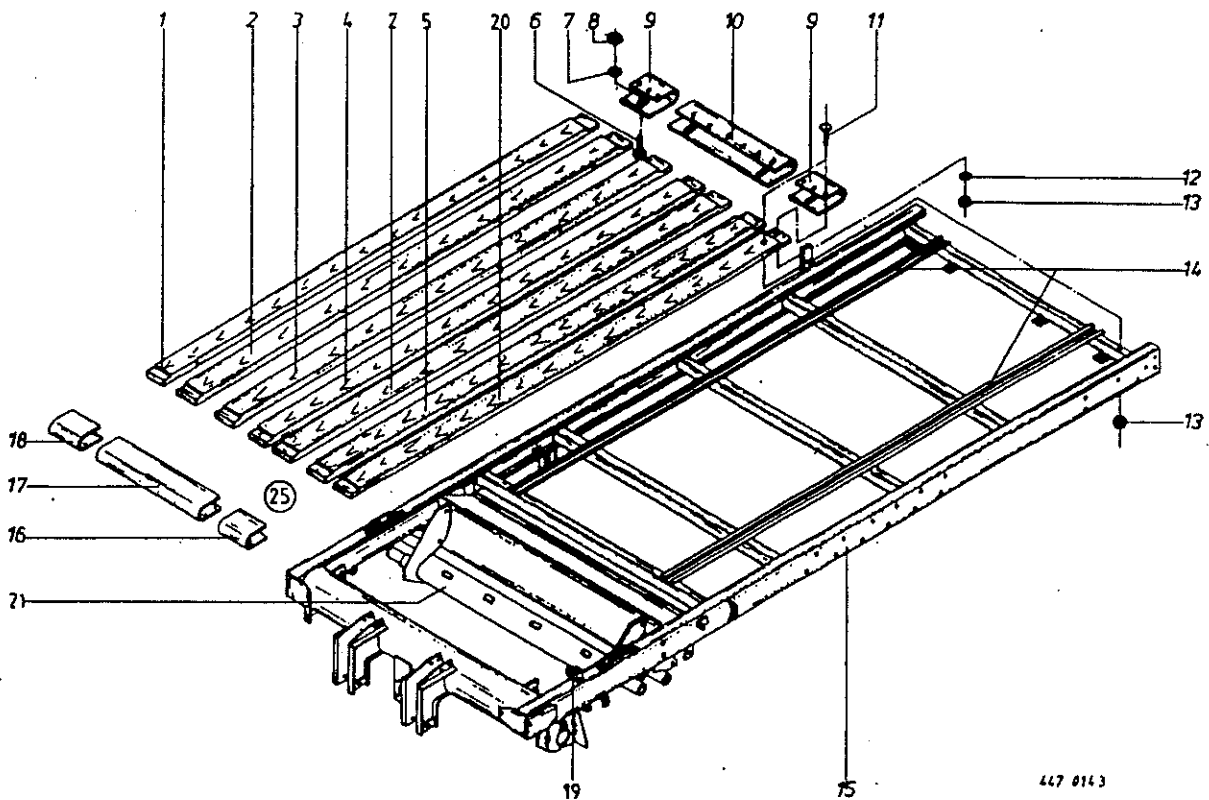
(ab Masch.-Nr. 3024) - 3376

300 000 - 300 912

Waldenig Mai 89

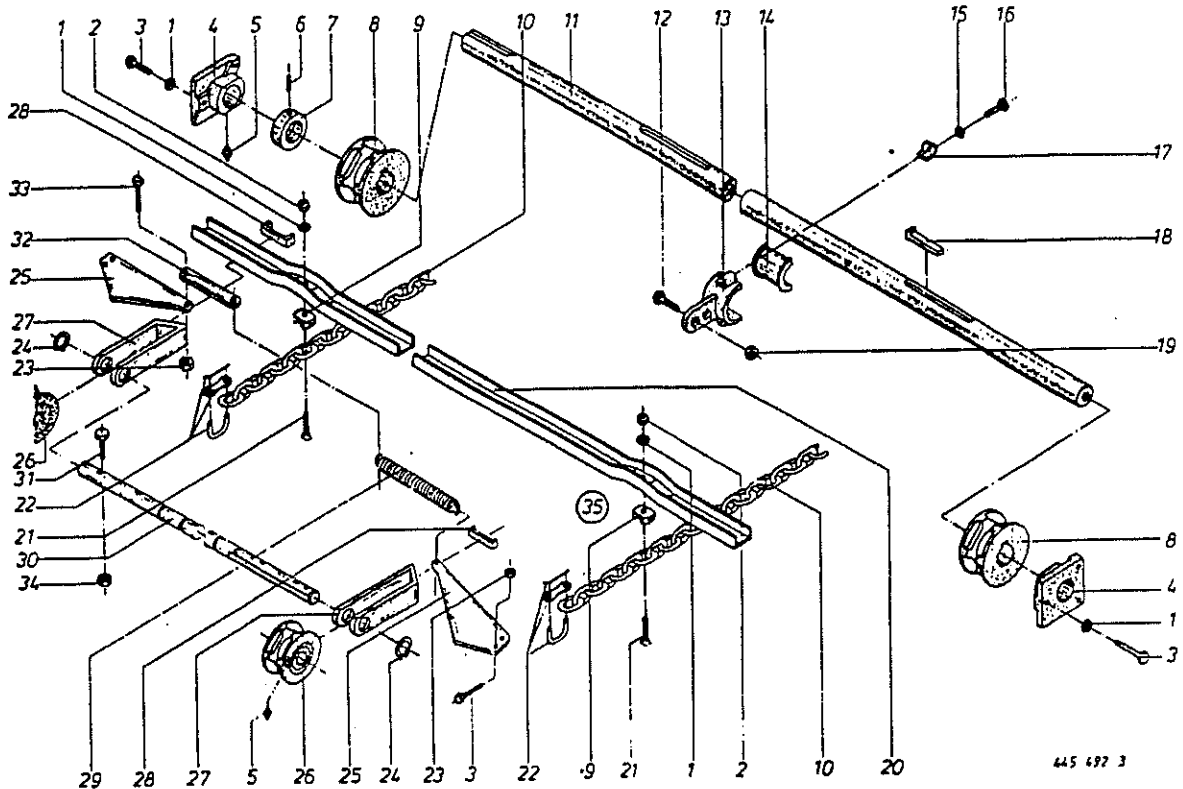
Bj. 89





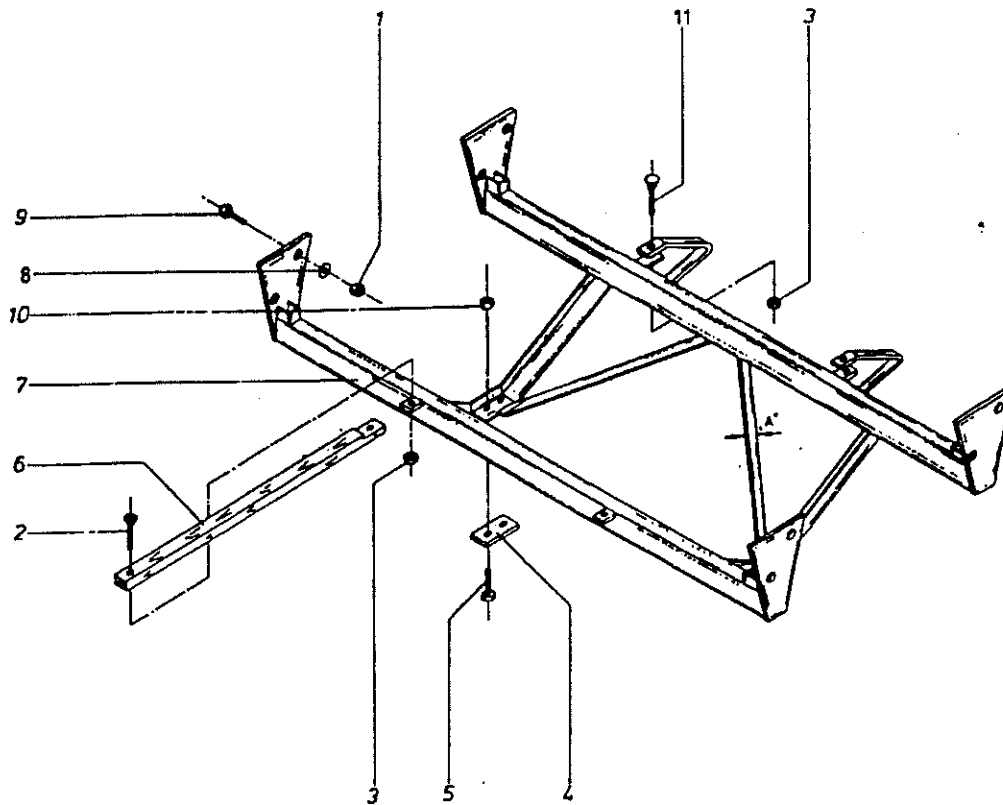
447 014 3

Turbo 2500			Turbo 3200			Turbo 2500			Turbo 3200		
Abb!	Bestell-Nr.!	Bestell-Nr.!	Bezeichnung			Abb!	Bestell-Nr.!	Bestell-Nr.!	Bezeichnung		
1	941 600 1	941 606 1	Bodenbrett			12	910 351 0	910 351 0	Scheibe 6,6 x 22 x 2		
2	941 656 0	941 658 0	Bodenbrett			13	908 008 0	908 008 0	6kt.- Mutter M6		
3	941 602 2	941 608 2	Bodenbrett			14	347 173 0	218 023 0	Kratzbodenschiene 3325/4125		
4	941 601 1	941 607 1	Bodenbrett			15			(Typ, Bauj., Maschinen-Nr angeben) Rahmen		
5	941 603 2	941 609 2	Bodenbrett			16	337 448 1	337 448 1	Stirnblech links		
6	905 252 0	905 252 0	Flachrundschrabe M 10 x 25 A36			17	337 446 0	337 446 0	Stirnblech mittig		
7	918 111 1	918 111 1	Federring Ø 18			18	337 447 1	337 447 1	Stirnblech rechts		
8	908 212 0	908 212 0	6kt.-Mutter M 10			19	347 012 8	347 012 8	Lager		
9	344 462 2	344 462 2	Endblech seitlich			20	941 604 1	941 610 1	Bodenbrett		
10	344 463 3	344 463 3	Endblech mittig			21	331 021 1	331 021 1	Pick-up-Halterung		
11	904 714 0	904 714 0	Flachrundschrabe M 6 x 35			25	941 605 1	941 611 1	Holzboden kpl.		



445 492 3

Turbo 2500			Turbo 3200			Turbo 2500			Turbo 3200		
Abb!	Bestell-Nr.!	Bezeichnung	Bestell-Nr.!	Bezeichnung		Abb!	Bestell-Nr.!	Bezeichnung	Bestell-Nr.!	Bezeichnung	
1	910 111 1	Federring B 10 (28 Stck.)	910 111 1	Federring B 10 (36 Stck.)	17	340 739 1	340 739 1	Speziialscheibe			
2	909 601 0	6kt.-Mutter M 10(28 Stck)	909 601 0	6kt.-Mutter M 10(36 Stck)	18	915 544 0	915 544 0	Nasenkeil 10 x 8 x 56			
3	900 279 0	6kt.-Schraube M 10 x 25	900 279 0	6kt.-Schraube M 10(36 Stck)	19	908 711 1	908 711 1	6kt.-Mutter NM 12			
4	337 556 0	Kratzbodenlager	337 556 0	Kratzbodenlager	20	347 769 1	347 769 1	Kratzbodenleiste(14 Stck)			
5	919 003 0	Kegel-Schneierrippel M1/S 8 x 1	919 003 0	Kegel-Schneierrippel M1/S 8 x 1	21	905 303 0	905 303 0	Kratzbodenleiste(18 Stck)			
6	905 655 0	Gewindestift M 10 x 16	905 655 0	Gewindestift M 10 x 16	22	922 610 0	922 610 0	Flachrundschr. (28 Stck)			
7	911 322 0	Stellring A 40	911 322 0	Stellring A 40	23	908 758 0	908 758 0	Flachrundschr. (36 Stck)			
8	200 576 3	Mulkettenrad	200 576 3	Mulkettenrad	24	911 535 0	911 535 0	Kettenschloß			
9	200 583 1	Distanzstück (28 Stck.)	200 583 1	Distanzstück (36 Stck.)	25	200 753 0	200 753 0	6kt.-Mutter NM 10			
10	922 574 0	Kratzbodenk.233 6l(Satz)	922 580 0	Kratzbodenk.285 6l(Satz) (nur paarweise lieferbar)	26	200 577 1	200 577 1	Seegering A30 x 1.5			
11	345 202 2	Kratzbodenwelle			27	200 751 0	200 751 0	Spannkeil			
12	900 298 0	6kt.-Schraube M 12 x 30			28	200 754 2	200 754 2	Umlenkrolle			
13	345 626 6	Stützlagerhalter			29	341 068 2	341 068 2	Walter			
14	345 645 1	Halbschale			30	337 437 1	337 437 1	Gleitplatte			
15	910 010 0	Federring B 8			31	901 045 0	901 045 0	Zugfeder			
16	900 254 0	6kt.-Schraube M 8 x 16			32	200 756 0	200 756 0	Welle			
					33	900 281 0	900 281 0	6kt.-Schraube M 8 x 50			
					34	908 706 0	908 706 0	Zuglasche			
					35	347 282 2	347 770 0	6kt.-Schraube M 10 x 30			
								6kt.-Mutter NM 8			
								Kratzboden kpl.			
								(Abb.1,2,9,10,20,21,22)			



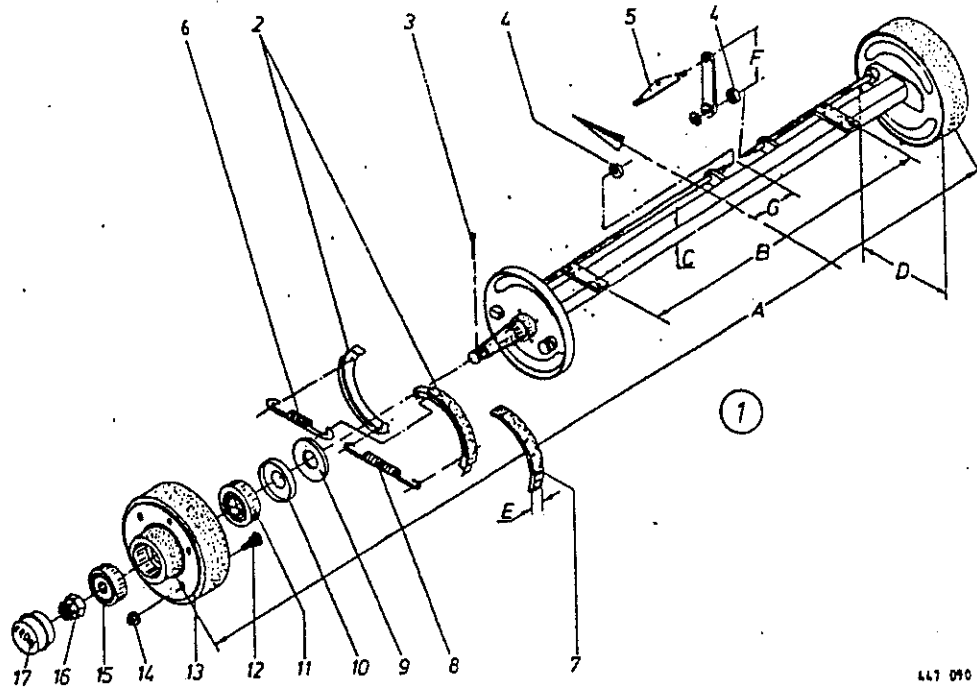
445 810 4

Abb. | Bestell-Nr. | Bezeichnung

- 1 | 908 716 0 | 6kt.-Mutter NM 16
- 2 | 904 050 0 | Senkschraube M 10 x 50
- 3 | 908 758 0 | 6kt.-Mutter NM 10
- 4 | 218 088 0 | Zwischenlage
- 5 | 900 688 0 | 6kt.-Schraube M 20 x 50
| (ohne Zwischenlage)
- | 901 507 0 | 6kt.-Schraube M 20 x 80
| (mit Zwischenlage)
- 6 | 337 523 1 | Holzführung

Abb. | Bestell-Nr. | Bezeichnung

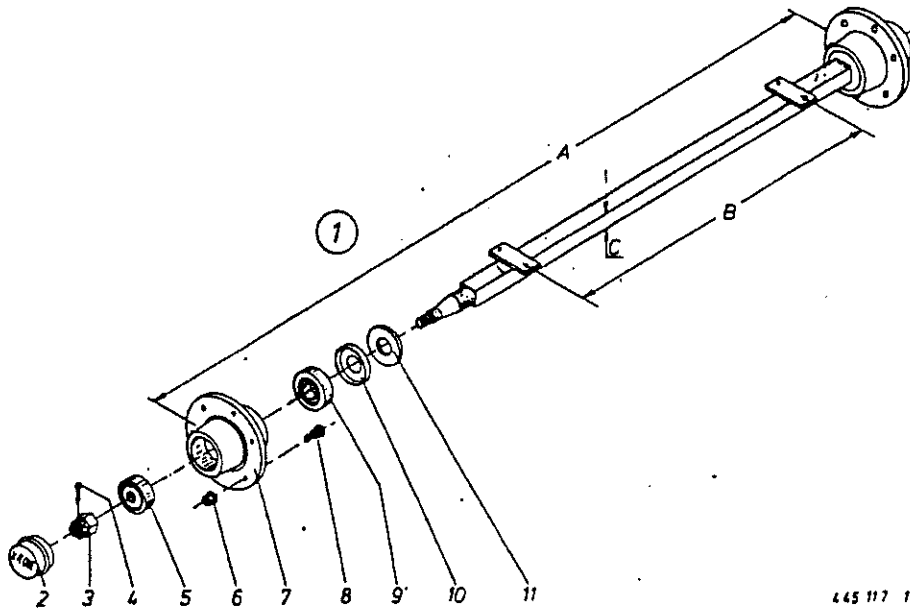
- 7 | 344 468 0 | Achsbock(1000 Plattenabst. A=60)
- | 344 447 0 | Achsbock(1100 Plattenabst. A=60)
- | 346 893 1 | Achsbock(1000 Plattenabst. A=80)
- | 346 894 1 | Achsbock(1100 Plattenabst. A=80)
- 8 | 910 511 0 | Scheibe 18
- 9 | 900 674 0 | 6kt.-Schraube M 16 x 35
- 10 | 908 721 0 | 6kt.-Mutter NM 20
- 11 | 904 758 0 | Flachrundschraube M 10 x 55



447 090 0

	PE 5006	PE 5006	Type	PE 5006	PE 5006	Type	
A	1500	1700	Spur	A	1500	1700	Spur
B	1000	1100	Achsplattenabstand	B	1000	1100	Achsplattenabstand
C	60	65	Achs.-4kt.	C	60	65	Achs.-4kt.
DxE	300x60	300x60	Bremstrommel	DxE	300x60	300x60	Bremstrommel
F	175	175	Bremshebellänge	F	175	175	Bremshebellänge
G	200 n.links	200 n.links	Bremsausgleich	G	200 n.links	200 n.links	Bremsausgleich

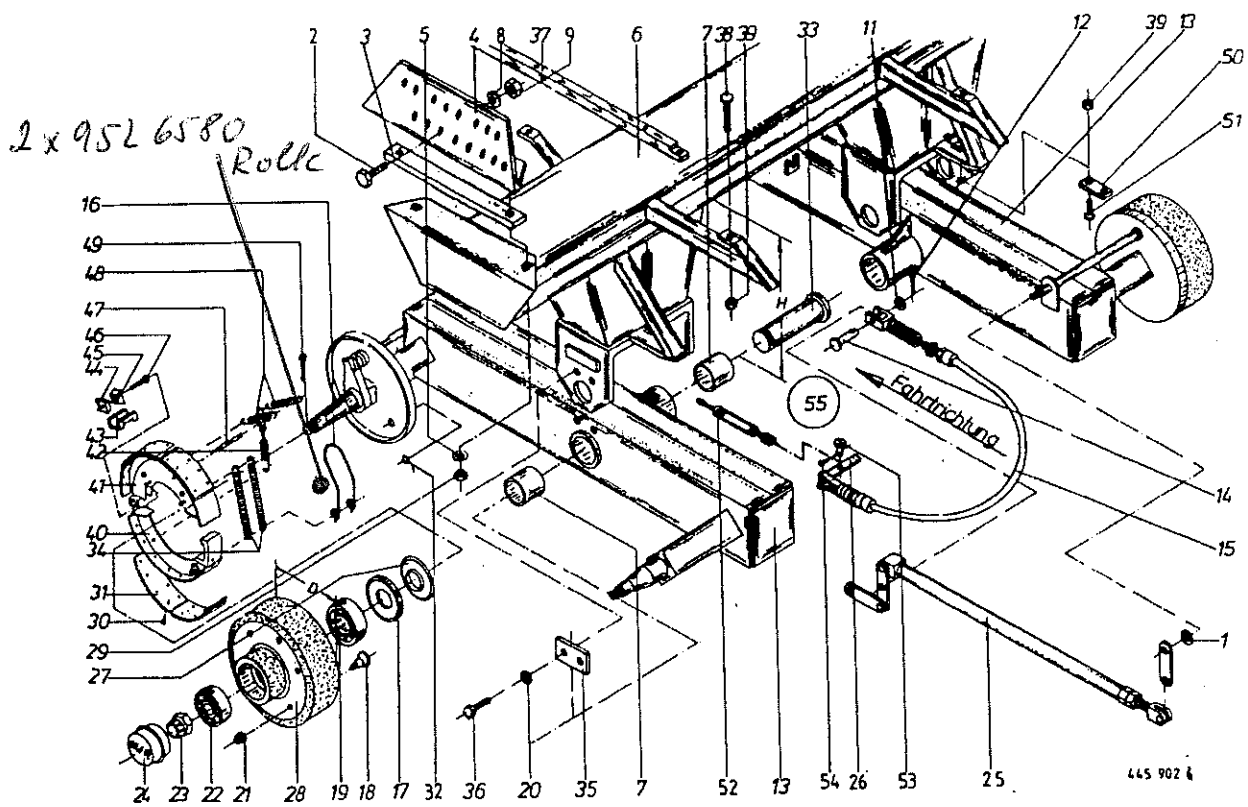
Abb!	Bestell-Nr.!	Bestell-Nr.!	Bezeichnung	Abb!	Bestell-Nr.!	Bestell-Nr.!	Bezeichnung
①	950 119 2	950 120 2	Bremsachse kpl.	10	952 331 0	952 331 0	Labyrinthring
2	952 446 0	952 341 0	Bremsbacke kpl.(n.Abb.7)	11	932 109 0	932 109 0	Kegelrollenlager
3	912 091 0	912 091 0	Splint 5x50	12	910 256 0	910 256 0	Radbolzen
4	952 361 0	952 361 0	Zahnscheibe	13	952 275 0	952 275 0	Bremstrommel(n.Abb.12+14)
5	952 366 0	952 366 0	Bremsausgleich	14	910 225 0	910 225 0	Radmutter
6	952 447 0	952 538 0	Zugfeder	15	932 161 0	932 161 0	Kegelrollenlager
7		952 366 0	Bremsbelag n. Niet	16	908 931 0	908 931 0	Kronenmutter
8	952 447 0	952 335 0	Zugfeder	17	952 311 0	952 311 0	Radkappe
9	952 321 0	952 321 0	Stoßring				



445 117 1

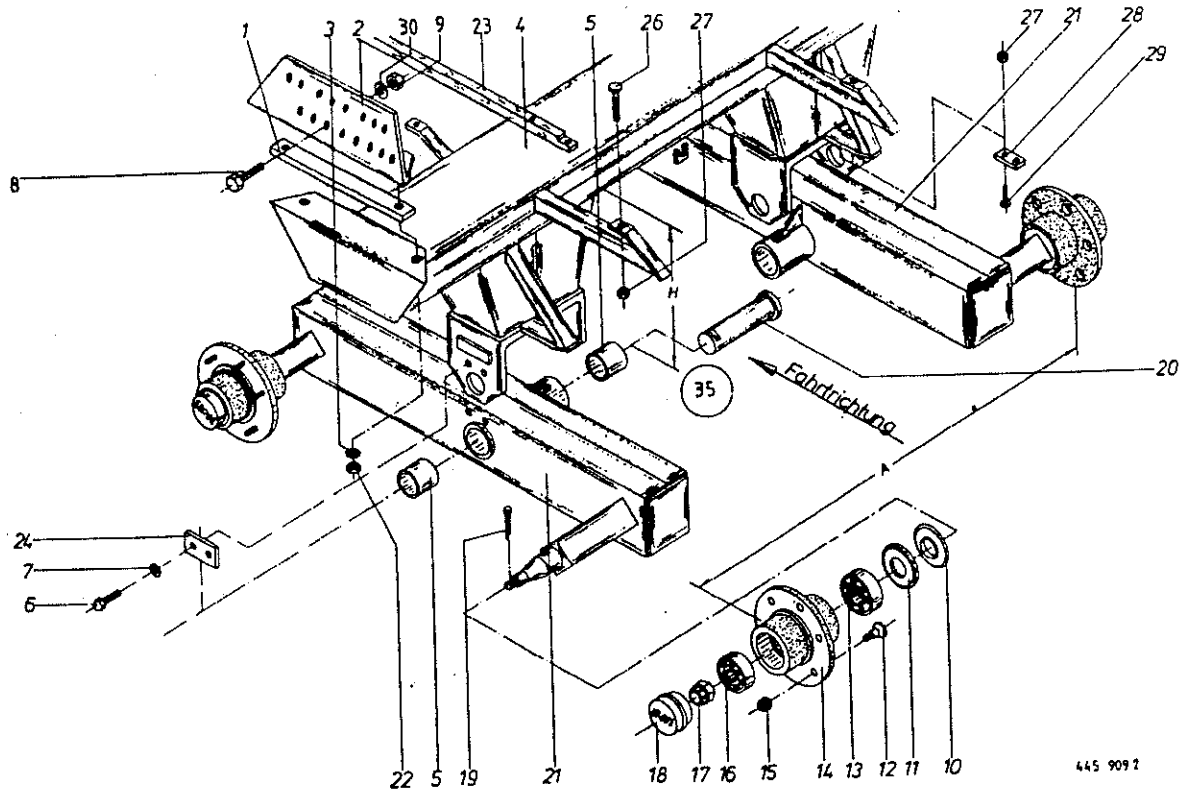
	PEL 5006	PEL 5006	Type		PEL 5006	PEL 5006	Type
A	1500	1700	Spur	A	1500	1700	Spur
B	1000	1100	Achsplattenabstand	B	1000	1100	Achsplattenabstand
C	60	65	Achs.-4kt.	C	60	65	Achs.-4kt.

Bestell-Nr. Bestell-Nr. Bezeichnung			Abb. Bestell-Nr. Bestell-Nr. Bezeichnung				
①	950 405 1	950 406 1	Laufachse kpl.	7	952 250 0	952 250 0	Radnabe (m. Abb. 6, 7)
2	952 311 0	952 311 0	Radkappe	8	910 256 0	910 256 0	Radbolzen
3	908 931 0	908 931 0	Kronenmutter	9	932 109 0	932 109 0	Kege Rollenlager
4	912 091 0	912 091 0	Splint 5 x 50	10	952 331 0	952 331 0	Labyrinthring
5	932 161 0	932 161 0	Kege Rollenlager	11	952 321 0	952 321 0	Stoßring
6	910 225 0	910 225 0	Radmutter				



300x60	310x80	Brenstrommel	300x60	310x80	Brenstrommel
Abb!Bestell-Nr.!	Bestell-Nr.!	Bezeichnung	Abb!Bestell-Nr.!	Bestell-Nr.!	Bezeichnung
1 ! 952 363 0 !	952 363 0 !	Zahnscheibe	28 ! 952 222 0 !	952 234 0 !	Brenstrommel
2 ! 900 674 0 !	900 674 0 !	6kt.-Schraube M 16 x 35	29 ! 908 722 0 !	908 722 0 !	6kt.-Mutter NM 20 x 1,5
3 ! 953 782 1 !	953 782 1 !	Dämpfer	31 ! 952 346 0 !	952 349 0 !	Brensbelag (mit Niet)
4 ! 953 783 1 !	953 783 1 !	Seitenflansch	32 ! 952 546 0 !	952 546 0 !	Deckel
5 ! 910 512 1 !	910 512 1 !	Scheibe 8 21	33 ! 952 603 0 !	952 603 0 !	Bolzen mit Scheibe
6 ! 953 784 1 !	953 784 1 !	Pendelbock kpl.	34 ! 952 334 1 !	952 334 1 !	Zugfeder I
!	!	(a. Abb. 20, 33, 35, 36)	35 ! 952 604 0 !	952 604 0 !	Arretierscheibe
7 ! 952 298 0 !	952 298 0 !	Buchse	36 ! 900 656 0 !	900 656 0 !	6kt.-Schraube M 12 x 30
8 ! 910 511 0 !	910 511 0 !	Scheibe 18	37 ! 337 918 2 !	337 918 2 !	Holzleiste
9 ! 908 716 1 !	908 716 1 !	6kt.-Mutter NM 16	38 ! 904 758 0 !	904 758 0 !	Flachrundschrabe M10x55
11 ! 910 510 1 !	910 510 1 !	Scheibe 16 x 28 x 2,5	39 ! 908 758 0 !	908 758 0 !	6kt.-Mutter NM 10
12 ! 912 063 0 !	912 063 0 !	Splint 4 x 20	40 ! 952 339 0 !	952 291 0 !	Sekundär-Brensbacke
13 ! 952 527 0 !	952 553 0 !	Schwingarm kpl. re.	41 ! 952 344 0 !	952 292 0 !	Primär-Brensbacke
!	!	(a. Abb. 17-24, 27, 49)	42 ! 952 329 0 !	952 507 1 !	Zugfeder III
!	!	(a. Abb. 17-24, 27, 49)	43 ! 952 212 0 !	952 227 0 !	Seitentell I
14 ! 916 034 0 !	916 034 0 !	Bolzen mit kleinem Kopf	44 ! 952 228 0 !	952 229 0 !	Keil II
15 ! 952 555 0 !	952 555 0 !	Boudenzug kol. m. Bügel	45 ! 952 230 0 !	952 231 0 !	Keil I
16 ! 952 601 0 !	952 601 0 !	Federbügel	46 ! 952 224 0 !	952 225 0 !	Innensechskantschrabe
17 ! 952 331 0 !	952 331 0 !	Labyrinthring	47 ! 952 211 0 !	952 211 0 !	Federbolzen
18 ! 910 257 0 !	910 257 0 !	Riffelbolzen	48 ! 952 369 1 !	952 369 1 !	Zugfeder II
19 ! 932 109 0 !	932 109 0 !	Kegelrollenlager 30210	49 ! 912 091 0 !	912 091 0 !	Splint 5 x 50
20 ! 910 012 0 !	910 012 0 !	Federring 8 12	50 ! 344 414 1 !	344 414 1 !	Zwischenlage
21 ! 910 225 0 !	910 225 0 !	Kugelnut A 18	!	!	für Bereifung 17-17
22 ! 932 161 0 !	932 161 0 !	Kegelrollenlager 32207	51 ! 904 047 0 !	904 047 0 !	Senkschrabe M10 x 35
23 ! 908 931 0 !	908 931 0 !	Kronenmutter M 27 x 1,5	52 ! 953 827 1 !	953 827 1 !	Spannschloß kpl.
24 ! 952 311 0 !	952 311 0 !	Radkappe Rd. 72	53 ! 916 014 0 !	916 014 0 !	Bolzen m. kl. Kopf
25 ! 952 556 0 !	952 556 0 !	Druckgestänge kpl.	54 ! 912 063 0 !	912 063 0 !	Splint 4 x 20
26 ! 952 557 0 !	952 557 0 !	Ausgleich	55 ! 950 309 0 !	950 312 0 !	Tandemachse kpl. 8t
27 ! 952 321 0 !	952 321 0 !	Stößring	!	!	[4 Rad, geb. Rückf.]

952 5930 952 5970 Lks
 952 5920 952 5960 Ms



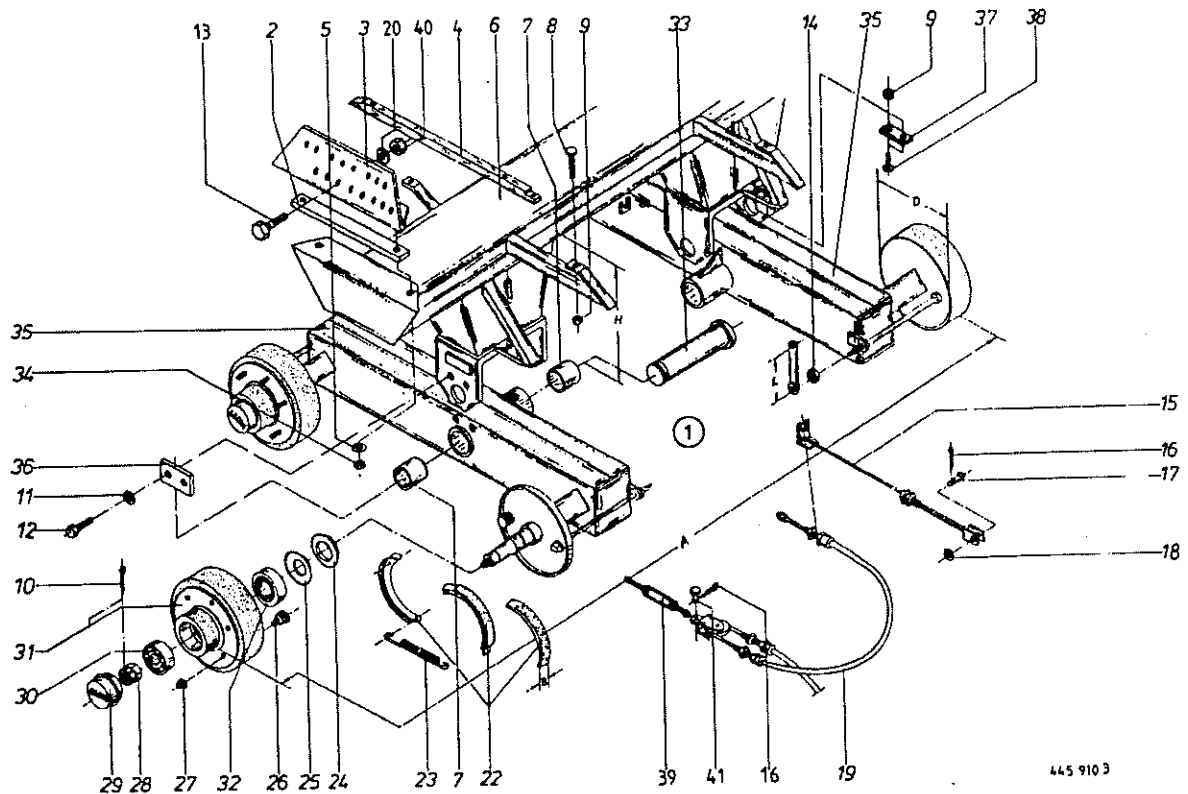
445 909 2

Abb. ! Bestell-Nr. ! Bezeichnung

Abb. ! Bestell-Nr. ! Bezeichnung

- 1 ! 953 782 1 ! Dämpfer
- 2 ! 953 783 1 ! Seitenflansch
- 3 ! 910 512 1 ! Scheibe B 21
- 4 ! 953 784 1 ! Pendelbock kpl. m. Querträger
! (m. Abb. 6, 7, 20, 24)
- 5 ! 952 298 0 ! Buchse
- 6 ! 900 656 0 ! 6kt.-Schraube M 12 x 30
- 7 ! 910 012 0 ! Federring B12
- 8 ! 900 674 0 ! 6kt.-Schraube M 16 x 35
- 9 ! 908 716 1 ! 6kt.-Mutter NM 16
- 10 ! 952 321 0 ! Stoßring
- 11 ! 952 331 0 ! Labyrinthring
- 12 ! 910 256 0 ! Riffelbolzen M 18 x 1,5 x 46
- 13 ! 932 109 0 ! Kegelrollenlager, innen 30210
- 14 ! 952 250 0 ! Radnabe
- 15 ! 910 225 0 ! Kugelbundmutter A 18

- 16 ! 932 161 0 ! Kegelrollenlager, außen 32207
- 17 ! 908 931 0 ! Kronenmutter M 27 x 1,5
- 18 ! 952 311 0 ! Radkappe Rd. 72
- 19 ! 912 091 0 ! Splint 5 x 50
- 20 ! 952 603 0 ! Bolzen mit Scheibe
- 21 ! 952 528 0 ! Schwingarm kpl. (m. Abb. 10-19)
- 22 ! 908 722 0 ! 6kt.-Mutter NM 20
- 23 ! 337 918 2 ! Holzleiste
- 24 ! 952 604 0 ! Arretierscheibe
- 26 ! 904 758 0 ! Flachrundschraube M 10 x 55
- 27 ! 908 758 0 ! 6kt.-Mutter NM 10
- 28 ! 344 414 1 ! Zwischenlage f. Bereifung 17-17
- 29 ! 904 047 0 ! Senkschraube M 10 x 35
- 30 ! 910 511 0 ! Scheibe 18
- 35 ! 337 568 1 ! Tandemachse kpl. 8 t (ungebremst)

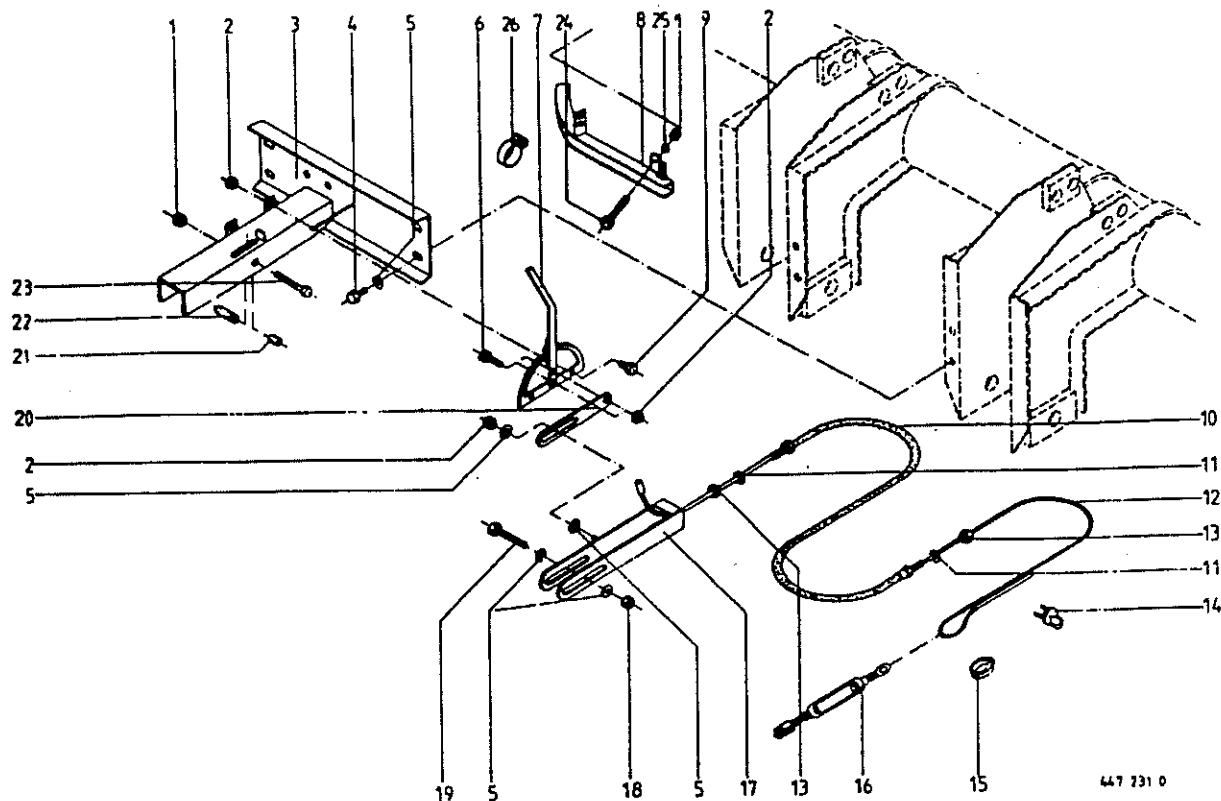


445 910 3

Abb. | Bestell-Nr. | Bezeichnung

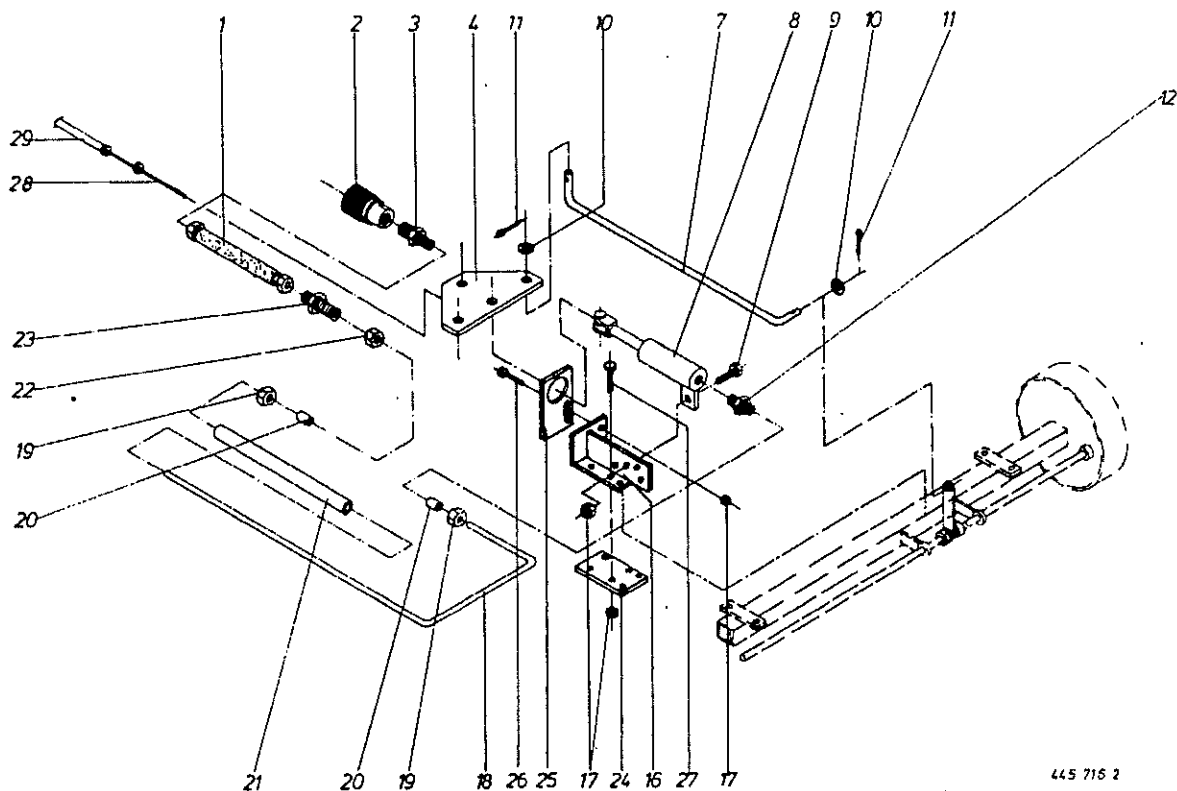
Abb. | Bestell-Nr. | Bezeichnung

1	950 308 1	Tandemachse kpl. (4 Rad, gebreast) 8t	24	952 321 0	Stoßring
2	953 782 1	Dämpfer	25	952 331 0	Labyrinthring
3	953 783 1	Seitenflansch	26	910 256 0	Riffelbolzen REB 18 x 1,5 x 46
4	337 918 2	Holzleiste	27	910 225 0	Kugelnbundmutter A 18
5	910 512 1	Scheibe B 21	28	908 931 0	Kronenmutter M 27 x 1,5
6	953 784 1	Pendelbock kpl. (m. Abb. 11, 12, 33, 36)	29	952 311 0	Radkappe Rd. 72
7	952 298 0	Buchse	30	932 161 0	Kegelrollenlager, außen 32207
8	904 758 0	Flachrundschrabe M 10 x 55	31	952 275 0	Trommelnabe 300 x 60
9	908 758 0	6kt.-Mutter NM 10	32	932 117 0	Kegelrollenlager, innen 30210
10	912 091 0	Splint 5 x 50	33	952 603 0	Bolzen mit Scheibe
11	910 012 0	Federring B 12	34	908 722 0	6kt.-Mutter NM 20 x 1,5
12	900 656 0	6kt.-Schraube M 12 x 30	35	952 526 0	Schwingers re. kpl.
13	900 674 0	6kt.-Schraube M 16 x 35			(m. Abb. 10, 14, 20-32)
14	952 361 0	Zahnscheibe		952 233 0	Schwingers li. kpl.
15	952 398 0	Verstellgestänge			(m. Abb. 10, 14, 20-32)
16	912 065 0	Splint 4 x 25	36	952 604 0	Arretierscheibe
17	916 034 0	Bolzen mit kleinem Kopf	37	344 414 1	Zwischenlage f. Bereifung 17-17
18	910 510 1	Scheibe 16	38	904 047 0	Senkschraube M 10 x 35
19	952 289 0	Bowdenzug kpl.	39	953 827 1	Spannschloß kpl.
20	910 511 0	Scheibe 18	40	908 716 1	6kt.-Mutter NM 16
22	952 446 0	Bremsbacke kpl. (m. Abb. 21)	41	916 014 0	Bolzen mit kleinem Kopf
23	952 447 0	Zugfeder			



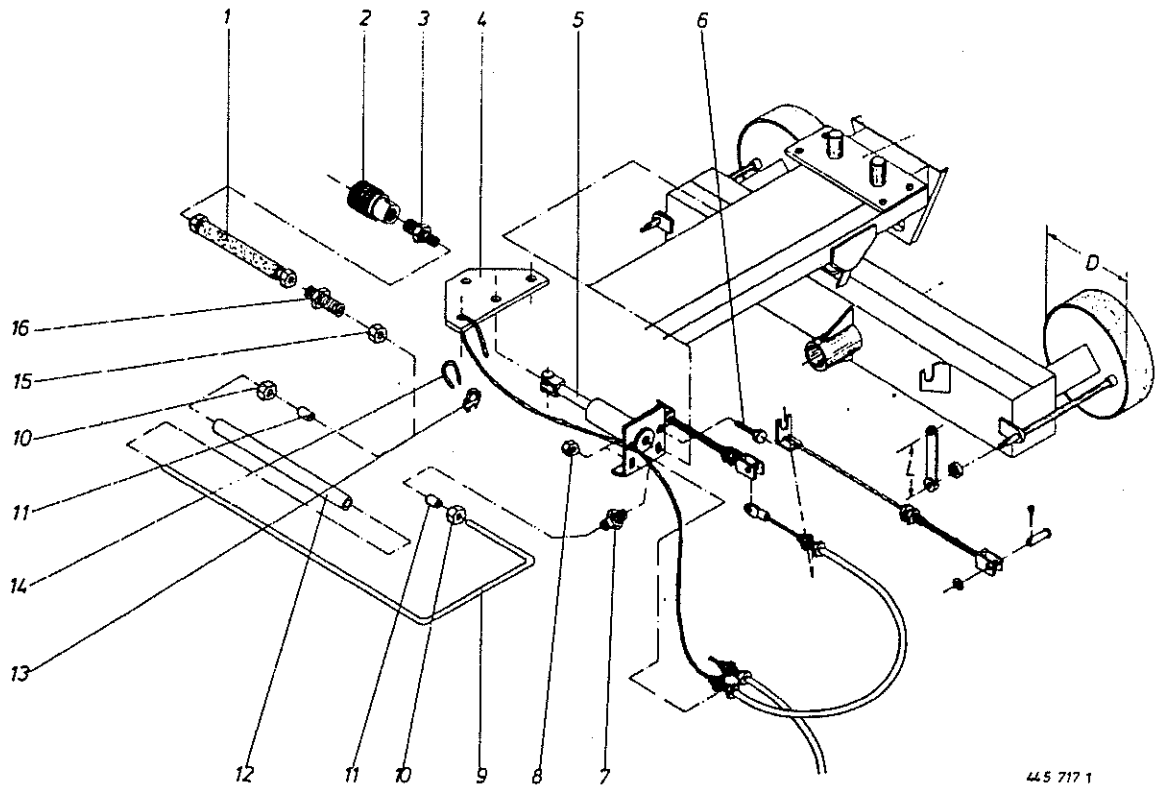
447 231 0

Abb.!	Bestell-Nr.!	Bezeichnung	Abb.!	Bestell-Nr.!	Bezeichnung
1	908 711 1	6kt.-Mutter NM 12	14	917 603 0	Drahtseilklemme 6,5
2	908 758 0	6kt.-Mutter NM 10	15	917 508 0	Kausche A 8
3	344 566 5	Konsole	16	953 827 1	Spannschloß
4	900 636 0	6kt.-Schraube M 10x25	17	344 562 3	U-Bügel
5	910 353 0	Scheibe R 11	18	908 012 0	6kt.-Mutter M 10
6	900 638 0	6kt.-Schraube M 10x35	19	900 289 1	6kt.-Schraube M 10x80
7	953 701 1	Handbremshebel	20	344 559 0	Drucktange
8	344 572 2	Bowdenzughalter	21	337 289 1	Lagerrohr
9	900 281 0	6kt.-Schraube M 10x30	22	344 564 0	Distanzrohr
10	347 585 3	Bowdenzug 2010 lg.	23	901 462 0	6kt.-Schraube M 12x120
11	910 511 0	Scheibe 18	24	900 299 0	6kt.-Schraube M 12x35
12	340 899 4	Bremsseil 5500 lg.	25	910 506 0	Scheibe 14
13	908 620 0	6kt.-Mutter BM 16	26	924 002 0	Schneckenewindeschelle



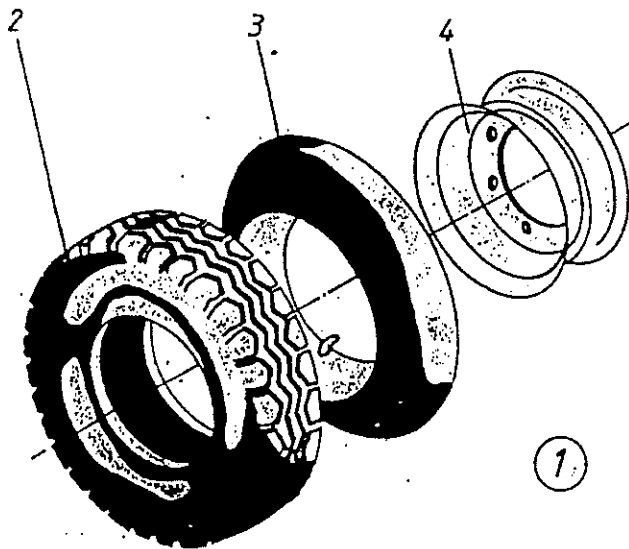
445 716 2

Abb.!	Bestell-Nr.!	Bezeichnung	Abb.!	Bestell-Nr.!	Bezeichnung
1	921 019 0	Hochdruckschlauch	16	332 114 0	Zylinderhalter
2	921 155 0	1/2 Ventil (Frankreich)	17	908 711 1	6kt.-Mutter NM 12
	921 133 0	Kupplungsstecker (Irland, England)	18		Hydraulikrohr 12x1,5
3	921 058 0	Einschraubstutzen L 12 MB/M 18x1,5	19	921 042 0	Überwurfmutter AL 12
4	340 989 2	Wangebalken	20	921 046 0	Schneidring L 12
5	908 758 0	6kt.-Mutter NM 10	21	201 140 0	Schutzrohr 1/2"
6	900 637 0	6kt.-Schraube M 10x30	22	908 524 1	6kt.-Gegennutter M 18x1,5
7	341 107 1	Zugstange kpl.	23	921 087 0	Gerade-Schottverschraubung L 12
8	921 399 0	Hydr.-Zylinder	24	332 112 0	Halteplatte
		(Dichtsatz nicht möglich)	25	332 110 0	Zylinderhalter
9	901 451 0	6kt.-Schraube M 12x45	26	900 656 0	6kt.-Schraube M 12x30
10	910 643 0	Scheibe 14x40x4	27	901 461 0	6kt.-Schraube M 12x110
11	912 068 0	Splint 4x36	28	340 899 4	Bremseil 9500 lg.
12	921 054 1	Verbindungsstutzen L 12	29	347 585 3	Bowdenzug 2010 lg.



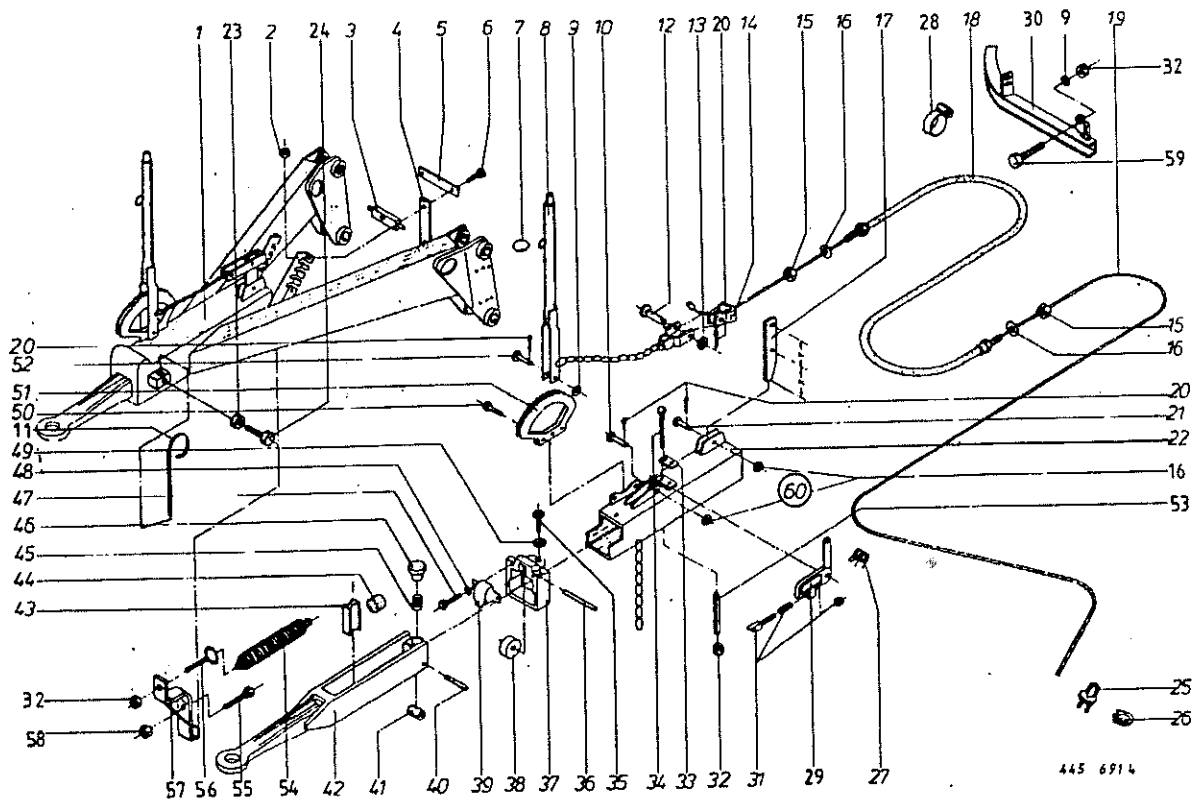
445 717 1

Abb. ! Bestell-Nr. ! Bezeichnung	Sbb. ! Bestell-Nr. ! Bezeichnung
1 ! 921 019 0 ! Hochdruckschlauch	8 ! 908 716 1 ! 6kt.-Mutter NM 16
2 ! 921 155 0 ! 1/2 Ventil (Frankreich)	9 ! ! Hydraulikrohr 12x1,5
! 921 133 0 ! Kupplungsstecker (Irland, England)	10 ! 921 042 0 ! Überwurfmutter AL 12
3 ! 921 058 0 ! Einschraubstutzen L 12 MB/M 18x1,5	11 ! 921 046 0 ! Schneidring L 12
4 ! 340 989 2 ! Waagebalken	12 ! 201 140 0 ! Schutzrohr 1/2"
5 ! 340 718 2 ! Hydraulik-Zylinder	13 ! 917 603 0 ! Drahtseilklemme 6,5
! ! (Dichtungssatz nicht möglich)	14 ! 917 508 0 ! Kausche A 8
6 ! 900 675 0 ! 6kt.-Schraube M 16x40	15 ! 908 524 1 ! 6kt.-Gegennutter M 18x1,5
7 ! 921 056 1 ! Verbindungsstutzen L 12	16 ! 921 087 0 ! Gerade-Schottverschraubung L 12



445 011 1

Abb.!	Bestell-Nr.!	Bezeichnung	Abb.!	Bestell-Nr.!	Bezeichnung
1	953 008 0	Rad kpl.6-Loch19.0/45-17 IMPL/10PR		953 242 0	Reifen 15.0/55-17 AS 10 PLY
	953 015 0	Rad kpl.6-Loch11.5/80-15.3 IMPL/8PR		953 224 0	Reifen 13.0/75-16 IMPL, 10 PLY
	953 016 0	Rad kpl.6-Loch11.5/80-15.3IMPL/10PR		953 239 0	Reifen 325/65 R 18 / PILOTE 16 PRI
	953 030 0	Rad kpl.6-Loch15.0/55-17IMPL/10PR			
	953 032 0	Rad kpl.6-Loch17.0-17IMPL/12PR	3	953 308 1	Schlauch 10.0/75-15
	953 053 0	Rad kpl.6-Loch11,5/80-15.3 AS 10 PR		953 324 0	Schlauch 15.0/55-17
	953 029 0	Rad kpl.6-Loch15.0/55-17 IMPL 10 PR		953 332 0	Schlauch 17.0-17
	953 054 0	Rad kpl.6-Loch15,0/55-17 AS 10 PR		953 315 0	Schlauch 19.0/45-17
	953 024 0	Rad kpl.6-Loch13.0/75-16 IMPL 10 PR		953 319 0	Schlauch 13.0/75-16
	953 025 0	Rad kpl.6-Loch325/65 R 18 16 PR		953 314 0	Schlauch 18 P
	953 055 0	Rad kpl.6-Loch500/55-15,5 10 PR	4	953 108 0	Felge 6 Loch 9.00 x 15,3
2	953 236 0	Reifen 19.0/45-17 IMPL/10PLY		953 112 1	Felge 6 Loch 13.00 x 17
	953 215 0	Reifen 11.5/80-15.3 IMPL/8PLY		953 132 0	Felge 6 Loch 15 x 17
	953 216 0	Reifen 11.5/80-15.3 IMPL/10PLY		953 118 0	Felge 6 Loch 9.00x15.3
	953 230 0	Reifen 15.0/55-17 IMPL/10PLY		953 110 0	Felge 6 Loch 11x16
	953 232 0	Reifen 17.0-17 12 PLY		953 120 0	Felge 6 Loch 11 x 18
	953 241 0	Reifen 11.5/80-15.3 AS 10 PLY		953 125 0	Felge 6 Loch 6.00x17



445 691 4

Abb.!	Bestell-Nr.!	Bezeichnung	Abb.!	Bestell-Nr.!	Bezeichnung
1	337 559 5	Zugabel kpl.	31	953 657 0	Schnüpper
2	908 706 0	6kt.-Mutter NM 8	32	908 711 1	6kt.-Mutter NM 12
3	339 918 2	Bowdenzughalter	33	953 676 0	Blech
4	339 919 1	Flacheisen Bowdenzughalter	34	901 465 0	6kt.-Schraube M 12x150
5	340 527 0	Flacheisen Bowdenzughalter	35	900 632 0	6kt.-Schraube M 10x16
6	900 259 0	6kt.-Schraube M 8x25	36	953 666 0	Bolzen f. Stützrolle
7	953 635 0	Abreißring	37	953 622 0	Lagerstück
8	953 729 0	Handbremshebel	38	953 670 0	Stützrolle
9	910 506 0	Scheibe 14	39	953 680 0	Schutzkappe
10	916 056 1	Bolzen m. kleinen Kopf	40	953 673 0	Bolzen f. Laufrolle
11	344 702 0	Schlauchhalter	41	953 690 0	Laufrolle
12	916 014 0	Bolzen m. kleinen Kopf	42	953 781 0	Zugöse
13	953 775 0	Scheibe	43	953 608 0	Druckprofil
14	340 789 2	U-Bügel	44	953 612 0	Anzueßbüfner
15	908 220 0	6kt.-Mutter M 16	45	953 614 0	Reibungsfeder
16	910 511 0	Scheibe 18	46	953 618 0	Druckstück
17	953 644 1	Ulenkhebel (x=100;y=80)	47	900 614 0	6kt.-Schraube M 8x20
18	347 931 5	Bowdenzug 2220 lang	48	910 033 0	Federring B 8
19	340 899 4	Bremsseil 5500 lang	49	910 111 1	Federring B 10
20	912 065 0	Splint 4x25	50	900 616 0	6kt.-Schraube M 8x25
21	916 050 1	Bolzen m. kleinen Kopf	51	953 626 0	Zahnsegment
22	953 661 0	Gehäuse kpl. Ausf.B	52	953 630 0	Bolzen 12x40
23	908 212 0	6kt.-Mutter M 10	53	912 939 0	Spannhülse schwer 21x125
24	900 636 0	6kt.-Schraube M10x25	54	344 771 0	Zugfeder
25	917 604 0	Seilklemme 8	55	900 634 0	6kt.-Schraube M 10x20
26	917 508 0	Kausche A 8	56	918 300 0	Üsenschraube M 12x95/65
27	953 651 0	Schenkelfeder	57	344 855 0	Federhalter kpl.
28	924 002 0	Schneckenengevindeschelle	58	908 758 0	6kt.-Mutter NM 10
29	953 648 0	Rückfahrsperr kpl.	59	900 299 0	6kt.-Schraube M 12x35
30	344 572 2	Bowdenzughalter	60	950 760 0	Auflaufvorrichtung kpl.

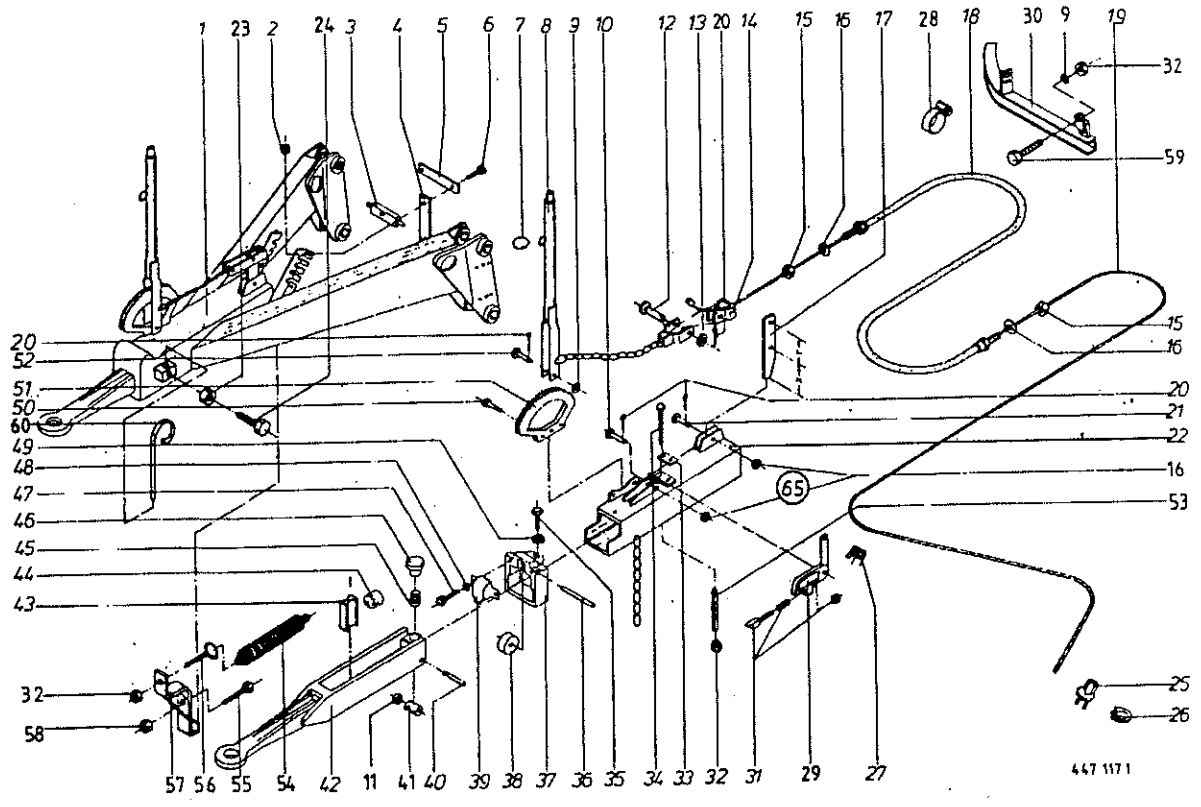
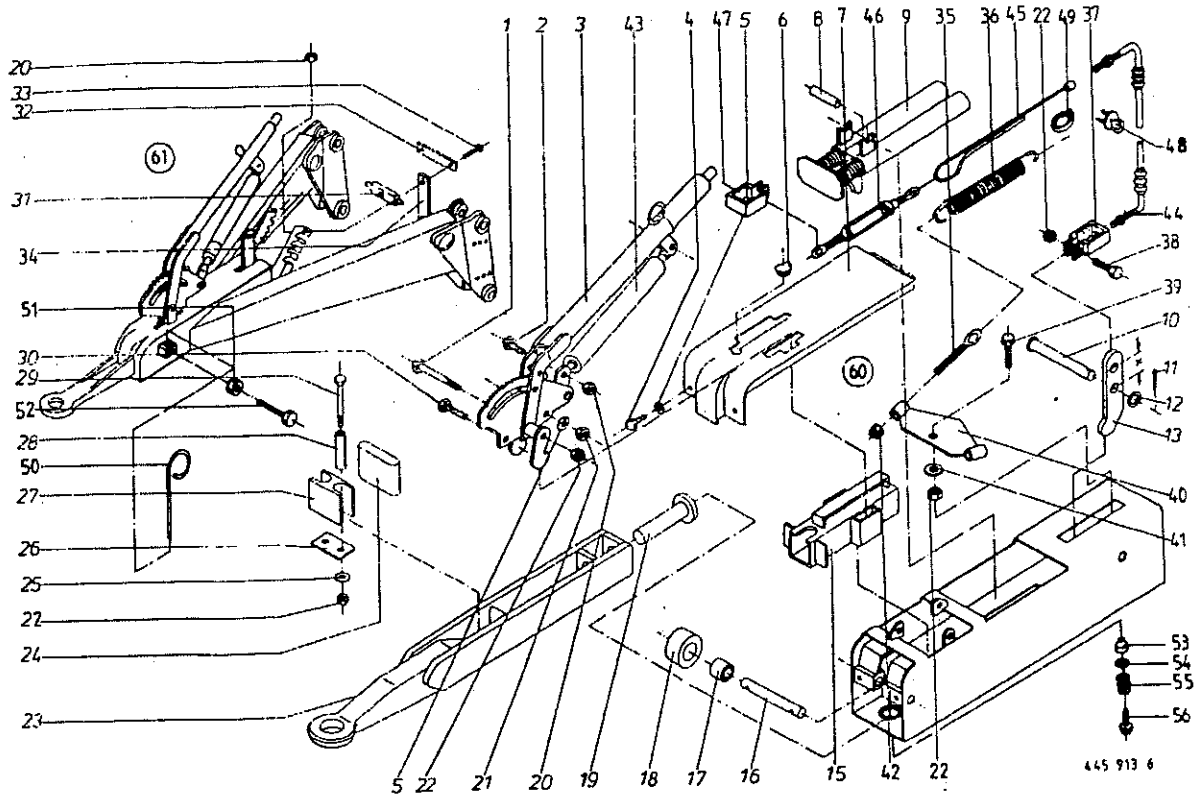
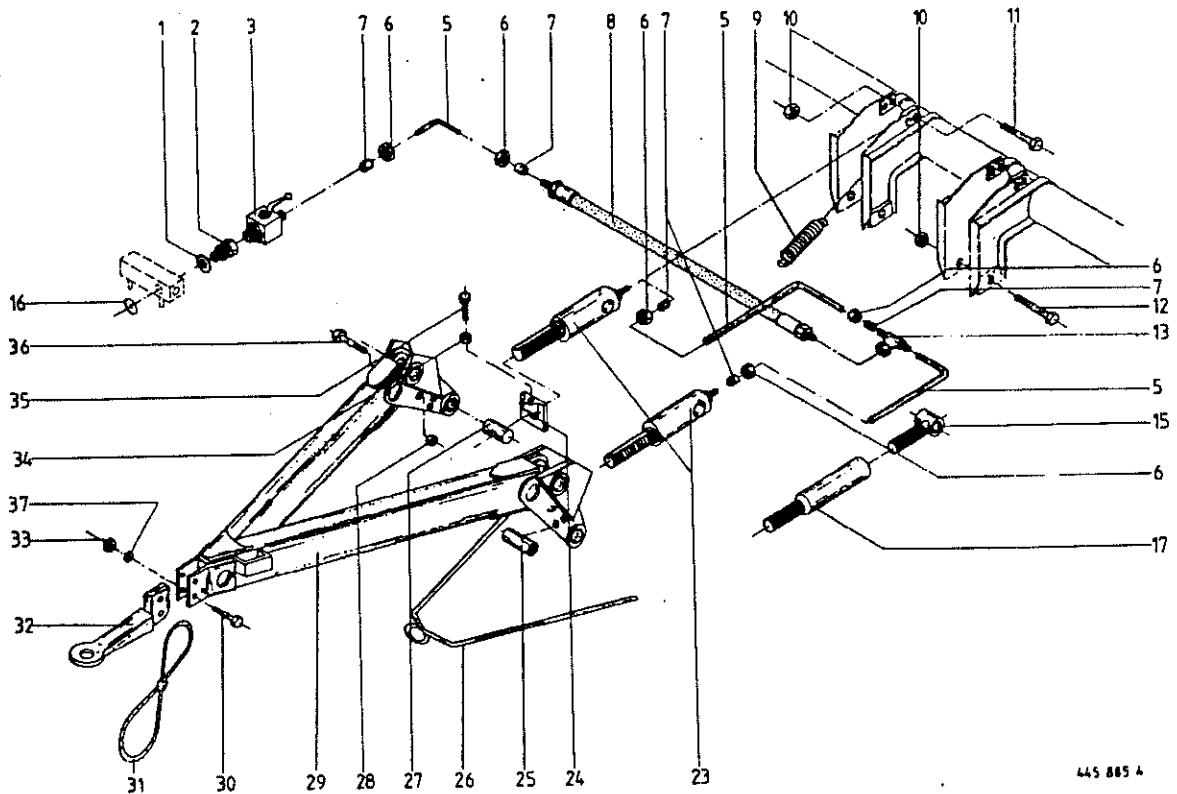


Abb.!	Bestell-Nr.!	Bezeichnung	Abb.!	Bestell-Nr.!	Bezeichnung
1	337 561 4	Zuggabel AVEH 80	32	908 711 1	6kt.-Mutter MM 12
2	908 706 0	6kt.-Mutter MM 8	33	953 676 0	Blech
3	339 918 2	Bowdenzughalter	34	901 465 0	6kt.-Schraube M 12x150
4	339 919 1	Lasche	35	900 634 0	6kt.-Schraube M 10x20
5	340 527 0	Lasche	36	953 667 0	Bolzen f. Stützrolle
6	900 259 0	6kt.-Schraube M 8x25	37	953 623 0	Lager f. Stützrolle
7	953 635 0	Abreibring	38	953 671 0	Stützrolle
8	953 729 0	Handbremshebel	39	953 681 0	Schutzkappe
9	910 506 0	Scheibe 14	40	953 673 0	Bolzen f. Laufrolle
10	916 056 1	Bolzen m. Kleinem Kopf	41	953 691 0	Laufrolle
11	953 747 0	Nadellager	42	953 604 0	Zugöse
12	901 082 0	6kt.-Schraube M 12x55	43	953 608 0	Druckprofil
13	908 711 1	6kt.-Mutter MM 12	44	953 612 0	Anzugbüßer
14	340 789 2	U-Bügel	45	953 614 0	Druckfeder
15	908 220 0	6kt.-Mutter M 16	46	953 618 0	Druckstück
16	910 511 0	Scheibe 18	47	900 614 0	6kt.-Schraube M 8x20
17	953 713 1	Lenkhebel (x=100,y=110)	48	910 033 0	Federring B 8
18	347 931 5	Bowdenzug 2200 lang	49	910 111 1	Federring B 10
19	340 899 4	Bremsseilzug, verzinkt, 5500 lang	50	900 616 0	6kt.-Schraube M 8x25
20	912 065 0	Split 4x25	51	953 626 0	Zahnsegment
21	916 050 1	Bolzen m. Kleinem Kopf	52	953 630 0	Bolzen
22	952 241 0	Gehäuse kpl. Ausföhr.E	53	912 940 0	Spannhülse 21x130
23	908 212 0	6kt.-Mutter M 10	54	344 771 0	Zugfeder
24	900 636 0	6kt.-Schraube M 10x25	55	900 634 0	6kt.-Schraube M 10x20
25	917 604 0	Seilklemme 8	56	918 300 0	Üsenschraube M 12x95/65
26	917 508 0	Seilkausche A 8	57	344 855 0	Federhalter kpl.
27	953 651 0	Schenkelfeder	58	908 758 0	6kt.-Mutter MM 10
28	924 002 0	Schneckenewindeschelle	59	900 299 0	6kt.-Schraube M 12x35
29	953 648 0	Rückfahrsperr	60	344 702 0	Schlauchhalter
30	344 572 2	Bowdenzughalter	65	950 762 2	Auflaufvorrichtung kpl.
31	953 657 0	Schnüßper			



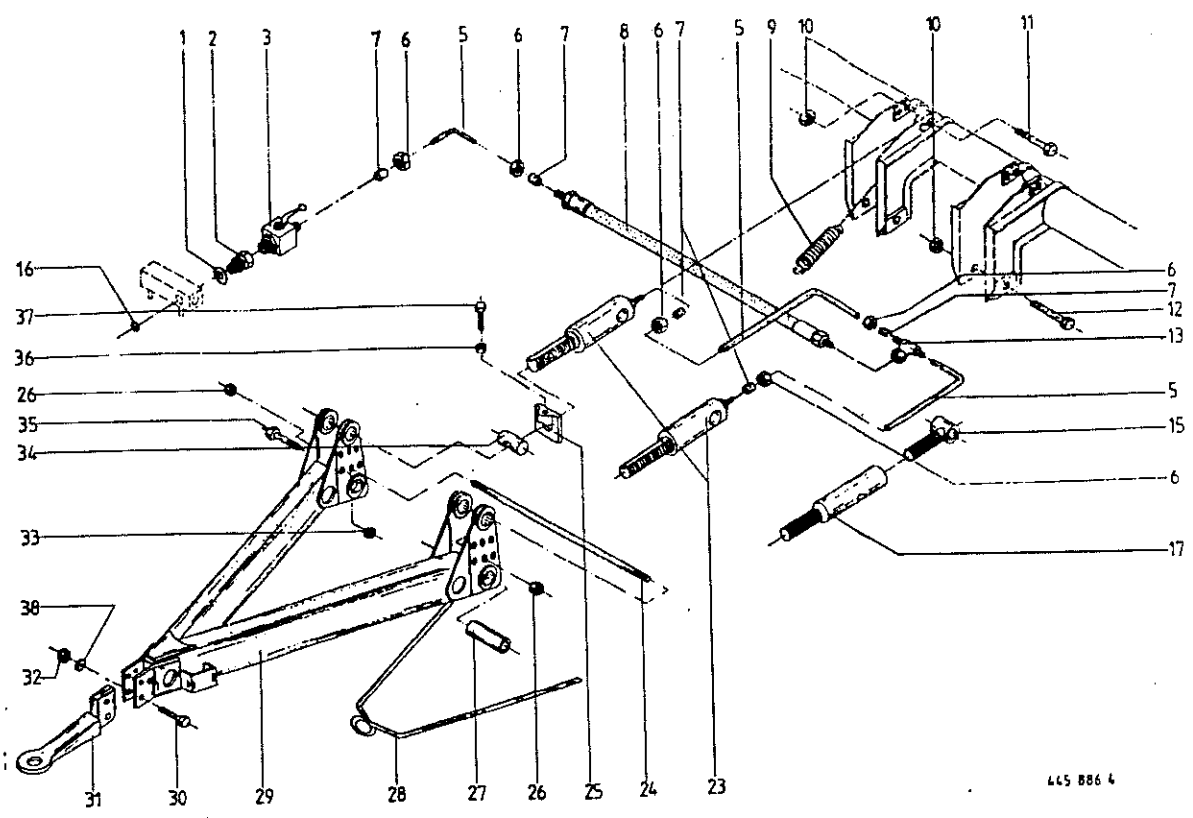
445 913 6

bis 25 km/h bis 80 km/h			bis 25 km/h bis 80 km/h				
Abb!	Bestell-Nr.!	Bestell-Nr.!	Abb!	Bestell-Nr.!	Bestell-Nr.!		
		Bezeichnung			Bezeichnung		
1	901 089 0	901 089 0	6kt.-Schraube M 12x90	30	900 259 0	900 259 0	6kt.-Schraube M 8x25
2	900 261 0	900 261 0	6kt.-Schraube M 8x30	31	339 918 2	339 918 2	Bowdenzughalter
3	953 738 0	953 738 0	Handbremse kpl. (ohne Gasfeder)	32	340 527 0	340 527 0	Lasche
4	900 612 0	900 612 0	6kt.-Schraube M 8x16	33	900 257 0	900 257 0	6kt.-Schraube M 8x20
5	910 033 0	910 033 0	Federring B 8	34	339 919 1	339 919 1	Lasche
6	953 740 0	953 740 0	Stopfen	35	918 300 0	918 300 0	Ösenachraube M 12x95/65
7	953 739 0	953 739 0	Abdeckblech	36	344 771 0	344 771 0	Zugfeder
8	953 736 0	953 736 0	Rohr	37	340 789 2	340 789 2	U-Bügel
9	953 735 0	953 735 0	Federpaket	38	900 658 0	900 658 0	6kt.-Schraube M 12x40
10	916 050 1	916 050 1	Bolzen m. kl. Kopf	39	900 656 0	900 656 0	6kt.-Schraube M 12x30
11	912 065 0	912 065 0	Splint 4x25	40	344 770 1	344 770 1	Federhalter
12	910 511 0	910 511 0	Scheibe 18	41	910 666 0	910 666 0	Scheibe 50x85x3
13	953 725 1	953 725 1	Umlenkhebel 100/ohne Loch	42	908 711 1	908 711 1	6kt.-Mutter M 12
15	953 737 0	953 737 0	Führungsschuh	43	953 751 0	953 751 0	Gasfeder
16	953 746 0	953 746 0	Bolzen f. Stützrolle	44	344 810 1	344 810 1	Bowdenzug f. Tandem Rückf.
17	953 747 0	953 747 0	Nadellager	45	344 811 0	344 811 0	Brenssell 2600 mm lang
18	953 745 0	953 745 0	Stützrolle	46	918 105 0	918 105 0	Spannachloß
19	953 732 0	953 732 0	Übertragungsbolzen	47	341 839 0	341 839 0	U-Bügel
20	908 706 0	908 706 0	6kt.-Mutter M 8	48	917 604 0	917 604 0	Drahtseilkleinse
21	908 010 0	908 010 0	6kt.-Mutter M 8	49	917 508 0	917 508 0	Kausche A 8
22	908 711 1	908 711 1	6kt.-Mutter M 12	50	344 702 0	344 702 0	Schlauchhalter
23	953 741 0	952 456 0	Zugöse	51	908 212 0	908 212 0	6kt.-Mutter M 10
24	953 689 0	953 689 0	Anzugdüpfer	52	900 636 0	900 636 0	6kt.-Schraube M 10x25
25	910 506 0	910 506 0	Scheibe 14	53		952 462 0	Druckstöß
26	953 676 0	953 676 0	Blech	54		952 449 0	Scheibe
27	953 731 0	953 731 0	Druckprofil	55		952 448 0	Tellerfeder
28	912 939 0	912 939 0	Spannhülse 21x125	56		952 450 0	Einstellscheibe
29	901 465 0	901 465 0	6kt.-Schraube M 12x150	60	950 710 0	950 732 0	Auflaufvorr./Rückfahraut.
				61	332 064 0	332 063 0	Zuggabel kpl.



445 885 4

Abb.!	Bestell-Nr.!	Bezeichnung	Abb.!	Bestell-Nr.!	Bezeichnung
1	937 727 0	Dichtring A 18x24x1,5	23	341 376 0	Hydraulikzylinder
2	921 093 0	Einschraubstutzen			(Dichtsatz nicht möglich)
3	921 122 0	Kugelhahn	24	344 631 3	Haltestück
5		Hydraulikrohr 12x1,5	25	347 080 1	Distanzrohr
6	921 042 0	Überwurfmutter AL 12	26	337 537 1	Schlauchhalter
7	921 046 0	Schneidring L 12	27	347 083 2	Verstellstück
8	921 022 1	Hochdruckschlauch 400 lg.	28	908 711 1	6kt.-Mutter NM 12
9	337 749 2	Zugfeder	29	337 508 7	Deichsel
10	908 730 0	6kt.-Mutter NM 30	30	901 674 0	6kt.-Schraube M 20x80x/25
11	339 880 0	6kt.-Schraube M 30x170/40	31	922 990 0	Fangschleufe
12	339 879 0	6kt.-Schraube M 30x190/50	32	200 357 1	Zugöse 2 Loch
13	921 077 0	T-Stutzen L 12	33	908 721 0	6kt.-Mutter NM 20
15	339 882 1	Verstellstück M 30, links	34	908 512 0	6kt.-Mutter BM 10
16	341 846 0	Drosselscheibe	35	902 434 1	6kt.-Schraube BM 10x35
	332 014 1	Drosselscheibe (bei Elektr.-Ventil)	36	901 091 0	6kt.-Schraube M 12x100
17	341 230 0	Verstellstück	37	910 512 1	Scheibe B 21



445 886 4

Abb.!	Bestell-Nr.!	Bezeichnung	Abb.!	Bestell-Nr.!	Bezeichnung
1	937 727 0	Dichtring A 18x24x1,5	23	341 376 0	Hydraulikzylinder
2	921 093 0	Einschraubstutzen			(Dichtsitz nicht möglich)
3	921 122 0	Kugelhahn	24	344 513 0	Gewindestange
5		Hydraulikrohr 12x1,5	25	344 631 3	Haltestück
6	921 042 0	Überwurfmutter AL 12	26	908 714 0	6kt.-Mutter NM 14
7	921 046 0	Schneidring L 12	27	347 080 1	Distanzrohr
8	921 022 1	Hochdruckschlauch 400 lg.	28	337 537 1	Schmuckhalter
9	337 749 2	Zugfeder	29	347 800 7	Deichsel
10	908 730 0	6kt.-Mutter NM 30	30	901 674 0	6kt.-Schraube M 20x80x25
11	339 880 0	6kt.-Schraube M 30x170/40	31	345 409 1	Zugöse 2 Loch
12	339 879 0	6kt.-Schraube M 30x190/50	32	908 721 0	6kt.-Mutter NM 20
13	921 077 0	T-Stutzen L 12	33	908 711 1	6kt.-Mutter NM 12
15	339 882 1	Verstellstück M 30, links	34	347 083 2	Verstellstück
16	341 846 0	Drosselscheibe	35	901 091 0	6kt.-Schraube M 12x100
	332 014 1	Drosselscheibe (bei Elektr.-Ventil)	36	908 512 0	6kt.-Mutter BM 10
17	341 230 0	Verstellstück	37	902 434 1	6kt.-Schraube BM 10x35
			38	910 512 1	Scheibe B 21

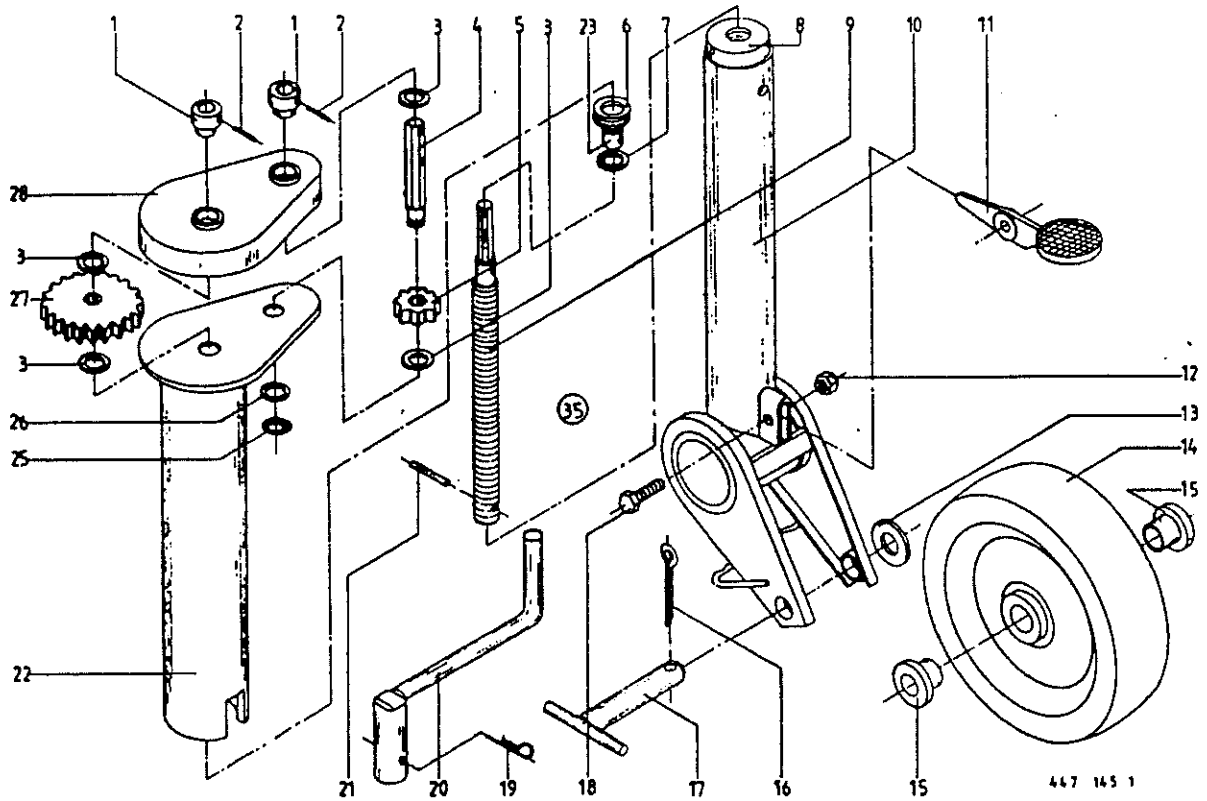
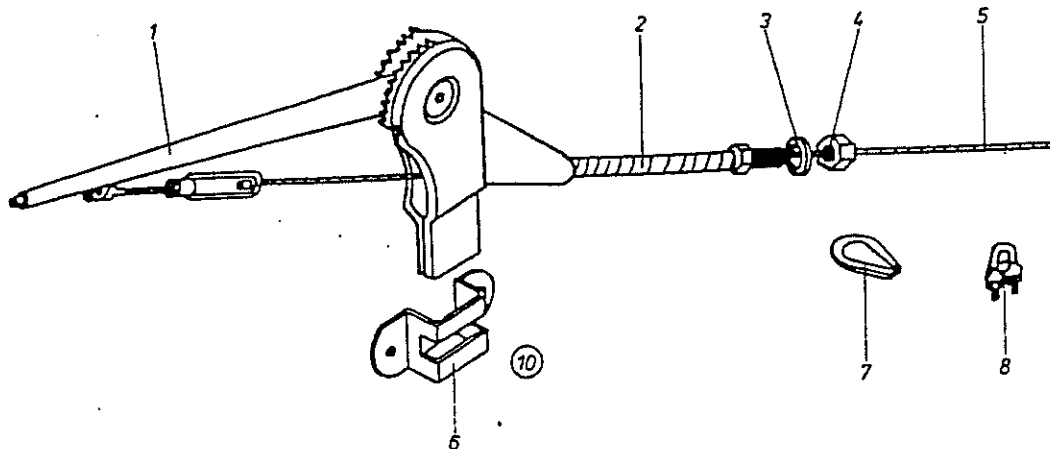


Abb. | Bestell-Nr. | Bezeichnung

1	952 394 0	Buchse
2	912 586 0	Spannhülse 4x36
3	952 395 0	Ring
4	952 393 0	Welle
5	952 396 0	Stirnrad, klein
6	933 505 0	Axiallager 51 105
7	952 401 0	Scheibe
8	954 043 0	Einschweißmutter
9	952 478 0	Spindel
10	952 483 0	Innenrohr mit Gabel
	952 566 0	Innenrohr m. Gabel (nur Hitchanh.)
11	954 041 0	Betätigungshebel
12	908 210 0	6kt.-Mutter M 8
13	910 866 0	Scheibe
14	954 027 0	Stahlblechrad (m. 2 Buchsen) 320x80

Abb. | Bestell-Nr. | Bezeichnung

15	954 032 0	Kunststoffbuchse
16	912 091 0	Splint 5x50
17	954 033 0	Radbolzen
18	901 042 0	6kt.-Schraube M 8x35
19	917 104 0	Federstecker 4
20	952 392 0	Handkurbel
21	912 584 0	Spannhülse 4x32
22	952 482 0	Außenrohr kpl.
23	952 481 0	Buchse
25	911 502 0	Seegerring
26	910 823 1	Scheibe
27	952 400 0	Stirnrad, groß
28	952 402 0	Gehäuse
35	337 504 3	Stützrad kpl.
	954 081 0	Stützrad kpl. (nur bei Hitchanh.)



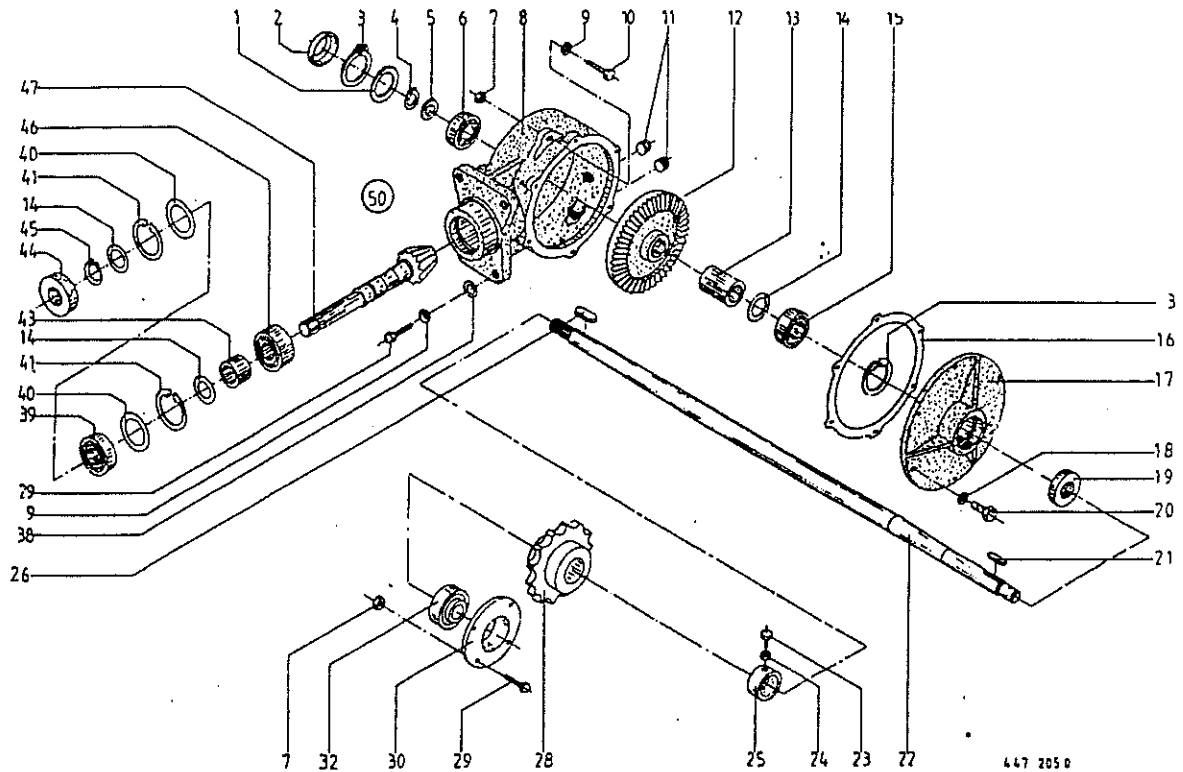
445 207 0

Abb. ! Bestell-Nr. ! Bezeichnung

Abb. ! Bestell-Nr. ! Bezeichnung

1 ! 953 710 0 ! Handbremse m. Spansschloß
 ! T 64/C 01 + 07-11
 2 ! 953 723 0 ! Bowdenzughülse 4600 lg.
 ! 953 724 0 ! Bowdenzughülse 6100 lg. (f. MB-Trac)
 3 ! 910 013 0 ! Federring B 14
 4 ! 908 519 0 ! 6kt.-Mutter BM 14x1,5
 5 ! 953 718 0 ! Bowdenzugseil Rd.5x8000 lg.

! 953 714 0 ! Bowdenzugseil Rd.5x9500 lg. (MB-Trac)
 6 ! 953 715 0 ! Einstecktasche 64/C-15
 7 ! 917 506 0 ! Seilkausche A 6
 8 ! 917 603 0 ! Seilklemme 6,5
 10 ! 345 681 0 ! Handbremse kpl. (Abb. 1-5)
 ! 347 898 1 ! Handbremse kpl. (Abb. 1-5) f. MB-Trac



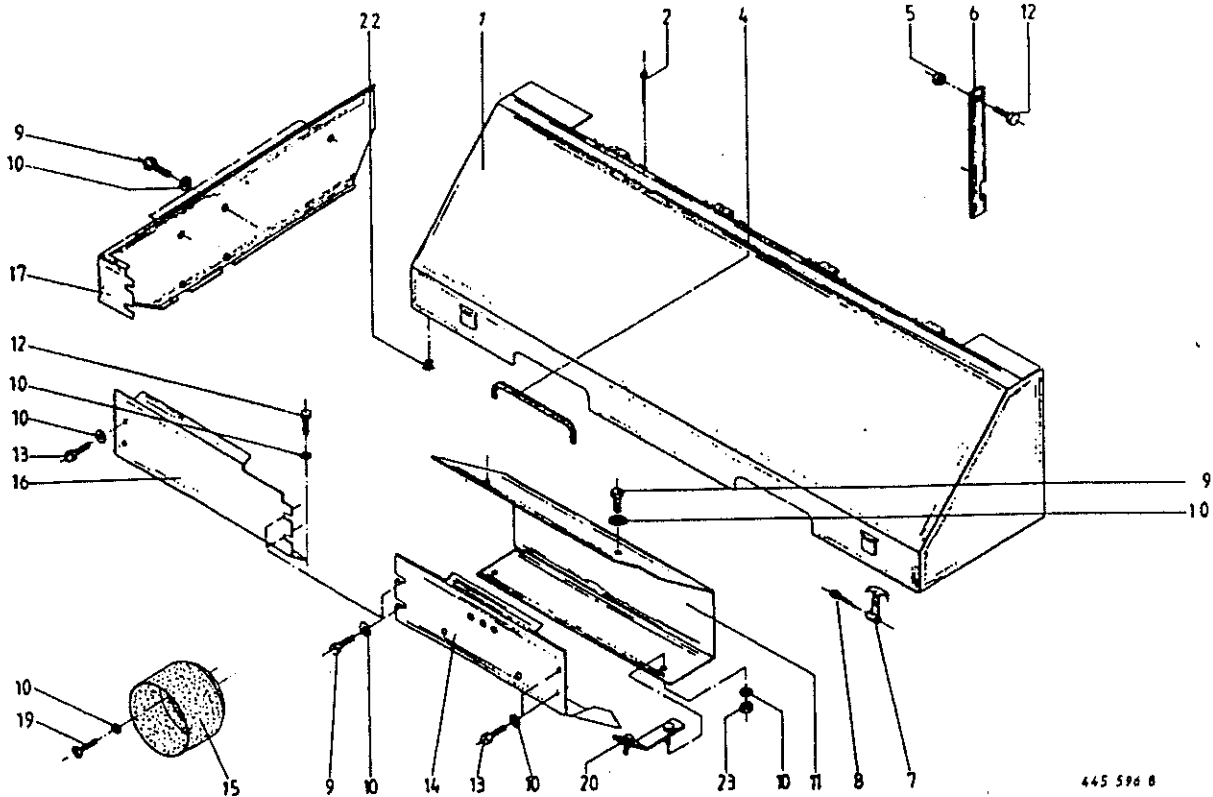
447 205 0

Abb. ! Bestell-Nr. ! Bezeichnung

- 1 ! 910 962 0 ! Paßscheibe 63x80x0,3
- ! 910 963 0 ! Paßscheibe 63x80x0,5
- ! 910 964 0 ! Paßscheibe 63x80x1,0
- 2 ! 925 205 1 ! Verschlussdeckel
- 3 ! 911 673 0 ! Seegerring I 80x2,5
- 4 ! 911 541 0 ! Seegerring A 35x1,5
- 5 ! 911 132 0 ! Paßscheibe 35x45x0,3
- ! 911 133 0 ! Paßscheibe 35x45x0,5
- 6 ! 930 167 0 ! Rillenkugellager 6307
- 7 ! 908 716 1 ! 6kt.-Mutter NM 16
- 8 ! 341 406 5 ! Getriebegehäuse
- 9 ! 910 214 0 ! Kugelfederring C 16,5
- 10 ! 900 338 0 ! 6kt.-Schraube M 16x45
- 11 ! 906 040 1 ! Verschlusschraube M 18x1,5
- 12 ! 341 952 1 ! Tellerrad
- 13 ! 331 172 3 ! Distanzrohr
- 14 ! 910 889 0 ! Paßscheibe 40x50x0,3
- ! 910 890 0 ! Paßscheibe 40x50x0,5
- ! 910 891 0 ! Paßscheibe 40x50x1,0
- 15 ! 930 138 0 ! Rillenkugellager 6208
- 16 ! 331 171 0 ! Getriebedichtung
- 17 ! 341 407 4 ! Getriebedeckel
- 18 ! 910 111 1 ! Federring B 10
- 19 ! 936 362 0 ! Siemerring 40x80x13 B2
- 20 ! 900 277 0 ! 6kt.-Schraube M 10x20
- 21 ! 915 165 0 ! Paßfeder B 12x8x65

Abb. ! Bestell-Nr. ! Bezeichnung

- 22 ! 331 075 1 ! Antriebswelle
- 23 ! 902 433 0 ! 6kt.-Schraube 8M 10x25
- 24 ! 908 512 0 ! 6kt.-Mutter M 10
- 25 ! 911 326 0 ! Stellring A 50
- 26 ! 915 205 0 ! Paßfeder B 14 x 9 x 45
- 28 ! 341 542 0 ! Kettenrad 1 1/4" 12 Zähne
- 29 ! 900 336 0 ! 6kt.-Schraube M 16x35
- 30 ! 346 406 3 ! Lagergehäuse
- 32 ! 934 610 0 ! Kugellager UC 309
- 33 ! 908 716 1 ! 6kt.-Mutter NM 16
- 38 ! 910 821 0 ! Paßscheibe 16x35x0,3
- ! 910 822 0 ! Paßscheibe 16x35x0,5
- ! 910 714 0 ! Stützscheibe 16x22x1,5
- 39 ! 930 168 0 ! Rillenkugellager 6308
- 40 ! 910 972 0 ! Paßscheibe 70x90x0,3
- ! 910 973 0 ! Paßscheibe 70x90x0,5
- ! 910 974 0 ! Paßscheibe 70x90x1,0
- 41 ! 911 680 0 ! Seegerring I 90x3
- 43 ! 345 206 1 ! Distanzrohr
- 44 ! 936 365 0 ! Siemerring 40x90x12 B2
- 45 ! 911 545 0 ! Seegerring A 40x1,75
- 46 ! 931 951 1 ! Pendelrollenlager 22 308
- 47 ! 341 953 1 ! Kegelritzel
- 50 ! 331 071 0 ! Getriebe kpl.
- ! ! (ohne Abb. 7, 9, 10, 23-25, 28-32, 38)
- ! 926 101 0 ! Getriebeöl SAE 90 (1 Ltr.)



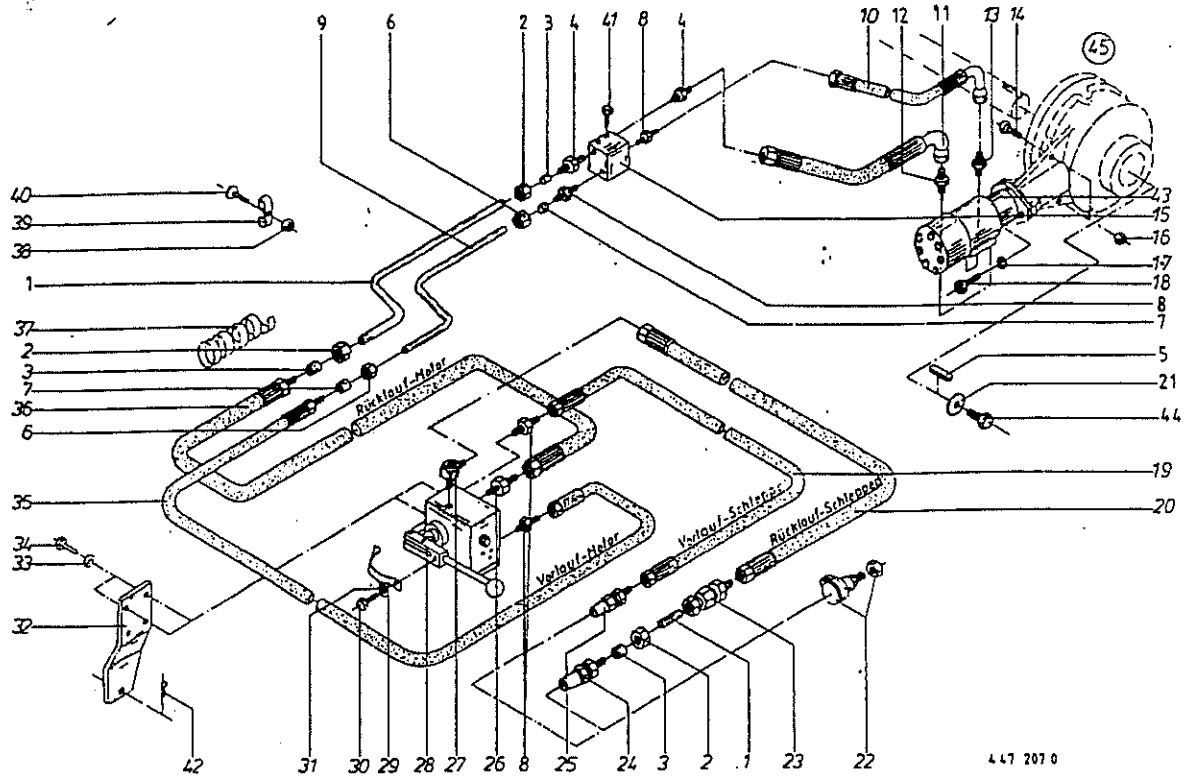
445 596 8

Abb. | Bestell-Nr. | Bezeichnung

Abb. | Bestell-Nr. | Bezeichnung

- 1 ! 344 986 1 ! Schutzhaube (m. Abb. 5+6)
- 2 ! 912 046 0 ! Splint 3,2x28
- 4 ! 925 111 0 ! Kantenschutz
- 5 ! 908 210 0 ! 6kt.-Mutter M 8
- 6 ! 347 777 5 ! Stützevorrichtung
- 7 ! 924 252 0 ! Haubenhalter
- 8 ! 912 271 0 ! Splint 4x50
- 9 ! 900 636 0 ! 6kt.-Schraube M 10x25
- 10 ! 910 353 0 ! Scheibe R 11
- 11 ! 341 544 7 ! Abdeckblech

- 12 ! 900 634 0 ! 6kt.-Schraube M 10x20
- 13 ! 900 637 0 ! 6kt.-Schraube M 10x30
- 14 ! 341 628 5 ! Schutz vorne links
- 15 ! 337 846 2 ! Schutztopf
- 16 ! 341 629 3 ! Schutz vorne rechts
- 17 ! 344 482 3 ! Schutzkasten
- 19 ! 905 251 0 ! Flachrundschrabe M 10x20
- 20 ! 331 503 0 ! Halter kpl.
- 22 ! 924 200 0 ! Gummifuß
- 23 ! 908 758 0 ! 6kt.-Mutter MM 10



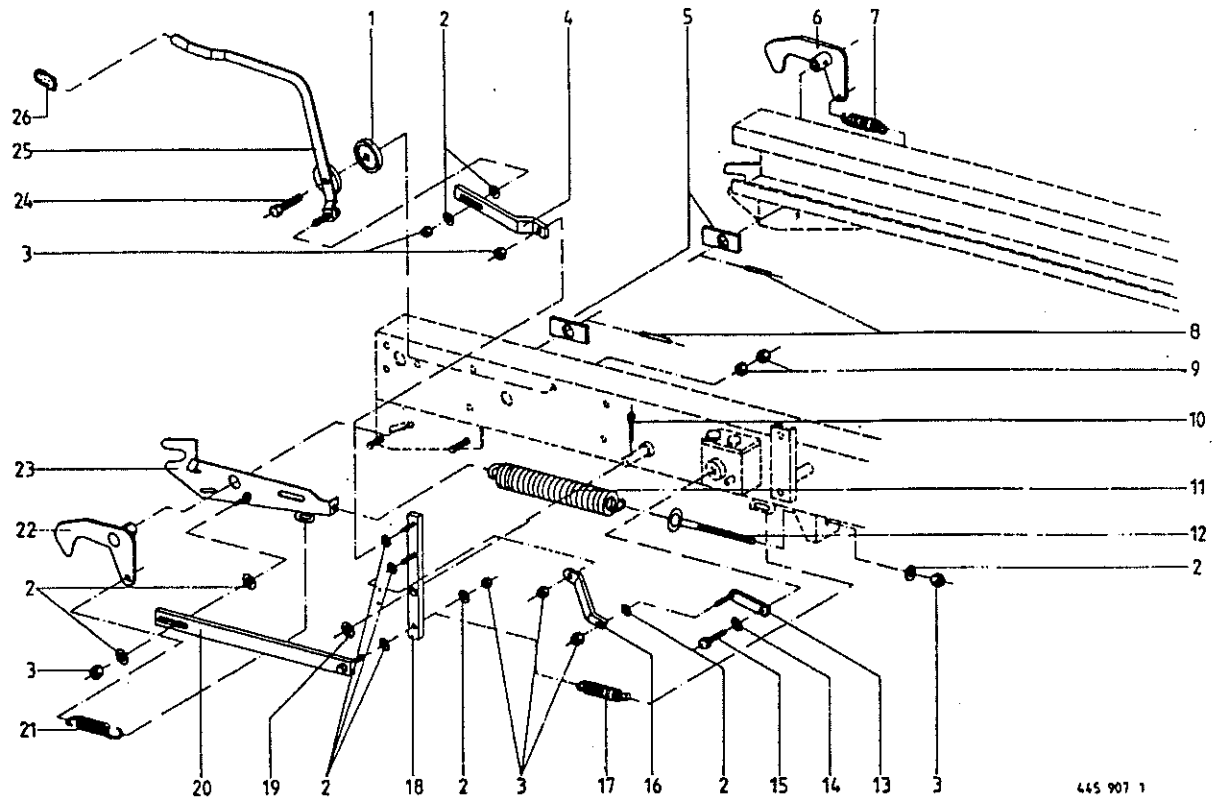
447 207 0

Abb. ! Bestell-Nr. ! Bezeichnung

- 1 ! ! Hydraulikrohr 18 x 1,5
- 2 ! 921 182 0 ! Überwurfmutter AL 18
- 3 ! 921 183 0 ! Schneidring L18
- 4 ! 921 144 0 ! Einschraubstutzen L 18 MB
- 5 ! 915 182 0 ! Paßfeder A 12 x 8 x 100
- 6 ! 921 043 0 ! Überwurfmutter AL 15
- 7 ! 921 047 0 ! Schneidring L 15
- 8 ! 921 057 1 ! Einschraubstutzen L 15 MB
- 9 ! ! Hydraulikrohr 15 x 1,5
- 10 ! 920 982 1 ! Hochdruckschlauch 420 lang
- 11 ! 920 981 1 ! Hochdruckschlauch 435 lang
- 12 ! 921 179 0 ! Einschraubstutzen L 18 R 1/2"
- 13 ! 921 062 0 ! Einschraubstutzen L 15 R 1/2"
- 14 ! 900 279 0 ! 6kt.-Schraube M 10 x 25
- 15 ! 331 652 0 ! 3-Wege-Strömregler
- 16 ! 908 758 0 ! 6kt.-Mutter MM 10
- 17 ! 910 012 0 ! Federring B 12
- 18 ! 903 139 0 ! Zylinderschraube M 12 x 35
- 19 ! 921 000 0 ! Hochdruckschlauch 1600 lang 15 L
- 20 ! 920 980 1 ! Hochdruckschlauch 1600 lang 18 L
- 21 ! 910 639 1 ! Scheibe 11 x 48 x 5
- 22 ! 921 084 0 ! Hydr.-Steckerhalter
- 23 ! 921 169 0 ! Rückschlagventil
- 24 ! 921 167 0 ! Kupplungsstecker M 26 x 1,5
- 25 ! 921 146 0 ! Kupplungsstecker M 22 x 1,5

Abb. ! Bestell-Nr. ! Bezeichnung

- 26 ! 921 174 0 ! Einschraubstutzen L 18 MB
- 27 ! 921 203 1 ! Drosselfreie-Schwenkverachraubung
! ! S-DSW V 18 LM
- 28 ! 337 593 3 ! Steuerblock
! 921 180 0 ! Dichtungs-Satz
- 29 ! 344 588 0 ! Blattfeder
- 30 ! 900 605 0 ! 6kt.-Schraube M 6 x 10
- 31 ! 910 411 1 ! Scheibe A 6,4
- 32 ! 339 698 1 ! Lasche
- 33 ! 910 413 0 ! Scheibe A 8,4
- 34 ! 900 614 0 ! 6kt.-Schraube M 8 x 20
- 35 ! 921 029 1 ! Hochdruckschlauch 3000 lang 15 L
- 36 ! 921 007 1 ! Hochdruckschlauch 3000 lang 18 L
- 37 ! 337 592 2 ! Spirale
- 38 ! 908 007 0 ! 6kt.-Mutter M 5
- 39 ! 924 008 0 ! Rohrschelle m. Guanipr (15er-Leitung)
! 924 009 0 ! Rohrschelle m. Guanipr (18er-Leitung)
- 40 ! 904 352 0 ! Senkschraube M 5 x 35
- 41 ! 900 257 0 ! 6kt.-Schraube M 8 x 20
- 42 ! 917 103 0 ! Federstecker 3,2
- 43 ! 346 752 1 ! Hydraulikmotor 200 ccm
- 44 ! 900 279 0 ! 6kt.-Schraube M 10 x 25
- 45 ! 344 400 0 ! Vorschubgetriebe m. Motor kpl.
! ! (m. Abb. 10-13, 17, 18, 43)



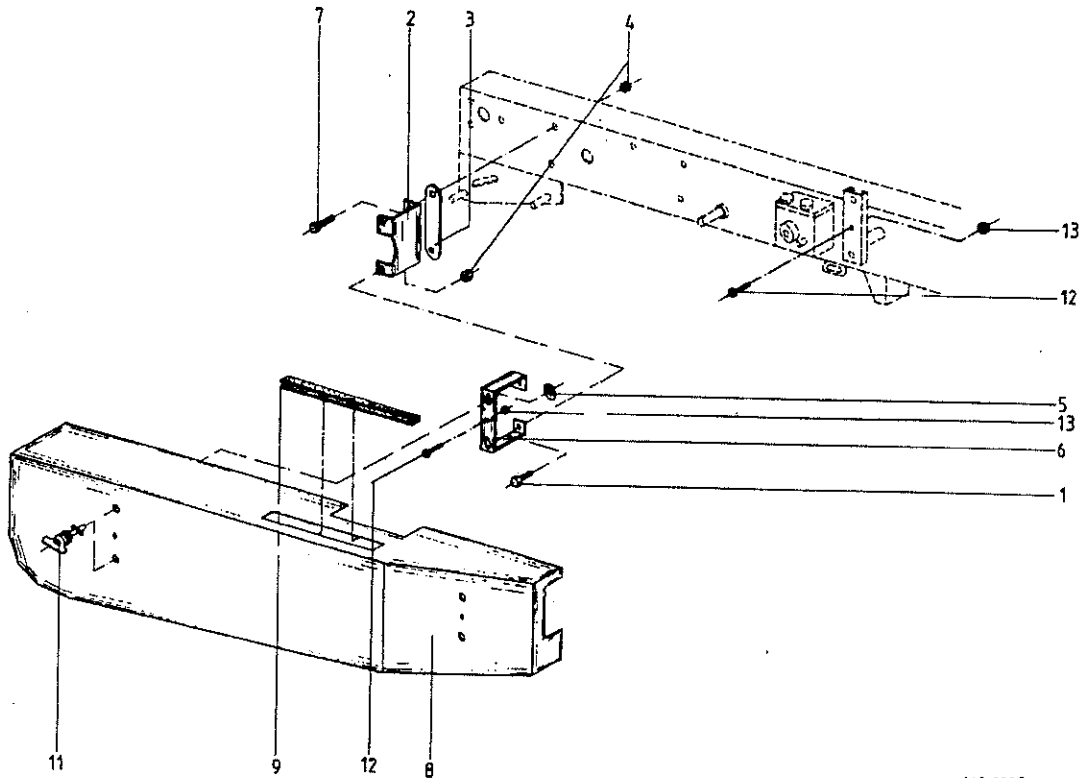
445 907 1

=====
 Abb. ! Bestell-Nr. ! Bezeichnung

=====
 Abb. ! Bestell-Nr. ! Bezeichnung

- =====
 1 ! 340 950 0 ! Bremscheibe
 2 ! 910 414 0 ! Scheibe A 10,5
 3 ! 908 758 0 ! 6kt.-Mutter M10
 4 ! 337 632 3 ! Stellhebel
 5 ! 341 845 1 ! Abdeckscheibe
 6 ! 337 403 1 ! Haken links
 7 ! 345 478 0 ! Zugfeder
 8 ! 912 645 0 ! Spannhülse 6 x 45
 9 ! 908 012 0 ! 6kt.-Mutter M10
 10 ! 912 091 0 ! Splint 5 x 50
 11 ! 341 068 2 ! Zugfeder
 12 ! 905 338 0 ! Ösenschraube M 10 x 110
 13 ! 337 844 1 ! Schwenkhebel

- =====
 14 ! 910 010 0 ! Federring B 8
 15 ! 900 254 0 ! 6kt.-Schraube M 8 x 16
 16 ! 332 001 1 ! Zugstrebe
 17 ! 340 104 1 ! Zugfeder
 18 ! 344 627 1 ! Schwenkhebel
 19 ! 910 511 0 ! Scheibe 18
 20 ! 344 628 1 ! Zugstrebe
 21 ! 345 573 0 ! Zugfeder
 22 ! 337 404 2 ! Haken rechts
 23 ! 347 830 5 ! Seitenhalterung
 24 ! 901 061 0 ! 6kt.-Schraube M 10 x 45
 25 ! 337 634 3 ! Mengenverstellhebel
 26 ! 925 016 0 ! Handgriff



445 908 3

.....
 Abb.!Bestell-Nr.! Bezeichnung

.....
 Abb.!Bestell-Nr.! Bezeichnung

- 1 ! 900 279 0 ! 6kt.-Schraube M 10 x 25
- 2 ! 346 436 3 ! Abstützung
- 3 ! 344 803 0 ! Flachstahl
- 4 ! 908 758 0 ! 6kt.-Mutter MM 10
- 5 ! 924 251 0 ! Halte Scheibe
- 6 ! 344 705 0 ! C-Profil

- 7 ! 900 282 0 ! 6kt.-Schraube M 10 x 35
- 8 ! 344 710 5 ! Schutzkasten hinten rechts
- 9 ! 925 111 0 ! Kantenschutz
- 11 ! 924 247 0 ! Verschlusszapfen
- 12 ! 903 755 0 ! Zylinderschraube AM 6 x 28
- 13 ! 908 208 0 ! 6kt.-Mutter M 6

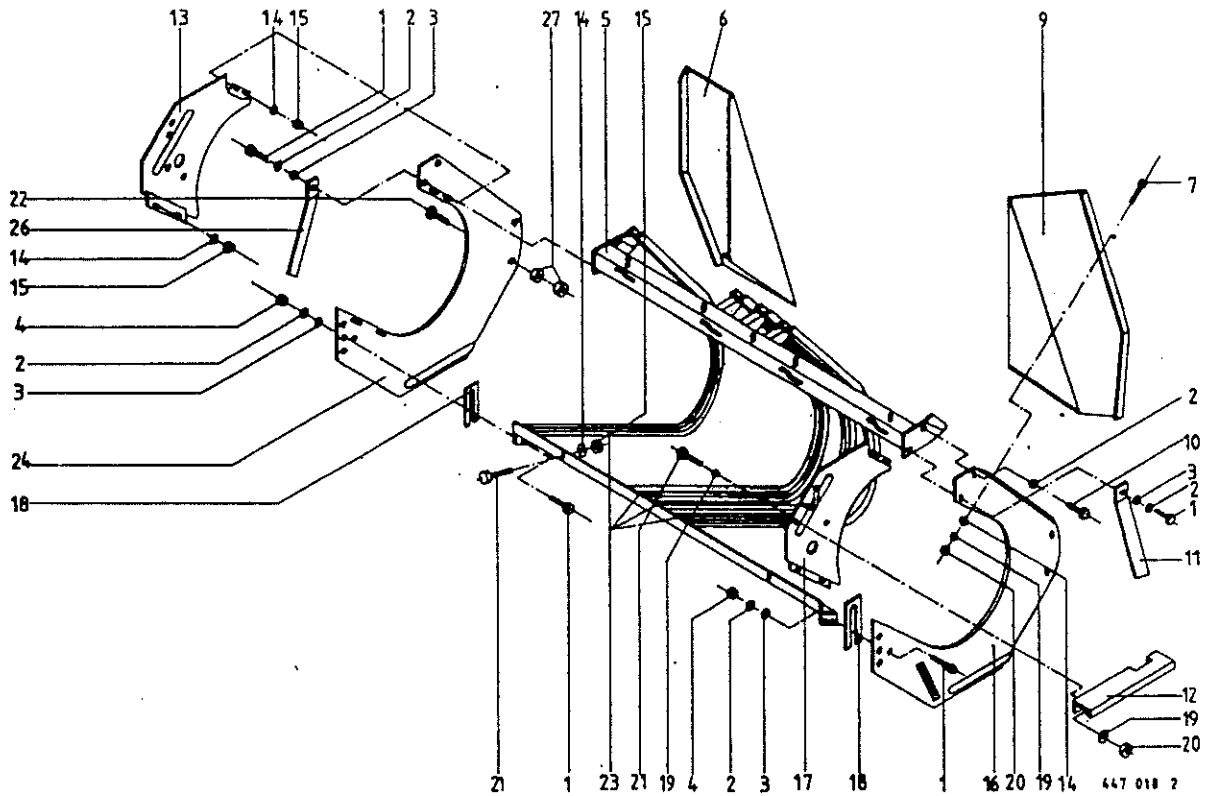


Abb.!	Bestell-Nr.!	Bezeichnung	Abb.!	Bestell-Nr.!	Bezeichnung
1	900 299 0	6kt.-Schraube M 12 x 35	15	908 758 0	Sicherungsmutter NM 10
2	910 012 0	Federring B 12	16	341 439 1	Seitenteil links kpl.
3	910 506 0	Scheibe 14	17	341 434 3	Seitenteil kurz links kpl.
4	908 711 1	Sicherungsmutter NM 12	18	344 614 2	Distanzblech
5	347 768 5	Querrohr kpl.	19	910 111 1	Federring B 10
6	341 604 3	Abdeckblech rechts	20	908 212 0	6kt.-Mutter M10
7	900 634 0	6kt.-Schraube M 10 x 20	21	900 636 0	6kt.-Schraube M 10 x 25
9	341 603 3	Abdeckblech links	22	905 177 1	Flachrundschraube M 12 x 30
10	900 296 0	6kt.-Schraube M 12 x 25	23	347 702 5	Abstreifer (17 Sck.)
11	347 570 2	Strebe links	24	341 440 0	Seitenteil rechts kpl.
12	331 498 1	Schutzblech	26	347 569 2	Strebe rechts
13	341 433 0	Seitenteil kurz rechts kpl.	27	908 015 0	6kt.-Mutter M 12
14	910 614 0	Scheibe A 10,5			

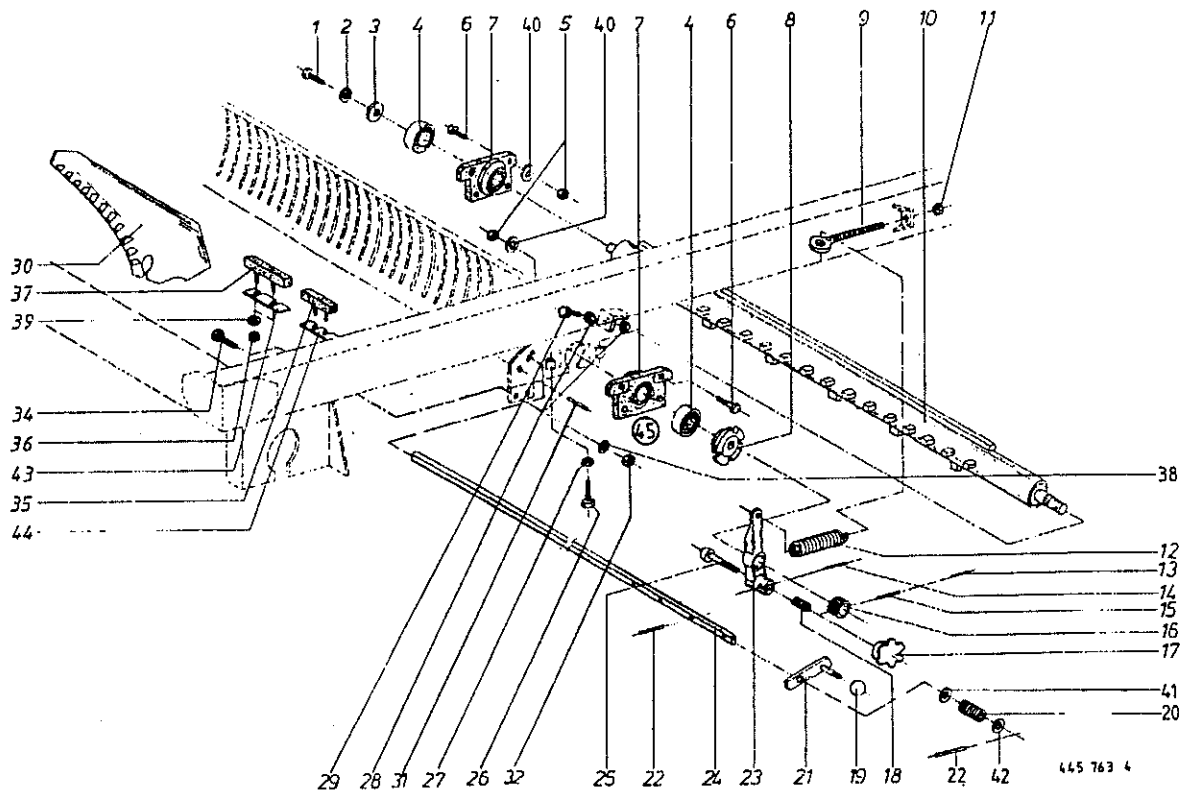


Abb. | Bestell-Nr. | Bezeichnung

Abb. | Bestell-Nr. | Bezeichnung

- 1 ! 900 279 0 ! 6kt.-Schraube M 10 x 25
- 2 ! 910 111 1 ! Federring B 10
- 3 ! 910 639 1 ! Scheibe 11 x 48 x 5
- 4 ! 934 607 0 ! Rillenkugellager AEL 207
- 5 ! 908 758 0 ! 6kt.-Mutter NM 10
- 6 ! 900 282 0 ! 6kt.-Schraube M 10 x 35
- 7 ! 346 446 1 ! Flanschlager
- 8 ! 331 754 2 ! Regulierring
- 9 ! 341 144 1 ! Spannschraube M 16 x 190
- 10 ! 347 208 7 ! Rohr für Fremdkörpersicherung
- 11 ! 908 716 1 ! 6kt.-Mutter NM 16
- 12 ! 345 998 1 ! Zugfeder
- ! 344 394 1 ! Zugfeder (Hydr.-Sich.)
- 13 ! 912 644 0 ! Spannhülse 6 x 40
- 14 ! 912 613 0 ! Spannhülse 5 x 30
- 15 ! 912 714 0 ! Spannhülse 10 x 40
- 16 ! 344 504 2 ! Profilstück
- 17 ! 919 606 0 ! Sterngriff K 63
- 18 ! 015 426 0 ! Druckfeder
- 19 ! 919 509 0 ! Kugelkopf Rd 40
- 20 ! 147 209 0 ! Druckfeder
- 21 ! 347 220 1 ! Messersicherung
- 22 ! 912 675 0 ! Spannhülse 8 x 45

- 23 ! 347 222 7 ! Spannhebel
- 24 ! 347 703 7 ! Messerstange
- 25 ! 347 396 2 ! Arretierbolzen
- 26 ! 900 287 0 ! 6kt.-Schraube M 10 x 70
- 27 ! 908 512 0 ! 6kt.-Mutter 8M 10
- 28 ! 908 015 0 ! 6kt.-Mutter M 12
- 29 ! 900 302 0 ! 6kt.-Schraube M 12 x 50
- 30 ! 347 216 7 ! Schneidmesser
- 31 ! 912 647 0 ! Spannhülse 6 x 55
- 32 ! 908 711 1 ! 6kt.-Mutter NM 12
- 34 ! 900 298 0 ! 6kt.-Schraube M 12 x 30
- 35 ! 347 774 7 ! Guoniauflage (1 Stck.)
- 36 ! 908 010 0 ! 6kt.-Mutter M 8
- 37 ! 347 767 7 ! Guoniauflage (8 Stck.)
- 38 ! 910 506 0 ! Scheibe 14 x 24 x 2,5
- 39 ! 910 010 0 ! Federring B 8
- 40 ! 910 414 0 ! Scheibe A 10,5
- 41 ! 910 514 0 ! Scheibe 26 x 44 x 4
- 42 ! 910 653 0 ! Scheibe 26 x 44 x 2
- 43 ! 344 739 2 ! Distanzblech
- 44 ! 344 740 2 ! Distanzblech
- 45 ! 344 365 0 ! Flanschlager kpl.(s. Abb. 6)

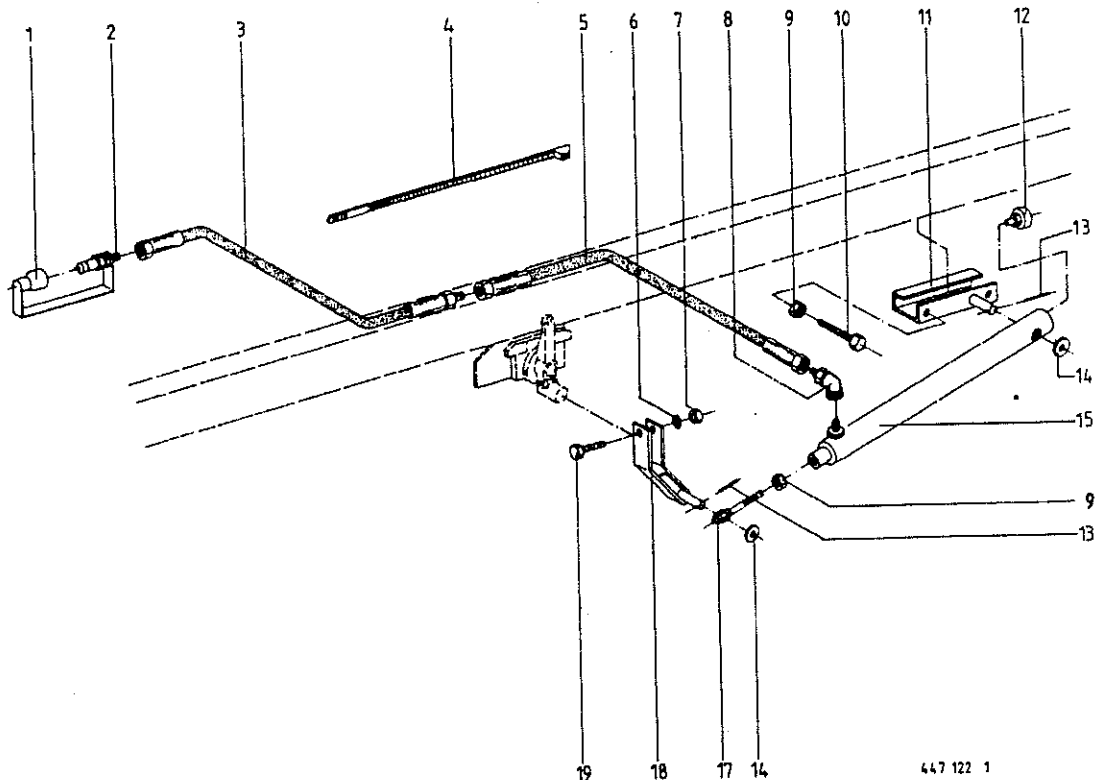


Abb. ! Bestell-Nr. ! Bezeichnung

Abb. ! Bestell-Nr. ! Bezeichnung

- 1 ! 921 171 0 ! Staubmuffe
- 2 ! 921 145 0 ! Kupplungsstecker
- 3 ! 921 030 0 ! Hochdruckschlauchleitung 1600 lg.
- 4 ! 922 672 0 ! Kabelbinder
- 5 ! 921 020 0 ! Hochdruckschlauchleitung 3000lg.
- 6 ! 910 506 0 ! Scheibe 14
- 7 ! 908 711 1 ! 6kt.-Mutter M 12
- 8 ! 921 067 0 ! Stutzen, Richtungseinstellbar
- 9 ! 908 015 0 ! 6kt.-Mutter M 12
- 10 ! 902 400 1 ! 6kt.-Schraube BN 12 x 70
- 11 ! 344 481 1 ! Zylinderhalter kpl.
- 12 ! 919 810 0 ! Seiditionsfilter

- 13 ! 912 616 1 ! Spannhülse 5 x 40
- 14 ! 910 511 0 ! Scheibe 18
- 15 ! 344 466 1 ! Hydraulikzylinder
- ! - - - - ! (Dichtsatz nicht möglich)
- 16 ! 908 215 0 ! 6kt.-Mutter M 12
- 17 ! 918 305 0 ! Ringschraube
- 18 ! 344 487 0 ! Zylinderhalter kpl.
- 19 ! 901 453 0 ! 6kt.-Schraube M 12 x 65
- 20 ! 908 208 0 ! 6kt.-Mutter M 6
- 21 ! 925 102 1 ! Schelle (18 Bohrung)
- 22 ! 901 410 0 ! 6kt.-Schraube M 6 x 40

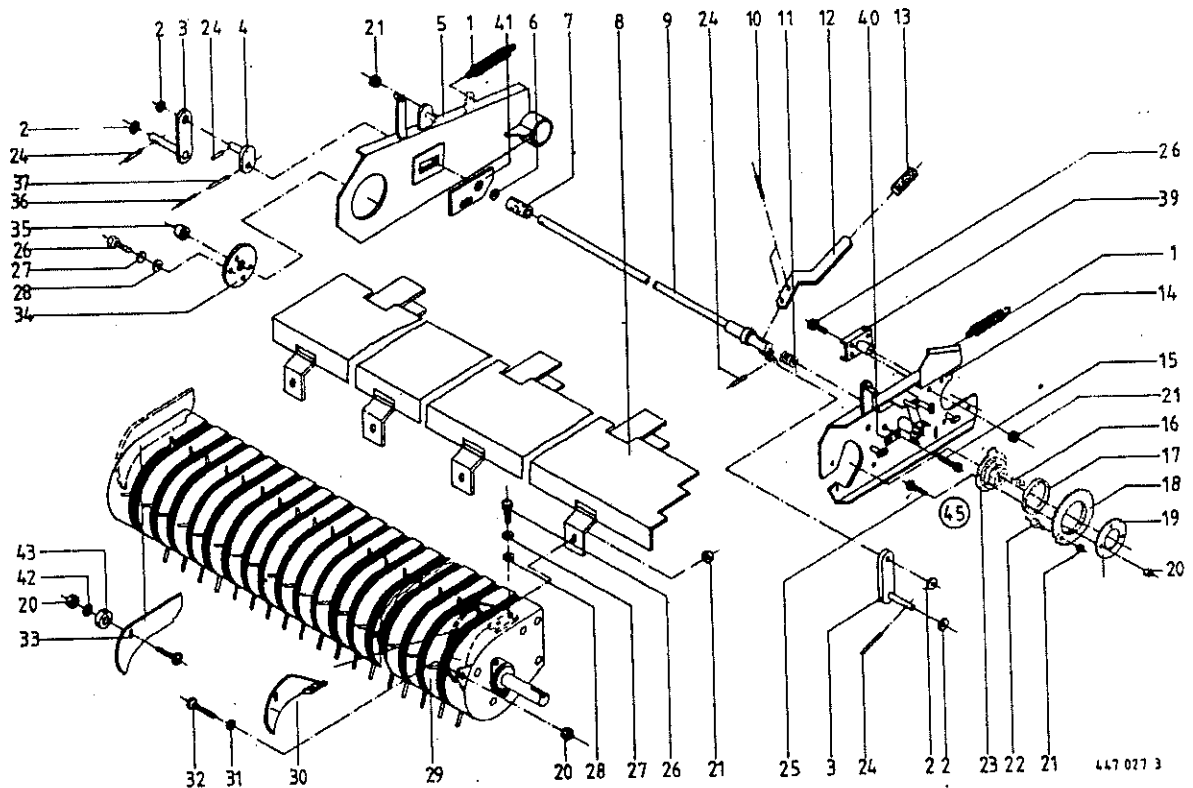
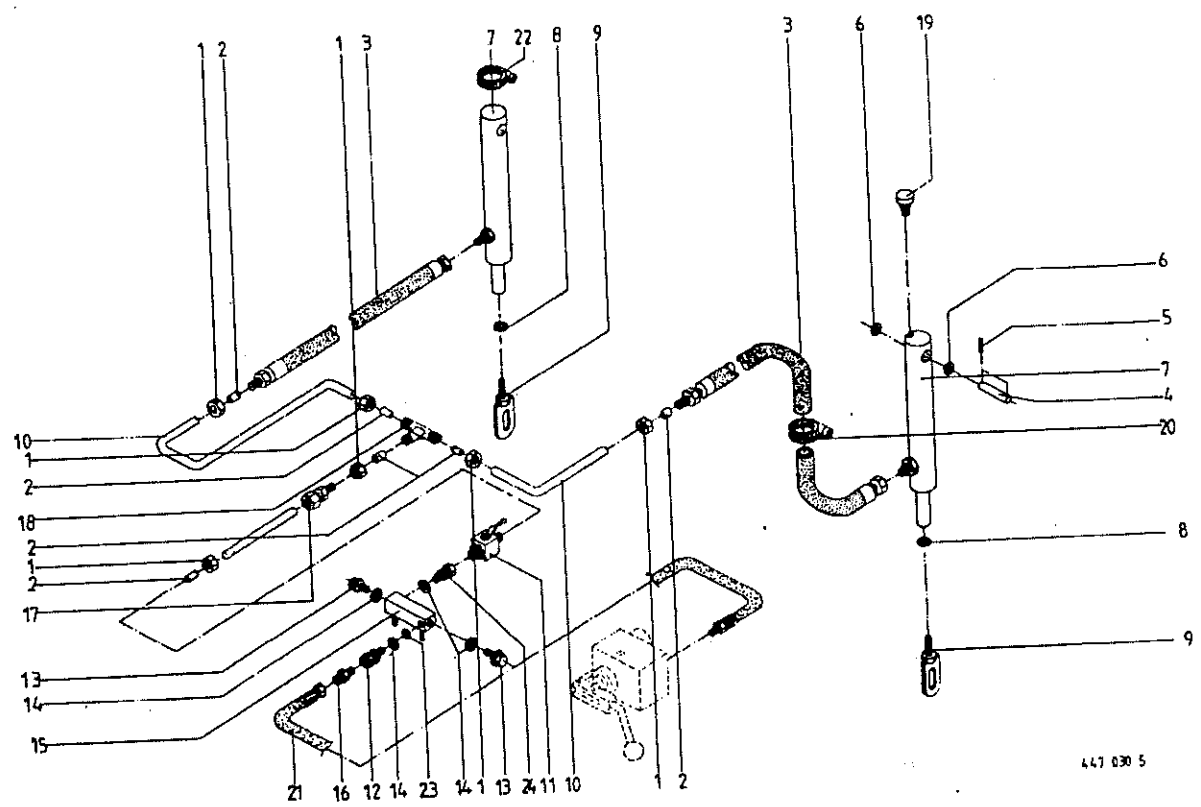
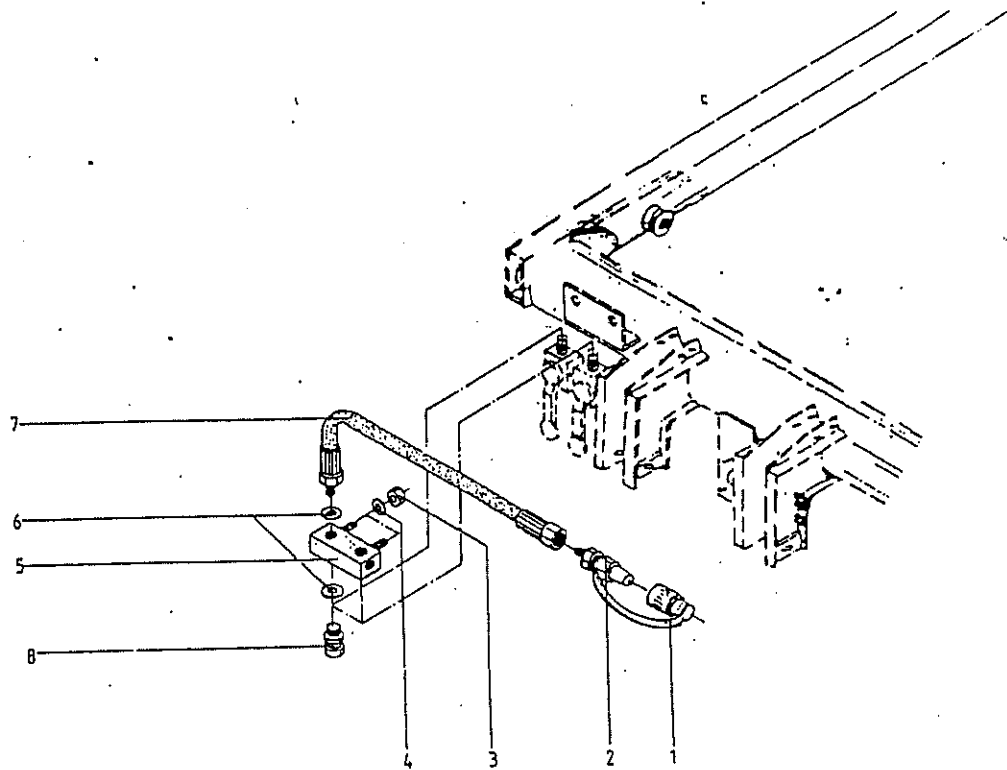


Abb.!	Bestell-Nr.!	Bezeichnung	Abb.!	Bestell-Nr.!	Bezeichnung
1	341 068 2	Zugfeder	21	908 758 0	6kt.-Mutter NM 10
2	910 511 0	Scheibe 18	22	903 106 0	Zylinderschraube M 10 x 25
3	331 256 0	Tastradhalter kpl.	23	346 287 6	Mitnehmerad
4	331 396 2	Exzenter groß kpl.	24	912 641 0	Spannhülse 6 x 30
5	331 207 4	Seitenteil re. kpl.	25	901 042 0	6kt.-Schraube M 8 x 35
6	910 516 0	Scheibe 33	26	900 636 0	6kt.-Schraube M 10 x 25
7	331 232 0	Distanzhülse	27	910 111 1	Federring B 10
8	331 006 4	Einführblech kpl.	28	910 414 0	Scheibe A 10,5
9	331 233 2	Pendelstange kpl.	29	331 197 1	Pick-up geschobene Ausführung
10	912 639 0	Spannhülse 6 x 26	30	332 067 0	Einführblech links kpl.
11	344 711 0	Druckfeder	31	910 413 0	Scheibe A 8,4
12	331 231 1	Verstellhebel	32	905 231 0	Flachrundschrabe M 8 x 20
13	925 016 0	Griff	33	331 203 1	Einführblech rechts kpl.
14	331 206 3	Seitenteil li.kpl.	34	344 668 1	Scheibe
15	900 281 0	6kt.-Schraube M10 x 30	35	952 311 0	Radkappe
16	915 542 0	Nasenkeil 10 x 8 x 40	36	912 646 0	Spannhülse 6 x 50
17	346 289 0	Lagerscheibe	37	912 716 0	Spannhülse 10 x 50
18	337 371 3	Kettenrad 3/4" 35 Z.	39	331 181 2	Seitenblechhalter kpl.li
		(Bei Ausführung mit Pos.17)	40	331 508 1	Sicherungsblech
			41	341 811 4	Abdeckblech
			42	910 603 0	Scheibe A 8,4
		(bei Ausführung ohne Pos. 17)	43	347 212 1	Gummironde
19	345 704 1	Mitnehmeronde	45	337 431 4	Antriebskettenrad kpl.(m.Abb.16-23)
20	908 706 0	6kt.-Mutter NM 8			



447 030 5

Abb.!	Bestell-Nr.!	Bezeichnung	Abb.!	Bestell-Nr.!	Bezeichnung
1	921 042 0	Überwurfmutter A1 12	13	906 010 0	Verachlußschraube
2	921 046 0	Schneidring L 12	14	937 727 0	Dichtring
3	921 028 1	Hochdruckschlauchleitung 1000 lang	15	344 573 0	Verteilstück
4	331 246 0	Bolzen	16	921 053 1	Verbindungsstutzen L 15
5	912 639 0	Spannhülse 6 x 26	17	921 160 0	Reduzierverschraubung
6	910 511 0	Scheibe 18	18	921 071 0	Y-Verbindungsstutzen L 12
7	344 466 1	Hydraulikzylinder	19	919 800 0	Belüftungsfilter
8	910 012 0	Dichtsatz nicht möglich	20	924 003 0	Schneckengewindeschelle
9	331 558 0	Federring 8 12	21	921 029 1	Hochdruckschlauchleitung 3000 lg.
10		Lasche Kpl	22	924 008 0	Rohrschelle
11		Hydraulikrohr 12 x 1,5	23	341 846 0	Drosselscheibe
12	921 122 0	Kugelhahn		332 014 1	Drosselscheibe
	921 051 0	Einschraubstutzen L 15 RA			(bei elektrischem Steuerventil)
			24	921 093 0	Einschraubstutzen M 18 x 1,5



447 130 0

Abb. | Bestell-Nr. | Bezeichnung

Abb. | Bestell-Nr. | Bezeichnung

- 1 ! 921 171 0 ! Staubhauffe
- 2 ! 921 146 0 ! Kupplungsstecker
- 3 ! 908 758 0 ! 6kt.-Mutter MM 10
- 4 ! 910 414 0 ! Scheibe A 10,5

- 5 ! 331 979 0 ! VerteilstDck
- 6 ! 937 727 0 ! Dichtring
- 7 ! 921 036 1 ! Hochdruckschlauchleitung 12L 2200lg
- 8 ! 921 051 0 ! Einschraubstutzen

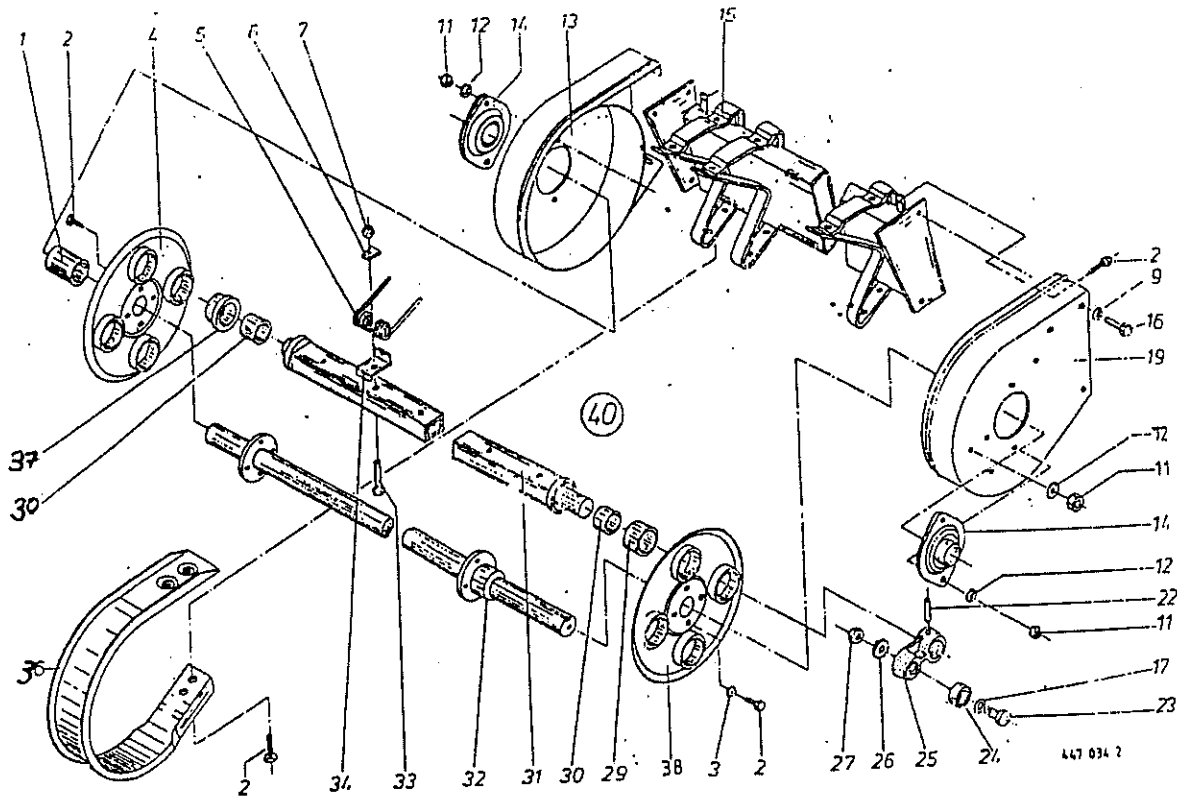


Abb. ! Bestell-Nr. ! Bezeichnung

Abb. ! Bestell-Nr. ! Bezeichnung

- 1 ! 938 107 1 ! Distanzbuchse 34 x 32 x 63
- 2 ! 900 255 1 ! 6kt.-Schraube (112 Stck.)
- 4 ! 938 142 1 ! Lagerplatte rechts
- 5 ! 938 148 1 ! Aufnahmezinken (52 Stck.)
- 6 ! 938 054 1 ! Druckplatte (52 Stck.)
- 7 ! 908 706 0 ! 6kt.-Mutter M 8 (52 Stck.)
- 9 ! 910 035 0 ! Federring B 12
- 11 ! 908 212 0 ! 6kt.-Mutter M 10
- 12 ! 910 111 1 ! Federring B 10
- 13 ! 938 166 0 ! Seitenteil rechts
- 14 ! 934 006 1 ! Flanschlager AEL PFL 206
- 155 ! 938 167 0 ! Abstreiferhohle
- 16 ! 900 657 0 ! 6kt.-Schraube M 12 x 35
- 17 ! 938 131 1 ! Scheibe 15,5 x 23 x 3
- 19 ! 938 168 0 ! Seitenteil links
- 22 ! 912 452 0 ! Spiralspanntift 8 x 45

- 23 ! 938 080 1 ! Laufbolzen
- 24 ! 938 081 0 ! Laufrolle LR 5202 NPPU
- 25 ! 938 136 1 ! Exenterrna
- 26 ! 909 850 0 ! Fächerscheibe
- 27 ! 908 518 1 ! 6kt.-Mutter M 14
- 29 ! 937 982 0 ! Einspannbuchse (4 Stck.)
- 30 ! 935 900 0 ! Aufspannbuchse (8 Stck.)
- 31 ! 938 149 1 ! Zinkenträger
- 32 ! 938 146 3 ! Antriebswelle
- 33 ! 903 083 1 ! Zylinderschraube M 8 x 55 (52 Stck.)
- 34 ! 938 154 1 ! Zinkenführung (52 Stck.)
- 36 ! 938 150 1 ! Abstreifer (25 Stck.)
- 37 ! 938 068 0 ! Lagerbuchse rechts (4 Stck.)
- 38 ! 938 169 0 ! Lagerplatte links
- 40 ! 331 197 1 ! Pick-up Trommel kpl.

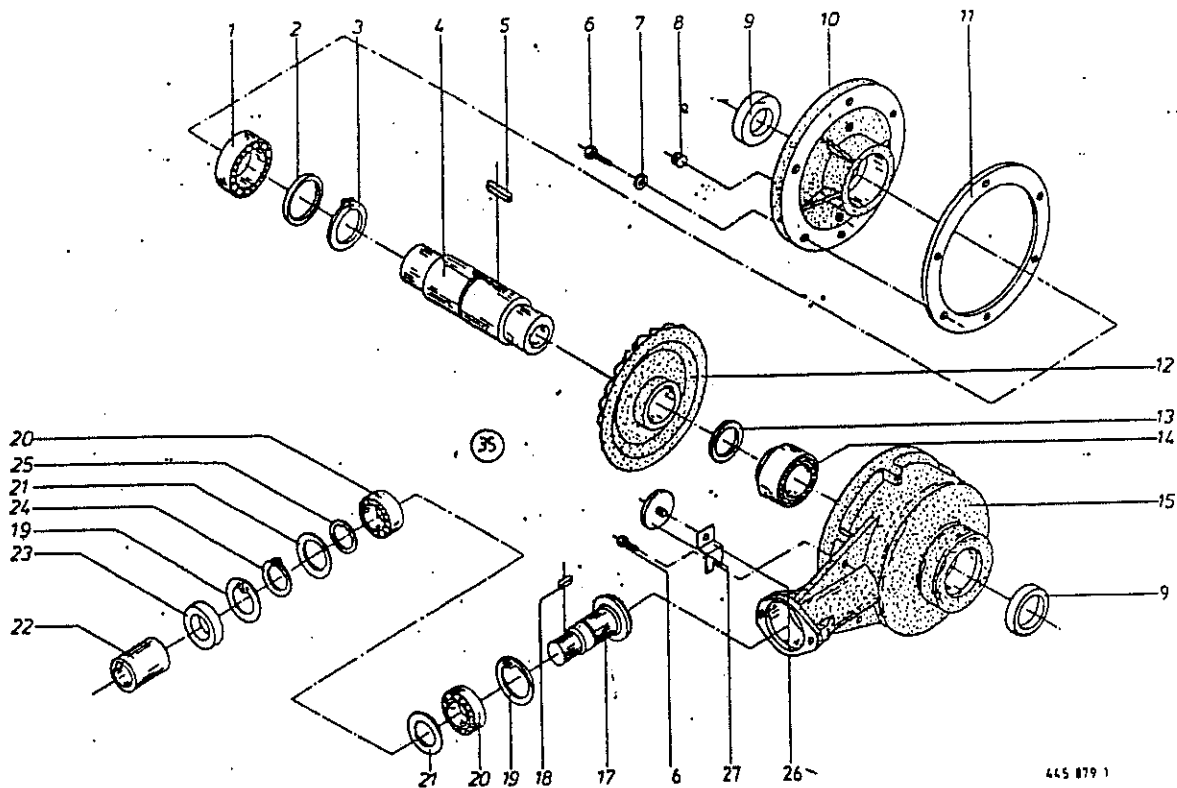
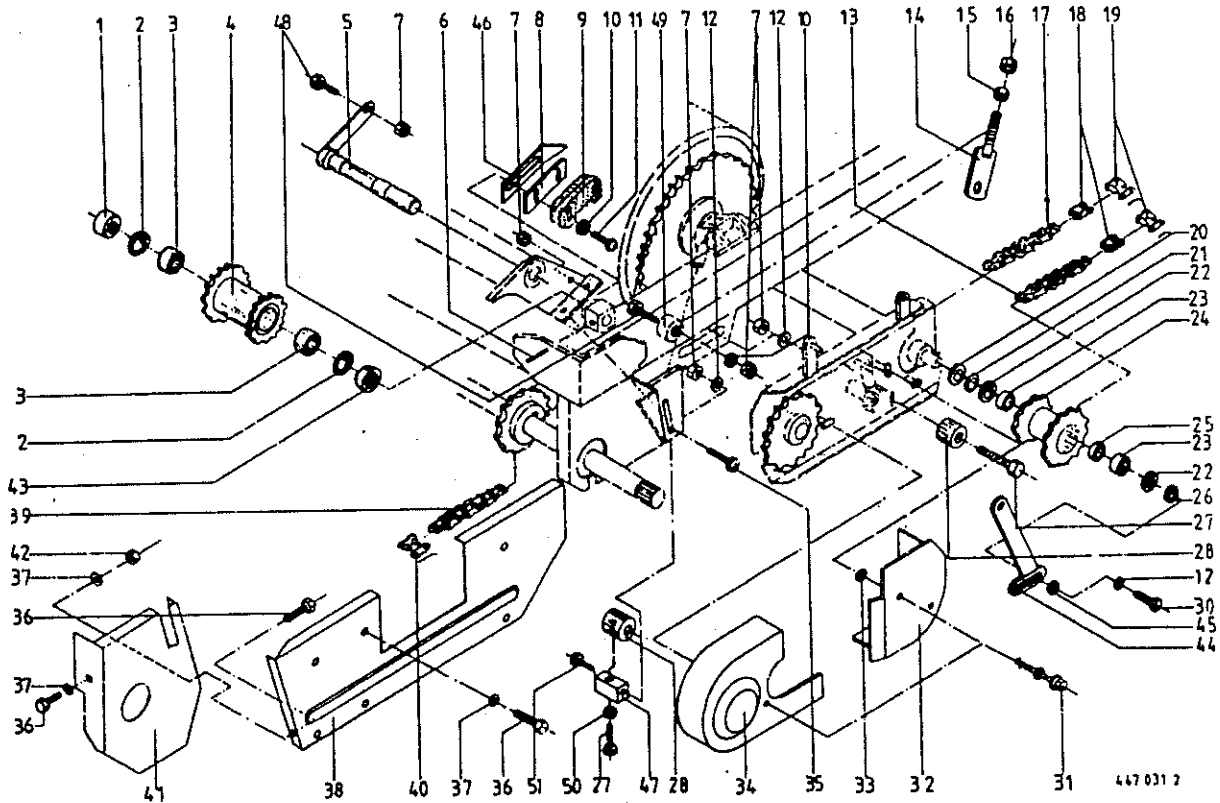
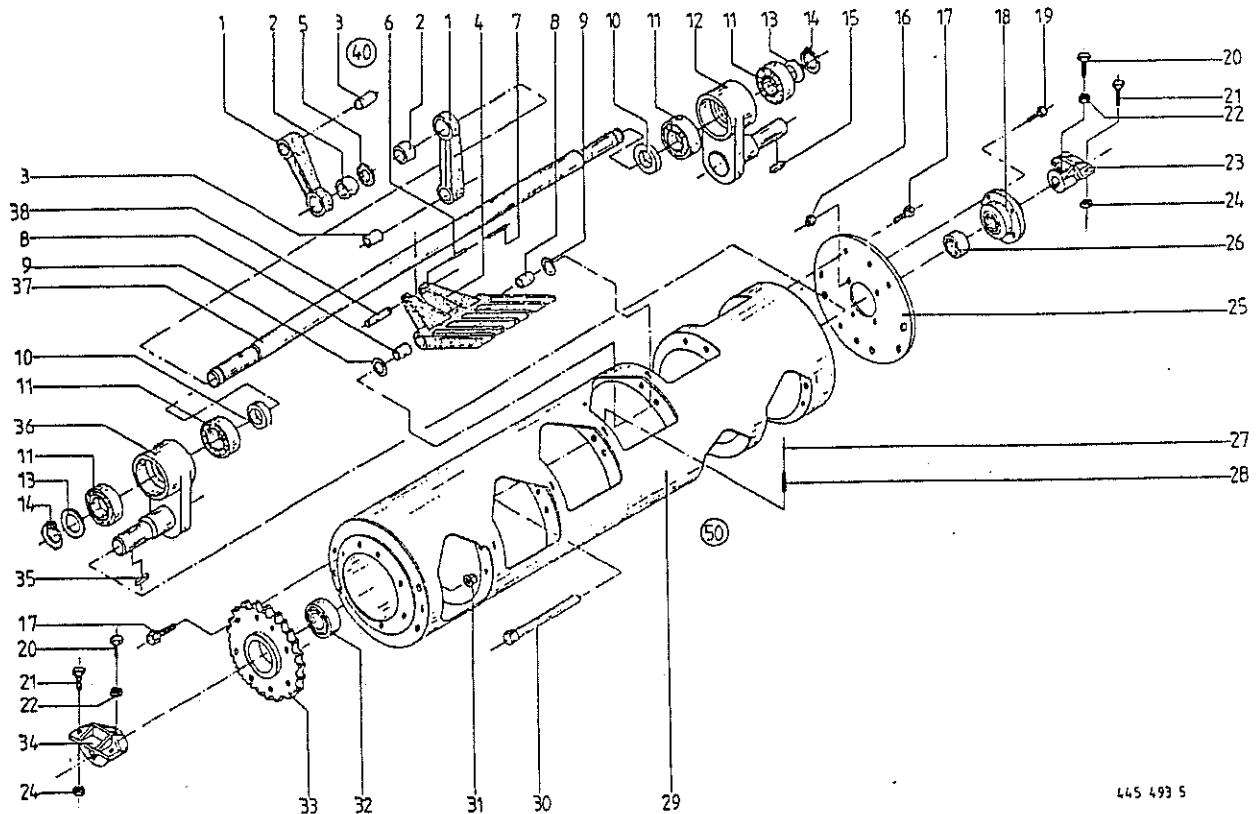


Abb.!	Bestell-Nr.!	Bezeichnung	Abb.!	Bestell-Nr.!	Bezeichnung
1	930 112 0	Rillenkugellager 6012	14	932 190 0	Kegelrollenlager 33112
2	910 960 0	Paßscheibe 63 x 80 x 0,1	15	344 964 4	Getriebegehäuse
	910 962 0	Paßscheibe 63 x 80 x 0,3	17	346 425 2	Ritzelwelle 11 Zähne
	910 963 0	Paßscheibe 63 x 80 x 0,5	18	915 072 0	Paßscheibe A 8 x 7 x 32
	910 964 0	Paßscheibe 63 x 80 x 1,0	19	911 668 0	Seegerring I 72 x 2,5
3	911 568 0	Seegerring A 70 x 2,5	20	931 336 0	Schrägkugellager 7306 B
4	346 426 4	Hohlwelle	21	910 910 0	Paßscheibe 56 x 72 x 0,1
5	915 277 0	Paßfeder B 20 x 12 x 35		910 912 0	Paßscheibe 56 x 72 x 0,3
6	900 279 0	6kt.-Schraube M 10 x 25		910 913 0	Paßscheibe 56 x 72 x 0,5
7	910 111 1	Federring B 10		910 914 0	Paßscheibe 56 x 72 x 1,0
8	906 040 1	Verschlußschraube M 18 x 1,5	22	346 427 1	Kupplungsmuffe
9	936 420 0	Simmerring 60 x 75 x 8 B2	23	936 321 0	Simmerring 30 x 72 x 10 B 2
10	344 963 2	Getriebedeckel	24	911 535 0	Seegerring A 30 x 1,5
11	344 965 0	Getriebedichtung 1,0 dick	25	910 860 0	Paßscheibe 30 x 42 x 0,1
	344 966 0	Getriebedichtung 0,5 dick		910 862 0	Paßscheibe 30 x 42 x 0,3
12	346 424 2	Kegelrad 55 Zähne		910 863 0	Paßscheibe 30 x 42 x 0,5
13	910 970 0	Paßscheibe 70 x 90 x 0,1		910 864 0	Paßscheibe 30 x 42 x 1,0
	910 972 0	Paßscheibe 70 x 90 x 0,3	26	347 356 1	Halter für Strahler
	910 973 0	Paßscheibe 70 x 90 x 0,5	27	924 536 0	Begrenzungsstrahler
	910 974 0	Paßscheibe 70 x 90 x 1,0	35	346 421 1	Kegelradgetriebe kpl.
				926 101 0	Getriebeöl SAE 90 0,5 Liter



447 031 2

Abb.!	Bestell-Nr.!	Bezeichnung	Abb.!	Bestell-Nr.!	Bezeichnung
1	337 364 0	Distanzring	27	901 460 0	6kt.-Schraube M 12x100
2	911 659 0	Sicherungsring	28	337 343 2	Spannrolle Rd.70x70
3	930 536 1	Rillenkugellager 6206 2 RS	29	910 111 1	Federring B 10
4	331 179 2	Doppelkettenrad kpl. <i>25/12 2</i>	30	900 298 0	6kt.-Schraube M 12x30
5	331 064 0	Bolzen kpl.	31	924 247 0	Verschlußzapfen m. Schlitzkopf
6	912 718 0	Spannhülse 10x60	32	331 293 1	Kettenschutz Pick-up
7	908 711 1	6kt.-Mutter NH 12	33	924 251 0	Haltescheibe
8	337 442 1	Unterlegblech	34	331 290 0	Kettenschutz Pick-up vorne kpl.
9	331 392 1	Anlaufstücker	35	904 997 0	Flachrundschraube M 12x100
10	910 506 0	Scheibe 14	36	900 632 0	6kt.-Schraube M 10x16
11	901 084 0	6kt.-Schraube M 12x65	37	910 414 0	Scheibe A 10,5
12	910 012 0	Federring B 12	38	344 483 2	Schutz vorn links
13	921 712 0	Rollenkette 3/4"x104 Ro.	39	921 848 0	Rollenkette 1 1/4"
14	331 162 0	Stütze kpl.	40	921 981 0	Kettenschloß 1 1/4"
15	908 025 0	6kt.-Mutter M 20	41	341 630 1	Schutz vorne links
16	908 525 0	6kt.-Mutter M 20	42	908 212 0	6kt.-Mutter M 10
17	921 711 0	Rollenkette 3/4"x84 Ro.	43	337 365 0	Distanzring
18	921 992 0	gekröpftes Glied 3/4"	44	332 019 0	Strebe kpl.
19	921 980 0	Kettenschloß 3/4"	45	910 639 1	Scheibe
20	331 194 2	Distanzscheibe	46	332 109 1	Abstreifer
21	331 192 2	Distanzrohr	47	331 952 0	Vierkant
22	911 664 0	Sicherungsring I 68x2,5	48	901 087 0	6kt.-Schraube M 12x80
23	930 508 0	Rillenkugellager 6008 2 RS	49	003 007 2	Spannrolle 70x45
24	331 188 1	Doppelkettenrad kpl.	50	908 015 0	6kt.-Mutter M 12
25	331 193 1	Distanzrohr	51	905 176 0	Flachrundschraube M 12x25
26	910 639 1	Scheibe			



445 493 5

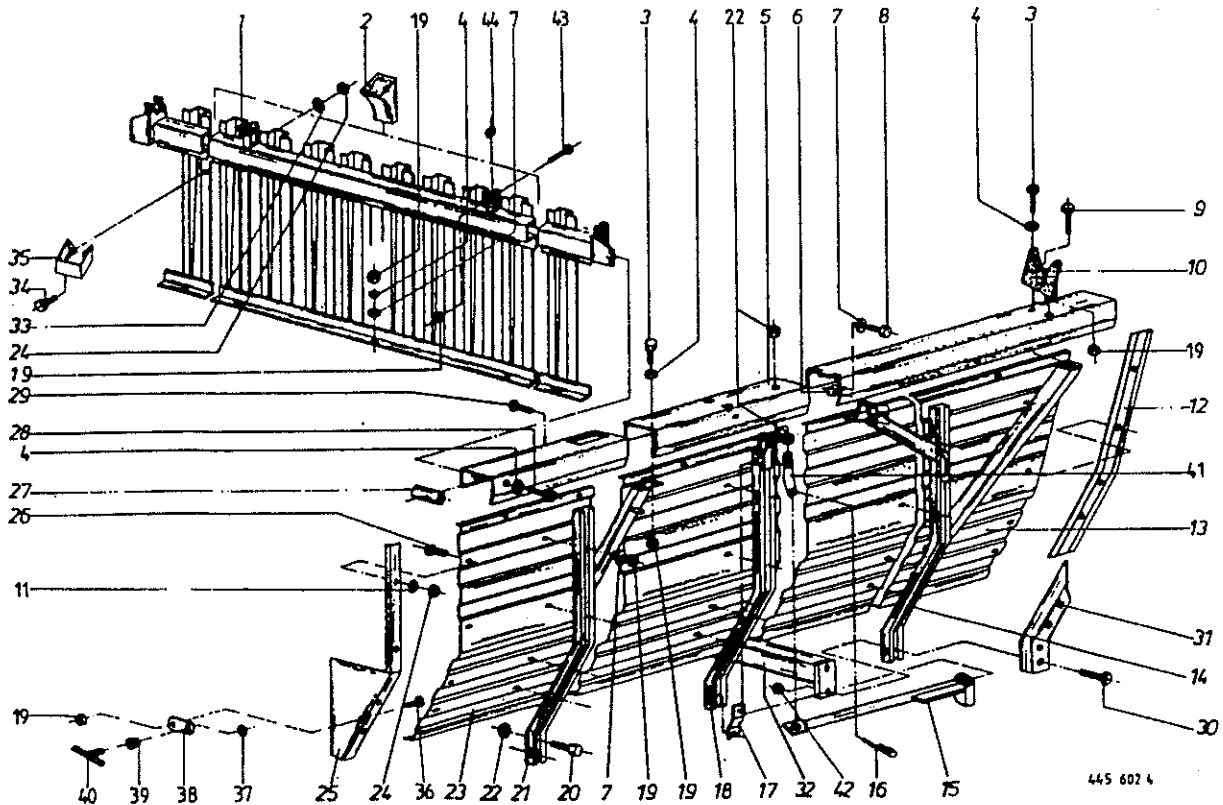
Abb. ! Bestell-Nr. ! Bezeichnung

Abb. ! Bestell-Nr. ! Bezeichnung

- 1 ! 332 030 0 ! Pleuel montiert (12 Stck.)
- ! 332 137 0 ! Pleuel, geteilt (paarweise geliefert)
- 2 ! 934 903 0 ! Lagerbuchse MB 6030 DU (12 Stck.)
- ! 332 136 0 ! Lagerbuchse, get. (paarweise gelief.)
- 3 ! 934 911 0 ! Lagerbuchse MB 2040 DU (12 Stck.)
- 4 ! 347 121 2 ! Förderzinken (12 Stck.)
- 5 ! 911 004 0 ! Paßscheibe 60x75x1,0 (12 Stck.)
- 6 ! 912 643 0 ! Spannhülse 6x36 (12 Stck.)
- 7 ! 912 566 0 ! Spannhülse 3,5x36 (12 Stck.)
- 8 ! 934 911 0 ! Lagerbuchse (24 Stck.)
- 9 ! 910 512 1 ! Scheibe 21x37x3 (24 Stck.)
- ! 910 611 0 ! Scheibe 22x37x1 (24 Stck.)
- 10 ! 331 955 1 ! Distanzring
- 11 ! 930 170 1 ! Rillenkugellager 6310 2 RS (4 Stck)
- 12 ! 332 034 1 ! Lagerzapfen, re.
- 13 ! 910 904 0 ! Paßscheibe 50x62x1
- 14 ! 911 553 0 ! Seegerring 50x2,0
- 15 ! 915 205 0 ! Paßfeder B 14x9x45
- 16 ! 908 711 1 ! 6kt.-Mutter NM 12
- 17 ! 910 260 0 ! Radschraube 6 12x31 (14 Stck.)
- 18 ! 934 031 0 ! Flanschlager PMNE 45
- 19 ! 900 300 0 ! 6kt.-Schraube M 12x40
- 20 ! 902 434 1 ! 6kt.-Schraube BM 10x35

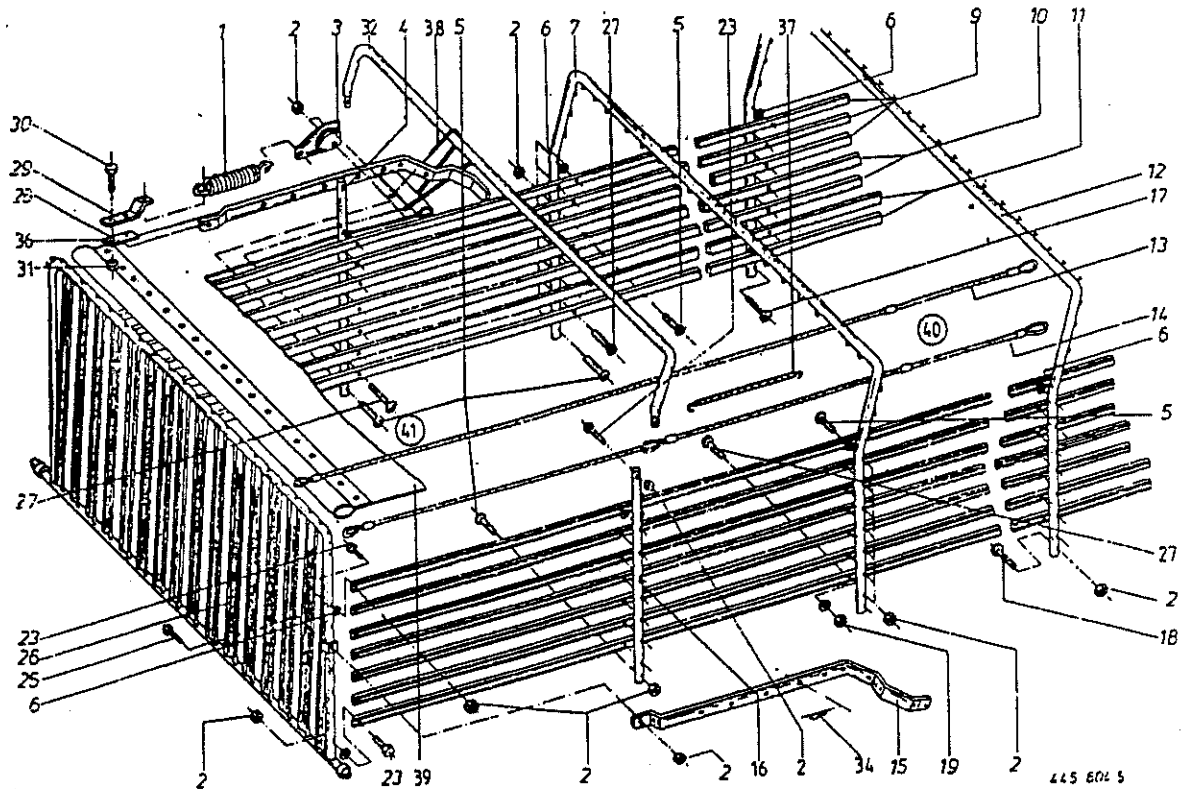
- 21 ! 900 660 0 ! 6kt.-Schraube M 16x40
- 22 ! 908 512 0 ! 6kt.-Mutter M 10
- 23 ! 347 380 5 ! Lager, rechts
- 24 ! 908 716 1 ! 6kt.-Mutter NM 16
- 25 ! 347 374 7 ! Flanschplatte
- 26 ! 934 609 0 ! Rillenkugellager AEL 209
- 27 ! 912 618 0 ! Spannhülse 5x50
- 28 ! 912 676 0 ! Spannhülse 8x50
- 29 ! 347 361 3 ! Trommel
- 30 ! 344 196 3 ! Bolzen (12 Stck.)
- 31 ! 910 221 0 ! Radmutter A 12
- 32 ! 934 621 0 ! Rillenkugellager GRAE 60 MPPB
- 33 ! 337 330 3 ! Antriebskettenrad
- 34 ! 347 382 4 ! Lager, links
- 35 ! 915 246 0 ! Paßfeder B 18x11x50
- 36 ! 332 033 1 ! Lagerzapfen links
- 37 ! 331 988 1 ! Kurbelwelle
- 38 ! 344 195 4 ! Bolzen (12 Stck.)
- 40 ! 331 420 1 ! Trommel montiert
- ! ! (ohne Abb. 15, 26, 17-24, 32-35)
- 50 ! 332 031 0 ! Pleuelwelle montiert
- ! ! (Abb. 1-3, 5, 10-14, 36, 37)

Aufbau



445 602 4

Turbo 2500			Turbo 3200				
Abb!	Bestell-Nr.!	Bestell-Nr.!	Bezeichnung	Abb!	Bestell-Nr.!	Bestell-Nr.!	Bezeichnung
1	337 445 2	337 445 2	Vorderwand unten	22	908 215 0	908 215 0	6kt.-Mutter M 12
2	015 528 0	015 528 0	Vorlegekeil	23	337 645 1	337 643 1	Seitenwandblech links
3	900 637 0	900 637 0	6kt.-Schraube M 10 x 30		337 644 1	337 642 1	Seitenwandblech rechts
4	910 111 1	910 111 1	Federring B 10	24	908 706 0	908 706 0	6kt.-Mutter M8
5	341 887 3	341 849 2	Aufbauleiste links	25	337 488 1	337 488 1	Abdeckblech vorne links
	331 032 1	341 888 2	Aufbauleiste rechts		337 489 2	337 489 2	Abdeckblech vorne rechts
6	347 728 1	347 728 1	Distanzrohr	26	905 231 0	905 231 0	Flachrundschraube M8 x 20
7	910 353 0	910 353 0	Scheibe R 11	27	337 470 1	337 470 1	Rohr
8	900 638 0	900 638 0	6kt.-Schraube M 10 x 35	28	901 445 0	901 445 0	6kt.-Schraube M 10 x 120
9	900 283 0	900 283 0	6kt.-Schraube M 10 x 40	29	905 251 0	905 251 0	Flachrundschraube M10x20
10	337 460 5	337 460 5	Lagerbock	30	902 400 1	902 400 1	6kt.-Schraube M 12 x 70
11	910 603 0	910 603 0	Scheibe A 8,4	31	337 491 1	337 491 1	Rungenverstärkung
12	337 467 1	337 467 1	Abdeckblech hinten links	32	337 464 1	337 464 1	Querrohr
	337 500 1	337 500 1	Abdeckblech hinten rechts	33	910 639 0	910 639 0	Scheibe 11x68x5
13	337 648 0	337 648 0	Endblech links	34	900 614 0	900 614 0	6kt.-Schraube M 8 x 20
	337 649 0	337 649 0	Endblech rechts	35	168 156 3	168 156 3	Tasche für Vorlegekeil
14	337 704 2	337 704 2	Runge hinten links	36	900 632 0	900 632 0	6kt.-Schraube M 10 x 16
	337 703 2	337 703 2	Runge hinten rechts	37	911 522 0	911 522 0	Seegering A 20 x 1,2
15	346 929 6	346 929 6	Schlüssel kpl.	38	337 501 2	337 501 2	Seilhalter
16	917 105 0	917 105 0	Federstecker	39	938 974 1	938 974 1	Seilführungsstück
17	347 356 1	347 356 1	Halter Begrenzungsstr.	40	939 063 0	939 063 0	Handgriff
18	347 143 5	347 143 5	Runge mitte links	41	344 637 3	344 637 3	Halter für Schlüssel
	337 610 1	337 610 1	Runge mitte rechts	42	908 711 1	908 711 1	6kt.-Mutter M8 12
19	908 758 0	908 758 0	6kt.-Mutter M8 10	43	901 435 0	901 435 0	6kt.-Schraube M 10x60
20	900 298 0	900 298 0	6kt.-Schraube M 12 x 30	44	332 232 0	332 232 0	Distanzrohr
21	347 714 3	347 714 3	Runge vorne links				



Turbo 2500 Turbo 3200			Turbo 2500 Turbo 3200				
Abb!	Bestell-Nr.!	Bestell-Nr.!	Bezeichnung	Abb!	Bestell-Nr.!	Bestell-Nr.!	Bezeichnung
1	340 439 1	340 439 1	Zugfeder	23	901 434 0	901 434 0	6kt.-Schraube M 10 x 55
2	908 758 0	908 758 0	6kt.-Mutter NM 10	25	901 438 0	901 438 0	6kt.-Schraube M 10 x 80
3	347 397 1	347 397 1	Regulierplatte	26	337 626 3	337 626 3	Vorderwand
4	347 159 5	347 159 5	Scharnierrohr, rechts	27	904 054 1	904 054 1	Senkschraube M 10 x 70
5	904 150 0	904 150 0	Senkschraube M 10 x 65	28	337 433 3	337 433 3	Arretierhebel, rechts
6	910 340 0	910 340 0	Scheibe A 13	29	347 154 2	347 154 2	Federhalter
7		347 700 5	Rohrbügel	30	900 657 0	900 657 0	6kt.-Schraube M 12 x 35
9	337 580 0	337 583 0	Leiste oben	31	908 711 1	908 711 1	6kt.-Mutter NM 12
10	337 581 0	337 584 0	Leiste mitte	32	344 552 1	344 552 1	Rohrbügel aufsteckbar
11	337 582 0	337 585 0	Leiste unten	34	917 104 0	917 104 0	Federstecker 4
12	347 698 4	347 698 4	Rohrbügel	36	347 181 1	347 181 1	Verstärkung
13	347 741 1	347 743 1	Aufbauseil (21 Stck.)	37	151 184 1	151 184 1	Spannseil
14	347 742 3	347 744 3	Aufbauseil m.3 Üs.(4Stck)	38	925 113 0	925 113 0	Kunststoffseil
15	347 717 6	347 717 6	Arretierhebel, links	39	331 661 1	331 661 1	Gleitplane
16	347 160 4	347 160 4	Scharnierrohr, links	40	341 304 0	341 305 0	Aufbauseilsetz (m. Abb.13=21Stck u. Abb.14=4Stck)
17	904 056 0	904 056 0	Senkschraube M 10 x 100	41	331 673 0	331 673 0	Gleitplane kpl. (m. Abb.37-39)
18	904 057 1	904 057 1	Senkschraube M 10 x 110				
19	908 212 0	908 212 0	6kt.-Mutter M 10				

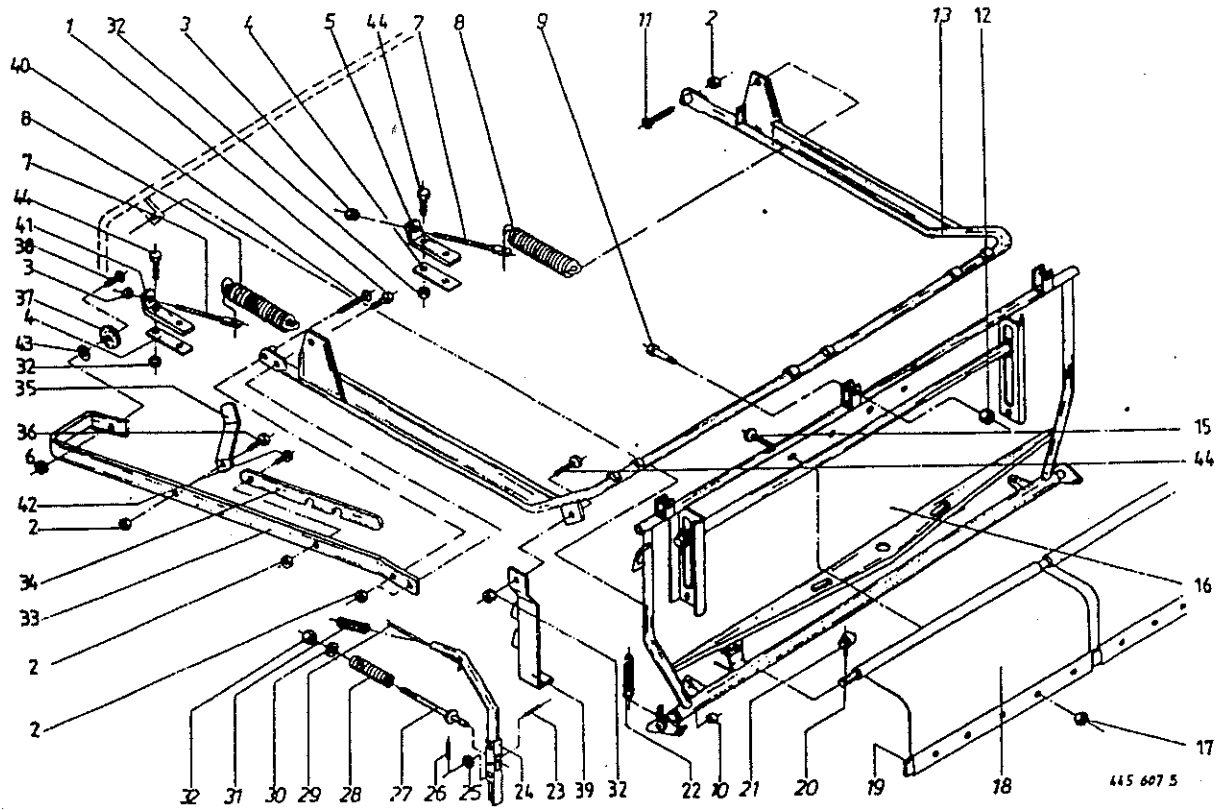


Abb. ! Bestell-Nr. ! Bezeichnung

Abb. ! Bestell-Nr. ! Bezeichnung

- 1 ! 900 638 0 ! 6kt.-Schraube M 10 x 35
- 2 ! 908 758 0 ! 6kt.-Mutter NM 10
- 3 ! 908 220 0 ! 6kt.-Mutter M16
- 4 ! 347 181 1 ! Verstärkung
- 5 ! 337 394 1 ! Federhalter rechts
- 6 ! 908 706 0 ! 6kt.-Mutter NM 8
- 7 ! 341 144 1 ! Spannschraube M 16 x 190
- 8 ! 331 589 0 ! Zugfeder
- 9 ! 901 479 0 ! 6kt.-Schraube M 14 x 75
- 10 ! 331 523 2 ! Rolle Rd. 70x20
- 11 ! 904 056 0 ! Senkschraube M 10 x 100
- 12 ! 908 714 0 ! 6kt.-Mutter NM 14
- 13 ! 331 578 0 ! Rückwandhalter
- 15 ! 905 210 0 ! Flachrundschraube M 6 x 16
- 16 ! 331 587 1 ! Rückwand
- 17 ! 908 704 1 ! 6kt.-Mutter NM 6
- 18 ! 337 458 2 ! Gummituch
- 19 ! 337 577 0 ! Schiene
- 20 ! 337 579 3 ! Rohr
- 21 ! 917 006 0 ! Klappsplint 6 x 42
- 22 ! 030 124 1 ! Zugfeder
- 23 ! 912 615 0 ! Spannhülse 5 x 36

- 24 ! 344 608 4 ! Handhebel
- 25 ! 910 303 0 ! Scheibe 18x30x3
- 26 ! 912 616 1 ! Spannhülse 5 x 40
- 27 ! 337 463 3 ! Federführung
- 28 ! 337 413 0 ! Druckfeder
- 29 ! 925 113 0 ! Kunststoffseil 6 x 8000
- 30 ! 910 506 0 ! Scheibe 14
- 31 ! 925 011 0 ! Handgriff
- 32 ! 908 711 1 ! 6kt.-Mutter NM 12
- 33 ! 347 211 2 ! Handhebel
- 34 ! 347 803 3 ! Verstellasche
- 35 ! 341 977 0 ! Haltebolzen
- 36 ! 901 431 0 ! 6kt.-Schraube M 10 x 40
- 37 ! 347 212 0 ! Gummironde
- 38 ! 905 232 0 ! Flachrundschraube M 8 x 25
- 39 ! 331 593 2 ! Restenhebel kpl
- 40 ! 904 057 1 ! Senkschraube M 10 x 110
- 41 ! 337 393 1 ! Federhalter links
- 42 ! 905 253 0 ! Flachrundschraube M 10 x 30
- 43 ! 910 603 0 ! Scheibe A 8,4
- 44 ! 900 657 0 ! 6kt.-Schraube M 12 x 35

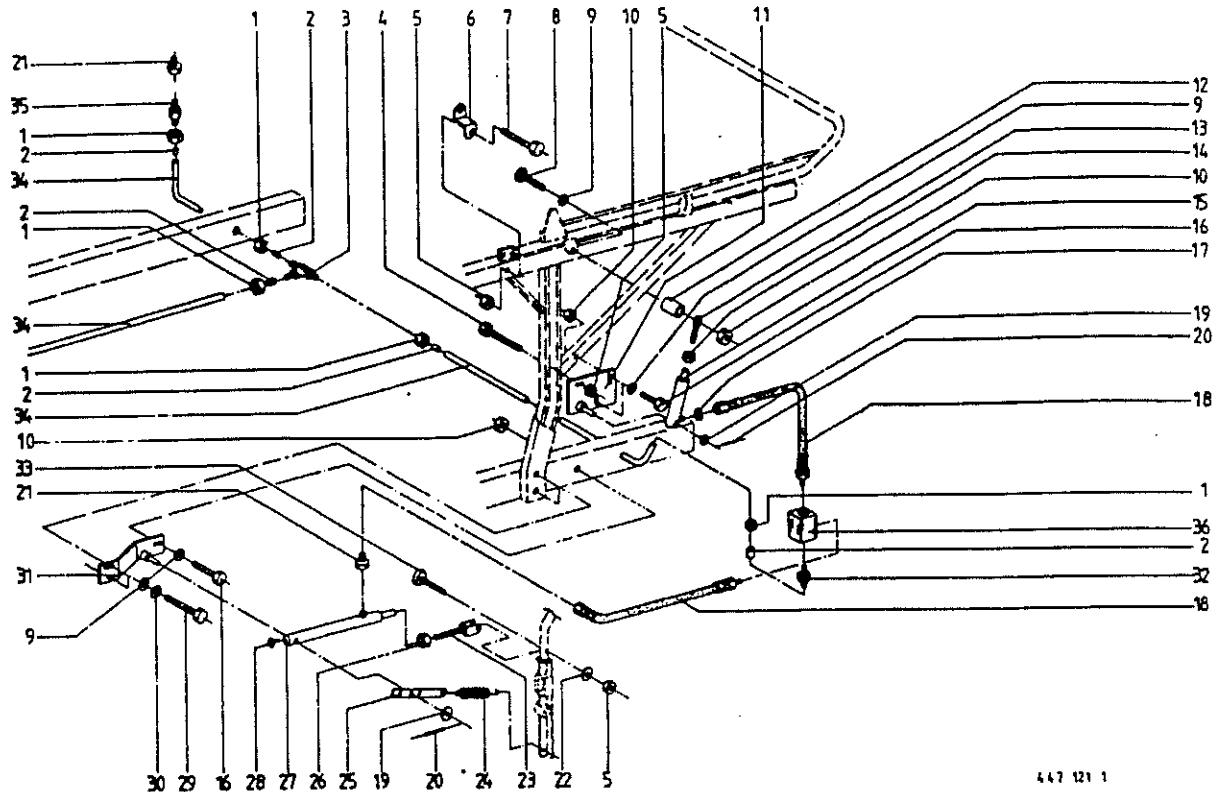
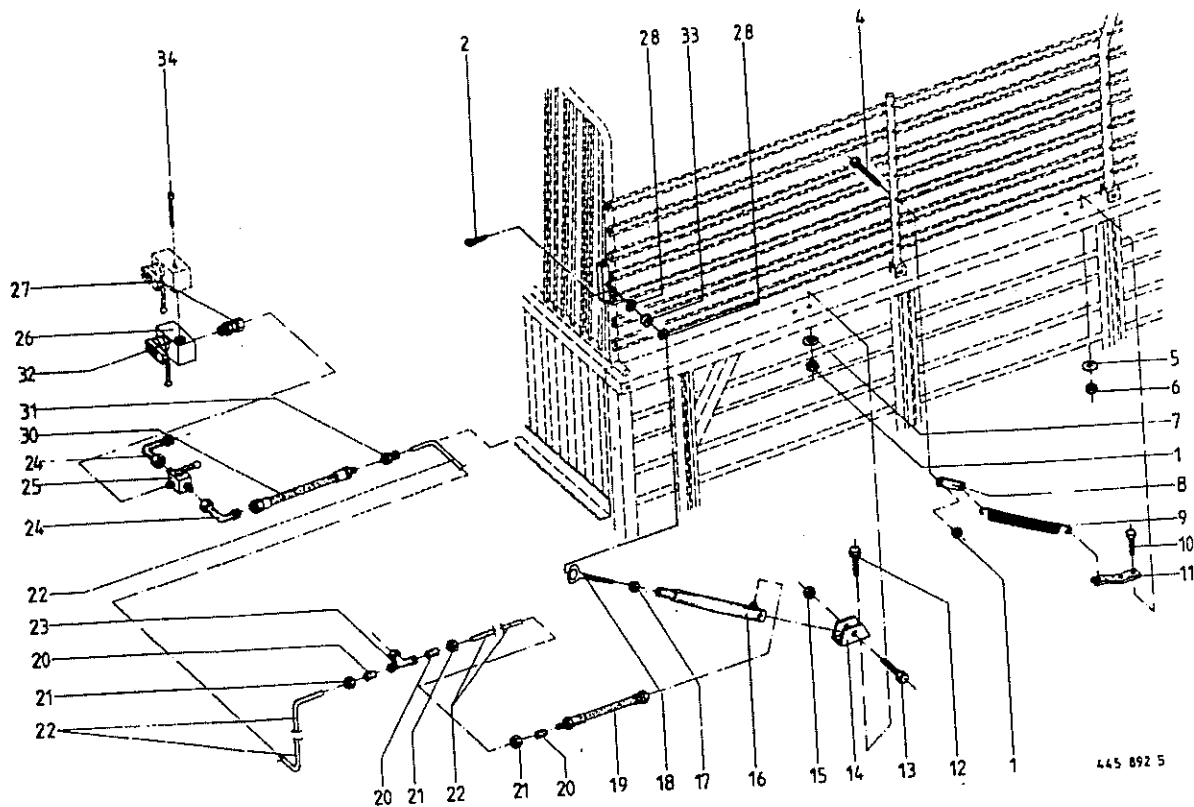


Abb. ! Bestell-Nr. ! Bezeichnung

1 !	921 042 0 !	Überwurfmutter AL 12
2 !	921 046 0 !	Schneidring L 12
3 !	921 071 0 !	T-Verbindungsstutzen L 12
4 !	901 435 0 !	6kt.-Schraube M 10x60
5 !	908 758 0 !	6kt.-Mutter NM 10
6 !	344 691 1 !	Lasche
7 !	900 279 0 !	6kt.-Schraube M 10x25
8 !	905 178 1 !	Flachrundschaube M 12x35
9 !	910 506 0 !	Scheibe 14
10 !	908 711 1 !	6kt.-Mutter NM 12
11 !	344 470 5 !	Zylinderhalter kpl. links
	344 467 4 !	Zylinderhalter kpl. rechts
12 !	344 817 0 !	Buchse
13 !	341 734 3 !	Gewindelaste
14 !	908 220 0 !	6kt.-Mutter M 16
15 !	337 659 3 !	Hydraulikzylinder
	921 417 0 !	Dichtsatz
16 !	900 657 0 !	6kt.-Schraube M 12x35
17 !	344 692 1 !	Drosselscheibe
18 !	921 006 0 !	Hochdruckschlauch 600 lg.

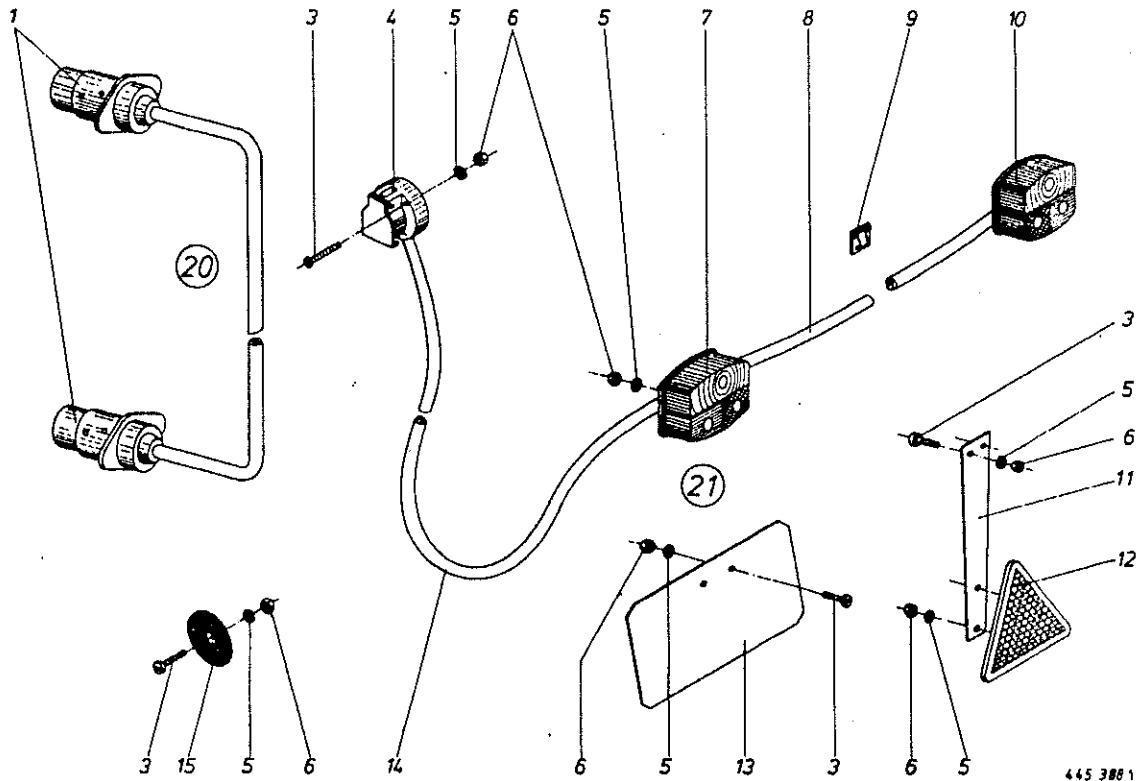
Abb. ! Bestell-Nr. ! Bezeichnung

19 !	910 303 0 !	Scheibe 18
20 !	912 616 1 !	Spannhülse 5x40
21 !	921 083 1 !	Reduzierverschraubung RCR 12/6 PL
22 !	910 414 0 !	Scheibe 10,5
23 !	344 501 1 !	U-Bügel kpl.
24 !	345 478 0 !	Zugfeder
25 !	344 525 1 !	Flacheisen
26 !	908 215 0 !	6kt.-Mutter M 12
27 !	344 466 1 !	Hydraulikzylinder
		! (Dichtsatz nicht möglich)
28 !	919 810 1 !	Belüftungsfilter
29 !	901 453 0 !	6kt.-Schraube M 12x65
30 !	910 035 0 !	Federring B 12
31 !	344 473 1 !	Zylinderhalter
32 !	920 901 0 !	Einschraubstutzen L 12 MB
33 !	904 150 0 !	Senkschraube M 10x65
34 !		! Hydr.-Rohr 12x1,5
35 !	921 054 1 !	Verbindungsstutzen
36 !	331 079 0 !	Verteilerstück



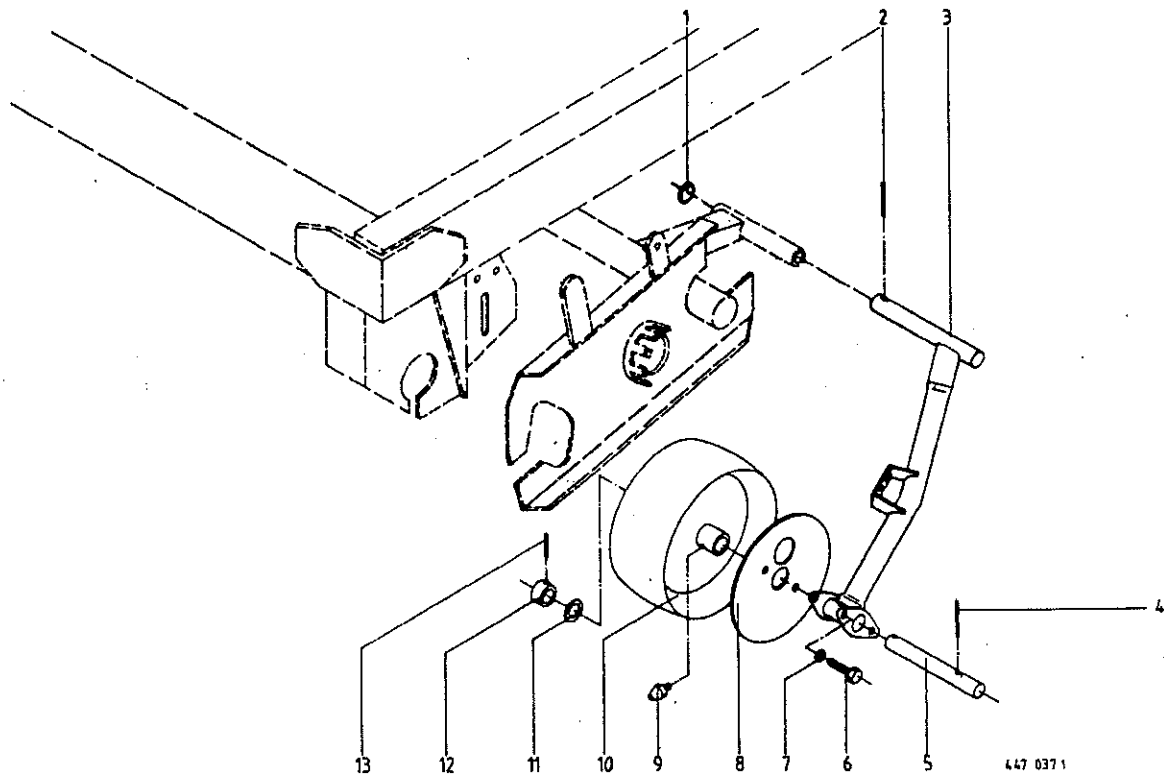
445 892 5

Abb.!	Bestell-Nr.!	Bezeichnung	Abb.!	Bestell-Nr.!	Bezeichnung
1	908 758 0	6kt.-Mutter NM 10	18	341 734 3	Gewindelmasche M 16 x 80
2	912 267 0	Splint 6 x 30	19	921 006 0	Hochdruckschlauchleitung 600 lang
4	901 437 0	6kt.-Schraube M 10 x 70	20	921 045 0	Schneidring L 6
5	910 609 0	Scheibe A 13	21	921 039 1	Überwurfmutter AL 6
6	908 711 1	6kt.-Mutter NM 12	22		Hydraulikrohr 6 x 1
7	910 414 0	Scheibe A 10,5	23	920 900 1	T-Stutzen L 6
8	347 181 1	Verstärkung	24	921 067 0	Stutzen L 12
9	345 998 1	Zuefeder	25	921 111 2	3 Wege-Kugelhahn
10	900 653 0	6kt.-Schraube M 12 x 20	26	341 312 0	Steuereinheit
11	347 154 2	Federhalter	27	921 204 0	Einschraubstutzen
12	900 636 0	6kt.-Schraube M10 x 25	28	910 303 0	Scheibe 18
13	901 485 0	6kt.-Schraube M16 x 75	30	921 031 1	Hochdruckschlauchleitung 3000 lang
14	337 694 3	Zylinderhalter	31	921 083 1	Reduzierschraubung
15	908 716 1	6kt.-Mutter NM 16	32	344 358 0	Dichtungssatz m. Ausgleichsscheiben
16	337 659 3	Hydraulikzylinder	33	344 700 1	Rohr
	921 417 0	Dichtsatz	34	903 085 0	Zylinderschraube M 8 x 65
17	908 220 0	6kt.-Mutter M 16			



445 388 1

Abb.!	Bestell-Nr.!	Bezeichnung	Abb.!	Bestell-Nr.!	Bezeichnung
1	924 576 0	Stecker 7 pol.	10	924 565 0	Zweikammerleuchte 3 Funk 885 95
3	903 661 0	Zylinderschraube AM 5 x 30 g.chr.		924 557 0	Ersatzhaube E 95
4	924 571 0	Steckdose 7 pol.		924 697 0	Dreikammerleuchte re. kpl.(Asboeck)
5	910 031 0	Federring B 5 verz.		924 699 0	Leuchtenglas (Asboeck)
6	908 207 0	6kt.-Mutter M 5 g.chr.	11	924 531 0	Pendel
7	924 566 0	Zweikammerleuchte 3 Funk.B BSK 95	12	924 532 0	Dreieckrückstrahler
	924 558 0	Ersatzhaube EK 95	13	200 286 0	Kennzeichenschild
	924 698 0	Dreikammerleuchte li. kpl.(Asboeck)	14	924 600 0	Kabel 6 pol.x 10,5m lang Flansch.
	924 699 0	Leuchtenglas (Asboeck)	15	924 536 0	Begrenzungsstrahler
8	924 590 0	Kabel 4 pol.x 2,1m lang Flansch.	20	924 610 0	Zwischenkabel kpl.(Abb. 1 + 2)
9	925 181 0	Cord-Clips	21	339 705 1	Beleuchtung kpl.(ohne Abb. 9 + 15)



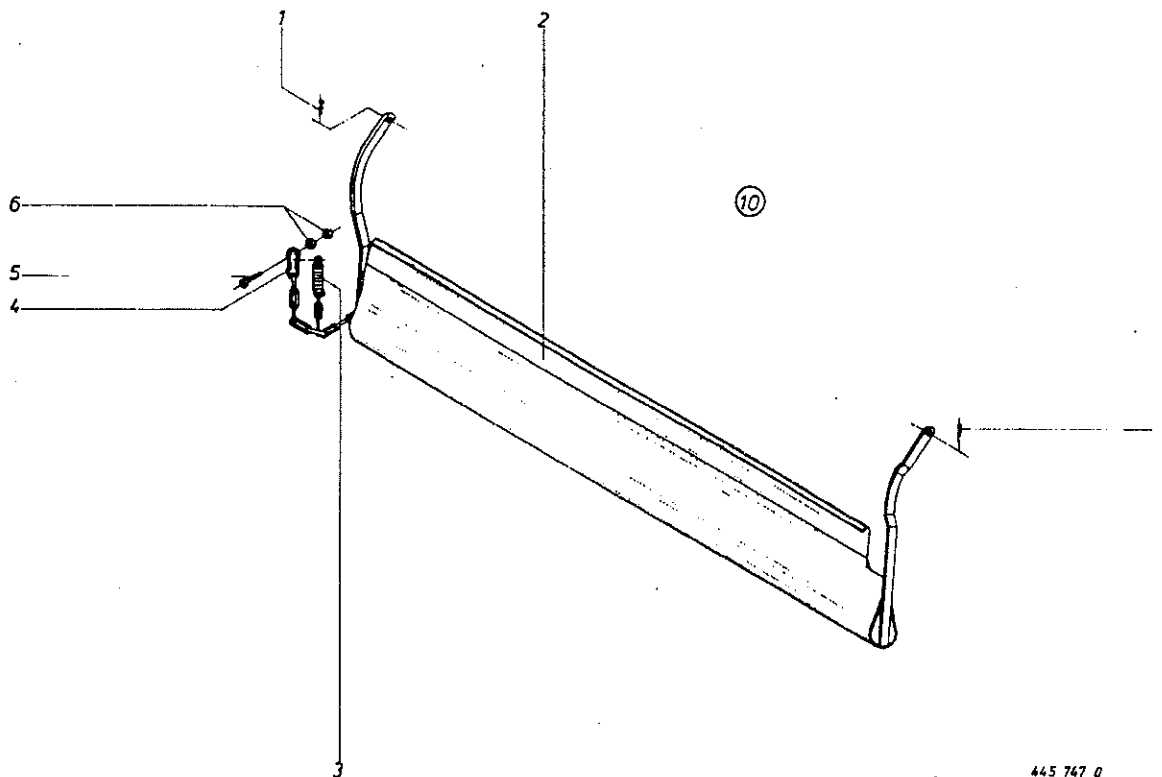
447 037 1

Abb. ! Bestell-Nr. ! Bezeichnung

Abb. ! Bestell-Nr. ! Bezeichnung

1 ! 910 892 0 ! Paßscheibe 40 x 50 x 2
 2 ! 912 677 0 ! Spannhülse 8 x 55
 3 ! 331 931 0 ! Tastradhalter links kpl.
 ! 331 930 0 ! Tastradhalter rechts kpl.
 4 ! 912 676 0 ! Spannhülse 8 x 50
 5 ! 331 066 0 ! Bolzen (für 1 Rad)
 ! 331 932 0 ! Bolzen (für 2 Rad)
 6 ! 900 610 0 ! 6kt.-Schraube M 8 x 10

7 ! 910 010 0 ! Federring 8 8
 8 ! 344 989 3 ! Wickelschutz
 9 ! 919 003 0 ! Kegel-Schmiernippel M1/S M8
 10 ! 341 390 0 ! Ballonrad (mit 2 Buchsen)
 ! 954 031 0 ! Lagerbuchse
 11 ! 910 864 0 ! Paßscheibe 30 x 42 x 1
 12 ! 490 049 0 ! Stellring
 13 ! 912 665 0 ! Spannhülse 6 x 45



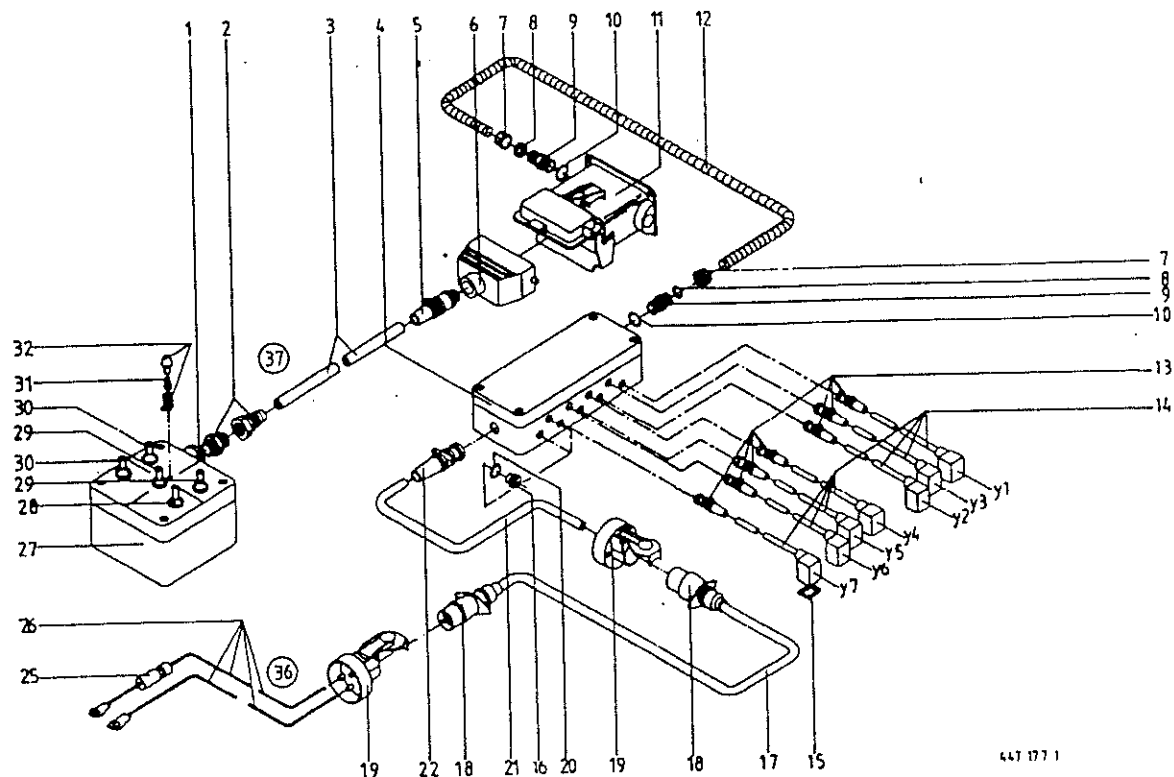
445 747 0

Abb!Bestell-Nr.! Bezeichnung

- 1 ! 917 104 0 ! Federstecker 4
- 2 ! 331 287 1 ! Prallblech
- 3 ! 341 914 0 ! Zugfeder
- 4 ! 917 901 0 ! Karabinerhaken

Abb!Bestell-Nr.! Bezeichnung

- 5 ! 901 433 0 ! 6kt.-Schraube M10 x 50
- 6 ! 908 758 0 ! 6kt.-Mutter MM 10
- ⑩ ! 331 286 0 ! Prallblech kpl.(alle Abb)



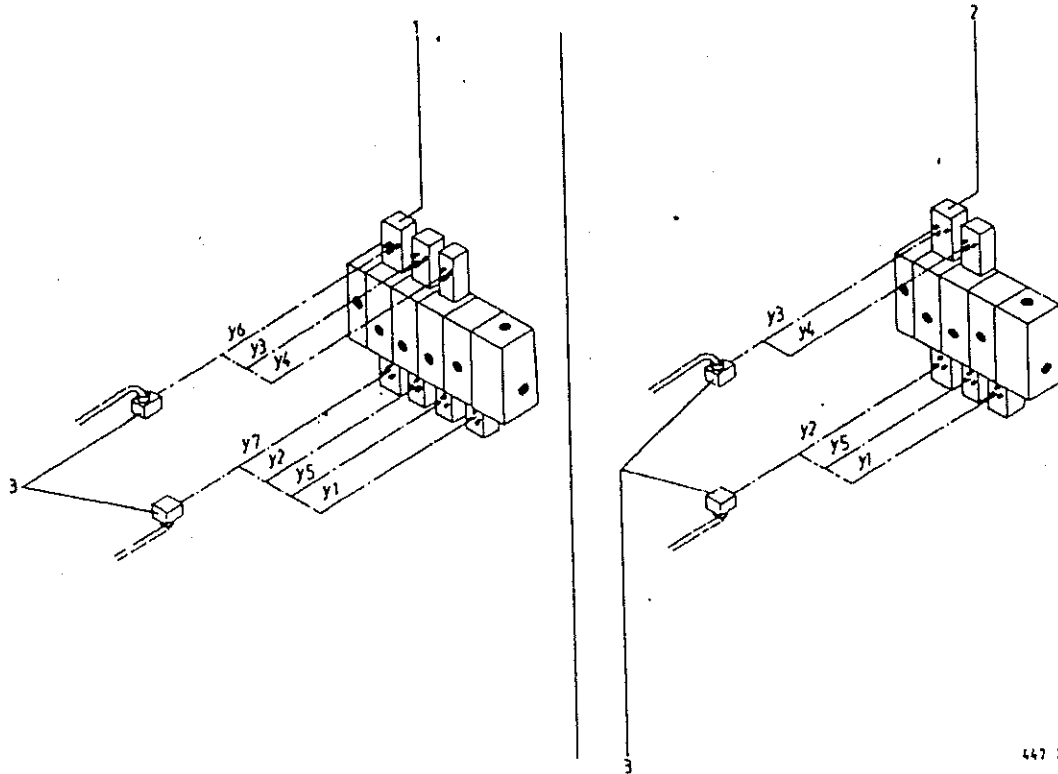
447 177 1

Abb. ! Bestell-Nr. ! Bezeichnung

Abb. ! Bestell-Nr. ! Bezeichnung

- 1 ! 301 157 0 ! Reduktionsstück MR 16/13,5
- 2 ! 301 292 0 ! Kabeldurchführung m. Spiralschutz
- 3 ! 301 147 0 ! Flexnummernkabel 12 x 1 0MM 400 P
- 4 ! 301 229 0 ! Verteilergehäuse
- 5 ! 301 275 0 ! Kabelverschraubung SR 16/15
- 6 ! 301 294 0 ! Stecker kpl. 10 polig
- 7 ! 301 085 0 ! Überwurfsutter NH 16-22/21
- 8 ! 301 115 0 ! Klemmdichtung NW 17
- 9 ! 301 084 0 ! Einschraubstutzen PG 16/NW17
- 10 ! 937 506 0 ! O-Ring 20 x 1
- 11 ! 301 295 0 ! Steckdose kpl. 10 polig
- 12 ! 301 296 0 ! Kabel mit Schutzschlauch NW 17 12x1
- 13 ! 301 051 0 ! Kabelverschraubung PG 9
- 14 ! 301 322 0 ! Anschlusskabel Y1 FÜR KRATZBODEN
- ! 301 324 0 ! Anschlusskabel Y3 Pick-up AUF
- ! 301 323 0 ! Anschlusskabel Y2 Pick-up AB
- ! 301 325 0 ! Anschlusskabel Y4 Heckklappe AUF
- ! 301 326 0 ! Anschlusskabel Y5 Heckklappe AB
- ! 301 327 0 ! Anschlusskabel Y6 Faltgatter AUF
- ! 301 328 0 ! Anschlusskabel Y7 Faltgatter AB
- 15 ! 301 186 0 ! Profildichtung GDN 3-16
- 16 ! 301 062 0 ! Blindstopfen PG 9
- 17 ! 301 196 0 ! Verbindungskabel kpl. (m. Abb. 18)

- 18 ! 924 579 0 ! Stecker 3 polig
- 19 ! 924 580 0 ! Steckdose 3 polig
- 20 ! 937 002 0 ! O-Ring 13 x 1
- 21 ! 301 200 0 ! Flexnummernkabel 3x4 0MM
- 22 ! 301 195 0 ! Kabelverschraubung PG 13/13
- 25 ! 301 043 0 ! Sicherung 16A
- 26 ! 301 300 0 ! Stromversorgungskabel o.h. Stecker
- 27 ! 301 217 0 ! Bedienungsgehäuse
- 28 ! 301 202 0 ! Schalter 3637 NF T-FD-T
- ! ! ! (Faltgatter)
- 29 ! 301 201 0 ! Schalter 3631 NF on-on
- ! ! ! (Kratzboden Ein-Aus)
- 30 ! 301 203 0 ! Schalter 3638 NF T-FD-R
- ! ! ! (Heckklappe + Pick-up)
- 31 ! 301 005 0 ! Glühlampe
- 32 ! 301 004 0 ! Signalleuchte
- (36) ! 301 209 0 ! Spannungsversorgung kpl.
- ! ! ! (m. Abb. 19, 25, 26)
- (37) ! 301 037 1 ! Bedienungsgehäuse kpl. o.h. Faltg.
- ! ! ! (m. Abb. 1-6, 27-32)
- ! 301 057 1 ! Bedienungsgehäuse kpl. m. Faltgatter
- ! ! ! (m. Abb. 1-6, 27-32)

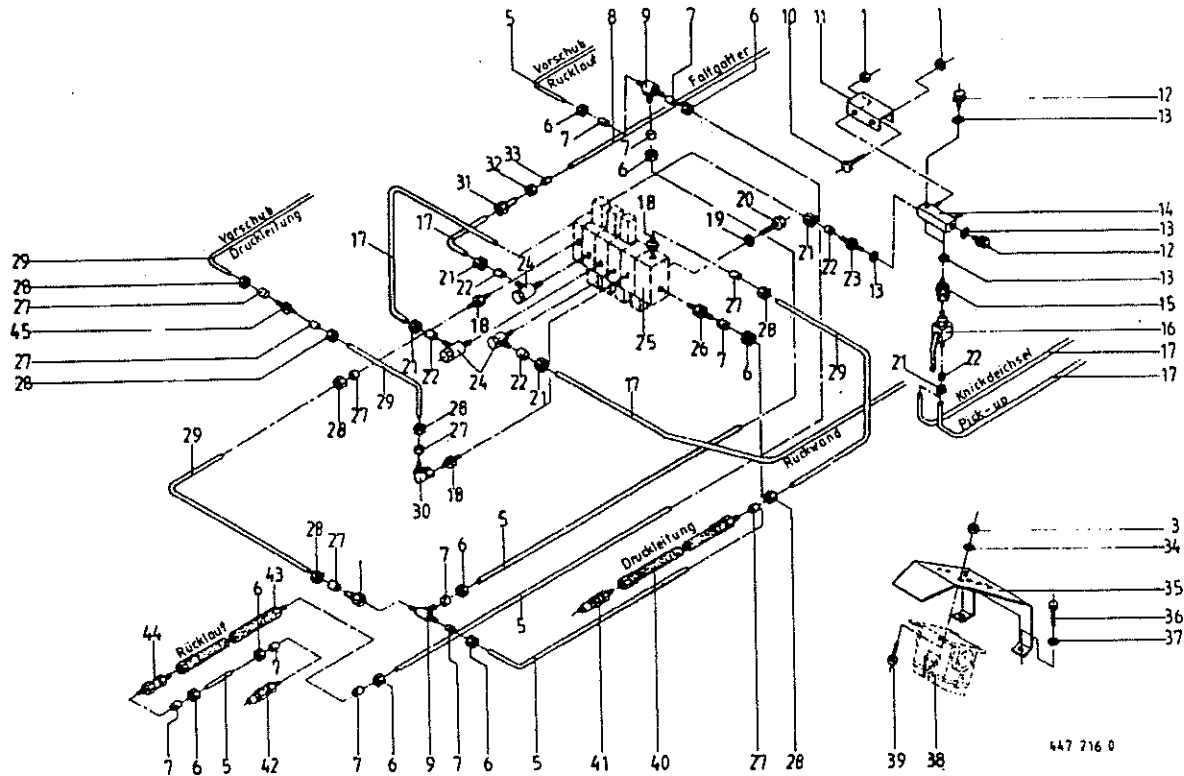


447 222 0

Abb. ! Bestell-Nr. ! Bezeichnung

Abb. ! Bestell-Nr. ! Bezeichnung

- 1 ! 341 420 0 ! Steuerblock
- ! ! ! (mit Falzgatter)
- 2 ! 341 419 0 ! Steuerblock
- ! ! ! (ohne Falzgatter)
- 3 ! ! siehe Tafel 43 Abb.14



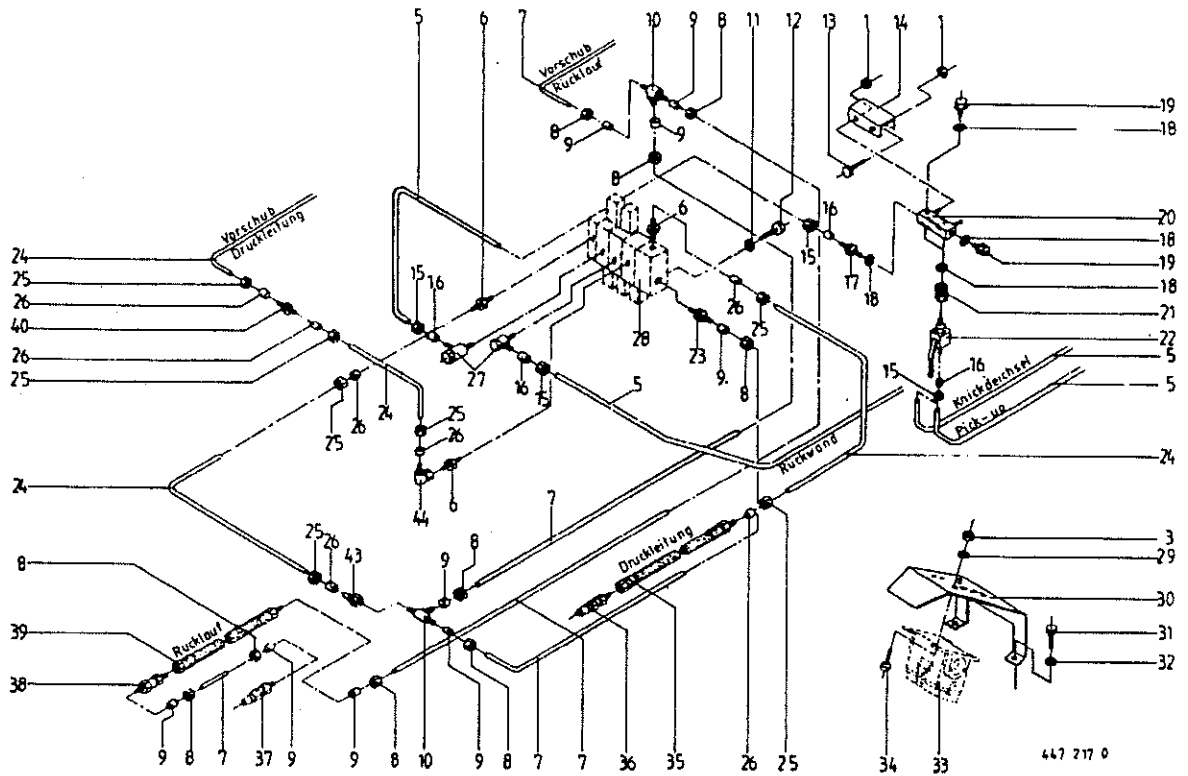
447 216 0

Abb. ! Bestell-Nr. ! Bezeichnung

1 !	908 758 0 !	6kt.-Mutter M 10
3 !	908 207 0 !	6kt.-Mutter M 5
5 !		Hydraulikrohr 18x1,5
6 !	921 182 0 !	Überwurfmutter AL 18
7 !	921 183 0 !	Schneidring L 18
8 !		Hydraulikrohr 6x1
9 !	921 175 0 !	T-Verbindungsstutzen L 18
10 !	900 281 0 !	6kt.-Schraube M 10x30
11 !	341 841 0 !	Zwischenstück
12 !	906 010 0 !	Verchlusschraube M 18x1,5
13 !	937 727 0 !	Dichtring A 18x24x1,5
14 !	344 573 0 !	Verteilstück
15 !	921 093 0 !	Einschraubstutzen
16 !	921 122 0 !	Kugelhahn (2-Wege, M 18x1,5)
17 !		Hydraulikrohr 12x1,5
18 !	921 057 1 !	Einschraubstutzen L 15
19 !	910 010 0 !	Federring B 8
20 !	900 261 0 !	6kt.-Schraube M 8x30
21 !	921 042 0 !	Überwurfmutter AL 12
22 !	921 046 0 !	Schneidring L 12
23 !	920 901 0 !	Einschraubstutzen L 12
24 !	921 090 1 !	Winkelschwenkverschrb. S-SWV 12 LH

Abb. ! Bestell-Nr. ! Bezeichnung

25 !		! siehe Tafel 44 Abb.1
26 !	921 144 0 !	Einschraubstutzen L 18
27 !	921 047 0 !	Schneidring L 15
28 !	921 043 0 !	Überwurfmutter AL 15
29 !		Hydraulikrohr 15x1,5
30 !	921 065 1 !	Stutzen, Richtungseinstb. L 15
31 !	921 083 1 !	Red-Verachraubung KOR 12/6 PL
32 !	921 039 1 !	Überwurfmutter AL 6
33 !	921 045 0 !	Schneidring L 6
34 !	910 031 0 !	Federring B 5
35 !	341 475 1 !	Steckerhalter
36 !	900 274 0 !	6kt.-Schraube M 10x16
37 !	910 011 0 !	Federring B 10
38 !		! siehe Tafel 43 Abb.11
39 !	903 745 0 !	Zylinderschraube AM 5x16
40 !	921 036 1 !	Hoehdruckschlauch 2200 lg.
41 !	921 146 0 !	Kupplungsstecker
42 !	921 167 0 !	Kupplungsstecker
43 !	921 023 1 !	Hoehdruckschlauch 2200 lg.
44 !	921 169 0 !	RÜckschlagventil RMD 18-PL
45 !	921 053 1 !	Stutzen L 15



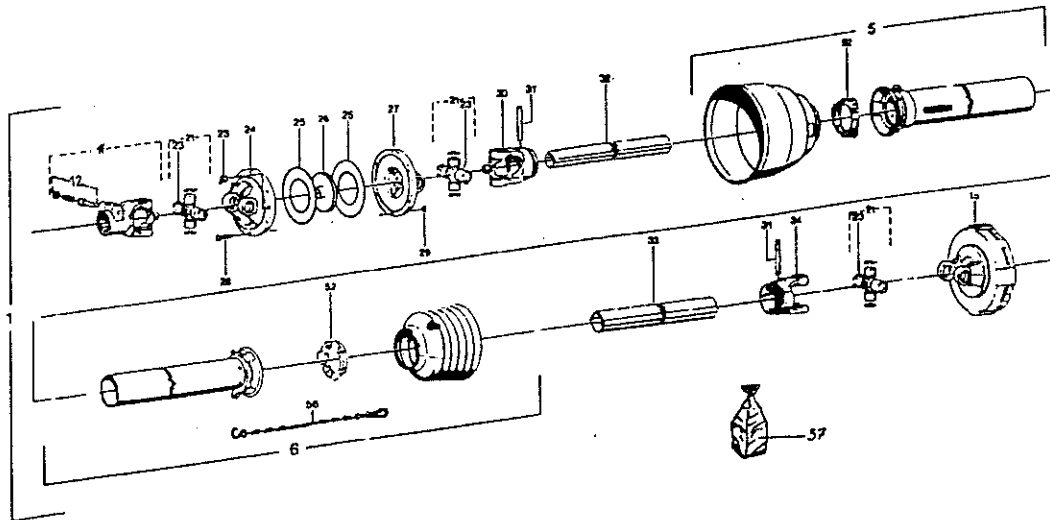
447 217 0

Abb. | Bestell-Nr. | Bezeichnung

Abb. | Bestell-Nr. | Bezeichnung

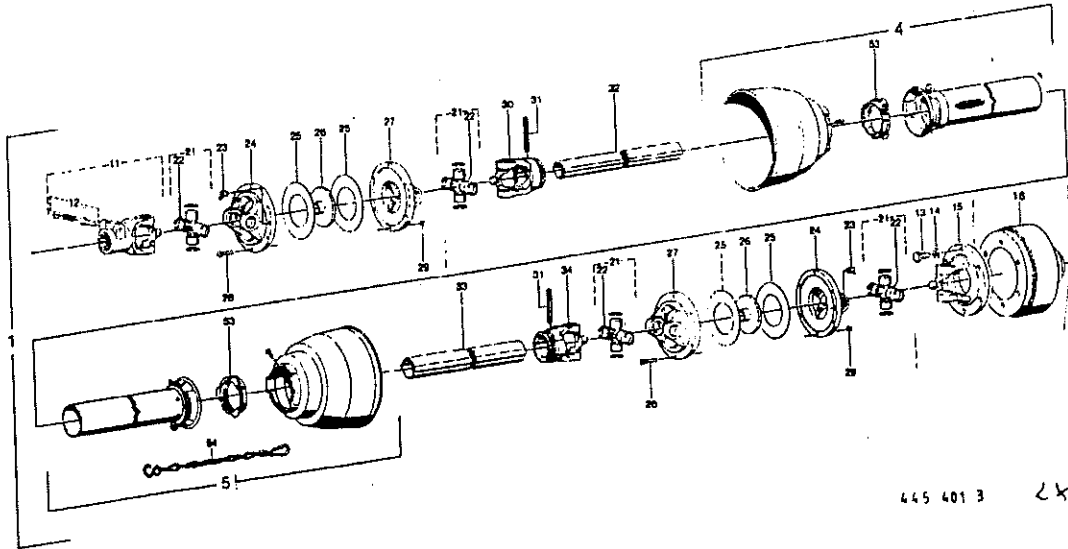
- 1 | 908 758 0 | 6kt.-Mutter NM 10
- 3 | 908 207 0 | 6kt.-Mutter M 5
- 5 | | Hydraulikrohr 12x1,5
- 6 | 921 057 1 | Einschraubstutzen L 15
- 7 | | Hydraulikrohr 18x1,5
- 8 | 921 182 0 | Überwurfmutter AL 18
- 9 | 921 183 0 | Schneidring L 18
- 10 | 921 175 0 | T-Verbindungsstutzen L 18
- 11 | 910 010 0 | Federring B 8
- 12 | 900 261 0 | 6kt.-Schraube M 8x30
- 13 | 900 281 0 | 6kt.-Schraube M 10x30
- 14 | 341 841 0 | Zwischenstück
- 15 | 921 042 0 | Überwurfmutter AL 12
- 16 | 921 046 0 | Schneidring L 12
- 17 | 920 901 0 | Einschraubstutzen L 12
- 18 | 937 727 0 | Dichttring A 18x24x1,5
- 19 | 906 010 0 | Verschlußschraube M 18x1,5
- 20 | 344 573 0 | Verteilstück
- 21 | 921 093 0 | Einschraubstutzen
- 22 | 921 122 0 | Kugelhahn(2-Wege, M 18x1,5)

- 23 | 921 144 0 | Einschraubstutzen L 18
- 24 | | Hydraulikrohr 15x1,5
- 25 | 921 043 0 | Überwurfmutter AL 15
- 26 | 921 047 0 | Schneidring L 15
- 27 | 921 090 1 | Winkelschwenkverschrb. S-SHW 12 LM
- 28 | | siehe Tafel 44 Abb.2
- 29 | 910 031 0 | Federring B 5
- 30 | 341 475 1 | Steckerhalter
- 31 | 900 274 0 | 6kt.-Schraube M 10x16
- 32 | 910 011 0 | Federring B 10
- 33 | | siehe Tafel 43 Abb.11
- 34 | 903 745 0 | Zylinderschraube AM 5x16
- 35 | 921 036 1 | Hochdruckschlauch 2200 lg.
- 36 | 921 146 0 | Kupplungsstecker
- 37 | 921 167 0 | Kupplungsstecker
- 38 | 921 169 0 | Rückschlagventil
- 39 | 921 023 1 | Hochdruckschlauch 2200 lg.
- 40 | 921 053 1 | Stutzen L 15
- 43 | 921 184 0 | Red-Verschraubung KOP 18/15 PL
- 44 | 921 065 1 | Stutzen, Richtungseinstellb. L 15



445 400 3

Abb.!	Bestell-Nr.!	Bezeichnung	Abb.!	Bestell-Nr.!	Bezeichnung
1	949 006 2	Gelenkwelle kpl.	26	955 261 0	Führungsnahe
5	949 949 0	Schutzhälfte, außen (Rohrl.=835 mm)	27	949 481 0	Flanschgabel
6	949 934 0	Schutzhälfte, innen (Rohrl.=820 mm)	28	901 042 0	6kt.-Schraube M 8 x 35
11	949 464 0	Aufsteckgabel kpl.	29	908 010 0	6kt.-Mutter M 8
12	949 630 0	Schiebestift kpl.	30	949 466 0	Rillengabel
15	955 337 2	Scheibekupplung kpl.	31	912 719 0	Spannhülse
	949 568 0	Reibscheibe (2 Stck.)	32	949 693 0	Profilrohr (900 mm lang)
	949 567 0	Druckscheibe	33	949 735 0	Profilrohr (890 mm lang)
21	949 462 0	Kreuzgarnitur kpl.	34	949 467 0	Rillengabel
23	949 627 0	Schmier nipple	52	949 863 0	Gleitring
24	949 480 0	Flanschgabel	56	949 852 0	Haltekette
25	949 605 0	Scheibe	57	949 221 0	SC-Schutz



445 401 3 28

Abb.!	Bestell-Nr.!	Bezeichnung	Abb.!	Bestell-Nr.!	Bezeichnung
1	949 007 2	Gelenkwelle kpl.	24	949 480 0	Flanschgabel
4	949 949 0	Schutzhülfe, außen (Rohrl.=750 mm)	25	949 605 0	Scheibe
5	949 950 0	Schutzhülfe, innen (Rohrl.=740 mm)	26	955 261 0	Führungsnahe
11	949 464 0	Aufsteckgabel kpl.	27	949 481 0	Flanschgabel
12	949 630 0	Schiebestift kpl.	28	901 042 0	6kt.-Schraube M 8 x 35
13	900 279 0	6kt.-Schraube M 10 x 25	29	908 010 0	6kt.-Mutter M 8
14	910 111 1	Federring B 10	30	949 466 0	Rillengabel
15	949 479 0	Flanschlöser	31	912 719 0	Spannhülse
16	955 348 1	Reibkupplung Kpl.	32	949 693 0	Profilrohr (820 mm lang)
	949 568 0	Reibscheibe (2 Stck.)	33	949 735 0	Profilrohr (805 mm lang)
	949 567 0	Druckscheibe	34	949 468 0	Rillengabel
21	949 462 0	Kreuzgarnitur kpl.	52	949 863 0	Gleitring
23	949 627 0	Schmiernippel	54	949 852 0	Haltekette

BESTELL-NR.	TAF.	ABB.	BESTELL-NR.	TAF.	ABB.
321 0	8	24	331 006 4	28	8
3 007 2	33	49	331 021 1	1	21
15 426 0	26	18	331 032 1	35	5
15 528 0	35	2	331 064 0	33	5
30 124 1	37	22	331 066 0	41	5
147 209 0	26	20	331 071 0	20	50
168 156 3	35	35	331 075 1	20	22
200 286 1	40	13	331 079 0	38	36
200 357 1	16	32	331 162 0	33	14
200 576 3	2	8	331 171 0	20	16
200 577 1	2	26	331 172 3	20	13
200 583 1	2	9	331 179 2	33	4
200 751 0	2	27	331 181 2	28	39
200 753 0	2	25	331 188 1	33	24
200 754 2	2	28	331 192 2	33	21
200 756 0	2	32	331 193 1	33	25
201 140 0	10	21	331 194 2	33	20
201 140 0	11	12	331 197 1	28	29
218 023 0	1	14	331 197 1	31	40
218 088 0	3	4	331 203 1	28	33
301 004 0	43	32	331 206 3	28	14
301 005 0	43	31	331 207 4	28	5
301 037 1	43	37	331 231 1	28	12
301 043 0	43	25	331 232 0	28	7
301 051 0	43	13	331 233 2	28	9
301 057 1	43	37	331 246 0	29	4
301 062 0	43	16	331 256 0	28	3
301 084 0	43	9	331 286 0	42	10
301 085 0	43	7	331 287 1	42	2
301 115 0	43	8	331 290 0	33	34
301 147 0	43	3	331 293 1	33	32
301 157 0	43	1	331 392 1	33	9
301 186 0	43	15	331 396 2	28	4
301 195 1	43	22	331 420 1	34	40
301 196 0	43	17	331 498 1	25	12
301 200 0	43	21	331 503 0	21	20
301 201 0	43	29	331 508 1	28	40
301 202 0	43	28	331 523 2	37	10
301 203 0	43	30	331 558 0	29	9
301 209 0	43	36	331 578 0	37	13
301 217 0	43	27	331 587 1	37	16
301 229 0	43	4	331 589 0	37	8
301 275 0	43	5	331 593 2	37	39
301 292 0	43	2	331 652 0	22	15
301 294 0	43	6	331 661 1	36	39
301 295 0	43	11	331 673 0	36	41
301 296 0	43	12	331 754 2	26	8
301 300 0	43	26	331 930 0	41	3
301 322 0	43	14	331 931 0	41	3
301 323 0	43	14	331 932 0	41	5
301 324 0	43	14	331 952 0	33	47
301 325 0	43	14	331 955 1	34	10
301 326 0	43	14	331 979 0	30	5
301 327 0	43	14	331 988 1	34	37
301 328 0	43	14	332 001 1	23	16

BESTELL-NR.	TAF.	ABB.	BESTELL-NR.	TAF.	ABB.
332 014 1	29	23	337 561 4	14	1
332 019 0	33	44	337 568 1	7	35
332 030 0	34	1	337 577 0	37	19
332 031 0	34	50	337 579 3	37	20
332 033 1	34	36	337 580 0	36	9
332 034 1	34	12	337 581 0	36	10
332 044 2	28	18	337 582 0	36	11
332 063 0	15	61	337 583 0	36	9
332 064 0	15	61	337 584 0	36	10
332 067 0	28	30	337 585 0	36	11
332 109 1	33	46	337 592 2	22	37
332 110 0	10	25	337 593 3	22	28
332 112 0	10	24	337 610 1	35	18
332 114 0	10	16	337 626 3	36	26
332 136 0	34	2	337 632 3	23	4
332 137 0	34	1	337 634 3	23	25
332 232 0	35	44	337 642 1	35	23
337 289 1	9	21	337 643 1	35	23
337 330 3	34	33	337 644 1	35	23
337 343 2	33	28	337 645 1	35	23
337 364 0	33	1	337 648 0	35	13
337 365 0	33	43	337 649 0	35	13
337 371 3	28	18	337 659 3	38	15
337 393 1	37	41	337 659 3	39	16
337 394 1	37	5	337 694 3	39	14
337 403 1	23	6	337 703 2	35	14
337 404 2	23	22	337 704 2	35	14
337 413 0	37	28	337 749 2	16	9
337 431 4	28	45	337 749 2	17	9
337 432 2	35	21	337 844 1	23	13
337 433 3	36	28	337 846 2	21	15
337 437 1	2	30	337 918 2	6	37
337 442 1	33	8	337 918 2	7	23
337 445 2	35	1	337 918 2	8	4
337 446 0	1	17	339 698 1	22	32
337 447 1	1	18	339 705 1	40	21
337 448 1	1	16	339 879 0	16	12
337 458 2	37	18	339 879 0	17	12
337 460 5	35	10	339 880 0	16	11
337 463 3	37	27	339 880 0	17	11
337 464 1	35	32	339 882 1	16	15
337 467 1	35	12	339 882 1	17	15
337 470 1	35	27	339 918 2	13	3
337 488 1	35	25	339 918 2	14	3
337 489 2	35	25	339 918 2	15	31
337 491 1	35	31	339 919 1	13	4
337 500 1	35	12	339 919 1	14	4
337 501 2	35	38	339 919 1	15	34
337 504 3	18	35	340 104 1	23	17
337 508 7	16	29	340 439 1	36	1
337 523 1	3	6	340 527 0	13	5
337 537 1	16	26	340 527 0	14	5
337 537 1	17	28	340 527 0	15	32
337 556 0	2	4	340 687 1	16	16
337 559 5	13	1	340 718 2	11	5

BESTELL-NR.	TAF.	ABB.	BESTELL-NR.	TAF.	ABB.
340 739 1	2	17	341 953 1	20	47
340 789 2	13	14	341 977 0	37	35
340 789 2	14	14	344 195 5	34	38
340 789 2	15	37	344 196 3	34	30
340 899 4	9	12	344 358 0	39	32
340 899 4	13	19	344 365 0	26	45
340 899 4	14	19	344 394 1	26	12
340 950 0	23	1	344 400 0	22	45
340 989 2	10	4	344 414 1	6	50
340 989 2	11	4	344 414 1	7	28
341 068 2	2	29	344 414 1	8	37
341 068 2	23	11	344 447 0	3	7
341 068 2	28	1	344 448 0	3	7
341 107 1	10	7	344 462 2	1	9
341 144 1	26	9	344 463 3	1	10
341 144 1	37	7	344 466 1	27	15
341 230 0	16	17	344 466 1	29	7
341 230 0	17	17	344 466 1	38	27
341 304 0	36	40	344 467 4	38	11
341 305 0	36	40	344 470 5	38	11
341 312 0	39	26	344 473 1	38	31
341 376 0	16	23	344 481 1	27	11
341 376 0	17	23	344 482 3	21	17
341 390 0	41	10	344 483 2	33	38
341 406 5	20	8	344 487 0	27	18
341 407 4	20	17	344 501 1	38	23
341 419 0	44	2	344 504 2	26	16
341 420 0	44	1	344 513 0	17	24
341 420 0	45	25	344 525 1	38	25
341 433 0	25	13	344 552 1	36	32
341 434 3	25	17	344 559 0	9	20
341 439 1	25	16	344 562 3	9	17
341 440 0	25	24	344 564 0	9	22
341 475 1	45	35	344 566 5	9	3
341 475 1	46	30	344 572 2	9	8
341 542 0	20	28	344 572 2	13	30
341 544 7	21	11	344 572 2	14	30
341 603 3	25	9	344 573 0	29	15
341 604 3	25	6	344 573 0	45	14
341 628 5	21	14	344 573 0	46	20
341 629 3	21	16	344 588 0	22	29
341 630 1	33	41	344 608 4	37	24
341 734 3	38	13	344 614 2	25	18
341 734 3	39	18	344 627 1	23	18
341 811 4	28	41	344 628 1	23	20
341 839 0	15	47	344 631 3	16	24
341 841 0	45	11	344 631 3	17	25
341 841 0	46	14	344 637 3	35	41
341 845 1	23	5	344 668 1	28	34
341 846 0	29	23	344 691 1	38	6
341 849 2	35	5	344 692 3	38	17
341 887 3	35	5	344 700 1	39	33
341 888 2	35	5	344 702 0	13	11
341 914 0	42	3	344 702 0	14	60
341 952 1	20	12	344 702 0	15	50

BESTELL-NR.	TAF.	ABB.	BESTELL-NR.	TAF.	ABB.
344 705 0	24	6	347 154 2	36	29
344 710 6	24	8	347 154 2	39	11
344 711 0	28	11	347 159 5	36	4
344 739 2	26	43	347 160 4	36	16
344 740 2	26	44	347 173 0	1	14
344 770 1	15	40	347 181 1	36	36
344 771 0	13	54	347 181 1	37	4
344 771 0	14	54	347 181 1	39	8
344 771 0	15	36	347 208 7	26	10
344 803 0	24	3	347 211 2	37	33
344 810 2	15	44	347 212 0	37	37
344 811 0	15	45	347 216 7	26	30
344 817 0	38	12	347 220 1	26	21
344 855 0	13	57	347 222 7	26	23
344 855 0	14	57	347 282 2	2	35
344 963 2	32	10	347 356 1	32	26
344 964 4	32	15	347 356 1	35	17
344 965 0	32	11	347 361 3	34	29
344 966 0	32	11	347 374 7	34	25
344 986 2	21	1	347 380 5	34	23
344 987 2	17	16	347 382 4	34	34
344 989 3	41	8	347 396 2	26	25
345 202 2	2	11	347 397 1	36	3
345 206 1	20	43	347 569 2	25	26
345 409 1	17	31	347 570 2	25	11
345 478 0	23	7	347 585 3	9	10
345 478 0	38	24	347 698 4	36	12
345 573 0	23	21	347 700 5	36	7
345 626 6	2	13	347 702 5	25	23
345 645 1	2	14	347 703 7	26	24
345 681 0	19	10	347 714 3	35	21
345 704 1	28	19	347 717 6	36	15
345 998 1	26	12	347 728 1	35	6
345 998 1	39	9	347 741 1	36	13
346 287 6	28	23	347 742 3	36	14
346 289 0	28	17	347 743 1	36	13
346 406 3	20	30	347 744 3	36	14
346 421 1	32	35	347 747 7	26	37
346 424 2	32	12	347 768 5	25	5
346 425 2	32	17	347 769 1	2	20
346 426 4	32	4	347 770 0	2	35
346 427 1	32	22	347 774 7	26	35
346 436 3	24	2	347 777 5	21	6
346 446 1	26	7	347 800 7	17	29
346 752 1	22	43	347 803 3	37	34
346 893 1	3	7	347 830 5	23	23
346 894 1	3	7	347 898 1	19	10
346 929 6	35	15	347 931 5	13	18
347 012 7	1	19	347 931 5	14	18
347 080 1	16	25	490 049 0	41	12
347 080 1	17	27	900 254 0	2	16
347 083 2	16	27	900 254 0	23	15
347 083 2	17	34	900 255 1	31	2
347 121 2	34	4	900 257 0	15	33
347 143 5	35	18	900 257 0	22	41

BESTELL-NR.	TAF.	ABB.	BESTELL-NR.	TAF.	ABB.
900 259 0	13	6	900 634 0	21	12
900 259 0	14	6	900 634 0	25	7
900 259 0	15	30	900 636 0	9	4
900 261 0	15	2	900 636 0	13	24
900 261 0	45	20	900 636 0	14	24
900 261 0	46	12	900 636 0	15	52
900 274 0	45	36	900 636 0	21	9
900 274 0	46	31	900 636 0	25	21
900 277 0	20	20	900 636 0	28	26
900 279 0	2	3	900 636 0	39	12
900 279 0	22	14	900 637 0	10	6
900 279 0	22	44	900 637 0	21	13
900 279 0	24	1	900 637 0	35	3
900 279 0	26	1	900 638 0	9	6
900 279 0	32	6	900 638 0	35	8
900 279 0	38	7	900 638 0	37	1
900 279 0	48	15	900 653 0	39	10
900 281 0	2	33	900 656 0	6	36
900 281 0	9	9	900 656 0	7	6
900 281 0	28	15	900 656 0	8	12
900 281 0	45	10	900 656 0	10	26
900 281 0	46	13	900 656 0	15	39
900 282 0	24	7	900 657 0	31	16
900 282 0	26	6	900 657 0	36	30
900 283 0	35	9	900 657 0	37	44
900 287 0	26	26	900 657 0	38	8
900 289 1	9	19	900 657 0	38	16
900 296 0	25	10	900 658 0	15	38
900 298 0	2	12	900 660 0	34	21
900 298 0	26	34	900 674 0	3	9
900 298 0	33	30	900 674 0	6	2
900 298 0	35	20	900 674 0	7	8
900 299 0	9	24	900 674 0	8	13
900 299 0	13	59	900 675 0	11	6
900 299 0	14	59	900 688 0	3	5
900 299 0	25	1	901 042 0	18	18
900 300 0	34	19	901 042 0	28	25
900 302 0	26	29	901 042 0	47	28
900 336 0	20	29	901 042 0	48	28
900 338 0	20	10	901 045 0	2	31
900 605 0	22	30	901 061 0	23	24
900 610 0	41	6	901 082 0	14	12
900 612 0	15	4	901 084 0	33	11
900 614 0	13	47	901 087 0	33	48
900 614 0	14	47	901 089 0	15	1
900 614 0	22	34	901 091 0	16	36
900 614 0	35	34	901 091 0	17	35
900 616 0	13	50	901 410 0	27	22
900 616 0	14	50	901 431 0	37	36
900 632 0	13	35	901 433 0	42	5
900 632 0	33	36	901 434 0	36	23
900 632 0	35	36	901 435 0	35	43
900 634 0	13	55	901 435 0	38	4
900 634 0	14	35	901 437 0	39	4
900 634 0	14	55	901 438 0	36	25

BESTELL-NR.	TAF.	ABB.	BESTELL-NR.	TAF.	ABB.
901 445 0	35	28	905 252 0	1	6
901 451 0	10	9	905 253 0	37	42
901 453 0	27	19	905 303 0	2	21
901 453 0	38	29	905 338 0	23	12
901 460 0	33	27	905 655 0	2	6
901 461 0	10	27	906 010 0	29	13
901 462 0	9	23	906 010 0	45	12
901 465 0	13	34	906 010 0	46	19
901 465 0	14	34	906 040 1	20	11
901 465 0	15	29	906 040 1	32	8
901 479 0	37	9	908 007 0	22	38
901 485 0	39	13	908 008 0	1	13
901 507 0	3	5	908 010 0	15	21
901 674 0	16	30	908 010 0	26	36
901 674 0	17	30	908 010 0	47	29
902 400 1	27	10	908 010 0	48	29
902 400 1	35	30	908 012 0	9	18
902 433 0	20	23	908 012 0	23	9
902 434 1	16	35	908 015 0	25	27
902 434 1	17	37	908 015 0	26	28
902 434 1	34	20	908 015 0	27	9
903 083 1	31	33	908 015 0	33	50
903 085 0	39	34	908 025 0	33	15
903 106 0	28	22	908 207 0	40	6
903 139 0	22	18	908 207 0	45	3
903 661 0	40	3	908 207 0	46	3
903 745 0	45	39	908 208 0	24	13
903 745 0	46	34	908 208 0	27	20
903 755 0	24	12	908 208 0	18	12
904 047 0	6	51	908 210 0	21	5
904 047 0	7	29	908 212 0	1	8
904 047 0	8	38	908 212 0	13	23
904 050 0	3	2	908 212 0	14	23
904 054 1	36	27	908 212 0	15	51
904 056 0	36	17	908 212 0	25	20
904 056 0	37	11	908 212 0	31	11
904 057 1	36	18	908 212 0	33	42
904 057 1	37	40	908 212 0	36	19
904 150 0	36	5	908 215 0	27	16
904 150 0	38	33	908 215 0	35	22
904 352 0	22	40	908 215 0	38	26
904 714 0	1	11	908 220 0	13	15
904 758 0	3	11	908 220 0	14	15
904 758 0	6	38	908 220 0	37	3
904 758 0	7	26	908 220 0	38	14
904 758 0	8	8	908 220 0	39	17
904 997 0	33	35	908 512 0	16	34
905 176 0	33	51	908 512 0	17	36
905 177 1	25	22	908 512 0	20	24
905 210 0	37	15	908 512 0	26	27
905 231 0	28	32	908 512 0	34	22
905 231 0	35	26	908 518 1	31	27
905 232 0	37	38	908 519 0	19	4
905 251 0	21	19	908 524 1	10	22
905 251 0	35	29	908 524 1	11	15

BESTELL-NR.	TAF.	ABB.	BESTELL-NR.	TAF.	ABB.
908 525 0	33	16	908 758 0	8	9
908 620 0	9	13	908 758 0	9	2
908 704 1	37	17	908 758 0	10	5
908 706 0	2	34	908 758 0	13	58
908 706 0	13	2	908 758 0	14	58
908 706 0	14	2	908 758 0	21	23
908 706 0	15	20	908 758 0	22	16
908 706 0	28	20	908 758 0	23	3
908 706 0	31	7	908 758 0	24	4
908 706 0	35	24	908 758 0	25	15
908 706 0	37	6	908 758 0	26	5
908 711 1	2	19	908 758 0	28	21
908 711 1	9	1	908 758 0	30	3
908 711 1	10	17	908 758 0	35	19
908 711 1	13	32	908 758 0	36	2
908 711 1	14	13	908 758 0	37	2
908 711 1	14	32	908 758 0	38	5
908 711 1	15	22	908 758 0	39	1
908 711 1	15	42	908 758 0	42	6
908 711 1	16	28	908 758 0	45	1
908 711 1	17	33	908 758 0	46	1
908 711 1	25	4	908 931 0	4	16
908 711 1	26	32	908 931 0	5	3
908 711 1	27	7	908 931 0	6	23
908 711 1	33	7	908 931 0	7	17
908 711 1	34	16	908 931 0	8	28
908 711 1	35	42	909 601 0	2	2
908 711 1	36	31	909 850 0	31	26
908 711 1	37	32	910 010 0	2	15
908 711 1	38	10	910 010 0	23	14
908 711 1	39	6	910 010 0	26	39
908 714 0	17	26	910 010 0	41	7
908 714 0	37	12	910 010 0	45	19
908 716 1	3	1	910 010 0	46	11
908 716 1	6	9	910 011 0	45	37
908 716 1	7	9	910 011 0	46	32
908 716 1	8	40	910 011 0	48	16
908 716 1	11	8	910 012 0	6	20
908 716 1	20	7	910 012 0	7	7
908 716 1	20	33	910 012 0	8	11
908 716 1	26	11	910 012 0	22	17
908 716 1	34	24	910 012 0	25	2
908 716 1	39	15	910 012 0	29	8
908 721 0	3	10	910 012 0	33	12
908 721 0	16	33	910 013 0	19	3
908 721 0	17	32	910 031 0	40	5
908 722 0	6	29	910 031 0	45	34
908 722 0	7	22	910 031 0	46	29
908 722 0	8	34	910 033 0	13	48
908 730 0	16	10	910 033 0	14	48
908 730 0	17	10	910 033 0	15	5
908 758 0	2	23	910 035 0	31	9
908 758 0	3	3	910 035 0	38	30
908 758 0	6	39	910 111 1	1	7
908 758 0	7	27	910 111 1	2	1

BESTELL-NR.	TAF.	ABB.	BESTELL-NR.	TAF.	ABB.
910 111 1	13	49	910 511 0	7	30
910 111 1	14	49	910 511 0	8	20
910 111 1	20	18	910 511 0	9	11
910 111 1	25	19	910 511 0	13	16
910 111 1	26	2	910 511 0	14	16
910 111 1	28	27	910 511 0	15	12
910 111 1	31	12	910 511 0	23	19
910 111 1	32	7	910 511 0	27	14
910 111 1	33	29	910 511 0	28	2
910 111 1	35	4	910 511 0	29	6
910 214 0	20	9	910 512 1	6	5
910 221 0	34	31	910 512 1	7	3
910 225 0	4	14	910 512 1	8	5
910 225 0	5	6	910 512 1	16	37
910 225 0	6	21	910 512 1	17	38
910 225 0	7	15	910 512 1	34	9
910 225 0	8	27	910 514 0	26	41
910 256 0	4	12	910 516 0	28	6
910 256 0	5	8	910 603 0	35	11
910 256 0	7	12	910 603 0	37	43
910 256 0	8	26	910 609 0	39	5
910 257 0	6	18	910 611 0	34	9
910 260 0	34	17	910 614 0	25	14
910 303 0	37	25	910 639 1	22	21
910 303 0	38	19	910 639 1	26	3
910 303 0	39	28	910 639 1	33	26
910 340 0	36	6	910 639 1	33	45
910 351 0	1	12	910 639 1	35	33
910 353 0	9	5	910 643 0	10	10
910 353 0	21	10	910 653 0	26	42
910 353 0	35	7	910 666 0	15	41
910 411 1	22	31	910 714 0	20	38
910 413 0	22	33	910 821 0	20	38
910 413 0	28	31	910 822 0	20	38
910 414 0	23	2	910 823 1	18	26
910 414 0	26	40	910 860 0	32	25
910 414 0	28	28	910 862 0	32	25
910 414 0	30	4	910 863 0	32	25
910 414 0	33	37	910 864 0	32	25
910 414 0	38	22	910 864 0	41	11
910 414 0	39	7	910 866 0	18	13
910 506 0	9	25	910 889 0	20	14
910 506 0	13	9	910 890 0	20	14
910 506 0	14	9	910 891 0	20	14
910 506 0	15	25	910 892 0	41	1
910 506 0	25	3	910 904 0	34	13
910 506 0	26	38	910 910 0	32	21
910 506 0	27	6	910 912 0	32	21
910 506 0	33	10	910 913 0	32	21
910 506 0	37	30	910 914 0	32	21
910 506 0	38	9	910 960 0	32	2
910 510 1	6	11	910 962 0	20	1
910 510 1	8	18	910 962 0	32	2
910 511 0	3	8	910 963 0	20	1
910 511 0	6	8	910 963 0	32	2

BESTELL-NR.	TAF.	ABB.	BESTELL-NR.	TAF.	ABB.
910 964 0	20	1	912 639 0	29	5
910 964 0	32	2	912 641 0	28	24
910 970 0	32	13	912 643 0	34	6
910 972 0	20	40	912 644 0	26	13
910 972 0	32	13	912 645 0	23	8
910 973 0	20	40	912 645 0	41	13
910 973 0	32	13	912 646 0	28	36
910 974 0	20	40	912 647 0	26	31
910 974 0	32	13	912 675 0	26	22
911 004 0	34	5	912 676 0	34	28
911 132 0	20	5	912 676 0	41	4
911 133 0	20	5	912 677 0	41	2
911 322 0	2	7	912 714 0	26	15
911 326 0	20	25	912 716 0	28	37
911 502 0	18	25	912 718 0	33	6
911 522 0	35	37	912 719 0	47	31
911 535 0	2	24	912 719 0	48	31
911 535 0	32	24	912 939 0	13	53
911 541 0	20	4	912 939 0	15	28
911 545 0	20	45	912 940 0	14	53
911 553 0	34	14	915 072 0	32	18
911 568 0	32	3	915 165 0	20	21
911 659 0	33	2	915 182 0	22	5
911 664 0	33	22	915 205 0	20	26
911 668 0	32	19	915 205 0	34	15
911 673 0	20	3	915 246 0	34	35
911 680 0	20	41	915 277 0	32	5
912 046 0	21	2	915 542 0	28	16
912 063 0	6	12	915 544 0	2	18
912 063 0	6	54	916 014 0	6	53
912 065 0	8	16	916 014 0	8	41
912 065 0	13	20	916 014 0	13	12
912 065 0	14	20	916 034 0	6	14
912 065 0	15	11	916 034 0	8	17
912 068 0	10	11	916 050 1	13	21
912 091 0	4	3	916 050 1	14	21
912 091 0	5	4	916 050 1	15	10
912 091 0	6	49	916 056 1	13	10
912 091 0	7	19	916 056 1	14	10
912 091 0	8	10	917 006 0	37	21
912 091 0	18	16	917 103 0	22	42
912 091 0	23	10	917 104 0	18	19
912 267 0	39	2	917 104 0	36	34
912 271 0	21	8	917 104 0	42	1
912 452 0	31	22	917 105 0	35	16
912 566 0	34	7	917 506 0	19	7
912 584 0	18	21	917 508 0	9	15
912 586 0	18	2	917 508 0	11	14
912 613 0	26	14	917 508 0	13	26
912 615 0	37	23	917 508 0	14	26
912 616 1	27	13	917 508 0	15	49
912 616 1	37	26	917 603 0	9	14
912 616 1	38	20	917 603 0	11	13
912 618 0	34	27	917 603 0	19	8
912 639 0	28	10	917 604 0	13	25

BESTELL-NR.	TAF.	ABB.	BESTELL-NR.	TAF.	ABB.
917 604 0	14	25	921 045 0	45	33
917 604 0	15	48	921 046 0	10	20
917 901 0	42	4	921 046 0	11	11
918 105 0	15	46	921 046 0	16	7
918 300 0	13	56	921 046 0	17	7
918 300 0	14	56	921 046 0	29	2
918 300 0	15	35	921 046 0	38	2
918 305 0	27	17	921 046 0	45	22
919 003 0	2	5	921 046 0	46	16
919 003 0	41	9	921 047 0	22	7
919 509 0	26	19	921 047 0	45	27
919 606 0	26	17	921 047 0	46	26
919 800 0	29	19	921 051 0	29	12
919 810 1	27	12	921 051 0	30	8
919 810 1	38	28	921 053 1	29	16
920 900 1	39	23	921 053 1	45	45
920 901 0	38	32	921 053 1	46	40
920 901 0	45	23	921 054 1	10	12
920 901 0	46	17	921 054 1	11	7
920 980 1	22	20	921 054 1	38	35
920 981 1	22	11	921 057 1	22	8
920 982 1	22	10	921 057 1	45	18
921 000 0	22	19	921 057 1	46	6
921 006 0	38	18	921 058 0	10	3
921 006 0	39	19	921 058 0	11	3
921 007 1	22	36	921 062 0	22	13
921 019 1	10	1	921 065 1	45	30
921 019 1	11	1	921 065 1	46	44
921 020 0	27	5	921 067 0	27	8
921 022 1	16	8	921 067 0	39	24
921 022 1	17	8	921 071 0	29	18
921 023 1	45	43	921 071 0	38	3
921 023 1	46	39	921 077 0	16	13
921 028 1	29	3	921 077 0	17	13
921 029 1	22	35	921 083 1	38	21
921 029 1	29	21	921 083 1	39	31
921 030 1	27	3	921 083 1	45	31
921 031 1	39	30	921 084 0	22	22
921 036 1	30	7	921 087 0	10	23
921 036 1	45	40	921 087 0	11	16
921 036 1	46	35	921 090 1	45	24
921 039 1	39	21	921 090 1	46	27
921 039 1	45	32	921 093 0	16	2
921 042 0	10	19	921 093 0	17	2
921 042 0	11	10	921 093 0	29	24
921 042 0	16	6	921 093 0	45	15
921 042 0	17	6	921 093 0	46	21
921 042 0	29	1	921 111 2	39	25
921 042 0	38	1	921 122 0	16	3
921 042 0	45	21	921 122 0	17	3
921 042 0	46	15	921 122 0	29	11
921 043 0	22	6	921 122 0	45	16
921 043 0	45	28	921 122 0	46	22
921 043 0	46	25	921 133 0	10	2
921 045 0	39	20	921 133 0	11	2

BESTELL-NR.	TAF.	ABB.	BESTELL-NR.	TAF.	ABB.
921 144 0	22	4	924 247 0	24	11
921 144 0	45	26	924 247 0	33	31
921 144 0	46	23	924 251 0	24	5
921 145 0	27	2	924 251 0	33	33
921 146 0	22	25	924 252 0	21	7
921 146 0	30	2	924 531 0	40	11
921 146 0	45	41	924 532 0	40	12
921 146 0	46	36	924 536 0	32	27
921 155 0	10	2	924 536 0	40	15
921 155 0	11	2	924 557 0	40	10
921 160 0	29	17	924 558 0	40	7
921 167 0	22	24	924 565 0	40	10
921 167 0	45	42	924 566 0	40	7
921 167 0	46	37	924 571 0	40	4
921 169 0	22	23	924 576 0	40	1
921 169 0	45	44	924 579 0	43	18
921 169 0	46	38	924 580 0	43	19
921 171 0	27	1	924 590 0	40	8
921 171 0	30	1	924 600 0	40	14
921 174 0	22	26	924 610 0	40	20
921 175 0	45	9	924 697 0	40	10
921 175 0	46	10	924 698 0	40	7
921 179 0	22	12	924 699 0	40	7
921 180 0	22	27	924 699 0	40	10
921 182 0	22	2	925 011 0	37	31
921 182 0	45	6	925 016 0	23	26
921 182 0	46	8	925 016 0	28	13
921 183 0	22	3	925 102 1	27	21
921 183 0	45	7	925 111 0	21	4
921 183 0	46	9	925 111 0	24	9
921 184 0	46	43	925 113 0	36	38
921 203 1	22	27	925 113 0	37	29
921 204 0	39	27	925 181 0	40	9
921 399 0	10	8	925 205 1	20	2
921 417 0	38	15	926 101 0	20	50
921 417 0	39	16	926 101 0	32	35
921 711 0	33	17	930 112 0	32	1
921 712 0	33	13	930 138 0	20	15
921 848 0	33	39	930 167 0	20	6
921 980 0	33	19	930 168 0	20	39
921 981 0	33	40	930 170 1	34	11
921 992 0	33	18	930 508 0	33	23
922 574 0	2	10	930 536 1	33	3
922 580 0	2	10	931 336 0	32	20
922 610 0	2	22	931 951 1	20	46
922 672 0	27	4	932 109 0	4	11
922 990 0	16	31	932 109 0	5	9
924 002 0	9	26	932 109 0	6	19
924 002 0	13	28	932 109 0	7	13
924 002 0	14	28	932 117 0	8	32
924 003 0	29	20	932 161 0	4	15
924 008 0	22	39	932 161 0	5	5
924 008 0	29	22	932 161 0	6	22
924 009 0	22	39	932 161 0	7	16
924 200 0	21	22	932 161 0	8	30

BESTELL-NR.	TAF.	ABB.	BESTELL-NR.	TAF.	ABB.
932 190 0	32	14	941 611 1	1	25
933 505 0	18	6	941 656 0	1	2
934 006 1	31	14	941 658 0	1	2
934 031 0	34	18	949 006 2	47	1
934 607 0	26	4	949 007 2	48	1
934 609 0	34	26	949 221 0	47	57
934 610 0	20	32	949 462 0	47	21
934 621 0	34	32	949 462 0	48	21
934 903 0	34	2	949 464 0	47	11
934 911 0	34	3	949 464 0	48	11
934 911 0	34	8	949 466 0	47	30
935 900 0	31	30	949 466 0	48	30
936 321 0	32	23	949 467 0	47	34
936 362 0	20	19	949 468 0	48	34
936 365 0	20	44	949 479 0	48	17
936 420 0	32	9	949 480 0	47	24
937 002 0	43	20	949 480 0	48	24
937 506 0	43	10	949 481 0	47	27
937 727 0	16	1	949 481 0	48	27
937 727 0	17	1	949 567 0	47	15
937 727 0	29	14	949 567 0	48	18
937 727 0	30	6	949 568 0	47	15
937 727 0	45	13	949 568 0	48	18
937 727 0	46	18	949 605 0	47	25
937 982 0	31	29	949 605 0	48	25
938 054 1	31	6	949 627 0	47	23
938 068 0	31	37	949 627 0	48	23
938 080 1	31	23	949 630 0	47	12
938 081 0	31	24	949 630 0	48	12
938 107 1	31	1	949 693 0	47	32
938 131 1	31	17	949 693 0	48	32
938 136 1	31	25	949 735 0	47	33
938 142 1	31	4	949 735 0	48	33
938 146 3	31	32	949 852 0	47	56
938 148 1	31	5	949 852 0	48	55
938 149 1	31	31	949 863 0	47	52
938 150 1	31	36	949 863 0	48	52
938 154 1	31	34	949 934 0	47	6
938 166 0	31	13	949 949 0	47	5
938 167 0	31	15	949 949 0	48	5
938 168 0	31	19	949 950 0	48	6
938 169 0	31	38	950 119 2	4	1
938 974 1	35	39	950 120 2	4	1
939 063 0	35	40	950 308 1	8	1
941 600 1	1	1	950 309 0	6	55
941 601 1	1	4	950 312 0	6	55
941 602 2	1	3	950 405 2	5	1
941 603 2	1	5	950 406 1	5	1
941 604 1	1	20	950 710 0	15	60
941 605 1	1	25	950 732 0	15	60
941 606 1	1	1	950 760 0	13	60
941 607 1	1	4	950 762 2	14	65
941 608 2	1	3	952 211 0	6	47
941 609 2	1	5	952 212 0	6	43
941 610 1	1	20	952 222 0	6	28

BESTELL-NR.	TAF.	ABB.	BESTELL-NR.	TAF.	ABB.
952 224 0	6	46	952 400 0	18	27
952 225 0	6	46	952 401 0	18	7
952 227 0	6	43	952 402 0	18	28
952 228 0	6	44	952 439 0	6	13
952 229 0	6	44	952 446 0	4	2
952 230 0	6	45	952 446 0	8	22
952 231 0	6	45	952 447 0	4	6
952 233 0	8	35	952 447 0	4	8
952 234 0	6	28	952 447 0	8	23
952 241 0	14	22	952 448 0	15	55
952 250 0	5	7	952 449 0	15	54
952 250 0	7	14	952 450 0	15	56
952 275 0	4	13	952 456 0	15	23
952 275 0	8	31	952 462 0	15	53
952 289 0	8	19	952 478 0	18	9
952 291 0	6	40	952 481 0	18	23
952 292 0	6	41	952 482 0	18	22
952 298 0	6	7	952 507 1	6	42
952 298 0	7	5	952 526 0	8	35
952 298 0	8	7	952 527 0	6	13
952 311 0	4	17	952 528 0	7	21
952 311 0	5	2	952 538 0	4	6
952 311 0	6	24	952 546 0	6	32
952 311 0	7	18	952 553 0	6	13
952 311 0	8	29	952 554 0	6	13
952 311 0	28	35	952 555 0	6	15
952 321 0	4	9	952 556 0	6	25
952 321 0	5	11	952 557 0	6	26
952 321 0	6	27	952 566 0	18	10
952 321 0	7	10	952 601 0	6	16
952 329 0	6	42	952 603 0	6	33
952 331 0	4	10	952 603 0	7	20
952 331 0	5	10	952 603 0	8	33
952 331 0	6	17	952 604 0	6	35
952 331 0	7	11	952 604 0	7	24
952 331 0	8	25	952 604 0	8	36
952 334 1	6	34	953 008 0	12	1
952 335 0	4	8	953 015 0	12	1
952 339 0	6	40	953 016 0	12	1
952 341 0	4	2	953 024 0	12	1
952 344 0	6	41	953 025 0	12	1
952 346 0	4	7	953 029 0	12	1
952 346 0	6	31	953 030 0	12	1
952 349 0	6	31	953 032 0	12	1
952 361 0	4	4	953 053 0	12	1
952 361 0	8	14	953 054 0	12	1
952 363 0	6	1	953 055 0	12	1
952 366 0	4	5	953 108 0	12	4
952 369 1	6	48	953 110 0	12	4
952 392 0	18	20	953 112 1	12	4
952 393 0	18	4	953 118 0	12	4
952 394 0	18	1	953 120 0	12	4
952 395 0	18	3	953 125 0	12	4
952 396 0	18	5	953 132 0	12	4
952 398 0	8	15	953 215 0	12	2

BESTELL-NR.	TAF.	ABB.	BESTELL-NR.	TAF.	ABB.
953 216 0	12	2	953 714 0	19	5
953 224 0	12	2	953 715 0	19	6
953 230 0	12	2	953 718 0	19	5
953 232 0	12	2	953 723 0	19	2
953 236 0	12	2	953 724 0	19	2
953 239 0	12	2	953 725 1	15	13
953 241 0	12	2	953 729 0	13	8
953 242 0	12	2	953 729 0	14	8
953 308 1	12	3	953 731 0	15	27
953 314 0	12	3	953 732 0	15	19
953 319 0	12	3	953 735 0	15	9
953 324 0	12	3	953 736 0	15	8
953 332 0	12	3	953 737 0	15	15
953 604 0	14	42	953 738 0	15	3
953 608 0	13	43	953 739 0	15	7
953 608 0	14	43	953 740 0	15	6
953 612 0	13	44	953 741 0	15	23
953 612 0	14	44	953 745 0	15	18
953 614 0	13	45	953 746 0	15	16
953 614 0	14	45	953 747 0	14	11
953 618 0	13	46	953 747 0	15	17
953 618 0	14	46	953 751 0	15	43
953 622 0	13	37	953 775 0	13	13
953 623 0	14	37	953 781 0	13	42
953 626 0	13	51	953 782 1	6	3
953 626 0	14	51	953 782 1	7	1
953 630 0	13	52	953 782 1	8	2
953 630 0	14	52	953 783 1	6	4
953 635 0	13	7	953 783 1	7	2
953 635 0	14	7	953 783 1	8	3
953 644 1	13	17	953 784 1	6	6
953 648 0	13	29	953 784 1	7	4
953 648 0	14	29	953 784 1	8	6
953 651 0	13	27	953 827 1	6	52
953 651 0	14	27	953 827 1	8	39
953 657 0	13	31	953 827 1	9	16
953 657 0	14	31	954 027 0	18	14
953 661 0	13	22	954 031 0	41	10
953 666 0	13	36	954 032 0	18	15
953 667 0	14	36	954 033 0	18	17
953 670 0	13	38	954 041 0	18	11
953 671 0	14	38	954 043 0	18	8
953 673 0	13	40	954 081 0	18	35
953 673 0	14	40	955 261 0	47	26
953 676 0	13	33	955 261 0	48	26
953 676 0	14	33	955 337 2	47	15
953 676 0	15	26	955 348 1	48	18
953 680 0	13	39			
953 681 0	14	39			
953 689 0	15	24			
953 690 0	13	41			
953 691 0	14	41			
953 701 1	9	7			
953 710 0	19	1			
953 713 1	14	17			