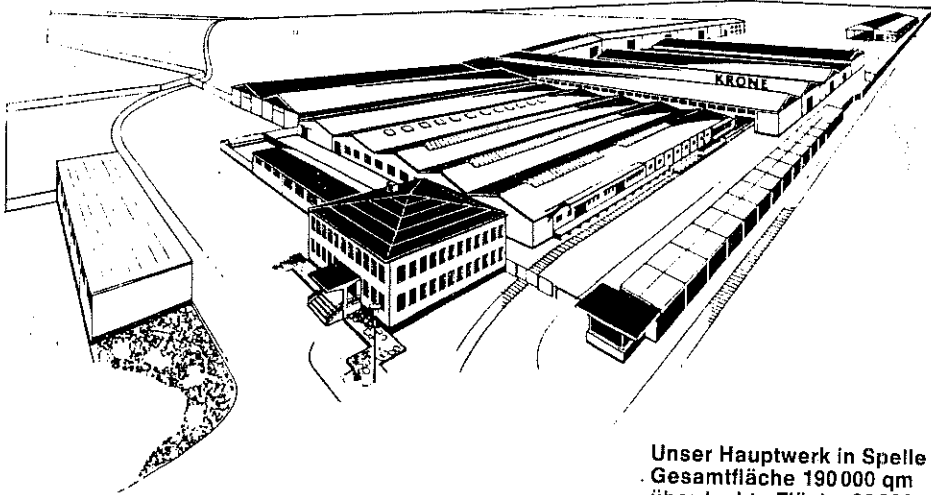
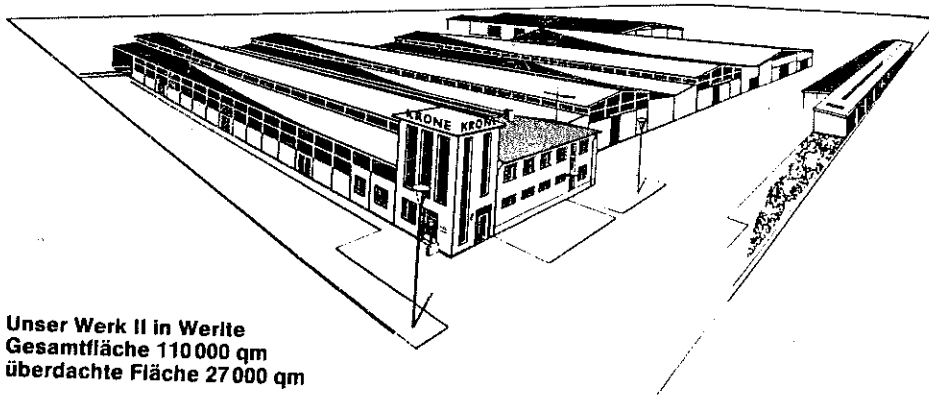


Heinrich Weßling

K R O N E
Betriebsanleitung
und Ersatzteilliste
Nr. 347 *Bj. 47*



Unser Hauptwerk in Spelle
Gesamtfläche 190 000 qm
überdachte Fläche 60 000 qm

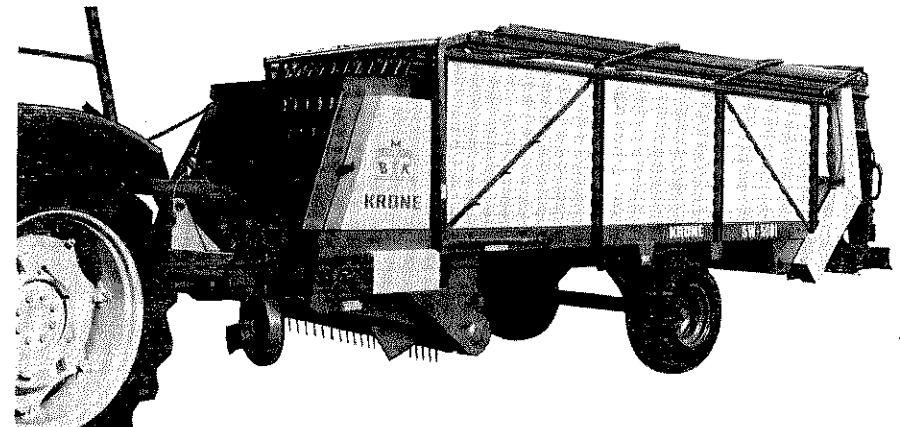


Unser Werk II in Werlte
Gesamtfläche 110 000 qm
überdachte Fläche 27 000 qm

Silierwagen

SW 5001 (ab Masch.-Nr. 1346) - *1858*

SW 4001 (ab Masch.-Nr. 1151) - *1398*



Inhalt

	Seite
Übersicht des Silierwagens	5
Technische Daten	6
Nomalausrüstung	7
Sonderausrüstung	7
Anbau an den Schlepper	8
Vor dem ersten Einsatz	8
Unfallschutz	9
Schmierplan	10-11
Wartung und Einstellung	12-17
Kettenspannung	13
Überlastsicherung	14
Vorschub und automatische Kratzbodenausschaltung	16
Praktischer Einsatz	18-22
Laden	18-19
Entladen mit Dosiergerät	20
Entladen mit Seilrückwand	20
Anbau Querförderband	21
Entladen mit Querförderband	22
Beleuchtung	22
Was kann man tun, wenn . . .	23-24
Rahmen und Deichsel	26-29
Kratzboden	30-31
Achse, Reifen	32-33
Pick-up, Pick-up-Aufhängung und -Antrieb	34-35
Pick-up-Trommel	36-37
Hydraulikzylinder für Pick-up	38-39
Vorschub	40-43
Getriebe vorne	44-47
Getriebe hinten	48-51
Antrieb nach hinten	52-53
Kettenförderer	54-57
Schneidaggregat	58-59
Dosiereinrichtung	60-61
Aufbau	62-63
Aufbau, schwenkbar	64-67
Rückwand ohne Dosiereinrichtung	68-69
Stützrad	70-71
Beleuchtung	72-73
Gelenkwelle W 220-K 92/4-SC 24	74-77
Weitwinkelgelenkwelle WWZ 220-K 92/4-SC 22	78-81
Gelenkwelle W 320-SC 04 für Querförderband	82-83
Scheibenkupplung K 92	84-85
Scheibenkupplung K 92 SK 5672	86-87
Querförderband	88-89
Schaltgetriebe	90-91
Auflaufbremse AVE 57	92-93

Technische Daten	SW 4001	SW 5001
Gesamtlänge mm	7015	7935
Gesamtbreite mm	2220	2220
Gesamthöhe mm		
Faltgatteraufbau		
hochgeklappt mm	3140	3140
Faltgatteraufbau abgeklappt mm	2440	2440
Grünfutteraufbau mit Dosiergerät	2400	2400
Grünfutteraufbau		
ohne Dosiergerät	2240	2240
Plattformhöhe mm	1090	1090
Aufnahmebreite der Pick-up mm	1600	1600
Spurbreite mm	1700	1700
Bereifung	11.5/80-15/8 ply	15.0/55-17/10 ply
Fassungsvermögen ca. m ³	24	32
Leistungsbedarf ca. PS (kW)	40 (29)	45 (33)
Zul. Gesamtgewicht kg	4000	5700
Deichselstützlast kg	800	1000
Bodenfreiheit der Pick-up mm	320	320
Bodenfreiheit der Pick-up		
mit Knickdeichsel mm	560	560
Ladezeit Min. ca.	2-5	3-6
Abladezeit Min. ca.	2	2

Normalausrüstung

Gezogene Pick-up, Schneidaggregat und Kettenförderer
 Hydraulische Knickdeichsel
 Hydraulische Pick-up-Aushebung
 Schneidwerk mit 19 Messern
 Abschaltvorrichtung für Pick-up, Schneidaggregat, Kettenförderer und Vorschubverstellung
 Getriebe am Wagenende für den nachträglichen Einbau von Dosiergerät und Querförderband
 Doppelt wirkender Klinkenvorschub (Schnellentladung)
 Rückwand mit Seilen
 Aushebe- und Feststelleinrichtung für die Rückwand
 Gelenkwelle mit Schutz und Überlastsicherung
 Bereifung 11.5/80-15/8 ply (SW 4001)
 15.0/55-17/10 ply (SW 5001)
 Bremsachse (Spur 1700 mm)
 Stützrad mit Spindelwinde, hochklappbar
 Beleuchtung mit Blinklicht (Dreikammerleuchte)
 2 Unterlegkeile
 Klappbarer Faltgatteraufbau
 Ganzstahlaufbau

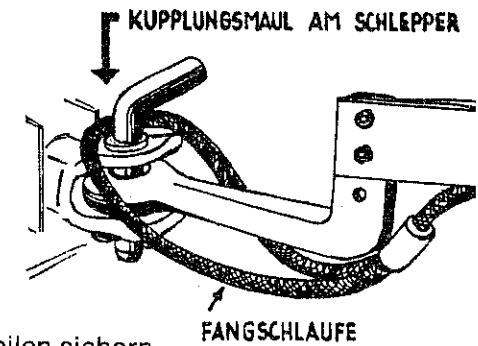
Sonderausrüstung

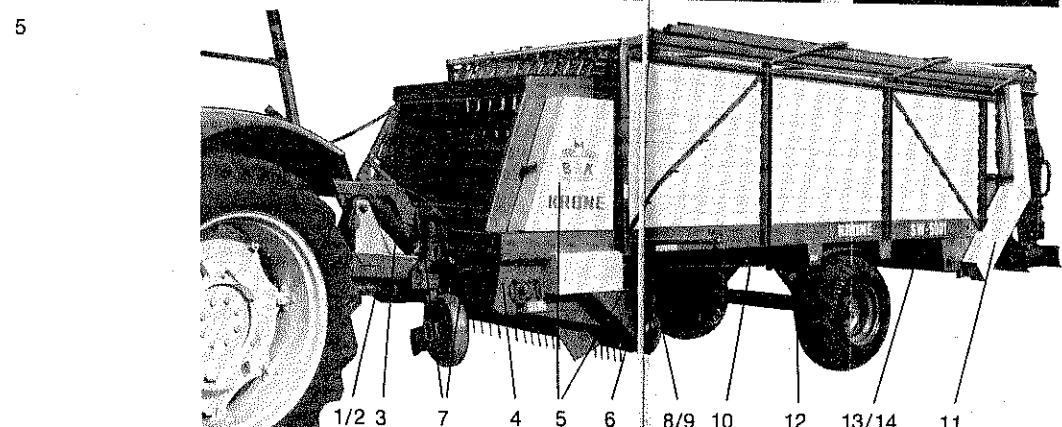
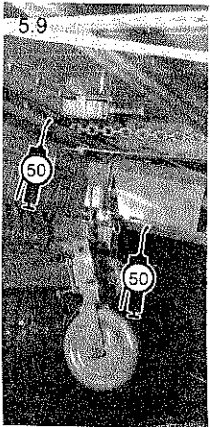
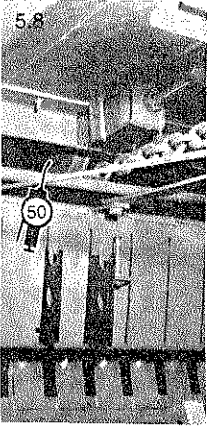
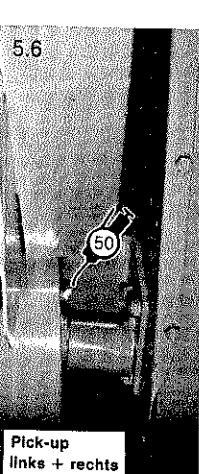
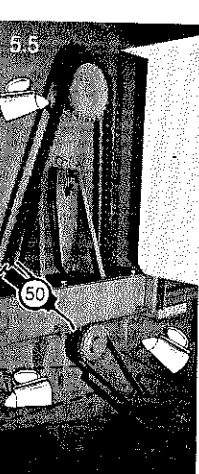
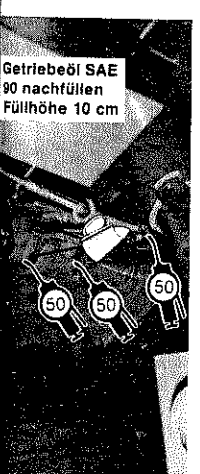
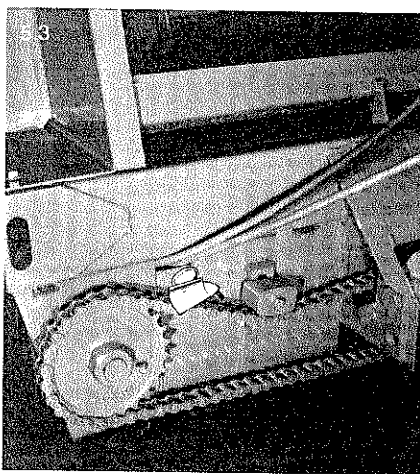
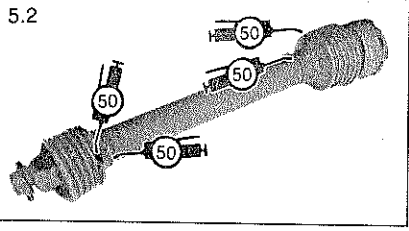
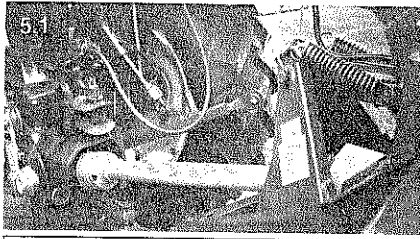
Dosiergerät mit 3 Walzen und automatischer Kratzbodenausschaltung
 (Dosierwalzenschaltung vom Schleppersitz zu bedienen)
 Querförderband, links und rechts laufend
 (Nur in Verbindung mit Dosiergerät)
 Dosierwalzenschaltung und Vorschubverstellung am Wagenende
 Tandemachse mit Bereifung 10.0/75-15/8 ply, 11.5/80-15/8 ply,
 15.0/55-17/10 ply
 Weitwinkelgelenkwelle (beidseitig, bei Knickdeichsel zu empfehlen)
 Zapfwellendurchtrieb (für Gebläse), wahlweise rechts, links oder beidseitig,
 rechts- und linksdrehend (n = 612 U/min)
 Einsatzblech für Maissilage (Förderkanal)
 Prallblech
 Zusätzliche Tasträder für Pick-up (bei Raps, Rübenblatt usw. zu empfehlen)
 Spur 1500 mm (nur bei SW 4001)
 Rückhaltekinke für Vorschub (bei Gebläsebeschickung evtl. erforderlich)

5. Nach dem Probelauf Maschine noch einmal überprüfen. Falls erforderlich, Schrauben und Muttern nachziehen, Ketten nachspannen.
6. Achten Sie darauf, daß alle Schutzvorrichtungen angebracht sind.
7. Unbedingt Scheibenkupplungen der Gelenkwellen lüften (s. Seite 14 Überlastsicherung)

Unfallschutz

1. Nur bei abgeschaltetem Schlepper Arbeiten an der Maschine durchführen.
2. Die Ladefläche darf beim Laufen der Maschine nicht betreten werden.
3. Schutzrohr der Gelenkwelle sichern.
4. Alle Schutzvorrichtungen müssen immer vorschriftsmäßig montiert sein.
5. Unbedingt die Fangschlaufe am Kupplungsmaul des Schleppers anbringen (s. Abb.), (entfällt bei Auflaufbremse). Ein nicht ordnungsgemäßes Anbringen der Fangschlaufe kann polizeilich bestraft werden.
6. Die Höchstgeschwindigkeit von 25 km/h darf nicht überschritten werden.
7. Unterlegkeile müssen stets am Wagen mitgeführt werden. An Steigungen abgestelltes Fahrzeug zusätzlich mit den Unterlegkeilen sichern.
8. Funktion der Beleuchtung prüfen.
9. Beim Entladen Förderaggregat ausschalten.
10. Personen aus dem Gefahrenkreis verweisen.



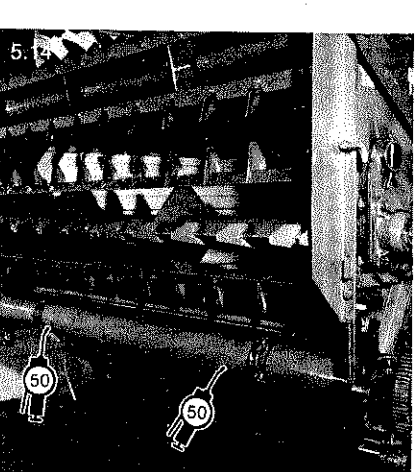
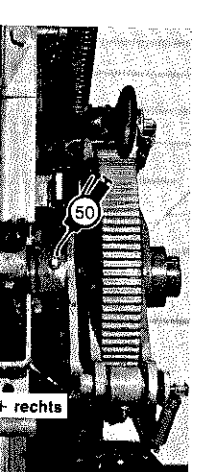
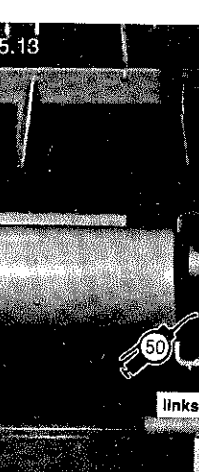
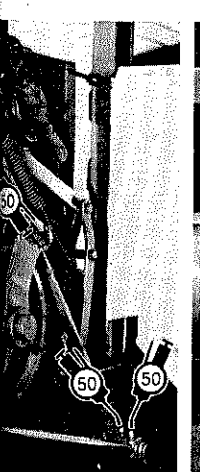
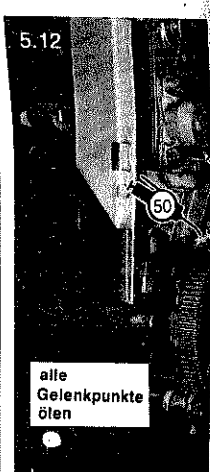
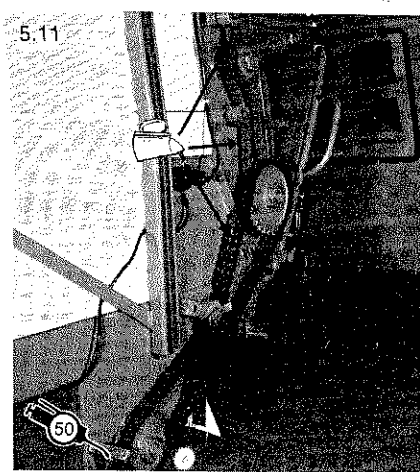


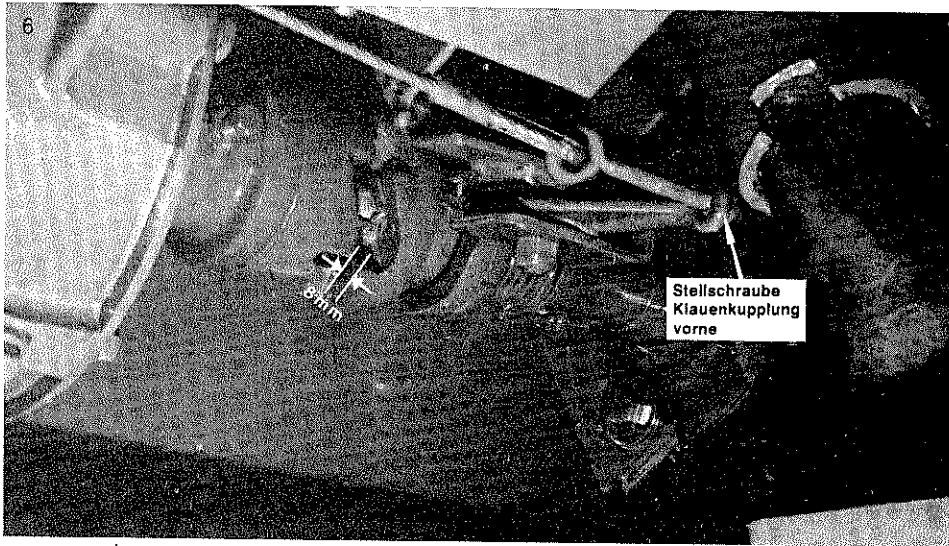
Schmierplan

Maschine nur im abgeschalteten Zustand schmieren, Mehrzweckfett verwenden, die Häufigkeit ist in Fahren angegeben (z. B. nach 50 Fahren).

Normales Schmieröl verwenden.

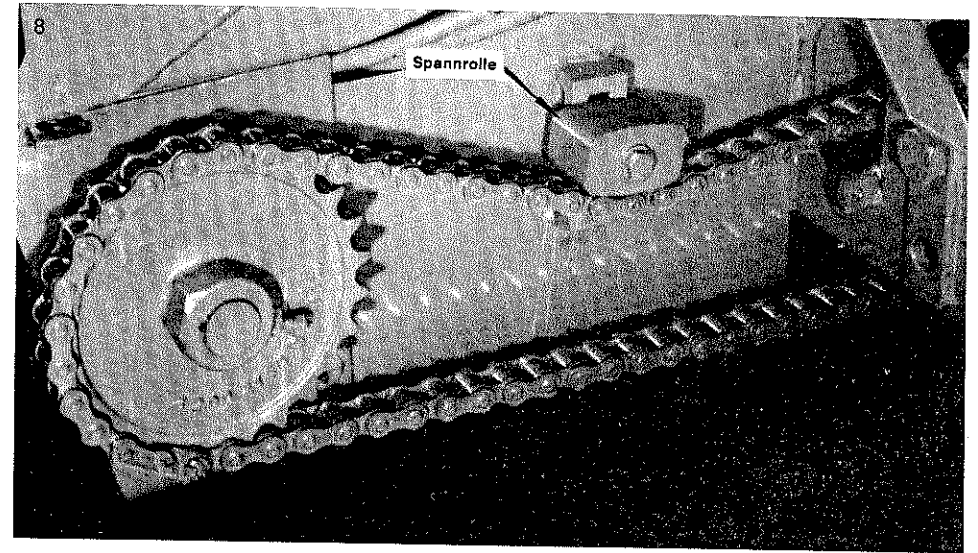
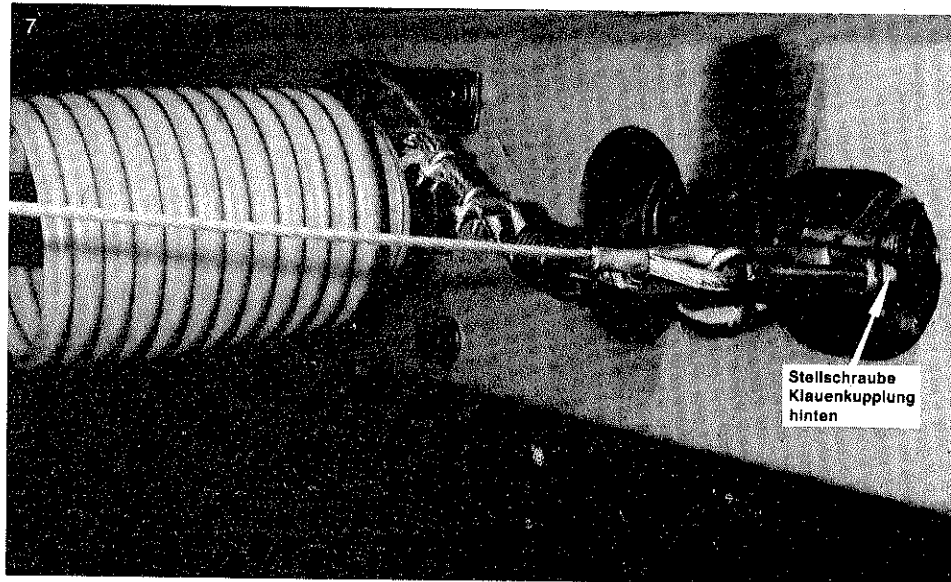
Muß ein spezielles Öl verwendet werden, so ist an dem entsprechenden Teil die genaue Bezeichnung angeben.





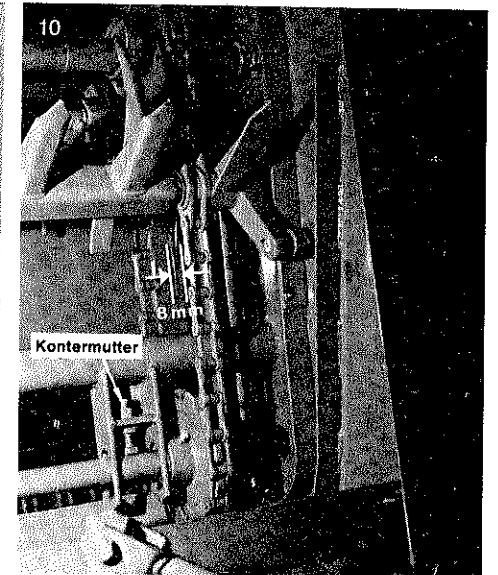
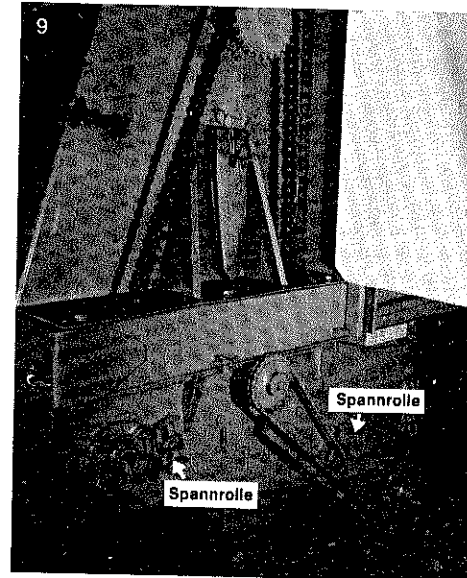
Wartung und Einstellung

Der Abstand der beiden Klauenkupplungen vorne und hinten (s. Abb.) muß im ausgeschalteten Zustand 8 mm betragen. Die Einstellung erfolgt über die angegebenen Stellschrauben. Die Kupplungen müssen leicht schaltbar sein. In eingeschaltetem Zustand darf die Schaltgabel nicht an der Kupplung schleifen.



Kettenspannung regelmäßig kontrollieren. Hierzu sind die Schrauben zu lösen und die Spannrollen mit der Hand gegen die Ketten zu drücken. Schrauben wieder anziehen (Abb. 8 Antrieb vorne rechts, Abb. 9 Antrieb Kettenförderer und Pick-up).

Kontermutter lösen und Schrauben herausdrehen. Gleichmäßig spannen, nicht zu stark, (Abb. 10 Kettenförderer).



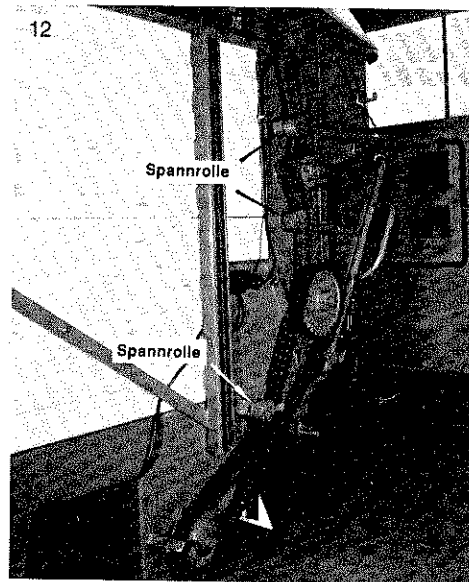
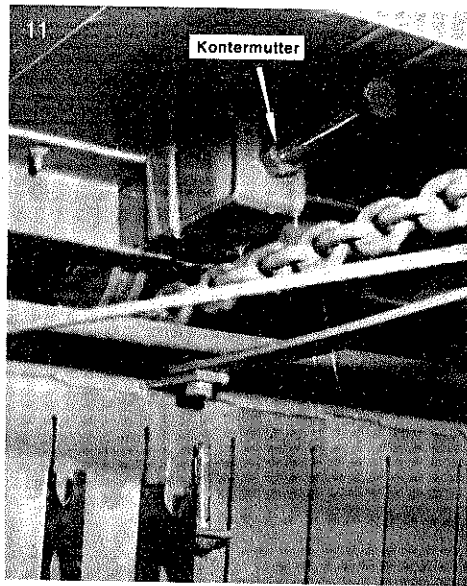


Abb. 11 Kratzboden Spannung. Kontermutter lösen und Schrauben nachdrehen. Kann nicht mehr nachgestellt werden, müssen aus jeder Kette 2 bzw. 4 Glieder entfernt werden.

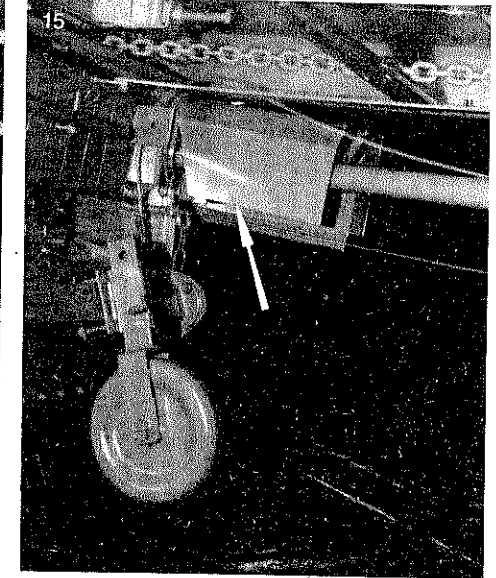
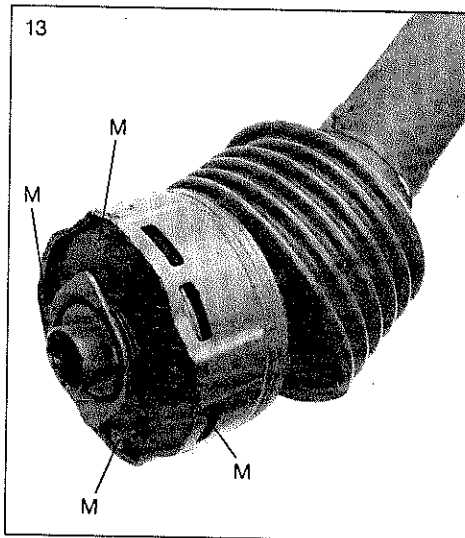
Abb. 12 Antrieb Dosierwalzen. Zum Spannen Schrauben lösen, Spannrollen mit der Hand gegen Kette drücken und Schraube wieder anziehen.

Überlastsicherung

Nach längeren Stillstandzeiten haften die Reibbeläge der Scheibenkupplung. Der Schutz vor Überlastschäden ist nicht mehr gegeben. Die Kupplungen für Ladeaggregat und Dosiergerät müssen daher nach längerem Stillstand gelüftet werden.

1. Alle vier Muttern (M) anziehen.
2. Gelenkwelle am Gerät und Schleppler anschließen.
3. Zapfwelle bis zum Durchrutschen der Kupplung einschalten, eventuell Schneidwalze blockieren.
4. Muttern wieder lösen.

Bei Nichtbeachtung keine Garantie!

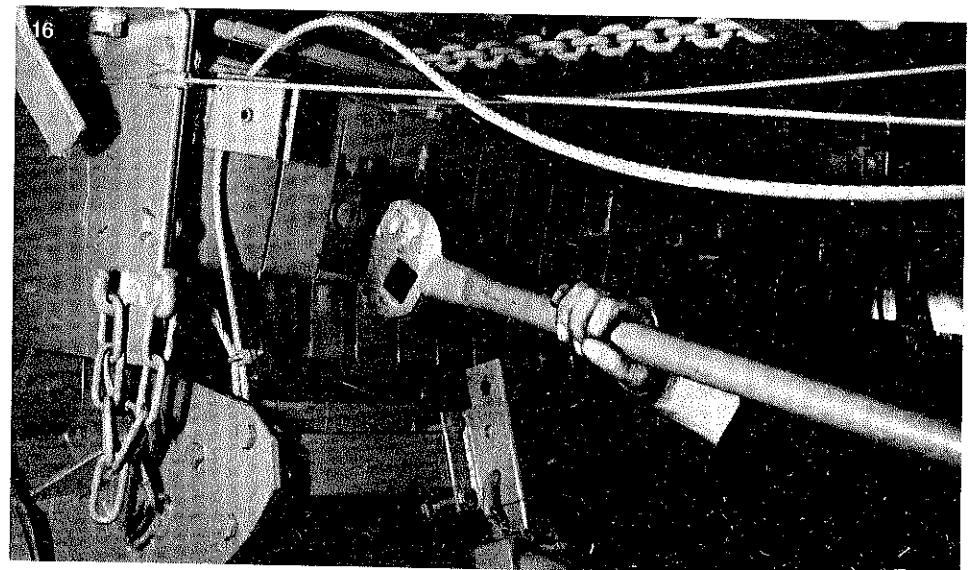


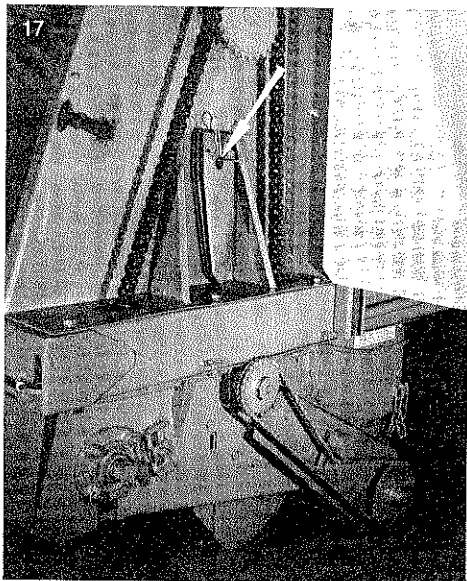
Überlastsicherung Ladeaggregat

Überlastsicherung Dosiergerät

Beschädigte oder stumpfe Messer ausbauen.

Messer von Hand oder falls erforderlich mit Schlüssel herausziehen.



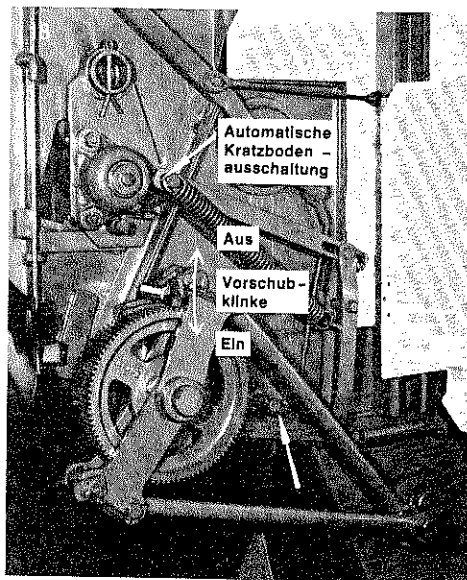


17
Ausgebaute Messer auf Messerhalter hängen.

Vorschub und automatische Kratzbodenausschaltung

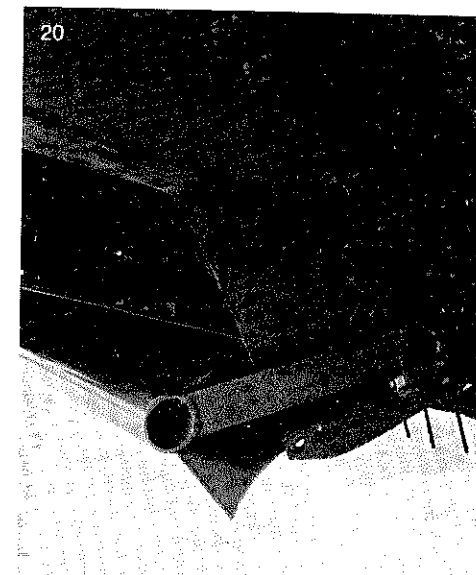
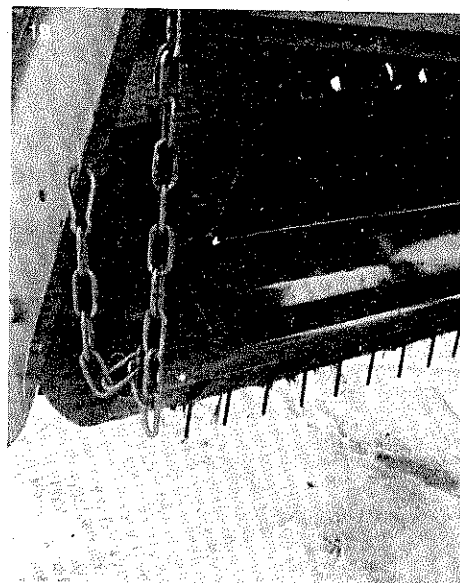
Falls erforderlich, kann z. B. bei der Gebläsebeschickung eine Vorschubklinge ausgeschaltet werden.

Bei Gebläsebeschickung mit Maissilage ist es vorteilhaft, eine Rückhalteklinke einzubauen (Sonderausrüstung). Die Klinke wird auf dem vorhandenen Zapfen (Pfeil) befestigt. (Nur bei Gebläse mit geringer Förderleistung erforderlich).



Bei eingebautem Dosiergerät schaltet sich der Kratzboden bei starkem Druck auf die unterste Dosierwalze automatisch aus. Diese Abschaltung muß vor dem ersten Einsatz auf Funktion überprüft werden.

Achtung: Beim Beladen mit normaler Seilrückwand muß die Rückhalteklinke und eine Vorschubklinge ausgeschaltet sein.

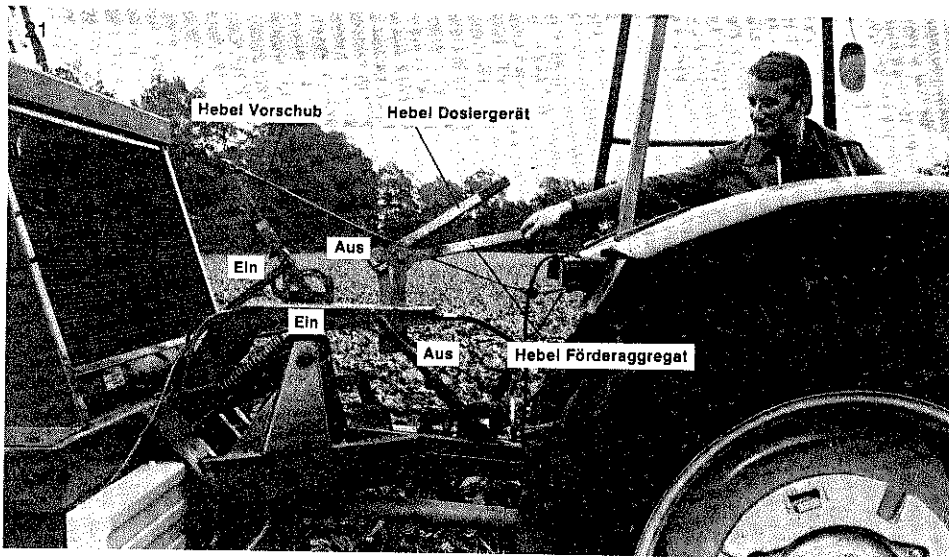


20
Der Anbau des Prallblechs (s. Abb.) ist nur bei kurzem Ladegut erforderlich.

PRAKTISCHER EINSATZ

Laden

1. Pick-up-Einstellung mittels der Tasträder so vornehmen, daß beim Ladevorgang die Zinken nicht in den Boden greifen. Pick-up immer so hoch wie möglich einstellen. Hydraulikhebel am Schlepper auf Schwimmstellung, damit sich die Pick-up dem Boden anpassen kann.
2. Gewünschte Anzahl Messer einbauen. Beim Arbeiten mit Dosiergerät mindestens jedes zweite Messer einbauen. Vorteilhafter ist es, vor allem bei sehr langem Ladegut, alle Messer einzubauen. Soll die Silage später wieder mit dem Silierwagen dosiert und am Futtertrog verteilt werden, sind beim Einbringen alle Messer erforderlich.
3. Schalthebel vorn
 - a) linker Hebel vorne: Dosierwalzen aus; hinten: Dosierwalzen ein
 - b) rechter Hebel vorne: Förderaggregat aus; hinten: Förderaggregat ein
 - c) mittlerer Hebel vorne: Vorschub aus; hinten: Vorschub ein

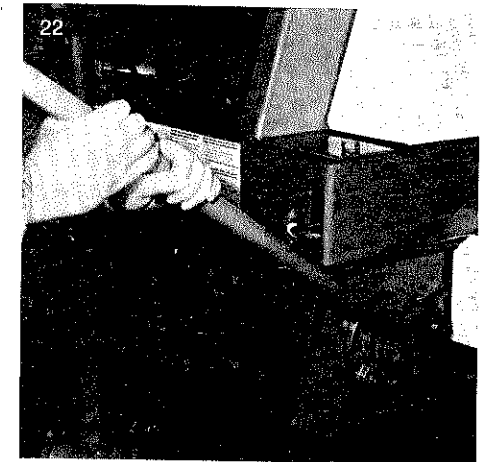


Zum Einschalten des Vorschubs mittleren Hebel soweit nach vorn ziehen, bis die Klinke überspringt, dann Hebel unmittelbar freigeben, damit dieser nach hinten fallen kann und die Klinke wieder umspringt (voller Vorschub). Durch leichtes Anziehen des Seiles, kann Vorschub auf gewünschte Vorschubgeschwindigkeit geschaltet werden. Vorschubseil so am Schlepper befestigen, daß es vom Schleppersitz leicht zu erreichen ist.

4. Darauf achten, daß beim Laden die Dosierwalzen ausgeschaltet sind.

5. Das Schwad sollte gleichmäßig, locker und nicht zu stark sein.
6. Grüngut nur bis zur Oberkante des geschlossenen Aufbaus laden. Anwelkgut nur bis zur Oberkante der Dosierwalzen laden.
7. Zu starkes Pressen vermeiden. Rechtzeitig Vorschub einschalten. Mit angebautes Dosiergerät schaltet sich bei gefülltem Wagen der Kratzbodenantrieb automatisch aus.
8. Bei angebaute Seilrückwand nicht zu stark in die Rückwand pressen, **keine** automatische Vorschubabschaltung. Vorschub rechtzeitig ausschalten.
9. Die Fahrgeschwindigkeit beim Laden der Schwadstärke dem Ladegut und der Anzahl der eingebauten Messer anpassen.
10. Nach Beendigung des Ladevorganges darauf achten, daß der Förderkanal geleert wird. Danach Pick-up hydraulisch ausheben und Zapfwelle abschalten. Förderaggregatauskuppeln.
11. Zurückdrehen des Förderaggregates

Bei Störungen kann das Förderaggregat mit abgebildetem Schlüssel zurückgedreht werden (z. B. zum Entfernen von Fremdkörpern).



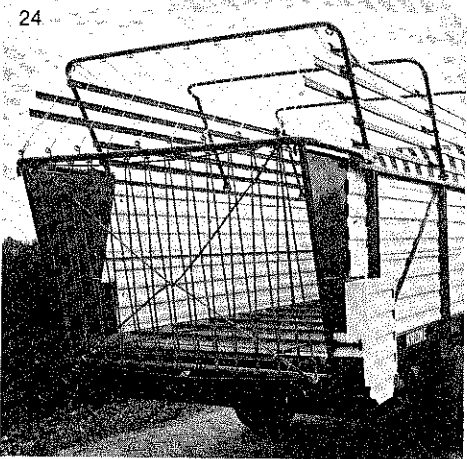
Entladen mit Dosiergerät

1. Zapfwellenantrieb und Dosierwalzen einschalten (Ladeaggregat muß ausgeschaltet sein).

Vorschub je nach Ladegut, Pressung und Ladehöhe einstellen. Bei leichtem Ladegut voller, bei schwerem Ladegut halber Vorschub.

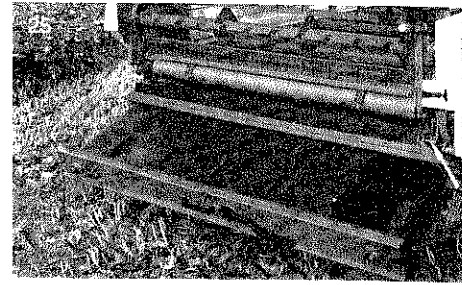


2. Verstellhebel für Vorschub und Dosierwalzenschaltung am Wagenende (Sonderausrüstung).
Hebel unten: Dosierwalzen und Vorschub ausgeschaltet
Hebel mitte: Dosierwalzen eingeschaltet
Hebel oben: Dosierwalzen und Vorschub eingeschaltet
3. Ein- und Ausschalten der Dosierwalzen zügig ausführen. Beim Laden muß der Hebel in der obersten Stellung sein, da sonst der Vorschub von vorne nicht betätigt werden kann.
4. Immer volle Zapfwellendrehzahl.
5. Zum Überfahren von Fahrsilo hydraulische Knickdeichsel benutzen. Nur soweit wie erforderlich ausfahren. Beim Herunterfahren vom Fahrsilo Knickdeichsel entsprechend einfahren.
6. Fahrsilo so überfahren, daß das Ladegut ungehindert herunterfallen kann.
7. Wird der Entladevorgang unterbrochen, immer zuerst den Vorschub abstellen, dann die Zapfwelle. Dadurch vermeidet man beim Wiederanlauf zu hohe Losreißkräfte an den Dosierwalzen.



Entladen mit Seilrückwand (Abb. 24)

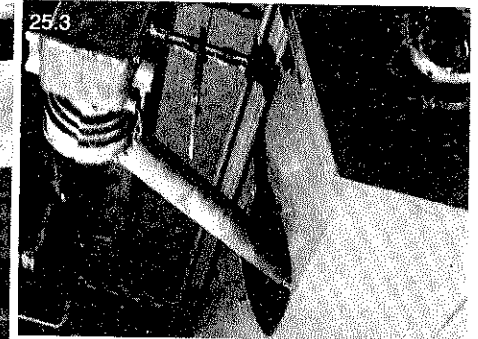
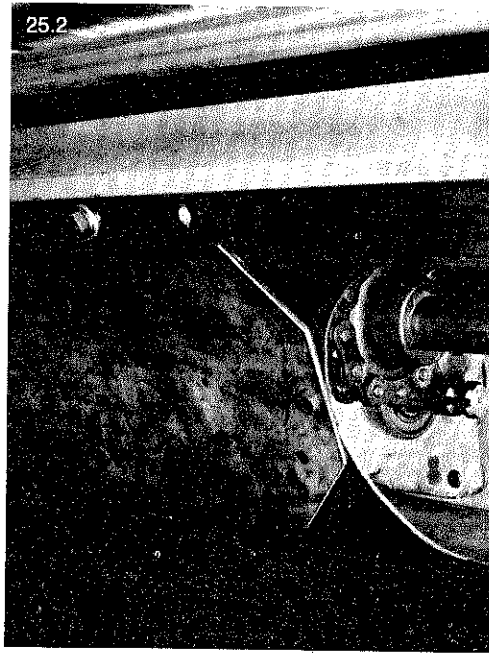
1. Seilrückwand öffnen
2. Zapfwellenantrieb und Vorschub einschalten.



3. Ladegut kann in gewünschter Vorschubgeschwindigkeit über die ganze Wagenbreite entladen werden.

Anbau Querförderband

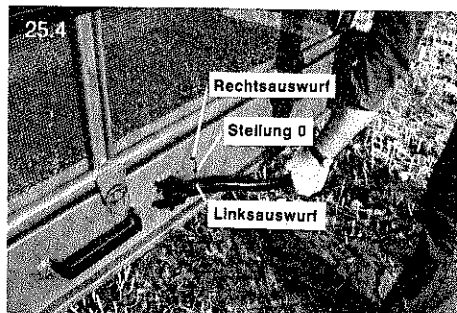
1. Schutzblech am Getriebekasten lösen und seitlich befestigen. (Abb. 25.2.)
2. Gelenkwelle auf Getriebezapfen befestigen.
3. Querförderband auf die beiden Zapfen (s. Abb. 25 Pfeil) schieben und sichern.
4. Querförderband mit Rückwandklappe verbinden (s. Abb. 25.1. Pfeil). Gelenkwelle am Querförderband anbringen. (Abb. 25. 3.)



Entladen mit Querbänderband in Gebläse oder Höhenförderer

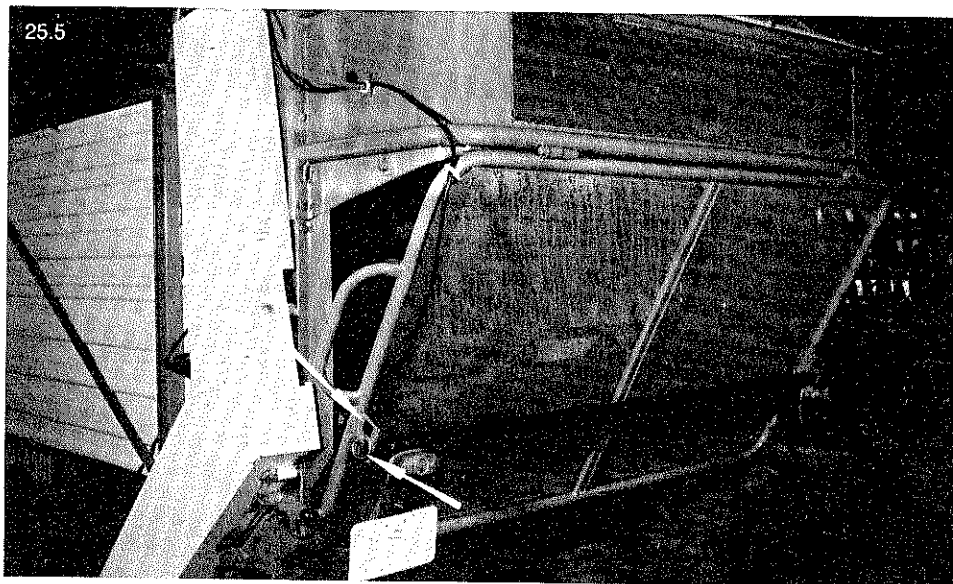
1. Dosiergerät und Querbänderband am Wagenende ausschalten.
2. Dosiergerät und Vorschub vorne einschalten.
3. Zapfwelle am Schlepper einschalten.
4. Querbänderband auf gewünschten Links- oder Rechtsauswurf schalten.
5. Dosiergerät am Wagenende einschalten und gewünschten Vorschub geben.

Zum Beladen Querbänderband ausstellen (Stellung 0) Vorschubhebel auf voll stellen.



Beleuchtung

Beleuchtungsstange bei Fahrzeugen ohne Querbänderband im unteren Vierkantloch befestigen, mit Querbänderband im oberen Vierkantloch. Kabel wie im Foto befestigen.



WAS KANN MAN TUN, WENN . . .

1. . . die Überlastsicherung beim Laden anspricht?

überprüfen:

- a) Hat sich die Schneidtrommel zugesetzt?
- b) Sind die Messer beschädigt bzw. stumpf?
- c) Ist das Ladegut im oberen Kanal zu stark gepreßt?

Abhilfe:

- zu a) Schneidtrommel mit Schlüssel zurückdrehen (s. Foto S. 19) und Kanal freimachen, Fremdkörper entfernen.
zu b) Defekte bzw. stumpfe Messer ausbauen und durch neue ersetzen
zu c) Ladeaggregat ausschalten und Vorschub einschalten.

2. . . die Überlastsicherung beim Abladen anspricht?

überprüfen:

- a) Wird das Ladegut zu stark in die Dosierwalzen gepreßt?
- b) Wickeln die Walzen?

Abhilfe:

- zu a) Walzen freimachen und kleineren Vorschub einstellen.
zu b) Zum Laden alle Messer einbauen. Volle Drehzahl des Dosiergerätes. Auf dem Fahrsilo schneller vorwärts fahren, damit Gut ungehindert herunterfallen kann und sich nicht unter dem Wagenende aufbaut.

3. . . der Kettenförderer starke Geräusche macht?

überprüfen:

- a) Ist das Ladegut zu stark gepreßt?
- b) Sind die Förderketten gleichmäßig und nicht zu stark gespannt?

Abhilfe:

- zu a) Vorschub einschalten.
zu b) Förderketten gleichmäßig und nicht zu stark spannen (Abb. 10)

4. . . die Kupplungen für Förder- und Dosiergerät sich schwer ausschalten lassen?

überprüfen:

Sind die Schiebewege sauber und eingefettet?

Abhilfe:

Abschmieren. Zapfwelle kurzzeitig anrucken und dann schalten.

WAS KANN MAN TUN, WENN . . .

5. . . . an der Schneidtrommel starke Geräusche auftreten?

überprüfen:

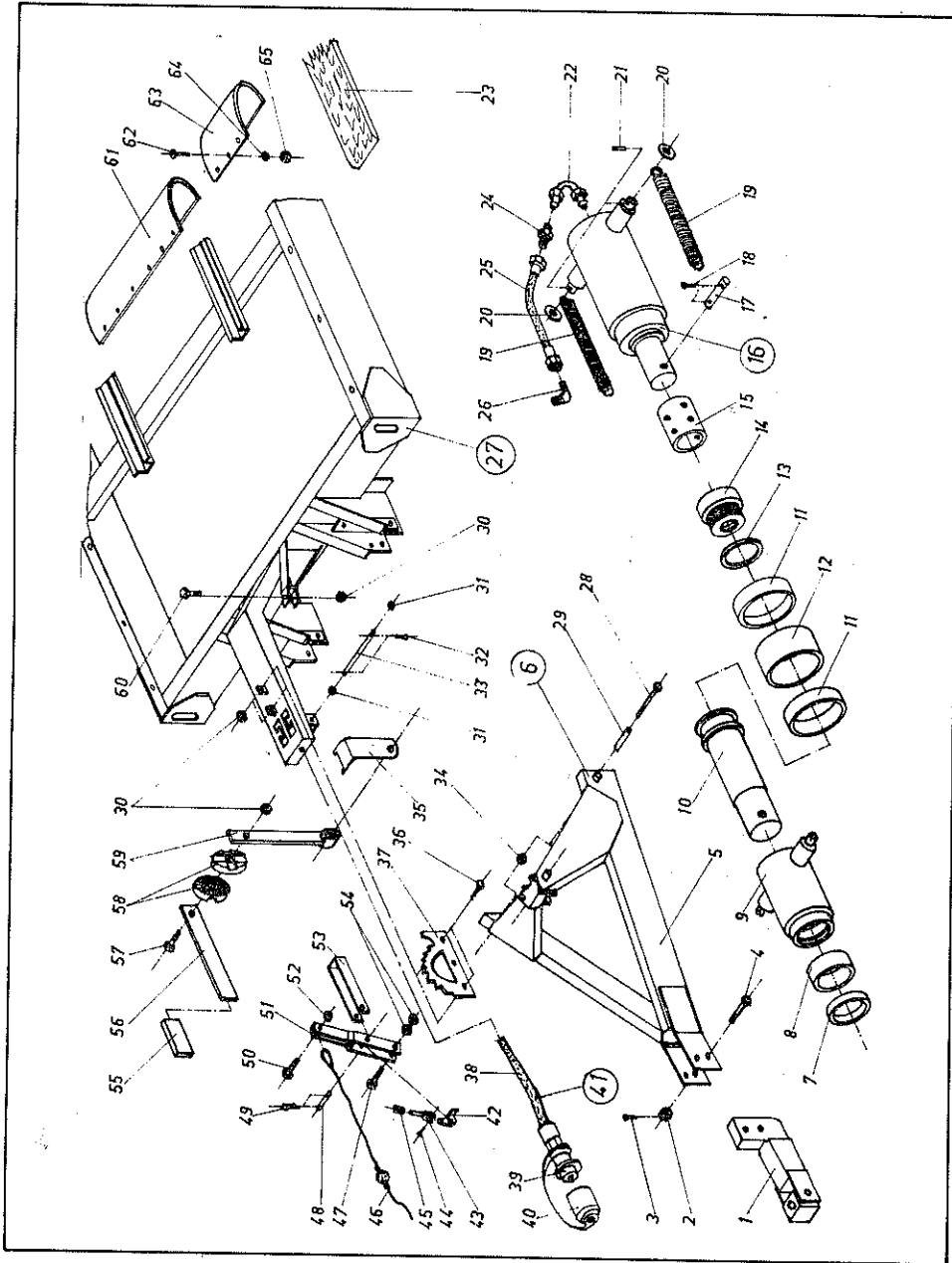
- a) Sind die Messer defekt?
- b) Fluchten die Abstreifer?
- c) Sind die Zinken der Schneidtrommel verbogen?

Abhilfe:

- zu a) Defekte Messer austauschen.
- zu b) Abstreifer richten oder erneuern.
- zu c) Zinken der Schneidwalze richten.

NOTIZEN

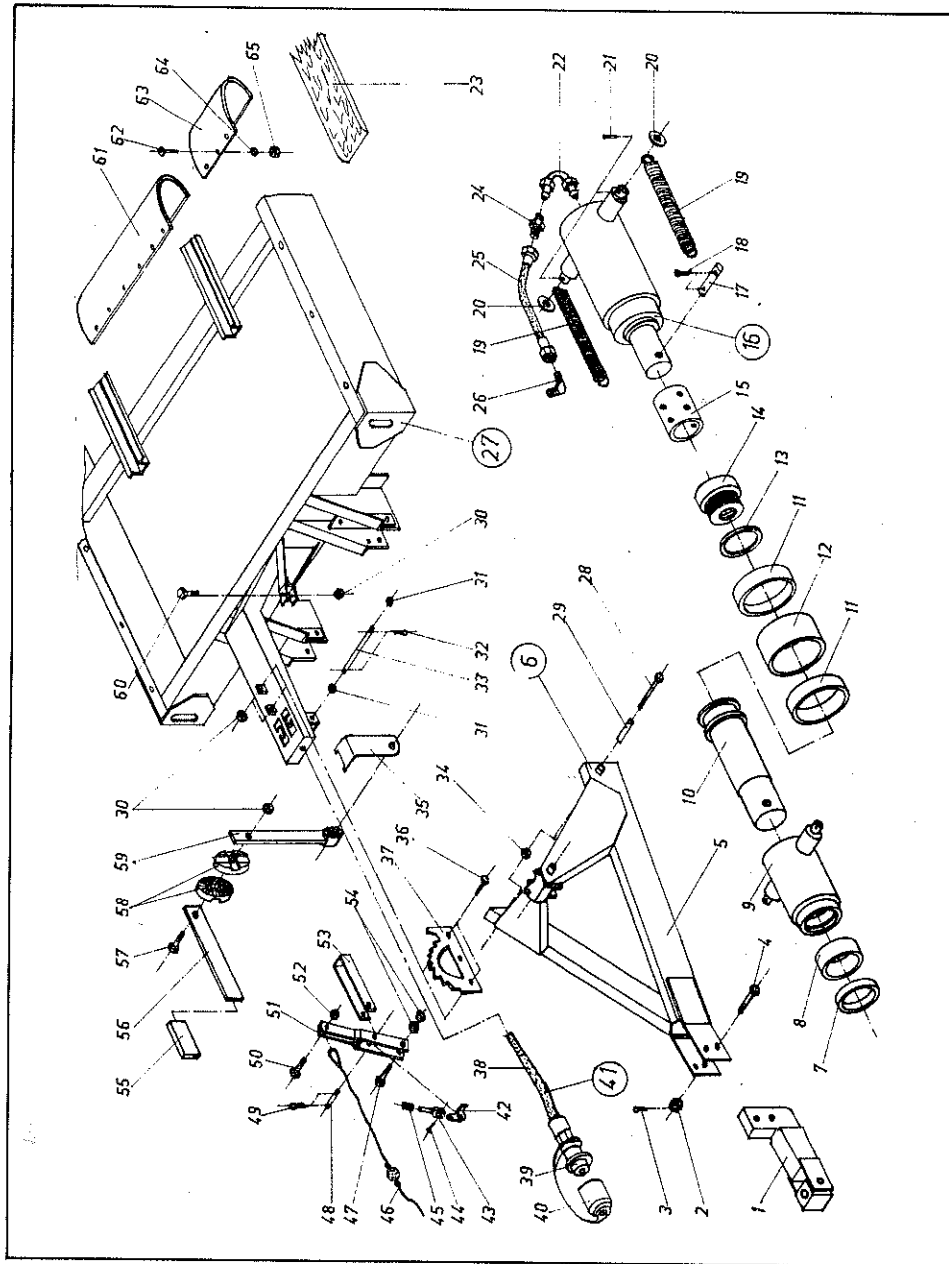
Rahmen und Deichsel
Frame and towing linkage



Rahmen und Deichsel
Frame and towing linkage

Abb. Ill.	Bezeichnung	Description	Bestell-Nr. Order-No.
1	Zugöse (Obenanhängung)	Traction eye (top coupling)	
1a	Zugöse (Hitchanhängung)	Traction eye (hitch coupling)	152-28-19
2	Kronenmutter M 20	Lock nut M 20	3452-20-3
3	Splint 4 x 45	Split pin 4 x 45	345-20-2
4	Sechskantschraube M 20 x 80	Hexagonal screw M 20 x 80	345-20-1
5	Deichsel (Obenanhängung)	Towing linkage (top coupling)	345-20-4
5a	Deichsel (Hitchanhängung)	Towing linkage (hitch coupling)	3453-20-4
6	Deichsel kpl. (Obenanhängung)	Towing linkage cpl. (top coupling)	3452-20-5
6 a	Deichsel kpl. (Hitchanhängung)	Towing linkage cpl. (top coupling)	3453-20-6
7	Abstreifer	Scraper ring	3453-20-7
8	Dichtring	Sealing washer	156-46-10
9	Zylindergehäuse	Cylinder housing	156-46-11
10	Kolben	Piston	3452-20-12
11	Dichtmanschette	Sealing sleeve	3452-20-9
12	Distanzring	Collar	156-46-7
13	Dichtring	Sealing washer	156-46-8
14	Zylinderboden	Cylinder bottom	156-46-19
15	Distanzrohr 4-345-491-0 (Höheneinstellung)	Distance tube 4-345-491-0 (height adjustment)	156-46-20
16	Zylinder kpl., Abb. 7-14	Cylinder cpl., ill. 7-14	3453-20-15
17	Lagerbolzen 4-15-605-3	Bearing bolt 4-15-605-3	3452-20-15
18	Splint 5 x 45	Split pin 5 x 45	3453-20-17
19	Zugfeder 4-345-449-1	Tension spring 4-345-449-1	111-12-1
20	Scheibe 22 x 37 x 3	Washer 22 x 37 x 3	3452-20-18
21	Spannhülse 5 x 50	Tension pin 5 x 50	1473-43-15
22	Hydraulikrohr	Hydraulic tube	345-20-16
23	Bodenbrett 4550 mm lang (SW 5001)	Base board length 4550 mm (SW 5001)	3452-20-20
23a	Bodenbrett 3650 mm lang (SW 4001)	Base board length 3650 mm (SW 4001)	3452-20-19
24	Gerade Verschraubung K-GV 12 L	Straight screwed piece K-GV 12 L	3452-20-21
25	Hydraulikschlauch 2413/10/300/300/470	Hydraulic hose 2413/10/300/300/470	163-58-20
26	Einstellbare Winkelverschraubung K-EWV 12 L	Adjustable angle screwed piece K-EWV 12 L	3452-20-22
27	Rahmen SW 5001	Frame SW 5001	3452-20-23
	Rahmen SW 4001	Frame SW 4001	3453-20-27
28	Sechskantschraube M 24 x 180/35 Gew.-Länge	Hexagonal screw M 24 x 180/35 turn length	3453-20-28
29	Lagerbuchse 4-345-317-0	Bearing bushing 4-345-317-0	3452-20-38
30	Sechskantmutter NM 12, selbstsichernd	Selflocking hexag. nut NM 12	3452-20-39
31	Scheibe 12 x 24 x 2,5	Washer 12 x 24 x 2,5	1473-32-33
32	Splint 4 x 30	Split pin 4 x 30	1473-30-17
33	Schanierbolzen 4-345-243-0	Hinge pin 4-345-243-0	1377-22-30
34	Sechskantmutter NM 24, selbstsichernd	Selflocking hexag. nut NM 24	3453-20-33
35	Blattfeder für Schalthebel 4-345-493-0	Plate spring for adjustable lever 4-345-493-0	3452-20-40
36	Sechskantschraube M 12 x 30	Hexagonal screw M 12 x 30	3453-20-35
37	Zahnsegment 3-345-496-0	Toothed segment 3-345-496-0	1473-38-3
			3453-20-37

Rahmen und Deichsel Frame and towing linkage

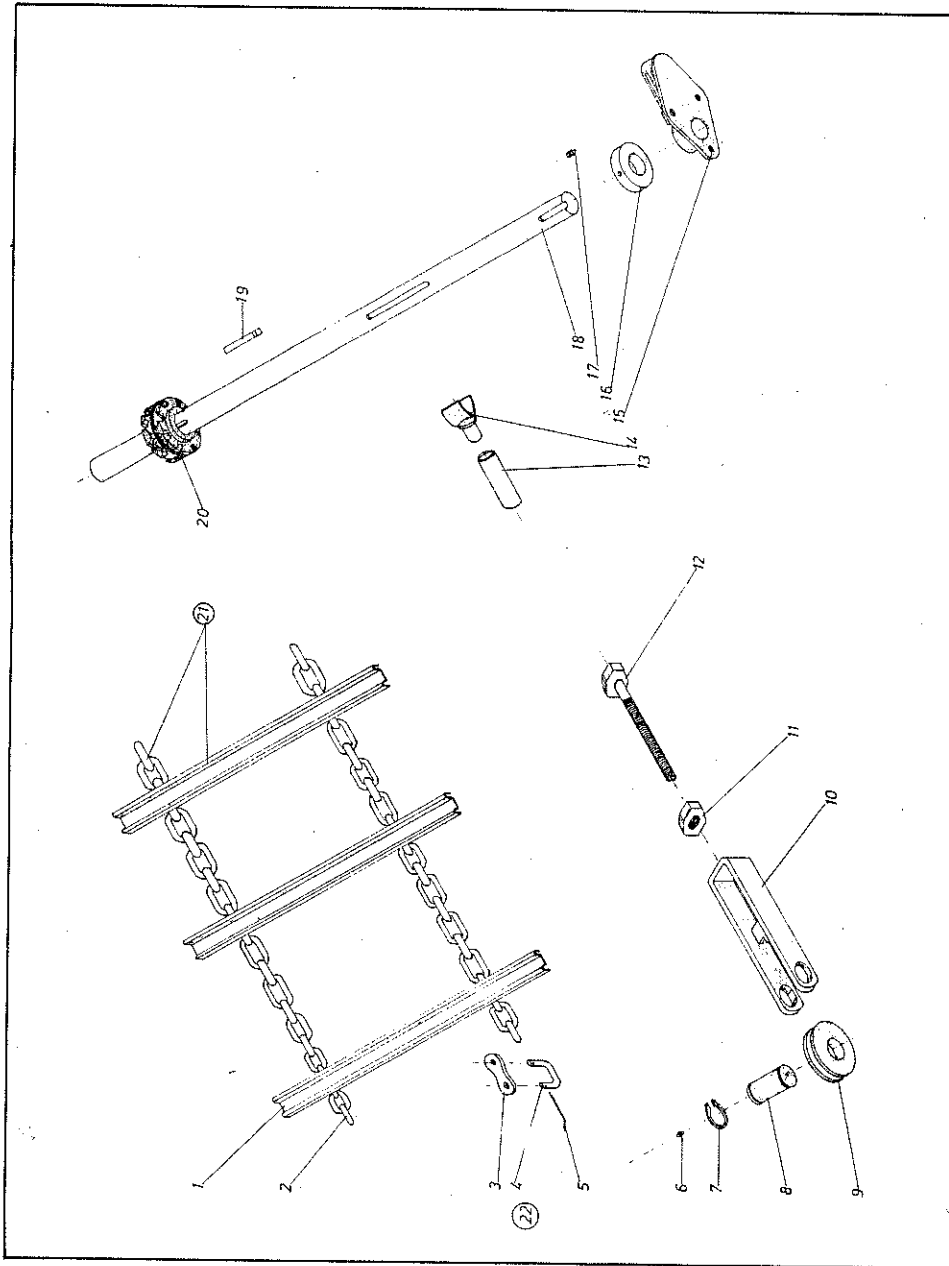


Rahmen und Deichsel Frame and towing linkage

Abb. Ill.	Bezeichnung	Description	Bestell-Nr. Order-No.
38	Hydraulikschlauch 2413/10/300/300/1600	Hydraulic hose 2413/10/300/300/1600	3452-20-41
39	Kupplungsstecker M 18 x 1,5	Coupling plug M 18 x 1,5	147-34-10
40	Staubmuffe	Dust sleeve	147-34-9
41	Hydraulikschlauch kpl. Abb. 38-40	Hydraulic hose cpl. ill. no. 38-40	345-20-24
42	Rückhalteklinke 4-345-495-0	Hold-back pawl 4-345-495-0	3453-20-42
43	Gabelstange 4-15-148-0	Forked piece 4-15-148-0	152-54-3
44	Senkriet 6 x 25	Sunk pin 6 x 25	3453-20-44
45	Druckfeder 4-15-145-0	Pressure spring 4-15-145-0	152-54-2
46	Handseil 4-345-512-0	Hand cable 4-345-512-0	3453-20-45
47	Sechskantschraube M 14 x 50	Hexagonal screw M 14 x 50	345-30-25
48	Scharnierbolzen 4-345-497-0	Hinge bolt 4-345-497-0	3453-20-48
49	Splint 4 x 20	Split pin 4 x 20	3453-20-49
50	Sechskantschraube M 10 x 30	Hexagonal screw M 10 x 30	1471-27-20
51	Schalthebel 3-345-511-0	Adjustment lever 3-345-511-0	3453-20-51
52	Sechskantmutter NM 10 selbstsichernd	Selflocking hexag. nut NM 10	1473-30-19
53	U-Bügel 4-345-498-0	U-bow 4-345-498-0	3453-20-53
54	Sechskantmutter M 14 flach	Hexagonal nut M 14 plain	3453-20-54
55	Handgriff	Handle	3452-20-46
56	Stellhebelverlängerung 4-345-244-2	Adjustment lever 4-345-244-2	3453-20-56
57	Sechskantschraube M 12 x 50	Hexagonal screw M 12 x 50	345-20-36
58	Zahnscheibe 4-3-034-0	Ratchet wheel 4-3-034-0	32-52
59	Schalthebel 4-345-494-0	Adjustment lever 4-345-494-0	3453-20-59
60	Sechskantschraube M 12 x 65	Hexagonal screw M 12 x 65	152-50-11
61	Endblech mitte	End plate middle section	200-26-16a
62	Flachrundschrabe M 6 x 35	Screw M 6 x 35	3453-20-62
63	Endblech, seitlich	End plate, side section	200-26-15a
64	Scheibe 6,4 x 12,5 x 1,6	Washer 6,4 x 12,5 x 1,6	3453-20-64
65	Sechskantmutter	Hexagonal nut	1473-25-16

Bei Bestellung unbedingt Typ, Baujahr und Maschinen-Nr. angeben.
In case of orders state model, year of manufacturing and order number.

Kratzboden Moving floor

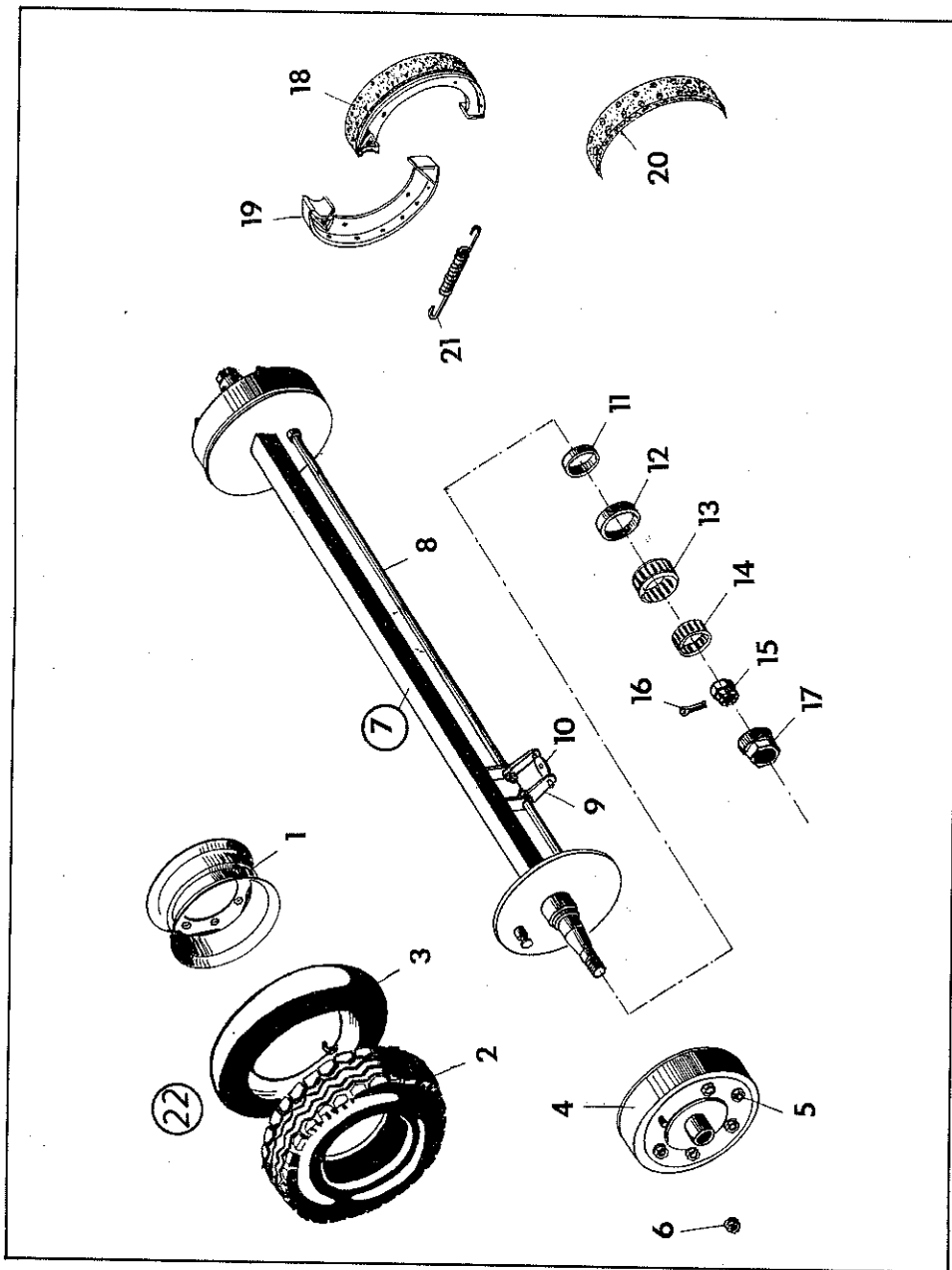


Kratzboden Moving floor

Abb. III.	Bezeichnung	Description	Bestell-Nr. Order-No.
1	Kratzbodenleiste 4-202-019-0	Moving floor strip 4-202-019-0	
2	Kratzbodenkette 361 Glieder (SW 5001)	Moving floor chain, 361 links (SW 5001)	345-22-13
	Kratzbodenkette, 289 Glieder (SW 4001)	Moving floor chain, 289 links (SW 4001)	3452-22-12
3	Kettenschloßplatte	Chain joint plate	3452-22-13
4	Kettenschloßbügel	Chain joint bow	61-2
5	Sicherungsdraht	Locking pin	61-1
6	Schmiernippel H1 S 9/sechskant 8 x 1	Grease nipple H1 S 9/hexag. 8 x 1	61-3
7	Seegerring A 30 x 1,5	Circlip A 30 x 1,5	152-42-40
8	Drehbolzen 4-200-074-0	Pivot pin 4-200-074-0	57-13
9	Umlenkrolle 4-200-075-0	Guide roller 4-200-075-0	200-30-8
10	Bügel für Kratzbodenspannung 2-200-072-0	Clamp for moving floor tension 2-200-072-0	200-30-9
11	Kontermutter M 16	Adjusting nut M 16	200-30-10
12	Spannschraube M 16 x 100	Tightening screw M 16 x 100	1473-23-40
13	Stützrohr 4-3-065-0	Support tube 4-3-065-0	61-11
14	Stützlager 40er Welle 4-200-106-0	Support bearing 4-200-106-0	61-25
15	Kratzbodenlager links 40er Bohrung	Moving floor mounting left 40 mm dia bore	61-26
	Kratzbodenlager rechts 40er Bohrung	Moving floor mounting right 40 mm dia bore	3453-22-15
16	Stellring 40 x 63 x 18 M 10	Adjusting ring 40 x 63 x 18 M 10	3453-22-16
17	Gewindestift AM 10 x 8	Screwed pin AM 10 x 8	3452-22-6
18	Kratzbodenwelle 3-345-202-0	Moving floor drive shaft 3-345-202-0	3452-22-7
19	Nasenkeil 10 x 8 x 55	Gib key 10 x 8 x 55	3452-22-18
20	Nußkettenrad ø 40 3-3-092-0	Chain wheel ø 40 3-3-092-0	55-11
21	Kratzboden kpl. Abb. 1-5 SW 5001, 361 Glieder, 20 Leisten 2-345-203-1	Moving floor cpl. ill. 1-5 SW 5001, 361 links, 20 strips 2-345-203-1	61-15
	SW 4001, 289 Glieder, 16 Leisten 2-202-020-0	SW 4001, 289 links, 16 strips 2-202-020-0	3452-22-5
22	Kettenschloß kpl. Abb. 3-5	Chain joint cpl., ill. 3-5	3452-22-8
			345-22-11

Bei Bestellung unbedingt Typ, Baujahr und Maschinen-Nr. angeben.
In case of orders state model, year of manufacturing and order number.

Achse, Reifen Axles, tyres

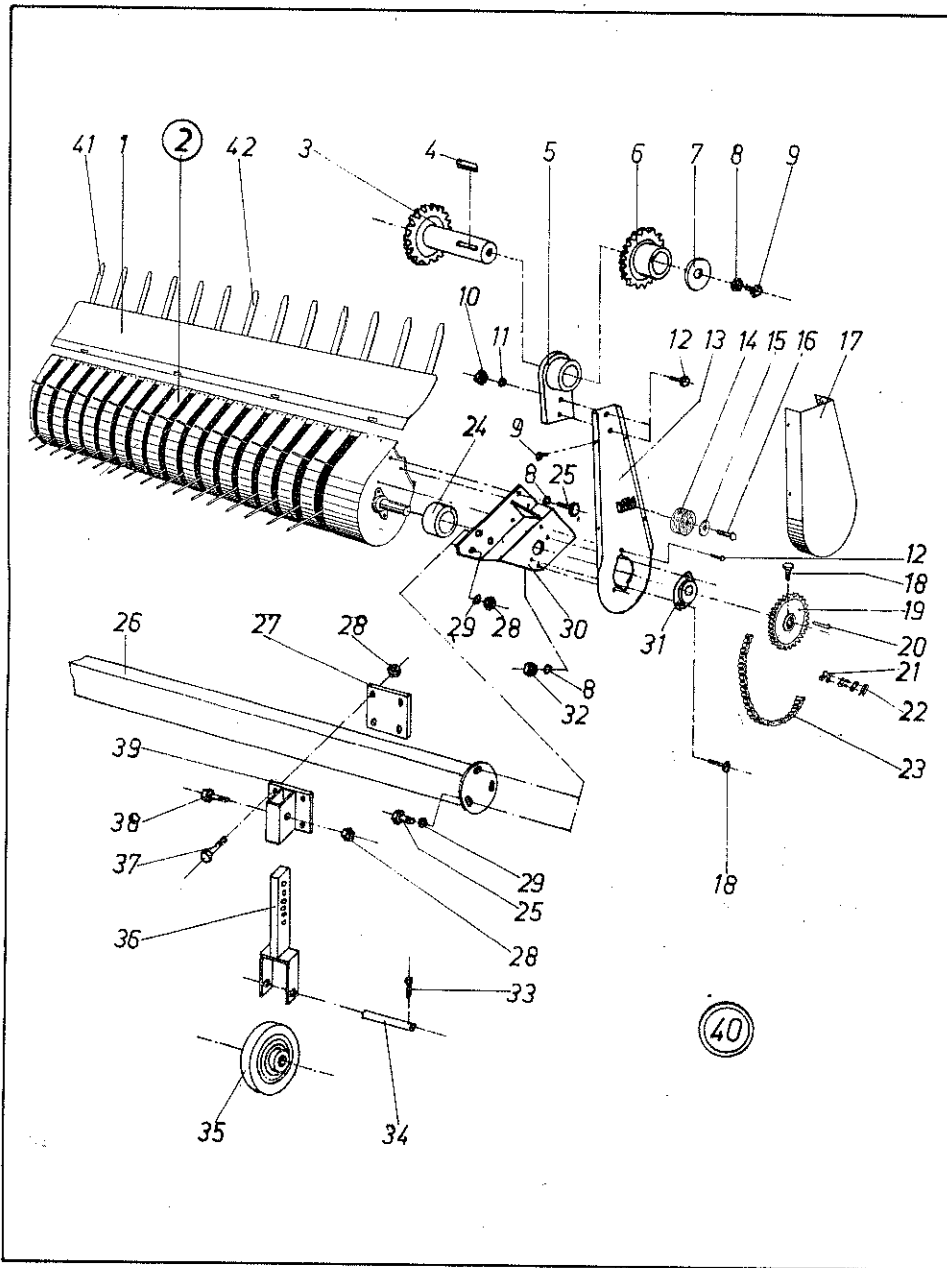


Achse, Reifen Axles, tyres

Abb. III.	Bezeichnung	Description	Bestell-Nr. Order-No.
1	Felge (Größe angeben)	Rim (state size)	152-36-1
2	Decke (Größe angeben)	Tyre (state size)	152-36-2
3	Schlauch (Größe angeben)	Inner tyre (state size)	152-36-3
4	Bremstrommel (Durchmesser ang.)	Brake drum (state dia.)	152-36-4
5	Radbolzen	Wheel stud	63-5a
6	Selbstsichernde Mutter	Lock nut	63-5
⑦	Bremsachse, 1700er Spur, 5006, 350 x 60 (SW 5001)	Brake axle, 1700 gauge, 5006, 350 x 60 (SW 5001)	345-23-7
	Bremsachse, 1700er Spur, 4406, 300 x 60 (SW 4001)	Brake axle, 1700 gauge, 4406, 300 x 60 (SW 4001)	3452-23-7
8	Nockenwelle (Länge und Achstyp angeben)	Cam rod (state length and type)	152-36-8
9	Achsausgleichshebel (Länge und Achstyp angeben)	Cam rod arm (state length and type)	152-36-9
10	Bremsausgleich (Achstyp angeben)	Brake connecting link (state type)	63-25
11	Dichtring, klein (Bremstrommel ϕ und Achstyp angeben)	Oil seal, small (state brake drum dia and type)	63-12
12	Dichtring, groß (Bremstrommel ϕ und Achstyp angeben)	Oil seal, large (state brake drum dia and type)	63-11
13	Schräggrollenlager (Nummer angeben)	Taper roller bearing (quote number)	63-10
14	Schräggrollenlager (Nummer angeben)	Taper roller bearing (quote number)	63-9
15	Kronenmutter (Bremstrommel ϕ und Achstyp angeben)	Castellated nut (state brake drum dia and type)	63-7
16	Splint (Länge und Durchmesser angeben)	Split pin (state length and dia)	63-8
17	Radkappe (Durchmesser angeben)	Wheel cap (state dia)	63-6
18	Bremsbacke kpl. (Bremstrommel ϕ angeben)	Brake shoe cpl. (state brake drum dia)	63-13
19	Bremsbacke (Bremstrommel ϕ angeben)	Brake shoe (state brake drum dia)	63-14
20	Bremsbelag mit Nieten (Bremstrommel ϕ angeben)	Brake lining with rivets (state brake drum dia)	63-15
21	Zugfeder (Bremstrommel ϕ angeben)	Spring (state brake drum dia)	63-16
②②	Reifen kpl. Abb. 1-3 (Größe angeben)	Tyre cpl. ill. 1-3 (state size)	345-23-4

Bei Bestellung unbedingt Typ, Baujahr und Maschinen-Nr. angeben.
In case of orders state model, year of manufacturing and order number.

Pick-up, Pick-up-Aufhängung und -Antrieb
Pick-up, Pick-up-attachment and -drive

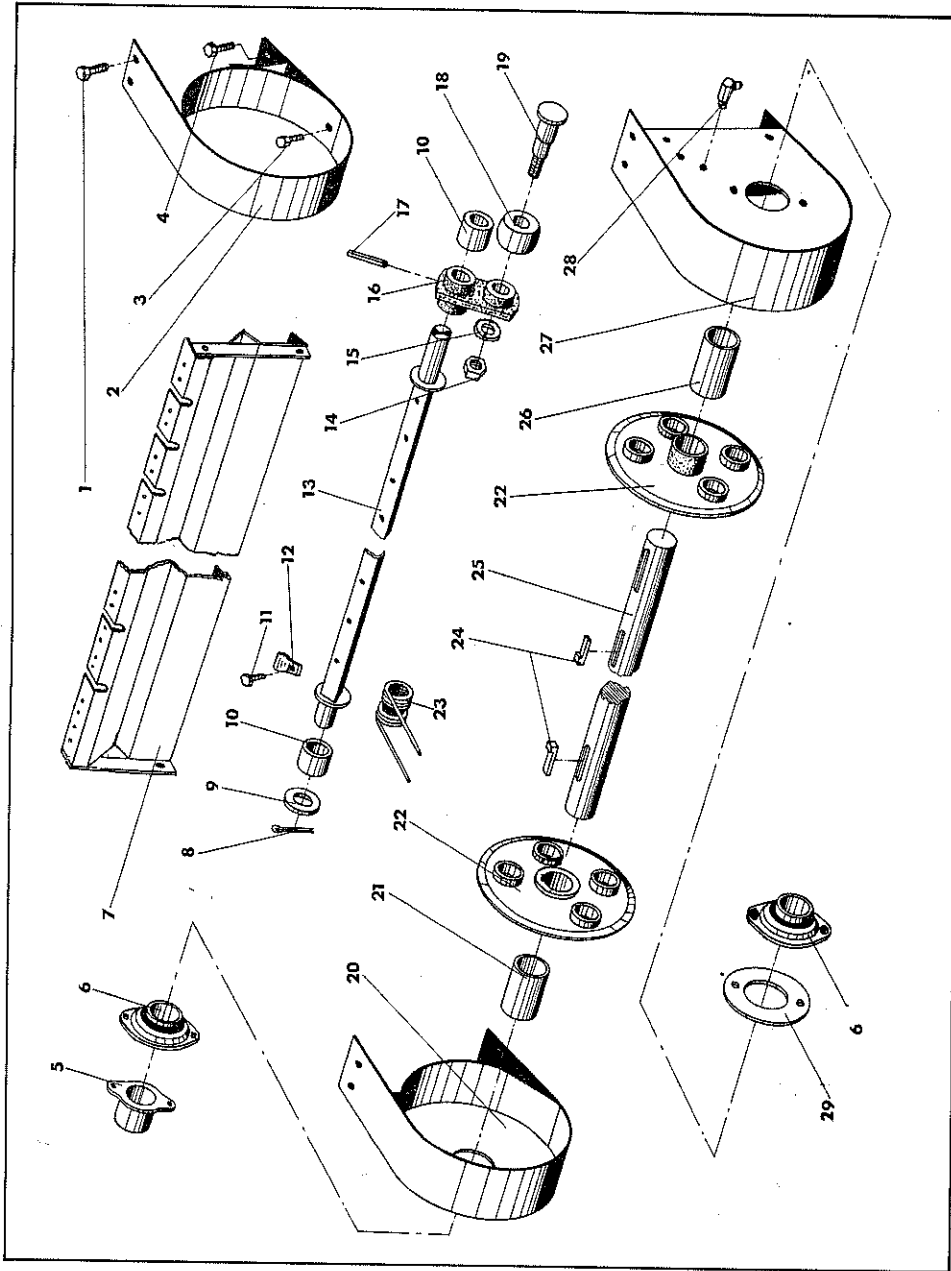


Pick-up, Pick-up-Aufhängung und -Antrieb
Pick-up, Pick-up-attachment and -drive

Abb. III.	Bezeichnung	Description	Bestell-Nr. Order-No.
1	Einführblech kpl. 2-345-160-0	Insertion plate cpl. 2-345-160-0	345-24-1
②	Pick-up kpl. Einzelteile s. S. 36	Pick-up cpl. single parts s. page 36	345-24-2
3	Antriebsrad 1" x 14 Zähne	Gear wheel 1" x 14 teeth	345-24-3
4	Paßfeder 10 x 8 x 35	Key 10 x 8 x 35	345-24-4
5	Halter für Pick-up	Holder for pick-up	345-24-5
6	Antriebsrad 5/8" x 26 Zähne	Gear wheel 5/8" x 26 teeth	345-24-6
7	Scheibe 11 x 55 x 5	Washer 11 x 55 x 5	1472-40-21
8	Federring B 10	Spring washer B 10	1375-16-20
9	Sechskantschraube M 10 x 20	Hexagonal screw M 10 x 20	147-15-3
10	Sechskantmutter M 14	Hexagonal nut M 14	3452-24-10
11	Federring B 14	Spring washer B 14	3452-24-11
12	Sechskantschraube M 14 x 30	Hexagonal screw M 14 x 30	3452-24-12
13	Seitenteil, links	Side piece, left	345-24-11
13a	Seitenteil, rechts	Side piece, right	345-24-11a
14	Spannrolle	Tension roller	55-20
15	Scheibe 14 x 24 x 2,5	Washer 14 x 24 x 2,5	152-50-9
16	Sechskantschraube M 12 x 60	Hexagonal screw M 12 x 60	1473-43-21
17	Schutzkasten	Protection cover	345-24-15
18	Sechskantschraube M 10 x 25	Hexagonal screw M 10 x 25	1373-24-31
19	Antriebsrad 5/8" x 40 Zähne	Gear wheel 5/8" x 40 teeth	154-44-23
20	Nasenkeil 10 x 8 x 55	Gib key 10 x 8 x 55	55-11
21	Verkröpftes Glied 5/8"	Bent link 5/8"	152-50-25
22	Kettenschloß 5/8"	Chain lock 5/8"	152-50-26
23	Rollenkette 5/8" x 127 Glieder	Roller chain 5/8" x 127 links	345-24-21
24	Antriebsschutz	Drive guard	345-24-22
25	Sechskantschraube M 10 x 35	Hexagonal screw M 10 x 35	152-50-14
26	Tastradrahmen	Sensor wheel frame	3452-24-26
27	Anschraubplatte	Securing plate	3452-24-27
28	Sechskantmutter AM 10, selbstsichernd	Hexagonal nut AM 10 self locking	1473-30-19
29	Scheibe 11 x 21 x 2	Washer 11 x 21 x 2	3452-24-29
30	Lagerblech, links	Bracket, left	3452-24-30
30a	Lagerblech, rechts	Bracket, right	3452-24-30a
31	Flanschlager AELPFL 206	Flanged bearing AELPFL 206	345-24-28
32	Sechskantmutter M 10	Hexagonal nut M 10	1473-21-32
33	Splint 6 x 35 DIN 94	Split pin 6 x 35 DIN 94	152-50-18
34	Achse für Tastrad	Axle for sensor wheel	3452-24-34
35	Tastrad mit Nabe	Sensor wheel with hub	152-50-17
36	Gabel für Tastrad	Fork mounting for sensor wheel	3452-24-36
37	Sechskantschraube M 10 x 60	Hexagonal screw M 10 x 60	3452-24-37
38	Sechskantschraube M 10 x 50	Hexagonal screw M 10 x 50	1473-21-31
39	Halteplatte für Tastrad	Holding plate for sensor wheel	3452-24-39
④	Pick-up kpl. mit Seitenteil	Pick-up cpl. with side piece	3452-24-40
41	Einführzinken außen 2-345-160-0	Insertion prong outer 2-345-160-0	3453-24-41
42	Einführzinken innen 2-345-160-0	Insertion prong inner 2-345-160-0	3453-24-42

Bei Bestellung unbedingt Typ, Baujahr und Maschinen-Nr. angeben.
 In case of orders state model, year of manufacturing and order number.

Pick-up-Trommel
Pick-up-drum

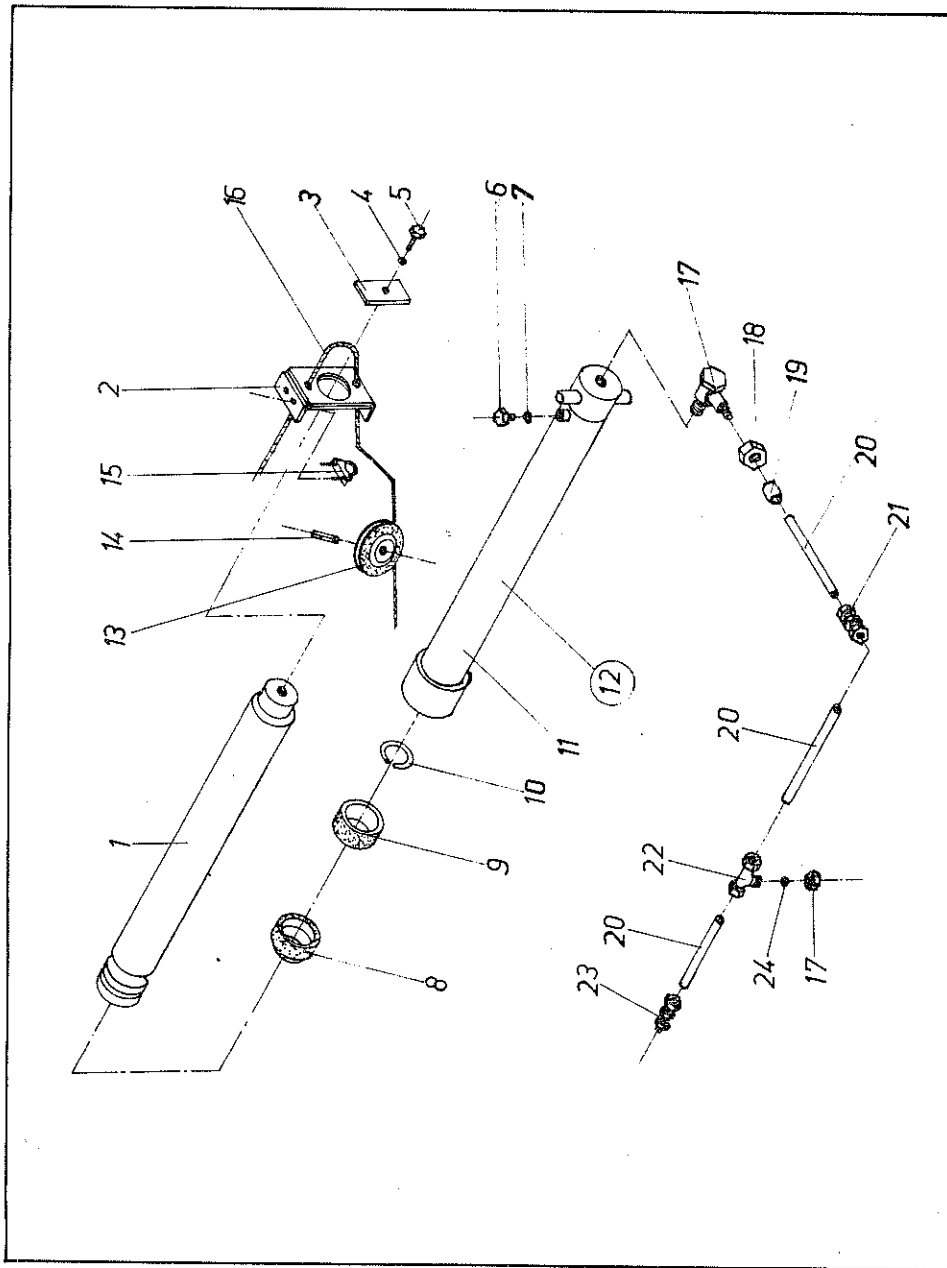


Pick-up-Trommel
Pick-up-drum

Abb. Ill.	Bezeichnung	Description	Bestell-Nr. Order-No.
1	Linsenschraube mit Kreuzschlitz M 6 oder M 8 x 15 mit Mutter und Federring (Gewinde- ϕ angeben)	Oval head screw with cross slot M 6 or M 8 x 15 with nut and spring washer (state turn diam.)	152-52-1
2	Abstreifer kpl.	Scraper cpl.	152-52-2
3	Sechskantschraube M 6 x 10 mit Mutter und Federring	Hexagonal screw M 6 x 10 with nut and spring washer	152-52-3
4	Sechskantschraube M 6 x 15 mit Mutter und Federring	Hexagonal screw 6 x 15 with nut and spring washer	152-52-4
5	Schutzkappe	Protecting cap	152-52-5
6	Flanschlag AEPFL 206	Flange bearing AELPFL 206	152-52-6
7	Abstreiferholm	Scraper beam	152-52-7
8	Splint 6 ϕ x 50	Splint pin 6 ϕ x 50	152-52-8
9	U-Scheibe 45 ϕ x 30 ϕ x 2	U-washer 45 ϕ x 30 ϕ x 2	152-52-9
10	Kunststofflagerbühse 34,5 ϕ x 29 ϕ x 30	Plastic bearing bush 34,5 ϕ x 29 ϕ x 30	152-52-10
11	Skt.-Schraube M 8 x 25 mit Mutter und Federring	Hex. screw M 8 x 25 with nut and spring washer	152-52-11
12	Zinkenhalter	Prong holder	152-52-12
13	Zinkenträger	Prong mounting bar	152-52-13
14	Sechskantmutter M 14	Hexagonal nut M 14	3452-24-10
15	Federring B 14	Spring washer B 14	152-52-15
16	Exzenterarm	Excentric arm bracket	152-52-16
17	Spannstift 8 ϕ x 50	Tightening pin 8 ϕ x 50	1473-25-3
18	Laufrolle	Roller	152-52-18
19	Lagerbolzen	Bearing pin	152-52-19
20	Seitenstück, rechts	Side piece, right	152-52-20
21	Distanzrohr, rechts	Distance collar, right	152-52-21
22	Seitenronde, kpl.	Side disc, cpl.	152-52-22
23	Aufnahmezinken	Pick-up prong	152-52-23
24	Nasenkeil 10 x 8 x 55	Wedge 10 x 8 x 55	55-11
25	Welle ϕ 30 x 1815	Shaft ϕ 30 x 1815	345-26-25
26	Distanzrohr, links	Distance tube, left	152-52-26
27	Seitenstück, links	Side piece, left	152-52-27
28	Einschraub-Schmiernippel	Screw-ingrease nipple	152-52-28
29	Zwischenlage	Collar	152-52-29

Bei Bestellung unbedingt Typ, Baujahr und Maschinen-Nr. angeben.
In case of orders state model, year of manufacturing and order number.

Hydraulikzylinder für Pick-up
Hydraulic cylinder for pick-up

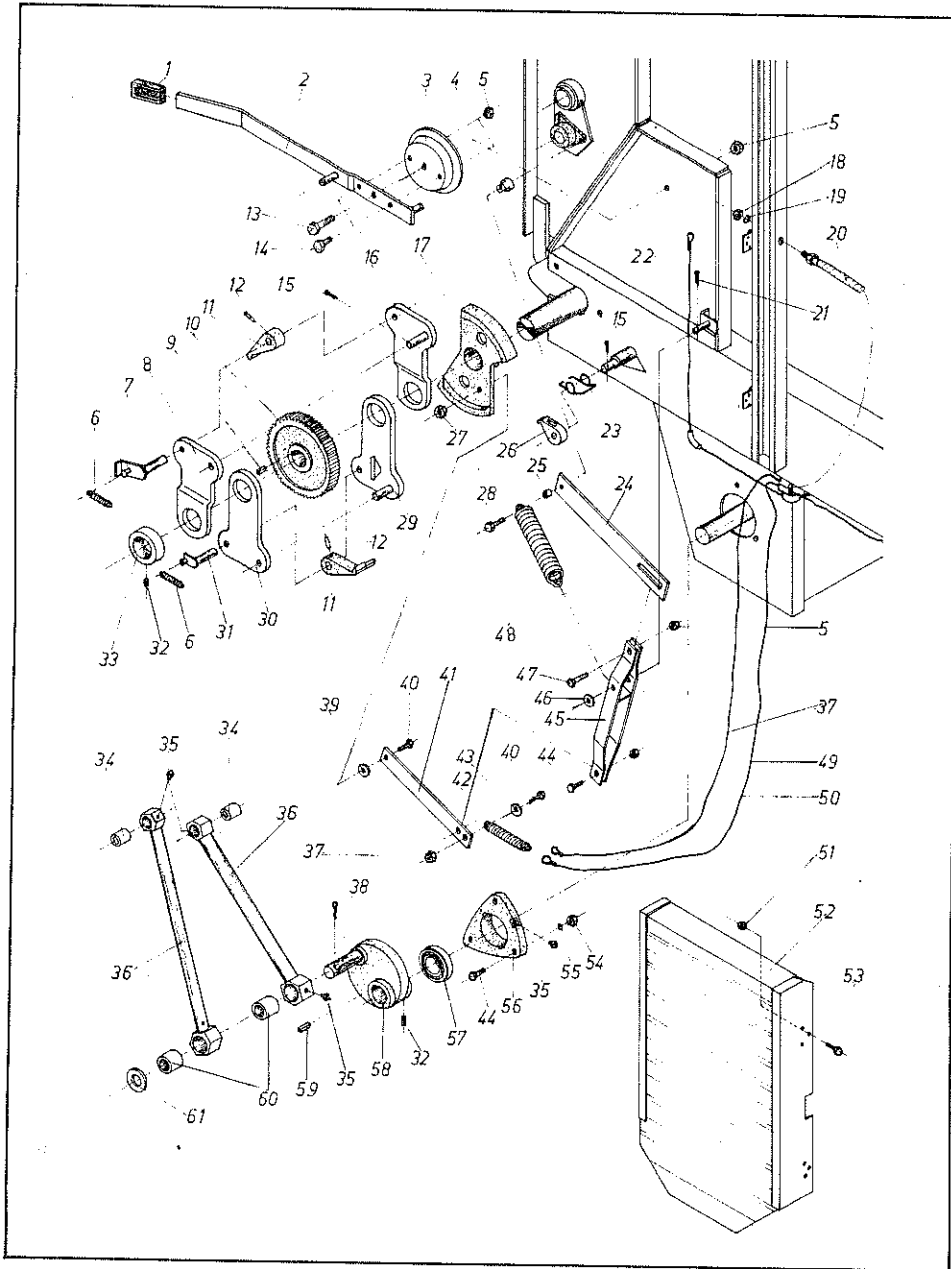


Hydraulikzylinder für Pick-up
Hydraulic cylinder for pick-up

Abb. III.	Bezeichnung	Description	Bestell-Nr. Order-No.
1	Kolbenstange	Piston rod	1473-34-5
2	Kopfstück an der Kolbenstange	Head piece on piston rod	163-58-6
3	Stirnplatte	Front plate	1472-34-19
4	Sechskantschraube M 12 x 30	Hexagonal screw M 12 x 30	1473-38-3
5	Federring B 12	Spring washer B 12	1372-22-27
6	Verschlußschraube M 10 x 1	Locking screw M 10 x 1	1473-34-10
7	Dichtring 10 x 14 x 1,5	Sealing washer 10 x 14 x 1,5	1473-34-11
8	Abstreifer AS 35-45-7/10	Scraper AS 35-45-7/10	1473-34-1
9	Nutring NI 300/35-45-10	Grooved ring NI 300/35-45-10	1473-34-2
10	Sicherungsring A 32	Circlip A 32	1473-34-3
11	Zylinderrohr	Cylinder tube	1473-34-4
12	Zylinder kpl. Abb. 1-11	Cylinder, cpl. ill. 1-11	1473-23-18
13	Seilrolle 4-3-041-1	Cable pulley 4-3-041-1	32-47
14	Spannhülse 12 x 40	Tension pin 12 x 40	345-27-13
15	Seilklemme kpl.	Cable clip, cpl.	345-27-14
16	Zugseil (Länge angeben)	Traction cable (state length)	345-27-15
17	Schwenkverschraubung K-DSWV 12 L	Banjo union K-DSWV 12 L	147-34-13
18	Überwurfmutter M 12 L	Retaining nut M 12 L	147-34-14
19	Keilring K-R 12 L/S	Conical ring K-3 12 L/S	147-34-15
20	Hydraulikleitung (12 x 1,5 x Länge angeben)	Hydraulic lead (12 x 1,5 x state length)	345-27-19
21	Gerade Verschraubung K-GV 12 L	Straight screwed piece K-GV 12 L	163-58-20
22	T-Verschraubung K-TV 12 L	T-screwed piece K-TV 12 L	24-5-28
23	Gerade Schottverschraubung K-GSV 12 L	Straight screwed piece K-GSV 12 L	147-34-17
24	Kugel 1/2" (entfällt bei hydr. Knickdeichsel)	Ball bearing (not on hydraulic towing linkage)	3452-27-24

Bei Bestellung unbedingt Typ, Baujahr und Maschinen-Nr. angeben.
 In case of orders state model, year of manufacturing and order number.

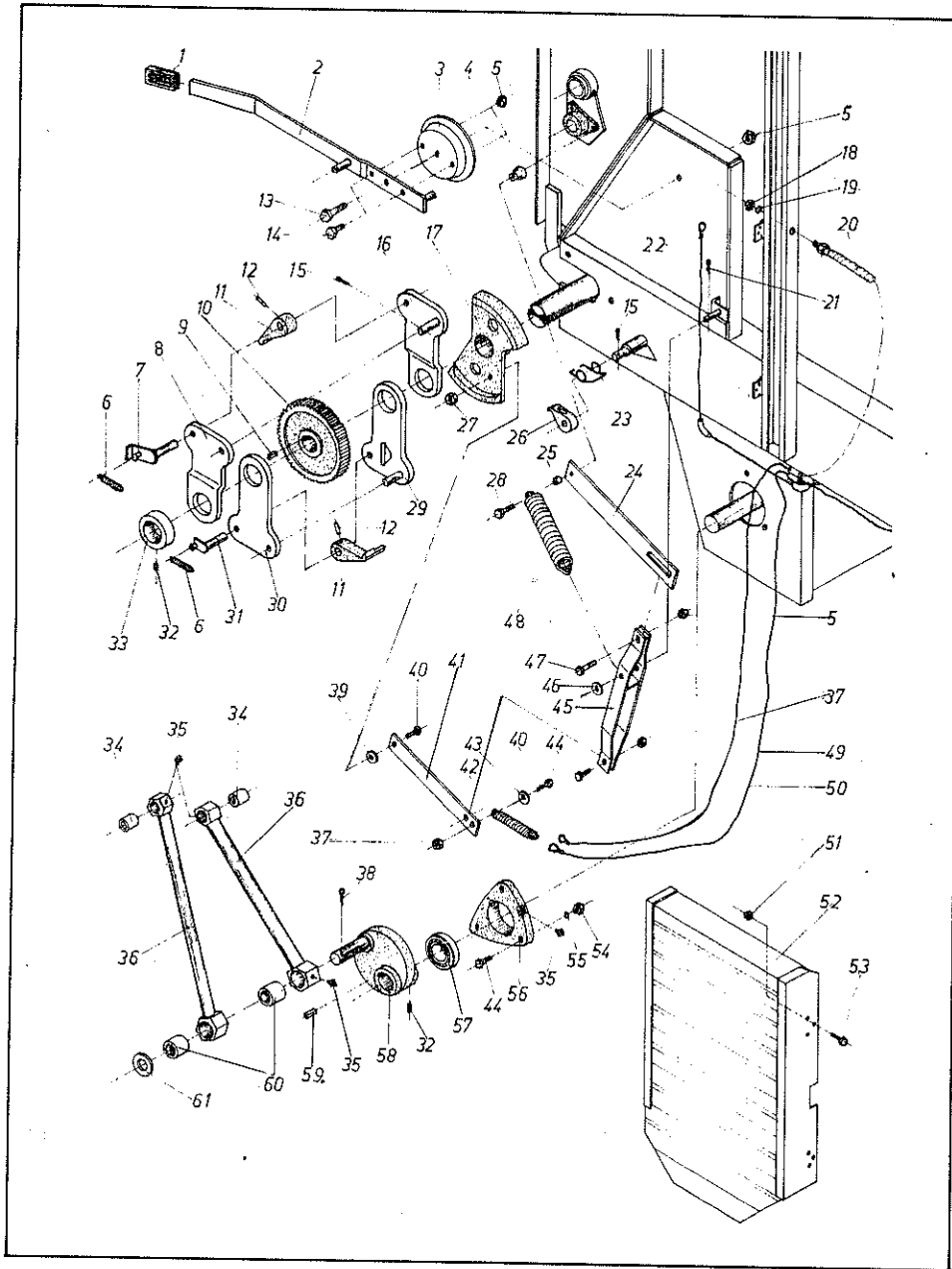
Vorschub Feed



Vorschub Feed

Abb. III.	Bezeichnung	Description	Bestell.-Nr. Order-No.
1	Handgriff	Handle	3452-20-46
2	Schalthebel 3-345-576-0	Adjusting lever 3-345-576-0	3453-28-2
3	Bremskappe 3-200-134-1	Brace cape 3-200-134-1	3453-28-3
4	Mutter 4-345-531-0	Nut 4-345-531-0	3453-28-4
5	Skt.-Mutter NM 12	Hex. nut NM 12	1473-32-33
6	Zugfeder 4-3-028-0	Spring 4-3-028-0	31-25
7	Bolzen für obere Klinke 4-345-528-0	Bolt for top stop 4-345-528-0	3453-28-7
8	Vorschublasche außen oben 2-345-525-0	Feed clip 2-345-525-0	3453-28-8
9	Paßfeder B 12 x 8 x 35, St. 60	Key B 12 x 8 x 35, St. 60	200-28-42
10	Schnäpperrad 3-200-084-0, 40er Bohrung	Patchet wheel 3-200-084-0, 40 bore Feed link 4-200-092-0	73-9
11	Vorschubklinke 4-200-092-0		3453-28-11
12	Spannhülse 6 x 35	Tension pin 6 x 35	345-36-15
13	Skt.-Schraube M 12 x 50	Hex. screw M 12 x 50	345-20-36
14	Skt.-Schraube M 12 x 25	Hex. screw M 12 x 25	1372-22-8
15	Splint 5 x 30	Split pin 5 x 30	3452-28-17
16	Vorschublasche innen oben 2-345-525-0	Feed clip 2-345-525-0	3453-28-16
17	Steuerscheibe 3-345-523-0	Adjusting plate 3-345-523-0	3453-28-17
18	Skt.-Mutter M 14 x 1,5	Hex. nut M 14 x 1,5	3453-28-18
19	Federring B 14	Spring washer B 14	152-52-15
20	Außenzug 3-345-562-0	Outer cable 3-345-562-0	3453-28-20
21	Splint 4 x 30	Split pin 4 x 30	1377-22-30
22	Stahlseil 4-345-577-0	Cable 4-345-577-0	3453-28-21
	Seilkause B 3,5	Cable eye B 3,5	3453-28-19
	Seilklemme 4	Cable clamp 4	3453-28-15
23	Schenkelfeder 4-3-027-0	Spring 4-3-027-0	31-5
24	Zuglasche 3-345-533-0	Cover plate 3-345-533-0	3453-28-24
25	Distanzrohr 20 x 3,2 x 12	Distance tube 20 x 3,2 x 12	3453-28-25
26	Rückhalteklinke 4-200-094-0	Feed pawl 4-200-094-0	73-4
27	Flache Skt.-Mutter M 10	Hex. nut M 10	3452-30-7
28	Skt.-Schraube M 12 x 40	Hex. screw M 12 x 40	345-30-27
29	Vorschublasche innen unten 2-345-525-0	Feed clip 2-345-525-0	3453-28-29
30	Vorschublasche außen unten 2-345-525-0	Feed clip 2-345-525-0	3453-28-30
31	Bolzen für untere Klinke 4-345-592-0	Bolt for lower link 4-345-529-0	3453-28-31
32	Gewindestift AM 10 x 8	Turn pin AM 10 x 8	1372-22-25
33	Stellring 40 x 63 x 18	Collar 40 x 63 x 18	3452-22-6
34	Rotgußbuchse 20 x 26 x 35	Bushing 20 x 26 x 35	200-28-25
35	Schmiernippel H1 S9/sechskant 8 x 1	Grease nipple H1 S9/hexag. 8 x 1	152-42-40
36	Vorschubstößel 2-345-521-0	Feed pushing rod 2-345-521-0	3453-28-36
37	Skt.-Mutter NM 10	Hex. nut NM 10	1473-30-19
38	Splint 6 x 50	Split pin 6 x 50	152-52-8
39	Scheibe 11 x 21 x 2	Washer 11 x 21 x 2	3452-24-29
40	Skt.-Schraube M 10 x 25	Hex. screw M 10 x 25	1373-24-31
41	Lasche für Mengeneinstellung 3-345-524-0	Cover plate 3-345-524-0	3453-28-41
42	Zugfeder 4-345-573-0	Spring 4-345-573-0	3453-28-42
43	Scheibe 11 x 36 x 2,5	Washer 11 x 36 x 2,5	1473-36-6
44	Skt.-Schraube M 10 x 35	Hex. screw M 10 x 35	152-50-14

Vorschub Feed

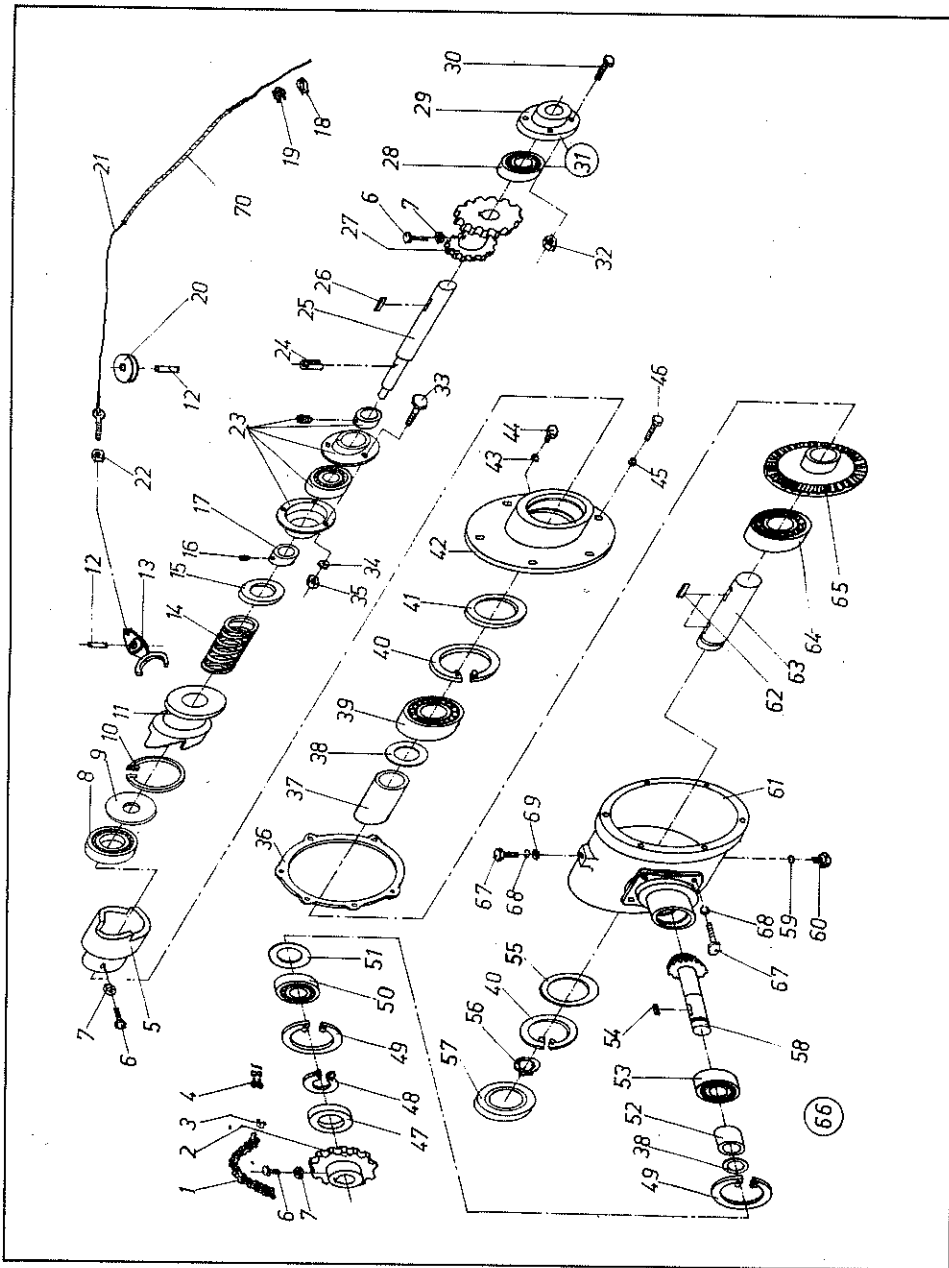


Vorschub Feed

Abb. III.	Bezeichnung	Description	Bestell-Nr. Order-No.
45	Umlenkehebel 3-345-530-0	Adjusting lever 3-345-530-0	3453-28-45
46	Scheibe 18 x 30 x 3	Washer 18 x 30 x 3	1473-43-12
47	Skt.-Schraube M 12 x 35	Hex. screw M 12 x 35	1473-32-32
48	Zugfeder 4-345-478-0	Spring 4-345-478-0	3452-28-26
49	Stahlseil 3-345-562-0	Cable 3-345-562-0	3453-28-49
	Seilkausche B 4	Cable eye B 4	3452-28-52
	Seilklemme 5	Cable clamp 5	345-28-30
50	Stahlseil 3-345-517-0	Cable 3-345-517-0	3453-28-50
	Außenzug hinten 3-345-517-0	Outer cable rear 3-345-517-0	3453-28-51
	Außenzug vorne 3-345-517-0	Outer cable front 3-345-517-0	3453-28-52
	Seilklemme 5	Cable clamp 5	345-28-30
51	Skt.-Mutter NM 6	Hex. screw NM 6	3452-36-30
52	Schutzkasten 2-345-575-0	Cover case 2-345-575-0	3453-28-53
53	Skt.-Schraube M 6 x 15	Hex. screw M 6 x 15	3453-28-54
54	Skt.-Mutter M 10	Hex. nut M 10	1473-21-32
55	Federring B 10	Spring washer B 10	1375-16-20
56	Flanschlagergehäuse 3-345-458-0	Flange bearing housing 3-345-458-0	3452-28-47
57	Lager AEL 207 LLC mit Schmierrille	Bearing AEL 207 with grease groove	3452-28-48
58	Excenterscheibe 3-345-257-0	Excentric disc 3-345-257-0	3453-28-58
59	Treibkeil B 10 x 8 x 40	Taper key B 10 x 8 x 40	345-28-37
60	Rotgußbuchse ø 30 x ø 36 x 30	Bushing ø 30 x ø 36 x 30	32-38a
61	Scheibe 31 x 50 x 3	Washer 31 x 50 x 3	1473-21-36

Bei Bestellung unbedingt Typ, Baujahr und Maschinen-Nr. angeben.
In case of orders state model, year of manufacturing and order number.

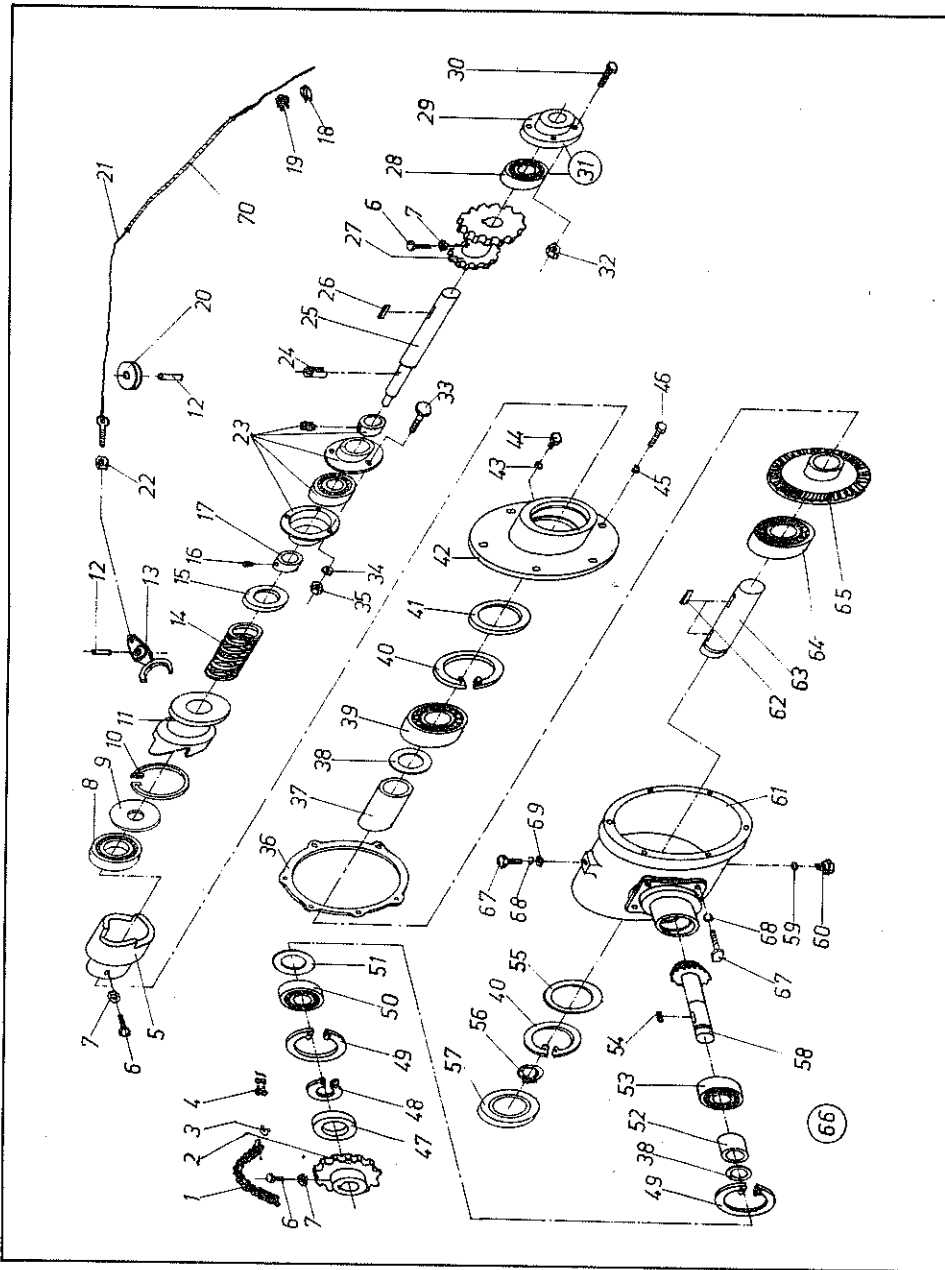
Getriebe vorne Transmission front



Getriebe vorne Transmission front

Abb. Ill.	Bezeichnung	Description	Bestell-Nr. Order-No.
1	Rollenkette 1" x 87 Glieder	Roller chain 1" x 87 links	3453-30-1
2	Antriebsrad 1" x 25 Zähne 3-200-214-0	Sprocket 1" x 25 teeth 3-200-214-0	55-10a
3	Verkröpftes Glied 1"	Cranked link 1"	345-30-3
4	Steckglied mit Drahtverschluß 1"	Connector link with wiring clip 1"	152-42-19a
5	Klauenkupplung (fest) 3-345-211-0	Dog clutch (fixed) 3-345-211-0	345-30-6
6	Stellschraube BM 10 x 25, DIN 564	Adjusting screw BM 10 x 25, DIN 564	345-30-7
7	Flache Mutter M 10, DIN 936	Plain nut M 10, DIN 936	3452-30-7
8	Pendelkugellager 1206	Self aligning ball bearing 1206	345-30-9
9	Nilosring 1206 JV	Nilos washer 1206 JV	345-30-10
10	Sicherungsring J 62 x 2	Circlip J 62 x 2	1376-16-22
11	Klauenkupplung (lose) 3-345-212-0	Dog clutch (sliding) 3-345-212-0	345-30-5
12	Spannhülse 13 x 30	Tension pin 13 x 30	345-40-6
13	Schalthebel 3-345-394-1	Control lever 3-345-394-1	3453-30-13
14	Druckfeder 4-30-195-0	Compression spring 4-30-195-0	345-30-15
15	Scheibe 45 x 59 x 7	Washer 45 x 59 x 7	345-30-16
16	Stellschraube AM 10 x 8	Adjusting screw AM 10 x 8	1372-22-25
17	Stellring 45 x 70 x 18	Adjusting washer 45 x 70 x 18	3452-30-17
18	Seilkausche für 5 mm Seil	Thimble cap for 5 mm cable	3452-28-52
19	Seilklemme für 5 mm Seil	Clip for 5 mm cable	345-28-30
20	Seilrolle 4-3-041-1 ø 60	Cable pulley 4-3-041-1 ø 60	32-47
21	Abschaltseil mit Spannschraube ø 5 x 1840 3-345-397-1	Desengagement cable with tension screw ø 5 x 1840 3-345-397-1	3452-30-21
22	Skt.-Mutter NM 8, selbstsichernd	Hex. nut NM 8 selflocking	3452-30-22
23	Flanschlager RA 45	Flanged bearing RA 45	345-30-17
24	Spannhülse 6 x 60	Tension pin 6 x 60	147-32-8
25	Antriebswelle ø 45 x 755, 2-345-218-1	Drive shaft ø 45 x 755, 2-345-218-1	345-30-19
26	Paßfeder A 12 x 8 x 100	Key A 12 x 8 x 100	345-30-20
27	Doppelkettenrad 1" x 14 Zähne und 1 1/4" x 17 Zähne 2-345-226-0	Double chain wheel 1" x 14 teeth and 1 1/4" x 17 teeth 2-345-226-0	345-30-21
28	Kugellager UC 209	Ball bearing UC 209	345-30-23
29	Lagergehäuse FC 209	Bearing housing FC 209	345-30-24
30	Skt.-Schraube M 14 x 50	Hex. screw M 14 x 50	345-30-25
31	Flanschlager kpl. UCFC 209 (Abb. 28 und 29)	Flanged bearing, cpl. UCFC 209 (ill. 28 and 29)	345-30-26
32	Skt.-Mutter NM 14, selbstsichernd	Hex. nut NM 14 selflocking	3452-30-32
33	Skt.-Schraube M 12 x 40	Hex. screw M 12 x 40	345-30-27
34	U-Scheibe 14 x 24 x 2,5	U-washer 14 x 24 x 2,5	152-50-9
35	Skt.-Mutter NM 12	Hex. nut NM 12	1473-32-33
36	Getriebedichtung 3-345-210-0	Gasket 3-345-210-0	345-30-28
37	Distanzrohr 48,3 x 3,25 x 64	Distance tube 48,3 x 3,25 x 64	345-30-29
38	Ausgleichsscheiben 40 x 52 x 0,1/0,2/0,5	Compensating washers 40 x 52 x 0,1/0,2/0,5	3452-28-8
39	Kugellager 6208	Ball bearing 6208	345-30-30
40	Sicherungsring J 80 x 2,5	Circlip J 80 x 2,5	137-20-12
41	Dichtring 40-80-13 B 2	Sealing washer 40-80-13 B 2	345-30-32
42	Getriebedeckel 2-345-002-1	Cover 2-345-002-1	345-30-33
43	Kupfering 20 x 26 x 1,5	Copper ring 20 x 26 x 1,5	57-12
44	Verschlußschraube M 20 x 1,5	Plug M 20 x 1,5	57-11
45	Federring B 10	Spring washer B 10	1375-16-20
46	Skt.-Schraube M 10 x 20	Hex. screw M 10 x 20	1473-44-19
47	Dichtring 40-90-12 B 2	Sealing washer 40-90-12 B 2	345-30-35
48	Sicherungsring A 40 x 1,75	Circlip A 40 x 1,75	345-30-36
49	Sicherungsring J 90 x 3	Circlip J 90 x 3	1377-26-46

Getriebe vorne
Transmission front

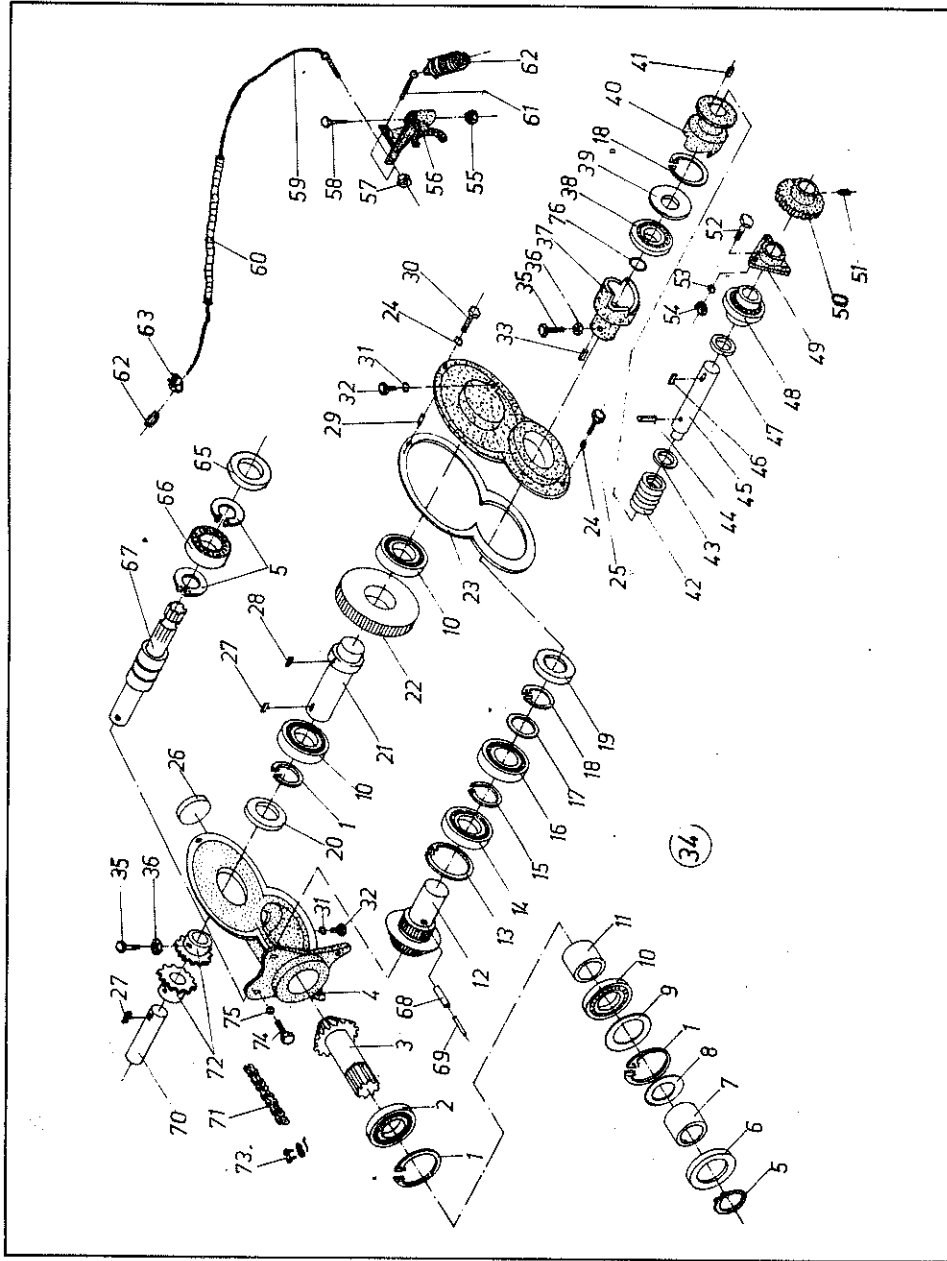


Getriebe vorne
Transmission front

Abb. III.	Bezeichnung	Description	Bestell.-Nr. Order-No.
50	Kugellager 6308	Ball bearing 6308	345-30-38
51	Ausgleichsscheiben 70 x 90 x 0,1/0,2/0,5	Compensating washers 70 x 90 x 0,1/0,2/0,5	1377-26-48
52	Distanzrohr ø 48,3 x 3,25 x 24, 4-345-206-0	Distance tube ø 48,3 x 3,25 x 24, 4-345-206-0	345-30-39
53	Pendelrollenlager 22 308 C 3	Self aligning roller bearing 22 308 C 3	345-30-40
54	Paßfeder A 10 x 8 x 40	Key A 10 x 8 x 40	58-49
55	Paßscheiben 63 x 80 x 0,1/0,2/0,5	Washers 63 x 80 x 0,1/0,2/0,5	3452-30-55
56	Sicherungsring A 35 x 1,5	Circlip A 35 x 1,5	57-9
57	Verschlußdeckel ø 80	Closure ø 80	345-30-44
58	Ritzelwelle 12 Zähne 3-345-205-0	Pinion shaft 12 teeth 3-345-205-0	345-30-42
59	Kupferring 16 x 22 x 1,5	Copper ring 16 x 22 x 1,5	137-20-16
60	Verschlußschraube M 16 x 1,5	Plug M 16 x 1,5	152-38-23
61	Getriebegehäuse 1-345-001-2	Transmission housing 1-345-001-2	345-30-43
62	Paßfeder A 12 x 8 x 56 (100-110 kp/mm ²)	Key A 12 x 8 x 56 (100-110 kp/mm ²)	345-30-46
63	Welle 40 x 259, 3-345-208-0	Shaft 40 x 259, 3-345-208-0	345-30-47
64	Kugellager 6307	Ball bearing 6307	137-20-6
65	Tellerrad 38 Zähne 3-345-207-0	Bevel wheel 38 teeth 3-345-207-0	345-30-49
66	Getriebe kpl., Abb. 36-65	Transmission cpl., ill. 36-65	345-30-50
67	Skt.-Schraube M 16 x 30	Hex. screw M 16 x 30	147-27-11
68	Federring B 16	Spring washer B 16	1375-16-9
69	U-Scheibe 18 x 30 x 3	U-washer 18 x 30 x 3	1473-43-12
70	Außenzug ø 14 x 680, 3-345-397-1	Cable ø 14 x 680, 3-345-397-1	3453-30-70

Bei Bestellung unbedingt Typ, Baujahr und Maschinen-Nr. angeben.
In case of orders state model, year of manufacturing and order number.

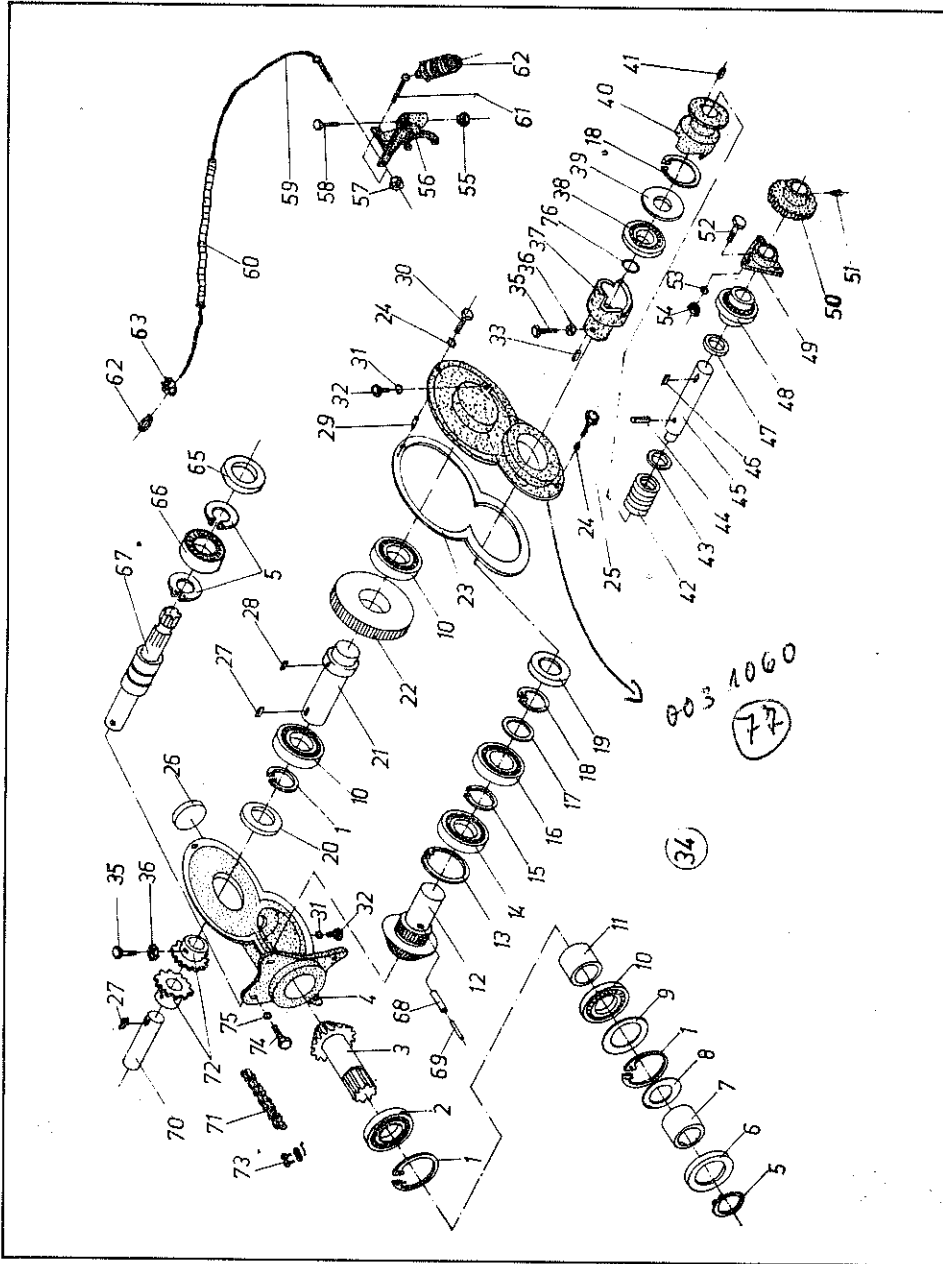
Getriebe hinten Transmission rear



Getriebe hinten Transmission rear

Abb. III.	Bezeichnung	Description	Bestell-Nr. Order-No.
1	Sicherungsring J 72	Circlip J 72	1372-22-6
2	Kugellager 3207	Ball bearing 3207	200-42-7
3	Kegelritzelwelle 12 Zähne 4-3-025-1	Bevel pinion shaft 12 teeth 4-3-025-1	200-42-8
4	Getriebegehäuse 1-3-105-0	Transmission housing 1-3-105-0	3453-32-4
5	Sicherungsring A 35	Circlip A 35	57-9
6	Dichtring 45 x 72 x 10 B 2	Sealing washer 45 x 72 x 10 B 2	57-1
7	Distanzring 35 x 45 x 15	Spacing ring 35 x 45 x 15	57-2
8	Ausgleichsscheiben 35 x 45 x 0,1/0,2/0,5	Compensating washers 35 x 45 x 0,1/0,2/0,5	3452-32-8
9	Ausgleichsscheiben 60 x 72 x 0,1/0,2/0,5	Compensating washers 60 x 72 x 0,1/0,2/0,5	1473-32-43
10	Kugellager 6207	Ball bearing 6207	1372-32-10
11	Distanzring 35 x 45 x 11	Spacing ring 35 x 45 x 11	200-42-5
12	Kegelrad 20 Zähne 3-3-024-1	Crow wheel, 20 teeth 3-3-024-1	3453-32-12
13	Sicherungsring J 90	Circlip J 90	1377-26-46
14	Kugellager 6011	Ball bearing 6011	3-74-39
15	Sicherungsring A 55	Circlip A 55	57-37
16	Kugellager 6206	Ball bearing 6206	1376-16-21
17	Ausgleichsscheiben 50 x 62 x 0,1/0,2/0,5	Compensating washers 50 x 62 x 0,1/0,2/0,5	3452-32-17
18	Sicherungsring J 62	Circlip J 62	1376-16-22
19	Dichtring 30 x 62 x 10 B 2	Sealing washer 30 x 62 x 10 B 2	57-34
20	Dichtring 35 x 72 x 12 B 2	Sealing washer 35 x 72 x 12 B 2	57-20
21	Radwelle 42 x 236, 3-200-103-0	Gear shaft 42 x 236, 3-200-103-0	200-42-23
22	Stirnrad 54 Zähne 4-3-037-0	Spur wheel 54 teeth, 4-3-037-0	57-25
23	Dichtung für Getriebedeckel	Gasket for transmission cover	57-33
24	Federring B 8	Spring washer B 8	1473-42-35
25	Skt.-Schraube M 8 x 25	Hex. screw M 8 x 25	1473-42-34
26	Verschlußdeckel ø 62	Sealing plate ø 62	200-42-72
27	Paßfeder A 10 x 8 x 40	Key A 10 x 8 x 40	58-49
28	Paßfeder B 12 x 8 x 26	Key B 12 x 8 x 26	57-24
29	Paßstift ø 12 x 32	Adjusting pin ø 12 x 32	200-42-29
30	Skt.-Schraube M 8 x 30	Hex. screw M 8 x 30	57-27
31	Kupferring 20 x 26 x 1,5	Copper ring 20 x 26 x 1,5	57-12
32	Verschlußschraube M 20 x 1,5	Plug M 20 x 1,5	57-11
33	Paßfeder A 10 x 8 x 50	Key A 10 x 8 x 50	345-32-33
34	Getriebe kpl., Abb. 1-33, 65-69	Transmission cpl., ill. 1-33, 65-69	3453-32-34
35	Skt.-Schraube BM 10 x 25, DIN 564	Hex. screw BM 10 x 25, DIN 564	345-38-21
36	Flache Mutter M 10	Plain nut M 10	3452-30-7
37	Klauenkupplung fest ø 30, 3-21-004-0	Dog clutch fixed ø 30, 3-21-004-0	345-32-35
38	Pendelkugellager 1206	Self aligning ball bearing 1206	345-30-9
39	Nilosring 1206 JV	Nilos washer 1206 JV	345-30-10
40	Klauenkupplung lose ø 35, 3-345-487-0	Dog clutch, sliding ø 35, 3-345-487-0	345-32-40
41	Paßfeder A 12 x 8 x 63	Key A 12 x 8 x 63	345-32-41
42	Druckfeder 4-21-041-0	Compression spring 4-21-041-0	345-32-42
43	U-Scheibe 36 x 65 x 4,5	U-washer 36 x 65 x 4,5	345-32-43
44	Spannhülse 6 x 50	Tension pin 6 x 50	147-21-5
45	Antriebswelle ø 35 x 865, 3-345-232-1	Drive shaft ø 35 x 865, 3-345-232-1	3453-32-45
46	Nasenkeil 10 x 8 x 45	Gib key 10 x 8 x 45	345-32-46
47	Lagerdichtung 35er Lager	Bearing seal, 35 bearing	3-74-59
48	Pendelkugellager 11307	Self-aligning ball bearing 11307	3-74-58
49	Lagergehäuse ø 35, 3-2-002-0	Bearing housing ø 35, 3-2-002-0	3-74-60
50	Kettenrad 20 Z 1", 3-200-185-0	Chain wheel 20 Z 1", 3-200-185-0	2003-42-23

Getriebe hinten Transmission rear



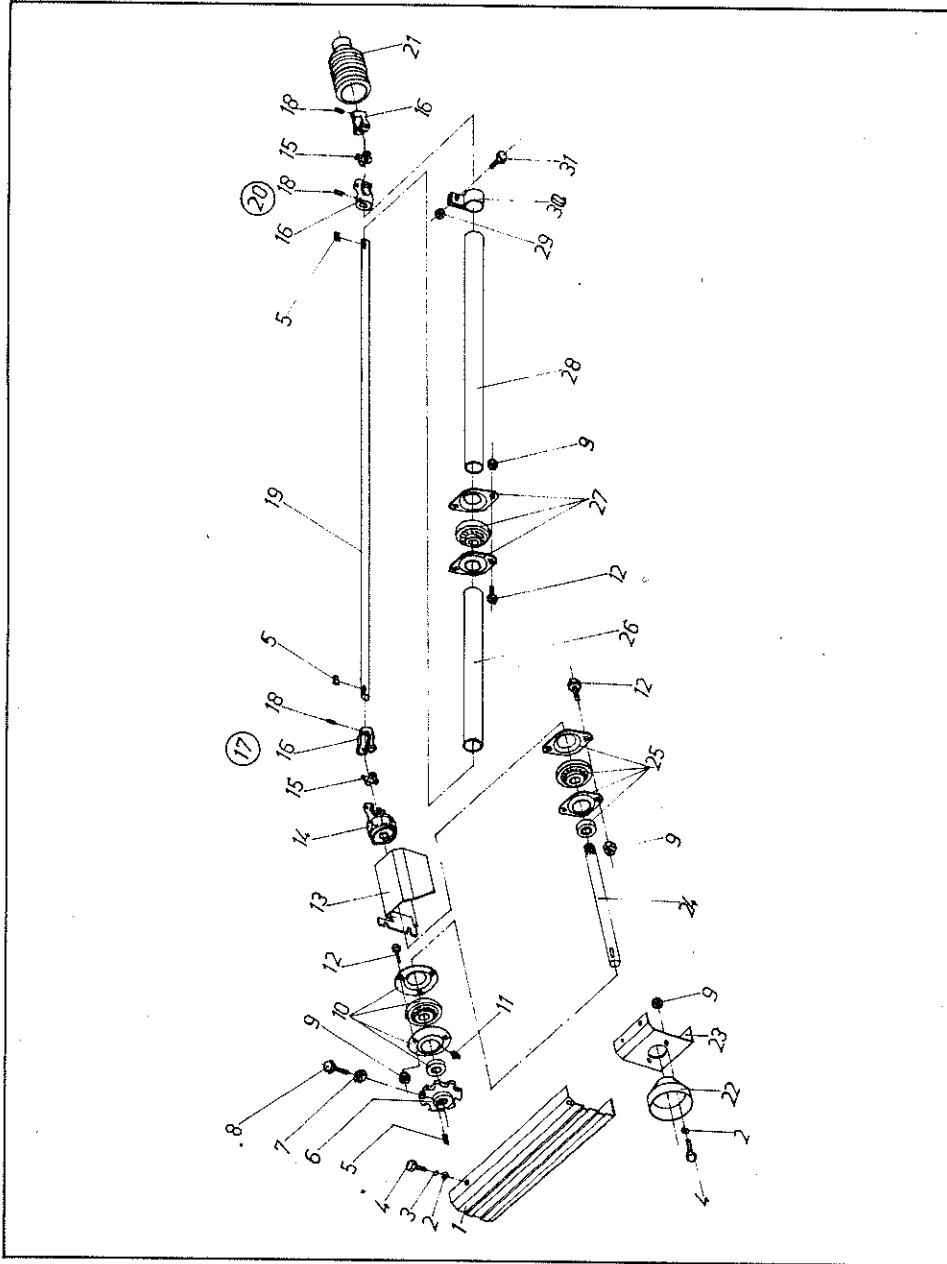
Getriebe hinten Transmission rear

Abb. Ill.	Bezeichnung	Description	Bestell-Nr. Order-No.
51	Gewindestift AM 10 x 8, DIN 916	Grum screw AM 10 x 8, DIN 916	1372-22-25
52	Skt.-Schraube M 12 x 35	Hex. screw M 12 x 35	1473-32-32
53	Federring B 12	Spring washer B 12	1372-22-27
54	Skt.-Mutter M 12	Hex. nut M 12	1372-22-26
55	Skt.-Mutter NM 12 selbstsichernd	Selflocking hex. nut NM 12	1473-32-33
56	Schaltklaupe 3-345-520-0	Shift dog 3-345-520-0	3453-32-56
57	Skt.-Mutter NM 8 selbstsichernd	Selflocking hex. nut NM 8	3452-30-22
58	Skt.-Schraube M 12 x 60	Hex. crew M 12 x 60	1473-43-21
59	Drahtseil 5 x 6740, 3-345-416-1 (SW 5001)	Cable 5 x 6740, 3-345-416-1 (SW 5001)	3453-32-59
	Drahtseil 5 x 6000, 3-345-416-1 (SW 4001)	Cable 5 x 6000, 3-345-416-1 (SW 4001)	3453-32-58
60	Außenzug ø 14 x 2300, 3-345-416-1	Outer cable ø 14 x 2300, 3-345-416-1	3453-32-60
61	Ringschraube M 8 x 70	Ring screw M 8 x 70	3453-32-61
62	Zugfeder 4-345-580-0	Spring 4-345-580-0	3453-32-62
63	Seilklemme 5	Cable clamp 5	345-28-30
64	Seilkausche B 4	Cable eye B 4	3452-28-52
65	Dichtring 35 x 62 x 12 B 2	Sealing washer 35 x 62 x 12 B 2	1372-36-13
66	Kugellager 6007	Ball bearing 6007	3453-32-66
67	Durchtriebswelle 4-345-552-2	P. t. o. shaft 4-345-552-2	3453-32-67
68	Spannhülse 8 x 50	Tension pin 8 x 50	1473-25-3
69	Spannhülse 5 x 50	Tension pin 5 x 50	345-20-16
70	Antriebswelle für Vorschub 35 x 865, 3-345-468-0	Drive shaft for feed 35 x 865, 3-345-468-0	3452-32-62
71	Rollenkette 1" x 12 Rollen	Roller chain 1" x 12 rollers	3452-32-63
72	Kettenrad 1" x 12 Zähne 4-15-652-1	Chain wheel 1" x 12 teeth 4-15-652-1	3452-32-64
73	Steckglied 1" mit Drahtverschluß	Connector link 1" with wiring clip	152-42-19a
74	Skt.-Schraube M 16 x 40	Hex. screw M 16 x 40	1473-25-9
75	Federring B 16	Spring washer B 16	1375-16-9
76	Sprengring A 30 DIN 7993	Snap ring A 30 DIN 7993	3453-32-76

77 003 1060 0 Getriebedeckel

Bei Bestellung unbedingt Typ, Baujahr und Maschinen-Nr. angeben.
In case of orders state model, year of manufacturing and order number.

Antrieb nach hinten
Drive to rear

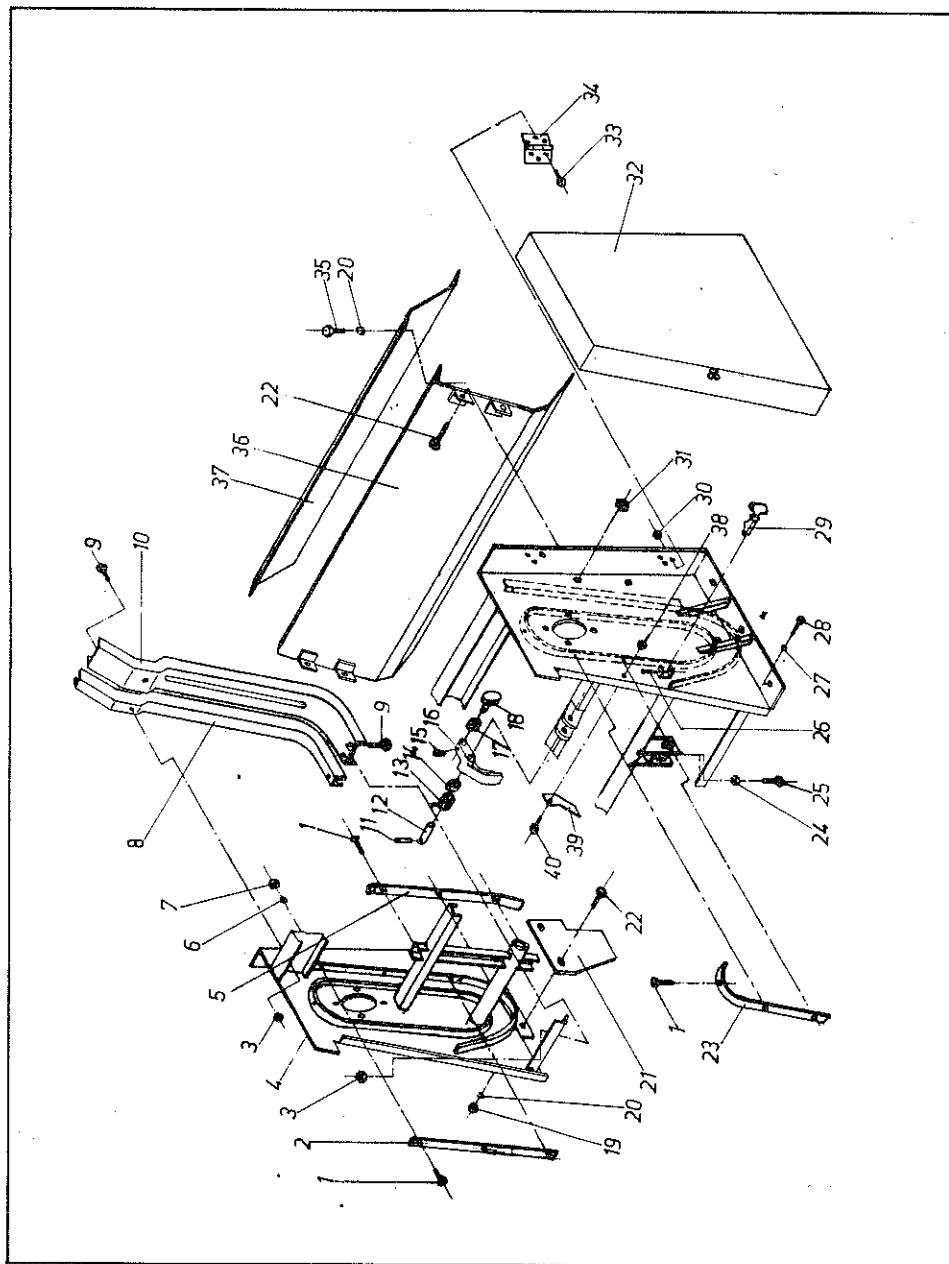


Antrieb nach hinten
Drive to rear

Abb. III.	Bezeichnung	Description	Bestell-Nr. Order-Nr.
1	Kettenschutz 2-345-371-1	Chain guard 2-345-371-1	3453-34-1
2	U-Scheibe 11 x 21 x 2	U-washer 11 x 21 x 2	3452-24-29
3	Federring B 10	Spring washer B 10	1375-16-20
4	Skt.-Schraube M 10 x 20	Hex. screw M 10 x 20	1473-44-19
5	Paßfeder A 10 x 8 x 40	Key A 10 x 8 x 40	58-49
6	Kettenrad 1" x 25 Zähne, 3-200-214-0	Chain wheel 1" x 25 teeth, 3-200-214-0	55-10a
7	Flache Mutter M 10	Plain nut M 10	3452-30-7
8	Skt.-Schraube M 10 x 25 DIN 933, SW 13	Hex. screw M 10 x 25 DIN 933, SW 13	345-30-7
9	Skt.-Mutter NM 10, selbstsichernd	Selflocking hex. nut NM 10	1473-30-19
10	Flanschlager AELPF 207	Flange bearing AELPF 207	1472-42-7
11	Schmiernippel H1/S9 sechskant	Grease nipple H1/S9 hexagonal	152-42-40
12	Skt.-Schraube M 10 x 25	Hex. screw M 10 x 25	1373-24-31
13	Wellenschutz 3-345-352-2	Drive shaft guard 3-345-352-2	3452-34-13
14	Scheibenkupplung K 92 MdE 75 kpm (s. S. 86)	Disc coupling K 92 MdE 75 kpm (s. page 86)	3452-34-14
15	Kreuzgarnitur kpl. mit Schmiernippel und 4 Sicherungsringen	Cross unit, cpl. with grease nipple and 4 circlips	17-5
16	Nabenkabel, 30er Bohrung, 10-mm Nut 11.26.101	Hub yoke, 30 bore, 10 mm groove 11.26.101	345-34-14
17	Kreuzgelenk mit Scheibenkupplung kpl. (SK 5672)	Universal joint with disc coupling cpl. (SK 5672)	3452-34-17
18	Gewindestift AM 10 x 12	Grub screw AM 10 x 12	3452-34-18
19	Antriebswelle ø 30 x 3425, 4-345-231-2 (SW 5001)	Drive shaft ø 30 x 3425, 4-345-231-2 (SW 5001)	3452-34-19
	Antriebswelle ø 30 x 2525, 4-344-004-1 (SW 4001)	Drive shaft ø 30 x 2525, 4-344-004-1 (SW 4001)	3452-34-20
20	Kreuzgelenk kpl. (SK 5641) Abb. 15, 16	Universal joint cpl. (SK 5641) Ill. 15, 16	200-42-74
21	Antriebsschutz 84.10.12 mit Schelle	Drive guard 84.10.12 with clip	345-34-17
22	Kunststoffschutz 150 x 220 x 280	Plastic guard 150 x 220 x 280	1375-14-9
23	Kettenschutz 3-345-372-1	Chain guard 3-345-372-1	3453-34-23
24	Antriebswelle 35 x 1490, 3-345-228-1	Drive shaft 35 x 1490, 3-345-228-1	3452-34-24
25	Flanschlager AELPFL 207	Flange bearing AELPFL 207	345-34-22
26	Schutzrohr vorne für SW 5001 mit Normalachse ø 50 x 1285	Guard tube front for SW 5001 with standard axle ø 50 x 1285	3452-34-26
	SW 5001 mit Tandemachse ø 50 x 1750	SW 5001 with tandem axle ø 50 x 1750	3453-34-27
	SW 4001 mit Normalachse ø 50 x 1050	SW 4001 with standard axle ø 50 x 1050	3452-34-28
	SW 4001 mit Tandemachse ø 50 x 1450	SW 4001 with tandem axle ø 50 x 1450	3452-34-29
27	Flanschlager AELPFL 206	Flange bearing AELPFL 206	345-24-28
28	Schutzrohr hinten für SW 5001 mit Normalachse ø 50 x 1970	Guard tube rear for SW 5001 with standard axle ø 50 x 1970	3452-34-30
	SW 5001 mit Tandemachse ø 50 x 1500	SW 5001 with tandem axle ø 50 x 1500	3453-34-31
	SW 4001 mit Normalachse ø 50 x 1285	SW 4001 with standard axle ø 50 x 1285	3452-34-26
	SW 4001 mit Tandemachse ø 50 x 880	SW 4001 with tandem axle ø 50 x 880	3452-34-32
29	Skt.-Mutter NM 8 selbstsichernd	Hex. nut NM 8 selflocking	3452-30-22
30	Schutzrohrhalter 4-3-113-0	Guard tube holder 4-3-113-0	2002-28-77
31	Skt.-Schraube M 8 x 20	Hex. screw M 8 x 20	1373-22-4

Bei Bestellung unbedingt Typ, Baujahr und Maschinen-Nr. angeben.
 In case of orders state model, year of manufacturing and order number.

Kettenförderer Chain conveyor

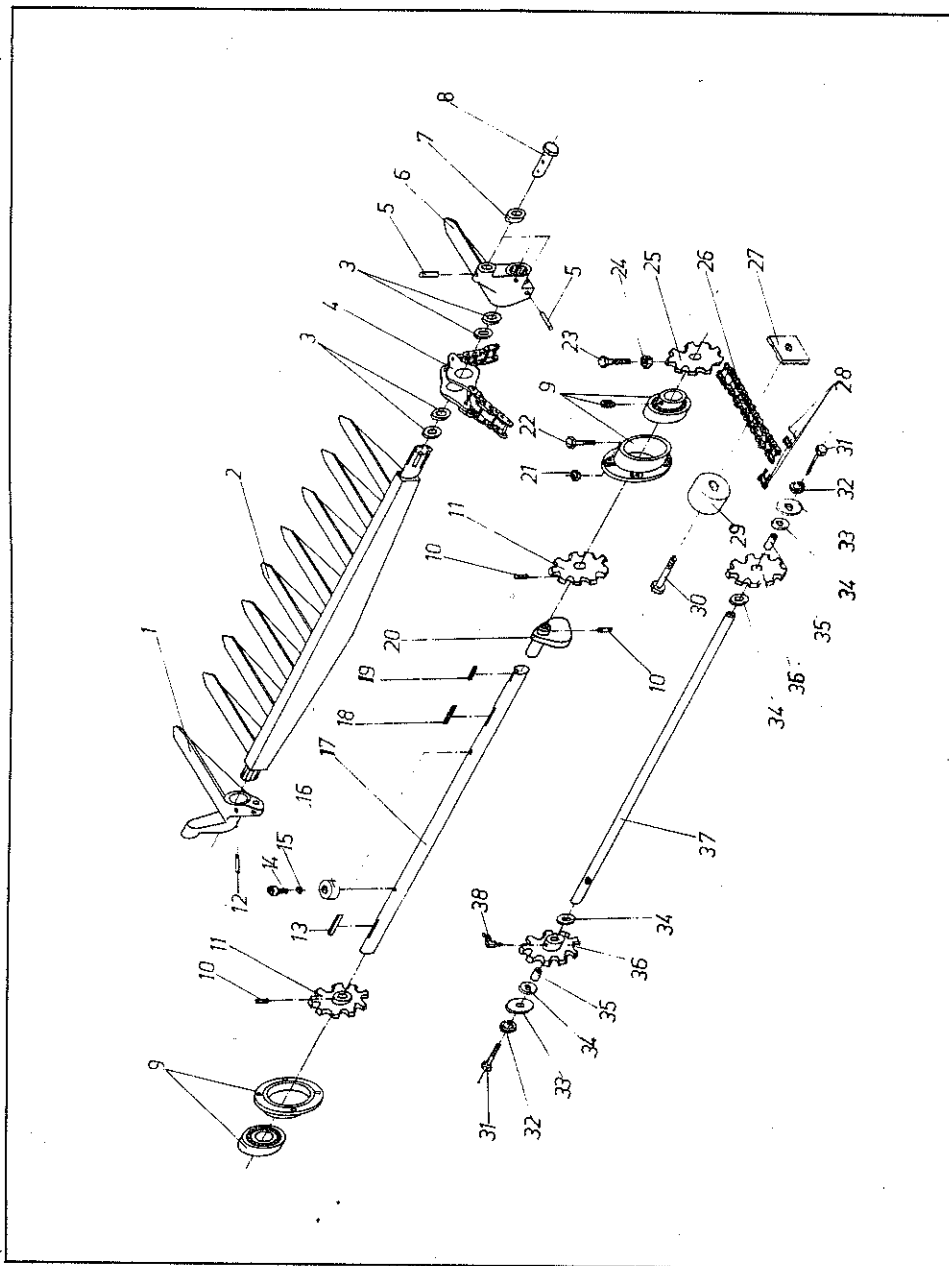


Kettenförderer Chain conveyor

Abb. Ill.	Bezeichnung	Description	Bestell-Nr. Order-No.
1	Senkschraube AM 8 x 20	Countersunk screw AM 8 x 20	345-36-1
2	Schleifschiene 1-345-112-1	Sliding bar 1-345-112-1	345-36-2
3	Skt.-Mutter NM 12, selbstsichernd	Hex. nut NM 12, selflocking	1473-32-33
4	Rahmen für Kettenförderer	Frame for chain conveyor	3452-36-4
5	Führungsschiene 4-345-119-1	Guide bar 4-345-119-1	345-36-4
6	Federring B 8	Spring washer B 8	1473-42-35
7	Skt.-Mutter M 8	Hex. nut M 8	1473-32-37
8	Abstreifer (schmal) 2-345-341-1	Scraper (narrow) 2-345-341-1	3453-36-8
9	Skt.-Schraube M 12 x 20	Hex. screw M 12 x 20	1372-36-18
10	Abstreifer (breit) 2-345-341-1	Scraper (wide) 2-345-341-1	3453-36-10
11	Spannhülse 5 x 30	Tension pin 5 x 30	1473-23-34
12	Lagerbolzen 20 x 96, 4-147-165-0	Bearing pin 20 x 96, 4-147-165-0	3452-36-12
13	Schenkelfeder 4-14-002-0	Spring slip 4-14-002-0	345-36-13
14	DU-Buchse MB 2030	DU-bush MB 2030	345-36-14
15	Spannhülse 6 x 35	Tension pin 6 x 35	345-36-15
16	Umlenkhebel 3-345-115-1	Shift lever 3-345-115-1	345-36-16
17	Laufrolle 4-345-104-0	Roller 4-345-104-0	345-36-17
18	Bolzen für Laufrolle 4-345-105-1	Pin for roller 4-345-105-1	345-36-18
19	Skt.-Mutter M 10	Hex. nut M 10	1473-21-32
20	Federring B 10	Spring washer B 10	1375-16-20
21	Seitenwand 3-345-154-1	Side wall 3-345-154-1	3452-36-21
22	Skt.-Schraube M 10 x 20	Hex. screw M 10 x 20	147-15-3
23	Gummistreifen 1-345-112-1 Pos. 10, 40 x 4 x 660	Rubber scraper 1-345-112-1, Pos. 10, 40 x 4 x 660	3452-36-23
24	Skt.-Mutter M 16	Hex. nut M 16	1473-23-40
25	Skt.-Schraube M 16 x 70 DIN 933	Hex. screw M 16 x 70, DIN 933	345-36-23
26	Splint 4 x 50 verzinkt	Split pin 4 x 50, galvanized	3452-36-26
27	Federring B 16	Spring washer B 16	1375-16-9
28	Skt.-Schraube M 16 x 35	Hex. screw M 16 x 35	345-36-24
29	Haubenhalter	Cover holder	152-24-23
30	Skt.-Mutter NM 6, selbstsichernd	Hex. nut NM 6, selflocking	3452-36-30
31	Skt.-Mutter NM 10, selbstsichernd	Hex. nut NM 10, selflocking	1473-30-19
32	Schutzkasten 1-345-122-1	Guard case 1-345-122-1	3452-36-32
33	Skt.-Schraube M 6 x 15	Hex. screw M 6 x 15	1473-21-1
34	Scharnier 4-345-400-0	Hinge 4-345-400-0	3452-36-34
35	Skt.-Schraube M 10 x 30	Hex. screw M 10 x 30	1471-27-20
36	Kanalblech 2-345-120-2	Channel plate 2-345-120-2	3452-36-36
37	Abdeckblech 3-345-121-1	Access plate 3-345-121-1	3452-36-37
38	Skt.-Mutter NM 8	Hex. nut NM 8	3452-30-22
39	Feder für Schutzgitter 4-345-399-0	Spring peg for guard grill 4-345-399-0	3452-36-39
40	Skt.-Schraube M 8 x 20	Hex. screw M 8 x 20	1373-22-4

Bei Bestellung unbedingt Typ, Baujahr und Maschinen-Nr. angeben.
In case of orders state model, year of manufacturing and order number.

Kettenförderer Chain conveyor

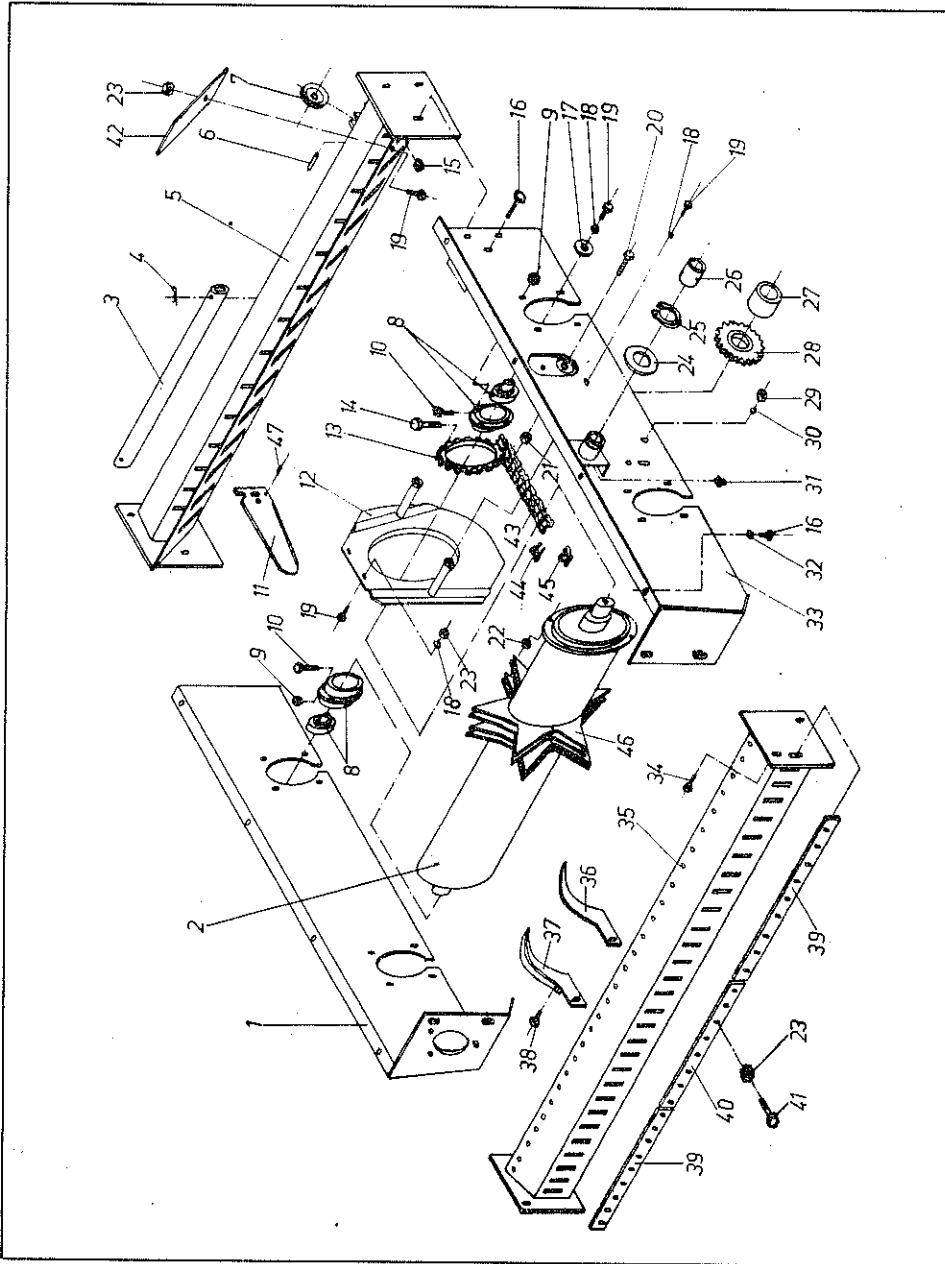


Kettenförderer Chain conveyor

Abb. Ill.	Bezeichnung	Description	Bestell-Nr. Order-No.
1	Steuerarm rechts 3-345-003-4	Control arm, right 3-345-003-4	3452-38-1
2	Förderrechen 2-345-102-2	Conveyor rake 2-345-102-2	3452-38-2
3	U-Scheibe 35 x 50 x 2	U-washer 35 x 50 x 2	345-38-3
4	Kette für Förderrechen	Chain for rake	345-38-35
5	Spannhülse 6 x 40	Tension pin 6 x 40	1473-43-18
6	Steuerarm, links 3-345-003-4	Control arm, left 3-345-003-4	3452-38-6
7	Laufrolle am Steuerarm 4-345-104-0	Roller on control arm 4-345-104-0	345-38-6
8	Bolzen für Laufrolle 4-345-105-1	Pin for roller 4-345-105-1	345-38-7
9	Flanschlager UCFC 209	Flanged bearing UCFC 209	345-30-26
10	Gewindestift AM 10 x 20	Grub screw AM 10 x 20	345-38-10
11	Kettenrad, oben 3-345-090-0	Sprocket, upper 3-345-090-0	345-38-11
12	Spannhülse 8 x 55	Tension pin 8 x 55	345-38-12
13	Paßfeder B 14 x 9 x 50	Key B 14 x 9 x 50	345-38-13
14	Zylinderschraube M 10 x 20 DIN 912	Socket head screw M 10 x 20 DIN 912	345-38-14
15	Federring B 10	Spring washer B 10	1375-16-20
16	Aufschlagklotz 4-345-124-0	Buffer 4-345-124-0	345-38-15
17	Antriebswelle, oben ø 45 x 1625, 2-345-095-0	Drive shaft, upper ø 45 x 1625, 2-345-095-0	345-38-16
18	Paßfeder B 14 x 9 x 100	Key B 14 x 9 x 100	345-38-17
19	Paßfeder A 14 x 9 x 60	Key A 14 x 9 x 60	345-38-18
20	Kurvenscheibe 4-345-093-1	Cam plate 4-345-093-1	345-38-19
21	Skt.-Mutter NM 14, selbstsichernd	Hex. nut NM 14, selflocking	3452-30-32
22	Skt.-Schraube M 14 x 50	Hex. screw M 14 x 50	345-30-25
23	Skt.-Schraube M 10 x 30 DIN 564	Hex. screw M 10 x 30 DIN 564	345-38-21
24	Flache Skt.-Mutter M 10	Plain hex. nut M 10	3452-30-7
25	Kettenrad 1" x 25 Zähne, 3-345-094-0	Sprocket 1" x 25 teeth, 3-345-094-0	345-38-22
26	Antriebskette 1" x 123 Glieder	Drive chain 1" x 123 links	345-38-23
27	Spannmutter 4-3-55-0	Tightening nut 4-3-55-0	55-19
28	Steckglied 1" mit Drahtverschluß	Connector link 1" with wired clip	152-42-19a
29	Spannrolle 4-345-370-0	Tension roller 4-345-370-0	3452-38-29
30	Skt.-Schraube M 12 x 60	Hex. screw M 12 x 60	1473-43-21
31	Skt.-Schraube M 10 x 25	Hex. screw M 10 x 25	1373-24-31
32	Federring B 10	Spring washer B 10	1375-16-20
33	U-Scheibe 11 x 55 x 5	U-washer 11 x 55 x 5	1472-40-21
34	Distanzring 4-345-097-0, 40 x 60 x 4 Rg 7	Spacer ring 4-345-097-0, 40 x 60 x 4 Rg 7	345-38-30
35	Buchse für Welle, unten 4-345-098-0, 40 x 52 x 50 Rg 7	Insert for shaft, lower 4-345-098-0, 40 x 52 x 50 Rg 7	345-38-31
36	Kettenrad 3-345-091-0, unten	Sprocket, 3-345-091-0, lower	345-38-32
37	Welle 40 x 1195, 2-345-096-0	Drive shaft 40 x 1195, 2-345-096-0	345-38-33
38	Schmiernippel H 2/S 9/sechskant	Grease nipple H 2/S 9/hexagonal	1473-23-33

Bei Bestellung unbedingt Typ, Baujahr und Maschinen-Nr. angeben.
In case of orders state model, year of manufacturing and order number.

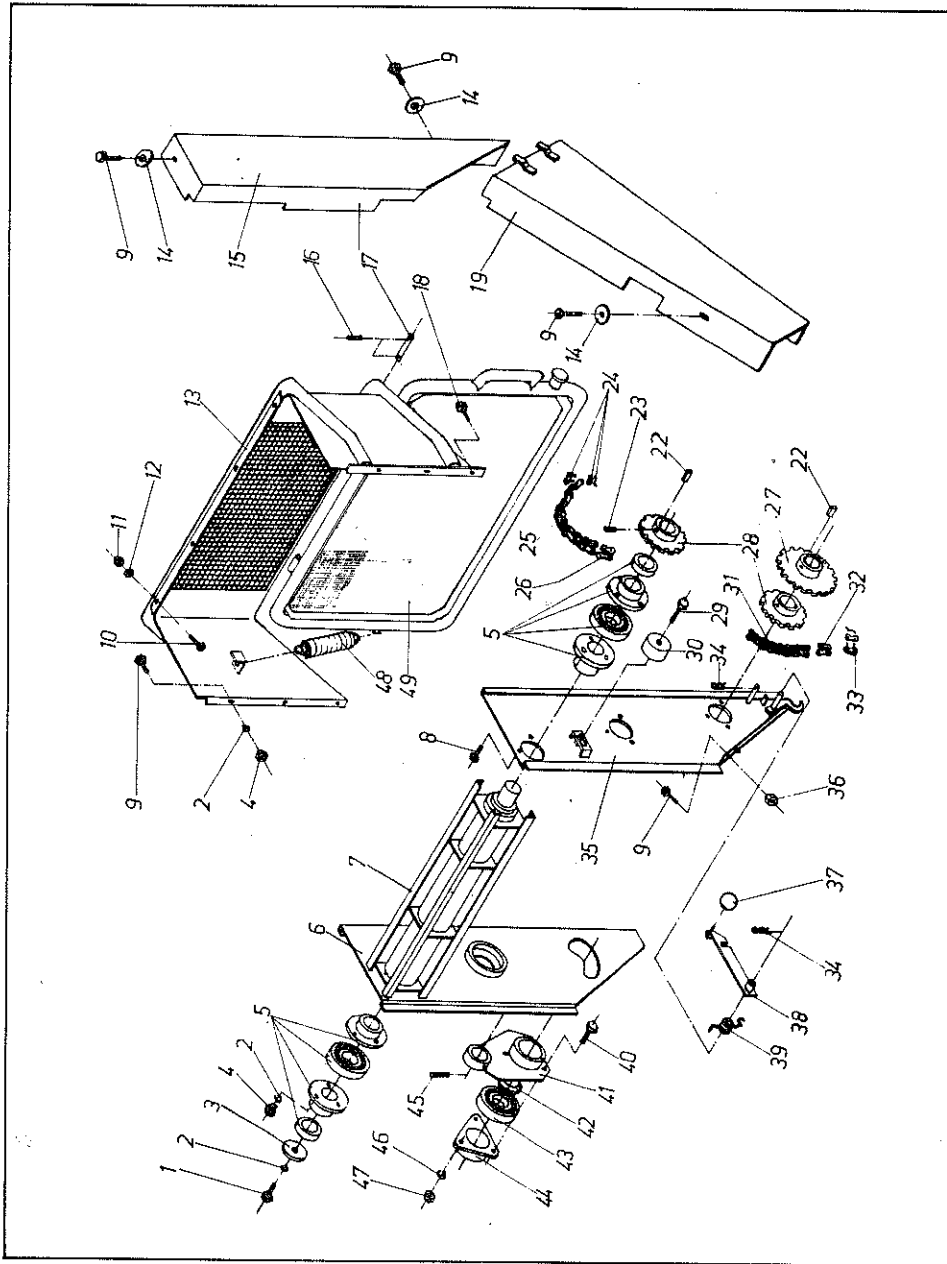
Schneidaggregat Cutting unit



Schneidaggregat Cutting unit

Abb. III.	Bezeichnung	Description	Bestell-Nr. Order-No.
1	Seitenteil, rechts 2-345-129-1	Side section, right 2-345-129-1	3452-40-1
2	Schneidwalze 1-345-143-1	Cutting drum 1-345-143-1	345-40-2
3	Rohr für Messer 4-345-149-0	Tube for knife 4-345-149-0	345-40-3
4	Federstecker \varnothing 4	Spring clip \varnothing 4	152-24-5
5	Messerhalter 1-345-151-1	Knife mounting 1-345-151-1	345-40-5
6	Spannhülse 13 x 30	Tension pin 13 x 30	345-40-6
7	Seilrolle \varnothing 60, 4-3-041-1	Cable pulley \varnothing 60, 4-3-041-1	32-47
8	Flanschlager UCFC 209	Flanged bearing UCFC 209	345-30-26
9	Skt.-Mutter NM 14, selbstsichernd	Hex. nut NM 14, selflocking	3452-30-32
10	Skt.-Schraube M 14 x 50	Hex. screw M 14 x 50	345-30-25
11	Schneidmesser 3-345-144-1	Knife 3-345-144-1	3452-40-11
12	Seitenwand, innen 2-345-152-1, rechts	Side wall, inner 2-345-152-1, right	3452-40-12
	Seitenwand, innen 2-345-152-1, links	Side wall, inner 2-345-152-1, left	3452-40-13
13	Kettenrad 1 1/4" x 36 Zähne 2-345-142-0	Sprocket 1 1/4" x 36 teeth, 2-345-142-0	345-40-14
14	Skt.-Schraube M 12 x 40	Hex. screw M 12 x 40	345-30-27
15	Skt.-Mutter NM 16, selbstsichernd	Hex. nut NM 16, selflocking	1473-44-10
16	Skt.-Schraube M 16 x 35	Hex. screw M 16 x 35	345-36-24
17	Scheibe 11 x 55 x 5	Washer 11 x 55 x 5	1472-40-21
18	Federring B 10	Spring washer B 10	1375-16-20
19	Skt.-Schraube M 10 x 20	Hex. screw M 10 x 20	147-15-3
20	Skt.-Schraube M 20 x 75	Hex. screw M 20 x 75	3452-40-20
21	Skt.-Mutter NM 20, selbstsichernd	Hex. nut NM 20 selflocking	1472-21-28
22	Skt.-Mutter NM 12, selbstsichernd	Hex. nut NM 12 selflocking	1473-32-33
23	Skt.-Mutter M 10	Hex. nut M 10	1473-21-32
24	Scheibe 58 x 70 x 4	Washer 58 x 70 x 4	152-50-22
25	Sicherungsring A 55 x 2	Circlip A 55 x 2	57-37
26	Rotgüßbuchse 30 x 36 x 30	Red bronze bush 30 x 36 x 30	345-40-24
27	Distanzrohr 3/4" x 13, 3-345-132-1	Spacing tube 3/4" x 13, 3-345-132-1	345-40-25
28	Kettenrad (INA) 20.L0.16.10.12.15	Sprocket (INA) 20.L0.16.10.12.15.	345-40-26
29	Skt.-Mutter M 12	Hex. nut M 12	1372-22-26
30	Federring B 12	Spring washer B 12	1372-22-27
31	Schmiernippel H 1/8 9/sechskant	Grease nipple H 1/8 9/hexagonal	152-42-40
32	Federring B 16	Spring washer B 16	1375-16-9
33	Seitenteil, links 2-345-129-1	Side section, left 2-345-129-1	3452-40-33
34	Skt.-Schraube M 12 x 30	Hex. screw M 12 x 30	1473-38-3
35	Abstreifbalken 1-345-155-1	Scraper bar 1-345-155-1	345-40-31
36	Abstreifer schmal 2-345-146-0	Scraper slim 2-345-146-0	345-40-33
37	Abstreifer breit	Scraper wide	345-40-34
38	Skt.-Schraube M 10 x 25	Hex. screw M 10 x 25	1375-24-31
39	Feststellschiene, außen 1-345-155-1	Fixing bar, outer 1-345-155-1	3452-40-39
40	Feststellschiene, innen 1-345-155-1	Fixing bar, inner 1-345-155-1	3452-40-40
41	Skt.-Schraube M 10 x 30	Hex. screw M 10 x 30	1471-27-20
42	Kettenschutz 4-345-392-0	Chain guard 4-345-392-0	3452-40-42
43	Rollenkette 1 1/4" x 67 Glieder	Roller chain 1 1/4" x 67 links	3453-40-43
44	Verschlußglied 1 1/4" mit Drahtverschluß	Connector link 1 1/4" with wiring clip	3453-40-44
45	Gekröpftes Glied 1 1/4"	Cranked link 1 1/4"	3453-40-45
46	Lose Sternhälfte 2-345-139-1	Half piece of star 2-345-139-1	3453-40-46
47	Spannhülse 5 x 6	Tension pin 5 x 6	3453-40-47

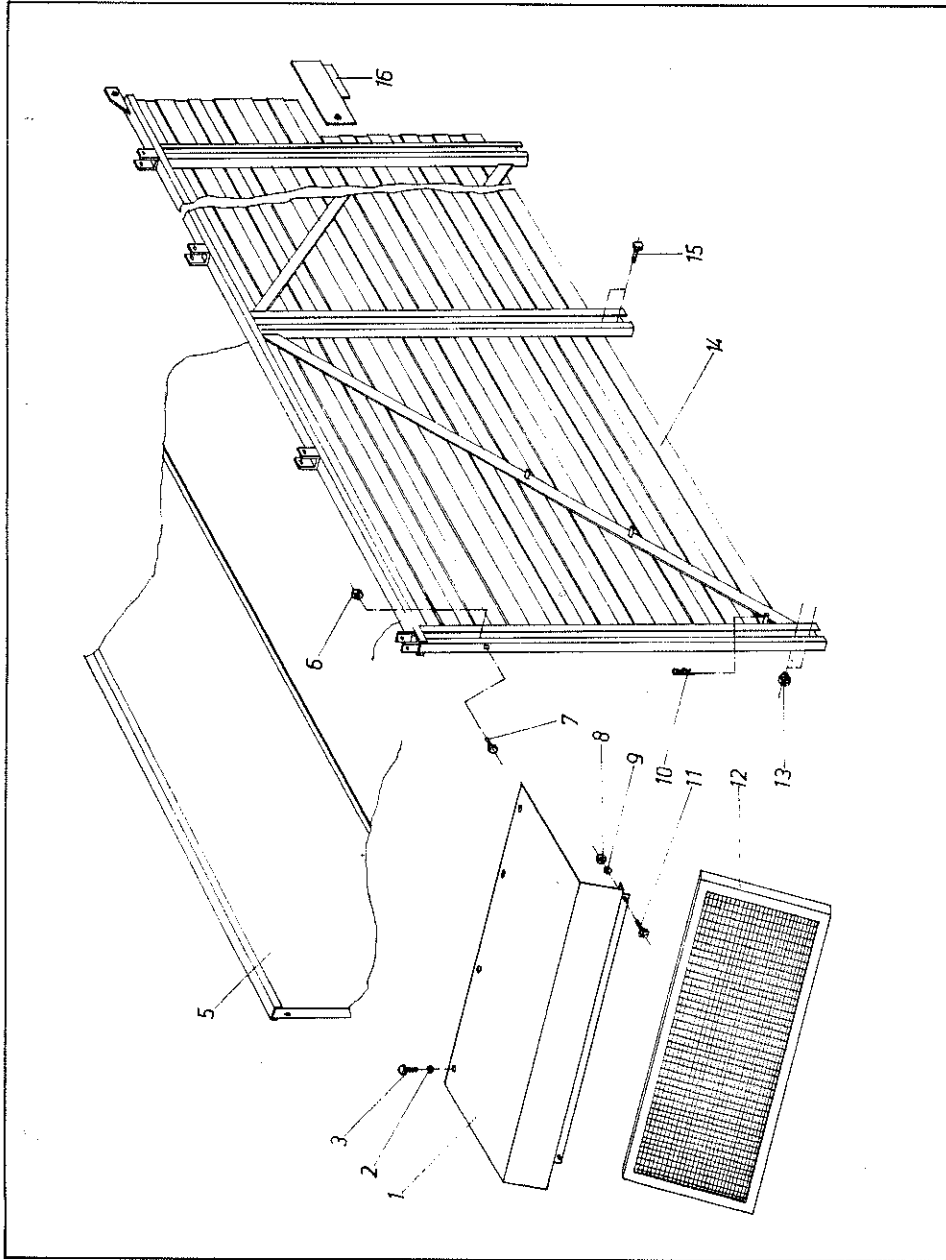
Dosiereinrichtung Metering unit



Dosiereinrichtung Metering unit

Abb. Ill.	Bezeichnung	Description	Bestell.-Nr. Order-No.
1	Skt.-Schraube M 10 x 30	Hex. screw M 10 x 30	1471-27-20
2	Federring B 10	Spring washer B 10	1375-16-20
3	Scheibe 11 x 55 x 5	Washer 11 x 55 x 5	1472-40-21
4	Skt.-Mutter M 10	Hex. nut M 10	1473-21-32
5	Flanschlager AELPF 207	Flanged bearing AELPF 207	1472-42-7
6	Seitenteil, rechts 1-345-280-3	Side section, right 1-345-280-3	3453-42-6
7	Dosierwalze oben und mitte Dosierwalze unten	Metering roller upper and middle Metering roller lower	345-42-5 345-42-5a
8	Flachrundschrabe mit Schlitz M 10 x 25	Plain truss head screw with groove M 10 x 25	345-42-11
9	Skt.-Schraube M 10 x 20	Hex. screw M 10 x 20	147-15-3
10	Skt.-Schraube M 8 x 25	Hex. screw M 8 x 25	1473-42-34
11	Skt.-Mutter NM 8	Hex. nut NM 8	3452-30-22
12	Scheibe 11 x 36 x 2,5	Washer 11 x 36 x 2,5	1473-36-6
13	Rückwand für Dosierwalze 0-345-322-2	Rear wall for metering roller 0-345-322-2	3453-42-13 1376-14-40
14	Scheibe B 10, DIN 125	Washer B 10, DIN 125	1376-14-40
15	Kettenschutz, oben 1-345-307-2	Chain guard, upper 1-345-307-2	3452-42-15
16	Spannhülse 5 x 25	Tension pin 5 x 25	3452-42-16
17	Schanierbolzen 16 x 114, 4-15-386-0	Hinge pin 16 x 114, 4-15-386-0	3452-42-17
18	Skt.-Schraube M 10 x 25	Hex. screw M 10 x 25	1373-24-31
19	Kettenschutz, unten 1-345-308-4	Chain guard, lower 1-345-308-4	3453-42-19
22	Paßfeder A 10 x 8 x 80	Key A 10 x 8 x 80	147-27-9
23	Gewindestift AM 10 x 8	Grub screw AM 10 x 8	1372-22-25
24	Steckglied mit Drahtverschluß 3/4"	Connector link with wired clip 3/4"	3452-42-24
25	Antriebskette 3/4" x 64 Glieder	Drive chain 3/4" x 64 links	345-42-14
26	Gekröpftes Glied 3/4"	Cranked link 3/4"	3452-42-26
27	Kettenrad 1" x 28 Zähne 3-200-258-0	Sprocket 1" x 28 teeth 3-200-258-0	200-50-7
28	Kettenrad 3/4" x 19 Zähne 4-200-059-0, ø 35	Sprocket 3/4" x 19 teeth 4-200-059-0, ø 35	55-16
29	Skt.-Schraube M 12 x 60, DIN 931	Hex. screw M 12 x 60, DIN 931	1473-43-21
30	Spannrolle 4-3-007-0	Tension roller 4-3-007-0	55-20
31	Antriebskette 1" x 93 Glieder	Drive chain 1" x 93 links	3452-42-31
32	Gekröpftes Glied 1"	Cranked link 1"	345-30-3
33	Steckglied mit Drahtverschluß 1"	Connector link with wired clip 1"	152-42-19a
34	Federstecker ø 4 mm	Spring clip ø 4 mm	152-24-6
35	Seitenteil, links 1-345-280-3	Side section, left 1-345-280-3	3453-42-35
36	Skt.-Mutter NM 10, selbstsichernd	Hex. nut NM 10, selflocking	1473-30-19
37	Kugelgriff M 12 x ø 40	Ball handle M 12 x ø 40	25a-1
38	Verschluß für Rückwand 3-345-426-0	Fastening for rear wall 3-345-426-0	3452-42-38
39	Schenkelfeder 4-15-508-0	Spring clip 4-15-508-0	152-54-23
40	Skt.-Schraube M 12 x 35	Hex. screw M 12 x 35	1473-32-32
41	Pendelblech 2-345-277-1	Self aligning plate 2-345-277-1	3453-42-41
42	Lagerdichtung	Bearing seal	3-74-59
43	Pendelkugellager 11307	Self aligning ball bearing 11307	3-74-58
44	Flanschlagergehäuse 3-2-002-0, ø 35	Flanged bearing housing 3-2-002-0, ø 35	3-74-60
45	Spannhülse 8 x 75	Tension pin 8 x 75	3452-42-45
46	Federring B 12	Spring washer B 12	1372-22-27
47	Skt.-Mutter M 12	Hex. nut M 12	1372-22-26
48	Zugfeder 3-345-432-0	Tension spring 3-345-432-0	3452-42-48
49	Rückwand 1-345-424-1	Rear wall 1-345-424-1	3453-42-49

Aufbau Superstructure

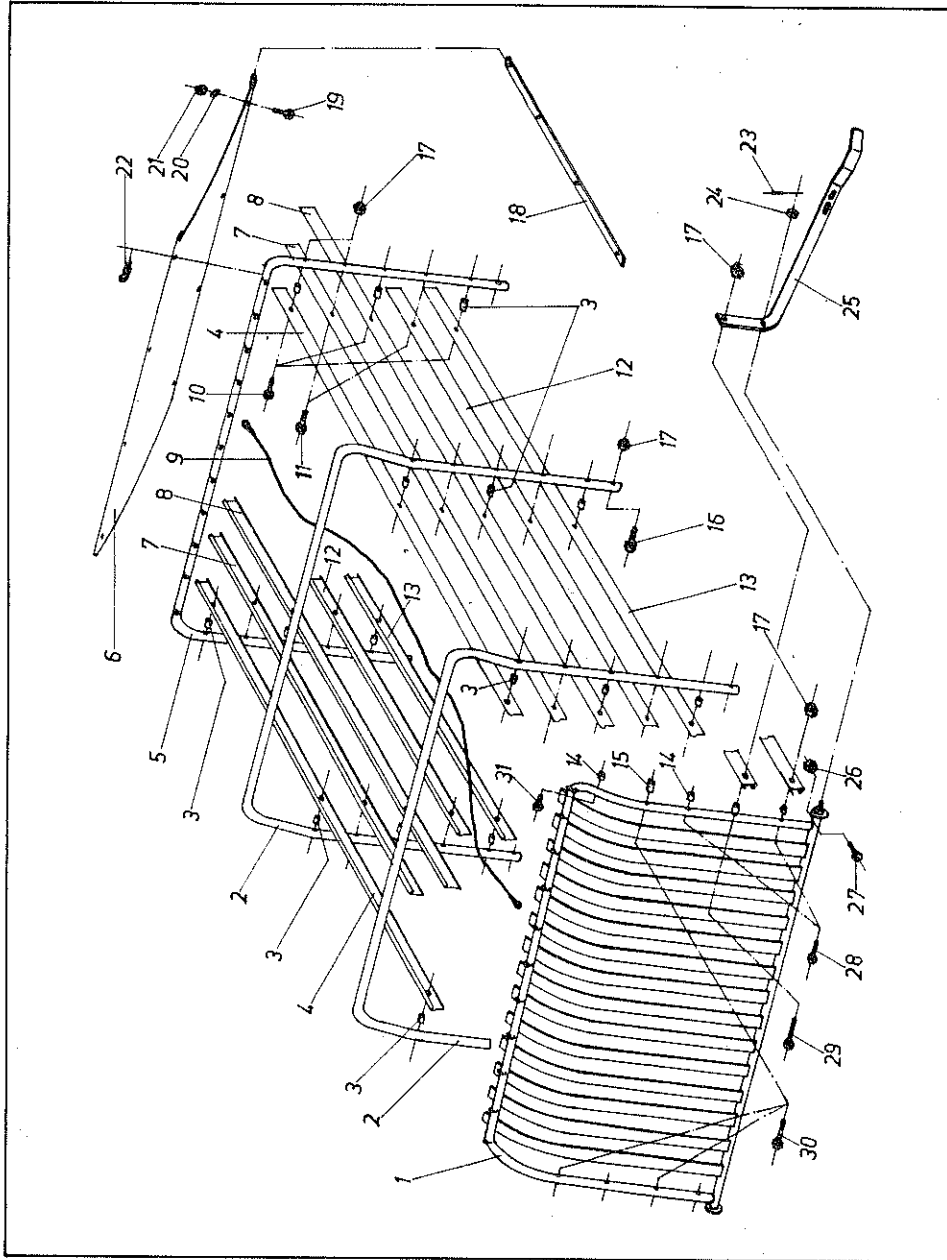


Aufbau Superstructure

Abb. Ill.	Bezeichnung	Description	Bestell-Nr. Order-No.
1	Schutzhaube, oben 2-345-107-1	Guard cover, upper 2-345-107-1	3452-44-1
2	Federring B 10	Spring washer B 10	1375-16-20
3	Skt.-Schraube M 10 x 25	Hex. screw M 10 x 25	1373-24-31
5	Seitenwand kpl., rechts (SW 5001)	Side wall cpl., right (SW 5001)	3453-44-5
	Seitenwand kpl., rechts (SW 4001)	Side wall cpl., right (SW 4001)	3453-44-6
6	Skt.-Mutter NM 10, selbstsichernd	Hex. nut NM 10, selflocking	1473-30-19
7	Skt.-Schraube M 10 x 20	Hex. screw M 10 x 20	147-15-3
8	Skt.-Mutter M 8	Hex. nut M 8	1473-32-37
9	Federring B 8	Spring washer B 8	1473-42-35
10	Federstecker 4	Spring clip 4	152-24-6
11	Skt.-Schraube M 8 x 45	Hex. screw M 8 x 45	3452-44-11
12	Schutzgitter 2-345-108-1	Protective grill 2-345-108-1	3452-44-12
13	Skt.-Mutter NM 16, selbstsichernd	Hex. nut NM 16, selflocking	1473-44-10
14	Seitenwand kpl., links (SW 5001)	Side wall cpl., left (SW 5001)	3453-44-14
	Seitenwand kpl., links (SW 4001)	Side wall cpl., left (SW 4001)	3453-44-15
15	Skt.-Schraube M 16 x 30	Hex. screw 16 x 30	147-27-11
16	Seitenwandverlängerung, links	Side wall extension, left	
	4-345-545-0	4-345-545-0	3453-44-16
	Seitenwandverlängerung, rechts	Side wall extension, right	
	4-345-545-0	4-345-545-0	3453-44-17

Bei Bestellung unbedingt Typ, Baujahr und Maschlnen-Nr. angeben.
In case of orders state model, year of manufacturing and order number.

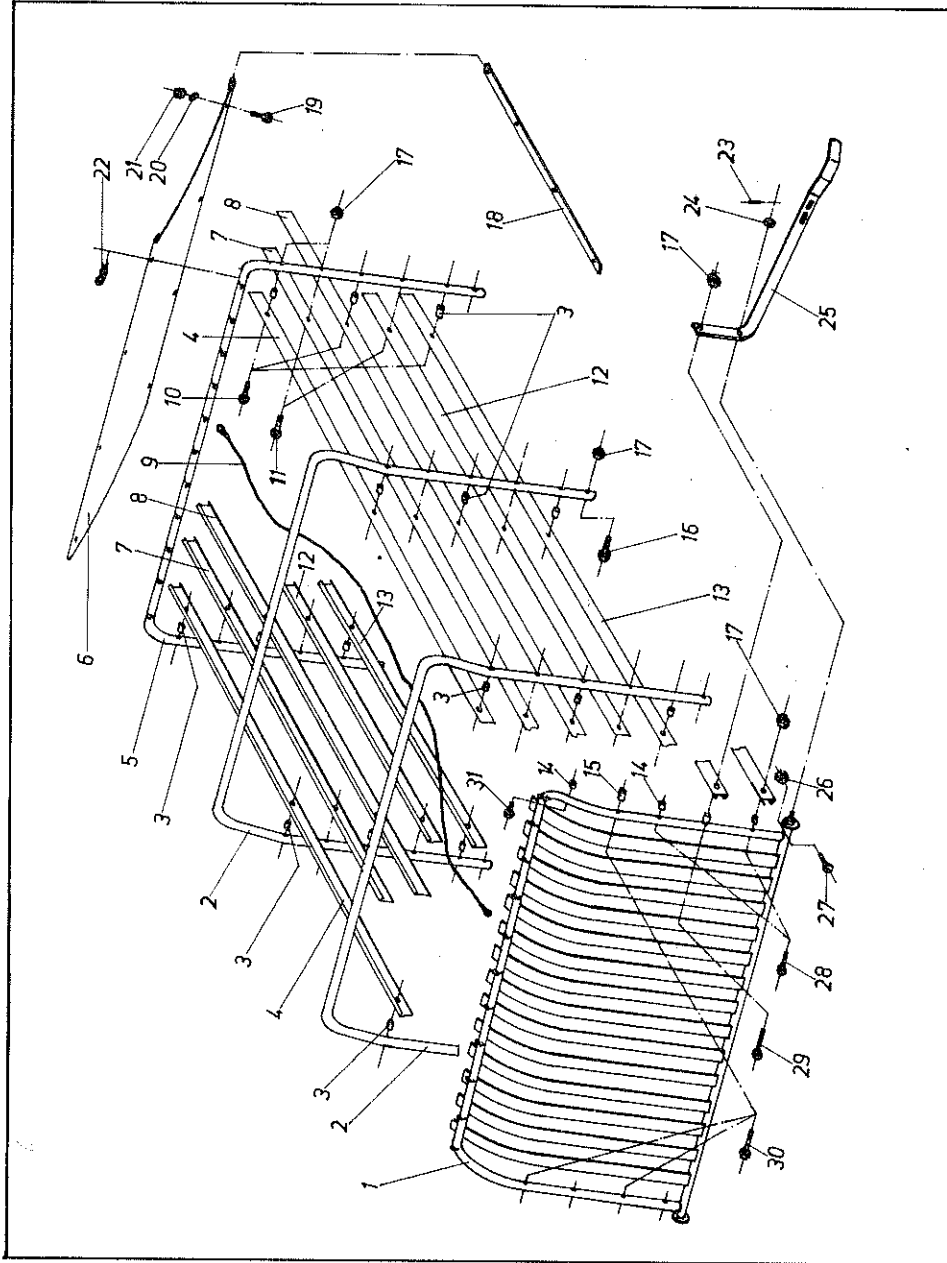
Aufbau, schwenkbar Hinged top



Aufbau, schwenkbar Hinged top

Abb. Ill.	Bezeichnung	Description	Bestell-Nr. Order-No.
1	Stirnwand, schwenkbar 2-345-553-0	Front wall, hinged 2-345-553-0	3453-46-1
2	Rohrbügel 3-345-558-0	Hinge tube 3-345-558-0	3453-46-2
3	Distanzrohr 1/2" x 25, 4-345-043-0	Distance tube 1/2" x 25, 4-345-043-0	3453-46-3
4	Längsstrebe 4615 mm lang, 3-345-560-0 (SW 5001)	Hinged bar length 4615 mm, 3-345-560-0 (SW 5001)	3453-46-4
	Längsstrebe 3695 mm lang, 3-344-017-0 (SW 4001)	Hinged bar length 3695 mm, 3-344-017-0 (SW 4001)	3453-46-5
5	Rohrbügel 3-345-559-0	Hinge tube 3-345-559-0	3453-46-6
6	Gummituch 3-345-420-1	Rubber cover 3-345-420-1	3453-46-7
7	Längsstrebe 4935 mm lang, 3-345-560-0 (SW 5001)	Hinged bar length 4935 mm, 3-345-560-0 (SW 5001)	3453-46-8
	Längsstrebe 4015 mm lang, 3-344-017-0 (SW 4001)	Hinged bar length 4015 mm, 3-344-017-0 (SW 4001)	3453-46-9
8	Längsstrebe 5095 mm lang, 3-345-560-0 (SW 5001)	Hinged bar length 5095 mm, 3-345-560-0 (SW 5001)	3453-46-10
	Längsstrebe 4175 mm lang, 3-344-017-0 (SW 4001)	Hinged bar length 4175 mm, 3-344-017-0 (SW 4001)	3453-46-11
9	Kunststoffseil für Aufbau 4-345-430-0 4500 mm lang für SW 5001 mit Dosiereinrichtung	Plastic cable for top, 4-345-430-0 length 4500 mm for SW 5001 with metering unit	3452-46-9
	5420 mm lang für SW 5001 ohne Dosiereinrichtung	length 5420 mm for SW 5001 without metering unit	3452-46-10
	3580 mm lang für SW 4001 mit Dosiereinrichtung	length 3580 mm for SW 4001 with metering unit	3452-46-11
	4500 mm lang für SW 4001 ohne Dosiereinrichtung	length 4500 mm for 4001 without metering unit	3452-46-9
10	Skt.-Schraube M 12 x 75	Hex. screw M 12 x 75	3452-46-14
11	Skt.-Schraube M 12 x 50	Hex. screw M 12 x 50	345-20-36
12	Längsstrebe 4575 mm lang, 3-345-560-0 (SW 5001)	Hinged bar length 4575 mm, 3-345-560-0 (SW 5001)	3453-46-12
	Längsstrebe 3655 mm lang, 3-344-017-0 (SW 4001)	Hinged bar length 3655 mm, 3-344-017-0 (SW 4001)	3453-46-13
13	Längsstrebe 4615 mm lang, 3-345-560-0 (SW 5001)	Hinged bar length 4615 mm, 3-345-560-0 (SW 5001)	3453-46-14
	Längsstrebe 3695 mm lang, 3-345-017-0 (SW 4001)	Hinged bar length 3695 mm, 3-345-017-0 (SW 4001)	3453-46-15
14	Distanzrohr 1/2" x 15, 4-345-043-1	Distance tube 1/2" x 15, 4-345-043-1	345-47-13
15	Distanzrohr 1/2" x 40, 3-345-043-1	Distance tube 1/2" x 40, 3-345-043-1	3453-46-16
16	Skt.-Schraube M 12 x 85	Hex. screw M 12 x 85	3452-46-19
17	Skt.-Mutter NM 12 selbstsichernd	Hex. nut NM 12, selflocking	1473-32-33
18	Verstärkungsschiene für Gummituch 4-345-422-0	Strengthening bar for rubber cover 4-345-422-0	3452-46-23
19	Skt.-Schraube M 8 x 25	Hex. screw M 8 x 25	1473-42-34
20	Scheibe 11 x 36 x 2,5	Washer 11 x 36 x 2,5	1473-36-6
21	Skt.-Mutter NM 8, selbstsichernd	Hex. nut NM 8, selflocking	3452-30-22
22	Federstecker	Spring clip	152-24-6
23	Spannhülse 5 x 30	Tension pin 5 x 30	1473-23-34
24	Scheibe 14 x 24 x 2,5	Washer 14 x 24 x 2,5	152-50-9
25	Stellhebel 3-345-428-0	Adjusting lever 3-345-428-0	3453-46-25
26	Skt.-Mutter NM 10, selbstsichernd	Hex. nut NM 10, selflocking	1473-30-19
27	Skt.-Schraube M 10 x 65	Hex. screw M 10 x 65	3452-46-15
28	Skt.-Schraube M 12 x 65	Hex. screw M 12 x 65	152-50-11

Aufbau, schwenkbar
Hinged top



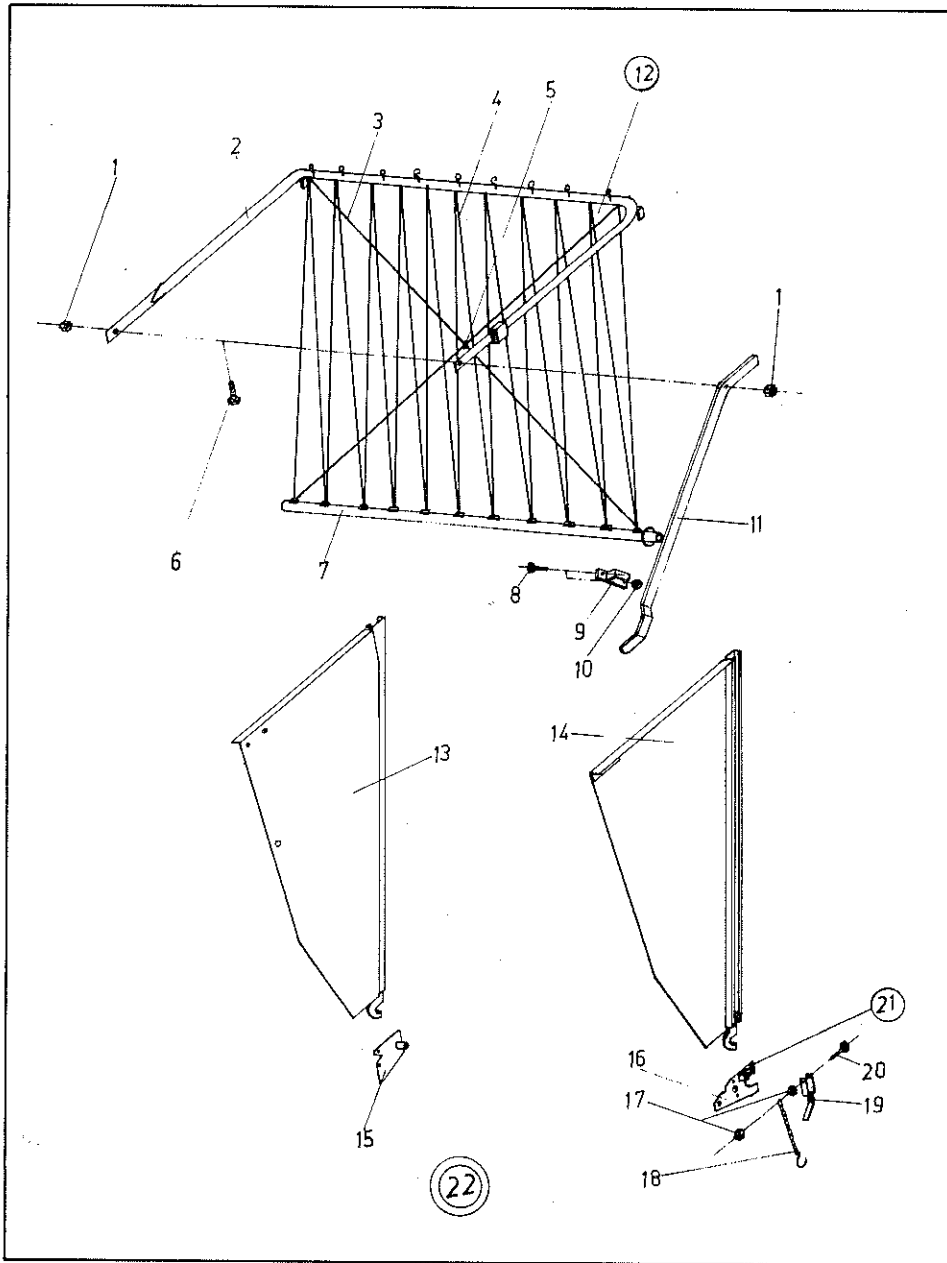
Aufbau, schwenkbar
Hinged top

Abb.

III.	Bezeichnung	Description	Bestell-Nr. Order-No.
29	Skt.-Schraube M 12 x 100	Hex. screw M 12 x 100	3453-46-29
30	Skt.-Schraube M 12 x 90	Hex. screw M 12 x 90	3453-46-30
31	Skt.-Schraube M 12 x 45	Hex. screw M 12 x 45	35-20-38

Bei Bestellung unbedingt Typ, Baujahr und Maschinen-Nr. angeben.
In case of orders state model, year of manufacturing and order number.

Rückwand (ohne Dosiereinrichtung)
Rear tailgate (without metering unit)

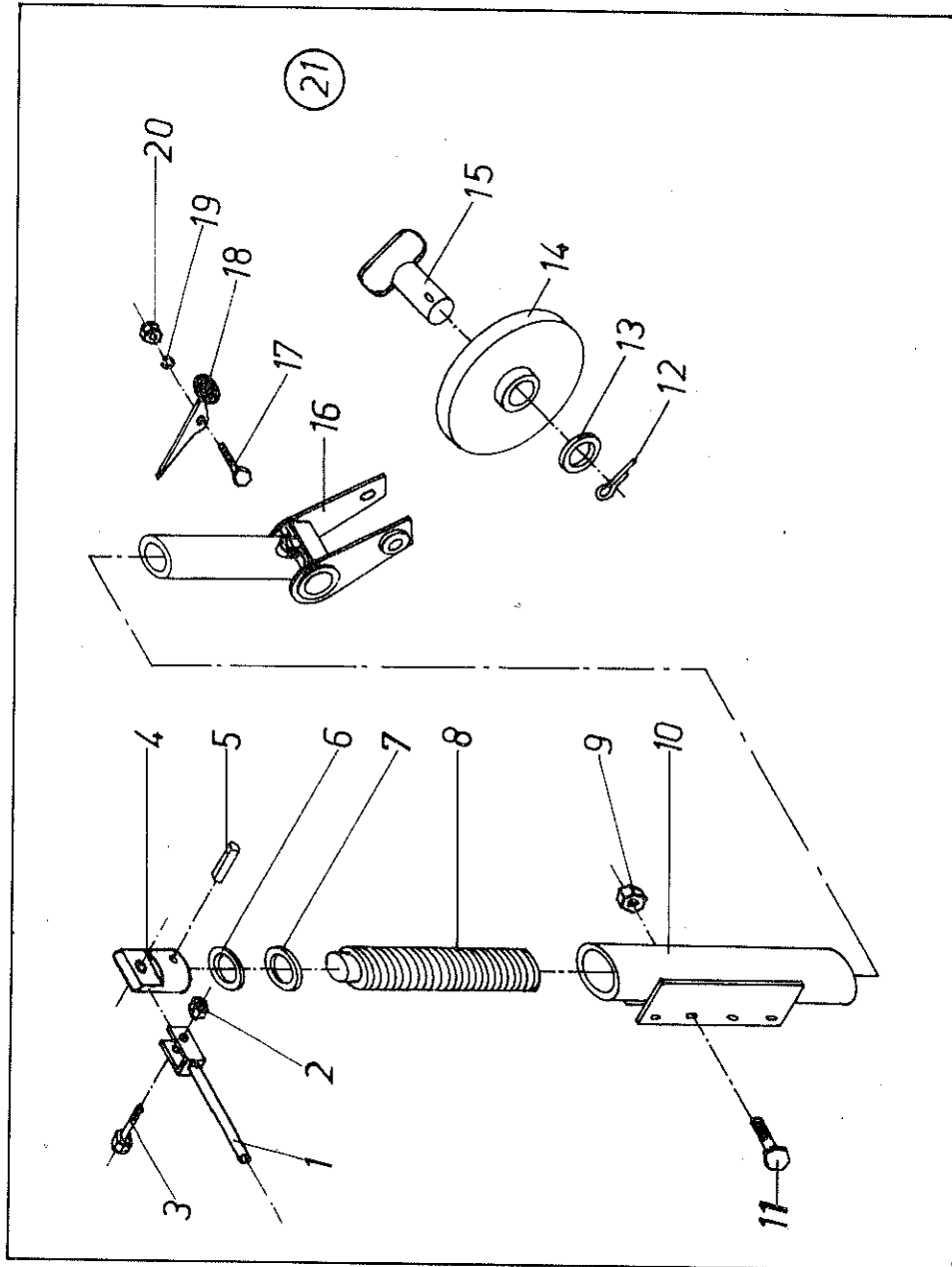


Rückwand (ohne Dosiereinrichtung)
Rear tailgate (without metering unit)

Abb. III.	Bezeichnung	Description	Bestell-Nr. Order-No.
1	Skt.-Mutter NM 12, selbstsichernd	Hex. nut NM 12, selflocking	1473-32-33
2	Bügel für Rückwand 2-345-025-2	Angled tubing for tailgate 2-345-025-2	3453-48-2
3	Spannseil 10 x 2600	Tension cable 10 x 2600	345-48-2
4	Seil für Rückwand 10 mm x 39 m	Cable for tailgate 10 mm x 39 m	345-48-3
5	Seilklemme für ø 10	Cable clip ø 10	156-24-31
6	Skt.-Schraube M 12 x 120	Hex. screw M 12 x 120	345-48-5
7	Rückwandrohr 2-345-030-2	Tailgate tubing 2-345-030-2	3453-48-7
8	Flachrundschaube mit Schlitz M 10 x 20	Plain round head screw with groove M 10 x 20	345-48-7
9	Halter für Handhebel 4-345-040-0	Holder for hand lever 4-345-040-0	345-48-8
10	Skt.-Mutter M 10	Hex. nut M 10	1473-21-32
11	Handhebel 3-15-521-1	Hand lever 3-15-521-1	154-24-26
⑫	Rückwand kpl. (1 bis 11)	Tailgate, cpl. (1-11)	3453-48-12
13	Seitenteil, rechts 2-345-039-1	Side section, right 2-345-039-1	3453-48-13
14	Seitenteil, links 2-345-039-1	Side section, left 2-345-039-1	3453-48-14
15	Seitenteil für RW-Verschluss, rechts 3-345-034-1	Side section for tailgate fastening, right 3-345-034-1	3453-48-15
16	Platte für RW-Verschluss, links 3-345-032-2	Plate for tailgate fastening, left 3-345-032-2	3453-48-16
17	Skt.-Mutter M 10	Hex. nut M 10	1473-21-32
18	Sicherungskette	Safety chain	345-48-16
19	Verschlussbügel 2-15-559-0	Fastening bracket 2-15-559-0	155-24-19
20	Skt.-Schraube M 10 x 90	Hex. screw M 10 x 90	155-24-17
⑳	Rückwandverschluss, links (16-20)	Tailgate fastening, left (16-20)	3452-48-21
㉑	Rückwandverschluss, rechts (16-20)	Tailgate fastening, right (16-20)	3452-48-21
㉒	Rückwand, kpl., 1-345-015-1	Tailgate, cpl., 1-345-015-1	3452-48-22

Bei Bestellung unbedingt Typ, Baujahr und Maschinen-Nr. angeben.
 In case of orders state model, year of manufacturing and order number.

Stützrad (klappbar 400 x 100)
Support wheel (hinged 400 x 100)

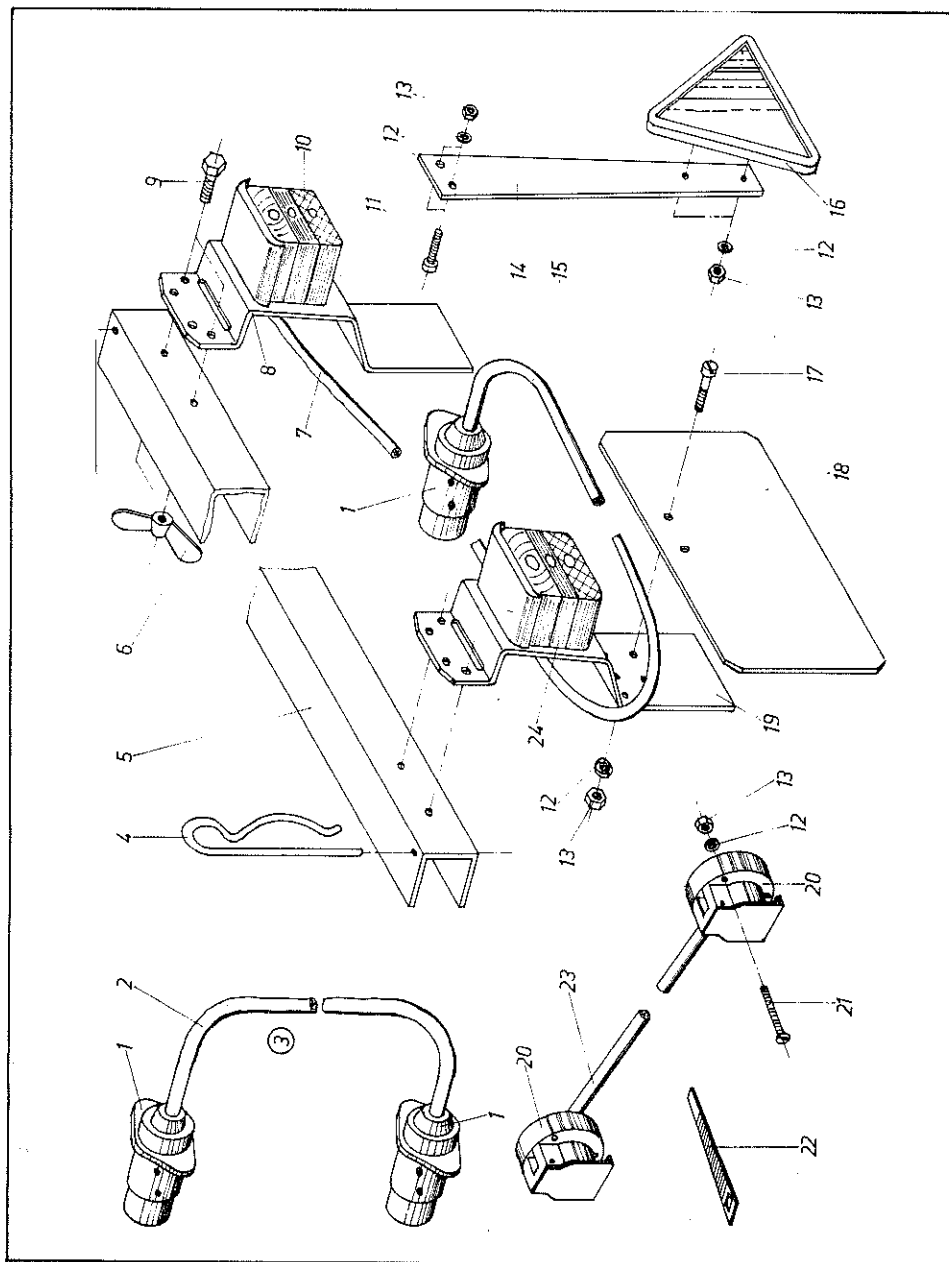


Stützrad (klappbar 400 x 100)
Support wheel (hinged 400 x 100)

Abb. Ill.	Bezeichnung	Description	Bestell-Nr. Order-No.
1	Kurbel für Stützrad 4-35-50-3	Crank for support wheel 4-35-50-3	24
2	Skt.-Mutter M 12	Hex. nut M 12	1372-22-26
3	Skt.-Schraube M 12 x 60	Hex. screw M 12 x 60	1473-43-21
4	Spindelkappe 4-345-044-0	Spindle cap 4-345-044-0	3452-50-4
5	Spannhülse 6 x 35	Tension pin 6 x 35	345-36-15
6	Axiallager	Thrust bearing	136-24-4
7	Lagerscheibe	Bearing washer	136-24-9
8	Spindel	Spindle	205-86-28
9	Skt.-Mutter NM 20	Hex. nut NM 20	1472-21-28
10	Außenrohr	Outer tube	345-50-6
11	Skt.-Schraube M 20 x 110	Hex. screw M 20 x 110	3452-28-1
12	Splint 5 x 50	Split pin 5 x 50	200-86-21
13	Lagerscheibe 31 x 50 x 1	Bearing washer 31 x 50 x 1	200-86-22
14	Blechrad 400 x 100	Metal wheel 400 x 100	205-86-24
15	Radbolzen mit Handgriff	Wheel stud with hand grip	205-86-23
16	Innenrohr mit Gabel	Inner tube with fork	205-86-35
17	Skt.-Schraube M 8 x 35	Hex. screw M 8 x 35	136-24-11
18	Fußraste mit Raste und Feder	Foot rest with spring	136-24-10
19	Federring B 8	Spring washer B 8	1473-42-35
20	Skt.-Mutter M 8	Hex nut M 8	1473-32-37
21	Stützrad kpl., 1-345-247-1	Support wheel cpl., 1-345-247-1	3452-50-21

Bei Bestellung unbedingt Typ, Baujahr und Maschinen-Nr. angeben.
 In case of orders state model, year of manufacturing and order number.

Beleuchtung (Dreikammerleuchte) Lightening (three chamber light)

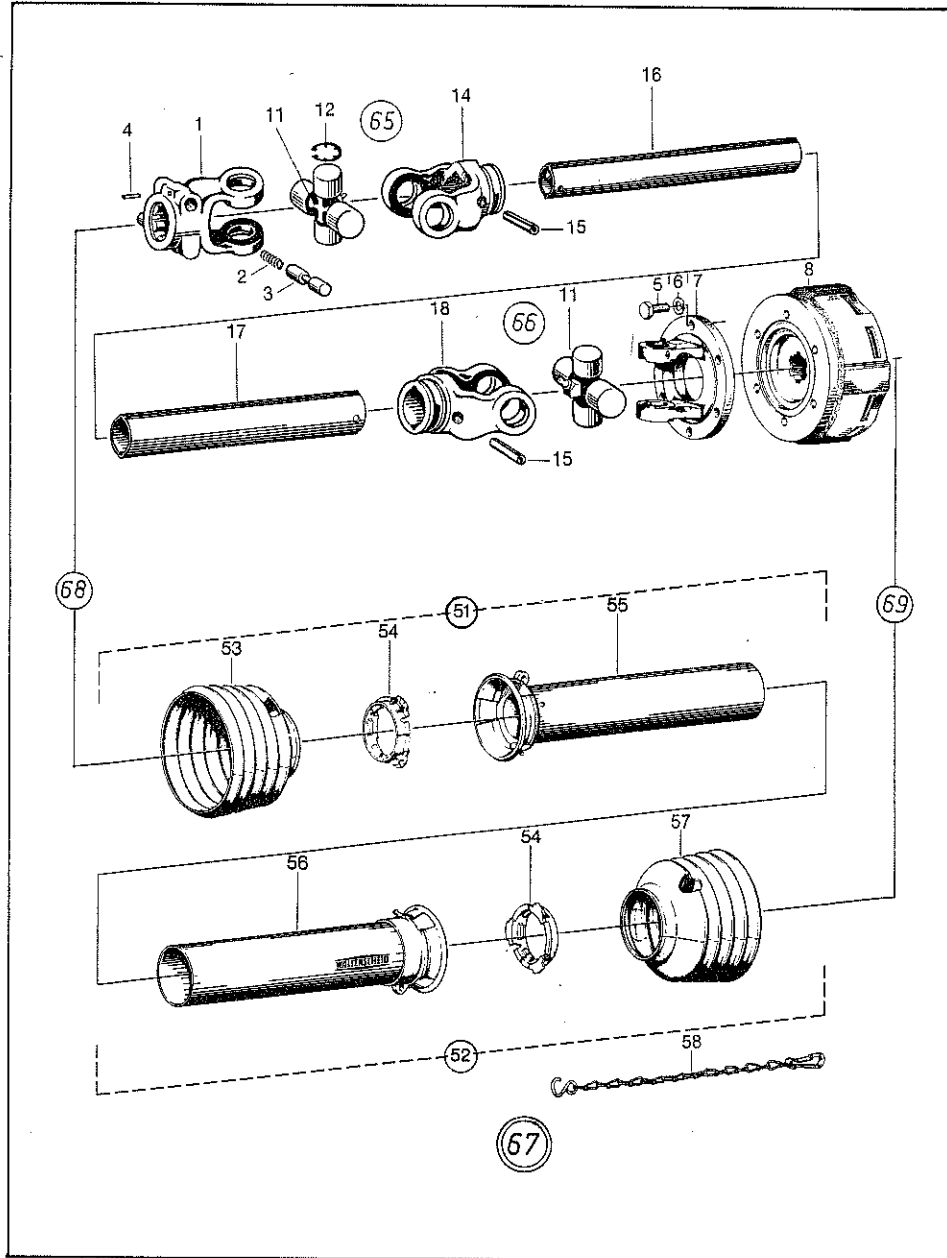


Beleuchtung (Dreikammerleuchte) Lightening (three chamber light)

Abb. Ill.	Bezeichnung	Description	Bestell-Nr. Order-No.
1	Stecker, 7-polig	7channel plug	2001-36-9
2	Kabel 2,80 m lang, 6-aderig	Connecting cable, length 2,80 m, 6 leads	3-345-569-0
③	Zwischenkabel kpl., Abb. 1 + 2	Connecting cable cpl., ill. no. 1 + 2	3453-51-2
4	Federstecker ø 4	Spring clip ø 4	3453-51-3
5	Beleuchtungshalter 4-345-572-0	Lightening holder 4-345-572-0	152-24-6
6	Flügelmutter M 8	Wing nut M 8	3453-51-5
7	Kabel 1,80 m lang, 4-aderig, 3-345-569-0	Cable, length 1,80 m, 4 leads	152-66-16
8	Leuchtenhalter, rechts, 3-345-569-0	Light holder, right, 3-345-569-0	3453-51-7
9	Skt.-Schraube M 8 x 20	Hex. screw M 8 x 20	3453-51-8
10	Kunststoffhaube mit Schraube, rechts	Plastic cap with screw, right	1373-22-4
11	Linsenschraube AM 5 x 20 DIN 85 kad.	Round head screw AM 5 x 20 DIN 85 kad.	2002-36-15
12	Federring B 5	Spring washer B 5	3453-51-11
13	Sechskantmutter M 5	Hex. nut M 5	1377-16-3
14	Pendelband für Rückstrahler	Oscillating strip for reflector	3453-51-13
15	Kabel 2,80 m lang, 6-aderig, 3-345-569-0	Cable, length 2,80 m, 6 leads, 3-345-569-0	35-2
16	Dreieckrückstrahler	Triangular reflector	3453-51-2
17	Linsenschraube AM 5 x 12 DIN 85 kad.	Roundhead screw AM 5 x 12 DIN 85 kad.	35-3
18	Kennzeichenschild	Registration mark plate	3453-51-17
19	Leuchtenhalter, links 3-345-569-0	Light holder left 3-345-569-0	152-66-6
20	Steckdose, 7-polig	7 channel socket	3453-51-19
21	Linsenschraube AM 5 x 30, DIN 85 kad.	Roundhead screw AM 5 x 30, DIN 85 kad.	2001-36-14
22	Kabelband	Cable strip	3453-51-21
23	Kabel 6,60 m lang, 6-aderig, 3-345-569-0 (SW 5001)	Cable length 6,60 m, 6 leads, 3-345-569-0 (SW 5001)	24-9-15
	Kabel 5,70 m lang, 6-aderig, 3-345-569-0 (SW 4001)	Cable length 5,70 m, 6 leads, 3-345-569-0 (SW 4001)	3453-51-24
24	Kunststoffhaube mit Schraube links	Plastic cap with screw, left	3453-51-25
			2001-36-7

Bei Bestellung unbedingt Typ, Baujahr und Maschinen-Nr. angeben.
In case of orders state model, year of manufacturing and order number.

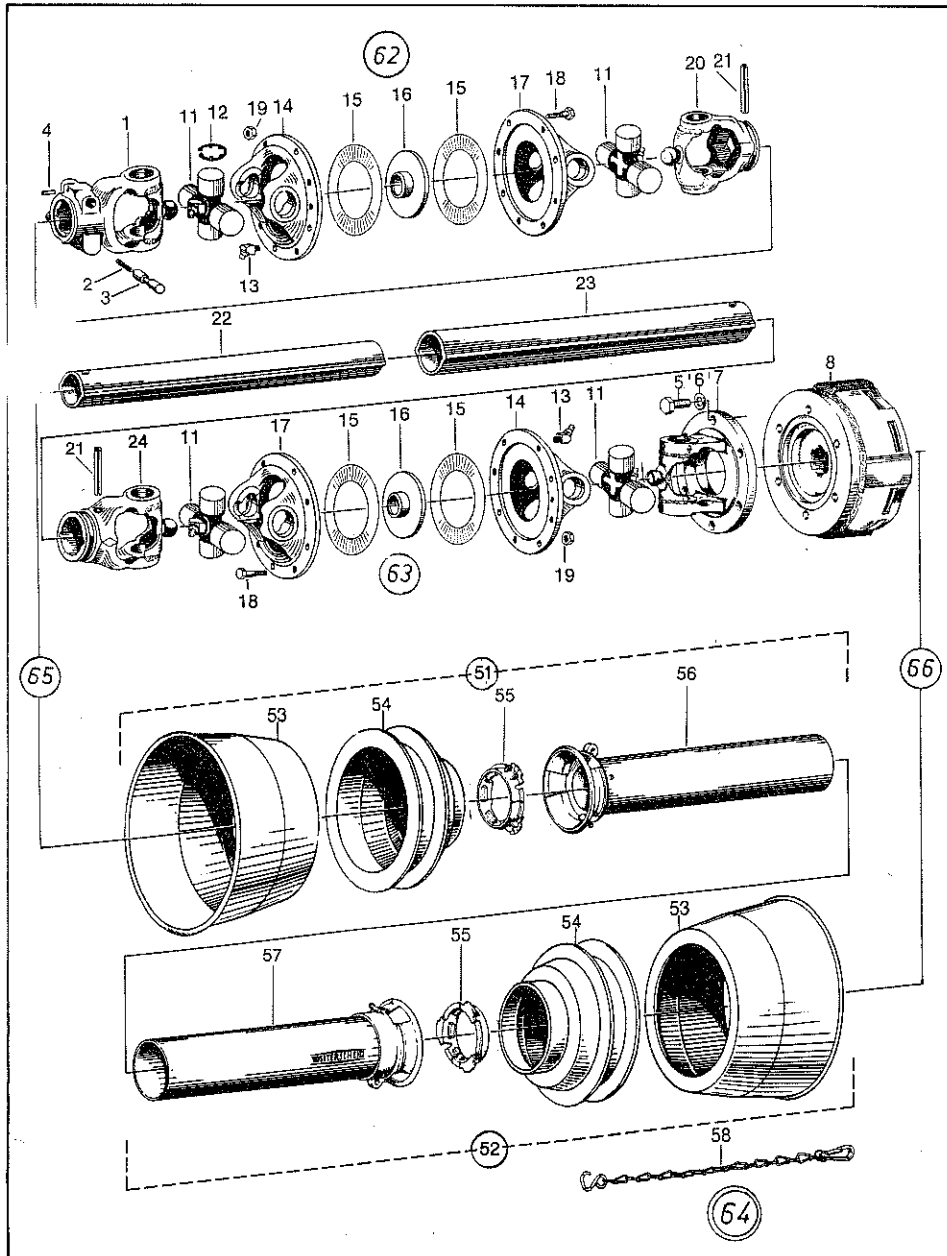
Gelenkwelle W 220 - K 92/4 - 1bGA/2aG - SC 22 MdE = 95 kpm
P. t. o. shaft W 220 - K 92/4 - 1bGA/2aG - SC 22 MdE = 95 kpm



Gelenkwelle W 220 - K 92/4 - 1bGA/2aG - SC 22 MdE = 95 kpm
P. t. o. shaft W 220 - K 92/4 - 1bGA/2aG - SC 22 MdE = 95 kpm

Abb. Ill.	Teile-Nr. Part-No.	Bezeichnung	Description	Bestell-Nr. Order-No.
1	22.10.00	Aufsteckgabel mit KNP 1 3/8" DIN 9611 kpl. mit zwei Schiebepfosten	Quick release end yoke with KNP 1 3/8" cpl. with two sliding bolts	345-54-1
2	66.01.00	Druckfeder	Pressure spring	17-2
3	65.01.00	Schiebestift	Sliding bolt	17-3
4	61.02.00	Spannhülse 4 x 20 DIN 1481	Tension pin 4 x 20 DIN 1481	1375-26-4
5	60.05.05	Skt.-Schraube M 10 x 25 DIN 933	Hex. screw M 10 x 25 DIN 933	1375-24-31
6	60.82.00	Federring A 10 DIN 127	Spring washer A 10 DIN 127	1375-16-20
7	22.27.02	Flanschgabel ø 136	Flanged yoke ø 136	345-54-6
8	56.134.16	Scheibenkupplung K 92/4 mit KNP 1 3/8" DIN 961 kpl. mit Ziehverschluß MdE 95 daNm s. S. 84	Disc clutch K 92/4 with KNP 1 3/8" MdE daNm s. page 84	1377-40-5
11	22.00.00	Kreuzgarnitur kpl. mit Schmiernippel und vier Sicherungsringen	Unit pack cpl.	345-54-11
12	62.25.00	Sicherungsring 30 x 1,5 ähnlich DIN 984	Circlip 30 x 1,5	345-54-12
14	22.11.00	Rillengabel mit Spann- hülsebohrung für Profil- rohr 1bGA und Unfallschutz	Groove yoke for profil 1bGA	345-54-14
15	61.05.03	Spannhülse 10 x 75 DIN 1481	Tension pin 10 x 75 DIN 1481	147-15-15
16	75.25.95	Profilrohr 1bGA mit Spann- hülsebohrung	Profil tube 1bGA	3452-56-15 3452-56-16
17	75.36.15	Profilrohr 2aG mit Spannhülsebohrung	Profil tube 2aG	3452-56-17 3452-56-18
18	22.12.00	Rillengabel mit Spann- hülsebohrung für Profil- rohr 2aG und Unfallschutz	Groove yoke for profil 2aG	345-54-18
51	82.163	Innere Schutzhälfte kpl. Rohrlänge 590	Inner guard tube cpl. length 590	3453-52-51
52	82.164	Äußere Schutzhälfte kpl. Länge 590	Outer guard tube cpl. length 590	3453-52-52
53	84.13.06	Schutztrichter	Cone	3453-52-53 3453-52-54
54	82.83.04	Gleitring	Sliding ring	3453-52-55
55	80.38.03	Innenschutzrohr mit Kappe Rohrlänge 590	Inner guard tube with cap length 590	1474-13-54 3453-52-56
56	80.39.03	Außenschutzrohr mit Kappe Rohrlänge 590	Outer guard tube with cap length 590	3453-52-57 3453-52-58
57	84.14.06	Schutztrichter	Cone	3453-52-59
58	82.36.03	Haltekette	Chain	3453-52-60
59		Kreuzgelenk kpl. Abb. 1-4, 11, 12, 14	Universal joint cpl. ill. 1-4, 11, 12, 14	162-64-61 345-54-65

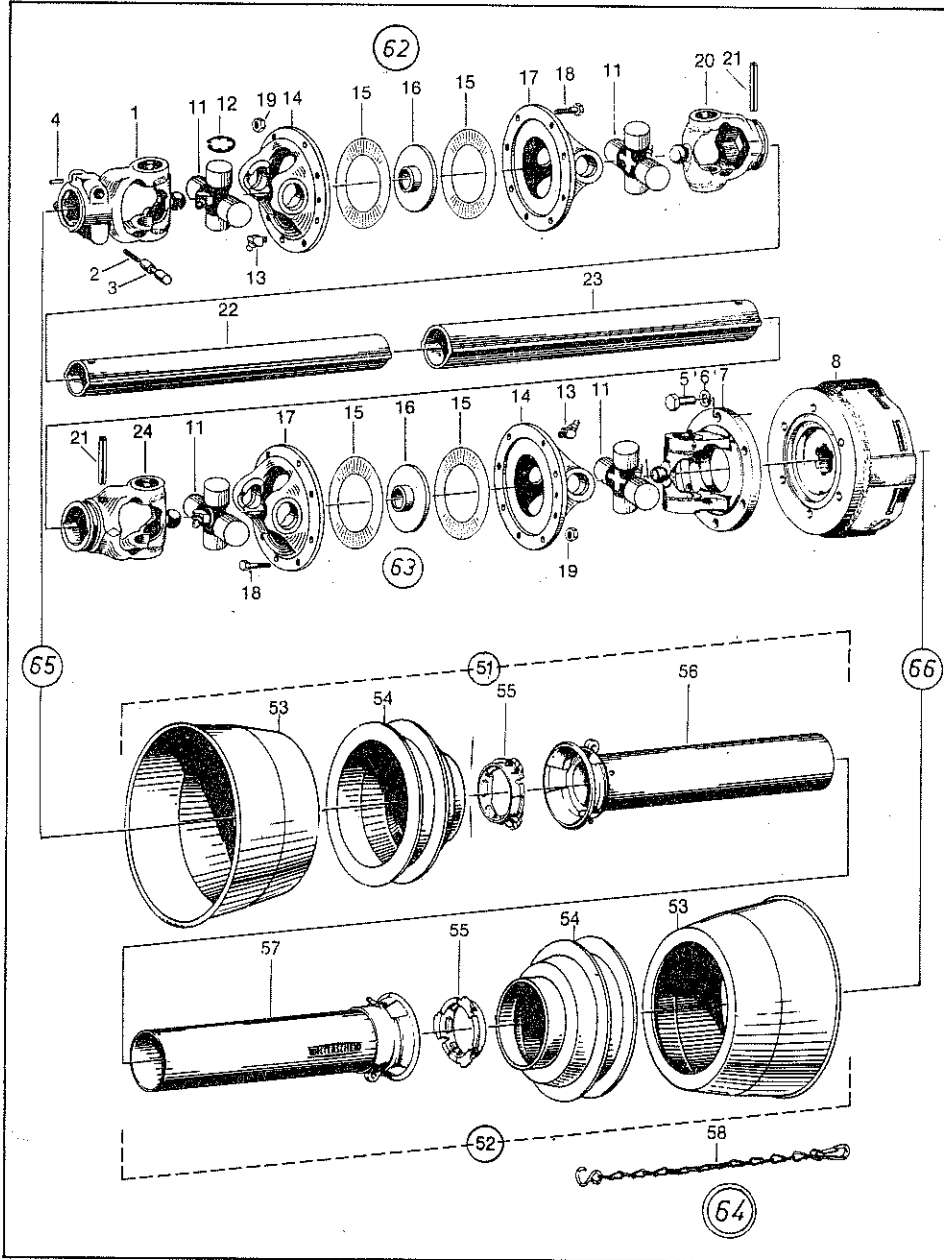
Gelenkwelle WWZ 220 - K 92/4 - SC 22 MdE = 95 kpm
P. t. o. shaft WWZ 220 - K 92/4 - SC 22 MdE = 95 kpm



Gelenkwelle WWZ 220 - K 92/4 - SC 22 MdE = 95 kpm
P. t. o. shaft WWZ 220 - K 92/4 - SC 22 MdE = 95 kpm

Abb. Ill.	Teile-Nr. Part-No.	Bezeichnung	Description	Bestell-Nr. Order-No.
1	22.10.10	Aufsteckgabel mit KNP 1 3/8" DIN 9611 A kpl. mit zwei Schiebepfosten	Quick release end yoke with KNP 1 3/8" cpl. DIN 9611 A with two slidings bolts	162-66-1
2	66.01.00	Druckfeder	Pressure spring	17-2
3	65.01.00	Schiebestift	Sliding bolt	17-3
4	61.02.00	Spannhülse 4 x 20 DIN 1481	Tension pin 4 x 20 DIN 1481	1375-26-4
5	60.05.05	Skt.-Schraube M 10 x 25 DIN 933	Hex. screw M 10 x 25 DIN 933	1375-24-31
6	60.82.00	Federring A 10 DIN 127	Spring washer A 10 DIN 127	1375-16-20
7	22.27.10	Flanschgabel ø 136	Flanged yoke ø 136	3452-58-7
8	56.134.16	Scheibenkupplung K 92/4 mit KNP 1 3/8" DIN 9611 A kpl. mit Ziehverschluß MdE 95 daNm s. S. 84	Disc clutch K 92/4 with KNP 1 3/8" DIN 9611 A cpl A with fastening MdE 95 daNm s. page 84	1377-40-5
11	22.00.00	Kreuzgarnitur kpl. mit Schmiernippel und 4 Sicherungsringen	Cross unit cpl. with grease nipple and 4 circlips	345-54-11
12	62.25.00	Sicherungsring 30 x 1 ähnlich DIN 984	Circlip 30 x 1, similar DIN 984	345-54-12
13	63.22.01	Kegelschmiernippel BM 8 x 1 DIN 71412	Cone grease nipple BM 8 x 1 DIN 71412	162-66-13
14	22.41.00	Flanschgabel mit Gewinde für Kegelschmiernippel	Flanged yoke	3452-58-14
15	60.68.01	Gleitscheibe	Sliding disc	3452-58-15
16	90.01.01	Führungsscheibe	Guide washer	3452-58-16
17	22.41.01	Flanschgabel	Flanged yoke	3452-58-17
18	60.04.19	Skt.-Schraube M 8 x 30 DIN 933	Hex. screw M 8 x 30 DIN 933	57-27
19	60.51.00	Skt.-Mutter M 8 DIN 934	Hex. nut M 8 DIN 934	1473-32-37
20	22.11.10	Rillengabel mit Spann- hülsenbohrung für Profilrohr 1bGA und Unfallschutz	Groove yoke with profil 1bGA	3452-58-20
21	61.05.03	Spannhülse 10 x 75 DIN 1481	Tension pin 10 x 75 DIN 1481	147-15-15
22	75.25.95	Profilrohr 1bGA mit Spannhülsenbohrung	Profil tube 1bGA	
		Länge 445	length 445	3452-58-21
		Länge 660	length 660	3452-58-22
23	75.36.15	Profilrohr 2aG mit Spannhülsenbohrung	Profil tube 2aG	
		Länge 440	length 440	3452-58-23
		Länge 650	length 650	3452-58-24
24	22.12.00	Rillengabel mit Spann- hülsenbohrung für Profilrohr 2aG und Unfallschutz	Groove yoke for profil tube 2aG	3452-58-25
61	82.163	Innere Schutzhälfte kpl. Rohrlänge 385	Inner guard tube cpl. length 385	3453-54-51
		Rohrlänge 580	length 580	3453-54-52
62	82.164	Äußere Schutzhälfte kpl. Rohrlänge 385	Outer guard tube cpl. length 385	3453-54-53
		Rohrlänge 595	length 595	3453-54-54
53	82.84.10	Schutztrichter	Cone	3452-58-54
54	82.84.09	Schutztrichter	Cone	3452-58-55

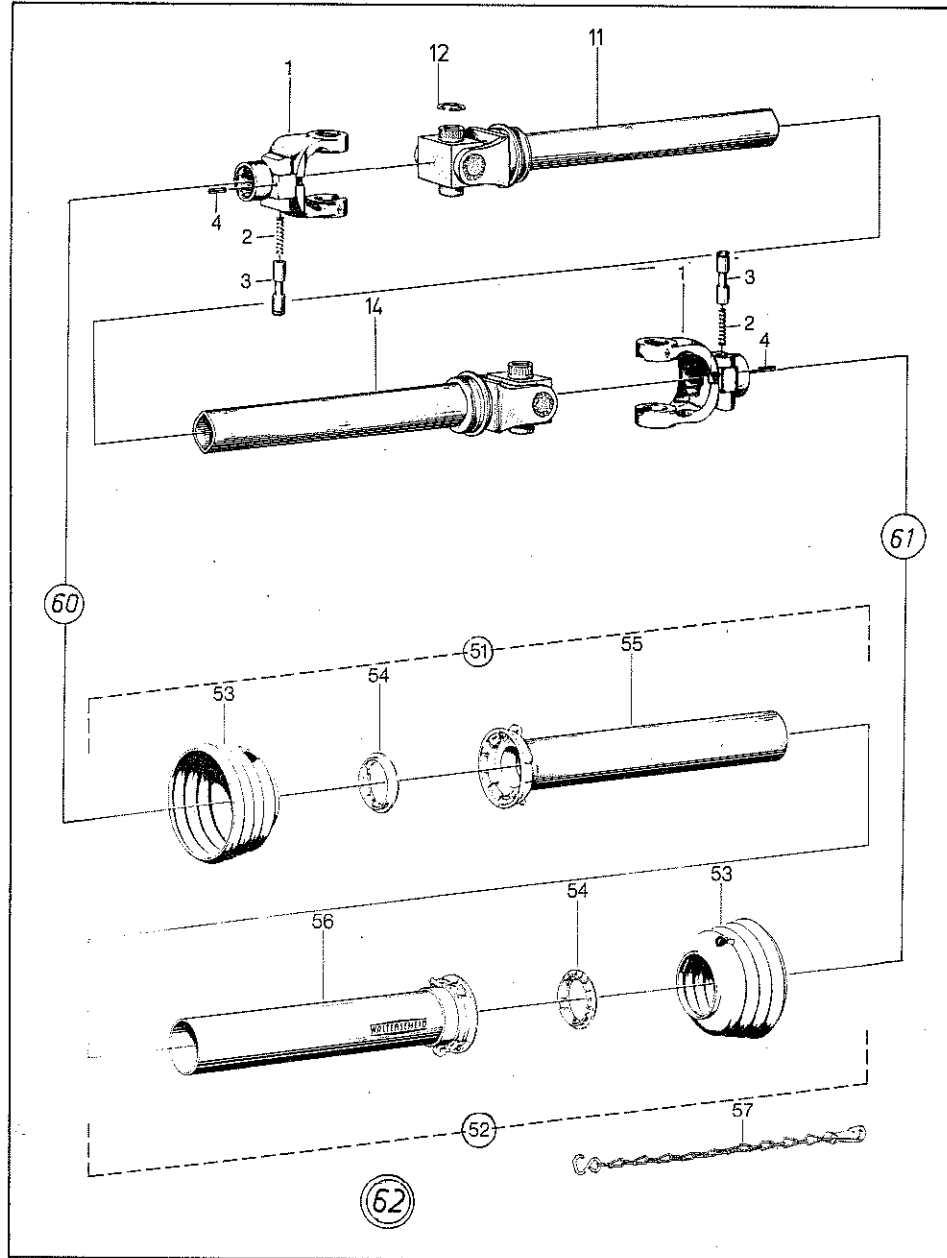
Gelenkwelle WWZ 220 - K 92/4 - SC 22 MdE = 95 kpm
P. t. o. shaft WWZ 220 - K 92/4 - SC 22 MdE = 95 kpm



Gelenkwelle WWZ 220 - K 92/4 - SC 22 MdE = 95 kpm
P. t. o. shaft WWZ 220 - K 92/4 - SC 22 MdE = 95 kpm

Abb. III.	Teile-Nr. Part-No.	Bezeichnung	Description	Bestell-Nr. Order-No.
55	82.83.04	Gleitring	Sliding ring	1474-13-54
56	80.38.03	Innenschutzrohr mit Kappe Rohrlänge 385	Inner guard tube with cap length 385	3453-54-56
		Rohrlänge 580	length 580	3453-54-57
57	80.39.03	Außenschutzrohr mit Kappe Rohrlänge 385	Outer guard tube with cap length 385	3453-54-58
		Rohrlänge 595	length 595	3453-54-59
58	82.36.03	Haltekette	Chain	162-64-61
62		Weitwinkel-Kreuzgelenk Abb. 1-4, 11-20	Universal joint with wide angle ill. 1-4, 11-20	3452-58-62
63		Scheibenkupplung mit Weitwinkel-Kreuzgelenk Abb. 5-8, 11-19, 24	Disc clutch with wide angle universal joint ill. 5-8, 11-19, 24	3452-58-63
64		Weitwinkelgelenkwelle kpl. 800 Länge M-M	Wide angle p. t. o. shaft cpl. length 800 M-M	3453-54-63
		1010 Länge M-M (7530)	length 1010 M-M (7530)	3453-54-64
65		Gelenkwellenhälfte innen Rohrlänge 445	P. t. o. shaft inner tube length 445	3453-54-65
		Rohrlänge 660	length 660	3453-54-66
66		Gelenkwellenhälfte außen Rohrlänge 440	P. t. o. shaft outer tube length 440	3453-54-67
		Rohrlänge 650	length 650	3453-54-68

Gelenkwelle W 320 - SC 04 für Querförderband
P. t. o. shaft W 320 - SC 04 for conveyor belt

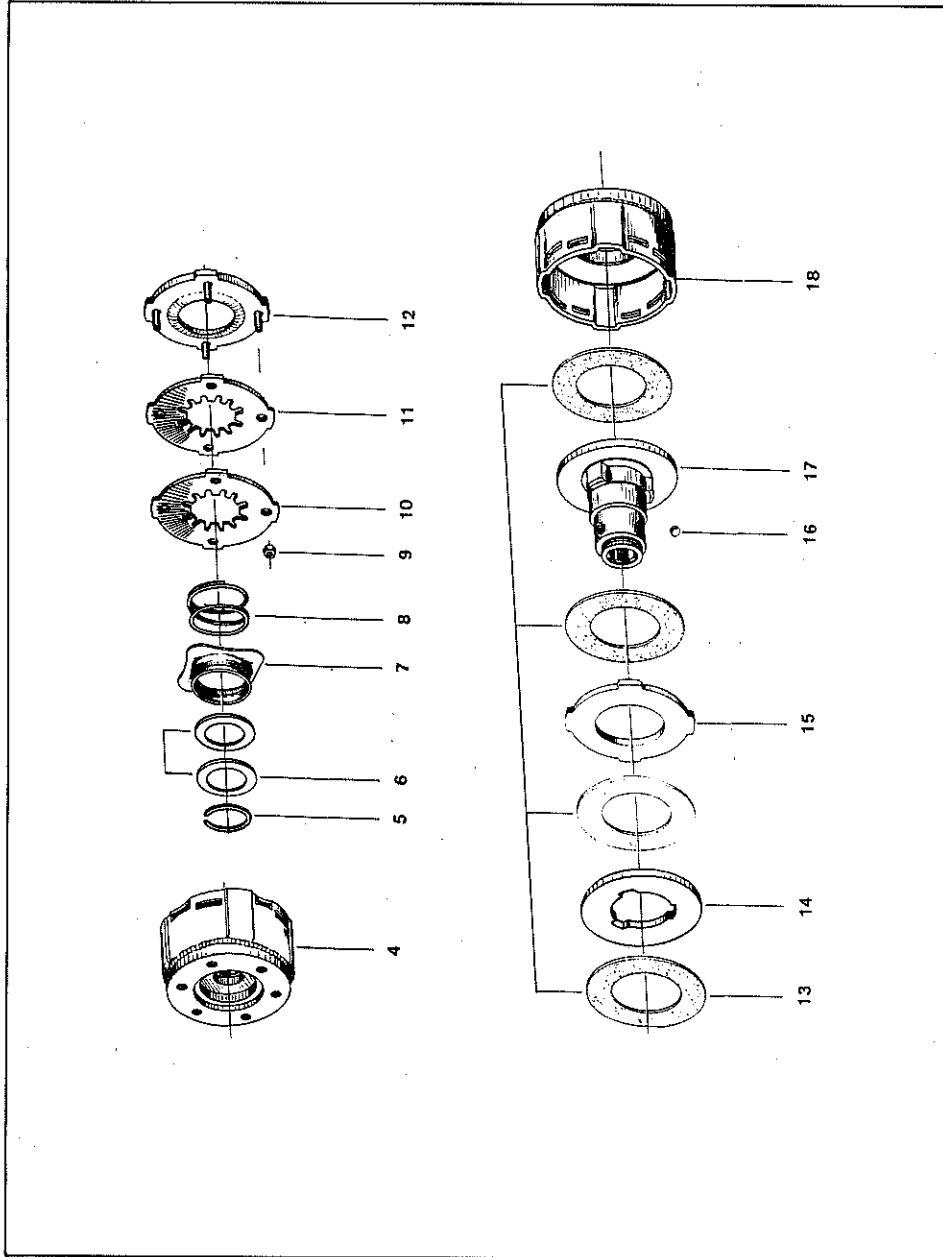


Gelenkwelle W 320 - SC 04 für Querförderband
P. t. o. shaft W 320 - SC 04 for conveyor belt

Abb. III.	Teile-Nr. Part.Nr.	Bezeichnung	Description	Bestell-Nr. Order-No.
1	10.11.00	Aufsteckgabel mit KNP 1 1/8", 6-teilig kpl. mit einem Schiebepstift	Quick release end yoke 1 1/8" cpl. with one sliding bolt	3453-62-1
2	66.01.00	Druckfeder	Pressure spring	17-2
3	65.01.00	Schiebestift	Sliding bolt	17-3
4	61.02.00	Spannhülse 4 x 20 DIN 1481	Tension pin 4 x 20 DIN 1481	1375-26-4
11	07.34.06	Wellengabel kpl. mit 2 Sicherungsringen, Rohr und Kegel-Schmiernippel, verschweißt mit Profilrohr 0a (mit Kegellauftring für Unfallschutz) Profilrohr- länge 400 mm	Shaft yoke cpl. length 400 mm	
12	62.02.00	Sicherungsring 22 x 1,2 ähnlich DIN 984	Circlip 22 x 1,2, approx. DIN 984	3453-62-11
14	07.34.07	Wellengabel kpl. mit 2 Sicherungsringen Rohr und Kegel-Schmiernippel, verschweißt mit Profilrohr 0a (mit Kugellauftring für Unfallschutz) Profilrohr- länge 380 mm	Shaft yoke cpl. length 380 mm	3453-62-12
51	83.120	Innere Schutzhälfte kpl., Rohrlänge und Schutztrichter Bestell-Nr. angeben	Inner guard tube cpl., state length of tube and order no. of cone	3453-62-51
52	83.121	Äußere Schutzhälfte kpl., Rohrlänge und Schutztrichter Bestell-Nr. angeben	Outer guard tube cpl., state length of tube and order no. of cone	3453-62-52
53	83.05.04	Schutztrichter	Cone	3453-62-53
54	83.09.00	Gleitring	Sliding ring	3453-62-54
55	80.34.04	Innenschutzrohr mit Kappe, Rohrlänge 350 mm	Inner guard tube with cape length 350 mm	3453-62-55
56	80.35.04	Außenschutzrohr mit Kappe, Rohrlänge 350 mm	Outer guard tube with cape length 350 mm	3453-62-56
57	82.36.03	Haltekette	Chain	162-64-61
60		Gelenkwelnhälfte kpl., innen, Länge angeben, Abb. 1-4, 11, 12, 53-55	P. t. o. shaft cpl., inner tube part, state length, Ill. 1-4, 11, 12, 53-55	3453-62-60
61		Gelenkwelnhälfte kpl., außen, Länge angeben, Abb. 1-4, 14, 53, 54, 56	P. t. o. shaft cpl., outer tube part, state length, Ill. 1-4, 14, 53, 54, 56	
62		Gelenkwelle kpl. (7329)	P. t. o. shaft cpl. (7329)	3453-61-61 3453-62-62

Bei Bestellung unbedingt Typ, Baujahr und Maschinen-Nr. angeben.
 In case of orders state model, year of manufacturing and order number.

Scheibenkupplung K 92/4 MdE 95 kpm
Disc clutch K 92/4 MdE 95 kpm

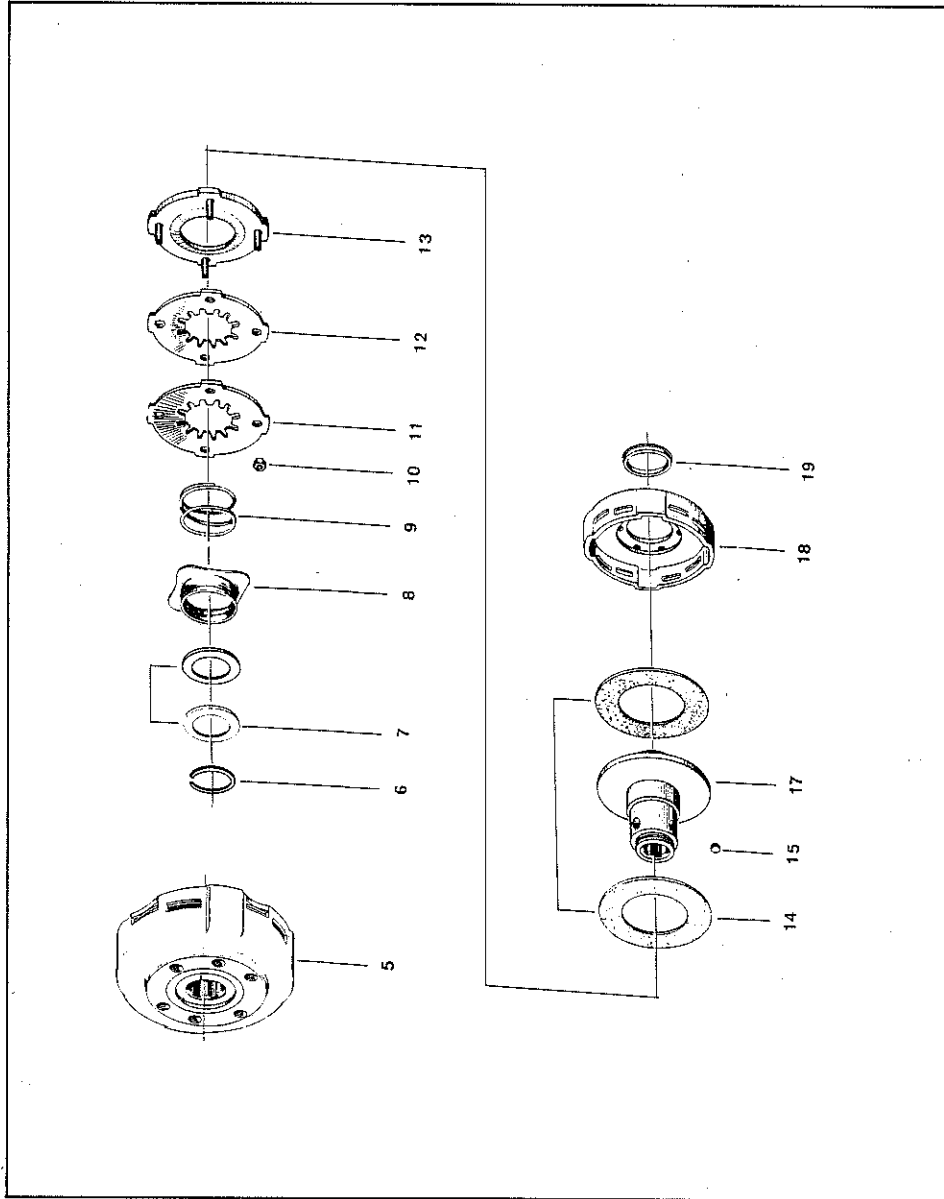


Scheibenkupplung K 92/4 MdE 95 kpm
Disc clutch K 92/4 MdE 95 kpm

Abb. Ill.	Teile-Nr. Part-No.	Bezeichnung	Description	Bestell-Nr. Order-No.
4	56.134.16	Scheibenkupplung K 92/4 kpl. MdE 95 kpm	Disc clutch K 92/4 cpl. MdE 95 kpm	1377-40-5
5	62.07.00	Sprengring	Spring ring	3452-59-6
6	55.19.00	Anlagescheibe	Fitting washer	3452-59-7
7	65.03.00	Ziehverschluß	Seal	3452-59-8
8	66.01.02	Druckfeder	Pressure spring	3452-59-9
9	60.51.05	Skt.-Mutter	Hex. nut	3452-59-10
10	66.10.00	Tellerfeder (MdE = 95 kpm)	Plate spring (MdE = 95 kpm)	3452-60-10
11	66.09.00	Tellerfeder (MdE = 95 kpm)	Plate spring (MdE = 95 kpm)	3452-60-11
12	56.66.05	Druckscheibe kpl.	Thrust washer, cpl.	3452-59-13
13	56.73.00	Reibscheibe	Friction disc	3452-59-14
14	56.76.01	Mitnahmescheibe	Driving washer	3452-60-14
15	56.66.02	Zwischenscheibe	Distance piece	3452-60-15
16	64.01.02	Kugel	Ball	3452-59-15
17	56.64.03	Flanschnabe 1 3/8" DIN 9611 A	Flanged collar 1 3/8" DIN 9611 A	3452-60-17
18	56.65.07	Kupplungsgehäuse	Clutch housing	3452-60-18

Bei Bestellung unbedingt Typ, Baujahr und Maschinen-Nr. angeben.
 In case of orders state model, year of manufacturing and order number.

**Scheibenkupplung K 92 mit Warneinrichtung MdE = 75 kpm
kpl. SK 5672**
**Disc clutch K 92 with warning device MdE = 75 kpm
cpl. SK 5672**

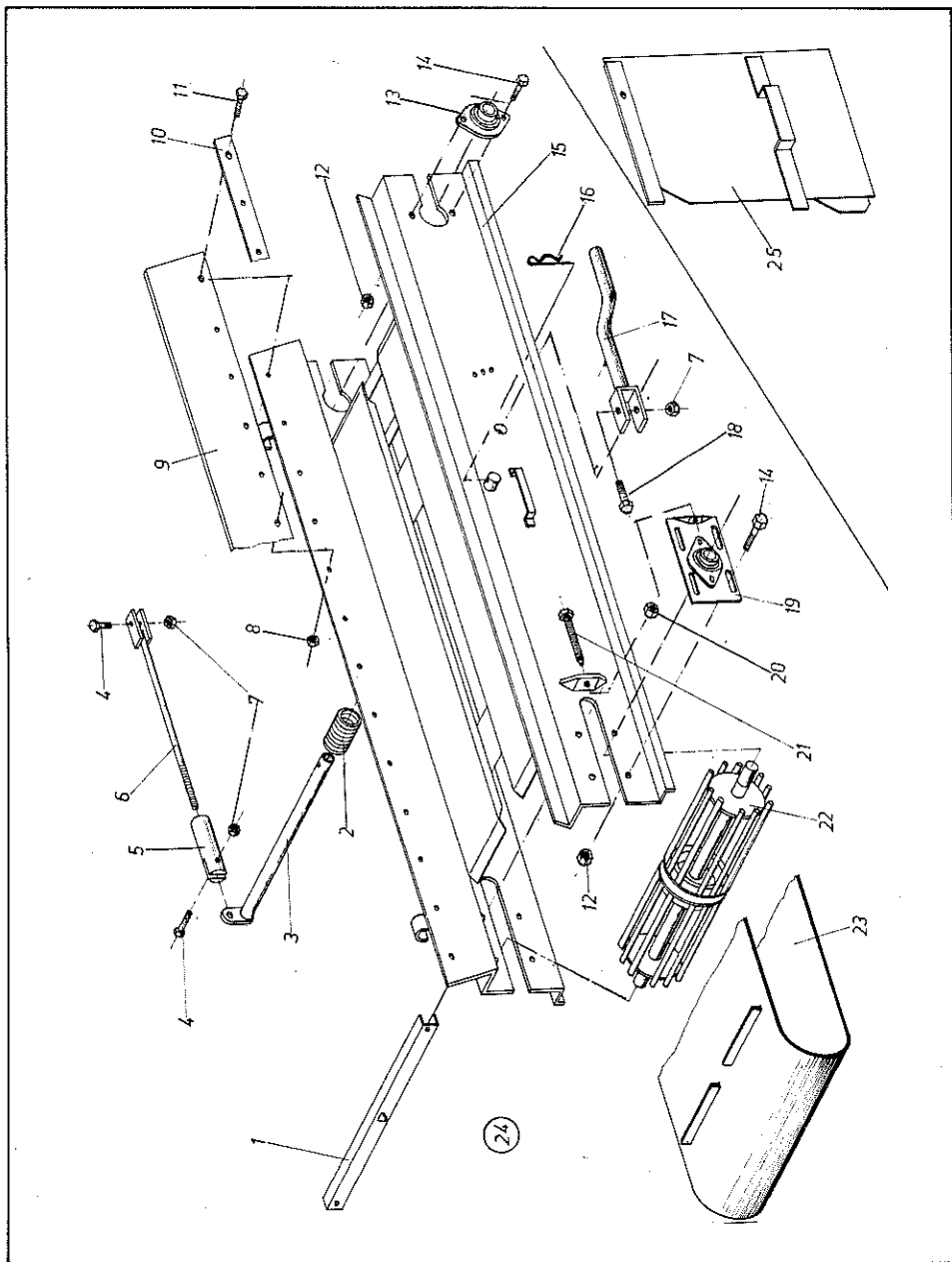


**Scheibenkupplung K 92 mit Warneinrichtung MdE = 75 kpm
kpl. SK 5672**
**Disc clutch K 92 with warning device MdE = kpm
cpl. SK 5672**

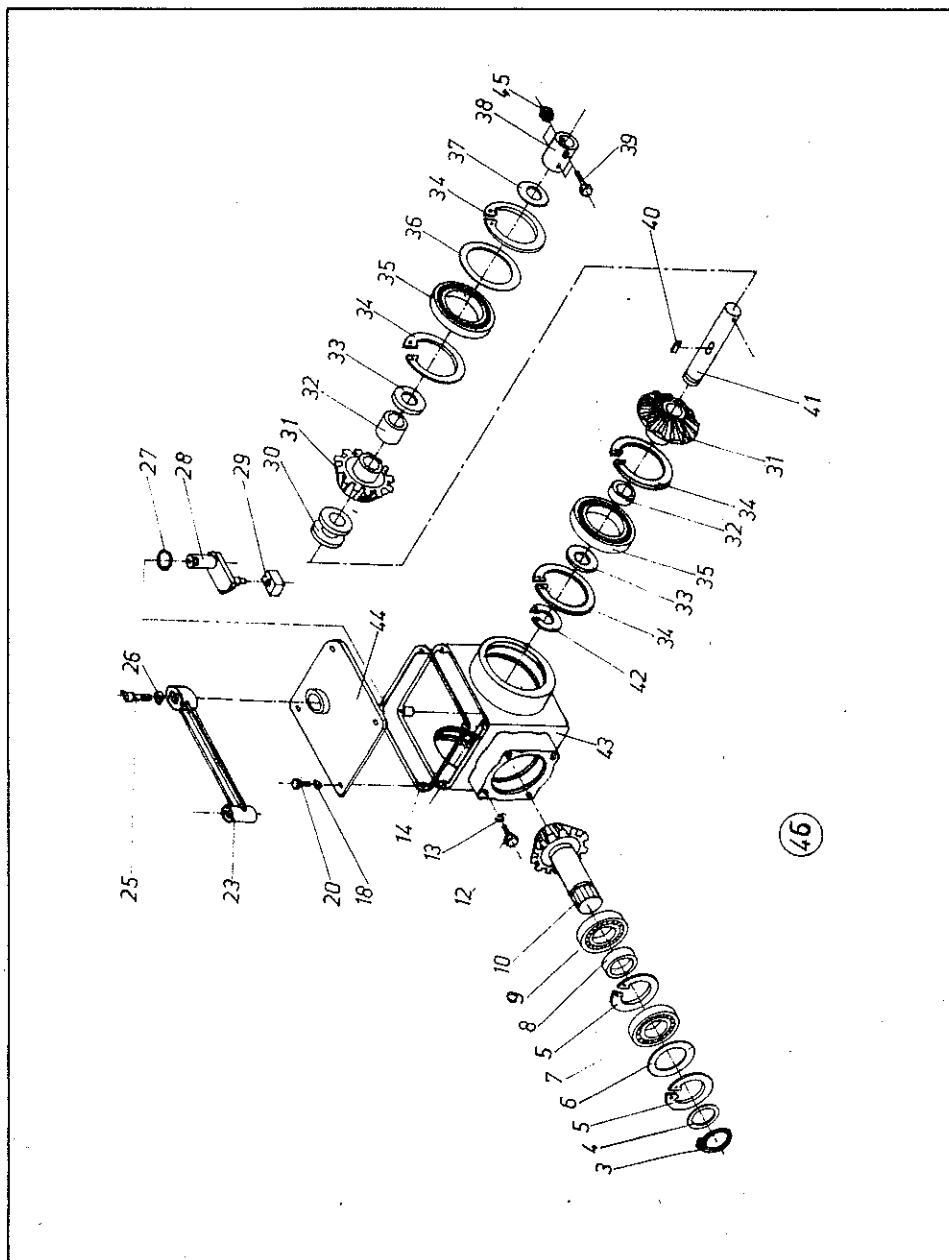
Abb. Ill.	Teile-Nr. Part-No.	Bezeichnung	Description	Bestell-Nr. Order-No.
③		Scheibenkupplung K 92 mit Warneinrichtung MdE 75 kpm, kpl.	Disc clutch K 92 with warning device MdE 75 kpm, cpl.	3452-34-14
6	62.07.00	Sprengring	Spring ring	3452-59-6
7	55.19.00	Anlagescheibe	Fitting washer	3452-59-7
8	65.03.00	Ziehverschluß	Seal	3452-59-8
9	66.01.02	Druckfeder	Pressure spring	3452-59-9
10	60.51.05	Skt.-Mutter	Hex. nut	3452-59-10
11	66.10.00	Tellerfeder (MdE 75 kpm)	Plate spring (MdE 75 kpm)	3452-59-11
12	66.09.00	Tellerfeder (MdE 75 kpm)	Plate spring (MdE 75 kpm)	3452-59-12
13	56.66.05	Druckscheibe kpl.	Thrust washer, cpl.	3452-59-13
14	56.73.00	Reibscheibe	Friction disc	3452-59-14
15	64.01.02	Kugel	Ball	3452-59-15
17	56.64.00	Flanschnabe 1 3/8" DIN 9611 A	Flanged collar 1 3/8" DIN 9611 A	3452-59-16
18		Kupplungsgehäuse	Clutch housing	3452-59-18
19	16.50.198	Buchse	Bush	3452-59-19

Bei Bestellung unbedingt Typ, Baujahr und Maschinen-Nr. angeben.
 In case of orders state model, year of manufacturing and order number.

Querförderband Conveyor belt



Schaltgetriebe für Querförderband Gearbox



Schaltgetriebe für Querförderband Gearbox

Abb. III.	Bezeichnung	Description	Bestell-Nr. Order-No.
3	Seegerring A 30 x 1,5	Circlip A 30 x 1,5	57-13
4	Ausgleichsscheiben 30 x 40 x 0,1/0,3/0,5	Compensating washers 30 x 40 x 0,1/0,3/0,5	3452-58-4
5	Seegerring J 55 x 2	Seal washer J 55 x 2	147-40-20
6	Ausgleichsscheiben 45 x 55 x 0,1/0,3/0,5	Compensating washers 45 x 55 x 0,1/0,3/0,5	3452-58-6
7	Kugellager 6006 RS	Ball bearing 6006 RS	345-58-5
8	Distanzring 1 1/4" x 9,5, 4-143-138-0	Distance ring 1 1/4" x 9,5, 4-143-138-0	1375-16-4
9	Kugellager 6006	Ball bearing 6006	345-58-7
10	Ritzelwelle, 15 Zähne 3-345-085-1	Pinion shaft, 15 teeth 3-345-085-1	3453-60-10
12	Skt.-Schraube M 12 x 20	Hex. screw M 12 x 20	1372-36-18
13	Federring B 12	Spring washer B 12	1372-22-27
14	Getriebedichtung 4-345-167-1	Gasket 4-345-167-1	345-58-12
18	Federring B 10	Spring washer B 10	1375-16-20
20	Skt.-Schraube M 10 x 20	Hex. screw M 10 x 20	147-15-3
23	Schalthebel 3-345-550-0	Adjusting lever 3-345-550-0	3453-60-23
25	Zylinderschraube M 16 x 30	Socket head screw M 16 x 30	345-58-23
26	Federring B 16	Spring washer B 16	1375-16-9
27	Rundschnurring R 30-2	Sealing ring R 30-2	35-24-52
28	Schaltfinger 4-345-168-1	Shift finger 4-345-168-1	345-58-25
29	Führungsstück 4-345-169-0	Insertion piece 4-345-169-0	345-58-26
30	Schaltring 4-345-088-1	Switch ring 4-345-088-1	345-58-27
31	Tellerrad 17 Zähne 4-345-087-2	Bevel wheel, 17 teeth, 4-345-087-2	345-58-28
32	Rotgußbuchse 25 x 30 x 24	Red bronze bush 25 x 30 x 24	345-58-29
33	Messingscheibe 25 x 45 x 2,5	Brass washer 25 x 45 x 2,5	345-58-30
34	Seegerring J 62 x 2	Circlip J 62 x 2	1376-16-22
35	Kugellager 6305 RS	Ball bearing 6305 RS	345-58-32
36	Ausgleichsscheiben 50 x 62 x 0,1/0,3/0,5	Compensating washers 50 x 62 x 0,1/0,3/0,5	3452-32-17
37	Ausgleichsscheiben 25 x 35 x 0,1/0,3/0,5/1	Compensating washers 25 x 35 x 0,1/0,3/0,5/1	3452-58-37
38	Verbindungsrohr 4-345-166-1	Connencting tube 4-345-166-1	3453-60-38
39	Skt.-Schraube M 8 x 45	Hex. screw M 8 x 45	3452-44-11
40	Paßfeder B 8 x 7 x 25	Key B 8 x 7 x 25	345-58-35
41	Welle 25 x 165, 4-345-089-2	Shaft 25 x 165, 4-345-089-2	3453-60-41
42	Seegerring A 25 x 1,2	Circlip A 25 x 1,2	345-58-37
43	Getriebegehäuse 2-345-084-2	Gear housing 2-345-084-2	3453-60-43
44	Getriebedeckel 3-345-254-1	Gear box cover 3-345-254-1	3453-60-44
45	Skt.-Mutter NM 8, selbstsichernd	Hex. nut NM 8, selflocking	3452-30-32
46	Schaltgetriebe, kpl.	Gear box, cpl.	3453-60-46

Bei Bestellung unbedingt Typ, Baujahr und Maschinen-Nr. angeben.
In case of orders state model, year of manufacturing and order number.

Auflaufbremse AVE 57 Overrun brake AVE 57

Abb. Ill.	Bezeichnung	Description	Bestell-Nr. Order-No.
1	Zahnsegment kpl.	Toothed segment cpl.	200-32-13
2	Bolzen 12 x 40 mit Scheibe und Splint	Bolt 12 x 40 with washer and split pin	200-32-18
3	Handbremshebel kpl.	Hand brake lever cpl.	200-32-10
4	Umlenkhebel	Shift lever	200-32-23
5	Halteleaste	Holding strip	3452-60-5
6	Mutter	Nut	41-6
7	Scheibe	Washer	41-14
8	Ösenschraube	Eyebolt	152-56-19
9	Bremsseil \varnothing 7 x 5100 mit Außenzug \varnothing 19 x 2320 und beidseitigem Gewindenippel und Kausche und Klemmen	Brake cable, diam 7 x 5100 with outer covering diam 19 x 2320 and thread nipple both sides, thimble cap and clips	3453-64-9
10	Schnäpper mit Kronenmutter und Splint	Spring bolt with lock nut and split pin	200-32-30
11	Schnäpperfeder	Spring	200-32-29
12	Rückfahrsperr	Reserve brake	200-32-19
13	Steckniet 12 x 50 mit Splint	Rivet 12 x 50 with split pin	200-32-21
14	Bolzen 16 x 40 mit Scheibe und Splint	Bolt 16 x 40 with washer and split pin	200-32-24
15	Deichsel	Shaft (linkage)	3452-60-15
16	Lagerstück	Bearing unit	200-32-6
17	Schutzkappe	Guard cap	200-32-4
18	Skt.-Schraube M 8 x 20 mit Federring	Hex. screw M 8 x 20 with spring washer	200-32-3
19	Reibungsfeder	Friction spring	200-32-14
20	Druckstück	Pressure piece	200-32-15
21	Laufrolle	Roller	200-32-16
22	Bolzen für Laufrolle	Pin for roller	200-32-17
23	Stützrolle	Support roller	200-32-8
24	Bolzen für Stützrolle	Pin for support roller	200-32-9
25	Deichsel mit Aufaufvorrichtung kpl.	Shaft with overrun device, cpl.	3452-60-25
26	Zugöse mit 2 Schienen	Traction eye with two bars	200-32-1

Bei Bestellung unbedingt Typ, Baujahr und Maschinen-Nr. angeben.
In case of orders state model, year of manufacturing and order number.