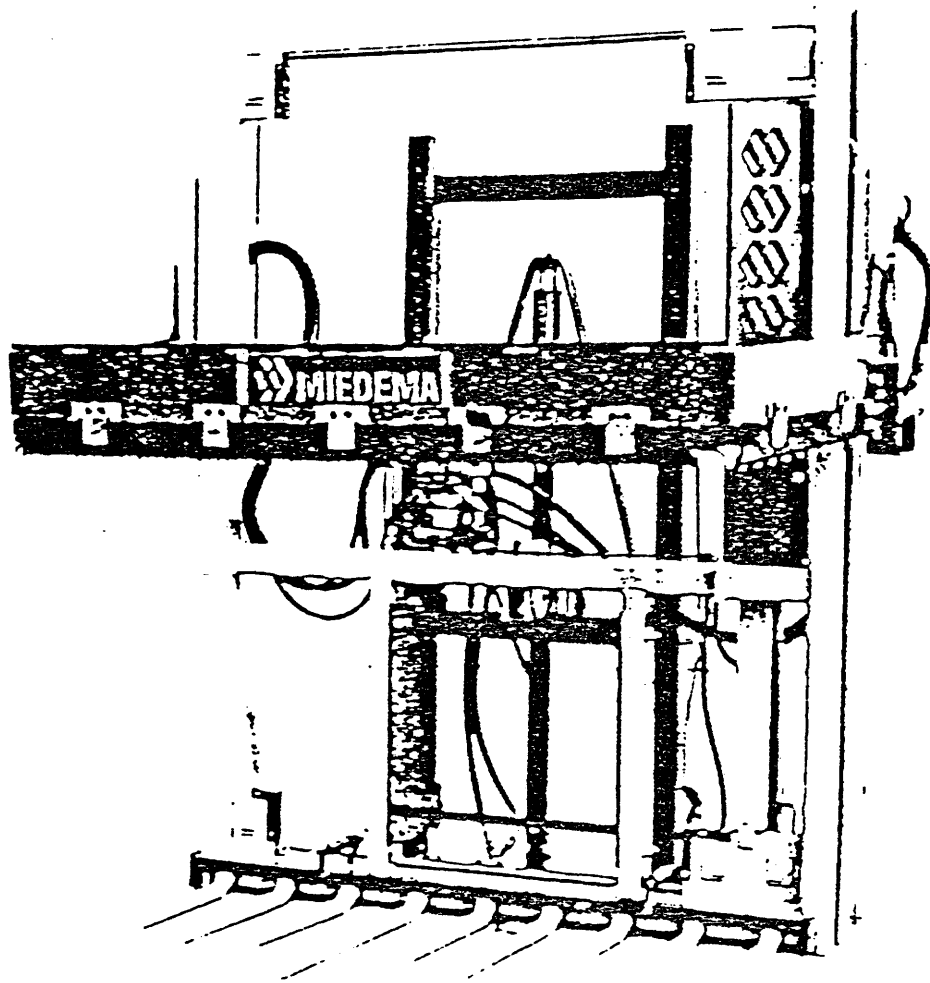


MIEDEMA

kuilvoersnijder

EUROBLOK TYPE - 150

EUROBLCK TYPE - 180

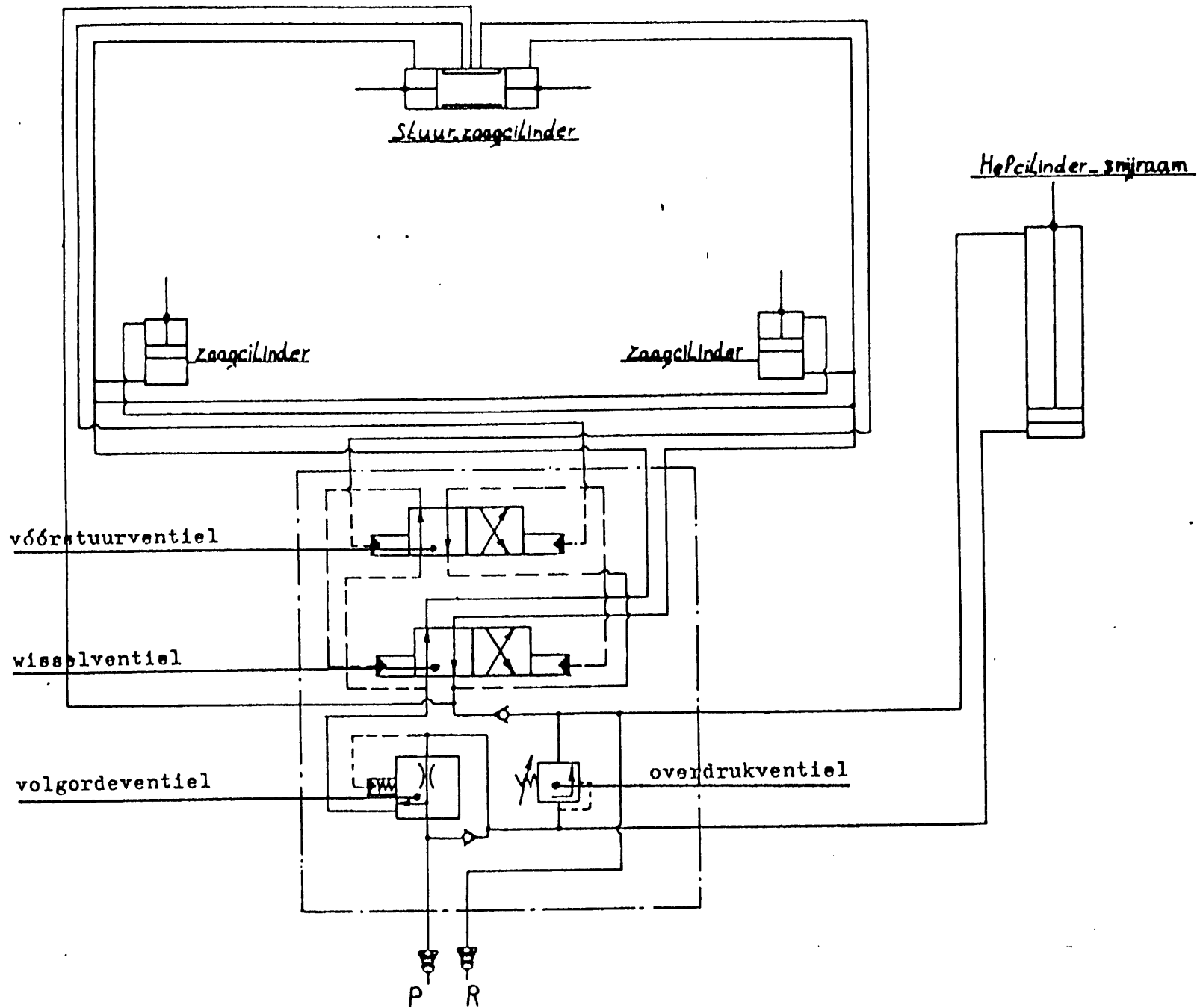


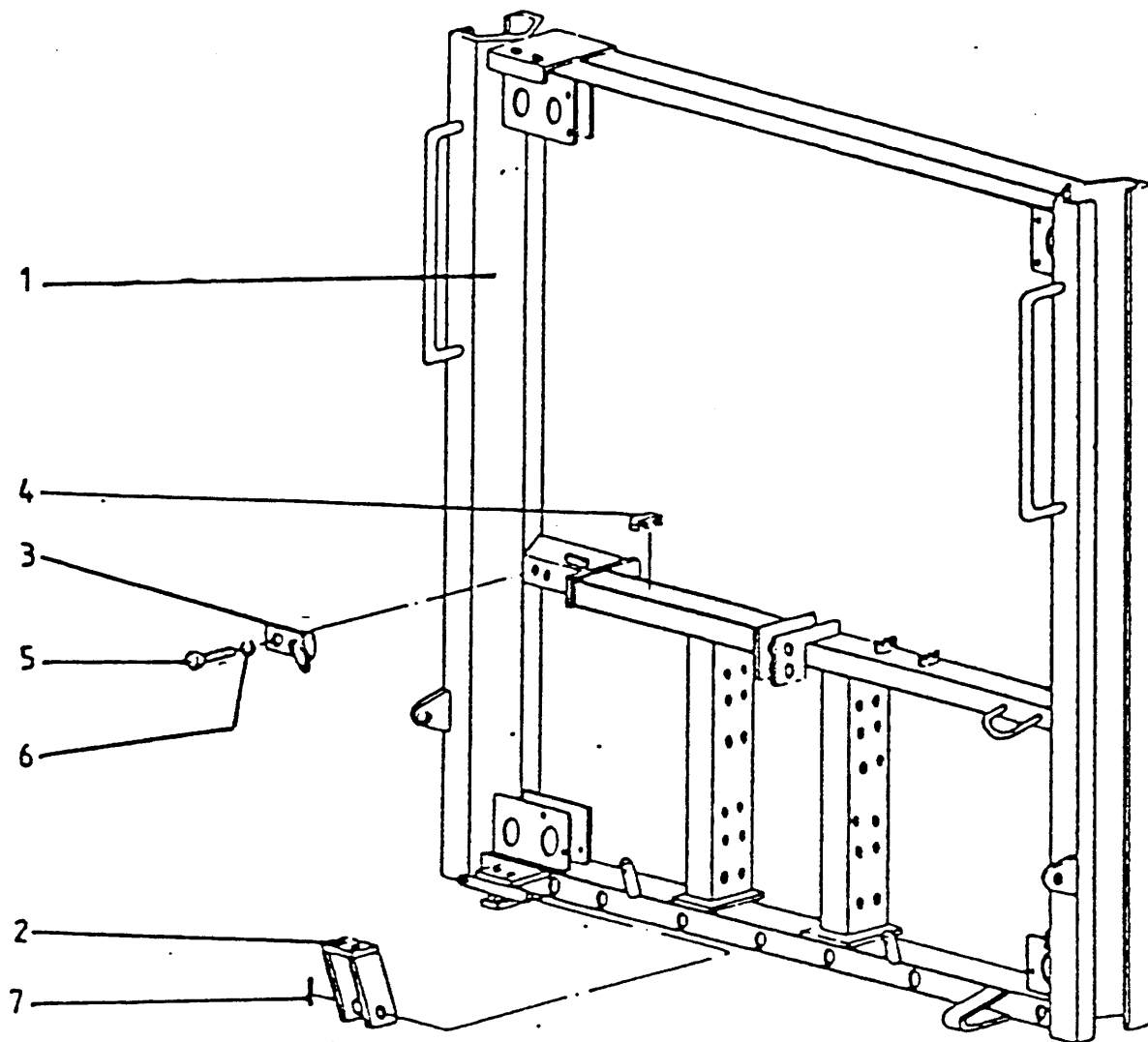
INSTRUKTIE- EN ONDERHOUDSVOORSCHRIFTEN

ONDERDELENLIJSTEN

8 - 12 - 1986

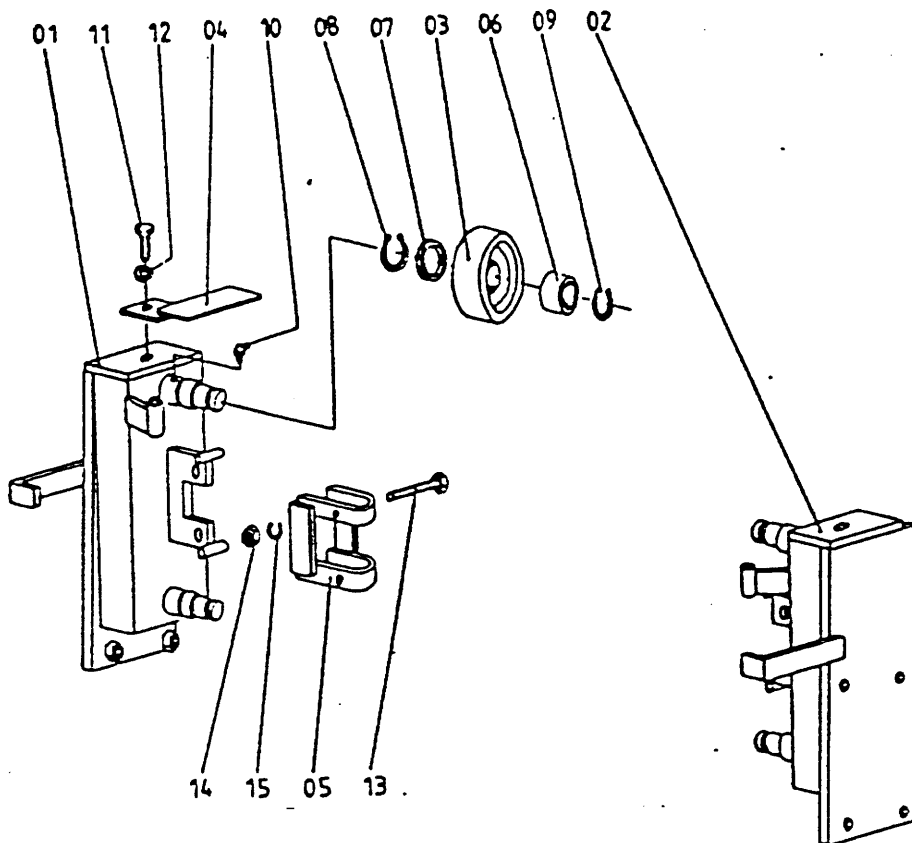
HYDRAULISCHE SCHEMA





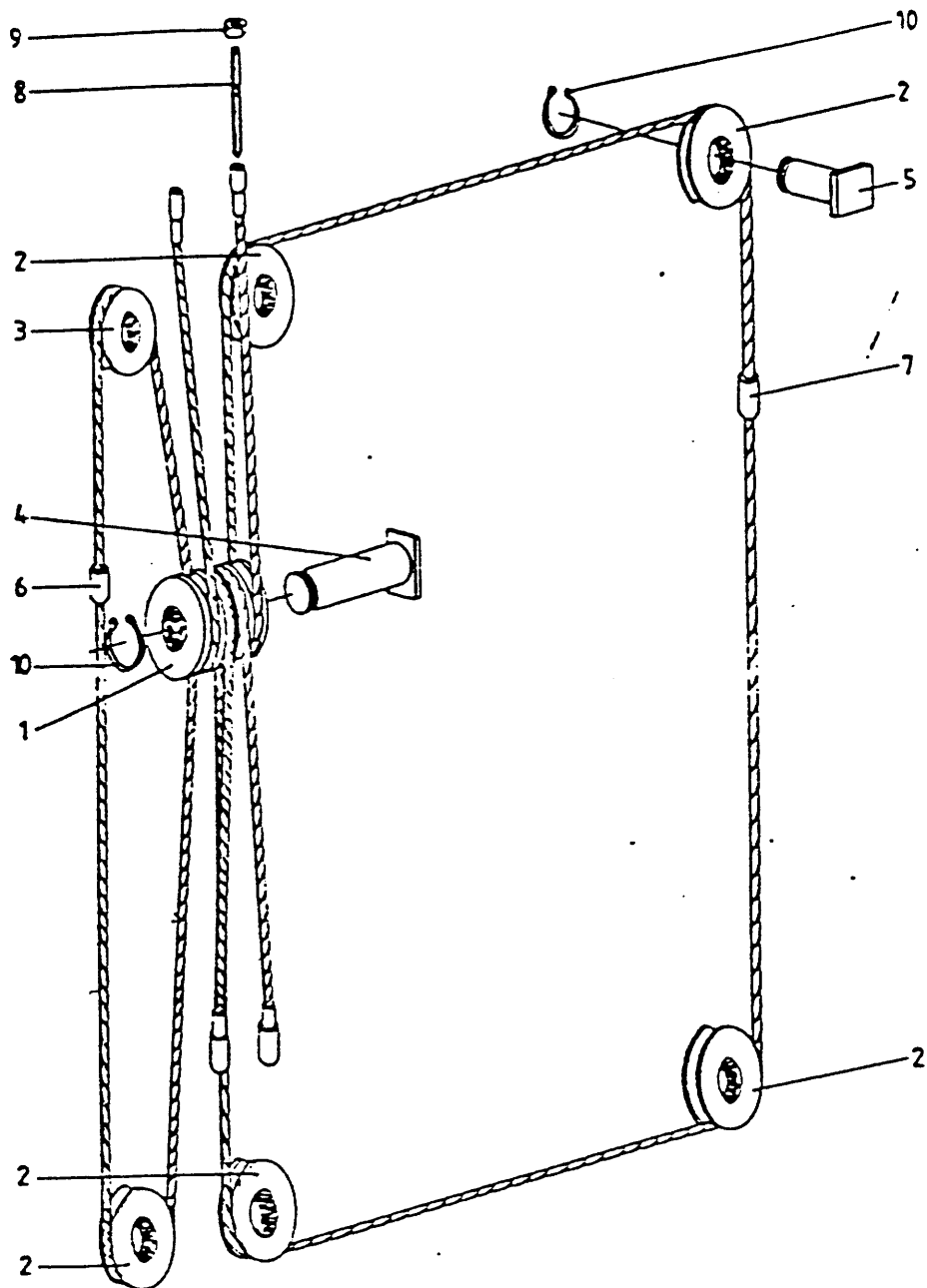
HOOFDFRAME

1.	30.01.14.C	1	hefframe gelast, type 150
1a	30.01.25.C	1	hefframe gelast, type 180
2.	30.01.13.D	1	spanbeugel
3.	30.01.12.03	1	cilinderklem
5.	100154	2	bout M10 x 30 - 8.8
6.	102084	2	tandveerring M10
7.	103134	2	spanstift $\varnothing 8 \times 45$



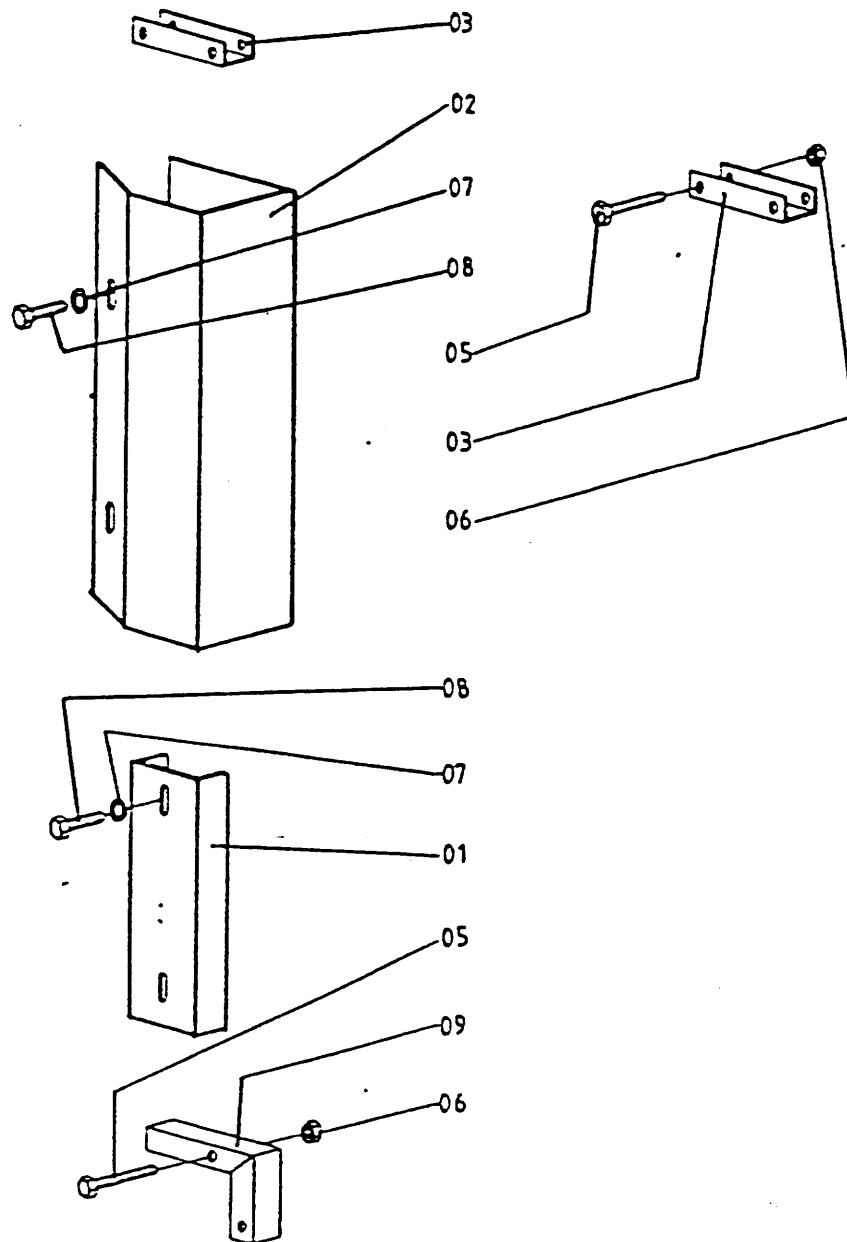
LOOPWAGENS

1.	30.01.29.D	1	loopwagenframe rechts
2.	30.01.29.C	1	loopwagenframe links
3.	30.01.29.E	4	looprol kpl. met bus
4.	30.01.13.A	2	beschermbegel
5.	30.01.13.B	2	kabelbeugel
6.	105765	4	lagerbus, $\varnothing 45/55 \times 30$
7.	113569	4	passchijf SS $63 \times 50 \times 3$
8.	102147	4	zekeringsring as 50×2
9.	113578	4	passchijf SS $55 \times 45 \times 3$
9a	102144	4	zekeringsring as $45 \times 1,75$
10.	111141	4	vetnippel $1/8''G$
11.	100119	2	bout M8 x 16 - 8.8
12.	102004	2	sluitring M8
13.	100400	4	bout M12 x 40 - 8.8
14.	100654	4	nylocmoer M12



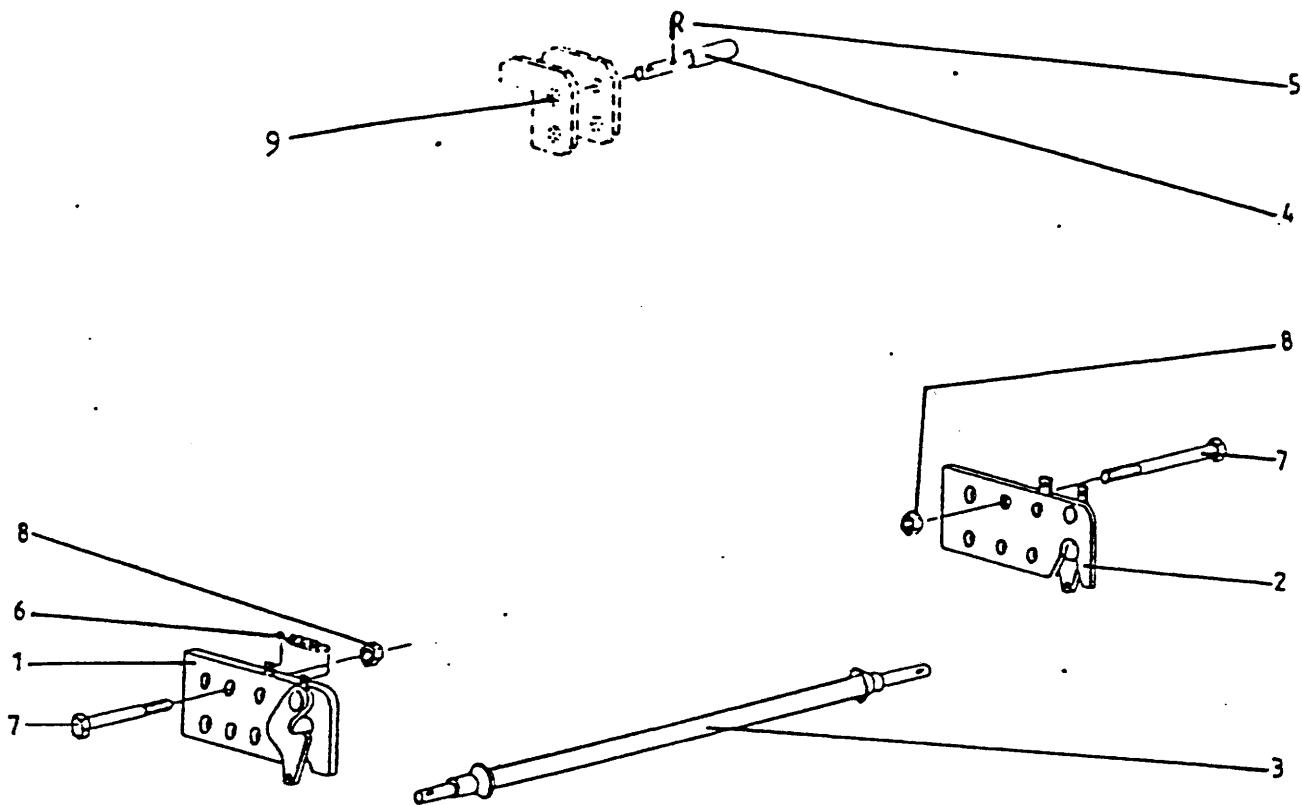
STAALKABELS

1.	107717	1 cil. katrolschijf, $\phi 150$ 112,-	
2.	107716	5 katrolschijf groot, $\phi 142$ 42	
3.	107715	1 katrolschijf klein, $\phi 119$ 34.	
4.	30.01.16.A	1 katrolas, $\phi 40 \times 136$	
5.	30.01.16.09	6 katrolas, $\phi 40 \times 48$	
6.	117451	1 staalkabel kpl., L = 6460, type 150	164,90
	117452	1 staalkabel kpl., L = 7210, type 180	178,80
7.	117454	1 staalkabel kpl., L = 9070, type 150	181,40
	117455	1 staalkabel kpl., L = 9820, type 180	196,40
8.	30.01.16.13	4 spandraadstuk, M16 - 10.9, L = 163	
9.	100627	4 moer M16	
10.	102142	7 zekeringsring as $\phi 10 \times 1,75$	



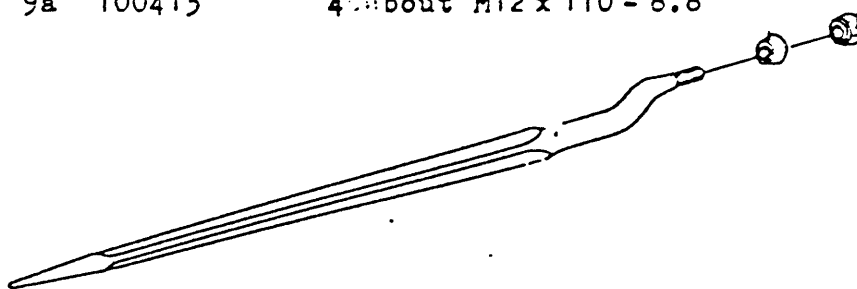
BESCHERMKAPPEN.

1.	30.01.26.03	1	beschermkap
2.	30.01.26.01	1	beschermplaat, type 150
	30.01.26.02	1	beschermplaat, type 180
3.	4.2160.03.01	1	beschermkap
5.	100343	8	bout M6 x 45 - 8.8
6.	100651	8	nylocmoer M6
7.	102004	6	sluitring M8
8.	100119	6	bout M8 x 16 - 8.8
9.	3.2160.09.01	2	beschermkap
	3.2160.11.01	2	mesafeschermplaat kort
	3.2160.10.01	1	mesafeschermplaat lang
	104092	7	trekveer

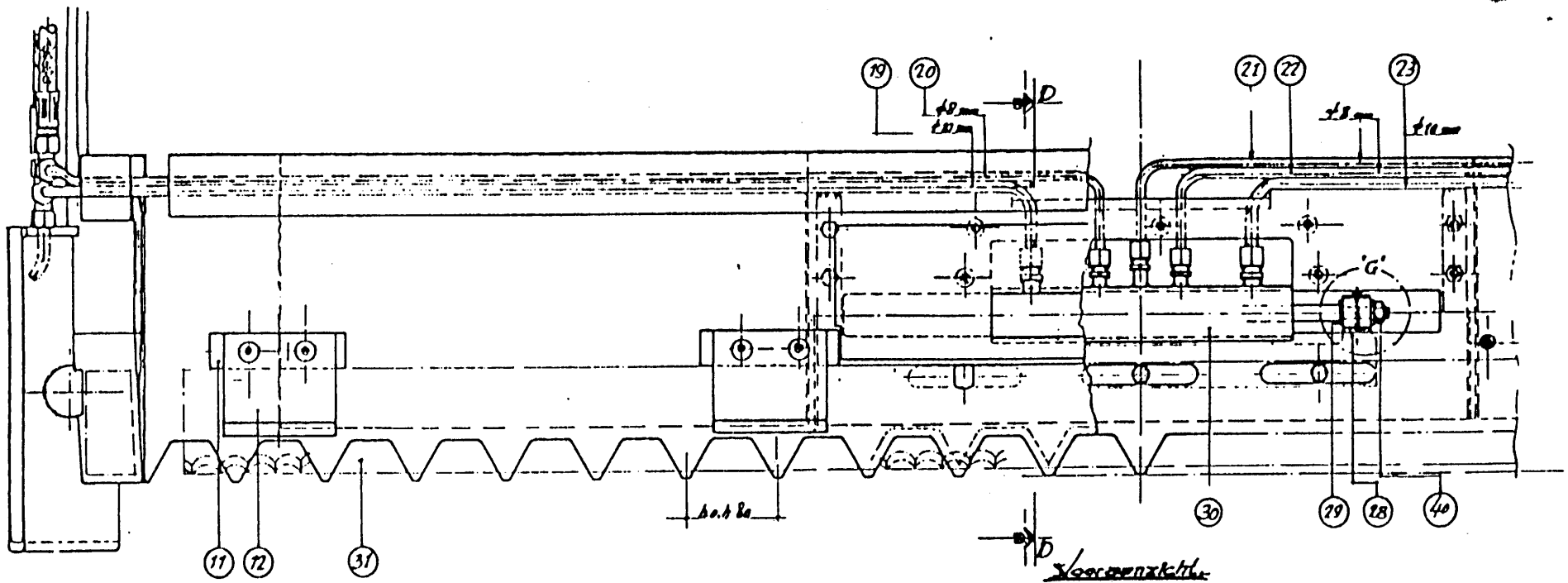


DRIEPUNTS OPHANGING.

- | | | | |
|----|--------------|---|--|
| 1. | 30.01.27.A | 1 | koppelplaat kpl. links |
| 2. | 30.01.27.B | 1 | koppelplaat kpl. rechts |
| 3. | 3.2150.05.A | 1 | koppelas |
| 4. | 4.2150.08.01 | 1 | topstangpen, $\varnothing 25 \times 150$ |
| 5. | 104103 | 1 | borgveer 5mm. |
| 6. | 104018 | 2 | trekveer 70 x 19 x 2,5 |
| 7. | 100411 | 8 | bout M12 x 90 - 8.8 |
| 8. | 100625 | 8 | nylocmoer M12 |
| 8a | 102006 | 8 | sluïtring M12 |
| 9. | 30.01.26.C | 1 | topstangbevestiging |
| 9a | 100413 | 4 | bout M12 x 110 - 8.8 |



VORK, afb. 07

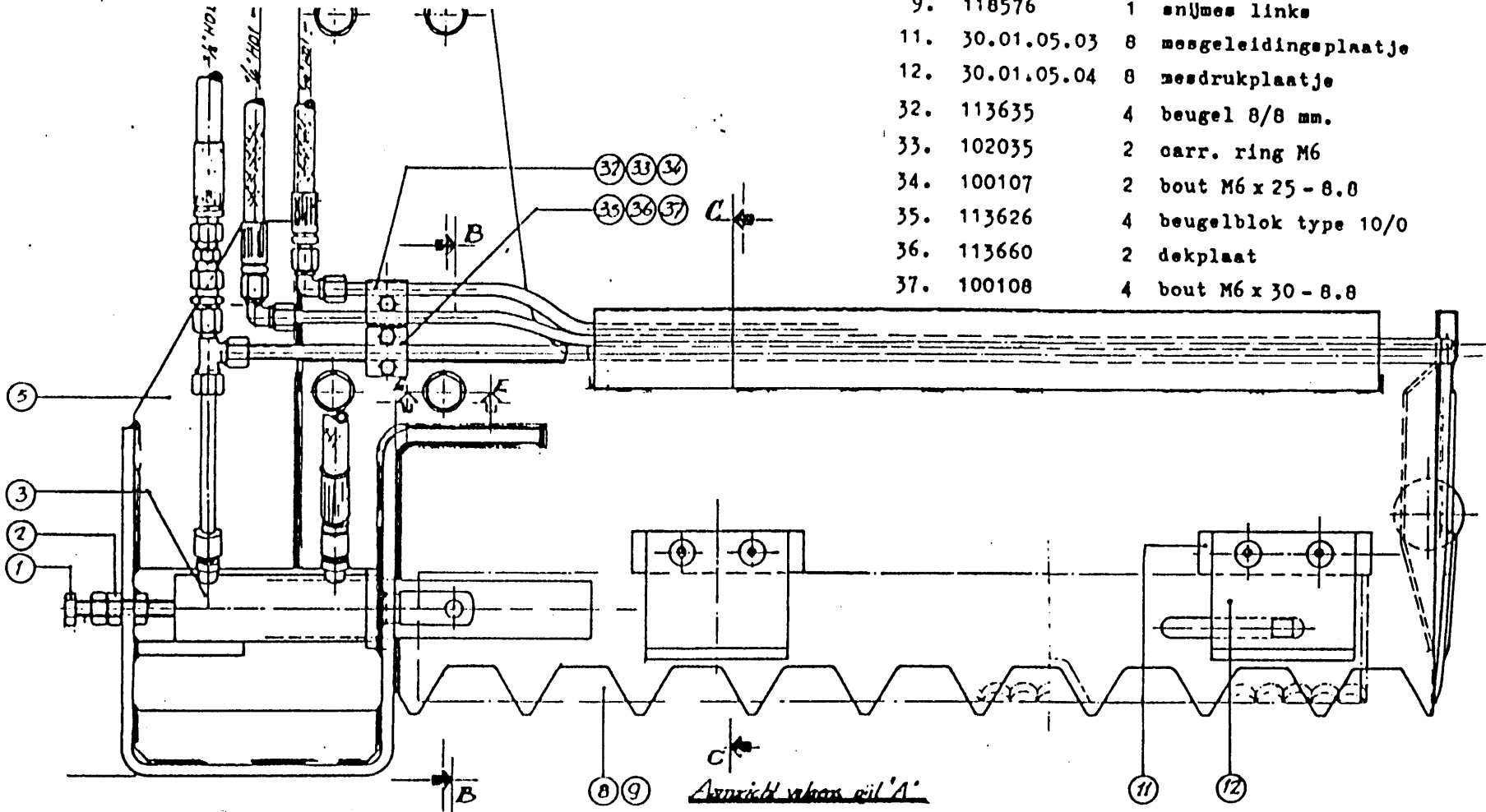


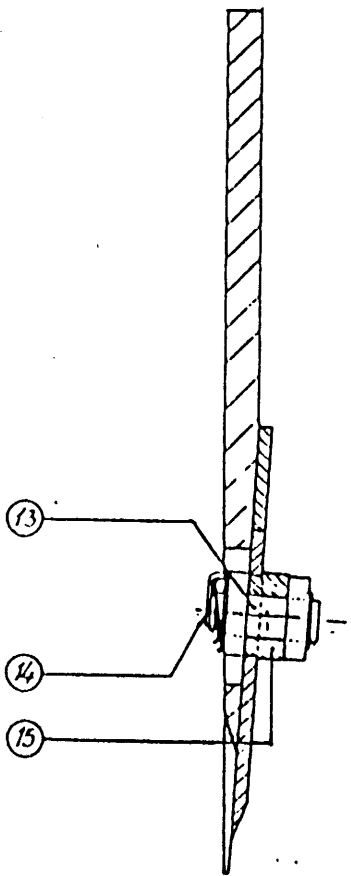
SNIJRAAM, vooraanzicht

11.	30.01.05.03	8	mesgeleidingsplaatje	22.		1	hydr. leiding \varnothing 8 mm.
12.	30.01.05.04	8	mesdrukplaatje	23.		1	hydr. leiding \varnothing 10 mm.
19.		1	hydr. leiding \varnothing 10 mm.	28.	103008	2	splitpen \varnothing 3 x 30
20.		1	hydr. leiding \varnothing 8 mm.	29.	30.01.19.03	4	afstandsring \varnothing 22 x 3
21.		1	hydr. leiding \varnothing 8 mm.	30.	115461	1	zaagcilinder vóór
				31.	118575	1	snijmes vóór
				40.	100653	2	nylocoer M10

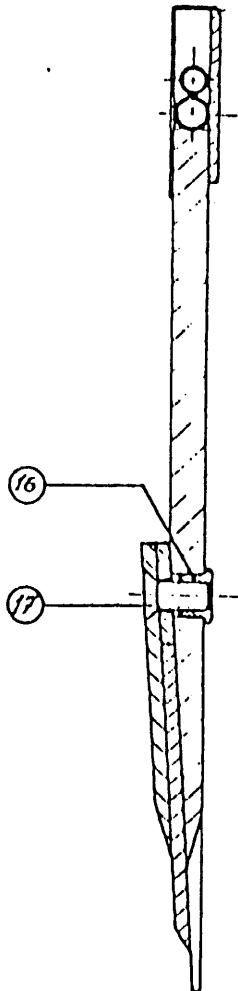
SNIJRAAM, zij aanzicht

-	30.01.01.A	1	snijraam kpl.
1.	100186	2	tapbout M12 x 70 - 8.8
2.	100625	4	moer M12
3.	115445	2	zij-zaagcilinder
5.	30.01.06.A	1	snijraam gelast
8.	118577	1	snijmes rechts
9.	118576	1	snijmes links
11.	30.01.05.03	8	mesgeleidingsplaatje
12.	30.01.05.04	8	mesdrukplaatje
32.	113635	4	beugel 8/8 mm.
33.	102035	2	oarr. ring M6
34.	100107	2	bout M6 x 25 - 8.8
35.	113626	4	beugelblok type 10/0
36.	113660	2	dekplaat
37.	100108	4	bout M6 x 30 - 8.8

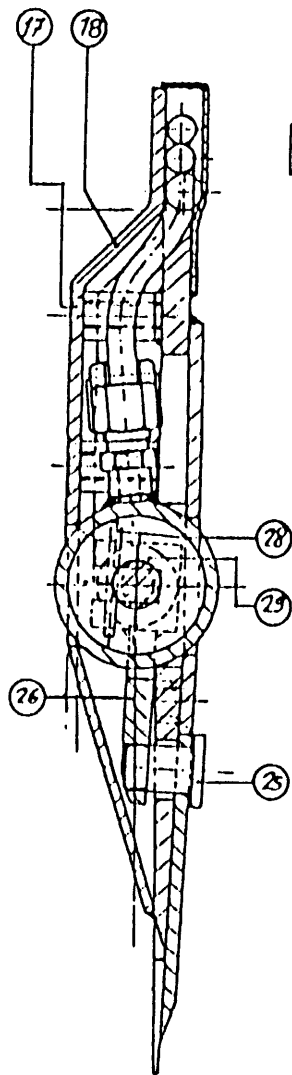




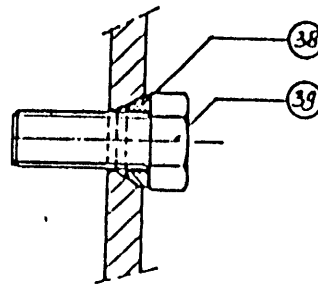
Doorsnede B-B



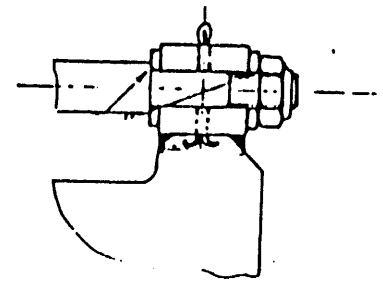
Doorsnede C-C



Doorsnede D-D



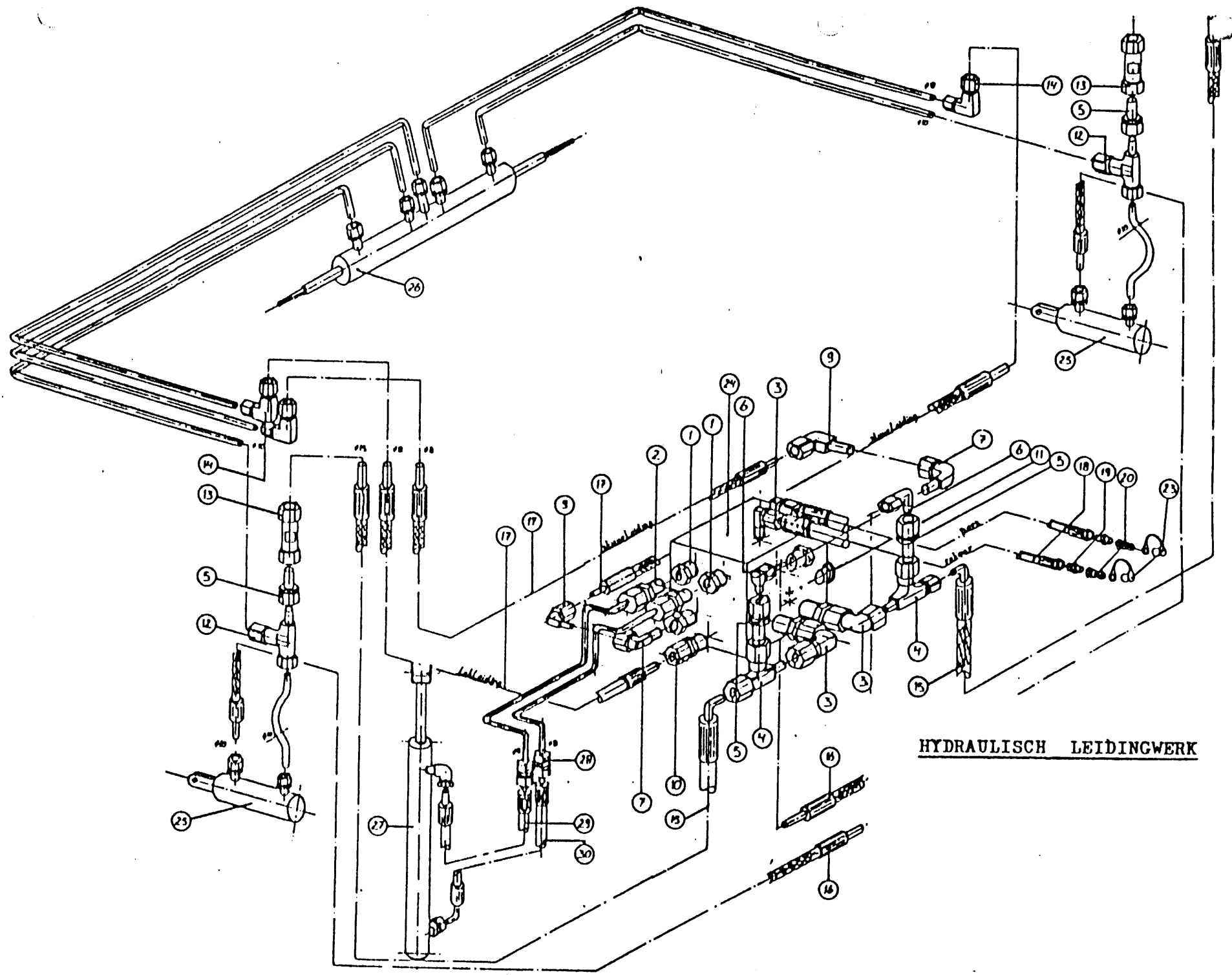
Doorsnede E-E



Detail G

SNIJRAAM, doorsneden

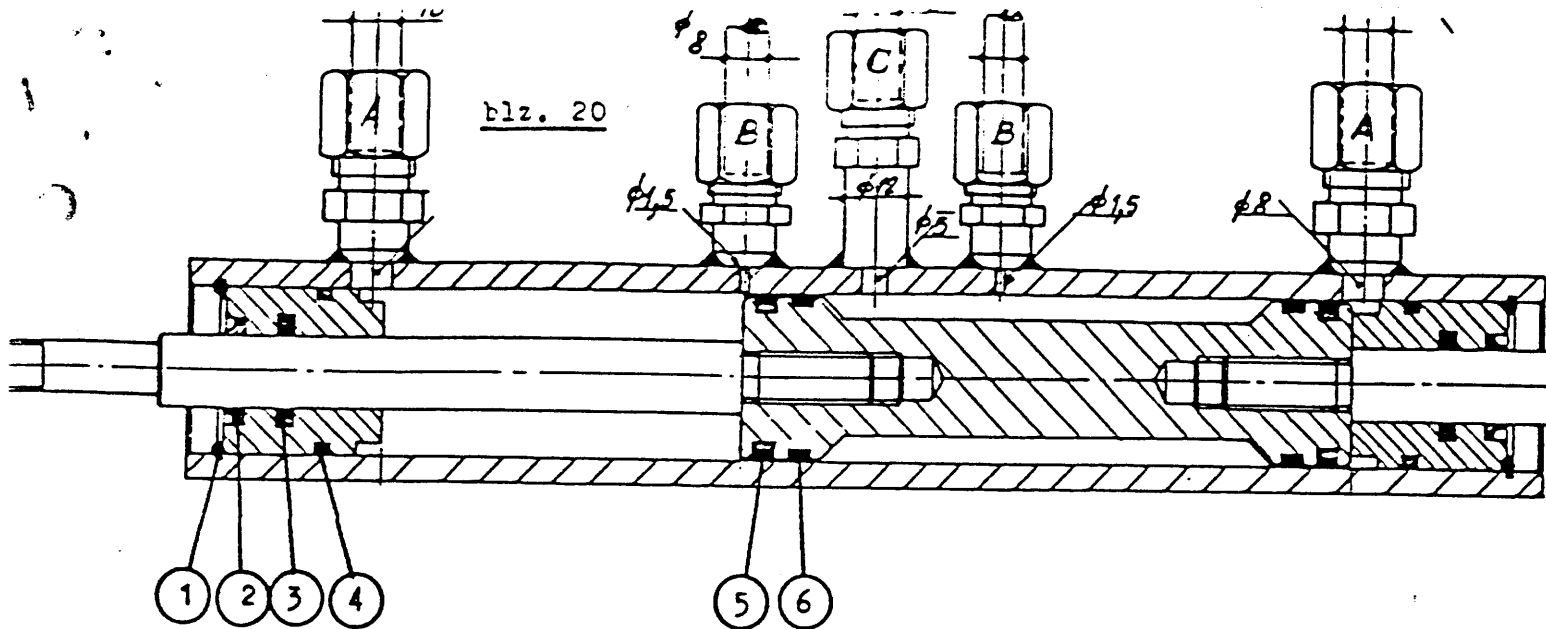
13.	104120	2	pen, A 12 x 29 x 24
14.	104122	2	bajonetclip
15.	30.01.20.04	2	afstandbus, $\varnothing 25 \times 12$
16.	4.2090.09.01	16	moerbuisje
17.	101202	25	verzonken kopbout M8 x 20 / 7991
18.	30.01.20.01	1	bovenplaat
25.	30.01.19.01	3	geleidingsbout $\varnothing 22 \times 24$
26.	30.01.19.A	1	mesmeenemer
28.	103008	2	splitpen $\varnothing 3 \times 30$
29.	30.01.19.03	4	afstandsring $\varnothing 22 \times 3$
38.	102096	8	conische veerring M16
39.	100229	8	tapbout M16 x 40 - 8.8



HYDRAULISCH LEIDINGWERK

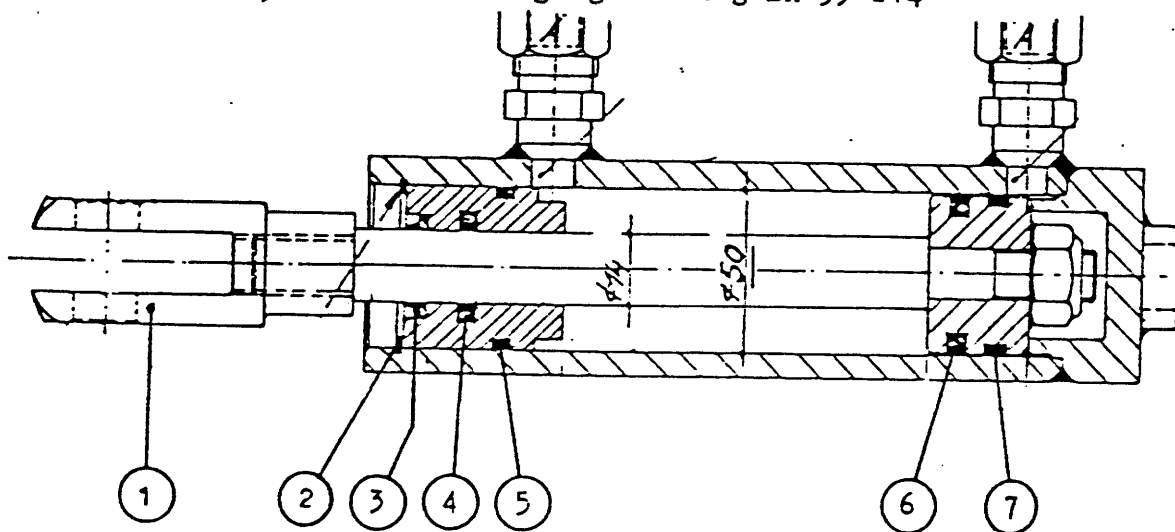
HYDRAULISCH LEIDINGWERK

1.	111156	2	r. inschr. kopp. S-GEV 12L/M 18 x 1,5
2.	111358	2	verloopkoppeling S-REDV 12/8L
3.		4	inst. haakse inschr. kopp. S-EWEV 15LM
4.	111302	2	inst. L. kopp. S-ELV 15L
5.	111359	4	verloop kopp. S-REDV 15/10L
6.	111284	2	inst. haakse kopp. S-EWV 10L
7.	111313	2	inst. haakse inschr. kopp. S-EWEV 8LM
9.	111283	2	inst. haakse kopp. S-EWV 8L
10.	111164	1	re. inschr. kopp. S-GEV 8LM
11.	111031	1	afsluitschroef VS-M12 x 1,5 WD
12.	111300	2	inst. L-koppeling S-ELV 10L
13.	111189	2	re. kopp. S-GV 15L
14.	111197	3	haakse kopp. S-WV 8L
15.	110522	2	HD2 slang $\frac{1}{2}$ ", L = 2750, pijp $\varnothing 15H$ x pijp $\varnothing 15R$
16.	110290	2	HD2 slang $\frac{3}{8}$ ", L = 2750, pijp $\varnothing 10R$ x pijp $\varnothing 10R$
17.	110084	3	HD2 slang $\frac{1}{4}$ ", L = 2750, pijp $\varnothing 8R$ x pijp $\varnothing 8R$
18.	110520	2	HD2 slang $\frac{1}{2}$ ", L = 2000, pijp $\varnothing 15R$ x $W\frac{1}{2}$ "
19.	111067	2	nippel $\frac{1}{2}$ "
20.	113695	2	snelkoppeling, steker
23.	113697	2	stofkap
24.	114194	1	hydr. stuurventielblok
25.	115445	2	zij-zaagcilinder
26.	115461	1	zaagcilinder v66r
27.	115463	1	hefcilinder type 150, $\varnothing 100/50$, S = 785
	115465	1	hefcilinder type 180, $\varnothing 100/50$, S = 910
28.	111186	2	re. kopp. S-GV 8L
29.	110080	1	HD slang $\frac{1}{4}$ ", L = 600, pijp $\varnothing 8R$ x pijp $\varnothing 8R$
30.	110082	1	HD slang $\frac{1}{4}$ ", L = 800, pijp $\varnothing 8R$ x pijp $\varnothing 8H$



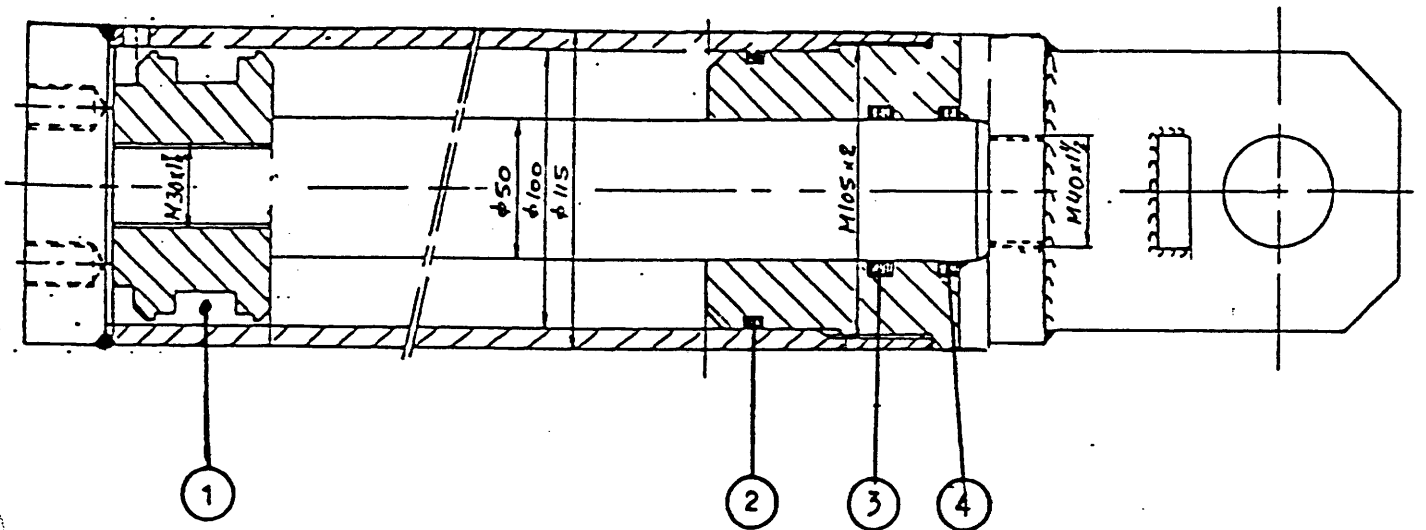
ZAAGCILINDER VOOR

- | | | | |
|----|--------|---|--|
| - | 115461 | 1 | zaagcilinder vóór, kpl. |
| 1. | | 2 | springring $\phi 40 \times 2\frac{1}{2}$ |
| 2. | | 2 | afstrijker P7 - 14 |
| 3. | | 2 | stangafdichting ER 39-710-14-115 |
| 4. | | 2 | O - ring 34 x 3 |
| 5. | | 2 | zuigerafdichting ER 48-820-40-216 |
| 6. | | 2 | zuigergeleiding ER 39-214 |



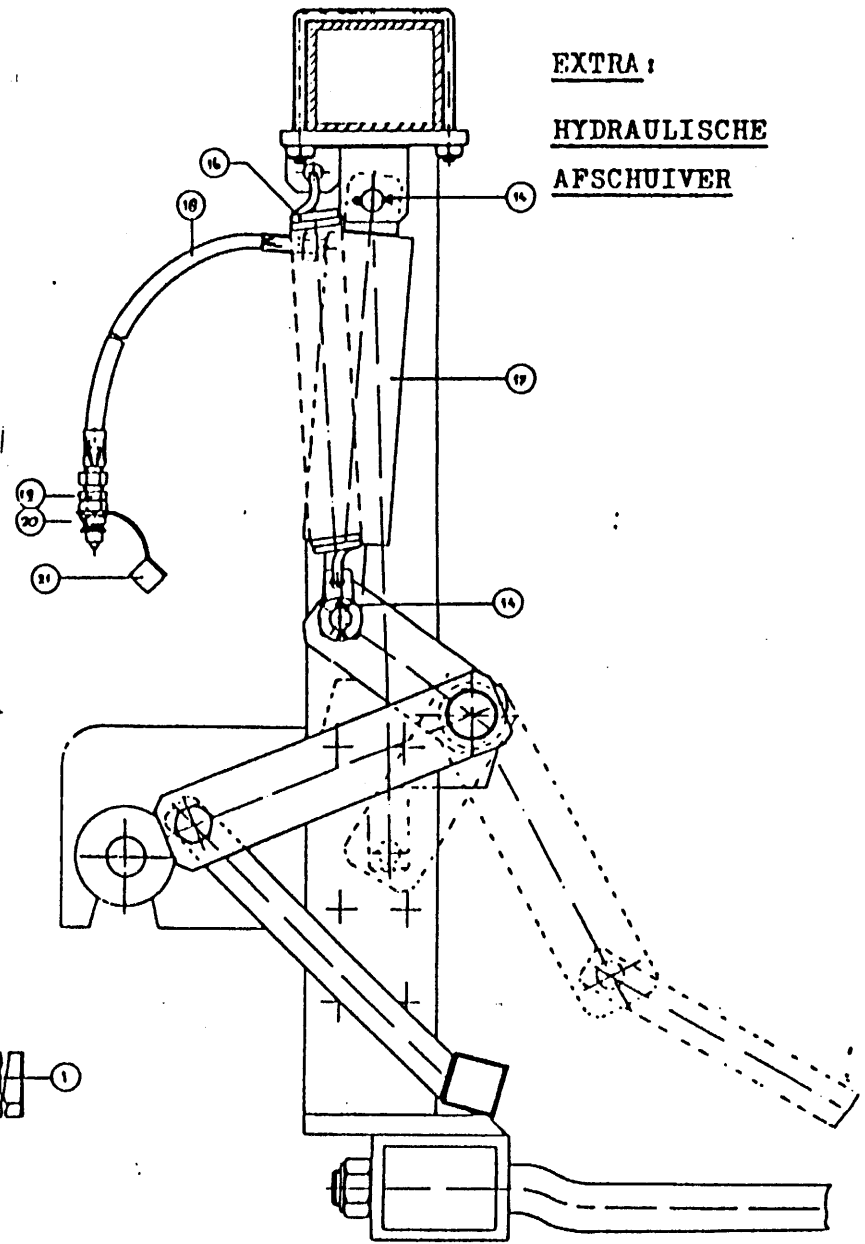
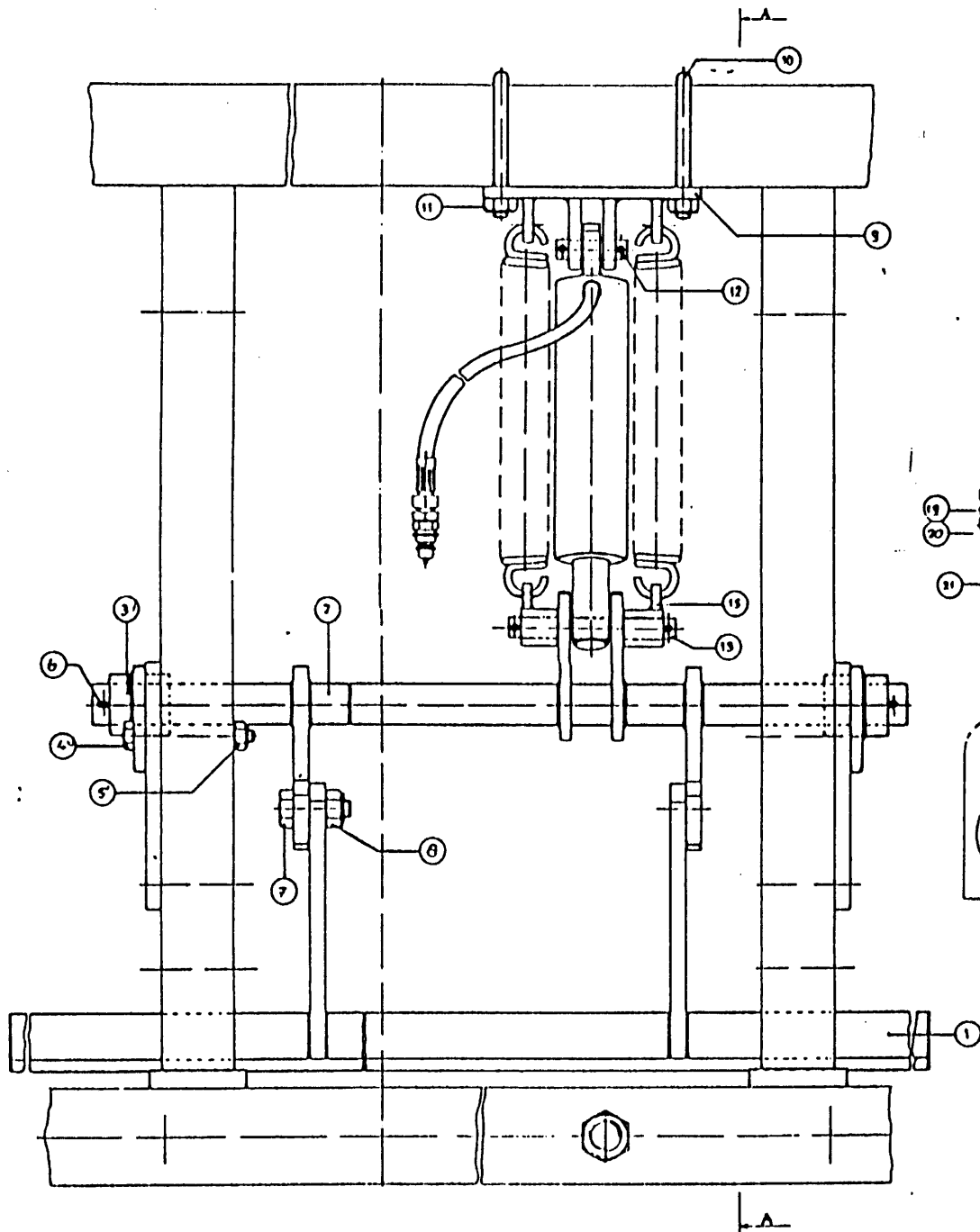
ZIJ - ZAAGCILINDER

- | | | | |
|----|--------|---|---|
| - | 115445 | - | zij-zaagcilinder, $\phi 50/14$, S = 70 |
| 1. | | 1 | stanggaffel, type G12-24 |
| 2. | | 1 | springring $\phi 50 \times 2,5$ |
| 3. | | 1 | afstrijker P7-14 |
| 4. | | 1 | stangafdichting ER39-710 - 14-115 |
| 5. | | 1 | geleider afdichting O-ring 44 x 3 |
| 6. | | 1 | zuigerafdichting ER 48-820 - 50-220 |
| 7. | | 1 | zuigergeleiding ER 39-215 |



HEFCILINDER VAN SNIJRAAM

-	115463	1	hefcilinder type 150, ϕ 100/50, S = 785
-	115465	1	hefcilinder type 180, ϕ 100/50, S = 910
1.		1	afdichting DBM 393295
2.		1	O-ring 90 x 5
3.		1	groefring B-236196 S11EI
4.		1	afstrijker GA 50-60-7-10

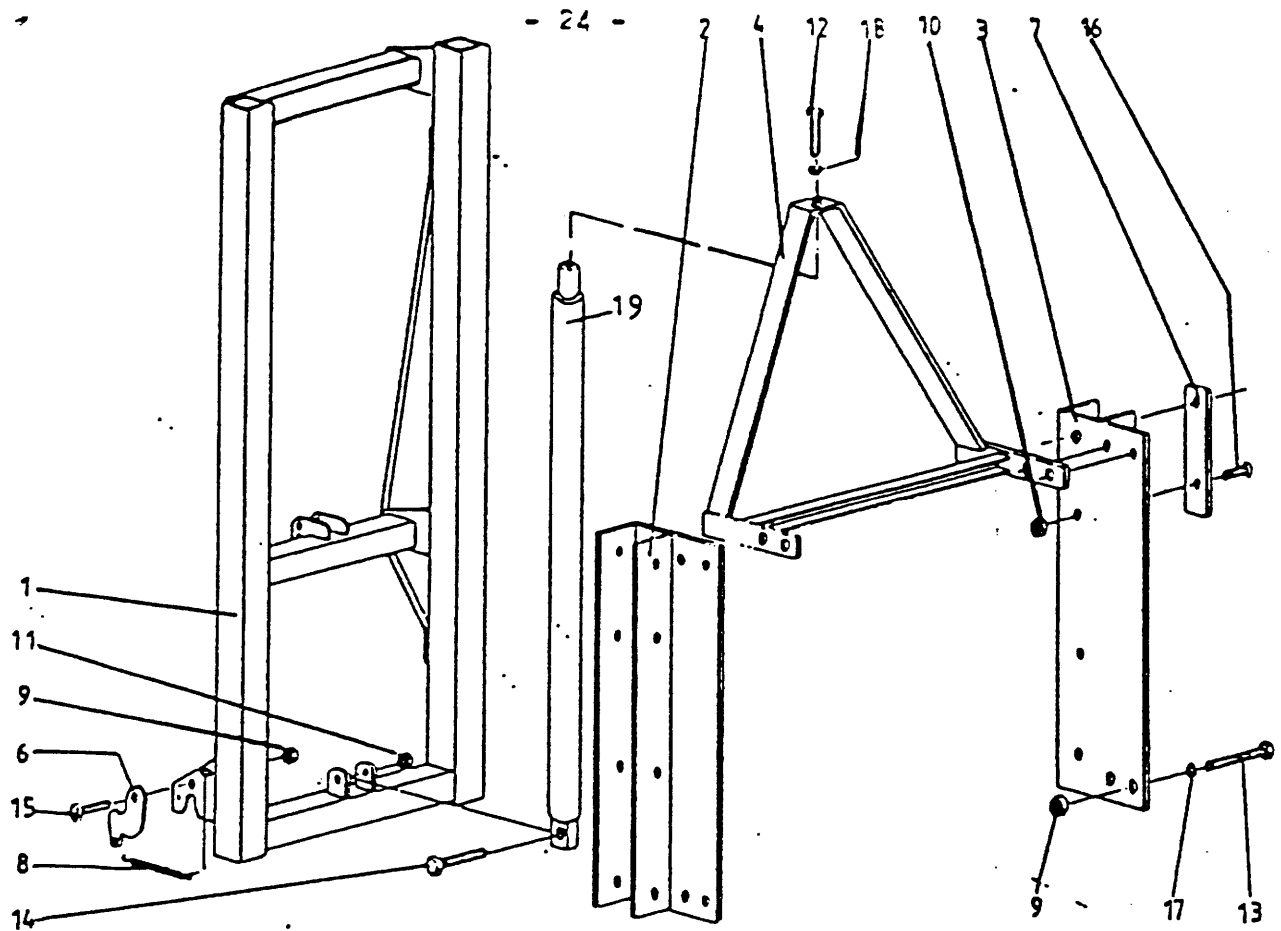


EXTRA:
HYDRAULISCHE
AFSCHUIVER

Deere-ndc A.A

EXTRA: HYDRAULISCHE AFSCHUIVER

-	30.01.21.A	1	hydraulische afschuiver kpl.
1.	30.01.22.A	1	duwbalk kpl.
2.	30.01.22.B	1	scharnieras kpl., $\varnothing 35 \times 865$
3.	30.01.22.C	2	scharnierstuk
4.	100412	4	bout M12 x 100 - 8.8
5.	100654	4	nylocmoer M12
6.	103032	2	splitpen $\varnothing 6 \times 50$
7.	100448	2	bout M16 x 45 - 8.8
8.	100656	2	nylocmoer M16
9.	30.01.22.D	1	cilinderbevestiging
10.	30.01.22.13	2	beugel M12
11.	100654	4	nylocmoer M12
12.	30.01.22.14	1	as boven, $\varnothing 16 \times 60$
13.	30.01.22.15	1	as onder, $\varnothing 16 \times 150$
14.	103023	4	splitpen $\varnothing 5 \times 30$
15.	30.01.22.E	2	veerbevestiging
16.	104073	2	trekveer, $265 \times 30 \times 5$
17.		1	cilinder
18.		1	HD2 slang $3/8"$, WR x pijp 10mmR, L = 2000
19.	111065	1	nippel $3/8" \times \frac{1}{2}"$
20.	113695	1	snelkoppeling steker
21.	113697	1	stofkap



EXTRA: HEFMAST

-	2.6053.07.A	1	hefmast kpl. gemont.
1.	30.01.28.A	1	mastframe
2.	2.6053.02.C	1	geleider links
3.	2.6053.02.D	1	geleider rechts
4.	2.6053.01.A	1	meeneem hefbeugel
6.	3.6053.09.A	1	sluitplaat gelast links
	3.6053.09.B	1	sluitplaat gelast rechts
7.	4.6053.06.01	12	geleidervoering, 25 x 5 - 240
8.	104018	2	trekveer 70 x 19 x 2,5
9.	100654	10	nylocmoer M12
10.	100651	24	nylocmoer M6
11.	100656	1	nylocmoer M16
12.	100178	1	bout M12 x 30 - 8.8
13.	100411	8	bout M12 x 90 - 8.8
14.	100452	1	bout M16 x 65 - 8.8
15.	100402	2	bout M12 x 45 - 8.8
16.	101200	24	bout M6 x 25 / Din 933
17.	102006	8	sluitring M12
18.	102085	1	veerring M12
19.	115459	1	hefcilinder, $\varnothing 50$, S = 1250
	115361	1	afdichtset voor hefcilinder
	110378	1	slang HD2 3/8", L = 1500