

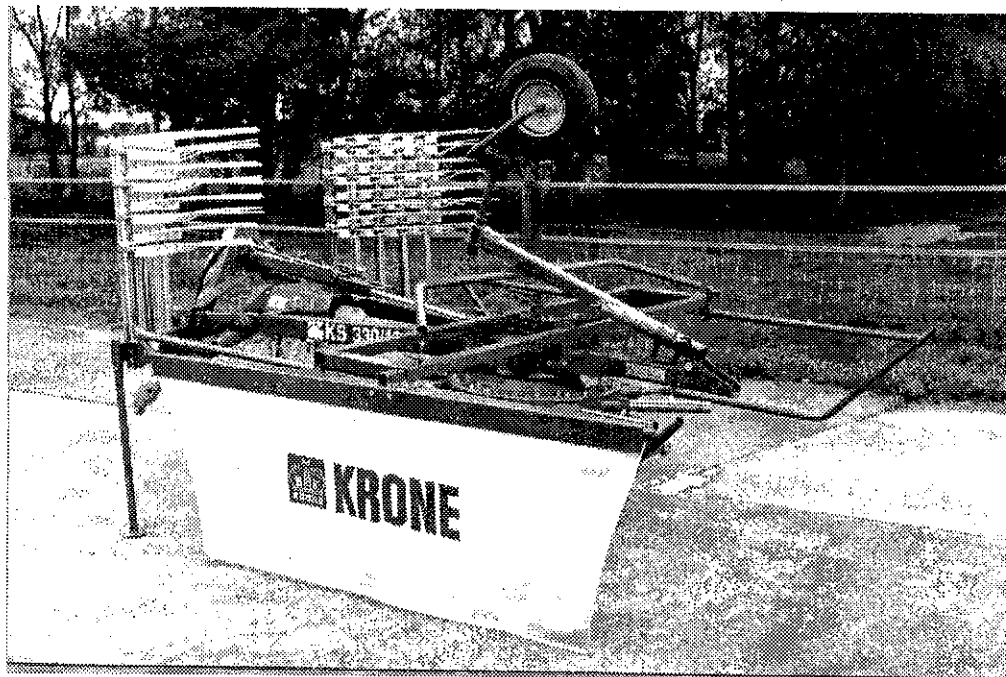


KRONE

ERSATZTEILE

SPARE PARTS

PIÈCES DETACHEES



KS 330-10 F/H

*paßt auch für 330-10 L
in 92/93 zirka 150 Maschinen
gebaut!*

*Wysling, Serie 92
30/40 Maschinen gebaut
- nicht verfilmt -*

ab Masch.-Nr.
from mach.-no.
à partir de mach.-no.

337 469 - 488 000

Erläuterungen
Illustration
Illustration

Benennung dieser Tafel
 Denomination of this diagram
 Dénomination du diagramme

Gültigkeit dieser Tafel
 Validity of this diagram
 Validité du diagramme

Nr. der Zeichnung, die zu dieser Seite gehört
 No. of drawing belonging to this page
 No. du dessin appartenant à cette page

Tafel-Nr.
 No. of diagram
 No. de diagramme

Gültigkeit dieses Teiles
 Validity of this part
 Validité de cette pièce

Maschinentypen
 Type of machines
 Type de machines

Nr. dieser Ersatzteilliste
 No. of this spare part list
 No. de cette liste des pièces de rechange

GEHÄUSE VORN
 FRAME FRONT
 BÂTI AVANT

323 600 -346 600

K	R						
8	-						
1	6						

1-276-3
 447 573 2
 1.0

Pos.	ID-Nr.	Benennung	Description	Description	Masch.-Nr.			Bemerkung/Remarks/Remarque
1	900 812 0	6kt-Schraube	Hex head bolt	Boulon tete hex	323 600 330 000	X		M 8 x 16
2	910 413 0	Scheibe	Washer	Rondelle	344 600	X		A 8,4
3	900 638 0	6kt-Schraube	Hex head bolt	Boulon tete hex	346 600	3		M 10 x 35
4	910 111 1	Federring	Spring washer	Rondelle elastique		X		B 10
5	908 212 0	6kt-Mutter	Hex nut	Ecrou hex		X		M 10
6	276 753 0	Schutz - Garnkasten	Twine box guard	Tote de protect.boite ficelle		X		

Dieses Ersatzteil ist gültig ab Masch.-Nr. 344 600
 This spare part is valid from mach. no. 344 600
 Cette pièce de rechange est valable à partir de no. de machine 344 600

Dieses Ersatzteil ist gültig von Masch.-Nr. 323 600 bis Masch.-Nr. 330 000
 This spare part is valid from mach. no. 323 600 up to mach. no. 330 000
 Cette pièce de rechange est valable à partir de no. de machine 323 600 jusqu'au no. 330 000

Dieses Ersatzteil ist gültig bis Masch.-Nr. 346 600
 This spare part is valid up to mach. no. 346 600
 Cette pièce de rechange est valable jusqu'au no de machine 346 600

Anzahl Teile je Typ
 X = nach Bedarf
 Kein Eintrag = Keine Verwendung für diesen Typ

Quantity of parts for each type
 x = as needed
 No entry = No use for this type

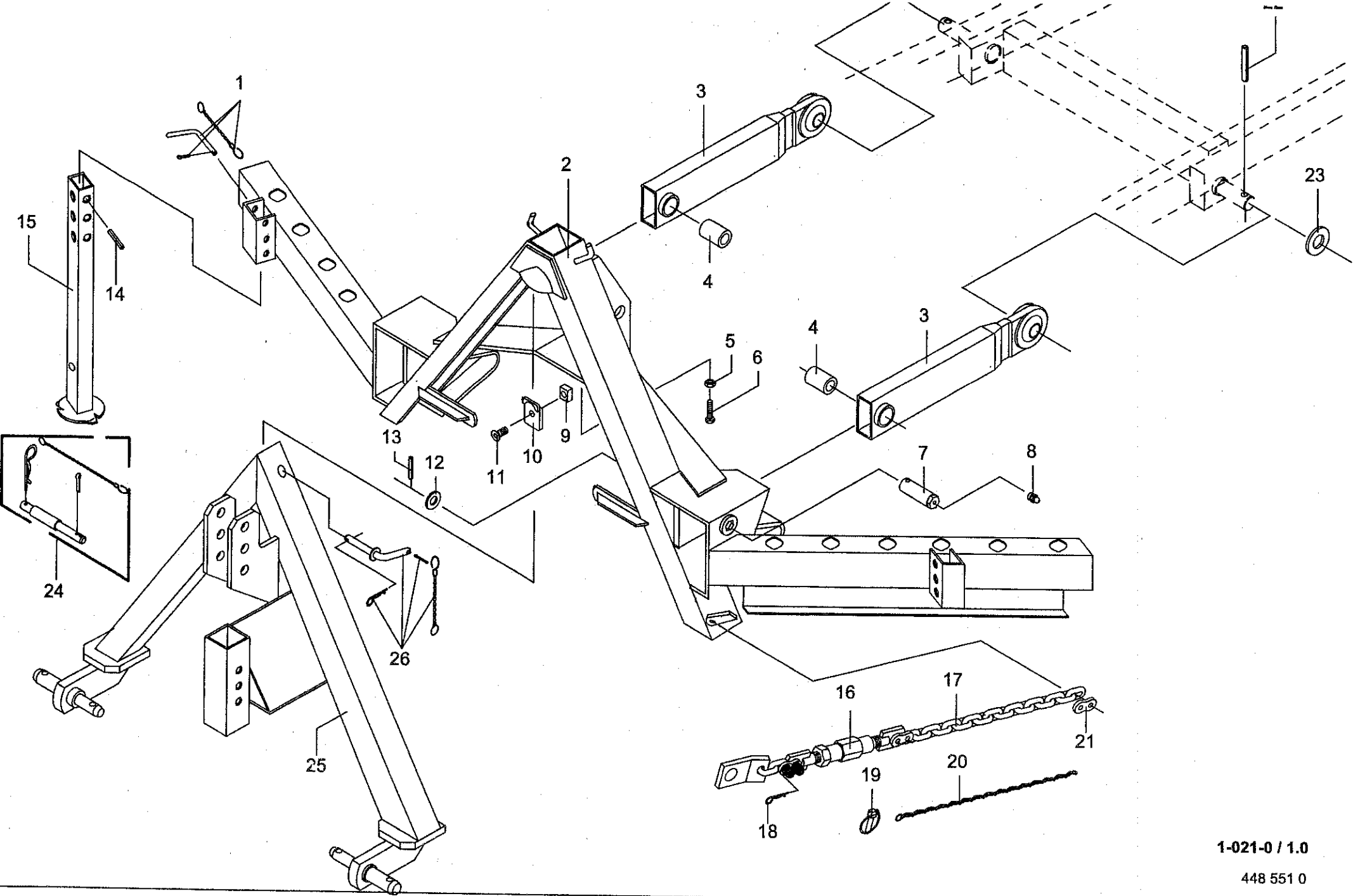
Quantité de pièces de chaque type
 X = selon besoin
 Aucune inscription = Pas d'utilisation pour ce type

Bestell-Nr.
 Order no.
 No. de commande

Position des Ersatzteiles in der Zeichnung
 Position of the spare part in the drawing
 Position de la pièce de rechange au dessin

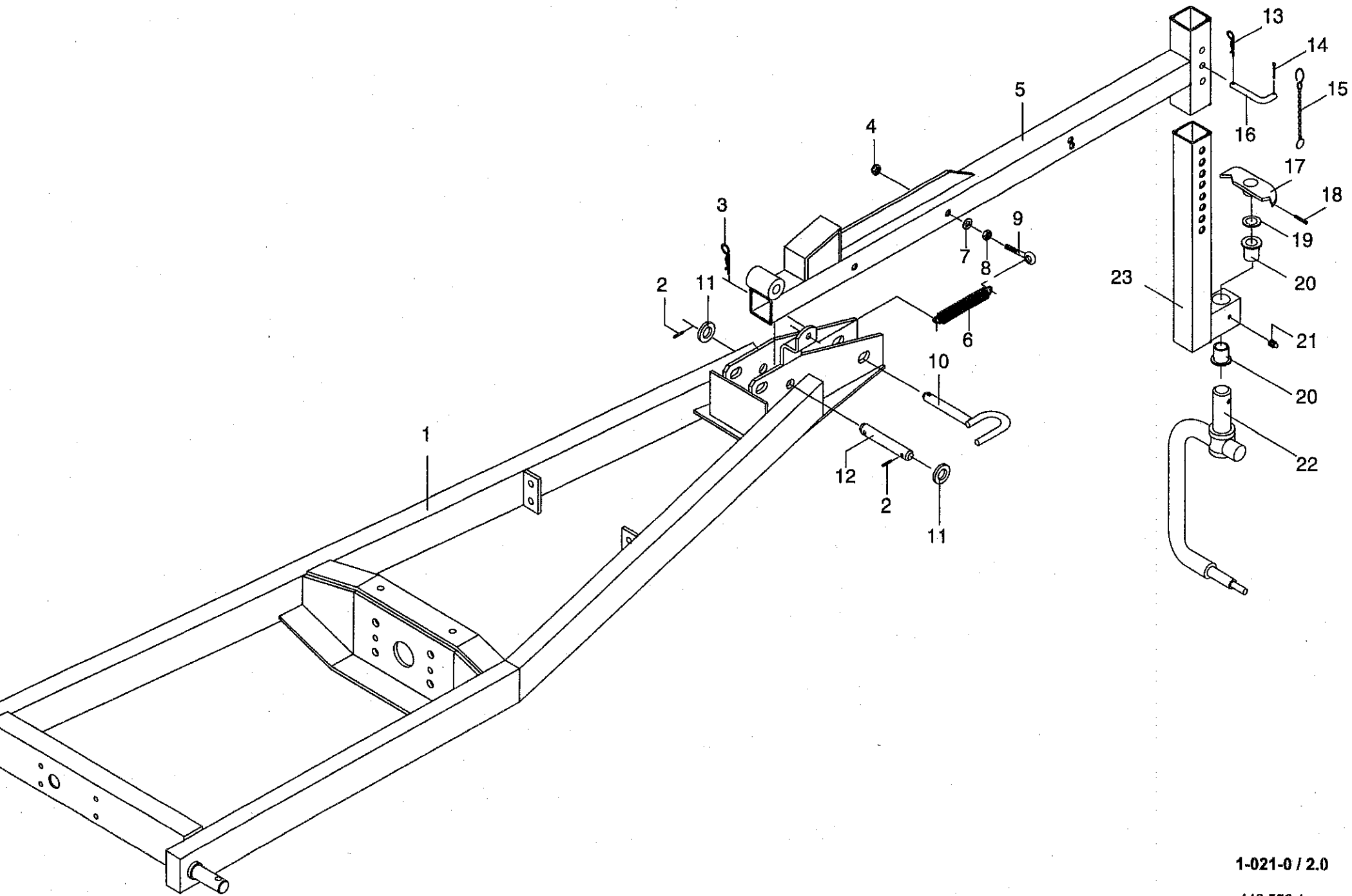
**Ersatzteil-Katalog auch
 auf CD-ROM erhältlich !**
**Sparte parts list also
 available as CD-ROM !**
**Catalogue de pièces de rechange
 également disponible sur CD-ROM !**

INHALTSVERZEICHNIS	TABLE OF CONTENTS	TABLE DES MATIERES	TAFEL DIAGRAM DIAGRAMME
Dreipunktbock Tragholm Umkehrgetriebe Getriebe	Headstock Beam Reverser gearbox Gearbox	Cadre trois points Bras support Dispositif d'inversion Carter	1.0 2.0 3.0 4.0
Kurvenbahn Steuerarm kpl. Achsbock Rad mit Pendelachse	Cam track Control arm cpl. Axle Wheel with swinging axle	Disque a came Bras de commande cpl. Support d'essieu Roue avec essieu tandem	5.0 6.0 7.0 8.0
Schutze Handkurbel Schwadtuch Hydraulik	Guard Crank Swathing deflector Hydraulics	Protecteurs Manivelle Toile d'andainage Système hydraulique	9.0 10.0 11.0 12.0
Tastrad Zinkenverlustsicherung Zwischengelenkwelle W 2200-SD15-510-K32B Antriebsgelenkwelle W 2200 (Gr.3)	Depth wheel Tine loss prevention equipment Intermediate shaft W 2200-SD15-510-K32B Universal drive shaft	Roue de terrage Bride anti-perte Cardan intermédiaire W2200-SD15-510-K32B Arbre d'entraînement à cardan	13.0 14.0 15.0 16.0



1-021-0 / 1.0

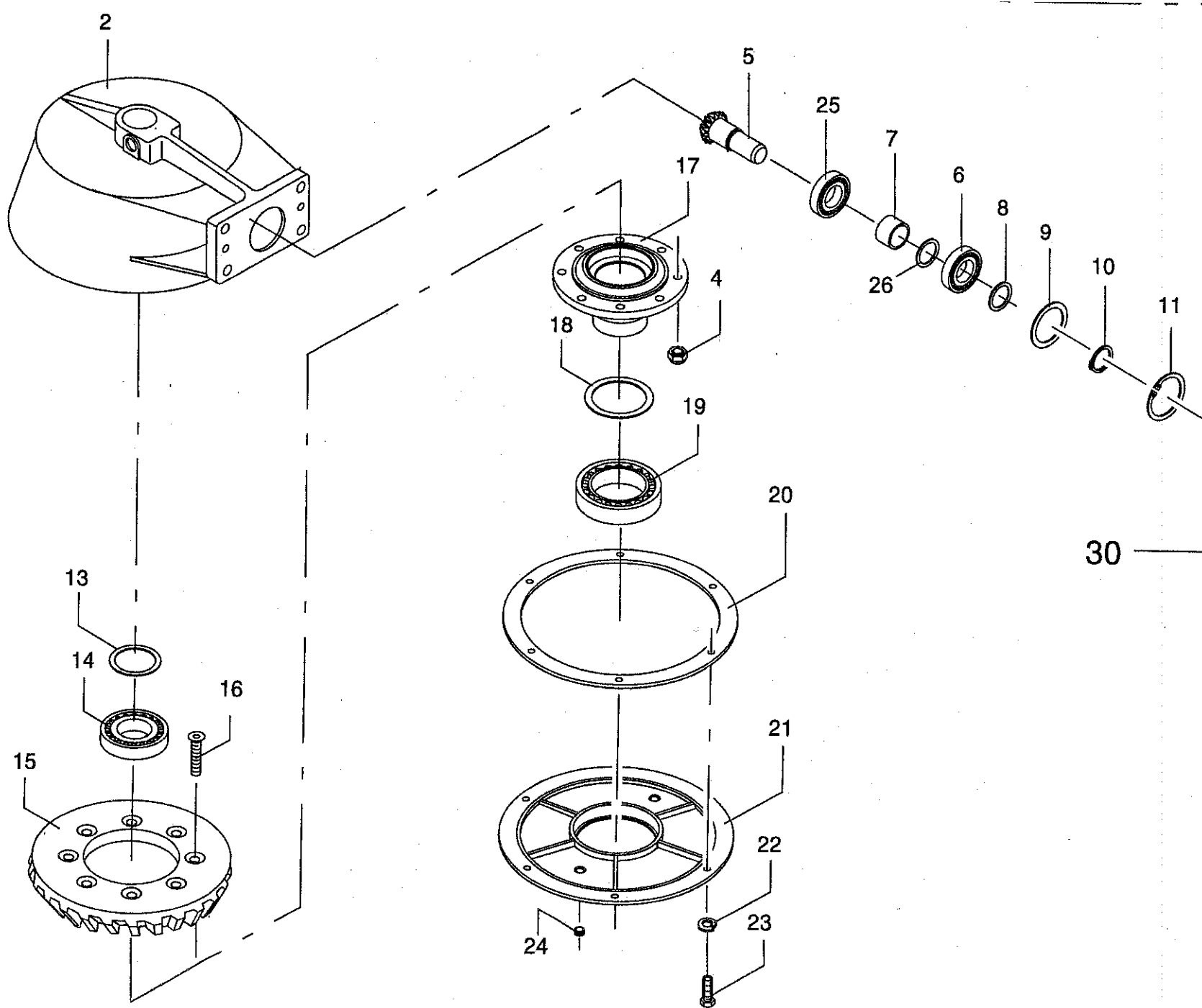
448 551 0



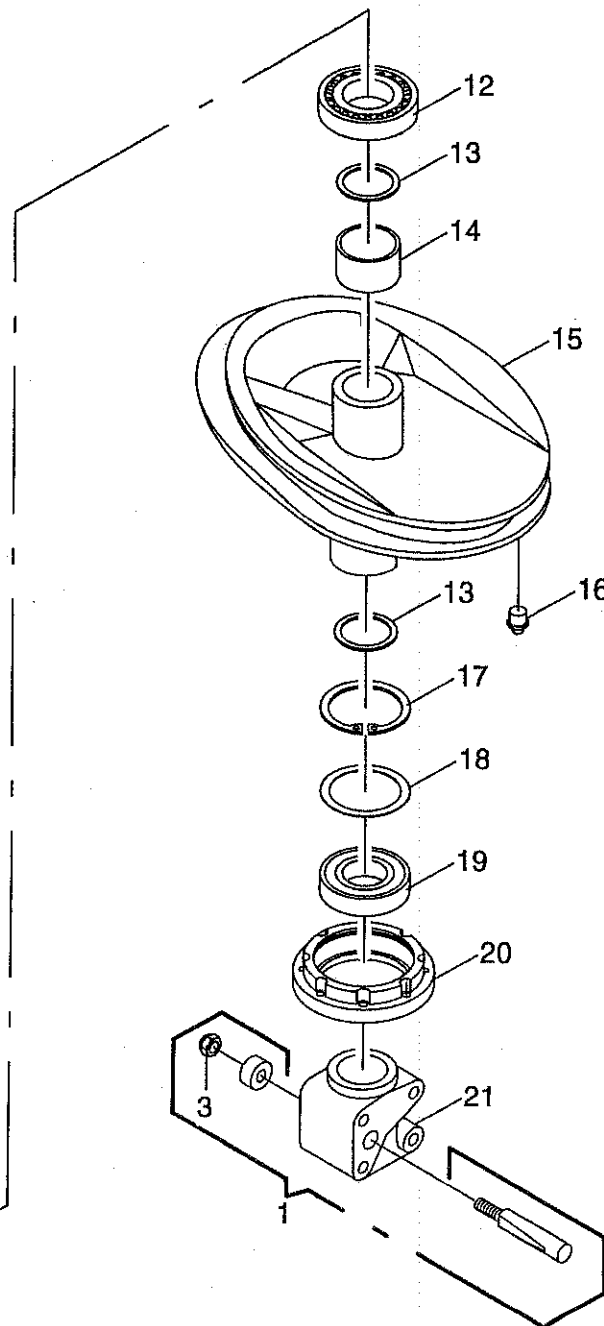
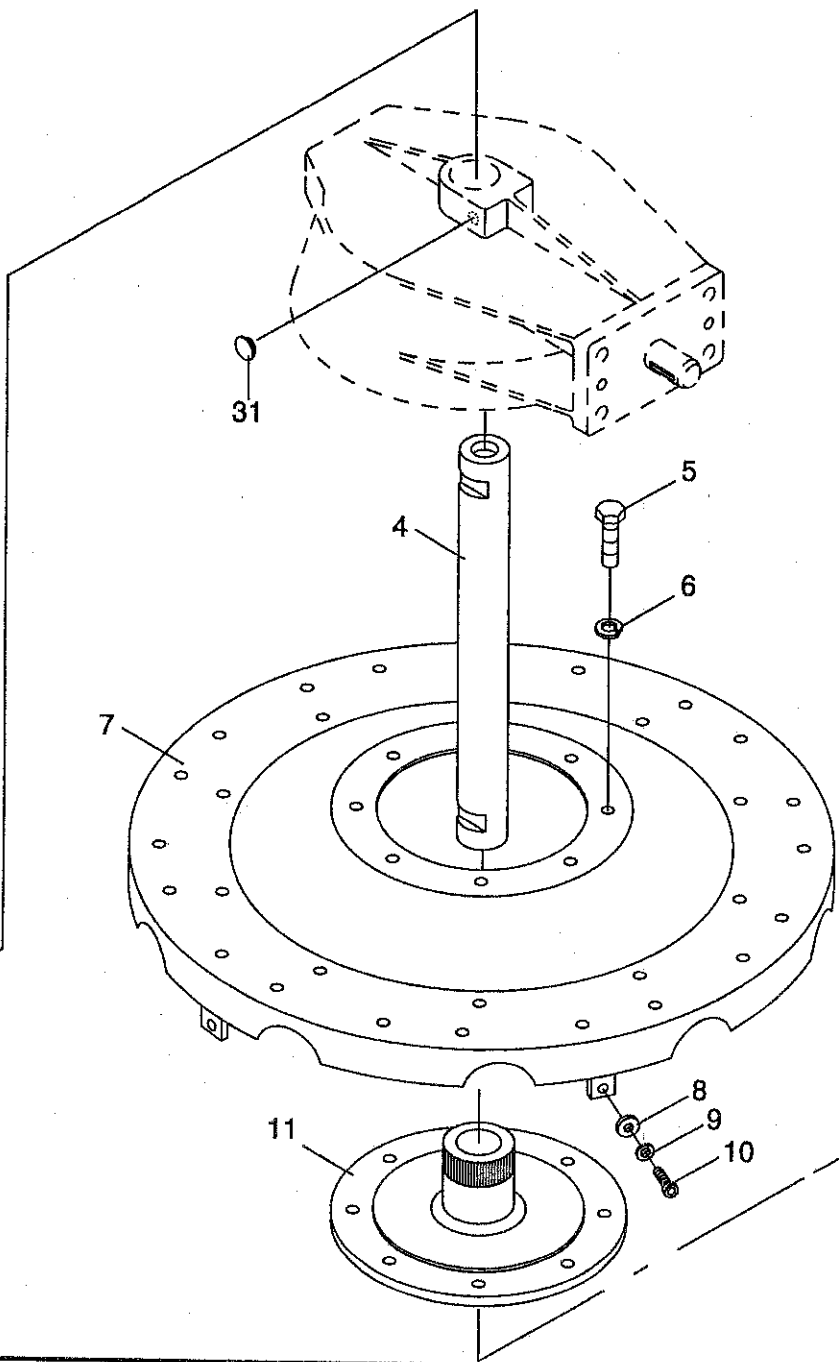
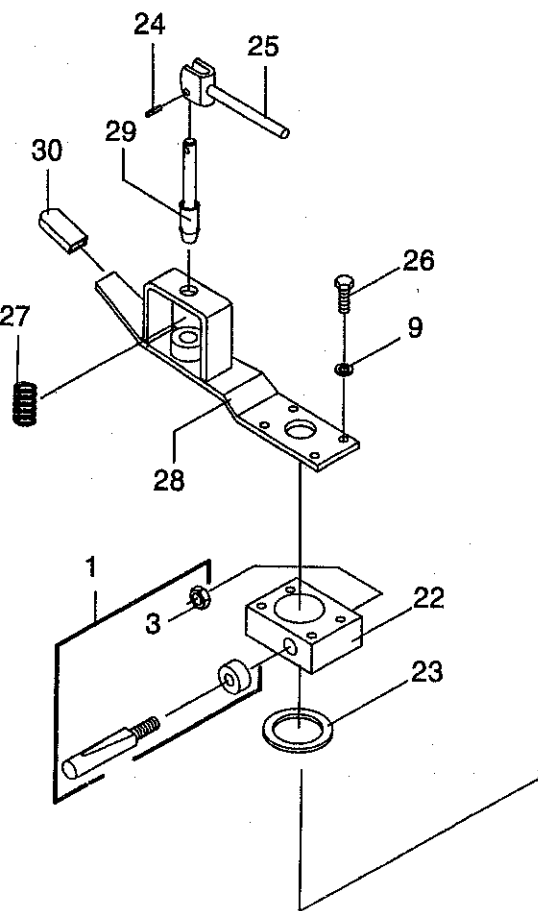
1-021-0 / 2.0

448 553 1

Umkehrgetriebe Reverser gearbox Dispositif d'inversion					337469 - 488000	K S 3 3 0 - 1 0					1-021-0 3.0
Pos.	ID-Nr.	Benennung	Description	Description	Masch.-Nr.	F / U					Bemerkung/Remarks/Remarque
1	936 335 0	Radial-Wellendichtring	Radial seal	Bague a levres avec ressort		X					B2 35X62X10
2	911 659 0	Sicherungsring	Circlip	Circlip		X					I 62 X 2,0
3	930 103 0	Rillenkugellager	Bearing	Roulement rainure a billes		X					160 07
4	910 860 0	Paßscheibe	Shim	Cale		X					30 X 42 X 0,1
	910 862 0	Paßscheibe	Shim	Cale		X					30 X 42 X 0,3
	910 863 0	Paßscheibe	Shim	Cale		X					30 X 42 X 0,5
	910 864 0	Paßscheibe	Shim	Cale		X					30 X 42 X 1,0
5	154 713 0	Antriebswelle	Drive shaft	Arbre d'entraînement		X					Rd.42 X 145
6	915 062 0	Paßfeder	Flat key	Clavette noyee		X					A 8 x 7 x 20
7	154 717 0	Distanzring	Spacer ring	Bague d'ecartement		X					
8	154 715 0	Stirnrad	Spur gear	Pignon		X					Z=12
9	930 306 0	Rillenkugellager	Bearing	Roulement rainure a billes		X					160 06
10	911 653 0	Sicherungsring	Circlip	Circlip		X					I 55 X 2,0
11	925 202 2	Verschlußdeckel	Core plug	Bouchon		X					62
12	911 130 0	Paßscheibe	Shim	Cale		X					35 X 45 X 0,1
	911 132 0	Paßscheibe	Shim	Cale		X					35 X 45 X 0,3
	911 133 0	Paßscheibe	Shim	Cale		X					35 X 45 X 0,5
	911 134 0	Paßscheibe	Shim	Cale		X					35 X 45 X 1,0
13	154 714 0	Antriebswelle	Drive shaft	Arbre d'entraînement		X					Rd.42 X 280
14	915 100 0	Paßfeder	Flat key	Clavette noyee		X					A 10 X 8 X 20
15	900 289 1	6kt-Schraube	Hex bolt	Boulon tete hex		X					M 10 X 80
16	901 436 0	6kt-Schraube	Hex head bolt	Boulon tete hex		X					M 10 X 65
17	154 703 0	Getriebehälfte vorne	Gearbox half front	Demi-carter avant		X					
18	153 317 0	Distanzring	Spacer ring	Bague d'ecartement		X					Ro 44.5x4.5x5
19	154 704 0	Dichtung	Gasket	Joint		X					0.5 Dick
20	154 702 0	Getriebehälfte hinten	Gearbox half back	Demi-carter arriere		X					
21	910 111 1	Federring	Spring washer	Rondelle elastique		X					B 10
22	908 212 0	6kt-Mutter	Hex nut	Ecrou hex		X					M 10
24	146 550 2	Antriebswelle	Drive shaft	Arbre d'entraînement		X					Rd 35 X 140
25	154 716 0	Stirnrad	Spur gear	Pignon		X					Z=21
26	919 811 0	Belüftungsfilter	Breather	Reniffard		X					M 18 X 1,5
27	937 727 0	Dichtring	Gasket ring	Joint		X					A 18 X 24 X 1,5
28	906 040 1	Verschlußschraube	Screw plug	Bouchon filete		X					M 18 X 1,5
29	908 758 0	Sicherungsmutter	Hex nut	Ecrou 6 pans		X					M 10
30	154 709 0	Umkehrgetriebe kpl.	Reverser gearbox cpl.	Dispositif d'inversion cpl.		X					



Getriebe Gearbox Carter					337469 - 468000	K S 3 3 0 - 1 0					1-021-0 4.0
Pos.	ID-Nr.	Benennung	Description	Description	Masch.-Nr-	F / U					Bemerkung/Remarks/Remarque
2	154 701 0	Getriebegehäuse	Gearbox housing	Carter		X					
4	908 701 0	Sicherungsmutter	Hex nut	Ecrou 6 pans		X					M 12
5	154 712 0	Ritzelwelle	Pinion shaft	Arbre de pignon		X					
6	930 537 0	Rillenkugellager	Bearing	Roulement rainure a billes		X					6207 2RS
7	332 490 0	Buchse	Bushing	Douille		X					
8	911 132 0	Paßscheibe	Shim	Cale		X					35 X 45 X 0,3
	911 133 0	Paßscheibe	Shim	Cale		X					35 X 45 X 0,5
	911 134 0	Paßscheibe	Shim	Cale		X					35 X 45 X 1,0
9	911 136 1	Paßscheibe	Shim	Cale		X					35 X 45 X 2,0
	910 912 0	Paßscheibe	Shim	Cale		X					56 X 72 X 0,3
	910 913 0	Paßscheibe	Shim	Cale		X					56 X 72 X 0,5
	910 914 0	Paßscheibe	Shim	Cale		X					56 X 72 X 1,0
10	910 915 0	Paßscheibe	Shim	Cale		X					56 X 72 X 2,0
11	911 541 0	Sicherungsring	Circlip	Circlip		X					35 X 1,5
13	911 668 0	Sicherungsring	Circlip	Circlip		X					1 72 X 2,5
	911 002 0	Paßscheibe	Shim	Cale		X					60 X 75 X 0,3
	911 003 0	Paßscheibe	Shim	Cale		X					60 X 75 X 0,5
	911 004 0	Paßscheibe	Shim	Cale		X					60 X 75 X 1,0
	911 005 0	Paßscheibe	Shim	Cale		X					60 X 75 X 2,0
14	930 156 0	Rillenkugellager	Bearing	Roulement rainure a billes		X					6012 2 RS
15	153 004 0	Kegelrad	Bevel wheel	Pignon conique		X					Z=83 M=3.5
16	904 065 1	Senkschraube	Countersunk screw	Vis		X					M 12 X 40 -10.9
17	153 781 0	Lagerflansch	Bearing flange	Bride de fixation superieure		X					
18	910 992 0	Paßscheibe	Shim	Cale		X					80 X 100 X 0,3
19	910 993 0	Paßscheibe	Shim	Cale		X					80 X 100 X 0,5
	910 994 0	Paßscheibe	Shim	Cale		X					80 X 100 X 1,0
20	930 284 1	Rillenkugellager	Bearing	Roulement rainure a billes		X					6016 2 RS
	153 628 0	Dichtung	Gasket	Joint		X					
21	153 044 1	Getriebedeckel	Gearbox cover	Couvercle du carter		X					
22	910 111 1	Federring	Spring washer	Rondelle elastique		X					B 10
23	900 636 0	6kt-Schraube	Hex head bolt	Boulon tete hex		X					M 10 X 25
24	906 040 1	Verschlußschraube	Screw plug	Bouchon filete		X					M 18 X 1,5
25	931 122 0	Schrägkugellager	Bearing	Roulement		X					3207 2 RS
26	911 134 0	Paßscheibe	Shim	Cale		X					35 X 45 X 1,0
30	154 870 0	Getriebe kpl.	Gearbox cpl.	Carter cpl.		X					
	926 000 0	Getriebefließfett	Semi-fluid gear lubricant	Graisse fluide pour boites de		X					ID-Nr.=1 kg
	926 017 0	Mehrzweckfett	All-purpose grease	Graisse à usages multiples		X					Lfd. KG = Ltr.

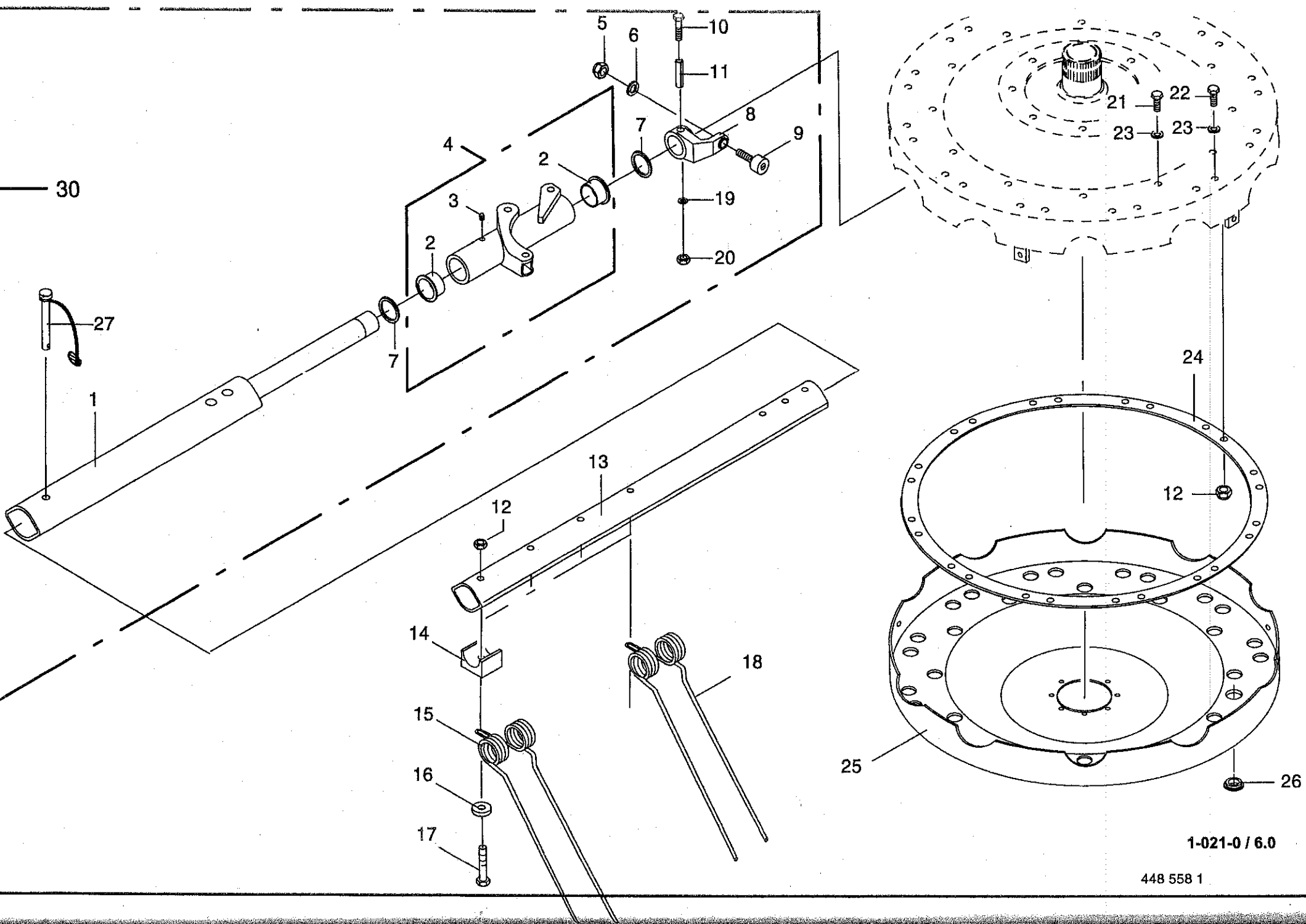


1-021-0 / 5.0

448 555 1

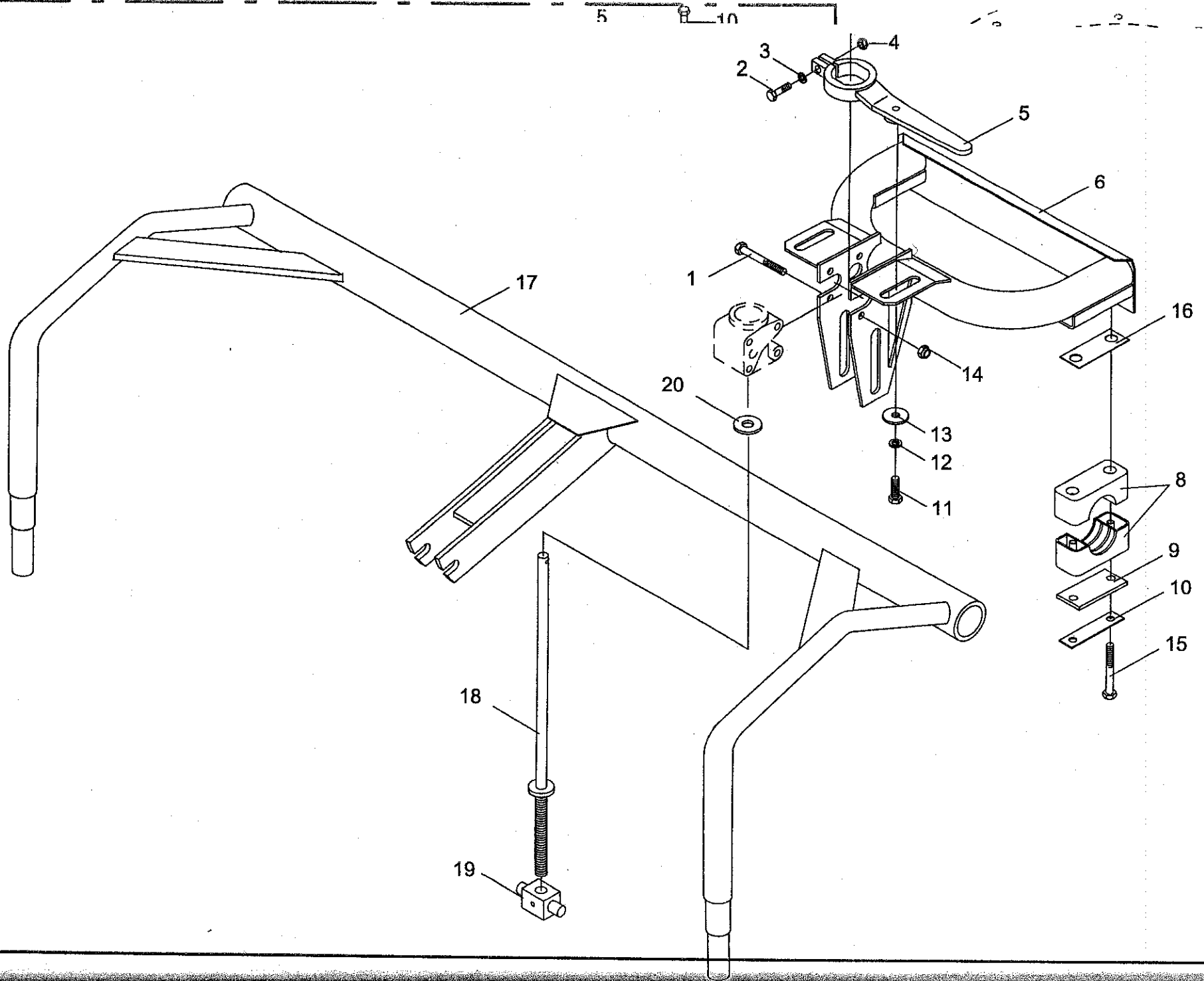
Kurvenbahn Cam track Disque a came					337469 - 488000	K S 3 3 0 - 1 0					448 555 1	1-021-0 5.0
Pos.	ID-Nr.	Benennung	Description	Description	Masch.-Nr.	F / H					Bemerkung/Remarks/Remarque	
1	154 240 0	Keil	Key	Clavette		X						
3	908 714 0	Sicherungsmutter	Hex nut	Ecrou 6 pans		X					NM 14	
4	154 705 0	Hohlwelle	Hollow shaft	Arbre creux		X						
5	900 653 0	6kt-Schraube	Hex head bolt	Boulon tete hex		X					M 12 X 20	
6	910 035 0	Federring	Spring washer	Rondelle elastique		X					B 12	
7	153 255 0	Teller oben	Rotor cover top	Disque en haut		X						
8	910 361 0	Schelbe	Washer	Rondelle		X					10,5	
9	910 111 1	Federring	Spring washer	Rondelle elastique		X					B 10	
10	903 105 1	Zylinderschraube	Allen screw	Vis tete cylindrique		X					M 10 X 20	
11	153 783 0	Getriebelagerung	Gearbox bearing	Palier carter		X						
12	930 152 0	Rillenkugellager	Bearing	Roulement rainure a billes		X					6010 2RS	
13	910 902 0	Paßscheibe	Shim	Cale		X					50 X 62 X 0,3	
	910 903 0	Paßscheibe	Shim	Cale		X					50 X 62 X 0,5	
	910 904 0	Paßscheibe	Shim	Cale		X					50 X 62 X 1,0	
	910 905 0	Paßscheibe	Shim	Cale		X					50 X 62 X 2,0	
14	153 323 0	Distanzhülse	Spacer bushing	Entretolse		X						
15	153 009 1	Kurvenbahn	Cam track	Disque a came		X						
16	919 105 0	Kegel-Schmiernippel	Grease nipple	Graisseur conique		X					AM 8 X 1	
17	911 686 0	Sicherungsring	Circlip	Circlip		X					I 100 X 3,0	
18	910 992 0	Paßscheibe	Shim	Cale		X					80 X 100 X 0,3	
	910 993 0	Paßscheibe	Shim	Cale		X					80 X 100 X 0,5	
	910 994 0	Paßscheibe	Shim	Cale		X					80 X 100 X 1,0	
19	930 500 0	Rillenkugellager	Bearing	Roulement rainure a billes		X					6013 2RS	
20	153 017 0	Lagergehäuse	Bearing housing	Cage de roulement		X						
21	153 025 1	Achsbock	Axle support	Support d essieu		X						
22	154 708 0	4kt.-Klotz	Square block	Bloc carré		X						
23	441 098 0	Lagerschelbe	Washer	Rondelle		X					50,5 X 66 X 5	
24	912 671 0	Spannhülse	Roll pin	Goupille de serrage		X					8 X 30	
25	154 817 0	Exzenter	Eccentric	Excentrique		X						
26	900 634 0	6kt-Schraube	Hex head bolt	Boulon tete hex		X					M 10 X 20	
27	450 143 0	Druckfeder	Pressure spring	Ressort de pression		X						
28	154 812 0	Verstellhebel	Lever	Levier		X						
29	154 815 0	Zapfen	Pin	Teton		X					Rd.20 X 134	
30	925 016 0	Griff	Handle	Poignee		X						
31	953 823 0	Verschlußstopfen	Plastic guard	Bouchon filete		X						

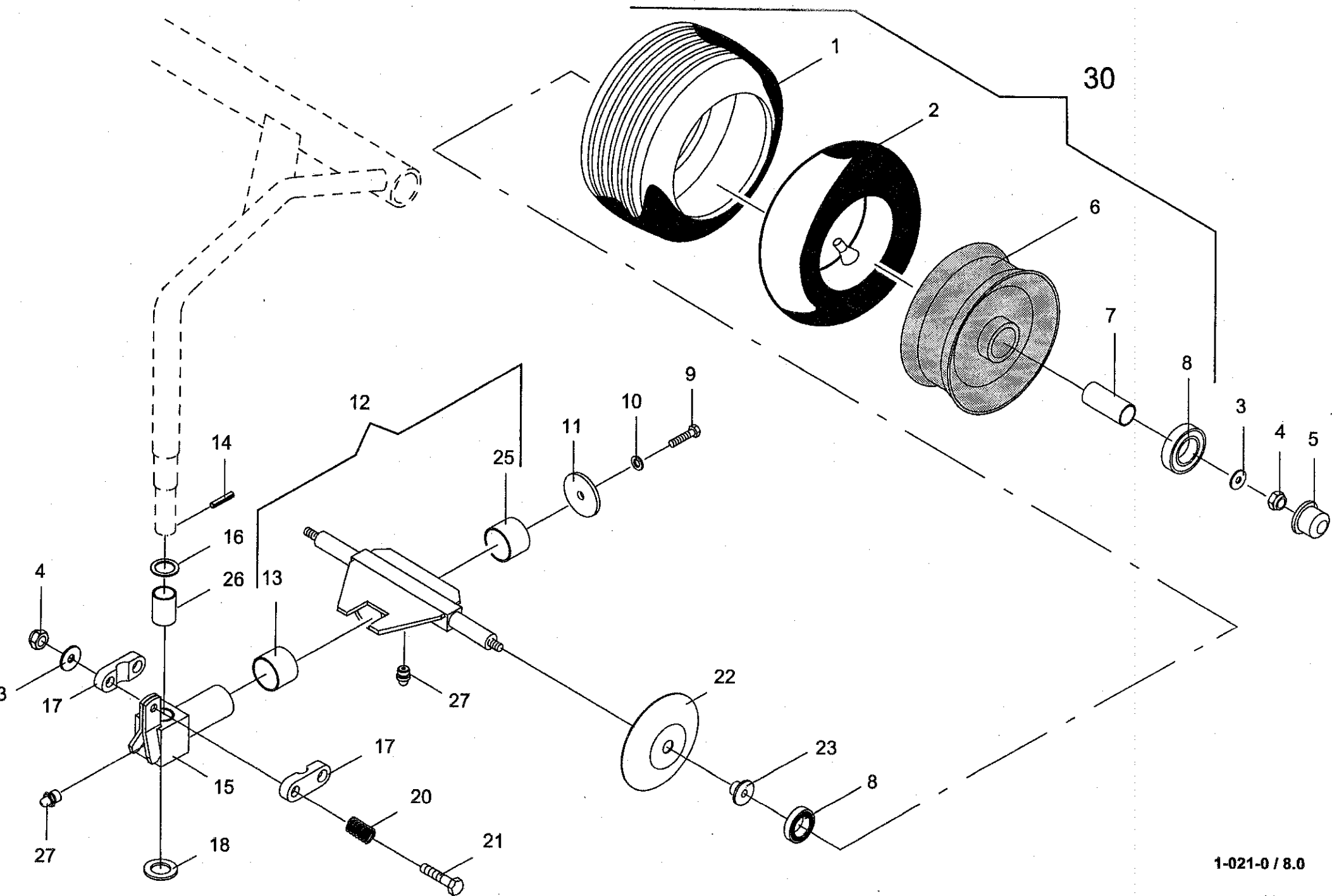
ab Nr. 341303



1-021-0 / 6.0

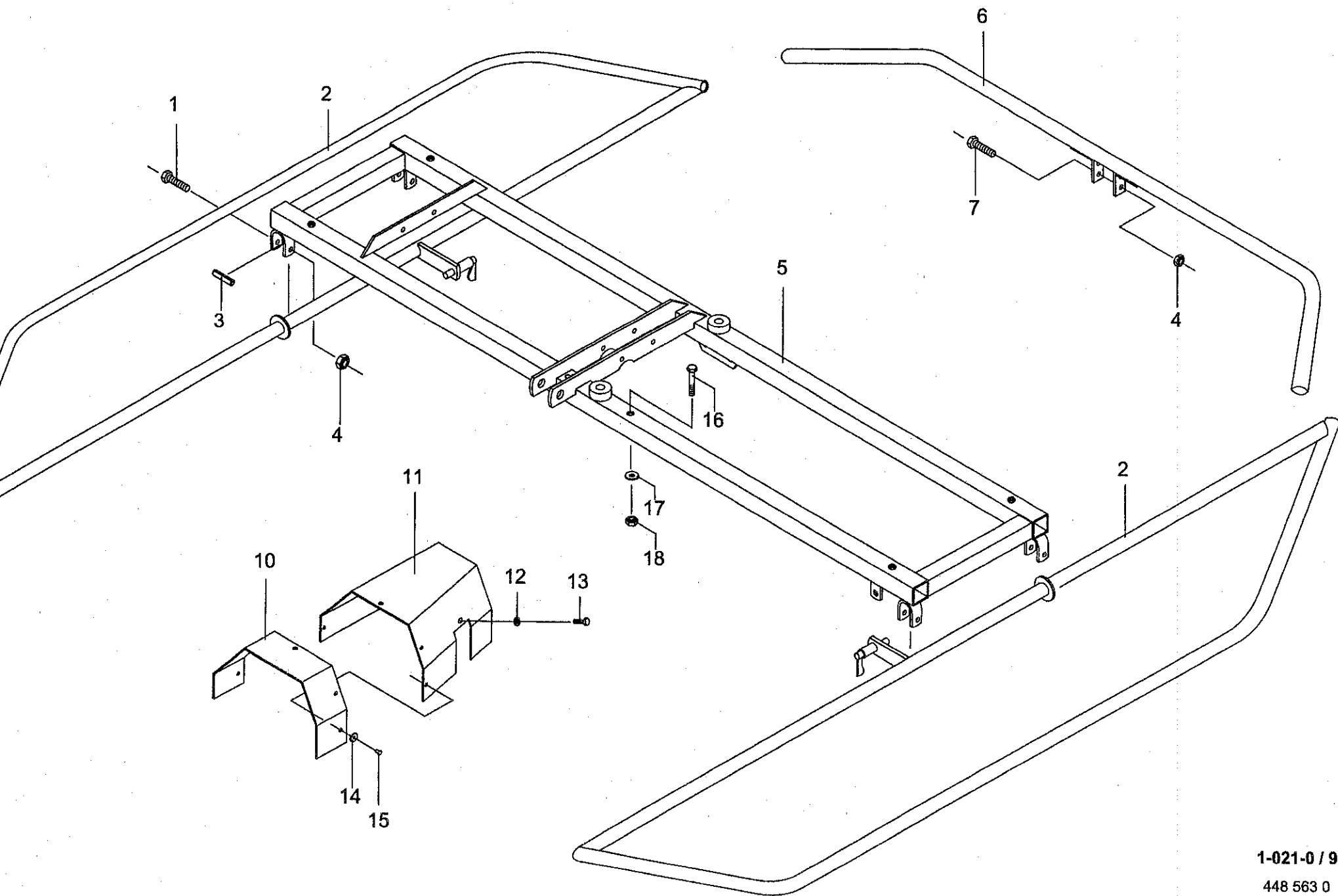
448 558 1





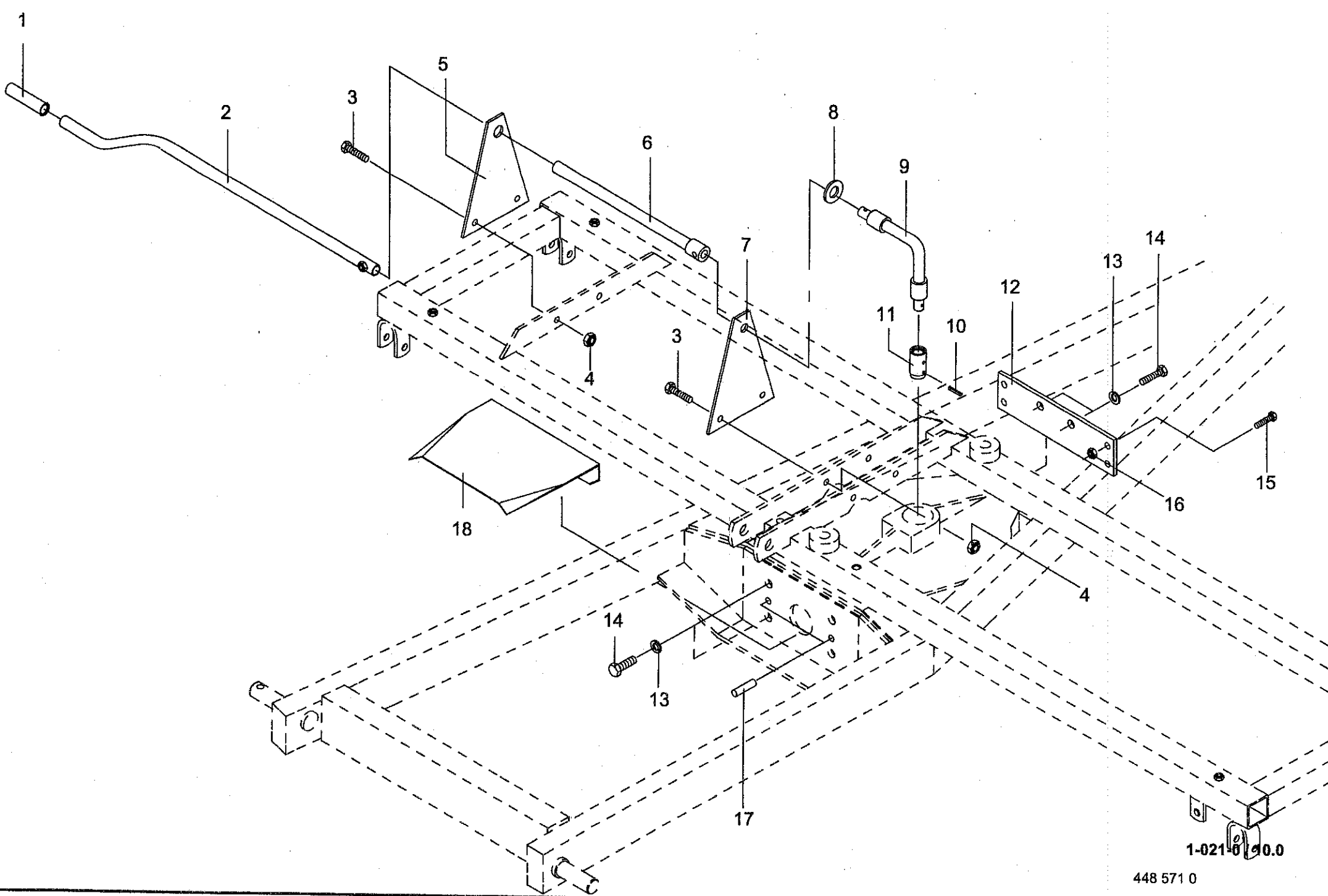
1-021-0 / 8.0

447 974 0



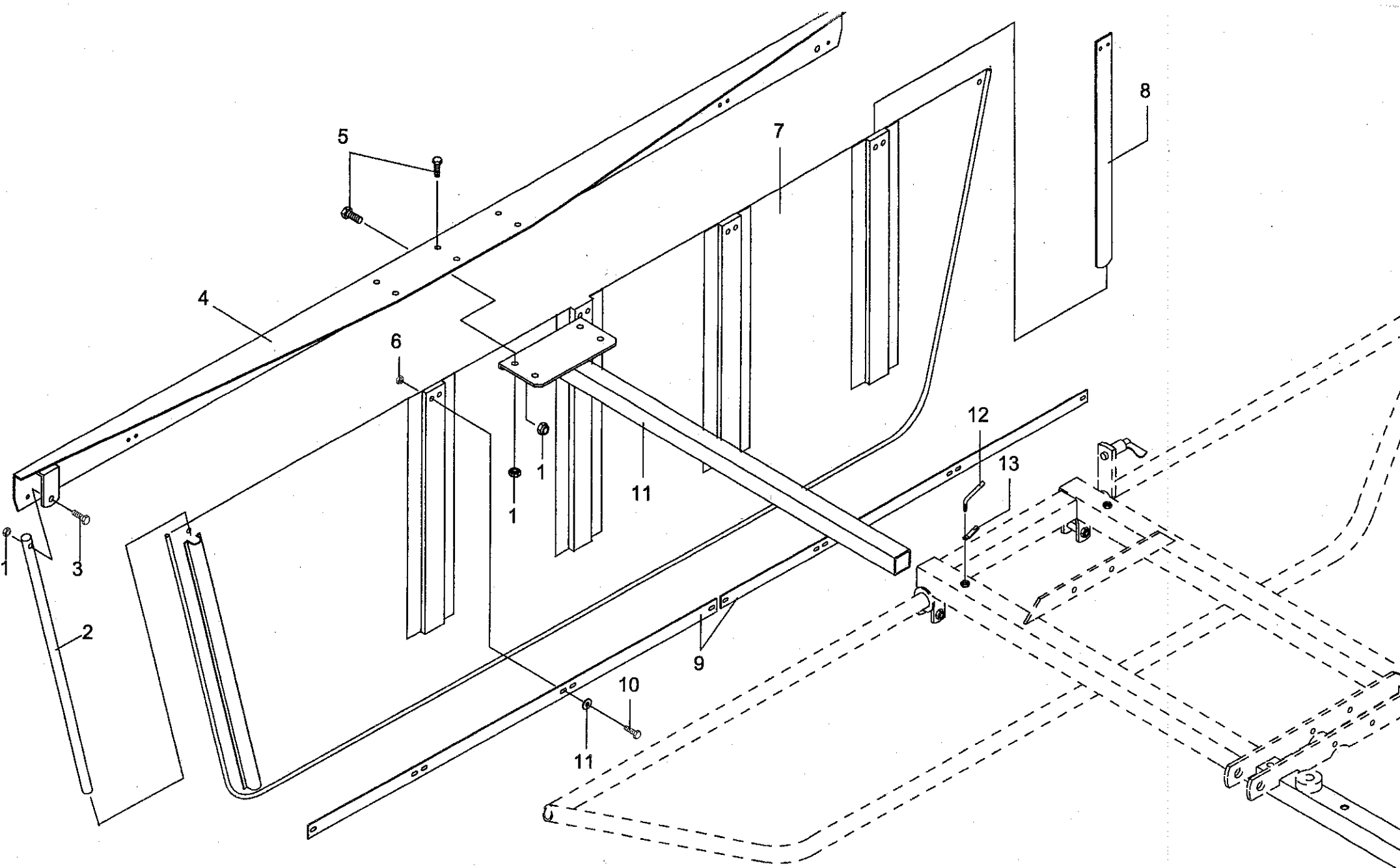
1-021-0/9.0

448 563 0



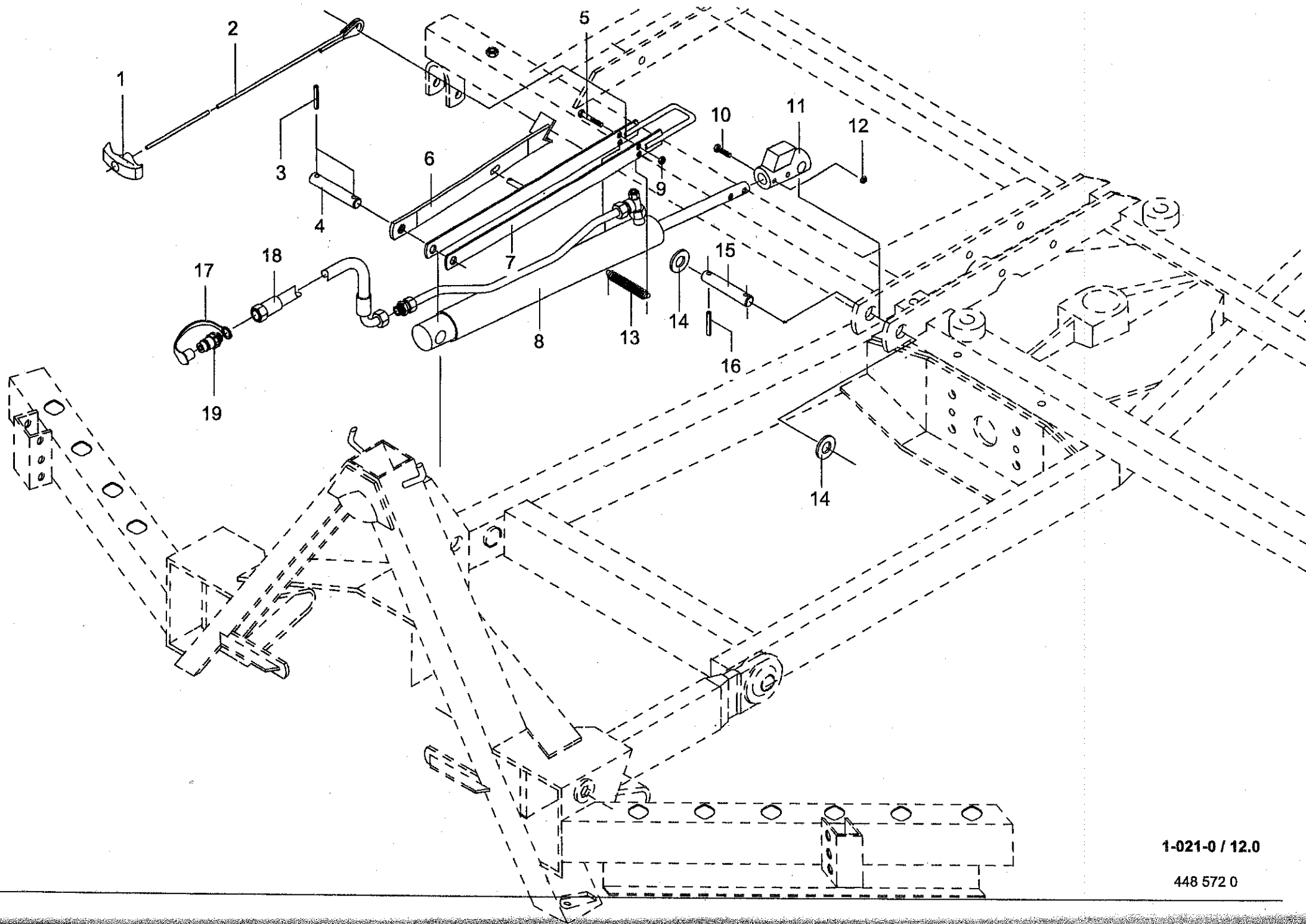
1-021-0140.0

448 571 0



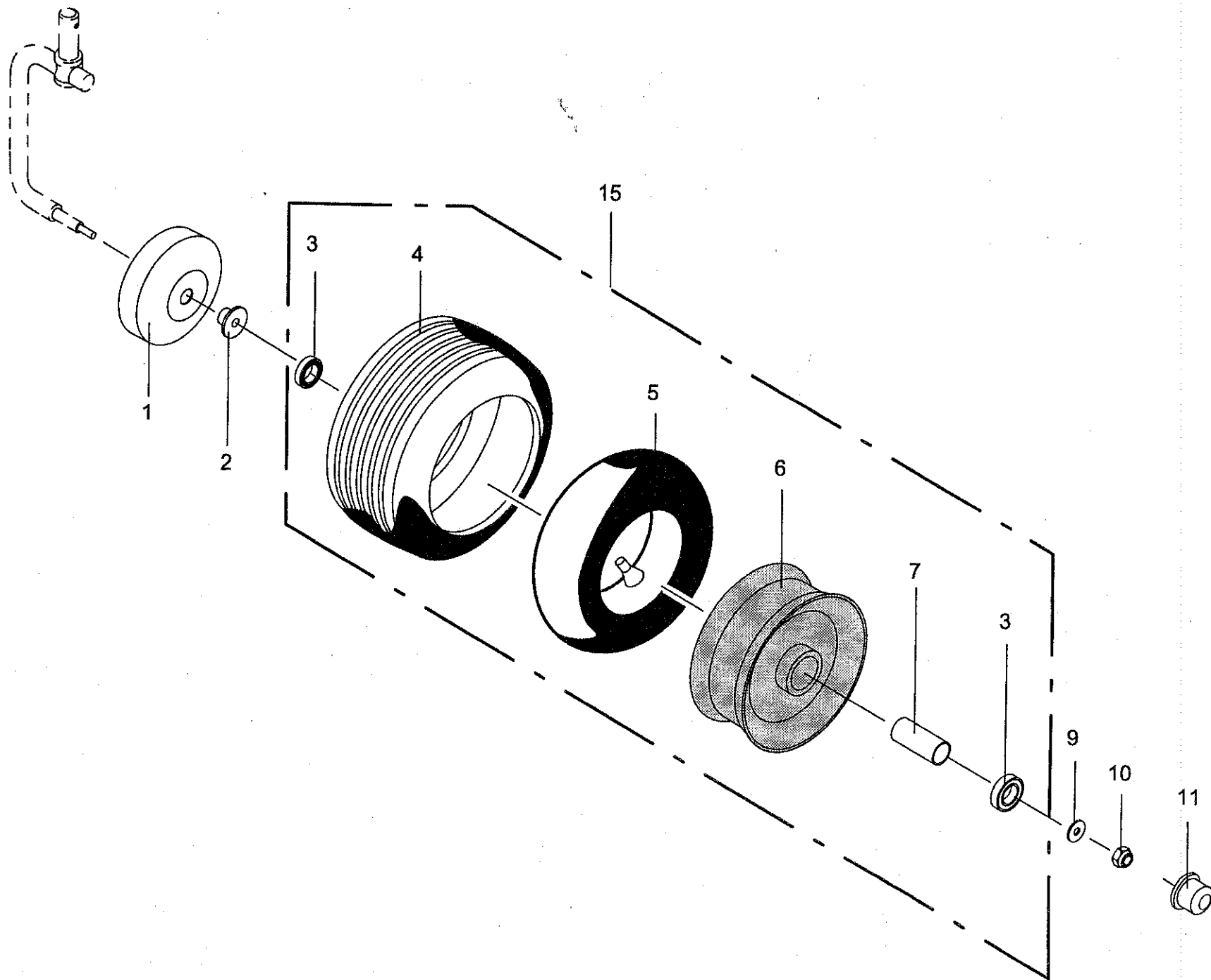
1-021-0 / 11.0

448 566 0



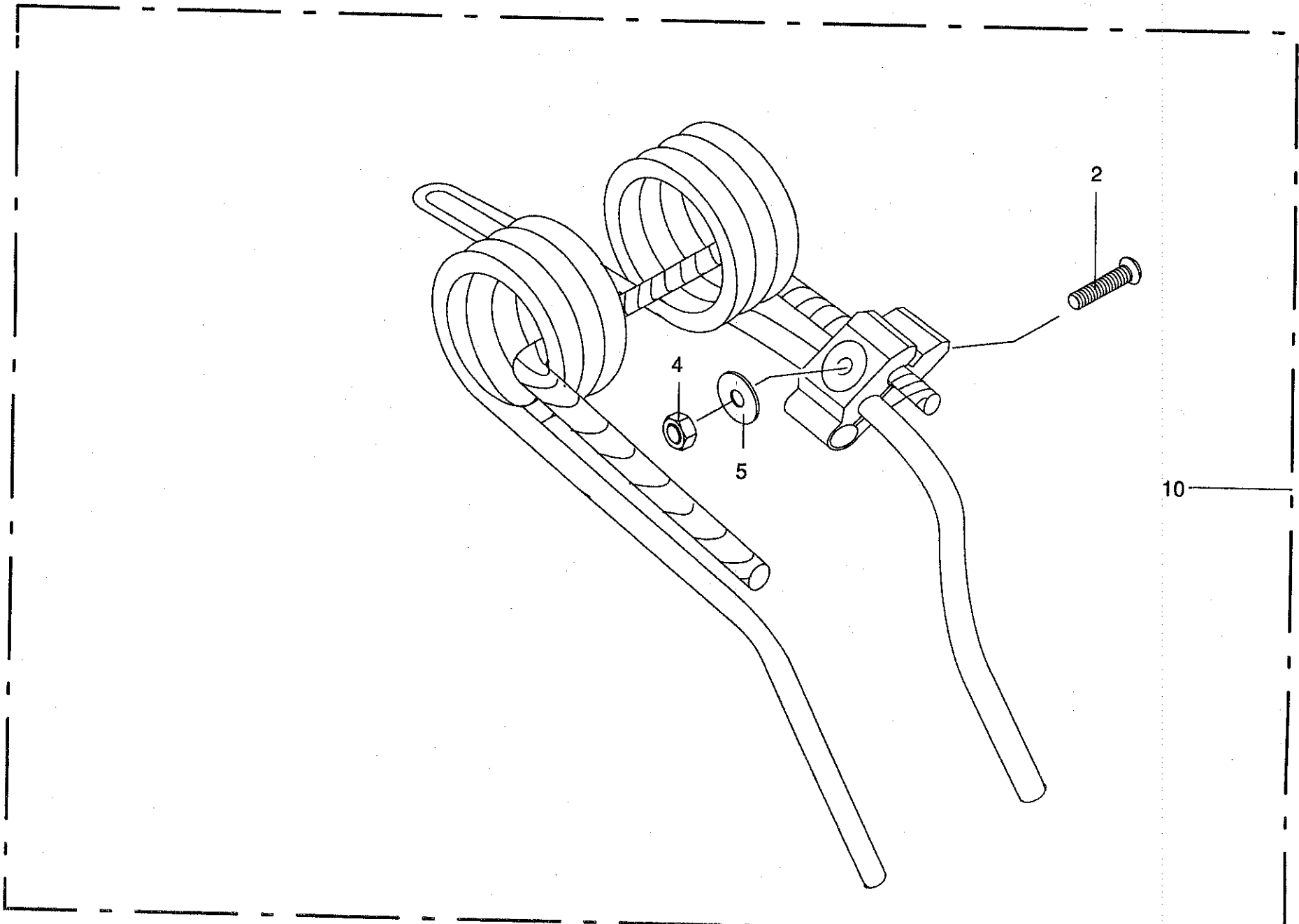
1-021-0 / 12.0

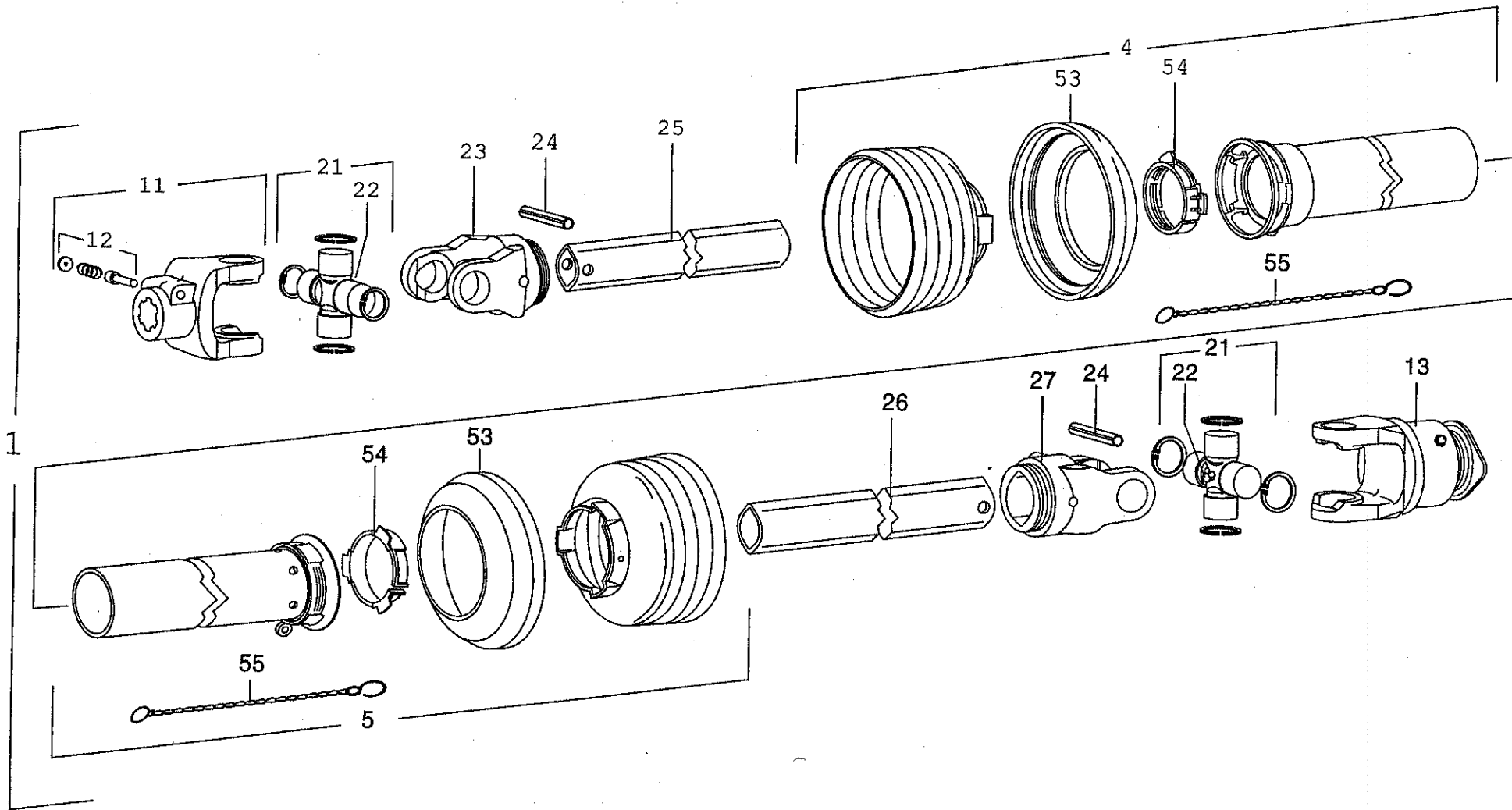
448 572 0

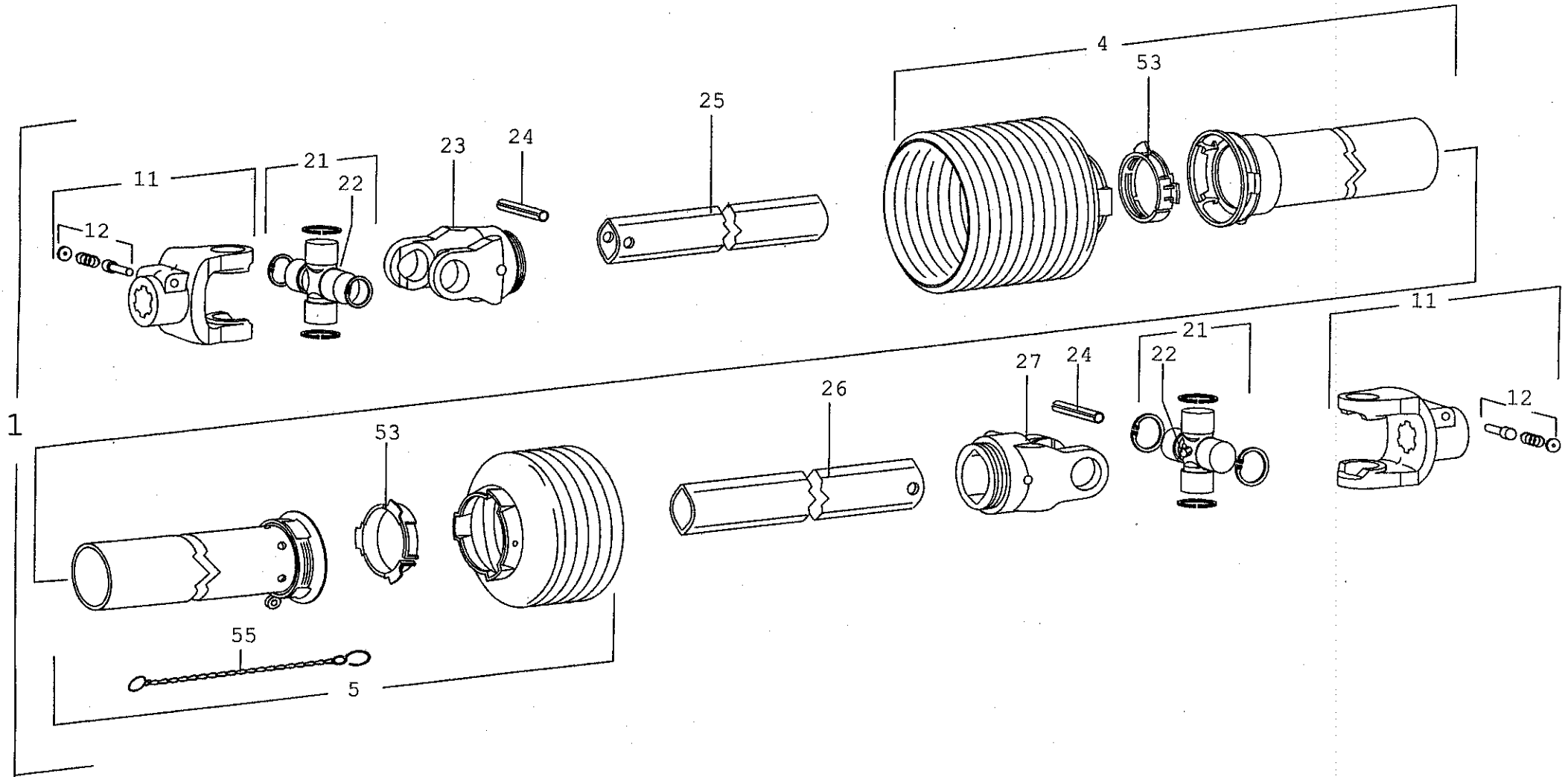


1-021-0 / 13.0

448 560 0







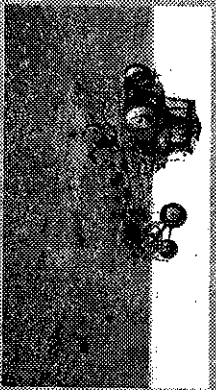
ID-NR. Tafel POS. ID-NO. DIAG. POS.	ID-NR. Tafel POS. ID-NO. DIAG. POS.	ID-NR. Tafel POS. ID-NO. DIAG. POS.	ID-NR. Tafel POS. ID-NO. DIAG. POS.	ID-NR. Tafel POS. ID-NO. DIAG. POS.
052 053 1 8.0 20	153 781 0 4.0 17	154 779 0 7.0 18	900 636 0 11.0 5	908 714 0 5.0 3
139 177 0 1.0 9	153 783 0 5.0 11	154 780 0 7.0 17	900 653 0 5.0 5	908 716 1 2.0 4
144 141 2 1.0 24	153 880 0 13.0 1	154 785 0 12.0 7	900 656 0 8.0 9	908 758 0 3.0 29
144 143 1 12.0 15	154 235 0 2.0 16	154 788 0 12.0 11	900 656 0 10.0 15	908 758 0 7.0 4
145 923 0 12.0 8	154 240 0 5.0 1	154 792 0 9.0 11	900 658 0 7.0 11	908 758 0 9.0 4
146 444 1 1.0 17	154 264 0 8.0 15	154 798 0 9.0 2	901 049 1 6.0 10	908 758 0 10.0 4
146 550 2 3.0 24	154 314 0 11.0 2	154 800 0 9.0 5	901 054 2 12.0 5	908 758 0 11.0 1
146 983 0 1.0 16	154 315 0 11.0 7	154 812 0 5.0 28	901 431 0 7.0 2	908 758 0 12.0 12
151 582 0 1.0 10	154 316 0 11.0 4	154 815 0 5.0 29	901 435 0 9.0 1	910 014 0 6.0 6
153 004 0 4.0 15	154 530 2 7.0 6	154 817 0 5.0 25	901 436 0 3.0 16	910 014 0 10.0 13
153 009 1 5.0 15	154 601 0 10.0 2	154 818 0 1.0 3	901 436 0 12.0 10	910 035 0 5.0 6
153 017 0 5.0 20	154 603 0 10.0 5	154 820 0 9.0 6	901 439 1 9.0 7	910 035 0 7.0 12
153 022 1 6.0 14	154 604 0 10.0 7	154 823 0 2.0 10	901 455 0 6.0 17	910 035 0 8.0 10
153 024 1 7.0 5	154 605 0 10.0 11	154 825 0 6.0 13	901 455 0 8.0 21	910 111 1 3.0 21
153 025 1 5.0 21	154 607 0 10.0 18	154 828 0 2.0 23	901 455 0 9.0 16	910 111 1 4.0 22
153 039 2 6.0 25	154 610 0 12.0 6	154 835 0 2.0 12	901 458 0 6.0 21	910 111 1 5.0 9
153 040 2 10.0 9	154 614 0 1.0 26	154 837 0 11.0 13	901 459 0 6.0 22	910 303 0 2.0 7
153 044 1 4.0 21	154 701 0 4.0 2	154 870 0 4.0 30	901 460 0 7.0 15	910 351 1 11.0 11
153 139 1 8.0 17	154 702 0 3.0 20	154 995 0 6.0 27	901 461 0 7.0 1	910 351 1 14.0 5
153 206 0 8.0 22	154 703 0 3.0 17	270 283 0 12.0 13	903 105 1 5.0 10	910 361 0 5.0 8
153 213 1 7.0 19	154 704 0 3.0 19	274 339 2 2.0 15	904 062 0 1.0 11	910 413 0 6.0 19
153 255 0 5.0 7	154 705 0 5.0 4	275 256 0 12.0 2	904 065 1 4.0 16	910 414 0 7.0 3
153 277 0 11.0 9	154 708 0 5.0 22	332 490 0 4.0 7	904 804 0 14.0 2	910 414 0 9.0 12
153 278 0 11.0 8	154 709 0 3.0 30	341 144 2 2.0 9	906 040 1 3.0 28	910 506 0 9.0 17
153 288 0 10.0 6	154 712 0 4.0 5	344 771 1 2.0 6	906 040 1 4.0 24	910 512 2 2.0 11
153 317 0 3.0 18	154 713 0 3.0 5	441 029 0 8.0 26	908 013 0 6.0 5	910 512 2 12.0 14
153 323 0 5.0 14	154 714 0 3.0 13	441 085 0 1.0 4	908 212 0 3.0 22	910 515 0 1.0 23
153 381 0 6.0 24	154 715 0 3.0 8	441 098 0 5.0 23	908 215 0 1.0 5	910 515 0 8.0 18
153 383 0 11.0 12	154 716 0 3.0 25	450 143 0 5.0 27	908 220 0 2.0 8	910 516 1 1.0 12
153 399 0 7.0 16	154 717 0 3.0 7	511 136 0 1.0 1	908 701 0 4.0 4	910 602 0 9.0 14
153 479 0 14.0 10	154 720 0 2.0 1	514 373 0 9.0 10	908 701 0 6.0 12	910 609 0 6.0 23
153 628 0 4.0 20	154 727 0 10.0 12	900 284 0 11.0 3	908 701 0 7.0 14	910 609 0 8.0 3
153 648 1 6.0 8	154 730 0 2.0 5	900 289 1 3.0 15	908 701 0 8.0 4	910 609 0 13.0 9
153 651 5 6.0 1	154 742 0 2.0 22	900 304 1 1.0 6	908 701 0 9.0 18	910 624 0 6.0 16
153 653 4 6.0 30	154 743 0 2.0 17	900 335 1 10.0 14	908 701 0 10.0 16	910 642 0 8.0 11
153 660 0 7.0 10	154 744 1 12.0 4	900 608 0 11.0 10	908 701 0 13.0 10	910 643 0 7.0 13
153 661 0 6.0 15	154 745 0 1.0 7	900 632 0 9.0 13	908 704 1 11.0 6	910 860 0 3.0 4
153 662 0 6.0 18	154 750 1 1.0 2	900 634 0 5.0 26	908 704 1 14.0 4	910 862 0 3.0 4
153 700 0 8.0 12	154 766 0 1.0 15	900 636 0 4.0 23	908 706 0 6.0 20	910 863 0 3.0 4
153 727 0 6.0 4	154 770 0 1.0 25	900 636 0 10.0 3	908 706 0 12.0 9	910 864 0 3.0 4

ID-NR. ID-NO.	Tafel DIAG.	POS. POS.	ID-NR. ID-NO.	Tafel DIAG.	POS. POS.	ID-NR. ID-NO.	Tafel DIAG.	POS. POS.	ID-NR. ID-NO.	Tafel DIAG.	POS. POS.	ID-NR. ID-NO.	Tafel DIAG.	POS. POS.
910 865 0	8.0	16	912 670 0	12.0	3	930 156 0	4.0	14	949 706 0	15.0	26			
910 885 0	6.0	7	912 671 0	5.0	24	930 284 1	4.0	19	949 710 0	16.0	26			
910 902 0	5.0	13	912 672 0	1.0	14	930 306 0	3.0	9	949 852 0	15.0	55			
910 903 0	5.0	13	912 714 0	1.0	13	930 500 0	5.0	19	949 852 0	16.0	55			
910 904 0	5.0	13	912 716 1	2.0	18	930 535 0	8.0	8	949 863 0	15.0	54			
910 905 0	5.0	13	912 716 1	8.0	14	930 535 0	13.0	3	949 863 0	16.0	53			
910 912 0	4.0	9	912 719 0	15.0	24	930 537 0	4.0	6	949 934 0	16.0	5			
910 913 0	4.0	9	912 719 0	16.0	24	931 122 0	4.0	25	949 945 0	16.0	4			
910 914 0	4.0	9	912 745 2	1.0	22	933 201 0	6.0	9	953 058 1	8.0	30			
910 915 0	4.0	9	912 777 0	6.0	11	934 905 0	6.0	2	953 058 1	13.0	15			
910 992 0	4.0	18	914 542 0	9.0	15	934 906 0	2.0	20	953 158 0	8.0	6			
910 992 0	5.0	18	915 062 0	3.0	6	934 938 0	8.0	25	953 158 0	13.0	6			
910 993 0	4.0	18	915 100 0	3.0	14	934 939 0	8.0	13	953 249 1	8.0	1			
910 993 0	5.0	18	915 780 1	10.0	17	935 304 0	10.0	8	953 249 1	13.0	4			
910 994 0	4.0	18	917 009 0	1.0	19	935 317 1	7.0	20	953 328 0	8.0	2			
910 994 0	5.0	18	917 100 0	1.0	18	936 335 0	3.0	1	953 328 0	13.0	5			
911 002 0	4.0	13	917 103 0	2.0	13	937 727 0	3.0	27	953 823 0	5.0	31			
911 003 0	4.0	13	917 105 0	2.0	3	938 831 0	8.0	7	956 019 1	16.0	1			
911 004 0	4.0	13	919 105 0	1.0	8	938 831 0	13.0	7	956 026 0	15.0	1			
911 005 0	4.0	13	919 105 0	2.0	21	938 832 0	8.0	23	956 560 0	15.0	21			
911 130 0	3.0	12	919 105 0	5.0	16	938 832 0	13.0	2	956 560 0	16.0	21			
911 132 0	3.0	12	919 105 0	6.0	3	938 833 0	8.0	5						
911 132 0	4.0	8	919 105 0	8.0	27	938 833 0	13.0	11						
911 133 0	3.0	12	919 811 0	3.0	26	939 063 0	12.0	1						
911 133 0	4.0	8	920 989 0	12.0	18	949 227 2	15.0	5						
911 134 0	3.0	12	921 145 0	12.0	19	949 352 0	15.0	53						
911 134 0	4.0	8	921 171 0	12.0	17	949 365 0	15.0	13						
911 134 0	4.0	26	921 433 1	12.0	8	949 378 0	15.0	4						
911 136 1	2.0	19	922 610 0	1.0	21	949 403 0	15.0	11						
911 136 1	4.0	8	922 650 0	1.0	20	949 403 0	16.0	11						
911 541 0	4.0	10	925 005 0	6.0	26	949 410 0	15.0	23						
911 653 0	3.0	10	925 007 0	10.0	1	949 410 0	16.0	23						
911 659 0	3.0	2	925 016 0	5.0	30	949 428 0	15.0	27						
911 668 0	4.0	11	925 119 0	7.0	8	949 428 0	16.0	27						
911 686 0	5.0	17	925 121 0	7.0	9	949 629 0	15.0	22						
912 067 1	2.0	14	925 202 2	3.0	11	949 629 0	16.0	22						
912 501 0	9.0	3	926 000 0	4.0	30	949 630 0	15.0	12						
912 611 1	2.0	2	926 017 0	4.0	30	949 630 0	16.0	12						
912 641 0	10.0	10	930 103 0	3.0	3	949 663 0	15.0	25						
912 644 0	12.0	16	930 152 0	5.0	12	949 668 0	16.0	25						

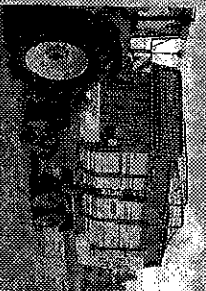
KRONE: EIN STARKES PROGRAMM! THE BEST PROGRAMME! LE PROGRAMME FORT!



KREISELZETWENDER
ROTARY FEEDERS
FANEUSES ROTATIVES



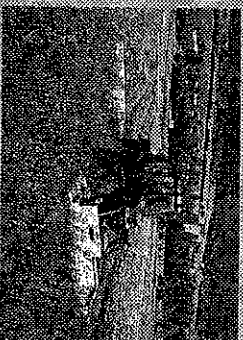
LAD- UND DOSIERWAGEN
SELFLOADING AND FEEDER WAGON
ENSILEUSES-AUTOCHARGEUSES
ET ENSILEUSES-AUTOCHARGEUSES-
DISTRIBUTEURICES



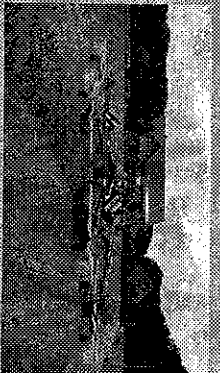
**SELBSTFAHRENDER HOCH-
LEISTUNGS-MÄH-AUFBEREITER**
SELF-PROPULLED
MOWER CONDITIONER
FAUCHEUSE-AUTOMOTRICE



DREISEITEN-KIPPER
THREE-WAY TIPPING
TRAILER
REMORQUES BASCULANTES
TRIBENNES



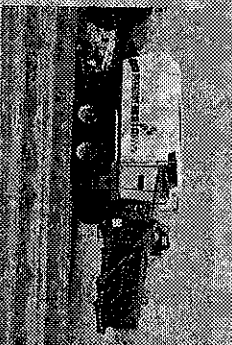
SCHERBENMÄHWERKE
DISC MOWERS/
CONDITIONNER
FAUCHEUSES A DISQUES/
FAUCHEUSES A DISQUES/
CONDITIONNEUSES



KREISELSCHWADER
ROTARY WINDMOWERS
ANDAINELIERS ROTATIFS



RUNDHALLENPRESSEN
ROUND BALERS
PRESSES A BILLES RONDES
A BILLES CUBIQUES



GROßACKENPRESSEN
BIG BALERS
PRESSES A GRANDES
A BILLES CUBIQUES

KRONE

Maschinenfabrik Bernhard Krone GmbH, Heinrich-Krone-Straße 10,
D-49480 Spille (Germany), Tel.: 05977/935-4, Fax: 05977/935-339
Internet: <http://www.krone.de>, e-mail: bkrona-ldm@t-online.de