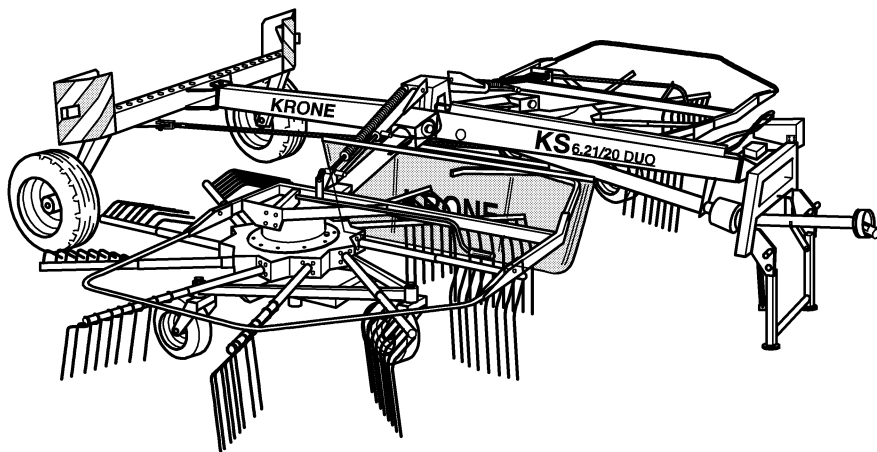




ERSATZTEILE

SPARE PARTS

PIÈCES DETACHEES



000 001 026 00 H - 31/10/2005

KS 6.21/20 DUO

ab Masch.-Nr.
from mach.-no.
à partir de mach.-no

393 640 - 411 982

/ 000 001 026 00 H /

Erläuterungen Illustration Illustration

Gültigkeit dieser Tafel
Validity of this diagram
Validité du diagramme

Nr. der Zeichnung, die zu dieser Seite gehört
No. of drawing belonging to this page
No. du dessin appartenant à cette page

Tafel-Nr.
No. of diagram
No. de diagramme

Bennung dieser Tafel
Denomination of this diagram
Dénomination du diagramme

Maschinentypen
Type of machines
Type de machines

Nr. dieser Ersatzteilliste
No. of this spare part list
No. de cette liste des pièces de rechange

Tragrahmen / Schutze kpl. Frame / Guard cpl. Cadre / Protecteurs cpl.						000 001 084 00	
					585 000 - 597 629	444 841 1	
Pos.	ID-Nr.	Benennung	Description	Description	Masch.-Nr.	Bemerkung/Remarks/Remarque	
1	00 259 671 0	Tragrahmen links	Frame left	Cadre gauche	585 000 - 597 629	x	
	00 259 627 0	Tragrahmen rechts	Frame right	Cadre droite	585 000 - 597 629	x	
	00 901 491 0	6kt-Schraube	Hex head bolt	Boulon tete hex	590 000	x	M 16 X 130
3	00 909 912 0	Sperkantscheibe	Detent edged washer	Disque à bord d'arrêt	597 629	x	SKM 16

Dieses Ersatzteil ist gültig ab Masch.Nr. 590 000
This spare part is valid from mach. no. 590 000
Cette pièce de rechange est valable à partir de no. de machine 590 000

Dieses Ersatzteil ist gültig von Masch.Nr. 585 000 bis Masch.Nr. 597 629
This spare part is valid from mach. no. 585 000 up to mach. no. 597 629
Cette pièce de rechange est valable à partir de no. de machine 585 000 jusqu'au no. 597 629

Dieses Ersatzteil ist gültig bis Masch.Nr. 597 629
This spare part is valid up to mach. no. 597 629
Cette pièce de rechange est valable jusqu'au no. de machine 597 629

Bestell-Nr.
Order no.
No. de commande

Position des Ersatzteiles in der Zeichnung
Position of spare part in the drawing
Position de la pièce de rechange au dessin

**Ersatzteil-Katalog auch
auf CD-ROM erhältlich!**
**Spare parts list also
available as CD-ROM!**
**Catalogue de pièces de rechange
également disponible sur CD-ROM!**

Anzahl Teile je Typ

X = nach Bedarf
Kein Eintrag = Keine Verwendung für diesen Typ

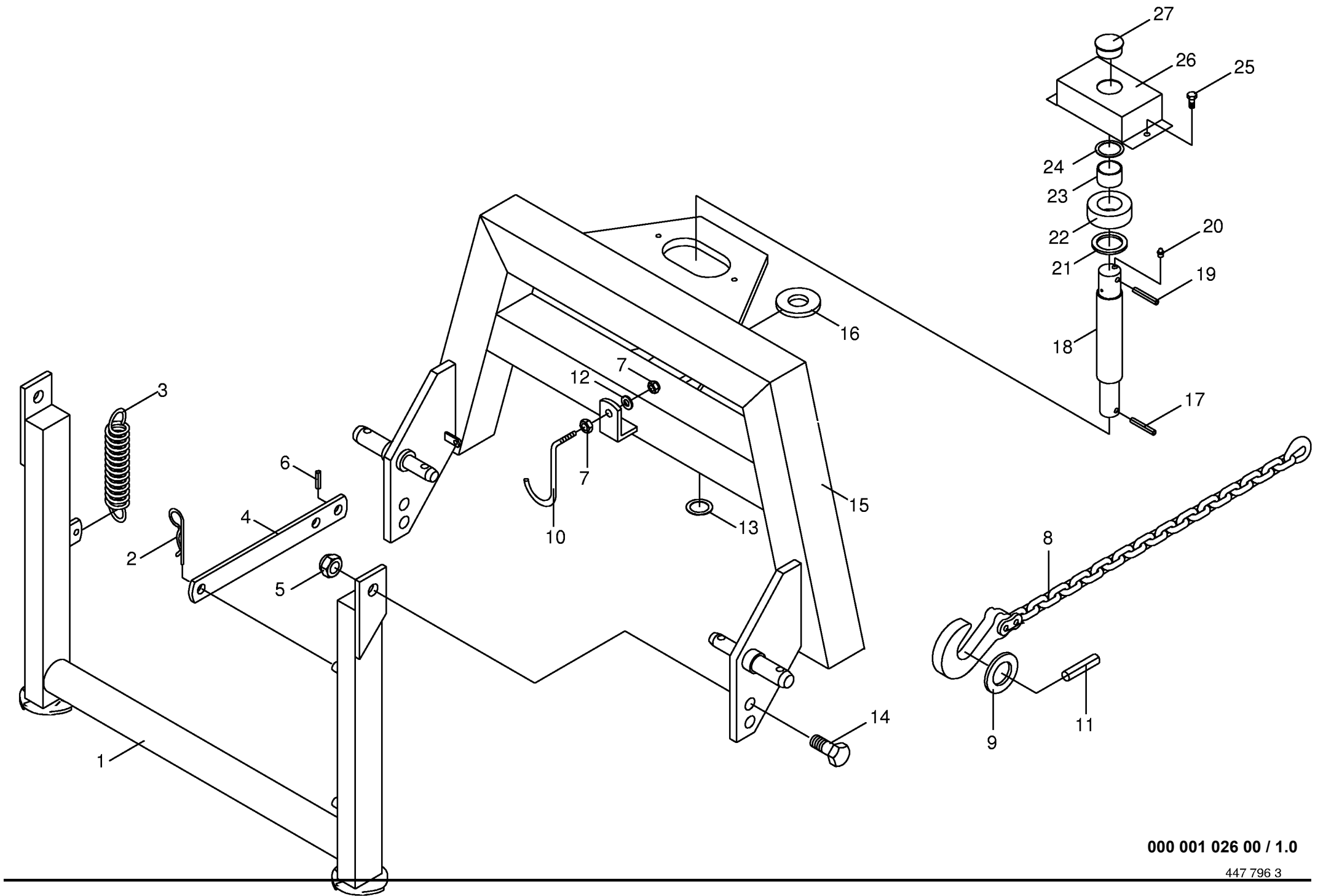
Quantity of parts for each type

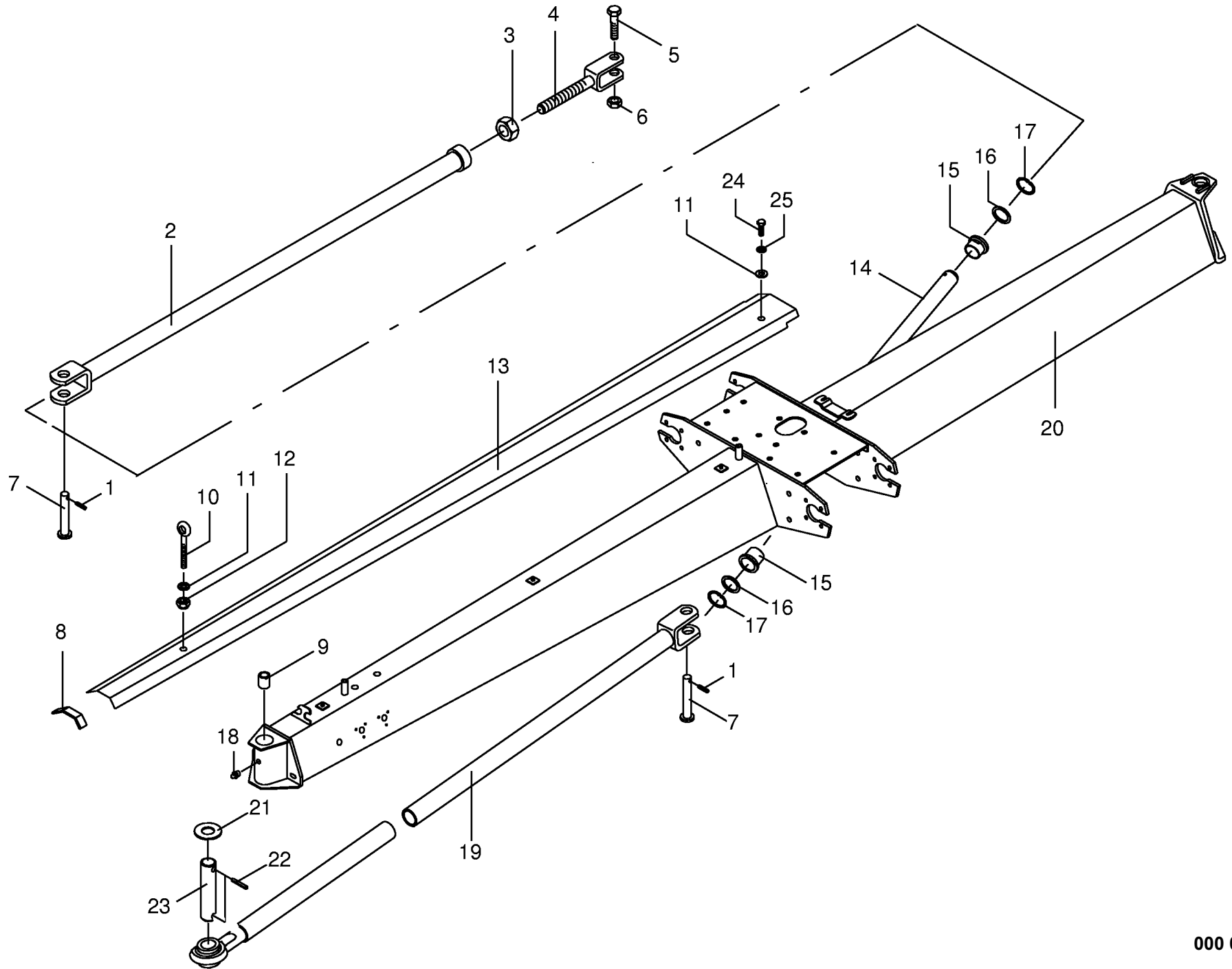
X = as needed
No entry = No use for this type

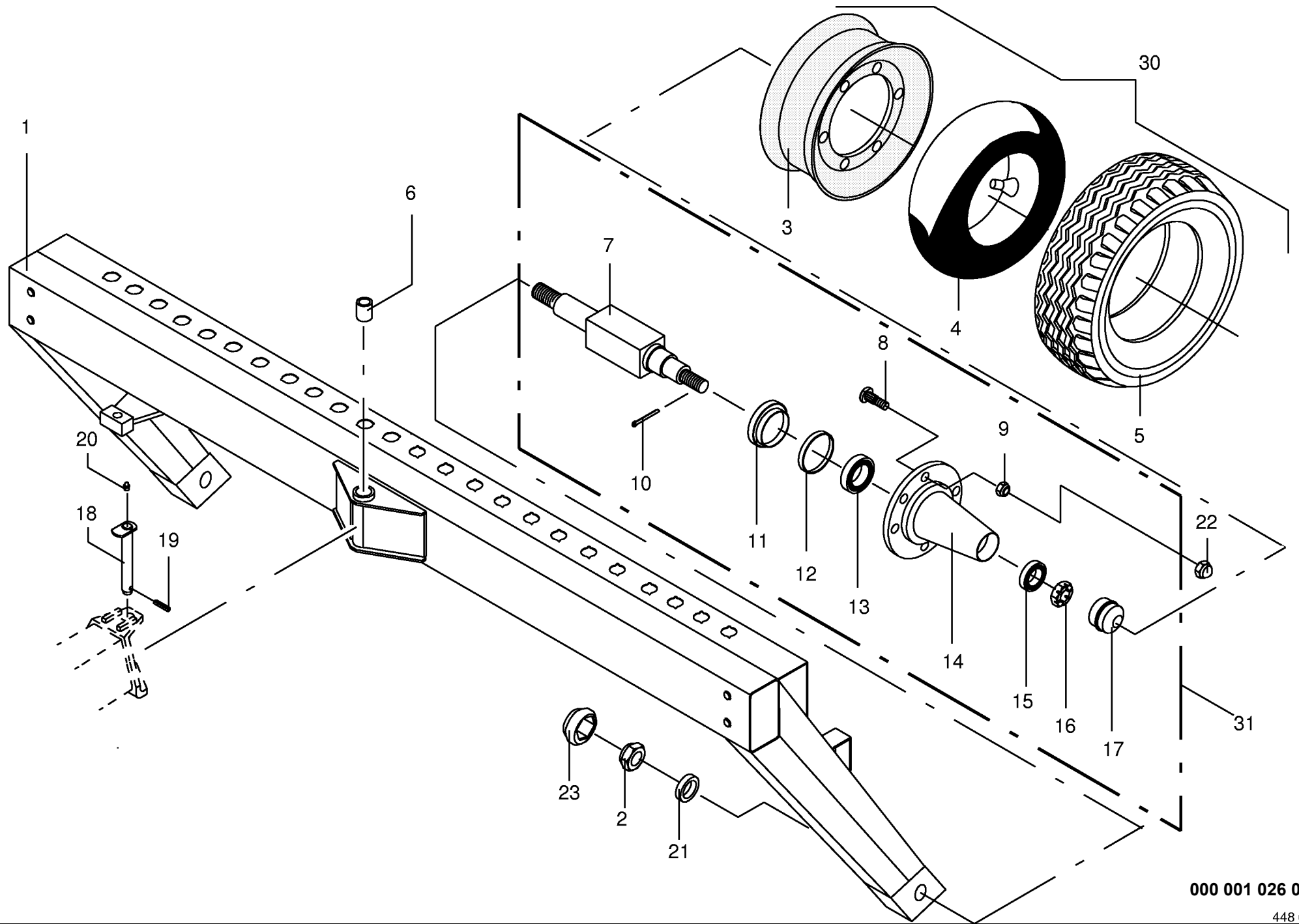
Quantité de pièces de chaque type

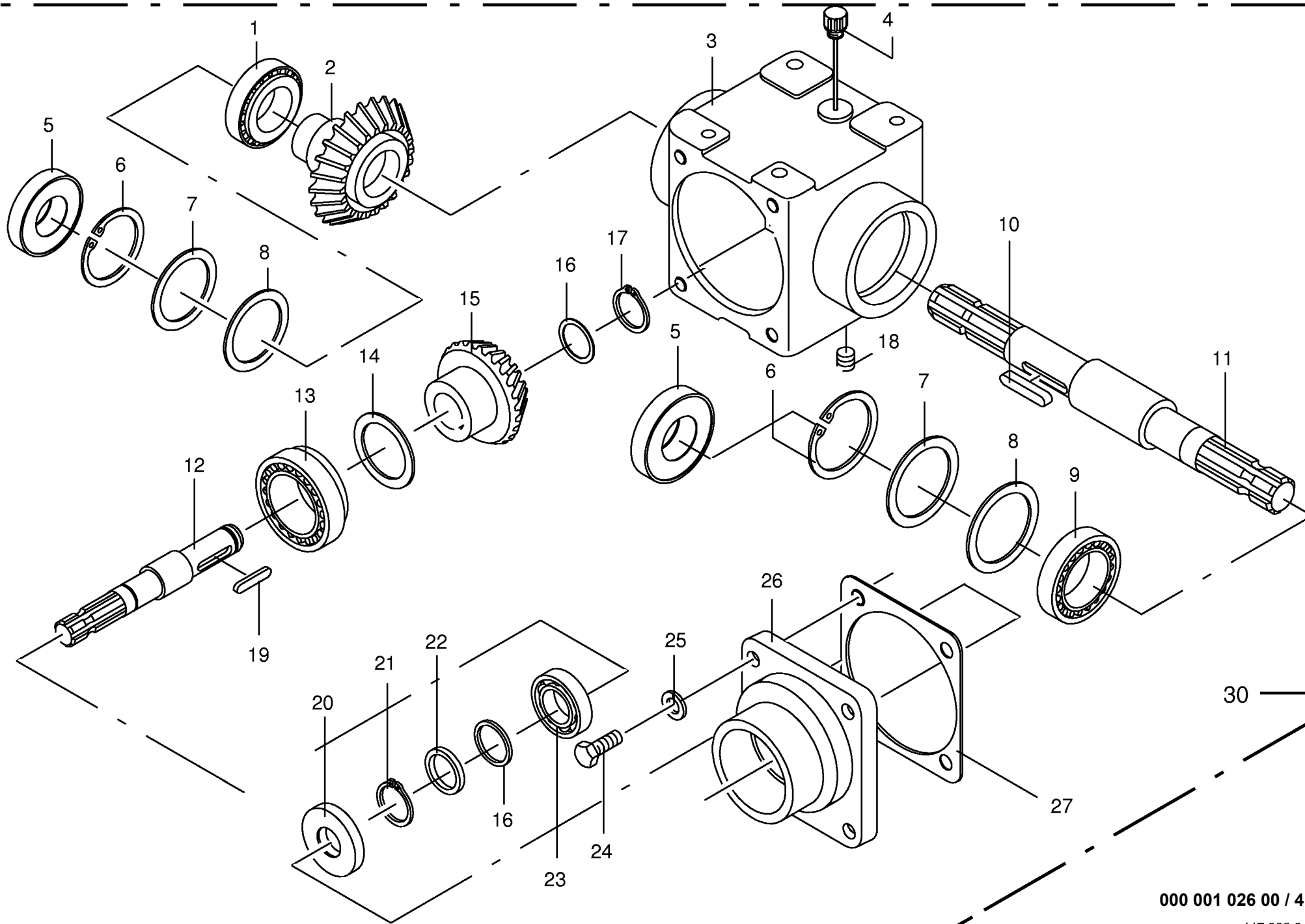
X = selon besion
Aucune inscription = Pa d'utilisation pour ce type

INHALTSVERZEICHNIS	TABLE OF CONTENTS	TABLE DES MATIERES	TAFEL DIAGRAM DIAGRAMME
Anhängebock und Stützbügel	Headstock	Chevalet d attelage	1.0
Rahmen	Frame	Bâti	2.0
Fahrwerk	Under-carriage	Chassis porteur	3.0
Hauptgetriebe kpl.	Main transmission	Renvoi d'angle complet	4.0
Rahmenverstärkung	Frame reinforcement	Renforcement du cadre	5.0
Durchtriebswelle mit Lagerung	Through pto with bearing	P.d.f. débouchante avec palier	6.0
Auslegearm innen	Wing arm	Bras support	7.0
Auslegearm außen	Wing arm	Bras support	8.0
Getriebe	Gearbox	Carter	9.0
Kurvenbahn	Cam track	Disque a came	10.0
Steuerarm kpl.	Control arm cpl.	Bras de commande cpl.	11.0
Zinkenarm	Tine arm	Bras porte-dents	12.0
Fahrgestell	Chassis	Châssis	13.0
Tastrad	Depth wheel	Roue de terrage	14.0
Verriegelung	Locking mechanism	Verrouillage	15.0
Schutze - Kreisel	Guard - rotor	Protecteurs - rotor	16.0
Mechanische Aushebung	Mechanical lift	Système de levage mécanique	17.0
Zinkenverlustsicherung	Tine loss prevention equipment	Bride anti-perte	18.0
Hydr.-Umschalhahn	Change-over tap	Robinet inverseur hydraulique	19.0
Hydraulik	Hydraulics	Système hydraulique	20.0
Schwadtuch mit Zubehör	Swathing deflector	Toile d'andainage	21.0
Beleuchtungshalter	Lighting bracket	Support d'éclairage	22.0
Beleuchtung	Lighting	Installation d'éclairage	23.0
Gelenkwelle Antrieb	Pto-shaft main drive	Abre a cardans	24.0
Gelenkwelle Antrieb WWE 2280-SD15	Pto-shaft main drive	Abre a cardans	25.0





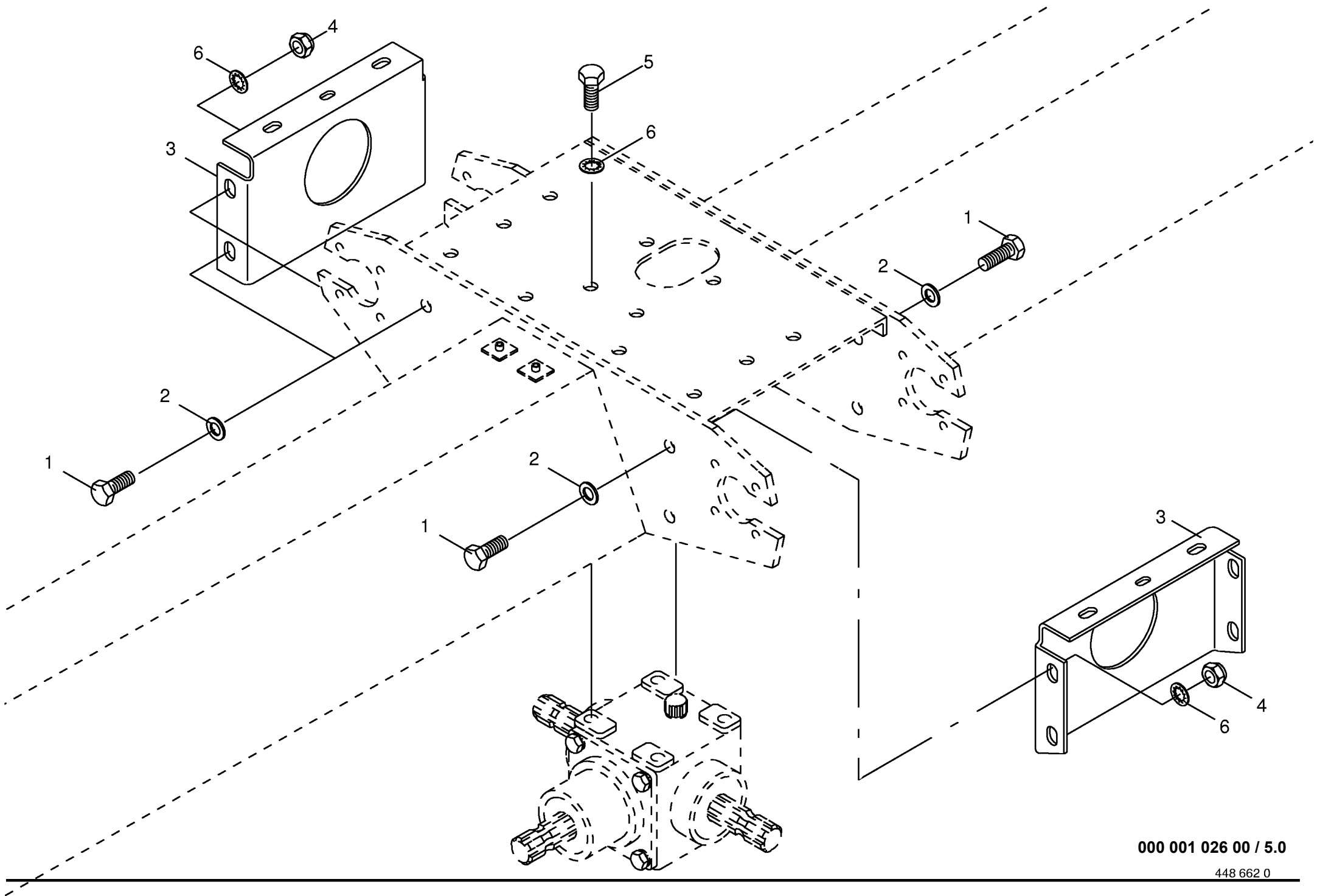


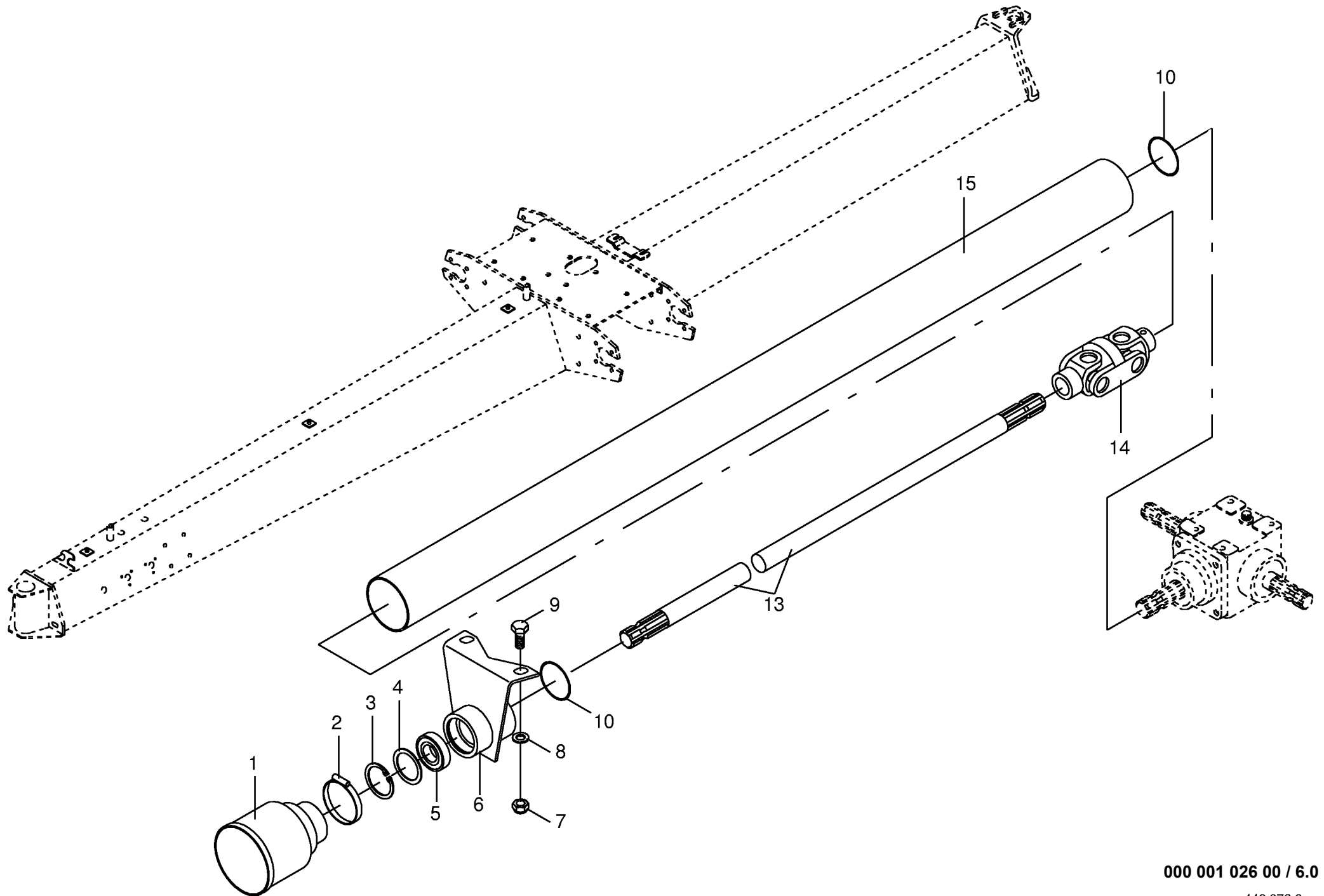


000 001 026 00 / 4.0

447 802 0

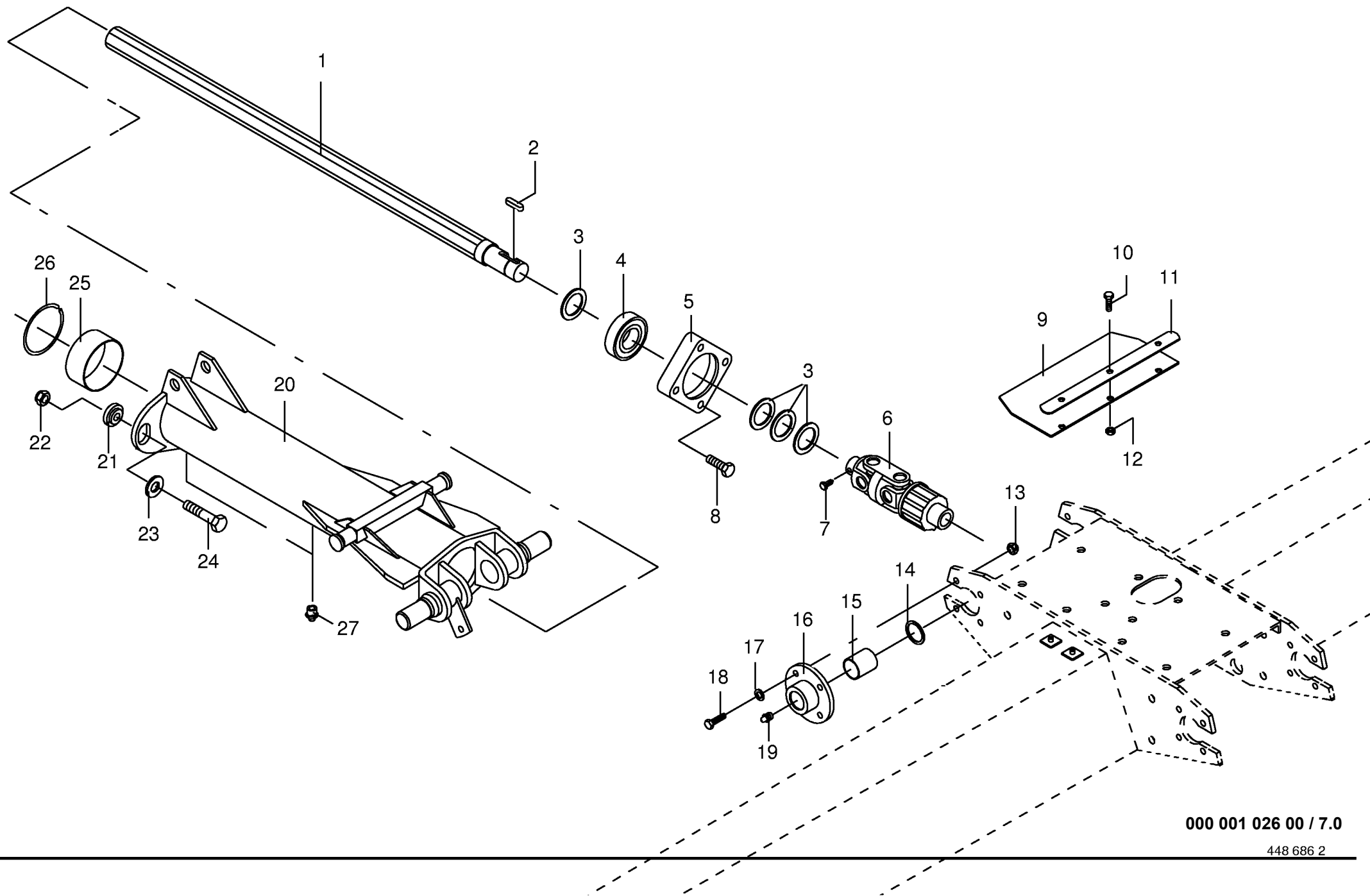
Hauptgetriebe kpl. Main transmission Renvoi d'angle complet					393640 - 411982	K S 6 2 1 / 2 0					000 001 026 00
										447 802 0	4.0
Pos.	ID-Nr.	Benennung	Description	Description	Masch.-Nr-					Bemerkung/Remarks/Remarque	
1	00 932 177 0	Kegelrollenlager	Tap. roll. bearing	Roulem.roul.con.		x				32010 X	
2	00 146 985 0	Kegelrad	Bevel wheel	Pignon conique		x				Z= 22	
3	00 154 170 0	Getriebegehäuse	Gearbox housing	Carter du boîte de vitesses		x					
4	00 490 161 1	Ölmesstab	Oil level dipstick	Jauge de niveau d'huile		x					
5	00 936 339 0	Radial-Wellendichtring	Radial seal	Bague a levres avec ressort		x				B2 35 X 80 X 13	
6	00 911 673 0	Sicherungsring	Circlip	Circlip		x				I 80 X 2,5	
7	00 910 741 0	Stützscheibe	Supporting disc	Rondelle diélectrique		x				S 63 X 80 X 3,0	
8	00 911 022 0	Passscheibe	Shim ring	Cale		x				70 X 80 X 0,1	
	00 911 023 0	Passscheibe	Shim ring	Cale		x				70 X 80 X 0,3	
	00 911 024 0	Passscheibe	Shim ring	Cale		x				70 X 80 X 1,0	
9	00 930 167 0	Rillenkugellager	Bearing	Roulement rainure a billes		x				6307	
10	00 915 122 0	Paßfeder	Flat key	Clavette noyee		x				A 10 X 8 X 40	
11	00 154 019 0	Getriebewelle	Gearbox shaft	Arbre de boîte de vitesse		x				Rd. 42 X 430	
12	00 145 215 3	Getriebewelle	Gearbox shaft	Arbre de boîte de vitesse		x				Rd. 42 X 193	
13	00 932 155 0	Kegelrollenlager	Tap. roll. bearing	Roulem.roul.con.		x				32210 A	
14	00 910 900 0	Passscheibe	Shim ring	Cale		x				50 X 62 X 0,1	
	00 910 902 0	Passscheibe	Shim ring	Cale		x				50 X 62 X 0,3	
	00 910 903 0	Passscheibe	Shim ring	Cale		x				50 X 62 X 0,5	
	00 910 904 0	Passscheibe	Shim ring	Cale		x				50 X 62 X 1,0	
15	00 146 984 0	Kegelrad	Bevel wheel	Pignon conique		x				Z= 16	
16	00 911 132 0	Passscheibe	Shim ring	Cale		x				35 X 45 X 0,3	
	00 911 133 0	Passscheibe	Shim ring	Cale		x				35 X 45 X 0,5	
	00 911 134 0	Passscheibe	Shim ring	Cale		x				35 X 45 X 1,0	
17	00 911 541 0	Sicherungsring	Circlip	Circlip		x				A 35 X 1,5	
18	00 906 040 1	Verschlusschraube	Screw plug	Bouchon filete		x				M 18 X 1,5	
19	00 915 122 0	Paßfeder	Flat key	Clavette noyee		x				A 10 X 8 X 40	
20	00 936 337 0	Radial-Wellendichtring	Radial seal	Bague a levres avec ressort		x				A 35 X 72 X 12	
21	00 911 541 0	Sicherungsring	Circlip	Circlip		x				A 35 X 1,5	
22	00 910 727 0	Stützscheibe	Supporting disc	Rondelle diélectrique		x				S 35 X 45 X 2,5	
23	00 930 137 0	Rillenkugellager	Bearing	Roulement rainure a billes		x				6207	
24	00 900 655 0	6kt-Schraube	Hex head bolt	Boulon tête hex		x				M 12 X 25	
25	00 910 035 0	Federring	Spring washer	Rondelle elastique		x				B 12	
26	00 146 976 2	Getriebedeckel	Gearbox cover	Couvercle du boîte de vitesses		x					
27	00 145 212 0	Getriebedichtung	Gearbox seal	Joint de boîte de vitesses		x					
30	00 154 160 0	Hauptgetriebe	Main gearbox	Boîte de vitesses principal		x					
	00 926 101 0	Getriebeöl	Oil	Huile		x				1 ltr. SAE 90	





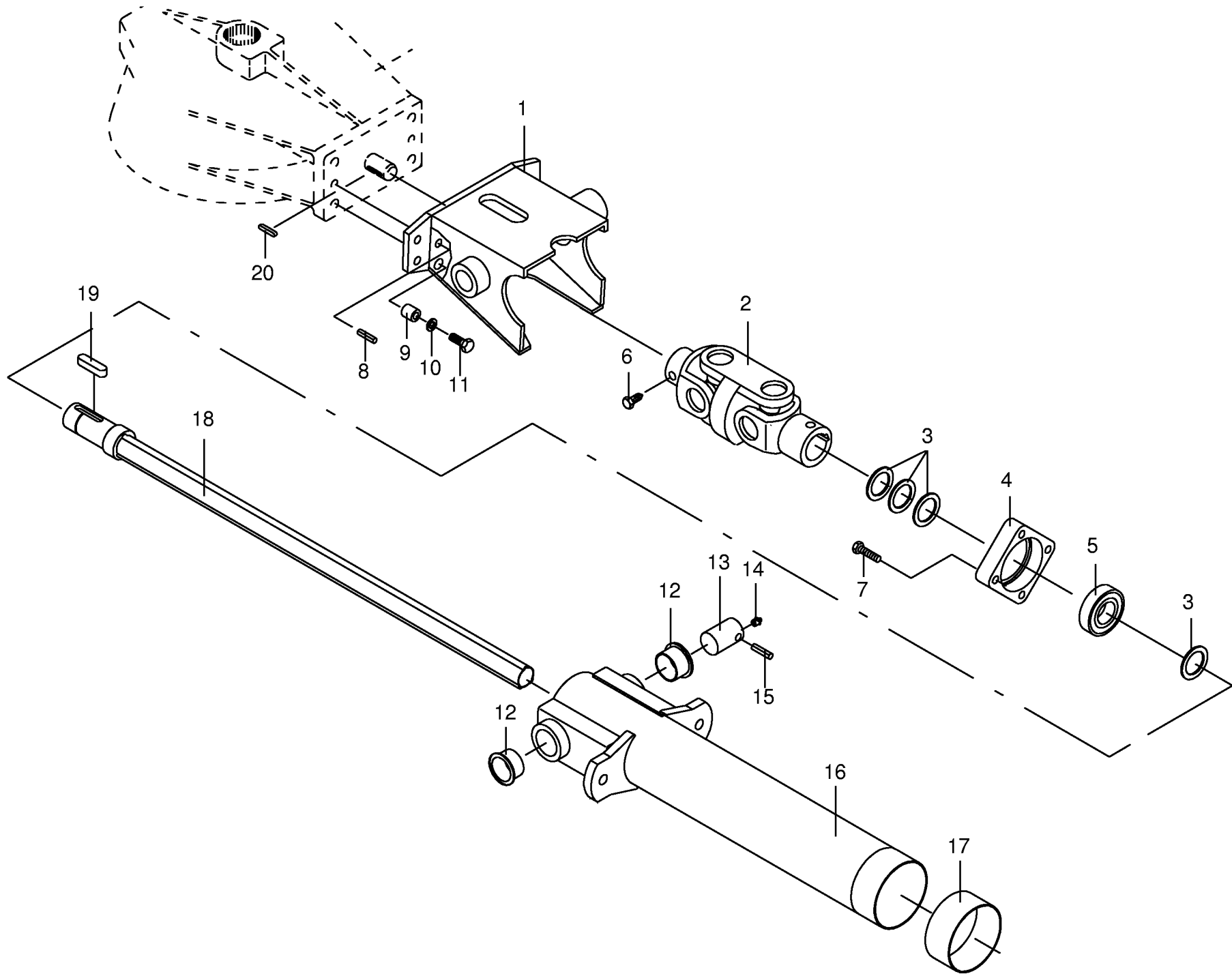
000 001 026 00 / 6.0

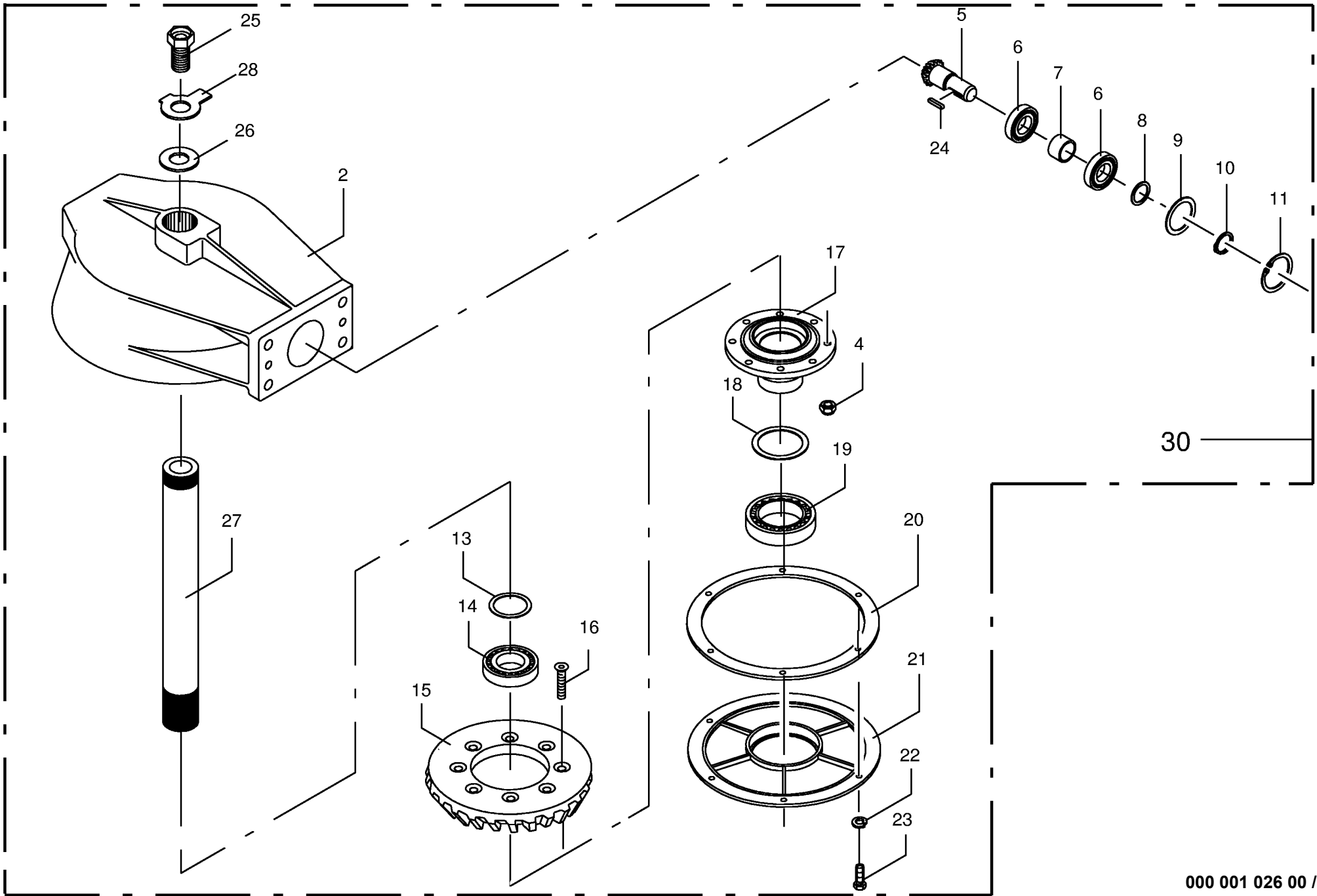
448 672 0



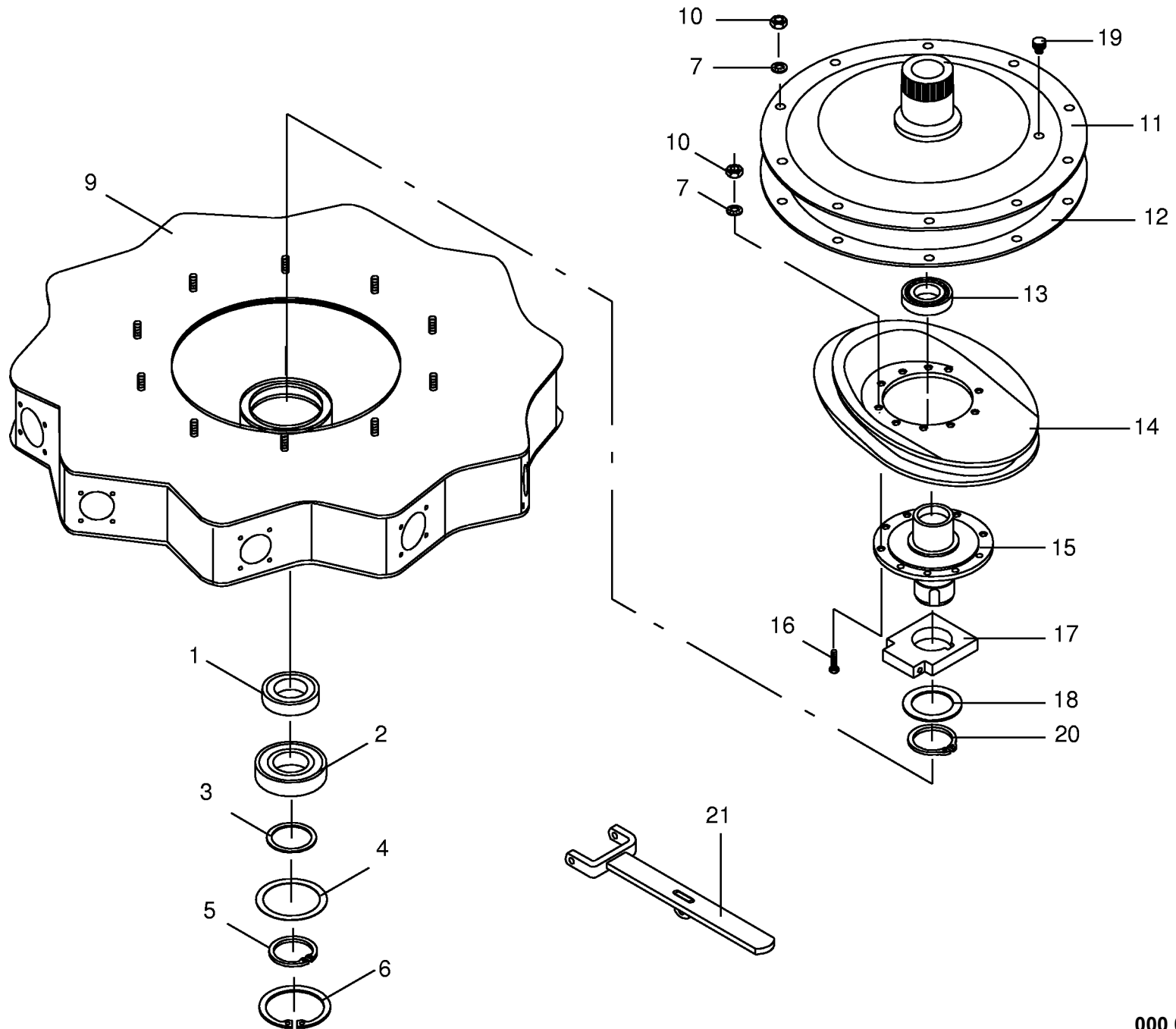
000 001 026 00 / 7.0

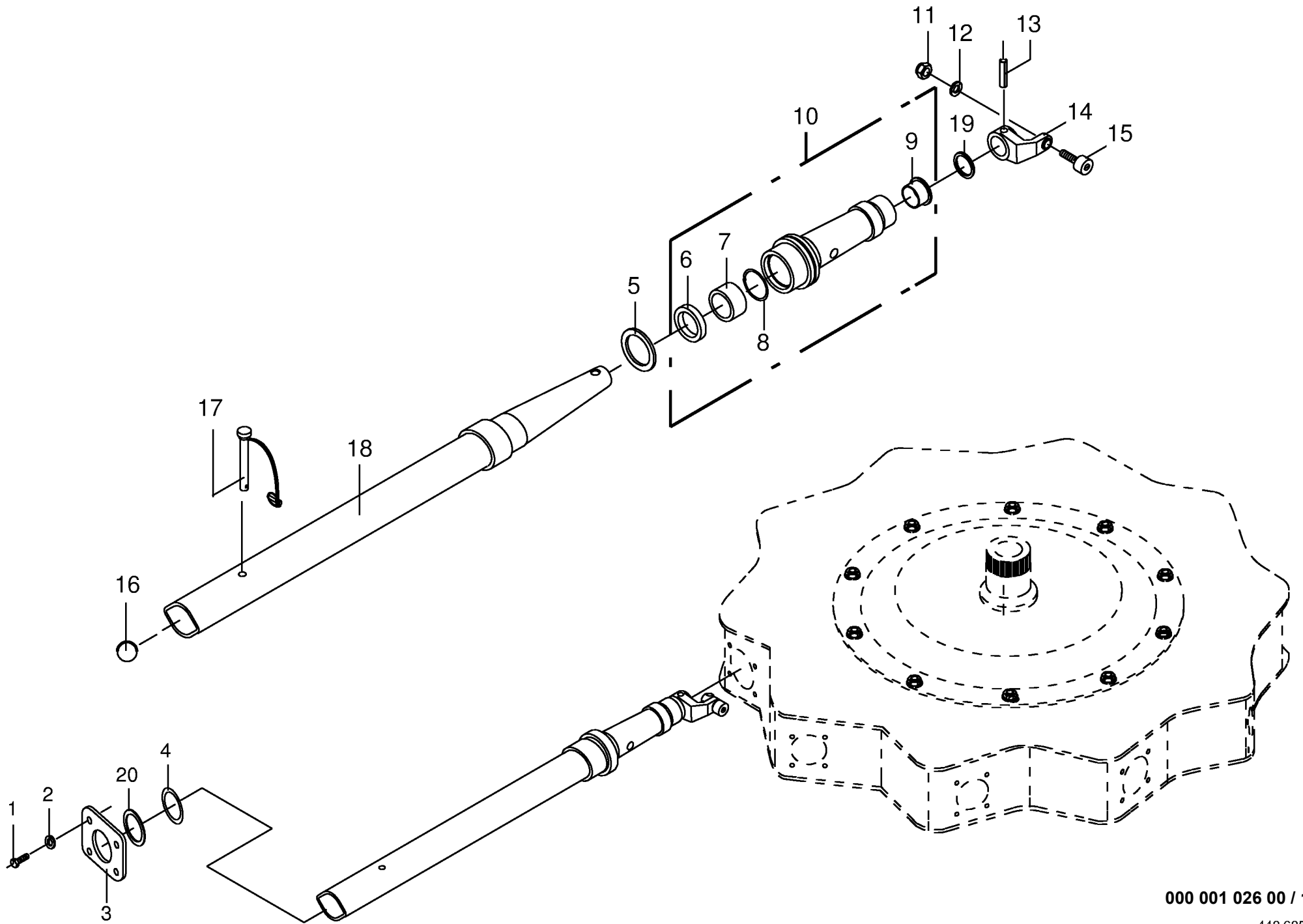
448 686 2





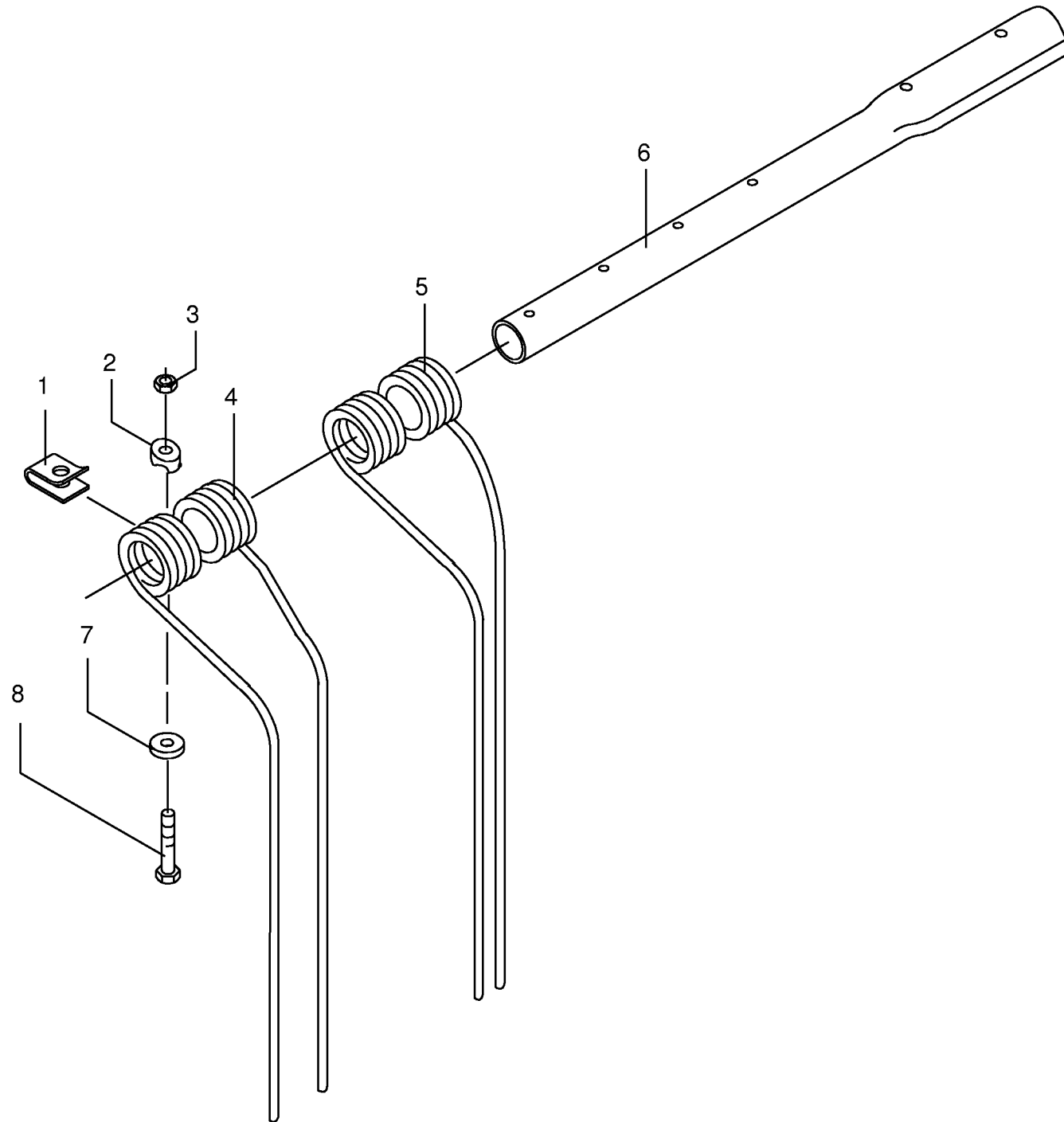
000 001 026 00 / 9.0

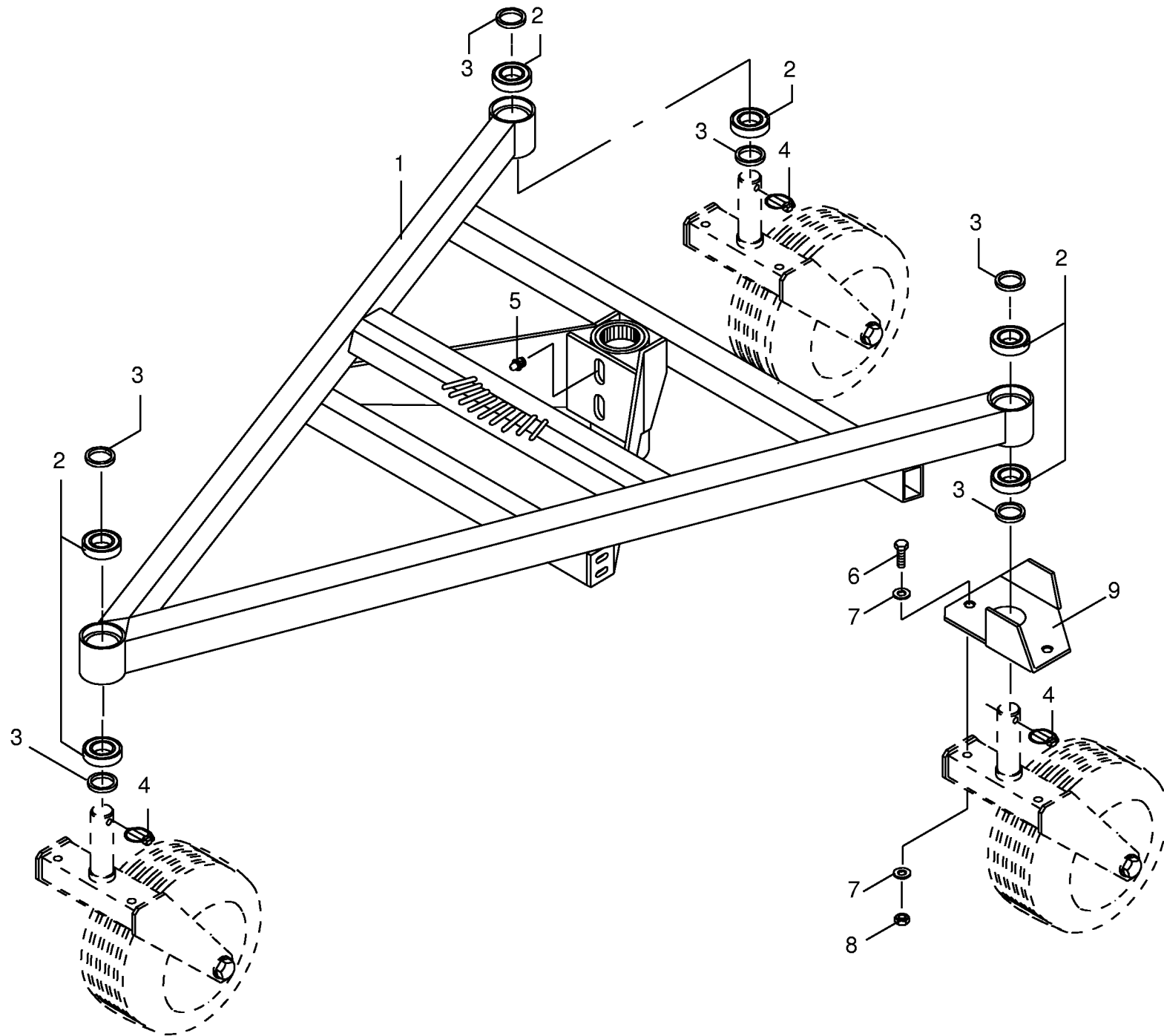


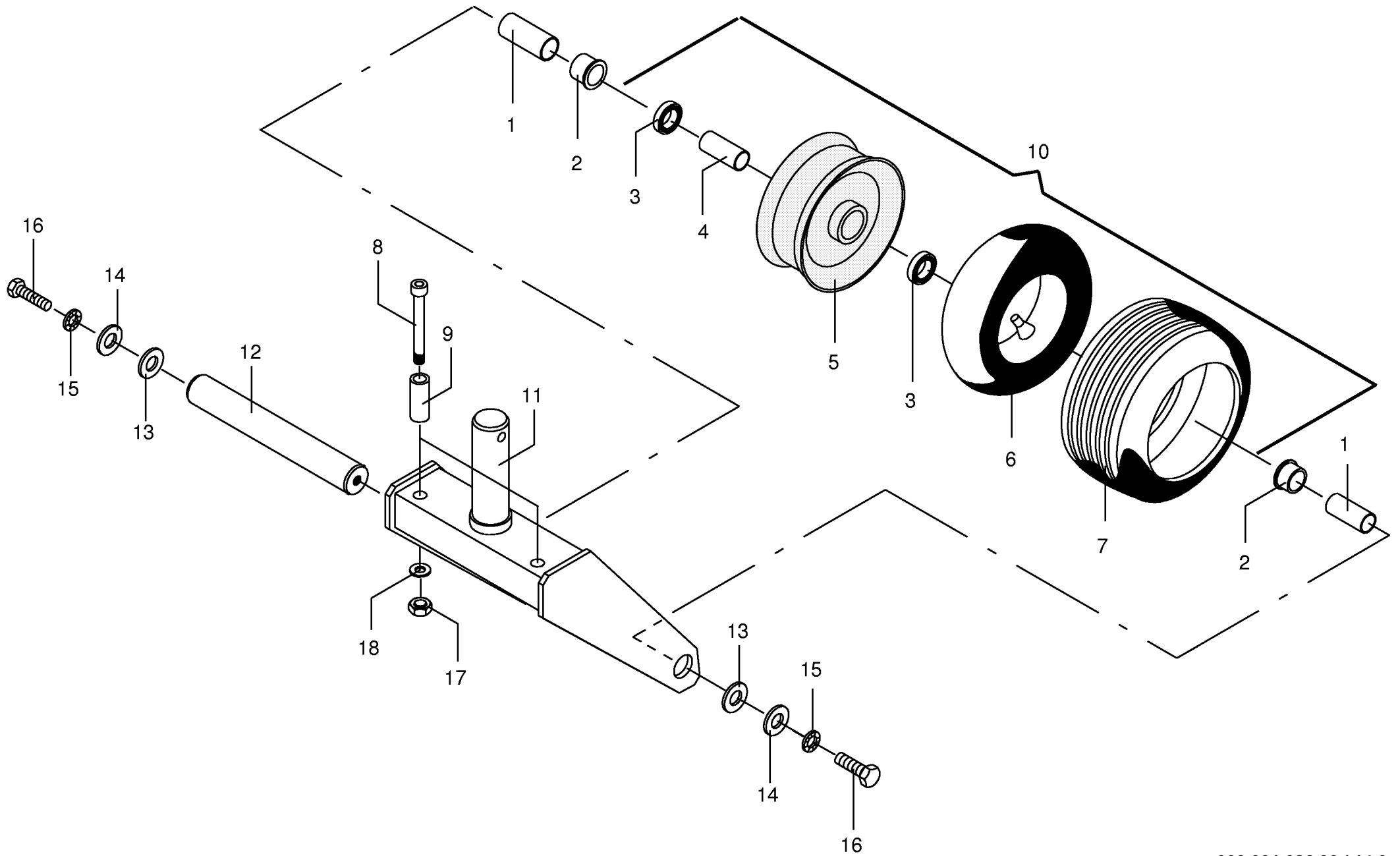


000 001 026 00 / 11.0

448 685 0

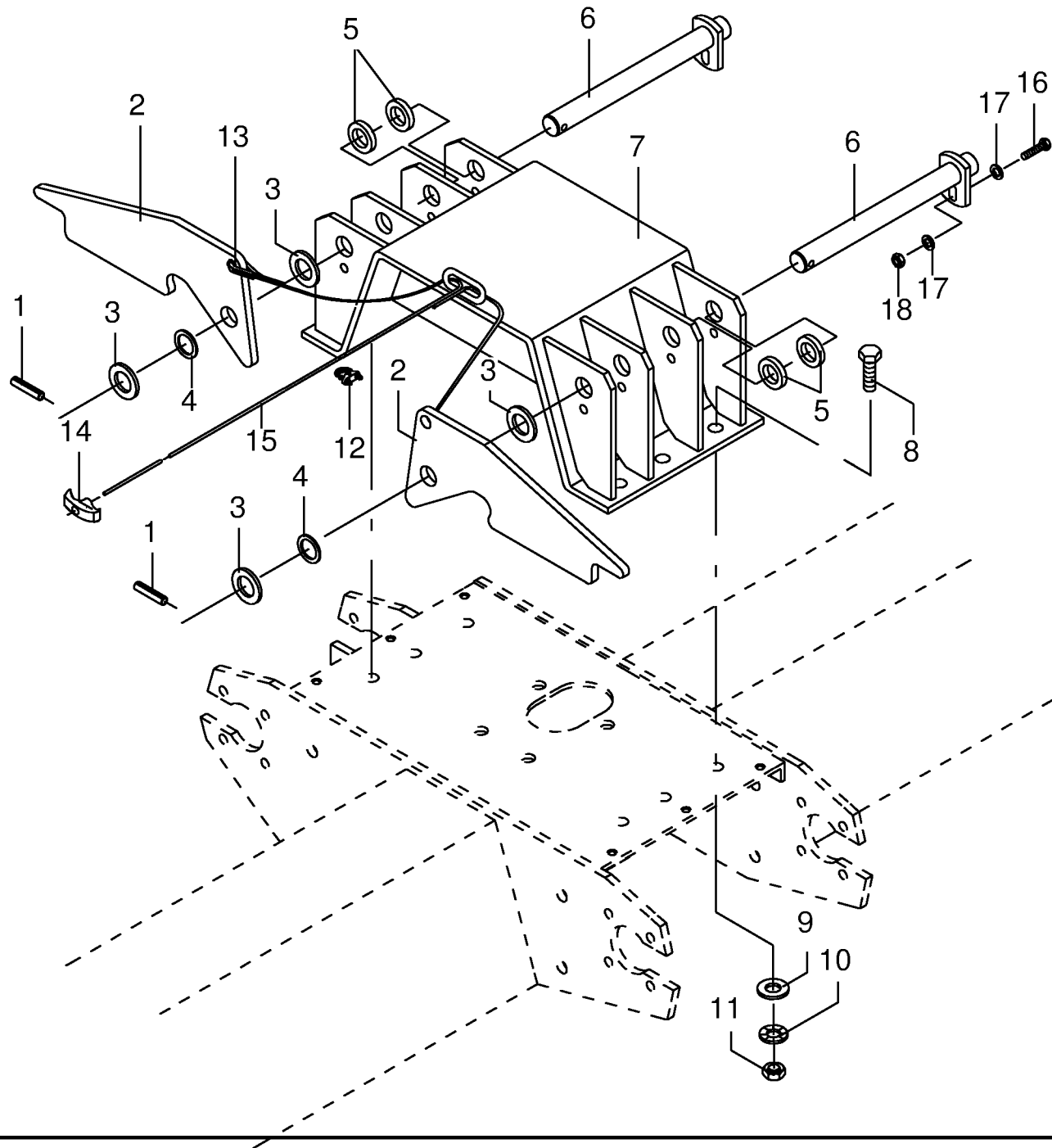


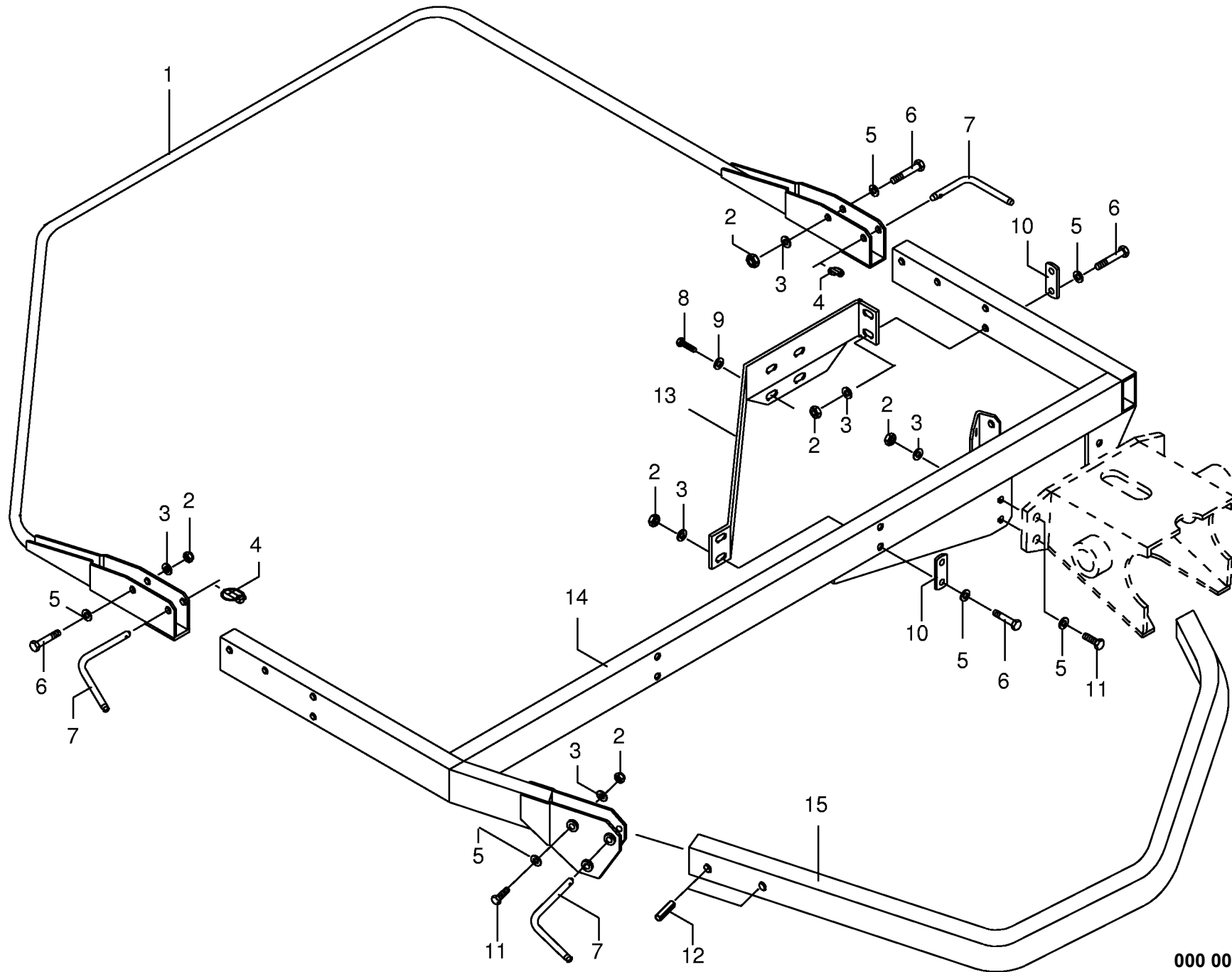




000 001 026 00 / 14.0

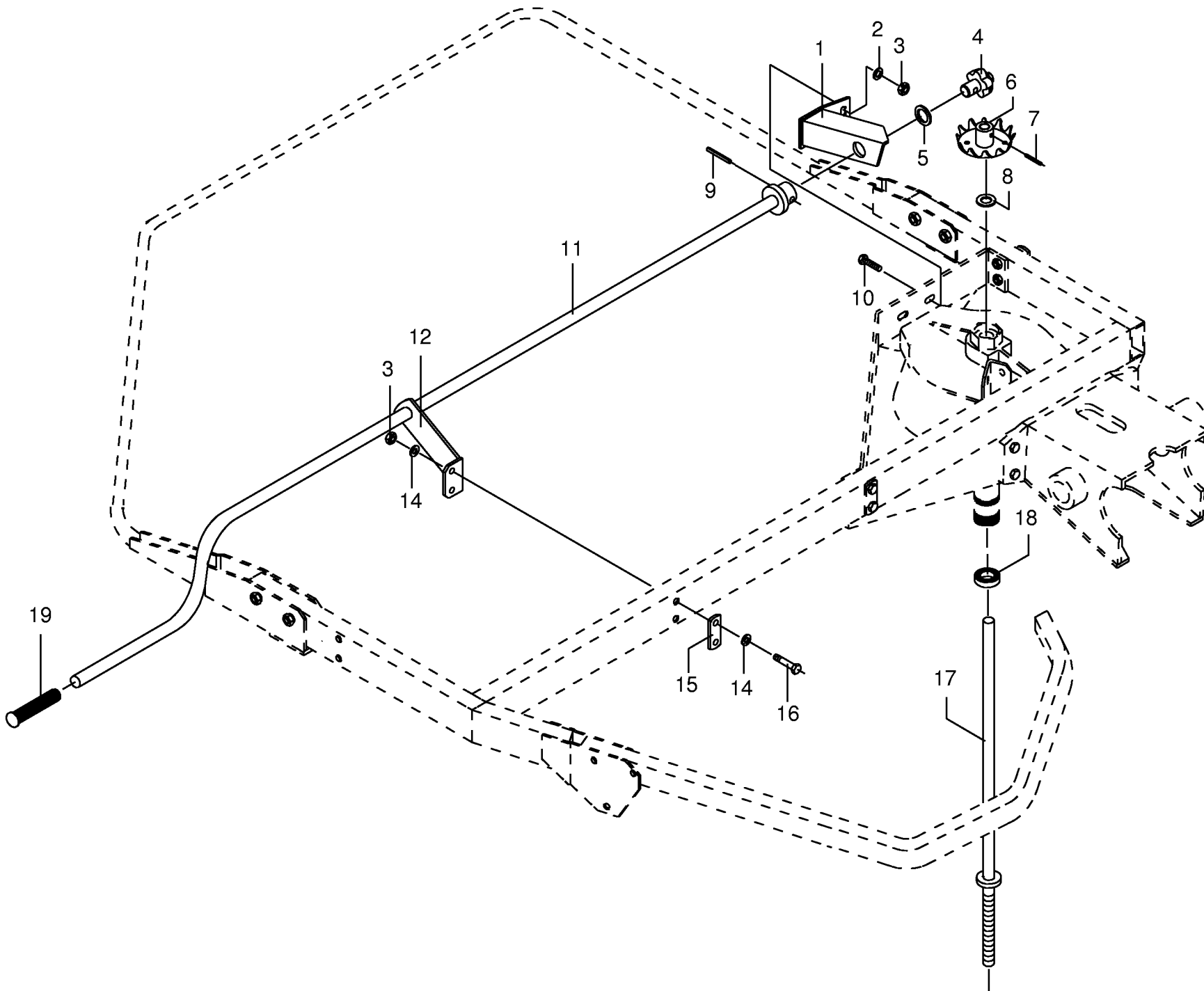
448 689 0





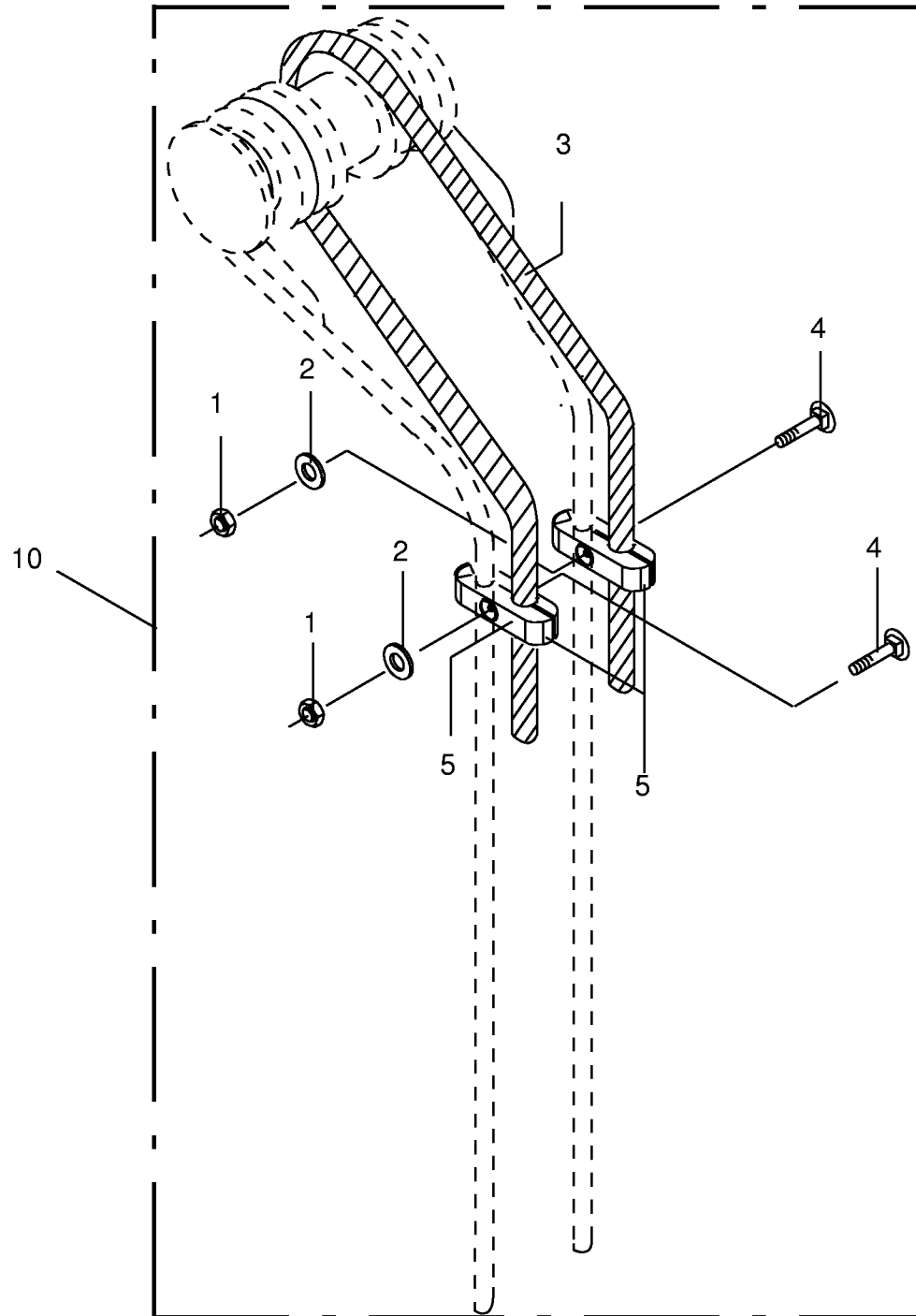
000 001 026 00 / 16.0

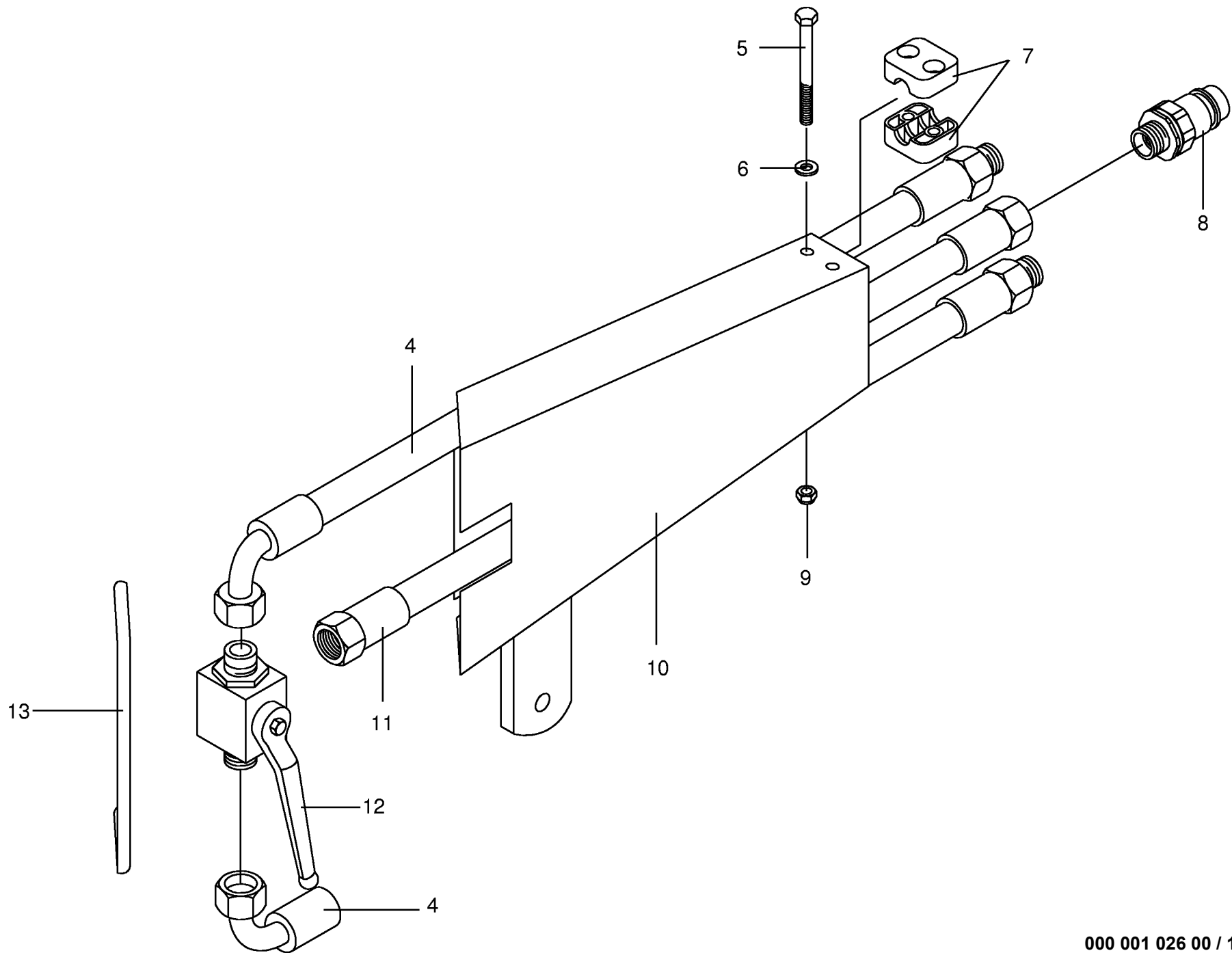
448 702 0



000 001 026 00 / 17.0

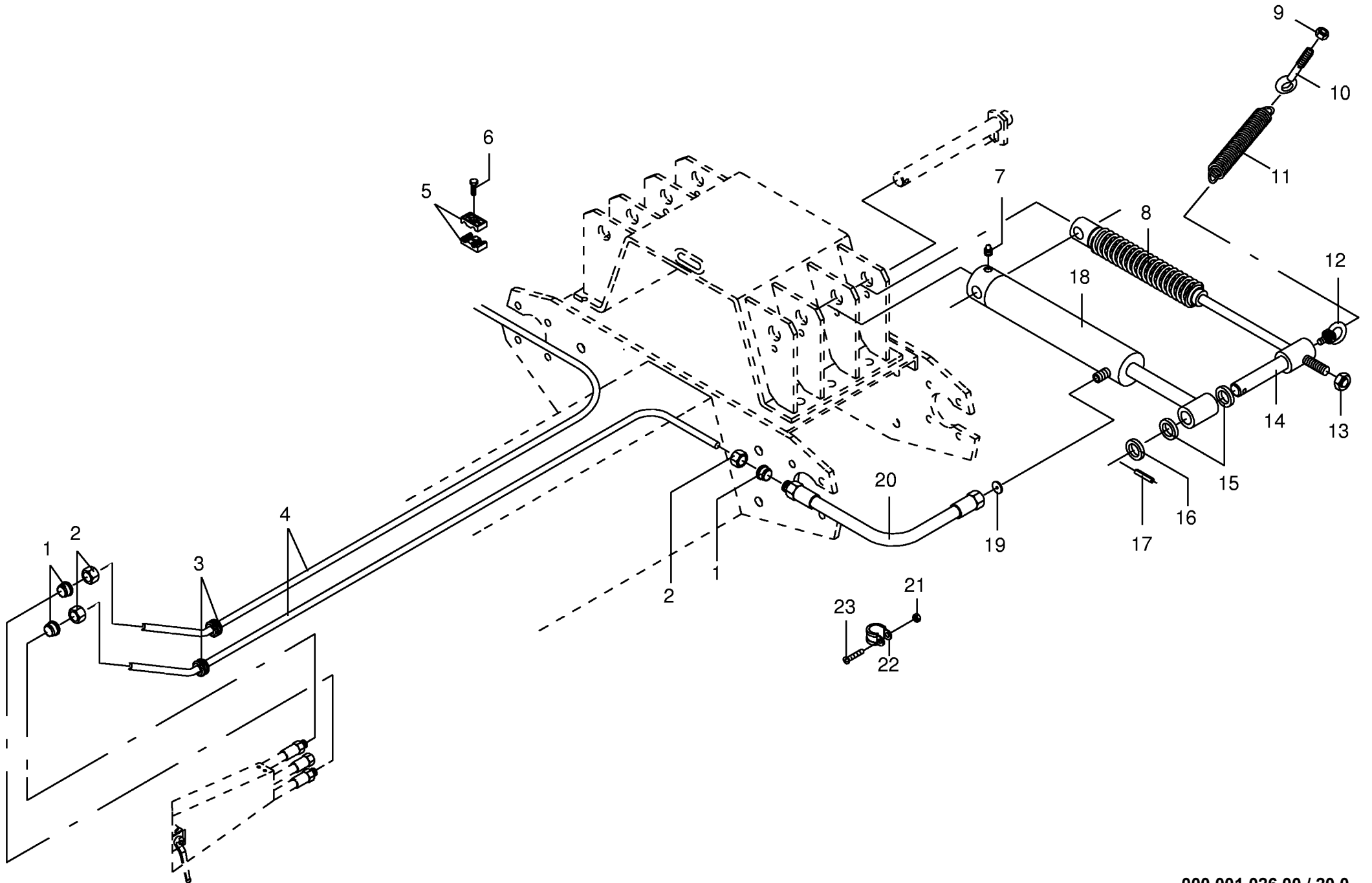
448 698 0

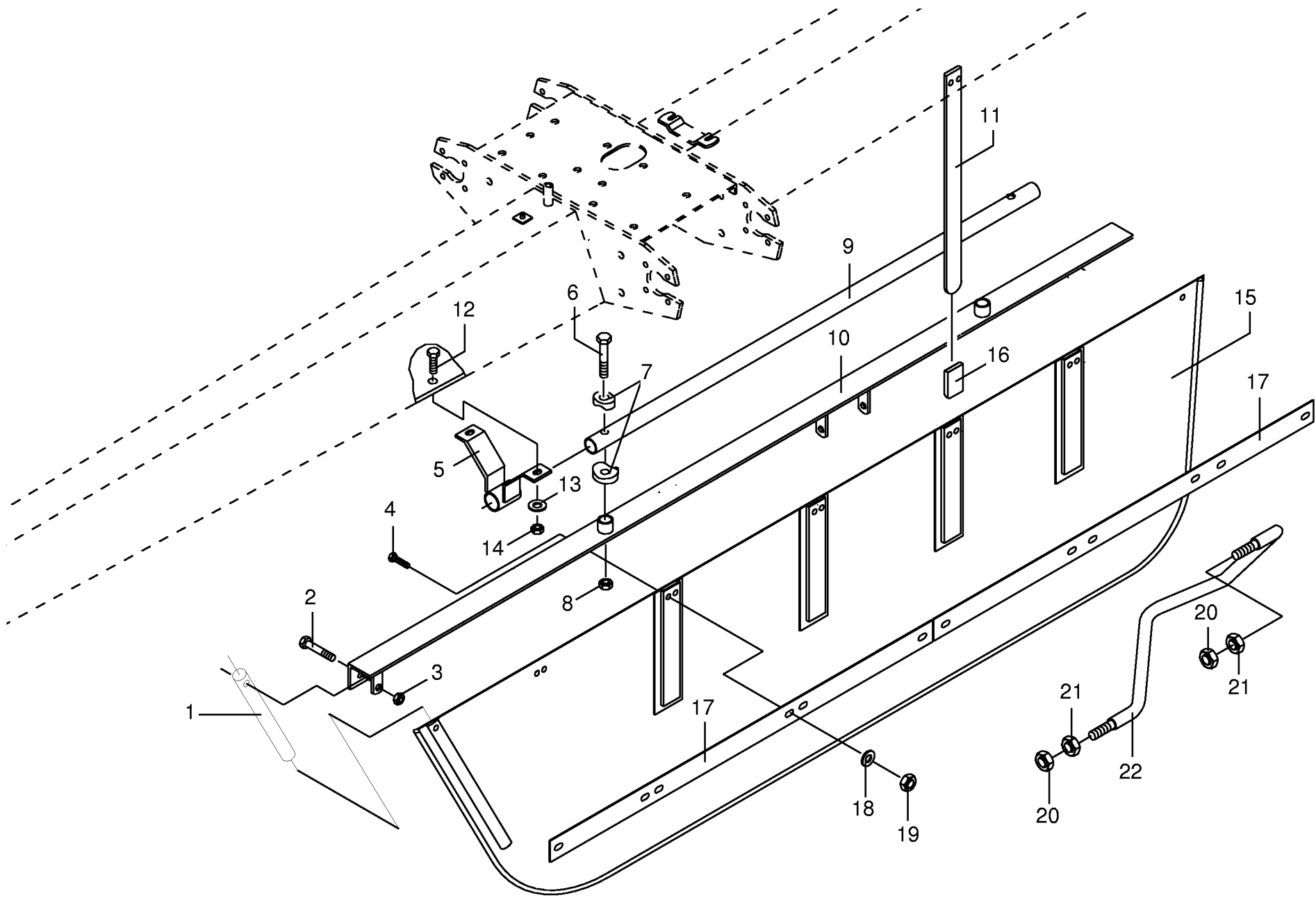




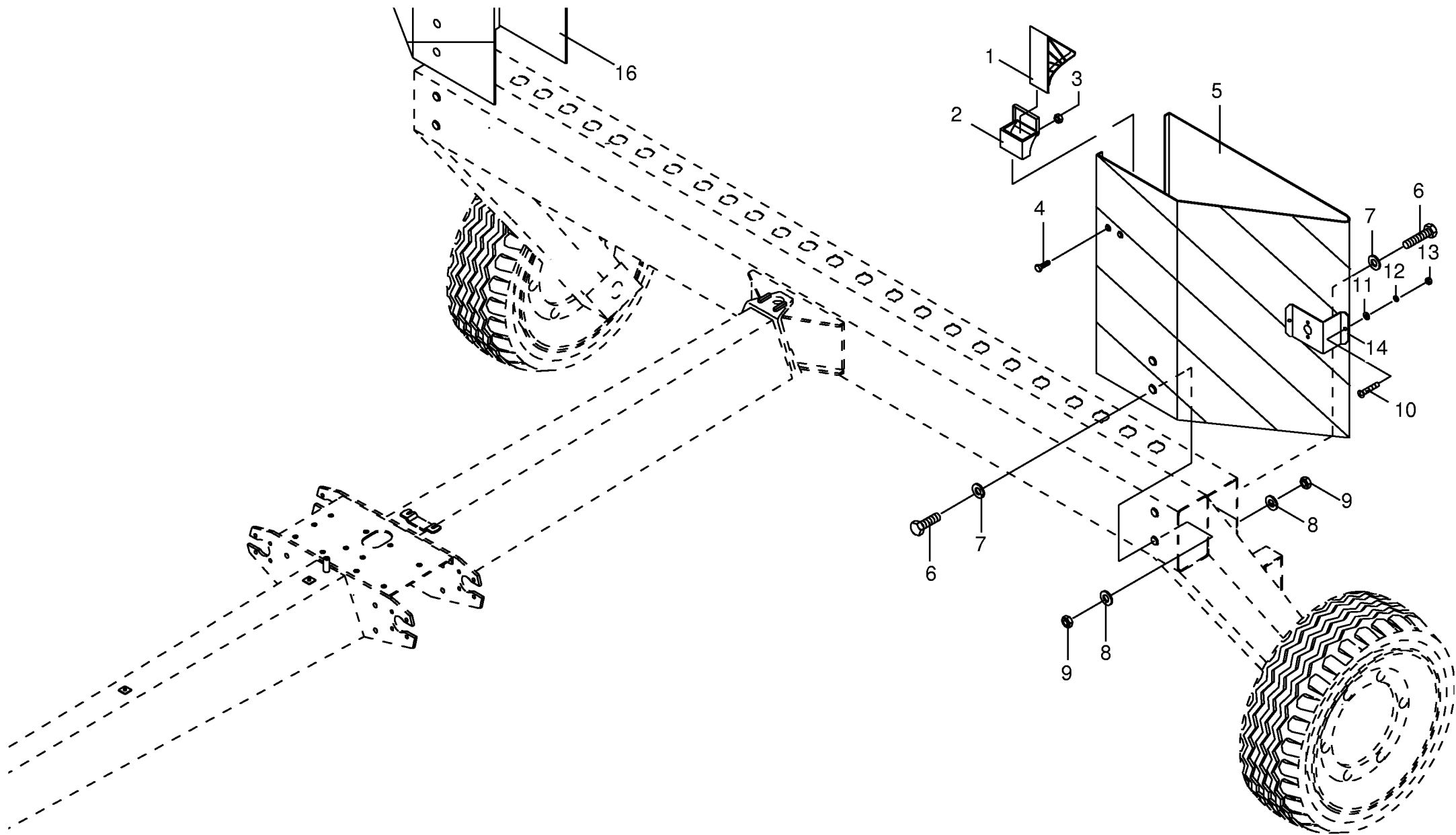
000 001 026 00 / 19.0

448 016 1



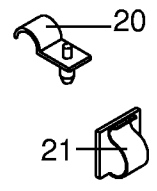
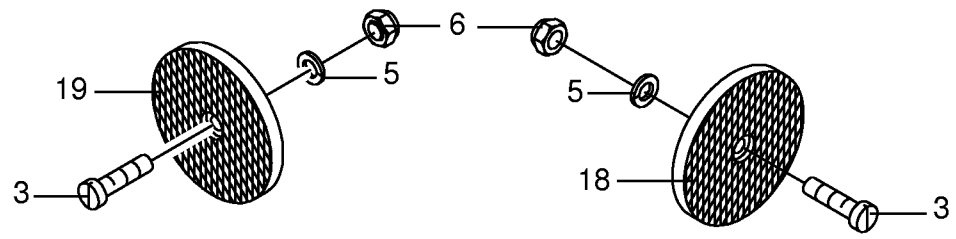
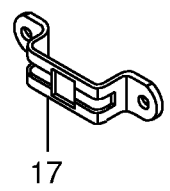
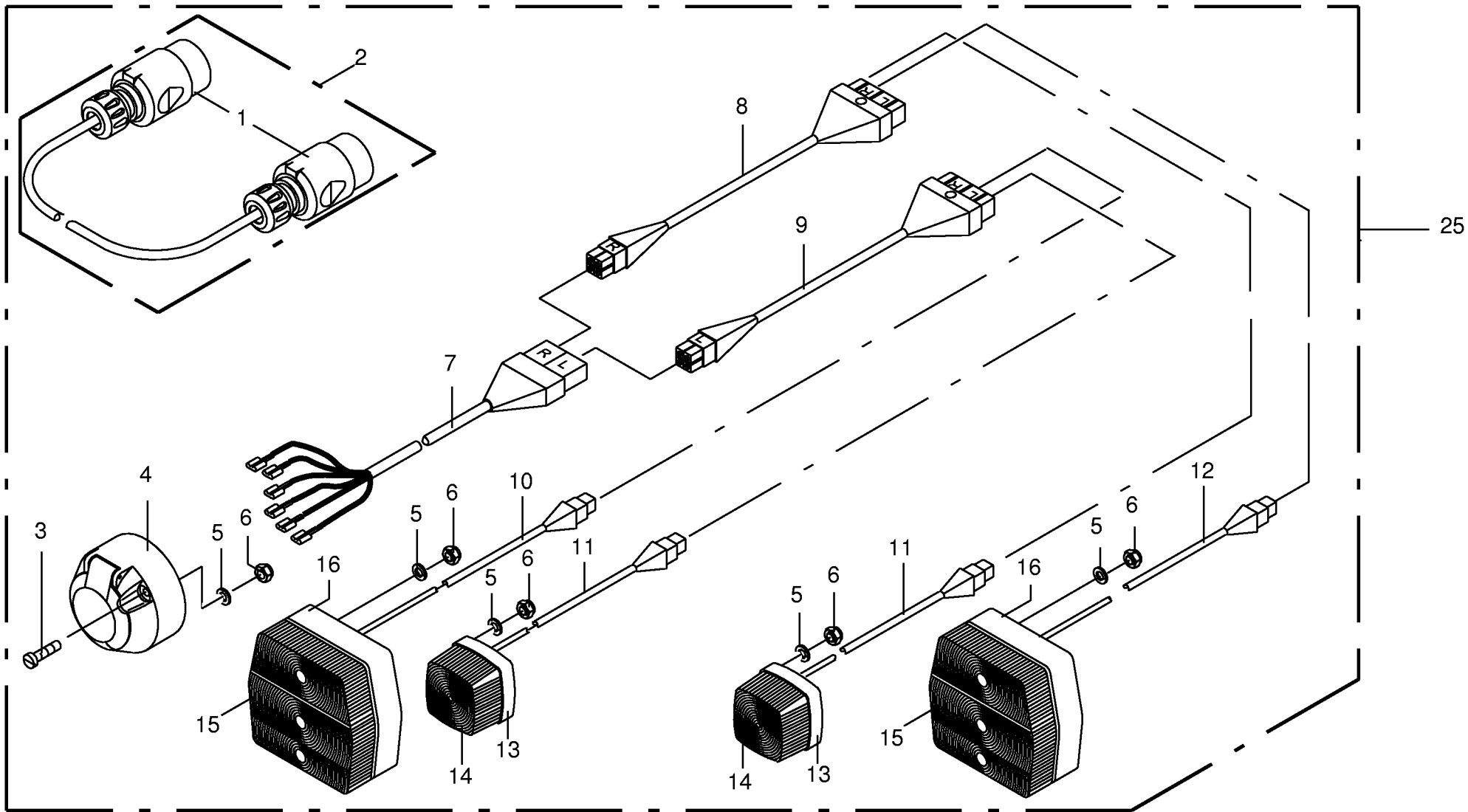


000 001 026 00 / 21.0

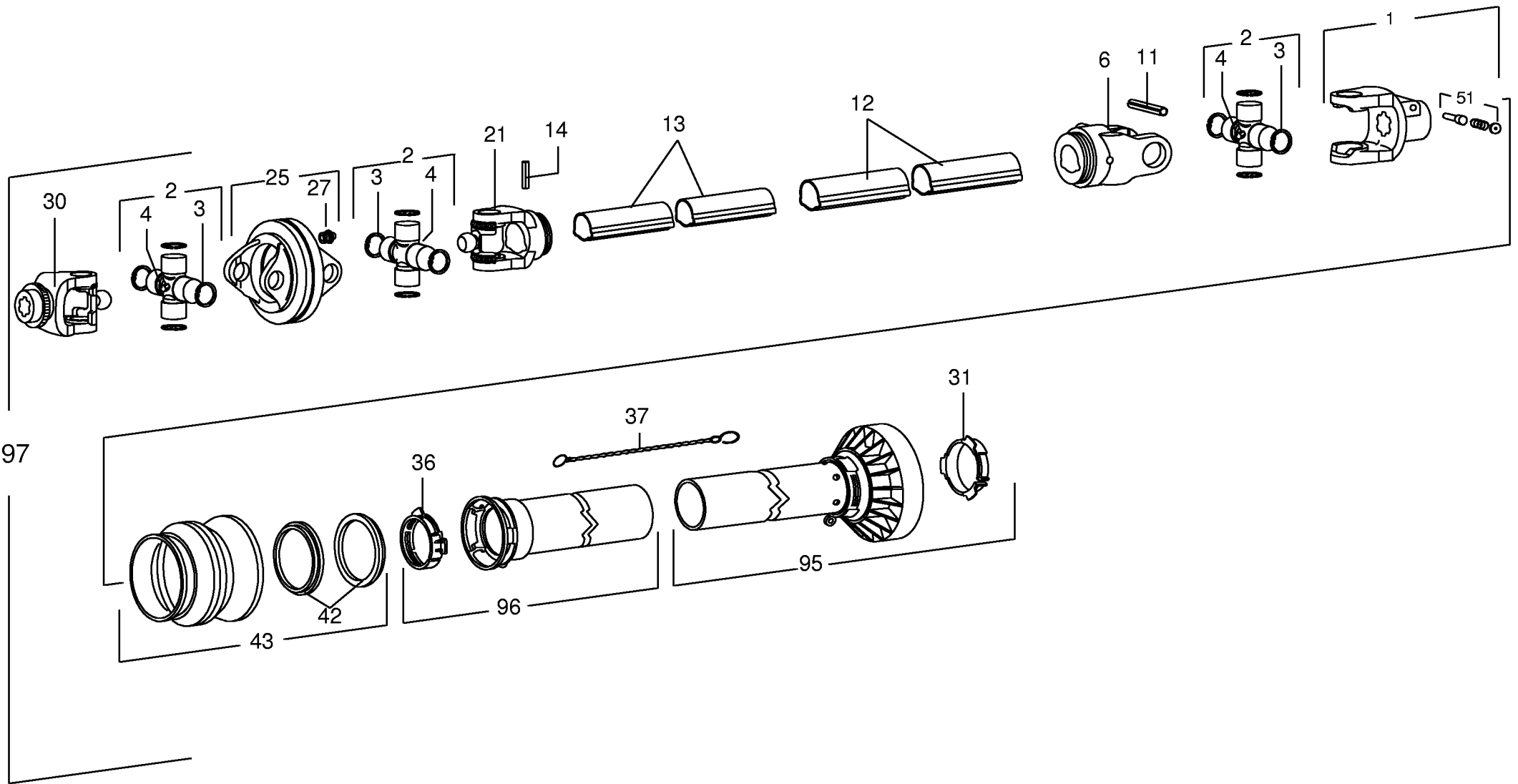


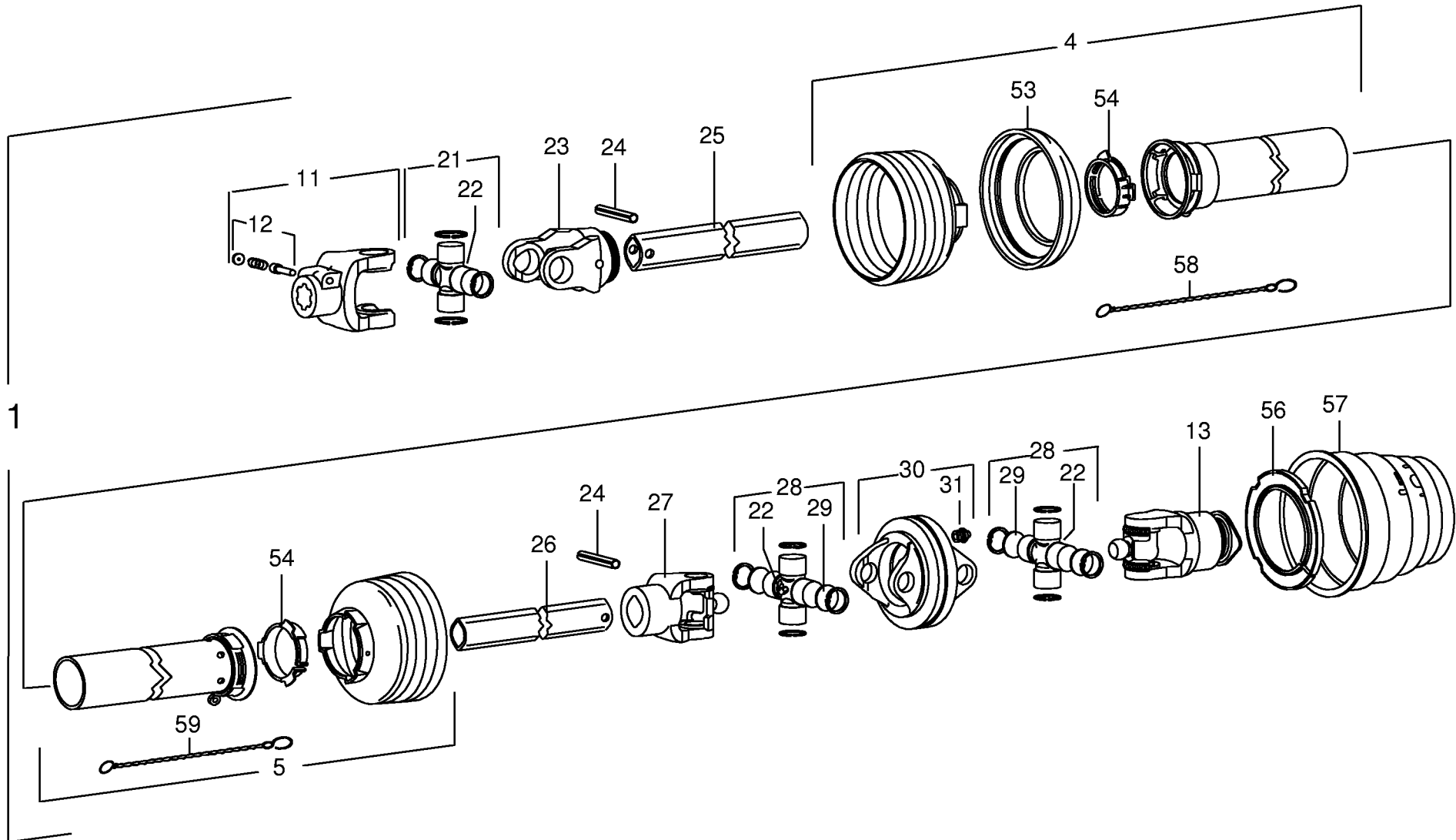
000 001 026 00 / 22.0

448 708 0



000 001 026 00 / 23.0





ID-NR.	TAFEL	POS.	ID-NR.	TAFEL	POS.	ID-NR.	TAFEL	POS.	ID-NR.	TAFEL	POS.	ID-NR.	TAFEL	POS.
ID-NO.	DIAG.	POS.	ID-NO.	DIAG.	POS.	ID-NO.	DIAG.	POS.	ID-NO.	DIAG.	POS.	ID-NO.	DIAG.	POS.
00 015 066 0	13.0	3	00 155 492 0	8.0	13	00 265 273 0	7.0	11	00 265 426 0	13.0	9	00 901 455 0	17.0	16
00 139 621 1	17.0	4	00 155 604 0	1.0	18	00 265 274 0	8.0	1	00 271 388 1	8.0	9	00 901 457 0	12.0	8
00 144 345 2	3.0	21	00 155 605 0	1.0	15	00 265 278 0	9.0	27	00 281 099 0	15.0	5	00 901 482 0	8.0	11
00 144 615 2	1.0	8	00 155 621 0	1.0	22	00 265 281 0	17.0	17	00 281 099 0	20.0	15	00 901 507 0	2.0	5
00 144 891 3	6.0	1	00 155 622 0	1.0	26	00 265 283 0	10.0	17	00 332 014 2	20.0	19	00 902 402 0	7.0	7
00 145 212 0	4.0	27	00 260 468 0	1.0	4	00 265 284 0	10.0	21	00 332 232 0	14.0	9	00 902 402 0	8.0	6
00 145 215 3	4.0	12	00 260 470 0	1.0	1	00 265 286 0	15.0	7	00 340 104 2	1.0	3	00 903 150 0	14.0	8
00 146 976 2	4.0	26	00 260 600 0	16.0	7	00 265 290 0	15.0	2	00 344 524 0	19.0	12	00 903 661 0	23.0	3
00 146 984 0	4.0	15	00 265 021 0	9.0	2	00 265 291 0	15.0	6	00 490 161 1	4.0	4	00 903 747 0	20.0	23
00 146 985 0	4.0	2	00 265 022 0	9.0	21	00 265 293 0	5.0	3	00 490 307 1	20.0	11	00 903 747 0	22.0	10
00 153 003 0	9.0	5	00 265 023 0	9.0	17	00 265 297 0	8.0	16	00 900 230 0	11.0	1	00 904 065 1	9.0	16
00 153 004 0	9.0	15	00 265 027 0	9.0	25	00 265 301 2	13.0	1	00 900 239 1	21.0	4	00 904 345 1	22.0	4
00 153 021 0	12.0	2	00 265 029 0	9.0	26	00 265 315 0	14.0	11	00 900 284 0	21.0	2	00 904 804 0	18.0	4
00 153 021 0	21.0	7	00 265 038 0	11.0	3	00 265 319 0	14.0	12	00 900 335 1	5.0	5	00 906 040 1	4.0	18
00 153 088 0	2.0	23	00 265 048 0	11.0	14	00 265 320 0	14.0	1	00 900 610 0	1.0	25	00 906 202 1	20.0	12
00 153 277 0	21.0	17	00 265 050 0	10.0	14	00 265 321 0	17.0	11	00 900 617 0	7.0	10	00 908 013 0	11.0	11
00 153 322 0	9.0	7	00 265 052 0	10.0	15	00 265 322 0	17.0	1	00 900 617 0	15.0	16	00 908 039 0	2.0	3
00 153 479 0	18.0	10	00 265 061 0	12.0	1	00 265 323 0	17.0	1	00 900 617 0	20.0	6	00 908 207 1	20.0	21
00 153 536 0	19.0	10	00 265 062 0	12.0	4	00 265 327 0	17.0	12	00 900 634 0	14.0	16	00 908 207 1	22.0	3
00 153 628 0	9.0	20	00 265 063 0	12.0	5	00 265 331 0	21.0	15	00 900 636 0	2.0	24	00 908 207 1	22.0	13
00 153 860 0	18.0	5	00 265 064 0	12.0	4	00 265 332 0	21.0	11	00 900 636 0	9.0	23	00 908 207 1	23.0	6
00 153 861 0	18.0	3	00 265 065 0	12.0	5	00 265 333 0	21.0	1	00 900 636 0	22.0	6	00 908 208 0	19.0	9
00 154 019 0	4.0	11	00 265 115 0	23.0	25	00 265 335 0	21.0	22	00 900 638 0	7.0	8	00 908 212 0	2.0	12
00 154 077 1	21.0	5	00 265 162 0	17.0	6	00 265 340 0	22.0	14	00 900 638 0	8.0	7	00 908 515 0	21.0	21
00 154 096 0	2.0	14	00 265 199 0	11.0	10	00 265 344 0	20.0	8	00 900 655 0	4.0	24	00 908 620 0	20.0	13
00 154 160 0	4.0	30	00 265 200 1	10.0	9	00 265 348 0	20.0	14	00 900 657 0	10.0	16	00 908 701 0	9.0	4
00 154 170 0	4.0	3	00 265 204 1	10.0	9	00 265 357 0	9.0	30	00 900 657 0	21.0	12	00 908 701 0	10.0	10
00 154 172 0	21.0	9	00 265 207 0	10.0	11	00 265 359 0	11.0	18	00 900 658 0	7.0	18	00 908 701 0	12.0	3
00 154 177 0	21.0	10	00 265 209 0	10.0	12	00 265 365 0	16.0	13	00 900 658 0	16.0	11	00 908 704 1	18.0	1
00 154 241 0	6.0	6	00 265 213 1	12.0	6	00 265 366 0	16.0	13	00 900 658 0	17.0	10	00 908 704 1	21.0	19
00 154 249 0	2.0	4	00 265 230 0	2.0	20	00 265 369 0	16.0	14	00 900 672 0	16.0	8	00 908 706 0	7.0	12
00 154 443 0	2.0	19	00 265 240 1	3.0	1	00 265 370 0	16.0	14	00 900 675 0	5.0	1	00 908 706 0	15.0	18
00 154 461 0	6.0	13	00 265 245 0	2.0	2	00 265 380 0	16.0	1	00 900 675 0	6.0	9	00 908 711 1	1.0	7
00 154 462 0	2.0	13	00 265 247 0	7.0	20	00 265 381 0	16.0	1	00 900 675 0	15.0	8	00 908 711 1	7.0	13
00 154 566 0	1.0	10	00 265 268 0	7.0	5	00 265 386 0	16.0	10	00 900 688 0	1.0	14	00 908 711 1	13.0	8
00 154 686 0	7.0	16	00 265 268 0	8.0	4	00 265 386 0	17.0	15	00 901 122 0	16.0	6	00 908 711 1	14.0	17
00 154 688 0	3.0	18	00 265 269 0	7.0	25	00 265 387 0	16.0	15	00 901 123 0	21.0	6	00 908 711 1	16.0	2
00 154 874 0	7.0	1	00 265 270 0	8.0	17	00 265 388 0	22.0	5	00 901 137 1	7.0	24	00 908 711 1	17.0	3
00 154 875 0	8.0	18	00 265 271 0	7.0	21	00 265 389 0	22.0	16	00 901 159 0	19.0	5	00 908 711 1	20.0	9
00 154 995 0	11.0	17	00 265 272 0	7.0	9	00 265 425 0	13.0	9	00 901 453 0	13.0	6	00 908 711 1	21.0	8

ID-NR.	TAFEL	POS.	ID-NR.	TAFEL	POS.	ID-NR.	TAFEL	POS.	ID-NR.	TAFEL	POS.	ID-NR.	TAFEL	POS.
ID-NO.	DIAG.	POS.	ID-NO.	DIAG.	POS.	ID-NO.	DIAG.	POS.	ID-NO.	DIAG.	POS.	ID-NO.	DIAG.	POS.
00 908 711 1	21.0	14	00 910 411 1	19.0	6	00 910 912 0	6.0	4	00 912 584 0	2.0	1	00 919 105 0	20.0	7
00 908 711 1	21.0	20	00 910 413 0	15.0	17	00 910 912 0	9.0	9	00 912 643 2	17.0	7	00 919 105 0	25.0	31
00 908 716 1	5.0	4	00 910 414 0	22.0	8	00 910 913 0	6.0	4	00 912 670 0	1.0	17	00 919 106 0	24.0	4
00 908 716 1	6.0	7	00 910 506 1	7.0	17	00 910 913 0	9.0	9	00 912 670 0	2.0	22	00 919 803 1	10.0	19
00 908 716 1	7.0	22	00 910 506 1	13.0	7	00 910 914 0	6.0	4	00 912 670 0	15.0	1	00 920 969 0	19.0	11
00 908 716 1	15.0	11	00 910 506 1	14.0	18	00 910 914 0	9.0	9	00 912 670 0	20.0	17	00 920 970 0	19.0	4
00 908 721 0	1.0	5	00 910 506 1	16.0	5	00 910 915 0	6.0	4	00 912 671 0	1.0	6	00 921 028 1	20.0	20
00 908 721 0	2.0	6	00 910 506 1	17.0	14	00 910 915 0	9.0	9	00 912 672 1	1.0	19	00 921 046 1	20.0	1
00 908 732 0	3.0	2	00 910 506 1	21.0	13	00 911 022 0	4.0	8	00 912 675 2	24.0	14	00 921 145 0	19.0	8
00 908 758 0	21.0	3	00 910 512 2	17.0	8	00 911 023 0	4.0	8	00 912 677 0	24.0	11	00 921 206 0	20.0	2
00 908 758 0	22.0	9	00 910 514 1	2.0	21	00 911 023 0	9.0	13	00 912 714 0	17.0	9	00 921 290 1	20.0	18
00 908 927 0	3.0	16	00 910 514 1	14.0	13	00 911 024 0	4.0	8	00 912 718 2	3.0	19	00 924 007 0	6.0	2
00 909 904 1	8.0	10	00 910 514 1	15.0	3	00 911 024 0	9.0	13	00 912 719 0	8.0	15	00 924 010 0	20.0	22
00 909 909 1	2.0	25	00 910 514 1	20.0	16	00 911 024 0	11.0	20	00 912 719 0	25.0	24	00 924 208 0	20.0	3
00 909 909 1	11.0	2	00 910 515 2	1.0	9	00 911 132 0	4.0	16	00 912 742 0	8.0	8	00 924 535 1	23.0	19
00 909 909 1	14.0	15	00 910 609 0	2.0	11	00 911 132 0	9.0	8	00 912 745 3	1.0	11	00 924 536 0	23.0	18
00 909 910 1	10.0	7	00 910 624 0	12.0	7	00 911 133 0	4.0	16	00 912 773 1	8.0	15	00 924 569 0	22.0	5
00 909 910 1	16.0	3	00 910 659 0	1.0	16	00 911 133 0	9.0	8	00 915 072 1	8.0	20	00 924 569 0	22.0	16
00 909 910 1	17.0	2	00 910 661 1	1.0	21	00 911 134 0	1.0	24	00 915 072 1	9.0	24	00 924 571 0	23.0	4
00 909 912 1	5.0	6	00 910 727 0	4.0	22	00 911 134 0	4.0	16	00 915 073 0	7.0	2	00 924 576 0	23.0	1
00 909 912 1	15.0	10	00 910 727 0	17.0	5	00 911 134 0	9.0	8	00 915 073 0	8.0	19	00 924 610 1	23.0	2
00 909 912 1	16.0	9	00 910 729 1	2.0	16	00 911 136 1	9.0	8	00 915 122 0	4.0	10	00 924 611 0	23.0	13
00 909 922 0	1.0	12	00 910 741 0	4.0	7	00 911 166 0	9.0	18	00 915 122 0	4.0	19	00 924 623 0	23.0	14
00 910 014 0	11.0	12	00 910 741 0	10.0	18	00 911 168 0	9.0	18	00 916 003 1	2.0	7	00 924 624 0	23.0	7
00 910 031 0	22.0	12	00 910 820 0	10.0	3	00 911 541 0	4.0	17	00 917 004 1	16.0	4	00 924 642 0	23.0	8
00 910 031 0	23.0	5	00 910 824 0	10.0	3	00 911 541 0	4.0	21	00 917 011 0	13.0	4	00 924 643 0	23.0	9
00 910 035 0	4.0	25	00 910 835 0	10.0	4	00 911 541 0	9.0	10	00 917 104 0	1.0	2	00 924 644 0	23.0	11
00 910 111 1	9.0	22	00 910 836 0	10.0	4	00 911 562 0	10.0	20	00 917 506 0	15.0	13	00 924 646 0	23.0	10
00 910 225 0	3.0	9	00 910 845 1	15.0	4	00 911 570 0	10.0	5	00 917 603 0	15.0	12	00 924 647 0	23.0	12
00 910 256 0	3.0	8	00 910 864 0	1.0	13	00 911 604 0	10.0	6	00 918 300 0	20.0	10	00 924 697 0	23.0	16
00 910 303 1	5.0	2	00 910 865 1	7.0	3	00 911 647 1	2.0	17	00 918 315 0	2.0	10	00 924 699 0	23.0	15
00 910 303 1	6.0	8	00 910 865 1	8.0	3	00 911 668 0	6.0	3	00 918 736 0	20.0	18	00 925 007 0	17.0	19
00 910 303 1	15.0	9	00 910 885 0	7.0	14	00 911 668 0	9.0	11	00 919 002 0	24.0	27	00 925 009 0	1.0	27
00 910 346 0	9.0	28	00 910 885 0	11.0	19	00 911 673 0	4.0	6	00 919 105 0	1.0	20	00 925 014 0	22.0	1
00 910 351 1	18.0	2	00 910 891 0	7.0	14	00 911 802 0	11.0	8	00 919 105 0	2.0	18	00 925 101 1	19.0	7
00 910 351 1	21.0	18	00 910 900 0	4.0	14	00 911 803 0	7.0	26	00 919 105 0	3.0	20	00 925 105 0	20.0	5
00 910 351 1	22.0	11	00 910 902 0	4.0	14	00 912 089 1	3.0	10	00 919 105 0	7.0	19	00 925 109 0	22.0	2
00 910 353 0	14.0	14	00 910 903 0	4.0	14	00 912 400 0	11.0	13	00 919 105 0	7.0	27	00 925 111 0	2.0	8
00 910 353 0	22.0	7	00 910 904 0	4.0	14	00 912 510 0	16.0	12	00 919 105 0	8.0	14	00 925 111 0	19.0	13
00 910 356 0	7.0	23	00 910 910 0	6.0	4	00 912 516 2	8.0	8	00 919 105 0	13.0	5	00 925 112 0	23.0	20

ID-NR. ID-NO.	TAFEL DIAG.	POS. POS.	ID-NR. ID-NO.	TAFEL DIAG.	POS. POS.	ID-NR. ID-NO.	TAFEL DIAG.	POS. POS.	ID-NR. ID-NO.	TAFEL DIAG.	POS. POS.	ID-NR. ID-NO.	TAFEL DIAG.	POS. POS.
00 925 113 0	15.0	15	00 938 625 0	3.0	23	00 953 328 0	14.0	6						
00 925 181 0	23.0	21	00 938 832 0	14.0	2	00 953 715 0	23.0	17						
00 926 000 0	9.0	30	00 938 926 0	6.0	15	00 955 275 0	25.0	29						
00 926 000 0	10.0	9	00 938 976 0	3.0	22	00 956 003 0	24.0	97						
00 926 101 0	4.0	30	00 939 063 0	15.0	14	00 956 003 0	25.0	1						
00 930 137 0	4.0	23	00 949 154 1	8.0	2	00 956 028 0	6.0	14						
00 930 156 0	10.0	13	00 949 283 0	25.0	59	00 956 111 0	24.0	51						
00 930 157 0	9.0	14	00 949 352 0	25.0	53	00 956 130 0	24.0	31						
00 930 167 0	4.0	9	00 949 371 0	25.0	13	00 956 131 0	24.0	36						
00 930 283 0	10.0	2	00 949 372 0	25.0	27	00 956 148 0	24.0	12						
00 930 323 0	9.0	19	00 949 373 0	25.0	28	00 956 149 0	24.0	13						
00 930 507 0	13.0	2	00 949 374 0	25.0	30	00 956 155 0	24.0	95						
00 930 535 0	14.0	3	00 949 375 0	25.0	56	00 956 193 0	24.0	25						
00 930 536 1	7.0	4	00 949 376 0	25.0	57	00 956 195 0	24.0	42						
00 930 536 1	8.0	5	00 949 377 0	25.0	5	00 956 196 0	24.0	43						
00 930 537 0	6.0	5	00 949 391 2	7.0	6	00 956 198 0	24.0	30						
00 930 537 0	9.0	6	00 949 403 0	25.0	11	00 956 232 0	24.0	21						
00 932 155 0	4.0	13	00 949 409 0	24.0	3	00 956 233 0	24.0	96						
00 932 177 0	4.0	1	00 949 410 0	25.0	23	00 956 400 0	24.0	1						
00 932 212 0	3.0	15	00 949 629 0	25.0	22	00 956 432 0	24.0	6						
00 932 222 0	3.0	13	00 949 630 0	25.0	12	00 956 560 0	24.0	2						
00 933 201 0	11.0	15	00 949 693 0	25.0	25	00 956 560 0	25.0	21						
00 933 504 0	17.0	18	00 949 735 0	25.0	26									
00 934 905 0	8.0	12	00 949 852 1	24.0	37									
00 934 905 0	11.0	9	00 949 852 1	25.0	58									
00 934 906 0	1.0	23	00 949 863 0	25.0	54									
00 934 906 0	2.0	15	00 949 945 0	25.0	4									
00 934 931 0	11.0	7	00 950 481 1	3.0	31									
00 934 935 0	2.0	9	00 951 254 0	3.0	14									
00 934 935 0	3.0	6	00 952 310 1	3.0	17									
00 934 935 0	7.0	15	00 952 320 0	3.0	11									
00 935 300 0	11.0	5	00 952 330 0	3.0	12									
00 936 023 0	10.0	1	00 952 618 0	3.0	7									
00 936 024 0	11.0	6	00 953 010 0	3.0	30									
00 936 337 0	4.0	20	00 953 058 1	14.0	10									
00 936 339 0	4.0	5	00 953 108 0	3.0	3									
00 937 501 0	11.0	4	00 953 158 0	14.0	5									
00 937 553 0	6.0	10	00 953 210 0	3.0	5									
00 938 138 0	14.0	4	00 953 249 2	14.0	7									
00 938 557 0	21.0	16	00 953 308 1	3.0	4									

Verwenden Sie nur

Original-KRONE-Ersatzteile!

Das gibt Sicherheit und spart Kosten!

Original-KRONE-Ersatzteile bieten die Garantie für höchste Verschleißfestigkeit, lange Lebensdauer und preiswerten Einkauf!

Sie bekommen bei Krone nur Materialien in einwandfreier Qualität und absolut passend für Ihre KRONE-Maschinen. Bei Verwendung von Original-KRONE-Ersatzteilen entspricht das Gerät in Funktion und Arbeitsweise wieder der ursprünglichen Ausführung!

Imitationen und Kopien von Teilen, speziell auf dem Sektor Verschleißteile halten nicht das, was sie vom Aussehen vielleicht versprechen. Material-Qualität kann man schlecht optisch prüfen - daher größte Vorsicht bei Billigangeboten!

**Darum lieber gleich
Original-KRONE-Ersatzteile!**

**Ersatzteil-Katalog auch
auf CD-ROM erhältlich!**

Use

Original-KRONE parts only

**This will increase operational reliability
and help to save costs!**

Original-KRONE-spare parts give you the guarantee of maximum resistance to wear, long life and low prices!

KRONE provides you with parts of first-rate quality which are perfectly suitable for your KRONE machine. By using original KRONE parts you can be sure that function and mode of operation are again as satisfactory as on a new machine!

Imitations and copies of parts, in particular working parts, are not as reliable as they seem to be! The quality of material can hardly be checked with the eye - it is therefore not advisable to purchase imitation parts even if these are cheaper.

**In any case it's better
to use original KRONE parts!**

**Sparte parts list also
available as CD-ROM!**

N'utiliser que

**des pièces de rechange
d'origine KRONE!**

**Vous augmentez ainsi la sécurité de
fonctionnement et vous réduisez
considérablement vos coûts!**

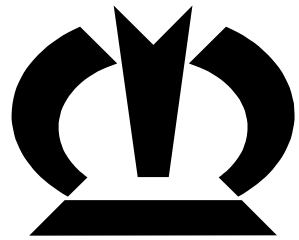
Les pièces de rechange d'origine Krone vous donnent la sécurité d'une exceptionnelle résistance à l'usure, d'une longue durée d'utilisation et de prix avantageux.

KRONE vous offre uniquement des pièces de première qualité parfaitement adaptées à votre machine KRONE. En utilisant des pièces de rechange d'origine KRONE vous pouvez être sûr que fonctionnement et le mode de travail sont identiques à ceux d'une machine nouvelle.

Les imitations et copies de pièces, tout particulièrement des pièces d'usure, ne tiennent pas ce qu'elles promettent par leur apparence! En effet il n'est guère possible de vérifier visuellement la qualité d'une matière. Il est donc prudent de juger avec scepticisme les pièces de rechange à bas prix!

**De toute façon il est raisonnable de donner la préférence aux
pièces de rechange d'origine KRONE!**

**Catalogue de pièces de rechange
également disponible sur CD-ROM!**



KRONE

... konsequent, kompetent

**Maschinenfabrik
Bernard Krone GmbH**

Heinrich-Krone-Straße 10, D-48480 Spelle
Postfach 11 63, D-48478 Spelle

Phone +049 (0) 59 77/935-0
Fax +049 (0) 59 77/935-339 - Zentrale
Fax +049 (0) 59 77/935-239 - ET-Lager

Internet: <http://www.krone.de>
eMail: info.ldm@krone.de