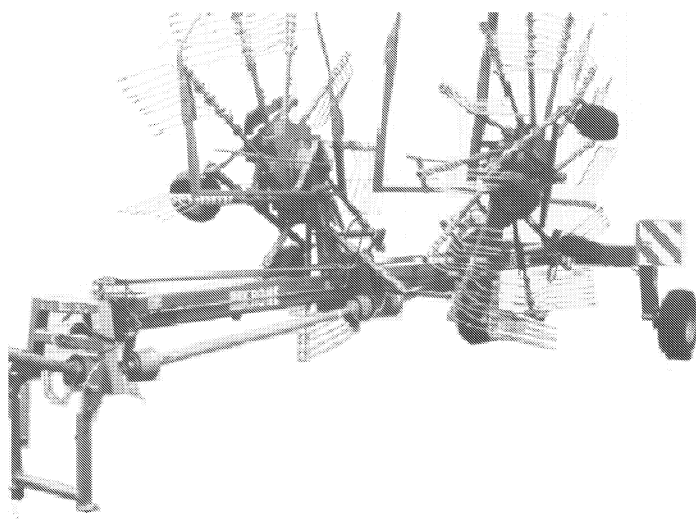




ERSATZTEILE

SPARE PARTS

PIÈCES DETACHEES



000 001 049 01 H - 29/09/2005

Swadro 1201

ab Masch.-Nr.
from mach.-no.
à partir de mach.-no

465 100 - 487 999

/ 000 001 049 01 H /

Erläuterungen Illustration Illustration

Gültigkeit dieser Tafel
Validity of this diagram
Validité du diagramme

Nr. der Zeichnung, die zu dieser Seite gehört
No. of drawing belonging to this page
No. du dessin appartenant à cette page

Tafel-Nr.
No. of diagram
No. de diagramme

Benennung dieser Tafel
Denomination of this diagram
Dénomination du diagramme

Maschinentypen
Type of machines
Type de machines

Nr. dieser Ersatzteilliste
No. of this spare part list
No. de cette liste des pièces de rechange

Tragrahmen / Schutze kpl. Frame / Guard cpl. Cadre / Protecteurs cpl.						000 001 084 00		
					585 000 - 597 629	C D R O M	444 841 1	4.0
Pos.	ID-Nr.	Benennung	Description	Description	Masch.-Nr.			
1	00 259 671 0	Tragrahmen links	Frame left	Cadre gauche	585 000 - 597 629	x		
	00 259 627 0	Tragrahmen rechts	Frame right	Cadre droite	585 000 - 597 629	x		
	00 901 491 0	6kt-Schraube	Hex head bolt	Boulon tete hex	590 000	x		M 16 X 130
3	00 909 912 0	Sperkantscheibe	Detent edged washer	Disque à bord d'arrêt	597 629	x		SKM 16

Dieses Ersatzteil ist gültig ab Masch.Nr. 590 000
This spare part is valid from mach. no. 590 000
Cette pièce de rechange est valable à partir de no. de machine 590 000

Dieses Ersatzteil ist gültig von Masch.Nr. 585 000 bis Masch.Nr. 597 629
This spare part is valid from mach. no. 585 000 up to mach. no. 597 629
Cette pièce de rechange est valable à partir de no. de machine 585 000 jusqu'au no. 597 629

Dieses Ersatzteil ist gültig bis Masch.Nr. 597 629
This spare part is valid up to mach. no. 597 629
Cette pièce de rechange est valable jusqu'au no. de machine 597 629

Bestell-Nr.
Order no.
No. de commande

Position des Ersatzteiles in der Zeichnung
Position of spare part in the drawing
Position de la pièce de rechange au dessin

**Ersatzteil-Katalog auch
auf CD-ROM erhältlich!**
**Spare parts list also
available as CD-ROM!**
**Catalogue de pièces de rechange
également disponible sur CD-ROM!**

Anzahl Teile je Typ

X = nach Bedarf
Kein Eintrag = Keine Verwendung für diesen Typ

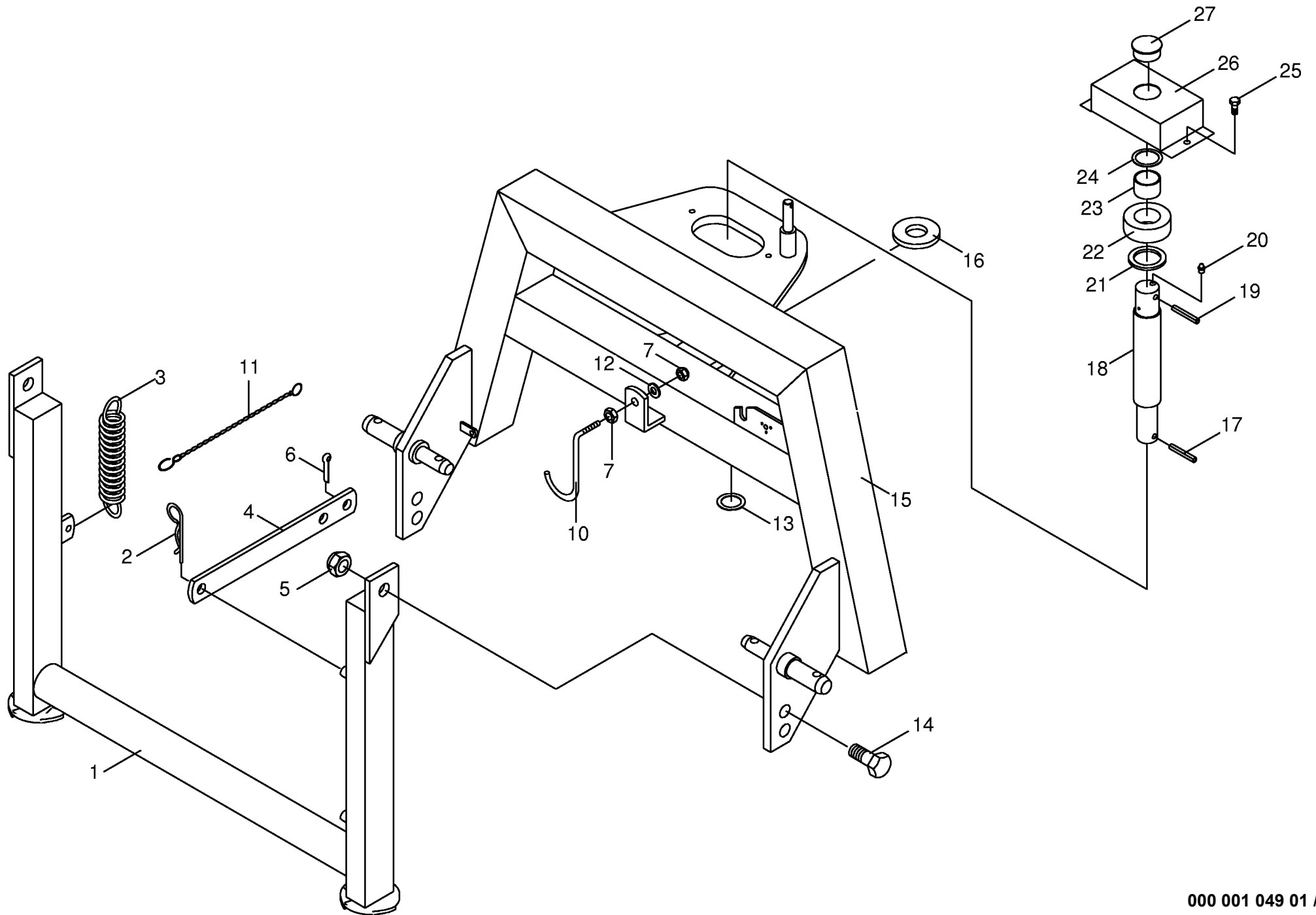
Quantity of parts for each type

X = as needed
No entry = No use for this type

Quantité de pièces de chaque type

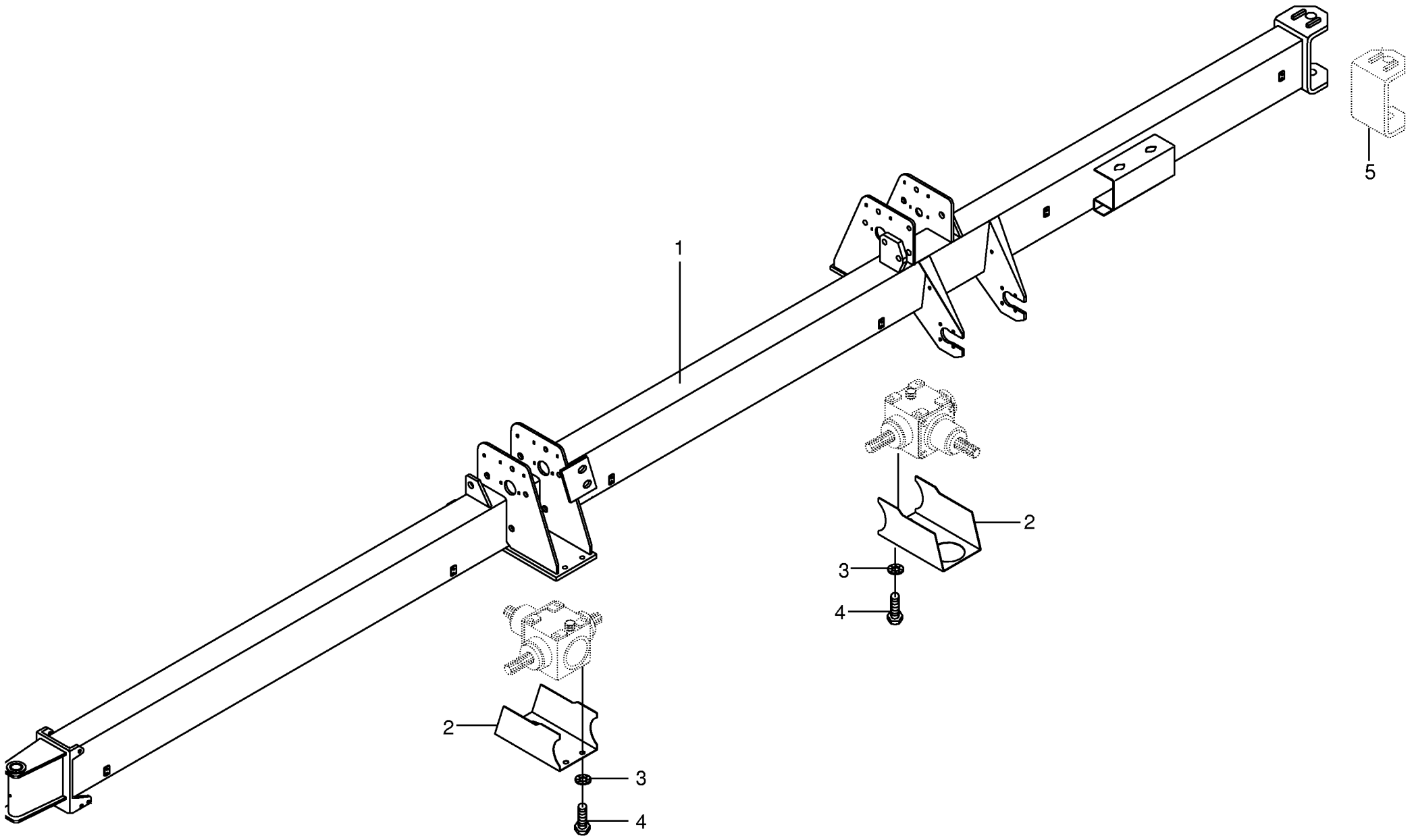
X = selon besion
Aucune inscription = Pa d'utilisation pour ce type

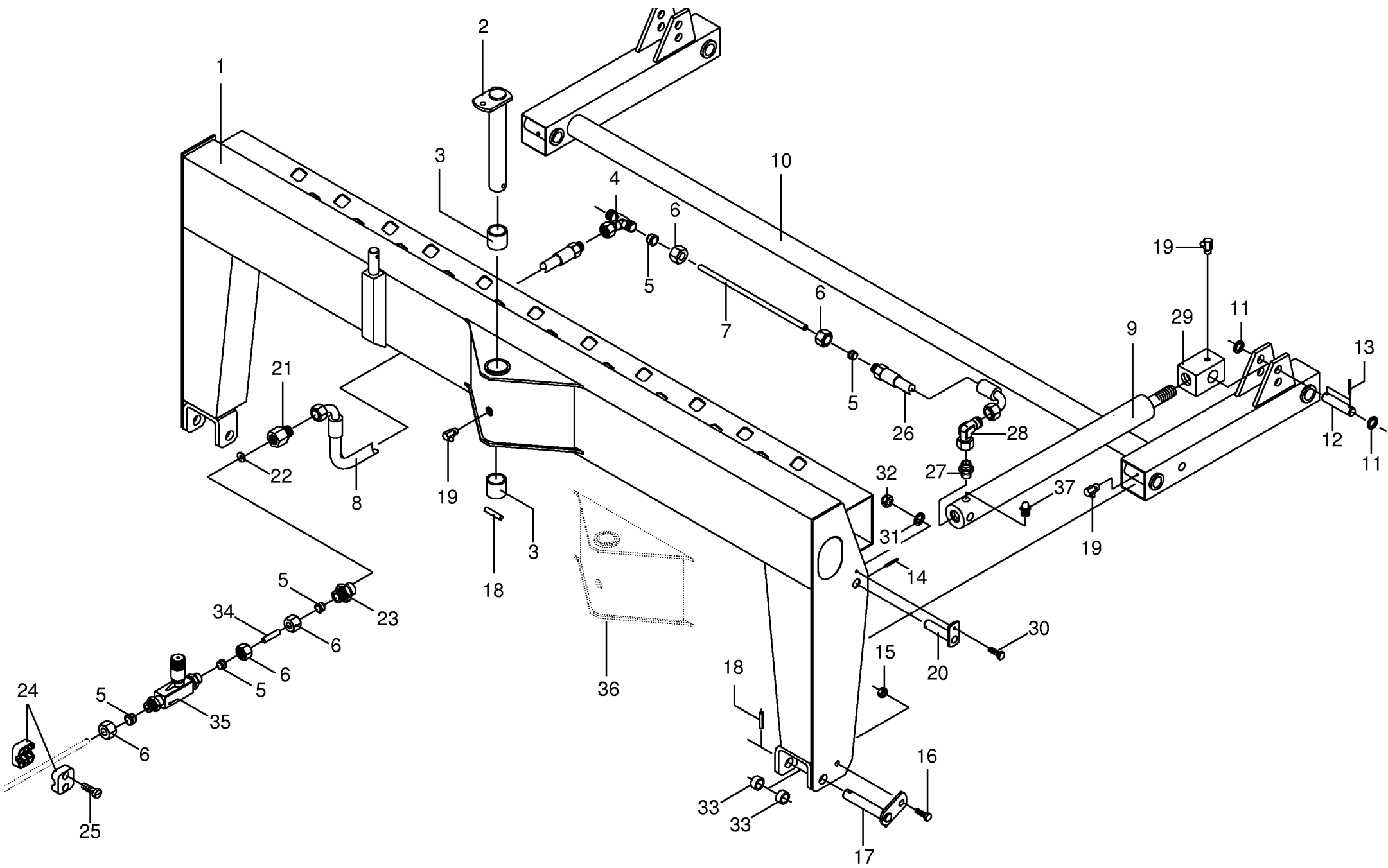
INHALTSVERZEICHNIS	TABLE OF CONTENTS	TABLE DES MATIERES	TAFEL DIAGRAM DIAGRAMME
Dreipunktbock	Headstock	Cadre trois points	1.0
Rahmen	Frame	Bâti	2.0
Fahrwerk mit Hydraulik	Under-carriage / hydraulics	Chassis porteur / système hydraulique	3.0
Laufgrad-Achsstummel	Axle journal	Fusee de roue	4.0
Lenkstangen	Steering rod	Barre de direction	5.0
Auslegearm innen	Wing arm	Bras support	6.0
Auslegearm außen	Wing arm	Bras support	7.0
Getriebe	Gearbox	Carter	8.0
Kurvenbahn 10 Arme vorne rechts	Cam track right-front	Disque a came droite-avant	9.0
Kurvenbahn 13 Arme hinten links	Cam track left-back	Disque a came gauche-arriere	10.0
Steuerarm kpl.	Control arm cpl.	Bras de commande cpl.	11.0
10 - Zinkenarm	10 - Tine arm	10 - Bras port-dents	12.0
13 - Zinkenarm	13 - Tine arm	13 - Bras porte-dents	13.0
Zinkenarm	Tine arm	Bras porte-dents	13.1
Zinkenverlustsicherung	Tine loss prevention equipment	Bride anti-perte	14.0
Fahrgestell rechts/links	Chassis rh/lh	Chassis droite/gauche	15.0
Durchtriebswelle mit Lagerung	Through pto with bearing	P.d.f. débouchante avec palier	16.0
Getriebe vorne	Gearbox front	Carter avant	17.0
Getriebe hinten	Gearbox back	Carter arriere	18.0
Verriegelung	Locking mechanism	Verrouillage	19.0
Hydraulik (Aushebung)	Hydraulics (lift)	Système hydraulique (relevage)	20.0
Schutze - Kreisel - vorne	Guard - rotor - front	Protecteurs - rotor - avant	21.0
Schutze - Kreisel - hinten	Guard - rotor - back	Protecteurs - rotor - arriere	22.0
Handkurbel	Crank	Manivelle	23.0
Warntafel	Warning panel	Panneau de signalisation	24.0
Beleuchtung	Lighting	Installation d'éclairage	25.0
Gelenkwelle Antrieb WWE 2280-SD15/1160	Pto-shaft main drive	Abre a cardans	26.0
Gelenkwelle Antrieb W 2200-SD15/1410	Pto-shaft main drive	Abre a cardans	27.0
Kreuzgelenk/Weitwinkel	Wide angel universal joint	Croisillon grand angle	28.0
Doppelgelenk	Double universal joint	Joint à double cardan	29.0
Hinweisaufkleber	General information labels	Plaque indicatrices generales	30.0
Sicherheitsaufkleber	Warning signs	Plaque indicatrices de securite	31.0



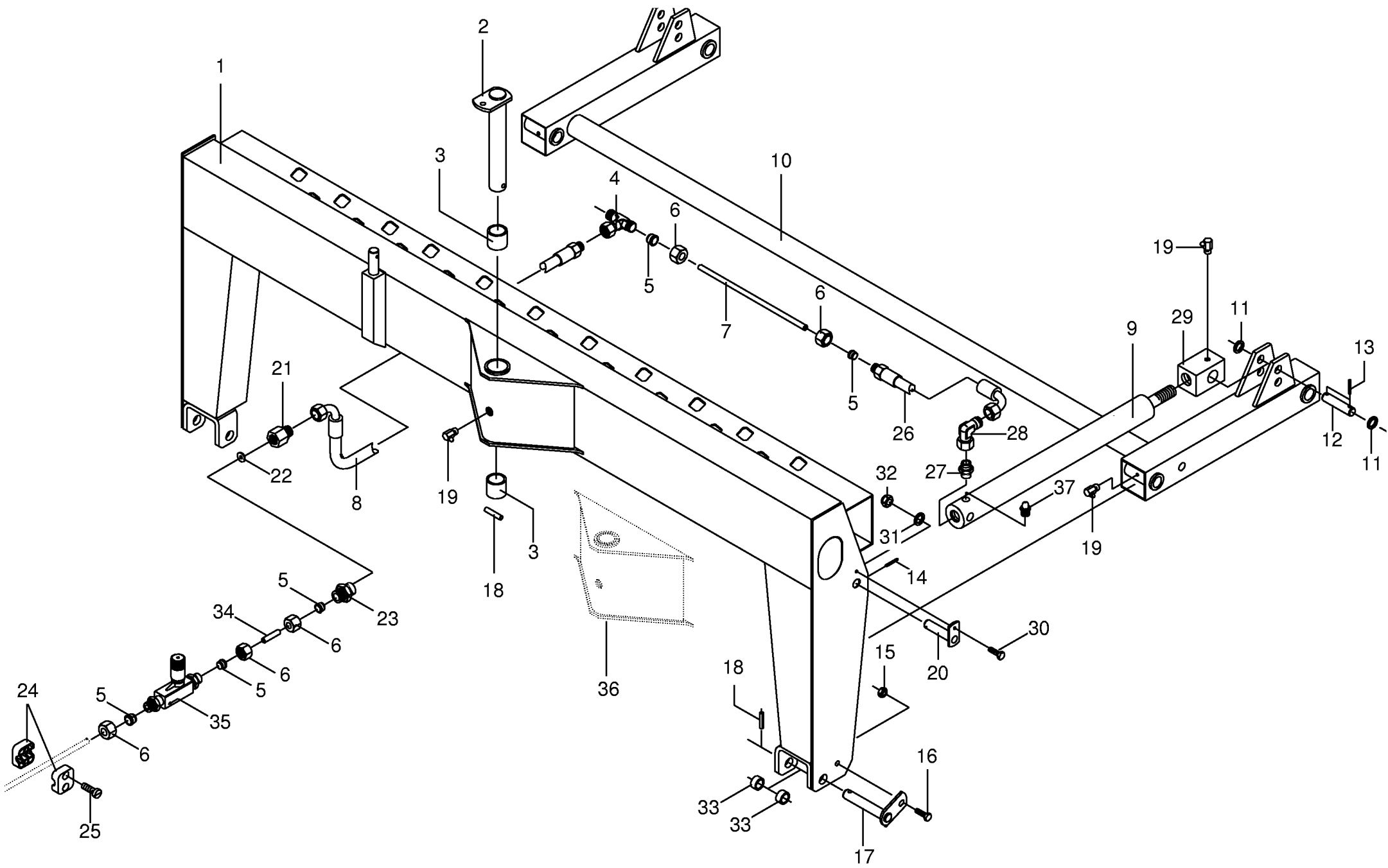
000 001 049 01 / 1.0

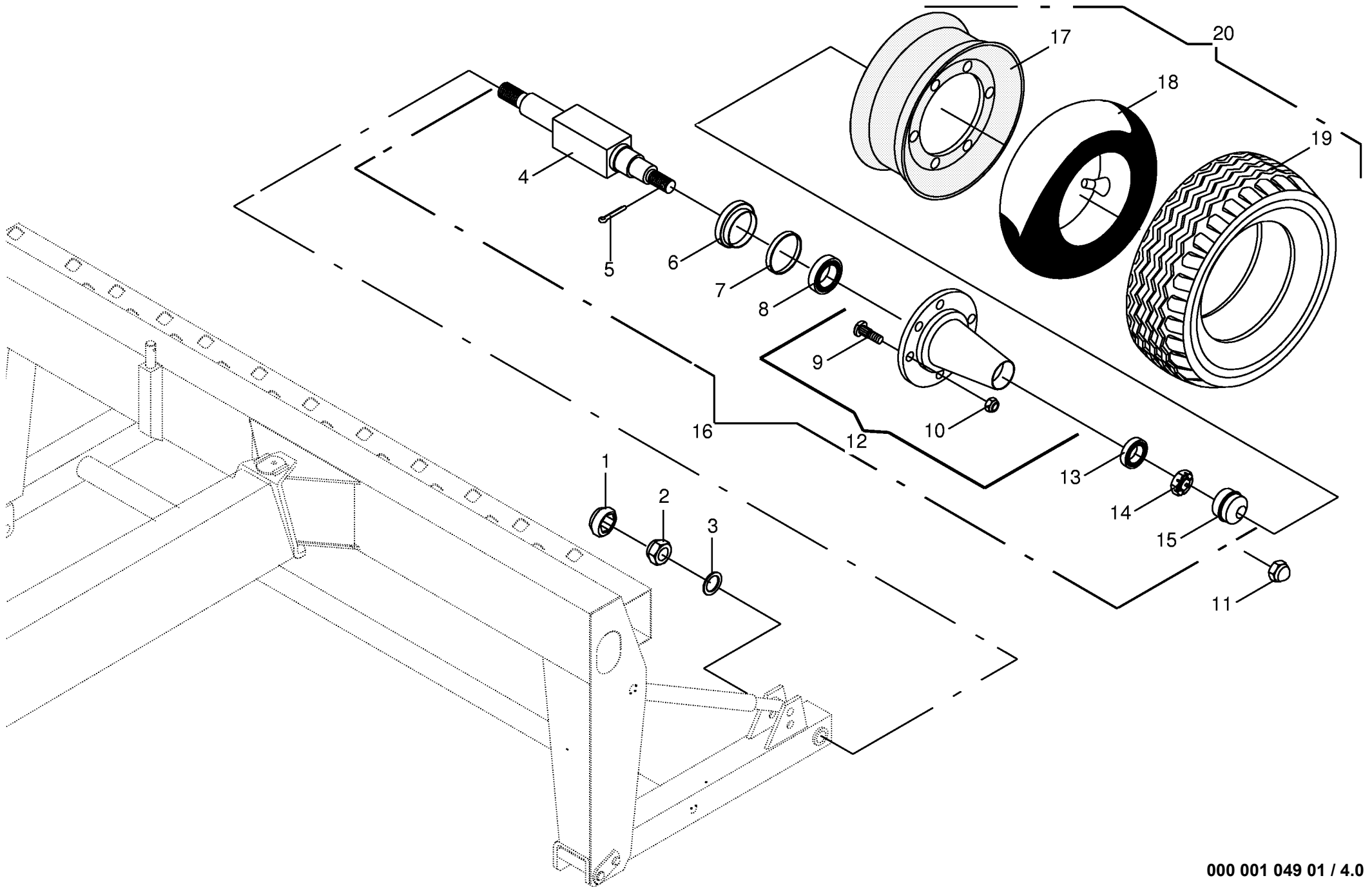
449 358 1





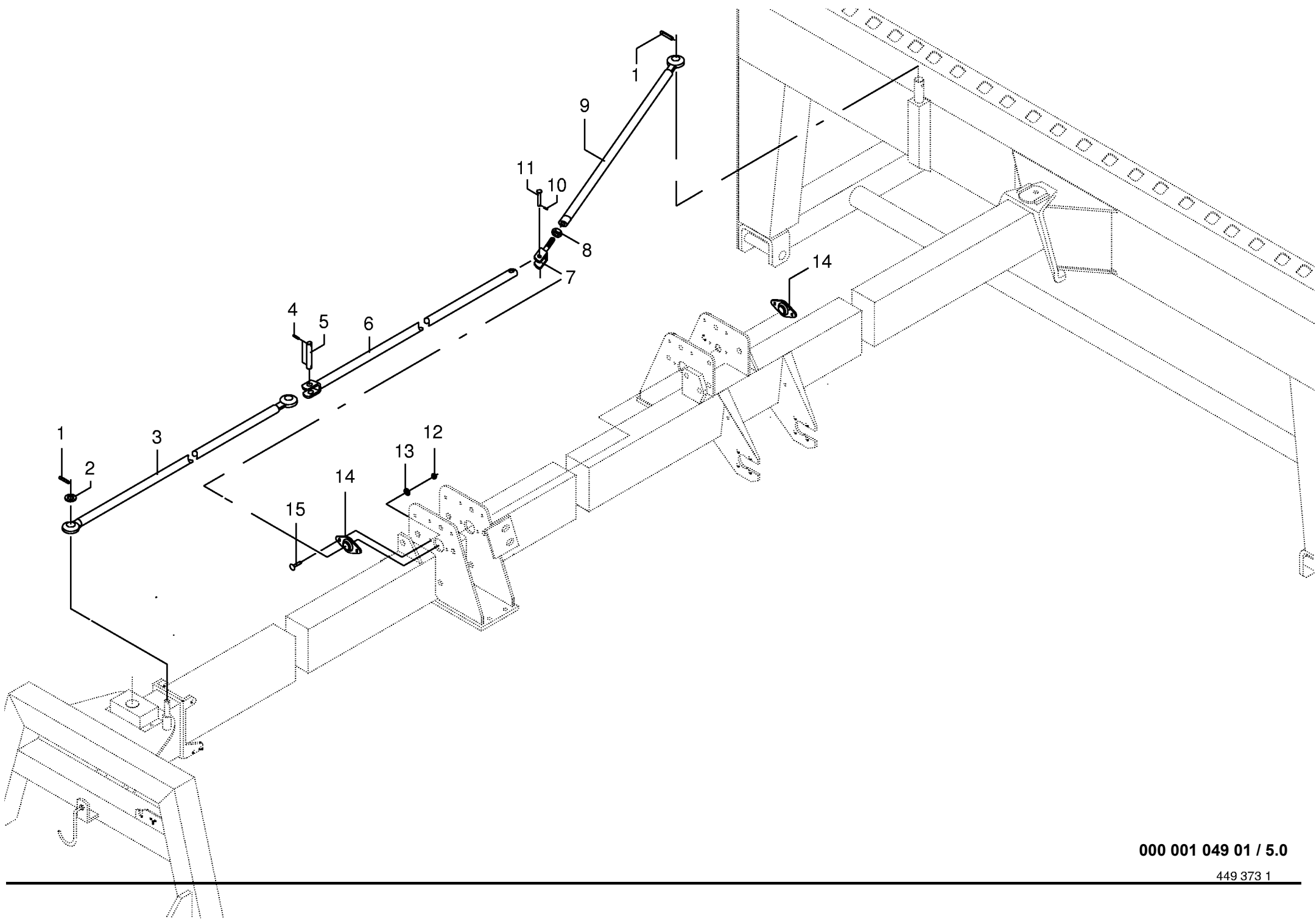
Fahrwerk mit Hydraulik Under-carriage / hydraulics Chassis porteur / système hydraulique					465100 - 487999	S w 1 2 0 1					000 001 049 01
Pos.	ID-Nr.	Benennung	Description	Description	Masch.-Nr-						449 369 4 3.0 Bemerkung/Remarks/Remarque
1	00 266 630 0	Rahmen	Frame	Cadre		x					
2	00 155 383 1	Zapfen	Spigot	Maneton		x					Rd. 40 X 277
3	00 934 935 0	Lagerbuchse	Bearing bush	Coussinet		x					4050 DU
4	00 921 077 1	T-Stutzen	T connector	Coude		x					M 18 X 1,5
5	00 921 046 1	Schneidring	Cutting ring	Baque coupante		x					L 12
6	00 921 206 0	Überwurfmutter	Nozzle disc cap	Écrou de buse-pastille		x					AL 12
7	00 045 506 0	Hydraulikrohr	Hydraulic pipe	Tube hydraulique		x					12 X 1,5 (Id.-Nr.=1 m)
8	00 921 003 1	Hochdruckschlauch	High pressure hose	Flexible		x					lg.= 620
9	00 918 428 0	Hydro-Zylinder	Hydraulic cylinder	Vérin hydraulique		x					EZ 35/ X 400/570
	00 921 467 2	Dichtungssatz	Sealing set	Jeu de joints		x					
10	00 266 530 0	Achse	Axle	Essieu		x					
11	00 910 514 1	Scheibe	Washer	Rondelle		x					26 X 44 X 4
12	00 153 088 0	Bolzen	Pin	Boulon		x					Rd. 25 X 104
13	00 912 675 2	Spannhülse	Clamping sleeve	Douille de serrage		x					8 X 45
14	00 912 644 1	Spannhülse	Clamping sleeve	Douille de serrage		x					6 X 40
15	00 908 758 0	Sicherungsmutter	Securing nut	Écrou-frein		x					M 10
16	00 900 634 0	6kt-Schraube	Hex head bolt	Boulon tête hex		x					M 10 X 20
17	00 266 528 0	Bolzen	Pin	Boulon		x					Rd. 30 X 153
18	00 912 718 0	Spannhülse	Clamping sleeve	Douille de serrage		x					10 X 60
19	00 919 107 0	Kegel-Schmiernippel	Cone-grease nipple	Quille-graisseur		x					CM 8 X 1
20	00 266 629 0	Bolzen	Pin	Boulon		x					
21	00 276 337 1	Einschraubstutzen	Male connector	Raccord filet		x					(für Einseitige Drossel)
22	00 920 903 0	Drosselscheibe	Throttling disc	Disque d'etirement		x					
23	00 920 901 0	Einschraubstutzen	Male connector	Raccord filet		x					M 18 X 1,5
24	00 925 107 1	Schelle (2 Hälften)	Clamp (two half)	Collier pour tuyaux (2moities)		x					Bo.=12
25	00 903 477 1	Zylinderschraube	Allen screw	Vis tete cylindrique		x					AM 6 X 20
26	00 920 977 0	Hochdruckschlauchleitung	High pressure hose	Flexible		x					lg.=400 mm
27	00 921 059 1	Einschraubstutzen	Male connector	Raccord filet		x					M 10 X 1 / M 12 X 1,5
28	00 921 225 0	Stutzen	Lug	Tubulure		x					L 6
29	00 266 639 0	Zylinderhalter	Cylinder support	Support de vérin		x					
30	00 900 617 0	6kt-Schraube	Hex head bolt	Boulon tête hex		x					M 8 X 30
31	00 910 413 0	Scheibe	Washer	Rondelle		x					8,4 X 17 X 1,6
32	00 908 706 0	Sicherungsmutter	Hex nut	Ecrou hex		x					M 8
33	00 934 919 0	Lagerbuchse	Bearing bush	Coussinet		x					MB 3015 DU
34	00 230 741 0	Hydraulikleitung	Hydraulic line	Ligne hydraulique	477509 -	x					12 X 1,5
35	00 229 610 0	Drosselrückschlagventil	One-way restrictor	Clapet antiretour avec	477509 -	x					M 18 X 1,5
36	00 155 382 0	Lagerung	Bearing	étranglement Palier		x					incl. Pos. 3

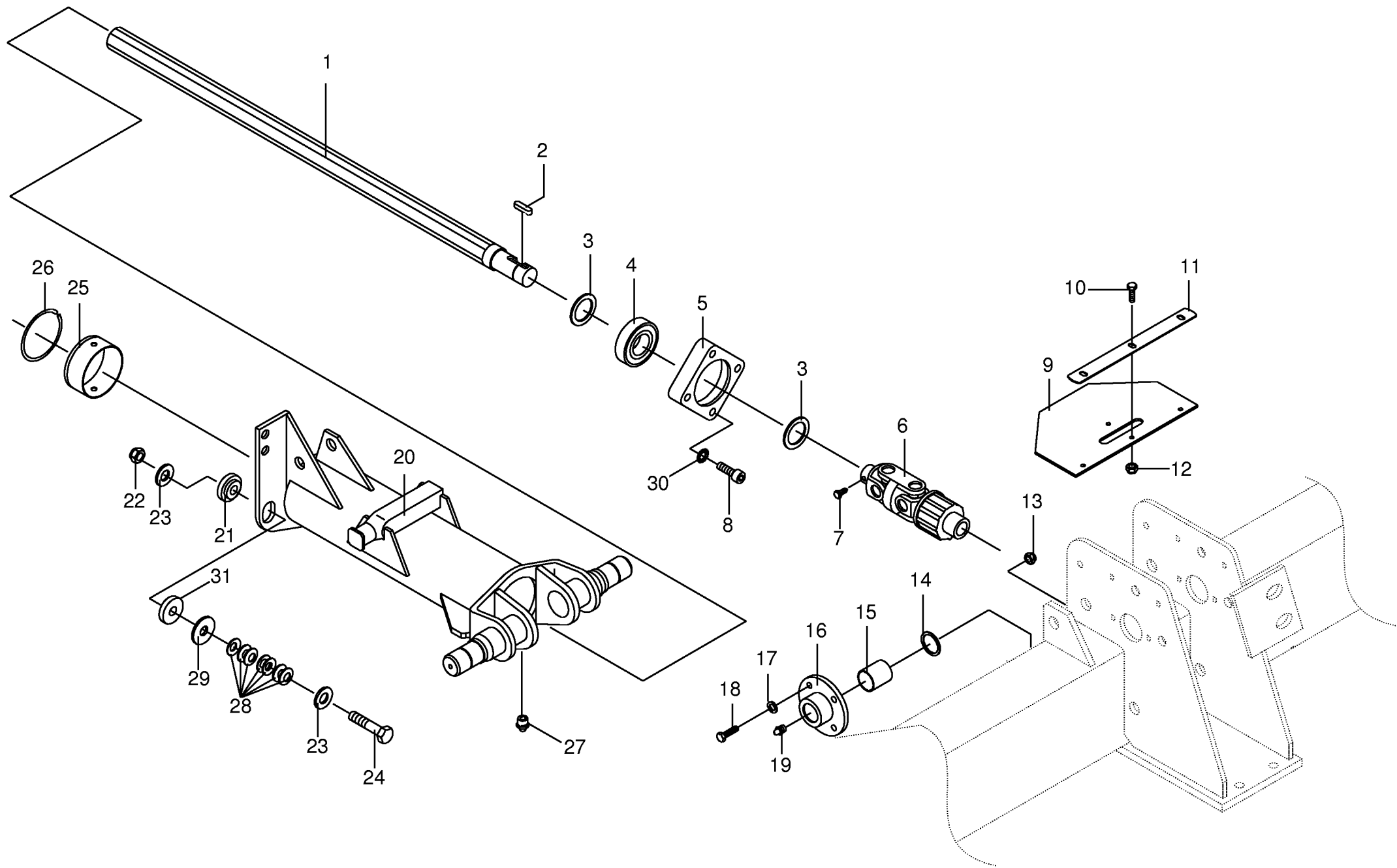




000 001 049 01 / 4.0

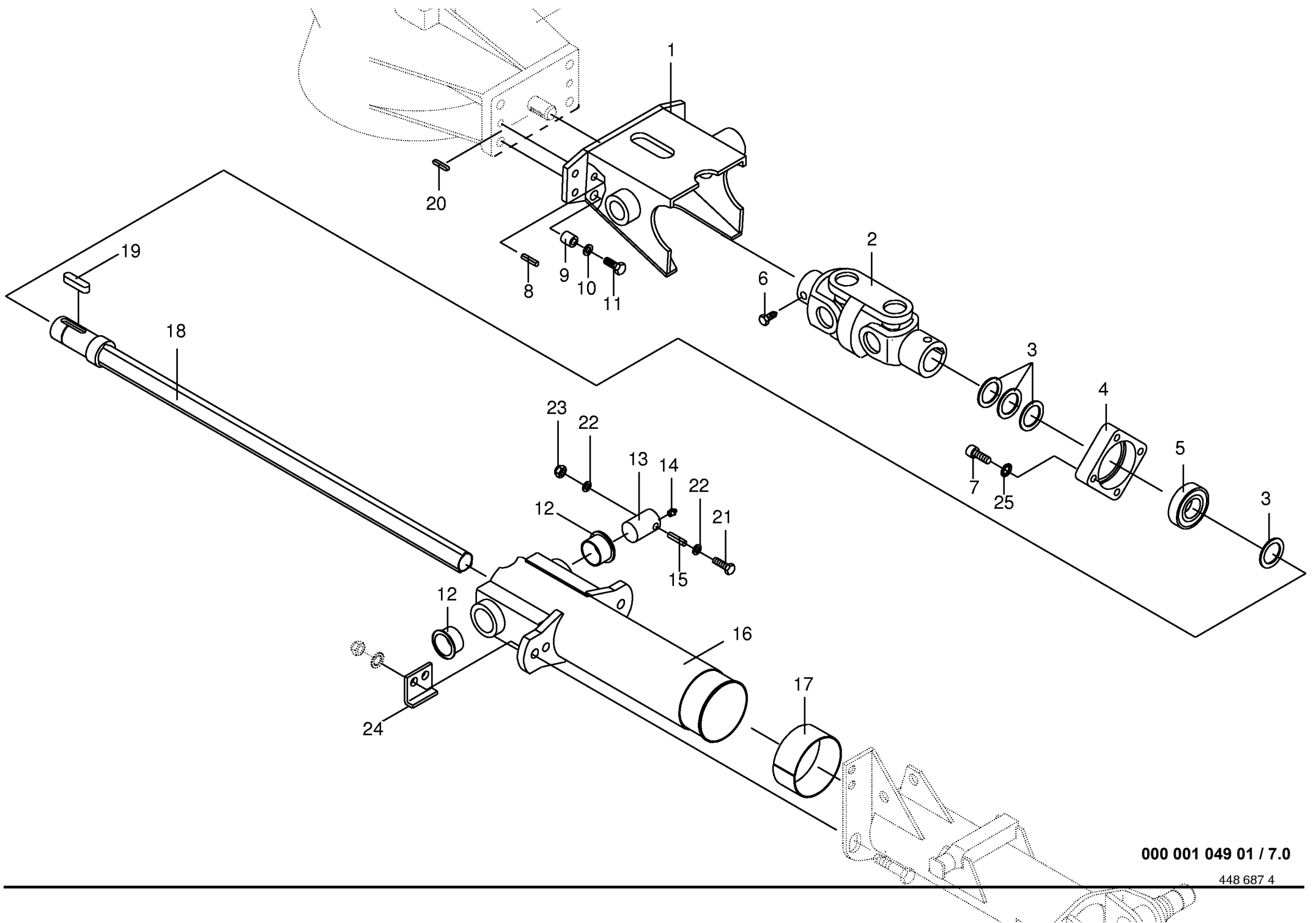
449 372 1

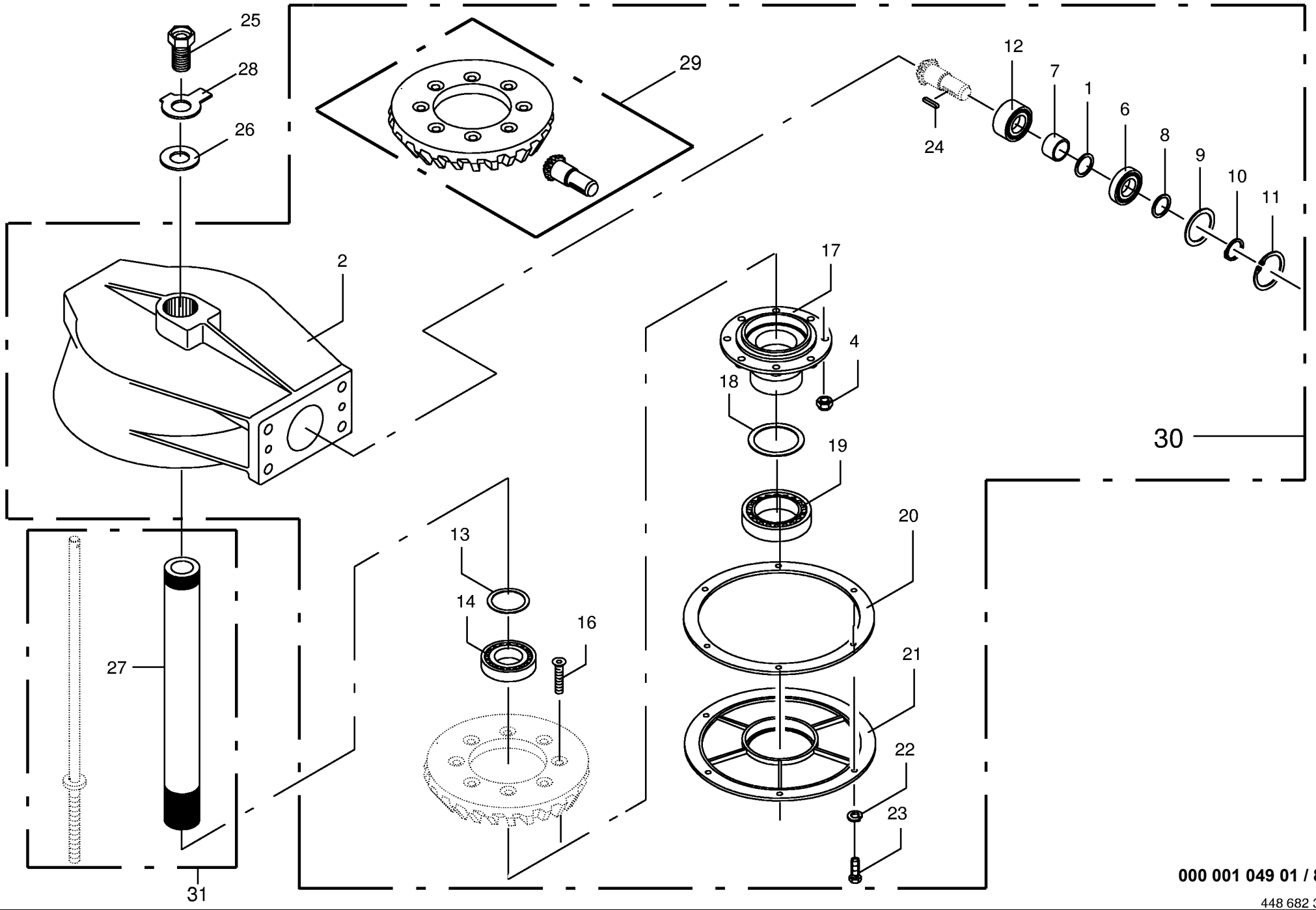




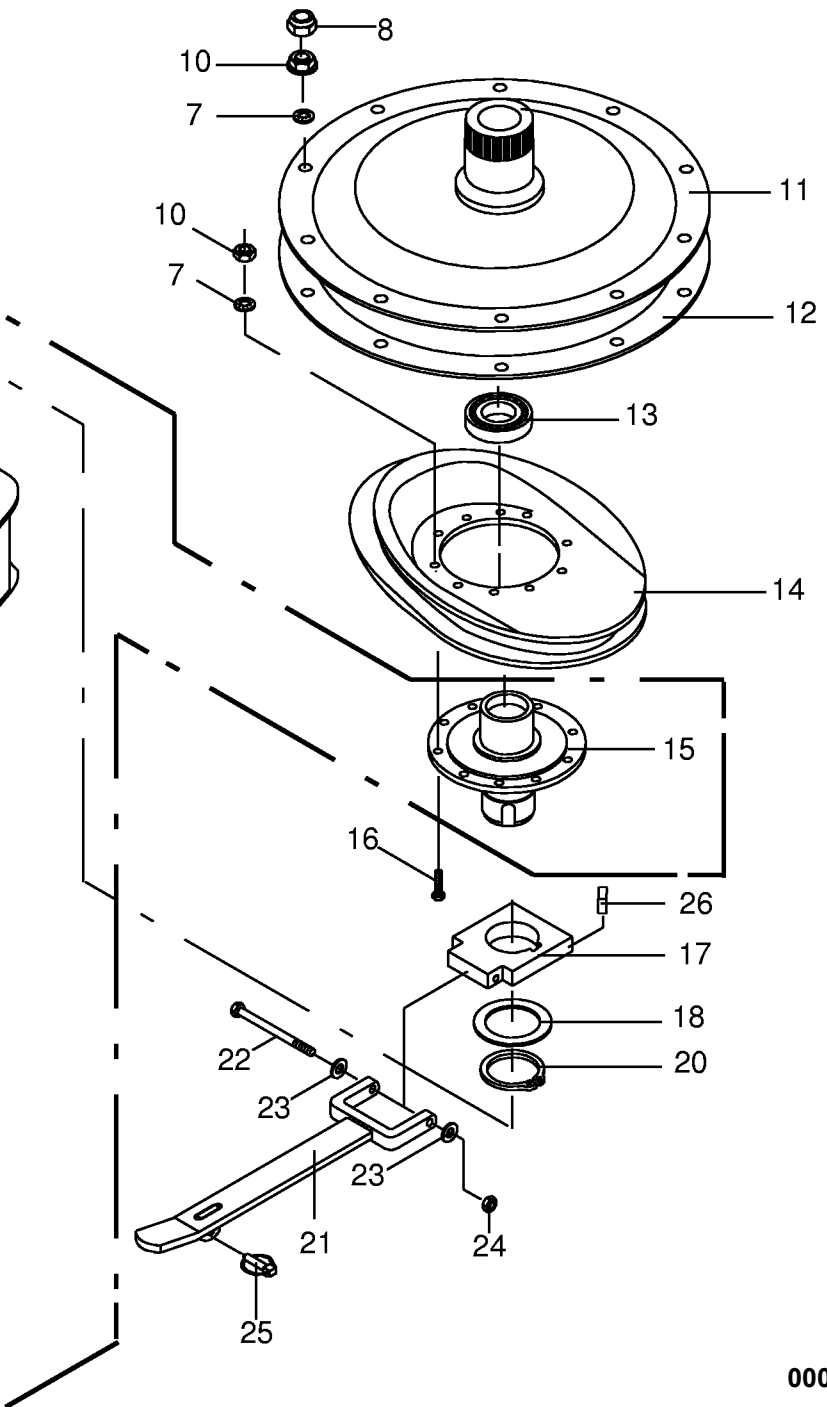
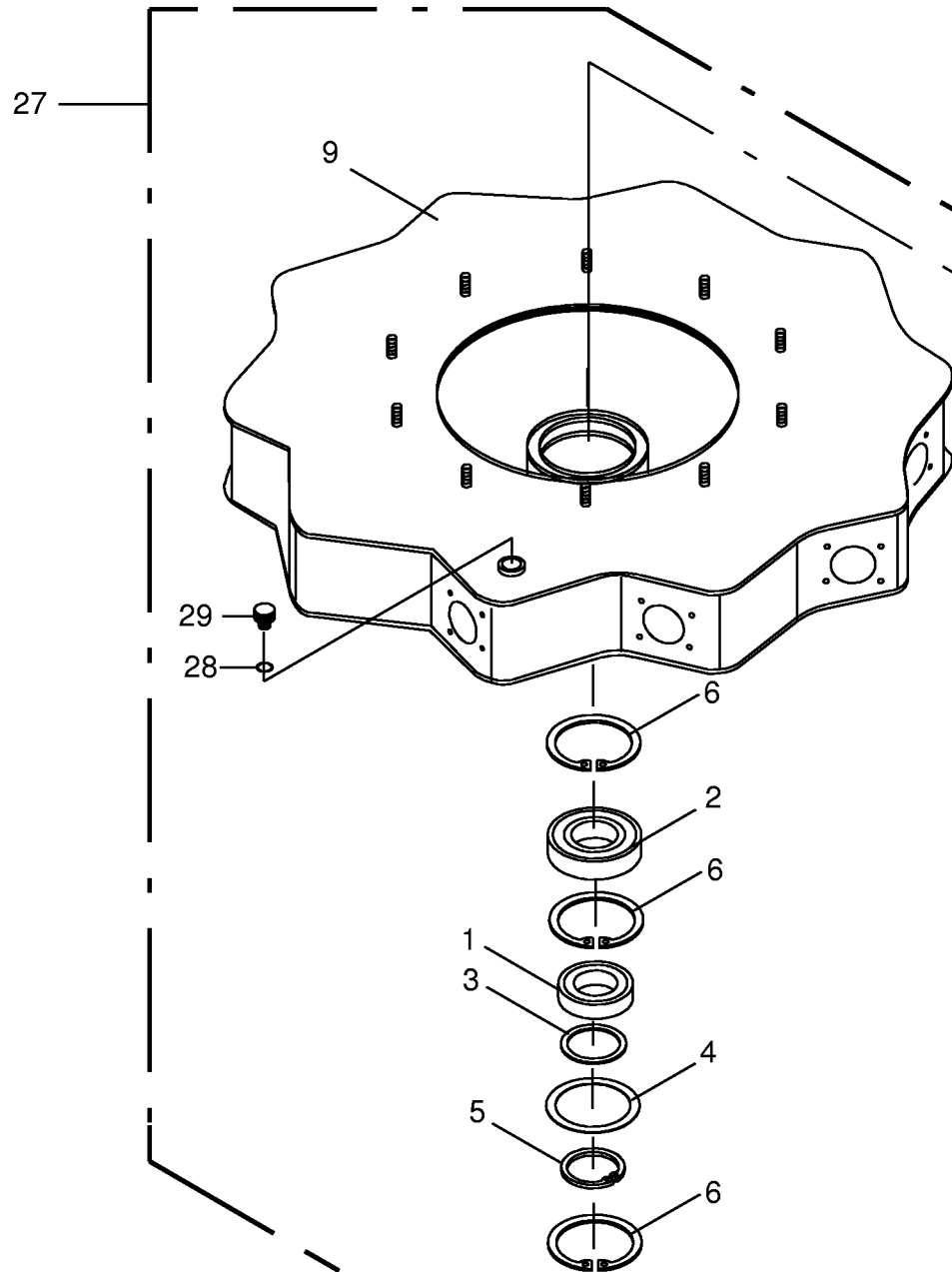
000 001 049 01 / 6.0

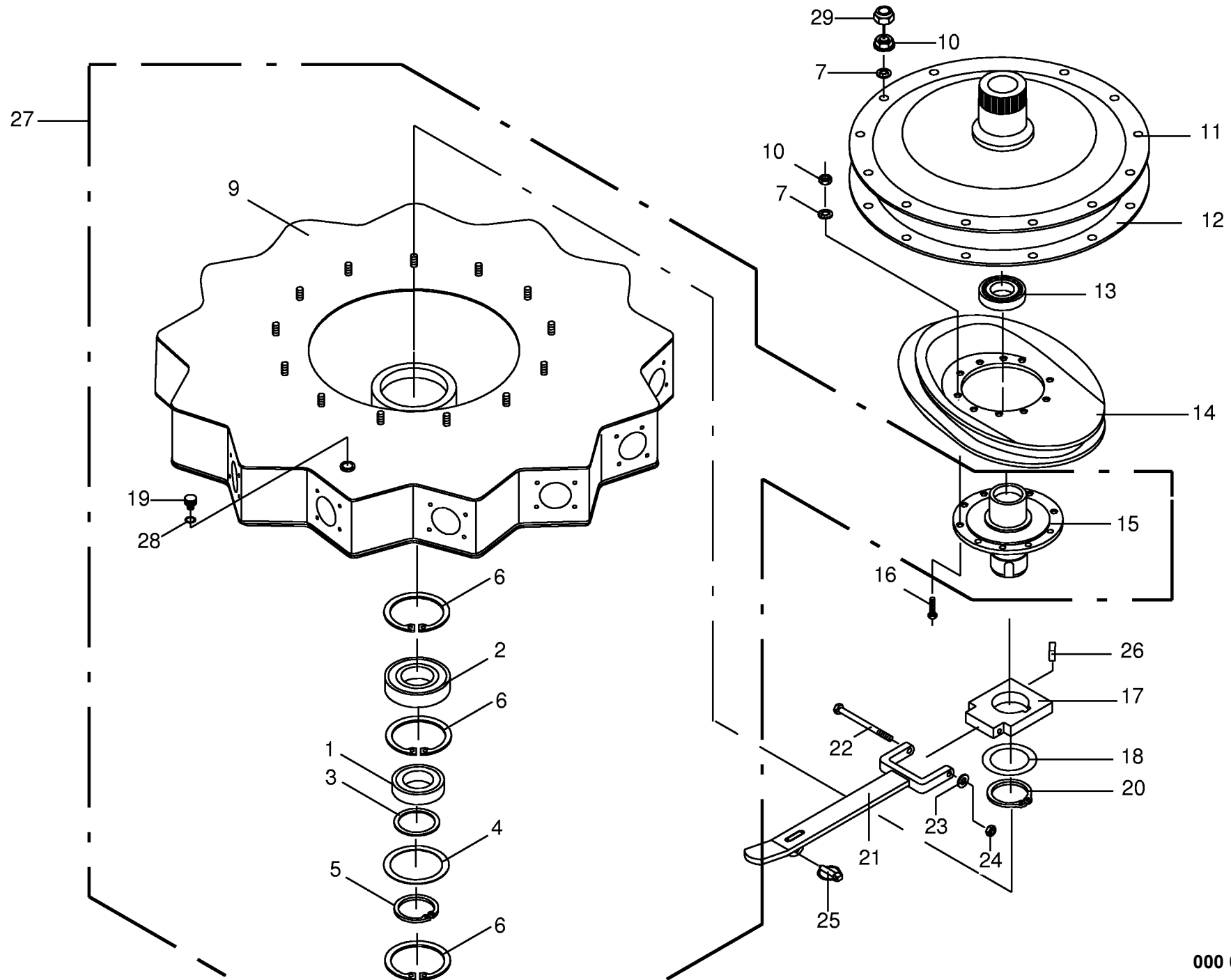
449 387 2

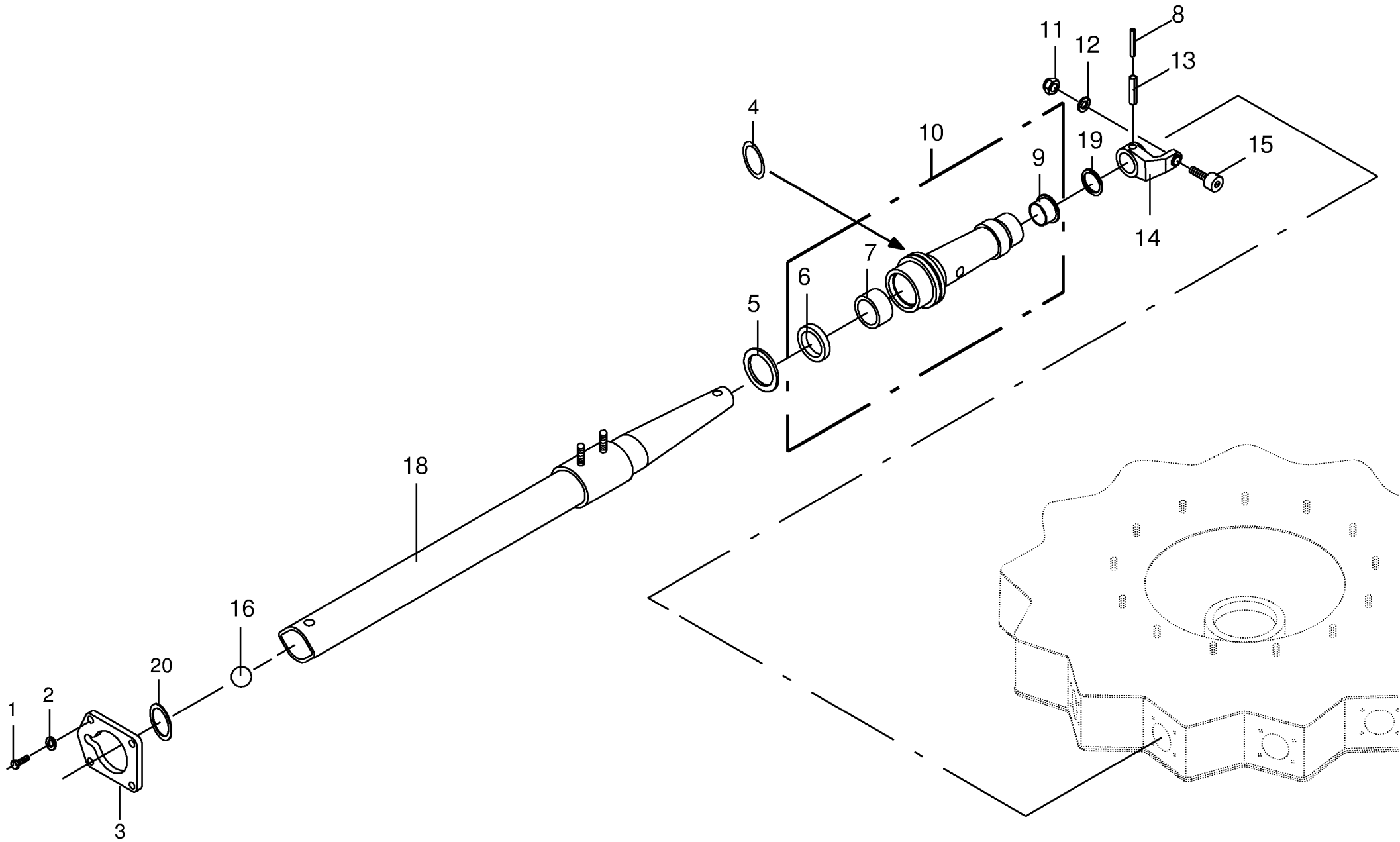


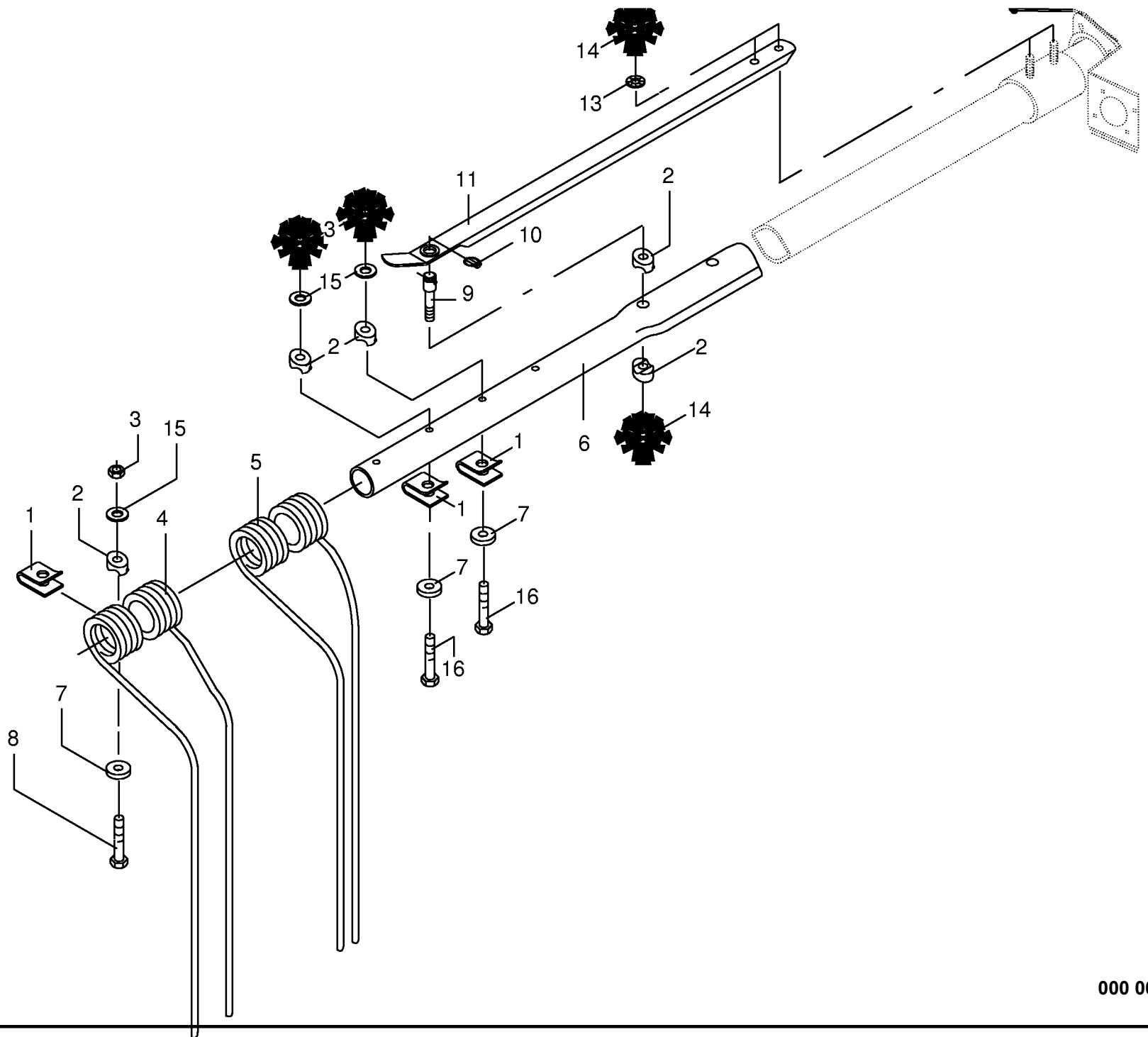


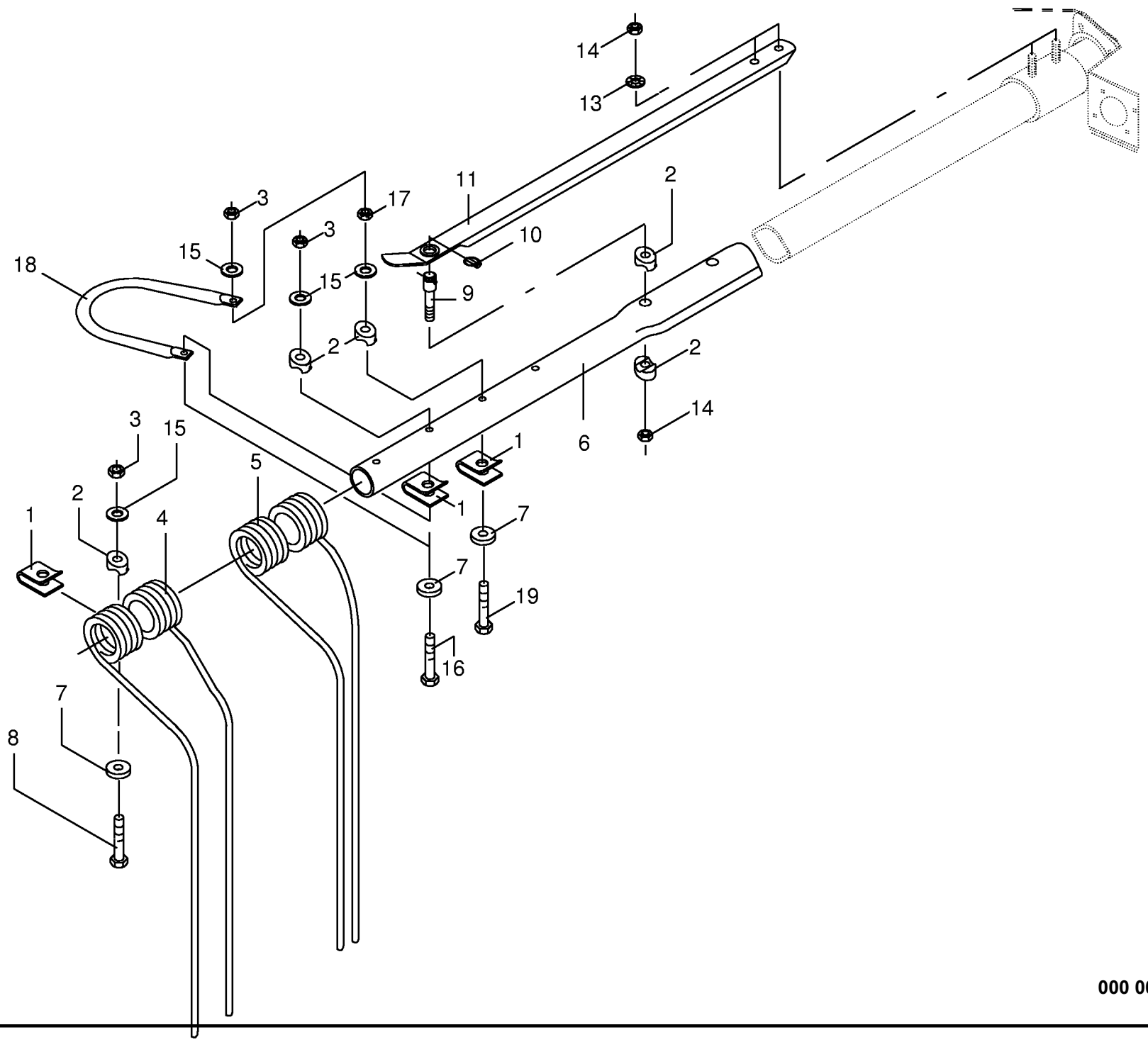
Getriebe Gearbox Carter					465100 - 487999	S w 1 2 0 1					000 001 049 01
Pos.	ID-Nr.	Benennung	Description	Description	Masch.-Nr-						448 682 3 8.0
											Bemerkung/Remarks/Remarque
1	00 911 134 0	Paßscheibe	Shim	Cale		x					35 X 45 X 1,0
2	00 265 021 0	Getriebegehäuse	Gearbox housing	Carter du boîte de vitesses		x					
4	00 908 701 0	Sicherungsmutter	Securing nut	Écrou-frein		x					M 12
6	00 930 537 0	Rillenkugellager	Bearing	Roulement rainure a billes		x					6207 2RS
7	00 332 490 0	Distanzbuchse	Spacer bushing	Entretoise prise femelle		x					
8	00 911 132 0	Paßscheibe	Shim	Cale		x					35 X 45 X 0,3
	00 911 133 0	Paßscheibe	Shim	Cale		x					35 X 45 X 0,5
	00 911 134 0	Paßscheibe	Shim	Cale		x					35 X 45 X 1,0
9	00 911 136 1	Paßscheibe	Shim	Cale		x					35 X 45 X 2,0
	00 910 912 0	Paßscheibe	Shim	Cale		x					56 X 72 X 0,3
	00 910 913 0	Paßscheibe	Shim	Cale		x					56 X 72 X 0,5
	00 910 914 0	Paßscheibe	Shim	Cale		x					56 X 72 X 1,0
10	00 910 915 0	Paßscheibe	Shim	Cale		x					56 X 72 X 2,0
11	00 911 541 0	Sicherungsring	Circlip	Circlip		x					A 35 X 1,5
12	00 911 668 0	Sicherungsring	Circlip	Circlip		x					1 72 X 2,5
12	00 931 122 0	Schrägkugellager	Bearing	Roulement		x					3207 2 RS
13	00 911 023 0	Paßscheibe	Shim	Cale		x					70 X 80 X 0,3
	00 911 024 0	Paßscheibe	Shim	Cale		x					70 X 80 X 1,0
14	00 930 157 0	Rillenkugellager	Bearing	Roulement rainure a billes		x					6014 2 RS
16	00 904 065 1	Senkschraube	Countersunk screw	Vis à tête fraisée		x					M 12 X 40 -10.9
17	00 265 023 0	Lagerflansch	Bearing flange	Bride de palier		x					
18	00 911 166 0	Paßscheibe	Shim	Cale		x					90 X 100 X 0,3
	00 911 168 0	Paßscheibe	Shim	Cale		x					90 X 100 X 1,0
19	00 930 323 0	Rillenkugellager	Bearing	Roulement rainure a billes		x					6018 2 RS
20	00 153 628 0	Dichtung	Gasket	Joint		x					
21	00 265 022 0	Getriebedeckel	Gearbox cover	Couvercle du boîte de vitesses		x					
22	00 909 909 1	Sperrkantscheibe	Detent edged washer	Disque à bord d'arrêt		x					SKM 10
23	00 900 636 0	6kt-Schraube	Hex head bolt	Boulon tête hex		x					M 10 X 25
24	00 915 072 0	Paßfeder	Flat key	Clavette noyee		x					A 8 X 7 X 32
25	00 265 027 0	Schraube	Screw	Boulon		x					RD 55 X 45
26	00 265 029 0	Scheibe	Washer	Rondelle		x					34 X 68 X 4
27	00 265 278 3	Hohlwelle	Hollow shaft	Arbre creux		x					
28	00 910 346 0	Scheibe	Washer	Rondelle		x					31 X 56 X 1,6
29	00 153 352 0	Radsatz	Set of wheels	Jeu de roues		x					Z= 12 / Z= 83
30	00 265 357 0	Getriebe kpl.	Gearbox cpl.	Carter cpl.		x					
	00 926 000 0	Getriebefließfett	Semi-fluid gear lubricant	Graisse fluide pour boites de		x					ID-Nr.=1 kg
31	00 265 808 0	Hohlwelle mit Spindel	Hollow shaft with spindle	Arbre creux avec tige filetee		x					

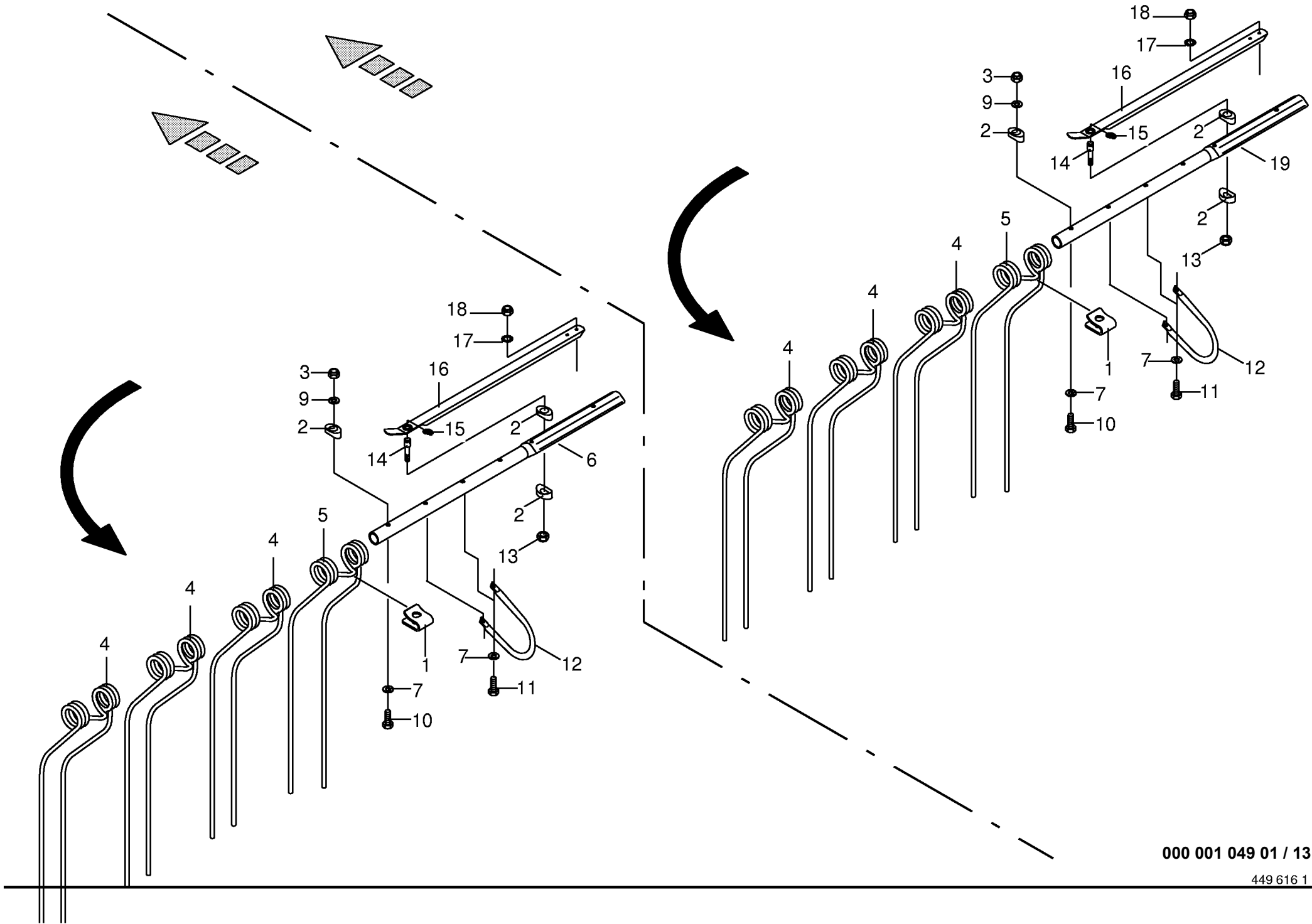


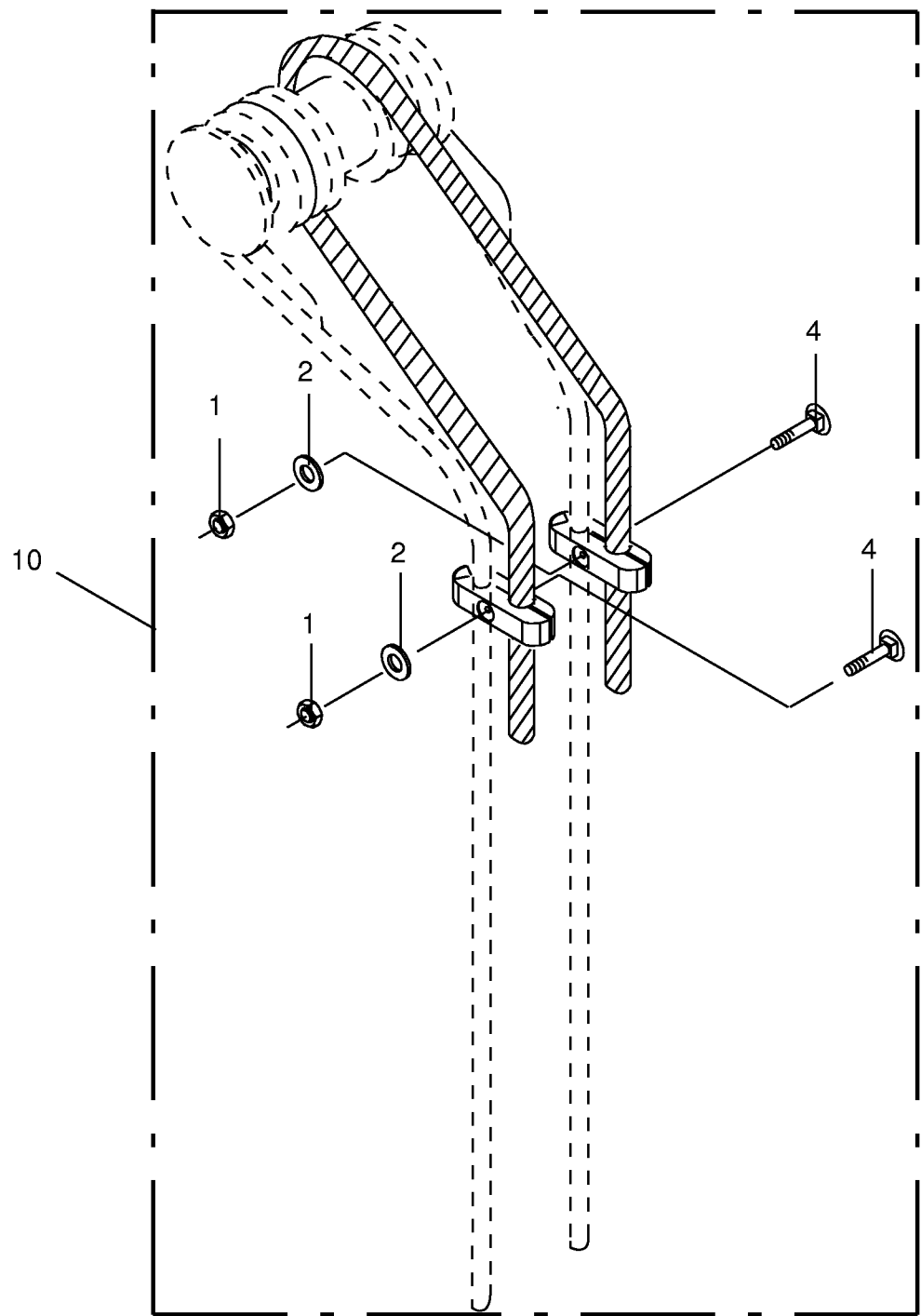


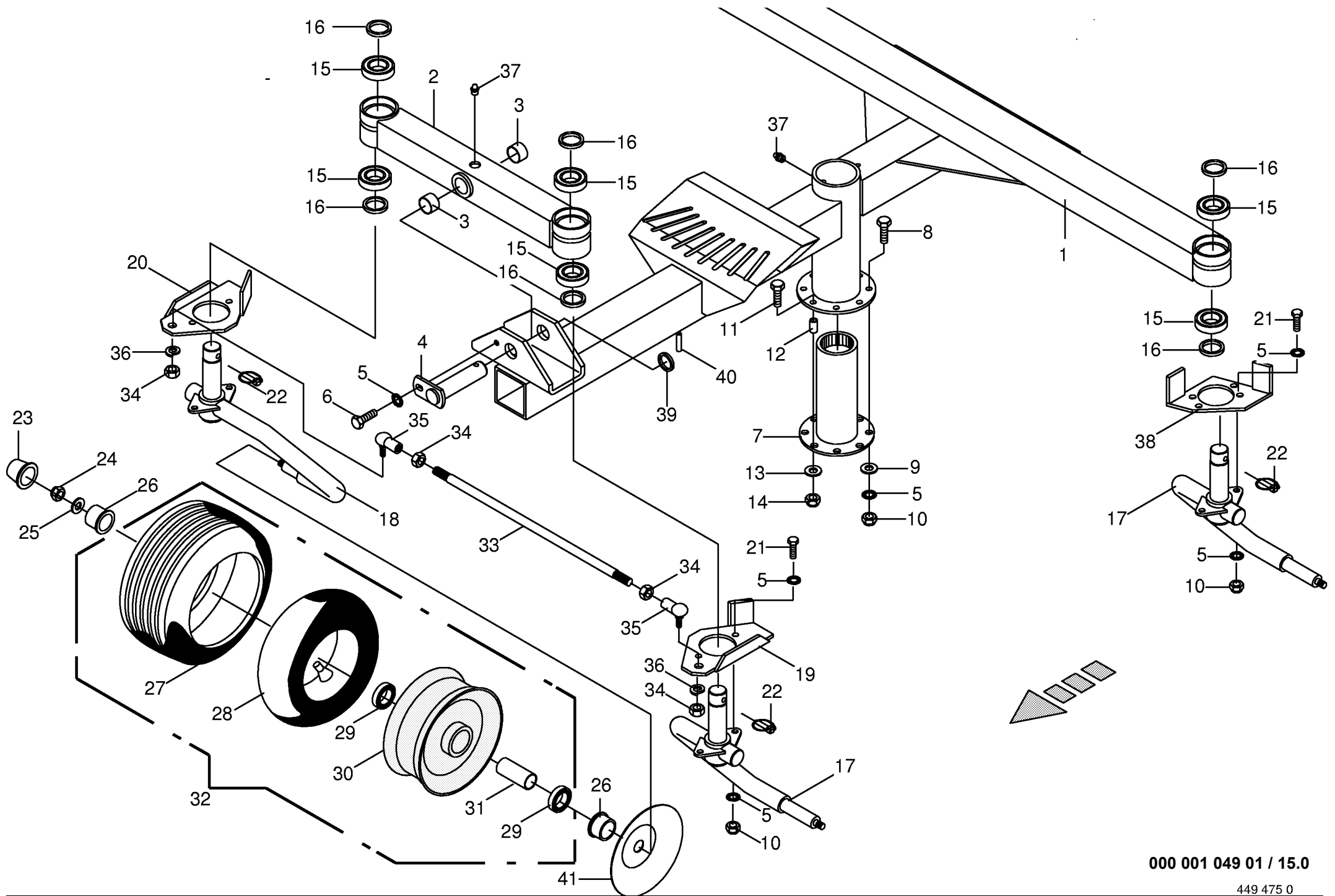




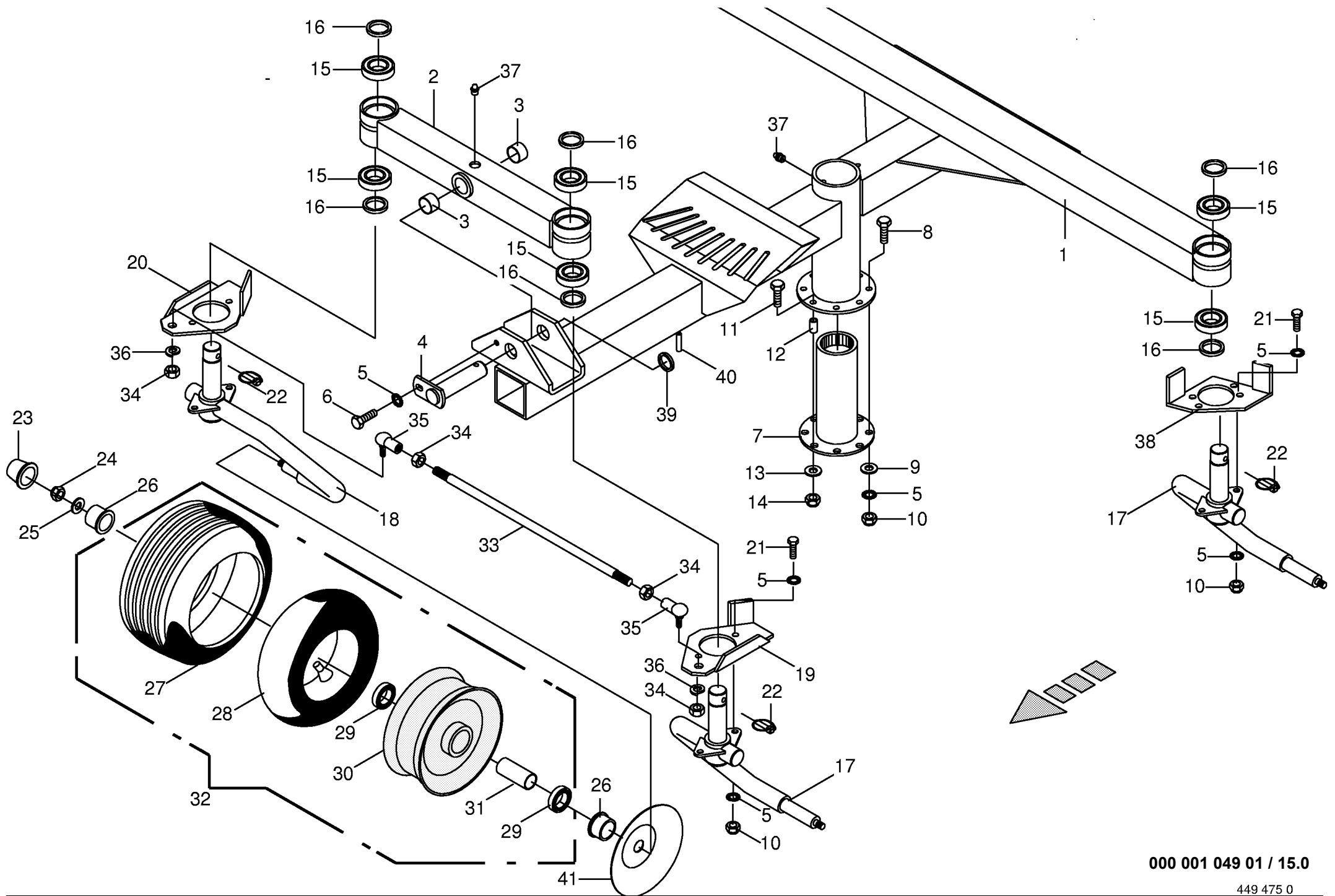


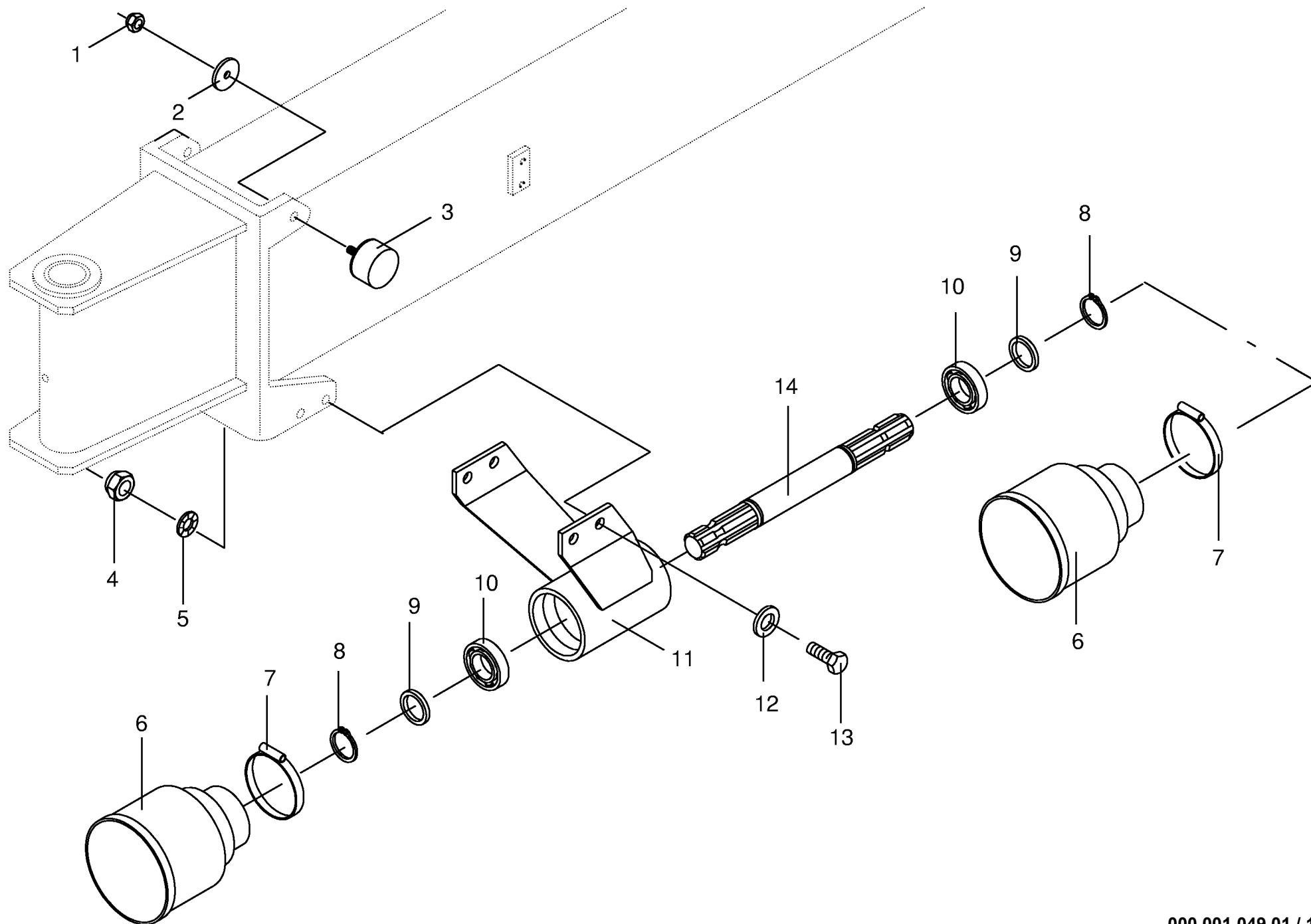


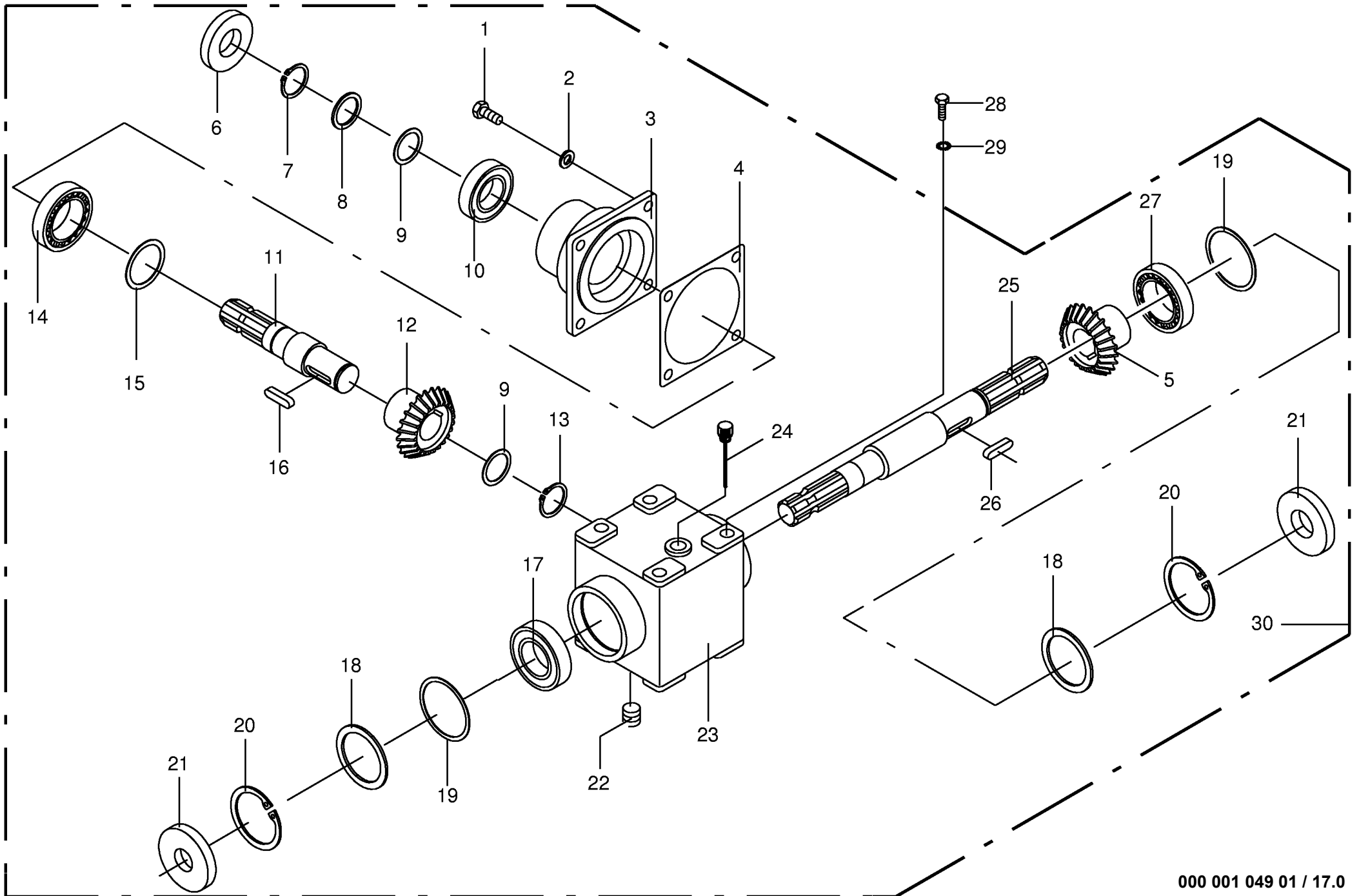




Fahrgestell rechts/links Chassis rh/lh Chassis droite/gauche					465100 - 487999	S w 1 2 0 1					000 001 049 01
Pos.	ID-Nr.	Benennung	Description	Description	Masch.-Nr-						449 475 0 15.0
											Bemerkung/Remarks/Remarque
1	00 266 610 0	Fahrwerk	Carriage	Châssis		x					
2	00 266 608 0	Querachse	Cross axle	Essieu transversal		x					incl. Pos. 3
3	00 934 909 0	Bundbuchse	Bushing	Douille		x					BB 3026 DU
4	00 266 620 0	Bolzen	Pin	Boulon		x					
5	00 909 909 1	Sperkantscheibe	Detent edged washer	Disque à bord d'arrêt		x					SKM 10
6	00 900 634 0	6kt-Schraube	Hex head bolt	Boulon tête hex		x					M 10 X 20
7	00 265 891 0	Profilhülse	Profile cover	Douille profile		x					
8	00 900 637 0	6kt-Schraube	Hex head bolt	Boulon tête hex		x					M 10 X 30
9	00 910 414 0	Scheibe	Washer	Rondelle		x					10,5 X 21 X 2
10	00 908 758 0	Sicherungsmutter	Securing nut	Écrou-frein		x					M 10
11	00 900 239 1	6kt-Schraube	Hex head bolt	Boulon tête hex		x					M 6 X 25
12	00 912 534 0	Spannhülse	Clamping sleeve	Douille de serrage		x					12 X 12
13	00 910 351 1	Scheibe	Washer	Rondelle		x					6,4 X 18 X 1,6
14	00 908 704 1	Sicherungsmutter	Hex nut	Ecrou hex		x					M 6
15	00 930 507 0	Rillenkugellager	Bearing	Roulement rainure a billes		x					6007 2RS
16	00 015 066 0	Distanzring	Spacer ring	Bague d'ecartement		x					44,5 X 4,5 X 6
17	00 265 894 0	Radarm links	Support arm left	Bras support gauche		x					
18	00 265 895 0	Radarm rechts	Support arm right	Bras support droit		x					
19	00 266 650 0	Anschlag links	Lh limit stop	Butee gauche		x					
20	00 266 651 0	Anschlag rechts	Rh limit stop	Butee droite		x					
21	00 900 636 0	6kt-Schraube	Hex head bolt	Boulon tête hex		x					M 10 X 25
22	00 917 011 0	Klappstecker	Linch pin	Goupille clip		x					10 X 45
23	00 938 833 0	Radkappe	Wheel cap	Chapeau de roue		x					Rd. 52
24	00 908 701 0	Sicherungsmutter	Securing nut	Écrou-frein		x					M 12
25	00 910 609 0	Scheibe	Washer	Rondelle		x					13 X 37 X 3
26	00 938 832 0	Dichtring	Gasket ring	Joint		x					48/25 X 13,5
27	00 953 249 2	Reifen	Tyre	Pneu		x					16 X 6.50 - 8 10PLY
28	00 953 328 0	Schlauch	Hose	Tuyau		x					16 X 6.50-8 TR 13
29	00 930 535 0	Rillenkugellager	Bearing	Roulement rainure a billes		x					6205 2RS
30	00 953 158 0	Felge	Rim	Jante		x					5.50A X 8
31	00 938 831 0	Distanzrohr	Distance tube	Entretoise d'ecartement		x					30 X 1,5 X 34
32	00 953 058 1	Rad -kpl.	Wheel -cpl.	Roue -cpl.		x					16 X 6.50-8 10Pr
33	00 266 654 0	Spurstange	Track rod	Barre de direction		x					
34	00 908 019 0	6kt-Mutter	Hex nut	Écrou hex		x					M 14 X 1,5
35	00 927 150 0	Winkelgelenk	Link	Joint		x					
36	00 910 013 0	Federring	Spring washer	Rondelle elastique		x					B 14
37	00 919 105 0	Kegel-Schmiernippel	Cone-grease nipple	Quille-graisseur		x					AM 8 X 1
38	00 266 653 0	Anschlag hinten	Rear stop	Butee arriere		2					

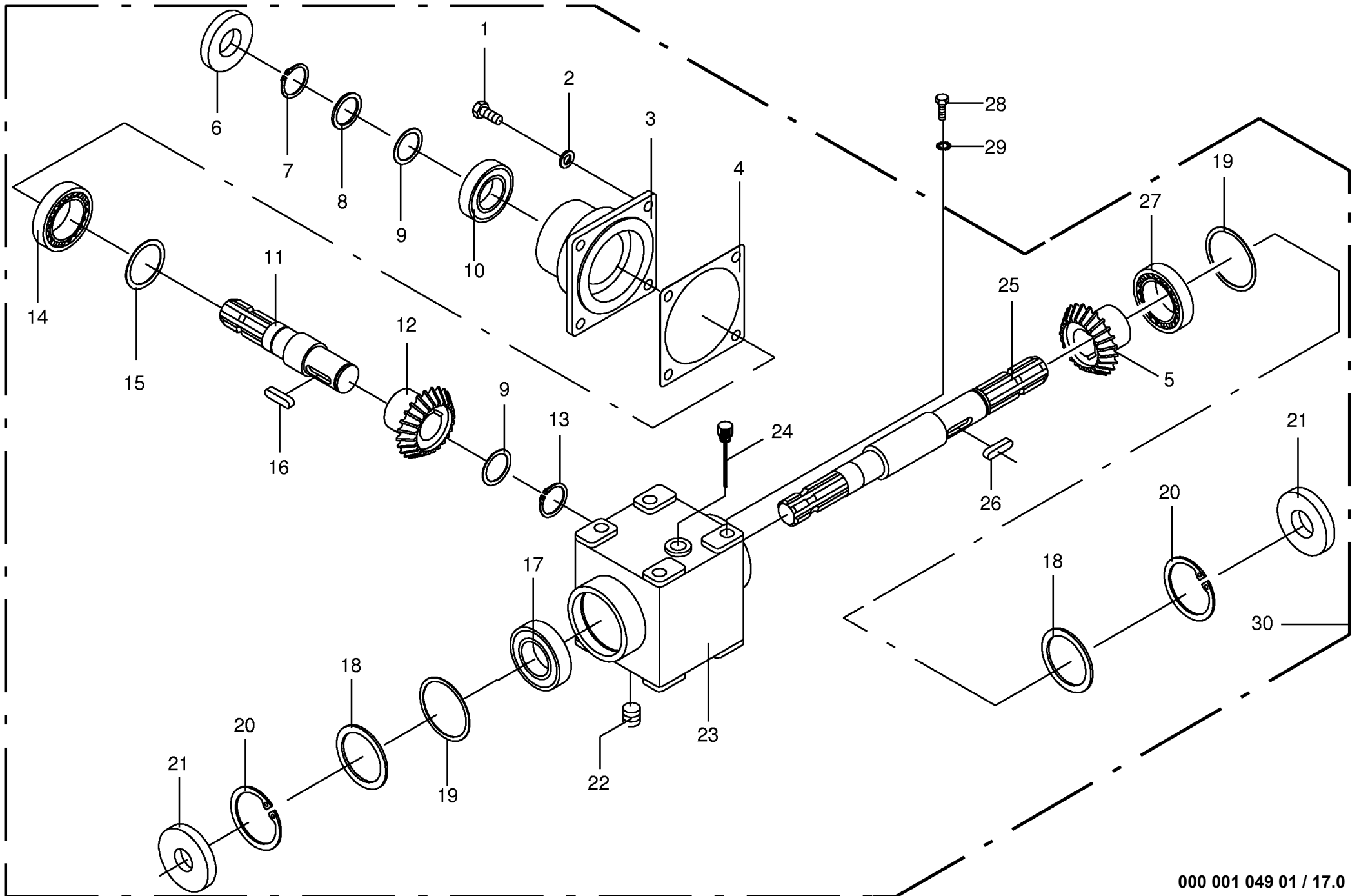




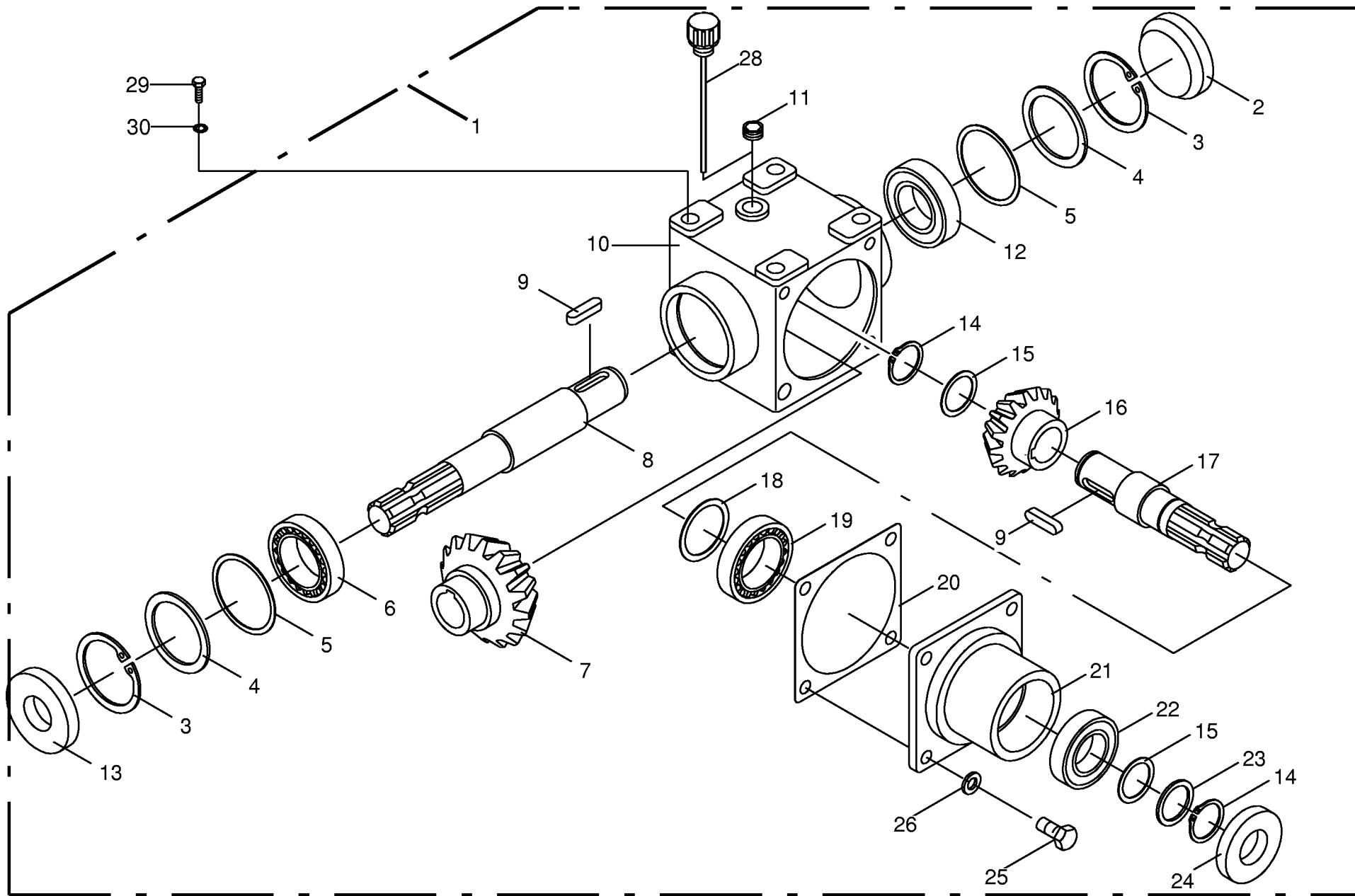


000 001 049 01 / 17.0

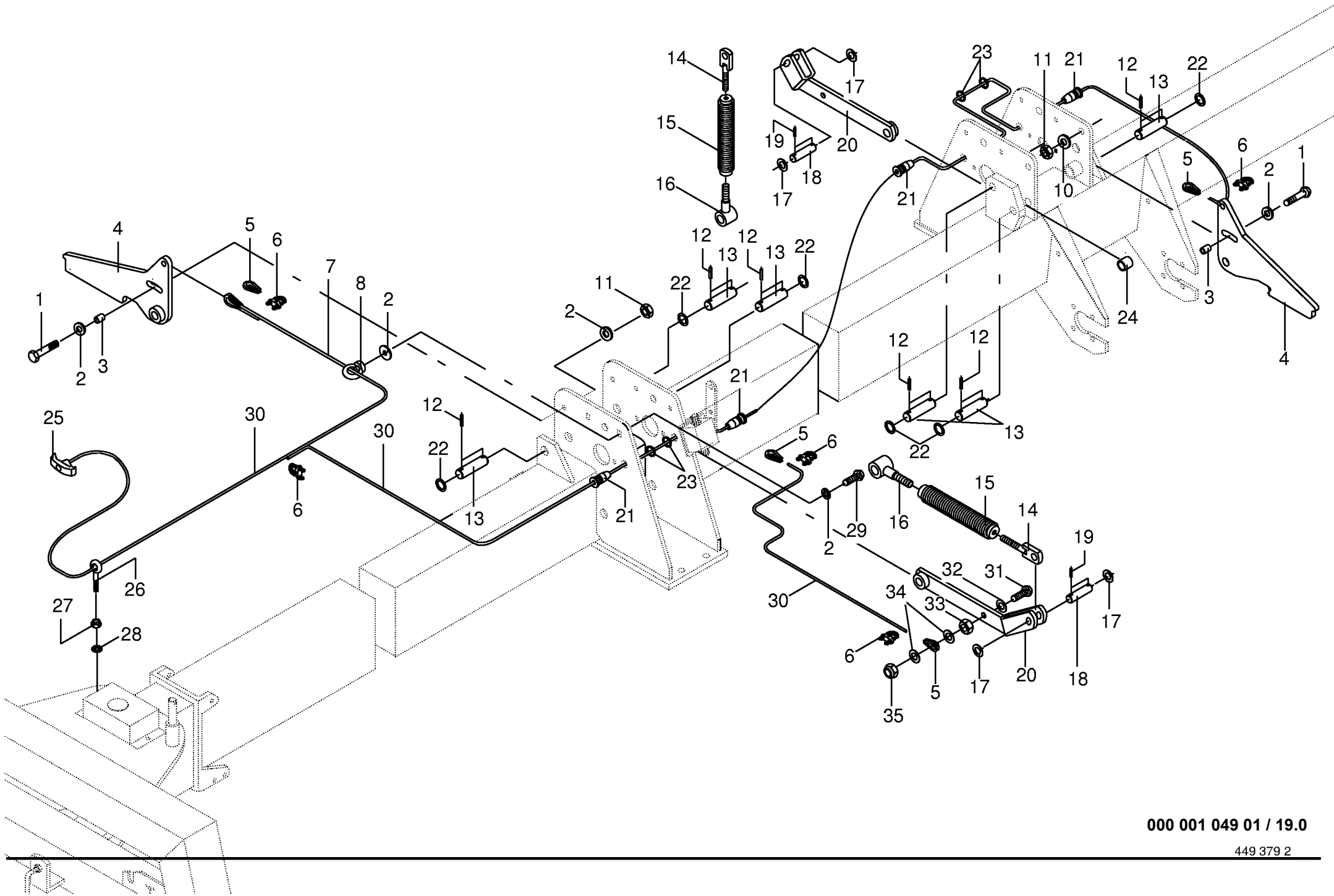
Getriebe vorne Gearbox front Carter avant					465100 - 487999	S W 1 2 0 1					000 001 049 01
Pos.	ID-Nr.	Benennung	Description	Description	Masch.-Nr-						449 365 1 17.0
											Bemerkung/Remarks/Remarque
1	00 900 655 0	6kt-Schraube	Hex head bolt	Boulon tête hex		x					M 12 X 25
2	00 909 910 1	Sperrkantscheibe	Detent edged washer	Disque à bord d'arrêt		x					SKM 12
3	00 146 976 2	Getriebedeckel	Gearbox cover	Couvercle du boîte de vitesses		x					
4	00 145 212 0	Getriebedichtung	Gearbox seal	Joint de boîte de vitesses		x					
5	00 151 702 0	Kegelrad	Bevel wheel	Pignon conique		x					Z= 19
6	00 936 337 0	Radial-Wellendichtring	Radial seal	Bague a levres avec ressort		x					A 35 X 72 X 12
7	00 911 541 0	Sicherungsring	Circlip	Circlip		x					A 35 X 1,5
8	00 910 727 0	Stützscheibe	Supporting disc	Rondelle diélectrique		x					S 35 X 45 X 2,5
9	00 911 130 0	Paßscheibe	Shim	Cale		x					35 X 45 X 0,1
	00 911 132 0	Paßscheibe	Shim	Cale		x					35 X 45 X 0,3
	00 911 133 0	Paßscheibe	Shim	Cale		x					35 X 45 X 0,5
	00 911 134 0	Paßscheibe	Shim	Cale		x					35 X 45 X 1,0
10	00 930 137 0	Rillenkugellager	Bearing	Roulement rainure a billes		x					6207
11	00 145 215 3	Getriebewelle	Gearbox shaft	Arbre de boîte de vitesse		x					Rd. 42 X 193
12	00 151 701 0	Kegelrad	Bevel wheel	Pignon conique		x					Z= 23
13	00 911 541 0	Sicherungsring	Circlip	Circlip		x					A 35 X 1,5
14	00 932 155 0	Kegelrollenlager	Tap. roll. bearing	Roulem.roul.con.		x					32210 A
15	00 910 900 0	Paßscheibe	Shim	Cale		x					50 X 62 X 0,1
	00 910 902 0	Paßscheibe	Shim	Cale		x					50 X 62 X 0,3
	00 910 903 0	Paßscheibe	Shim	Cale		x					50 X 62 X 0,5
16	00 910 904 0	Paßscheibe	Shim	Cale		x					50 X 62 X 1,0
17	00 915 122 0	Paßfeder	Flat key	Clavette noyee		x					A 10 X 8 X 40
18	00 930 167 0	Rillenkugellager	Bearing	Roulement rainure a billes		x					6307
18	00 910 741 0	Stützscheibe	Supporting disc	Rondelle diélectrique		x					S 63 X 80 X 3,0
19	00 911 022 0	Paßscheibe	Shim	Cale		x					70 X 80 X 0,1
	00 911 023 0	Paßscheibe	Shim	Cale		x					70 X 80 X 0,3
	00 911 024 0	Paßscheibe	Shim	Cale		x					70 X 80 X 1,0
20	00 911 673 0	Sicherungsring	Circlip	Circlip		x					I 80 X 2,5
21	00 936 339 0	Radial-Wellendichtring	Radial seal	Bague a levres avec ressort		x					B2 35 X 80 X 13
22	00 906 040 1	Verschlussschraube	Screw plug	Bouchon filete		x					M 18 X 1,5
23	00 145 396 1	Getriebegehäuse	Gearbox housing	Carter du boîte de vitesses		x					
24	00 490 161 1	Ölmesstab	Oil level dipstick	Jauge de niveau d'huile		x					
25	00 145 397 0	Getriebewelle	Gearbox shaft	Arbre de boîte de vitesse		x					Rd.= 42 X 374
26	00 915 122 0	Paßfeder	Flat key	Clavette noyee		x					A 10 X 8 X 40
27	00 932 177 0	Kegelrollenlager	Tap. roll. bearing	Roulem.roul.con.		x					32010
28	00 900 335 1	6kt-Schraube	Hex head bolt	Boulon tête hex		x					M 16 X 30
29	00 909 912 1	Sperrkantscheibe	Detent edged washer	Disque à bord d'arrêt		x					SKM 16
30	00 266 562 0	Getriebe kpl.	Gearbox cpl.	Carter cpl.		x					

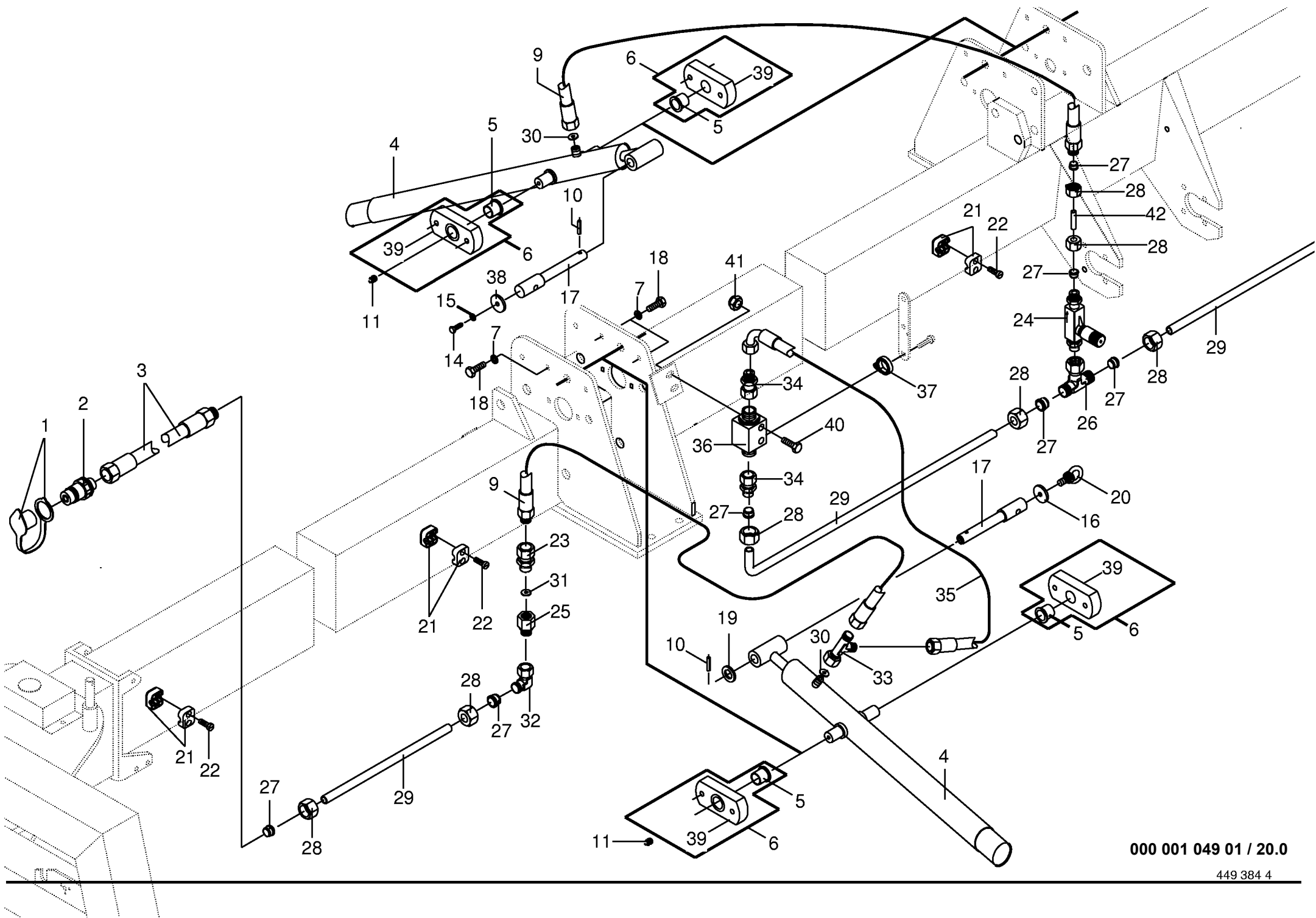


000 001 049 01 / 17.0

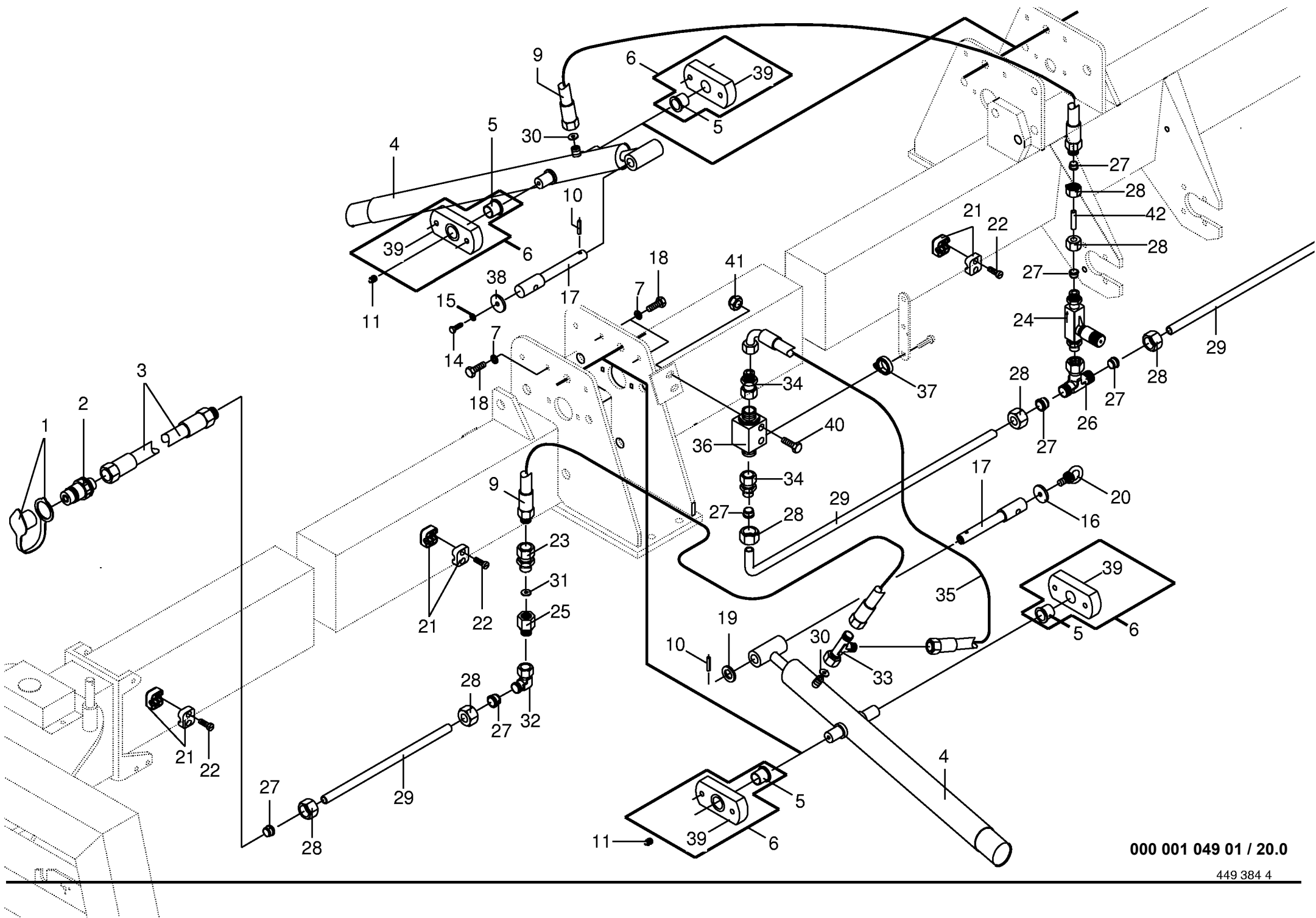


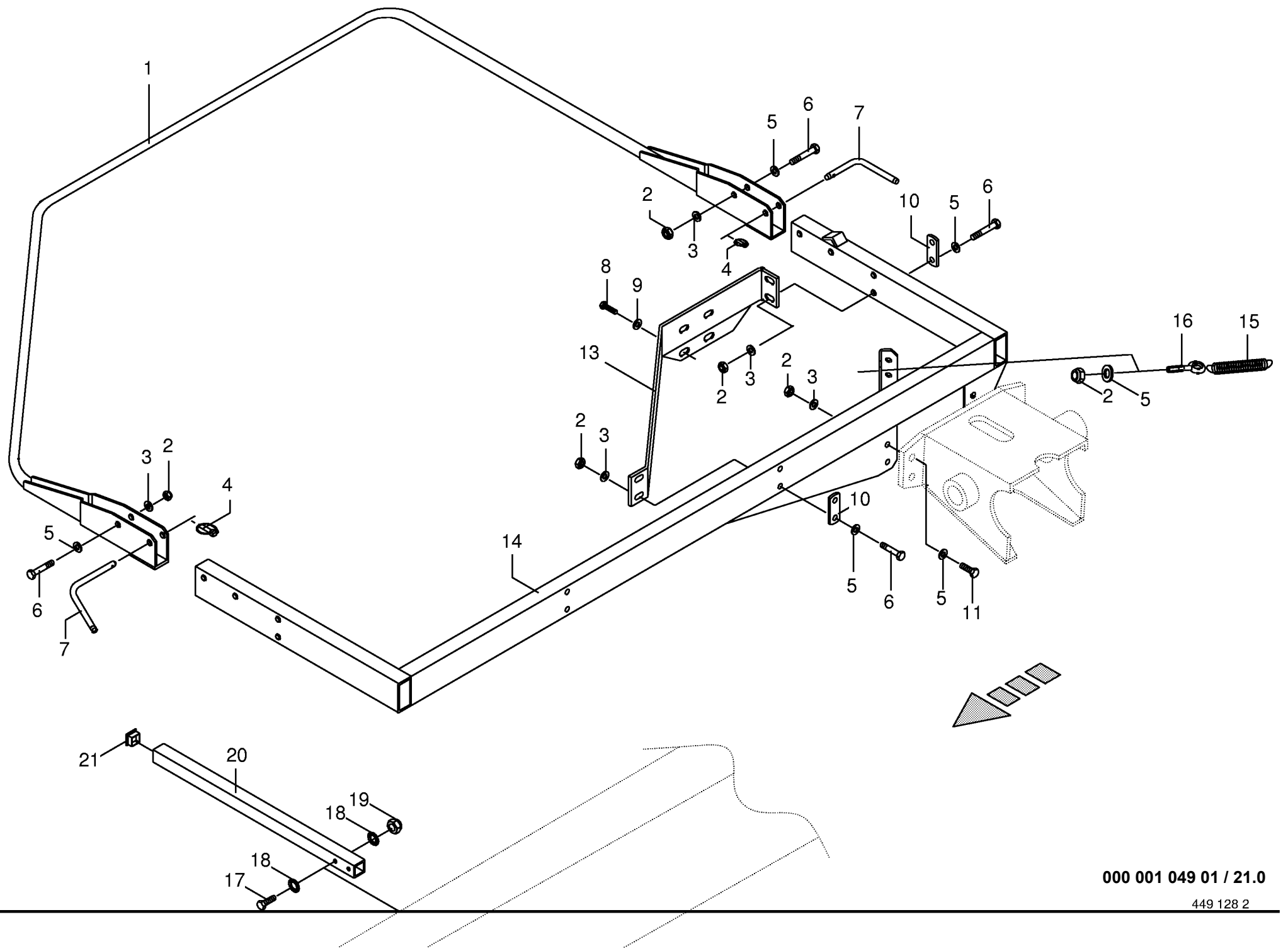
Getriebe hinten Gearbox back Carter arriere					465100 - 487999	S W 1 2 0 1					000 001 049 01
Pos.	ID-Nr.	Benennung	Description	Description	Masch.-Nr-					449 621 2	18.0
											Bemerkung/Remarks/Remarque
1	00 266 563 0	Getriebe hinten	Gearbox back	Carter arriere		x					
	00 926 101 0	Getriebeöl	Oil	Huile		0,5					1 ltr. SAE 90
2	00 925 205 1	Verschlußdeckel	Core plug	Bouchon		x					Rd.80
3	00 911 673 0	Sicherungsring	Circlip	Circlip		x					I 80 X 2,5
4	00 910 741 0	Stützscheibe	Supporting disc	Rondelle diélectrique		x					S 63 X 80 X 3,0
5	00 911 022 0	Paßscheibe	Shim	Cale		x					70 X 80 X 0,1
	00 911 023 0	Paßscheibe	Shim	Cale		x					70 X 80 X 0,3
	00 911 024 0	Paßscheibe	Shim	Cale		x					70 X 80 X 1,0
6	00 930 167 0	Rillenkugellager	Bearing	Roulement rainure a billes		x					6307
7	00 151 702 0	Kegelrad	Bevel wheel	Pignon conique		x					Z= 19
8	00 266 564 0	Getriebewelle	Gearbox shaft	Arbre de boîte de vitesses		x					Rd.42 X 275
9	00 915 122 0	Paßfeder	Flat key	Clavette noyee		x					A 10 X 8 X 40
10	00 145 396 1	Getriebegehäuse	Gearbox housing	Carter du boîte de vitesses		x					
11	00 906 040 1	Verschlußschraube	Screw plug	Bouchon filete		x					M 18 X 1,5
12	00 932 177 0	Kegelrollenlager	Tap. roll. bearing	Roulem.roul.con.		x					32010
13	00 936 339 0	Radial-Wellendichtring	Radial seal	Bague a levres avec ressort		x					B2 35 X 80 X 13
14	00 911 541 0	Sicherungsring	Circlip	Circlip		x					A 35 X 1,5
15	00 911 132 0	Paßscheibe	Shim	Cale		x					35 X 45 X 0,3
	00 911 133 0	Paßscheibe	Shim	Cale		x					35 X 45 X 0,5
	00 911 134 0	Paßscheibe	Shim	Cale		x					35 X 45 X 1,0
16	00 151 701 0	Kegelrad	Bevel wheel	Pignon conique		x					Z= 23
17	00 145 215 3	Getriebewelle	Gearbox shaft	Arbre de boîte de vitesse		x					Rd. 42 X 193
18	00 910 900 0	Paßscheibe	Shim	Cale		x					50 X 62 X 0,1
	00 910 902 0	Paßscheibe	Shim	Cale		x					50 X 62 X 0,3
	00 910 903 0	Paßscheibe	Shim	Cale		x					50 X 62 X 0,5
	00 910 904 0	Paßscheibe	Shim	Cale		x					50 X 62 X 1,0
19	00 932 155 0	Kegelrollenlager	Tap. roll. bearing	Roulem.roul.con.		x					32210 A
20	00 145 212 0	Getriebedichtung	Gearbox seal	Joint de boîte de vitesses		x					
21	00 146 976 2	Getriebedeckel	Gearbox cover	Couvercle du boîte de vitesses		x					
22	00 930 137 0	Rillenkugellager	Bearing	Roulement rainure a billes		x					6207
23	00 910 727 0	Stützscheibe	Supporting disc	Rondelle diélectrique		x					S 35 X 45 X 2,5
24	00 936 337 0	Radial-Wellendichtring	Radial seal	Bague a levres avec ressort		x					A 35 X 72 X 12
25	00 900 655 0	6kt-Schraube	Hex head bolt	Boulon tête hex		x					M 12 X 25
26	00 909 910 1	Sperrkantscheibe	Detent edged washer	Disque à bord d'arrêt		x					SKM 12
28	00 490 161 1	Ölmesstab	Oil level dipstick	Jauge de niveau d'huile		x					
29	00 900 335 1	6kt-Schraube	Hex head bolt	Boulon tête hex		x					M 16 X 30
30	00 909 912 1	Sperrkantscheibe	Detent edged washer	Disque à bord d'arrêt		x					SKM 16





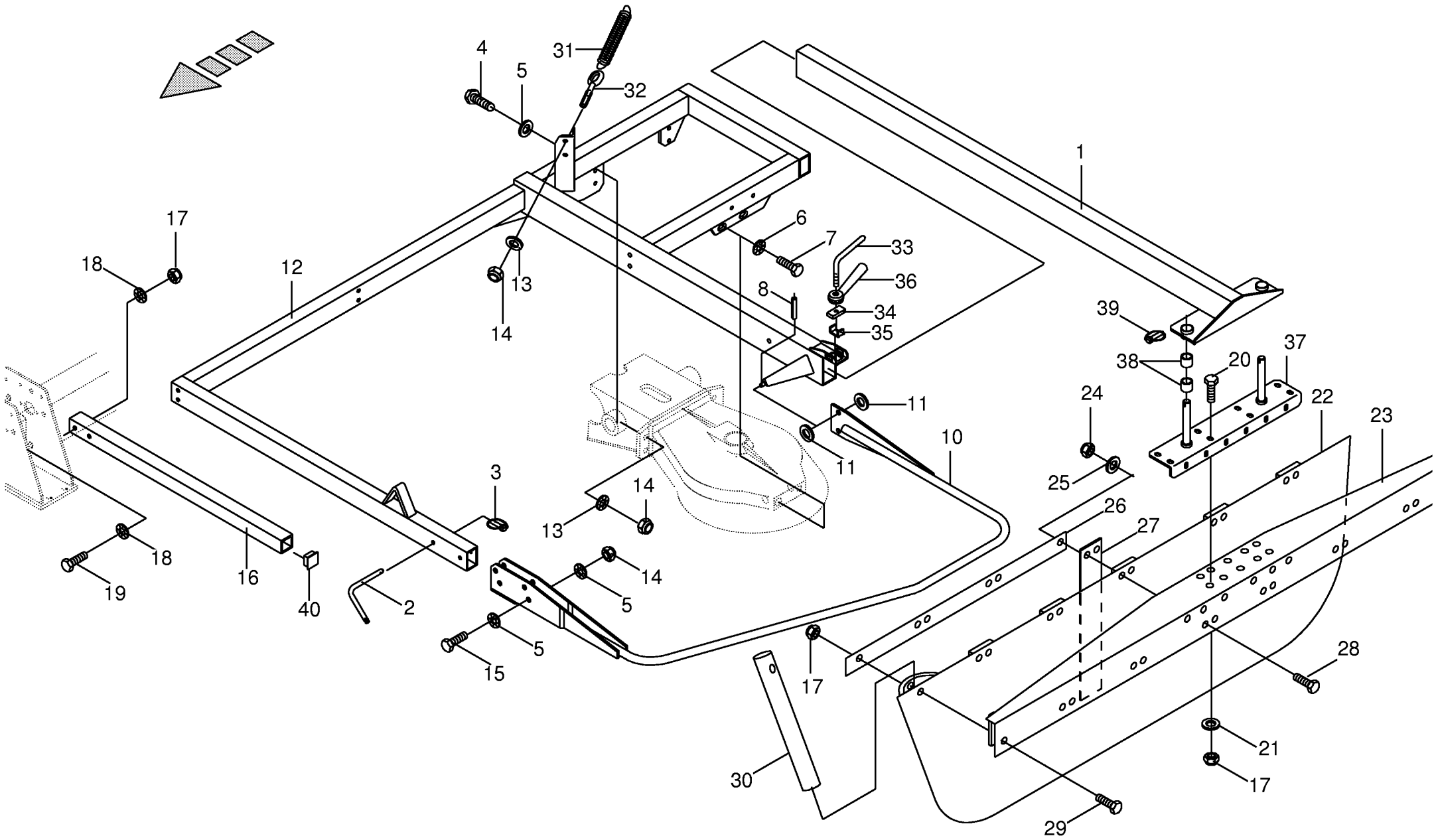
Hydraulik (Aushebung)					465100 - 487999	S w 1 2 0 1					000 001 049 01	
Hydraulics (lift)											449 384 4	20.0
Systeme hydraulique (relevage)					Masch.-Nr-						Bemerkung/Remarks/Remarque	
Pos.	ID-Nr.	Benennung	Description	Description								
1	00 921 171 0	Staubmuffe rot	Dust cap red	Manchon anti-poussiere rouge		x						
2	00 921 145 0	Kupplungsstecker	Plug	Coupleur male		x					M 18 X 1,5	
3	00 921 030 1	Hydraulikschlauch	Hydraulic hose	Tuyau hydraulique		x					lg.=1600 mm	
4	00 918 426 0	Hydro-Zylinder	Hydraulic cylinder	Vérin hydraulique		x					Zz 25/60 X 580/ 270	
	00 921 433 1	Dichtungssatz	Sealing set	Jeu de joints		x						
	00 911 864 0	Sprengring	Snap ring	Circlips		x					B 60 X 3,2	
5	00 934 909 0	Bundbuchse	Bushing	Douille		x					BB 3026 DU	
6	00 266 652 0	Lagerung	Bearing	Palier		x						
7	00 909 910 1	Sperrkantscheibe	Detent edged washer	Disque à bord d'arrêt		x					SKM 12	
9	00 920 965 0	Hochdruckschlauchleitung	High pressure hose	Flexible		x					lg.= 800	
10	00 912 675 2	Spannhülse	Clamping sleeve	Douille de serrage		x					8 X 45	
11	00 919 106 0	Kegel-Schmiernippel	Cone-grease nipple	Quille-graisseur		x					BM 8 X 1	
14	00 900 634 0	6kt-Schraube	Hex head bolt	Boulon tête hex		x					M 10 X 20	
15	00 909 909 1	Sperrkantscheibe	Detent edged washer	Disque à bord d'arrêt		x					SKM 10	
16	00 910 639 1	Scheibe	Washer	Rondelle		x					11 X 48 X 5	
17	00 265 348 4	Bolzen	Pin	Boulon		x						
18	00 900 655 0	6kt-Schraube	Hex head bolt	Boulon tête hex		x					M 12 X 25	
19	00 910 514 1	Scheibe	Washer	Rondelle		x					26 X 44 X 4	
20	00 906 202 1	Ringschraube	Eyebolt	Piton		x					M 10	
21	00 925 107 1	Schelle (2 Hälften)	Clamp (two half)	Collier pour tuyaux (2moities)		x					Bo.=12	
22	00 903 477 1	Zylinderschraube	Allen screw	Vis tete cylindrique		x					AM 6 X 20	
23	00 921 093 1	Einschraubstutzen	Male connector	Raccord filet		x					L 12	
24	00 229 610 0	Drosselrückschlagventil	One-way restrictor	Clapet antiretour avec étranglement		x					M 18 X 1,5	
25	00 276 337 1	Einschraubstutzen	Male connector	Raccord filet		x					(für Einseitige Drossel)	
26	00 921 077 1	T-Stutzen	T connector	Coude		x					M 18 X 1,5	
27	00 921 046 1	Schneidring	Cutting ring	Baque coupante		x					L 12	
28	00 921 206 0	Überwurfmutter	Nozzle disc cap	Écrou de buse-pastille		x					AL 12	
29	00 045 506 0	Hydraulikrohr	Hydraulic pipe	Tube hydraulique		x					12 X 1,5 (ld.-Nr.=1 m)	
30	00 332 014 2	Drosselscheibe	Throttling disc	Disque d'ettranglement		x					1,5 X 12 X 1	
31	00 920 903 0	Drosselscheibe	Throttling disc	Disque d'ettranglement		x						
32	00 921 067 1	Stutzen	Lug	Tubulure		x					M 18 X 1,5	
33	00 921 079 1	L-Stutzen	Adjustable L connection	Raccord L réglable		x					L 12	
34	00 921 160 1	Reduzier-Verschraubung	Red.-connector	Reducteur		x					KOR 15/12-PL	
35	00 921 258 1	Hochdruckschlauch	High pressure hose	Flexible		x					lg.= 670	
36	00 921 181 0	Hubbegrenzer	Breather nut	Limiteur de course		x					incl.Pos.37	
37	00 920 891 0	Feder	Spring	Ressort		x						
38	00 910 361 0	Scheibe	Washer	Rondelle		x					10,5 X 25 X 4	



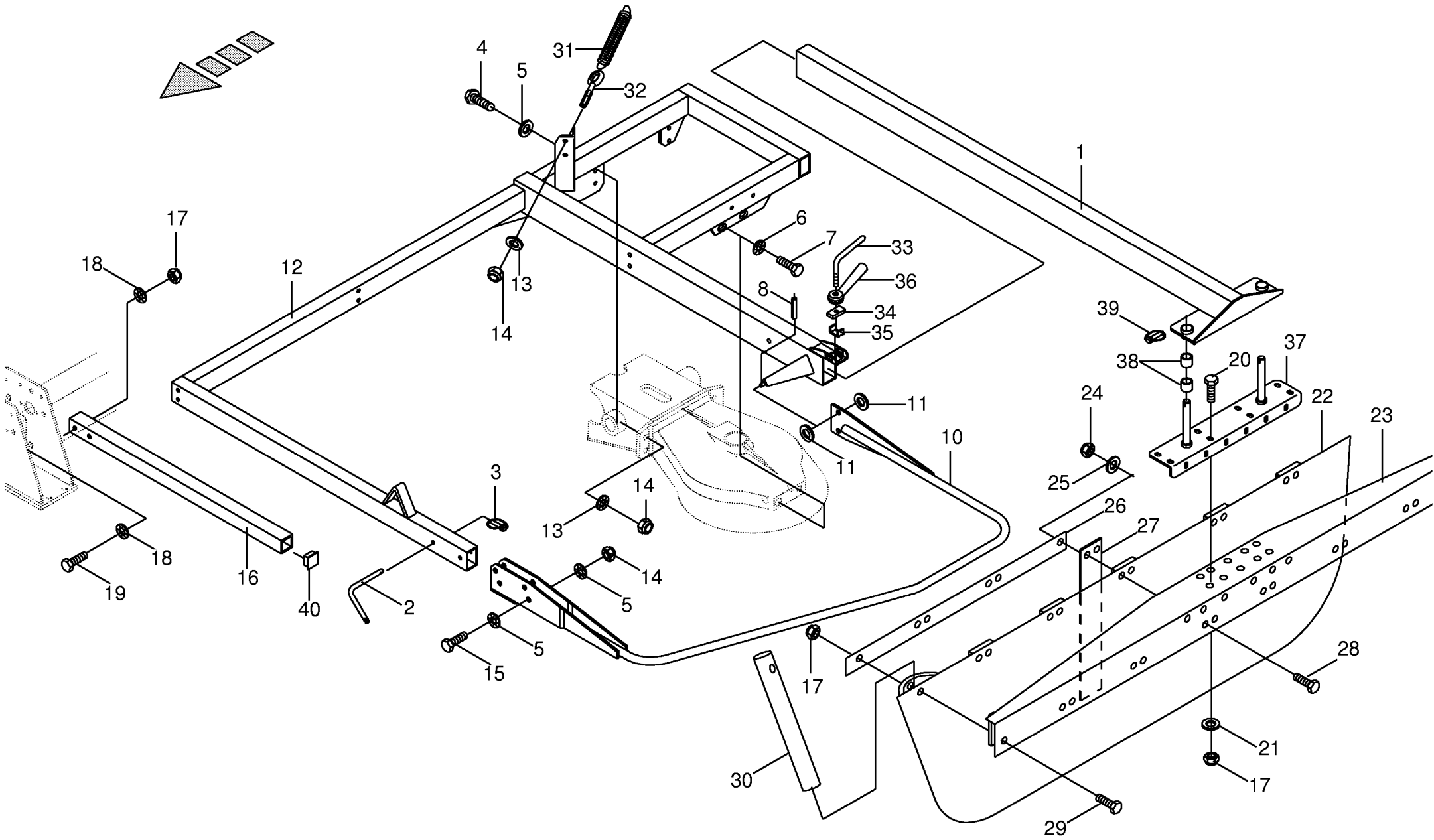


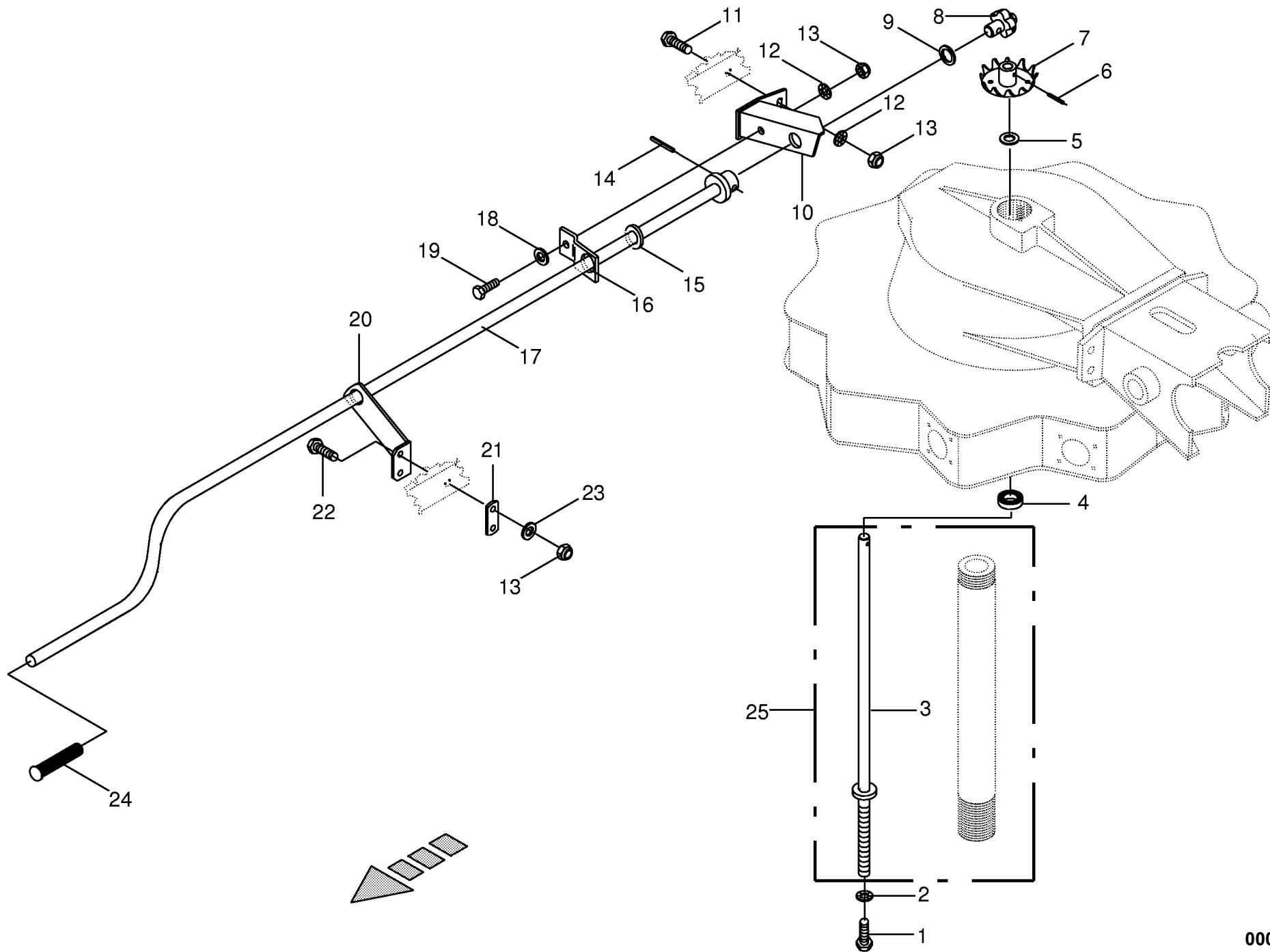
000 001 049 01 / 21.0

449 128 2

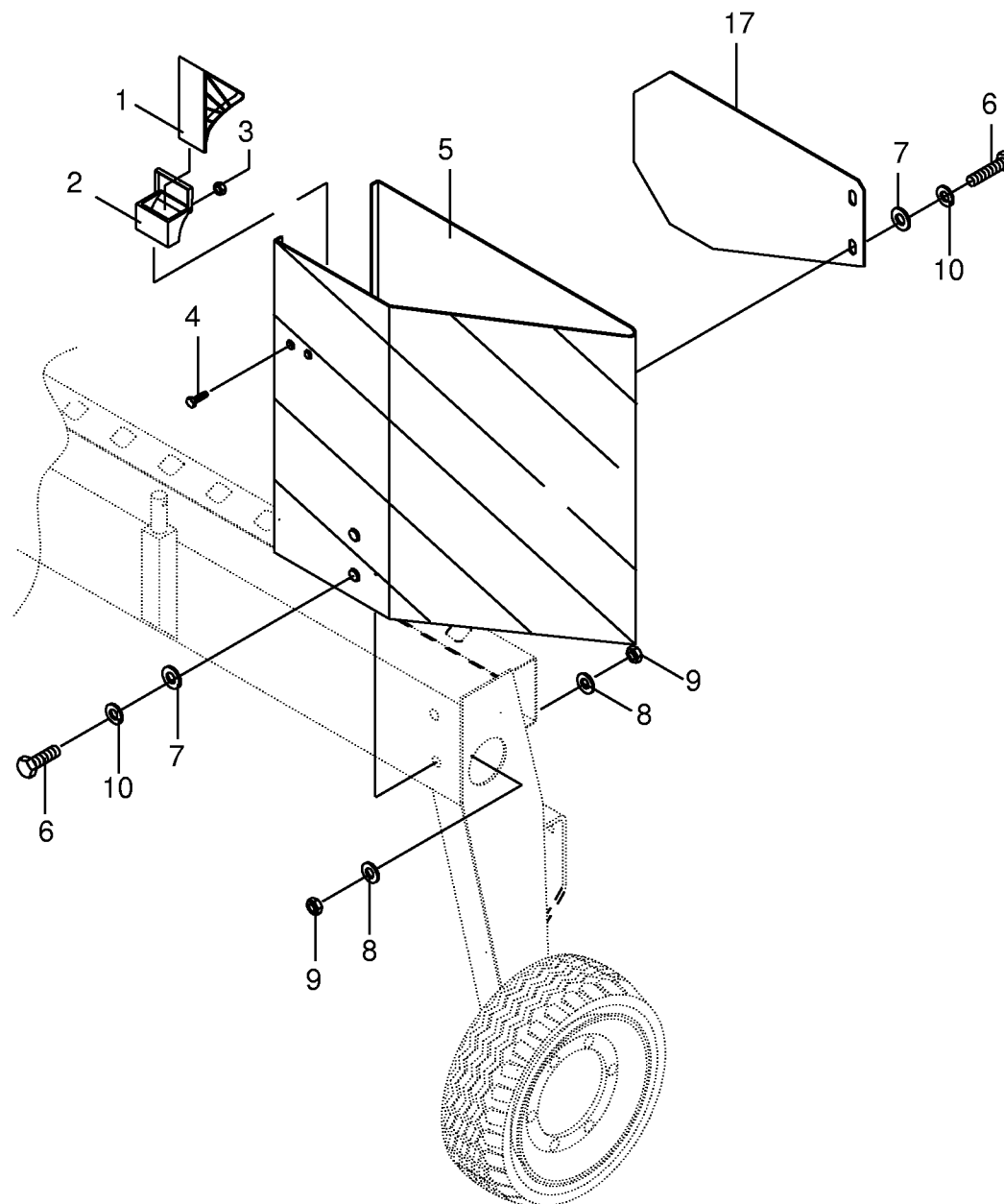
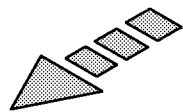


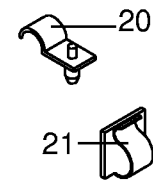
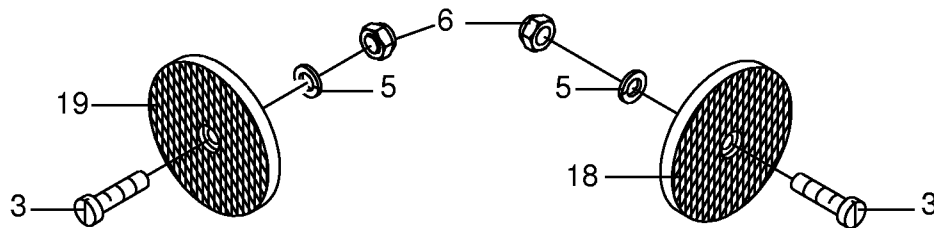
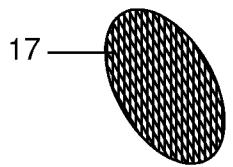
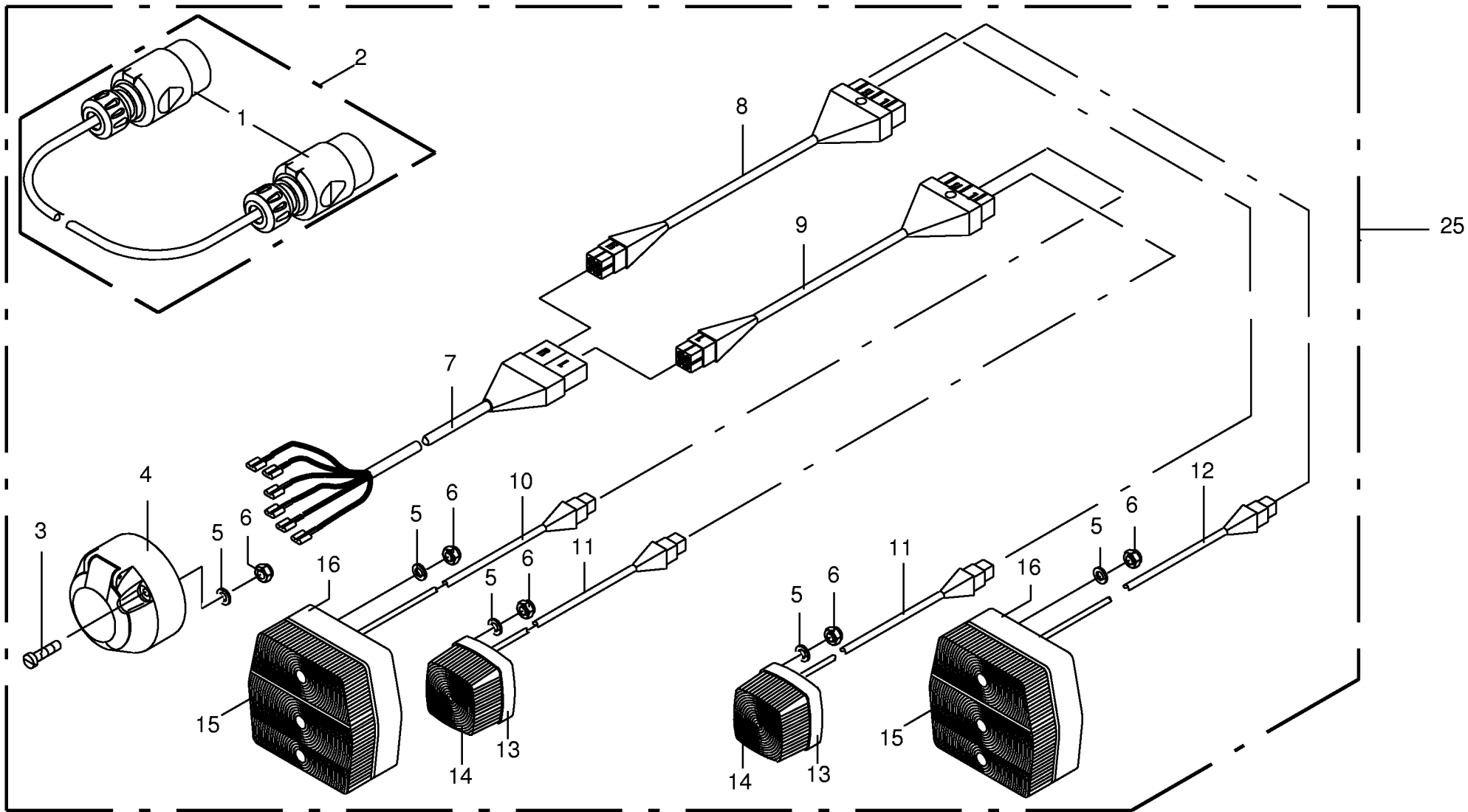
Schutze - Kreisel - hinten Guard - rotor - back Protecteurs - rotor - arriere					465100 - 487999	S w 1 2 0 1					000 001 049 01
Pos.	ID-Nr.	Benennung	Description	Description	Masch.-Nr-						449 386 2 22.0
											Bemerkung/Remarks/Remarque
1	00 266 631 0	Schieberohr	Telescoping tube	Tube telescopique		x					
2	00 260 600 0	Steckbolzen	Locking pin	Axe débrochable		x					
3	00 917 004 1	Klappstecker	Linch pin	Goupille clip		x					5 X 32
4	00 900 658 0	6kt-Schraube	Hex head bolt	Boulon tête hex		x					M 12 X 40
5	00 909 910 1	Sperrkantscheibe	Detent edged washer	Disque à bord d'arrêt		x					SKM 12
6	00 909 912 1	Sperrkantscheibe	Detent edged washer	Disque à bord d'arrêt		x					SKM 16
7	00 900 672 0	6kt-Schraube	Hex head bolt	Boulon tête hex		x					M 16 X 20
8	00 912 611 1	Spannhülse	Clamping sleeve	Douille de serrage		x					5 X 26
10	00 266 606 0	Schutzbügel links	Lh guard frame	Protecteur gauche		x					
11	00 910 643 0	Scheibe	Washer	Rondelle		x					13,5 X 44 X 4
12	00 266 640 0	Schutzrahmen links	Guard LH	Toile de protecteur gauche		x					
13	00 910 506 1	Scheibe	Washer	Rondelle		x					13 X 24 X 2,5
14	00 908 701 0	Sicherungsmutter	Securing nut	Écrou-frein		x					M 12
15	00 901 122 0	6kt-Schraube	Hex head bolt	Boulon tête hex		x					M 12 X 70
16	00 266 557 0	Schutzrohr	Guard tube	Tube protecteur		x					lg.=750 mm
17	00 908 758 0	Sicherungsmutter	Securing nut	Écrou-frein		x					M 10
18	00 909 909 1	Sperrkantscheibe	Detent edged washer	Disque à bord d'arrêt		x					SKM 10
19	00 901 437 0	6kt-Schraube	Hex head bolt	Boulon tête hex		x					M 10 X 70
20	00 900 637 0	6kt-Schraube	Hex head bolt	Boulon tête hex		x					M 10 X 30
21	00 910 353 0	Scheibe	Washer	Rondelle		x					11 X 34 X 3
22	00 269 068 0	Schwadtuch	Swathing deflector	Toile d'andainage		x					
23	00 154 316 0	Schwadtuchhalter	Swathing deflector support	Support toile d'andainage		x					
24	00 908 704 1	Sicherungsmutter	Hex nut	Ecrou hex		x					M 6
25	00 910 351 1	Scheibe	Washer	Rondelle		x					6,4 X 18 X 1,6
26	00 153 277 0	Klemmband	Clamping strap	Patte de serrage		2					Lg.= 1065
27	00 265 332 0	Bandstahl	Flat steel	Acier plat		4					lg.= 430
28	00 900 608 0	6kt-Schraube	Hex head bolt	Boulon tête hex		x					M 6 X 20
29	00 900 284 0	6kt-Schraube	Hex head bolt	Boulon tête hex		x					M 10 X 50
30	00 265 333 0	Haltestange	Round steel	Actier rond		1					Rd. 20 X 485
31	00 490 307 1	Zugfeder	Tension spring	Ressort tendeur		x					
32	00 003 048 2					x					M 12 X 162
33	00 153 383 0	Stellschraube	Setscrew	Vis de réglage		x					
34	00 266 637 0	Gewindestück	Threaded piece	Pièce filetée		x					
35	00 266 638 0	Klemmstück	Clamping piece	Pièce de serrage		x					
36	00 909 520 0	Kegelgriff	Tapered handle	Poignée conique		x					
37	00 266 635 0	Anschraubplatte	Mounting plate	Plaque à visser		x					
38	00 151 610 0	Buchse	Bushing	Douille		x					Rd. 30 X 40
39	00 917 009 0	Klappstecker	Linch pin	Goupille clip		x					8 X 42

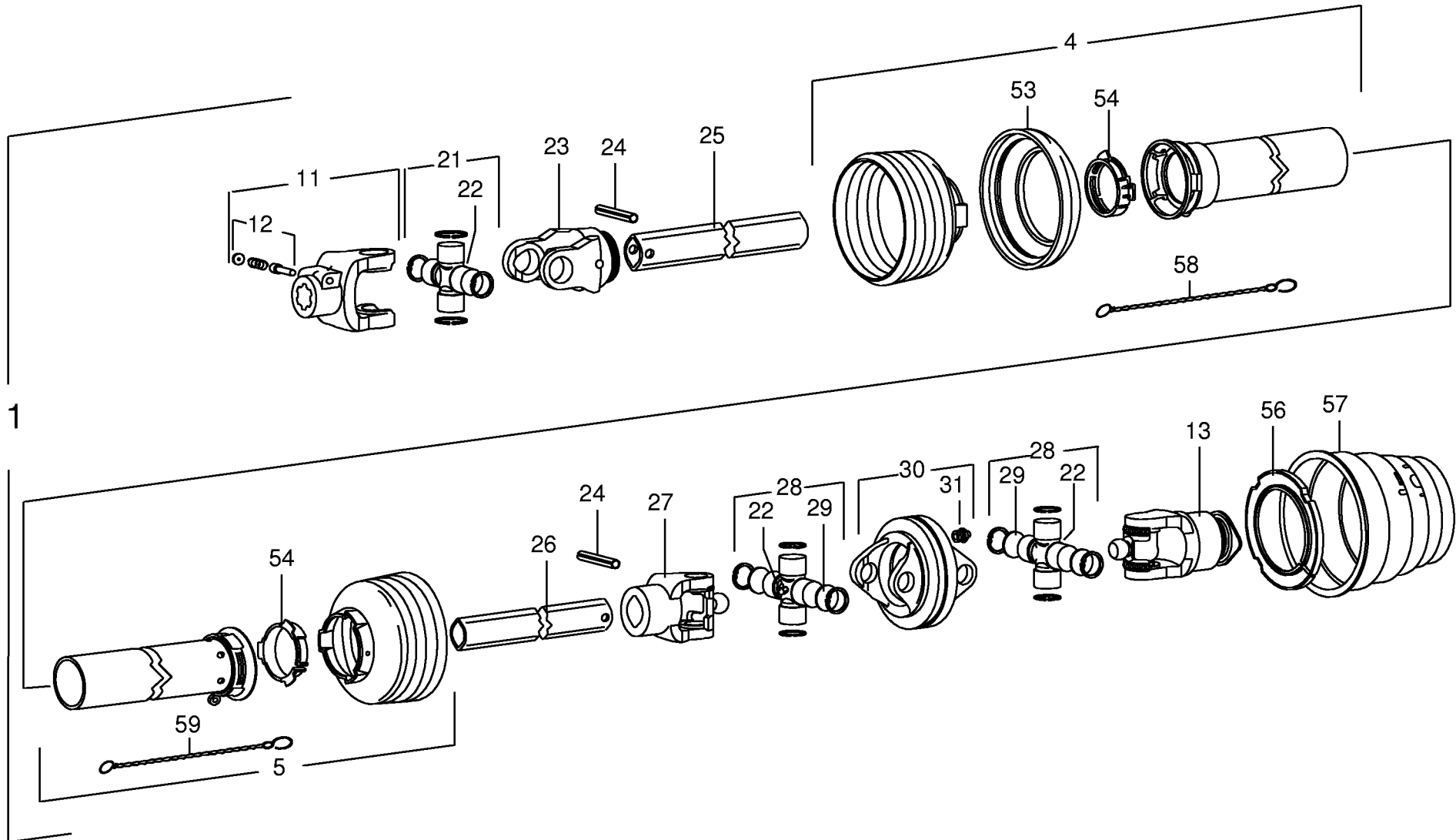


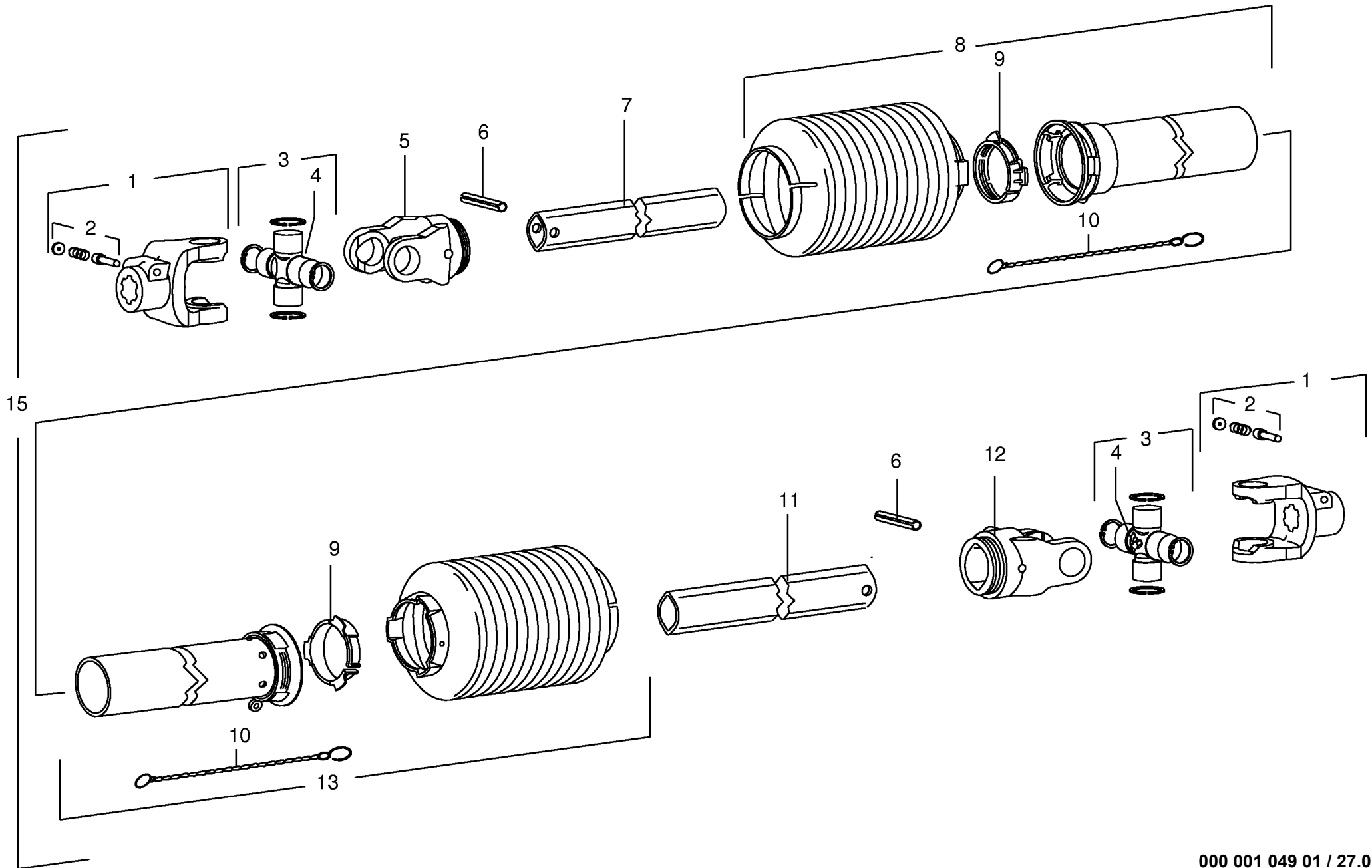


000 001 049 01 / 23.0

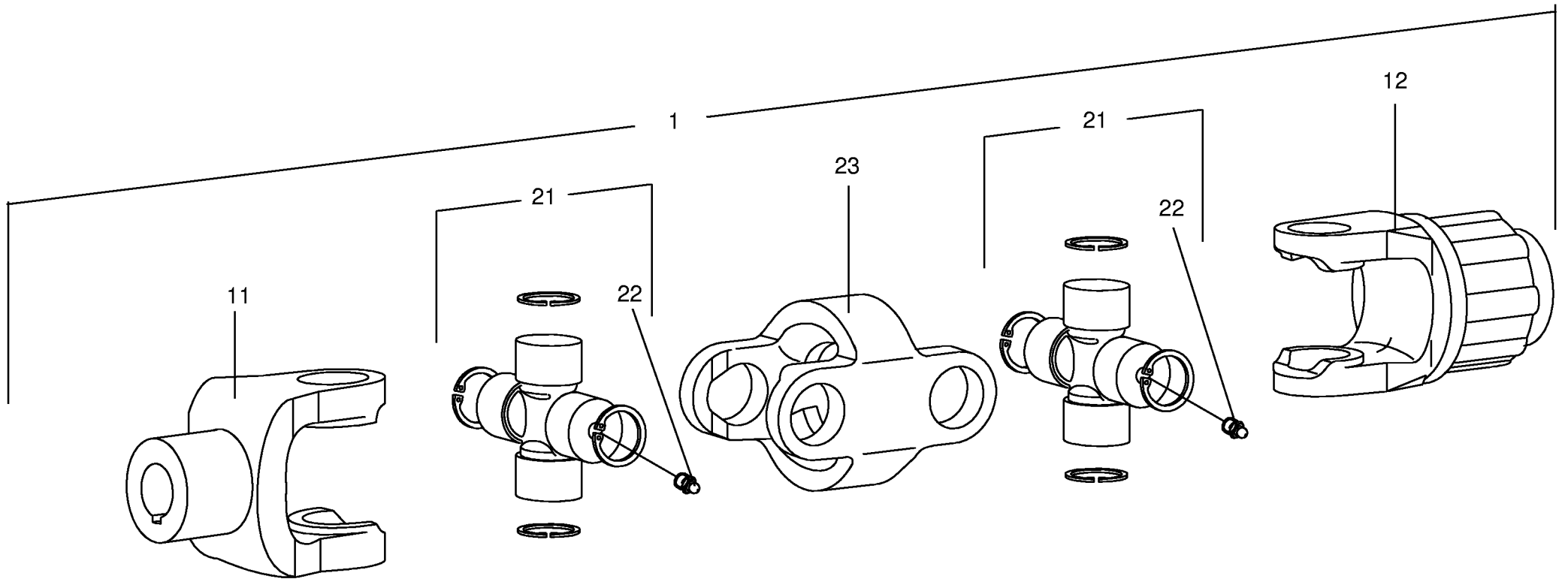












SWADRO 1201

1

BK KRONE

2



3

15 bar

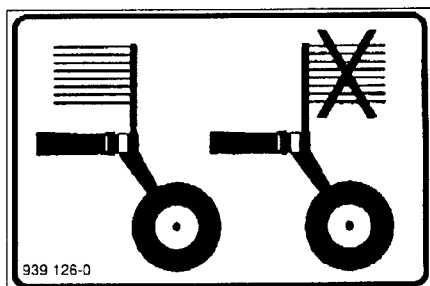
4



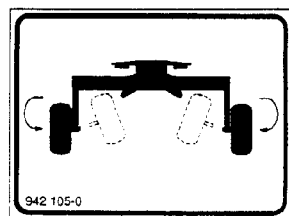
5



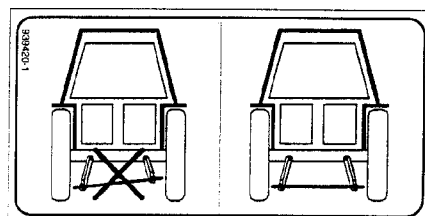
6



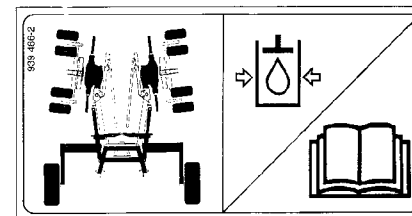
7



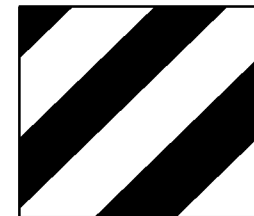
8



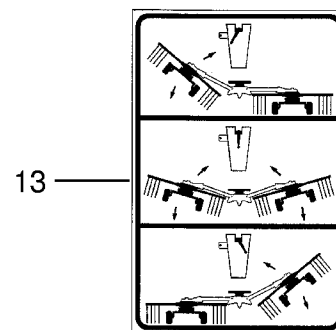
9

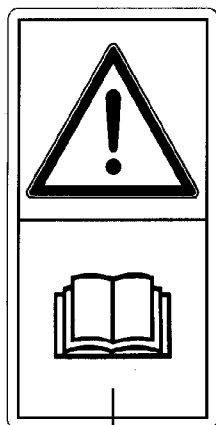


10

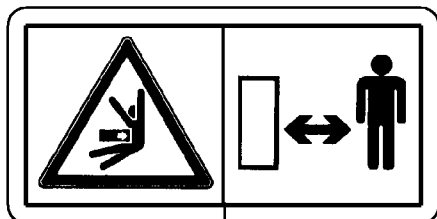


11

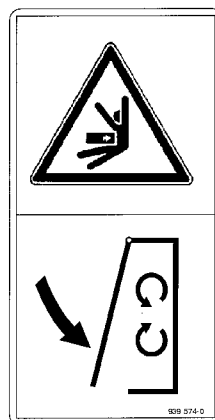




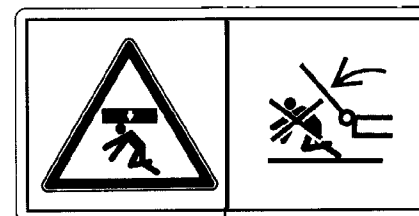
1



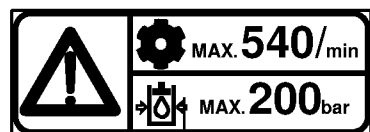
2



3



4



5

ID-NR.	TAFEL	POS.	ID-NR.	TAFEL	POS.	ID-NR.	TAFEL	POS.	ID-NR.	TAFEL	POS.	ID-NR.	TAFEL	POS.
ID-NO.	DIAG.	POS.	ID-NO.	DIAG.	POS.	ID-NO.	DIAG.	POS.	ID-NO.	DIAG.	POS.	ID-NO.	DIAG.	POS.
00 003 048 2	21.0	16	00 155 621 0	1.0	22	00 265 270 0	7.0	17	00 266 124 0	13.1	12	00 266 608 0	15.0	2
00 003 048 2	22.0	32	00 155 622 0	1.0	26	00 265 273 0	6.0	11	00 266 349 0	19.0	3	00 266 610 0	15.0	1
00 015 066 0	15.0	16	00 185 523 1	16.0	3	00 265 274 0	7.0	1	00 266 474 0	19.0	18	00 266 620 0	15.0	4
00 045 506 0	3.0	7	00 229 610 0	3.0	35	00 265 278 3	8.0	27	00 266 475 1	19.0	4	00 266 629 0	3.0	20
00 045 506 0	20.0	29	00 229 610 0	20.0	24	00 265 283 0	9.0	17	00 266 479 0	19.0	16	00 266 630 0	3.0	1
00 139 621 1	23.0	8	00 230 741 0	3.0	34	00 265 283 0	10.0	17	00 266 480 0	19.0	14	00 266 631 0	22.0	1
00 144 891 2	16.0	6	00 230 741 0	20.0	42	00 265 297 0	7.0	16	00 266 481 0	19.0	15	00 266 635 0	22.0	37
00 145 212 0	17.0	4	00 260 468 0	1.0	4	00 265 321 0	23.0	17	00 266 485 0	19.0	20	00 266 637 0	22.0	34
00 145 212 0	18.0	20	00 260 470 0	1.0	1	00 265 322 0	23.0	10	00 266 491 0	5.0	3	00 266 638 0	22.0	35
00 145 215 3	17.0	11	00 260 600 0	21.0	7	00 265 323 0	23.0	10	00 266 493 0	5.0	6	00 266 639 0	3.0	29
00 145 215 3	18.0	17	00 260 600 0	22.0	2	00 265 332 0	22.0	27	00 266 498 0	5.0	7	00 266 640 0	22.0	12
00 145 396 1	17.0	23	00 265 012 0	12.0	4	00 265 333 0	22.0	30	00 266 500 0	2.0	1	00 266 644 0	5.0	9
00 145 396 1	18.0	10	00 265 012 0	13.0	4	00 265 348 4	20.0	17	00 266 506 0	2.0	5	00 266 650 0	15.0	19
00 145 397 0	17.0	25	00 265 012 0	13.1	4	00 265 350 0	10.0	9	00 266 528 0	3.0	17	00 266 651 0	15.0	20
00 146 976 2	17.0	3	00 265 013 0	12.0	5	00 265 357 0	8.0	30	00 266 530 0	3.0	10	00 266 652 0	20.0	6
00 146 976 2	18.0	21	00 265 013 0	13.0	5	00 265 380 0	21.0	1	00 266 540 0	6.0	20	00 266 653 0	15.0	38
00 151 610 0	22.0	38	00 265 013 0	13.1	5	00 265 431 0	9.0	27	00 266 541 0	6.0	21	00 266 654 0	15.0	33
00 151 701 0	17.0	12	00 265 021 0	8.0	2	00 265 433 0	10.0	27	00 266 542 0	6.0	31	00 266 657 0	20.0	39
00 151 701 0	18.0	16	00 265 022 0	8.0	21	00 265 435 0	9.0	15	00 266 543 0	7.0	18	00 269 068 0	22.0	22
00 151 702 0	17.0	5	00 265 023 0	8.0	17	00 265 435 0	10.0	15	00 266 544 0	6.0	1	00 271 388 0	7.0	9
00 151 702 0	18.0	7	00 265 027 0	8.0	25	00 265 534 0	6.0	5	00 266 551 0	21.0	14	00 273 742 1	19.0	21
00 153 021 0	12.0	2	00 265 029 0	8.0	26	00 265 534 0	7.0	4	00 266 553 0	21.0	13	00 274 066 3	19.0	13
00 153 021 0	13.0	2	00 265 035 0	10.0	11	00 265 596 0	12.0	9	00 266 555 0	23.0	20	00 276 337 1	3.0	21
00 153 021 0	13.1	2	00 265 038 0	11.0	3	00 265 596 0	13.0	9	00 266 557 0	21.0	20	00 276 337 1	20.0	25
00 153 088 0	3.0	12	00 265 039 0	10.0	12	00 265 596 0	13.1	14	00 266 557 0	22.0	16	00 277 587 0	21.0	10
00 153 088 0	5.0	5	00 265 045 0	11.0	10	00 265 770 0	24.0	5	00 266 562 0	17.0	30	00 277 587 0	23.0	21
00 153 206 0	15.0	41	00 265 048 0	11.0	14	00 265 771 0	24.0	5	00 266 563 0	18.0	1	00 332 014 2	20.0	30
00 153 277 0	22.0	26	00 265 050 0	9.0	14	00 265 806 0	9.0	21	00 266 564 0	18.0	8	00 332 490 0	8.0	7
00 153 352 0	8.0	29	00 265 050 0	10.0	14	00 265 806 0	10.0	21	00 266 578 0	1.0	18	00 340 104 2	1.0	3
00 153 383 0	22.0	33	00 265 061 0	12.0	1	00 265 808 0	8.0	31	00 266 580 1	1.0	15	00 441 098 0	11.0	5
00 153 479 0	14.0	10	00 265 061 0	13.0	1	00 265 808 0	23.0	25	00 266 588 0	23.0	16	00 463 431 0	21.0	21
00 153 549 0	19.0	24	00 265 061 0	13.1	1	00 265 837 0	23.0	3	00 266 593 0	6.0	9	00 463 431 0	22.0	40
00 153 628 0	8.0	20	00 265 162 0	23.0	7	00 265 858 0	7.0	24	00 266 596 0	2.0	2	00 490 161 1	17.0	24
00 154 136 0	16.0	14	00 265 204 1	9.0	9	00 265 891 0	15.0	7	00 266 598 1	5.0	14	00 490 161 1	18.0	28
00 154 316 0	22.0	23	00 265 209 0	9.0	12	00 265 894 0	15.0	17	00 266 599 0	16.0	11	00 490 307 1	21.0	15
00 154 566 0	1.0	10	00 265 213 1	12.0	6	00 265 895 0	15.0	18	00 266 604 0	11.0	18	00 490 307 1	22.0	31
00 154 686 0	6.0	16	00 265 213 1	13.0	6	00 265 931 0	24.0	17	00 266 605 0	12.0	11	00 900 230 0	11.0	1
00 155 382 0	3.0	36	00 265 213 1	13.1	6	00 265 971 0	9.0	11	00 266 605 0	13.0	11	00 900 239 1	15.0	11
00 155 383 1	3.0	2	00 265 213 1	13.1	19	00 266 090 0	25.0	25	00 266 605 0	13.1	16	00 900 244 0	20.0	40
00 155 492 0	7.0	13	00 265 269 0	6.0	25	00 266 124 0	13.0	18	00 266 606 0	22.0	10	00 900 284 0	19.0	31

ID-NR.	TAFEL	POS.	ID-NR.	TAFEL	POS.	ID-NR.	TAFEL	POS.	ID-NR.	TAFEL	POS.	ID-NR.	TAFEL	POS.
ID-NO.	DIAG.	POS.	ID-NO.	DIAG.	POS.	ID-NO.	DIAG.	POS.	ID-NO.	DIAG.	POS.	ID-NO.	DIAG.	POS.
00 900 284 0	22.0	29	00 901 451 0	19.0	29	00 908 701 0	10.0	10	00 909 907 0	6.0	30	00 910 351 1	22.0	25
00 900 306 0	23.0	11	00 901 452 0	19.0	1	00 908 701 0	12.0	3	00 909 907 0	7.0	25	00 910 353 0	19.0	34
00 900 335 1	17.0	28	00 901 455 0	23.0	22	00 908 701 0	13.0	3	00 909 908 0	5.0	13	00 910 353 0	22.0	21
00 900 335 1	18.0	29	00 901 457 0	12.0	8	00 908 701 0	13.1	3	00 909 908 0	19.0	28	00 910 353 0	24.0	7
00 900 608 0	22.0	28	00 901 457 0	12.0	16	00 908 701 0	15.0	24	00 909 909 1	8.0	22	00 910 361 0	20.0	38
00 900 610 0	1.0	25	00 901 457 0	13.0	8	00 908 701 0	16.0	4	00 909 909 1	11.0	2	00 910 361 0	24.0	10
00 900 617 0	3.0	30	00 901 457 0	13.1	8	00 908 701 0	19.0	11	00 909 909 1	12.0	13	00 910 411 1	7.0	22
00 900 617 0	6.0	10	00 901 459 0	13.0	16	00 908 701 0	21.0	2	00 909 909 1	13.0	13	00 910 413 0	3.0	31
00 900 632 0	23.0	1	00 901 459 0	13.1	10	00 908 701 0	22.0	14	00 909 909 1	13.1	17	00 910 414 0	9.0	23
00 900 634 0	3.0	16	00 901 460 0	13.0	19	00 908 701 0	23.0	13	00 909 909 1	15.0	5	00 910 414 0	10.0	23
00 900 634 0	15.0	6	00 901 460 0	13.1	11	00 908 704 1	7.0	23	00 909 909 1	20.0	15	00 910 414 0	15.0	9
00 900 634 0	20.0	14	00 901 482 0	7.0	11	00 908 704 1	14.0	1	00 909 909 1	21.0	18	00 910 414 0	19.0	32
00 900 636 0	8.0	23	00 902 402 0	6.0	7	00 908 704 1	15.0	14	00 909 909 1	22.0	18	00 910 414 0	24.0	8
00 900 636 0	15.0	21	00 902 402 0	7.0	6	00 908 704 1	20.0	41	00 909 909 1	23.0	2	00 910 506 1	6.0	17
00 900 637 0	15.0	8	00 903 109 0	6.0	8	00 908 704 1	22.0	24	00 909 910 1	9.0	7	00 910 506 1	12.0	15
00 900 637 0	22.0	20	00 903 109 0	7.0	7	00 908 706 0	3.0	32	00 909 910 1	10.0	7	00 910 506 1	13.0	15
00 900 638 0	24.0	6	00 903 477 1	3.0	25	00 908 706 0	6.0	12	00 909 910 1	16.0	5	00 910 506 1	13.1	9
00 900 655 0	17.0	1	00 903 477 1	20.0	22	00 908 706 0	19.0	27	00 909 910 1	17.0	2	00 910 506 1	16.0	12
00 900 655 0	18.0	25	00 903 661 0	25.0	3	00 908 716 1	6.0	22	00 909 910 1	18.0	26	00 910 506 1	19.0	2
00 900 655 0	20.0	18	00 904 065 1	8.0	16	00 908 721 0	1.0	5	00 909 910 1	20.0	7	00 910 506 1	21.0	5
00 900 657 0	9.0	16	00 904 345 1	24.0	4	00 908 732 0	4.0	2	00 909 910 1	21.0	3	00 910 506 1	22.0	13
00 900 657 0	10.0	16	00 904 732 2	5.0	15	00 908 758 0	3.0	15	00 909 910 1	22.0	5	00 910 506 1	23.0	23
00 900 657 0	16.0	13	00 904 804 0	14.0	4	00 908 758 0	9.0	24	00 909 910 1	23.0	12	00 910 512 2	19.0	17
00 900 657 0	23.0	19	00 906 010 0	9.0	29	00 908 758 0	10.0	24	00 909 912 1	2.0	3	00 910 512 2	23.0	5
00 900 658 0	6.0	18	00 906 010 0	10.0	19	00 908 758 0	12.0	14	00 909 912 1	6.0	23	00 910 514 1	3.0	11
00 900 658 0	21.0	11	00 906 040 1	17.0	22	00 908 758 0	13.0	14	00 909 912 1	11.0	12	00 910 514 1	5.0	2
00 900 658 0	22.0	4	00 906 040 1	18.0	11	00 908 758 0	13.1	13	00 909 912 1	17.0	29	00 910 514 1	20.0	19
00 900 658 0	23.0	11	00 906 202 1	20.0	20	00 908 758 0	13.1	18	00 909 912 1	18.0	30	00 910 609 0	15.0	25
00 900 672 0	2.0	4	00 908 013 0	11.0	11	00 908 758 0	15.0	10	00 909 912 1	21.0	9	00 910 609 0	23.0	18
00 900 672 0	21.0	8	00 908 019 0	15.0	34	00 908 758 0	16.0	1	00 909 912 1	22.0	6	00 910 624 0	12.0	7
00 900 672 0	22.0	7	00 908 039 0	5.0	8	00 908 758 0	19.0	35	00 909 922 0	1.0	12	00 910 624 0	13.0	7
00 900 688 0	1.0	14	00 908 207 1	24.0	3	00 908 758 0	21.0	19	00 910 013 0	15.0	36	00 910 624 0	13.1	7
00 901 005 0	7.0	21	00 908 207 1	25.0	6	00 908 758 0	22.0	17	00 910 031 0	25.0	5	00 910 639 1	16.0	2
00 901 122 0	21.0	6	00 908 210 0	5.0	12	00 908 758 0	24.0	9	00 910 225 0	4.0	10	00 910 639 1	20.0	16
00 901 122 0	22.0	15	00 908 212 0	19.0	33	00 908 927 0	4.0	14	00 910 256 0	4.0	9	00 910 643 0	22.0	11
00 901 142 1	6.0	24	00 908 215 0	13.0	17	00 908 931 0	4.0	14	00 910 340 0	19.0	10	00 910 646 0	6.0	29
00 901 437 0	21.0	17	00 908 701 0	1.0	7	00 909 000 0	6.0	28	00 910 346 0	8.0	28	00 910 659 0	1.0	16
00 901 437 0	22.0	19	00 908 701 0	6.0	13	00 909 503 1	19.0	8	00 910 350 0	23.0	15	00 910 661 1	1.0	21
00 901 445 0	9.0	22	00 908 701 0	8.0	4	00 909 520 0	22.0	36	00 910 351 1	14.0	2	00 910 702 1	4.0	3
00 901 446 0	10.0	22	00 908 701 0	9.0	10	00 909 904 0	7.0	10	00 910 351 1	15.0	13	00 910 702 1	15.0	39

ID-NR.	TAFEL	POS.	ID-NR.	TAFEL	POS.	ID-NR.	TAFEL	POS.	ID-NR.	TAFEL	POS.	ID-NR.	TAFEL	POS.
ID-NO.	DIAG.	POS.	ID-NO.	DIAG.	POS.	ID-NO.	DIAG.	POS.	ID-NO.	DIAG.	POS.	ID-NO.	DIAG.	POS.
00 910 727 0	17.0	8	00 911 023 0	8.0	13	00 911 673 0	18.0	3	00 917 004 1	13.0	10	00 921 093 1	20.0	23
00 910 727 0	18.0	23	00 911 023 0	17.0	19	00 911 803 0	6.0	26	00 917 004 1	13.1	15	00 921 145 0	20.0	2
00 910 727 0	23.0	9	00 911 023 0	18.0	5	00 911 864 0	20.0	4	00 917 004 1	21.0	4	00 921 160 1	20.0	34
00 910 740 0	10.0	18	00 911 024 0	8.0	13	00 912 089 1	4.0	5	00 917 004 1	22.0	3	00 921 171 0	20.0	1
00 910 741 0	9.0	18	00 911 024 0	11.0	20	00 912 130 1	1.0	6	00 917 009 0	9.0	25	00 921 181 0	20.0	36
00 910 741 0	17.0	18	00 911 024 0	17.0	19	00 912 400 0	11.0	13	00 917 009 0	10.0	25	00 921 206 0	3.0	6
00 910 741 0	18.0	4	00 911 024 0	18.0	5	00 912 516 2	7.0	8	00 917 009 0	22.0	39	00 921 206 0	20.0	28
00 910 820 0	9.0	3	00 911 130 0	17.0	9	00 912 534 0	15.0	12	00 917 011 0	15.0	22	00 921 225 0	3.0	28
00 910 820 0	10.0	3	00 911 132 0	8.0	8	00 912 584 0	5.0	10	00 917 104 0	1.0	2	00 921 258 1	20.0	35
00 910 824 0	9.0	3	00 911 132 0	16.0	9	00 912 611 1	22.0	8	00 917 506 0	19.0	5	00 921 433 1	20.0	4
00 910 824 0	10.0	3	00 911 132 0	17.0	9	00 912 643 0	19.0	19	00 917 603 0	19.0	6	00 921 467 2	3.0	9
00 910 835 0	9.0	4	00 911 132 0	18.0	15	00 912 643 0	23.0	6	00 918 309 0	19.0	26	00 922 650 0	1.0	11
00 910 835 0	10.0	4	00 911 133 0	8.0	8	00 912 644 1	3.0	14	00 918 426 0	20.0	4	00 924 007 0	16.0	7
00 910 836 0	9.0	4	00 911 133 0	16.0	9	00 912 670 0	1.0	17	00 918 428 0	3.0	9	00 924 535 1	25.0	18
00 910 836 0	10.0	4	00 911 133 0	17.0	9	00 912 670 0	5.0	4	00 919 002 0	28.0	4	00 924 536 0	25.0	19
00 910 845 1	19.0	22	00 911 133 0	18.0	15	00 912 672 1	1.0	19	00 919 003 0	26.0	31	00 924 569 0	24.0	5
00 910 861 0	9.0	3	00 911 134 0	1.0	24	00 912 672 1	15.0	40	00 919 105 0	1.0	20	00 924 569 0	30.0	11
00 910 861 0	10.0	3	00 911 134 0	8.0	1	00 912 673 0	19.0	12	00 919 105 0	3.0	37	00 924 571 0	25.0	4
00 910 864 0	1.0	13	00 911 134 0	8.0	8	00 912 675 2	3.0	13	00 919 105 0	6.0	19	00 924 576 0	25.0	1
00 910 865 1	6.0	3	00 911 134 0	16.0	9	00 912 675 2	20.0	10	00 919 105 0	6.0	27	00 924 597 0	30.0	5
00 910 865 1	7.0	3	00 911 134 0	17.0	9	00 912 677 0	11.0	8	00 919 105 0	7.0	14	00 924 598 0	30.0	6
00 910 875 0	9.0	4	00 911 134 0	18.0	15	00 912 714 0	5.0	1	00 919 105 0	15.0	37	00 924 610 1	25.0	2
00 910 875 0	10.0	4	00 911 136 1	8.0	8	00 912 714 0	23.0	14	00 919 106 0	20.0	11	00 924 611 0	25.0	13
00 910 885 0	6.0	14	00 911 136 1	16.0	9	00 912 718 0	3.0	18	00 919 107 0	3.0	19	00 924 623 0	25.0	14
00 910 885 0	11.0	19	00 911 166 0	8.0	18	00 912 719 0	7.0	15	00 919 203 0	29.0	22	00 924 634 0	25.0	17
00 910 891 0	6.0	14	00 911 168 0	8.0	18	00 912 719 0	26.0	24	00 920 891 0	20.0	37	00 924 642 0	25.0	8
00 910 900 0	17.0	15	00 911 522 0	19.0	23	00 912 719 0	27.0	6	00 920 901 0	3.0	23	00 924 643 0	25.0	9
00 910 900 0	18.0	18	00 911 541 0	8.0	10	00 912 742 0	7.0	8	00 920 903 0	3.0	22	00 924 644 0	25.0	11
00 910 902 0	17.0	15	00 911 541 0	16.0	8	00 912 773 1	7.0	15	00 920 903 0	20.0	31	00 924 646 0	25.0	10
00 910 902 0	18.0	18	00 911 541 0	17.0	7	00 915 072 0	7.0	20	00 920 965 0	20.0	9	00 924 647 0	25.0	12
00 910 903 0	17.0	15	00 911 541 0	17.0	13	00 915 072 0	8.0	24	00 920 977 0	3.0	26	00 924 680 0	25.0	7
00 910 903 0	18.0	18	00 911 541 0	18.0	14	00 915 073 0	6.0	2	00 921 003 1	3.0	8	00 924 697 0	25.0	16
00 910 904 0	17.0	15	00 911 562 0	9.0	20	00 915 073 0	7.0	19	00 921 030 1	20.0	3	00 924 699 0	25.0	15
00 910 904 0	18.0	18	00 911 562 0	10.0	20	00 915 122 0	17.0	16	00 921 046 1	3.0	5	00 925 007 0	23.0	24
00 910 912 0	8.0	9	00 911 570 0	9.0	5	00 915 122 0	17.0	26	00 921 046 1	20.0	27	00 925 009 0	1.0	27
00 910 913 0	8.0	9	00 911 570 0	10.0	5	00 915 122 0	18.0	9	00 921 059 1	3.0	27	00 925 014 0	24.0	1
00 910 914 0	8.0	9	00 911 604 0	9.0	6	00 915 245 0	9.0	26	00 921 067 1	20.0	32	00 925 107 1	3.0	24
00 910 915 0	8.0	9	00 911 604 0	10.0	6	00 915 245 0	10.0	26	00 921 077 1	3.0	4	00 925 107 1	20.0	21
00 911 022 0	17.0	19	00 911 668 0	8.0	11	00 916 056 1	5.0	11	00 921 077 1	20.0	26	00 925 109 0	24.0	2
00 911 022 0	18.0	5	00 911 673 0	17.0	20	00 917 004 1	12.0	10	00 921 079 1	20.0	33	00 925 112 0	25.0	20

ID-NR.	TAFEL	POS.	ID-NR.	TAFEL	POS.	ID-NR.	TAFEL	POS.	ID-NR.	TAFEL	POS.	ID-NR.	TAFEL	POS.
ID-NO.	DIAG.	POS.	ID-NO.	DIAG.	POS.	ID-NO.	DIAG.	POS.	ID-NO.	DIAG.	POS.	ID-NO.	DIAG.	POS.
00 925 113 0	19.0	7	00 934 906 0	1.0	23	00 939 574 0	31.0	3	00 951 300 0	4.0	9			
00 925 113 0	19.0	30	00 934 909 0	15.0	3	00 942 105 0	30.0	8	00 951 301 0	4.0	7			
00 925 181 0	25.0	21	00 934 909 0	20.0	5	00 942 107 1	30.0	4	00 951 387 0	4.0	4			
00 925 205 1	18.0	2	00 934 919 0	3.0	33	00 942 263 1	30.0	1	00 952 254 0	4.0	12			
00 926 000 0	8.0	30	00 934 935 0	3.0	3	00 949 154 1	7.0	2	00 952 310 1	4.0	15			
00 926 000 0	9.0	9	00 934 935 0	6.0	15	00 949 154 1	28.0	10	00 952 320 0	4.0	6			
00 926 000 0	10.0	27	00 936 020 0	11.0	6	00 949 189 1	27.0	15	00 952 330 0	4.0	7			
00 926 101 0	17.0	30	00 936 043 0	9.0	1	00 949 283 0	26.0	59	00 952 618 0	4.0	4			
00 926 101 0	18.0	1	00 936 043 0	10.0	1	00 949 352 0	26.0	53	00 953 010 0	4.0	20			
00 927 150 0	15.0	35	00 936 337 0	17.0	6	00 949 369 0	29.0	23	00 953 058 1	15.0	32			
00 930 137 0	17.0	10	00 936 337 0	18.0	24	00 949 370 1	29.0	12	00 953 108 0	4.0	17			
00 930 137 0	18.0	22	00 936 339 0	17.0	21	00 949 372 0	26.0	27	00 953 158 0	15.0	30			
00 930 156 0	9.0	13	00 936 339 0	18.0	13	00 949 373 0	26.0	28	00 953 210 0	4.0	19			
00 930 156 0	10.0	13	00 937 501 0	11.0	4	00 949 374 0	26.0	30	00 953 249 2	15.0	27			
00 930 157 0	8.0	14	00 937 727 0	9.0	28	00 949 376 0	26.0	57	00 953 308 1	4.0	18			
00 930 167 0	17.0	17	00 937 727 0	10.0	28	00 949 391 0	6.0	6	00 953 328 0	15.0	28			
00 930 167 0	18.0	6	00 938 609 0	9.0	8	00 949 391 0	29.0	1	00 955 273 0	26.0	5			
00 930 283 0	9.0	2	00 938 609 0	10.0	29	00 949 394 0	29.0	11	00 955 274 0	26.0	13			
00 930 283 0	10.0	2	00 938 625 0	4.0	1	00 949 401 0	27.0	8	00 955 275 0	26.0	29			
00 930 323 0	8.0	19	00 938 831 0	15.0	31	00 949 402 0	27.0	13	00 955 276 0	26.0	56			
00 930 507 0	15.0	15	00 938 832 0	15.0	26	00 949 403 0	26.0	11	00 956 037 0	26.0	1			
00 930 535 0	15.0	29	00 938 833 0	15.0	23	00 949 403 0	27.0	1	00 956 145 0	28.0	2			
00 930 537 0	8.0	6	00 938 834 0	4.0	15	00 949 410 0	27.0	5	00 956 229 0	28.0	5			
00 930 537 0	16.0	10	00 938 976 0	4.0	11	00 949 428 0	27.0	12	00 956 253 0	28.0	1			
00 931 122 0	8.0	12	00 938 990 0	11.0	16	00 949 465 0	26.0	23	00 956 560 0	26.0	21			
00 932 105 0	4.0	13	00 939 063 0	19.0	25	00 949 629 0	26.0	22	00 956 560 0	27.0	3			
00 932 138 0	4.0	8	00 939 100 0	31.0	5	00 949 629 0	27.0	4	00 956 560 0	29.0	21			
00 932 155 0	17.0	14	00 939 108 1	30.0	2	00 949 630 0	26.0	12						
00 932 155 0	18.0	19	00 939 126 0	30.0	7	00 949 630 0	27.0	2						
00 932 177 0	17.0	27	00 939 145 1	30.0	12	00 949 676 0	27.0	7						
00 932 177 0	18.0	12	00 939 183 1	30.0	4	00 949 693 0	26.0	25						
00 932 212 0	4.0	13	00 939 212 1	30.0	3	00 949 718 0	27.0	11						
00 932 222 0	4.0	8	00 939 218 1	30.0	12	00 949 735 0	26.0	26						
00 933 201 0	11.0	15	00 939 306 1	30.0	2	00 949 852 0	26.0	58						
00 933 504 0	23.0	4	00 939 420 1	30.0	9	00 949 852 0	27.0	10						
00 934 612 0	6.0	4	00 939 443 1	30.0	13	00 949 863 0	26.0	54						
00 934 612 0	7.0	5	00 939 469 1	31.0	4	00 949 863 0	27.0	9						
00 934 902 0	11.0	7	00 939 471 1	31.0	1	00 949 945 0	26.0	4						
00 934 905 0	7.0	12	00 939 472 2	31.0	2	00 950 481 1	4.0	16						
00 934 905 0	11.0	9	00 939 486 2	30.0	10	00 950 481 1	4.0	16						

Verwenden Sie nur

Original-KRONE-Ersatzteile!

Das gibt Sicherheit und spart Kosten!

Original-KRONE-Ersatzteile bieten die Garantie für höchste Verschleißfestigkeit, lange Lebensdauer und preiswerten Einkauf!

Sie bekommen bei Krone nur Materialien in einwandfreier Qualität und absolut passend für Ihre KRONE-Maschinen. Bei Verwendung von Original-KRONE-Ersatzteilen entspricht das Gerät in Funktion und Arbeitsweise wieder der ursprünglichen Ausführung!

Imitationen und Kopien von Teilen, speziell auf dem Sektor Verschleißteile halten nicht das, was sie vom Aussehen vielleicht versprechen. Material-Qualität kann man schlecht optisch prüfen - daher größte Vorsicht bei Billigangeboten!

**Darum lieber gleich
Original-KRONE-Ersatzteile!**

**Ersatzteil-Katalog auch
auf CD-ROM erhältlich!**

Use

Original-KRONE parts only

**This will increase operational reliability
and help to save costs!**

Original-KRONE-spare parts give you the guarantee of maximum resistance to wear, long life and low prices!

KRONE provides you with parts of first-rate quality which are perfectly suitable for your KRONE machine. By using original KRONE parts you can be sure that function and mode of operation are again as satisfactory as on a new machine!

Imitations and copies of parts, in particular working parts, are not as reliable as they seem to be! The quality of material can hardly be checked with the eye - it is therefore not advisable to purchase imitation parts even if these are cheaper.

**In any case it's better
to use original KRONE parts!**

**Sparte parts list also
available as CD-ROM!**

N'utiliser que

**des pièces de rechange
d'origine KRONE!**

**Vous augmentez ainsi la sécurité de
fonctionnement et vous réduisez
considérablement vos coûts!**

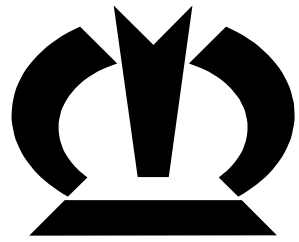
Les pièces de rechange d'origine Krone vous donnent la sécurité d'une exceptionnelle résistance à l'usure, d'une longue durée d'utilisation et de prix avantageux.

KRONE vous offre uniquement des pièces de première qualité parfaitement adaptées à votre machine KRONE. En utilisant des pièces de rechange d'origine KRONE vous pouvez être sûr que fonctionnement et le mode de travail sont identiques à ceux d'une machine nouvelle.

Les imitations et copies de pièces, tout particulièrement des pièces d'usure, ne tiennent pas ce qu'elles promettent par leur apparence! En effet il n'est guère possible de vérifier visuellement la qualité d'une matière. Il est donc prudent de juger avec scepticisme les pièces de rechange à bas prix!

**De toute façon il est raisonnable de donner la préférence aux
pièces de rechange d'origine KRONE!**

**Catalogue de pièces de rechange
également disponible sur CD-ROM!**



KRONE

... konsequent, kompetent

Maschinenfabrik Bernard Krone GmbH

Heinrich-Krone-Straße 10, D-48480 Spelle
Postfach 11 63, D-48478 Spelle

Phone +049 (0) 59 77/935-0
Fax +049 (0) 59 77/935-339 - Zentrale
Fax +049 (0) 59 77/935-239 - ET-Lager

Internet: <http://www.krone.de>
eMail: info.ldm@krone.de