

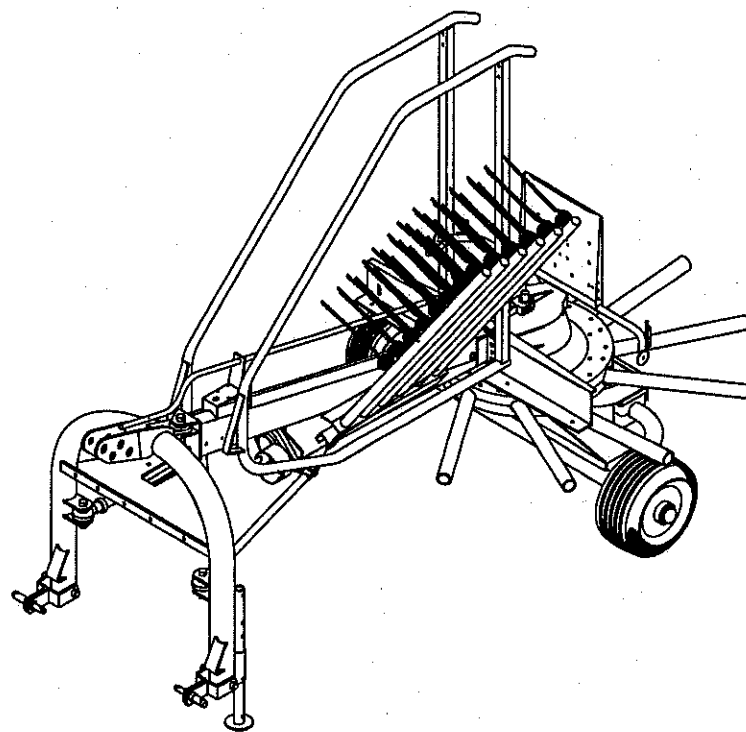


KRONE

ERSATZTEILE

SPARE PARTS

PIÈCES DETACHEES



001-118-2H - 8/95

KS 3.50/10

KS 3.80-4.20/12 Vario

ab Masch.-Nr.
from mach.-no. 355 000 - 450 879
à partir de mach.-no.

Wepslun - letzte Rüste

/001-118-2H

A-1

Erläuterungen
Illustration
Illustration

Benennung dieser Tafel
 Denomination of this diagram
 Dénomination du diagramme

Gültigkeit dieser Tafel
 Validity of this diagram
 Validité du diagramme

Nr. der Zeichnung, die zu dieser Seite gehört
 No. of drawing belonging to this page
 No. du dessin appartenant à cette page

Tafel-Nr.
 No. of diagram
 No. de diagramme

Gültigkeit dieses Teiles
 Validity of this part
 Validité de cette pièce

Maschinentypen
 Type of machines
 Type de machines

Nr. dieser Ersatzteilliste
 No. of this spare part list
 No. de cette liste des pièces de rechange

GEHÄUSE VORN FRAME FRONT BÂTI AVANT						323 600 - 346 600		K R 8 - 1 6	1-276-3	
Pos.	ID-Nr.	Benennung	Description	Description	Masch.-Nr.		447 573 2		1.0	
1	900 612 0	6kt-Schraube	Hex head bolt	Boulon tête hex	323 600	330 000	X		M 8 X 16	
2	910 413 0	Scheibe	Washer	Rondelle	344 600		X		A 8,4	
3	900 638 0	6kt-Schraube	Hex head bolt	Boulon tête hex		346 600	3:		M 10 X 35	
4	910 111 1	Federring	Spring washer	Rondelle elastique			X		B 10	
5	908 212 0	6kt-Mutter	Hex nut	Ecrou hex			X		M 10	
6	276 753 0	Schutz - Garnkasten	Twine box guard	Toile de protect.boite ficelle			X			

Dieses Ersatzteil ist gültig ab Masch.-Nr. 344 600
 This spare part is valid from mach. no. 344 600
 Cette pièce de rechange est valable à partir de no. de machine 344 600

Dieses Ersatzteil ist gültig von Masch.-Nr. 323 600 bis Masch.-Nr. 330 000
 This spare part is valid from mach. no. 323 600 up to mach. no. 330 000
 Cette pièce de rechange est valable à partir de no. de machine 323 600 jusqu'au no. 330 000

Dieses Ersatzteil ist gültig bis Masch.-Nr. 346 600
 This spare part is valid up to mach. no. 346 600
 Cette pièce de rechange est valable jusqu'au no de machine 346 600

Bestell-Nr.
 Order no.
 No. de commande

Position des Ersatzteiles in der Zeichnung
 Position of the spare part in the drawing
 Position de la pièce de rechange au dessin

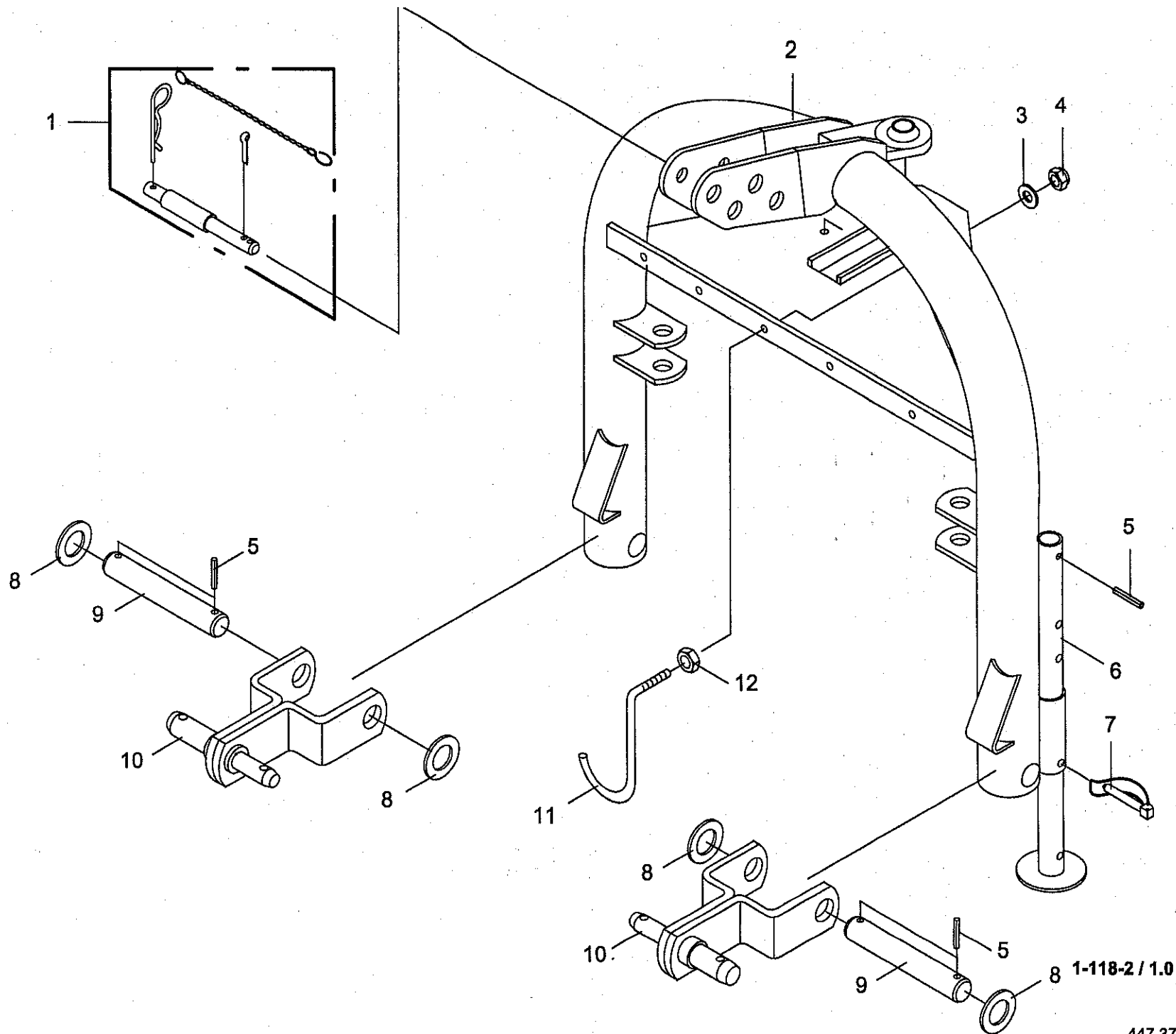
**Ersatzteil-Katalog auch
 auf CD-ROM erhältlich !**
**Sparte parts list also
 available as CD-ROM !**
**Catalogue de pièces de rechange
 également disponible sur CD-ROM !**

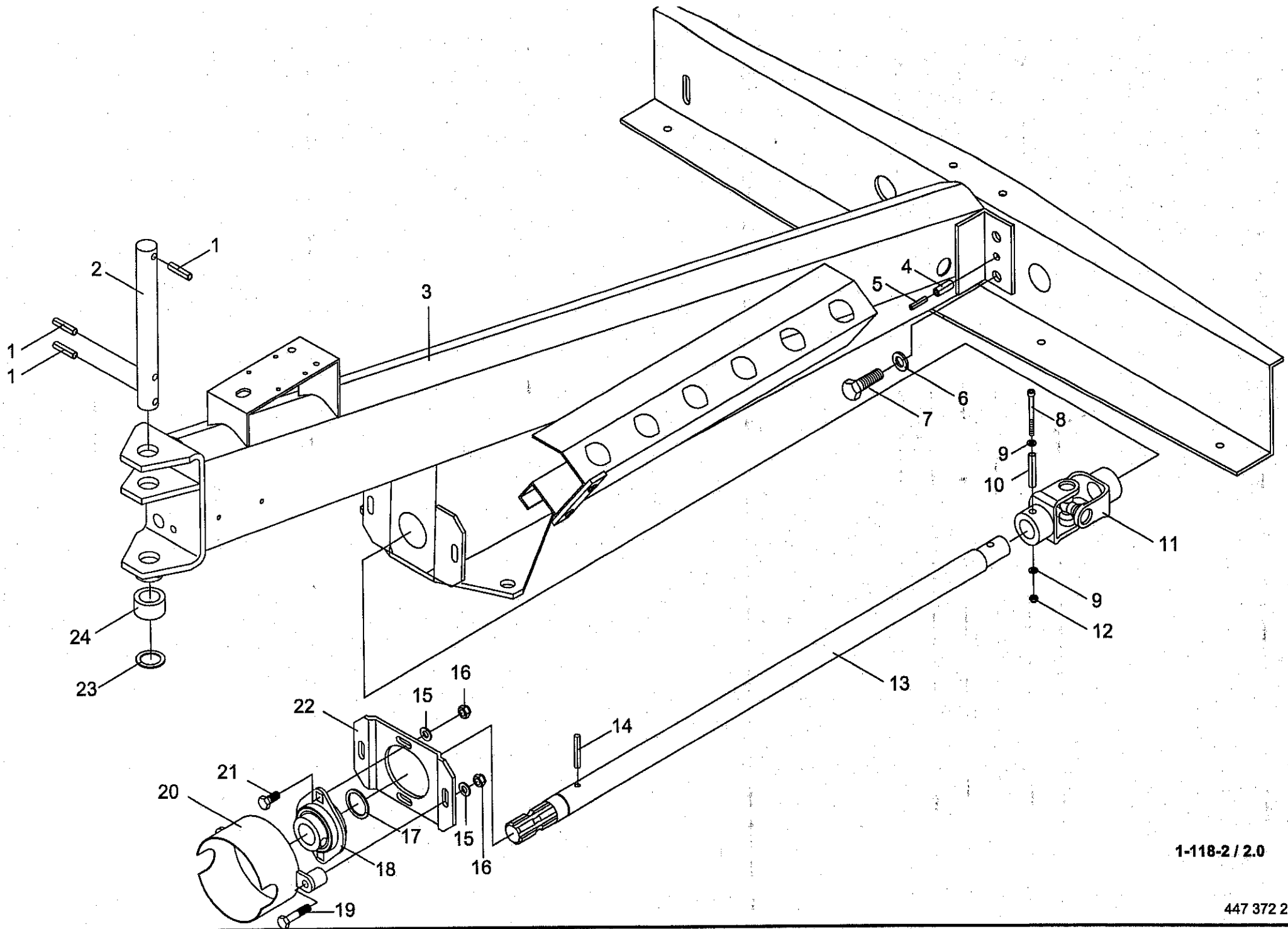
Anzahl Teile je Typ
 X = nach Bedarf
 Kein Eintrag = Keine Verwendung für diesen Typ

Quantity of parts for each type
 X = as needed
 No entry = No use for this type

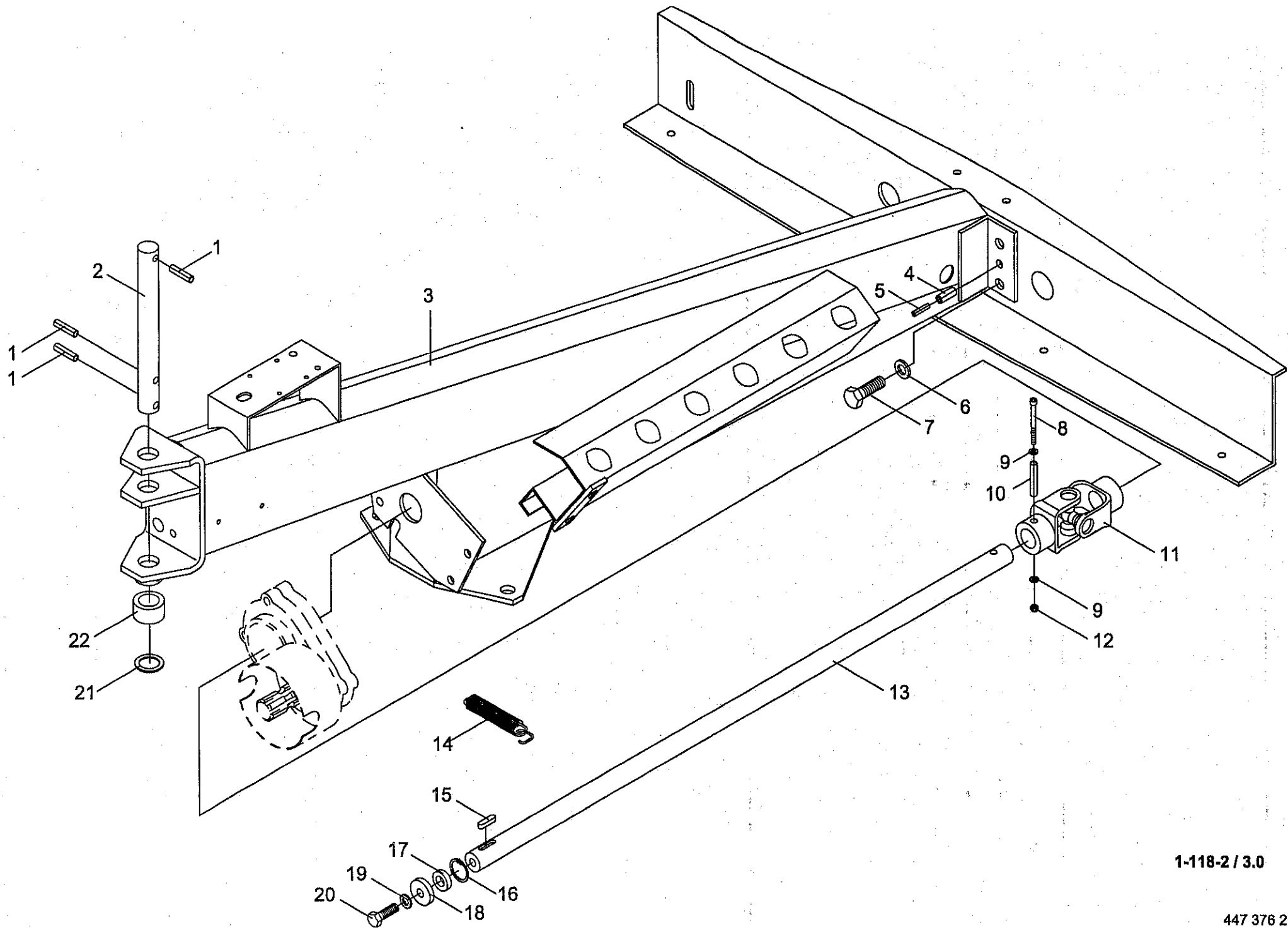
Quantité de pièces de chaque type
 X = selon besoin
 Aucune inscription = Pas d'utilisation pour ce type

INHALTSVERZEICHNIS	TABLE OF CONTENTS	TABLE DES MATIERES	TAFEL DIAGRAM DIAGRAMME
Dreipunktbock Tragholm Tragholm Reversiergetriebe	Headstock Beam Beam Reversing gearbox	Cadre trois points Bras support Bras support Mecanisme inverseur	1.0 2.0 3.0 4.0
Getriebe Getriebe Kurvenbahn Steuerarm kpl.	Gearbox Gearbox Cam track Control arm cpl.	Carter Carter Disque a came Bras de commande cpl.	5.0 6.0 7.0 8.0
Stabilisierungsrohre Handkurbel Achsböck Fahrwerk (Paralell-Pendelachse)	Stabilizing tubes Crank Axle Self alligning axle	Tubes stabilisateurs Manivelle Support d essieu Train de roues (essieu pendulaire)	9.0 10.0 11.0 12.0
Fahrwerk (Tandemachse) Fahrwerk (Einzelachse) Schwadtuch mit Zubehör Schutze	Regular axle Regular axle Swathing deflector Guard	Train de roues (essieu tandem) Train de roues (essieu simple) Toile d'andainage Protecteurs	13.0 14.0 15.0 16.0
Englandschutz Stützrad mit Reifen Anbautelle Stützrad Beleuchtungshalter	Guard U.K. version Supporting wheel Support wheel mounting parts Lighting bracket	Protecteur type «Angleterre» Roue support Pièces montage roue support Support d'éclairage	17.0 18.0 19.0 20.0
Zinkenverlustsicherung Gelenkwelle	Tine loss prevention equipment P.T.O shafts	Bride anti-perte Arbre à cardans	21.0 22.0

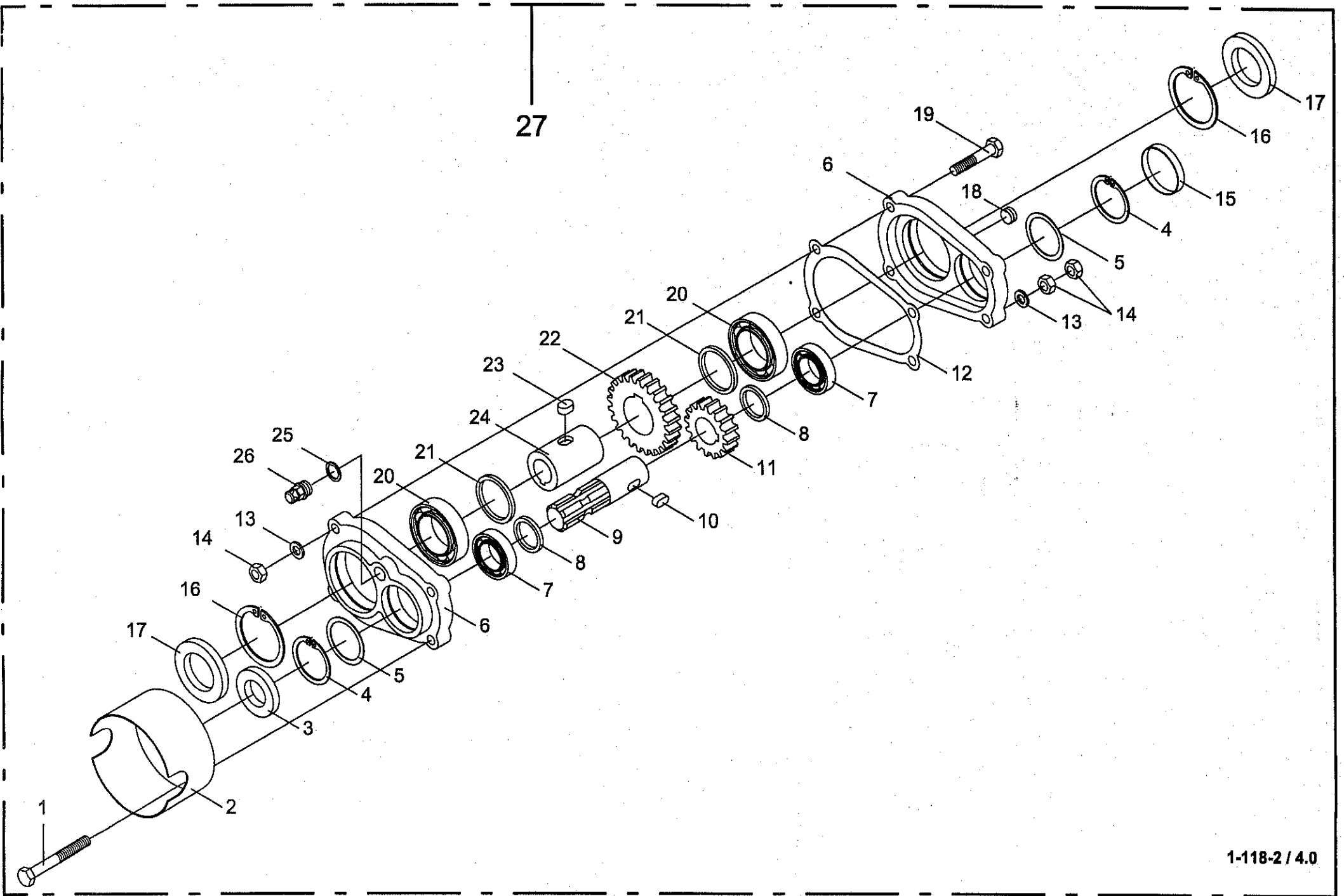




1-118-2 / 2.0

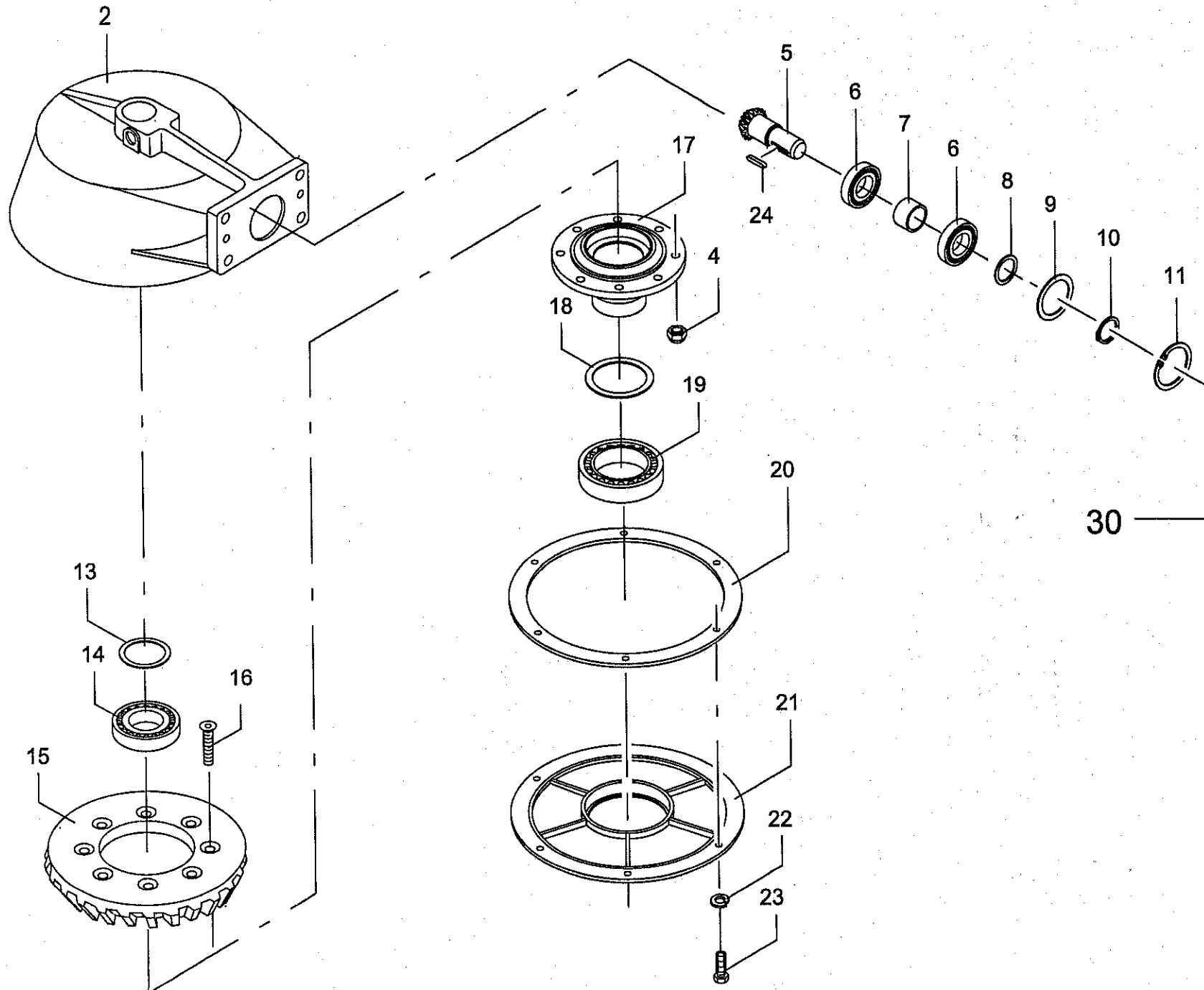


1-118-2 / 3.0

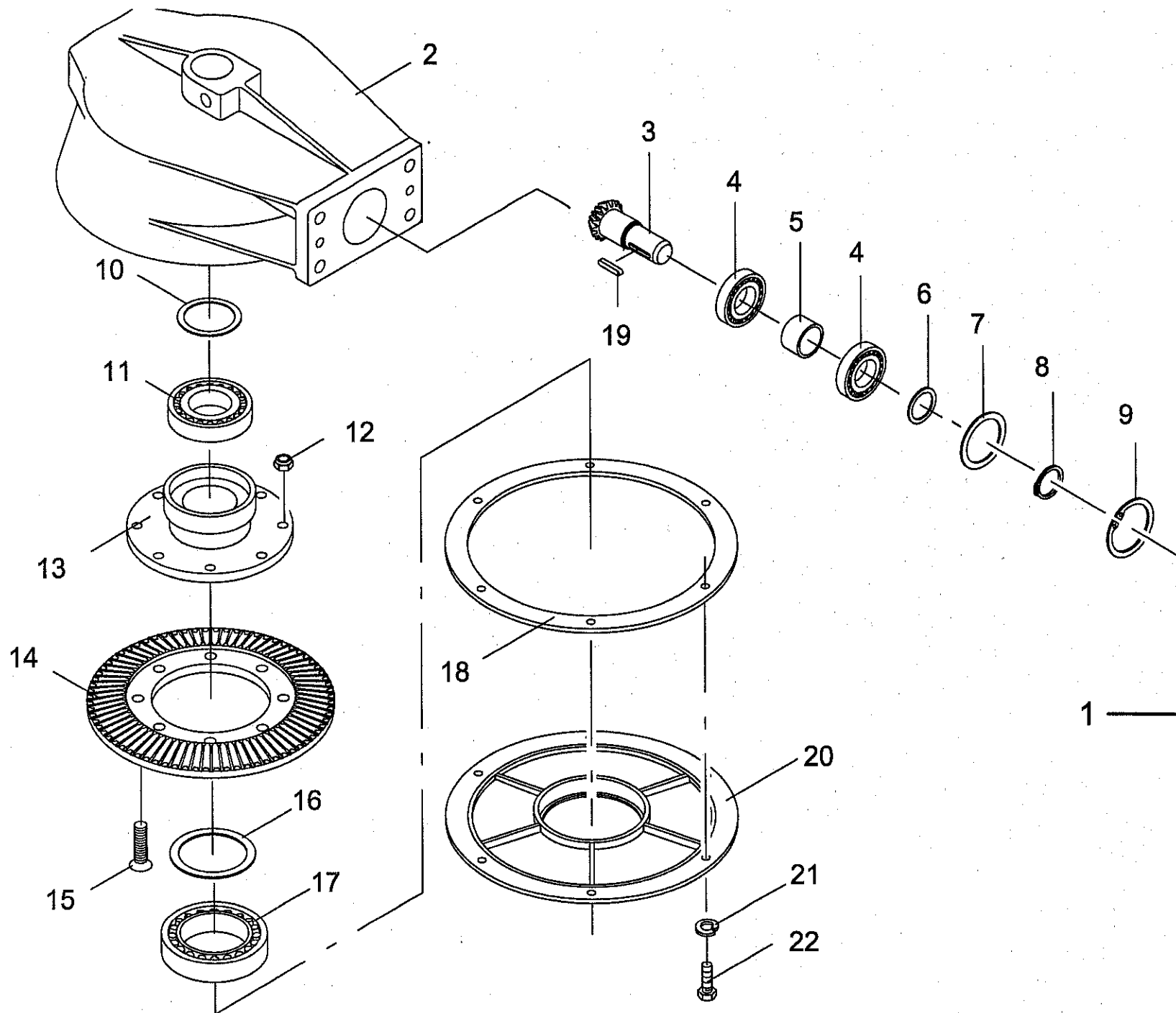


27

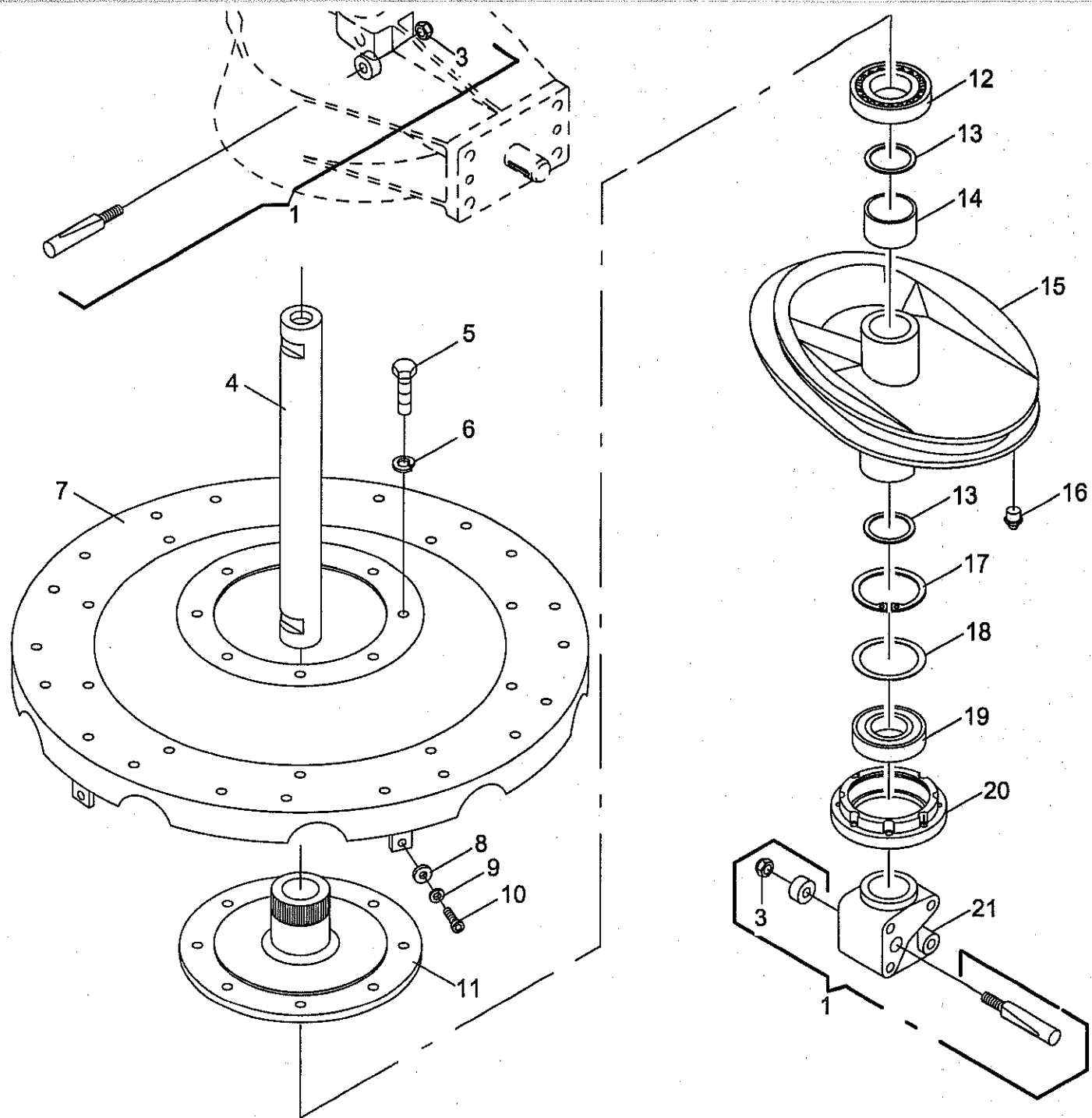
1-118-2 / 4.0



Getriebe Gearbox Carter						355000 - 450879	K 8 3 5 0 - 1 0	K 8 3 8 0 / 4 2 0 - 1 2				1-118-2 447 810 1 5.0
Pos.	ID-Nr.	Benennung	Description	Description	Masch.-Nr.							Bemerkung/Remarks/Remarque
2	154 701 0	Getriebegehäuse	Gearbox housing	Carter		x						
4	908 711 1	Sicherungsmutter	Hex nut	Ecrou 6 pans		x						M 12
5	155 625 0	Ritzelwelle	Pinion shaft	Arbre de pignon		x						Z=9
6	930 537 0	Rillenkugellager	Bearing	Roulement rainure a billes		x						6207 2 RS
7	153 322 0	Distanzhülse	Spacer bushing	Entretolse		x						
8	911 132 0	Paßscheibe	Shim	Cale		x						35 X 45 X 0,3
	911 133 0	Paßscheibe	Shim	Cale		x						35 X 45 X 0,5
	911 134 0	Paßscheibe	Shim	Cale		x						35 X 45 X 1,0
9	911 136 1	Paßscheibe	Shim	Cale		x						35 X 45 X 2,0
	910 912 0	Paßscheibe	Shim	Cale		x						56 X 72 X 0,3
	910 913 0	Paßscheibe	Shim	Cale		x						56 X 72 X 0,5
	910 914 0	Paßscheibe	Shim	Cale		x						56 X 72 X 1,0
10	910 915 0	Paßscheibe	Shim	Cale		x						56 X 72 X 2,0
	911 541 0	Sicherungsring	Circlip	Circlip		x						35 X 1,5
11	911 668 0	Sicherungsring	Circlip	Circlip		x						1 72 X 2,5
13	911 002 0	Paßscheibe	Shim	Cale		x						60 X 75 X 0,3
	911 003 0	Paßscheibe	Shim	Cale		x						60 X 75 X 0,5
	911 004 0	Paßscheibe	Shim	Cale		x						60 X 75 X 1,0
	911 005 0	Paßscheibe	Shim	Cale		x						60 X 75 X 2,0
14	930 156 0	Rillenkugellager	Bearing	Roulement rainure a billes		x						6012 2 RS
15	155 626 0	Kegelrad	Bevel wheel	Pignon conique		x						Z=79
16	904 065 1	Senkschraube	Countersunk screw	Vis		x						M 12 X 40 -10.9
17	153 781 0	Lagerflansch	Bearing flange	Bride de fixation superieure		x						
18	910 992 0	Paßscheibe	Shim	Cale		x						80 X 100 X 0,3
	910 993 0	Paßscheibe	Shim	Cale		x						80 X 100 X 0,5
	910 994 0	Paßscheibe	Shim	Cale		x						80 X 100 X 1,0
19	930 284 1	Rillenkugellager	Bearing	Roulement rainure a billes		x						6016 2 RS
20	153 628 0	Dichtung	Gasket	Joint		x						
21	153 044 1	Getriebedeckel	Gearbox cover	Couvercle du carter		x						
22	910 111 1	Federring	Spring washer	Rondelle elastique		x						B 10
23	900 636 0	6kt-Schraube	Hex head bolt	Boulon tete hex		x						M 10 X 25
24	915 072 0	Paßfeder	Flat key	Clavette noyee		x						A 8 X 7 X 32
30	155 550 0 926 000 0	Getriebe kpl. Getriebeöl	Gearbox cpl. Semi-fluid gear lubricant	Carter cpl. Graisse fluide pour boites de		1 2						ID-Nr. = 1 Kg

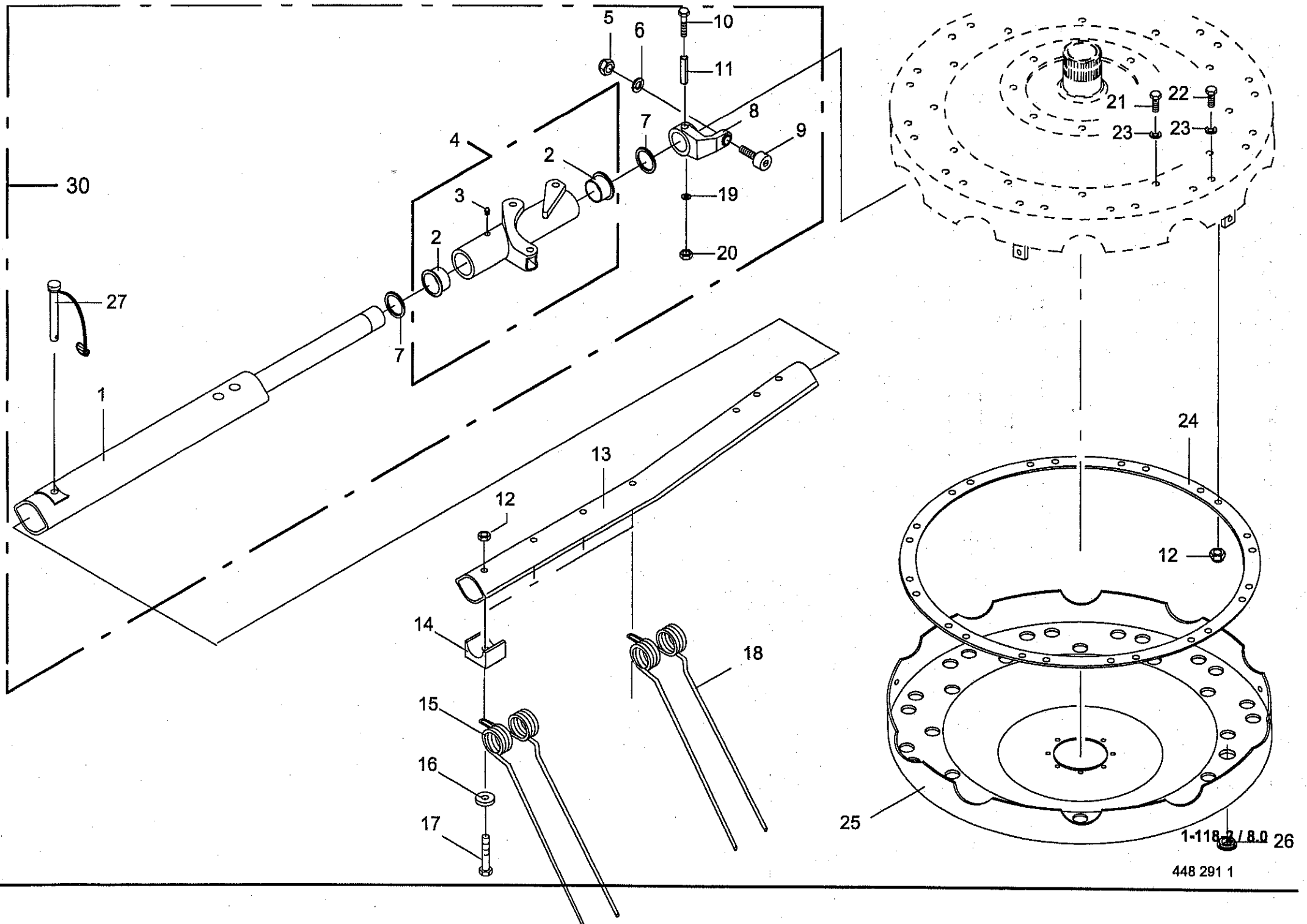


Getriebe Gearbox Carter						355000 - 450879	K S 3 5 0 - 1 0	K S 3 5 0 / 4 2 0 - 1 2				1-118-2 6.0	447 995 0
Pos.	ID-Nr.	Benennung	Description	Description	Masch.-Nr-							Bemerkung/Remarks/Remarque	
1	153 790 0	Getriebe kpl.	Gearbox	Carter			1					ID-Nr. = 1 Kg	
	926 000 0	Getriebeölfett	Semi-fluid gear lubricant	Graisse fluide pour boites de Carter			2						
2	154 701 0	Getriebegehäuse	Gearbox housing	Carter			x					Z=12	
3	153 003 0	Ritzelwelle	Pinion shaft	Arbre de pignon			x						
4	930 537 0	Rillenkugellager	Bearing	Roulement rainure a billes			x					6207 2RS	
5	153 322 0	Distanzhülse	Spacer bushing	Entretoise			x						
6	911 132 0	Paßscheibe	Shim	Cale			x					35 X 45 X 0,3	
	911 133 0	Paßscheibe	Shim	Cale			x					35 X 45 X 0,5	
	911 134 0	Paßscheibe	Shim	Cale			x					35 X 45 X 1,0	
	911 136 1	Paßscheibe	Shim	Cale			x					35 X 45 X 2,0	
7	910 912 0	Paßscheibe	Shim	Cale			x					56 X 72 X 0,3	
	910 913 0	Paßscheibe	Shim	Cale			x					56 X 72 X 0,5	
	910 914 0	Paßscheibe	Shim	Cale			x					56 X 72 X 1,0	
	910 915 0	Paßscheibe	Shim	Cale			x					56 X 72 X 2,0	
8	911 541 0	Sicherungsring	Circlip	Circlip			x					35 X 1,5	
9	911 668 0	Sicherungsring	Circlip	Circlip			x					1 72 X 2,5	
10	911 002 0	Paßscheibe	Shim	Cale			x					60 X 75 X 0,3	
	911 003 0	Paßscheibe	Shim	Cale			x					60 X 75 X 0,5	
	911 004 0	Paßscheibe	Shim	Cale			x					60 X 75 X 1,0	
	911 005 0	Paßscheibe	Shim	Cale			x					60 X 75 X 2,0	
11	930 156 0	Rillenkugellager	Bearing	Roulement rainure a billes			x					6012 2 RS	
12	908 711 1	Sicherungsmutter	Hex nut	Ecrou 6 pans			x					M 12	
13	153 782 0	Lagerflansch	Bearing flange	Bride de fixation superieure			x						
14	153 004 0	Kegeelrad	Bevel wheel	Pignon conique			x					Z=83 M=3.5	
15	904 065 1	Senkschraube	Countersunk screw	Vis			x					M 12 X 40 -10.9	
16	910 992 0	Paßscheibe	Shim	Cale			x					80 X 100 X 0,3	
	910 993 0	Paßscheibe	Shim	Cale			x					80 X 100 X 0,5	
	910 994 0	Paßscheibe	Shim	Cale			x					80 X 100 X 1,0	
17	930 284 1	Rillenkugellager	Bearing	Roulement rainure a billes			x					6016 2 RS	
18	153 628 0	Dichtung	Gasket	Joint			x						
19	915 072 0	Paßfeder	Flat key	Clavette noyee			x					A 8 X 7 X 32	
20	153 044 1	Getriebedeckel	Gearbox cover	Couvercle du carter			x						
21	910 111 1	Federring	Spring washer	Rondelle elastique			x					B 10	
22	900 636 0	6kt-Schraube	Hex head bolt	Boulon tete hex			x					M 10 X 25	



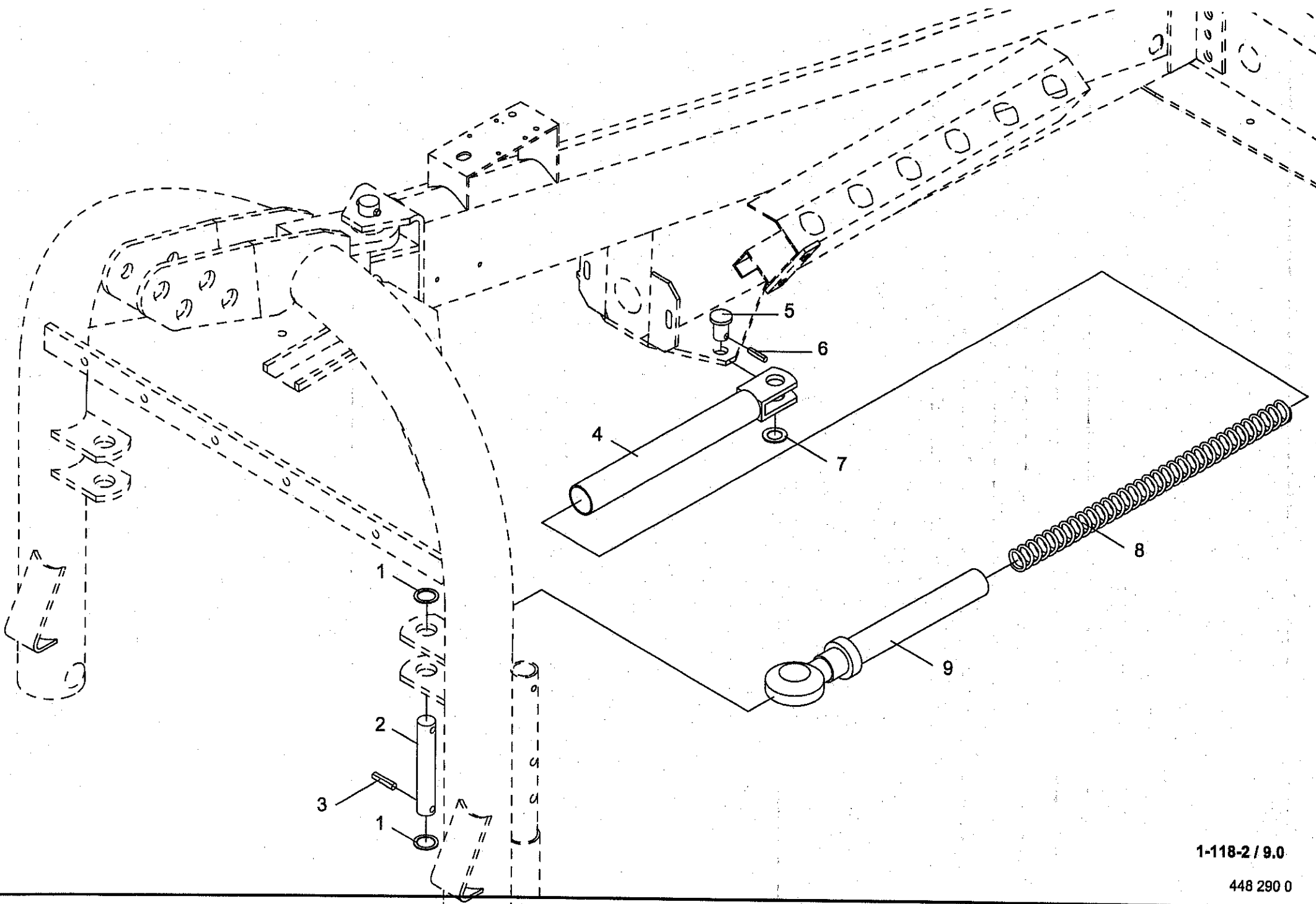
1-118-2 / 7.0

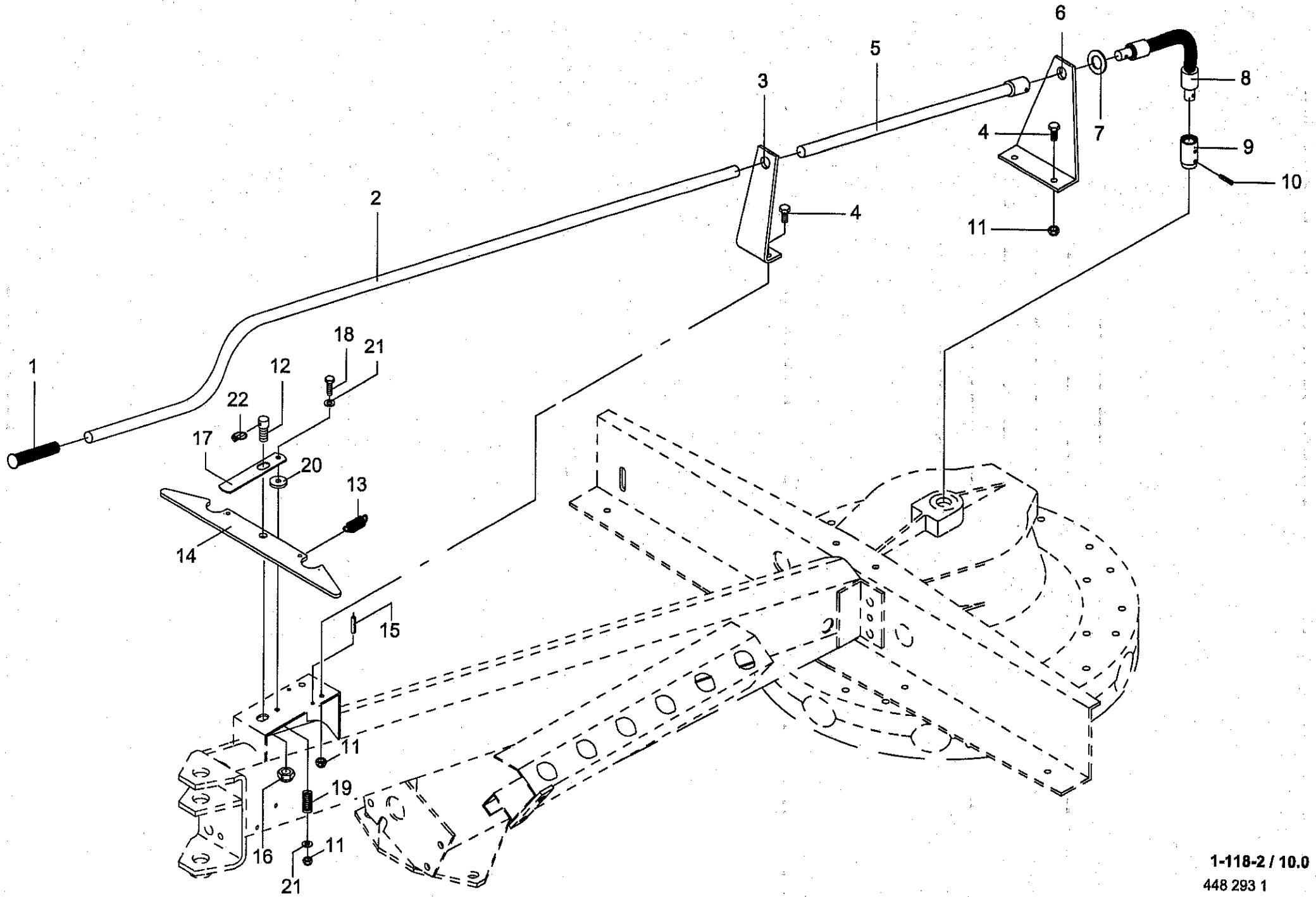
448 289 0

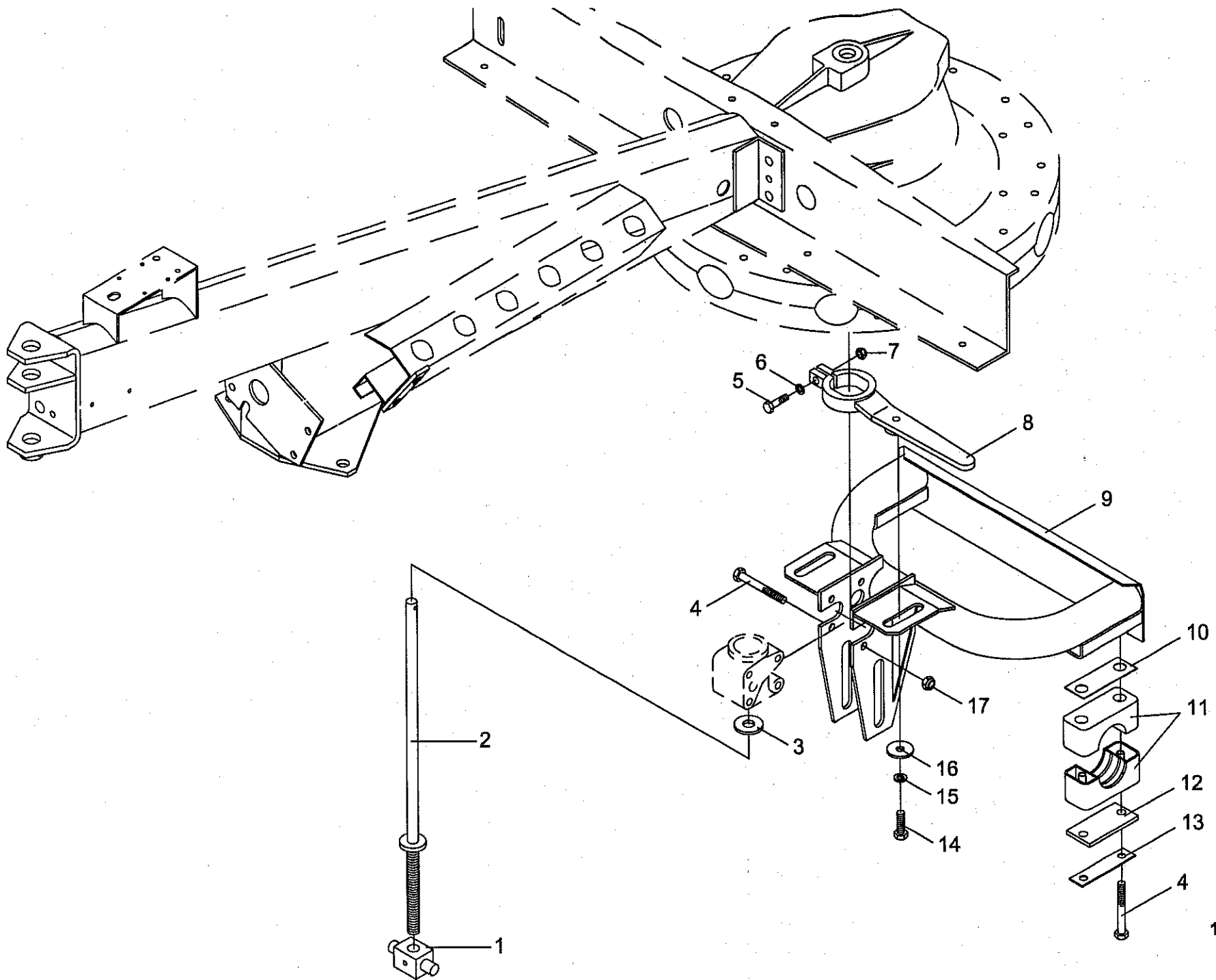


1-118-2/8.0 26

Steuerarm kpl. Control arm cpl. Bras de commande cpl.						355000 - 450879	K S 3 5 0 - 1 0	K S 3 8 0 / 4 2 0 - 1 2				1-118-2 8.0
Pos.	ID-Nr.	Benennung	Description	Description	Masch.-Nr.						Bemerkung/Remarks/Remarque	
1	153 651 5	Zinkenarm	Tine arm	Bras porte-dents	355000 - 378000	10						
	153 652 4	Zinkenarm	Tine arm	Bras porte-dents	378000 - 450879	10						
	153 652 4	Zinkenarm	Tine arm	Bras porte-dents								
2	934 905 0	Bundbuchse	Bushing	Douille		40	12	48			4026 DU	
3	919 105 0	Kegel-Schmiemippel	Grease nipple	Graisseur conique		x	x				AM 8 X 1	
4	153 727 0	Lagerarm	Support with bushing LH	Bras supp. avec douille droit		10	12				Incl. Pos. 2 + 3	
5	908 013 0	6kt-Mutter	Hex nut	Ecrou hex		x	x				M 16 X 1,5	
6	910 014 0	Federring	Spring washer	Rondelle elastique		x	x				B 16	
7	910 885 0	Paßscheibe	Shim	Cale		x	x				40 X 50 X 2,0	
8	153 648 1	Steuerarm	Control arm	Bras de commande		10	12				D= 39	
9	933 201 0	Kurvenrolle	Cam roller	Galets de commande		10	12					
10	901 049 1	6kt-Schraube	Hex head bolt	Boulon tete hex		x	x				M 8 X 70	
11	912 777 0	Spannhülse	Roll pin	Goupille de serrage		x	x				13 X 55	
12	908 701 0	Sicherungsmutter	Hex nut	Ecrou 6 pans		x	x				M 12	
13	154 450 0	Profilrohr	Profile tube	Tube profile	35500 - 378000	10						
	154 297 0	Profilrohr	Profile tube	Tube profile	378800 - 450879	10						
	153 203 2	Profilrohr	Tine arm	Bras porte-dents	355000 - 390099		12					
	154 693 0	Profilrohr	Profile tube	Tube profile	390100 - 450879		12					
14	153 022 1	Zinkenklammstück	Clamping piece	Piece de serrage de dents		80	96					
15	153 661 0	Zinken	Tine	Dents		30	36					
16	910 624 0	Scheibe	Washer	Rondelle		x	x				13,0 X 35 X 8	
17	901 455 0	6kt-Schraube	Hex head bolt	Boulon tete hex		x	x				M 12 X 75	
18	153 662 0	Zinken innen	Tines inside	Dents int.		10	12					
19	910 413 0	Scheibe	Washer	Rondelle		x	x				8,4 X 17 X 1,6	
20	908 706 0	Sicherungsmutter	Hex nut	Ecrou 6 pans		x	x				M 8	
21	901 458 0	6kt-Schraube	Hex head bolt	Boulon tete hex		x	x				M 12 X 90	
22	901 459 0	6kt-Schraube	Hex head bolt	Boulon tete hex		x	x				M 12 X 95	
23	910 609 0	Scheibe	Washer	Rondelle		x	x				13 X 37 X 3	
24	153 381 0	Ring	Ring	Anneau		x					20 Loch	
	153 382 0	Ring	Ring	Anneau			x				24 Loch	
25	153 039 2	Teller unten	Rotor cover bottem	Disque en bas		x						
	153 002 2	Teller unten	Rotor cover bottem	Disque en bas			x					
26	925 005 0	Verschlussstopfen	Plastic guard	Bouchon filete gpn		x	x					
27	154 995 0	Steckbolzen	Pin	Axle		x	x					
30	153 653 4	Steuerarm kpl.	Control arm cpl.	Bras de commande cpl.	355000 - 378800	10						
	153 654 1	Steuerarm kpl.	Control arm cpl.	Bras de commande cpl.	378800 - 450879	10						
	153 654 1	Steuerarm kpl.	Control arm cpl.	Bras de commande cpl.			12					

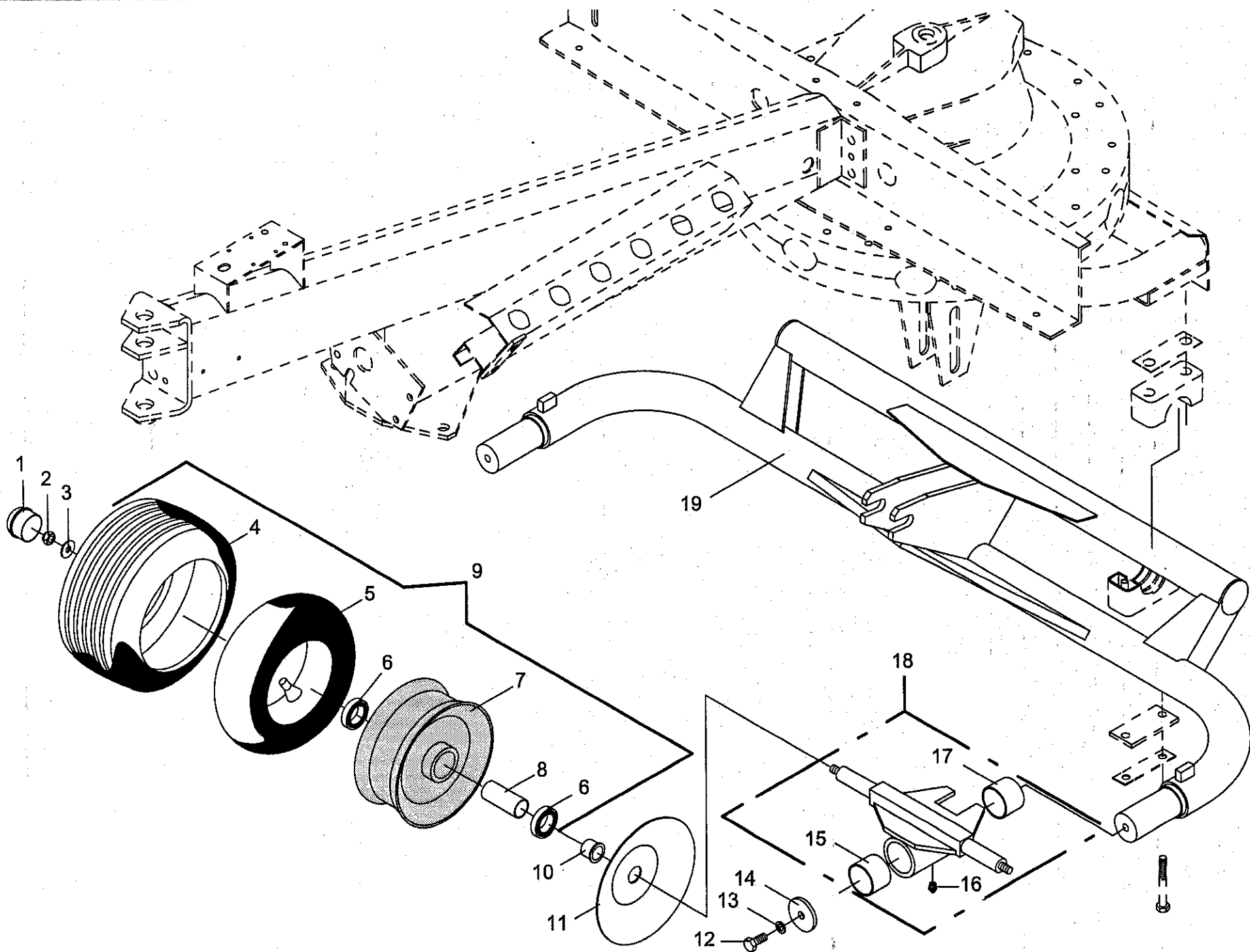






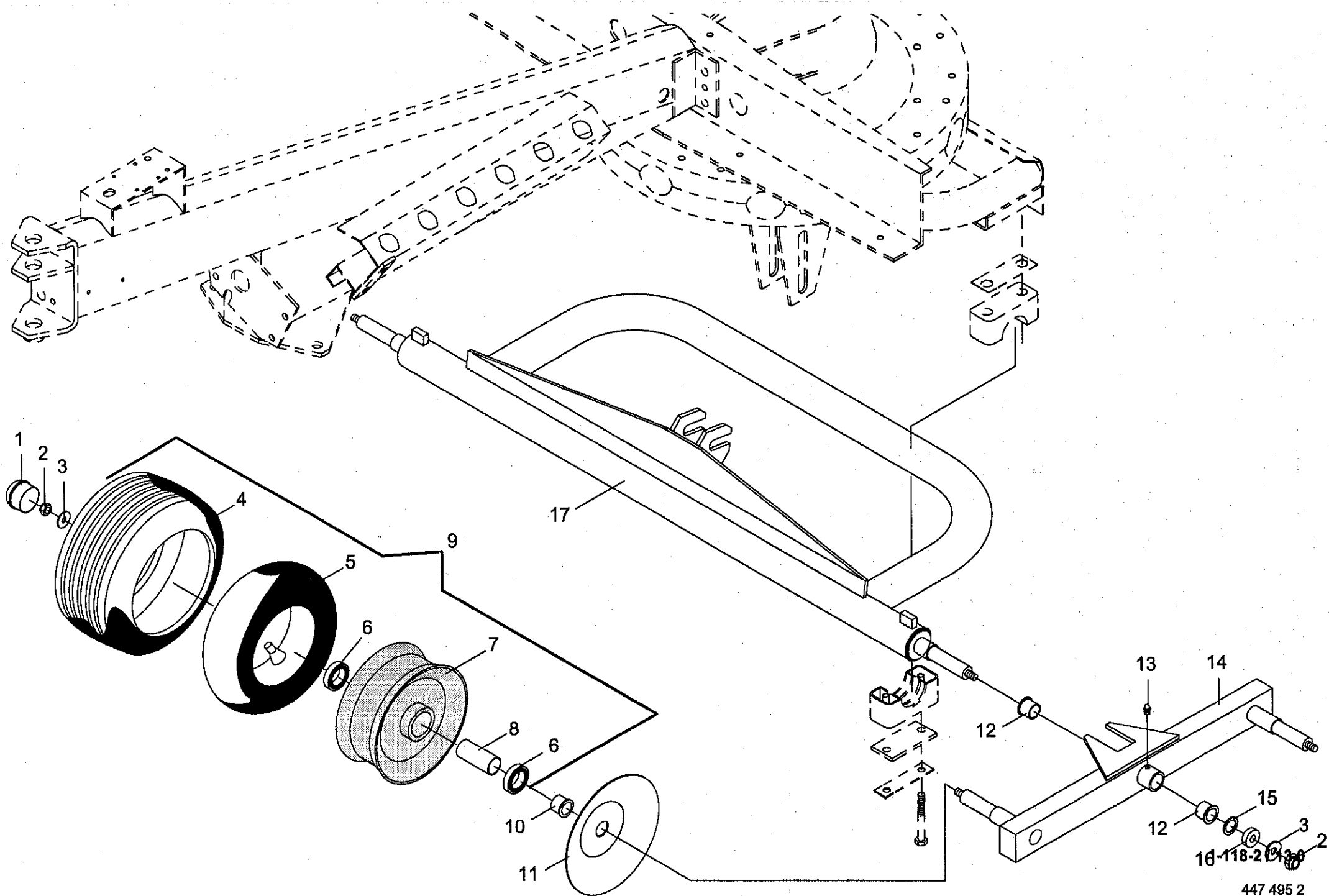
1-118-2 / 11.0

448 294 0

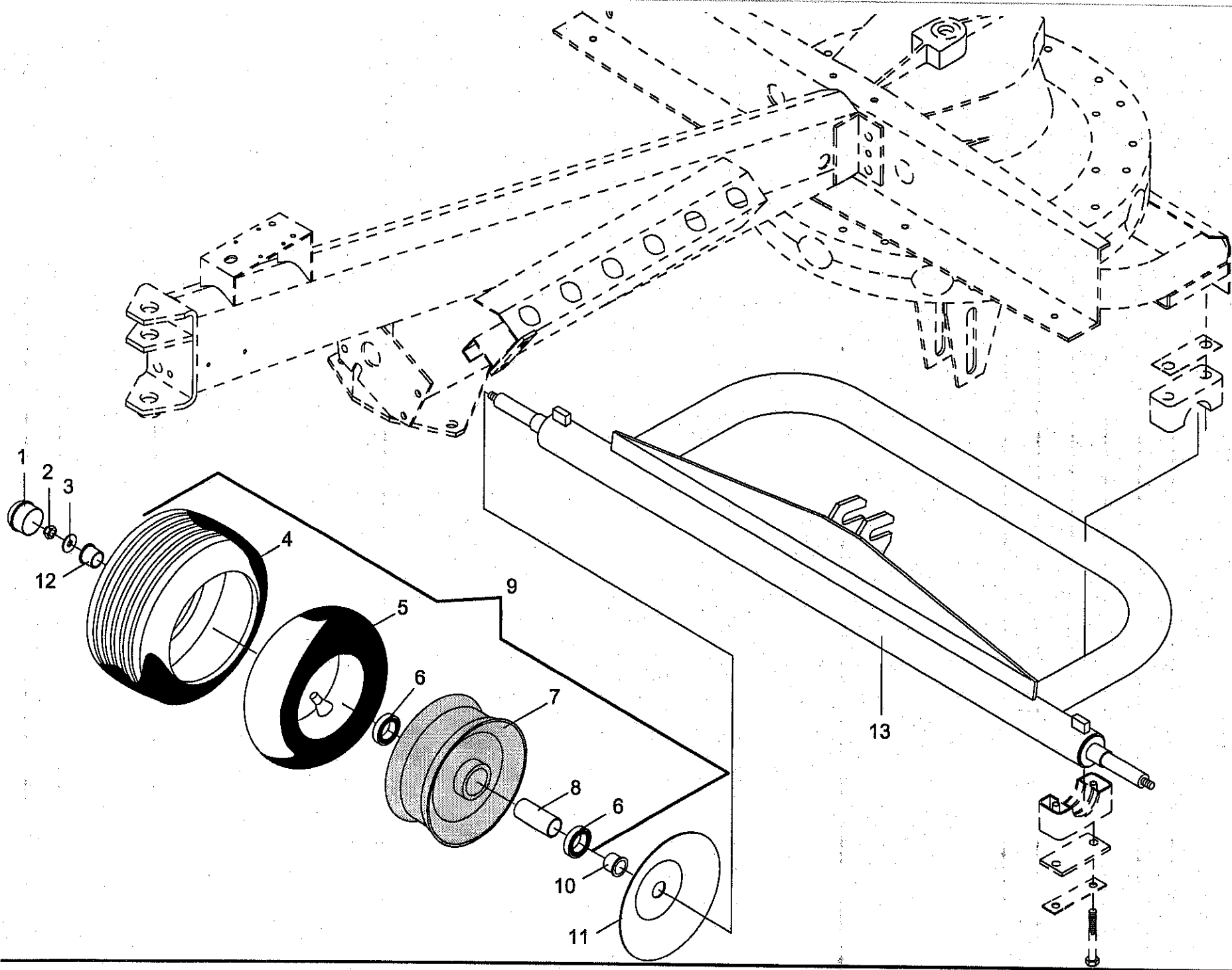


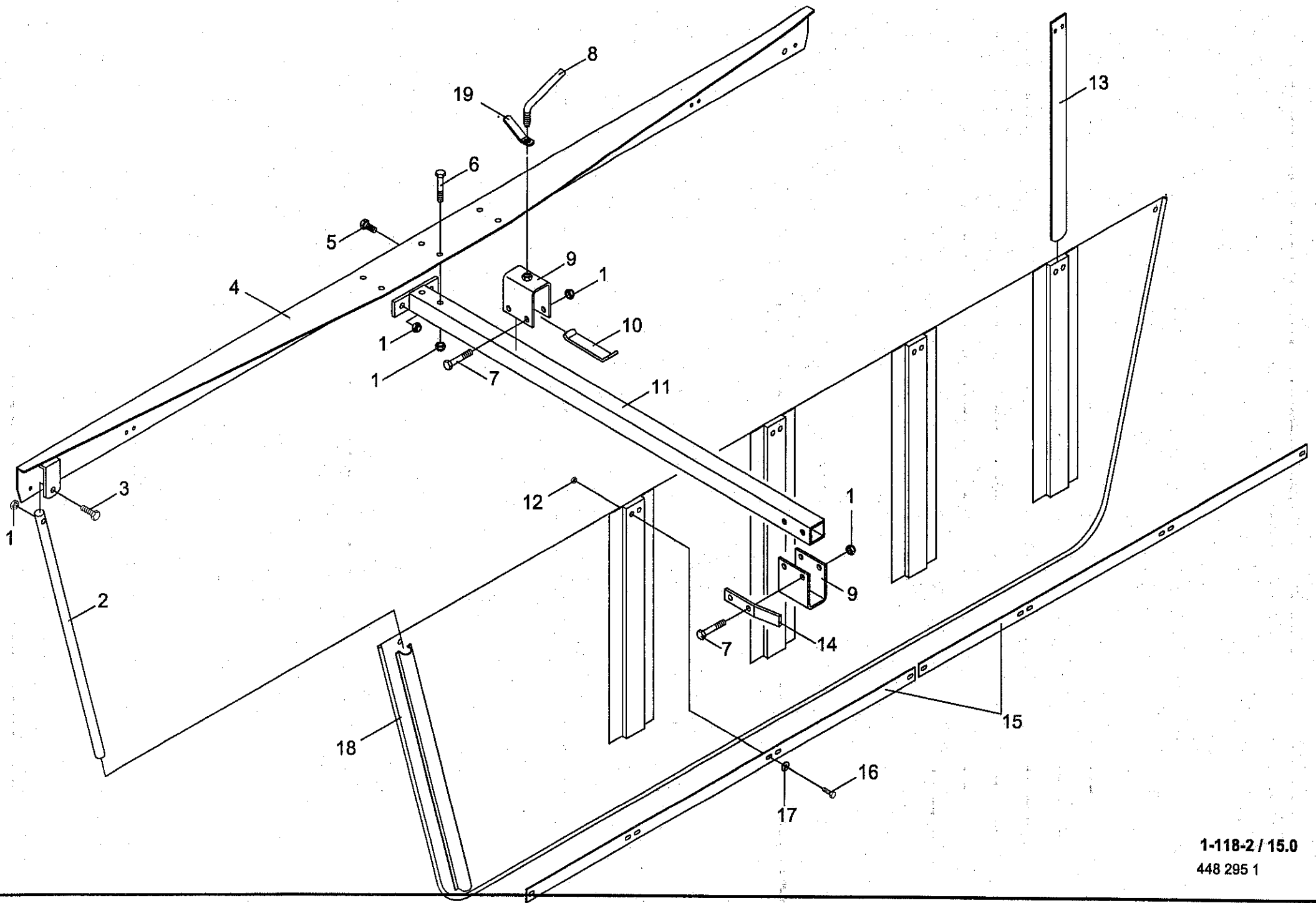
1-118-2 / 12.0

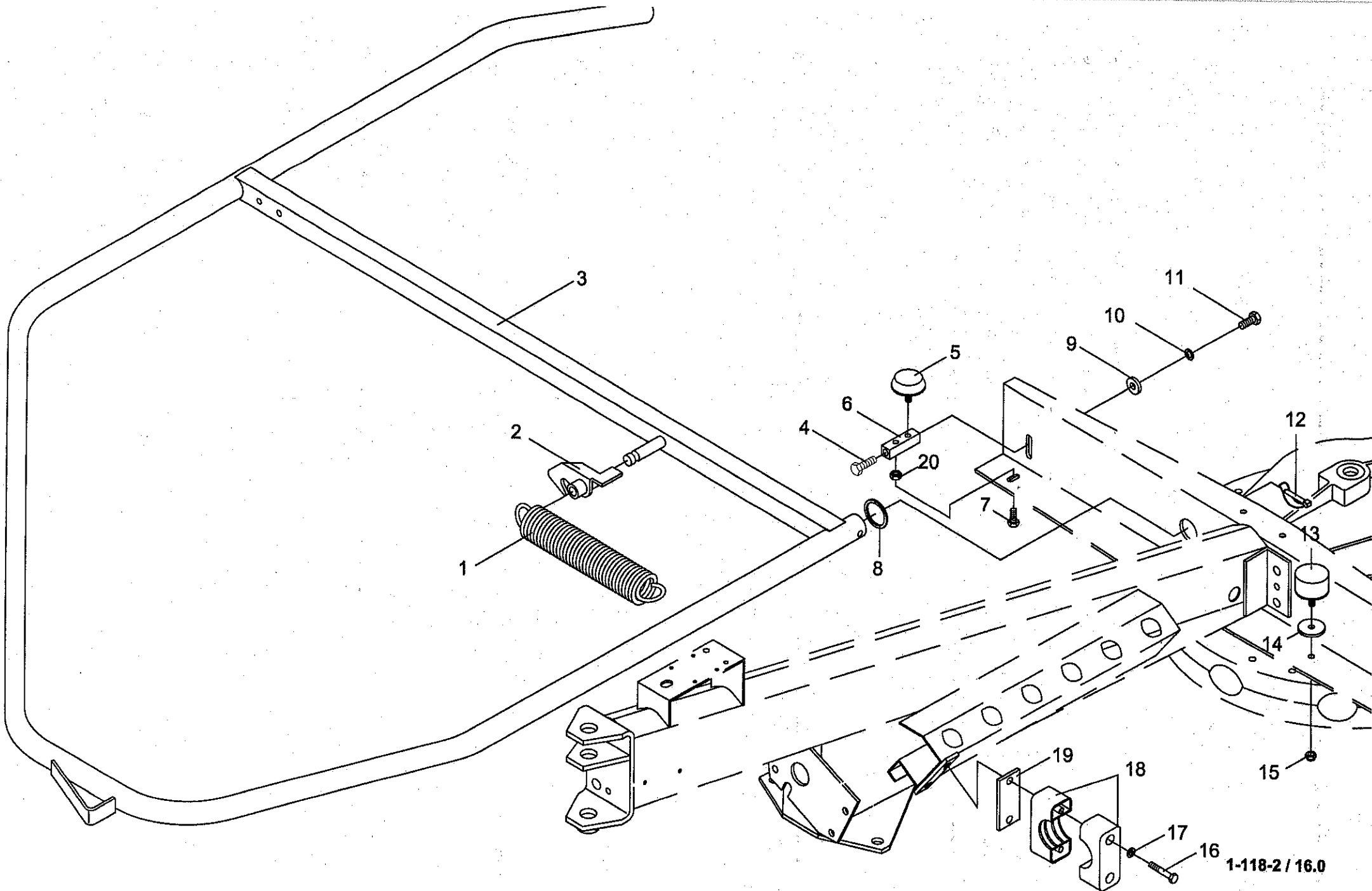
447 384 2



16-118-20138

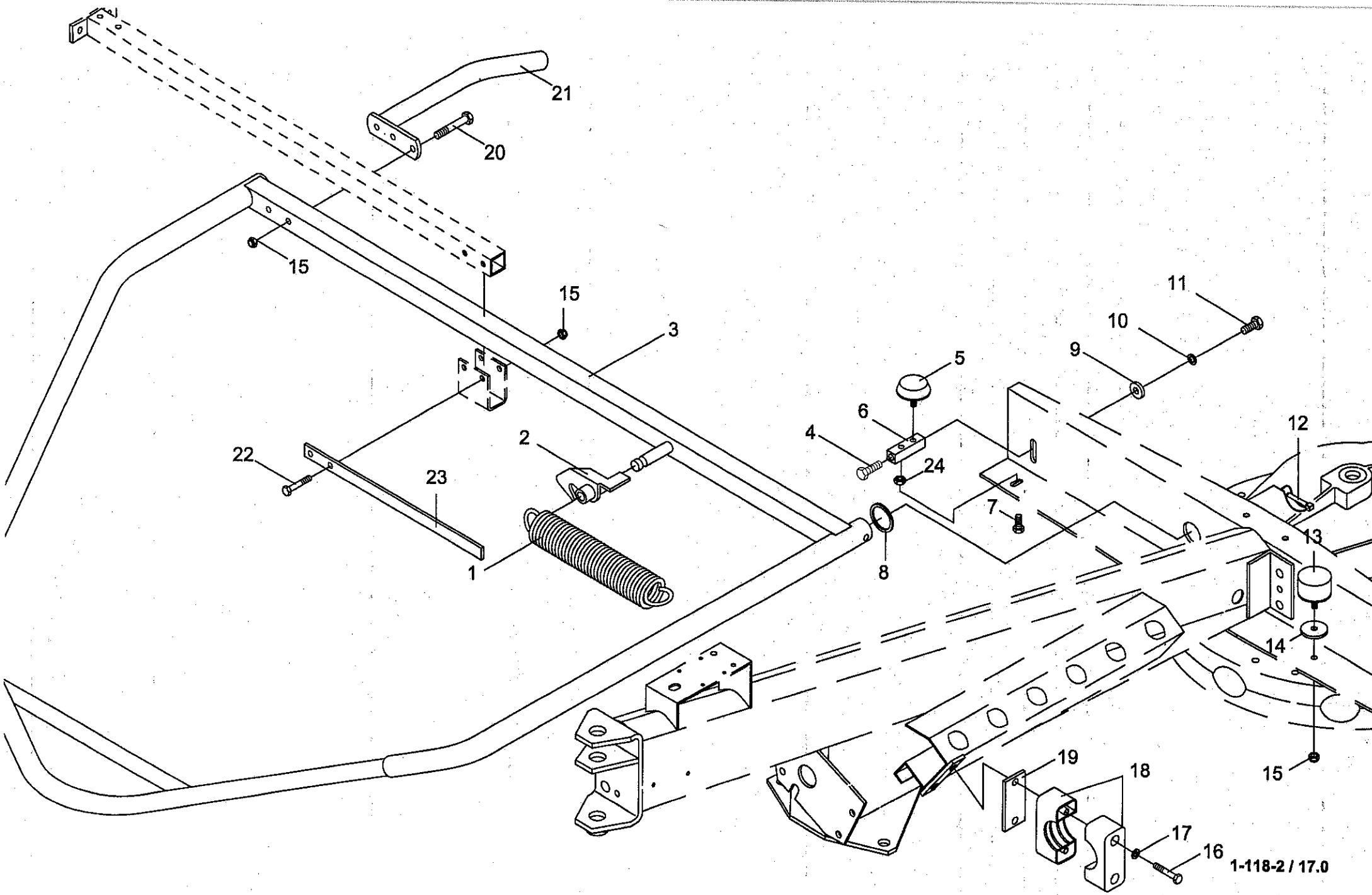




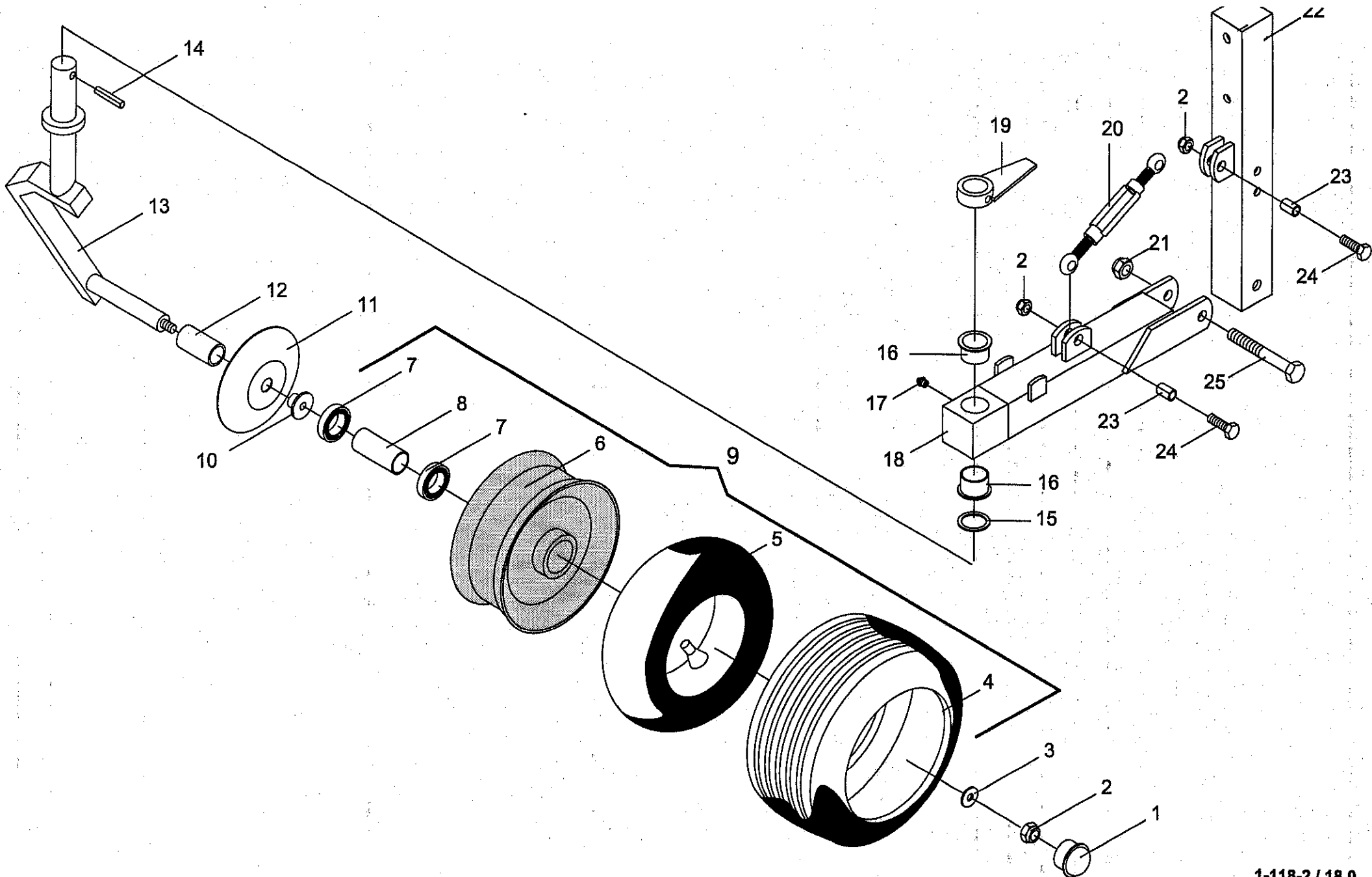


1-118-2 / 16.0

448 296 1

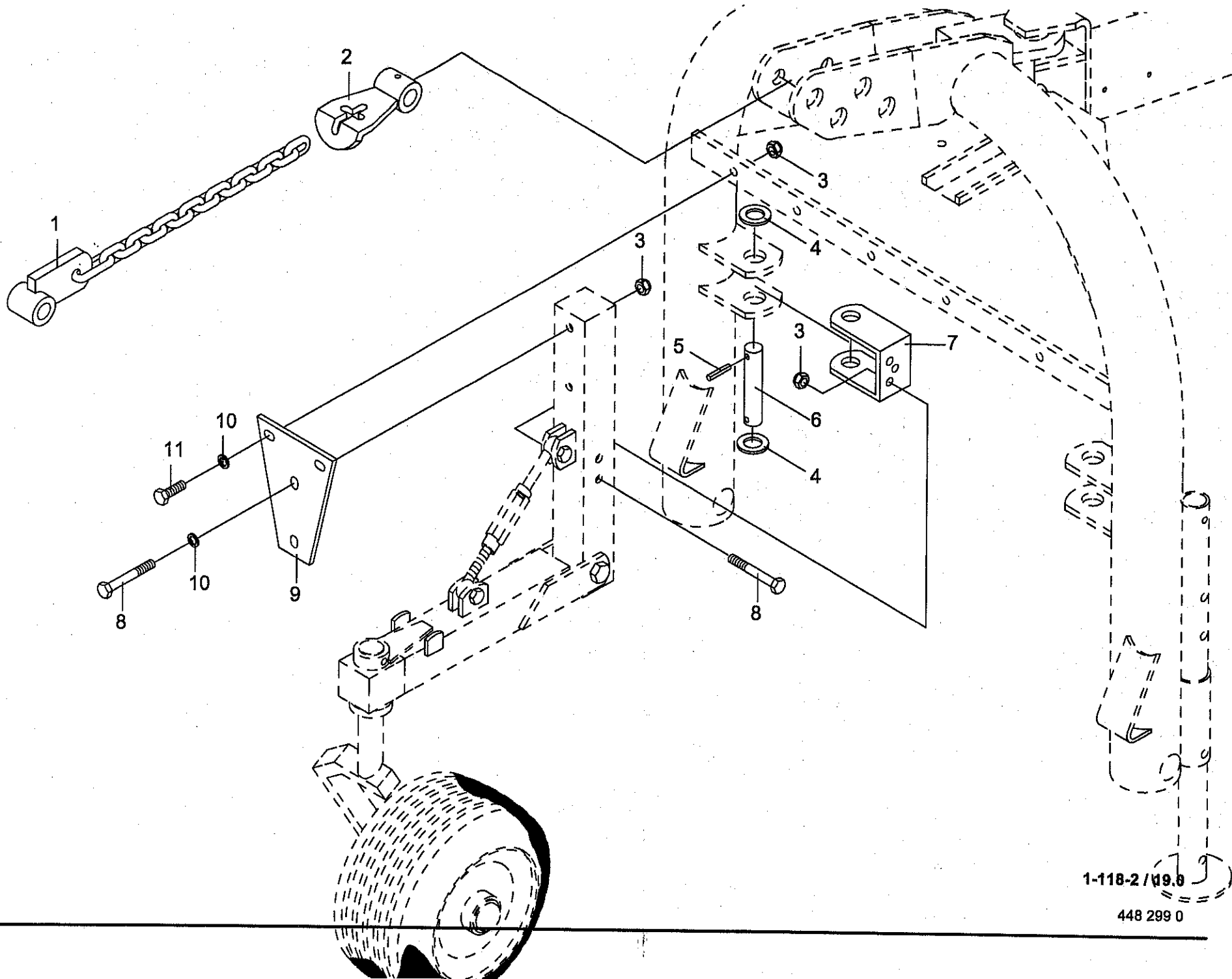


1-118-2 / 17.0



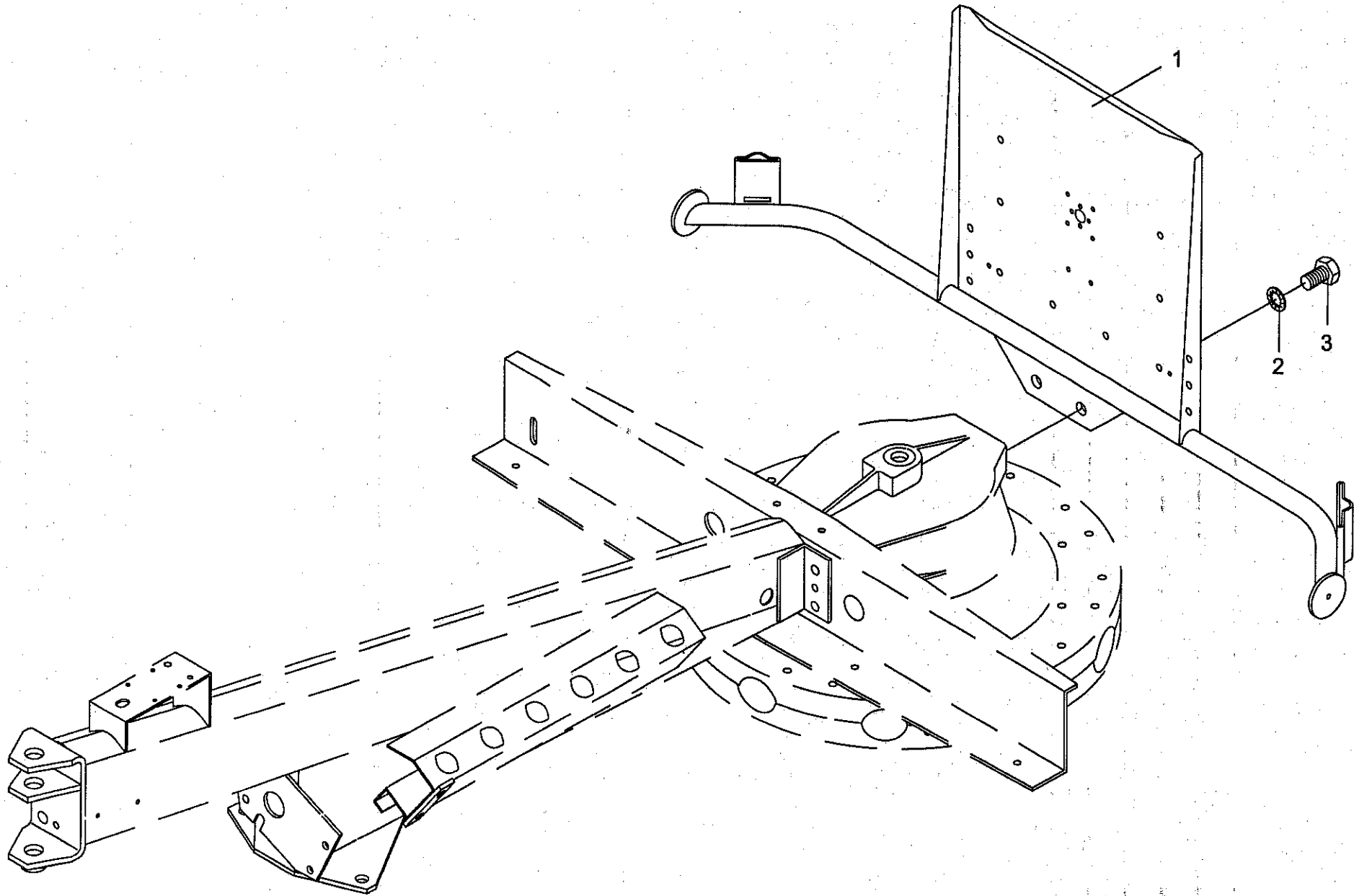
1-118-2 / 18.0

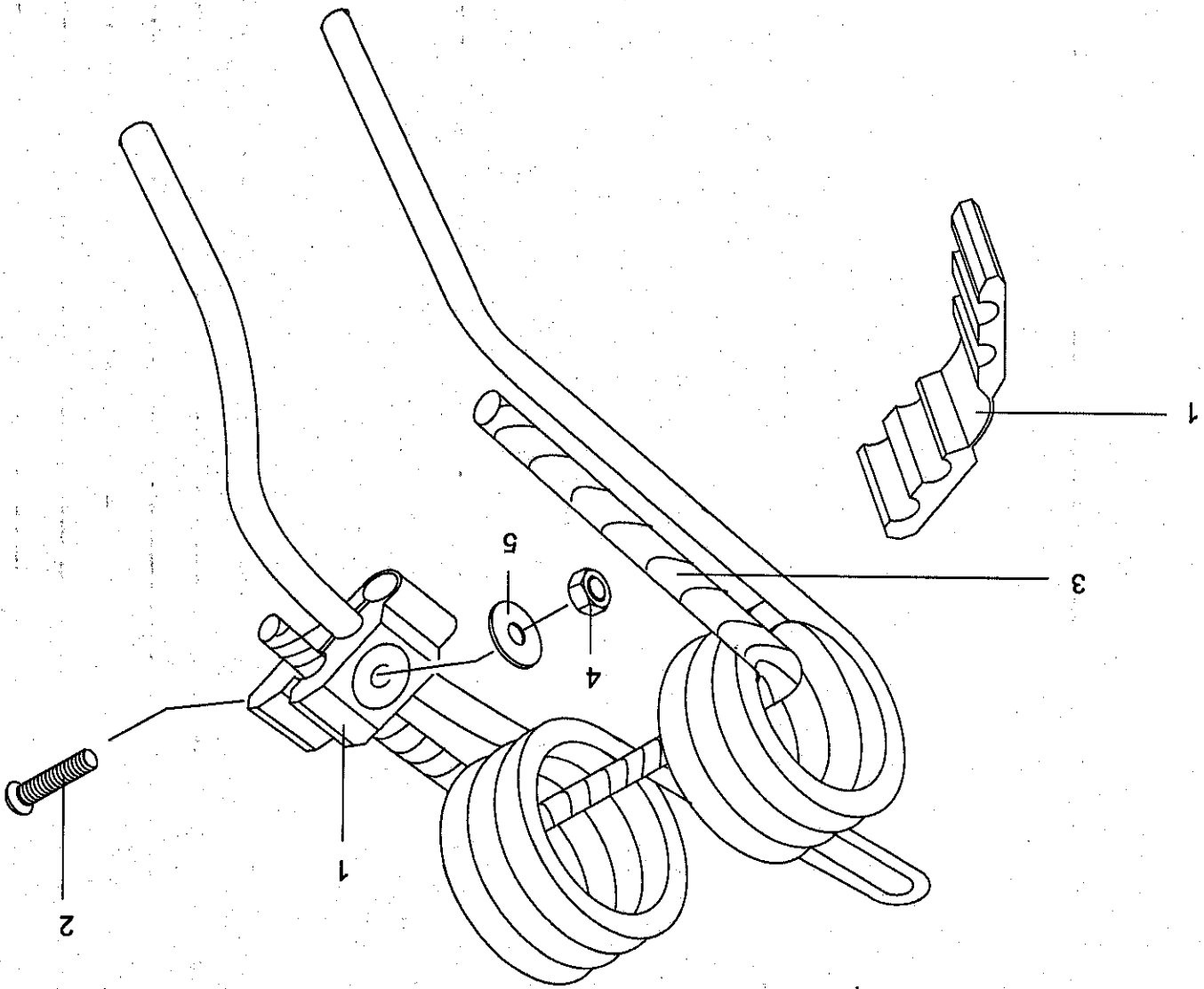
448 298 0

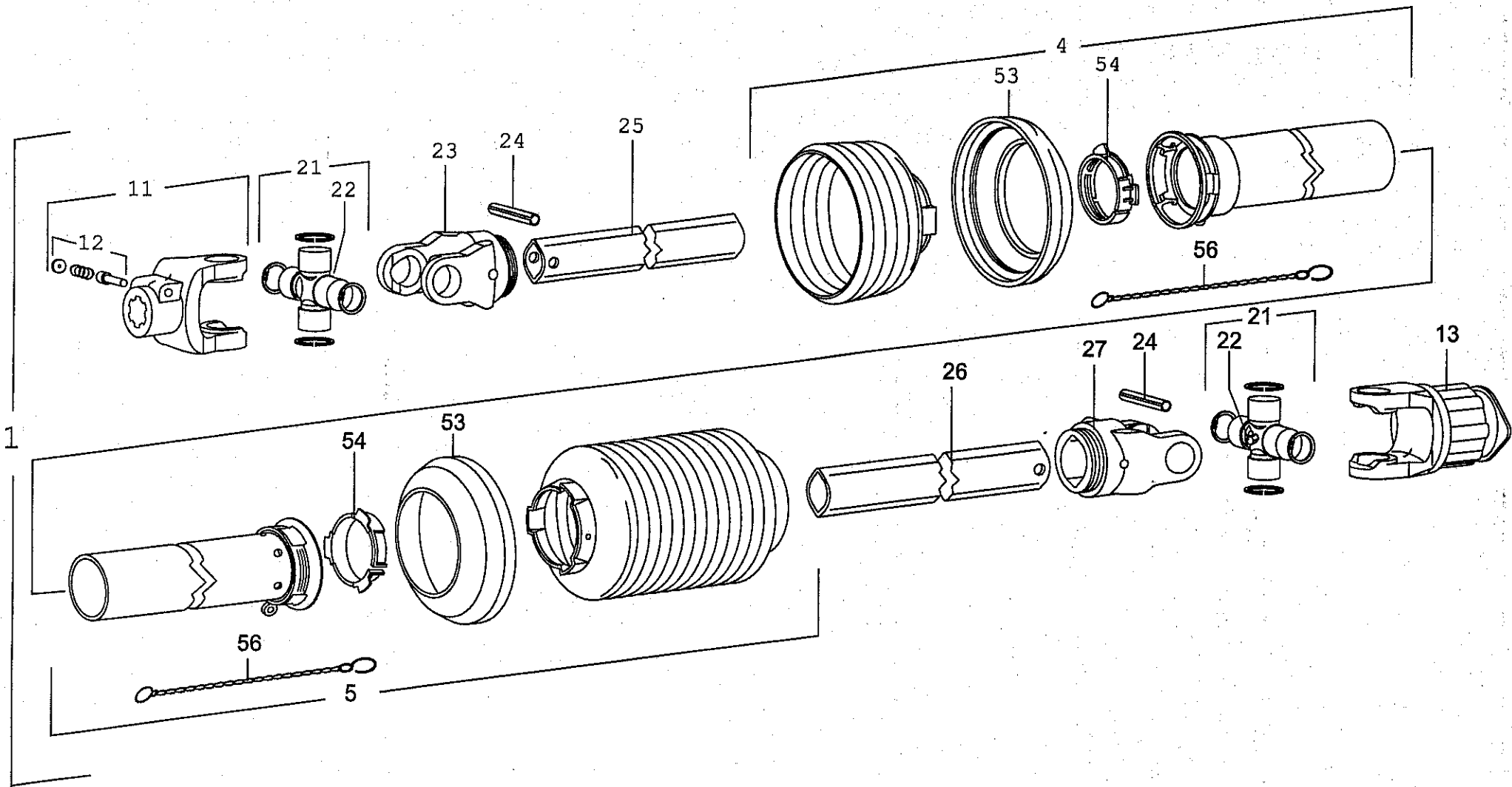


1-118-2/19.8

448 299 0







ID-NR. Tafel POS. ID-NO. DIAG. POS.	ID-NR. Tafel POS. ID-NO. DIAG. POS.	ID-NR. Tafel POS. ID-NO. DIAG. POS.	ID-NR. Tafel POS. ID-NO. DIAG. POS.	ID-NR. Tafel POS. ID-NO. DIAG. POS.					
052 053 1	10.0 19	153 284 0	10.0 2	153 660 0	11.0 13	154 637 0	18.0 12	900 653 0	7.0 5
111 166 0	3.0 17	153 285 0	10.0 9	153 661 0	8.0 15	154 693 0	8.0 13	900 655 0	16.0 11
129 452 0	1.0 9	153 288 0	10.0 5	153 662 0	8.0 18	154 701 0	5.0 2	900 655 0	17.0 11
135 267 0	1.0 2	153 289 0	10.0 14	153 672 0	16.0 2	154 701 0	6.0 2	900 656 0	12.0 12
144 141 2	1.0 1	153 303 3	12.0 19	153 672 0	17.0 2	154 837 0	15.0 19	900 657 0	16.0 4
146 550 2	4.0 9	153 312 0	11.0 2	153 675 0	15.0 14	154 966 0	2.0 13	900 657 0	17.0 4
146 553 0	4.0 21	153 313 1	4.0 11	153 690 3	19.0 1	154 969 0	2.0 2	900 657 0	19.0 11
153 002 2	8.0 25	153 314 1	4.0 22	153 698 0	17.0 23	154 969 0	3.0 2	900 658 0	3.0 20
153 003 0	6.0 3	153 315 1	4.0 24	153 700 0	12.0 18	154 970 0	2.0 3	900 658 0	11.0 14
153 004 0	6.0 14	153 316 1	4.0 6	153 711 0	17.0 3	154 972 0	19.0 9	900 658 0	18.0 24
153 009 1	7.0 15	153 317 0	4.0 8	153 727 0	8.0 4	154 973 0	19.0 7	900 672 0	20.0 3
153 017 0	7.0 20	153 319 0	4.0 12	153 735 0	17.0 21	154 974 0	18.0 18	901 049 1	8.0 10
153 022 1	8.0 14	153 322 0	5.0 7	153 761 0	4.0 2	154 980 0	16.0 3	901 141 1	18.0 25
153 024 1	11.0 8	153 322 0	6.0 5	153 771 1	1.0 10	154 981 0	15.0 11	901 431 0	11.0 5
153 025 1	7.0 21	153 323 0	7.0 14	153 775 2	3.0 3	154 995 0	8.0 27	901 434 0	2.0 19
153 039 2	8.0 25	153 326 0	13.0 16	153 781 0	5.0 17	155 541 0	12.0 19	901 435 0	10.0 18
153 040 2	10.0 8	153 340 2	13.0 17	153 782 0	6.0 13	155 550 0	5.0 30	901 435 0	15.0 6
153 044 1	5.0 21	153 340 2	14.0 13	153 783 0	7.0 11	155 625 0	5.0 5	901 437 0	15.0 7
153 044 1	6.0 20	153 344 0	13.0 14	153 786 0	9.0 9	155 626 0	5.0 15	901 437 0	17.0 22
153 047 0	19.0 6	153 345 0	13.0 14	153 788 0	9.0 4	185 523 1	16.0 13	901 453 0	4.0 19
153 088 0	9.0 2	153 381 0	8.0 24	153 790 0	6.0 1	185 523 1	17.0 13	901 455 0	8.0 17
153 185 1	1.0 6	153 382 0	8.0 24	153 791 0	3.0 13	265 196 0	10.0 17	901 458 0	8.0 21
153 203 2	8.0 13	153 383 0	15.0 8	153 792 0	20.0 1	265 197 0	10.0 12	901 458 0	19.0 8
153 206 0	12.0 11	153 399 0	11.0 10	153 795 0	9.0 8	274 327 2	3.0 14	901 459 0	8.0 22
153 206 0	13.0 11	153 479 0	21.0 10	153 797 0	2.0 20	344 771 1	16.0 1	901 460 0	11.0 4
153 206 0	18.0 11	153 584 0	2.0 24	153 860 0	21.0 1	344 771 1	17.0 1	901 602 1	16.0 16
153 207 0	14.0 11	153 584 0	3.0 22	153 861 0	21.0 3	347 212 1	10.0 20	901 602 1	17.0 16
153 213 1	11.0 1	153 600 0	4.0 27	154 240 0	7.0 1	491 170 1	3.0 18	901 602 1	17.0 20
153 214 2	7.0 4	153 617 1	18.0 22	154 297 0	8.0 13	900 284 0	15.0 3	903 056 1	2.0 8
153 238 2	16.0 3	153 625 0	18.0 19	154 314 0	15.0 2	900 285 0	16.0 7	903 056 1	3.0 8
153 241 1	15.0 11	153 628 0	5.0 20	154 315 0	15.0 18	900 285 0	17.0 7	903 105 1	7.0 10
153 244 0	15.0 9	153 628 0	6.0 18	154 316 0	15.0 4	900 309 0	4.0 1	904 065 1	5.0 16
153 248 1	10.0 3	153 630 0	19.0 2	154 333 0	17.0 3	900 335 1	2.0 7	904 065 1	6.0 15
153 249 1	10.0 6	153 648 1	8.0 8	154 450 0	8.0 13	900 335 1	3.0 7	904 804 0	21.0 2
153 254 0	7.0 7	153 651 5	8.0 1	154 530 2	11.0 9	900 608 0	15.0 16	906 040 1	4.0 18
153 255 0	7.0 7	153 652 4	8.0 1	154 531 1	16.0 6	900 636 0	2.0 21	908 013 0	8.0 5
153 259 0	15.0 10	153 652 4	8.0 1	154 531 1	17.0 6	900 636 0	5.0 23	908 212 0	16.0 20
153 277 0	15.0 15	153 653 4	8.0 30	154 566 0	1.0 11	900 636 0	6.0 22	908 212 0	17.0 24
153 278 0	15.0 13	153 654 1	8.0 30	154 600 0	7.0 15	900 636 0	10.0 4	908 215 0	1.0 12
153 279 0	2.0 22	153 654 1	8.0 30	154 635 1	18.0 13	900 636 0	15.0 5	908 215 0	4.0 14

ID-NR. Tafel POS. ID-NO. DIAG. POS.	ID-NR. Tafel POS. ID-NO. DIAG. POS.	ID-NR. Tafel POS. ID-NO. DIAG. POS.	ID-NR. Tafel POS. ID-NO. DIAG. POS.	ID-NR. Tafel POS. ID-NO. DIAG. POS.
908 701 0 8.0 12	910 111 1 17.0 17	910 912 0 6.0 7	911 673 0 4.0 16	925 004 0 13.0 12
908 704 1 2.0 12	910 320 0 16.0 9	910 913 0 5.0 9	911 686 0 7.0 17	925 004 0 14.0 12
908 704 1 3.0 12	910 320 0 17.0 9	910 913 0 6.0 7	912 516 2 2.0 5	925 005 0 8.0 26
908 704 1 15.0 12	910 351 1 15.0 17	910 914 0 5.0 9	912 516 2 3.0 5	925 007 0 10.0 1
908 704 1 21.0 4	910 351 1 21.0 5	910 914 0 6.0 7	912 616 1 9.0 6	925 106 0 16.0 18
908 706 0 8.0 20	910 361 0 7.0 8	910 915 0 5.0 9	912 638 1 10.0 15	925 106 0 17.0 18
908 711 1 1.0 4	910 361 0 10.0 21	910 915 0 6.0 7	912 641 0 10.0 10	925 119 0 11.0 11
908 711 1 5.0 4	910 411 1 2.0 9	910 992 0 5.0 18	912 670 0 9.0 3	925 121 0 11.0 12
908 711 1 6.0 12	910 411 1 3.0 9	910 992 0 6.0 16	912 670 0 19.0 5	925 125 0 16.0 19
908 711 1 11.0 17	910 413 0 8.0 19	910 992 0 7.0 18	912 672 0 1.0 5	925 125 0 17.0 19
908 711 1 12.0 2	910 414 0 2.0 15	910 993 0 5.0 18	912 675 0 2.0 14	925 202 2 4.0 15
908 711 1 13.0 2	910 414 0 11.0 6	910 993 0 6.0 16	912 714 0 2.0 1	926 000 0 5.0 30
908 711 1 14.0 2	910 506 0 19.0 10	910 993 0 7.0 18	912 714 0 3.0 1	926 000 0 6.0 1
908 711 1 18.0 2	910 512 2 9.0 7	910 994 0 5.0 18	912 716 1 18.0 14	926 101 0 4.0 27
908 711 1 19.0 3	910 514 1 9.0 1	910 994 0 6.0 16	912 717 0 2.0 10	930 103 0 4.0 7
908 714 0 7.0 3	910 514 1 19.0 4	910 994 0 7.0 18	912 717 0 3.0 10	930 104 0 4.0 20
908 716 1 10.0 16	910 516 1 1.0 8	911 002 0 5.0 13	912 719 0 22.0 24	930 152 0 7.0 12
908 716 1 18.0 21	910 609 0 8.0 23	911 002 0 6.0 10	912 742 0 2.0 4	930 156 0 5.0 14
908 758 0 2.0 16	910 609 0 12.0 3	911 003 0 5.0 13	912 742 0 3.0 4	930 156 0 6.0 11
908 758 0 10.0 11	910 609 0 13.0 3	911 003 0 6.0 10	912 777 0 8.0 11	930 236 0 14.0 6
908 758 0 11.0 7	910 609 0 14.0 3	911 004 0 5.0 13	912 838 0 18.0 23	930 284 1 5.0 19
908 758 0 15.0 1	910 609 0 18.0 3	911 004 0 6.0 10	915 072 0 3.0 15	930 284 1 6.0 17
908 758 0 16.0 15	910 624 0 8.0 16	911 005 0 5.0 13	915 072 0 5.0 24	930 500 0 7.0 19
908 758 0 17.0 15	910 639 1 16.0 14	911 005 0 6.0 10	915 072 0 6.0 19	930 535 0 12.0 6
909 912 0 20.0 2	910 639 1 17.0 14	911 132 0 5.0 8	915 100 0 4.0 10	930 535 0 13.0 6
909 922 0 1.0 3	910 642 0 12.0 14	911 132 0 6.0 6	915 200 0 4.0 23	930 535 0 18.0 7
910 014 0 2.0 6	910 643 0 11.0 16	911 133 0 5.0 8	916 082 1 9.0 5	930 537 0 5.0 6
910 014 0 3.0 6	910 732 0 16.0 8	911 133 0 6.0 6	917 000 1 1.0 7	930 537 0 6.0 4
910 014 0 8.0 6	910 732 0 17.0 8	911 134 0 5.0 8	917 000 1 16.0 12	933 201 0 8.0 9
910 035 0 3.0 19	910 845 0 13.0 15	911 134 0 6.0 6	917 000 1 17.0 12	934 004 0 2.0 18
910 035 0 4.0 13	910 865 0 2.0 23	911 136 1 2.0 17	917 006 0 10.0 22	934 905 0 8.0 2
910 035 0 7.0 6	910 865 0 3.0 21	911 136 1 5.0 8	918 105 0 18.0 20	934 906 0 18.0 16
910 035 0 11.0 15	910 885 0 8.0 7	911 136 1 6.0 6	919 105 0 7.0 16	934 938 0 12.0 15
910 035 0 12.0 13	910 902 0 4.0 5	911 136 1 18.0 15	919 105 0 8.0 3	934 939 0 12.0 17
910 035 0 16.0 10	910 902 0 7.0 13	911 541 0 5.0 10	919 105 0 12.0 16	935 304 0 10.0 7
910 035 0 17.0 10	910 903 0 4.0 5	911 541 0 6.0 8	919 105 0 13.0 13	935 317 1 11.0 3
910 111 1 5.0 22	910 903 0 7.0 13	911 603 0 3.0 16	919 105 0 18.0 17	936 300 0 4.0 17
910 111 1 6.0 21	910 904 0 7.0 13	911 659 0 4.0 4	919 811 0 4.0 26	936 335 0 4.0 3
910 111 1 7.0 9	910 905 0 7.0 13	911 668 0 5.0 11	924 260 0 16.0 5	937 727 0 4.0 25
910 111 1 16.0 17	910 912 0 5.0 9	911 668 0 6.0 9	924 260 0 17.0 5	938 831 0 12.0 8

ID-NR. Tafel POS. ID-NO. DIAG. POS.	ID-NR. Tafel POS. ID-NO. DIAG. POS.	ID-NR. Tafel POS. ID-NO. DIAG. POS.	ID-NR. Tafel POS. ID-NO. DIAG. POS.	ID-NR. Tafel POS. ID-NO. DIAG. POS.
938 831 0 13.0 8	953 328 0 12.0 5			
938 831 0 18.0 8	953 328 0 13.0 5			
938 832 0 12.0 10	953 328 0 18.0 5			
938 832 0 13.0 10	953 329 0 14.0 5			
938 832 0 18.0 10	956 560 0 22.0 21			
938 833 0 12.0 1				
938 833 0 13.0 1				
938 833 0 18.0 1				
938 834 0 14.0 1				
938 835 0 14.0 8				
938 836 0 14.0 10				
939 634 1 10.0 13				
949 149 1 22.0 1				
949 348 1 2.0 11				
949 348 1 3.0 11				
949 352 0 22.0 53				
949 365 0 22.0 13				
949 403 0 22.0 11				
949 410 0 22.0 23				
949 428 0 22.0 27				
949 629 0 22.0 22				
949 630 0 22.0 12				
949 668 0 22.0 25				
949 710 0 22.0 26				
949 852 0 22.0 56				
949 863 0 22.0 54				
949 934 0 22.0 5				
949 945 0 22.0 4				
953 058 1 12.0 9				
953 058 1 13.0 9				
953 058 1 18.0 9				
953 059 0 14.0 9				
953 158 0 12.0 7				
953 158 0 13.0 7				
953 158 0 18.0 6				
953 159 0 14.0 7				
953 249 1 12.0 4				
953 249 1 13.0 4				
953 249 1 18.0 4				
953 261 0 14.0 4				

Verwenden Sie nur

Original-KRONE-Ersatzteile!

Das gibt Sicherheit und spart Kosten!

Original-KRONE-Ersatzteile bieten die Garantie für höchste Verschleißfestigkeit, lange Lebensdauer und preiswerten Einkauf!

Sie bekommen bei Krone nur Materialien in einwandfreier Qualität und absolut passend für Ihre KRONE-Maschinen. Bei Verwendung von Original-KRONE-Ersatzteilen entspricht das Gerät in Funktion und Arbeitsweise wieder der ursprünglichen Ausführung!

Imitationen und Kopien von Teilen, speziell auf dem Sektor Verschleißteile halten nicht das, was sie vom Aussehen vielleicht versprechen. Material-Qualität kann man schlecht optisch prüfen - daher größte Vorsicht bei Billigangeboten!

**Darum lieber gleich
Original-KRONE-Ersatzteile!**

**Ersatzteil-Katalog auch
auf CD-ROM erhältlich!**

Use

Original-KRONE parts only

**This will increase operational reliability
and help to save costs!**

Original-KRONE-spare parts give you the guarantee of maximum resistance to wear, long life and low prices!

KRONE provides you with parts of first-rate quality which are perfectly suitable for your KRONE machine. By using original KRONE parts you can be sure that function and mode of operation are again as satisfactory as on a new machine!

Imitations and copies of parts, in particular working parts, are not as reliable as they seem to be! The quality of material can hardly be checked with the eye - it is therefore not advisable to purchase imitation parts even if these are cheaper.

**In any case it's better
to use original KRONE parts!**

**Sparte parts list also
available as CD-ROM!**

N'utiliser que

**des pièces de rechange
d'origine KRONE!**

**Vous augmentez ainsi la sécurité de
fonctionnement et vous réduisez
considérablement vos coûts!**

Les pièces de rechange d'origine Krone vous donnent la sécurité d'une exceptionnelle résistance à l'usure, d'une longue durée d'utilisation et de prix avantageux.

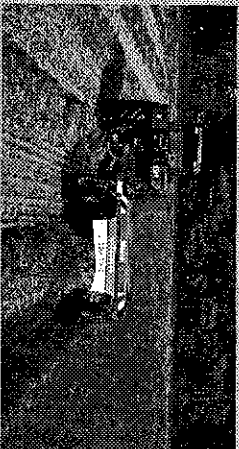
KRONE vous offre uniquement des pièces de première qualité parfaitement adaptées à votre machine KRONE. En utilisant des pièces de rechange d'origine KRONE vous pouvez être sûr que le fonctionnement et le mode de travail sont identiques à ceux d'une machine nouvelle.

Les imitations et copies de pièces, tout particulièrement des pièces d'usure, ne tiennent pas ce qu'elles promettent par leur apparence! En effet il n'est guère possible de vérifier visuellement la qualité d'une matière. Il est donc prudent de juger avec scepticisme les pièces de rechange à bas prix!

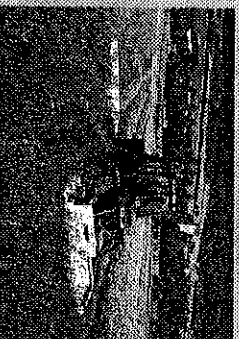
**De toute façon il est raisonnable de donner la préférence aux
pièces de rechange d'origine KRONE!**

**Catalogue de pièces de rechange
également disponible sur CD-ROM!**

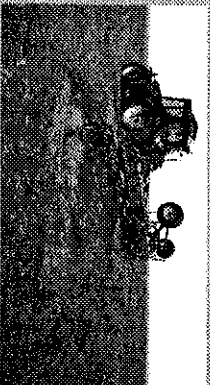
KRONE: EIN STARKES PROGRAMM! THE BEST PROGRAMME! LE PROGRAMME FORTI!



KREISELZETTWENDER
ROTARY TEDDERS
FANEUSES ROTATIVES



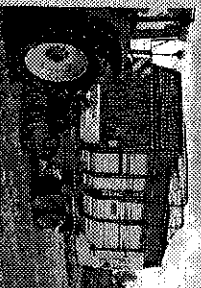
SCHIEBEMÄHWERKE
DISC MOWERS /
CONDITIONNER
FAUCHEUSES A DISQUES /
FAUCHEUSES A DISQUES /
CONDITIONNEUSES



LADE- UND DOSIERWAGEN
SELF-LOADING AND FEEDER WAGON
ENSELEUSES-AUTOCHARGEUSES
ET ENSELEUSES AUTOCHARGEUSES-
DISTRIBUTEURICES



KREISEL SCHWADER
ROTARY WINDROWERS
ANDANIEURS ROTATIFS



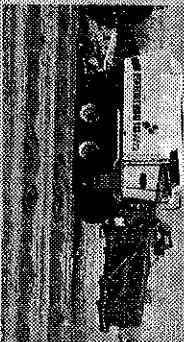
**SELBSTFAHRENDER HOCH-
LESTUNGS-MAH-AUFBEREITER**
SELF-PROPELLED
MOWER CONDITIONER
FAUCHEUSE AUTOMOTRICE



RUNDBALLENPRESSEN
ROUND BALERS
PRESSES A BALLEES RONDES



DREISEITEN-KIPPER
THREE-WAY TIPPING
TRAILER
REMORQUES BASCULANTES
TRIBENNES



GROßPACKENPRESSEN
BIG BALENS
PRESSES A GRANDES
BALLEES CUBIQUES

KRONE

Maschinenfabrik Bernard Krone GmbH, Heinrich-Krone-Strasse 10,
D-49480 Spelle (Germany), Tel.: 05977/935-0, Fax: 05977/935-339
Internet: <http://www.krone.de>, e-mail: bkron@ldm.t-online.de