



KRONE

Nr. 118-0

Ersatzteilliste Kreiselchwader

KS 330/10

(ab Masch.-Nr. 307 286) - *317 999*

KS 380-420/12 vario

(ab Masch.-Nr. 308 600) - *317 999*

Weppling Bf-90



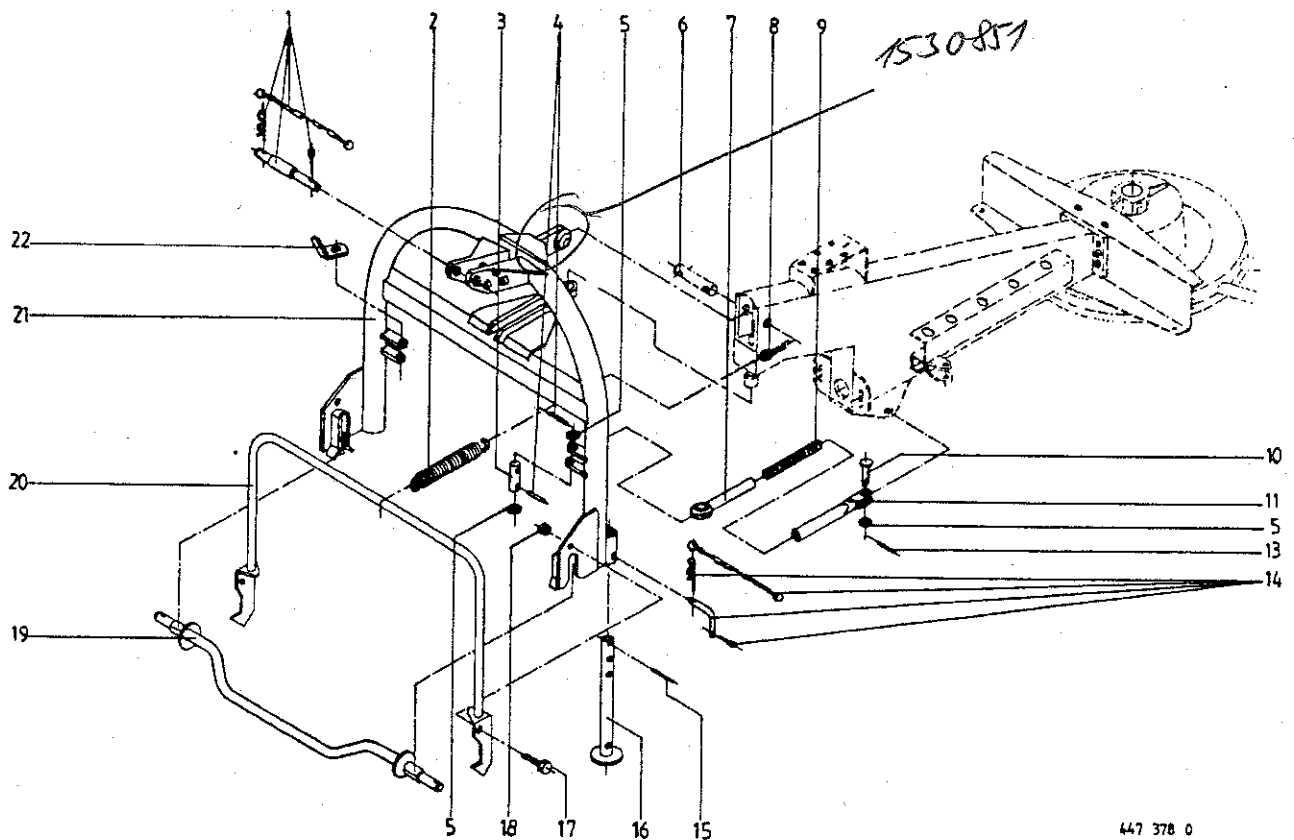
I N H A L T S V E R Z E I C H N I S

Tafel

Dreipunktbock m. Verriegelung	1
Stützrad	2
Tragholm mit Zubehör	3
Tragholm mit Zubehör	4
Reversiergetriebe	5
Getriebe	6
Getriebe kpl.	7
Kurvenbahn u. Steuerarm mont.	8
Fahrwerk (Einzelachse)	9
Fahrwerk (Parallell-Pendelachse)	10
Schutze	11
Gelenkwelle	12

1

Dreipunktbock m. Verriegelung

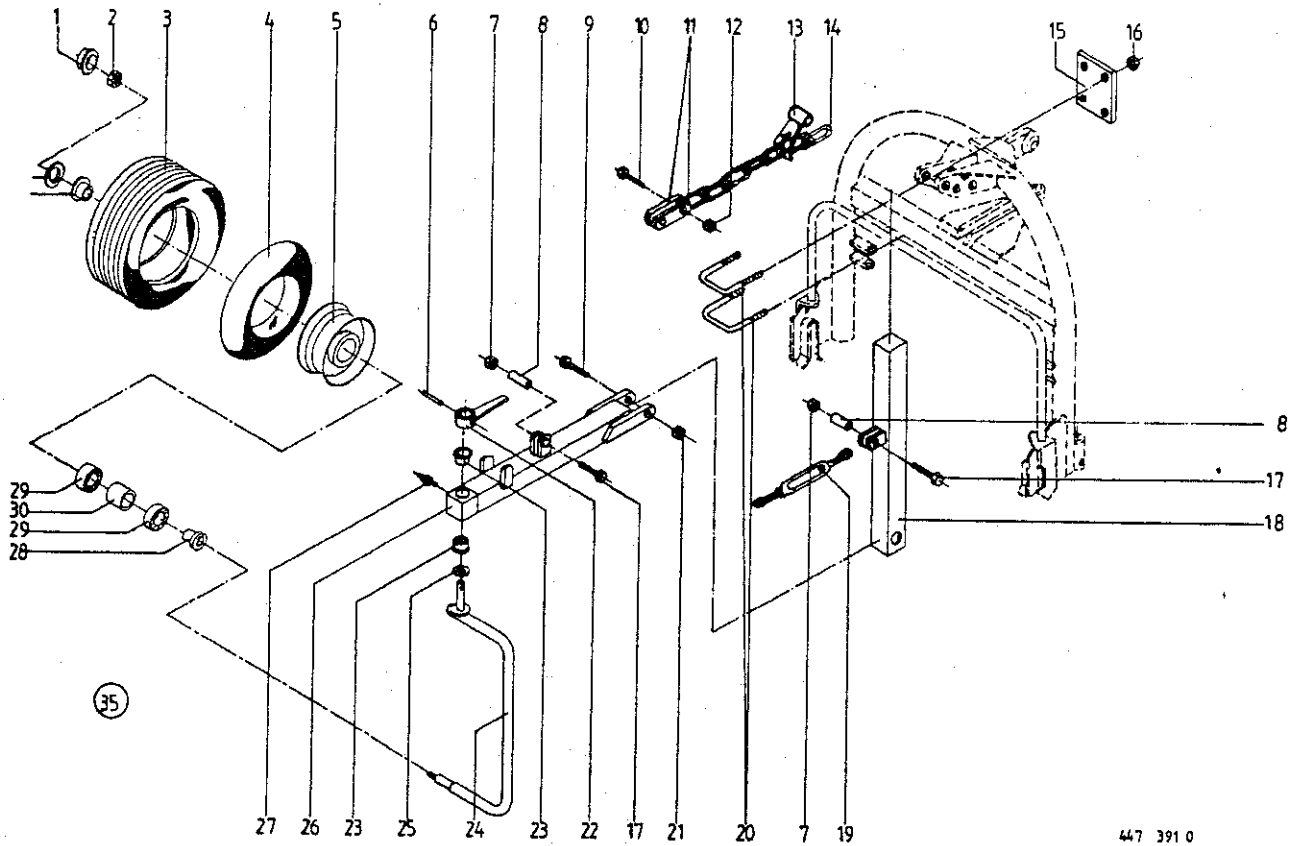


447 378 0

Abb. | Bestell-Nr. | Bezeichnung

Abb. | Bestell-Nr. | Bezeichnung

1	144 141 2	Oberlenkerbolzen
2	030 124 1	Zugfeder
3	153 088 0	Bolzen
4	912 670 0	Spannhülse 8 X 40
5	910 514 1	Scheibe 26
6		Tafel 2 Abb.3
7	153 385 0	Stabilisierungsrohr
8		Tafel 2 Abb.4
9	153 392 0	Druckfeder
10	916 082 0	Bolzen mit kl.Kopf
11	153 387 0	Stabilisierungsrohr
12	910 514 1	Scheibe 26
13	912 644 1	Spannhülse 6 X 40
14	511 136 0	Steckbolzen
15	912 647 1	Spannhülse 6x55
16	153 185 0	Stützfuß
17	900 653 0	6kt-Schraube M 12 X 20
18	908 711 1	Sicherungsmutter NM 12
19	153 444 0	Unterlenkerwelle
20	153 273 1	Verriegelung
21	153 260 2	Dreipunktbock
22	153 638 1	zapfwellenhalter

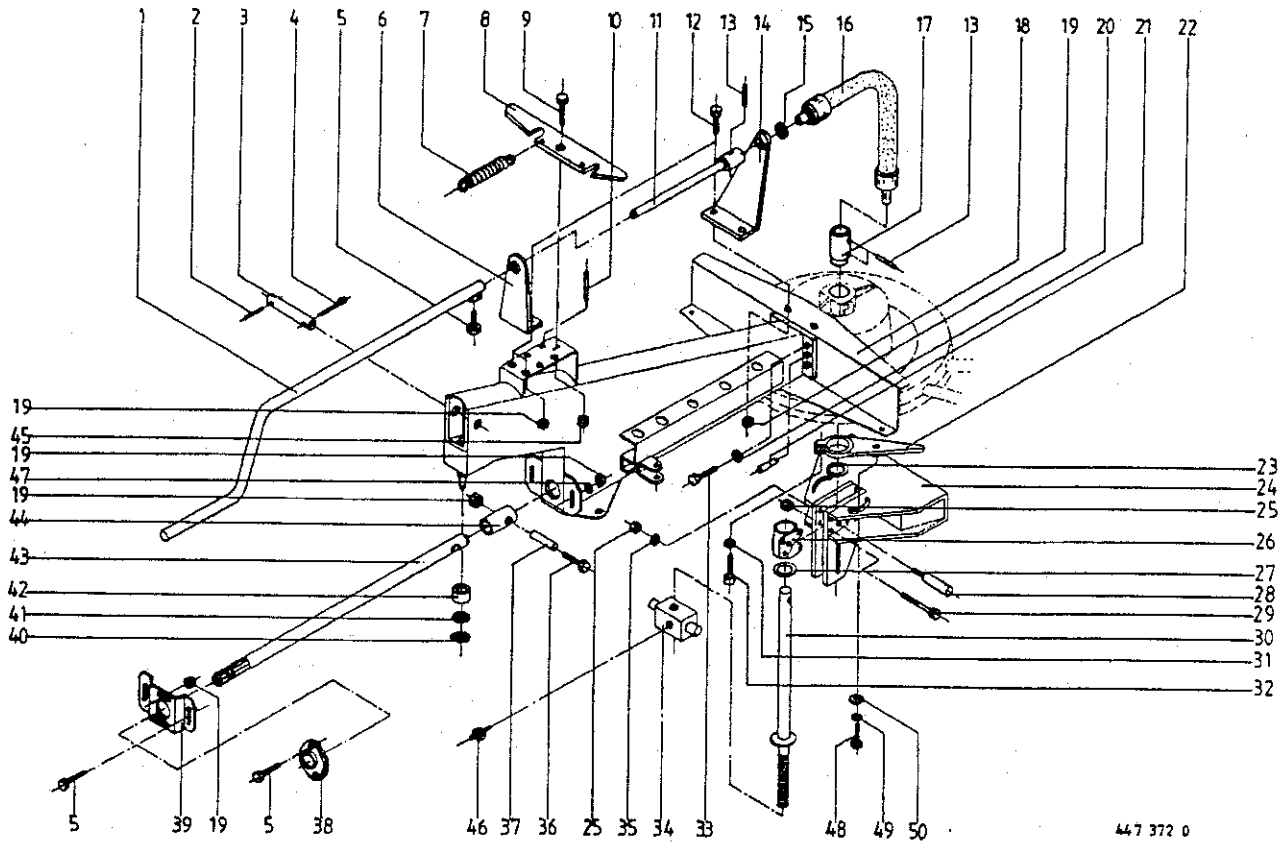


447 391 0

Abb. | Bestell-Nr. | Bezeichnung

Abb. | Bestell-Nr. | Bezeichnung

1	938 833 0	Radkappe Rd 52
2	908 711 1	Sicherungsmutter NM 12
3	953 249 0	Reifen 16 X 6.50-8 4 PR
4	953 328 0	Schlauch 16 X 6.50-8 Tr 13
5	953 158 0	Felge 5.50 A- 8
6	912 716 1	Spannhülse 10 X 50
7	908 706 0	Sicherungsmutter NM 8
8	912 838 0	Spannhülse 16 X 24
9	901 141 1	6kt-Schraube M 16 X 100
10	901 505 0	6kt-Schraube M 20 X 70
11	153 637 0	Flachstahl
12	908 721 0	Sicherungsmutter NM 20
13	153 630 0	Kettenhalter
14	922 523 0	Rundstahlkette 10 X 40 X 14 Gl.
15	153 624 0	Befestigungsplatte
16	908 716 1	Sicherungsmutter NM 16
17	901 421 1	6kt-Schraube M 8 X 40
18	153 617 0	Quadratrohr
19	918 105 0	Spannschloss mit 2 Ösen
20	153 623 0	Rohrschelle
21	908 716 1	Sicherungsmutter NM 16
22	153 625 0	Anschlag
23	934 906 0	Bundbuchse
24	153 622 0	Radarm
25	911 136 1	Passscheibe 35 X 45 X 2,0
26	153 618 0	Quadratrohr Geschw.
27	919 003 0	Kegel-Schmiernippel H1/S M8 X 1
28	938 832 0	Dichtring Rd 48/25 X 13,5
29	930 535 0	Rillenkugellager 6205 2 RS
30	938 831 0	Distanzrohr Rd 30 X 1,5 X 34
35	953 058 0	Rad 16 X 6.50-8 4 PR



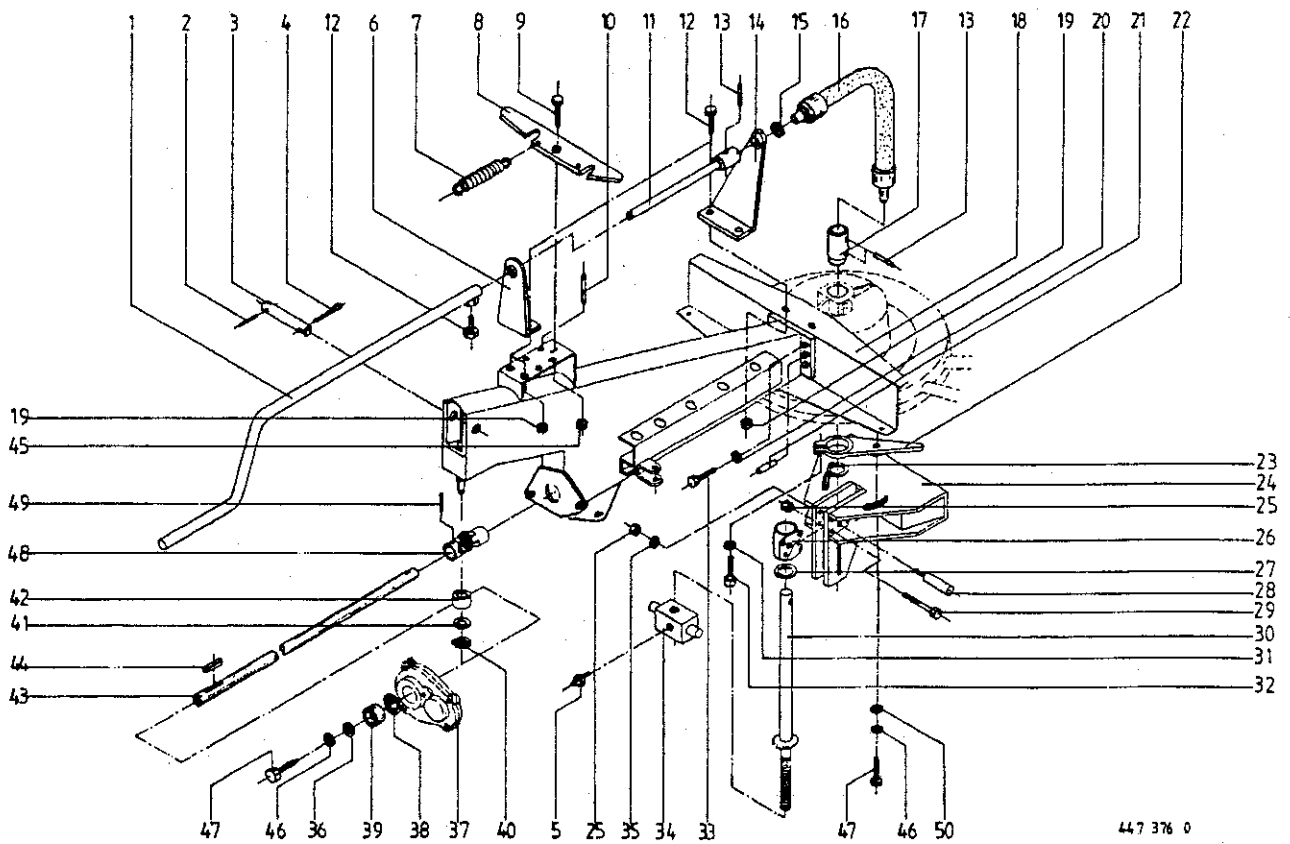
447 372 0

Produkt: (1)KS 330-10

Abb. | Bestell-Nr. | Bezeichnung

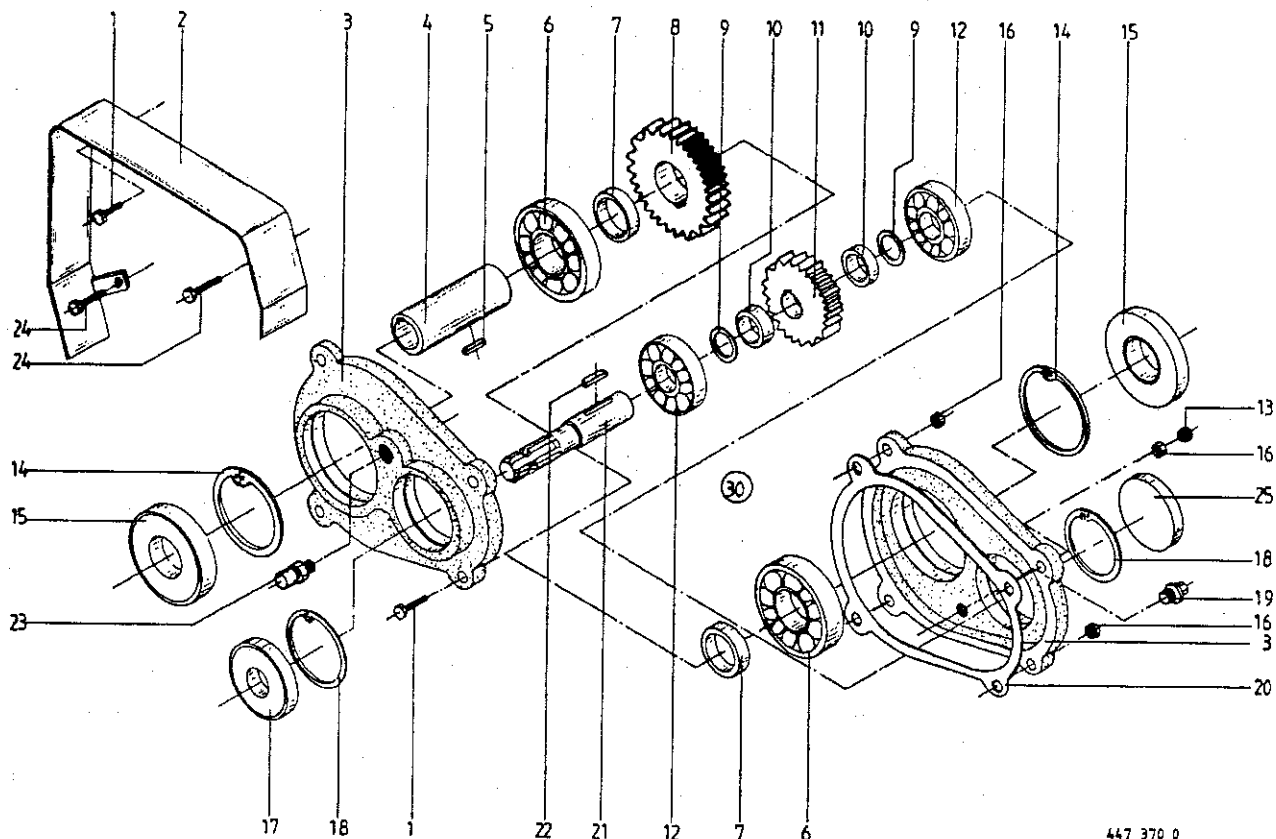
Abb. | Bestell-Nr. | Bezeichnung

1	153 282 0	Handkurbel	33	900 673 0	6kt-Schraube M 16 X 25
2	912 670 0	Spannhülse 8 X 40	34	153 213 0	Gewindaklotz
3	153 047 0	Bolzen 25 X 126	35	910 624 0	Scheibe 13x35x8
4	912 136 1	Splint 8 X 90	36	901 066 0	6kt-Schraube M 10 X 70
5	900 636 0	6kt-Schraube M 10 X 25	37	912 847 0	Spannhülse 16 X 55
6	153 248 0	Blech f. Handkurbel	38	934 004 0	Flanschlager UBPF 207
7	939 634 1	Zugfeder	39	153 279 0	Lagerplatte
8	153 289 0	Klinke f. Schutz	40	911 529 0	Sicherungsring 25 X 1,2
9	900 674 0	6kt-Schraube M 16 X 35	41	910 845 0	Passscheibe 25 X 35 X 2,0
10	912 668 0	Spannhülse 8 X 24	42	153 199 0	Laufrolle 35+25 ³⁷ 40
11	153 288 0	Rundstahl	43	153 324 0	Antriebswelle
12	900 636 0	6kt-Schraube M 10 X 25	44	153 325 0	Hülse
13	912 641 0	Spannhülse 6 X 30	45	908 716 1	Sicherungsmutter NM 16
14	153 249 0	Blech f. Handkurbel hint.	46	919 003 0	Kegel-Schmiernippel H1/S M8 X 1
15	935 304 0	Lagerscheibe	47	910 414 0	Scheibe 10,5 X 21 X 2
16	153 040 1	Gummigelenk	48	900 658 0	6kt-Schraube M 12 X 40
17	153 285 0	Hülse	49	910 035 0	Federring B 12
18	153 219 1	Tragholm	50	910 506 0	Scheibe 14 X 24 X 2,5
19	908 758 0	Sicherungsmutter NM 10			
20	910 014 0	Federring B 16			
21	915 780 1	Zylinderstift 12 M6 X 28			
22	153 024 0	Stellhebel			
23	910 902 0	Passscheibe 50 X 62 X 0,3			
	910 903 0	Passscheibe 50 X 62 X 0,5			
	910 904 0	Passscheibe 50 X 62 X 1,0			
	910 905 0	Passscheibe 50 X 62 X 2,0			
24	153 290 0	Achsbock			
25	908 711 1	Sicherungsmutter NM 12			
26	153 025 0	Achsbock			
27	935 317 0	Lagerscheibe 20 X 50 X 5			
28	153 212 0	Keil			
29	901 461 0	6kt-Schraube M 12 X 110			
30	153 312 0	Spindel			
31	910 111 1	Federring B 10			
32	901 433 0	6kt-Schraube M 10 X 50			



Produkt: (1)KS 380/420-12

Abb.	Bestell-Nr.	Bezeichnung	Abb.	Bestell-Nr.	Bezeichnung
1	153 284 0	Handkurbel	33	900 673 0	6kt-Schraube M 16 X 25
2	912 670 0	Spannhülse 8 X 40	34	153 213 0	Gewindeklotz
3	153 047 0	Bolzen	35	910 624 0	Scheibe 13,0 X 35 X 8
4	912 136 1	Splint 8x90	36	491 170 1	Scheibe
5	919 003 0	Kegel-Schmiernippel H1/S M8 X 1	37		Tafel 4 Abb.30
6	153 248 0	Blech f. Handkurbel	38	911 603 0	Sicherungsring 30 X 1,5
7	939 634 1	Zugfeder	39	111 166 0	Distanzbuchse
8	153 289 0	Klinke f. Schutz	40	911 529 0	Sicherungsring 25 X 1,2
9	900 674 0	6kt.Schraube M 16 X 35	41	910 845 0	Passscheibe 25 X 35 X 2,0
10	912 668 0	Spannhülse 8x24	42	153 199 0	Laufrolle
11	153 288 0	Rundstahl	43	153 280 1	Antriebswelle
12	900 636 0	6kt-Schraube M 10 X 25	44	915 072 0	Passfeder A 8 X 7 X 32
13	912 641 0	Spannhülse 6 x 30	45	908 716 1	Sicherungsmutter NM 16
14	153 249 0	Blech f. Handkurbel hint.	46	910 035 0	Federring B 12
15	935 304 0	Lagerscheibe 25 X 45 X 2,5	47	900 658 0	6kt-Schraube M 12 X 40
16	153 040 1	Gummigelenk	48	949 348 0	Kreuzgelenk
17	153 285 0	Hülse	49	912 716 1	Spannhülse 10 X 50
18	153 230 1	Tragholm	50	910 506 0	Scheibe 14 X 24 X 2,5
19	908 758 0	Sicherungsmutter NM 10			
20	910 014 0	Federring B 16			
21	915 780 1	Zylinderstift 12 M6 X 28			
22	153 024 0	Stellhebel			
23	910 902 0	Passscheibe 50 X 62 X 0,3			
	910 903 0	Passscheibe 50 X 62 X 0,5			
	910 904 0	Passscheibe 50 X 62 X 1,0			
	910 905 0	Passscheibe 50 X 62 X 2,0			
24	153 290 0	Achsbock			
25	908 711 1	Sicherungsmutter NM 12			
26	153 025 0	Achsbock			
27	935 317 0	Lagerscheibe 20 X 50 X 5			
28	153 212 0	Keil			
29	901 461 0	6kt-Schraube M 12 X 110			
30	153 312 0	Spindel			
31	910 111 1	Federring B 10			
32	901 433 0	6kt-Schraube M 10 X 50			



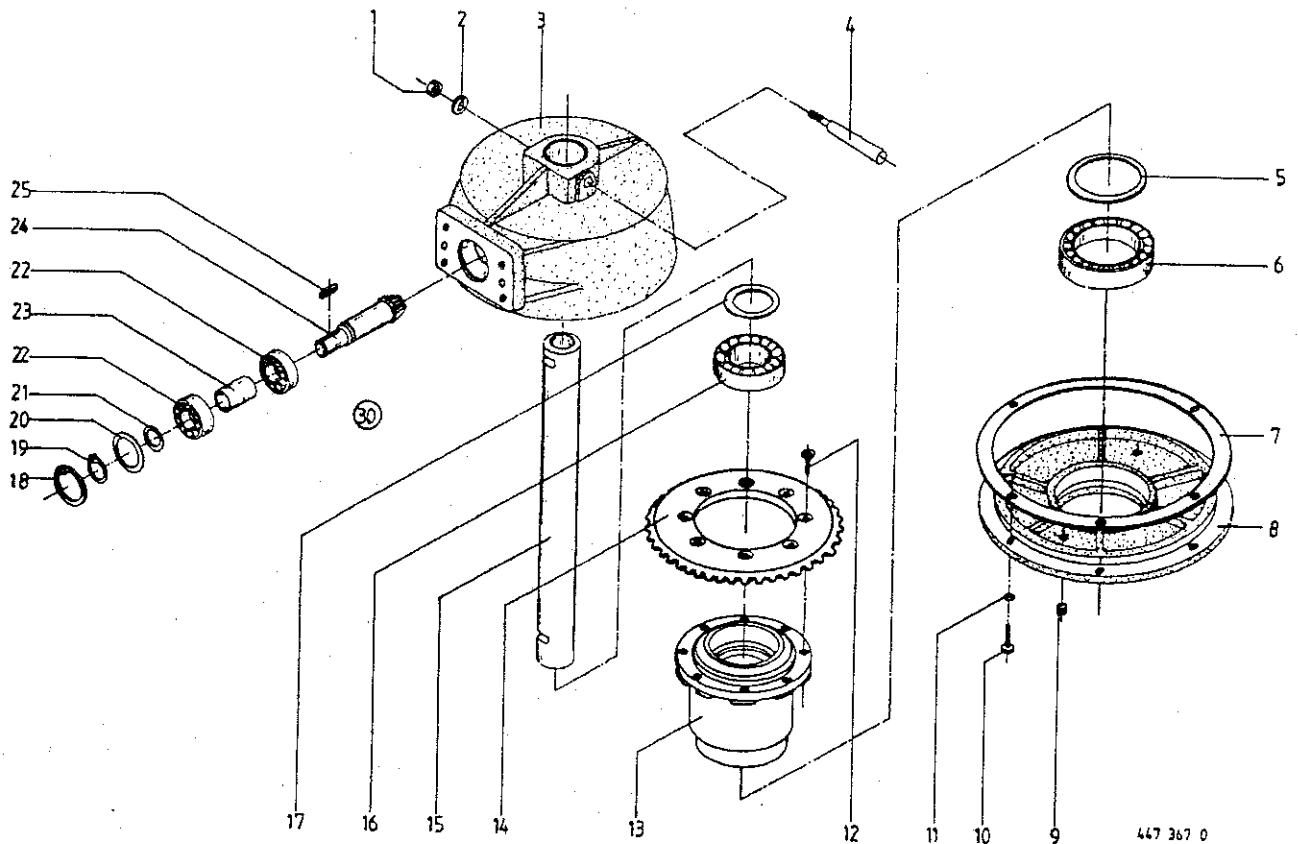
447 370 0

Produkt: (1)KS 380/420-12

Abb. | Bestell-Nr. | Bezeichnung

Abb. | Bestell-Nr. | Bezeichnung

1	901 435 0	6kt-Schraube M 10 X 60
2	153 635 0	Schutzblech
3	153 316 0	Getriebehaelfte
4	153 315 0	Huelse
5	915 200 0	Passfeder A 14 X 9 X 20
6	930 104 0	Rillenkugellager 160 10
7	146 553 0	Distanzring
8	153 314 0	Stirnrad Z=21
9	911 132 0	Passscheibe 35 X 45 X 0,3
	911 133 0	Passscheibe 35 X 45 X 0,5
	911 134 0	Passscheibe 35 X 45 X 1,0
10	153 317 0	Distanzring
11	153 313 0	Stirnrad Z=14
12	930 103 0	Rillenkugellager 160 07
13	908 212 0	6kt-Mutter M 10
14	911 673 0	Sicherungsring 80 X 2,5
15	936 300 0	Radial-Wellendichtr. 50x80x10 B 2
16	908 758 0	Sicherungsmutter NM 10
17	936 335 0	Radial-Wellendichtr. 35x62x10 B 2
18	911 659 0	Sicherungsring 62 X 2,0
19	906 040 1	Verschlusschraube M 18 X 1,5
20	153 319 0	Dichtung f. Reversiergetriebe
21	146 550 1	Antriebswelle
22	915 100 0	Passfeder A 10 X 8 X 20
23	919 811 0	Belueftungsfilter M 18 X 1,5
24	900 209 0	6kt-Schraube M 10 X 100
25	925 202 2	Verschlussdeckel 62
30	153 320 0	Reversiergetriebe kpl. (alle Abb.)

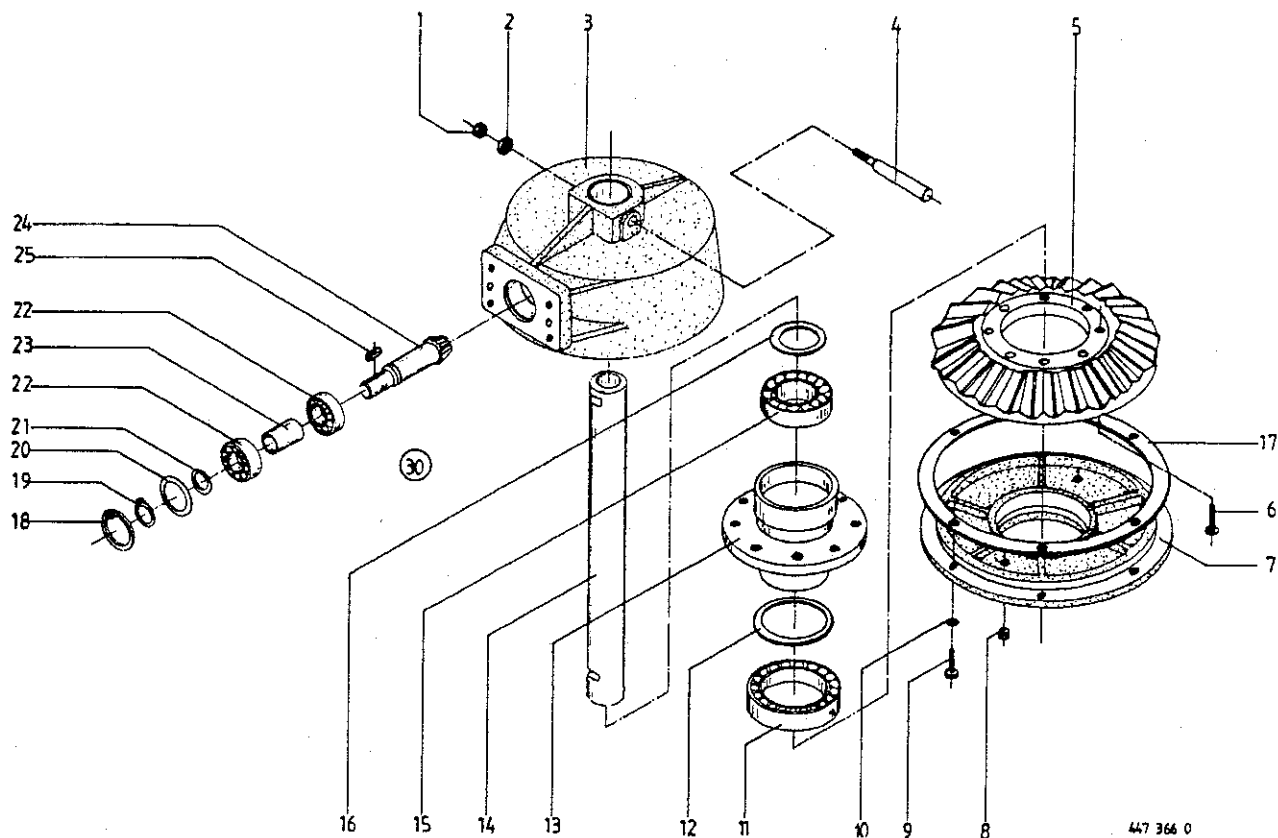


Produkt: (1)KS 330-10

Abb. | Bestell-Nr. | Bezeichnung

Abb. | Bestell-Nr. | Bezeichnung

1	908 711 1	Sicherungsmutter NM 12	25	915 072 0	Passfeder A 8 X 7 X 32
2	910 624 0	Scheibe 13,0 X 35 X 8	30	153 350 0	Getriebe kpl. montiert (alle Abb.)
3	153 023 0	Getriebegehäuse			
4	153 212 0	Keil			
5	910 992 0	Passscheibe 80 X 100 X 0,3			
	910 993 0	Passscheibe 80 X 100 X 0,5			
	910 994 0	Passscheibe 80 X 100 X 1,0			
6	930 284 1	Rillenkugellager 6016 2RS			
7	153 628 0	Dichtung f. Getriebe			
8	153 044 0	Getriebedeckel			
9	906 040 1	Verschlusschraube M 18 X 1,5			
10	900 636 0	6kt-Schraube M 10 X 25			
11	910 111 1	Federring B 10			
12	904 062 0	Senkschraube M 12 X 25			
13	153 016 0	Lagerflansch			
14	153 004 0	Kegelrad Z=83			
15	153 214 0	Hohlwelle			
16	930 156 0	Rillenkugellager 6012 2RS			
17	911 002 0	Passscheibe 60 X 75 X 0,3			
	911 003 0	Passscheibe 60 X 75 X 0,5			
	911 004 0	Passscheibe 60 X 75 X 1,0			
	911 005 0	Passscheibe 60 X 75 X 2,0			
18	911 668 0	Sicherungsring 72 X 2,5			
19	911 541 0	Sicherungsring 35 X 1,5			
20	910 912 0	Passscheibe 56 X 72 X 0,3			
	910 913 0	Passscheibe 56 X 72 X 0,5			
	910 914 0	Passscheibe 56 X 72 X 1,0			
	910 915 0	Passscheibe 56 X 72 X 2,0			
21	911 132 0	Passscheibe 35 X 45 X 0,3			
	911 133 0	Passscheibe 35 X 45 X 0,5			
	911 134 0	Passscheibe 35 X 45 X 1,0			
	911 136 1	Passscheibe 35 X 45 X 2,0			
22	930 537 0	Rillenkugellager 6207 2RS			
23	153 322 0	Distanzhülse			
24	153 003 0	Ritzelwelle Z=12			



447 366 0

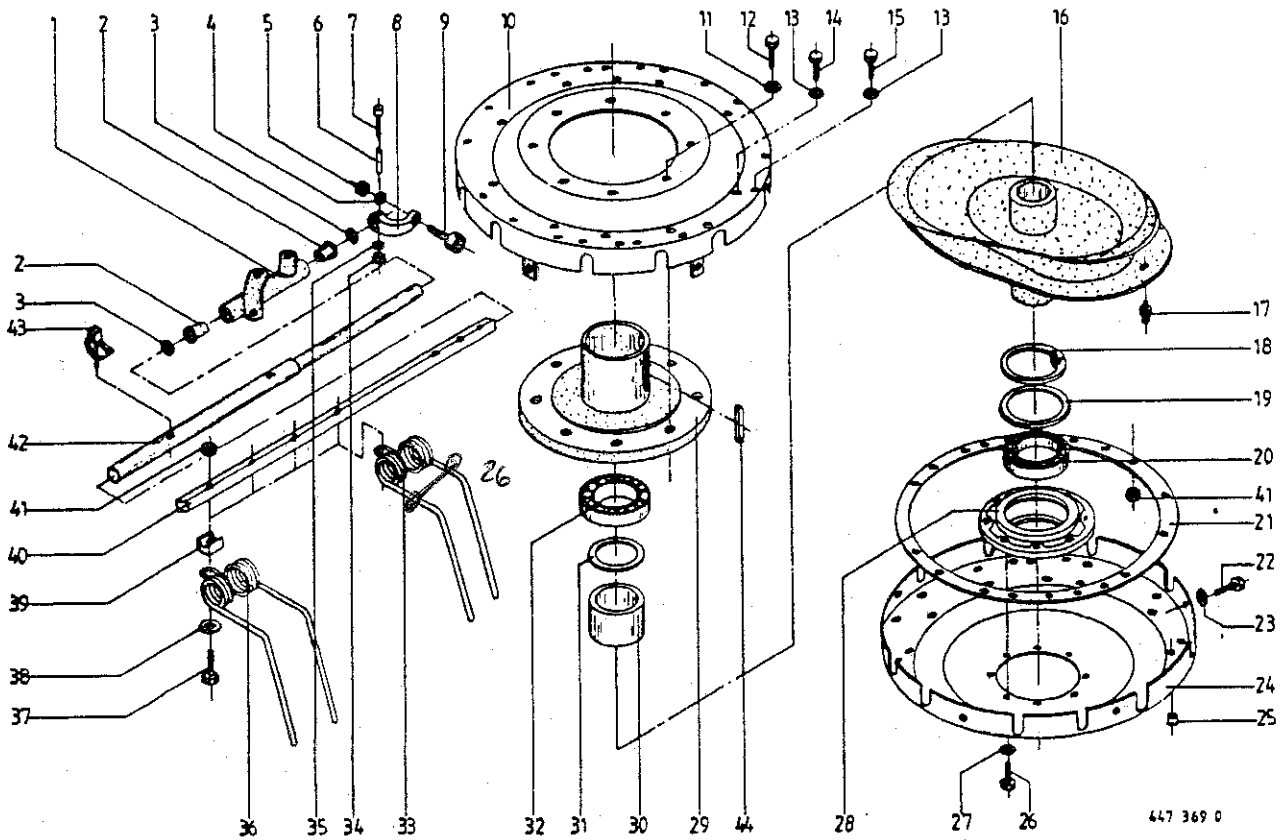
Produkt: (1)KS 380/420-12

Abb. | Bestell-Nr. | Bezeichnung

Abb. | Bestell-Nr. | Bezeichnung

1	908 711 1	Sicherungsmutter NM 12
2	910 624 0	Scheibe 13x35x8
3	153 023 0	Getriebegehäuse
4	153 212 0	Keil
5	153 004 0	Kegelrad Z=83
6	904 062 0	Senkschraube M 12 X 25
7	153 044 0	Getriebedeckel
8	906 040 1	Verschlusschraube M 18 X 1,5
9	900 636 0	6kt-Schraube M 10 X 25
10	910 111 1	Federring B 10
11	930 284 1	Rillenkugellager 6016 2RS
12	910 992 0	Passscheibe 80 X 100 X 0,3
	910 993 0	Passscheibe 80 X 100 X 0,5
	910 994 0	Passscheibe 80 X 100 X 1,0
13	153 045 0	Lagerflansch
14	153 214 0	Hohlwelle
15	930 156 0	Rillenkugellager 6012 2RS
16	911 002 0	Passscheibe 60 X 75 X 0,3
	911 003 0	Passscheibe 60 X 75 X 0,5
	911 004 0	Passscheibe 60 X 75 X 1,0
	911 005 0	Passscheibe 60 X 75 X 2,0
17	153 628 0	Dichtung f. Getriebe
18	911 668 0	Sicherungsring 72 X 2,5
19	911 541 0	Sicherungsring 35 X 1,5
20	910 912 0	Passscheibe 56 X 72 X 0,3
	910 913 0	Passscheibe 56 X 72 X 0,5
	910 914 0	Passscheibe 56 X 72 X 1,0
	910 915 0	Passscheibe 56 X 72 X 2,0
21	911 132 0	Passscheibe 35 X 45 X 0,3
	911 133 0	Passscheibe 35 X 45 X 0,5
	911 134 0	Passscheibe 35 X 45 X 1,0
	911 136 1	Passscheibe 35 X 45 X 2,0
22	930 537 0	Rillenkugellager 6207 2RS
23	153 322 0	Distanzhülse
24	153 003 0	Ritzelwelle Z=12

25	915 072 0	Passfeder A 8 X 7 X 32
30	153 360 0	Getriebe kpl. montiert (alle Abb.)



447 369 0

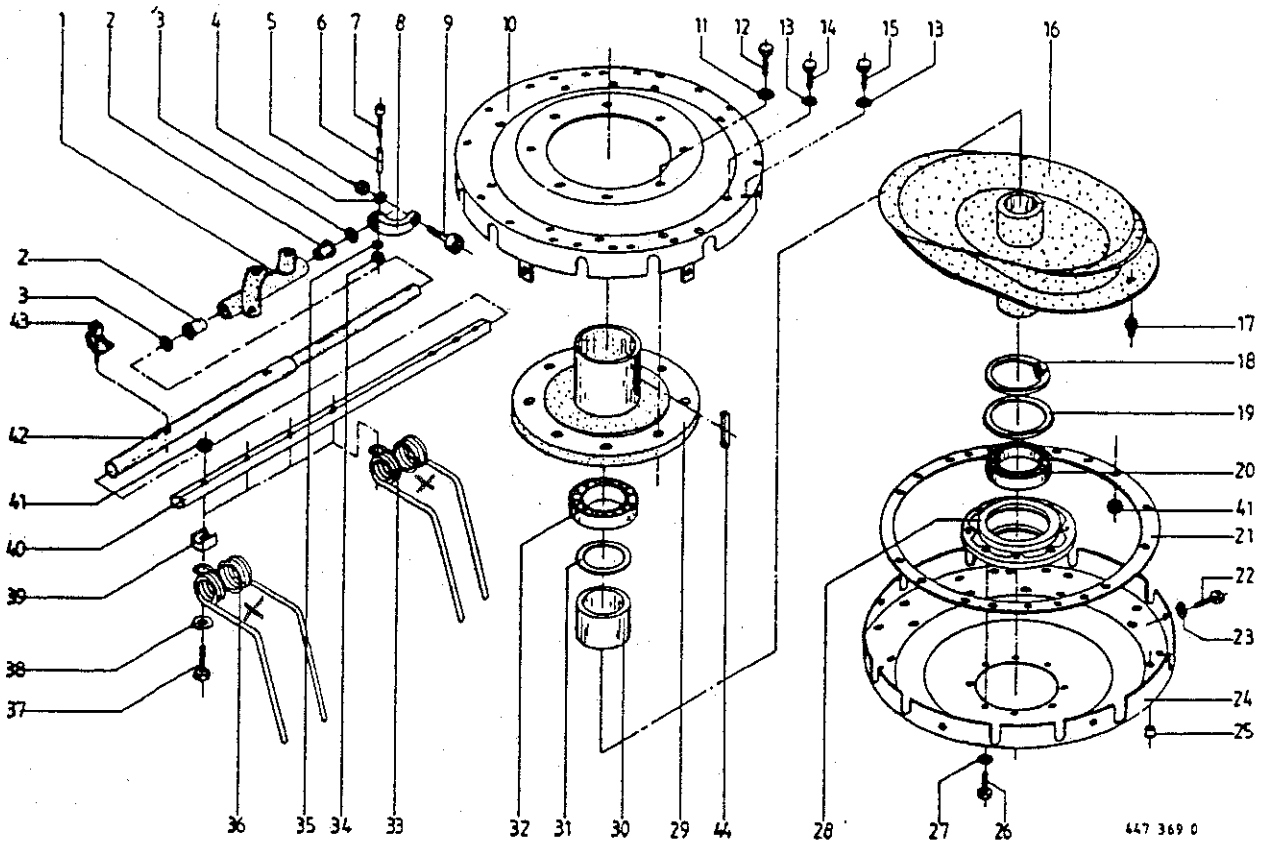
Produkt: (1)KS 330-10 (2)KS 380/420-12

Abb. | Bestell-Nr. | Bestell-Nr. | Bezeichnung
 | (1) | (2) |

1	153 019 0	153 048 0	Lagerarm f.Rechtsablage (10 Stck.)
			Lagerarm f.Rechtsablage (12 Stck.)
2	934 906 0	934 905 0	Bundbuchse BB 3526 DU (20 Stck.)
			Bundbuchse BB 4026 DU (24 Stck.)
3	911 136 0	910 892 0	Passscheibe 35 X 45 X 2,0
			Passscheibe 40 X 50 X 2,0
4	910 714 0	910 714 0	Stützscheibe S 16 X 22 x 1,5
5	908 717 1	908 717 1	Sicherungsmutter NM 16 X 1,5
6	912 717 0	912 717 0	Spannhülse 10 X 55
7	903 056 1	903 056 1	Zylinderschraube M 6 X 70
8	153 043 0	153 201 0	Steuerarm D=35 (10 Stck.)
			Steuerarm D=40 (12 Stck.)
9	933 201 0	933 201 0	Kurvenrollen (10 Stck.)
			Kurvenrollen (12 Stck.)
10	153 255 0	153 254 0	Teller Ob. 10 Ar.Rechtsab.
			Teller Ob. 12 Ar.Rechtsab.
11	910 035 0	910 035 0	Federring B 12
12	900 655 0	900 655 0	6kt-Schraube M 12 X 25
13	910 609 0	910 609 0	Scheibe 13x40x3
14	901 458 0	901 458 0	6kt-Schraube M 12 X 90
15	901 459 0	901 459 0	6kt-Schraube M 12 X 95
16	153 009 0	153 009 0	Kurvenbahn f. Rechtsablage
17	919 003 0	919 003 0	Kegel-Schmiernippel H1/S M8 X 1
18	911 686 0	911 686 0	Sicherungsring 100 X 3,0
19	910 992 0	910 992 0	Passscheibe 80 X 100 X 0,3
	910 993 0	910 993 0	Passscheibe 80 X 100 X 0,5
	910 994 0	910 994 0	Passscheibe 80 X 100 X 1,0
20	930 500 0	930 500 0	Rillenkugellager 6013 2 RS
21	153 381 0	153 382 0	Ring 20 Loch
			Ring 24 Loch
22	900 632 0	900 632 0	6kt-Schraube M 10 X 16
23	910 111 1	910 111 1	Federring B 10
24	153 039 0	153 002 0	Teller unten 10 Arme re.
			Teller unten 12 Arme re.
25	925 005 0	925 005 0	Verschlussstopfen

26 1534790

Linken verlustübertragung



447 369 0

Produkt: (1)KS 330-10 (2)KS 380/420-12

Abb.	Bestell-Nr. (1)	Bestell-Nr. (2)	Bezeichnung
------	-----------------	-----------------	-------------

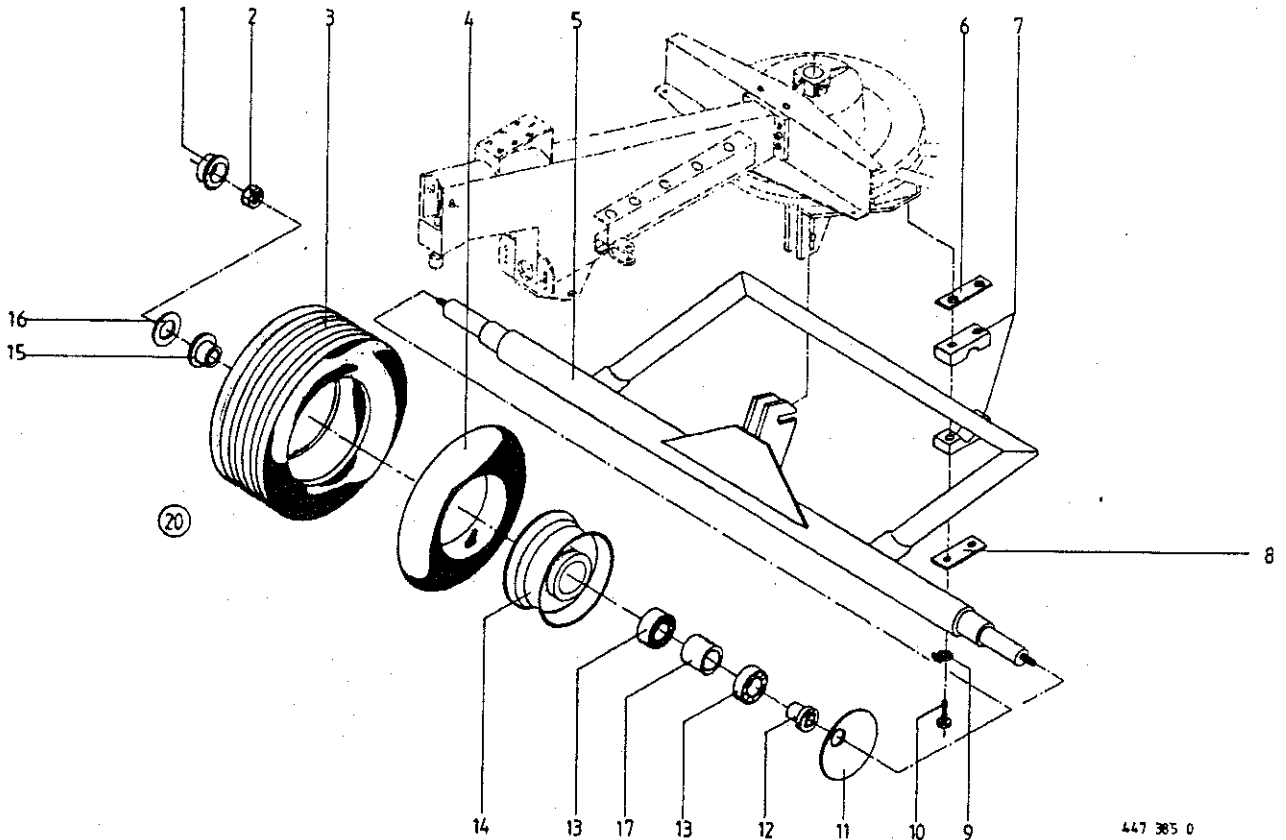
26	900 616 0	900 616 0	6kt-Schraube M 8 X 25
27	910 033 0	910 033 0	Federring B 8
28	153 017 0	153 017 0	Lagergehäuse
29	153 046 0	153 046 0	Getriebelagerung
30	153 323 0	153 323 0	Distanzhülse
31	910 902 0	910 902 0	Passscheibe 50 X 62 X 0,3
	910 903 0	910 903 0	Passscheibe 50 X 62 X 0,5
	910 904 0	910 904 0	Passscheibe 50 X 62 X 1,0
	910 905 0	910 905 0	Passscheibe 50 X 62 X 2,0
32	930 203 0	930 203 0	Rillenkugellager 6010 2RS
33	153 042 0		Zinken (Innen Re) (10 Stck.)
		153 042 0	Zinken (Innen Re) (12 Stck.)
34	908 704 1	908 704 1	Sicherungsmutter NM 6
35	910 411 1	910 411 1	Scheibe 6,4 X 12,5 X 1,6
36	153 011 0		Zinken (Schwader) (30 Stck.)
		153 011 0	Zinken (Schwader) (36 Stck.)
37	901 455 0	901 455 0	6kt-Schraube M 12 X 75
38	910 624 0	910 624 0	Scheibe 13,0 X 35 X 8
39	153 022 0	153 022 0	Zinkenklemmstück
40	153 200 0	153 203 1	Profilrohr
41	908 711 1	908 711 1	Sicherungsmutter NM 12
42	153 209 0	153 211 1	Zinkenarm, <i>hpl</i>
43	917 001 0	917 001 0	Rohr-Klappstecker 11 X 55
44	915 203 0	915 203 0	Passfeder A 14 X 9 X 40

* 1534790

Zinken verlustsicherung

40 Stk

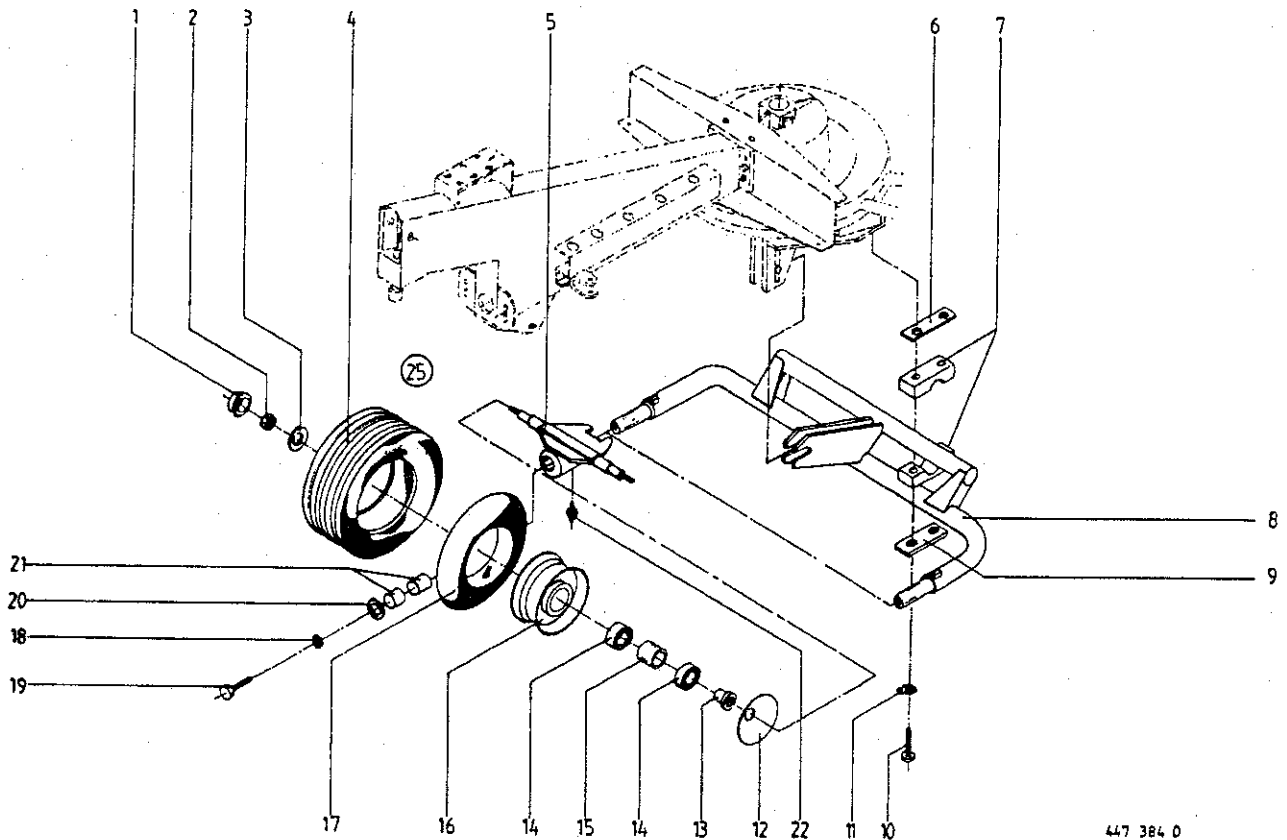
48 Stck.



447 985 0

Produkt: (1)KS 330-10 (2)KS 380/420-12

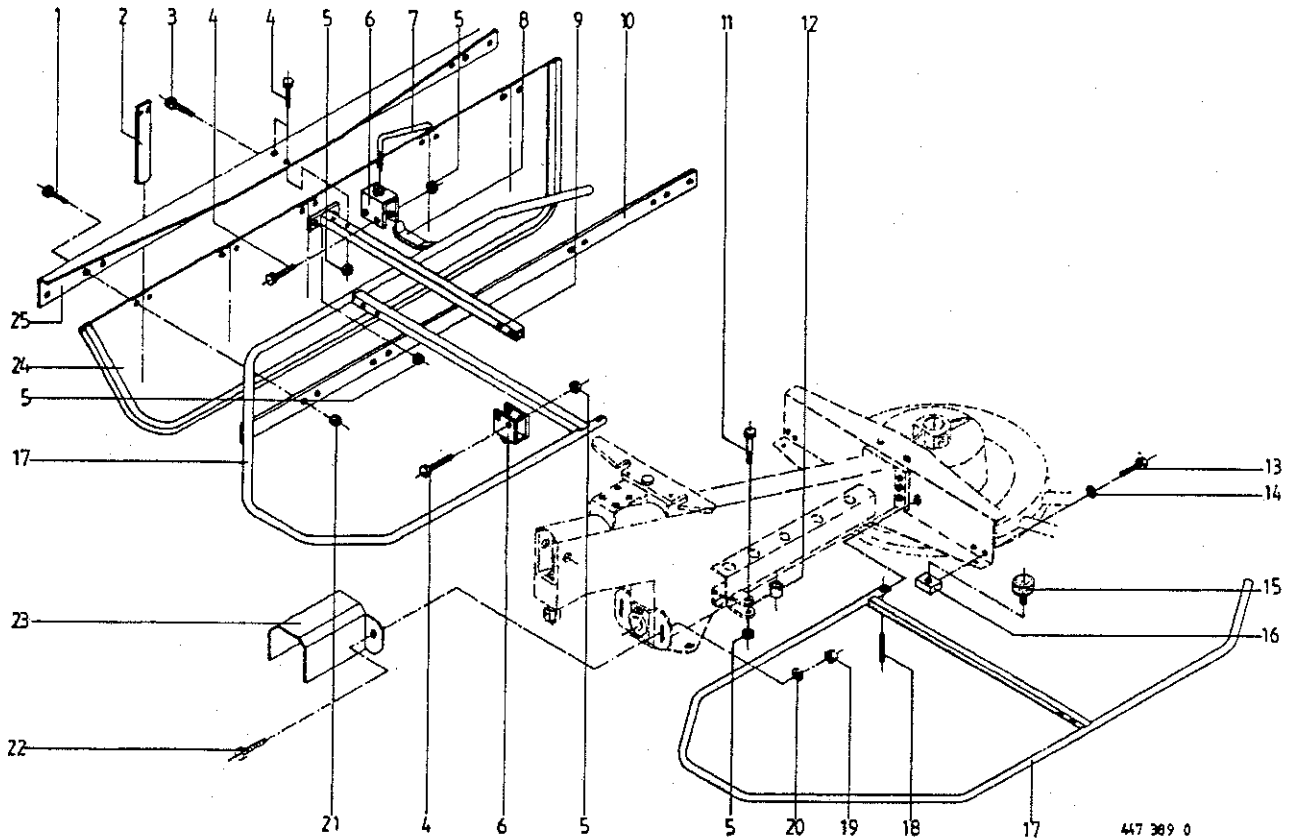
Abb.	Bestell-Nr. (1)	Bestell-Nr. (2)	Bezeichnung
1	938 833 0		Radkappe Rd 52
		938 834 0	Radkappe Rd 62
2	908 711 1		Sicherungsmutter NM 12
3	953 249 0		Reifen 16 X 6.50-8 4 PR
		953 261 0	Reifen 18 X 8.50-8 4 PR
4	953 328 0		Schlauch 16 X 6.50-8 Tr 13
		953 329 0	Schlauch 18 X 8.50-8 Tr 13
5	153 330 1	153 340 1	Fahrgestell
6	925 121 0	925 121 0	Deckplatte
7	925 119 0	925 119 0	Schelle 65.Bohrung (2 Hälften)
8	153 399 0	153 399 0	Unterlegplatte
9	910 322 0	910 322 0	Scheibe 13
10	901 461 0	901 461 0	6kt-Schraube M 12 X 110
11	153 206 0		Wickelschutz D=25
		153 207 0	Wickelschutz D=30
12	938 832 0		Dichtring Rd 48/25 X 13,5
		938 836 0	Dichtring Rd 57/30 X 13,5
13	930 535 0		Rillenkugellager 6205 2 RS
		930 236 0	Rillenkugellager 6206 Z
14	953 158 0		Felge 5.50 A- 8
		953 159 0	Felge 7.00 I- 8
15		925 004 0	Bundlagerbuchse
16	910 609 0	910 609 0	Scheibe 13 X 40 X 3
17	938 831 0		Distanzrohr Rd 30 X 1,5 X 34
		938 835 0	Distanzrohr Rd 30 X 1,5 X 75
20	953 058 0		Rad 16 X 6.50-8 4 PR
		953 059 0	Rad 18 X 8.50-8 4 PR



447 384 0

Produkt: (1)KS 330-10 (2)KS 380/420-12

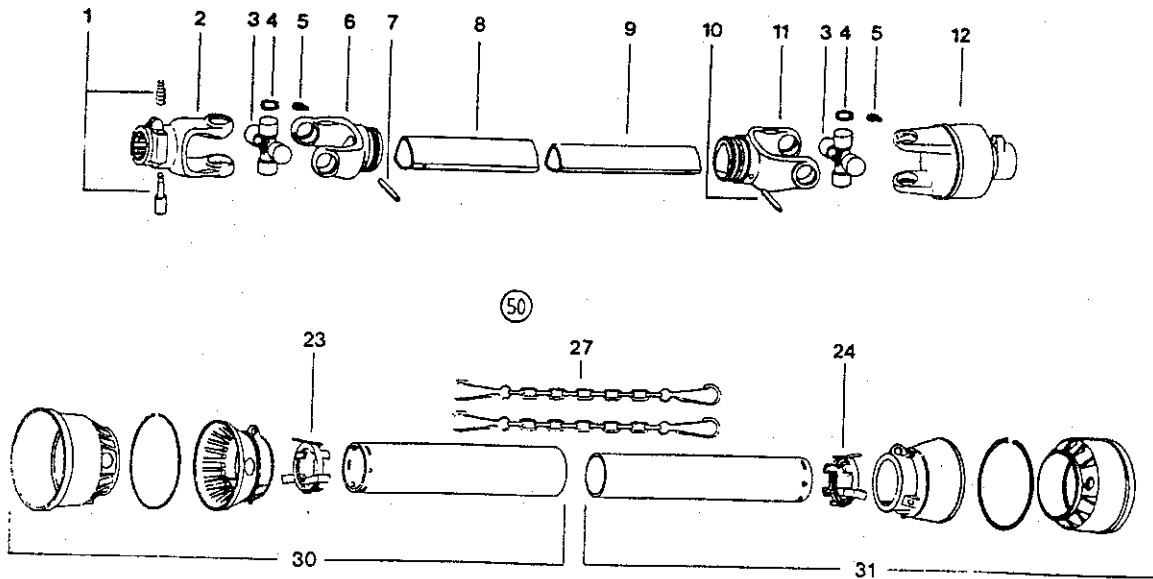
Abb.	Bestell-Nr. (1)	Bestell-Nr. (2)	Bezeichnung
1	938 833 0	938 833 0	Radkappe
2	908 711 1	908 711 1	Sicherungsmutter NM 12
3	910 609 0	910 609 0	Scheibe 13x40x3
4	953 249 0	953 249 0	Reifen 16 X 6.50-8 4 PR
5	153 310 0	153 310 0	Pendelachse
6	925 121 0	925 121 0	Deckplatte
7	925 119 0	925 119 0	Schelle 65.Bohrung (2 Hälften)
8	153 300 0	153 303 1	Fahrgestell f. Pendelachse
9	153 399 0	153 399 0	Unterlegplatte
10	901 461 0	901 461 0	6kt-Schraube M 12 X 110
11	910 322 0	910 322 0	Scheibe 13
12	153 206 0	153 206 0	Wickelschutz
13	938 832 0	938 832 0	Dichtring
14	930 535 0	930 535 0	Rillenkugellager 6205 2 RS
15	938 831 0	938 831 0	Distanzrohr
16	953 158 0	953 158 0	Felge 5.50 A- 8 (Tiefbett)
17	953 328 0	953 328 0	Schlauch 16 X 6.50-8 Tr 13
18	910 035 0	910 035 0	Federring B 12
19	900 656 0	900 656 0	6kt-Schraube M 12 X 30
20	910 642 0	910 642 0	Scheibe 13x70x6
21	934 938 0	934 938 0	Lagerbuchse 5040 Du
22	919 003 0	919 003 0	Kegel-Schmiernippel H1/S M8 X 1
25	953 058 0	953 058 0	Rad 16 X 6.50-8 4 PR



Produkt: (1)KS 330-10 (2)KS 380/420-12

Abb.	Bestell-Nr. (1)	Bestell-Nr. (2)	Bezeichnung
------	-----------------	-----------------	-------------

1	900 607 0	900 607 0	6kt-Schraube M 6 X 16
2	153 278 0	153 278 0	Bandstahl
3	900 634 0	900 634 0	6kt-Schraube M 10 X 20
4	901 435 0	901 435 0	6kt-Schraube M 10 X 60
5	908 758 0	908 758 0	Sicherungsmutter NM 10
6	153 244 0	153 244 0	U-Buegel
7	153 383 0	153 383 0	Stellschraube
8	153 259 0	153 259 0	Flachstahl
9	153 397 0	153 241 1	Schieberohr Geschweisst
10	153 277 0	153 277 0	Bandstahl
11	901 437 0	901 437 0	6kt-Schraube M 10 X 70
12	153 329 0	153 329 0	Zwischenstück
13	900 655 0	900 655 0	6kt-Schraube M 12 X 25
14	910 035 0	910 035 0	Federring B 12
15	924 260 0	924 260 0	Gummipuffer Rd 50, M10
16	153 631 0	153 631 0	Anschlag
17	153 216 0	153 238 1	Schutzrahmen
18	912 716 1	912 716 1	Spannhülse 10x50
19			Tafel 2 Abb.19
20			Tafel 2 Abb.47
21	908 704 1	908 704 1	Sicherungsmutter NM 6
22			Tafel 2 Abb. 5
23	153 640 0	153 640 0	Schutzblech
24	153 035 0	153 035 0	Schwadtuch
25	153 276 0	153 276 0	Blech f.Schwadtuch



447 402 0

Abb.	Bestell-Nr.	Bezeichnung	Abb.	Bestell-Nr.	Bezeichnung
1	956 111 0	Schiebestift mit Feder			
2	956 400 0	Außengabel			
3	956 560 0	Kreuzgarnitur kpl.			
4	949 409 0	Sicherungsring			
5	919 003 0	Kegeschmiernippel			
6	956 432 0	Gabel für Aussenrohr			
7	912 677 0	Spannhülse 8 X 55			
8	956 127 1	Aussenrohr 585 lang			
9	956 184 0	Innenrohr 585 lang			
10	912 675 0	Spannhülse 8 X 45			
11	956 402 0	Gabel für Innenrohr			
12	956 186 0	Überlastkupplung SA 2/2 (420 Nm)			
23	956 130 0	Lauftring für Aussenrohr			
24	956 131 0	Lauftring für Innenrohr			
27	949 852 0	Haltekette 400 lang			
30	956 132 0	Gelenkwellenschutzhälfte, außen 536 mm lang			
31	956 182 0	Gelenkwellenschutzhälfte, innen 536 mm lang			
50	949 149 0	Gelenkwelle kpl.			

BESTELL-NR.	TAF.	ABB.	BESTELL-NR.	TAF.	ABB.	BESTELL-NR.	TAF.	ABB.
30 124 1	1	2	153 216 0	11	17	153 385 0	1	7
111 166 0	4	39	153 219 1	3	18	153 387 0	1	11
144 141 2	1	1	153 230 1	4	18	153 392 0	1	9
146 550 1	5	21	153 238 1	11	17	153 397 0	11	9
146 553 0	5	7	153 241 1	11	9	153 399 0	9	8
153 002 0	8	24	153 244 0	11	6	153 399 0	10	9
153 003 0	6	24	153 248 0	3	6	153 444 0	1	19
153 003 0	7	24	153 248 0	4	6	153 617 0	2	18
153 004 0	6	14	153 249 0	3	14	153 618 0	2	26
153 004 0	7	5	153 249 0	4	14	153 622 0	2	24
153 009 0	8	16	153 254 0	8	10	153 623 0	2	20
153 011 0	8	36	153 255 0	8	10	153 624 0	2	15
153 016 0	6	13	153 259 0	11	8	153 625 0	2	22
153 017 0	8	28	153 260 2	1	21	153 628 0	6	7
153 019 0	8	1	153 273 1	1	20	153 628 0	7	17
153 022 0	8	39	153 276 0	11	25	153 630 0	2	13
153 023 0	6	3	153 277 0	11	10	153 631 0	11	16
153 023 0	7	3	153 278 0	11	2	153 635 0	5	2
153 024 0	3	22	153 279 0	3	39	153 637 0	2	11
153 024 0	4	22	153 280 1	4	43	153 638 1	1	22
153 025 0	3	26	153 282 0	3	1	153 640 0	11	23
153 025 0	4	26	153 284 0	4	1	491 170 1	4	36
153 035 0	11	24	153 285 0	3	17	511 136 0	1	14
153 039 0	8	24	153 285 0	4	17	900 209 0	5	24
153 040 1	3	16	153 288 0	3	11	900 607 0	11	1
153 040 1	4	16	153 288 0	4	11	900 616 0	8	26
153 042 0	8	33	153 289 0	3	8	900 632 0	8	22
153 043 0	8	8	153 289 0	4	8	900 634 0	11	3
153 044 0	6	8	153 290 0	3	24	900 636 0	3	5
153 044 0	7	7	153 290 0	4	24	900 636 0	4	12
153 045 0	7	13	153 300 0	10	8	900 636 0	6	10
153 046 0	8	29	153 303 1	10	8	900 636 0	7	9
153 047 0	3	3	153 310 0	10	5	900 653 0	1	17
153 047 0	4	3	153 312 0	3	30	900 655 0	8	12
153 048 0	8	1	153 312 0	4	30	900 655 0	11	13
153 088 0	1	3	153 313 0	5	11	900 656 0	10	19
153 185 0	1	16	153 314 0	5	8	900 658 0	3	48
153 199 0	3	42	153 315 0	5	4	900 658 0	4	47
153 199 0	4	42	153 316 0	5	3	900 673 0	3	33
153 200 0	8	40	153 317 0	5	10	900 673 0	4	33
153 201 0	8	8	153 319 0	5	20	900 674 0	3	9
153 203 1	8	40	153 320 0	5	30	900 674 0	4	9
153 206 0	9	11	153 322 0	6	23	901 066 0	3	36
153 206 0	10	12	153 322 0	7	23	901 141 1	2	9
153 207 0	9	11	153 323 0	8	30	901 421 1	2	17
153 209 0	8	42	153 324 0	3	43	901 433 0	3	32
153 211 1	8	42	153 325 0	3	44	901 433 0	4	32
153 212 0	3	28	153 329 0	11	12	901 435 0	5	1
153 212 0	4	28	153 330 1	9	5	901 435 0	11	4
153 212 0	6	4	153 340 1	9	5	901 437 0	11	11
153 212 0	7	4	153 350 0	6	30	901 455 0	8	37
153 213 0	3	34	153 360 0	7	30	901 458 0	8	14
153 213 0	4	34	153 381 0	8	21	901 459 0	8	15
153 214 0	6	15	153 382 0	8	21	901 461 0	3	29
153 214 0	7	14	153 383 0	11	7	901 461 0	4	29

BESTELL-NR.	TAF.	ABB.	BESTELL-NR.	TAF.	ABB.	BESTELL-NR.	TAF.	ABB.
901 461 0	9	10	910 624 0	4	35	911 136 0	8	3
901 461 0	10	10	910 624 0	6	2	911 136 1	2	25
901 505 0	2	10	910 624 0	7	2	911 136 1	6	21
903 056 1	8	7	910 624 0	8	38	911 136 1	7	21
904 062 0	6	12	910 642 0	10	20	911 529 0	3	40
904 062 0	7	6	910 714 0	8	4	911 529 0	4	40
906 040 1	5	19	910 845 0	3	41	911 541 0	6	19
906 040 1	6	9	910 845 0	4	41	911 541 0	7	19
906 040 1	7	8	910 892 0	8	3	911 603 0	4	38
908 212 0	5	13	910 902 0	3	23	911 659 0	5	18
908 704 1	8	34	910 902 0	4	23	911 668 0	6	18
908 704 1	11	21	910 902 0	8	31	911 668 0	7	18
908 706 0	2	7	910 903 0	3	23	911 673 0	5	14
908 711 1	1	18	910 903 0	4	23	911 686 0	8	18
908 711 1	2	2	910 903 0	8	31	912 136 1	3	4
908 711 1	3	25	910 904 0	3	23	912 136 1	4	4
908 711 1	4	25	910 904 0	4	23	912 641 0	3	13
908 711 1	6	1	910 904 0	8	31	912 641 0	4	13
908 711 1	7	1	910 905 0	3	23	912 644 1	1	13
908 711 1	8	41	910 905 0	4	23	912 647 1	1	15
908 711 1	9	2	910 905 0	8	31	912 668 0	3	10
908 711 1	10	2	910 912 0	6	20	912 668 0	4	10
908 716 1	2	16	910 912 0	7	20	912 670 0	1	4
908 716 1	3	45	910 913 0	6	20	912 670 0	3	2
908 716 1	4	45	910 913 0	7	20	912 670 0	4	2
908 717 1	8	5	910 914 0	6	20	912 675 0	12	10
908 721 0	2	12	910 914 0	7	20	912 677 0	12	7
908 758 0	3	19	910 915 0	6	20	912 716 1	2	6
908 758 0	4	19	910 915 0	7	20	912 716 1	4	49
908 758 0	5	16	910 992 0	6	5	912 716 1	11	18
908 758 0	11	5	910 992 0	7	12	912 717 0	8	6
910 014 0	3	20	910 992 0	8	19	912 838 0	2	8
910 014 0	4	20	910 993 0	6	5	912 847 0	3	37
910 033 0	8	27	910 993 0	7	12	915 072 0	4	44
910 035 0	3	49	910 993 0	8	19	915 072 0	6	25
910 035 0	4	46	910 994 0	6	5	915 072 0	7	25
910 035 0	8	11	910 994 0	7	12	915 100 0	5	22
910 035 0	10	18	910 994 0	8	19	915 200 0	5	5
910 035 0	11	14	911 002 0	6	17	915 203 0	8	44
910 111 1	3	31	911 002 0	7	16	915 780 1	3	21
910 111 1	4	31	911 003 0	6	17	915 780 1	4	21
910 111 1	6	11	911 003 0	7	16	916 082 0	1	10
910 111 1	7	10	911 004 0	6	17	917 001 0	8	43
910 111 1	8	23	911 004 0	7	16	918 105 0	2	19
910 322 0	9	9	911 005 0	6	17	919 003 0	2	27
910 322 0	10	11	911 005 0	7	16	919 003 0	3	46
910 411 1	8	35	911 132 0	5	9	919 003 0	4	5
910 414 0	3	47	911 132 0	6	21	919 003 0	8	17
910 506 0	3	50	911 132 0	7	21	919 003 0	10	22
910 506 0	4	50	911 133 0	5	9	919 003 0	12	5
910 514 1	1	5	911 133 0	6	21	919 811 0	5	23
910 609 0	8	13	911 133 0	7	21	922 523 0	2	14
910 609 0	9	16	911 134 0	5	9	924 260 0	11	15
910 609 0	10	3	911 134 0	6	21	925 004 0	9	15
910 624 0	3	35	911 134 0	7	21	925 005 0	8	25

BESTELL-NR.	TAF.	ABB.	BESTELL-NR.	TAF.	ABB.	BESTELL-NR.	TAF.	ABB.
925 119 0	9	7	953 158 0	10	16			
925 119 0	10	7	953 159 0	9	14			
925 121 0	9	6	953 249 0	2	3			
925 121 0	10	6	953 249 0	9	3			
925 202 2	5	25	953 249 0	10	4			
930 103 0	5	12	953 261 0	9	3			
930 104 0	5	6	953 328 0	2	4			
930 156 0	6	16	953 328 0	9	4			
930 156 0	7	15	953 328 0	10	17			
930 203 0	8	32	953 329 0	9	4			
930 236 0	9	13	956 111 0	12	1			
930 284 1	6	6	956 127 1	12	8			
930 284 1	7	11	956 130 0	12	23			
930 500 0	8	20	956 131 0	12	24			
930 535 0	2	29	956 132 0	12	30			
930 535 0	9	13	956 182 0	12	31			
930 535 0	10	14	956 184 0	12	9			
930 537 0	6	22	956 186 0	12	12			
930 537 0	7	22	956 400 0	12	2			
933 201 0	8	9	956 402 0	12	11			
934 004 0	3	38	956 432 0	12	6			
934 905 0	8	2	956 560 0	12	3			
934 906 0	2	23						
934 906 0	8	2						
934 938 0	10	21						
935 304 0	3	15						
935 304 0	4	15						
935 317 0	3	27						
935 317 0	4	27						
936 300 0	5	15						
936 335 0	5	17						
938 831 0	2	30						
938 831 0	9	17						
938 831 0	10	15						
938 832 0	2	28						
938 832 0	9	12						
938 832 0	10	13						
938 833 0	2	1						
938 833 0	9	1						
938 833 0	10	1						
938 834 0	9	1						
938 835 0	9	17						
938 836 0	9	12						
939 634 1	3	7						
939 634 1	4	7						
949 149 0	12	50						
949 348 0	4	48						
949 409 0	12	4						
949 852 0	12	27						
953 058 0	2	35						
953 058 0	9	20						
953 058 0	10	25						
953 059 0	9	20						
953 158 0	2	5						
953 158 0	9	14						



KRONE

Maschinenfabriken Bernard Krone GmbH
Landmaschinen, Nutzfahrzeuge
Heinrich-Krone-Straße 10, D-4441 Spelle
Tel. (05977) 810, Tlx. 981648, Telefax (05977) 81339