

# Nr. 1-492-0

**KRONERotor**

**KES 150-3000/4000**

**KES 200-3000/4000/4500**

(ab Masch.-Nr. 333 108)

*Wegling Krone 92*

**Ersatzteilliste**

**Spare parts list**

**Liste de pièces de rechange**

**Lista dei pezzi di ricambio**

**Lista de repuestos**

**Onderdelenlijst**

**Reservdelislista**



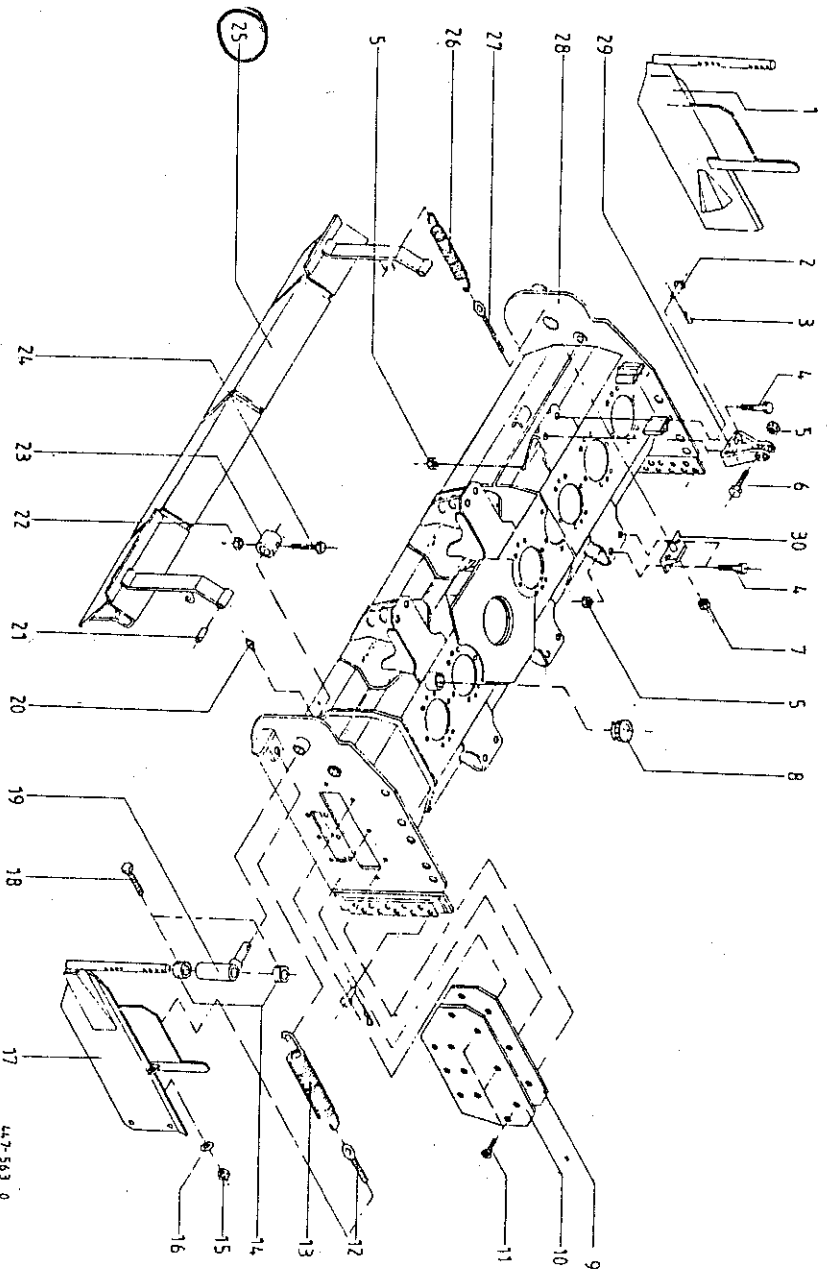
# KRONE

I N H A L T S V E R Z E I C H N I S

Rahmen mit Praliblechen KES 150 .....  
 Rahmen mit Praliblechen KES 200 .....  
 Antriebskreisel mit Zinken KES 150 .....  
 Antriebskreisel mit Zinken KES 200 .....  
 Seitliche Kreisel KES 150 .....  
 Seitliche Kreisel KES 200 .....  
 Dreipunktbock KES 150/200 .....  
 Schaltgetriebe KES 150-3000/4000 .....  
 Schaltgetriebe KES 200-3000/4000/4500 .....  
 Schaltgetriebe KES 150,200 .....  
 Stabpackerwalze KES 150,200 .....  
 Krümelpacker (geschlossene Walze) KES 150,200 .....  
 Lagerung (Terra-Walze) KES 150,200 .....  
 Antrieb (Drille Amazone/Hassia) KES 150,200 .....  
 Hubeinrichtung .....  
 Hydraulik/Hubeinrichtung .....  
 Geräteredeck KES 150,200 .....  
 Spurlockerer KES 150,200 .....  
 Gelenkwelle W 2500-SD 25-810-EK 64/2R Nm=2000 .....

Tafel

- 1
- 2
- 3
- 4
- 5
- 6
- 7
- 8
- 9
- 10
- 11
- 12
- 13
- 14
- 15
- 16
- 17
- 18
- 19



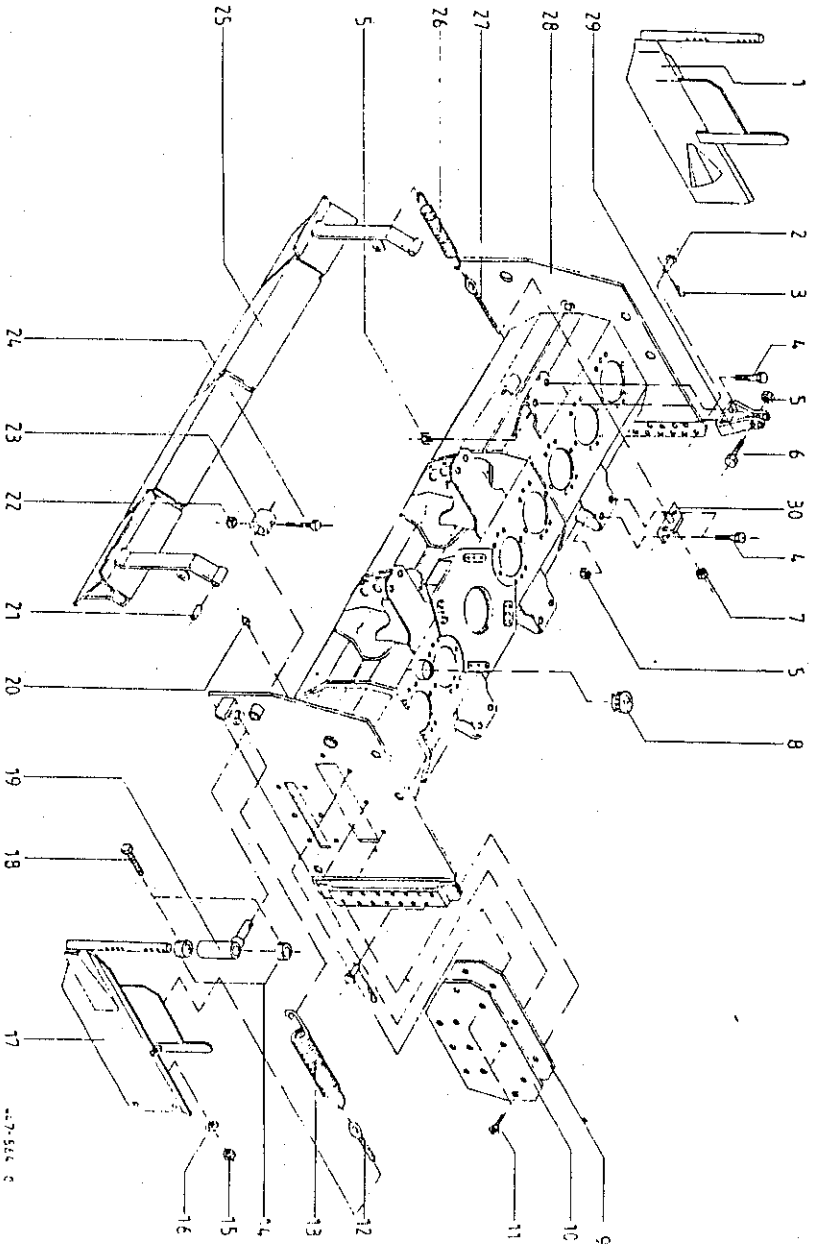
44.7-563 0

Produkt: (1) KES 150-3000 (2) KES 150-4000

Abb. | Bestell-Nr. | Bezeichnung

1	491 956 2	Prallblech, rechts
2	916 056 1	Bolzen m. kleinem Kopf 16 X 55/50
3	917 203 0	Federstecker A 3,5
4	900 637 0	6kt-Schraube M 10 X 30
5	908 758 0	Sicherungsmutter NM 10
6	901 072 1	6kt-Schraube M 10 X 100
7	908 711 1	Sicherungsmutter NM 12
8	938 866 0	Tankverschluss
9	492 705 0	Dichtung
10	492 608 0	Verschlußblech
11	904 004 1	Senkschraube M 8 X 12
12	490 303 3	Ringschraube M 16 X 140/90
13	490 307 1	Zugfeder
14	911 317 0	Stellring 30 mm
15	908 716 1	Sicherungsmutter NM 16
16	910 511 0	Scheibe 18 X 30 X 3
17	491 955 2	Prallblech, links
18	900 612 0	6kt-Schraube M 8 X 16
19	490 310 1	Winkelager
20	919 003 0	Kegel-Schmierlippel H1/S M8 X 1
21	491 986 0	Distanzrohr
22	908 706 0	Sicherungsmutter NM 8
23	490 644 1	Stellring 30 x 45 x 16
24	901 046 0	6kt-Schraube M 8 X 55
25	492 707 0	Prallblech, vorn kpl. KES 150-4000
26	492 708 0	Prallblech, vorn kpl. KES 150-3000
27	491 910 1	Zugfeder
28	918 300 0	Ringschraube M 12 X 95/65
29	491 983 0	Holm, KES 150-3000 (auf Anfrage)
30	491 992 2	Haltebügel
		Winkellasche

Abb. | Bestell-Nr. | Bezeichnung



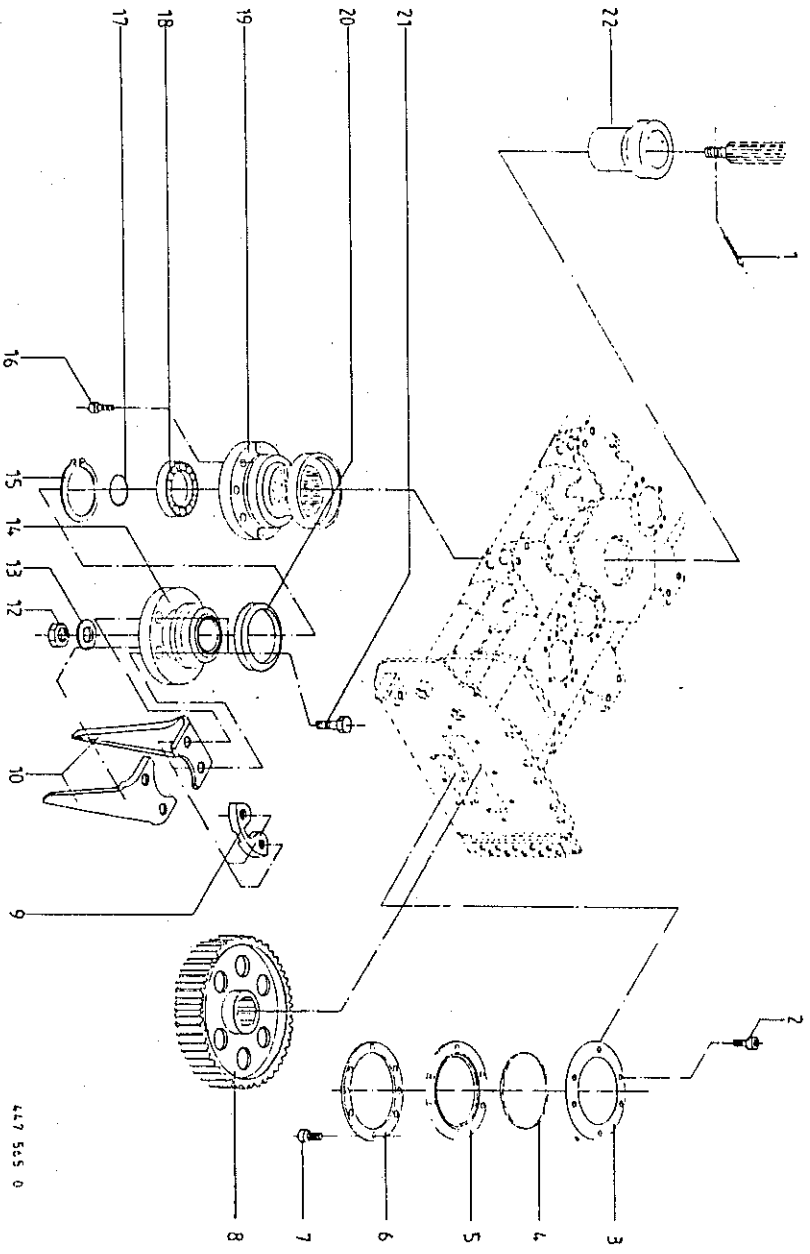
4-7-514 c

Produkt: (1) KES 200-3000 (2) KES 200-4000 (3) KES 200-4500

Abb. | Bestell-Nr. | Bezeichnung

Abb. | Bestell-Nr. | Bezeichnung

1	491 956 2	Prallblech, rechts
2	916 056 1	Bolzen m. kleinem Kopf 16 X 55/50
3	917 203 0	Federstecker A 3,5
4	900 637 0	6kt-Schraube M 10 X 30
5	908 758 0	Sicherungsmutter NM 10
6	901 072 1	6kt-Schraube M 10 X 100
7	908 711 1	Sicherungsmutter NM 12
8	938 866 0	Tankverschluss
9	492 657 1	Dichtung
10	492 593 1	Verschlußdeckel
11	904 004 1	Senkschraube M 8 X 12
12	490 303 3	Ringschraube M 16 X 140/90
13	490 307 1	Zugfeder
14	911 317 0	Stellring 30 mm
15	908 716 1	Sicherungsmutter NM 16
16	910 511 0	Scheibe 18 X 30 X 3
17	491 955 2	Prallblech, links
18	900 612 0	6kt-Schraube M 8 X 16
19	490 310 1	Winkelager
20	919 003 0	Kegel-Schmierioppel HI/S M8 X 1
21	491 986 0	Distanzrohr
22	908 706 0	Sicherungsmutter NM 8
23	490 644 1	Stellring 30 x 45 x 16
24	901 046 0	6kt-Schraube M 8 X 55
25	492 813 0	Prallblech, vorn KES 200-3000
	492 702 0	Prallblech, vorn KES 200-4000
	492 673 0	Prallblech, vorn KES 200-4500
26	491 910 1	Zugfeder
27	918 300 0	Ringschraube M 12 X 95/65
28		Bohm, KES 200-3000 (auf Anfrage)
		Bohm, KES 200-4000 (auf Anfrage)
29	491 983 0	Bohm, KES 200-4500 (auf Anfrage)
		Haltebügel.
30	491 992 2	Winkelkassche



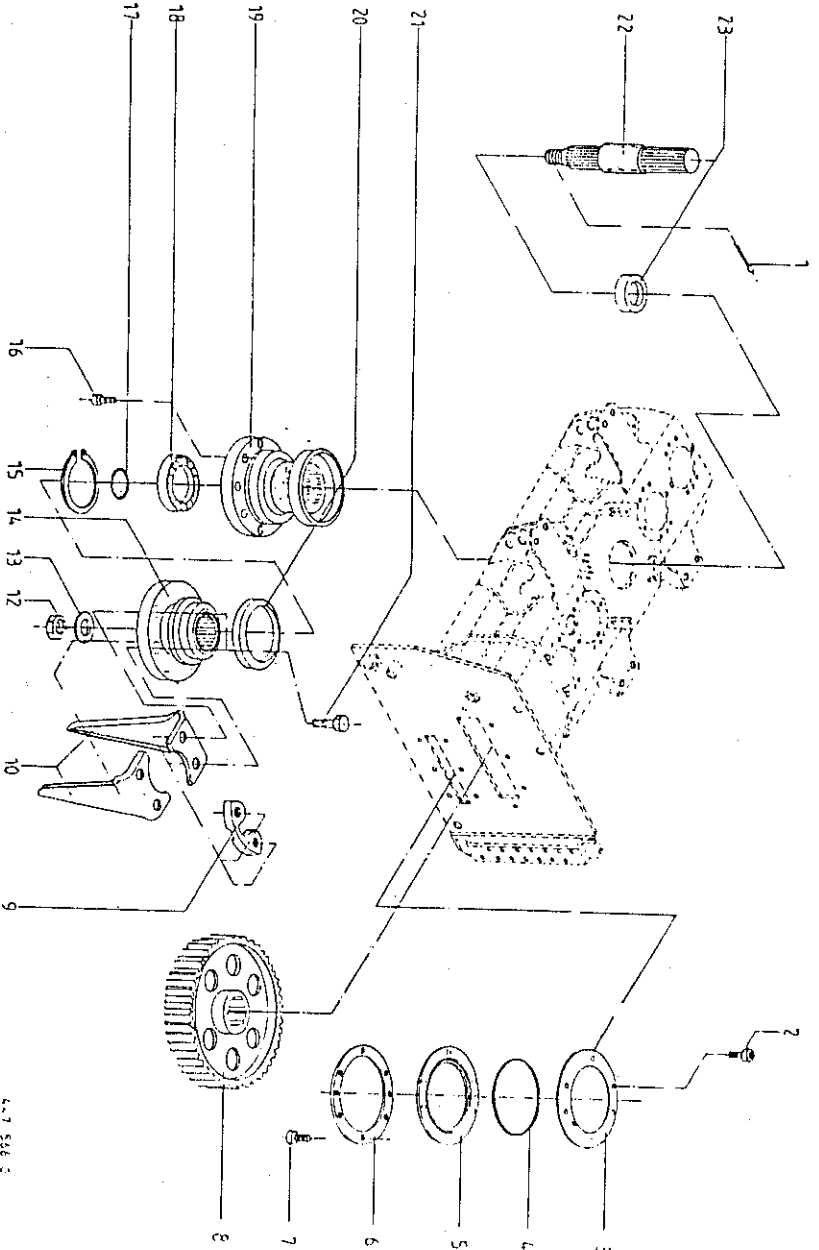
Produkt: (1) KES 150-3000 (2) KES 150-4000

Abb. | Bestell-Nr. | Bezeichnung

1	912 089 1	Splint 5 X 40
2	903 105 1	Zylinderschraube M 10 X 20
3	492 709 1	Gewinderingdichtung
4	937 532 0	O-Ring 115 X 4,0
5	492 427 0	O-Ringträger
6	492 426 0	Gewändering, unten
7	903 100 1	Zylinderschraube M 10 X 20
8	492 431 1	Stirnrad, mittig
9	492 671 1	Gewindebrücke
10	492 758 0	Messerzinken links (2 Stück/Masch.)
12	908 927 0	Kronenmutter M 24 X 1,5
13	491 249 0	Scheibe 25 X 65 X 8
14	492 538 2	Zinkenträger
15	911 691 0	Sicherungsring 110 X 4,0
16	903 120 0	Zylinderschraube M 10 X 30
17	937 500 0	O-Ring 55,2 X 3 <b>6310</b>
18	930 <del>685</del> 0	Rillenkugellager <b>6305 2</b>
19	492 429 1	Lagergehäuse <b>264</b>
20	936 009 0	Simerring 80 X 110 X 15,5
21	901 637 1	Gkt-Schraube M 20x1,5 X 56
22	492 430 0	Distanzrohr

Abb. | Bestell-Nr. | Bezeichnung

2



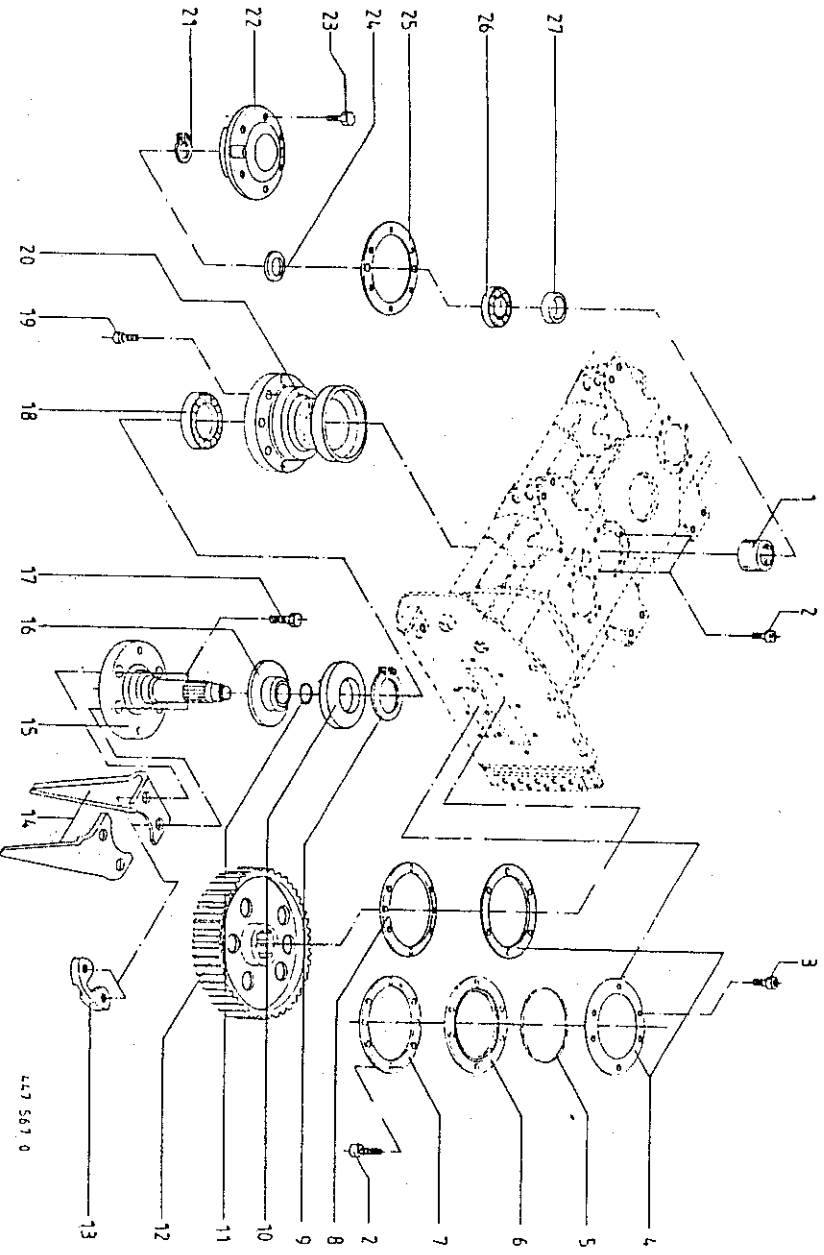
4.7 Std. 3

Produkt: (1) KES 200-3000 (2) KES 200-4000 (3) KES 200-4500

Abb.   Bestell-Nr.   Bezeichnung	Abb.   Bestell-Nr.   Bezeichnung
1   912 089 1   Splint 5 X 40	
2   903 105 1   Zylinderschraube M 10 X 20	
3   492 711 0   Gewinderingdichtung	
4   937 534 0   O-Ring 130 X 4,0	
5   492 598 0   O-Ringträger	
6   492 599 2   Gewändering	
7   903 100 1   Zylinderschraube M 10 X 20	
8   492 623 1   Stirnrad, mittig	
9   492 671 1   Gewindebrücke	
10   492 758 0   Messerzinken, links	
	KES 200-3000/4000 (2 Stück/Masch.)
	(2 Stück/Masch.)
	Messerzinken, rechts KES 200-4500
	(2 Stück/Masch.)
12   908 927 0   Kronenmutter M 24 X 1,5	
13   492 620 0   Platte	
14   492 384 0   Zinkenträger	
15   911 694 0   Sicherungsring 120 X 4,0	
16   903 200 1   Zylinderschraube M 16 X 40	
17   937 536 0   O-Ring 60 X 3	
18   932 712 0   Zylinderrollenlager NUP 311	
19   492 575 1   Lagergehäuse	
20   936 006 0   Simmerring 100 X 120 X 17,5	
21   901 637 1   6kt-Schraube M 20x1,5 X 56	
22   492 624 0   Antriebswelle 65 x 406	
23   492 618 0   Buchse	

Abb. | Bestell-Nr. | Bezeichnung

2



Produkt: (1) KES 150-3000 (2) KES 150-4000

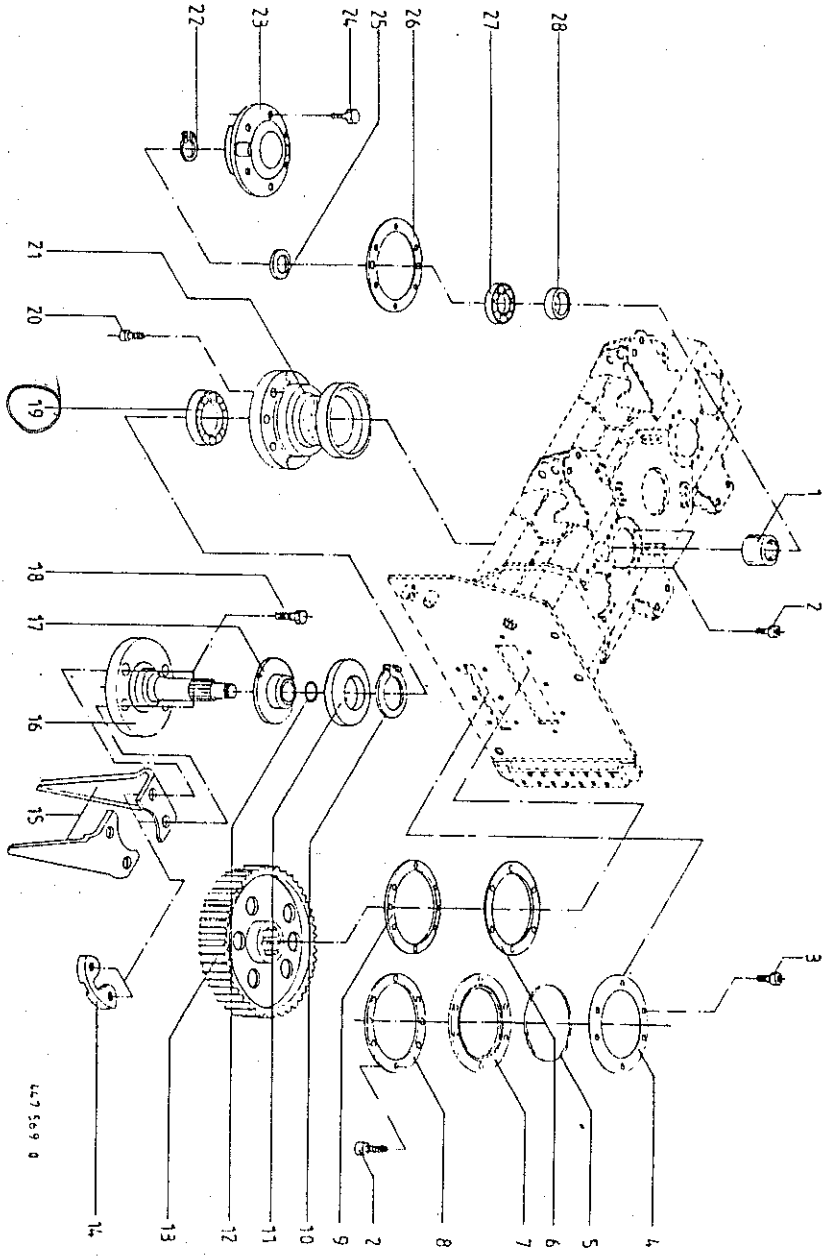
Abb. | Bestell-Nr. | Bezeichnung

Abb. | Bestell-Nr. | Bezeichnung

1	492 428 0	Distanzrohr
2	903 100 1	Zylinderschraube M 10 X 20
3	903 105 1	Zylinderschraube M 10 X 20
4	492 709 1	Gewinderingdichtung
5	937 532 0	O-Ring 115 X 4,0
6	492 427 0	O-Ringträger
7	492 426 0	Gewändering
8	492 415 0	Gewändering
9	911 691 0	Sicherungsring 110 X 4,0
10	936 009 0	Simmering 80 X 110 X 15,5
11	937 500 0	O-Ring 55,2 X 3
12	492 432 1	Stirnrad
13	492 671 1	Gewindebrücke
14	492 757 0	Messersinken
		(für rechtsdrehende Kreisel)
	492 758 0	Messersinken
		(für linksdrehende Kreisel)
		Messersinken 150-3000 (12 Paar)
		150-4000 (16 Paar)
15	492 615 2	Zinkenlager, seitl.
16	492 423 1	Dichtring
17	901 637 1	Ekt-Schraube M 20x1,5 X 56
18	930 264 0	Rillenkugellager 6310
19	903 120 0	Zylinderschraube M 10 X 30
20	492 425 1	Lagergehäuse
21	911 549 0	Sicherungsring A 45 X 1,75
22	492 424 0	Lagerdeckel
23	900 280 0	Ekt-Schraube M 10 X 30
24	910 732 0	Stützscheibe 45 X 55 X 3,0
25	492 411 0	Lagerdichtung
26	930 569 0	Rillenkugellager 6309
27	492 434 0	Distanzring

*alte Version 492 602 16,5 Bohrg*

*492 6030 16,5 "*



Produkt: (1) KES 200-3000 (2) KES 200-4000 (3) KES 200-4500

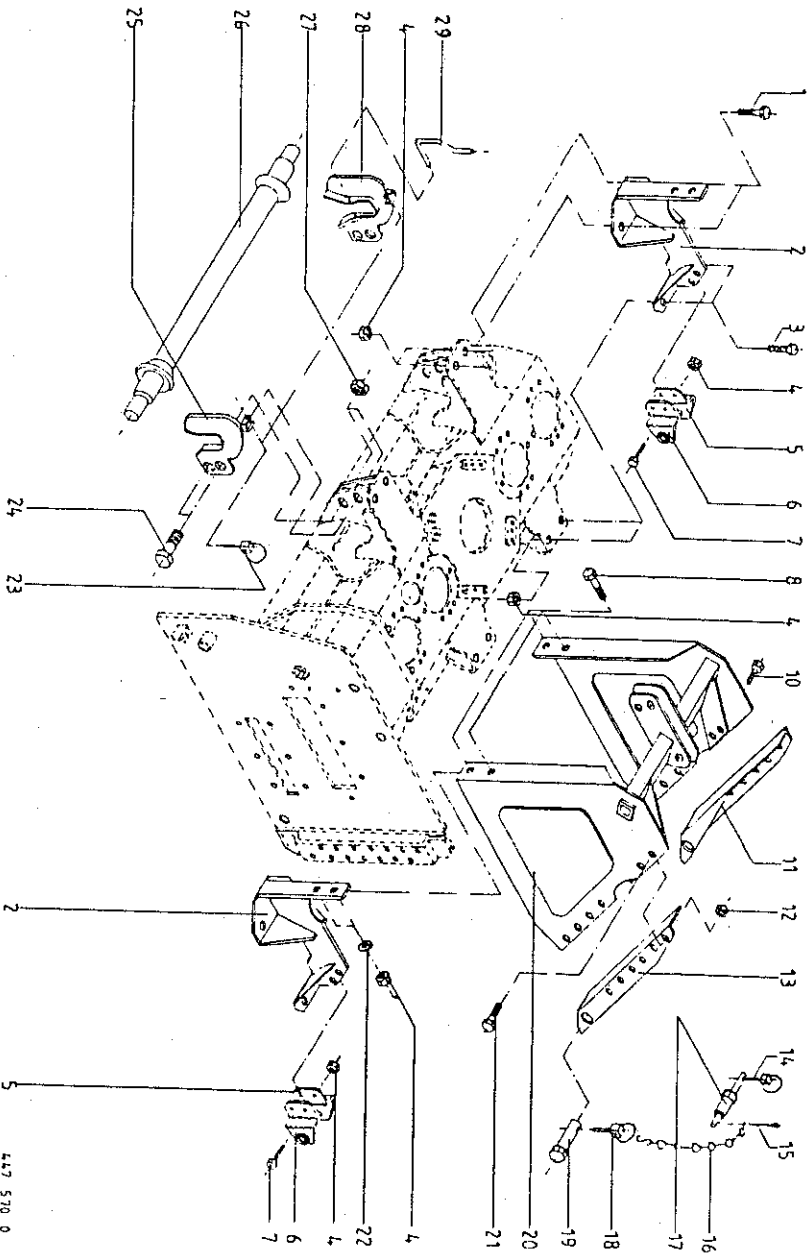
Abb. | Bestell-Nr. | Bezeichnung

Abb. | Bestell-Nr. | Bezeichnung

1	492 576 0	Distanzring
2	903 100 1	Zylinderschraube M 10 X 20
3	903 105 1	Zylinderschraube M 10 X 20
4	492 711 0	Gewinderingdichtung
5	937 534 0	O-Ring 130 X 4,0
6	492 574 0	Gewinderingdichtung
7	492 598 0	O-Ringträger
8	492 599 2	Gewändering
9	492 578 1	Dichtring
10	911 694 0	Sicherungsring 120 X 4,0
11	936 006 0	Simmering 100 X 120 X 17,5
12	937 536 0	O-Ring 60 X 3
13	492 622 1	Stirnrad
14	492 671 1	Gewindebrücke
15	492 757 0	Messerrizken <b>20,5</b> (für rechtsdrehende Kreisel)
	492 758 0	Messerrizken <b>20,5</b> (für linksdrehende Kreisel)
		Messerrizken 200-3000 (12 Paar)
		200-4000 (16 Paar) 200-4500 (18 Paar)
16	492 385 1	Zinkenträger, seitl.
17	492 596 1	Dichtring
18	901 637 1	Gkt-Schraube M 20x1,5 X 56
19	930 171 0	Rillenkugellager 6311
20	903 200 1	Zylinderschraube M 16 X 40
21	492 575 1	Lagergehäuse
22	911 553 0	Sicherungsring A 50 X 2,0
23	492 597 1	Lagerdeckel
24	900 216 0	Gkt-Schraube M 16 X 30
25	910 735 1	Stützscheibe 50 X 62 X 3,2
26	492 710 0	Lagerdichtung
27	930 170 1	Rillenkugellager 6310
28	492 577 0	Distanzring

*932 7120 = NUP 311 möglich ab. Fig 93  
ab. H. Nr. 343 989*



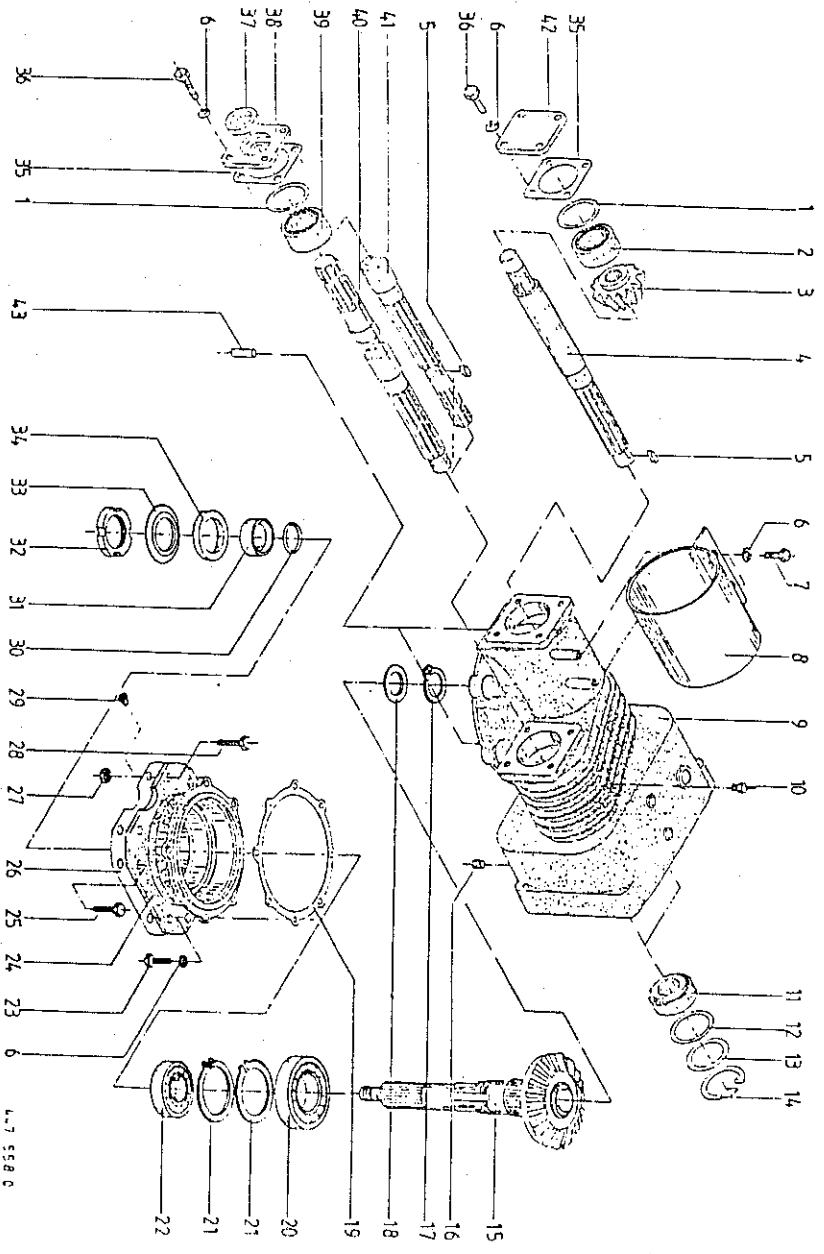


447 570 0

Abb. | Bestell-Nr. | Bezeichnung

1	900 675 0	6kt.-Schraube M 16 X 40
2	492 646 1	Konsole
3	900 674 0	6kt.-Schraube M 16 X 35
4	908 716 1	Sicherungsmutter NM 16
5	491 869 1	Anschlußprofil innen
6	491 868 1	Anschlußprofil außen
7	900 677 0	6kt.-Schraube M 16 X 50
8	900 674 0	6kt.-Schraube M 16 X 35
10	900 656 0	6kt.-Schraube M 12 X 30 (nur bei Hydr. Hubeinrichtung)
11	107 567 0	Zugstrebe links
12	908 711 1	Sicherungsmutter NM 12
13	107 568 0	Zugstrebe rechts
14	917 006 0	Klappstecker 6 X 42
15	912 287 1	Splint 5 X 32
16	922 650 0	Knotenkette
17	462 900 0	Oberlenkerbolzen Kpl. (m. Abb 14-16)
18	917 010 0	Klappstecker 9 X 40
19	491 828 0	Bolzen
20	492 645 0	Dreipunktbock
21	900 655 0	6kt.-Schraube M 12 X 25
22	910 214 0	Federling 16, 5
23	917 011 0	Klappstecker 10 X 45
24	107 593 0	Gewindebolzen
25	492 643 0	Kuppelhaken Rechts
26	107 495 0	Hubwelle Kat. II
27	107 498 0	Hubwelle Kat. III
28	908 726 1	Sicherungsmutter NM 24
29	492 644 0	Kuppelhaken Links
	492 642 0	Verriegelungsbolzen

Abb. | Bestell-Nr. | Bezeichnung



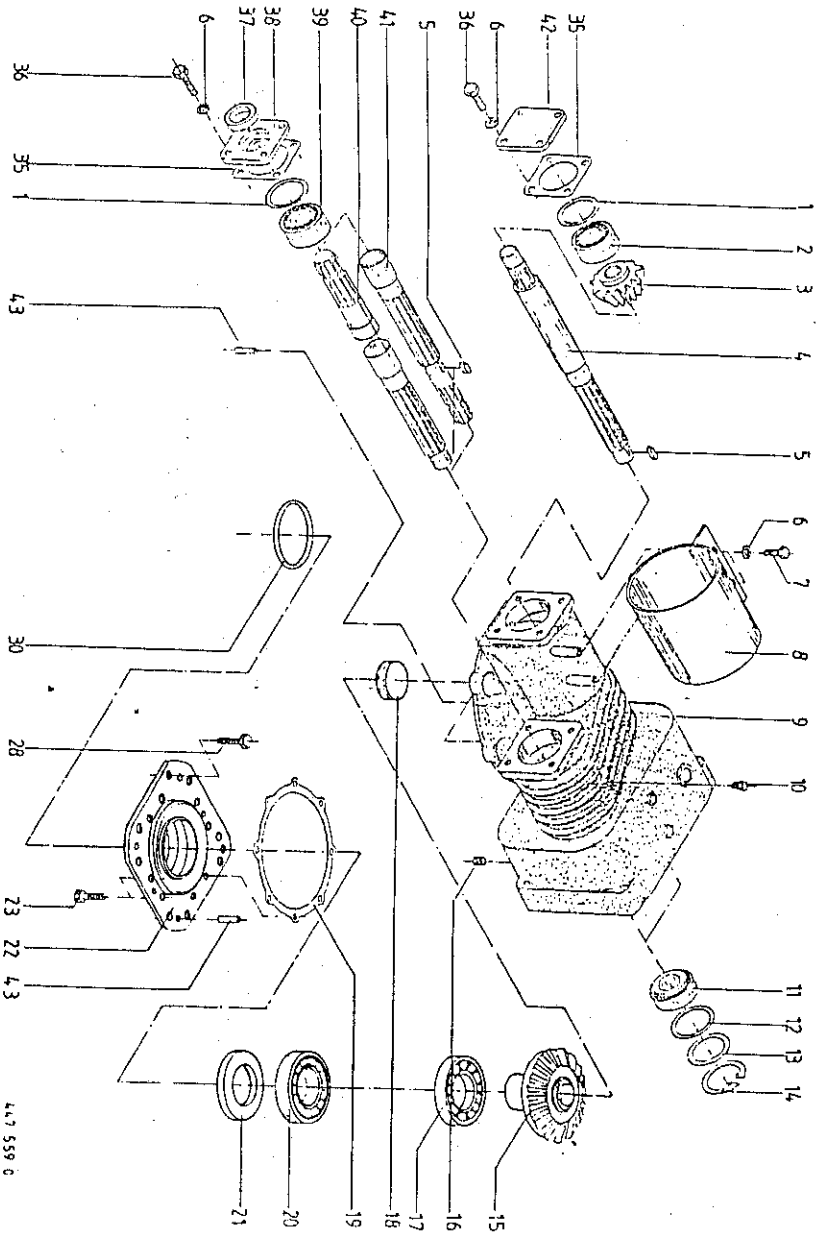
Produkt : (1) KES 150-3000 (2) KES 150-4000

Abb. | Bestell-Nr. | Bezeichnung

Abb. | Bestell-Nr. | Bezeichnung

1	911 165 0	Pabscheibe 90 X 100 X 0,1
	911 166 0	Pabscheibe 90 X 100 X 0,3
	911 168 0	Pabscheibe 90 X 100 X 1,0
2	932 138 0	Kegelrollenlager 30309 A
3	107 332 5	Kegelrad Z=15
4	515 057 4	Zwischenwelle
5	915 062 0	Paßfeder A 8 X 7 X 20
6	910 035 0	Paßfeder B 12
7	900 653 0	6kt-Schraube M 12 X 20
8	491 364 2	Kuppelungsschutz
9	490 948 5	Schaltgetriebegehäuse
10	919 803 0	Belüftungsfüller M 18 X 1,5
11	932 140 0	Kegelrollenlager 30311 A
12	910 760 0	Stützscheibe S 100 X 120 X 3,5
13	911 025 0	Pabscheibe 100 X 120 X 0,1
	911 027 0	Pabscheibe 100 X 120 X 0,3
	911 029 0	Pabscheibe 100 X 120 X 1,0
14	911 694 0	Sicherungsring 120 X 4,0
15	492 627 0	Antriebswelle Kpl. (m. Abb. 17 u. 18)
16	906 040 1	Verschlußschraube M 18 X 1,5
17	911 558 0	Sicherungsring A 55 X 3
18	910 915 0	Pabscheibe 56 X 72 X 2,0
19	938 427 2	Dichtung 1,0 mm
	938 428 2	Dichtung 0,5 mm
20	932 148 0	Kegelrollenlager 30218
21	911 695 0	Sicherungsring I 125 X 4
22	932 113 0	Kegelrollenlager 30214 A
23	900 837 1	6kt-Schraube M 12 X 30
24	492 558 0	Zwischenflansch
25	900 837 1	6kt-Schraube M 12 X 30
26	492 629 0	Dichtung
27	908 711 1	Sicherungsmutter NM 12
28	902 612 0	Pabschraube M 12 X 35
29	906 040 1	Verschlußschraube M 18 X 1,5
30	937 501 0	O-Ring 70 X 3

31	492 435 1	Buchse
32	935 825 0	Nutmutter Km 13
33	935 840 0	Sicherungsblech MB 13
34	936 447 0	Simerring B2 80 X 110 X 10
35	515 052 0	Dichtung 0,5 mm
	515 056 0	Dichtung 1,0 mm
36	900 655 0	6kt-Schraube M 12 X 25
37	936 402 0	Simerring B2 55 X 80 X 10
38	515 051 3	Antriebsflansch
39	932 110 0	Kegelrollenlager 30211 A
40	492 674 0	Antriebswelle
41	492 675 0	Durchtriebswelle
42	515 015 5	Dichtflansch, vorn
43	915 780 1	Zylinderstift 12 M6 X 26



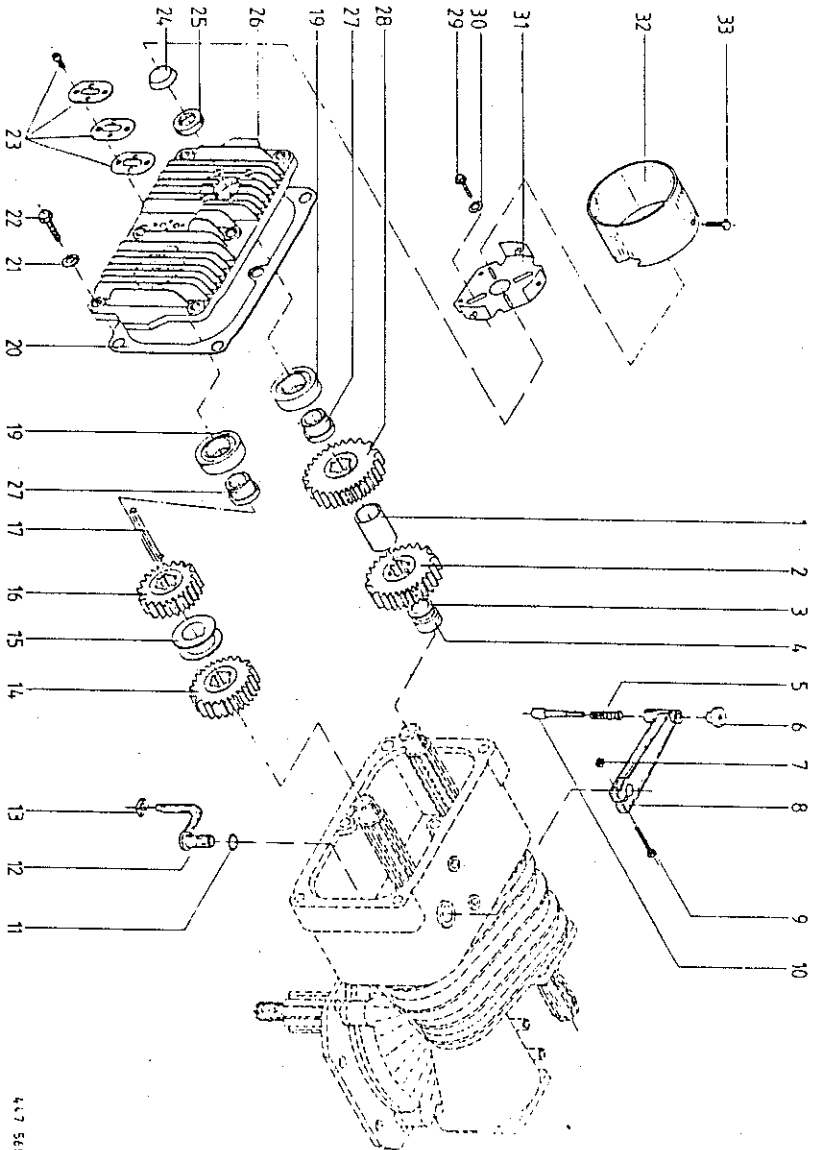
Produkt: (1) KES 200-3000 (2) KES 200-4000 (3) KES 200-4500

Abb. | Bestell-Nr. | Bezeichnung

1	911 165 0	Pabscheibe 90 X 100 X 0,1
	911 166 0	Pabscheibe 90 X 100 X 0,3
	911 168 0	Pabscheibe 90 X 100 X 1,0
2	932 138 0	Kege Rollenlager 30309 A
3	107 332 5	Kege Rad Z=15
4	515 057 4	Zwischenwelle
5	915 062 0	Paßfeder A 8 X 7 X 20
6	910 035 0	Federling B 12
7	900 653 0	6kt-Schraube M 12 X 20
8	491 364 2	Kupplungsschutz KES 200/400
9	492 768 0	Kupplungsschutz KES 200/4500
9	490 948 5	Schaltgetriebegehäuse KES 200/4000
10	492 669 0	Schaltgetriebegehäuse KES 200/4500
11	919 803 0	Behlftungsfilter M 18 X 1,5
11	932 140 0	Kege Rollenlager 30311 A
12	910 760 0	Sturzscheibe S 100 X 120 X 3,5
13	911 025 0	Pabscheibe 100 X 120 X 0,1
	911 027 0	Pabscheibe 100 X 120 X 0,3
	911 029 0	Pabscheibe 100 X 120 X 1,0
14	911 694 0	Sicherungsring 120 X 4,0
15	490 947 1	Kege Rad Z=35
16	906 040 1	Verschlußschraube M 18 X 1,5
17	932 517 0	Zylinderrollenlager NUP 218
18	925 202 2	Verschlußdeckel
19	938 427 2	Dichtung 1,0 mm
	938 428 2	Dichtung 0,5 mm
20	933 518 0	Rillenkugellager 511 18
21	936 445 0	Weilendichtring B2 75 X 100 X 10
22	492 653 2	Flanschplatte KES 200
23	900 837 1	6kt-Schraube M 12 X 30
28	900 335 1	6kt-Schraube M 16 X 30
30	937 510 0	O-Ring 196,45 X 3,53
35	515 052 0	Dichtung 0,5 mm
	515 056 0	Dichtung 1,0 mm
36	900 655 0	6kt-Schraube M 12 X 25

Abb. | Bestell-Nr. | Bezeichnung

37	936 402 0	Simmering B2 55 X 80 X 10
38	515 051 3	Antriebsflansch
39	932 110 0	Kege Rollenlager 30211 A
40	492 674 0	Antriebswelle
41	492 675 0	Durchtriebswelle
42	515 015 5	Dichtflansch, vorn
43	915 780 1	Zylinderstift 12 M6 X 28



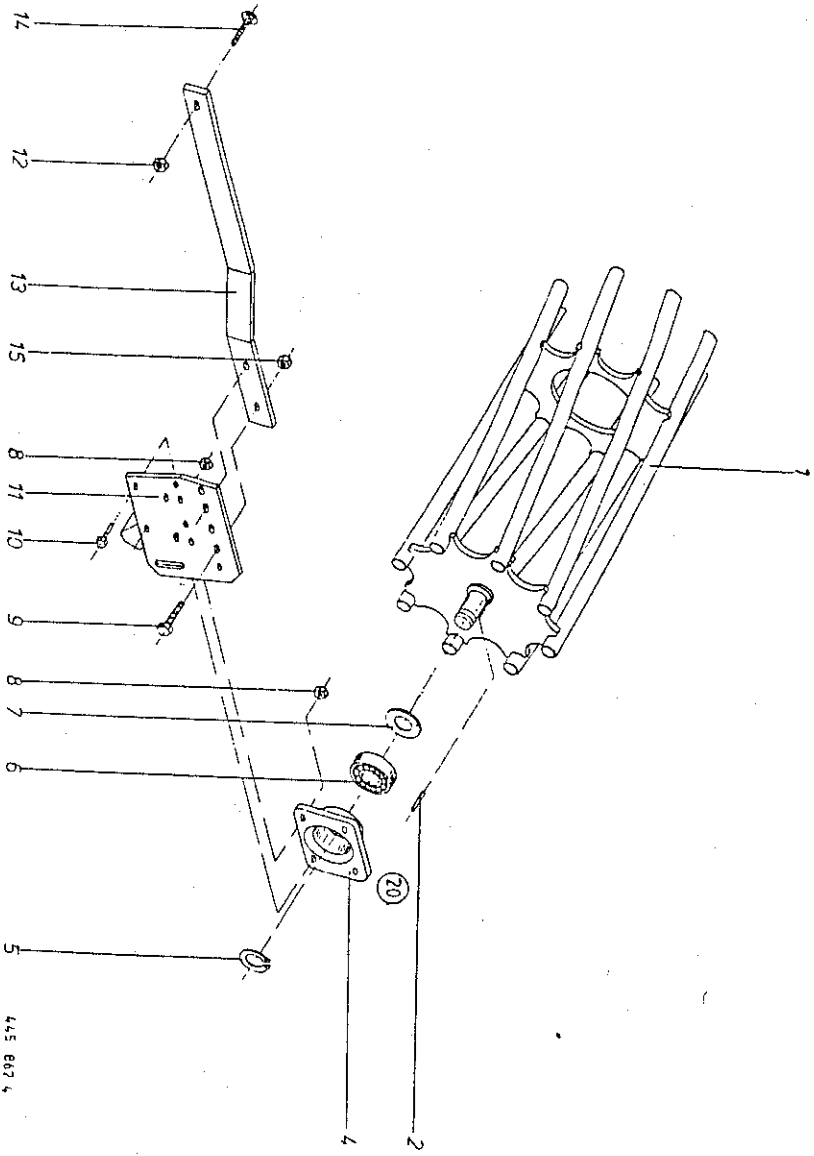
4.7 565 6

Abb. | Bestell-Nr. | Bezeichnung

Abb. | Bestell-Nr. | Bezeichnung

1	515 048 0	Distanzrohr 63,5 X 4 X 75
2	107 160 1	Stirnrad Z=19
3	910 914 0	Pabscheibe 56 X 72 X 1,0
4	515 041 1	Distanzring 63,5 X 4 X 13
5	036 295 0	Druckfeder
6	909 215 0	Rändelmutter M 8
7	908 711 1	Sicherungsmutter NM 12
8	491 362 3	Schalthebel
9	900 304 1	6kt-Schraube M 12 X 60
10	036 245 1	Sperrstift
11	937 525 0	O-Ring 30 X 2
12	491 361 2	Schaltefinger
13	036 244 1	Schalstück
14	491 368 0	Stirnrad Z=28
15	107 002 1	Schaltring
16	491 367 0	Stirnrad Z=26
17	107 003 2	Verbindungskeil
19	932 310 0	Zylinderrollenlager NJ 212
20	491 365 1	Getriebe-Deckelabdichtung 1 mm
21	910 214 0	Federling C 16,5
22	900 674 0	6kt-Schraube M 16 X 35
23	919 825 0	Ölplatten mit Reflektor (Schauglas mit 2 Dichtungen)
24	925 202 2	Verschlußdeckel
25	936 336 0	Radial-Wellendichting B2 35X62X12 (nur bei Durchtrieb)
26	490 949 2	Getriebedeckel hinten
27	492 670 0	Getriebedeckel hinten KES 200-4500
28	107 032 3	Pabhlase 70 X 34,5
29	107 162 1	Stirnrad Z=21
30	910 414 0	6kt-Schraube M 10 X 16 (nur bei Durchtrieb)
31	514 248 1	Scheibe A 10,5 (nur bei Durchtrieb)
32	514 384 1	Schutzdeckel (nur bei Durchtrieb)
33	900 872 1	Schutzmantel (nur bei Durchtrieb) 6kt-Schraube M 10 X 25

926 101 0	(nur bei Durchtrieb) Getriebeöl SAE 90, 1 Liter
107 159 1	Sonderschaltrader: Stirnrad Z=18
491 369 0	Stirnrad Z=29
107 161 1	Stirnrad Z=20
491 366 0	Stirnrad Z=27
107 165 1	Stirnrad Z=24
107 164 1	Stirnrad Z=23
107 163 1	Stirnrad Z=22
107 166 1	Stirnrad Z=25



445 667 4

Abb. | Bestell-Nr. | Bezeichnung

1	491 036 1	Stabpackerwalze KES 150/200-3000
2	491 037 1	Stabpackerwalze KES-150/200-4000
3	912 634 0	Spannhülse 6 X 16
4	492 695 0	Lagergehäuse
5	911 545 0	Sicherungsring A 40 X 1,75
6	934 627 0	Rillenkugellager GE 40 KPPB 3
7	910 892 0	Paßscheibe 40 X 50 X 2,0
8	908 711 1	Sicherungsmutter NM 12
9	900 676 0	6kt-Schraube M 16 X 45 KES 150-3000/4000
	900 677 0	6kt-Schraube M 16 X 50 KES 200-3000/4000
10	900 658 0	6kt-Schraube M 12 X 40
11	492 259 1	Lagerplatte, links
	492 260 1	Lagerplatte, rechts
12	908 716 1	Sicherungsmutter NM 16 KES 150-3000/4000
	908 721 0	Sicherungsmutter NM 20 KES 200-3000/4000
13	492 509 0	Packerschiene KES 150-3000
	492 725 1	Packerschiene KES 150-4000
	492 704 0	Packerschiene KES 200-3000
	492 703 0	Packerschiene KES 200-4000
14	904 781 1	Flachrundschrabe M 16 X 60 KES 150-3000/4000
	901 505 0	6kt-Schraube M 20 X 70 KES 200-3000/4000
15	908 716 1	Sicherungsmutter NM 16
20	492 949 0	Lager Kpl. (m. Abb. 4 u. 6)

Abb. | Bestell-Nr. | Bezeichnung

M.H. Typpe kann bei KES 200 /4000+4500 ?  
 Reibwaben mit grobem Durchmesser  
 gelöst werden um - über 100 Maschen

491 0024 rot 31,5 Durchmesser-Normal  
 rot 34,5 "

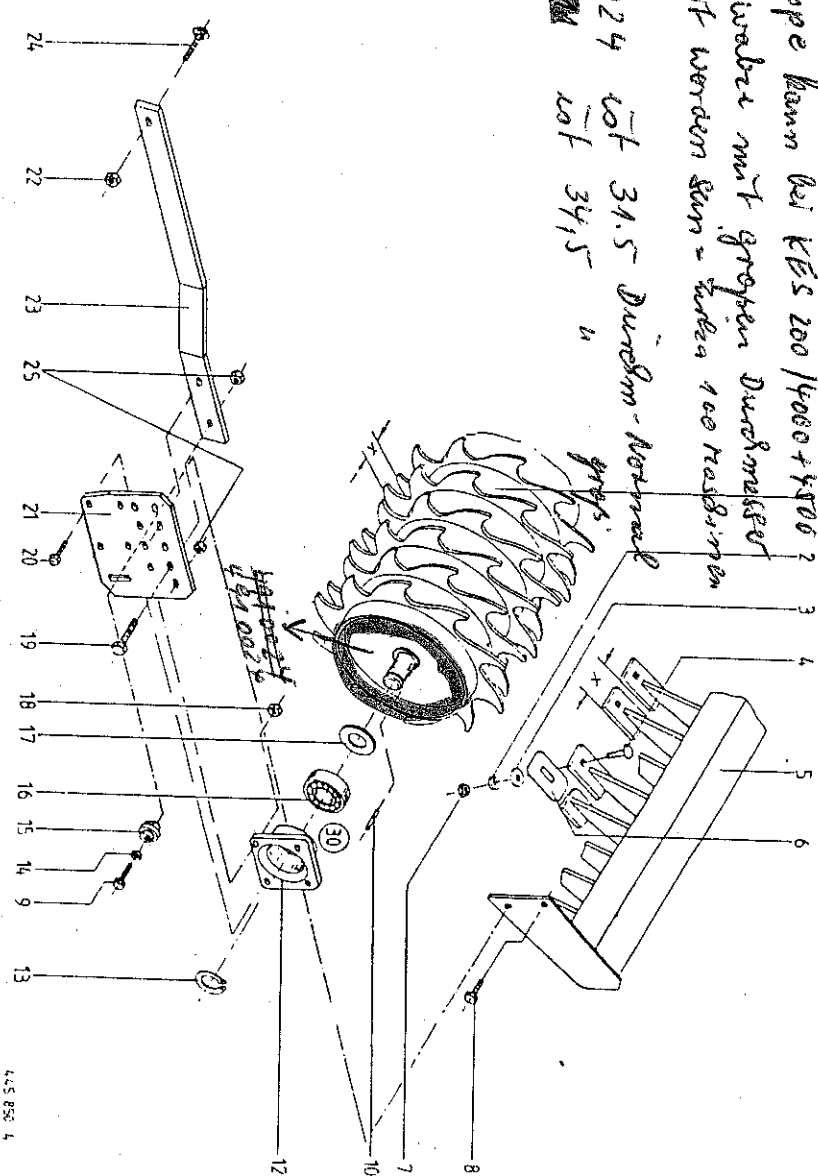


Abb. | Bestell-Nr. | Bezeichnung

1	491 018 2	Zahnpackerrwalze KES 150/200-3000 x=84
	491 019 2	Zahnpackerrwalze KES 200-4000 x=84
	491 021 2	Zahnpackerrwalze KES 150/200-3000 x=124
		Zahnpackerrwalze KES 200-4000 x=124
		Zahnpackerrwalze KES 200-4500 x=124
2	910 111 1	Federring B 10
3	910 609 0	Scheibe 13 X 40 X 3
4	904 745 1	Flachrundschraube M 10 X 30
5	492 245 2	Abstreiferholm KES 150/200-3000 x=84
	492 252 2	Abstreiferholm KES 200-4000 x=84
	492 256 2	Abstreiferholm KES 150/200-3000 x=124
	492 258 2	Abstreiferholm KES 200-4000 x=124
	492 744 0	Abstreiferholm KES 200-4500 x=124
6	490 423 5	Abstreifer x=84 <i>28 Breit</i>
		KES 150/200-3000 (37 Stück)
		KES 200-4000 (49 Stück)
		Abstreifer x=124 <i>18 Breit</i>
		KES 150/200-3000 (24 Stück)
		KES 200-4000 (32 Stück)
		KES 200-4500 (36 Stück)
7	908 212 0	Gkt.-Mutter M 10
8	900 674 0	Gkt.-Schraube M 16 X 35
9	901 484 0	Gkt.-Schraube M 16 X 70
10	912 634 0	Spannhülse 6 X 16
12	492 695 0	Lagergehäuse
13	911 545 0	Sicherungsring A 40 X 1,75

Abb. | Bestell-Nr. | Bezeichnung

14	509 933 0	Federschlebe
15	492 246 0	Exzenter
16	934 627 0	Rillenkugellager GE 40 KPFB 3
17	910 892 0	Paßscheibe 40 X 50 X 2,0
18	908 711 1	Sicherungsmutter NM 12
19	900 676 0	Gkt.-Schraube M 16 X 45 KES 150-3000/4000
	900 677 0	Gkt.-Schraube M 16 X 50 KES 200-3000/4000+4500
20	900 658 0	Gkt.-Schraube M 12 X 40
21	492 259 1	Lagerplatte, links
	492 260 1	Lagerplatte, rechts
22	908 716 1	Sicherungsmutter NM 16 KES 150-3000/4000
	908 721 0	Sicherungsmutter NM 20 KES 200-3000/4000+4500
23	492 509 0	Packerschiene KES 150-3000
	492 725 1	Packerschiene KES 150-4000
	492 704 0	Packerschiene KES 200-3000
	492 703 0	Packerschiene KES 200-4000+4500
24	904 781 1	Flachrundschraube M 16 X 60 KES 150-3000/4000
	901 505 0	Gkt.-Schraube M 20 X 70
	908 716 1	KES 200-3000/4000+4500
25	492 949 0	Sicherungsmutter NM 16 Lager Kpl (m. Abb. 12 u. 16)

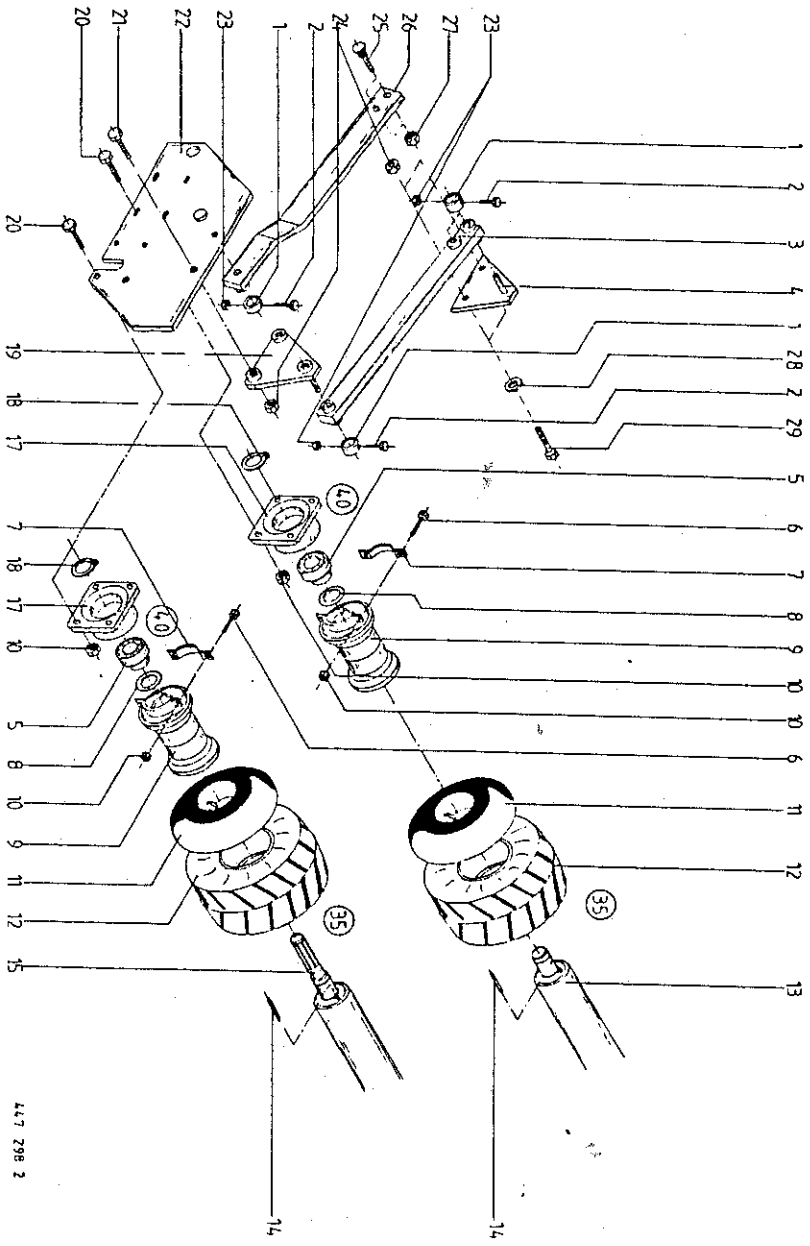


Abb. | Bestell-Nr. | Bezeichnung

1	490 644 1	Stellring
2	901 046 0	6kt-Schraube M 8 X 55
3	491 773 1	Lenker
4	492 755 0	Lenkerplatte KES 200
5	491 767 0	Lenkerplatte KES 150
6	934 627 0	Rillenkugellager GE 40 KPPB 3
7	901 451 0	6kt-Schraube M 12 X 45
8	491 777 1	Halbschelle
9	910 892 0	Pabscheibe 40 X 50 X 2,0
10	491 779 0	Felge
11	908 711 1	Sicherungsmutter NM 12
12	953 321 0	Schlauch 18x9,50 - 8 Tr 13
13	953 240 0	Reifen 21 X 11,0 - 8
14	491 781 1	Walzenrohr vorne (KES-4000)
15	492 749 0	Walzenrohr vorne (KES-3000)
16	912 634 0	Spannhülse 6 X 16
17	491 782 1	Walzenrohr hinten (KES-4000)
18	491 786 1	Walzenrohr hinten (KES-3000)
19	492 748 0	Walzenrohr hinten (KES 200-4500)
20	492 695 0	Lagergehäuse
21	911 545 0	Sicherungsring A 40 X 1,75
22	491 767 0	Lenkerplatte (KES 150)
23	900 658 0	6kt-Schraube M 12 X 40
24	901 482 0	6kt-Schraube M 16 X 60
25	491 756 0	Lagerplatte links
26	491 755 0	Lagerplatte rechts
27	908 706 0	Sicherungsmutter NM 8
28	908 716 1	Sicherungsmutter NM 16
29	904 781 1	Flachrundschrabe M 16 X 60
	KES 150/3000	
	901 505 0	6kt-Schraube M 20 X 70
	KES 200/3000	
26	492 832 0	Packerschiene (KES 150-3000/4000)
27	492 728 0	Packerschiene (KES 200-4000)
27	908 721 0	Sicherungsmutter NM 20

Abb. | Bestell-Nr. | Bezeichnung

28	910 613 0	Scheibe 17 X 30 X 6
29	901 132 0	6kt-Schraube M 16 X 55
35	491 780 0	Rad kpl. (m. Abb. 9, 11, 12)
40	492 949 0	Lager kpl. (m. Abb. 5 u. 17)

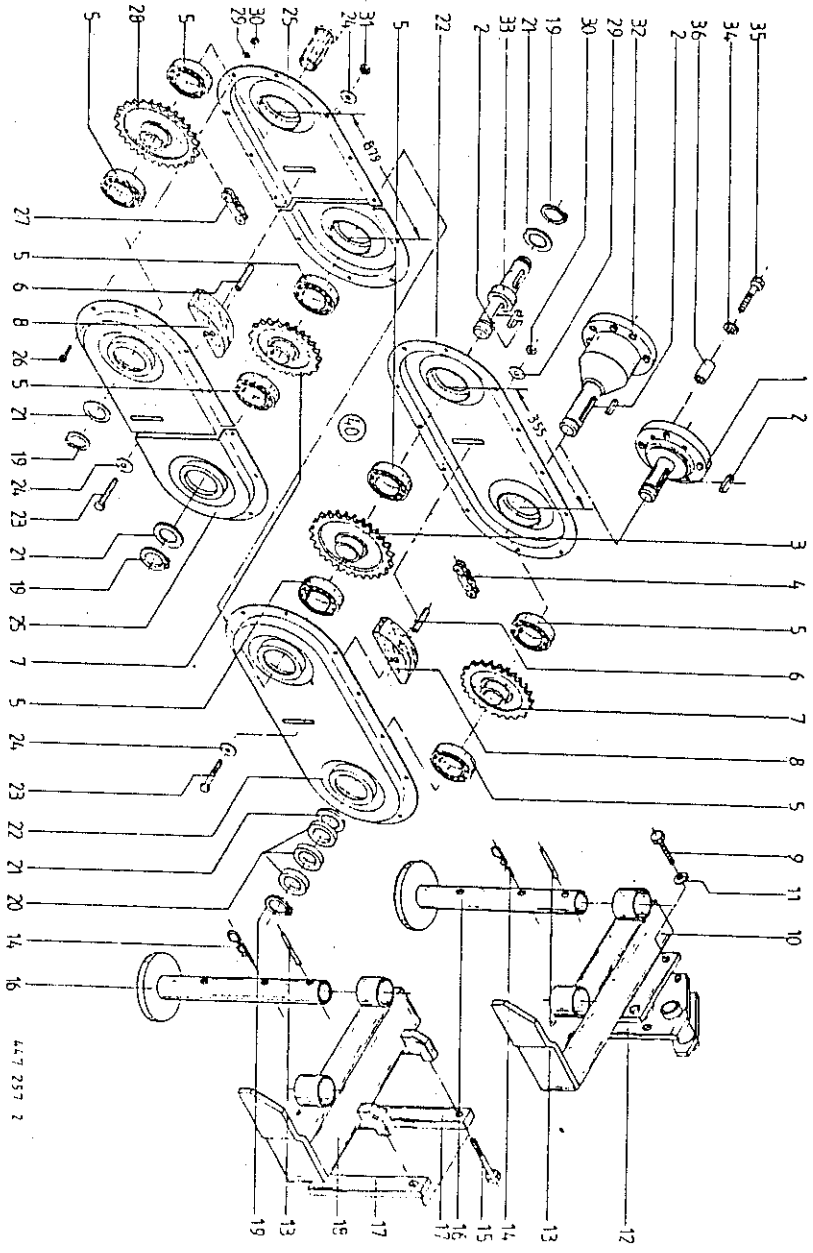


Abb. | Bestell-Nr. | Bezeichnung

1	491 807 0	Flanschzapfen f. Hassia
2	915 112 0	Paßfeder A 10x8x32
3	274 069 3	Kettenrad (Amazone) <b>23 X 5/8"</b>
	491 805 1	Kettenrad (Hassia)
4	921 817 0	Rollenkette 5/8" X 70 Rollen
5	930 508 0	Rillenkugellager 6008-2 RS
6	912 673 0	Spannhülse 8 X 36
7	274 070 3	Kettenrad 5/8" X 26 Zähne
8	274 094 0	Spannklotz
9	900 676 0	6kt-Schraube M 16 X 45
10	492 789 0	Ausleger li. (Amazone 4.00 m)
	492 788 0	Ausleger re. (Amazone 4.00 m)
11	910 014 0	Federling B 16
12	492 779 0	Anschlußstück li. (Amazone)
	492 778 0	Anschlußstück re. (Amazone)
13	912 680 0	Spannhülse 8 X 70
14	917 108 0	Federstecker 8 mm
15	901 142 1	6kt-Schraube M 16 X 110
16	491 824 0	Stützrohr
17	491 820 1	Lasche
18	492 792 0	Ausleger li. (Hassia)
	492 791 0	Ausleger re. (Hassia)
19	911 535 0	Sicherungsring A 30 X 1,5
20	491 814 0	Distanzscheibe (Amazone)
21	910 865 0	Paßscheibe 30 X 42 X 2,0
22	492 232 0	Antriebskasten
23	901 423 0	6kt-Schraube M 8 X 50
24	910 603 0	Scheibe A 8,4 X 25 X 2
25	492 233 0	Antriebskasten
26	903 040 0	Zylinderschraube M 6 X 10
27	921 819 0	Rollenkette 5/8" X 136 Rollen
28	492 030 0	Kettenrad (Amazone)
	492 029 0	Kettenrad (Hassia)
29	910 032 0	Federling B 6
30	908 208 0	6kt-Mutter M 6
31	908 706 0	Sicherungsmutter NM 8

Abb. | Bestell-Nr. | Bezeichnung

32	491 808 1	Flanschzapfen (Amazone)
33	491 804 0	Verbindungswelle
34	910 013 0	Federling B 14
35	901 112 1	6kt-Schraube M 14 X 120
36	492 323 0	Distanzrohr
	492 241 0	Antrieb Terra-Walze links (Amazone D7 4m)
	492 239 0	Antrieb Terra-Walze rechts (Amazone D7 4m)
	492 242 0	Antrieb Terra-Walze (Hassia Du 100)



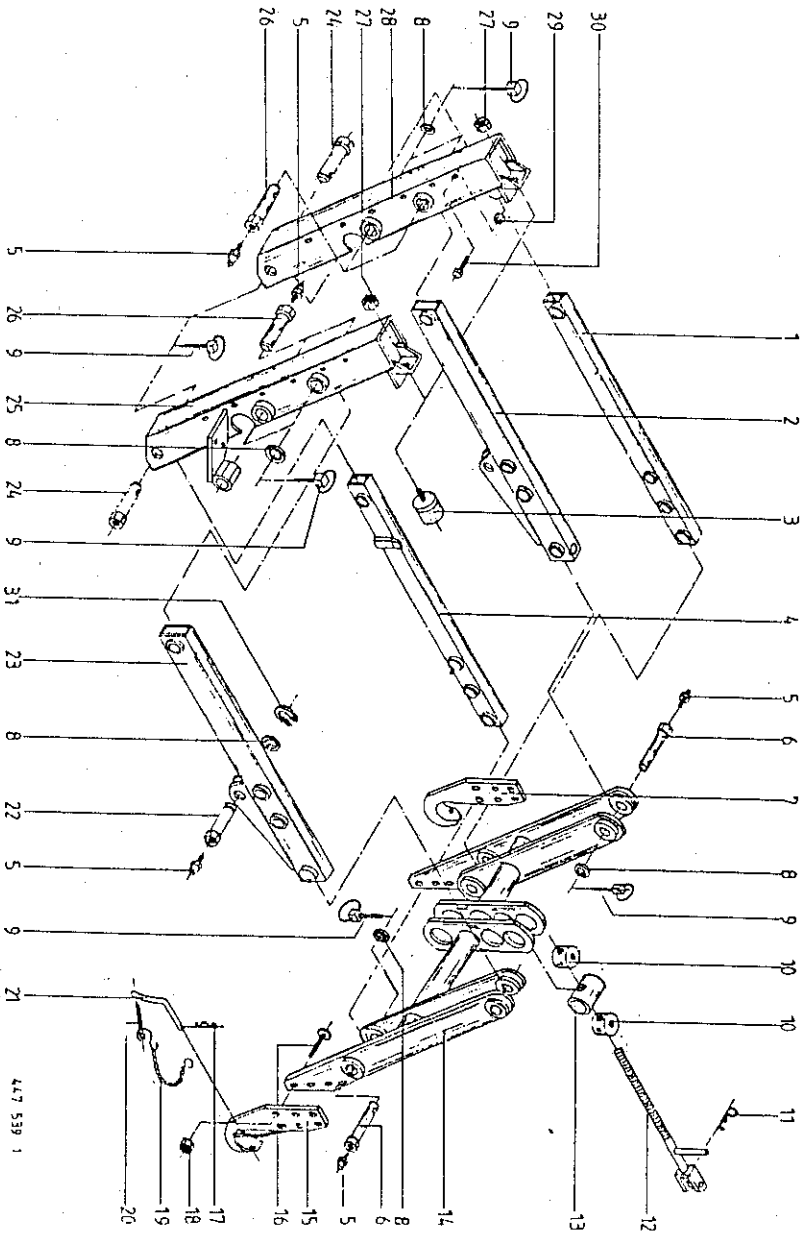


Abb. | Bestell-Nr. | Bezeichnung

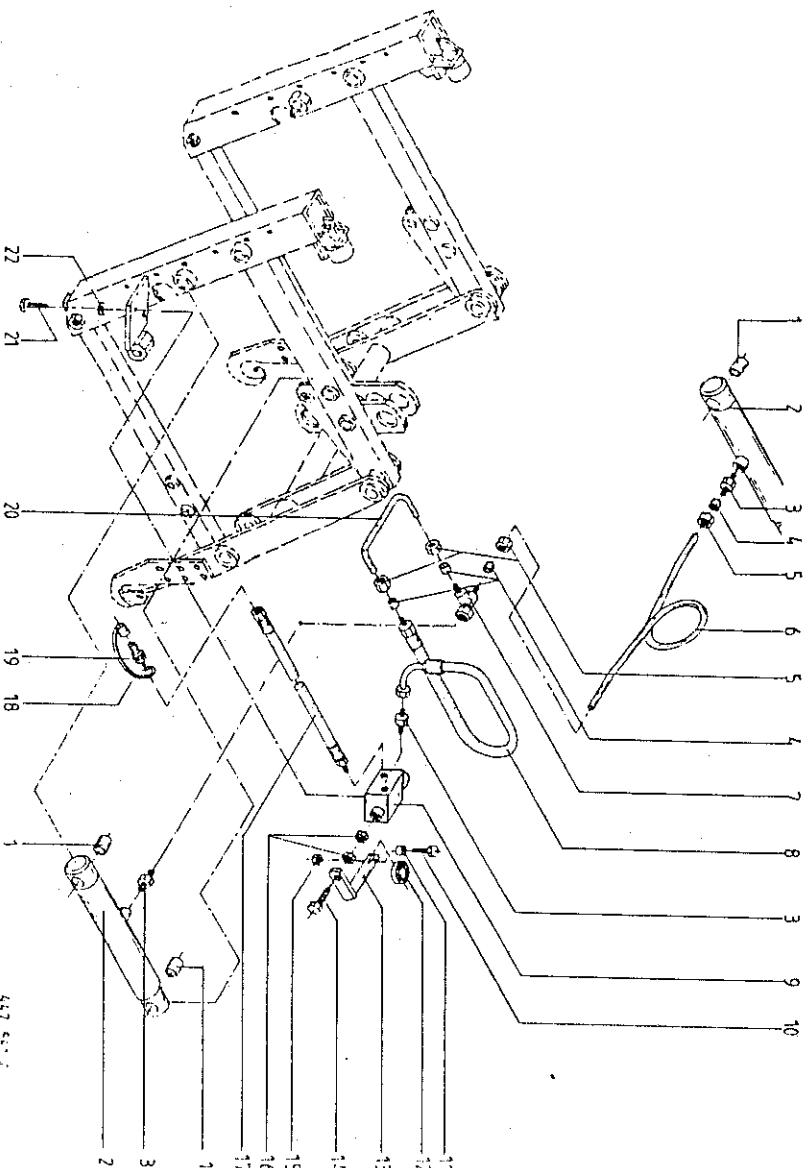
Bestell-Nr.	Bezeichnung
1	107 517 0   Unterlenker, rechts
2	107 515 0   Oberlenker, rechts
3	185 523 1   Gummipuffer
4	107 518 0   Unterlenker, links
5	919 003 0   Kegel-Schmiernipfel H1/S M8 X 1
6	491 724 0   Bolzen
7	491 930 1   Kuppelhaken, rechts
8	910 702 0   Stützscheibe S 30 X 42 X 2,5
9	917 010 0   Klappstecker 9 X 40
10	491 925 0   Spindelmutter
11	917 105 0   Federstecker 5
12	491 676 1   Spindel
13	491 924 0   Spindellager
14	491 747 0   Kuppelrahmen
15	491 929 1   Kuppelhaken, links
16	904 096 0   Senkschraube M 16 X 60
17	917 103 0   Federstecker 3,2
18	908 716 1   Sicherungsmutter NM 16
19	274 339 2   Knotenkette m. S-Haken
20	912 067 1   Splint 4 X 32
21	511 136 0   Steckbolzen kpl. (m. Abb. 17 u. 19)
22	491 733 2   Bolzen
23	107 514 0   Oberlenker, links
24	491 828 0   Bolzen
25	107 510 0   Anschlussrahmen, links
26	491 723 0   Bolzen
27	908 758 0   Sicherungsmutter NM 10
28	107 511 0   Anschlussrahmen, rechts
29	908 711 1   Sicherungsmutter NM 12
30	900 656 0   6kt-Schraube M 12 X 30
31	911 535 0   Sicherungsring A 30 X 1,5

Abb. | Bestell-Nr. | Bezeichnung

*ohne Bauteile*

34 953710

*- Ringform Bauteile / Lenker 30/38x30  
- f. diese Lenker passend -*

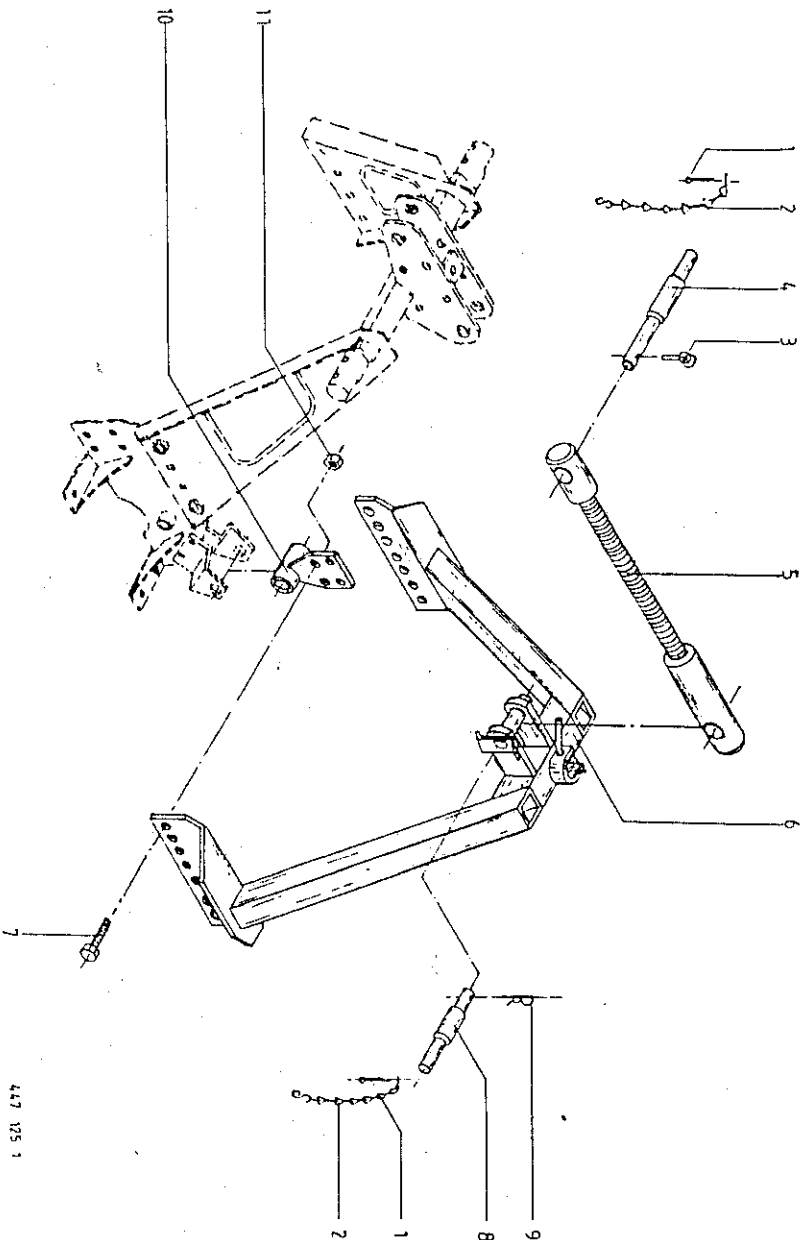


427 541 2

Abb. | Bestell-Nr. | Bezeichnung

1	935 316 0	Lagerbuchse 30 X 36 X 25
2	492 180 1	Hydro-Zylinder
	921 426 0	Dichtungssatz (für 492 180)
3	920 901 0	Einschraubstutzen L 12
4	921 046 1	2-Schneiderring L 12
5	921 206 0	Überwurfmutter AL 12
6		Hydraulikrohr
7	921 079 1	L-Stutzen L 12
8	921 003 1	Hochdruckschlauchleitung 620 lang
9	921 136 1	Drosselventil
10	901 042 0	6kt-Schraube M 8 X 35
11	490 764 0	Hydrauliklagerrohr
12	930 131 0	Rillenkugellager 6201 2 RS
13	107 592 0	Steuerbolzen
14	900 639 0	6kt-Schraube M 10 X 40
15	908 706 0	Sicherungsmutter NM 8
16	908 500 0	6kt-Mutter M 10
17	921 030 1	Hochdruckschlauchleitung 1600 lang
18	921 171 0	Staubmuffe
19	921 145 0	Kupplungsstecker M 18 X 1,5
20		Rohrbogen
21	900 612 0	6kt-Schraube M 8 X 16
22	910 033 0	Federring B 8

Abb. | Bestell-Nr. | Bezeichnung



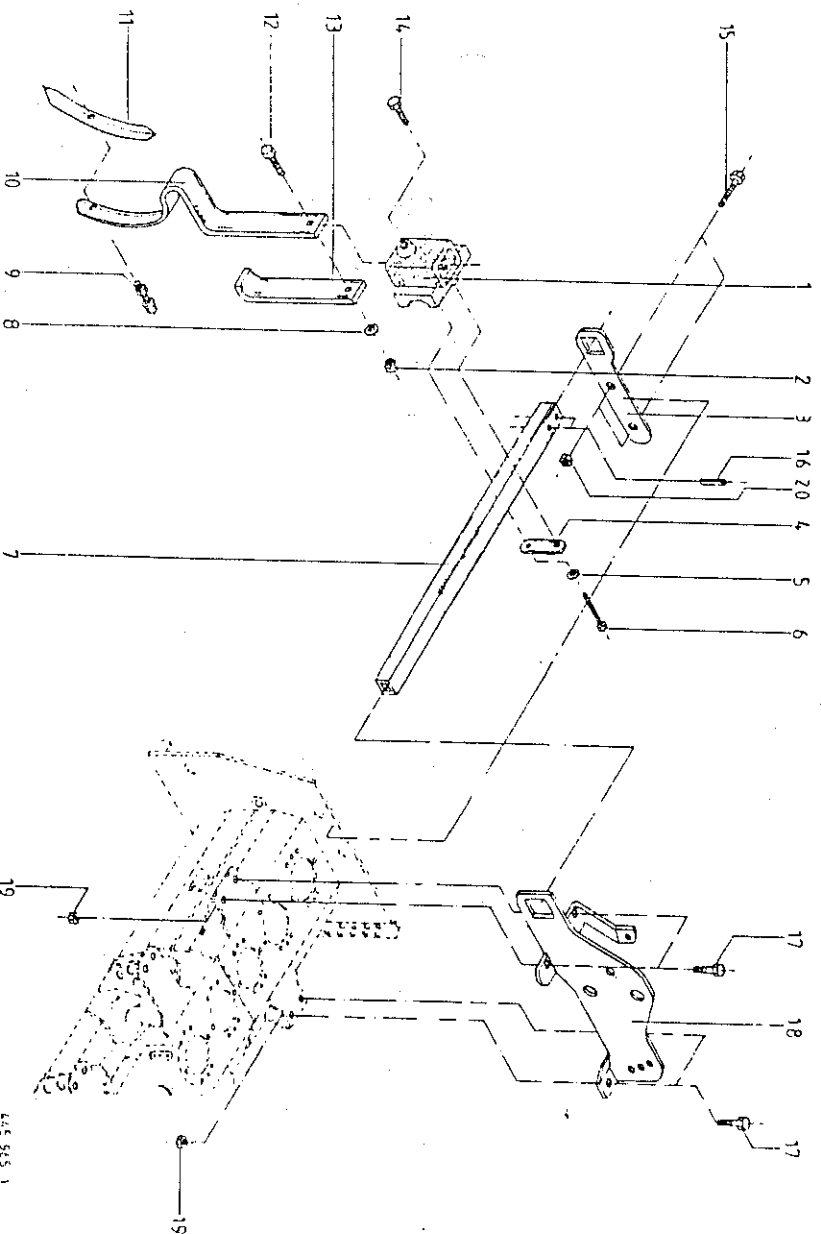
447 125 1

Abb. | Bestell-Nr. | Bezeichnung

1	912 287 1	Splint 5 X 32
2	922 650 0	Knotenketten
3	917 006 0	Klappstecker 6 X 42
4	462 900 0	Oberlenkerbolzen (m. Abb. 1-3)
5	492 772 0	Verbindungslenker
6	491 692 1	Geräte-Dreieck
7	900 677 0	Gkt-Schraube M 16 X 50
8	144 141 2	Oberlenkerbolzen (m. Abb. 1, 2 u. 9)
9	917 104 0	Federstecker 4mm
10	491 694 1	Lager
11	908 716 1	Sicherungsmutter NM 16

Abb. | Bestell-Nr. | Bezeichnung

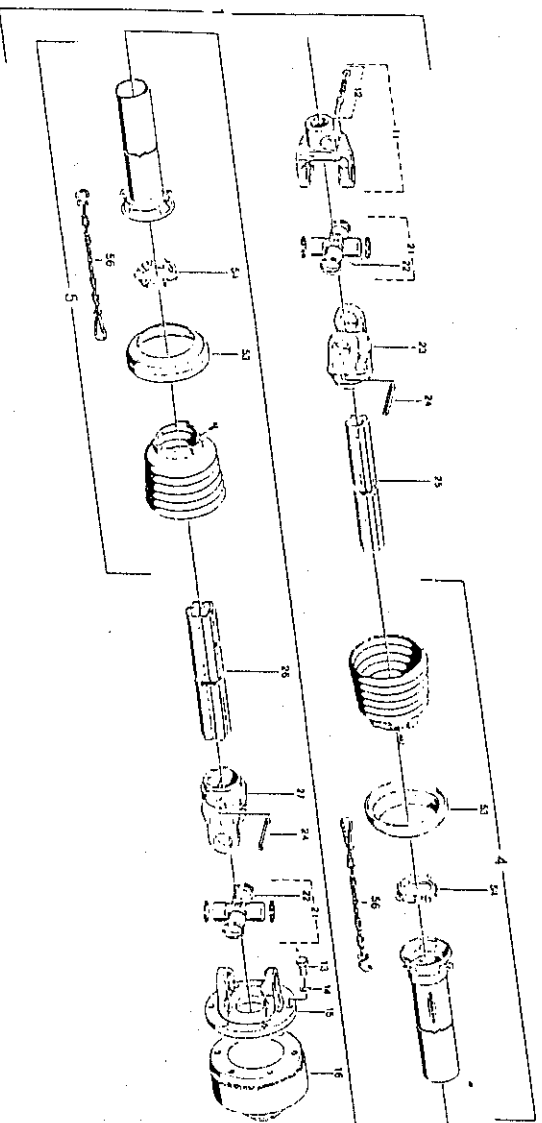
X 493 1870 (coll. By. 94 mon. best.)



L45 945 1

Abb. | Bestell-Nr. | Bezeichnung

1	514 327 2	Halter für Zinken
2	908 711 1	Sicherungsmutter NM 12
3	492 821 1	Lasche für Spurlockerer (nur KES 150/200-3000)
4	514 146 2	Lasche
5	910 035 0	Federring B 12
6	901 457 0	6kt-Schraube M 12 X 85
7	492 822 0	Rohr für Spurlockerer 850 lang (KES 150/200-3000)
	492 800 0	Rohr für Spurlockerer 1100 lang (KES 150/200-4000 u. 200/4500)
8	910 506 0	Scheibe 14 X 24 X 2,5
9	939 074 0	Federzinken-Schraube
10	939 072 0	Federzinken Kpl. (mit Abb. 9-11)
11	939 075 0	Federzinken-Schar
12	900 657 0	6kt-Schraube M 12 X 35
13	939 073 0	Federzinkenverstärkung
14	900 673 0	6kt-Schraube M 16 X 25
15	900 674 0	6kt-Schraube M 16 X 35
16	912 722 0	Spannhülse 10 X 80
17	900 637 0	6kt-Schraube M 10 X 30
18	492 510 0	Halter links (KES 150/200-3000 u. 200-4000/4500)
	492 511 0	Halter rechts (KES 150/200-4000 u. 200/4500)
19	908 758 0	Sicherungsmutter NM 10
20	908 716 1	Sicherungsmutter NM 16



447 198 0

Abb. | Bestell-Nr. | Bezeichnung

Abb. | Bestell-Nr. | Bezeichnung

1	949 116 1	Gelenkwelle kpl.
4	949 230 0	Schutzhälfte außen (Rohrl.=550 mm)
5	949 231 0	Schutzhälfte,innen (Rohrl.=550 mm)
11	949 442 0	Aufsteckgabel (1 3/8" 6 Zähne) Serie
	949 469 0	Aufsteckgabel (1 3/8" 21 Zähne)
	949 473 0	Aufsteckgabel (1 3/4" 6 Zähne)
	949 477 0	Aufsteckgabel (1 3/4" 20 Zähne)
12	949 630 0	Schiebestift
13	900 656 0	Gkr-Schraube M 12 X 30
14	910 035 0	Federring B 12
15	949 266 0	Flanschagel
16	949 267 0	Nockenschaltkupplung
21	949 447 0	Kreuzgarnitur kpl.
22	949 629 0	Kegelschmierihrpel M8 X 1
23	949 499 0	Rillengabel
24	912 724 0	Spannhülse 10 X 90
25	949 291 0	Profilhülse (660 mm lang)
26	949 292 0	Profiltröhr (645 mm lang)
27	949 248 0	Rillengabel
53	949 206 0	Stützring-Set
54	949 861 0	Gleitring
56	949 852 0	Halteketten

BESTELL-NR.	TAF.	ABB.	BESTELL-NR.	TAF.	ABB.	BESTELL-NR.	TAF.	ABB.
36 244 1	10	13	491 361 2	10	12	492 242 0	14	40
36 245 1	10	10	491 362 3	10	8	492 245 2	12	5
36 295 0	10	5	491 364 2	8	8	492 246 0	12	15
107 002 1	10	15	491 364 2	9	8	492 252 2	12	5
107 003 2	10	17	491 365 1	10	20	492 256 2	12	5
107 032 3	10	27	491 366 0	10	33	492 258 2	12	5
107 159 1	10	33	491 367 0	10	16	492 259 1	11	11
107 160 1	10	2	491 368 0	10	14	492 259 1	12	21
107 161 1	10	33	491 369 0	10	33	492 260 1	11	11
107 162 1	10	28	491 676 1	15	12	492 260 1	12	21
107 163 1	10	33	491 692 1	17	6	492 323 0	14	36
107 164 1	10	33	491 694 1	17	10	492 384 0	4	14
107 165 1	10	33	491 723 0	15	26	492 385 1	6	16
107 166 1	10	33	491 724 0	15	6	492 411 0	5	25
107 332 5	8	3	491 733 2	15	22	492 415 0	5	8
107 332 5	9	3	491 747 0	15	14	492 423 1	5	16
107 495 0	7	26	491 755 0	13	22	492 424 0	5	22
107 498 0	7	26	491 756 0	13	22	492 425 1	5	20
107 510 0	15	25	491 767 0	13	4	492 426 0	3	6
107 511 0	15	28	491 773 1	13	3	492 426 0	5	7
107 514 0	15	23	491 777 1	13	7	492 427 0	3	5
107 515 0	15	2	491 779 0	13	9	492 427 0	5	6
107 517 0	15	1	491 780 0	13	35	492 428 0	5	1
107 518 0	15	4	491 781 1	13	13	492 429 1	3	19
107 567 0	7	11	491 782 1	13	15	492 430 0	3	22
107 568 0	7	13	491 785 1	13	13	492 431 1	3	8
107 592 0	16	13	491 786 1	13	15	492 432 1	5	12
107 593 0	7	24	491 804 0	14	33	492 434 0	5	27
144 141 2	17	8	491 805 1	14	3	492 435 1	8	31
185 523 1	15	3	491 807 0	14	1	492 509 0	11	13
274 069 3	14	3	491 808 1	14	32	492 509 0	12	23
274 070 3	14	7	491 814 0	14	20	492 510 0	18	18
274 094 0	14	8	491 820 1	14	17	492 511 0	18	18
274 339 2	15	19	491 824 0	14	16	492 538 2	3	14
462 900 0	7	17	491 828 0	7	19	492 558 0	8	24
462 900 0	17	4	491 828 0	15	24	492 574 0	6	6
490 303 3	1	12	491 868 1	7	6	492 575 1	4	19
490 307 1	1	13	491 869 1	7	5	492 575 1	6	21
490 310 1	1	19	491 910 1	1	26	492 576 0	6	1
490 423 5	12	6	491 924 0	15	13	492 577 0	6	28
490 644 1	1	23	491 925 0	15	10	492 578 1	6	9
490 644 1	13	1	491 929 1	15	15	492 593 1	2	10
490 761 2	12	6	491 930 1	15	7	492 596 1	6	17
490 764 0	16	11	491 955 2	1	17	492 597 1	6	23
490 947 1	9	15	491 956 2	1	1	492 598 0	4	5
490 948 5	8	9	491 983 0	1	29	492 598 0	6	7
490 948 5	9	9	491 986 0	1	21	492 599 2	4	6
490 949 2	10	26	491 992 2	1	30	492 599 2	6	8
491 018 2	12	1	492 029 0	14	28	492 608 0	1	10
491 019 2	12	1	492 030 0	14	28	492 615 2	5	15
491 021 2	12	1	492 180 1	16	2	492 618 0	4	23
491 022 2	12	1	492 232 0	14	22	492 620 0	4	13
491 036 1	11	1	492 233 0	14	25	492 622 1	6	13
491 037 1	11	1	492 239 0	14	40	492 623 1	4	8
491 249 0	3	13	492 241 0	14	40	492 624 0	4	22

BESTELL-NR.	TAF.	ABB.	BESTELL-NR.	TAF.	ABB.	BESTELL-NR.	TAF.	ABB.
492 627 0	8	15	492 788 0	14	10	900 674 0	18	15
492 629 0	8	26	492 789 0	14	10	900 675 0	7	1
492 642 0	7	29	492 791 0	14	18	900 676 0	11	9
492 643 0	7	25	492 792 0	14	18	900 676 0	12	19
492 644 0	7	28	492 800 0	18	7	900 676 0	14	9
492 645 0	7	20	492 813 0	2	25	900 677 0	7	7
492 646 1	7	2	492 821 1	18	3	900 677 0	11	9
492 653 2	9	22	492 822 0	18	7	900 677 0	12	19
492 657 1	2	9	492 832 0	13	26	900 677 0	17	7
492 669 0	9	9	492 949 0	11	20	900 837 1	8	23
492 670 0	10	26	492 949 0	12	30	900 837 1	9	23
492 671 1	3	9	492 949 0	13	40	900 872 1	10	33
492 671 1	4	9	511 136 0	15	21	901 042 0	16	10
492 671 1	5	13	514 146 2	18	4	901 046 0	1	24
492 671 1	6	14	514 248 1	10	31	901 046 0	13	2
492 673 0	2	25	514 327 2	18	1	901 072 1	1	6
492 674 0	8	40	514 384 1	10	32	901 112 1	14	35
492 674 0	9	40	515 015 5	8	42	901 132 0	13	29
492 675 0	8	41	515 015 5	9	42	901 142 1	14	15
492 675 0	9	41	515 015 5	9	42	901 142 1	14	15
492 675 0	11	4	515 041 1	10	4	901 423 0	14	23
492 695 0	11	4	515 048 0	10	1	901 451 0	13	6
492 695 0	12	12	515 051 3	8	38	901 451 0	13	6
492 695 0	13	17	515 051 3	9	38	901 457 0	18	6
492 702 0	2	25	515 051 3	9	38	901 482 0	13	21
492 703 0	11	13	515 052 0	8	35	901 484 0	12	9
492 703 0	12	23	515 052 0	9	35	901 505 0	11	14
492 704 0	11	13	515 056 0	8	35	901 505 0	12	24
492 704 0	12	23	515 056 0	9	35	901 505 0	13	25
492 705 0	1	9	515 057 4	8	4	901 637 1	3	21
492 707 0	1	25	515 057 4	9	4	901 637 1	4	21
492 708 0	1	25	900 216 0	6	24	901 637 1	5	17
492 709 1	3	3	900 280 0	5	23	901 637 1	6	18
492 709 1	5	4	900 304 1	10	9	902 612 0	8	28
492 710 0	6	26	900 335 1	9	28	903 040 0	14	26
492 711 0	4	3	900 612 0	1	18	903 100 1	3	7
492 711 0	6	4	900 612 0	16	21	903 100 1	4	7
492 725 1	11	13	900 632 0	10	29	903 100 1	5	2
492 725 1	12	23	900 637 0	1	4	903 100 1	6	2
492 728 0	13	26	900 637 0	18	17	903 105 1	3	2
492 742 0	12	1	900 639 0	16	14	903 105 1	4	2
492 744 0	12	5	900 653 0	8	7	903 105 1	5	3
492 748 0	13	15	900 653 0	9	7	903 105 1	6	3
492 749 0	13	13	900 655 0	7	21	903 120 0	3	16
492 755 0	13	4	900 655 0	8	36	903 120 0	5	19
492 757 0	4	10	900 655 0	9	36	903 200 1	4	16
492 757 0	5	14	900 656 0	7	10	903 200 1	6	20
492 757 0	6	15	900 656 0	15	30	904 004 1	1	11
492 758 0	3	10	900 656 0	19	13	904 096 0	15	16
492 758 0	4	10	900 657 0	18	12	904 745 1	12	4
492 758 0	5	14	900 658 0	11	10	904 745 1	12	4
492 758 0	6	15	900 658 0	11	10	904 781 1	11	14
492 768 0	9	8	900 658 0	12	20	904 781 1	12	24
492 772 0	17	5	900 658 0	13	20	904 781 1	13	25
492 778 0	14	12	900 673 0	18	14	906 040 1	8	16
492 779 0	14	12	900 674 0	7	3	906 040 1	9	16
492 779 0	14	12	900 674 0	10	22	908 208 0	14	30
492 779 0	14	12	900 674 0	12	8	908 212 0	12	7

BESTELL-NR.	TAF.	ABB.	BESTELL-NR.	TAF.	ABB.	BESTELL-NR.	TAF.	ABB.
908 500 0	16	16	910 865 0	14	21	917 010 0	7	18
908 706 0	1	22	910 892 0	11	7	917 010 0	15	9
908 706 0	13	23	910 892 0	12	17	917 011 0	7	23
908 706 0	14	31	910 892 0	13	8	917 103 0	15	17
908 706 0	16	15	910 914 0	10	3	917 104 0	17	9
908 711 1	1	7	910 915 0	8	18	917 105 0	15	11
908 711 1	7	12	911 025 0	8	13	917 108 0	14	14
908 711 1	8	27	911 025 0	9	13	917 203 0	1	3
908 711 1	10	7	911 027 0	8	13	918 300 0	1	27
908 711 1	11	8	911 027 0	9	13	919 003 0	1	20
908 711 1	12	18	911 029 0	8	13	919 003 0	15	5
908 711 1	13	10	911 029 0	9	13	919 803 0	8	10
908 711 1	15	29	911 165 0	8	1	919 803 0	9	10
908 711 1	18	2	911 165 0	9	1	919 825 0	10	23
908 716 1	1	15	911 166 0	8	1	920 901 0	16	3
908 716 1	7	4	911 166 0	9	1	921 003 1	16	8
908 716 1	11	12	911 168 0	8	1	921 030 1	16	17
908 716 1	12	22	911 168 0	9	1	921 046 1	16	4
908 716 1	13	24	911 168 0	1	14	921 079 1	16	7
908 716 1	15	18	911 317 0	2	14	921 136 1	16	9
908 716 1	17	11	911 535 0	14	19	921 145 0	16	19
908 716 1	18	20	911 535 0	15	31	921 171 0	16	18
908 721 0	11	12	911 545 0	11	5	921 206 0	16	5
908 721 0	12	22	911 545 0	12	13	921 426 0	16	2
908 721 0	13	27	911 545 0	13	18	921 817 0	14	4
908 726 1	7	27	911 549 0	5	21	921 819 0	14	27
908 758 0	1	5	911 553 0	6	22	922 650 0	7	16
908 758 0	15	27	911 558 0	8	17	922 650 0	17	2
908 758 0	18	19	911 691 0	3	15	925 202 2	9	18
908 927 0	3	12	911 691 0	5	9	925 202 2	10	24
908 927 0	4	12	911 694 0	4	15	926 101 0	10	33
909 215 0	10	6	911 694 0	6	10	930 131 0	16	12
909 933 0	12	14	911 694 0	8	14	930 170 1	6	27
910 013 0	14	34	911 694 0	9	14	930 171 0	6	19
910 014 0	14	11	911 695 0	8	21	930 264 0	5	18
910 032 0	14	29	912 067 1	15	20	930 265 0	3	18
910 033 0	16	22	912 089 1	3	1	930 508 0	14	5
910 035 0	8	6	912 089 1	4	1	930 569 0	5	26
910 035 0	9	6	912 287 1	7	15	932 110 0	8	39
910 035 0	18	5	912 287 1	17	1	932 110 0	9	39
910 035 0	19	14	912 634 0	11	2	932 113 0	8	22
910 111 1	12	2	912 634 0	12	10	932 138 0	8	2
910 214 0	7	22	912 634 0	13	14	932 138 0	9	2
910 214 0	10	21	912 673 0	14	6	932 140 0	8	11
910 414 0	10	30	912 680 0	14	13	932 140 0	9	11
910 506 0	18	8	912 722 0	18	16	932 148 0	8	20
910 511 0	1	16	912 724 0	19	24	932 310 0	10	19
910 603 0	14	24	915 062 0	8	5	932 517 0	9	17
910 609 0	12	3	915 062 0	9	5	932 712 0	4	18
910 613 0	13	28	915 112 0	14	2	933 518 0	9	20
910 702 0	15	8	915 780 1	8	43	934 627 0	11	6
910 732 0	5	24	915 780 1	9	43	934 627 0	12	16
910 735 1	6	25	916 056 1	1	2	934 627 0	13	5
910 760 0	8	12	917 006 0	7	14	935 316 0	16	1
910 760 0	9	12	917 006 0	17	3	935 825 0	8	32



BESTELL-NR.	TAF.	ABB.	BESTELL-NR.	TAF.	ABB.	BESTELL-NR.	TAF.	ABB.
935 840 0	8	33						
936 006 0	4	20						
936 006 0	6	11						
936 009 0	3	20						
936 009 0	5	10						
936 336 0	10	25						
936 402 0	8	37						
936 402 0	9	37						
936 445 0	9	21						
936 447 0	8	34						
937 500 0	3	17						
937 500 0	5	11						
937 501 0	8	30						
937 510 0	9	30						
937 525 0	10	11						
937 532 0	3	4						
937 532 0	5	5						
937 534 0	4	4						
937 534 0	6	5						
937 536 0	4	17						
937 536 0	6	12						
938 427 2	8	19						
938 427 2	9	19						
938 428 2	8	19						
938 428 2	9	19						
938 866 0	1	8						
939 072 0	18	10						
939 073 0	18	13						
939 074 0	18	9						
939 075 0	18	11						
949 116 1	19	1						
949 206 0	19	53						
949 230 0	19	4						
949 231 0	19	5						
949 248 0	19	27						
949 266 0	19	15						
949 267 0	19	16						
949 291 0	19	25						
949 292 0	19	26						
949 442 0	19	11						
949 447 0	19	21						
949 469 0	19	11						
949 473 0	19	11						
949 477 0	19	11						
949 499 0	19	23						
949 629 0	19	22						
949 630 0	19	12						
949 852 0	19	56						
949 861 0	19	54						
953 240 0	13	12						
953 321 0	13	11						



# KRONE

Maschinenfabriken Bernard KRONE GmbH  
Landmaschinen, Nutzfahrzeuge  
Heinrich-Krone-Strabe 10, W-4441 Spelle  
Tel. (059 77) 8 10, Tlx. 981 648, Telefax (059 77) 81 339