

3-7
Nr. 1-465-1

**Schwenkflug
Allround RL 140/4-6**

(ab Masch.-Nr. 343 000) - 355 499

Heßling Serie 93

**Ersatzteilliste
Spare parts list
Liste de pièces de rechange
Lista dei pezzi di ricambio
Lista de repuestos
Onderdelenlijst
Reservdelslista**



KRONE

Verwenden Sie nur

Original-KRONE-Ersatzteile!

Das gibt Sicherheit und spart Kosten!

Original-KRONE-Ersatzteile bieten die Garantie für höchste Verschleißfestigkeit, lange Lebensdauer und preiswerten Einkauf!

Sie bekommen bei KRONE nur Materialien in einwandfreier Qualität und absolut passend für Ihre KRONE-Maschinen. Bei Verwendung von Original-KRONE-Ersatzteilen entspricht das Gerät in Funktion und Arbeitsweise wieder der ursprünglichen Ausführung!

Imitationen und Kopien von Teilen, speziell auf dem Sektor Verschleißteile halten nicht das, was sie vom Aussehen vielleicht versprechen. Material-Qualität kann man schlecht optisch prüfen - daher größte Vorsicht bei Billigangeboten!

**Darum lieber gleich
Original-KRONE-Ersatzteile!**

INHALTSVERZEICHNIS

Tafel

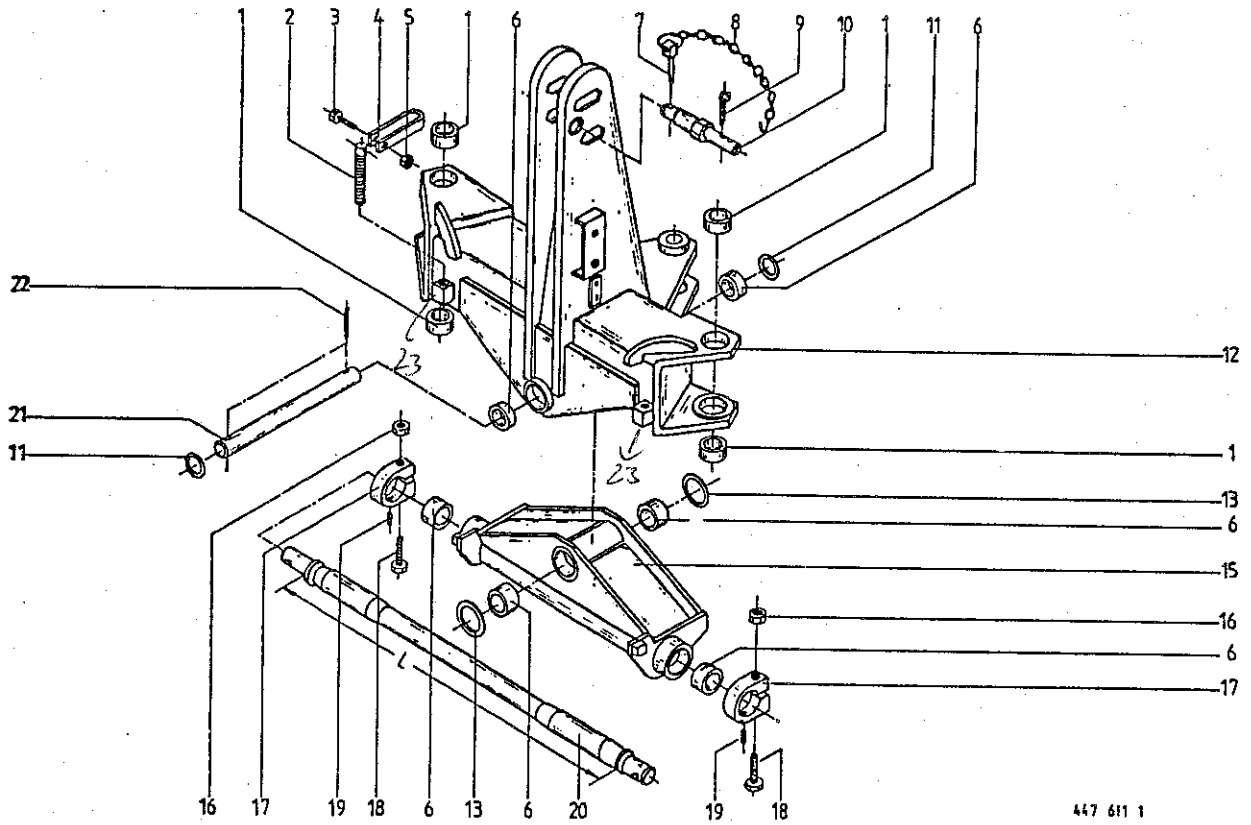
Dreipunktbock	1
Lagerarm	2
Rahmen und Brücke	3
Rahmen und Brücke	4
Spuranpassung	5
Pflugkörper mit Stroheinweisblech	6
Hydraulik	7
Hydraulik	8
Hydraulik	9
Hydraulik	10
Stützrad kpl.	11
Packerausleger mechanisch	12
Hydraulischer Packerausleger (Mechanik)	13
Hydraulischer Packerausleger (Hydraulik)	14

1

Schwenkpflug Allround RL 140

Liste-Nr. 1-465-1 ab Maschinen-Nr. 343 000

Dreipunktbock



447 611 1

Abb. | Bestell-Nr. | Bezeichnung

Abb. | Bestell-Nr. | Bezeichnung

1	935 709 0	Einspannbuchse 36/45 X 25
2	465 046 0	Spindel Rd.30 X 250
3	900 302 0	6kt-Schraube M 12 X 50
4	462 809 0	Griff
5	908 711 1	Sicherungsmutter NM 12
6	935 706 0	Einspannbuchse 50/60 X 28
7	917 006 0	Klappstecker 6 X 42
8	922 650 0	Knotenkette 1 X Kl.S-Haken
9	912 287 1	Splint 5 X 32
10	462 804 2	Oberlenkerbolzen
11	910 735 1	Stützscheibe S 50 X 62 X 3,2
12	465 155 0	Oberteil (mit Abb.1 u.6)
13	935 311 0	Lagerscheibe 62 X 100 X 2,7
15	465 156 0	Unterteil (mit Abb.6)
		(für RH.750 mm)
	465 402 0	Unterteil (ab Masch.-Nr.343 000)
		(mit Abb.6) für RH.800 u.850 mm
16	908 716 1	Sicherungsmutter NM 16
17	465 196 1	Klemmring
18	901 141 1	6kt-Schraube M 16 X 100
19	905 974 0	Gewindestift M 16 X 20
20	462 803 1	Zugwelle KAT.II L=825
	462 830 2	Zugwelle Abstand II KAT.III L=825
	462 829 2	Zugwelle KAT.III L=965
21	465 068 0	Bolzen Rd.50 X 252
22	912 853 0	Spannhülse 16 X 85

4613780 Ringsechskant 14-30

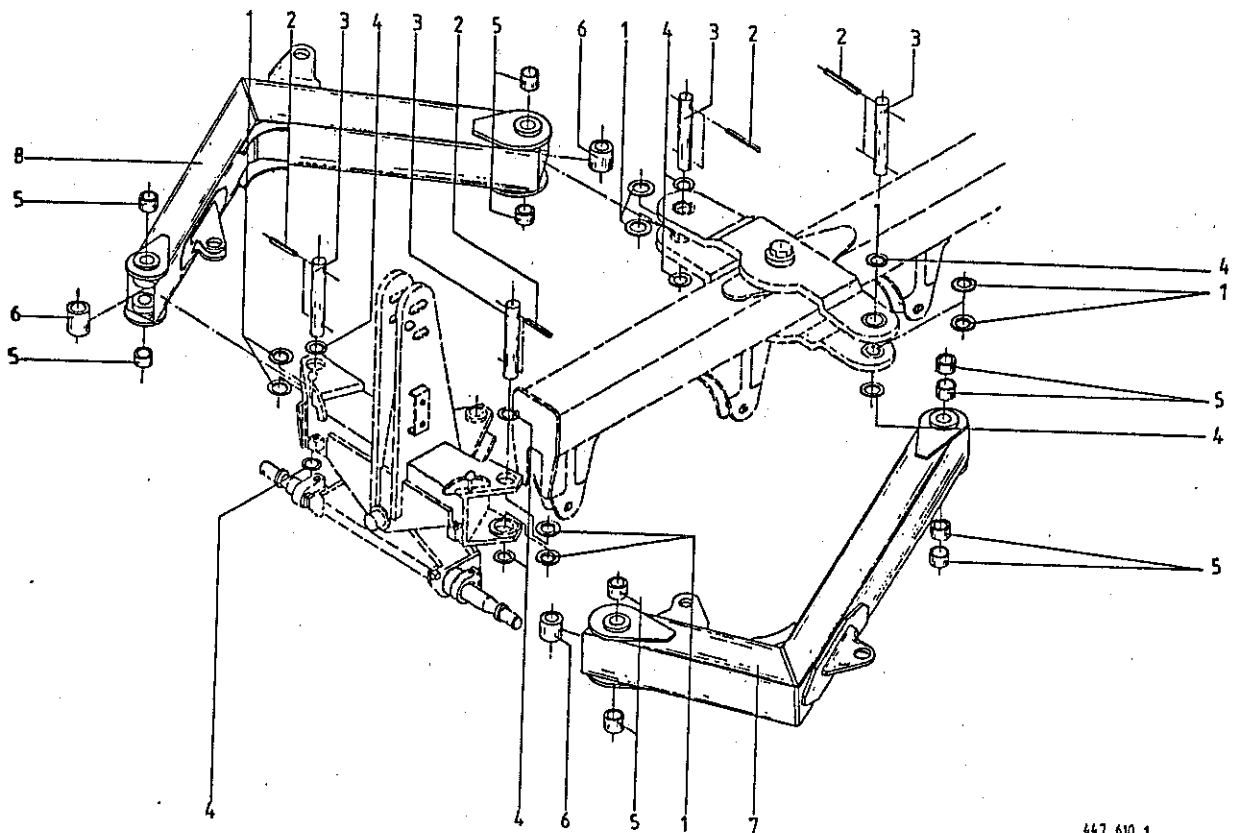
23 465 0710 Vierkant-Bolzen

Schwenkflug Allround RL 140

Liste-Nr. 1-465-1 ab Maschinen-Nr. 343 000

Lagerarm

2

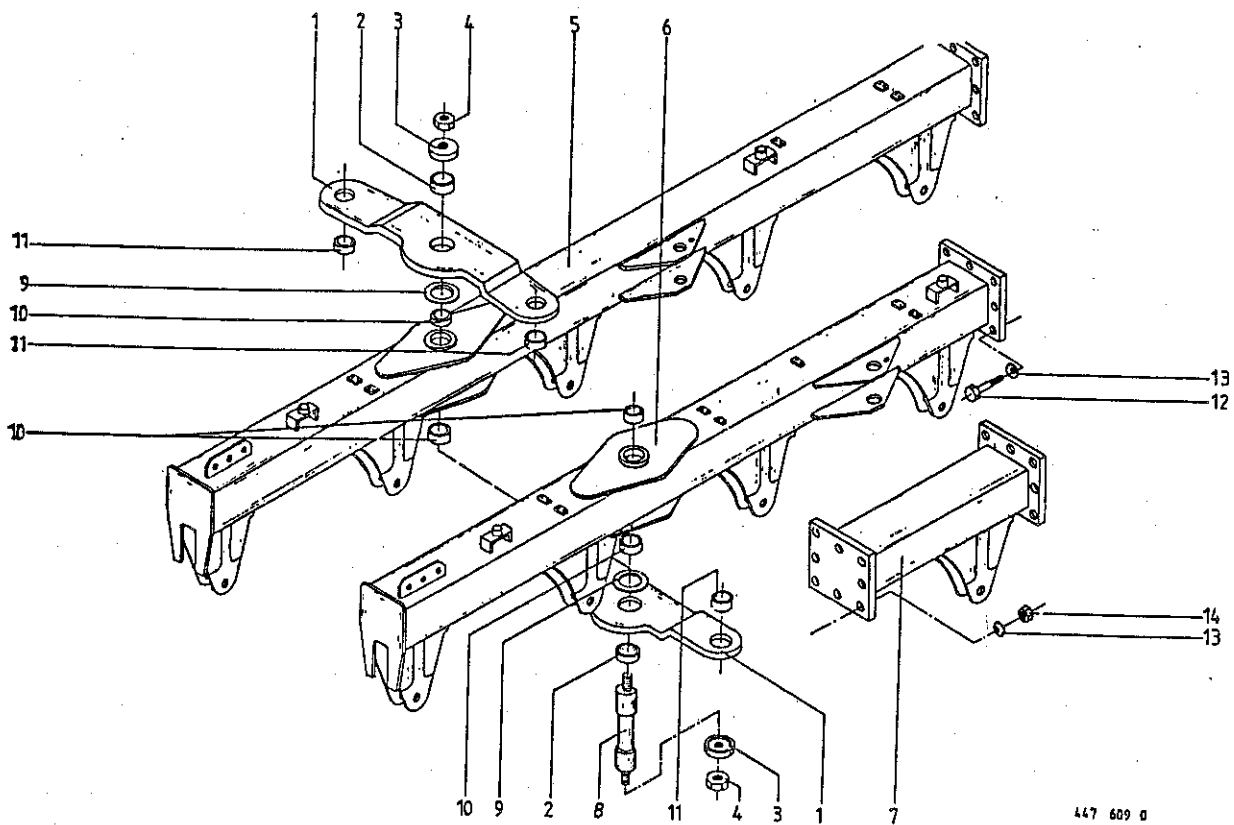


447 610 1

Abb. | Bestell-Nr. | Bezeichnung

Abb. | Bestell-Nr. | Bezeichnung

1	935 319 0	Lagerscheibe 46 X 70 X 2,2
2	912 717 0	Spannhülse 10 X 55
3	465 026 0	Lagerbolzen Rd.36 x 231
		(L=275 siehe Tafel 12)
4	910 729 0	Stützscheibe S 37 X 47 X 2,5
5	935 709 0	Einspannbuchse 36/45 X 25
6	465 034 0	Buchse 44 X 2 X 90
7	465 154 1	Arm ,links (mit Abb.5)
8	465 153 1	Arm ,rechts (mit Abb.5)

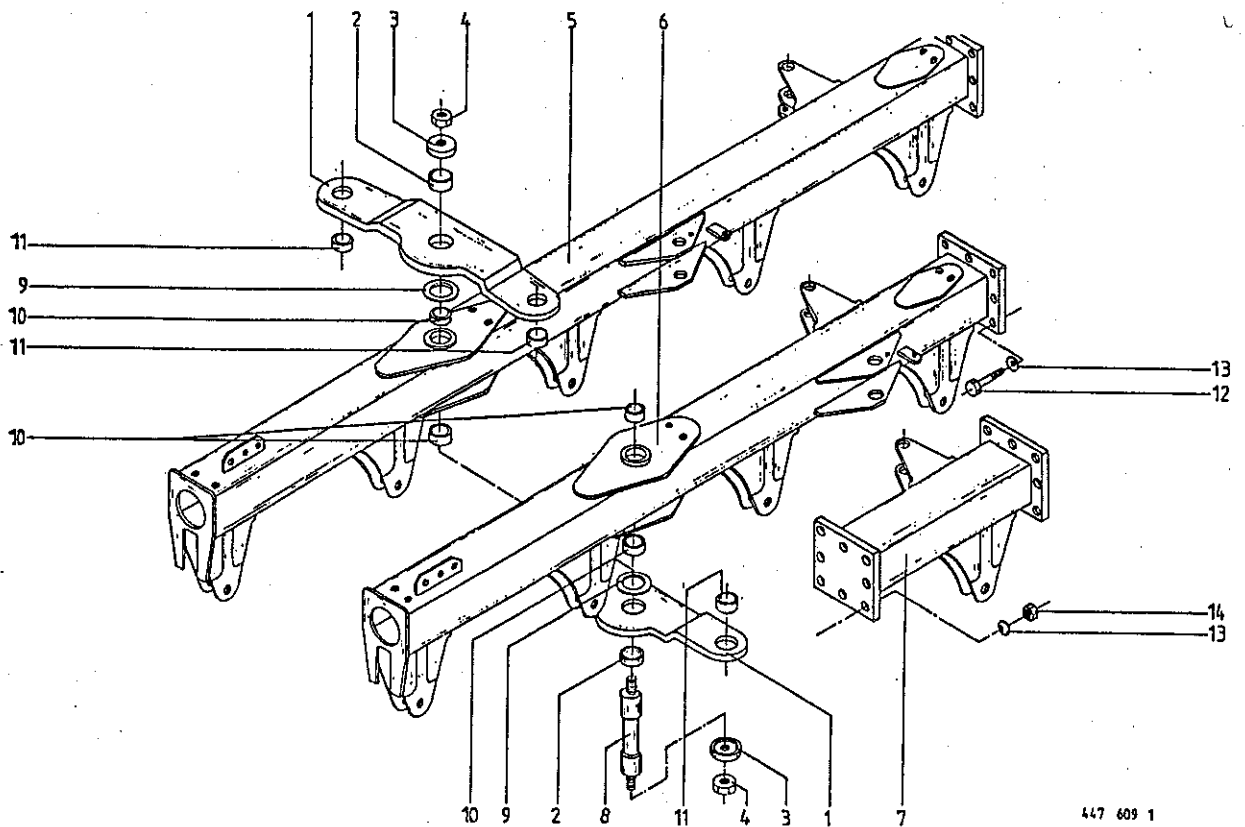


447 609 0

Abb. | Bestell-Nr. | Bezeichnung

Abb. | Bestell-Nr. | Bezeichnung

1	465 157 0	Brücke (mit Abb.2 u.11)
2	935 706 0	Einspannbuchse 50/60 X 28
3	465 079 0	Druckscheibe Rd.85 X 15
4	908 732 0	Sicherungsmutter NM 30 X 1,5
5	465 158 1	Holm (m. Abb.10) (5-Schar)
6	465 159 1	Holm (m. Abb.10) (6-Schar)
7	465 116 2	Verlängerungsholm
8	465 077 0	Gewindebolzen Rd.50 X 323
9	935 311 0	Lagerscheibe 62 X 100 X 2,7
10	935 704 0	Einspannbuchse 50/60 x 40
11	935 709 0	Einspannbuchse 36/45 X 25
12	900 380 0	6kt-Schraube M 20 X 60
13	910 216 0	Federring C 20,5
14	908 721 0	Sicherungsmutter NM 20

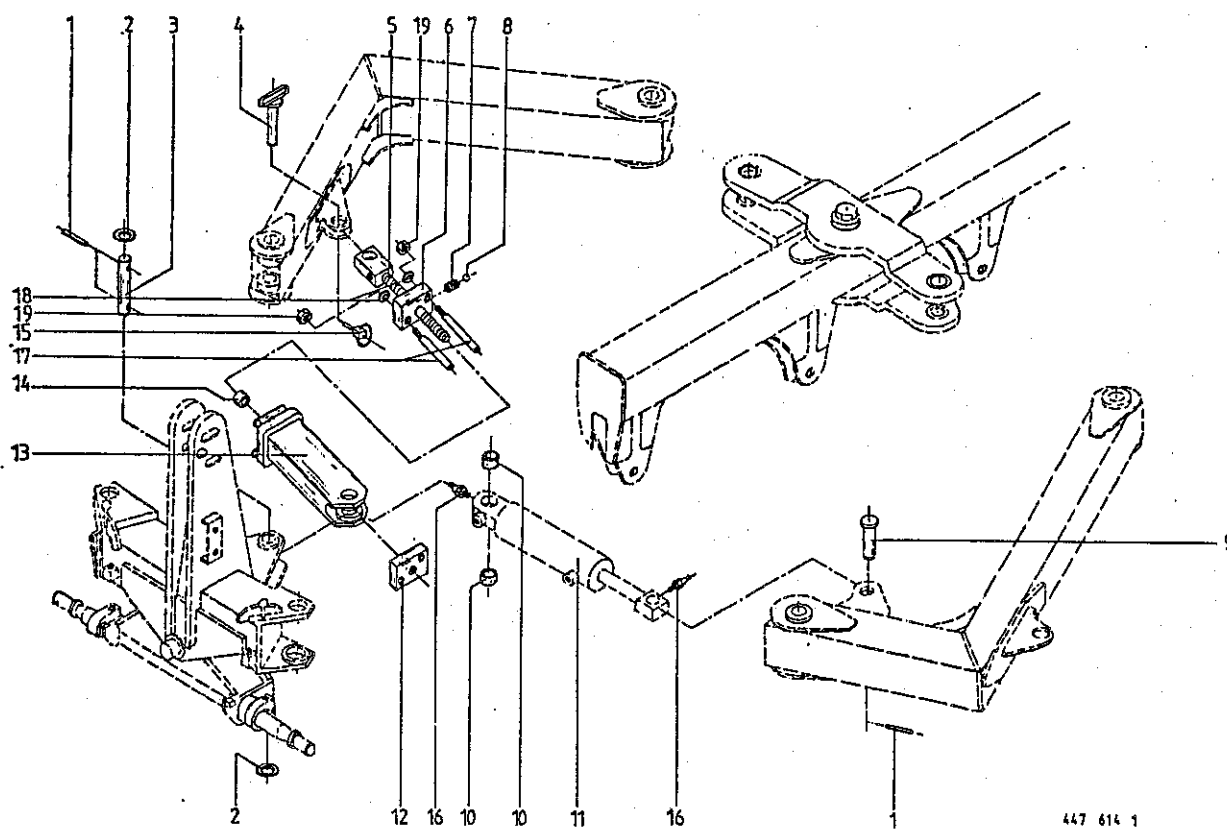


447 609 1

Abb. | Bestell-Nr. | Bezeichnung

Abb. | Bestell-Nr. | Bezeichnung

1	465 157 0	Brücke (mit Abb.2 u.11)
2	935 706 0	Einspannbuchse 50/60 X 28
3	465 079 0	Druckscheibe Rd.85 X 15
4	908 732 0	Sicherungsmutter NM 30 X 1,5
5	465 158 1	Holm (mit Abb.10) (5-Schar)
6	465 159 1	Holm (mit Abb.10) (6-Schar)
7	465 116 2	Verlängerungsholm
8	465 077 0	Gewindebolzen Rd.50 X 323
9	935 311 0	Lagerscheibe 62 X 100 X 2,7
10	935 704 0	Einspannbuchse 50/60 X 40
11	935 709 0	Einspannbuchse 36/45 X 25
12	900 380 0	6kt-Schraube M 20 X 60
13	910 216 0	Federring C 20,5
14	908 721 0	Sicherungsmutter NM 20



447 614 1

Abb. | Bestell-Nr. | Bezeichnung

Abb. | Bestell-Nr. | Bezeichnung

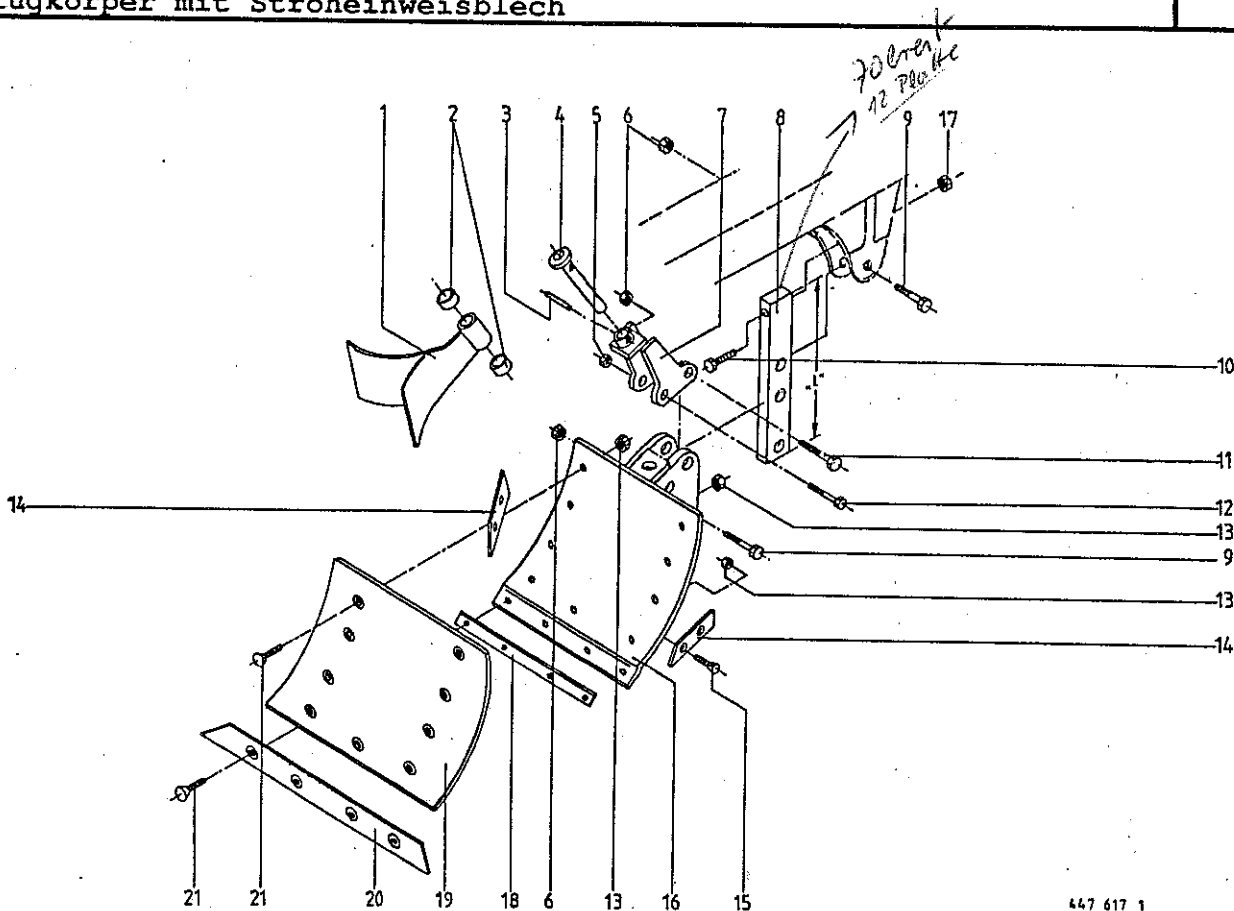
1	912 615 0	Spannhülse 5 X 36
2	910 512 2	Scheibe 21 X 37 X 3
3	465 092 0	Bolzen o. Kopf Rd. 20 X 147
4	465 286 0	Bolzen
5	465 100 0	Spindel kpl. (mit Abb. 6)
		(bis Masch.-Nr. 342 999)
	465 413 0	Spindel kpl. (mit Abb. 6)
		(ab Masch.-Nr. 343 000)
6	465 104 0	Stellmutter, Linksgewinde
		(bis Masch.-Nr. 342 999)
	465 407 0	Stellmutter, Linksgewinde
		(ab Masch.-Nr. 343 000)
7	465 178 0	Druckfeder (bis Masch.-Nr. 342 999)
8	935 528 0	Stahlkugel Rd. 10
		(bis Masch.-Nr. 342 999)
9	916 087 0	Bolzen m. kl. Kopf
10	460 322 1	Buchse Rd. 30 X 20
11		siehe Tafel 7 Abb. 28
12	465 103 1	Stellmutter, Rechtsgewinde
13	465 195 0	Stellstück (m. Abb. 14)
		(bis Masch.-Nr. 342 999)
	465 408 0	Stellstück (m. Abb. 14)
		(ab Masch.-Nr. 343 000)
14	465 194 0	Lagerbuchse 30 X 36 X 20
15	917 004 1	Klappstecker 5 X 32
16	919 003 0	Kegel-Schmiernippel H1/S M8 X 1
17	465 385 0	Führungsstange
		(ab Masch.-Nr. 343 000)
18	910 411 1	Scheibe 6,4 X 12,5 X 1,6
		(ab Masch.-Nr. 343 000)
19	908 704 1	Sicherungsmutter NM 6
		(ab Masch.-Nr. 343 000)

Schwenkpflug Allround RL 140

Liste-Nr. 1-465-1 ab Maschinen-Nr. 343 000

Pflugkörper mit Stroheinweisblech

6



447 617 1

Abb. | Bestell-Nr. | Bezeichnung

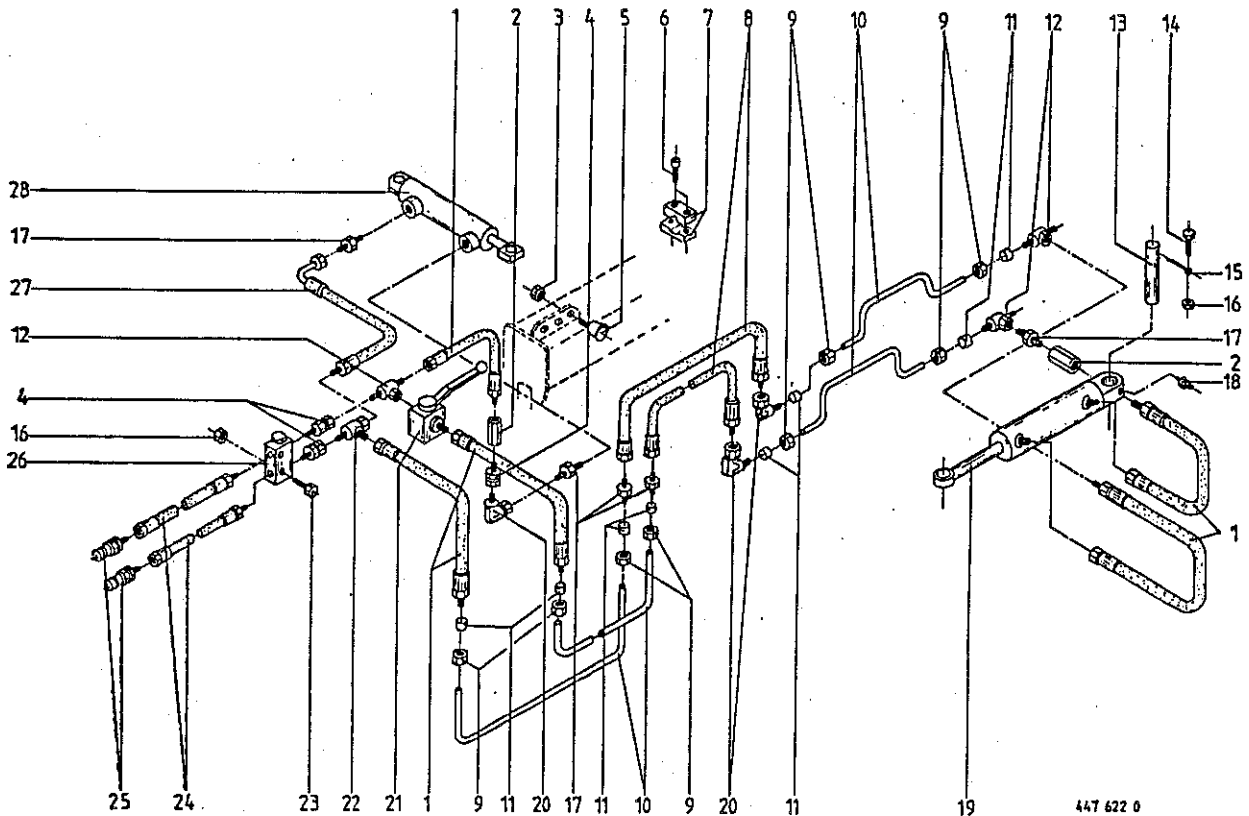
Abb. | Bestell-Nr. | Bezeichnung

1	465 137 0	Einweisblech <i>nur bei 750er AH</i>	<i>(465 454 0 B. 800 / 850 er AH.)</i>
2	465 192 0	Hülse Rd.26.9 X 5 X 12.5	
3	912 611 1	Spannhülse 5 X 26	
4	465 136 0	Bolzen	
5	908 716 1	Sicherungsmutter NM 16	
6	908 721 0	Sicherungsmutter NM 20	
7	465 070 0	Halter f. Stroheinweisblech	
8	465 108 0	Grindel AH 750 mm (L=415 mm)	
		(bis Masch.-Nr.338697)	
	465 373 0	Grindel AH 800 mm (L=465 mm)	
		(ab Masch.-Nr.338698)	
	465 381 0	Grindel AH 850 mm (L=515 mm)	
		(ab Masch.-Nr.343 000)	
9	901 676 0	6kt-Schraube M 20 X 85	
10	901 644 0	6kt-Schraube M 14x100 DIN 931-10.9	
	901 141 1	6kt-Schraube M 16 X 100	
		(für Grindel 465 381 0)	
11	901 512 0	6kt-Schraube M 20 X 110	
12	901 141 1	6kt-Schraube M 16 X 100	
13	908 215 0	6kt-Mutter M 12	
14	465 129 0	Anlage re./li.	<i>(Zusätzlich schreiben 4654780 aus Ausgleich mitliefern.)</i>
15	905 343 0	Senkschraube mit 2 Nasen M 12 X 35	
16	465 131 0	Brustblech	
17	908 018 1	6kt-Mutter M 14	
	908 011 0	6kt-Mutter M 16	
		(für Grindel 465 381 0)	
18	123 743 0	Zwischenlage (Graupappe)	
19	123 722 0	Riester	
20	969 197 1	Schar	
21	905 342 0	Senkschraube mit 2 Nasen M 12 X 30	

343

12 x 35

ET-Nr.

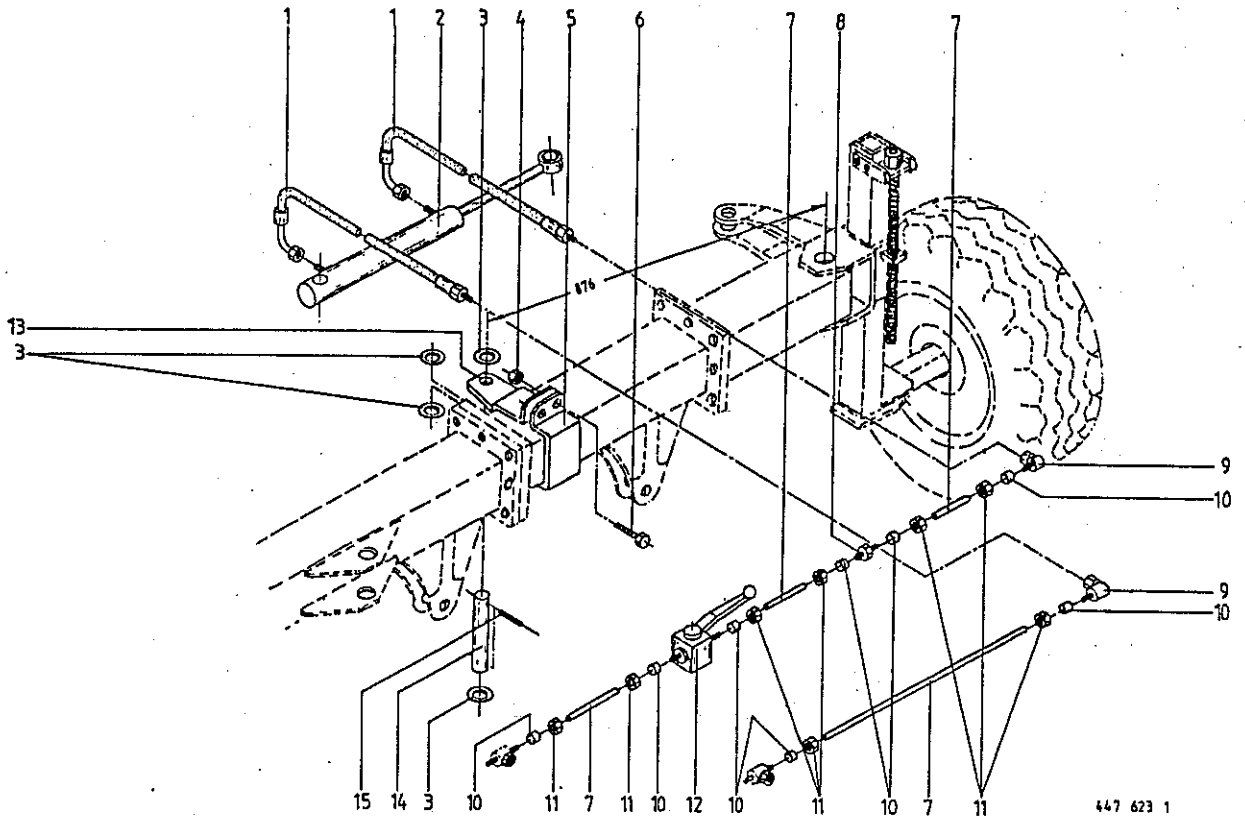


447 622 0

Abb. | Bestell-Nr. | Bezeichnung

Abb. | Bestell-Nr. | Bezeichnung

1	921 001 0	Hochdruckschlauch 600 lang
2	921 041 0	Einstellbare Drossel M 18 X 1,5
3	908 524 1	6kt-Mutter M 18 X 1,5
4	921 093 1	Ger.Einschraubstutzen
5	921 084 0	Hydr. Steckerhalter
6	903 477 1	Zylinderschraube AM 6 x 20
7	925 107 1	Schelle 12.Bohrung (2Hälften)
8	921 028 1	Hochdruckschlauch 1000 lang
9	921 206 0	Überwurfmutter AL 12
10		Hydraulikrohr 12 x 1,5
11	921 046 1	2-Schneidenring L 12
12	921 077 1	T-Stutzen L 12
13	465 150 0	Bolzen Rd.25 X 140
14	900 617 0	6kt-Schraube M 8 X 30
15	912 145 1	Splint 10 X 50
16	908 706 0	Sicherungsmutter NM 8
17	920 901 0	Einschraubstutzen L 12
18	919 003 0	Kegel-Schmiernippel H1/S M8 X 1
19	465 105 0	Hydro-Zylinder - <i>Schwenkflügel</i>
	918 707 0	Dichtungssatz
20	921 067 1	Stutzen L 12
21	921 122 0	Kugelhahn
22	921 079 1	L-Stutzen L 12
23	901 423 0	6kt-Schraube M 8 X 50
24	921 002 0	Hochdruckschlauch 1200 lang
25	921 145 0	Kupplungsstecker M 18 X 1,5
26	921 208 0	Zwillingsrückschlagventil
27	921 003 1	Hochdruckschlauch 620 lang
28	460 321 1	Hydro-Zylinder
	921 448 0	Dichtungssatz

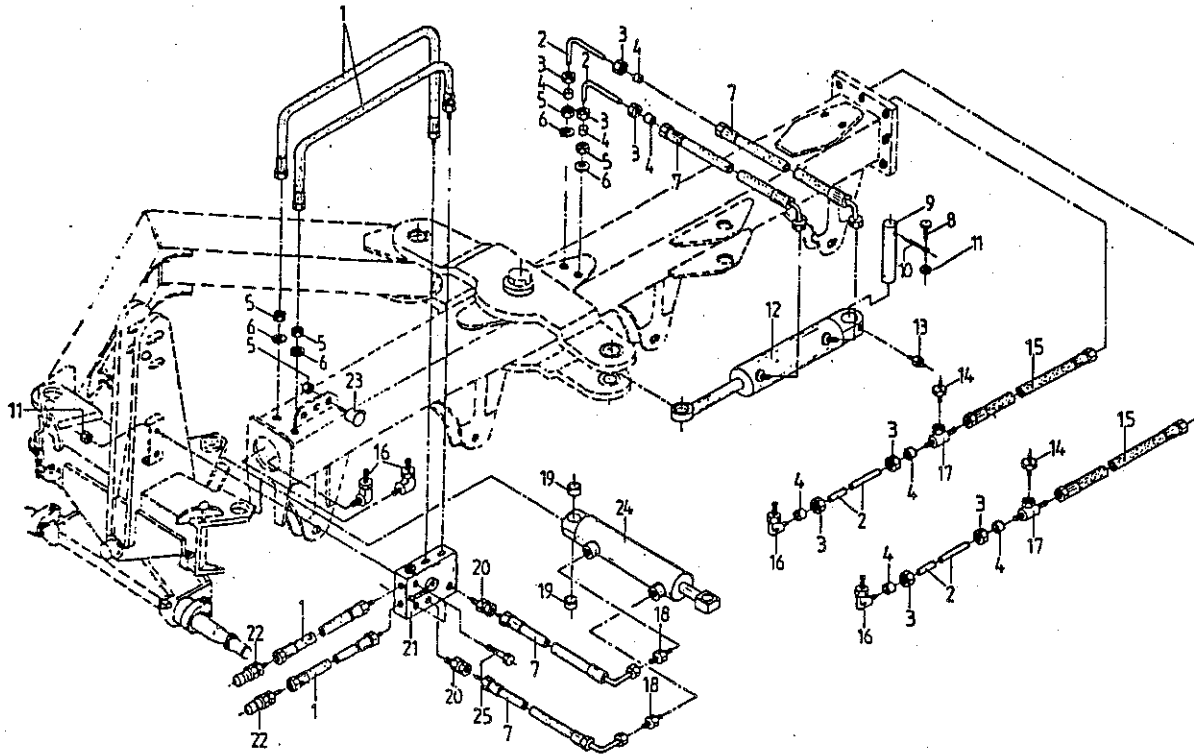


447 623 1

Abb. | Bestell-Nr. | Bezeichnung

Abb. | Bestell-Nr. | Bezeichnung

1	921 003 1	Hochdruckschlauch 620 lang
2	465 219 1	Hydro-Zylinder
	918 709 0	Dichtungssatz
3	910 514 1	Scheibe 26 X 44 X 4
4	908 716 1	Sicherungsmutter NM 16
5	465 217 0	Halteplatte
6	900 677 0	6kt-Schraube M 16 X 50
7		Hydraulikrohr 12 x 1,5
8	921 054 1	Verbindungsstutzen L12
9	921 067 1	Stutzen L 12
10	921 046 1	2-Schneidenring L 12
11	921 206 0	Überwurfmutter AL 12
12	921 122 0	Kugelhahn
13	465 218 0	Stützradlager
14	153 047 0	Bolzen 25 X 126
15	912 675 0	Spannhülse 8 X 45

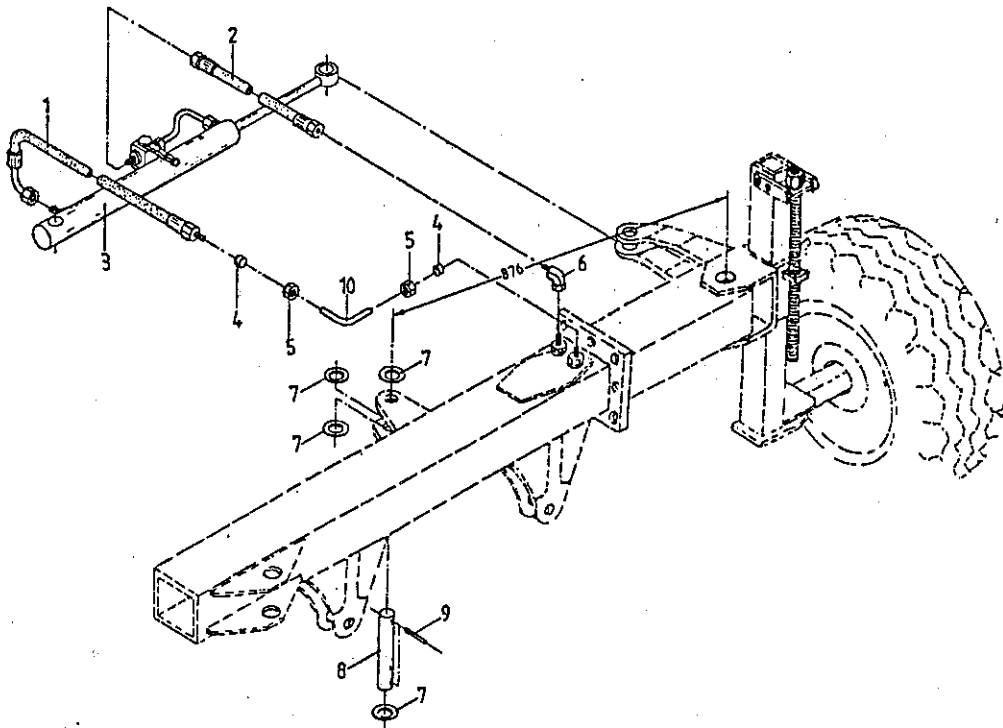


447 691 0

Abb. | Bestell-Nr. | Bezeichnung

Abb. | Bestell-Nr. | Bezeichnung

1	921 002 0	Hochdruckschlauch 1200 lang
2		Hydraulrohr 12 x 1,5
3	921 206 0	Überwurfmutter AL 12
4	921 046 1	2-Schneidenring L 12
5	908 524 1	6kt-Mutter M 18 X 1,5
6	910 512 2	Scheibe 21 X 37 X 3
7	921 003 1	Hochdruckschlauch 620 lang
8	900 617 0	6kt-Schraube M 8 X 30
9	465 150 0	Bolzen Rd. 25 X 140
10	912 145 1	Splint 10 X 50
11	908 706 0	Sicherungsmutter NM 8
12	465 105 0	Hydraulikzylinder
	918 707 0	Dichtungssatz
13	919 003 0	Kegel-Schmiernippel H1/S M8 X 1
14	921 087 1	Gerade-Schottstutzen L 12
15	921 016 0	Hochdruckschlauch 1050 lang
16	921 089 1	Winkel-Schottstutzen L 12
17	921 077 1	T-Stutzen L 12
18	920 901 0	Einschraubstutzen L 12
19	460 322 1	Buchse Rd. 30 X 20
20	921 093 1	Einschraubstutzen M 18 X 1,5
21	465 400 0	Kompaktblock-Hydraulik
22	921 145 0	Kupplungsstecker M 18 X 1,5
23	921 084 0	Hydr.-Steckerhalter
24	460 321 1	Hydraulikzylinder
	921 448 0	Dichtungssatz
25	901 046 0	6kt-Schraube M 8 X 55

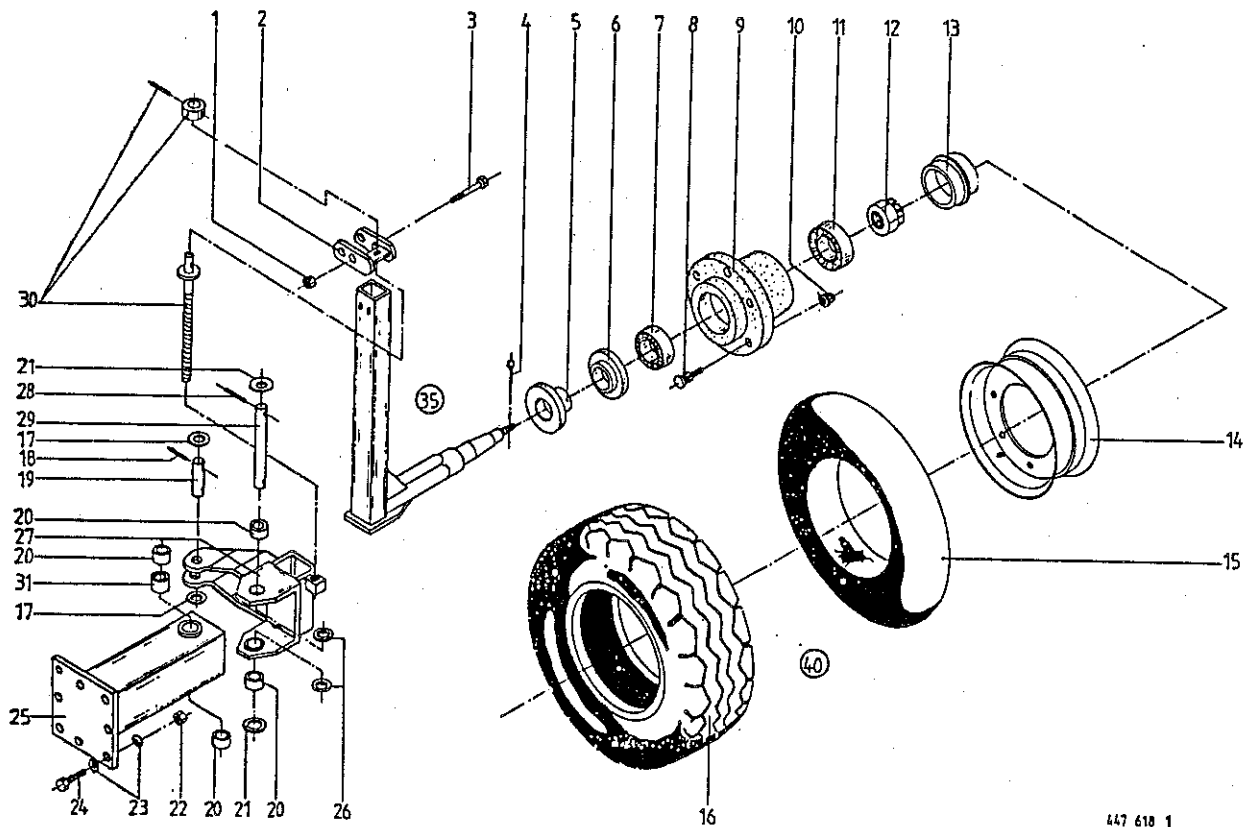


447 692 0

Abb. | Bestell-Nr. | Bezeichnung

Abb. | Bestell-Nr. | Bezeichnung

1	921 003 1	Hochdruckschlauch 620 lang
2	921 016 0	Hochdruckschlauch 1050 lang
3	465 219 1	Hydraulikzylinder
	918 709 0	Dichtungssatz
4	921 046 1	2-Schneidenring L 12
5	921 206 0	Überwurfmutter AL 12
6	921 067 1	Stützen L 12
7	910 514 1	Scheibe 26 X 44 X 4
8	153 047 0	Bolzen Rd.25 X 126
9	912 675 0	Spannhülse 8 X 45
10		Hydraulikrohr 12 x 1,5

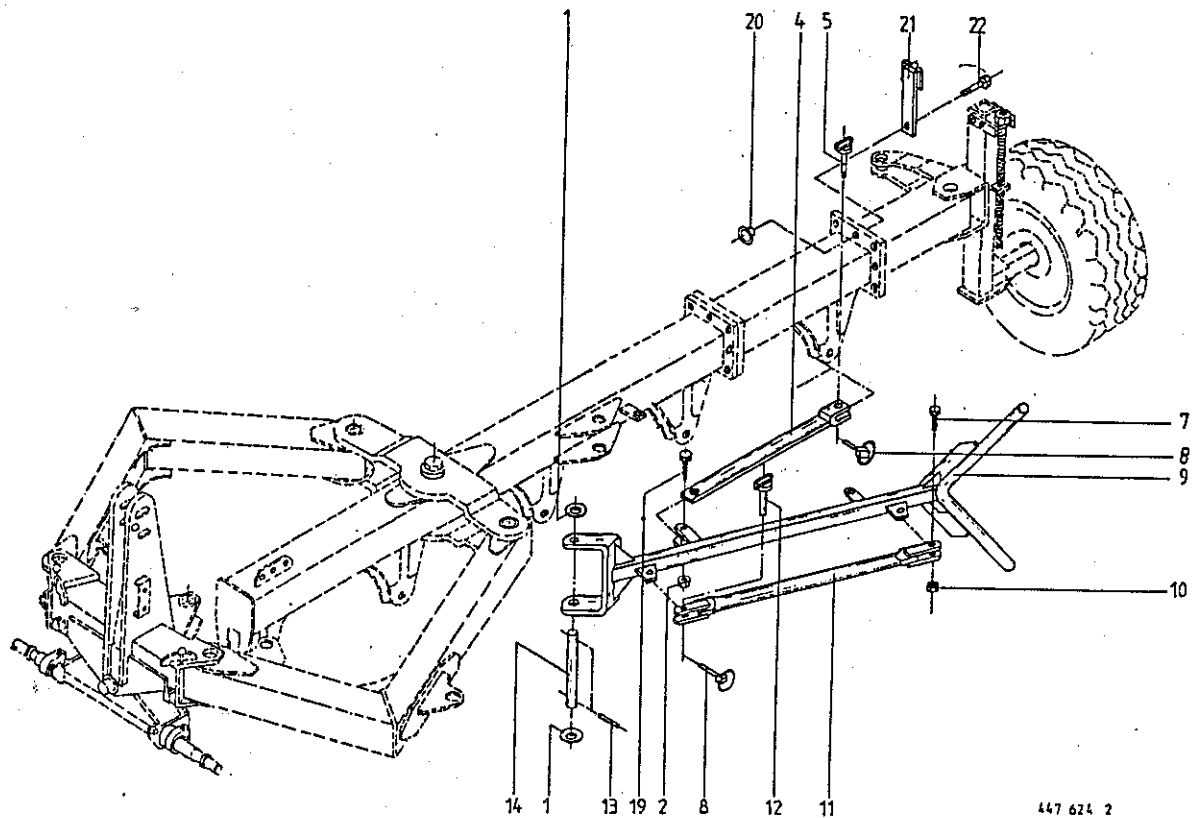


447 618 1

Abb. | Bestell-Nr. | Bezeichnung

Abb. | Bestell-Nr. | Bezeichnung

1		908 716 1		Sicherungsmutter NM 16
2		465 212 0		Spindelhalter
3		901 139 0		6kt-Schraube M 16 X 90
4		912 069 1		Splint 4 X 40
5		952 320 0		Stoßring
6		952 330 0		Labyrinthring
7		932 222 0		Kegelrollenlager LM 501310/49
8		910 256 0		Riffelbolzen M 18 X 1,5 X 46
9		952 254 0		Radnabe
10		910 225 0		Radmutter A 18 x 1,5
11		932 212 0		Kegelrollenlager L 44610/49
12		908 827 0		Kronenmutter M 24 X 1,5
13		952 310 1		Radkappe Rd.50,5 "Krone"
14		953 108 0		Felge 9.00 X 15.3 6 Loch
15		953 308 1		Schlauch 10.0/75-15
16		953 209 0		Reifen 10.0/75 - 15 Impl 6 Ply
17		910 514 1		Scheibe 26 X 44 X 4
18		912 675 0		Spannhülse 8 X 45
19		153 088 0		Bolzen Rd.25 X 104
20		935 709 0		Einspannbuchse 36/45 X 25
21		910 729 0		Stützscheibe S 37 X 47 X 2,5
22		908 721 0		Sicherungsmutter NM 20
23		910 216 0		Federring C 20,5
24		900 380 0		6kt-Schraube M 20 X 60
25		465 214 1		Holm (mit Abb.20)
26		935 319 0		Lagerscheibe 46 X 70 X 2,2
27		465 215 1		Gelenk (mit Abb.20)
28		912 717 0		Spannhülse 10 X 55
29		465 026 0		Lagerbolzen Rd.40 X 231
30		461 403 0		Verstellspindel kpl.
31		465 034 0		Buchse 44 X 2 X 90
35		465 201 1		Radschiene Kpl. (ohne Abb.40)
40		953 009 0		Rad 10.0/75-15.3 Impl 6 PR

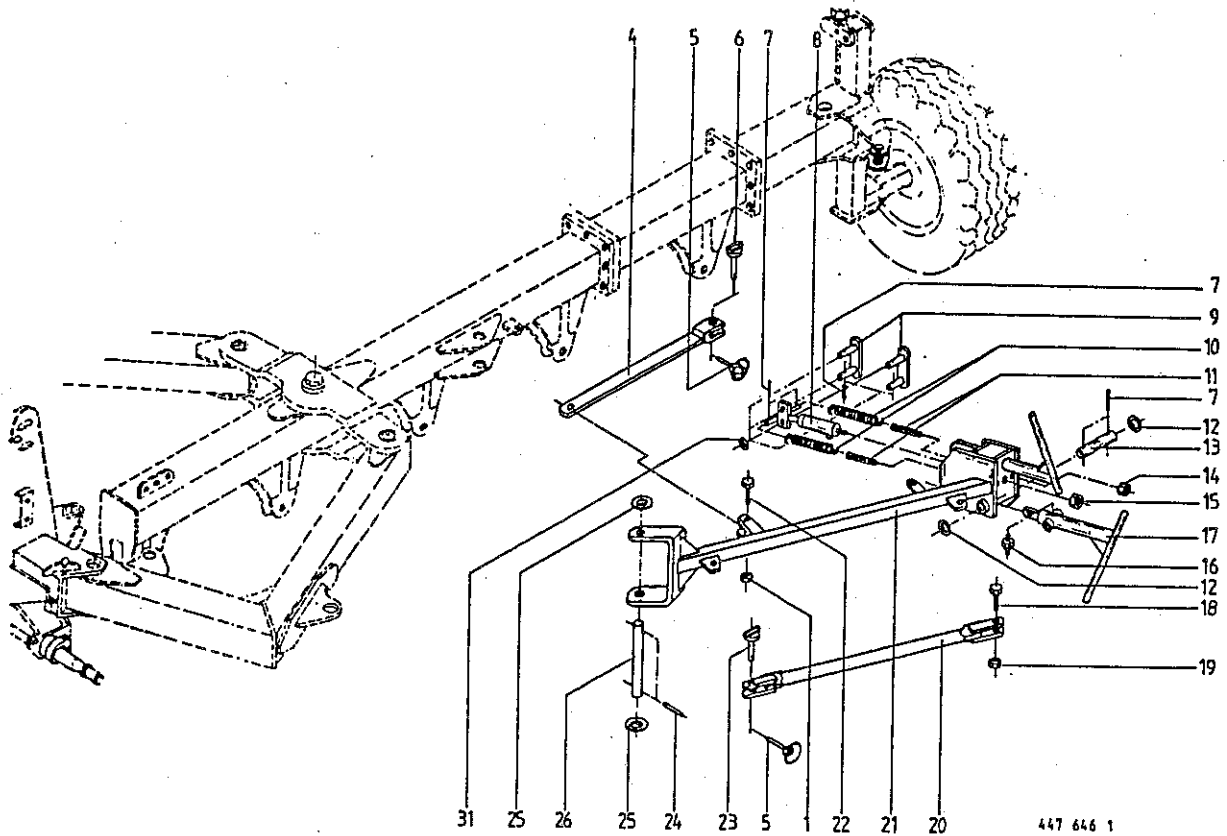


447 624 2

Abb. | Bestell-Nr. | Bezeichnung

Abb. | Bestell-Nr. | Bezeichnung

1	910 729 0	Stützscheibe S 37 X 47 X 2,5
2	908 711 1	Sicherungsmutter NM 12
4	465 030 0	Lenker
5	465 164 0	Bolzen
7	900 380 0	6kt-Schraube M 20 X 60
8	917 004 1	Klappstecker 5 X 32
9	465 016 0	Packerarm
10	908 721 0	Sicherungsmutter NM 20
11	460 543 0	Zugstrebe
12	129 543 0	Bolzen
13	912 717 0	Spannhülse 10 X 55
14	465 020 0	Lagerbolzen Rd.36 x 275
19	901 451 0	6kt-Schraube M 12 X 45
20	909 506 0	Ringmutter M 20
21	465 366 0	Beleuchtungshalter
22	900 382 0	6kt-Schraube M 20 X 70

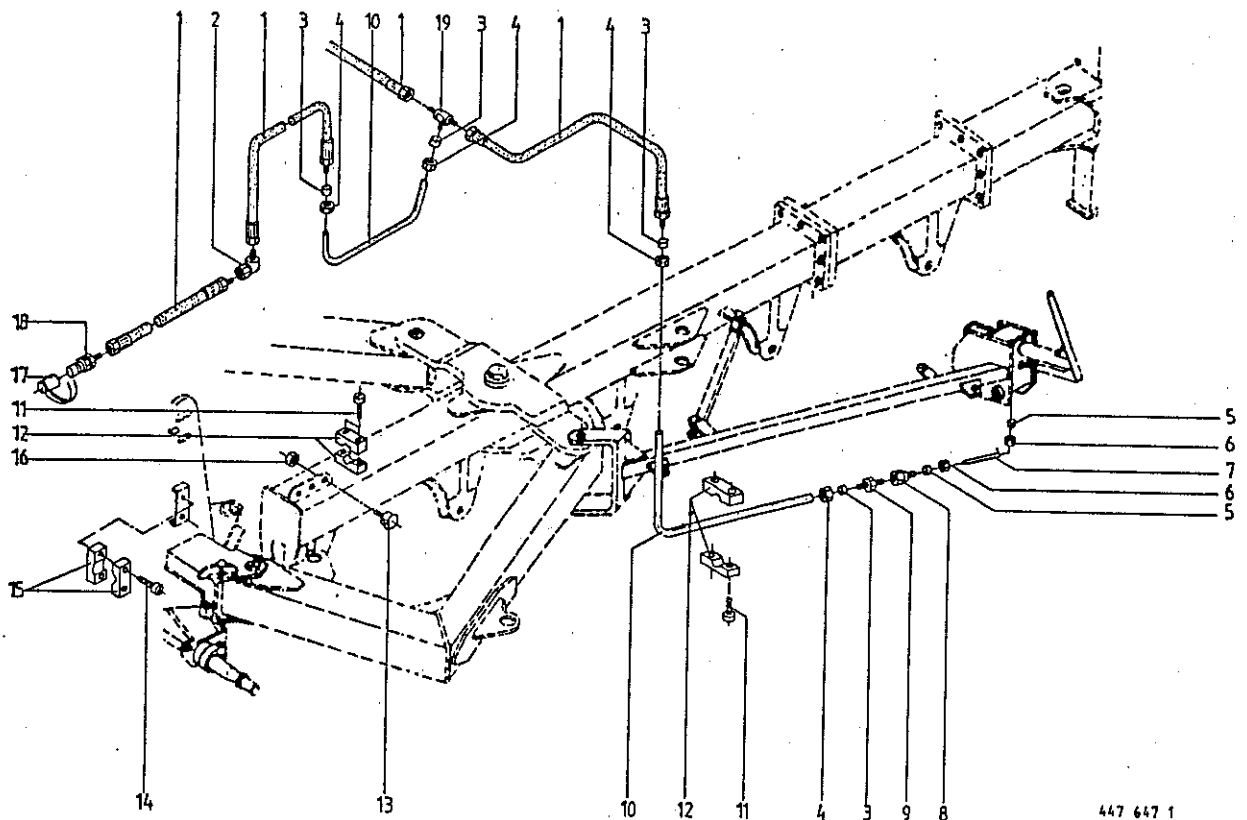


447 646 1

Abb. | Bestell-Nr. | Bezeichnung

Abb. | Bestell-Nr. | Bezeichnung

1	908 711 1	Sicherungsmutter NM 12
4	465 030 0	Lenker
5	917 004 1	Klappstecker 5 X 32
6	465 164 0	Bolzen
7	912 615 0	Spannhülse 5 X 36
8	462 123 0	Hydro-Zylinder
	921 416 0	Dichtungssatz
9	462 281 0	Lenker
10	345 573 1	Zugfeder
11	462 283 0	Spannbolzen
12	910 512 2	Scheibe 21 X 37 X 3
13	462 125 0	Bolzen
14	908 215 0	6kt-Mutter M 12
15	908 525 1	6kt-Mutter M 20
16	919 003 0	Kegel-Schmiernippel H1/S M 8x1
17	462 128 1	Schwenkarm
18	900 380 0	6kt-Schraube M 20 X 60
19	908 721 0	Sicherungsmutter NM 20
20	460 543 0	Zugstrebe
21	465 378 0	Packerarm links
	465 376 0	Packerarm rechts
22	901 451 0	6kt-Schraube M 12 X 45
23	129 543 0	Bolzen
24	912 717 0	Spannhülse 10 X 55
25	910 729 0	Stützscheibe S 37 X 47 X 2,5
26	465 020 0	Lagerbolzen Rd. 36 x 275
31	910 510 1	Scheibe 16 X 28 X 2,5



447 647 1

Abb. | Bestell-Nr. | Bezeichnung

Abb. | Bestell-Nr. | Bezeichnung

1	921 002 0	Hochdruckschlauch 1200 lang
2	921 067 1	Stutzen L 12
		(bis Masch.-Nr.342 999)
	921 089 1	Winkel-Schottstutzen L 12
		(ab Masch.-Nr.343 000)
3	921 046 1	2-Schneidenring L 12
4	921 206 0	Überwurfmutter AL 12
5	921 045 1	2-Schneidenring L 6
6	921 039 1	Überwurfmutter AL 6
7		Hydraulikrohr 6 x 1
8	921 083 1	Reduzier-Verschraubung KOR 12/ 6-PL
9	921 054 1	Verbindungsstutzen L12
10		Hydraulikrohr 12 x 1,5
11	903 477 1	Zylinderschraube AM 6 X 20
12	925 107 1	Schelle 12.Bohrung (Paar)
13	921 084 0	Hydr.-Steckerhalter
14	903 479 0	Zylinderschraube AM 6 x 25
15	925 102 1	Schelle 18.Bohrung (Paar)
16	908 524 1	6kt-Mutter M 18 X 1,5
17	921 171 0	Staubmuffe
18	921 145 0	Kupplungsstecker M 18 X 1,5
19	921 071 1	T-Verbindungsstutzen L 12

BESTELL-NR.	TAF.	ABB.	BESTELL-NR.	TAF.	ABB.	BESTELL-NR.	TAF.	ABB.
123 722 0	6	19	465 150 0	9	9	901 512 0	6	11
123 743 0	6	18	465 153 1	2	8	901 644 0	6	10
129 543 0	12	12	465 154 1	2	7	901 676 0	6	9
129 543 0	13	23	465 155 0	1	12	903 477 1	7	6
153 047 0	8	14	465 156 0	1	15	903 477 1	14	11
153 047 0	10	8	465 157 0	3	1	903 479 0	14	14
153 088 0	11	19	465 157 0	4	1	905 342 0	6	21
345 573 1	13	10	465 158 1	3	5	905 343 0	6	15
460 321 1	7	28	465 158 1	4	5	905 974 0	1	19
460 321 1	9	24	465 159 1	3	6	908 011 0	6	17
460 322 1	5	10	465 159 1	4	6	908 018 1	6	17
460 322 1	9	19	465 164 0	12	5	908 215 0	6	13
460 543 0	12	11	465 164 0	13	6	908 215 0	13	14
460 543 0	13	20	465 178 0	5	7	908 524 1	7	3
461 403 0	11	30	465 192 0	6	2	908 524 1	9	5
462 123 0	13	8	465 194 0	5	14	908 524 1	14	16
462 125 0	13	13	465 195 0	5	13	908 525 1	13	15
462 128 1	13	17	465 196 1	1	17	908 704 1	5	19
462 281 0	13	9	465 201 1	11	35	908 706 0	7	16
462 283 0	13	11	465 212 0	11	2	908 706 0	9	11
462 803 1	1	20	465 214 1	11	25	908 711 1	1	5
462 804 2	1	10	465 215 1	11	27	908 711 1	12	2
462 809 0	1	4	465 217 0	8	5	908 711 1	13	1
462 829 2	1	20	465 218 0	8	13	908 716 1	1	16
462 830 2	1	20	465 219 1	8	2	908 716 1	6	5
465 016 0	12	9	465 219 1	10	3	908 716 1	8	4
465 020 0	12	14	465 286 0	5	4	908 716 1	11	1
465 020 0	13	26	465 366 0	12	21	908 721 0	3	14
465 026 0	2	3	465 373 0	6	8	908 721 0	4	14
465 026 0	11	29	465 376 0	13	21	908 721 0	6	6
465 030 0	12	4	465 378 0	13	21	908 721 0	11	22
465 030 0	13	4	465 381 0	6	8	908 721 0	12	10
465 034 0	2	6	465 385 0	5	17	908 721 0	13	19
465 034 0	11	31	465 400 0	9	21	908 732 0	3	4
465 046 0	1	2	465 402 0	1	15	908 732 0	4	4
465 068 0	1	21	465 407 0	5	6	908 827 0	11	12
465 070 0	6	7	465 408 0	5	13	909 506 0	12	20
465 077 0	3	8	465 413 0	5	5	910 216 0	3	13
465 077 0	4	8	900 302 0	1	3	910 216 0	4	13
465 079 0	3	3	900 380 0	3	12	910 216 0	11	23
465 079 0	4	3	900 380 0	4	12	910 225 0	11	10
465 092 0	5	3	900 380 0	11	24	910 256 0	11	8
465 100 0	5	5	900 380 0	12	7	910 411 1	5	18
465 103 1	5	12	900 380 0	13	18	910 510 1	13	31
465 104 0	5	6	900 382 0	12	22	910 512 2	5	2
465 105 0	7	19	900 617 0	7	14	910 512 2	9	6
465 105 0	9	12	900 617 0	9	8	910 512 2	13	12
465 108 0	6	8	900 677 0	8	6	910 514 1	8	3
465 116 2	3	7	901 046 0	9	25	910 514 1	10	7
465 116 2	4	7	901 139 0	11	3	910 514 1	11	17
465 129 0	6	14	901 141 1	1	18	910 729 0	2	4
465 131 0	6	16	901 141 1	6	10	910 729 0	11	21
465 136 0	6	4	901 423 0	7	23	910 729 0	12	1
465 137 0	6	1	901 451 0	12	19	910 729 0	13	25
465 150 0	7	13	901 451 0	13	22	910 735 1	1	11

BESTELL-NR.	TAF.	ABB.	BESTELL-NR.	TAF.	ABB.	BESTELL-NR.	TAF.	ABB.
912 069 1	11	4	921 071 1	14	19	953 108 0	11	14
912 145 1	7	15	921 077 1	7	12	953 209 0	11	16
912 145 1	9	10	921 077 1	9	17	953 308 1	11	15
912 287 1	1	9	921 079 1	7	22	969 197 1	6	20
912 611 1	6	3	921 083 1	14	8			
912 615 0	5	1	921 084 0	7	5			
912 615 0	13	7	921 084 0	9	23			
912 675 0	8	15	921 084 0	14	13			
912 675 0	10	9	921 087 1	9	14			
912 675 0	11	18	921 089 1	9	16			
912 717 0	2	2	921 089 1	14	2			
912 717 0	11	28	921 093 1	7	4			
912 717 0	12	13	921 093 1	9	20			
912 717 0	13	24	921 122 0	7	21			
912 853 0	1	22	921 122 0	8	12			
916 087 0	5	9	921 145 0	7	25			
917 004 1	5	15	921 145 0	9	22			
917 004 1	12	8	921 145 0	14	18			
917 004 1	13	5	921 171 0	14	17			
917 006 0	1	7	921 206 0	7	9			
918 707 0	7	19	921 206 0	8	11			
918 707 0	9	12	921 206 0	9	3			
918 709 0	8	2	921 206 0	10	5			
918 709 0	10	3	921 206 0	14	4			
919 003 0	5	16	921 208 0	7	26			
919 003 0	7	18	921 416 0	13	8			
919 003 0	9	13	921 448 0	7	28			
919 003 0	13	16	921 448 0	9	24			
920 901 0	7	17	922 650 0	1	8			
920 901 0	9	18	925 102 1	14	15			
921 001 0	7	1	925 107 1	7	7			
921 002 0	7	24	925 107 1	14	12			
921 002 0	9	1	932 212 0	11	11			
921 002 0	14	1	932 222 0	11	7			
921 003 1	7	27	935 311 0	1	13			
921 003 1	8	1	935 311 0	3	9			
921 003 1	9	7	935 311 0	4	9			
921 003 1	10	1	935 319 0	2	1			
921 016 0	9	15	935 319 0	11	26			
921 016 0	10	2	935 528 0	5	8			
921 028 1	7	8	935 704 0	3	10			
921 039 1	14	6	935 704 0	4	10			
921 041 0	7	2	935 706 0	1	6			
921 045 1	14	5	935 706 0	3	2			
921 046 1	7	11	935 706 0	4	2			
921 046 1	8	10	935 709 0	1	1			
921 046 1	9	4	935 709 0	2	5			
921 046 1	10	4	935 709 0	3	11			
921 046 1	14	3	935 709 0	4	11			
921 054 1	8	8	935 709 0	11	20			
921 054 1	14	9	952 254 0	11	9			
921 067 1	7	20	952 310 1	11	13			
921 067 1	8	9	952 320 0	11	5			
921 067 1	10	6	952 330 0	11	6			
921 067 1	14	2	953 009 0	11	40			

Wichtiger Hinweis!

Verwenden Sie nur ORIGINAL-KRONE-Ersatzteile!

Der Einbau von Nachbauteilen und Fremdfabrikaten kann zu schweren Schäden und zum Verlust unserer Gewährleistung führen!

Das gilt ganz besonders für Nachbau-Verschleißteile, deren oft außergewöhnlich starker Verschleiß, schlechte Qualität und geringe Lebensdauer zum vorzeitigen Ausfall der Maschine, mit kostenintensiven Reparaturen führen kann.

Deshalb betrachten wir unseren Hinweis

"Immer nur ORIGINAL-KRONE Teile verwenden"

als dringende Notwendigkeit im Interesse unserer Kunden!

Bitte beachten:

Bei allen Ersatzteilbestellungen bitte die Ersatzteil-Nr., Maschinentype, Baujahr angeben! Nur dann können Falschlieferungen vermieden werden, die aufgrund fehlender Angaben zu Lasten des Bestellers gehen.



KRONE

Maschinenfabriken Bernard KRONE GmbH
Landmaschinen, Nutzfahrzeuge
Heinrich-Krone-Straße 10, W-4441 Spelle
Tel. (05977) 935-0, Tlx. 981648, Telefax (05977) 935-339